

Fiat Trattori
FIAT



1ª edizione
Stampato n. 603.14.239/07-IV-1984

SERIE **1180-1180 DT**

Catalogo parti di ricambio
Catalogue des pièces détachées
Spare parts catalogue
Ersatzteilkatalog
Catálogo de piezas de repuesto

FIAT TRATTORI S.p.A. - Viale delle Nazioni, 55 (San Matteo) - 41100 MODENA

Per una corretta interpretazione di questo catalogo vedere:
AVVERTENZE PER LA CONSULTAZIONE DEL CATALOGO (pag. 6)

Pour l'interprétation correcte de ce catalogue voyez:
REGLES POUR LA CONSULTATION DU CATALOGUE (page 7)

Um den Katalog genau auslegen zu können, siehe:
HINWEISE ZUM GEBRAUCH DES KATALOGS (Seite 8)

For proper interpretation see:
USE OF THE CATALOG (page 9)

Para la correcta lectura del catálogo véase:
CÓMO SE MANEJA EL CATÁLOGO (pág. 10)

Tutti i diritti di riproduzione sono riservati alla Soc. p. Az. FIAT TRATTORI - MODENA - ITALY

Il sistema di numerazione che individua i singoli particolari elencati nel presente catalogo non può essere adottato in alcun caso senza autorizzazione scritta dalla Soc. p. Az. FIAT TRATTORI. I dati contenuti in questo catalogo sono forniti a titolo indicativo. La Fiat Trattori potrà apportare in qualunque momento modifiche ai modelli descritti in questo catalogo, per ragioni di natura tecnica o commerciale. Per ulteriore informazione, il cliente è pregato di rivolgersi al più vicino Concessionario o Sede Fiat Trattori.

Les données de cette brochure sont fournies à titre indicatif et pourraient se révéler caduques à la suite de modifications apportées par le constructeur, à n'importe quel moment, pour des raisons techniques ou commerciales ainsi que pour satisfaire aux normes en vigueur dans les différents Pays. Pour toute information, nous prions le client de bien vouloir s'adresser au Concessionnaire ou à la Filiale Fiat Trattori les plus proches. Tous droits réservés à la Soc. p. Az. FIAT TRATTORI
Le système de numérotation des pièces en liste dans ce catalogue ne peut être adopté en aucun cas, sans une autorisation écrite de la Soc. p. Az. FIAT TRATTORI

Alle in diesem Prospekt enthaltenen Angaben sind Orientierungsdaten. Es können jedoch von Fiat Trattori sowohl aus technischen und Kaufmännischen Gründen als auch aus der Notwendigkeit heraus, geänderte gesetzliche Erfordernisse der verschiedenen Länder zu berücksichtigen, Änderungen eingeführt werden. Der Kunde ist gebeten, sich für weitere Information an Vertragshändler oder Fiat Trattori-Niederlassungen zu wenden. Alle Urheberrechte sind von der FIAT TRATTORI Soc. p. Az. - vorbehalten
Die Benutzung des Numerierungssystems zur Kennzeichnung der im vorliegenden Katalog aufgeführten Ersatzteile bedarf in jedem Falle der schriftlichen Genehmigung der FIAT TRATTORI Soc. p. Az.

The information contained in this brochure is intended to be of a general nature only. The Fiat Trattori Company may at any time and from time to time, for technical or other necessary reasons, modify any of the details or specifications of the product described in this brochure. To be sure of getting accurate, detailed and up-to-date information, an intending buyer should consult his nearest Fiat Trattori dealer or distributor or branch. All rights reserved by Soc. p. Az. FIAT TRATTORI
Single item numeration method used in this catalog cannot be used without written consent by Soc. p. Az. FIAT TRATTORI

Los datos contenidos en este catálogo se facilitan a título indicativo. Fiat Trattori podrá introducir, en cualquier momento, por razones de naturaleza tanto técnica como comercial, modificaciones en los modelos descritos en este catálogo. Para mayor información, rogamos al cliente, se dirija al Concesionario o Filiale Fiat Trattori más próximo.
Reservados todos los derechos para Soc. p. Az. FIAT TRATTORI
El sistema de numeración de las piezas reseñadas en el catálogo no puede ser objeto de imitación o copia en ningún caso sin autorización por escrito de Soc. p. Az. FIAT TRATTORI

Copyright by Soc. p. Az. FIAT TRATTORI MODENA

Printed in Italy

FIAT TRATTORI - Direzione Sviluppo Post-Vendita - Centro Ricambi ed Accessori

Ufficio Analisi e Pubblicazioni Tecniche

FIAT 1180 - 1180DT (1 Ed.)

Stampato n. Imprimé N° Print No. 603.14.239/01 - VII-1980 - 2000
Druckschrift Nr. Impreso n°

Elaborazioni tecniche PGS s.r.l. Modena

Stampa S.A.N. Torino

ELENCO DEI SOTTOGRUPPI DA TOGLIERE, IN QUANTO INSERITI NELLA PUBBLICAZIONE "CATALOGO DELLE CABINE". 603.14.285

LISTE DES SOUS – GROUPES A ELIMINER, CAR DE JA INSERS DANS LA PUBLICATION " CATALOGUE DES CABINES".

DIE UNTERGRUPPELISTE IST NICHT ZU DRUCKEN, DA SIE IM "FUHRERHAUSKATALOG" SCHON EINGEFUGT IST

LIST OF SUB – UNITS TO TAKE AWAY, AS ALREADY INCLUDED IN OUR PUBLICATION " CABIN CATALOGUE".

LISTA DE LOS SUBGRUPOS A EXCLUIR, POR ESTAR YA INCLUIDOS EN LA PUBLICACION "CATALOGO DE LAS CABINAS".

E1.01 ; E1.02 ; E1.02/1 ; E1.02/2 ; F4.01/1 ; F5.05 ; F6.29/4 ; L1.04 ; L1.04/1 ; L1.09 ; L1.09/1 ; L1.18 ; L1.18/1 ; M1.01/2

INDICE GENERALE

- Norme per le ordinazioni pag. 5
- Avvertenze per la consultazione del catalogo » 6
- Elenco dei modelli (su carta arancio) . . . » 11
- Elenco delle varianti (su carta arancio) . . . » 13
- Indice dei sottogruppi » 17/1
- Indice delle parti di ricambio » 19/1

PARTI DI RICAMBIO

- Tavole
- Elenchi delle parti di Ricambio

MODIFICHE

- Tabelle pag. 1M

TABELLE VARIE

- Cuscinetti » 1T
- Cavi elettrici » 3T
- Capicorda e cappucci isolanti per cavi elettrici » 5T
- Tubi isolanti protezione cavi elettrici » 7T

INDEX

- Commande de pièces détachées page 5
- Règles pour la consultation du catalogue . . . » 7
- Liste des modèles (sur papier orange) . . . » 11
- Liste des variantes (sur papier orange) . . . » 13
- Index des sousgroupes » 17/1
- Index des pièces détachées » 19/1

PIÈCES DÉTACHÉES

- Planches
- Liste des pièces détachées

MODIFICATIONS

- Tableaux page 1M

TABLEAUX DIVERS

- Roulements » 1T
- Câbles électriques . . . » 3T
- Cosses et capuchons isolants pour câbles électriques » 5T
- Tubes isolants de câbles électriques . . . » 7T

VERZEICHNIS

- Anweisungen zur Bestellung Seite 5
- Hinweise zum Gebrauch des Katalogs . . . » 8
- Liste der Modelle (auf orangefarbigem Papier) » 11
- Liste der Varianten (auf orangefarbigem Papier) » 13
- Untergruppenverzeichnis » 17/1
- Ersatzteile Verzeichnis » 19/1

ERSATZTEILE

- Bildtafeln
- Ersatzteilliste

ÄNDERUNGEN

- Tabellen Seite 1M

VERSCHIEDENES

- Wälzlager » 1T
- Elektrische Leitungen » 3T
- Kabelschuhe und Schutzkappen » 5T
- Schutzhüllen für elektrische Leitungen . . . » 7T

CONTENTS

- Ordering parts page 5
- Use of the catalog . . . » 9
- Model list (on orange paper) . . . » 11
- Variations list (on orange paper) . . . » 13
- Subgroup index . . . » 17/1
- Spare parts index . . . » 19/1

SPARE PARTS

- Plates
- Spare parts list

MODIFICATIONS

- Tables page 1M

MISCELLANEA

- Bearings » 1T
- Electrical cables . . . » 3T
- Electrical cable terminals and boots . . . » 5T
- Electrical cable insulation tubes » 7T

ÍNDICE GENERAL

- Pedidos de repuesto . pag. 5
- Cómo se maneja el catálogo » 10
- Lista de modelos (papel naranja) » 11
- Lista de variantes (papel naranja) » 13
- Índice de subgrupos . . . » 17/1
- Índice de piezas de repuesto » 19/1

PIEZAS DE REPUESTO

- Láminas
- Listas de piezas de repuesto

MODIFICACIONES

- Tablas pág. 1M

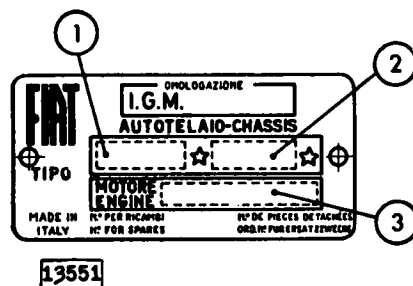
TABLAS

- Rodamientos » 1T
- Cables eléctricos . . . » 3T
- Terminales y capuchones aislantes de cables eléctricos » 5T
- Fundas aislantes de cables eléctricos . . . » 7T

NORME PER LE ORDINAZIONI

Le ordinazioni di parti di ricambio devono essere corredate dalle seguenti indicazioni:

- Tipo del trattore (1)
- Numero dell'autotelajo (2)
- Tipo del motore (3)
- Numero del motore
- Numero di ordinazione della parte che si richiede (come indicato nelle tavole e negli elenchi parti di ricambio), in base al quale vengono evase le ordinazioni.



COMMANDE DE PIÈCES DÉTACHÉES

Les commandes doivent nous parvenir complètes des indications suivantes:

- Type du tracteur (1)
- Numéro du châssis (2)
- Type du moteur (3)
- Numéro du moteur
- Numéro de commande de la pièce requise (comme indiqué sur les planches et aux listes des pièces), d'après lequel les commandes sont expédiées.

ANWEISUNGEN ZUR BESTELLUNG

Bei Bestellung bitten wir stets folgendes anzugeben:

- Typ des Schleppers (1)
- Fahrgestellnummer (2)
- Motorbaumuster (3)
- Motornummer
- Bestellnummer des gewünschten Ersatzteils (It. Bildtafeln u. Listen), auf Grund derer die Lieferung erfolgt.

ORDERING PARTS

Orders for spare parts must include the following data:

- Tractor type (1)
- Chassis number (2)
- Engine type (3)
- Engine number
- Part number of the ordered spare, as given on plates and lists, that will be used to fill the order.

PEDIDOS DE REPUESTOS

En todos los pedidos de piezas de repuesto tienen que consignarse los datos siguientes:

- modelo del tractor (1)
- matrícula del chasis (2)
- modelo del motor (3)
- matrícula del motor
- número de pedido de la pieza requerida (el que coincidirá con el reseñado en las listas de piezas de repuesto y las láminas), en base al cual se evacúa el pedido.

1 - Ricerca delle parti di ricambio

Per una corretta ricerca delle parti di ricambio illustrate ed elencate nel catalogo, è necessario:

- a) consultare l'« Elenco dei modelli » (a pag. 11 su carta arancio) per individuare il codice numerico del modello che interessa;
- b) consultare l'« Elenco delle varianti » (a pag. 13 su carta arancio) per individuare il codice numerico della variante che interessa;
- c) consultare le tavole e i relativi elenchi delle parti di ricambio del catalogo, come indicato ai successivi punti 2 e 3.

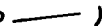
2 - Elenchi delle parti di ricambio


Elencano le parti di ricambio di ciascun sottogruppo, illustrate nelle tavole e le parti fornite come « Serie », le parti « SOST ... CON ... », « ELIM ... », « ERA ... VED ... », « ERA ... », ecc. in ordine progressivo di n. di ordinazione.


Per una più completa interpretazione delle denominazioni delle parti di ricambio è opportuno riferirsi alle illustrazioni delle tavole.

Indicazioni e abbreviazioni usate negli elenchi:

SGR. = sottogruppo	SUP. = superiore
N. = numero	INF. = inferiore
COMPL. = complessivo	EST. = esterno
SP = spessore	INT. = interno
S = parte sinistra (°)	LAT. = laterale
D = parte destra (°)	CENTR. = centrale
ANT. = anteriore (°)	R.M. = retromarcia
POST. = posteriore (°)	RAPP. = rapporto
1A, 2A ... = 1a, 2a, ... velocità	

SOST. ... CON ... = parte ... sostituita con ...
 ELIM. ... = parte ... eliminata
 (per i tipi a catalogo e con segno )

ERA ... VED. ... = parte ... soppressa, ved. ...
 ERA ... = parte ... soppressa
 (per tutti i tipi e con segno )

ERR. ... CORR. ... = parte ... errata, corregge ...
 (con segno )

CM = fornito a centimetri	nella colonna « quant. »
M = fornito a metri	
T = ved. « Tabelle varie »	
S = esistenza di « Serie », ecc.	

3 - Tavole


Illustrano le parti di ricambio di ciascun sottogruppo.

Ogni tavola riporta (a destra) il numero del sottogruppo e l'eventuale numero di foglio, la denominazione del sottogruppo (al centro) e le indicazioni di validità della tavola (a sinistra, con i codici dei modelli di cui al precedente punto 1a).

Le parti di ricambio illustrate sono contraddistinte dal numero di ordinazione con a fianco tutte le indicazioni (modifiche, codici, ecc.) sufficienti in generale per poter individuare le parti stesse direttamente sulle tavole.

Indicazioni e abbreviazioni usate nelle tavole:

- 569948 = parte di normale fornitura
- 582689-552403 = parti fornite in alternativa
- 587205 (01) = parte propria del modello 01
- 565065 0,5 = parte avente spessore 0,5 mm
- 578333 + 0,4 = parte maggiorata di 0,4 mm
- 893295 = complessivo
- 564648 A3.02 = complessivo le cui parti sono illustrate nel Sgr. A3.02
- C 951 567390 = parte antemodifica 951
- D 951 587494 = parte postmodifica 951
- A3.01 = parte illustrata nel Sgr. A3.01
- 1, 2, ecc. = vedere apposita tabella oppure elenco delle parti di ricambio
- A, B, ecc. =

- s = parte sinistra (°)
- d = parte destra (°)
- ∅ ... = diametro... mm
-  = esistenza di « Serie », « Dotazioni », « Corredi », ecc.

Validità della tavola

con le indicazioni dei codici di cui al punto 1a

C 935 → aut. n. 076204
 significa che la tavola vale « fino » al trattore con autotelaio n. 076204, in conseguenza della modifica 935

D 935 aut. n. 076205 →
 significa che la tavola vale « dal » trattore con autotelaio n. 076205, in conseguenza della modifica 935

(°) rispetto alla direzione di marcia del trattore

4 - Tabelle « MODIFICHE »

Elencano tutte le modifiche apportate ai trattori durante la produzione, le loro applicazioni e le norme di ricambio.

Indicazioni e abbreviazioni usate nelle tabelle modifiche:

colonna « Modifica »:

- C ... = modifica n. ... (per le parti antemodifica)
- D ... = modifica n. ... (per le parti postmodifica)

attuazioni:

- aut. n. ... = « fino » al trattore con autotelaio n. ...
- mot. n. ... = « fino » al motore n. ...
- aut. n. ... → = « dal » trattore con autotelaio n. ...
- mot. n. ... → = « dal » motore n. ...
- IX 1970 = nel mese di settembre 1970
- R = per ricambi

colonna « Sgr. Interessati e Norme di ricambio »:

C1.30 - C1.32 = sottogruppi interessati alla modifica

(N.T.R. ...) = n. del Notiziario Tecnico Ricambi con il quale viene segnalata la modifica

indicazioni usate per le norme di ricambio:

- ~~4055118~~ = D 2072 (per i tipi a catalogo)
- ~~4085118~~ = D 2072 (per tutti i tipi)
 = applicare tutte le parti postmodifica D 2072
- ~~4076308~~ = 4086486 + 4092472 (per i tipi a catalogo)
- ~~4076308~~ = 4086486 + 4092472 (per tutti i tipi)
 = applicare 4086486 più 4092472
- ~~4066292~~ = 4082585 — 4074547 (per i tipi a catalogo)
- ~~4066292~~ = 4082585 — 4074547 (per tutti i tipi)
 = applicare 4082585 eliminando 4074547
- nessun numero = le parti antemodifica vengono ancora fornite di ricambio

5 - « TABELLE VARIE »

Comprendono le tabelle da consultare per conoscere i dati relativi ai « Cuscini », ecc.

RÈGLES POUR LA CONSULTATION DU CATALOGUE

14 t (2)

1 - Recherche des pièces détachées

Pour la recherche correcte des pièces de rechange illustrées et numérotées dans le catalogue, il faut:

- consulter la « Liste des modèles » (à page 11 sur papier orange) afin d'individuer le code numérique du modèle qui intéresse;
- consulter la « Liste des variantes » (à page 13 sur papier orange) afin d'individuer le code numérique de la variante qui intéresse;
- consulter les planches et les listes des pièces détachées correspondantes du catalogue, comme indiqué aux points 2 et 3 suivants.

2 - Liste des pièces détachées

Elle comprennent les pièces de rechange de chaque sous-groupe figurant sur les planches et les pièces livrées comme « Jeux », les pièces « SOST .. CON ... », « ELIM ... », « ERA ... VED ... », « ERA ... », etc., en ordre progressif de n. de commande.

Pour une interprétation plus correcte des désignations des pièces détachées, il est opportun de se reporter aux illustrations des planches.

Symboles et abréviations utilisés dans la liste (dans la partie en italien seulement):

SGR. = sousgroupe	SUP. = supérieur
N. = numéro	INF. = inférieur
COMPL. = ensemble	EST. = extérieur
SP. = épaisseur	INT. = intérieur
S = pièce gauche (°)	LAT. = latéral
D = pièce droite (°)	CENTR. = central
ANT. = avant (°)	R.M. = marche AR
POST. = arrière (°)	RAPP. = rattachement

1A, 2A ... = 1re, 2me ... vitesses

SOST...CON... = pièce ... remplacé par ...

ELIM ... = pièce ... éliminée

(pour les types dans le catalogue et rappelée par le symbole —)

ERA ... VED ... = pièce ... supprimée, voir ...

ERA ... = pièce ... supprimée

(pour tous les types et rappelée par le symbole <—)

ERR ... CORR ... = pièce ... erratum, lire ...

(rappelée par le symbole =)

CM = livré par centimètres

M = livré par mètres

T = voir « Tableaux divers »

S = existence de « Jeux », etc.

dans la
colonne
« quant. »

3 - Planches


Elles représentent les pièces détachées de chaque sous-groupe.

Chaque planche reportée (à droite), le numéro du sous-groupe et le numéro de feuille éventuel, la désignation du sous-groupe (au centre) et les indications de validité de la planche (à gauche, avec les codes des modèles dont au point 1a précédent).

Les pièces représentées sont repérées par le n. de commande accompagné de toutes les indications (modifications, codes, etc.) suffisant en général à repérer les pièces elles-mêmes directement sur les planches.

Symboles et abréviations utilisés sur les planches:

569948	=	pièce de fourniture standard
582689-552403	=	pièces livrées en alternative
587205 (01)	=	pièce propre au modèle 01
565065 0,5	=	pièce de 0,5 mm d'épaisseur
578333 + 0,4	=	pièce majorée de 0,4 mm
893295	=	ensemble
564648 A3.02	=	ensemble dont les pièces figurent dans le Sgr. A3.02
C 951 567390	=	pièce antérieure à la modification 951
D 951 587494	=	pièce postérieure à la modification 951
A3.01	=	pièce illustrée au Sgr. A3.01
1, 2, etc.,	=	voir le tableau exprès ou bien la liste des pièces détachées.
A, B, etc.	=	

s = pièce gauche (°)  = existence de « Jeux », « Modifications », etc.

d = pièce droite (°)

Ø ... = diamètre ... mm

Validité de la planche

avec les indications des codes dont au point 1a

C 935 → aut. n. 076204

veut dire que cette planche est valable « jusqu'au » tracteur avec châssis 076204, par suite de la modification 935

D 935 aut. n. 076205 →

veut dire que cette planche est valable « à partir du » tracteur avec châssis 076205, par suite de la modification 935

(°) par rapport au sens de roulement du tracteur

4 - Tableaux « MODIFICATIONS »

Dans ces tableaux sont reportées toutes les modifications apportées aux tracteurs en cours de leur production, leurs applications ainsi que les règles d'interchangeabilité.

Symboles et abréviations utilisés dans les tableaux des modifications:

colonne « Modifica » (modification):

C ... = modification n. ... (pour les pièces anciennes)

D ... = modification n. ... (pour les pièces actuelles)

effectuations:

→ aut. n. ... = « jusqu'au » tracteur avec châssis n. ...

→ mot. n. ... = « jusqu'au » moteur n. ...

aut. n. ... → = « à partir » du tracteur avec châssis n. ...

mot. n. ... → = « à partir » du moteur n. ...

IX 1970 = au mois de septembre 1970

R = pour rechanges

colonne « Sgr. Interessati e Norme di ricambio » (Sgr. concernés et règles pour les remplacements):

C1.30 - C1.32 = sousgroupes concernés par la modification

(N.T.R. ...) = numéro du Bulletin de Pièces Détachées reportant la modification

symboles utilisés dans les règles pour les remplacements:

~~4055418~~ = D 2072 (pour les types dans le catalogue)

~~4065448~~ = D 2072 (pour tous les types)

= appliquer toutes les pièces actuelles D 2072

~~4076308~~ = 4086486 + 4092472 (pour les types dans le catalogue)

~~4076308~~ = 4086486 + 4092472 (pour tous les types)

= appliquer 4086486 et 4092472

~~4086292~~ = 4082585 — 4074547 (pour les types dans le catalogue)

~~4086292~~ = 4082585 — 4074547 (pour tous les types)

= appliquer 4082585 en éliminant 4074547

aucun chiffres = les pièces pré-modification sont encore livrées détachées

5 - « TABLEAUX DIVERS »

Ils comprennent les tableaux à consulter pour connaître les données se rapportant aux « Roulements », etc.

1 - Auffinden der Ersatzteile

Zum Auffinden der in vorliegendem Katalog aufgeführten und abgebildeten Ersatzteile ist notwendig:

- a) die « **Liste der Modelle** » (auf orangefarbigem Papier, S. 11) nachzuschlagen, um die **Kennummer** des in Frage kommenden Modells festzustellen;
- b) die « **Liste der Varianten** » (auf orangefarbigem Papier, S. 13) nachzuschlagen, um der **kodex der gewünschten Varianten** zu erkennen;
- c) die **Bildtafeln** und entsprechenden **Ersatzteillisten** nachzuschlagen, wie in den folgenden Punkten 2 u. 3 angegeben.

2 - Ersatzteilliste

Die Listen führen die in den Bildtafeln abgebildeten Ersatzteile, die als « Satz », « SOST ... CON ... », « ELIM ... », « ERA ... VED ... », « ERA ... », usw., geliefert werden in **laufender Bestellnummernfolge** an.

Zur besseren Verständigung der **Benennung** der einzelnen Ersatzteile, siehe Bildtafeln.

Erläuterungen und Abkürzungen auf der Ersatzteilliste

SGR. = Untergruppe	SUP. = oben
N. = Nummer	INF. = unten
COMPL. = Zusammenbau	EST. = aussen
SP. = Stärke	INT. = innen
S = links (°)	LAT. = seitlich
D = rechts (°)	CENTR. = Mitte
ANT. = vorn (°)	R.M. = Rückwärtsgang
POST. = hinten (°)	RAPP. = Untersetzung

1A, 2A ... = 1., 2., ... Gang

SOST ... CON ... = Teil ... ersetzt durch ...

ELIM ... = Teil ... entfernt ...
(für die im Katalog aufgeführten Typen und mit —)

ERA VED ... = Teil weggefallen, siehe ...

ERA ... = Teil weggefallen
(für alle Typen und mit <—)

ERR ... CORR ... = Teil ... Fehlerberichtigung ...
(mit =)

CM = vom laufenden Zentimeter erhältlich

M = vom laufenden Meter erhältlich

T = siehe « Verschiedenes »

S = Vorhandensein von « Sätzen » usw.

In der Spalte
« quant. »
(Anzahl)


3 - Bildtafeln

Die Tafeln veranschaulichen die Ersatzteile jeder einzelnen Untergruppe.

Auf jeder Bildtafel ist folgendes angegeben: die **Untergruppennummer** (rechts) mit der eventuellen Seitennummer des Katalogblatts, die **Untergruppenbenennung** (in der Mitte), sowie die **Gültigkeit der Bildtafel** (links, mit den Kennnummern der Modelle wie in Punkt 1a). Die abgebildeten Ersatzteile sind mit den **Bestellnummern** und sämtlichen Angaben versehen (Änderungen, Kennnummern usw.), die im allgemeinen ausreichen, die gewünschten Teile direkt auf den Bildtafeln zu ermitteln.

Erläuterungen und Abkürzungen auf den Bildtafeln:

- 569948 = normalerweise gelieferter Teil
- 562689-552403 = abwechselnd gelieferter Teil
- 587205 (01) = Eigentel des Modells 01
- 565065 0,5 = Teil von 0,5 mm Stärke
- 578333 + 0,4 = Teil mit 0,4 mm Übermass
- 893295 = Zusammenbau
- 564648 A3.02 = Zusammenbau, dessen Einzelteile in Utgr. A3.02 abgebildet sind
- C 951 567390 = früherer Teil 951
- D 951 587494 = gegenwärtiger Teil 951
- A3.01 = in Utgr. A3.01 abgebildeter Teil
- 1, 2, usw., = siehe spezielle Tabelle oder Ersatzteilliste.
- A, B, usw.

- s = links (°)
 - d = rechts (°)
 - ∅ ... = mm Durchmesser
- 
- = Lieferbarkeit von Teilen als « Satz », « Serie », « Ausrüstung » usw.

Gültigkeit der Bildtafeln:

durch die im Punkt 1a angegebenen Kennnummern angeführt

C 935 → aut. n. 076204

bedeutet: die Tafel gilt « bis » Schlepper mit Fahrgestell Nr. 076204, infolge der Änderung 935

D 935 aut. n. 076205 →

bedeutet: die Tafel gilt « ab » Schlepper mit Fahrgestell Nr. 076205 infolge der Änderung 935

(°) In bezug auf die Fahrtrichtung des Schleppers

4 - Tabellen « ÄNDERUNGEN »

In diesem Abschnitt sind sämtliche im Laufe der Produktion an den Schleppern vorgenommene **Änderungen** sowie ihre **Einführung** und die **Ersatzanweisungen** aufgeführt.

Hinweise und Abkürzungen in der Tabelle **Änderungen**:

Spalte « **Modifica** » (Änderung)

- C ... = Änderungsnummer ... (frühere Teile)
- D ... = Änderungsnummer ... (gegenwärtige Teile)

Einführung:

- aut. n. ... = « bis » Schlepper mit Fahrgestell-Nr. ...
- mot. n. ... = « bis » Motor-Nr. ...
- aut. n. ... → = « ab » Schlepper mit Fahrgestell-Nr. ...
- mot. n. ... → = « ab » Motor-Nr. ...
- IX 1970 = September 1970
- R = für Ersatzfälle

Spalte « **Sgr. Interessati e Norme di ricambio** » (betreffende Untergruppen und Ersatzanweisung):

C1.30 - C1.32 = die Änderung betreffende Untergruppen

(N.T.R. ...) = Mitteilungsblatt der Ersatzteilabteilung in welchem die Änderung beschrieben ist

Erläuterungen auf den Ersatzanweisungen:

- ~~4055118~~ = D 2072 (für die im Katalog aufgeführten Typen)
- ~~4055118~~ = D 2072 (für alle Typen)
= sämtliche neuen Teile D 2072 einbauen
- ~~4076308~~ = 4086486 + 4092472 (für die im Katalog aufgeführten Typen)
- ~~4076308~~ = 4086486 + 4092472 (für alle Typen)
= 4086486 und 4092472 einbauen
- ~~4066292~~ = 4082585 - 4074547 (für die im Katalog aufgeführten Typen)
- ~~4066292~~ = 4082585 - 4074547 (für alle Typen)
= 4082585 einbauen u. 4074547 zu entfernen ist
- Keine Nummer** = die früheren Teile sind weiterhin als Ersatzteile lieferbar

5 - « VERSCHIEDENES »

Dieser Abschnitt enthält die Tabellen, in denen die Daten der « Wälzlager » usw. angegeben sind.

USE OF THE CATALOG

1 - How to locate spares

To find the spares shown and listed in the catalog, proceed as follows:

- consult the « Model list » (on page 11 on orange paper) to find the code number of the model involved;
- consult the « variations list » (on page 13 on orange paper) to find the code number of the variation involved;
- consult the spare parts list and the plates of the catalog, as directed below in 2 and 3.

2 - Spare parts list

Lists the spare parts, illustrated in the plates and the parts supplied as « Set », « Kit », the parts « SOST ... CON... », « ELIM... », « ERA... VED... », « ERA... », etc. of each subgroup, according to the progressive part number. Refer to plate illustrations for a complete interpretation of spare description.

Indications and abbreviations used in the list (only in the Italian section):

SGR. = subgroup	SUP. = upper
N. = number	INF. = lower
COMPL. = assembly	EST. = outer
SP. = thickness	INT. = inner
S = left (°)	LAT. = side
D = right (°)	CENTR. = center
ANT. = front (°)	R.M. = reverse
POST. = rear (°)	RAPP. = ratio

1A, 2A ... = 1st, 2nd ... gear

SOST ... CON ... = part ... replaced by ...
 ELIM ... = part ... discarded
 (for types listed on the catalog and identified by _____)

ERA ... VED ... = part ... suppressed, see ...
 ERA ... = part ... suppressed
 (for all types and identified by)

ERR ... CORR ... = part ... errata, corrige ...
 (identified by _____)

CM = supplied to the centimeter.	column « quant. »
M = supplied to the meter	
T = see « Miscellanea »	
S = some parts are supplied as « Set », « Kit », etc.	

3 - Plates

Illustrations show the spare parts of each subgroup. Below each plate there is the Sgr. No. (right) and sheet number, if any, the Sgr. title (center), and plate applicability (left, by codes - see para. 1a). The spare parts illustrated are identified by respective part numbers together with other indications (modifications, codes etc.) generally sufficient for direct location of parts on plate.

Indications and abbreviations used in the plates:

- 569948 = standard supply part
- 582689-552403 = parts supplied as an alternative
- 587205 (01) = part specific for model 01
- 565065 0,5 = 0,5 mm thick part
- 578333 + 04 = 0,4 mm o/s part
- 893295 = assembly
- 564648 A3.02 = assembly whose separate components are shown in Sgr. A3.02
- C 951 567390 = ante-modification 951 part
- D 951 587494 = post-modification 951 part
- A3.01 = part shown in Sgr. A3.01
- 1, 2, etc., = see the proper table or spare parts list
- A, B, etc.

- s = left (°)
- d = right (°)
- ∅ ... = ... mm dia.
-  = some parts are supplied as «Set», «Kit», etc.

Plate applicability

by the specific indications of code as referred in para 1a

C 935 → aut. n. 076204
 means: consequently to modification 935 the plate is valid up to tractor with chassis No. 076204

D 935 aut. n. 076205 →
 means: consequently to modification 935 the plate is valid from tractor with chassis No. 076205

(°) determined by facing in the same direction as the driver

4 - « MODIFICATIONS » tables

List all the modifications introduced on tractors during production, their applicability and the directions for replacement.

Indications and abbreviations used in modification tables:

column « Modifica » (modification):

- C ... = modification No. ... (for the A.M. parts)
- D ... = modification No. ... (for the P.M. parts)

effectiveness:

- aut. n. ... = up to tractor with chassis No. ...
- mot. n. ... = up to engine No. ...
- aut. n. ... → = from tractor with chassis No. ...
- mot. n. ... → = from engine No. ...
- IX 1970 = introduced in september 1970
- R = For replacements

column « Sgr. interessati e Norme di ricambio » (Sgr. involved and directions for replacement):

C1.30 - C1.32 = subgroups involved in the modification

(N.T.R. ...) = Spare Parts Bulletin in which the modification is described

Indications used in the directions for replacement:

- ~~4055118~~ = D 2072 (for types listed on the catalog)
- ~~4055448~~ = D 2072 (for all types)
= mount all post-modification D 2072 parts
- ~~4076308~~ = 4086486 + 4092472 (for types listed on the catalog)
- ~~4076308~~ = 4086486 + 4092472 (for all types)
= mount 4086486 and 4092472
- ~~4086292~~ = 4082585 - 4074547 (for types listed on the catalog)
- ~~4086292~~ = 4082585 - 4074547 (for all types)
= mount 4082585 discarding 4074547
- no number reported = supply of ante-modification parts is continued

5 - « MISCELLANEA »

This section includes the lists showing data relevant to « Bearings », etc.

1 - Cómo se buscan las piezas de repuesto

Para buscar las piezas de repuesto reseñadas en el catálogo, hay que:

- a) consultar la «Lista de modelos» (pág. 11, papel naranja) para conocer el número de código del modelo que interesa;
- b) consultar la «Lista de variantes» (pág. 13, papel naranja) para conocer el número de código de la variante que interesa;
- c) consultar la lista de piezas de repuesto y las láminas, atendiendo a cuanto se explica en los puntos 2 y 3.

2 - Lista de piezas de repuesto

Comprende las piezas de repuesto de cada subgrupo ilustradas en las láminas y las piezas incluidas en «Juegos», las piezas «SOST ... CON ...», «ELIM ...», «ERA ... VED ...», «ERA ...», etc., y reseñadas según el orden progresivo del núm. de pedido.

Para comprender mejor las denominaciones de las piezas de repuesto es oportuno mirar las ilustraciones de las láminas.

Notaciones y abreviaturas usadas en la lista en lengua italiana:

SGR. = subgrupo	SUP. = superior
N. = número	INF. = inferior
COMPL. = conjunto	EST. = exterior
SP. = espesor, grueso	INT. = interior
S = parte izquierda (°)	LAT. = lateral
D = parte derecha (°)	CENTR. = central
ANT. = anterior (°)	R.M. = marcha atrás
POST. = posterior (°)	RAPP. = reducción

1A, 2A, ... = 1a., 2a., ... velocidades

SOST ... CON ... = pieza ... reemplazada por ...
 ELIM ... = pieza ... anulada
 (para los tipos que abarca el catálogo y con —)

ERA ... VED ... = pieza ... anulada, véase ...
 ERA ... = pieza ... anulada
 (para todos los tipos y con ><)

ERR ... CORR ... = pieza ... errónea, nueva ...
 (con =)


CM = se suministra por centímetros	en la columna « quant. » (= cantidad)
M = se suministra por metros	
T = véase « Tablas »	
S = existencia de « Juegos », etc.	

3 - Láminas

Representan las piezas de recambio de cada subgrupo. Al pie de cada hoja, tenemos: en la parte derecha, el número del subgrupo y el número de la hoja (eventual); en el centro, la denominación del subgrupo, y a la izquierda las indicaciones de validez de la lámina y los códigos de los modelos a que se alude en el punto 1a. Cada pieza de recambio representada lleva el número de pedido acompañado de todas las indicaciones (modificaciones, códigos, etc.) que generalmente son suficientes para reconocer las mismas piezas en la lámina.

Notaciones y abreviaturas usadas en las láminas:

- 569948 = pieza de suministro normal
- 582689-552403 = piezas de suministro alternativo
- 587205 (01) = pieza propia del modelo 01
- 565065 0,5 = pieza de 0,5 mm de grueso
- 578333 + 0,4 = pieza de 0,4 mm sobremedida
- 893295 = conjunto
- 564648 A3.02 = conjunto cuyo despiece se ilustra en el Sgr. A3.02
- C 951 567390 = pieza anterior a la modificación 951
- D 951 587494 = pieza posterior a la modificación 951
- A3.01 = pieza ilustrada en el Sgr. A3.01
- 1, 2, etc., = véase la tabla especial, o bien la
- A, B, etc. lista de piezas de repuesto

- s = parte izquierda (°)
- d = parte derecha (°)
- ∅ ... = diámetro en mm
-  = de algunas piezas se suministran « Juegos », etc

Validez de la lámina

con las notaciones de los códigos citados en el punto 1a.

C 935 → aut. n. 076204
 significa que la lámina es válida « hasta » el tractor con chasis núm. 076204, por efecto de la modificación 935

D 935 aut. n. 076205 →
 significa que la lámina es válida « a partir del » tractor con chasis núm. 076205, por efecto de la modificación 935

(°) respecto de la dirección de la marcha del tractor

4 - Tablas « MODIFICACIONES »

Comprenden todas las modificaciones habidas en los tractores durante su fabricación, cómo se incorporaron y las normas para los recambios.

Notaciones y abreviaturas usadas en las tablas de modificaciones:

columna « Modifica » (= modificaciones):

- C ... = modificación núm. ... (para las piezas antiguas)
- D ... = modificación núm. ... (para las piezas nuevas)

Incorporación:

- aut. n. ... = « hasta » el tractor con chasis núm. ...
- mot. n. ... = « hasta » el motor con núm. ...
- aut. n. ... → = « a partir » del tractor con chasis núm. ...
- mot. n. ... → = « a partir » del motor con núm. ...
- IX 1970 = en el mes de septiembre de 1970
- R = para recambios

columna « Sgr. Interessati e Norme di ricambio » (= subgrupos afectados por la modificación y normas para los recambios):

C1.30 - C1.32 = subgrupos afectados por la modificación

(N.T.R. ...) = núm. del Noticiario Técnico de Recambios en el que se da parte de la modificación habida

Notaciones usadas en las normas para los recambios:

- ~~4055410~~ = D 2072 (para los tipos del catálogo)
- ~~4055410~~ = D 2072 (para todos los tipos)
= colóquense todas las piezas D 2072
- ~~4076308~~ = 4086486 + 4092472 (para los tipos del catálogo)
- ~~4076308~~ = 4086486 + 4092472 (para todos los tipos)
= colóquense 4086486 y 4092472
- ~~4066292~~ = 4082585 - 4074547 (para los tipos del catálogo)
- ~~4066292~~ = 4082585 - 4074547 (para todos los tipos)
= colóquese 4082585 anulando 4074547
- ningún número = siguen suministrándose recambios de las piezas antiguas

5 - « TABLAS »

Se reseñan los datos referentes a piezas de recambio de « Rodamientos », etc.

ELENCO DEI MODELLI

Liste des modèles
Liste der Modelle

Model list
Lista de modelos

Modèle Modell	Modello	Model Modelo	Châssis Fahrgestell	Telaio	Chassis Chasis	Moteur Motor	Motore	Engine Motor	Code Kennnummer	Codice	Code Código
	1180			658.100.000		8065.04.217 (Bosch) 8065.04.317 (C.A.V.)				01	
	1180 DT			658.127.000		8065.04.217 (Bosch) 8065.04.317 (C.A.V.)				02	

ELENCO DELLE VARIANTI

Liste des variantes
Liste der varianten

Variations list
Lista de variantes

Codice Code Kennnummer	Code Código	VARIANTE	Variante Varianten	Variation Variante
001		Allestimento Francia	Equipment France Ausrüstung für Frankreich	French version Tipo Francia
002		Allestimento Germania	Equipment Allemagne Ausrüstung für Deutschland	German Version Tipo Alemania
042		Serbatoio combustibile supplementare	Réservoir supplémentaire de carburant Zusatz- Kraftstoffbehälter	Auxiliary fuel tank Depósito de combustible suplementario
054		Allestimento Hesston	Equipement Hesston Ausrüstung für Hesston	Hesston version Tipo Hesston
110		Inversore meccanico	Inverseur mécanique Mechanische Wendegetriebe	Mecanic reverser Inversor mecánico
111		Riduttore supplementare	Réducteur supplémentaire Kriechganggetriebe	Additional reducer Reductor suplementario
130		Filtro combustibile	Filtre a combustibile Kraftstofffilter	Fuel Filter Filtro de combustible
188		Filtro aria a secco e presa aria in alto	Filtre à air sec et prise d'air en haut Trockner luftfilter mit luftansaugung nach oben	Dry-type air cleaner and high air stack Filtro de aire seco y toma de aire superior

Codice		V A R I A N T E	Variante Varianten	Variation Variante
Code Kennnummer	Code Código			
204		Dispositivo ausiliario avviamento motore	Dispositif auxiliaire de démarrage Hilfs-Startvorrichtung	Cold start device Dispositivo de arranque auxiliar del motor
224		Zavorre anteriori con 10 piastre	Masses d'alourdissement AV avec 10 plaques Vordere Belastungsgewichte mit 10 Platten	Front ballas with 10 plates Lastre anterior 10 places
225		Supporto e zavorre anteriori	Support et lest avant Halter und Frontballast	Front support and ballast Soporte y lastre anterior
227		Supporto e zavorre anteriori con 10 piastre	Support et lest avant avec 10 plaques Halter und Frontballast mit 10 Platten	Front support and ballast with 10 plates Soporte y lastre anterior con 10 placas
229		Zavorre anteriori interne	Masses d'alourdissement intérieures Vordere Belastungsgewichte-Inner	Front ballast internals Lastre anteriores
235		Supporto e zavorre anteriori con 10 piastre	Support et lest avant avec 10 plaques Halter und Frontballast mit 10 Platten	Front support and ballast with 10 plates Soporte y lastre anterior con 10 placas
280		Sincronizzatore per gamme lente e veloci (inserito con M 2716)	Synchroniseur pour gamme rampante et rapide (avec modification 2716) Synchronisierung für Langsam und Schnell Gang (mit Änderungen 2716)	Low and high range synchronizer (with modification 2716) Sincronizador para gamas cortas y largas (con modificación 2716)
320		Allestimento veloce coppia conica	Version véloce couple conique Schnelle Ausrüstung Kegelradantrieb	Speedy version bevel gear/pinion Tipo veloz par cónico
321		Allestimento con coppia conica (applicabile con variante 326)	Réalisation avec couple conique rapide (utilisable avec variante 326) Ausführung mit Schnellgang-Kegelradpaar (zu montieren mit variante 326)	Outfit with high speed bevel drive (suitable for variant 326) Versión para cónico largo (aplicable con variante 326)
326		Bloccaggio idraulico differenziale	Blocage hydraulique différentiel Hydraulische Differentialsperre	Hydraulic differential lock Enclavamiento hidráulico diferencial
332		Freno idraulico rimorchio	Commoande hydraulique de frein de remorque Hudraulische anhaengerbremse	Trailer hydraulic brake Freno hidráulico de remolque

Codice		VARIANTE	Variante Varianten	Variation Variante
Code Kennnummer	Code Código			
334		Due distributori a semplice e doppio effetto	Deux distributeurs à simple et double effet Ein Verteiler mit einfacher u. doppelter Wirkung	Two single and double acting valves Dos distribuidores de simple y de doble efecto
336		Un distributore a semplice effetto più un distributore con sgancio automatico	Un distributeur à simple effet, plus un distributeur à déclenchement automatique Ein Verteiler mit einfacher Wirkung + ein Verteiler mit Auslösautomatik	One single acting valve plus one valve with automatic release Un distribuidor de simple efecto y un distribuidor de desenganche automático
339		Due distributori a semplice e doppio effetto più un distributore con FLOAT e sgancio automatico	Deux distributeurs à simple et double effet plus un distributeur avec FLOAT et à déclenchement automatique Ein Verteiler mit einfacher u. doppelter Wirkung + ein Verteiler mit FLOAT u. Auslösautomatik	Two single and double acting valves plus one FLOAT valve with automatic release Dos distribuidores de simple y de doble efecto y un distribuidor con FLOAT y desenganche automático
340		Due distributori a semplice e doppio effetto più un distributore a semplice e doppio effetto con sgancio automatico	Deux distributeurs à simple et double effet, plus un distributeur à simple et double effet à déclenchement automatique Zwei Verteiler mit einfacher u. doppelter Wirkung + ein Verteiler mit einfacher u. doppelter Wirkung mit Auslösautomatik	Two single and double acting valves plus one single and double acting valve with automatic release Dos distribuidores de simple y de doble efecto, y un distribuidor de simple y de doble efecto con desenganche automático
346		(Presa press. supplém.) con un distributore centrale a semplice effetto per trattore con 1 distributore	(Prise de pression supplémentaire) avec distributeur central à simple effet pour tracteur à 1 distributeur (Zusatz-Druckanschluss) mit 1 einfach wirkenden mittleren verteiler, für traktoren mit 1 verteilern	(Auxiliary power outlet unit) with one single acting central control valve for tractor with 1 control valves (Toma de presión suplementaria) con 1 distribuidor central de simple efecto para tractor con 1 distribuidor
347		(Presa press. supplém.) con un distributore centrale a semplice effetto, per trattore con 2 distributori	(Prise de pression supplémentaire) avec distributeur central a simple effet pour tracteur à 2 distributeurs. (Zusatz-Druckanschluss) mit 1 einfach wirkenden mittlren verteiler, für traktoren mit 2 verteilern	(Auxiliary power outlet unit) with 2 control valves (Toma de presión suplementaria) con 1 distribuidor central de simple efecto para tractor con 2 distribuidores

Codice		V A R I A N T E	Variante Varianten	Variation Variante
Code Kennnummer	Code Código			
348		(Pres a press. suppl em.) con un distributore centrale a doppio effetto, per trattore con 1 distributore	(Prise de pression supplémentaire) avec distributeur central à double effet pour tracteur à 1 distributeur (Zusatz-Druckanschluss) mit 1 doppelt wirkend mittleren verteiler, für traktoren mit 1 verteliern	(Auxiliary power outlet unit) with one double acting central control valve for tractor with 1 control valves (Toma de presión suplementaria) con 1 distribuidor central de doble efecto para tractor con 1 distribuidor
349		(Pres a press. suppl em.) con un distributore centrale a doppio effetto, per trattore con 2 distributori	(Prise de pression supplémentaire) avec distributeur central à double effet pour tracteur à 2 distributeurs (Zusatz-Druckanschluss) mit 1 doppelt wirkend mittleren verteiler, für traktoren mit 2 verteilern	(Auxiliary power outlet unit) with one double acting central control valve for tractor with 2 control valves (Toma de presión suplementaria) con 1 distribuidor central de doble efecto para tractor con 2 distribuidores
364		Un distributore a semplice e doppio effetto più un distributore con FLOAT e sgancio automatico	Un distributeur à simple et double effet, plus un distributeur avec FLOAT et à déclenchement automatique Ein Verteiler mit einfacher u. doppelter Wirkung + ein Verteiler mit FLOAT u. Auslösaomatik	One single and double acting valve plus one FLOAT valve with automatic release Un distribuidor de simple y de doble efecto, y un distribuidor con FLOAT y desenganche automático
429		Carreggiate variabili posteriori sull'asse delle ruote (non gemellate)	Voi arrière variable sur l'axe des roues (non jumelees) Verstellbare hintere spur weite auf der Radachse (Einfachbereifte Rader)	Adjustable tracks on rear axle (single wheels) Anchos de via posteriores regulables on el eje de las ruedas (no gemelas)
431		Carreggiate variabili posteriori sull'asse delle ruote (Gemellate)	Voi arrière variable sur l'axe des roues (jumelées) Verstellbare hintere spur weite auf der Radachse (Zwillingsräder)	Adjustable tracks on rear axle (twin tire) Anchos de via posteriores regulables en el eje de las ruedas gemelas
450		Riduttore laterale rinforzato	Reducteur lateral renforcées Erstarkten Kriechganggetriebe seitlich	Reinforced reducer side Reductor lateral reforzado
467		Zavorre posteriori con 2 dischi (disco ruota in ghisa)	Masses d'alourdissement AR avec 2 disques (disque voue en fonte) Hinterradgewichte mit 2 Scheiben Radscheibe aus Gusseisen	Two disc rear ballasts (cast-iron wheel plate) Lastre posterior de 2 aros (disco rueda de fundición)

Codice		VARIANTE	Variante Varianten	Variation Variante
Code Kennummer	Code Código			
468		Zavorre posteriori con 4 dischi (disco ruota in ghisa)	Masses d'alourdissement AR avec 4 disques (disque voue en fonte) Hinterradgewichte mit 4 Scheiben Radscheibe aus Gusseisen	Four disc rear ballasts (cast-iron wheel plate) Lastre posterior de 4 aros (disco rueda de fundicion)
469		Zavorre posteriori con 6 dischi (disco ruota in ghisa)	Masses d'alourdissement AR avec 6 disques (disque voue en fonte) Hinterradgewichte mit 6 Scheiben Radscheibe aus Gusseisen	Six disc rear ballasts (cast-iron wheel plate) Lastre posterior de 6 aros (disco rueda de fundicion)
470		Zavorre posteriori con 2 dischi	Masses d'alourdissement AR (avec 2 plaques) Hintere Belastungsgewichte (mit 2 Platten)	Rear Ballast (with 2 plates) Lastre posterior (2 discos)
471		Zavorre posteriori con 4 dischi	Masses d'alourdissement AR (avec 4 plaques) Hintere Belastungsgewichte (mit 4 Platten)	Rear ballast (with 4 plates) Lastre posterior (4 discos)
472		Zavorre posteriori con 4 dischi	Masses d'alourdissement AR (avec 4 plaques) Hintere Belastungsgewichte (mit 4 Platten)	Rear Ballast (with 4 plates) Lastre posterior (con 4 discos)
731		(Presa press. supplem.) attacco rapido Push-Pull Q = 1	(Prise de pression supplémentaire) embrayage rapide de type Push-Pull Q = 1 (Zusatzsteuergerät) Abreisskupplung Typ Push-Pull Q = 1	(Additional pressure intake) Push-Pull rapid coupling Q = 1 Toma de presión acoplo rápido de tipo Push-Pull Q = 1
732		(Presa press. supplem.) attacco rapido tipo Push-Pull Q = 2	(Prise de pression supplémentaire) embrayage rapide de type Push-Pull Q = 2 (Zusatzsteuergät) Abreisskuppulung Typ Push-Pull Q = 2	(Additional pressure intake) Push-Pull rapid coupling Q = 2 Toma de presión acoplo rápido de tipo Push-Pull Q = 2

Codice		VARIANTE	Variante		Variation	
Code Kennnummer	Code Código		Varianten		Variante	
733		(Presa press. supplém.) attacco rapido tipo Push-Pull Q = 4	(Prise de pression supplémentaire) embrayage rapide de type Push-Pull Q = 4 (Zusatzsteuergerät) Abreisskupplung Typ Push-Pull Q = 4	(Additional pressure intake) Push-Pull rapid coupling Q = 4		Toma de presión acoplo rápido de tipo Push-Pull Q = 4
757		Apparecchi illuminazione a lampade gialle	Dispositif d'illumination à lampes jaunes Beleuchtungsgéräte mit gelben lampen	Lighting devices, yellow		Aparatos de alumbrado con lámparas amarillas
767		Fanale posteriore (previsto standard con modifica 2746)	Lanterne AR (standard avec modification 2746) Hintere Leuchte (standard mit Änderung 2746)	Tail lamp (standard with modification 2746)		Lámpara posterior (standard con modificación 2746)
770		Allestimento U.S.A.	Equipment U.S.A. Ausrüstung für U.S.A.	U.S.A. version		Tipè U.S.A.
783		Martinello supplementare per sollevatore idraulico	Cylindre de commande supplémentaire pour relevage hydraulique Zusätzlicher zylinder für hydraulischer Kraftheber	Auxiliary operating cylinder for hydraulic litter		Cilindro de mando auxiliar para elevador hidráulico
791		Terminale presa di forza 1-3/4" a 6 scanalature	Embout de prise de force 1-3/4" a 6 cannelures Zapfwelle 1-3/4" mit 6 nuten	1-3/4" P.T.O. output shaft with 6 splines		Eje de toma de fuerza 1-3/4" de 6 estrías
819		Senza sollevatore idraulico	Sans relevage hydraulique Ohne hydraulischer Kraftheber	w/o hydraulic lift		Sin elevador hidráulico
829		Dispositivo attacco attrezzi (3ª cat.)	Dispositif d'attelage (3ª cat.) Anhängavorrichtung (3ª Kat.)	Implement carrier (3ª cat.)		Enganche de los útiles (3ª cat.)
844		Presa di forza 540/1000 a innesto idraulico	Prise de force 540/1000 à commande hydraulique Hydraulisches Schaltzapfwelle 540/1000	Power assisted 540/1000 P.T.O.		Toma de fuerza 540/1000 con mando hidráulico

Codice	VARIANTE	Variante	Variation
Code Kennummer	Code Código	Varianten	Variante
860	Parafanghi interiori	Ailes Avant Vordere Kotflügel	Front fenders Guardabarros anteriores
864	Supporto e cuneo arresto ruota	Support et sabot pour caler les roues Lager -und keil zum radanschlag	Support and chock Soporte y calzo para rueda
869	Allestimento con parafanghi allargati	Equipment avec ailes elargies Ausführung mit verbreiteten Kotflügeln	Version with widened mudguards Tipo con guardabarros ampliados
876	Telaio di sicurezza	Châssis de sécurité Sicherheitsrahmen	Safety frame Bastidor de seguridad
882	Registrazione idraulica del tirante destro	Réglage hydraulique de la barre droite Hydraulische Einstellung der rechten Spurstange	Hydraulically adjustable right lifting rod Reglaje hidráulico del brozo derecho
883	Gancio di traino cat. C	Crochet d'attelage cat. C Anhängerkupplung Kat. C	Tow hook cat. C. Eganche de Cat. C
884	Registrazione idraulica 3° punto	Réglage hydraulique sur troisième point Hydraulische Einstellung des 3. Aufhängungspunkts	Hydraulic top link adjustment 3 point Reglaje hidráulico 3° punto
888	Supporto e gancio di traino Rockinger, con barra di traino	Support et crochet d'attelage Rockinger avec barre d'attelage Halter und Rockinger-Anhängerkupplung mit Zugpendel	Support and tow hook Rockinger with drawbar Soporte y enganche Rockinger con barra de arrastre
890	Barra di traino e supp. con possibilità di montare gancio cat. C.	Barre d'attelage et support, avec possibilité de monter crochet de cat. C Zugpendel und Halter mit Montagemöglichkeit der Anhängerkupplung Kat. C	Drawbar and support, with possibility to mount tow hook, cat. C. Lanza de remolque y soporte, con posibilidad de montar gancho de cat. C.
891	Gancio di traino categoria C	Crochet d'attelage catégorie C Anhängerkupplung Kategorie C	Category C tow hook Gancho de remolque categoria C

Codice

VARIANTEVariante
VariantenVariation
VarianteCode
KennnummerCode
Código

892	Gancio di traino anteriore	Chape de refoulement AV Vorderer Abschlepphaken	Pull hook Enganche de remorque anterior
893	Gancio per semirimorchio	Crochet pour semi-remorque Anhängervorrichtung für Auflieger	Hook for semi-trailer Enganche para semi-remorque
895	Comando freno rimorchio	Commande de frein de remorque Betätigung für Anhängerbremse	Trailer brake connection Mando del freno de remorque
896	Gancio per semirimorchio e barra	Crochet pour semi-remorque et barre Anhängervorrichtung für Auflieger u. Stange	Hook and bar for semi-trailer Enganche para semi-remorque y barra
897	Supporto e gancio di traino Rockinger	Support et crochet d'attelage Rockinger Halter und Rockinger-Anhängekupplung	Support and tow hook Rockinger Soporte y enganche Rockinger
899	Dispositivo supplementare traino	Dispositif supplémentaire d'attelage Zusätzliche Anhängervorrichtung	Supplementary tow device Enganche de remorque auxiliar
901	Placche antiscuotimento	Plaques anti-secouement Platte gegen Erschütterung	Anti-shake plates Placas antisacudimiento
906	Barra di traino, gancio di traino categoria C	Barre d'attelage, crochet d'attelage catégorie C Zugpendel, anhängerkupplung kategorie C	Drawbar, category C tow hook Barre de arrastre gancho de remorque categoria C
907	Barra di traino	Barre d'attelage Zugpendel	Drawbar Lanza de remorque
908	Supporto	Support Lager	Support Soporte
922	Dispositivo attacco attrezzi C.B.M. e WALTERSCHEID	Dispositif d'attelage des outils C.B.M. et WALTERSCHEID Anhängervorrichtung C.B.M. und WALTERSCHEID	Implement carrier C.B.M. and WALTERSCHEID Enganche de los útiles C.B.M. y WALTERSCHEID
925	Barra di traino con estremità avvitata	Barre de remorquage à extrémité vissée Abschleppstange mit angeschraubtem Endstück	Tow bar with threaded Barra de arrastre con su extremo enroscado
81.14	Ruote direttrici con pneum. 10.00-16	Roues directrices avec pneus 10.00-16 Vorderräder mit Bereifung 10.00-16	Direction wheels with tyres 10.00-16 Ruedas directrices con neumáticos 10.00-16

Codice		VARIANTE	Variante Varianten	Variation Variante
Code Kennummer	Code Código			
81.25		Ruote direttrici con pneum. 9.00 R 16	Roues directrices avec pneus 9.00 R 16 Vorderräder mit Bereifung 9.00 R 16	Direction wheels with tyres 9.00 R 16 Ruedas directrices con neumáticos 9.00 R 16
82.41		Ruote direttrici motrici con pneumatici 14.9/13-28.	Roues directrices motrices avec pneus 14.9/13-28 Fahrende Vorderräder mit Bereifung 14.9/13-28	Steering-drive wheels with tyres 14.9/13-28 Ruedas directrices motrices con neumáticos 14.9/13-28
82.50		Ruote direttrici motrici con pneumatici 13.6/12-28.	Roues directrices motrices avec pneus 13.6/12-28 Fahrende Vorderräder mit Bereifung 13.6/12-28	Steering-drive wheels with tyres 13.6/12-28 Ruedas directrices motrices con neumáticos 13.6/12-28
82.51		Ruote direttrici motrici con pneumatici 14.9/13-28	Roues directrices motrices avec pneus 14.9/13-28 Fahrende Vorderräder mit Bereifung 14.9/13-28	Steering-drive wheels with tyres 14.9/13-28 Ruedas directrices motrices con neumáticos 14.9/13-28
83.59		Ruote motrici 29.1/18-30 (cerchio di W20-30)	Roues motrices 29.1/18-30 (jante W20-30) Triebräder 29.1/18-30 (Felge W20-30)	Drive wheels 29.1/18-30 (rim W20-30) Ruedas motrices 29.1/18-30 (llanta W20-30)
83.67		Ruote motrici con pneum. 23.1/18-34	Roues motrices avec pneus 23.1/18-34 Hinterräder mit Bereifung 23.1/18-34	Drive wheels with tyres 23.1/18-34 Ruedas motrices con neumáticos 23.1/18-34
83.79		Ruote motrici con pneum. 18.4/15-38	Roues motrices avec pneus 18.4/15-38 Hinterräder mit Bereifung 18.4/16-38	Drive wheels with tyres 18.4/15-38 Ruedas motrices con neumáticos 18.4/15-38
85.67		Ruote motrici con disco in lamiera con pneumatici risaia (23.1/18.34)	Roues motrices avec voile en rôle et pneus rizière (23.1/18.34) Stahlscheiben-Antriebsräder, mit Reisfeldreifen (23.1/18.34)	Drive wheels with pressed steel disks and paddy field (23.1/18.34) Ruedas motrices con disco de chapa y neumáticos tipo arrozal (23.1/18.34)
83.83		Ruote motrici con pneumatici 18.4/15-38 (con disco Rail WL 16-38)	Roues motrices avec pneus 18.4/15-38 (avec disque Rail WL 16-38) Hinterräder mit Bereifung 18.4/15-38 (mit Scheibe Rail WL 16-38)	Drive wheels with tyres 18.4/15-38 (with disc Rail WL 16-38) Ruedas motrices con pneumaticos 18.4/15-38 (con disco Rail WL 16-38)

	INDICE DEI SOTTOGRUPPI	INDEX DES SOUSGROUPEES	UNTERGRUPPEN- VERZEICHNIS	SUBGROUP INDEX	INDICE DE SUBGRUPOS
A0 ----	COMPLESSIVO MOTORE	ENSEMBLE MOTEUR	VOLLSTAENDIGER MOTOR	ENGINE ASSEMBLY	CONJUNTO DEL MOTOR
A000	MOTORE	MOTEUR	MOTOR	ENGINE	MOTOR
A1 ----	ORGANI PRINCIPALI	ORGANES PRINCIPAUX	HAUPTORGANE	MAIN COMPONENTS	ORGANOS PRINCIPALES
A101	BASAMENTO E TESTA CILINDRI	BATI ET CULASSE	KURBELGEHAUSE UND ZYLINDERKOPF	CRANKCASE AND CYLINDER HEAD	BLOQUE DE CILINDROS Y CULATA
A102	COPPA E COPERCHI BASAMENTO	CARTER D'HUILE ET COUVERCLES DE BATI	OELWANNE UND DECKEL DES KURBELGEHAUSES	OIL SUMP AND CRANKCASE COVERS	CARTER DE ACEITE Y TAPAS DEL BLOQUE
A103	ALBERO E VOLANO MOTORE	VILEBREQUIN ET VOLANT MOTEUR	KURBELWELLE UND SCHWUNGRAD	CRANKSHAFT AND FLYWHEEL	CIGUENAL Y VOLANTE
A104	SMORZATORE PER ALBERO MOTORE	AMORTISSEUR DE VILEBREQUIN	SCHWINGUNGSDAEMPFER	DAMPER	ANTIVIBRADOR DE CIGUENAL
A105	BIELLE E STANTUFFI	BIELLES ET PISTONS	PLEUELSTANGEN UND KOLBEN	CONNECTING RODS AND PISTONS	BIELAS Y EMBOLOS
A106	COMANDO DISTRIBUZIONE	COMMANDE DE DISTRIBUTION	STEUERUNGSANTRIEB	CAMSHAFT DRIVE	PINONES DE LA DISTRIBUCION
A107	DISTRIBUZIONE	DISTRIBUTION	STEUERUNG	VALVE GEAR	DISTRIBUCION
A108	COMANDO CRONOGIROMETRO	COMMANDE D'HORO-TACHYMETRE	ANTRIEB F. STUNDENZAehler UND DREHZAHLMESSER	MULTIMETER DRIVE	ARRASTRE DEL CRONOTACOMETRO
A115	COMANDI VARI	COMMANDES DIVERSES	VERSCHIEDENE ANTRIEBE	AUXILIARY DRIVES	MANDOS VARIOS
A116	COMANDO POMPA INIEZIONE	COMMANDE DE POMPE D'INJECTION	EINSPRITZPUMPENANTRIEB	INJECTION PUMP DRIVE	ARRASTRE DE LA BOMBA DE INYECCION
A2 ----	ALIMENTAZIONE E SCARICO	ALIMENTATION ET ECHAPPEMENT	KRAFTSTOFFOERDERUNG UND AUSPUFF	FUEL AND EXHAUST SYSTEMS	ALIMENTACION Y ESCAPE

A201	SERBATOIO COMBUSTIBILE E TUBAZIONI	RESERVOIR ET CANALI- SATIONS COMBUSTIBLE	KRAFTSTOFFTANK UND LEITUNGEN	FUEL TANK AND LINES	DEPOSITO DE COMBUS- TIBLE Y TUBERIAS
A221	COMANDI ACCELERATORE	COMMANDES D'ACCELE- RATEUR	GASREGULIERUNG	ACCELERATOR CONTROL LINKAGE	MANDOS DEL ACELERADOR
A221/ 1	COMANDI ACCELERATORE	COMMANDES D'ACCELE- RATEUR	GASREGULIERUNG	ACCELERATOR CONTROL LINKAGE	MANDOS DEL ACELERADOR
A222	FILTRO ARIA E TUBA- ZIONI	FILTRE A AIR ET CA- NALISATIONS	LUFTFILTER UND LEITUNGEN	AIR CLEANER AND DUCTS	FILTRO DE AIRE Y TU- BERIAS
A223	FILTRO ARIA	FILTRE A AIR	LUFTFILTER	AIR CLEANER	FILTRO DE AIRE
A223/ 1	PREFILTRO ARIA	PREFILTRE A AIR	VORREINIGER	PRE-FILTER	PREFILTRO DE AIRE
A224	ALIMENTAZIONE AD INIE- ZIONE	ALIMENTATION PAR INJECTION	EINSPRITZAUSRUESTUNG	FUEL INJECTION SYSTEM	ALIMENTACION E INYEC- CION
A224/ 1	ALIMENTAZIONE AD INIE- ZIONE	ALIMENTATION PAR INJECTION	EINSPRITZAUSRUESTUNG	FUEL INJECTION SYSTEM	ALIMENTACION E INYEC- CION
A225	POMPA ALIMENTAZIONE	POMPE D'ALIMENTATION	KRAFTSTOFFPUMPE	FUEL PUMP	BOMBA DE ALIMENTACION
A225/ A	POMPA ALIMENTAZIONE	POMPE D'ALIMENTATION	KRAFTSTOFFPUMPE	FUEL PUMP	BOMBA DE ALIMENTACION
A225/ 1	POMPA ALIMENTAZIONE	POMPE D'ALIMENTATION	KRAFTSTOFFPUMPE	FUEL PUMP	BOMBA DE ALIMENTACION
A226	FILTRO COMBUSTIBILE	FILTRE A COMBUSTIBLE	KRAFTSTOFFFILTER	FUEL FILTER	FILTRO DE COMBUSTIBLE
A226/ A	FILTRO COMBUSTIBILE	FILTRE A COMBUSTIBLE	KRAFTSTOFFFILTER	FUEL FILTER	FILTRO DE COMBUSTIBLE
A226/ B	FILTRO COMBUSTIBILE	FILTRE A COMBUSTIBLE	KRAFTSTOFFFILTER	FUEL FILTER	FILTRO DE COMBUSTIBLE
A226/ 1	FILTRO COMBUSTIBILE	FILTRE A COMBUSTIBLE	KRAFTSTOFFFILTER	FUEL FILTER	FILTRO DE COMBUSTIBLE
A226/ 1A	FILTRO COMBUSTIBILE	FILTRE A COMBUSTIBLE	KRAFTSTOFFFILTER	FUEL FILTER	FILTRO DE COMBUSTIBLE

A227	POMPA INIEZIONE	POMPE D'INJECTION	EINSPRITZPUMPE	INJECTION PUMP	BOMBA DE INYECCION
A227/ 1	POMPA INIEZIONE	POMPE D'INJECTION	EINSPRITZPUMPE	INJECTION PUMP	BOMBA DE INYECCION
A235	PORTAPOLVERIZZATORE	PORTE-INJECTEUR	DUESENHALTER	NOZZLE HOLDER	PORTAINYECTOR
A235/ A	PORTAPOLVERIZZATORE	PORTE-INJECTEUR	DUESENHALTER	NOZZLE HOLDER	PORTAINYECTOR
A235/ 1	PORTAPOLVERIZZATORE	PORTE-INJECTEUR	DUESENHALTER	NOZZLE HOLDER	PORTAINYECTOR
A235/ 2	PORTAPOLVERIZZATORE	PORTE-INJECTEUR	DUESENHALTER	NOZZLE HOLDER	PORTAINYECTOR
A243	DISPOSITIVI PER AVVIAMENTO A BASSA TEMPERATURA	DISPOSITIFS POUR DEMARRAGE PAR BASSE TEMPERATURE	ANLASSVORRICHTUNG BEI TIEFER TEMPERATUR	LOW TEMPERATURE STARTING AIDS	DISPOSITIVOS PARA EL ARRANQUE EN TIEMPO FRIO
A254	CONDOTTI ASPIRAZIONE E SCARICO	TUBULURES D'ADMISSION ET D'ECHAPPEMENT	SAUG- UNG AUSPUFF- KRUEMMER	INTAKE AND EXHAUST MANIFOLDS	COLECTORES DE ADMISION Y ESCAPE
A256	TUBAZIONE DI SCARICO	CANALISATION D'ECHAPPEMENT	AUSPUFFLEITUNG	EXHAUST PIPE	TUBERIA DE ESCAPE
A3	LUBRIFICAZIONE	GRAISSAGE	SCHMIERUNG	LUBRICATION SYSTEM	ENGRASE

A301	LUBRIFICAZIONE	GRAISSAGE	SCHMIERUNG	LUBRICATION SYSTEM	SISTEMA DE ENGRASE
A302	POMPA OLIO	POMPE A HUILE	OELPUMPE	OIL PUMP	BOMBA DE ACEITE
A302/ A	POMPA OLIO	POMPE A HUILE	OELPUMPE	OIL PUMP	BOMBA DE ACEITE
A4	RAFFREDDAMENTO	REFROIDISSEMENT	MOTORKUEHLUNG	COOLING SYSTEM	REFRIGERACION

A401	RADIATORE	RADIATEUR	KUEHLER	RADIATOR	RADIADOR
A402	POMPA ACQUA E TUBAZIONI	POMPE ET CANALISATIONS D'EAU	WASSERPUMPE UND LEITUNGEN	WATER PUMP AND LINES	BOMBA DE AGUA Y TUBERIAS

A403	POMPA ACQUA	POMPE A EAU	WASSERPUMPE	WATER PUMP	BOMBA DE AGUA
A404	SCAMBIATORE DI CALORE	ECHANGEUR DE TEMPERATURE	WAERMETAUSCHER	HEAT EXCHANGER	CAMBIADOR DE CALOR
A404/ A	SCAMBIATORE DI CALORE	ECHANGEUR DE TEMPERATURE	WAERMETAUSCHER	HEAT EXCHANGER	CAMBIADOR DE CALOR
A409	VENTILATORE E SUO COMANDO	VENTILATEUR ET SA COMMANDE	LUEFTER UND LUEFTERANTRIEB	FAN AND FAN DRIVE	VENTILADOR Y SU MANDO
B1 -----	INNESTO	EMBRAYAGE	KUPPLUNG	CLUTCH	EMBRAGUE
B101	COMANDO DISINNESTO FRIZIONE	COMMANDE DE DEBRAYAGE	KUPPLUNGSBETAETIGUNG	CLUTCH RELEASE CONTROL	SISTEMA DE EMBRAGUE
B104	CILINDRO COMANDO DISINNESTO	CYLINDRE DE COMMANDE DE DEBRAYAGE	ARBEITSZYLINDER	OPERATING CYLINDER	CILINDRO DE EMBRAGUE
B105	FRIZIONE	EMBRAYAGE	KUPPLUNG	CLUTCH	EMBRAGUE
B105/ A	FRIZIONE	EMBRAYAGE	KUPPLUNG	CLUTCH	EMBRAGUE
B105/ 1	FRIZIONE	EMBRAYAGE	KUPPLUNG	CLUTCH	EMBRAGUE
B105/ 2	FRIZIONE	EMBRAYAGE	KUPPLUNG	CLUTCH	EMBRAGUE
B105/ 3	FRIZIONE	EMBRAYAGE	KUPPLUNG	CLUTCH	EMBRAGUE
B111	POMPA FRIZIONE	POMPE EMBRAYAGE	KUPPLUNG PUMPE	CLUTCH PUMP	BOMBA DEL EMBRAGUE
B2 -----	CAMBIO	BOITE DE VITESSES	WECHSELGETRIEBE	TRANSMISSION	CAMBIO DE VELOCIDADES
B201	CORPO TRATTORE, SCATOLE E COPERCHI	CHASSIS-BERCEAU, CARTERS ET COUVERCLES	SCHLEPPERRUMPF UND SEINE DECKEL	TRACTOR BODY, CASING AND COVERS	CUERPO DEL TRACTOR, CAJAS Y TAPAS

B202	INVERSORE CAMBIO, SCATOLA E COPERCHI	INVERSEUR, CARTER ET COUVERCLES	WENDEGETRIEBE, GE- HAUSE UND DECKEL	REVERSER, CASING AND COVERS	INVERSOR, CAJA Y TAPA
B204	RUOTISMI CAMBIO DI VELOCITA	ENGRENAGES DE BOITE DE VITESSES	ZAHNRAEDER UND WELLEN DES WECHSELGETRIEBES	TRANSMISSION GEARS	ENGRANAJES DEL CAMBIO
B205	RUOTISMI RIDUTTORE CAMBIO	ENGRENAGES DE REDUC- TEUR DE B.V.	RAEDER UND WELLEN DES ZUSATZGETRIEBES	REDUCTION GEARS	ENGRANAJES DEL REDUC- TOR DEL CAMBIO
B206	LUBRIFICAZIONE CAMBIO	GRAISSAGE DE B.V.	GETRIEBESCHMIERUNG	TRANSMISSION LUBRI- CATION SYSTEM	ENGRASE DEL CAMBIO
B207	COMANDI ESTERNI CAMBIO DI VELOCITA	COMMANDES EXTERIEURES DE BOITE DE VITESSES	AUSSERE GETRIEBE- SCHALTUNG	GEARSHIFT OUTER CON- TROLS	VARILLAJE DEL CAMBIO DE VELOCIDADES
B210	COMANDI INTERNI CAMBIO DI VELOCITA	COMMANDES INTERIEURES DE BOITE DE VITESSES	INNERE GETRIEBESCHAL- TUNG	GEARSHIFT INNER CONTROLS	BARRAS DEL CAMBIO DE VELOCIDADES
B212	COMANDO INVERSORE CAMBIO	COMMANDE D'INVERSEUR DE B.V.	WENDEGETRIEBESCHALTUNG	REVERSER CONTROL	MANDO DEL INVERSOR
B213	COMANDO RIDUTTORE CAMBIO	COMMANDE DE REDUC- TEUR DE B.V.	ZUSATZGETRIEBE- SCHALTUNG	REDUCTION GEAR CONTROL	MANDO DEL REDUCTOR DEL CAMBIO
B213/ 1	COMANDO RIDUTTORE CAMBIO	COMMANDE DE REDUC- TEUR DE B.V.	ZUSATZGETRIEBE- SCHALTUNG	REDUCTION GEAR CONTROL	MANDO DEL REDUCTOR DEL CAMBIO
B215	COMANDO INNESTO TRA- ZIONE ANTERIORE	COMMANDE D'ENCLENCHE- MENT DE TRACTION AV	SCHALTUNG DES VORDERRADANTRIEBS	FRONT WHEEL DRIVE CONTROL	ACOPLO DE LA TRACCION ANTERIOR
B3 -----	ALBERI E GIUNTI	ARBRES ET JOINTS	WELLEN UND GELENKE	SHAFTS AND JOINTS	ARBOLES Y JUNTAS
B304	GRUPPO DI RINVIO, SCA- TOLA E COPERCHI	GROUPE DE RENVOI, CAR- TER ET COUVERCLES	ZWISCHENGETRIEBE- GEHAUSE UND DECKEL	IDLER UNIT, CASING AND COVERS	REENVIO, CAJA Y TAPAS
B305	RUOTISMI GRUPPO DI RINVIO	ENGRENAGES DE GROUPE DE RENVOI	ZAHNRAEDER UND WELLEN DES ZWISCHENGETRIEBES	IDLER UNIT GEARS	ENGRANAJES DEL REEN- VIO

B309	TRASMISSIONE TRA GRUPPO DI RINVIO E PONTE ANTERIORE	TRANSMISSION ENTRE GROUPE DE RENVOI ET PONT AV	UEBERTRAGUNGSWELLE ZWISCHEN ZWISCHENGE-TRIEBE UND VORDERACHSE	IDLER UNIT-TO-FRONT AXLE PROPELLER SHAFT	ARBOL DE TRANSMISION ENTRE REENVIO Y PUENTE ANTERIOR
B4 -----	PONTI	PONTS	ACHSEN	AXLES	PUENTES
B401	SEMIALBERI DIFFERENZIALE	ARBRES DE DIFFERENTIEL	ACHSWELLEN	AXLE SHAFTS	PALIERES DEL DIFERENCIAL
B401/ 1	PONTE ANTERIORE E SEMIALBERI DIFFERENZIALE	PONT AV ET ARBRES DE DIFFERENTIEL	VORDERACHSE UND ACHSWELLEN	FRONT AXLE AND AXLE SHAFTS	EJE DELANTERO Y PALIERES
B404	RUOTISMI RIDUZIONE E DIFFERENZIALE DEL PONTE ANTERIORE	ENGRENAGES DE REDUCTION ET DIFFERENTIEL DE PONT AV	VORDERACHSANTRIEB UND AUSGLEICHGETRIEBE	FRONT AXLE FINAL DRIVE AND DIFFERENTIAL GEARS	REDUCCION DE EJE DELANTERO Y DIFERENCIAL
B406	RUOTISMI RIDUZIONE E DIFFERENZIALE POSTERIORI	ENGRENAGES DE REDUCTION ET DIFFERENTIEL AR	HINTERACHSANTRIEB UND AUSGLEICHGETRIEBE	REAR FINAL DRIVE AND DIFFERENTIAL GEARS	REDUCCION FINAL Y DIFERENCIAL POSTERIORES
B410	BLOCCAGGIO DIFFERENZIALE E SUO COMANDO	BLOCAGE DE DIFFERENTIEL E SA COMMANDE	DIFFERENTIALSPERR UND SEINE BETAETIGUNG	DIFFERENTIAL LOCK SYSTEM	ENCLAVAMIENTO DEL DIFERENCIAL Y SU MANDO
B411	SCATOLA RIDUTTORI LATERALI POSTERIORI	CARTERS DE REDUCTEURS LATERAUX AR	GEHAUSE DER HINTEREN ENDANTRIEBE	REAR SIDE FINAL DRIVE CASES	CAJAS DE REDUCTORES LATERALES POSTERIORES
B412	RUOTISMI RIDUTTORI LATERALI POSTERIORI	ENGRENAGES DE REDUCTEURS LATERAUX AR	ZAHNRAEDER UND WELLEN DER HINTEREN ENDANTRIEBE	REAR SIDE FINAL DRIVE GEARS	ENGRANAJES DE REDUCTORES LATERALES POSTERIORES
B412/ 1	RUOTISMI RIDUTTORI LATERALI ANTERIORI	ENGRANAGES DE REDUCTEURS LATERAUX AV	ZAHNRAEDER UND WELLEN DER VORDEREN ENDANTRIEBE	FRONT SIDE FINAL DRIVE GEARS	ENGRANAJES DE REDUCTORES LATERALES ANTERIORES
B413	DISTRIBUTORE	DISTRIBUTEUR	STEUERGERAET	DISTRIBUTOR VALVE	VALVULA DISTRIBUIDORA
B413/ A	DISTRIBUTORE	DISTRIBUTEUR	STEUERGERAET	DISTRIBUTOR VALVE	VALVULA DISTRIBUIDORA

B414	VALVOLA	SOUPAPE	VENTIL	VALVE	VALVULA
B414/ A	VALVOLA	SOUPAPE	VENTIL	VALVE	VALVULA
B415	SEMIALBERO SNODATO	ARBRE ARTICULE	GELENKWELLE	SHAFT WITH JOINT	ARBOL ARTICULADO
B415/ A	SEMIALBERO SNODATO	ARBRE ARTICULE	GELENKWELLE	SHAFT WITH JOINT	ARBOL ARTICULADO
B415/ 1	SEMIALBERO SNODATO	ARBRE ARTICULE	GELENKWELLE	SHAFT WITH JOINT	ARBOL ARTICULADO
B415/ 2	SEMIALBERO SNODATO	ARBRE ARTICULE	GELENKWELLE	SHAFT WITH JOINT	ARBOL ARTICULADO
B416	FRIZIONE-BLOCCAGGIO DIFFERENZIALE	EMBAYAGE-BLOCAGE DE DIFFERENTIEL	KUPPLUNG-DIFFERENTIAL- SPERRE	CLUTCH-DIFFERENTIAL LOCK	EMBRAGUE-ENCLAVAMIENTO DEL DIFERENCIAL
C1 -----	FRENI RUOTE	FREINS AUX ROUES	RADBREMSEN	SERVICE BRAKES	FRENOS DE RUEDAS
C101	COMANDO A PEDALE FRENI	COMMANDE AU PIED DE FREINS	BREMSFUSSHEBEL	BRAKE FOOT CONTROL	PEDAL DE FRENO
C102	COMANDO IDRAULICO FRENI	COMMANDE HYDRAULIQUE DE FREINS	HYDRAULISCHE BREMSBETAETIGUNG	BRAKE HYDRAULIC SYSTEM	SISTEMA DE FRENO HIDRAULICO
C105	PONTE E SEMIALBERI DIFFERENZIALE	PONT ET ARBRES DE DIFFERENTIEL	ACHSE UND ACHSWELLEN	AXLE AND AXLE SHAFTS	PUENTE Y PALIERES DEL DIFERENCIAL
C135	COMANDO A MANO FRENI	COMMANDE DE FREINS A MAIN	HANDBREMSBETAETIGUNG	BRAKE HAND CONTROL	FRENO DE MANO
C2 -----	FRENI AUSILIARI	FREINS AUXILIAIRES	HILFSBREMSEN	AUXILIARY BRAKES	FRENOS AUXILIARES
C209	COMANDO FRENO RIMOR- CHIO	COMMANDE DE FREIN DE REMORQUE	ANHAENGERBREMSE	TRAILER BRAKE CONTROL	FRENO DEL REMOLQUE
C209/ 1	COMANDO FRENO RIMOR- CHIO	COMMANDE DE FREIN DE REMORQUE	ANHAENGERBREMSE	TRAILER BRAKE CONTROL	FRENO DEL REMOLQUE

C210	CORPO TRATTORE, SCATOLE E COPERCHI	CHASSIS-BERCEAU, CARTERS ET COUVERCLES	SCHLEPPERRUMPF UND SEINE DECKEL	TRACTOR BODY,CASINGS AND COVERS	CUERPO DEL TRACTOR, CAJAS Y TAPAS
D1 ----	TELAIO ED ANNESSI	CHASSIS ET ANNEXES	RAHMEN UND ZUBEHOER	FRAME AND ANNEXED PARTS	BASTIDOR Y ANEXOS
D102	GANCIO DI TRAINO RIMORCHIO	CROCHET ARRIERE	HINTERER ZUGHAKEN	REAR TOW HOOK	ENGANCHE DE REMOLQUE
D102/ 1	GANCIO DI TRAINO RIMORCHIO	CROCHET ARRIERE	HINTERER ZUGHAKEN	REAR TOW HOOK	ENGANCHE DE REMOLQUE
D102/ 2	GANCIO DI TRAINO RIMORCHIO	CROCHET ARRIERE	HINTERER ZUGHAKEN	REAR TOW HOOK	ENGANCHE DE REMOLQUE
D103	ORGANO DI TRAINO	ORGANE D'ATTELAGE	GERAETEKUPPLUNG	TOWING DEVICE	BARRA DE ARRASTRE
D111	GANCIO DI TRAINO	CROCHET	ZUGHAKEN	TOW HOOK	ENGANCHE
D2 ----	STERZO	DIRECTION	LENKUNG	STEERING SYSTEM	DIRECCION
D201	COMANDO STERZO	COMMANDE DE DIRECTION	LENKGETRIEBE	STEERING GEAR	VOLANTE Y CAJA DE LA DIRECCION
D202	SCATOLA STERZO	BOITIER DE DIRECTION	LENKGEHAUSE	STEERING BOX	CAJA DE LA DIRECCION
D202/ A	SCATOLA STERZO	BOITIER DE DIRECTION	LENKGEHAUSE	STEERING BOX	CAJA DE LA DIRECCION
D202/ B	SCATOLA STERZO	BOITIER DE DIRECTION	LENKGEHAUSE	STEERING BOX	CAJA DE LA DIRECCION
D210	TIRANTERIA COMANDO STERZO	TIMONERIE DE DIRECTION	LENKGESTAENGE	STEERING LINKAGE	TIMONERIA DE LA DI- RECCION
D211	COMANDO IDRAULICO SER- VOSTERZO	COMMANDE HYDRAULIQUE DE DIRECTION ASSISTEE	HYDRAUL. STEUERUNG DER SERVOLENKUNG	SERVO-ASSISTED STEER- ING HYDRAULIC SYSTEM	SISTEMA HIDRAULICO DE SERVODIRECCION
D212	CILINDRO SERVOSTERZO	CYLINDRE RECEPTEUR	ZYLINDER DER SERVO- LENKUNG	SERVO-ASSISTED STEERING CYLINDER	CILINDRO DE SERVO- DIRECCION

D212/ 1	CILINDRO SERVOSTERZO	CYLINDRE RECEPTEUR	ZYLINDER DER SERVOLLENKUNG	SERVO-ASSISTED STEERING CYLINDER	CILINDRO DE SERVODIRECCION
D213	POMPA	POMPE	PUMPE	PUMP	BOMBA
D214	SERBATOIO	RESERVOIR	BEHAELTER	TANK	DEPOSITO
D3 ----	SOSPENSIONI E RUOTE	SUSPENSIONS ET ROUES	AUFHAENGUNGEN UND RAEDER	SUSPENSIONS AND WHEELS	SUSPENSIONES Y RUEDAS
D314	ASSALE ANTERIORE	ESSIEU AV	VORDERACHSE	FRONT AXLE	EJE DELANTERO
D314/ 1	FUSO A SNODO	FUSEE	ACHSSCHENKEL	STEERING KNUCKLE	MANGUETA
D316	RUOTE ANTERIORI	ROUES AV	VORDERRAEDER	FRONT WHEELS	RUEDAS ANTERIORES
D316/ 1	RUOTE ANTERIORI	ROUES AV	VORDERRAEDER	FRONT WHEELS	RUEDAS ANTERIORES
D316/ 2	RUOTE ANTERIORI	ROUES AV	VORDERRAEDER	FRONT WHEELS	RUEDAS ANTERIORES
D322	RUOTE POSTERIORI	ROUES AR	HINTERRAEDER	REAR WHEELS	RUEDAS POSTERIORES
D322/ 1	RUOTE POSTERIORI	ROUES AR	HINTERRAEDER	REAR WHEELS	RUEDAS POSTERIORES
D322/ 2	RUOTE POSTERIORI	ROUES AR	HINTERRAEDER	REAR WHEELS	RUEDAS POSTERIORES
D322/ 3	RUOTE POSTERIORI	ROUES AR	HINTERRAEDER	REAR WHEELS	RUEDAS POSTERIORES
E2 ----	PRESE DI FORZA E ANNESSI	PRISES DE FORCE ET ANNEXES	ZAPFWELLEN UND ZUBEHOER	PTOS AND RELATED PARTS	TOMAS DE FUERZA Y ANEXOS
E215	COMANDO PRESA DI FORZA	COMMANDE DE PRISE DE FORCE	ANTRIEB DER ZAPFWELLE	PTO CONTROL	MANDO DE TOMA DE FUERZA
E216	PRESA DI FORZA	PRISE DE FORCE	ZAPFWELLE	POWER TAKE-OFF	TOMA DE FUERZA
E218	POMPA OLIO	POMPE A HUILE	OELPUMPE	OIL PUMP	BOMBA DE ACEITE

E219	FRIZIONE	EMBRAYAGE	KUPPLUNG	CLUTCH	EMBRAGUE
E220	SOLLEVATORE IDRAULICO	RELEVAGE HYDRAULIQUE	HYDRAULISCHER KRAFTHEBER	HYDRAULIC LIFTER	ELEVADOR HIDRAULICO
E221	POMPA	POMPE	PUMPE	PUMP	BOMBA
E223	CORPO SOLLEVATORE	CARTER DE RELEVAGE	KRAFTHEBERGEHAUSE	LIFTER BODY	CUERPO DEL ELEVADOR
E224	STANTUFFO E BRACCI SOLLEVATORE	PISTON ET BRAS DE RELEVAGE	KOLBEN UND ARME DES KRAFTHEBERS	LIFTER RAM AND LINKS	EMBOLO Y BRAZOS DEL ELEVADOR
E225	DISTRIBUTORE	DISTRIBUTEUR	STEUERGERAET	DISTRIBUTOR VALVE	VALVULA DISTRIBUIDORA
E225/ 1	DISTRIBUTORE	DISTRIBUTEUR	STEUERGERAET	DISTRIBUTOR VALVE	VALVULA DISTRIBUIDORA
E225/ 2	DISTRIBUTORE	DISTRIBUTEUR	STEUERGERAET	DISTRIBUTOR VALVE	VALVULA DISTRIBUIDORA
E225/ 3	DISTRIBUTORE	DISTRIBUTEUR	STEUERGERAET	DISTRIBUTOR VALVE	VALVULA DISTRIBUIDORA
E225/ 4	DISTRIBUTORE	DISTRIBUTEUR	STEUERGERAET	DISTRIBUTOR VALVE	VALVULA DISTRIBUIDORA
E226	CILINDRO	CYLINDRE	ZYLINDER	CYLINDER	CILINDRO
E226/ 1	CILINDRO	CYLINDRE	ZYLINDER	CYLINDER	CILINDRO
E227	COMANDI ESTERNI SOLLEVATORE	COMMANDES EXTERIEURES DE RELEVAGE	AUSSERE BETAETIGUNG DES KRAFTHEBERS	LIFTER OUTER CONTROLS	MANDOS EXTERIORES DEL ELEVADOR
E228	COMANDI INTERNI SOLLEVATORE	COMMANDES INTERIEURES DE RELEVAGE	INNERE BETAETIGUNG DES KRAFTHEBERS	LIFTER INNER CONTROLS	MANDOS INTERIORES DEL ELEVADOR
E231	PRESA PRESSIONE SUPPLEMENTARE DAL SOLLEVATORE	PRISE DE PRESSION SUPPLEMENTAIRE DU RELEVAGE	ZUSAETZLICHER DRUCK-OELANSCHLUSS AM KRAFTHEBER	ADDITIONAL POWER OUTLET UNIT	GRIFO DISTRIBUIDOR AUXILIAR DEL ELEVADOR
E231/ 1	PRESA PRESSIONE SUPPLEMENTARE DAL SOLLEVATORE	PRISE DE PRESSION SUPPLEMENTAIRE DU RELEVAGE	ZUSAETZLICHER DRUCK-OELANSCHLUSS AM KRAFTHEBER	ADDITIONAL POWER OUTLET UNIT	GRIFO DISTRIBUIDOR AUXILIAR DEL ELEVADOR

E231/ 2	PRESA PRESSIONE SUPPLEMENTARE DAL SOLLEVATORE	PRISE DE PRESSION SUPPLEMENTAIRE DU RELEVAGE	ZUSAETZLICHER DRUCKOELANSCHLUSS AM KRAFTHEBER	ADDITIONAL POWER OUTLET UNIT	GRIFO DISTRIBUIDOR AUXILIAR DEL ELEVADOR
E235	DISPOSITIVO ATTACCO ATTREZZI	DISPOSITIF D'ATTELAGE DES OUTILS	ANHAENGEVORRICHTUNG	IMPLEMENT CARRIER	ENGANCHE DE LOS UTILE
E236	TIRANTE REGISTRABILE	TIRANT REGLABLE	VERSTELLB.HUBSTREBE	ADJUSTABLE TIEROD	MONTANTE REGULABLE
E236/ 1	TIRANTE REGISTRABILE	TIRANT REGLABLE	VERSTELLB.HUBSTREBE	ADJUSTABLE TIEROD	MONTANTE REGULABLE
E237	PUNTONE IDRAULICO	TIRANT HYDRAULIQUE	HYDRAULICHE ZUGANKER	HYDRAULIC TIEROD	TIRANTE HIDRAULICO
F2 -----	AVVIAMENTO	DEMARRAGE	ANLASSEN	STARTING EQUIPMENT	ARRANQUE DEL MOTOR
F201	AVVIAMENTO MOTORE	LANCEMENT DU MOTEUR	ANLASSEN DES MOTORS	ENGINE STARTING EQUIPMENT	ARRANQUE DEL MOTOR
F3 -----	GENERATORE	GENERATRICE	STROMANLAGE	GENERATING EQUIPMENT	GENERADOR
F301	GENERAZIONE DI CORRENTE	GROUPE GENERATEUR DE COURANT	STROMERZEUGUNG	CURRENT GENERATING SYSTEM	GENERADOR DE CORRIENTE
F4 -----	ILLUMINAZIONE	ECLAIRAGE	BELEUCHTUNG	LIGHTING EQUIPMENT	ALUMBRADO
F401	ILLUMINAZIONE	ECLAIRAGE	BELEUCHTUNG	LIGHTING SYSTEM	SISTEMA DE ALUMBRADO
F5 -----	ACCESSORI	ACCESSOIRES	ZUBEHOER	ACCESSORIES	ACCESORIOS
F501	SEGNALAZIONE DI AVVISO E DI MANOVRA	DISPOSITIFS DE SIGNALISATION	SIGNALISIERVORRICHTUNG	SIGNALLING DEVICES	APARATOS DE SENALIZACION
F503	SEGNALAZIONI DI FUNZIONAMENTO	TEMOINS DE FONCTIONNEMENT	ANZEIGEVORRICHTUNGEN	OPERATION INDICATORS	TESTIGÓS DE FUNCIONAMIENTO

F6	PARTI DI APPARECCHI	PIECES D'APPAREILS	GERAETEEINZELTEILE	COMPONENT PARTS	DESPIEZO DE APARATOS
F603	ALTERNATORE	ALTERNATEUR	DREHSTROM-LICHT- MASCHINE	ALTERNATOR	ALTERNADOR
F603/ A	ALTERNATORE	ALTERNATEUR	DREHSTROM-LICHT- MASCHINE	ALTERNATOR	ALTERNADOR
F603/ B	ALTERNATORE	ALTERNATEUR	DREHSTROM-LICHT- MASCHINE	ALTERNATOR	ALTERNADOR
F603/ 1	ALTERNATORE	ALTERNATEUR	DREHSTROM-LICHT- MASCHINE	ALTERNATOR	ALTERNADOR
F603/ 2	ALTERNATORE	ALTERNATEUR	DREHSTROM-LICHT- MASCHINE	ALTERNATOR	ALTERNADOR
F608	MOTORINO DI AVVIAMENTO	DEMARREUR	ANLASSER	STARTER MOTOR	MOTOR DE ARRANQUE
F608/ 1	MOTORINO DI AVVIAMENTO	DEMARREUR	ANLASSER	STARTER MOTOR	MOTOR DE ARRANQUE
F608/ 1A	MOTORINO DI AVVIAMENTO	DEMARREUR	ANLASSER	STARTER MOTOR	MOTOR DE ARRANQUE
F629	PROIETTORE	PROJECTEUR	SCHEINWERFER	HEADLAMP	PROYECTOR
F629/ A	PROIETTORE	PROJECTEUR	SCHEINWERFER	HEADLAMP	PROYECTOR
F629/ 1	PROIETTORE	PROJECTEUR	SCHEINWERFER	HEADLAMP	PROYECTOR
F629/ 1A	PROIETTORE	PROJECTEUR	SCHEINWERFER	HEADLAMP	PROYECTOR
F629/ 2	PROIETTORE	PROJECTEUR	SCHEINWERFER	HEADLAMP	PROYECTOR
F629/ 3	PROIETTORE POSTERIORE	PHARE ARRIERE	HINTERER SCHEINWERFER	REAR SPOT LAMP	FARO POSTERIOR
F629/ 3A	PROIETTORE POSTERIORE	PHARE ARRIERE	HINTERER SCHEINWERFER	REAR SPOT LAMP	FARO POSTERIOR

F629/ 5	PROIETTORE	PROJECTEUR	SCHEINWERFER	HEADLAMP	PROYECTOR
F632	FANALE ANTERIORE	LANTERNE AV	VORDERE LEUCHTE	FRONT LAMP	LAMPARA ANTERIOR
F634	FANALE POSTERIORE	LANTERNE AR	HINTERE LEUCHTE	TAIL LAMP	LAMPARA POSTERIOR
F634/ 1	FANALE POSTERIORE E TARGA	LANTERNE AR ET DE PLAQUE	SCHLUSS- UND NUMMERN- SCHILDLEUCHTE	TAIL AND NUMBER PLATE LAMP	LAMPARA POSTERIOR Y DE MATRICULA
F634/ 2	FANALE POSTERIORE	LANTERNE AR	HINTERE LEUCHTE	TAIL LAMP	LAMPARA POSTERIOR
L1 -----	SCOCCA	COQUE	KAROSSERIEKASTEN	BODY SHELL	CAJA
L101	COFANATURA	CAPOT	HAUBE	HOOD	CAPOT
L101/ 1	TELAIO DI SICUREZZA	CHASSIS DE SECURITE	SICHERHEITS RAHMEN	SAFETY FRAME	BASTIDOR DE SEGURIDAD
L130	INTELAIATURE PER SI- STEMAZIONI VARIE	AMENAGEMENTS DIVERS	VERSCHIEDENE GESTELLE	AUXILIARY ARRANGEMENTS	SOPORTES VARIOS
L3 -----	PROTEZIONE	PROTECTION	SCHUTZ- UND ABDECK- BLECHE	PROTECTIVE AND TRIM SHEETING	DEFENSAS
L303	PARAFANGHI ANTERIORI	AILES AVANT	VORDERE KOTFLUEGEL	FRONT MUDGUARDS	GUARDABARROS ANTERIO- RES
L304	PARAFANGHI E PEDANE	AILES ET MARCHE-PIEDS	KOTFLUEGEL UND TRITTBRETT	MUDGUARDS AND FOOT- BOARDS	GUARDABARROS Y ESTRIBOS
L401	PORTATARGA	PORTE-PLAQUE DE POLICE	NUMMERNSCHILDHALTER	NUMBER PLATE ARRANGEMENT	SOPORTE DE PLACA DE MATRICULA
L403	CASSETTE E RIPOSTIGLI	COFFRES	ABLEGEFAECHER	BOXES AND RECEPTACLES	CAJONES
M1 -----	ARREDAMENTI INTERNI	GARNITURES INTERIEU- RES	INNENAUSSTATTUNG	INTERIOR TRIMMING	DECORADO INTERIOR

M101	SEDILE CONDUTTORE	SIEGE DE CONDUCTEUR	FAHRERSITZ	DRIVER S SEAT	BUTACA DE CONDUCTOR
M101/ 1	SEDILE CONDUTTORE	SIEGE DE CONDUCTEUR	FAHRERSITZ	DRIVER S SEAT	BUTACA DE CONDUCTOR
Z1	ATTREZZI	OUTILS	WERKZEUGE	TOOLS	HERRAMIENTAS

Z101	ATTREZZI	OUTILS	WERKZEUGE	TOOLS	HERRAMIENTAS
Z103	SIGLE E TARGHETTE	MOTIVES ET PLAQUETTES	FIRMENKENNZEICHEN UND SCHILDER	MAKE MEDALLIONS AND PLATES	EMBLEMAS Y PLACAS
Z303					

INDICE DELLE PARTI DI RICAMBIO
INDEX DES PIECES DETACHEES - ERSATZTEIL-VERZEICHNIS - SPARE PART INDEX - INDICE DE PIEZAS DE REPUESTO

N.ORDIN.	SGR.	N.ORDIN.	SGR.	N.ORDIN.	SGR.	N.ORDIN.	SGR.	N.ORDIN.	SGR.
	A103	595441	E235	767537	E225/ 4	1909130	E220	4180561	C102
559716	B101	596060	D102/ 1	768482 *	E225/ 2	1909135	A223	4231247	A107
559983	B212	596152	A402	770899	A224	1909136	A223	4232606	A101
559983	B213/ 1	596377	B215	770899	A224/ 1	1909142	A226/ A	4262887	A301
559983	B215	596567	L101	770902	A224	1909143	D214	4274034	A401
559983	E215	596631	E224	770902	A224/ 1	1909143	E215	4293094	A401
561293	A301	596794	E223	770913	A224	1909159	B201	4338920	A107
562106	E235	596795	E223	770958	A224	1909234	A105	4379796	C102
562659	B404	596820	E224	770958	A224/ 1	1909239	A105	4426515	A401
563219	C135	596854	E223	770959	A224	1909242	A105	4470778	F603/ 2
563219	E220	596976	E225	770959	A224/ 1	1909245	A105	4520966	A101
563652	A107	597022	E228	771065	A224	1909250	A105	4543282	A224
566337	F401	597411	E224	771065	A224/ 1	1909436	A105	4543282	A224/ 1
566339	F401	597655	E218	771066	A224	1909437	A105	4564844	A224
566340	F401	598268	D316/ 1	771066	A224/ 1	1909438	A105	4564844	A224/ 1
567406	B401/ 1	599947	E228	771163	A235	1909439	A105	4570798	A107
567406	D102	599950	E228	771326	A224	1909440	A105	4570799	A107
567406	D314	599953	E228	771326	A224/ 1	1909626	A402	4577310	A254
573185	B401/ 1	599954	E223	772036	A235	1909626	A403	4578175	A107
573185	D102	599954	E228	772036	A235/ A	1909626	A409	4584861	A409
573185	D314	599956	E228	772038	A235/ A	1909643	A105	4585990	A101
574526	A409	599962	E228	772039	A235/ A	1909644	A105	4587730	A302
575094	E225	599964	E228	772040	A235/ A	1909645	A105	4587730	A302/ A
576023	A201	599965	E228	772041	A235/ A	1909646	A105	4587731	A302
578668	D102/ 1	656829	A235	772044	A235	1909647	A105	4598124	A301
580548	B212	726381	A235	772044	A235/ A	1909671	A101	4599398	A107
580548	B213/ 1	746993	A227	772047	A235	1909672	A101	4599557	A403
583620	B212	759275	A224	772047	A235/ A	1909961	A000	4599560	A403
583620	B213/ 1	765640	A224	772052	A235	1930010	A226/ B	4599561	A402
583620	E215	765640	A224/ 1	772052	A235/ A	1930069	A103	4599562	A402
586166	E223	766026	A224	772063	A235/ A	1930070	A103	4599607	A101
587862	E224	766837	A235	772084	A235/ A	1930071	A103	4599726	A108
588733	B210	766838	A235	773812	A235	1930072	A103	4599807	A106
588733	B213	766839	A235	773812	A235/ A	1930073	A103	4599809	A402
590353	B201	767107	A224	1901270	A103	4003787	A224	4600128	F301
592934	D102/ 1	767107	A224/ 1	1901271	A103	4003787	A224/ 1	4600129	A115
592934	D102/ 2	767110	A235	1909100	A226	4031577	A102	4600189	A104
592934	D103	767537	E225/ 3	1909102	A301	4153008	A401	4600190	A104

N. ORDIN.	SGR.	N. ORDIN.	SGR.	N. ORDIN.	SGR.	N. ORDIN.	SGR.	N. ORDIN.	SGR.
4600329	A106	4609451	A101	4648421	A107	4674292	A116	4690509	A107
4600753	A102	4613290	A302	4648422	A107	4674412	* A301	4690510	A107
4600893	A301	4613292	A302	4653282	A102	4674415	A224/ 1	4690511	A107
4601061	A101	4613293	A302	4653283	A102	4677344	A409	4691590	A103
4601295	A107	4613296	A108	4654693	A102	4679201	A101	4696355	A101
4601296	A107	4613297	A108	4655011	A403	4679202	A101	4696722	A105
4601302	A107	4613351	A302	4655844	A103	4679209	A101	4697838	A402
4601390	A101	4613352	A302	4655844	A106	4679224	A105	4698677	A105
4601827	A254	4613353	A302	4655847	A104	4679226	A105	4698679	A105
4601834	A116	4613353	A302/ A	4657434	A102	4679227	A105	4698680	A105
4601981	A254	4617099	A403	4658343	A254	4679242	A402	4698681	A105
4602186	A301	4617425	A224/ 1	4659217	A224	4679272	A105	4698682	A105
4602203	A103	4617481	A301	4659218	A224	4680071	A106	4698683	A103
4602259	A102	4617482	A301	4659220	A224/ 1	4680242	A102	4698685	A103
4602260	A102	4617972	A224/ 1	4659221	A224/ 1	4680577	A106	4698686	A103
4602270	A254	4617973	A224	4659222	A224/ 1	4681251	A107	4698687	A103
4603190	A107	4617973	A226	4659288	A224	4682937	A107	4698688	A103
4603448	A107	4619285	A115	4659288	A224/ 1	4683070	A107	4699020	A116
4603449	A107	4619286	A409	4660003	A224	4683773	F603	4699023	E220
4603450	A107	4619405	E220	4661307	A224	4683773	F603/ A	4699024	A102
4603451	A107	4621511	A107	4661543	A402	4684422	A107	4699153	A224
4603870	A403	4622850	A107	4667450	A106	4684423	A107	4699153	A224/ 1
4604833	A116	4624515	A301	4667451	A106	4685802	A224	4699155	A402
4605220	A102	4624702	A301	4667452	E220	4688855	A115	4699371	A301
4605220	A301	4625173	A107	4667498	A116	4689000	A116	4699372	A302
4605293	A108	4625546	A301	4670063	A101	4689554	A107	4699783	A107
4605564	A102	4628453	A101	4671701	A224/ 1	4689881	A107	4703073	A103
4605854	A402	4630787	A301	4673190	A102	4690226	A103	4703088	A402
4606459	A102	4639096	A403	4673192	A102	4690489	A105	4705052	* A106
4607511	A106	4639097	A403	4673608	A107	4690490	A105	4705372	A409
4607627	A224/ 1	4639661	A107	4673610	A107	4690497	A105	4706866	A105
4607638	A102	4641875	A224	4673611	A224	4690498	A105	4706894	A105
4607639	A102	4641875	A224/ 1	4673612	A224	4690499	A105	4706895	A105
4607670	A301	4641876	A224	4673612	A224/ 1	4690500	A105	4706896	A105
4607743	A106	4641876	A224/ 1	4673613	A116	4690502	A105	4706897	A105
4607786	A102	4647815	A224	4673614	A116	4690503	A105	4707726	A105
4607806	A103	4647815	A224/ 1	4673807	A402	4690504	A105	4707727	A105
4608971	A102	4647958	A402	4673810	A402	4690505	A105	4707728	A105

N. ORDIN.	SGR.	N. ORDIN.	SGR.	N. ORDIN.	SGR.	N. ORDIN.	SGR.	N. ORDIN.	SGR.
4707729	A105	4725179	A404	4749641	A116	4765727	F603/ 2	4956122	F301
4708957	A101	4725351	A301	4749791	A116	4765932	F301	4956864	E225
4710517	A101	4726233	A103	4753097	A224	4769877	* A301	4958825	E225
4710518	A101	4728137	A106	4753179	A224	4770208	* A404/ A	4958830	E225
4717026	F603	4728639	A402	4753360	A000	4770253	* A302/ A	4958831	E225
4717026	F603/ A	4728716	A104	4753956	A103	4770254	* A302/ A	4958834	E224
4717026	F603/ B	4737759	F201	4755015	* A302/ A	4770255	* A106	4958905	D316
4717027	F603	4738345	A103	4755016	* A302/ A	4770262	* A302/ A	4959776	E235
4717027	F603/ A	4738347	A103	4755110	F201	4770264	* A301	4962663	D314/ 1
4717599	A254	4738348	A103	4755899	A301	4770264	A404/ A	4963649	D316/ 1
4717654	A224	4738349	A103	4756102	A224/ 1	4771027	A000	4965078	E228
4717654	A224/ 1	4738350	A103	4756103	A224/ 1	4779121	* A103	4966231	B401/ 1
4717677	A108	4739309	A101	4756296	A224/ 1	4781935	* A102	4966234	B401/ 1
4717707	A108	4740719	A224	4756568	A101	4785053	* A106	4966243	B404
4717758	A254	4740735	A404	4757884	A224	4785099	* A103	4966244	B401/ 1
4719666	F201	4741157	A301	4757884	A224/ 1	4785396	* A103	4966299	E235
4719705	A301	4741193	A224	4759100	A000	4787154	* A102	4966427	B401/ 1
4721229	A224	4741193	A224/ 1	4759101	A103	4787673	* F301	4967412	F501
4721229	A224/ 1	4741446	A000	4759108	A000	4787673	F603/ B	4968131	E223
4721231	A224	4741447	A000	4759656	A101	4787674	* F603/ B	4968813	B101
4722869	A201	4741468	A224/ 1	4759659	A101	4788084	* E220	4969503	E225
4724222	A404	4741472	A224/ 1	4760842	A224	4788087	* E220	4972012	E228
4724223	A404	4745262	A102	4760842	A224/ 1	4950259	F301	4972014	E228
4724223	A404/ A	4745266	A301	4760843	A224	4950815	E225	4972015	E228
4724224	A404	4745532	A301	4760843	A224/ 1	4951136	A108	4972016	E228
4724224	A404/ A	4745534	A402	4762000	A105	4951383	E224	4972623	E220
4724225	A404	4745893	A103	4762764	* A404	4951387	E223	4972639	E220
4724553	A404	4746400	F301	4762766	* A404	4951388	E223	4972641	E220
4724553	A404/ A	4746605	A224	4763011	A101	4951417	E225	4972643	E225
4724554	A404	4747014	A224	4763085	A000	4951476	E223	4973302	E225
4724588	A404	4747014	A224/ 1	4763096	A000	4951554	E225	4973354	E228
4724588	A404/ A	4747016	A224	4763097	A000	4952341	E225	4973355	E228
4724740	A301	4747018	A224	4763099	* A404/ A	4952483	L304	4973361	E225
4724741	A404	4747019	A224	4763919	A105	4954117	F501	4973387	E228
4724744	A404	4747020	A224	4764724	A224	4954341	E223	4973419	E224
4724747	A404	4747595	A116	4765158	A224	4954521	A221	4973558	Z101
4724814	A404	4747597	E220	4765158	A224/ 1	4954645	A221/ 1	4974697	F501
4725178	A404	4748800	A106	4765725	F301	4954834	E225	4975010	E225

N. ORDIN.	SGR.	N. ORDIN.	SGR.	N. ORDIN.	SGR.	N. ORDIN.	SGR.	N. ORDIN.	SGR.
4975018	L130	4994233	B305	4997678	C105	4999611	D211	5100849	B410
4976403	E225	4994297	B305	4997680	C105	4999619	D322/ 1	5100858	B215
4976475	E225	4994472	E216	4997684	C105	4999632	A221/ 1	5100939	A221
4977267	E224	4994474	E216	4997991	D214	4999633	A221	5100939	A221/ 1
4977268	E224	4994476	E216	4998004	B101	4999682	A401	5100941	D322/ 2
4977442	B204	4994710	A243	4998010	B101	4999737	F401	5100941	D322/ 3
4977629	L130	4994711	A243	4998021	B412/ 1	4999738	F401	5100959	B410
4978731	L130	4995141	E216	4998022	B412/ 1	4999789	B212	5100984	C209
4979480	E225	4995837	B212	4998107	F401	4999789	B213/ 1	5100993	B410
4979696	E224	4995837	B213/ 1	4998250	A221	4999789	E215	5101000	L304
4983660	E216	4996778	B401/ 1	4998311	A108	4999789	E231	5101112	B401/ 1
4983661	E216	4996779	B401/ 1	4998311	B212	4999789	E231/ 1	5101312	B215
4983663	E216	4996783	B404	4998311	B213/ 1	4999789	E231/ 2	5101334	C105
4983677	E216	4996784	B404	4998311	B215	4999790	B215	5101337	C135
4984096	E215	4996785	B404	4998311	E215	4999790	E215	5101414	F201
4985062	B201	4996786	B404	4998352	L101	4999790	E231/ 1	5101437	A256
4985063	D316/ 1	4996787	B404	4998391	F503	4999790	E231/ 2	5101549	E216
4985063	D316/ 2	4996788	B404	4998475	E216	4999795	E231	5101692	B412/ 1
4985122	C135	4996789	B404	4998563	E216	4999796	E231	5101693	B205
4986355	B412/ 1	4996790	B404	4998721	C101	4999796	E231/ 1	5101715	C105
4986961	D316/ 1	4996791	B404	4998722	C101	4999853	F501	5101936	F401
4986961	D316/ 2	4996792	B404	4998727	C101	4999855	A201	5101990	B201
4988059	B404	4996793	B404	4998760	C101	5011723	D211	5101992	B201
4988170	B401/ 1	4996920	D102/ 1	4998870	A108	5011774	E228	5102081	B101
4988275	B101	4997078	B204	4998889	B101	5011775	E228	5102089	B401/ 1
4988275	C135	4997141	D102/ 1	4998890	F501	5011776	E228	5102090	D314/ 1
4988341	E225	4997141	D102/ 2	4998891	F401	5011777	E228	5102092	D314/ 1
4988343	E228	4997141	D103	4998892	F401	5011778	E224	5102103	B401/ 1
4988348	E228	4997217	B305	4999031	Z103	5011779	E228	5102108	B404
4991652	B404	4997232	B404	4999086	C102	5011780	E228	5102109	B404
4991658	B404	4997235	B404	4999173	L101	5011781	E228	5102110	B404
4991695	B404	4997236	B404	4999311	C105	5011895	F501	5102111	B404
4991719	B404	4997266	F401	4999443	C105	5100019	E224	5102112	B404
4994065	B309	4997267	F401	4999488	C105	5100029	E224	5102113	B404
4994075	B309	4997510	B205	4999492	C105	5100222	E236	5102114	B404
4994077	B309	4997638	B215	4999553	D211	5100224	E235	5102115	B404
4994228	B305	4997674	C105	4999554	D211	5100224	E236	5102116	B404
4994230	B305	4997676	C105	4999560	D211	5100806	E227	5102117	B404

N. ORDIN.	SGR.	N. ORDIN.	SGR.	N. ORDIN.	SGR.	N. ORDIN.	SGR.	N. ORDIN.	SGR.
5102118	B404	5102259	B305	5102483	D314	5102769	E216	5103586	B412
5102119	B404	5102260	B305	5102491	D314	5102770	E216	5103587	B411
5102120	B404	5102321	B205	5102495	D314	5102779	B201	5103590	B412
5102121	B404	5102339	B204	5102496	D314	5102783	C101	5103593	B401
5102122	B404	5102349	E216	5102498	D314	5102812	B101	5103594	B412
5102123	B404	5102356	B101	5102499	D316	5102832	F301	5103595	B412
5102124	B401/ 1	5102363	D314/ 1	5102501	D210	5102869	B210	5103596	B412
5102125	B401/ 1	5102364	B411	5102502	D210	5102890	B410	5103628	E235
5102127	B412/ 1	5102367	B305	5102514	B205	5102907	B101	5103629	E235
5102128	B404	5102371	B204	5102515	B205	5102954	B101	5103753	C135
5102129	B412/ 1	5102373	B204	5102517	B205	5102955	B101	5103904	C105
5102130	B412/ 1	5102442	B406	5102520	D316	5103032	B206	5103908	C105
5102131	B412/ 1	5102443	B406	5102522	B205	5103058	D214	5103909	C105
5102132	B412/ 1	5102444	B406	5102523	B205	5103126	D211	5103927	C102
5102142	B204	5102445	B406	5102525	B205	5103128	D211	5103969	D322/ 2
5102144	B204	5102446	B406	5102526	B205	5103144	D211	5103969	D322/ 3
5102145	B204	5102447	B406	5102527	B205	5103154	B206	5104059	D316/ 2
5102146	B204	5102448	B406	5102528	B205	5103159 *	E235	5104059	D322/ 2
5102150	B204	5102449	B406	5102570	A222	5103215	E215	5104059	D322/ 3
5102152	B204	5102450	B406	5102579	A222	5103216	E215	5104100	E215
5102154	B204	5102451	B406	5102597	E216	5103218	E215	5104101	A243
5102156	F401	5102452	B406	5102610	E216	5103230	B201	5104103	A243
5102157	B204	5102456	B406	5102637	E235	5103234	E236	5104120	B305
5102158	B204	5102457	B406	5102676	B411	5103236	E235	5104175	B204
5102162	B205	5102458	B406	5102699	D316/ 1	5103238	E215	5104245	D314
5102165	B205	5102459	B406	5102702	A401	5103239	E215	5104469	E216
5102166	B205	5102461	B412	5102703	A401	5103268	E235	5104480	B410
5102169	B205	5102462	B401	5102706	A256	5103269	E235	5104570	E235
5102171	B205	5102464	B412	5102743	D322	5103270	E235	5104572	E235
5102172	B205	5102465	B412	5102743	D322/ 2	5103271	E235	5104773	C135
5102173	B201	5102466	B412	5102745	B401	5103272 *	E235	5104774	C135
5102177	B412	5102467	B412	5102745	D322	5103294	E215	5104802	E235
5102178	B412	5102468	B412	5102745	D322/ 1	5103296	E215	5104939	D201
5102183	B205	5102469	B401	5102752	B101	5103426	E235	5104942	D201
5102231	B404	5102470	B201	5102765	E216	5103497	B212	5104943	D201
5102234	F401	5102472	D314	5102766	E216	5103497	B213/ 1	5104944	D201
5102237	A223	5102474	D314	5102767	E216	5103500	D211	5104945	D201
5102258	B305	5102481	D314	5102768	E216	5103543	B101	5104956	D201

N. ORDIN.	SGR.	N. ORDIN.	SGR.	N. ORDIN.	SGR.	N. ORDIN.	SGR.	N. ORDIN.	SGR.
5104959	L101	5105968	B410	5106588	B410	5106898	B204	5107494	E216
5104960	L101	5105985	F301	5106589	Z103	5106899	B204	5107495	D322/ 1
5105066	B205	5105986	F301	5106591	E215	5106900	B204	5107547	E216
5105067	B205	5106027	E220	5106615	B101	5106901	B204	5107549	B204
5105068	B205	5106036	E226	5106675	L403	5106902	B204	5107603	A301
5105093	L101	5106037	E226	5106678	L403	5106903	B204	5107630	B201
5105094	L101	5106043	B406	5106681	L403	5106904	B204	5107675	B201
5105221	B101	5106051	D210	5106682	L403	5106905	B204	5107682	E215
5105248	A221	5106053	D210	5106698	Z103	5106906	B204	5107683	E216
5105248	A221/ 1	5106055	B406	5106724	C135	5106907	B204	5107686	C135
5105280	C135	5106130	B105/ 3	5106737	B413	5106908	B204	5107692	F501
5105321	D314/ 1	5106136	A222	5106833	D314	5106909	B204	5107693	E215
5105346	A201	5106210	B404	5106838	B401/ 1	5106910	B204	5107709	B204
5105364	B205	5106212	B401/ 1	5106838	D314	5106911	B204	5107710	B204
5105365	B205	5106215	B404	5106843	C101	5106912	B204	5107712	B204
5105467	E227	5106275	F401	5106871	B205	5106913	B204	5107713	B204
5105499	B101	5106276	F401	5106873	B205	5106920	B205	5107714	B204
5105520	E235	5106352	D316/ 2	5106874	B205	5106927	L101	5107715	B204
5105635	C135	5106352	D322/ 2	5106878	B204	5106972	B410	5107724	B204
5105638	B205	5106352	D322/ 3	5106879	B204	5106987	B406	5107725	B204
5105699	D211	5106354	D316/ 2	5106880	B204	5106988	B406	5107808	D314/ 1
5105710	D211	5106354	D322/ 2	5106881	B204	5107000	A402	5107812	E224
5105729	B101	5106354	D322/ 3	5106882	B204	5107088	D210	5107831	B201
5105729	C135	5106362	L101	5106883	B204	5107109	D210	5107837	B201
5105774	B101	5106505	D316/ 2	5106884	B204	5107111	D210	5107840	B201
5105791	B204	5106552	E218	5106885	B204	5107113	D210	5107856	B201
5105817	C135	5106553	E218	5106886	B204	5107114	D210	5107901	B406
5105873	C102	5106554	B201	5106887	B204	5107140	L101	5107902	B406
5105895	E216	5106554	E218	5106888	B204	5107214	C135	5107939	E215
5105948	B401/ 1	5106566	B410	5106889	B204	5107215	B201	5108137	L101
5105956	B406	5106569	B413	5106890	B204	5107289	D211	5108140	L101
5105957	B406	5106569	B413/ A	5106891	B204	5107305	B201	5108164	L130
5105960	B406	5106570	B413	5106892	B204	5107416	A222	5108180	F501
5105963	B410	5106570	B413/ A	5106893	B204	5107417	A222	5108189	F501
5105964	B410	5106572	B413	5106894	B204	5107421	A222	5108191	L101
5105965	B410	5106575	B414	5106895	B204	5107422	A222	5108193	L101
5105966	B410	5106583	B410	5106896	B204	5107431	A222	5108195	L101
5105967	B406	5106586	B410	5106897	B204	5107483	L304	5108197	L101

N. ORDIN.	SGR.	N. ORDIN.	SGR.	N. ORDIN.	SGR.	N. ORDIN.	SGR.	N. ORDIN.	SGR.
5108205	A402	5108940	E226	5109207	E226	5109412	B406	5110154	C135
5108206	A402	5108942	E226	5109212	E235	5109413	B406	5110155	B101
5108225	A401	5108944	E226	5109213	E235	5109446	B201	5110155	C135
5108266	F401	5108944	E226/ 1	5109214	E235	5109460	C101	5110156	C135
5108267	F401	5108973	D322/ 2	5109214	E236	5109464	F401	5110157	B101
5108330	B215	5108973	D322/ 3	5109223	E215	5109478	B201	5110157	C135
5108331	B309	5108974	D316/ 2	5109224	E215	5109486	E235	5110214	A221
5108332	B309	5108974	D322/ 2	5109262	A401	5109487	E235	5110214	A221/ 1
5108740	B213	5108974	D322/ 3	5109274	B410	5109502	E235	5110229	B212
5108764	D102/ 2	5108990	E235	5109279	A401	5109513	F401	5110229	B213/ 1
5108764	D103	5108992	E235	5109280	A401	5109518	E235	5110230	B212
5108767	D102/ 1	5109007	B406	5109282	B309	5109519	E235	5110230	B213/ 1
5108767	D102/ 2	5109008	B406	5109294	A401	5109544	D316/ 2	5110231	B205
5108767	D103	5109058	B212	5109306	E216	5109612	B411	5110423	B404
5108768	D102	5109058	B213/ 1	5109309	B404	5109628	E220	5110434	D322
5108768	D103	5109058	B215	5109310	D314/ 1	5109631	E220	5110478	E218
5108775	D102/ 2	5109058	E215	5109311	B401/ 1	5109636 *	A401	5110509	E227
5108775	D103	5109151	E223	5109344	D316/ 1	5109637	L101	5110515	E227
5108776	D102/ 1	5109153	E228	5109344	D316/ 2	5109637	L304	5110524	E227
5108776	D102/ 2	5109154	E228	5109354	B304	5109638	L101	5110525	E227
5108776	D103	5109155	E235	5109356	F503	5109872	E220	5110526	E227
5108778	D102	5109156	E235	5109365	D314/ 1	5109874	E220	5110527	E227
5108803	E235	5109160	E228	5109382	B210	5109879	E220	5110529	E227
5108830	E231	5109160	E235	5109383	B210	5109882	F401	5110532	D316/ 2
5108830	E231/ 1	5109162	E224	5109383	B213	5110087	A221	5110537	L101
5108830	E231/ 2	5109164	E224	5109384	B210	5110087	A221/ 1	5110538	B410
5108831	D102/ 1	5109165	E224	5109384	B213	5110098	D314/ 1	5110543	E235
5108831	D102/ 2	5109168	E235	5109385	B213	5110099	D314/ 1	5110558	A201
5108831	D103	5109169	E235	5109386	B213	5110100	D314/ 1	5110571	A201
5108832	B401	5109170	E235	5109387	B213	5110101	D314/ 1	5110573	A201
5108835	B201	5109172	E235	5109389	B210	5110102	D314/ 1	5110585	A201
5108836	B201	5109174	E235	5109390	B210	5110121	B404	5110586	A201
5108837	B213	5109176	E235	5109391	B210	5110124	B404	5110587	A201
5108906	E227	5109179	E235	5109392	B210	5110126	F401	5110588	A201
5108935	E220	5109187	E235	5109406	B411	5110127	F401	5110591	A201
5108936	E226	5109199	E216	5109408	C101	5110146	B101	5110592	A201
5108938	E226	5109201	B406	5109410	B406	5110153	C135	5110594	A201
5108939	E226	5109203	E216	5109411	B406	5110154	B101	5110608	A201

N. ORDIN.	SGR.	N. ORDIN.	SGR.	N. ORDIN.	SGR.	N. ORDIN.	SGR.	N. ORDIN.	SGR.
5110610	A201	5110730	B207	5111255	E220	5111457	B204	5111818	L304
5110612	A201	5110730	B213	5111259	E231	5111459	L101	5111821	L304
5110615	A201	5110733	B207	5111259	E231/ 1	5111465	B401/ 1	5111823	C135
5110617	A201	5110736	B213	5111259	E231/ 2	5111465	D314	5111828	C135
5110619	A201	5110738	D201	5111271	B406	5111473	L101	5111829	F501
5110621	A201	5110739	D201	5111272	B204	5111488	L101	5111831	C135
5110624	A201	5110742	D201	5111272	B406	5111493	L101	5111852	B213
5110629	A201	5110743	D201	5111276	C135	5111515	L101	5111873	F629/ 1
5110630	A201	5110747	L101	5111280	C101	5111537	D314/ 1	5111886	B401/ 1
5110633	A201	5110757	B213	5111281	C101	5111546	L101	5111887	B401/ 1
5110634	A201	5110825	C105	5111298	B410	5111563	A256	5111893	C135
5110638	A201	5110826	C105	5111301	L101	5111565	A256	5111894	F501
5110643	C101	5110827	C101	5111302	L101	5111572	D211	5111895	B215
5110653	C101	5110834	B101	5111309	B201	5111573	D211	5111900	B101
5110654	A243	5110834	B410	5111312	D314/ 1	5111574	D211	5111901	B212
5110655	A243	5110835	B101	5111313	D314/ 1	5111576	D211	5111901	B213/ 1
5110656	A243	5110838	B101	5111317	B401	5111677	L101	5111901	B215
5110658	B101	5110903	B101	5111320	B401	5111681	B101	5111901	E215
5110659	B101	5110904	B101	5111321	B401	5111687	C135	5111902	C135
5110660	B101	5110935	D201	5111323	B401	5111697	D211	5111907	E227
5110661	B101	5110937	D201	5111327	E215	5111698	D214	5111908	E227
5110662	B101	5110938	D201	5111331	B201	5111704	D214	5111909	E227
5110663	C101	5110982	B101	5111346	D201	5111734	B411	5111912	E227
5110680	B101	5111023	F301	5111352	D201	5111790	L304	5111931	E227
5110683	B101	5111192	D201	5111375	E235	5111793	L304	5111936	B212
5110685	B101	5111195	D201	5111377	B204	5111796	B410	5111936	B213/ 1
5110685	C101	5111199	D201	5111377	B205	5111797	B410	5111936	B215
5110710	B101	5111200	D201	5111377	B406	5111800	B410	5111936	E215
5110722	B207	5111228	E235	5111378	E225	5111801	B410	5111938	E227
5110722	B213	5111230	E228	5111388	B101	5111804	B410	5112013	F401
5110723	B207	5111231	B101	5111394	B401/ 1	5111805	B410	5112015	A201
5110723	B213	5111238	D102/ 2	5111411	E227	5111807	B410	5112075	B205
5110725	B207	5111238	D103	5111412	C135	5111809	B410	5112076	B205
5110725	B213	5111240	E231	5111413	C135	5111810	E231	5112078	F503
5110728	B207	5111240	E231/ 1	5111413	E227	5111810	E231/ 1	5112079 *	F503
5110728	B213	5111240	E231/ 2	5111415	B404	5111810	E231/ 2	5112080	F503
5110729	B207	5111248	C101	5111455	B401/ 1	5111811	L304	5112081	F503
5110729	B213	5111254	E220	5111455	D314	5111812	L304	5112082	F503

N. ORDIN.	SGR.	N. ORDIN.	SGR.	N. ORDIN.	SGR.	N. ORDIN.	SGR.	N. ORDIN.	SGR.
5112083	F503	5112241	E231/ 2	5112606	D102/ 1	5112825	A201	5112965	D211
5112085	A201	5112254	C135	5112606	D102/ 2	5112826	B410	5112967	D211
5112089	A201	5112257	D322	5112606	D103	5112829	B410	5112969	D211
5112094	A201	5112259	F401	5112606	E235	5112835	B410	5112970	D211
5112100	A201	5112261	F401	5112608	E231	5112836	E215	5112971	D211
5112101	A201	5112263	L101	5112616	E216	5112839	E215	5112972	D211
5112102	A201	5112264	L101	5112617	E216	5112840	E215	5112973	D211
5112116	A201	5112268	D314	5112618	E216	5112845	E235	5112975	D211
5112118	L101	5112290	E216	5112619	F501	5112847	E235	5112977	D211
5112120	L101	5112294	B204	5112620	B105	5112848	E235	5112979	D211
5112123	A201	5112306	E215	5112620	B105/ A	5112851	B215	5112982	D211
5112128	F401	5112307	B204	5112625	E227	5112859	E227	5112983	D211
5112133	F401	5112312	B410	5112629	C135	5112860	E227	5112988	D211
5112151	F501	5112313	B410	5112655	A108	5112865	E227	5112988	E220
5112152	F629	5112320	B410	5112656	A108	5112866	E227	5112991	E215
5112170	E227	5112324	B410	5112671	L101	5112869	B406	5113008	E231
5112172	A401	5112329	B410	5112673	L101	5112870	B406	5113008	E231/ 1
5112174	B207	5112385	D316/ 1	5112699	L101	5112871	B406	5113008	E231/ 2
5112174	B213	5112391	B410	5112712	A401	5112872	B406	5113020	E227
5112175	L101	5112392	D201	5112712	L101	5112873	B406	5113045	L304
5112179	A221	5112429	B414	5112713	F201	5112874	B406	5113067	B101
5112179	A221/ 1	5112430	B410	5112714	F501	5112875	B406	5113073	B410
5112207	E227	5112431	B413	5112736	L304	5112876	B406	5113081	B101
5112210	E227	5112432	B413	5112776	B205	5112877	B406	5113105	E215
5112211	E227	5112433	B410	5112777	B205	5112878	B406	5113105	E227
5112213	E227	5112435	B410	5112778	B205	5112879	B406	5113115	A221
5112216	E227	5112492	B410	5112779	B205	5112898	L304	5113115	A221/ 1
5112220	B101	5112513	E227	5112798	B207	5112899	D211	5113117	D201
5112227	B101	5112548	L101	5112798	B213	5112920	E227	5113126	E227
5112228	A221	5112549	L101	5112798	B410	5112921	B410	5113141	A221
5112232	C135	5112550	L101	5112810	B202	5112921	E227	5113145	A221
5112236	C135	5112558	E227	5112814	E231	5112922	E227	5113145	A221/ 1
5112238	E227	5112559	E227	5112814	E231/ 1	5112923	E231	5113147	A221
5112239	E231/ 2	5112561	E227	5112814	E231/ 2	5112923	E231/ 1	5113147	A221/ 1
5112240	E231/ 1	5112563	E227	5112821	E235	5112923	E231/ 2	5113149	A221
5112240	E231/ 2	5112565	E227	5112822	E235	5112962	E215	5113150	A221
5112241	E231	5112573	E227	5112823	E235	5112963	D211	5113154	A221
5112241	E231/ 1	5112574	E227	5112824	A201	5112964	D211	5113154	A221/ 1

N. ORDIN.	SGR.	N. ORDIN.	SGR.	N. ORDIN.	SGR.	N. ORDIN.	SGR.	N. ORDIN.	SGR.
5113155	A221	5113305	B410	5113604	M101	5113948	L101/ 1	5114272	* D102/ 1
5113155	A221/ 1	5113307	C102	5113615	L304	5113964	L101/ 1	5114274	D102/ 1
5113157	A221	5113349	L304	5113616	E227	5113966	L101/ 1	5114307	E231/ 1
5113157	A221/ 1	5113350	L304	5113616	L304	5113967	B101	5114307	E231/ 2
5113158	A221	5113386	L401	5113618	L304	5113968	L101/ 1	5114483	D322
5113158	A221/ 1	5113387	L401	5113624	L101	5113971	E235	5114484	D322
5113159	A221	5113388	L401	5113681	L101/ 1	5113980	C209	5114485	D322
5113159	A221/ 1	5113400	E231/ 1	5113682	L101/ 1	5113981	C209	5114486	D316/ 1
5113160	A221	5113400	E231/ 2	5113684	L101/ 1	5113983	C209	5114531	E227
5113161	A221	5113407	B410	5113685	L101/ 1	5113984	C209	5114541	D102/ 1
5113164	A221	5113427	L304	5113702	A221	5113987	C209	5114543	D102/ 1
5113165	C135	5113439	L304	5113788	B410	5113990	C209	5114544	D102/ 1
5113169	A201	5113440	L101	5113791	B410	5113991	C209	5114545	D102/ 1
5113172	B410	5113442	E220	5113792	B410	5113995	C209	5114546	D102/ 1
5113175	B406	5113449	E220	5113794	B410	5113996	C209	5114550	D102/ 1
5113191	B212	5113452	E220	5113794	E231	5114000	E235	5114560	D102/ 1
5113191	B213/ 1	5113453	E220	5113794	E231/ 1	5114007	Z103	5114567	E235
5113191	B215	5113454	E220	5113794	E231/ 2	5114024	F401	5114568	E235
5113191	E215	5113456	E220	5113796	F401	5114051	B101	5114569	L101
5113192	E215	5113457	E220	5113798	F401	5114078	C102	5114571	L304
5113198	B212	5113460	E231/ 1	5113799	F401	5114080	C102	5114709	B212
5113198	B213/ 1	5113461	E220	5113800	F401	5114082	C102	5114709	B213/ 1
5113198	B215	5113505	A221	5113817	A222	5114087	D102/ 1	5114727	E220
5113198	E215	5113505	A221/ 1	5113841	B406	5114087	D102/ 2	5114749	E235
5113198	E227	5113513	L101	5113846	B410	5114087	D103	5114751	E235
5113203	E215	5113514	L101	5113847	F501	5114149	L304	5114752	E235
5113203	E227	5113531	A221	5113872	F401	5114160	C209	5114753	E235
5113208	B410	5113531	A221/ 1	5113899	L101	5114206	B410	5114755	E235
5113232	A221	5113531	E215	5113906	E220	5114207	B410	5114800	E227
5113242	B410	5113531	E227	5113920	E220	5114209	B414/ A	5114820	A243
5113243	B401/ 1	5113531	E231	5113924	E220	5114210	B414/ A	5114834	A221
5113247	A243	5113531	E231/ 1	5113926	E231	5114211	B414/ A	5114834	A221/ 1
5113248	A243	5113531	E231/ 2	5113926	E231/ 1	5114212	B414/ A	5114834	E215
5113254	A221	5113542	L101	5113926	E231/ 2	5114213	B414/ A	5114834	E227
5113254	A221/ 1	5113545	E220	5113930	E220	5114214	B410	5114835	E231
5113257	A221	5113546	E220	5113931	E220	5114215	B410	5114835	E231/ 1
5113296	C102	5113599	A221	5113932	L101/ 1	5114216	B410	5114835	E231/ 2
5113302	E220	5113599	A221/ 1	5113943	L101/ 1	5114217	B410	5114836	E231

N. ORDIN.	SGR.	N. ORDIN.	SGR.	N. ORDIN.	SGR.	N. ORDIN.	SGR.	N. ORDIN.	SGR.
5114836	E231/ 1	5115283	E235	5116060	E235	5116164	B204	5116440	A221/ 1
5114836	E231/ 2	5115341	D210	5116063	E235	5116165	B204	5116445	A221
5114837	E231/ 1	5115352	Z103	5116128	B204	5116166	B204	5116445	A221/ 1
5114837	E231/ 2	5115354	Z103	5116129	B204	5116167	B204	5116446	A221
5114849	F401	5115377	B406	5116130	B204	5116168	B204	5116446	A221/ 1
5114860	A221	5115401	A402	5116131	B204	5116169	B204	5116447	A221
5114860	A221/ 1	5115405	A402	5116132	B204	5116170	B204	5116448	A221
5114883	E235	5115426	A222	5116133	B204	5116171	B204	5116448	A221/ 1
5114889	F401	5115438	D322	5116134	B204	5116172	B204	5116482	E231
5114894	C135	5115443	A221	5116135	B204	5116173	B204	5116482	E231/ 1
5114953	L304	5115443	A221/ 1	5116136	B204	5116174	B204	5116482	E231/ 2
5115020	L304	5115469	B413	5116137	B204	5116175	B204	5116492	B105/ 3
5115024	D102/ 1	5115513	B411	5116138	B204	5116176	B204	5116497	E231/ 1
5115124	B413/ A	5115664	E231	5116139	B204	5116177	B204	5116497	E231/ 2
5115125	B413/ A	5115664	E231/ 1	5116140	B204	5116178	B204	5116499	E231
5115126	B413/ A	5115664	E231/ 2	5116141	B204	5116179	B204	5116499	E231/ 1
5115127	B413/ A	5115700	D102/ 2	5116142	B204	5116180	B204	5116499	E231/ 2
5115128	B413/ A	5115709	E235	5116143	B204	5116181	B204	5116512	E231/ 1
5115128	D211	5115813	B207	5116144	B204	5116182	B204	5116512	E231/ 2
5115134	B201	5115821	L304	5116145	B204	5116183	B204	5116523	E231/ 1
5115205	E231	5115835 *	D322/ 2	5116146	B204	5116184	B204	5116523	E231/ 2
5115206	E231	5115840	L304	5116147	B204	5116185	B204	5116524	E231
5115206	E231/ 1	5115845	E220	5116148	B204	5116186	B204	5116524	E231/ 1
5115207	E231/ 1	5115859	L101	5116149	B204	5116187	B204	5116524	E231/ 2
5115207	E231/ 2	5115860	L101	5116150	B204	5116188	B204	5116599	A221
5115208	E231	5115861	L101	5116151	B204	5116189	B204	5116599	A221/ 1
5115208	E231/ 1	5115949	B101	5116152	B204	5116190	B204	5116633	A221
5115208	E231/ 2	5115950	B101	5116153	B204	5116191	B204	5116633	A221/ 1
5115216	B410	5115996	B210	5116154	B204	5116192	B204	5116639	B213
5115220	B410	5115996	B213	5116155	B204	5116211	B105	5116659	L304
5115221	B410	5115997	L304	5116156	B204	5116222	D210	5116673	B410
5115231	B410	5116023	E220	5116157	B204	5116240	D314/ 1	5116775	D102/ 2
5115235	E235	5116031	L304	5116158	B204	5116241	D314/ 1	5116797	A256
5115257	D102/ 2	5116053	E235	5116159	B204	5116266	C209/ 1	5116798	A256
5115259	D102/ 2	5116055	E235	5116160	B204	5116301	D210	5116800	A256
5115270	D102/ 2	5116056	E235	5116161	B204	5116302	D210	5116802 *	A221
5115275	L304	5116057	E235	5116162	B204	5116303	D210	5116803	A221/ 1
5115276	L304	5116059	E235	5116163	B204	5116440	A221	5116804	A221/ 1

N. ORDIN.	SGR.	N. ORDIN.	SGR.	N. ORDIN.	SGR.	N. ORDIN.	SGR.	N. ORDIN.	SGR.
5116805	A221/ 1	5117506	E220	5118182	A108	5118962	E215	5119665	L101
5117093	B401	5117507	E220	5118187	B204	5118991	B201	5119666	L101
5117112	E231	5117508	E235	5118193	L304	5119000	B401/ 1	5119667	L101
5117112	E231/ 1	5117526	B410	5118195	L304	5119001	B401/ 1	5119669	L101
5117112	E231/ 2	5117615	B411	5118216	B101	5119013	F401	5119677	L101
5117113	E225/ 2	5117630	E220	5118230	L303	5119016	F401	5119681	L101
5117113	E225/ 3	5117658	B411	5118231	L303	5119018	F401	5119682	L101
5117113	E225/ 4	5117702	Z103	5118322	F401	5119019	F401	5119685	L101
5117114	E225/ 2	5117703	Z103	5118452	B101	5119042	B401/ 1	5119688	L101
5117114	E225/ 3	5117704	Z103	5118453	B105/ 2	5119079	B401/ 1	5119689	L101
5117114	E225/ 4	5117706	Z103	5118483	F401	5119079	D314	5119743	B101
5117115	E225/ 2	5117707	Z103	5118488	A201	5119080	E216	5119853	B101
5117115	E225/ 3	5117708	Z103	5118568	D211	5119148	E215	5119950	E223
5117115	E225/ 4	5117709	Z103	5118568	E220	5119212	B406	5119971	B210
5117116	E225/ 2	5117739 *	E224	5118569	D211	5119212	E215	5119971	B213
5117116	E225/ 3	5117762	A201	5118569	E220	5119217	L101	5120019	E223
5117116	E225/ 4	5117767	B101	5118570	D211	5119218	L101	5120025	E224
5117117	E231	5117791	B410	5118570	E220	5119381	C105	5120026	E224
5117117	E231/ 1	5117797	F503	5118571	A102	5119437	A201	5120073	F401
5117118	E231	5117853	B215	5118571	D211	5119440	A201	5120074	F401
5117118	E231/ 1	5117890	E220	5118571	E220	5119452	E231	5120194	L101
5117118	E231/ 2	5117895	E220	5118573 *	A221	5119452	E231/ 1	5120201	L101
5117119	E231/ 1	5117898	E235	5118607	F629/ 2	5119452	E231/ 2	5120216	A401
5117119	E231/ 2	5117903	B201	5118651	D314/ 1	5119492	E231	5120217	A401
5117120	E231/ 1	5117906	B201	5118722	B309	5119492	E235	5120218	A401
5117120	E231/ 2	5117909	E235	5118723	B309	5119497	E235	5120231	L101
5117162	B411	5117950	E235	5118724	B309	5119498	E235	5120249	F301
5117171	B401	5118032	D102/ 1	5118725	B309	5119499	E235	5120262	A221
5117221	D322/ 2	5118039	D102/ 1	5118737	B401/ 1	5119500	E235	5120262	A221/ 1
5117221	D322/ 3	5118041	A201	5118742	B401/ 1	5119528	B101	5120280	F401
5117241	A221/ 1	5118079	B406	5118742	D314	5119541	E235	5120331	E227
5117242	A221/ 1	5118080	B406	5118848	Z103	5119604	L101	5120338	L304
5117243	A221/ 1	5118081	B406	5118899	Z103	5119605	B101	5120388	F401
5117289	B101	5118082	B406	5118900	Z103	5119606	B101	5120389	F401
5117314	D210	5118083	B406	5118934	B411	5119607	B104	5120405	L101
5117456	F401	5118084	B406	5118935	B411	5119660	D314/ 1	5120428	L101
5117457	F401	5118085	B406	5118950	E215	5119662	L304	5120527	F401
5117488	B410	5118180	L101	5118952	E215	5119663	L304	5120531	D314/ 1

N. ORDIN.	SGR.	N. ORDIN.	SGR.	N. ORDIN.	SGR.	N. ORDIN.	SGR.	N. ORDIN.	SGR.
5120532	D314/ 1	5121005	L101	5121693	A201	5122582	B204	5122807	E227
5120588	A201	5121026	A108	5121695	A201	5122583	B204	5122808	E227
5120607	C209/ 1	5121037	B101	5121697	A201	5122584	B204	5122810	E227
5120684	B410	5121043	D211	5121699	A201	5122585	B204	5122812	L101
5120686	B410	5121044	D211	5121701	A201	5122586	B204	5122813	L101
5120691	D314/ 1	5121125	F201	5121702	A201	5122587	B204	5122814	L101
5120692	D314/ 1	5121202	F301	5121708	A201	5122588	B204	5122857	F401
5120693	D314/ 1	5121253	A222	5121876	L101	5122589	B204	5122885	A256
5120706	F401	5121254	A222	5121880	L101	5122590	B204	5122887	A256
5120707	F401	5121256	Z101	5121907	D314/ 1	5122591	B204	5123061	B101
5120712	B410	5121257	Z101	5121908	C209	5122592	B204	5123099	L304
5120719	F401	5121345	E220	5121910	C209	5122593	B204	5123105	L304
5120720	F401	5121414	B101	5121939	L101	5122594	B204	5123111	B201
5120725	F629/ 5	5121418	Z101	5121942	B204	5122595	B204	5123114 *	E216
5120729	F629/ 5	5121423	Z101	5121992	F401	5122596	B204	5123117	L101
5120736	B411	5121424	Z101	5122002	B309	5122597	B204	5123130	A401
5120737	B411	5121425	Z101	5122033	L303	5122598	B204	5123131	A401
5120752	L304	5121429	Z101	5122037	L303	5122599	B204	5123157	B201
5120754	A222	5121432	Z101	5122044 *	B404	5122600	B204	5123161	B206
5120755	A222	5121433	Z101	5122045 *	B404	5122601	B204	5123171	A402
5120756	A222	5121434	Z101	5122064	D316/ 1	5122602	B204	5123211	A401
5120815	F501	5121435	Z101	5122097	B101	5122603	B204	5123213	A401
5120816	F501	5121525	B205	5122099	B105/ A	5122604	B204	5123229	L304
5120844	E235	5121551	D102/ 1	5122136	B204	5122605	B204	5123234	A256
5120845	E235	5121552	D102/ 1	5122357	D102/ 1	5122606	B204	5123235	A256
5120849	E220	5121612	B101	5122363	D102/ 1	5122607	B204	5123236	A256
5120851	D211	5121613	Z103	5122364	D102/ 1	5122608	B204	5123302 *	E220
5120852	B201	5121645	B412	5122366	D102/ 1	5122614	D102/ 1	5123303	E220
5120853	B101	5121646	B412	5122378	F629/ 1A	5122657	F501	5123334 *	A201
5120866	L101	5121647	B412	5122379	F401	5122756	B204	5123336	D102/ 2
5120922	B205	5121648	B412	5122380	F401	5122803	B207	5123364	D102/ 2
5120923	B205	5121650	D314/ 1	5122411	L303	5122803	B213	5123635	C135
5120940	D102/ 2	5121671	F629/ A	5122413	L303	5122804	C135	5123727 *	F201
5120950	D102/ 2	5121672	B204	5122420	L303	5122805	C135	5124029	B105/ 1
5120951	D102/ 2	5121682	B410	5122526	C209/ 1	5122806	C135	5124031	B101
5120952	D102/ 2	5121685	B101	5122579	B204	5122807	B101	5124082	E215
5120953	D102/ 2	5121686	B101	5122580	B204	5122807	C135	5124115	F401
5120995	B101	5121690	B412/ 1	5122581	B204	5122807	E215	5124117	F401

N. ORDIN.	SGR.	N. ORDIN.	SGR.	N. ORDIN.	SGR.	N. ORDIN.	SGR.	N. ORDIN.	SGR.
5124133	D102/ 1	5125460	B410	5126481 *	E218	5128702 *	E215	5131746 *	E235
5124347	D201	5125462	D211	5126506	D211	5128763 *	A227/ 1	5131881 *	D102/ 1
5124347	D202/ A	5125463	B401/ 1	5126507	D211	5128764 *	A227/ 1	5133857 *	E235
5124397	B401	5125464	B401/ 1	5126572 *	E224	5128900 *	E235	5985948 *	A401
5124437	B406	5125465	D314/ 1	5126578 *	E227	5128901 *	E235	8273909	E218
5124560	B205	5125468	D211	5126589	D211	5129003 *	B305	8273911	E218
5124563	B205	5125470	D211	5126590	D211	5129385 *	B401/ 1	8281201	E218
5124564	B205	5125472	D211	5126596	D211	5129454 *	B215	8281796	E218
5124565	B205	5125474	D211	5126598	D211	5129552 *	A201	8281798	E218
5124566	B205	5125548 *	B213	5126671	D211	5129553 *	A201	8997793	F608/ 1A
5124569	B205	5125586 *	F501	5126672	D211	5129565 *	F401	8998030	D202
5124571	B205	5125604	L304	5126673	D211	5129696 *	D211	8998030	D202/ A
5124572	B205	5125683 *	F401	5126705 *	F501	5130068 *	B401/ 1	8998033	D202
5124573	B205	5125716 *	D316/ 1	5126768 *	E220	5130081 *	B401/ 1	8998033	D202/ A
5124574	B205	5125750	B406	5126768	E226/ 1	5130169 *	B201	8998035	D202
5124575	B205	5125751	B406	5126793	E215	5130170 *	B201	8998035	D202/ A
5124576	B205	5125752	B406	5127241	L304	5130173 *	B201	9008551	A227
5124577	B205	5125868	D316/ 1	5127243	L304	5130334 *	E216	9008554	A227
5124578	B205	5125870	D316/ 1	5127282 *	F201	5130335 *	E215	9008557	A227
5124579	B205	5125958 *	F501	5127303 *	E227	5130767 *	D102	9008558	A227
5124580	B205	5125960 *	F401	5127364	B305	5130779 *	E235	9008562	A227
5124581	B205	5125962 *	F401	5127474 *	D211	5130780 *	E235	9008564	A227
5124582	B205	5125967 *	F401	5128075 *	B201	5130917 *	E231	9009583	F608/ 1
5124583	B205	5125970 *	L101	5128077 *	E215	5130917	E231/ 1	9288137	D202
5124584	B205	5125974 *	B207	5128078 *	E215	5130917	E231/ 2	9288137	D202/ A
5124633	E215	5125974	B213	5128080 *	E215	5130918 *	E231	9288137	D202/ B
5124638	B205	5125975 *	B207	5128081 *	E215	5130918	E231/ 1	9288146	D202
5124639	B205	5125975	B213	5128089 *	B410	5130918	E231/ 2	9288146	D202/ A
5124753	B406	5126023	D201	5128092 *	E215	5130919 *	E231	9288146	D202/ B
5124778	B401/ 1	5126023	D202/ B	5128093 *	E215	5130919	E231/ 1	9288147	D202
5124778	D314	5126097	D211	5128102 *	E235	5130919	E231/ 2	9288147	D202/ A
5124791	B205	5126402 *	A201	5128103 *	E235	5131284 *	E235	9288147	D202/ B
5124797	B401	5126462 *	B401	5128133 *	E235	5131285 *	E235	9288148	D202
5124956 *	F501	5126463 *	B401	5128477 *	B401	5131625 *	E235	9288148	D202/ A
5125147	B205	5126465 *	B401	5128673 *	B205	5131626 *	E235	9288148	D202/ B
5125452	B205	5126466 *	B401	5128674 *	B204	5131627 *	E235	9288151	D202
5125453	B205	5126478 *	E215	5128674	B205	5131628 *	E235	9288151	D202/ A
5125459	B410	5126479 *	E218	5128676 *	B309	5131745 *	E235	9288151	D202/ B

N. ORDIN.	SGR.	N. ORDIN.	SGR.	N. ORDIN.	SGR.	N. ORDIN.	SGR.	N. ORDIN.	SGR.
9288154	D202	9917923	A227/ 1	9917991	A227/ 1	9918562	A227	9922927	A227
9288154	D202/ A	9917924	A227/ 1	9917995	A227/ 1	9918563	A227	9922928	A227
9288154	D202/ B	9917925	A227/ 1	9917998	A227/ 1	9918570	A227	9922930	A227
9288160	D202	9917926	A227/ 1	9918001	A227/ 1	9918584	A227	9922931	A227
9288160	D202/ A	9917927	A227/ 1	9918002	A227/ 1	9918589	A227	9922933	A227
9288161	D202	9917930	A227/ 1	9918092	A227/ 1	9918625	A227	9922935	A227
9288161	D202/ A	9917931	A227/ 1	9918094	A227/ 1	9918626	A227	9922936	A227
9288161	D202/ B	9917932	A227/ 1	9918104	A226	9918627	A227	9922937	A227
9902481	F608	9917934	A227/ 1	9918107	A226	9918628	A227	9922938	A227
9909170	F608	9917936	A227/ 1	9918111	A226	9918629	A227	9922939	A227
9909440	F608	9917937	A227/ 1	9918123	A226	9918631	A227	9922940	A227
9909452	F608	9917938	A227/ 1	9918124	A226	9918632	A227	9922941	A227
9916091	F608/ 1	9917948	A227/ 1	9918125	A226	9918648	A227	9922943	A227
9916091	F608/ 1A	9917949	A227/ 1	9918125	A226/ 1	9918650	A227	9922945	A227
9916100	F608/ 1	9917950	A226	9918125	A226/ 1A	9918988	A227/ 1	9922947	A227
9916100	F608/ 1A	9917950	A227/ 1	9918145	A226	9919117	B105/ 3	9922948	A227
9917884	A227/ 1	9917952	A227/ 1	9918145	A226/ 1	9919164	A226	9922949	A227
9917886	A227/ 1	9917953	A227/ 1	9918145	A226/ 1A	9919174	B105/ 3	9922950	A227
9917887	A227/ 1	9917954	A227/ 1	9918165	B105/ 3	9919395	A227	9922951	A227
9917889	A227/ 1	9917956	A227/ 1	9918339	F608/ 1	9919443	B105	9922952	A227
9917890	A227/ 1	9917957	A227/ 1	9918339	F608/ 1A	9919443	B105/ A	9922954	A227
9917891	A227/ 1	9917958	A227/ 1	9918342	F608/ 1	9919444	B105	9922956	A227
9917892	A227/ 1	9917959	A227/ 1	9918351	F608/ 1	9919444	B105/ A	9922957	A227
9917893	A227/ 1	9917960	A227/ 1	9918354	F608/ 1	9919502	F608/ 1	9922958	A227
9917894	A227/ 1	9917961	A227/ 1	9918355	F608/ 1	9919576	A227/ 1	9922961	A227
9917895	A227/ 1	9917962	A227/ 1	9918358	F608/ 1	9920107	A227/ 1	9922962	A227
9917897	A227/ 1	9917964	A227/ 1	9918358	F608/ 1A	9920324	F608/ 1	9922963	A227
9917898	A227/ 1	9917965	A227/ 1	9918359	F608/ 1	9920324	F608/ 1A	9922987	A227
9917899	A227/ 1	9917967	A227/ 1	9918359	F608/ 1A	9920401	C210	9922989	A227
9917901	A227/ 1	9917969	A227/ 1	9918360	D213	9920630	A227	9922990	A227
9917903	A227/ 1	9917971	A227/ 1	9918360	F608/ 1	9922074	A227	9922998	A227
9917905	A227/ 1	9917973	A227/ 1	9918360	F608/ 1A	9922900	A227/ 1	9922999	A227
9917908	A227/ 1	9917975	A227/ 1	9918361	F608/ 1	9922903	A227/ 1	9923001	A227
9917914	A227/ 1	9917979	A227/ 1	9918431	F629/ 3	9922904	A227/ 1	9923002	A227
9917916	A227/ 1	9917981	A227/ 1	9918431	F629/ 3A	9922913	* A227/ 1	9923003	A227
9917920	A227/ 1	9917982	A227/ 1	9918559	A227	9922915	A227/ 1	9923004	A227
9917921	A227/ 1	9917985	A227/ 1	9918560	A227	9922917	A227/ 1	9923005	A227
9917922	A227/ 1	9917989	A227/ 1	9918561	A227	9922926	A227	9923012	A227/ 1

N. ORDIN.	SGR.	N. ORDIN.	SGR.	N. ORDIN.	SGR.	N. ORDIN.	SGR.	N. ORDIN.	SGR.
9923014	A227/ 1	9927709	A227/ 1	9928634	A227/ 1	9932887	D202	9956300	A227/ 1
9923066	A227	9927750	A227	9929080	F608	9932887	D202/ A	9956304	A227/ 1
9923068	A227	9927787	F608	9929083	F608	9932887	D202/ B	9956306	A227/ 1
9923070	A227	9927789	F608	9929127	D213	9932888	D202	9956342	A227/ 1
9923544	B415	9927790	F608	9929579	A227/ 1	9932888	D202/ A	9956344	F629/ 3
9923544	B415/ A	9927795	F608	9929581	A227/ 1	9932888	D202/ B	9956345	F629/ 3
9923544	B415/ 1	9927796	F608	9929585	A227/ 1	9932889	D202	9956346	F629/ 3
9923551	A227	9927797	F608	9929587	A227/ 1	9932889	D202/ A	9956499	A227
9923580	B415/ 1	9927798	F608	9929590	A227/ 1	9932889	D202/ B	9956504	A227
9923669	D111	9927799	F608	9929595	A227/ 1	9932890	D202	9956506	A227/ 1
9923751	E225/ 2	9927800	F608	9929599	A227/ 1	9932890	D202/ A	9956517	A227/ 1
9924335	F608/ 1A	9927801	F608	9929741	A227	9932890	D202/ B	9956518	A227/ 1
9924369	A225	9927802	F608	9929834	F634/ 1	9932893	D202	9956559	F608
9924369	A225/ A	9927806	F608	9929835	F634	9932893	D202/ A	9956568 *	A227/ 1
9924973	A227	9927813	F608	9929838	F629	9932893	D202/ B	9956618	M101/ 1
9924974	A227	9927815	F608	9929839	F629	9933192	D102/ 2	9956634	M101/ 1
9924978	A227	9927914 *	A226	9929841	F629	9933229	F608	9956641	M101/ 1
9925943	A227	9927915	A226	9929842	F629	9933234	F608	9956646	F629
9925944	A227	9927918	A225	9929843	F629	9933235	F608	9956667	F608/ 1A
9925945	A227	9927918	A225/ A	9929844	F629	9933236	F608	9956668	F608/ 1A
9926095	F608/ 1	9927920	A225	9929847	F632	9934288	F608	9956678	F608/ 1
9926101	F608/ 1	9928366	A235/ 1	9929847	F634	9934322	F608/ 1	9956678	F608/ 1A
9926101	F608/ 1A	9928367	A235/ 1	9929847	F634/ 1	9955126	F608/ 1	9956681	F608/ 1
9926104	F608/ 1	9928369	A235/ 1	9930019	A235/ 2	9955127	F608/ 1	9957392	A227/ 1
9926104	F608/ 1A	9928370	A235/ 1	9930021	A235/ 2	9956285	F629/ 3A	9957417	E235
9926105	F608/ 1	9928371	A235/ 1	9930022	A235/ 2	9956286	F629/ 3	9957418	E235
9926105	F608/ 1A	9928373	A235/ 1	9930023	A235/ 2	9956286	F629/ 3A	9957424	E235
9926106	F608/ 1	9928374	A235/ 1	9930024	A235/ 2	9956287	F629/ 3	9957567	B105
9926107	F608/ 1	9928375	A235/ 1	9930025	A235/ 2	9956287	F629/ 3A	9957568	B105
9926109	F608/ 1	9928376	A235/ 1	9930026	A235/ 2	9956288	F629/ 3	9957568	B105/ A
9926114	F608/ 1	9928391	A235/ 2	9930027	A235/ 2	9956288	F629/ 3A	9957569	B105
9926919	A227/ 1	9928392	A235/ 2	9931242	A227	9956290	A227/ 1	9957569	B105/ A
9927292	F629/ 3	9928396	A235/ 1	9931243	A227	9956291	A224/ 1	9957570	B105
9927292	F629/ 3A	9928448	F608	9931244	A227	9956291	A227/ 1	9957570	B105/ A
9927693	A227/ 1	9928451	F608	9931247	A235/ 2	9956292	A227/ 1	9957571	B105
9927697	A227/ 1	9928452	F608	9932817	B105/ 3	9956293	A227/ 1	9957572	B105
9927703	A227/ 1	9928603	F603/ 1	9932819	B105/ 3	9956294	A227/ 1	9957572	B105/ A
9927705	A227/ 1	9928631	A226	9932886	D202	9956295	A227/ 1	9957573	B105

N. ORDIN.	SGR.	N. ORDIN.	SGR.	N. ORDIN.	SGR.	N. ORDIN.	SGR.	N. ORDIN.	SGR.
9957573	B105/ A	9957726	F603	9957967	D213	9958569	D212	9958612	A227
9957611	F629/ 1	9957726	F603/ A	9957968	D213	9958569	D212/ 1	9958613	A227
9957612	F629/ 1	9957800	D202	9957969	C210	9958570	D212	9958614	A227
9957706	F603	9957801	D202	9957969	D213	9958570	D212/ 1	9958615	A227
9957706	F603/ A	9957802	D202	9957970	D213	9958571	D212	9958616	A227
9957706	F603/ B	9957803	D202	9957971	D213	9958571	D212/ 1	9958617	A227
9957707	F608	9957816	A226	9957972	D213	9958572	D212	9958618	A227
9957709	F608	9957816	A226/ 1	9957973	D213	9958573	D212	9958619	A227
9957710	F608	9957816	A226/ 1A	9957974	D213	9958574	D212	9958620	A227
9957711	F608	9957817	A226	9957975	D213	9958574	D212/ 1	9958621	A227
9957712	F603	9957819	A227/ 1	9957976	D213	9958575	D212	9958622	A227
9957713	F603	9957824	F629/ 1	9957980	E221	9958575	D212/ 1	9958623	A227
9957713	F603/ A	9957825	F629/ 1	9957981	E221	9958576	D212	9958624	A227
9957713	F603/ B	9957826	F629/ 1	9957982	E221	9958576	D212/ 1	9958625	A227
9957714	F603	9957827	F629/ 1	9957983	E221	9958577	D212	9958626	A227
9957714	F603/ A	9957828	F629/ 1	9957984	E221	9958577	D212/ 1	9958627	A227
9957714	F603/ B	9957841	A225	9957985	E221	9958578	D212	9958628	A227
9957715	F603	9957841	A225/ A	9957986	E221	9958579	D212/ 1	9958629	A227
9957715	F603/ A	9957857	A223	9957987	E221	9958580	B415	9958630	A227
9957715	F603/ B	9957897	F608/ 1	9957988	E221	9958580	B415/ 1	9958631	A227
9957716	F603	9957898	F608/ 1	9957990	E221	9958581	B415	9958632	A227
9957716	F603/ A	9957899	F608/ 1	9957992	D213	9958582	B415	9958633	A227
9957716	F603/ B	9957904	F608/ 1	9958498	F608	9958585	D102/ 1	9958634	A227
9957717	F603	9957907	F603	9958500	F632	9958597	A227	9958635	A227
9957717	F603/ A	9957908	F603	9958501	F632	9958598	A227	9958636	A227
9957717	F603/ B	9957909	F603	9958502	F632	9958599	A227	9958637	A227
9957718	F603	9957909	F603/ A	9958503	F632	9958600	A227	9958638	A227
9957718	F603/ A	9957909	F603/ B	9958504	F632	9958601	A227	9958639	A227
9957718	F603/ B	9957912	F608	9958555	D212	9958602	A227	9958640	A227
9957721	F603	9957913 *	F608	9958555	D212/ 1	9958603	A227	9958641	A227
9957721	F603/ A	9957914	F608	9958564	D212	9958604	A227	9958642	A227
9957721	F603/ B	9957915	F608	9958564	D212/ 1	9958605	A227	9958643	A227
9957723	F603	9957916	F608	9958565	D212	9958606	A227	9958644	A227
9957723	F603/ A	9957961	F603/ 1	9958566	D212	9958607	A227	9958645	A227
9957724	F603	9957961	F603/ 2	9958566	D212/ 1	9958608	A227	9958646	A227
9957724	F603/ A	9957963	F603/ 1	9958567	D212	9958609	A227	9958647	A227
9957724	F603/ B	9957963	F603/ 2	9958567	D212/ 1	9958610	A227	9958648	A227
9957725	F603	9957966	D213	9958568	D212	9958611	A227	9958649	A227

N. ORDIN.	SGR.	N. ORDIN.	SGR.	N. ORDIN.	SGR.	N. ORDIN.	SGR.	N. ORDIN.	SGR.
9958650	A227	9958782	M101/ 1	9958824	M101/ 1	9958940	E235	9959015	E225/ 3
9958651	A227	9958783	M101/ 1	9958825	M101/ 1	9958941	E235	9959015	E225/ 4
9958652	A227	9958784	M101/ 1	9958826	M101/ 1	9958942	E235	9959016	E225/ 2
9958653	A227	9958785	M101/ 1	9958827	M101/ 1	9958943	E235	9959016	E225/ 3
9958654	A227	9958786	M101/ 1	9958828	M101/ 1	9958944	E235	9959016	E225/ 4
9958749	A226/ A	9958787	M101/ 1	9958829	M101/ 1	9958945	E235	9959017	E225/ 4
9958749	A226/ B	9958788	M101/ 1	9958830	M101/ 1	9958946	E235	9959018	E225/ 2
9958750	A226/ A	9958789	M101/ 1	9958831	M101/ 1	9958947	E235	9959019	E225/ 3
9958751	A226/ A	9958790	M101/ 1	9958832	M101/ 1	9958948	E235	9959019	E225/ 4
9958751	A226/ B	9958793	M101/ 1	9958833	M101/ 1	9958949	E235	9959020	E225/ 2
9958754	A226/ A	9958794	M101/ 1	9958867	B105/ 3	9958950	E235	9959020	E225/ 3
9958754	A226/ B	9958795	M101/ 1	9958875	M101/ 1	9958951	E235	9959020	E225/ 4
9958756	C210	9958796	M101/ 1	9958884	B415/ 1	9958953	E231	9959021	E225/ 3
9958757	C210	9958797	M101/ 1	9958898	E235	9958953	E231/ 1	9959021	E225/ 4
9958758	C210	9958798	M101/ 1	9958899	E235	9958953	E231/ 2	9959022	E225/ 2
9958759	C210	9958800	M101/ 1	9958900	E235	9958954	E231	9959023	E225/ 2
9958760	C210	9958802	M101/ 1	9958901	E235	9958954	E231/ 1	9959024	E225/ 3
9958761	C210	9958803	M101/ 1	9958902	E235	9958954	E231/ 2	9959024	E225/ 4
9958762	C210	9958804	M101/ 1	9958903	E235	9958955	E231	9959025	E225/ 3
9958763	C210	9958805	M101/ 1	9958904	E235	9958956	E231	9959025	E225/ 4
9958764	C210	9958806	M101/ 1	9958906	E235	9958956	E231/ 1	9959026	E225/ 2
9958765	C210	9958807	M101/ 1	9958908	E235	9958956	E231/ 2	9959026	E225/ 3
9958766	C210	9958808	M101/ 1	9958910	E235	9958985	E225/ 3	9959026	E225/ 4
9958767	C210	9958809	M101/ 1	9958912	E235	9958986	E225/ 1	9959028	E225/ 2
9958768	C210	9958810	M101/ 1	9958913	E235	9958987	E225/ 1	9959028	E225/ 3
9958769	C210	9958811	M101/ 1	9958914	E235	9958988	E225/ 1	9959030	E225/ 4
9958770	C210	9958812	M101/ 1	9958915	E235	9958989	E225/ 1	9959032	E225/ 3
9958771	C210	9958813	M101/ 1	9958916	E235	9958990	E225/ 1	9959033	E225/ 4
9958772	C210	9958814	M101/ 1	9958917	E235	9959004	E225/ 3	9959034	E225/ 2
9958773	C210	9958815	M101/ 1	9958918	E235	9959004	E225/ 4	9959034	E225/ 3
9958774	M101/ 1	9958816	M101/ 1	9958919	E235	9959006	E225/ 4	9959035	E225/ 2
9958775	M101/ 1	9958817	M101/ 1	9958921	E235	9959007	E225/ 3	9959035	E225/ 3
9958776	M101/ 1	9958818	M101/ 1	9958934	E235	9959008	E225/ 2	9959035	E225/ 4
9958777	M101/ 1	9958819	M101/ 1	9958935	E235	9959008	E225/ 3	9959037	E225/ 2
9958778	M101/ 1	9958820	M101/ 1	9958936	E235	9959009	E225/ 3	9959037	E225/ 3
9958779	M101/ 1	9958821	M101/ 1	9958937	E235	9959009	E225/ 4	9959038	E225/ 2
9958780	M101/ 1	9958822	M101/ 1	9958938	E235	9959013	E225/ 3	9959038	E225/ 3
9958781	M101/ 1	9958823	M101/ 1	9958939	E235	9959014	E225/ 4	9959040	E225/ 3

N. ORDIN.	SGR.	N. ORDIN.	SGR.	N. ORDIN.	SGR.	N. ORDIN.	SGR.	N. ORDIN.	SGR.
9959040	E225/ 4	9959247	E219	9959305	F629/ 2	9959657	D111	9959716	E237
9959041	E225/ 2	9959248	E219	9959306	F629/ 2	9959658	D111	9959717	E237
9959041	E225/ 3	9959249	E219	9959307	F629/ 2	9959659	D111	9959718	E236/ 1
9959041	E225/ 4	9959250	E219	9959308	F629/ 2	9959660	D111	9959718	E237
9959042	E225/ 2	9959251	E219	9959309	F629/ 2	9959661	D111	9959719	E237
9959042	E225/ 3	9959252	E219	9959317	A225/ A	9959662	D111	9959720	E236/ 1
9959044	E225/ 4	9959253	E219	9959337	B105/ 2	9959663	D111	9959720	E237
9959045	E225/ 2	9959254	E219	9959338	B105/ 2	9959664	D111	9959721	E236/ 1
9959045	E225/ 3	9959255	E219	9959339	B105/ 2	9959665	D111	9959721	E237
9959045	E225/ 4	9959256	E219	9959346	F629/ A	9959666	D111	9959722	E236/ 1
9959046	E225/ 2	9959257	E219	9959349 *	F629/ 2	9959667	D111	9959722	E237
9959046	E225/ 3	9959258	E219	9959352	B105/ 3	9959668	D111	9959723	E236/ 1
9959046	E225/ 4	9959259	E219	9959354	E221	9959669	D111	9959723	E237
9959183	A227	9959260	E219	9959359	A227/ 1	9959670	D111	9959724	E237
9959184	A227	9959261	E219	9959363	A227/ 1	9959671	D111	9959725	E237
9959211	E225/ 2	9959262	E219	9959368	A227/ 1	9959672	D111	9959726	E236/ 1
9959211	E225/ 3	9959264	E219	9959375	A227/ 1	9959679	B415/ 2	9959727	E236/ 1
9959212	E225/ 4	9959266	E219	9959560	F608/ 1A	9959685	B415/ 2	9959728	E236/ 1
9959213	E225/ 4	9959267	B416	9959561	F608/ 1A	9959686	B415/ 2	9959729	E236/ 1
9959214	E225/ 3	9959268	B416	9959562	F608/ 1A	9959689	B415/ 2	9959745	A226/ 1
9959214	E225/ 4	9959269	B416	9959563	F608/ 1A	9959692	B415/ 2	9959746	A226/ 1
9959215	E225/ 4	9959270	B416	9959564	F608/ 1A	9959701	B415	9959746	A226/ 1A
9959216	E225/ 3	9959271	B416	9959565	F608/ 1A	9959701	B415/ A	9959747	A226/ 1
9959229	E219	9959272	B416	9959566	F608/ 1A	9959701	B415/ 1	9959747	A226/ 1A
9959232	E219	9959273	B416	9959567	F608/ 1A	9959702	B415	9959748	A226/ 1
9959233	E219	9959274	B416	9959568	F608/ 1A	9959702	B415/ A	9959749	A226/ 1
9959234	E219	9959275	B416	9959570	F608/ 1A	9959703	B415/ A	9959749	A226/ 1A
9959236	E219	9959276	B416	9959571	F608/ 1A	9959704 *	B415/ A	9959750	A226/ 1
9959237	E219	9959277	B416	9959572	F608/ 1A	9959705	B415/ A	9959830	A225/ 1
9959238	E219	9959279	B416	9959573	F608/ 1A	9959707	E237	9959831	A225/ 1
9959239	E219	9959280	B416	9959642	B105/ 3	9959708	E237	9959832	A225/ 1
9959240	E219	9959281	E219	9959644	B105/ 3	9959709	E237	9959833	A225/ 1
9959241	E219	9959282	B416	9959645	B105/ 3	9959710	E237	9959848 *	A223/ 1
9959242	E219	9959283	E219	9959648	B105/ 3	9959711	E236/ 1	9959849 *	A223/ 1
9959243	E219	9959301	F629/ 2	9959650	B105/ 3	9959712	E236/ 1	9959850 *	A223/ 1
9959244	E219	9959302	F629/ 2	9959653	B105/ 3	9959713	E236/ 1	9959851 *	A223/ 1
9959245	E219	9959303	F629/ 2	9959655	D111	9959714	E236/ 1	9959874	F608/ 1
9959246	E219	9959304	F629/ 2	9959656	D111	9959715	E236/ 1	9959874	F608/ 1A

N. ORDIN.	SGR.	N. ORDIN.	SGR.	N. ORDIN.	SGR.	N. ORDIN.	SGR.	N. ORDIN.	SGR.
9959887	F629/ A	9960089	* E226/ 1	9960133	F603/ A	9960234	D202/ B	10160701	A101
9959888	F629/ A	9960091	* E226/ 1	9960133	F603/ B	9960235	D202/ B	10170990	C102
9959889	A225/ 1	9960107	F603/ 1	9960134	F603/ A	9960255	C210	10170990	C135
9959890	D213	9960108	F603/ 1	9960134	F603/ B	9960368	* A226	10170990	E220
9959903	F629/ 1A	9960109	F603/ 1	9960138	B111	9960546	* E235	10181711	A224/ 1
9959904	F629/ 1A	9960109	F603/ 2	9960169	F634/ 2	9960547	* E235	10181717	A201
9959905	F629/ 1A	9960110	F603/ 1	9960170	F634/ 2	9960568	* F603/ B	10181717	A224
9959906	B416	9960110	F603/ 2	9960171	F634/ 2	9960570	* F603/ B	10181717	B410
9959907	B416	9960111	F603/ 1	9960172	F603/ 2	9960578	* B404	10181717	C209
9959908	B105	9960112	F603/ 1	9960173	F603/ 2	9960579	* B404	10182617	E220
9959908	B105/ A	9960113	F603/ 1	9960174	F603/ 2	9960580	* B404	10182817	B206
9959909	B105/ 3	9960113	F603/ 2	9960175	F603/ 2	9960581	* B404	10183517	E220
9959910	B105/ 3	9960114	F603/ 1	9960176	F603/ 2	9960582	* B404	10184117	E231
9959911	B105/ 3	9960115	F603/ 1	9960177	F603/ 2	9960593	* E235	10184117	E231/ 1
9959912	B105/ 3	9960115	F603/ 2	9960178	F603/ 2	9960594	* E235	10184117	E231/ 2
9959917	B415/ 2	9960116	F603/ 1	9960179	F603/ 2	9960595	* E235	10184311	A201
9959995	B105/ A	9960116	F603/ 2	9960180	F603/ 2	9960596	* E235	10184311	A224/ 1
9959996	B105	9960117	F603/ 1	9960181	D202	9960597	* E235	10184311	B410
9959996	B105/ A	9960118	F603/ 1	9960181	D202/ A	9960598	* E235	10184311	D211
9959998	B105	9960119	F603/ 1	9960181	D202/ B	9960599	* E235	10184317	A224
9959998	B105/ A	9960119	F603/ 2	9960182	D202/ A	9960667	* A226/ 1A	10184317	B206
9960025	D213	9960120	F603/ 1	9960182	D202/ B	9960668	* A226/ 1A	10184517	E220
9960026	D213	9960120	F603/ 2	9960183	D202/ A	9960669	* A226/ 1A	10205710	D201
9960040	B104	9960121	F603/ 1	9960183	D202/ B	10000871	E227	10205810	F603
9960042	B104	9960121	F603/ 2	9960184	D202/ A	10007109	A201	10205810	F603/ A
9960043	B104	9960122	F603/ 1	9960184	D202/ B	10033411	B212	10205920	A106
9960044	B104	9960123	F603/ 1	9960185	D202/ A	10033411	B213/ 1	10206220	* F603/ B
9960045	B111	9960123	F603/ 2	9960185	D202/ B	10033411	B215	10248771	B212
9960046	B111	9960124	F603/ 1	9960216	D210	10033411	B410	10248771	B213/ 1
9960047	B111	9960125	F603/ 1	9960217	D210	10033411	E215	10248771	B215
9960048	B111	9960125	F603/ 2	9960218	F503	10033411	E227	10248771	B410
9960049	B111	9960129	F608	9960219	F503	10051711	E227	10249210	B410
9960061	C210	9960130	F603/ A	9960227	* E226/ 1	10124511	E227	10257460	A101
9960083	* E226/ 1	9960130	F603/ B	9960228	E219	10124611	E215	10257460	A404
9960084	* E226/ 1	9960131	F603	9960229	E219	10125576	E227	10257460	E220
9960086	* E226/ 1	9960131	F603/ A	9960230	E219	10125676	E215	10257460	E223
9960087	* E226/ 1	9960132	F603/ A	9960232	D202/ B	10150611	B413	10259960	B410
9960088	* E226/ 1	9960132	F603/ B	9960233	D202/ B	10159200	B201	10259960	C209

N. ORDIN.	SGR.	N. ORDIN.	SGR.	N. ORDIN.	SGR.	N. ORDIN.	SGR.	N. ORDIN.	SGR.
10259960	D211	10280060	B206	10379011	M101/ 1	10516671	E231	10517371	E235
10259960	E231	10280060	B410	10379021	M101/ 1	10516671	E231/ 1	10517371	L101
10259960	E231/ 1	10280060	D211	10390211	F401	10516671	E231/ 2	10519101	F401
10259960	E231/ 2	10282460	A402	10396280	F401	10516671	E235	10519170	L101
10260060	A301	10282460	B215	10405185	F401	10516671	F401	10519201	L401
10260060	A404	10296160	A224	10418501	F401	10516671	F608	10519260	A201
10260060	A404/ A	10296160	A224/ 1	10450190	D102/ 2	10516671	L101	10519301	A221
10260160	A224	10296160	B414/ A	10516471	A243	10516671	L304	10519301	A221/ 1
10260160	A224/ 1	10296260	A201	10516471	B207	10516671	L401	10519301	F401
10263160	* A404/ A	10296260	B201	10516471	B212	10516671	M101	10519301	F603
10263360	A404	10298360	B210	10516471	B213/ 1	10516871	A243	10519301	F603/ A
10263460	A102	10298360	B213	10516471	B215	10517071	A201	10519301	F603/ B
10263460	A402	10298360	C105	10516471	B410	10517071	A256	10519301	F608
10263460	B201	10298460	A101	10516471	D211	10517071	B101	10519401	D211
10263460	B304	10298460	A201	10516471	E215	10517071	B201	10519401	F501
10263460	B401/ 1	10298460	A301	10516471	E220	10517071	B202	10519401	L101
10263460	B412/ 1	10298460	B101	10516471	E235	10517071	B304	10519601	A254
10263460	B413	10298460	B401/ 1	10516471	F401	10517071	B410	10519601	A301
10263460	B413/ A	10298460	B410	10516471	F501	10517071	C102	10519601	A404/ A
10263460	B414	10298460	B413	10516471	F603	10517071	E216	10519601	B309
10263460	B414/ A	10298460	C209	10516471	F603/ A	10517071	E220	10519601	B410
10263460	C209	10298460	F501	10516471	F603/ B	10517071	E236	10519601	D102/ 2
10263460	E220	10300511	A101	10516471	L304	10517071	L101	10519601	L101
10264560	E220	10300511	B401/ 1	10516670	B410	10517071	L101/ 1	10519601	L303
10269150	E225	10300511	B413	10516671	A222	10517071	L304	10519601	L401
10269350	E225	10300611	A224	10516671	A256	10517171	L304	10519621	A402
10269450	E223	10300611	A402	10516671	B101	10517221	* B401	10519621	M101/ 1
10273140	* A404/ A	10300611	B410	10516671	B207	10517271	B401	10519660	A101
10275001	B304	10304711	E220	10516671	B213	10517271	C102	10520001	A201
10275001	B401/ 1	10305171	A102	10516671	B309	10517271	D210	10520001	E216
10275001	B412/ 1	10305171	E235	10516671	C135	10517271	D314	10520201	B212
10275001	B413	10329910	A107	10516671	D211	10517271	E224	10520201	B213/ 1
10275001	B413/ A	10334910	A221	10516671	E215	10517271	E235	10520201	E220
10275001	B414	10334910	A221/ 1	10516671	E216	10517271	L304	10520221	C102
10279560	E235	10337610	B401	10516671	E220	10517371	B401/ 1	10546671	E220
10280060	A201	10374701	A227	10516671	E223	10517371	D102	10569070	E227
10280060	A224	10375011	L401	10516671	E225	10517371	D103	10569170	A201
10280060	A224/ 1	10378821	M101/ 1	10516671	E227	10517371	D314	10569170	A221

N. ORDIN.	SGR.	N. ORDIN.	SGR.	N. ORDIN.	SGR.	N. ORDIN.	SGR.	N. ORDIN.	SGR.
10569170	A221/ 1	10571877	C135	10730101	E215	10795701	A221	10902121	L304
10569270	E231	10571877	D201	10730301	B410	10795701	A221/ 1	10902221	B207
10569270	E231/ 1	10571877	D210	10730301	E227	10796401	B212	10902221	B213
10569270	E231/ 2	10571877	D314	10730301	M101	10796401	B213/ 1	10902221	D111
10569370	B101	10571877	E215	10730501	A201	10796401	B215	10902221	D211
10569370	B410	10571877	F401	10730501	L303	10796401	D111	10902221	E227
10569370	B413/ A	10571877	L101	10730501	L304	10796401	E215	10902221	F401
10569370	C209	10571877	L101/ 1	10730801	A221/ 1	10796401	E216	10902421	D211
10569370	E215	10571877	L130	10730921	B410	10796901	D102/ 2	10902421	F201
10569370	E218	10571877	L304	10731021	B207	10797001	D210	10902621	A102
10569471 *	B201	10571971	B201	10731021	B213	10797801	E235	10902621	A221
10571471	A108	10571971	E235	10731021	B410	10797801	E236	10902621	A221/ 1
10571471	F401	10572171	E235	10733601	B410	10798101	B201	10902621	A243
10571471	L304	10572271	D102/ 1	10733601	E227	10798401	E235	10902621	A256
10571570	E220	10572271	D102/ 2	10733801	D210	10803801	D102/ 1	10902621	D211
10571570	L101	10572571	D102/ 1	10734201	E228	10837710	B401/ 1	10902821	D211
10571571	A256	10615371	E235	10734301	E220	10839610	A102	10902821	E220
10571571	A401	10615371	F401	10734301	L101	10839610	A302	10903021	D211
10571571	F201	10615371	F501	10735001	E235	10839610	A302/ A	10903021	E215
10571571	F401	10615470	F603/ A	10788711	E227	10839710	A102	10903621	A401
10571571	F501	10615770	B105/ 3	10790521	D210	10839710	B201	10903621	D211
10571770	A201	10615771	A201	10790521	D314	10839710	B202	10903621	L101
10571770	C209/ 1	10617010	E228	10790521	D316/ 1	10839710	B205	10977521	A221/ 1
10571770	E231	10717311	A221	10791011	B212	10839710	E216	10977521	E227
10571770	E231/ 1	10717311	A221/ 1	10791011	B213/ 1	10839810	B304	10977621	A243
10571770	E231/ 2	10720111	D102/ 2	10791011	B215	10839810	B401/ 1	10977621	F401
10571771	A401	10721021	D102/ 1	10791011	B410	10857790	F632	10978021	A224
10571771	B101	10724611	D210	10791011	C101	10857790	F634	10978021	A224/ 1
10571771	C209	10725921	A221	10791011	E215	10857790	F634/ 1	10978021	B101
10571771	E220	10725921	F603	10791011	E227	10857790	F634/ 2	10978021	F401
10571771	L303	10725921	F603/ A	10791011	F401	10858390	F503	10978021	L101
10571771	L304	10725921	F603/ B	10791321	F201	10861290	F629/ 3	10978031 *	L304
10571871	B101	10726621	D201	10791321	F603/ B	10861290	F629/ 3A	10978221	A224/ 1
10571871	L304	10726911	E227	10793511	D210	10902021	A221	11048890	F401
10571877	A201	10726921	D210	10794011	A201	10902021	A401	11048990 *	F401
10571877	A401	10730101	B212	10794011	L401	10902021	E220	11052090	F401
10571877	B101	10730101	B213/ 1	10794011	Z103	10902121	A243	11058476 *	B111
10571877	B204	10730101	B215	10795001	L101	10902121	F401	11058676 *	E221

N. ORDIN.	SGR.	N. ORDIN.	SGR.	N. ORDIN.	SGR.	N. ORDIN.	SGR.	N. ORDIN.	SGR.
11059376	A105	11066776	C135	11195471	A221/ 1	11198671	A224/ 1	11376231	E224
11059376	D201	11066876	B101	11195471	A243	11198671	A404/ A	11390521	E235
11059976	A116	11066876	D201	11195471	B101	11198671	F301	11398421	D102/ 1
11059976	B205	11067376	D201	11195471	B410	11198673	D213	11408321	A102
11060276	D201	11067376	D211	11195471	E227	11200171	A102	11408521	D316
11061076	B205	11067876	B205	11195471	F401	11200171	A224/ 1	11422321	L304
11061376	B401/ 1	11068076	B406	11195471	L101	11200173	F603	11797520	A102
11061676	B309	11068076	E215	11197771	A102	11200173	F603/ A	11903171	B210
11061976	E216	11068076	E216	11197771	A243	11200271	D322	11903171	B213
11062476	B305	11068376	E216	11197771	A401	11200271	D322/ 2	11903171	D314/ 1
11062476	E216	11068476	E231	11197771	D211	11200471	D316/ 2	11903271	B414/ A
11063876	* A221/ 1	11068476	E231/ 1	11198071	A101	11200471	D322/ 2	11945008	F301
11063976	* E228	11068476	E231/ 2	11198071	A102	11200471	D322/ 3	12035570	* F603/ B
11064076	A221	11068876	B401/ 1	11198071	A107	11234721	A115	12035670	F603
11064076	A221/ 1	11068876	C101	11198071	A108	11234721	A402	12053980	F401
11064076	B101	11069076	B205	11198071	A116	11234721	A404	12066880	F632
11064076	E228	11069376	A116	11198071	A224	11234721	A404/ A	12076886	* A404
11064276	* E224	11069576	B205	11198071	A224/ 1	11260511	D211	12077085	A402
11064276	E228	11069576	B305	11198071	A254	11269011	D211	12077185	* A404
11065375	L403	11071075	B205	11198071	A301	11270460	E235	12164021	A102
11065676	B410	11071576	B401	11198071	A302	11270660	E236/ 1	12164021	F603
11065676	C135	11075476	E216	11198071	A302/ A	11270660	E237	12164021	F603/ A
11065676	E231	11088076	C101	11198071	A402	11288021	A115	12164121	B401/ 1
11065676	E231/ 1	11088076	M101/ 1	11198071	A403	11306921	A102	12164121	B411
11065676	E231/ 2	11105371	A201	11198071	A404	11306921	A201	12164121	C102
11065976	B410	11106221	D201	11198071	A409	11306921	A404/ A	12164121	D314
11065976	D201	11112621	L101	11198071	E220	11306921	C135	12164121	D322
11065976	E235	11190779	B401/ 1	11198071	F301	11306921	C209	12164121	D322/ 2
11065976	L101	11193871	A201	11198171	E220	11306921	F201	12164221	D322
11066076	B101	11193871	A221	11198371	A102	11306921	L304	12164221	D322/ 1
11066076	B410	11193871	A221/ 1	11198371	A115	11307021	A224	12164221	D322/ 2
11066076	E228	11193871	A404/ A	11198371	A224	11307021	A224/ 1	12164521	D102/ 1
11066476	B410	11193871	B101	11198371	A224/ 1	11307021	B105/ 3	12164721	A115
11066476	E215	11193871	E220	11198371	A402	11307021	B201	12164721	A201
11066575	C101	11195371	L401	11198371	A404	11343721	L303	12164721	B101
11066576	E215	11195470	A224	11198371	A404/ A	11343821	A102	12164721	B204
11066676	A107	11195470	A224/ 1	11198371	F201	11343821	D210	12164721	D210
11066676	B410	11195470	F608	11198671	A224	11369621	L304	12164721	F401

N. ORDIN.	SGR.	N. ORDIN.	SGR.	N. ORDIN.	SGR.	N. ORDIN.	SGR.	N. ORDIN.	SGR.
12164721	L101/ 1	12601278	F603/ A	12646801	A115	13398376	E220	13838071	M101/ 1
12164721	L304	12601278	F603/ B	12646801	A201	13400576	A108	13895770	L101
12164740	A402	12601371	L101	12646801	F301	13400773	B101	13897270	B201
12173890	A201	12604571	L101	12646801	L304	13400773	C135	13897470 *	E227
12173890	A404	12605271	F401	12646901	L101/ 1	13401476	A224	13897970 *	B201
12174090	A301	12605271	F501	12647001	E231/ 1	13406911	D211	13899770	E215
12174090	A402	12605279	E235	12647011	C135	13407211	B101	13902470	B212
12174090	E220	12605379	F603/ B	12647011	E231	13407211	B401/ 1	13902470	B213/ 1
12174490	A222	12605579 *	L101	12647011	E231/ 2	13407211	D314	13902470	E215
12174590 *	A223/ 1	12605771	M101/ 1	12838990	L403	13407211	E227	13904570	B410
12174690	A222	12608579	A201	13180700	L303	13407211	E235	13904670	E227
12174790	A402	12608579	B101	13265111	F603	13407211	E236	13904870	E215
12174890	D211	12608671	B101	13265111	F603/ A	13408411	D314	13904970	B410
12174990	A222	12624101	L304	13265111	F603/ B	13413290	B201	13905170	E215
12179490	A201	12638101	B410	13268018	F603	13413290	E223	13907470	B207
12179490	A401	12638101	L101	13268018	F603/ A	13449720	B204	13907470	B213
12179590	A401	12638601	B212	13268018	F603/ B	13449920	A402	13907570	B215
12179990	A401	12638601	B213/ 1	13271611	E227	13516221	A107	13910370	B212
12179990	A402	12638601	B215	13272111	A201	13516621	B201	13910370	B213/ 1
12179990	D211	12638601	E215	13273901	F401	13516621	E223	13910370	E215
12179990	E215	12638601	L101/ 1	13274211	A108	13516821	A224	13910570	B205
12182190	B104	12638601	L304	13274411	L101	13516821	A301	13910570	B210
12574221	F608	12639701	A221	13274801	F401	13517630	A224	13910570	B213
12574221	F629	12639701	A221/ 1	13275901	L101	13517630	A224/ 1	13911270	B305
12574511	A201	12639701	F603	13275911	L101	13517720	A102	13938070	B215
12574511	L101/ 1	12639701	F603/ A	13276011	F501	13546520	B204	13942070	D201
12574521	L303	12642001	E231	13276111	F401	13550201	F608	13942870	E227
12574811	A221	12642001	E231/ 1	13276411	B212	13550401	B410	13943070	E227
12574811	A221/ 1	12642001	E231/ 2	13276411	B213/ 1	13550701	E215	14047417	B406
12575921	D212	12642701	E227	13276411	B215	13552330	B401/ 1	14143790	F501
12575921	D212/ 1	12642801	Z103	13276411	E215	13564030	B411	14147590	F629
12577021	D211	12643701	A401	13297842	L304	13564130	B411	14147590	F629/ A
12598079	Z103	12643701	L101	13299217	L304	13604011	B212	14147590	F629/ 1
12598359	L101	12644307	L304	13299819	L101	13604011	B213/ 1	14147590	F629/ 1A
12598359	M101/ 1	12646201	L304	13300211	B410	13604011	B215	14147590	F629/ 2
12598379	F501	12646701	A401	13301501 *	E225	13604011	E215	14147595	F629
12598779	F301	12646701	L101	13336407	L304	13604511	A401	14147595	F629/ A
12601278 *	F603	12646701	L304	13398376	D211	13748610	A403	14147595	F629/ 1

N. ORDIN.	SGR.	N. ORDIN.	SGR.	N. ORDIN.	SGR.	N. ORDIN.	SGR.	N. ORDIN.	SGR.
14148190	F632	14275621	B205	14325701	A402	14457281	A302/ A	14472981	E224
14148190	F634	14282370	A101	14327101	E220	14457281	B206	14482280	B411
14148190	F634/ 1	14282470	A101	14328101	A103	14457281	B410	14487581	B410
14148190	F634/ 2	14282770	A101	14328101	A106	14457281	E223	14496101	L101
14161970	A221	14282970	A101	14328301	A107	14457281	E225	14496101	Z103
14161970	A221/ 1	14302120	L304	14328501	A101	14457380	B410	14496321	M101/ 1
14162170	E225	14302121	L304	14328501	A404	14457380	C105	14496501	L101
14164770	B101	14304020	A221	14328501	B201	14457381	E224	14496501	M101/ 1
14164770	E235	14304020	A221/ 1	14328501	D111	14457480	C105	14496721	M101/ 1
14165970	E236	14304320	L101	14328701	A404	14457480	C135	14567080	A221
14166070	E216	14304620	A201	14328801	B410	14457481	A404	14567080	A221/ 1
14170370	D111	14304620	A221	14328901	B201	14457481	A404/ A	14569480	A243
14170780	D111	14304620	A221/ 1	14329501	B201	14457481	E215	14569880	A221
14176770	E235	14305320	E215	14329901	A101	14457481	E225	14569880	A401
14176770	E237	14305321	L304	14330101	B201	14457580	E228	14574080	A201
14189176	L101	14305621	B410	14452581	B413/ A	14457581	A404	14574180	F301
14196670	A107	14305720	E231	14452781	E225	14457581	A404/ A	14575380	B410
14198800	E224	14305720	E231/ 1	14452980	B201	14457581	E215	14575380	C102
14198810	E220	14305720	E231/ 2	14452981	B410	14457581	E225	14601070	E236
14199000	C135	14306420	B101	14452981	E218	14457680	B201	14601470	D102/ 1
14199110	E224	14306420	B410	14453080	E228	14457680	D211	14601470	D102/ 2
14233621	B406	14306420	B413/ A	14453181	E224	14457680	E220	14601470	D103
14234330 *	B404	14306420	E215	14453380	B414/ A	14457680	E228	14601470	E228
14254531	D314/ 1	14306420	E218	14453981	A224	14457980	C105	14601470	E235
14255030	B406	14306520	B410	14453981	A224/ 1	14458281	A404	14604470	B410
14255330	B401/ 1	14306520	E218	14454380	F603	14458281	A404/ A	14604670	E235
14257831	D316/ 1	14306620	E218	14454380	F603/ A	14458680	A224	14604670	E236
14257930	D316/ 1	14307421	E215	14454380	F603/ B	14458680	A224/ 1	14613570	D102/ 2
14258471	D316/ 2	14308121 *	B201	14456881	B413	14458680	E220	14614070	D102/ 2
14258521	D316/ 2	14323911	A101	14456981	B413	14458881	E223	14641291	L101
14272031	B401/ 1	14324011	C135	14456981	B413/ A	14460380	E218	14641391	Z103
14274531	D314/ 1	14324011	E223	14457080	B410	14460380	E221	14641481	Z103
14274621	B202	14324211	A101	14457080	B413/ A	14461481 *	B416	14641491	Z103
14274631	B404	14324801	E224	14457180	E220	14462281	B410	14642694	F401
14274631	B412/ 1	14324901	E223	14457180	E228	14462882	A402	14642991	L304
14274731	B401/ 1	14325001	A402	14457189 *	A226	14463280	C105	14647693 *	F401
14274821	B202	14325001	A403	14457281	A201	14464080	E220	14647693	L101
14274821	L303	14325411	B201	14457281	A302	14465981 *	E226/ 1	14647990 *	L101

N. ORDIN.	SGR.	N. ORDIN.	SGR.	N. ORDIN.	SGR.	N. ORDIN.	SGR.	N. ORDIN.	SGR.
14722010	E227	15541121	E235	15896411	B410	15971421	A402	16043021	L101
14722110	E227	15541221	E235	15896411	E235	15971421	L101/ 1	16043111	B410
15152211	E215	15541521	E220	15896411	F401	15971621	A401	16043121	L101
15502611	D316/ 1	15541921	F301	15896411	F501	15971821	A402	16043121	L304
15503611	D201	15541921	L304	15898411	L304	15971821	B101	16043221	A222
15540221	E235	15635801	M101/ 1	15903801	L101	15971921 * A	A404/ A	16043221	A301
15540321	A201	15688507	L101	15905407 *	E231	15972030	B101	16043221	A404
15540321	B101	15840521	E235	15905407	E231/ 1	15972121	A404	16043221	A404/ A
15540321	B201	15853221	L101	15905407	E231/ 2	15972521	B101	16043221	B309
15540321	B410	15853721	A201	15917701	L304	15980521	D322	16043221	D211
15540321	C102	15860121	B201	15969921	A102	15980521	D322/ 3	16043221	L101
15540321	L101	15888721	A402	15970421	F301	15981021	B201	16043321	A102
15540321	L101/ 1	15888721	A404	15970421	L130	15981221	E220	16043321	B213
15540421	A201	15888721	E218	15970521	A201	15981231	B401	16043321	E220
15540421	A224	15896211	A221	15970521	A224	15981521	C102	16043321	F401
15540421	A224/ 1	15896211	A221/ 1	15970521	A224/ 1	15981631	D210	16043321	L101
15540421	B101	15896211	A243	15970521	A243	15981821	D314	16043321	L401
15540421	B201	15896211	B207	15970521	B401/ 1	15982321	C102	16043421	A101
15540421	L304	15896211	B212	15970521	B404	15983221	B401/ 1	16043421	A102
15540521	A256	15896211	B213/ 1	15970521	D314	15983221	D314	16043421	A107
15540521	L304	15896211	B215	15970521	E220	15983321	B401/ 1	16043421	A116
15540621	B201	15896211	E215	15970521	E224	15983321	D314	16043421	A254
15540621	B304	15896211	E235	15970721	A201	15983821	L101	16043421	A256
15540621	B309	15896211	F401	15970721	A402	15984121	D102	16043421	A301
15540621	E236	15896211	F501	15970721	B101	15984121	D102/ 1	16043421	A302
15540621	L304	15896211	L101	15970721	B201	15984121	D103	16043421	A302/ A
15540721	A404/ A	15896211	L304	15970721	B401/ 1	15984131	D102/ 1	16043421	A401
15540721	E216	15896218	F301	15970721	C135	15984131	D102/ 2	16043421	A402
15540721	L304	15896221	A227	15970721	F401	15984321	D102/ 1	16043421	A403
15540821	B201	15896221	A256	15970721	L101/ 1	15984321	E235	16043421	A404
15540821	E220	15896221	B213	15970721	L304	15985021	B401/ 1	16043421	C135
15540821	E235	15896221	D211	15970721	M101/ 1	15985031	D314	16043421	E215
15540921	B201	15896221	F201	15970921	A102	15985821	E235	16043421	E216
15540921	B202	15896221	F401	15970921	A224	15986221	D102/ 1	16043421	E220
15540921	L101/ 1	15896221	F608/ 1A	15970921	A402	15987031	D102/ 1	16043421	E225
15540930	B406	15896411	A221	15970921	L304	15992430	B401	16043421	E231
15541021	B201	15896411	A221/ 1	15971421	A102	16040021	B401/ 1	16043421	E231/ 1
15541121	E220	15896411	A243	15971421	A201	16040021	D314	16043421	E231/ 2

N. ORDIN.	SGR.	N. ORDIN.	SGR.	N. ORDIN.	SGR.	N. ORDIN.	SGR.	N. ORDIN.	SGR.
16043421	E235	16043921	D102/ 2	16100821	C209	19053382	A201	28042740	A103
16043421	F501	16043921	E220	16100821	D211	20045200	E216	28996690	E216
16043421	M101	16044021	C209/ 1	16100821	E220	20063390	B210	40000011	A102
16043621	A101	16044021	E235	16100821	L303	20063390	B212	40000420	E224
16043621	A102	16044121	E220	16100821	L304	20063390	B213	40002811	A102
16043621	A108	16044221	A102	16100821	M101	20063390	B213/ 1	40003800	* A102
16043621	A116	16044221	E220	16100821	M101/ 1	20063390	E215	44000426	D102/ 1
16043621	A201	16044221	F301	16100840	A256	20063450	C105	44000426	E235
16043621	A222	16044321	A301	16101511	A201	20063460	B406	44007661	B401/ 1
16043621	A256	16044321	E225	16101511	F301	20063470	B413	44007661	D314
16043621	A402	16044321	L101	16101511	L304	20063470	B413/ A	44011091	D316
16043621	A404	16044521	A107	16101521	B201	20063470	C105	44011091	D322
16043621	B101	16044521	B101	16101521	B401/ 1	20063500	C105	44011091	D322/ 1
16043621	B207	16044521	C209	16101540	A256	20063500	E223	44011091	D322/ 2
16043621	E227	16044521	E220	16102311	A221	20229990	E216	44011235	B406
16043621	E231	16044621	A102	16102311	A221/ 1	20943310	E216	44011250	B410
16043621	E231/ 1	16044721	A404	16102311	B101	24903470	B404	44011391	B201
16043621	E231/ 2	16044721	E227	16102311	B413	24903490	D314/ 1	44011391	B202
16043621	L101	16044821	A404/ A	16102311	E225	24903500	D314/ 1	44011752	B205
16043821	A102	16044821	A409	16102311	E228	24905130	B309	44012292	D102/ 1
16043821	A201	16044921	A301	16102321	M101/ 1	24905270	D201	44012292	E235
16043821	A224/ 1	16045421	E227	16102911	E227	24940220	F603	44012294	E235
16043821	A254	16045621	A301	16103621	* E235	24940220	F603/ A	44012299	E235
16043821	A256	16046121	E220	16104111	A101	24940220	F603/ B	44012300	E216
16043821	A404	16100811	A102	16104121	D102/ 2	26797980	B305	44012763	E235
16043821	D211	16100811	A107	16105011	E235	26797990	E216	44012764	E235
16043821	E220	16100811	E223	16105021	E216	26799950	D314	44012765	E235
16043821	E225	16100811	F501	16105111	B401/ 1	26799970	D314	44013185	D322
16043821	E231	16100811	L101	16132011	* E227	26800020	B401	44014604	E236
16043821	E231/ 1	16100811	L401	16161821	B401/ 1	26800040	B401	44015196	E235
16043821	E231/ 2	16100821	A201	16161821	D314	26800040	B406	44015354	C209
16043821	E235	16100821	A221	16162431	B401/ 1	26800060	B401	44015509	B201
16043821	L101	16100821	A221/ 1	16162431	D314	26800140	B404	44015788	E226
16043821	L304	16100821	A224	16320421	B201	26800850	D314	44015841	E220
16043921	A102	16100821	A224/ 1	19052981	A401	26800920	E236	44016318	B406
16043921	A224	16100821	A301	19053082	E220	28042260	B404	44016319	B406
16043921	A404	16100821	B101	19053182	A201	28042480	B401/ 1	44016323	B406
16043921	B101	16100821	C135	19053182	C102	28042510	B305	44016325	B406

N. ORDIN.	SGR.	N. ORDIN.	SGR.	N. ORDIN.	SGR.	N. ORDIN.	SGR.	N. ORDIN.	SGR.
44016326	B406	44018037	D322	44018506	E235	44018648	E235	44018770	D314
44016827	B101	44018037	D322/ 2	44018507	E235	44018742	B401/ 1	44019067	E235
44017370	E235	44018040	D322	44018507	E237	44018742	D314	44019090	E235
44017370	E236	44018040	D322/ 2	44018508	E235	44018756	B401/ 1	44019129	E227
44017673	E235	44018045	D322	44018508	E237	44018756	D314	44019139	D314
44017710 *	E235	44018045	D322/ 3	44018510	E235	44018767	B401/ 1	44019140	D314
44017819 *	E235	44018046	D322	44018570	E236	44018767	D314	44019284	E236
44017899	E236	44018047	D322	44018642	E235	44018768	B401/ 1	44019496	D211
44017900	E236	44018047	D322/ 3	44018644	E235	44018768	D314	79013414 *	F629/ 3
44017901	E236	44018501	E235	44018646	E235	44018770	B401/ 1		

ERA	VED	SGR.	ERA	VED	SGR.	ERA	VED	SGR.	ERA	VED	SGR.
566550	5100806	E227	4621358	5118569	D211	4977629	4975019	L130	5102151	5128674	B204
578668	5112606	D103	4621358	5118569	E220	4984168	5111377	B204	5102151	5128674	B205
593108	5126402	A201	4630543	5118570	D211	4985352	5102085	E224	5102170	5128673	B205
593775	4968815	B210	4630543	5118570	E220	4991737	5106843	C101	5102235	5102234	F401
593775	4968815	B213	4630545	4630543	E220	4994076	5128676	B309	5102430	5112430	B410
722023	772052	A235	4647959	4647958	A402	4994227	5127364	B305	5102513	5102514	B205
722027	772047	A235	4673609	4689554	A107	4996479	5106927	L101	5102516	5110231	B205
741654	5108712	E224	4679221	4763919	A105	4997016	5123114	E216	5102622	5102610	E216
765103	771163	A235	4690225	4779121	A103	4997635	5112851	B215	5103110	5109294	A401
767111		A235	4698689	4738345	A103	4997992	1909143	D214	5103155	5123161	B206
767111		A235/ A	4698691	4738347	A103	4998250	11063876	A221/ 1	5103451	5130767	D102
767112	773812	A235	4698692	4738348	A103	4998310	5109058	B212	5103751	5105815	C135
767113		A235	4698693	4738349	A103	4998310	5109058	B215	5103752	5105817	C135
767113		A235/ A	4698694	4738350	A103	4998310	5109058	E215	5103911	5113670	C102
767451	772044	A235	4698729	4698677	A105	4998558	14647693	F401	5104051	11064076	B101
768378	772036	A235	4698731	4698679	A105	4998558	14647693	L101	5104051	11064076	E228
770578	4760843	A224	4698732	4698680	A105	4998876	5127282	F201	5104706	5102706	A256
770578	4760843	A224/ 1	4698733	4698681	A105	4999028	5119079	B401/ 1	5104958	5121880	L101
814838	5118573	A221	4698734	4698682	A105	4999028	5119079	D314	5105708	5126596	D211
992273	5118488	A201	4699025	4747597	E220	4999274	5124778	B401/ 1	5105815	5104774	C135
1909638	1930069	A103	4700829	4762000	A105	4999274	5124778	D314	5105817	5104773	C135
1909639	1930070	A103	4703276	4682937	A107	4999374	5118742	B401/ 1	5105950	5115950	B101
1909640	1930071	A103	4713806	4737759	F201	4999374	5118742	D314	5105961	5125750	B406
1909641	1930072	A103	4724739	4769877	A301	4999791	5115208	E231	5106081	5112246	B305
1909642	1930073	A103	4728135	4703073	A103	4999792	5115205	E231	5106338	5106838	B401/ 1
4320331	5103543	B101	4741154	4770264	A301	5011783	5104051	E228	5106547	5126478	E215
4338023	4379796	C102	4741155	4741154	A301	5100021	5120022	E224	5106549	5126479	E218
4572859	5118187	B204	4745535	4745534	A402	5100923	5116797	A256	5106550	5126481	E218
4600328	4748800	A106	4753103	1909142	A226/ A	5101113	5129385	B401/ 1	5106590	5128077	E215
4607586	4788087	E220	4757844	4757884	A224	5101134	14647990	L101	5106688	5106678	L403
4607590	5118571	A102	4785100		A103	5101284	5126705	F501	5106716	5115341	D210
4607590	5118571	D211	4950255	5111023	F301	5101688	5104120	B305	5106990	5130334	E216
4607590	5118571	E220	4951268		D314	5101811	5111565	A256	5107610	5130068	B401/ 1
4607593	4788084	E220	4959678	5117739	E224	5101913	5101992	B201	5108333	5122002	B309
4609538	5118568	D211	4960158	5121257	Z101	5101991	5101990	B201	5109092	4999789	E231
4609538	5118568	E220	4968815	5119971	B210	5102081	11063976	E228	5109093	4999790	B215
4614111	4674412	A301	4968815	5119971	B213	5102085	11064276	E224	5109093	4999790	E215
4614160	4697838	A402	4975019	4997629	L130	5102085	11064276	E228	5109215	5109214	E235

ERA	VED	SGR.	ERA	VED	SGR.	ERA	VED	SGR.	ERA	VED	SGR.
5109215	5109214	E236	5111933	5114835	E231	5113101	5122807	B101	5114448	4755899	A301
5109338	15905407	E231	5112014	5112013	F401	5113101	5122807	C135	5114485	5115835	D322/ 2
5109338	15905407	E231/ 1	5112025	5124437	B406	5113101	5122807	E215	5114570	5115232	L101
5109338	15905407	E231/ 2	5112025		C135	5113101	5122807	E227	5114758	5128900	E235
5109355	5109354	B304	5112077	5100127	F401	5113102	5122808	E227	5114759	5128901	E235
5109388	5125548	B213	5112119		L101	5113104	5113531	A221	5114840	5126578	E227
5109405	5109406	B411	5112124	5123727	F201	5113104	5113531	A221/ 1	5114892	5122526	C209/ 1
5109849	5117630	E220	5112129	5112128	F401	5113104	5113531	E215	5114896	5118737	B401/ 1
5109871	5117506	E220	5112162	5110126	F401	5113104	5113531	E227	5114898	5119042	B401/ 1
5109881	5117507	E220	5112176	5119604	L101	5113105	5111413	C135	5115158	5112810	B202
5110128	5112162	F401	5112246	5129003	B305	5113124	5119452	E231	5115232	5119669	L101
5110219	5122136	B204	5112298	5126466	B401	5113124	5119452	E231/ 1	5115331	5114571	L304
5110609	5121701	A201	5112302	5126465	B401	5113124	5119452	E231/ 2	5115332	5107483	L304
5110620	5110621	A201	5112400	5124031	B101	5113135	5112564	B101	5115352		L101
5110724	5112798	B213	5112401	5124029	B105/ 1	5113136	5112400	B101	5115354		L101
5110867	5115949	B101	5112402	5117288	B101	5113153	5114860	A221	5115430	5123099	L304
5111217	5122803	B207	5112434	5117526	B410	5113173	5125752	B406	5115431	5123105	L304
5111217	5122803	B213	5112517	5120844	E235	5113174	5125751	B406	5115455	5115454	L101
5111278	5121672	B204	5112521	5120845	E235	5113189	5111936	B215	5115484	5117762	A201
5111305	5112092	D314/ 1	5112564	5123061	B101	5113213	5113212	L101	5115845	5126672	D211
5111386	51200251	E224	5112605	5118453	B105/ 2	5113256	5116802	A221	5115991		L304
5111389	5128133	E235	5112643	5116599	A221	5113284	5120849	E220	5115992		L304
5111401	5120331	E227	5112645	5115664	E231	5113297	1909130	E220	5116061	5130779	E235
5111414	5121907	D314/ 1	5112704	5125604	L304	5113311	5119492	E231	5116062	5130780	E235
5111517	5111301	L101	5112775	5115158	B202	5113311	5119492	E235	5116210		B101
5111564	5116797	A256	5112843	5112843	B101	5113534	5119663	L304	5116290	5110588	A201
5111718	5117118	E231/ 1	5112861	5127303	E227	5113548	5119662	L304	5116918	5118231	L303
5111767	5118452	B101	5112880	5118079	B406	5113617	5116659	L304	5116919	5122420	L303
5111784	5115430	L304	5112896	5115275	L304	5113670	5119381	C105	5116920	5122413	L303
5111787	5115431	L304	5112897	5115276	L304	5113797	5113872	F401	5116922	5122411	L303
5111897		B215	5112955	5120588	A201	5113882	19053182	C102	5116995	5122033	L303
5111898	5129454	B215	5112984	5112987	D211	5113910	5113913	D211	5117288	5121414	B101
5111899	5114709	B212	5112987	5126673	D211	5113913	5126506	D211	5117768	5117767	B101
5111899	5114709	B213/ 1	5113075	5120851	D211	5114007		L101	5117901	563219	C135
5111928	5115443	A221	5113087	5111936	B212	5114008		L101	5117901	563219	E220
5111930	5114834	A221	5113087	5111936	B213/ 1	5114097	5120338	L304	5117949	5123635	C135
5111930	5114834	E215	5113099	5113101	C135	5114098	5120332	L304	5118044	5123334	A201
5111930	5114834	E227	5113100	5113101	E227	5114099	5120326	L304	5118933	5126463	B401

ERA	VED	SGR.	ERA	VED	SGR.	ERA	VED	SGR.	ERA	VED	SGR.
5118936	5126462	B401	9929711	9927911	A226	10033410	10033411	B215	10571870	10730501	L303
5118966	5124082	E215	9929741	768482	E225/ 2	10033410	10033411	B410	10615671	12598379	F501
5119039	5124633	E215	9929846	12574221	F629	10033410	10033411	E215	10615671	12598359	M101/ 1
5119670	5121876	L101	9929958	9922958	A227	10033410	10033411	E227	10725911	10725921	A221
5120022	5126572	E224	9933236	9960231	F608	10181711	10181717	A224	10726611	10726621	D201
5120326	5127241	L304	9956285	79013414	F629/ 3	10184311	10184317	A224	10726911	10726921	D210
5120332	5127243	L304	9956513	9960181	D202	10184317	10184311	A201	10730901	10730921	B410
5120426	5120428	L101	9956526	9959701	B415	10184317	10184311	B410	10731001	10731021	B410
5120942	5123336	D102/ 2	9956526	9959701	B415/ 1	10184317	10184311	D211	10735001	10797801	E236
5121919	5121942	B204	9957727	9960131	F603	10205820	10205810	F603	10790511	10790521	D314
5122368	5131881	D102/ 1	9957735	10516471	F603	10205910	10205920	A106	10791311	10791321	F201
5122663	5125586	F501	9957735	10516471	F603/ A	10248721	10248771	B410	10902411	10902421	D211
5125871	5125716	D316/ 1	9957736	12601278	F603	10301580	10263460	B201	10902611	10902621	D211
5126593	5129696	D211	9957736	12601278	F603/ A	10304711	5118991	B201	10903421	10903621	L101
5127360	5102371	B204	9957737	10725921	F603	10376711	14305720	E231	10977511	10977521	A221/ 1
5442732		L101	9957737	10725921	F603/ A	10390201	10390211	F401	10977621	16043021	L101
5924980	5985948	A401	9957888	1909135	A223	10516470	10516471	E215	11052190	11048990	F401
9909583	9009583	F608/ 1	9957889	1909136	A223	10516670	10516671	E215	11059375	11059376	D201
9916080	9957904	F608/ 1	9957977	9960025	D213	10516670	10569370	E218	11059975	11059976	A116
9917902	9956568	A227/ 1	9957978	9959890	D213	10516670	10516671	L101	11059975	11059976	B205
9917978	9957978	D213	9957979	14460380	E221	10516871	10571877	A201	11060275	11060276	D201
9918093	9922913	A227/ 1	9957989	11058676	E221	10516871	10571877	A401	11061075	11061076	B205
9918095	5128764	A227/ 1	9957991	9959354	E221	10516871	10571877	B101	11061375	11061376	B401/ 1
9918096	5128763	A227/ 1	9958003	9958603	A227	10516871	10571877	B204	11061675	11061676	B309
9918105	14457189	A226	9958553	12575921	D212	10516871	10571877	C135	11061975	11061976	E216
9918110	4617973	A226	9958553	12575921	D212/ 1	10516871	10571877	D201	11062475	11062476	B305
9918362	9959874	F608/ 1	9959006	9959211	E225/ 2	10516871	10571877	D210	11062475	11062476	E216
9918362	9959874	F608/ 1A	9959006	9959211	E225/ 3	10516871	10571877	D314	11065675	11065676	C135
9918385	9927915	A226	9959027	9959215	E225/ 4	10516871	10571877	E215	11066475	11066476	E215
9918386	9927914	A226	9959278	14461481	B416	10516871	10571877	F401	11066675	11066676	A107
9918630	15896221	F608/ 1A	9959300	9959349	F629/ 2	10516871	10571877	L101	11066775	11066776	C135
9918641	11198673	D213	9959326	9959996	B105	10516871	10571877	L101/ 1	11066875	11066876	D201
9919118	9959650	B105/ 3	9959336	9959998	B105	10516871	10571877	L130	11067375	11067376	D201
9919362	9919502	F608/ 1	9959687	9959917	B415/ 2	10516871	10571877	L304	11067375	11067376	D211
9923580	9959702	B415	9960056	11058476	B111	10569370	10571771	E220	11067875	11067876	B205
9923804	9959653	B105/ 3	9960231	9933236	F608	10571770	10571771	L303	11068075	11068076	B406
9927911	9960368	A226	9968812	9958812	M101/ 1	10571771	10571770	C209/ 1	11068375	11068376	E216
9928457	9957913	F608	10033410	10033411	B212	10571771	12605579	L101	11068875	11068876	B401/ 1

ERA	VED	SGR.	ERA	VED	SGR.	ERA	VED	SGR.	ERA	VED	SGR.
11068875	11068876	C101	12647001	12647011	E231	14282370	14328901	B201	15770521	15970521	D314
11069075	11069076	B205	12647001	12647011	E231/ 2	14301620	5122805	C135	15888721	11343721	L303
11069375	11069376	A116	12895470	13895470	E227	14305221	14305720	E231/ 2	15896211	15896221	D211
11069575	11069576	B205	13265101	13265111	F603	14306521	14306520	B410	15896271	15896221	B213
11069575	11069576	B305	13274211	13274417	L101	14306620	16044121	E220	15915907	5122806	C135
11075475	11075476	E216	13274417	5122812	L101	14307420	14307421	E215	15985031	15985021	B401/ 1
11125676	10125676	E215	13276001	13276011	F501	14358920	5122804	C135	16043221	16043421	E220
11307030	11307021	B105/ 3	13299111	13299217	L101	14453980	14453981	A224	16043621	4749641	A116
11422371	11422321	L304	13299217	5122813	L101	14457081	14457080	B410	16044521	5120756	A222
12077085	12077185	A404	13299411	13299819	L101	14457180	14457280	B213	16100811	16100821	L303
12164011	12164021	A102	13300311	13300419	L101	14457280	14457281	B206	16109221	5115377	B406
12164111	12164121	B401/ 1	13300419	5122814	L101	14457280	14457281	B210	19604011	13604011	B212
12164111	12164121	C102	13398375	13398376	E220	14457280	5115996	B213	28995910	5125453	B205
12164111	12164121	D314	13400575	13400576	A108	14457281	5115996	B210	28995920	5125452	B205
12164111	12164121	D322	13400775	13400773	B101	14465080	14464080	E220	40000010	40000011	A102
12164111	12164121	D322/ 2	13400775	13400773	C135	14529531	5121423	Z101	40001800	40002811	A102
12164511	12164521	D102/ 1	13401475	13401476	A224	14529631	5121424	Z101	44011615	5117289	B101
12164711	12164721	A115	13516811	13516821	A301	14529731	5121425	Z101	44015494	44015495	Z101
12164711	12164721	A201	13749210	5120262	A221	14534521	5121429	Z101	44015495	5121432	Z101
12164711	12164721	D210	13749210	5120262	A221/ 1	14580971	5121435	Z101	44016249	5115845	D211
12164711	12164721	F401	13899770	13904870	E215	14583371	5121418	Z101	44016249	5115845	E220
12164711	12164721	L101/ 1	13975901	13275911	L101	14583671	5121433	Z101	44016324	5124753	B406
12164711	12574521	L303	13995470	13897470	E227	14583771	5121434	Z101	44016691	5120853	B101
12164711	12164721	L304	14164370	13905170	E215	14587071	5121256	Z101	44017903	5109214	E235
12601179	12601371	L101	14199100	14199110	E224	14603670	13942070	D201	44018432	5115438	D322
12605571	12605579	L101	14255331	14255330	B401/ 1	14687071	14580971	Z101	44078657	9959648	B105/ 3
12605579	12598359	L101	14272034	14272031	B401/ 1	15540611	15540621	B201	79007569	5120754	A222
12644301	12644307	L304	14274671	14274631	B404	15672401	5122810	E227	79007570	5120755	A222

PARTI DI RICAMBIO

PIÈCES DÉTACHÉES

SPARE PARTS

ERSATZTEILE

PIEZAS DE REPUESTO

vedere " CODICI DAT " (sul retro)

voir " CODES DAT " (au verso)

see " DAT CODES " (on verso)

Siehe " DAT Kennnummern " (auf der Rückseite)

véase " CÓDIGOS DAT " (en el dorso)

CODICI DAT (per uso "Tariffario delle riparazioni")

CODES DAT (à l'usage du "Temps de réparation")

DAT-KENNUMMERN (zum Gebrauch der "Reparatur-Richtsätze")

codice Sgr.	codice DAT	codice Sgr.	codice DAT	codice Sgr.	codice DAT
A0. 00 01	100 00 01	E1. 01 02	501 01 02	G4. 01 02	604 01 02
A1. 01 02	101 01 02	E2. 01 02	502 01 02	G5. 01 02	605 01 02
A2. 01 02	102 01 02	E3. 01 02	503 01 02	H1. 01 02	681 01 02
A3. 01 02	103 01 02	E4. 01 02	504 01 02	H2. 01 02	682 01 02
A4. 01 02	104 01 02	F0. 01 02	550 01 02	L1. 01 02	701 01 02
A5. 01 02	105 01 02	F1. 01 02	551 01 02	L2. 01 02	702 01 02
B1. 01 02	181 01 02	F2. 01 02	552 01 02	L3. 01 02	703 01 02
B2. 00 01	212 00 01	F3. 01 02	553 01 02	L4. 01 02	704 01 02
B3. 01 02	243 01 02	F4. 01 02	554 01 02	L5. 01 02	705 01 02
B4. 01 02	274 01 02	F5. 01 02	555 01 02	L6. 01 02	706 01 02
C1. 01 02	331 01 02	F6. 01 02	556 01 02	L7. 01 02	707 01 02
C2. 01 02	332 01 02	G0. 01 02	600 01 02	M1. 01 02	711 01 02
D1. 01 02	381 01 02	G1. 01 02	601 01 02	M2. 01 02	712 01 02
D2. 01 02	412 01 02	G2. 01 02	602 01 02	Z1. 01 02	901 01 02
D3. 01 02	443 01 02	G3. 01 02	603 01 02	Z2. 01 02	902 01 02

DAT CODES (to be used for "Service Time Schedule")

CÓDIGOS DAT (para uso del "Tiempos de reparaciones")

Nota - Il codice DAT (solo numerico) viene riportato su tutte le tavole del presente catalogo, in alto a destra, a fianco del codice Sgr. (alfa-numerico).

L'Organizzazione assistenziale Fiat (DAT) include questo codice nella numerazione unificata delle operazioni di riparazione e manutenzione di autoveicoli, adottata nel « Tariffario delle riparazioni », per individuare il sottogruppo (Sgr.) del catalogo che comprende la parte di ricambio alla quale si riferisce ogni singola operazione assistenziale.

Note - Le code DAT (seulement numérique) est reporté dans toutes les planches de ce catalogue, en haut à droite, à côté du code de Sgr. (alfa-numérique).

Le réseau d'après-vente Fiat (DAT) comprend ce code dans la numérotation unifiée des opérations de réparation et d'entretien des véhicules, adoptée par le « Temps de réparation », pour repérer le sous-groupe (Sgr.) du catalogue comprenant la pièce détachée à laquelle chaque opération d'assistance se réfère.

Anmerkung - Auf jeder Bildtafel des Katalogs, ist die DAT Kennnummer (nur numerisch) hoch-rechts, seitlich der Utgr.-Kennnummer (alphanumerisch).

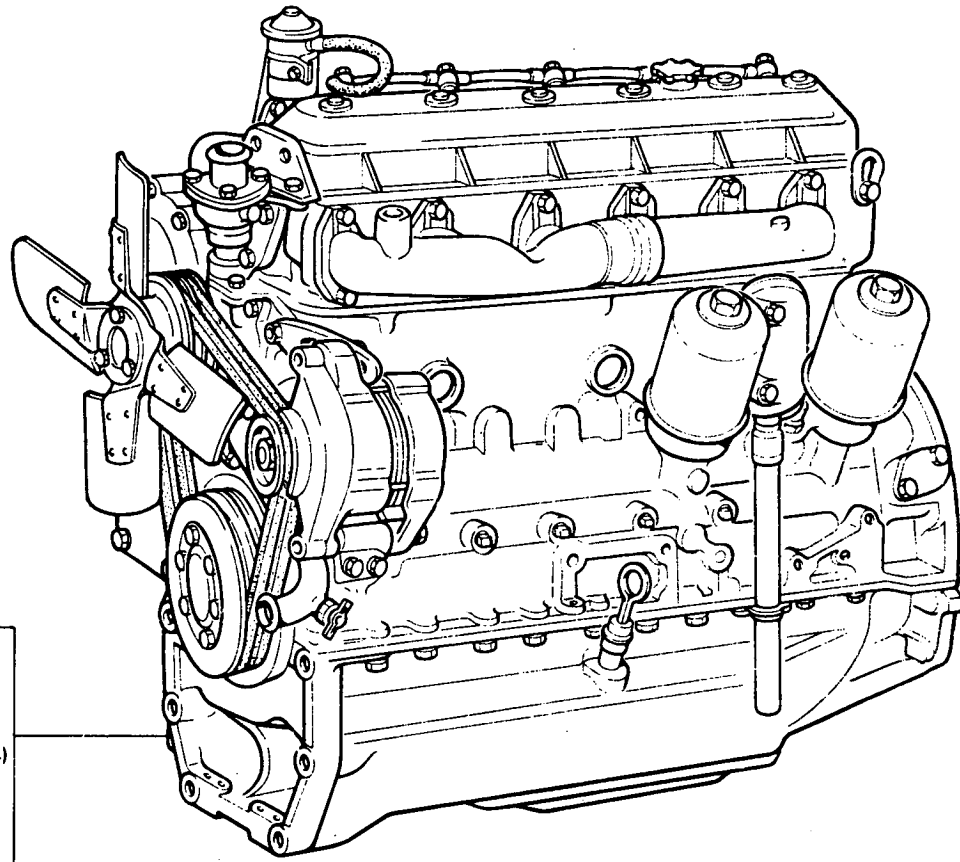
Der FIAT-Kundendienst hat die DAT-Kennnummer in der normierten Bezeichnung der Kraftfahrzeugereparaturen, im Reparatur-Richtsatz angenommen, angeführt, um die Untergruppe (Sgr.) des Katalogs, die das Ersatzteil enthält, zu ermitteln.

Note - The DAT code (digital only) is reported on all plates of this catalog, on top right, along with the Sgr. code (alphanumeric).

The Fiat service organization (DAT) includes this code in the unified numeration system of maintenance and servicing operations, used for « Service Time Schedule », to identify the subgroup (Sgr.) of the catalog which lists the spare as named in each single service operation.

Nota - Se reseña el código DAT (sólo numérico) en todas las tablas del catálogo, arriba a la derecha, al lado del código Sgr. (alfa-numérico).

La organización para la asistencia Fiat (DAT) incluye este código en la numeración unificada de las operaciones de reparación y mantenimiento de los vehículos, la que se adoptó por el « Tiempos de reparaciones », para identificar el subgrupo (Sgr.) del catálogo que comprende la pieza de repuesto a la que cada operación de asistencia se refiere.



- 1909961
- C 2550 4741447
- C 2550 4741446
- C 2588 4753360 (326)(844)
- D 2550 4759100
- C 2588 4759100
- D 2550 4759108
- C 2588 4759108
- D 2588 4763085
- D 2588 4763097
- D 2588 4763096 (326)(844)
- 4771027 (326)(844)

61048

1180-1180 DT

01 02

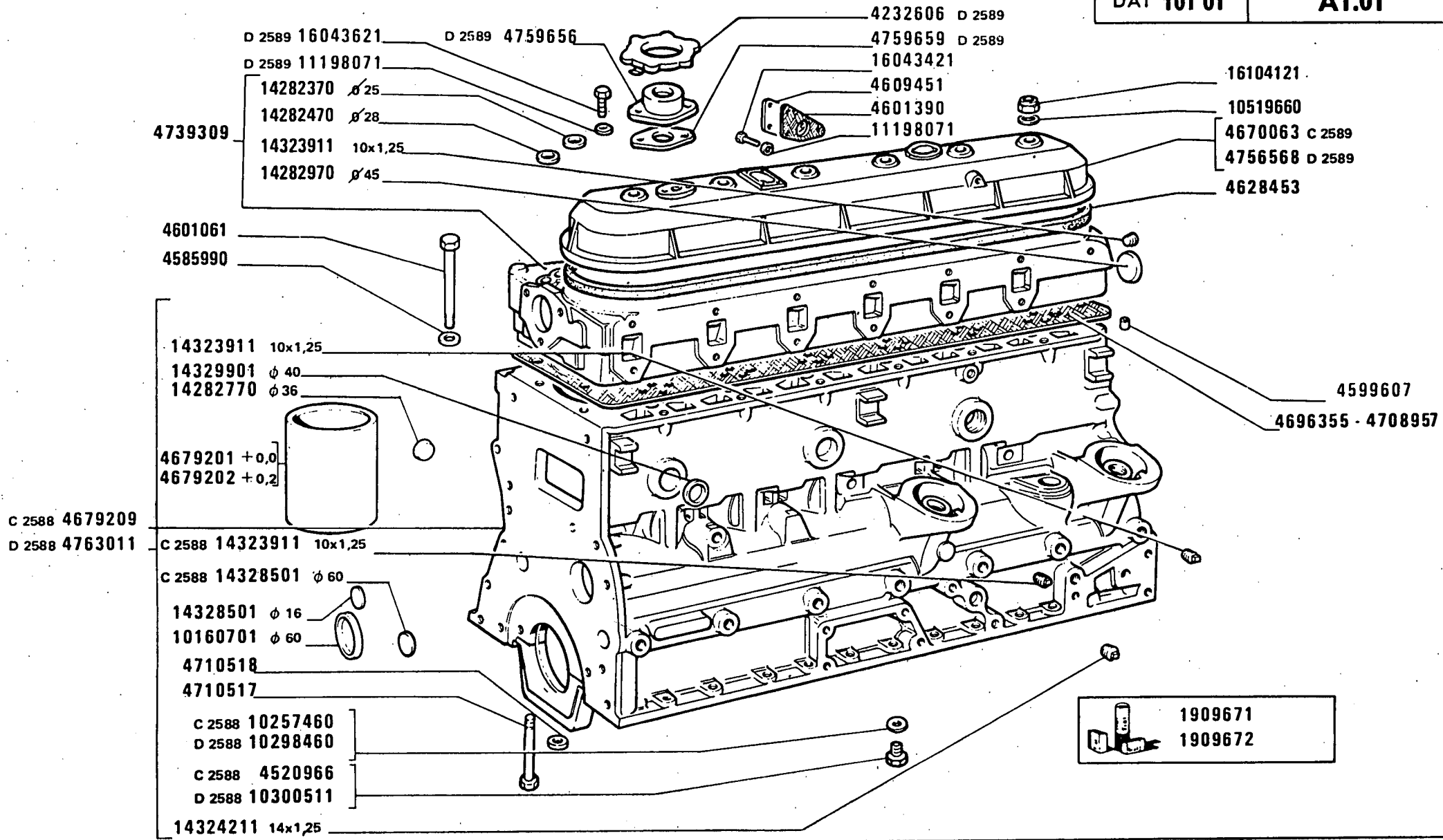
Moteur
Motor

MOTORE

Engine
Motor

A0.00

MODIF	ANT.MODIF	N.ORDIN.	Q.	DENOMINAZIONE	DESIGNATION	BENENNUNG	DESCRIPTION	DENOMINACIONES
C2550		1909961 4741446	1 1	MOTORE ALLEGGERITO MOTORE COMPL. -PER POMPA BOSCH E FRIZIONE LUK 12"	MOTEUR ALLEGE MOTEUR -POUR POMPE ...	TEILMOTOR MOTOR FUER PUMPE ...	BARE ENGINE ENGINE FOR PUMP ...	MOTOR ALIGERADO MOTOR PARA BOMBA ...
C2550		4741447	1	MOTORE COMPL. -PER POMPA C.A.V.E FRIZIONE LUK 12"	MOTEUR -POUR POMPE ...	MOTOR FUER PUMPE ...	ENGINE FOR PUMP ...	MOTOR PARA BOMBA ...
C2588		4753360	1	MOTORE COMPL. -PER POMPA BOSCH (844) (326) E FRIZIONE LUK 14"	MOTEUR -POUR POMPE ...	MOTOR FUER PUMPE ...	ENGINE FOR PUMP ...	MOTOR PARA BOMBA ...
D2550 C2588		4759100	1	MOTORE COMPL. -PER POMPA BOSCH E FRIZIONE LUK 12"	MOTEUR -POUR POMPE ...	MOTOR FUER PUMPE ...	ENGINE FOR PUMP ...	MOTOR PARA BOMBA ...
D2550 C2588		4759108	1	MOTORE COMPL. -PER POMPA C.A.V.E FRIZIONE LUK 12"	MOTEUR -POUR POMPE ...	MOTOR FUER PUMPE ...	ENGINE FOR PUMP ...	MOTOR PARA BOMBA ...
D2588		4763085	1	MOTORE COMPL. -PER POMPA BOSCH E FRIZ.LUK 12"	MOTEUR -POUR POMPE ...	MOTOR FUER PUMPE ...	ENGINE FOR PUMP ...	MOTOR PARA BOMBA ...
D2588		4763096	1	MOTORE COMPL. -PER POMPA BOSCH(844)(326)E FRIZ. LUK 14"	MOTEUR -POUR POMPE ...	MOTOR FUER PUMPE ...	ENGINE FOR PUMP ...	MOTOR PARA BOMBA ...
D2588		4763097	1	MOTORE COMPL. -PER POMPA C.A.V.E FRIZ.LUK 12"	MOTEUR -POUR POMPE ...	MOTOR FUER PUMPE ...	ENGINE FOR PUMP ...	MOTOR PARA BOMBA ...
		4771027	1	MOTORE COMPL. -PER POMPA C.A.V.E FRIZ.LUK (844)(326)	MOTEUR -POUR POMPE ...	MOTOR FUER PUMPE ...	ENGINE FOR PUMP ...	MOTOR PARA BOMBA ...



1180-1180 DT
01 02

BASAMENTO E TESTA CILINDRI
Bâti et culasse
Kurbelgehäuse und Zylinderkopf
Crankcase and Cylinder Head
Bloque de cilindros y culata

A1.01

MODIF	ANT. MODIF	N. ORDIN.	Q.	DENOMINAZIONE	DESIGNATION	BENENNUNG	DESCRIPTION	DENOMINACIONES
		1909671	1	SERIE GUARNIZIONI MOTORE	POCHET JOINTS DU MOTEUR	MOTORDICHTUNGEN- SERIE	SET OF ENGINE GASKETS	SERIE GUARNICION MOTOR
		1909672	1	SERIE RETTIFICA VALVOLE	POCHET RECTIFIC. SOUPAPES	VENTILBERICHTIG. SERIE	SERIES/VALVE AMENDMENTS	SERIE RECTIFICA VALVULAS
D2589		4232606	1	TAPPO	BOUCHON	STOPFEN	PLUG	TAPON
C2588		4520966	1	TAPPO M20X1,5	BOUCHON	STOPFEN	PLUG	TAPON
		4585990	26	ROSETTA	RONDELLE	SCHEIBE	WASHER	ARANDELA
		4599607	1	GRANO	ERGOT	PASSTIFT	DOWEL	PITON
		4601061	26	VITE	VIS	SCHRAUBE	SCREW	TORNILLO
		4601390	1	GUARNIZIONE	GARNITURE	UNTERLAGE	LINING	FORRO
		4609451	1	COPERCHIO LAT.	COUVERCLE	DECKEL	COVER	TAPA
		4628453	1	GUARNIZIONE COPERCHIO TESTA CILINDRI	GARNITURE	UNTERLAGE	LINING	FORRO
C2589		4670063	1	COPERCHIO	COUVERCLE	DECKEL	COVER	TAPA
		4679201	6	CAMICIA + 0,0	CHEMISE	ZYLINDERLAUF- BUECHSE	CYL/LINER	CAMISA
		4679202	6	CAMICIA +0.2	CHEMISE	ZYLINDERLAUF- BUECHSE	CYL/LINER	CAMISA
C2589		4679209	1	BASAMENTO DEL MOTORE COMPL.	BATI MOTEUR	KURBELGEHAUSE	CRANKCASE	BLOQUE DE CILIN- DROS
		4696355	1	GUARNIZIONE TESTA CILINDRI	GARNITURE CULASSE	UNTERLAGEZYLINDER- KOPE	LINING CYLINDER HEAD	FORRO CULATA
		4708957	1	GUARNIZIONE TESTA CILINDRI	GARNITURE CULASSE	UNTERLAGEZYLINDER- KOPE	LINING CYLINDER HEAD	FORRO CULATA
		4710517	14	VITE	VIS	SCHRAUBE	SCREW	TORNILLO
		4710518	14	ROSETTA	RONDELLE	SCHEIBE	WASHER	ARANDELA
		4739309	1	TESTA DEI CILINDRI COMPL.	CULASSE	ZYLINDERKOPF	CYLINDER HEAD	CULATA
D2589		4756568	1	COPERCHIO	COUVERCLE	DECKEL	COVER	TAPA
D2589		4759656	1	RACCORDO	RACCORD	STUTZEN	CONNECTION	RACOR
D2589		4759659	1	GUARNIZIONE	GARNITURE	UNTERLAGE	LINING	FORRO
D2588		4763011	1	BASAMENTO DEL MOTORE COMPL.	BATI MOTEUR	KURBELGEHAUSE	CRANKCASE	BLOQUE DE CILIN- DROS
		10160701	1	TAPPO DIAM.60	BOUCHON	STOPFEN	PLUG	TAPON
C2588		10257450	1	GUARNIZIONE 20X26X1,5	GARNITURE	UNTERLAGE	LINING	FORRO
D2588		10298460	1	GUARNIZIONE 12X18X1,5	GARNITURE	UNTERLAGE	LINING	FORRO
D2588		10300511	1	TAPPO M12X1,5	BOUCHON	STOPFEN	PLUG	TAPON

FIAT 1180-1180 DT

(04-1984)

A101

- 2 -

MODIF	ANT. MODIF	N. ORDIN.	Q.	DENOMINAZIONE	DESIGNATION	BENENNUNG	DESCRIPTION	DENOMINACIONES
		10519660	6	ROSETTA	RONDELLE	SCHEIBE	WASHER	ARANDELA
		11198071	3	ROSETTA	RONDELLE	SCHEIBE	WASHER	ARANDELA
D2589		11198071	2	ROSETTA	RONDELLE	SCHEIBE	WASHER	ARANDELA
		14282370	1	TAPPO DIAM. 25	BOUCHON	STOPFEN	PLUG	TAPON
		14282470	12	TAPPO DIAM. 28	BOUCHON	STOPFEN	PLUG	TAPON
		14282770	7	TAPPO DIAM. 36	BOUCHON	STOPFEN	PLUG	TAPON
		14282970	1	TAPPO DIAM. 45	BOUCHON	STOPFEN	PLUG	TAPON
		14323911	7	TAPPO 10X1,25	BOUCHON	STOPFEN	PLUG	TAPON
C2588		14323911	1	TAPPO 10X1,25	BOUCHON	STOPFEN	PLUG	TAPON
		14324211	2	TAPPO 14X1,25	BOUCHON	STOPFEN	PLUG	TAPON
		14328501	3	TAPPO DIAM. 16	BOUCHON	STOPFEN	PLUG	TAPON
C2588		14328501	1	TAPPO DIAM. 16	BOUCHON	STOPFEN	PLUG	TAPON
		14329901	3	TAPPO DIAM. 40	BOUCHON	STOPFEN	PLUG	TAPON
		16043421	3	VITE	VIS	SCHRAUBE	SCREW	TORNILLO
D2589		16043621	2	VITE	VIS	SCHRAUBE	SCREW	TORNILLO
		16104111	6	DADO	ECROU	MUTTER	NUT	TUERCA

A1.01

4673192

4605220

4607638

4772142 4673190

13517720

11198071

16100811

5118571

4699024

10902621

11197771

16044621

11198071

40000011

16043821

11198071

10839610

4031577

10839610

4607639

16043621

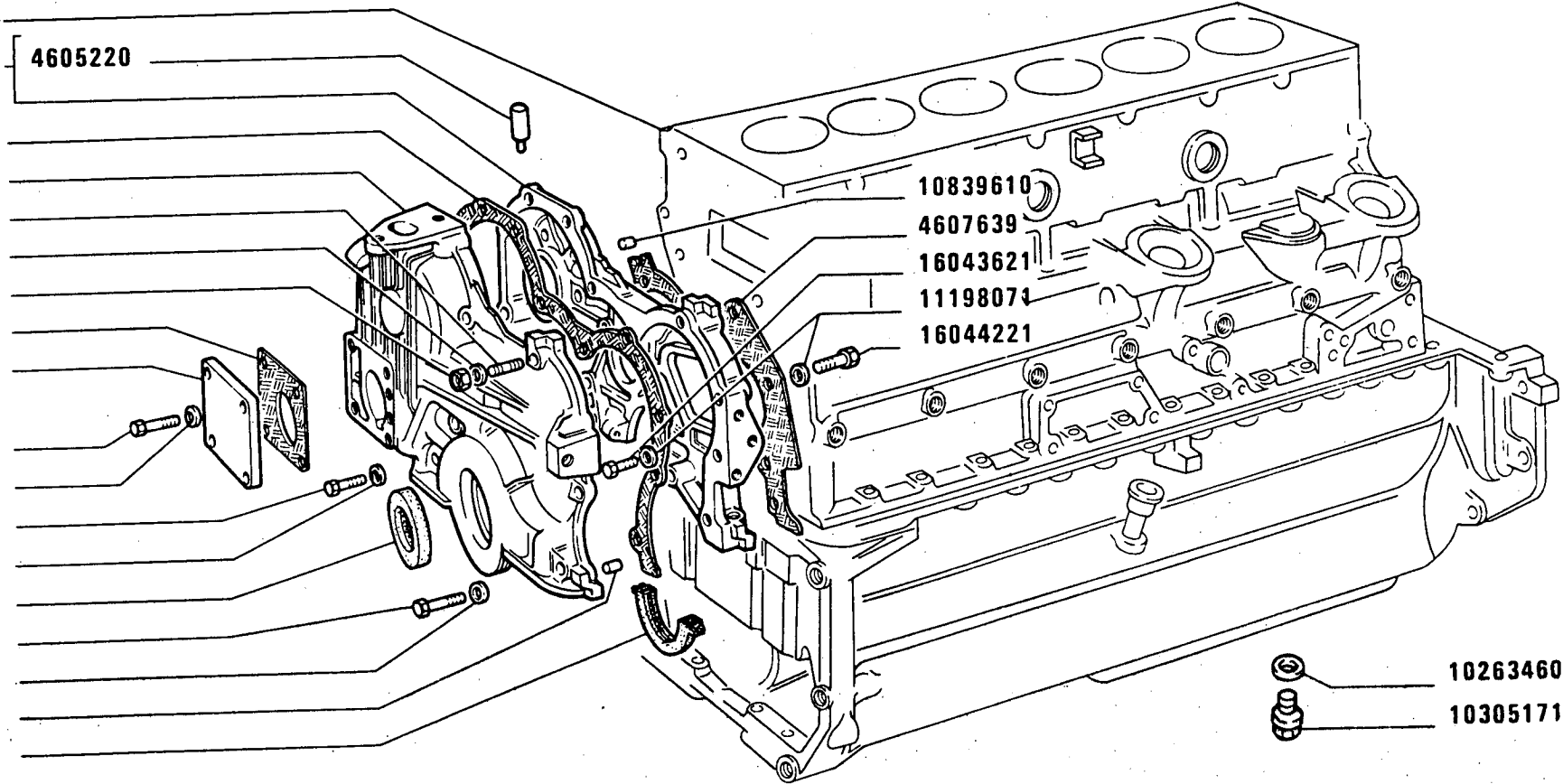
11198071

16044221

10263460

10305171

62509



1180-1180 DT

01 02

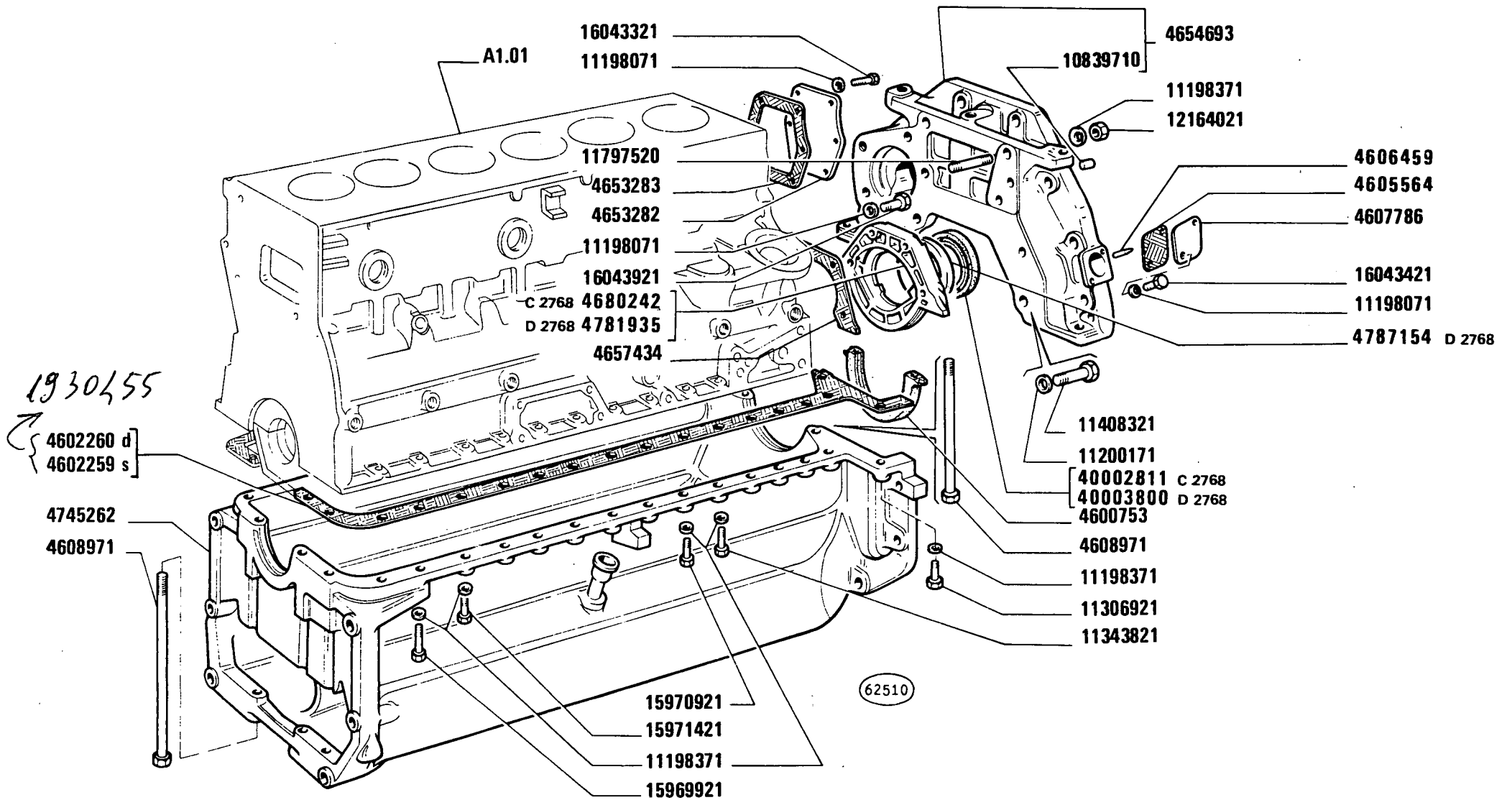
COPPA E COPERCHI BASAMENTO

*Carter d'huile et couvercles de bâti
Ölwanne und Deckel des Kurbelgehäuses*

*Oil Sump and Crankcase Covers
Cárter de aceite y tapas del bloque*

A1.02

MODIF	ANT. MODIF	N. ORDIN.	Q.	DENOMINAZIONE	DESIGNATION	BENENNUNG	DESCRIPTION	DENOMINACIONES
		4031577	1	GUARNIZIONE	GARNITURE	UNTERLAGE	LINING	FORRO
		4600753	1	GUARNIZIONE	GARNITURE	UNTERLAGE	LINING	FORRO
		4602259	1	SEMIGUARNIZIONE S	DEMI-JOINT	DICHTUNGSHAELFTE	GASKET	SEMIJUNTA
		4602260	1	SEMIGUARNIZIONE D	DEMI-JOINT	DICHTUNGSHAELFTE	GASKET	SEMIJUNTA
		4605220	1	UGELLO	GICLEUR	DUESE	JET	BOQUILLA
		4605564	1	GUARNIZIONE DI TENUTA	JOINT	DICHTUNG	GASKET	JUNTA
		4606459	1	INDICE MESSA IN FASE	INDEX DE CALAGE	EINSTELLZEIGER	TIMING REF/INDEX	INDICE DE REGLAJE
		4607638	1	GUARNIZIONE	GARNITURE	UNTERLAGE	LINING	FORRO
		4607639	1	GUARNIZIONE DI TENUTA	JOINT	DICHTUNG	GASKET	JUNTA
		4607786	1	COPERCHIO	COUVERCLE	DECKEL	COVER	TAPA
		4608971	7	VITE	VIS	SCHRAUBE	SCREW	TORNILLO
		4653282	1	COPERCHIO	COUVERCLE	DECKEL	COVER	TAPA
		4653283	1	GUARNIZIONE DI TENUTA	JOINT	DICHTUNG	GASKET	JUNTA
		4654693	1	SUPPORTO COMPL.	SUPPORT	LAGER	SUPPORT	SOPORTE
		4657434	1	GUARNIZIONE	GARNITURE	UNTERLAGE	LINING	FORRO
		4673190	1	COPERCHIO	COUVERCLE	DECKEL	COVER	TAPA
		4673192	1	SCATOLA COMPL.	CARTER	GEHAUSE	CASE	CAJA
C2768		4680242	1	COPERCHIO	COUVERCLE	DECKEL	COVER	TAPA
		4699024	1	COPERCHIO	COUVERCLE	DECKEL	COVER	TAPA
		4745262	1	COPPA OLIO	CARTER A HUILE	OELWANNE	OIL SUMP	CARTER DE ACEITE
D2768		4781935	1	COPERCHIO	COUVERCLE	DECKEL	COVER	TAPA
D2768		4787154	1	ANELLO	BAGUE	RING	RING	ANILLO
	4607590	5118571	1	GUARNIZIONE	GARNITURE	UNTERLAGE	LINING	FORRO
		10263460	2	GUARNIZIONE	GARNITURE	UNTERLAGE	LINING	FORRO
		10305171	2	TAPPO	BOUCHON	STOPFEN	PLUG	TAPON
		10839610	4	GRANO	ERGOT	PASSTIFT	DOWEL	PITON
		10839710	2	GRANO	ERGOT	PASSTIFT	DOWEL	PITON
		10902621	4	VITE	VIS	SCHRAUBE	SCREW	TORNILLO
		11197771	4	ROSETTA	RONDELLE	SCHEIBE	WASHER	ARANDELA
		11198071	27	ROSETTA	RONDELLE	SCHEIBE	WASHER	ARANDELA
		11198371	70	ROSETTA DI SICUREZZA	RONDELLE FREIN	SICHERUNGSRING	LOCKWASHER	ARANDELA DE FRENO
		11200171	4	ROSETTA	RONDELLE	SCHEIBE	WASHER	ARANDELA
		11306921	4	VITE	VIS	SCHRAUBE	SCREW	TORNILLO
		11343821	24	VITE	VIS	SCHRAUBE	SCREW	TORNILLO
		11408321	2	VITE	VIS	SCHRAUBE	SCREW	TORNILLO
		11797520	2	PRIGIONIERO	GOUJON	STIFTSCHRAUBE	STUD	ESPARRAGO
12164011		12164021	2	DADO	ECROU	MUTTER	NUT	TUERCA
		13517720	1	PRIGIONIERO	GOUJON	STIFTSCHRAUBE	STUD	ESPARRAGO



1180-1180 DT
01 02

COPPA E COPERCHI BASAMENTO

Carter d'huile et couvercles de bâti
Ölwanne und Deckel des Kurbelgehäuses

Oil Sump and Crankcase Covers
Cárter de aceite y tapas del bloque

A1.02

MODIF	ANT.MODIF	N.ORDIN.	Q.	DENOMINAZIONE	DESIGNATION	BENENNUNG	DESCRIPTION	DENOMINACIONES
		15969921	4	ROSETTA	RONDELLE	SCHEIBE	WASHER	ARANDELA
		15970921	4	VITE	VIS	SCHRAUBE	SCREW	TORNILLO
		15971421	22	VITE	VIS	SCHRAUBE	SCREW	TORNILLO
		16043321	6	VITE	VIS	SCHRAUBE	SCREW	TORNILLO
		16043421	2	VITE	VIS	SCHRAUBE	SCREW	TORNILLO
		16043621	3	VITE	VIS	SCHRAUBE	SCREW	TORNILLO
		16043821	6	VITE	VIS	SCHRAUBE	SCREW	TORNILLO
		16043921	4	VITE	VIS	SCHRAUBE	SCREW	TORNILLO
		16044221	1	VITE	VIS	SCHRAUBE	SCREW	TORNILLO
		16044621	5	VITE	VIS	SCHRAUBE	SCREW	TORNILLO
		16100811	1	DADO	ECROU	MUTTER	NUT	TUERCA
	40000010	40000011	1	GUARNIZIONE	GARNITURE	UNTERLAGE	LINING	FORRO
C2768	40001800	40002811	1	GUARNIZIONE DIAM. 110X135X13	GARNITURE	UNTERLAGE	LINING	FORRO
D2768		40003800	1	GUARNIZIONE DI TENUTA DIAM. 114X135X13	JOINT	DICHTUNG	GASKET	JUNTA

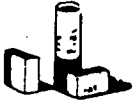
DAT 101 03

A1.03

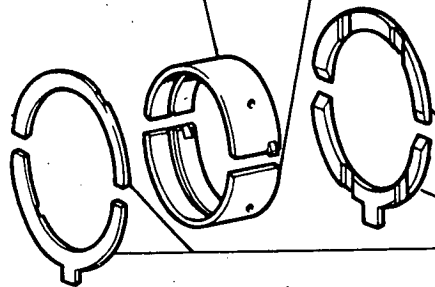
- 4738345 - 0,000 1
- 4738347 - 0,254 2
- 4738348 - 0,508 3
- 4738349 - 0,762 4
- 4738350 - 1,016 5

- 1 - 0,000 4698683
- 2 - 0,254 4698685
- 3 - 0,508 4698686
- 4 - 0,762 4698687
- 5 - 1,016 4698688

- + 0,000 1901270
- + 0,127 1901271



1930069 = 1
 1930070 = 2
 1930071 = 3
 1930072 = 4
 1930073 = 5

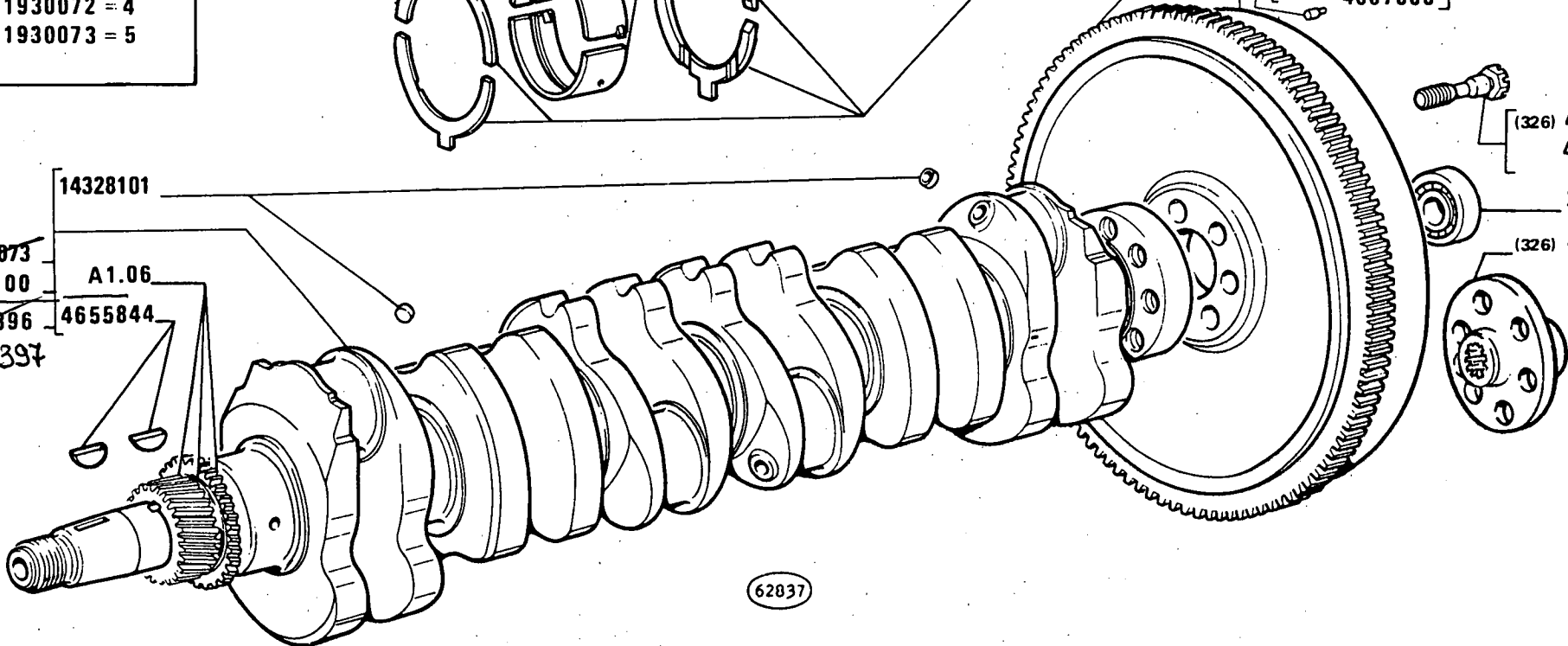


- 4602203 4691590 C 2550
- (326) 4745893 4759101 D 2550
- 4607806 (326) 4753956

- (326) 4690226
- 4779121

- 28042740
- (326) 4726233

- 14328101
- C 2768 4703073
- D 2768 4785100 A1.06
- C 2769 4785396 4655844
- D 2769 4785397



~~4703073~~ - ST DA 4785100 ALB(1) + 4779121 VITE(7) + 4784935 COP.(1) + 4787154 AN.(1) + 40003800 AN.(1)

1.180-1180 DT
 01 02

ALBERO E VOLANO MOTORE
Vilebrequin et volant moteur
Kurbelwelle und Schwungrad
Crankshaft and Flywheel
Cigüeñal y volante

A1.03

MODIF	ANT.MODIF	N. ORDIN.	Q.	DENOMINAZIONE	DESIGNATION	BENENNUNG	DESCRIPTION	DENOMINACIONES
D2768	4785100	1901270	1	ALBERO MOTORE COMPL.	VILEBREQUIN	KURBELWELLE	CRANKSHAFT	CIGUENAL
		1901271	1	SEMIANELLI +0,000	DEMI-BAGUES	RINGHAELFTE	HALF RINGS	SEMIANILLOS
		1901271	1	SEMIANELLI +0,127	DEMI-BAGUES +0,127	RINGHAELFTE +0,127	HALF RINGS +0,127	SEMIANILLOS +0,127
		1930069	7	SERIE SEMICUSCINETTI	JEU DE DEMI-COUS- SINETS	SCHALENHAELFTESATS	SET OF HALF- BEARINGS	JUEGO DE SEMICO- JINETES
	1909639	1930070	7	SERIE SEMICUSCINETTI -0,254	JEUX DE DEMI- COUSSINETS -0,254	SCHALENHAELFTE- SATS -0,254	SET OF HALF- BEARINGS -0,254	JUEGO DE SEMI- COJINETES -0,254
	1909640	1930071	7	SERIE SEMICUSCINETTI -0,508	JEUX DE DEMI- COUSSINETS -0,508	SCHALENHAELFTE- SATS -0,508	SET OF HALF- BEARINGS -0,508	JUEGO DE SEMI- COJINETES -0,508
	1909641	1930072	7	SERIE SEMICUSCINETTI -0,762	JEUX DE DEMI- COUSSINETS -0,762	SCHALENHAELFTE- SATS -0,762	SET OF HALF- BEARINGS -0,762	JUEGO DE SEMI- COJINETES -0,762
	1909642	1930073	7	SERIE SEMICUSCINETTI -1,016	JEUX DE DEMI- COUSSINETS -1,016	SCHALENHAELFTE- SATS -1,016	SET OF HALF- BEARINGS -1,016	JUEGO DE SEMI- COJINETES -1,016
		4602203	1	CORONA DENTATA	COURONNE DENTEE	ZAHNKRANZ	RING GEAR	CORONA DENTADA
		4607806	2	GRANO	ERGOT	PASSTIFT	DOWEL	PITON
		4655844	2	LINGUETTA	LINGUET	SCHIEBENFEDER	KEY	CHAVETA
		4690226	7	VITE (326)	VIS	SCHRAUBE	SCREW	TORNILLO
		4691590	1	VOLANO DEL MOTORE COMPL.	VOLANT DU MOTEUR	SCHWUNGRAD	FLYWHEEL	VOLANTE DEL MOTOR
	C2550		4698683	7	SEMICUSCINETTO -0,000	DEMI-COUSSINET	SCHALENHAELFTE	HALF-BEARING
		4698685	7	SERIE SEMICUSCINETTI -0,254	JEUX DE DEMI- COUSSINETS -0,254	SCHALENHAELFTE- SATS -0,254	SET OF HALF- BEARINGS -0,254	JUEGO DE SEMI- COJINETES -0,254
		4698686	7	SERIE SEMICUSCINETTI -0,508	JEUX DE DEMI- COUSSINETS -0,508	SCHALENHAELFTE- SATS -0,508	SET OF HALF- BEARINGS -0,508	JUEGO DE SEMI- COJINETES -0,508
		4698687	7	SERIE SEMICUSCINETTI -0,762	JEUX DE DEMI- COUSSINETS -0,762	SCHALENHAELFTE- SATS -0,762	SET OF HALF- BEARINGS -0,762	JUEGO DE SEMI- COJINETES -0,762
		4698688	7	SERIE SEMICUSCINETTI -1,016	JEUX DE DEMI- COUSSINETS -1,016	SCHALENHAELFTE- SATS -1,016	SET OF HALF- BEARINGS -1,016	JUEGO DE SEMI- COJINETES -1,016
		4703073	1	ALBERO MOTORE COMPL.	VILEBREQUIN	KURBELWELLE	CRANKSHAFT	CIGUENAL
		4726233	1	MOZZO (326)	MOYEU	NABE	HUB	BUJE
C2768	4728135	4738345	7	SEMICUSCINETTO -0,000	DEMI-COUSSINET	SCHALENHAELFTE	HALF-BEARING	SEMICOJINETE
		4738347	7	SERIE SEMICUSCINETTI -0,254	JEUX DE DEMI- COUSSINETS -0,254	SCHALENHAELFTE- SATS -0,254	SET OF HALF- BEARINGS -0,254	JUEGO DE SEMI- COJINETES -0,254
	4698692	4738348	7	SERIE SEMICUSCINETTI -0,508	JEUX DE DEMI- COUSSINETS -0,508	SCHALENHAELFTE- SATS -0,508	SET OF HALF- BEARINGS -0,508	JUEGO DE SEMI- COJINETES -0,508
	4698693	4738349	7	SERIE SEMICUSCINETTI -0,762	JEUX DE DEMI- COUSSINETS -0,762	SCHALENHAELFTE- SATS -0,762	SET OF HALF- BEARINGS -0,762	JUEGO DE SEMI- COJINETES -0,762
	4698694	4738350	7	SERIE SEMICUSCINETTI -1,016	JEUX DE DEMI- COUSSINETS -1,016	SCHALENHAELFTE- SATS -1,016	SET OF HALF- BEARINGS -1,016	JUEGO DE SEMI- COJINETES -1,016

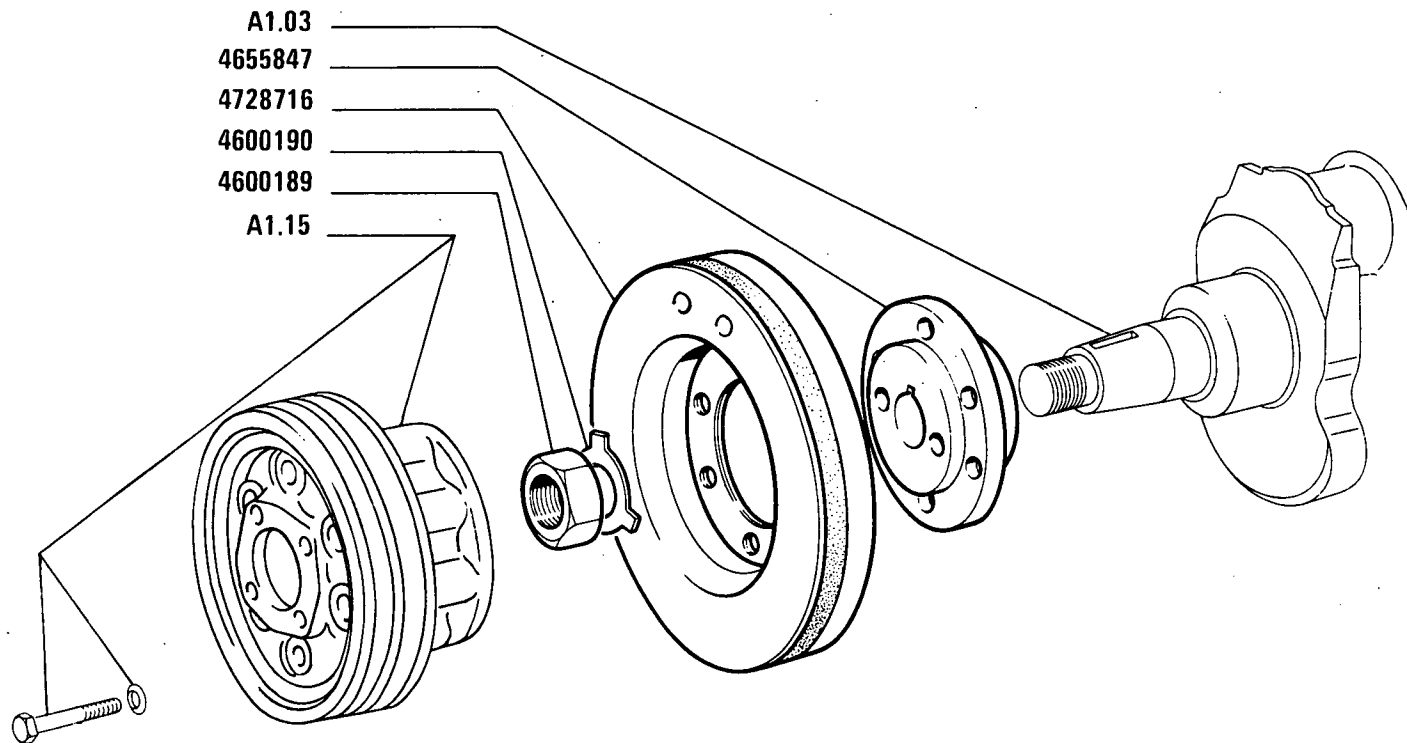
FIAT 1180-1180 DT

(04-1984)

A103

- 2 -

MODIF	ANT. MODIF	N. ORDIN.	Q.	DENOMINAZIONE	DESIGNATION	BENENNUNG	DESCRIPTION	DENOMINACIONES
		4745893	3	GRANO (326)	ERGOT	PASSTIFT	DOWEL	PITON
		4753956	1	VOLANO DEL MOTORE COMPL. (326)	VOLANT DU MOTEUR	SCHWUNGRAD	FLYWHEEL	VOLANTE DEL MOTOR
D2550		4759101	1	VOLANO DEL MOTORE COMPL.	VOLANT DU MOTEUR	SCHWUNGRAD	FLYWHEEL	VOLANTE DEL MOTOR
	4690225	4779121	7	VITE	VIS	SCHRAUBE	SCREW	TORNILLO
D2768	4785100	4785099	1	ALBERO MOTORE COMPL.	VILEBREQUIN	KURBELWELLE	CRANKSHAFT	CIGUENAL
C2769								
D2769		4785396	1	ALBERO MOTORE COMPL.	VILEBREQUIN	KURBELWELLE	CRANKSHAFT	CIGUENAL
		14328101	6	TAPPO	BOUCHON	STOPFEN	PLUG	TAPON
		28042740	1	CUSCINETTO	COUSSINET	LAGERSCHALE	BEARING	COJINETE



12636 B

1180-1180 DT

01 02

SMORZATORE PER ALBERO MOTORE

*Amortisseur de vilebrequin
Schwingungsdämpfer*

*Damper
Antivibrador de cigüeñal*

A1.04

FIAT 1180-1180DT

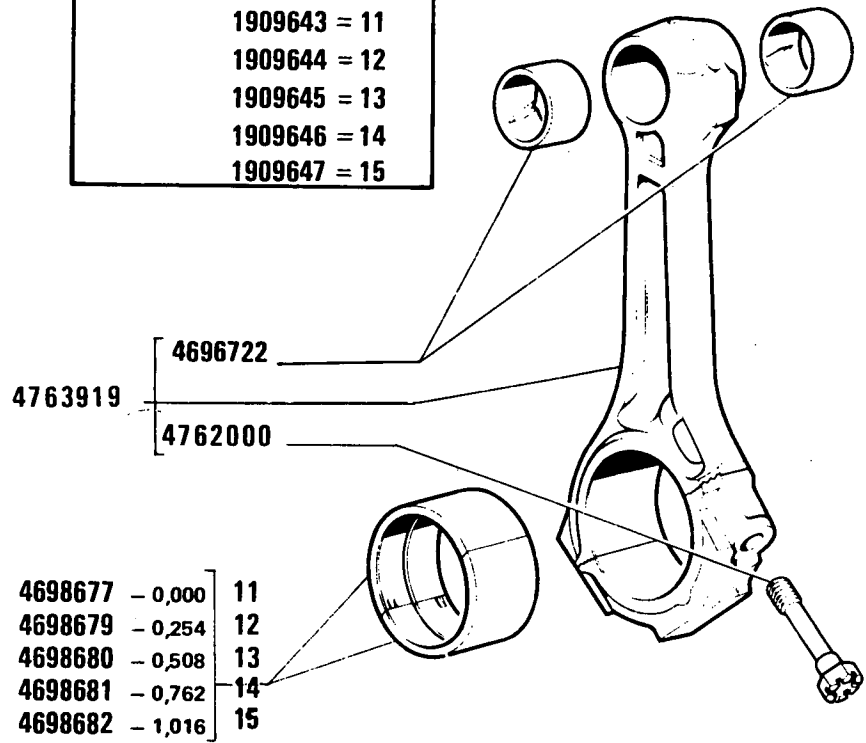
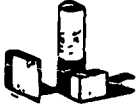
(06-1980)

A104

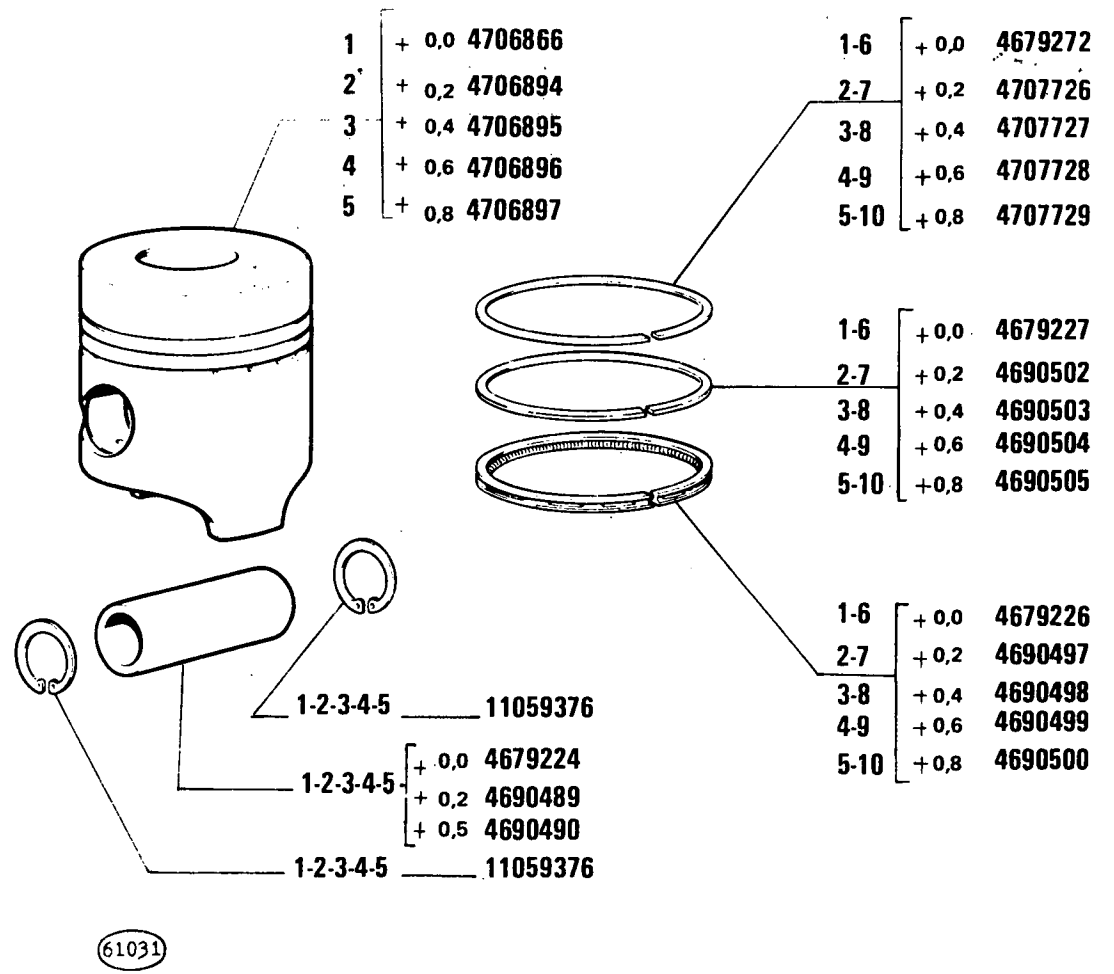
- 1 -

MODIF	ANT. MODIF	N. ORDIN.	Q.	DENOMINAZIONE	DESIGNATION	BENENNUNG	DESCRIPTION	DENOMINACIONES
		4600189	1	DADO	ECROU	MUTTER	NUT	TUERCA
		4600190	1	PIASTRINA	PLAQUETTE	PLAETTCHEN	PLATE	PLACA
		4655847	1	MOZZO	MOYEU	NABE	HUB	BUJE
		4728716	1	SMORZATORE	AMORTISSEUR	SCHWINGUNGS- DAEMPFER	DAMPER	ANTIVIBRADOR

1909436 = 1
1909437 = 2
1909438 = 3
1909439 = 4
1909440 = 5
1909234 = 6
1909239 = 7
1909242 = 8
1909245 = 9
1909250 = 10
1909643 = 11
1909644 = 12
1909645 = 13
1909646 = 14
1909647 = 15



4698677	- 0,000	11
4698679	- 0,254	12
4698680	- 0,508	13
4698681	- 0,762	14
4698682	- 1,016	15



1	+ 0,0	4706866
2	+ 0,2	4706894
3	+ 0,4	4706895
4	+ 0,6	4706896
5	+ 0,8	4706897

1-6	+ 0,0	4679272
2-7	+ 0,2	4707726
3-8	+ 0,4	4707727
4-9	+ 0,6	4707728
5-10	+ 0,8	4707729

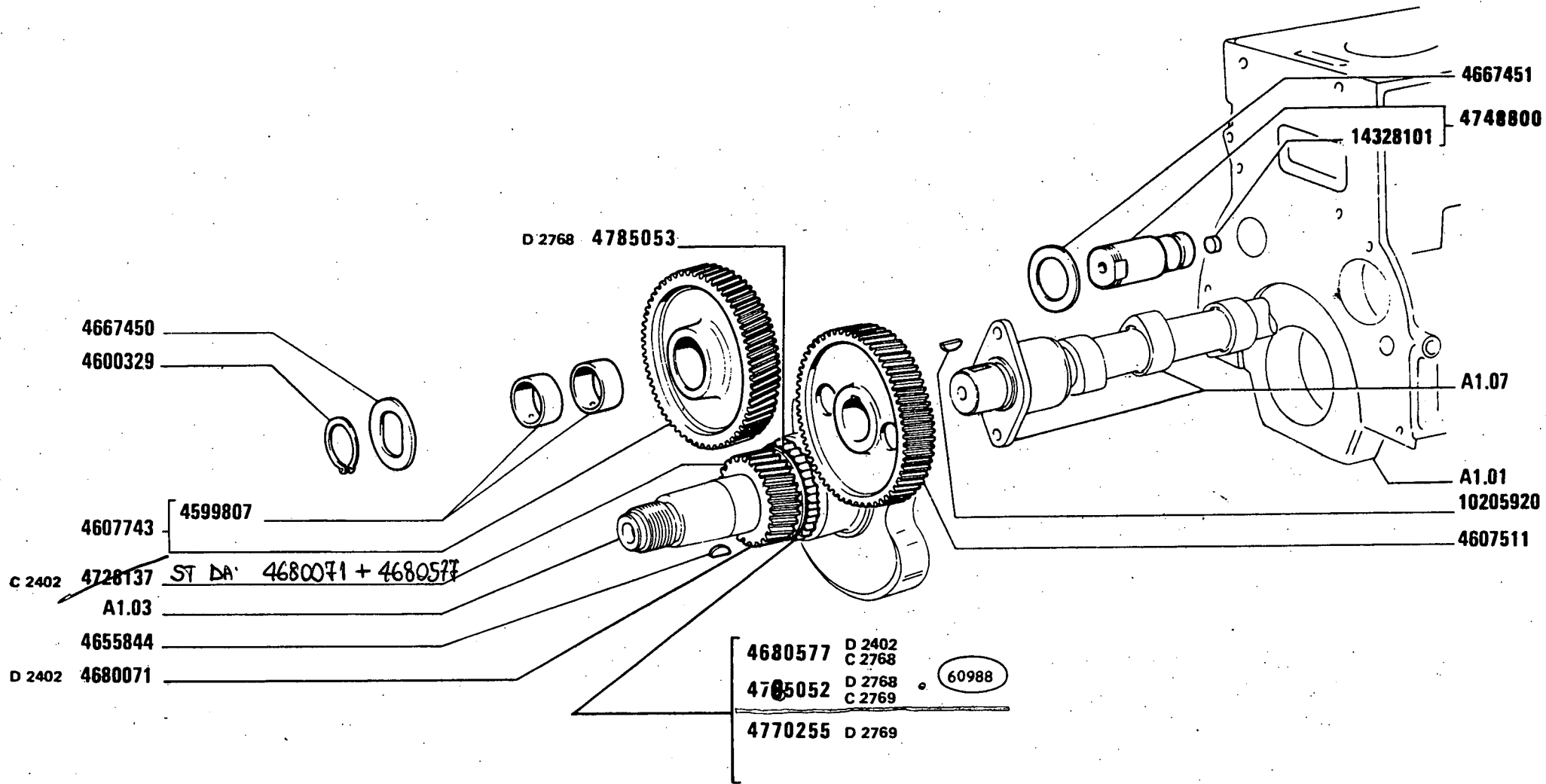
1-6	+ 0,0	4679227
2-7	+ 0,2	4690502
3-8	+ 0,4	4690503
4-9	+ 0,6	4690504
5-10	+ 0,8	4690505

1-6	+ 0,0	4679226
2-7	+ 0,2	4690497
3-8	+ 0,4	4690498
4-9	+ 0,6	4690499
5-10	+ 0,8	4690500

61031

MODIF	ANT.MODIF	N. ORDIN.	Q.	DENOMINAZIONE	DESIGNATION	BENENNUNG	DESCRIPTION	DENOMINACIONES
		1909234	6	SERIE ANELLI	JEU DE SEGMENTS	KOLBENRINGESATS	PISTON RINGS SET	JUEGO DE AROS DE EMBOLO
		1909239	6	SERIE ANELLI +0,2	JEU DE SEGMENTS +0,2	KOLBENRINGESATS +0,2	PISTON RINGS SET +0,2	JUEGO DE AROS DE EMBOLO +0,2
		1909242	6	SERIE ANELLI +0,4	JEU DE SEGMENTS +0,4	KOLBENRINGESATS +0,4	PISTON RINGS SET +0,4	JUEGO DE AROS DE EMBOLO +0,4
		1909245	6	SERIE ANELLI +0,6	JEU DE SEGMENTS +0,6	KOLBENRINGESATS +0,6	PISTON RINGS SET +0,6	JUEGO DE AROS DE EMBOLO +0,6
		1909250	6	SERIE ANELLI +0,8	JEU DE SEGMENTS +0,8	KOLBENRINGESATS +0,8	PISTON RINGS SET +0,8	JUEGO DE AROS DE EMBOLO +0,8
		1909436	6	STANTUFFO COMPL.	PISTON	KOLBEN	PISTON	EMBOLO
		1909437	6	STANTUFFO COMPL.+0,2	PISTON +0,2	KOLBEN +0,2	PISTON +0,2	EMBOLO +0,2
		1909438	6	STANTUFFO COMPL.+0,4	PISTON +0,4	KOLBEN +0,4	PISTON +0,4	EMBOLO +0,4
		1909439	6	STANTUFFO COMPL.+0,6	PISTON +0,6	KOLBEN +0,6	PISTON +0,6	EMBOLO +0,6
		1909440	6	STANTUFFO COMPL.+0,8	PISTON +0,8	KOLBEN +0,8	PISTON +0,8	EMBOLO +0,8
		1909643	6	SERIE SEMICUSCINETTI	JEU DE DEMI-COUSINETS	SCHALENHAELFTESATS	SET OF HALF-BEARINGS	JUEGO DE SEMICOJINETES
		1909644	6	SERIE SEMICUSCINETTI -0,254	JEUX DE DEMI-COUSSINETS -0,254	SCHALENHAELFTE-SATS -0,254	SET OF HALF-BEARINGS -0,254	JUEGO DE SEMICOJINETES -0,254
		1909645	6	SERIE SEMICUSCINETTI -0,508	JEUX DE DEMI-COUSSINETS -0,508	SCHALENHAELFTE-SATS -0,508	SET OF HALF-BEARINGS -0,508	JUEGO DE SEMICOJINETES -0,508
		1909646	6	SERIE SEMICUSCINETTI -0,762	JEUX DE DEMI-COUSSINETS -0,762	SCHALENHAELFTE-SATS -0,762	SET OF HALF-BEARINGS -0,762	JUEGO DE SEMICOJINETES -0,762
		1909647	6	SERIE SEMICUSCINETTI -1,016	JEUX DE DEMI-COUSSINETS -1,016	SCHALENHAELFTE-SATS -1,016	SET OF HALF-BEARINGS -1,016	JUEGO DE SEMICOJINETES -1,016
		4679224	6	PERNO DELLO STANTUFFO +0,0	AXE DE PISTON	KOLBENBOLZEN	PISTON PIN	BULON DEL EMBOLO
		4679226	6	ANELLO RASCHIAOLIO +0,0	SEGMENT RACLEUR	OELABSTREIFRING	OILSCRAPER RING	ARO DE ENGRASE
		4679227	6	ANELLO RASCHIAOLIO +0,0	SEGMENT RACLEUR	OELABSTREIFRING	OILSCRAPER RING	ARO DE ENGRASE
		4679272	6	ANELLO STANTUFFO +0,0	SEGMENT	KOLBENRING	PISTON RING	ARO DE EMBOLO
		4690489	6	PERNO DELLO STANTUFFO +0,2	AXE DE PISTON	KOLBENBOLZEN	PISTON PIN	BULON DEL EMBOLO
		4690490	6	PERNO STANTUFFO +0,5	AXE DE PISTON +0,5	KOLBENBOLZEN +0,5	PISTON PIN +0,5	BULON DEL EMBOLO +0,5
		4690497	6	ANELLO RASCHIAOLIO +0,2	SEGMENT RACLEUR +0,2	DELABSTREIFRING +0,2	OILSCRAPER RING +0,2	ARO DE ENGRASE +0,2

MODIF	ANT.MODIF	N. ORDIN.	Q.	DENOMINAZIONE	DESIGNATION	BENENNUNG	DESCRIPTION	DENOMINACIONES
		4690498	6	ANELLO RASCHIAOLIO +0,4	SEGMENT RACLEUR +0,4	DELABSTREIFRING +0,4	OILSCRAPER RING +0,4	ARO DE ENGRASE +0,4
		4690499	6	ANELLO RASCHIAOLIO +0,6	SEGMENT RACLEUR +0,6	DELABSTREIFRING +0,6	OILSCRAPER RING +0,6	ARO DE ENGRASE +0,6
		4690500	6	ANELLO RASCHIAOLIO +0,8	SEGMENT RACLEUR +0,8	DELABSTREIFRING +0,8	OILSCRAPER RING +0,8	ARO DE ENGRASE +0,8
		4690502	6	ANELLO RASCHIAOLIO +0,2	SEGMENT RACLEUR +0,2	DELABSTREIFRING +0,2	OILSCRAPER RING +0,2	ARO DE ENGRASE +0,2
		4690503	6	ANELLO RASCHIAOLIO +0,4	SEGMENT RACLEUR +0,4	DELABSTREIFRING +0,4	OILSCRAPER RING +0,4	ARO DE ENGRASE +0,4
		4690504	6	ANELLO RASCHIAOLIO +0,6	SEGMENT RACLEUR +0,6	DELABSTREIFRING +0,6	OILSCRAPER RING +0,6	ARO DE ENGRASE +0,6
		4690505	6	ANELLO RASCHIAOLIO +0,8	SEGMENT RACLEUR +0,8	DELABSTREIFRING +0,8	OILSCRAPER RING +0,8	ARO DE ENGRASE +0,8
		4696722	12	BOCCOLA	DOUILLE	BUECHSE	BUSH	CASQUILLO
4698729		4698677	12	SEMICUSCINETTO 0,000	DEMI-COUSSINET	SCHALENHAELFTE	HALF-BEARING	SEMICOJINETE
4698731		4698679	12	SEMICUSCINETTO -0,254	DEMI COUSSINET -0,254	SCHALENHAELFTE -0,254	HALF-BEARING -0,254	SEMICOJINETE -0,254
4698732		4698680	12	SEMICUSCINETTO -0,508	DEMI-COUSSINET -0,508	SCHALENHAELFTE -0,508	HALF-BEARING -0,508	SEMICOJINETE -0,508
4698733		4698681	12	SEMICUSCINETTO -0,762	DEMI-COUSSINET -0,762	SCHALENHAELFTE -0,762	HALF-BEARING -0,762	SEMICOJINETE -0,762
4698734		4698682	12	SEMICUSCINETTO -1,016	DEMI-COUSSINET -1,016	SCHALENHAELFTE -1,016	HALF-BEARING -1,016	SEMICOJINETE -1,016
		4706866	6	STANTUFFO +0,0	PISTON	KOLBEN	PISTON	EMBOLO
		4706894	6	STANTUFFO COMPL.+0,2	PISTON +0,2	KOLBEN +0,2	PISTON +0,2	EMBOLO +0,2
		4706895	6	STANTUFFO COMPL.+0,4	PISTON +0,4	KOLBEN +0,4	PISTON +0,4	EMBOLO +0,4
		4706896	6	STANTUFFO COMPL.+0,6	PISTON +0,6	KOLBEN +0,6	PISTON +0,6	EMBOLO +0,6
		4706897	6	STANTUFFO COMPL.+0,8	PISTON +0,8	KOLBEN +0,8	PISTON +0,8	EMBOLO +0,8
		4707726	6	ANELLO STANTUFFO +0,2	SEGMENT +0,2	KOLBENRING +0,2	PISTON RING +0,2	ARO DE EMBOLO +0,2
		4707727	6	ANELLO STANTUFFO +0,4	SEGMENT +0,4	KOLBENRING +0,4	PISTON RING +0,4	ARO DE EMBOLO +0,4
		4707728	6	ANELLO STANTUFFO +0,6	SEGMENT +0,6	KOLBENRING +0,6	PISTON RING +0,6	ARO DE EMBOLO +0,6
		4707729	6	ANELLO STANTUFFO +0,8	SEGMENT +0,8	KOLBENRING +0,8	PISTON RING +0,8	ARO DE EMBOLO +0,8
4700829		4762000	12	VITE	VIS	SCHRAUBE	SCREW	TORNILLO
4679221		4763919	6	BIELLA STANTUFFO COMPL.	BIELLE	PLEUEL	CONNECTING ROD	BIELA
		11059376	12	ANELLO	BAGUE	RING	RING	ANILLO



1180-1180 DT
01 02

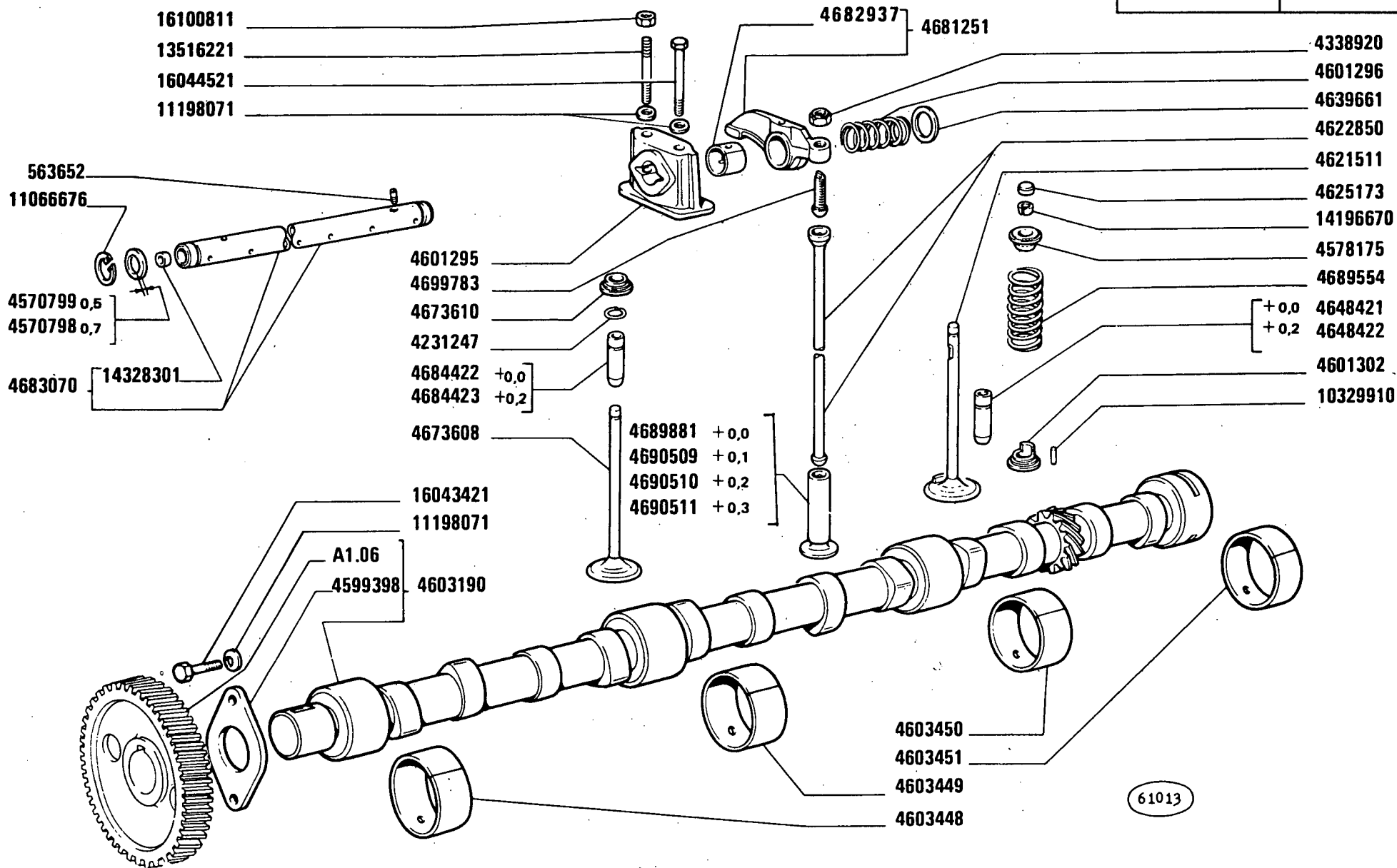
COMANDO DISTRIBUZIONE

Commande de distribution
Steuerungsantrieb

Camshaft Drive
Piñones de la distribución

A1.06

MODIF	ANT.MODIF	N.ORDIN.	Q.	DENOMINAZIONE	DESIGNATION	BENENNUNG	DESCRIPTION	DENOMINACIONES
		4599807	2	BOCCOLA	DOUILLE	BUECHSE	BUSH	CASQUILLO
		4600329	1	ANELLO	BAGUE	RING	RING	ANILLO
		4607511	1	INGRANAGGIO CONDUTTORE	PIGNON CONDUCTEUR	TREIBENDES ZAHNRAD	DRIVING GEAR	PINON CONDUCTOR
		4607743	1	INGRANAGGIO COMPL.	PIGNON	ZAHNRAD	GEAR	PINON
		4655844	2	LINGUETTA	LINGUET	SCHEIBENFEDER	KEY	CHAVETA
		4667450	1	ROSETTA	RONDELLE	SCHEIBE	WASHER	ARANDELA
		4667451	1	ROSETTA	RONDELLE	SCHEIBE	WASHER	ARANDELA
D2402		4680071	1	INGRANAGGIO	PIGNON	ZAHNRAD	GEAR	PINON
D2402		4680577	1	INGRANAGGIO	PIGNON	ZAHNRAD	GEAR	PINON
C2768		4785052	1	INGRANAGGIO	PIGNON	ZAHNRAD	GEAR	PINON
D2768		4785052	1	INGRANAGGIO	PIGNON	ZAHNRAD	GEAR	PINON
C2769		4728137	1	INGRANAGGIO CONDUTTORE	PIGNON CONDUCTEUR	TREIBENDES ZAHNRAD	DRIVING GEAR	PINON CONDUCTOR
C2402	4600328	4748800	1	PERNO COMPL.	AXE	BOLZEN	PIN	EJE
D2769		4770255	1	INGRANAGGIO	PIGNON	ZAHNRAD	GEAR	PINON
D2768		4785053	1	DISTANZIALE	ENTRETOISE	ABSTANDSTUECK	SPACER	SEPARADOR
	10205910	10205920	1	LINGUETTA	LINGUET	SCHEIBENFEDER	KEY	CHAVETA
		14328101	1	TAPPO	BOUCHON	STOPFEN	PLUG	TAPON



1180-1180 DT

01 02

Distribution
Steuerung

DISTRIBUZIONE

Valve Gear
Distribución

A1.07

MODIF	ANT.MODIF	N.ORDIN.	Q.	DENOMINAZIONE	DESIGNATION	BENENNUNG	DESCRIPTION	DENOMINACIONES
		563652	1	VITE	VIS	SCHRAUBE	SCREW	TORNILLO
		4231247	12	ANELLO	BAGUE	RING	RING	ANILLO
		4338920	12	DADO	ECROU	MUTTER	NUT	TUERCA
		4570798	4	ROSETTA SP.0,7	RONDELLE	SCHEIBE	WASHER	ARANDELA
		4570799	4	ROSETTA SP.0,5	RONDELLE	SCHEIBE	WASHER	ARANDELA
		4578175	12	SCODELLINO DI RITEGNO	ARRETOIR	HALTERING	RETAINER	RETENEDOR
		4599398	1	PIASTRA	PLAQUE	PLATTE	PLATE	PLACA
		4601295	6	SUPPORTO	SUPPORT	LAGER	SUPPORT	SOPORTE
		4601296	5	MOLLA	RESSORT	FEDER	SPRING	RESORTE
		4601302	6	SCODELLINO DI RITEGNO	ARRETOIR	HALTERING	RETAINER	RETENEDOR
		4603190	1	ALBERO AD ECCENTRICI COMPL.	ARBRE A CAMES	EXZENTERWELLE	CAMSHAFT	ARBOL DE LEVAS
		4603448	1	CUSCINETTO ANT.	COUSSINET	LAGERSCHALE	BEARING	COJINETE
		4603449	1	CUSCINETTO	COUSSINET	LAGERSCHALE	BEARING	COJINETE
		4603450	1	CUSCINETTO INT.POST.	COUSSINET	LAGERSCHALE	BEARING	COJINETE
		4603451	1	CUSCINETTO POST.	COUSSINET	LAGERSCHALE	BEARING	COJINETE
		4621511	6	VALVOLA DI ASPIRAZIONE	SOUPAPE D'ADMIS- SION	EINLASSVENTIL	INTAKE VALVE	VALVULA DE ADMI- SION
		4622850	12	ASTA	TIGE	STANGE	ROD	VARILLA
		4625173	12	CAPPELLETTO	CHAPEAU	SCHUTZKAPPE	CAP	CAPUCHON
		4639661	10	ROSETTA	RONDELLE	SCHEIBE	WASHER	ARANDELA
		4648421	12	GUIDA DELLA VALVOLA DI ASPIRAZIONE +0,0	GUIDE DE SOUPAPE D'ADMISSION	EINLASSVENTIL- FUEHRUNG	INTAKE VALVE GUIDE	GUIA DE LA VALVULA DE ADMISION
		4648422	12	GUIDA DELLA VALVOLA DI ASPIRAZIONE +0,2	GUIDE DE SOUPAPE D'ADMISSION	EINLASSVENTIL- FUEHRUNG	INTAKE VALVE GUIDE	GUIA DE LA VALVULA DE ADMISION
		4673608	6	VALVOLA DI SCARICO	SOUPAPE D'ECHAPPE- MENT	AUSLASSVENTIL	EXHAUST VALVE	VALVULA DE ESCAPE
		4673610	6	SCODELLINO DI RITEGNO	ARRETOIR	HALTERING	RETAINER	RETENEDOR
		4681251	12	BILANCIERE COMPL.	CULBUTEUR	KIPPHEBEL	ROCKER	BALANCIN
4703276		4682937	12	BOCCOLA	DOUILLE	BUECHSE	BUSH	CASQUILLO
		4683070	1	ALBERO COMPL.	ARBRE	WELLE	SHAFT	ARBOL
		4684422	6	GUIDA DELLA VALVOLA DI ASPIRAZIONE +0,0	GUIDE DE SOUPAPE D'ADMISSION	EINLASSVENTIL- FUEHRUNG	INTAKE VALVE GUIDE	GUIA DE LA VALVULA DE ADMISION
		4684423	6	GUIDA DELLA VALVOLA DI ASPIRAZIONE +0,2	GUIDE DE SOUPAPE D'ADMISSION	EINLASSVENTIL- FUEHRUNG	INTAKE VALVE GUIDE	GUIA DE LA VALVULA DE ADMISION
4673609		4689554	12	MOLLA	RESSORT	FEDER	SPRING	RESORTE
		4689881	12	PIATTELLO DELLA PUNTE- RIA +0,0	PASTILLE DE POUSSOIR	DISTANZSCHEIBE FUER STOESSEL	TAPPET PLATE	PLATILLO DE EMPU- JADOR

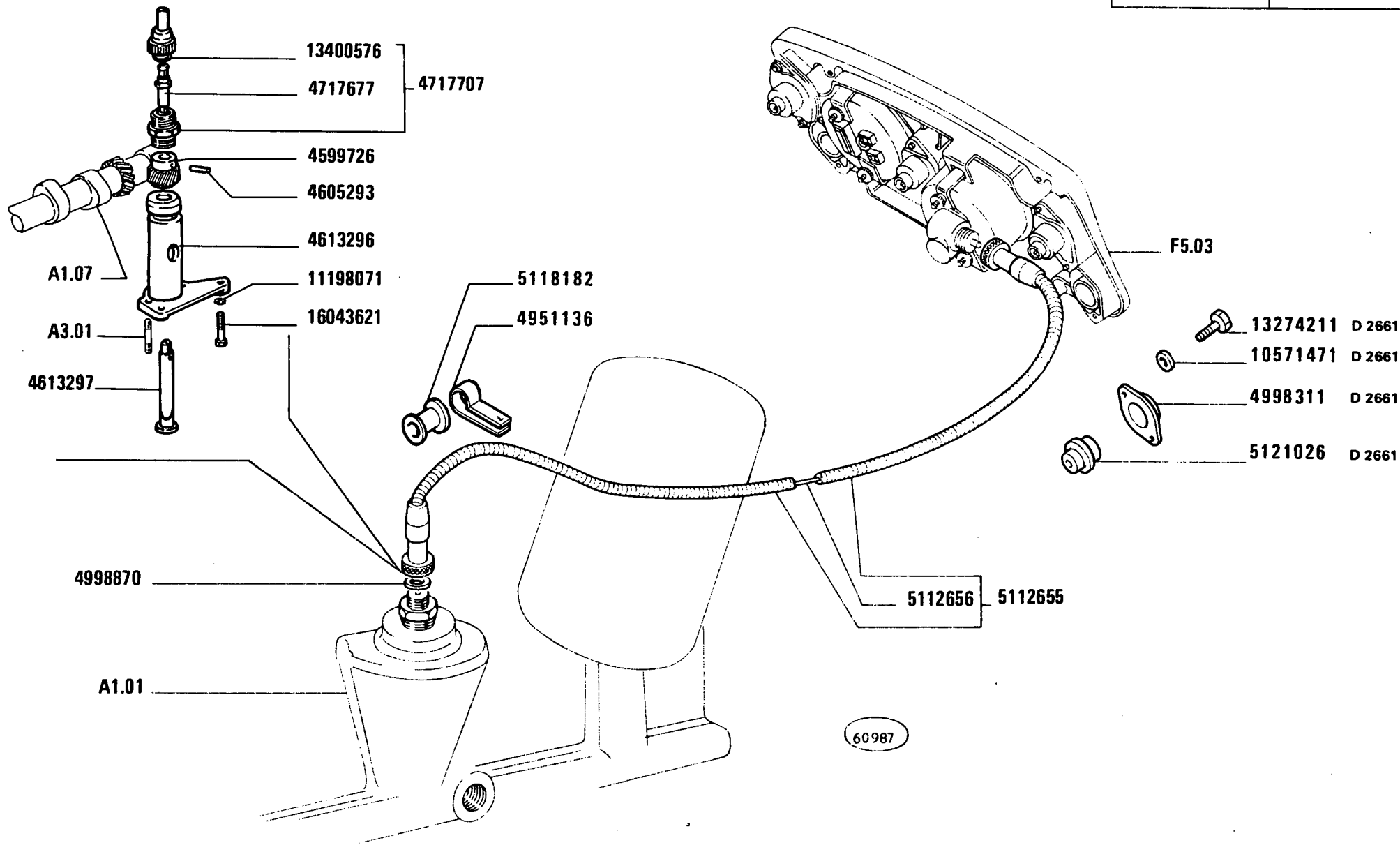
FIAT 1180-1180 DT

(04-1984)

A107

- 2 -

MODIF	ANT.MODIF	N.ORDIN.	Q.	DENOMINAZIONE	DESIGNATION	BENENNUNG	DESCRIPTION	DENOMINACIONES
		4690509	12	PIATTELLO DELLA PUNTE- RIA +0,1	PASTILLE DE POUSSOIR	DISTANZSCHEIBE FUER STOESSEL	TAPPET PLATE	PLATILLO DE EMPU- JADOR
		4690510	12	PIATTELLO DELLA PUNTE- RIA +0,2	PASTILLE DE POUSSOIR	DISTANZSCHEIBE FUER STOESSEL	TAPPET PLATE	PLATILLO DE EMPU- JADOR
		4690511	12	PIATTELLO DELLA PUNTE- RIA +0,3	PASTILLE DE POUSSOIR	DISTANZSCHEIBE FUER STOESSEL	TAPPET PLATE	PLATILLO DE EMPU- JADOR
		4699783	12	VITE	VIS	SCHRAUBE	SCREW	TORNILLO
		10329910	6	PERNO	AXE	BOLZEN	PIN	EJE
11066675		11066676	2	ANELLO	BAGUE	RING	RING	ANILLO
		11198071	14	ROSETTA	RONDELLE	SCHEIBE	WASHER	ARANDELA
		13516221	6	PRIGIONIERO	GOUJON	STIFTSCHRAUBE	STUD	ESPARRAGO
		14196670	24	SEMICONO	DEMI-CONE	KEGELSTUECK	LOCK CONE	CHAVETA CONICA
		14328301	2	TAPPO	BOUCHON	STOPFEN	PLUG	TAPON
		16043421	2	VITE	VIS	SCHRAUBE	SCREW	TORNILLO
		16044521	6	VITE	VIS	SCHRAUBE	SCREW	TORNILLO
		16100811	6	DADO	ECROU	MUTTER	NUT	TUERCA



1180-1180 DT

01 02

COMANDO CRONOGIROMETRO

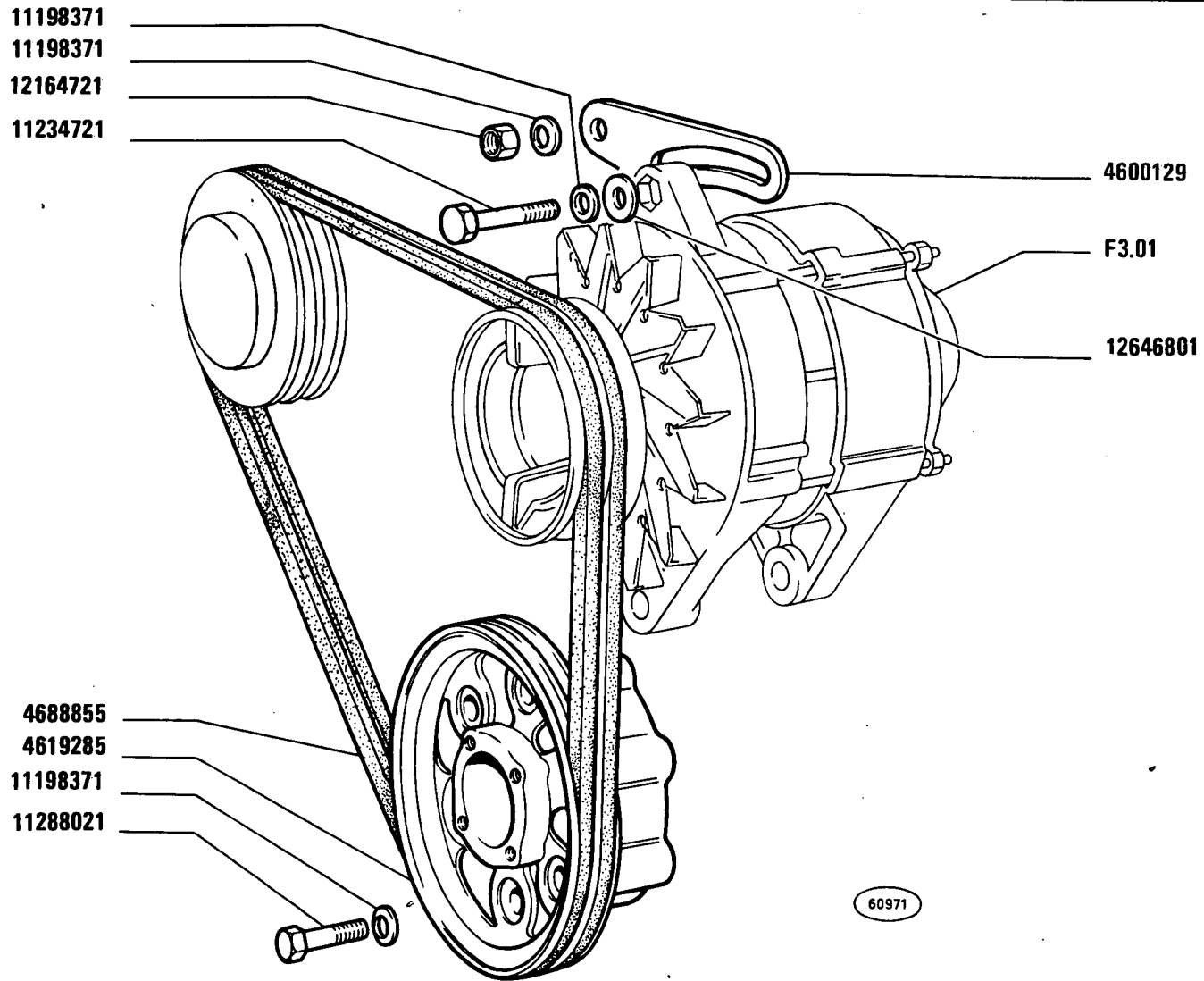
Commande d'horotachymètre

Antrieb für Stundenzähler und Drehzahlmesser

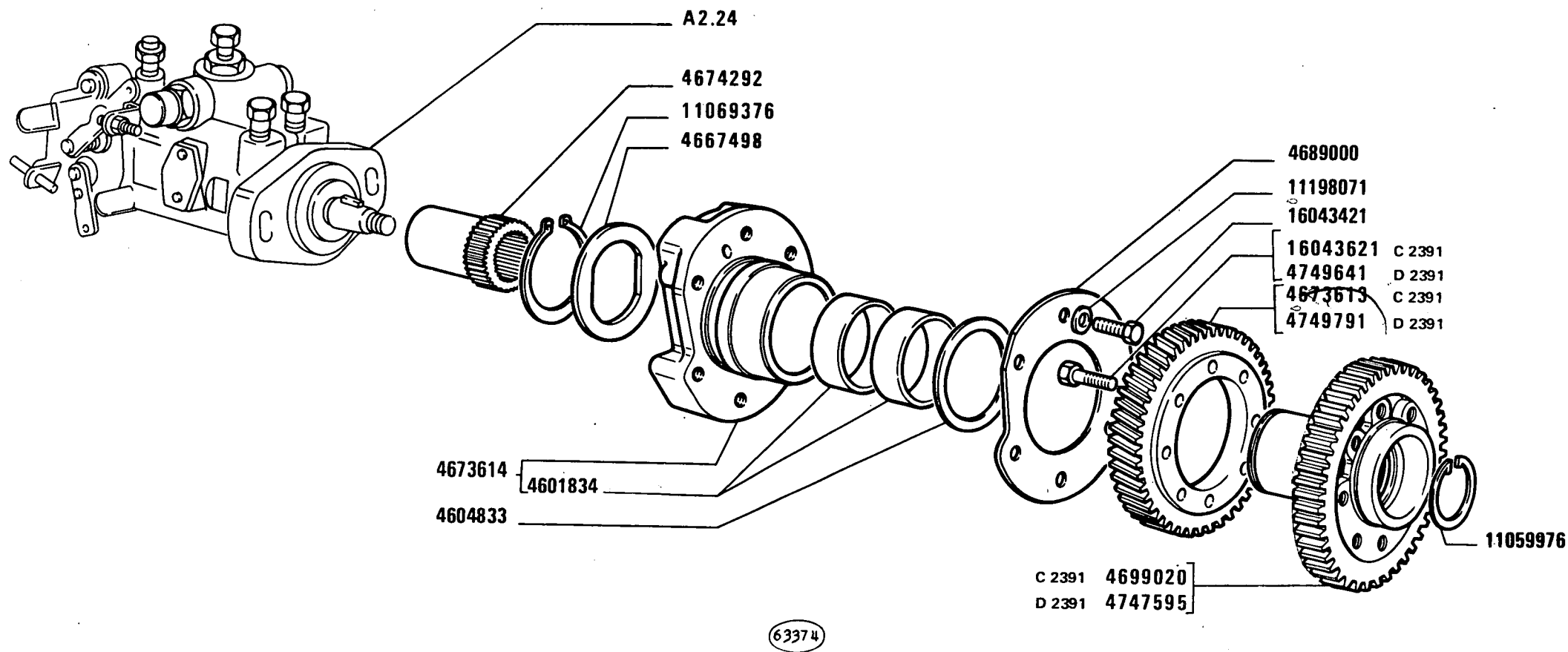
Multimeter Drive

Arrastre del cronotacómetro

MODIF	ANT.MODIF	N.ORDIN.	Q.	DENOMINAZIONE	DESIGNATION	BENENNUNG	DESCRIPTION	DENOMINACIONES
		4599726	1	INGRANAGGIO CONDOTTO	PIGNON CONDUIT	ANGETRIEBENES ZAHNRAD	DRIVEN GEAR	PINON CONDUCTIDO
		4605293	1	SPINA	GOUPILLE	STIFT	PIN	PASADOR
		4613296	1	SUPPORTO	SUPPORT	LAGER	SUPPORT	SOPORTE
		4613297	1	ALBERINO	ARBRE	WELLE	SHAFT	ARBOL
		4717677	1	ALBERINO	ARBRE	WELLE	SHAFT	ARBOL
		4717707	1	RACCORDO COMPL.	RACCORD	STUTZEN	CONNECTION	RACOR
		4951136	1	STAFFETTA	ETRIER	HALTER	BRACKET	SOPORTE
D2661		4998311	1	SEDE	SIEGE	SITZ	SEAT	ASIENTO
		4998870	1	GUARNIZIONE	GARNITURE	UNTERLAGE	LINING	FORRO
		5112655	1	TRASMISSIONE FLESSI- BILE COMPL.	TRANSMISSION FLEXIBLE	BIEGSAME WELLE	FLEXIBLE SHAFT	ARBOL FLEXIBLE
		5112656	1	TRASMISSIONE FLESSI- BILE INT.	TRANSMISSION FLEXIBLE	BIEGSAME WELLE	FLEXIBLE SHAFT	ARBOL FLEXIBLE
		5118182	1	ANELLO DI GOMMA	BAGUE CAOUTCHOUC	GUMMIRING	RUBBER RING	GUARNICION DE CAUCHO
D2661		5121026	1	GUARNIZIONE	GARNITURE	UNTERLAGE	LINING	FORRO
D2661		10571471	2	ROSETTA	RONDELLE	SCHEIBE	WASHER	ARANDELA
		11198071	2	ROSETTA	RONDELLE	SCHEIBE	WASHER	ARANDELA
D2661		13274211	2	VITE	VIS	SCHRAUBE	SCREW	TORNILLO
	13400575	13400576	1	ANELLO	BAGUE	RING	RING	ANILLO
		16043621	2	VITE	VIS	SCHRAUBE	SCREW	TORNILLO



MODIF	ANT.MODIF	N. ORDIN.	Q.	DENOMINAZIONE	DESIGNATION	BENENNUNG	DESCRIPTION	DENOMINACIONES
		4600129	1	TENDICINGHIA	TENDEUR DE COUR- ROIE	RIEMENSPANNER	BELT STRETCHER	TENSOR DE CORREA
		4619285	1	PULEGGIA	POULIE	RIEMENSCHIEBE	PULLEY	POLEA
		4688855	1	CINGHIE GRUPPO	COURROIES	RIEMEN	BELTS	CORREAS
		11198371	8	ROSETTA DI SICUREZZA	RONDELLE FREIN	SICHERUNGSRING	LOCKWASHER	ARANDELA DE FRENO
		11234721	1	VITE	VIS	SCHRAUBE	SCREW	TORNILLO
		11288021	6	VITE	VIS	SCHRAUBE	SCREW	TORNILLO
12164711		12164721	1	DADO	ECROU	MUTTER	NUT	TUERCA
		12646801	1	ROSETTA	RONDELLE	SCHEIBE	WASHER	ARANDELA



1180-1180 DT

01 02

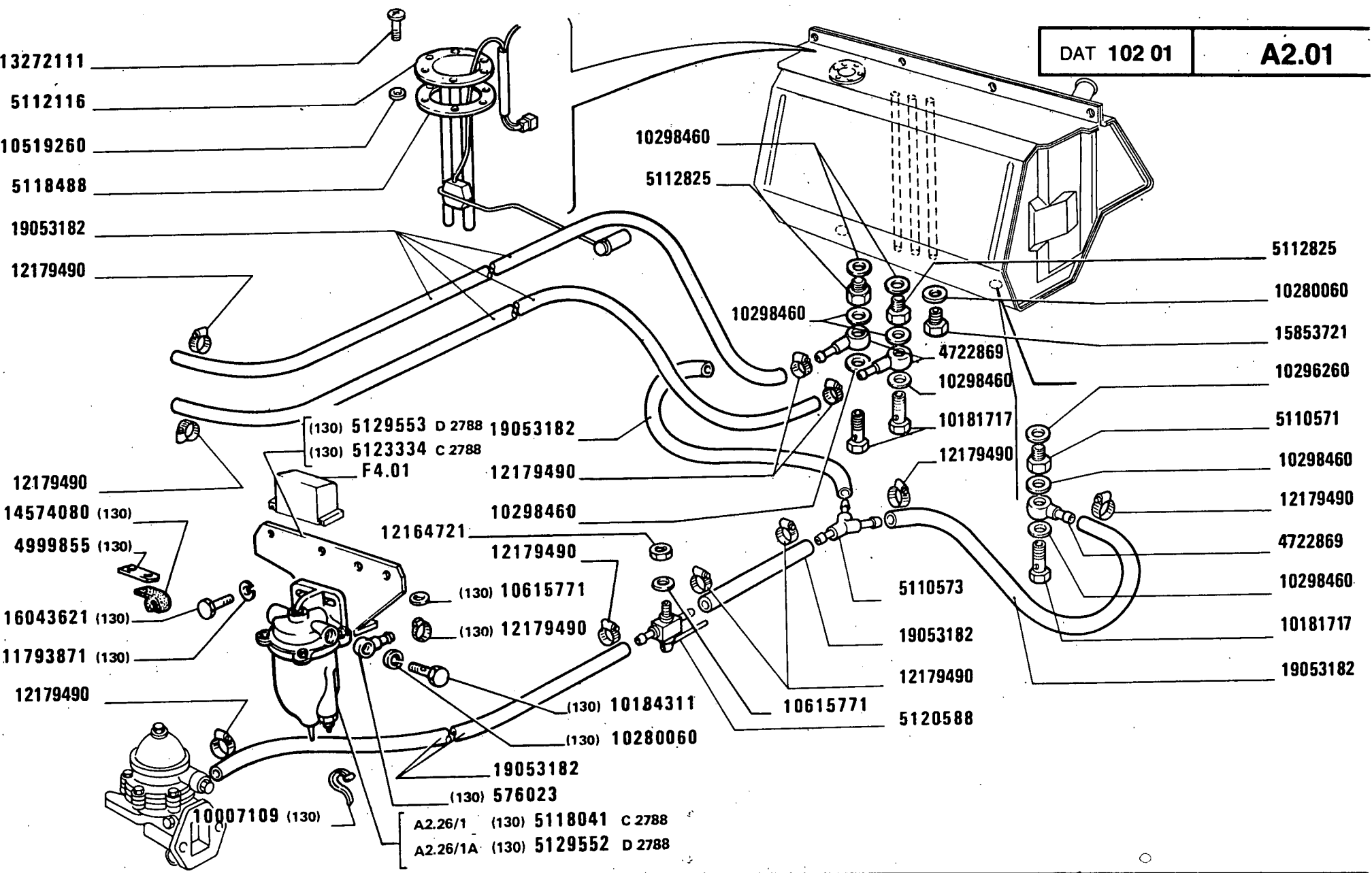
COMANDO POMPA INIEZIONE

Commande de pompe d'injection
Einspritzpumpenantrieb

Injection Pump Drive
Arrastre de la bomba de inyección

A1.16

MODIF	ANT. MODIF	N. ORDIN.	Q.	DENOMINAZIONE	DESIGNATION	BENENNUNG	DESCRIPTION	DENOMINACIONES
		4601834	2	BOCCOLA	DOUILLE	BUECHSE	BUSH	CASQUILLO
		4604833	1	ROSETTA	RONDELLE	SCHEIBE	WASHER	ARANDELA
		4667498	1	ROSETTA	RONDELLE	SCHEIBE	WASHER	ARANDELA
C2391		4673613	1	INGRANAGGIO CONDUTTORE	PIGNON CONDUCTEUR	TREIBENDES ZAHNRAD	DRIVING GEAR	PINON CONDUCTOR
		4673614	1	SUPPORTO COMPL.	SUPPORT	LAGER	SUPPORT	SOPORTE
		4674292	1	GIUNTO	ACCOUPLLEMENT	KUPPLUNG	COUPLING	ARRASTRE
				-PER POMPA BOSCH	-POUR POMPE ...	FUER PUMPE ...	FOR PUMP ...	PARA BOMBA ...
		4689000	1	GUARNIZIONE	GARNITURE	UNTERLAGE	LINING	FORRO
C2391		4699020	1	INGRANAGGIO	PIGNON	ZAHNRAD	GEAR	PINON
D2391		4747595	1	INGRANAGGIO	PIGNON	ZAHNRAD	GEAR	PINON
D2391	16043621	4749641	8	VITE	VIS	SCHRAUBE	SCREW	TORNILLO
D2391		4749791	1	INGRANAGGIO CONDUTTORE	PIGNON CONDUCTEUR	TREIBENDES ZAHNRAD	DRIVING GEAR	PINON CONDUCTOR
	11059975	11059976	1	ANELLO DI APPOGGIO	RONDELLE DE BUTEE	DRUCKSCHEIBE	THRUST RING	ANILLO DE APOYO
	11069375	11069376	1	ANELLO DI SICUREZZA	ARRETOIR	SICHERUNGSRING	LOCKRING	ANILLO DE FRENO
		11198071	6	ROSETTA	RONDELLE	SCHEIBE	WASHER	ARANDELA
		16043421	6	VITE	VIS	SCHRAUBE	SCREW	TORNILLO
C2391		16043621	8	VITE	VIS	SCHRAUBE	SCREW	TORNILLO



DAT 102 01	A2.01
------------	-------

1180-1180 DT
01 02

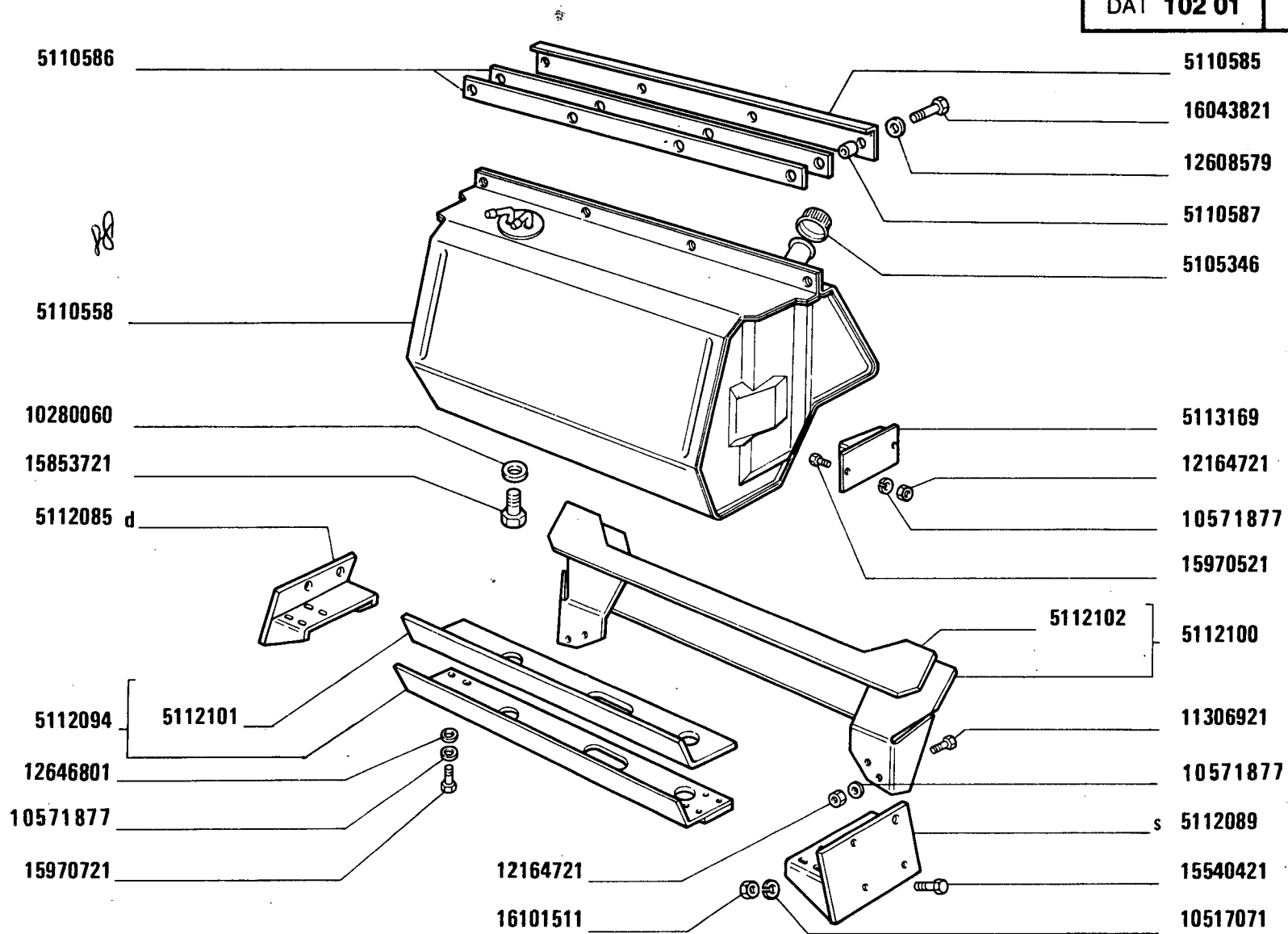
SERBATOIO COMBUSTIBILE E TUBAZIONI
Réservoir et canalisations combustible
Kraftstofftank und Leitungen

Fuel Tank and Lines
Depósito de combustible y tuberías

A2.01

1

MODIF	ANT. MODIF	N. ORDIN.	Q.	DENOMINAZIONE	DESIGNATION	BENENNUNG	DESCRIPTION	DENOMINACIONES
		576023	2	RACCORDO (130)	RACCORD	STUTZEN	CONNECTION	RACOR
		4722869	6	RACCORDO (042)	RACCORD	STUTZEN	CONNECTION	RACOR
		4722869	4	RACCORDO	RACCORD	STUTZEN	CONNECTION	RACOR
		4999855	1	PIASTRINA (130)	PLAQUETTE	PLAETTCHEN	PLATE	PLACA
		5105346	1	TAPPO DI INTRODUZIONE	BOUCHON DE REM- PLISSAGE	SCHRAUBDECKEL	CAP	TAPON DE LLENADO
		5110558	1	SERBATOIO	RESERVOIR	BEHAELTER	RESERVOIR	DEPOSITO
		5110571	2	RIDUTTORE	REDUCTEUR	UNTERSETZUNGS- GETRIEBE	REDUCTION GEAR	REDUCTOR
		5110573	1	RACCORDO A 3 VIE	RACCORD A 3 VOIES	HOSENROHR	THREE-WAY CONNEC- TION	RACOR DE 3 BOCAS
		5110585	1	PROFILATO	PROFILE	PROFIL	CHANNEL	PERFIL
		5110586	2	GUARNIZIONE	GARNITURE	UNTERLAGE	LINING	FORRO
		5110587	4	DISTANZIALE	ENTRETOISE	ABSTANDSTUECK	SPACER	SEPARADOR
C2603	5116290	5110588	2	SERBATOIO (042)	RESERVOIR	BEHAELTER	RESERVOIR	DEPOSITO
		5110591	1	FLANGIA (042)	BRIDE	FLANSCH	FLANGE	BRIDA
		5110592	2	BOCCHETTONE (042)	VIS CREUSE	HOHLSCHRAUBE	UNION	BOQUILLA
		5110594	2	TUBO FLESSIBILE (042)	TUYAU FLEXIBLE	SCHLAUCH	HOSE	MANGA FLEXIBLE
		5110608	1	RACCORDO (042)	RACCORD	STUTZEN	CONNECTION	RACOR
		5110610	4	COLONNETTA (042)	COLONNETTE	BOLZEN	STUD	ESPARRAGO
C2603		5110612	2	SUPPORTO (042)	SUPPORT	LAGER	SUPPORT	SOPORTE
		5110615	2	GUARNIZIONE (042)	GARNITURE	UNTERLAGE	LINING	FORRO
C2603		5110617	1	STAFFA (042)	ETRIER	HALTER	BRACKET	SOPORTE
		5110619	4	GUARNIZIONE (042)	GARNITURE	UNTERLAGE	LINING	FORRO
C2603	5110620	5110621	1	STAFFA (042)	ETRIER	HALTER	BRACKET	SOPORTE
		5110624	2	TIRANTE SUP. ANT. (042)	TIRANT	STANGE	ROD	VARILLA
		5110629	2	GUARNIZIONE (042)	GARNITURE	UNTERLAGE	LINING	FORRO
		5110630	4	TIRANTE (042)	TIRANT	STANGE	ROD	VARILLA
		5110633	4	GUARNIZIONE (042)	GARNITURE	UNTERLAGE	LINING	FORRO
		5110634	2	TIRANTE SUP. POST. (042)	TIRANT	STANGE	ROD	VARILLA
		5110638	2	GUARNIZIONE (042)	GARNITURE	UNTERLAGE	LINING	FORRO
C2603		5112015	1	STAFFA (042)	ETRIER	HALTER	BRACKET	SOPORTE
		5112085	1	MENSOLA D	CONSOLE	STUETZE	REINFORCEMENT	REFUERZO
		5112089	1	MENSOLA S	CONSOLE	STUETZE	REINFORCEMENT	REFUERZO
		5112094	1	TRAVERSA COMPL.	TRAVERSE	TRAVERSE	CROSSRAIL	TRAVESANO
		5112100	1	TRAVERSA COMPL.	TRAVERSE	TRAVERSE	CROSSRAIL	TRAVESANO
		5112101	1	GUARNIZIONE	GARNITURE	UNTERLAGE	LINING	FORRO
		5112102	1	GUARNIZIONE	GARNITURE	UNTERLAGE	LINING	FORRO



1180-1180 DT

01 02

SERBATOIO COMBUSTIBILE E TUBAZIONI

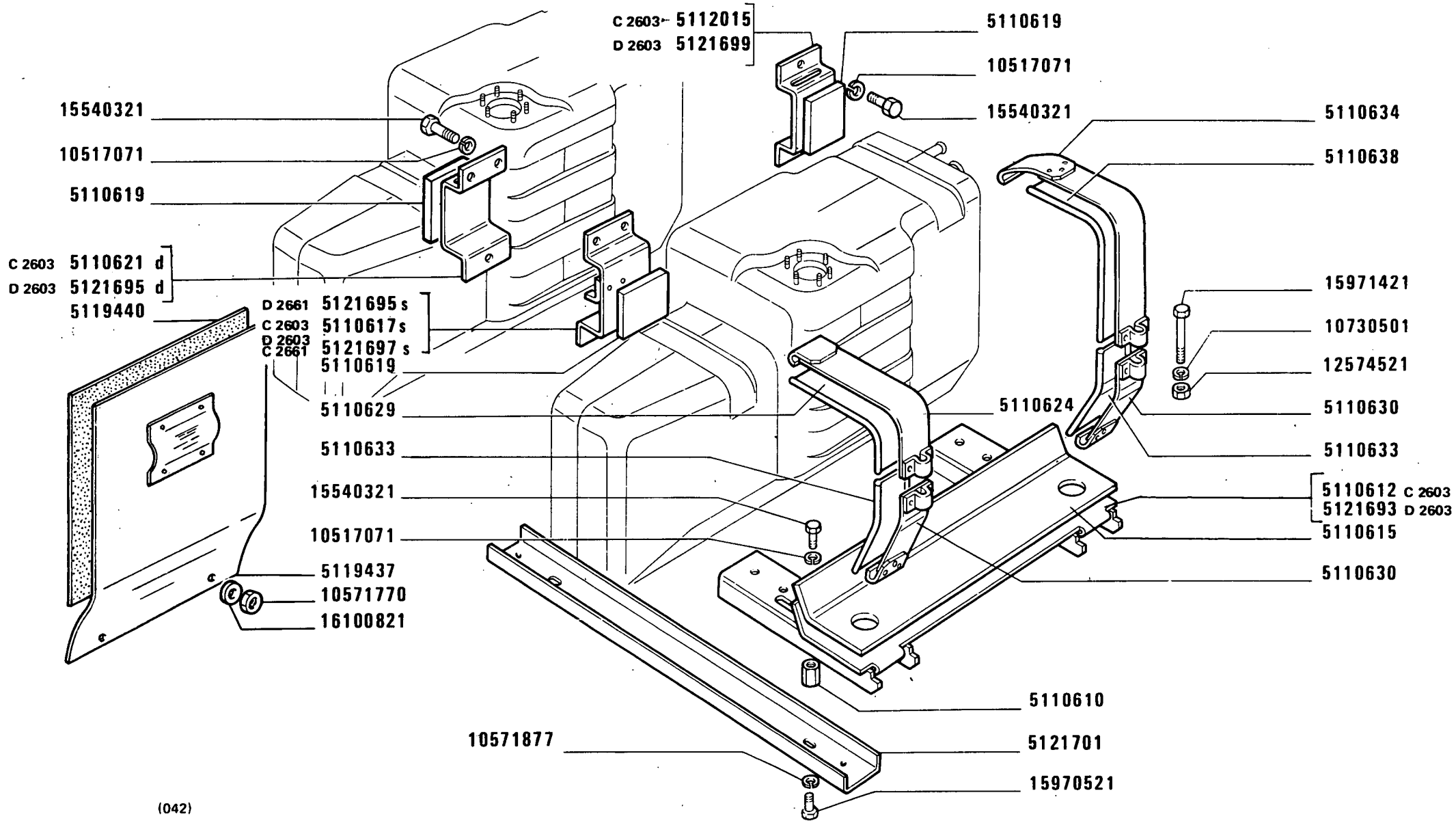
*Réservoir et canalisations combustible
Kraftstofftank und Leitungen,*

Fuel Tank and Lines

Depósito de combustible y tuberías

A2.01

MODIF	ANT. MODIF	N. ORDIN.	Q.	DENOMINAZIONE	DESIGNATION	BENENNUNG	DESCRIPTION	DENOMINACIONES
		5112116	1	COMANDO DELL'AVVISATORE	COMMANDE D'AVERTISSEUR	HORN BETAETIGUNG	HORN CONTROL	PULSADOR DE BOCINA
		5112123	1	COMANDO INDICATORE LIVELLO (042)	COMMANDE DE JAUGE DE NIVEAU	STANDGEBER	SENDING UNIT	MANDO DEL INDICADOR DE NIVEL
		5112824	1	RACCORDO (042)	RACCORD	STUTZEN	CONNECTION	RACOR
		5112825	2	RIDUTTORE	REDUCTEUR	UNTERSETZUNGS-GETRIEBE	REDUCTION GEAR	REDUCTOR
		5113169	2	TAMPONE DI GOMMA	TAMPON CAOUTCHOUC	GUMMIPUFFER	RUBBER PAD	TOPE DE GOMA
	5115484	5117762	4	RACCORDO (042)	RACCORD	STUTZEN	CONNECTION	RACOR
C2788		5118041	1	FILTRO COMBUSTIBILE (130)	FILTRE A COMBUSTIBLE	KRAFTSTOFFILTER	FUEL FILTER	FILTRO DE COMBUSTIBLE
	992273	5118488	2	GUARNIZIONE (042)	GARNITURE	UNTERLAGE	LINING	FORRO
		5119437	2	STAFFA (042) CENTR.	ETRIER	HALTER	BRACKET	SOPORTE
		5119440	2	GUARNIZIONE (042) CENTR.	GARNITURE	BELAG	PAD	FORRO
	5112955	5120588	1	RUBINETTO	ROBINET	HAHN	COCK	GRIFO
	5112955	5120588	1	RUBINETTO (042)	ROBINET	HAHN	COCK	GRIFO
D2603		5121693	2	SUPPORTO SERBATOIO (042)	SUPPORT	LAGER	SUPPORT	SOPORTE
D2603		5121695	1	STAFFA ANT.D (042)	ETRIER	HALTER	BRACKET	SOPORTE
C2661		5121695	1	STAFFA ANT.(042)	ETRIER	HALTER	BRACKET	SOPORTE
D2603		5121697	1	STAFFA ANT.S (042)	ETRIER	HALTER	BRACKET	SOPORTE
C2661		5121699	2	STAFFA POST.(042)	ETRIER	HALTER	BRACKET	SOPORTE
D2603	5110609	5121701	2	RIPARO (042)	PROTECTION	ABDECKUNG	PROTECTION	DEFENSA
C2603		5121702	2	SERBATOIO SUPPL.(042)	RESERVOIR	BEHAELTER	RESERVOIR	DEPOSITO
C2788		5121708	1	TAPPO (042)	BOUCHON	STOPFEN	PLUG	TAPON
	5118044	5123334	1	STAFFA (130)	ETRIER	HALTER	BRACKET	SOPORTE
	593108	5126402	1	RACCORDO (042)	RACCORD	STUTZEN	CONNECTION	RACOR
D2788		5129552	1	FILTRO COMBUSTIBILE (042)	FILTRE A COMBUSTIBLE	KRAFTSTOFFILTER	FUEL FILTER	FILTRO DE COMBUSTIBLE
D2788		5129553	1	STAFFA (130)	ETRIER	HALTER	BRACKET	SOPORTE
		10007109	2	FASCETTA (130)	COLLIER	HALTEBAND	STRAP	ABRAZADERA
		10181717	2	BOCCHETTONE	VIS CREUSE	HOHLSCHRAUBE	UNION	BOQUILLA
		10181717	4	BOCCHETTONE (042)	VIS CREUSE	HOHLSCHRAUBE	UNION	BOQUILLA
	10184317	10184311	1	BOCCHETTONE (042)	VIS CREUSE	HOHLSCHRAUBE	UNION	BOQUILLA
	10184317	10184311	2	BOCCHETTONE (130)	VIS CREUSE	HOHLSCHRAUBE	UNION	BOQUILLA
		10280060	1	GUARNIZIONE	GARNITURE	UNTERLAGE	LINING	FORRO



(042)

1180-1180 DT

01 02

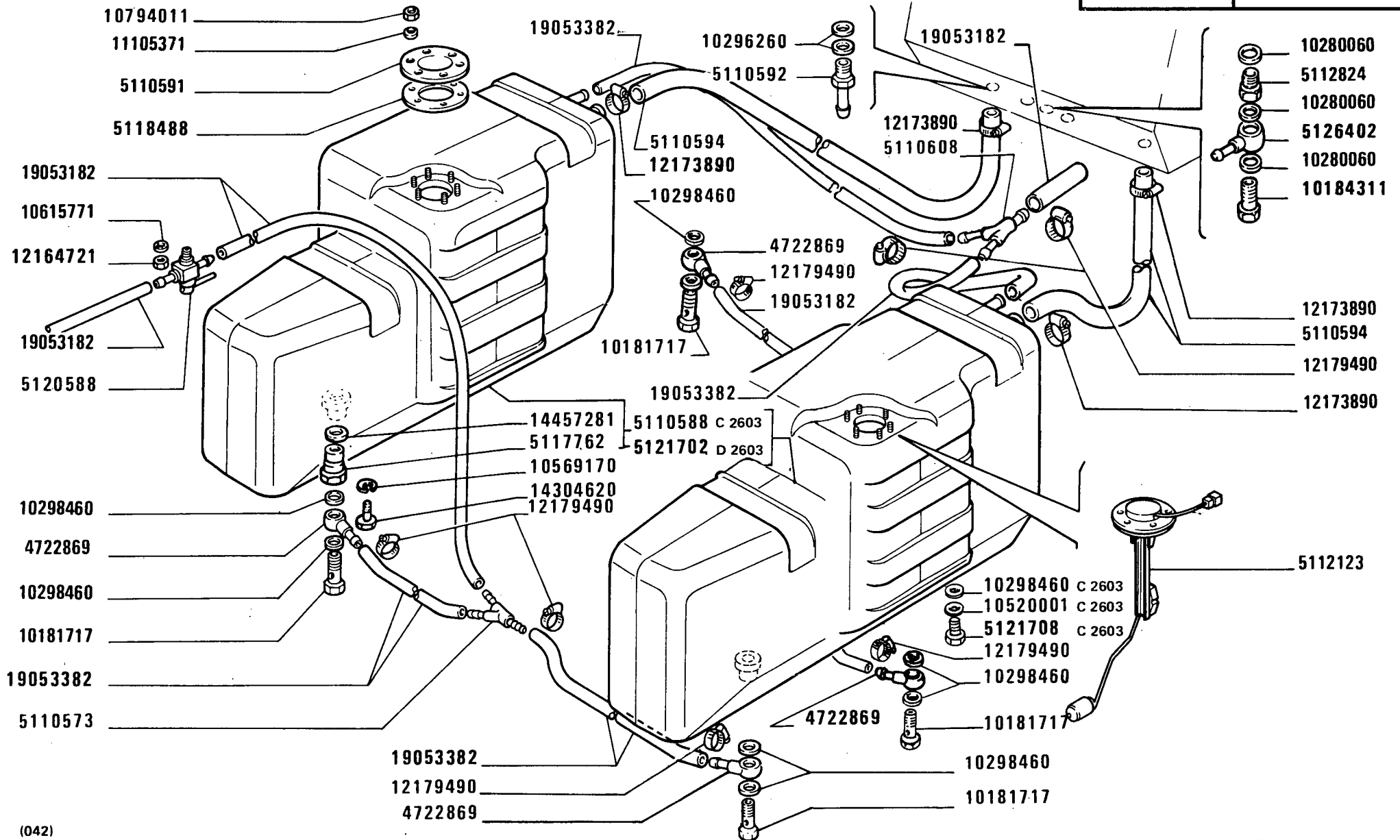
SERBATOIO COMBUSTIBILE E TUBAZIONI

*Réservoir et canalisations combustible
Kraftstofftank und Leitungen*

*Fuel Tank and Lines
Depósito de combustible y tuberías*

A2.01

MODIF	ANT.MODIF	N.ORDIN.	Q.	DENOMINAZIONE	DESIGNATION	BENENNUNG	DESCRIPTION	DENOMINACIONES
		10280060	3	GUARNIZIONE DI TENUTA (042)	JOINT	DICHTUNG	GASKET	JUNTA
		10280060	4	GUARNIZIONE (130)	GARNITURE	UNTERLAGE	LINING	FORRO
		10296260	2	GUARNIZIONE	GARNITURE	UNTERLAGE	LINING	FORRO
		10296260	2	GUARNIZIONE DI TENUTA (042)	JOINT	DICHTUNG	GASKET	JUNTA
		10298460	6	GUARNIZIONE	GARNITURE	UNTERLAGE	LINING	FORRO
		10298460	4	GUARNIZIONE DI TENUTA (042)	JOINT	DICHTUNG	GASKET	JUNTA
C2603		10298460	1	GUARNIZIONE (042)	GARNITURE	UNTERLAGE	LINING	FORRO
		10517071	8	ROSETTA	RONDELLE	SCHEIBE	WASHER	ARANDELA
		10517071	15	ROSETTA (042)	RONDELLE	SCHEIBE	WASHER	ARANDELA
		10519260	12	ROSETTA	RONDELLE	SCHEIBE	WASHER	ARANDELA
C2603		10520001	1	ROSETTA (042)	RONDELLE	SCHEIBE	WASHER	ARANDELA
		10569170	12	ROSETTA (042)	RONDELLE	SCHEIBE	WASHER	ARANDELA
		10571770	2	ROSETTA (042)	RONDELLE	SCHEIBE	WASHER	ARANDELA
	10516871	10571877	16	ROSETTA DI SICUREZZA	RONDELLE FREIN	SICHERUNGSRING	LOCKWASHER	ARANDELA DE FRENO
		10571877	8	ROSETTA DI SICUREZZA (042)	RONDELLE FREIN	SICHERUNGSRING	LOCKWASHER	ARANDELA DE FRENO
		10615771	1	ROSETTA (042)	RONDELLE	SCHEIBE	WASHER	ARANDELA
		10615771	2	ROSETTA DI SICUREZZA (130)	RONDELLE FREIN	SICHERUNGSRING	LOCKWASHER	ARANDELA DE FRENO
		10730501	4	ROSETTA (042)	RONDELLE	SCHEIBE	WASHER	ARANDELA
		10794011	12	DADO	ECROU	MUTTER	NUT	TUERCA
		10794011	6	DADO (042)	ECROU	MUTTER	NUT	TUERCA
		11105371	12	ROSETTA (042)	RONDELLE	SCHEIBE	WASHER	ARANDELA
		11193871	2	ROSETTA (130)	RONDELLE	SCHEIBE	WASHER	ARANDELA
		11306921	4	VITE	VIS	SCHRAUBE	SCREW	TORNILLO
	12164711	12164721	1	DADO (042)	ECROU	MUTTER	NUT	TUERCA
		12164721	8	DADO	ECROU	MUTTER	NUT	TUERCA
		12173890	4	COLLARE (042)	COLLIER	SHELLE	COLLAR	COLLAR
		12179490	12	COLLARE	COLLIER	SHELLE	COLLAR	COLLAR
		12179490	20	COLLARE (042)	COLLIER	SHELLE	COLLAR	COLLAR
		12179490	2	COLLARE (130)	COLLIER	SHELLE	COLLAR	COLLAR
		12574511	4	DADO (042)	ECROU	MUTTER	NUT	TUERCA
		12608579	4	ROSETTA DI SICUREZZA	RONDELLE FREIN	SICHERUNGSRING	LOCKWASHER	ARANDELA DE FRENO
		12646801	8	ROSETTA	RONDELLE	SCHEIBE	WASHER	ARANDELA
		13272111	12	VITE	VIS	SCHRAUBE	SCREW	TORNILLO



(042)

1180-1180 DT

01 02

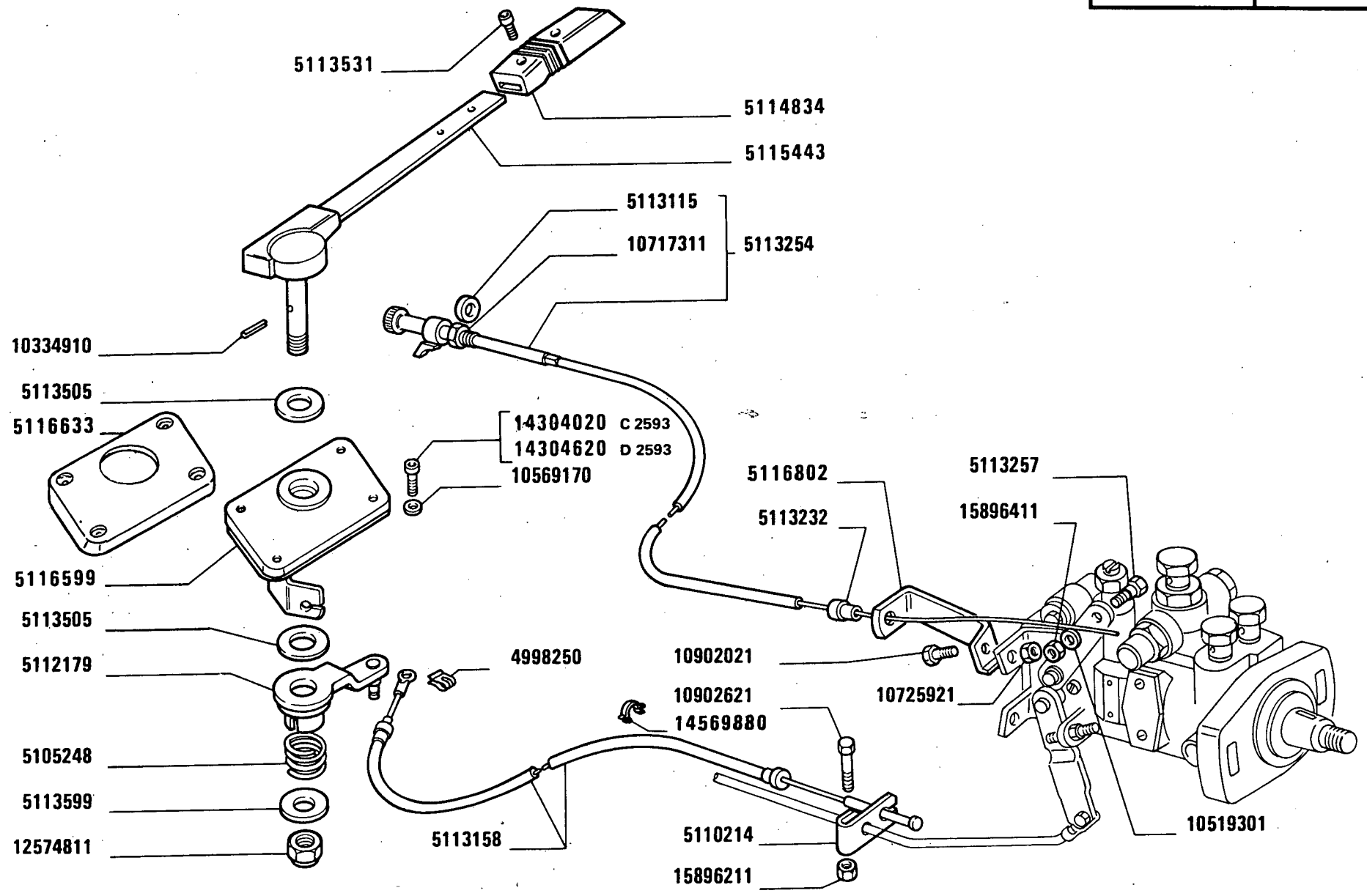
SERBATOIO COMBUSTIBILE E TUBAZIONI

Réservoir et canalisations combustible
Kraftstofftank und Leitungen

Fuel Tank and Lines
Depósito de combustible y tuberías

A2.01

MODIF	ANT.MODIF	N.ORDIN.	Q.	DENOMINAZIONE	DESIGNATION	BENENNUNG	DESCRIPTION	DENOMINACIONES
		14304620	12	VITE (042)	VIS	SCHRAUBE	SCREW	TORNILLO
		14457281	4	GUARNIZIONE (042)	GARNITURE	BELAG	PAD	FORRO
		14574080	1	MOLLETTA DI FISSAGGIO (130)	AGRAFE	KLEMMSTUECK	CLIP	SUJETADOR
		15540321	15	VITE (042)	VIS	SCHRAUBE	SCREW	TORNILLO
		15540421	8	VITE	VIS	SCHRAUBE	SCREW	TORNILLO
		15853721	2	VITE	VIS	SCHRAUBE	SCREW	TORNILLO
		15970521	4	VITE	VIS	SCHRAUBE	SCREW	TORNILLO
		15970521	8	VITE (042)	VIS	SCHRAUBE	SCREW	TORNILLO
		15970721	8	VITE	VIS	SCHRAUBE	SCREW	TORNILLO
		15971421	4	VITE (042)	VIS	SCHRAUBE	SCREW	TORNILLO
		16043621	2	VITE (130)	VIS	SCHRAUBE	SCREW	TORNILLO
		16043821	4	VITE	VIS	SCHRAUBE	SCREW	TORNILLO
		16100821	2	DADO (042)	ECROU	MUTTER	NUT	TUERCA
		16101511	8	DADO	ECROU	MUTTER	NUT	TUERCA
		19053182	M	TUBO FLESSIBILE	TUYAU FLEXIBLE	SCHLAUCH	HOSE	MANGA FLEXIBLE
		19053182	M	TUBO FLESSIBILE (042)	TUYAU FLEXIBLE	SCHLAUCH	HOSE	MANGA FLEXIBLE
		19053382	M	TUBAZIONE (042)	TUYAU	LEITUNG	PIPE	TUBO



1180-1180 DT

01 02

COMANDI ACCELERATORE (Bosch)

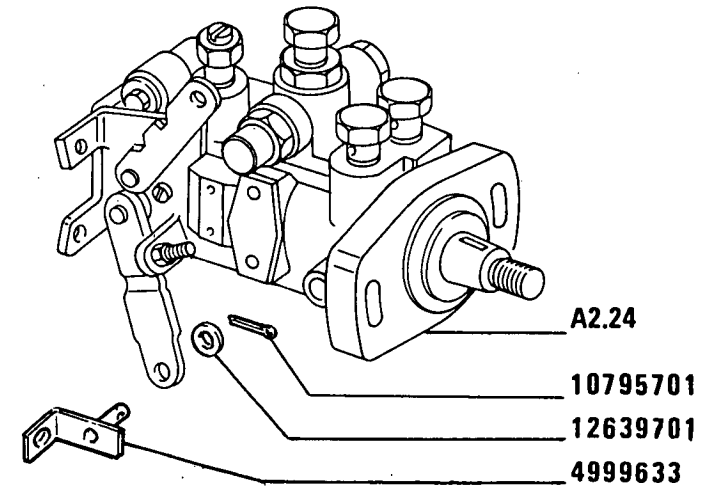
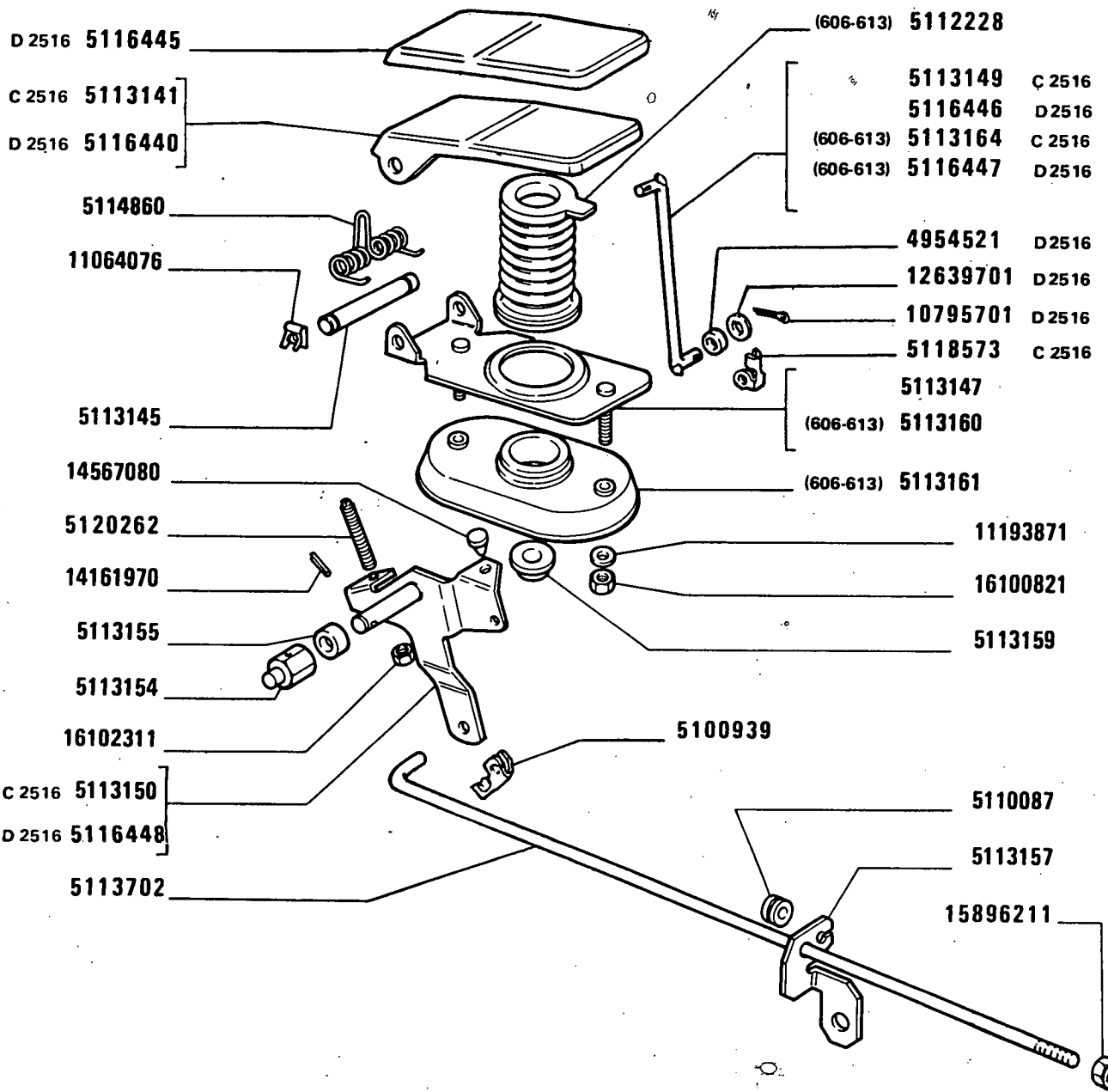
*Commandes d'accélérateur
Gasregulierung*

*Accelerator Control Linkage
Mandos del acelerador*

A2.21

1

MODIF	ANT. MODIF	N. ORDIN.	Q.	DENOMINAZIONE	DESIGNATION	BENENNUNG	DESCRIPTION	DENOMINACIONES
C2516		4954521	2	BOCCOLA	DOUILLE	BUECHSE	BUSH	CASQUILLO
		4998250	1	MOLLA	RESSORT	FEDER	SPRING	RESORTE
		4999633	1	ESTREMITA (606-613)	EXTREMITÉ	ENDE	END	EXTREMO
		5100939	2	STAFFETTA FISSAGGIO	COLLIER	HALTER	RETAINER	ABRAZADERA
		5105248	1	MOLLA	RESSORT	FEDER	SPRING	RESORTE
		5110087	1	BOCCOLA	DOUILLE	BUECHSE	BUSH	CASQUILLO
		5110214	1	STAFFA	ETRIER	HALTER	BRACKET	SOPORTE
		5112179	1	LEVA	LEVIER	HEBEL	LEVER	PALANCA
		5112228	1	CUFFIA (606-613)	CAPUCHON	MANSCHETTE	BOOT	CAPUCHON
		5113115	1	ROSETTA	RONDELLE	SCHEIBE	WASHER	ARANDELA
C2516		5113141	1	PEDALE	PEDALE	FUSSHEBEL	PEDAL	PEDAL
		5113145	1	ALBERINO	ARBRE	WELLE	SHAFT	ARBOL
		5113147	1	SUPPORTO	SUPPORT	LAGER	SUPPORT	SOPORTE
C2516		5113149	1	TIRANTE	TIRANT	STANGE	ROD	VARILLA
C2516		5113150	1	LEVA	LEVIER	HEBEL	LEVER	PALANCA
		5113154	1	PERNO	AXE	BOLZEN	PIN	EJE
		5113155	1	DISTANZIALE	ENTRETOISE	ABSTANDSTUECK	SPACER	SEPARADOR
		5113157	1	STAFFETTA FISSAGGIO	COLLIER	HALTER	RETAINER	ABRAZADERA
		5113158	1	FLESSIBILE	CABLE	ZUGDRAHT	WIRE	CABLE
		5113159	1	BOCCOLA	DOUILLE	BUECHSE	BUSH	CASQUILLO
		5113160	1	SUPPORTO (606-613)	SUPPORT	LAGER	SUPPORT	SOPORTE
		5113161	1	DISTANZIALE (606-613)	ENTRETOISE	ABSTANDSTUECK	SPACER	SEPARADOR
C2516		5113164	1	TIRANTE (606-613)	TIRANT	STANGE	ROD	VARILLA
		5113232	1	BOCCOLA	DOUILLE	BUECHSE	BUSH	CASQUILLO
		5113254	1	COMANDO A MANO COMPL.	COMMANDE A MAIN	HANDBETAETIGUNG	HAND CONTROL	MANDO MANUAL
		5113257	1	VITE	VIS	SCHRAUBE	SCREW	TORNILLO
		5113505	2	DISCO	DISQUE	SCHEIBE	PLATE	DISCO
	5113104	5113531	2	VITE	VIS	SCHRAUBE	SCREW	TORNILLO
		5113599	1	ROSETTA	RONDELLE	SCHEIBE	WASHER	ARANDELA
		5113702	1	TIRANTE	TIRANT	STANGE	ROD	VARILLA
	5111930	5114834	1	POMELLO	BOUTON	KNEBELGRIFF	KNOB	BOTON
	5113153	5114860	1	MOLLA	RESSORT	FEDER	SPRING	RESORTE
	5111928	5115443	1	LEVA	LEVIER	HEBEL	LEVER	PALANCA
D2516		5116440	1	PEDALE	PEDALE	FUSSHEBEL	PEDAL	PEDAL
C2516		5116445	1	RIVESTIMENTO	REVELEMENT	VERKLEIDUNG	COVERING	FORRO
D2516		5116446	1	TIRANTE	TIRANT	STANGE	ROD	VARILLA
D2516		5116447	1	TIRANTE (606) (613)	TIRANT	STANGE	ROD	VARILLA
D2516		5116448	1	LEVA	LEVIER	HEBEL	LEVER	PALANCA



1180-1180 DT
 01 02

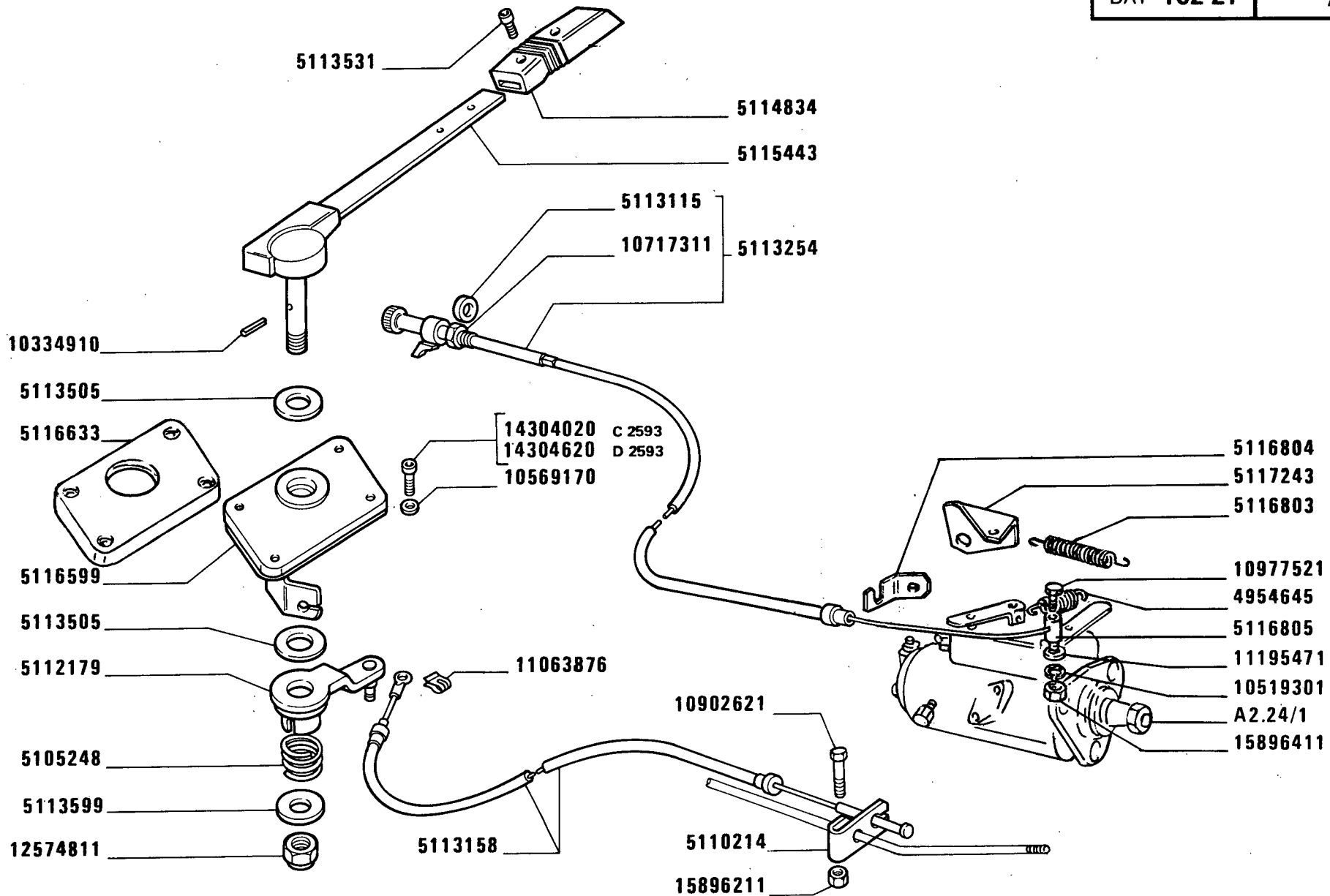
COMANDI ACCELERATORE (Bosch)

Commandes d'accélérateur
Gasregulierung

Accelerator Control Linkage
Mandos del acelerador

A2.21

MODIF	ANT.MODIF	N.ORDIN.	Q.	DENOMINAZIONE	DESIGNATION	BENENNUNG	DESCRIPTION	DENOMINACIONES
	5112643	5116599	1	COPERCHIO	COUVERCLE	DECKEL	COVER	TAPA
		5116633	1	COPERTURA	ENJOLIVEUR	ABDECKUNG	COVER	EMBELLECEDOR
	5113256	5116802	1	STAFFA	ETRIER	HALTER	BRACKET	SOPORTE
C2516	814838	5118573	2	FERMAGLIO	AGRAFE	KLEMMSTUECK	CLIP	SUJETADOR
	13749210	5120262	1	VITE	VIS	SCHRAUBE	SCREW	TORNILLO
		10334910	1	PERNO	AXE	BOLZEN	PIN	EJE
		10519301	1	ROSETTA	RONDELLE	SCHEIBE	WASHER	ARANDELA
		10569170	4	ROSETTA DI SICUREZZA	RONDELLE FREIN	SICHERUNGSRING	LOCKWASHER	ARANDELA DE FRENO
		10717311	1	DADO	ECROU	MUTTER	NUT	TUERCA
	10725911	10725921	1	DADO	ECROU	MUTTER	NUT	TUERCA
		10795701	1	COPIGLIA	GOUPILLE FENDUE	SPLINT	SPLIT PIN	PASADOR ABIERTO
		10902021	1	VITE	VIS	SCHRAUBE	SCREW	TORNILLO
		10902621	1	VITE	VIS	SCHRAUBE	SCREW	TORNILLO
		11064076	2	FERMAGLIO	AGRAFE	KLEMMSTUECK	CLIP	SUJETADOR
		11193871	2	ROSETTA DI SICUREZZA	RONDELLE FREIN	SICHERUNGSRING	LOCKWASHER	ARANDELA DE FRENO
		12574811	1	DADO	ECROU	MUTTER	NUT	TUERCA
		12639701	1	ROSETTA	RONDELLE	SCHEIBE	WASHER	ARANDELA
		14161970	1	SPINA	GOUPILLE	STIFT	PIN	PASADOR
C2593		14304020	4	VITE	VIS	SCHRAUBE	SCREW	TORNILLO
D2593		14304620	4	VITE	VIS	SCHRAUBE	SCREW	TORNILLO
		14567080	1	BOTTONE	BOUTON	KNOPF	BUTTON	BOTON
		14569880	1	MOLLA	RESSORT	FEDER	SPRING	RESORTE
		15896211	1	DADO	ECROU	MUTTER	NUT	TUERCA
		15896411	1	DADO	ECROU	MUTTER	NUT	TUERCA
		16100821	2	DADO	ECROU	MUTTER	NUT	TUERCA
		16102311	1	DADO	ECROU	MUTTER	NUT	TUERCA



1180-1180 DT

01 02

COMANDI ACCELERATORE (C.A.V.)

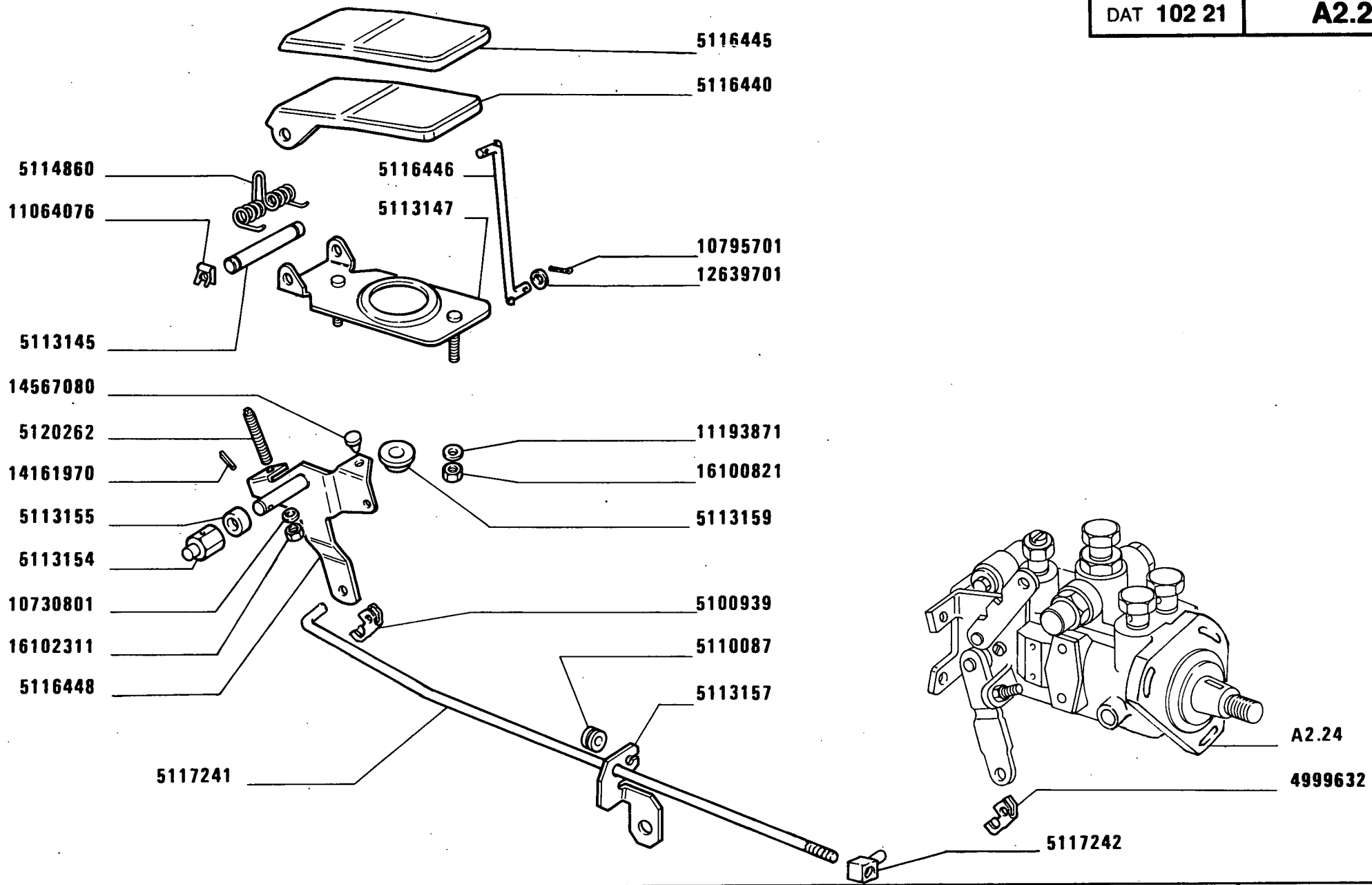
Commandes d'accélérateur
Gasregulierung

Accelerator Control Linkage
Mandos del acelerador

A2.21 /1

1

MODIF	ANT.MODIF	N.ORDIN.	Q.	DENOMINAZIONE	DESIGNATION	BENENNUNG	DESCRIPTION	DENOMINACIONES
		4954645	1	MOLLA	RESSORT	FEDER	SPRING	RESORTE
		4999632	1	STAFFETTA FISSAGGIO	COLLIER	HALTER	RETAINER	ABRAZADERA
		5100939	1	STAFFETTA FISSAGGIO	COLLIER	HALTER	RETAINER	ABRAZADERA
		5105248	1	MOLLA	RESSORT	FEDER	SPRING	RESORTE
		5110087	1	BOCCOLA	DOUILLE	BUECHSE	BUSH	CASQUILLO
		5110214	1	STAFFA	ETRIER	HALTER	BRACKET	SOPORTE
		5112179	1	LEVA	LEVIER	HEBEL	LEVER	PALANCA
		5113115	1	ROSETTA	RONDELLE	SCHEIBE	WASHER	ARANDELA
		5113145	1	ALBERINO	ARBRE	WELLE	SHAFT	ARBOL
		5113147	1	SUPPORTO	SUPPORT	LAGER	SUPPORT	SOPORTE
		5113154	1	PERNO	AXE	BOLZEN	PIN	EJE
		5113155	1	DISTANZIALE	ENTRETOISE	ABSTANDSTUECK	SPACER	SEPARADOR
		5113157	1	STAFFETTA FISSAGGIO	COLLIER	HALTER	RETAINER	ABRAZADERA
		5113158	1	FLESSIBILE	CABLE	ZUGDRAHT	WIRE	CABLE
		5113159	1	BOCCOLA	DOUILLE	BUECHSE	BUSH	CASQUILLO
		5113254	1	COMANDO A MANO COMPL.	COMMANDE A MAIN	HANDBETAETIGUNG	HAND CONTROL	MANDO MANUAL
		5113505	2	DISCO	DISQUE	SCHEIBE	PLATE	DISCO
5113104		5113531	2	VITE	VIS	SCHRAUBE	SCREW	TORNILLO
		5113599	1	ROSETTA	RONDELLE	SCHEIBE	WASHER	ARANDELA
		5114834	1	POMELLO	BOUTON	KNEBELGRIFF	KNOB	BOTON
		5114860	1	MOLLA	RESSORT	FEDER	SPRING	RESORTE
		5115443	1	LEVA	LEVIER	HEBEL	LEVER	PALANCA
		5116440	1	PEDALE	PEDALE	FUSSHEBEL	PEDAL	PEDAL
		5116445	1	RIVESTIMENTO	REVELEMENT	VERKLEIDUNG	COVERING	FORRO
		5116446	1	TIRANTE	TIRANT	STANGE	ROD	VARILLA
		5116448	1	LEVA	LEVIER	HEBEL	LEVER	PALANCA
		5116599	1	COPERCHIO	COUVERCLE	DECKEL	COVER	TAPA
		5116633	1	COPERCHIO	COUVERCLE	DECKEL	COVER	TAPA
		5116803	1	MOLLA	RESSORT	FEDER	SPRING	RESORTE
		5116804	1	STAFFETTA	ETRIER	HALTER	BRACKET	SOPORTE
		5116805	1	MORSETTO	COLLIER	KLEMME	CLAMP	COLLAR
		5117241	1	TIRANTE	TIRANT	STANGE	ROD	VARILLA
		5117242	1	BLOCCETTO	TAQUET	ANSATZ	PAD	HERRAJE
		5117243	1	STAFFETTA	ETRIER	HALTER	BRACKET	SOPORTE
13749210		5120262	1	VITE	VIS	SCHRAUBE	SCREW	TORNILLO
		10334910	1	PERNO	AXE	BOLZEN	PIN	EJE
		10519301	1	ROSETTA	RONDELLE	SCHEIBE	WASHER	ARANDELA
		10569170	4	ROSETTA DI SICUREZZA	RONDELLE FREIN	SICHERUNGSRING	LOCKWASHER	ARANDELA DE FRENO



1180-1180 DT

01 02

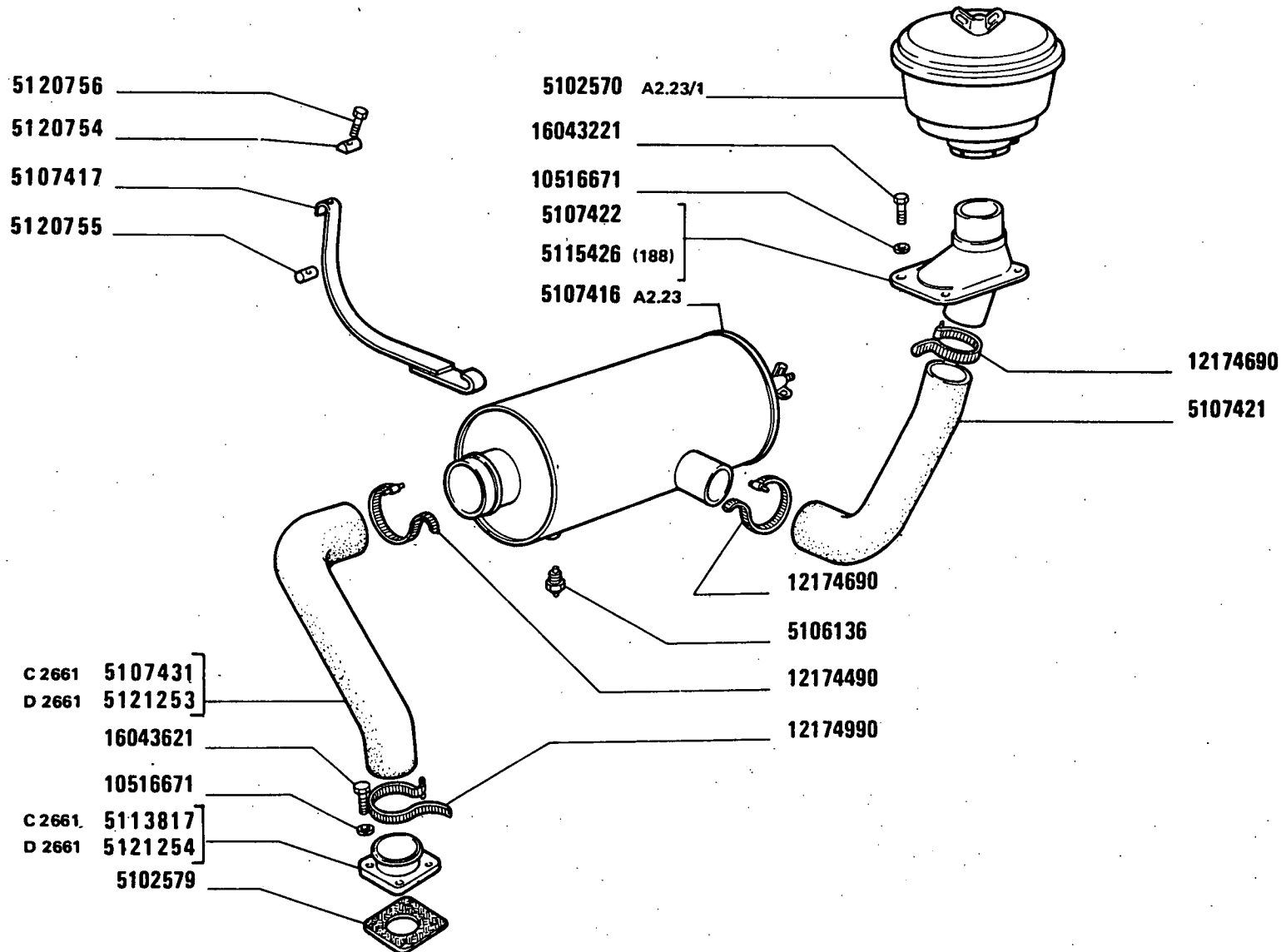
COMANDI ACCELERATORE (C.A.V.)

*Commandes d'accélérateur
Gasregulierung*

*Accelerator Control Linkage
Mandos del acelerador*

A2.21/1

MODIF	ANT.MODIF	N.ORDIN.	Q.	DENOMINAZIONE	DESIGNATION	BENENNUNG	DESCRIPTION	DENOMINACIONES
		10717311	1	DADO	ECROU	MUTTER	NUT	TUERCA
		10730801	1	ROSETTA	RONDELLE	SCHEIBE	WASHER	ARANDELA
		10795701	2	COPIGLIA	GOUVILLE FENDUE	SPLINT	SPLIT PIN	PASADOR ABIERTO
		10902621	1	VITE	VIS	SCHRAUBE	SCREW	TORNILLO
	10977511	10977521	1	VITE	VIS	SCHRAUBE	SCREW	TORNILLO
	4998250	11063876	1	MOLLA	RESSORT	FEDER	SPRING	RESORTE
		11064076	2	FERMAGLIO	AGRAFE	KLEMMSTUECK	CLIP	SUJETADOR
		11193871	2	ROSETTA DI SICUREZZA	RONDELLE FREIN	SICHERUNGSRING	LOCKWASHER	ARANDELA DE FRENO
		11195471	1	ROSETTA	RONDELLE	SCHEIBE	WASHER	ARANDELA
		12574811	1	DADO	ECROU	MUTTER	NUT	TUERCA
		12639701	2	ROSETTA	RONDELLE	SCHEIBE	WASHER	ARANDELA
		14161970	1	SPINA	GOUVILLE	STIFT	PIN	PASADOR
C2593		14304020	4	VITE	VIS	SCHRAUBE	SCREW	TORNILLO
D2593		14304620	4	VITE	VIS	SCHRAUBE	SCREW	TORNILLO
		14567080	1	BOTTONE	BOUTON	KNOPF	BUTTON	BOTON
		15896211	1	DADO	ECROU	MUTTER	NUT	TUERCA
		15896411	1	DADO	ECROU	MUTTER	NUT	TUERCA
		16100821	2	DADO	ECROU	MUTTER	NUT	TUERCA
		16102311	1	DADO	ECROU	MUTTER	NUT	TUERCA



1180-1180 DT

01 02

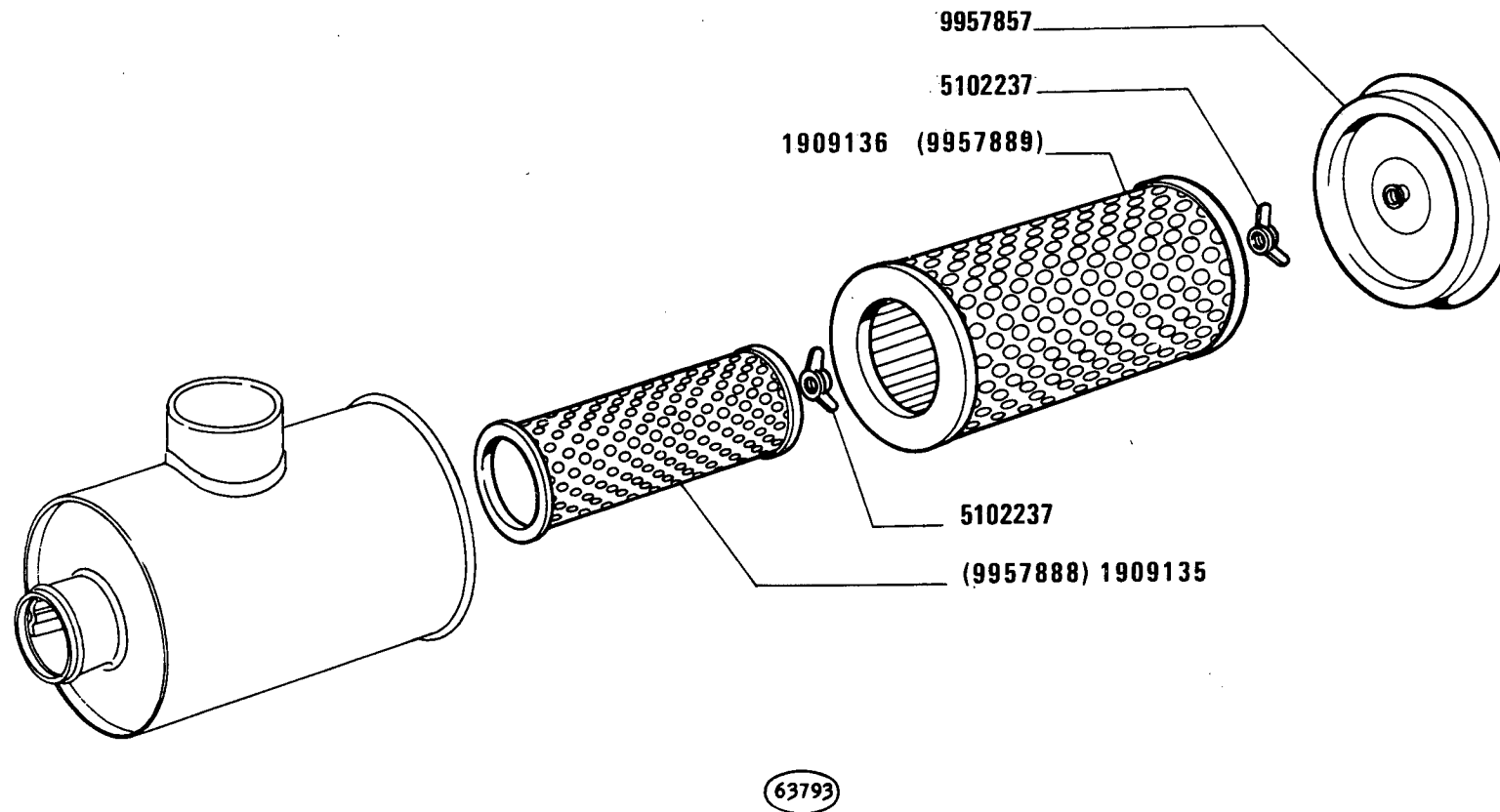
FILTRO ARIA E TUBAZIONI

*Filtre à air et canalisations
Luftfilter und Leitungen*

*Air Cleaner and Ducts
Filtro de aire y tuberías*

A2.22

MODIF	ANT.MODIF	N.ORDIN.	Q.	DENOMINAZIONE	DESIGNATION	BENENNUNG	DESCRIPTION	DENOMINACIONES
		5102570	1	PREFILTRO	PREFILTRE	VORREINIGER	PRECLEANER	PREFILTRO
		5102579	1	GUARNIZIONE DI TENUTA	JOINT	DICHTUNG	GASKET	JUNTA
		5106136	1	SEGNALATORE	TEMOIN	ANZEIGER	INDICATOR	TESTIGO
		5107416	1	FILTRO ARIA COMPL.	FILTRE A AIR	LUFTFILTER	AIR CLEANER	FILTRO DE AIRE
		5107417	4	NASTRO DI FISSAGGIO	RUBAN DE FIXATION	SPANNBAND	SECURINC TRAP	TIRA DE FIJACION
		5107421	1	MANICOTTO	MANCHON	MUFFE	SLEEVE	MANGA
		5107422	1	SUPPORTO	SUPPORT	LAGER	SUPPORT	SOPORTE
C2661		5107431	1	MANICOTTO	MANCHON	MUFFE	SLEEVE	MANGA
C2661		5113817	1	TUBO	TUYAU	ROHR	PIPE	TUBO
		5115426	1	SUPPORTO (188)	SUPPORT	LAGER	SUPPORT	SOPORTE
	79007569	5120754	2	PERNO	AXE	BOLZEN	PIN	EJE
	79007570	5120755	2	PERNO	AXE	BOLZEN	PIN	EJE
	16044521	5120756	2	VITE	VIS	SCHRAUBE	SCREW	TORNILLO
D2661		5121253	1	MANICOTTO	MANCHON	MUFFE	SLEEVE	MANGA
D2661		5121254	1	TUBO	TUYAU	ROHR	PIPE	TUBO
		10516671	8	ROSETTA	RONDELLE	SCHEIBE	WASHER	ARANDELA
		12174490	1	COLLARE	COLLIER	SHELLE	COLLAR	COLLAR
		12174690	2	COLLARE	COLLIER	SHELLE	COLLAR	COLLAR
		12174990	1	COLLARE	COLLIER	SHELLE	COLLAR	COLLAR
		16043221	4	VITE	VIS	SCHRAUBE	SCREW	TORNILLO
		16043621	4	VITE	VIS	SCHRAUBE	SCREW	TORNILLO



1180-1180 DT

01 02

Filtre à air
Luftfilter

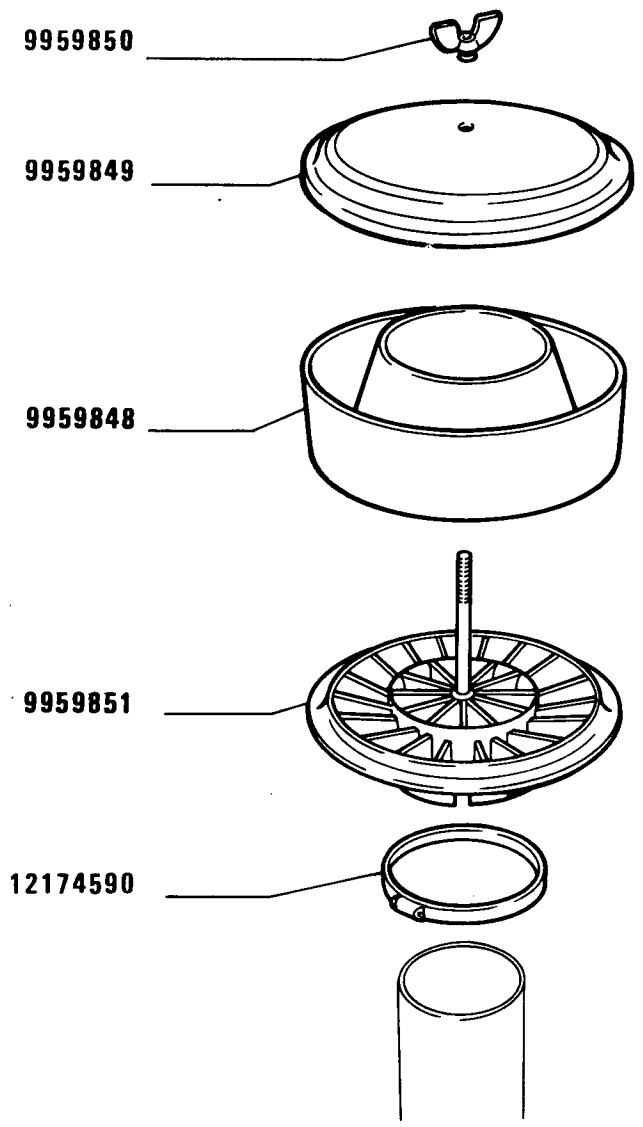
FILTRO ARIA 5107416 (Donaldson)

Air Cleaner
Filtro de aire

1

A2.23

MODIF	ANT.MODIF	N.ORDIN.	Q.	DENOMINAZIONE	DESIGNATION	BENENNUNG	DESCRIPTION	DENOMINACIONES
	9957888	1909135	1	ELEMENTO FILTRANTE	ELEMENT FILTRANT	FILTEREINSATZ	FILTERING ELEMENT	FILTRO
	9957889	1909136	1	ELEMENTO FILTRANTE	ELEMENT FILTRANT	FILTEREINSATZ	FILTERING ELEMENT	FILTRO
		5102237	2	DADO	ECROU	MUTTER	NUT	TUERCA
		9957857	1	COPERCHIO	COUVERCLE	DECKEL	COVER	TAPA



1180-1180 DT
01 02

Prefiltre à air
Vorreiniger

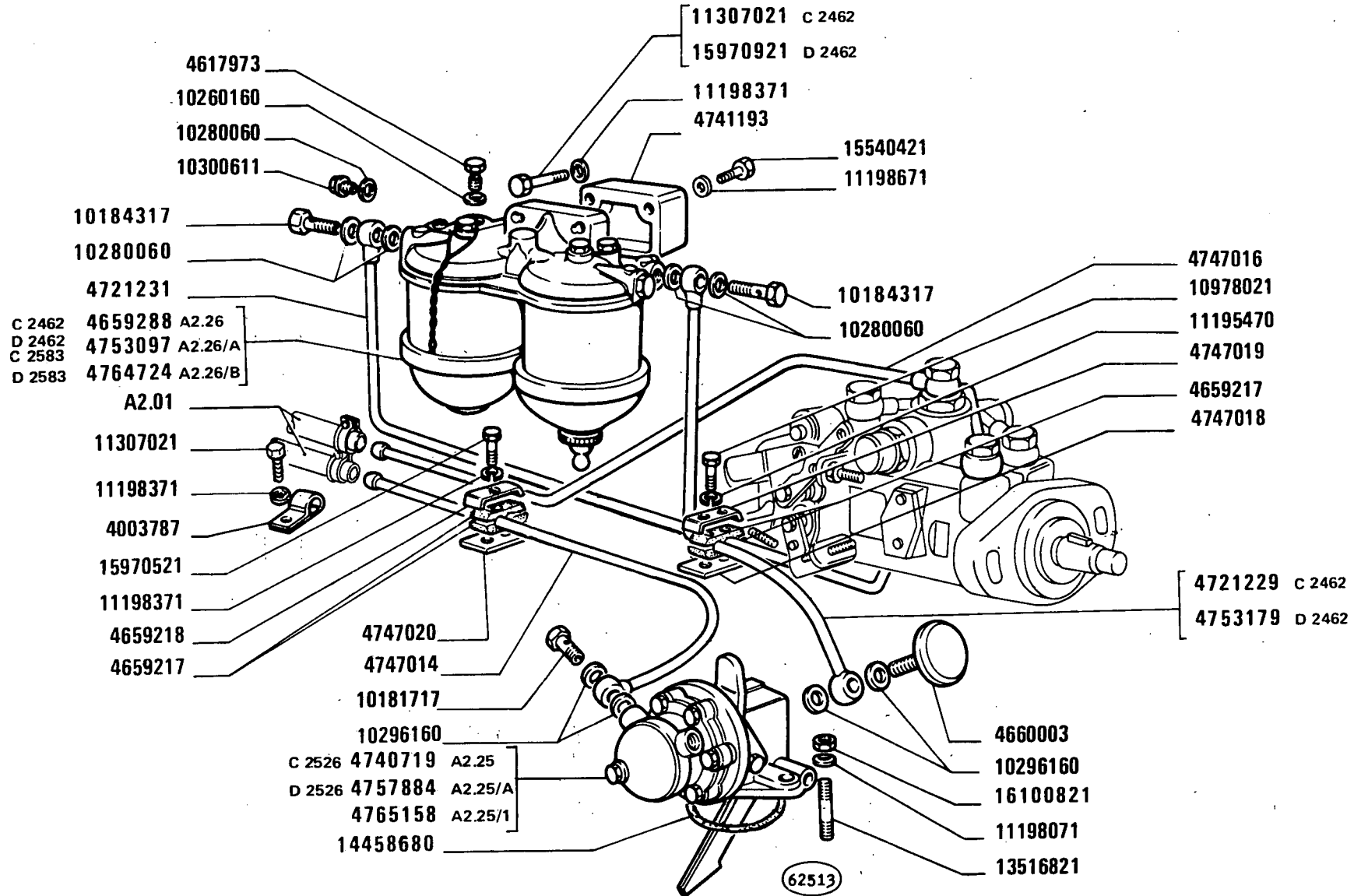
PREFILTRO ARIA 5102570 (Donaldson)

Pre-filter
Prefiltro de aire

2

A2.23 /1

MODIF	ANT.MODIF	N.ORDIN.	Q.	DENOMINAZIONE	DESIGNATION	BENENNUNG	DESCRIPTION	DENOMINACIONES
		9959848	1	VASCHETTA	CUVE	GEFASS	PAN	CUBA
		9959849	1	COPERCHIO	COUVERCLE	DECKEL	COVER	TAPA
		9959850	1	VITE	VIS	SCHRAUBE	SCREW	TORNILLO
		9959851	1	CORPO	CORPS	GEHAUSE	BODY	CUERPO
		12174590	1	FASCETTA	COLLIER	HALTEBAND	STRAP	ABRAZADERA



1180-1180 DT

01 02

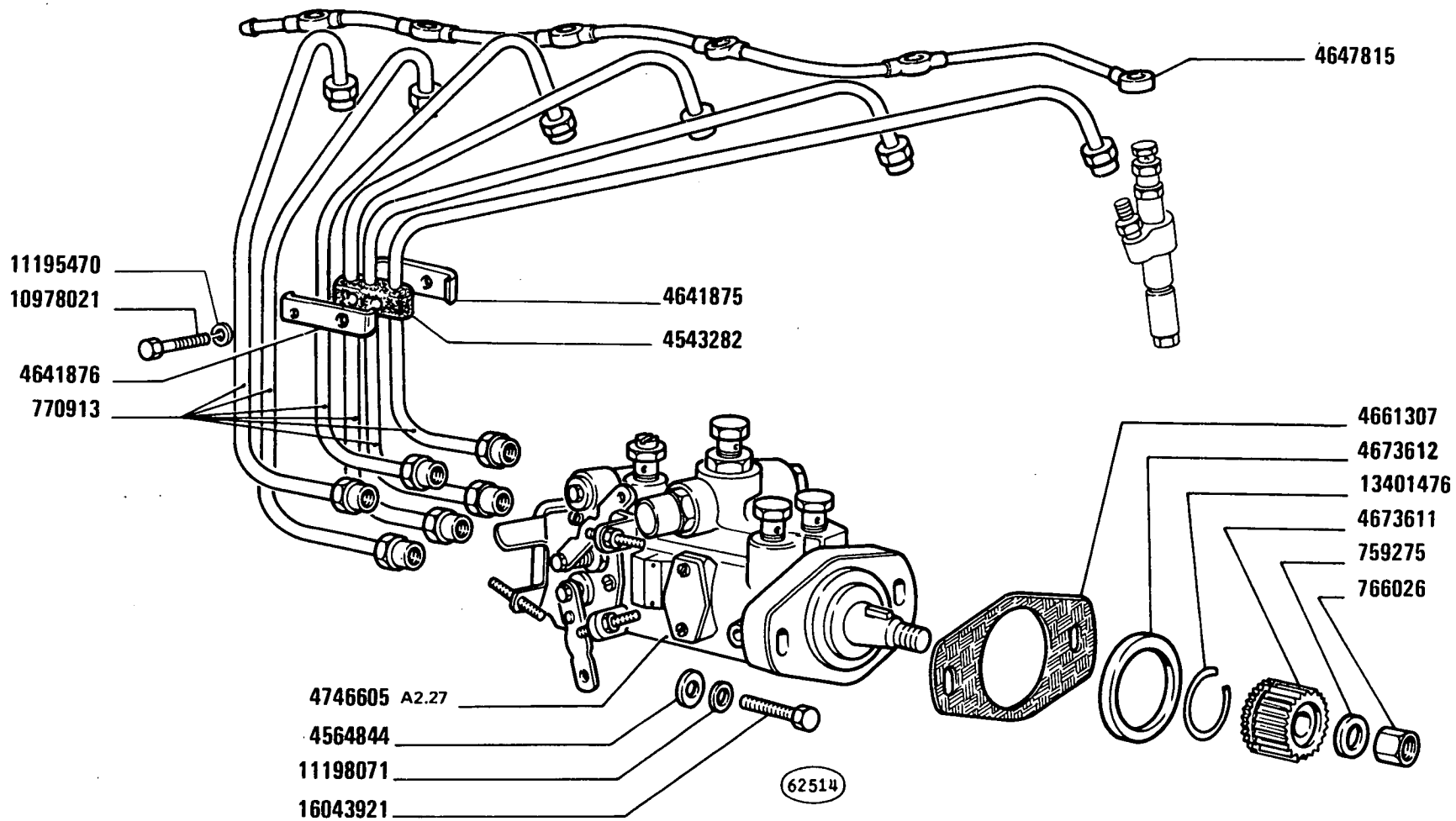
ALIMENTAZIONE AD INIEZIONE (Bosch)

Alimentation par injection
Einspritzausrüstung

Fuel Injection System
Alimentación e inyección

A2.24

MODIF	ANT. MODIF	N. ORDIN.	Q.	DENOMINAZIONE	DESIGNATION	BENENNUNG	DESCRIPTION	DENOMINACIONES
		759275	1	ROSETTA DI SICUREZZA	RONDELLE FREIN	SICHERUNGSRING	LOCKWASHER	ARANDELA DE FRENO
		765640	6	STAFFA (FIAT)	ETRIER	HALTER	BRACKET	SOPORTE
		766026	1	DADO	ECROU	MUTTER	NUT	TUERCA
C2527		767107	6	PORTAPOLVERIZZATORE COMPL. (FIAT)	PORTE-INJECTEUR	DUESENHALTER	NOZZLE HOLDER	PORTAINYECTOR
		770899	6	PORTAPOLVERIZZATORE COMPL. (C.A.V.)	PORTE-INJECTEUR	DUESENHALTER	NOZZLE HOLDER	PORTAINYECTOR
		770902	6	POLVERIZZATORE (C.A.V.)	INJECTEUR	DUESE	NOZZLE	PULVERIZADOR
		770913	6	TUBAZIONE	TUYAU	LEITUNG	PIPE	TUBO
		770958	6	PORTAPOLVERIZZATORE COMPL. (O.M.A.P.)	PORTE-INJECTEUR	DUESENHALTER	NOZZLE HOLDER	PORTAINYECTOR
		770959	6	POLVERIZZATORE (O.M.A.P.)	INJECTEUR	DUESE	NOZZLE	PULVERIZADOR
		771065	6	PORTAPOLVERIZZATORE BOSCH	PORTE-INJECTEUR	DUESENHALTER	NOZZLE HOLDER	PORTAINYECTOR
		771066	6	POLVERIZZATORE	INJECTEUR	DUESE	NOZZLE	PULVERIZADOR
		771326	12	ROSETTA (FIAT)	RONDELLE	SCHEIBE	WASHER	ARANDELA
		4003787	1	STAFFETTA	ETRIER	HALTER	BRACKET	SOPORTE
		4543282	2	BLOCCHETTI DI CHIUSURA	BARILLETS DE SER- RURE	SCHLOSSZYLINDER	LOCK CYLINDERS	CILINDROS DE CER- RADURA
		4564844	2	ROSETTA	RONDELLE	SCHEIBE	WASHER	ARANDELA
		4617973	1	BOCCHETTONE	VIS CREUSE	HOHLSCHRAUBE	UNION	BOQUILLA
		4641875	2	MORSETTO INF.	COLLIER	KLEMME	CLAMP	COLLAR
		4641876	2	MORSETTO SUP.	COLLIER	KLEMME	CLAMP	COLLAR
		4647815	1	TUBAZIONE	TUYAU	LEITUNG	PIPE	TUBO
		4659217	3	BLOCCHETTO DI FISSAG- GIO	TAQUET DE FIXATION	SPANNSTUECK	PAD	MULETILLA DE FIJACION
		4659218	1	MORSETTO	COLLIER	KLEMME	CLAMP	COLLAR
C2462		4659288	1	FILTRO COMPL.	FILTRE	FILTER	FILTER	FILTRO
		4660003	1	SMORZATORE	AMORTISSEUR	SCHWINGUNGS- DAEMPFER	DAMPER	ANTIVIBRADOR
		4661307	1	GUARNIZIONE	GARNITURE	UNTERLAGE	LINING	FORRO
		4673611	1	BOCCOLA DENTATA	BAGUE DENTEE	ZAHNBUECHSE	SPLINED BUSH	MANGUITO DE ARRAS- TRE
		4673612	1	ANELLO	BAGUE	RING	RING	ANILLO
		4685802	1	COPERCHIO	COUVERCLE	DECKEL	COVER	TAPA
		4699153	6	ASTUCCIO	ETUI	HUELSE	CASE	ESTUCHE
		4717654	6	GUARNIZIONE DI TENUTA	JOINT	DICHTUNG	GASKET	JUNTA
C2462		4721229	1	TUBO	TUYAU	ROHR	PIPE	TUBO



1180-1180 DT

01 02

ALIMENTAZIONE AD INIEZIONE (Bosch)

*Alimentation par injection
Einspritzausrüstung*

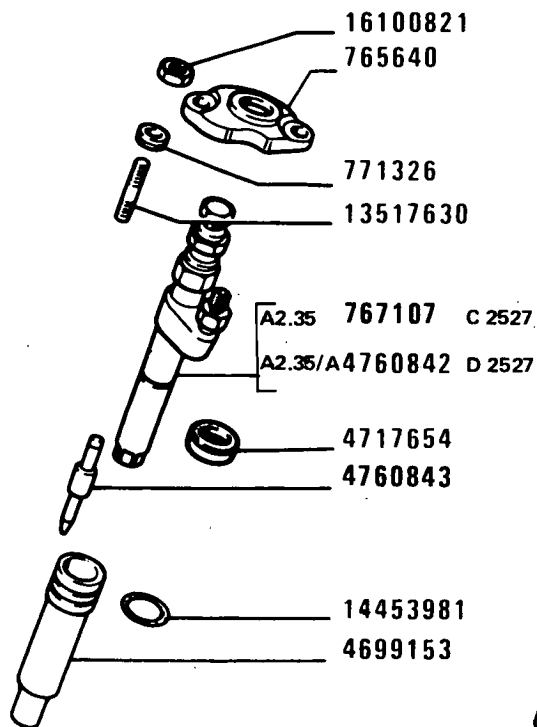
*Fuel Injection System
Alimentación e inyección*

A2.24

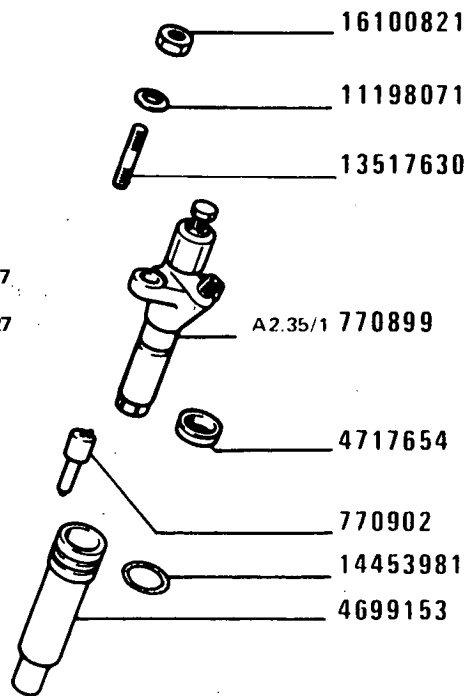
2

MODIF	ANT. MODIF	N. ORDIN.	Q.	DENOMINAZIONE	DESIGNATION	BENENNUNG	DESCRIPTION	DENOMINACIONES	
C2526		4721231	1	TUBO	TUYAU	ROHR	PIPE	TUBO	
		4740719	1	POMPA DI ALIMENTAZIONE COMPL. B. C. D.	POMPE D'ALIMENTA- TION	KRAFTSTOFFPUMPE	FUEL PUMP	BOMBA DE ALIMENTA- CION	
		4741193	1	SUPPORTO	SUPPORT	LAGER	SUPPORT	SOPORTE	
		4746605	1	POMPA D'INIEZIONE COMPL.	POMPE D'INJECTION	EINSPRITZPUMPE	INJECTION PUMP	BOMBA DE INYECCION	
D2462 C2583 D2462		4747014	1	TUBO	TUYAU	ROHR	PIPE	TUBO	
		4747016	1	TUBO	TUYAU	ROHR	PIPE	TUBO	
		4747018	1	PIASTRINA DI SICUREZZA	PLAQUETTE FREIN	SICHERUNGSBLECH	LOCKPLATE	PLACA DE FRENO	
		4747019	1	MORSETTO	COLLIER	KLEMME	CLAMP	COLLAR	
		4747020	1	PIASTRINA DI SICUREZZA	PLAQUETTE FREIN	SICHERUNGSBLECH	LOCKPLATE	PLACA DE FRENO	
	4753097	1	FILTRO COMPL.	FILTRE	FILTER	FILTER	FILTRO		
D2462	4757844	4753179	1	TUBO	TUYAU	ROHR	PIPE	TUBO	
		4757884	1	POMPA DI ALIMENTAZIONE COMPL. B. C. D.	POMPE D'ALIMENTA- TION	KRAFTSTOFFPUMPE	FUEL PUMP	BOMBA DE ALIMENTA- CION	
D2527		4760842	6	PORTAPOLVERIZZATORE COMPL.	PORTE-INJECTEUR	DUESENHALTER	NOZZLE HOLDER	PORTAINYECTOR	
D2583	770578	4760843	6	POLVERIZZATORE (FIAT)	INJECTEUR	DUESE	NOZZLE	PULVERIZADOR	
		4764724	1	FILTRO COMBUSTIBILE COMPL.	FILTRE A COMBUSTI- BLE	KRAFTSTOFFFILTER	FUEL FILTER	FILTRO DE COMBUS- TIBILE	
		4765158	1	POMPA DI ALIMENTAZIONE FISPA	POMPE D'ALIMENTA- TION	KRAFTSTOFFPUMPE	FUEL PUMP	BOMBA DE ALIMENTA- CION	
C2462	10181711	10181717	1	BOCCHETTONE	VIS CREUSE	HOHLSCHRAUBE	UNION	BOQUILLA	
		10184317	2	BOCCHETTONE	VIS CREUSE	HOHLSCHRAUBE	UNION	BOQUILLA	
		10260160	1	GUARNIZIONE	GARNITURE	UNTERLAGE	LINING	FORRO	
		10280060	4	GUARNIZIONE	GARNITURE	UNTERLAGE	LINING	FORRO	
		10296160	4	GUARNIZIONE	GARNITURE	UNTERLAGE	LINING	FORRO	
		10300611	1	TAPPO	BOUCHON	STOPFEN	PLUG	TAPON	
		10978021	7	VITE	VIS	SCHRAUBE	SCREW	TORNILLO	
		11195470	7	ROSETTA	RONDELLE	SCHEIBE	WASHER	ARANDELA	
		11198071	3	ROSETTA	RONDELLE	SCHEIBE	WASHER	ARANDELA	
		11198371	3	ROSETTA DI SICUREZZA	RONDELLE FREIN	SICHERUNGSRING	LOCKWASHER	ARANDELA DE FRENO	
		11198671	3	ROSETTA DI SICUREZZA	RONDELLE FREIN	SICHERUNGSRING	LOCKWASHER	ARANDELA DE FRENO	
			11307021	2	VITE	VIS	SCHRAUBE	SCREW	TORNILLO
			13401475	1	ANELLO DI SICUREZZA	ARRETOIR	SICHERUNGSRING	LOCKRING	ANILLO DE FRENO
			13516821	2	PRIGIONIERO	GOUJON	STIFTSCHRAUBE	STUD	ESPARRAGO
	13517630	12	PRIGIONIERO	GOUJON	STIFTSCHRAUBE	STUD	ESPARRAGO		
	14453980	12	ANELLO DI TENUTA	JOINT D'ETANCHEITE	DICHTRING	SEAL	JUNTA HERMETICA		
		14458680	1	GUARNIZIONE DI TENUTA	JOINT	DICHTUNG	GASKET	JUNTA	

FIAT

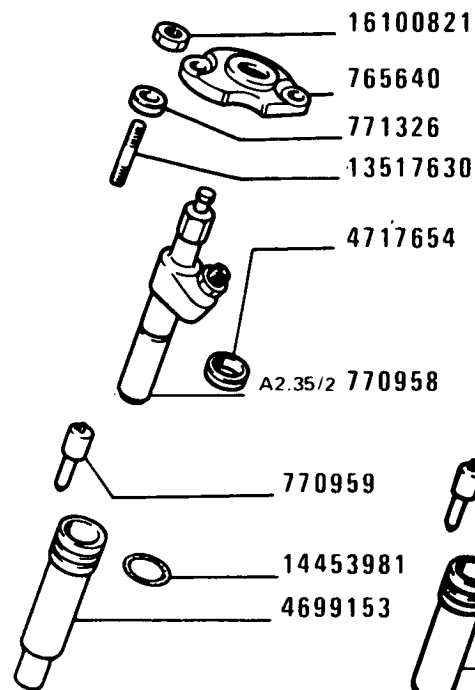


C.A.V.

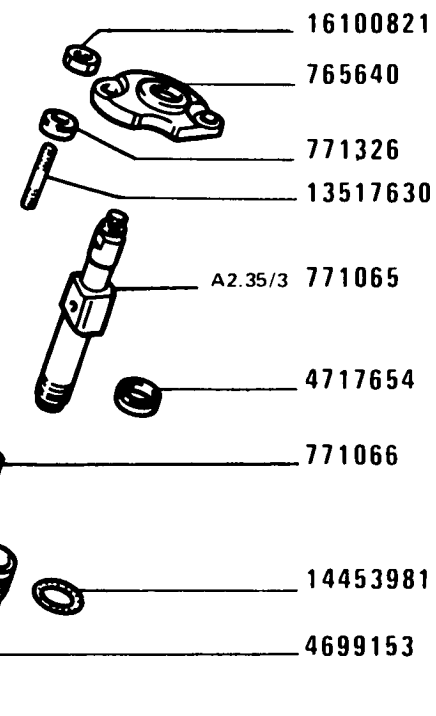


64371

O.M.A.P.



BOSCH



1180-1180 DT

01 02

ALIMENTAZIONE AD INIEZIONE

Alimentation par injection
Einspritzausrüstung

Fuel Injection System
Alimentación e inyección

A2.24

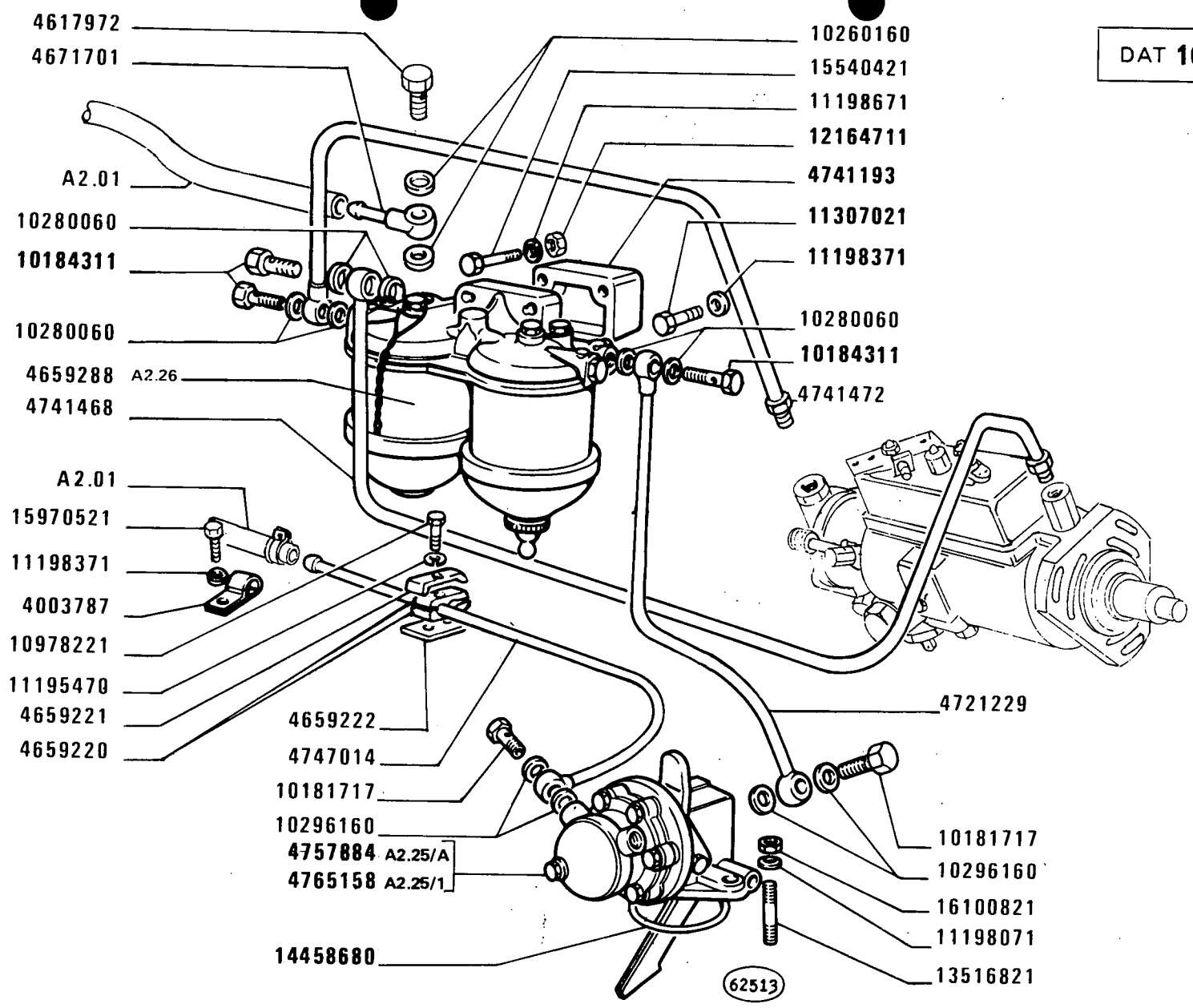
FIAT 1180-1180DT

(03-1982)

A224

- 3 -

MODIF	ANT. MODIF	N. ORDIN.	Q.	DENOMINAZIONE	DESIGNATION	BENENNUNG	DESCRIPTION	DENOMINACIONES
		15540421	3	VITE	VIS	SCHRAUBE	SCREW	TORNILLO
		15970521	2	VITE	VIS	SCHRAUBE	SCREW	TORNILLO
D2462		15970921	2	VITE	VIS	SCHRAUBE	SCREW	TORNILLO
		16043921	2	VITE	VIS	SCHRAUBE	SCREW	TORNILLO
		16100821	14	DADO	ECROU	MUTTER	NUT	TUERCA



1180-1180 DT

01 02

ALIMENTAZIONE AD INIEZIONE (C.A.V.)

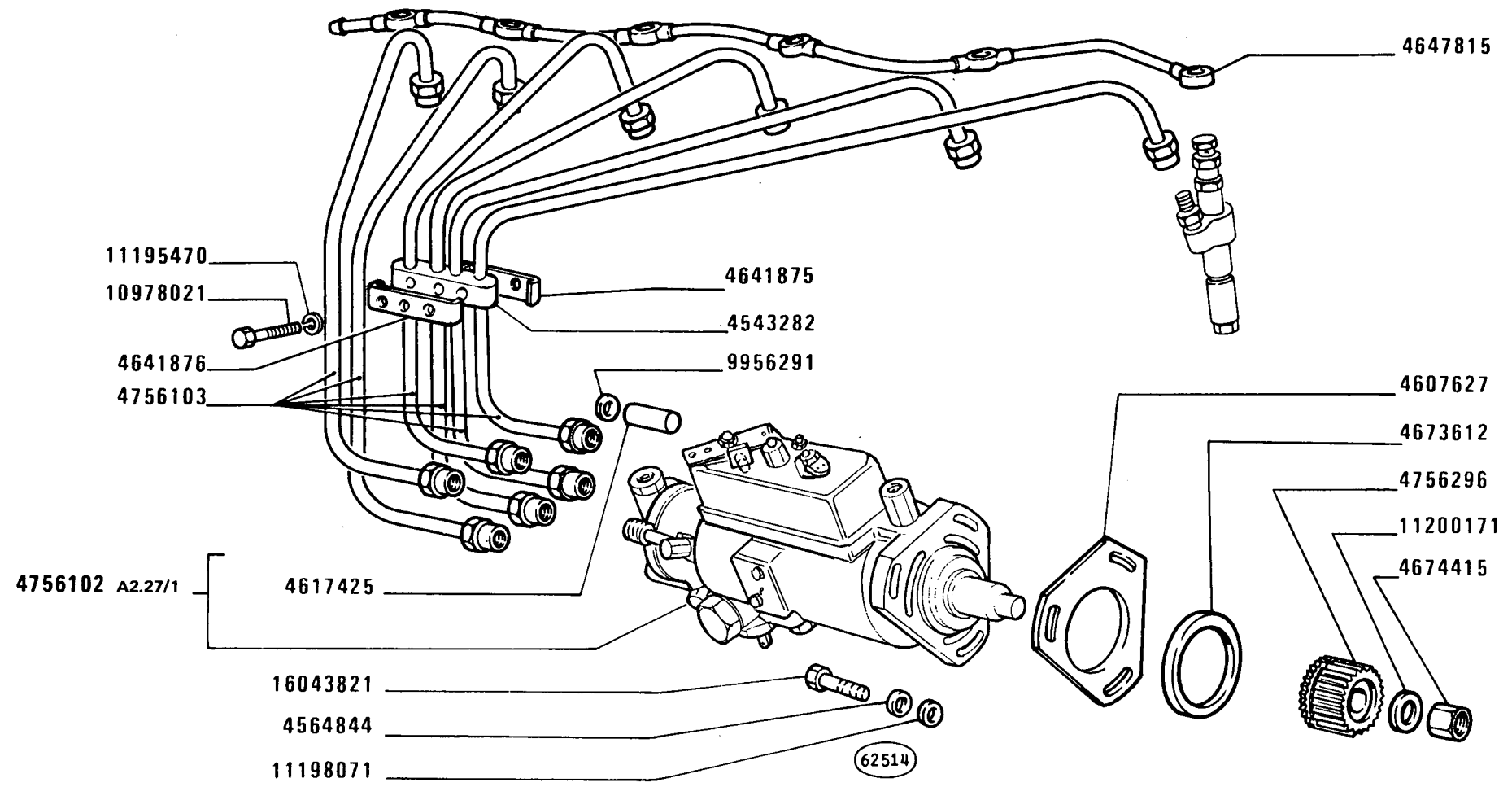
*Alimentation par injection
Einspritzausrüstung*

*Fuel Injection System
Alimentación e inyección*

A2.24 /1

1	
---	--

MODIF	ANT. MODIF	N. ORDIN.	Q.	DENOMINAZIONE	DESIGNATION	BENENNUNG	DESCRIPTION	DENOMINACIONES
C2527		765640	6	STAFFA	ETRIER	HALTER	BRACKET	SOPORTE
		767107	6	PORTAPOLVERIZZATORE COMPL. FIAT	PORTE-INJECTEUR	DUESENHALTER	NOZZLE HOLDER	PORTAINYECTOR
		770899	6	PORTAPOLVERIZZATORE COMPL. C.A.V.	PORTE-INJECTEUR	DUESENHALTER	NOZZLE HOLDER	PORTAINYECTOR
		770902	6	POLVERIZZATORE	INJECTEUR	DUESE	NOZZLE	PULVERIZADOR
		770958	6	PORTAPOLVERIZZATORE COMPL. O.M.A.P.	PORTE-INJECTEUR	DUESENHALTER	NOZZLE HOLDER	PORTAINYECTOR
		770959	6	POLVERIZZATORE	INJECTEUR	DUESE	NOZZLE	PULVERIZADOR
		771065	6	PORTAPOLVERIZZATORE BOSCH	PORTE-INJECTEUR	DUESENHALTER	NOZZLE HOLDER	PORTAINYECTOR
		771066	6	POLVERIZZATORE	INJECTEUR	DUESE	NOZZLE	PULVERIZADOR
		771326	12	ROSETTA	RONDELLE	SCHEIBE	WASHER	ARANDELA
		4003787	1	STAFFETTA	ETRIER	HALTER	BRACKET	SOPORTE
		4543282	4	BLOCCHETTO DI FISSAG- GIO	TAQUET DE FIXATION	SPANNSTUECK	PAD	MULETILLA DE FIJACION
		4564844	3	ROSETTA	RONDELLE	SCHEIBE	WASHER	ARANDELA
		4607627	1	GUARNIZIONE	GARNITURE	UNTERLAGE	LINING	FORRO
		4617425	1	ASTUCCIO	ETUI	HUELSE	CASE	ESTUCHE
		4617972	1	BOCCHETTONE	VIS CREUSE	HOHLSCHRAUBE	UNION	BOQUILLA
		4641875	4	MORSETTO	COLLIER	KLEMME	CLAMP	COLLAR
		4641876	4	MORSETTO	COLLIER	KLEMME	CLAMP	COLLAR
		4647815	1	TUBAZIONE	TUYAU	LEITUNG	PIPE	TUBO
		4659220	1	BLOCCHETTO	TAQUET	ANSATZ	PAD	HERRAJE
		4659221	1	MORSETTO	COLLIER	KLEMME	CLAMP	COLLAR
		4659222	1	PIASTRINA	PLAQUETTE	PLAETTCHEN	PLATE	PLACA
		4659288	1	FILTRO COMPL.	FILTRE	FILTER	FILTER	FILTRO
		4671701	1	RACCORDO	RACCORD	STUTZEN	CONNECTION	RACOR
		4673612	1	ANELLO	BAGUE	RING	RING	ANILLO
		4674415	1	DADO	ECROU	MUTTER	NUT	TUERCA
		4699153	6	ASTUCCIO	ETUI	HUELSE	CASE	ESTUCHE
		4717654	6	GUARNIZIONE	GARNITURE	UNTERLAGE	LINING	FORRO
		4721229	1	TUBO	TUYAU	ROHR	PIPE	TUBO
		4741193	1	SUPPORTO	SUPPORT	LAGER	SUPPORT	SOPORTE
		4741468	1	TUBO	TUYAU	ROHR	PIPE	TUBO
		4741472	1	TUBO	TUYAU	ROHR	PIPE	TUBO
		4747014	1	TUBO	TUYAU	ROHR	PIPE	TUBO
		4756102	1	POMPA D'INIEZIONE COMPL.	POMPE D'INJECTION	EINSPRITZPUMPE	INJECTION PUMP	BOMBA DE INYECCION
		4756103		TUBAZIONE	TUYAU	LEITUNG	PIPE	TUBO



1180-1180 DT

01 02

ALIMENTAZIONE AD INIEZIONE (C.A.V.)

*Alimentation par injection
Einspritzausrüstung*

*Fuel Injection System
Alimentación e inyección*

A2.24 /1

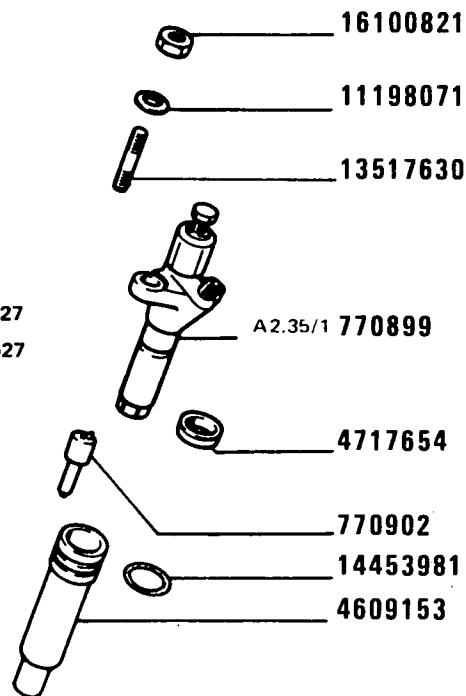
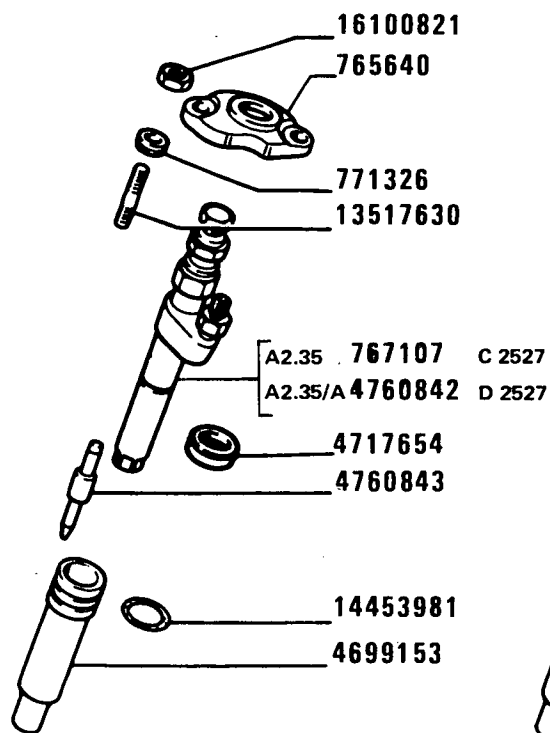
MODIF	ANT. MODIF	N. ORDIN.	Q.	DENOMINAZIONE	DESIGNATION	BENENNUNG	DESCRIPTION	DENOMINACIONES
		4756296	1	BOCCOLA DENTATA	BAGUE DENTEE	ZAHNBUECHSE	SPLINED BUSH	MANGUITO DE ARRAS- TRE
		4757884	1	POMPA DI ALIMENTAZIONE COMPL. B. C. D.	POMPE D'ALIMENTA- TION	KRAFTSTOFFPUMPE	FUEL PUMP	BOMBA DE ALIMENTA- CION
D2527		4760842	6	PORTAPOLVERIZZATORE COMPL. FIAT	PORTE-INJECTEUR	DUESENHALTER	NOZZLE HOLDER	PORTAINYECTOR
	770578	4760843	6	POLVERIZZATORE	INJECTEUR	DUESE	NOZZLE	PULVERIZADOR
		4765158	1	POMPA DI ALIMENTAZIONE FISPA	POMPE D'ALIMENTA- TION	KRAFTSTOFFPUMPE	FUEL PUMP	BOMBA DE ALIMENTA- CION
		9956291	1	TAPPO	BOUCHON	STOPFEN	PLUG	TAPON
		10181711	2	BOCCHETTONE	VIS CREUSE	HOHLSCHRAUBE	UNION	BOQUILLA
		10184311	3	BOCCHETTONE	VIS CREUSE	HOHLSCHRAUBE	UNION	BOQUILLA
		10260160	2	GUARNIZIONE	GARNITURE	BELAG	PAD	FORRO
		10280060	6	GUARNIZIONE	GARNITURE	BELAG	PAD	FORRO
		10296160	4	GUARNIZIONE	GARNITURE	BELAG	PAD	FORRO
		10978021	8	VITE	VIS	SCHRAUBE	SCREW	TORNILLO
		10978221	4	VITE	VIS	SCHRAUBE	SCREW	TORNILLO
		11195470	8	ROSETTA	RONDELLE	SCHEIBE	WASHER	ARANDELA
		11198071	9	ROSETTA DI SICUREZZA	RONDELLE FREIN	SICHERUNGSRING	LOCKWASHER	ARANDELA DE FRENO
		11198371	1	ROSETTA	RONDELLE	SCHEIBE	WASHER	ARANDELA
		11198671	3	ROSETTA	RONDELLE	SCHEIBE	WASHER	ARANDELA
		11200171	1	ROSETTA	RONDELLE	SCHEIBE	WASHER	ARANDELA
		11307021	2	VITE	VIS	SCHRAUBE	SCREW	TORNILLO
		13517630	12	PRIGIONIERO	GOUJON	STIFTSCHRAUBE	STUD	ESPARRAGO
		14453981	12	ANELLO DI TENUTA	JOINT D'ETANCHEITE	DICHTRING	SEAL	JUNTA HERMETICA
		14458680	1	GUARNIZIONE	GARNITURE	UNTERLAGE	LINING	FORRO
		15540421	3	VITE	VIS	SCHRAUBE	SCREW	TORNILLO
		15970521	1	VITE	VIS	SCHRAUBE	SCREW	TORNILLO
		16043821	3	VITE	VIS	SCHRAUBE	SCREW	TORNILLO
		16100821	14	DADO	ECROU	MUTTER	NUT	TUERCA

FIAT

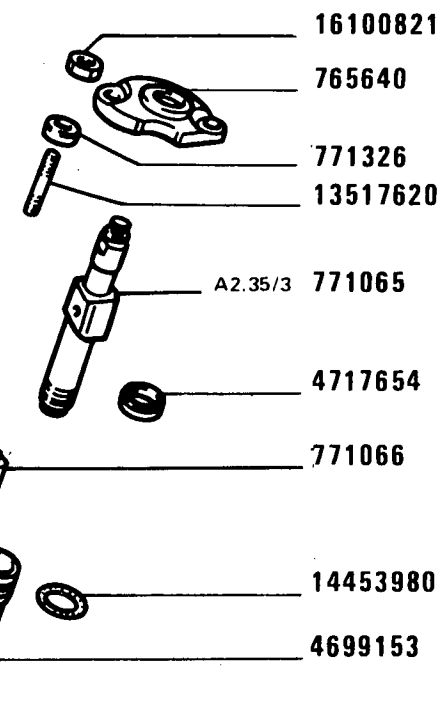
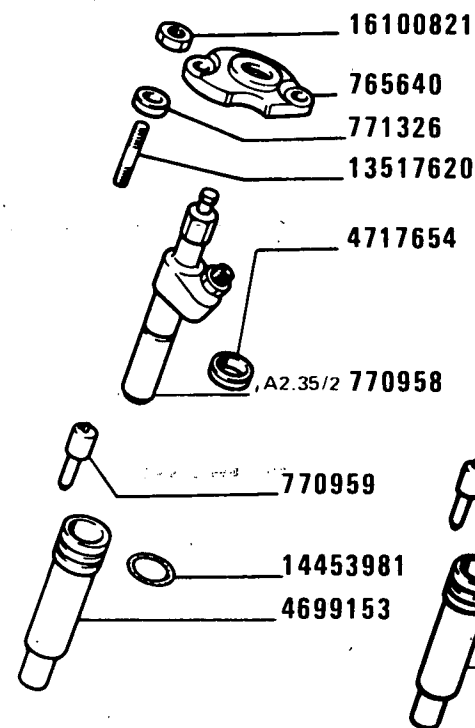
C.A.V.

O.M.A.P.

BOSCH



64371



1180-1180 DT

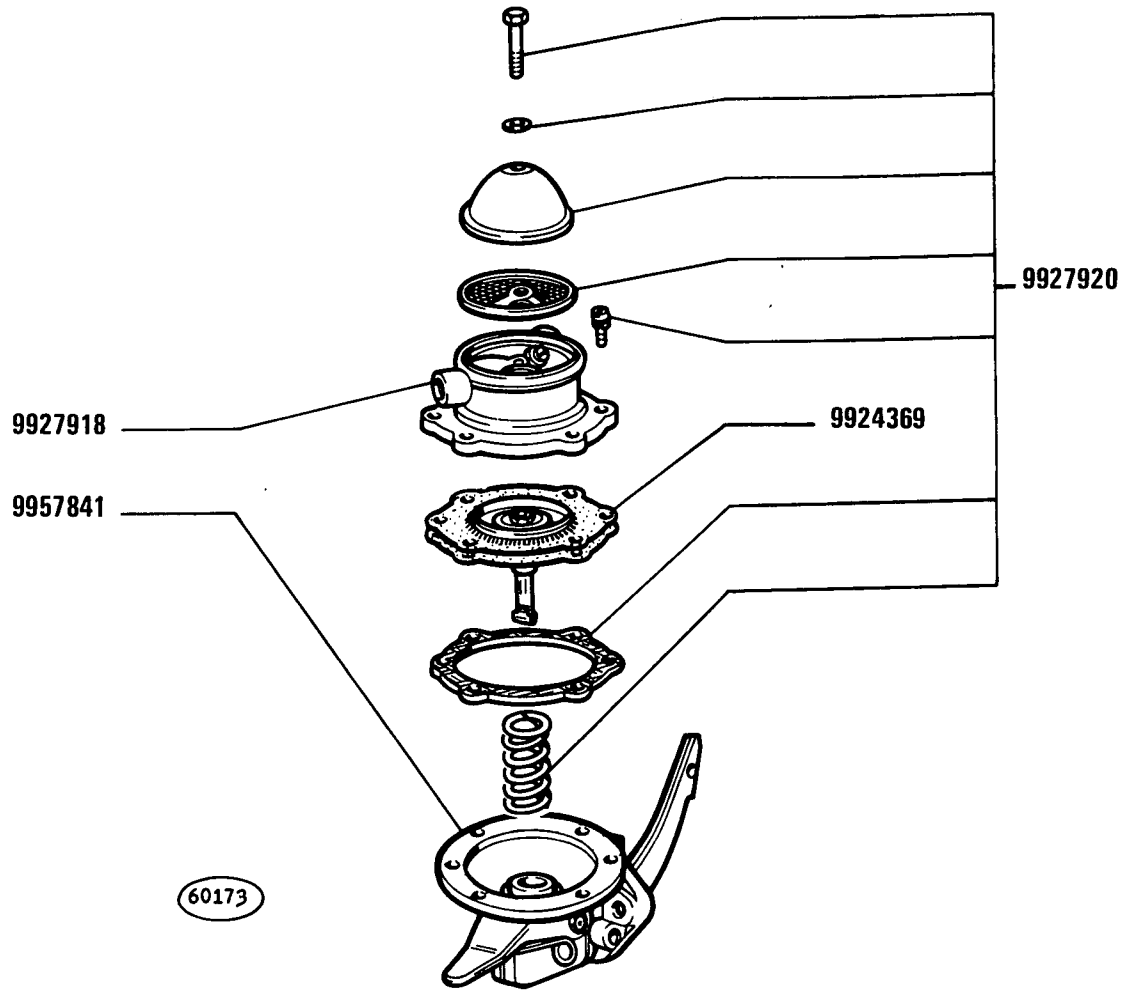
01 02

ALIMENTAZIONE AD INIEZIONE

Alimentation par injection
Einspritzausrüstung

Fuel Injection System
Alimentación e inyección

A2.24 /1



C 2526

1180-1180 DT

01 02

POMPA ALIMENTAZIONE 4740719 (B.C.D.)

*Pompe d'alimentation
Kraftstoffpumpe*

*Fuel Pump
Bomba de alimentación*

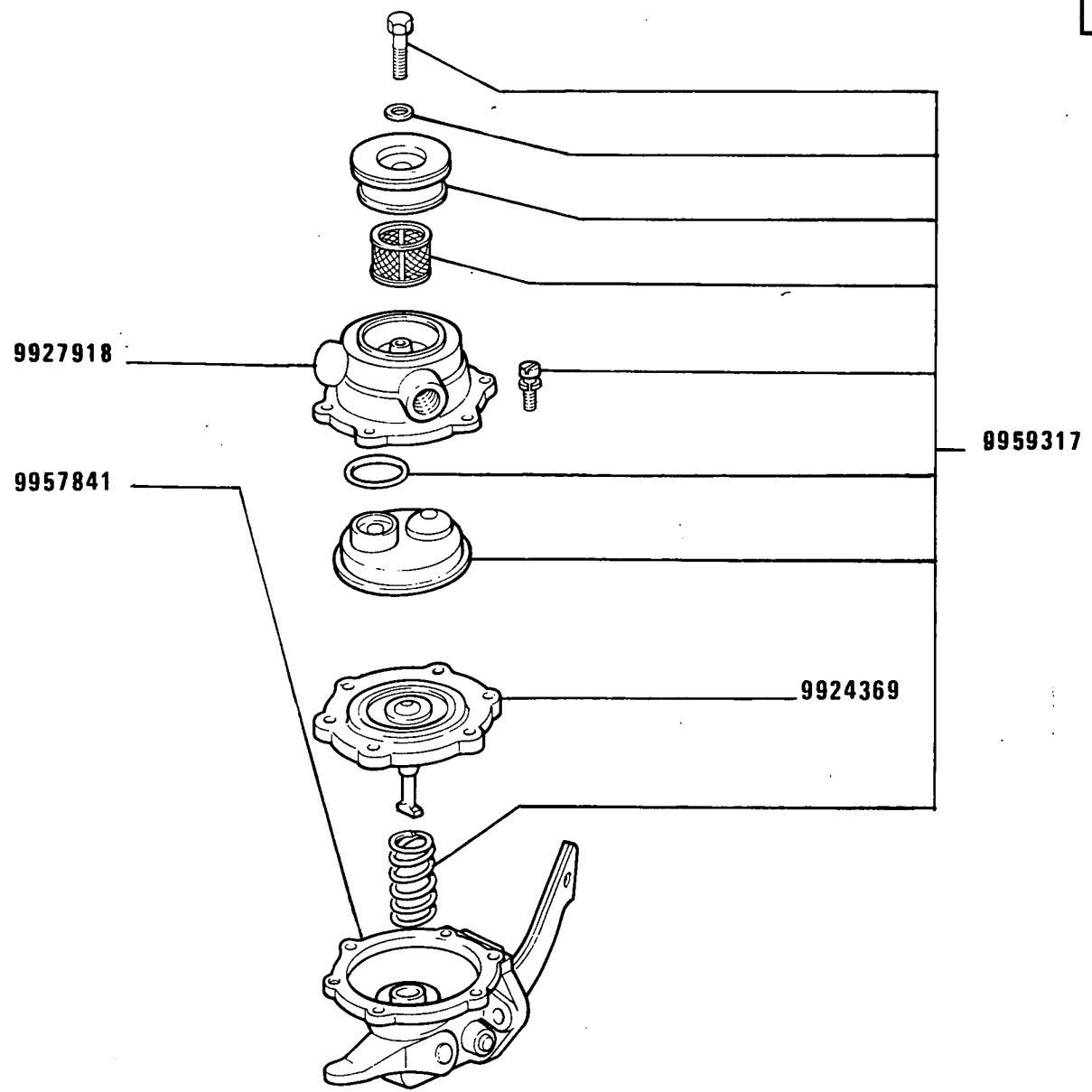
FIAT 1180-1180DT

(06-1980)

A225

- 1 -

MODIF	ANT.MODIF	N.ORDIN.	Q.	DENOMINAZIONE	DESIGNATION	BENENNUNG	DESCRIPTION	DENOMINACIONES
		9924369	1	MEMBRANA	MEMBRANE	MEMBRAN	DIAPHRAGM	MEMBRANA
		9927918	1	CORPO	CORPS	GEHAUSE	BODY	CUERPO
		9927920	1	CORREDO COMPL.	EQUIPEMENT	SATZ	KIT	JUEGO
		9957841	1	SUPPORTO	SUPPORT	LAGER	SUPPORT	SOPORTE



D 2526

1180-1180 DT

01 02

POMPA ALIMENTAZIONE 4757884 (B.C.D.)

*Pompe d'alimentation
Kraftstoffpumpe*

*Fuel pump
Bomba de alimentación*

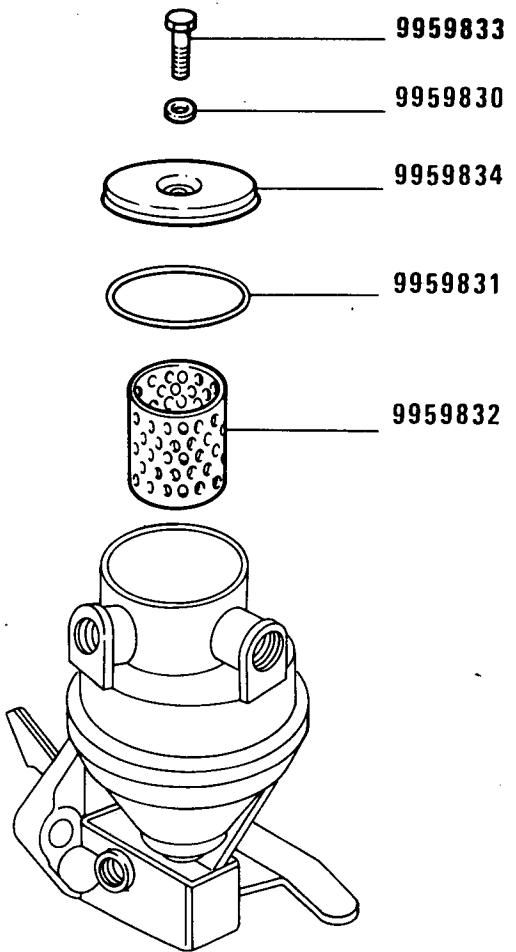
FIAT 1180-1180DT

(02-1982)

A225/ A

- 1 -

MODIF	ANT. MODIF	N. ORDIN.	Q.	DENOMINAZIONE	DESIGNATION	BENENNUNG	DESCRIPTION	DENOMINACIONES
		9924369	1	MEMBRANA	MEMBRANE	MEMBRAN	DIAPHRAGM	MEMBRANA
		9927918	1	CORPO SUP.	CORPS	GEHAUSE	BODY	CUERPO
		9957841	1	SUPPORTO	SUPPORT	LAGER	SUPPORT	SOPORTE
		9959317	1	CORREDO	EQUIPEMENT	SATZ	KIT	JUEGO



1180-1180 DT

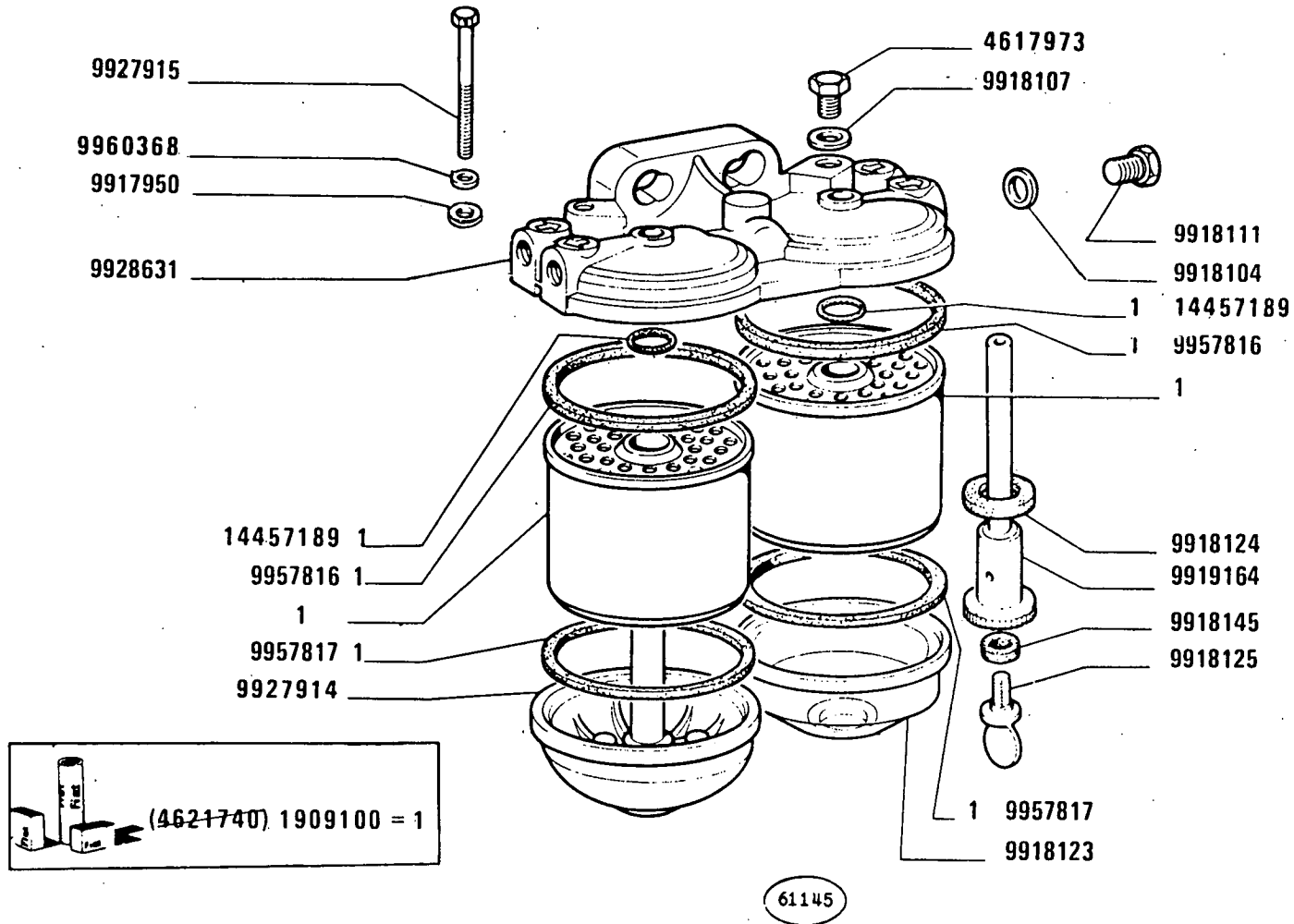
01 02

Pompe d'alimentation
Kraftstoffpumpe

POMPA ALIMENTAZIONE 4765158 (Fispa)

Fuel pump
Bomba de alimentación

MODIF	ANT.MODIF	N. ORDIN.	Q.	DENOMINAZIONE	DESIGNATION	BENENNUNG	DESCRIPTION	DENOMINACIONES
		9959830	1	GUARNIZIONE	GARNITURE	UNTERLAGE	LINING	FORRO
		9959831	1	GUARNIZIONE	GARNITURE	UNTERLAGE	LINING	FORRO
		9959832	1	FILTRO	FILTRE	FILTER	FILTER	FILTRO
		9959833	1	VITE	VIS	SCHRAUBE	SCREW	TORNILLO
		9959889	1	COPERCHIO	COUVERCLE	DECKEL	COVER	TAPA



C 2462

1180-1180 DT

01 02

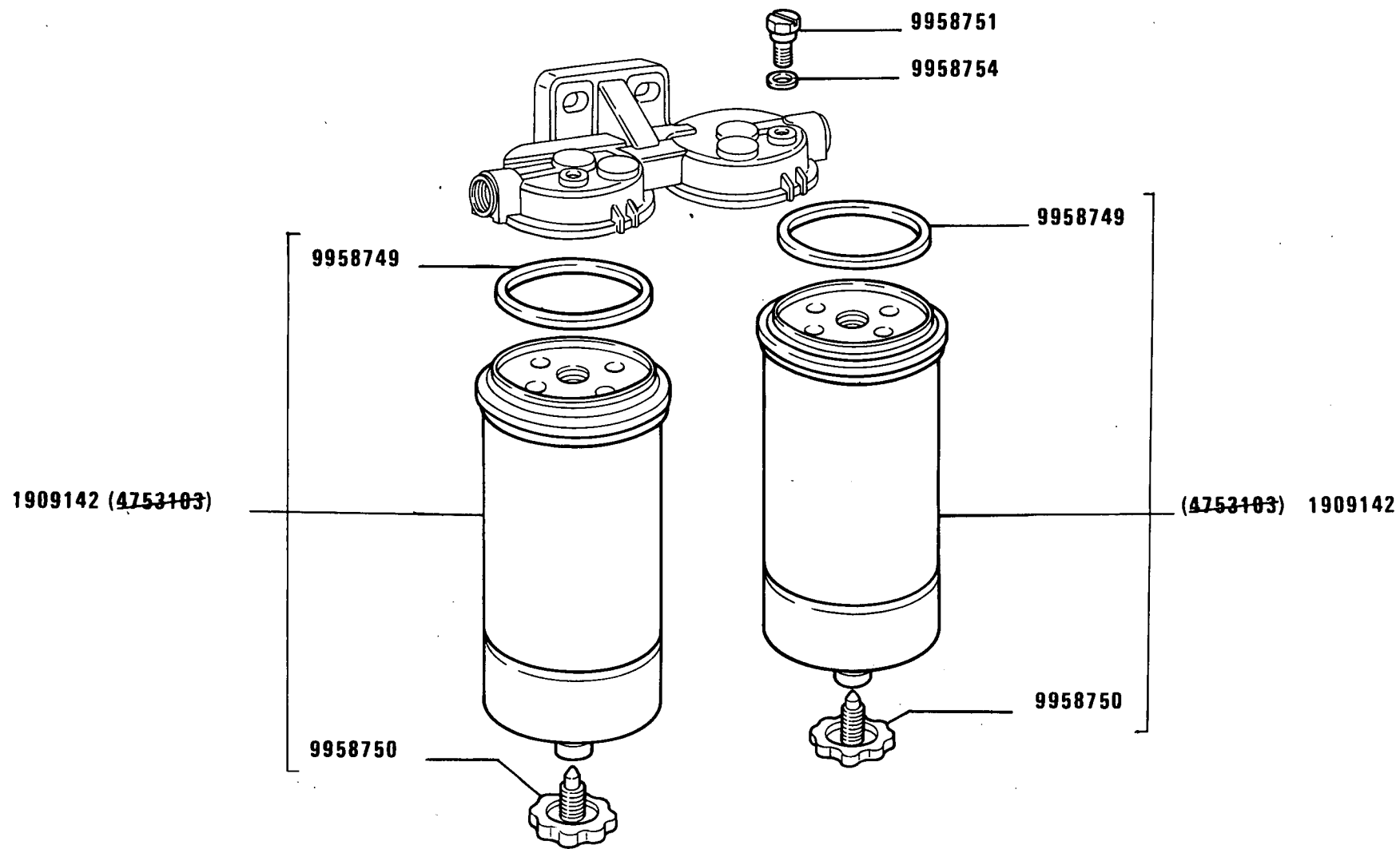
FILTRO COMBUSTIBILE 4659288 (CAV.)

Filtre à combustible
Kraftstofffilter

Fuel Filter
Filtro de combustible

A2.26

MODIF	ANT. MODIF	N. ORDIN.	Q.	DENOMINAZIONE	DESIGNATION	BENENNUNG	DESCRIPTION	DENOMINACIONES
		1909100	1	CORREDO, COMPOSTO DA 1	POCHETTE-CONTENANT ...	AUSRUESTUNG BESTEHEND AUS ...	KIT-CONSISTING OF ...	EQUIPO-COMPUUESTO DE ...
9918110		4617973	2	TAPPO	BOUCHON	STOPFEN	PLUG	TAPON
		9917950	2	ANELLO DI TENUTA	JOINT D'ETANCHEITE	DICHTRING	SEAL	JUNTA HERMETICA
		9918104	1	ROSETTA DI TENUTA	JOINT D'ETANCHEITE	DICHTRING	GASKET	JUNTA HERMETICA
		9918107	2	ROSETTA	RONDELLE	SCHEIBE	WASHER	ARANDELA
		9918111	1	TAPPO	BOUCHON	STOPFEN	PLUG	TAPON
		9918123	1	VASCHETTA FILTRO	CUVE	GLOCKE	BOWL	TAZA
		9918124	1	ROSETTA DI TENUTA	JOINT D'ETANCHEITE	DICHTRING	GASKET	JUNTA HERMETICA
		9918125	1	VITE	VIS	SCHRAUBE	SCREW	TORNILLO
		9918145	1	ROSETTA DI TENUTA	JOINT D'ETANCHEITE	DICHTRING	GASKET	JUNTA HERMETICA
		9919164	2	COLONNETTA	COLONNETTE	BOLZEN	STUD	ESPARRAGO
9918386		9927914	1	COPERCHIO INF.	COUVERCLE	DECKEL	COVER	TAPA
9918385		9927915	2	VITE	VIS	SCHRAUBE	SCREW	TORNILLO
		9928631	1	COPERCHIO	COUVERCLE	DECKEL	COVER	TAPA
		9957816	2	ROSETTA DI TENUTA	JOINT D'ETANCHEITE	DICHTRING	GASKET	JUNTA HERMETICA
		9957817	2	ROSETTA DI TENUTA	JOINT D'ETANCHEITE	DICHTRING	GASKET	JUNTA HERMETICA
9927911		9960368	1	COPERCHIO INF.	COUVERCLE	DECKEL	COVER	TAPA
9918105		14457189	2	ANELLO DI TENUTA	JOINT D'ETANCHEITE	DICHTRING	SEAL	JUNTA HERMETICA



D 2462 C 2583

1180-1180 DT

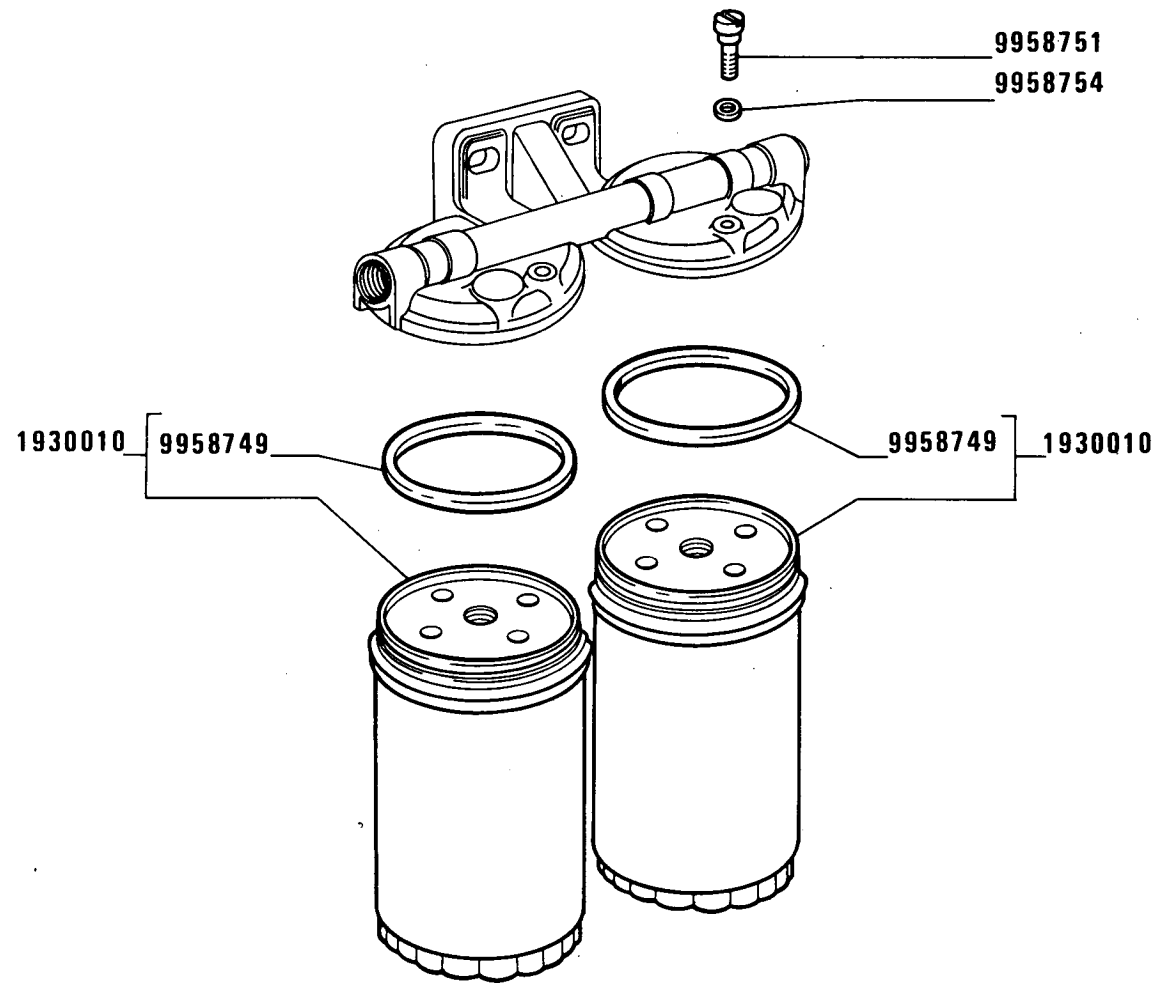
01 02

FILTRO COMBUSTIBILE 4753097 (Bosch)

Filtre à combustible
Kraftstofffilter

Fuel Filter
Filtro de combustible

MODIF	ANT. MODIF	N. ORDIN.	Q.	DENOMINAZIONE	DESIGNATION	BENENNUNG	DESCRIPTION	DENOMINACIONES
	4753103	1909142	2	ELEMENTO FILTRANTE COMPL.	ELEMENT FILTRANT	FILTEREINSATZ	FILTERING ELEMENT	FILTRO
		9958749	2	ANELLO DI TENUTA	JOINT D'ETANCHEITE	DICHTRING	SEAL	JUNTA HERMETICA
		9958750	2	VITE DI SPURGO	VIS DE PURGE	ABBLASESCHRAUBE	BLEEDING SCREW	TORNILLO DE PURGA
		9958751	2	VITE	VIS	SCHRAUBE	SCREW	TORNILLO
		9958754	2	ROSETTA	RONDELLE	SCHEIBE	WASHER	ARANDELA



D 2583

1180-1180 DT

01 02

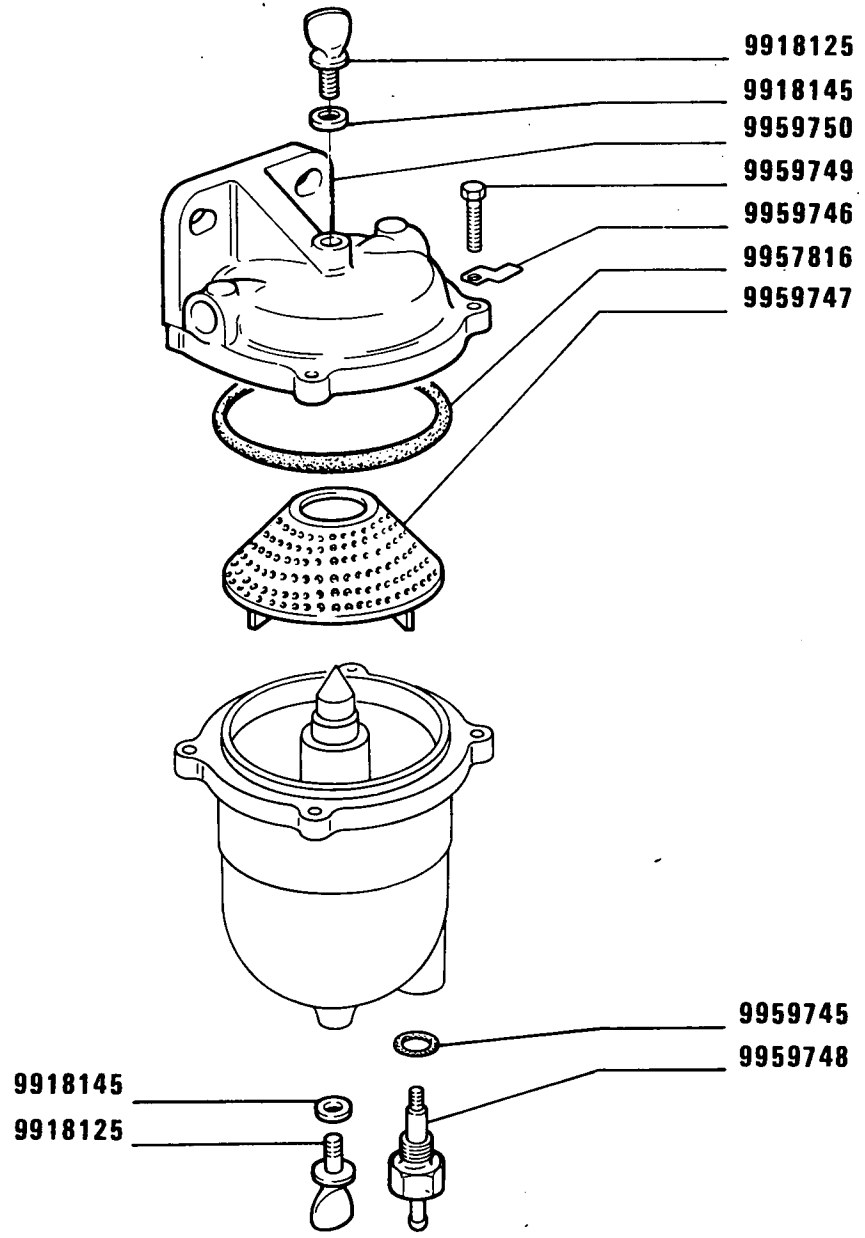
FILTRO COMBUSTIBILE 4764724 (Bosch)

*Filtre à combustible
Kraftstofffilter*

*Fuel filter
Filtro de combustible*

A2.26/B

MODIF	ANT.MODIF	N. ORDIN.	Q.	DENOMINAZIONE	DESIGNATION	BENENNUNG	DESCRIPTION	DENOMINACIONES
		1930010	2	ELEMENTO FILTRANTE COMPL.	ELEMENT FILTRANT	FILTEREINSATZ	FILTERING ELEMENT	FILTRO
		9958749	2	ANELLO DI SICUREZZA	ARRETOIR	SICHERUNGSRING	LOCKRING	ANILLO DE FRENO
		9958751	2	VITE	VIS	SCHRAUBE	SCREW	TORNILLO
		9958754	2	ROSETTA	RONDELLE	SCHEIBE	WASHER	ARANDELA



(130) C 2788

1180-1180 DT

01 02

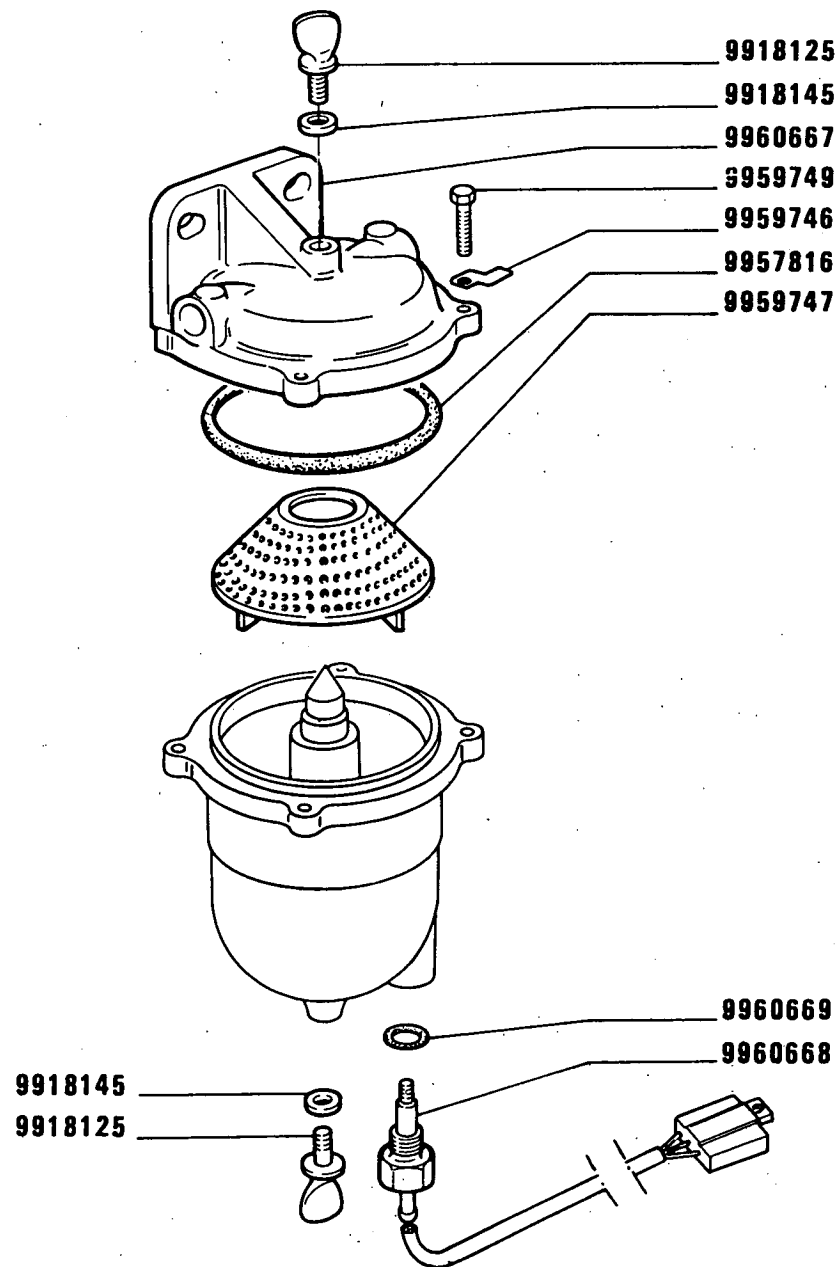
FILTRO COMBUSTIBILE 5118041 (C.A.V.)

Filtre à combustible
Kraftstofffilter

Fuel filter
Filtro de combustible

A2.26 /1

MODIF	ANT.MODIF	N.ORDIN.	Q.	DENOMINAZIONE	DESIGNATION	BENENNUNG	DESCRIPTION	DENOMINACIONES
		9918125	2	RUBINETTO	ROBINET	HAHN	COCK	GRIFO
		9918145	2	ROSETTA	RONDELLE	SCHEIBE	WASHER	ARANDELA
		9957816	1	ANELLO	BAGUE	RING	RING	ANILLO
		9959745	1	ROSETTA	RONDELLE	SCHEIBE	WASHER	ARANDELA
		9959746	2	TERMINALE	BORNE	KABELSCHUH	TERMINAL	TERMINAL
		9959747	1	ELEMENTO FILTRANTE	ELEMENT FILTRANT	FILTREINSATZ	FILTERING ELEMENT	FILTRO
		9959748	1	SEGNALATORE	TEMOIN	ANZEIGER	INDICATOR	TESTIGO
		9959749	2	VITE	VIS	SCHRAUBE	SCREW	TORNILLO
		9959750	1	COPERCHIO	COUVERCLE	DECKEL	COVER	TAPA



(130) D 2788

1180-1180 DT
 01 02

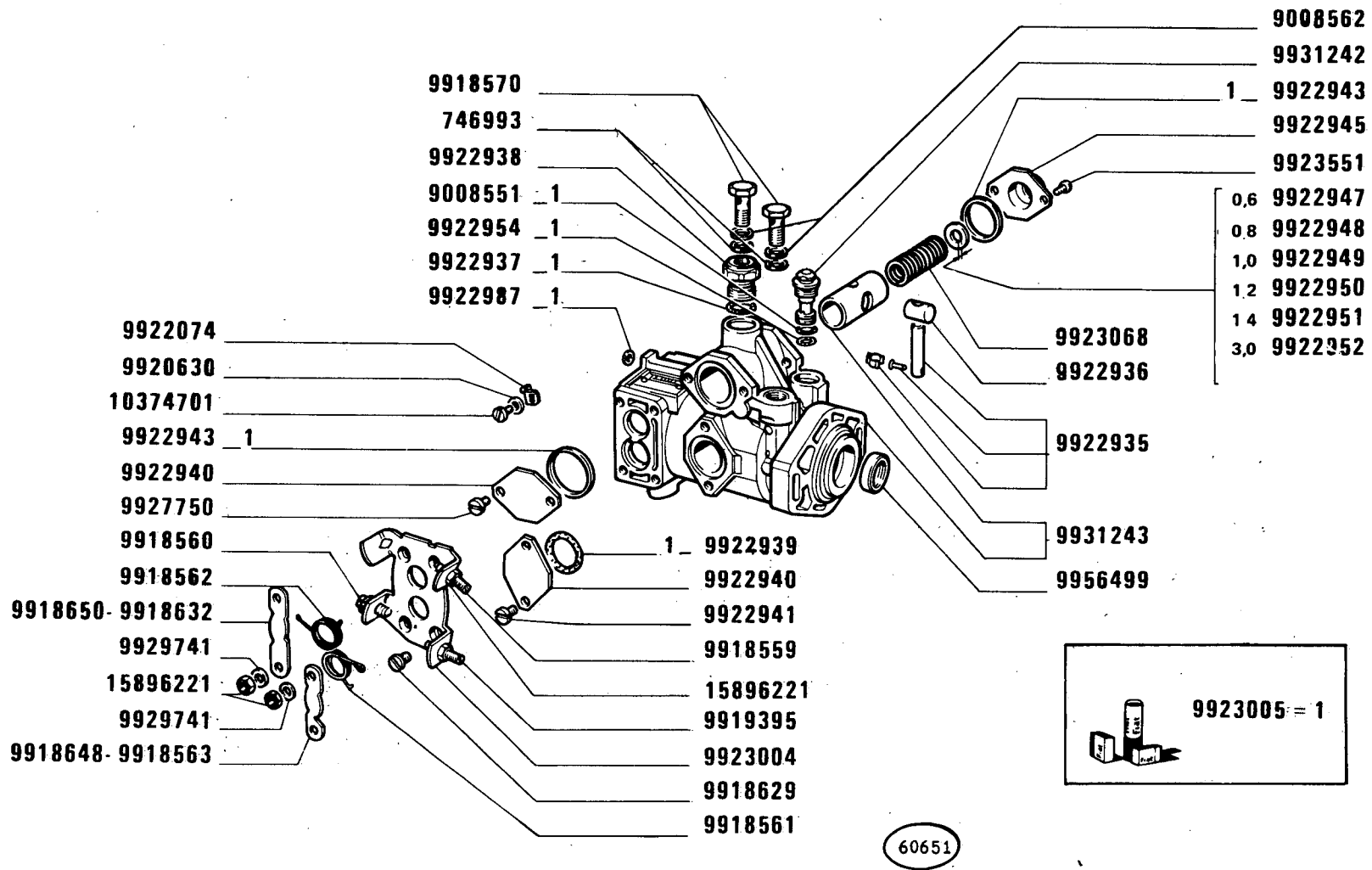
Filtre à combustible
Kraftstofffilter

FILTRO COMBUSTIBILE 5129552 (C.A.V.)

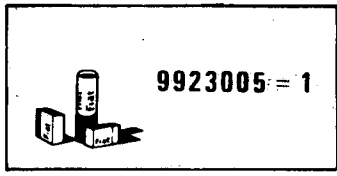
Fuel filter
Filtro de combustible

A2.26/1A

MODIF	ANT.MODIF	N.ORDIN.	Q.	DENOMINAZIONE	DESIGNATION	BENENNUNG	DESCRIPTION	DENOMINACIONES
		9918125	2	RUBINETTO	ROBINET	HAHN	COCK	GRIFO
		9918145	2	ROSETTA	RONDELLE	SCHEIBE	WASHER	ARANDELA
		9957816	1	ANELLO	BAGUE	RING	RING	ANILLO
		9959746	2	TERMINALE	BORNE	KABELSCHUH	TERMINAL	TERMINAL
		9959747	1	ELEMENTO FILTRANTE	ELEMENT FILTRANT	FILTEREINSATZ	FILTERING ELEMENT	FILTRO
		9959749	4	VITE	VIS	SCHRAUBE	SCREW	TORNILLO
		9960667	1	COPERCHIO	COUVERCLE	DECKEL	COVER	TAPA
		9960668	1	SEGNALATORE	TEMOIN	ANZEIGER	INDICATOR	TESTIGO
		9960669	1	ROSETTA	RONDELLE	SCHEIBE	WASHER	ARANDELA



60651



1180-1180 DT

01 02

POMPA INIEZIONE 4746605 (Bosch)

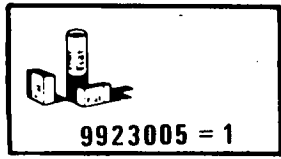
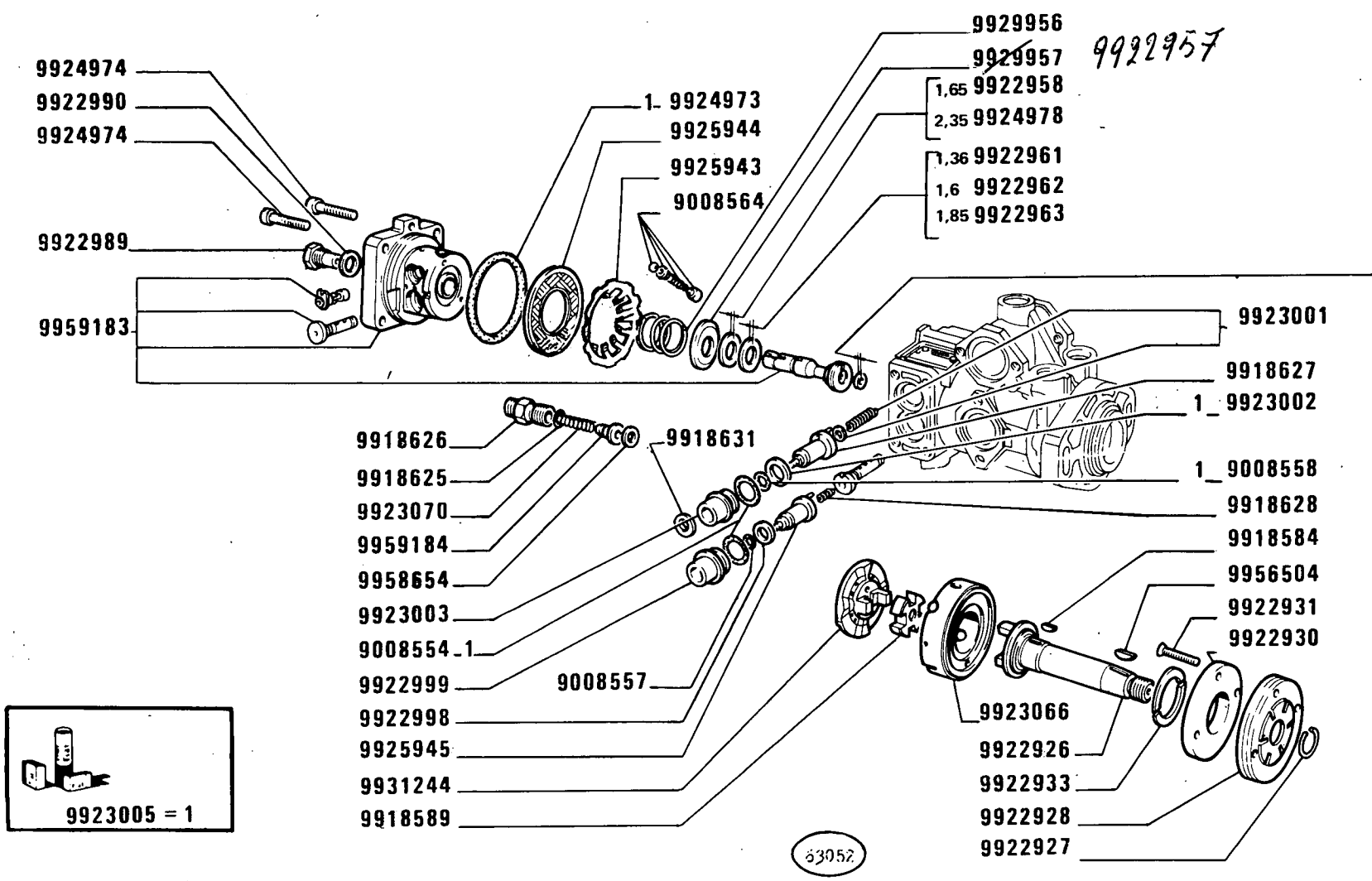
Pompe d'injection
Einspritzpumpe

Injection Pump
Bomba de inyección

A2.27

1

MODIF	ANT.MODIF	N.ORDIN.	Q.	DENOMINAZIONE	DESIGNATION	BENENNUNG	DESCRIPTION	DENOMINACIONES
		746993	3	ROSETTA	RONDELLE	SCHEIBE	WASHER	ARANDELA
		9008551	1	ANELLO	BAGUE	RING	RING	ANILLO
		9008554	2	ANELLO	BAGUE	RING	RING	ANILLO
		9008557	1	ANELLO	BAGUE	RING	RING	ANILLO
		9008558	1	ANELLO	BAGUE	RING	RING	ANILLO
		9008562	2	ROSETTA	RONDELLE	SCHEIBE	WASHER	ARANDELA
		9008564	1	CORREDO	EQUIPEMENT	SATZ	KIT	JUEGO
		9918559	1	VITE	VIS	SCHRAUBE	SCREW	TORNILLO
		9918560	1	VITE	VIS	SCHRAUBE	SCREW	TORNILLO
		9918561	1	MOLLA	RESSORT	FEDER	SPRING	RESORTE
		9918562	1	MOLLA	RESSORT	FEDER	SPRING	RESORTE
		9918563	1	LEVA	LEVIER	HEBEL	LEVER	PALANCA
		9918570	2	BOCCHETTONE	VIS CREUSE	HOHLSCHRAUBE	UNION	BOQUILLA
		9918584	1	LINGUETTA	LINGUET	SCHEIBENFEDER	KEY	CHAVETA
		9918589	1	GIRANTE	ROTOR	PUMPENRAD	IMPELLER	IMPULSOR
		9918625	6	ROSETTA	RONDELLE	SCHEIBE	WASHER	ARANDELA
		9918626	6	ROCCHETTO	BOBINE	ZUENDSPULE	COIL	BOBINA
		9918627	1	ALBERINO	ARBRE	WELLE	SHAFT	ARBOL
		9918628	1	MOLLA	RESSORT	FEDER	SPRING	RESORTE
		9918629	4	VITE	VIS	SCHRAUBE	SCREW	TORNILLO
		9918631	1	ROSETTA	RONDELLE	SCHEIBE	WASHER	ARANDELA
		9918632	1	LEVA	LEVIER	HEBEL	LEVER	PALANCA
		9918648	1	LEVA	LEVIER	HEBEL	LEVER	PALANCA
		9918650	1	LEVA	LEVIER	HEBEL	LEVER	PALANCA
		9919395	1	VITE	VIS	SCHRAUBE	SCREW	TORNILLO
		9920630	1	ROSETTA	RONDELLE	SCHEIBE	WASHER	ARANDELA
		9922074	1	STAFFETTA	ETRIER	HALTER	BRACKET	SOPORTE
		9922926	1	ALBERINO	ARBRE	WELLE	SHAFT	ARBOL
		9922927	1	ANELLO	BAGUE	RING	RING	ANILLO
		9922928	1	POMPA DI ALIMENTAZIONE	POMPE D'ALIMENTA- TION	KRAFTSTOFFPUMPE	FUEL PUMP	BOMBA DE ALIMENTA- CION
		9922930	1	ANELLO	BAGUE	RING	RING	ANILLO
		9922931	2	VITE	VIS	SCHRAUBE	SCREW	TORNILLO
		9922933	1	ROSETTA	RONDELLE	SCHEIBE	WASHER	ARANDELA
		9922935	1	PERNO	AXE	BOLZEN	PIN	EJE
		9922936	1	PATTINO	PATIN	GLEITSTEIN	PAD	PATIN
		9922937	1	ANELLO	BAGUE	RING	RING	ANILLO
		9922938	1	VALVOLA	SOUPAPE	VENTIL	VALVE	VALVULA



1,78	9958597	2,36	9958626
1,80	9958598	2,38	9958627
1,82	9958599	2,40	9958628
1,84	9958600	2,42	9958629
1,86	9958601	2,44	9958630
1,88	9958602	2,46	9958631
1,90	9958603	2,48	9958632
1,92	9958604	2,50	9958633
1,94	9958605	2,52	9958634
1,96	9958606	2,54	9958635
1,98	9958607	2,56	9958636
2,00	9958608	2,58	9958637
2,02	9958609	2,60	9958638
2,04	9958610	2,62	9958639
2,06	9958611	2,64	9958640
2,08	9958612	2,66	9958641
2,10	9958613	2,68	9958642
2,12	9958614	2,70	9958643
2,14	9958615	2,72	9958644
2,16	9958616	2,74	9958645
2,18	9958617	2,76	9958646
2,20	9958618	2,78	9958647
2,22	9958619	2,80	9958648
2,24	9958620	2,82	9958649
2,26	9958621	2,84	9958650
2,28	9958622	2,86	9958651
2,30	9958623	2,88	9958652
2,32	9958624	2,90	9958653
2,34	9958625		

1180-1180 DT
01 02

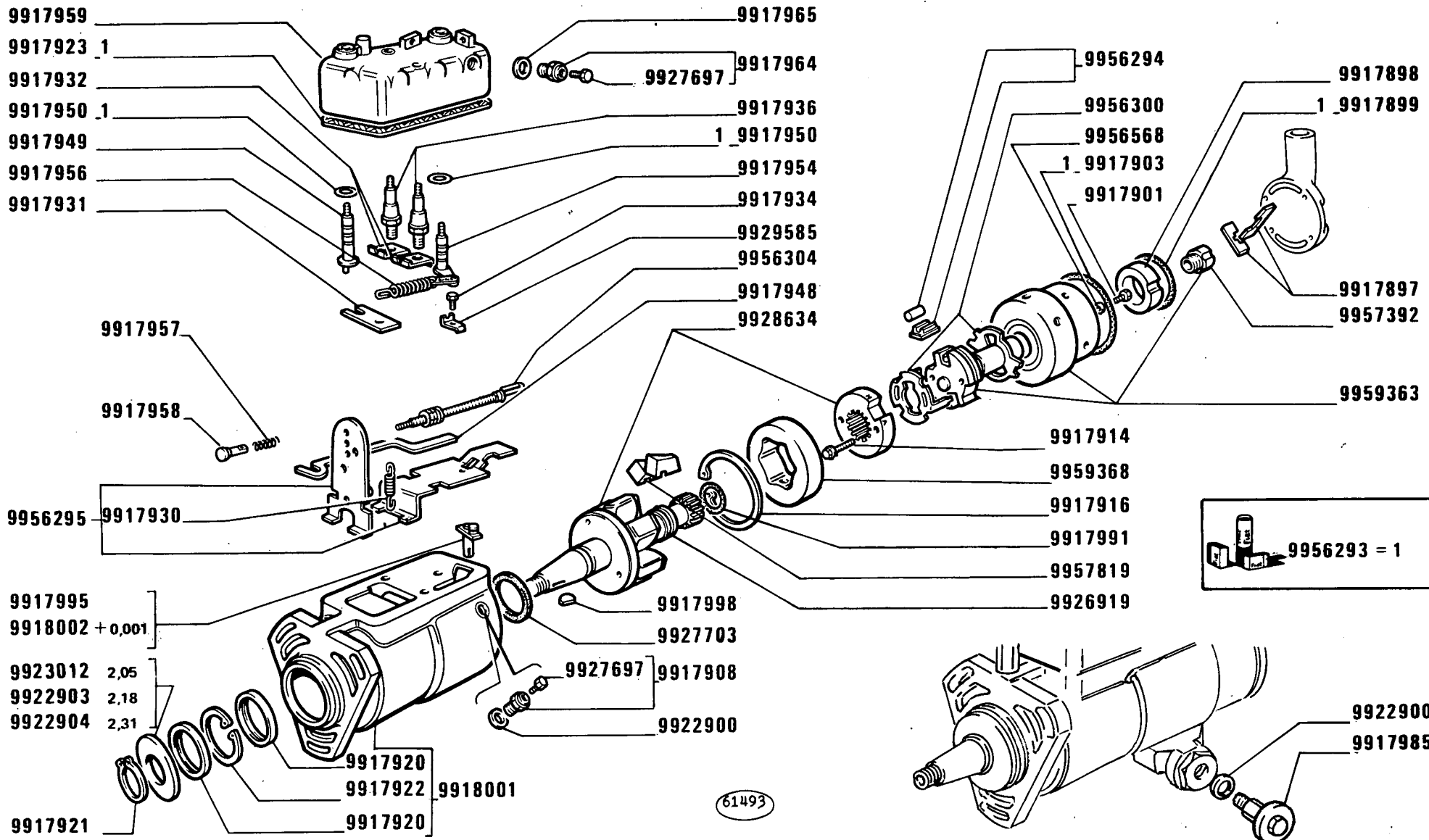
POMPA INIEZIONE 4746605 (Bosch)
Pompe d'injection
Einspritzpumpe
Injection Pump
Bomba de inyección

A2.27
2

MODIF	ANT.MODIF	N.ORDIN.	Q.	DENOMINAZIONE	DESIGNATION	BENENNUNG	DESCRIPTION	DENOMINACIONES
		9922939	1	ANELLO	BAGUE	RING	RING	ANILLO
		9922940	2	COPERCHIO	COUVERCLE	DECKEL	COVER	TAPA
		9922941	2	VITE	VIS	SCHRAUBE	SCREW	TORNILLO
		9922943	2	ANELLO	BAGUE	RING	RING	ANILLO
		9922945	1	COPERCHIO	COUVERCLE	DECKEL	COVER	TAPA
		9922947		ROSETTA SP.0,6	RONDELLE	SCHEIBE	WASHER	ARANDELA
		9922948		ROSETTA SP.0,8	RONDELLE	SCHEIBE	WASHER	ARANDELA
		9922949		ROSETTA SP.1,0	RONDELLE	SCHEIBE	WASHER	ARANDELA
		9922950		ROSETTA SP.1,2	RONDELLE	SCHEIBE	WASHER	ARANDELA
		9922951		ROSETTA SP.1,4	RONDELLE	SCHEIBE	WASHER	ARANDELA
		9922952		ROSETTA SP.3,0	RONDELLE	SCHEIBE	WASHER	ARANDELA
		9922954	1	ANELLO	BAGUE	RING	RING	ANILLO
		9922956	1	MOLLA	RESSORT	FEDER	SPRING	RESORTE
		9922957	1	PIATTELLO	COUPELLE	TELLERSCHEIBE	PLATE	PLATILLO
9929958		9922958		ROSETTA SP.1,65	RONDELLE	SCHEIBE	WASHER	ARANDELA
		9922961		ROSETTA SP.1,35	RONDELLE	SCHEIBE	WASHER	ARANDELA
		9922962		ROSETTA SP.1,65	RONDELLE	SCHEIBE	WASHER	ARANDELA
		9922963		ROSETTA SP.1,85	RONDELLE	SCHEIBE	WASHER	ARANDELA
		9922987	1	ROSETTA	RONDELLE	SCHEIBE	WASHER	ARANDELA
		9922989	1	TAPPO	BOUCHON	STOPFEN	PLUG	TAPON
		9922990	1	ROSETTA	RONDELLE	SCHEIBE	WASHER	ARANDELA
		9922998	1	ROSETTA	RONDELLE	SCHEIBE	WASHER	ARANDELA
		9922999	1	BOCCOLA	DOUILLE	BUECHSE	BUSH	CASQUILLO
		9923001	1	CORREDO	EQUIPEMENT	SATZ	KIT	JUEGO
		9923002	1	ROSETTA	RONDELLE	SCHEIBE	WASHER	ARANDELA
		9923003	1	BOCCOLA	DOUILLE	BUECHSE	BUSH	CASQUILLO
		9923004	1	PIASTRA	PLAQUE	PLATTE	PLATE	PLACA
		9923005	1	CORREDO	EQUIPEMENT	SATZ	KIT	JUEGO
		9923066	1	PUNTERIA A RULLO	POUSSOIR A GALET	ROLLENSTOESSEL	ROLLER TAPPET	EMPUJADOR DE RODILLO
		9923068	1	MOLLA	RESSORT	FEDER	SPRING	RESORTE
		9923070	6	MOLLA	RESSORT	FEDER	SPRING	RESORTE
		9923551	2	VITE	VIS	SCHRAUBE	SCREW	TORNILLO
		9924973	1	ANELLO	BAGUE	RING	RING	ANILLO
		9924974	4	VITE	VIS	SCHRAUBE	SCREW	TORNILLO
		9924978		ROSETTA SP.2,35	RONDELLE	SCHEIBE	WASHER	ARANDELA
		9925943	1	ROSETTA	RONDELLE	SCHEIBE	WASHER	ARANDELA
		9925944	1	FILTRO	FILTRE	FILTER	FILTER	FILTRO

MODIF	ANT. MODIF	N. ORDIN.	Q.	DENOMINAZIONE	DESIGNATION	BENENNUNG	DESCRIPTION	DENOMINACIONES
		9925945	1	ALBERINO	ARBRE	WELLE	SHAFT	ARBOL
		9927750	2	VITE	VIS	SCHRAUBE	SCREW	TORNILLO
		9929741	2	ROSETTA	RONDELLE	SCHEIBE	WASHER	ARANDELA
		9931242	1	VALVOLA	SOUPAPE	VENTIL	VALVE	VALVULA
		9931243	1	CORPO	CORPS	GEHAUSE	BODY	CUERPO
		9931244	1	CAMMA	CAME	NOCKEN	CAM	LEVA
		9956499	1	ANELLO	BAGUE	RING	RING	ANILLO
		9956504	1	LINGUETTA	LINGUET	SCHEIBENFEDER	KEY	CHAVETA
		9958597		ROSETTA SP. 1,78	RONDELLE	SCHEIBE	WASHER	ARANDELA
		9958598		ROSETTA SP. 1,80	RONDELLE	SCHEIBE	WASHER	ARANDELA
		9958599		ROSETTA SP. 1,82	RONDELLE	SCHEIBE	WASHER	ARANDELA
		9958600		ROSETTA SP. 1,84	RONDELLE	SCHEIBE	WASHER	ARANDELA
		9958601		ROSETTA SP. 1,86	RONDELLE	SCHEIBE	WASHER	ARANDELA
		9958602		ROSETTA SP. 1,88	RONDELLE	SCHEIBE	WASHER	ARANDELA
9958003		9958603		ROSETTA SP. 1,90	RONDELLE	SCHEIBE	WASHER	ARANDELA
		9958604		ROSETTA SP. 1,92	RONDELLE	SCHEIBE	WASHER	ARANDELA
		9958605		ROSETTA SP. 1,94	RONDELLE	SCHEIBE	WASHER	ARANDELA
		9958606		ROSETTA SP. 1,96	RONDELLE	SCHEIBE	WASHER	ARANDELA
		9958607		ROSETTA SP. 1,98	RONDELLE	SCHEIBE	WASHER	ARANDELA
		9958608		ROSETTA SP. 2,00	RONDELLE	SCHEIBE	WASHER	ARANDELA
		9958609		ROSETTA SP. 2,02	RONDELLE	SCHEIBE	WASHER	ARANDELA
		9958610		ROSETTA SP. 2,04	RONDELLE	SCHEIBE	WASHER	ARANDELA
		9958611		ROSETTA SP. 2,06	RONDELLE	SCHEIBE	WASHER	ARANDELA
		9958612		ROSETTA SP. 2,08	RONDELLE	SCHEIBE	WASHER	ARANDELA
		9958613		ROSETTA SP. 2,10	RONDELLE	SCHEIBE	WASHER	ARANDELA
		9958614		ROSETTA SP. 2,12	RONDELLE	SCHEIBE	WASHER	ARANDELA
		9958615		ROSETTA SP. 2,14	RONDELLE	SCHEIBE	WASHER	ARANDELA
		9958616		ROSETTA SP. 2,16	RONDELLE	SCHEIBE	WASHER	ARANDELA
		9958617		ROSETTA SP. 2,18	RONDELLE	SCHEIBE	WASHER	ARANDELA
		9958618		ROSETTA SP. 2,20	RONDELLE	SCHEIBE	WASHER	ARANDELA
		9958619		ROSETTA SP. 2,22	RONDELLE	SCHEIBE	WASHER	ARANDELA
		9958620		ROSETTA SP. 2,24	RONDELLE	SCHEIBE	WASHER	ARANDELA
		9958621		ROSETTA SP. 2,26	RONDELLE	SCHEIBE	WASHER	ARANDELA
		9958622		ROSETTA SP. 2,28	RONDELLE	SCHEIBE	WASHER	ARANDELA
		9958623		ROSETTA SP. 2,30	RONDELLE	SCHEIBE	WASHER	ARANDELA
		9958624		ROSETTA SP. 2,32	RONDELLE	SCHEIBE	WASHER	ARANDELA
		9958625		ROSETTA SP. 2,34	RONDELLE	SCHEIBE	WASHER	ARANDELA
		9958626		ROSETTA SP. 2,36	RONDELLE	SCHEIBE	WASHER	ARANDELA

MODIF	ANT. MODIF	N. ORDIN.	Q.	DENOMINAZIONE	DESIGNATION	BENENNUNG	DESCRIPTION	DENOMINACIONES
		9958627		ROSETTA SP.2,38	RONDELLE	SCHEIBE	WASHER	ARANDELA
		9958628		ROSETTA SP.2,40	RONDELLE	SCHEIBE	WASHER	ARANDELA
		9958629		ROSETTA SP.2,42	RONDELLE	SCHEIBE	WASHER	ARANDELA
		9958630		ROSETTA SP.2,44	RONDELLE	SCHEIBE	WASHER	ARANDELA
		9958631		ROSETTA SP.2,46	RONDELLE	SCHEIBE	WASHER	ARANDELA
		9958632		ROSETTA SP.2,48	RONDELLE	SCHEIBE	WASHER	ARANDELA
		9958633		ROSETTA SP.2,50	RONDELLE	SCHEIBE	WASHER	ARANDELA
		9958634		ROSETTA SP.2,52	RONDELLE	SCHEIBE	WASHER	ARANDELA
		9958635		ROSETTA SP.2,54	RONDELLE	SCHEIBE	WASHER	ARANDELA
		9958636		ROSETTA SP.2,56	RONDELLE	SCHEIBE	WASHER	ARANDELA
		9958637		ROSETTA SP.2,58	RONDELLE	SCHEIBE	WASHER	ARANDELA
		9958638		ROSETTA SP.2,60	RONDELLE	SCHEIBE	WASHER	ARANDELA
		9958639		ROSETTA SP.2,62	RONDELLE	SCHEIBE	WASHER	ARANDELA
		9958640		ROSETTA SP.2,64	RONDELLE	SCHEIBE	WASHER	ARANDELA
		9958641		ROSETTA SP.2,66	RONDELLE	SCHEIBE	WASHER	ARANDELA
		9958642		ROSETTA SP.2,68	RONDELLE	SCHEIBE	WASHER	ARANDELA
		9958643		ROSETTA SP.2,70	RONDELLE	SCHEIBE	WASHER	ARANDELA
		9958644		ROSETTA SP.2,72	RONDELLE	SCHEIBE	WASHER	ARANDELA
		9958645		ROSETTA SP.2,74	RONDELLE	SCHEIBE	WASHER	ARANDELA
		9958646		ROSETTA SP.2,76	RONDELLE	SCHEIBE	WASHER	ARANDELA
		9958647		ROSETTA SP.2,78	RONDELLE	SCHEIBE	WASHER	ARANDELA
		9958648		ROSETTA SP.2,80	RONDELLE	SCHEIBE	WASHER	ARANDELA
		9958649		ROSETTA SP.2,82	RONDELLE	SCHEIBE	WASHER	ARANDELA
		9958650		ROSETTA SP.2,84	RONDELLE	SCHEIBE	WASHER	ARANDELA
		9958651		ROSETTA SP.2,86	RONDELLE	SCHEIBE	WASHER	ARANDELA
		9958652		ROSETTA SP.2,88	RONDELLE	SCHEIBE	WASHER	ARANDELA
		9958653		ROSETTA SP.2,90	RONDELLE	SCHEIBE	WASHER	ARANDELA
		9958654	6	ROSETTA	RONDELLE	SCHEIBE	WASHER	ARANDELA
		9959183	1	CORREDO	EQUIPEMENT	SATZ	KIT	JUEGO
		9959184	6	VALVOLA	SOUPAPE	VENTIL	VALVE	VALVULA
		10374701	1	VITE	VIS	SCHRAUBE	SCREW	TORNILLO
		15896221	5	DADO	ECROU	MUTTER	NUT	TUERCA



1180-1180 DT

01 02

POMPA INIEZIONE 4756102 (C.A.V.)

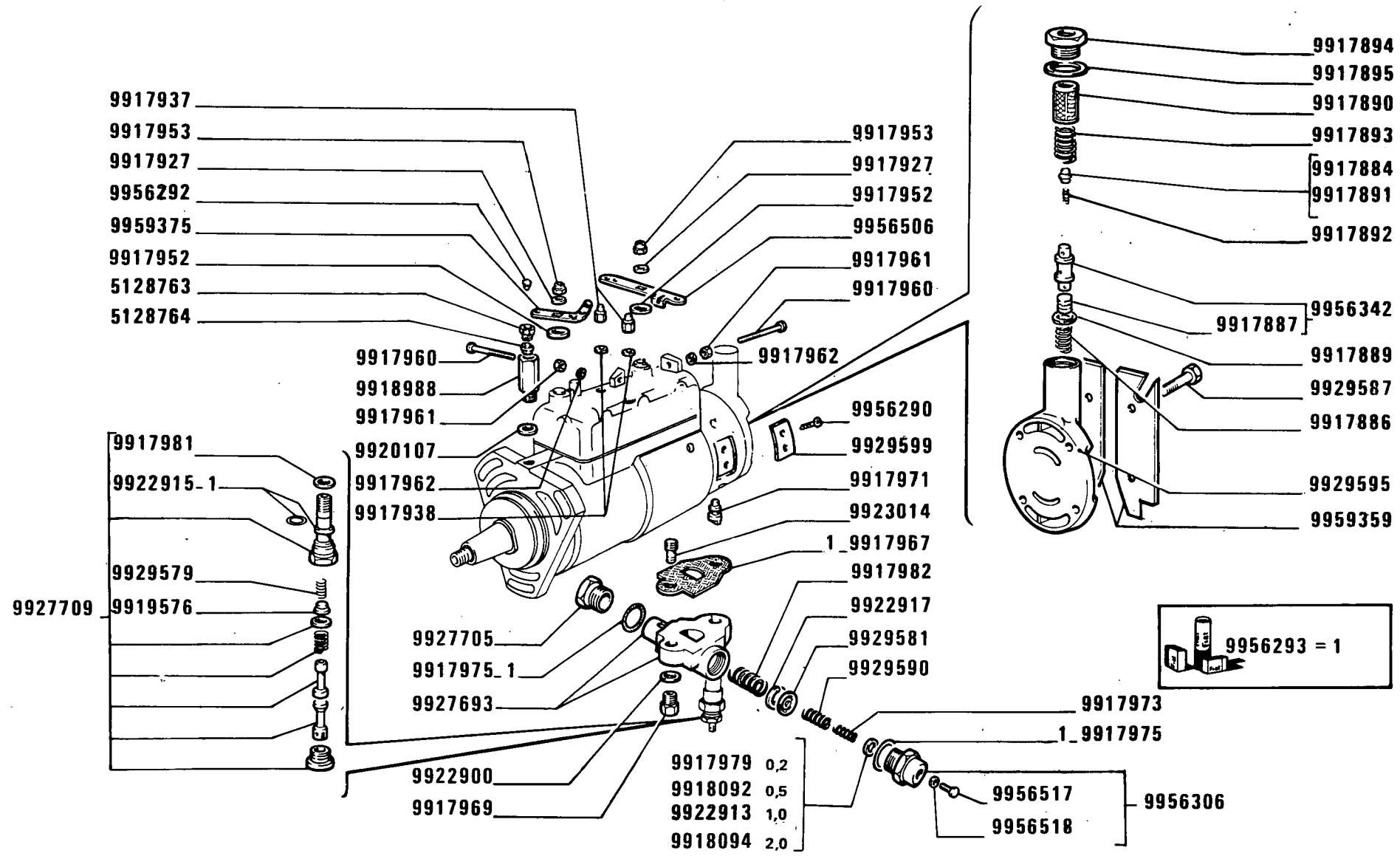
Pompe d'injection
Einspritzpumpe

Injection Pump
Bomba de inyección

A2.27/1

1

MODIF	ANT. MODIF	N. ORDIN.	Q.	DENOMINAZIONE	DESIGNATION	BENENNUNG	DESCRIPTION	DENOMINACIONES
	9918096	5128763	2	RACCORDO	RACCORD	STUTZEN	CONNECTION	RACOR
	9918095	5128764	2	ANELLO A DOPPIO CONO	BI-CONE	DICHTKEGEL	SLEEVE	ANILLO BICONICO
		9917884		PETTINE	PEIGNE	RASTE	DETENT	TOPE
		9917886	1	MOLLA	RESSORT	FEDER	SPRING	RESORTE
		9917887	1	PISTONCINO	PISTON	STOESSEL	PLUNGER	EMBOLO
		9917889	1	ROSETTA	RONDELLE	SCHEIBE	WASHER	ARANDELA
		9917890	1	FILTRO	FILTRE	FILTER	FILTER	FILTRO
		9917891		PETTINE	PEIGNE	RASTE	DETENT	TOPE
		9917892	1	MOLLA	RESSORT	FEDER	SPRING	RESORTE
		9917893	1	MOLLA	RESSORT	FEDER	SPRING	RESORTE
		9917894	1	RACCORDO	RACCORD	STUTZEN	CONNECTION	RACOR
		9917895	1	ROSETTA DI TENUTA	JOINT D'ETANCHEITE	DICHTRING	GASKET	JUNTA HERMETICA
		9917897	2	PALETTA	AUBE	SCHAUFEL	BLADE	ALABE
		9917898	1	SEDE	SIEGE	SITZ	SEAT	ASIENTO
		9917899	1	GUARNIZIONE DI TENUTA	JOINT	DICHTUNG	GASKET	JUNTA
		9917901	1	VITE	VIS	SCHRAUBE	SCREW	TORNILLO
		9917903	1	ANELLO DI TENUTA	JOINT D'ETANCHEITE	DICHTRING	SEAL	JUNTA HERMETICA
		9917905	2	VALVOLA	SOUPAPE	VENTIL	VALVE	VALVULA
		9917908	1	VITE DI SFIATO	VIS D'EVENT	ENTLUEFTUNGS- SCHRAUBE	VENT SCREW	TORNILLO DE RESPI- RACION
		9917914	2	VITE	VIS	SCHRAUBE	SCREW	TORNILLO
		9917916	1	ANELLO DI SICUREZZA	ARRETOIR	SICHERUNGSRING	LOCKRING	ANILLO DE FRENO
		9917920	2	ANELLO DI TENUTA	JOINT D'ETANCHEITE	DICHTRING	SEAL	JUNTA HERMETICA
		9917921	1	ANELLO DI SICUREZZA	ARRETOIR	SICHERUNGSRING	LOCKRING	ANILLO DE FRENO
		9917922	1	ANELLO DI SICUREZZA	ARRETOIR	SICHERUNGSRING	LOCKRING	ANILLO DE FRENO
		9917923	1	GUARNIZIONE DI TENUTA	JOINT	DICHTUNG	GASKET	JUNTA
		9917924	1	COPERCHIO	COUVERCLE	DECKEL	COVER	TAPA
		9917925	1	GUARNIZIONE DI TENUTA	JOINT	DICHTUNG	GASKET	JUNTA
		9917926	2	VITE	VIS	SCHRAUBE	SCREW	TORNILLO
		9917927	4	ANELLO DI SICUREZZA	ARRETOIR	SICHERUNGSRING	LOCKRING	ANILLO DE FRENO
		9917930	1	MOLLA	RESSORT	FEDER	SPRING	RESORTE
		9917931	1	PIASTRA	PLAQUE	PLATTE	PLATE	PLACA
		9917932	2	PIASTRINA DI SICUREZZA	PLAQUETTE FREIN	SICHERUNGSBLECH	LOCKPLATE	PLACA DE FRENO
		9917934	1	VITE	VIS	SCHRAUBE	SCREW	TORNILLO
		9917936	2	PRIGIONIERO	GOUJON	STIFTSCHRAUBE	STUD	ESPARRAGO
		9917937	2	DADO	ECROU	MUTTER	NUT	TUERCA
		9917938	2	ROSETTA	RONDELLE	SCHEIBE	WASHER	ARANDELA
		9917948	1	TIRANTE	TIRANT	STANGE	ROD	VARILLA



1180-1180 DT

01 02

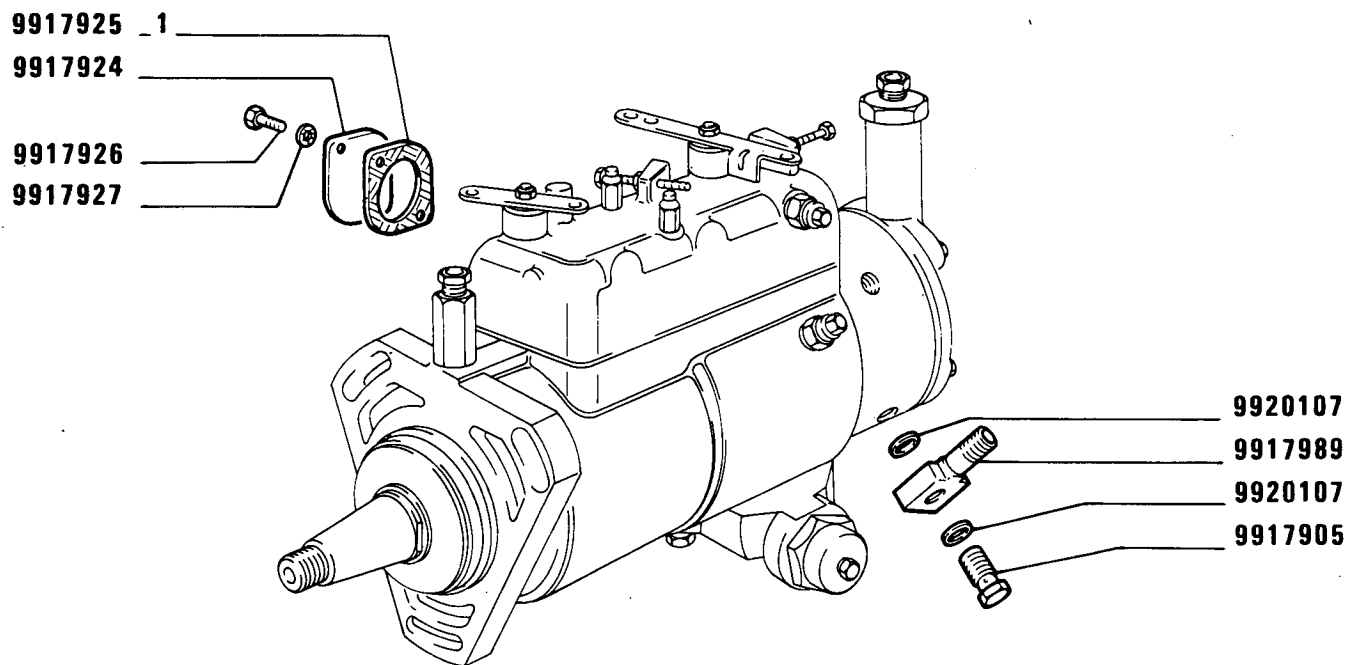
POMPA INIEZIONE 4756102 (C.A.V.)

*Pompe d'injection
Einspritzpumpe*

*Injection Pump
Bomba de inyección*

A2.27 /1

MODIF	ANT. MODIF	N. ORDIN.	Q.	DENOMINAZIONE	DESIGNATION	BENENNUNG	DESCRIPTION	DENOMINACIONES
		9917949	1	ALBERINO	ARBRE	WELLE	SHAFT	ARBOL
		9917950	4	ANELLO DI TENUTA	JOINT D'ETANCHEITE	DICHTRING	SEAL	JUNTA HERMETICA
		9917952	2	CAPPUCCIO	CAPUCHON	SCHUTZKAPPE	BOOT	CAPUCHON
		9917953	2	DADO	ECROU	MUTTER	NUT	TUERCA
		9917954	1	ALBERINO	ARBRE	WELLE	SHAFT	ARBOL
		9917956	1	MOLLA	RESSORT	FEDER	SPRING	RESORTE
		9917957	1	MOLLA	RESSORT	FEDER	SPRING	RESORTE
		9917958	1	GUIDA DELLA MOLLA	GUIDE-RESSORT	FEDERFUEHRUNG	SPRING GUIDE	GUIA DE RESORTE
		9917959	1	COPERCHIO	COUVERCLE	DECKEL	COVER	TAPA
		9917960	2	VITE	VIS	SCHRAUBE	SCREW	TORNILLO
		9917961	2	DADO	ECROU	MUTTER	NUT	TUERCA
		9917962	2	ROSETTA DI TENUTA	JOINT D'ETANCHEITE	DICHTRING	GASKET	JUNTA HERMETICA
		9917964	1	VITE DI SFIATO COMPL.	VIS D'EVENT	ENTLUEFTUNGS- SCHRAUBE	VENT SCREW	TORNILLO DE RESPI- RACION
		9917965	1	ROSETTA	RONDELLE	SCHEIBE	WASHER	ARANDELA
		9917967	1	GUARNIZIONI PER REVI- SIONE VALVOLE	JOINTS POUR LA RE- VISION DES SOUPA- PES	DICHTUNGEN FUER VENTILUEBERHOLUNG	GASKETS FOR VALVE REFACING	JUNTAS PARA REVI- SION DE LAS VALVULAS
		9917969	1	DADO	ECROU	MUTTER	NUT	TUERCA
		9917971	1	PASSARUOTA	PASSE-ROUE	RADKASTENBLECH	WHEELBOX	CAVIDAD DE RUEDA
		9917973	1	MOLLA	RESSORT	FEDER	SPRING	RESORTE
		9917975	2	ANELLO DI TENUTA	JOINT D'ETANCHEITE	DICHTRING	SEAL	JUNTA HERMETICA
		9917979		ROSETTA	RONDELLE	SCHEIBE	WASHER	ARANDELA
		9917981	1	ROSETTA	RONDELLE	SCHEIBE	WASHER	ARANDELA
		9917982	1	MOLLA	RESSORT	FEDER	SPRING	RESORTE
		9917985	1	STABILIZZATORE	STABILISATEUR	STABILISATOR	STABILIZER	ESTABILIZADOR
		9917989	6	RACCORDO	RACCORD	STUTZEN	CONNECTION	RACOR
		9917991	1	ANELLO DI SICUREZZA	ARRETOIR	SICHERUNGSRING	LOCKRING	ANILLO DE FRENO
		9917995		VALVOLA	SOUPAPE	VENTIL	VALVE	VALVULA
		9917998	1	LINGUETTA	LINGUET	SCHEIBENFEDER	KEY	CHAVETA
		9918001	1	CORPO +0,001	CORPS	GEHAUSE	BODY	CUERPO
		9918002		VALVOLA	SOUPAPE	VENTIL	VALVE	VALVULA
		9918092		ROSETTA	RONDELLE	SCHEIBE	WASHER	ARANDELA
		9918094		ROSETTA	RONDELLE	SCHEIBE	WASHER	ARANDELA
		9918988	1	VALVOLA	SOUPAPE	VENTIL	VALVE	VALVULA
		9919576	1	SCODELLINO	CUVETTE	TELLERSCHEIBE	CUP	PLATILLO
		9920107	13	ROSETTA DI TENUTA	JOINT D'ETANCHEITE	DICHTRING	GASKET	JUNTA HERMETICA
		9922900	3	ROSETTA DI TENUTA	JOINT D'ETANCHEITE	DICHTRING	GASKET	JUNTA HERMETICA



1180-1180 DT

01 02

POMPA INIEZIONE 4756102 (C.A.V.)

*Pompe d'injection
Einspritzpumpe*

*Injection Pump
Bomba de inyección*

A2.27 /1

MODIF	ANT.MODIF	N. ORDIN.	Q.	DENOMINAZIONE	DESIGNATION	BENENNUNG	DESCRIPTION	DENOMINACIONES
		9922903		ROSETTA	RONDELLE	SCHEIBE	WASHER	ARANDELA
		9922904		ROSETTA	RONDELLE	SCHEIBE	WASHER	ARANDELA
9918093		9922913		ROSETTA	RONDELLE	SCHEIBE	WASHER	ARANDELA
		9922915	2	ANELLO DI TENUTA	JOINT D'ETANCHEITE	DICHTRING	SEAL	JUNTA HERMETICA
		9922917	1	ANELLO DENTATO	BAGUE DENTEE	ZAHNRING	SPLINED SLEEVE	ANILLO DE ARRASTRE
		9923012		ROSETTA	RONDELLE	SCHEIBE	WASHER	ARANDELA
		9923014	1	PRIGIONIERO	GOUJON	STIFTSCHRAUBE	STUD	ESPARRAGO
		9926919	1	MANICOTTO DI REGO- LAZIONE	MANCHON DE REGLAGE	SPANNSCHLOSS	ADJUSTMENT SLEEVE	TUERCA DE REGLAJE
		9927693	1	COPERCHIO	COUVERCLE	DECKEL	COVER	TAPA
		9927697	2	VITE	VIS	SCHRAUBE	SCREW	TORNILLO
		9927703	1	ANELLO DI TENUTA	JOINT D'ETANCHEITE	DICHTRING	SEAL	JUNTA HERMETICA
		9927705	1	TAPPO	BOUCHON	STOPFEN	PLUG	TAPON
		9927709	1	COMANDO COMPL.	COMMANDE	BETAETIGUNGS- VORRICHT.	CONTROL	MANDO
		9928634	1	ALBERO	ARBRE	WELLE	SHAFT	ARBOL
		9929579	1	MOLLA	RESSORT	FEDER	SPRING	RESORTE
		9929581	1	SCODELLINO	CUVETTE	TELLERSCHEIBE	CUP	PLATILLO
		9929585	1	ANELLO DI SICUREZZA	ARRETOIR	SICHERUNGSRING	LOCKRING	ANILLO DE FRENO
		9929587	4	VITE	VIS	SCHRAUBE	SCREW	TORNILLO
		9929590	1	MOLLA	RESSORT	FEDER	SPRING	RESORTE
		9929595	1	COPERCHIO	COUVERCLE	DECKEL	COVER	TAPA
		9929599	1	PIASTRINA	PLAQUETTE	PLAETTCHEN	PLATE	PLACA
		9956290	2	VITE	VIS	SCHRAUBE	SCREW	TORNILLO
		9956291	3	ROSETTA DI SICUREZZA	RONDELLE FREIN	SICHERUNGSRING	LOCKWASHER	ARANDELA DE FRENO
		9956292	2	TAPPO	BOUCHON	STOPFEN	PLUG	TAPON
		9956293	1	CORREDO, COMPOSTO DA	POCHETTE-CONTE- NANT ...	AUSRUESTUNG BE- STEHEND AUS ...	KIT-CONSISTING OF ...	EQUIPO-COMPUESTO DE ...
		9956294	2	PATTINO E RULLO	PATIN	GLEITSTEIN	PAD	PATIN
		9956295	1	CORREDO	EQUIPEMENT	SATZ	KIT	JUEGO
		9956300	1	PIASTRINA-SPESSORE	CALE	DISTANZSCHEIBE	SHIM	SUPLEMENTO
		9956304	1	TIRANTE	TIRANT	STANGE	ROD	VARILLA
		9956306	1	RITEGNO DELLA MOLLA	ARRETOIR DE RESSORT	FEDERHALTER	RETAINER	RETENEDOR DE MUELLE
		9956342	1	MANICOTTO DI REGO- LAZIONE	MANCHON DE REGLAGE	SPANNSCHLOSS	ADJUSTMENT SLEEVE	TUERCA DE REGLAJE
		9956506	1	LEVA	LEVIER	HEBEL	LEVER	PALANCA
		9956517	1	VITE	VIS	SCHRAUBE	SCREW	TORNILLO

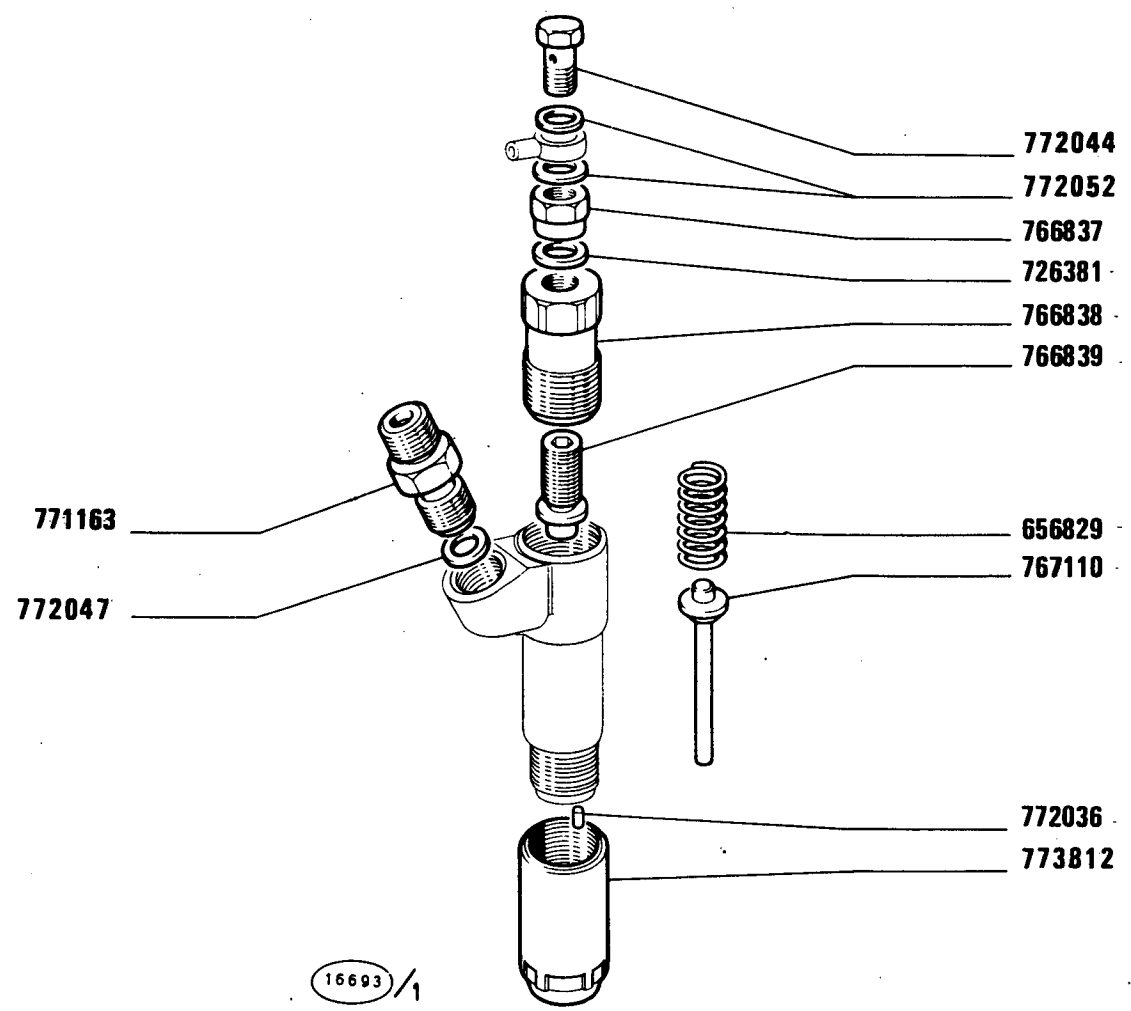
FIAT 1180-1180 DT

(04-1984)

A227/ 1

- 4 -

MODIF	ANT.MODIF	N.ORDIN.	Q.	DENOMINAZIONE	DESIGNATION	BENENNUNG	DESCRIPTION	DENOMINACIONES
		9956518	1	ROSETTA DI TENUTA	JOINT D'ETANCHEITE	DICHTRING	GASKET	JUNTA HERMETICA
9917902		9956568	1	ROSETTA DI TENUTA	JOINT D'ETANCHEITE	DICHTRING	GASKET	JUNTA HERMETICA
		9957392	1	GIRANTE	ROTOR	PUMPENRAD	IMPELLER	IMPULSOR
		9957819	4	MASSA CENTRIFUGA	MASSELOTTE	FLIEHGEWICHT	WEIGHT	CONTRAPESO
		9959359	2	PIASTRA	PLAQUE	PLATTE	PLATE	PLACA
		9959363	1	CORPO	CORPS	GEHAUSE	BODY	CUERPO
		9959368	1	CAMMA	CAME	NOCKEN	CAM	LEVA
		9959375	1	LEVA	LEVIER	HEBEL	LEVER	PALANCA



16693/1

C 2527

1180-1180 DT

01 02

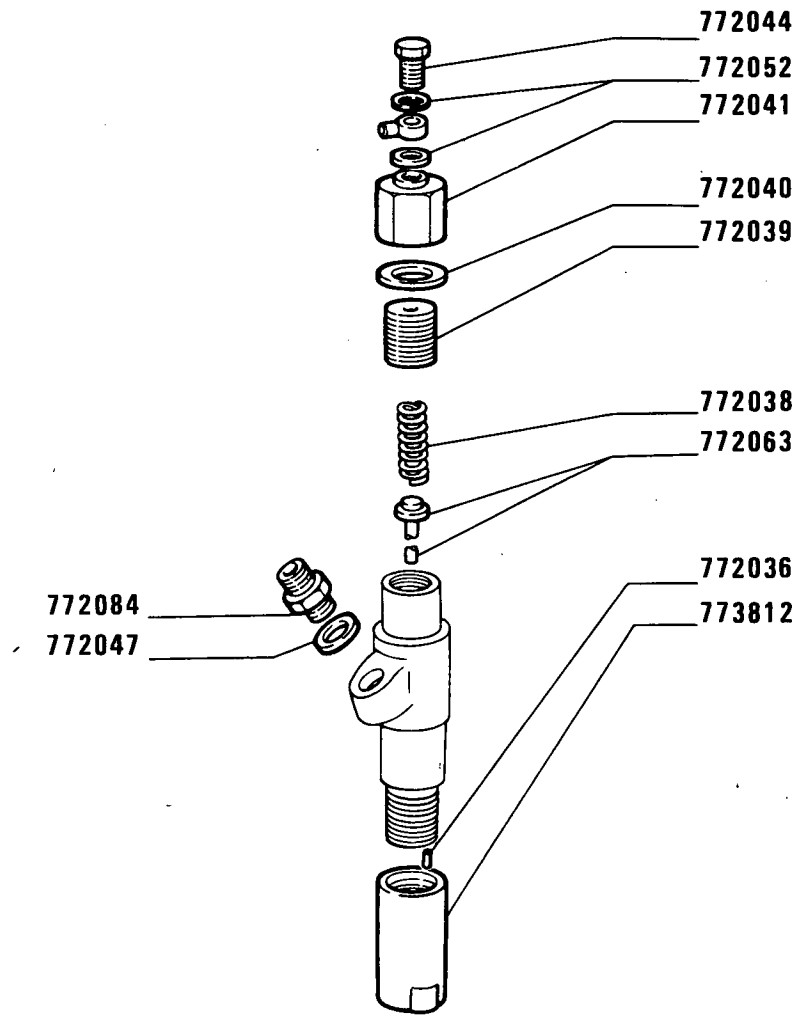
PORTA POLVERIZZATORE 767107

*Porte-injecteur
Düsenhalter*

*Nozzle Holder
Porta injector*

A2.35

MODIF	ANT.MODIF	N.ORDIN.	Q.	DENOMINAZIONE	DESIGNATION	BENENNUNG	DESCRIPTION	DENOMINACIONES
		656829	1	MOLLA	RESSORT	FEDER	SPRING	RESORTE
		726381	1	GUARNIZIONE	GARNITURE	UNTERLAGE	LINING	FORRO
		766837	1	DADO	ECROU	MUTTER	NUT	TUERCA
		766838	1	TAPPO	BOUCHON	STOPFEN	PLUG	TAPON
		766839	1	VITE	VIS	SCHRAUBE	SCREW	TORNILLO
		767110	1	ASTA	TIGE	STANGE	ROD	VARILLA
765103		771163	1	RACCORDO	RACCORD	STUTZEN	CONNECTION	RACOR
768378		772036	2	GRANO	ERGOT	PASSTIFT	DOWEL	PITON
767451		772044	1	VITE	VIS	SCHRAUBE	SCREW	TORNILLO
722027		772047	1	ROSETTA	RONDELLE	SCHEIBE	WASHER	ARANDELA
722023		772052	2	GUARNIZIONE	GARNITURE	UNTERLAGE	LINING	FORRO
767112		773812	1	DADO	ECROU	MUTTER	NUT	TUERCA



D 2527

1180-1180 DT
01 02

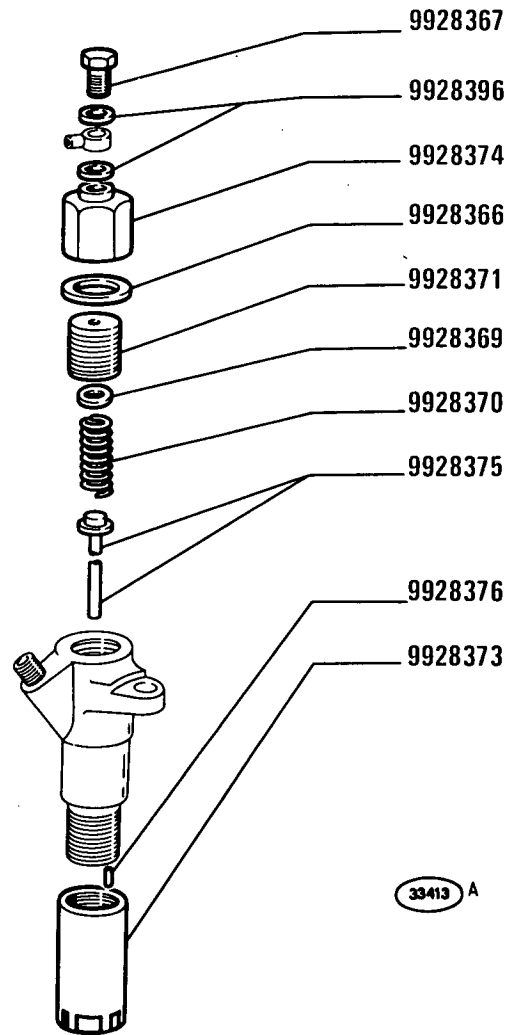
PORTAPOLVERIZZATORE 4760842

Porte-injecteur
Düsenhalter

Nozzle holder
Portainyector

A2.35 /A

MODIF	ANT.MODIF	N.ORDIN.	Q.	DENOMINAZIONE	DESIGNATION	BENENNUNG	DESCRIPTION	DENOMINACIONES
		772036	2	GRANO	ERGOT	PASSTIFT	DOWEL	PITON
		772038	1	MOLLA	RESSORT	FEDER	SPRING	RESORTE
		772039	1	VITE	VIS	SCHRAUBE	SCREW	TORNILLO
		772040	1	ROSETTA	RONDELLE	SCHEIBE	WASHER	ARANDELA
		772041	1	GHIERA	VIROLE	GEWINDERING	PLUG	VIROLA
		772044	1	BOCCHETTONE	VIS CREUSE	HOHLSCHRAUBE	UNION	BOQUILLA
		772047	1	ROSETTA	RONDELLE	SCHEIBE	WASHER	ARANDELA
		772052	2	ROSETTA	RONDELLE	SCHEIBE	WASHER	ARANDELA
		772063	1	ASTA	TIGE	STANGE	ROD	VARILLA
		772084	1	RACCORDO	RACCORD	STUTZEN	CONNECTION	RACOR
		773812	1	GHIERA	VIROLE	GEWINDERING	PLUG	VIROLA



1180-1180 DT

01 02

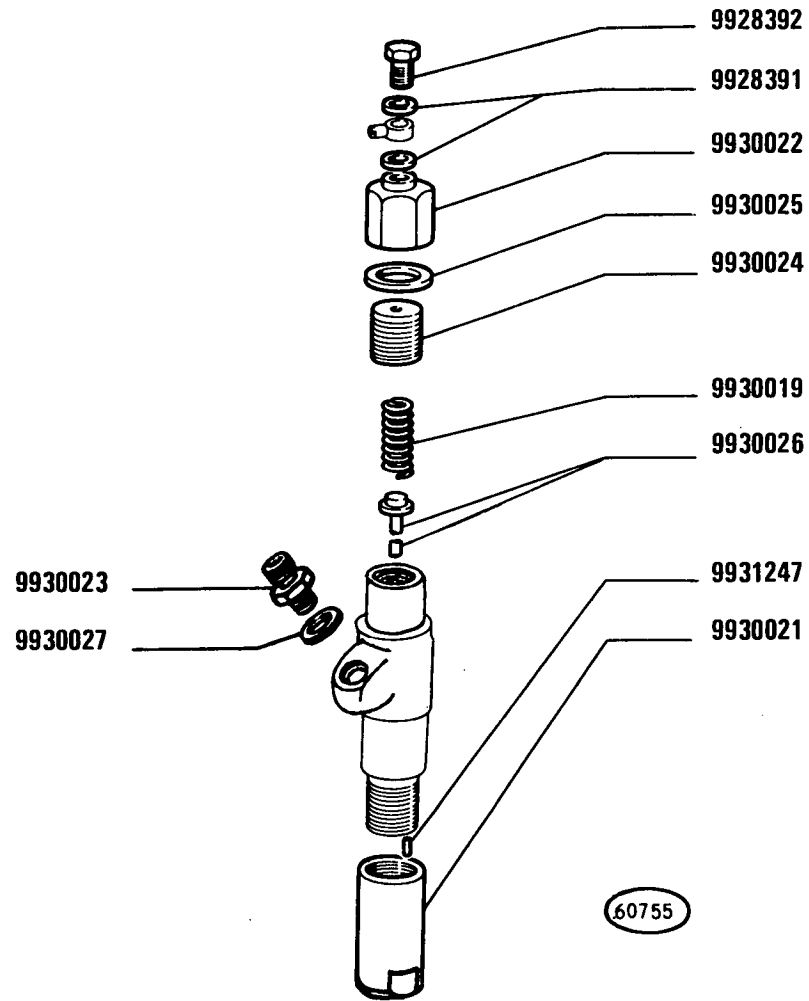
PORTA POLVERIZZATORE 770899 (CAV)

*Porte-injecteur
 Düsenhalter*

*Nozzle Holder
 Porta injector*

A2.35 /1

MODIF	ANT. MODIF	N. ORDIN.	Q.	DENOMINAZIONE	DESIGNATION	BENENNUNG	DESCRIPTION	DENOMINACIONES
		9928366	1	ROSETTA DI TENUTA	JOINT D'ETANCHEITE	DICHTRING	GASKET	JUNTA HERMETICA
		9928367	1	BOCCHETTONE	VIS CREUSE	HOHLSCHRAUBE	UNION	BOQUILLA
		9928369	1	DISTANZIALE	ENTRETOISE	ABSTANDSTUECK	SPACER	SEPARADOR
		9928370	1	MOLLA	RESSORT	FEDER	SPRING	RESORTE
		9928371	1	GHIERA	VIROLE	GEWINDERING	PLUG	VIROLA
		9928373	1	GHIERA FILETTATA	ECROU	GEWINDERING	THREADED RING	TUERCA
		9928374	1	GHIERA FILETTATA	ECROU	GEWINDERING	THREADED RING	TUERCA
		9928375	1	ASTA	TIGE	STANGE	ROD	VARILLA
		9928376	2	GRANO	ERGOT	PASSTIFT	DOWEL	PITON
		9928396	2	ROSETTA DI TENUTA	JOINT D'ETANCHEITE	DICHTRING	GASKET	JUNTA HERMETICA



1180-1180 DT

01 02

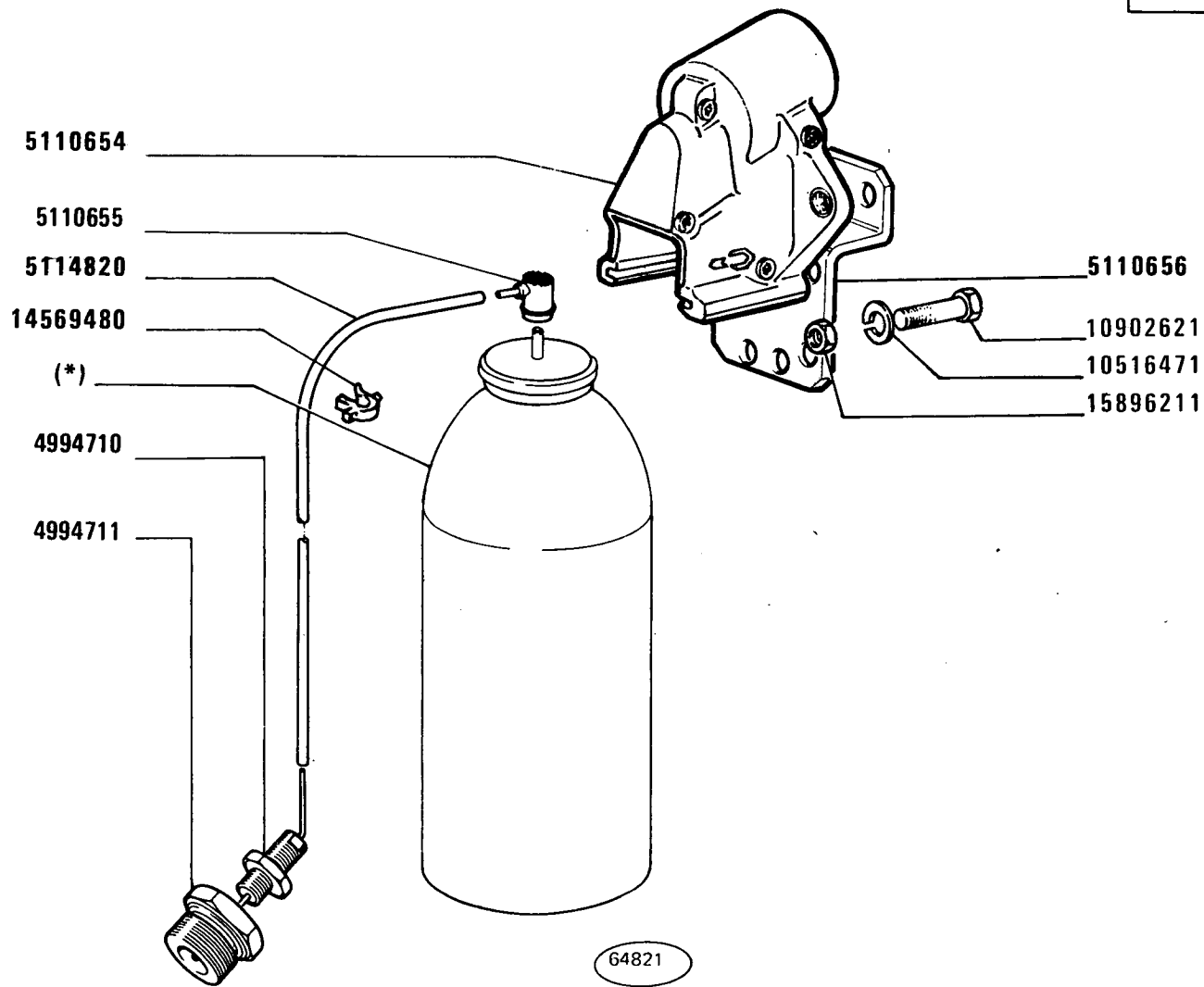
PORTA POLVERIZZATORE 770958 (OMAP)

*Porte-injecteur
Düsenhalter*

*Nozzle Holder
Porta inyector*

A2.35 /2

MODIF	ANT.MODIF	N.ORDIN.	Q.	DENOMINAZIONE	DESIGNATION	BENENNUNG	DESCRIPTION	DENOMINACIONES
		9928391	2	ROSETTA	RONDELLE	SCHEIBE	WASHER	ARANDELA
		9928392	1	RACCORDO	RACCORD	STUTZEN	CONNECTION	RACOR
		9930019	1	MOLLA	RESSORT	FEDER	SPRING	RESORTE
		9930021	1	DADO	ECROU	MUTTER	NUT	TUERCA
		9930022	1	DADO	ECROU	MUTTER	NUT	TUERCA
		9930023	1	RACCORDO	RACCORD	STUTZEN	CONNECTION	RACOR
		9930024	1	VITE	VIS	SCHRAUBE	SCREW	TORNILLO
		9930025	1	ROSETTA	RONDELLE	SCHEIBE	WASHER	ARANDELA
		9930026	2	ASTA	TIGE	STANGE	ROD	VARILLA
		9930027	1	ROSETTA	RONDELLE	SCHEIBE	WASHER	ARANDELA
		9931247	2	GRANO	ERGOT	PASSTIFT	DOWEL	PITON



(204)

1180-1180 DT

01 02

DISPOSITIVI PER AVVIAMENTO A BASSA TEMPERATURA

Dispositifs pour démarrage par basse température

Anlassvorrichtung bei tiefer Temperatur

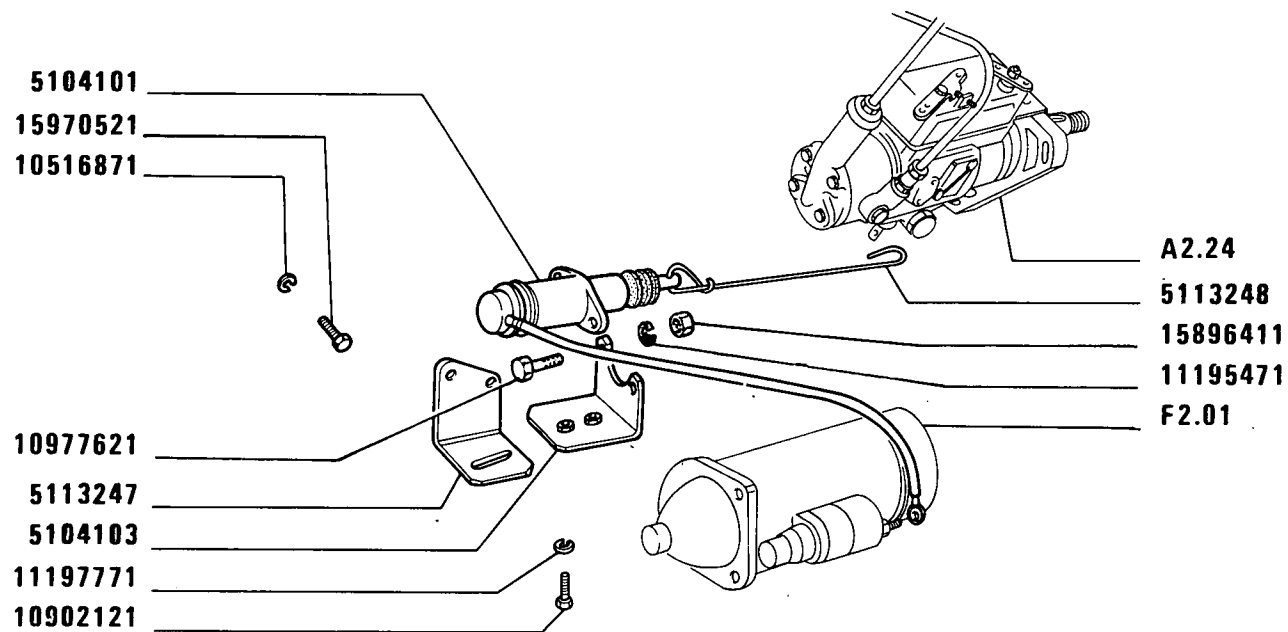
Low Temperature Starting Aids

Dispositivos para el arranque en tiempo frío

A2.43

1	
---	--

MODIF	ANT.MODIF	N. ORDIN.	Q.	DENOMINAZIONE	DESIGNATION	BENENNUNG	DESCRIPTION	DENOMINACIONES
		4994710	1	POLVERIZZATORE (204)	INJECTEUR	DUESE	NOZZLE	PULVERIZADOR
		4994711	1	RACCORDO (204)	RACCORD	STUTZEN	CONNECTION	RACOR
		5104101	1	ELETTROMAGNETE	ELECTRO	MAGNETSCHALTER	SOLENOID	MAGNETO
		5104103	1	STAFFETTA	ETRIER	HALTER	BRACKET	SOPORTE
		5110654	1	SUPPORTO (204)	SUPPORT	LAGER	SUPPORT	SOPORTE
		5110655	1	POLVERIZZATORE (204)	INJECTEUR	DUESE	NOZZLE	PULVERIZADOR
		5110656	1	STAFFA	ETRIER	HALTER	BRACKET	SOPORTE
		5113247	1	STAFFA	ETRIER	HALTER	BRACKET	SOPORTE
		5113248	1	TIRANTE	TIRANT	STANGE	ROD	VARILLA
		5114820	1	TUBO (204)	TUYAU	ROHR	PIPE	TUBO
		10516471	2	ROSETTA (204)	RONDELLE	SCHEIBE	WASHER	ARANDELA
		10516871	2	ROSETTA	RONDELLE	SCHEIBE	WASHER	ARANDELA
		10902121	2	VITE	VIS	SCHRAUBE	SCREW	TORNILLO
		10902621	2	VITE (204)	VIS	SCHRAUBE	SCREW	TORNILLO
		10977621	2	VITE	VIS	SCHRAUBE	SCREW	TORNILLO
		11195471	2	ROSETTA	RONDELLE	SCHEIBE	WASHER	ARANDELA
		11197771	2	ROSETTA	RONDELLE	SCHEIBE	WASHER	ARANDELA
		14569480	1	FASCETTA (204)	COLLIER	HALTEBAND	STRAP	ABRAZADERA
		15896211	2	DADO (204)	ECROU	MUTTER	NUT	TUERCA
		15896411	2	DADO	ECROU	MUTTER	NUT	TUERCA
		15970521	2	VITE	VIS	SCHRAUBE	SCREW	TORNILLO
		(*)		-FORNITA CON IL COMPL.(SVAMA SRL) S.R.L.)	-FOURNIE AVEC ...	GELIEFERT MIT ...	SUPPLIED WITH ...	SE ACOMPANA AL...



64910

1180-1180 DT

01 02

DISPOSITIVI PER AVVIAMENTO A BASSA TEMPERATURA

Dispositifs pour démarrage par basse température

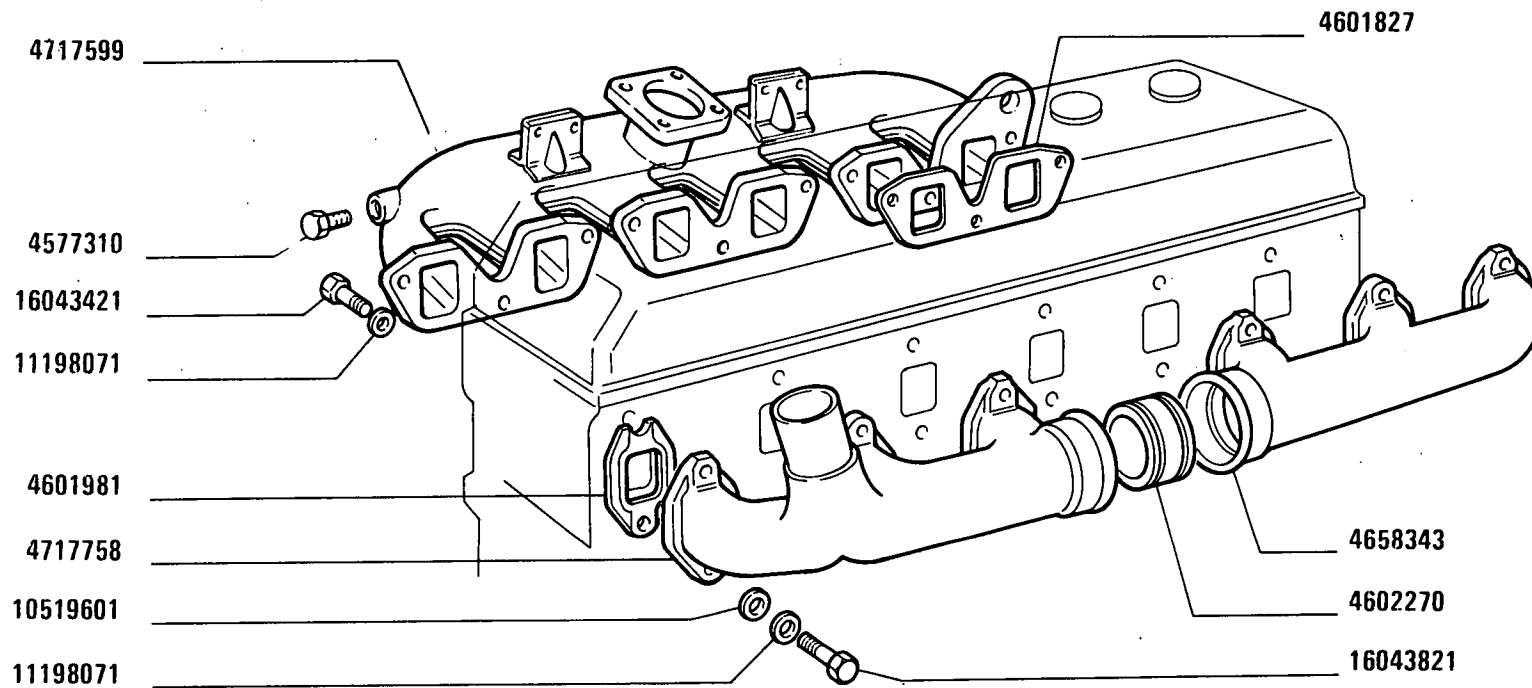
Anlassvorrichtung bei tiefer Temperatur

Low Temperature Starting Aids

Dispositivos para el arranque en tiempo frio

A2.43

2



1180-1180 DT

01 02

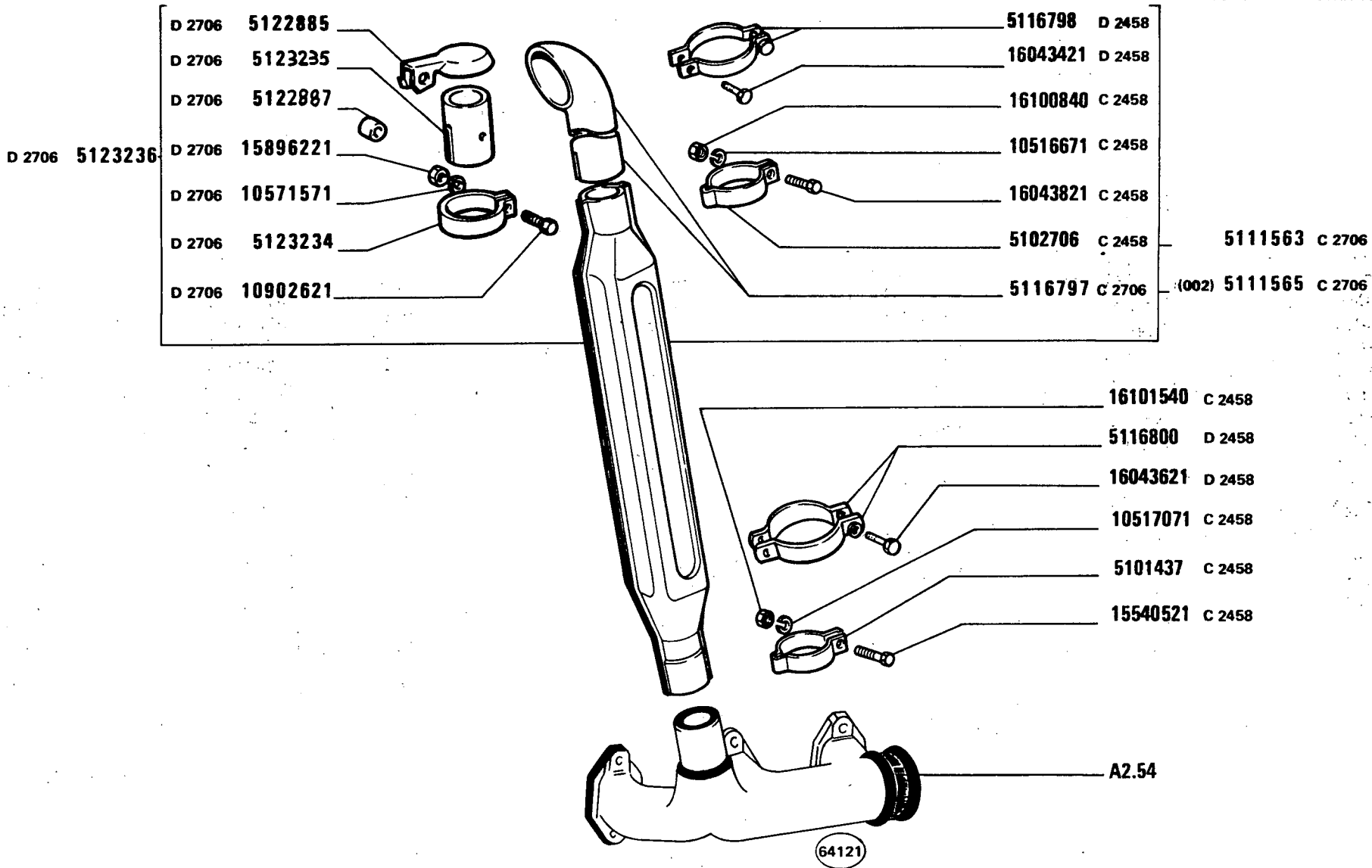
CONDOTTI ASPIRAZIONE E SCARICO

Tubulures d'admission et d'échappement
Saug- und Auspuffkrümmer

Intake and Exhaust Manifolds
Colectores de admisión y escape

A2.54

MODIF	ANT. MODIF	N. ORDIN.	Q.	DENOMINAZIONE	DESIGNATION	BENENNUNG	DESCRIPTION	DENOMINACIONES
		4577310	1	TAPPO	BOUCHON	STOPFEN	PLUG	TAPON
		4601827	3	GUARNIZIONE	GARNITURE	UNTERLAGE	LINING	FORRO
		4601981	6	GUARNIZIONE DI TENUTA	JOINT	DICHTUNG	GASKET	JUNTA
		4602270	1	ANELLO	BAGUE	RING	RING	ANILLO
		4658343	1	CONDOTTO DI SCARICO POST.	CONDUIT D'ECHAPPE- MENT	AUSPUFFROHR	EXHAUST MANIFOLD	COLECTOR DE ESCAPE
		4717599	1	CONDOTTO D'ASPIRAZIONE	CONDUIT D'ADMIS- SION	SAUGKRUEMMER	INTAKE MANIFOLD	COLECTOR DE ADMI- SION
		4717758	1	CONDOTTO DI SCARICO ANT.	CONDUIT D'ECHAPPE- MENT	AUSPUFFROHR	EXHAUST MANIFOLD	COLECTOR DE ESCAPE
		10519601	12	ROSETTA	RONDELLE	SCHEIBE	WASHER	ARANDELA
		11198071	21	ROSETTA	RONDELLE	SCHEIBE	WASHER	ARANDELA
		16043421	9	VITE	VIS	SCHRAUBE	SCREW	TORNILLO
		16043821	12	VITE	VIS	SCHRAUBE	SCREW	TORNILLO



1180-1180 DT

01 02

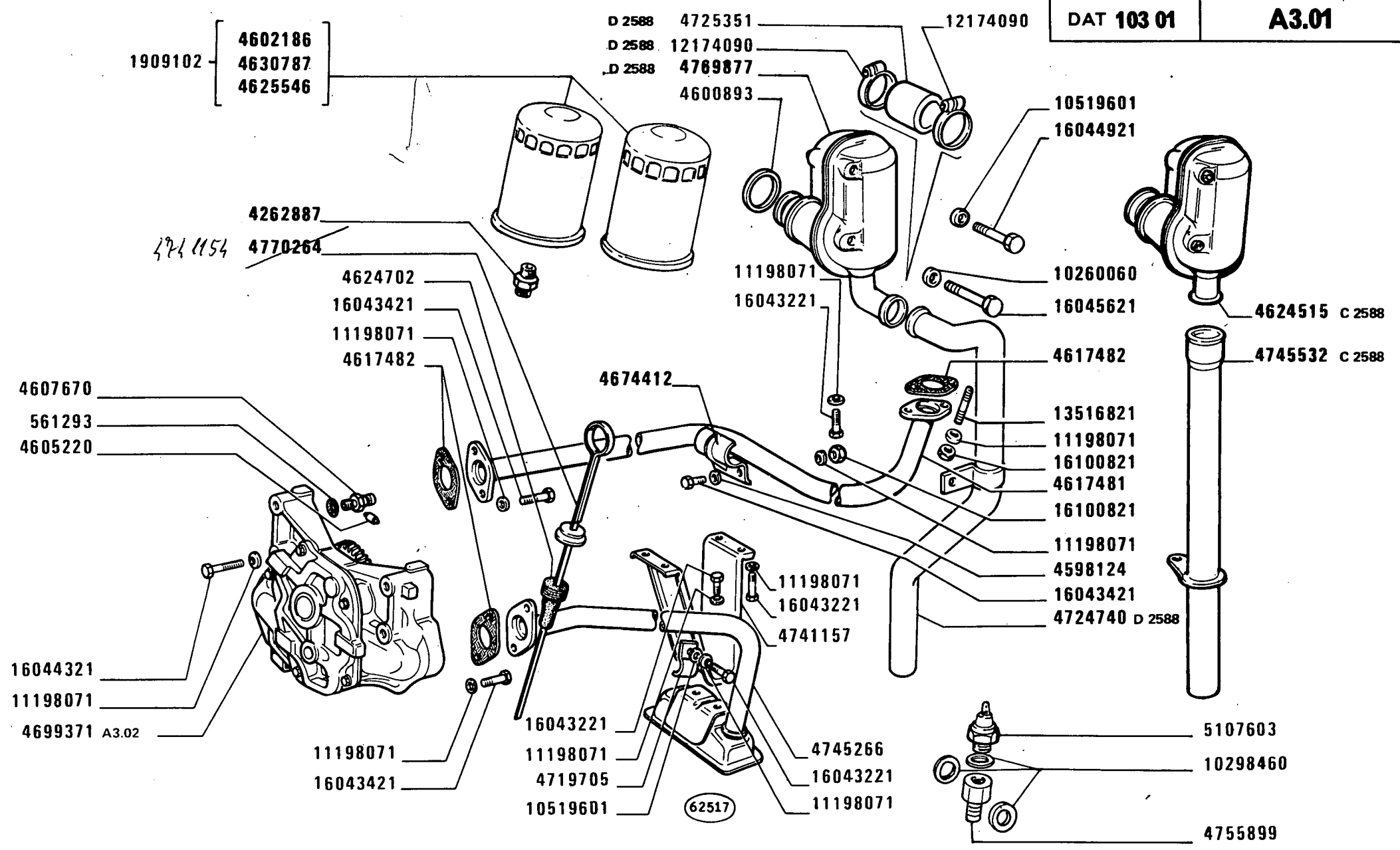
TUBAZIONE DI SCARICO

Canalisation d'échappement
Auspuffleitung

Exhaust Pipe
Tuberla de escape

A2.56

MODIF	ANT. MODIF	N. ORDIN.	Q.	DENOMINAZIONE	DESIGNATION	BENENNUNG	DESCRIPTION	DENOMINACIONES
C2458		5101437	1	COLLARE	COLLIER	SCHELLE	COLLAR	COLLAR
C2458		5102706	1	COLLARE	COLLIER	SCHELLE	COLLAR	COLLAR
C2706		5111563	1	SILENZIATORE PRINCIPALE	SILENCIEUX PRINCIPAL	HAUPTAUSPUFFTOPF	MAIN SILENCER	SILENCIADOR PRINCIPAL
C2706	5101811	5111565	1	SILENZIATORE PRINCIPALE COMPL. (002)	SILENCIEUX PRINCIPAL	HAUPTAUSPUFFTOPF	MAIN SILENCER	SILENCIADOR PRINCIPAL
C2706	5100923	5116797	1	PROLUNGA PER IMBUTO	RALLONGE D'ENTONNOIR	VERLAENGERUNGSRUHR FUER TRICHTER	FUNNEL EXTENSION	EXTENSION DE EM-BUDO
	5111564							
D2458		5116798	2	COLLARE	COLLIER	SCHELLE	COLLAR	COLLAR
D2458		5116800	2	COLLARE	COLLIER	SCHELLE	COLLAR	COLLAR
D2706		5122885	1	COPERCHIO	COUVERCLE	DECKEL	COVER	TAPA
D2706		5122887	1	DISTANZIALE	ENTRETOISE	ABSTANDSTUECK	SPACER	SEPARADOR
D2706		5123234	1	FASCETTA	COLLIER	HALTEBAND	STRAP	ABRAZADERA
D2706		5123235	1	PROLUNGA	RALLONGE	VERLAENGERUNG	EXTENSION	EXTENSION
D2706		5123236	1	SILENZIATORE COMPL.	SILENCIEUX	AUSPUFFTOPF	SILENCER	SILENCIADOR
C2458		10516671	1	ROSETTA	RONDELLE	SCHEIBE	WASHER	ARANDELA
C2458		10517071	1	ROSETTA	RONDELLE	SCHEIBE	WASHER	ARANDELA
D2706		10571571	1	ROSETTA	RONDELLE	SCHEIBE	WASHER	ARANDELA
D2706		10902621	1	VITE	VIS	SCHRAUBE	SCREW	TORNILLO
C2458		15540521	1	VITE	VIS	SCHRAUBE	SCREW	TORNILLO
D2706		15896221	1	DADO	ECROU	MUTTER	NUT	TUERCA
D2458		16043421	2	VITE	VIS	SCHRAUBE	SCREW	TORNILLO
D2458		16043621	2	VITE	VIS	SCHRAUBE	SCREW	TORNILLO
C2458		16043821	1	VITE	VIS	SCHRAUBE	SCREW	TORNILLO
C2458		16100840	1	DADO	ECROU	MUTTER	NUT	TUERCA
C2458		16101540	1	DADO	ECROU	MUTTER	NUT	TUERCA



1180-1180 DT
01 02

Graissage
Schmierung

LUBRIFICAZIONE

Lubrication System
Sistema de engrase

A3.01

MODIF	ANT. MODIF	N. ORDIN.	Q.	DENOMINAZIONE	DESIGNATION	BENENNUNG	DESCRIPTION	DENOMINACIONES
		561293	1	ANELLO DI GOMMA	BAGUE CAOUTCHOUC	GUMMIRING	RUBBER RING	GUARNICION DE CAUCHO
		1909102	2	ELEMENTO FILTRANTE COMPL.	ELEMENT FILTRANT	FILTEREINSATZ	FILTERING ELEMENT	FILTRO
		4262887	2	RACCORDO	RACCORD	STUTZEN	CONNECTION	RACOR
		4598124	2	ROSETTA	RONDELLE	SCHEIBE	WASHER	ARANDELA
		4600893	1	ROSETTA DI TENUTA	JOINT D'ETANCHEITE	DICHTRING	GASKET	JUNTA HERMETICA
		4602186	2	ELEMENTO FILTRANTE 8060.01.000	ELEMENT FILTRANT	FILTEREINSATZ	FILTERING ELEMENT	FILTRO
		4605220	1	UGELLO	GICLEUR	DUESE	JET	BOQUILLA
		4607670	1	BOCCHETTONE	VIS CREUSE	HOHLSCHRAUBE	UNION	BOQUILLA
		4617481	1	TUBAZIONE	TUYAU	LEITUNG	PIPE	TUBO
		4617482	3	GUARNIZIONE	GARNITURE	UNTERLAGE	LINING	FORRO
C2588		4624515	1	SFIATATOIO	RENIFLARD	ENTLUEFTER	VENT	RESPIRADERO
		4624702	1	GUARNIZIONE	GARNITURE	UNTERLAGE	LINING	FORRO
		4625546	2	ELEMENTO FILTRANTE	ELEMENT FILTRANT	FILTEREINSATZ	FILTERING ELEMENT	FILTRO
		4630787	2	ELEMENTO FILTRANTE	ELEMENT FILTRANT	FILTEREINSATZ	FILTERING ELEMENT	FILTRO
	4614111	4674412	1	COLLARE	COLLIER	SCHELLE	COLLAR	COLLAR
		4699371	1	POMPA OLIO COMPL.	POMPE A HUILE	OELPUMPE	OIL PUMP	BOMBA DE ACEITE
		4719705	1	STAFFETTA FISSAGGIO	COLLIER	HALTER	RETAINER	ABRAZADERA
D2588		4724740	1	TUBO	TUYAU	ROHR	PIPE	TUBO
D2588		4725351	1	MANICOTTO	MANCHON	MUFFE	SLEEVE	MANGA
		4741157	1	STAFFA	ETRIER	HALTER	BRACKET	SOPORTE
		4745266	1	SUCCHIERUOLA	CREPINE	SAUGKORB	SCOOP	COLADOR
C2588		4745532	1	TUBO	TUYAU	ROHR	PIPE	TUBO
	5114448	4755899	1	RACCORDO	RACCORD	STUTZEN	CONNECTION	RACOR
D2588	4724739	4769877	1	SFIATATOIO	RENIFLARD	ENTLUEFTER	VENT	RESPIRADERO
	4741154	4770264	1	ASTA DI LIVELLO COMPL.	JAUGE DE NIVEAU	MESSTAB	LEVEL ROD	VARILLA DE NIVEL
		5107603	1	INTERRUTTORE	INTERRUPTEUR	SCHALTER	SWITCH	INTERRUPTOR
		10260060	3	ROSETTA	RONDELLE	SCHEIBE	WASHER	ARANDELA
		10298460	3	GUARNIZIONE	GARNITURE	UNTERLAGE	LINING	FORRO
		10519601	3	ROSETTA	RONDELLE	SCHEIBE	WASHER	ARANDELA
		11198071	23	ROSETTA	RONDELLE	SCHEIBE	WASHER	ARANDELA
D2588		12174090	1	COLLARE	COLLIER	SCHELLE	COLLAR	COLLAR
	13516811	13516821	2	PRIGIONIERO	GOUJON	STIFTSCHRAUBE	STUD	ESPARRAGO
		16043221	4	VITE	VIS	SCHRAUBE	SCREW	TORNILLO
		16043421	13	VITE	VIS	SCHRAUBE	SCREW	TORNILLO
		16044321	4	VITE	VIS	SCHRAUBE	SCREW	TORNILLO

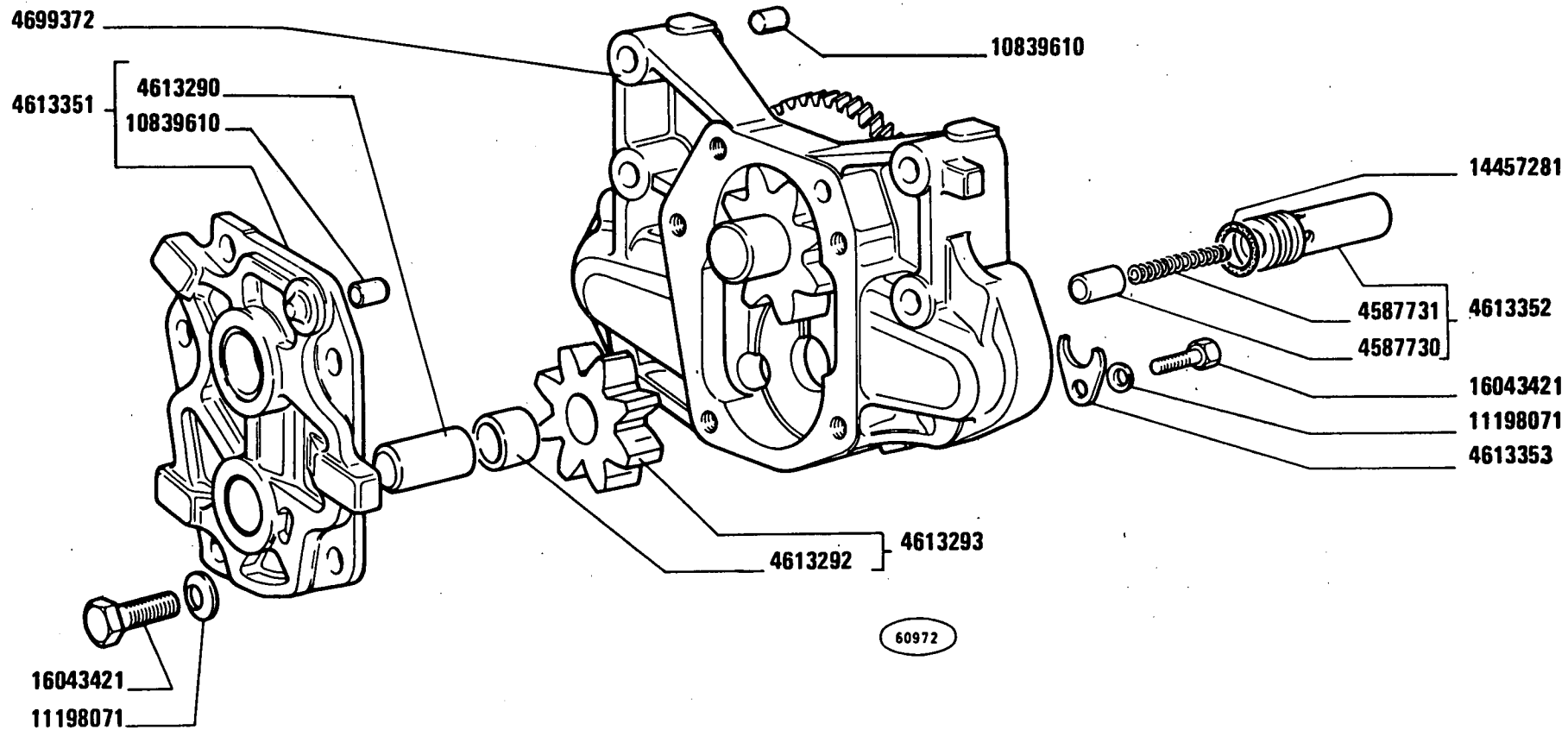
FIAT 1180-1180 DT

(04-1984)

A301

- 2 -

MODIF	ANT. MODIF	N. ORDIN.	Q.	DENOMINAZIONE	DESIGNATION	BENENNUNG	DESCRIPTION	DENOMINACIONES
		16044921	1	VITE	VIS	SCHRAUBE	SCREW	TORNILLO
		16045621	1	VITE	VIS	SCHRAUBE	SCREW	TORNILLO
		16100821	6	DADO	ECROU	MUTTER	NUT	TUERCA



C 2768

1180-1180 DT

01 02

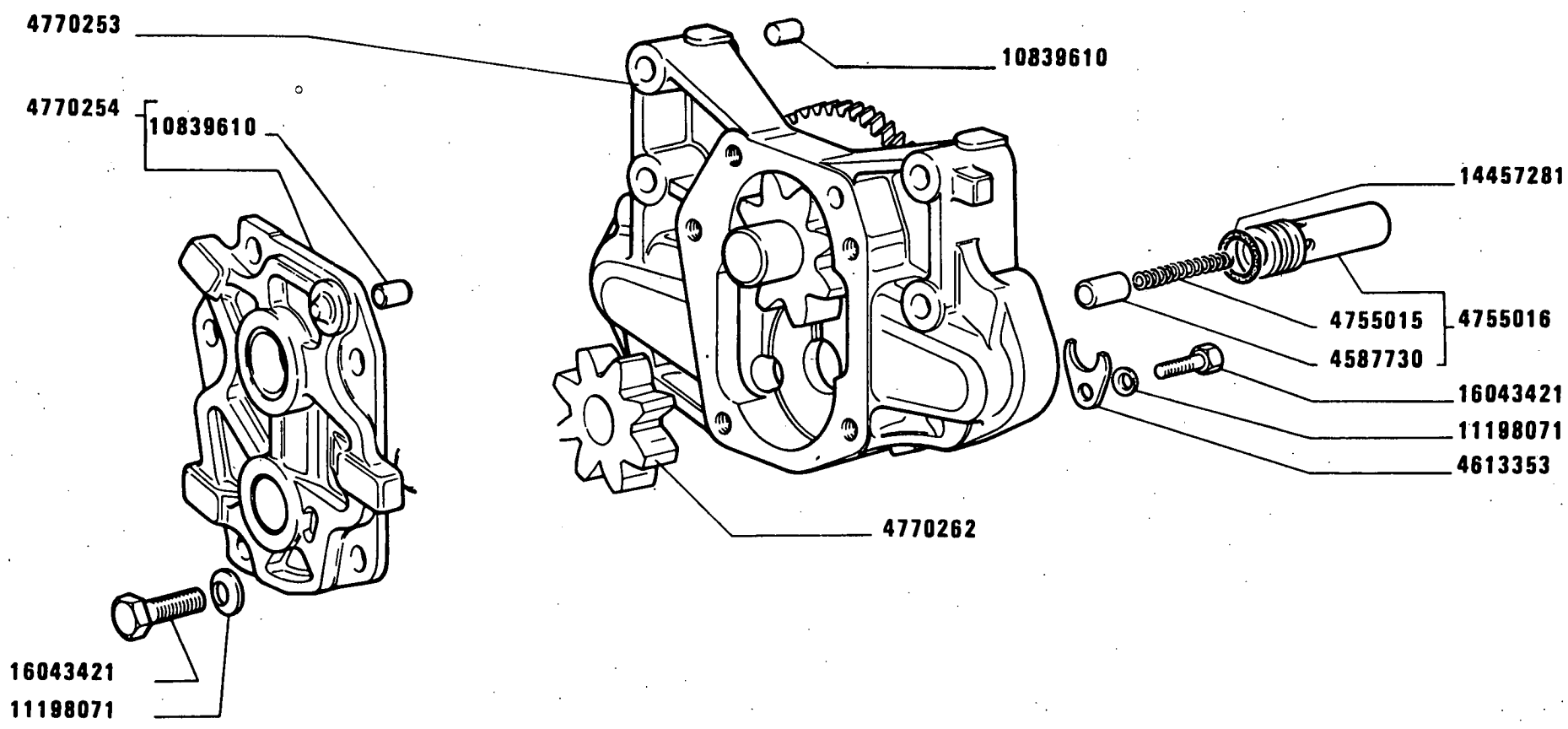
Pompe à huile
Ölpumpe

POMPA OLIO 4699371

Oil Pump
Bomba de aceite

A3.02

MODIF	ANT.MODIF	N.ORDIN.	Q.	DENOMINAZIONE	DESIGNATION	BENENNUNG	DESCRIPTION	DENOMINACIONES
		4587730	1	VALVOLA	SOUPAPE	VENTIL	VALVE	VALVOLA
		4587731	1	MOLLA	RESSORT	FEDER	SPRING	RESORTE
		4613290	1	PERNO	AXE	BOLZEN	PIN	EJE
		4613292	1	BOCCOLA	DOUILLE	BUECHSE	BUSH	CASQUILLO
		4613293		INGRANAGGIO CONDOTTO COMPL.	PIGNON CONDUIT	ANGETRIEBENES ZAHNRAD	DRIVEN GEAR	PINON CONDUCTIDO
		4613351	1	COPERCHIO COMPL.	COUVERCLE	DECKEL	COVER	TAPA
		4613352	1	VALVOLA COMPL.	SOUPAPE	VENTIL	VALVE	VALVOLA
		4613353	1	FORCELLA	FOURCHE	GABEL	FORK	HORQUILLA
		4699372	1	CORPO	CORPS	GEHAUSE	BODY	CUERPO
		10839610	3	GRANO	ERGOT	PASSTIFT	DOWEL	PITON
		11198071	1	ROSETTA	RONDELLE	SCHEIBE	WASHER	ARANDELA
		14457281	1	GUARNIZIONE DI TENUTA	JOINT	DICHTUNG	GASKET	JUNTA
		16043421	1	VITE	VIS	SCHRAUBE	SCREW	TORNILLO



D 2768

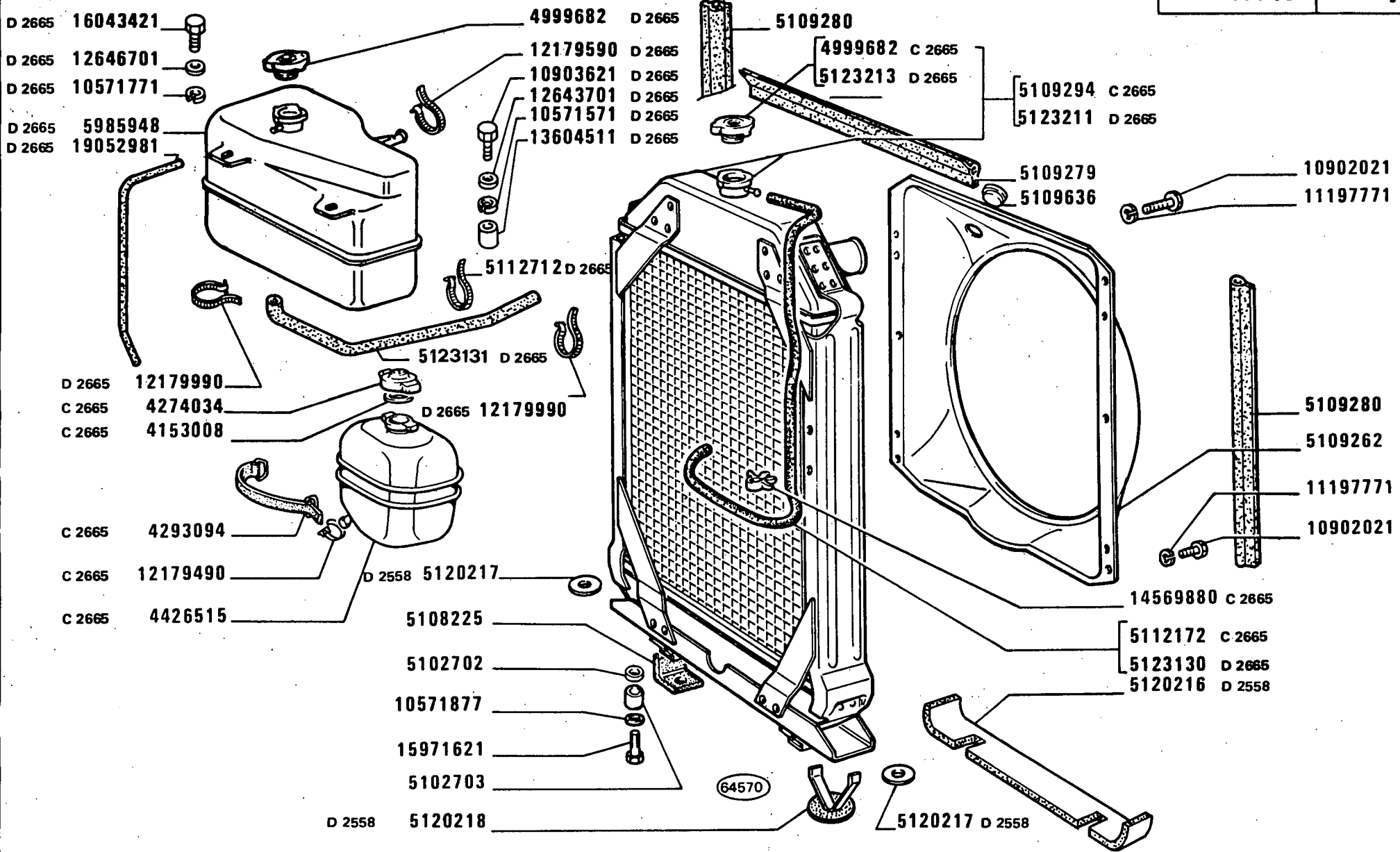
1180-1180 DT
01 02

Pompe à huile
Ölpumpe

POMPA OLIO 4770250
Oil Pump
Bomba de aceite

1 **A3.02 /A**

MODIF	ANT.MODIF	N.ORDIN.	Q.	DENOMINAZIONE	DESIGNATION	BENENNUNG	DESCRIPTION	DENOMINACIONES
		4587730	1	VALVOLA	SOUPAPE	VENTIL	VALVE	VALVULA
		4613353	1	FORCELLA	FOURCHE	GABEL	FORK	HORQUILLA
		4755015	1	MOLLA	RESSORT	FEDER	SPRING	RESORTE
		4755016	1	VALVOLA	SOUPAPE	VENTIL	VALVE	VALVULA
		4770253	1	CORPO COMPL.	CORPS	GEHAUSE	BODY	CUERPO
		4770254	1	COPERCHIO	COUVERCLE	DECKEL	COVER	TAPA
		4770262	1	INGRANAGGIO	PIGNON	ZAHNRAD	GEAR	PINON
		10839610	3	GRANO	ERGOT	PASSTIFT	DOWEL	PITON
		11198071	6	ROSETTA	RONDELLE	SCHEIBE	WASHER	ARANDELA
		14457281	1	GUARNIZIONE DI TENUTA	JOINT	DICHTUNG	GASKET	JUNTA
		16043421	6	VITE	VIS	SCHRAUBE	SCREW	TORNILLO



1180-1180 DT
01 02

Radiateur
Kühler

RADIATORE

Radiator
Radiador

A4.01

MODIF	ANT.MODIF	N.ORDIN.	Q.	DENOMINAZIONE	DESIGNATION	BENENNUNG	DESCRIPTION	DENOMINACIONES
C2665		4153008	1	GUARNIZIONE	GARNITURE	UNTERLAGE	LINING	FORRO
C2665		4274034	1	TAPPO	BOUCHON	STOPFEN	PLUG	TAPON
C2665		4293094	1	CINGHIA DI FISSAGGIO	SANGLE DE FIXATION	HALTERIEMEN	SECURING STRAP	CORREA DE FIJACION
C2665		4426515	1	SERBATOIO	RESERVOIR	BEHAELTER	RESERVOIR	DEPOSITO
C2665		4999682	1	TAPPO	BOUCHON	STOPFEN	PLUG	TAPON
D2665		4999682	1	TAPPO	BOUCHON	STOPFEN	PLUG	TAPON
		5102702	4	ROSETTA	RONDELLE	SCHEIBE	WASHER	ARANDELA
		5102703	2	DISTANZIALE	ENTRETOISE	ABSTANDSTUECK	SPACER	SEPARADOR
		5108225	4	TASSELLO ELASTICO	TAMPON	GUMMISTUECK	PAD	ALMOHADILLA
		5109262	1	CONVOGLIATORE	CONVOYEUR	LEITBLECH	CONVEYOR	CANALIZADOR
		5109279	1	GUARNIZIONE DI TENUTA	JOINT	DICHTUNG	GASKET	JUNTA
		5109280	2	GUARNIZIONE DI TENUTA	JOINT	DICHTUNG	GASKET	JUNTA
C2665	5103110	5109294	1	RADIATORE COMPL.	RADIATEUR	KUEHLER	RADIATOR	RADIADOR
		5109636	1	TAPPO	BOUCHON	STOPFEN	PLUG	TAPON
C2665		5112172	1	TUBO FLESSIBILE	TUYAU FLEXIBLE	SCHLAUCH	HOSE	MANGA FLEXIBLE
D2665		5112712	1	FASCETTA	COLLIER	HALTEBAND	STRAP	ABRAZADERA
D2558		5120216	1	GUARNIZIONE	GARNITURE	UNTERLAGE	LINING	FORRO
D2558		5120217	2	GUARNIZIONE	GARNITURE	UNTERLAGE	LINING	FORRO
D2558		5120218	2	GRIGLIA	GRILLE	GITTER	GRILLE	REJILLA
D2665		5123130	1	TUBO FLESSIBILE	TUYAU FLEXIBLE	SCHLAUCH	HOSE	MANGA FLEXIBLE
D2665		5123131	1	TUBO FLESSIBILE	TUYAU FLEXIBLE	SCHLAUCH	HOSE	MANGA FLEXIBLE
D2665		5123211	1	RADIATORE COMPL.	RADIATEUR	KUEHLER	RADIATOR	RADIADOR
D2665		5123213	1	TAPPO	BOUCHON	STOPFEN	PLUG	TAPON
D2665	5924980	5985948	1	VASCHETTA	CUVE	GEFASS	PAN	CUBA
D2665		10571571	1	ROSETTA	RONDELLE	SCHEIBE	WASHER	ARANDELA
D2665		10571771	2	ROSETTA	RONDELLE	SCHEIBE	WASHER	ARANDELA
	10516871	10571877	2	ROSETTA DI SICUREZZA	RONDELLE FREIN	SICHERUNGSRING	LOCKWASHER	ARANDELA DE FRENO
		10902021	8	VITE	VIS	SCHRAUBE	SCREW	TORNILLO
D2665		10903621	1	VITE	VIS	SCHRAUBE	SCREW	TORNILLO
		11197771	8	ROSETTA	RONDELLE	SCHEIBE	WASHER	ARANDELA
C2665		12179490	2	COLLARE	COLLIER	SHELLE	COLLAR	COLLAR
D2665		12179590	2	COLLARE	COLLIER	SHELLE	COLLAR	COLLAR
D2665		12179990	2	COLLARE	COLLIER	SHELLE	COLLAR	COLLAR
D2665		12643701	2	ROSETTA	RONDELLE	SCHEIBE	WASHER	ARANDELA
D2665		12646701	2	ROSETTA	RONDELLE	SCHEIBE	WASHER	ARANDELA
D2665		13604511	1	DISTANZIALE	ENTRETOISE	ABSTANDSTUECK	SPACER	SEPARADOR
C2665		14569880	2	FERMAGLIO	AGRAFE	KLEMMSTUECK	CLIP	SUJETADOR
		15971621	2	VITE	VIS	SCHRAUBE	SCREW	TORNILLO

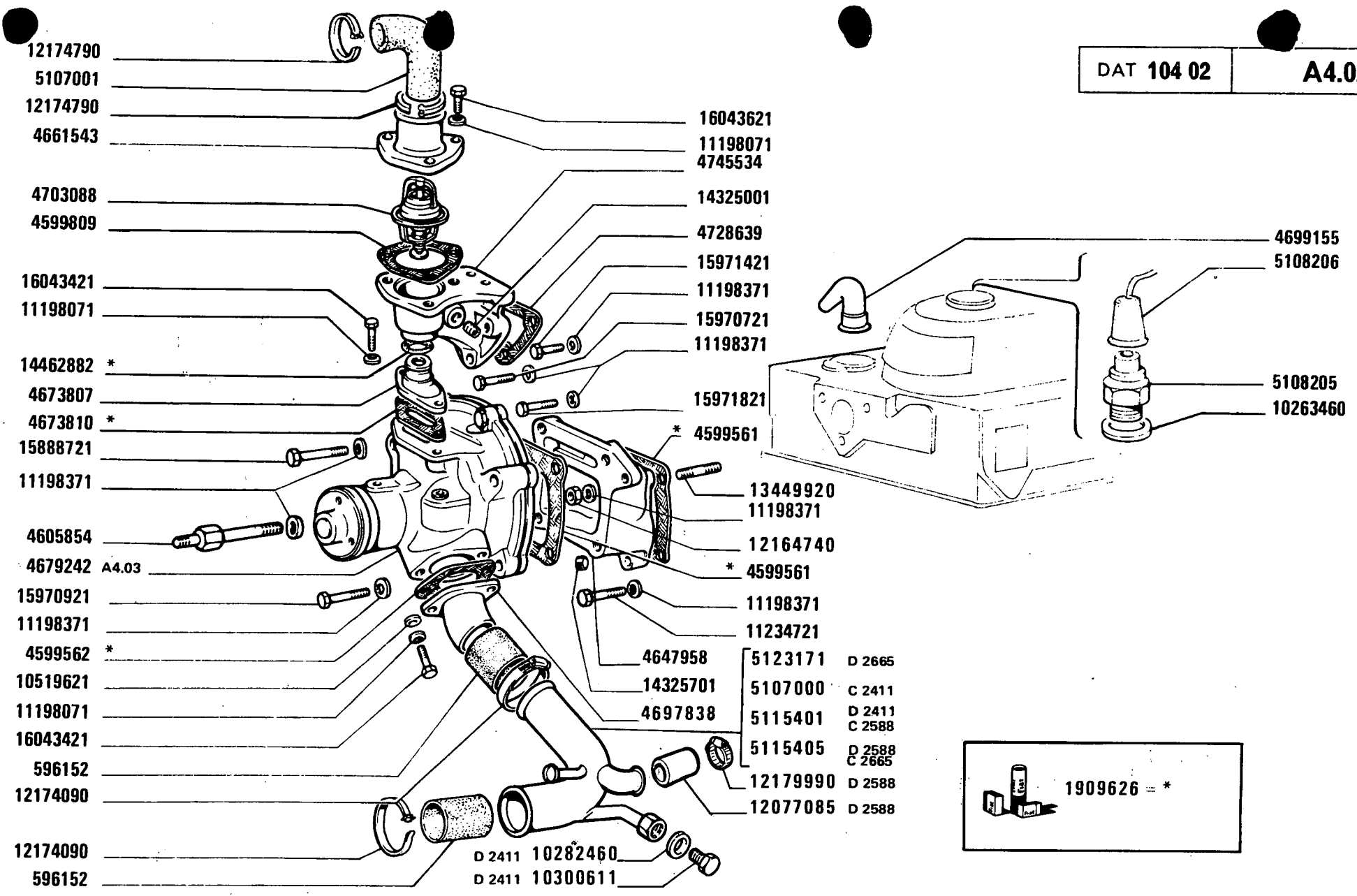
FIAT 1180-1180 DT

(04-1984)

A401

- 2 -

MODIF	ANT. MODIF	N. ORDIN.	Q.	DENOMINAZIONE	DESIGNATION	BENENNUNG	DESCRIPTION	DENOMINACIONES
D2665		16043421	2	VITE	VIS	SCHRAUBE	SCREW	TORNILLO
D2665		19052981	1	TUBO FLESSIBILE	TUYAU FLEXIBLE	SCHLAUCH	HOSE	MANGA FLEXIBLE



1180-1180 DT

01 02

POMPA ACQUA E TUBAZIONI

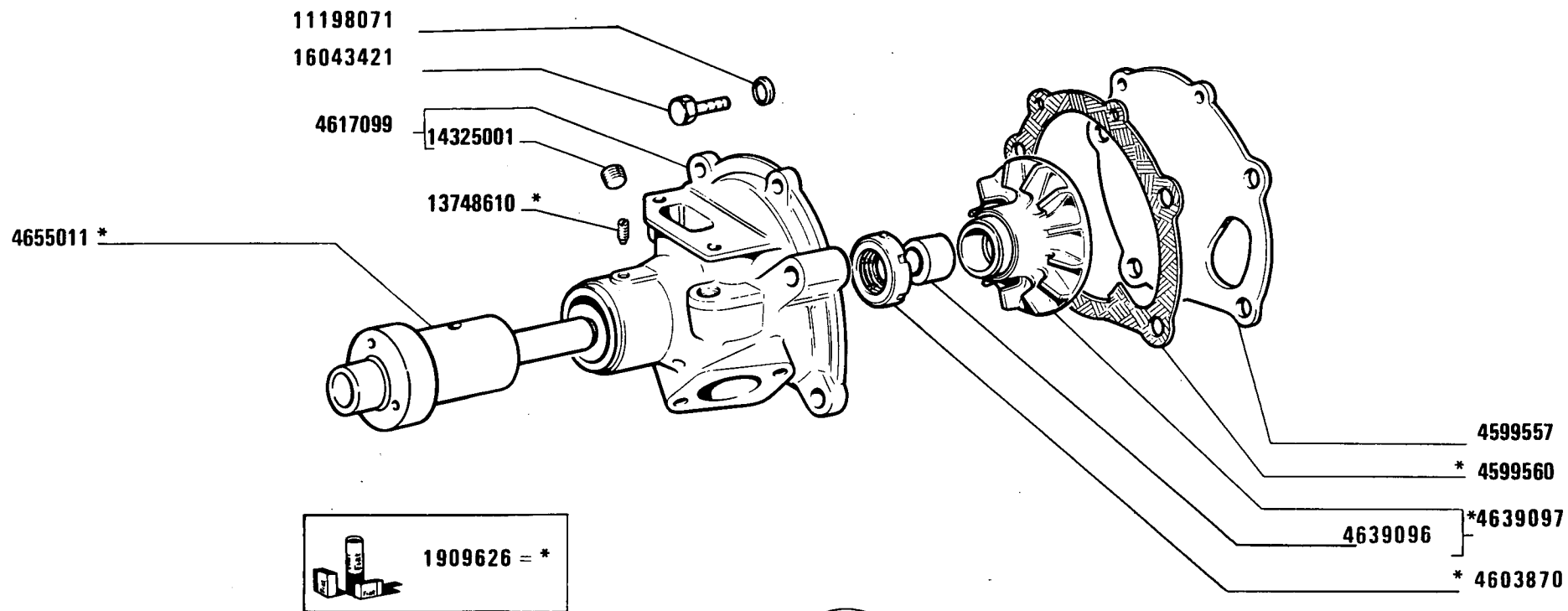
*Pompe et canalisations d'eau
Wasserpumpe und Leitungen*

*Water Pump and Lines
Bomba de agua y tuberías*

A4.02

MODIF	ANT.MODIF	N.ORDIN.	Q.	DENOMINAZIONE	DESIGNATION	BENENNUNG	DESCRIPTION	DENOMINACIONES
-----	-----	-----	-----	-----	-----	-----	-----	-----
		596152	2	MANICOTTO	MANCHON	MUFFE	SLEEVE	MANGA
		1909626	1	CORREDO	EQUIPEMENT	SATZ	KIT	JUEGO
		4599561	2	GUARNIZIONE	GARNITURE	UNTERLAGE	LINING	FORRO
		4599562	1	GUARNIZIONE	GARNITURE	UNTERLAGE	LINING	FORRO
		4599809	1	GUARNIZIONE	GARNITURE	UNTERLAGE	LINING	FORRO
		4605854	1	VITE	VIS	SCHRAUBE	SCREW	TORNILLO
	4647959	4647958	1	SUPPORTO COMPL.	SUPPORT	LAGER	SUPPORT	SOPORTE
		4661543	1	TUBO 8045.01.200	TUYAU	ROHR	PIPE	TUBO
		4673807	1	TUBAZIONE	TUYAU	LEITUNG	PIPE	TUBO
		4673810	1	GUARNIZIONE DI TENUTA	JOINT	DICHTUNG	GASKET	JUNTA
		4679242	1	POMPA ACQUA COMPL.	POMPE A EAU	WASSERPUMPE	WATER PUMP	BOMBA DE AGUA
	4614160	4697838	1	TUBAZIONE	TUYAU	LEITUNG	PIPE	TUBO
		4699155	6	DEFLETTORE DEPURATORE	DEFLECTEUR FILTRE	STUTZEN M.FILTER	FILTER/DEFLECTOR	DEFLECTOR FILTRO
		4703088	1	TERMOSTATO 8040.01.000	THERMOSTAT	THERMOSTAT	THERMOSTAT	TERMOSTATO
		4728639	1	GUARNIZIONE DI TENUTA	JOINT	DICHTUNG	GASKET	JUNTA
	4745535	4745534	1	BOCCHETTONE	VIS CREUSE	HOHLSCHRAUBE	UNION	BOQUILLA
C2411		5107000	1	TUBO	TUYAU	ROHR	PIPE	TUBO
		5108205	1	TRASMETTITORE	CONTACTEUR	KONTAKTGEBER	SENDING UNIT	CONTACTOR
		5108206	1	CAPPUCCIO	CAPUCHON	SCHUTZKAPPE	BOOT	CAPUCHON
D2411		5115401	1	TUBO	TUYAU	ROHR	PIPE	TUBO
C2588								
D2588		5115405	1	TUBO	TUYAU	ROHR	PIPE	TUBO
C2665								
D2665		5123171	1	TUBO	TUYAU	ROHR	PIPE	TUBO
		10263460	1	GUARNIZIONE	GARNITURE	UNTERLAGE	LINING	FORRO
D2411		10282460	1	ROSETTA DI TENUTA	JOINT D'ETANCHEITE	DICHTRING	GASKET	JUNTA HERMETICA
D2411		10300611	1	TAPPO	BOUCHON	STOPFEN	PLUG	TAPON
		10519621	2	ROSETTA	RONDELLE	SCHEIBE	WASHER	ARANDELA
		11198071	7	ROSETTA	RONDELLE	SCHEIBE	WASHER	ARANDELA
		11198371	13	ROSETTA DI SICUREZZA	RONDELLE FREIN	SICHERUNGSRING	LOCKWASHER	ARANDELA DE FRENO
		11234721	3	VITE	VIS	SCHRAUBE	SCREW	TORNILLO
D2588		12077085	1	MANICOTTO	MANCHON	MUFFE	SLEEVE	MANGA
		12164740	1	DADO	ECROU	MUTTER	NUT	TUERCA
		12174090	4	COLLARE	COLLIER	SHELLE	COLLAR	COLLAR
		12174790	2	COLLARE	COLLIER	SHELLE	COLLAR	COLLAR
D2588		12179990	2	COLLARE	COLLIER	SHELLE	COLLAR	COLLAR
		13449920	1	PRIGIONIERO	GOUJON	STIFTSCHRAUBE	STUD	ESPARRAGO
		14325001	1	TAPPO	BOUCHON	STOPFEN	PLUG	TAPON

MODIF	ANT.MODIF	N. ORDIN.	Q.	DENOMINAZIONE	DESIGNATION	BENENNUNG	DESCRIPTION	DENOMINACIONES
		14325701	1	TAPPO	BOUCHON	STOPFEN	PLUG	TAPON
		14462882	1	GUARNIZIONE	GARNITURE	UNTERLAGE	LINING	FORRO
		15888721	3	VITE	VIS	SCHRAUBE	SCREW	TORNILLO
		15970721	2	VITE	VIS	SCHRAUBE	SCREW	TORNILLO
		15970921	1	VITE	VIS	SCHRAUBE	SCREW	TORNILLO
		15971421	1	VITE	VIS	SCHRAUBE	SCREW	TORNILLO
		15971821	1	VITE	VIS	SCHRAUBE	SCREW	TORNILLO
		16043421	6	VITE	VIS	SCHRAUBE	SCREW	TORNILLO
		16043621	3	VITE	VIS	SCHRAUBE	SCREW	TORNILLO



13036 / 1

1180-1180 DT

01 02

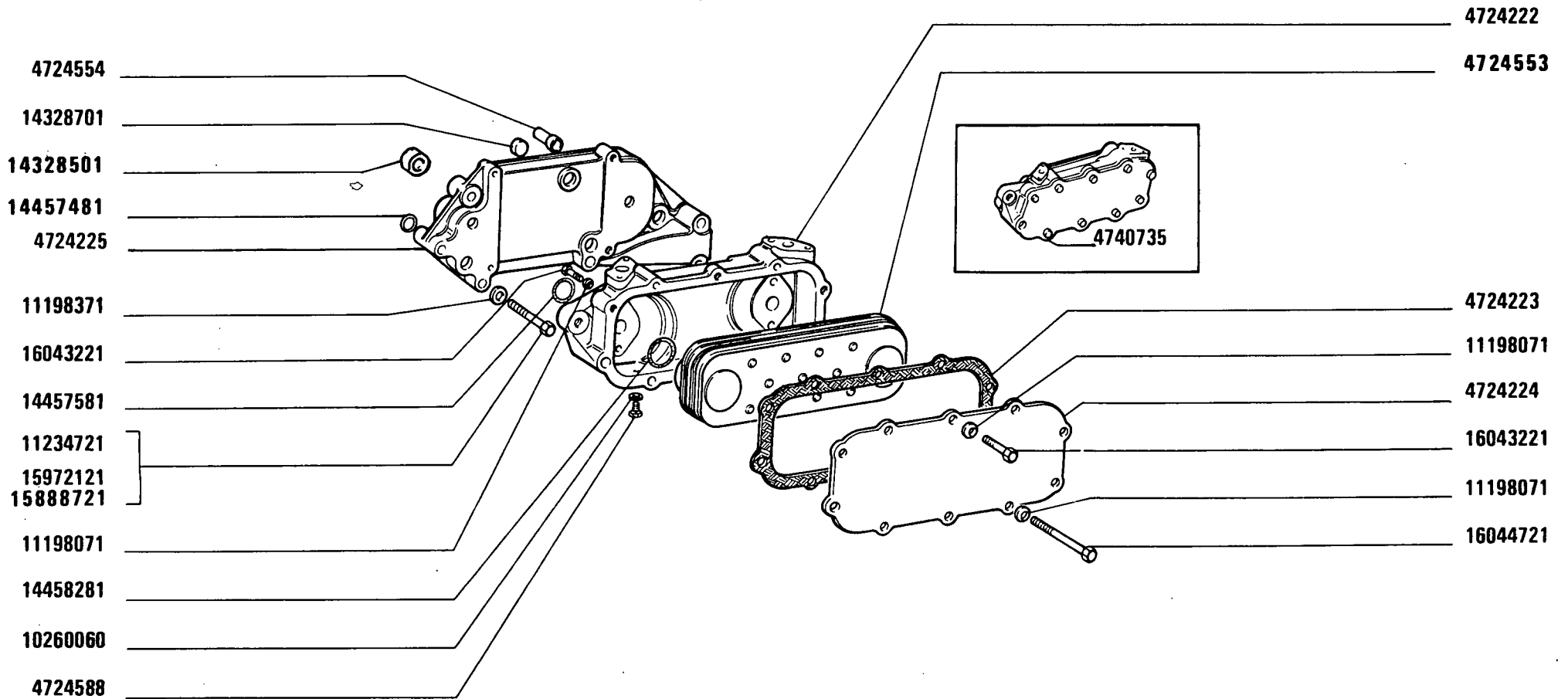
Pompe à eau
Wasserpumpe

POMPA ACQUA 4679242

Water Pump
Bomba de agua

A4.03

MODIF	ANT.MODIF	N. ORDIN.	Q.	DENOMINAZIONE	DESIGNATION	BENENNUNG	DESCRIPTION	DENOMINACIONES
		1909626	1	CORREDO	EQUIPEMENT	SATZ	KIT	JUEGO
		4599557	1	COPERCHIO	COUVERCLE	DECKEL	COVER	TAPA
		4599560	1	GUARNIZIONE	GARNITURE	UNTERLAGE	LINING	FORRO
		4603870	1	GUARNIZIONE DI TENUTA	JOINT	DICHTUNG	GASKET	JUNTA
		4617099	1	CORPO COMPL.	CORPS	GEHAUSE	BODY	CUERPO
		4639096	1	BOCCOLA	DOUILLE	BUECHSE	BUSH	CASQUILLO
		4639097	1	GIRANTE	ROTOR	PUMPENRAD	IMPELLER	IMPULSOR
		4655011	1	ALBERO	ARBRE	WELLE	SHAFT	ARBOL
		11198071	2	ROSETTA	RONDELLE	SCHEIBE	WASHER	ARANDELA
		13748610	1	VITE	VIS	SCHRAUBE	SCREW	TORNILLO
		14325001	2	TAPPO	BOUCHON	STOPFEN	PLUG	TAPON
		16043421	2	VITE	VIS	SCHRAUBE	SCREW	TORNILLO



D 2588 C 2783

1180-1180 DT

01 02

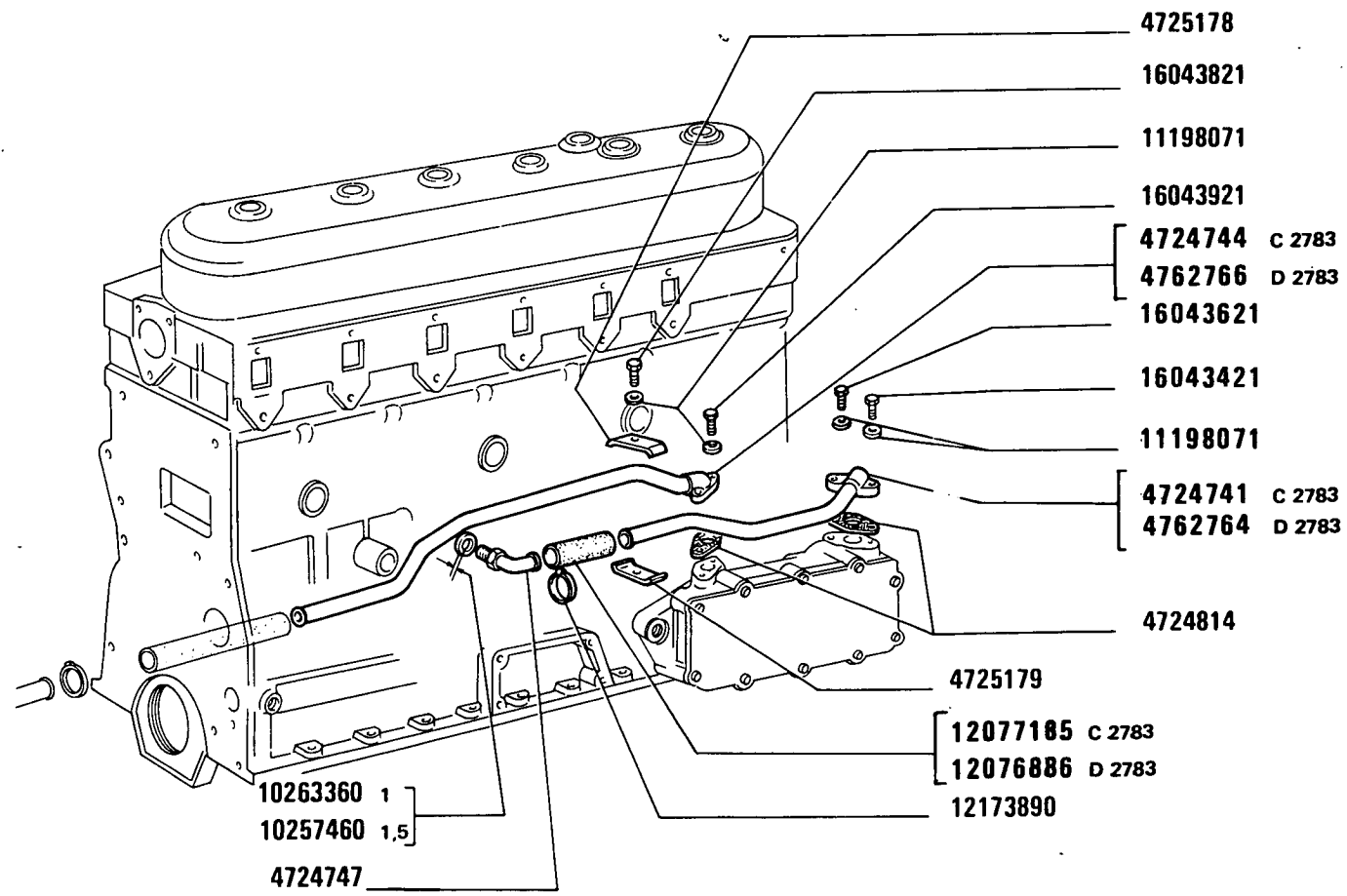
SCAMBIATORE DI CALORE

*Echangeur de température
Wärmetauscher*

*Heat exchanger
Cambiador de calor*

A4.04

MODIF	ANT.MODIF	N.ORDIN.	Q.	DENOMINAZIONE	DESIGNATION	BENENNUNG	DESCRIPTION	DENOMINACIONES
		4724222	1	CORPO	CORPS	GEHAUSE	BODY	CUERPO
		4724223	1	GUARNIZIONE DI TENUTA	JOINT	DICHTUNG	GASKET	JUNTA
		4724224	1	COPERCHIO	COUVERCLE	DECKEL	COVER	TAPA
		4724225	1	SCATOLA	CARTER	GEHAUSE	CASE	CAJA
		4724553	1	RADIATORE	RADIATEUR	KUEHLER	RADIATOR	RADIADOR
		4724554	1	TUBETTO	TUBE	ROHR	PIPE	TUBO
		4724588	1	TAPPO	BOUCHON	STOPFEN	PLUG	TAPON
C2783		4724741	1	TUBO	TUYAU	ROHR	PIPE	TUBO
C2783		4724744	1	TUBO	TUYAU	ROHR	PIPE	TUBO
		4724747	1	RACCORDO	RACCORD	STUTZEN	CONNECTION	RACOR
		4724814	2	GUARNIZIONE DI TENUTA	JOINT	DICHTUNG	GASKET	JUNTA
		4725178	1	STAFFETTA FISSAGGIO	COLLIER	HALTER	RETAINER	ABRAZADERA
		4725179	1	STAFFETTA FISSAGGIO	COLLIER	HALTER	RETAINER	ABRAZADERA
		4740735	1	SCAMBIATORE DI CALORE	ECHANGEUR DE TEM- PERATURE	WAERMETAUSCHER	HEAT EXCHANGER	CAMBIADOR DE CALOR
D2783		4762764	1	TUBO	TUYAU	ROHR	PIPE	TUBO
D2783		4762766	1	TUBO	TUYAU	ROHR	PIPE	TUBO
		10257460	1	GUARNIZIONE DI TENUTA SP.1,5	JOINT	DICHTUNG	GASKET	JUNTA
		10260060	1	GUARNIZIONE DI TENUTA	JOINT	DICHTUNG	GASKET	JUNTA
		10263360	1	GUARNIZIONE DI TENUTA SP.1	JOINT	DICHTUNG	GASKET	JUNTA
		11198071	18	ROSETTA	RONDELLE	SCHEIBE	WASHER	ARANDELA
		11198371	3	ROSETTA DI SICUREZZA	RONDELLE FREIN	SICHERUNGSRING	LOCKWASHER	ARANDELA DE FRENO
		11234721	1	VITE	VIS	SCHRAUBE	SCREW	TORNILLO
D2783		12076886	1	MANICOTTO	MANCHON	MUFFE	SLEEVE	MANGA
C2783	12077085	12077185	1	MANICOTTO	MANCHON	MUFFE	SLEEVE	MANGA
		12173890	2	COLLARE	COLLIER	SHELLE	COLLAR	COLLAR
		14328501	1	TAPPO	BOUCHON	STOPFEN	PLUG	TAPON
		14328701	5	TAPPO	BOUCHON	STOPFEN	PLUG	TAPON
		14457481	3	ANELLO DI GOMMA	BAGUE CAOUTCHOUC	GUMMIRING	RUBBER RING	GUARNICION DE CAUCHO
		14457581	2	GUARNIZIONE DI TENUTA	JOINT	DICHTUNG	GASKET	JUNTA
		14458281	2	GUARNIZIONE DI TENUTA	JOINT	DICHTUNG	GASKET	JUNTA
		15888721	1	VITE	VIS	SCHRAUBE	SCREW	TORNILLO
		15972121	1	VITE	VIS	SCHRAUBE	SCREW	TORNILLO
		16043221	9	VITE	VIS	SCHRAUBE	SCREW	TORNILLO
		16043421	1	VITE	VIS	SCHRAUBE	SCREW	TORNILLO



D 2588

1180-1180 DT
01 02

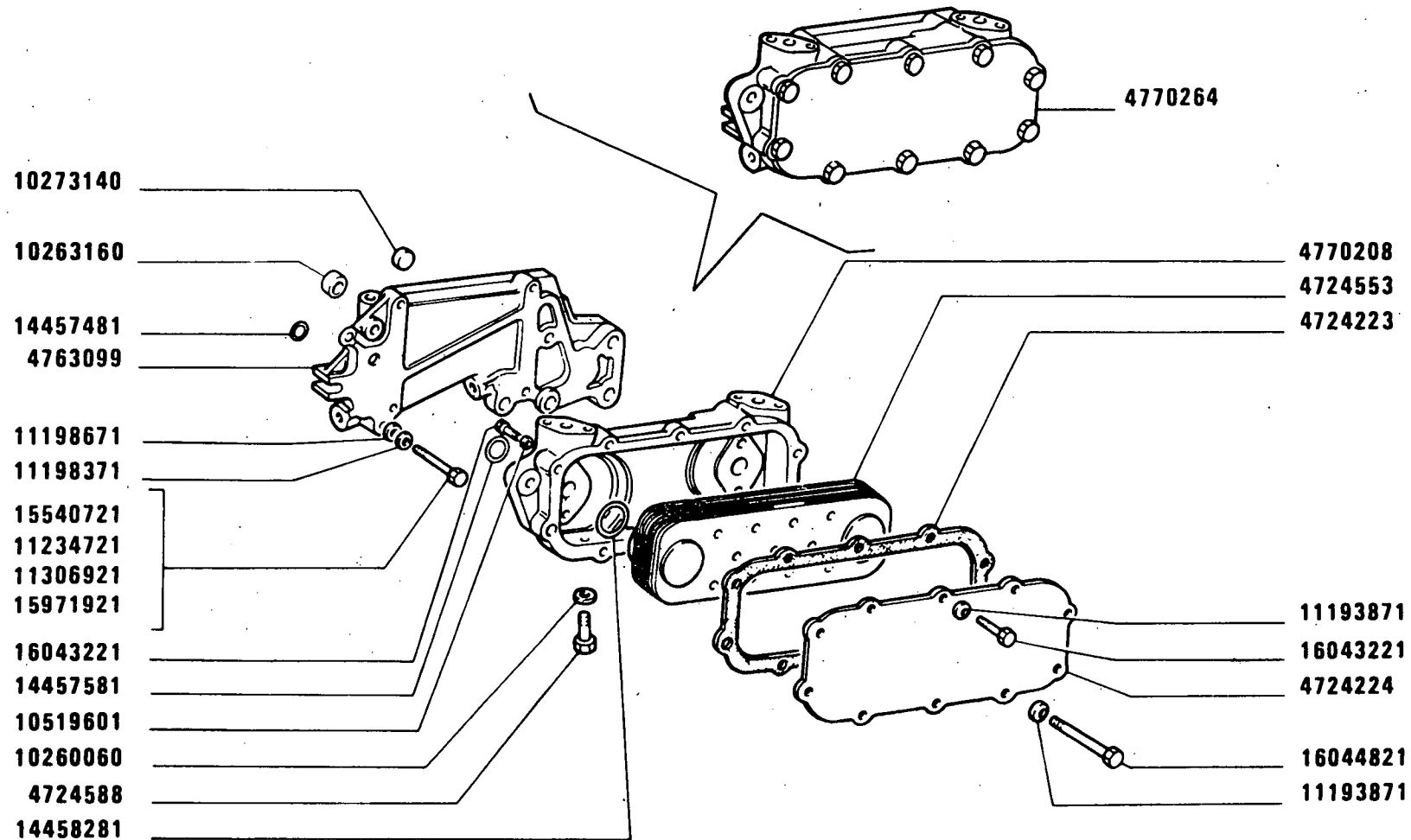
SCAMBIATORE DI CALORE

Echangeur de température
Wärmetauscher

Heat exchanger
Cambiador de calor

A4.04

MODIF	ANT.MODIF	N. ORDIN.	Q.	DENOMINAZIONE	DESIGNATION	BENENNUNG	DESCRIPTION	DENOMINACIONES
		16043621	1	VITE	VIS	SCHRAUBE	SCREW	TORNILLO
		16043821	1	VITE	VIS	SCHRAUBE	SCREW	TORNILLO
		16043921	1	VITE	VIS	SCHRAUBE	SCREW	TORNILLO
		16044721	4	VITE	VIS	SCHRAUBE	SCREW	TORNILLO



D 2783

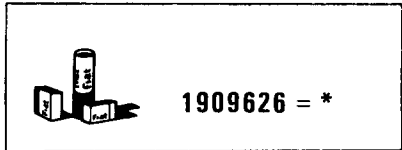
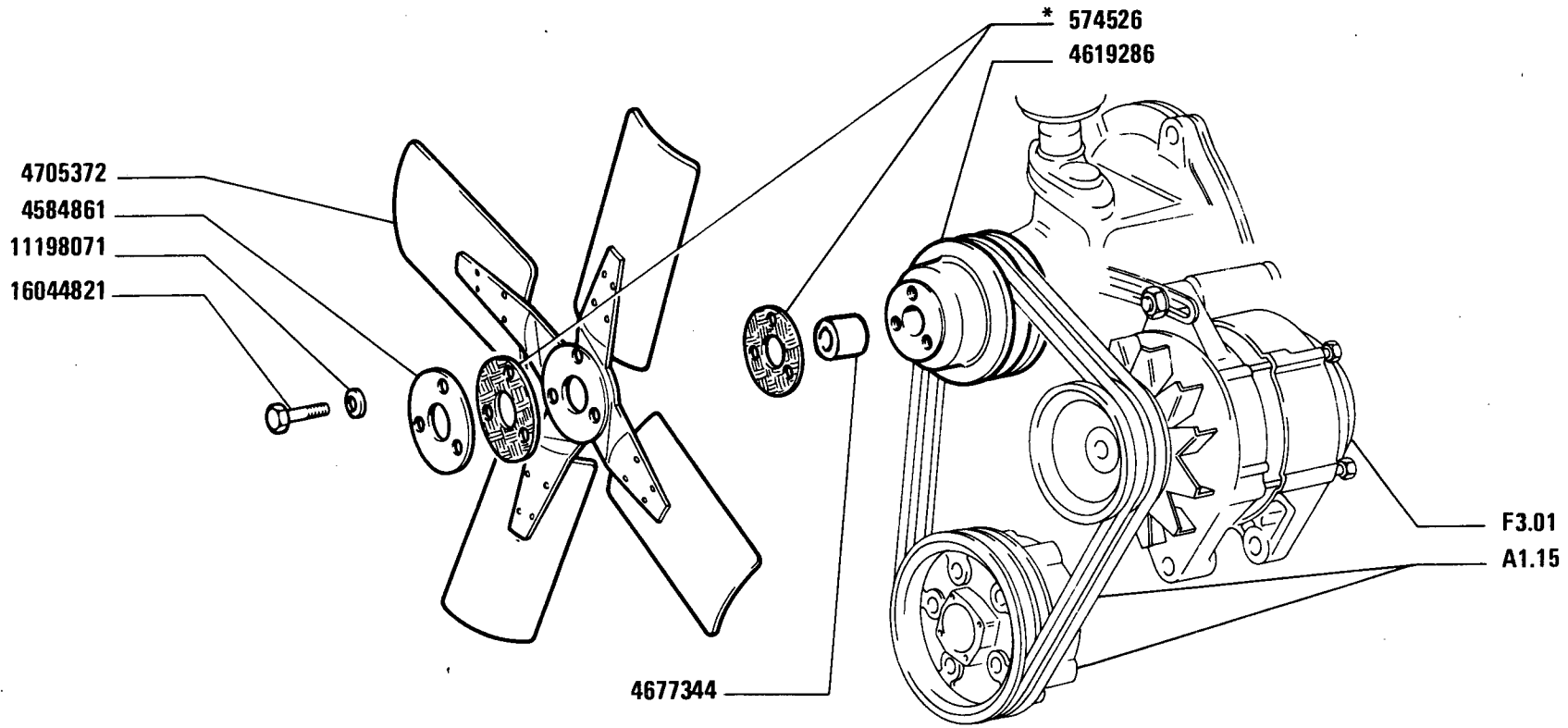
1180-1180 DT
01 02

SCAMBIATORE DI CALORE

Échangeur de température
Wärmetauscher

Heat exchanger
Cambiador de calor

MODIF	ANT.MODIF	N.ORDIN.	Q.	DENOMINAZIONE	DESIGNATION	BENENNUNG	DESCRIPTION	DENOMINACIONES
		4724223	1	GUARNIZIONE	GARNITURE	UNTERLAGE	LINING	FORRO
		4724224	1	COPERCHIO	COUVERCLE	DECKEL	COVER	TAPA
		4724553	1	ELEMENTO DI TENUTA	ELEMENT DE TENUE	DICHTUNGSELEMENT	SEALING ELEMENT	ELEMENTO DE CIERRE
		4724588	1	TAPPO	BOUCHON	STOPFEN	PLUG	TAPON
		4763099	1	SUPPORTO	SUPPORT	LAGER	SUPPORT	SOPORTE
		4770208	1	CORPO	CORPS	GEHAUSE	BODY	CUERPO
		4770264	1	SCAMBIATORE DI CALORE COMPL.	ECHANGEUR DE TEM- PERATURE	WAERMETAUSCHER	HEAT EXCHANGER	CAMBIADOR DE CALOR
		10260060	1	GUARNIZIONE	GARNITURE	UNTERLAGE	LINING	FORRO
		10263160	4	ROSETTA DI TENUTA	JOINT D'ETANCHEITE	DICHTRING	GASKET	JUNTA HERMETICA
		10273140	4	TAPPO	BOUCHON	STOPFEN	PLUG	TAPON
		10519601	4	ROSETTA	RONDELLE	SCHLEIBE	WASHER	ARANDELA
		11193871	9	ROSETTA DI SICUREZZA	RONDELLE FREIN	SICHERUNGSRING	LOCKWASHER	ARANDELA DE FRENO
		11198371	3	ROSETTA DI SICUREZZA	RONDELLE FREIN	SICHERUNGSRING	LOCKWASHER	ARANDELA DE FRENO
		11198671	3	ROSETTA DI SICUREZZA	RONDELLE FREIN	SICHERUNGSRING	LOCKWASHER	ARANDELA DE FRENO
		11234721	1	VITE	VIS	SCHRAUBE	SCREW	TORNILLO
		11306921	1	VITE	VIS	SCHRAUBE	SCREW	TORNILLO
		14457481	3	ANELLO DI TENUTA	JOINT D'ETANCHEITE	DICHTRING	SEAL	JUNTA HERMETICA
		14457581	2	GUARNIZIONE	GARNITURE	UNTERLAGE	LINING	FORRO
		14458281	2	ANELLO DI TENUTA	JOINT D'ETANCHEITE	DICHTRING	SEAL	JUNTA HERMETICA
		15540721	3	VITE	VIS	SCHRAUBE	SCREW	TORNILLO
		15971921	1	VITE	VIS	SCHRAUBE	SCREW	TORNILLO
		16043221	4	VITE	VIS	SCHRAUBE	SCREW	TORNILLO
		16044821	4	VITE	VIS	SCHRAUBE	SCREW	TORNILLO



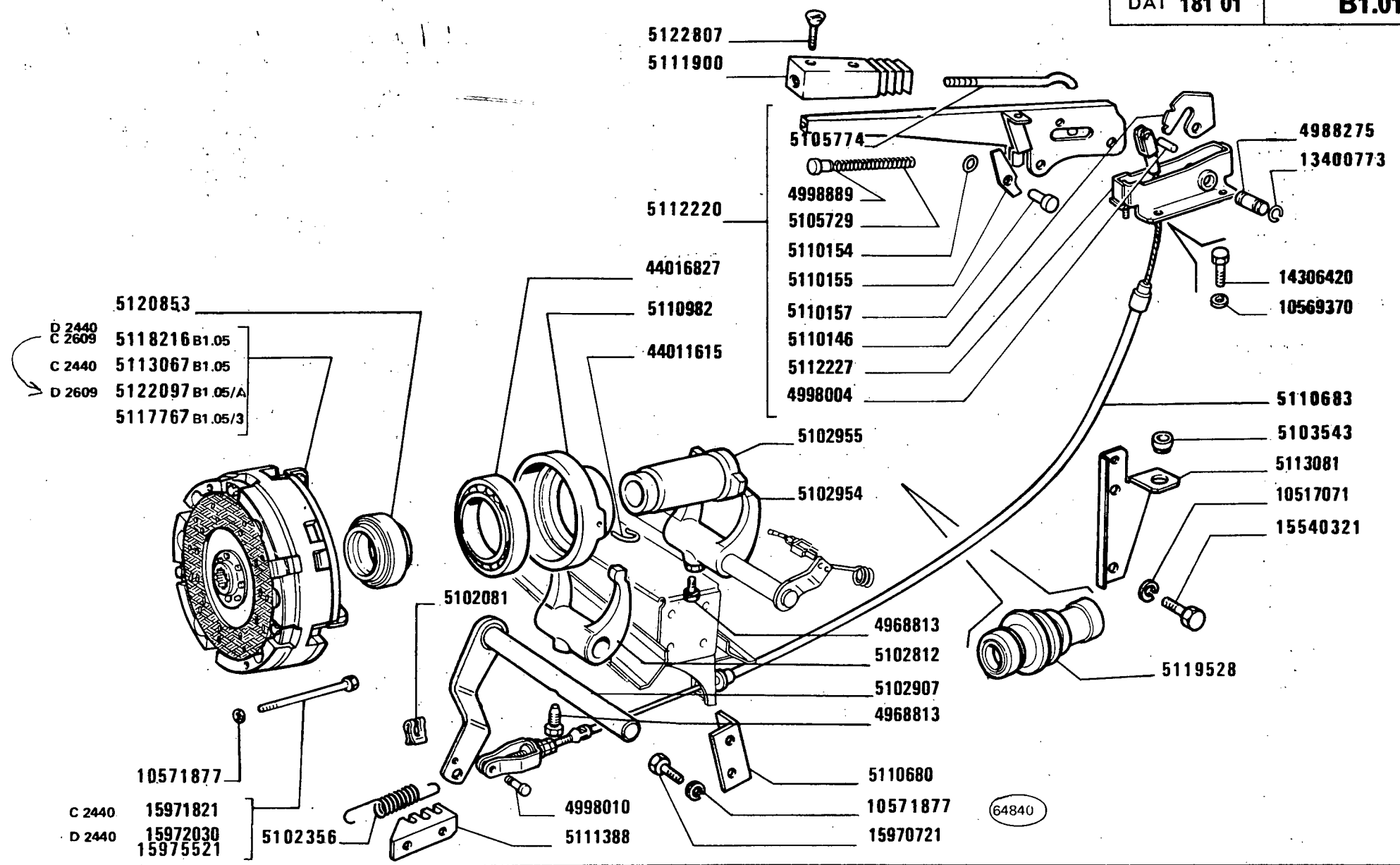
62812

1180-1180 DT
01 02

VENTILATORE
Ventilateur
Lüfter
Fan
Ventilador

A4.09

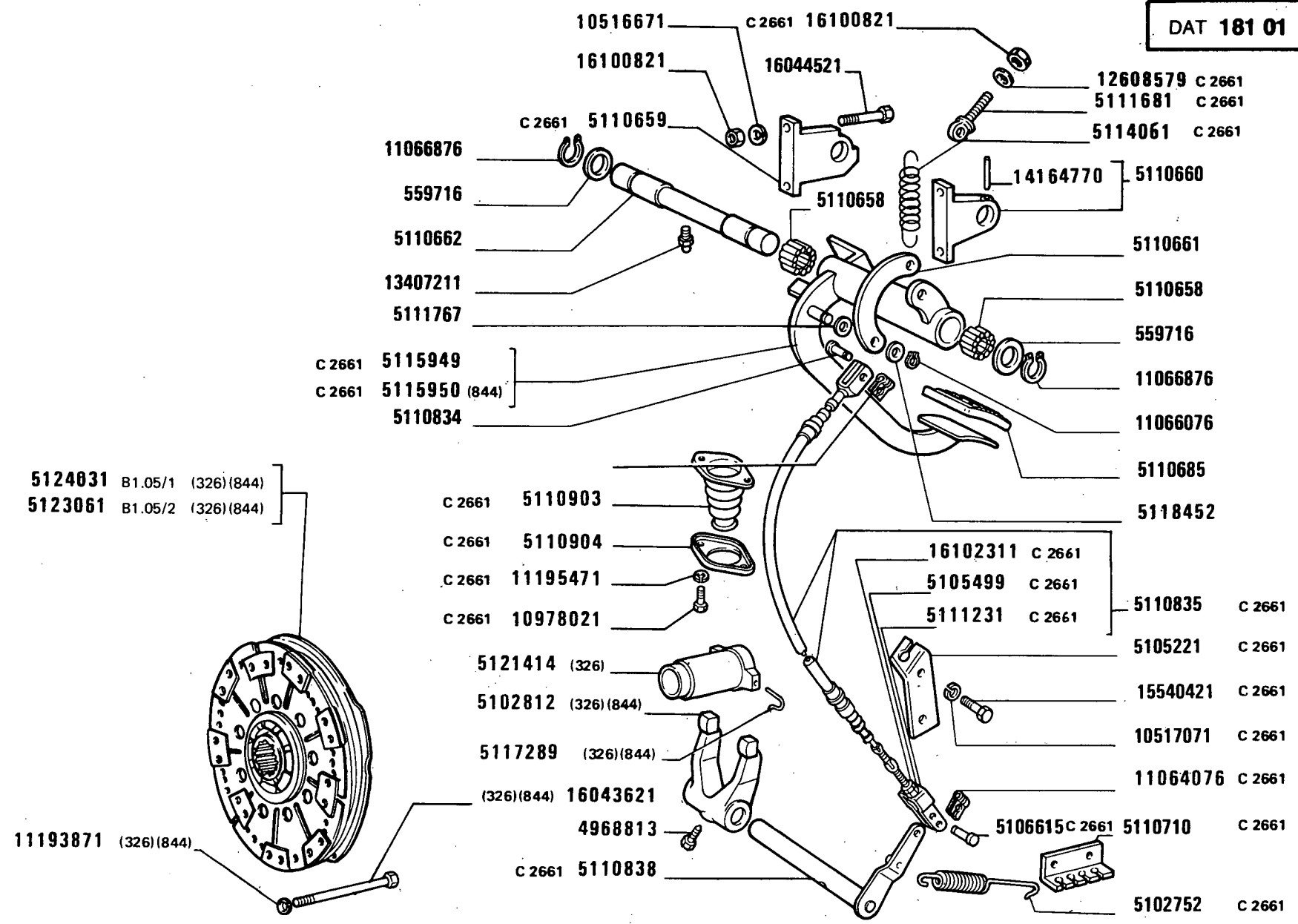
MODIF	ANT. MODIF	N. ORDIN.	Q.	DENOMINAZIONE	DESIGNATION	BENENNUNG	DESCRIPTION	DENOMINACIONES
		574526	2	ROSETTA	RONDELLE	SCHEIBE	WASHER	ARANDELA
		1909626	1	CORREDO	EQUIPEMENT	SATZ	KIT	JUEGO
		4584861	1	ROSETTA	RONDELLE	SCHEIBE	WASHER	ARANDELA
		4619286	1	PULEGGIA	POULIE	RIEMENSCHIEBE	PULLEY	POLEA
		4677344	1	DISTANZIALE	ENTRETOISE	ABSTANDSTUECK	SPACER	SEPARADOR
		4705372	1	VENTILATORE COMPL.	VENTILATEUR	LUEFTER	FAN	VENTILADOR
		11198071	3	ROSETTA	RONDELLE	SCHEIBE	WASHER	ARANDELA
		16044821	3	VITE	VIS	SCHRAUBE	SCREW	TORNILLO



1180-1180 DT
01 02

COMANDO DISINNESTO FRIZIONE
Commande de débrayage
Kupplungsbetätigung
Clutch Release Control
Sistema de embrague

MODIF	ANT. MODIF	N. ORDIN.	Q.	DENOMINAZIONE	DESIGNATION	BENENNUNG	DESCRIPTION	DENOMINACIONES
		559716	2	ROSETTA	RONDELLE	SCHEIBE	WASHER	ARANDELA
		4968813	2	VITE	VIS	SCHRAUBE	SCREW	TORNILLO
		4988275	1	PERNO	AXE	BOLZEN	PIN	EJE
		4998004	1	PERNO	AXE	BOLZEN	PIN	EJE
		4998010	1	PERNO	AXE	BOLZEN	PIN	EJE
		4998889	1	PULSANTE	BOUTON	DRUCKKNOPF	BUTTON	PULSADOR
		5102081	1	MOLLETTA DI FISSAGGIO	AGRAFE	KLEMMSTUECK	CLIP	SUJETADOR
C2661		5102356	1	MOLLA	RESSORT	FEDER	SPRING	RESORTE
		5102752	1	MOLLA	RESSORT	FEDER	SPRING	RESORTE
		5102812	1	FORCELLA	FOURCHE	GABEL	FORK	HORQUILLA
		5102812	1	FORCELLA (326)	FOURCHE	GABEL	FORK	HORQUILLA
		5102907	1	ALBERO	ARBRE	WELLE	SHAFT	ARBOL
		5102954	1	FORCELLA	FOURCHE	GABEL	FORK	HORQUILLA
		5102955	1	MANICOTTO	MANCHON	MUFFE	SLEEVE	MANGA
				SOLO PER FRIZIONE LUK				
	4320331	5103543	1	TAPPO	BOUCHON	STOPFEN	PLUG	TAPON
C2661		5105221	1	STAFFA	ETRIER	HALTER	BRACKET	SOPORTE
C2661		5105499	1	DADO	ECROU	MUTTER	NUT	TUERCA
		5105729	1	MOLLA	RESSORT	FEDER	SPRING	RESORTE
		5105774	1	TIRANTE	TIRANT	STANGE	ROD	VARILLA
C2661		5106615	1	PERNO	AXE	BOLZEN	PIN	EJE
		5110146	1	SUPPORTO	SUPPORT	LAGER	SUPPORT	SOPORTE
		5110154	1	ROSETTA	RONDELLE	SCHEIBE	WASHER	ARANDELA
		5110155	1	DENTE	DENT	KLAUE	LUG	DIENTE
		5110157	1	PERNO	AXE	BOLZEN	PIN	EJE
		5110658	2	ASTUCCIO PORTARULLI	ETUI PORTE-GALET	HUELSE	ROLLER CASING	CARTER PORTARRO- DILLOS
C2661		5110659	1	STAFFA	ETRIER	HALTER	BRACKET	SOPORTE
		5110660	1	STAFFA COMPL.	ETRIER	HALTER	BRACKET	SOPORTE
		5110661	1	PIASTRA	PLAQUE	PLATTE	PLATE	PLACA
		5110662	1	PERNO DI FISSAGGIO	CHEVILLE	BOLZEN	PIN	PASADOR
		5110680	1	STAFFA	ETRIER	HALTER	BRACKET	SOPORTE
		5110683	1	FLESSIBILE	CABLE	ZUGDRAHT	WIRE	CABLE
		5110685	1	RIVESTIMENTO	REVELEMENT	VERKLEIDUNG	COVERING	FORRO
C2661		5110710	1	PIASTRINA	PLAQUETTE	PLAETTCHEN	PLATE	PLACA
		5110834	1	PERNO	AXE	BOLZEN	PIN	EJE
C2661		5110835	1	FLESSIBILE	CABLE	ZUGDRAHT	WIRE	CABLE
C2661		5110838	1	ALBERO	ARBRE	WELLE	SHAFT	ARBOL

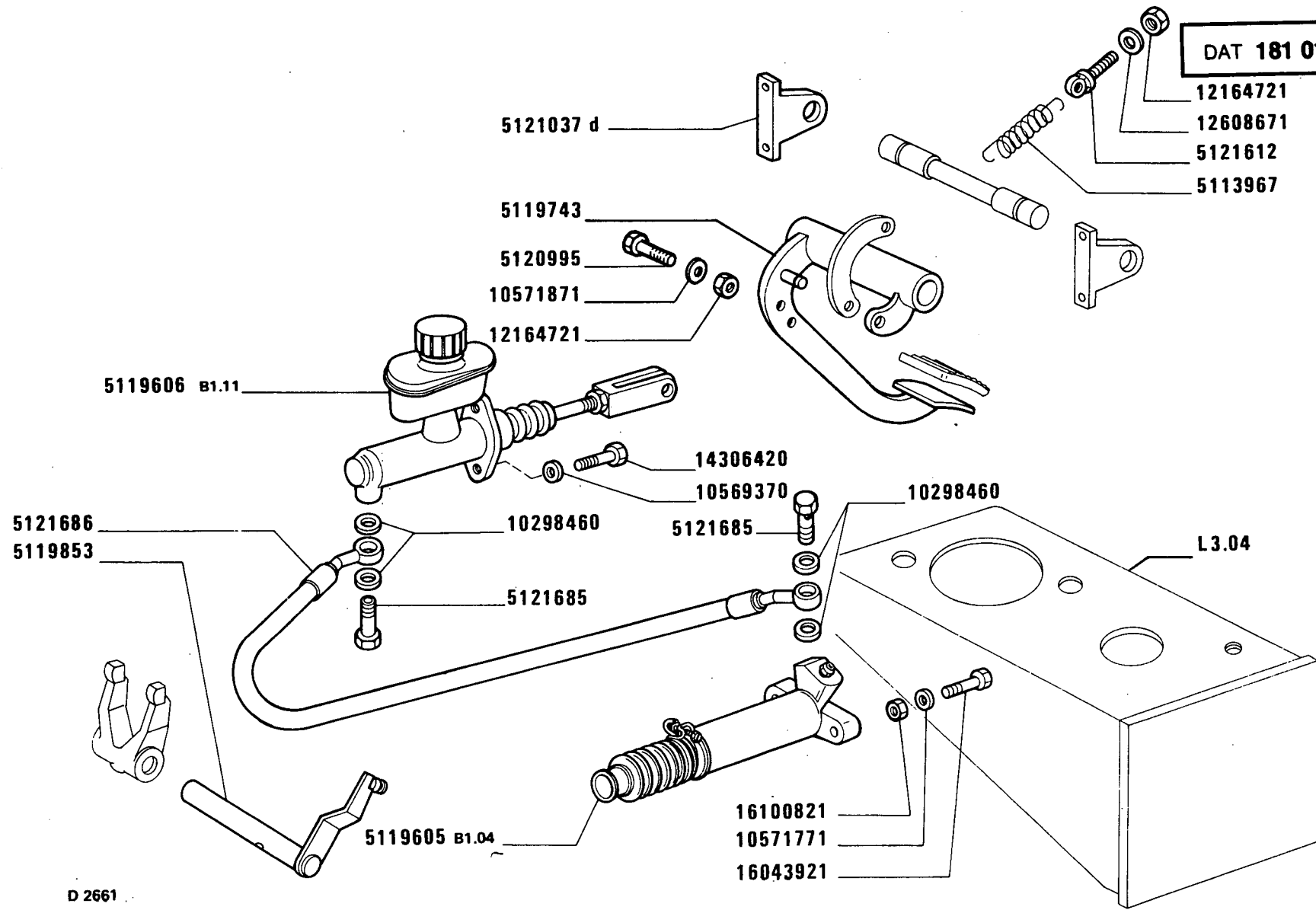


1180-1180 DT
 01 - 02

COMANDO DISINNESTO FRIZIONE
Commande de débrayage
Kupplungsbetätigung
Clutch Release Control
Sistema de embrague

B1.01

MODIF	ANT.MODIF	N.ORDIN.	Q.	DENOMINAZIONE	DESIGNATION	BENENNUNG	DESCRIPTION	DENOMINACIONES
C2661		5110903	1	CUFFIA	CAPUCHON	MANSCHETTE	BOOT	CAPUCHON
C2661		5110904	1	FLANGIA	BRIDE	FLANSCH	FLANGE	BRIDA
		5110982	1	MANICOTTO SOLO PER FRIZIONE LUK	MANCHON	MUFFE	SLEEVE	MANGA
C2661		5111231	1	FORCELLA	FOURCHE	GABEL	FORK	HORQUILLA
		5111388	1	STAFFA	ETRIER	HALTER	BRACKET	SOPORTE
C2661		5111681	1	GANCIO	CROCHET	HAKEN	HOOK	GANCHO
		5111900	1	COPERTURA	ENJOLIVEUR	ABDECKUNG	COVER	EMBELLECEDOR
		5112220	1	LEVA COMPL.	LEVIER	HEBEL	LEVER	PALANCA
		5112227	1	SUPPORTO	SUPPORT	LAGER	SUPPORT	SOPORTE
C2440		5113067	1	FRIZIONE COMPL.LUK 12"	EMBAYAGE	KUPPLUNG	CLUTCH	EMBRAGUE
		5113081	1	SPINA	GOUPILLE	STIFT	PIN	PASADOR
D2661		5113967	1	MOLLA	RESSORT	FEDER	SPRING	RESORTE
C2661		5114051	1	MOLLA	RESSORT	FEDER	SPRING	RESORTE
C2661	5110867	5115949	1	PEDALE	PEDALE	FUSSHEBEL	PEDAL	PEDAL
C2661		5115950	1	PEDALE (326)(844)	PEDALE	FUSSHEBEL	PEDAL	PEDAL
	44011615	5117289	4	MOLLA	RESSORT	FEDER	SPRING	RESORTE
	5117768	5117767	1	FRIZIONE COMPL.VALEO 12"	EMBAYAGE	KUPPLUNG	CLUTCH	EMBRAGUE
D2440	5116210	5118216	1	FRIZIONE COMPL.LUK 12"	EMBAYAGE	KUPPLUNG	CLUTCH	EMBRAGUE
C2609								
	5111767	5118452	2	SPESSORE DI REGISTRO	CALE D'EPaisseur	DISTANZSCHEIBE	SHIM	SUPLEMENTO
		5119528	1	MANICOTTO SPINGIDISCO -PER FRIZIONE VALEO 12"	MANCHON -POUR EMBAYAGE ...	MUFFE FUER KUPPLUNG ...	SLEEVE FOR CLUTCH ...	MANGA PARA EMBRAGUE ...
D2661		5119605	1	CILINDRETTO	CYLINDRE	ZYLINDER	CYLINDER	CILINDRO
D2661		5119606	1	POMPA COMPL.	POMPE	PUMPE	PUMP	BOMBA
D2661		5119743	1	PEDALE	PEDALE	FUSSHEBEL	PEDAL	PEDAL
D2661		5119853	1	ALBERO	ARBRE	WELLE	SHAFT	ARBOL
	44016691	5120853	1	CUSCINETTO SOLO PER FRIZIONE LUK	COUSSINET	LAGERSCHALE	BEARING	COJINETE
D2661		5120995	1	VITE 10X1,25	VIS	SCHRAUBE	SCREW	TORNILLO
D2661		5121037	1	STAFFA D	ETRIER	HALTER	BRACKET	SOPORTE
	5117288	5121414	1	MANICOTTO (326)(844)	MANCHON	MUFFE	SLEEVE	MANGA
D2661		5121612	1	GANCIO	CROCHET	HAKEN	HOOK	GANCHO
D2661		5121685	2	BOCCHETTONE	VIS CREUSE	HOHLSCHRAUBE	UNION	BOQUILLA
D2661		5121686	1	TUBO	TUYAU	ROHR	PIPE	TUBO
D2609		5122097	1	FRIZIONE COMPL.LUK 12"	EMBAYAGE	KUPPLUNG	CLUTCH	EMBRAGUE
	5113101	5122807	2	VITE	VIS	SCHRAUBE	SCREW	TORNILLO



D 2661

1180-1180 DT
01 02

COMANDO DISINNESTO FRIZIONE

*Commande de débrayage
Kupplungsbetätigung*

*Clutch release control
Sistema de embrague*

B1.01

MODIF	ANT. MODIF	N. ORDIN.	Q.	DENOMINAZIONE	DESIGNATION	BENENNUNG	DESCRIPTION	DENOMINACIONES
	5112564	5123061	1	FRIZIONE (326)(844) LUK 14"	EMBAYAGE	KUPPLUNG	CLUTCH	EMBRAGUE
	5112400	5124031	1	FRIZIONE (326)(844) FERODO 14"	EMBAYAGE	KUPPLUNG	CLUTCH	EMBRAGUE
D2661		10298460	4	GUARNIZIONE	GARNITURE	UNTERLAGE	LINING	FORRO
		10516671	2	ROSETTA	RONDELLE	SCHEIBE	WASHER	ARANDELA
C2661		10517071	2	ROSETTA	RONDELLE	SCHEIBE	WASHER	ARANDELA
		10569370	2	ROSETTA	RONDELLE	SCHEIBE	WASHER	ARANDELA
D2661		10569370	2	ROSETTA	RONDELLE	SCHEIBE	WASHER	ARANDELA
D2661		10571771	2	ROSETTA	RONDELLE	SCHEIBE	WASHER	ARANDELA
D2661		10571871	1	ROSETTA	RONDELLE	SCHEIBE	WASHER	ARANDELA
	10516871	10571877	8	ROSETTA DI SICUREZZA	RONDELLE FREIN	SICHERUNGSRING	LOCKWASHER	ARANDELA DE FRENO
C2661		10978021	2	VITE	VIS	SCHRAUBE	SCREW	TORNILLO
C2661	5104051	11064076	1	MOLLETTA DI FISSAGGIO	AGRAFE	KLEMMSTUECK	CLIP	SUJETADOR
	5104051	11064076	1	MOLLETTA DI FISSAGGIO	AGRAFE	KLEMMSTUECK	CLIP	SUJETADOR
		11066076	1	ANELLO DI SICUREZZA	ARRETOIR	SICHERUNGSRING	LOCKRING	ANILLO DE FRENO
		11066876	2	ANELLO DI SICUREZZA	ARRETOIR	SICHERUNGSRING	LOCKRING	ANILLO DE FRENO
		11193871	9	ROSETTA DI TENUTA (326) (844)	JOINT D'ETANCHEITE	DICHTRING	GASKET	JUNTA HERMETICA
C2661		11195471	1	ROSETTA	RONDELLE	SCHEIBE	WASHER	ARANDELA
D2661		12164721	3	DADO	ECROU	MUTTER	NUT	TUERCA
C2661		12608579	1	ROSETTA	RONDELLE	SCHEIBE	WASHER	ARANDELA
D2661		12608671	1	ROSETTA	RONDELLE	SCHEIBE	WASHER	ARANDELA
	13400775	13400773	2	ANELLO	BAGUE	RING	RING	ANILLO
		13407211	1	INGRASSATORE	GRAISSEUR	SCHMIERNIPPEL	FITTING	ENGRASADOR
		14164770	1	SPINA	GOUPILLE	STIFT	PIN	PASADOR
		14306420	2	VITE	VIS	SCHRAUBE	SCREW	TORNILLO
D2661		14306420	2	VITE	VIS	SCHRAUBE	SCREW	TORNILLO
		15540321	2	VITE	VIS	SCHRAUBE	SCREW	TORNILLO
C2661		15540421	2	VITE	VIS	SCHRAUBE	SCREW	TORNILLO
		15970721	2	VITE	VIS	SCHRAUBE	SCREW	TORNILLO
C2440		15971821	6	VITE	VIS	SCHRAUBE	SCREW	TORNILLO
				PER FRIZIONE LUK 12"				
D2440		15972030	2	VITE	VIS	SCHRAUBE	SCREW	TORNILLO
		15972521	6	VITE	VIS	SCHRAUBE	SCREW	TORNILLO
				PER FRIZIONE VALEO 12"				
		16043621	9	VITE (326) (844)	VIS	SCHRAUBE	SCREW	TORNILLO
D2661		16043921	2	VITE	VIS	SCHRAUBE	SCREW	TORNILLO

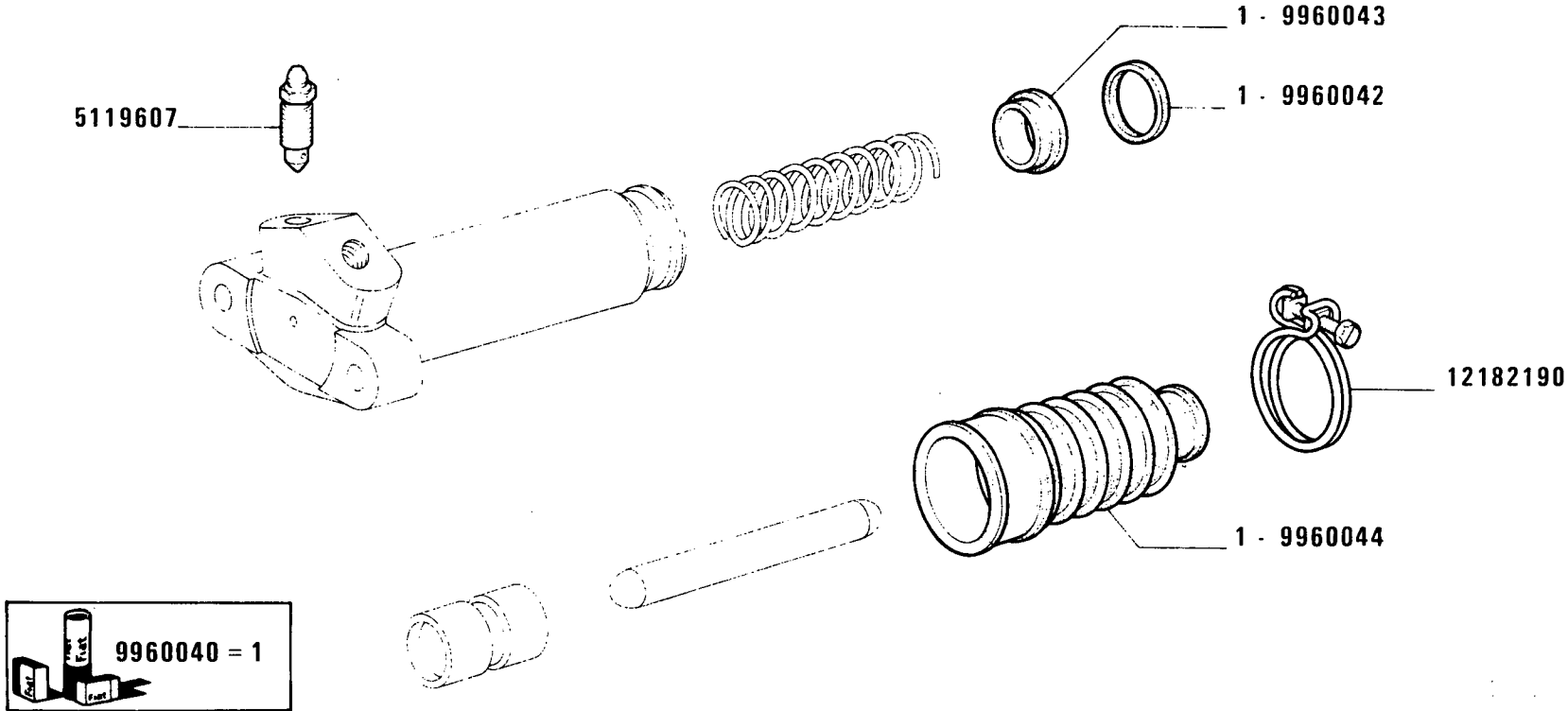
1180-1180 DT

(03-1983)

B101

- 4 -

MODIF	ANT. MODIF	N. ORDIN.	Q.	DENOMINAZIONE	DESIGNATION	BENENNUNG	DESCRIPTION	DENOMINACIONES
		16044521	4	VITE	VIS	SCHRAUBE	SCREW	TORNILLO
		16100821	4	DADO	ECROU	MUTTER	NUT	TUERCA
D2661		16100821	2	DADO	ECROU	MUTTER	NUT	TUERCA
C2661		16100821	2	DADO	ECROU	MUTTER	NUT	TUERCA
C2661		16102311	1	DADO	ECROU	MUTTER	NUT	TUERCA
		44016827	1	CUSCINETTO SOLO PER FRIZIONE LUK	COUSSINET	LAGERSCHALE	BEARING	COJINETE



D 2661

1180-1180 DT

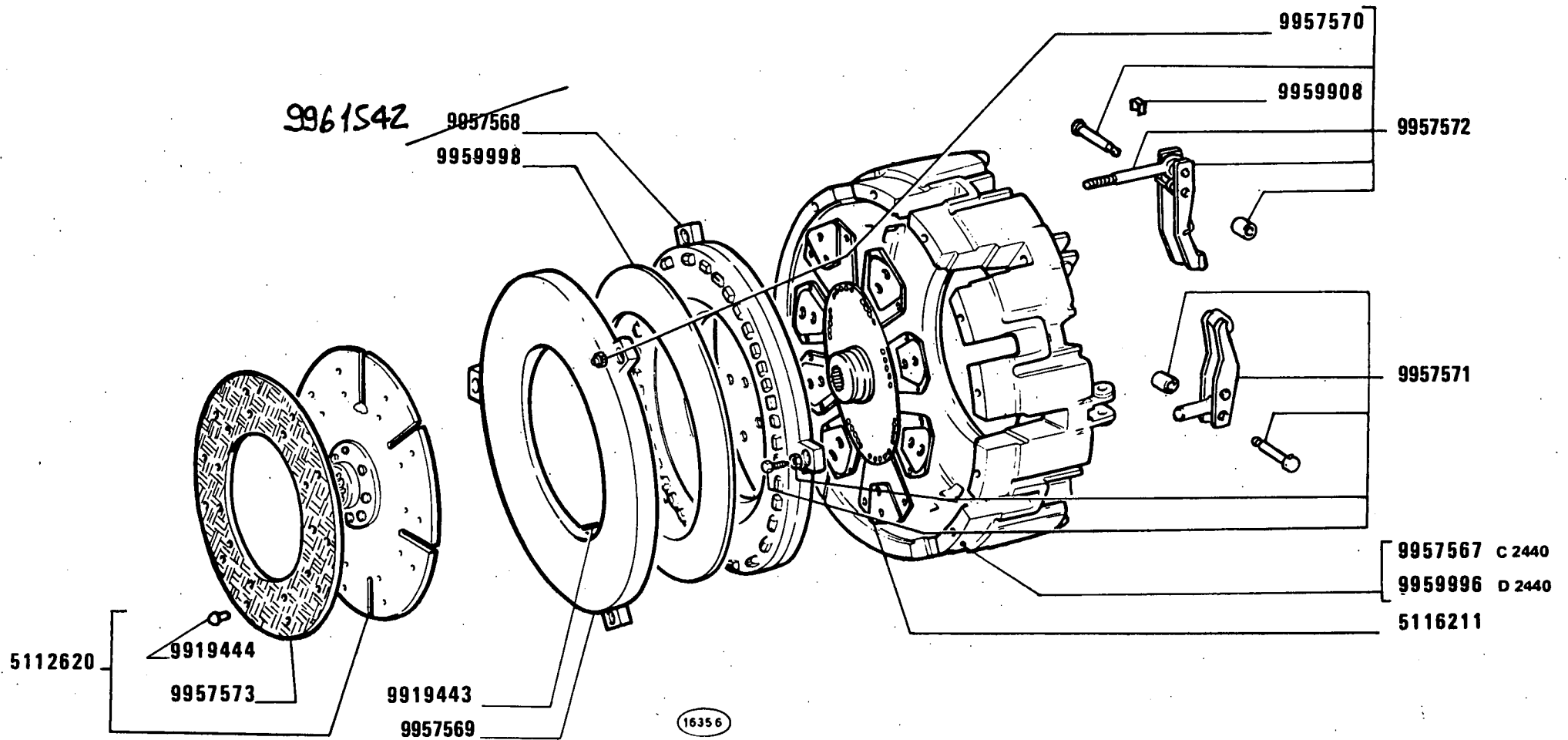
01 02

CILINDRO COMANDO DISINNESTO 5119605 (Benditalia)

Cylindre de commande de débrayage
Arbeitszylinder

Operating cylinder
Cilindro de embrague

MODIF	ANT.MODIF	N.ORDIN.	Q.	DENOMINAZIONE	DESIGNATION	BENENNUNG	DESCRIPTION	DENOMINACIONES
		5119607	1	VITE DI SPURGO	VIS DE PURGE	ABBLASESCHRAUBE	BLEEDING SCREW	TORNILLO DE PURGA
		9960040	1	CORREDO, COMPOSTO DA 1	POCHETTE-CONTE- NANT ...	AUSRUESTUNG BE- STEHEND AUS ...	KIT-CONSISTING OF ...	EQUIPO-COMPUESTO DE ...
		9960042	1	ANELLO	BAGUE	RING	RING	ANILLO
		9960043	1	GUARNIZIONE DI TENUTA	JOINT	DICHTUNG	GASKET	JUNTA
		9960044	1	MANICOTTO	MANCHON	MUFFE	SLEEVE	MANGA
		12182190	1	FASCETTA	COLLIER	HALTEBAND	STRAP	ABRAZADERA



C 2609

1180-1180 DT

01 02

Embrayage
Kupplung

FRIZIONE 5118216 (Luk) 12" D 2440

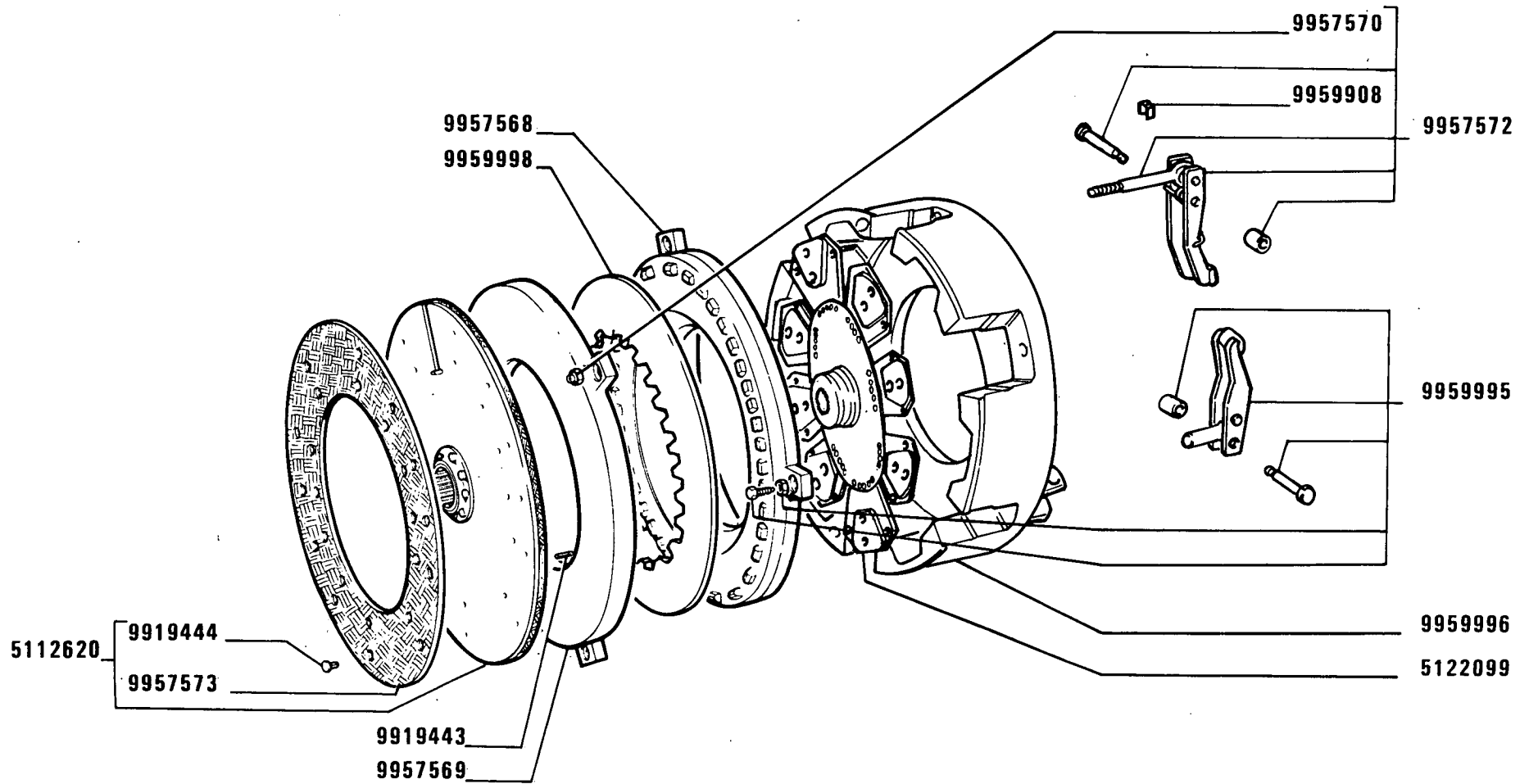
5113067 (Luk) 12" C 2440

Clutch
Embrague

1

B1.05

MODIF	ANT.MODIF	N. ORDIN.	Q.	DENOMINAZIONE	DESIGNATION	BENENNUNG	DESCRIPTION	DENOMINACIONES
		5112620	1	DISCO CONDOTTO FRI- ZIONE	DISQUE ENTRAINE DE EMBRAYAGE	KUPPLUNGSSCHEIBE	CLUTCH DRIVEN PLATE	DISCO DE EMBRAGUE
		5116211	1	DISCO CONDOTTO FRI- ZIONE	DISQUE ENTRAINE DE EMBRAYAGE	KUPPLUNGSSCHEIBE	CLUTCH DRIVEN PLATE	DISCO DE EMBRAGUE
		9919443	3	SPINA	GOUPILLE	STIFT	PIN	PASADOR
		9919444	24	RIBATTINO	RIVET	NIET	RIVET	REMACHE
C2440		9957567	1	SCATOLA	CARTER	GEHAUSE	CASE	CAJA
		9957568	1	ANELLO SPINGIDISCO	PLATEAU DE PRES- SION	DRUCKPLATTE	PRESSURE PLATE	PLATO DE EMPUJE
		9957569	1	ANELLO SPINGIDISCO	PLATEAU DE PRES- SION	DRUCKPLATTE	PRESSURE PLATE	PLATO DE EMPUJE
		9957570	3	DADO	ECROU	MUTTER	NUT	TUERCA
		9957571	1	CORREDO	EQUIPEMENT	SATZ	KIT	JUEGO
		9957572	1	CORREDO	EQUIPEMENT	SATZ	KIT	JUEGO
		9957573	1	ANELLO FRIZIONE	GARNITURE	KUPPLUNGSBELAG	FACING	FORRO
		9959908	3	BOCCOLA	DOUILLE	BUECHSE	BUSH	CASQUILLO
D2440	9959326	9959996	1	SCATOLA	CARTER	GEHAUSE	CASE	CAJA
	9959336	9959998	1	MOLLA A LINGUETTE	RESSORT	TELLERFEDER	TAB SPRING	MUELLE



D 2609

1180-1180 DT

01 02

FRIZIONE 5122097 (Luk) 12"

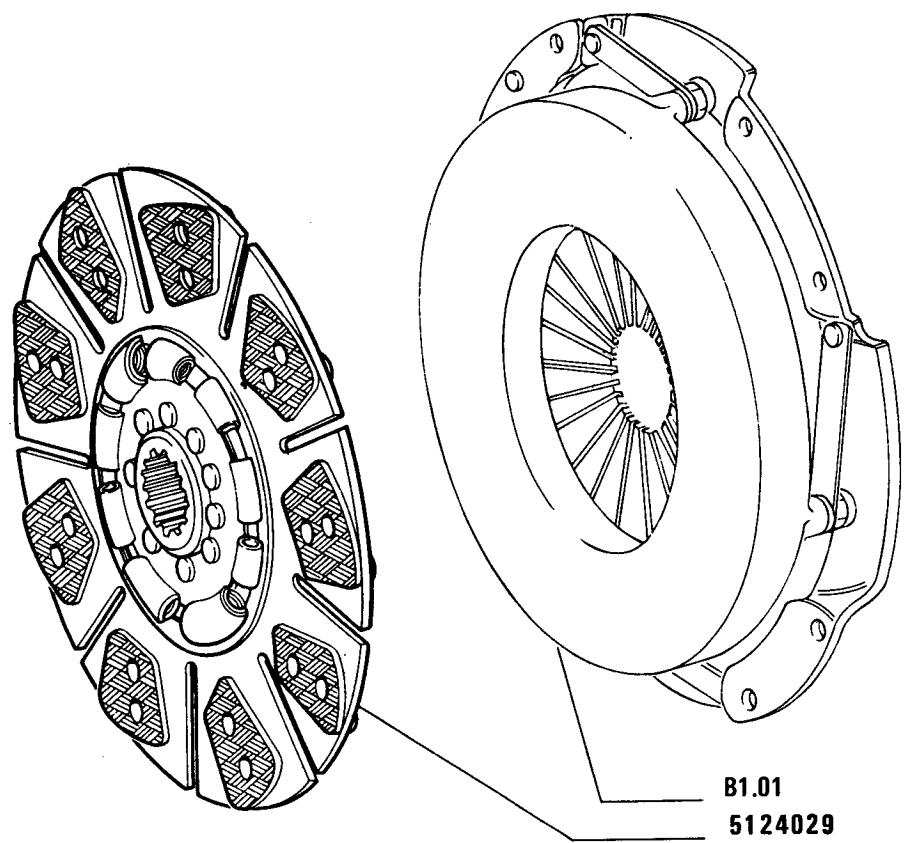
Embrayage
Kupplung

Clutch
Embrague

1

B1.05 /A

MODIF	ANT.MODIF	N.ORDIN.	Q.	DENOMINAZIONE	DESIGNATION	BENENNUNG	DESCRIPTION	DENOMINACIONES
		5112620	1	DISCO CONDOTTO FRIZIONE COMPL.	DISQUE ENTRAINE DE EMBRAYAGE	KUPPLUNGSSCHEIBE	CLUTCH DRIVEN PLATE	DISCO DE EMBRAGUE
		5122099	1	DISCO CONDOTTO FRIZIONE COMPL.	DISQUE ENTRAINE DE EMBRAYAGE	KUPPLUNGSSCHEIBE	CLUTCH DRIVEN PLATE	DISCO DE EMBRAGUE
		9919443	3	SPINA	GOUPILLE	STIFT	PIN	PASADOR
		9919444	24	RIBATTINO	RIVET	NIET	RIVET	REMACHE
		9957568	1	ANELLO SPINGIDISCO	PLATEAU DE PRESSION	DRUCKPLATTE	PRESSURE PLATE	PLATO DE EMPUJE
		9957569	1	ANELLO SPINGIDISCO	PLATEAU DE PRESSION	DRUCKPLATTE	PRESSURE PLATE	PLATO DE EMPUJE
		9957570	3	DADO	ECROU	MUTTER	NUT	TUERCA
		9957572	1	CORREDO	EQUIPEMENT	SATZ	KIT	JUEGO
		9957573	2	ANELLO FRIZIONE	GARNITURE	KUPPLUNGSBELAG	FACING	FORRO
		9959908	3	BOCCOLA	DOUILLE	BUECHSE	BUSH	CASQUILLO
		9959995	1	CORREDO	EQUIPEMENT	SATZ	KIT	JUEGO
		9959996	1	SCATOLA	CARTER	GEHAUSE	CASE	CAJA
		9959998	1	MOLLA	RESSORT	FEDER	SPRING	RESORTE



B1.01
5124029

30620

(326)(844)

1180-1180 DT
01 02

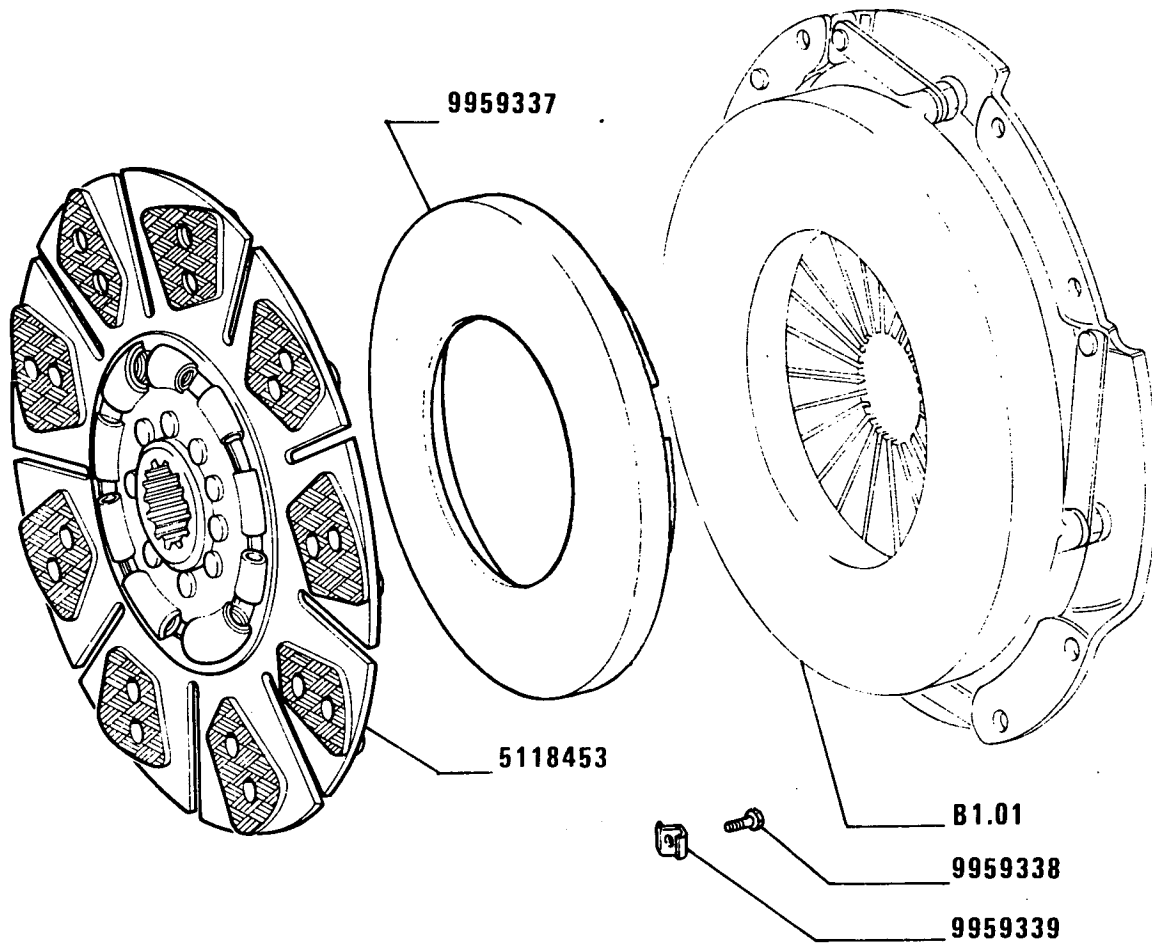
Embrayage
Kupplung

FRIZIONE 5124031 (Ferodo) 14"

Clutch
Embrague

B1.05 /1

MODIF	ANT. MODIF	N. ORDIN.	Q.	DENOMINAZIONE	DESIGNATION	BENENNUNG	DESCRIPTION	DENOMINACIONES
	5112401	5124029	1	DISCO CONDOTTO FRI- ZIONE	DISQUE ENTRAINE DE EMBAYAGE	KUPPLUNGSSCHEIBE	CLUTCH DRIVEN PLATE	DISCO DE EMBRAGUE



1180-1180 DT

01 02

Embrayage
Kupplung

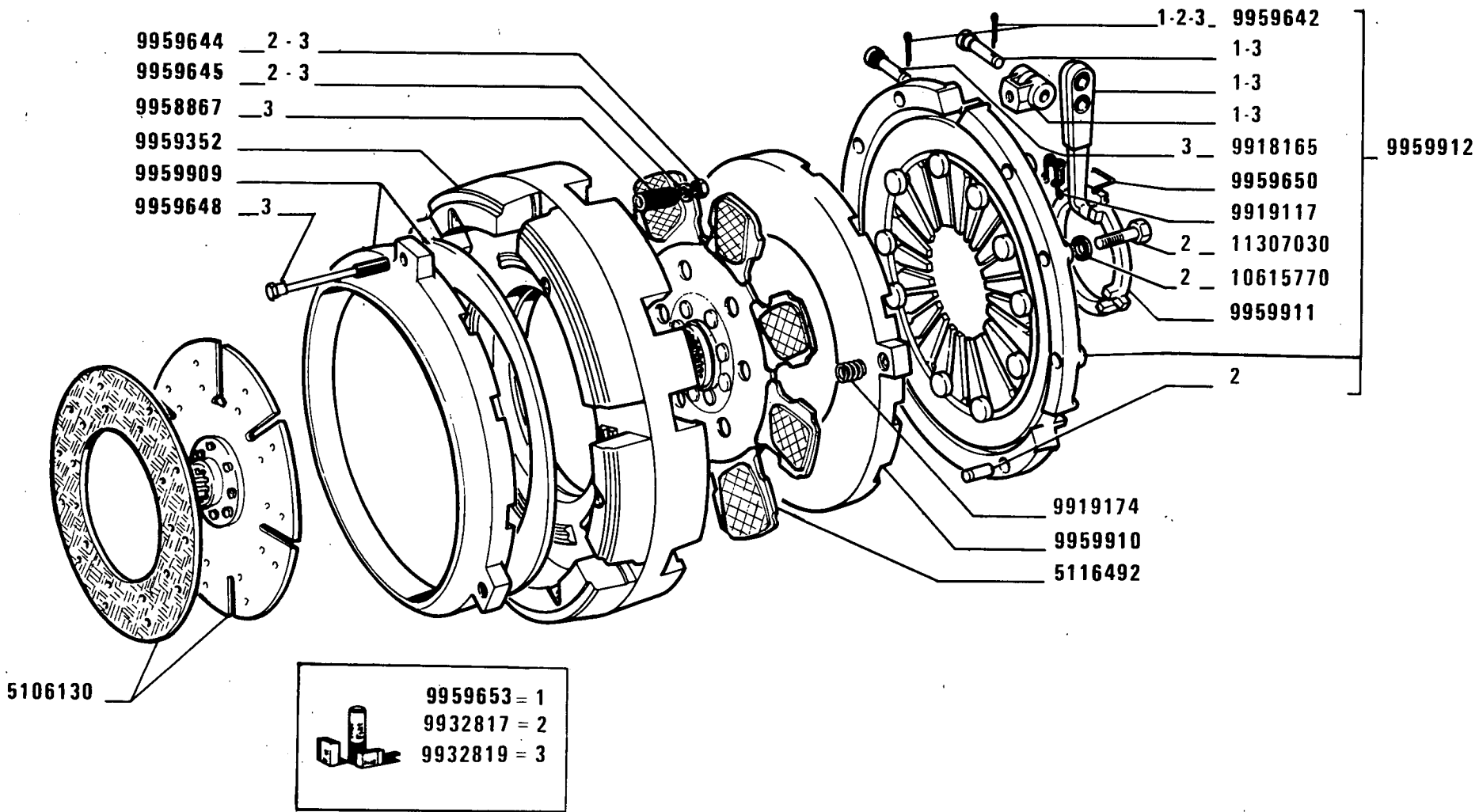
FRIZIONE 5123061(Luk) 14''

Clutch
Embrague

1

B1.05 /2

MODIF	ANT. MODIF	N. ORDIN.	Q.	DENOMINAZIONE	DESIGNATION	BENENNUNG	DESCRIPTION	DENOMINACIONES
	5112605	5118453	1	DISCO CONDOTTO FRI- ZIONE	DISQUE ENTRAINE DE EMBAYAGE	KUPPLUNGSSCHEIBE	CLUTCH DRIVEN PLATE	DISCO DE EMBRAGUE
		9959337	1	ANELLO SPINGIDISCO	PLATEAU DE PRES- SION	DRUCKPLATTE	PRESSURE PLATE	PLATO DE EMPUJE
		9959338	3	VITE	VIS	SCHRAUBE	SCREW	TORNILLO
		9959339	3	FERMAGLIO	AGRAFE	KLEMMSTUECK	CLIP	SUJETADOR



1180-1180 DT

01 02

Embrayage
Kupplung

FRIZIONE

5117767 (Valeo) 12" 1930989

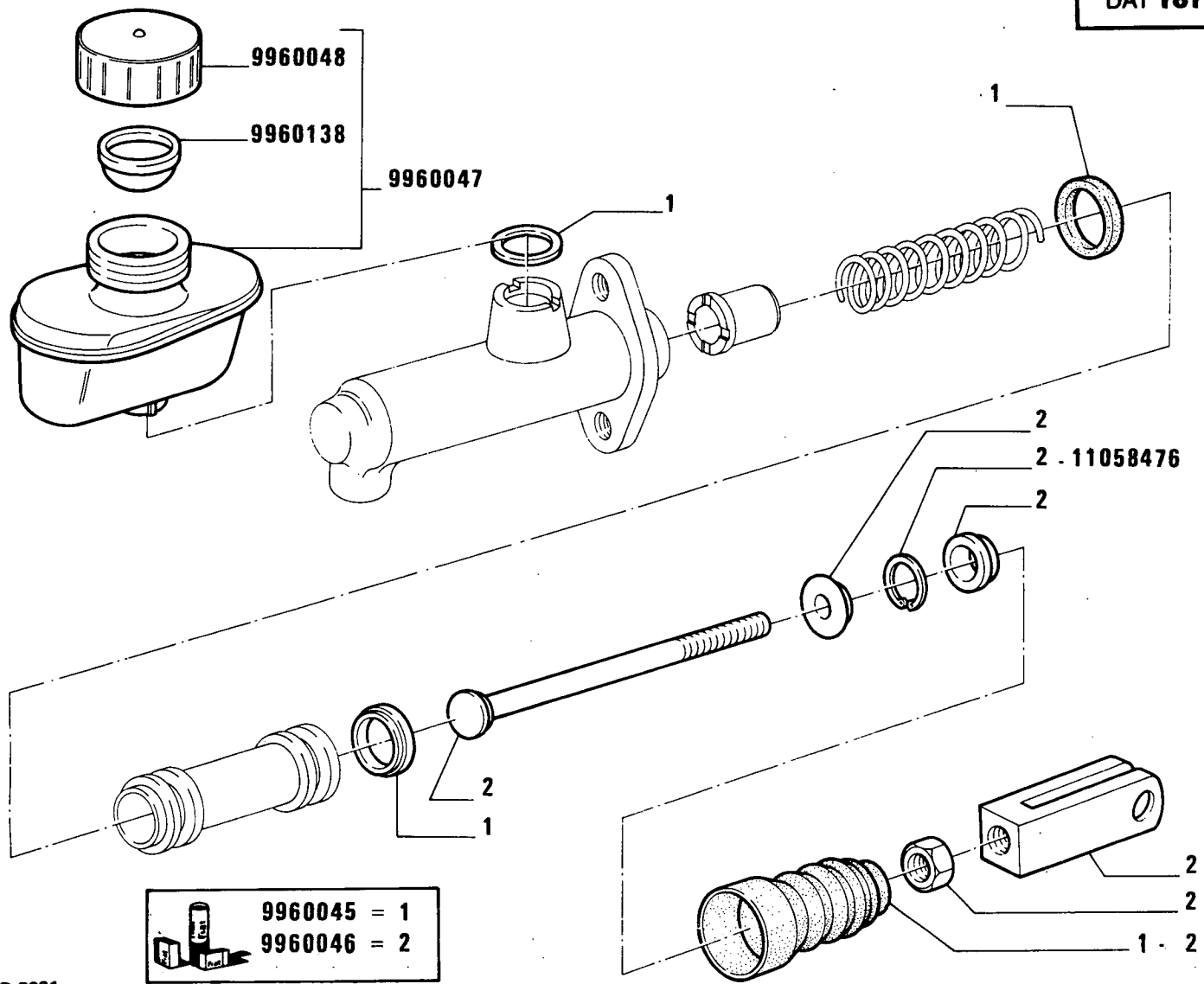
Clutch
Embrague

B1.05 /3

MODIF	ANT.MODIF	N.ORDIN.	Q.	DENOMINAZIONE	DESIGNATION	BENENNUNG	DESCRIPTION	DENOMINACIONES
		5106130	1	DISCO CONDOTTO FRI- ZIONE	DISQUE ENTRAINE DE EMBRAYAGE	KUPPLUNGSSCHEIBE	CLUTCH DRIVEN PLATE	DISCO DE EMBRAGUE
		5116492	1	DISCO CONDOTTO FRI- ZIONE	DISQUE ENTRAINE DE EMBRAYAGE	KUPPLUNGSSCHEIBE	CLUTCH DRIVEN PLATE	DISCO DE EMBRAGUE
		9918165	3	PERNO	AXE	BOLZEN	PIN	EJE
		9919117	3	MOLLA	RESSORT	FEDER	SPRING	RESORTE
		9919174	3	MOLLA	RESSORT	FEDER	SPRING	RESORTE
		9932817	1	CORREDO, COMPOSTO DA 2	POCHETTE-CONTE- NANT ...	AUSRUESTUNG BE- STEHEND AUS ...	KIT-CONSISTING OF ...	EQUIPO-COMPUESTO DE ...
		9932819	1	CORREDO, COMPOSTO DA 3	POCHETTE-CONTE- NANT ...	AUSRUESTUNG BE- STEHEND AUS ...	KIT-CONSISTING OF ...	EQUIPO-COMPUESTO DE ...
		9958867	3	MOLLA	RESSORT	FEDER	SPRING	RESORTE
		9959352	1	FLANGIA	BRIDE	FLANSCH	FLANGE	BRIDA
		9959642	6	COPIGLIA	GOUPILLE FENDUE	SPLINT	SPLIT PIN	PASADOR ABIERTO
		9959644	3	DADO	ECROU	MUTTER	NUT	TUERCA
		9959645	3	ROSETTA	RONDELLE	SCHEIBE	WASHER	ARANDELA
44078657		9959648	3	TIRANTE FILETTATO	TIRANT	SPANNBOLZEN	TIEROD	PERNO
9919118		9959650	3	MOLLA	RESSORT	FEDER	SPRING	RESORTE
9923804		9959653	1	CORREDO, COMPOSTO DA 1	POCHETTE-CONTE- NANT ...	AUSRUESTUNG BE- STEHEND AUS ...	KIT-CONSISTING OF ...	EQUIPO-COMPUESTO DE ...
		9959909	1	ANELLO SPINGIDISCO COMPL.	PLATEAU DE PRES- SION	DRUCKPLATTE	PRESSURE PLATE	PLATO DE EMPUJE
		9959910	1	ANELLO SPINGIDISCO	PLATEAU DE PRES- SION	DRUCKPLATTE	PRESSURE PLATE	PLATO DE EMPUJE
		9959911	1	MANICOTTO	MANCHON	MUFFE	SLEEVE	MANGA
		9959912	1	ORGANI DI SPINTA COMPL.	ORGANES DE PRES- SION	DRUCKVORRICHTUNG	PRESSURE SYSTEM	SISTEMA DE EMPUJE
		10615770	3	ROSETTA	RONDELLE	SCHEIBE	WASHER	ARANDELA
11307030		11307021	3	VITE	VIS	SCHRAUBE	SCREW	TORNILLO

DAT 181 11

B1.11



D 2661

1180-1180 DT

01 02

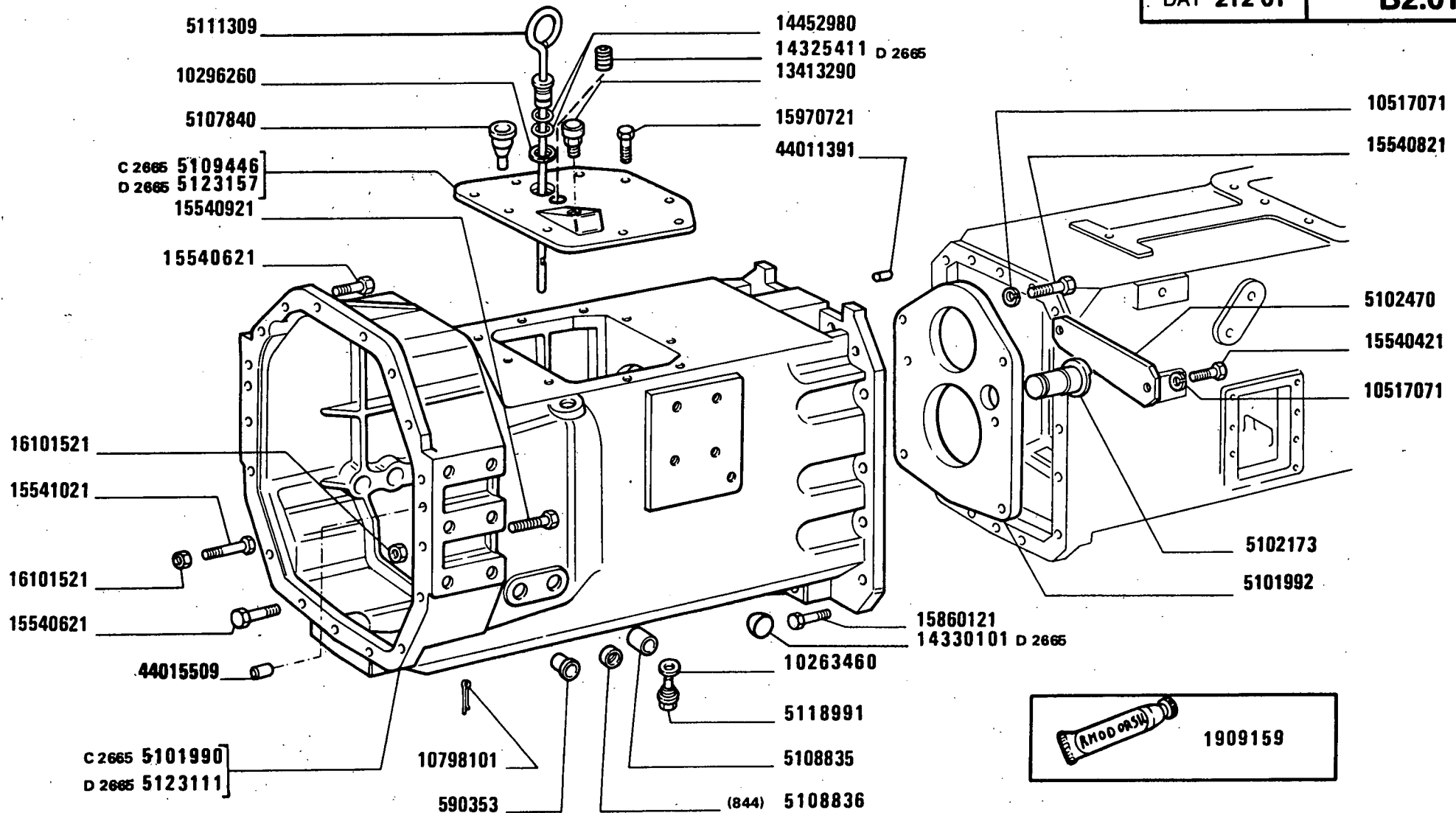
Pompe embrayage
Kupplungpumpe

POMPA FRIZIONE 5119606 (Benditalia)

Clutch pump
Bomba del embrague

B1.11

MODIF	ANT.MODIF	N.ORDIN.	Q.	DENOMINAZIONE	DESIGNATION	BENENNUNG	DESCRIPTION	DENOMINACIONES
		9960045	1	CORREDO, COMPOSTO DA 1	POCHETTE-CONTE- NANT ...	AUSRUESTUNG BE- STEHEND AUS ...	KIT-CONSISTING OF ...	EQUIPO-COMPUESTO DE ...
		9960046	1	CORREDO, COMPOSTO DA 2	POCHETTE-CONTE- NANT ...	AUSRUESTUNG BE- STEHEND AUS ...	KIT-CONSISTING OF ...	EQUIPO-COMPUESTO DE ...
		9960047	1	SERBATOIO COMPL.	RESERVOIR	BEHAELTER	RESERVOIR	DEPOSITO
		9960048	1	TAPPO	BOUCHON	STOPFEN	PLUG	TAPON
		9960049	1	GUARNIZIONE	GARNITURE	UNTERLAGE	LINING	FORRO
		9960138	1	FILTRO	FILTRE	FILTER	FILTER	FILTRO
9960056		11058476	1	ANELLO DI SICUREZZA	ARRETOIR	SICHERUNGSRING	LOCKRING	ANILLO DE FRENO



1180-1180 DT

01 02

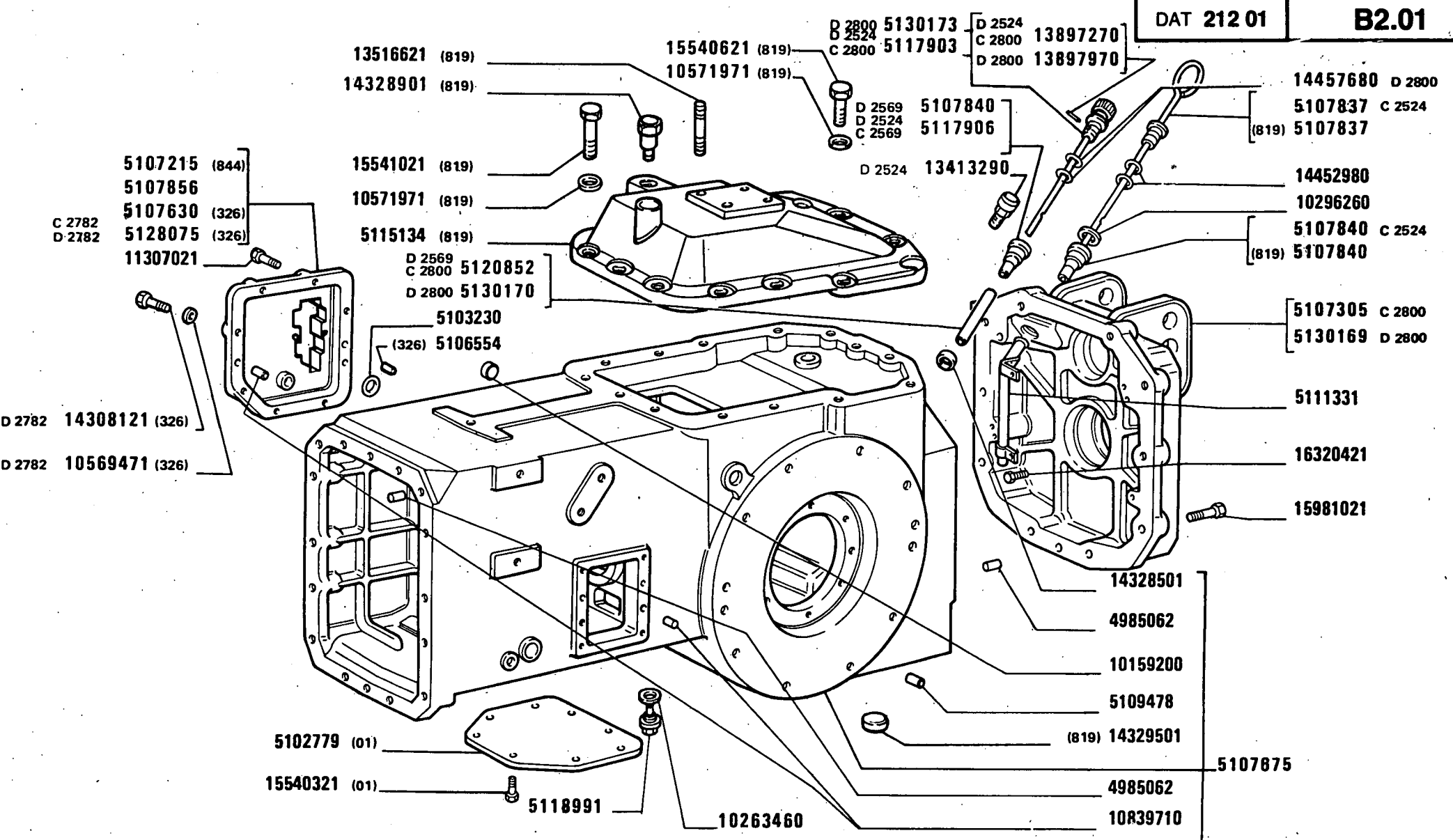
CORPO TRATTORE, SCATOLE E COPERCHI

Châssis-berceau, carters et couvercles
Schlepperrumpf und seine Deckel

Tractor Body, Casings and Covers
Cuerpo del tractor, cajas y tapas

B2.01

1



1180-1180 DT
01 02

CORPO TRATTORE, SCATOLE E COPERCHI
Châssis-berceau, carters et couvercles
Tractor Body, Casings and Covers
Schlepperrumpf und seine Deckel
Cuerpo del tractor, cajas y tapas

B2.01

MODIF	ANT.MODIF	N.ORDIN.	Q.	DENOMINAZIONE	DESIGNATION	BENENNUNG	DESCRIPTION	DENOMINACIONES
D2665		5123157	1	COPERCHIO SUP.	COUVERCLE	DECKEL	COVER	TAPA
D2782		5128075	1	COPERCHIO 326	COUVERCLE	DECKEL	COVER	TAPA
D2800		5130169	1	SCATOLA	CARTER	GEHAUSE	CASE	CAJA
D2800		5130170	1	TUBO	TUYAU	ROHR	PIPE	TUBO
D2800		5130173	1	ASTA DI LIVELLO COMPL.	JAUGE DE NIVEAU	MESSTAB	LEVEL ROD	VARILLA DE NIVEL
		10159200	1	TAPPO	BOUCHON	STOPFEN	PLUG	TAPON
	10301580	10263460	2	GUARNIZIONE	GARNITURE	BELAG	PAD	FORRO
		10296260	2	GUARNIZIONE	GARNITURE	UNTERLAGE	LINING	FORRO
		10517071	6	ROSETTA	RONDELLE	SCHEIBE	WASHER	ARANDELA
D2782		10569471	1	ROSETTA (326)	RONDELLE	SCHEIBE	WASHER	ARANDELA
		10571971	13	ROSETTA (819)	RONDELLE	SCHEIBE	WASHER	ARANDELA
		10798101	1	COPIGLIA	GOUPILLE FENDUE	SPLINT	SPLIT PIN	PASADOR ABIERTO
		10839710	4	GRANO	ERGOT	PASSTIFT	DOWEL	PITON
		11307021	8	VITE	VIS	SCHRAUBE	SCREW	TORNILLO
		13413290	1	SFIATATOIO	RENIFLARD	ENTLUEFTER	VENT	RESPIRADERO
D2524		13413290	1	SFIATATOIO	RENIFLARD	ENTLUEFTER	VENT	RESPIRADERO
		13516621	1	PRIGIONIERO (819)	GOUJON	STIFTSCHRAUBE	STUD	ESPARRAGO
D2524		13897270	1	SPINA	GOUPILLE	STIFT	PIN	PASADOR
C2800		13897970	1	SPINA	GOUPILLE	STIFT	PIN	PASADOR
D2800		14308121	1	VITE (326)	VIS	SCHRAUBE	SCREW	TORNILLO
D2782		14325411	1	TAPPO	BOUCHON	STOPFEN	PLUG	TAPON
D2665		14328501	1	TAPPO	BOUCHON	STOPFEN	PLUG	TAPON
	14282370	14328901	1	SFIATATOIO (819)	RENIFLARD	ENTLUEFTER	VENT	RESPIRADERO
		14329501	1	TAPPO (819)	BOUCHON	STOPFEN	PLUG	TAPON
D2665		14330101	1	TAPPO	BOUCHON	STOPFEN	PLUG	TAPON
		14452980	4	ANELLO DI TENUTA	JOINT D'ETANCHEITE	DICHTRING	SEAL	JUNTA HERMETICA
D2800		14457680	2	GUARNIZIONE DI TENUTA	JOINT	DICHTUNG	GASKET	JUNTA
		15540321	8	VITE (01)	VIS	SCHRAUBE	SCREW	TORNILLO
		15540421	2	VITE	VIS	SCHRAUBE	SCREW	TORNILLO
		15540621	7	VITE	VIS	SCHRAUBE	SCREW	TORNILLO
		15540621	9	VITE (819)	VIS	SCHRAUBE	SCREW	TORNILLO
		15540821	4	VITE	VIS	SCHRAUBE	SCREW	TORNILLO
		15540921	9	VITE	VIS	SCHRAUBE	SCREW	TORNILLO
		15541021	1	VITE	VIS	SCHRAUBE	SCREW	TORNILLO
		15541021	4	VITE (819)	VIS	SCHRAUBE	SCREW	TORNILLO
		15860121	14	VITE	VIS	SCHRAUBE	SCREW	TORNILLO
		15970721	9	VITE	VIS	SCHRAUBE	SCREW	TORNILLO

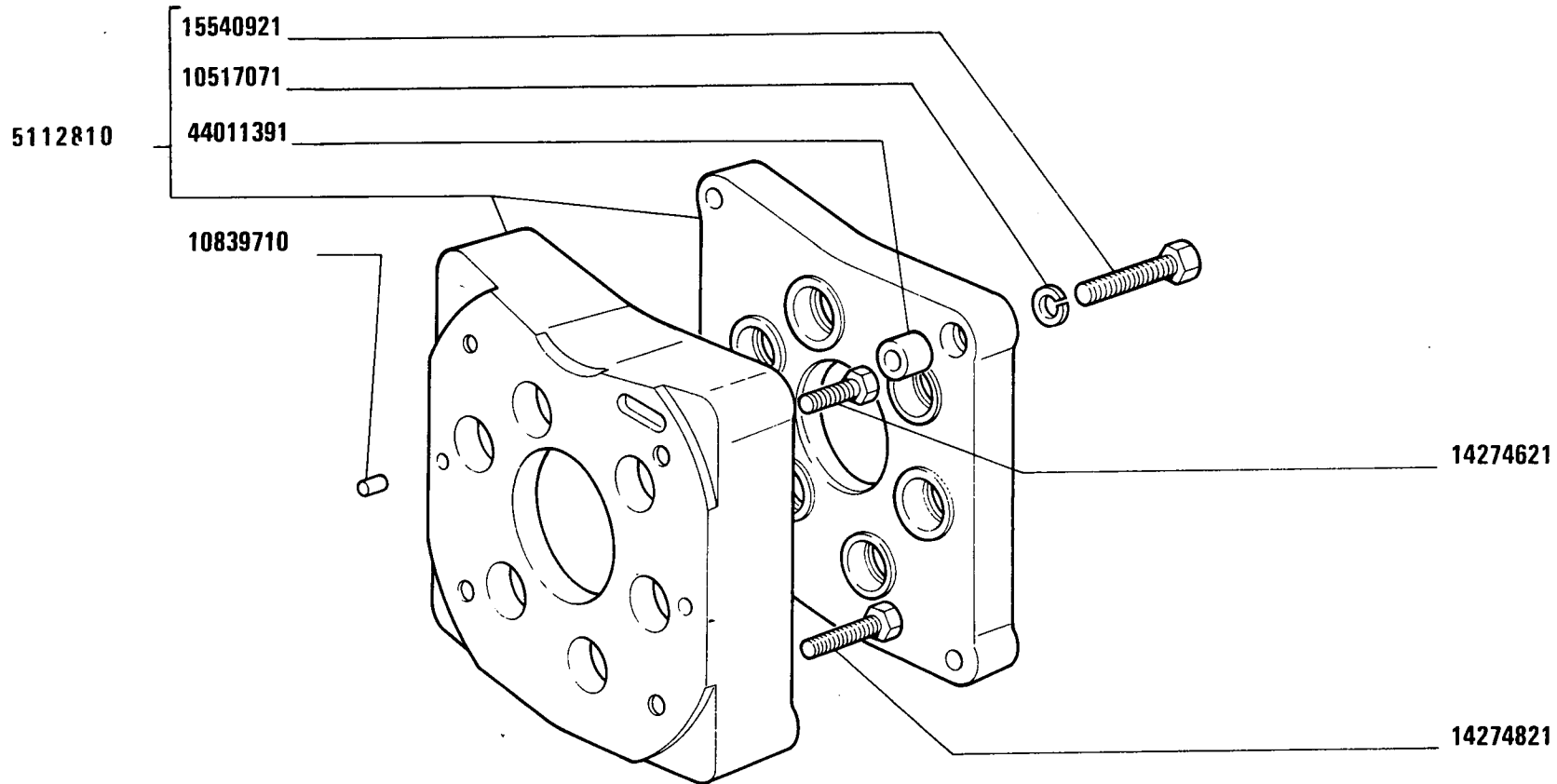
FIAT 1180-1180 DT

(04-1984)

B201

- 3 -

MODIF	ANT.MODIF	N.ORDIN.	Q.	DENOMINAZIONE	DESIGNATION	BENENNUNG	DESCRIPTION	DENOMINACIONES
		15981021	10	VITE	VIS	SCHRAUBE	SCREW	TORNILLO
		16101521	10	DADO	ECROU	MUTTER	NUT	TUERCA
		16320421	2	VITE	VIS	SCHRAUBE	SCREW	TORNILLO
		44011391	1	GRANO	ERGOT	PASSTIFT	DOWEL	PITON
		44015509	2	GRANO	ERGOT	PASSTIFT	DOWEL	PITON



(110)

1180-1180 DT
01 02

INVERSORE CAMBIO, SCATOLA E COPERCHI

Inverseur, carter et couvercles
Wendegetriebe, Gehäuse und Deckel

Reverser, Casing and Covers
Inversor, caja y tapas

4

B2.02

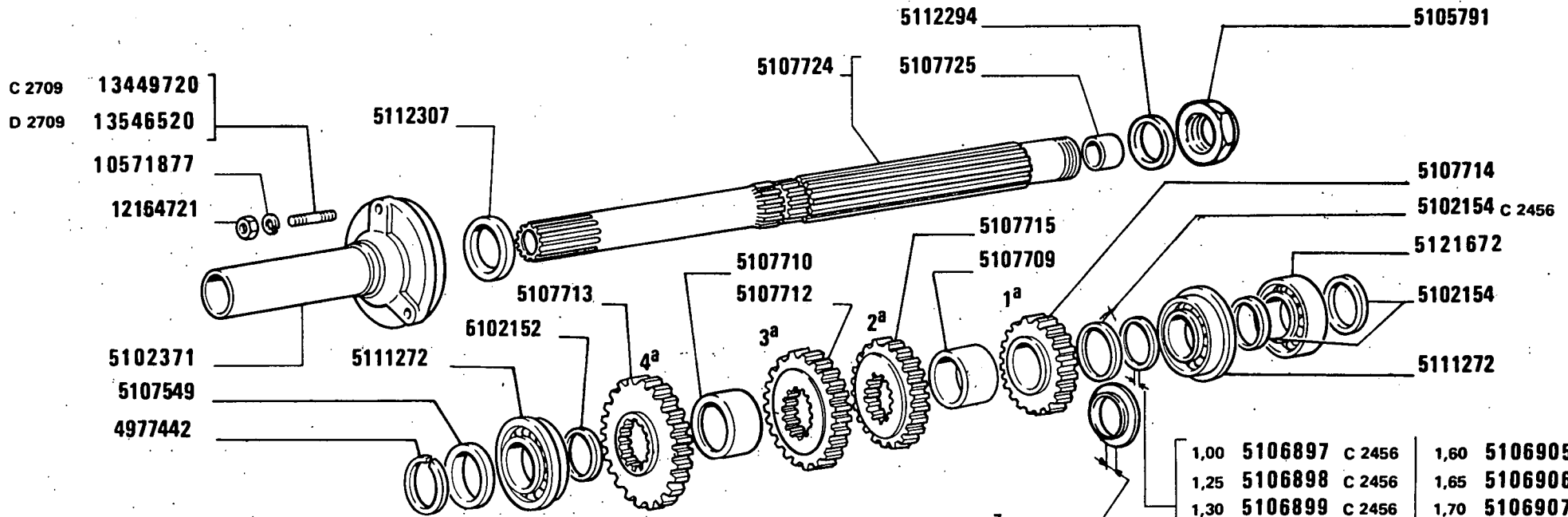
FIAT 1180-1180DT

(03-1981)

B202

- 1 -

MODIF	ANT.MODIF	N.ORDIN.	Q.	DENOMINAZIONE	DESIGNATION	BENENNUNG	DESCRIPTION	DENOMINACIONES
	5115158	5112810	1	SUPPORTO	SUPPORT	LAGER	SUPPORT	SOPORTE
		10517071	4	ROSETTA	RONDELLE	SCHEIBE	WASHER	ARANDELA
		10839710	2	GRANO	ERGOT	PASSTIFT	DOWEL	PITON
		14274621	2	VITE	VIS	SCHRAUBE	SCREW	TORNILLO
		14274821	2	VITE	VIS	SCHRAUBE	SCREW	TORNILLO
		15540921	4	VITE	VIS	SCHRAUBE	SCREW	TORNILLO
		44011391	2	PERNO	AXE	BOLZEN	PIN	EJE



D 2456	5116158	6,10	D 2456	5116167	6,55	D 2456	5116176	7,00	D 2456	5116185	7,45	1,00	5106897	C 2456	1,60	5106905	C 2456
D 2456	5116159	6,15	D 2456	5116168	6,60	D 2456	5116177	7,05	D 2456	5116186	7,50	1,25	5106898	C 2456	1,65	5106906	C 2456
D 2456	5116160	6,20	D 2456	5116169	6,65	D 2456	5116178	7,10	D 2456	5116187	7,55	1,30	5106899	C 2456	1,70	5106907	C 2456
D 2456	5116161	6,25	D 2456	5116170	6,70	D 2456	5116179	7,15	D 2456	5116188	7,60	1,35	5106900	C 2456	1,75	5106908	C 2456
D 2456	5116162	6,30	D 2456	5116171	6,75	D 2456	5116180	7,20	D 2456	5116189	7,65	1,40	5106901	C 2456	1,80	5106909	C 2456
D 2456	5116163	6,35	D 2456	5116172	6,80	D 2456	5116181	7,25	D 2456	5116190	7,70	1,45	5106902	C 2456	1,85	5106910	C 2456
D 2456	5116164	6,40	D 2456	5116173	6,85	D 2456	5116182	7,30	D 2456	5116191	7,75	1,50	5106903	C 2456	1,90	5106911	C 2456
D 2456	5116165	6,45	D 2456	5116174	6,90	D 2456	5116183	7,35	D 2456	5116192	7,80	1,55	5106904	C 2456	1,95	5106912	C 2456
D 2456	5116166	6,50	D 2456	5116175	6,95	D 2456	5116184	7,40							2,00	5106913	C 2456

1180-1180 DT
01 02

RUOTISMI CAMBIO DI VELOCITÀ
Engrenages de boîte de vitesses
Zahnräder und Wellen des Wechselgetriebes
Transmission Gears
Engranajes del cambio

B2.04

MODIF	ANT. MODIF	N. ORDIN.	Q.	DENOMINAZIONE	DESIGNATION	BENENNUNG	DESCRIPTION	DENOMINACIONES	
C2667		4977442	2	SEMIANELLO	DEMI-BAGUE	RINGHAELFTE	HALF RING	SEMIANILLO	
		4997078	1	CUSCINETTO	COUSSINET	LAGERSCHALE	BEARING	COJINETE	
		5102142	1	ALBERO CONDOTTO	ARBRE CONDUIT	ANGETRIEBENE WELLE	DRIVEN SHAFT	ARBOL CONDUCIDO	
		5102144	1	INGRANAGGIO CONDOTTO 2A	PIGNON CONDUIT	ANGETRIEBENES ZAHNRAD	DRIVEN GEAR	PINON CONDUCIDO	
		5102145	1	INGRANAGGIO CONDOTTO 3A	PIGNON CONDUIT	ANGETRIEBENES ZAHNRAD	DRIVEN GEAR	PINON CONDUCIDO	
		5102146	1	INGRANAGGIO CONDOTTO 4A	PIGNON CONDUIT	ANGETRIEBENES ZAHNRAD	DRIVEN GEAR	PINON CONDUCIDO	
C2456 C2456		5102150	1	SCODELLINO	CUVETTE	TELLERSCHEIBE	CUP	PLATILLO	
		5102152	1	RALLA	CRAPAUDINE	DRUCKSCHEIBE	THRUST PLATE	CHUMACERA	
		5102154	2	RALLA	CRAPAUDINE	DRUCKSCHEIBE	THRUST PLATE	CHUMACERA	
		5102154	1	RALLA	CRAPAUDINE	DRUCKSCHEIBE	THRUST PLATE	CHUMACERA	
		5102157	1	RALLA	CRAPAUDINE	DRUCKSCHEIBE	THRUST PLATE	CHUMACERA	
		5102158	1	RALLA	CRAPAUDINE	DRUCKSCHEIBE	THRUST PLATE	CHUMACERA	
		5102339	2	MANICOTTO	MANCHON	MUFFE	SLEEVE	MANGA	
	5127360		5102371	1	COPERCHIO	COUVERCLE	DECKEL	COVER	TAPA
			5102373	1	COPERCHIO	COUVERCLE	DECKEL	COVER	TAPA
			5104175	1	INGRANAGGIO CONDOTTO 1A	PIGNON CONDUIT	ANGETRIEBENES ZAHNRAD	DRIVEN GEAR	PINON CONDUCIDO
C2456		5105791	1	DADO	ECROU	MUTTER	NUT	TUERCA	
		5106878	1	SPESSORE DI REGISTRO SP.1,50	CALE D'EPAISSEUR	DISTANZSCHEIBE	SHIM	SUPLEMENTO	
C2456		5106879	1	SPESSORE DI REGISTRO SP.1,55	CALE D'EPAISSEUR	DISTANZSCHEIBE	SHIM	SUPLEMENTO	
C2456		5106880	1	SPESSORE DI REGISTRO SP.1,60	CALE D'EPAISSEUR	DISTANZSCHEIBE	SHIM	SUPLEMENTO	
C2456		5106881	1	SPESSORE DI REGISTRO SP.1,65	CALE D'EPAISSEUR	DISTANZSCHEIBE	SHIM	SUPLEMENTO	
C2456		5106882	1	SPESSORE DI REGISTRO SP.1,70	CALE D'EPAISSEUR	DISTANZSCHEIBE	SHIM	SUPLEMENTO	
C2456		5106883	1	SPESSORE DI REGISTRO SP.1,75	CALE D'EPAISSEUR	DISTANZSCHEIBE	SHIM	SUPLEMENTO	
C2456		5106884	1	SPESSORE DI REGISTRO SP.1,80	CALE D'EPAISSEUR	DISTANZSCHEIBE	SHIM	SUPLEMENTO	
C2456		5106885	1	SPESSORE DI REGISTRO SP.1,85	CALE D'EPAISSEUR	DISTANZSCHEIBE	SHIM	SUPLEMENTO	
C2456		5106886	1	SPESSORE DI REGISTRO SP.1,90	CALE D'EPAISSEUR	DISTANZSCHEIBE	SHIM	SUPLEMENTO	

C 2456 5106878 1,50
 C 2456 5106879 1,55
 C 2456 5106880 1,60
 C 2456 5106881 1,65
 C 2456 5106882 1,70
 C 2456 5106883 1,75
 C 2456 5106884 1,80
 C 2456 5106885 1,85
 C 2456 5106886 1,90
 C 2456 5106887 1,95

C 2456 5106888 2,00
 C 2456 5106889 2,05
 C 2456 5106890 2,10
 C 2456 5106891 2,15
 C 2456 5106892 2,20
 C 2456 5106893 2,25
 C 2456 5106894 2,30
 C 2456 5106895 2,35
 C 2456 5106896 2,40

4997078
 5111377
 D 2709 13449720
 D 2709 13546520
 10571877
 12164721
 5102373

5102157 C 2456

5128674

5102146

5118187 C 2666

5121942 D 2666

5102339

5128674

5110219

5118187 C 2666

5121942 D 2666

5102144

5128674

5102145

5111457

5102150

8,85 5116128 D 2456
 C 2667
 8,90 5116129 D 2456
 C 2667
 8,95 5116130 D 2456
 C 2667
 9,00 5116131 D 2456
 C 2667
 9,05 5116132 D 2456
 C 2667
 9,10 5116133 D 2456
 C 2667
 9,15 5116134 D 2456
 C 2667
 9,20 5116135 D 2456
 C 2667
 9,25 5116136 D 2456
 C 2667
 9,30 5116137 D 2456
 C 2667

9,35 5116138 D 2456
 C 2667
 9,40 5116139 D 2456
 C 2667
 9,45 5116140 D 2456
 C 2667
 9,50 5116141 D 2456
 C 2667
 9,55 5116142 D 2456
 C 2667
 9,60 5116143 D 2456
 C 2667
 9,65 5116144 D 2456
 C 2667
 9,70 5116145 D 2456
 C 2667
 9,75 5116146 D 2456
 C 2667
 9,80 5116147 D 2456
 C 2667

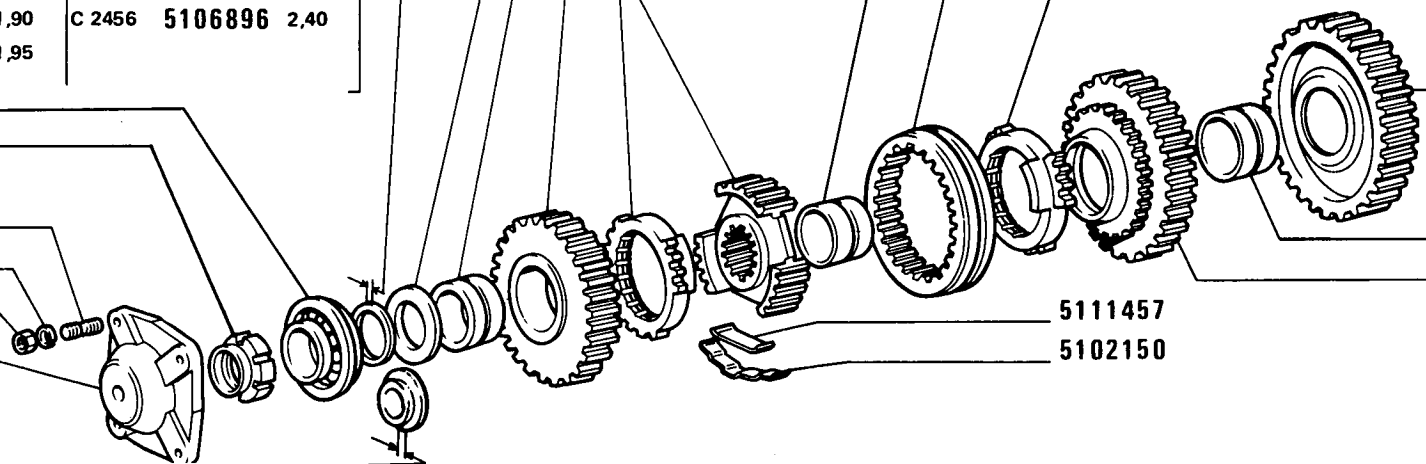
9,85 5116148 D 2456
 C 2667
 9,90 5116149 D 2456
 C 2667
 9,95 5116150 D 2456
 C 2667
 10,00 5116151 D 2456
 C 2667
 10,05 5116152 D 2456
 C 2667
 10,10 5116153 D 2456
 C 2667
 10,15 5116154 D 2456
 C 2667
 10,20 5116155 D 2456
 C 2667
 10,25 5116156 D 2456
 C 2667
 10,30 5116157 D 2456
 C 2667

8,85 5122579 D 2667
 8,90 5122580 D 2667
 8,95 5122581 D 2667
 9,00 5122582 D 2667
 9,05 5122583 D 2667
 9,10 5122584 D 2667
 9,15 5122585 D 2667
 9,20 5122586 D 2667
 9,25 5122587 D 2667
 9,30 5122588 D 2667

9,35 5122589 D 2667
 9,40 5122590 D 2667
 9,45 5122591 D 2667
 9,50 5122592 D 2667
 9,55 5122593 D 2667
 9,60 5122594 D 2667
 9,65 5122595 D 2667
 9,70 5122596 D 2667
 9,75 5122597 D 2667
 9,80 5122598 D 2667

9,85 5122599 D 2667
 9,90 5122600 D 2667
 9,95 5122601 D 2667
 10,00 5122602 D 2667
 10,05 5122603 D 2667
 10,10 5122604 D 2667
 10,15 5122605 D 2667
 10,20 5122606 D 2667
 10,25 5122607 D 2667
 10,30 5122608 D 2667

DAT 212 04 B2.04



1180-1180 DT

01 02

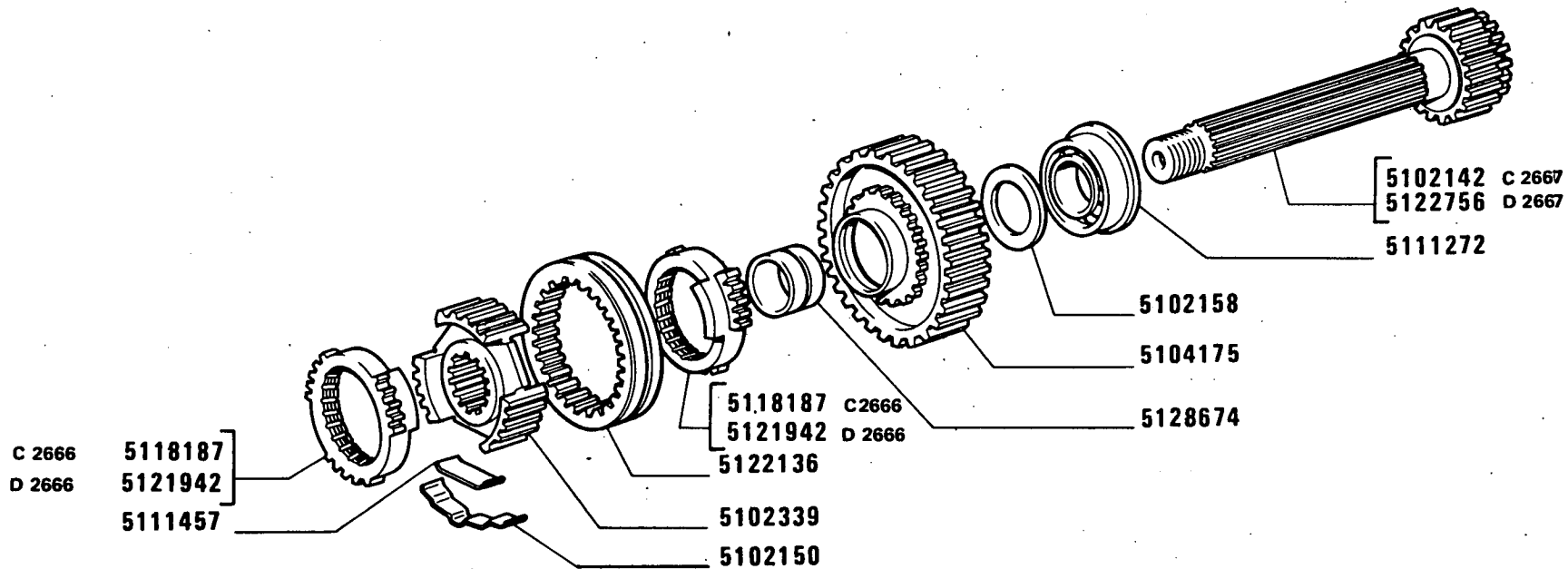
RUOTISMI CAMBIO DI VELOCITÀ

*Engrenages de boîte de vitesses
 Zahnräder und Wellen des Wechselgetriebes*

*Transmission gears
 Engranajes del cambio*

B2.04

MODIF	ANT.MODIF	N. ORDIN.	Q.	DENOMINAZIONE	DESIGNATION	BENENNUNG	DESCRIPTION	DENOMINACIONES
C2456		5106887	1	SPESSORE DI REGISTRO SP.1,95	CALE D'EPAISSEUR	DISTANZSCHEIBE	SHIM	SUPLEMENTO
C2456		5106888	1	SPESSORE DI REGISTRO SP.2,00	CALE D'EPAISSEUR	DISTANZSCHEIBE	SHIM	SUPLEMENTO
C2456		5106889	1	SPESSORE DI REGISTRO SP.2,05	CALE D'EPAISSEUR	DISTANZSCHEIBE	SHIM	SUPLEMENTO
C2456		5106890	1	SPESSORE DI REGISTRO SP.2,10	CALE D'EPAISSEUR	DISTANZSCHEIBE	SHIM	SUPLEMENTO
C2456		5106891	1	SPESSORE DI REGISTRO SP.2,15	CALE D'EPAISSEUR	DISTANZSCHEIBE	SHIM	SUPLEMENTO
C2456		5106892	1	SPESSORE DI REGISTRO SP.2,20	CALE D'EPAISSEUR	DISTANZSCHEIBE	SHIM	SUPLEMENTO
C2456		5106893	1	SPESSORE DI REGISTRO SP.2,25	CALE D'EPAISSEUR	DISTANZSCHEIBE	SHIM	SUPLEMENTO
C2456		5106894	1	SPESSORE DI REGISTRO SP.2,30	CALE D'EPAISSEUR	DISTANZSCHEIBE	SHIM	SUPLEMENTO
C2456		5106895	1	SPESSORE DI REGISTRO SP.2,35	CALE D'EPAISSEUR	DISTANZSCHEIBE	SHIM	SUPLEMENTO
C2456		5106896	1	SPESSORE DI REGISTRO SP.2,40	CALE D'EPAISSEUR	DISTANZSCHEIBE	SHIM	SUPLEMENTO
C2456		5106897	1	SPESSORE DI REGISTRO SP.1,00	CALE D'EPAISSEUR	DISTANZSCHEIBE	SHIM	SUPLEMENTO
C2456		5106898	1	SPESSORE DI REGISTRO SP.1,25	CALE D'EPAISSEUR	DISTANZSCHEIBE	SHIM	SUPLEMENTO
C2456		5106899	1	SPESSORE DI REGISTRO SP.1,30	CALE D'EPAISSEUR	DISTANZSCHEIBE	SHIM	SUPLEMENTO
C2456		5106900	1	SPESSORE DI REGISTRO SP.1,35	CALE D'EPAISSEUR	DISTANZSCHEIBE	SHIM	SUPLEMENTO
C2456		5106901	1	SPESSORE DI REGISTRO SP.1,40	CALE D'EPAISSEUR	DISTANZSCHEIBE	SHIM	SUPLEMENTO
C2456		5106902	1	SPESSORE DI REGISTRO SP.1,45	CALE D'EPAISSEUR	DISTANZSCHEIBE	SHIM	SUPLEMENTO
C2456		5106903	1	SPESSORE DI REGISTRO SP.1,50	CALE D'EPAISSEUR	DISTANZSCHEIBE	SHIM	SUPLEMENTO
C2456		5106904	1	SPESSORE DI REGISTRO SP.1,55	CALE D'EPAISSEUR	DISTANZSCHEIBE	SHIM	SUPLEMENTO
C2456		5106905	1	SPESSORE DI REGISTRO SP.1,60	CALE D'EPAISSEUR	DISTANZSCHEIBE	SHIM	SUPLEMENTO



1180-1180 DT

01 02

RUOTISMI CAMBIO DI VELOCITÀ

*Engrenages de boîte de vitesses
Zahnräder und Wellen des Wechselgetriebes*

*Transmission gears
Engranajes del cambio*

B2.04

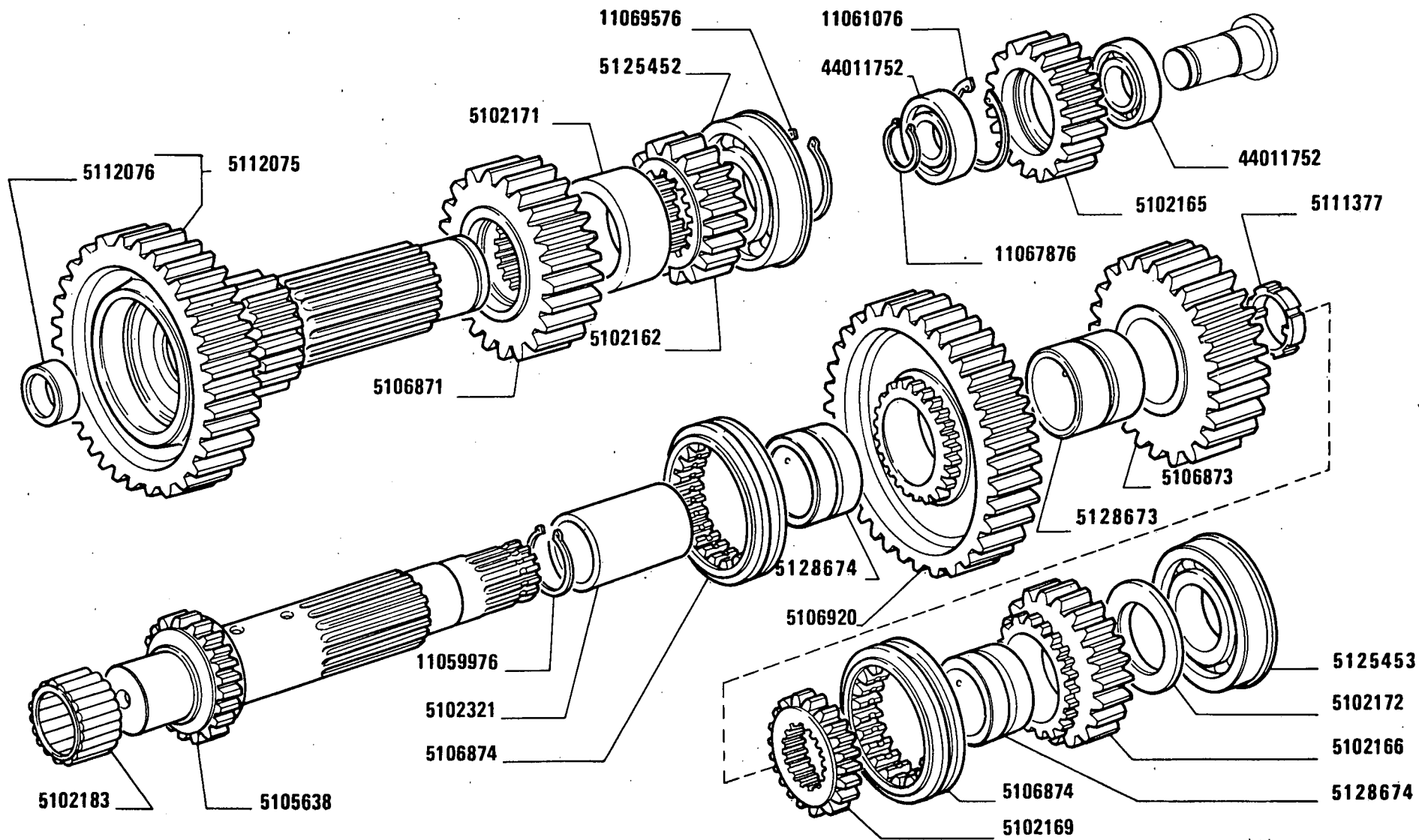
MODIF	ANT.MODIF	N.ORDIN. Q.	DENOMINAZIONE	DESIGNATION	BENENNUNG	DESCRIPTION	DENOMINACIONES
D2456		5116143	SPESSORE DI REGISTRO SP. 9,60	CALE D'EPAISSEUR	DISTANZSCHEIBE	SHIM	SUPLEMENTO
C2667 D2456		5116144	SPESSORE DI REGISTRO SP. 9,65	CALE D'EPAISSEUR	DISTANZSCHEIBE	SHIM	SUPLEMENTO
C2667 D2456		5116145	SPESSORE DI REGISTRO SP. 9,70	CALE D'EPAISSEUR	DISTANZSCHEIBE	SHIM	SUPLEMENTO
C2667 D2456		5116146	SPESSORE DI REGISTRO SP. 9,75	CALE D'EPAISSEUR	DISTANZSCHEIBE	SHIM	SUPLEMENTO
C2667 D2456		5116147	SPESSORE DI REGISTRO SP. 9,80	CALE D'EPAISSEUR	DISTANZSCHEIBE	SHIM	SUPLEMENTO
C2667 D2456		5116148	SPESSORE DI REGISTRO SP. 9,85	CALE D'EPAISSEUR	DISTANZSCHEIBE	SHIM	SUPLEMENTO
C2667 D2456		5116149	SPESSORE DI REGISTRO SP. 9,90	CALE D'EPAISSEUR	DISTANZSCHEIBE	SHIM	SUPLEMENTO
C2667 D2456		5116150	SPESSORE DI REGISTRO SP. 9,95	CALE D'EPAISSEUR	DISTANZSCHEIBE	SHIM	SUPLEMENTO
C2667 D2456		5116151	SPESSORE DI REGISTRO SP. 10,00	CALE D'EPAISSEUR	DISTANZSCHEIBE	SHIM	SUPLEMENTO
C2667 D2456		5116152	SPESSORE DI REGISTRO SP. 10,05	CALE D'EPAISSEUR	DISTANZSCHEIBE	SHIM	SUPLEMENTO
C2667 D2456		5116153	SPESSORE DI REGISTRO SP. 10,10	CALE D'EPAISSEUR	DISTANZSCHEIBE	SHIM	SUPLEMENTO
C2667 D2456		5116154	SPESSORE DI REGISTRO SP. 10,15	CALE D'EPAISSEUR	DISTANZSCHEIBE	SHIM	SUPLEMENTO
C2667 D2456		5116155	SPESSORE DI REGISTRO SP. 10,20	CALE D'EPAISSEUR	DISTANZSCHEIBE	SHIM	SUPLEMENTO
C2667							

MODIF	ANT.MODIF	N. ORDIN. Q.	DENOMINAZIONE	DESIGNATION	BENENNUNG	DESCRIPTION	DENOMINACIONES
D2456		5116156	SPESSORE DI REGISTRO SP.10,25	CALE D'EPAISSEUR	DISTANZSCHEIBE	SHIM	SUPLEMENTO
C2667 D2456		5116157	SPESSORE DI REGISTRO SP.10,30	CALE D'EPAISSEUR	DISTANZSCHEIBE	SHIM	SUPLEMENTO
C2667 D2456		5116158	SPESSORE DI REGISTRO SP.6,10	CALE D'EPAISSEUR	DISTANZSCHEIBE	SHIM	SUPLEMENTO
D2456		5116159	SPESSORE DI REGISTRO SP.6,15	CALE D'EPAISSEUR	DISTANZSCHEIBE	SHIM	SUPLEMENTO
D2456		5116160	SPESSORE DI REGISTRO SP.6,20	CALE D'EPAISSEUR	DISTANZSCHEIBE	SHIM	SUPLEMENTO
D2456		5116161	SPESSORE DI REGISTRO SP.6,25	CALE D'EPAISSEUR	DISTANZSCHEIBE	SHIM	SUPLEMENTO
D2456		5116162	SPESSORE DI REGISTRO SP.6,30	CALE D'EPAISSEUR	DISTANZSCHEIBE	SHIM	SUPLEMENTO
D2456		5116163	SPESSORE DI REGISTRO SP.6,35	CALE D'EPAISSEUR	DISTANZSCHEIBE	SHIM	SUPLEMENTO
D2456		5116164	SPESSORE DI REGISTRO SP.6,40	CALE D'EPAISSEUR	DISTANZSCHEIBE	SHIM	SUPLEMENTO
D2456		5116165	SPESSORE DI REGISTRO SP.6,45	CALE D'EPAISSEUR	DISTANZSCHEIBE	SHIM	SUPLEMENTO
D2456		5116166	SPESSORE DI REGISTRO SP.6,50	CALE D'EPAISSEUR	DISTANZSCHEIBE	SHIM	SUPLEMENTO
D2456		5116167	SPESSORE DI REGISTRO SP.6,55	CALE D'EPAISSEUR	DISTANZSCHEIBE	SHIM	SUPLEMENTO
D2456		5116168	SPESSORE DI REGISTRO SP.6,60	CALE D'EPAISSEUR	DISTANZSCHEIBE	SHIM	SUPLEMENTO
D2456		5116169	SPESSORE DI REGISTRO SP.6,65	CALE D'EPAISSEUR	DISTANZSCHEIBE	SHIM	SUPLEMENTO
D2456		5116170	SPESSORE DI REGISTRO SP.6,70	CALE D'EPAISSEUR	DISTANZSCHEIBE	SHIM	SUPLEMENTO
D2456		5116171	SPESSORE DI REGISTRO SP.6,75	CALE D'EPAISSEUR	DISTANZSCHEIBE	SHIM	SUPLEMENTO
D2456		5116172	SPESSORE DI REGISTRO SP.6,80	CALE D'EPAISSEUR	DISTANZSCHEIBE	SHIM	SUPLEMENTO
D2456		5116173	SPESSORE DI REGISTRO SP.6,85	CALE D'EPAISSEUR	DISTANZSCHEIBE	SHIM	SUPLEMENTO

MODIF	ANT. MODIF	N. ORDIN. Q.	DENOMINAZIONE	DESIGNATION	BENENNUNG	DESCRIPTION	DENOMINACIONES
D2456		5116174	SPESSORE DI REGISTRO SP. 6,90	CALE D'EPAISSEUR	DISTANZSCHEIBE	SHIM	SUPLEMENTO
D2456		5116175	SPESSORE DI REGISTRO SP. 6,95	CALE D'EPAISSEUR	DISTANZSCHEIBE	SHIM	SUPLEMENTO
D2456		5116176	SPESSORE DI REGISTRO SP. 7,00	CALE D'EPAISSEUR	DISTANZSCHEIBE	SHIM	SUPLEMENTO
D2456		5116177	SPESSORE DI REGISTRO SP. 7,05	CALE D'EPAISSEUR	DISTANZSCHEIBE	SHIM	SUPLEMENTO
D2456		5116178	SPESSORE DI REGISTRO SP. 7,10	CALE D'EPAISSEUR	DISTANZSCHEIBE	SHIM	SUPLEMENTO
D2456		5116179	SPESSORE DI REGISTRO SP. 7,15	CALE D'EPAISSEUR	DISTANZSCHEIBE	SHIM	SUPLEMENTO
D2456		5116180	SPESSORE DI REGISTRO SP. 7,20	CALE D'EPAISSEUR	DISTANZSCHEIBE	SHIM	SUPLEMENTO
D2456		5116181	SPESSORE DI REGISTRO SP. 7,25	CALE D'EPAISSEUR	DISTANZSCHEIBE	SHIM	SUPLEMENTO
D2456		5116182	SPESSORE DI REGISTRO SP. 7,30	CALE D'EPAISSEUR	DISTANZSCHEIBE	SHIM	SUPLEMENTO
D2456		5116183	SPESSORE DI REGISTRO SP. 7,35	CALE D'EPAISSEUR	DISTANZSCHEIBE	SHIM	SUPLEMENTO
D2456		5116184	SPESSORE DI REGISTRO SP. 7,40	CALE D'EPAISSEUR	DISTANZSCHEIBE	SHIM	SUPLEMENTO
D2456		5116185	SPESSORE DI REGISTRO SP. 7,45	CALE D'EPAISSEUR	DISTANZSCHEIBE	SHIM	SUPLEMENTO
D2456		5116186	SPESSORE DI REGISTRO SP. 7,50	CALE D'EPAISSEUR	DISTANZSCHEIBE	SHIM	SUPLEMENTO
D2456		5116187	SPESSORE DI REGISTRO SP. 7,55	CALE D'EPAISSEUR	DISTANZSCHEIBE	SHIM	SUPLEMENTO
D2456		5116188	SPESSORE DI REGISTRO SP. 7,60	CALE D'EPAISSEUR	DISTANZSCHEIBE	SHIM	SUPLEMENTO
D2456		5116189	SPESSORE DI REGISTRO SP. 7,65	CALE D'EPAISSEUR	DISTANZSCHEIBE	SHIM	SUPLEMENTO
D2456		5116190	SPESSORE DI REGISTRO SP. 7,70	CALE D'EPAISSEUR	DISTANZSCHEIBE	SHIM	SUPLEMENTO
D2456		5116191	SPESSORE DI REGISTRO SP. 7,75	CALE D'EPAISSEUR	DISTANZSCHEIBE	SHIM	SUPLEMENTO
D2456		5116192	SPESSORE DI REGISTRO SP. 7,80	CALE D'EPAISSEUR	DISTANZSCHEIBE	SHIM	SUPLEMENTO

MODIF	ANT.MODIF	N.ORDIN.	Q.	DENOMINAZIONE	DESIGNATION	BENENNUNG	DESCRIPTION	DENOMINACIONES
C2666	4572859	5118187	4	SINCRONIZZATORE	SYNCHRONISEUR	SYNCHRONISIERUNG	SYNCHRONIZER	SINCRONIZADOR
	5111278	5121672	1	CUSCINETTO	COUSSINET	LAGERSCHALE	BEARING	COJINETE
D2666	5121919	5121942	4	SINCRONIZZATORE	SYNCHRONISEUR	SYNCHRONISIERUNG	SYNCHRONIZER	SINCRONIZADOR
	5110219	5122136	2	MANICOTTO DI REGO- LAZIONE	MANCHON DE REGLAGE	SPANNSCHLOSS	ADJUSTMENT SLEEVE	TUERCA DE REGLAJE
D2667		5122579		SPESSORE DI REGISTRO SP.8,85	CALE D'EPAISSEUR	DISTANZSCHEIBE	SHIM	SUPLEMENTO
D2667		5122580		SPESSORE DI REGISTRO SP.8,90	CALE D'EPAISSEUR	DISTANZSCHEIBE	SHIM	SUPLEMENTO
D2667		5122581		SPESSORE DI REGISTRO SP.8,95	CALE D'EPAISSEUR	DISTANZSCHEIBE	SHIM	SUPLEMENTO
D2667		5122582		SPESSORE DI REGISTRO SP.9,00	CALE D'EPAISSEUR	DISTANZSCHEIBE	SHIM	SUPLEMENTO
D2667		5122583		SPESSORE DI REGISTRO SP.9,05	CALE D'EPAISSEUR	DISTANZSCHEIBE	SHIM	SUPLEMENTO
D2667		5122584		SPESSORE DI REGISTRO SP.9,10	CALE D'EPAISSEUR	DISTANZSCHEIBE	SHIM	SUPLEMENTO
D2667		5122585		SPESSORE DI REGISTRO SP.9,15	CALE D'EPAISSEUR	DISTANZSCHEIBE	SHIM	SUPLEMENTO
D2667		5122586		SPESSORE DI REGISTRO SP.9,20	CALE D'EPAISSEUR	DISTANZSCHEIBE	SHIM	SUPLEMENTO
D2667		5122587		SPESSORE DI REGISTRO SP.9,25	CALE D'EPAISSEUR	DISTANZSCHEIBE	SHIM	SUPLEMENTO
D2667		5122588		SPESSORE DI REGISTRO SP.9,30	CALE D'EPAISSEUR	DISTANZSCHEIBE	SHIM	SUPLEMENTO
D2667		5122589		SPESSORE DI REGISTRO SP.9,35	CALE D'EPAISSEUR	DISTANZSCHEIBE	SHIM	SUPLEMENTO
D2667		5122590		SPESSORE DI REGISTRO SP.9,40	CALE D'EPAISSEUR	DISTANZSCHEIBE	SHIM	SUPLEMENTO
D2667		5122591		SPESSORE DI REGISTRO SP.9,45	CALE D'EPAISSEUR	DISTANZSCHEIBE	SHIM	SUPLEMENTO
D2667		5122592		SPESSORE DI REGISTRO SP.9,50	CALE D'EPAISSEUR	DISTANZSCHEIBE	SHIM	SUPLEMENTO
D2667		5122593		SPESSORE DI REGISTRO SP.9,55	CALE D'EPAISSEUR	DISTANZSCHEIBE	SHIM	SUPLEMENTO
D2667		5122594		SPESSORE DI REGISTRO SP.9,60	CALE D'EPAISSEUR	DISTANZSCHEIBE	SHIM	SUPLEMENTO
D2667		5122595		SPESSORE DI REGISTRO SP.9,65	CALE D'EPAISSEUR	DISTANZSCHEIBE	SHIM	SUPLEMENTO

MODIF	ANT. MODIF	N. ORDIN.	Q.	DENOMINAZIONE	DESIGNATION	BENENNUNG	DESCRIPTION	DENOMINACIONES
D2667		5122596		SPESSORE DI REGISTRO SP. 9,70	CALE D'EPaisseur	DISTANZSCHEIBE	SHIM	SUPLEMENTO
D2667		5122597		SPESSORE DI REGISTRO SP. 9,75	CALE D'EPaisseur	DISTANZSCHEIBE	SHIM	SUPLEMENTO
D2667		5122598		SPESSORE DI REGISTRO SP. 9,80	CALE D'EPaisseur	DISTANZSCHEIBE	SHIM	SUPLEMENTO
D2667		5122599		SPESSORE DI REGISTRO SP. 9,85	CALE D'EPaisseur	DISTANZSCHEIBE	SHIM	SUPLEMENTO
D2667		5122600		SPESSORE DI REGISTRO SP. 9,90	CALE D'EPaisseur	DISTANZSCHEIBE	SHIM	SUPLEMENTO
D2667		5122601		SPESSORE DI REGISTRO SP. 9,95	CALE D'EPaisseur	DISTANZSCHEIBE	SHIM	SUPLEMENTO
D2667		5122602		SPESSORE DI REGISTRO SP. 10,00	CALE D'EPaisseur	DISTANZSCHEIBE	SHIM	SUPLEMENTO
D2667		5122603		SPESSORE DI REGISTRO SP. 10,05	CALE D'EPaisseur	DISTANZSCHEIBE	SHIM	SUPLEMENTO
D2667		5122604		SPESSORE DI REGISTRO SP. 10,10	CALE D'EPaisseur	DISTANZSCHEIBE	SHIM	SUPLEMENTO
D2667		5122605		SPESSORE DI REGISTRO SP. 10,15	CALE D'EPaisseur	DISTANZSCHEIBE	SHIM	SUPLEMENTO
D2667		5122606		SPESSORE DI REGISTRO SP. 10,20	CALE D'EPaisseur	DISTANZSCHEIBE	SHIM	SUPLEMENTO
D2667		5122607		SPESSORE DI REGISTRO SP. 10,25	CALE D'EPaisseur	DISTANZSCHEIBE	SHIM	SUPLEMENTO
D2667		5122608		SPESSORE DI REGISTRO SP. 10,30	CALE D'EPaisseur	DISTANZSCHEIBE	SHIM	SUPLEMENTO
D2667		5122756	1	ALBERO CONDOTTO	ARBRE CONDUIT	ANGETRIEBENE WELLE	DRIVEN SHAFT	ARBOL CONDUCIDO
	5102151	5128674	4	BOCCOLA	DOUILLE	BUECHSE	BUSH	CASQUILLO
	10516871	10571877	8	ROSETTA DI SICUREZZA	RONDELLE FREIN	SICHERUNGSRING	LOCKWASHER	ARANDELA DE FRENO
		12164721	8	DADO	ECROU	MUTTER	NUT	TUERCA
C2709		13449720	8	PRIGIONIERO M10X1,25X15X30	GOUJON	STIFTSCHRAUBE	STUD	ESPARRAGO
D2709		13546520	8	PRIGIONIERO M10X1,25X20X30	GOUJON	STIFTSCHRAUBE	STUD	ESPARRAGO



1180-1180 DT

01 02

RUOTISMI RIDUTTORE CAMBIO

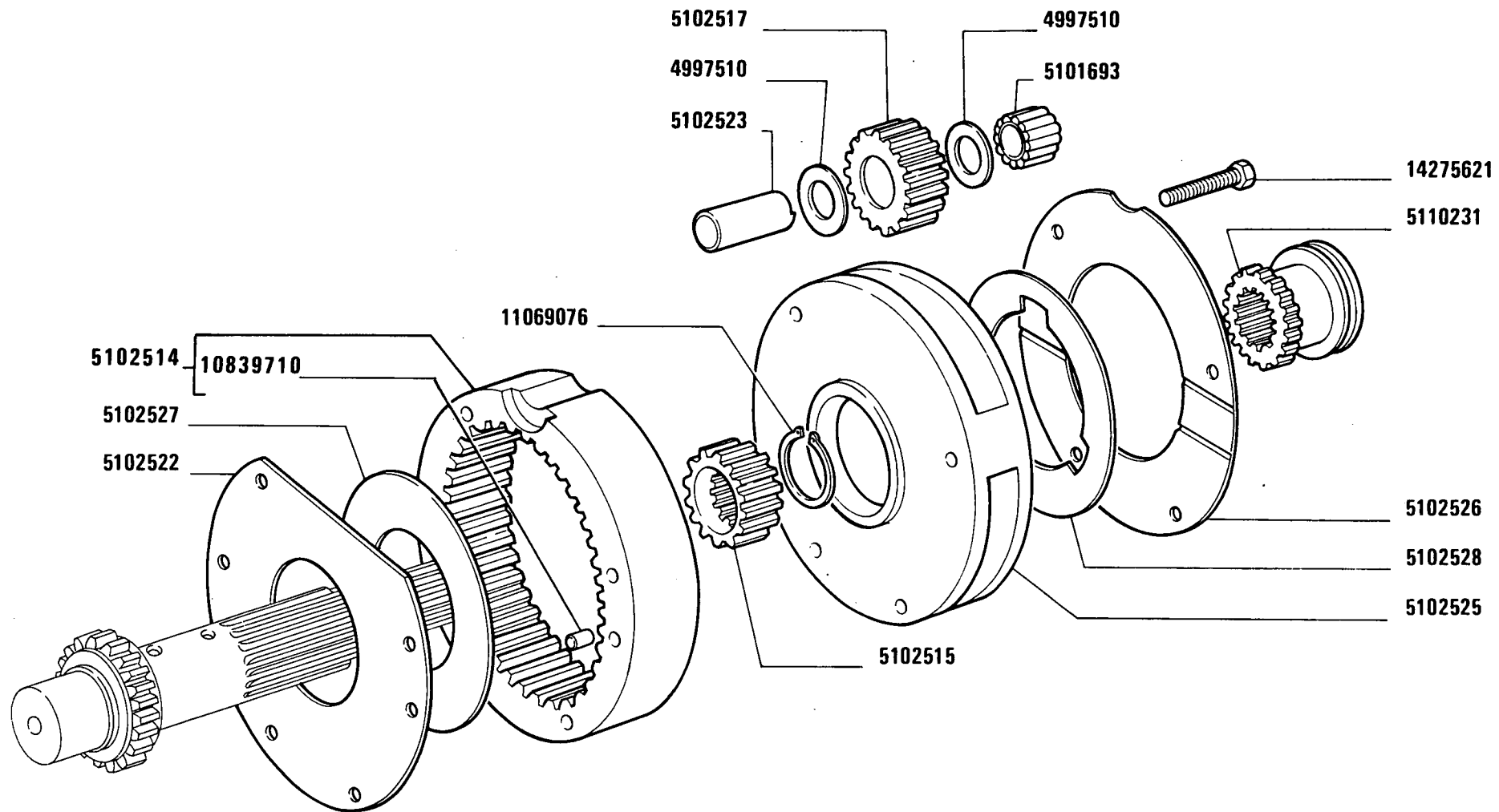
*Engrenages de réducteur de boîte de vitesses
Räder und Wellen des Zusatzgetriebes*

*Reduction Gears
Engranajes del reductor del cambio*

B2.05

1

MODIF	ANT.MODIF	N.ORDIN.	Q.	DENOMINAZIONE	DESIGNATION	BENENNUNG	DESCRIPTION	DENOMINACIONES
		4997510	6	ANELLO (111)	BAGUE	RING	RING	ANILLO
		5101693	3	CUSCINETTO (111)	COUSSINET	LAGERSCHALE	BEARING	COJINETE
		5102162	1	INGRANAGGIO CONDUTTORE	PIGNON CONDUCTEUR	TREIBENDES ZAHNRAD	DRIVING GEAR	PINON CONDUCTOR
		5102165	1	INGRANAGGIO DI RINVIO	PIGNON DE RENVOI	ZWISCHENZAHNRAD	IDLE GEAR	PINON DE REENVIO
		5102166	1	INGRANAGGIO CONDOTTO	PIGNON CONDUIT	ANGETRIEBENES ZAHNRAD	DRIVEN GEAR	PINON CONDUCTIDO
		5102169	1	MANICOTTO	MANCHON	MUFFE	SLEEVE	MANGA
		5102171	1	DISTANZIALE	ENTRETOISE	ABSTANDSTUECK	SPACER	SEPARADOR
		5102172	1	RALLA	CRAPAUDINE	DRUCKSCHEIBE	THRUST PLATE	CHUMACERA
		5102183	1	GABBIA A RULLI	CAGE A ROULEAUX	ROLLENKAEFIG	ROLLER CAGE	PORTARRODILLOS
		5102321	1	MANICOTTO	MANCHON	MUFFE	SLEEVE	MANGA
5102513		5102514	1	INGRANAGGIO COMPL.	PIGNON	ZAHNRAD	GEAR	PINON
		5102515	1	INGRANAGGIO (111)	PIGNON	ZAHNRAD	GEAR	PINON
		5102517	3	INGRANAGGIO (111)	PIGNON	ZAHNRAD	GEAR	PINON
		5102522	1	DISCO (111)	DISQUE	SCHEIBE	PLATE	DISCO
		5102523	3	PERNO (111)	AXE	BOLZEN	PIN	EJE
		5102525	1	SUPPORTO (111)	SUPPORT	LAGER	SUPPORT	SOPORTE
		5102526	1	DISCO (111)	DISQUE	SCHEIBE	PLATE	DISCO
		5102527	1	ANELLO (111)	BAGUE	RING	RING	ANILLO
		5102528	1	ANELLO (111)	BAGUE	RING	RING	ANILLO
		5105066	3	ANELLO (110)	BAGUE	RING	RING	ANILLO
		5105067	12	RALLA (110)	CRAPAUDINE	DRUCKSCHEIBE	THRUST PLATE	CHUMACERA
		5105068	12	CUSCINETTO (110)	COUSSINET	LAGERSCHALE	BEARING	COJINETE
		5105364	1	DISTANZIALE (110)	ENTRETOISE	ABSTANDSTUECK	SPACER	SEPARADOR
		5105365	1	DISTANZIALE (110)	ENTRETOISE	ABSTANDSTUECK	SPACER	SEPARADOR
		5105638	1	INGRANAGGIO	PIGNON	ZAHNRAD	GEAR	PINON
		5106871	1	INGRANAGGIO CONDUTTORE	PIGNON CONDUCTEUR	TREIBENDES ZAHNRAD	DRIVING GEAR	PINON CONDUCTOR
		5106873	1	INGRANAGGIO CONDOTTO	PIGNON CONDUIT	ANGETRIEBENES ZAHNRAD	DRIVEN GEAR	PINON CONDUCTIDO
		5106874	2	MANICOTTO DI REGOLAZIONE	MANCHON DE REGLAGE	SPANNSCHLOSS	ADJUSTMENT SLEEVE	TUERCA DE REGLAJE
		5106920	1	INGRANAGGIO CONDOTTO	PIGNON CONDUIT	ANGETRIEBENES ZAHNRAD	DRIVEN GEAR	PINON CONDUCTIDO
		5110231	1	MANICOTTO DI REGOLAZIONE (111)	MANCHON DE REGLAGE	SPANNSCHLOSS	ADJUSTMENT SLEEVE	TUERCA DE REGLAJE
		5111377	1	GHIERA	VIROLE	GEWINDERING	PLUG	VIROLA
		5112075	1	ALBERO	ARBRE	WELLE	SHAFT	ARBOL
		5112076	1	BOCCOLA DI GUIDA	DOUILLE DE GUIDAGE	FUEHRUNGSBUECHSE	BUSHING	CASQUILLO GUIA



(111)

1180-1180 DT

01 02

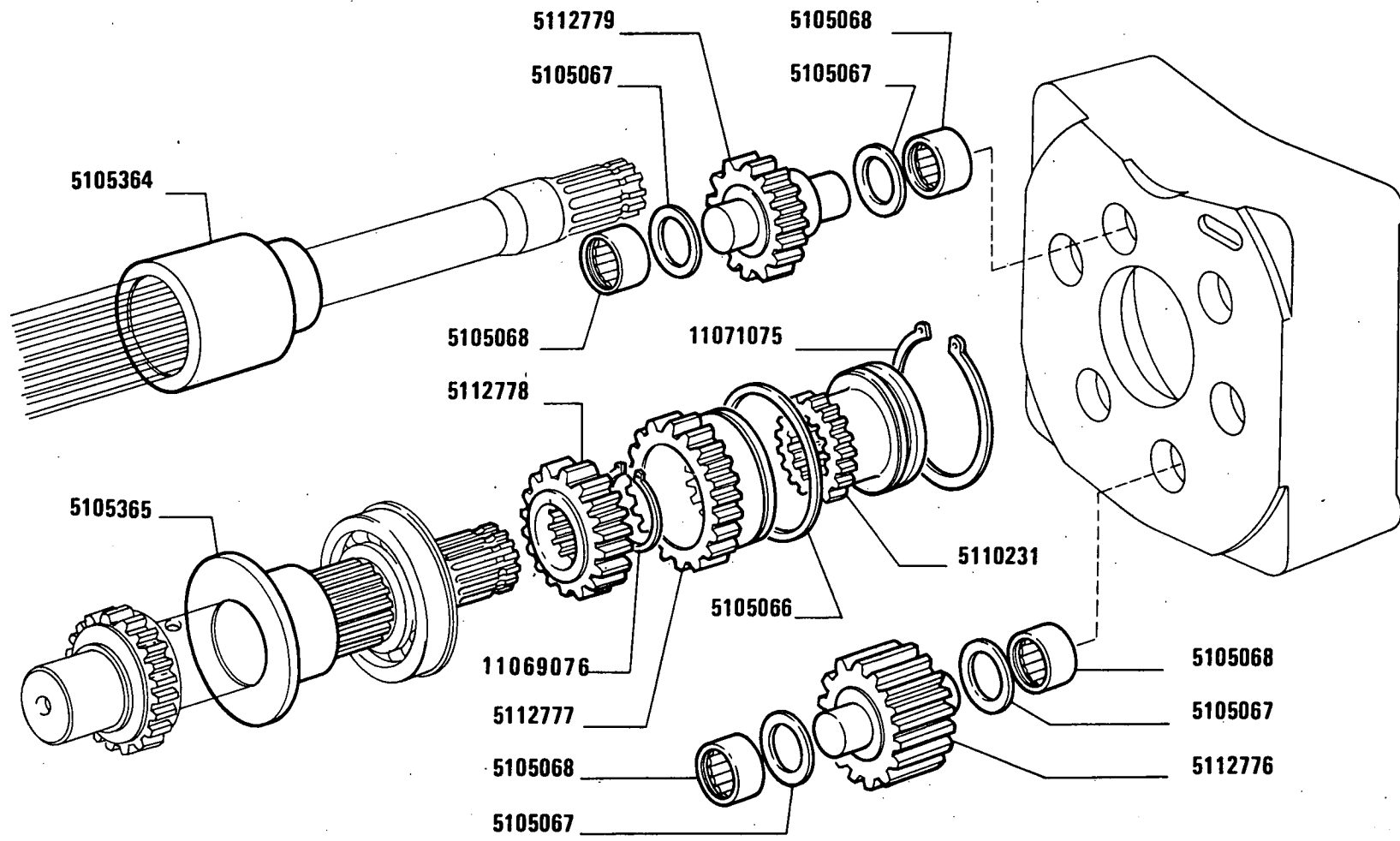
RUOTISMI RIDUTTORE CAMBIO

*Engrenages de réducteur de boîte de vitesses
Räder und Wellen des Zusatzgetriebes*

*Reduction Gears
Engranajes del reductor del cambio*

B2.05

MODIF	ANT.MODIF	N.ORDIN.	Q.	DENOMINAZIONE	DESIGNATION	BENENNUNG	DESCRIPTION	DENOMINACIONES
		5112776	3	INGRANAGGIO CONDOTTO (110)	PIGNON CONDUIT	ANGETRIEBENES ZAHNRAD	DRIVEN GEAR	PINON CONDUCIDO
		5112777	1	INGRANAGGIO CONDOTTO (110)	PIGNON CONDUIT	ANGETRIEBENES ZAHNRAD	DRIVEN GEAR	PINON CONDUCIDO
		5112778	1	INGRANAGGIO DI RINVIO (110)	PIGNON DE RENVOI	ZWISCHENZAHNRAD	IDLE GEAR	PINON DE REENVIO
		5112779	3	INGRANAGGIO DI RINVIO (110)	PIGNON DE RENVOI	ZWISCHENZAHNRAD	IDLE GEAR	PINON DE REENVIO
C2716		5120922	1	ASTA PER FORCELLA (280)	TIGE	STANGE	ROD	VARILLA
C2716		5120923	1	FORCELLA (280)	FOURCHE	GABEL	FORK	HORQUILLA
C2716		5121525	1	FORCELLINO (280)	FOURCHE	GABEL	FORK	HORQUILLA
C2716		5124560	1	ANELLO (280)	BAGUE	RING	RING	ANILLO
C2716		5124563	1	ALBERO CONDOTTO (280)	ARBRE CONDUIT	ANGETRIEBENE WELLE	DRIVEN SHAFT	ARBOL CONDUCIDO
C2716		5124564	1	RALLA (280)	CRAPAUDINE	DRUCKSCHEIBE	THRUST PLATE	CHUMACERA
C2716		5124565	1	ANELLO (280)	BAGUE	RING	RING	ANILLO
C2716		5124566	1	MANICOTTO (280)	MANCHON	MUFFE	SLEEVE	MANGA
C2716		5124569	1	INGRANAGGIO CONDOTTO (280)	PIGNON CONDUIT	ANGETRIEBENES ZAHNRAD	DRIVEN GEAR	PINON CONDUCIDO
C2716		5124571	1	MANICOTTO (280)	MANCHON	MUFFE	SLEEVE	MANGA
C2716		5124572	1	ANELLO (280)	BAGUE	RING	RING	ANILLO
C2716		5124573	1	SPESSORE DI REGISTRO SP.4,0 (280)	CALE D'EPaisseur	DISTANZSCHEIBE	SHIM	SUPLEMENTO
C2716		5124574	1	SPESSORE DI REGISTRO SP.4,2 (280)	CALE D'EPaisseur	DISTANZSCHEIBE	SHIM	SUPLEMENTO
C2716		5124575	1	SPESSORE DI REGISTRO SP.4,4 (280)	CALE D'EPaisseur	DISTANZSCHEIBE	SHIM	SUPLEMENTO
C2716		5124576	1	SPESSORE DI REGISTRO SP.4,6 (280)	CALE D'EPaisseur	DISTANZSCHEIBE	SHIM	SUPLEMENTO
C2716		5124577	1	SPESSORE DI REGISTRO SP.4,8 (280)	CALE D'EPaisseur	DISTANZSCHEIBE	SHIM	SUPLEMENTO
C2716		5124578	1	SPESSORE DI REGISTRO SP.5,0 (280)	CALE D'EPaisseur	DISTANZSCHEIBE	SHIM	SUPLEMENTO
C2716		5124579	1	SPESSORE DI REGISTRO SP.5,2 (280)	CALE D'EPaisseur	DISTANZSCHEIBE	SHIM	SUPLEMENTO
C2716		5124580	1	SPESSORE DI REGISTRO SP.5,4 (280)	CALE D'EPaisseur	DISTANZSCHEIBE	SHIM	SUPLEMENTO
C2716		5124581	1	SPESSORE DI REGISTRO SP.5,6 (280)	CALE D'EPaisseur	DISTANZSCHEIBE	SHIM	SUPLEMENTO



(110)

1180-1180 DT

01 02

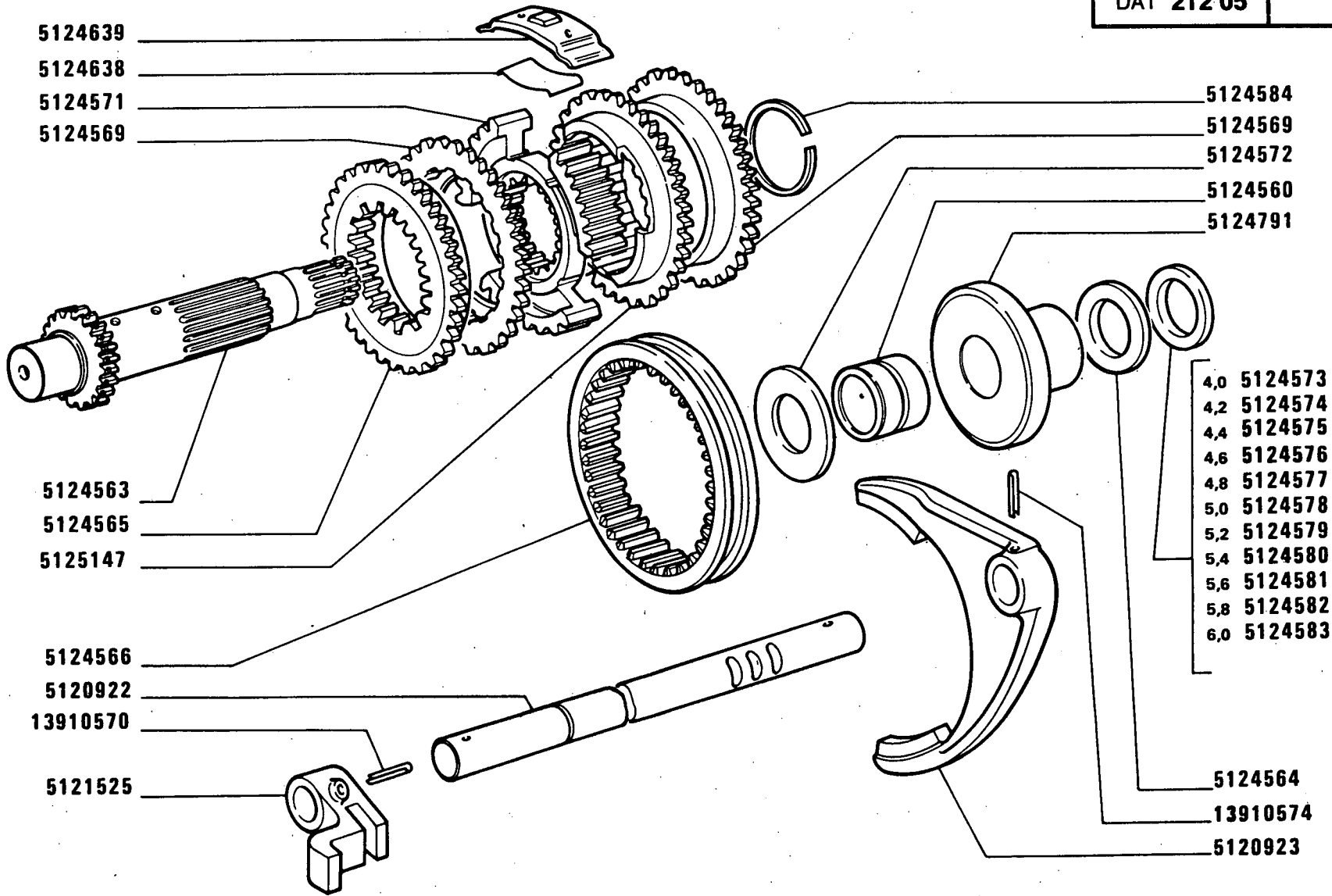
RUOTISMI RIDUTTORE CAMBIO

*Engrenages de réducteur de boîte de vitesses
Räder und Wellen des Zusatzgetriebes*

*Reduction Gears
Engranajes del reductor del cambio*

B2.05

MODIF	ANT.MODIF	N. ORDIN.	Q.	DENOMINAZIONE	DESIGNATION	BENENNUNG	DESCRIPTION	DENOMINACIONES
C2716		5124582	1	SPESSORE DI REGISTRO SP.5,8 (280)	CALE D'EPaisseur	DISTANZSCHEIBE	SHIM	SUPLEMENTO
C2716		5124583	1	SPESSORE DI REGISTRO SP.6,0 (280)	CALE D'EPaisseur	DISTANZSCHEIBE	SHIM	SUPLEMENTO
C2716		5124584	1	ANELLO D.68 (280)	BAGUE	RING	RING	ANILLO
C2716		5124638	3	MOLLA (280)	RESSORT	FEDER	SPRING	RESORTE
C2716		5124639	3	SCODELLINO (280)	CUVETTE	TELLERSCHEIBE	CUP	PLATILLO
C2716		5124791	1	DISTANZIALE (APPLIC.C./INVERS.MEC.) (280)	ENTRETOISE	ABSTANDSTUECK	SPACER	SEPARADOR
C2716		5125147	2	SINCRONIZZATORE (280)	SYNCHRONISEUR	SYNCHRONISIERUNG	SYNCHRONIZER	SINCRONIZADOR
	28995920	5125452	1	CUSCINETTO	COUSSINET	LAGERSCHALE	BEARING	COJINETE
	28995910	5125453	1	CUSCINETTO	COUSSINET	LAGERSCHALE	BEARING	COJINETE
	5102170	5128673	1	ANELLO	BAGUE	RING	RING	ANILLO
	5102151	5128674	2	ANELLO	BAGUE	RING	RING	ANILLO
		10839710	2	GRANO (111)	ERGOT	PASSTIFT	DOWEL	PITON
	11059975	11059976	1	ANELLO DI APPOGGIO	RONDELLE DE BUTEE	DRUCKSCHEIBE	THRUST RING	ANILLO DE APOYO
	11061075	11061076	1	ANELLO DI SICUREZZA	ARRETOIR	SICHERUNGSRING	LOCKRING	ANILLO DE FRENO
	11067875	11067876	1	ANELLO	BAGUE	RING	RING	ANILLO
	11069075	11069076	1	ANELLO (110)(111)	BAGUE	RING	RING	ANILLO
	11069575	11069576	1	ANELLO DI SICUREZZA	ARRETOIR	SICHERUNGSRING	LOCKRING	ANILLO DE FRENO
		11071075	2	ANELLO (110)	BAGUE	RING	RING	ANILLO
C2716		13910570	2	SPINA (280)	GOUPILLE	STIFT	PIN	PASADOR
		14275621	4	VITE (111)	VIS	SCHRAUBE	SCREW	TORNILLO
		44011752	2	CUSCINETTO	COUSSINET	LAGERSCHALE	BEARING	COJINETE



5124639
5124638
5124571
5124569

5124584
5124569
5124572
5124560
5124791

5124563
5124565
5125147

4,0 5124573
4,2 5124574
4,4 5124575
4,6 5124576
4,8 5124577
5,0 5124578
5,2 5124579
5,4 5124580
5,6 5124581
5,8 5124582
6,0 5124583

5124566
5120922
13910570

5124564
13910574
5120923

5121525

C 2716 (280)

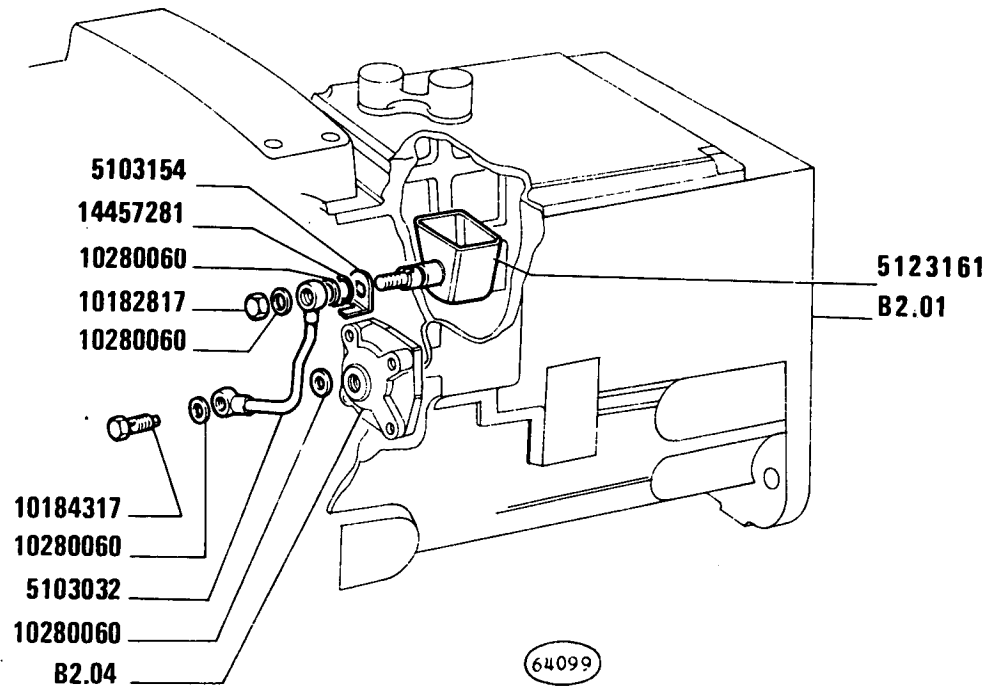
1180-1180 DT
01 02

RUOTISMI RIDUTTORE CAMBIO

Engrenages de réducteur de B.V.
Räder und Wellen des Zusatzgetriebes

Reduction gears
Engranajes del reductor del cambio

B2.05



1180-1180 DT

01 02

LUBRIFICAZIONE CAMBIO

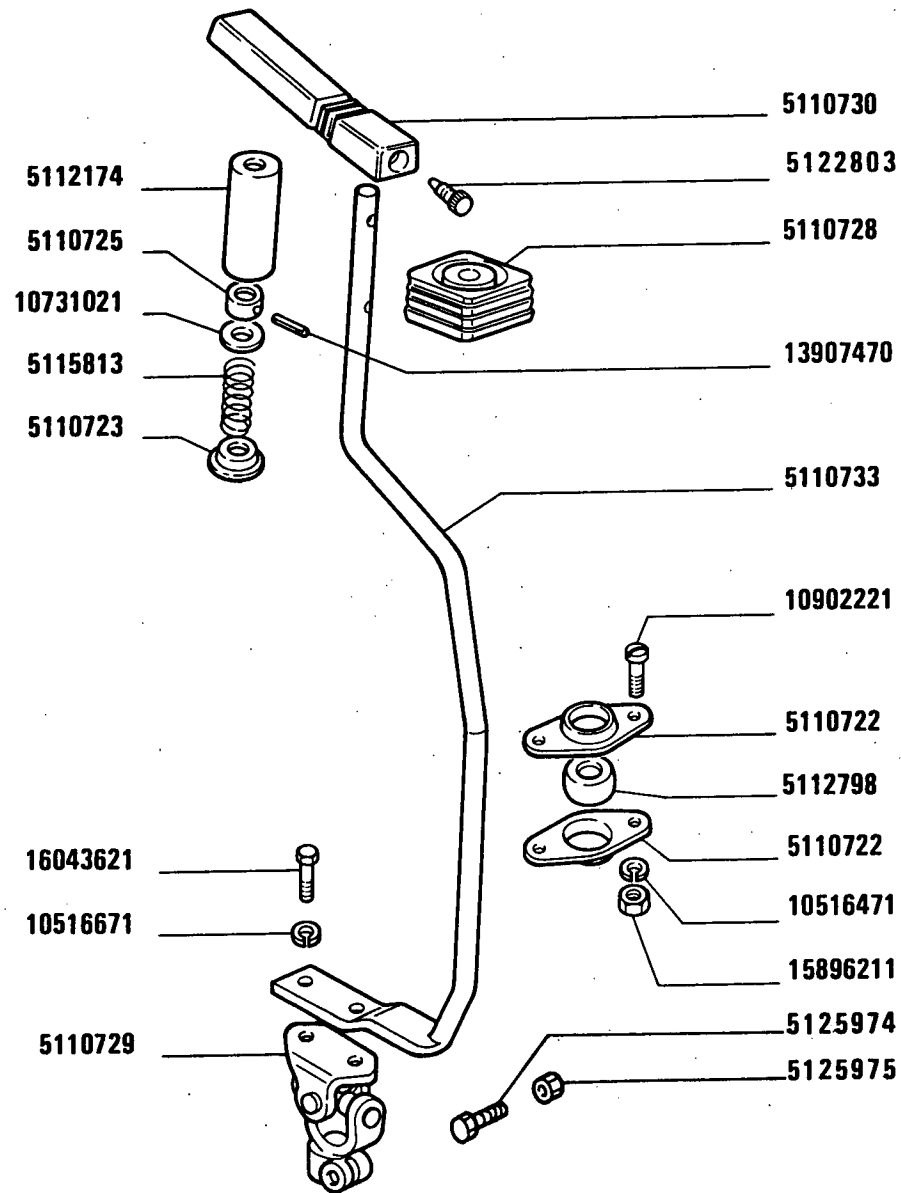
*Graissage de boîte de vitesses
Getriebeschmierung*

*Transmission Lubrication System
Engrase del cambio*

1

B2.06

MODIF	ANT.MODIF	N.ORDIN.	Q.	DENOMINAZIONE	DESIGNATION	BENENNUNG	DESCRIPTION	DENOMINACIONES
		5103032	1	TUBO	TUYAU	ROHR	PIPE	TUBO
		5103154	1	STAFFETTA FISSAGGIO	COLLIER	HALTER	RETAINER	ABRAZADERA
	5103155	5123161	1	VASCHETTA	CUVE	GEFASS	PAN	CUBA
		10182817	1	TAPPO	BOUCHON	STOPFEN	PLUG	TAPON
		10184317	1	BOCCHETTONE	VIS CREUSE	HOHLSCHRAUBE	UNION	BOQUILLA
		10280060	4	GUARNIZIONE	GARNITURE	UNTERLAGE	LINING	FORRO
	14457280	14457281	1	GUARNIZIONE	GARNITURE	UNTERLAGE	LINING	FORRO



1180-1180 DT

01 02

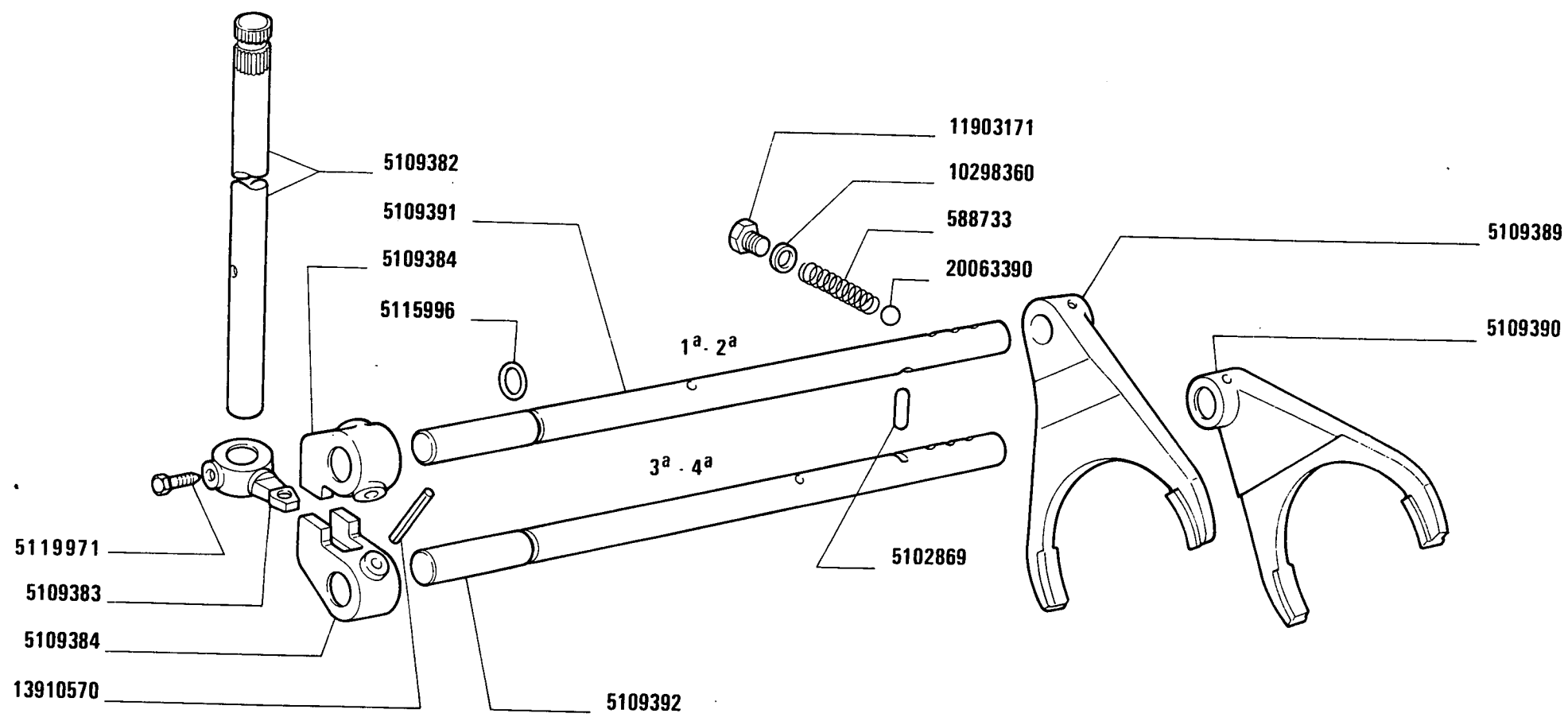
COMANDI ESTERNI CAMBIO DI VELOCITÀ

*Commandes extérieures de boîte de vitesses
Äussere Getriebeschaltung*

*Gearshift Outer Controls
Varillaje del cambio de velocidades*

B2.07

MODIF	ANT. MODIF	N. ORDIN.	Q.	DENOMINAZIONE	DESIGNATION	BENENNUNG	DESCRIPTION	DENOMINACIONES
		5110722	2	SCODELLINO	CUVETTE	TELLERSCHEIBE	CUP	PLATILLO
		5110723	1	SCODELLINO	CUVETTE	TELLERSCHEIBE	CUP	PLATILLO
		5110725	1	BOCCOLA	DOUILLE	BUECHSE	BUSH	CASQUILLO
		5110728	1	CUFFIA	CAPUCHON	MANSCHETTE	BOOT	CAPUCHON
		5110729	1	GIUNTO CARDANICO	JOINT DE CARDAN	KARDANGELENK	UNIVERSAL JOINT	JUNTA UNIVERSAL
		5110730	1	IMPUGNATURA	POIGNEE	GRIFF	KNOB	BOTON
		5110733	1	ASTA	TIGE	STANGE	ROD	VARILLA
		5112174	1	PROTEZIONE	PROTECTION	ABDECKUNG	SHIELD	DEFENSA
		5112798	1	BOCCOLA	DOUILLE	BUECHSE	BUSH	CASQUILLO
		5115813	1	MOLLA	RESSORT	FEDER	SPRING	RESORTE
5111217		5122803	1	VITE	VIS	SCHRAUBE	SCREW	TORNILLO
		5125974	1	VITE	VIS	SCHRAUBE	SCREW	TORNILLO
		5125975	1	DADO	ECROU	MUTTER	NUT	TUERCA
		10516471	2	ROSETTA DI SICUREZZA	RONDELLE FREIN	SICHERUNGSRING	LOCKWASHER	ARANDELA DE FRENO
		10516671	2	ROSETTA DI SICUREZZA	RONDELLE FREIN	SICHERUNGSRING	LOCKWASHER	ARANDELA DE FRENO
		10731021	1	ROSETTA	RONDELLE	SCHEIBE	WASHER	ARANDELA
		10902221	2	VITE	VIS	SCHRAUBE	SCREW	TORNILLO
		13907470	1	SPINA	GOUPILLE	STIFT	PIN	PASADOR
		15896211	2	DADO	ECROU	MUTTER	NUT	TUERCA
		16043621	2	VITE	VIS	SCHRAUBE	SCREW	TORNILLO



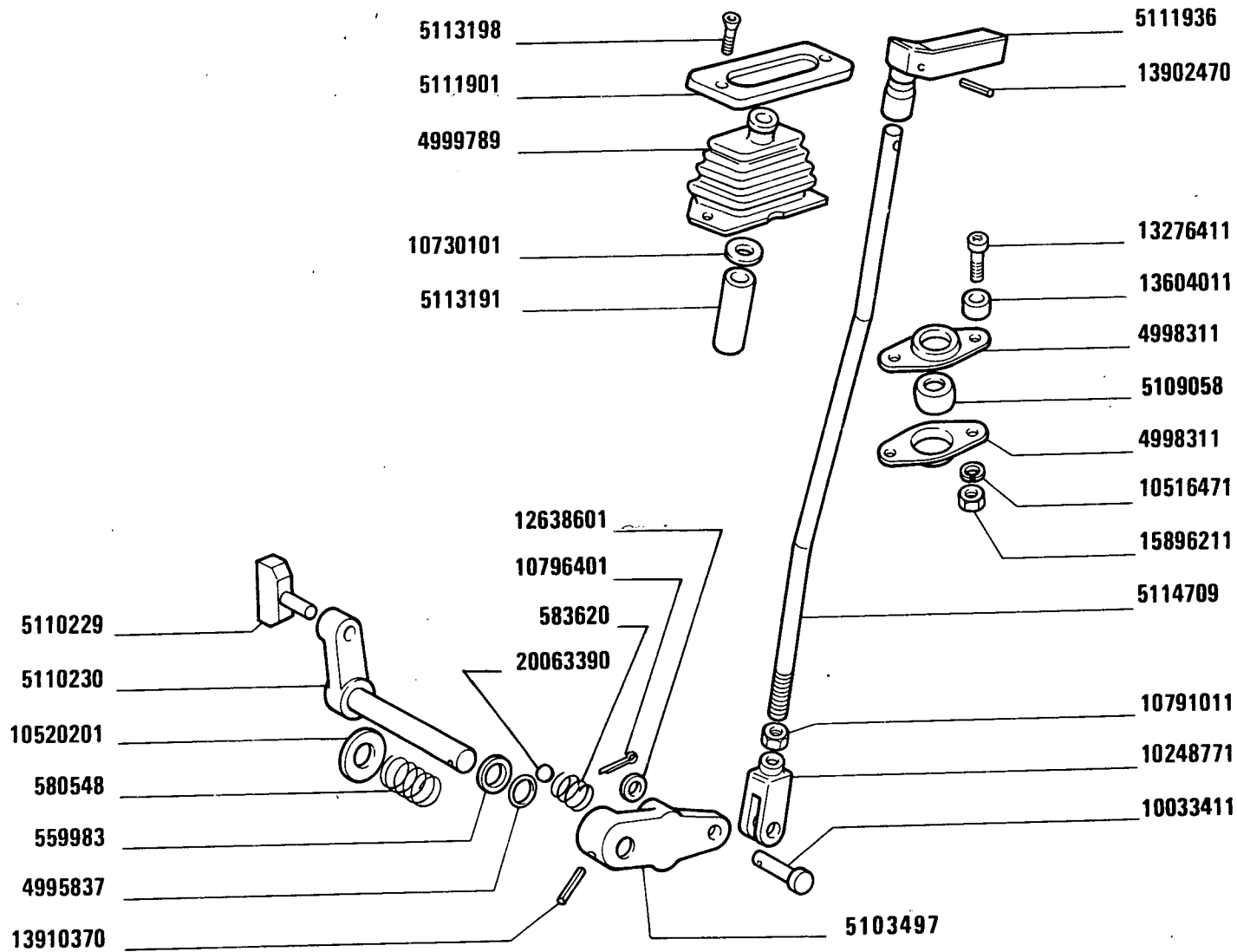
1180-1180 DT
01 02

COMANDI INTERNI CAMBIO DI VELOCITÀ
Commandes intérieures de boîte de vitesses
Innere Getriebeschaltung

Gearshift Inner Controls
Barras del cambio de velocidades

B2.10

MODIF	ANT.MODIF	N.ORDIN.	Q.	DENOMINAZIONE	DESIGNATION	BENENNUNG	DESCRIPTION	DENOMINACIONES
		588733	2	MOLLA	RESSORT	FEDER	SPRING	RESORTE
		5102869	1	NOTTOLINO	CLIQUET	KLINKE	PAWL	SEGURO
		5109382	1	ASTA	TIGE	STANGE	ROD	VARILLA
		5109383	1	NASELLO	TENON	ANSCHLAG	DOG	TOPE
		5109384	2	FORCELLINO	FOURCHE	GABEL	FORK	HORQUILLA
		5109389	1	FORCELLA	FOURCHE	GABEL	FORK	HORQUILLA
		5109390	1	FORCELLA	FOURCHE	GABEL	FORK	HORQUILLA
		5109391	1	ASTA 1A 2A	TIGE	STANGE	ROD	VARILLA
		5109392	1	ASTA 3A 4A	TIGE	STANGE	ROD	VARILLA
14457281		5115996	4	GUARNIZIONE	GARNITURE	UNTERLAGE	LINING	FORRO
4968815		5119971	1	VITE	VIS	SCHRAUBE	SCREW	TORNILLO
		10298360	2	GUARNIZIONE	GARNITURE	UNTERLAGE	LINING	FORRO
		11903171	2	TAPPO	BOUCHON	STOPFEN	PLUG	TAPON
		13910570	4	SPINA	GOUPILLE	STIFT	PIN	PASADOR
		20063390	2	SFERA	BILLE	KUGEL	BALL	BOLA



(110)

1180-1180 DT

01 02

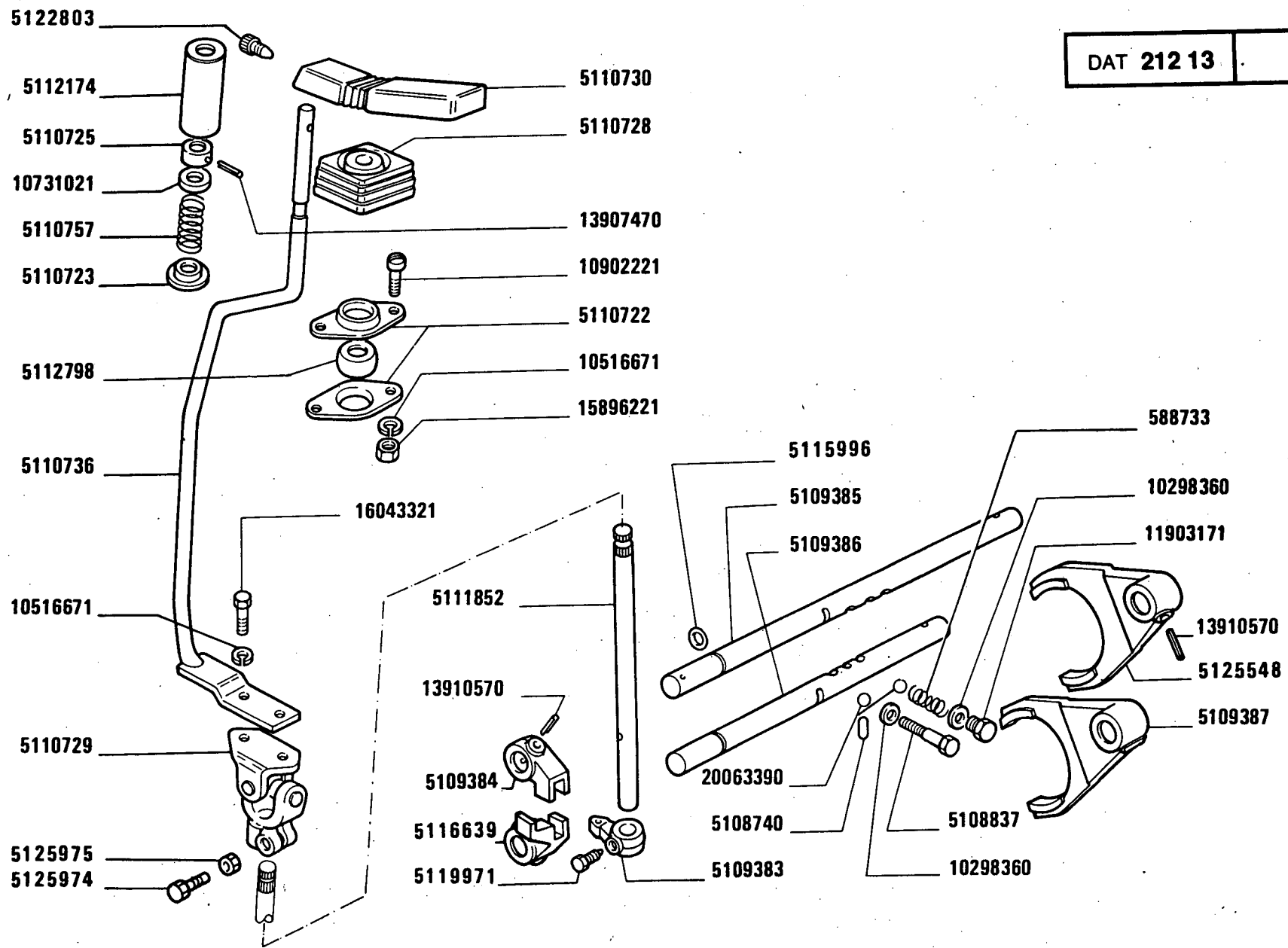
COMANDO INVERSOIRE CAMBIO

Commande d'inverseur de boîte de vitesses
Wendegtriebeschaltung

Reverser Control
Mando del inversor

B2.12

MODIF	ANT.MODIF	N. ORDIN.	Q.	DENOMINAZIONE	DESIGNATION	BENENNUNG	DESCRIPTION	DENOMINACIONES
		559983	1	GUARNIZIONE (110)	GARNITURE	UNTERLAGE	LINING	FORRO
		580548	1	MOLLA (110)	RESSORT	FEDER	SPRING	RESORTE
		583620	1	MOLLA (110)	RESSORT	FEDER	SPRING	RESORTE
		4995837	1	ANELLO (110)	BAGUE	RING	RING	ANILLO
		4998311	2	SEDE (110)	SIEGE	SITZ	SEAT	ASIENTO
		4999789	1	CUFFIA (110)	CAPUCHON	MANSCHETTE	BOOT	CAPUCHON
		5103497	1	LEVA (110)	LEVIER	HEBEL	LEVER	PALANCA
4998310		5109058	1	BOCCOLA (110)	DOUILLE	BUECHSE	BUSH	CASQUILLO
		5110229	1	PATTINO (110)	PATIN	GLEITSTEIN	PAD	PATIN
		5110230	1	PERNO (110)	AXE	BOLZEN	PIN	EJE
		5111901	1	PIASTRA (110)	PLAQUE	PLATTE	PLATE	PLACA
5113087		5111936	1	POMELLO (110)	BOUTON	KNEBELGRIFF	KNOB	BOTON
		5113191	1	TUBO (110)	TUYAU	ROHR	PIPE	TUBO
		5113198	2	VITE (110)	VIS	SCHRAUBE	SCREW	TORNILLO
5111899		5114709	1	TIRANTE (110)	TIRANT	STANGE	ROD	VARILLA
10033410		10033411	1	PERNO (110)	AXE	BOLZEN	PIN	EJE
		10248771	2	FORCELLA (110)	FOURCHE	GABEL	FORK	HORQUILLA
		10516471	2	ROSETTA (110)	RONDELLE	SCHEIBE	WASHER	ARANDELA
		10520201	1	ROSETTA (110)	RONDELLE	SCHEIBE	WASHER	ARANDELA
		10730101	1	ROSETTA (110)	RONDELLE	SCHEIBE	WASHER	ARANDELA
		10791011	1	DADO (110)	ECROU	MUTTER	NUT	TUERCA
		10796401	1	COPIGLIA (110)	GOUPILLE FENDUE	SPLINT	SPLIT PIN	PASADOR ABIERTO
		12638601	1	ROSETTA (110)	RONDELLE	SCHEIBE	WASHER	ARANDELA
		13276411	2	VITE (110)	VIS	SCHRAUBE	SCREW	TORNILLO
19604011		13604011	2	DISTANZIALE (110)	ENTRETOISE	ABSTANDSTUECK	SPACER	SEPARADOR
		13902470	1	SPINA (110)	GOUPILLE	STIFT	PIN	PASADOR
		13910370	1	SPINA (110)	GOUPILLE	STIFT	PIN	PASADOR
		15896211	2	DADO (110)	ECROU	MUTTER	NUT	TUERCA
		20063390	1	SFERA (110)	BILLE	KUGEL	BALL	BOLA



1180-1180 DT

01 02

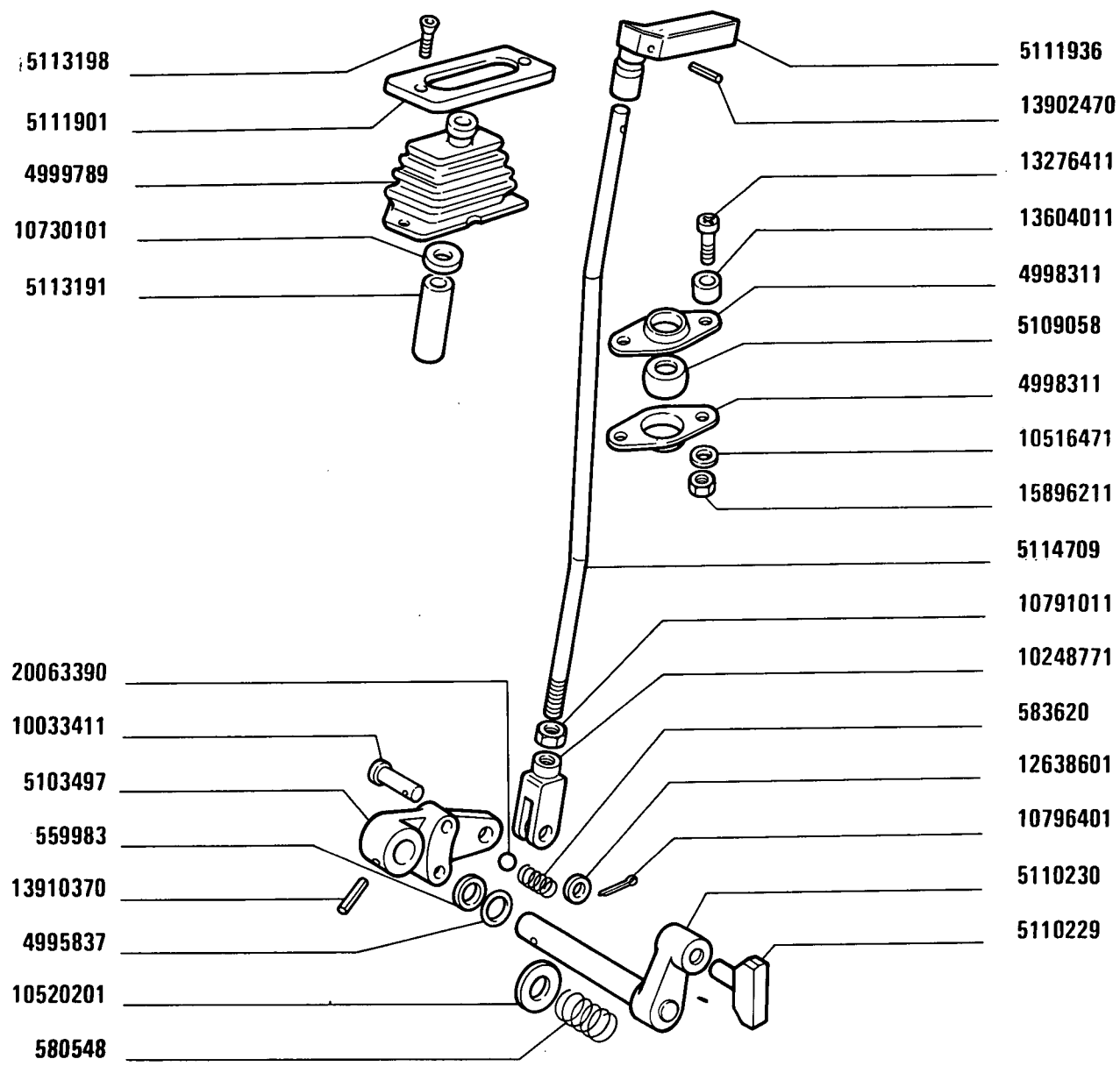
COMANDO RIDUTTORE CAMBIO

*Commande de réducteur de boîte de vitesses
Zusatzgetriebeschaltung*

*Reduction Gear Control
Mando del reductor del cambio*

B2.13

MODIF	ANT.MODIF	N.ORDIN.	Q.	DENOMINAZIONE	DESIGNATION	BENENNUNG	DESCRIPTION	DENOMINACIONES
		588733	2	MOLLA	RESSORT	FEDER	SPRING	RESORTE
		5108740	1	NOTTOLINO	CLIQUET	KLINKE	PAWL	SEGURO
		5108837	1	VITE	VIS	SCHRAUBE	SCREW	TORNILLO
		5109383	1	NASELLO	TENON	ANSCHLAG	DOG	TOPE
		5109384	2	FORCELLINO	FOURCHE	GABEL	FORK	HORQUILLA
		5109385	1	ASTA	TIGE	STANGE	ROD	VARILLA
		5109386	1	ASTA	TIGE	STANGE	ROD	VARILLA
		5109387	1	FORCELLA	FOURCHE	GABEL	FORK	HORQUILLA
		5110722	2	SCODELLINO DI RITEGNO	ARRETOIR	HALTERING	RETAINER	RETENEDOR
		5110723	1	SCODELLINO DI RITEGNO	ARRETOIR	HALTERING	RETAINER	RETENEDOR
		5110725	1	BOCCOLA	DOUILLE	BUECHSE	BUSH	CASQUILLO
		5110728	1	CUFFIA	CAPUCHON	MANSCHETTE	BOOT	CAPUCHON
		5110729	1	GIUNTO CARDANICO	JOINT DE CARDAN	KARDANGELENK	UNIVERSAL JOINT	JUNTA UNIVERSAL
		5110730	1	IMPUGNATURA	POIGNEE	GRIFF	KNOB	BOTON
		5110736	1	ASTA	TIGE	STANGE	ROD	VARILLA
		5110757	1	MOLLA	RESSORT	FEDER	SPRING	RESORTE
		5111852	1	ASTA	TIGE	STANGE	ROD	VARILLA
		5112174	1	PROTEZIONE	PROTECTION	ABDECKUNG	SHIELD	DEFENSA
5110724		5112798	1	BOCCOLA	DOUILLE	BUECHSE	BUSH	CASQUILLO
14457280		5115996	2	ANELLO DI GOMMA	BAGUE CAOUTCHOUC	GUMMIRING	RUBBER RING	GUARNICION DE CAUCHO
		5116639	2	FORCELLINO	FOURCHE	GABEL	FORK	HORQUILLA
4968815		5119971	1	VITE	VIS	SCHRAUBE	SCREW	TORNILLO
5111217		5122803	1	VITE	VIS	SCHRAUBE	SCREW	TORNILLO
5109388		5125548	1	FORCELLA	FOURCHE	GABEL	FORK	HORQUILLA
		5125974	1	VITE	VIS	SCHRAUBE	SCREW	TORNILLO
		5125975	1	DADO	ECROU	MUTTER	NUT	TUERCA
		10298360	3	GUARNIZIONE	GARNITURE	UNTERLAGE	LINING	FORRO
		10516671	2	ROSETTA	RONDELLE	SCHEIBE	WASHER	ARANDELA
		10731021	1	ROSETTA	RONDELLE	SCHEIBE	WASHER	ARANDELA
		10902221	2	VITE	VIS	SCHRAUBE	SCREW	TORNILLO
		11903171	3	VITE	VIS	SCHRAUBE	SCREW	TORNILLO
		13907470	1	SPINA	GOUPILLE	STIFT	PIN	PASADOR
		13910570	4	SPINA	GOUPILLE	STIFT	PIN	PASADOR
15896271		15896221	2	DADO	ECROU	MUTTER	NUT	TUERCA
		16043321	2	VITE	VIS	SCHRAUBE	SCREW	TORNILLO
		20063390	3	SFERA	BILLE	KUGEL	BALL	BOLA



- 5113198
- 5111901
- 4999789
- 10730101
- 5113191
- 20063390
- 10033411
- 5103497
- 559983
- 13910370
- 4995837
- 10520201
- 580548

- 5111936
- 13902470
- 13276411
- 13604011
- 4998311
- 5109058
- 4998311
- 10516471
- 15896211
- 5114709
- 10791011
- 10248771
- 583620
- 12638601
- 10796401
- 5110230
- 5110229

(111)

1180-1180 DT

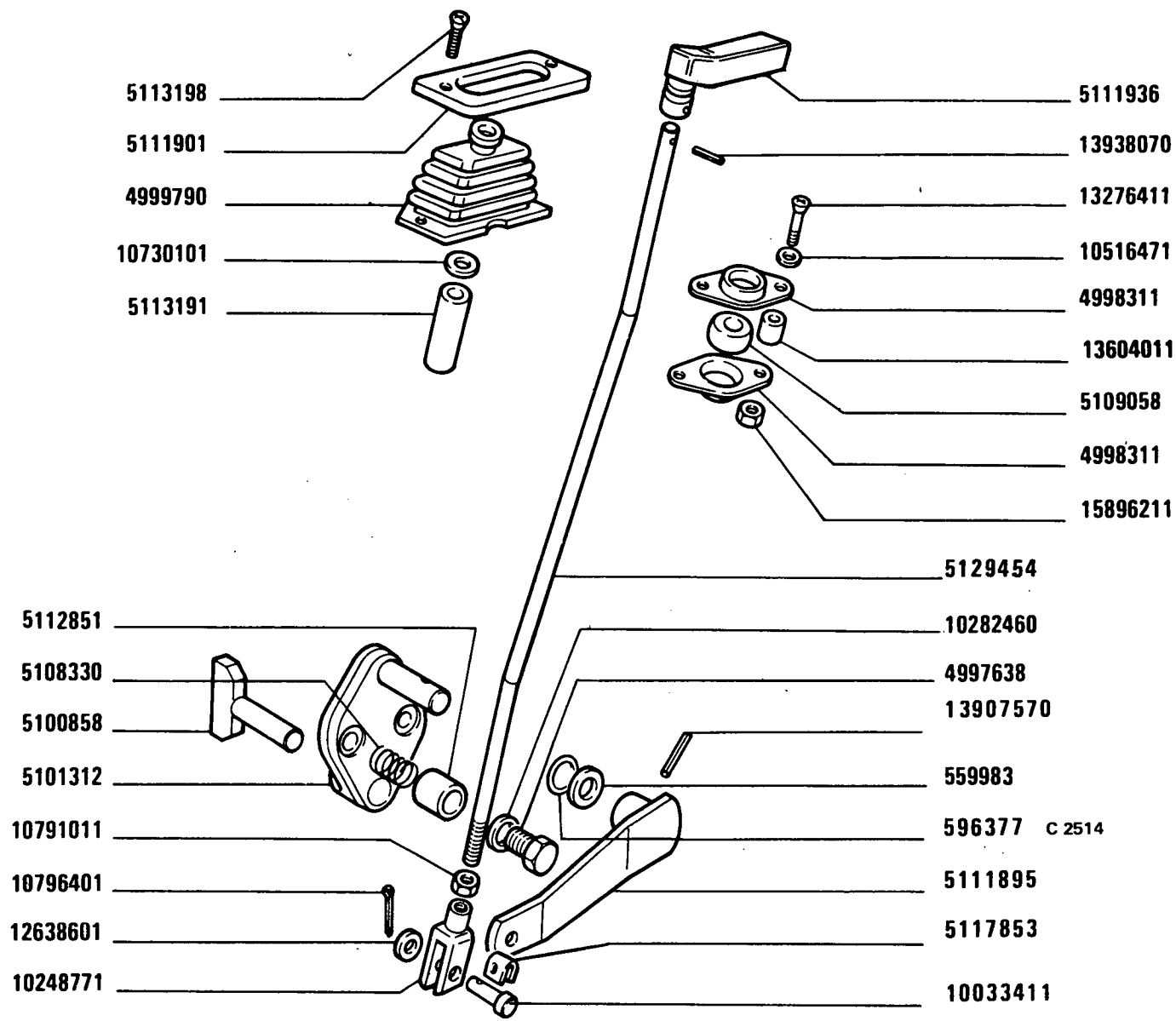
01 02

COMANDO RIDUTTORE CAMBIO

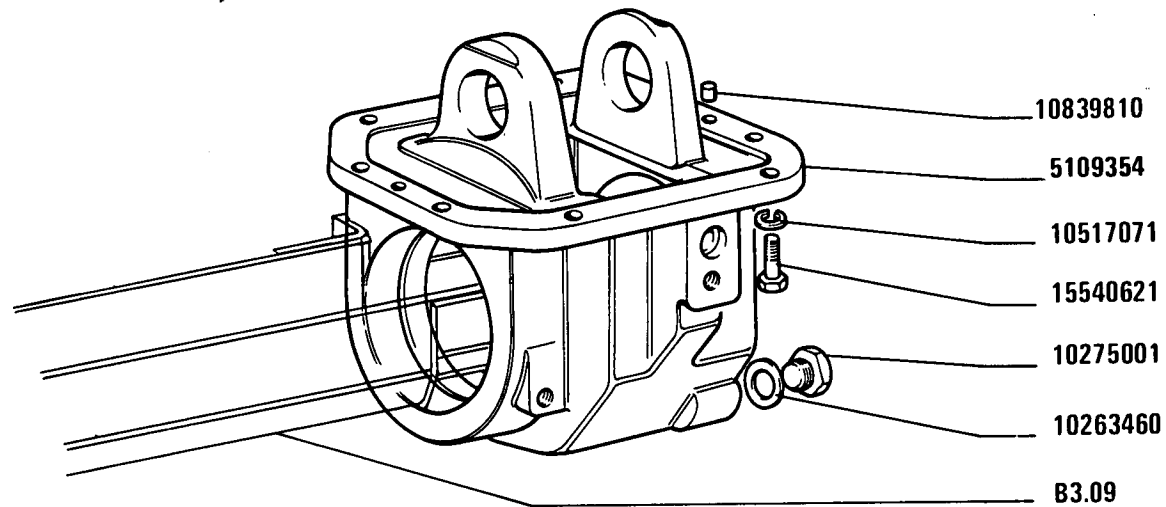
Commande de réducteur de boîte de vitesses
Zusatzgetriebebeschaltung

Reduction Gear Control
Mando del reductor del cambio

MODIF	ANT. MODIF	N. ORDIN.	Q.	DENOMINAZIONE	DESIGNATION	BENENNUNG	DESCRIPTION	DENOMINACIONES
		559983	1	GUARNIZIONE (111)	GARNITURE	UNTERLAGE	LINING	FORRO
		580548	1	MOLLA (111)	RESSORT	FEDER	SPRING	RESORTE
		583620	1	MOLLA (111)	RESSORT	FEDER	SPRING	RESORTE
		4995837	1	ANELLO (111)	BAGUE	RING	RING	ANILLO
		4998311	2	SEDE (111)	SIEGE	SITZ	SEAT	ASIENTO
		4999789	1	CUFFIA (111)	CAPUCHON	MANSCHETTE	BOOT	CAPUCHON
		5103497	1	LEVA (111)	LEVER	HEBEL	LEVER	PALANCA
		5109058	1	BOCCOLA (111)	DOUILLE	BUECHSE	BUSH	CASQUILLO
		5110229	1	PATTINO (111)	PATIN	GLEITSTEIN	PAD	PATIN
		5110230	1	PERNO (111)	AXE	BOLZEN	PIN	EJE
		5111904	1	PIASTRA (111)	PLAQUE	PLATTE	PLATE	PLACA
5113087		5111936	1	POMELLO (111)	BOUTON	KNEBELGRIFF	KNOB	BOTON
		5113191	1	PERNO (111)	AXE	BOLZEN	PIN	EJE
		5113198	2	VITE (111)	VIS	SCHRAUBE	SCREW	TORNILLO
5111899		5114709	1	TIRANTE (111)	TIRANT	STANGE	ROD	VARILLA
		10033411	1	PERNO (111)	AXE	BOLZEN	PIN	EJE
		10248771	1	FORCELLA (111)	FOURCHE	GABEL	FORK	HORQUILLA
		10516471	2	ROSETTA (111)	RONDELLE	SCHEIBE	WASHER	ARANDELA
		10520201	1	ROSETTA (111)	RONDELLE	SCHEIBE	WASHER	ARANDELA
		10730101	1	ANELLO (111)	BAGUE	RING	RING	ANILLO
		10791011	1	DADO (111)	ECROU	MUTTER	NUT	TUERCA
		10796401	1	COPIGLIA (111)	GOUPILLE FENDUE	SPLINT	SPLIT PIN	PASADOR ABIERTO
		12638601	1	ROSETTA (111)	RONDELLE	SCHEIBE	WASHER	ARANDELA
		13276411	2	VITE (111)	VIS	SCHRAUBE	SCREW	TORNILLO
		13604011	1	BOCCOLA (111)	DOUILLE	BUECHSE	BUSH	CASQUILLO
		13902470	1	SPINA (111)	GOUPILLE	STIFT	PIN	PASADOR
		13910370	1	SPINA (111)	GOUPILLE	STIFT	PIN	PASADOR
		15896211	2	DADO (111)	ECROU	MUTTER	NUT	TUERCA
		20063390	1	SFERA (111)	BILLE	KUGEL	BALL	BOLA



MODIF	ANT.MODIF	N.ORDIN.	Q.	DENOMINAZIONE	DESIGNATION	BENENNUNG	DESCRIPTION	DENOMINACIONES	
C2514		559983	1	GUARNIZIONE	GARNITURE	UNTERLAGE	LINING	FORRO	
		596377	1	ROSETTA	RONDELLE	SCHEIBE	WASHER	ARANDELA	
		4997638	1	VITE	VIS	SCHRAUBE	SCREW	TORNILLO	
		4998311	2	SEDE	SIEGE	SITZ	SEAT	ASIENTO	
	5109093	4999790	1	CUFFIA	CAPUCHON	MANSCHETTE	BOOT	CAPUCHON	
		5100858	1	PATTINO	PATIN	GLEITSTEIN	PAD	PATIN	
		5101312	1	LEVA	LEVIER	HEBEL	LEVER	PALANCA	
		5108330	1	MOLLA	RESSORT	FEDER	SPRING	RESORTE	
	4998310	5109058	1	BOCCOLA	DOUILLE	BUECHSE	BUSH	CASQUILLO	
		5111895	1	LEVA	LEVIER	HEBEL	LEVER	PALANCA	
		5111901	1	CORNICE	MONTURE	RAHMEN	FRAME	MARCO	
	5113189	5111936	1	POMELLO	BOUTON	KNEBELGRIFF	KNOB	BOTON	
	4997635	5112851	1	NOTTOLINO	CLIQUET	KLINKE	PAWL	SEGURO	
		5113191	1	TUBO	TUYAU	ROHR	PIPE	TUBO	
		5113198	2	VITE	VIS	SCHRAUBE	SCREW	TORNILLO	
	D2514		5117853	1	MOLLETTA DI FISSAGGIO	AGRAFE	KLEMMSTUECK	CLIP	SUJETADOR
		5111898	5129454	1	TIRANTE	TIRANT	STANGE	ROD	VARILLA
10033410	10033411	1	PERNO	AXE	BOLZEN	PIN	EJE		
	10248771	1	FORCELLA	FOURCHE	GABEL	FORK	HORQUILLA		
	10282460	1	GUARNIZIONE DI TENUTA	JOINT	DICHTUNG	GASKET	JUNTA		
	10516471	2	ROSETTA	RONDELLE	SCHEIBE	WASHER	ARANDELA		
	10730101	2	ROSETTA	RONDELLE	SCHEIBE	WASHER	ARANDELA		
	10791011	1	DADO	ECROU	MUTTER	NUT	TUERCA		
	10796401	1	COPIGLIA	GOUPILLE FENDUE	SPLINT	SPLIT PIN	PASADOR ABIERTO		
	12638601	1	ROSETTA	RONDELLE	SCHEIBE	WASHER	ARANDELA		
	13276411	2	VITE	VIS	SCHRAUBE	SCREW	TORNILLO		
	13604011	1	PERNO	AXE	BOLZEN	PIN	EJE		
D2683		13907570	1	SPINA	GOUPILLE	STIFT	PIN	PASADOR	
	13938070	1	SPINA	GOUPILLE	STIFT	PIN	PASADOR		
	15896211	2	DADO	ECROU	MUTTER	NUT	TUERCA		



60336

1180-1180 DT
02

GRUPPO DI RINVIO, SCATOLA E COPERCHI
Groupe de renvoi, carter et couvercles
Zwischengetriebe-Gehäuse und Deckel
Idler Unit, Casing and Covers
Reenvío, caja y tapas

B3.04

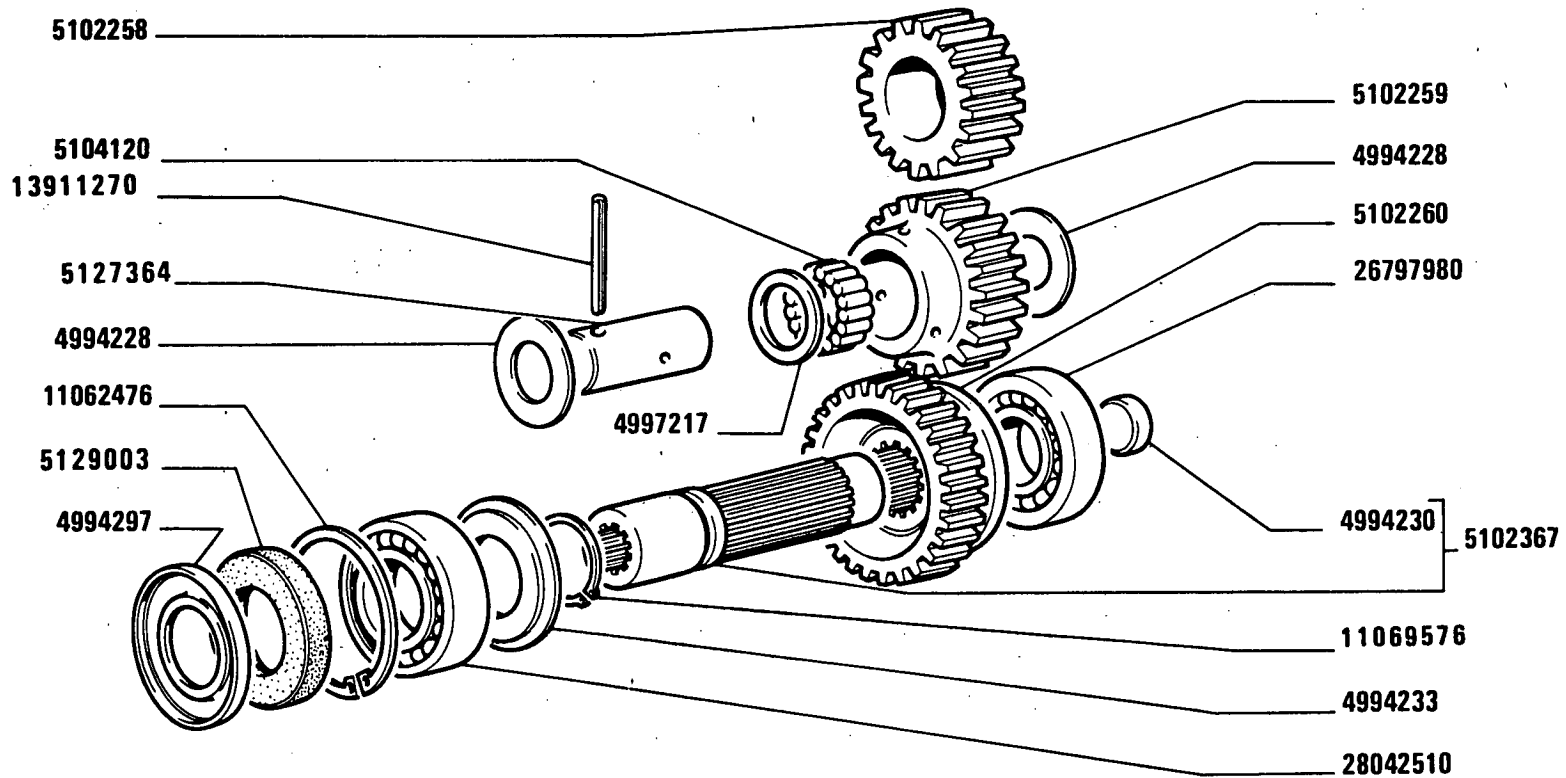
FIAT 1180-1180DT

(06-1980)

B304

- 1 -

MODIF	ANT. MODIF	N. ORDIN.	Q.	DENOMINAZIONE	DESIGNATION	BENENNUNG	DESCRIPTION	DENOMINACIONES
	5109355	5109354	1	SCATOLA	CARTER	GEHAUSE	CASE	CAJA
		10263460	1	GUARNIZIONE	GARNITURE	UNTERLAGE	LINING	FORRO
		10275001	1	TAPPO	BOUCHON	STOPFEN	PLUG	TAPON
		10517071	8	ROSETTA	RONDELLE	SCHEIBE	WASHER	ARANDELA
		10839810	2	GRANO	ERGOT	PASSTIFT	DOWEL	PITON
		15540621	8	VITE	VIS	SCHRAUBE	SCREW	TORNILLO



60404 A

1180-1180 DT

02

RUOTISMI GRUPPO DI RINVIO

Engrenages de groupe de renvoi

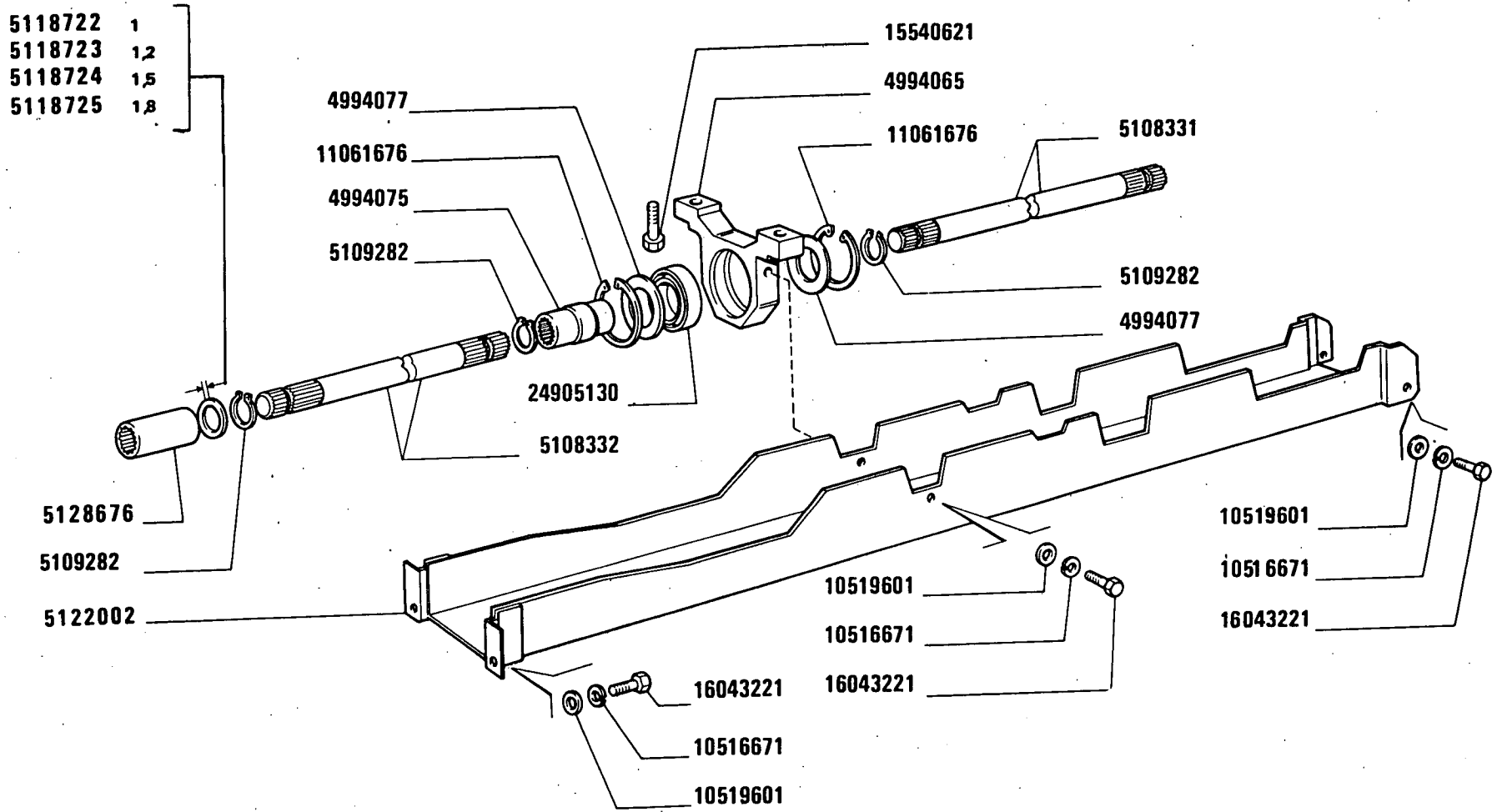
Zahnräder und Wellen des Zwischengetriebes

Idler Unit Gears

Engranajes del reenvio

B3.05

MODIF	ANT.MODIF	N.ORDIN.	Q.	DENOMINAZIONE	DESIGNATION	BENENNUNG	DESCRIPTION	DENOMINACIONES
		4994228	2	ANELLO DI APPOGGIO	RONDELLE DE BUTEE	DRUCKSCHEIBE	THRUST RING	ANILLO DE APOYO
		4994230	1	TAPPO	BOUCHON	STOPFEN	PLUG	TAPON
		4994233	1	DISCO	DISQUE	SCHEIBE	PLATE	DISCO
		4994297	1	DISCO	DISQUE	SCHEIBE	PLATE	DISCO
		4997217	1	DISTANZIALE	ENTRETOISE	ABSTANDSTUECK	SPACER	SEPARADOR
		5102258	1	INGRANAGGIO CONDUTTORE	PIGNON CONDUCTEUR	TREIBENDES ZAHNRAD	DRIVING GEAR	PINON CONDUCTOR
		5102259	1	INGRANAGGIO DI RINVIO	PIGNON DE RENVOI	ZWISCHENZAHNRAD	IDLE GEAR	PINON DE REENVIO
		5102260	1	INGRANAGGIO CONDOTTO	PIGNON CONDUIT	ANGETRIEBENES ZAHNRAD	DRIVEN GEAR	PINON CONDUCTIDO
		5102367	1	ALBERO DI COMANDO COMPL.	ARBRE DE COMMANDE	ANTRIEBSWELLE	DRIVE SHAFT	ARBOL DE MANDO
5101688		5104120	1	CUSCINETTO	COUSSINET	LAGERSCHALE	BEARING	COJINFTE
4994227		5127364	1	ALBERO	ARBRE	WELLE	SHAFT	ARBOL
5112246		5129003	1	ANELLO DI TENUTA	JOINT D'ETANCHEITE	DICHTRING	SEAL	JUNTA HERMETICA
11062475		11062476	1	ANELLO DI SICUREZZA	ARRETOIR	SICHERUNGSRING	LOCKRING	ANILLO DE FRENO
11069575		11069576	1	ANELLO DI SICUREZZA	ARRETOIR	SICHERUNGSRING	LOCKRING	ANILLO DE FRENO
		13911270	1	SPINA	GOUPILLE	STIFT	PIN	PASADOR
		26797980	1	CUSCINETTO	COUSSINET	LAGERSCHALE	BEARING	COJINETE
		28042510	1	CUSCINETTO	COUSSINET	LAGERSCHALE	BEARING	COJINETE



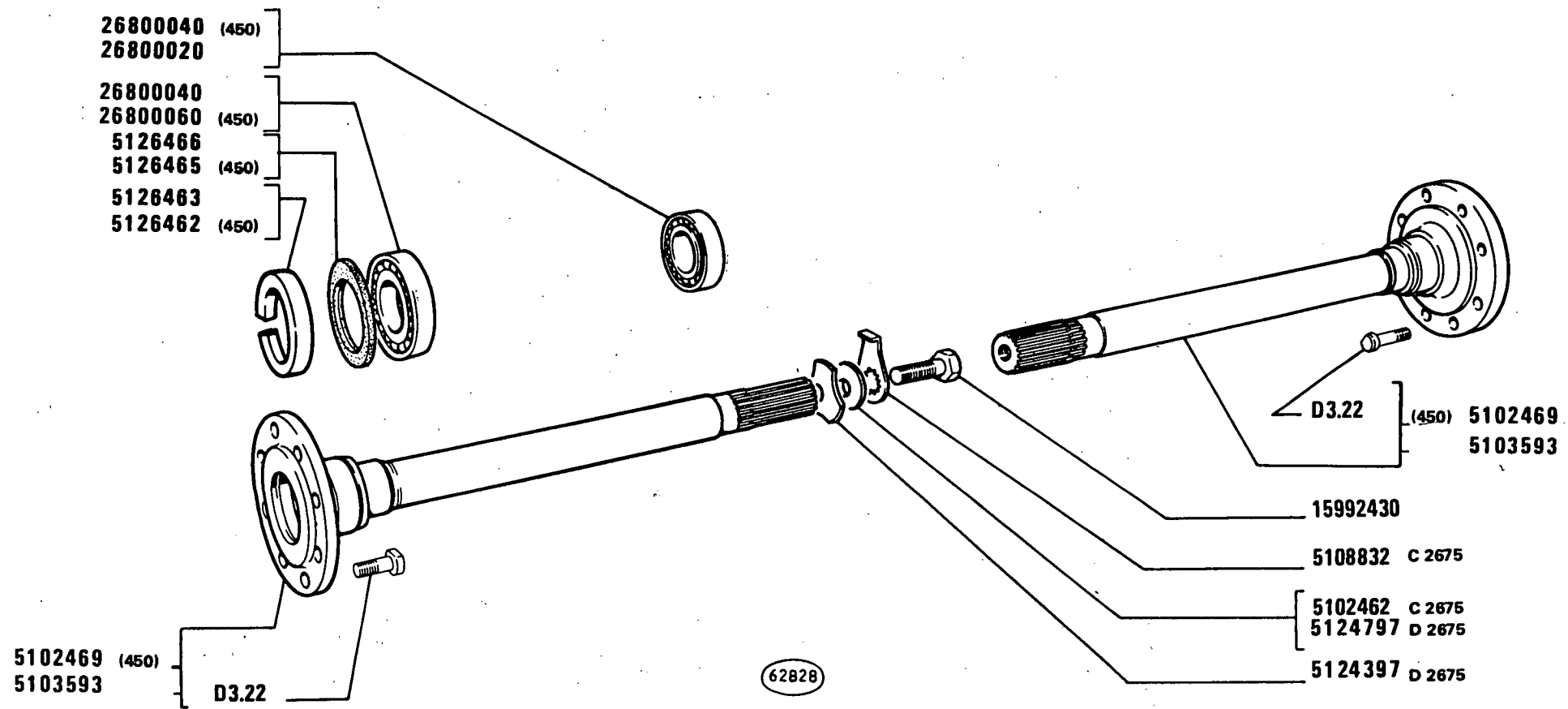
1180-1180 DT
02

TRASMISSIONE TRA GRUPPO DI RINVIO E PONTE ANTERIORE

*Transmission entre groupe de renvoi et pont AV
Übertragungswelle zwischen Zwischengetriebe
und Vorderachse*

*Idler Unit-to-Front-Axle Propeller Shaft
Árbol de transmisión entre reenvío y
puente anterior*

MODIF	ANT.MODIF	N.ORDIN.	Q.	DENOMINAZIONE	DESIGNATION	BENENNUNG	DESCRIPTION	DENOMINACIONES
		4994065	1	SUPPORTO	SUPPORT	LAGER	SUPPORT	SOPORTE
		4994075	1	MANICOTTO	MANCHON	MUFFE	SLEEVE	MANGA
		4994077	2	ANELLO DI RITEGNO	ARRETOIR	HALTERING	RETAINER	RETENEDOR
		5108331	1	ALBERO POST.	ARBRE	WELLE	SHAFT	ARBOL
		5108332	1	ALBERO ANT.	ARBRE	WELLE	SHAFT	ARBOL
		5109282	5	ANELLO DI SICUREZZA	ARRETOIR	SICHERUNGSRING	LOCKRING	ANILLO DE FRENO
		5118722		PIASTRINA SP.1	PLAQUETTE	PLAETTCHEN	PLATE	PLACA
		5118723		PIASTRINA SP.1,2	PLAQUETTE	PLAETTCHEN	PLATE	PLACA
		5118724		PIASTRINA SP.1,5	PLAQUETTE	PLAETTCHEN	PLATE	PLACA
		5118725		PIASTRINA SP.1,8	PLAQUETTE	PLAETTCHEN	PLATE	PLACA
5108333		5122002	1	PROTEZIONE	PROTECTION	ABDECKUNG	SHIELD	DEFENSA
4994076		5128676	1	MANICOTTO	MANCHON	MUFFE	SLEEVE	MANGA
		10516671	6	ROSETTA	RONDELLE	SCHEIBE	WASHER	ARANDELA
		10519601	6	ROSETTA	RONDELLE	SCHEIBE	WASHER	ARANDELA
11061675		11061676	2	ANELLO DI SICUREZZA	ARRETOIR	SICHERUNGSRING	LOCKRING	ANILLO DE FRENO
		15540621	2	VITE	VIS	SCHRAUBE	SCREW	TORNILLO
		16043221	6	VITE	VIS	SCHRAUBE	SCREW	TORNILLO
		24905130	1	CUSCINETTO	COUSSINET	LAGERSCHALE	BEARING	COJINETE



1180-1180 DT

01 02

SEMIALBERI DIFFERENZIALE

*Arbres de différentiel
Achswellen*

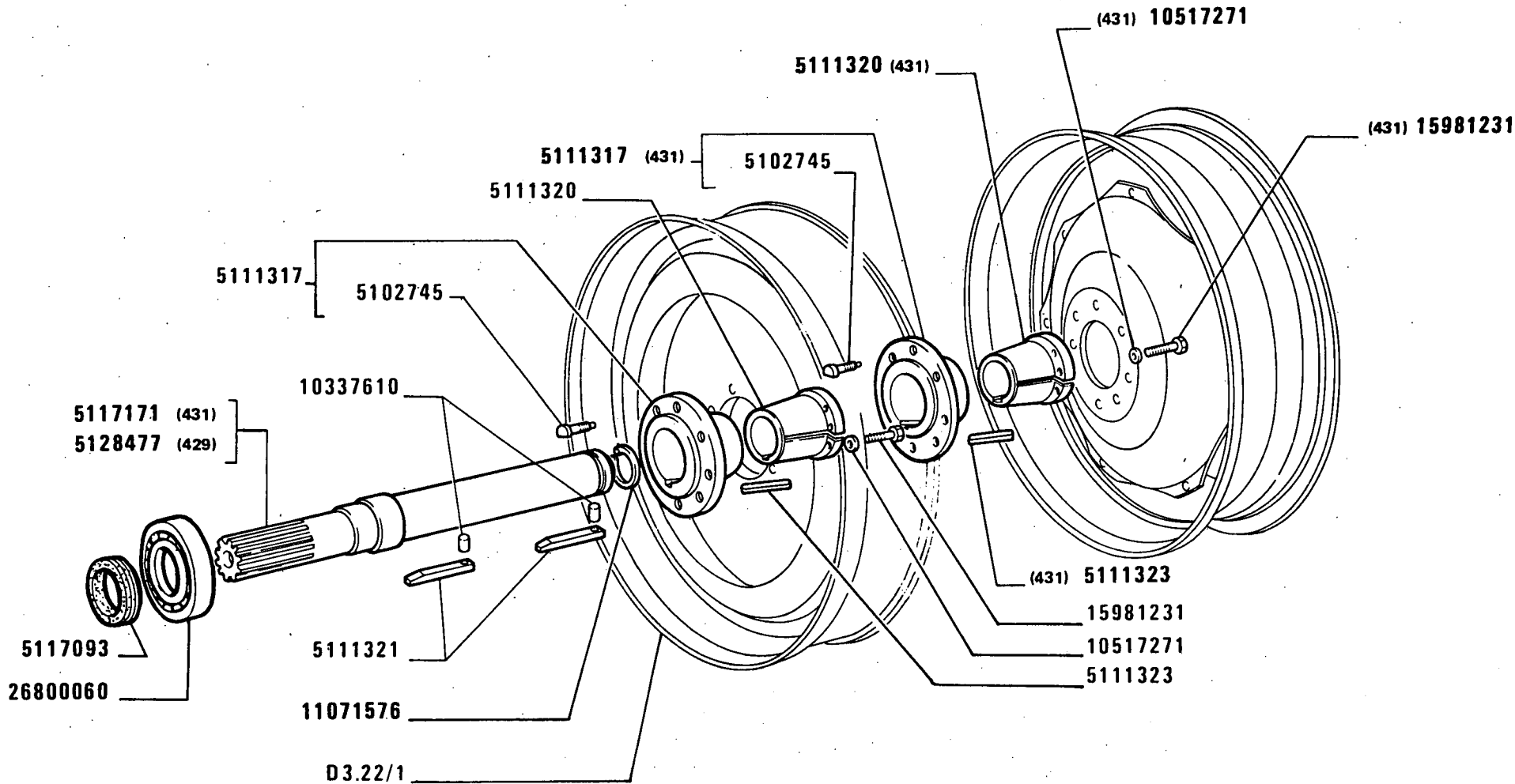
*Axle Shafts
Palieres del diferencial*

2

B4.01

1

MODIF	ANT.MODIF	N.ORDIN.	Q.	DENOMINAZIONE	DESIGNATION	BENENNUNG	DESCRIPTION	DENOMINACIONES
C2675		5102462	2	DISCO	DISQUE	SCHEIBE	PLATE	DISCO
		5102469	2	ALBERO COMPL. (450)	ARBRE	WELLE	SHAFT	ARBOL
		5102745	8	VITE (431)	VIS	SCHRAUBE	SCREW	TORNILLO
		5102745	8	VITE (429)	VIS	SCHRAUBE	SCREW	TORNILLO
		5103593	2	ALBERO COMPL.	ARBRE	WELLE	SHAFT	ARBOL
C2675		5108832	2	PIASTRINA DI SICUREZZA	PLAQUETTE FREIN	SICHERUNGSBLECH	LOCKPLATE	PLACA DE FRENO
		5111317	4	MOZZO (431)	MOYEU	NABE	HUB	BUJE
		5111317	2	MOZZO (429)	MOYEU	NABE	HUB	BUJE
		5111320	4	BOCCOLA (431)	DOUILLE	BUECHSE	BUSH	CASQUILLO
		5111320	2	BOCCOLA (429)	DOUILLE	BUECHSE	BUSH	CASQUILLO
		5111321	1	LINGUETTA (431)(429)	LINGUET	SCHEIBENFEDER	KEY	CHAVETA
		5111323	4	LINGUETTA (431)	LINGUET	SCHEIBENFEDER	KEY	CHAVETA
		5111323	2	LINGUETTA (429)	LINGUET	SCHEIBENFEDER	KEY	CHAVETA
		5117093	2	GUARNIZIONE (431)	GARNITURE	BELAG	PAD	FORRO
		5117171	2	SEMIALBERO (431)	ARBRE	WELLE	SHAFT	ARBOL
D2675		5124397	2	PIASTRINA	PLAQUETTE	PLAETTCHEN	PLATE	PLACA
D2675		5124797	2	DISCO	DISQUE	SCHEIBE	PLATE	DISCO
	5118936	5126462	2	DISTANZIALE	ENTRETOISE	ABSTANDSTUECK	SPACER	SEPARADOR
	5118933	5126463	2	DISTANZIALE (450)	ENTRETOISE	ABSTANDSTUECK	SPACER	SEPARADOR
	5112302	5126465	2	GUARNIZIONE (450)	GARNITURE	UNTERLAGE	LINING	FORRO
	5112298	5126466	2	GUARNIZIONE DI TENUTA	JOINT	DICHTUNG	GASKET	JUNTA
		5128477	2	ALBERO (429)	ARBRE	WELLE	SHAFT	ARBOL
		10337610	1	PERNO (431)(429)	AXE	BOLZEN	PIN	EJE
		10517221	8	ROSETTA (429)	RONDELLE	SCHEIBE	WASHER	ARANDELA
		10517271	16	ROSETTA (431)	RONDELLE	SCHEIBE	WASHER	ARANDELA
		11071576	2	ANELLO DI SICUREZZA (431)(429)	ARRETOIR	SICHERUNGSRING	LOCKRING	ANILLO DE FRENO
		15981231	16	VITE (431)	VIS	SCHRAUBE	SCREW	TORNILLO
		15981231	8	VITE (429)	VIS	SCHRAUBE	SCREW	TORNILLO
		15992430	2	VITE	VIS	SCHRAUBE	SCREW	TORNILLO
		26800020	2	CUSCINETTO	COUSSINET	LAGERSCHALE	BEARING	COJINETE
		26800040	2	CUSCINETTO	COUSSINET	LAGERSCHALE	BEARING	COJINETE
		26800040	2	CUSCINETTO (450)	COUSSINET	LAGERSCHALE	BEARING	COJINETE
		26800060	2	CUSCINETTO (431)(450)	COUSSINET	LAGERSCHALE	BEARING	COJINETE



(429)(431)

1180-1180 DT

01 02

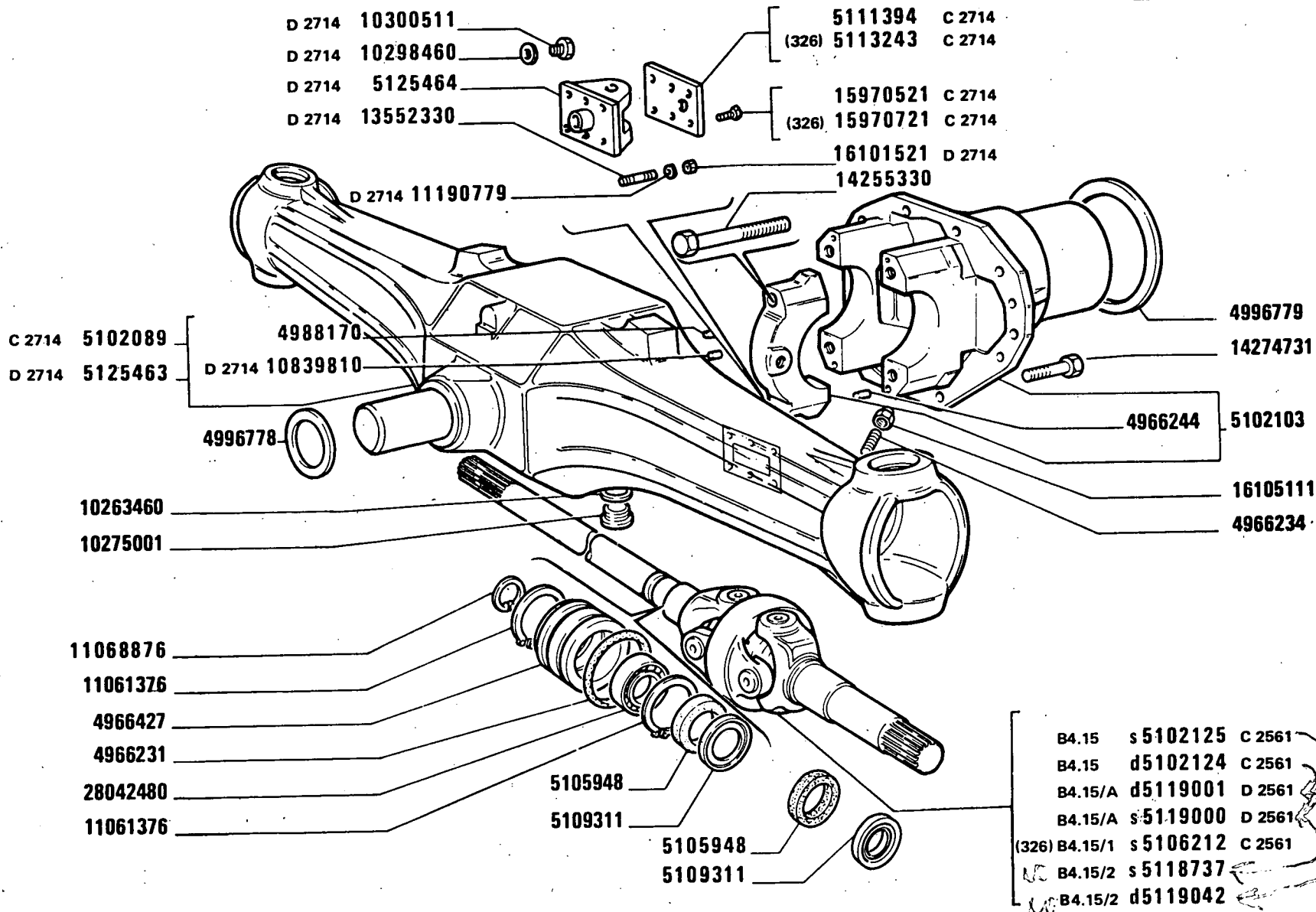
SEMIALBERI DIFFERENZIALE

*Arbres de differentiel
Achswellen*

*Axle shafts
Palieres del diferencial*

B4.01

2



1180-1180 DT
02

PONTE ANTERIORE E SEMIALBERI DIFFERENZIALE

Pont AV et arbres de différentiel
Vorderachse und Achswellen

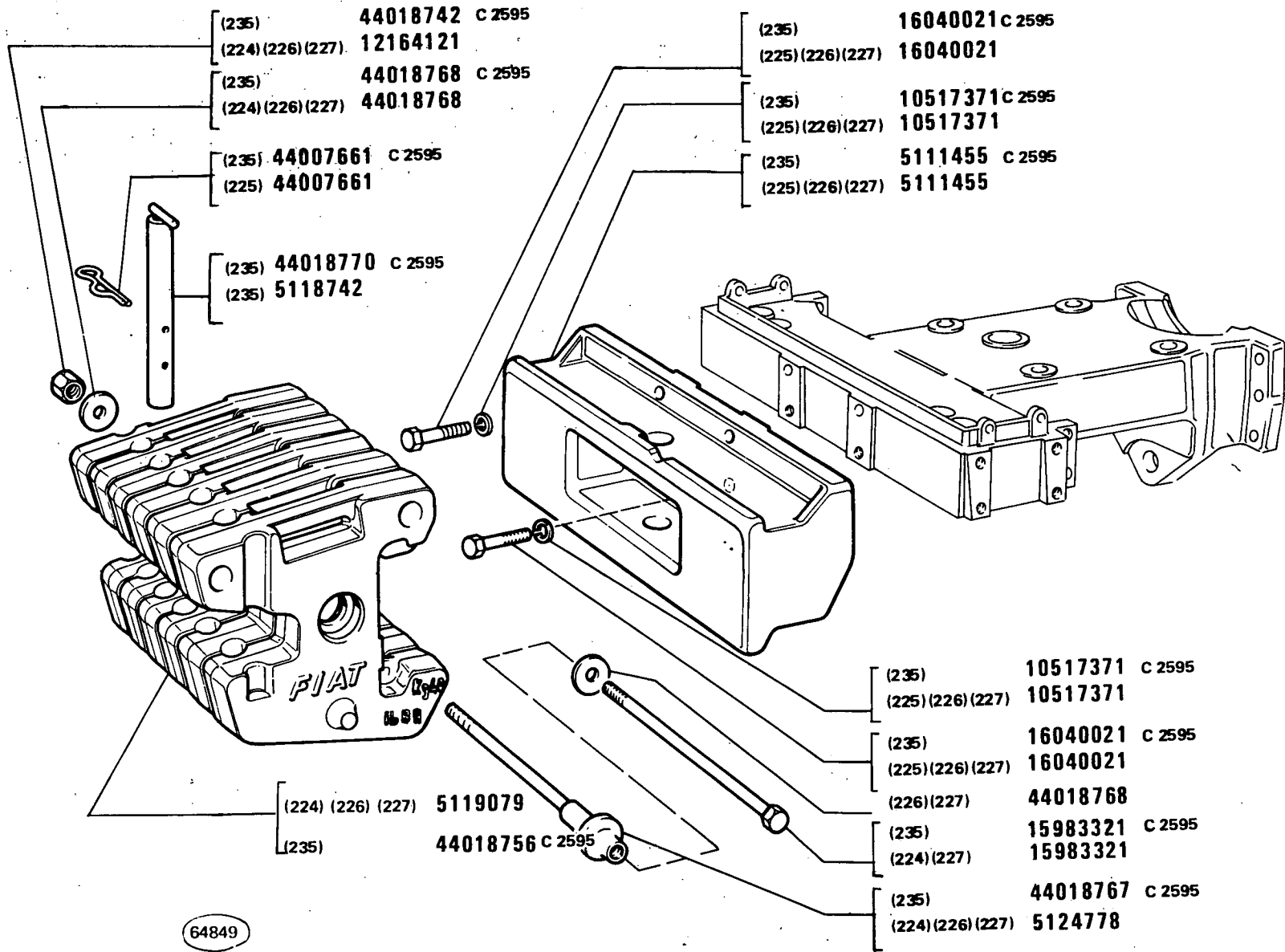
Front Axle and Axle Shafts
Eje delantero y palieres

3

B4.01 /1

1

MODIF	ANT.MODIF	N.ORDIN.	Q.	DENOMINAZIONE	DESIGNATION	BENENNUNG	DESCRIPTION	DENOMINACIONES
		567406	1	COPIGLIA (892)	GOUPILLE FENDUE	SPLINT	SPLIT PIN	PASADOR ABIERTO
		573185	1	PERNO (892)	AXE	BOLZEN	PIN	EJE
		4966231	2	GUARNIZIONE DI TENUTA	JOINT	DICHTUNG	GASKET	JUNTA
		4966234	2	VITE	VIS	SCHRAUBE	SCREW	TORNILLO
		4966244	4	GRANO	ERGOT	PASSTIFT	DOWEL	PITON
		4966427	2	BUSSOLA	DOUILLE	GEWINDEBUECHSE	BUSHING	CASQUILLO
		4988170	2	GRANO	ERGOT	PASSTIFT	DOWEL	PITON
		4996778	1	ANELLO	BAGUE	RING	RING	ANILLO
		4996779	1	ANELLO	BAGUE	RING	RING	ANILLO
		5101112	1	BOCCOLA DENTATA	BAGUE DENTEE	ZAHNBUECHSE	SPLINED BUSH	MANGUITO DE ARRAS- TRE
C2714		5102089	1	SCATOLA COMPL.	CARTER	GEHAUSE	CASE	CAJA
		5102103	1	SUPPORTO COMPL.	SUPPORT	LAGER	SUPPORT	SOPORTE
C2561		5102124	1	ALBERO D COMPL.	ARBRE	WELLE	SHAFT	ARBOL
C2561		5102125	1	ALBERO S COMPL.	ARBRE	WELLE	SHAFT	ARBOL
		5105948	4	ANELLO DI TENUTA	JOINT D'ETANCHEITE	DICHTRING	SEAL	JUNTA HERMETICA
C2561		5106212	1	ALBERO S (326)	ARBRE	WELLE	SHAFT	ARBOL
	5106338	5106838	4	PIASTRA (229)	PLAQUE	PLATTE	PLATE	PLACA
		5109311	2	DISCO	DISQUE	SCHEIBE	PLATE	DISCO
C2714		5111394	1	COPERCHIO	COUVERCLE	DECKEL	COVER	TAPA
		5111455	1	SUPPORTO (225)(226)(227)	SUPPORT	LAGER	SUPPORT	SOPORTE
C2595		5111455	1	SUPPORTO (235)	SUPPORT	LAGER	SUPPORT	SOPORTE
		5111465	1	FORCELLA (892)	FOURCHE	GABEL	FORK	HORQUILLA
		5111886	1	SUPPORTO ANT.COMPL.	SUPPORT	LAGER	SUPPORT	SOPORTE
		5111887	1	SUPPORTO POST.COMPL.	SUPPORT	LAGER	SUPPORT	SOPORTE
C2714		5113243	1	COPERCHIO (326)	COUVERCLE	DECKEL	COVER	TAPA
	5114896	5118737	1	SEMIALBERO S COMPL. (OERLIKON)	ARBRE	WELLE	SHAFT	ARBOL
	4999374	5118742	1	PERNO (225)	AXE	BOLZEN	PIN	EJE
D2561		5119000	1	ALBERO S COMPL.	ARBRE	WELLE	SHAFT	ARBOL
D2561		5119001	1	ALBERO D COMPL.	ARBRE	WELLE	SHAFT	ARBOL
	5114898	5119042	1	SEMIALBERO D COMPL. (OERLIKON)	ARBRE	WELLE	SHAFT	ARBOL
	4999028	5119079	10	PIASTRA (227)(224)	PLAQUE	PLATTE	PLATE	PLACA
	4999028	5119079	6	PIASTRA (226)	PLAQUE	PLATTE	PLATE	PLACA
	4999274	5124778	1	VITE (226)(227)(224)	VIS	SCHRAUBE	SCREW	TORNILLO
D2714		5125463	1	SCATOLA COMPL.	CARTER	GEHAUSE	CASE	CAJA



1180-1180 DT

02

PONTE ANTERIORE E SEMIALBERI DIFFERENZIALE

Pont AV et arbres de différentiel
Vorderachse und Achswellen

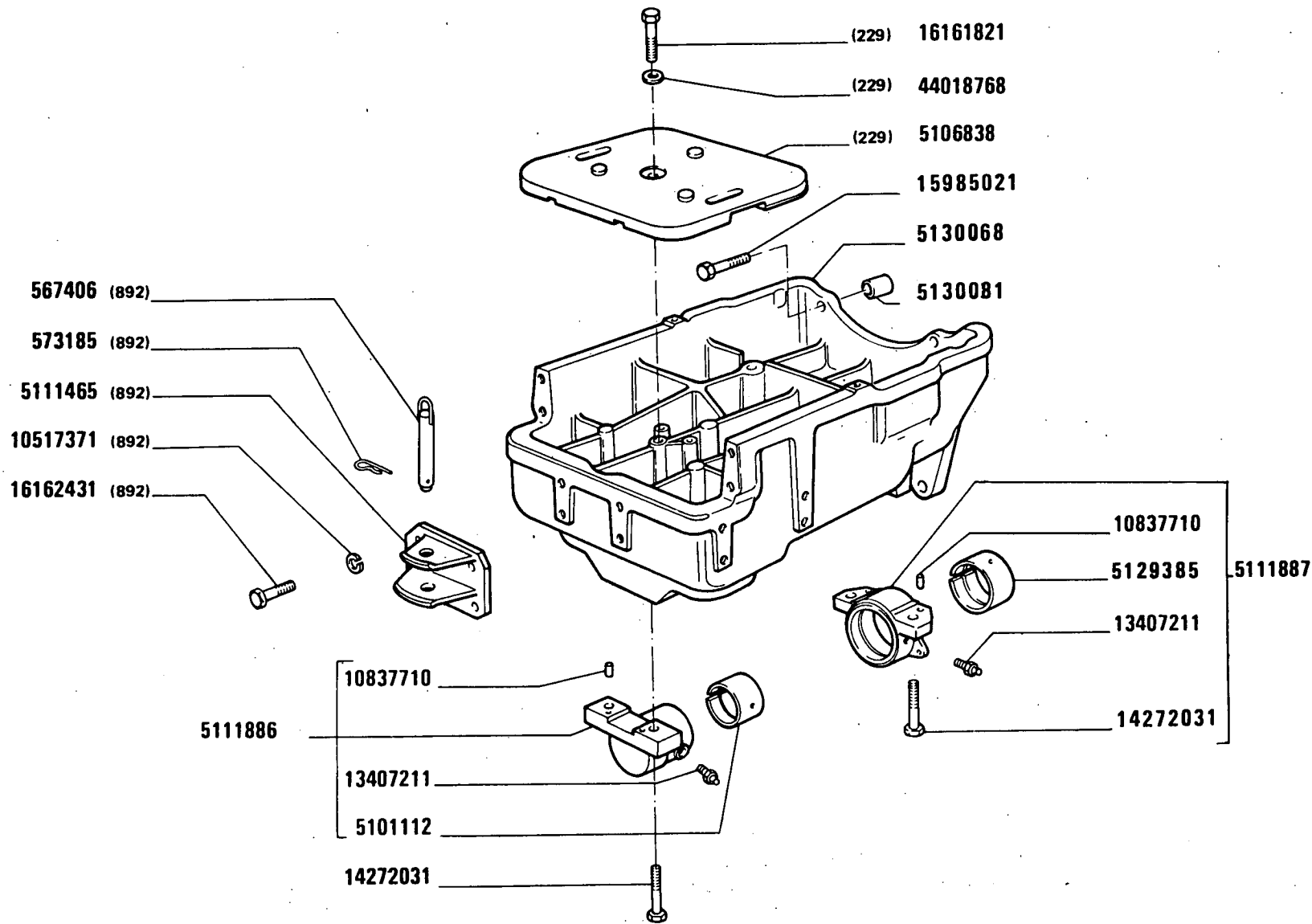
Front Axle and Axle Shafts
Eje delantero y palieres

3

B4.01 /1

2

MODIF	ANT. MODIF	N. ORDIN.	Q.	DENOMINAZIONE	DESIGNATION	BENENNUNG	DESCRIPTION	DENOMINACIONES
D2714		5125464	1	COPERCHIO	COUVERCLE	DECKEL	COVER	TAPA
	5101113	5129385	1	BOCCOLA	DOUILLE	BUECHSE	BUSH	CASQUILLO
	5107610	5130068	1	SUPPORTO	SUPPORT	LAGER	SUPPORT	SOPORTE
		5130081	2	BOCCOLA	DOUILLE	BUECHSE	BUSH	CASQUILLO
		10263460	4	GUARNIZIONE	GARNITURE	UNTERLAGE	LINING	FORRO
		10275001	4	TAPPO	BOUCHON	STOPFEN	PLUG	TAPON
D2714		10298460	1	GUARNIZIONE	GARNITURE	UNTERLAGE	LINING	FORRO
D2714		10300511	1	TAPPO	BOUCHON	STOPFEN	PLUG	TAPON
		10517371	10	ROSETTA DI SICUREZZA (225)(226)(227)	RONDELLE FREIN	SICHERUNGSRING	LOCKWASHER	ARANDELA DE FRENO
		10517371	4	ROSETTA (892)	RONDELLE	SCHEIBE	WASHER	ARANDELA
C2595		10517371	4	ROSETTA (235)	RONDELLE	SCHEIBE	WASHER	ARANDELA
		10837710	4	GRANO	ERGOT	PASSTIFT	DOWEL	PITON
D2714		10839810	2	GRANO	ERGOT	PASSTIFT	DOWEL	PITON
	11061375	11061376	4	ANELLO	BAGUE	RING	RING	ANILLO
	11068875	11068876	2	ANELLO	BAGUE	RING	RING	ANILLO
D2714		11190779	6	ROSETTA	RONDELLE	SCHEIBE	WASHER	ARANDELA
	12164111	12164121	1	DADO (226)(227)(224)	ECROU	MUTTER	NUT	TUERCA
		13407211	1	INGRASSATORE	GRAISSEUR	SCHMIERNIPPEL	FITTING	ENGRASADOR
D2714		13552330	6	PRIGIONIERO	GOUJON	STIFTSCHRAUBE	STUD	ESPARRAGO
	14255331	14255330	4	VITE	VIS	SCHRAUBE	SCREW	TORNILLO
	14272034	14272031	4	VITE	VIS	SCHRAUBE	SCREW	TORNILLO
		14274731	10	VITE	VIS	SCHRAUBE	SCREW	TORNILLO
C2714		15970521	6	VITE	VIS	SCHRAUBE	SCREW	TORNILLO
C2714		15970721	6	VITE (326)	VIS	SCHRAUBE	SCREW	TORNILLO
C2595		15983221	1	VITE (235)	VIS	SCHRAUBE	SCREW	TORNILLO
		15983321	1	VITE (227)(224)	VIS	SCHRAUBE	SCREW	TORNILLO
	15985031	15985021	6	VITE	VIS	SCHRAUBE	SCREW	TORNILLO
		16040021	4	VITE (225)(226)(227)	VIS	SCHRAUBE	SCREW	TORNILLO
C2595		16040021	4	VITE (235)	VIS	SCHRAUBE	SCREW	TORNILLO
D2714		16101521	6	DADO	ECROU	MUTTER	NUT	TUERCA
		16105111	2	DADO	ECROU	MUTTER	NUT	TUERCA
		16161821	1	VITE (229)	VIS	SCHRAUBE	SCREW	TORNILLO
		16162431	4	VITE (892)	VIS	SCHRAUBE	SCREW	TORNILLO
		28042480	2	CUSCINETTO	COUSSINET	LAGERSCHALE	BEARING	COJINETE
		44007661	1	COPIGLIA (225)	GOUPILLE FENDUE	SPLINT	SPLIT PIN	PASADOR ABIERTO
C2595		44007661	1	COPIGLIA (235)	GOUPILLE FENDUE	SPLINT	SPLIT PIN	PASADOR ABIERTO
C2595		44018742	1	DADO (235)	ECROU	MUTTER	NUT	TUERCA



1180-1180 DT

01 02

PONTE ANTERIORE E SEMIALBERI DIFFERENZIALE

*Pont AV et arbres de différentiel
Vorderachse und Achswellen*

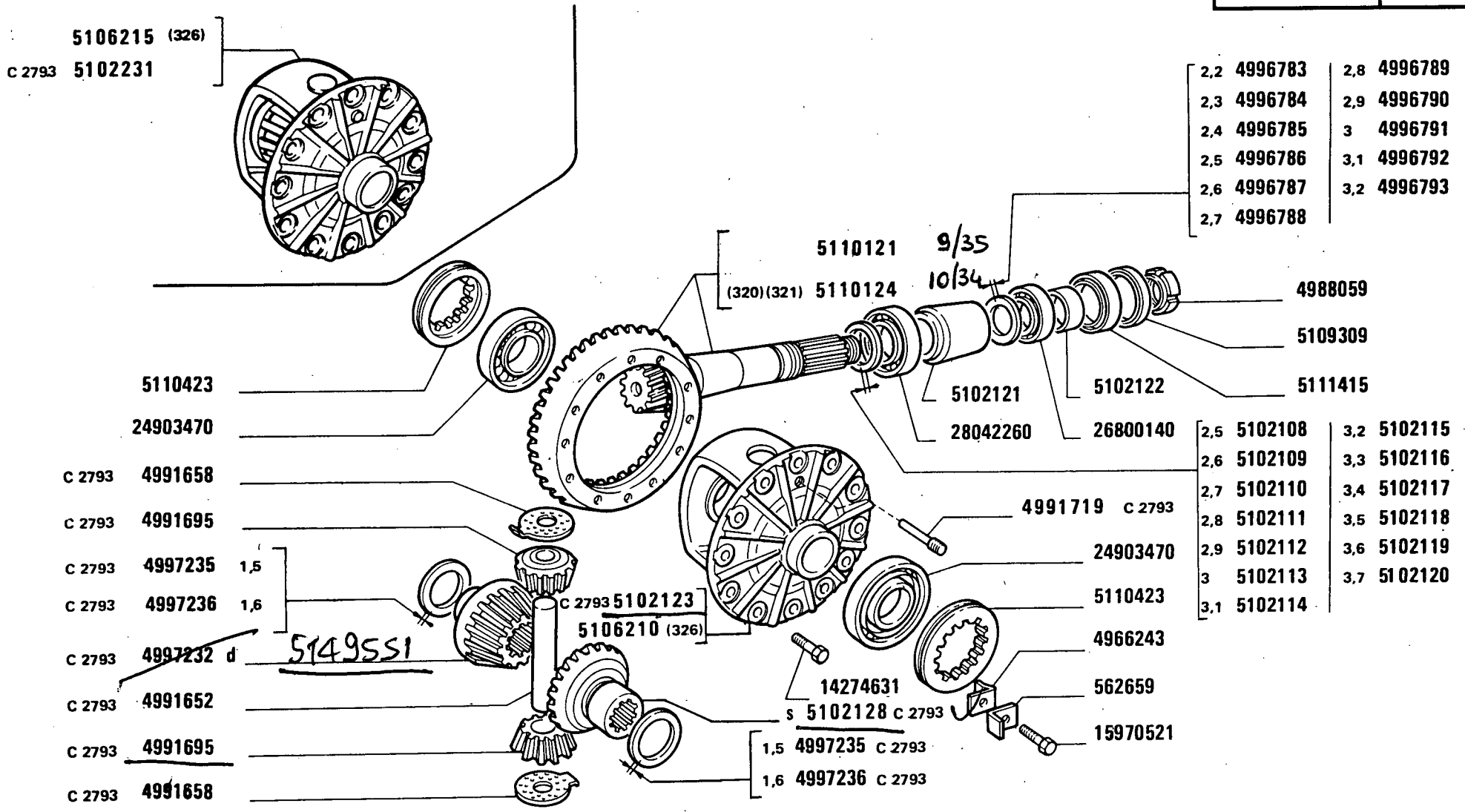
*Front Axle and Axle Shafts
Eje delantero y palieres*

3

B4.01 /1

3

MODIF	ANT. MODIF	N. ORDIN.	Q.	DENOMINAZIONE	DESIGNATION	BENENNUNG	DESCRIPTION	DENOMINACIONES
C2595		44018756	10	PIASTRA KG.40(235)	PLAQUE	PLATTE	PLATE	PLACA
C2595		44018767	1	VITE (235)	VIS	SCHRAUBE	SCREW	TORNILLO
		44018768	2	ROSETTA (226)(227)(224)	RONDELLE	SCHEIBE	WASHER	ARANDELA
		44018768	1	ROSETTA (229)	RONDELLE	SCHEIBE	WASHER	ARANDELA
C2595		44018768	1	ROSETTA (235)	RONDELLE	SCHEIBE	WASHER	ARANDELA
C2595		44018770	1	PERNO (235)	AXE	BOLZEN	PIN	EJE

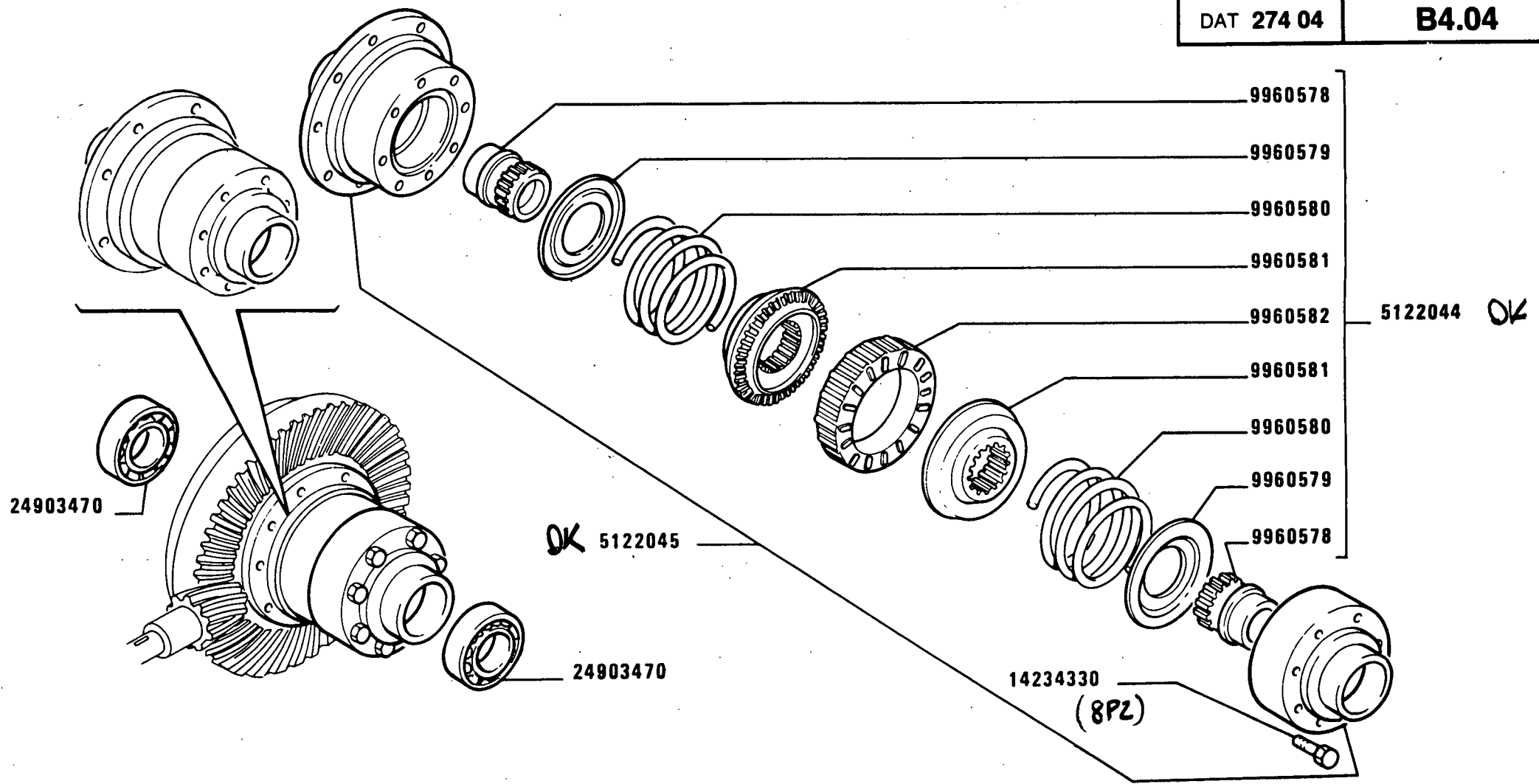


1180-1180 DT
02

RUOTISMI RIDUZIONE E DIFFERENZIALE DEL PONTE ANTERIORE
Engrenages de réduction et différentiel de pont AV Front Axle Final Drive and Differential Gears
Vorderachs Antrieb und Ausgleichgetriebe Reducción de eje delantero y diferencial

B4.04

MODIF	ANT.MODIF	N.ORDIN.	Q.	DENOMINAZIONE	DESIGNATION	BENENNUNG	DESCRIPTION	DENOMINACIONES
		562659	2	PIASTRINA	PLAQUETTE	PLAETTCHEN	PLATE	PLACA
		4966243	2	PIASTRINA	PLAQUETTE	PLAETTCHEN	PLATE	PLACA
		4988059	1	GHIERA	VIROLE	GEWINDERING	PLUG	VIROLA
C2793		4991652	1	PERNO	AXE	BOLZEN	PIN	EJE
C2793		4991658	2	RALLA	CRAPAUDINE	DRUCKSCHEIBE	THRUST PLATE	CHUMACERA
C2793		4991695	2	PIGNONE	PIGNON	RITZEL	PINION	PINON
C2793		4991719	1	SPINA	GOUPILLE	STIFT	PIN	PASADOR
		4996783	1	ANELLO SP.2,2	BAGUE	RING	RING	ANILLO
		4996784	1	ANELLO SP.2,3	BAGUE	RING	RING	ANILLO
		4996785	1	ANELLO SP.2,4	BAGUE	RING	RING	ANILLO
		4996786	1	ANELLO SP.2,5	BAGUE	RING	RING	ANILLO
		4996787	1	ANELLO SP.2,6	BAGUE	RING	RING	ANILLO
		4996788	1	ANELLO SP.2,7	BAGUE	RING	RING	ANILLO
		4996789	1	ANELLO SP.2,8	BAGUE	RING	RING	ANILLO
		4996790	1	ANELLO SP.2,9	BAGUE	RING	RING	ANILLO
		4996791	1	ANELLO SP.3,0	BAGUE	RING	RING	ANILLO
		4996792	1	ANELLO SP.3,1	BAGUE	RING	RING	ANILLO
		4996793	1	ANELLO SP.3,2	BAGUE	RING	RING	ANILLO
C2793		4997232	1	PLANETARIO D	PLANETAIRE	ACHSWELLENRAD	SUN GEAR	PINON PLANETARIO
C2793		4997235	2	ANELLO SP.1,5	BAGUE	RING	RING	ANILLO
C2793		4997236	2	ANELLO SP.1,6	BAGUE	RING	RING	ANILLO
		5102108	1	ANELLO SP.2,5	BAGUE	RING	RING	ANILLO
		5102109	1	ANELLO SP.2,6	BAGUE	RING	RING	ANILLO
		5102110	1	ANELLO SP.2,7	BAGUE	RING	RING	ANILLO
		5102111	1	ANELLO SP.2,8	BAGUE	RING	RING	ANILLO
		5102112	1	ANELLO SP.2,9	BAGUE	RING	RING	ANILLO
		5102113	1	ANELLO SP.3,0	BAGUE	RING	RING	ANILLO
		5102114	1	ANELLO SP.3,1	BAGUE	RING	RING	ANILLO
		5102115	1	ANELLO SP.3,2	BAGUE	RING	RING	ANILLO
		5102116	1	ANELLO SP.3,3	BAGUE	RING	RING	ANILLO
		5102117	1	ANELLO SP.3,4	BAGUE	RING	RING	ANILLO
		5102118	1	ANELLO SP.3,5	BAGUE	RING	RING	ANILLO
		5102119	1	ANELLO SP.3,6	BAGUE	RING	RING	ANILLO
		5102120	1	ANELLO SP.3,7	BAGUE	RING	RING	ANILLO
		5102121	1	DISTANZIALE	ENTRETOISE	ABSTANDSTUECK	SPACER	SEPARADOR
		5102122	1	ANELLO	BAGUE	RING	RING	ANILLO
C2793		5102123	1	SCATOLA	CARTER	GEHAUSE	CASE	CAJA
C2793		5102128	1	PLANETARIO S	PLANETAIRE	ACHSWELLENRAD	SUN GEAR	PINON PLANETARIO



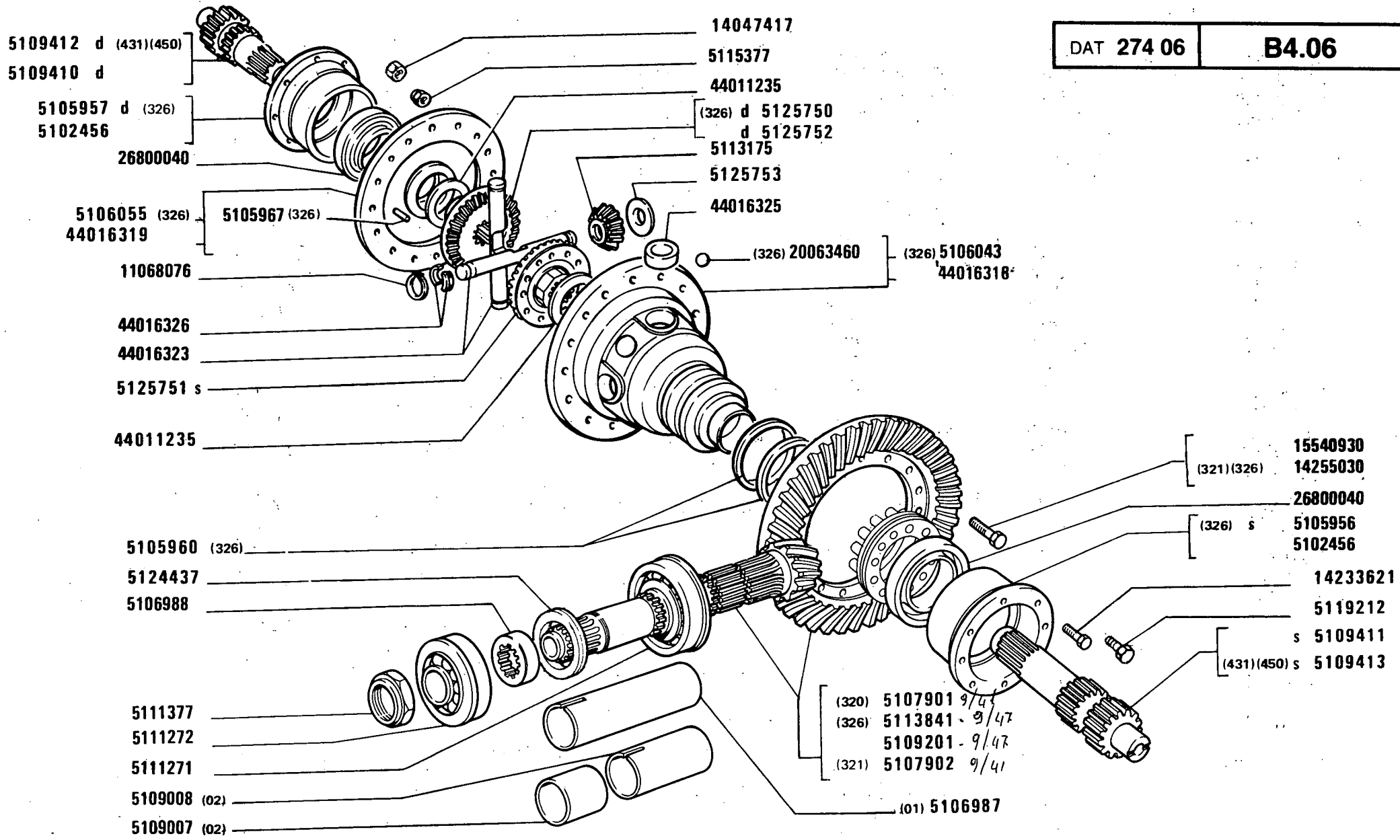
D 2793

1180-1180 DT
01 02

RUOTISMI RIDUZIONE E DIFFERENZIALE DEL PONTE ANTERIORE
Engrenages de réduction et différentiel de pont AV
Vorderachsantrieb und Ausgleichgetriebe

Front axle final drive and differential gears
Reducción de eje delantero y diferencial

MODIF	ANT. MODIF	N. ORDIN.	Q.	DENOMINAZIONE	DESIGNATION	BENENNUNG	DESCRIPTION	DENOMINACIONES
C2793		5102231	1	SCATOLA	CARTER	GEHAUSE	CASE	CAJA
		5106210	1	SCATOLA (326)	CARTER	GEHAUSE	CASE	CAJA
		5106215	1	SCATOLA COMPL. (326)	CARTER	GEHAUSE	CASE	CAJA
		5109309	1	DISCO	DISQUE	SCHEIBE	PLATE	DISCO
		5110121	1	COPPIA CONICA 9/35	COUPLE CONIQUE	KEGELRADANTRIEB	BEVEL GEAR/PINION SET	PAR CONICO
		5110124	1	COPPIA CONICA 10/34 (220)(321)	COUPLE CONIQUE	KEGELRADANTRIEB	BEVEL GEAR/PINION SET	PAR CONICO
		5110423	2	GHIERA	VIROLE	GEWINDERING	PLUG	VIROLA
		5111415	1	GUARNIZIONE DI TENUTA	JOINT	DICHTUNG	GASKET	JUNTA
		5122044	1	CORREDO	EQUIPEMENT	SATZ	KIT	JUEGO
D2793		5122045	1	SEMISCATOLE	DEMI-CARTERS	GEHAUSEHAELFTE	DIFFERENTIAL CASE	CAJA DE SATELITES
D2793		9960578	2	SUPPORTO	SUPPORT	LAGER	SUPPORT	SOPORTE
D2793		9960579	2	RITEGNO DELLA MOLLA	ARRETOIR DE RESSORT	FEDERHALTER	RETAINER	RETENEDOR DE MUELLE
D2793		9960580	2	MOLLA	RESSORT	FEDER	SPRING	RESORTE
D2793		9960581	2	INGRANAGGIO CONDOTTO	PIGNON CONDUIT	ANGETRIEBENES ZAHNRAD	DRIVEN GEAR	PINON CONDUCIDO
D2793		9960582	1	INGRANAGGIO CONDOTTO	PIGNON CONDUIT	ANGETRIEBENES ZAHNRAD	DRIVEN GEAR	PINON CONDUCIDO
D2793		14234330	8	VITE	VIS	SCHRAUBE	SCREW	TORNILLO
	14274671	14274631	12	VITE	VIS	SCHRAUBE	SCREW	TORNILLO
		15970521	2	VITE	VIS	SCHRAUBE	SCREW	TORNILLO
D2793		24903470	2	CUSCINETTO	COUSSINET	LAGERSCHALE	BEARING	COJINETE
		26800140	1	CUSCINETTO	COUSSINET	LAGERSCHALE	BEARING	COJINETE
		28042260	1	CUSCINETTO	COUSSINET	LAGERSCHALE	BEARING	COJINETE



DAT 274 06	B4.06
------------	-------

1180-1180 DT

01 02

RUOTISMI RIDUZIONE E DIFFERENZIALE POSTERIORI

*Engrenages de réduction et différentiel AR
 Hinterachsantrieb und Ausgleichgetriebe*

*Rear Final Drive and Differential Gears
 Reducción final y diferencial posteriores*

B4.06

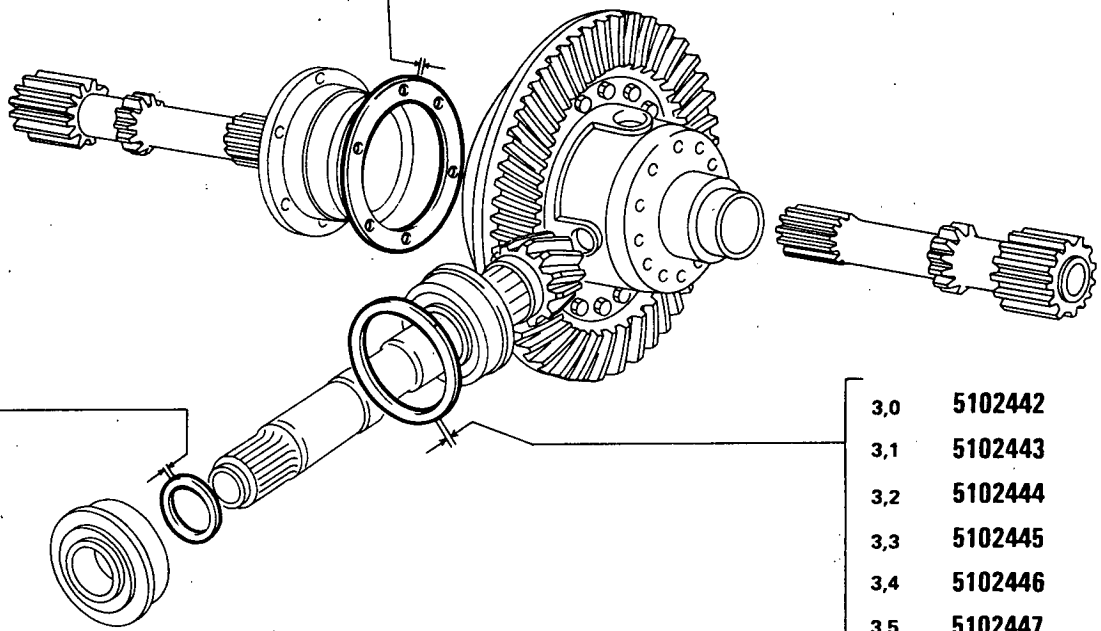
MODIF	ANT.MODIF	N.ORDIN.	Q.	DENOMINAZIONE	DESIGNATION	BENENNUNG	DESCRIPTION	DENOMINACIONES
		5102442	1	SPESSORE DI REGISTRO SP. 3,0	CALE D'EPaisseur	DISTANZSCHEIBE	SHIM	SUPLEMENTO
		5102443	1	SPESSORE DI REGISTRO SP. 3,1	CALE D'EPaisseur	DISTANZSCHEIBE	SHIM	SUPLEMENTO
		5102444	1	SPESSORE DI REGISTRO SP. 3,2	CALE D'EPaisseur	DISTANZSCHEIBE	SHIM	SUPLEMENTO
		5102445	1	SPESSORE DI REGISTRO SP. 3,3	CALE D'EPaisseur	DISTANZSCHEIBE	SHIM	SUPLEMENTO
		5102446	1	SPESSORE DI REGISTRO SP. 3,4	CALE D'EPaisseur	DISTANZSCHEIBE	SHIM	SUPLEMENTO
		5102447	1	SPESSORE DI REGISTRO SP. 3,5	CALE D'EPaisseur	DISTANZSCHEIBE	SHIM	SUPLEMENTO
		5102448	1	SPESSORE DI REGISTRO SP. 3,6	CALE D'EPaisseur	DISTANZSCHEIBE	SHIM	SUPLEMENTO
		5102449	1	SPESSORE DI REGISTRO SP. 3,7	CALE D'EPaisseur	DISTANZSCHEIBE	SHIM	SUPLEMENTO
		5102450	1	SPESSORE DI REGISTRO SP. 3,8	CALE D'EPaisseur	DISTANZSCHEIBE	SHIM	SUPLEMENTO
		5102451	1	SPESSORE DI REGISTRO SP. 3,9	CALE D'EPaisseur	DISTANZSCHEIBE	SHIM	SUPLEMENTO
		5102452	1	SPESSORE DI REGISTRO SP. 4,0	CALE D'EPaisseur	DISTANZSCHEIBE	SHIM	SUPLEMENTO
		5102456	2	SUPPORTO	SUPPORT	LAGER	SUPPORT	SOPORTE
		5102457		ANELLO SP. 0,5	BAGUE	RING	RING	ANILLO
		5102458		ANELLO SP. 0,2	BAGUE	RING	RING	ANILLO
		5102459		ANELLO SP. 0,15	BAGUE	RING	RING	ANILLO
		5105956	1	SUPPORTO S (326)	SUPPORT	LAGER	SUPPORT	SOPORTE
		5105957	1	SUPPORTO D (326)	SUPPORT	LAGER	SUPPORT	SOPORTE
		5105960	2	ANELLO DI SICUREZZA (326)	ARRETOIR	SICHERUNGSRING	LOCKRING	ANILLO DE FRENO
		5105967	3	GRANO (326)	ERGOT	PASSTIFT	DOWEL	PITON
		5106043	1	SCATOLA E RUOTISMI (326)	CARTER ET PIGNONS	AUSGLEICHGETRIEBE	GEARS AND CASE	CAJA Y DIFERENCIAL
		5106055	1	COPERCHIO (326)	COUVERCLE	DECKEL	COVER	TAPA
		5106987	1	DISTANZIALE (01)	ENTRETOISE	ABSTANDSTUECK	SPACER	SEPARADOR
		5106988	1	DISTANZIALE	ENTRETOISE	ABSTANDSTUECK	SPACER	SEPARADOR
		5107901	1	COPPIA CONICA (320) 9/41	COUPLE CONIQUE	KEGELRADANTRIEB	BEVEL GEAR/PINION SET	PAR CONICO

DAT 274 06

B4.06

5102457 0,5
5102458 0,2
5102459 0,15

5112869 1,75
5112870 1,80
5112871 1,85
5112872 1,90
5112873 2,00
5112874 2,05
5112875 2,10
5112876 2,15
5112877 2,20
5112878 2,50
5112879 2,70
5118079 3,15
5118080 3,20
5118081 3,25
5118082 3,30
5118083 3,35
5118084 3,40
5118085 3,45



3,0 5102442
3,1 5102443
3,2 5102444
3,3 5102445
3,4 5102446
3,5 5102447
3,6 5102448
3,7 5102449
3,8 5102450
3,9 5102451
4,0 5102452

1180-1180 DT

01 02

RUOTISMI RIDUZIONE E DIFFERENZIALE POSTERIORI

*Engrenages de réduction et différentiel AR
Hinterachsenantrieb und Ausgleichgetriebe*

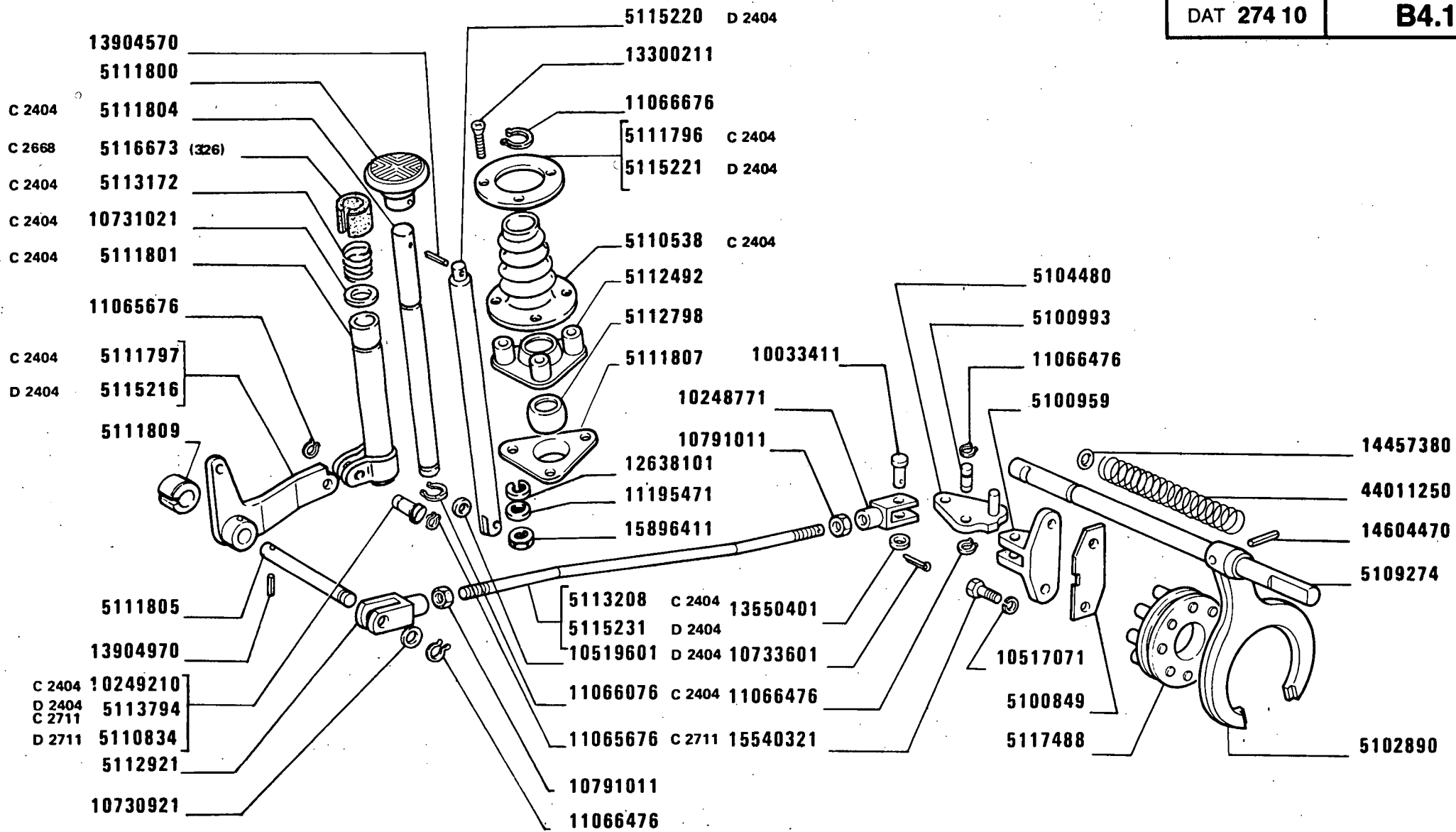
*Rear Final Drive and Differential Gears
Reducción final y diferencial posteriores*

B4.06

2

MODIF	ANT.MODIF	N.ORDIN.	Q.	DENOMINAZIONE	DESIGNATION	BENENNUNG	DESCRIPTION	DENOMINACIONES
		5107902	1	COPPIA CONICA (321) 9/41	COUPLE CONIQUE	KEGELRADANTRIEB	BEVEL GEAR/PINION SET	PAR CONICO
		5109007	1	DISTANZIALE (02)	ENTRETOISE	ABSTANDSTUECK	SPACER	SEPARADOR
		5109008	1	DISTANZIALE (02)	ENTRETOISE	ABSTANDSTUECK	SPACER	SEPARADOR
		5109201	1	COPPIA CONICA	COUPLE CONIQUE	KEGELRADANTRIEB	BEVEL GEAR/PINION SET	PAR CONICO
		5109410	1	SEMIALBERO D	ARBRE	WELLE	SHAFT	ARBOL
		5109411	1	SEMIALBERO S	ARBRE	WELLE	SHAFT	ARBOL
		5109412	1	SEMIALBERO D (431)(450)	ARBRE	WELLE	SHAFT	ARBOL
		5109413	1	SEMIALBERO S (431)(450)	ARBRE	WELLE	SHAFT	ARBOL
		5111271	1	CUSCINETTO	COUSSINET	LAGERSCHALE	BEARING	COJINETE
		5111272	1	CUSCINETTO	COUSSINET	LAGERSCHALE	BEARING	COJINETE
		5111377	1	DADO	ECROU	MUTTER	NUT	TUERCA
		5112869	2	SPESSORE DI REGISTRO SP.1,75	CALE D'EPaisseur	DISTANZSCHEIBE	SHIM	SUPLEMENTO
		5112870	2	SPESSORE DI REGISTRO SP.1,80	CALE D'EPaisseur	DISTANZSCHEIBE	SHIM	SUPLEMENTO
		5112871	2	SPESSORE DI REGISTRO SP.1,85	CALE D'EPaisseur	DISTANZSCHEIBE	SHIM	SUPLEMENTO
		5112872	2	SPESSORE DI REGISTRO SP.1,90	CALE D'EPaisseur	DISTANZSCHEIBE	SHIM	SUPLEMENTO
		5112873	2	SPESSORE DI REGISTRO SP.2,00	CALE D'EPaisseur	DISTANZSCHEIBE	SHIM	SUPLEMENTO
		5112874	2	SPESSORE DI REGISTRO SP.2,05	CALE D'EPaisseur	DISTANZSCHEIBE	SHIM	SUPLEMENTO
		5112875	2	SPESSORE DI REGISTRO SP.2,10	CALE D'EPaisseur	DISTANZSCHEIBE	SHIM	SUPLEMENTO
		5112876	2	SPESSORE DI REGISTRO SP.2,15	CALE D'EPaisseur	DISTANZSCHEIBE	SHIM	SUPLEMENTO
		5112877	2	SPESSORE DI REGISTRO SP.2,20	CALE D'EPaisseur	DISTANZSCHEIBE	SHIM	SUPLEMENTO
		5112878	2	SPESSORE DI REGISTRO SP.2,25	CALE D'EPaisseur	DISTANZSCHEIBE	SHIM	SUPLEMENTO
		5112879	2	SPESSORE DI REGISTRO SP.2,70	CALE D'EPaisseur	DISTANZSCHEIBE	SHIM	SUPLEMENTO
		5113175	4	SATELLITE	SATELLITE	KEGELRAD	IDLE PINION	PINON SATELITE

MODIF	ANT. MODIF	N. ORDIN.	Q.	DENOMINAZIONE	DESIGNATION	BENENNUNG	DESCRIPTION	DENOMINACIONES
		5113841	1	COPPIA CONICA (326)	COUPLE CONIQUE	KEGELRADANTRIEB	BEVEL GEAR/PINION SET	PAR CONICO
16109221		5115377	16	DADO	ECROU	MUTTER	NUT	TUERCA
5112880		5118079	2	SPESSORE DI REGISTRO SP. 3,15	CALE D'EPaisseur	DISTANZSCHEIBE	SHIM	SUPLEMENTO
		5118080	2	SPESSORE DI REGISTRO SP. 3,20	CALE D'EPaisseur	DISTANZSCHEIBE	SHIM	SUPLEMENTO
		5118081	2	SPESSORE DI REGISTRO SP. 3,25	CALE D'EPaisseur	DISTANZSCHEIBE	SHIM	SUPLEMENTO
		5118082	2	SPESSORE DI REGISTRO SP. 3,30	CALE D'EPaisseur	DISTANZSCHEIBE	SHIM	SUPLEMENTO
		5118083	2	SPESSORE DI REGISTRO SP. 3,35	CALE D'EPaisseur	DISTANZSCHEIBE	SHIM	SUPLEMENTO
		5118084	2	SPESSORE DI REGISTRO SP. 3,40	CALE D'EPaisseur	DISTANZSCHEIBE	SHIM	SUPLEMENTO
		5118085	2	SPESSORE DI REGISTRO SP. 3,45	CALE D'EPaisseur	DISTANZSCHEIBE	SHIM	SUPLEMENTO
		5119212	1	VITE	VIS	SCHRAUBE	SCREW	TORNILLO
5112025		5124437	1	GUARNIZIONE	GARNITURE	UNTERLAGE	LINING	FORRO
44016324		5125753	4	ROSETTA	RONDELLE	SCHEIBE	WASHER	ARANDELA
5105961		5125750	1	PLANETARIO (326) D	PLANETAIRE	ACHSWELLENRAD	SUN GEAR	PINON PLANETARIO
5113174		5125751	1	PLANETARIO S	PLANETAIRE	ACHSWELLENRAD	SUN GEAR	PINON PLANETARIO
5113173		5125752	1	PLANETARIO D	PLANETAIRE	ACHSWELLENRAD	SUN GEAR	PINON PLANETARIO
11068075		11068076	4	ANELLO DI SICUREZZA	ARRETOIR	SICHERUNGSRING	LOCKRING	ANILLO DE FRENO
		14047417	1	DADO	ECROU	MUTTER	NUT	TUERCA
		14233621	16	VITE	VIS	SCHRAUBE	SCREW	TORNILLO
		14255030	12	VITE (326)(321)	VIS	SCHRAUBE	SCREW	TORNILLO
		15540930	16	VITE	VIS	SCHRAUBE	SCREW	TORNILLO
		20063460	2	SFERA (326)	BILLE	KUGEL	BALL	BOLA
		26800040	2	CUSCINETTO	COUSSINET	LAGERSCHALE	BEARING	COJINETE
		44011235	2	ROSETTA	RONDELLE	SCHEIBE	WASHER	ARANDELA
		44016318	1	SCATOLA	CARTER	GEHAUSE	CASE	CAJA
		44016319	1	COPERCHIO	COUVERCLE	DECKEL	COVER	TAPA
		44016323	2	PERNO	AXE	BOLZEN	PIN	EJE
		44016325	4	ROSETTA	RONDELLE	SCHEIBE	WASHER	ARANDELA
		44016326	8	ANELLO DI SICUREZZA	ARRETOIR	SICHERUNGSRING	LOCKRING	ANILLO DE FRENO



1180-1180 DT

01 02

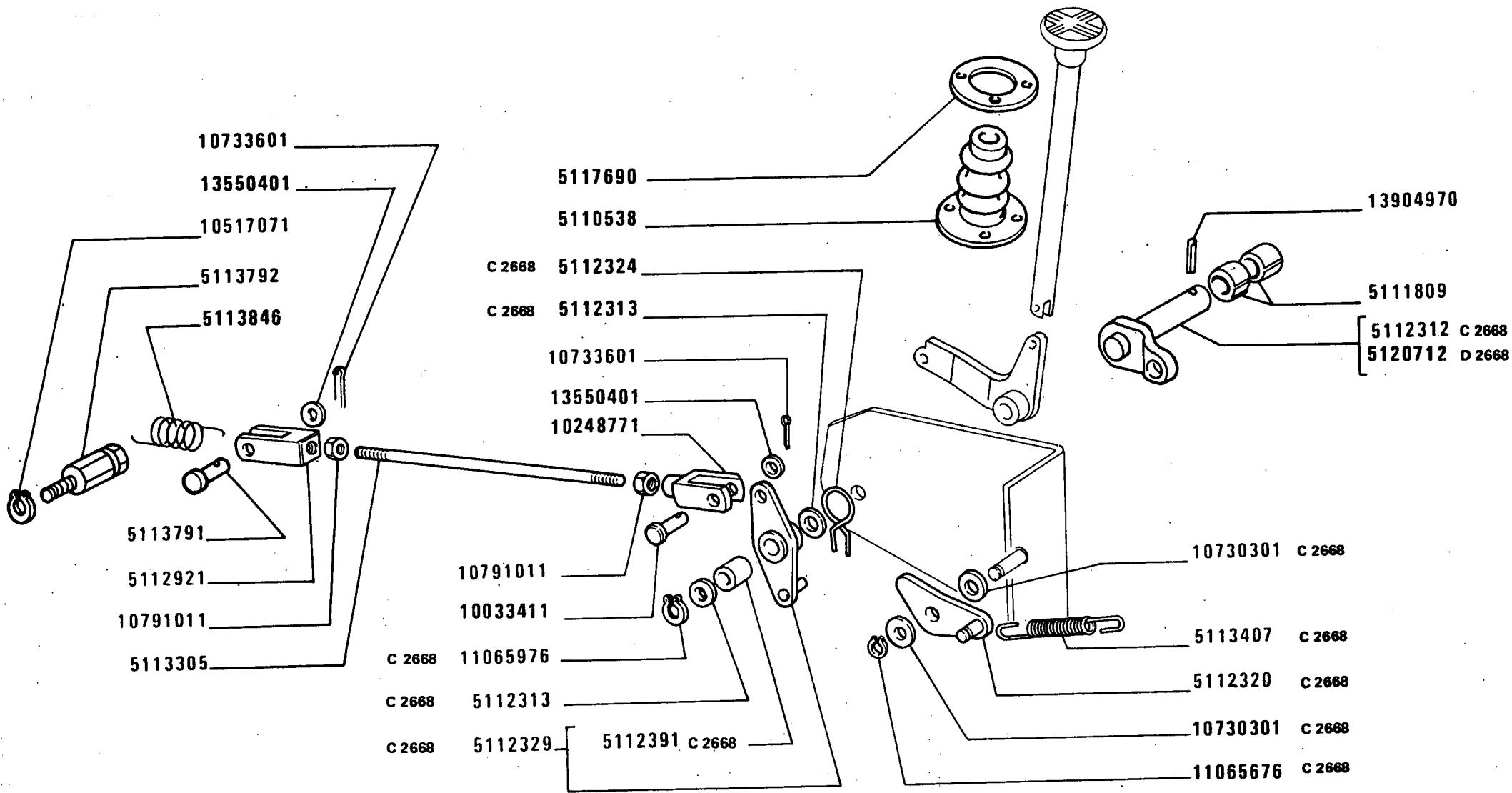
BLOCCAGGIO DIFFERENZIALE E SUO COMANDO

Blocage de différentiel e sa commande
Differentialsperr und seine Betätigung

Differential lock system
Enclavamiento del diferencial y su mando

B4.10

MODIF	ANT.MODIF	N. ORDIN.	Q.	DENOMINAZIONE	DESIGNATION	BENENNUNG	DESCRIPTION	DENOMINACIONES
		5100849		SPESSORE DI REGISTRO	CALE D'EPAISSEUR	DISTANZSCHEIBE	SHIM	SUPLEMENTO
		5100959	1	SUPPORTO	SUPPORT	LAGER	SUPPORT	SOPORTE
		5100993	1	PERNO	AXE	BOLZEN	PIN	EJE
		5102890	1	FORCELLA	FOURCHE	GABEL	FORK	HORQUILLA
		5104480	1	LEVA	LEVIER	HEBEL	LEVER	PALANCA
		5105963	1	PISTONCINO (326)	PISTON	STOESSEL	PLUNGER	EMBOLO
		5105964	1	DISCO (326)	DISQUE	SCHEIBE	PLATE	DISCO
		5105965	4	DISCO (326)	DISQUE	SCHEIBE	PLATE	DISCO
		5105966	4	DISCO (326)	DISQUE	SCHEIBE	PLATE	DISCO
		5105968	3	MOLLA (326)	RESSORT	FEDER	SPRING	RESORTE
C2668		5106566	1	DISTRIBUTORE (326)	DISTRIBUTEUR	STEUERGERAET	DISTRIBUTOR VALVE	VALVULA DISTRIBUI- DORA
		5106583	2	BOCCOLA (326)	DOUILLE	BUECHSE	BUSH	CASQUILLO
		5106586	1	BOCCOLA (326)	DOUILLE	BUECHSE	BUSH	CASQUILLO
		5106588	1	PERNO (326)	AXE	BOLZEN	PIN	EJE
		5106972	1	FRIZIONE COMPL. (02-326)	EMBRAYAGE	KUPPLUNG	CLUTCH	EMBRAGUE
		5109274	1	ALBERO	ARBRE	WELLE	SHAFT	ARBOL
C2404		5110538	1	CUFFIA (606)(613)	CAPUCHON	MANSCHETTE	BOOT	CAPUCHON
		5110538	1	CUFFIA (326)	CAPUCHON	MANSCHETTE	BOOT	CAPUCHON
D2711		5110834	1	PERNO	AXE	BOLZEN	PIN	EJE
		5111298	1	LEVA COMPL. (326)	LEVIER	HEBEL	LEVER	PALANCA
C2404		5111796	1	ANELLO DI APPOGGIO (606)(613)	RONDELLE DE BUTEE	DRUCKSCHEIBE	THRUST RING	ANILLO DE APOYO
		5111796	1	ANELLO (326)	BAGUE	RING	RING	ANILLO
C2404		5111797	1	LEVA	LEVIER	HEBEL	LEVER	PALANCA
		5111800	1	PEDALE	PEDALE	FUSSHEBEL	PEDAL	PEDAL
C2404		5111801	1	TUBO	TUYAU	ROHR	PIPE	TUBO
C2404		5111804	1	ASTA	TIGE	STANGE	ROD	VARILLA
		5111805	1	PERNO	AXE	BOLZEN	PIN	EJE
		5111807	1	SEDE	SIEGE	SITZ	SEAT	ASIENTO
		5111809	2	BOCCOLA SCANALATA	BAGUE CANNELEE	BUECHSE MIT NUTEN	GROOVED BUSH	CASQUILLO ACANA- LADO
C2668		5111809	2	BOCCOLA (326)	DOUILLE	BUECHSE	BUSH	CASQUILLO
C2668		5112312	1	PERNO (326)	AXE	BOLZEN	PIN	EJE
C2668		5112313	2	ANELLO (326)	BAGUE	RING	RING	ANILLO
C2668		5112320	1	NOTTOLINO (326)	CLIQUET	KLINKE	PAWL	SEGURO
C2668		5112324	1	MOLLA (326)	RESSORT	FEDER	SPRING	RESORTE



(326)

1180-1180-DT

01 02

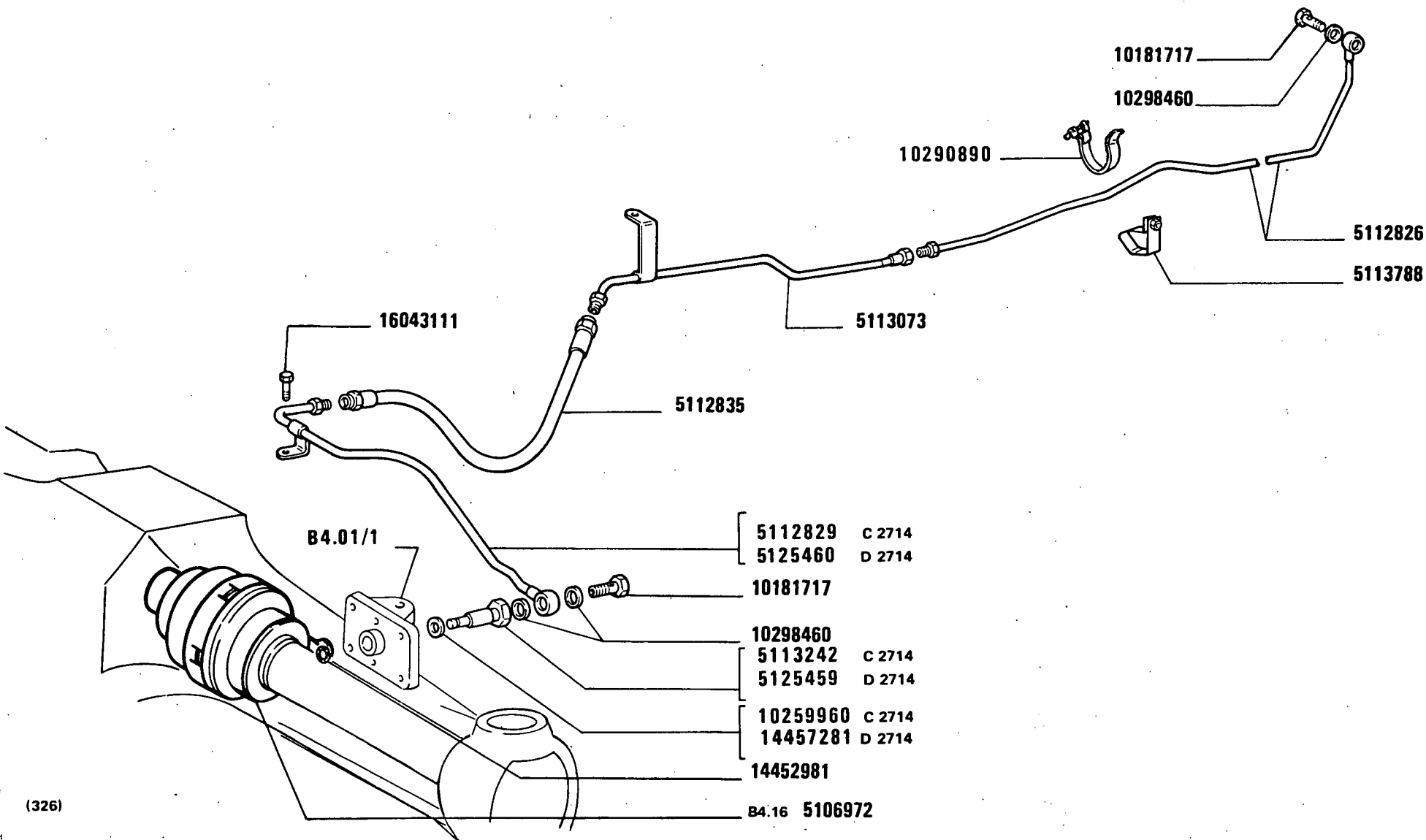
BLOCCAGGIO DIFFERENZIALE E SUO COMANDO

Blocage de différentiel et sa commande
Differentialsperr und seine Betätigung

Differential lock system
Enclavamiento del diferencial y su mando

B4.10

MODIF	ANT.MODIF	N.ORDIN.	Q.	DENOMINAZIONE	DESIGNATION	BENENNUNG	DESCRIPTION	DENOMINACIONES
C2668		5112329	1	NOTTOLINO (326)	CLIQUET	KLINKE	PAWL	SEGURO
C2668		5112391	1	BOCCOLA (326)	DOUILLE	BUECHSE	BUSH	CASQUILLO
C2668		5112430	1	VALVOLA (326)	SOUPAPE	VENTIL	VALVE	VALVULA
C2668		5112433	1	SUPPORTO (326)	SUPPORT	LAGER	SUPPORT	SOPORTE
		5112435	1	TUBO (326)	TUYAU	ROHR	PIPE	TUBO
		5112492	1	SEDE	SIEGE	SITZ	SEAT	ASIENITO
		5112798	1	BOCCOLA DI GUIDA	DOUILLE DE GUIDAGE	FUEHRUNGSBUECHSE	BUSHING	CASQUILLO GUIDA
		5112826	1	TUBO (02-326)	TUYAU	ROHR	PIPE	TUBO
C2714		5112829	1	TUBO FLESSIBILE (02-326)	TUYAU FLEXIBLE	SCHLAUCH	HOSE	MANGA FLEXIBLE
		5112835	1	TUBO FLESSIBILE (02-326)	TUYAU FLEXIBLE	SCHLAUCH	HOSE	MANGA FLEXIBLE
		5112921	1	FORCELLA	FOURCHE	GABEL	FORK	HORQUILLA
		5112921	1	FORCELLA (326)	FOURCHE	GABEL	FORK	HORQUILLA
		5113073	1	TUBO (02-326)	TUYAU	ROHR	PIPE	TUBO
C2404		5113172	1	MOLLA	RESSORT	FEDER	SPRING	RESORTE
C2404		5113208	1	TIRANTE	TIRANT	STANGE	ROD	VARILLA
C2714		5113242	1	RACCORDO (02-326)	RACCORD	STUTZEN	CONNECTION	RACOR
		5113305	1	TIRANTE (326)	TIRANT	STANGE	ROD	VARILLA
C2668		5113407	1	MOLLA (326)	RESSORT	FEDER	SPRING	RESORTE
		5113788	1	COLLARE (02-326)	COLLIER	SCHELLE	COLLAR	COLLAR
		5113791	1	PERNO (326)	AXE	BOLZEN	PIN	EJE
		5113792	1	COLONNETTA (326)	COLONNETTE	BOLZEN	STUD	ESPARRAGO
D2404		5113794	1	PERNO	AXE	BOLZEN	PIN	EJE
C2711		5113846	1	MOLLA (326)	RESSORT	FEDER	SPRING	RESORTE
D2668		5114206	1	DISTRIBUTORE COMPL.(326)	DISTRIBUTEUR	STEUERGERAET	DISTRIBUTOR VALVE	VALVULA DISTRIBUI- DORA
D2668		5114207	1	VALVOLA COMPL.(326)	SOUPAPE	VENTIL	VALVE	VALVULA
D2668		5114214	1	SUPPORTO (326)	SUPPORT	LAGER	SUPPORT	SOPORTE
D2668		5114215	1	RACCORDO (326)	RACCORD	STUTZEN	CONNECTION	RACOR
D2668		5114216	1	TUBO (326)	TUYAU	ROHR	PIPE	TUBO
D2668		5114217	1	TUBO (326)	TUYAU	ROHR	PIPE	TUBO
C2789		5115216	1	LEVA	LEVIER	HEBEL	LEVER	PALANCA
D2404		5115220	1	ASTA	TIGE	STANGE	ROD	VARILLA
D2404		5115221	1	ANELLO DI APPOGGIO	RONDELLE DE BUTEE	DRUCKSCHEIBE	THRUST RING	ANILLO DE APOYO
D2404		5115231	1	TIRANTE	TIRANT	STANGE	ROD	VARILLA



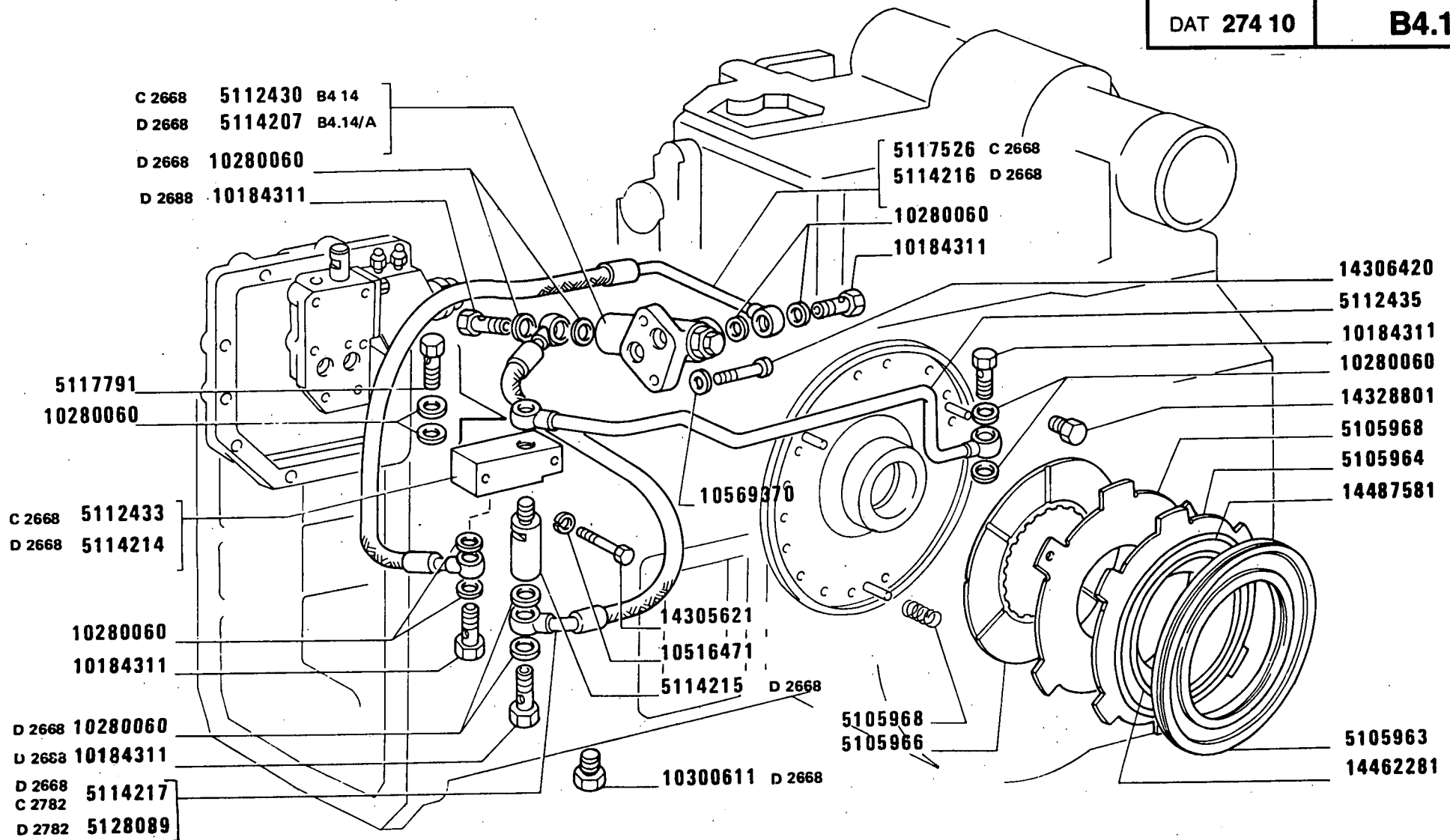
(326)

1180-1180 DT
02

BLOCCAGGIO DIFFERENZIALE E SUO COMANDO
Blocage de différentiel e sa commande
Differentialsperre und seine Betätigung

Differential Lock System
Enclavamiento del diferencial y su mando

B4.10



1180-1180 DT

01 02

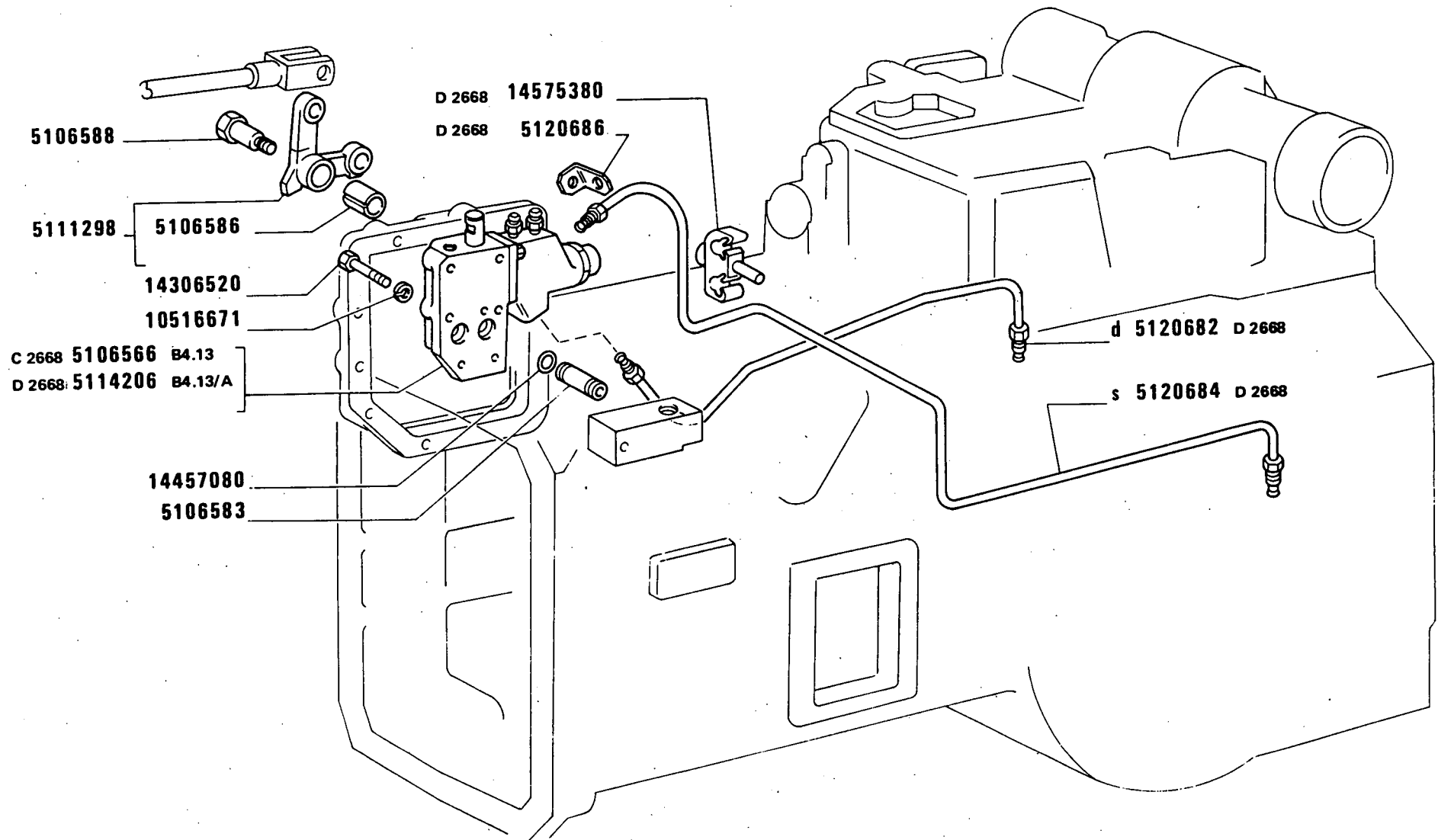
BLOCCAGGIO DIFFERENZIALE E SUO COMANDO

*Blocage de differential e sa commande
 Differentialsperr und seine Betätigung*

*Differential lock system
 Enclavamiento del diferencial y su mando*

B4.10

MODIF	ANT.MODIF	N. ORDIN.	Q.	DENOMINAZIONE	DESIGNATION	BENENNUNG	DESCRIPTION	DENOMINACIONES
		10733601	2	COPIGLIA	GOUPILLE FENDUE	SPLINT	SPLIT PIN	PASADOR ABIERTO
		10791011	2	DADO	ECROU	MUTTER	NUT	TUERCA
		10791011	2	DADO (326)	ECROU	MUTTER	NUT	TUERCA
C2668		11065676	2	ANELLO DI SICUREZZA (326)	ARRETOIR	SICHERUNGSRING	LOCKRING	ANILLO DE FRENO
D2711		11065676	1	ANELLO	BAGUE	RING	RING	ANILLO
C2668		11065976	1	ANELLO (326)	BAGUE	RING	RING	ANILLO
C2404		11066076	1	ANELLO DI SICUREZZA	ARRETOIR	SICHERUNGSRING	LOCKRING	ANILLO DE FRENO
		11066476	3	ANELLO DI SICUREZZA	ARRETOIR	SICHERUNGSRING	LOCKRING	ANILLO DE FRENO
		11066676	1	ANELLO DI SICUREZZA	ARRETOIR	SICHERUNGSRING	LOCKRING	ANILLO DE FRENO
		11195471	3	ROSETTA	RONDELLE	SCHEIBE	WASHER	ARANDELA
		12638101	3	ROSETTA TRANCIATA	RONDELLE	SCHEIBE	WASHER	ARANDELA
		13300211	3	VITE	VIS	SCHRAUBE	SCREW	TORNILLO
		13550401	1	ANELLO (326)	BAGUE	RING	RING	ANILLO
		13904570	1	SPINA	GOUPILLE	STIFT	PIN	PASADOR
		13904970	1	SPINA	GOUPILLE	STIFT	PIN	PASADOR
		13904970	1	SPINA (326)	GOUPILLE	STIFT	PIN	PASADOR
		14305621	2	VITE (326)	VIS	SCHRAUBE	SCREW	TORNILLO
D2668		14306420	2	VITE	VIS	SCHRAUBE	SCREW	TORNILLO
	14306521	14306520	6	VITE (326)	VIS	SCHRAUBE	SCREW	TORNILLO
		14328801	1	TAPPO	BOUCHON	STOPFEN	PLUG	TAPON
		14452981	1	GUARNIZIONE DI TENUTA (02-326)	JOINT	DICHTUNG	GASKET	JUNTA
	14457081	14457080	4	GUARNIZIONE DI TENUTA (326)	JOINT	DICHTUNG	GASKET	JUNTA
D2714		14457281	1	GUARNIZIONE (02-320)	GARNITURE	UNTERLAGE	LINING	FORRO
		14457380	1	GUARNIZIONE	GARNITURE	UNTERLAGE	LINING	FORRO
		14462281	1	DISCO (326)	DISQUE	SCHEIBE	PLATE	DISCO
		14487581	1	DISCO (326)	DISQUE	SCHEIBE	PLATE	DISCO
D2668		14575380	1	MOLLETTA DI FISSAGGIO (326)	AGRAFE	KLEMMSTUECK	CLIP	SUJETADOR
		14604470	1	SPINA	GOUPILLE	STIFT	PIN	PASADOR
		15540321	2	VITE	VIS	SCHRAUBE	SCREW	TORNILLO
		15896411	3	DADO	ECROU	MUTTER	NUT	TUERCA
		16043111	1	VITE (02-326)	VIS	SCHRAUBE	SCREW	TORNILLO
		44011250	1	MOLLA	RESSORT	FEDER	SPRING	RESORTE



1180-1180 DT

01 02

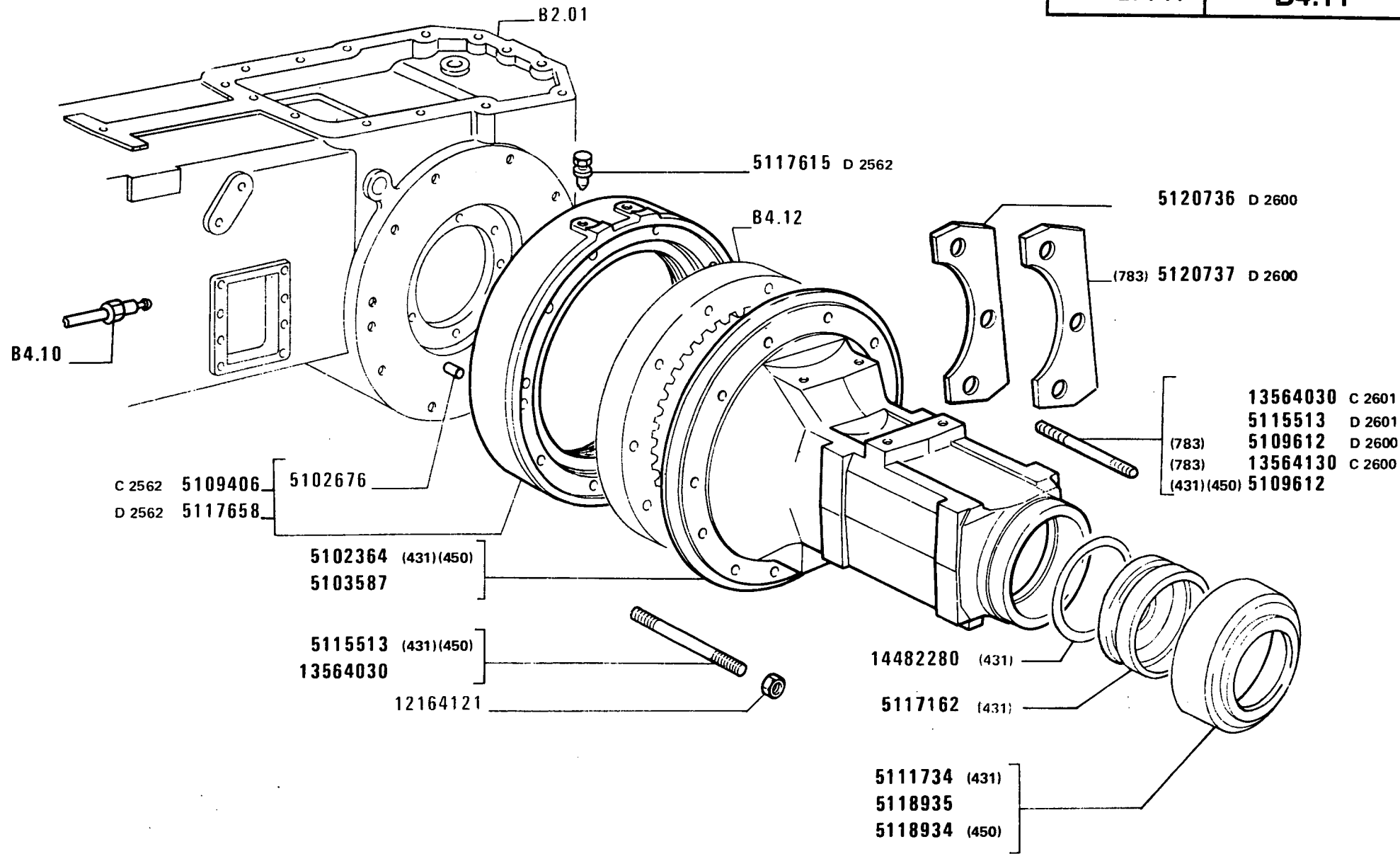
BLOCCAGGIO DIFFERENZIALE E SUO COMANDO

*Blocage de differentiel e sa commande
Differentialsperr und seine Betätigung*

*Differential lock system
Enclavamiento del diferencial y su mando*

B4.10

MODIF	ANT.MODIF	N.ORDIN.	Q.	DENOMINAZIONE	DESIGNATION	BENENNUNG	DESCRIPTION	DENOMINACIONES
C2668		5116673	1	TASSELLO ELASTICO (326)	TAMPON	GUMMISTUECK	PAD	ALMOHADILLA
	44016328	5117488	1	MANICOTTO	MANCHON	MUFFE	SLEEVE	MANGA
C2668	5112434	5117526	1	TUBO FLESSIBILE (326)	TUYAU FLEXIBLE	SCHLAUCH	HOSE	MANGA FLEXIBLE
		5117791	1	BOCCHETTONE (326)	VIS CREUSE	HOHLSCHRAUBE	UNION	BOQUILLA
D2668		5120684	1	TUBO	TUYAU	ROHR	PIPE	TUBO
				SCAT.RIDUT.S (326)				
D2668		5120686	1	STAFFA (326)	ETRIER	HALTER	BRACKET	SOPORTE
D2668		5120712	1	PERNO (326)	AXE	BOLZEN	PIN	EJE
D2668		5121682	1	TUBO	TUYAU	ROHR	PIPE	TUBO
				SCAT.RIDUT.D (326)				
D2711		5125459	1	RACCORDO (02-326)	RACCORD	STUTZEN	CONNECTION	RACOR
D2714		5125460	1	TIRANTE (02-326)	TIRANT	STANGE	ROD	VARILLA
D2782		5128089	1	TUBO FLESSIBILE (326)	TUYAU FLEXIBLE	SCHLAUCH	HOSE	MANGA FLEXIBLE
	10033410	10033411	1	PERNO (326)	AXE	BOLZEN	PIN	EJE
		10033411		PERNO	AXE	BOLZEN	PIN	EJE
		10181717	1	BOCCHETTONE (02-326)	VIS CREUSE	HOHLSCHRAUBE	UNION	BOQUILLA
	10184317	10184311	3	BOCCHETTONE (326)	VIS CREUSE	HOHLSCHRAUBE	UNION	BOQUILLA
D2668	10184317	10184311	2	BOCCHETTONE (326)	VIS CREUSE	HOHLSCHRAUBE	UNION	BOQUILLA
	10248721	10248771	1	FORCELLA (326)	FOURCHE	GABEL	FORK	HORQUILLA
		10248771	1	FORCELLA	FOURCHE	GABEL	FORK	HORQUILLA
C2404		10249210	1	PERNO	AXE	BOLZEN	PIN	EJE
C2714		10259960	1	GUARNIZIONE DI TENUTA (02-326)	JOINT	DICHTUNG	GASKET	JUNTA
		10280060	8	GUARNIZIONE DI TENUTA (326)	JOINT	DICHTUNG	GASKET	JUNTA
D2668		10280060	4	ROSETTA (326)	RONDELLE	SCHEIBE	WASHER	ARANDELA
		10298460	2	GUARNIZIONE DI TENUTA (02-326)	JOINT	DICHTUNG	GASKET	JUNTA
D2668		10300611	1	TAPPO	BOUCHON	STOPFEN	PLUG	TAPON
		10516471	2	ROSETTA (326)	RONDELLE	SCHEIBE	WASHER	ARANDELA
		10516670	6	ROSETTA (326)	RONDELLE	SCHEIBE	WASHER	ARANDELA
		10517071	2	ROSETTA	RONDELLE	SCHEIBE	WASHER	ARANDELA
D2404		10519601	2	ROSETTA	RONDELLE	SCHEIBE	WASHER	ARANDELA
D2668		10569370	2	ROSETTA	RONDELLE	SCHEIBE	WASHER	ARANDELA
C2668		10730301	2	ANELLO (326)	BAGUE	RING	RING	ANILLO
	10730901	10730921	1	ROSETTA	RONDELLE	SCHEIBE	WASHER	ARANDELA
C2404	10731001	10731021	1	ROSETTA	RONDELLE	SCHEIBE	WASHER	ARANDELA



1180-1180 DT

01 02

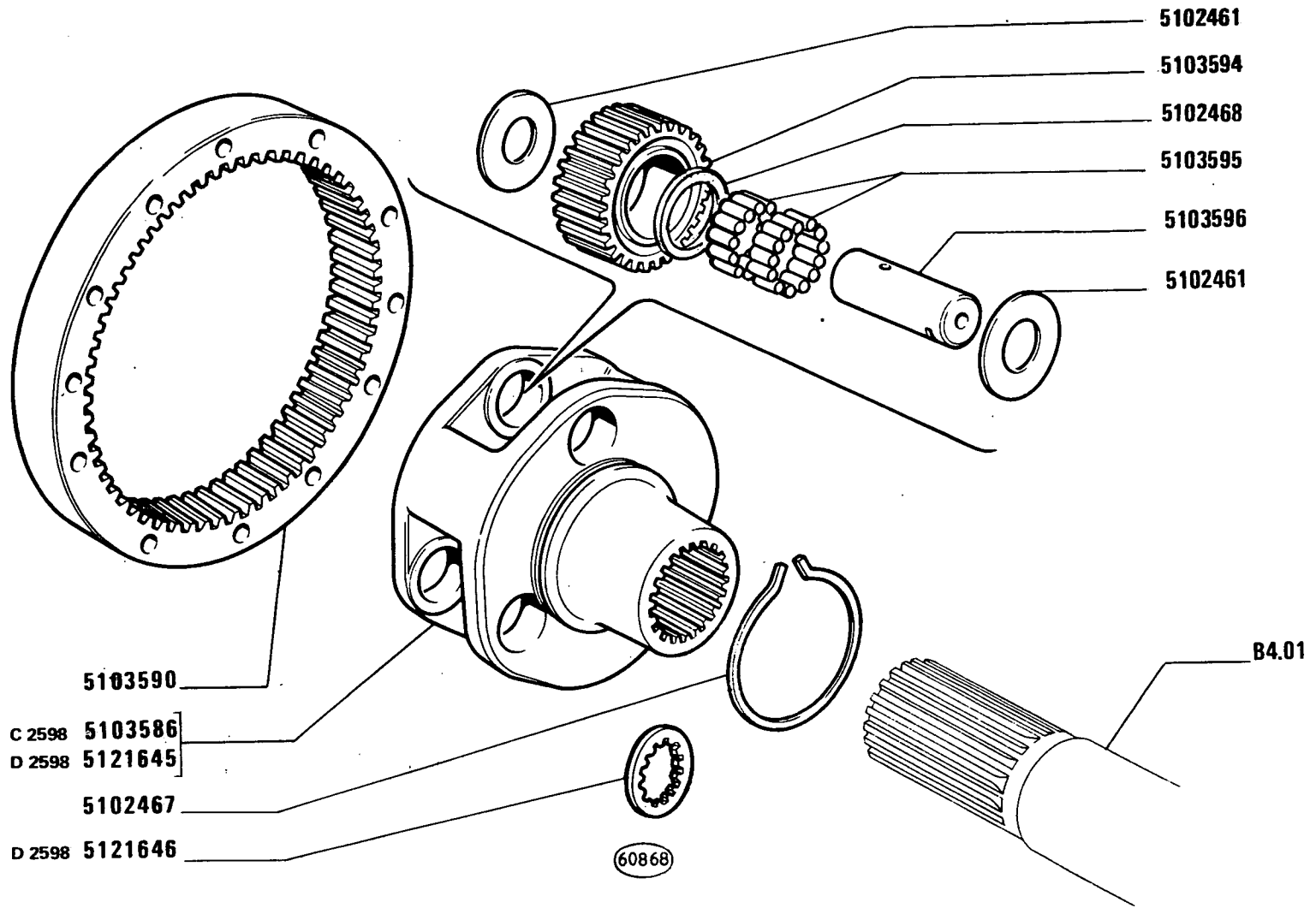
SCATOLE RIDUTTORI LATERALI POSTERIORI

Carters de réducteurs latéraux AR
Gehäuse der hinteren Endantriebe

Rear Side Final Drive Cases
Cajas de reductores laterales posteriores

B4.11

MODIF	ANT.MODIF	N. ORDIN.	Q.	DENOMINAZIONE	DESIGNATION	BENENNUNG	DESCRIPTION	DENOMINACIONES
		5102364	2	SCATOLA (431)(450)	CARTER	GEHAUSE	CASE	CAJA
		5102676	6	GRANO	ERGOT	PASSTIFT	DOWEL	PITON
		5103587	2	SCATOLA	CARTER	GEHAUSE	CASE	CAJA
C2562	5109405	5109406	2	DISTANZIALE COMPL.	ENTRETOISE	ABSTANDSTUECK	SPACER	SEPARADOR
D2600		5109612	3	PRIGIONIERO (783)	GOUJON	STIFTSCHRAUBE	STUD	ESPARRAGO
		5109612	3	PRIGIONIERO (431)(450)	GOUJON	STIFTSCHRAUBE	STUD	ESPARRAGO
		5111734	2	COPERCHIO (431)	COUVERCLE	DECKEL	COVER	TAPA
D2601		5115513	3	PRIGIONIERO	GOUJON	STIFTSCHRAUBE	STUD	ESPARRAGO
		5115513	21	PRIGIONIERO (431)(450)	GOUJON	STIFTSCHRAUBE	STUD	ESPARRAGO
		5117162	2	BOCCOLA (431)	DOUILLE	BUECHSE	BUSH	CASQUILLO
D2562		5117615	2	TAPPO	BOUCHON	STOPFEN	PLUG	TAPON
D2562		5117658	2	DISTANZIALE COMPL.	ENTRETOISE	ABSTANDSTUECK	SPACER	SEPARADOR
		5118934	2	COPERCHIO (450)	COUVERCLE	DECKEL	COVER	TAPA
		5118935	2	COPERCHIO	COUVERCLE	DECKEL	COVER	TAPA
D2600		5120736	1	DISTANZIALE	ENTRETOISE	ABSTANDSTUECK	SPACER	SEPARADOR
D2600		5120737	1	DISTANZIALE (783)	ENTRETOISE	ABSTANDSTUECK	SPACER	SEPARADOR
		12164121	24	DADO	ECROU	MUTTER	NUT	TUERCA
		13564030	21	PRIGIONIERO	GOUJON	STIFTSCHRAUBE	STUD	ESPARRAGO
C2601		13564030	3	PRIGIONIERO	GOUJON	STIFTSCHRAUBE	STUD	ESPARRAGO
C2600		13564130	3	PRIGIONIERO (783)	GOUJON	STIFTSCHRAUBE	STUD	ESPARRAGO
		14482280	2	GUARNIZIONE (431)	GARNITURE	BELAG	PAD	FORRO



1180-1180 DT

01 02

RUOTISMI RIDUTTORI LATERALI POSTERIORI

*Engrenages de réducteurs latéraux AR
Zahnräder und Wellen der hinteren Endantriebe*

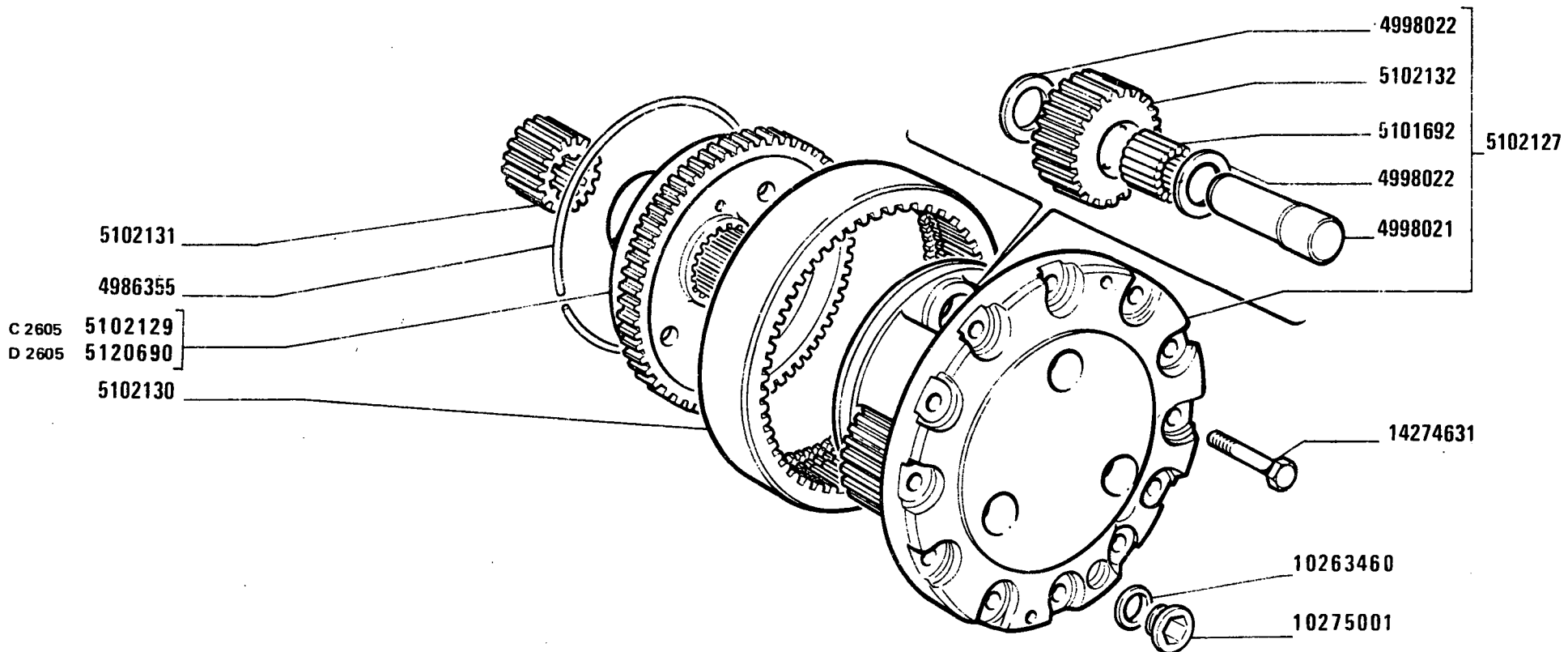
*Rear Side Final Drive Gears
Engranajes de reductores laterales posteriores*

3

B4.12

1

MODIF	ANT.MODIF	N.ORDIN.	Q.	DENOMINAZIONE	DESIGNATION	BENENNUNG	DESCRIPTION	DENOMINACIONES
		5102177	2	CORONA DENTATA (431)(450)	COURONNE DENTEE	ZAHNKRANZ	RING GEAR	CORONA DENTADA
		5102178	6	INGRANAGGIO (431)(450)	PIGNON	ZAHNRAD	GEAR	PINON
		5102461	12	RALLA	CRAPAUDINE	DRUCKSCHEIBE	THRUST PLATE	CHUMACERA
C2598		5102461	12	RALLA (431)(450)	CRAPAUDINE	DRUCKSCHEIBE	THRUST PLATE	CHUMACERA
		5102464	2	SUPPORTO (431)(450)	SUPPORT	LAGER	SUPPORT	SOPORTE
		5102465	6	CUSCINETTO (431)(450)	COUSSINET	LAGERSCHALE	BEARING	COJINETE
		5102466	6	INGRANAGGIO (431)(450)	PIGNON	ZAHNRAD	GEAR	PINON
		5102467	2	ANELLO DI RITEGNO	ARRETOIR	HALTERING	RETAINER	RETENEDOR
		5102467	2	ANELLO DI RITEGNO (450)	ARRETOIR	HALTERING	RETAINER	RETENEDOR
		5102468	6	DISTANZIALE	ENTRETOISE	ABSTANDSTUECK	SPACER	SEPARADOR
C2598		5102468	6	DISTANZIALE (431)	ENTRETOISE	ABSTANDSTUECK	SPACER	SEPARADOR
		5103586	2	SUPPORTO	SUPPORT	LAGER	SUPPORT	SOPORTE
		5103590	2	CORONA DENTATA	COURONNE DENTEE	ZAHNKRANZ	RING GEAR	CORONA DENTADA
		5103594	6	INGRANAGGIO	PIGNON	ZAHNRAD	GEAR	PINON
		5103595	6	CUSCINETTO	COUSSINET	LAGERSCHALE	BEARING	COJINETE
		5103596	6	PERNO	AXE	BOLZEN	PIN	EJE
D2598		5121645	2	SUPPORTO	SUPPORT	LAGER	SUPPORT	SOPORTE
D2598		5121646	2	RALLA	CRAPAUDINE	DRUCKSCHEIBE	THRUST PLATE	CHUMACERA
D2598		5121647	2	SUPPORTO (431)(450)	SUPPORT	LAGER	SUPPORT	SOPORTE
D2598		5121648	2	RALLA (431)(450)	CRAPAUDINE	DRUCKSCHEIBE	THRUST PLATE	CHUMACERA



1180-1180 DT

02

RUOTISMI RIDUTTORI LATERALI ANTERIORI

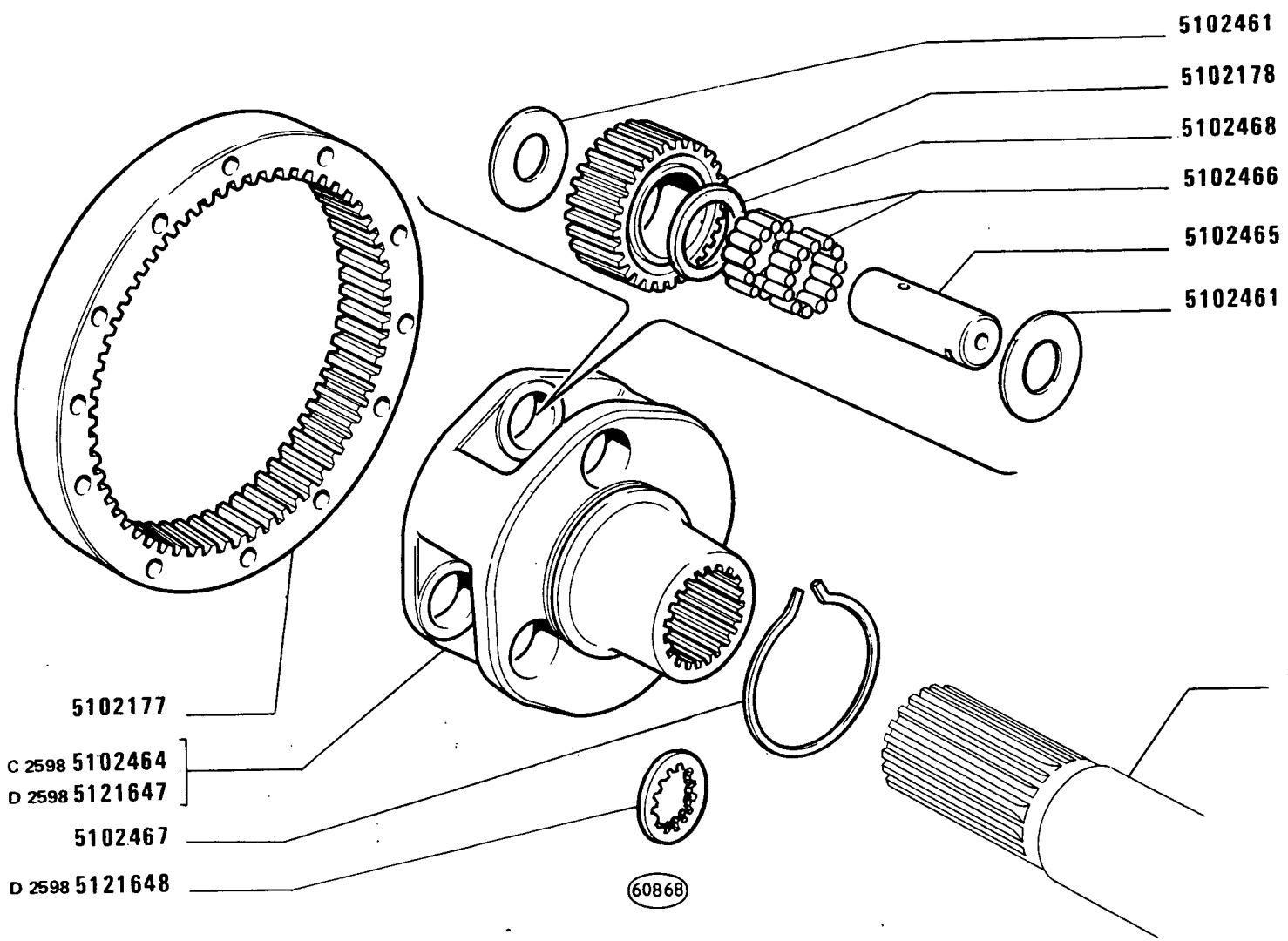
*Engranages de réducteurs latéraux AV
Zahnräder und Wellen der vorderen Endantriebe*

*Front Side Final Drive Gears
Engranajes de reductores laterales anteriores*

2

B4.12 /1

MODIF	ANT.MODIF	N. ORDIN.	Q.	DENOMINAZIONE	DESIGNATION	BENENNUNG	DESCRIPTION	DENOMINACIONES
		4986355	2	ANELLO	BAGUE	RING	RING	ANILLO
		4998021	6	PERNO	AXE	BOLZEN	PIN	EJE
		4998022	12	RALLA	CRAPAUDINE	DRUCKSCHEIBE	THRUST PLATE	CHUMACERA
		5101692	6	CUSCINETTO	COUSSINET	LAGERSCHALE	BEARING	COJINETE
C2605		5102127	2	SUPPORTO COMPL.	SUPPORT	LAGER	SUPPORT	SOPORTE
		5102129	2	DISCO	DISQUE	SCHEIBE	PLATE	DISCO
		5102130	2	CORONA DENTATA	COURONNE DENTEE	ZAHNKRANZ	RING GEAR	CORONA DENTADA
		5102131	2	PLANETARIO	PLANETAIRE	ACHSWELLENRAD	SUN GEAR	PINON PLANETARIO
		5102132	6	SATELLITE	SATELLITE	KEGELRAD	IDLE PINION	PINON SATELITE
D2605		5121690	2	DISCO	DISQUE	SCHEIBE	PLATE	DISCO
		10263460	2	GUARNIZIONE DI TENUTA	JOINT	DICHTUNG	GASKET	JUNTA
		10275001	2	TAPPO	BOUCHON	STOPFEN	PLUG	TAPON
		14274631	24	VITE	VIS	SCHRAUBE	SCREW	TORNILLO



(431) (450)

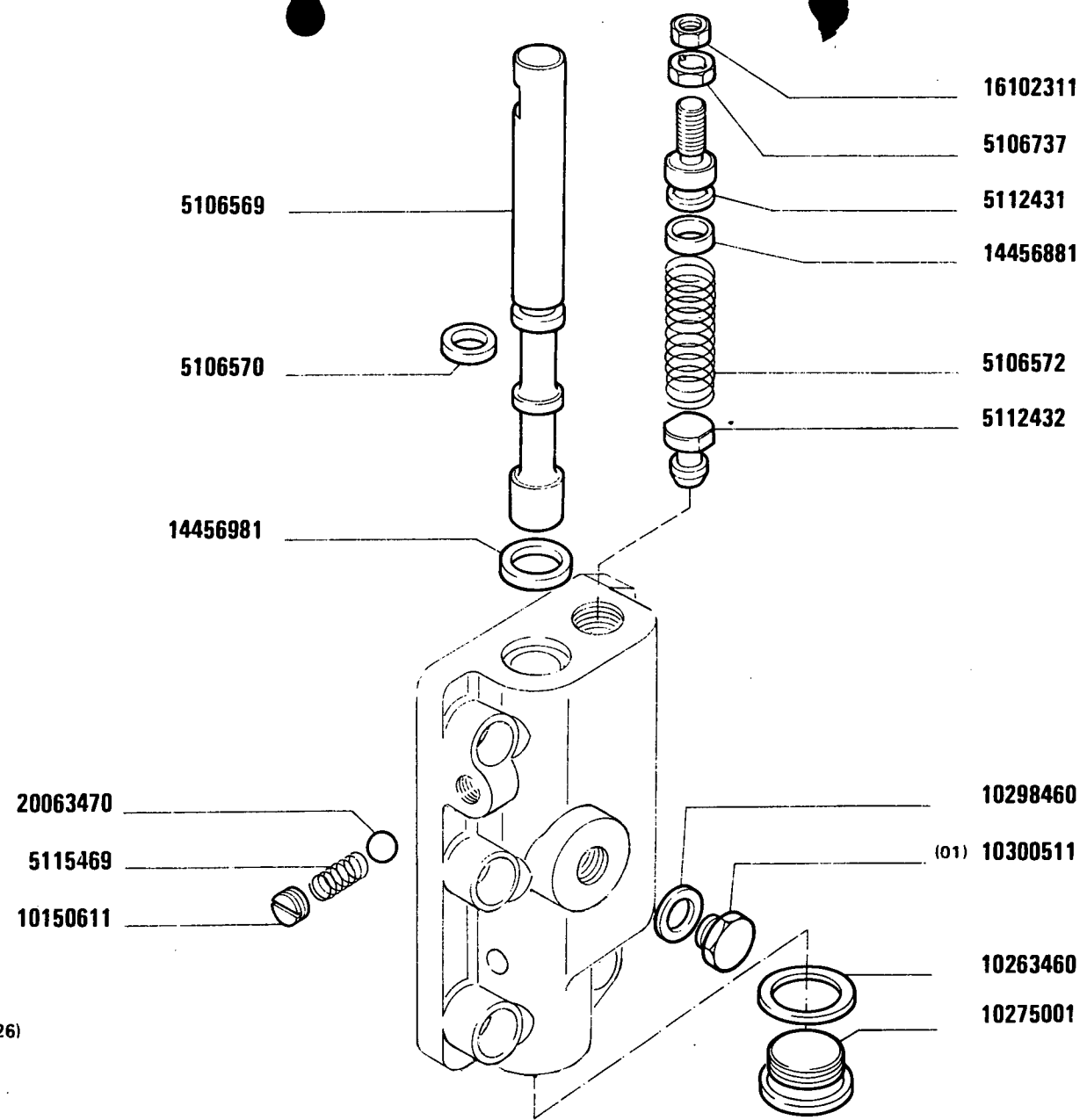
1180-1180 DT

01 02

RUOTISMI RIDUTTORI LATERALI POSTERIORI ³

Engrenages de réducteurs latéraux AR
Zahnräder und Wellen der hinteren Endantriebe

Rear Side Final Drive Gears
Engranajes de reductores laterales posteriores



5106569

5106570

14456981

20063470

5115469

10150611

16102311

5106737

5112431

14456881

5106572

5112432

10298460

(01) 10300511

10263460

10275001

C 2668 (326)

DISTRIBUTORE 5106566

1180-1180 DT

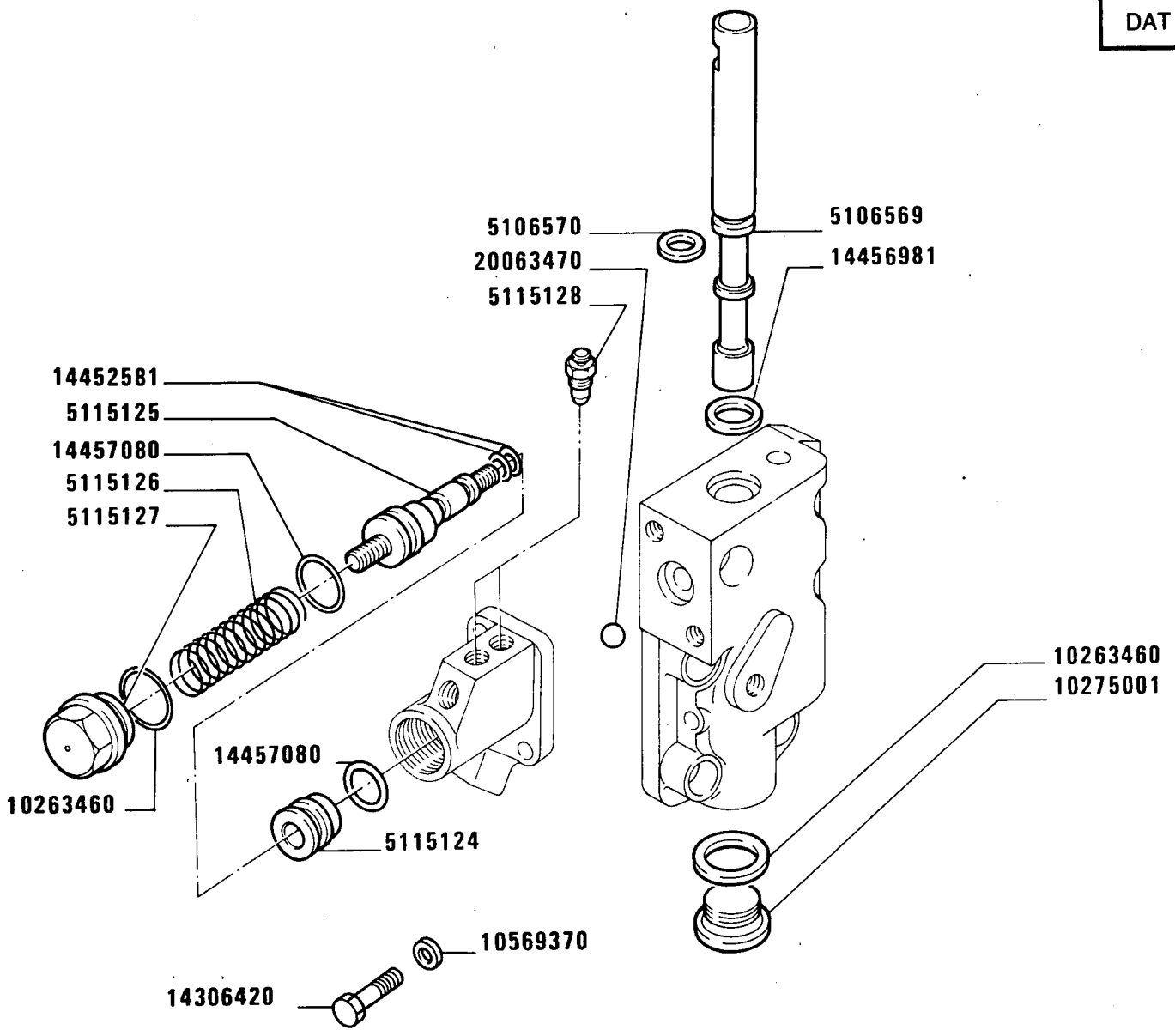
01 02

*Distributeur (pièces)
Steuergerät (Einzelteile)*

*Distributor Valve (Components)
Válvula distribuidora (despiezo)*

B4.13

MODIF	ANT.MODIF	N. ORDIN.	Q.	DENOMINAZIONE	DESIGNATION	BENENNUNG	DESCRIPTION	DENOMINACIONES
		5106569	1	ASTA	TIGE	STANGE	ROD	VARILLA
		5106570	1	GUARNIZIONE DI TENUTA	JOINT	DICHTUNG	GASKET	JUNTA
		5106572	1	MOLLA	RESSORT	FEDER	SPRING	RESORTE
		5106737	1	TAPPO	BOUCHON	STOPFEN	PLUG	TAPON
		5112431	1	VITE	VIS	SCHRAUBE	SCREW	TORNILLO
		5112432	1	PISTONCINO	PISTON	STOESSEL	PLUNGER	EMBOLO
		5115469	1	MOLLA	RESSORT	FEDER	SPRING	RESORTE
		10150611	1	VITE	VIS	SCHRAUBE	SCREW	TORNILLO
		10263460	1	GUARNIZIONE DI TENUTA	JOINT	DICHTUNG	GASKET	JUNTA
		10275001	1	TAPPO	BOUCHON	STOPFEN	PLUG	TAPON
		10298460	1	GUARNIZIONE DI TENUTA	JOINT	DICHTUNG	GASKET	JUNTA
		10300511	1	TAPPO (01)	BOUCHON	STOPFEN	PLUG	TAPON
		14456881	1	GUARNIZIONE DI TENUTA	JOINT	DICHTUNG	GASKET	JUNTA
		14456981	1	GUARNIZIONE DI TENUTA	JOINT	DICHTUNG	GASKET	JUNTA
		16102311	1	DADO	ECROU	MUTTER	NUT	TUERCA
		20063470	1	SFERA	BILLE	KUGEL	BALL	BOLA



(326) D 2668

1180-1180 DT
01 02

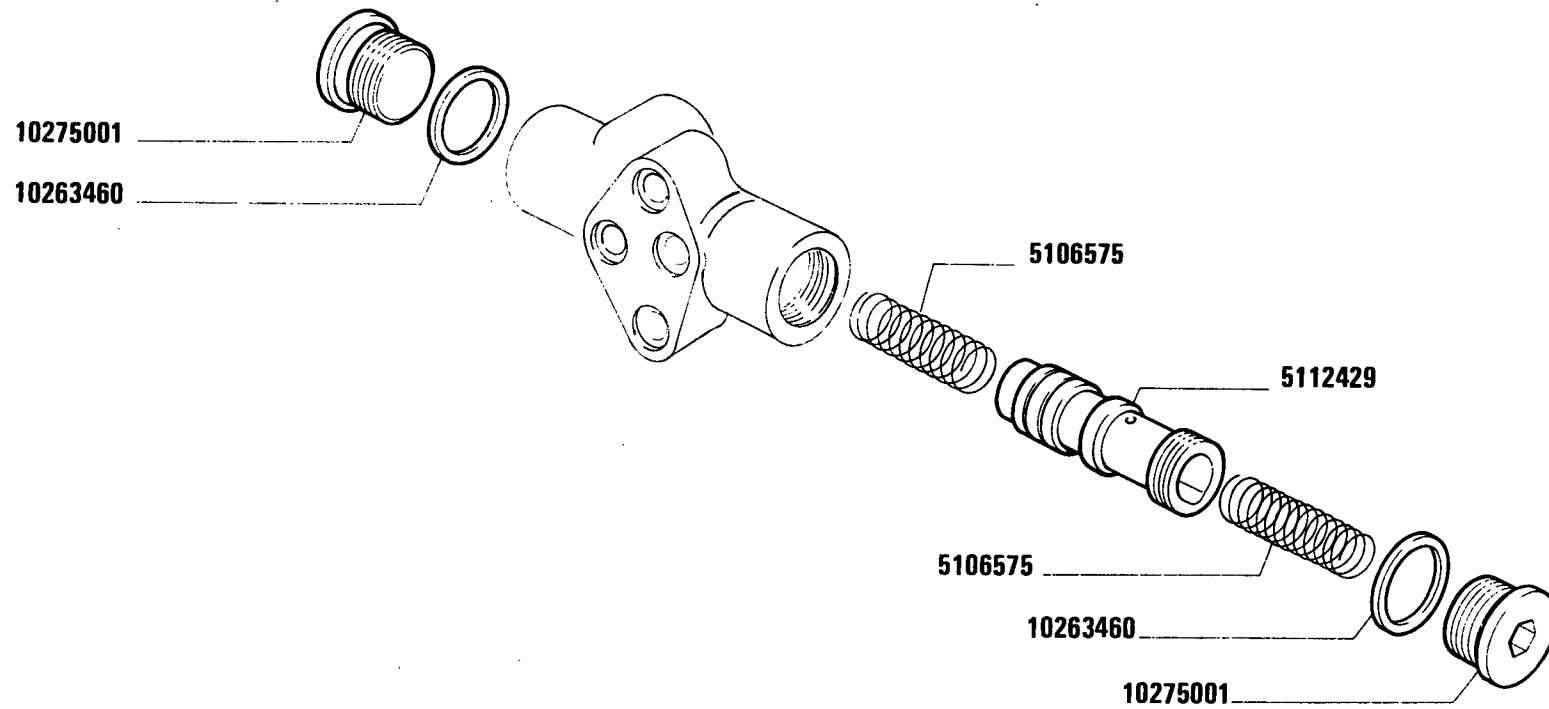
*Distributeur
Steuergerät*

DISTRIBUTORE 5114206

*Distributor valve
Válvula distribuidora*

B4.13 /A

MODIF	ANT.MODIF	N.ORDIN.	Q.	DENOMINAZIONE	DESIGNATION	BENENNUNG	DESCRIPTION	DENOMINACIONES
		5106569	1	ASTA	TIGE	STANGE	ROD	VARILLA
		5106570	1	GUARNIZIONE	GARNITURE	UNTERLAGE	LINING	FORRO
		5115124	1	PISTONCINO	PISTON	STOESSEL	PLUNGER	EMBOLO
		5115125	1	PISTONCINO	PISTON	STOESSEL	PLUNGER	EMBOLO
		5115126	1	MOLLA	RESSORT	FEDER	SPRING	RESORTE
		5115127	1	TAPPO	BOUCHON	STOPFEN	PLUG	TAPON
		5115128	2	TAPPO	BOUCHON	STOPFEN	PLUG	TAPON
		10263460	2	GUARNIZIONE	GARNITURE	UNTERLAGE	LINING	FORRO
		10275001	1	TAPPO	BOUCHON	STOPFEN	PLUG	TAPON
		10569370	2	ROSETTA	RONDELLE	SCHEIBE	WASHER	ARANDELA
		14306420	2	VITE M8X1,25	VIS	SCHRAUBE	SCREW	TORNILLO
		14452581	2	GUARNIZIONE	GARNITURE	UNTERLAGE	LINING	FORRO
		14456981	1	GUARNIZIONE	GARNITURE	UNTERLAGE	LINING	FORRO
		14457080	2	GUARNIZIONE	GARNITURE	UNTERLAGE	LINING	FORRO
		20063470	1	SFERA	BILLE	KUGEL	BALL	BOLA



C 2668 (326)

1180-1180 DT

01 02

*Soupape
Ventil*

VALVOLA 5112430

*Valve
Válvula*

B4.14

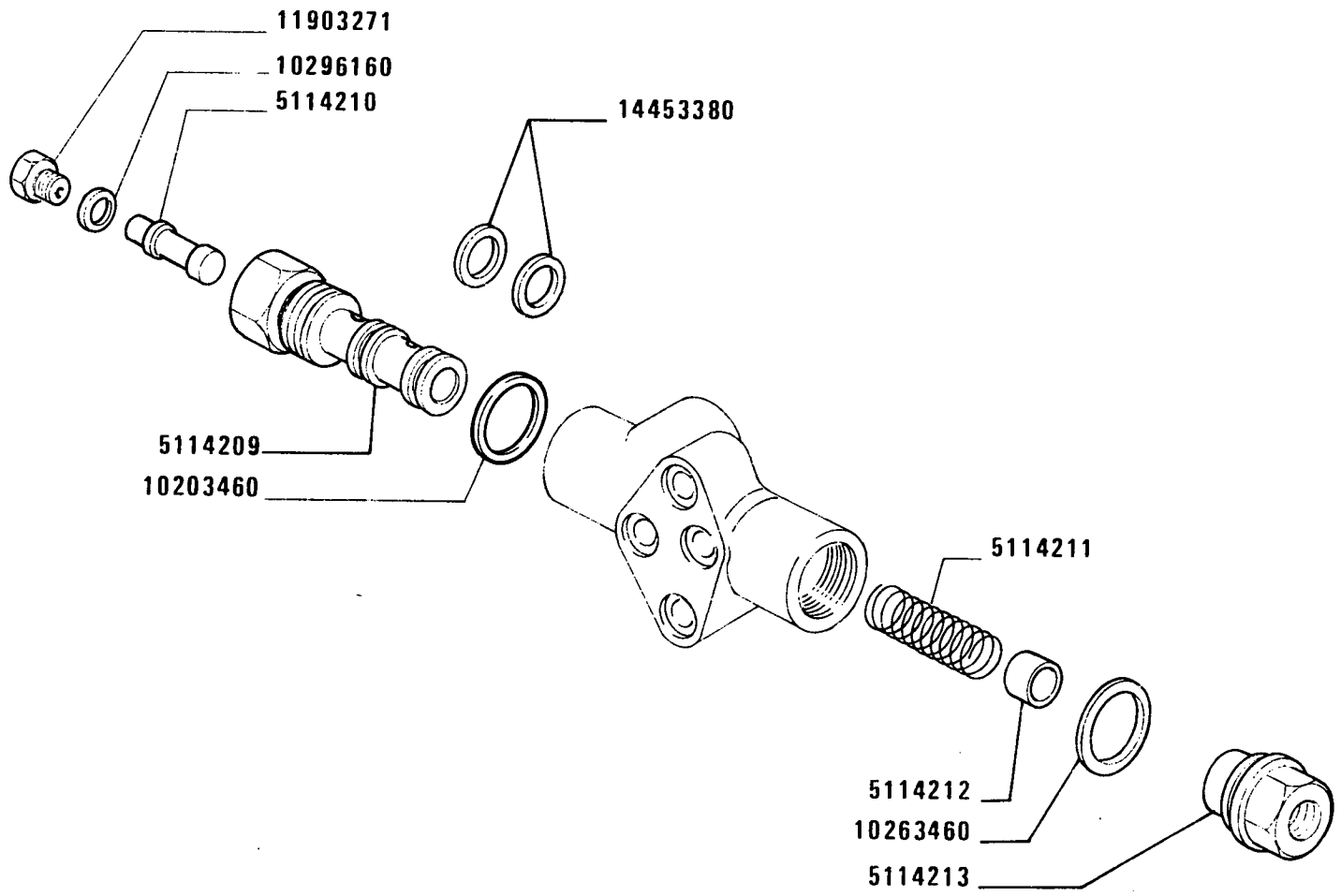
FIAT 1180-1180DT

(09-1982)

B414

- 1 -

MODIF	ANT.MODIF	N.ORDIN.	Q.	DENOMINAZIONE	DESIGNATION	BENENNUNG	DESCRIPTION	DENOMINACIONES
		5106575	2	MOLLA	RESSORT	FEDER	SPRING	RESORTE
		5112429	1	FLOTTANTE	FLOTTEUR	VENTILTRAEGER	CARRIER	VALVULA FLOTANTE
		10263460	2	GUARNIZIONE DI TENUTA	JOINT	DICHTUNG	GASKET	JUNTA
		10275001	2	TAPPO	BOUCHON	STOPFEN	PLUG	TAPON



D 2668 (326)

1180-1180 DT
01 02

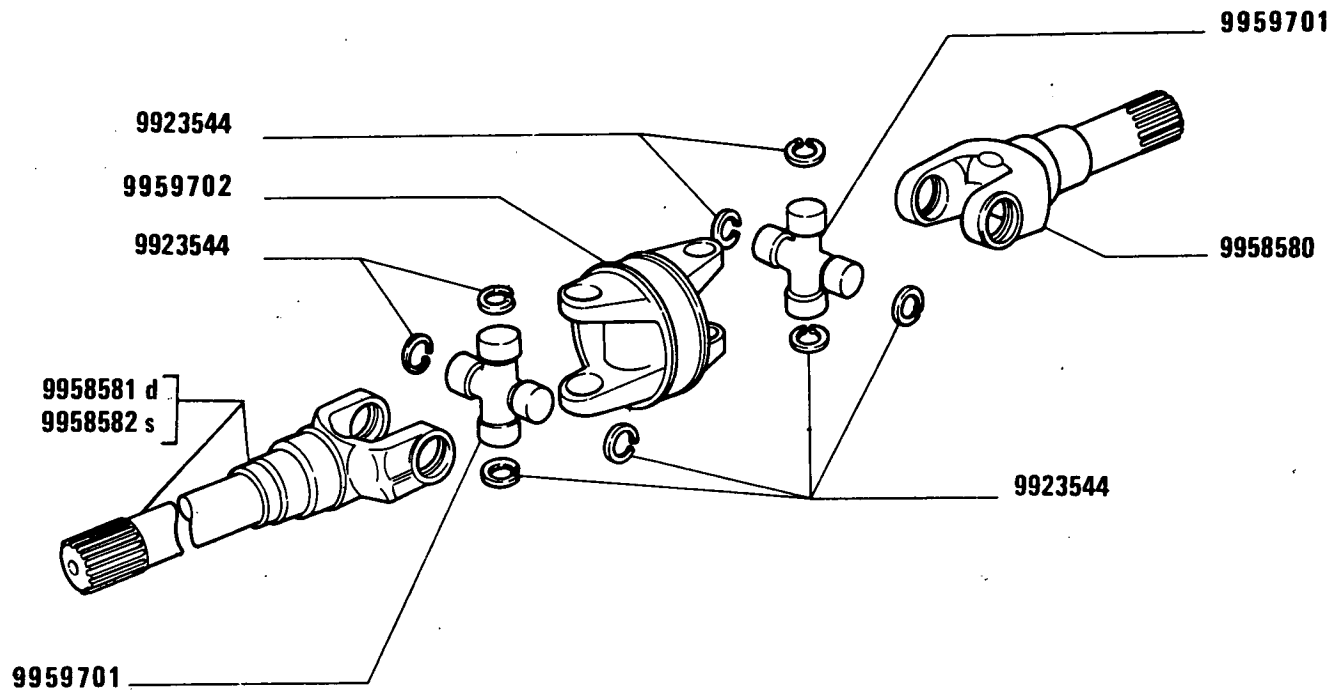
Soupape
Ventil

VALVOLA 5114207

Valve
Válvula

B4.14/A

MODIF	ANT.MODIF	N.ORDIN.	Q.	DENOMINAZIONE	DESIGNATION	BENENNUNG	DESCRIPTION	DENOMINACIONES
		5114209	1	FLOTTANTE	FLOTTEUR	VENTILTRAEGER	CARRIER	VALVULA FLOTANTE
		5114210	1	PISTONCINO	PISTON	STOESSEL	PLUNGER	EMBOLO
		5114211	1	MOLLA	RESSORT	FEDER	SPRING	RESORTE
		5114212	1	PISTONCINO	PISTON	STOESSEL	PLUNGER	EMBOLO
		5114213	1	SEDE	SIEGE	SITZ	SEAT	ASIENTO
		10263460	2	GUARNIZIONE	GARNITURE	UNTERLAGE	LINING	FORRO
		10296160	1	GUARNIZIONE	GARNITURE	UNTERLAGE	LINING	FORRO
		11903271	1	TAPPO	BOUCHON	STOPFEN	PLUG	TAPON
		14453380	2	GUARNIZIONE	GARNITURE	UNTERLAGE	LINING	FORRO



C 2561

1180-1180 DT

02

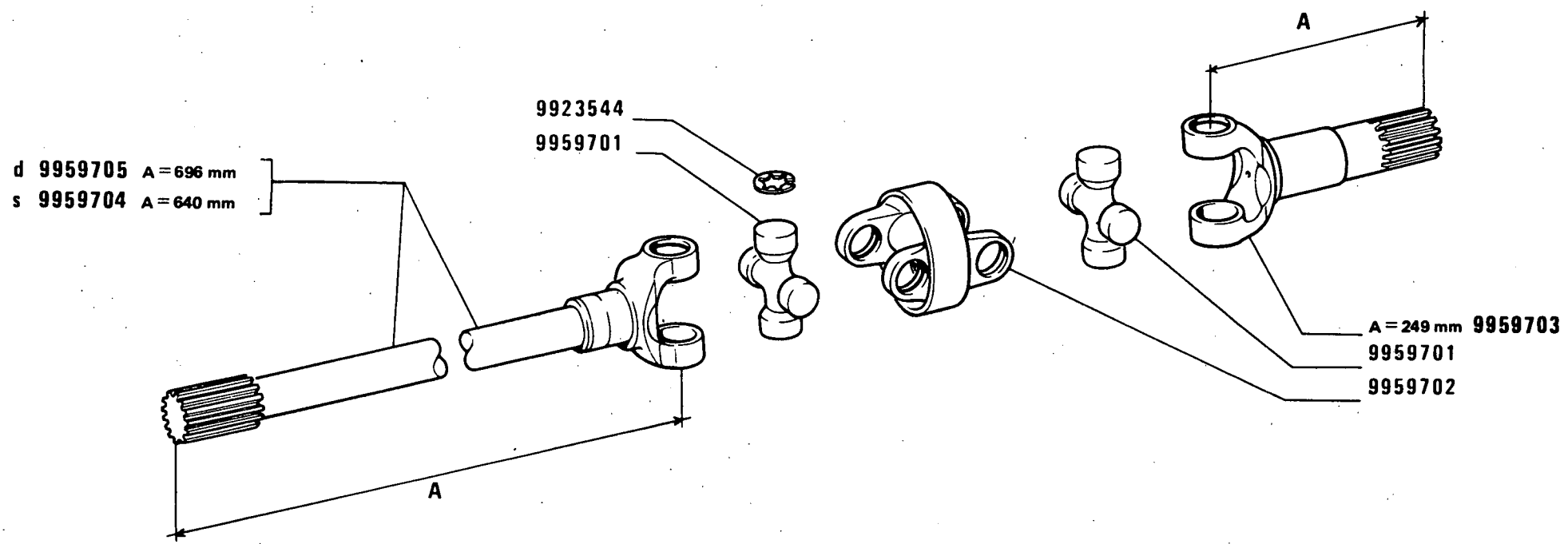
SEMIALBERO SNODATO d 5102124-s 5102125 (Birfield)

*Arbre articulé
Gelenkwelle*

*Shaft with Joint
Árbol articulado*

B4.15

MODIF	ANT. MODIF	N. ORDIN.	Q.	DENOMINAZIONE	DESIGNATION	BENENNUNG	DESCRIPTION	DENOMINACIONES
		9923544	8	ANELLO DI APPOGGIO	RONDELLE DE BUTEE	DRUCKSCHEIBE	THRUST RING	ANILLO DE APOYO
		9958580	1	ALBERO	ARBRE	WELLE	SHAFT	ARBOL
		9958581	1	ALBERO D	ARBRE	WELLE	SHAFT	ARBOL
		9958582	1	ALBERO S	ARBRE	WELLE	SHAFT	ARBOL
9956526		9959701	2	CROCIERA	CROISILLON	KREUZSTUECK	SPIDER	CRUCETA
9923580		9959702	1	FORCELLA	FOURCHE	GABEL	FORK	HORQUILLA



D 2561

1180-1180 DT
02

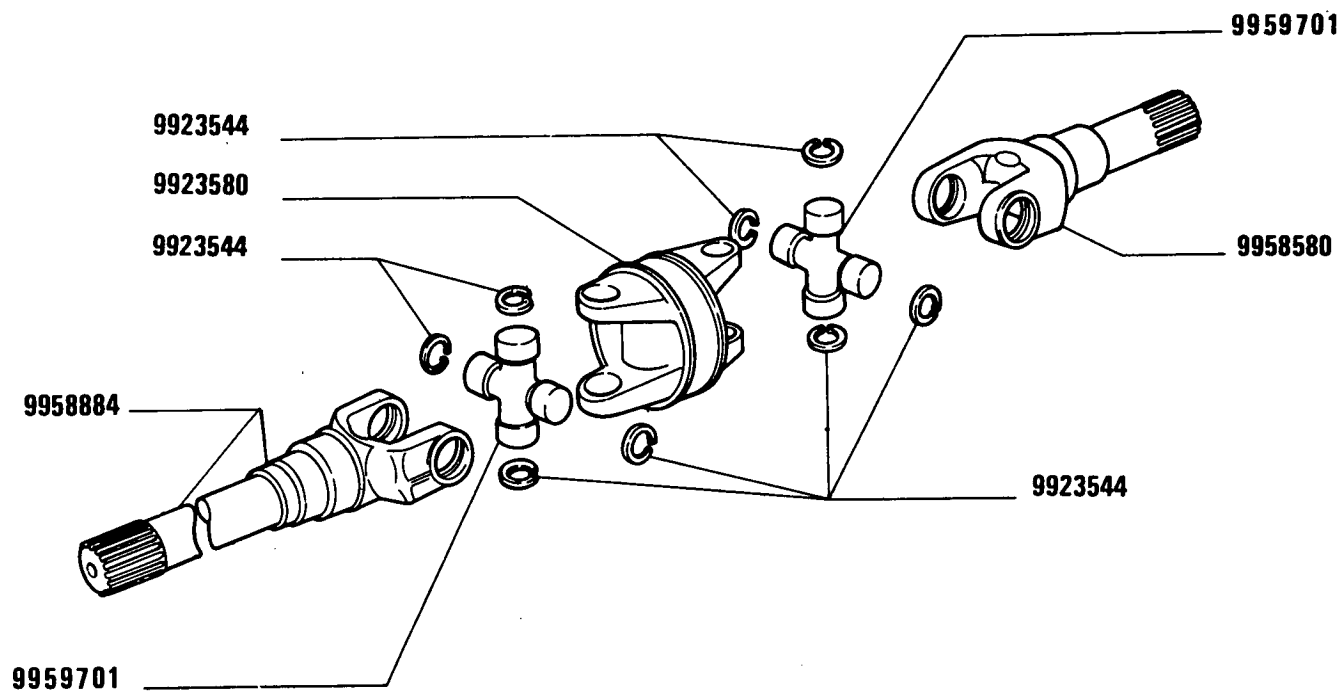
Arbre articulé
Gelenkwelle

SEMIALBERO SNODATO s 5119000 – d 5119001(Birfield)

Shaft with joint
Árbol articulado

B4.15 /A

MODIF	ANT.MODIF	N.ORDIN.	Q.	DENOMINAZIONE	DESIGNATION	BENENNUNG	DESCRIPTION	DENOMINACIONES
		9923544	8	ANELLO DI SICUREZZA	ARRETOIR	SICHERUNGSRING	LOCKRING	ANILLO DE FRENO
		9959701	2	CROCIERA	CROISILLON	KREUZSTUECK	SPIDER	CRUCETA
		9959702	1	FORCELLA	FOURCHE	GABEL	FORK	HORQUILLA
		9959703	1	ALBERO A = MM 249	ARBRE	WELLE	SHAFT	ARBOL
		9959704	1	ALBERO S A = MM 640	ARBRE	WELLE	SHAFT	ARBOL
		9959705	1	ALBERO D A = MM 696	ARBRE	WELLE	SHAFT	ARBOL



(326) C 2561

1180-1180 DT

02

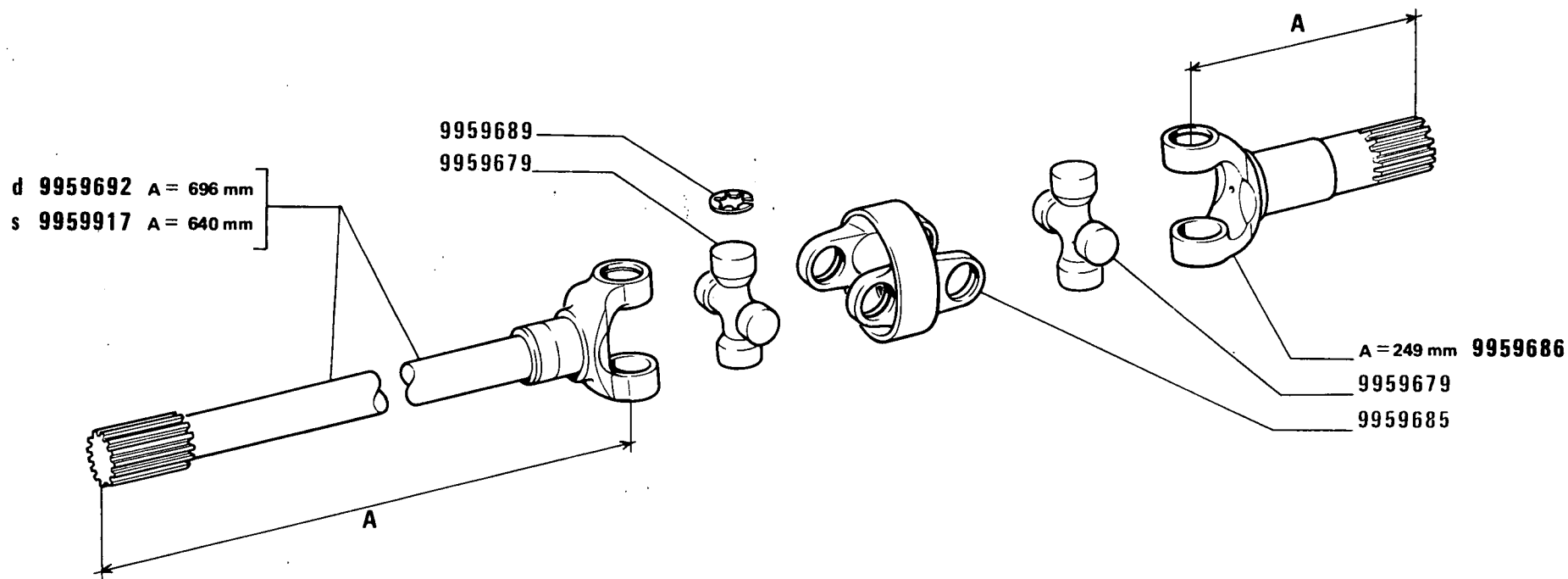
SEMIALBERO SNODATO 5106212 (Birfield)

Arbre articulé
Gelenkwelle

Shaft with Joint
Árbol articulado

B4.15 /1

MODIF	ANT. MODIF	N. ORDIN.	Q.	DENOMINAZIONE	DESIGNATION	BENENNUNG	DESCRIPTION	DENOMINACIONES
		9923544	8	ANELLO DI SICUREZZA	ARRETOIR	SICHERUNGSRING	LOCKRING	ANILLO DE FRENO
		9923580	1	FORCELLA	FOURCHE	GABEL	FORK	HORQUILLA
		9958580	1	FORCELLA	FOURCHE	GABEL	FORK	HORQUILLA
		9958884	1	FORCELLA	FOURCHE	GABEL	FORK	HORQUILLA
9956526		9959701	2	CROCIERA	CROISILLON	KREUZSTUECK	SPIDER	CRUCETA



1180-1180 DT

02


SEMIALBERO SNODATO 5119042 d - 5118737 s (Universal giunti)

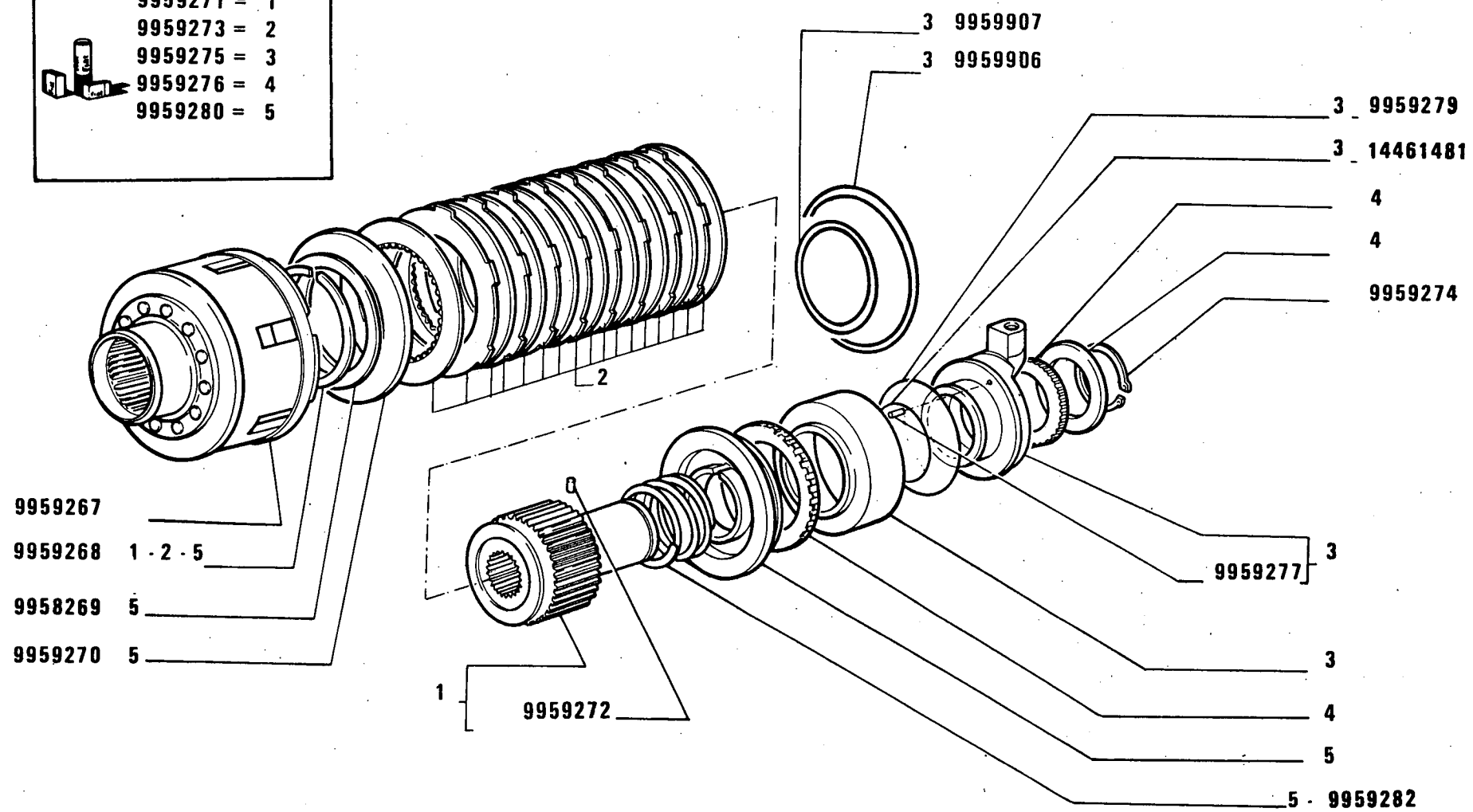
Arbre articulé
Gelenkwelle

Shaft with Joint
Árbol articulado

B4.15 /2

MODIF	ANT.MODIF	N.ORDIN.	Q.	DENOMINAZIONE	DESIGNATION	BENENNUNG	DESCRIPTION	DENOMINACIONES
		9959679	2	CROCIERA	CROISILLON	KREUZSTUECK	SPIDER	CRUCETA
		9959685	1	FORCELLA	FOURCHE	GABEL	FORK	HORQUILLA
		9959686	1	ALBERO A = MM. 249	ARBRE	WELLE	SHAFT	ARBOL
		9959689	8	ANELLO DI SICUREZZA	ARRETOIR	SICHERUNGSRING	LOCKRING	ANILLO DE FRENO
		9959692	1	ALBERO D A = MM. 696	ARBRE	WELLE	SHAFT	ARBOL
9959687		9959917	1	ALBERO S A = MM. 640	ARBRE	WELLE	SHAFT	ARBOL

- | | |
|---|-------------|
|  | 9959271 = 1 |
| | 9959273 = 2 |
| | 9959275 = 3 |
| | 9959276 = 4 |
| | 9959280 = 5 |



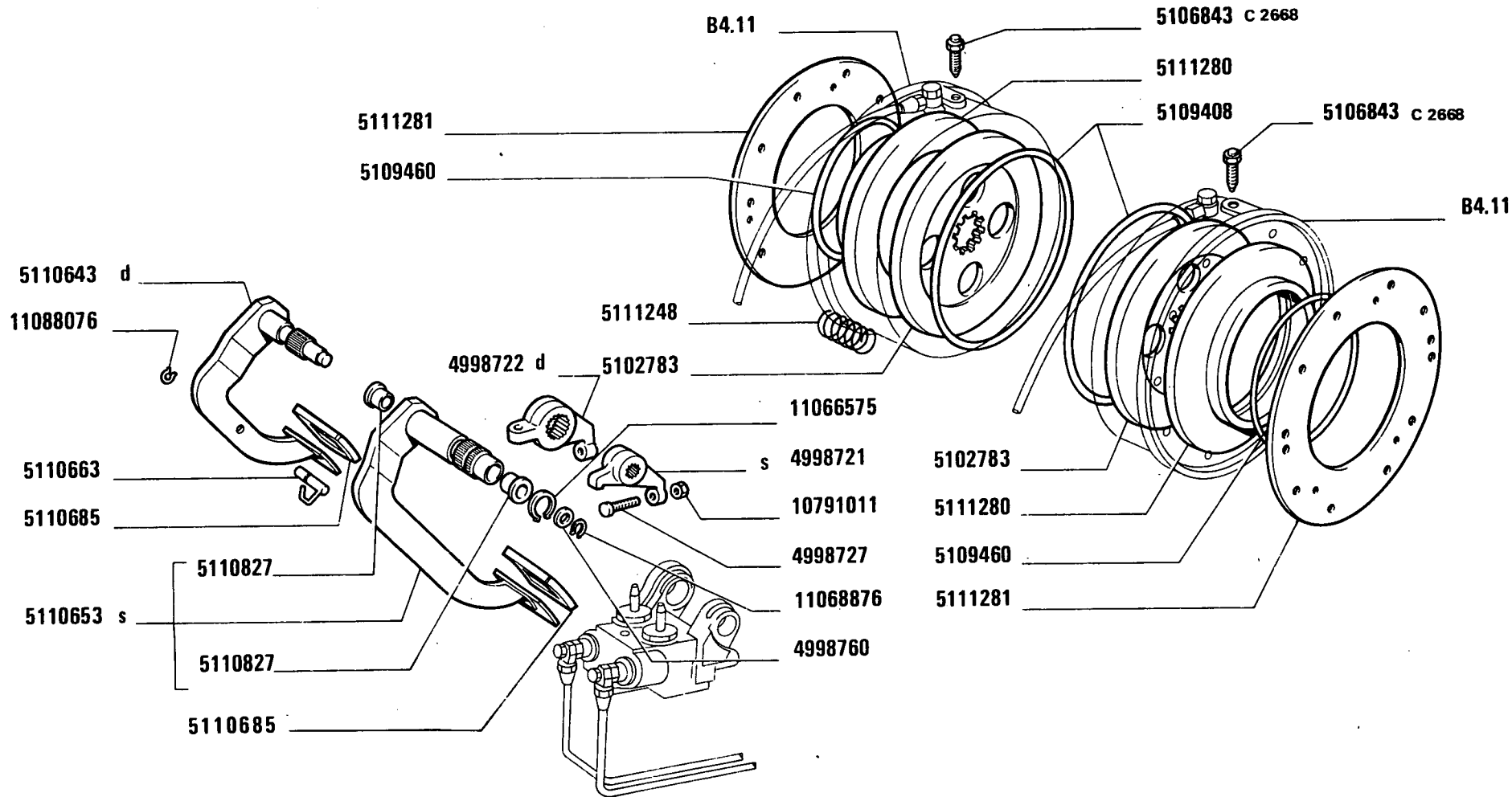
(326)

1180-1180 DT
02

FRIZIONE-BLOCCAGGIO DIFFERENZIALE 5106972 (Valeo)
Embrayage-blocage de differentiel *Clutch-differential lock*
Kupplung-differentialsperre *Embrague-enclavamiento del diferencial*

B4.16

MODIF	ANT.MODIF	N.ORDIN.	Q.	DENOMINAZIONE	DESIGNATION	BENENNUNG	DESCRIPTION	DENOMINACIONES
-----	-----	-----	-----	-----	-----	-----	-----	-----
		9959267	1	CAMPANA	CLOCHE	GEHAUSE	BELL HOUSING	CAMPANA
		9959268	1	ANELLO DI RITEGNO	ARRETOIR	HALTERING	RETAINER	RETENEDOR
		9959269	1	RALLA	CRAPAUDINE	DRUCKSCHEIBE	THRUST PLATE	CHUMACERA
		9959270	1	DISCO	DISQUE	SCHEIBE	PLATE	DISCO
		9959271	1	CORREDO, COMPOSTO DA 1	POCHETTE-CONTE- NANT ...	AUSRUESTUNG BE- STEHEND AUS ...	KIT-CONSISTING OF ...	EQUIPO-COMPUESTO DE ...
		9959272	1	SPINA	GOUPILLE	STIFT	PIN	PASADOR
		9959273	1	CORREDO, COMPOSTO DA 2	POCHETTE-CONTE- NANT ...	AUSRUESTUNG BE- STEHEND AUS ...	KIT-CONSISTING OF ...	EQUIPO-COMPUESTO DE ...
		9959274	1	ANELLO DI RITEGNO	ARRETOIR	HALTERING	RETAINER	RETENEDOR
		9959275	1	CORREDO, COMPOSTO DA 3	POCHETTE-CONTE- NANT ...	AUSRUESTUNG BE- STEHEND AUS ...	KIT-CONSISTING OF ...	EQUIPO-COMPUESTO DE ...
		9959276	1	CORREDO, COMPOSTO DA 4	POCHETTE-CONTE- NANT ...	AUSRUESTUNG BE- STEHEND AUS ...	KIT-CONSISTING OF ...	EQUIPO-COMPUESTO DE ...
		9959277	1	SPINA	GOUPILLE	STIFT	PIN	PASADOR
		9959279	1	GUARNIZIONE	GARNITURE	BELAG	PAD	FORRO
		9959280	1	CORREDO, COMPOSTO DA 5	POCHETTE-CONTE- NANT ...	AUSRUESTUNG BE- STEHEND AUS ...	KIT-CONSISTING OF ...	EQUIPO-COMPUESTO DE ...
		9959282	1	MOLLA	RESSORT	FEDER	SPRING	RESORTE
		9959906	1	ANELLO	BAGUE	RING	RING	ANILLO
		9959907	1	ANELLO	BAGUE	RING	RING	ANILLO
9959278		14461481	1	GUARNIZIONE	GARNITURE	BELAG	PAD	FORRO



1180-1180 DT

01 02

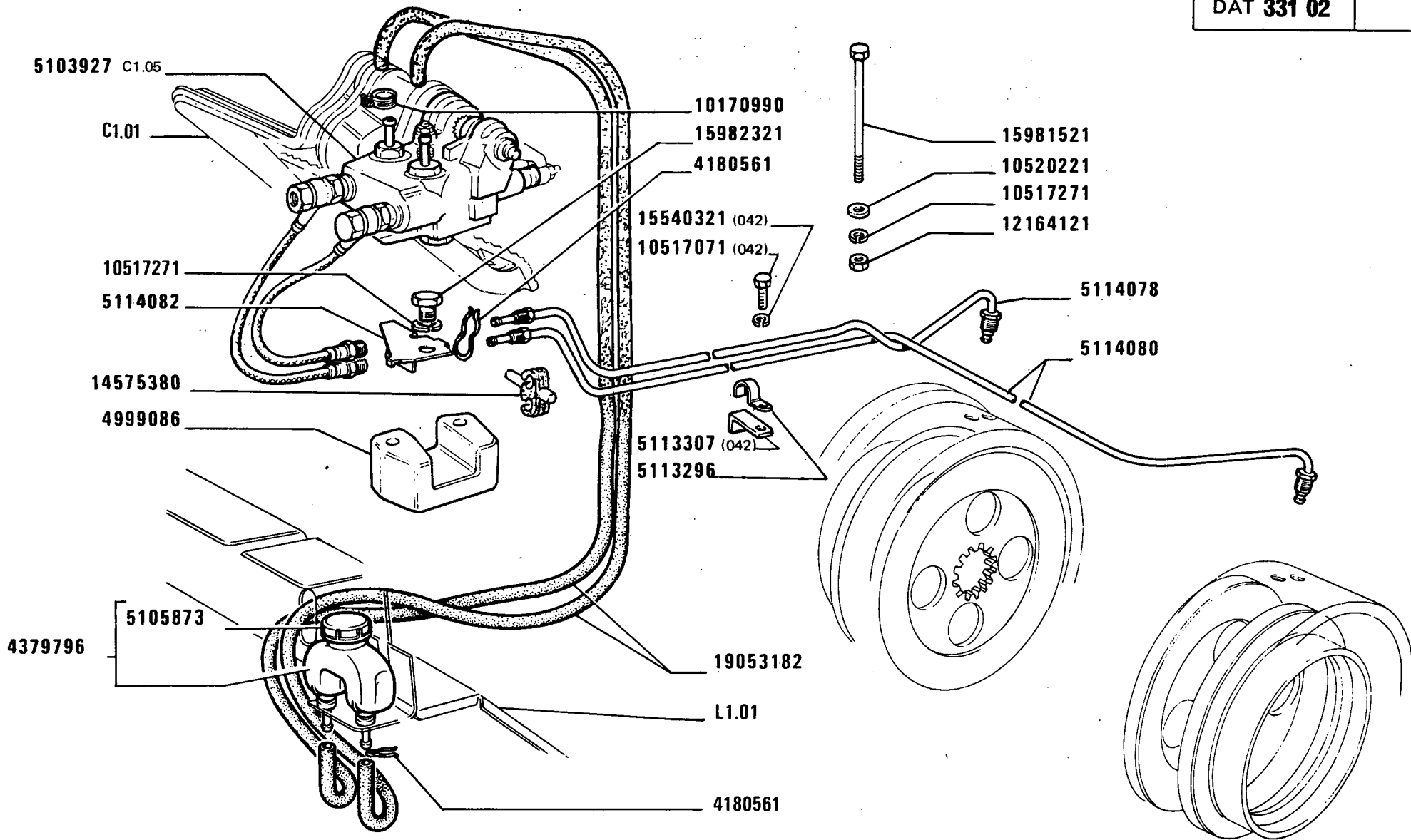
COMANDO A PEDALE FRENI

Commande au pied de freins
Bremsfusshebel

Brake Foot Control
Pedal de freno

C1.01

MODIF	ANT. MODIF	N. ORDIN.	Q.	DENOMINAZIONE	DESIGNATION	BENENNUNG	DESCRIPTION	DENOMINACIONES
		4998721	1	BRACCIO S	BRAS	ARM	ARM	BRAZO
		4998722	1	LEVA D	LEVIER	HEBEL	LEVER	PALANCA
		4998727	3	VITE	VIS	SCHRAUBE	SCREW	TORNILLO
		4998760	1	ROSETTA	RONDELLE	SCHEIBE	WASHER	ARANDELA
C2668	4991737	5102783	2	DISCO FRENO	DISQUE DE FREIN	BREMSSCHEIBE	BRAKE DISC	DISCO DE FRENO
		5106843	2	VITE	VIS	SCHRAUBE	SCREW	TORNILLO
		5109408	2	GUARNIZIONE DI TENUTA	JOINT	DICHTUNG	GASKET	JUNTA
		5109460	2	GUARNIZIONE DI TENUTA	JOINT	DICHTUNG	GASKET	JUNTA
		5110643	1	PEDALE D	PEDALE	FUSSHEBEL	PEDAL	PEDAL
		5110653	1	PEDALE COMPL.S	PEDALE	FUSSHEBEL	PEDAL	PEDAL
		5110663	1	PERNO DI FISSAGGIO	CHEVILLE	BOLZEN	PIN	PASADOR
		5110685	2	RIVESTIMENTO	REVELEMENT	VERKLEIDUNG	COVERING	FORRO
		5110827	2	BOCCOLA DI GUIDA	DOUILLE DE GUIDAGE	FUEHRUNGSBUECHSE	BUSHING	CASQUILLO GUIDA
		5111248	6	MOLLA	RESSORT	FEDER	SPRING	RESORTE
		5111280	2	PISTONCINO	PISTON	STOESSEL	PLUNGER	EMBOLO
		5111281	2	DISCO FRENO	DISQUE DE FREIN	BREMSSCHEIBE	BRAKE DISC	DISCO DE FRENO
		10791011	3	DADO	ECROU	MUTTER	NUT	TUERCA
		11066575	1	ANELLO DI RITEGNO	ARRETOIR	HALTERING	RETAINER	RETENEDOR
11068875		11068876	1	ANELLO DI RITEGNO	ARRETOIR	HALTERING	RETAINER	RETENEDOR
		11088076	1	ANELLO DI RITEGNO	ARRETOIR	HALTERING	RETAINER	RETENEDOR



1180-1180 DT

01 02

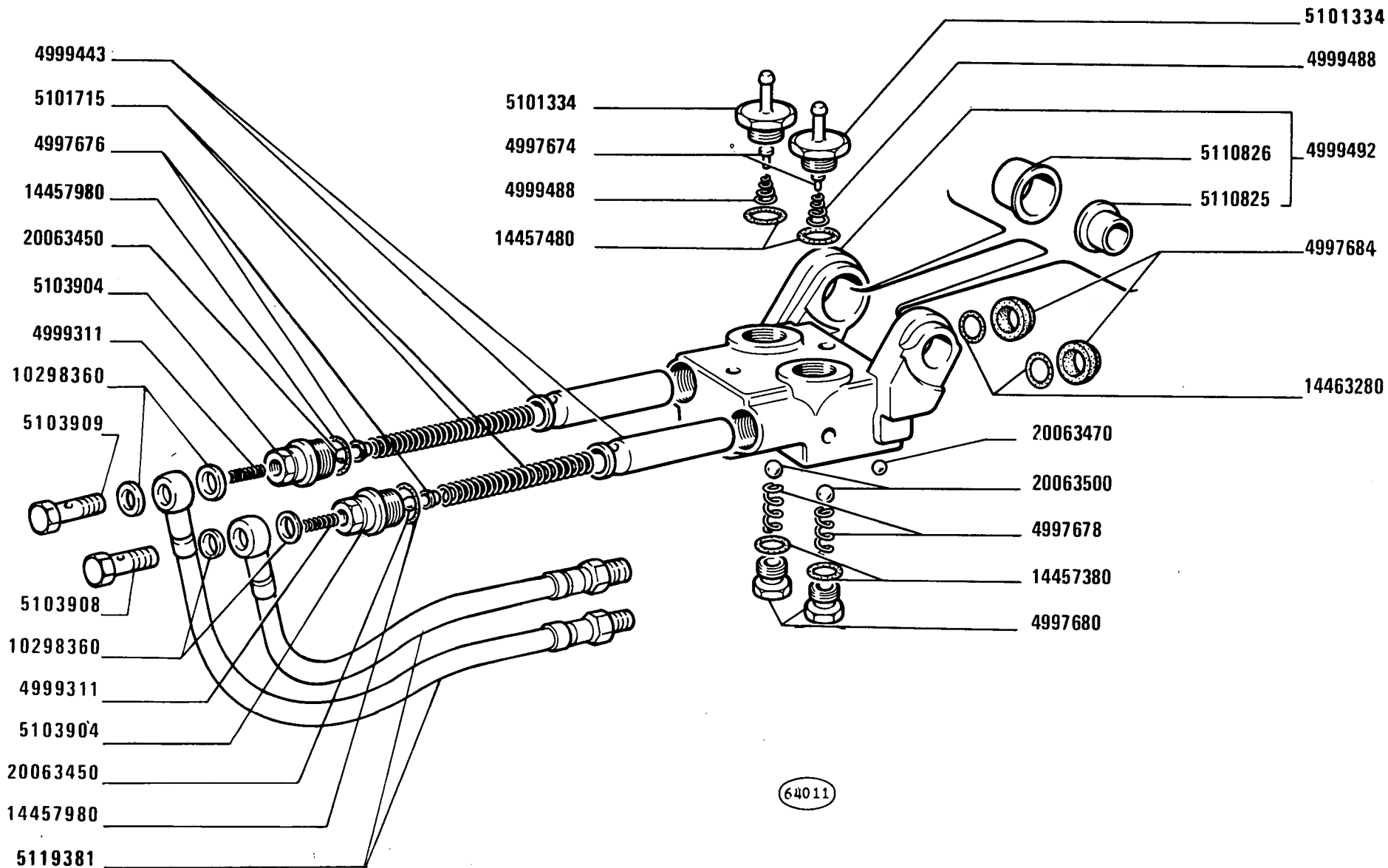
COMANDO IDRAULICO FRENI

*Commande hydraulique de freins
Hydraulische Bremsbetätigung*

*Brake Hydraulic System
Sistema de freno hidráulico*

C1.02

MODIF	ANT.MODIF	N.ORDIN.	Q.	DENOMINAZIONE	DESIGNATION	BENENNUNG	DESCRIPTION	DENOMINACIONES
		4180561	4	MOLLA	RESSORT	FEDER	SPRING	RESORTE
4338023		4379796	1	SERBATOIO OLIO COMPL.	RESERVOIR D'HUILE	OELBEHAELTER	OIL RESERVOIR	DEPOSITO DE ACEITE
		4999086	1	DISTANZIALE	ENTRETOISE	ABSTANDSTUECK	SPACER	SEPARADOR
		5103927	1	POMPA COMPL.	POMPE	PUMPE	PUMP	BOMBA
		5105873	1	TAPPO	BOUCHON	STOPFEN	PLUG	TAPON
		5113296	1	STAFFETTA FISSAGGIO	COLLIER	HALTER	RETAINER	ABRAZADERA
		5113307	1	STAFFETTA FISSAGGIO (042)	COLLIER	HALTER	RETAINER	ABRAZADERA
		5114078	1	TUBO D COMPL.	TUYAU	ROHR	PIPE	TUBO
		5114080	1	TUBO S COMPL.	TUYAU	ROHR	PIPE	TUBO
		5114082	1	STAFFA	ETRIER	HALTER	BRACKET	SOPORTE
		10170990	4	COLLARE	COLLIER	SHELLE	COLLAR	COLLAR
		10517071	1	ROSETTA (042)	RONDELLE	SCHEIBE	WASHER	ARANDELA
		10517271	2	ROSETTA DI SICUREZZA	RONDELLE FREIN	SICHERUNGSRING	LOCKWASHER	ARANDELA DE FRENO
		10520221	2	ROSETTA	RONDELLE	SCHEIBE	WASHER	ARANDELA
12164111		12164121	2	DADO	ECROU	MUTTER	NUT	TUERCA
		14575380	2	MOLLETTA DI FISSAGGIO	AGRAFE	KLEMMSTUECK	CLIP	SUJETADOR
		15540321	1	VITE (042)	VIS	SCHRAUBE	SCREW	TORNILLO
		15981521	2	VITE	VIS	SCHRAUBE	SCREW	TORNILLO
		15982321	2	VITE	VIS	SCHRAUBE	SCREW	TORNILLO
5113882		19053182	2	TUBO	TUYAU	ROHR	PIPE	TUBO



1180-1180 DT

01 02

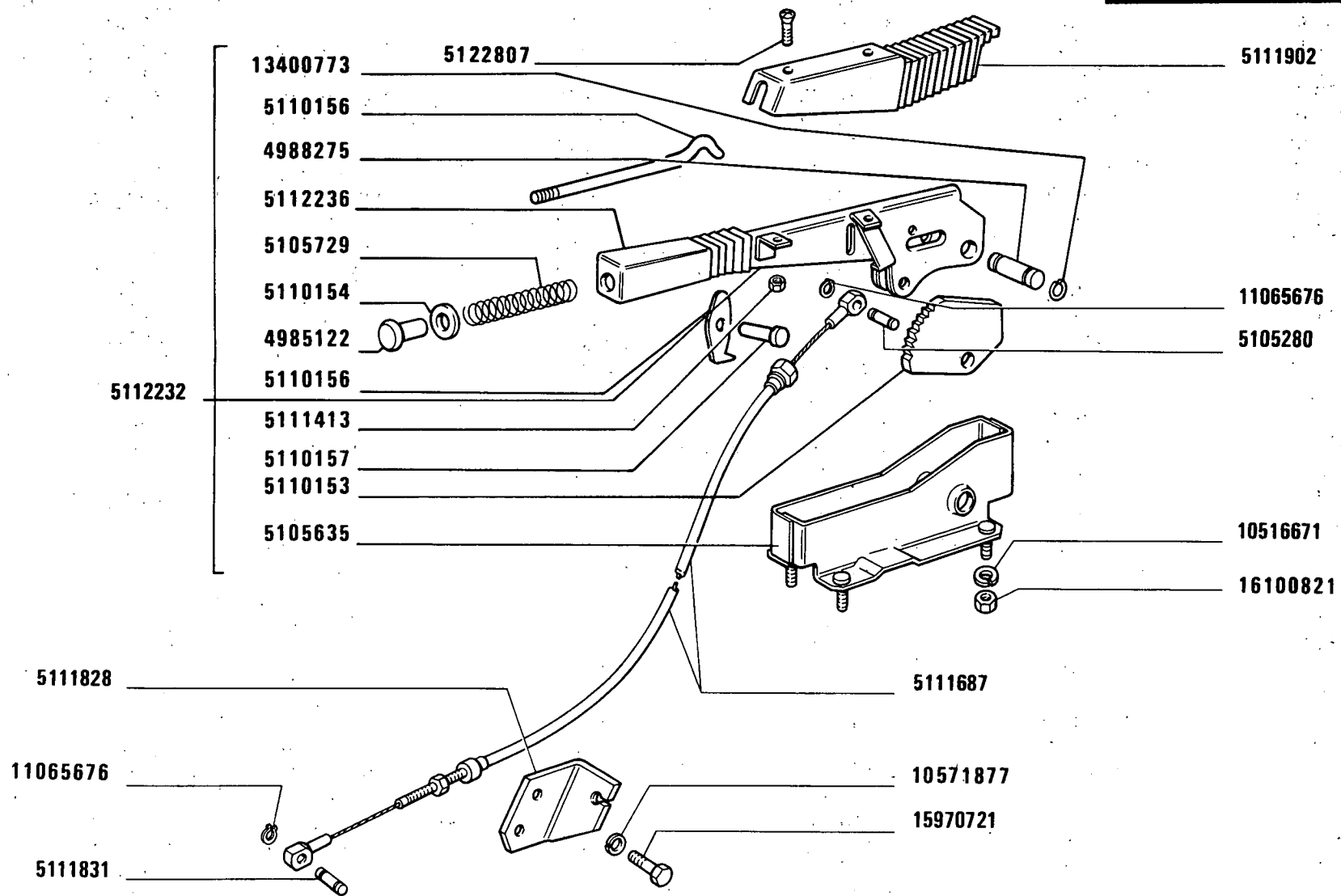
*Pompe du frein
Bremspumpe*

POMPA FRENO 5103927

*Brake pompe
Bomba de freno*

C1.05

MODIF	ANT.MODIF	N. ORDIN.	Q.	DENOMINAZIONE	DESIGNATION	BENENNUNG	DESCRIPTION	DENOMINACIONES
		4997674	2	VALVOLA	SOUPAPE	VENTIL	VALVE	VALVOLA
		4997676	2	SEDE DELLA VALVOLA	SIEGE DE SOUPAPE	VENTILSITZ	VALVE SEAT	ASIEN TO DE VALVOLA
		4997678	2	MOLLA	RESSORT	FEDER	SPRING	RESORTE
		4997680	2	TAPPO	BOUCHON	STOPFEN	PLUG	TAPON
		4997684	2	ANELLO DI APPOGGIO	RONDELLE DE BUTEE	DRUCKSCHEIBE	THRUST RING	ANILLO DE APOYO
		4999311	2	MOLLA	RESSORT	FEDER	SPRING	RESORTE
		4999443	2	STANTUFFO	PISTON	KOLBEN	PISTON	EMBOLO
		4999488	2	MOLLA	RESSORT	FEDER	SPRING	RESORTE
		4999492	1	CORPO	CORPS	GEHAUSE	BODY	CUERPO
		5101334	2	TAPPO	BOUCHON	STOPFEN	PLUG	TAPON
		5101715	2	MOLLA	RESSORT	FEDER	SPRING	RESORTE
		5103904	2	TAPPO	BOUCHON	STOPFEN	PLUG	TAPON
		5103908	1	VITE	VIS	SCHRAUBE	SCREW	TORNILLO
		5103909	1	VITE	VIS	SCHRAUBE	SCREW	TORNILLO
		5110825	1	BOCCOLA	DOUILLE	BUECHSE	BUSH	CASQUILLO
		5110826	1	BOCCOLA	DOUILLE	BUECHSE	BUSH	CASQUILLO
5113670		5119381	2	TUBO FLESSIBILE	TUYAU FLEXIBLE	SCHLAUCH	HOSE	MANGA FLEXIBLE
		10298360	4	GUARNIZIONE	GARNITURE	UNTERLAGE	LINING	FORRO
		14457380	2	GUARNIZIONE	GARNITURE	UNTERLAGE	LINING	FORRO
		14457480	2	GUARNIZIONE	GARNITURE	UNTERLAGE	LINING	FORRO
		14457980	2	GUARNIZIONE	GARNITURE	UNTERLAGE	LINING	FORRO
		14463280	2	GUARNIZIONE DI TENUTA	JOINT	DICHTUNG	GASKET	JUNTA
		20063450	2	SFERA	BILLE	KUGEL	BALL	BOLA
		20063470	1	SFERA	BILLE	KUGEL	BALL	BOLA
		20063500	2	SFERA	BILLE	KUGEL	BALL	BOLA



1180-1180 DT

01 02

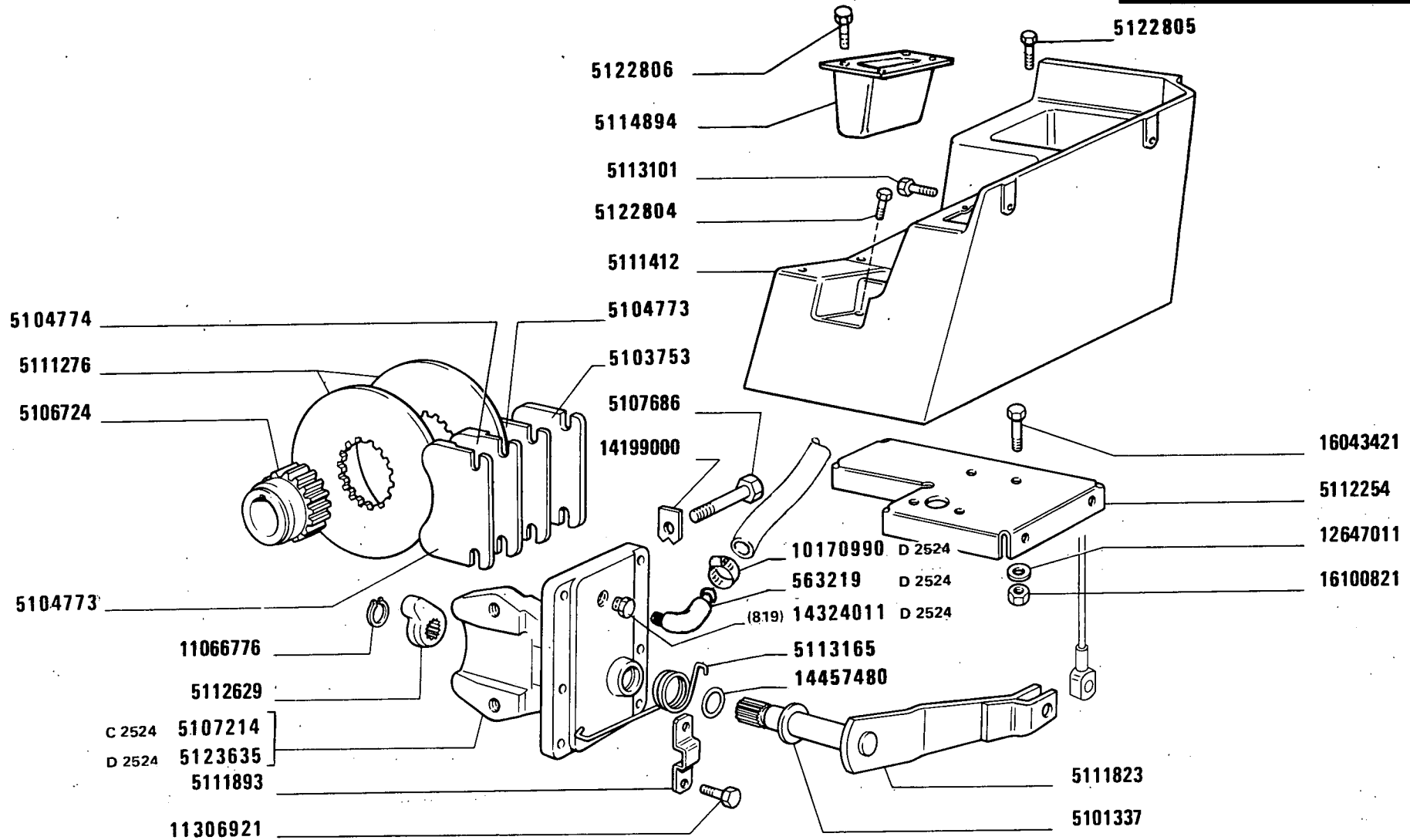
COMANDO A MANO FRENI

*Commande de freins à main
Handbremsbetätigung*

*Brake Hand Control
Freno de mano*

C1.35

MODIF	ANT. MODIF	N. ORDIN.	Q.	DENOMINAZIONE	DESIGNATION	BENENNUNG	DESCRIPTION	DENOMINACIONES
D2524	5117901	563219	1	RACCORDO	RACCORD	STUTZEN	CONNECTION	RACOR
		4985122	1	PULSANTE	BOUTON	DRUCKKNOPF	BUTTON	PULSADOR
		4988275	1	PERNO	AXE	BOLZEN	PIN	EJE
		5101337	1	ROSETTA	RONDELLE	SCHEIBE	WASHER	ARANDELA
		5103753	1	GANASCIA DEI FRENI	MACHOIRE DE FREINS	BREMSBACKE	BRAKE SHOE	ZAPATA DE FRENOS
	5105817	5104773	2	SETTORE	TIRANT	SPREIZSTANGE	STRUT	BIELA
	5105815	5104774	1	SETTORE DENTATO	SECTEUR DENTE	ZAHNBOGEN	SECTOR	RUEDA DENTADA
		5105280	1	PERNO	AXE	BOLZEN	PIN	EJE
		5105635	1	SUPPORTO	SUPPORT	LAGER	SUPPORT	SOPORTE
		5105729	1	MOLLA	RESSORT	FEDER	SPRING	RESORTE
	5103752	5105817	1	SETTORE	TIRANT	SPREIZSTANGE	STRUT	BIELA
		5106724	1	MOZZO	MOYEU	NABE	HUB	BUJE
C2524		5107214	1	SUPPORTO	SUPPORT	LAGER	SUPPORT	SOPORTE
		5107686	2	VITE	VIS	SCHRAUBE	SCREW	TORNILLO
		5110153	1	SETTORE DENTATO	SECTEUR DENTE	ZAHNBOGEN	SECTOR	RUEDA DENTADA
		5110154	1	ROSETTA DI SICUREZZA	RONDELLE FREIN	SICHERUNGSRING	LOCKWASHER	ARANDELA DE FRENO
		5110155	1	DENTE	DENT	KLAUE	LUG	DIENTE
		5110156	1	TIRANTE	TIRANT	STANGE	ROD	VARILLA
		5110157	1	PERNO	AXE	BOLZEN	PIN	EJE
		5111276	2	DISCO FRENO	DISQUE DE FREIN	BREMSSSCHEIBE	BRAKE DISC	DISCO DE FRENO
		5111412	1	COPERTURA	ENJOLIVEUR	ABDECKUNG	COVER	EMBELLECEDOR
	5113105	5111413	2	DADO	ECROU	MUTTER	NUT	TUERCA
		5111687	1	FLESSIBILE	CABLE	ZUGDRAHT	WIRE	CABLE
		5111823	1	LEVA	LEVIER	HEBEL	LEVER	PALANCA
		5111828	1	PIASTRA	PLAQUE	PLATTE	PLATE	PLACA
		5111831	1	PERNO	AXE	BOLZEN	PIN	EJE
		5111893	1	PIASTRINA DI SICUREZZA	PLAQUETTE FREIN	SICHERUNGSBLECH	LOCKPLATE	PLACA DE FRENO
		5111902	1	COPERTURA	ENJOLIVEUR	ABDECKUNG	COVER	EMBELLECEDOR
		5112232	1	LEVA COMPL.	LEVIER	HEBEL	LEVER	PALANCA
		5112236	1	IMPUGNATURA	POIGNEE	GRIFF	KNOB	BOTON
		5112254	1	TRAVERSA	TRAVERSE	TRAVERSE	CROSSRAIL	TRAVESANO
		5112629	1	LEVA	LEVIER	HEBEL	LEVER	PALANCA
		5113165	1	MOLLA	RESSORT	FEDER	SPRING	RESORTE
		5114894	1	CONTENITORE	CONTAINEUR	BEHAELTER	CONTAINER	RECIPIENTE
	14358920	5122804	1	VITE	VIS	SCHRAUBE	SCREW	TORNILLO
	14301620	5122805	1	VITE	VIS	SCHRAUBE	SCREW	TORNILLO
	15915907	5122806	4	VITE	VIS	SCHRAUBE	SCREW	TORNILLO
	5113101	5122807	3	VITE	VIS	SCHRAUBE	SCREW	TORNILLO



1180-1180 DT

01 02

COMANDO A MANO FRENI

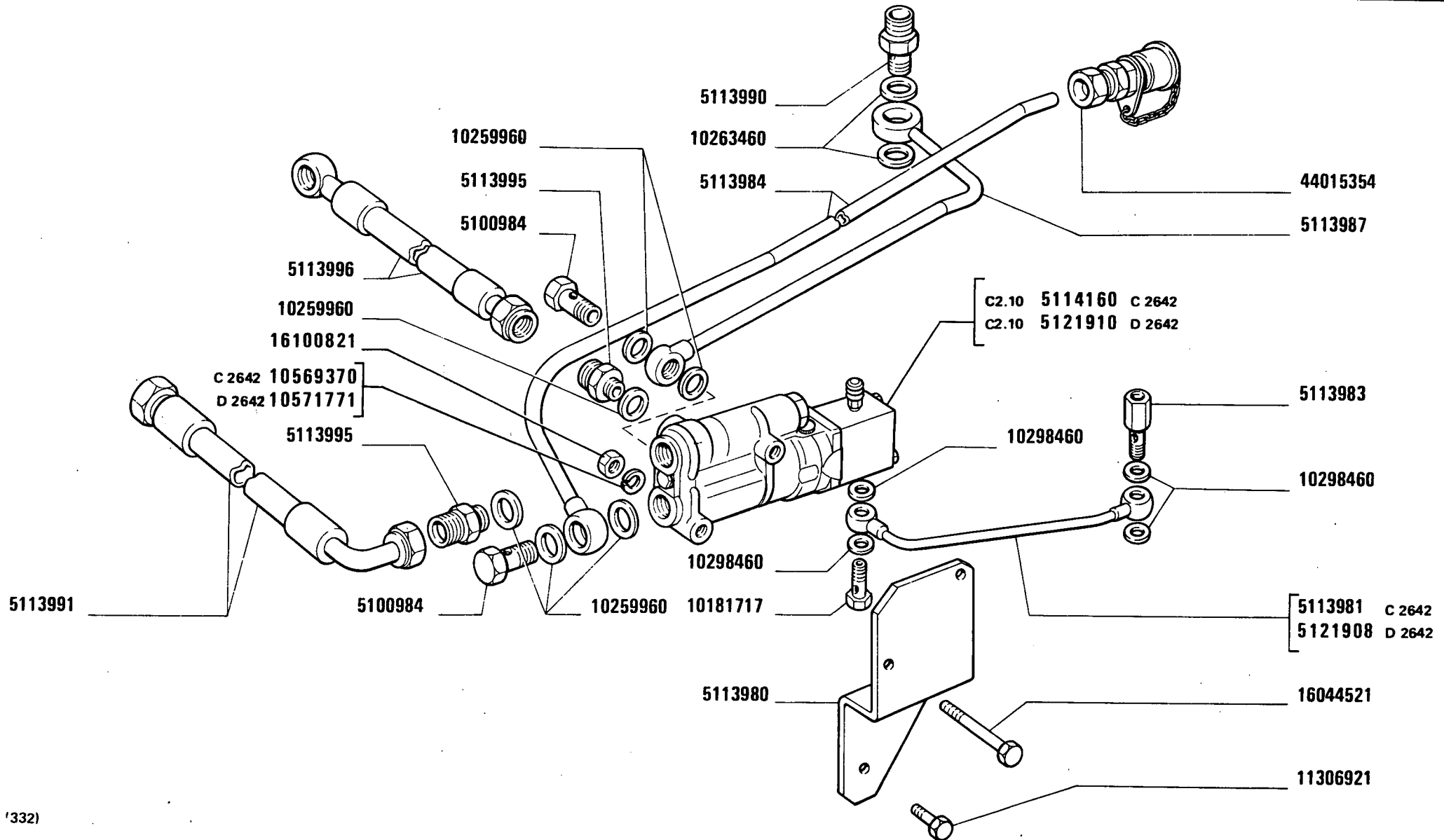
*Commande de freins à main
Handbremsbetätigung*

*Brake Hand Control
Freno de mano*

C1.35

2

MODIF	ANT.MODIF	N. ORDIN.	Q.	DENOMINAZIONE	DESIGNATION	BENENNUNG	DESCRIPTION	DENOMINACIONES
D2524	5117949	5123635	1	SUPPORTO	SUPPORT	LAGER	SUPPORT	SOPORTE
D2524		10170990	1	COLLARE	COLLIER	SCHELLE	COLLAR	COLLAR
		10516671	5	ROSETTA DI SICUREZZA	RONDELLE FREIN	SICHERUNGSRING	LOCKWASHER	ARANDELA DE FRENO
	10516871	10571877	2	ROSETTA DI SICUREZZA	RONDELLE FREIN	SICHERUNGSRING	LOCKWASHER	ARANDELA DE FRENO
	11065675	11065676	4	ANELLO	BAGUE	RING	RING	ANILLO
	11066775	11066776	1	ANELLO	BAGUE	RING	RING	ANILLO
		11306921	6	VITE	VIS	SCHRAUBE	SCREW	TORNILLO
		12647011	1	ROSETTA DI SICUREZZA	RONDELLE FREIN	SICHERUNGSRING	LOCKWASHER	ARANDELA DE FRENO
	13400775	13400773	2	ANELLO	BAGUE	RING	RING	ANILLO
		14199000	2	PIASTRINA	PLAQUETTE	PLAETTCHEN	PLATE	PLACA
D2524		14324011	1	TAPPO (819)	BOUCHON	STOPFEN	PLUG	TAPON
		14457480	1	ANELLO DI TENUTA	JOINT D'ETANCHEITE	DICHTRING	SEAL	JUNTA HERMETICA
		15970721	2	VITE	VIS	SCHRAUBE	SCREW	TORNILLO
		16043421	3	VITE	VIS	SCHRAUBE	SCREW	TORNILLO
		16100821	7	DADO	ECROU	MUTTER	NUT	TUERCA



'332)

1180-1180 DT

01 02

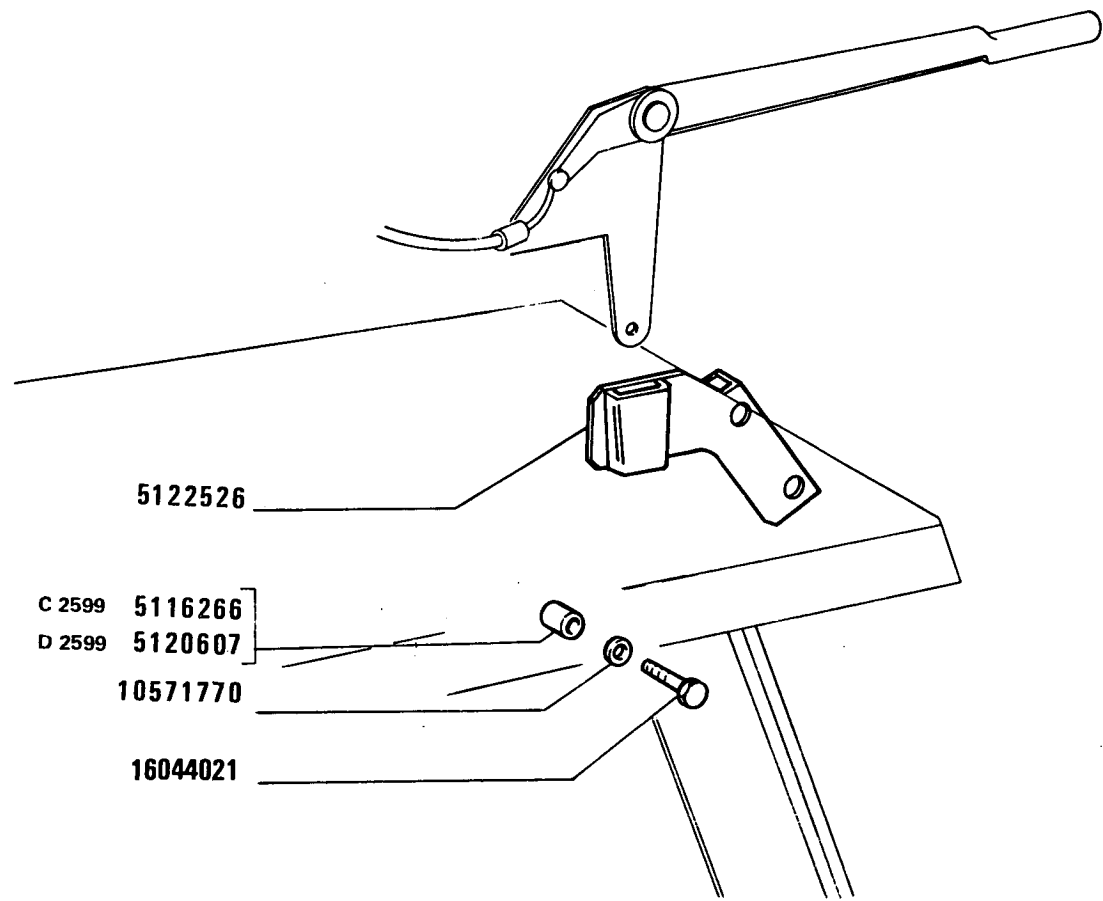
COMANDO FRENO RIMORCHIO

Commande de frein de remorque
Anhängerbremse

Trailer Brake Control
Freno del remolque

C2.09

MODIF	ANT.MODIF	N.ORDIN.	Q.	DENOMINAZIONE	DESIGNATION	BENENNUNG	DESCRIPTION	DENOMINACIONES
		5100984	2	BOCCHETTONE	VIS CREUSE	HOHLSCHRAUBE	UNION	BOQUILLA
		5113980	1	SUPPORTO	SUPPORT	LAGER	SUPPORT	SOPORTE
C2642		5113981	1	TUBO	TUYAU	ROHR	PIPE	TUBO
		5113983	1	RACCORDO	RACCORD	STUTZEN	CONNECTION	RACOR
		5113984	1	TUBO	TUYAU	ROHR	PIPE	TUBO
		5113987	1	TUBO	TUYAU	ROHR	PIPE	TUBO
		5113990	1	RACCORDO	RACCORD	STUTZEN	CONNECTION	RACOR
		5113991	1	TUBO	TUYAU	ROHR	PIPE	TUBO
		5113995	2	RACCORDO	RACCORD	STUTZEN	CONNECTION	RACOR
		5113996	1	TUBO	TUYAU	ROHR	PIPE	TUBO
C2642		5114160	1	VALVOLA	SOUPAPE	VENTIL	VALVE	VALVULA
D2642		5121908	1	TUBO	TUYAU	ROHR	PIPE	TUBO
D2642		5121910	1	VALVOLA	SOUPAPE	VENTIL	VALVE	VALVULA
		10181717	1	BOCCHETTONE	VIS CREUSE	HOHLSCHRAUBE	UNION	BOQUILLA
		10259960	6	GUARNIZIONE DI TENUTA	JOINT	DICHTUNG	GASKET	JUNTA
		10263460	1	GUARNIZIONE DI TENUTA	JOINT	DICHTUNG	GASKET	JUNTA
		10298460	4	GUARNIZIONE DI TENUTA	JOINT	DICHTUNG	GASKET	JUNTA
C2642		10569370	2	ROSETTA	RONDELLE	SCHEIBE	WASHER	ARANDELA
D2642		10571771	2	ROSETTA	RONDELLE	SCHEIBE	WASHER	ARANDELA
		11306921	2	VITE	VIS	SCHRAUBE	SCREW	TORNILLO
		16044521	2	VITE	VIS	SCHRAUBE	SCREW	TORNILLO
		16100821	2	DADO	ECROU	MUTTER	NUT	TUERCA
		44015354	1	VALVOLA	SOUPAPE	VENTIL	VALVE	VALVULA



5122526

C 2599 5116266

D 2599 5120607

10571770

16044021

(895)

1180-1180 DT
01 02

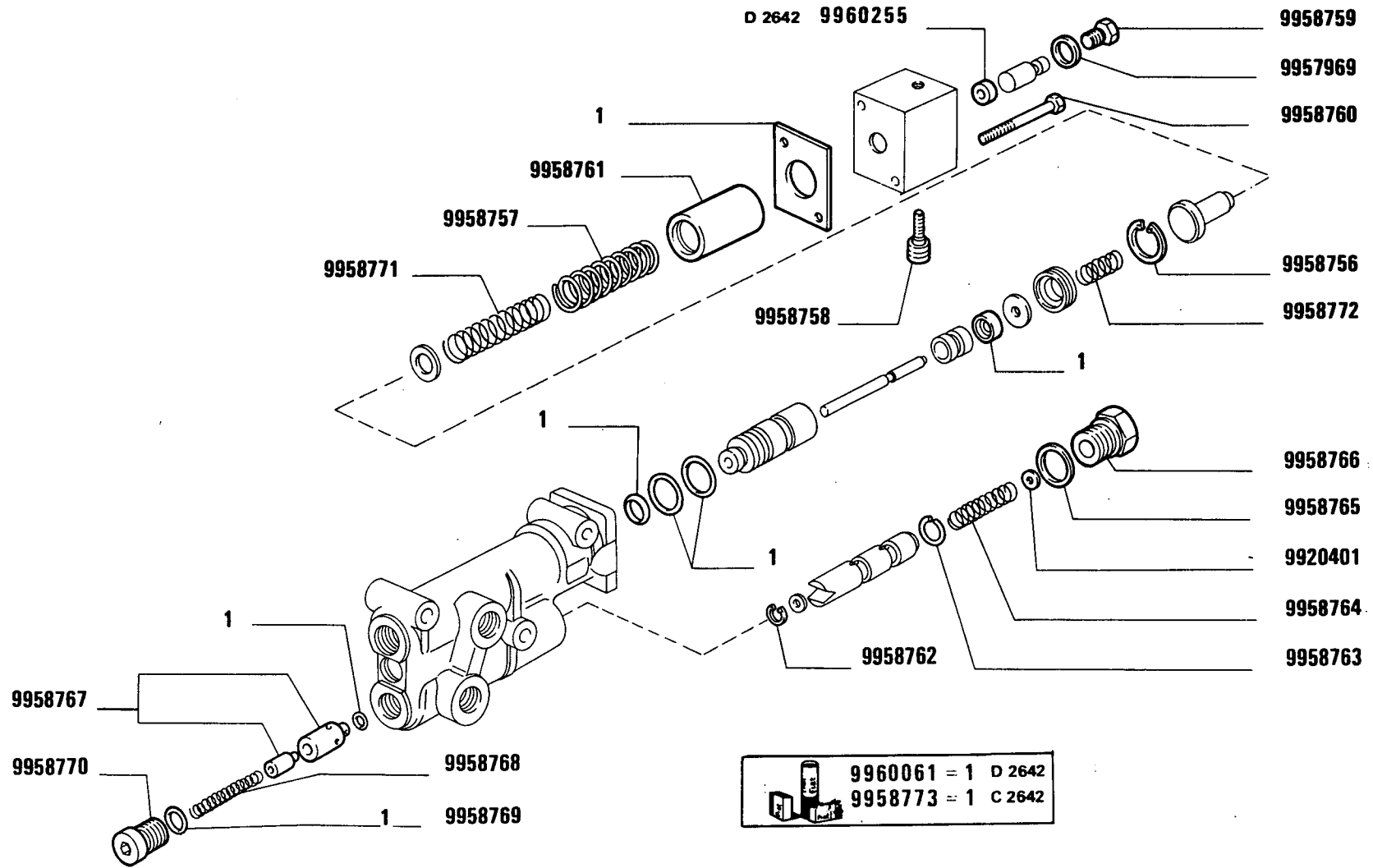
COMANDO FRENO RIMORCHIO

Commande de frein de remorque
Anhängerbremse

Trailer Brake Control
Freno del remolque

C2.09 /1

MODIF	ANT. MODIF	N. ORDIN.	Q.	DENOMINAZIONE	DESIGNATION	BENENNUNG	DESCRIPTION	DENOMINACIONES
C2599		5116266	2	DISTANZIALE	ENTRETOISE	ABSTANDSTUECK	SPACER	SEPARADOR
D2599		5120607	2	DISTANZIALE	ENTRETOISE	ABSTANDSTUECK	SPACER	SEPARADOR
	5114892	5122526	1	SUPPORTO	SUPPORT	LAGER	SUPPORT	SOPORTE
	10571771	10571770	2	ROSETTA	RONDELLE	SCHEIBE	WASHER	ARANDELA
		16044021	2	VITE	VIS	SCHRAUBE	SCREW	TORNILLO



(332)

1180-1180 DT
01 02

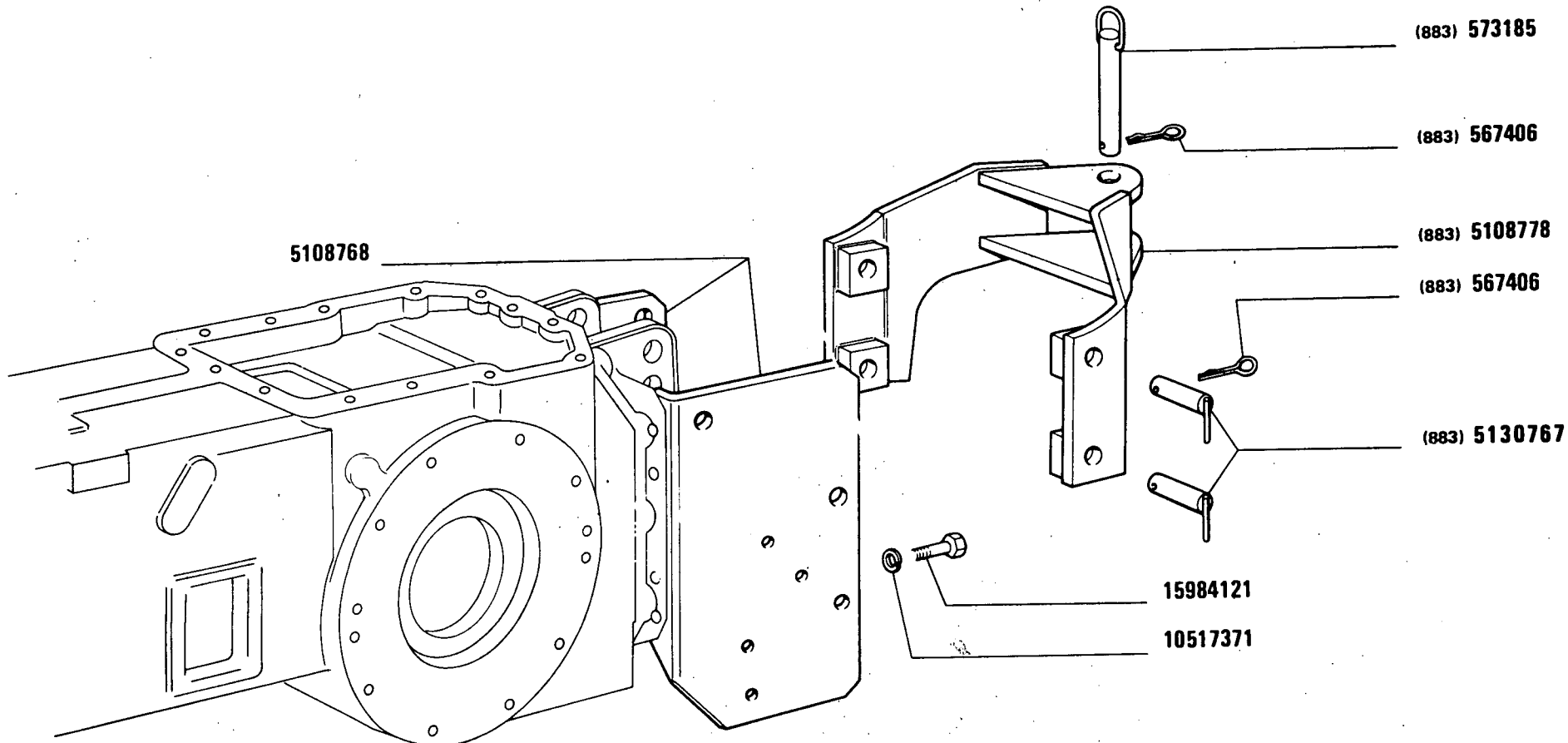
Soupape
Ventil

VALVOLA 5114160 (Bosch) c 2642 - 5121910 (Bosch) D 2642

Valve
Válvula

C2.10

MODIF	ANT. MODIF	N. ORDIN.	Q.	DENOMINAZIONE	DESIGNATION	BENENNUNG	DESCRIPTION	DENOMINACIONES
		9920401	1	ROSETTA	RONDELLE	SCHEIBE	WASHER	ARANDELA
		9957969	1	DISTANZIALE	ENTRETOISE	ABSTANDSTUECK	SPACER	SEPARADOR
		9958756	1	ANELLO DI SICUREZZA	ARRETOIR	SICHERUNGSRING	LOCKRING	ANILLO DE FRENO
		9958757	1	MOLLA	RESSORT	FEDER	SPRING	RESORTE
		9958758	1	VALVOLA	SOUPAPE	VENTIL	VALVE	VALVULA
		9958759	1	TAPPO	BOUCHON	STOPFEN	PLUG	TAPON
		9958760	2	VITE	VIS	SCHRAUBE	SCREW	TORNILLO
		9958761	1	PROTEZIONE	PROTECTION	ABDECKUNG	SHIELD	DEFENSA
		9958762	1	ANELLO DI SICUREZZA	ARRETOIR	SICHERUNGSRING	LOCKRING	ANILLO DE FRENO
		9958763	1	ANELLO DI TENUTA	JOINT D'ETANCHEITE	DICHTRING	SEAL	JUNTA HERMETICA
		9958764	1	MOLLA	RESSORT	FEDER	SPRING	RESORTE
		9958765	1	ANELLO DI TENUTA	JOINT D'ETANCHEITE	DICHTRING	SEAL	JUNTA HERMETICA
		9958766	1	TAPPO	BOUCHON	STOPFEN	PLUG	TAPON
		9958767	1	VALVOLA	SOUPAPE	VENTIL	VALVE	VALVULA
		9958768	1	MOLLA	RESSORT	FEDER	SPRING	RESORTE
		9958769	1	ANELLO DI TENUTA	JOINT D'ETANCHEITE	DICHTRING	SEAL	JUNTA HERMETICA
		9958770	1	TAPPO	BOUCHON	STOPFEN	PLUG	TAPON
		9958771	1	MOLLA	RESSORT	FEDER	SPRING	RESORTE
		9958772	1	MOLLA	RESSORT	FEDER	SPRING	RESORTE
C2642		9958773	1	CORREDO	EQUIPEMENT	SATZ	KIT	JUEGO
D2642		9960061	1	CORREDO	EQUIPEMENT	SATZ	KIT	JUEGO
D2642		9960255	1	GUARNIZIONE	GARNITURE	UNTERLAGE	LINING	FORRO



(891)(906)

1180-1180 DT

01 02

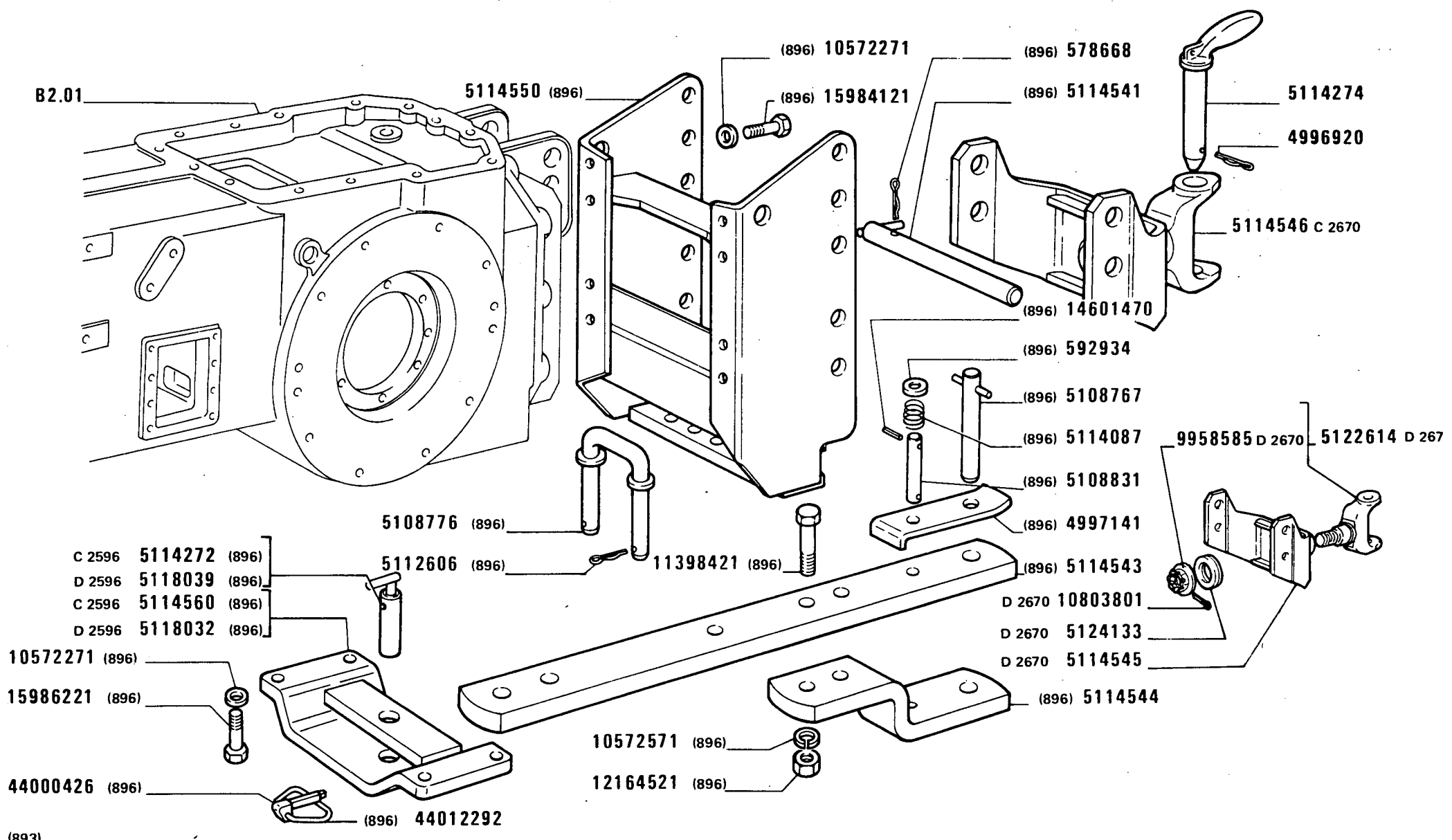
GANCIO DI TRAINO RIMORCHIO

*Crochet arrière
Hinterer Zughaken*

*Rear Tow Hook
Enganche de remorque*

D1.02

MODIF	ANT.MODIF	N.ORDIN.	Q.	DENOMINAZIONE	DESIGNATION	BENENNUNG	DESCRIPTION	DENOMINACIONES
		567406	5	COPIGLIA (883)(891)(906)	GOUPILLE FENDUE	SPLINT	SPLIT PIN	PASADOR ABIERTO
		573185	1	PERNO (883)(891)(906)	AXE	BOLZEN	PIN	EJE
		5108768	1	SUPPORTO (891)(906)	SUPPORT	LAGER	SUPPORT	SOPORTE
		5108778	1	GANCIO DI TRAINO (883)(891)(906)	CROCHET D'ATTELAGE	ZUGHAKEN	TOW HOOK	ENGANCHE DE REMOL- QUE
5103451		5130767	4	PERNO (883)(891)(906)	AXE	BOLZEN	PIN	EJE
		10517371	8	ROSETTA DI SICUREZZA (891)(906)	RONDELLE FREIN	SICHERUNGSRING	LOCKWASHER	ARANDELA DE FRENO
		15984121	8	VITE (891)(906)	VIS	SCHRAUBE	SCREW	TORNILLO



1180-1180 DT

01. 02

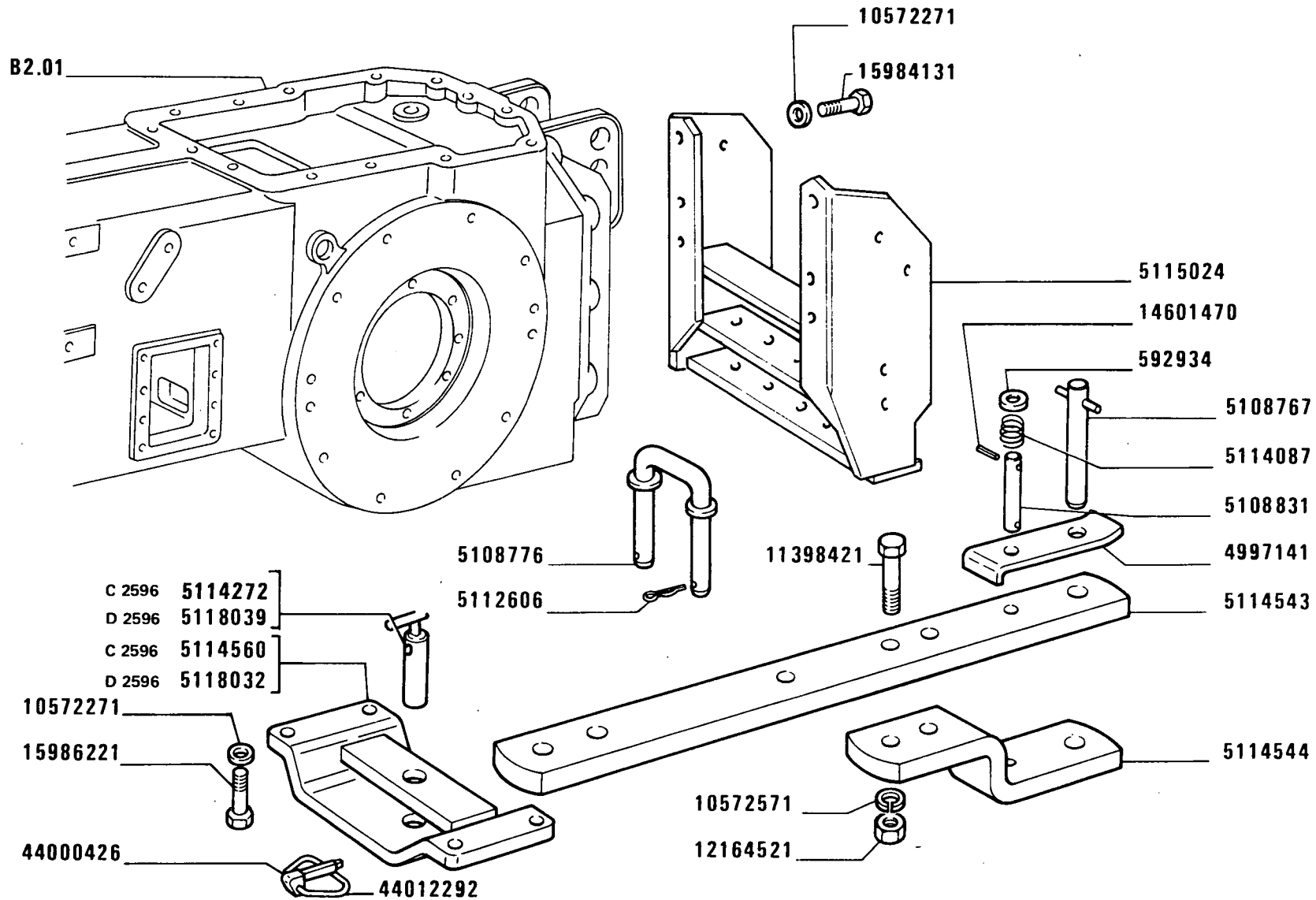
GANCIO DI TRAINO RIMORCHIO

Crochet arrière
Hinterer Zughaken

Rear Tow Hook
Enganche de remolque

D1.02 /1

MODIF	ANT.MODIF	N.ORDIN.	Q.	DENOMINAZIONE	DESIGNATION	BENENNUNG	DESCRIPTION	DENOMINACIONES
		578668	2	COPIGLIA (896)	GOUPILLE FENDUE	SPLINT	SPLIT PIN	PASADOR ABIERTO
		592934	1	SCODELLINO (896)	CUVETTE	TELLERSCHEIBE	CUP	PLATILLO
C2641		592934	1	SCODELLINO (925)	CUVETTE	TELLERSCHEIBE	CUP	PLATILLO
D2641		596060	1	PERNO (905)	AXE	BOLZEN	PIN	EJE
		4996920	1	COPIGLIA	GOUPILLE FENDUE	SPLINT	SPLIT PIN	PASADOR ABIERTO
		4997141	1	STAFFA (896)	ETRIER	HALTER	BRACKET	SOPORTE
C2641		4997141	1	STAFFA (925)	ETRIER	HALTER	BRACKET	SOPORTE
		5108767	1	PERNO (896)	AXE	BOLZEN	PIN	EJE
C2641		5108767	1	PERNO (925)	AXE	BOLZEN	PIN	EJE
		5108776	1	PERNO (896)	AXE	BOLZEN	PIN	EJE
C2641		5108776	1	PERNO (925)	AXE	BOLZEN	PIN	EJE
		5108831	1	PERNO (896)	AXE	BOLZEN	PIN	EJE
C2641		5108831	1	PERNO (925)	AXE	BOLZEN	PIN	EJE
		5112606	2	COPIGLIA (896)	GOUPILLE FENDUE	SPLINT	SPLIT PIN	PASADOR ABIERTO
D2641		5112606	3	COPIGLIA (905)	GOUPILLE FENDUE	SPLINT	SPLIT PIN	PASADOR ABIERTO
		5114087	1	MOLLA (896)	RESSORT	FEDER	SPRING	RESORTE
C2641		5114087	1	MOLLA (925)	RESSORT	FEDER	SPRING	RESORTE
C2596		5114272	1	PERNO (896)(925)	AXE	BOLZEN	PIN	EJE
		5114274	1	PERNO	AXE	BOLZEN	PIN	EJE
		5114541	3	PERNO (896)	AXE	BOLZEN	PIN	EJE
		5114543	1	BARRA DI TRAINO (896)	BARRE D'ATTELAGE	ZUGPENDEL	DRAWBAR	LANZA DE REMOLQUE
C2641		5114543	1	BARRA DI TRAINO (925)	BARRE D'ATTELAGE	ZUGPENDEL	DRAWBAR	LANZA DE REMOLQUE
		5114544	1	ESTREMITA (896)	EXTREMITE	ENDE	END	EXTREMO
C2641		5114544	1	ESTREMITA (925)	EXTREMITE	ENDE	END	EXTREMO
D2670		5114545	1	SUPPORTO	SUPPORT	LAGER	SUPPORT	SOPORTE
C2670		5114546	1	GANCIO DI TRAINO COMPL.	CROCHET D'ATTELAGE	ZUGHAKEN	TOW HOOK	ENGANCHE DE REMOL- QUE
		5114550	1	SUPPORTO (896)	SUPPORT	LAGER	SUPPORT	SOPORTE
C2596		5114560	1	STAFFA (896)(925)	ETRIER	HALTER	BRACKET	SOPORTE
C2641		5115024	1	SUPPORTO (925)	SUPPORT	LAGER	SUPPORT	SOPORTE
D2596		5118032	1	STAFFA (896)	ETRIER	HALTER	BRACKET	SOPORTE
D2596		5118032	1	STAFFA (925)	ETRIER	HALTER	BRACKET	SOPORTE
C2641								
D2596		5118039	1	PERNO (896)	AXE	BOLZEN	PIN	EJE
D2590		5118039	1	PERNO (925)	AXE	BOLZEN	PIN	EJE
C2641								
D2641		5121551	1	DISTANZIALE (905)	ENTRETOISE	ABSTANDSTUECK	SPACER	SEPARADOR
D2641		5121552	1	ESTREMITA POST. (905)	EXTREMITE	ENDE	END	EXTREMO



C 2641 (925)

1180-1180 DT

01 02

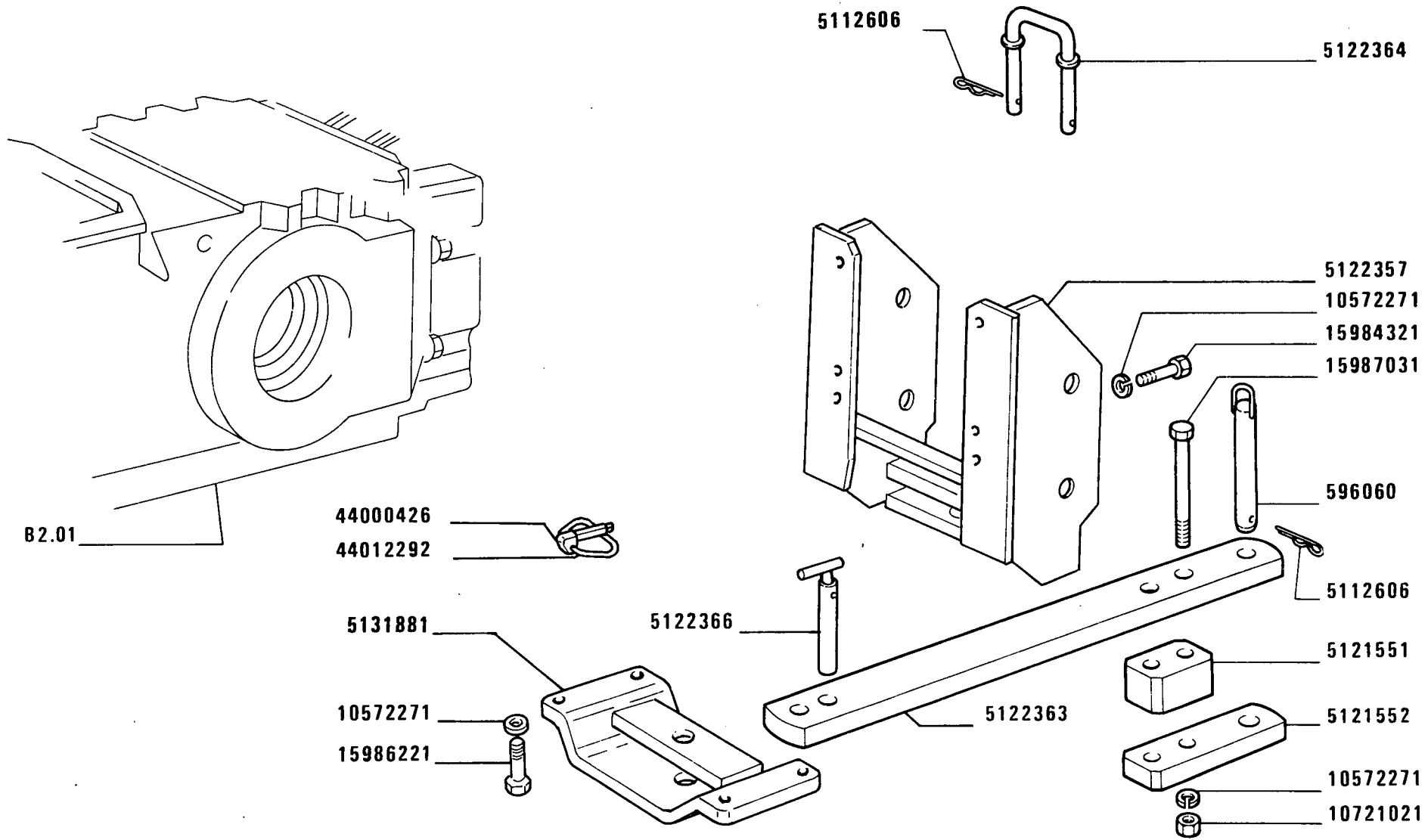
GANCIO DI TRAINO RIMORCHIO

*Crochet arrière
Hinterer Zughaken*

*Rear Tow Hook
Enganche de remolque*

D1.02 /1

MODIF	ANT.MODIF	N.ORDIN.	Q.	DENOMINAZIONE	DESIGNATION	BENENNUNG	DESCRIPTION	DENOMINACIONES
D2641		5122357	1	SUPPORTO (905)	SUPPORT	LAGER	SUPPORT	SOPORTE
D2641		5122363	1	BARRA DI TRAINO (905)	BARRE D'ATTELAGE	ZUGPENDEL	DRAWBAR	LANZA DE REMOLQUE
D2641		5122364	1	PERNO (905)	AXE	BOLZEN	PIN	EJE
D2641		5122366	1	PERNO (905)	AXE	BOLZEN	PIN	EJE
D2670		5122614	1	GANCIO COMPL.	CROCHET	HAKEN	HOOK	GANCHO
D2670		5124133	1	DISTANZIALE	ENTRETOISE	ABSTANDSTUECK	SPACER	SEPARADOR
D2641	5122368	5131881	1	STAFFA (905)	ETRIER	HALTER	BRACKET	SOPORTE
D2670		9958585	1	DADO	ECROU	MUTTER	NUT	TUERCA
		10572271	12	ROSETTA DI SICUREZZA (896)	RONDELLE FREIN	SICHERUNGSRING	LOCKWASHER	ARANDELA DE FRENO
C2641		10572271		ROSETTA (925)	RONDELLE	SCHEIBE	WASHER	ARANDELA
D2841		10572271	12	ROSETTA (905)	RONDELLE	SCHEIBE	WASHER	ARANDELA
		10572571	2	ROSETTA DI SICUREZZA (896)	RONDELLE FREIN	SICHERUNGSRING	LOCKWASHER	ARANDELA DE FRENO
C2641		10572571	2	ROSETTA DI SICUREZZA (925)	RONDELLE FREIN	SICHERUNGSRING	LOCKWASHER	ARANDELA DE FRENO
D2641		10721021	2	DADO (905)	ECROU	MUTTER	NUT	TUERCA
D2670		10803801	1	COPIGLIA	GOUPILLE FENDUE	SPLINT	SPLIT PIN	PASADOR ABIERTO
		11398421	2	VITE (896)	VIS	SCHRAUBE	SCREW	TORNILLO
C2641		11398421	2	VITE (925)	VIS	SCHRAUBE	SCREW	TORNILLO
	12164511	12164521	2	DADO (896)	ECROU	MUTTER	NUT	TUERCA
C2641		12164521	2	DADO (925)	ECROU	MUTTER	NUT	TUERCA
		14601470	2	SPINA (896)	GOUPILLE	STIFT	PIN	PASADOR
C2641		14601470	2	SPINA (925)	GOUPILLE	STIFT	PIN	PASADOR
		15984121	8	VITE (896)	VIS	SCHRAUBE	SCREW	TORNILLO
C2641		15984131	8	VITE (925)	VIS	SCHRAUBE	SCREW	TORNILLO
D2641		15984321	6	VITE (905)	VIS	SCHRAUBE	SCREW	TORNILLO
		15986221	4	VITE (896)	VIS	SCHRAUBE	SCREW	TORNILLO
C2641		15986221	4	VITE (905)	VIS	SCHRAUBE	SCREW	TORNILLO
D2641		15986221	4	VITE (905)	VIS	SCHRAUBE	SCREW	TORNILLO
D2641		15987031	2	VITE (905)	VIS	SCHRAUBE	SCREW	TORNILLO
		44000426	1	SPINA (896)	GOUPILLE	STIFT	PIN	PASADOR
C2641		44000426	1	PERNO (905)	AXE	BOLZEN	PIN	EJE
D2641		44000426	1	PERNO (905)	AXE	BOLZEN	PIN	EJE
		44012292	1	ANELLO (896)	BAGUE	RING	RING	ANILLO
C2641		44012292	1	ANELLO (905)	BAGUE	RING	RING	ANILLO
D2641		44012292	1	ANELLO (905)	BAGUE	RING	RING	ANILLO



D 2641 (905)

1180-1180 DT

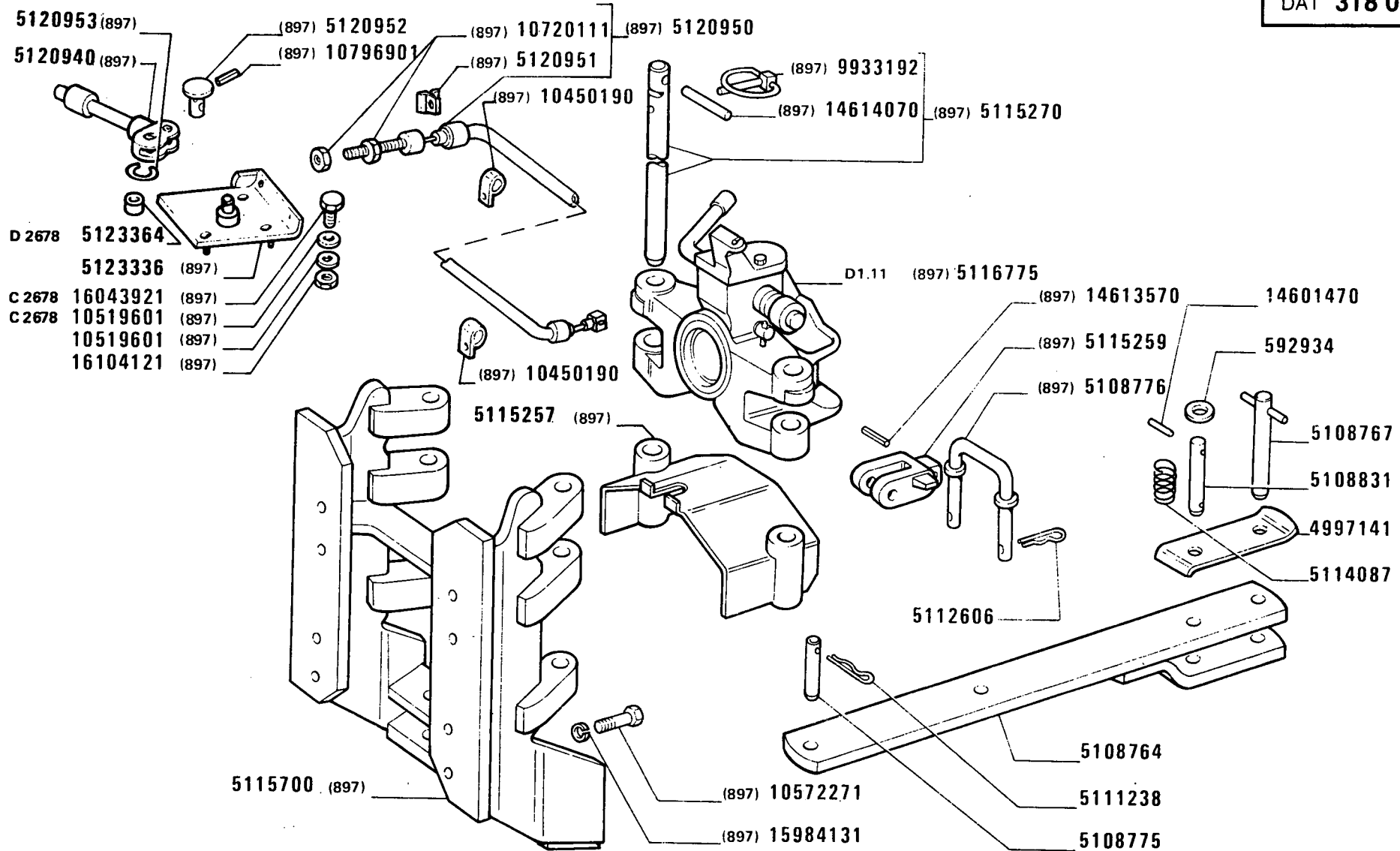
01 02

GANCIO DI TRAINO RIMORCHIO

Crochet arrière
Hinterer Zughaken

Rear tow hook
Enganche de remorque

D1.02/1



(888)

1180-1180 DT

01 02

GANCIO DI TRAINO RIMORCHIO

Crochet arrière
Hinterer Zughaken

Rear tow hook
Enganche de remorque

D1.02 /2

MODIF	ANT.MODIF	N. ORDIN.	Q.	DENOMINAZIONE	DESIGNATION	BENENNUNG	DESCRIPTION	DENOMINAZIONES
		592934	1	SCODELLINO	CUVETTE	TELLERSCHEIBE	CUP	PLATILLO
		4997141	1	STAFFA	ETRIER	HALTER	BRACKET	SOPORTE
		5108764	1	BARRA DI TRAINO	BARRE D'ATTELAGE	ZUGPENDEL	DRAWBAR	LANZA DE REMOLQUE
		5108767	1	PERNO	AXE	BOLZEN	PIN	EJE
		5108775	1	PERNO	AXE	BOLZEN	PIN	EJE
		5108776	1	PERNO	AXE	BOLZEN	PIN	EJE
		5108831	1	PERNO	AXE	BOLZEN	PIN	EJE
		5111238	1	COPIGLIA	GOUPILLE FENDUE	SPLINT	SPLIT PIN	PASADOR ABIERTO
		5112606	2	COPIGLIA	GOUPILLE FENDUE	SPLINT	SPLIT PIN	PASADOR ABIERTO
		5114087	1	MOLLA	RESSORT	FEDER	SPRING	RESORTE
		5115257		RIPARO (897)	PROTECTION	ABDECKUNG	PROTECTION	DEFENSA
		5115259	1	ANELLO DI RITEGNO (897)	ARRETOIR	HALTERING	RETAINER	RETENEDOR
		5115270	2	PERNO (897)	AXE	BOLZEN	PIN	EJE
		5115700	1	SUPPORTO (897)	SUPPORT	LAGER	SUPPORT	SOPORTE
		5116775	1	GANCIO DI TRAINO ROCKINGER (897)	CROCHET D'ATTELAGE	ZUGHAKEN	TOW HOOK	ENGANCHE DE REMOL- QUE
		5120940	1	LEVA (897)	LEVIER	HEBEL	LEVER	PALANCA
		5120950	1	CAVO FLESSIBILE COMPL. (897)	CABLE	LEITUNG	CABLE	CABLE
		5120951	1	MOLLETTA DI FISSAGGIO (897)	AGRAFE	KLEMMSTUECK	CLIP	SUJETADOR
		5120952	1	PERNO (897)	AXE	BOLZEN	PIN	EJE
		5120953	1	ANELLO DI SICUREZZA (897)	ARRETOIR	SICHERUNGSRING	LOCKRING	ANILLO DE FRENO
D2678	5120942	5123336	1	PIASTRA (897)	PLAQUE	PLATTE	PLATE	PLACA
		5123364	3	DISTANZIALE (897)	ENTRETOISE	ABSTANDSTUECK	SPACER	SEPARADOR
		9933192	2	COPIGLIA (897)	GOUPILLE FENDUE	SPLINT	SPLIT PIN	PASADOR ABIERTO
		10450190	4	STAFFETTA (897)	ETRIER	HALTER	BRACKET	SOPORTE
		10519601	3	ROSETTA (897)	RONDELLE	SCHEIBE	WASHER	ARANDELA
C2678		10519601	3	ROSETTA	RONDELLE	SCHEIBE	WASHER	ARANDELA
		10572271	8	ROSETTA (897)	RONDELLE	SCHEIBE	WASHER	ARANDELA
		10720111	2	DADO (897)	ECROU	MUTTER	NUT	TUERCA
		10796901	1	COPIGLIA (897)	GOUPILLE FENDUE	SPLINT	SPLIT PIN	PASADOR ABIERTO
		14601470	2	SPINA	GOUPILLE	STIFT	PIN	PASADOR
		14613570	1	SPINA (897)	GOUPILLE	STIFT	PIN	PASADOR
		14614070	2	ROSETTA (897)	RONDELLE	SCHEIBE	WASHER	ARANDELA
		15984131	8	VITE (897)	VIS	SCHRAUBE	SCREW	TORNILLO

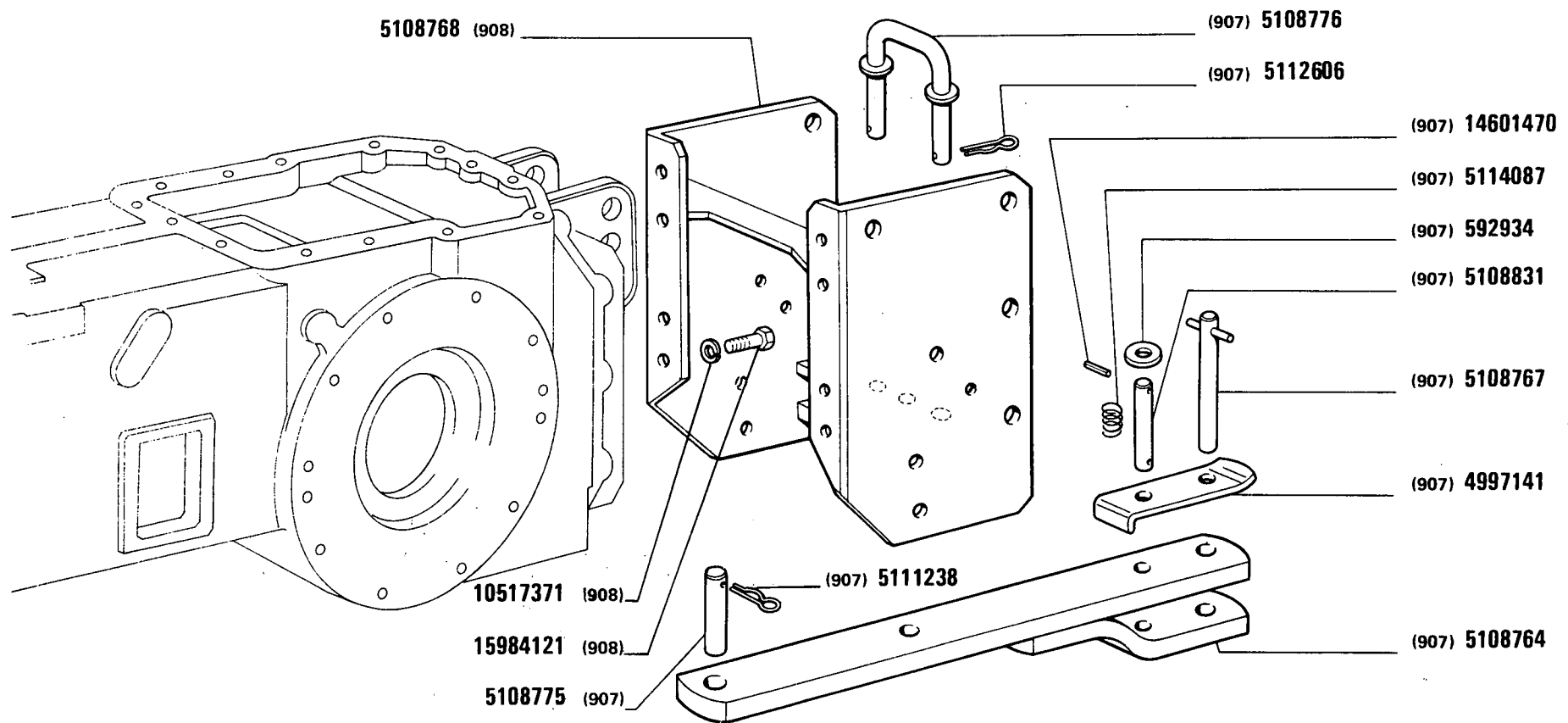
FIAT 1180-1180DT

(09-1982)

D102/ 2

- 2 -

MODIF	ANT. MODIF	N. ORDIN.	Q.	DENOMINAZIONE	DESIGNATION	BENENNUNG	DESCRIPTION	DENOMINACIONES
C2678		16043921	3	VITE (897)	VIS	SCHRAUBE	SCREW	TORNILLO
		16104121	3	DADO (897)	ECROU	MUTTER	NUT	TUERCA



(890)(906)

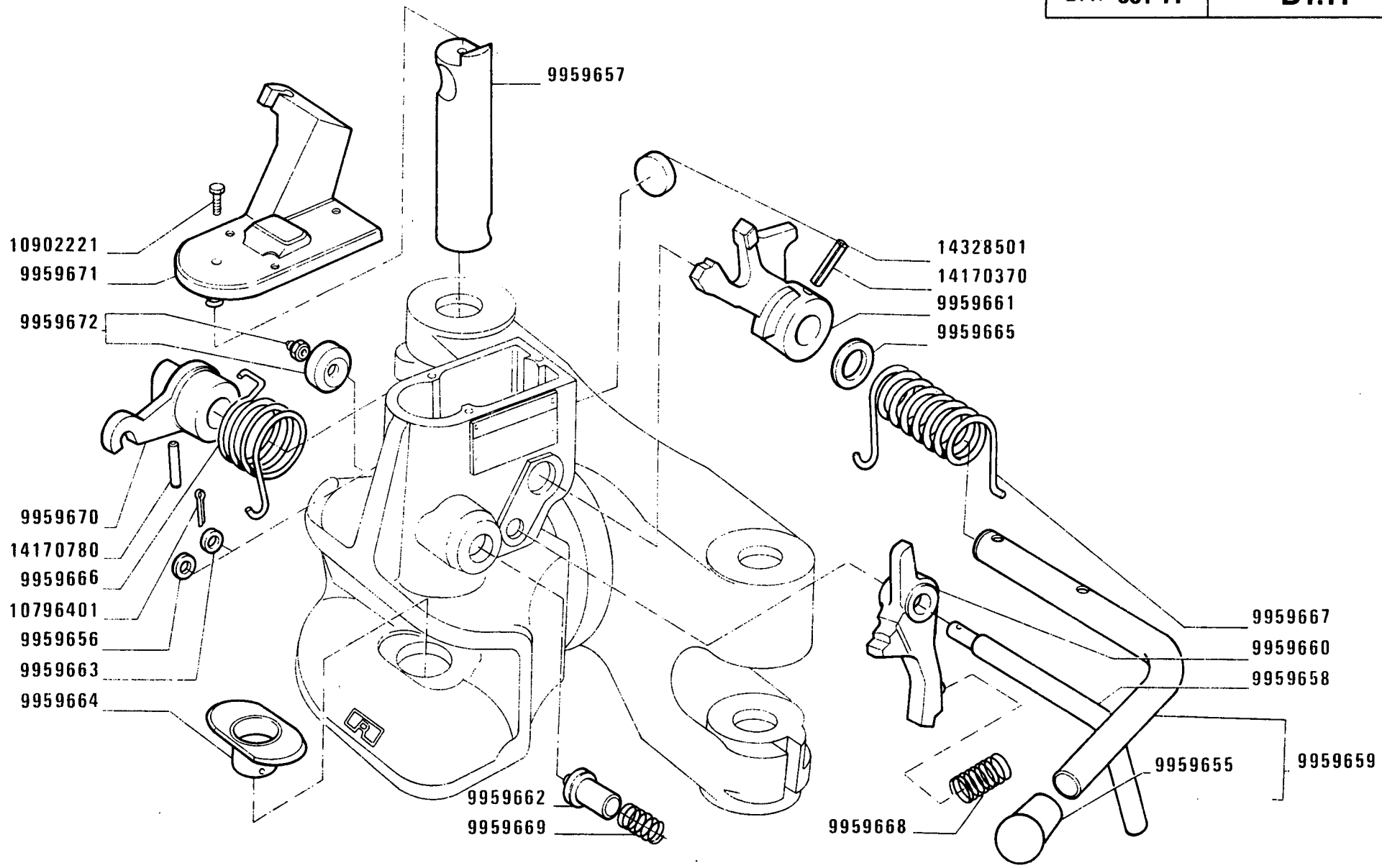
1180-1180 DT
01 02

ORGANO DI TRAINO

Organe d'attelage
Gerätekupplung

Towing Device
Barra de arrastre

MODIF	ANT.MODIF	N.ORDIN.	Q.	DENOMINAZIONE	DESIGNATION	BENENNUNG	DESCRIPTION	DENOMINACIONES
		592934	1	SCODELLINO (890)(906)(907)	CUVETTE	TELLERSCHEIBE	CUP	PLATILLO
		4997141	1	STAFFA (890)(906)(907)	ETRIER	HALTER	BRACKET	SOPORTE
		5108764	1	BARRA DI TRAINO (890)(906)(907)	BARRE D'ATTELAGE	ZUGPENDEL	DRAWBAR	LANZA DE REMOLQUE
		5108767	1	PERNO (890)(906)(907)	AXE	BOLZEN	PIN	EJE
		5108768	1	SUPPORTO (890)(906)(908)	SUPPORT	LAGER	SUPPORT	SOPORTE
		5108775	1	PERNO (890)(906)(907)	AXE	BOLZEN	PIN	EJE
		5108776	1	SUPPORTO (890)(906)(907)	SUPPORT	LAGER	SUPPORT	SOPORTE
		5108831	1	PERNO (890)(906)(907)	AXE	BOLZEN	PIN	EJE
		5111238	1	COPIGLIA (890)(906)(907)	GOUPILLE FENDUE	SPLINT	SPLIT PIN	PASADOR ABIERTO
578668		5112606	2	COPIGLIA (890)(906)(907)	GOUPILLE FENDUE	SPLINT	SPLIT PIN	PASADOR ABIERTO
		5114087	1	MOLLA (890)(906)(907)	RESSORT	FEDER	SPRING	RESORTE
		10517371	8	ROSETTA DI SICUREZZA (890)(906)(908)	RONDELLE FREIN	SICHERUNGSRING	LOCKWASHER	ARANDELA DE FRENO
		14601470	2	SCODELLINO (890)(906)(907)	CUVETTE	TELLERSCHEIBE	CUP	PLATILLO
		15984121	8	VITE (890)(906)(908)	VIS	SCHRAUBE	SCREW	TORNILLO



(888)(897)

1180-1180 DT

01 02

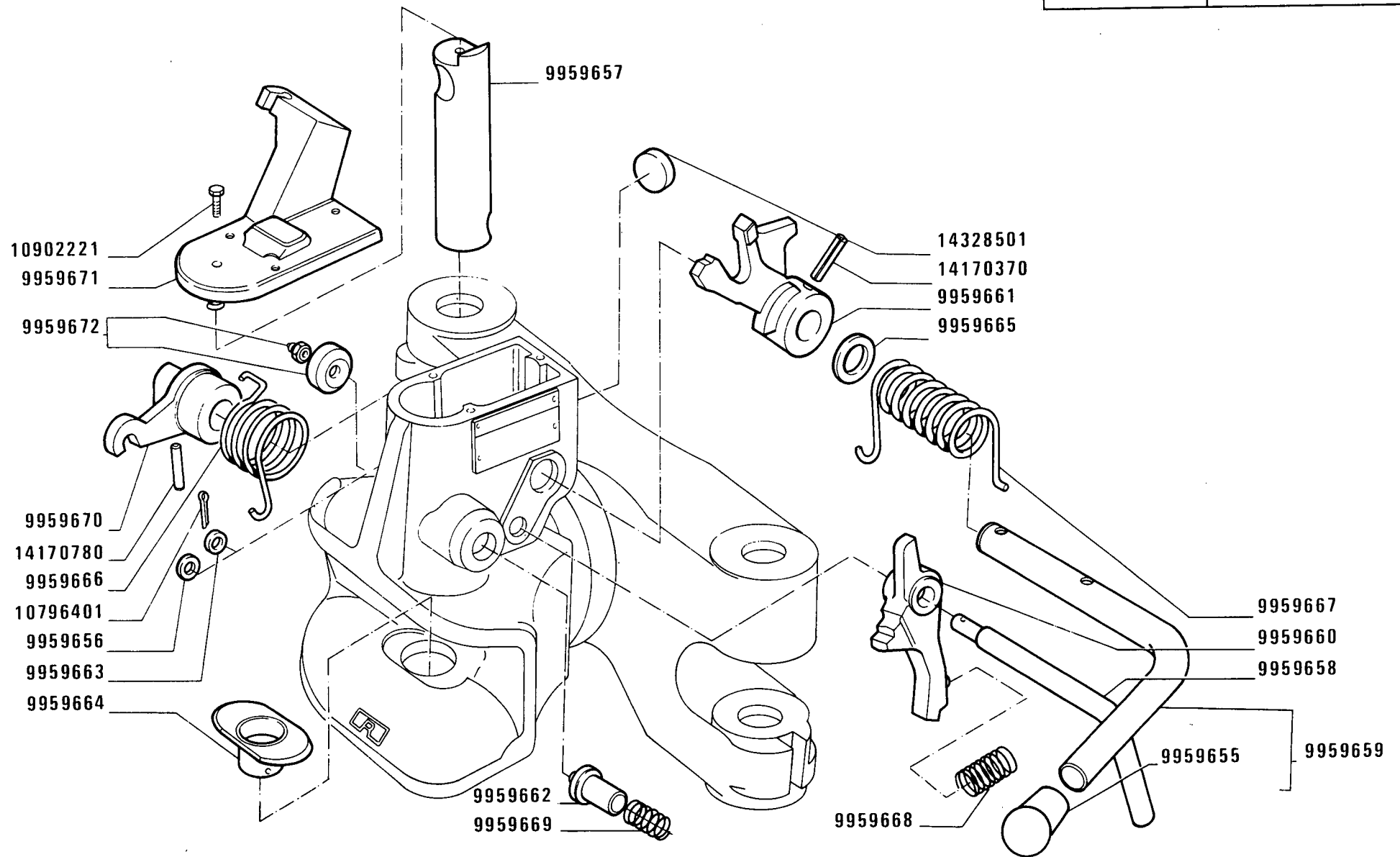
Crochet
Zughaken

GANCIO DI TRAINO 5116775 (Rokinger)

Tow hook
Enganche

D1.11

MODIF	ANT.MODIF	N. ORDIN.	Q.	DENOMINAZIONE	DESIGNATION	BENENNUNG	DESCRIPTION	DENOMINACIONES
		9923669	1	INGRASSATORE	GRAISSEUR	SCHMIERNIPPEL	FITTING	ENGRASADOR
		9959655	1	MANIGLIA	POIGNEE	GRIFF	HANDLE	MANECILLA
		9959656	1	DISCO	DISQUE	SCHEIBE	PLATE	DISCO
		9959657	1	PERNO	AXE	BOLZEN	PIN	EJE
		9959658	1	LEVA	LEVIER	HEBEL	LEVER	PALANCA
		9959659	1	LEVA	LEVIER	HEBEL	LEVER	PALANCA
		9959660	1	LEVA	LEVIER	HEBEL	LEVER	PALANCA
		9959661	1	LEVA	LEVIER	HEBEL	LEVER	PALANCA
		9959662	1	SPINA	GOUPILLE	STIFT	PIN	PASADOR
		9959663	1	ANELLO DI GOMMA	BAGUE CAOUTCHOUC	GUMMIRING	RUBBER RING	GUARNICION DE CAUCHO
		9959664	1	BOCCOLA DI GUIDA	DOUILLE DE GUIDAGE	FUEHRUNGSBUCHSE	BUSHING	CASQUILLO GUIA
		9959665	1	DISCO	DISQUE	SCHEIBE	PLATE	DISCO
		9959666	1	MOLLA	RESSORT	FEDER	SPRING	RESORTE
		9959667	1	MOLLA	RESSORT	FEDER	SPRING	RESORTE
		9959668	1	MOLLA	RESSORT	FEDER	SPRING	RESORTE
		9959669	1	MOLLA	RESSORT	FEDER	SPRING	RESORTE
		9959670	1	LEVA	LEVIER	HEBEL	LEVER	PALANCA
		9959671	1	COPERCHIO	COUVERCLE	DECKEL	COVER	TAPA
		9959672	1	COPERCHIO	COUVERCLE	DECKEL	COVER	TAPA
		10796401	1	COPIGLIA	GOUPILLE FENDUE	SPLINT	SPLIT PIN	PASADOR ABIERTO
		10902221	1	VITE	VIS	SCHRAUBE	SCREW	TORNILLO
		14170370	1	BOCCOLA	DOUILLE	BUECHSE	BUSH	CASQUILLO
		14170780	1	BOCCOLA	DOUILLE	BUECHSE	BUSH	CASQUILLO
		14328501	1	COPERCHIO	COUVERCLE	DECKEL	COVER	TAPA



(888)(897)

1180-1180 DT

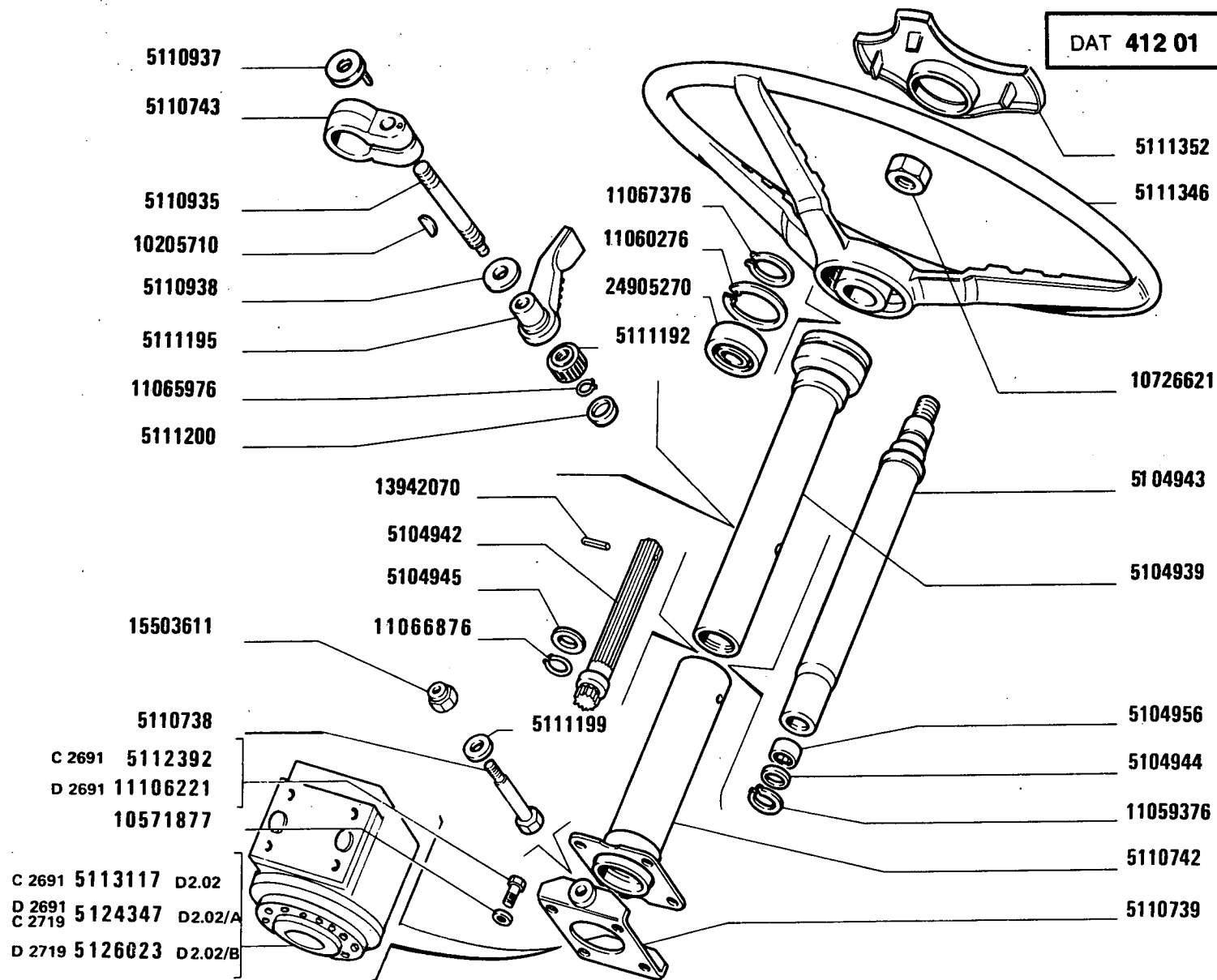
01 02

Crochet
Zughaken

GANCIO DI TRAINO 5116775 (Rokinger)

Tow hook
Enganche

MODIF	ANT.MODIF	N.ORDIN.	Q.	DENOMINAZIONE	DESIGNATION	BENENNUNG	DESCRIPTION	DENOMINACIONES
		9923669	1	INGRASSATORE	GRAISSEUR	SCHMIERNIPPEL	FITTING	ENGRASADOR
		9959655	1	MANIGLIA	POIGNEE	GRIFF	HANDLE	MANECILLA
		9959656	1	DISCO	DISQUE	SCHEIBE	PLATE	DISCO
		9959657	1	PERNO	AXE	BOLZEN	PIN	EJE
		9959658	1	LEVA	LEVIER	HEBEL	LEVER	PALANCA
		9959659	1	LEVA	LEVIER	HEBEL	LEVER	PALANCA
		9959660	1	LEVA	LEVIER	HEBEL	LEVER	PALANCA
		9959661	1	LEVA	LEVIER	HEBEL	LEVER	PALANCA
		9959662	1	SPINA	GOUPILLE	STIFT	PIN	PASADOR
		9959663	1	ANELLO DI GOMMA	BAGUE CAOUTCHOUC	GUMMIRING	RUBBER RING	GUARNICION DE CAUCHO
		9959664	1	BOCCOLA DI GUIDA	DOUILLE DE GUIDAGE	FUEHRUNGSBUECHSE	BUSHING	CASQUILLO GUIA
		9959665	1	DISCO	DISQUE	SCHEIBE	PLATE	DISCO
		9959666	1	MOLLA	RESSORT	FEDER	SPRING	RESORTE
		9959667	1	MOLLA	RESSORT	FEDER	SPRING	RESORTE
		9959668	1	MOLLA	RESSORT	FEDER	SPRING	RESORTE
		9959669	1	MOLLA	RESSORT	FEDER	SPRING	RESORTE
		9959670	1	LEVA	LEVIER	HEBEL	LEVER	PALANCA
		9959671	1	COPERCHIO	COUVERCLE	DECKEL	COVER	TAPA
		9959672	1	COPERCHIO	COUVERCLE	DECKEL	COVER	TAPA
		10796401	1	COPIGLIA	GOUPILLE FENDUE	SPLINT	SPLIT PIN	PASADOR ABIERTO
		10902221	1	VITE	VIS	SCHRAUBE	SCREW	TORNILLO
		14170370	1	BOCCOLA	DOUILLE	BUECHSE	BUSH	CASQUILLO
		14170780	1	BOCCOLA	DOUILLE	BUECHSE	BUSH	CASQUILLO
		14328501	1	COPERCHIO	COUVERCLE	DECKEL	COVER	TAPA



1180-1180 DT

01 02

COMANDO STERZO

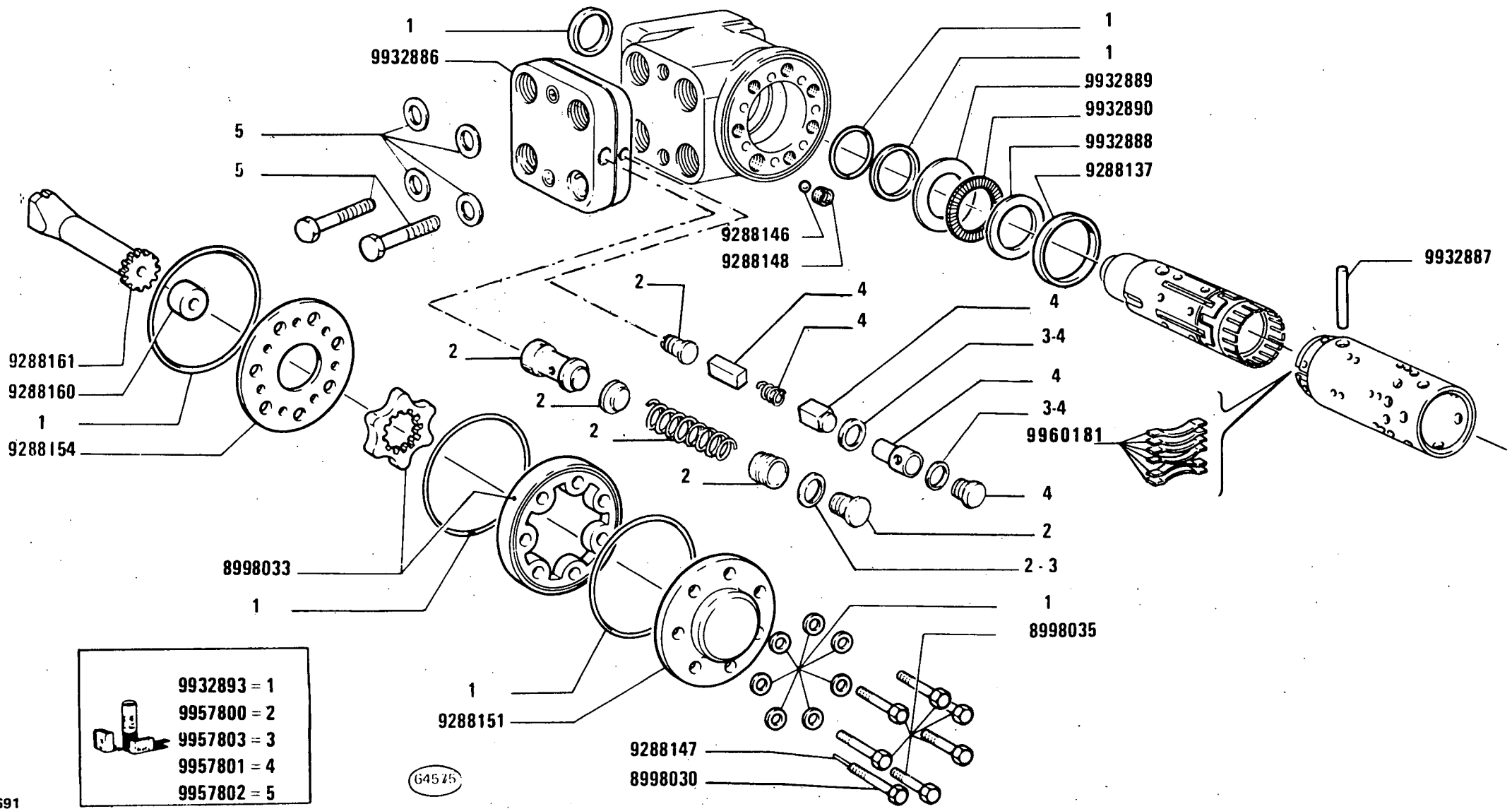
Commande de direction
Lenkgetriebe

Steering Gear
Volante y caja de la dirección

D2.01

MODIF	ANT.MODIF	N.ORDIN.	Q.	DENOMINAZIONE	DESIGNATION	BENENNUNG	DESCRIPTION	DENOMINACIONES
		5104939	1	ELEMENTO COLLEGAMENTO	ELEMENT DE LIAISON	VERBINDUNGSTEIL	JOINING ELEMENT	ELEMENTO DE UNION
		5104942	1	ESTREMITA	EXTREMITÉ	ENDE	END	EXTREMO
		5104943	1	PORTE SUPERIORE SUP.	PARTIE SUPERIORE	OBIGES TEIL	UPPER PART	PORTE SUPERIOR
		5104944	1	DISTANZIALE	ENTRETOISE	ABSTANDSTUECK	SPACER	SEPARADOR
		5104945	1	DISTANZIALE	ENTRETOISE	ABSTANDSTUECK	SPACER	SEPARADOR
		5104956	1	ASTUCCIO PORTARULLI	ETUI PORTE-GALET	HUELSE	ROLLER CASING	CARTER PORTARRO- DILLOS
		5110738	2	PERNO	AXE	BOLZEN	PIN	EJE
		5110739	1	STAFFA	ETRIER	HALTER	BRACKET	SOPORTE
		5110742	1	ELEMENTO COLLEGAMENTO COMPL.	ELEMENT DE LIAISON	VERBINDUNGSTEIL	JOINING ELEMENT	ELEMENTO DE UNION
		5110743	1	MANICOTTO	MANCHON	MUFFE	SLEEVE	MANGA
		5110935	1	TIRANTE	TIRANT	STANGE	ROD	VARILLA
		5110937	1	BLOCCHETTO DI FISSAG- GIO	TAQUET DE FIXATION	SPANNSTUECK	PAD	MULETILLA DE FIJACION
		5110938	1	ROSETTA	RONDELLE	SCHEIBE	WASHER	ARANDELA
		5111192	1	POMELLO	BOUTON	KNEBELGRIFF	KNOB	BOTON
		5111195	1	LEVA COMPL.	LEVIER	HEBEL	LEVER	PALANCA
		5111199	2	ROSETTA	RONDELLE	SCHEIBE	WASHER	ARANDELA
		5111200	1	TAPPO	BOUCHON	STOPFEN	PLUG	TAPON
		5111346	1	VOLANTE DI GUIDA	VOLANT DE DIREC- TION	LENKRAD	STEERING WHEEL	VOLANTE DE DIREC- CION
		5111352	1	COPERTURA	ENJOLIVEUR	ABDECKUNG	COVER	EMBELLECEDOR
C2691		5112392	4	VITE	VIS	SCHRAUBE	SCREW	TORNILLO
C2691		5113117	1	IDROGUIDA	DIRECTION HYDRAU- LIQUE	HYDROLENKUNG	HYDRAULIC DRIVE	DIRECCION HIDRAU- LICA
D2691		5124347	1	IDROGUIDA	DIRECTION HYDRAU- LIQUE	HYDROLENKUNG	HYDRAULIC DRIVE	DIRECCION HIDRAU- LICA
C2719		5126023	1	IDROGUIDA	DIRECTION HYDRAU- LIQUE	HYDROLENKUNG	HYDRAULIC DRIVE	DIRECCION HIDRAU- LICA
D2719		10205710	1	LINGUETTA	LINGUET	SCHEIBENFEDER	KEY	CHAVETA
	10516871	10571877	4	ROSETTA DI SICUREZZA	RONDELLE FREIN	SICHERUNGSRING	LOCKWASHER	ARANDELA DE FRENO
	10726611	10726621	1	DADO	ECROU	MUTTER	NUT	TUERCA
	11059375	11059376	1	ANELLO DI SICUREZZA	ARRETOIR	SICHERUNGSRING	LOCKRING	ANILLO DE FRENO
	11060275	11060276	1	ANELLO DI SICUREZZA	ARRETOIR	SICHERUNGSRING	LOCKRING	ANILLO DE FRENO
		11065976	1	ANELLO DI SICUREZZA	ARRETOIR	SICHERUNGSRING	LOCKRING	ANILLO DE FRENO
	11066875	11066876	1	ANELLO	BAGUE	RING	RING	ANILLO

MODIF	ANT.MODIF	N.ORDIN.	Q.	DENOMINAZIONE	DESIGNATION	BENENNUNG	DESCRIPTION	DENOMINACIONES
D2691	11067375	11067376	1	ANELLO	BAGUE	RING	RING	ANILLO
		11106221	4	VITE	VIS	SCHRAUBE	SCREW	TORNILLO
	14603670	13942070	1	PERNO	AXE	BOLZEN	PIN	EJE
		15503611	2	DADO	ECROU	MUTTER	NUT	TUERCA
		24905270	1	BOCCOLA	DOUILLE	BUECHSE	BUSH	CASQUILLO



C 2691

1180-1180 DT

01 02

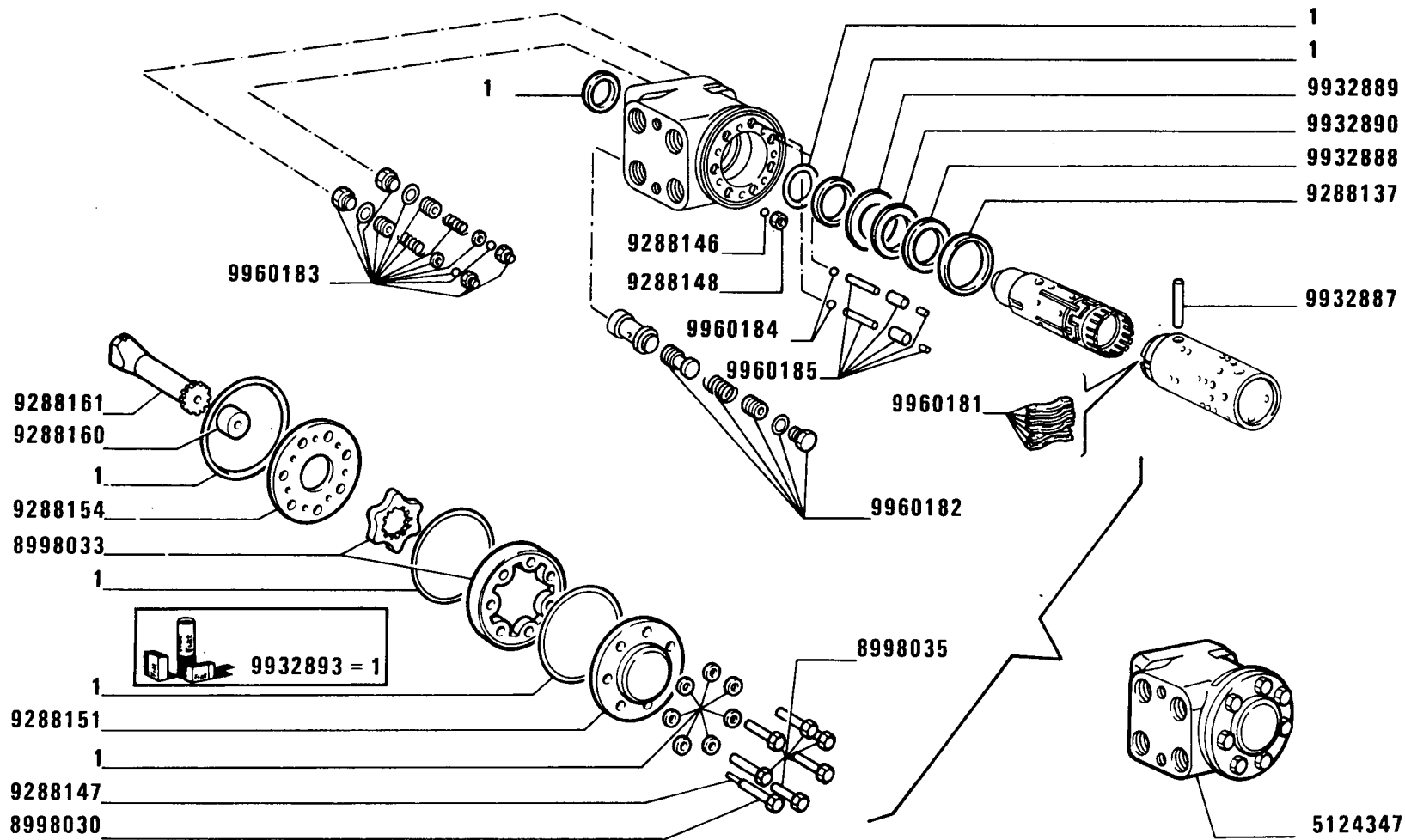
SCATOLA STERZO 5113117 (Danfoss)

*Boitier de direction
Lenkgehäuse*

*Steering Box
Caja de la dirección*

D2.02

MODIF	ANT.MODIF	N.ORDIN.	Q.	DENOMINAZIONE	DESIGNATION	BENENNUNG	DESCRIPTION	DENOMINACIONES
		8998030	1	VITE	VIS	SCHRAUBE	SCREW	TORNILLO
		8998033	1	INGRANAGGIO	PIGNON	ZAHNRAD	GEAR	PINON
		8998035	6	VITE	VIS	SCHRAUBE	SCREW	TORNILLO
		9288137	1	ANELLO DI TENUTA	JOINT D'ETANCHEITE	DICHTRING	SEAL	JUNTA HERMETICA
		9288146	1	SFERA	BILLE	KUGEL	BALL	BOLA
		9288147	1	SPINA	GOUPILLE	STIFT	PIN	PASADOR
		9288148	1	BUSSOLA	DOUILLE	GEWINDEBUECHSE	BUSHING	CASQUILLO
		9288151	1	COPERCHIO	COUVERCLE	DECKEL	COVER	TAPA
		9288154	1	DISTRIBUTORE	DISTRIBUTEUR	STEUERGERAET	DISTRIBUTOR VALVE	VALVULA DISTRIBUI- DORA
		9288160	1	DISTANZIALE	ENTRETOISE	ABSTANDSTUECK	SPACER	SEPARADOR
		9288161	1	ALBERINO	ARBRE	WELLE	SHAFT	ARBOL
		9932886	1	VALVOLA	SOUPAPE	VENTIL	VALVE	VALVULA
		9932887	1	PERNO	AXE	BOLZEN	PIN	EJE
		9932888	1	ROSETTA	RONDELLE	SCHEIBE	WASHER	ARANDELA
		9932889	1	ROSETTA	RONDELLE	SCHEIBE	WASHER	ARANDELA
		9932890	1	CUSCINETTO	COUSSINET	LAGERSCHALE	BEARING	COJINETE
		9932893	1	CORREDO, COMPOSTO DA 1	POCHETTE-CONTE- NANT ...	AUSRUESTUNG BE- STEHEND AUS ...	KIT-CONSISTING OF ...	EQUIPO-COMPUESTO DE ...
		9957800	1	CORREDO, COMPOSTO DA 2	POCHETTE-CONTE- NANT ...	AUSRUESTUNG BE- STEHEND AUS ...	KIT-CONSISTING OF ...	EQUIPO-COMPUESTO DE ...
		9957801	1	CORREDO, COMPOSTO DA 4	POCHETTE-CONTE- NANT ...	AUSRUESTUNG BE- STEHEND AUS ...	KIT-CONSISTING OF ...	EQUIPO-COMPUESTO DE ...
		9957802	1	CORREDO, COMPOSTO DA 5	POCHETTE-CONTE- NANT ...	AUSRUESTUNG BE- STEHEND AUS ...	KIT-CONSISTING OF ...	EQUIPO-COMPUESTO DE ...
		9957803	1	CORREDO, COMPOSTO DA 3	POCHETTE-CONTE- NANT ...	AUSRUESTUNG BE- STEHEND AUS ...	KIT-CONSISTING OF ...	EQUIPO-COMPUESTO DE ...
9956513		9960181	1	MOLLA	RESSORT	FEDER	SPRING	RESORTE



D 2691
C 2719

1180-1180 DT

01 02

Boîtier de direction
Lenkgehäuse

SCATOLA STERZO Danfoss

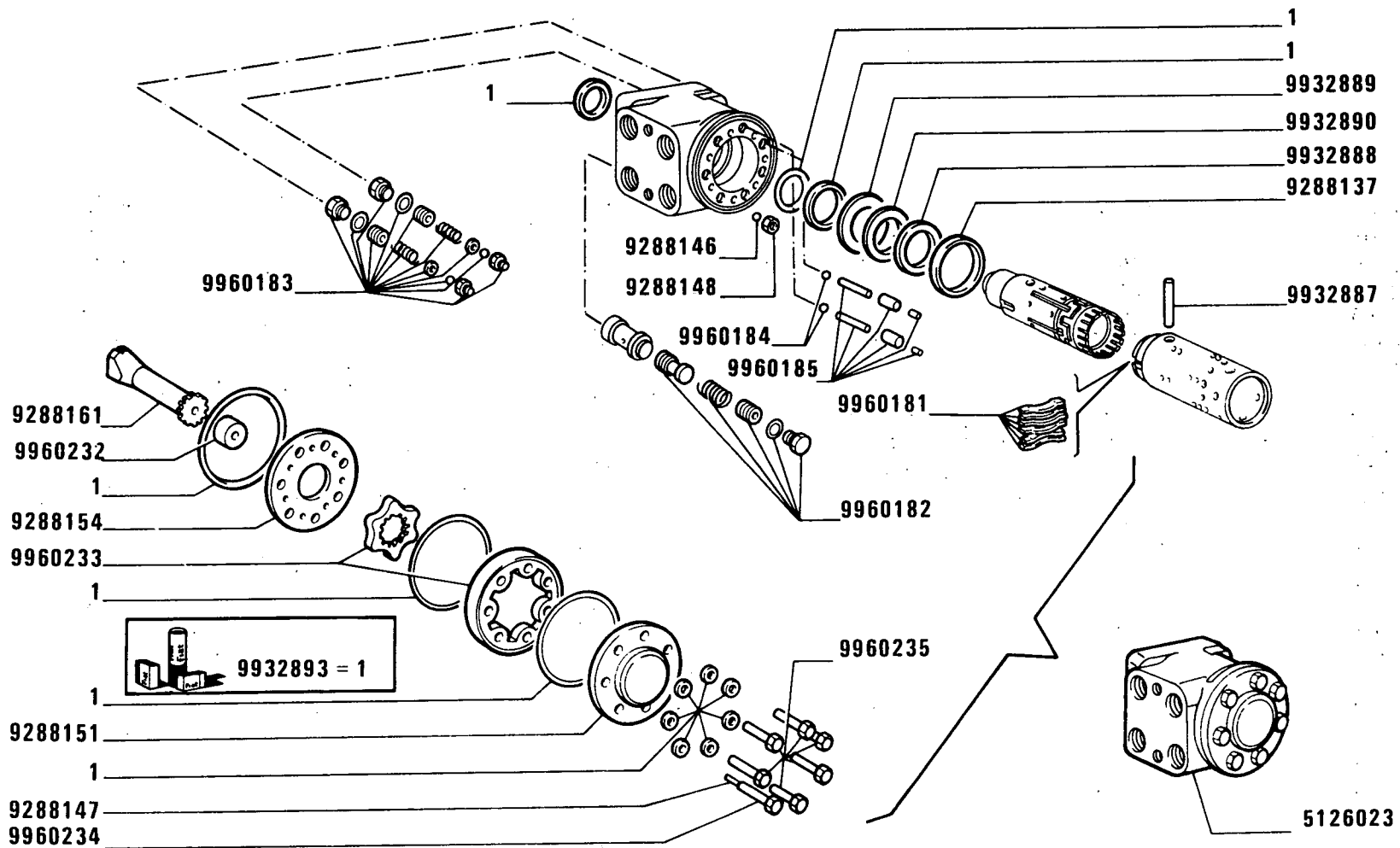
Steering box
Caja de la dirección

D2.02 /A

MODIF	ANT.MODIF	N.ORDIN.	Q.	DENOMINAZIONE	DESIGNATION	BENENNUNG	DESCRIPTION	DENOMINACIONES
		5124347	1	IDROGUIDA COMPL.	DIRECTION HYDRAU- LIQUE	HYDROLENKUNG	HYDRAULIC DRIVE	DIRECCION HIDRAU- LICA
		8998030	1	VITE	VIS	SCHRAUBE	SCREW	TORNILLO
		8998033	1	INGRANAGGIO	PIGNON	ZAHNRAD	GEAR	PINON
		8998035	6	VITE	VIS	SCHRAUBE	SCREW	TORNILLO
		9288137	1	ANELLO	BAGUE	RING	RING	ANILLO
		9288146	1	SFERA	BILLE	KUGEL	BALL	BOLA
		9288147	1	SPINA	GOUPILLE	STIFT	PIN	PASADOR
		9288148	1	BUSSOLA	DOUILLE	GEWINDEBUECHSE	BUSHING	CASQUILLO
		9288151	1	COPERCHIO	COUVERCLE	DECKEL	COVER	TAPA
		9288154	1	DISTRIBUTORE	DISTRIBUTEUR	STEUERGERAET	DISTRIBUTOR VALVE	VALVULA DISTRIBUI- DORA
		9288160	1	DISTANZIALE	ENTRETOISE	ABSTANDSTUECK	SPACER	SEPARADOR
		9288161	1	ALBERO	ARBRE	WELLE	SHAFT	ARBOL
		9932887	1	PERNO	AXE	BOLZEN	PIN	EJE
		9932888	1	ROSETTA	RONDELLE	SCHEIBE	WASHER	ARANDELA
		9932889	1	ROSETTA	RONDELLE	SCHEIBE	WASHER	ARANDELA
		9932890	1	CUSCINETTO	COUSSINET	LAGERSCHALE	BEARING	COJINETE
		9932893	1	CORREDO, COMPOSTO DA 1	POCHETTE-CONTE- NANT ...	AUSRUESTUNG BE- STEHEND AUS ...	KIT-CONSISTING OF ...	EQUIPO-COMPUESTO DE ...
		9960181	1	CORREDO, COMPOSTO DA MOLLE	POCHETTE-CONTE- NANT ...	AUSRUESTUNG BE- STEHEND AUS ...	KIT-CONSISTING OF ...	EQUIPO-COMPUESTO DE ...
		9960182	1	VALVOLA COMPL.	SOUPAPE	VENTIL	VALVE	VALVULA
		9960183	1	VALVOLA COMPL.	SOUPAPE	VENTIL	VALVE	VALVULA
		9960184	2	SFERA	BILLE	KUGEL	BALL	BOLA
		9960185	2	PERNO COMPL.	AXE	BOLZEN	PIN	EJE

DAT 412 02

D2.02 /B



D 2719

1180-1180 DT

01 02

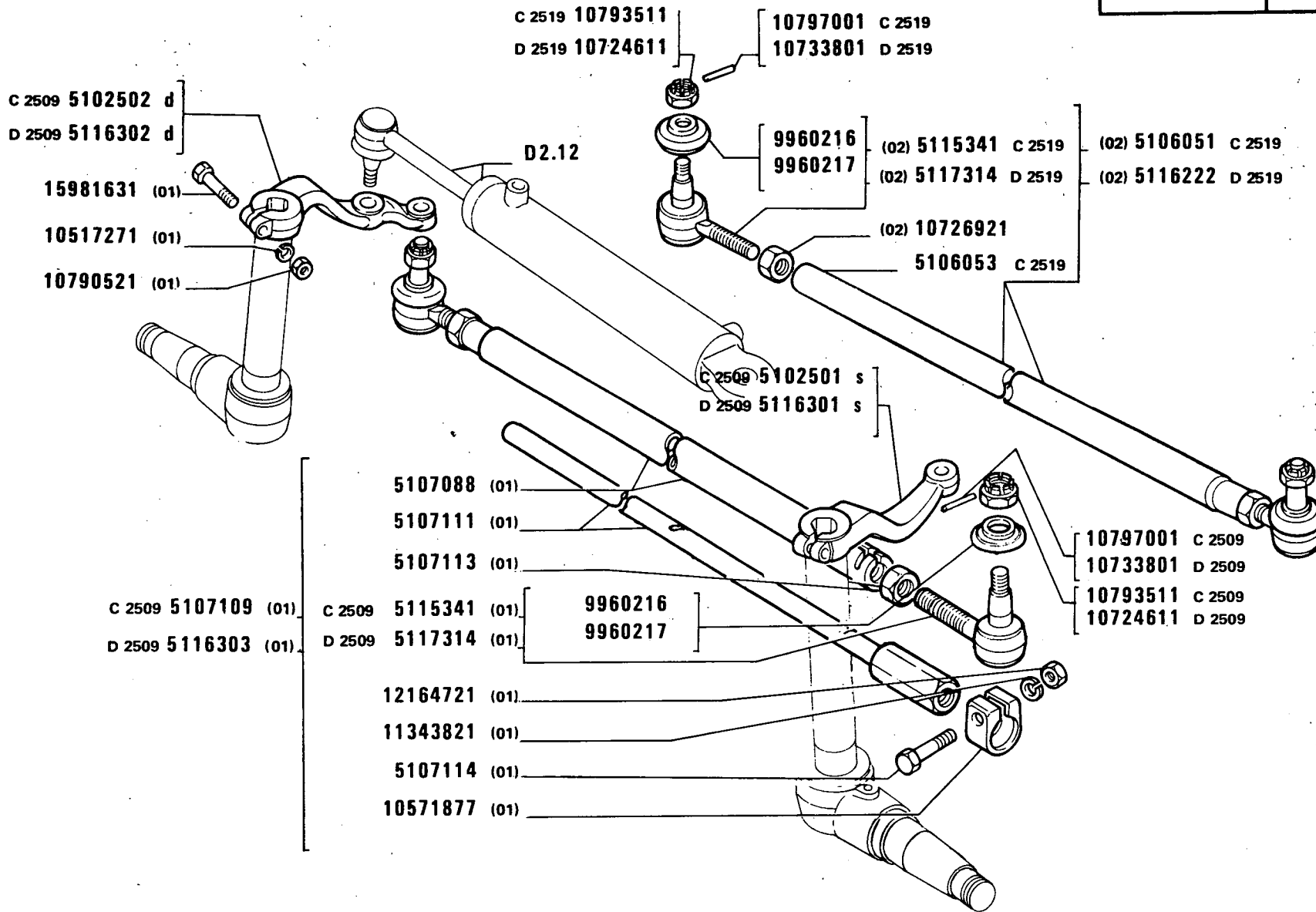
Boîtier de direction
Lenkgehäuse

SCATOLA STERZO Danfoss OSPC 160

Steering box
Caja de la dirección

D2.02/B

MODIF	ANT.MODIF	N.ORDIN.	Q.	DENOMINAZIONE	DESIGNATION	BENENNUNG	DESCRIPTION	DENOMINACIONES
		5126023	1	IDROGUIDA COMPL.	DIRECTION HYDRAU- LIQUE	HYDROLENKUNG	HYDRAULIC DRIVE	DIRECCION HIDRAU- LICA
		9288137	1	ANELLO	BAGUE	RING	RING	ANILLO
		9288146	1	SFERA	BILLE	KUGEL	BALL	BOLA
		9288147	1	SPINA	GOUPILLE	STIFT	PIN	PASADOR
		9288148	1	BUSSOLA	DOUILLE	GEWINDEBUECHSE	BUSHING	CASQUILLO
		9288151	1	COPERCHIO	COUVERCLE	DECKEL	COVER	TAPA
		9288154	1	DISTRIBUTORE	DISTRIBUTEUR	STEUERGERAET	DISTRIBUTOR VALVE	VALVULA DISTRIBUI- DORA
		9288161	1	ALBERO	ARBRE	WELLE	SHAFT	ARBOL
		9932887	1	PERNO	AXE	BOLZEN	PIN	EJE
		9932888	1	ROSETTA	RONDELLE	SCHEIBE	WASHER	ARANDELA
		9932889	1	ROSETTA	RONDELLE	SCHEIBE	WASHER	ARANDELA
		9932890	1	CUSCINETTO	COUSSINET	LAGERSCHALE	BEARING	COJINETE
		9932893	1	CORREDO ,COMPOSTO DA 1	POCHETTE-CONTE- NANT ...	AUSRUESTUNG BE- STEHEND AUS ...	KIT-CONSISTING OF ...	EQUIPO-COMPUESTO DE ...
		9960181	1	CORREDO ,COMPOSTO DA MOLLE	POCHETTE-CONTE- NANT ...	AUSRUESTUNG BE- STEHEND AUS ...	KIT-CONSISTING OF ...	EQUIPO-COMPUESTO DE ...
		9960182	1	VALVOLA COMPL.	SOUPAPE	VENTIL	VALVE	VALVULA
		9960183	1	VALVOLA COMPL.	SOUPAPE	VENTIL	VALVE	VALVULA
		9960184	2	SFERA	BILLE	KUGEL	BALL	BOLA
		9960185	2	PERNO COMPL.	AXE	BOLZEN	PIN	EJE
		9960232	1	DISTANZIALE	ENTRETOISE	ABSTANDSTUECK	SPACER	SEPARADOR
		9960233	1	INGRANAGGIO	PIGNON	ZAHNRAD	GEAR	PINON
		9960234	1	VITE	VIS	SCHRAUBE	SCREW	TORNILLO
		9960235	6	VITE	VIS	SCHRAUBE	SCREW	TORNILLO



1180-1180 DT

01 02

TIRANTERIA COMANDO STERZO

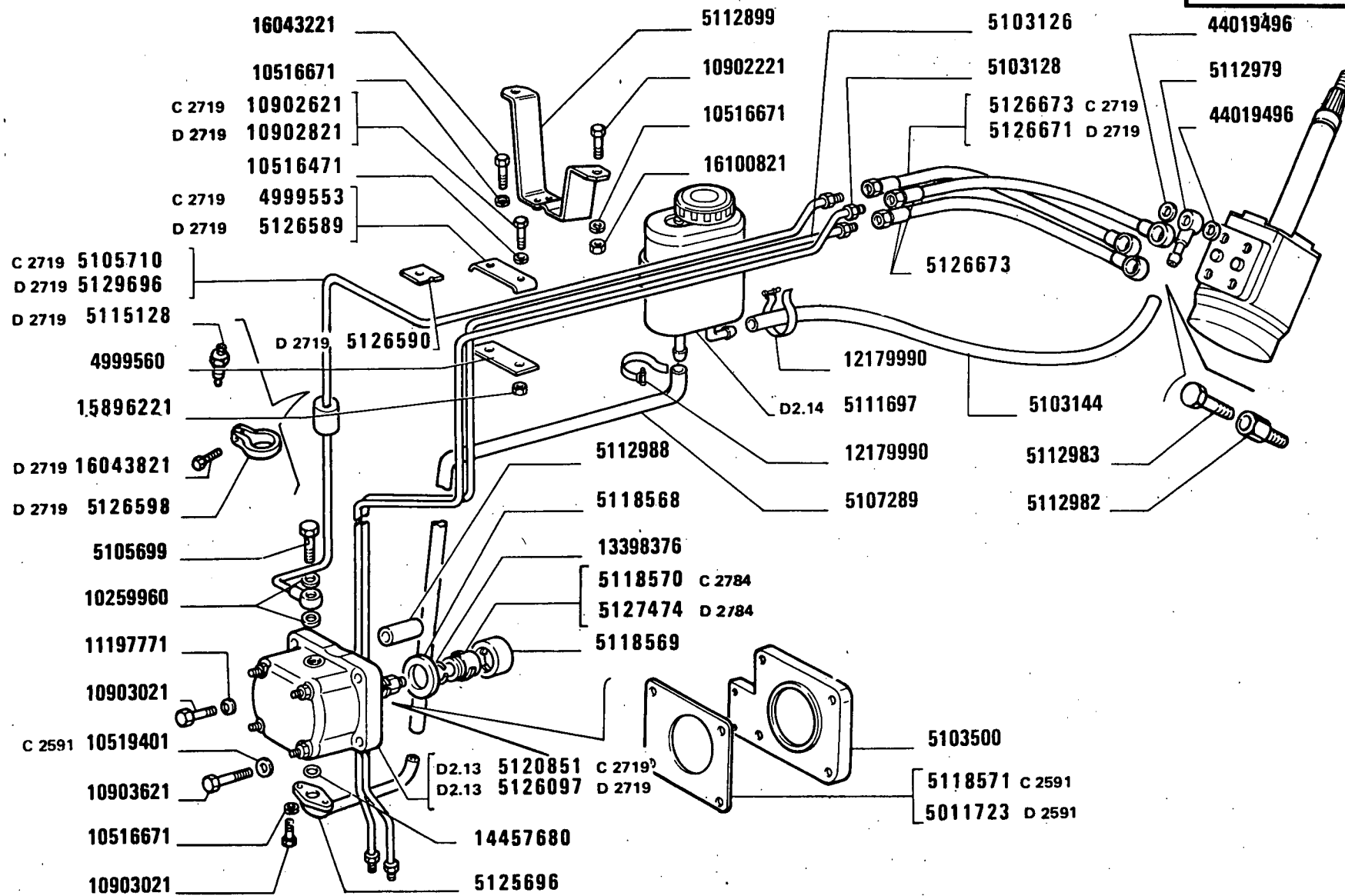
*Timonerie de direction
Lenkgestänge*

*Steering Linkage
Timonería de la dirección*

D2.10

MODIF	ANT.MODIF	N. ORDIN.	Q.	DENOMINAZIONE	DESIGNATION	BENENNUNG	DESCRIPTION	DENOMINACIONES
C2509		5102501	1	LEVA S	LEVIER	HEBEL	LEVER	PALANCA
C2509		5102502	1	LEVA D	LEVIER	HEBEL	LEVER	PALANCA
C2519		5106051	1	TIRANTE DI STERZO TRASVERSALE	BARRE D'ACCOUPLE- MENT	SPURSTANGE	TRACK ROD	BARRA DE ACOPLA- MIENTO
C2519		5106053	1	TIRANTE (02)	TIRANT	STANGE	ROD	VARILLA
		5107088	1	TUBO DI INTRODUZIONE (01)	TUBULURE DE REM- PLISSAGE	EINFUELLSTUTZEN	FILLER TUBE	CUELLO DE CARGA
C2509		5107109	1	TIRANTE DI STERZO TRASVERSALE	BARRE D'ACCOUPLE- MENT	SPURSTANGE	TRACK ROD	BARRA DE ACOPLA- MIENTO
		5107111	1	ESTREMITA (01)	EXTREMITE	ENDE	END	EXTREMO
		5107113	2	DADO (01)	ECROU	MUTTER	NUT	TUERCA
		5107114	1	MORSETTO (01)	COLLIER	KLEMME	CLAMP	COLLAR
C2519	5116716	5115341	1	TESTA A SNODO (02)	JOINT A ROTULE	GELENKKOPF	HEAD	ARTICULACION
C2509	5106716	5115341	2	TESTA A SNODO (01)	JOINT A ROTULE	GELENKKOPF	HEAD	ARTICULACION
D2519		5116222	1	TIRANTE DI STERZO TRASVERSALE COMPL. (02)	BARRE D'ACCOUPLE- MENT	SPURSTANGE	TRACK ROD	BARRA DE ACOPLA- MIENTO
D2509		5116301	1	LEVA S	LEVIER	HEBEL	LEVER	PALANCA
D2509		5116302	1	LEVA D	LEVIER	HEBEL	LEVER	PALANCA
D2509		5116303	1	TIRANTE DI STERZO TRASVERSALE COMPL. (01)	BARRE D'ACCOUPLE- MENT	SPURSTANGE	TRACK ROD	BARRA DE ACOPLA- MIENTO
D2519		5117314	2	TESTA A SNODO (02)	JOINT A ROTULE	GELENKKOPF	HEAD	ARTICULACION
D2509		5117314	2	TESTA A SNODO (01)	JOINT A ROTULE	GELENKKOPF	HEAD	ARTICULACION
		9960216	2	CAPPUCCIO PARAPOLVERE FRAP	CAPUCHON CACHE- POUSSIERE	STAUBSCHUTZKAPPE	DUST CAP	CAPUCHON GUARDA- POLVO
		9960217	2	CAPPUCCIO PARAPOLVERE EHAENREICH	CAPUCHON CACHE- POUSSIERE	STAUBSCHUTZKAPPE	DUST CAP	CAPUCHON GUARDA- POLVO
		10517271	2	ROSETTA DI SICUREZZA (01)	RONDELLE FREIN	SICHERUNGSRING	LOCKWASHER	ARANDELA DE FRENO
	10516871	10571877	1	ROSETTA DI SICUREZZA (01)	RONDELLE FREIN	SICHERUNGSRING	LOCKWASHER	ARANDELA DE FRENO
D2519		10724611	2	DADO (01)	ECROU	MUTTER	NUT	TUERCA
D2519		10724611	2	DADO (02)	ECROU	MUTTER	NUT	TUERCA
	10726911	10726921	1	DADO (02)	ECROU	MUTTER	NUT	TUERCA
D2519		10733801	2	SPINA (01)	GOUPILLE	STIFT	PIN	PASADOR
D2519		10733801	2	SPINA (02)	GOUPILLE	STIFT	PIN	PASADOR
		10790521	2	DADO (01)	ECROU	MUTTER	NUT	TUERCA
C2519		10793511	2	DADO (01)	ECROU	MUTTER	NUT	TUERCA
C2519		10793511	2	DADO (02)	ECROU	MUTTER	NUT	TUERCA

MODIF	ANT. MODIF	N. ORDIN.	Q.	DENOMINAZIONE	DESIGNATION	BENENNUNG	DESCRIPTION	DENOMINACIONES
C2519		10797001	2	SPINA (01)	GOUPILLE	STIFT	PIN	PASADOR
C2519		10797001	2	SPINA (02)	GOUPILLE	STIFT	PIN	PASADOR
		11343821	1	VITE (01)	VIS	SCHRAUBE	SCREW	TORNILLO
	12164711	12164721	1	DADO (01)	ECROU	MUTTER	NUT	TUERCA
		15981631	2	VITE (01)	VIS	SCHRAUBE	SCREW	TORNILLO



1180-1180 DT

01 02

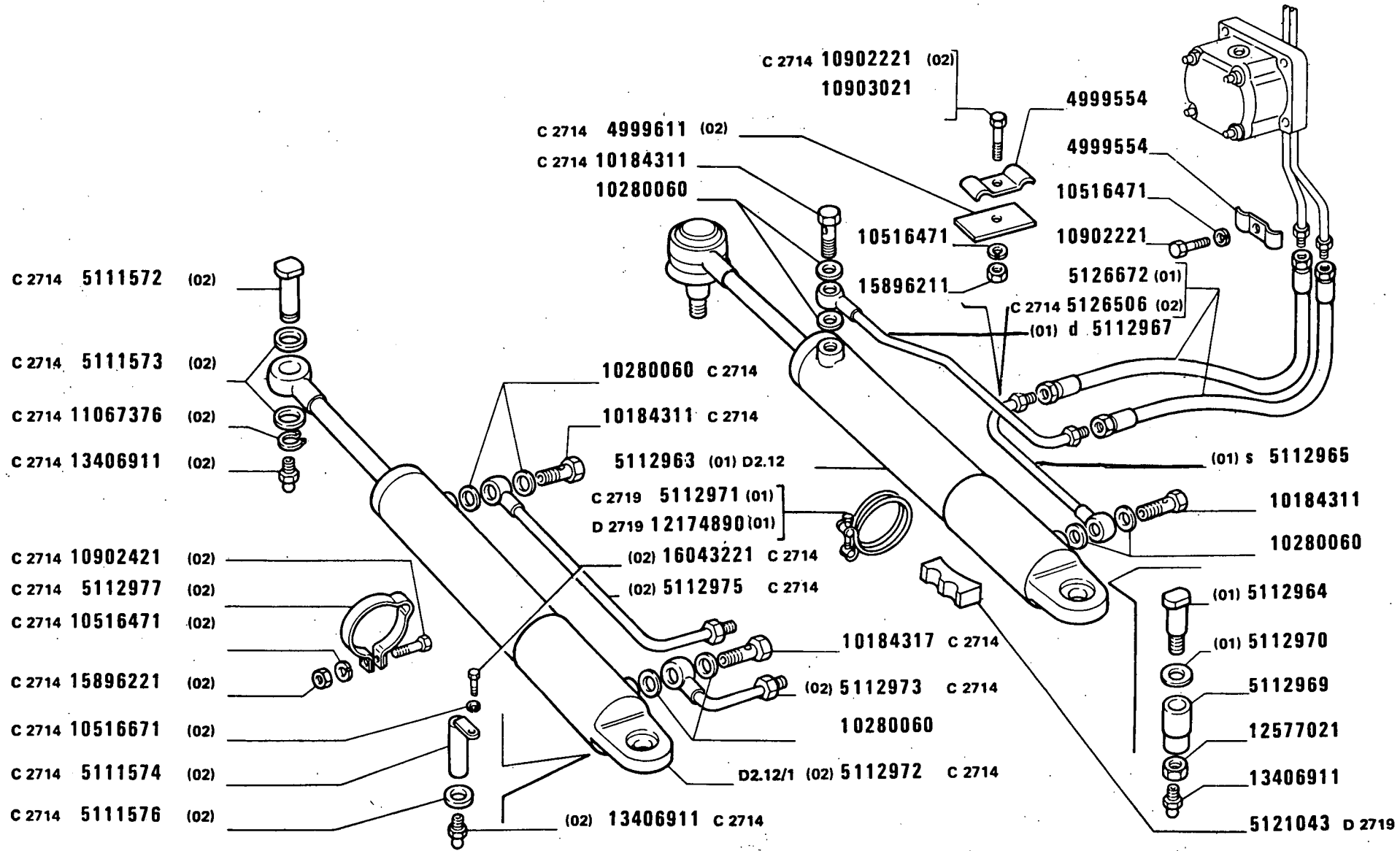
COMANDO IDRAULICO SERVOSTERZO

*Commande hydraulique de direction assistée
Hydraulische Steuerung der Servolenkung*

*Servo-Assisted Steering Hydraulic System
Sistema hidráulico de servodirección*

D2.11

MODIF	ANT.MODIF	N.ORDIN.	Q.	DENOMINAZIONE	DESIGNATION	BENENNUNG	DESCRIPTION	DENOMINACIONES
C2719		4999553	2	STAFFETTA FISSAGGIO	COLLIER	HALTER	RETAINER	ABRAZADERA
		4999554	1	STAFFETTA FISSAGGIO	COLLIER	HALTER	RETAINER	ABRAZADERA
		4999554	1	STAFFETTA FISSAGGIO (01)	COLLIER	HALTER	RETAINER	ABRAZADERA
		4999554	1	STAFFETTA FISSAGGIO (02)	COLLIER	HALTER	RETAINER	ABRAZADERA
D2714		4999554	2	STAFFETTA FISSAGGIO (02)	COLLIER	HALTER	RETAINER	ABRAZADERA
		4999560	1	SUPPORTO	SUPPORT	LAGER	SUPPORT	SOPORTE
C2714		4999611	1	SUPPORTO (02)	SUPPORT	LAGER	SUPPORT	SOPORTE
D2714		4999611	2	SUPPORTO (02)	SUPPORT	LAGER	SUPPORT	SOPORTE
D2591		5011723	1	GUARNIZIONE	GARNITURE	UNTERLAGE	LINING	FORRO
		5103126	1	TUBO D	TUYAU	ROHR	PIPE	TUBO
		5103128	1	TUBO S	TUYAU	ROHR	PIPE	TUBO
		5103144	1	TUBO FLESSIBILE	TUYAU FLEXIBLE	SCHLAUCH	HOSE	MANGA FLEXIBLE
		5103500	1	DISTANZIALE	ENTRETOISE	ABSTANDSTUECK	SPACER	SEPARADOR
		5105699	1	BOCCHETTONE	VIS CREUSE	HOHLSCHRAUBE	UNION	BOQUILLA
C2710		5105710	1	TUBO	TUYAU	ROHR	PIPE	TUBO
		5107289	1	TUBO FLESSIBILE	TUYAU FLEXIBLE	SCHLAUCH	HOSE	MANGA FLEXIBLE
C2714		5111572	1	PERNO (02)	AXE	BOLZEN	PIN	EJE
D2714		5111572	2	PERNO (02)	AXE	BOLZEN	PIN	EJE
C2714		5111573	2	ROSETTA (02)	RONDELLE	SCHEIBE	WASHER	ARANDELA
D2714		5111573	4	ROSETTA DI SICUREZZA (02)	RONDELLE FREIN	SICHERUNGSRING	LOCKWASHER	ARANDELA DE FRENO
C2714		5111574	1	PERNO (02)	AXE	BOLZEN	PIN	EJE
D2714		5111574	2	PERNO (02)	AXE	BOLZEN	PIN	EJE
C2714		5111576	1	ROSETTA (02)	RONDELLE	SCHEIBE	WASHER	ARANDELA
D2714		5111576	2	ROSETTA DI SICUREZZA (02)	RONDELLE FREIN	SICHERUNGSRING	LOCKWASHER	ARANDELA DE FRENO
		5111697	1	SERBATOIO COMPL.	RESERVOIR	BEHAELTER	RESERVOIR	DEPOSITO
		5112899	1	SUPPORTO	SUPPORT	LAGER	SUPPORT	SOPORTE
		5112963	1	CILINDRO DEL SERVO- STERZO COMPL.(01)	CYLINDRE RECEPTEUR	ZYLINDER DER SERVOLENKUNG	SERVO-ASSYSTED STEERING CYLINDER	CILINDRO DE SERVO- DIRECCION
		5112964	1	PERNO DELLO STANTUFFO (01)	AXE DE PISTON	KOLBENBOLZEN	PISTON PIN	BULON DEL EMBOLO
		5112965	1	TUBAZIONE S (01)	TUYAU	LEITUNG	PIPE	TUBO
		5112967	1	TUBAZIONE D (01)	TUYAU	LEITUNG	PIPE	TUBO
		5112969	1	BOCCOLA	DOUILLE	BUECHSE	BUSH	CASQUILLO
		5112970	1	ROSETTA (01)	RONDELLE	SCHEIBE	WASHER	ARANDELA



1180-1180 DT

01 02

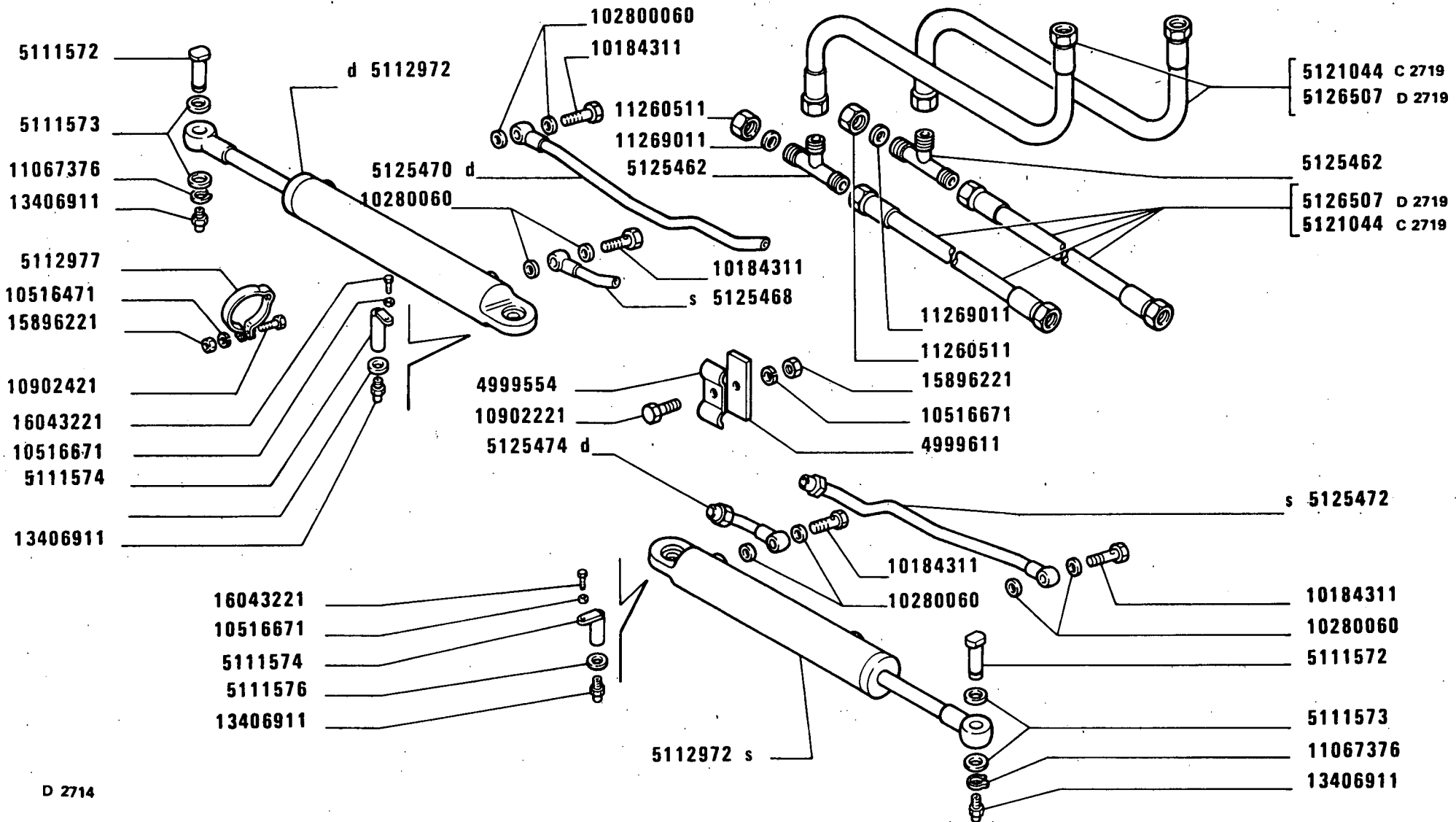
COMANDO IDRAULICO SERVOSTERZO

*Commande hydraulique de direction assistée
Hydraulische Steuerung der Servolenkung*

*Servo-Assisted Steering Hydraulic System
Sistema hidráulico de servodirección*

D2.11

MODIF	ANT.MODIF	N.ORDIN.	Q.	DENOMINAZIONE	DESIGNATION	BENENNUNG	DESCRIPTION	DENOMINACIONES
C2719		5112971	1	FASCETTA (01)	COLLIER	HALTEBAND	STRAP	ABRAZADERA
		5112972	1	CILINDRO DEL SERVO- STERZO COMPL. (02)	CYLINDRE RECEPTEUR	ZYLINDER DER SERVOLENKUNG	SERVO-ASSYSTED STEERING CYLINDER	CILINDRO DE SERVO- DIRECCION
C2714		5112973	1	TUBO (02)	TUYAU	ROHR	PIPE	TUBO
C2714		5112975	1	TUBO D (02)	TUYAU	ROHR	PIPE	TUBO
C2714		5112977	1	FASCETTA (02)	COLLIER	HALTEBAND	STRAP	ABRAZADERA
D2714		5112977	3	FASCETTA (02)	COLLIER	HALTEBAND	STRAP	ABRAZADERA
		5112979	1	TUBO	TUYAU	ROHR	PIPE	TUBO
		5112982	2	RACCORDO	RACCORD	STUTZEN	CONNECTION	RACOR
		5112983	4	BOCCHETTONE	VIS CREUSE	HOHLSCHRAUBE	UNION	BOQUILLA
		5112988	1	TUBETTO	TUBE	ROHR	PIPE	TUBO
D2719		5115128	1	RACCORDO	RACCORD	STUTZEN	CONNECTION	RACOR
	4609538	5118568	1	ANELLO	BAGUE	RING	RING	ANILLO
	4621358	5118569	1	ANELLO	BAGUE	RING	RING	ANILLO
C2784	4630543	5118570	1	MOZZO	MOYEU	NABE	HUB	BUJE
C2591	4607590	5118571	1	GUARNIZIONE	GARNITURE	UNTERLAGE	LINING	FORRO
C2719	5113075	5120851	1	POMPA OLIO COMPL.	POMPE A HUILE	OELPUMPE	OIL PUMP	BOMBA DE ACEITE
D2719		5121043	1	STAFFETTA	ETRIER	HALTER	BRACKET	SOPORTE
C2719		5121044	4	TUBO FLESSIBILE	TUYAU FLEXIBLE	SCHLAUCH	HOSE	MANGA FLEXIBLE
D2714		5125462	2	RACCORDO A 3 VIE (02)	RACCORD A 3 VOIES	HOSENROHR	THREE-WAY CONNEC- TION	RACOR DE 3 BOCAS
D2714		5125468	1	TUBO S SU CIL.D (02)	TUYAU	ROHR	PIPE	TUBO
D2714		5125470	1	TUBO D SU CIL.D (02)	TUYAU	ROHR	PIPE	TUBO
D2714		5125472	1	TUBO S SU CIL.S (02)	TUYAU	ROHR	PIPE	TUBO
D2714		5125474	1	TUBO D SU CIL.S (02)	TUYAU	ROHR	PIPE	TUBO
D2719		5126097	1	POMPA OLIO COMPL.	POMPE A HUILE	OELPUMPE	OIL PUMP	BOMBA DE ACEITE
C2714	5113913	5126506	2	TUBO FLESSIBILE (02)	TUYAU FLEXIBLE	SCHLAUCH	HOSE	MANGA FLEXIBLE
D2719		5126507	4	TUBO FLESSIBILE (02)	TUYAU FLEXIBLE	SCHLAUCH	HOSE	MANGA FLEXIBLE
D2719		5126589	2	STAFFETTA FISSAGGIO	COLLIER	HALTER	RETAINER	ABRAZADERA
D2719		5126590	1	STAFFETTA	ETRIER	HALTER	BRACKET	SOPORTE
	5105708	5126596	1	TUBO	TUYAU	ROHR	PIPE	TUBO
D2719		5126598	1	COLLARE	COLLIER	SCHELLE	COLLAR	COLLAR
D2719		5126671	1	TUBO FLESSIBILE	TUYAU FLEXIBLE	SCHLAUCH	HOSE	MANGA FLEXIBLE
	5115845	5126672	2	TUBO FLESSIBILE (01)	TUYAU FLEXIBLE	SCHLAUCH	HOSE	MANGA FLEXIBLE
	5112987	5126673	2	TUBO FLESSIBILE	TUYAU FLEXIBLE	SCHLAUCH	HOSE	MANGA FLEXIBLE
C2719	5112987	5126673	1	TUBO FLESSIBILE	TUYAU FLEXIBLE	SCHLAUCH	HOSE	MANGA FLEXIBLE
D2784		5127474	1	MOZZO	MOYEU	NABE	HUB	BUJE
D2719	5126593	5129696	1	TUBO	TUYAU	ROHR	PIPE	TUBO



D 2714

1180-1180 DT
01 02

COMANDO IDRAULICO SERVOSTERZO

Commande hydraulique de direction assistée
Hydraul. Steuerung der Servolenkung

Servo-assisted steering hydraulic system.
Sistema hidráulico de servodirección

D2.11

MODIF	ANT. MODIF	N. ORDIN.	Q.	DENOMINAZIONE	DESIGNATION	BENENNUNG	DESCRIPTION	DENOMINACIONES
C2714	10184317	10184311	2	BOCCHETTONE	VIS CREUSE	HOHLSCHRAUBE	UNION	BOQUILLA
D2714		10184311	4	BOCCHETTONE (02)	VIS CREUSE	HOHLSCHRAUBE	UNION	BOQUILLA
		10259960	2	GUARNIZIONE	GARNITURE	UNTERLAGE	LINING	FORRO
C2714		10280060	4	GUARNIZIONE	GARNITURE	UNTERLAGE	LINING	FORRO
D2714		10280060	8	GUARNIZIONE DI TENUTA (02)	JOINT	DICHTUNG	GASKET	JUNTA
C2714		10516471	4	ROSETTA DI SICUREZZA (02)	RONDELLE FREIN	SICHERUNGSRING	LOCKWASHER	ARANDELA DE FRENO
D2714		10516471	4	ROSETTA (02)	RONDELLE	SCHEIBE	WASHER	ARANDELA
		10516671	4	ROSETTA DI SICUREZZA	RONDELLE FREIN	SICHERUNGSRING	LOCKWASHER	ARANDELA DE FRENO
C2714		10516671	1	ROSETTA DI SICUREZZA (02)	RONDELLE FREIN	SICHERUNGSRING	LOCKWASHER	ARANDELA DE FRENO
D2714		10516671	2	ROSETTA (02)	RONDELLE	SCHEIBE	WASHER	ARANDELA
C2591		10519401	4	ROSETTA DI SICUREZZA	RONDELLE FREIN	SICHERUNGSRING	LOCKWASHER	ARANDELA DE FRENO
		10902221	2	VITE (01)	VIS	SCHRAUBE	SCREW	TORNILLO
C2714		10902221	1	VITE (02)	VIS	SCHRAUBE	SCREW	TORNILLO
		10902221	2	VITE	VIS	SCHRAUBE	SCREW	TORNILLO
D2714		10902221	2	VITE (02)	VIS	SCHRAUBE	SCREW	TORNILLO
C2714	10902411	10902421	1	VITE (02)	VIS	SCHRAUBE	SCREW	TORNILLO
D2714		10902421	2	VITE (02)	VIS	SCHRAUBE	SCREW	TORNILLO
C2719	10902611	10902621	4	VITE M6X25	VIS	SCHRAUBE	SCREW	TORNILLO
D2719		10902821	4	VITE M6X30	VIS	SCHRAUBE	SCREW	TORNILLO
		10903021	6	VITE	VIS	SCHRAUBE	SCREW	TORNILLO
		10903621	1	VITE	VIS	SCHRAUBE	SCREW	TORNILLO
C2714	11067375	11067376	1	ANELLO DI SICUREZZA (02)	ARRETOIR	SICHERUNGSRING	LOCKRING	ANILLO DE FRENO
D2714		11067376	2	ANELLO DI SICUREZZA (02)	ARRETOIR	SICHERUNGSRING	LOCKRING	ANILLO DE FRENO
		11197771	7	ROSETTA DI SICUREZZA	RONDELLE FREIN	SICHERUNGSRING	LOCKWASHER	ARANDELA DE FRENO
D2714		11260511	2	DADO (02)	ECROU	MUTTER	NUT	TUERCA
D2714		11269011	2	ANELLO DI TENUTA (02)	JOINT D'ETANCHEITE	DICHTRING	SEAL	JUNTA HERMETICA
D2719		12174890	1	FASCETTA (01)	COLLIER	HALTEBAND	STRAP	ABRAZADERA
		12179990	4	COLLARE	COLLIER	SCHELLE	COLLAR	COLLAR
		12577021	1	DADO	ECROU	MUTTER	NUT	TUERCA
		13398376	1	ANELLO DI SICUREZZA	ARRETOIR	SICHERUNGSRING	LOCKRING	ANILLO DE FRENO
		13406911	1	INGRASSATORE (01)	GRAISSEUR	SCHMIERNIPPEL	FITTING	ENGRASADOR
		13406911	2	INGRASSATORE (02)	GRAISSEUR	SCHMIERNIPPEL	FITTING	ENGRASADOR
D2714		13406911	4	INGRASSATORE (02)	GRAISSEUR	SCHMIERNIPPEL	FITTING	ENGRASADOR

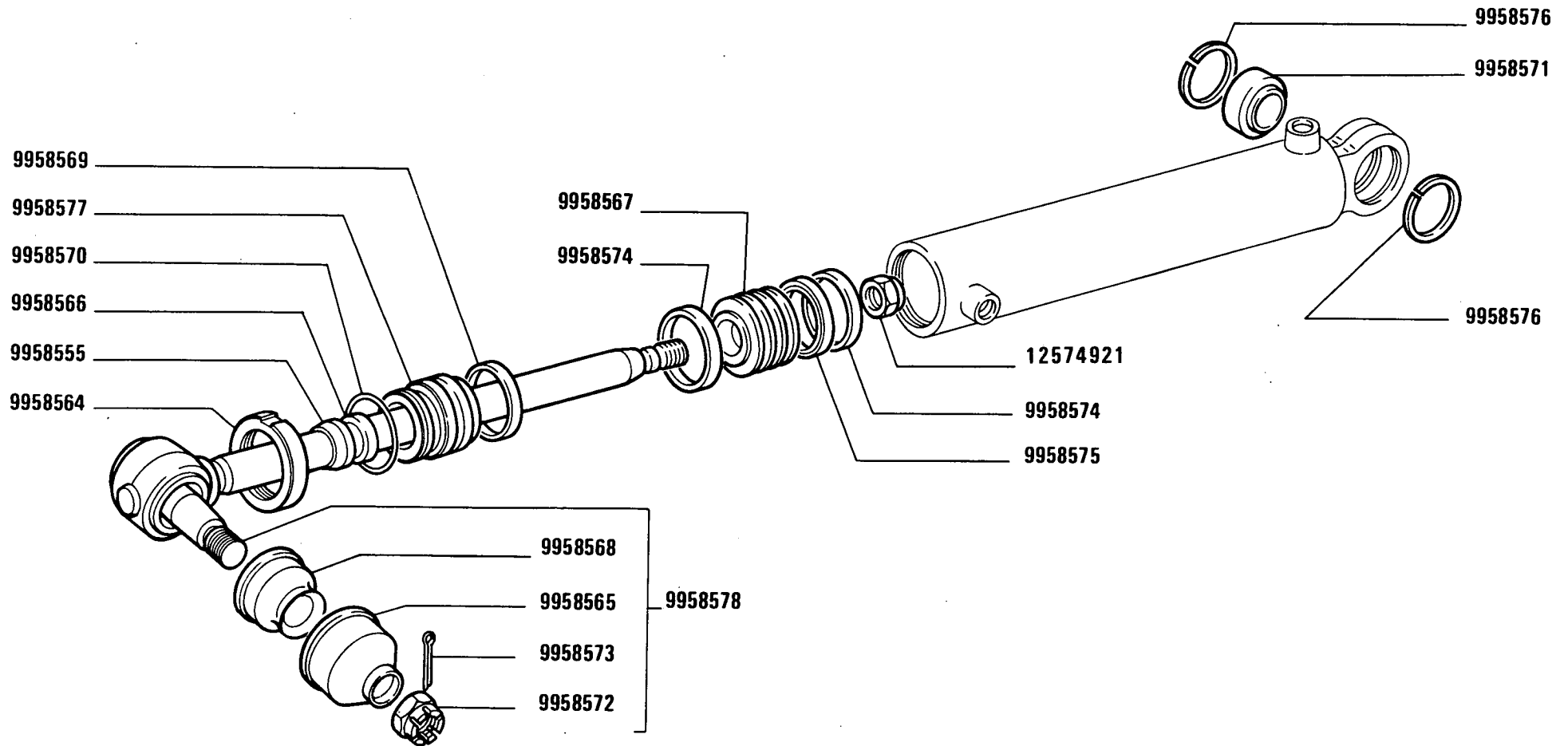
FIAT 1180-1180 DT

(04-1984)

0211

- 4 -

MODIF	ANT.MODIF	N.ORDIN.	Q.	DENOMINAZIONE	DESIGNATION	BENENNUNG	DESCRIPTION	DENOMINACIONES
		14457680	1	GUARNIZIONE	GARNITURE	UNTERLAGE	LINING	FORRO
	15896211	15896221	2	DADO (02)	ECROU	MUTTER	NUT	TUERCA
		15896221	2	DADO	ECROU	MUTTER	NUT	TUERCA
02714		15896221	4	DADO (02)	ECROU	MUTTER	NUT	TUERCA
C2714		16043221	2	VITE (02)	VIS	SCHRAUBE	SCREW	TORNILLO
		16043221	1	VITE (02)	VIS	SCHRAUBE	SCREW	TORNILLO
02714		16043221	2	VITE (02)	VIS	SCHRAUBE	SCREW	TORNILLO
02719		16043821	1	VITE	VIS	SCHRAUBE	SCREW	TORNILLO
		16100821	1	DADO	ECROU	MUTTER	NUT	TUERCA
		44019496	10	GUARNIZIONE	GARNITURE	UNTERLAGE	LINING	FORRO



1180-1180 DT

01

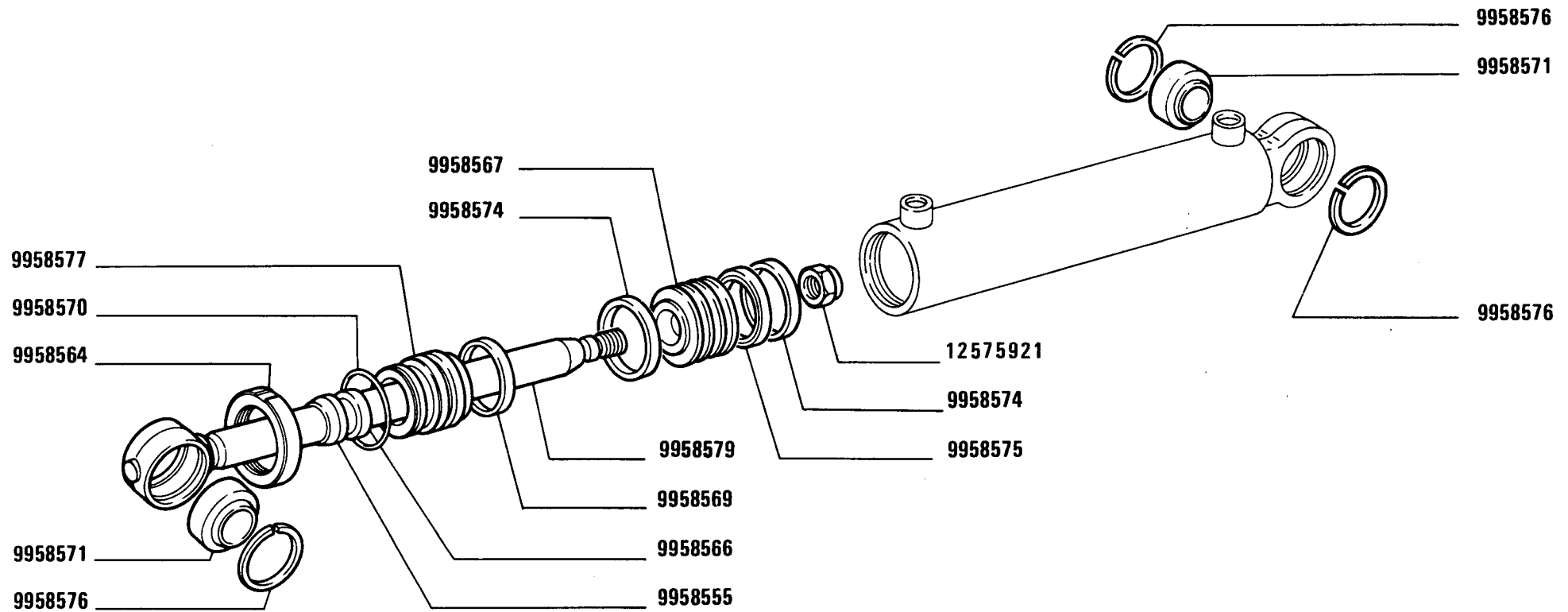
CILINDRO SERVOSTERZO 5112963 (Weber – Hydraulik)

*Cylindre récepteur
Zylinder der Servolenkung*

*Servo-Assisted Steering Cylinder
Cilindro de servodirección*

D2.12

MODIF	ANT.MODIF	N. ORDIN.	Q.	DENOMINAZIONE	DESIGNATION	BENENNUNG	DESCRIPTION	DENOMINACIONES
		9958555	1	ANELLO DI TENUTA	JOINT D'ETANCHEITE	DICHTRING	SEAL	JUNTA HERMETICA
		9958564	1	GHIERA	VIROLE	GEWINDERING	PLUG	VIROLA
		9958565	1	PROIETTORE	PROJECTEUR	SCHEINWERFER	HEADLAMP	PROYECTOR
		9958566	1	ANELLO DI TENUTA	JOINT D'ETANCHEITE	DICHTRING	SEAL	JUNTA HERMETICA
		9958567	1	STANTUFFO	PISTON	KOLBEN	PISTON	EMBOLO
		9958568	1	CAPPUCCIO PARAPOLVERE	CAPUCHON CACHE- POUSSIERE	STAUBSCHUTZKAPPE	DUST CAP	CAPUCHON GUARDA- POLVO
		9958569	1	ANELLO DI TENUTA	JOINT D'ETANCHEITE	DICHTRING	SEAL	JUNTA HERMETICA
		9958570	1	ANELLO DI SICUREZZA	ARRETOIR	SICHERUNGSRING	LOCKRING	ANILLO DE FRENO
		9958571	1	CUSCINETTO	COUSSINET	LAGERSCHALE	BEARING	COJINETE
		9958572	1	DADO	ECROU	MUTTER	NUT	TUERCA
		9958573	1	COPIGLIA	GOUPILLE FENDUE	SPLINT	SPLIT PIN	PASADOR ABIERTO
		9958574	2	ANELLO DI TENUTA	JOINT D'ETANCHEITE	DICHTRING	SEAL	JUNTA HERMETICA
		9958575	1	ANELLO RASCHIAOLIO	SEGMENT RACLEUR	OELABSTREIFRING	OILSCRAPER RING	ARO DE ENGRASE
		9958576	2	ANELLO DI SICUREZZA	ARRETOIR	SICHERUNGSRING	LOCKRING	ANILLO DE FRENO
		9958577	1	GUIDA DI SCORRIMENTO	COULISSE	LAUFSCHIENE	SLIDE GUIDE	GUIA DESLIZANTE
		9958578	1	ASTA FILETTATA	TIGE FILETEE	STANGE	ROD	TORNILLO
9958553		12575921	1	DADO	ECROU	MUTTER	NUT	TUERCA



1180-1180 DT

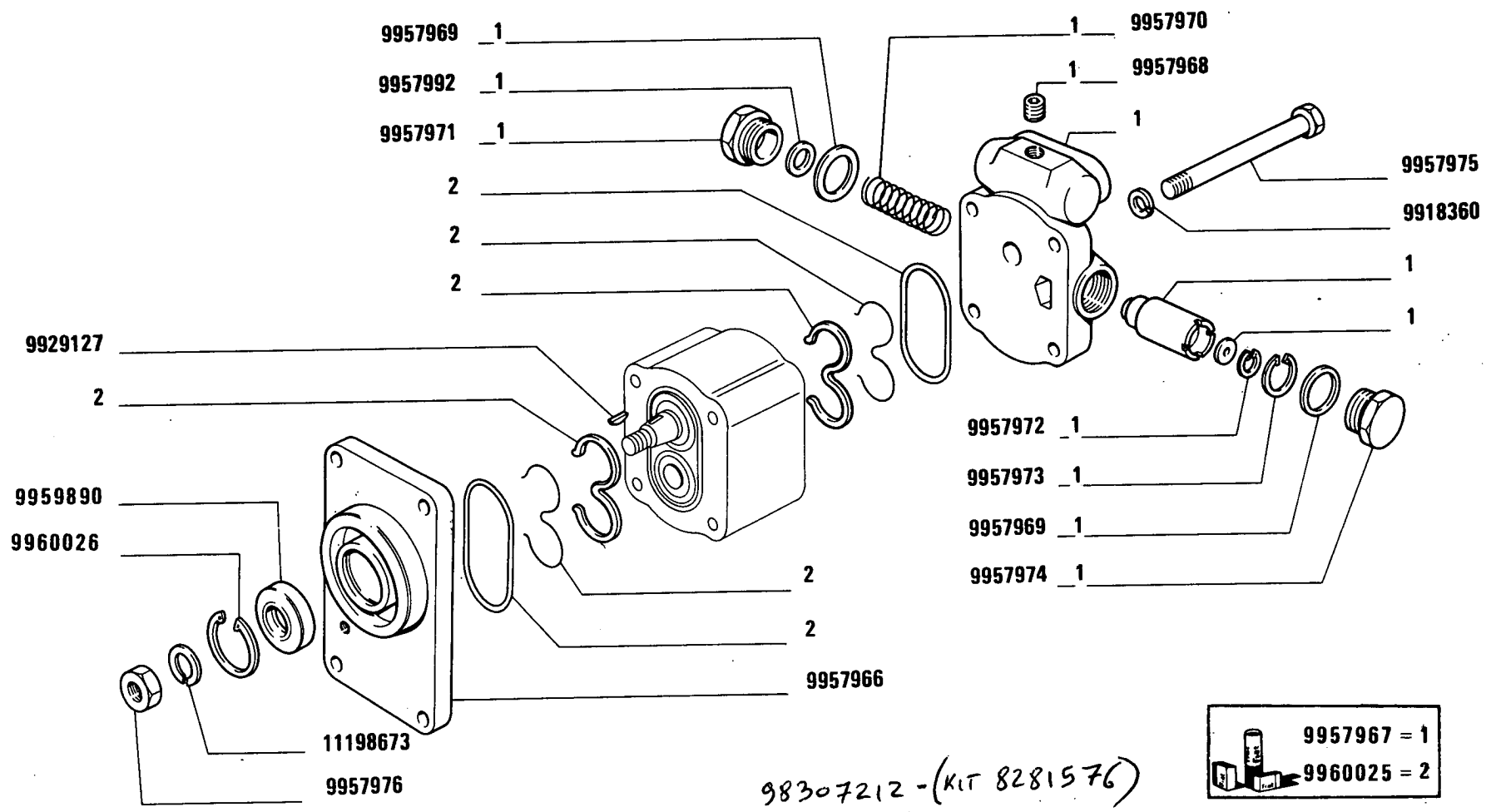
02

CILINDRO SERVOSTERZO 5112972 (Weber – Hydraulik)

*Cylindre récepteur
Zylinder der Servolenkung*

*Servo-Assisted Steering Cylinder
Cilindro de servodirección*

MODIF	ANT.MODIF	N.ORDIN.	Q.	DENOMINAZIONE	DESIGNATION	BENENNUNG	DESCRIPTION	DENOMINACIONES
		9958555	1	ANELLO DI TENUTA	JOINT D'ETANCHEITE	DICHTRING	SEAL	JUNTA HERMETICA
		9958564	1	GHIERA	VIROLE	GEWINDERING	PLUG	VIROLA
		9958566	1	ANELLO DI TENUTA	JOINT D'ETANCHEITE	DICHTRING	SEAL	JUNTA HERMETICA
		9958567	1	STANTUFFO	PISTON	KOLBEN	PISTON	EMBOLO
		9958569	1	ANELLO DI TENUTA	JOINT D'ETANCHEITE	DICHTRING	SEAL	JUNTA HERMETICA
		9958570	1	ANELLO DI SICUREZZA	ARRETOIR	SICHERUNGSRING	LOCKRING	ANILLO DE FRENO
		9958571	2	CUSCINETTO	COUSSINET	LAGERSCHALE	BEARING	COJINETE
		9958574	2	ANELLO DI TENUTA	JOINT D'ETANCHEITE	DICHTRING	SEAL	JUNTA HERMETICA
		9958575	1	ANELLO RASCHIAOLIO	SEGMENT RACLEUR	OELABSTREIFRING	OILSCRAPER RING	ARO DE ENGRASE
		9958576	3	ANELLO DI SICUREZZA	ARRETOIR	SICHERUNGSRING	LOCKRING	ANILLO DE FRENO
		9958577	1	GUIDA DI SCORRIMENTO	COULISSE	LAUFSCHIENE	SLIDE GUIDE	GUIA DESLIZANTE
		9958579	1	ASTA FILETTATA	TIGE FILETEE	STANGE	ROD	TORNILLO
9958553		12575921	1	DADO	ECROU	MUTTER	NUT	TUERCA



1180-1180 DT
01 02

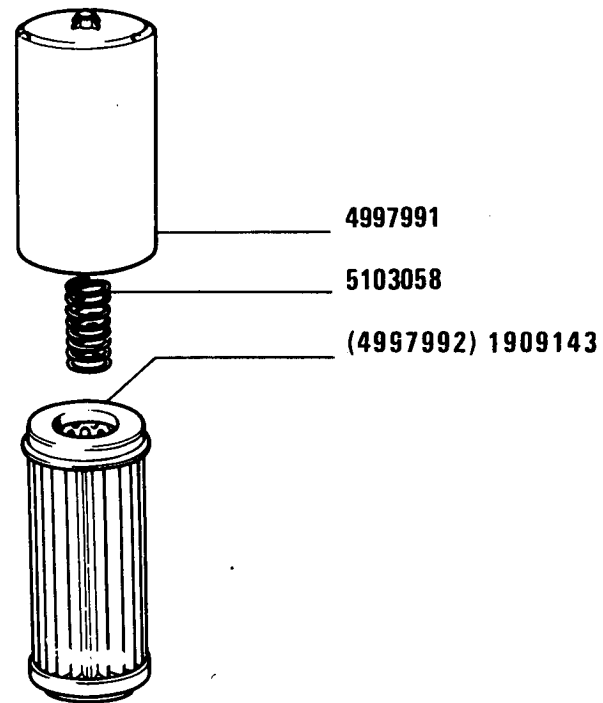
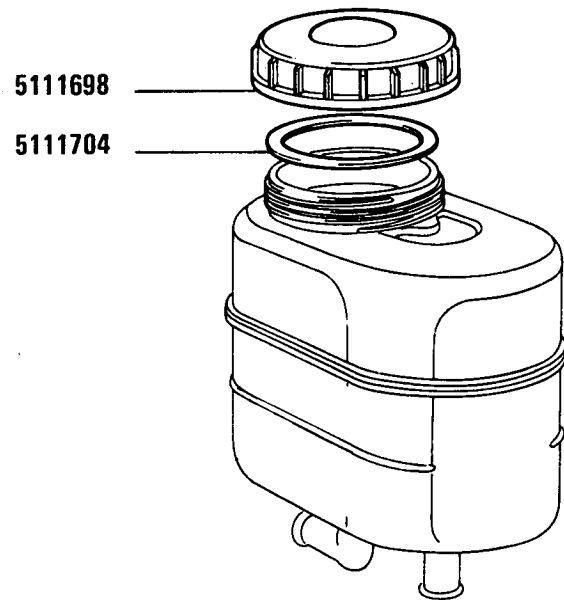
Pompe
Pumpe

POMPA (5120851) (Bosch) C 2719
5126097 (Bosch) D 2719

Pump
Bomba

D2.13

MODIF	ANT.MODIF	N.ORDIN.	Q.	DENOMINAZIONE	DESIGNATION	BENENNUNG	DESCRIPTION	DENOMINACIONES
		9918360	4	ROSETTA DI SICUREZZA	RONDELLE FREIN	SICHERUNGSRING	LOCKWASHER	ARANDELA DE FRENO
		9929127	1	LINGUETTA	LINGUET	SCHEIBENFEDER	KEY	CHAVETA
		9957966	1	COPERCHIO	COUVERCLE	DECKEL	COVER	TAPA
		9957967	1	CORREDO, COMPOSTO DA 1	POCHETTE-CONTE- NANT ...	AUSRUESTUNG BE- STEHEND AUS ...	KIT-CONSISTING OF ...	EQUIPO-COMPUESTO DE ...
		9957968	1	TAPPO	BOUCHON	STOPFEN	PLUG	TAPON
		9957969	2	DISTANZIALE	ENTRETOISE	ABSTANDSTUECK	SPACER	SEPARADOR
		9957970	1	MOLLA	RESSORT	FEDER	SPRING	RESORTE
		9957971	1	TAPPO	BOUCHON	STOPFEN	PLUG	TAPON
		9957972	1	ANELLO DI SICUREZZA	ARRETOIR	SICHERUNGSRING	LOCKRING	ANILLO DE FRENO
		9957973	1	ANELLO DI SICUREZZA	ARRETOIR	SICHERUNGSRING	LOCKRING	ANILLO DE FRENO
		9957974	1	TAPPO	BOUCHON	STOPFEN	PLUG	TAPON
		9957975	4	VITE	VIS	SCHRAUBE	SCREW	TORNILLO
		9957976	1	DADO	ECROU	MUTTER	NUT	TUERCA
		9957992	1	SPESSORE DI REGISTRO	CALE D'EPAISSEUR	DISTANZSCHEIBE	SHIM	SUPLEMENTO
9957978		9959890	1	GUARNIZIONE DI TENUTA	JOINT	DICHTUNG	GASKET	JUNTA
9957977		9960025	1	CORREDO, COMPOSTO DA 2	POCHETTE-CONTE- NANT ...	AUSRUESTUNG BE- STEHEND AUS ...	KIT-CONSISTING OF ...	EQUIPO-COMPUESTO DE ...
		9960026	1	ANELLO	BAGUE	RING	RING	ANILLO
9918641		11198673	1	ROSETTA ISOLANTE	RONDELLE ISOLANTE	ISOLIERSCHEIBE	INSULATOR	ARANDELA AISLANTE



63439

1180-1180 DT

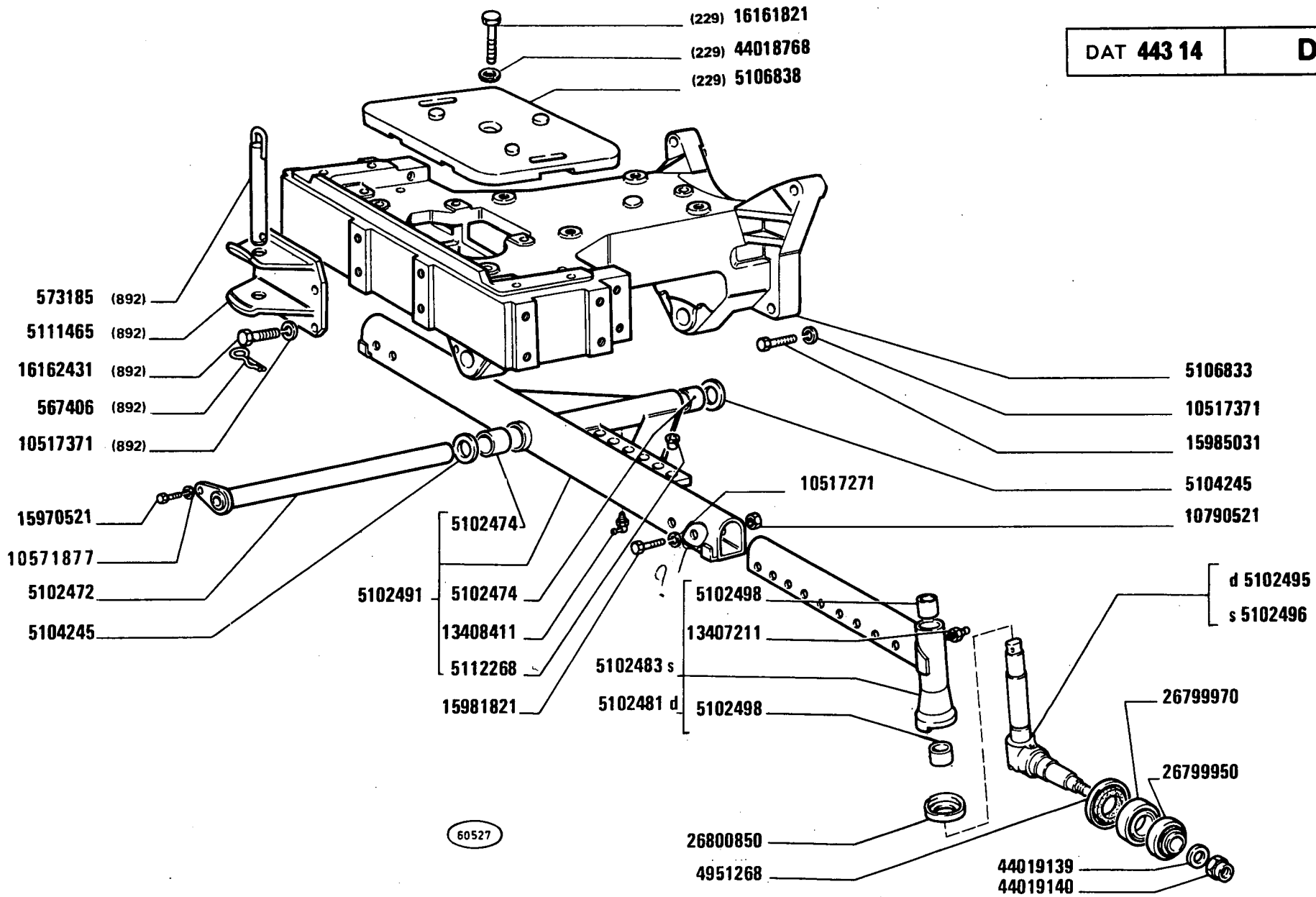
01 02

SERBATOIO 5111697

Réservoir
Behälter

Tank
Depósito

MODIF	ANT.MODIF	N.ORDIN.	Q.	DENOMINAZIONE	DESIGNATION	BENENNUNG	DESCRIPTION	DENOMINACIONES
	4997992	1909143	1	ELEMENTO FILTRANTE	ELEMENT FILTRANT	FILTREINSATZ	FILTERING ELEMENT	FILTRO
		4997991	1	ASTUCCIO	ETUI	HUELSE	CASE	ESTUCHE
		5103058	1	MOLLA	RESSORT	FEDER	SPRING	RESORTE
		5111698	1	TAPPO DI INTRODUZIONE OLIO CON ASTA LIVELLO	BOUCHON AVEC JAUGE D'HUILE	SCHRAUBDECKEL MIT MESSTAB	CAP W/OIL LEVEL ROD	TAPON CON VARILLA DE NIVEL DE ACEITE
		5111704	1	ROSETTA DI TENUTA	JOINT D'ETANCHEITE	DICHTRING	GASKET	JUNTA HERMETICA



1180-1180 DT
01

Essieu AV
Vorderachse

ASSALE ANTERIORE

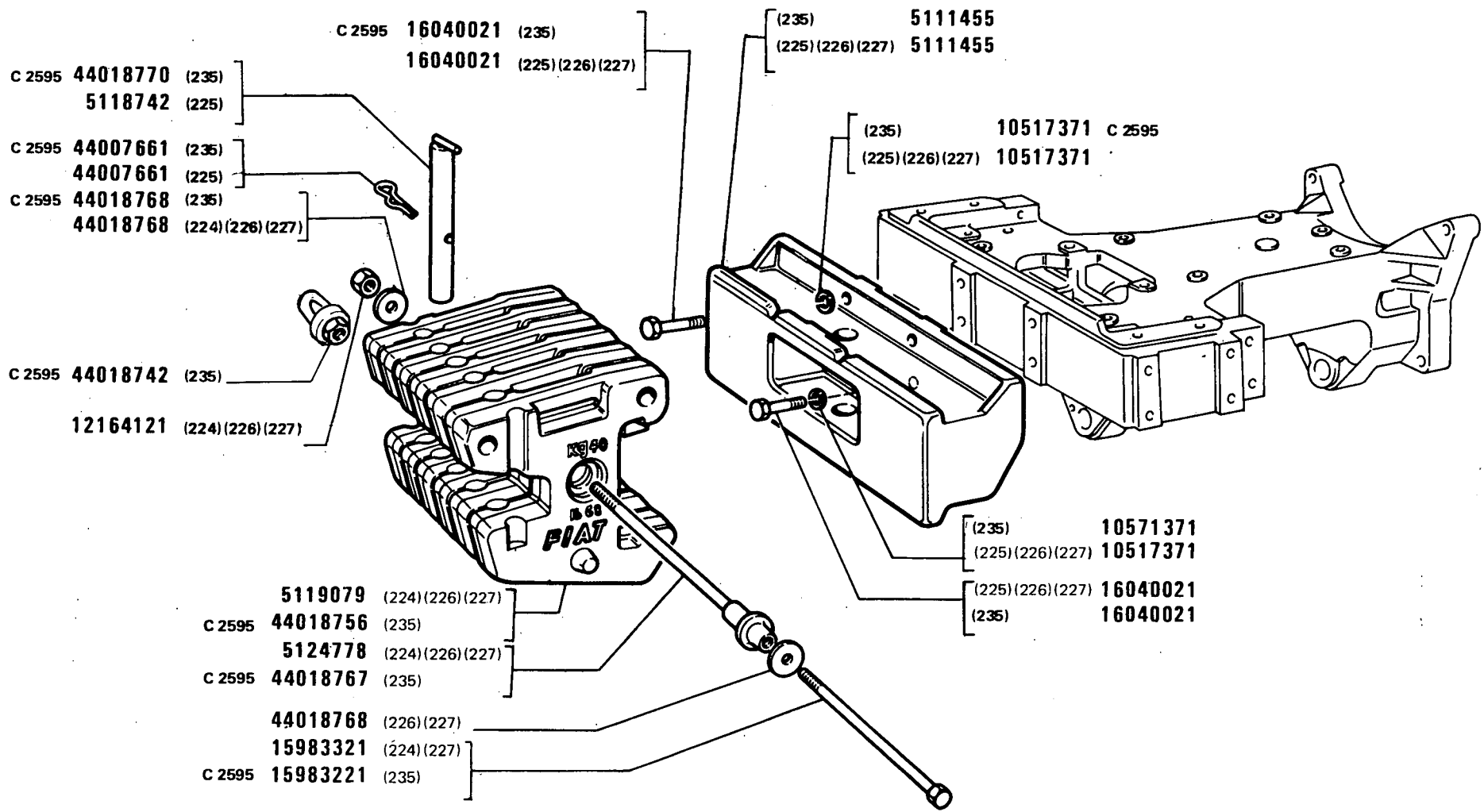
Front Axle
Eje delantero

2

D3.14

1

MODIF	ANT. MODIF	N. ORDIN.	Q.	DENOMINAZIONE	DESIGNATION	BENENNUNG	DESCRIPTION	DENOMINACIONES
		567406	1	COPPA (892)	CARTER	WANNE	SUMP	CARTER
		573185	1	PERNO (892)	AXE	BOLZEN	PIN	EJE
		5102472	1	PERNO	AXE	BOLZEN	PIN	EJE
		5102474	2	BOCCOLA	DOUILLE	BUECHSE	BUSH.	CASQUILLO
		5102481	1	ESTREMITA D COMPL.	EXTREMITE	ENDE	END	EXTREMO
		5102483	1	ESTREMITA S COMPL.	EXTREMITE	ENDE	END	EXTREMO
		5102491	1	CORPO COMPL.	CORPS	GEHAUSE	BODY	CUERPO
		5102495	1	FUSO A SNODO COMPL.D	FUSEE	ACHSSCHENKEL	STEERING KNUCKLE	MANGUETA
		5102496	1	FUSO A SNODO COMPL.S	FUSEE	ACHSSCHENKEL	STEERING KNUCKLE	MANGUETA
		5102498	4	BOCCOLA DI GUIDA	DOUILLE DE GUIDAGE	FUEHRUNGSBUECHSE	BUSHING	CASQUILLO GUIDA
		5104245	4	DISTANZIALE	ENTRETOISE	ABSTANDSTUECK	SPACER	SEPARADOR
		5106833	1	SUPPORTO	SUPPORT	LAGER	SUPPORT	SOPORTE
		5106838	4	ZAVORRA (229)	LEST	ZUSATZGEWICHT	BALLAST	LASTRE
		5111455	1	SUPPORTO	SUPPORT	LAGER	SUPPORT	SOPORTE
				(225)(226)(227)				
C2595		5111455	1	SUPPORTO (235)	SUPPORT	LAGER	SUPPORT	SOPORTE
		5111465	1	FORCELLA (892)	FOURCHE	GABEL	FORK	HORQUILLA
		5112268	5	TAPPO	BOUCHON	STOPFEN	PLUG	TAPON
	4999374	5118742	1	PERNO (225)	AXE	BOLZEN	PIN	EJE
	4999028	5119079	6	PIASTRA (226)	PLAQUE	PLATTE	PLATE	PLACA
	4999028	5119079	10	PIASTRA (227)(224)	PLAQUE	PLATTE	PLATE	PLACA
	4999274	5124778	1	VITE (226)(227)(224)	VIS	SCHRAUBE	SCREW	TORNILLO
		10517271	4	ROSETTA DI SICUREZZA	RONDELLE FREIN	SICHERUNGSRING	LOCKWASHER	ARANDELA DE FRENO
		10517371	4	ROSETTA DI SICUREZZA	RONDELLE FREIN	SICHERUNGSRING	LOCKWASHER	ARANDELA DE FRENO
				(225)(226)(227)				
		10517371	4	ROSETTA (892)	RONDELLE	SCHEIBE	WASHER	ARANDELA
		10517371	6	ROSETTA DI SICUREZZA	RONDELLE FREIN	SICHERUNGSRING	LOCKWASHER	ARANDELA DE FRENO
				(225)(226)(227)				
C2595		10517371	4	ROSETTA (235)	RONDELLE	SCHEIBE	WASHER	ARANDELA
	10516871	10571877	1	ROSETTA DI SICUREZZA	RONDELLE FREIN	SICHERUNGSRING	LOCKWASHER	ARANDELA DE FRENO
	10790511	10790521	4	DADO	ECROU	MUTTER	NUT	TUERCA
	12164111	12164121	1	DADO (226)(227)(224)	ECROU	MUTTER	NUT	TUERCA
		13407211	2	INGRASSATORE	GRAISSEUR	SCHMIERNIPPEL	FITTING	ENGRASADOR
		13408411	1	INGRASSATORE	GRAISSEUR	SCHMIERNIPPEL	FITTING	ENGRASADOR
	15770521	15970521	1	VITE	VIS	SCHRAUBE	SCREW	TORNILLO
		15981821	4	VITE	VIS	SCHRAUBE	SCREW	TORNILLO
C2595		15983221	1	VITE (235)	VIS	SCHRAUBE	SCREW	TORNILLO
		15983321	1	VITE (227)	VIS	SCHRAUBE	SCREW	TORNILLO



60525

1180-1180 DT 01	Essieu AV Vorderachse	ASSALE ANTERIORE Front Axle Eje delantero	2	D3.14
				2

MODIF	ANT.MODIF	N.ORDIN.	Q.	DENOMINAZIONE	DESIGNATION	BENENNUNG	DESCRIPTION	DENOMINACIONES
		15985031	6	VITE	VIS	SCHRAUBE	SCREW	TORNILLO
		16040021	4	VITE (225)(226)(227)	VIS	SCHRAUBE	SCREW	TORNILLO
C2595		16040021	4	ROSETTA (235)	RONDELLE	SCHEIBE	WASHER	ARANDELA
		16161821	1	VITE (229)	VIS	SCHRAUBE	SCREW	TORNILLO
		16162431	4	VITE (892)	VIS	SCHRAUBE	SCREW	TORNILLO
		26799950	2	CUSCINETTO	COUSSINET	LAGERSCHALE	BEARING	COJINETE
		26799970	2	CUSCINETTO	COUSSINET	LAGERSCHALE	BEARING	COJINETE
		26800850	2	CUSCINETTO	COUSSINET	LAGERSCHALE	BEARING	COJINETE
		44007661	1	COPIGLIA (225)	GOUPILLE FENDUE	SPLINT	SPLIT PIN	PASADOR ABIERTO
C2595		44007661	1	COPIGLIA (235)	GOUPILLE FENDUE	SPLINT	SPLIT PIN	PASADOR ABIERTO
C2595		44018742	1	DADO (235)	ECROU	MUTTER	NUT	TUERCA
C2595		44018756	1	PIASTRA (235)	PLAQUE	PLATTE	PLATE	PLACA
C2595		44018767	1	VITE (235)	VIS	SCHRAUBE	SCREW	TORNILLO
		44018768	2	ROSETTA (226)(227)(224)	RONDELLE	SCHEIBE	WASHER	ARANDELA
C2595		44018768	2	ROSETTA (235)	RONDELLE	SCHEIBE	WASHER	ARANDELA
C2595		44018770	1	PERNO (235)	AXE	BOLZEN	PIN	EJE
		44019139	2	ROSETTA	RONDELLE	SCHEIBE	WASHER	ARANDELA
		44019140	2	DADO	ECROU	MUTTER	NUT	TUERCA

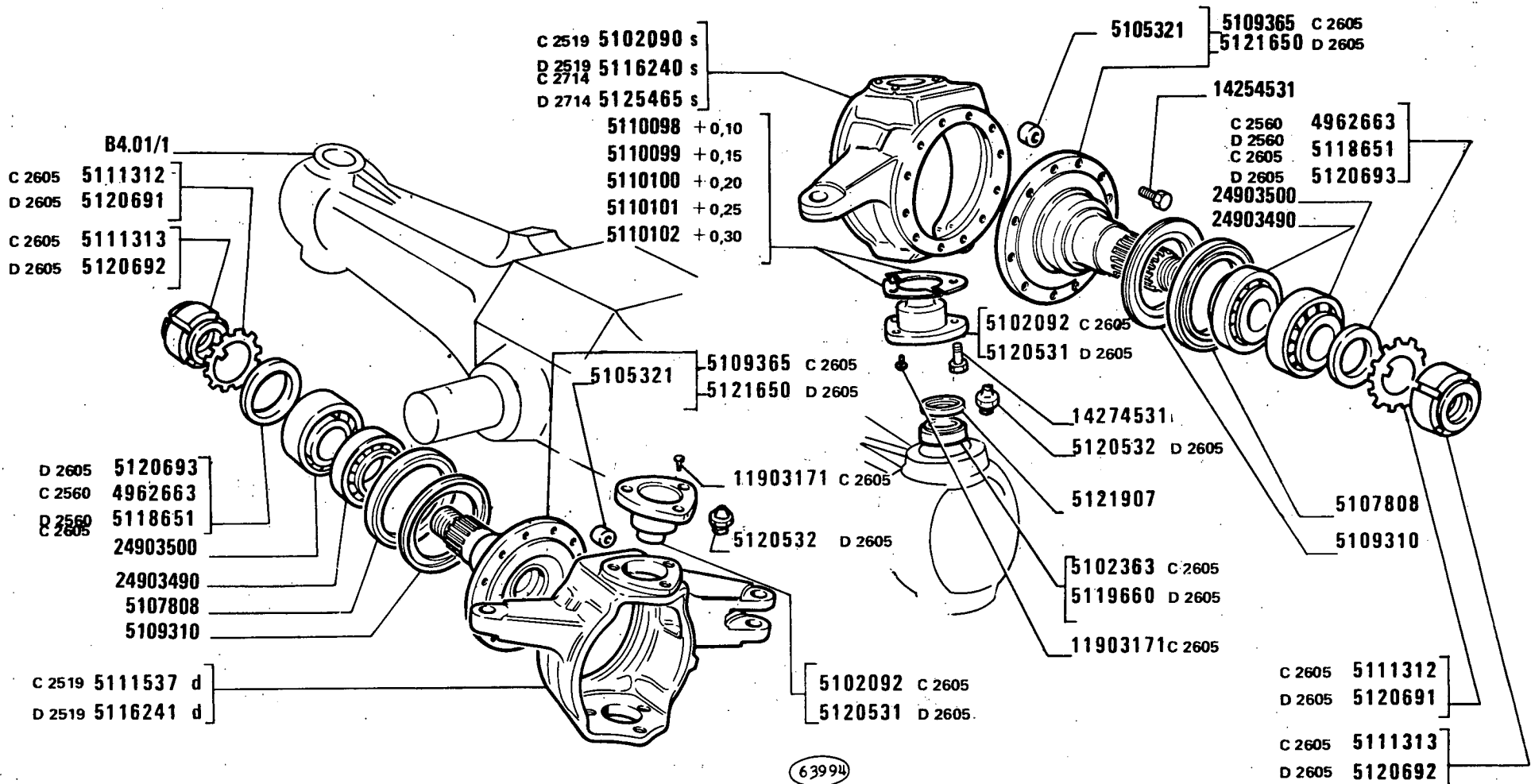
1180-1180 DT

(03-1983)

D314/ 1

- 2 -

MODIF	ANT.MODIF	N.ORDIN.	Q.	DENOMINAZIONE	DESIGNATION	BENENNUNG	DESCRIPTION	DENOMINACIONES
		24903490	2	CUSCINETTO	COUSSINET	LAGERSCHALE	BEARING	COJINETE
		24903500	2	CUSCINETTO	COUSSINET	LAGERSCHALE	BEARING	COJINETE



63994

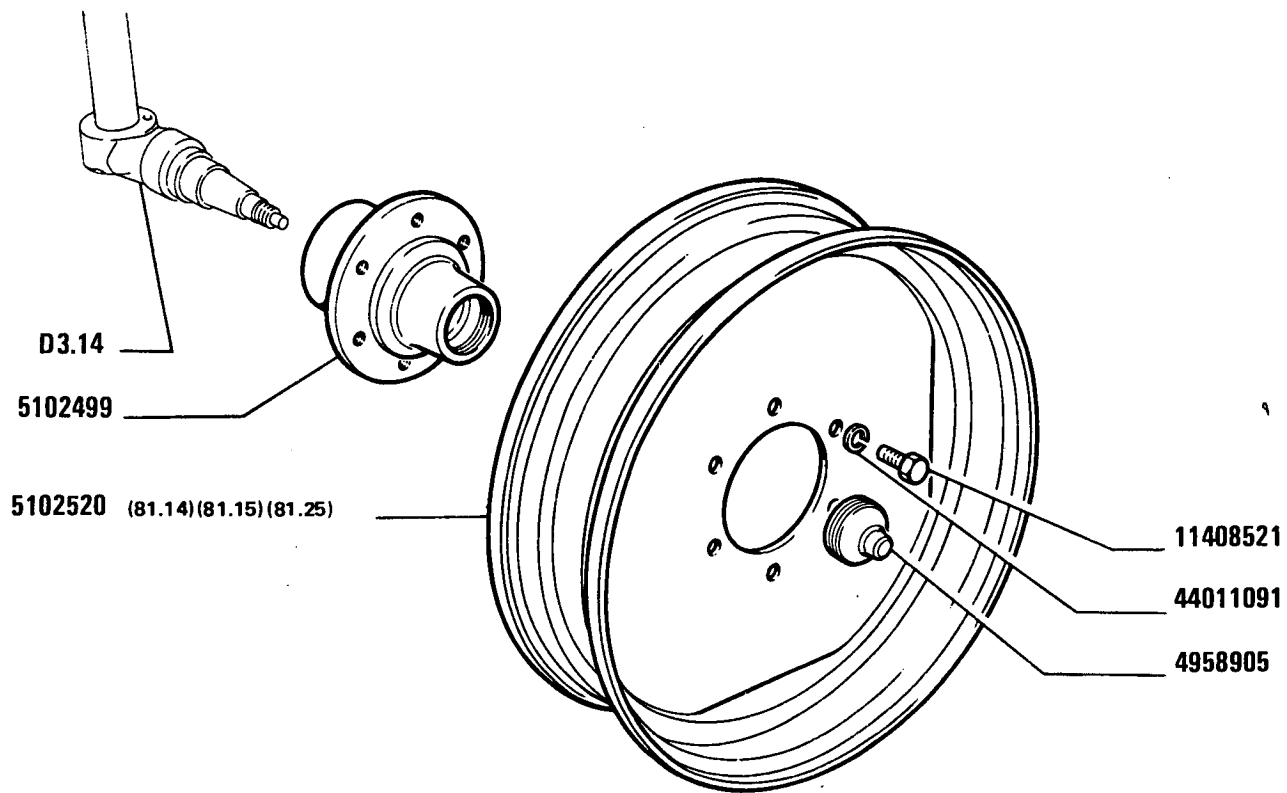
1180-1180 DT
02

Fusée
Achsschenkel

FUSO A SNODO
Steering Knuckle
Mangueta

1 D3.14 /1

MODIF	ANT.MODIF	N. ORDIN.	Q.	DENOMINAZIONE	DESIGNATION	BENENNUNG	DESCRIPTION	DENOMINACIONES
C2560		4962663	2	ROSETTA	RONDELLE	SCHEIBE	WASHER	ARANDELA
C2519		5102090	1	FUSO A SNODO S	FUSEE	ACHSSCHENKEL	STEERING KNUCKLE	MANGUETA
C2605		5102092	4	PERNO FUSO A SNODO	AXE	BOLZEN	PIN	EJE
C2605		5102363	4	SNODO	ARTICULATION	GELENK	ARTICULATION	ARTICULACION
		5105321	1	BOCCOLA	DOUILLE	BUECHSE	BUSH	CASQUILLO
		5107808	2	GUARNIZIONE DI TENUTA	JOINT	DICHTUNG	GASKET	JUNTA
		5109310	2	DISCO	DISQUE	SCHEIBE	PLATE	DISCO
C2605		5109365	2	ASSALE COMPL.	ESSIEU	ACHSE	AXLE	EJE
		5110098		SPESSORE DI REGISTRO SP.+0,10	CALE D'EPaisseur	DISTANZSCHEIBE	SHIM	SUPLEMENTO
		5110099		SPESSORE DI REGISTRO SP.+0,15	CALE D'EPaisseur	DISTANZSCHEIBE	SHIM	SUPLEMENTO
		5110100		SPESSORE DI REGISTRO SP.+0,20	CALE D'EPaisseur	DISTANZSCHEIBE	SHIM	SUPLEMENTO
		5110101		SPESSORE DI REGISTRO SP.+0,25	CALE D'EPaisseur	DISTANZSCHEIBE	SHIM	SUPLEMENTO
		5110102		SPESSORE DI REGISTRO SP.+0,30	CALE D'EPaisseur	DISTANZSCHEIBE	SHIM	SUPLEMENTO
C2605		5111312	2	GUARNIZIONE DI TENUTA	JOINT	DICHTUNG	GASKET	JUNTA
C2605		5111313	2	GHIERA	VIROLE	GEWINDERING	PLUG	VIROLA
C2519		5111537	1	FUSO A SNODO D	FUSEE	ACHSSCHENKEL	STEERING KNUCKLE	MANGUETA
D2519		5116240	1	FUSO A SNODO S	FUSEE	ACHSSCHENKEL	STEERING KNUCKLE	MANGUETA
C2714								
D2519		5116241	1	FUSO A SNODO D	FUSEE	ACHSSCHENKEL	STEERING KNUCKLE	MANGUETA
D2560		5118651	2	ROSETTA DENTATA	RONDELLE	SCHEIBE	WASHER	ARANDELA
C2605								
D2605		5119660	4	SNODO	ARTICULATION	GELENK	ARTICULATION	ARTICULACION
D2605		5120531	4	PERNO FUSO A SNODO	AXE	BOLZEN	PIN	EJE
D2605		5120532	4	INGRASSATORE	GRAISSEUR	SCHMIERNIPPEL	FITTING	ENGRASADOR
D2605		5120691	2	ROSETTA	RONDELLE	SCHEIBE	WASHER	ARANDELA
D2605		5120692	2	GHIERA	VIROLE	GEWINDERING	PLUG	VIROLA
D2605		5120693	2	ANELLO	BAGUE	RING	RING	ANILLO
D2605		5121650	2	ALBERO COMPL.	ARBRE	WELLE	SHAFT	ARBOL
	5111414	5121907	4	GUARNIZIONE DI TENUTA	JOINT	DICHTUNG	GASKET	JUNTA
D2714		5125465	1	FUSO A SNODO S	FUSEE	ACHSSCHENKEL	STEERING KNUCKLE	MANGUETA
C2605		11903171	2	VITE	VIS	SCHRAUBE	SCREW	TORNILLO
		14254531	24	VITE	VIS	SCHRAUBE	SCREW	TORNILLO
		14274531	12	VITE	VIS	SCHRAUBE	SCREW	TORNILLO



60129 A

1180-1180 DT
01

Roues AV
Vorderräder

RUOTE ANTERIORI

Front Wheels
Ruedas anteriores

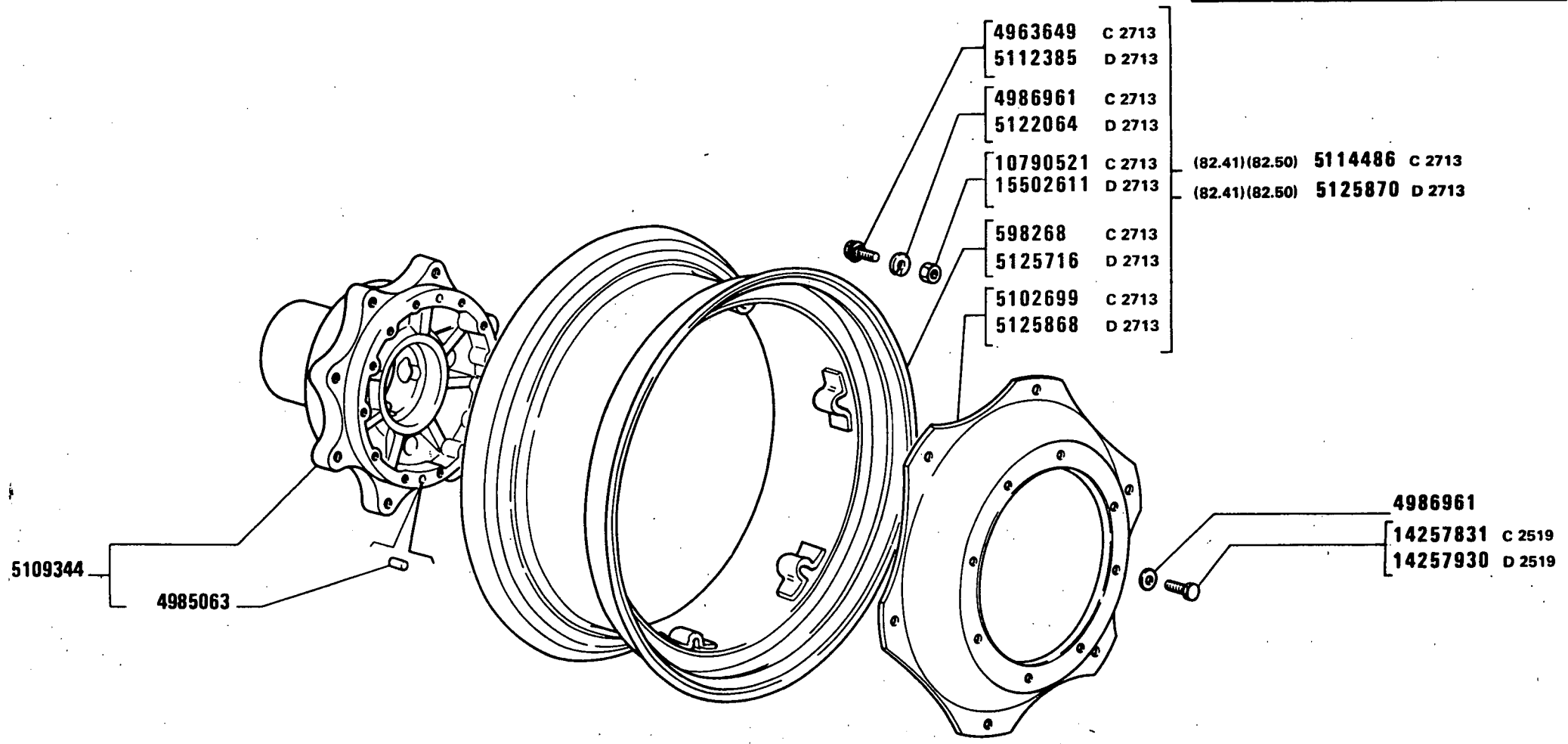
FIAT 1180-1180DT

(09-1982)

D316

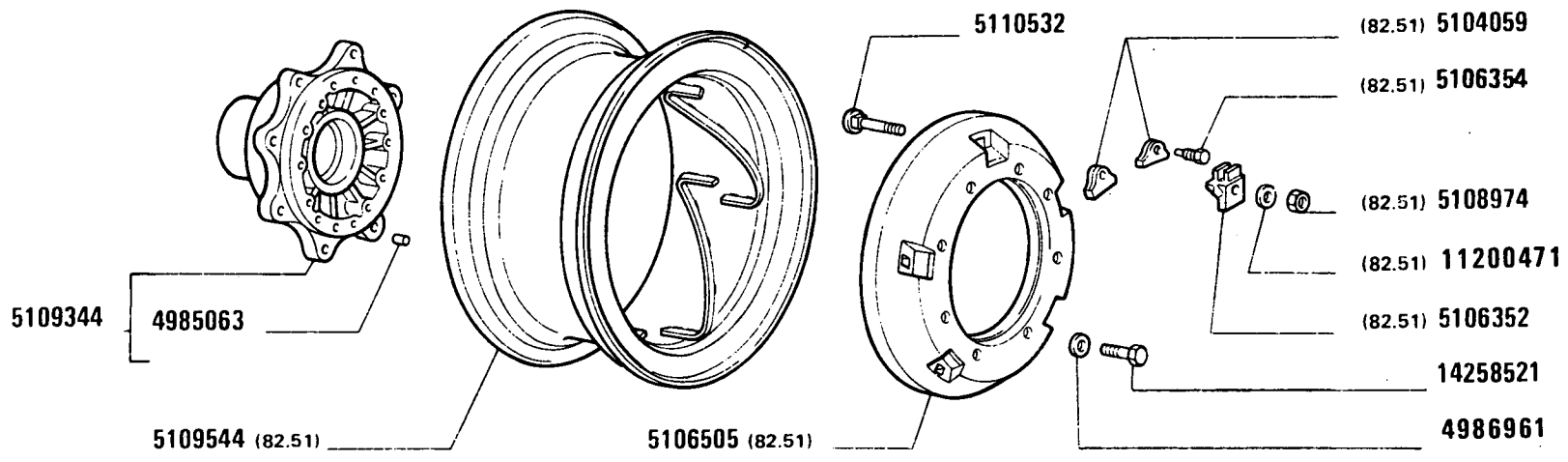
- 1 -

MODIF	ANT.MODIF	N. ORDIN.	Q.	DENOMINAZIONE	DESIGNATION	BENENNUNG	DESCRIPTION	DENOMINACIONES
		4958905	2	COPERCHIO	COUVERCLE	DECKEL	COVER	TAPA
		5102499	2	MOZZO	MOYEU	NABE	HUB	BUJE
		5102520	2	RUOTA	ROUE	RAD	WHEEL	RUEDA
				W8-16(81.25)(81.14)				
				(81.15)				
		11408521	12	VITE (01) (81.25)	VIS	SCHRAUBE	SCREW	TORNILLO
		44011091	12	ROSETTA (01) (81.25)	RONDELLE	SCHEIBE	WASHER	ARANDELA



64416

MODIF	ANT.MODIF	N.ORDIN.	Q.	DENOMINAZIONE	DESIGNATION	BENENNUNG	DESCRIPTION	DENOMINACIONES
C2713		598268	2	CERCHIONE DW12-28	JANTE	FELGE	RIM	LLANTA
C2713		4963649	12	VITE	VIS	SCHRAUBE	SCREW	TORNILLO
		4985063	2	GRANO	ERGOT	PASSTIFT	DOWEL	PITON
C2713		4986961	28	ROSETTA	RONDELLE	SCHEIBE	WASHER	ARANDELA
C2713		5102699	2	DISCO	DISQUE	SCHEIBE	PLATE	DISCO
		5109344	2	MOZZO COMPL.	MOYEU	NABE	HUB	BUJE
D2713		5112385	12	VITE	VIS	SCHRAUBE	SCREW	TORNILLO
C2713		5114486	2	CERCHIONE COMPL.W12.28 (82.41) (82.50)	JANTE	FELGE	RIM	LLANTA
D2713		5122064	12	ROSETTA	RONDELLE	SCHEIBE	WASHER	ARANDELA
D2713	5125871	5125716	2	CERCHIONE W12.28	JANTE	FELGE	RIM	LLANTA
D2713		5125868	2	DISCO	DISQUE	SCHEIBE	PLATE	DISCO
D2713		5125870	2	CERCHIONE COMPL.W12.28(82.41) (82.50)	JANTE	FELGE	RIM	LLANTA
C2713		10790521	12	DADO	ECROU	MUTTER	NUT	TUERCA
C2519		14257831	16	VITE	VIS	SCHRAUBE	SCREW	TORNILLO
D2519		14257930	16	VITE	VIS	SCHRAUBE	SCREW	TORNILLO
D2713		15502611	12	DADO	ECROU	MUTTER	NUT	TUERCA



1180-1180 DT

02

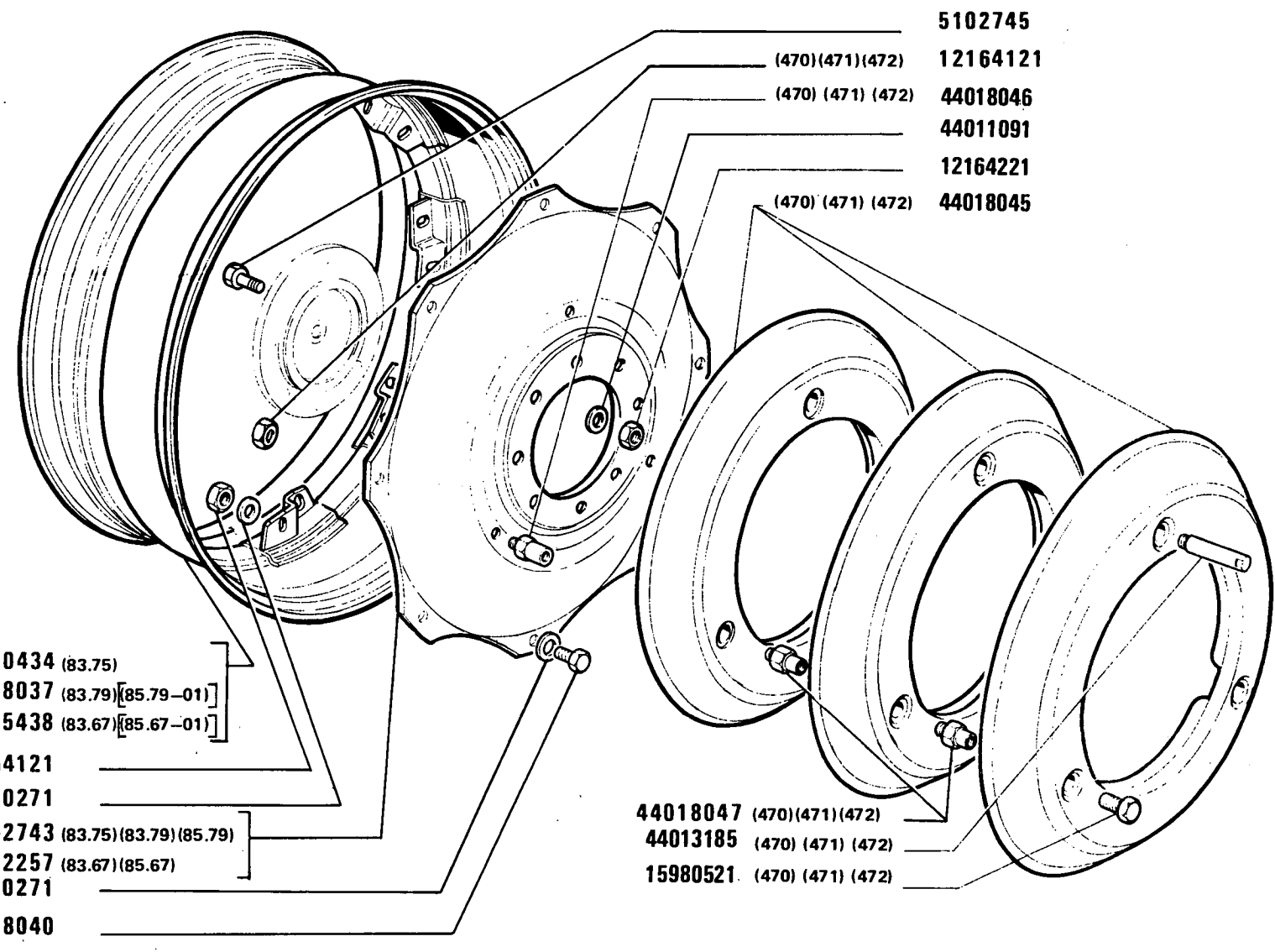
Roues AV
Vorderräder

RUOTE ANTERIORI

Front Wheels
Ruedas anteriores

2

MODIF	ANT.MODIF	N.ORDIN.	Q.	DENOMINAZIONE	DESIGNATION	BENENNUNG	DESCRIPTION	DENOMINACIONES
		4985063	2	GRANO	ERGOT	PASSTIFT	DOWEL	PITON
		4986961	10	ROSETTA (82.51)	RONDELLE	SCHEIBE	WASHER	ARANDELA
		5104059	4	TASSELLO (82.51)	TAMPON	BEILAGE	PAD	TACO
		5106352	1	PIASTRA	PLAQUE	PLATTE	PLATE	PLACA
		5106354	10	TASSELLO (82.51)	TAMPON	BEILAGE	PAD	TACO
		5106505	2	DISCO (82.51)	DISQUE	SCHEIBE	PLATE	DISCO
		5108974	10	DADO (82.51)	ECROU	MUTTER	NUT	TUERCA
		5109344	2	MOZZO COMPL.	MOYEU	NABE	HUB	BUJE
		5109544	2	CERCHIONE (82.51)	JANTE	FELGE	RIM	LLANTA
		5110532	10	VITE (82.51)	VIS	SCHRAUBE	SCREW	TORNILLO
		11200471	10	ROSETTA (82.51)	RONDELLE	SCHEIBE	WASHER	ARANDELA
		14258471	16	VITE	VIS	SCHRAUBE	SCREW	TORNILLO
		14258521	16	VITE	VIS	SCHRAUBE	SCREW	TORNILLO



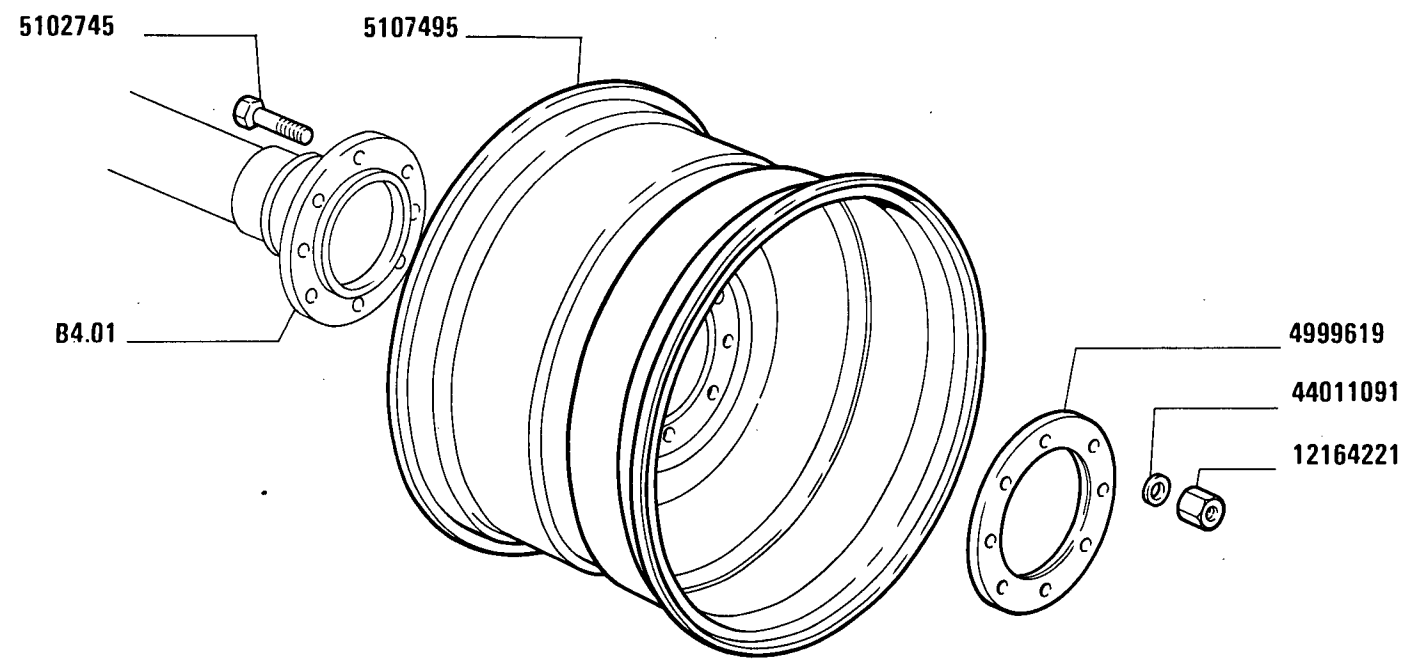
1180-1180 DT
01 02

Roues AR
Hinterräder

RUOTE POSTERIORI

Rear Wheels
Ruedas posteriores

MODIF	ANT.MODIF	N. ORDIN.	Q.	DENOMINAZIONE	DESIGNATION	BENENNUNG	DESCRIPTION	DENOMINACIONES
		5102743	2	DISCO (83,75)(83,79)(85,79)	DISQUE	SCHEIBE	PLATE	DISCO
		5102745	8	VITE	VIS	SCHRAUBE	SCREW	TORNILLO
		5110434	2	CERCHIONE DW 14-38 (83,75)	JANTE	FELGE	RIM	LLANTA
		5112257	2	DISCO (83,67)-(85,79)(01)	DISQUE	SCHEIBE	PLATE	DISCO
		5114483	2	CERCHIONE DW 14-38 COMPL.(83.75)	JANTE	FELGE	RIM	LLANTA
		5114484	2	CERCHIONE DW20-34 COMPL.(83.67)- (85.67)(01)	JANTE	FELGE	RIM	LLANTA
		5114485	2	CERCHIONE DW 16-38 COMPL.(83.79) (85.79)(01)	JANTE	FELGE	RIM	LLANTA
44018432		5115438	2	CERCHIONE DW20-34(83.67)-(85.67) (01)	JANTE	FELGE	RIM	LLANTA
		11200271	32	ROSETTA DI SICUREZZA	RONDELLE FREIN	SICHERUNGSRING	LOCKWASHER	ARANDELA DE FRENO
12164111		12164121	16	DADO	ECROU	MUTTER	NUT	TUERCA
12164111		12164121	6	DADO (470)(471)(472)	ECROU	MUTTER	NUT	TUERCA
		12164221	16	DADO	ECROU	MUTTER	NUT	TUERCA
		15980521	6	VITE (470)(471)(472)	VIS	SCHRAUBE	SCREW	TORNILLO
		44011091	16	ROSETTA	RONDELLE	SCHEIBE	WASHER	ARANDELA
		44013185	2	COLONNETTA (470)(471)(472)	COLONNETTE	BOLZEN	STUD	ESPARRAGO
		44018037	2	CERCHIONE DW16-38 (83,79)(85,79)	JANTE	FELGE	RIM	LLANTA
		44018040	16	VITE	VIS	SCHRAUBE	SCREW	TORNILLO
		44018045	2	ZAVORRA KG.65 (470)	LEST	ZUSATZGEWICHT	BALLAST	LASTRE
		44018045	4	ZAVORRA KG.65 (471)	LEST	ZUSATZGEWICHT	BALLAST	LASTRE
		44018045	6	ZAVORRA KG.65 (472)	LEST	ZUSATZGEWICHT	BALLAST	LASTRE
		44018046	6	VITE (470)(471)(472)	VIS	SCHRAUBE	SCREW	TORNILLO
		44018047	6	VITE (471)	VIS	SCHRAUBE	SCREW	TORNILLO
		44018047	12	VITE (472)	VIS	SCHRAUBE	SCREW	TORNILLO



(83.59)

1180-1180 DT

01 02

RUOTE POSTERIORI

*Roues AR
Hinterräder*

*Rear Wheels
Ruedas posteriores*

D3.22 /1

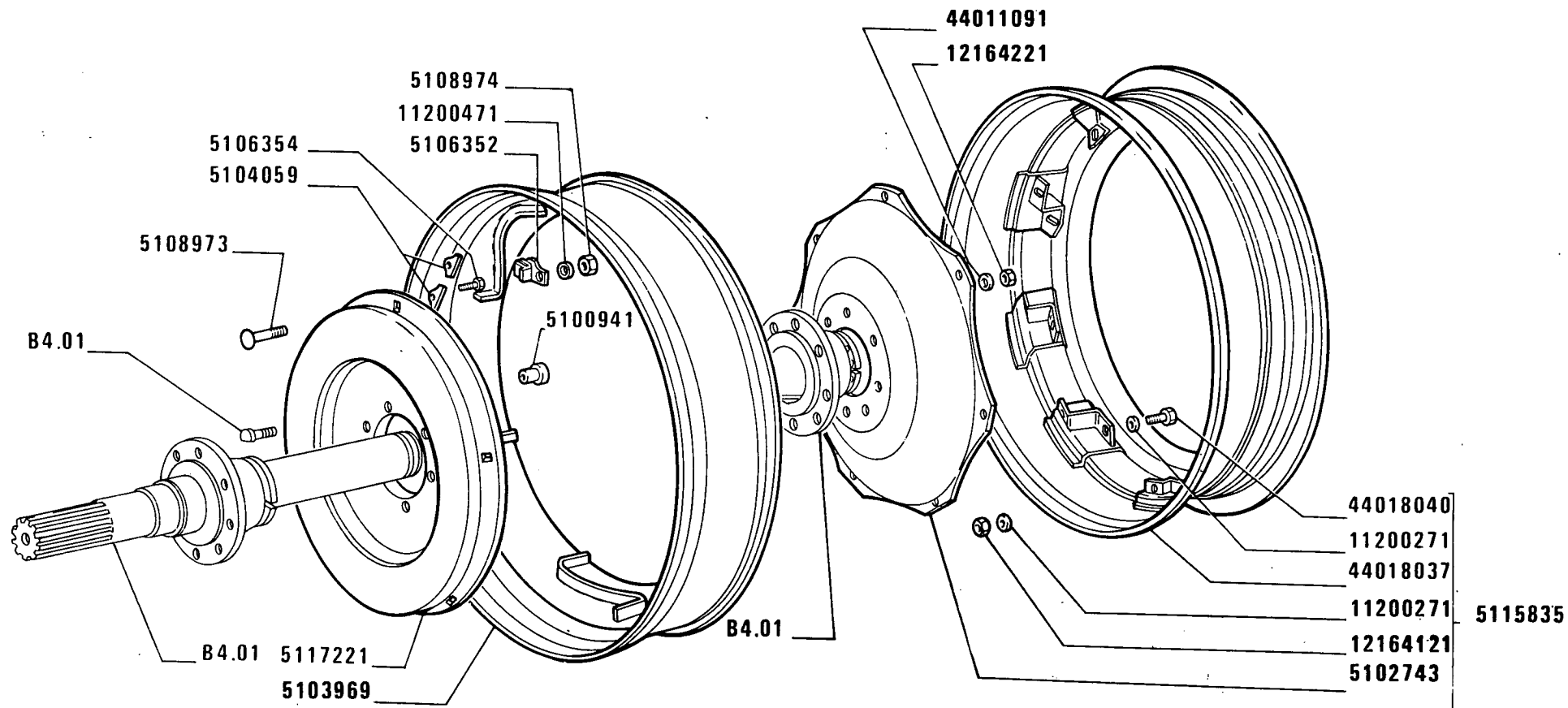
FIAT 1180-1180DT

(06-1980)

D322/ 1

- 1 -

MODIF	ANT. MODIF	N. ORDIN.	Q.	DENOMINAZIONE	DESIGNATION	BENENNUNG	DESCRIPTION	DENOMINACIONES
		4999619	2	ANELLO	BAGUE	RING	RING	ANILLO
		5102745	8	VITE	VIS	SCHRAUBE	SCREW	TORNILLO
		5107495	2	RUOTA MOTRICE	BARBOTIN MOTEUR	TREIBRAD	DRIVE SPROCKET	RUEDA MOTRIZ
		12164221	8	DADO	ECROU	MUTTER	NUT	TUERCA
		44011091	8	ROSETTA	RONDELLE	SCHEIBE	WASHER	ARANDELA



(431)

1180-1180 DT

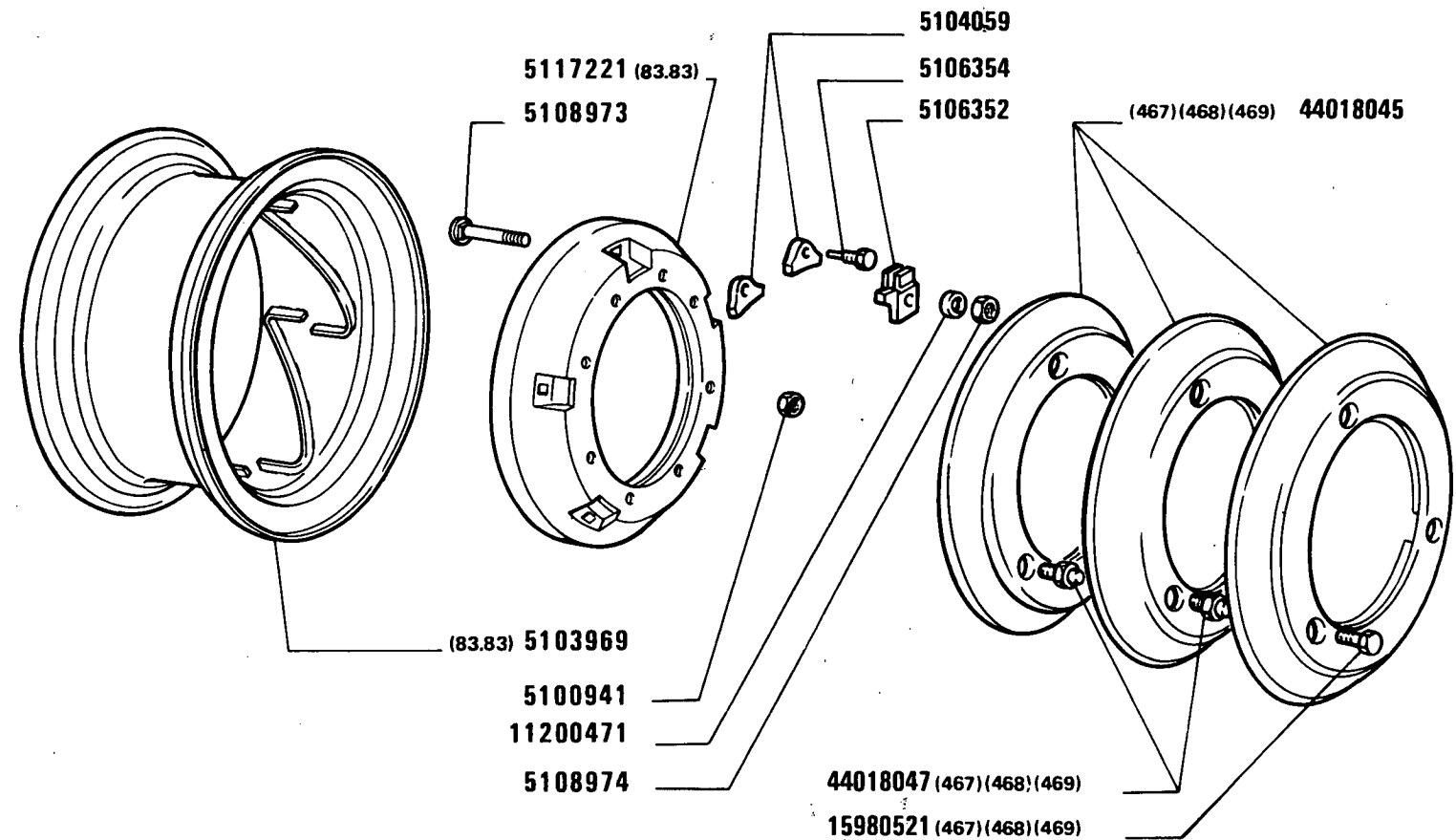
01 02

Roues AR
Hinterräder

RUOTE POSTERIORI

Rear wheels
Ruedas posteriores

MODIF	ANT.MODIF	N.ORDIN.	Q.	DENOMINAZIONE	DESIGNATION	BENENNUNG	DESCRIPTION	DENOMINACIONES
		5100941	16	DADO	ECROU	MUTTER	NUT	TUERCA
		5102743	2	DISCO	DISQUE	SCHEIBE	PLATE	DISCO
		5103969	2	CERCHIONE W 16-38	JANTE	FELGE	RIM	LLANTA
		5104059	8	TASSELLO	TAMPON	BEILAGE	PAD	TACO
		5106352	16	TASSELLO	TAMPON	BEILAGE	PAD	TACO
		5106354	8	PERNO	AXE	BOLZEN	PIN	EJE
		5108973	16	VITE	VIS	SCHRAUBE	SCREW	TORNILLO
		5108974	16	DADO	ECROU	MUTTER	NUT	TUERCA
5114485		5115835	2	CERCHIONE COMPL.DW 16-38	JANTE	FELGE	RIM	LLANTA
		5117221	2	DISCO	DISQUE	SCHEIBE	PLATE	DISCO
		11200271	32	ROSETTA DI SICUREZZA	RONDELLE FREIN	SICHERUNGSRING	LOCKWASHER	ARANDELA DE FRENO
		11200471	16	ROSETTA DI SICUREZZA	RONDELLE FREIN	SICHERUNGSRING	LOCKWASHER	ARANDELA DE FRENO
12164111		12164121	16	DADO	ECROU	MUTTER	NUT	TUERCA
		12164221	16	DADO	ECROU	MUTTER	NUT	TUERCA
		44011091	16	ROSETTA	RONDELLE	SCHEIBE	WASHER	ARANDELA
		44018037	2	CERCHIONE DW 16-38	JANTE	FELGE	RIM	LLANTA
		44018040	16	VITE	VIS	SCHRAUBE	SCREW	TORNILLO



1180-1180 DT

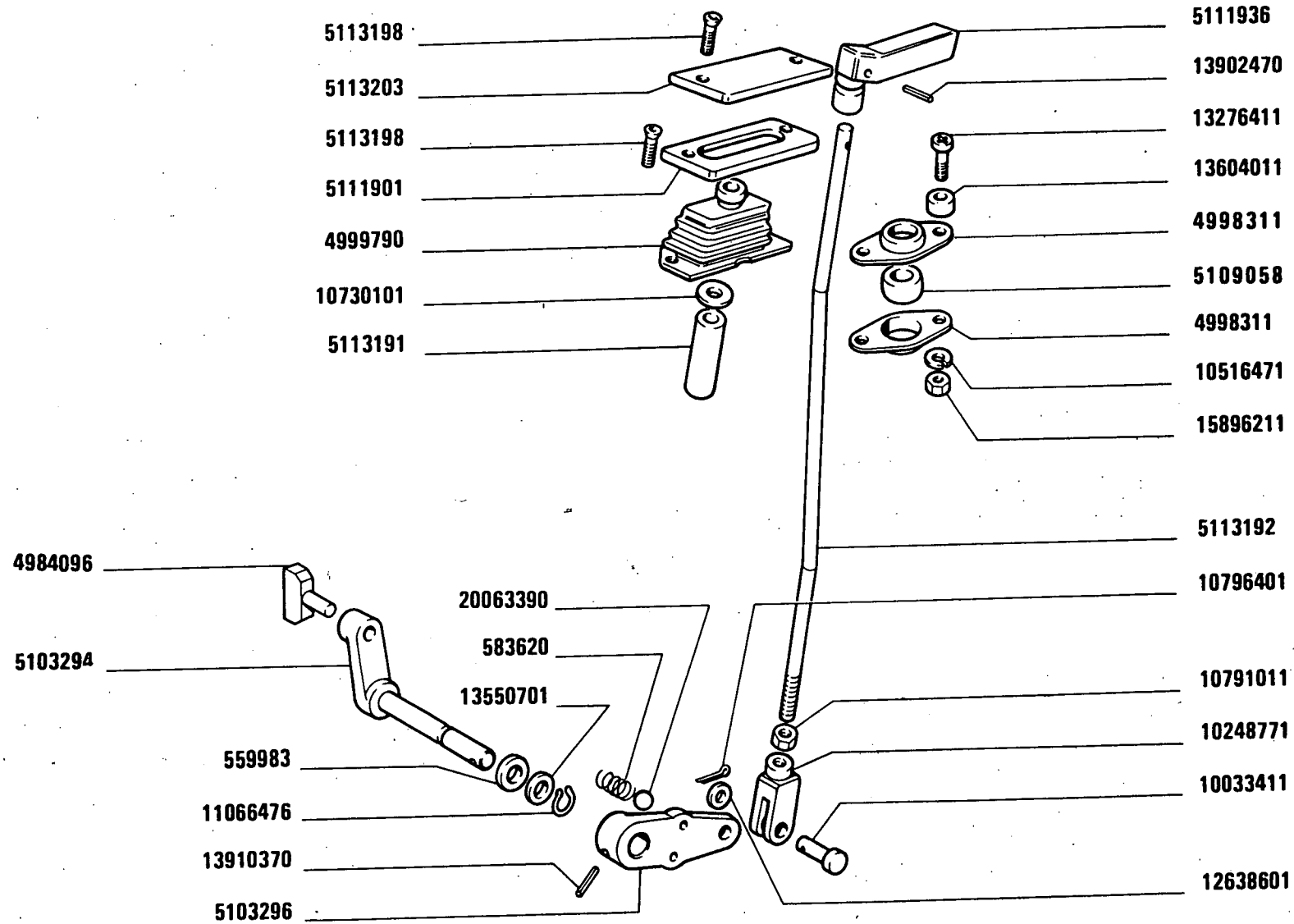
01 02

*Roues AR
Hinterräder*

RUOTE POSTERIORI

*Rear Wheels
Ruedas posteriores*

MODIF	ANT.MODIF	N.ORDIN.	Q.	DENOMINAZIONE	DESIGNATION	BENENNUNG	DESCRIPTION	DENOMINACIONES
		5100941	16	DADO	ECROU	MUTTER	NUT	TUERCA
		5103969	2	CERCHIONE RAIL W 16L-38 (83.83)	JANTE	FELGE	RIM	LLANTA
		5104059	8	TASSELLO*	TAMPON	BEILAGE	PAD	TACO
		5106352	16	TASSELLO	TAMPON	BEILAGE	PAD	TACO
		5106354	8	VITE	VIS	SCHRAUBE	SCREW	TORNILLO
		5108973	16	VITE	VIS	SCHRAUBE	SCREW	TORNILLO
		5108974	16	DADO	ECROU	MUTTER	NUT	TUERCA
		5117221	2	DISCO (83.83)	DISQUE	SCHEIBE	PLATE	DISCO
		11200471	16	ROSETTA	RONDELLE	SCHEIBE	WASHER	ARANDELA
		15980521	1	VITE (470)(471)(472)	VIS	SCHRAUBE	SCREW	TORNILLO
		44018045	3	ZAVORRA (467)	LEST	ZUSATZGEWICHT	BALLAST	LASTRE
		44018045	4	ZAVORRA (468)	LEST	ZUSATZGEWICHT	BALLAST	LASTRE
		44018045	6	ZAVORRA (469)	LEST	ZUSATZGEWICHT	BALLAST	LASTRE
		44018047	6	VITE (467)	VIS	SCHRAUBE	SCREW	TORNILLO
		44018047	12	VITE (468)	VIS	SCHRAUBE	SCREW	TORNILLO
		44018047	18	VITE (469)	VIS	SCHRAUBE	SCREW	TORNILLO



1180-1180 DT

01 02

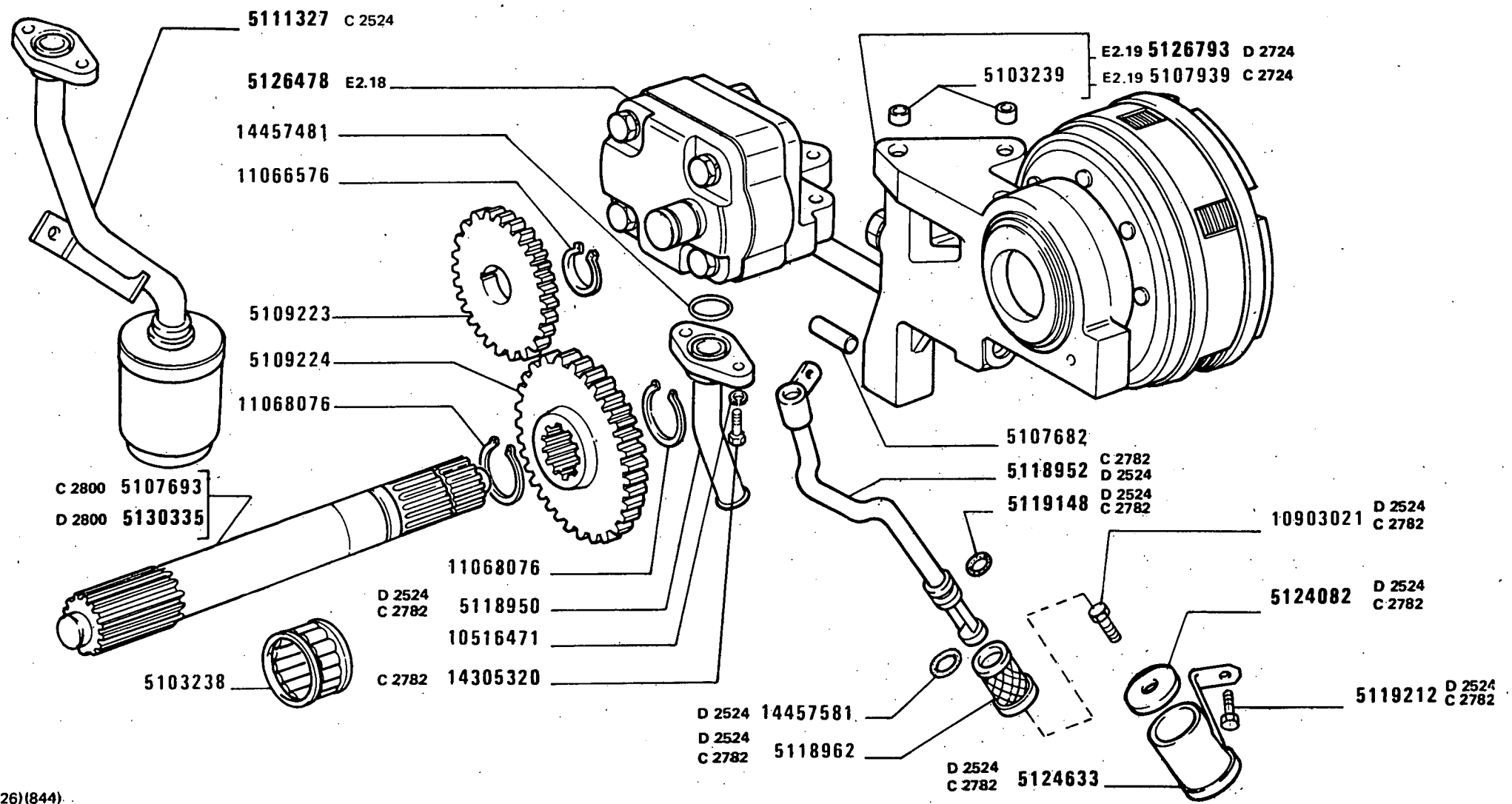
COMANDO PRESA DI FORZA

*Commande de prise de force
Antrieb der Zapfwelle*

*PTO Control
Mando de toma de fuerza*

E2.15

MODIF	ANT.MODIF	N.ORDIN.	Q.	DENOMINAZIONE	DESIGNATION	BENENNUNG	DESCRIPTION	DENOMINACIONES
		559983	1	GUARNIZIONE	GARNITURE	UNTERLAGE	LINING	FORRO
		583620	1	MOLLA	RESSORT	FEDER	SPRING	RESORTE
D2782		1909143	1	FILTRO OLIO (326)(844)	FILTRE A HUILE	OELFILTER	OIL FILTER	FILTRO DE ACEITE
		4984096	1	PATTINO	PATIN	GLEITSTEIN	PAD	PATIN
		4998311	2	SEDE	SIEGE	SITZ	SEAT	ASIENTO
		4999789	1	CUFFIA (326)(844)	CAPUCHON	MANSCHETTE	BOOT	CAPUCHON
	5109093	4999790	1	CUFFIA	CAPUCHON	MANSCHETTE	BOOT	CAPUCHON
		5103215	1	SUPPORTO (844)	SUPPORT	LAGER	SUPPORT	SOPORTE
		5103216	1	PERNO (844)	AXE	BOLZEN	PIN	EJE
		5103218	1	PERNO (326)(844)	AXE	BOLZEN	PIN	EJE
		5103238	1	ASTUCCIO PORTARULLI (326)(844)	ETUI PORTE-GALETs	HUELSE	ROLLER CASING	CARTER PORTARRO- DILLOS
		5103239	2	BOCCOLA (326)(844)	DOUILLE	BUECHSE	BUSH	CASQUILLO
		5103294	1	LEVA	LEVIER	HEBEL	LEVER	PALANCA
		5103296	1	LEVA	LEVIER	HEBEL	LEVER	PALANCA
		5104100	1	LEVA (844)	LEVIER	HEBEL	LEVER	PALANCA
		5106591	1	PERNO (326)	AXE	BOLZEN	PIN	EJE
		5107682	1	PERNO (326)(844)	AXE	BOLZEN	PIN	EJE
C2800		5107693	1	ALBERO (326)(844)	ARBRE	WELLE	SHAFT	ARBOL
C2724		5107939	1	FRIZIONE COMPL. (326)(844)	EMBAYAGE	KUPPLUNG	CLUTCH	EMBRAGUE
	4998310	5109058	2	BOCCOLA	DOUILLE	BUECHSE	BUSH	CASQUILLO
		5109223	1	INGRANAGGIO (326)(844)	PIGNON	ZAHNRAD	GEAR	PINON
		5109224	1	INGRANAGGIO (326)(844)	PIGNON	ZAHNRAD	GEAR	PINON
C2524		5111327	1	TUBO (326)(844)	TUYAU	ROHR	PIPE	TUBO
		5111901	1	PIASTRA	PLAQUE	PLATTE	PLATE	PLACA
		5111901	1	PIASTRA (326)(844)	PLAQUE	PLATTE	PLATE	PLACA
		5111936	1	POMELLO	BOUTON	KNEBELGRIFF	KNOB	BOTON
		5112306	2	PIASTRA (326)(844)	PLAQUE	PLATTE	PLATE	PLACA
		5112836	1	BOCCOLA (326)(844)	DOUILLE	BUECHSE	BUSH	CASQUILLO
		5112839	1	PERNO (326)(844)	AXE	BOLZEN	PIN	EJE
		5112840	1	LEVA (326)(844)	LEVIER	HEBEL	LEVER	PALANCA
		5112962	1	SUPPORTO (326)(844) COMPL.	SUPPORT	LAGER	SUPPORT	SOPORTE
		5112991	1	TIRANTE (326)(844)	TIRANT	STANGE	ROD	VARILLA
		5113105	2	DADO (326)(844)	ECROU	MUTTER	NUT	TUERCA
		5113191	1	TUBO	TUYAU	ROHR	PIPE	TUBO
		5113192	1	TIRANTE	TIRANT	STANGE	ROD	VARILLA



(326)(844)

1180-1180 DT
01 02

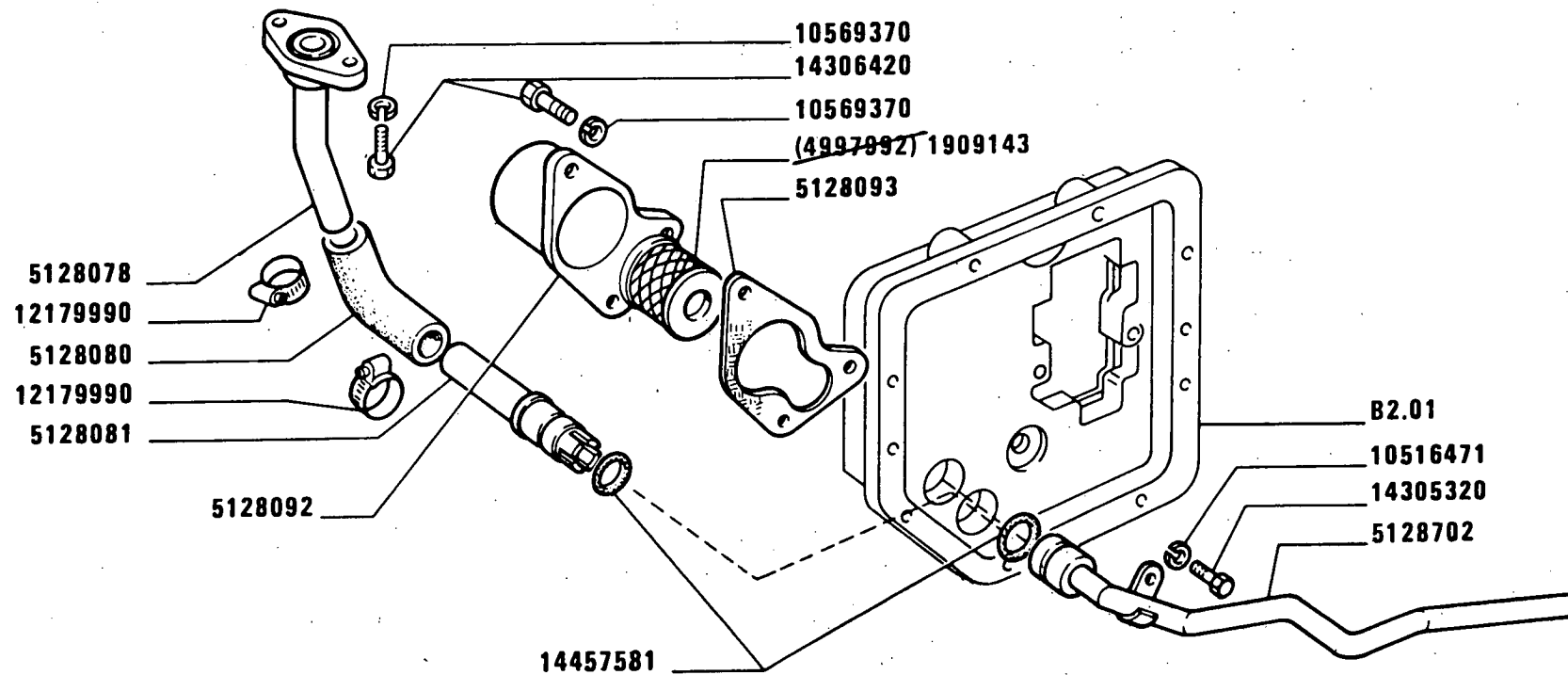
COMANDO PRESA DI FORZA

*Commande de prise de force
Antrieb der Zapfwelle*

*Pto control
Mando de toma de fuerza*

E2.15

MODIF	ANT.MODIF	N. ORDIN.	Q.	DENOMINAZIONE	DESIGNATION	BENENNUNG	DESCRIPTION	DENOMINACIONES
		5113198	2	VITE	VIS	SCHRAUBE	SCREW	TORNILLO
		5113198	2	VITE (326)(844)	VIS	SCHRAUBE	SCREW	TORNILLO
		5113203	1	PIASTRA	PLAQUE	PLATTE	PLATE	PLACA
	5113104	5113531	2	VITE (326)(844)	VIS	SCHRAUBE	SCREW	TORNILLO
	5111930	5114834	1	POMELLO (326)(844)	BOUTON	KNEBELGRIFF	KNOB	BOTON
D2524		5118950	1	TUBO INTERMEDIO (326)(844)	TUYAU	ROHR	PIPE	TUBO
C2782								
D2524		5118952	1	TUBO TERMINALE (326)(844)	TUYAU	ROHR	PIPE	TUBO
C2782								
D2524		5118962	1	FILTRO (326)(844)	FILTRE	FILTER	FILTER	FILTRO
C2782								
D2524		5119148	1	GUARNIZIONE (326)(844)	GARNITURE	BELAG	PAD	FORRO
C2782								
D2524		5119212	1	VITE (326)(844)	VIS	SCHRAUBE	SCREW	TORNILLO
C2782								
	5113101	5122807	2	VITE (326)(844)	VIS	SCHRAUBE	SCREW	TORNILLO
D2524	5118966	5124082	1	COPERCHIO (326)(844)	COUVERCLE	DECKEL	COVER	TAPA
C2782								
D2524	5119039	5124633	1	PROTEZIONE COMPL. (326)(844)	PROTECTION	ABDECKUNG	SHIELD	DEFENSA
C2782								
	5106547	5126478	1	POMPA (326)(844)	POMPE	PUMPE	PUMP	BOMBA
D2724		5126793	1	FRIZIONE COMPL.	EMBRAYAGE	KUPPLUNG	CLUTCH	EMBRAGUE
	5106590	5128077	1	LEVA (326)	LEVIER	HEBEL	LEVER	PALANCA
D2782		5128078	1	TUBO (326)(844)	TUYAU	ROHR	PIPE	TUBO
D2782		5128080	1	MANICOTTO (326)(844)	MANCHON	MUFFE	SLEEVE	MANGA
D2782		5128081	1	TUBO (326)(844)	TUYAU	ROHR	PIPE	TUBO
D2782		5128092	1	VASCHETTA (326)(844)	CUVE	GEFASS	PAN	CUBA
D2782		5128093	1	GUARNIZIONE (326)(844)	GARNITURE	UNTERLAGE	LINING	FORRO
D2782		5128702	1	TUBO (326)(844)	TUYAU	ROHR	PIPE	TUBO
D2800		5130335	1	ALBERO (326)(844)	ARBRE	WELLE	SHAFT	ARBOL
	10033410	10033411	1	PERNO	AXE	BOLZEN	PIN	EJE
		10124611	2	PERNO (326)(844)	AXE	BOLZEN	PIN	EJE
	11125676	10125676	1	CAPPUCCIO (326)(844)	CAPUCHON	SCHUTZKAPPE	BOOT	CAPUCHON
D2782	10516470	10516471	2	ROSETTA (326)(844)	RONDELLE	SCHEIBE	WASHER	ARANDELA
		10516471	2	ROSETTA	RONDELLE	SCHEIBE	WASHER	ARANDELA



D 2782 (326)(844)

1180-1180 DT

01 02

COMANDO PRESA DI FORZA

Commande de prise de force
Antrieb der Zapfwelle

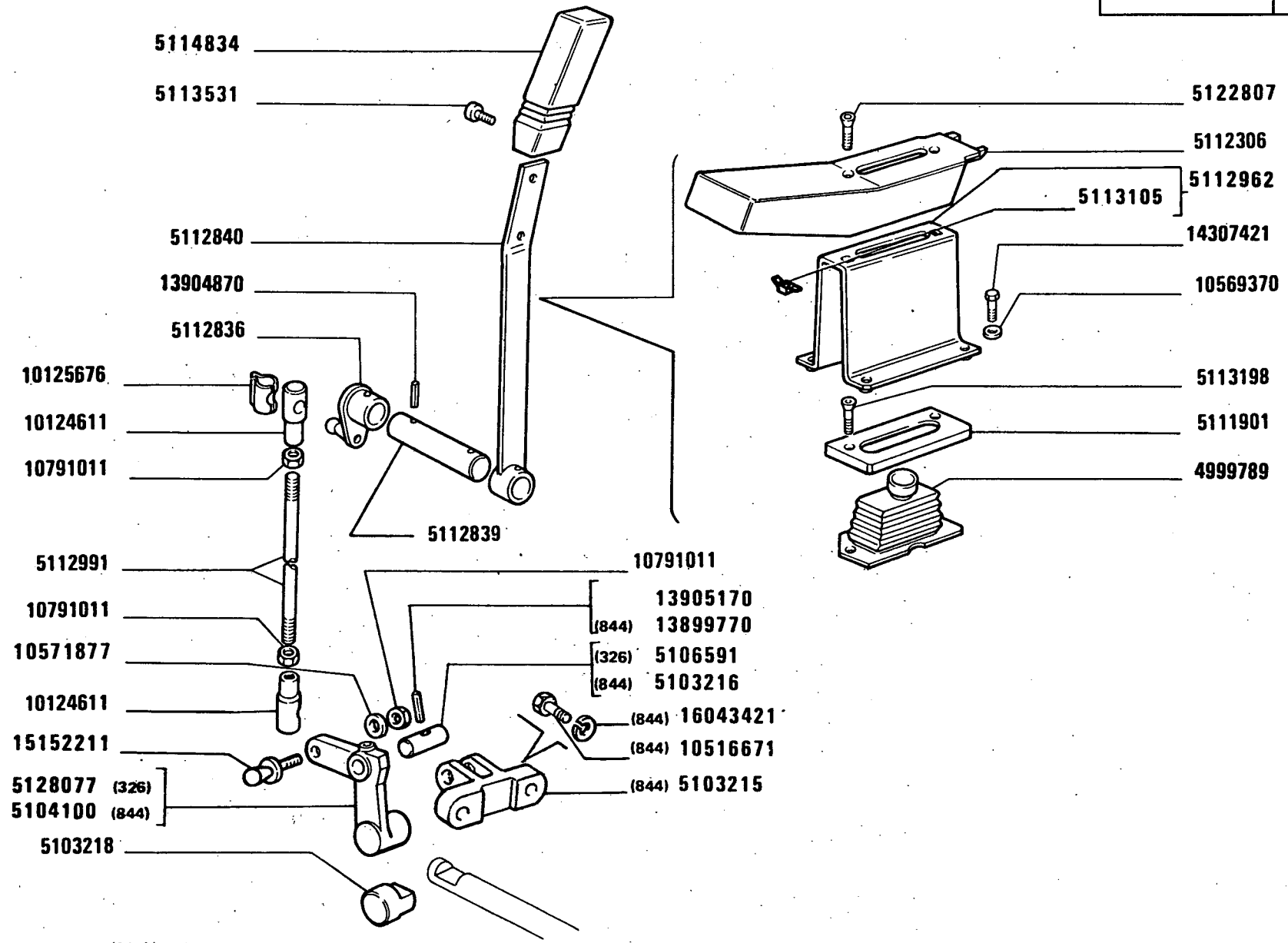
Pto control
Mando de toma de fuerza

2

E2.15

3

MODIF	ANT.MODIF	N.ORDIN.	Q.	DENOMINAZIONE	DESIGNATION	BENENNUNG	DESCRIPTION	DENOMINACIONES
	10516670	10516671	2	ROSETTA (844)	RONDELLE	SCHEIBE	WASHER	ARANDELA
		10569370	4	ROSETTA (326)(844)	RONDELLE	SCHEIBE	WASHER	ARANDELA
D2782		10569370	5	VITE (326)(844)	VIS	SCHRAUBE	SCREW	TORNILLO
	10516871	10571877	1	ROSETTA DI SICUREZZA (326)(844)	RONDELLE FREIN	SICHERUNGSRING	LOCKWASHER	ARANDELA DE FRENO
		10730101	1	ROSETTA	RONDELLE	SCHEIBE	WASHER	ARANDELA
		10791011	3	DADO (326)(844)	ECROU	MUTTER	NUT	TUERCA
		10796401	1	COPIGLIA	GOUPILLE FENDUE	SPLINT	SPLIT PIN	PASADOR ABIERTO
D2524		10903021	1	VITE (326)(844)	VIS	SCHRAUBE	SCREW	TORNILLO
C2782	11066475	11066476	1	ANELLO	BAGUE	RING	RING	ANILLO
		11066576	2	ANELLO (326)(844)	BAGUE	RING	RING	ANILLO
		11068076	2	ANELLO (326)(844)	BAGUE	RING	RING	ANILLO
D2782		12179990	2	COLLARE (326)(844)	COLLIER	SCHELLE	COLLAR	COLLAR
		12638601	1	ROSETTA	RONDELLE	SCHEIBE	WASHER	ARANDELA
		13276411	2	VITE	VIS	SCHRAUBE	SCREW	TORNILLO
		13550701	1	ROSETTA	RONDELLE	SCHEIBE	WASHER	ARANDELA
		13604011	2	DISTANZIALE	ENTRETOISE	ABSTANDSTUECK	SPACER	SEPARADOR
		13899770	1	SPINA (844)	GOUPILLE	STIFT	PIN	PASADOR
		13902470	1	SPINA	GOUPILLE	STIFT	PIN	PASADOR
	13899770	13904870	2	PERNO (326)(844)	AXE	BOLZEN	PIN	EJE
	14164370	13905170	1	SPINA (326)	GOUPILLE	STIFT	PIN	PASADOR
		13910370	1	SPINA	GOUPILLE	STIFT	PIN	PASADOR
		14305320	2	VITE (326)(844)	VIS	SCHRAUBE	SCREW	TORNILLO
D2782		14305320	1	VITE (326)(844)	VIS	SCHRAUBE	SCREW	TORNILLO
D2782		14306420	5	ROSETTA (326)(844)	RONDELLE	SCHEIBE	WASHER	ARANDELA
	14307420	14307421	4	VITE (326)(844)	VIS	SCHRAUBE	SCREW	TORNILLO
		14457481	1	ANELLO (326)(844)	BAGUE	RING	RING	ANILLO
D2524		14457581	1	GUARNIZIONE (326)(844)	GARNITURE	BELAG	PAD	FORRO
D2782		14457581	2	GUARNIZIONE (326)(844)	GARNITURE	UNTERLAGE	LINING	FORRO
		15152211	1	PERNO (326)(844)	AXE	BOLZEN	PIN	EJE
		15896211	2	DADO	ECROU	MUTTER	NUT	TUERCA
		16043421	2	VITE (844)	VIS	SCHRAUBE	SCREW	TORNILLO
		20063390	1	SFERA	BILLE	KUGEL	BALL	BOLA



(326)(844)

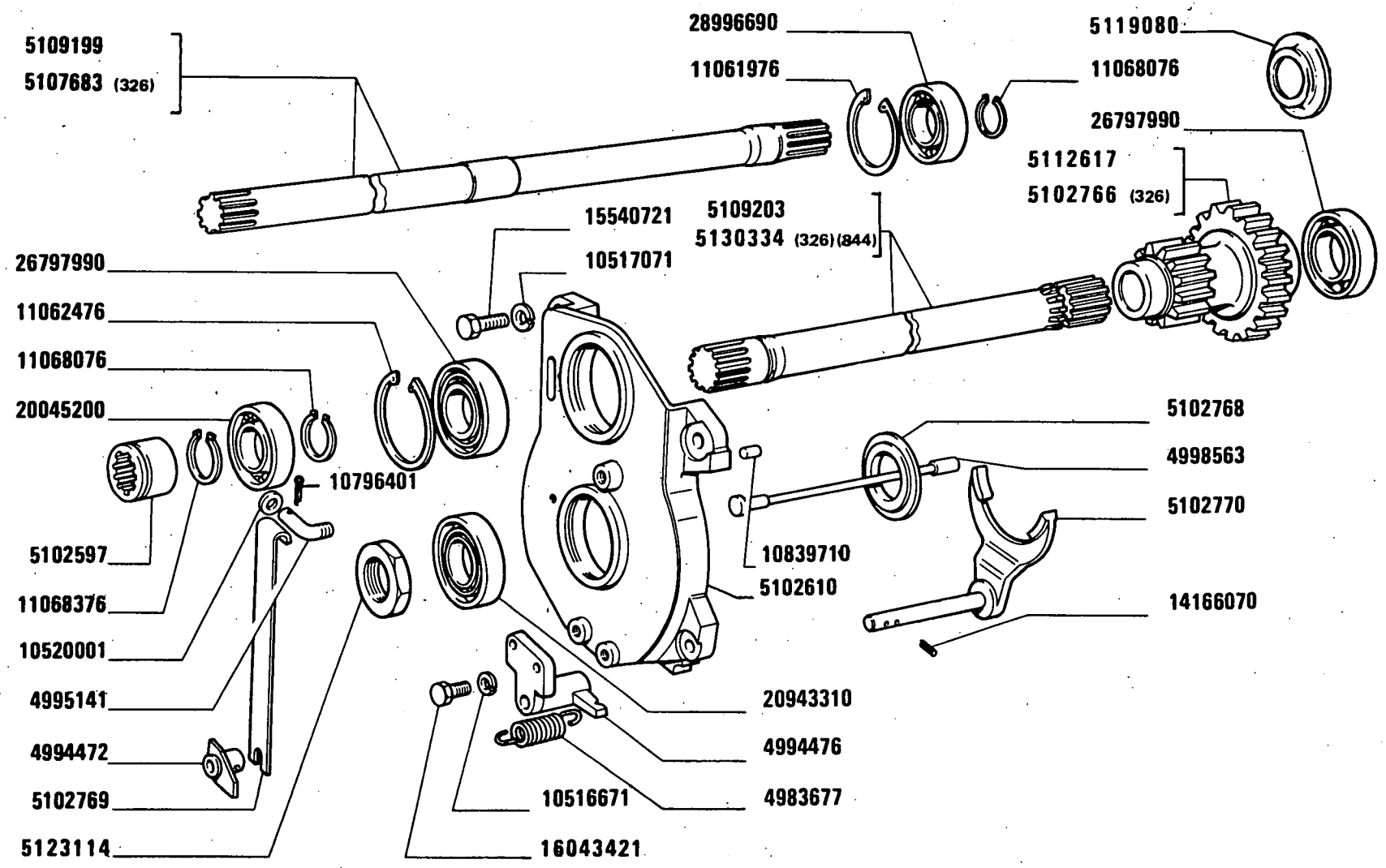
1180-1180 DT
01 02

COMANDO PRESA DI FORZA

*Commande de prise de force
Antrieb der Zapfwelle*

*PTO Control
Mando de toma de fuerza*

E2.15



1180-1180 DT

01 02

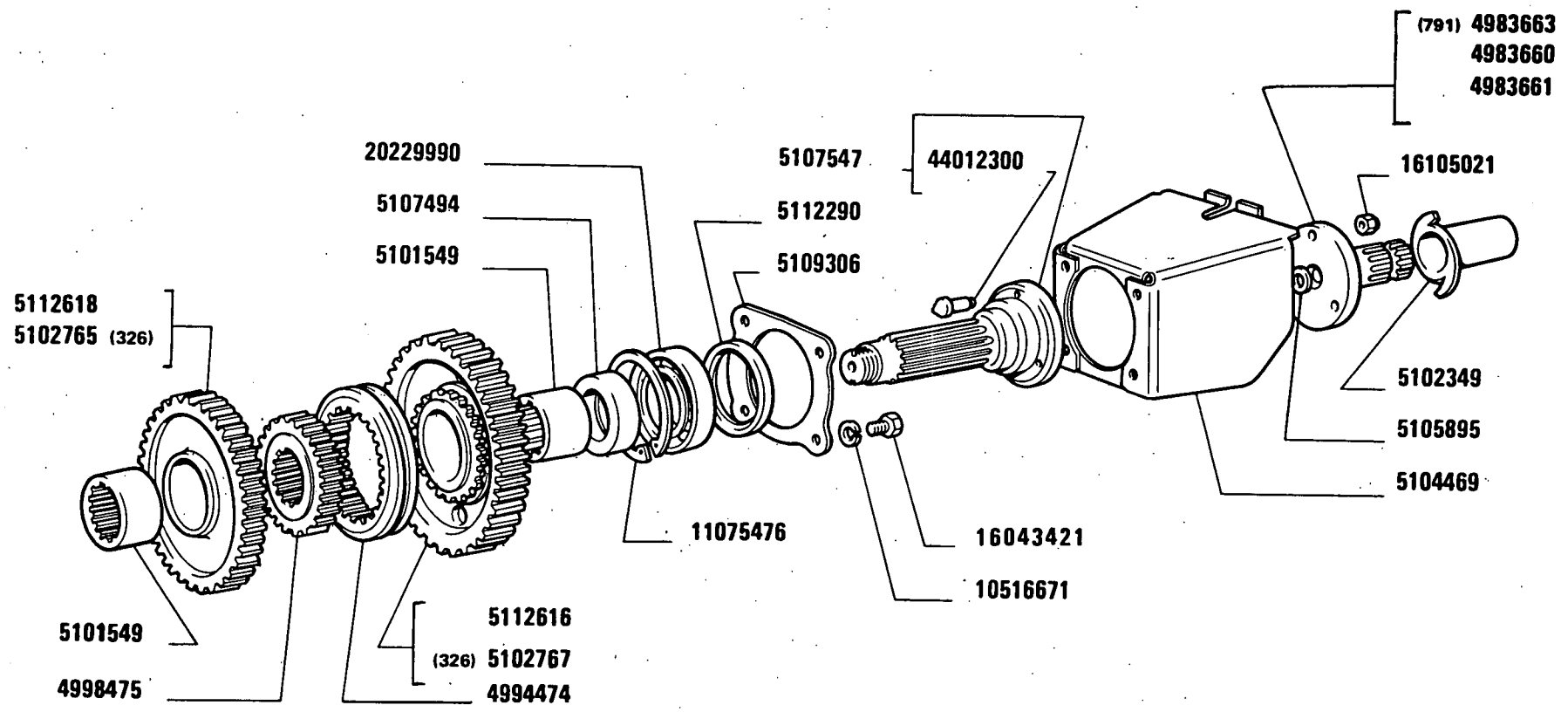
Prise de force
Zapfwelle

PRESA DI FORZA

Power Take-off
Toma de fuerza

E2.16

MODIF	ANT.MODIF	N.ORDIN.	Q.	DENOMINAZIONE	DESIGNATION	BENENNUNG	DESCRIPTION	DENOMINACIONES
		4983660	1	ALBERO 540 G/1' (6 SCANALATURE)	ARBRE	WELLE	SHAFT	ARBOL
		4983661	1	ALBERO DI TRASMISSIONE 1000 G/1' (21 SCANALATURE)	ARBRE DE TRANSMIS- SION	UEBERTRAGUNGSWELLE	PROPELLER SHAFT	ARBOL DE TRANSMI- SION
		4983663	1	ALBERO (791)	ARBRE	WELLE	SHAFT	ARBOL
		4983677	1	MOLLA	RESSORT	FEDER	SPRING	RESORTE
		4994472	1	SUPPORTO	SUPPORT	LAGER	SUPPORT	SOPORTE
		4994474	1	MANICOTTO	MANCHON	MUFFE	SLEEVE	MANGA
		4994476	1	GUIDA DI SCORRIMENTO	COULISSE	LAUFSCHIENE	SLIDE GUIDE	GUIA DESLIZANTE
		4995141	1	SUPPORTO	SUPPORT	LAGER	SUPPORT	SOPORTE
		4998475	1	PERNO	AXE	BOLZEN	PIN	EJE
		4998563	1	PERNO	AXE	BOLZEN	PIN	EJE
		5101549	2	ANELLO INT.	BAGUE	RING	RING	ANILLO
		5102349	1	ASTUCCIO	ETUI	HUELSE	CASE	ESTUCHE
		5102597	1	MANICOTTO DI REGO- LAZIONE	MANCHON DE REGLAGE	SPANNSCHLOSS	ADJUSTMENT SLEEVE	TUERCA DE REGLAJE
5102622		5102610	1	SUPPORTO	SUPPORT	LAGER	SUPPORT	SOPORTE
		5102765	1	INGRANAGGIO CONDOTTO (326)	PIGNON CONDUIT	ANGETRIEBENES ZAHNRAD	DRIVEN GEAR	PINON CONDUCTIDO
		5102766	1	INGRANAGGIO CONDUTTORE (326)	PIGNON CONDUCTEUR	TREIBENDES ZAHNRAD	DRIVING GEAR	PINON CONDUCTOR
		5102767	1	INGRANAGGIO CONDOTTO (326)	PIGNON CONDUIT	ANGETRIEBENES ZAHNRAD	DRIVEN GEAR	PINON CONDUCTIDO
		5102768	1	RALLA	CRAPAUDINE	DRUCKSCHEIBE	THRUST PLATE	CHUMACERA
		5102769	1	MOLLA	RESSORT	FEDER	SPRING	RESORTE
		5102770	1	FORCELLA	FOURCHE	GABEL	FORK	HORQUILLA
		5104469	1	PROTEZIONE	PROTECTION	ABDECKUNG	SHIELD	DEFENSA
		5105895	1	GUARNIZIONE DI TENUTA	JOINT	DICHTUNG	GASKET	JUNTA
		5107494	1	RALLA	CRAPAUDINE	DRUCKSCHEIBE	THRUST PLATE	CHUMACERA
		5107547	1	ALBERO COMPL.	ARBRE	WELLE	SHAFT	ARBOL
		5107683	1	ALBERO (326)	ARBRE	WELLE	SHAFT	ARBOL
		5109199	1	ALBERO	ARBRE	WELLE	SHAFT	ARBOL
		5109203	1	ALBERO PRIMARIO	ARBRE PRIMAIRE	HAUPTWELLE	MAIN SHAFT	ARBOL PRIMARIO
		5109306	1	RIPARO	PROTECTION	ABDECKUNG	PROTECTION	DEFENSA
		5112290	1	GUARNIZIONE DI TENUTA	JOINT	DICHTUNG	GASKET	JUNTA
		5112616	1	INGRANAGGIO CONDOTTO 540 G/1'	PIGNON CONDUIT	ANGETRIEBENES ZAHNRAD	DRIVEN GEAR	PINON CONDUCTIDO



1180-1180 DT

01 02

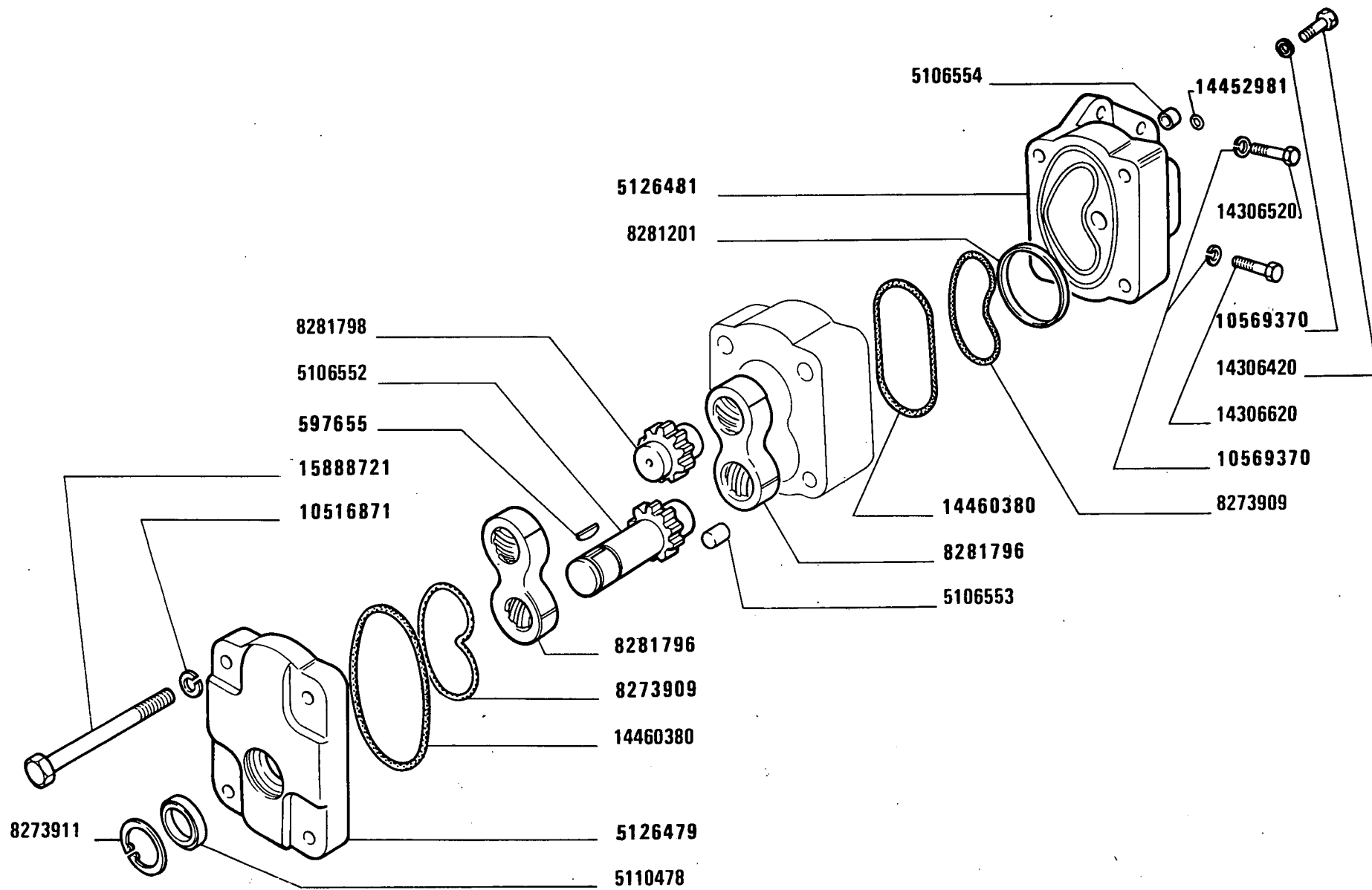
PRESA DI FORZA

Prise de force
Zapfwelle

Power Take-off
Toma de fuerza

E2.16

MODIF	ANT.MODIF	N. ORDIN.	Q.	DENOMINAZIONE	DESIGNATION	BENENNUNG	DESCRIPTION	DENOMINACIONES
		5112617	1	INGRANAGGIO CONDUTTORE	PIGNON CONDUCTEUR	TREIBENDES ZAHNRAD	DRIVING GEAR	PINON CONDUCTOR
		5112618	1	INGRANAGGIO CONDOTTO 1000 G/1'	PIGNON CONDUIT	ANGETRIEBENES ZAHNRAD	DRIVEN GEAR	PINON CONDUcido
		5119080	1	DISCO	DISQUE	SCHEIBE	PLATE	DISCO
4997016		5123114	1	GHIERA	VIROLE	GEWINDERING	PLUG	VIROLA
5106990		5130334	1	ALBERO (326)(844)	ARBRE	WELLE	SHAFT	ARBOL
		10516671	6	ROSETTA	RONDELLE	SCHEIBE	WASHER	ARANDELA
		10517071	4	ROSETTA	RONDELLE	SCHEIBE	WASHER	ARANDELA
		10520001	1	ROSETTA	RONDELLE	SCHEIBE	WASHER	ARANDELA
		10796401	1	COPIGLIA	GOUPILLE FENDUE	SPLINT	SPLIT PIN	PASADOR ABIERTO
		10839710	2	GRANO	ERGOT	PASSTIFT	DOWEL	PITON
11061975		11061976	1	ANELLO DI SICUREZZA	ARRETOIR	SICHERUNGSRING	LOCKRING	ANILLO DE FRENO
11062475		11062476	1	ANELLO DI SICUREZZA	ARRETOIR	SICHERUNGSRING	LOCKRING	ANILLO DE FRENO
		11068076	2	ANELLO	BAGUE	RING	RING	ANILLO
11068375		11068376	2	ANELLO	BAGUE	RING	RING	ANILLO
11075475		11075476	1	ANELLO	BAGUE	RING	RING	ANILLO
		14166070	2	SPINA	GOUPILLE	STIFT	PIN	PASADOR
		15540721	4	VITE	VIS	SCHRAUBE	SCREW	TORNILLO
		16043421	6	VITE	VIS	SCHRAUBE	SCREW	TORNILLO
		16105021	3	DADO	ECROU	MUTTER	NUT	TUERCA
		20045200	1	CUSCINETTO	COUSSINET	LAGERSCHALE	BEARING	COJINETE
		20229990	1	CUSCINETTO	COUSSINET	LAGERSCHALE	BEARING	COJINETE
		20943310	1	CUSCINETTO	COUSSINET	LAGERSCHALE	BEARING	COJINETE
		26797990	2	CUSCINETTO	COUSSINET	LAGERSCHALE	BEARING	COJINETE
		28996690	1	CUSCINETTO	COUSSINET	LAGERSCHALE	BEARING	COJINETE
		44012300	3	VITE	VIS	SCHRAUBE	SCREW	TORNILLO



(326)(844)

1180-1180 DT

01 02

Pompe
Pumpe

POMPA (5106547) = 5126478

Pump
Bomba

E2.18

MODIF	ANT. MODIF	N. ORDIN.	Q.	DENOMINAZIONE	DESIGNATION	BENENNUNG	DESCRIPTION	DENOMINACIONES
		597655	1	LINGUETTA	LINGUET	SCHEIBENFEDER	KEY	CHAVETA
		5106552	1	ALBERO	ARBRE	WELLE	SHAFT	ARBOL
		5106553	4	GRANO	ERGOT	PASSTIFT	DOWEL	PITON
		5106554	2	BOCCOLA	DOUILLE	BUECHSE	BUSH	CASQUILLO
		5110478	1	GUARNIZIONE DI TENUTA	JOINT	DICHTUNG	GASKET	JUNTA
5106549		5126479	1	COPERCHIO	COUVERCLE	DECKEL	COVER	TAPA
5106550		5126481	1	CORPO	CORPS	GEHAUSE	BODY	CUERPO
		8273909	2	ANELLO STANTUFFO	SEGMENT	KOLBENRING	PISTON RING	ARO DE EMBOLO
		8273911	1	ANELLO	BAGUE	RING	RING	ANILLO
		8281201	2	ANELLO DI GOMMA	BAGUE CAOUTCHOUC	GUMMIRING	RUBBER RING	GUARNICION DE CAUCHO
		8281796	2	SUPPORTO	SUPPORT	LAGER	SUPPORT	SOPORTE
		8281798	1	ALBERO	ARBRE	WELLE	SHAFT	ARBOL
10516670		10569370	5	ROSETTA	RONDELLE	SCHEIBE	WASHER	ARANDELA
		14306420	2	VITE	VIS	SCHRAUBE	SCREW	TORNILLO
		14306520	1	VITE	VIS	SCHRAUBE	SCREW	TORNILLO
		14306620	2	VITE	VIS	SCHRAUBE	SCREW	TORNILLO
		14452981	2	GUARNIZIONE DI TENUTA	JOINT	DICHTUNG	GASKET	JUNTA
		14460380	2	ROSETTA	RONDELLE	SCHEIBE	WASHER	ARANDELA
		15888721	4	VITE	VIS	SCHRAUBE	SCREW	TORNILLO

MODIF	ANT.MODIF	N.ORDIN.	Q.	DENOMINAZIONE	DESIGNATION	BENENNUNG	DESCRIPTION	DENOMINACIONES
		9959229	1	CORREDO, COMPOSTO DA 1	POCHETTE-CONTE- NANT ...	AUSRUESTUNG BE- STEHEND AUS ...	KIT-CONSISTING OF ...	EQUIPO-COMPUESTO DE ...
		9959232	1	CORREDO, COMPOSTO DA 2	POCHETTE-CONTE- NANT ...	AUSRUESTUNG BE- STEHEND AUS ...	KIT-CONSISTING OF ...	EQUIPO-COMPUESTO DE ...
		9959233	1	CORREDO, COMPOSTO DA 3	POCHETTE-CONTE- NANT ...	AUSRUESTUNG BE- STEHEND AUS ...	KIT-CONSISTING OF ...	EQUIPO-COMPUESTO DE ...
		9959234	1	CORREDO, COMPOSTO DA 4	POCHETTE-CONTE- NANT ...	AUSRUESTUNG BE- STEHEND AUS ...	KIT-CONSISTING OF ...	EQUIPO-COMPUESTO DE ...
		9959236	1	CORREDO, COMPOSTO DA 6	POCHETTE-CONTE- NANT ...	AUSRUESTUNG BE- STEHEND AUS ...	KIT-CONSISTING OF ...	EQUIPO-COMPUESTO DE ...
		9959237	1	CORREDO, COMPOSTO DA 7	POCHETTE-CONTE- NANT ...	AUSRUESTUNG BE- STEHEND AUS ...	KIT-CONSISTING OF ...	EQUIPO-COMPUESTO DE ...
		9959238	1	MOZZO	MOYEU	NABE	HUB	BUJE
		9959239	1	FILO	FIL	DRAHT	WIRE	HILO
		9959240	1	ANELLO DI SICUREZZA	ARRETOIR	SICHERUNGSRING	LOCKRING	ANILLO DE FRENO
		9959241	2	GABBIA A RULLI	CAGE A ROULEAUX	ROLLENKAEFIG	ROLLER CAGE	PORTARRODILLOS
		9959242	1	DISTANZIALE	ENTRETOISE	ABSTANDSTUECK	SPACER	SEPARADOR
		9959243	2	DISTANZIALE	ENTRETOISE	ABSTANDSTUECK	SPACER	SEPARADOR
		9959244	1	ANELLO DI SICUREZZA	ARRETOIR	SICHERUNGSRING	LOCKRING	ANILLO DE FRENO
		9959245	1	MOLLA	RESSORT	FEDER	SPRING	RESORTE
		9959246	1	GUARNIZIONE	GARNITURE	BELAG	PAD	FORRO
		9959247	1	GUARNIZIONE	GARNITURE	BELAG	PAD	FORRO
D2724		9959248	3	SPINA	GOUPILLE	STIFT	PIN	PASADOR
		9959249	1	ROSETTA	RONDELLE	SCHEIBE	WASHER	ARANDELA
		9959250	1	MOLLA	RESSORT	FEDER	SPRING	RESORTE
		9959251	2	SFERA	BILLE	KUGEL	BALL	BOLA
		9959252	2	ANELLO DI TENUTA	JOINT D'ETANCHEITE	DICHTRING	SEAL	JUNTA HERMETICA
		9959253	3	SPESSORE DI REGISTRO	CALE D'EPAISSEUR	DISTANZSCHEIBE	SHIM	SUPLEMENTO
		9959254	1	PIASTRINA	PLAQUETTE	PLAETTCHEN	PLATE	PLACA
		9959255	2	VITE	VIS	SCHRAUBE	SCREW	TORNILLO
		9959256	1	RALLA	CRAPAUDINE	DRUCKSCHEIBE	THRUST PLATE	CHUMACERA
		9959257	1	ANELLO DI SICUREZZA	ARRETOIR	SICHERUNGSRING	LOCKRING	ANILLO DE FRENO
		9959258	2	GUARNIZIONE	GARNITURE	BELAG	PAD	FORRO
		9959259	1	ANELLO DI SICUREZZA	ARRETOIR	SICHERUNGSRING	LOCKRING	ANILLO DE FRENO
C2724		9959260	1	ASTA	TIGE	STANGE	ROD	VARILLA
		9959261	1	MOLLA	RESSORT	FEDER	SPRING	RESORTE
		9959262	3	ROSETTA	RONDELLE	SCHEIBE	WASHER	ARANDELA
		9959264	1	MOLLA	RESSORT	FEDER	SPRING	RESORTE

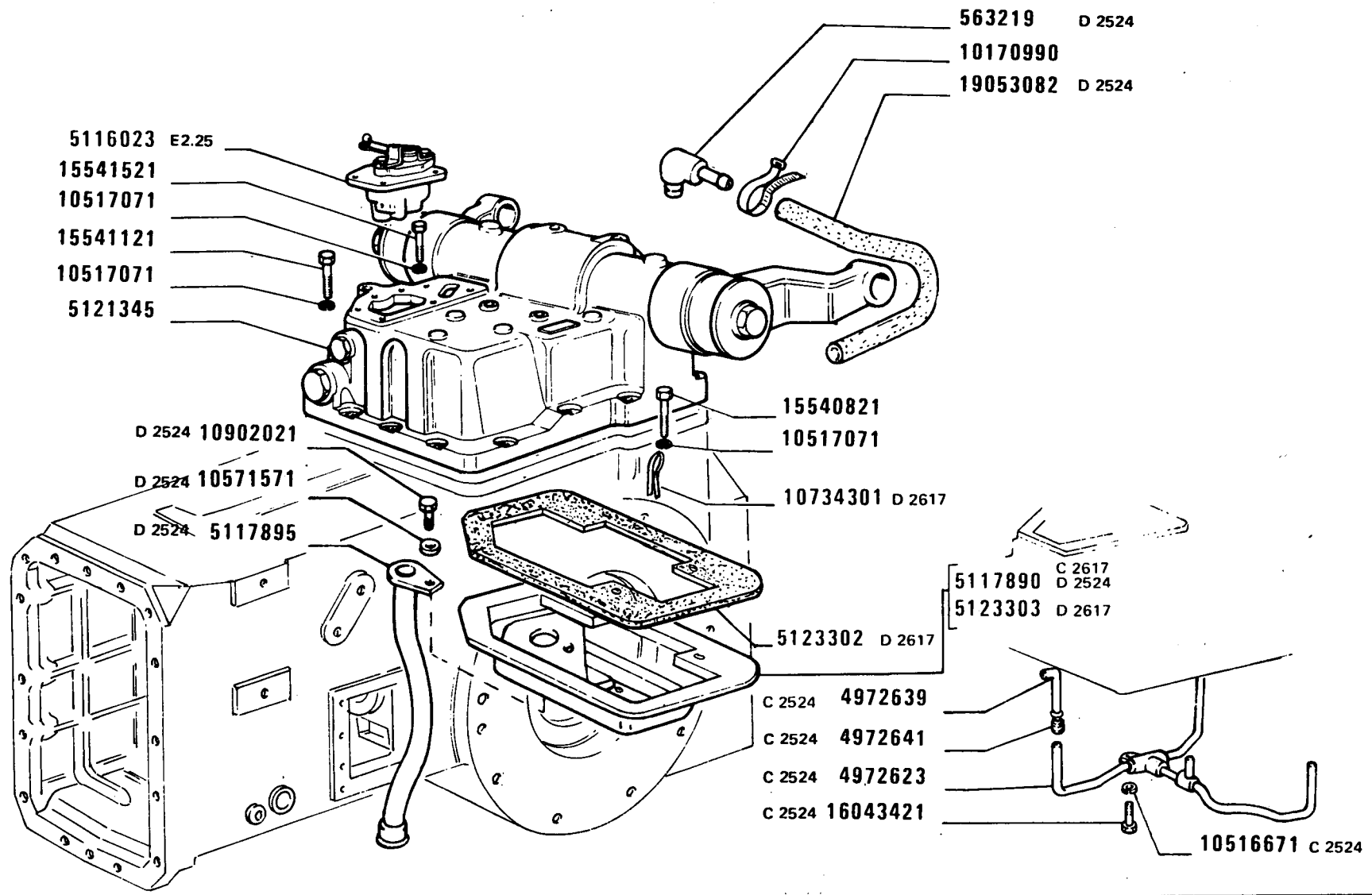
1180-1180 DT

(03-198³)

E219

- 2 -

MODIF	ANT. MODIF	N. ORDIN.	Q.	DENOMINAZIONE	DESIGNATION	BENENNUNG	DESCRIPTION	DENOMINACIONES
		9959266	1	SCODELLINO	CUVETTE	TELLERSCHEIBE	CUP	PLATILLO
		9959281	1	CAMPANA	CLOCHE	GEHAUSE	BELL HOUSING	CAMPANA
		9959283	1	STANTUFFO	PISTON	KOLBEN	PISTON	EMBOLO
		9960228	1	CORREDO, COMPOSTO DA 5	POCHETTE-CONTE- NANT ...	AUSRUESTUNG BE- STEHEND AUS ...	KIT-CONSISTING OF ...	EQUIPO-COMPUESTO DE ...
		9960229	1	ROSETTA	RONDELLE	SCHEIBE	WASHER	ARANDELA
D2724		9960230	1	TAPPO	BOUCHON	STOPFEN	PLUG	TAPON



1180-1180 DT
 01 02

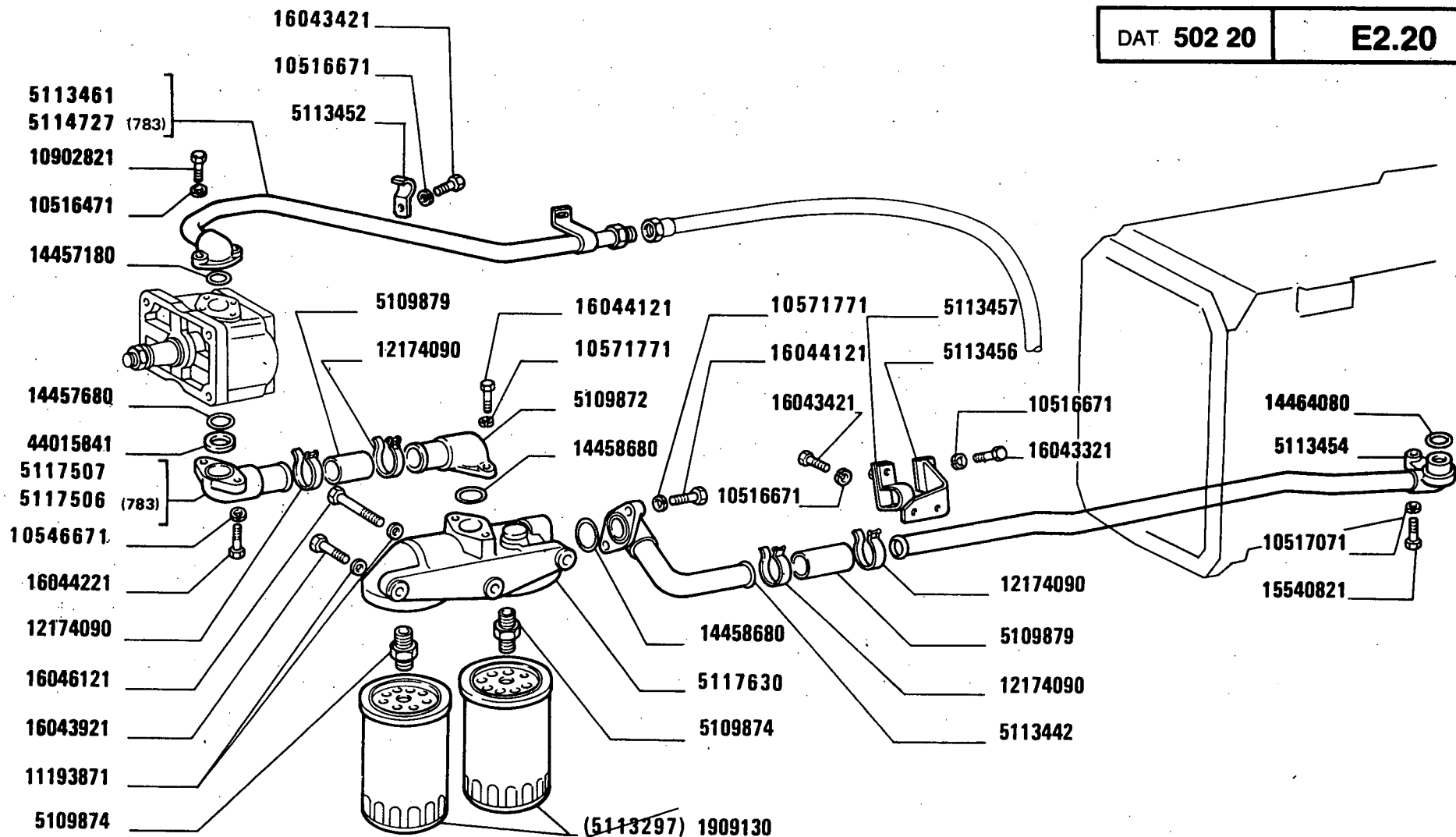
SOLLEVATORE IDRAULICO

Relevage hydraulique
 Hydraulischer Kraftheber

Hydraulic lifter
 Elevador hidráulico

E2.20
 1

MODIF	ANT. MODIF	N. ORDIN.	Q.	DENOMINAZIONE	DESIGNATION	BENENNUNG	DESCRIPTION	DENOMINACIONES
D2524	5117901	563219	1	RACCORDO	RACCORD	STUTZEN	CONNECTION	RACOR
	5113297	1909130	2	ELEMENTO FILTRANTE	ELEMENT FILTRANT	FILTEREINSATZ	FILTERING ELEMENT	FILTRO
		4619405	1	GUARNIZIONE	GARNITURE	UNTERLAGE	LINING	FORRO
		4667452	2	ANELLO	BAGUE	RING	RING	ANILLO
		4699023	1	SUPPORTO	SUPPORT	LAGER	SUPPORT	SOPORTE
	4699025	4747597	1	INGRANAGGIO	PIGNON	ZAHNRAD	GEAR	PINON
	4607593	4788084	1	SUPPORTO	SUPPORT	LAGER	SUPPORT	SOPORTE
	4607586	4788087	2	BOCCOLA	DOUILLE	BUECHSE	BUSH	CASQUILLO
C2524		4972623	1	TUBAZIONE	TUYAU	LEITUNG	PIPE	TUBO
C2524		4972639	1	ESTREMITA	EXTREMITE	ENDE	END	EXTREMO
C2524		4972641	1	MOLLA	RESSORT	FEDER	SPRING	RESORTE
		5106027	1	PERNO DI FISSAGGIO (783)	CHEVILLE	BOLZEN	PIN	PASADOR
		5108935	1	MARTINELLO (783)(SIMA)	CRIC	WAGENHEBER	JACK	GATO
D2600		5109628	1	SUPPORTO (783)	SUPPORT	LAGER	SUPPORT	SOPORTE
C2600		5109631	1	SUPPORTO (783)	SUPPORT	LAGER	SUPPORT	SOPORTE
		5109872	1	TUBO	TUYAU	ROHR	PIPE	TUBO
		5109874	2	RACCORDO	RACCORD	STUTZEN	CONNECTION	RACOR
		5109879	2	MANICOTTO	MANCHON	MUFFE	SLEEVE	MANGA
		5111254	1	ROSETTA (783)	RONDELLE	SCHEIBE	WASHER	ARANDELA
		5111255	1	TUBO (783)	TUYAU	ROHR	PIPE	TUBO
		5112988	1	TUBETTO	TUBE	ROHR	PIPE	TUBO
D2617		5113302	1	GUARNIZIONE	GARNITURE	UNTERLAGE	LINING	FORRO
		5113442	1	TUBO	TUYAU	ROHR	PIPE	TUBO
		5113449	1	TUBO	TUYAU	ROHR	PIPE	TUBO
		5113452	1	STAFFA	ETRIER	HALTER	BRACKET	SOPORTE
		5113453	2	RACCORDO	RACCORD	STUTZEN	CONNECTION	RACOR
		5113454	1	TUBO	TUYAU	ROHR	PIPE	TUBO
		5113456	1	STAFFETTA FISSAGGIO	COLLIER	HALTER	RETAINER	ABRAZADERA
		5113457	1	COLLARE	COLLIER	SCHELLE	COLLAR	COLLAR
		5113461	1	TUBO	TUYAU	ROHR	PIPE	TUBO
		5113545	1	STAFFETTA FISSAGGIO	COLLIER	HALTER	RETAINER	ABRAZADERA
		5113546	1	COLLARE	COLLIER	SCHELLE	COLLAR	COLLAR
		5113906	1	TUBO FLESSIBILE	TUYAU FLEXIBLE	SCHLAUCH	HOSE	MANGA FLEXIBLE
		5113920	1	TUBO FLESSIBILE	TUYAU FLEXIBLE	SCHLAUCH	HOSE	MANGA FLEXIBLE
		5113924	1	TUBO FLESSIBILE	TUYAU FLEXIBLE	SCHLAUCH	HOSE	MANGA FLEXIBLE
		5113930	1	RACCORDO	RACCORD	STUTZEN	CONNECTION	RACOR
		5113931	2	RACCORDO	RACCORD	STUTZEN	CONNECTION	RACOR



1180-1180 DT

01 02

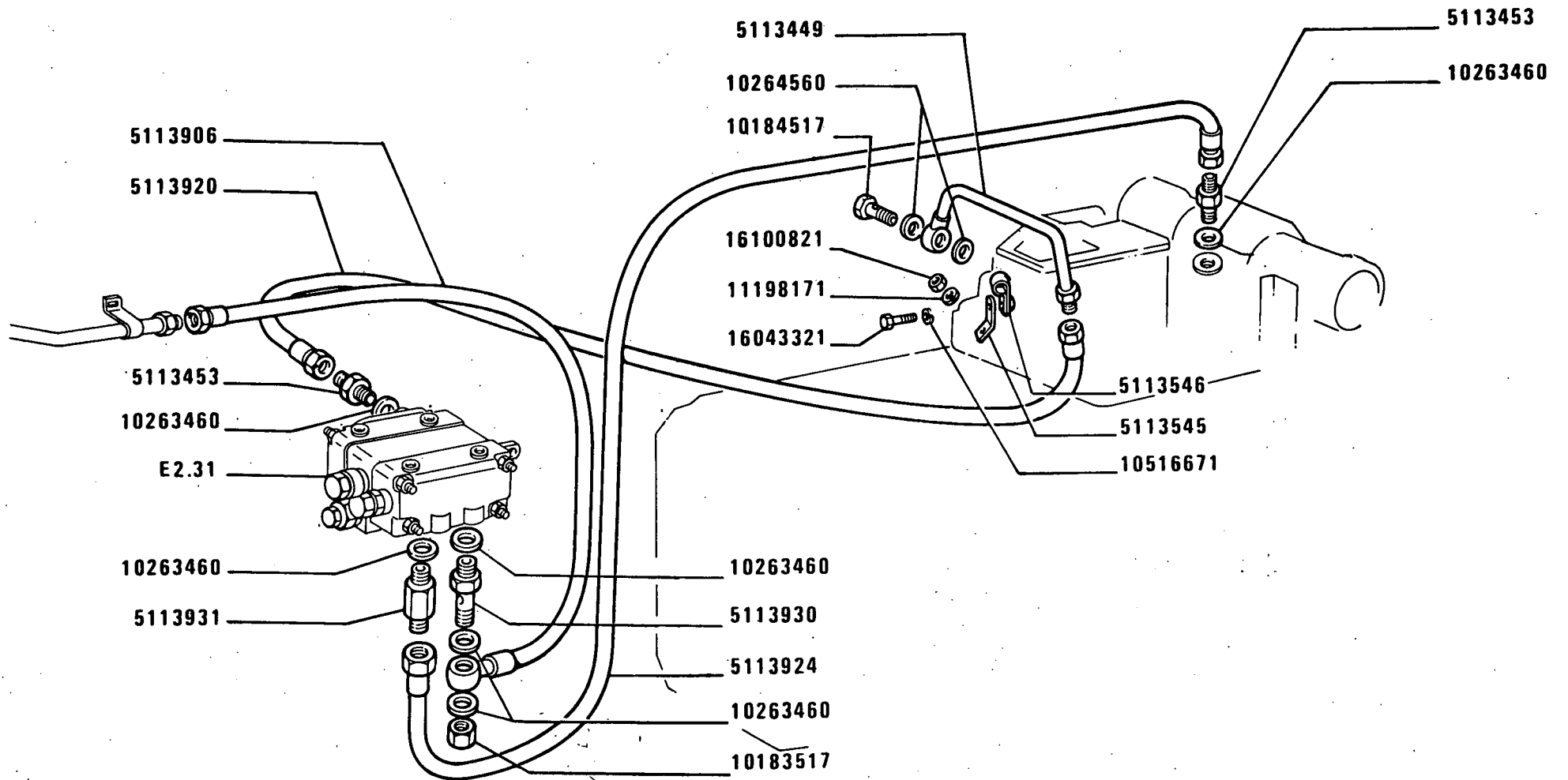
SOLLEVATORE IDRAULICO

*Relevage hydraulique
Hydraulischer Kraftheber*

*Hydraulic Lifter
Elevador hidráulico*

E2.20

MODIF	ANT. MODIF	N. ORDIN.	Q.	DENOMINAZIONE	DESIGNATION	BENENNUNG	DESCRIPTION	DENOMINACIONES
		10902821	2	VITE	VIS	SCHRAUBE	SCREW	TORNILLO
		11193871	3	ROSETTA	RONDELLE	SCHEIBE	WASHER	ARANDELA
		11198071	6	ROSETTA	RONDELLE	SCHEIBE	WASHER	ARANDELA
		11198171	2	ROSETTA	RONDELLE	SCHEIBE	WASHER	ARANDELA
		12174090	4	COLLARE	COLLIER	SHELLE	COLLAR	COLLAR
	13398375	13398376	1	ANELLO DI SICUREZZA (783)	ARRETOIR	SICHERUNGSRING	LOCKRING	ANILLO DE FRENO
		14198810	1	PIASTRINA DI SICUREZZA	PLAQUETTE FREIN	SICHERUNGSBLECH	LOCKPLATE	PLACA DE FRENO
		14327101	1	BOCCOLA	DOUILLE	BUECHSE	BUSH	CASQUILLO
		14457180	1	GUARNIZIONE DI TENUTA	JOINT	DICHTUNG	GASKET	JUNTA
		14457680	1	GUARNIZIONE DI TENUTA	JOINT	DICHTUNG	GASKET	JUNTA
		14458680	2	GUARNIZIONE DI TENUTA	JOINT	DICHTUNG	GASKET	JUNTA
	14465080	14464080	1	GUARNIZIONE DI TENUTA	JOINT	DICHTUNG	GASKET	JUNTA
		15540821	9	VITE	VIS	SCHRAUBE	SCREW	TORNILLO
		15541121	4	VITE	VIS	SCHRAUBE	SCREW	TORNILLO
		15541521	1	VITE	VIS	SCHRAUBE	SCREW	TORNILLO
		15970521	1	VITE (783)	VIS	SCHRAUBE	SCREW	TORNILLO
		15981221	2	VITE (783)	VIS	SCHRAUBE	SCREW	TORNILLO
		16043321	2	VITE	VIS	SCHRAUBE	SCREW	TORNILLO
C2524	16043221	16043421	3	VITE	VIS	SCHRAUBE	SCREW	TORNILLO
		16043821	2	VITE	VIS	SCHRAUBE	SCREW	TORNILLO
		16043921	5	VITE	VIS	SCHRAUBE	SCREW	TORNILLO
	14306620	16044121	4	VITE	VIS	SCHRAUBE	SCREW	TORNILLO
		16044221	2	VITE	VIS	SCHRAUBE	SCREW	TORNILLO
		16044521	1	VITE	VIS	SCHRAUBE	SCREW	TORNILLO
		16046121	1	VITE	VIS	SCHRAUBE	SCREW	TORNILLO
		16100821	1	DADO	ECROU	MUTTER	NUT	TUERCA
D2524		19053082	M	TUBO FLESSIBILE	TUYAU FLEXIBLE	SCHLAUCH	HOSE	MANGA FLEXIBLE
		44015841	1	ANELLO	BAGUE	RING	RING	ANILLO



1180-1180 DT

01 02

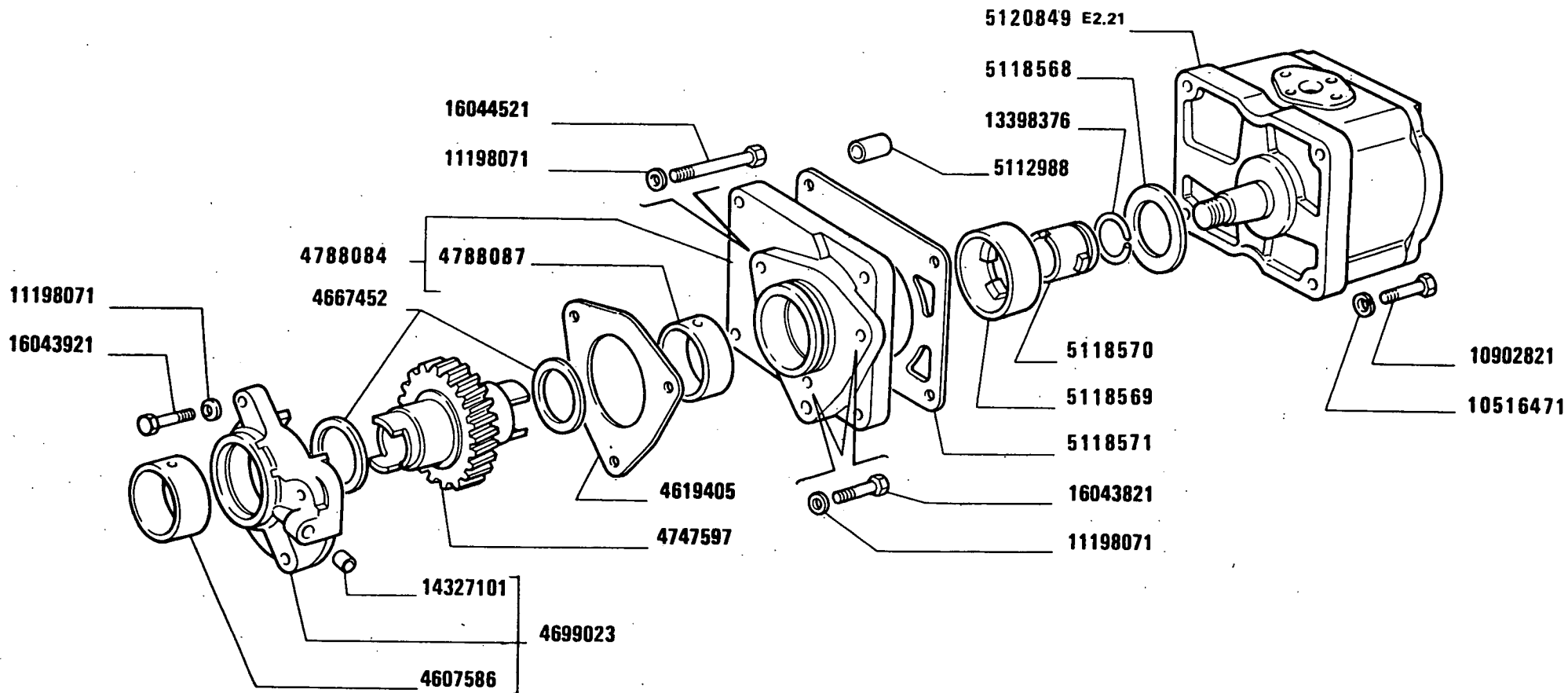
SOLLEVATORE IDRAULICO

Relevage hydraulique
Hydraulischer Kraftheber

Hydraulic Lifter
Elevador hidráulico

E2.20

MODIF.	ANT. MODIF	N. ORDIN.	Q.	DENOMINAZIONE	DESIGNATION	BENENNUNG	DESCRIPTION	DENOMINACIONES
-----	-----	-----	-----	-----	-----	-----	-----	-----
		5114727	1	TUBO (783)	TUYAU	ROHR	PIPE	TUBO
	44016249	5115845	1	TUBO FLESSIBILE (783)	TUYAU FLEXIBLE	SCHLAUCH	HOSE	MANGA FLEXIBLE
		5116023	1	DISTRIBUTORE COMPL.	DISTRIBUTEUR	STEUERGERAET	DISTRIBUTOR VALVE	VALVULA DISTRIBUI- DORA
	5109871	5117506	1	TUBO (783)	TUYAU	ROHR	PIPE	TUBO
	5109881	5117507	1	TUBO	TUYAU	ROHR	PIPE	TUBO
	5109849	5117630	1	SUPPORTO	SUPPORT	LAGER	SUPPORT	SOPORTE
D2524		5117890	1	VASCHETTA COMPL.	CUVE	GEFASS	PAN	CUBA
C2617								
D2524		5117895	1	TUBO	TUYAU	ROHR	PIPE	TUBO
	4609538	5118568	1	ANELLO	BAGUE	RING	RING	ANILLO
	4621358	5118569	1	ANELLO	BAGUE	RING	RING	ANILLO
	4630543	5118570	1	MOZZO	MOYEU	NABE	HUB	BUJE
	4607590	5118571	1	GUARNIZIONE	GARNITURE	UNTERLAGE	LINING	FORRO
	5113284	5120849	1	POMPA	POMPE	PUMPE	PUMP	BOMBA
		5121345	1	SOLLEVATORE	RELEVAGE	KRAFTHEBER	LIFTER	ELEVADOR
D2617		5123302	1	GUARNIZIONE	GARNITURE	UNTERLAGE	LINING	FORRO
D2617		5123303	1	VASCHETTA	CUVE	GEFASS	PAN	CUBA
		5126768	1	MARTINELLO	CRIC	WAGENHEBER	JACK	GATO
				COMPL. (ERBER)				
D2524		10170990	1	FASCETTA	COLLIER	HALTEBAND	STRAP	ABRAZADERA
		10182617	1	RACCORDO (783)	RACCORD	STUTZEN	CONNECTION	RACOR
		10183517	1	DADO	ECROU	MUTTER	NUT	TUERCA
		10184517	1	BOCCHETTONE	VIS CREUSE	HOHLSCHRAUBE	UNION	BOQUILLA
		10257460	2	GUARNIZIONE (783)	GARNITURE	UNTERLAGE	LINING	FORRO
		10263460	4	GUARNIZIONE DI TENUTA	JOINT	DICHTUNG	GASKET	JUNTA
		10264560	2	GUARNIZIONE DI TENUTA	JOINT	DICHTUNG	GASKET	JUNTA
		10304711	1	TAPPO (819)	BOUCHON	STOPFEN	PLUG	TAPON
		10516471	2	ROSETTA	RONDELLE	SCHEIBE	WASHER	ARANDELA
C2524		10516671	7	ROSETTA	RONDELLE	SCHEIBE	WASHER	ARANDELA
		10516671	5	ROSETTA	RONDELLE	SCHEIBE	WASHER	ARANDELA
		10517071	14	ROSETTA	RONDELLE	SCHEIBE	WASHER	ARANDELA
		10520201	5	ROSETTA (783)	RONDELLE	SCHEIBE	WASHER	ARANDELA
		10546671	2	ROSETTA	RONDELLE	SCHEIBE	WASHER	ARANDELA
D2524		10571570	1	ROSETTA	RONDELLE	SCHEIBE	WASHER	ARANDELA
		10571771	11	ROSETTA	RONDELLE	SCHEIBE	WASHER	ARANDELA
D2617		10734301	4	COPIGLIA	GOUPILLE FENDUE	SPLINT	SPLIT PIN	PASADOR ABIERTO
D2524		10902021	1	VITE	VIS	SCHRAUBE	SCREW	TORNILLO



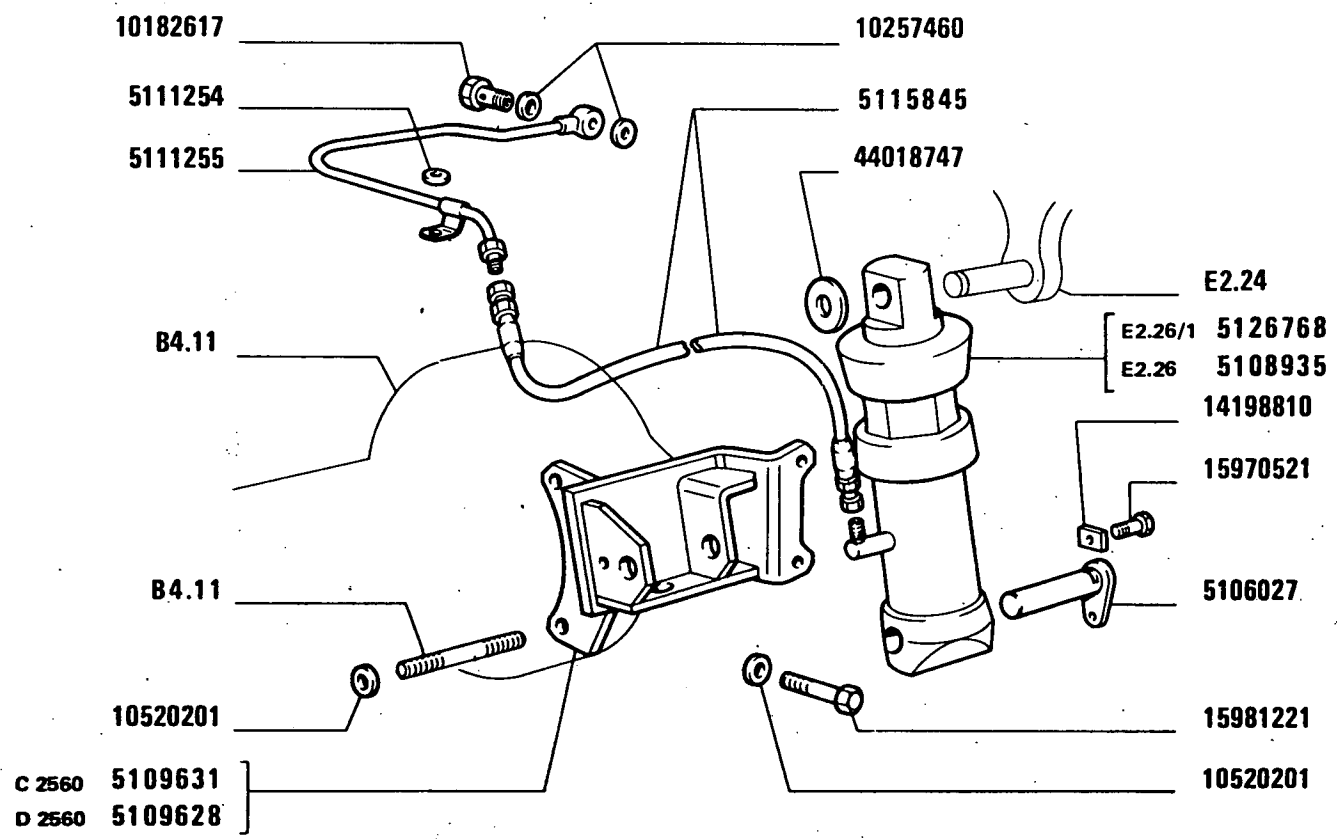
1180-1180 DT
01 02

SOLLEVATORE IDRAULICO

Relevage hydraulique
Hydraulischer Kraftheber

Hydraulic Lifter
Elevador hidráulico

E2.20



(783)

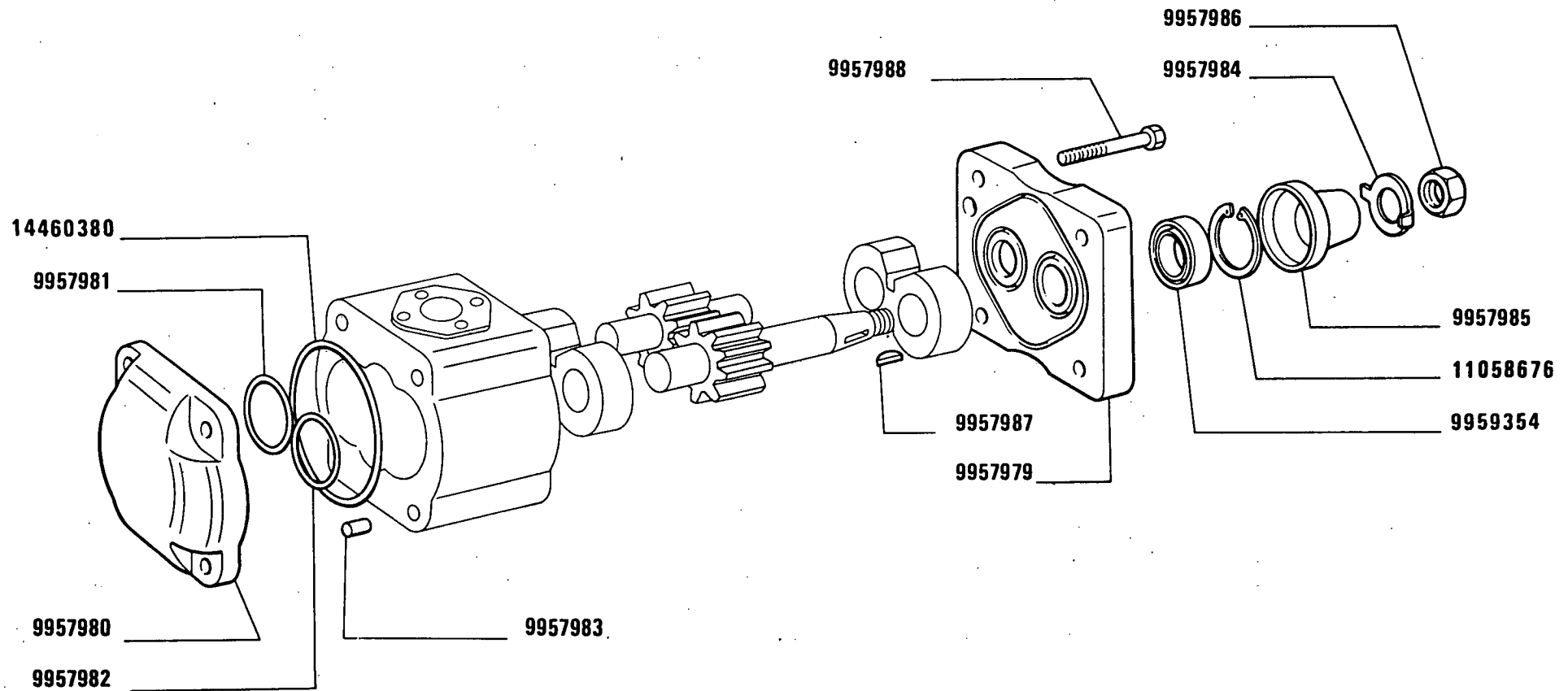
1180-1180 DT
01 02

SOLLEVATORE IDRAULICO

Relevage hydraulique
Hydraulischer Kraftheber

Hydraulic Lifter
Elevador hidráulico

E2.20



1180-1180 DT

01 02

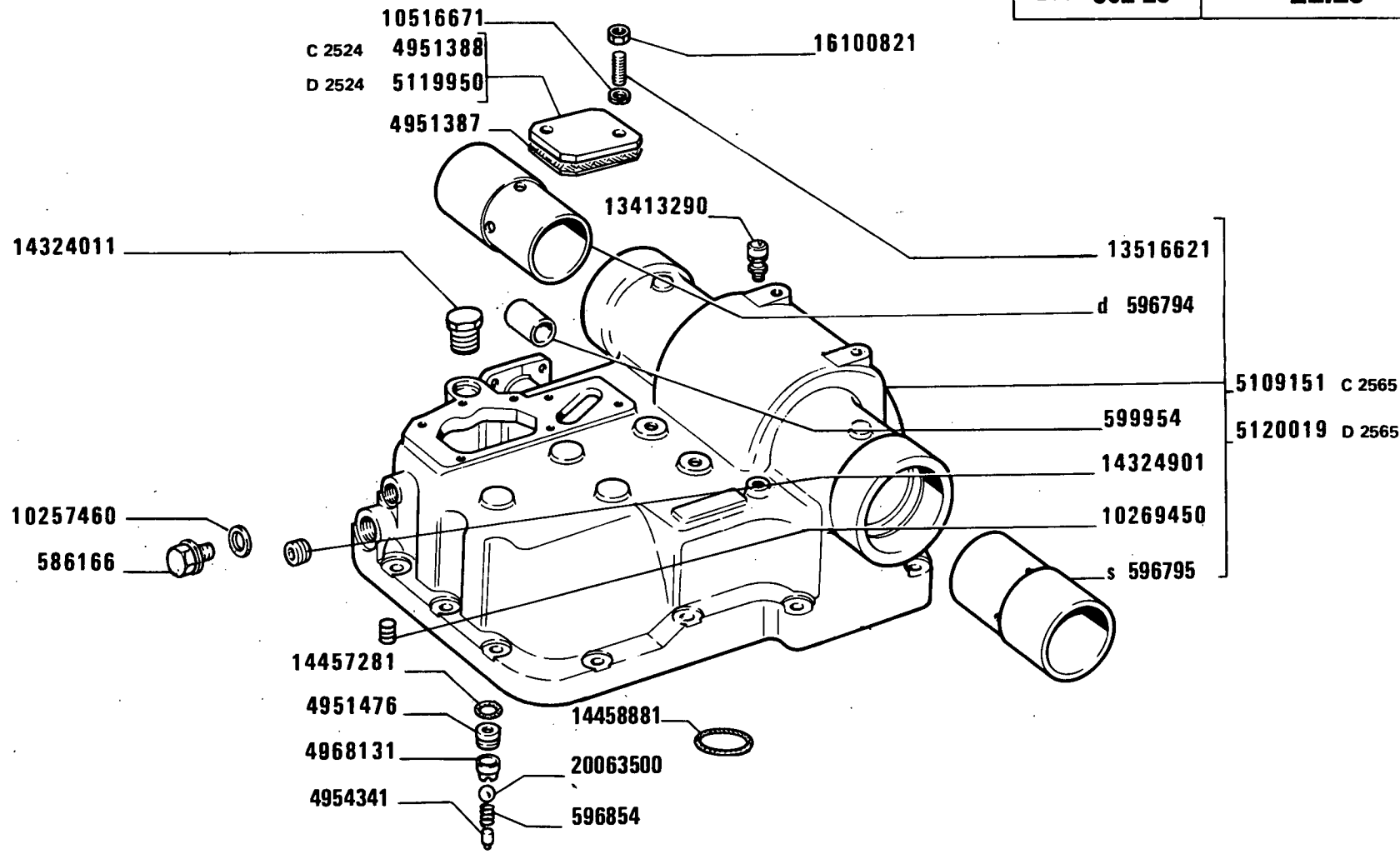
Pompe
Pumpe

PQMPA 5120849 (Turolla - Plessey)

Pump
Bomba

E2.21

MODIF	ANT.MODIF	N.ORDIN.	Q.	DENOMINAZIONE	DESIGNATION	BENENNUNG	DESCRIPTION	DENOMINACIONES
		9957980	1	COPERCHIO	COUVERCLE	DECKEL	COVER	TAPA
		9957981	2	ANELLO	BAGUE	RING	RING	ANILLO
		9957982	2	GUARNIZIONE	GARNITURE	UNTERLAGE	LINING	FORRO
		9957983	8	SPINA	GOUPILLE	STIFT	PIN	PASADOR
		9957984	1	ROSETTA	RONDELLE	SCHEIBE	WASHER	ARANDELA
		9957985	1	CAPPELLETTO	CHAPEAU	SCHUTZKAPPE	CAP	CAPUCHON
		9957986	1	DADO	ECROU	MUTTER	NUT	TUERCA
		9957987	1	LINGUETTA	LINGUET	SCHEIBENFEDER	KEY	CHAVETA
		9957988	16	VITE	VIS	SCHRAUBE	SCREW	TORNILLO
		9957990	2	GUARNIZIONE DI TENUTA	JOINT	DICHTUNG	GASKET	JUNTA
9957991		9959354	1	ANELLO DI TENUTA	JOINT D'ETANCHEITE	DICHTRING	SEAL	JUNTA HERMETICA
9957989		11058676	1	ANELLO	BAGUE	RING	RING	ANILLO
9957979		14460380	1	FLANGIA	BRIDE	FLANSCH	FLANGE	BRIDA



64769

1180-1180 DT

01 02

CORPO SOLLEVATORE

Carter de relevage
Krafthebergehäuse

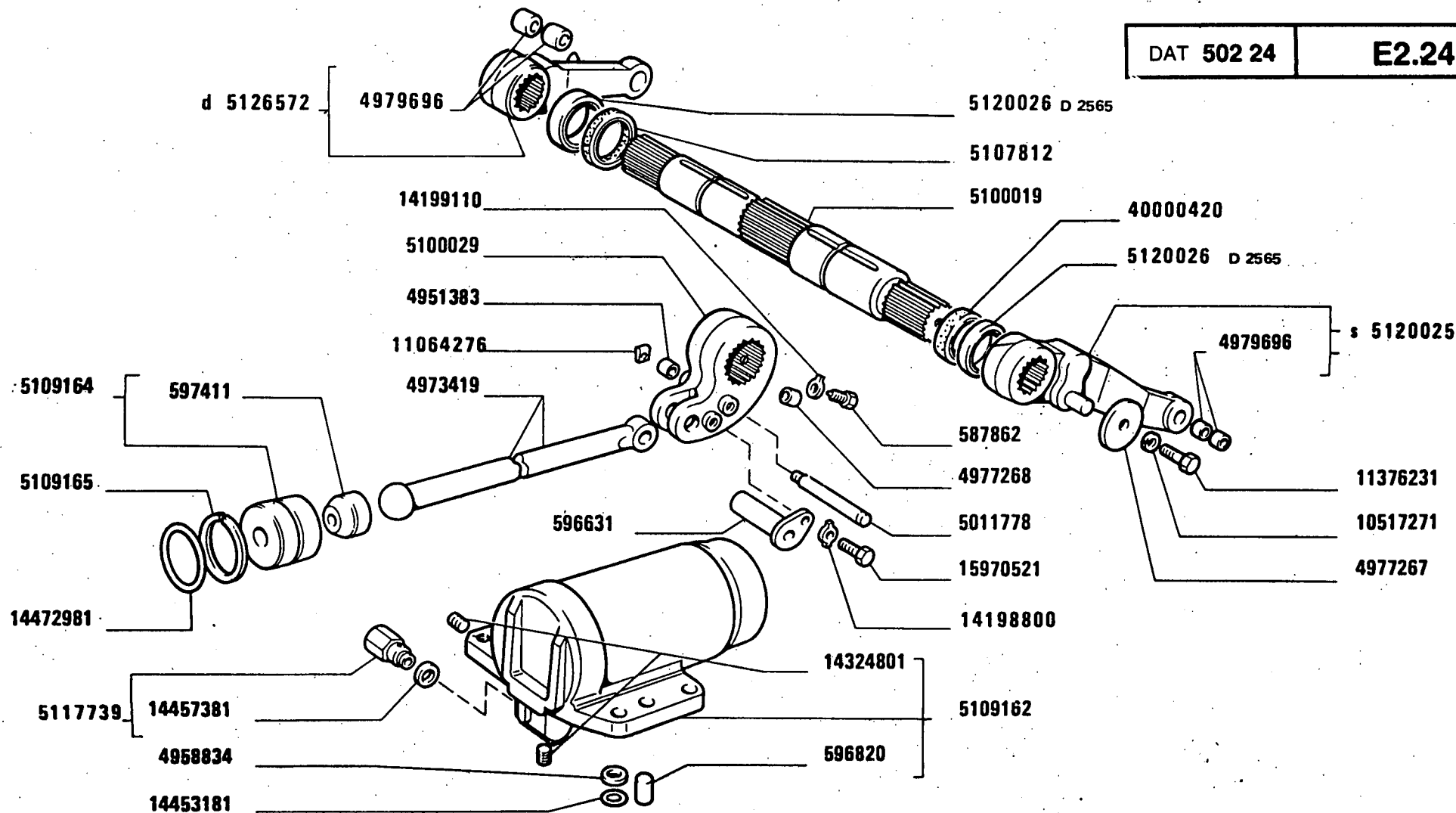
Lifter Body
Cuerpo del elevador

E2.23

MODIF	ANT. MODIF	N. ORDIN.	Q.	DENOMINAZIONE	DESIGNATION	BENENNUNG	DESCRIPTION	DENOMINACIONES
		586166	1	TAPPO	BOUCHON	STOPFEN	PLUG	TAPON
		596794	1	BOCCOLA D	DOUILLE	BUECHSE	BUSH	CASQUILLO
		596795	1	BOCCOLA S	DOUILLE	BUECHSE	BUSH	CASQUILLO
		596854	1	MOLLA	RESSORT	FEDER	SPRING	RESORTE
		599954	1	PERNO	AXE	BOLZEN	PIN	EJE
		4951387	1	GUARNIZIONE	GARNITURE	UNTERLAGE	LINING	FORRO
C2524		4951388	1	COPERCHIO	COUVERCLE	DECKEL	COVER	TAPA
		4951476	1	SEDE DELLA VALVOLA	SIEGE DE SOUPAPE	VENTILSITZ	VALVE SEAT	ASIEN TO DE VALVULA
		4954341	1	GRANO	ERGOT	PASSTIFT	DOWEL	PITON
		4968131	1	DISTANZIALE	ENTRETOISE	ABSTANDSTUECK	SPACER	SEPARADOR
C2525		5109151	1	CORPO COMPL.	CORPS	GEHAUSE	BODY	CUERPO
D2524		5119950	1	COPERCHIO	COUVERCLE	DECKEL	COVER	TAPA
D2565		5120019	1	CORPO COMPL.	CORPS	GEHAUSE	BODY	CUERPO
		10257460	1	GUARNIZIONE	GARNITURE	BELAG	PAD	FORRO
		10269450	1	TAPPO	BOUCHON	STOPFEN	PLUG	TAPON
		10516671	2	ROSETTA	RONDELLE	SCHEIBE	WASHER	ARANDELA
		13413290	1	SFIATATOIO	RENIFLARD	ENTLUEFTER	VENT	RESPIRADERO
		13516621	3	PRIGIONIERO	GOUJON	STIFTSCHRAUBE	STUD	ESPARRAGO
		14324011	1	TAPPO	BOUCHON	STOPFEN	PLUG	TAPON
		14324901	1	TAPPO	BOUCHON	STOPFEN	PLUG	TAPON
		14457281	1	GUARNIZIONE DI TENUTA	JOINT	DICHTUNG	GASKET	JUNTA
		14458881	1	GUARNIZIONE DI TENUTA	JOINT	DICHTUNG	GASKET	JUNTA
		16100811	2	DADO	ECROU	MUTTER	NUT	TUERCA
		20063500	1	SFERA	BILLE	KUGEL	BALL	BOLA

DAT 502 24

E2.24



1180-1180 DT

01 02

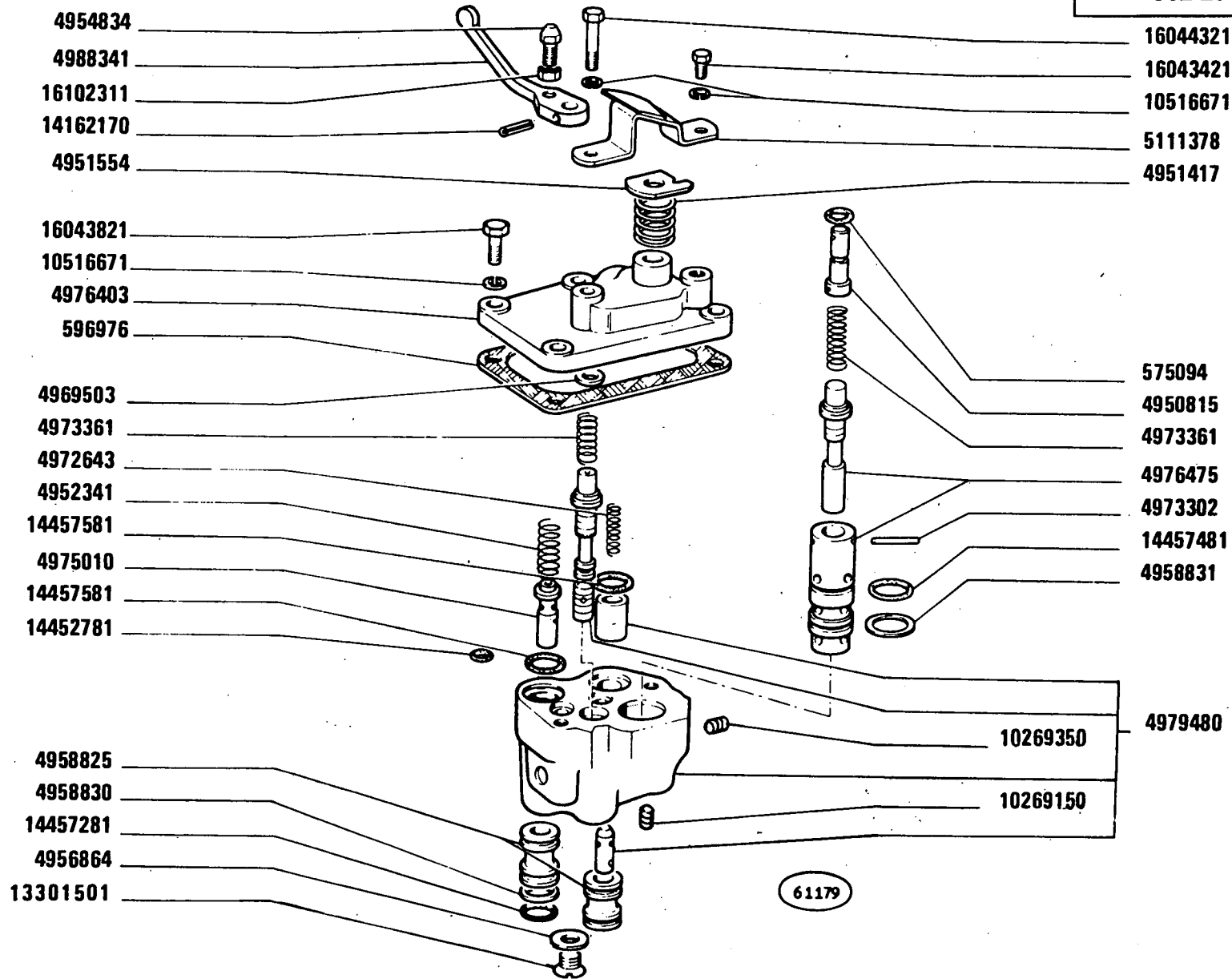
STANTUFFO E BRACCI SOLLEVATORE

Piston et bras de relevage
Kolben und Arme des Krafthebers

Lifter Arms and Link
Émbolo y brazos del elevador

E2.24

MODIF	ANT. MODIF	N. ORDIN.	Q.	DENOMINAZIONE	DESIGNATION	BENENNUNG	DESCRIPTION	DENOMINACIONES
		587862	1	TAPPO	BOUCHON	STOPFEN	PLUG	TAPON
		596631	1	PERNO	AXE	BOLZEN	PIN	EJE
		596820	2	GALLEGGIANTE	FLOTTEUR	SCHWIMMER	FLOAT	FLOTADOR
		597411	2	SEDE	SIEGE	SITZ	SEAT	ASIEN TO
		4951383	1	DISTANZIALE	ENTRETOISE	ABSTANDSTUECK	SPACER	SEPARADOR
		4958834	1	ANELLO DI GOMMA	BAGUE CAOUTCHOUC	GUMMIRING	RUBBER RING	GUARNICION DE CAUCHO
		4973419	1	PUNTONE	ETAI	STREBE	STRUT	TORNAPUNTA
		4977267	2	ROSETTA	RONDELLE	SCHEIBE	WASHER	ARANDELA
		4977268	1	GRANO	ERGOT	PASSTIFT	DOWEL	PITON
		4979696	4	BOCCOLA	DOUILLE	BUECHSE	BUSH	CASQUILLO
		5011778	1	PERNO	AXE	BOLZEN	PIN	EJE
		5100019	1	ALBERO	ARBRE	WELLE	SHAFT	ARBOL
		5100029	1	BRACCIO	BRAS	ARM	ARM	BRAZO
		5107812	1	GUARNIZIONE	GARNITURE	UNTERLAGE	LINING	FORRO
		5109162	1	CILINDRO OPERATORE COMPL.	CYLINDRE DE COM- MANDE	ZYLINDER	OPERATING CYLINDER	CILINDRO DE MANDO
		5109164	1	STANTUFFO COMPL.	PISTON	KOLBEN	PISTON	EMBOLO
		5109165	1	DISCO	DISQUE	SCHEIBE	PLATE	DISCO
4959678		5117739	1	VALVOLA COMPL.	SOUPAPE	VENTIL	VALVE	VALVULA
5111386		5120025	1	BRACCIO S	BRAS	ARM	ARM	BRAZO
		5120026	2	ROSETTA	RONDELLE	SCHEIBE	WASHER	ARANDELA
5120022		5126572	1	BRACCIO COMPL.D	BRAS	ARM	ARM	BRAZO
		10517271	2	ROSETTA DI SICUREZZA	RONDELLE FREIN	SICHERUNGSRING	LOCKWASHER	ARANDELA DE FRENO
5102085		11064276	1	MOLLETTA DI FISSAGGIO	AGRAFE	KLEMMSTUECK	CLIP	SUJETADOR
		11376231	2	VITE	VIS	SCHRAUBE	SCREW	TORNILLO
		14198800	1	PIASTRINA	PLAQUETTE	PLAETTCHEN	PLATE	PLACA
14199100		14199110	1	PIASTRINA	PLAQUETTE	PLAETTCHEN	PLATE	PLACA
		14324801	2	TAPPO DI SCARICO	BOUCHON DE VIDANGE	VERSCHLUSSCHRAUBE FUER ABLASS	DRAIN PLUG	TAPON DE VACIADO
		14453181	1	GUARNIZIONE DI TENUTA	JOINT	DICHTUNG	GASKET	JUNTA
		14457381	1	GUARNIZIONE DI TENUTA	JOINT	DICHTUNG	GASKET	JUNTA
		14472981	1	GUARNIZIONE DI TENUTA	JOINT	DICHTUNG	GASKET	JUNTA
		15970521	1	VITE	VIS	SCHRAUBE	SCREW	TORNILLO
		40000420	1	GUARNIZIONE DI TENUTA	JOINT	DICHTUNG	GASKET	JUNTA



1180-1180 DT

01 02

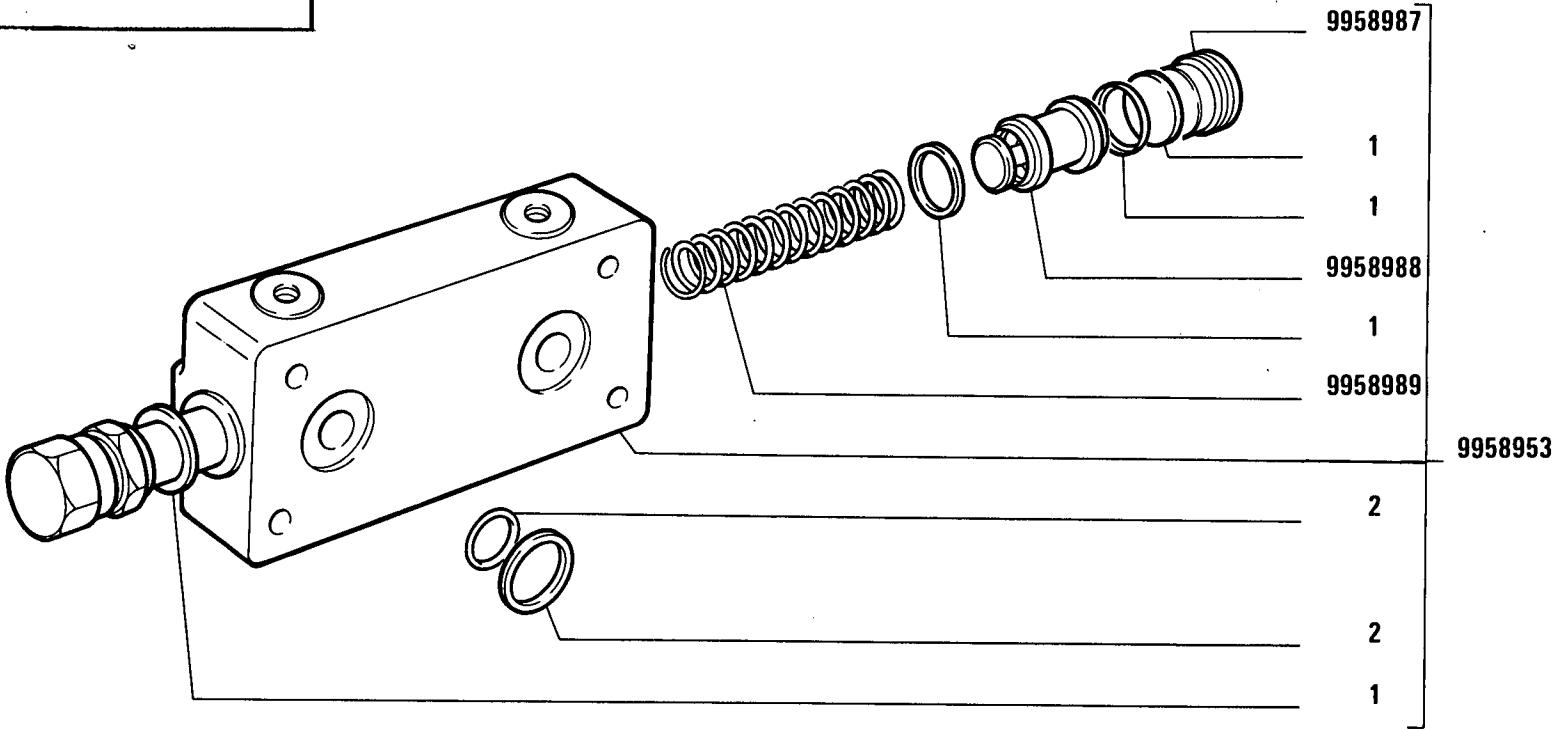
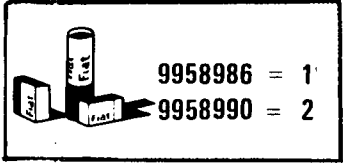
Distributeur
Steuergerät

DISTRIBUTORE 5116023

Distributor Valve
Válvula distribuidora

E2.25

MODIF	ANT. MODIF	N. ORDIN.	Q.	DENOMINAZIONE	DESIGNATION	BENENNUNG	DESCRIPTION	DENOMINACIONES
		575094	1	GUARNIZIONE	GARNITURE	UNTERLAGE	LINING	FORRO
		596976	1	GUARNIZIONE	GARNITURE	UNTERLAGE	LINING	FORRO
		4950815	1	PERNO	AXE	BOLZEN	PIN	EJE
		4951417	1	MOLLA	RESSORT	FEDER	SPRING	RESORTE
		4951554	1	PIASTRINA	PLAQUETTE	PLAETTCHEN	PLATE	PLACA
		4952341	1	MOLLA	RESSORT	FEDER	SPRING	RESORTE
		4954834	1	VITE	VIS	SCHRAUBE	SCREW	TORNILLO
		4956864	1	ANELLO DI RITEGNO	ARRETOIR	HALTERING	RETAINER	RETENEDOR
		4958825	2	RACCORDO	RACCORD	STUTZEN	CONNECTION	RACOR
		4958830	4	ANELLO DI RITEGNO	ARRETOIR	HALTERING	RETAINER	RETENEDOR
		4958831	2	ANELLO DI RITEGNO	ARRETOIR	HALTERING	RETAINER	RETENEDOR
		4969503	1	ROSETTA	RONDELLE	SCHEIBE	WASHER	ARANDELA
		4972643	1	MOLLA	RESSORT	FEDER	SPRING	RESORTE
		4973302	1	RULLO	GALET	ROLLE	ROLLER	TUERCA
		4973361	2	MOLLA	RESSORT	FEDER	SPRING	RESORTE
		4975010	1	FLOTTANTE	FLOTTEUR	VENTILTRAEGER	CARRIER	VALVULA FLOTANTE
		4976403	1	COPERCHIO	COUVERCLE	DECKEL	COVER	TAPA
		4976475	1	FLOTTANTE	FLOTTEUR	VENTILTRAEGER	CARRIER	VALVULA FLOTANTE
		4979480	1	CORPO COMPL.	CORPS	GEHAUSE	BODY	CUERPO
		4988341	1	LEVA	LEVIER	HEBEL	LEVER	PALANCA
		5111378	1	STAFFETTA FISSAGGIO	COLLIER	HALTER	RETAINER	ABRAZADERA
		10269150	3	TAPPO	BOUCHON	STOPFEN	PLUG	TAPON
		10269350	1	TAPPO	BOUCHON	STOPFEN	PLUG	TAPON
		10516671	7	ROSETTA	RONDELLE	SCHEIBE	WASHER	ARANDELA
		13301501	1	VITE	VIS	SCHRAUBE	SCREW	TORNILLO
		14162170	1	SPINA	GOUPILLE	STIFT	PIN	PASADOR
		14452781	1	ANELLO DI GOMMA	BAGUE CAOUTCHOUC	GUMMIRING	RUBBER RING	GUARNICION DE CAUCHO
		14457281	4	GUARNIZIONE DI TENUTA	JOINT	DICHTUNG	GASKET	JUNTA
		14457481	2	ANELLO DI GOMMA	BAGUE CAOUTCHOUC	GUMMIRING	RUBBER RING	GUARNICION DE CAUCHO
		14457581	2	GUARNIZIONE	GARNITURE	UNTERLAGE	LINING	FORRO
		16043421	1	VITE	VIS	SCHRAUBE	SCREW	TORNILLO
		16043821	3	VITE	VIS	SCHRAUBE	SCREW	TORNILLO
		16044321	4	VITE	VIS	SCHRAUBE	SCREW	TORNILLO
		16102311	1	DADO	ECROU	MUTTER	NUT	TUERCA



1180-1180 DT
01 02

Distributeur
Steuergerät

DISTRIBUTORE

Distributor Valve
Válvula distribuidora

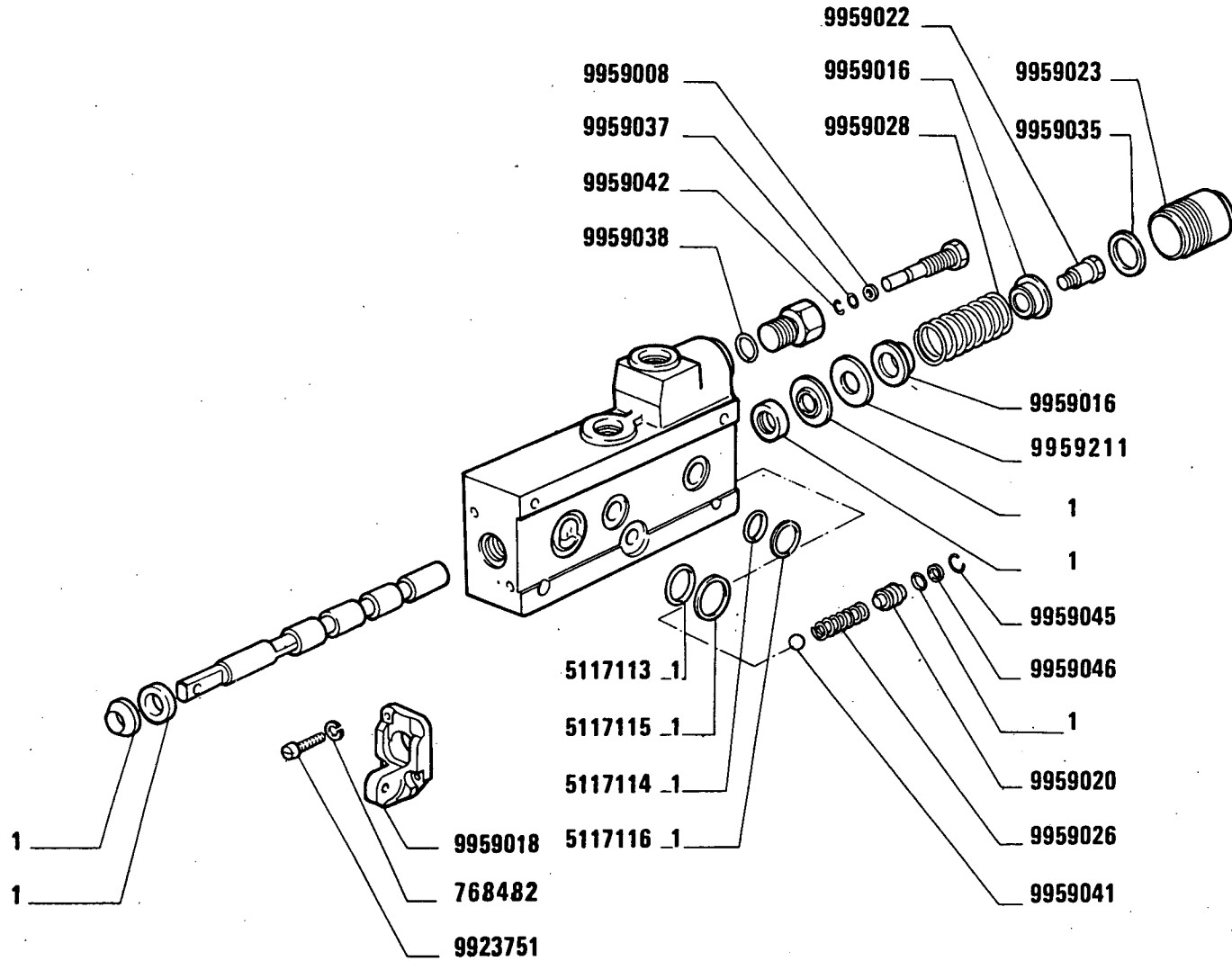
FIAT 1180-1180DT

(06-1980)

E225/ 1

- 1 -

MODIF	ANT. MODIF	N. ORDIN.	Q.	DENOMINAZIONE	DESIGNATION	BENENNUNG	DESCRIPTION	DENOMINACIONES
		9958986	1	CORREDO	EQUIPEMENT	SATZ	KIT	JUEGO
		9958987	1	TAPPO	BOUCHON	STOPFEN	PLUG	TAPON
		9958988	1	VALVOLA	SOUPAPE	VENTIL	VALVE	VALVULA
		9958989	1	MOLLA	RESSORT	FEDER	SPRING	RESORTE
		9958990	1	CORREDO	EQUIPEMENT	SATZ	KIT	JUEGO



1180-1180 DT

01 02

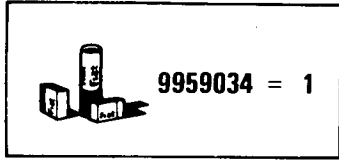
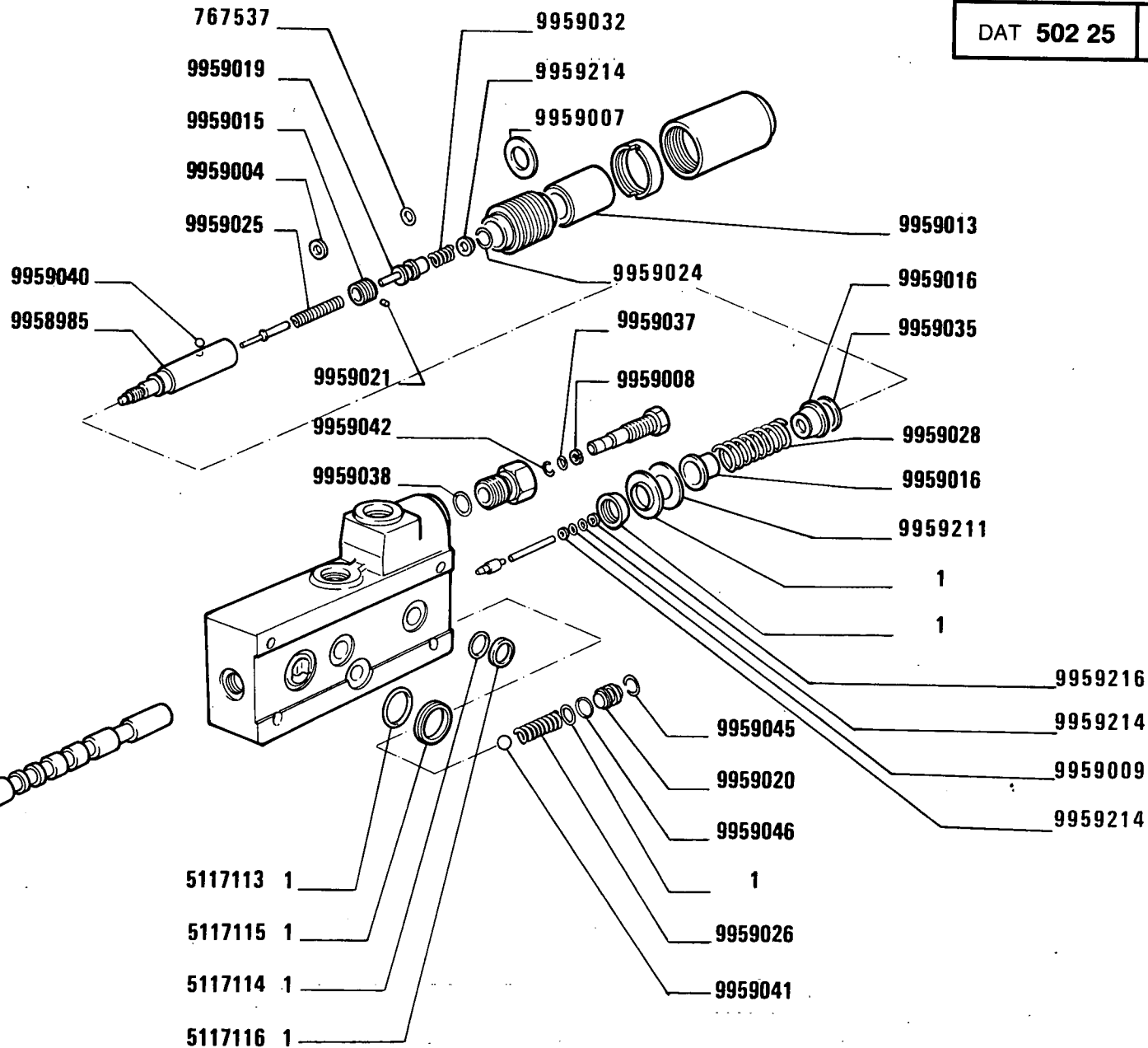
Distributeur
Steuergerät

DISTRIBUTORE 5117112 (Bosch)

Distributor Valve
Válvula distribuidora

E2.25 / 2

MODIF	ANT.MODIF	N.ORDIN.	Q.	DENOMINAZIONE	DESIGNATION	BENENNUNG	DESCRIPTION	DENOMINACIONES
	9929741	768482	2	ROSETTA	RONDELLE	SCHEIBE	WASHER	ARANDELA
		5117113	1	GUARNIZIONE	GARNITURE	UNTERLAGE	LINING	FORRO
		5117114	3	GUARNIZIONE	GARNITURE	UNTERLAGE	LINING	FORRO
		5117115	1	ANELLO DI TENUTA	JOINT D'ETANCHEITE	DICHTRING	SEAL	JUNTA HERMETICA
		5117116	3	ANELLO DI TENUTA	JOINT D'ETANCHEITE	DICHTRING	SEAL	JUNTA HERMETICA
		9923751	2	VITE	VIS	SCHRAUBE	SCREW	TORNILLO
		9959008	1	SPESSORE DI REGISTRO	CALE D'EPAISSEUR	DISTANZSCHEIBE	SHIM	SUPLEMENTO
		9959016	2	TAPPO	BOUCHON	STOPFEN	PLUG	TAPON
		9959018	1	SUPPORTO	SUPPORT	LAGER	SUPPORT	SOPORTE
		9959020	1	TAPPO	BOUCHON	STOPFEN	PLUG	TAPON
		9959022	1	VITE	VIS	SCHRAUBE	SCREW	TORNILLO
		9959023	1	PROTEZIONE	PROTECTION	ABDECKUNG	SHIELD	DEFENSA
		9959026	1	MOLLA	RESSORT	FEDER	SPRING	RESORTE
		9959028	1	MOLLA	RESSORT	FEDER	SPRING	RESORTE
		9959034	1	CORREDO, COMPOSTO DA 1	POCHETTE-CONTE- NANT ...	AUSRUESTUNG BE- STEHEND AUS ...	KIT-CONSISTING OF ...	EQUIPO-COMPUESTO DE ...
		9959035		ROSETTA	RONDELLE	SCHEIBE	WASHER	ARANDELA
		9959037	1	GUARNIZIONE	GARNITURE	UNTERLAGE	LINING	FORRO
		9959038	1	GUARNIZIONE	GARNITURE	UNTERLAGE	LINING	FORRO
		9959041	1	SFERA	BILLE	KUGEL	BALL	BOLA
		9959042	1	ANELLO DI SICUREZZA	ARRETOIR	SICHERUNGSRING	LOCKRING	ANILLO DE FRENO
		9959045	1	ROSETTA DI SICUREZZA	RONDELLE FREIN	SICHERUNGSRING	LOCKWASHER	ARANDELA DE FRENO
		9959046	1	ANELLO DI SICUREZZA	ARRETOIR	SICHERUNGSRING	LOCKRING	ANILLO DE FRENO
	9959006	9959211	1	ROSETTA	RONDELLE	SCHEIBE	WASHER	ARANDELA



(054) (336) (340) (365)

1180-1180 DT

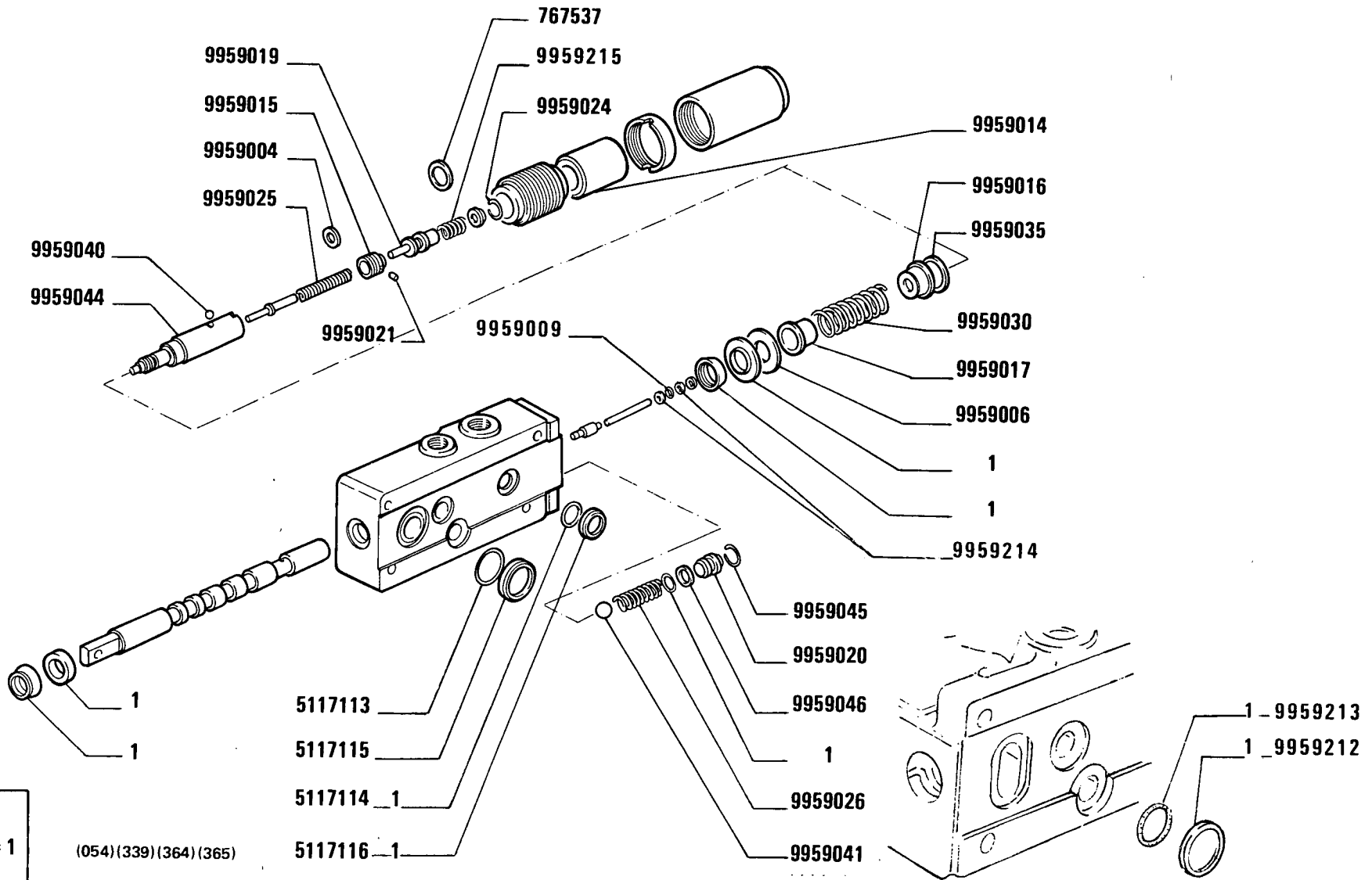
01 02

Distributeur.
Steuergerät

DISTRIBUTORE 5117118 (Bosch)

Distributor Valve
Válvula distribuidora

MODIF	ANT.MODIF	N. ORDIN.	Q.	DENOMINAZIONE	DESIGNATION	BENENNUNG	DESCRIPTION	DENOMINACIONES
		767537	1	ROSETTA	RONDELLE	SCHEIBE	WASHER	ARANDELA
		5117113	1	GUARNIZIONE	GARNITURE	UNTERLAGE	LINING	FORRO
		5117114	3	GUARNIZIONE	GARNITURE	UNTERLAGE	LINING	FORRO
		5117115	1	ANELLO DI SICUREZZA	ARRETOIR	SICHERUNGSRING	LOCKRING	ANILLO DE FRENO
		5117116	3	ANELLO DI TENUTA	JOINT D'ETANCHEITE	DICHTRING	SEAL	JUNTA HERMETICA
		9958985	1	VALVOLA	SOUPAPE	VENTIL	VALVE	VALVULA
		9959004	1	ROSETTA	RONDELLE	SCHEIBE	WASHER	ARANDELA
		9959007	1	ROSETTA	RONDELLE	SCHEIBE	WASHER	ARANDELA
		9959008	1	SPESSORE DI REGISTRO	CALE D'EPAISSEUR	DISTANZSCHEIBE	SHIM	SUPLEMENTO
		9959009	1	GUARNIZIONE	GARNITURE	UNTERLAGE	LINING	FORRO
		9959013	1	DISTANZIALE	ENTRETOISE	ABSTANDSTUECK	SPACER	SEPARADOR
		9959015	1	GHIERA FILETTATA	ECROU	GEWINDERING	THREADED RING	TUERCA
		9959016	2	TAPPO	BOUCHON	STOPFEN	PLUG	TAPON
		9959019	1	AERATORE	AERATEUR	LUEFTER	VENT	ASPIRADOR
		9959020	1	TAPPO	BOUCHON	STOPFEN	PLUG	TAPON
		9959021	1	GRANO	ERGOT	PASSTIFT	DOWEL	PITON
		9959024	1	ANELLO DI SICUREZZA	ARRETOIR	SICHERUNGSRING	LOCKRING	ANILLO DE FRENO
		9959025	1	MOLLA	RESSORT	FEDER	SPRING	RESORTE
		9959026	1	MOLLA	RESSORT	FEDER	SPRING	RESORTE
		9959028	1	MOLLA	RESSORT	FEDER	SPRING	RESORTE
		9959032	1	MOLLA	RESSORT	FEDER	SPRING	RESORTE
		9959034	1	CORREDO, COMPOSTO DA 1	POCHETTE-CONTE- NANT ...	AUSRUESTUNG BE- STEHEND AUS ...	KIT-CONSISTING OF ...	EQUIPO-COMPUESTO DE ...
		9959035	1	ROSETTA	RONDELLE	SCHEIBE	WASHER	ARANDELA
		9959037	1	GUARNIZIONE	GARNITURE	UNTERLAGE	LINING	FORRO
		9959038	1	GUARNIZIONE	GARNITURE	UNTERLAGE	LINING	FORRO
		9959040	3	SFERA	BILLE	KUGEL	BALL	BOLA
		9959041	1	SFERA	BILLE	KUGEL	BALL	BOLA
		9959042	1	ANELLO DI SICUREZZA	ARRETOIR	SICHERUNGSRING	LOCKRING	ANILLO DE FRENO
		9959045	1	ROSETTA DI SICUREZZA	RONDELLE FREIN	SICHERUNGSRING	LOCKWASHER	ARANDELA DE FRENO
		9959046	1	ANELLO DI SICUREZZA	ARRETOIR	SICHERUNGSRING	LOCKRING	ANILLO DE FRENO
9959006		9959211	1	ROSETTA	RONDELLE	SCHEIBE	WASHER	ARANDELA
		9959214	3	ROSETTA	RONDELLE	SCHEIBE	WASHER	ARANDELA
		9959216	1	ROSETTA	RONDELLE	SCHEIBE	WASHER	ARANDELA



(054) (339) (364) (365)

1180-1180 DT

01 02

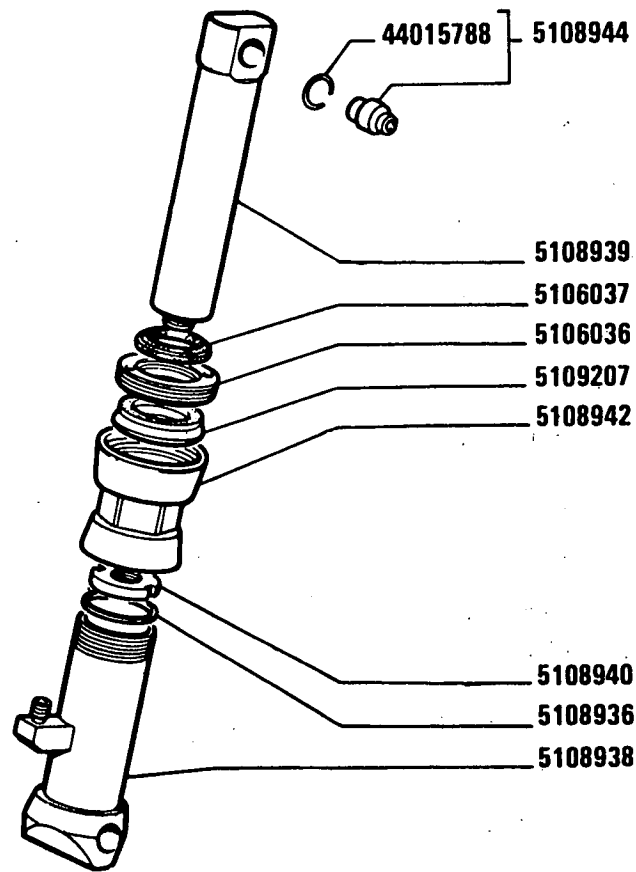
Distributeur
Steuergerät

DISTRIBUTORE 5117120 (Bosch)

Distributor Valve
Válvula distribuidora

E2.25 / 4

MODIF	ANT.MODIF	N.ORDIN.	Q.	DENOMINAZIONE	DESIGNATION	BENENNUNG	DESCRIPTION	DENOMINACIONES
		767537	1	ROSETTA	RONDELLE	SCHEIBE	WASHER	ARANDELA
		5117113	1	GUARNIZIONE	GARNITURE	UNTERLAGE	LINING	FORRO
		5117114	3	GUARNIZIONE	GARNITURE	UNTERLAGE	LINING	FORRO
		5117115	1	ANELLO DI TENUTA	JOINT D'ETANCHEITE	DICHTRING	SEAL	JUNTA HERMETICA
		5117116	3	ANELLO DI TENUTA	JOINT D'ETANCHEITE	DICHTRING	SEAL	JUNTA HERMETICA
		9959004	1	ROSETTA	RONDELLE	SCHEIBE	WASHER	ARANDELA
		9959006	1	ROSETTA	RONDELLE	SCHEIBE	WASHER	ARANDELA
		9959009	1	GUARNIZIONE	GARNITURE	BELAG	PAD	FORRO
		9959014	1	DISTANZIALE	ENTRETOISE	ABSTANDSTUECK	SPACER	SEPARADOR
		9959015	1	GHIERA FILETTATA	ECROU	GEWINDERING	THREADED RING	TUERCA
		9959016	1	TAPPO	BOUCHON	STOPFEN	PLUG	TAPON
		9959017	1	TAPPO	BOUCHON	STOPFEN	PLUG	TAPON
		9959019	1	ALBERO	ARBRE	WELLE	SHAFT	ARBOL
		9959020	1	TAPPO	BOUCHON	STOPFEN	PLUG	TAPON
		9959021	1	GRANO	ERGOT	PASSTIFT	DOWEL	PITON
		9959024	1	ANELLO DI SICUREZZA	ARRETOIR	SICHERUNGSRING	LOCKRING	ANILLO DE FRENO
		9959025	1	MOLLA	RESSORT	FEDER	SPRING	RESORTE
		9959026	1	MOLLA	RESSORT	FEDER	SPRING	RESORTE
		9959030	1	MOLLA	RESSORT	FEDER	SPRING	RESORTE
		9959033	1	CORREDO, COMPOSTO DA 1	POCHETTE-CONTE- NANT ...	AUSRUESTUNG BE- STEHEND AUS ...	KIT-CONSISTING OF ...	EQUIPO-COMPUESTO DE ...
		9959035	1	ROSETTA	RONDELLE	SCHEIBE	WASHER	ARANDELA
		9959040	3	SFERA	BILLE	KUGEL	BALL	BOLA
		9959041	1	SFERA	BILLE	KUGEL	BALL	BOLA
		9959044	1	VALVOLA	SOUPAPE	VENTIL	VALVE	VALVULA
		9959045	1	ROSETTA DI SICUREZZA	RONDELLE FREIN	SICHERUNGSRING	LOCKWASHER	ARANDELA DE FRENO
		9959046	1	ANELLO DI SICUREZZA	ARRETOIR	SICHERUNGSRING	LOCKRING	ANILLO DE FRENO
		9959212	1	ANELLO DI TENUTA	JOINT D'ETANCHEITE	DICHTRING	SEAL	JUNTA HERMETICA
		9959213	1	GUARNIZIONE	GARNITURE	BELAG	PAD	FORRO
		9959214	2	ROSETTA	RONDELLE	SCHEIBE	WASHER	ARANDELA
9959027		9959215	1	MOLLA	RESSORT	FEDER	SPRING	RESORTE

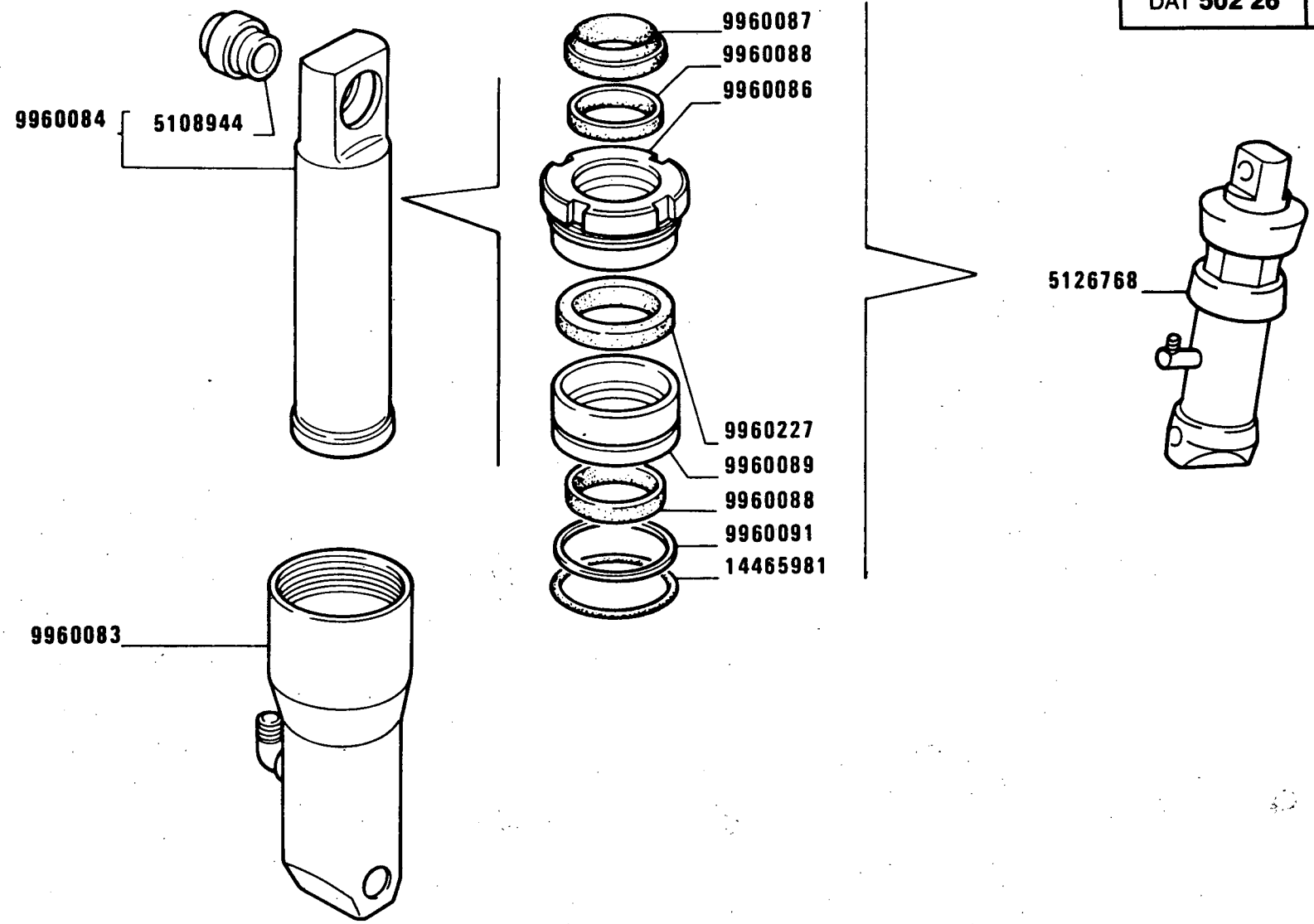


63879

(783)

1180-1180 DT	<i>Cylindre Zylinder</i>	CILINDRO 5108935 (Sima)	<i>Cylinder Cilindro</i>	E2.26
01 02				

MODIF	ANT. MODIF	N. ORDIN.	Q.	DENOMINAZIONE	DESIGNATION	BENENNUNG	DESCRIPTION	DENOMINACIONES
		5106036	1	GHIERA	VIROLE	GEWINDERING	PLUG	VIROLA
		5106037	1	GUARNIZIONE DI TENUTA	JOINT	DICHTUNG	GASKET	JUNTA
		5108936	1	ROSETTA DI SICUREZZA	RONDELLE FREIN	SICHERUNGSRING	LOCKWASHER	ARANDELA DE FRENO
		5108938	1	CILINDRO OPERATORE	CYLINDRE DE COM- MANDE	ZYLINDER	OPERATING CYLINDER	CILINDRO DE MANDO
		5108939	1	STANTUFFO	PISTON	KOLBEN	PISTON	EMBOLO
		5108940	1	ESTREMITA	EXTREMITÉ	ENDE	END	EXTREMO
		5108942	1	TESTA DEI CILINDRI	CULASSE	ZYLINDERKOPF	CYLINDER HEAD	CULATA
		5108944	1	BOCCOLA DI GUIDA COMPL.	DOUILLE DE GUIDAGE	FUEHRUNGSBUECHSE	BUSHING	CASQUILLO GUIA
		5109207	1	GUARNIZIONE DI TENUTA	JOINT	DICHTUNG	GASKET	JUNTA
		44015788	1	ANELLO	BAGUE	RING	RING	ANILLO



1180-1180 DT

01 02

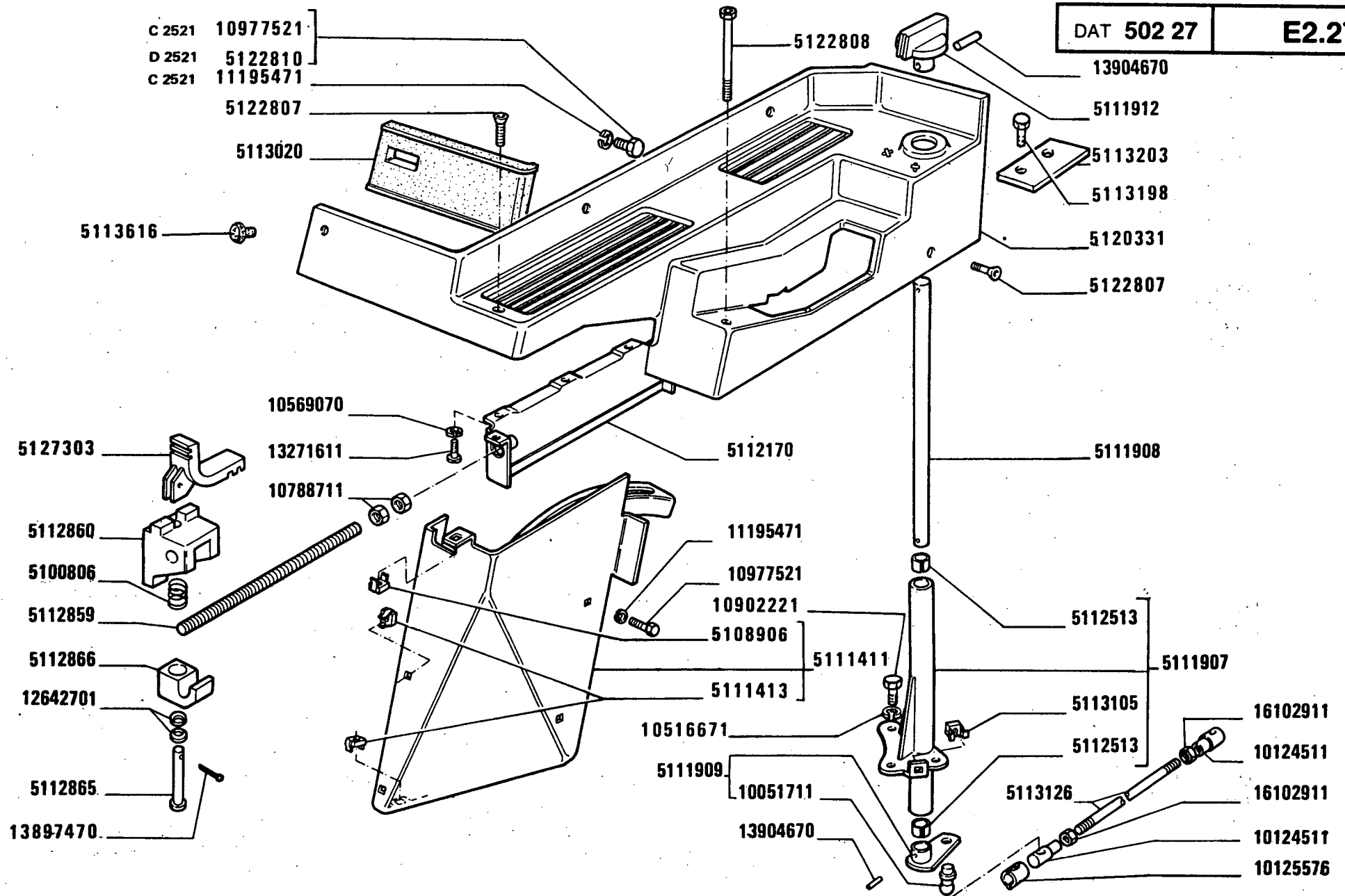
Cylindre
Zylinder

CILINDRO (Erber)

Cylinder
Cilindro

E2.26/1

MODIF	ANT. MODIF	N. ORDIN.	Q.	DENOMINAZIONE	DESIGNATION	BENENNUNG	DESCRIPTION	DENOMINACIONES
		5108944	1	BOCCOLA	DOUILLE	BUECHSE	BUSH	CASQUILLO
		5126768	1	MARTINELLO COMPL. (ERBER)	CRIC	WAGENHEBER	JACK	GATO
		9960083	1	CORPO DEL CILINDRO	CORPS DE CYLINDRE	ZYLINDER	BARREL	CUERPO DE CILINDRO
		9960084	1	CONNESSIONE	CONNEXION	LEITUNG	CONNECTION	CABLE
		9960086	1	TESTATA	CULASSE	KOPFSTUECK	END PLATE	TAPA
		9960087	1	GUARNIZIONE DI TENUTA	JOINT	DICHTUNG	GASKET	JUNTA
		9960088	2	ANELLO	BAGUE	RING	RING	ANILLO
		9960089	1	BUSSOLA	DOUILLE	GEWINDEBUECHSE	BUSHING	CASQUILLO
		9960091	1	ANELLO	BAGUE	RING	RING	ANILLO
		9960227	1	GUARNIZIONE DI TENUTA	JOINT	DICHTUNG	GASKET	JUNTA
		14465981	1	GUARNIZIONE DI TENUTA	JOINT	DICHTUNG	GASKET	JUNTA



1180-1180 DT

01 02

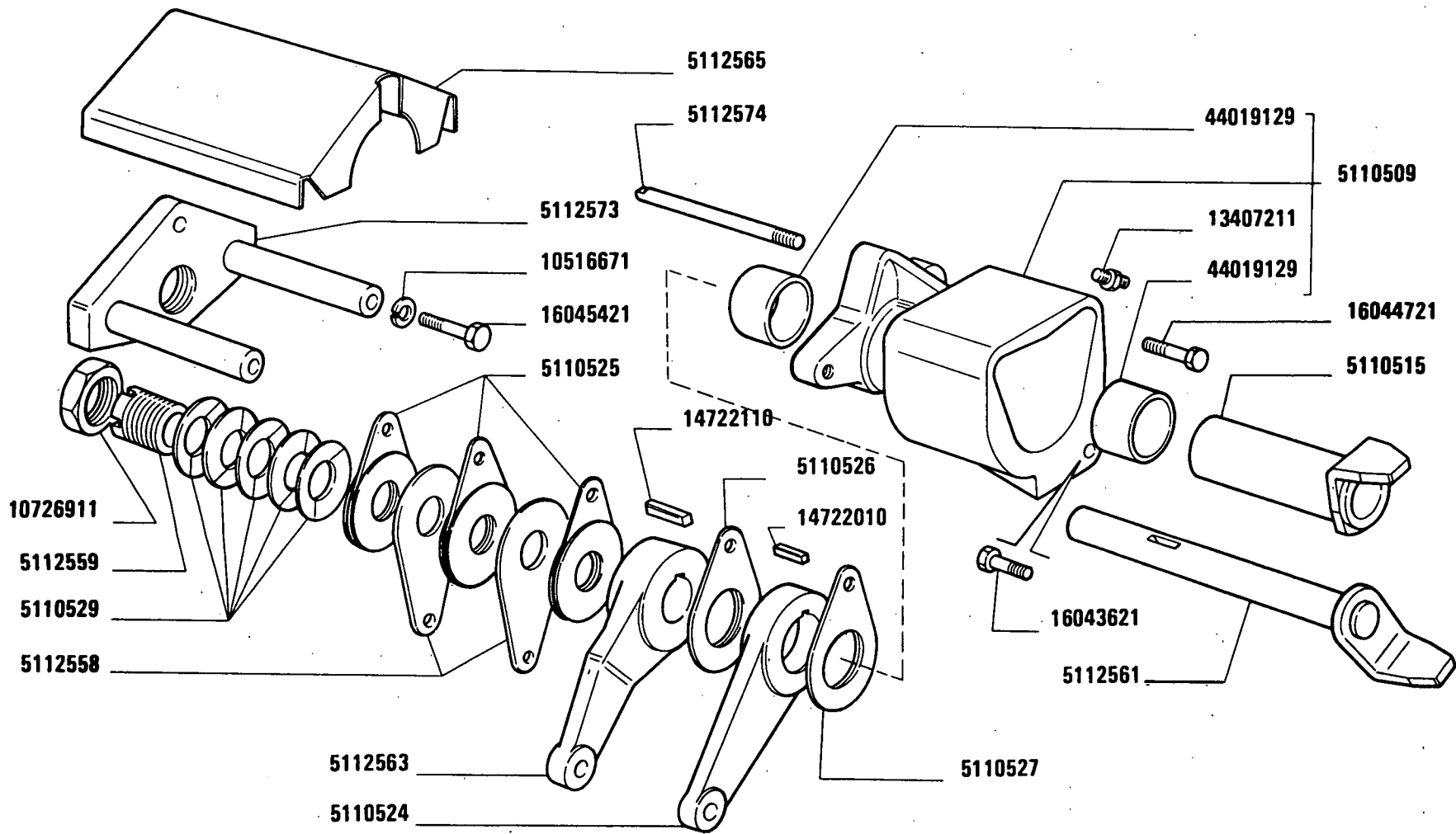
COMANDI ESTERNI SOLLEVATORE

*Commandes extérieures de relevage
Äussere Betätigung des Krafthebers*

*Lifter Outer Controls
Mandos exteriores del elevador*

E2.27

MODIF	ANT.MODIF	N. ORDIN.	Q.	DENOMINAZIONE	DESIGNATION	BENENNUNG	DESCRIPTION	DENOMINACIONES
	566550	5100806	1	MOLLA	RESSORT	FEDER	SPRING	RESORTE
		5105467	2	BOCCOLA	DOUILLE	BUECHSE	BUSH	CASQUILLO
		5108906	1	DADO	ECROU	MUTTER	NUT	TUERCA
		5110509	1	SUPPORTO COMPL.	SUPPORT	LAGER	SUPPORT	SOPORTE
		5110515	1	ALBERO	ARBRE	WELLE	SHAFT	ARBOL
		5110524	1	LEVA	LEVIER	HEBEL	LEVER	PALANCA
		5110525	3	DISCO SUPPORTO FRI- ZIONE	DISQUE DE SUPPORT D'EMBRAYAGE	KUPPLUNG	CLUTCH PRESSURE PLATE	DISCO DE APOYO DEL EMBRAGUE
		5110526	1	DISCO SUPPORTO FRI- ZIONE	DISQUE DE SUPPORT D'EMBRAYAGE	KUPPLUNG	CLUTCH PRESSURE PLATE	DISCO DE APOYO DEL EMBRAGUE
		5110527	1	DISCO SUPPORTO FRI- ZIONE	DISQUE DE SUPPORT D'EMBRAYAGE	KUPPLUNG	CLUTCH PRESSURE PLATE	DISCO DE APOYO DEL EMBRAGUE
		5110529	5	MOLLA	RESSORT	FEDER	SPRING	RESORTE
		5111411	1	RIPARO COMPL.	PROTECTION	ABDECKUNG	PROTECTION	DEFENSA
		5111413	2	DADO	ECROU	MUTTER	NUT	TUERCA
		5111907	1	ASTA COMPL.	TIGE	STANGE	ROD	VARILLA
		5111908	1	PERNO	AXE	BOLZEN	PIN	EJE
		5111909	1	LEVA COMPL.	LEVIER	HEBEL	LEVER	PALANCA
		5111912	1	POMELLO	BOUTON	KNEBELGRIFF	KNOB	BOTON
		5111931	1	POMELLO	BOUTON	KNEBELGRIFF	KNOB	BOTON
		5111938	1	ASTA DEL POSIZIONATORE	TIGE DE POSITION- NEUR	STANGE DER RUECK- STELLVORRICHTUNG	POSITIONING ROD	VARILLA DE POSI- CIONADOR
		5112170	1	GUIDA DI SCORRIMENTO COMPL.	COULISSE	LAUFSCHIENE	SLIDE GUIDE	GUIA DESLIZANTE
		5112207	1	LEVA	LEVIER	HEBEL	LEVER	PALANCA
		5112210	1	PERNO	AXE	BOLZEN	PIN	EJE
		5112211	1	LEVA	LEVIER	HEBEL	LEVER	PALANCA
		5112213	1	LEVA	LEVIER	HEBEL	LEVER	PALANCA
		5112216	1	LEVA	LEVIER	HEBEL	LEVER	PALANCA
		5112238	1	TUBO COMPL.	TUYAU	ROHR	PIPE	TUBO
		5112513	2	BOCCOLA	DOUILLE	BUECHSE	BUSH	CASQUILLO
		5112558	2	DISCO	DISQUE	SCHEIBE	PLATE	DISCO
		5112559	1	BOCCHETTONE	VIS CREUSE	HOHLSCHRAUBE	UNION	BOQUILLA
		5112561	1	ALBERO	ARBRE	WELLE	SHAFT	ARBOL
		5112563	1	LEVA	LEVIER	HEBEL	LEVER	PALANCA
		5112565	1	RIPARO	PROTECTION	ABDECKUNG	PROTECTION	DEFENSA
		5112573	1	FLANGIA COMPL.	BRIDE	FLANSCH	FLANGE	BRIDA
		5112574	1	VITE	VIS	SCHRAUBE	SCREW	TORNILLO



1180-1180 DT

01 02

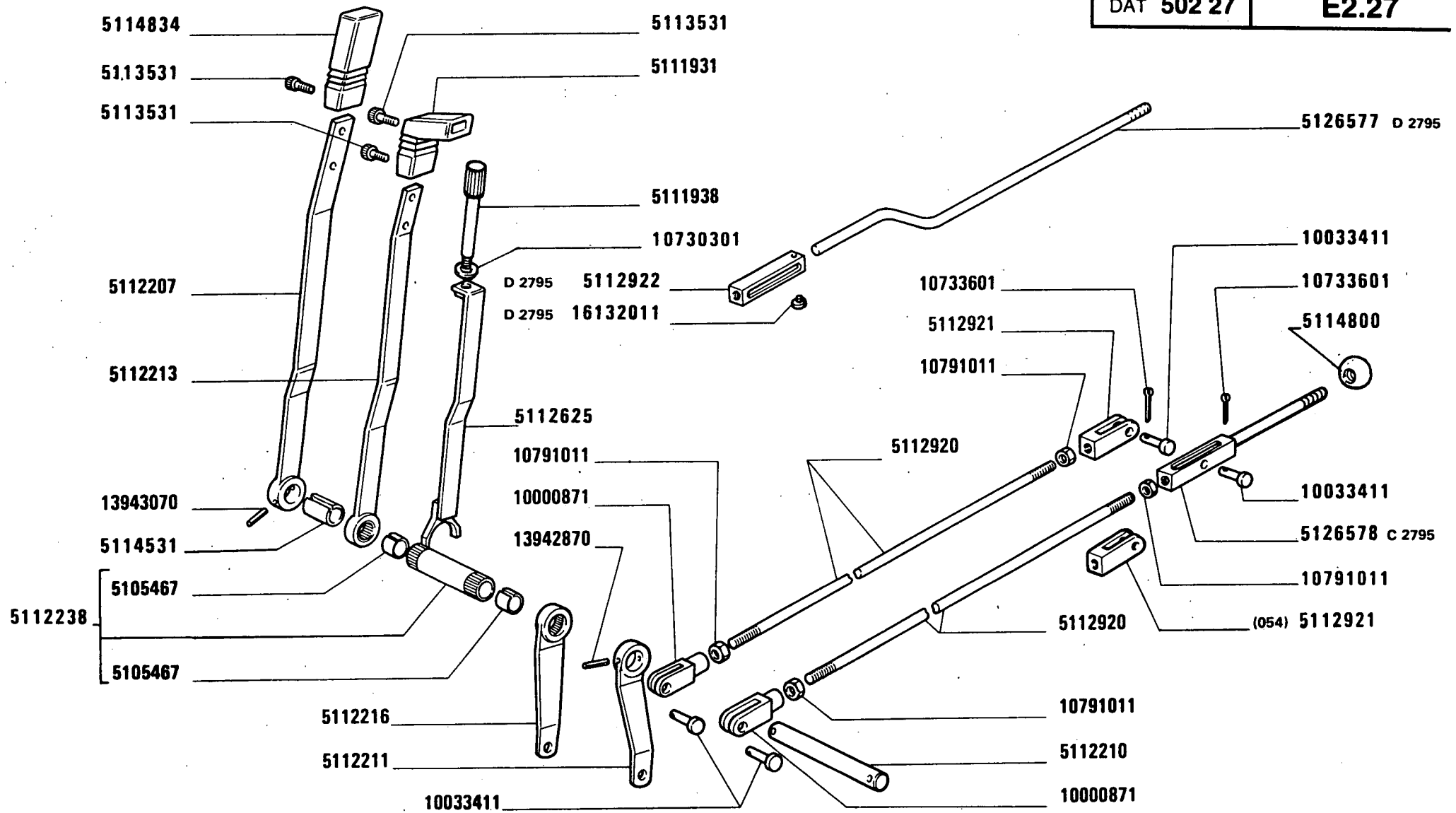
COMANDI ESTERNI SOLLEVATORE

Commandes extérieures de relevage
Äussere Betätigung des Krafthebers

Lifter Outer Controls
Mandos exteriores del elevador

E2.27

MODIF	ANT. MODIF	N. ORDIN.	Q.	DENOMINAZIONE	DESIGNATION	BENENNUNG	DESCRIPTION	DENOMINACIONES
		5112625	1	ASTA COMPL.	TIGE	STANGE	ROD	VARILLA
		5112859	1	BARRA STABILIZZATRICE	BARRE STABILISATRICE	STABILISATOR	STABILIZER BAR	BARRA ESTABILIZADORA
		5112860	1	ARRESTO	BUTEE	ANSCHLAG	STOP	TOPE
		5112865	1	PERNO	AXE	BOLZEN	PIN	EJE
		5112866	1	TASSELLO	TAMPON	BEILAGE	PAD	TACO
		5112920	2	TIRANTE	TIRANT	STANGE	ROD	VARILLA
		5112921	1	FORCELLA	FOURCHE	GABEL	FORK	HORQUILLA
		5112921	1	FORCELLA (054)	FOURCHE	GABEL	FORK	HORQUILLA
D2795		5112922	1	FORCELLINO	FOURCHE	GABEL	FORK	HORQUILLA
		5113020	1	GUARNIZIONE DI TENUTA	JOINT	DICHTUNG	GASKET	JUNTA
		5113105	1	GRAFFETTA	AGRAFE	KLEMMSTUECK	CLIP	SUJETADOR
		5113126	1	TIRANTE	TIRANT	STANGE	ROD	VARILLA
		5113198	2	VITE	VIS	SCHRAUBE	SCREW	TORNILLO
		5113203	1	PIASTRA	PLAQUE	PLATTE	PLATE	PLACA
	5113104	5113531	3	VITE	VIS	SCHRAUBE	SCREW	TORNILLO
		5113616	4	TAPPO	BOUCHON	STOPFEN	PLUG	TAPON
		5114531	2	BOCCOLA	DOUILLE	BUECHSE	BUSH	CASQUILLO
		5114800	1	POMELLO	BOUTON	KNEBELGRIFF	KNOB	BOTON
	5111930	5114834	1	POMELLO	BOUTON	KNEBELGRIFF	KNOB	BOTON
	5111401	5120331	1	COPERTURA D	ENJOLIVEUR	ABDECKUNG	COVER	EMBELLECEDOR
	5113101	5122807	5	VITE	VIS	SCHRAUBE	SCREW	TORNILLO
	5113102	5122808	1	VITE	VIS	SCHRAUBE	SCREW	TORNILLO
D2521	15672401	5122810	1	VITE	VIS	SCHRAUBE	SCREW	TORNILLO
C2795	5114840	5126578	1	TIRANTE	TIRANT	STANGE	ROD	VARILLA
D2795	5126577	5126578	1	TIRANTE	TIRANT	STANGE	ROD	VARILLA
	5112861	5127303	1	ECCENTRICO	EXCENTRIQUE	EXZENTER	CAM	EXCENTRICA
		10000871	2	FORCELLA	FOURCHE	GABEL	FORK	HORQUILLA
	10033410	10033411	4	PERNO	AXE	BOLZEN	PIN	EJE
		10051711	1	PERNO	AXE	BOLZEN	PIN	EJE
		10124511	2	TAPPO	BOUCHON	STOPFEN	PLUG	TAPON
		10125576	1	CUFFIA	CAPUCHON	MANSCHETTE	BOOT	CAPUCHON
		10516671	6	ROSETTA DI SICUREZZA	RONDELLE FREIN	SICHERUNGSRING	LOCKWASHER	ARANDELA DE FRENO
		10569070	5	ROSETTA DI SICUREZZA	RONDELLE FREIN	SICHERUNGSRING	LOCKWASHER	ARANDELA DE FRENO
		10726911	1	DADO	ECROU	MUTTER	NUT	TUERCA
		10730301	1	ROSETTA	RONDELLE	SCHEIBE	WASHER	ARANDELA
		10733601	4	COPIGLIA	GOUPILLE FENDUE	SPLINT	SPLIT PIN	PASADOR ABIERTO
		10788711	2	DADO	ECROU	MUTTER	NUT	TUERCA



1180-1180 DT
01 02

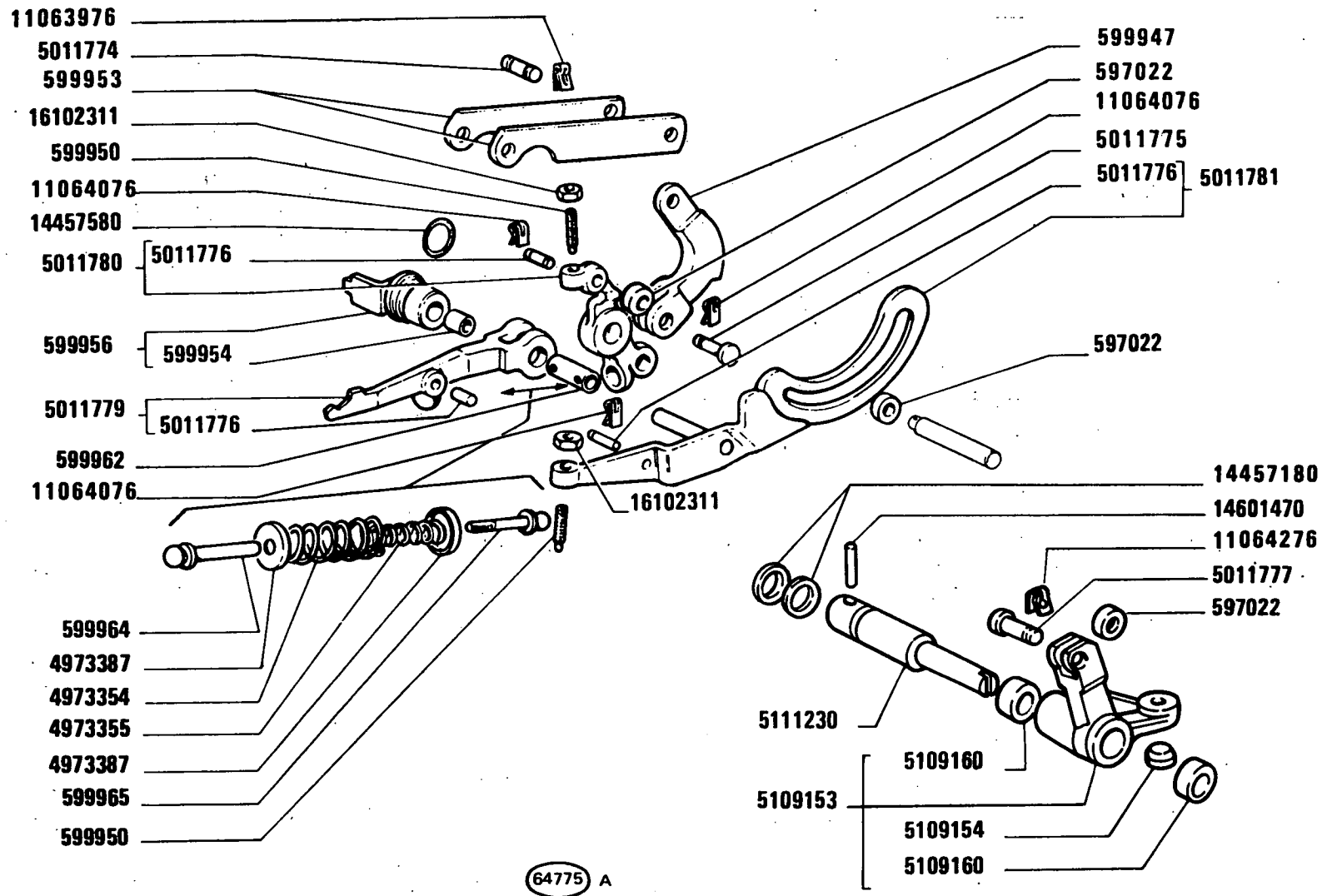
COMANDI ESTERNI SOLLEVATORE

*Commandes extérieures de relevage
Äussere Betätigung des Krafthebers*

*Lifter Outer Controls
Mandos exteriores del elevador*

E2.27

MODIF	ANT.MODIF	N.ORDIN.	Q.	DENOMINAZIONE	DESIGNATION	BENENNUNG	DESCRIPTION	DENOMINACIONES
		10791011	7	DADO	ECROU	MUTTER	NUT	TUERCA
		10902221	3	VITE	VIS	SCHRAUBE	SCREW	TORNILLO
		10977521	3	VITE	VIS	SCHRAUBE	SCREW	TORNILLO
C2521		10977521	1	ROSETTA	RONDELLE	SCHEIBE	WASHER	ARANDELA
		11195471	3	ROSETTA	RONDELLE	SCHEIBE	WASHER	ARANDELA
		12642701	2	ROSETTA	RONDELLE	SCHEIBE	WASHER	ARANDELA
		13271611	5	VITE	VIS	SCHRAUBE	SCREW	TORNILLO
		13407211	1	INGRASSATORE	GRAISSEUR	SCHMIERNIPPEL	FITTING	ENGRASADOR
	13995470	13897470	1	SPINA	GOUPILLE	STIFT	PIN	PASADOR
		13904670	2	SPINA	GOUPILLE	STIFT	PIN	PASADOR
		13942870	1	SPINA	GOUPILLE	STIFT	PIN	PASADOR
		13943070	1	SPINA	GOUPILLE	STIFT	PIN	PASADOR
		14722010	1	PERNO	AXE	BOLZEN	PIN	EJE
		14722110	1	PERNO	AXE	BOLZEN	PIN	EJE
		16043621	1	VITE	VIS	SCHRAUBE	SCREW	TORNILLO
		16044721	2	VITE	VIS	SCHRAUBE	SCREW	TORNILLO
		16045421	2	VITE	VIS	SCHRAUBE	SCREW	TORNILLO
		16102911	1	DADO	ECROU	MUTTER	NUT	TUERCA
D2795		16132011	1	VITE	VIS	SCHRAUBE	SCREW	TORNILLO
		44019129	2	BOCCOLA	DOUILLE	BUECHSE	BUSH	CASQUILLO



1180-1180 DT

01 02

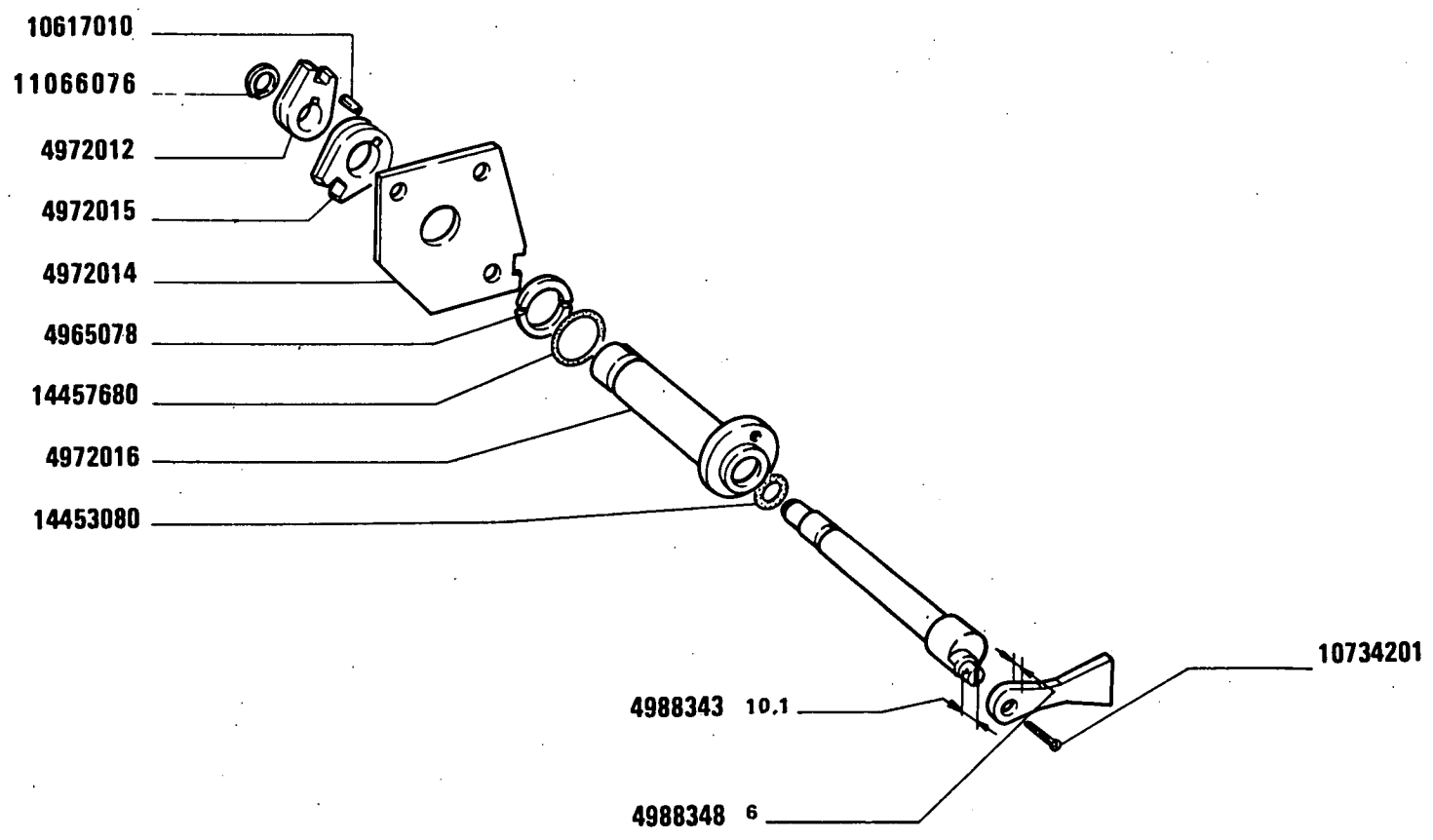
COMANDI INTERNI SOLLEVATORE

Commandes intérieures de relevage
 Innere Betätigung des Krafthebers

Lifter Inner Controls
 Mandos interiores del elevador

E2.28

MODIF	ANT.MODIF	N.ORDIN.	Q.	DENOMINAZIONE	DESIGNATION	BENENNUNG	DESCRIPTION	DENOMINACIONES
		597022	4	RULLO	GALET	ROLLE	ROLLER	TUERCA
		599947	1	LEVA	LEVIER	HEBEL	LEVER	PALANCA
		599950	2	VITE	VIS	SCHRAUBE	SCREW	TORNILLO
		599953	2	BIELLA	BIELLE	LASCHE	LINK	BIELA
		599954	1	BOCCOLA	DOUILLE	BUECHSE	BUSH	CASQUILLO
		599956	1	ASTUCCIO	ETUI	HUELSE	CASE	ESTUCHÉ
		599962	1	BOCCOLA	DOUILLE	BUECHSE	BUSH	CASQUILLO
		599964	1	PUNTALE	TIGE	DRUCKSTANGE	ROD	VASTAGO
		599965	1	PUNTALE	TIGE	DRUCKSTANGE	ROD	VASTAGO
		4965078	2	SEMIANELLI	DEMI-BAGUES	RINGHAELFTE	HALF RINGS	SEMIANILLOS
		4972012	1	LEVA	LEVIER	HEBEL	LEVER	PALANCA
		4972014	1	PIASTRA	PLAQUE	PLATTE	PLATE	PLACA
		4972015	1	LEVA	LEVIER	HEBEL	LEVER	PALANCA
		4972016	1	ALBERO	ARBRE	WELLE	SHAFT	ARBOL
		4973354	1	MOLLA	RESSORT	FEDER	SPRING	RESORTE
		4973355	1	MOLLA	RESSORT	FEDER	SPRING	RESORTE
		4973387	2	SCODELLINO	CUVETTE	TELLERSCHEIBE	CUP	PLATILLO
		4988343	1	ALBERO SP.10,1	ARBRE	WELLE	SHAFT	ARBOL
		4988348	1	DISTANZIALE SP.6	ENTRETOISE	ABSTANDSTUECK	SPACER	SEPARADOR
		5011774	1	PERNO	AXE	BOLZEN	PIN	EJE
		5011775	1	PERNO	AXE	BOLZEN	PIN	EJE
		5011776	3	PERNO	AXE	BOLZEN	PIN	EJE
		5011777	1	PERNO	AXE	BOLZEN	PIN	EJE
		5011779	1	LEVA COMPL.	LEVIER	HEBEL	LEVER	PALANCA
		5011780	1	BRACCIO COMPL.	BRAS	ARM	ARM	BRAZO
		5011781	1	LEVA COMPL.	LEVIER	HEBEL	LEVER	PALANCA
		5109153	1	LEVA COMPL.	LEVIER	HEBEL	LEVER	PALANCA
		5109154	1	SEDE	SIEGE	SITZ	SEAT	ASIENTO
		5109160	2	BOCCOLA	DOUILLE	BUECHSE	BUSH	CASQUILLO
		5111230	1	PERNO DI FISSAGGIO	CHEVILLE	BOLZEN	PIN	PASADOR
		10617010	2	LINGUETTA	LINGUET	SCHIEBENFEDER	KEY	CHAVETA
		10734201	1	COPIGLIA	GOUPILLE FENDUE	SPLINT	SPLIT PIN	PASADOR ABIERTO
5102081		11063976	4	MOLLA A LINGUETTE	RESSORT	TELLERFEDER	TAB SPRING	MUELLE
5104051		11064076	6	MOLLA	RESSORT	FEDER	SPRING	RESORTE
5102085		11064276	1	MOLLA	RESSORT	FEDER	SPRING	RESORTE
		11066076	1	ANELLO DI RITEGNO	ARRETOIR	HALTERING	RETAINER	RETENEDOR
		14453080	1	GUARNIZIONE	GARNITURE	UNTERLAGE	LINING	FORRO
		14457180	2	ANELLO	BAGUE	RING	RING	ANILLO



1180-1180 DT
01 02

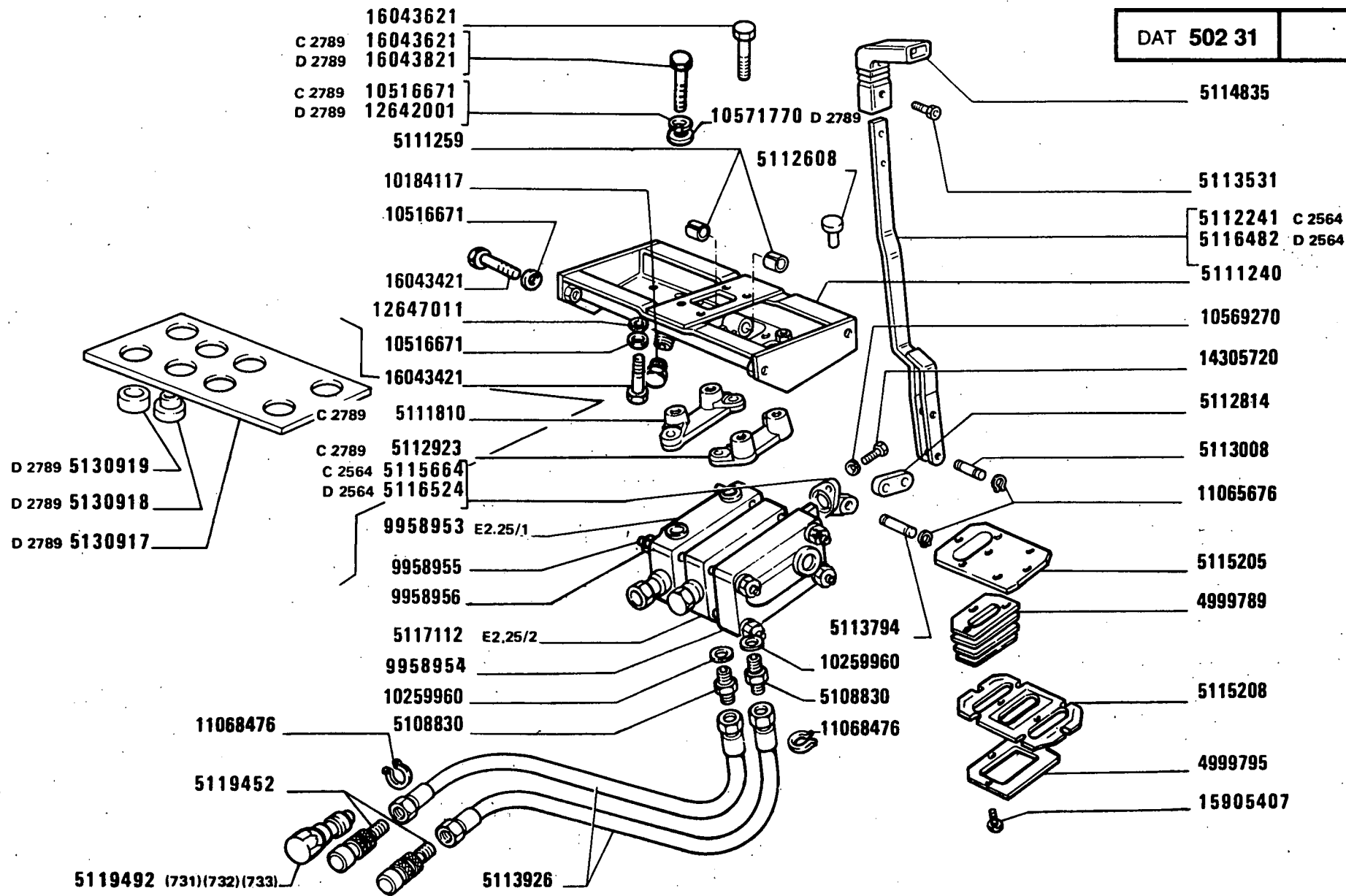
COMANDI INTERNI SOLLEVATORE

*Commandes intérieures de rélevage
Innere Betätigung des Krafthebers*

*Lifter Inner Controls
Mandos interiores del elevador*

E2.28

MODIF	ANT.MODIF	N.ORDIN.	Q.	DENOMINAZIONE	DESIGNATION	BENENNUNG	DESCRIPTION	DENOMINACIONES
		14457580	1	GUARNIZIONE DI TENUTA	JOINT	DICHTUNG	GASKET	JUNTA
		14457680	1	ANELLO	BAGUE	RING	RING	ANILLO
		14601470	1	SPINA	GOUPILLE	STIFT	PIN	PASADOR
		16102311	2	DADO	ECROU	MUTTER	NUT	TUERCA



1180-1180 DT

01 02

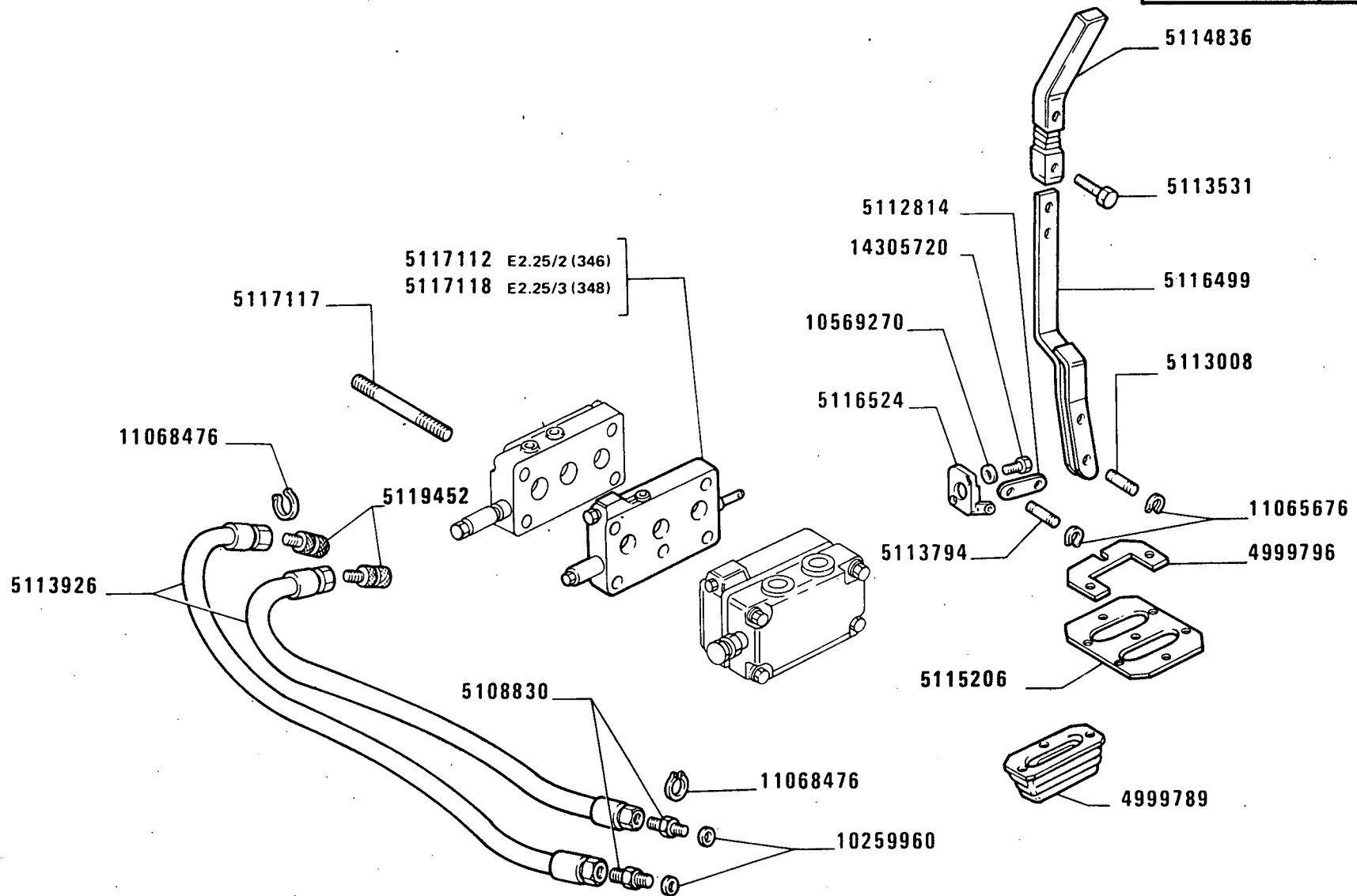
PRESA PRESSIONE SUPPLEMENTARE DAL SOLLEVATORE

*Prise de pression supplémentaire du relevage
Zusätzlicher Druckölanschluss am Kraftheber*

*Additional Power Outlet Unit
Grifo distribuidor auxiliar del elevador*

E2.31

MODIF	ANT. MODIF	N. ORDIN.	Q.	DENOMINAZIONE	DESIGNATION	BENENNUNG	DESCRIPTION	DENOMINACIONES
	5109092	4999789	1	CUFFIA	CAPUCHON	MANSCHETTE	BOOT	CAPUCHON
		4999789	1	CORPO (346)(348)	CORPS	GEHAUSE	BODY	CUERPO
		4999795	1	CORNICE	MONTURE	RAHMEN	FRAME	MARCO
		4999796	1	CORNICE (346)(348)	MONTURE	RAHMEN	FRAME	MARCO
		5108830	2	RACCORDO	RACCORD	STUTZEN	CONNECTION	RACOR
		5108830	2	RACCORDO (346)(348)	RACCORD	STUTZEN	CONNECTION	RACOR
		5111240	1	TRAVERSA COMPL.	TRAVERSE	TRAVERSE	CROSSRAIL	TRAVESANO
		5111259	2	BOCCOLA DI GUIDA	DOUILLE DE GUIDAGE	FUEHRUNGSBUECHSE	BUSHING	CASQUILLO GUIDA
C2789		5111810	1	PIASTRA	PLAQUE	PLATTE	PLATE	PLACA
C2564		5112241	1	LEVA	LEVIER	HEBEL	LEVER	PALANCA
		5112608	4	TAPPO	BOUCHON	STOPFEN	PLUG	TAPON
		5112814	1	BISCOTTINO	JUMELLE	LASCHE	SHACKLE	BIELA
		5112814	1	BISCOTTINO (346)(348)	JUMELLE	LASCHE	SHACKLE	BIELA
C2789		5112923	1	PIASTRA	PLAQUE	PLATTE	PLATE	PLACA
		5113008	2	PERNO DI FISSAGGIO	CHEVILLE	BOLZEN	PIN	PASADOR
		5113008	2	PERNO DI FISSAGGIO (346)(348)	CHEVILLE	BOLZEN	PIN	PASADOR
		5113531	2	VITE	VIS	SCHRAUBE	SCREW	TORNILLO
		5113531	2	VITE (346)(348)	VIS	SCHRAUBE	SCREW	TORNILLO
		5113794	1	PERNO DI FISSAGGIO	CHEVILLE	BOLZEN	PIN	PASADOR
		5113794	1	PERNO DI FISSAGGIO (346)(348)	CHEVILLE	BOLZEN	PIN	PASADOR
		5113926	2	TUBO FLESSIBILE	TUYAU FLEXIBLE	SCHLAUCH	HOSE	MANGA FLEXIBLE
		5113926	2	TUBO FLESSIBILE (346)(348)	TUYAU FLEXIBLE	SCHLAUCH	HOSE	MANGA FLEXIBLE
	5111933	5114835	1	POMELLO	BOUTON	KNEBELGRIFF	KNOB	BOTON
		5114836	1	POMELLO (346)(348)	BOUTON	KNEBELGRIFF	KNOB	BOTON
	4999792	5115205	1	PIASTRA	PLAQUE	PLATTE	PLATE	PLACA
		5115206	1	PIASTRA SUPER. (346)(348)	PLAQUE	PLATTE	PLATE	PLACA
	4999791	5115208	1	PIASTRA	PLAQUE	PLATTE	PLATE	PLACA
C2564	5112645	5115664	1	SUPPORTO	SUPPORT	LAGER	SUPPORT	SOPORTE
D2564		5116482	1	LEVA	LEVIER	HEBEL	LEVER	PALANCA
		5116499	1	LEVA (346)(349)	LEVIER	HEBEL	LEVER	PALANCA
D2564		5116524	1	SUPPORTO	SUPPORT	LAGER	SUPPORT	SOPORTE
		5116524	1	SUPPORTO (346)(348)	SUPPORT	LAGER	SUPPORT	SOPORTE
		5117112	1	DISTRIBUTORE	DISTRIBUTEUR	STEUERGERAET	DISTRIBUTOR VALVE	VALVULA DISTRIBUI- DORA



(346) (348)

1180-1180 DT

01 02

PRESA PRESSIONE SUPPLEMENTARE DAL SOLLEVATORE

*Prise de pression supplémentaire du relevage
Zusätzlicher Druckölanschluss am Kraftheber*

*Additional Power Outlet Unit
Grifo distribuidor auxiliar del elevador*

MODIF	ANT.MODIF	N.ORDIN.	Q.	DENOMINAZIONE	DESIGNATION	BENENNUNG	DESCRIPTION	DENOMINACIONES
		5117112	2	DISTRIBUTORE (346)	DISTRIBUTEUR	STEUERGERAET	DISTRIBUTOR VALVE	VALVULA DISTRIBUI- DORA
		5117117	4	PRIGIONIERO (346)	GOUJON	STIFTSCHRAUBE	STUD	ESPARRAGO
		5117118	1	DISTRIBUTORE (348)	DISTRIBUTEUR	STEUERGERAET	DISTRIBUTOR VALVE	VALVULA DISTRIBUI- DORA
	5113124	5119452	2	ATTACCO PER ATTREZZI	ATTELAGE DES OU- TILS	GERAETEKUPPLUNG	IMPLEMENT MOUNTING	ENGANCHE DE LOS UTILES
	5113124	5119452	2	ATTACCO PER ATTREZZI (346)(348)	ATTELAGE DES OU- TILS	GERAETEKUPPLUNG	IMPLEMENT MOUNTING	ENGANCHE DE LOS UTILES
	5113311	5119492	1	ATTACCO PER ATTREZZI (731)	ATTELAGE DES OU- TILS	GERAETEKUPPLUNG	IMPLEMENT MOUNTING	ENGANCHE DE LOS UTILES
	5113311	5119492	2	ATTACCO PER ATTREZZI (732)	ATTELAGE DES OU- TILS	GERAETEKUPPLUNG	IMPLEMENT MOUNTING	ENGANCHE DE LOS UTILES
	5113311	5119492	4	ATTACCO PER ATTREZZI (733)	ATTELAGE DES OU- TILS	GERAETEKUPPLUNG	IMPLEMENT MOUNTING	ENGANCHE DE LOS UTILES
D2789		5130917	1	PIASTRA	PLAQUE	PLATTE	PLATE	PLACA
D2789		5130918	8	TASSELLO	TAMPON	BEILAGE	PAD	TACO
D2789		5130919	4	DISTANZIALE	ENTRETOISE	ABSTANDSTUECK	SPACER	SEPARADOR
		9958953	1	DISTRIBUTORE	DISTRIBUTEUR	STEUERGERAET	DISTRIBUTOR VALVE	VALVULA DISTRIBUI- DORA
		9958954	1	DISTRIBUTORE	DISTRIBUTEUR	STEUERGERAET	DISTRIBUTOR VALVE	VALVULA DISTRIBUI- DORA
		9958955	4	PRIGIONIERO	GOUJON	STIFTSCHRAUBE	STUD	ESPARRAGO
		9958956	8	DADO	ECROU	MUTTER	NUT	TUERCA
		10184117	1	TAPPO	BOUCHON	STOPFEN	PLUG	TAPON
		10259960	2	GUARNIZIONE	GARNITURE	UNTERLAGE	LINING	FORRO
		10259960	2	GUARNIZIONE (346)(348)	GARNITURE	UNTERLAGE	LINING	FORRO
C2789		10516671	8	ROSETTA DI SICUREZZA	RONDELLE FREIN	SICHERUNGSRING	LOCKWASHER	ARANDELA DE FRENO
		10516671	4	ROSETTA	RONDELLE	SCHEIBE	WASHER	ARANDELA
		10569270	2	ROSETTA	RONDELLE	SCHEIBE	WASHER	ARANDELA
		10569270	2	ROSETTA DI SICUREZZA (346)(348)	RONDELLE FREIN	SICHERUNGSRING	LOCKWASHER	ARANDELA DE FRENO
D2789		10571770	10	ROSETTA	RONDELLE	SCHEIBE	WASHER	ARANDELA
		11065676	2	ANELLO DI SICUREZZA	ARRETOIR	SICHERUNGSRING	LOCKRING	ANILLO DE FRENO
		11065676	6	ANELLO DI SICUREZZA (346)(348)	ARRETOIR	SICHERUNGSRING	LOCKRING	ANILLO DE FRENO
		11068476	4	ANELLO DI SICUREZZA	ARRETOIR	SICHERUNGSRING	LOCKRING	ANILLO DE FRENO
		11068476	4	ANELLO DI RITEGNO (346)(348)	ARRETOIR	HALTERING	RETAINER	RETENEDOR

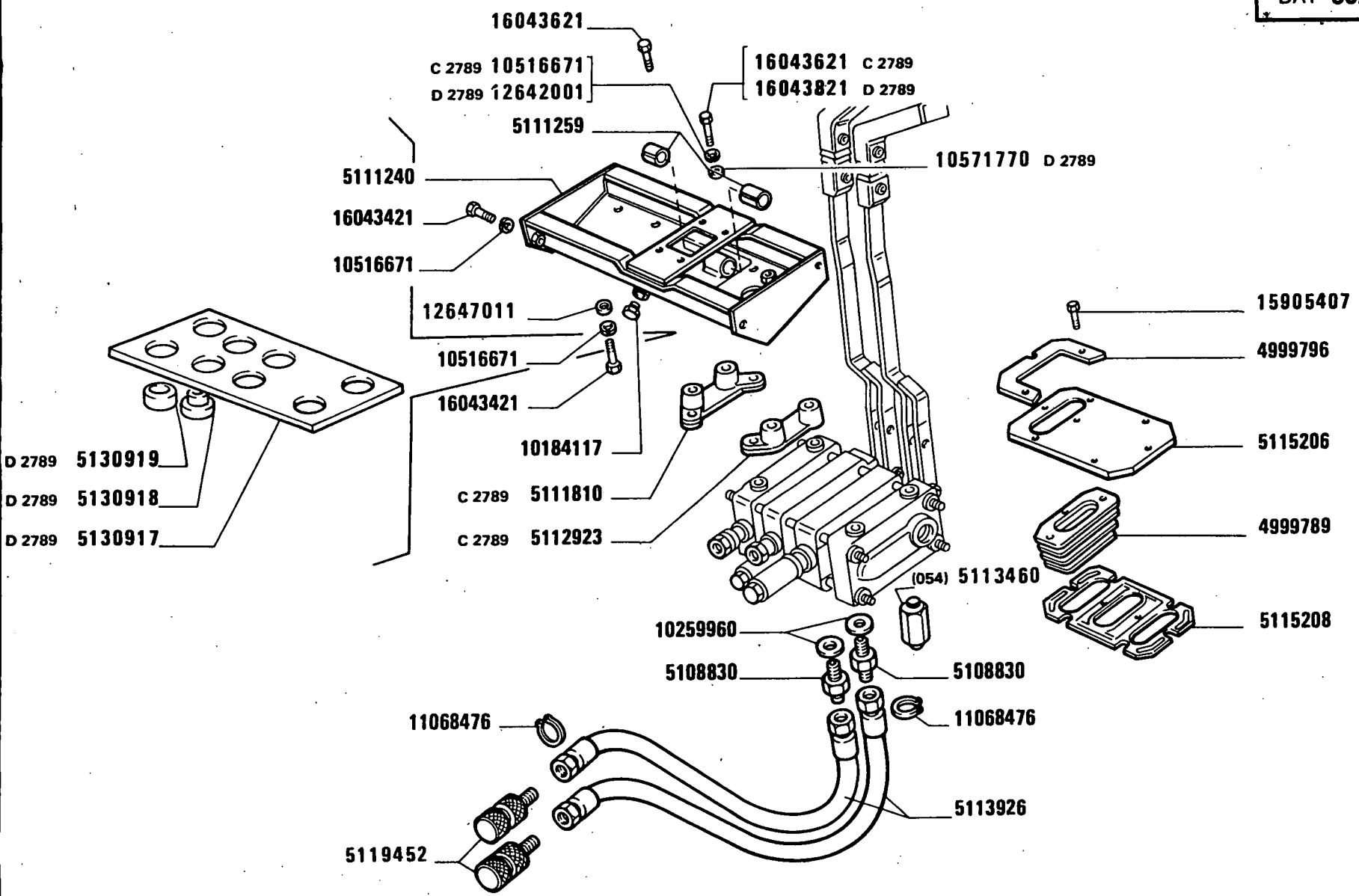
FIAT 1180-1180 DT

(04-1984)

E231

- 3 -

MODIF	ANT. MODIF	N. ORDIN.	Q.	DENOMINAZIONE	DESIGNATION	BENENNUNG	DESCRIPTION	DENOMINACIONES
D2789		12642001	8	ROSETTA DI SICUREZZA	RONDELLE FREIN	SICHERUNGSRING	LOCKWASHER	ARANDELA DE FRENO
	12647001	12647011	1	ROSETTA	RONDELLE	SCHEIBE	WASHER	ARANDELA
	10376711	14305720	2	VITE	VIS	SCHRAUBE	SCREW	TORNILLO
		14305720	2	VITE (346)(348)	VIS	SCHRAUBE	SCREW	TORNILLO
	5109338	15905407	7	VITE	VIS	SCHRAUBE	SCREW	TORNILLO
		16043421	4	VITE M8X20	VIS	SCHRAUBE	SCREW	TORNILLO
C2789		16043621	4	VITE M8X25	VIS	SCHRAUBE	SCREW	TORNILLO
		16043621	4	VITE M8X25	VIS	SCHRAUBE	SCREW	TORNILLO
D2789		16043821	4	VITE	VIS	SCHRAUBE	SCREW	TORNILLO



(336)(334)(364)

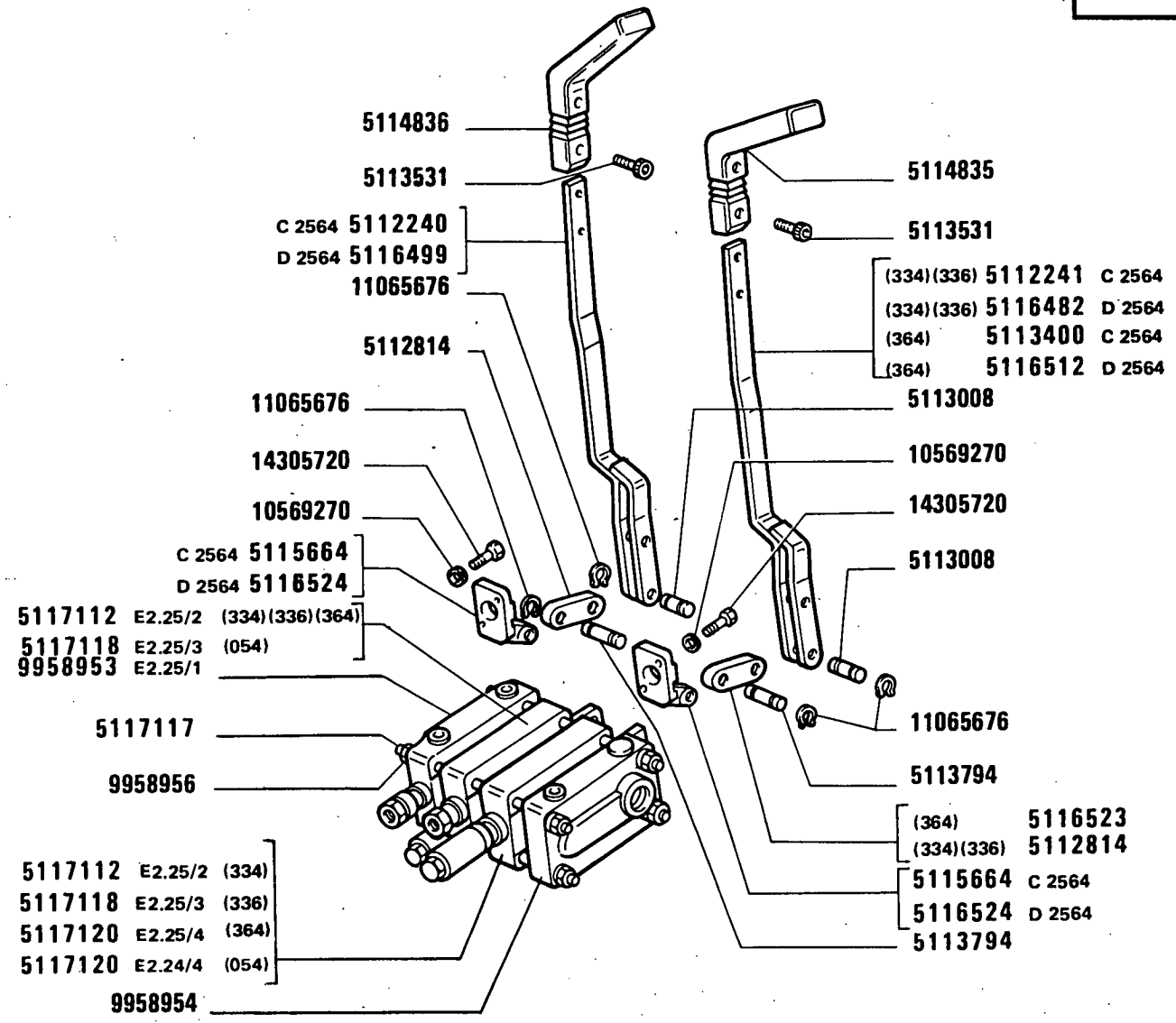
1180-1180 DT
01 02

PRESA PRESSIONE SUPPLEMENTARE DAL SOLLEVATORE
Prise de pression supplémentaire du relevage
Zusätzlicher Druckölanschluss am Kraftheber

Additional Power Outlet Unit
Grifo distribuidor auxiliar del elevador

E2.31/1

MODIF	ANT. MODIF	N. ORDIN.	Q.	DENOMINAZIONE	DESIGNATION	BENENNUNG	DESCRIPTION	DENOMINACIONES
		4999789	2	CUFFIA	CAPUCHON	MANSCHETTE	BOOT	CAPUCHON
		4999790	1	CORPO (347)(349)	CORPS	GEHAUSE	BODY	CUERPO
		4999796	1	CORNICE	MONTURE	RAHMEN	FRAME	MARCO
		5108830	4	RACCORDO	RACCORD	STUTZEN	CONNECTION	RACOR
		5108830	2	RACCORDO (347)(349)	RACCORD	STUTZEN	CONNECTION	RACOR
		5108830	3	RACCORDO	RACCORD	STUTZEN	CONNECTION	RACOR
		5111240	1	TRAVERSA	TRAVERSE	TRAVERSE	CROSSRAIL	TRAVESANO
		5111259	2	BOCCOLA	DOUILLE	BUECHSE	BUSH	CASQUILLO
C2789		5111810	1	PIASTRA	PLAQUE	PLATTE	PLATE	PLACA
C2564		5112240	1	LEVA	LEVIER	HEBEL	LEVER	PALANCA
C2564		5112241	1	LEVA (334)(336)	LEVIER	HEBEL	LEVER	PALANCA
		5112814	2	BISCOTTINO (334)(336)	JUMELLE	LASCHE	SHACKLE	BIELA
		5112814	1	BISCOTTINO (347)	JUMELLE	LASCHE	SHACKLE	BIELA
C2789		5112923	1	PIASTRA	PLAQUE	PLATTE	PLATE	PLACA
		5113008	4	PERNO	AXE	BOLZEN	PIN	EJE
		5113008	2	PERNO DI FISSAGGIO (347)(349)	CHEVILLE	BOLZEN	PIN	PASADOR
C2564		5113400	1	LEVA (364)	LEVIER	HEBEL	LEVER	PALANCA
		5113460	1	RACCORDO	RACCORD	STUTZEN	CONNECTION	RACOR
		5113531	4	VITE	VIS	SCHRAUBE	SCREW	TORNILLO
		5113531	2	VITE (347)(349)	VIS	SCHRAUBE	SCREW	TORNILLO
		5113794	2	PERNO	AXE	BOLZEN	PIN	EJE
		5113794	1	PERNO DI FISSAGGIO (347)(349)	CHEVILLE	BOLZEN	PIN	PASADOR
		5113926	4	TUBO	TUYAU	ROHR	PIPE	TUBO
		5114307	2	TUBO FLESSIBILE (347)(349)	TUYAU FLEXIBLE	SCHLAUCH	HOSE	MANGA FLEXIBLE
		5114835	1	POMELLO	BOUTON	KNEBELGRIFF	KNOB	BOTON
		5114836	1	POMELLO	BOUTON	KNEBELGRIFF	KNOB	BOTON
		5114837	1	POMELLO (347)(349)	BOUTON	KNEBELGRIFF	KNOB	BOTON
		5115206	1	COPERCHIO	COUVERCLE	DECKEL	COVER	TAPA
		5115207	1	PIASTRA (347)(349)	PLAQUE	PLATTE	PLATE	PLACA
		5115208	1	PIASTRA	PLAQUE	PLATTE	PLATE	PLACA
C2564		5115664	2	SUPPORTO	SUPPORT	LAGER	SUPPORT	SOPORTE
D2564		5116482	1	LEVA (334)(336)	LEVIER	HEBEL	LEVER	PALANCA
		5116497	1	LEVA (347)(349)	LEVIER	HEBEL	LEVER	PALANCA
D2564		5116499	1	LEVA	LEVIER	HEBEL	LEVER	PALANCA
D2564		5116512	1	LEVA (349)(336)	LEVIER	HEBEL	LEVER	PALANCA



(054)(334)(336)(364).

1180-1180 DT

01 02

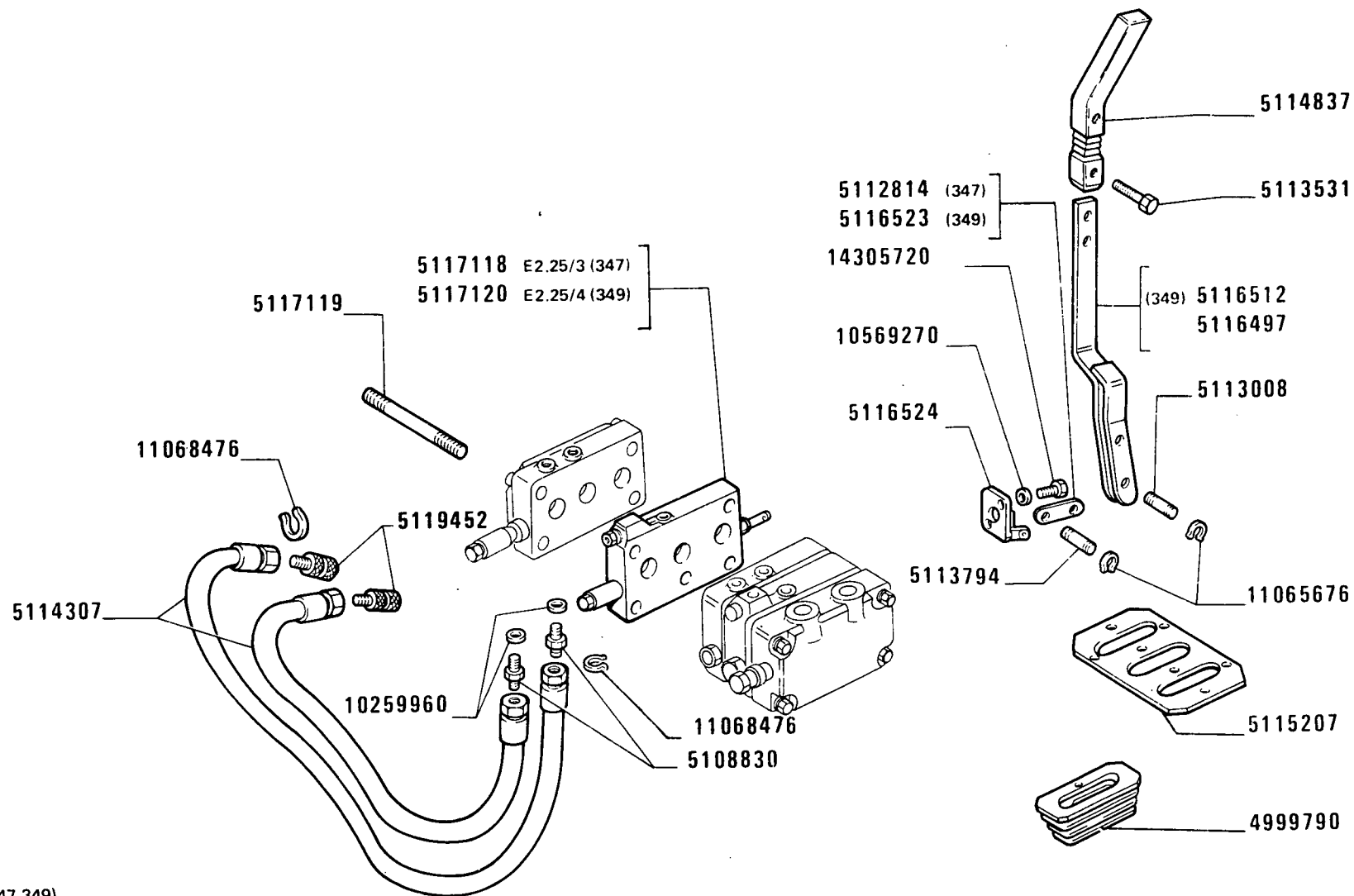
PRESA PRESSIONE SUPPLEMENTARE DAL SOLLEVATORE

*Prise de pression supplémentaire du relevage
Zusätzlicher Druckölanschluss am Kraftheber.*

*Additional Power Outlet Unit
Grifo distribuidor auxiliar del elevador*

E2.31/1

MODIF	ANT. MODIF	N. ORDIN.	Q.	DENOMINAZIONE	DESIGNATION	BENENNUNG	DESCRIPTION	DENOMINACIONES
D2564		5116512	1	LEVA (364)	LEVIER	HEBEL	LEVER	PALANCA
		5116523	1	BISCOTTINO (349)(364)	JUELLE	LASCHE	SHACKLE	BIELA
D2564		5116524	2	SUPPORTO	SUPPORT	LAGER	SUPPORT	SOPORTE
		5116524	1	SUPPORTO (347)(349)	SUPPORT	LAGER	SUPPORT	SOPORTE
		5117112	1	CORPO (336)(364)	CORPS	GEHAUSE	BODY	CUERPO
		5117112	2	CORPO (334)	CORPS	GEHAUSE	BODY	CUERPO
		5117117	4	VITE	VIS	SCHRAUBE	SCREW	TORNILLO
		5117118	1	DISTRIBUTORE (347)	DISTRIBUTEUR	STEUERGERAET	DISTRIBUTOR VALVE	VALVULA DISTRIBUI- DORA
		5117118	1	DISTRIBUTORE (054)	DISTRIBUTEUR	STEUERGERAET	DISTRIBUTOR VALVE	VALVULA DISTRIBUI- DORA
		5117119	4	PRIGIONIERO (347)(349)	GOUJON	STIFTSCHRAUBE	STUD	ESPARRAGO
		5117120	1	CORPO (364)	CORPS	GEHAUSE	BODY	CUERPO
		5117120	1	DISTRIBUTORE (054)	DISTRIBUTEUR	STEUERGERAET	DISTRIBUTOR VALVE	VALVULA DISTRIBUI- DORA
	5113124	5119452	4	ATTACCO PER ATTREZZI	ATTELAGE DES OU- TILS	GERAETEKUPPLUNG	IMPLEMENT MOUNTING	ENGANCHE DE LOS UTILES
	5113124	5119452	2	ATTACCO PER ATTREZZI (347)(349)	ATTELAGE DES OU- TILS	GERAETEKUPPLUNG	IMPLEMENT MOUNTING	ENGANCHE DE LOS UTILES
D2789		5130917	1	PIASTRA	PLAQUE	PLATTE	PLATE	PLACA
D2789		5130918	8	TASSELLO	TAMPON	BEILAGE	PAD	TACO
D2789		5130919	4	DISTANZIALE	ENTRETOISE	ABSTANDSTUECK	SPACER	SEPARADOR
		9958953	1	CORPO	CORPS	GEHAUSE	BODY	CUERPO
		9958954	1	CORPO	CORPS	GEHAUSE	BODY	CUERPO
		9958956	8	DADO	ECROU	MUTTER	NUT	TUERCA
		10184117	1	TAPPO	BOUCHON	STOPFEN	PLUG	TAPON
		10259960	4	GUARNIZIONE DI TENUTA	JOINT	DICHTUNG	GASKET	JUNTA
		10259960	2	GUARNIZIONE (347)(349)	GARNITURE	UNTERLAGE	LINING	FORRO
C2789		10516671	8	ROSETTA	RONDELLE	SCHEIBE	WASHER	ARANDELA
		10516671	4	ROSETTA	RONDELLE	SCHEIBE	WASHER	ARANDELA
		10569270	4	ROSETTA	RONDELLE	SCHEIBE	WASHER	ARANDELA
		10569270	2	ROSETTA DI SICUREZZA (347)(349)	RONDELLE FREIN	SICHERUNGSRING	LOCKWASHER	ARANDELA DE FRENO
D2789		10571770	10	ROSETTA	RONDELLE	SCHEIBE	WASHER	ARANDELA
		11065676	8	ANELLO DI SICUREZZA	ARRETOIR	SICHERUNGSRING	LOCKRING	ANILLO DE FRENO
		11065676	6	ANELLO DI SICUREZZA (347)(349)	ARRETOIR	SICHERUNGSRING	LOCKRING	ANILLO DE FRENO
		11068476	8	ANELLO DI SICUREZZA	ARRETOIR	SICHERUNGSRING	LOCKRING	ANILLO DE FRENO



(347-349)

1180-1180 DT

01 02

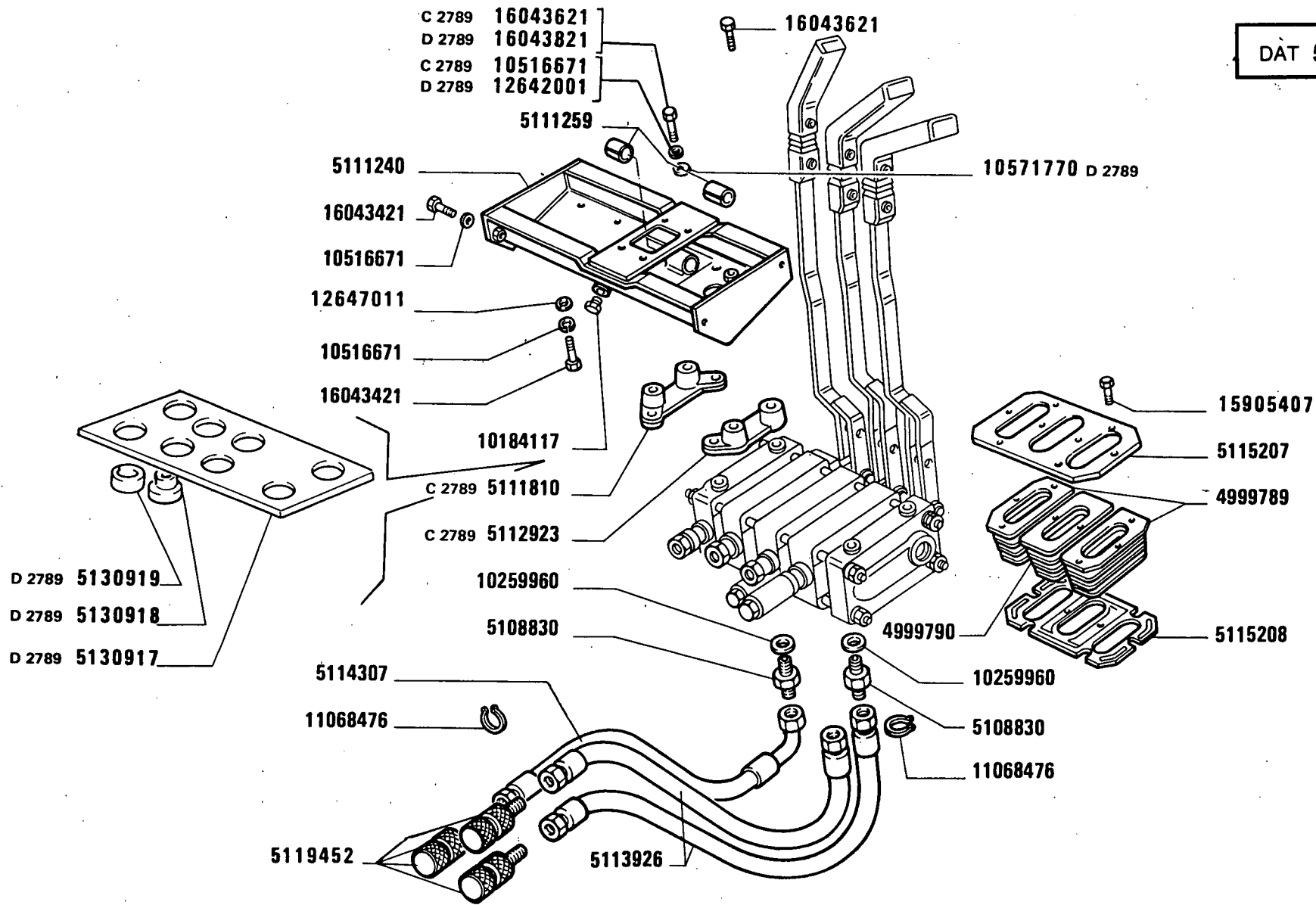
PRESA PRESSIONE SUPPLEMENTARE DAL SOLLEVATORE

*Prise de pression supplémentaire du relevage
Zusätzlicher Druckölanschluss am Kraftheber*

*Additional power outlet unit
Grifo distribuidor auxiliar del elevador*

E2.31/1

MODIF	ANT. MODIF	N. ORDIN.	Q.	DENOMINAZIONE	DESIGNATION	BENENNUNG	DESCRIPTION	DENOMINACIONES
		11068476	4	ANELLO DI RITEGNO (347)(349)	ARRETOIR	HALTERING	RETAINER	RETENEDOR
D2789		12642001	8	ROSETTA DI SICUREZZA	RONDELLE FREIN	SICHERUNGSRING	LOCKWASHER	ARANDELA DE FRENO
		12647001	4	ROSETTA	RONDELLE	SCHEIBE	WASHER	ARANDELA
		14305720	4	VITE (334)(336)(364)	VIS	SCHRAUBE	SCREW	TORNILLO
		14305720	2	VITE (347)(349)	VIS	SCHRAUBE	SCREW	TORNILLO
	5109338	15905407	7	VITE	VIS	SCHRAUBE	SCREW	TORNILLO
		16043421	4	VITE M8X20	VIS	SCHRAUBE	SCREW	TORNILLO
C2789		16043621	4	VITE M8X25	VIS	SCHRAUBE	SCREW	TORNILLO
		16043621	4	VITE	VIS	SCHRAUBE	SCREW	TORNILLO
D2789		16043821	4	VITE	VIS	SCHRAUBE	SCREW	TORNILLO



(339)(340)(365)

1180-1180 DT

01 02

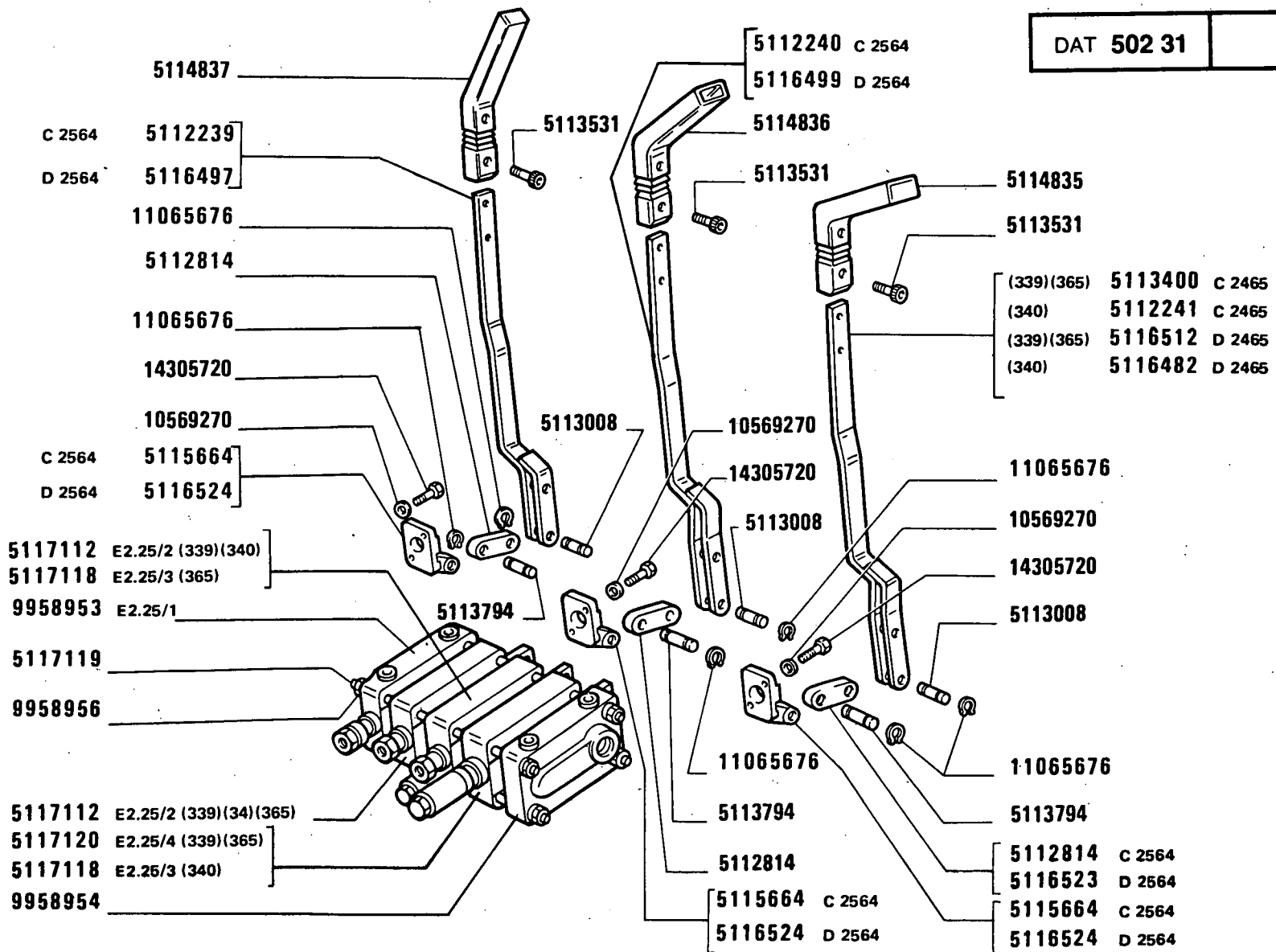
PRESA PRESSIONE SUPPLEMENTARE DAL SOLLEVATORE

*Prise de pression supplémentaire du relevage
Zusätzlicher Druckölanschluss am Kraftheber*

*Additional Power Outlet Unit
Grifo distribuidor auxiliar del elevador*

E2.31 /2

MODIF	ANT.MODIF	N. ORDIN.	Q.	DENOMINAZIONE	DESIGNATION	BENENNUNG	DESCRIPTION	DENOMINACIONES
		4999789	2	CUFFIA	CAPUCHON	MANSCHETTE	BOOT	CAPUCHON
		4999790	1	CUFFIA	CAPUCHON	MANSCHETTE	BOOT	CAPUCHON
		5108830	6	RACCORDO	RACCORD	STUTZEN	CONNECTION	RACOR
		5111240	1	TRAVERSA	TRAVERSE	TRAVERSE	CROSSRAIL	TRAVESANO
		5111259	2	BOCCOLA	DOUILLE	BUECHSE	BUSH	CASQUILLO
C2789		5111810	1	PIASTRA	PLAQUE	PLATTE	PLATE	PLACA
C2564		5112239	1	LEVA	LEVIER	HEBEL	LEVER	PALANCA
C2564		5112240	1	LEVA	LEVIER	HEBEL	LEVER	PALANCA
C2564		5112241	1	LEVA (340)	LEVIER	HEBEL	LEVER	PALANCA
		5112814	2	BISCOTTINO	JUMELLE	LASCHE	SHACKLE	BIELA
C2564		5112814	1	BISCOTTINO	JUMELLE	LASCHE	SHACKLE	BIELA
C2789		5112923	1	PIASTRA	PLAQUE	PLATTE	PLATE	PLACA
		5113008	6	PERNO	AXE	BOLZEN	PIN	EJE
C2564		5113400	1	LEVA (339)(365)	LEVIER	HEBEL	LEVER	PALANCA
		5113531	6	VITE	VIS	SCHRAUBE	SCREW	TORNILLO
		5113794	3	PERNO	AXE	BOLZEN	PIN	EJE
		5113926	4	TUBO FLESSIBILE	TUYAU FLEXIBLE	SCHLAUCH	HOSE	MANGA FLEXIBLE
		5114307	2	TUBO FLESSIBILE	TUYAU FLEXIBLE	SCHLAUCH	HOSE	MANGA FLEXIBLE
		5114835	1	POMELLO	BOUTON	KNEBELGRIFF	KNOB	BOTON
		5114836	1	POMELLO	BOUTON	KNEBELGRIFF	KNOB	BOTON
		5114837	1	POMELLO	BOUTON	KNEBELGRIFF	KNOB	BOTON
		5115207	1	PIASTRA	PLAQUE	PLATTE	PLATE	PLACA
		5115208	1	PIASTRA	PLAQUE	PLATTE	PLATE	PLACA
C2564		5115664	3	SUPPORTO	SUPPORT	LAGER	SUPPORT	SOPORTE
D2564		5116482	1	LEVA (340)	LEVIER	HEBEL	LEVER	PALANCA
D2564		5116497	1	LEVA	LEVIER	HEBEL	LEVER	PALANCA
D2564		5116499	1	LEVA	LEVIER	HEBEL	LEVER	PALANCA
D2564		5116512	1	LEVA (339)(365)	LEVIER	HEBEL	LEVER	PALANCA
D2564		5116523	1	BISCOTTINO	JUMELLE	LASCHE	SHACKLE	BIELA
D2564		5116524	3	SUPPORTO	SUPPORT	LAGER	SUPPORT	SOPORTE
		5117112	2	CORPO (339)(340)	CORPS	GEHAUSE	BODY	CUERPO
		5117112	1	CORPO (365)	CORPS	GEHAUSE	BODY	CUERPO
		5117118	1	CORPO (365)	CORPS	GEHAUSE	BODY	CUERPO
		5117118	1	CORPO (340)	CORPS	GEHAUSE	BODY	CUERPO
		5117119	4	VITE	VIS	SCHRAUBE	SCREW	TORNILLO
		5117120	1	CORPO (339)(365)	CORPS	GEHAUSE	BODY	CUERPO
	5113124	5119452	6	ATTACCO PER ATTREZZI	ATTELAGE DES OUI- TILS	GERAETEKUPPLUNG	IMPLEMENT MOUNTING	ENGANCHE DE LOS UTILES



(339)(340)(365)

1180-1180 DT

01 02

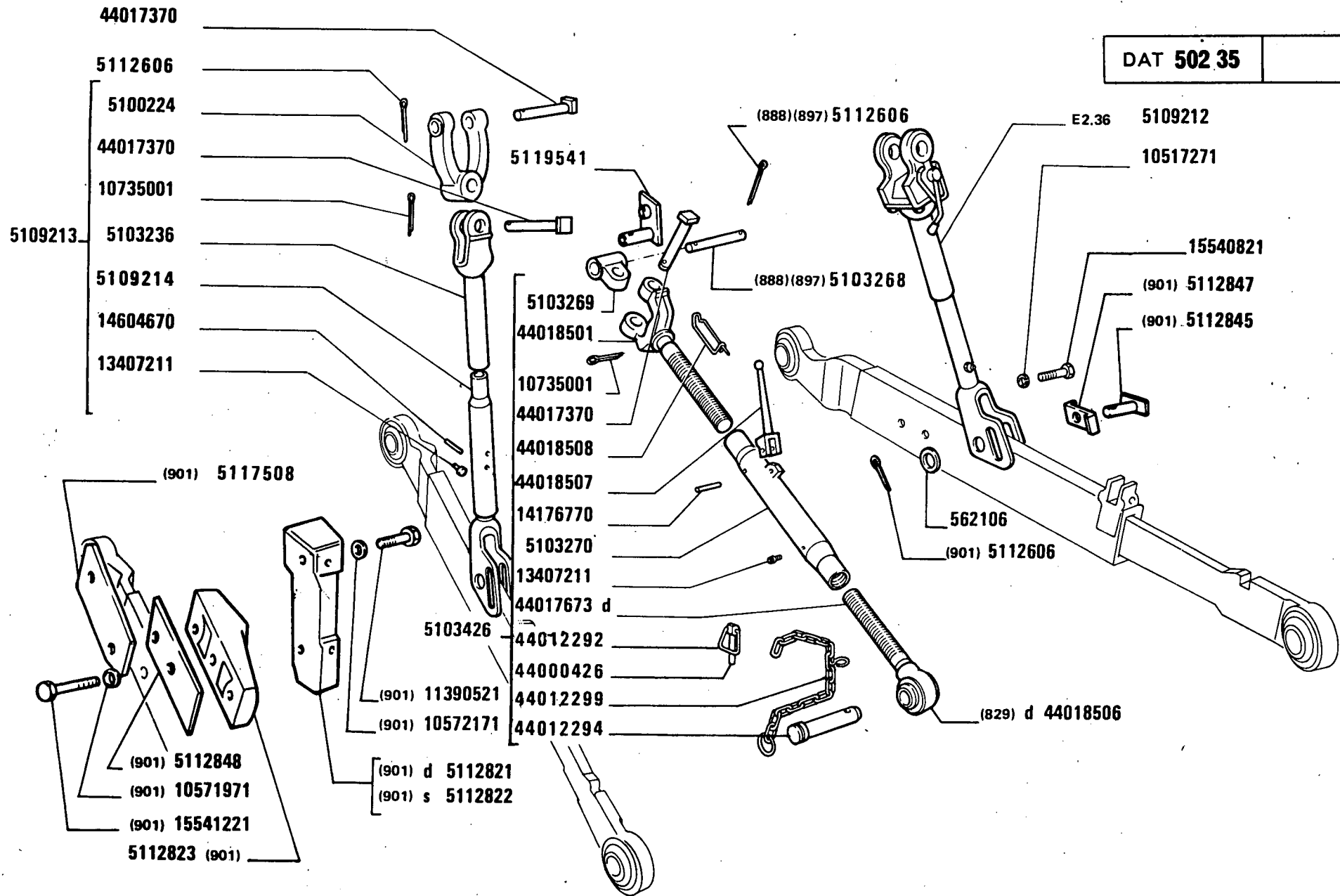
PRESA PRESSIONE SUPPLEMENTARE DAL SOLLEVATORE

Prise de pression supplémentaire du relevage
Zusätzlicher Druckölanschluss am Kraftheber

Additional Power Outlet Unit
Grifo distribuidor auxiliar del elevador

E2.31/2

MODIF	ANT. MODIF	N. ORDIN.	Q.	DENOMINAZIONE	DESIGNATION	BENENNUNG	DESCRIPTION	DENOMINACIONES
D2789		5130917	1	PIASTRA	PLAQUE	PLATTE	PLATE	PLACA
D2789		5130918	8	TASSELLO	TAMPON	BEILAGE	PAD	TACO
D2789		5130919	4	DISTANZIALE	ENTRETOISE	ABSTANDSTUECK	SPACER	SEPARADOR
		9958953	1	CORPO	CORPS	GEHAUSE	BODY	CUERPO
		9958954	1	CORPO	CORPS	GEHAUSE	BODY	CUERPO
		9958956	8	DADO	ECROU	MUTTER	NUT	TUERCA
		10184117	1	TAPPO	BOUCHON	STOPFEN	PLUG	TAPON
		10259960	6	GUARNIZIONE DI TENUTA	JOINT	DICHTUNG	GASKET	JUNTA
C2789		10516671	8	ROSETTA	RONDELLE	SCHEIBE	WASHER	ARANDELA
		10516671	4	ROSETTA	RONDELLE	SCHEIBE	WASHER	ARANDELA
		10569270	6	ROSETTA DI SICUREZZA	RONDELLE FREIN	SICHERUNGSRING	LOCKWASHER	ARANDELA DE FRENO
D2789		10571770	10	ROSETTA	RONDELLE	SCHEIBE	WASHER	ARANDELA
		11065676	12	ANELLO DI SICUREZZA	ARRETOIR	SICHERUNGSRING	LOCKRING	ANILLO DE FRENO
		11068476	12	ANELLO DI SICUREZZA	ARRETOIR	SICHERUNGSRING	LOCKRING	ANILLO DE FRENO
D2789		12642001	8	ROSETTA DI SICUREZZA	RONDELLE FREIN	SICHERUNGSRING	LOCKWASHER	ARANDELA DE FRENO
	12647001	12647011	4	ROSETTA	RONDELLE	SCHEIBE	WASHER	ARANDELA
	14305221	14305720	6	VITE	VIS	SCHRAUBE	SCREW	TORNILLO
	5109338	15905407	7	VITE	VIS	SCHRAUBE	SCREW	TORNILLO
		16043421	4	VITE M8X20	VIS	SCHRAUBE	SCREW	TORNILLO
C2789		16043621	4	VITE M8X25	VIS	SCHRAUBE	SCREW	TORNILLO
		16043621	4	VITE	VIS	SCHRAUBE	SCREW	TORNILLO
D2789		16043821	4	VITE	VIS	SCHRAUBE	SCREW	TORNILLO



1180-1180 DT

01 02

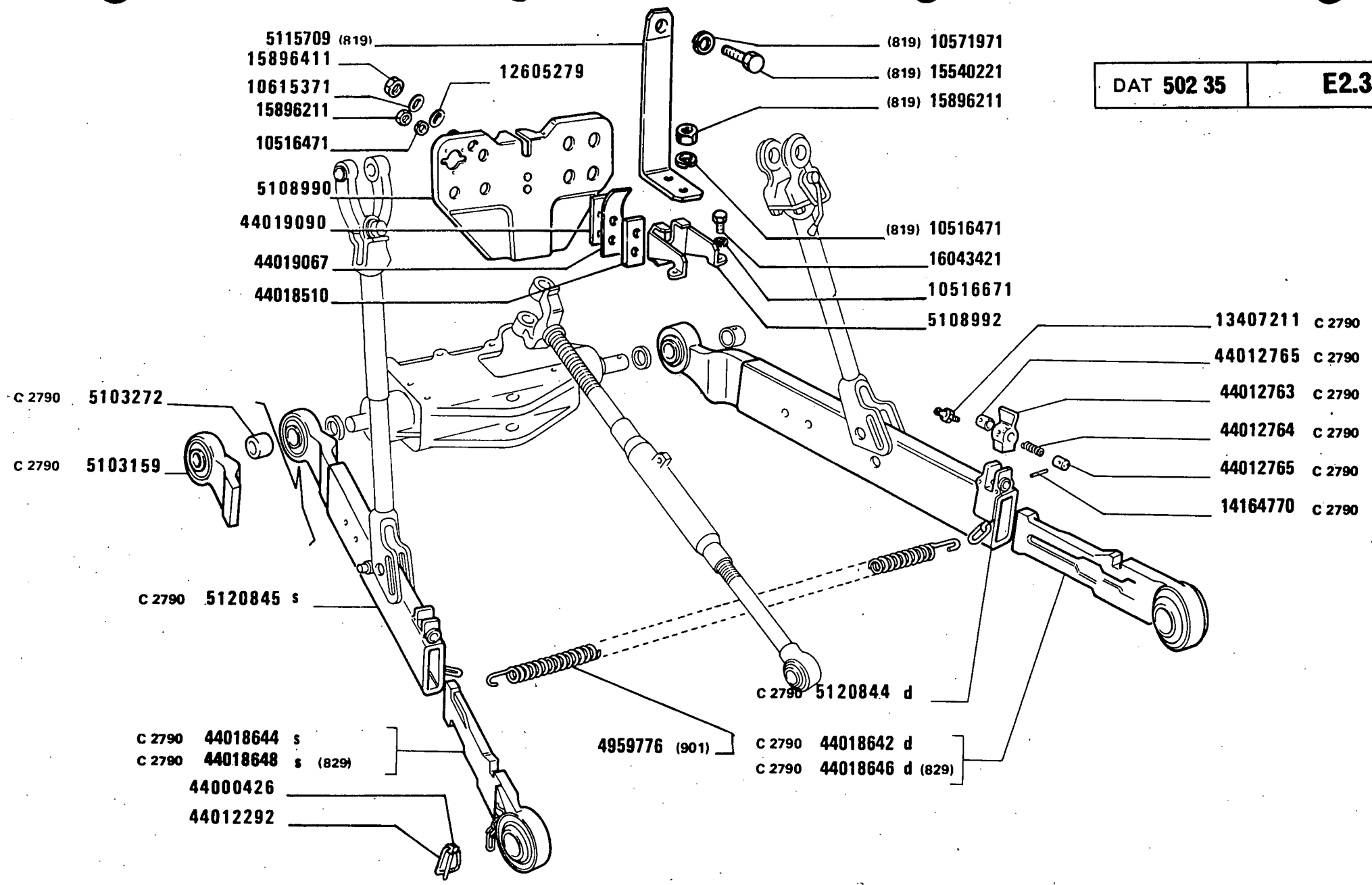
DISPOSITIVO ATTACCO ATTREZZI

Dispositif d'attelage des outils
Anhängevorrichtung

Implement Carrier
Enganche de los útiles

E2.35

MODIF	ANT. MODIF	N. ORDIN.	Q.	DENOMINAZIONE	DESIGNATION	BENENNUNG	DESCRIPTION	DENOMINACIONES
		562106	2	ROSETTA	RONDELLE	SCHEIBE	WASHER	ARANDELA
		595441	1	BARRA DI TRAINO (899)	BARRE D'ATTELAGE	ZUGPENDEL	DRAWBAR	LANZA DE REMOLQUE
		4959776	2	MOLLA (901)	RESSORT	FEDER	SPRING	RESORTE
		4966299	2	TAPPO (819)	BOUCHON	STOPFEN	PLUG	TAPON
		5100224	1	FORCELLA	FOURCHE	GABEL	FORK	HORQUILLA
		5100224	1	FORCELLA (882)(884)	FOURCHE	GABEL	FORK	HORQUILLA
		5102637	2	GRANO	ERGOT	PASSTIFT	DOWEL	PITON
C2790		5103159	2	ESTREMITA	EXTREMITE	ENDE	END	EXTREMO
		5103236	1	PARTE SUPERIORE	PARTIE SUPERIORE	OBIGES TEIL	UPPER PART	PARTE SUPERIOR
		5103268	1	PERNO DI FISSAGGIO	CHEVILLE	BOLZEN	PIN	PASADOR
		5103269	1	MANICOTTO	MANCHON	MUFFE	SLEEVE	MANGA
		5103270	1	MANICOTTO	MANCHON	MUFFE	SLEEVE	MANGA
		5103271	2	BOCCOLA (922)	DOUILLE	BUECHSE	BUSH	CASQUILLO
C2790		5103272	2	BOCCOLA	DOUILLE	BUECHSE	BUSH	CASQUILLO
		5103426	1	PUNTONE COMPL.	ETAI	STREBE	STRUT	TORNAPUNTA
		5103628	1	PERNO (897)(888)	AXE	BOLZEN	PIN	EJE
		5103629	1	MANICOTTO (884)	MANCHON	MUFFE	SLEEVE	MANGA
		5104570	2	PERNO	AXE	BOLZEN	PIN	EJE
		5104572	2	PERNO POST.	AXE	BOLZEN	PIN	EJE
		5104802	2	TUBO FLESSIBILE (884)	TUYAU FLEXIBLE	SCHLAUCH	HOSE	MANGA FLEXIBLE
		5105520	1	SPINA	GOUPILLE	STIFT	PIN	PASADOR
		5108803	1	SUPPORTO	SUPPORT	LAGER	SUPPORT	SOPORTE
				COMPL. (01)(02)				
		5108990	1	SUPPORTO	SUPPORT	LAGER	SUPPORT	SOPORTE
		5108992	1	STAFFA	ETRIER	HALTER	BRACKET	SOPORTE
		5109155	1	PERNO DI FISSAGGIO	CHEVILLE	BOLZEN	PIN	PASADOR
		5109156	1	RULLO	GALET	ROLLE	ROLLER	TUERCA
		5109160	2	BOCCOLA DI GUIDA	DOUILLE DE GUIDAGE	FUEHRUNGSBUECHSE	BUSHING	CASQUILLO GUIDA
		5109168	1	BARRA STABILIZZATRICE	BARRE STABILISATRICE	STABILISATOR	STABILIZER BAR	BARRA ESTABILIZADORA
		5109169	2	BOCCOLA DI GUIDA	DOUILLE DE GUIDAGE	FUEHRUNGSBUECHSE	BUSHING	CASQUILLO GUIDA
		5109170	2	BOCCOLA DI GUIDA (01)(02)	DOUILLE DE GUIDAGE	FUEHRUNGSBUECHSE	BUSHING	CASQUILLO GUIDA
		5109172	2	PERNO DI FISSAGGIO	CHEVILLE	BOLZEN	PIN	PASADOR
		5109174	2	DISTANZIALE	ENTRETOISE	ABSTANDSTUECK	SPACER	SEPARADOR
		5109176	1	LEVA COMPL.	LEVIER	HEBEL	LEVER	PALANCA
C2524		5109179	1	ASTA	TIGE	STANGE	ROD	VARILLA
		5109187	1	SUPPORTO	SUPPORT	LAGER	SUPPORT	SOPORTE



1180-1180 DT

01 02

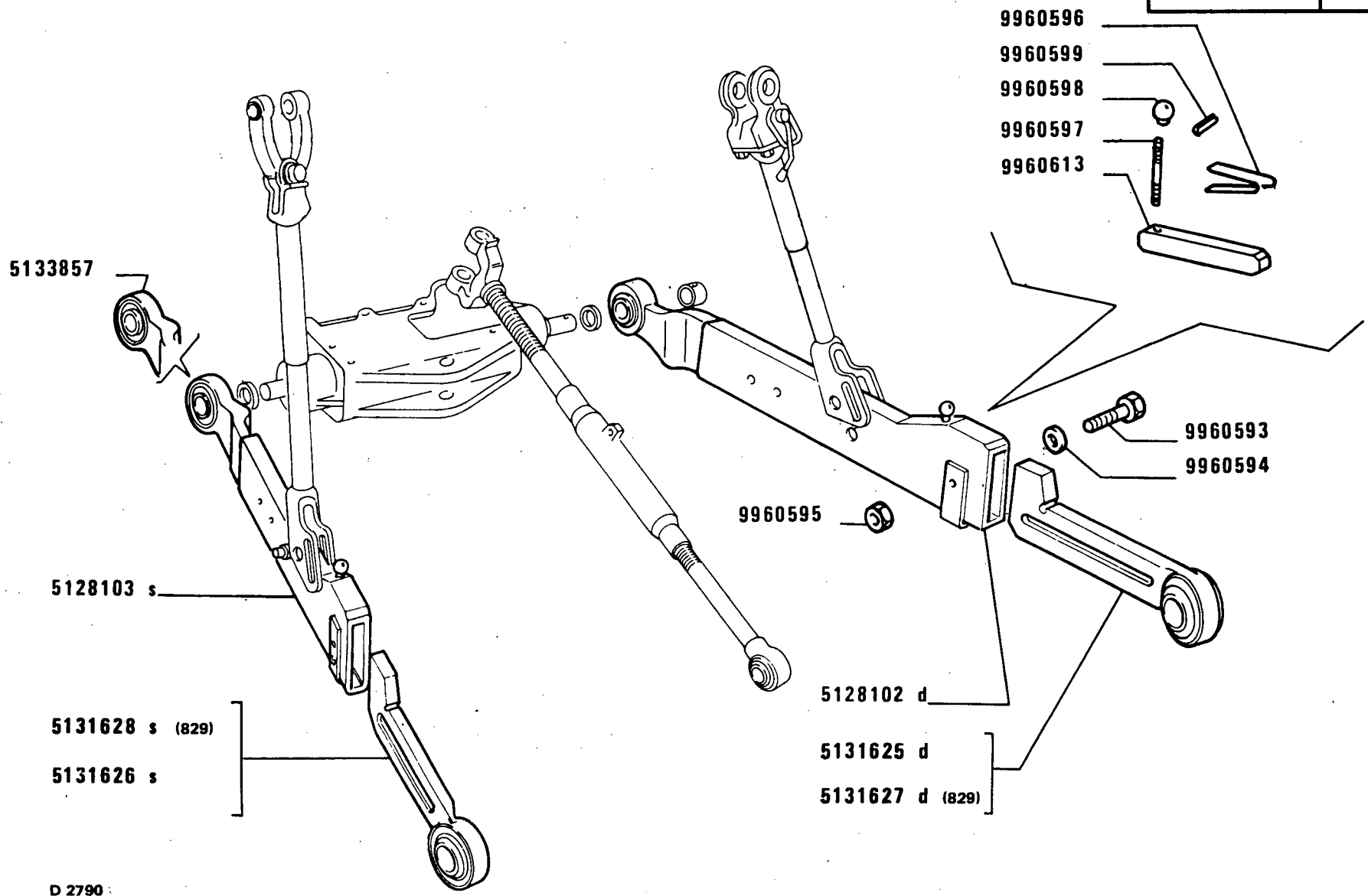
DISPOSITIVO ATTACCO ATTREZZI

Dispositif d'attelage des outils
Anhängevorrichtung

Implement Carrier
Enganche de los útiles

E2.35

MODIF.	ANT. MODIF	N. ORDIN.	Q.	DENOMINAZIONE	DESIGNATION	BENENNUNG	DESCRIPTION	DENOMINACIONES
		5109212	1	TIRANTE	TIRANT	STANGE	ROD	VARILLA
		5109213	1	TIRANTE COMPL.	TIRANT	STANGE	ROD	VARILLA
	44017903	5109214	1	TIRANTE	TIRANT	STANGE	ROD	VARILLA
		5109486	1	ESTREMITA ANT.	EXTREMITÉ	ENDE	END	EXTREMO
		5109487	1	ESTREMITA POST.	EXTREMITÉ	ENDE	END	EXTREMO
		5109502	1	PERNO DI FISSAGGIO	CHEVILLE	BOLZEN	PIN	PASADOR
		5109518	2	PUNTONE COMPL.	ETAI	STREBE	STRUT	TORNAPUNTA
		5109519	1	MANICOTTO	MANCHON	MUFFE	SLEEVE	MANGA
		5110543	2	ANELLO	BAGUE	RING	RING	ANILLO
		5111228	8	TAPPO (901)	BOUCHON	STOPFEN	PLUG	TAPON
C2795		5111375	2	DISTANZIALE (01)(02)	ENTRETOISE	ABSTANDSTUECK	SPACER	SEPARADOR
		5112606	6	COPIGLIA	GOUPILLE FENDUE	SPLINT	SPLIT PIN	PASADOR ABIERTO
		5112606	2	COPIGLIA (901)	GOUPILLE FENDUE	SPLINT	SPLIT PIN	PASADOR ABIERTO
		5112606	2	COPIGLIA (897)(888)	GOUPILLE FENDUE	SPLINT	SPLIT PIN	PASADOR ABIERTO
		5112821	1	LIMITATORE D (901)	LIMITEUR	ANSCHLAG	TRAVEL LIMITER	TOPE
		5112822	1	LIMITATORE S (901)	LIMITEUR	ANSCHLAG	TRAVEL LIMITER	TOPE
		5112823	2	VITE (901)	VIS	SCHRAUBE	SCREW	TORNILLO
		5112845	2	PERNO (901)	AXE	BOLZEN	PIN	EJE
		5112847	2	PIASTRA (901)	PLAQUE	PLATTE	PLATE	PLACA
		5112848	2	PIASTRINA (901)	PLAQUETTE	PLAETTCHEN	PLATE	PLACA
		5113971	2	SUPPORTO	SUPPORT	LAGER	SUPPORT	SOPORTE
C2795		5114000	2	GUARNIZIONE DI TENUTA (01)(02)	JOINT	DICHTUNG	GASKET	JUNTA
		5114567	1	BOCCOLA CAT.2A	DOUILLE	BUECHSE	BUSH	CASQUILLO
		5114568	1	BOCCOLA CAT.3A	DOUILLE	BUECHSE	BUSH	CASQUILLO
		5114749	1	BRACCIO D	BRAS	ARM	ARM	BRAZO
		5114751	1	GANCIO (WALTERSCHEID) (922)	CROCHET	HAKEN	HOOK	GANCHO
		5114752	2	BRACCIO COMPL.S (WALTERSCHEID)	BRAS	ARM	ARM	BRAZO
		5114753	1	CORDA 3 PUNTO	CABLE	SEIL	ROPE	CUERDA
		5114755	1	PUNTONE POST.	ETAI	STREBE	STRUT	TORNAPUNTA
		5114883	1	CORDA	CABLE	SEIL	ROPE	CUERDA
		5115235	1	SUPPORTO COMPL.(819)	SUPPORT	LAGER	SUPPORT	SOPORTE
C2524		5115283	1	ASTA (326)	TIGE	STANGE	ROD	VARILLA
		5115709	1	STAFFA (819)	ETRIER	HALTER	BRACKET	SOPORTE
		5116053	1	BRACCIO D (922)	BRAS	ARM	ARM	BRAZO
		5116055	2	GANCIO (C.B.M)	CROCHET	HAKEN	HOOK	GANCHO



5133857

5128103 s

5131628 s (829)

5131626 s

D 2790

9960596
 9960599
 9960598
 9960597
 9960613

9960595

9960593
 9960594

5128102 d

5131625 d

5131627 d (829)

1180-1180 DT
 01 02

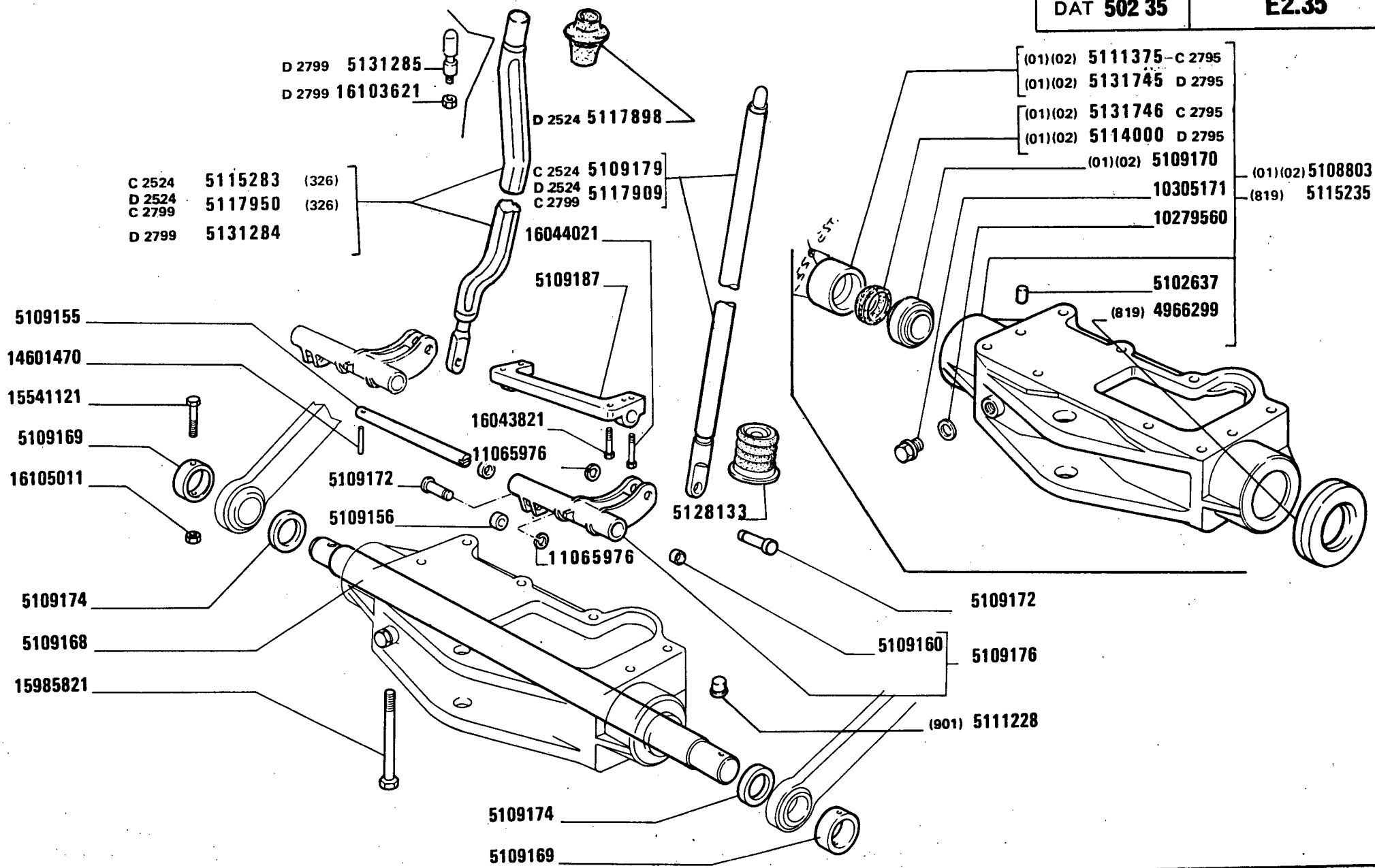
DISPOSITIVO ATTACCO ATTREZZI

Dispositif d'attelage des outils
Anhängevorrichtung

Implement carrier
Enganche de los útiles

E2.35

MODIF	ANT.MODIF	N.ORDIN.	Q.	DENOMINAZIONE	DESIGNATION	BENENNUNG	DESCRIPTION	DENOMINACIONES
		5116056	2	BRACCIO COMPL. (C.B.M.)	BRAS	ARM	ARM	BRAZO
		5116057	1	PUNTONE (922)	ETAI	STREBE	STRUT	TORNAPUNTA
		5116059	1	BOCCOLA (922)	DOUILLE	BUECHSE	BUSH	CASQUILLO
		5116060	1	BOCCOLA (922)	DOUILLE	BUECHSE	BUSH	CASQUILLO
		5116063	1	CORDA (922)	CABLE	SEIL	ROPE	CUERDA
		5117508	2	PIASTRA (901)	PLAQUE	PLATTE	PLATE	PLACA
D2524		5117898	1	CUFFIA	CAPUCHON	MANSCHETTE	BOOT	CAPUCHON
D2524		5117909	1	ASTA	TIGE	STANGE	ROD	VARILLA
C2799								
D2524		5117950	1	ASTA (326)	TIGE	STANGE	ROD	VARILLA
C2799								
	5113311	5119492	2	ATTACCO (882) RAPIDO	ATTAQUE	SOCKEL	STUD	SOPORTE
		5119492	4	ATTACCO (884) RAPIDO	ATTAQUE	SOCKEL	STUD	SOPORTE
		5119497	2	TUBO FLESSIBILE (882)(884)	TUYAU FLEXIBLE	SCHLAUCH	HOSE	MANGA FLEXIBLE
		5119498	2	RACCORDO (884)	RACCORD	STUTZEN	CONNECTION	RACOR
		5119499	1	TIRANTE D COMPL. (882)(884)	TIRANT	STANGE	ROD	VARILLA
		5119500	1	PUNTONE COMPL. (884)	ETAI	STREBE	STRUT	TORNAPUNTA
		5119541	1	PERNO	AXE	BOLZEN	PIN	EJE
C2790	5112517	5120844	1	BRACCIO D	BRAS	ARM	ARM	BRAZO
C2790	5112521	5120845	1	BRACCIO S	BRAS	ARM	ARM	BRAZO
D2790		5128102	1	BRACCIO D	BRAS	ARM	ARM	BRAZO
D2790		5128103	1	BRACCIO S	BRAS	ARM	ARM	BRAZO
	5111389	5128133	1	GUARNIZIONE DI TENUTA	JOINT	DICHTUNG	GASKET	JUNTA
	5114758	5128900	2	ECCENTRICO CAT.2A	EXCENTRIQUE	EXZENTER	CAM	EXCENTRICA
	5114759	5128901	2	ECCENTRICO CAT.3A	EXCENTRIQUE	EXZENTER	CAM	EXCENTRICA
	5116061	5130779	2	ECCENTRICO (922) 2A CAT.	EXCENTRIQUE	EXZENTER	CAM	EXCENTRICA
	5116062	5130780	2	ECCENTRICO (922) 3A CAT.	EXCENTRIQUE	EXZENTER	CAM	EXCENTRICA
D2799		5131284	1	ASTA	TIGE	STANGE	ROD	VARILLA
D2799		5131285	1	ESTREMITA	EXTREMITE	ENDE	END	EXTREMO
D2790		5131625	1	ESTREMITA D	EXTREMITE	ENDE	END	EXTREMO
D2790		5131626	1	ESTREMITA S	EXTREMITE	ENDE	END	EXTREMO
D2790		5131627	1	ESTREMITA D 3.CAT.	EXTREMITE	ENDE	END	EXTREMO
D2790		5131628	1	ESTREMITA S 3.CAT.	EXTREMITE	ENDE	END	EXTREMO
D2795		5131745	1	DISTANZIALE (01)-(02)	ENTRETOISE	ABSTANDSTUECK	SPACER	SEPARADOR



1180-1180 DT
01 02

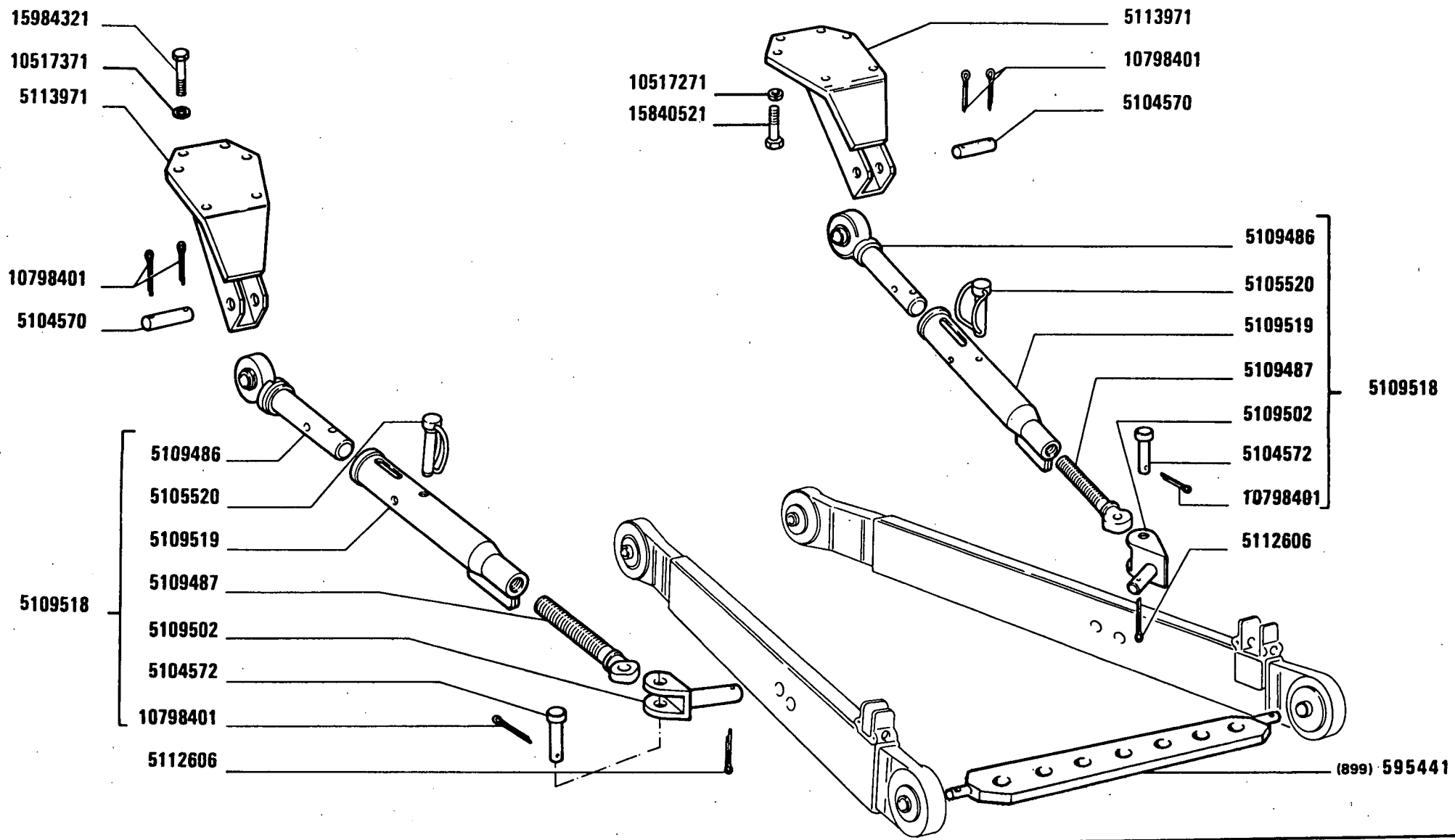
DISPOSITIVO ATTACCO ATTREZZI

Dispositif d'attelage des outils
Anhängevorrichtung

Implement Carrier
Enganche de los útiles

E2.35

MODIF	ANT.MODIF	N. ORDIN.	Q.	DENOMINAZIONE	DESIGNATION	BENENNUNG	DESCRIPTION	DENOMINACIONES
D2795		5131746	1	GUARNIZIONE DI TENUTA (01)-(02)	JOINT	DICHTUNG	GASKET	JUNTA
D2790		5133857	2	ESTREMITA	EXTREMITÉ	ENDE	END	EXTREMO
		9957417	1	MOLLA	RESSORT	FEDER	SPRING	RESORTE
		9957418	1	COPIGLIA	GOUPILLE FENDUE	SPLINT	SPLIT PIN	PASADOR ABIERTO
		9957424	1	MORSETTO	COLLIER	KLEMME	CLAMP	COLLAR
		9958898	2	CAMMA (922)	CAME	NOCKEN	CAM	LEVA
		9958899	2	LEVA (922)	LEVIER	HEBEL	LEVER	PALANCA
		9958900	2	MOLLA (922)	RESSORT	FEDER	SPRING	RESORTE
		9958901	2	NOTTOLINO (922)	CLIQUET	KLINKE	PAWL	SEGURO
		9958902	2	MOLLA (922)	RESSORT	FEDER	SPRING	RESORTE
		9958903	2	VITE (922)	VIS	SCHRAUBE	SCREW	TORNILLO
		9958904	2	DADO (922)	ECROU	MUTTER	NUT	TUERCA
		9958906	3	MORSETTO (922)	COLLIER	KLEMME	CLAMP	COLLAR
		9958908	2	SPINA (922) 2A CAT.	GOUPILLE	STIFT	PIN	PASADOR
		9958910	2	SPINA (922) 3A CAT.	GOUPILLE	STIFT	PIN	PASADOR
		9958912	1	LEVA (922)	LEVIER	HEBEL	LEVER	PALANCA
		9958913	1	SPINA (922)	GOUPILLE	STIFT	PIN	PASADOR
		9958914	1	PERNO (922)	AXE	BOLZEN	PIN	EJE
		9958915	1	MOLLA (922)	RESSORT	FEDER	SPRING	RESORTE
		9958916	1	MANIGLIA (922)	POIGNEE	GRIFF	HANDLE	MANECILLA
		9958917	1	MOLLA (922)	RESSORT	FEDER	SPRING	RESORTE
		9958918	1	ASTA FILETTATA D (922)	TIGE FILETEE	STANGE	ROD	TORNILLO
		9958919	1	ASTA FILETTATA S (922)	TIGE FILETEE	STANGE	ROD	TORNILLO
		9958921	2	COPIGLIA (922)	GOUPILLE FENDUE	SPLINT	SPLIT PIN	PASADOR ABIERTO
		9958934	1	ASTA FILETTATA	TIGE FILETEE	STANGE	ROD	TORNILLO
		9958935	3	MORSETTO	COLLIER	KLEMME	CLAMP	COLLAR
		9958936	2	SPINA CAT.2A	GOUPILLE	STIFT	PIN	PASADOR
		9958937	2	SPINA CAT.3A	GOUPILLE	STIFT	PIN	PASADOR
		9958938	1	PERNO	AXE	BOLZEN	PIN	EJE
		9958939	1	LEVA	LEVIER	HEBEL	LEVER	PALANCA
		9958940	1	MOLLA	RESSORT	FEDER	SPRING	RESORTE
		9958941	1	DADO	ECROU	MUTTER	NUT	TUERCA
		9958942	3	SPINA	GOUPILLE	STIFT	PIN	PASADOR
		9958943	1	MOLLA	RESSORT	FEDER	SPRING	RESORTE
		9958944	1	ROSETTA	RONDELLE	SCHEIBE	WASHER	ARANDELA
		9958945	1	VITE	VIS	SCHRAUBE	SCREW	TORNILLO
		9958946	2	LEVA	LEVIER	HEBEL	LEVER	PALANCA



(899) 595441

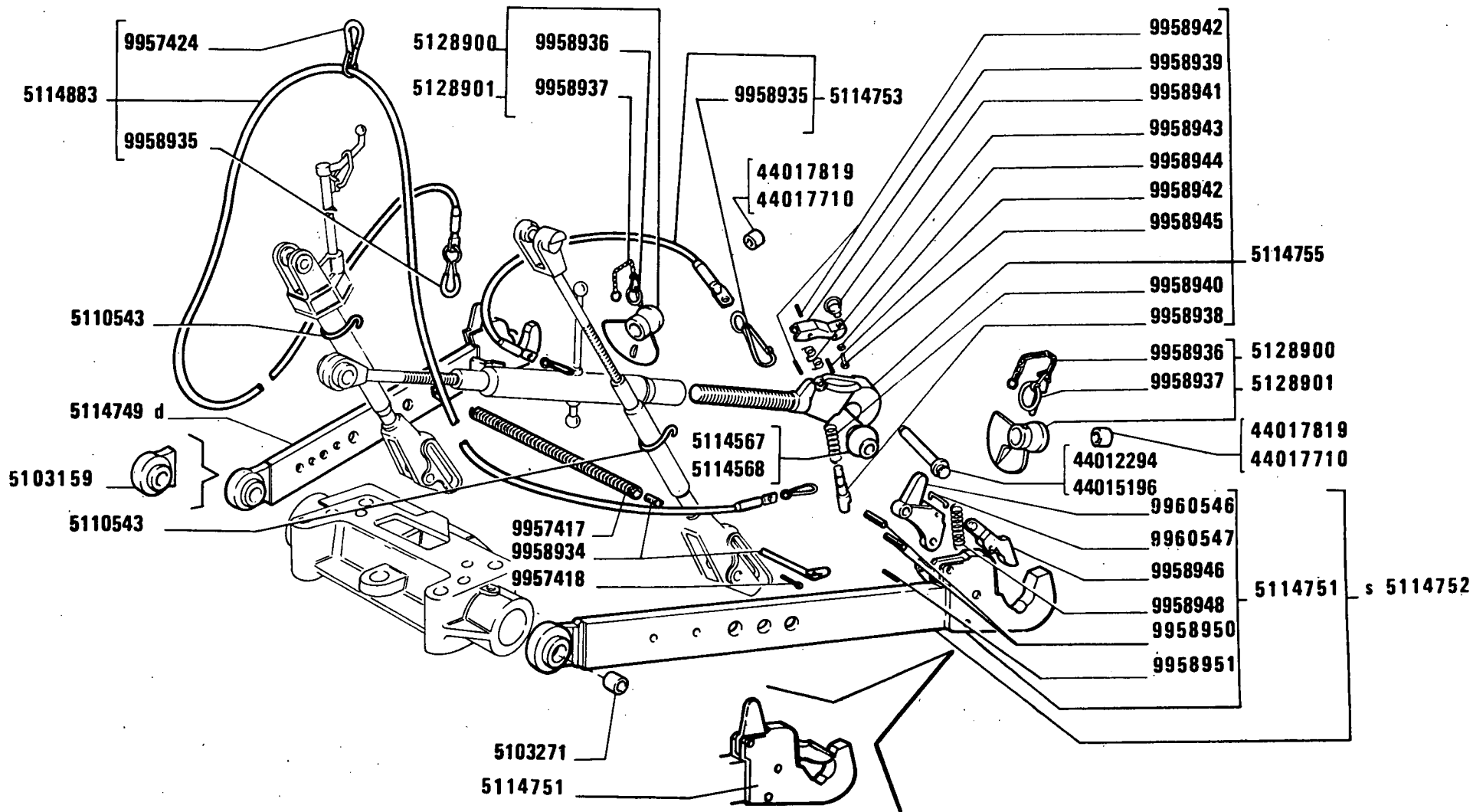
1180-1180 DT
01 02

DISPOSITIVO ATTACCO ATTREZZI
Dispositif d'attelage des outils
Anhängevorrichtung

Implement Carrier
Eganche de los útiles

E2.35

MODIF	ANT.MODIF	N. ORDIN.	Q.	DENOMINAZIONE	DESIGNATION	BENENNUNG	DESCRIPTION	DENOMINACIONES
		9958947	2	LEVA	LEVIER	HEBEL	LEVER	PALANCA
		9958948	2	MOLLA	RESSORT	FEDER	SPRING	RESORTE
		9958949	2	FERMAGLIO	AGRAFE	KLEMMSTUECK	CLIP	SUJETADOR
		9958950	4	SPINA	GOUPILLE	STIFT	PIN	PASADOR
		9958951	2	SPINA	GOUPILLE	STIFT	PIN	PASADOR
		9960546	1	SPINA (922)	GOUPILLE	STIFT	PIN	PASADOR
		9960547	1	LEVA (922)	LEVIER	HEBEL	LEVER	PALANCA
D2790		9960593	1	VITE	VIS	SCHRAUBE	SCREW	TORNILLO
D2790		9960594	1	BOCCOLA	DOUILLE	BUECHSE	BUSH	CASQUILLO
D2790		9960595	1	DADO	ECROU	MUTTER	NUT	TUERCA
D2790		9960596	1	MOLLA	RESSORT	FEDER	SPRING	RESORTE
D2790		9960597	1	PERNO	AXE	BOLZEN	PIN	EJE
D2790		9960598	1	POMELLO	BOUTON	KNEBELGRIFF	KNOB	BOTON
D2790		9960599	1	SPINA	GOUPILLE	STIFT	PIN	PASADOR
		10279560	1	GUARNIZIONE	GARNITURE	UNTERLAGE	LINING	FORRO
		10305171	1	TAPPO (901)	BOUCHON	STOPFEN	PLUG	TAPON
		10516471	2	ROSETTA	RONDELLE	SCHEIBE	WASHER	ARANDELA
		10516471	2	ROSETTA (819)	RONDELLE	SCHEIBE	WASHER	ARANDELA
		10516671	1	ROSETTA	RONDELLE	SCHEIBE	WASHER	ARANDELA
		10517271	6	ROSETTA	RONDELLE	SCHEIBE	WASHER	ARANDELA
		10517371	8	ROSETTA DI SICUREZZA	RONDELLE FREIN	SICHERUNGSRING	LOCKWASHER	ARANDELA DE FRENO
		10571971	4	ROSETTA DI SICUREZZA (901)	RONDELLE FREIN	SICHERUNGSRING	LOCKWASHER	ARANDELA DE FRENO
		10571971	4	ROSETTA DI SICUREZZA (819)	RONDELLE FREIN	SICHERUNGSRING	LOCKWASHER	ARANDELA DE FRENO
		10572171	4	ROSETTA DI SICUREZZA (901)	RONDELLE FREIN	SICHERUNGSRING	LOCKWASHER	ARANDELA DE FRENO
		10615371	1	ROSETTA	RONDELLE	SCHEIBE	WASHER	ARANDELA
		10735001	4	COPIGLIA	GOUPILLE FENDUE	SPLINT	SPLIT PIN	PASADOR ABIERTO
		10797801	1	COPIGLIA (882)(884)	GOUPILLE FENDUE	SPLINT	SPLIT PIN	PASADOR ABIERTO
		10797801	1	COPIGLIA (884)	GOUPILLE FENDUE	SPLINT	SPLIT PIN	PASADOR ABIERTO
		10798401	5	COPIGLIA	GOUPILLE FENDUE	SPLINT	SPLIT PIN	PASADOR ABIERTO
		11065976	4	ANELLO DI SICUREZZA	ARRETOIR	SICHERUNGSRING	LOCKRING	ANILLO DE FRENO
		11270460	2	ROSETTA (882)(884)	RONDELLE	SCHEIBE	WASHER	ARANDELA
		11270460	2	ROSETTA (884)	RONDELLE	SCHEIBE	WASHER	ARANDELA
		11390521	1	VITE (901)	VIS	SCHRAUBE	SCREW	TORNILLO
		12605279	1	ROSETTA	RONDELLE	SCHEIBE	WASHER	ARANDELA
C2790		13407211	2	INGRASSATORE	GRAISSEUR	SCHMIERNIPPEL	FITTING	ENGRASADOR



(922)

1180-1180 DT

01 02

DISPOSITIVO ATTACCO ATTREZZI (Waltersheid)

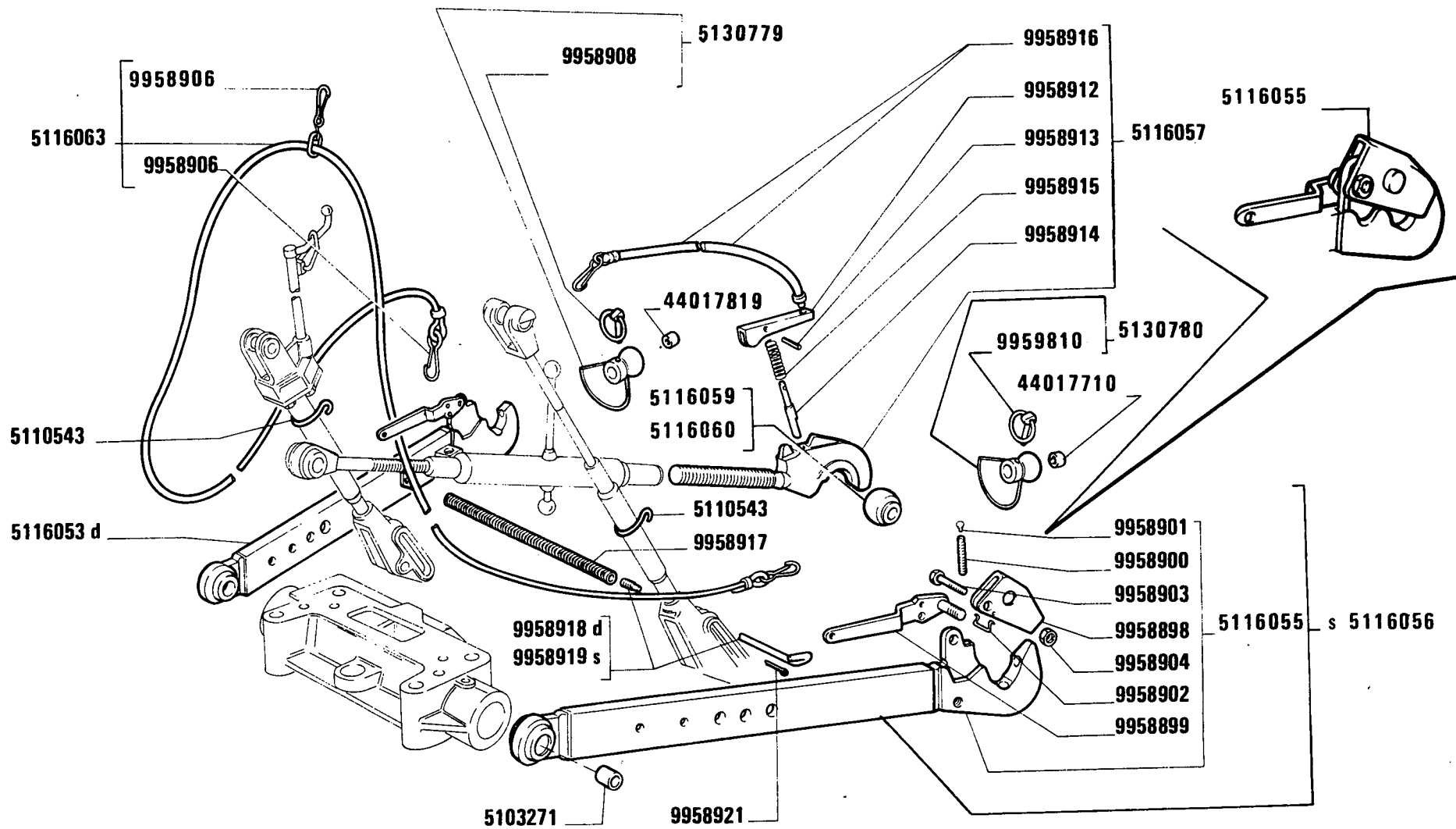
*Dispositif d'attelage des outils
Anhängavorrichtung*

*Implement Carrier
Enganche de los útiles*

E2.35

6

MODIF	ANT.MODIF	N. ORDIN.	Q.	DENOMINAZIONE	DESIGNATION	BENENNUNG	DESCRIPTION	DENOMINACIONES
		13407211	3	INGRASSATORE	GRAISSEUR	SCHMIERNIPPEL	FITTING	ENGRASADOR
C2790		14164770	6	SPINA	GOUPILLE	STIFT	PIN	PASADOR
		14176770	1	SPINA	GOUPILLE	STIFT	PIN	PASADOR
		14601470	1	SPINA	GOUPILLE	STIFT	PIN	PASADOR
		14604670	1	SPINA	GOUPILLE	STIFT	PIN	PASADOR
		15540221	1	VITE (819)	VIS	SCHRAUBE	SCREW	TORNILLO
		15540821	1	VITE	VIS	SCHRAUBE	SCREW	TORNILLO
		15541121	2	VITE	VIS	SCHRAUBE	SCREW	TORNILLO
		15541221	4	VITE (901)	VIS	SCHRAUBE	SCREW	TORNILLO
		15840521	6	VITE	VIS	SCHRAUBE	SCREW	TORNILLO
		15896211	2	DADO	ECROU	MUTTER	NUT	TUERCA
		15896211	2	DADO (819)	ECROU	MUTTER	NUT	TUERCA
		15896411	1	DADO	ECROU	MUTTER	NUT	TUERCA
		15984321	8	VITE	VIS	SCHRAUBE	SCREW	TORNILLO
		15985821	8	VITE	VIS	SCHRAUBE	SCREW	TORNILLO
		16043421	1	VITE	VIS	SCHRAUBE	SCREW	TORNILLO
		16043821	2	VITE	VIS	SCHRAUBE	SCREW	TORNILLO
		16044021	2	VITE	VIS	SCHRAUBE	SCREW	TORNILLO
D2799		16103621	1	DADO	ECROU	MUTTER	NUT	TUERCA
		16105011	2	DADO	ECROU	MUTTER	NUT	TUERCA
		44000426	2	SPINA	GOUPILLE	STIFT	PIN	PASADOR
		44000426	1	SPINA (884)	GOUPILLE	STIFT	PIN	PASADOR
		44012292	1	ANELLO (884)	BAGUE	RING	RING	ANILLO
		44012292	2	ANELLO	BAGUE	RING	RING	ANILLO
		44012294	1	PERNO (922)	AXE	BOLZEN	PIN	EJE
		44012294	1	PERNO 2A CAT. (884)	AXE	BOLZEN	PIN	EJE
		44012299	1	CATENELLA (884)	CHAINETTE	KETTE	CHAIN	CADENA
		44012299	2	CATENELLA	CHAINETTE	KETTE	CHAIN	CADENA
C2790		44012763	2	ARRESTO	BUTEE	ANSCHLAG	STOP	TOPE
C2790		44012764	2	MOLLA	RESSORT	FEDER	SPRING	RESORTE
C2790		44012765	4	PERNO	AXE	BOLZEN	PIN	EJE
		44015196	1	PERNO (922)	AXE	BOLZEN	PIN	EJE
		44017370	4	PERNO	AXE	BOLZEN	PIN	EJE
		44017370	1	PERNO (884)	AXE	BOLZEN	PIN	EJE
		44017370	1	PERNO (884)(882)	AXE	BOLZEN	PIN	EJE
		44017673	1	TIRANTE D	TIRANT	STANGE	ROD	VARILLA
		44017673	1	TIRANTE FILETTATO (884)	TIRANT	SPANNBOLZEN	TIEROD	PERNO



(922)

1180-1180 DT

01 02

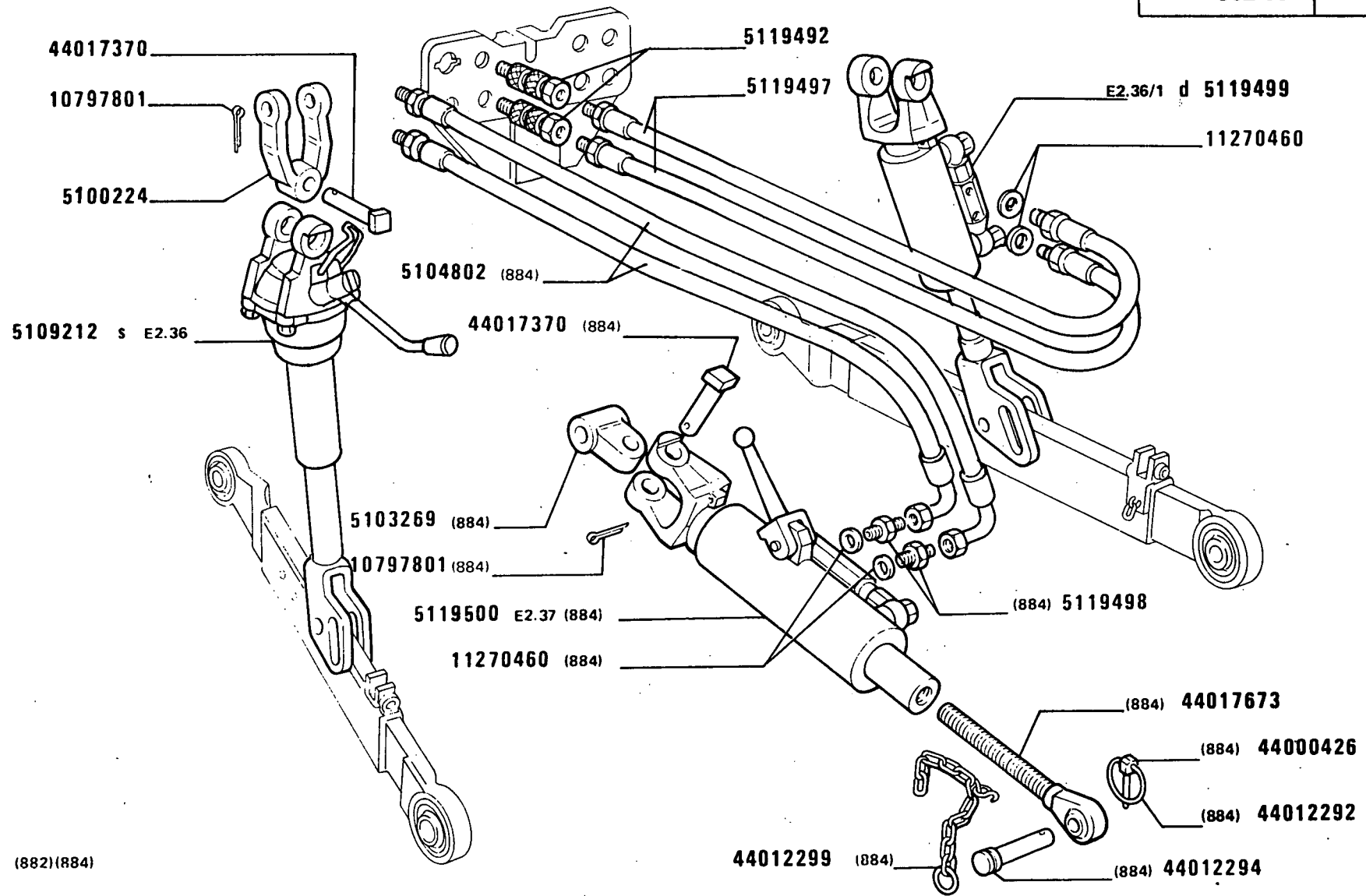
DISPOSITIVO ATTACCO ATTREZZI (C.B.M.)

Dispositif d'attelage des outils
Anhängevorrichtung

Implement Carrier
Enganche de los útiles

E2.35

MODIF	ANT. MODIF	N. ORDIN.	Q.	DENOMINAZIONE	DESIGNATION	BENENNUNG	DESCRIPTION	DENOMINACIONES
		44017710	2	BOCCOLA (922) 3. CAT.	DOUILLE	BUECHSE	BUSH	CASQUILLO
		44017819	2	BOCCOLA (922) 2. CAT.	DOUILLE	BUECHSE	BUSH	CASQUILLO
		44018501	1	TIRANTE	TIRANT	STANGE	ROD	VARILLA
		44018506	1	PUNTONE D (829)	ETAI	STREBE	STRUT	TORNAPUNTA
		44018507	1	LEVA	LEVIER	HEBEL	LEVER	PALANCA
		44018508	1	SUPPORTO	SUPPORT	LAGER	SUPPORT	SOPORTE
		44018510	1	STAFFA	ETRIER	HALTER	BRACKET	SOPORTE
C2790		44018642	1	TIRANTE D	TIRANT	STANGE	ROD	VARILLA
C2790		44018644	1	TIRANTE S	TIRANT	STANGE	ROD	VARILLA
C2790		44018646	1	ESTREMITA D (829)	EXTREMITE	ENDE	END	EXTREMO
C2790		44018648	1	ESTREMITA S (829)	EXTREMITE	ENDE	END	EXTREMO
		44019067	1	STAFFA	ETRIER	HALTER	BRACKET	SOPORTE
		44019090	2	DISTANZIALE	ENTRETOISE	ABSTANDSTUECK	SPACER	SEPARADOR



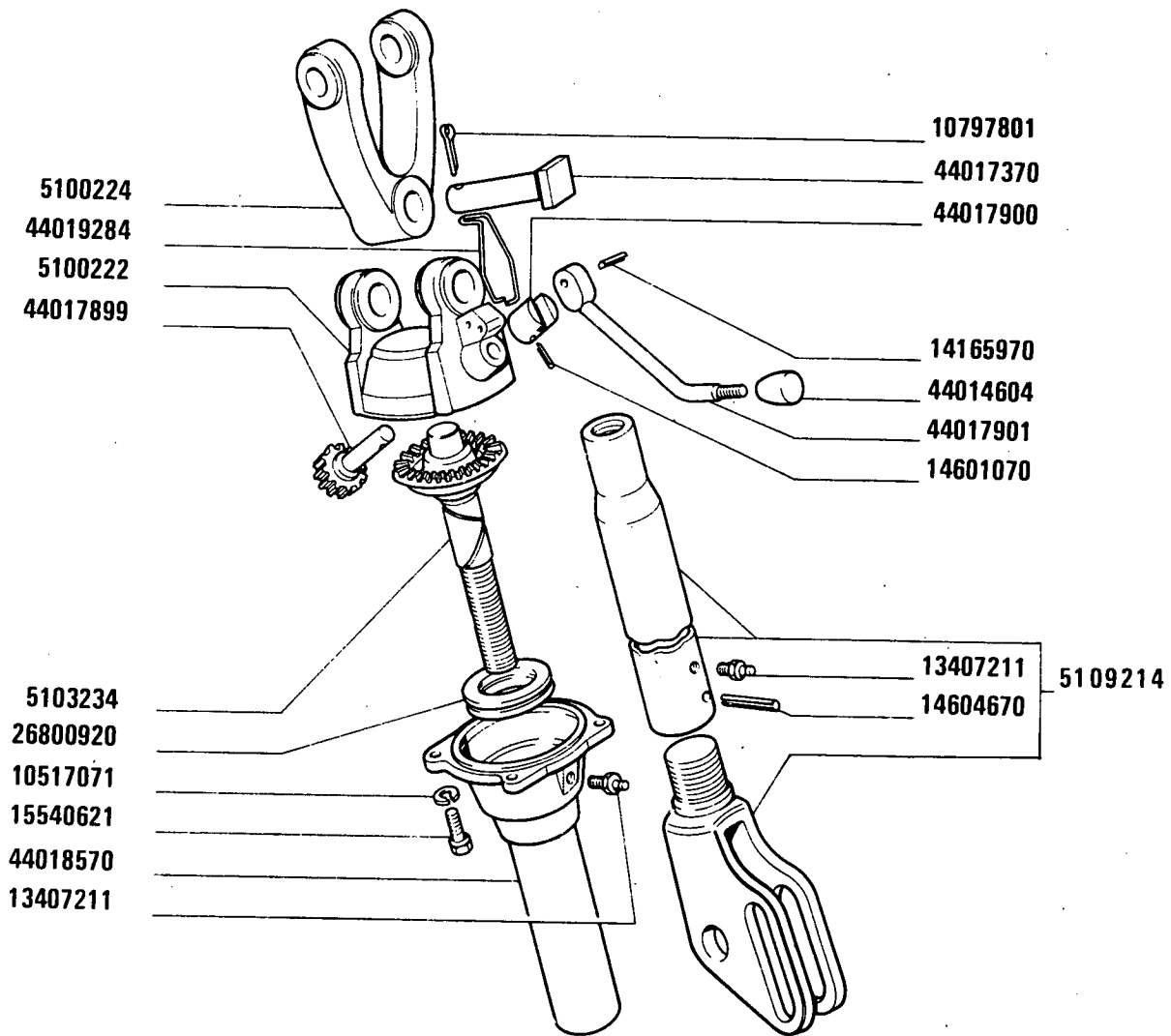
1180-1180 DT
01 02

DISPOSITIVO ATTACCO ATTREZZI

*Dispositif d'attelage des outils
Anhängenvorrichtung*

*Implement carrier
Enganche de los útiles*

E2.35



1180-1180 DT

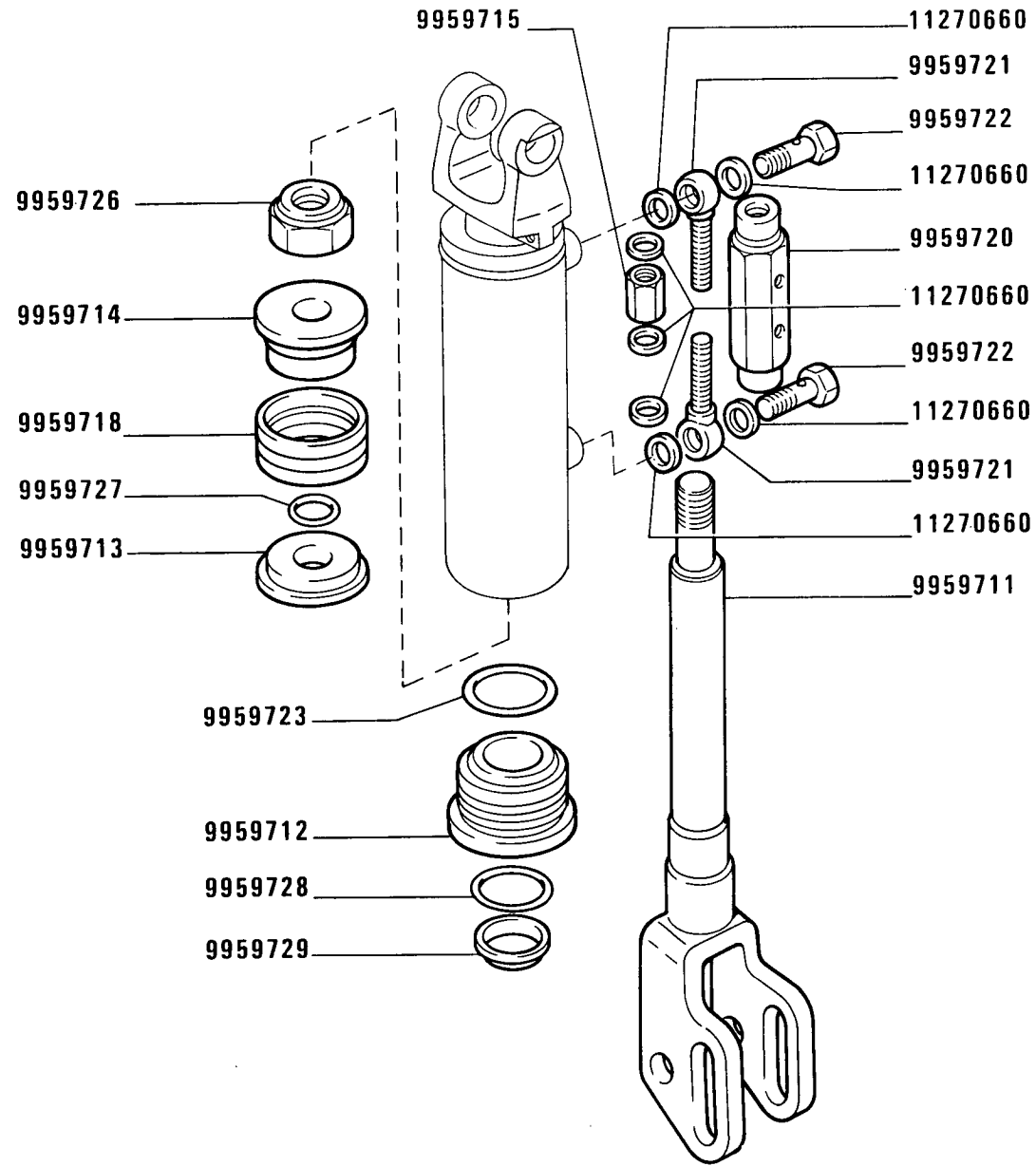
01 02

TIRANTE REGISTRABILE 5109212

Tirant réglable
Verstellbare Hubstrebe

Adjustable Tierod
Montante regulable

MODIF	ANT. MODIF	N. ORDIN.	Q.	DENOMINAZIONE	DESIGNATION	BENENNUNG	DESCRIPTION	DENOMINACIONES
		5100222	1	SCATOLA	CARTER	GEHAUSE	CASE	CAJA
		5100224	1	FORCELLA	FOURCHE	GABEL	FORK	HORQUILLA
		5103234	1	INGRANAGGIO CONDOTTO	PIGNON CONDUIT	ANGETRIEBENES ZAHNRAD	DRIVEN GEAR	PINON CONDUcido
5109215		5109214	1	TUBO	TUYAU	ROHR	PIPE	TUBO
		10517071	4	ROSETTA	RONDELLE	SCHEIBE	WASHER	ARANDELA
10735001		10797801	1	COPIGLIA	GOUPILLE FENDUE	SPLINT	SPLIT PIN	PASADOR ABIERTO
		13407211	2	INGRASSATORE	GRAISSEUR	SCHMIERNIPPEL	FITTING	ENGRASADOR
		14165970	1	SPINA	GOUPILLE	STIFT	PIN	PASADOR
		14601070	1	SPINA	GOUPILLE	STIFT	PIN	PASADOR
		14604670	1	SPINA	GOUPILLE	STIFT	PIN	PASADOR
		15540621	4	VITE	VIS	SCHRAUBE	SCREW	TORNILLO
		26800920	1	CUSCINETTO	COUSSINET	LAGERSCHALE	BEARING	COJINETE
		44014604	1	IMPUGNATURA	POIGNEE	GRIFF	KNOB	BOTON
		44017370	1	PERNO	AXE	BOLZEN	PIN	EJE
		44017899	1	INGRANAGGIO	PIGNON	ZAHNRAD	GEAR	PINON
		44017900	1	FORCELLINO	FOURCHE	GABEL	FORK	HORQUILLA
		44017901	1	LEVA	LEVIER	HEBEL	LEVER	PALANCA
		44018570	1	COPERCHIO	COUVERCLE	DECKEL	COVER	TAPA
		44019284	1	GANCIO DI TRAINO	CROCHET D'ATTELAGE	ZUGHAKEN	TOW HOOK	ENGANCHE DE REMOL- QUE



(882)(884)

1180-1180 DT

01 02

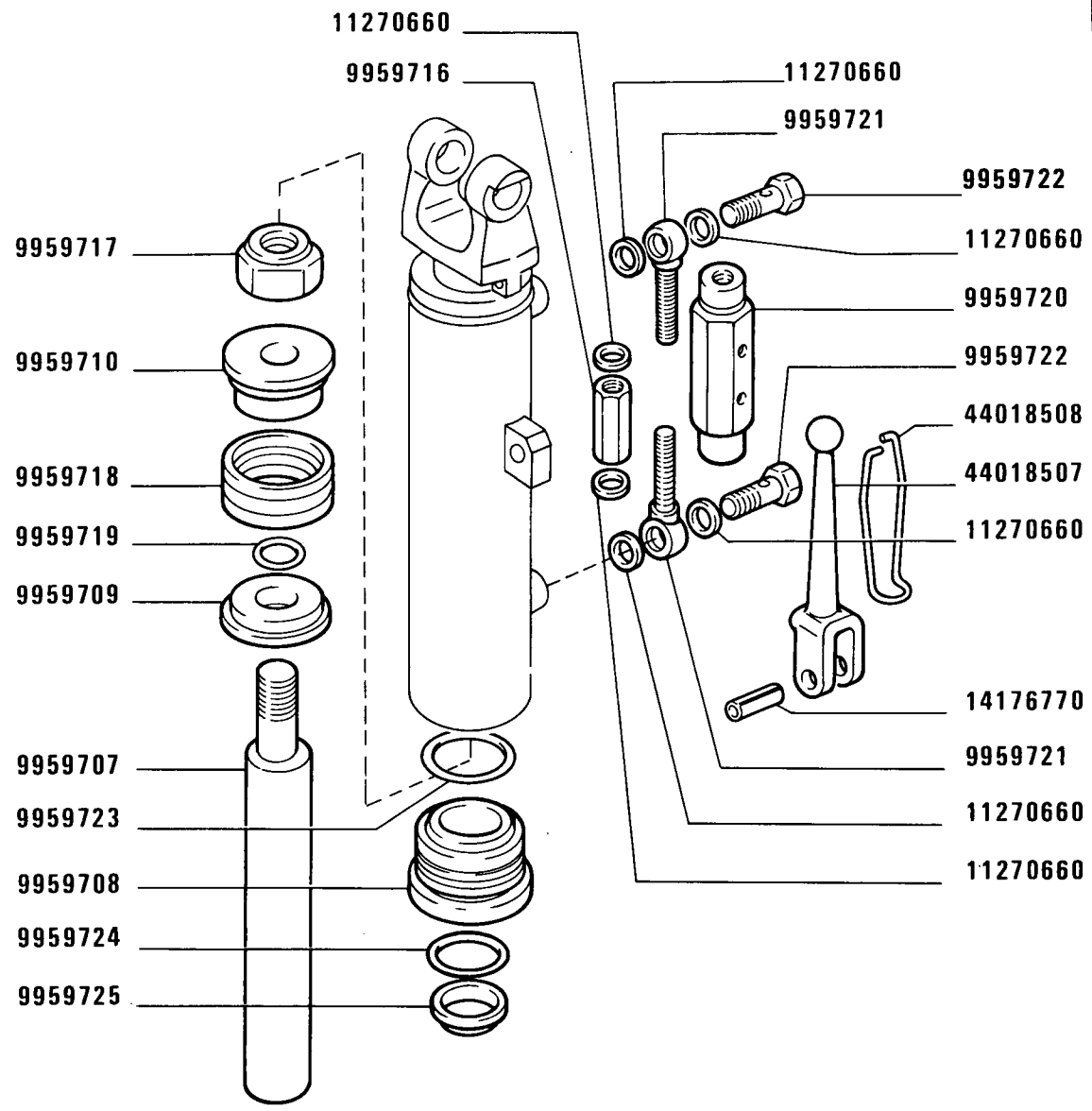
TIRANTE REGISTRABILE 5119499 (Slim)

*Tirant réglable
Verstellb. Hubstrebe*

*Adjustable tierod
Montante regulable*

E2.36/1

MODIF	ANT.MODIF	N. ORDIN.	Q.	DENOMINAZIONE	DESIGNATION	BENENNUNG	DESCRIPTION	DENOMINACIONES
		9959711	1	STELO	TIGE	STANGE	ROD	VARILLA
		9959712	1	CILINDRO	CYLINDRE	ZYLINDER	CYLINDER	CILINDRO
		9959713	1	FLANGIA	BRIDE	FLANSCH	FLANGE	BRIDA
		9959714	1	PISTONCINO	PISTON	STOESSEL	PLUNGER	EMBOLO
		9959715	1	RACCORDO	RACCORD	STUTZEN	CONNECTION	RACOR
		9959718	1	GUARNIZIONI DI TENUTA	JOINTS	DICHTUNGEN	GASKETS	JUNTAS
		9959720	1	VALVOLA	SOUPAPE	VENTIL	VALVE	VALVULA
		9959721	2	RACCORDO	RACCORD	STUTZEN	CONNECTION	RACOR
		9959722	2	BOCCHETTONE	VIS CREUSE	HOHLSCHRAUBE	UNION	BOQUILLA
		9959723	1	ANELLO DI TENUTA	JOINT D'ETANCHEITE	DICHTRING	SEAL	JUNTA HERMETICA
		9959726	1	DADO	ECROU	MUTTER	NUT	TUERCA
		9959727	1	ANELLO DI TENUTA	JOINT D'ETANCHEITE	DICHTRING	SEAL	JUNTA HERMETICA
		9959728	1	ANELLO DI TENUTA	JOINT D'ETANCHEITE	DICHTRING	SEAL	JUNTA HERMETICA
		9959729	1	ANELLO	BAGUE	RING	RING	ANILLO
		11270660	7	ROSETTA DI SICUREZZA	RONDELLE FREIN	SICHERUNGSRING	LOCKWASHER	ARANDELA DE FRENO



(884)

1180-1180 DT

01 02

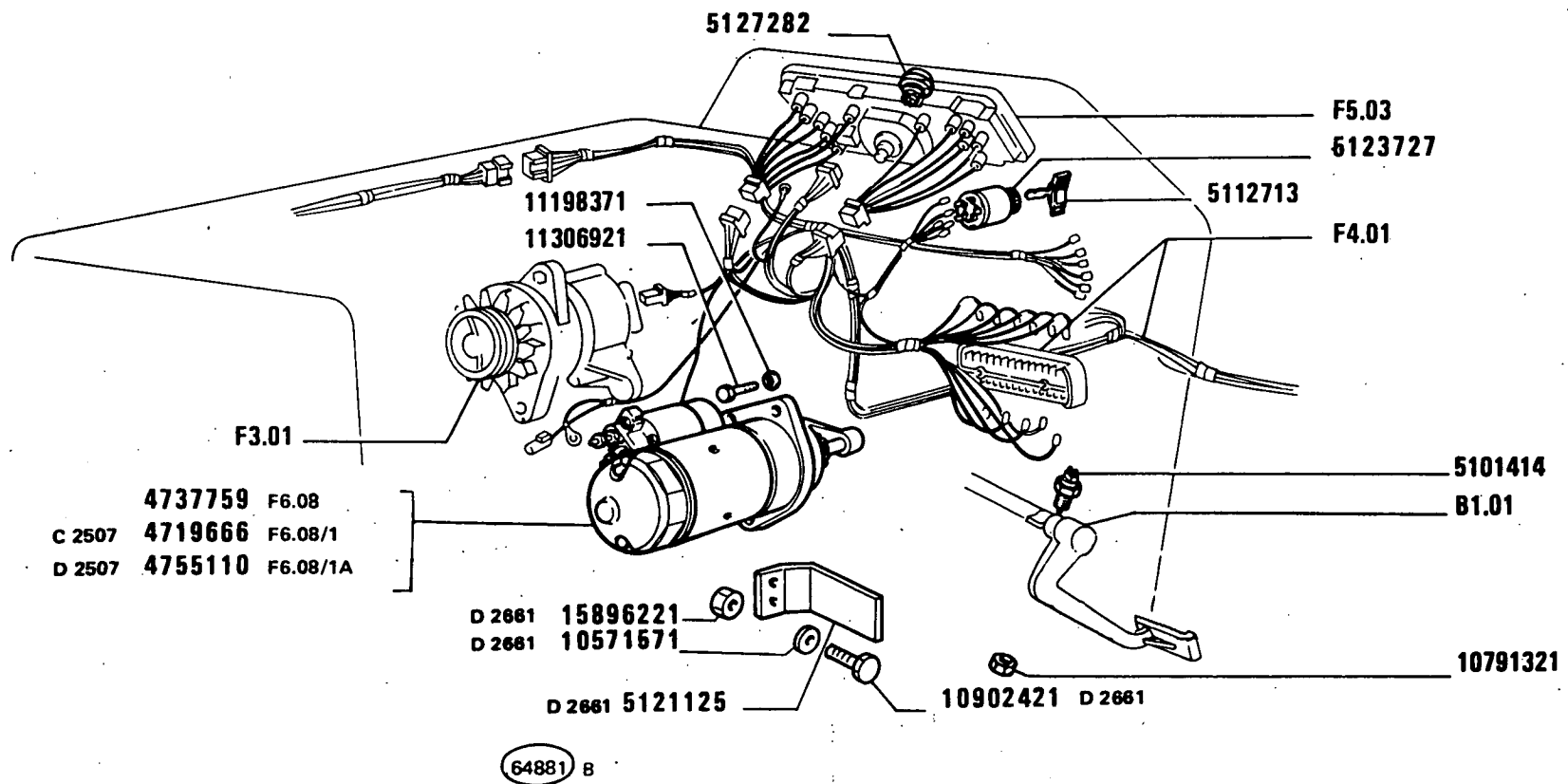
PUNTONE IDRAULICO 5119500 (Slim)

*Tirant hydraulique
Hydraulische Zuganker*

*Hydraulic tierod
Tirante hidraulico*

E2.37

MODIF	ANT.MODIF	N. ORDIN.	Q.	DENOMINAZIONE	DESIGNATION	BENENNUNG	DESCRIPTION	DENOMINACIONES
		9959707	1	COPPA OLIO	CARTER A HUILE	OELWANNE	OIL SUMP	CARTER DE ACEITE
		9959708	1	CILINDRO	CYLINDRE	ZYLINDER	CYLINDER	CILINDRO
		9959709	1	FLANGIA	BRIDE	FLANSCH	FLANGE	BRIDA
		9959710	1	PISTONCINO	PISTON	STOESSEL	PLUNGER	EMBOLO
		9959716	2	RACCORDO	RACCORD	STUTZEN	CONNECTION	RACOR
		9959717	1	DADO	ECROU	MUTTER	NUT	TUERCA
		9959718	1	GUARNIZIONI DI TENUTA	JOINTS	DICHTUNGEN	GASKETS	JUNTAS
		9959719	1	ANELLO DI TENUTA	JOINT D'ETANCHEITE	DICHTRING	SEAL	JUNTA HERMETICA
		9959720	1	VALVOLA	SOUPAPE	VENTIL	VALVE	VALVULA
		9959721	2	RACCORDO	RACCORD	STUTZEN	CONNECTION	RACOR
		9959722	2	BOCCHETTONE	VIS CREUSE	HOHLSCHRAUBE	UNION	BOQUILLA
		9959723	1	ANELLO DI TENUTA	JOINT D'ETANCHEITE	DICHTRING	SEAL	JUNTA HERMETICA
		9959724	1	ANELLO DI TENUTA	JOINT D'ETANCHEITE	DICHTRING	SEAL	JUNTA HERMETICA
		9959725	1	ANELLO DI SICUREZZA	ARRETOIR	SICHERUNGSRING	LOCKRING	ANILLO DE FRENO
		11270660	8	ROSETTA DI SICUREZZA	RONDELLE FREIN	SICHERUNGSRING	LOCKWASHER	ARANDELA DE FRENO
		14176770	1	SPINA	GOUPILLE	STIFT	PIN	PASADOR
		44018507	1	LEVA	LEVIER	HEBEL	LEVER	PALANCA
		44018508	1	SPINA	GOUPILLE	STIFT	PIN	PASADOR



1180-1180 DT

01 02

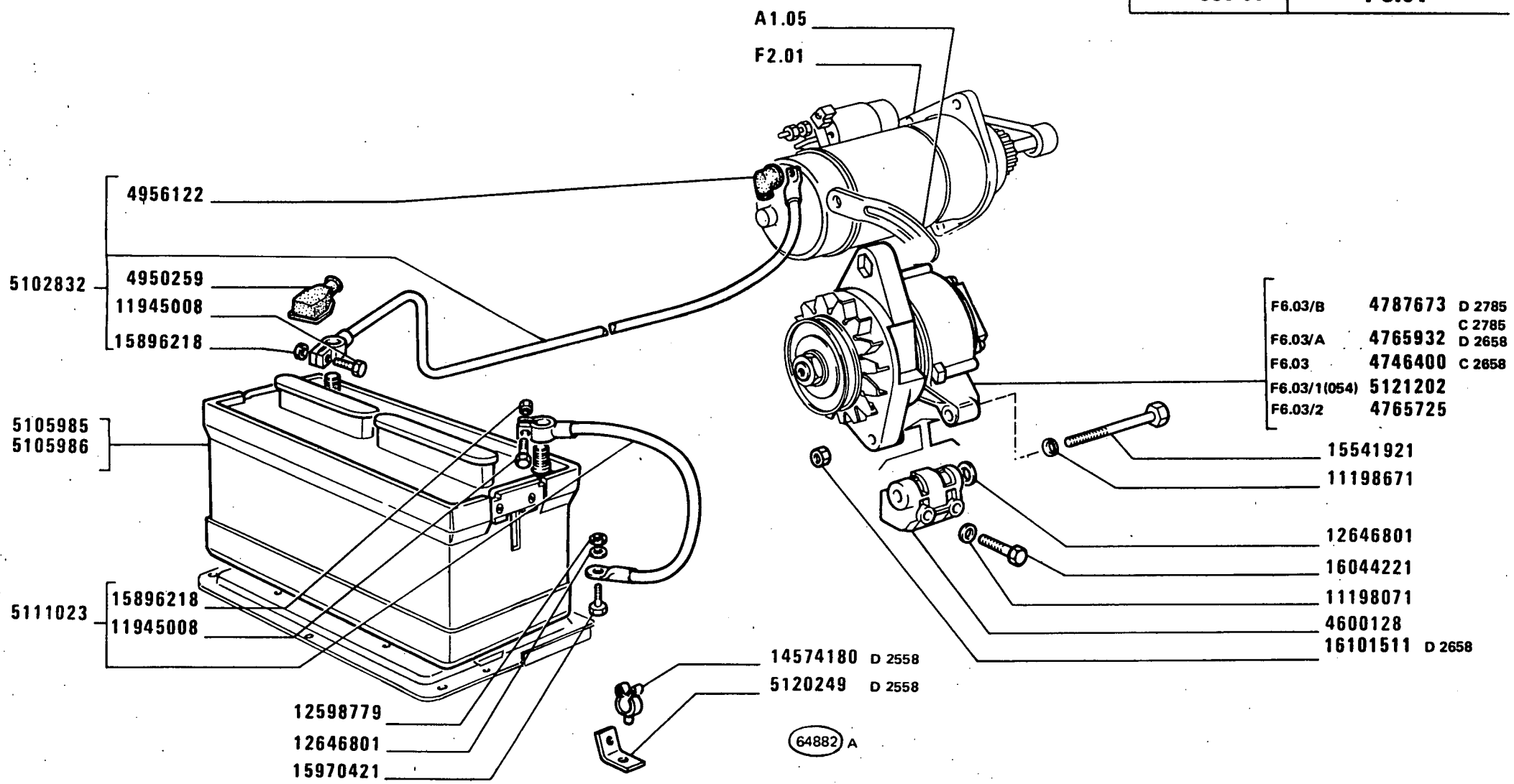
AVVIAMENTO MOTORE

*Lancement du moteur
Anlassen des Motors*

*Engine Starting Equipment
Arranque del motor*

F2.01

MODIF	ANT. MODIF	N. ORDIN.	Q.	DENOMINAZIONE	DESIGNATION	BENENNUNG	DESCRIPTION	DENOMINACIONES
C2507		4719666	1	MOTORINO DI AVVIAMENTO COMPL.	DEMARREUR	ANLASSER	STARTER MOTOR	MOTOR DE ARRANQUE
	4713806	4737759	1	MOTORINO DI AVVIAMENTO COMPL.	DEMARREUR	ANLASSER	STARTER MOTOR	MOTOR DE ARRANQUE
D2507		4755110	1	MOTORINO DI AVVIAMENTO COMPL.	DEMARREUR	ANLASSER	STARTER MOTOR	MOTOR DE ARRANQUE
		5101414	1	INTERRUTTORE	INTERRUPTEUR	SCHALTER	SWITCH	INTERRUPTOR
		5112713	1	CHIAVE	CLE	SCHLUESSEL	WRENCH	LLAVE
D2661		5121125	1	PIASTRA	PLAQUE	PLATTE	PLATE	PLACA
	5112124	5123727	1	COMMUTATORE	COMMUTATEUR	SCHALTER	SWITCH	CONMUTADOR
	4998876	5127282	1	INTERRUTTORE	INTERRUPTEUR	SCHALTER	SWITCH	INTERRUPTOR
D2661		10571571	1	ROSETTA	RONDELLE	SCHEIBE	WASHER	ARANDELA
	10791311	10791321	1	DADO	ECROU	MUTTER	NUT	TUERCA
D2661		10902421	1	VITE	VIS	SCHRAUBE	SCREW	TORNILLO
		11198371	3	ROSETTA DI SICUREZZA	RONDELLE FREIN	SICHERUNGSRING	LOCKWASHER	ARANDELA DE FRENO
		11306921	3	VITE	VIS	SCHRAUBE	SCREW	TORNILLO
D2661		15896221	1	DADO	ECROU	MUTTER	NUT	TUERCA



1180-1180 DT

01 02

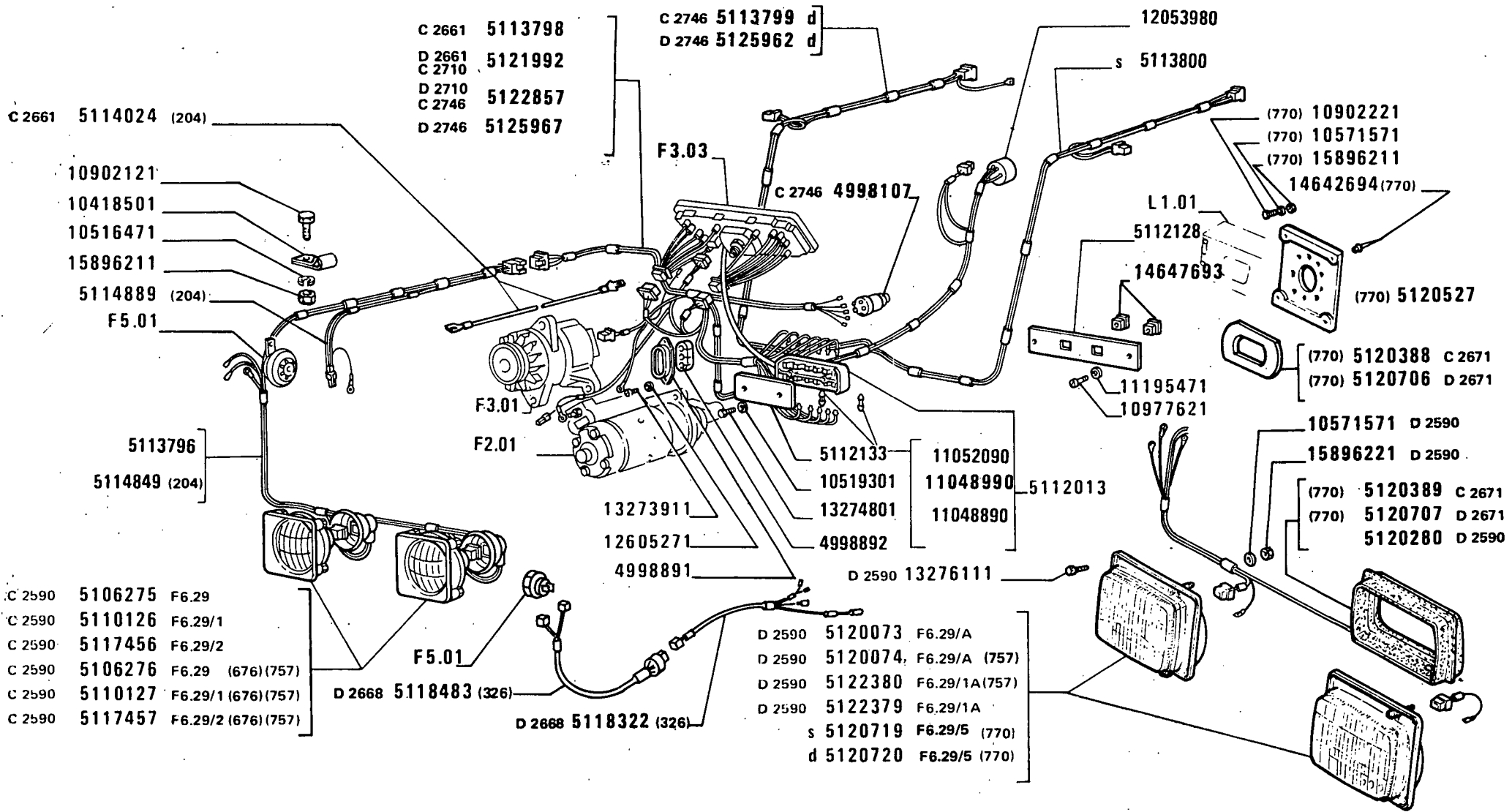
GENERAZIONE DI CORRENTE

*Groupe générateur de courant
Stromerzeugung*

*Current Generating System
Generador de corriente*

F3.01

MODIF	ANT. MODIF	N. ORDIN.	Q.	DENOMINAZIONE	DESIGNATION	BENENNUNG	DESCRIPTION	DENOMINACIONES
C2658		4600128	1	SUPPORTO	SUPPORT	LAGER	SUPPORT	SOPORTE
		4746400	1	ALTERNATORE COMPL.	ALTERNATEUR	DREHSTROMLICHT-MACHINE	ALTERNATOR	ALTERNADOR
D2658		4765725	1	ALTERNATORE COMPL. (BOSCH)	ALTERNATEUR	DREHSTROMLICHT-MACHINE	ALTERNATOR	ALTERNADOR
		4765932	1	ALTERNATORE COMPL. (MARELLI)	ALTERNATEUR	DREHSTROMLICHT-MACHINE	ALTERNATOR	ALTERNADOR
C2785		4787673	1	ALTERNATORE COMPL. (MARELLI)	ALTERNATEUR	DREHSTROMLICHT-MACHINE	ALTERNATOR	ALTERNADOR
D2785			4950259	1	CAPPUCCIO	CAPUCHON	SCHUTZKAPPE	BOOT
			1	CAPPUCCIO	CAPUCHON	SCHUTZKAPPE	BOOT	CAPUCHON
			1	CAVO COMPL.	CABLE	LEITUNG	CABLE	CABLE
			1	BATTERIA	BATTERIE	BATTERIE	BATTERY	BATERIA
			1	BATTERIA	BATTERIE	BATTERIE	BATTERY	BATERIA
D2558	4950255	5111023	1	-CLIMI TROPICALI CAVO COMPL.	-CLIMAT TROPICAL CABLE	TROPENKLIMA LEITUNG	TROPICAL CLIMATES CABLE	CLIMAS TROPICALES CABLE
		5120249	1	PIASTRINA	PLAQUETTE	PLAETTCHEN	PLATE	PLACA
		5121202	1	ALTERNATORE COMPL. (054)	ALTERNATEUR	DREHSTROMLICHT-MACHINE	ALTERNATOR	ALTERNADOR
		11198071	2	ROSETTA	RONDELLE	SCHEIBE	WASHER	ARANDELA
		11198671	1	ROSETTA DI SICUREZZA	RONDELLE FREIN	SICHERUNGSRING	LOCKWASHER	ARANDELA DE FRENO
		11945008	2	VITE	VIS	SCHRAUBE	SCREW	TORNILLO
		12598779	1	ROSETTA	RONDELLE	SCHEIBE	WASHER	ARANDELA
D2558		12646801	2	ROSETTA	RONDELLE	SCHEIBE	WASHER	ARANDELA
		14574180	1	MOLLETTA DI FISSAGGIO	AGRAFE	KLEMMSTUECK	CLIP	SUJETADOR
		15541921	1	VITE	VIS	SCHRAUBE	SCREW	TORNILLO
		15896218	2	DADO	ECROU	MUTTER	NUT	TUERCA
		15970421	1	VITE	VIS	SCHRAUBE	SCREW	TORNILLO
		16044221	2	VITE	VIS	SCHRAUBE	SCREW	TORNILLO
D2658		16101511	1	DADO	ECROU	MUTTER	NUT	TUERCA



1180-1180 DT
01 02

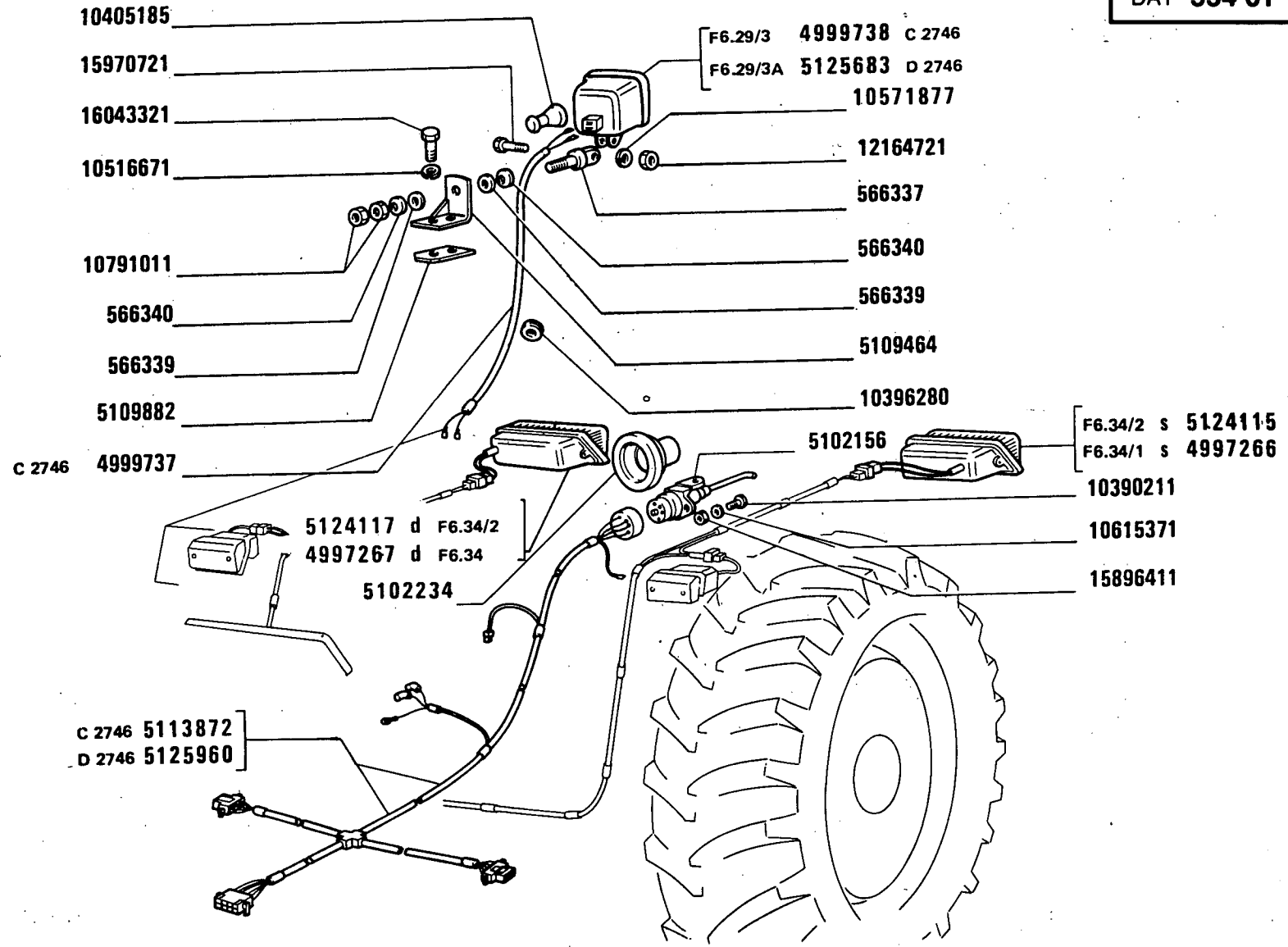
Eclairage
Beleuchtung

ILLUMINAZIONE

Lighting System
Sistema de alumbrado

F4.01

MODIF	ANT.MODIF	N. ORDIN.	Q.	DENOMINAZIONE	DESIGNATION	BENENNUNG	DESCRIPTION	DENOMINACIONES
		566337	1	PERNO	AXE	BOLZEN	PIN	EJE
		566339	2	TASSELLO	TAMPON	BEILAGE	PAD	TACO
		566340	2	SCODELLINO	CUVETTE	TELLERSCHEIBE	CUP	PLATILLO
		4997266	1	FANALE DELLA TARGA COMPL.S	FEU DE PLAQUE	NUMMERNSCHILD- LEUCHTE	NUMBER PLATE LAMP	LAMPARA DE MATRI- CULA
		4997267	1	FANALE DELLA TARGA COMPL.D	FEU DE PLAQUE	NUMMERNSCHILD- LEUCHTE	NUMBER PLATE LAMP	LAMPARA DE MATRI- CULA
C2746		4998107	1	INTERRUPTORE	INTERRUPTEUR	SCHALTER	SWITCH	INTERRUPTOR
		4998891	1	RIPARO	PROTECTION	ABDECKUNG	PROTECTION	DEFENSA
		4998892	1	GUARNIZIONE	GARNITURE	UNTERLAGE	LINING	FORRO
C2746		4999737	1	CAVO	CABLE	LEITUNG	CABLE	CABLE
C2746		4999738	1	PROIETTORE COMPL.	PROJECTEUR	SCHEINWERFER	HEADLAMP	PROYECTOR
		5101936	2	SUPPORTO	SUPPORT	LAGER	SUPPORT	SOPORTE
		5102156	1	GIUNTO MULTIPOLARE	JOINT MULTIPOLAIRE	MEHRPOL.KUPPLUNGS- KOPF	MULTIPOLE CONNECTOR	EMPALME MULTIPOLAR
	5102235	5102234	1	CAPPUCCIO	CAPUCHON	SCHUTZKAPPE	BOOT	CAPUCHON
C2590	5112162	5106275	2	PROIETTORE COMPL.(OLSA)	PROJECTEUR	SCHEINWERFER	HEADLAMP	PROYECTOR
C2590	5112077	5106276	2	PROIETTORE COMPL.(676)(OLSA)(757)	PROJECTEUR	SCHEINWERFER	HEADLAMP	PROYECTOR
		5108266	1	SPINA	GOUPILLE	STIFT	PIN	PASADOR
		5108267	1	PRESA DI CORRENTE	PRISE DE COURANT	STECKDOSE	RECEPTACLE	ENCHUFE DE COR- RIENTE
		5109464	1	STAFFA	ETRIER	HALTER	BRACKET	SOPORTE
		5109513	4	CATADIOTTRO	CATADIOPTRE	RUECKSTRAHLER	REFLEX/REFLECTOR	CATAFAROS
		5109882	1	TASSELLO ELASTICO	TAMPON	GUMMISTUECK	PAD	ALMOHADILLA
C2590	5112162	5110126	2	PROIETTORE COMPL.(SIEM)	PROJECTEUR	SCHEINWERFER	HEADLAMP	PROYECTOR
C2590	5112077	5110127	2	PROIETTORE COMPL.(676)(SIEM)(757)	PROJECTEUR	SCHEINWERFER	HEADLAMP	PROYECTOR
	5112014	5112013	1	SCATOLA DELLE VALVOLE	BOITE A FUSIBLES	SICHERUNGSDOSE	FUSE BOX	CAJA DE FUSIBLES
	5112129	5112128	1	SUPPORTO	SUPPORT	LAGER	SUPPORT	SOPORTE
		5112133	1	PROTEZIONE	PROTECTION	ABDECKUNG	SHIELD	DEFENSA
		5112259	1	FANALE ANTERIORE COMPL.S	LANTERNE AV	VORDERE LEUCHTE	FRONT LAMP	LAMPARA ANTERIOR
		5112261	1	FANALE ANTERIORE COMPL.D	LANTERNE AV	VORDERE LEUCHTE	FRONT LAMP	LAMPARA ANTERIOR
		5113796	1	CAVO	CABLE	LEITUNG	CABLE	CABLE



1180-1180 DT

01 02

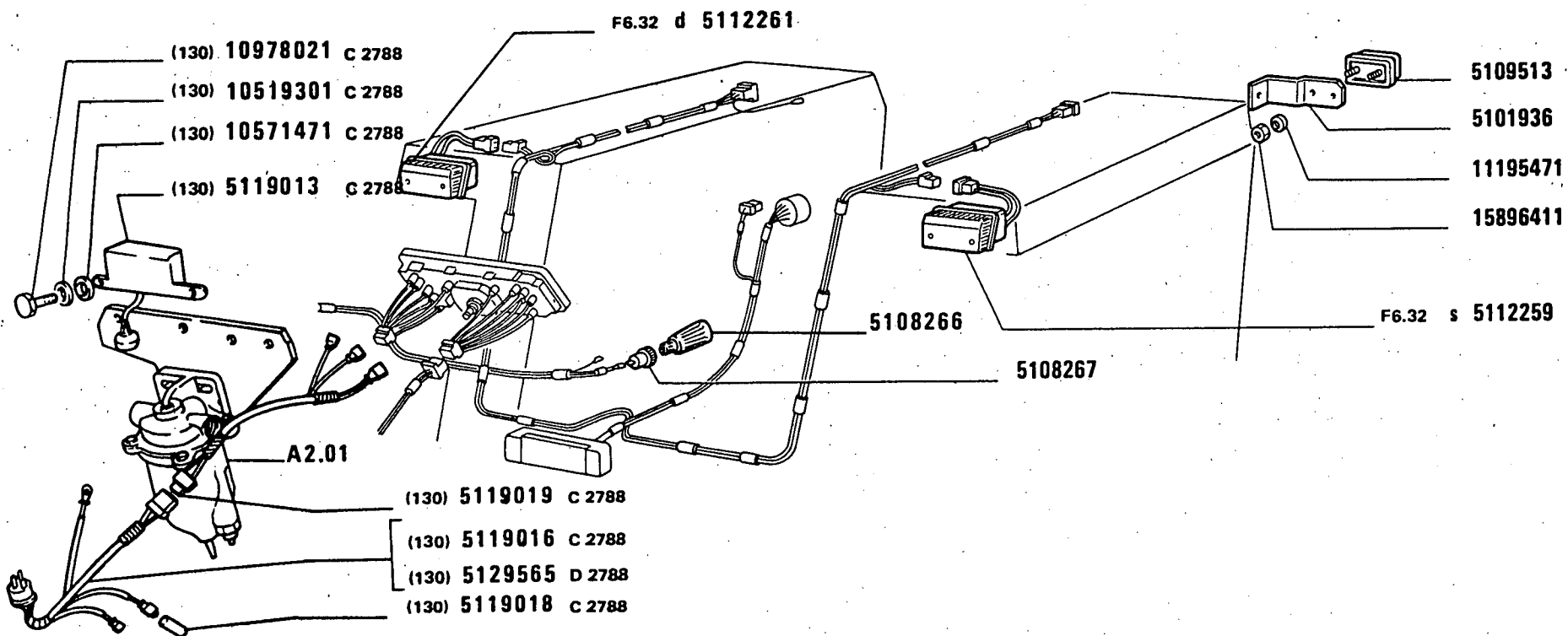
Eclairage
Beleuchtung

ILLUMINAZIONE

Lighting System
Sistema de alumbrado

F4.01

MODIF	ANT.MODIF	N. ORDIN.	Q.	DENOMINAZIONE	DESIGNATION	BENENNUNG	DESCRIPTION	DENOMINACIONES
C2661		5113798	1	CAVO	CABLE	LEITUNG	CABLE	CABLE
C2746		5113799	1	CAVO D	CABLE	LEITUNG	CABLE	CABLE
		5113800	1	CAVO	CABLE	LEITUNG	CABLE	CABLE
C2746		5113872	1	CAVO	CABLE	LEITUNG	CABLE	CABLE
C2661		5114024	1	CAVO (204)	CABLE	LEITUNG	CABLE	CABLE
		5114849	1	CAVO (204)	CABLE	LEITUNG	CABLE	CABLE
		5114889	1	CAVO (204)	CABLE	LEITUNG	CABLE	CABLE
C2590		5117456	2	PROIETTORE COMPL. (ELMA)	PROJECTEUR	SCHEINWERFER	HEADLAMP	PROYECTOR
C2590		5117457	2	PROIETTORE COMPL. (ELMA)(676)(757)	PROJECTEUR	SCHEINWERFER	HEADLAMP	PROYECTOR
D2668		5118322	1	CAVO (326)	CABLE	LEITUNG	CABLE	CABLE
D2668		5118483	1	CAVO (326)	CABLE	LEITUNG	CABLE	CABLE
C2788		5119013	1	CENTRALINA ELETTRONICA (130)	DISPOSITIF DE COM- MANDE ELECTRONIQUE	ELEKTRONENSTEUER- GEHAUSE	ELECTRONIC CONTROL UNIT	CENTRALITA ELEC- TRONICA
C2788		5119016	1	CAVO (130)	CABLE	LEITUNG	CABLE	CABLE
C2788		5119018	1	CAPPUCCIO	CAPUCHON	SCHUTZKAPPE	BOOT	CAPUCHON
C2788		5119019	1	CAVO (130)	CABLE	LEITUNG	CABLE	CABLE
D2590		5120073	2	PROIETTORE COMPL. (ELMA)	PROJECTEUR	SCHEINWERFER	HEADLAMP	PROYECTOR
D2590		5120074	2	PROIETTORE COMPL. (ELMA)(757)	PROJECTEUR	SCHEINWERFER	HEADLAMP	PROYECTOR
D2590		5120280	2	GUARNIZIONE	GARNITURE	UNTERLAGE	LINING	FORRO
C2671		5120388	2	CORNICE (770)	MONTURE	RAHMEN	FRAME	MARCO
C2671		5120389	2	GUARNIZIONE (770)	GARNITURE	UNTERLAGE	LINING	FORRO
		5120527	2	SUPPORTO (770)	SUPPORT	LAGER	SUPPORT	SOPORTE
D2671		5120706	2	CORNICE (770)	MONTURE	RAHMEN	FRAME	MARCO
D2671		5120707	2	GUARNIZIONE (770)	GARNITURE	UNTERLAGE	LINING	FORRO
		5120719	1	PROIETTORE COMPL. (770) S	PROJECTEUR	SCHEINWERFER	HEADLAMP	PROYECTOR
		5120720	1	PROIETTORE COMPL. (770) D	PROJECTEUR	SCHEINWERFER	HEADLAMP	PROYECTOR
D2661		5121992	1	CAVO	CABLE	LEITUNG	CABLE	CABLE
C2710								
D2590		5122379	2	PROIETTORE COMPL. (SIEM)	PROJECTEUR	SCHEINWERFER	HEADLAMP	PROYECTOR
D2590		5122380	2	PROIETTORE COMPL. (SIEM)(757)	PROJECTEUR	SCHEINWERFER	HEADLAMP	PROYECTOR



1180-1180 DT

01 02

Eclairage
Beleuchtung

ILLUMINAZIONE

Lighting System
Sistema de alumbrado

F4.01

MODIF	ANT. MODIF	N. ORDIN.	Q.	DENOMINAZIONE	DESIGNATION	BENENNUNG	DESCRIPTION	DENOMINACIONES
D2710		5122857	1	CAVO	CABLE	LEITUNG	CABLE	CABLE
		5124115	1	FANALE POSTERIORE S COMPL. (COBO)	LANTERNE AR	HINTERE LEUCHTE	TAIL LAMP	LAMPARA POSTERIOR
		5124117	1	FANALE POSTERIORE D COMPL. (COBO)	LANTERNE AR	HINTERE LEUCHTE	TAIL LAMP	LAMPARA POSTERIOR
D2746		5125683	1	PROIETTORE POSTERIORE POST.	PHARE ARRIERE	HINTERER SCHEIN- WERFER	REAR SPOT LAMP.	FARO POSTERIOR
D2746		5125960	1	CAVO D	CABLE	LEITUNG	CABLE	CABLE
D2746		5125962	1	CAVO	CABLE	LEITUNG	CABLE	CABLE
D2746		5125967	1	CAVO	CABLE	LEITUNG	CABLE	CABLE
D2788		5129565	1	CAVO (130)	CABLE	LEITUNG	CABLE	CABLE
	10390201	10390211	3	VITE	VIS	SCHRAUBE	SCREW	TORNILLO
		10396280	1	ANELLO	BAGUE	RING	RING	ANILLO
		10405185	1	CAPPUCCIO	CAPUCHON	SCHUTZKAPPE	BOOT	CAPUCHON
		10418501	1	STAFFETTA	ETRIER	HALTER	BRACKET	SOPORTE
		10516471	1	ROSETTA	RONDELLE	SCHEIBE	WASHER	ARANDELA
		10516671	2	ROSETTA	RONDELLE	SCHEIBE	WASHER	ARANDELA
		10519101	2	ROSETTA (130)	RONDELLE	SCHEIBE	WASHER	ARANDELA
C2788		10519301	2	ROSETTA (130)	RONDELLE	SCHEIBE	WASHER	ARANDELA
C2788		10571471	2	ROSETTA (130)	RONDELLE	SCHEIBE	WASHER	ARANDELA
D2590		10571571	8	ROSETTA	RONDELLE	SCHEIBE	WASHER	ARANDELA
		10571571	8	ROSETTA (770)	RONDELLE	SCHEIBE	WASHER	ARANDELA
	10516871	10571877	1	ROSETTA DI SICUREZZA	RONDELLE FREIN	SICHERUNGSRING	LOCKWASHER	ARANDELA DE FRENO
		10615371	3	ROSETTA DI SICUREZZA	RONDELLE FREIN	SICHERUNGSRING	LOCKWASHER	ARANDELA DE FRENO
		10791011	2	DADO	ECROU	MUTTER	NUT	TUERCA
		10902121	1	VITE	VIS	SCHRAUBE	SCREW	TORNILLO
		10902221	8	VITE (770)	VIS	SCHRAUBE	SCREW	TORNILLO
		10977621	2	VITE	VIS	SCHRAUBE	SCREW	TORNILLO
C2788		10978021	2	VITE (130)	VIS	SCHRAUBE	SCREW	TORNILLO
		11048890	2	FUSIBILE 25A	FUSIBLE	SICHERUNG	FUSE	FUSIBLE
	11052190	11048990	2	FUSIBILE 16A	FUSIBLE	SICHERUNG	FUSE	FUSIBLE
		11052090	8	FUSIBILE 8A	FUSIBLE	SICHERUNG	FUSE	FUSIBLE
		11195471	10	ROSETTA	RONDELLE	SCHEIBE	WASHER	ARANDELA
		12053980	1	BLOCCHETTO CONNESSIONE	PLAQUE DE JONCTION	ANSCHLUSSDOSE	CONNECTION BLOCK	PLACA DE EMPALME
	12164711	12164721	1	DADO	ECROU	MUTTER	NUT	TUERCA
		12605271	2	ROSETTA DI SICUREZZA	RONDELLE FREIN	SICHERUNGSRING	LOCKWASHER	ARANDELA DE FRENO
		13273901	2	VITE	VIS	SCHRAUBE	SCREW	TORNILLO
		13274801	2	VITE	VIS	SCHRAUBE	SCREW	TORNILLO

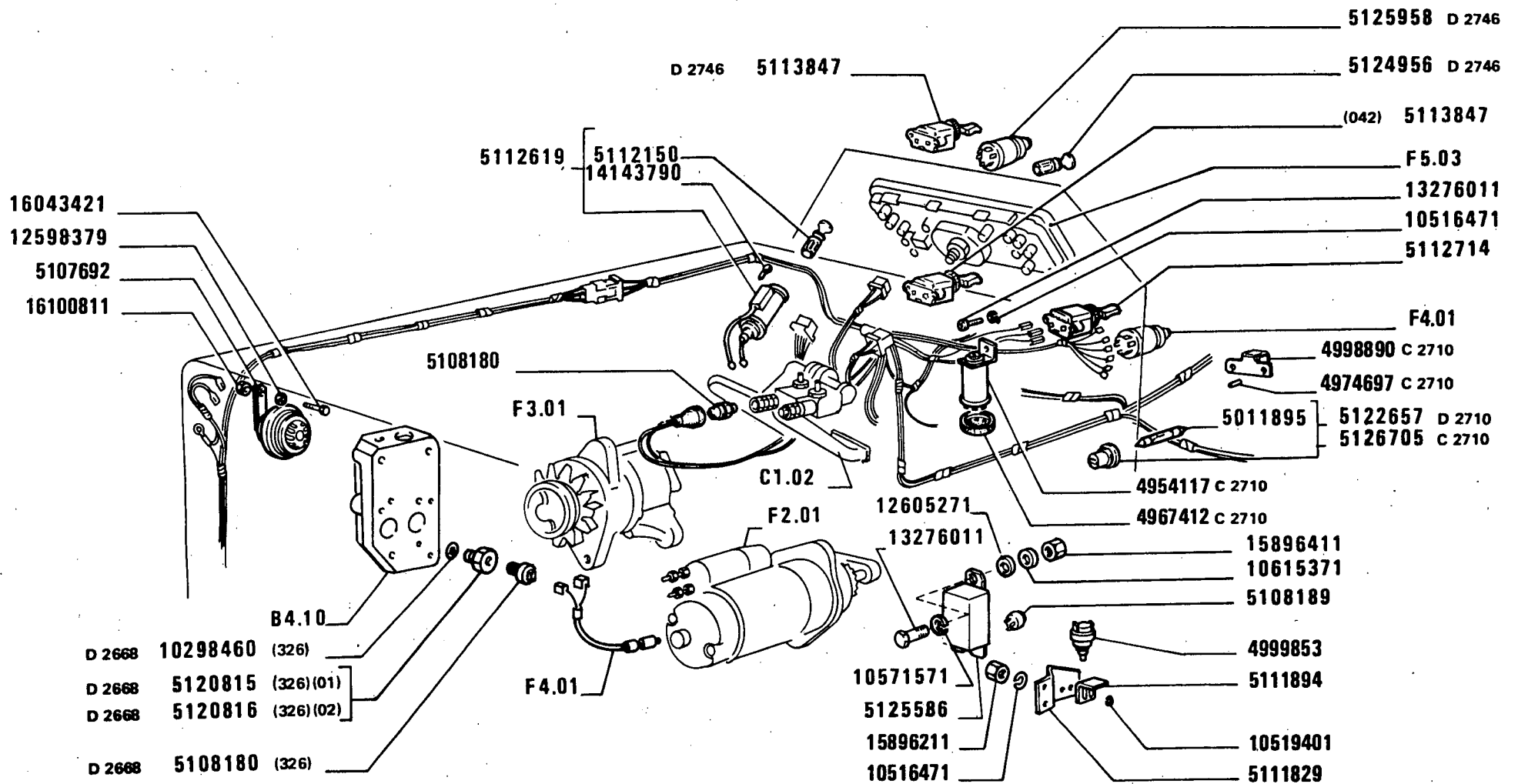
FIAT 1180-1180 DT

(04-1984)

F401

- 4 -

MODIF	ANT. MODIF	N. ORDIN.	Q.	DENOMINAZIONE	DESIGNATION	BENENNUNG	DESCRIPTION	DENOMINACIONES
D2590		13276111	8	VITE M6X14 A CROCE	VIS	SCHRAUBE	SCREW	TORNILLO
		14642694	4	RIBATTINO (770)	RIVET	NIET	RIVET	REMACHE
	4998558	14647693	2	DADO	ECROU	MUTTER	NUT	TUERCA
		15896211	1	DISCO	DISQUE	SCHEIBE	PLATE	DISCO
D2590		15896221	8	DADO	ECROU	MUTTER	NUT	TUERCA
		15896221	8	DADO (770)	ECROU	MUTTER	NUT	TUERCA
		15896411	11	DADO	ECROU	MUTTER	NUT	TUERCA
		15970721	1	VITE	VIS	SCHRAUBE	SCREW	TORNILLO
		16043321	2	VITE	VIS	SCHRAUBE	SCREW	TORNILLO



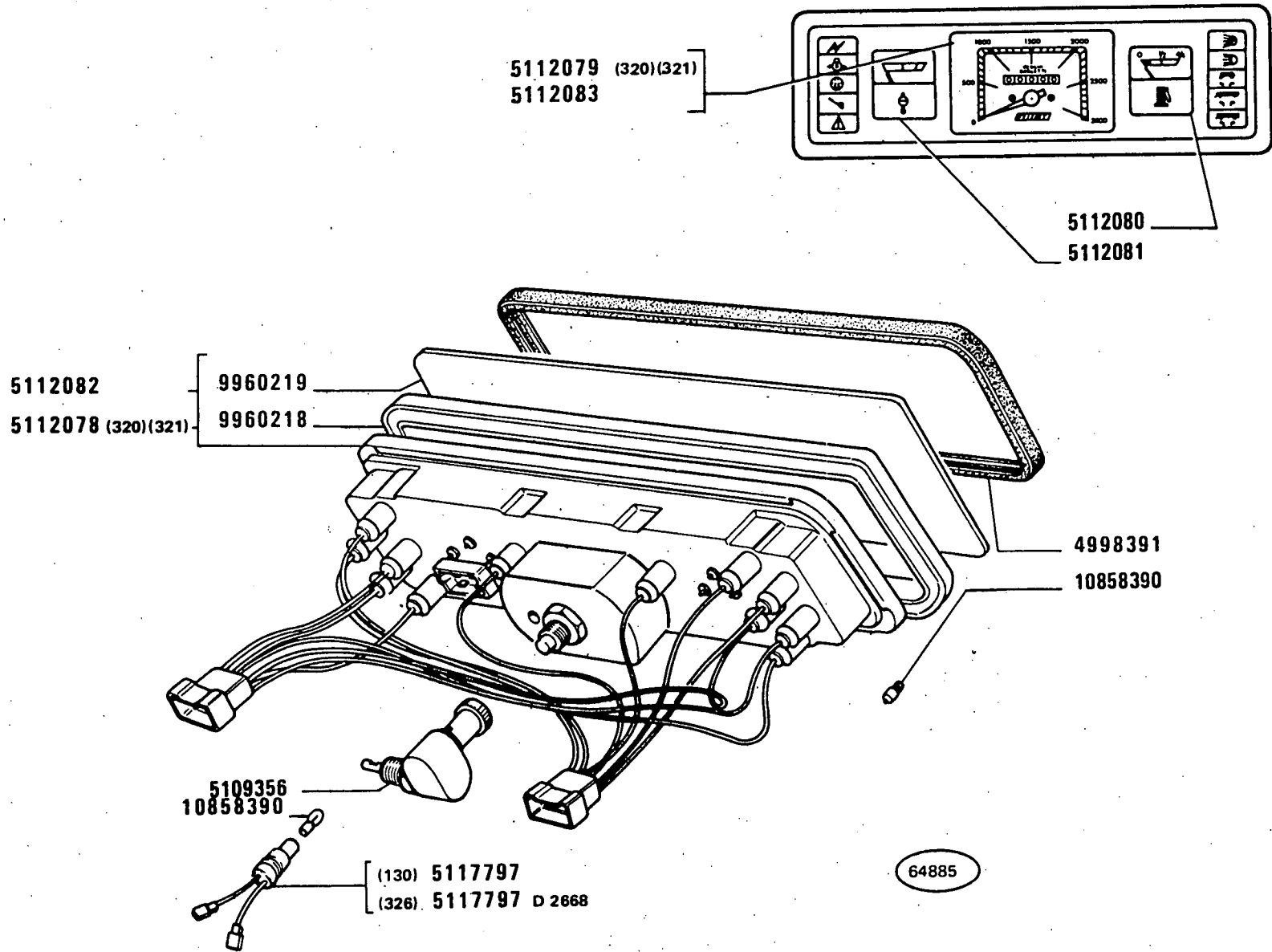
1180-1180 DT
01 02

SEGNALAZIONE DI AVVISO E DI MANOVRA
Dispositifs de signalisation
Signalisiervorrichtung

Signalling Devices
Aparatos de señalización

MODIF	ANT. MODIF	N. ORDIN.	Q.	DENOMINAZIONE	DESIGNATION	BENENNUNG	DESCRIPTION	DENOMINACIONES
C2710		4954117	1	LAMPEGGIATORE	CLIGNOTANT	BLINKGEBER	FLASHER	RELE DE INTERMI- TENCIA
C2710		4967412	1	COPERCHIO	COUVERCLE	DECKEL	COVER	TAPA
C2710		4974697	2	TASSELLO	TAMPON	BEILAGE	PAD	TACO
C2710		4998890	1	LAMPEGGIATORE	CLIGNOTANT	BLINKGEBER	FLASHER	RELE DE INTERMI- TENCIA
		4999853	1	INTERRUTTORE	INTERRUPTEUR	SCHALTER	SWITCH	INTERRUPTOR
		5011895	1	LAMPADA	LAMPE	LAMPE	BULB	BOMBILLA
		5107692	1	AVVISATORE	AVERTISSEUR	HORN	HORN	BOCINA
		5108180	1	INTERRUTTORE	INTERRUPTEUR	SCHALTER	SWITCH	INTERRUPTOR
D2668		5108180	1	INTERRUTTORE (326)	INTERRUPTEUR	SCHALTER	SWITCH	INTERRUPTOR
		5108189	1	LAMPEGGIATORE	CLIGNOTANT	BLINKGEBER	FLASHER	RELE DE INTERMI- TENCIA
		5111829	1	PIASTRA	PLAQUE	PLATTE	PLATE	PLACA
		5111894	1	SUPPORTO	SUPPORT	LAGER	SUPPORT	SOPORTE
		5112151	1	CANDELA	BOUGIE	KERZE	SPARK PLUG	BUJIA
		5112619	1	ACCENDISIGARI	ALLUME-CIGARE	ZIGARRENANZUENDER	LIGHTER	ENCENDEDOR DE CIGARILLOS
		5112714	1	DEVIATORE A LEVA LUCI DIREZIONE	DEVIATEUR	STEUERGERAET	VALVE	RELE DE DESVIACION
		5113847	1	DEVIATORE A LEVA SERBATOIO COMBUST. (042)	DEVIATEUR	STEUERGERAET	VALVE	RELE DE DESVIACION
D2746		5113847	1	DEVIATORE A LEVA	COMBINA TEUR	UMSCHALTER	SWITCH	INTERRUPTOR
D2668		5120815	1	RACCORDO (01-326)	RACCORD	STUTZEN	CONNECTION	RACOR
D2668		5120816	1	RACCORDO (02-326)	RACCORD	STUTZEN	CONNECTION	RACOR
D2610		5122657	1	INTERRUTTORE	INTERRUPTEUR	SCHALTER	SWITCH	INTERRUPTOR
D2746		5124956	1	COMMUTATORE A 3 POSIZIONI	COMMUTATEUR	SCHALTER	SWITCH	CONMUTADOR
D2610	5122663	5125586	1	LAMPEGGIATORE	CLIGNOTANT	BLINKGEBER	FLASHER	RELE DE INTERMI- TENCIA
D2746		5125958	1	COMMUTATORE A 2 POSIZIONI	COMMUTATEUR	SCHALTER	SWITCH	CONMUTADOR
C2710	5101284	5126705	1	INTERRUTTORE A PUL- SANTE COMPL.	INTERRUPTEUR A POUSSOIR	KNOPFSCHALTER	PUSH BUTTON SWITCH	INTERRUPTOR A PUL- SADOR
D2668		10298460	1	GUARNIZIONE (01-326)	GARNITURE	UNTERLAGE	LINING	FORRO
D2668		10298460	2	GUARNIZIONE (02-326)	GARNITURE	UNTERLAGE	LINING	FORRO
		10516471	2	ROSETTA	RONDELLE	SCHEIBE	WASHER	ARANDELA

MODIF	ANT.MODIF	N.ORDIN.	Q.	DENOMINAZIONE	DESIGNATION	BENENNUNG	DESCRIPTION	DENOMINACIONES
		10519401	2	ROSETTA	RONDELLE	SCHEIBE	WASHER	ARANDELA
		10571571	1	ROSETTA	RONDELLE	SCHEIBE	WASHER	ARANDELA
		10615371	1	ROSETTA	RONDELLE	SCHEIBE	WASHER	ARANDELA
10615671		12598379	1	ROSETTA DI TENUTA	JOINT D'ETANCHEITE	DICHTRING	GASKET	JUNTA HERMETICA
		12605271	1	ROSETTA	RONDELLE	SCHEIBE	WASHER	ARANDELA
13276001		13276011	1	VITE	VIS	SCHRAUBE	SCREW	TORNILLO
		14143790	1	LAMPADA	LAMPE	LAMPE	BULB	BOMBILLA
		15896211	2	DADO	ECROU	MUTTER	NUT	TUERCA
		15896411	1	DADO	ECROU	MUTTER	NUT	TUERCA
		16043421	1	VITE	VIS	SCHRAUBE	SCREW	TORNILLO
		16100811	1	DADO	ECROU	MUTTER	NUT	TUERCA



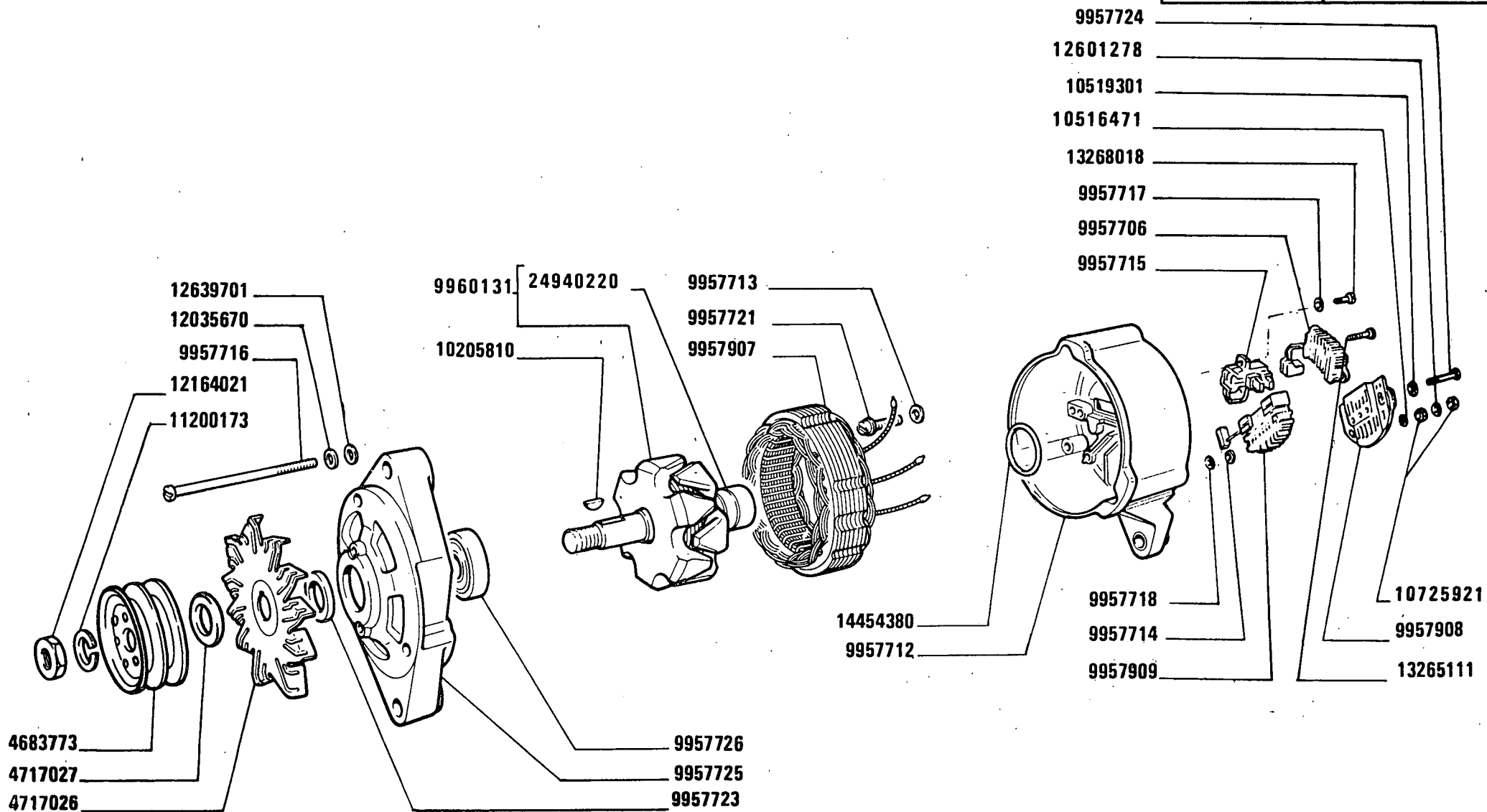
SEGNALAZIONI DI FUNZIONAMENTO

Témoins de fonctionnement
Anzeigevorrichtungen

Operation Indicators
Testigos de funcionamiento

MODIF	ANT. MODIF	N. ORDIN.	Q.	DENOMINAZIONE	DESIGNATION	BENENNUNG	DESCRIPTION	DENOMINACIONES
		4998391	1	GUARNIZIONE	GARNITURE	UNTERLAGE	LINING	FORRO
		5109356	1	RINVIO ANGOLARE	RENVOI D'ANGLE	WINKELANTRIEB	MITER GEARING	REENVIO ANGULAR
		5112078		STRUMENTO A PIU INDICAZIONI COMPL. (320)(321)	COMBINE DE BORD A PLUSIEURS INDI- CATIONS	KOMBIINSTRUMENT	INST/CLUSTER	CUADRO DE SENALI- ZACIONES CON INDI- CACIONES MULTIPLES
		5112079	1	CRONOGIROMETRO (320)(321)	HORO-TACHYMETRE	CHRONOGYROMETER	MULTIMETER	CRONOTACOMETRO
		5112080	1	INDICATORE LIVELLO	INDICAT. DE NIVEAU	STANDANZEIGER	LEVEL GAUGE	INDICADOR DE NIVEL
		5112081	1	TERMOMETRO	THERMOMETRE	THERMOMETER	HEAT INDICATOR	TERMOMETRO
		5112082	1	STRUMENTO A PIU INDICAZIONI COMPL.	COMBINE DE BORD A PLUSIEURS INDI- CATIONS	KOMBIINSTRUMENT	INST/CLUSTER	CUADRO DE SENALI- ZACIONES CON INDI- CACIONES MULTIPLES
		5112083	1	CRONOGIROMETRO	HORO-TACHYMETRE	CHRONOGYROMETER	MULTIMETER	CRONOTACOMETRO
		5117797	1	PORTALAMPADA (130)	PORTE-LAMPE	LAMPENFASSUNG	BULB HOLDER	PORTALAMPARA
		5117797	1	PORTALAMPADA (326)	PORTE-LAMPE	LAMPENFASSUNG	BULB HOLDER	PORTALAMPARA
		9960218	1	CORNICE	MONTURE	RAHMEN	FRAME	MARCO
		9960219	1	VETRO	VITRE	GLAS	GLASS	VIDRIO
		10858390	12	LAMPADA	LAMPE	LAMPE	BULB	BOMBILLA

D2668



62351

C 2658

1180-1180 DT

01 02

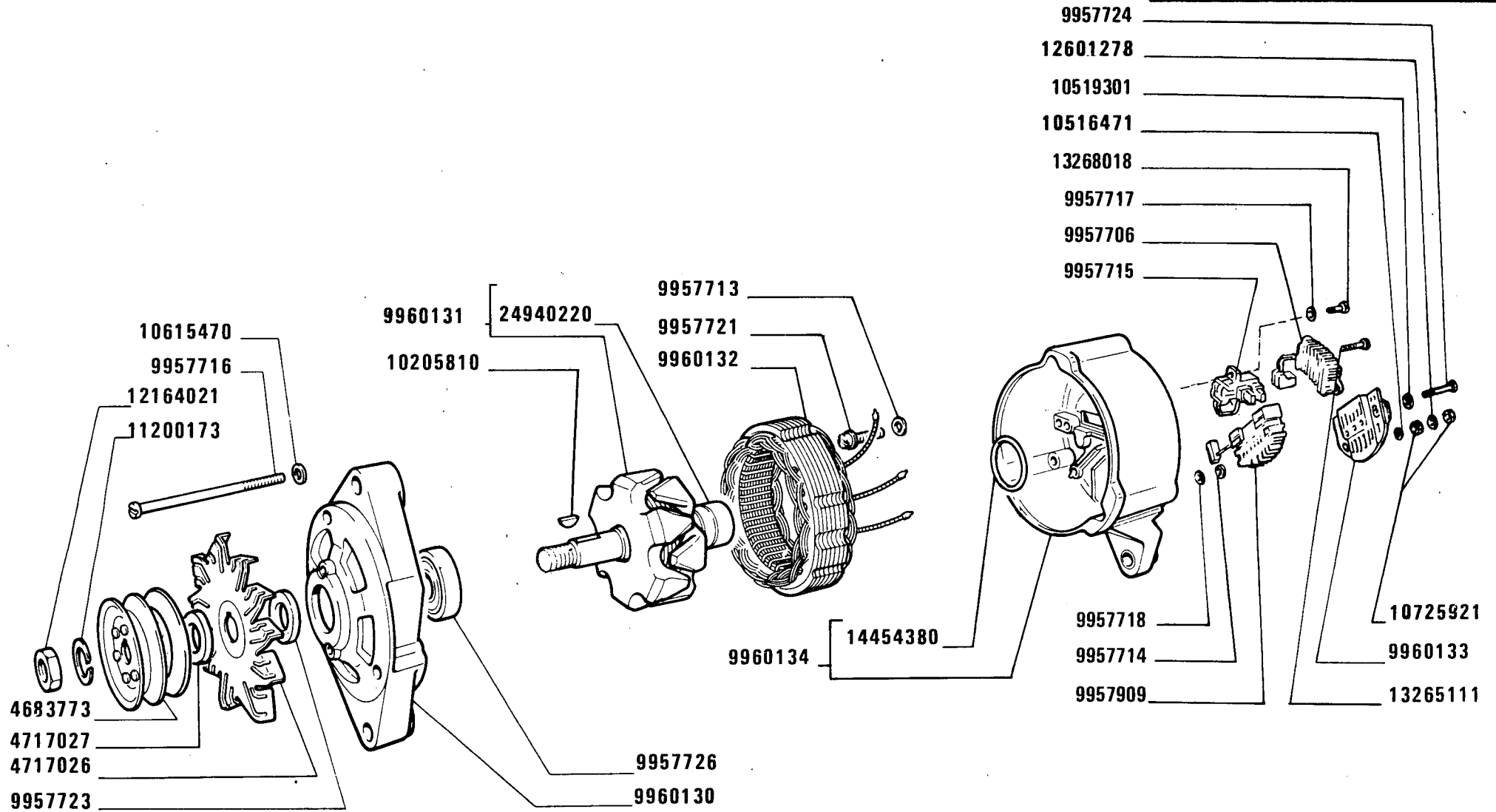
ALTERNATORE 4746400 (Marelli)

Alternateur
Drehstrom-Lichtmaschine

Alternator
Alternador

F6.03

MODIF	ANT. MODIF	N. ORDIN.	Q.	DENOMINAZIONE	DESIGNATION	BENENNUNG	DESCRIPTION	DENOMINACIONES
		4683773	1	PULEGGIA	POULIE	RIEMENSCHLEIBE	PULLEY	POLEA
		4717026	1	VENTOLA	SOUFFLERIE	GEBLAESE	BLOWER	VENTILADOR
		4717027	1	DISTANZIALE	ENTRETOISE	ABSTANDSTUECK	SPACER	SEPARADOR
		9957706	1	REGOLATORE DI TENSIONE	REGULATEUR DE TENSION	SPANNUNGSREGLER	VOLTAGE REGULATOR	REGULADOR DE TENSION
		9957712	1	SUPPORTO	SUPPORT	LAGER	SUPPORT	SOPORTE
		9957713	1	ISOLANTE	ISOLANT	ISOLIERUNG	INSULATOR	AISLADOR
		9957714	1	ROSETTA	RONDELLE	SCHEIBE	WASHER	ARANDELA
		9957715	1	PORTASPAZZOLA	PORTE-BALAI	BUERSTENTRAEGER	BRUSH HOLDER	PORTAESCOBILLA
		9957716	3	VITE	VIS	SCHRAUBE	SCREW	TORNILLO
		9957717	1	ROSETTA	RONDELLE	SCHEIBE	WASHER	ARANDELA
		9957718	1	ROSETTA ISOLANTE	RONDELLE ISOLANTE	ISOLIERSCHEIBE	INSULATOR	ARANDELA AISLANTE
		9957721	1	VITE	VIS	SCHRAUBE	SCREW	TORNILLO
		9957723	1	DISTANZIALE	ENTRETOISE	ABSTANDSTUECK	SPACER	SEPARADOR
		9957724	1	VITE	VIS	SCHRAUBE	SCREW	TORNILLO
		9957725	1	SUPPORTO	SUPPORT	LAGER	SUPPORT	SOPORTE
		9957726	1	ANELLO	BAGUE	RING	RING	ANILLO
		9957907	1	STATORE	STATOR	STATOR	STATOR	ESTATOR
		9957908	1	RIPARO	PROTECTION	ABDECKUNG	PROTECTION	DEFENSA
		9957909	1	PONTE	PONT	TRIEBACHSE	AXLE	PUNTE
9957727		9960131	1	ROTORE	ROTOR	LAUFER	ROTOR	ROTOR
10205820		10205810	1	LINGUETTA	LINGUET	SCHLEIBENFEDER	KEY	CHAVETA
9957735		10516471	1	ROSETTA	RONDELLE	SCHEIBE	WASHER	ARANDELA
		10519301	1	ROSETTA	RONDELLE	SCHEIBE	WASHER	ARANDELA
9957737		10725921	2	DADO	ECROU	MUTTER	NUT	TUERCA
		11200173	1	ROSETTA	RONDELLE	SCHEIBE	WASHER	ARANDELA
		12035670	3	ROSETTA	RONDELLE	SCHEIBE	WASHER	ARANDELA
		12164021	1	DADO	ECROU	MUTTER	NUT	TUERCA
9957736		12601278	1	ROSETTA	RONDELLE	SCHEIBE	WASHER	ARANDELA
		12639701	3	ROSETTA	RONDELLE	SCHEIBE	WASHER	ARANDELA
13265101		13265111	2	VITE	VIS	SCHRAUBE	SCREW	TORNILLO
		13268018	1	VITE	VIS	SCHRAUBE	SCREW	TORNILLO
		14454380	1	GUARNIZIONE DI TENUTA	JOINT	DICHTUNG	GASKET	JUNTA
		24940220	1	CUSCINETTO	COUSSINET	LAGERSCHALE	BEARING	COJINETE



D 2658 C 2785

1180-1180 DT

01 02

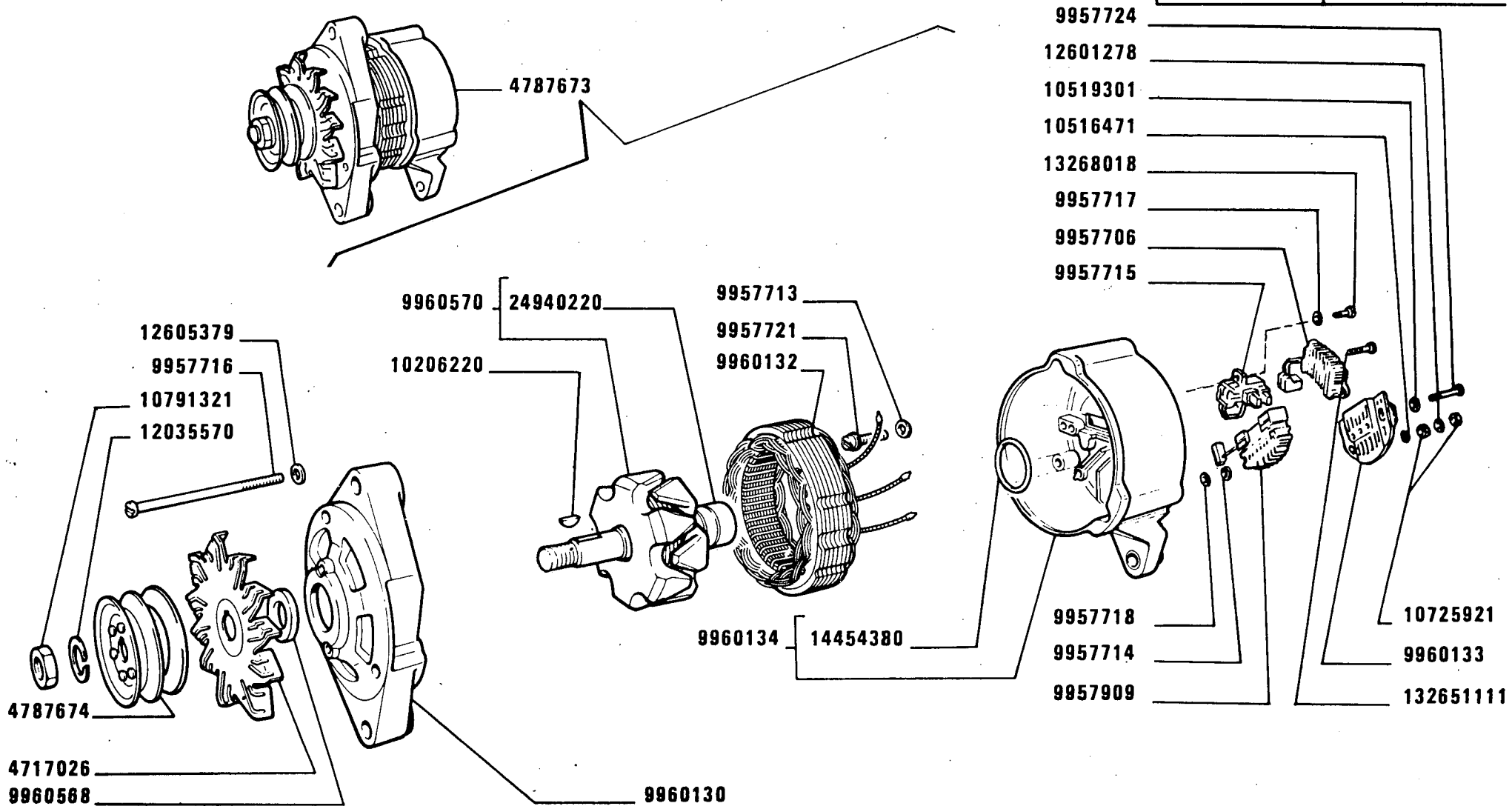
ALTERNATORE 4765932 (Marelli)

Alternateur
Drehstrom-Lichtmaschine

Alternator
Alternador

F6.03 /A

MODIF	ANT.MODIF	N. ORDIN.	Q.	DENOMINAZIONE	DESIGNATION	BENENNUNG	DESCRIPTION	DENOMINACIONES
		4683773	1	PULEGGIA	POULIE	RIEMENSCHLEIBE	PULLEY	POLEA
		4717026	1	VENTOLA	SOUFFLERIE	GEBLAESE	BLOWER	VENTILADOR
		4717027	1	DISTANZIALE	ENTRETOISE	ABSTANDSTUECK	SPACER	SEPARADOR
		9957706	1	REGOLATORE DI TENSIONE	REGULATEUR DE TENSION	SPANNUNGSREGLER	VOLTAGE REGULATOR	REGULADOR DE TENSION
		9957713	1	ISOLANTE	ISOLANT	ISOLIERUNG	INSULATOR	AISLADOR
		9957714	1	ROSETTA	RONDELLE	SCHEIBE	WASHER	ARANDELA
		9957715	1	PORTASPAZZOLA	PORTE-BALAI	BUERSTENTRAEGER	BRUSH HOLDER	PORTAESCOBILLA
		9957716	3	VITE	VIS	SCHRAUBE	SCREW	TORNILLO
		9957717	1	ROSETTA	RONDELLE	SCHEIBE	WASHER	ARANDELA
		9957718	1	ROSETTA ISOLANTE	RONDELLE ISOLANTE	ISOLIERSCHEIBE	INSULATOR	ARANDELA AISLANTE
		9957721	1	VITE	VIS	SCHRAUBE	SCREW	TORNILLO
		9957723	1	DISTANZIALE	ENTRETOISE	ABSTANDSTUECK	SPACER	SEPARADOR
		9957724	1	VITE	VIS	SCHRAUBE	SCREW	TORNILLO
		9957726	1	ANELLO	BAGUE	RING	RING	ANILLO
		9957909	1	PONTE	PONT	TRIEBACHSE	AXLE	PUENTE
		9960130	1	SUPPORTO	SUPPORT	LAGER	SUPPORT	SOPORTE
		9960131	1	ROTORE	ROTOR	LAUFER	ROTOR	ROTOR
		9960132	1	STATORE	STATOR	STATOR	STATOR	ESTATOR
		9960133	1	RIPARO	PROTECTION	ABDECKUNG	PROTECTION	DEFENSA
		9960134	1	SUPPORTO	SUPPORT	LAGER	SUPPORT	SOPORTE
		10205810	1	LINGUETTA	LINGUET	SCHEIBENFEDER	KEY	CHAVETA
9957735		10516471	1	ROSETTA	RONDELLE	SCHEIBE	WASHER	ARANDELA
		10519301	1	ROSETTA	RONDELLE	SCHEIBE	WASHER	ARANDELA
		10615470	3	ROSETTA	RONDELLE	SCHEIBE	WASHER	ARANDELA
9957737		10725921	2	DADO	ECROU	MUTTER	NUT	TUERCA
		11200173	1	ROSETTA	RONDELLE	SCHEIBE	WASHER	ARANDELA
		12164021	1	DADO	ECROU	MUTTER	NUT	TUERCA
9957736		12601278	1	ROSETTA	RONDELLE	SCHEIBE	WASHER	ARANDELA
		12639701	3	ROSETTA	RONDELLE	SCHEIBE	WASHER	ARANDELA
		13265111	2	VITE	VIS	SCHRAUBE	SCREW	TORNILLO
		13268018	1	VITE	VIS	SCHRAUBE	SCREW	TORNILLO
		14454380	1	GUARNIZIONE DI TENUTA	JOINT	DICHTUNG	GASKET	JUNTA
		24940220	1	CUSCINETTO	COUSSINET	LAGERSCHALE	BEARING	COJINETE



D 2785

1180-1180 DT

01 02

ALTERNATORE

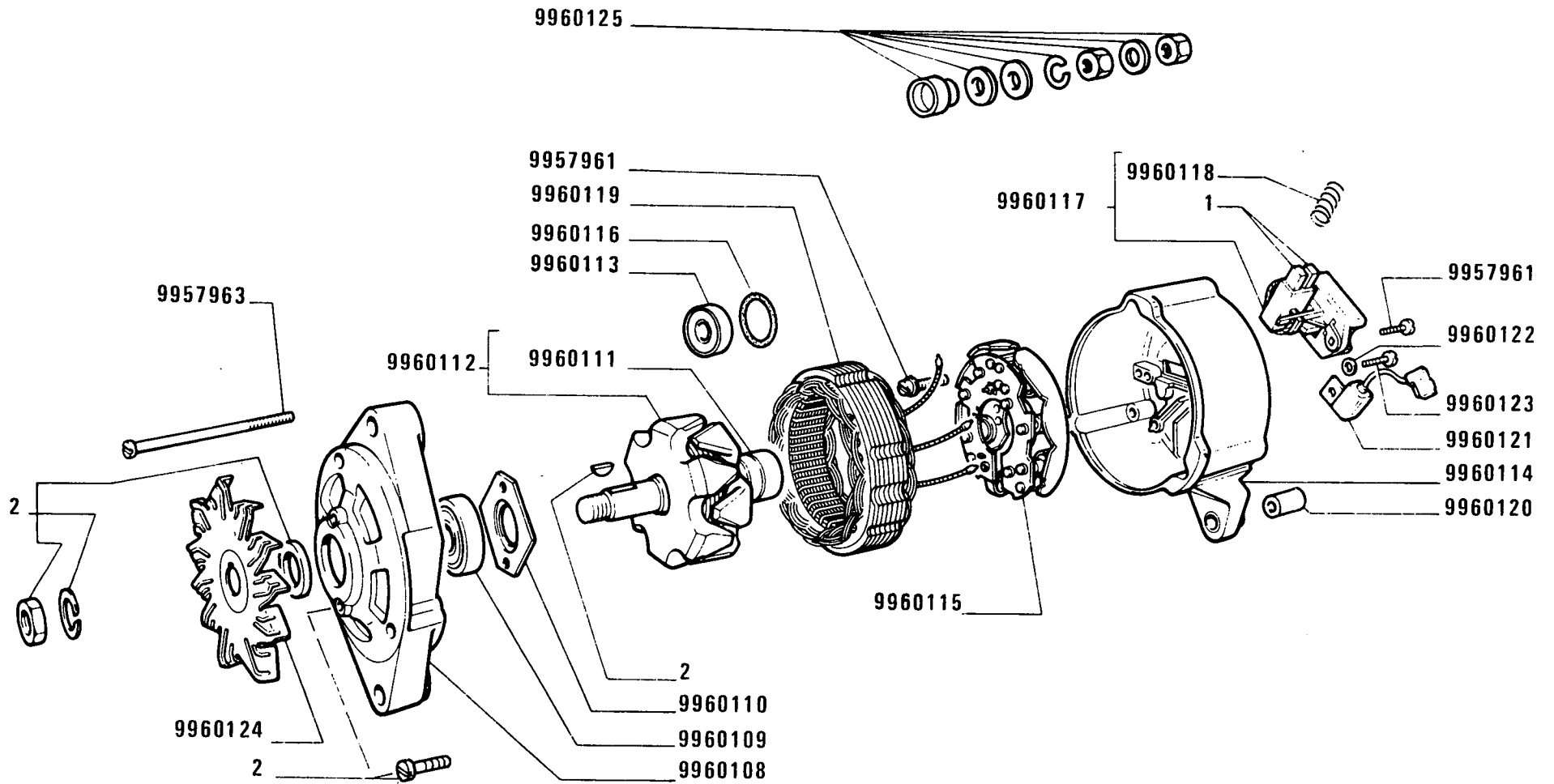
(Marelli)


Alternateur
Drehstrom-Lichtmaschine

Alternator
Alternador

F6.03/B

MODIF	ANT. MODIF	N. ORDIN.	Q.	DENOMINAZIONE	DESIGNATION	BENENNUNG	DESCRIPTION	DENOMINACIONES
		4717026	1	VENTOLA	SOUFFLERIE	GEBLAESE	BLOWER	VENTILADOR
		4787673	1	ALTERNATORE COMPL.	ALTERNATEUR	DREHSTROMLICHT-MACHINE	ALTERNATOR	ALTERNADOR
		4787674	1	PULEGGIA CONDOTTA	POULIE ENTRAINEE	RIEMENSCHLEIBE, GETRIEBEN	DRIVEN PULLEY	POLEA CONDUCTIDA
		9957706	1	REGOLATORE DI TENSIONE	REGULATEUR DE TENSION	SPANNUNGSREGLER	VOLTAGE REGULATOR	REGULADOR DE TENSION
		9957713	1	ROSETTA	RONDELLE	SCHEIBE	WASHER	ARANDELA
		9957714	1	ANELLO	BAGUE	RING	RING	ANILLO
		9957715	1	PORTASPAZZOLA	PORTE-BALAI	BUERSTENTRAEGER	BRUSH HOLDER	PORTAESCOBILLA
		9957716	3	VITE	VIS	SCHRAUBE	SCREW	TORNILLO
		9957717	1	ROSETTA	RONDELLE	SCHEIBE	WASHER	ARANDELA
		9957718	1	ANELLO	BAGUE	RING	RING	ANILLO
		9957721	1	VITE	VIS	SCHRAUBE	SCREW	TORNILLO
		9957724	1	VITE	VIS	SCHRAUBE	SCREW	TORNILLO
		9957909	1	CILINDRO DELLA POMPA	CYLINDRE DE POMPE	PUMPENZYLINDER	PUMP BARREL	CILINDRO DE LA BOMBA
		9960130	1	SUPPORTO	SUPPORT	LAGER	SUPPORT	SOPORTE
		9960132	1	STATORE	STATOR	STATOR	STATOR	ESTATOR
		9960133	1	RIPARO	PROTECTION	ABDECKUNG	PROTECTION	DEFENSA
		9960134	1	SUPPORTO	SUPPORT	LAGER	SUPPORT	SOPORTE
		9960568	1	DISTANZIALE	ENTRETOISE	ABSTANDSTUECK	SPACER	SEPARADOR
		9960570	1	ROTORE COMPL.	ROTOR	LAUFER	ROTOR	ROTOR
		10206220	1	LINGUETTA	LINGUET	SCHEIBENFEDER	KEY	CHAVETA
		10516471	1	ROSETTA ELASTICA	RONDELLE	SCHEIBE	WASHER	ARANDELA
		10519301	1	ROSETTA	RONDELLE	SCHEIBE	WASHER	ARANDELA
		10725921	2	ANELLO	BAGUE	RING	RING	ANILLO
		10791321	1	DADO	ECROU	MUTTER	NUT	TUERCA
		12035570	1	ROSETTA	RONDELLE	SCHEIBE	WASHER	ARANDELA
		12601278	1	ROSETTA	RONDELLE	SCHEIBE	WASHER	ARANDELA
		12605379	3	ROSETTA	RONDELLE	SCHEIBE	WASHER	ARANDELA
		13265111	2	VITE	VIS	SCHRAUBE	SCREW	TORNILLO
		13268018	1	VITE	VIS	SCHRAUBE	SCREW	TORNILLO
		14454380	1	GUARNIZIONE DI TENUTA	JOINT	DICHTUNG	GASKET	JUNTA
		24940220	1	CUSCINETTO	COUSSINET	LAGERSCHALE	BEARING	COJINETE



	9928603 = 1
	9960107 = 2

(054)

1180-1180 DT

01 02

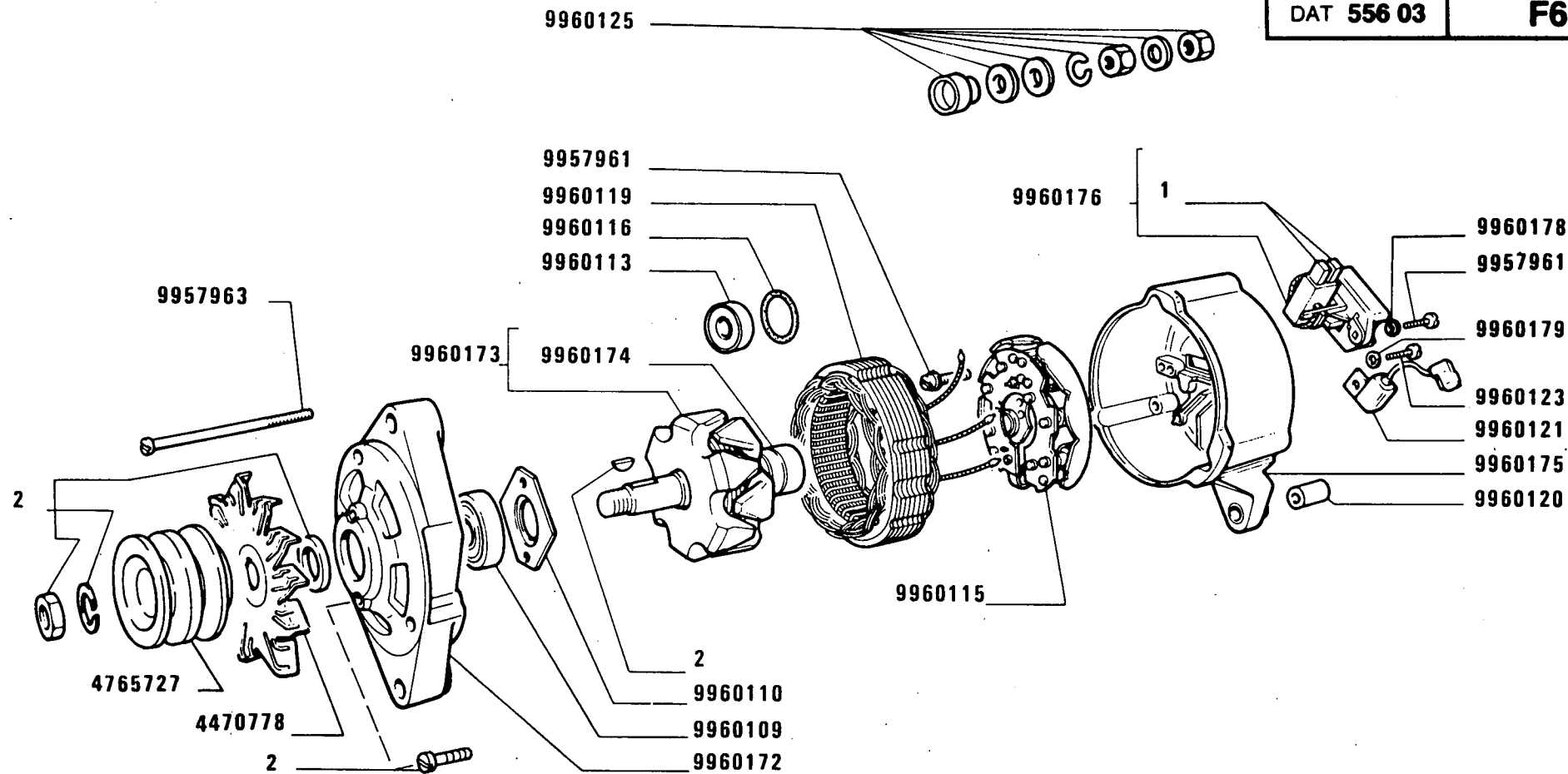
ALTERNATORE 5121202 (Bosch)

Alternateur
Drehstrom-licht-maschine

Alternator
Alternador

F6.03/1

MODIF	ANT.MODIF	N.ORDIN.	Q.	DENOMINAZIONE	DESIGNATION	BENENNUNG	DESCRIPTION	DENOMINACIONES
		9928603	1	CORREDO, COMPOSTO DA 1	POCHETTE-CONTENANT ...	AUSRUESTUNG BE- STEHEND AUS ...	KIT-CONSISTING OF ...	EQUIPO-COMPUESTO DE ...
		9957961	5	VITE	VIS	SCHRAUBE	SCREW	TORNILLO
		9957963	4	VITE	VIS	SCHRAUBE	SCREW	TORNILLO
		9960107	1	CORREDO, COMPOSTO DA 2	POCHETTE-CONTENANT ...	AUSRUESTUNG BE- STEHEND AUS ...	KIT-CONSISTING OF ...	EQUIPO-COMPUESTO DE ...
		9960108	1	SUPPORTO	SUPPORT	LAGER	SUPPORT	SOPORTE
		9960109	1	CUSCINETTO	COUSSINET	LAGERSCHALE	BEARING	COJINETE
		9960110	1	PIASTRA	PLAQUE	PLATTE	PLATE	PLACA
		9960111	1	ANELLO	BAGUE	RING	RING	ANILLO
		9960112	1	ROTORE	ROTOR	LAUFER	ROTOR	ROTOR
		9960113	1	CUSCINETTO	COUSSINET	LAGERSCHALE	BEARING	COJINETE
		9960114	1	SUPPORTO	SUPPORT	LAGER	SUPPORT	SOPORTE
		9960115	1	RADDRIZZATORE	REDRESSEUR	GLEICHRICHTER	RECTIFIER	RECTIFICADOR
		9960116	1	ANELLO	BAGUE	RING	RING	ANILLO
		9960117	1	PORTASPAZZOLA COMPL.	PORTE-BALAI	BUERSTENTRAEGER	BRUSH HOLDER	PORTAESCOBILLA
		9960118	2	MOLLA	RESSORT	FEDER	SPRING	RESORTE
		9960119	1	STATORE	STATOR	STATOR	STATOR	ESTATOR
		9960120	1	BOCCOLA	DOUILLE	BUECHSE	BUSH	CASQUILLO
		9960121	1	CONDENSATORE	CONDENSATEUR	KONDENSATOR	CONDENSER	CONDENSADOR
		9960122	1	ROSETTA	RONDELLE	SCHEIBE	WASHER	ARANDELA
		9960123	1	VITE	VIS	SCHRAUBE	SCREW	TORNILLO
		9960124	1	VENTOLA	SOUFFLERIE	GEBLAESE	BLOWER	VENTILADOR
		9960125	1	CORREDO	EQUIPEMENT	SATZ	KIT	JUEGO



9960177 = 1
9960180 = 2

1180-1180 DT

01 02

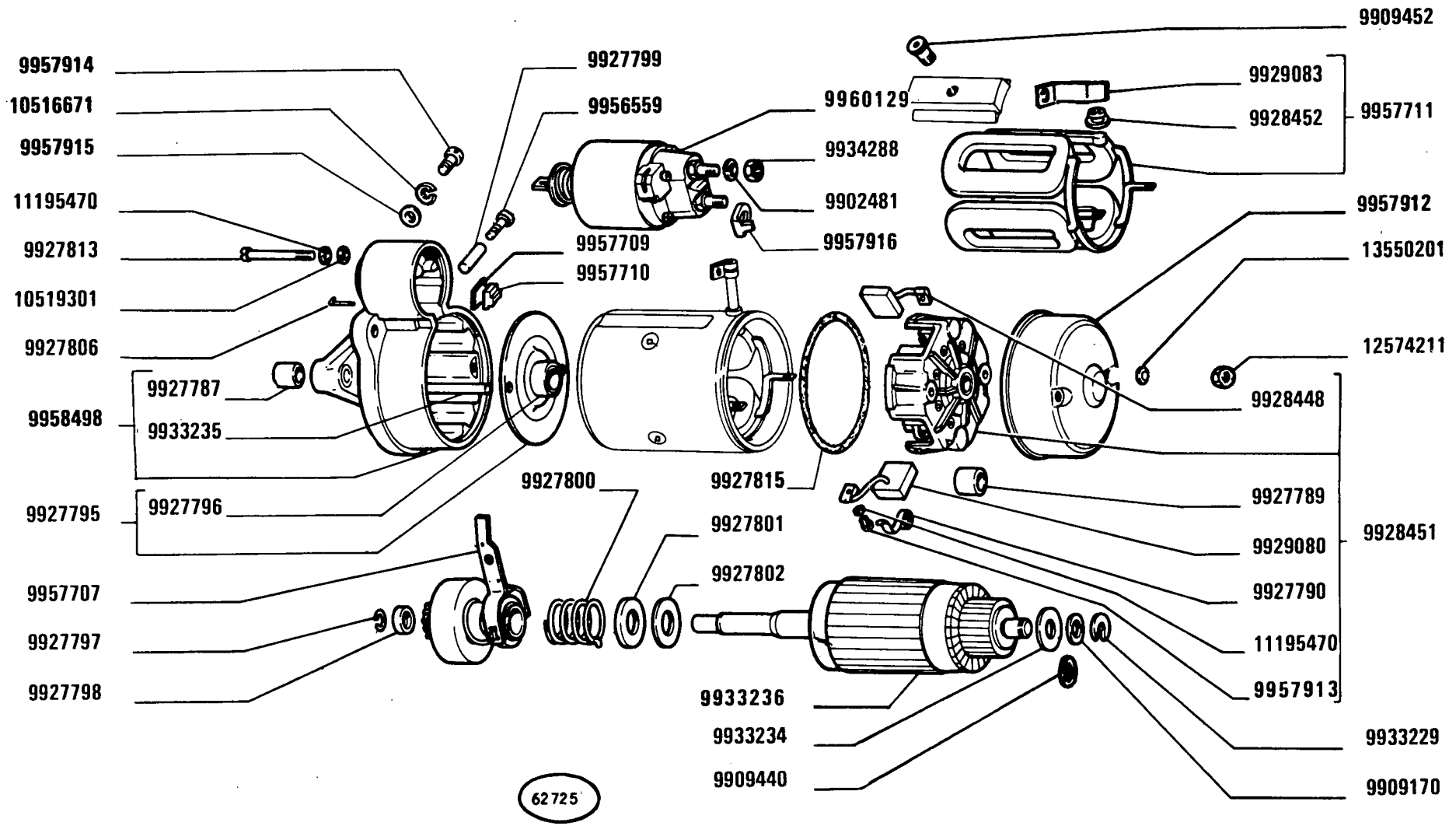
ALTERNATORE

Alternateur
Drehstrom-licht-maschine

Alternator
Alternador

F6.03 /2

MODIF	ANT.MODIF	N.ORDIN.	Q.	DENOMINAZIONE	DESIGNATION	BENENNUNG	DESCRIPTION	DENOMINACIONES
		4470778	1	VENTOLA	SOUFFLERIE	GEBLAESE	BLOWER	VENTILADOR
		4765727	1	PULEGGIA	POULIE	RIEMENSCHIEBE	PULLEY	POLEA
		9957961	5	VITE	VIS	SCHRAUBE	SCREW	TORNILLO
		9957963	4	VITE	VIS	SCHRAUBE	SCREW	TORNILLO
		9960109	1	CUSCINETTO	COUSSINET	LAGERSCHALE	BEARING	COJINETE
		9960110	1	PIASTRA	PLAQUE	PLATTE	PLATE	PLACA
		9960113	1	CUSCINETTO	COUSSINET	LAGERSCHALE	BEARING	COJINETE
		9960115	1	RADDRIZZATORE	REDRESSEUR	GLEICHRICHTER	RECTIFIER	RECTIFICADOR
		9960116	1	ANELLO	BAGUE	RING	RING	ANILLO
		9960119	1	STATORE	STATOR	STATOR	STATOR	ESTATOR
		9960120	1	BOCCOLA	DOUILLE	BUECHSE	BUSH	CASQUILLO
		9960121	1	CONDENSATORE	CONDENSATEUR	KONDENSATOR	CONDENSER	CONDENSADOR
		9960123	1	VITE	VIS	SCHRAUBE	SCREW	TORNILLO
		9960125	1	CORREDO	EQUIPEMENT	SATZ	KIT	JUEGO
		9960172	1	SUPPORTO	SUPPORT	LAGER	SUPPORT	SOPORTE
		9960173	1	ROTORE	ROTOR	LAUFER	ROTOR	ROTOR
		9960174	1	ANELLO	BAGUE	RING	RING	ANILLO
		9960175	1	SUPPORTO	SUPPORT	LAGER	SUPPORT	SOPORTE
		9960176	1	PORTASPAZZOLA COMPL.	PORTE-BALAI	BUERSTENTRAEGER	BRUSH HOLDER	PORTAESCOBILLA
		9960177	1	CORREDO,COMPOSTO DA 1	POCHETTE-CONTE- NANT ...	AUSRUESTUNG BE- STEHEND AUS ...	KIT-CONSISTING OF ...	EQUIPO-COMPUESTO DE ...
		9960178	2	ROSETTA	RONDELLE	SCHEIBE	WASHER	ARANDELA
		9960179	1	ROSETTA	RONDELLE	SCHEIBE	WASHER	ARANDELA
		9960180	1	CORREDO,COMPOSTO DA 2	POCHETTE-CONTE- NANT ...	AUSRUESTUNG BE- STEHEND AUS ...	KIT-CONSISTING OF ...	EQUIPO-COMPUESTO DE ...



1180-1180 DT
01 02

Démarrreur
Anlasser

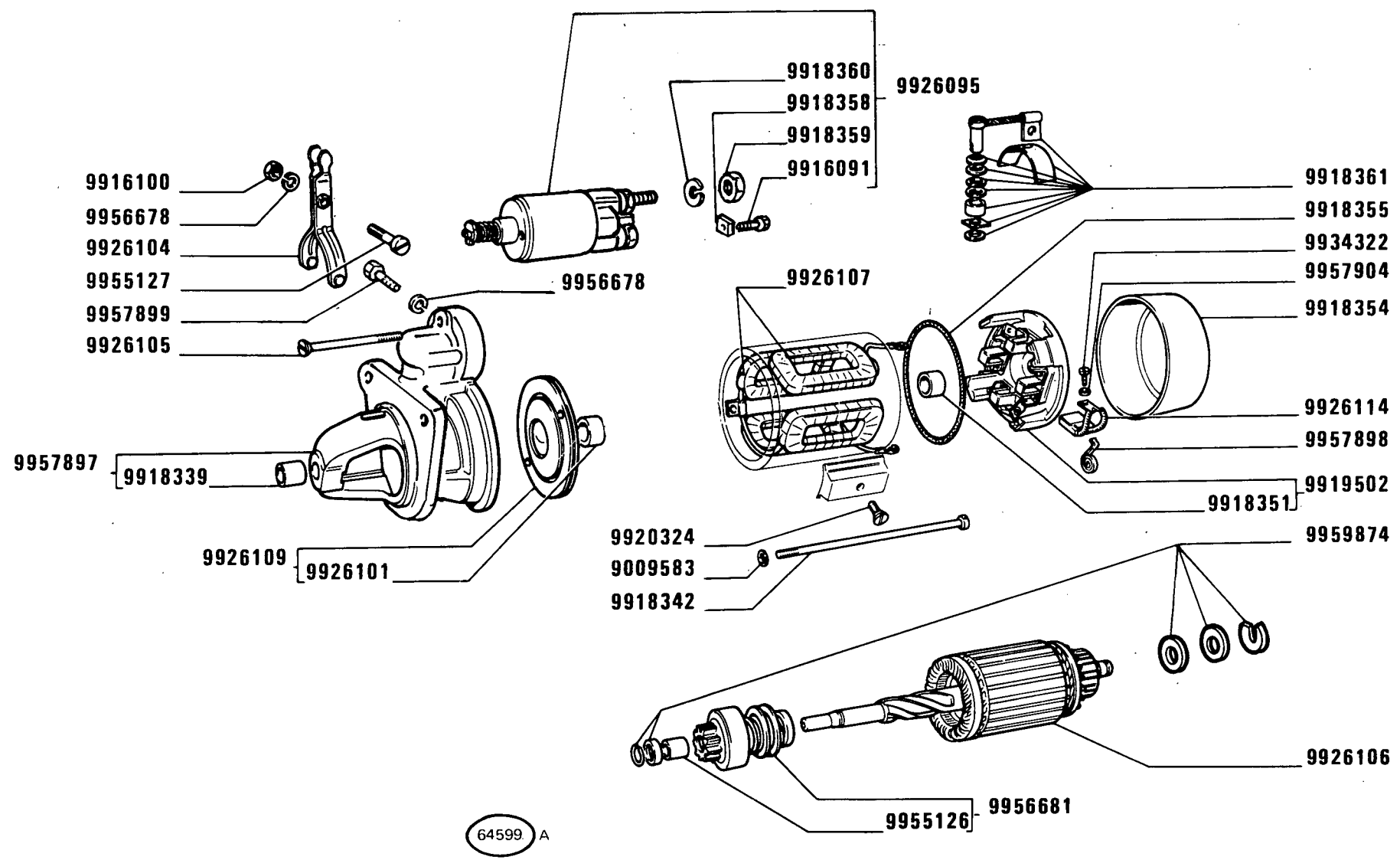
MOTORINO DI AVVIAMENTO 4737759 (Marelli)

Starter Motor
Motor de arranque

F6.08

MODIF	ANT.MODIF	N.ORDIN.	Q.	DENOMINAZIONE	DESIGNATION	BENENNUNG	DESCRIPTION	DENOMINACIONES
		9902481	2	ROSETTA DI SICUREZZA	RONDELLE FREIN	SICHERUNGSRING	LOCKWASHER	ARANDELA DE FRENO
		9909170	1	ROSETTA	RONDELLE	SCHEIBE	WASHER	ARANDELA
		9909440	1	ROSETTA	RONDELLE	SCHEIBE	WASHER	ARANDELA
		9909452	4	VITE	VIS	SCHRAUBE	SCREW	TORNILLO
		9927787	1	BOCCHETTONE	VIS CREUSE	HOHLSCHRAUBE	UNION	BOQUILLA
		9927789	1	BOCCHETTONE	VIS CREUSE	HOHLSCHRAUBE	UNION	BOQUILLA
		9927790	4	MOLLA	RESSORT	FEDER	SPRING	RESORTE
		9927795	1	SUPPORTO COMPL.	SUPPORT	LAGER	SUPPORT	SOPORTE
		9927796	1	BOCCHETTONE	VIS CREUSE	HOHLSCHRAUBE	UNION	BOQUILLA
		9927797	1	ANELLO DI SICUREZZA	ARRETOIR	SICHERUNGSRING	LOCKRING	ANILLO DE FRENO
		9927798	1	ANELLO DI SICUREZZA	ARRETOIR	SICHERUNGSRING	LOCKRING	ANILLO DE FRENO
		9927799	1	PERNO	AXE	BOLZEN	PIN	EJE
		9927800	1	MOLLA	RESSORT	FEDER	SPRING	RESORTE
		9927801	1	SCODELLINO	CUVETTE	TELLERSCHEIBE	CUP	PLATILLO
		9927802	1	ROSETTA ISOLANTE	RONDELLE ISOLANTE	ISOLIERSCHEIBE	INSULATOR	ARANDELA AISLANTE
		9927806	1	SPINA	GOUPILLE	STIFT	PIN	PASADOR
		9927813	3	VITE	VIS	SCHRAUBE	SCREW	TORNILLO
		9927815	1	ANELLO DI GOMMA	BAGUE CAOUTCHOUC	GUMMIRING	RUBBER RING	GUARNICION DE CAUCHO
		9928448	2	SPAZZOLA	BALAI	KOHLNBUERSTE	BRUSH	ESCOBILLA
		9928451	1	SUPPORTO	SUPPORT	LAGER	SUPPORT	SOPORTE
		9928452	1	ANELLO DI GOMMA	BAGUE CAOUTCHOUC	GUMMIRING	RUBBER RING	GUARNICION DE CAUCHO
		9929080	2	SPAZZOLA	BALAI	KOHLNBUERSTE	BRUSH	ESCOBILLA
		9929083	1	CONNESSIONE	CONNEXION	LEITUNG	CONNECTION	CABLE
		9933229	1	ROSETTA DI SICUREZZA	RONDELLE FREIN	SICHERUNGSRING	LOCKWASHER	ARANDELA DE FRENO
		9933234	1	ROSETTA	RONDELLE	SCHEIBE	WASHER	ARANDELA
		9933235	2	PRIGIONIERO	GOUJON	STIFTSCHRAUBE	STUD	ESPARRAGO
9960231		9933236	1	INDOTTO	INDUIT	ANKER	ARMATURE	INDUCIDO
		9934288	2	DADO	ECROU	MUTTER	NUT	TUERCA
		9956559	1	TAPPO	BOUCHON	STOPFEN	PLUG	TAPON
		9957707	1	INNESTO ELETTROMAGNETICO	ENCLenchEMENT ELECTRO-MAGNETIQUE	MAGNETKUPPLUNG	ELECTROMAGNETIC COUPLING	ACOPLO ELECTROMAGNETICO
		9957709	1	PIASTRINA	PLAQUETTE	PLAETTCHEN	PLATE	PLACA
		9957710	1	TASSELLO	TAMPON	BEILAGE	PAD	TACO
		9957711	1	BOBINA	BOBINE	ZUENDSPULE	COIL	BOBINA
		9957912	1	CALOTTA	CALOTTE	KAPPE	CAP	TAPA
9928457		9957913	4	VITE	VIS	SCHRAUBE	SCREW	TORNILLO

MODIF	ANT. MODIF	N. ORDIN.	Q.	DENOMINAZIONE	DESIGNATION	BENENNUNG	DESCRIPTION	DENOMINACIONES
		9957914	1	VITE	VIS	SCHRAUBE	SCREW	TORNILLO
		9957915	1	ROSETTA	RONDELLE	SCHEIBE	WASHER	ARANDELA
		9957916	1	SPINA	GOUPILLE	STIFT	PIN	PASADOR
		9958498	1	SUPPORTO COMPL.	SUPPORT	LAGER	SUPPORT	SOPORTE
9957705		9960129	1	ELETTROMAGNETE	ELECTRO	MAGNETSCHALTER	SOLENOID	MAGNETO
52	01	10516671	1	ROSETTA DI SICUREZZA	RONDELLE FREIN	SICHERUNGSRING	LOCKWASHER	ARANDELA DE FRENO
		10519301	3	ROSETTA	RONDELLE	SCHEIBE	WASHER	ARANDELA
		11195470	7	ROSETTA DI SICUREZZA	RONDELLE FREIN	SICHERUNGSRING	LOCKWASHER	ARANDELA DE FRENO
		12574221	2	DADO	ECROU	MUTTER	NUT	TUERCA
		13550201	2	ROSETTA	RONDELLE	SCHEIBE	WASHER	ARANDELA
		16100811	1	DADO	ECROU	MUTTER	NUT	TUERCA



64599 A

C 2507 →

1180-1180 DT

01 02

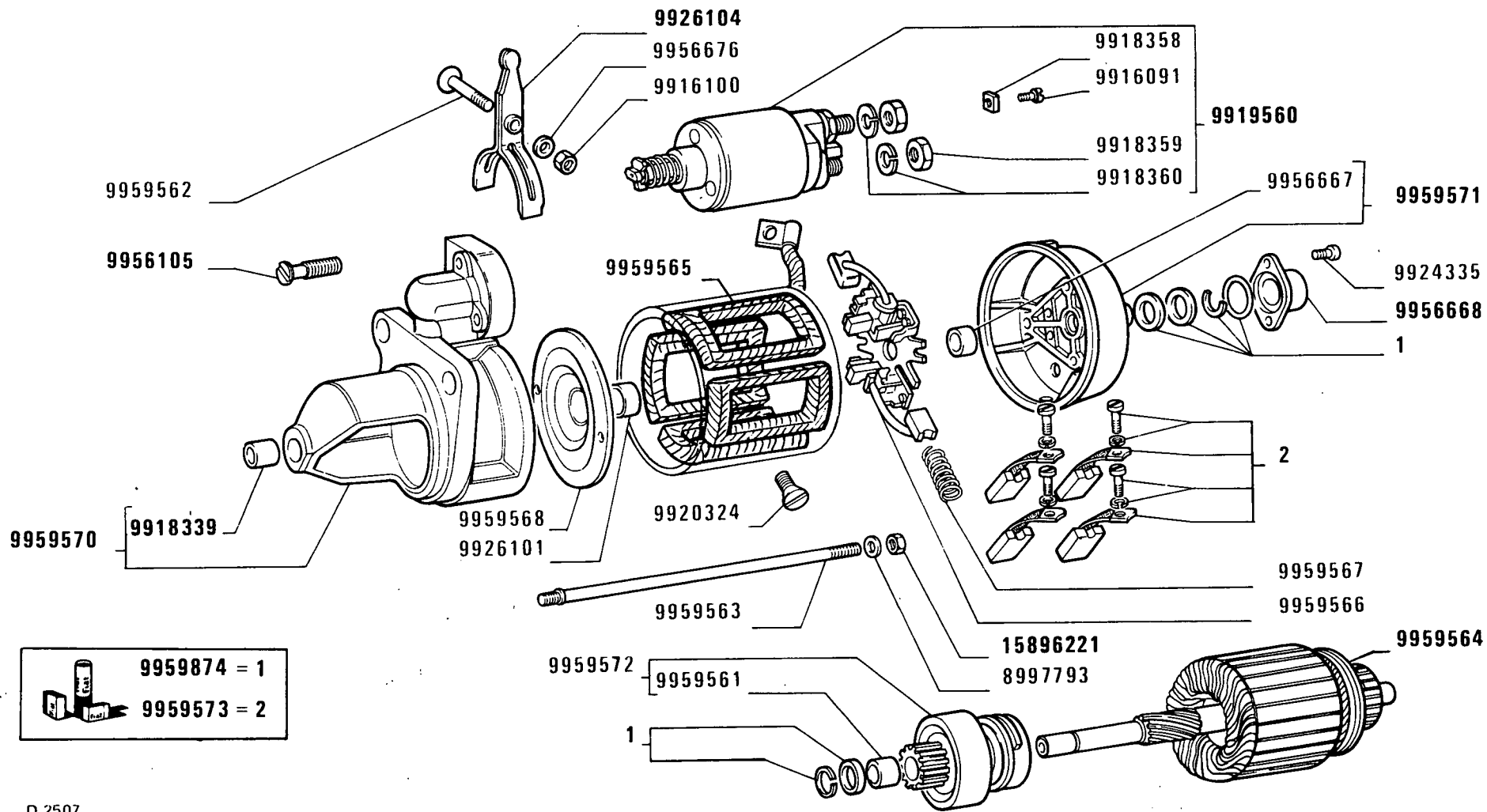
MOTORINO DI AVVIAMENTO 4719666 (Bosch)

Démarreur
Anlasser

Starter Motor
Motor de arranque

F6.08 / 1

MODIF	ANT. MODIF	N. ORDIN.	Q.	DENOMINAZIONE	DESIGNATION	BENENNUNG	DESCRIPTION	DENOMINACIONES
	9909583	9009583	2	ROSETTA DI SICUREZZA	RONDELLE FREIN	SICHERUNGSRING	LOCKWASHER	ARANDELA DE FRENO
		9916091	1	VITE	VIS	SCHRAUBE	SCREW	TORNILLO
		9916100	1	DADO	ECROU	MUTTER	NUT	TUERCA
		9918339	1	BOCCOLA	DOUILLE	BUECHSE	BUSH	CASQUILLO
		9918342	2	VITE	VIS	SCHRAUBE	SCREW	TORNILLO
		9918351	1	BOCCOLA	DOUILLE	BUECHSE	BUSH	CASQUILLO
		9918354	1	COPERCHIO	COUVERCLE	DECKEL	COVER	TAPA
		9918355	1	GUARNIZIONE	GARNITURE	UNTERLAGE	LINING	FORRO
		9918358	1	PIASTRINA	PLAQUETTE	PLAETTCHEN	PLATE	PLACA
		9918359	2	DADO	ECROU	MUTTER	NUT	TUERCA
		9918360	2	ROSETTA DI SICUREZZA	RONDELLE FREIN	SICHERUNGSRING	LOCKWASHER	ARANDELA DE FRENO
		9918361	1	CORREDO	EQUIPEMENT	SATZ	KIT	JUEGO
	9919362	9919502	1	SUPPORTO COMPL.	SUPPORT	LAGER	SUPPORT	SOPORTE
		9920324	4	VITE	VIS	SCHRAUBE	SCREW	TORNILLO
		9926095	1	ELETTROMAGNETE	ELECTRO	MAGNETSCHALTER	SOLENOID	MAGNETO
		9926101	1	BOCCOLA	DOUILLE	BUECHSE	BUSH	CASQUILLO
		9926104	1	LEVA	LEVIER	HEBEL	LEVER	PALANCA
		9926105	3	VITE	VIS	SCHRAUBE	SCREW	TORNILLO
		9926106	1	INDOTTO	INDUIT	ANKER	ARMATURE	INDUCIDO
		9926107	1	AVVOLGIMENTO	ENROULEMENT	WICKLUNG	WINDING	BOBINA
		9926109	1	SUPPORTO	SUPPORT	LAGER	SUPPORT	SOPORTE
		9926114	1	CORREDO	EQUIPEMENT	SATZ	KIT	JUEGO
		9934322	4	VITE	VIS	SCHRAUBE	SCREW	TORNILLO
		9955126	2	BOCCOLA	DOUILLE	BUECHSE	BUSH	CASQUILLO
		9955127	1	VITE	VIS	SCHRAUBE	SCREW	TORNILLO
		9956678	2	ROSETTA DI SICUREZZA	RONDELLE FREIN	SICHERUNGSRING	LOCKWASHER	ARANDELA DE FRENO
		9956681	1	INNESTO AVVIAMENTO	ENCLENCHEMENT	RITZELTRIEB	DRIVE UNIT	ACOPLAMIENTO
		9957897	1	SUPPORTO	SUPPORT	LAGER	SUPPORT	SOPORTE
		9957898	4	MOLLA	RESSORT	FEDER	SPRING	RESORTE
		9957899	1	VITE	VIS	SCHRAUBE	SCREW	TORNILLO
	9916080	9957904	4	ROSETTA DI SICUREZZA	RONDELLE FREIN	SICHERUNGSRING	LOCKWASHER	ARANDELA DE FRENO
	9918362	9959874	1	CORREDO	EQUIPEMENT	SATZ	KIT	JUEGO



D 2507

1180-1180 DT

01 02

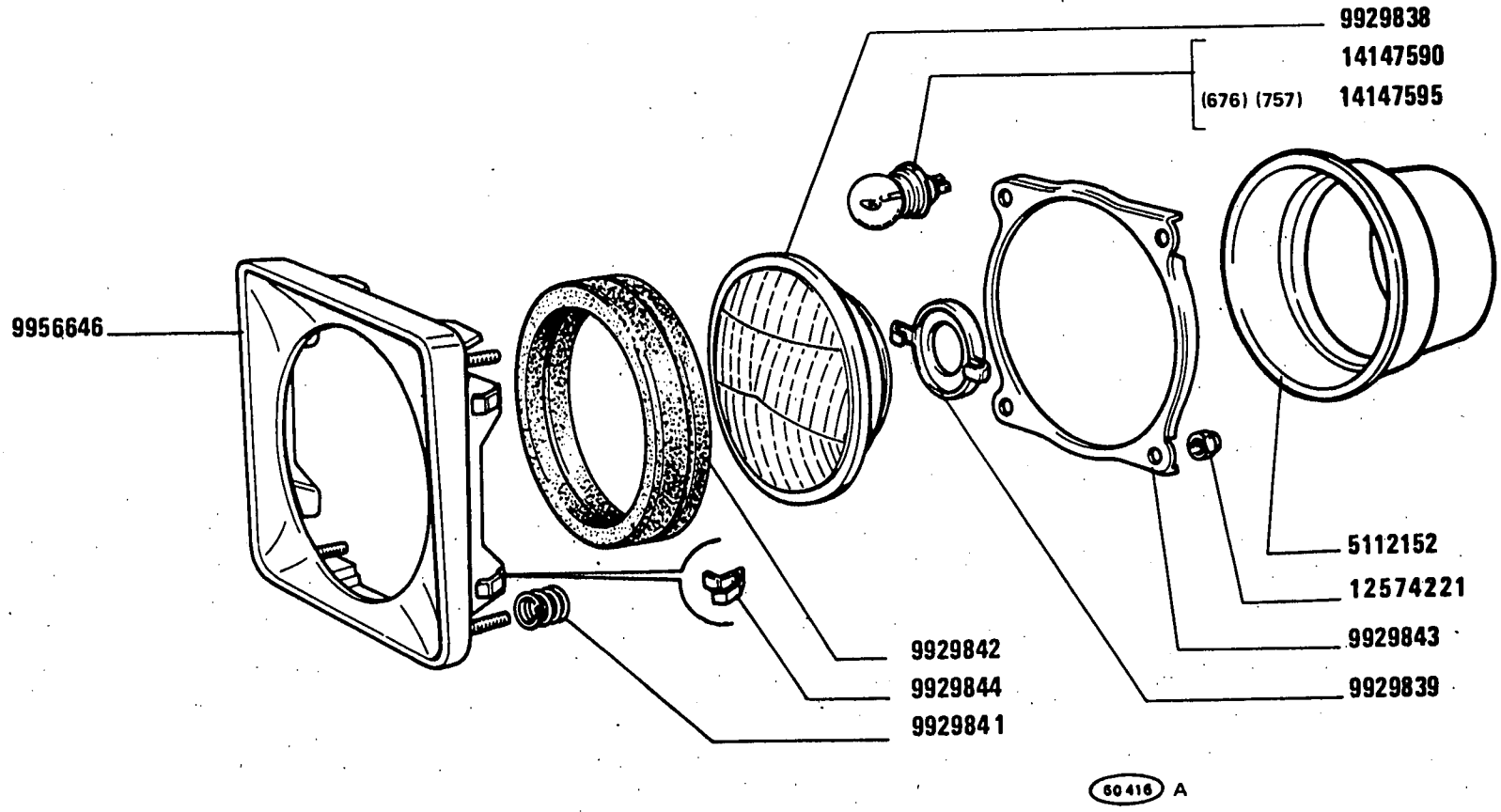
Démarreur
Anlasser

MOTORINO DI AVVIAMENTO 4755110 (Bosch)

Starter motor
Motor de arranque

F6.08 /1A

MODIF	ANT.MODIF	N. ORDIN.	Q.	DENOMINAZIONE	DESIGNATION	BENENNUNG	DESCRIPTION	DENOMINACIONES
		8997793	2	ROSETTA	RONDELLE	SCHEIBE	WASHER	ARANDELA
		9916091	1	VITE	VIS	SCHRAUBE	SCREW	TORNILLO
		9916100	1	DADO	ECROU	MUTTER	NUT	TUERCA
		9918339	1	BOCCOLA	DOUILLE	BUECHSE	BUSH	CASQUILLO
		9918358	1	PIASTRINA	PLAQUETTE	PLAETTCHEN	PLATE	PLACA
		9918359	2	DADO	ECROU	MUTTER	NUT	TUERCA
		9918360	2	ROSETTA DI SICUREZZA	RONDELLE FREIN	SICHERUNGSRING	LOCKWASHER	ARANDELA DE FRENO
		9920324	4	VITE	VIS	SCHRAUBE	SCREW	TORNILLO
		9924335	2	VITE	VIS	SCHRAUBE	SCREW	TORNILLO
		9926101	1	BOCCOLA	DOUILLE	BUECHSE	BUSH	CASQUILLO
		9926104	1	LEVA	LEVIER	HEBEL	LEVER	PALANCA
		9926105	3	VITE	VIS	SCHRAUBE	SCREW	TORNILLO
		9956667	1	BOCCOLA	DOUILLE	BUECHSE	BUSH	CASQUILLO
		9956668	1	COPERCHIO	COUVERCLE	DECKEL	COVER	TAPA
		9956678	1	ROSETTA DI SICUREZZA	RONDELLE FREIN	SICHERUNGSRING	LOCKWASHER	ARANDELA DE FRENO
		9959560	1	CORREDO	EQUIPEMENT	SATZ	KIT	JUEGO
		9959561	2	BOCCOLA	DOUILLE	BUECHSE	BUSH	CASQUILLO
		9959562	1	VITE	VIS	SCHRAUBE	SCREW	TORNILLO
		9959563	2	PRIGIONIERO	GOUJON	STIFTSCHRAUBE	STUD	ESPARRAGO
		9959564	1	INDOTTO	INDUIT	ANKER	ARMATURE	INDUCIDO
		9959565	1	AVVOLGIMENTO	ENROULEMENT	WICKLUNG	WINDING	BOBINA
		9959566	1	PORTASPAZZOLA	PORTE-BALAI	BUERSTENTRAEGER	BRUSH HOLDER	PORTAESCOBILLA
		9959567	4	MOLLA	RESSORT	FEDER	SPRING	RESORTE
		9959568	1	SUPPORTO	SUPPORT	LAGER	SUPPORT	SOPORTE
		9959570	1	SUPPORTO	SUPPORT	LAGER	SUPPORT	SOPORTE
		9959571	1	SUPPORTO	SUPPORT	LAGER	SUPPORT	SOPORTE
		9959572	1	CORPO	CORPS	GEHAUSE	BODY	CUERPO
		9959573	1	CORREDO	EQUIPEMENT	SATZ	KIT	JUEGO
	9918362	9959874	1	CORREDO, COMPOSTO DA	POCHETTE-CONTENANT ...	AUSRUESTUNG BE- STEHEND AUS ...	KIT-CONSISTING OF ...	EQUIPO-COMPUESTO DE ...
	9918630	15896221	2	DADO	ECROU	MUTTER	NUT	TUERCA



C 2590

1180-1180 DT

01 02

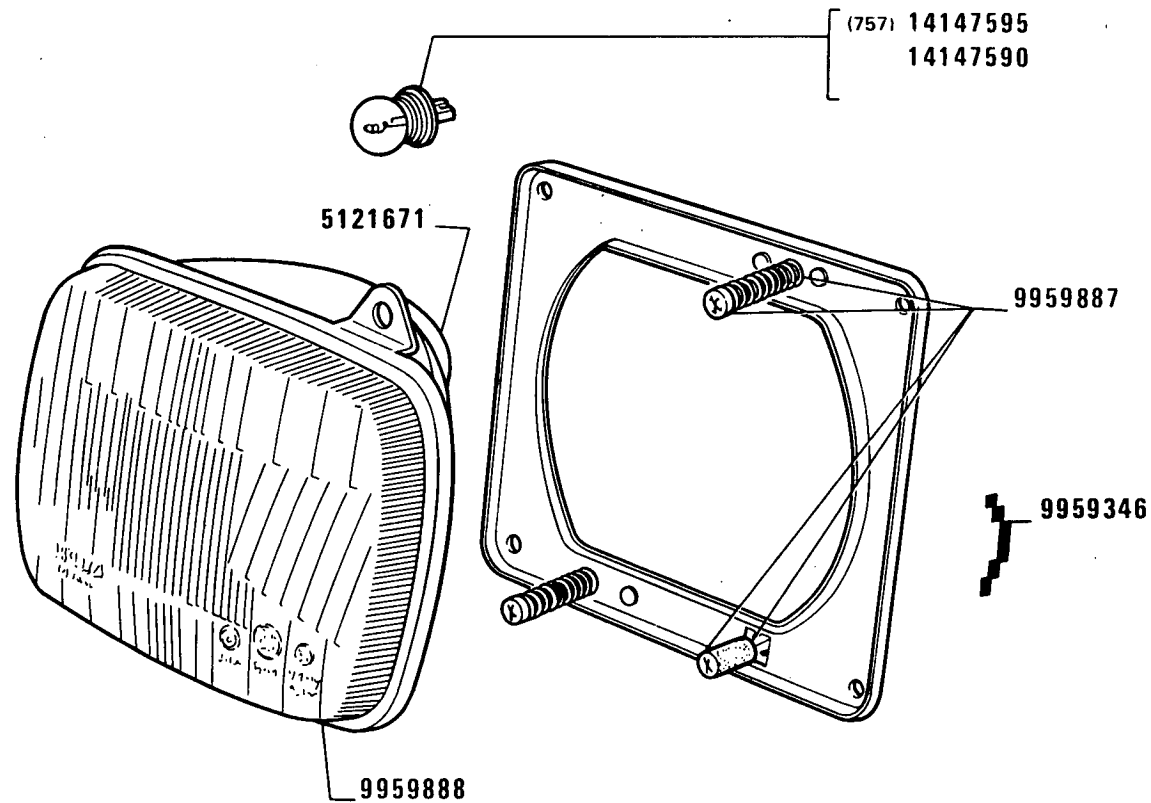
Projecteur
Scheinwerfer

PROIETTORE 5106275 – 5106276 (676)(757) (Olsa)

Headlamp
Projector

F6.29

MODIF	ANT.MODIF	N. ORDIN.	Q.	DENOMINAZIONE	DESIGNATION	BENENNUNG	DESCRIPTION	DENOMINACIONES
		5112152	2	CAPPUCCIO	CAPUCHON	SCHUTZKAPPE	BOOT	CAPUCHON
		9929838	1	GRUPPO OTTICO	GROUPE OPTIQUE	EINSATZ	LENS/REFLECTOR UNIT	GRUPO OPTICO
		9929839	1	SCODELLINO DI RITEGNO	ARRETOIR	HALTERING	RETAINER	RETENEDOR
		9929841	4	MOLLA	RESSORT	FEDER	SPRING	RESORTE
		9929842	1	GUARNIZIONE DI TENUTA	JOINT	DICHTUNG	GASKET	JUNTA
		9929843	1	SUPPORTO	SUPPORT	LAGER	SUPPORT	SOPORTE
		9929844	4	MOLLA DI FERMO	ARRET A RESSORT	RASTFEDER	STOP SPRING	GARFIO DE MUELLE
		9956646	1	CORNICE	MONTURE	RAHMEN	FRAME	MARCO
9929846		12574221	4	DADO	ECROU	MUTTER	NUT	TUERCA
		14147590	1	LAMPADA	LAMPE	LAMPE	BULB	BOMBILLA
		14147595	2	LAMPADA (676)	LAMPE	LAMPE	BULB	BOMBILLA



Ø 2590

1180-1180 DT

01 02

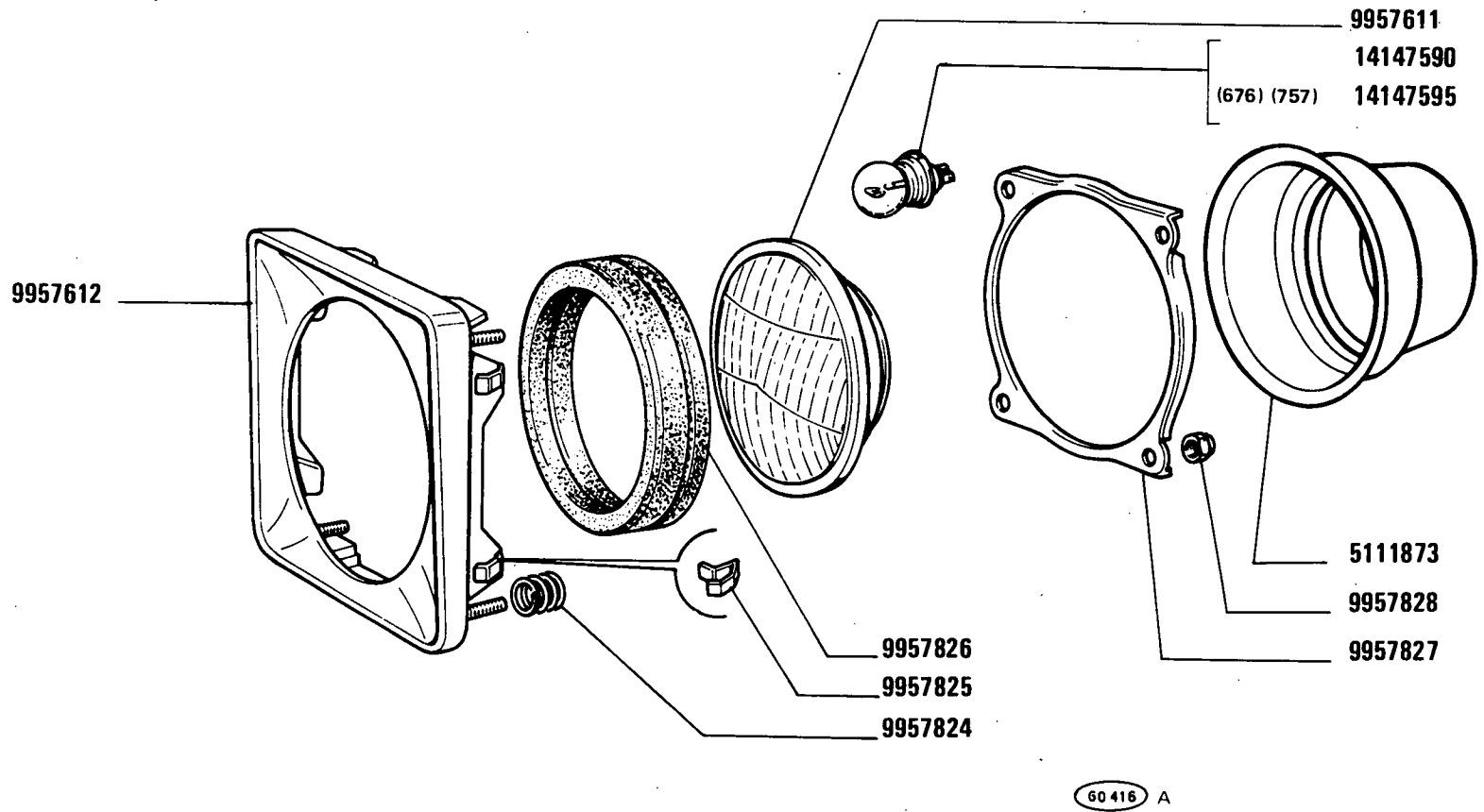
Projecteur
Scheinwerfer

PROIETTORE 5120073 (757) - 5120074 (Elma)

Headlamp
Projector

F6.29 /A

MODIF	ANT.MODIF	N:ORDIN.	Q.	DENOMINAZIONE	DESIGNATION	BENENNUNG	DESCRIPTION	DENOMINACIONES
		5121671	1	CAPPUCCIO	CAPUCHON	SCHUTZKAPPE	BOOT	CAPUCHON
		9959346	1	MOLLA	RESSORT	FEDER	SPRING	RESORTE
		9959887	1	CORPO COMPL.	CORPS	GEHAUSE	BODY	CUERPO
		9959888	1	GRUPPO OTTICO	GROUPE OPTIQUE	EINSATZ	LENS/REFLECTOR UNIT	GRUPO OPTICO
		14147590	1	LAMPADA	LAMPE	LAMPE	BULB	BOMBILLA
		14147595	1	LAMPADA (757)	LAMPE	LAMPE	BULB	BOMBILLA



C 2590

1180-1180 DT
01 02

PROIETTORE 5110126 – 5110127 (676)(757) (Siem)

Projecteur
Scheinwerfer

Headlamp
Proyector

F6.29/1

FIAT 1180-1180DT

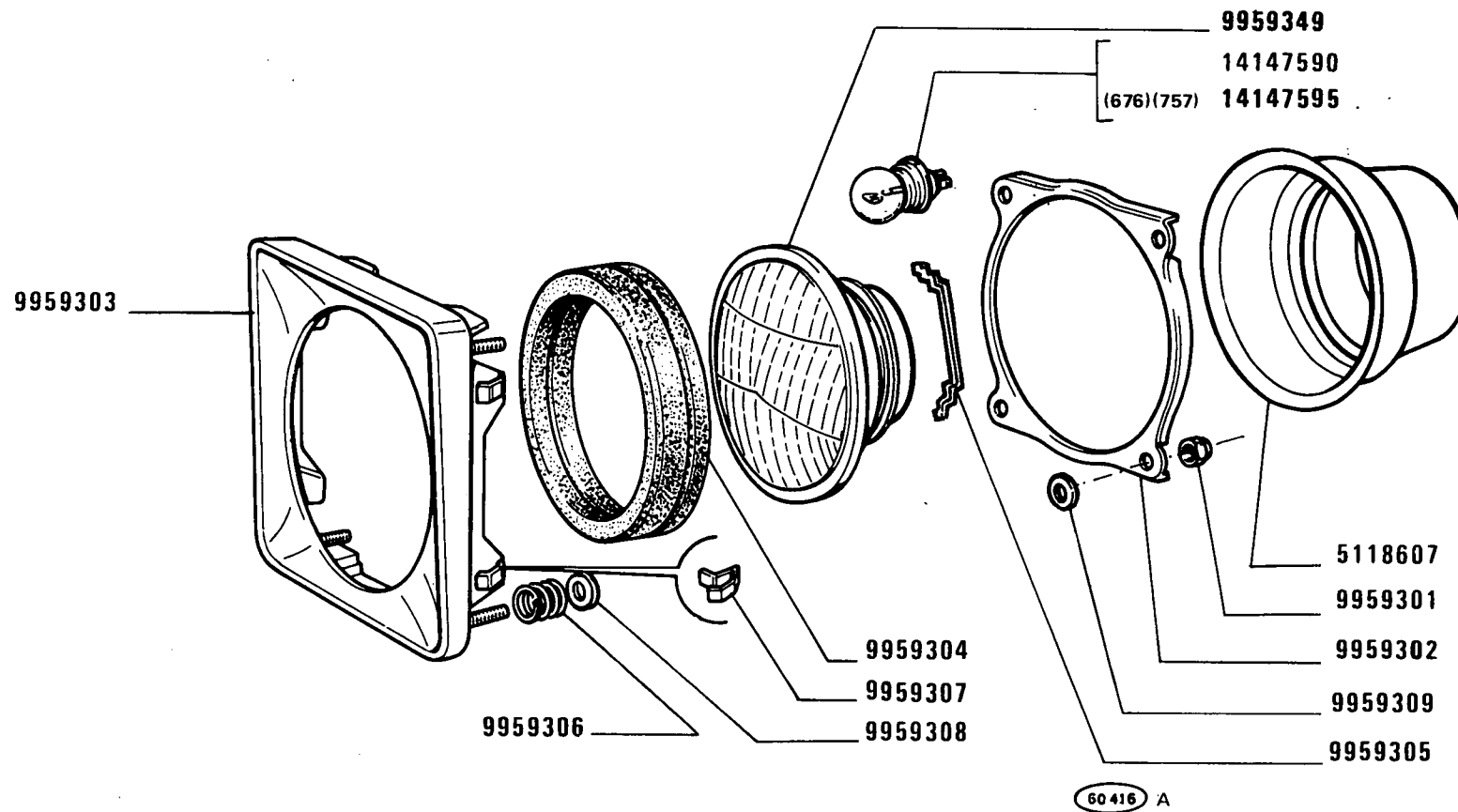
(02-1982)

F629/ 1

- 1 -

MODIF	ANT. MODIF	N. ORDIN.	Q.	DENOMINAZIONE	DESIGNATION	BENENNUNG	DESCRIPTION	DENOMINACIONES
		5111873	2	CAPPUCCIO	CAPUCHON	SCHUTZKAPPE	BOOT	CAPUCHON
		9957611	1	GRUPPO OTTICO	GROUPE OPTIQUE	EINSATZ	LENS/REFLECTOR UNIT	GRUPO OPTICO
		9957612	1	CORNICE	MONTURE	RAHMEN	FRAME	MARCO
		9957824	4	MOLLA	RESSORT	FEDER	SPRING	RESORTE
		9957825	4	MOLLA DI FERMO	ARRET A RESSORT	RASTFEDER	STOP SPRING	GARFIO DE MUELLE
		9957826	1	GUARNIZIONE DI TENUTA	JOINT	DICHTUNG	GASKET	JUNTA
		9957827	1	SUPPORTO	SUPPORT	LAGER	SUPPORT	SOPORTE
		9957828	4	DADO	ECROU	MUTTER	NUT	TUERCA
		14147590	1	LAMPADA	LAMPE	LAMPE	BULB	BOMBILLA
		14147595	2	LAMPADA (676)	LAMPE	LAMPE	BULB	BOMBILLA

MODIF	ANT.MODIF	N.ORDIN.	Q.	DENOMINAZIONE	DESIGNATION	BENENNUNG	DESCRIPTION	DENOMINACIONES
		5122378	1	CAPPUCCIO	CAPUCHON	SCHUTZKAPPE	BOOT	CAPUCHON
		9959903	1	CORREDO, COMPOSTO DA 1	POCHETTE-CONTE- NANT ...	AUSRUESTUNG BE- STEHEND AUS ...	KIT-CONSISTING OF ...	EQUIPO-COMPUESTO DE ...
		9959904	1	DISTANZIALE	ENTRETOISE	ABSTANDSTUECK	SPACER	SEPARADOR
		9959905	1	SUPPORTO COMPL.	SUPPORT	LAGER	SUPPORT	SOPORTE
		14147590	1	LAMPADA	LAMPE	LAMPE	BULB	BOMBILLA



C 2590

1180-1180 DT

01 02

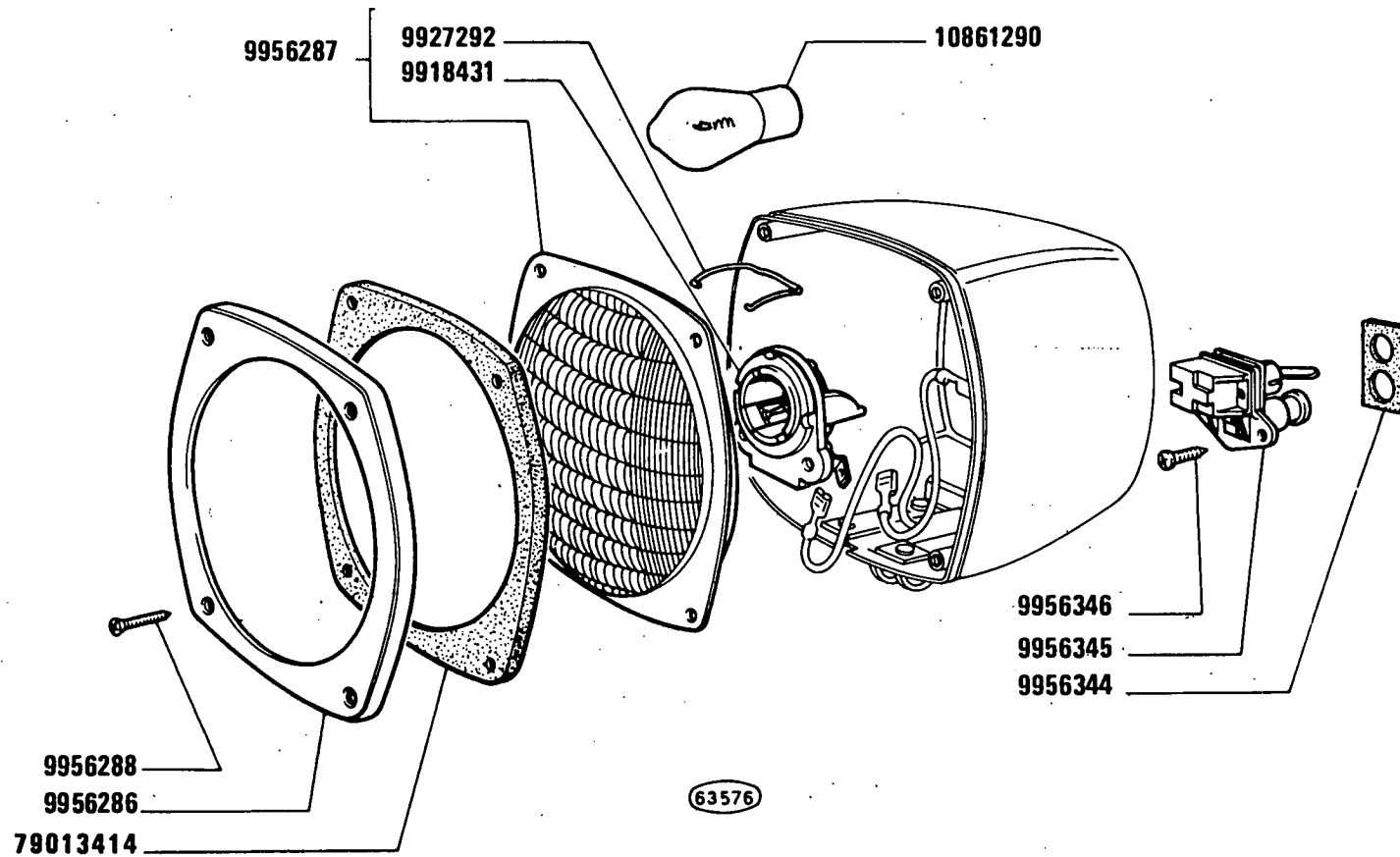
Projecteur
Scheinwerfer

PROIETTORE 5117456 - 5117457 (676)(757) (Elma)

Headlamp
Projector

F6.29/2

MODIF	ANT.MODIF	N.ORDIN.	Q.	DENOMINAZIONE	DESIGNATION	BENENNUNG	DESCRIPTION	DENOMINACIONES
		5118607	1	CAPPUCCIO	CAPUCHON	SCHUTZKAPPE	BOOT	CAPUCHON
		9959301	4	DADO	ECROU	MUTTER	NUT	TUERCA
		9959302	1	FILO	FIL	DRAHT	WIRE	HILO
		9959303	1	CORNICE	MONTURE	RAHMEN	FRAME	MARCO
		9959304	1	GUARNIZIONE DI TENUTA	JOINT	DICHTUNG	GASKET	JUNTA
		9959305	1	MOLLA	RESSORT	FEDER	SPRING	RESORTE
		9959306	4	MOLLA	RESSORT	FEDER	SPRING	RESORTE
		9959307	4	MOLLETTA DI FISSAGGIO	AGRAFE	KLEMMSTUECK	CLIP	SUJETADOR
		9959308	4	ROSETTA	RONDELLE	SCHEIBE	WASHER	ARANDELA
		9959309	4	GUARNIZIONE DI TENUTA	JOINT	DICHTUNG	GASKET	JUNTA
9959300		9959349	1	GRUPPO OTTICO	GRUPE OPTIQUE	EINSATZ	LENS/REFLECTOR	GRUPO OPTICO
							UNIT	
		14147590	1	LAMPADA	LAMPE	LAMPE	BULB	BOMBILLA



(767) C 2746

1180-1180 DT

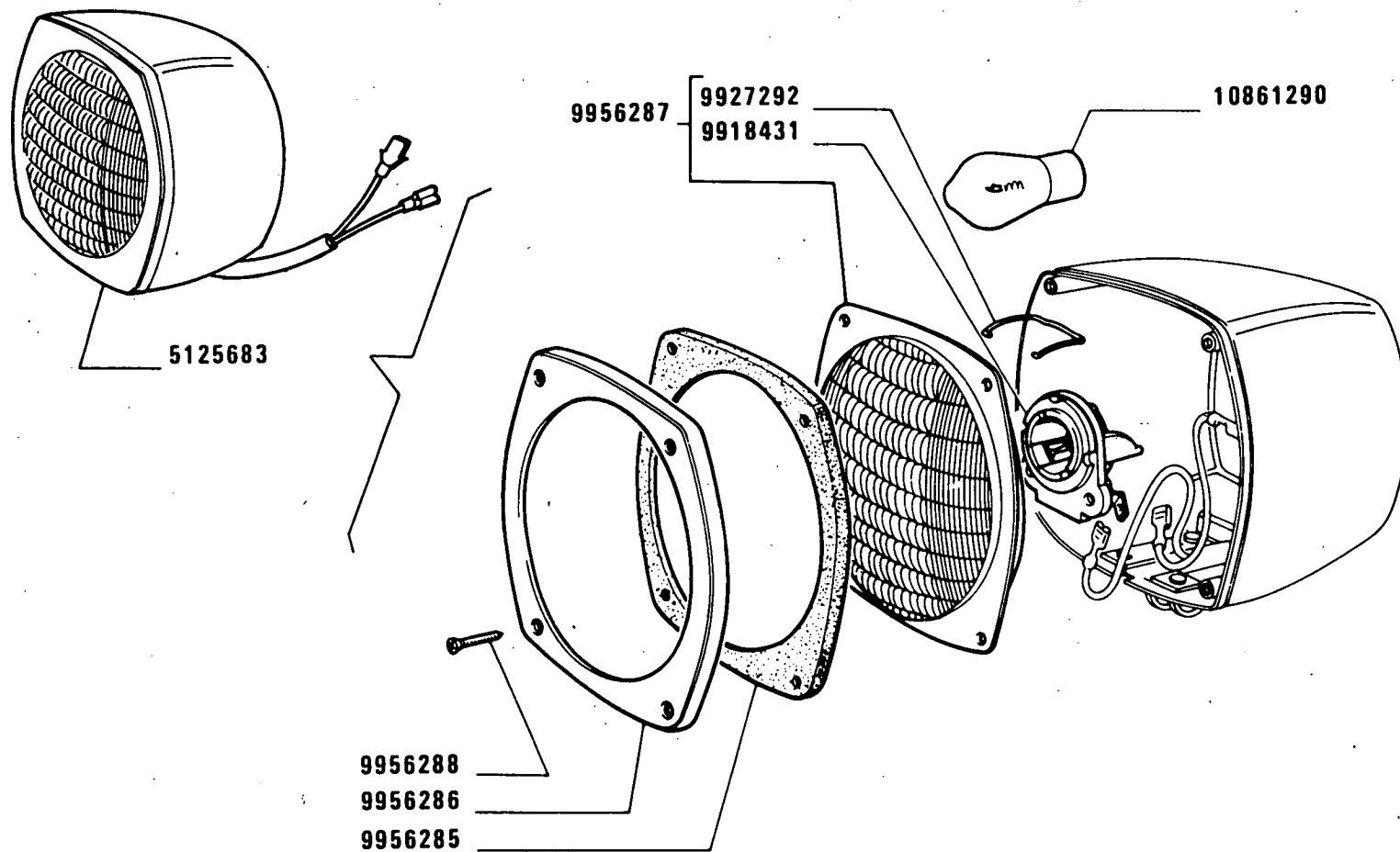
01 02

PROIETTORE POSTERIORE 4999738 (Olsa)

*Phare arrière
Hinterer Scheinwerfer*

*Rear Spot Lamp
Faro posterior*

MODIF	ANT. MODIF	N. ORDIN.	Q.	DENOMINAZIONE	DESIGNATION	BENENNUNG	DESCRIPTION	DENOMINACIONES
		9918431	1	PORTALAMPADA	PORTE-LAMPE	LAMPENFASSUNG	BULB HOLDER	PORTALAMPARA
		9927292	1	MOLLA DI FERMO	ARRET A RESSORT	RASTFEDER	STOP SPRING	GARFIO DE MUELLE
		9956286	1	CORNICE	MONTURE	RAHMEN	FRAME	MARCO
		9956287	1	PROIETTORE COMPL.	PROJECTEUR	SCHEINWERFER	HEADLAMP	PROYECTOR
		9956288	4	VITE	VIS	SCHRAUBE	SCREW	TORNILLO
		9956344	1	GUARNIZIONE DI TENUTA	JOINT	DICHTUNG	GASKET	JUNTA
		9956345	1	INTERRUTTORE	INTERRUPTEUR	SCHALTER	SWITCH	INTERRUPTOR
		9956346	2	VITE	VIS	SCHRAUBE	SCREW	TORNILLO
		10861290	1	LAMPADA	LAMPE	LAMPE	BULB	BOMBILLA
9956285		79013414	1	GUARNIZIONE DI TENUTA	JOINT	DICHTUNG	GASKET	JUNTA



D 2746

1180-1180 DT

01 02

Phare arrière
Hinterer Scheinwerfer

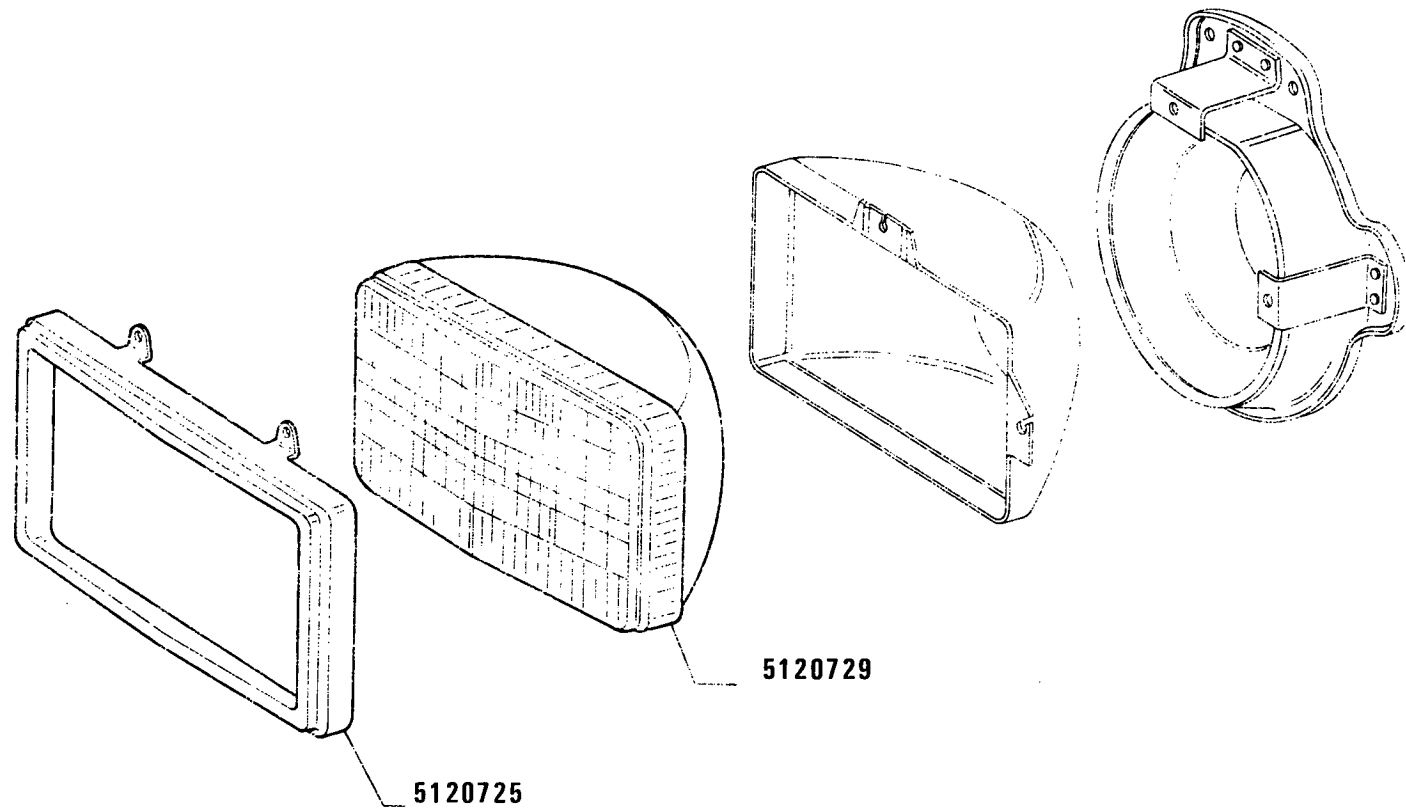
PROIETTORE POSTERIORE (Olsa)

Rear spot lamp
Faro posterior

3

F6.29 /3A

MODIF	ANT.MODIF	N.ORDIN.	Q.	DENOMINAZIONE	DESIGNATION	BENENNUNG	DESCRIPTION	DENOMINACIONES
		9918431	1	PORTALAMPADA	PORTE-LAMPE	LAMPENFASSUNG	BULB HOLDER	PORTALAMPARA
		9927292	1	MOLLA DI FERMO	ARRET A RESSORT	RASTFEDER	STOP SPRING	GARFIO DE MUELLE
		9956285	1	GUARNIZIONE DI TENUTA	JOINT	DICHTUNG	GASKET	JUNTA
		9956286	1	CORNICE	MONTURE	RAHMEN	FRAME	MARCO
		9956287	1	GRUPPO OTTICO COMPL.	GRUPE OPTIQUE	EINSATZ	LENS/REFLECTOR UNIT	GRUPO OPTICO
		9956288	4	VITE	VIS	SCHRAUBE	SCREW	TORNILLO
		10861290	1	LAMPADA	LAMPE	LAMPE	BULB	BOMBILLA



(770)

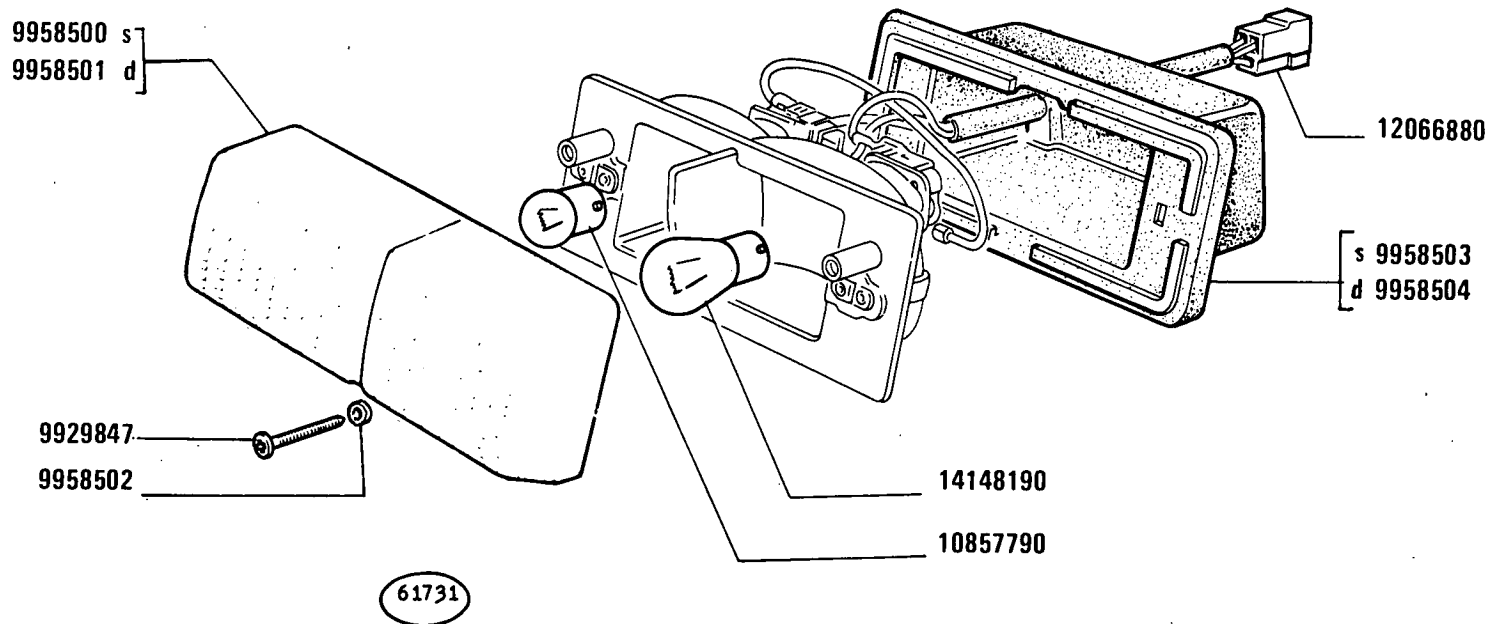
1180-1180 DT
01 02

Projecteur
Scheinwerfer

PROIETTORE 5120719 s – 5120720 d (Wagner)

Headlamp
Projector

MODIF	ANT.MODIF	N.ORDIN.	Q.	DENOMINAZIONE	DESIGNATION	BENENNUNG	DESCRIPTION	DENOMINACIONES
		5120725	1	COPERTURA	ENJOLIVEUR	ABDECKUNG	COVER	EMBELLECEDOR
		5120729	1	GRUPPO OTTICO	GROUPE OPTIQUE	EINSATZ	LENS/REFLECTOR UNIT	GRUPO OPTICO



1180-1180 DT

01 02

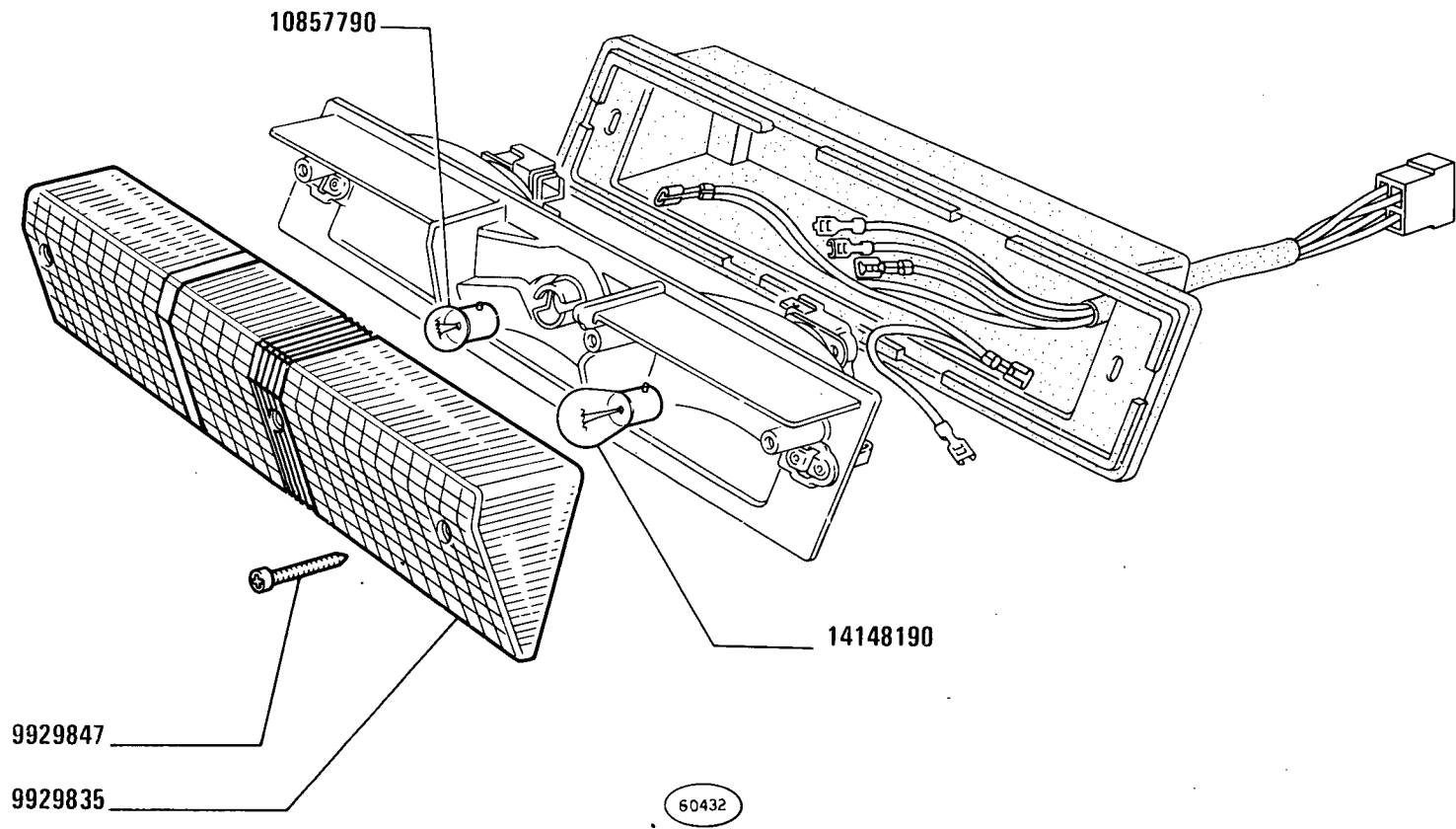
FANALE ANTERIORE s. 5112259 - d. 5112261 (Olsa)

Lanterne AV
Vordere Leuchte

Front Lamp
Lámpara anterior

F6.32

MODIF	ANT.MODIF	N.ORDIN.	Q.	DENOMINAZIONE	DESIGNATION	BENENNUNG	DESCRIPTION	DENOMINACIONES
		9929847	2	VITE	VIS	SCHRAUBE	SCREW	TORNILLO
		9958500	1	TRASPARENTE S	TRANSPARENT	LICHTSCHEIBE	LENS	TAPA TRANSLUCIDA
		9958501	1	TRASPARENTE D	TRANSPARENT	LICHTSCHEIBE	LENS	TAPA TRANSLUCIDA
		9958502	2	ROSETTA DI TENUTA	JOINT D'ETANCHEITE	DICHTRING	GASKET	JUNTA HERMETICA
		9958503	1	CUFFIA S	CAPUCHON	MANSCHETTE	BOOT	CAPUCHON
		9958504	1	CUFFIA D	CAPUCHON	MANSCHETTE	BOOT	CAPUCHON
		10857790	1	LAMPADA	LAMPE	LAMPE	BULB	BOMBILLA
		12066880	1	BLOCCHETTO CONNESSIONE	PLAQUE DE JONCTION	ANSCHLUSSDOSE	CONNECTION BLOCK	PLACA DE EMPALME
		14148190	1	LAMPADA	LAMPE	LAMPE	BULB	BOMBILLA



1180-1180 DT

01 02

FANALE POSTERIORE 499267 (Olsa)

Lanterne AR
Schlussleuchte

Tail Lamp
Lámpara posterior

1

F6.34

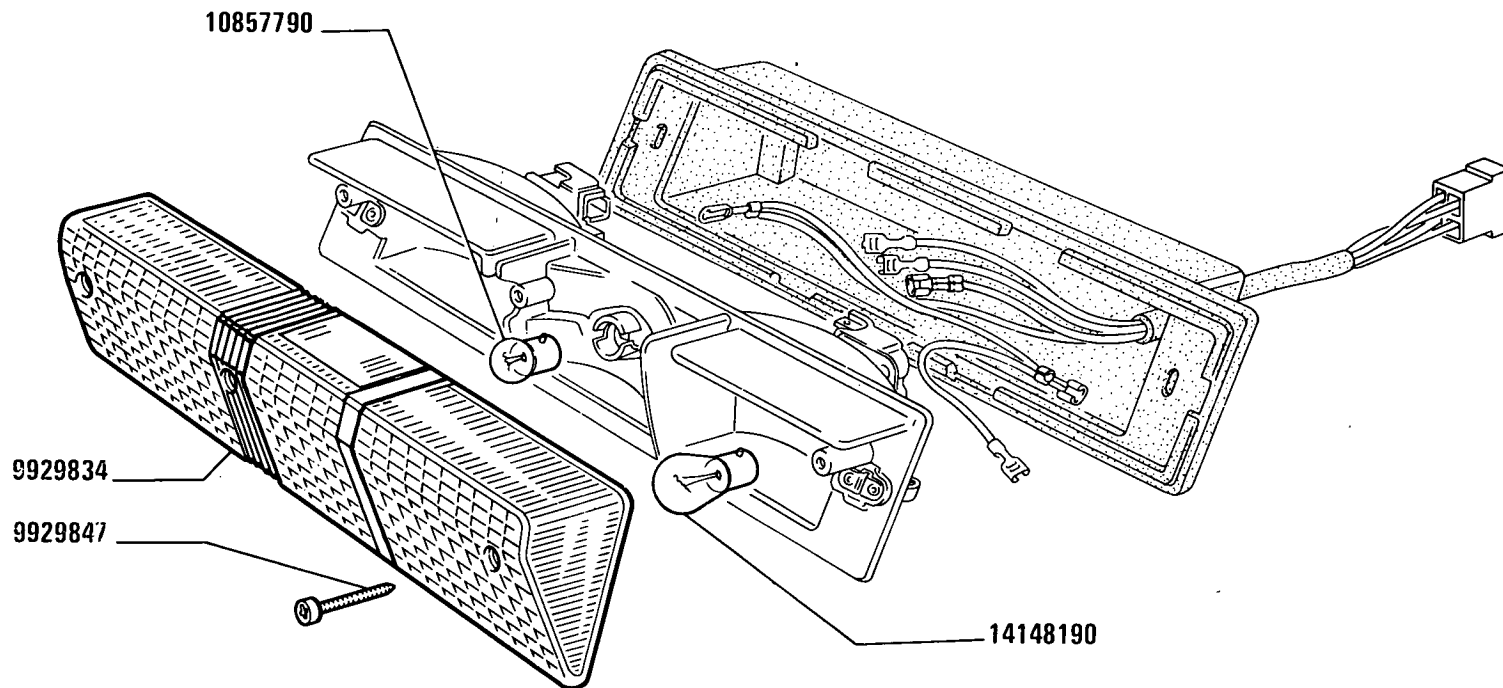
FIAT 1180-1180DT

(06-1980)

F634

- 1 -

MODIF	ANT. MODIF	N. ORDIN.	Q.	DENOMINAZIONE	DESIGNATION	BENENNUNG	DESCRIPTION	DENOMINACIONES
		9929835	1	TRASPARENTE	TRANSPARENT	LICHTSCHEIBE	LENS	TAPA TRANSLUCIDA
		9929847	3	VITE	VIS	SCHRAUBE	SCREW	TORNILLO
		10857790	1	LAMPADA	LAMPE	LAMPE	BULB	BOMBILLA
		14148190	2	LAMPADA	LAMPE	LAMPE	BULB	BOMBILLA



60433

1180-1180 DT

01 02

FANALE POSTERIORE E TARGA 4997266 (Olsa)

Lanterne AR et de plaque
Schluss- und Nummernschildleuchte

Tail and number Plate Lamp
Lámpara posterior y de matrícula

2

F6.34 /1

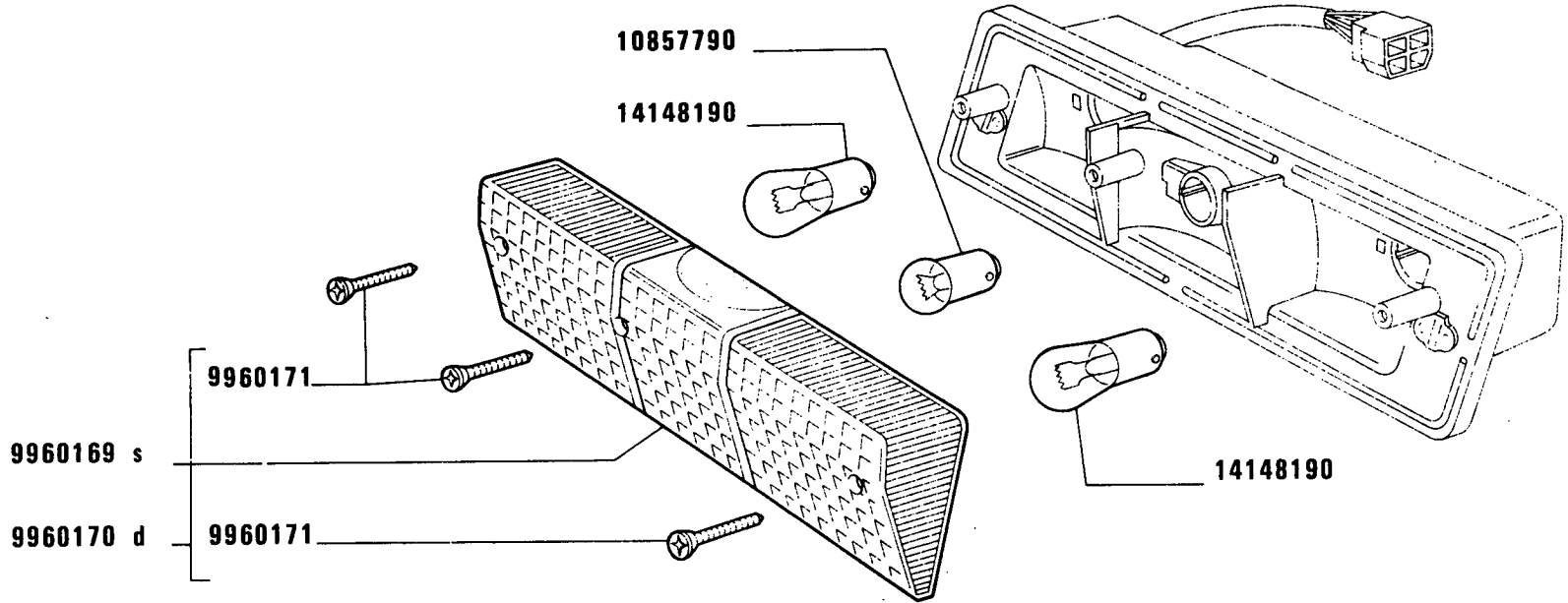
FIAT 1180-1180DT

(06-1980)

F634/ 1

- 1 -

MODIF	ANT. MODIF	N. ORDIN.	Q.	DENOMINAZIONE	DESIGNATION	BENENNUNG	DESCRIPTION	DENOMINACIONES
		9929834	1	TRASPARENTE	TRANSPARENT	LICHTSCHEIBE	LENS	TAPA TRANSLUCIDA
		9929847	3	VITE	VIS	SCHRAUBE	SCREW	TORNILLO
		10857790	1	LAMPADA	LAMPE	LAMPE	BULB	BOMBILLA
		14148190	2	LAMPADA	LAMPE	LAMPE	BULB	BOMBILLA



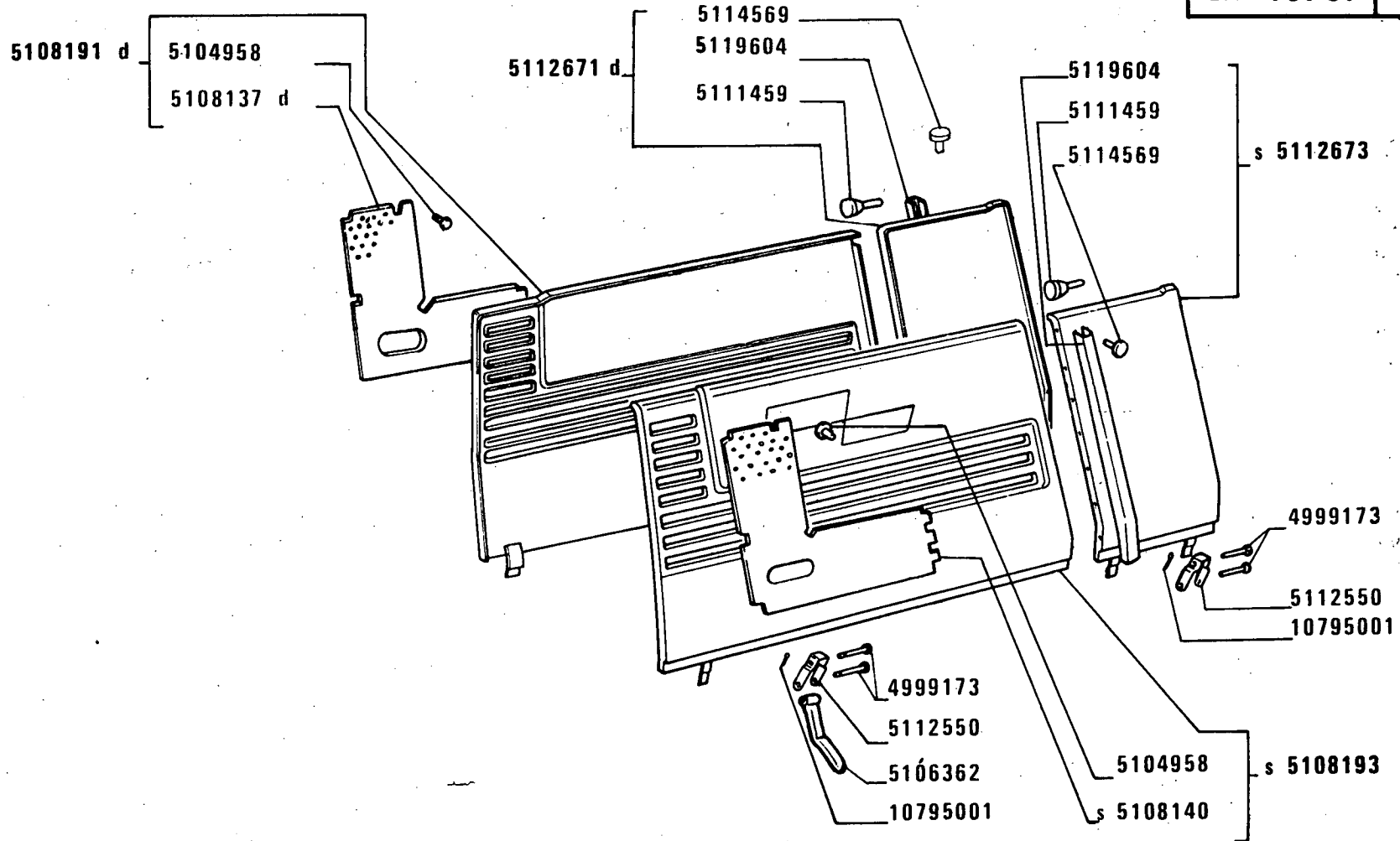
1180-1180 DT
01 02

Lanterne AR
Hintere Leuchte

FANALE POSTERIORE 5124117 d , 5124115's ,COBO

Tail lamp
Lámpara posterior

MODIF	ANT. MODIF	N. ORDIN.	Q.	DENOMINAZIONE	DESIGNATION	BENENNUNG	DESCRIPTION	DENOMINACIONES
		9960169	1	TRASPARENTE S	TRANSPARENT	LICHTSCHEIBE	LENS	TAPA TRANSLUCIDA
		9960170	1	TRASPARENTE D	TRANSPARENT	LICHTSCHEIBE	LENS	TAPA TRANSLUCIDA
		9960171	3	VITE	VIS	SCHRAUBE	SCREW	TORNILLO
		10857790	1	LAMPADA	LAMPE	LAMPE	BULB	BOMBILLA
		14148190	2	LAMPADA	LAMPE	LAMPE	BULB	BOMBILLA



1180-1180 DT
01 02

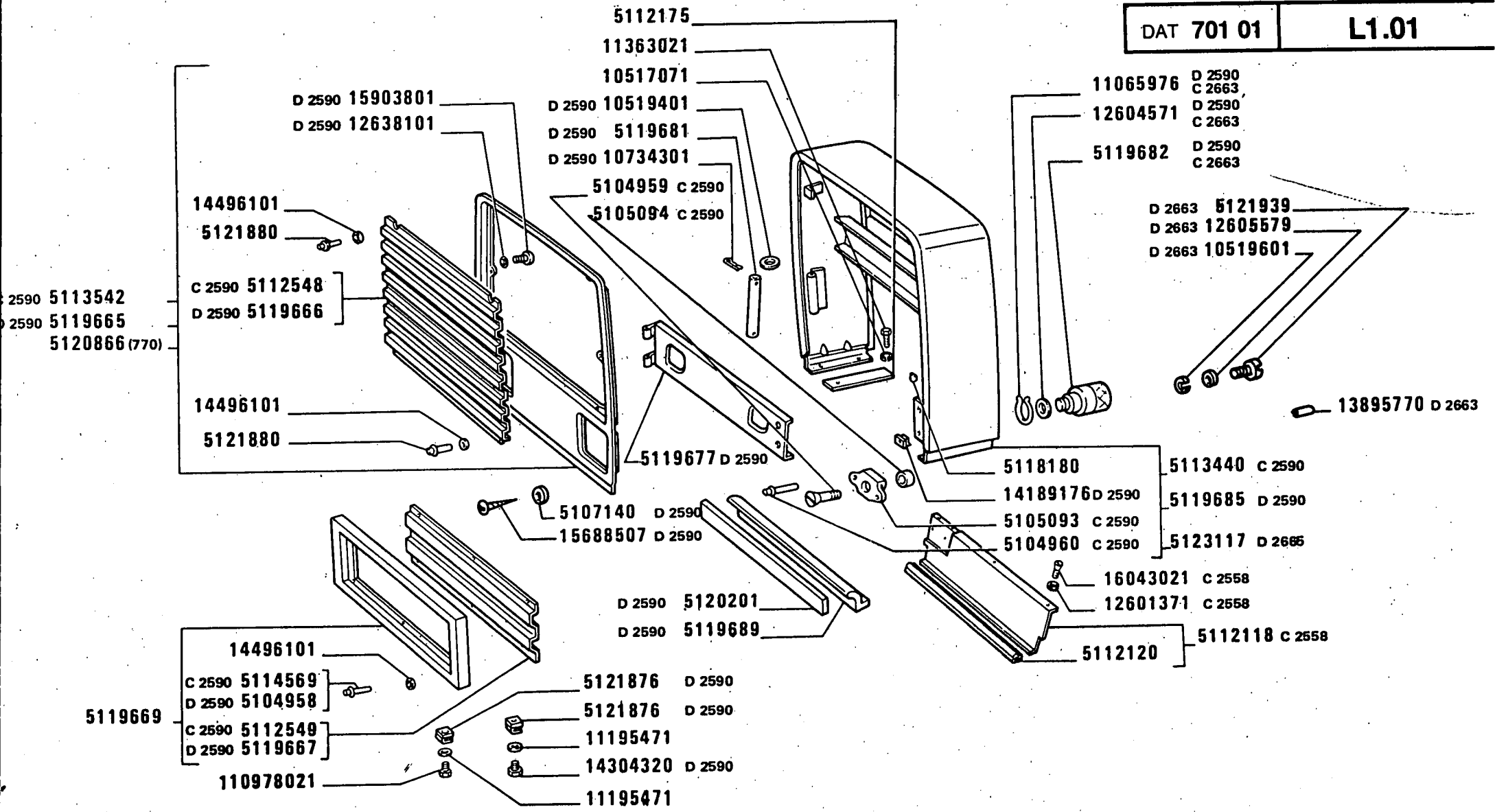
Capot
Haube

COFANATURA

Hood
Capot

L1.01	
1	

MODIF	ANT. MODIF	N. ORDIN.	Q.	DENOMINAZIONE	DESIGNATION	BENENNUNG	DESCRIPTION	DENOMINACIONES
		596567	1	SPORTELLO	VOLET	DECKEL	LID	TAPA
		4998352	6	GUARNIZIONE	GARNITURE	UNTERLAGE	LINING	FORRO
		4999173	12	PERNO	AXE	BOLZEN	PIN	EJE
C2590		5104959	6	VITE	VIS	SCHRAUBE	SCREW	TORNILLO
C2590		5104960	14	PERNO	AXE	BOLZEN	PIN	EJE
C2590		5105093	7	PIASTRINA	PLAQUETTE	PLAETTCHEN	PLATE	PLACA
C2590		5105094	1	BOCCOLA	DOUILLE	BUECHSE	BUSH	CASQUILLO
		5106362	6	GANCIO	CROCHET	HAKEN	HOOK	GANCHO
	4996479	5106927	2	GUARNIZIONE	GARNITURE	UNTERLAGE	LINING	FORRO
		5107140	1	ROSETTA	RONDELLE	SCHEIBE	WASHER	ARANDELA
D2590		5107140	4	ROSETTA	RONDELLE	SCHEIBE	WASHER	ARANDELA
		5108137	1	GRIGLIA D	GRILLE	GITTER	GRILLE	REJILLA
		5108140	1	GRIGLIA S	GRILLE	GITTER	GRILLE	REJILLA
		5108191	1	FIANCHETTO COMPL.D	TABLIER	SEITENBLECH	SIDE PANEL	COSTADO
		5108193	1	FIANCHETTO COMPL.S	TABLIER	SEITENBLECH	SIDE PANEL	COSTADO
		5108195	1	LONGHERONE D	LONGERON	LAENGSTRAEGER	SIDE MEMBER	LARGUERO
		5108197	1	LONGHERONE S	LONGERON	LAENGSTRAEGER	SIDE MEMBER	LARGUERO
C2746		5109637	1	TAPPO (609)(616)	BOUCHON	STOPFEN	PLUG	TAPON
		5109638	1	TAPPO	BOUCHON	STOPFEN	PLUG	TAPON
		5110537	1	CUFFIA	CAPUCHON	MANSCHETTE	BOOT	CAPUCHON
		5110747	1	CORNICE	MONTURE	RAHMEN	FRAME	MARCO
C2661	5111517	5111301	1	FIANCHETTO S	TABLIER	SEITENBLECH	SIDE PANEL	COSTADO
		5111302	1	FIANCHETTO D	TABLIER	SEITENBLECH	SIDE PANEL	COSTADO
		5111459	2	TASSELLO ELASTICO	TAMPON	GUMMISTUECK	PAD	ALMOHADILLA
		5111473	1	SPORTELLO	VOLET	DECKEL	LID	TAPA
		5111488	1	COPERTURA	ENJOLIVEUR	ABDECKUNG	COVER	EMBELLECEDOR
C2661		5111493	1	INTELAIATURA	CHASSIS	RAHMEN	FRAMING	BASTIDOR
C2661		5111515	1	COFANO FISSO POST.	AUVENT	FESTE HAUBE	COWL	CAPOT FIJO
		5111546	1	TAPPO	BOUCHON	STOPFEN	PLUG	TAPON
		5111677	1	PLANCIA	PLANCHE	WAND	PANEL	TABLERO
C2558		5112118	1	SUPPORTO COMPL.	SUPPORT	LAGER	SUPPORT	SOPORTE
C2558		5112120	1	GUARNIZIONE DI TENUTA	JOINT	DICHTUNG	GASKET	JUNTA
		5112175	2	PIASTRINA	PLAQUETTE	PLAETTCHEN	PLATE	PLACA
		5112263	1	PIASTRINA D	PLAQUETTE	PLAETTCHEN	PLATE	PLACA
C2746		5112264	1	MOSTRINA S	MOTIF	ZIERSTUECK	ORNAMENT	EMBELLECEDOR
C2590		5112548	1	GRIGLIA	GRILLE	GITTER	GRILLE	REJILLA
C2590		5112549	1	GRIGLIA	GRILLE	GITTER	GRILLE	REJILLA
		5112550	12	STAFFETTA FISSAGGIO	COLLIER	HALTER	RETAINER	ABRAZADERA



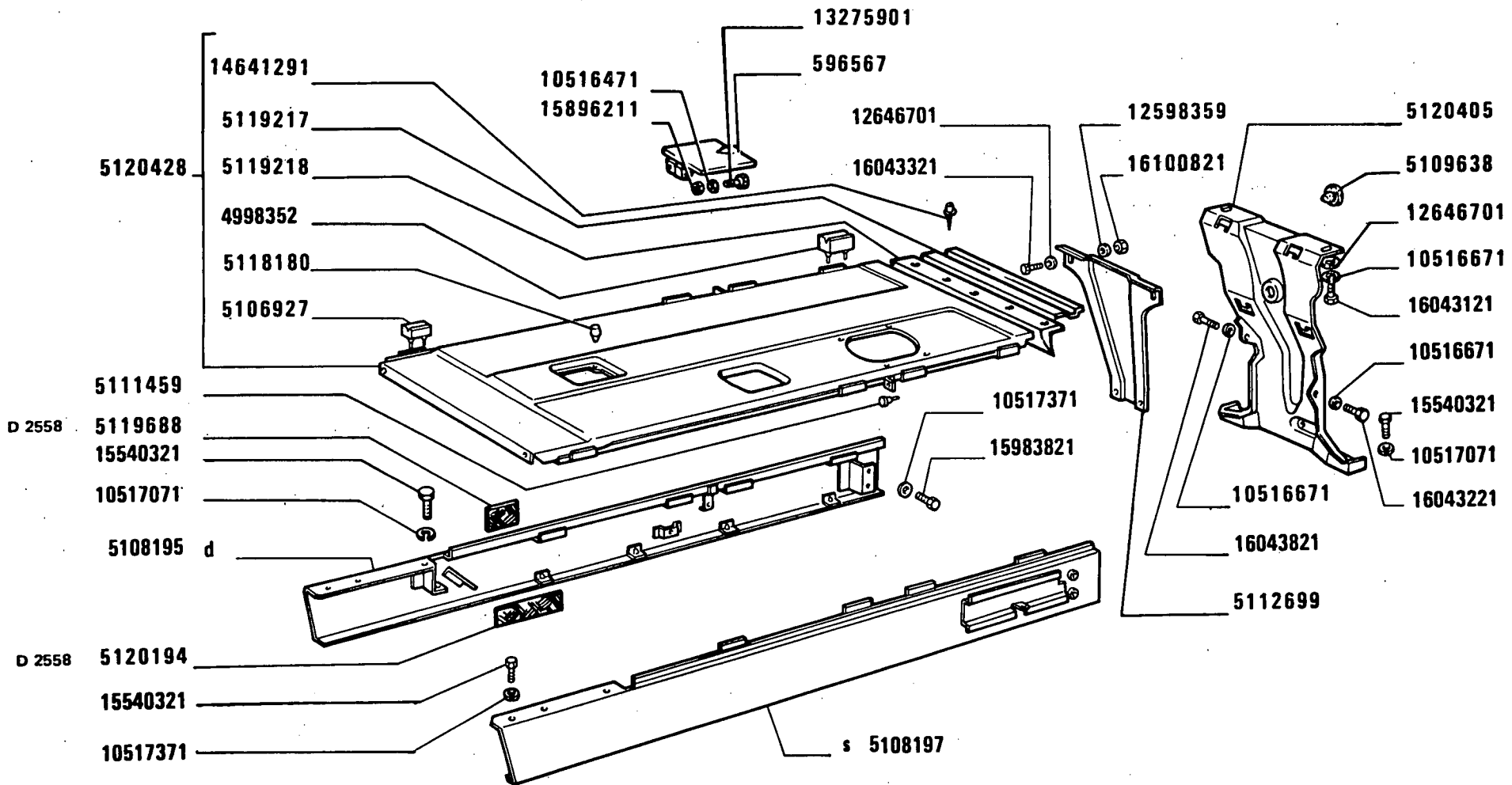
1180-1180 DT
01 02

Capot
Haube

COFANATURA

Hood
Capot

MODIF	ANT. MODIF	N. ORDIN.	Q.	DENOMINAZIONE	DESIGNATION	BENENNUNG	DESCRIPTION	DENOMINACIONES
		5112671	1	FIANCHETTO COMPL. D	TABLIER	SEITENBLECH	SIDE PANEL	COSTADO
		5112673	1	FIANCHETTO COMPL. S	TABLIER	SEITENBLECH	SIDE PANEL	COSTADO
		5112699	1	SUPPORTO	SUPPORT	LAGER	SUPPORT	SOPORTE
		5112712	1	COLLARE	COLLIER	SCHELLE	COLLAR	COLLAR
C2590		5113440	1	COFANO FISSO COMPL.	AUVENT	FESTE HAUBE	COWL	CAPOT FIJO
		5113513	2	TAPPO	BOUCHON	STOPFEN	PLUG	TAPON
C2746		5113514	1	TAPPO	BOUCHON	STOPFEN	PLUG	TAPON
C2590		5113542	1	CALANDRA DEL RADIA- TORE	CALANDRE DE RA- DIATEUR	KUEHLERHAUBE	RADIATOR PANEL	CALANDRA DE RADIA- DOR
		5113624	2	DADO	ECROU	MUTTER	NUT	TUERCA
		5113899	1	TAPPO	BOUCHON	STOPFEN	PLUG	TAPON
C2590		5114569	6	RIBATTINO	RIVET	NIET	RIVET	REMACHE
		5114569	14	RIBATTINO	RIVET	NIET	RIVET	REMACHE
		5115859	1	COPERTURA S	ENJOLIVEUR	ABDECKUNG	COVER	EMBELLECEDOR
		5115860	1	COPERTURA D	ENJOLIVEUR	ABDECKUNG	COVER	EMBELLECEDOR
		5115861	4	TAPPO	BOUCHON	STOPFEN	PLUG	TAPON
		5118180	8	TASSELLO	TAMPON	BEILAGE	PAD	TACO
		5119217	1	STAFFA	ETRIER	HALTER	BRACKET	SOPORTE
		5119218	1	GUARNIZIONE	GARNITURE	BELAG	PAD	FORRO
	5112176	5119604	2	GUARNIZIONE	GARNITURE	UNTERLAGE	LINING	FORRO
D2590		5119665	1	CALANDRA DEL RADIA- TORE COMPL.	CALANDRE DE RA- DIATEUR	KUEHLERHAUBE	RADIATOR PANEL	CALANDRA DE RADIA- DOR
D2590		5119666	1	GRIGLIA	GRILLE	GITTER	GRILLE	REJILLA
D2590		5119667	1	GRIGLIA	GRILLE	GITTER	GRILLE	REJILLA
D2590	5115232	5119669	1	CORNICE INF. COMPL.	MONTURE	RAHMEN	FRAME	MARCO
D2590		5119677	1	SUPPORTO	SUPPORT	LAGER	SUPPORT	SOPORTE
D2590		5119681	1	PERNO	AXE	BOLZEN	PIN	EJE
D2590		5119682	2	POMELLO	BOUTON	KNEBELGRIFF	KNOB	BOTON
C2663		5119685	1	COFANO FISSO ANT.	AUVENT	FESTE HAUBE	COWL	CAPOT FIJO
D2590		5119688	2	GUARNIZIONE SUP.	GARNITURE	BELAG	PAD	FORRO
C2663		5119689	1	STAFFA	ETRIER	HALTER	BRACKET	SOPORTE
D2558		5120194	2	GUARNIZIONE INF.	GARNITURE	BELAG	PAD	FORRO
D2590		5120201	1	GUARNIZIONE	GARNITURE	UNTERLAGE	LINING	FORRO
D2661		5120231	1	SUPPORTO	SUPPORT	LAGER	SUPPORT	SOPORTE
	5108199	5120405	1	SUPPORTO POST.	SUPPORT	LAGER	SUPPORT	SOPORTE
	5120426	5120428	1	COFANO MOBILE SUP. CENTR. COMPL.	CAPOT AMOVIBLE	MOTORHAUBE	HOOD	CAPOT AMOVIBLE



1180-1180 DT
01 02

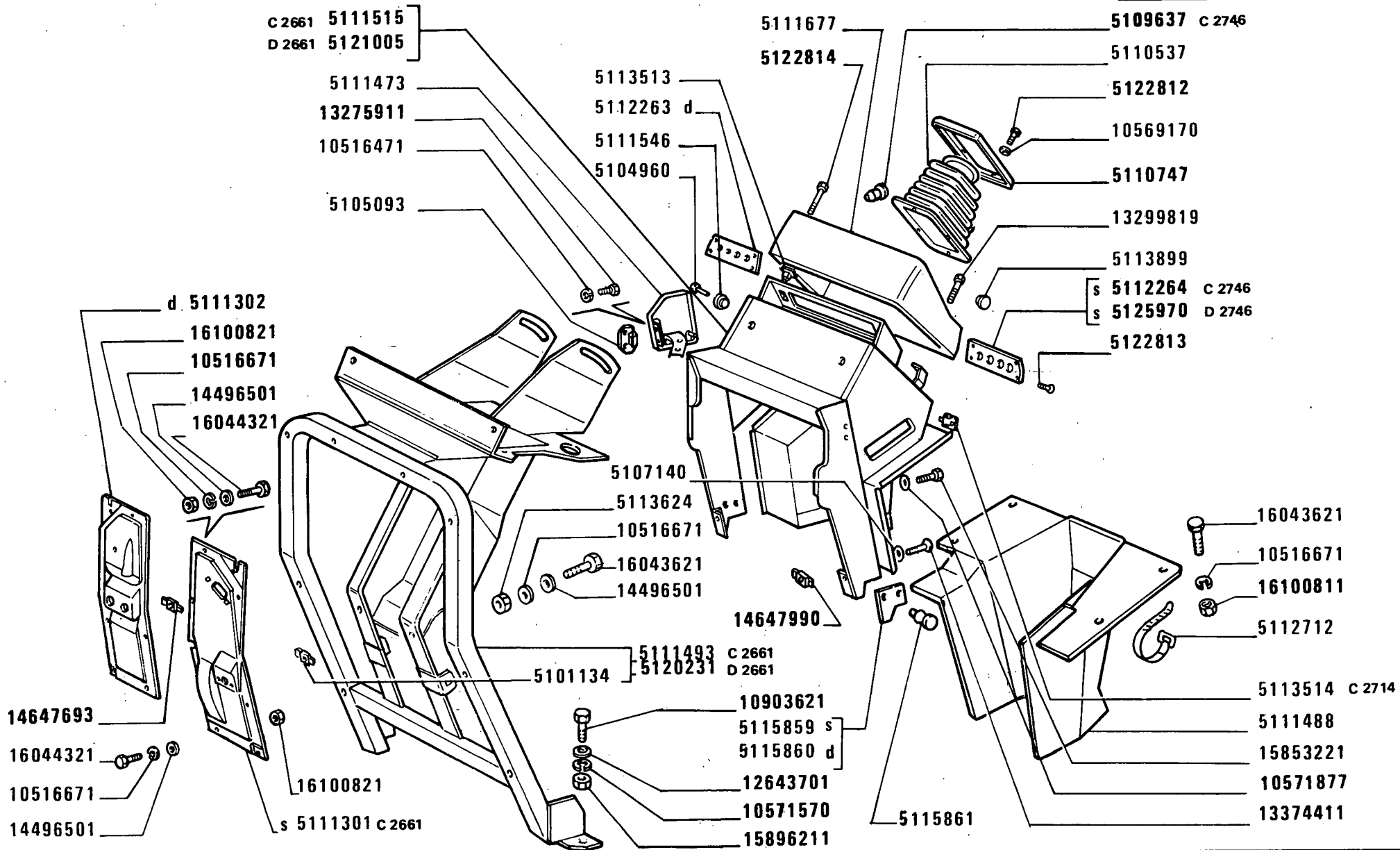
Capot
Haube

COFANATURA

Hood
Capot

L1.01

MODIF	ANT. MODIF	N. ORDIN.	Q.	DENOMINAZIONE	DESIGNATION	BENENNUNG	DESCRIPTION	DENOMINACIONES
		5120866	1	CALANDRA DEL RADIA- TORE COMPL. (770)	CALANDRE DE RA- DIAEUR	KUEHLERHAUBE	RADIATOR PANEL	CALANDRA DE RADIA- DOR
D2661		5121005	1	COFANO MOBILE POST.	CAPOT AMOVIBLE	MOTORHAUBE	HOOD	CAPOT AMOVIBLE
D2590	5119670	5121876	5	DADO	ECROU	MUTTER	NUT	TUERCA
	5104958	5121880	32	RIBATTINO	RIVET	NIET	RIVET	REMACHE
D2590		5121880	4	RIBATTINO	RIVET	NIET	RIVET	REMACHE
		5121880	8	RIBATTINO	RIVET	NIET	RIVET	REMACHE
D2663		5121939	2	VITE MM 8X2,3	VIS	SCHRAUBE	SCREW	TORNILLO
	13274417	5122812	4	VITE	VIS	SCHRAUBE	SCREW	TORNILLO
	13299217	5122813	8	VITE	VIS	SCHRAUBE	SCREW	TORNILLO
	13300419	5122814	2	VITE	VIS	SCHRAUBE	SCREW	TORNILLO
D2665		5123117	1	COFANO FISSO ANT. COMPL.	AUVENT	FESTE HAUBE	COWL	CAPOT FIJO
D2746		5125970	1	MOSTRINA	MOTIF	ZIERSTUECK	ORNAMENT	EMBELLECEDOR
	10516670	10516671	39	ROSETTA	RONDELLE	SCHEIBE	WASHER	ARANDELA
		10517071	11	ROSETTA	RONDELLE	SCHEIBE	WASHER	ARANDELA
		10517371	5	ROSETTA DI SICUREZZA	RONDELLE FREIN	SICHERUNGSRING	LOCKWASHER	ARANDELA DE FRENO
		10519170	1	ROSETTA	RONDELLE	SCHEIBE	WASHER	ARANDELA
D2590		10519401	2	ROSETTA	RONDELLE	SCHEIBE	WASHER	ARANDELA
D2663		10519601	2	ROSETTA	RONDELLE	SCHEIBE	WASHER	ARANDELA
		10571570	2	ROSETTA	RONDELLE	SCHEIBE	WASHER	ARANDELA
	10516871	10571877	1	ROSETTA	RONDELLE	SCHEIBE	WASHER	ARANDELA
D2590		10734301	2	COPIGLIA	GOUPILLE FENDUE	SPLINT	SPLIT PIN	PASADOR ABIERTO
		10795001	20	COPIGLIA	GOUPILLE FENDUE	SPLINT	SPLIT PIN	PASADOR ABIERTO
	10903421	10903621	2	VITE	VIS	SCHRAUBE	SCREW	TORNILLO
		10978021	2	VITE M. 5X20	VIS	SCHRAUBE	SCREW	TORNILLO
D2590		11065976	2	ANELLO DI SICUREZZA	ARRETOIR	SICHERUNGSRING	LOCKRING	ANILLO DE FRENO
C2663		11112621	4	VITE	VIS	SCHRAUBE	SCREW	TORNILLO
		11195471	5	ROSETTA	RONDELLE	SCHEIBE	WASHER	ARANDELA
	12605579	12598359	8	ROSETTA	RONDELLE	SCHEIBE	WASHER	ARANDELA
C2558	12601179	12601371	3	ROSETTA	RONDELLE	SCHEIBE	WASHER	ARANDELA
D2590		12604571	2	ROSETTA	RONDELLE	SCHEIBE	WASHER	ARANDELA
C2663								
D2663	10571771	12605579	2	ROSETTA	RONDELLE	SCHEIBE	WASHER	ARANDELA
D2590		12638101	4	ROSETTA	RONDELLE	SCHEIBE	WASHER	ARANDELA
		12643701	2	ROSETTA	RONDELLE	SCHEIBE	WASHER	ARANDELA
		12646701	8	ROSETTA	RONDELLE	SCHEIBE	WASHER	ARANDELA



1180-1180 DT

01 02

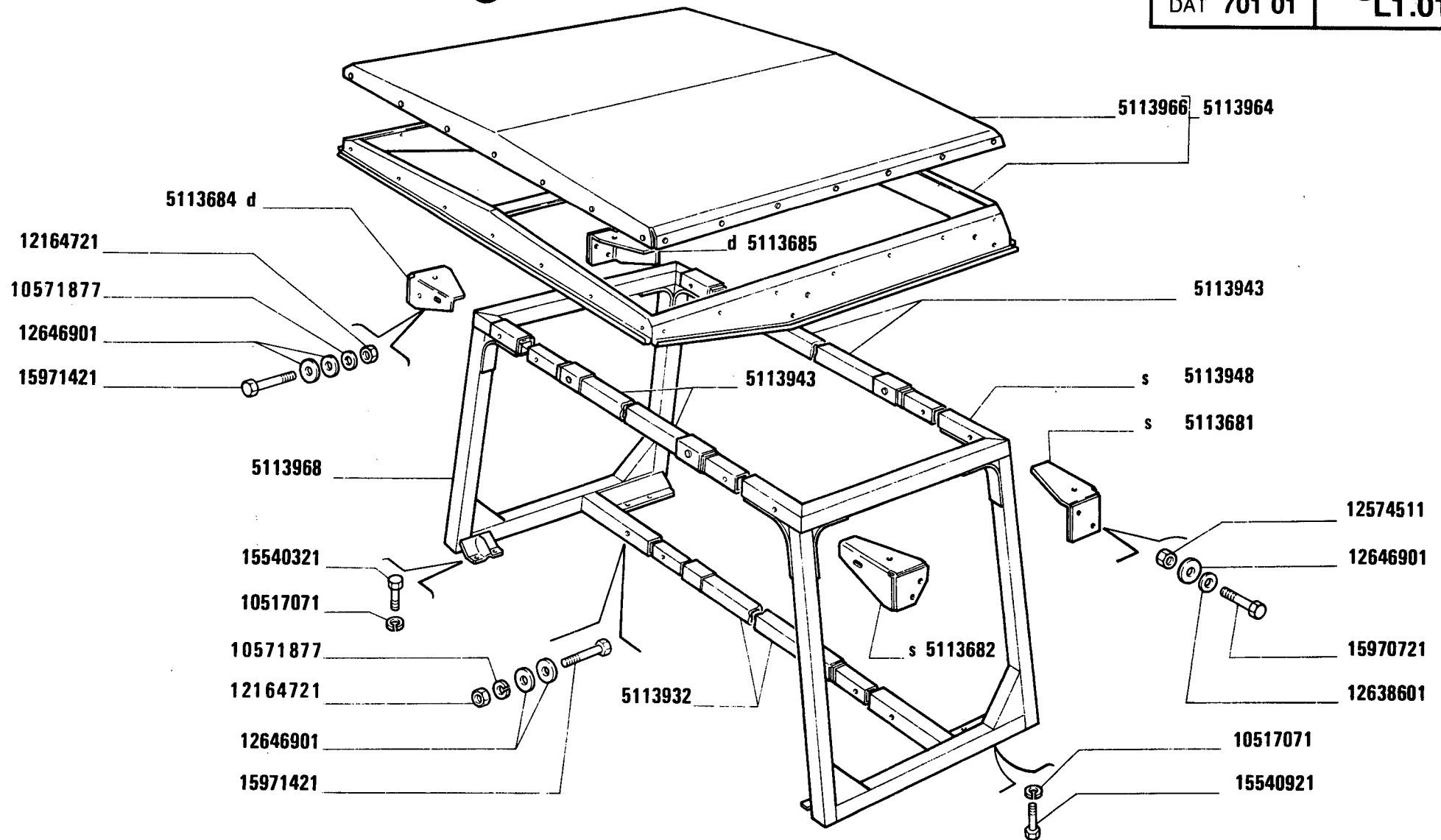
Capot
Haube

COFANATURA

Hood
Capot

L1.01

MODIF	ANT. MODIF	N. ORDIN.	Q.	DENOMINAZIONE	DESIGNATION	BENENNUNG	DESCRIPTION	DENOMINACIONES
		13274411	6	VITE	VIS	SCHRAUBE	SCREW	TORNILLO
		13275901	4	VITE	VIS	SCHRAUBE	SCREW	TORNILLO
	13975901	13275911	1	VITE	VIS	SCHRAUBE	SCREW	TORNILLO
	13299411	13299819	2	VITE	VIS	SCHRAUBE	SCREW	TORNILLO
D2663		13895770	2	SPINA MM 2X1,6	GOUPILLE	STIFT	PIN	PASADOR
D2590		14189176	4	STAFFETTA	ETRIER	HALTER	BRACKET	SOPORTE
D2590		14304320	3	VITE M. 5X20	VIS	SCHRAUBE	SCREW	TORNILLO
		14496101	10	ROSETTA	RONDELLE	SCHEIBE	WASHER	ARANDELA
		14496501	12	ROSETTA	RONDELLE	SCHEIBE	WASHER	ARANDELA
		14641291	5	RIBATTINO	RIVET	NIET	RIVET	REMACHE
	4998558	14647693	2	DADO	ECROU	MUTTER	NUT	TUERCA
	5101134	14647990	9	DADO	ECROU	MUTTER	NUT	TUERCA
		15540321	8	VITE	VIS	SCHRAUBE	SCREW	TORNILLO
D2590		15688507	4	VITE	VIS	SCHRAUBE	SCREW	TORNILLO
		15853221	1	VITE	VIS	SCHRAUBE	SCREW	TORNILLO
		15896211	6	DADO	ECROU	MUTTER	NUT	TUERCA
D2590		15903801	4	VITE	VIS	SCHRAUBE	SCREW	TORNILLO
		15983821	1	VITE	VIS	SCHRAUBE	SCREW	TORNILLO
C2558	10977621	16043021	3	VITE	VIS	SCHRAUBE	SCREW	TORNILLO
		16043121	1	VITE	VIS	SCHRAUBE	SCREW	TORNILLO
		16043221	1	VITE	VIS	SCHRAUBE	SCREW	TORNILLO
		16043321	8	VITE	VIS	SCHRAUBE	SCREW	TORNILLO
		16043621	1	VITE	VIS	SCHRAUBE	SCREW	TORNILLO
		16043821	1	VITE	VIS	SCHRAUBE	SCREW	TORNILLO
		16044321	10	VITE	VIS	SCHRAUBE	SCREW	TORNILLO
		16100811	26	DADO	ECROU	MUTTER	NUT	TUERCA



(876)

1180-1180 DT

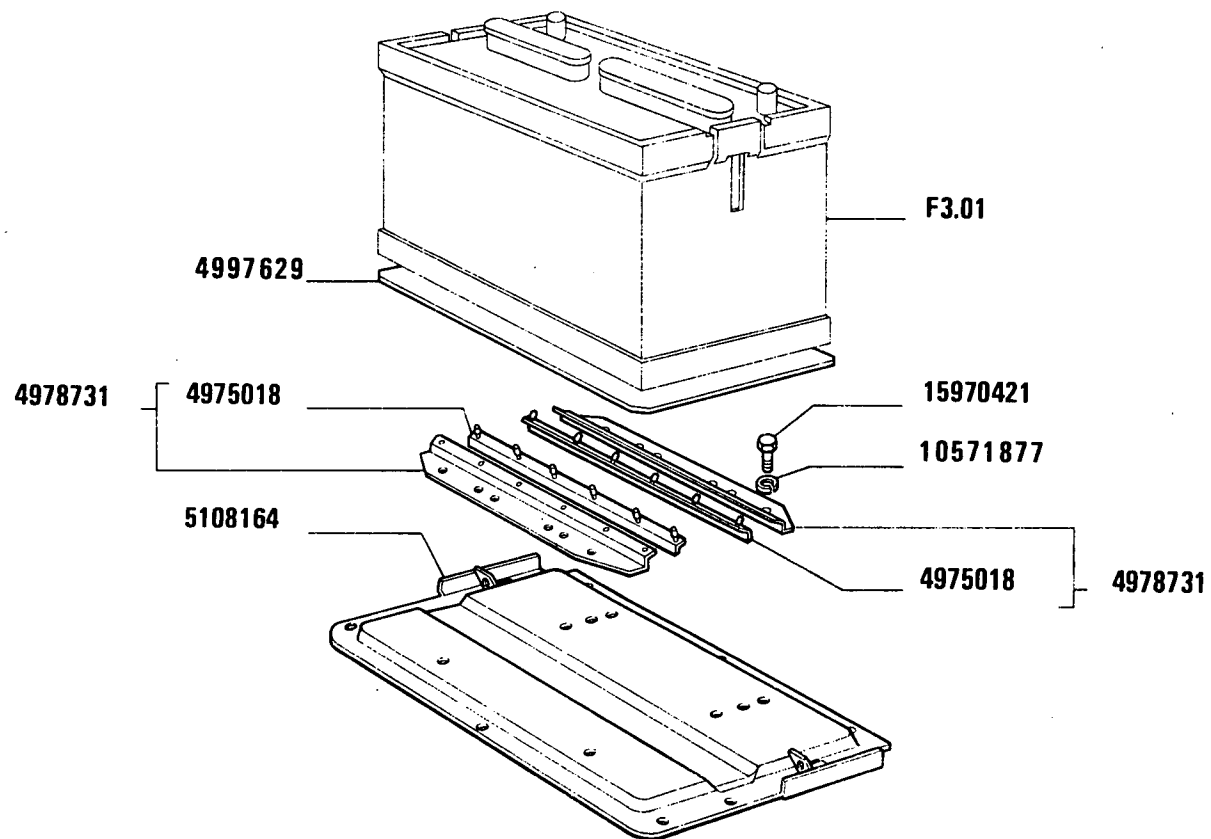
01 02

TELAIO DI SICUREZZA

Châssis de sécurité
Sicherheitsrahmen

Safety Frame
Bastidor de seguridad

MODIF	ANT.MODIF	N.ORDIN.	Q.	DENOMINAZIONE	DESIGNATION	BENENNUNG	DESCRIPTION	DENOMINACIONES
		5113681	1	STAFFA POST.S	ETRIER	HALTER	BRACKET	SOPORTE
		5113682	1	STAFFA ANT.S	ETRIER	HALTER	BRACKET	SOPORTE
		5113684	1	STAFFA ANT.D	ETRIER	HALTER	BRACKET	SOPORTE
		5113685	1	STAFFA POST.D	ETRIER	HALTER	BRACKET	SOPORTE
		5113932	1	TRAVERSA INF.	TRAVERSE	TRAVERSE	CROSSRAIL	TRAVESANO
		5113943	2	TRAVERSA SUP.	TRAVERSE	TRAVERSE	CROSSRAIL	TRAVESANO
		5113948	1	FIANCATA S	COTE DE COQUE	SEITENWAND	SIDE PANEL	COSTADO
		5113964	1	TETTO RIGIDO COMPL.	HARD-TOP	HARD TOP	HARD TOP	TECHO DURO
		5113966	1	TETTO RIGIDO	HARD-TOP	HARD TOP	HARD TOP	TECHO DURO
		5113968	1	FIANCATA D	COTE DE COQUE	SEITENWAND	SIDE PANEL	COSTADO
		10517071	18	ROSETTA	RONDELLE	SCHEIBE	WASHER	ARANDELA
10516871		10571877	6	ROSETTA DI SICUREZZA	RONDELLE FREIN	SICHERUNGSRING	LOCKWASHER	ARANDELA DE FRENO
12164711		12164721	1	DADO	ECROU	MUTTER	NUT	TUERCA
		12574511	8	DADO	ECROU	MUTTER	NUT	TUERCA
		12638601	8	ROSETTA	RONDELLE	SCHEIBE	WASHER	ARANDELA
		12646901	20	ROSETTA	RONDELLE	SCHEIBE	WASHER	ARANDELA
		15540321	18	VITE	VIS	SCHRAUBE	SCREW	TORNILLO
		15540921	2	VITE	VIS	SCHRAUBE	SCREW	TORNILLO
		15970721	8	VITE	VIS	SCHRAUBE	SCREW	TORNILLO
		15971421	6	VITE	VIS	SCHRAUBE	SCREW	TORNILLO



1180-1180 DT

01 02

INTELAIATURE PER SISTEMAZIONI VARIE

*Aménagements divers
Verschiedene Gestelle*

*Auxiliary Arrangements
Soportes varios*

L1.30

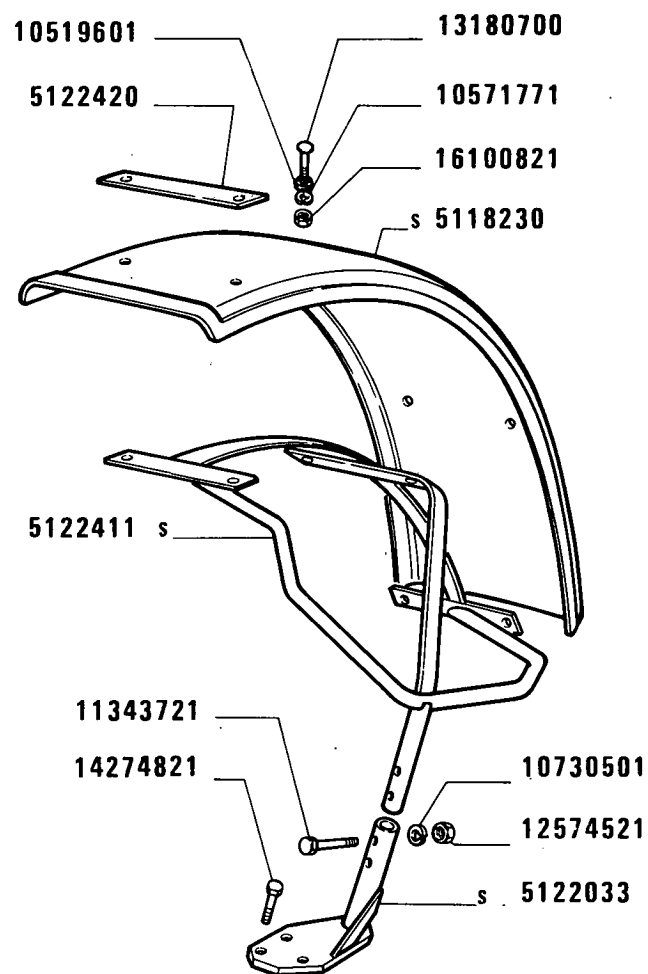
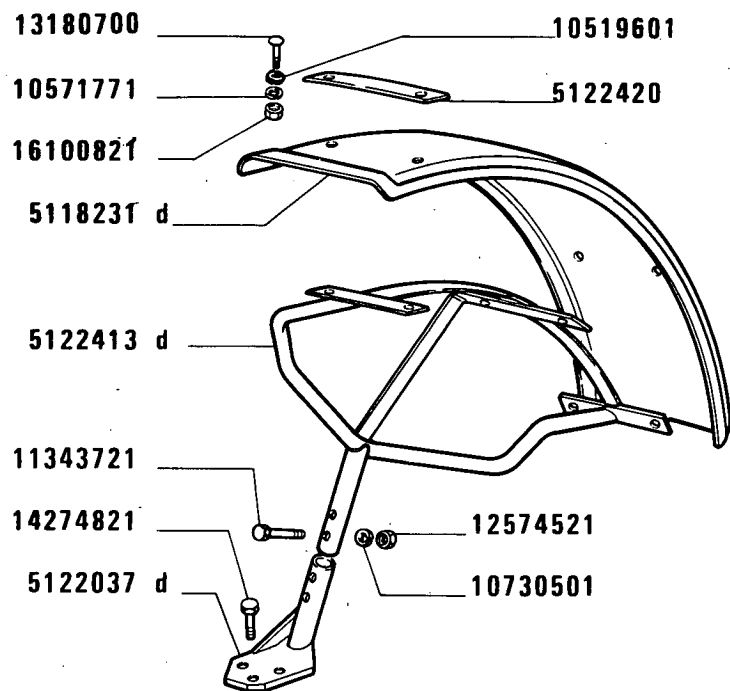
FIAT 1180-1180DT

(09-1982)

L130

- 1 -

MODIF	ANT. MODIF	N. ORDIN.	Q.	DENOMINAZIONE	DESIGNATION	BENENNUNG	DESCRIPTION	DENOMINACIONES
		4975018	4	TASSELLO ELASTICO	TAMPON	GUMMISTUECK	PAD	ALMOHADILLA
4975019		4977629	1	PIASTRA	PLAQUE	PLATTE	PLATE	PLACA
		4978731	2	STAFFA COMPL.	ETRIER	HALTER	BRACKET	SOPORTE
		5108164	1	SUPPORTO COMPL.	SUPPORT	LAGER	SUPPORT	SOPORTE
10516871		10571877	4	ROSETTA DI SICUREZZA	RONDELLE FREIN	SICHERUNGSRING	LOCKWASHER	ARANDELA DE FRENO
		15970421	4	VITE	VIS	SCHRAUBE	SCREW	TORNILLO



(860)

1180-1180 DT

01 02

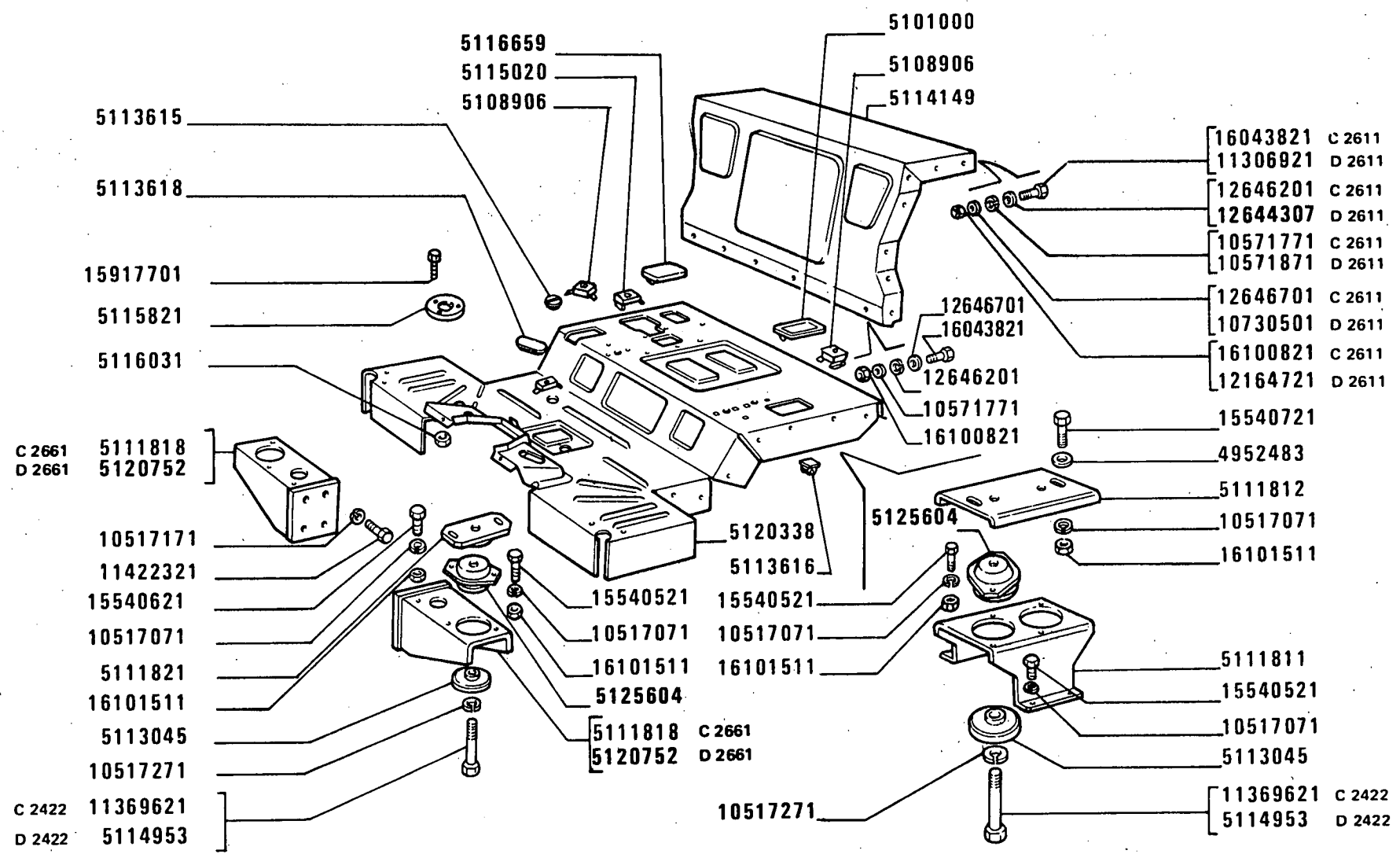
PARAFANGHI ANTERIORI

*Ailes avant
 Vordere Kotflügel*

*Front mudguards
 Guardabarras anteriores*

L3.03

MODIF	ANT. MODIF	N. ORDIN.	Q.	DENOMINAZIONE	DESIGNATION	BENENNUNG	DESCRIPTION	DENOMINACIONES
	5116918	5118230	1	PARAFANGO S	AILE	KOTFLUEGEL	MUDGUARD	GUARDABARROS
	5116918	5118231	1	PARAFANGO D	AILE	KOTFLUEGEL	MUDGUARD	GUARDABARROS
	5116995	5122033	1	SUPPORTO S INF.	SUPPORT	LAGER	SUPPORT	SOPORTE
		5122037	1	SUPPORTO D INF.	SUPPORT	LAGER	SUPPORT	SOPORTE
	5116922	5122411	1	SUPPORTO S	SUPPORT	LAGER	SUPPORT	SOPORTE
	5116920	5122413	1	SUPPORTO D	SUPPORT	LAGER	SUPPORT	SOPORTE
	5116919	5122420	6	PIASTRA	PLAQUE	PLATTE	PLATE	PLACA
		10519601	12	ROSETTA	RONDELLE	SCHEIBE	WASHER	ARANDELA
	10571770	10571771	12	ROSETTA	RONDELLE	SCHEIBE	WASHER	ARANDELA
	10571870	10730501	4	ROSETTA	RONDELLE	SCHEIBE	WASHER	ARANDELA
	15888721	11343721	4	VITE	VIS	SCHRAUBE	SCREW	TORNILLO
	12164711	12574521	4	DADO	ECROU	MUTTER	NUT	TUERCA
		13180700	12	VITE	VIS	SCHRAUBE	SCREW	TORNILLO
		14274821	1	VITE	VIS	SCHRAUBE	SCREW	TORNILLO
	16100811	16100821	12	DADO	ECROU	MUTTER	NUT	TUERCA

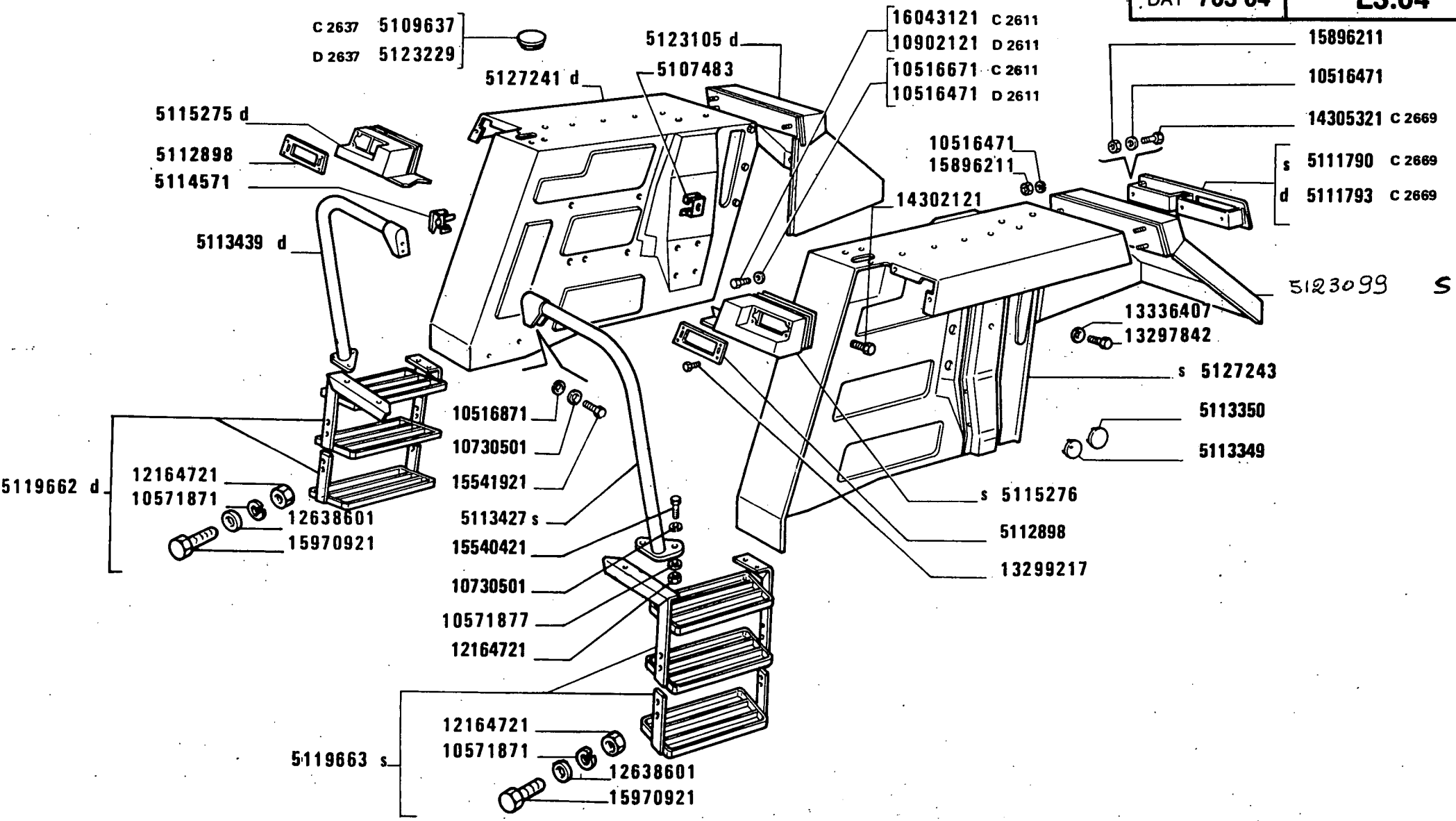


PÀRAFANGHI E PEDANE

*Ailes et marche-pieds
Kotflügel und Trittbretter*

*Mudguards and foot-boards
Guardabarros y estribos*

MODIF	ANT. MODIF	N. ORDIN.	Q.	DENOMINAZIONE	DESIGNATION	BENENNUNG	DESCRIPTION	DENOMINACIONES
		4952483	4	ROSETTA	RONDELLE	SCHEIBE	WASHER	ARANDELA
		5101000	2	TAPPO	BOUCHON	STOPFEN	PLUG	TAPON
	5115332	5107483	4	DADO	ECROU	MUTTER	NUT	TUERCA
C2674		5109637	6	TAPPO	BOUCHON	STOPFEN	PLUG	TAPON
C2669		5111790	1	PIASTRA S	PLAQUE	PLATTE	PLATE	PLACA
C2669		5111793	1	PIASTRA D	PLAQUE	PLATTE	PLATE	PLACA
		5111811	2	SUPPORTO	SUPPORT	LAGER	SUPPORT	SOPORTE
		5111812	2	PIASTRA	PLAQUE	PLATTE	PLATE	PLACA
C2661		5111818	2	SUPPORTO	SUPPORT	LAGER	SUPPORT	SOPORTE
		5111821	2	PIASTRA	PLAQUE	PLATTE	PLATE	PLACA
		5112736	1	CALZATOIA (864)	CALE DE ROUE	HEMMSCHUH	CHOCK	CALZO DE RUEDA
		5112898	2	PIASTRA	PLAQUE	PLATTE	PLATE	PLACA
		5113045	6	ANELLO	BAGUE	RING	RING	ANILLO
		5113349	10	TAPPO	BOUCHON	STOPFEN	PLUG	TAPON
		5113350	4	TAPPO	BOUCHON	STOPFEN	PLUG	TAPON
		5113427	1	MANCORRENTE S	MAIN COULANTE	HALTEGRIFF	HAND-RAIL	BARANDILLA
		5113439	1	MANCORRENTE D	MAIN COULANTE	HALTEGRIFF	HAND-RAIL	BARANDILLA
		5113615	1	TAPPO	BOUCHON	STOPFEN	PLUG	TAPON
		5113616	10	TAPPO	BOUCHON	STOPFEN	PLUG	TAPON
		5113618	2	TAPPO	BOUCHON	STOPFEN	PLUG	TAPON
		5114149	1	PARETE	PAROI	WAND	WALL	TABIQUE
	5115331	5114571	4	TASSELLO	TAMPON	BEILAGE	PAD	TACO
D2422		5114953	6	VITE	VIS	SCHRAUBE	SCREW	TORNILLO
		5115020	2	DADO	ECROU	MUTTER	NUT	TUERCA
	5112896	5115275	1	CONTENITORE D	CONTENAINEUR	BEHAELTER	CONTAINER	RECIPIENTE
	5112897	5115276	1	CONTENITORE S	CONTENAINEUR	BEHAELTER	CONTAINER	RECIPIENTE
		5115821	1	GHIERA	VIROLE	GEWINDERING	PLUG	VIROLA
		5115840	1	SUPPORTO (864)	SUPPORT	LAGER	SUPPORT	SOPORTE
		5115997	1	RIVESTIMENTO ANT.	REVETEMENT	VERKLEIDUNG	COVERING	FORRO
		5116031	1	DADO	ECROU	MUTTER	NUT	TUERCA
	5113617	5116659	1	TAPPO	BOUCHON	STOPFEN	PLUG	TAPON
		5118193	1	PROFILATO DI GOMMA S (869)	PROFILE CAOUTCHOUC	PROFILGUMMI	RUBBER WEATHER-STRIP	PERFIL DE GOMA
		5118195	1	PROFILATO DI GOMMA D (869)	PROFILE CAOUTCHOUC	PROFILGUMMI	RUBBER WEATHER-STRIP	PERFIL DE GOMA
	5113548	5119662	1	APPOGGIAPIEDE D	REPOSE-PIEDS	FUSSRASTE	FOOTREST	DESCANSAPIE
	5113534	5119663	1	APPOGGIAPIEDE S	REPOSE-PIEDS	FUSSRASTE	FOOTREST	DESCANSAPIE
	5114097	5120338	1	PEDANA	PLANCHER	TRITTBLECH	FOOTBOARD	ESTRIBO



1180-1180 DT

01 02

2

PARAFANGHI E PEDANE

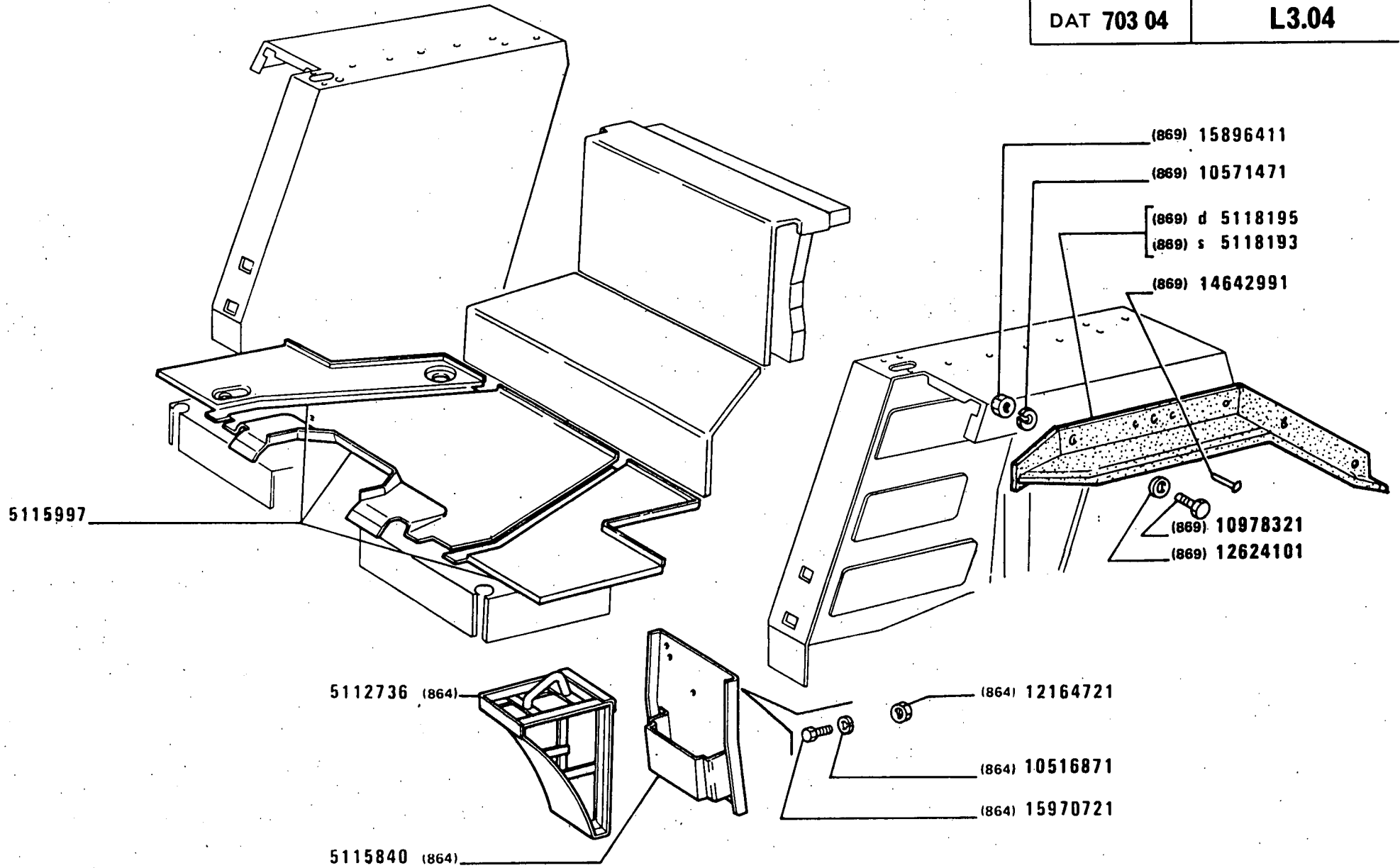
*Ailes et marche-pieds
Kotflügel und Trittbretter*

*Mudguards and Footboards
Guardabarros y estribos*

L3.04

2

MODIF	ANT. MODIF	N. ORDIN.	Q.	DENOMINAZIONE	DESIGNATION	BENENNUNG	DESCRIPTION	DENOMINACIONES
D2661		5120752	2	SUPPORTO	SUPPORT	LAGER	SUPPORT	SOPORTE
	5115430	5123099	1	PROLUNGA S	RALLONGE	VERLAENGERUNGS	EXTENSION	EXTENSION
	5115431	5123105	1	PROLUNGA D	RALLONGE	VERLAENGERUNGS	EXTENSION	EXTENSION
D2674		5123229	6	TAPPO	BOUCHON	STOPFEN	PLUG	TAPON
	5112704	5125604	6	SUPPORTO ELASTICO	SUPPORT ELASTIQUE	FEDERTRAEGER	SUPPORT	APOYO ELASTICO
	5120326	5127241	1	PARAFANGO D	AILE	KOTFLUEGEL	MUDGUARD	GUARDABARROS
	5120332	5127243	1	PARAFANGO S	AILE	KOTFLUEGEL	MUDGUARD	GUARDABARROS
		10516471	12	ROSETTA	RONDELLE	SCHEIBE	WASHER	ARANDELA
D2611		10516471	6	ROSETTA	RONDELLE	SCHEIBE	WASHER	ARANDELA
C2611		10516671	6	ROSETTA	RONDELLE	SCHEIBE	WASHER	ARANDELA
		10517071	36	ROSETTA	RONDELLE	SCHEIBE	WASHER	ARANDELA
		10517171	8	ROSETTA DI SICUREZZA	RONDELLE FREIN	SICHERUNGSRING	LOCKWASHER	ARANDELA DE FRENO
		10517271	6	ROSETTA DI SICUREZZA	RONDELLE FREIN	SICHERUNGSRING	LOCKWASHER	ARANDELA DE FRENO
		10571471	6	ROSETTA (869)	RONDELLE	SCHEIBE	WASHER	ARANDELA
		10571771	38	ROSETTA	RONDELLE	SCHEIBE	WASHER	ARANDELA
D2611		10571771	6	ROSETTA	RONDELLE	SCHEIBE	WASHER	ARANDELA
		10571871	8	ROSETTA ELASTICA	RONDELLE	SCHEIBE	WASHER	ARANDELA
D2611		10571871	6	ROSETTA ELASTICA	RONDELLE	SCHEIBE	WASHER	ARANDELA
	10516871	10571877	10	ROSETTA DI SICUREZZA	RONDELLE FREIN	SICHERUNGSRING	LOCKWASHER	ARANDELA DE FRENO
		10730501	10	ROSETTA	RONDELLE	SCHEIBE	WASHER	ARANDELA
D2611		10730501	4	ROSETTA	RONDELLE	SCHEIBE	WASHER	ARANDELA
D2611		10902121	6	VITE	VIS	SCHRAUBE	SCREW	TORNILLO
		10978031	6	VITE (869)	VIS	SCHRAUBE	SCREW	TORNILLO
D2611		11306921	6	VITE	VIS	SCHRAUBE	SCREW	TORNILLO
C2422		11369621	6	VITE	VIS	SCHRAUBE	SCREW	TORNILLO
	11422371	11422321	8	VITE	VIS	SCHRAUBE	SCREW	TORNILLO
	12164711	12164721	14	DADO	ECROU	MUTTER	NUT	TUERCA
		12164721	4	DADO (864)	ECROU	MUTTER	NUT	TUERCA
D2611		12164721	4	DADO	ECROU	MUTTER	NUT	TUERCA
		12624101	22	ROSETTA (869)	RONDELLE	SCHEIBE	WASHER	ARANDELA
		12638601	8	ROSETTA	RONDELLE	SCHEIBE	WASHER	ARANDELA
D2611	12644301	12644307	4	ROSETTA	RONDELLE	SCHEIBE	WASHER	ARANDELA
		12646201	60	ROSETTA	RONDELLE	SCHEIBE	WASHER	ARANDELA
C2611		12646201	6	ROSETTA	RONDELLE	SCHEIBE	WASHER	ARANDELA
		12646701	16	ROSETTA	RONDELLE	SCHEIBE	WASHER	ARANDELA
C2611		12646701	2	ROSETTA	RONDELLE	SCHEIBE	WASHER	ARANDELA
		12646801	2	ROSETTA	RONDELLE	SCHEIBE	WASHER	ARANDELA
		13297842	6	VITE	VIS	SCHRAUBE	SCREW	TORNILLO

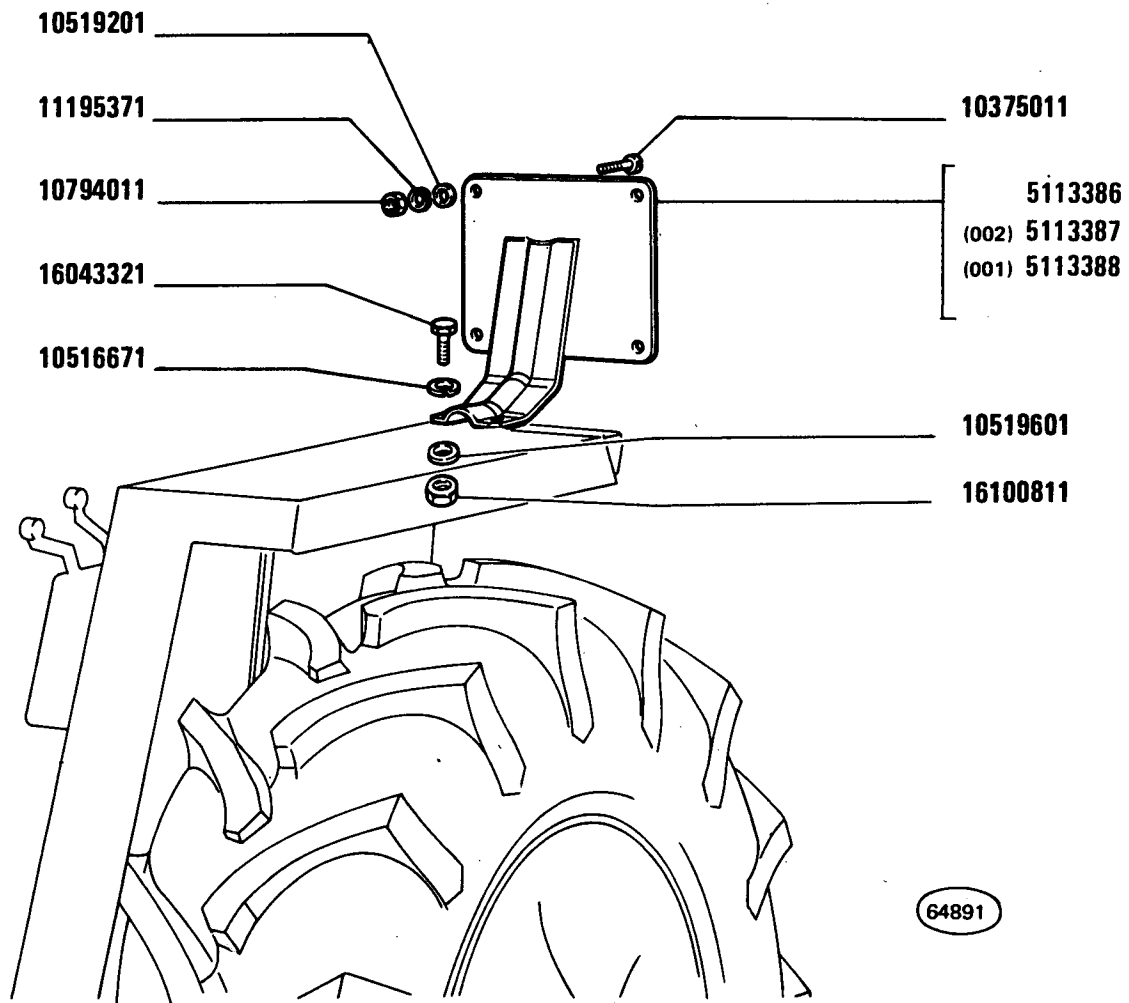


PARAFANGHI E PEDANE

*Ailes et marche-pieds
Kotflügel und Trittbretter*

*Mudguards and Footboards
Guardabarros y estribos*

MODIF	ANT. MODIF	N. ORDIN.	Q.	DENOMINAZIONE	DESIGNATION	BENENNUNG	DESCRIPTION	DENOMINACIONES
		13299217	8	VITE	VIS	SCHRAUBE	SCREW	TORNILLO
		13336407	6	ROSETTA	RONDELLE	SCHEIBE	WASHER	ARANDELA
		14302120	2	VITE	VIS	SCHRAUBE	SCREW	TORNILLO
		14302121	12	VITE	VIS	SCHRAUBE	SCREW	TORNILLO
C2669		14305321	6	VITE	VIS	SCHRAUBE	SCREW	TORNILLO
		14642991	10	RIBATTINO (869)	RIVET	NIET	RIVET	REMACHE
		15540421	18	VITE	VIS	SCHRAUBE	SCREW	TORNILLO
		15540521	12	VITE	VIS	SCHRAUBE	SCREW	TORNILLO
		15540621	4	VITE	VIS	SCHRAUBE	SCREW	TORNILLO
		15540721	4	VITE	VIS	SCHRAUBE	SCREW	TORNILLO
		15541921	4	VITE	VIS	SCHRAUBE	SCREW	TORNILLO
		15896211	12	DADO	ECROU	MUTTER	NUT	TUERCA
		15898411	6	DADO (869)	ECROU	MUTTER	NUT	TUERCA
		15917701	3	VITE	VIS	SCHRAUBE	SCREW	TORNILLO
		15970721	2	VITE (864)	VIS	SCHRAUBE	SCREW	TORNILLO
		15970921	8	VITE	VIS	SCHRAUBE	SCREW	TORNILLO
C2611		16043121	6	VITE	VIS	SCHRAUBE	SCREW	TORNILLO
		16043821	8	VITE	VIS	SCHRAUBE	SCREW	TORNILLO
C2611		16043821	6	VITE	VIS	SCHRAUBE	SCREW	TORNILLO
		16100821	38	DADO	ECROU	MUTTER	NUT	TUERCA
C2611		16100821	2	DADO	ECROU	MUTTER	NUT	TUERCA
		16101511	14	DADO	ECROU	MUTTER	NUT	TUERCA



1180-1180 DT

01 02

*Porte-plaque de police
Nummernschildhalter*

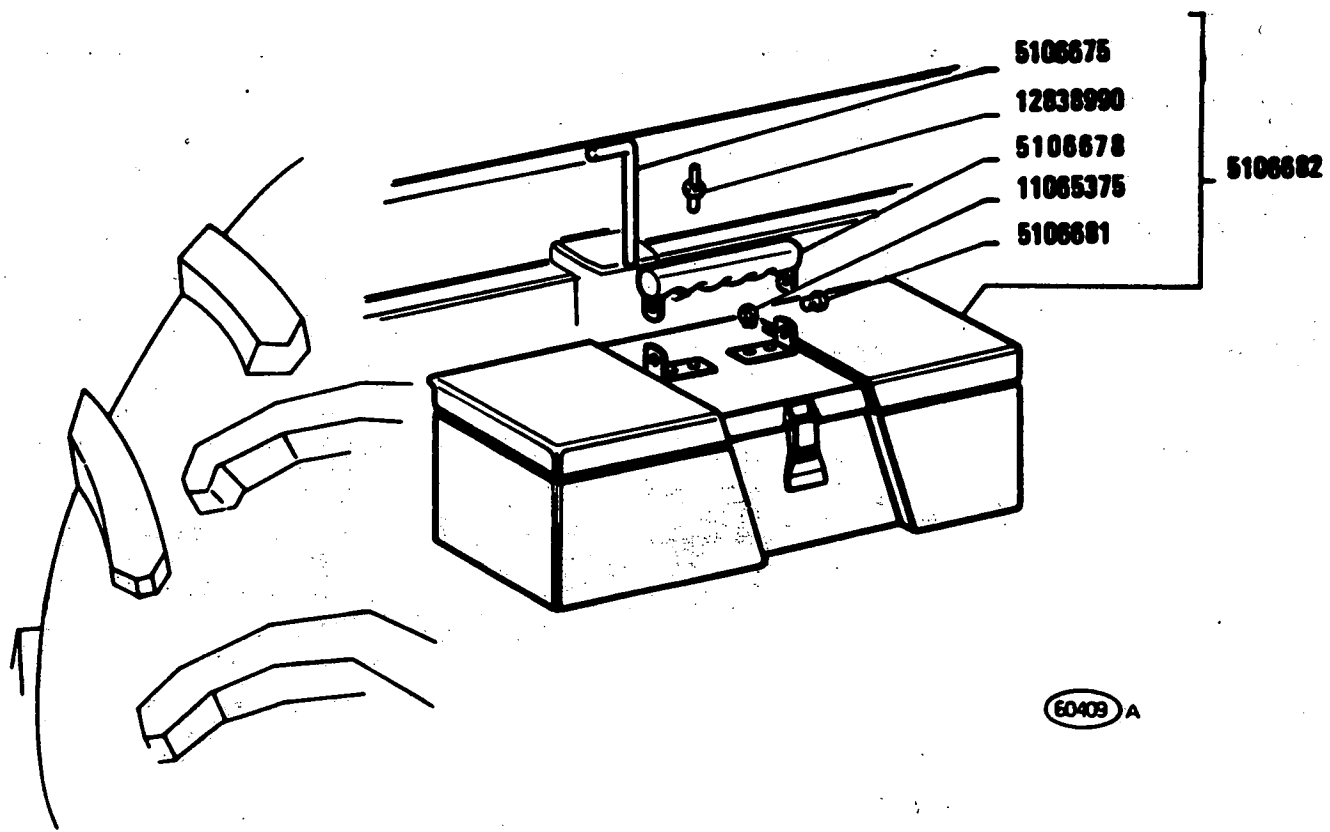
PORTATARGA

*Number Plate Arrangement
Soporte de placa de matrícula*

1

L4.01

MODIF	ANT. MODIF	N. ORDIN.	Q.	DENOMINAZIONE	DESIGNATION	BENENNUNG	DESCRIPTION	DENOMINACIONES
		5113386	1	SUPPORTO	SUPPORT	LAGER	SUPPORT	SOPORTE
		5113387	1	SUPPORTO (002)	SUPPORT	LAGER	SUPPORT	SOPORTE
		5113388	1	SUPPORTO (001)	SUPPORT	LAGER	SUPPORT	SOPORTE
		10375011	4	VITE	VIS	SCHRAUBE	SCREW	TORNILLO
		10516671	2	ROSETTA	RONDELLE	SCHEIBE	WASHER	ARANDELA
		10519201	4	ROSETTA	RONDELLE	SCHEIBE	WASHER	ARANDELA
		10519601	2	ROSETTA	RONDELLE	SCHEIBE	WASHER	ARANDELA
		10794011	4	DADO	ECROU	MUTTER	NUT	TUERCA
		11195371	4	ROSETTA DI SICUREZZA	RONDELLE FREIN	SICHERUNGSRING	LOCKWASHER	ARANDELA DE FRENO
		16043321	2	VITE	VIS	SCHRAUBE	SCREW	TORNILLO
		16100811	2	DADO	ECROU	MUTTER	NUT	TUERCA



1180-1180 DT

01 02

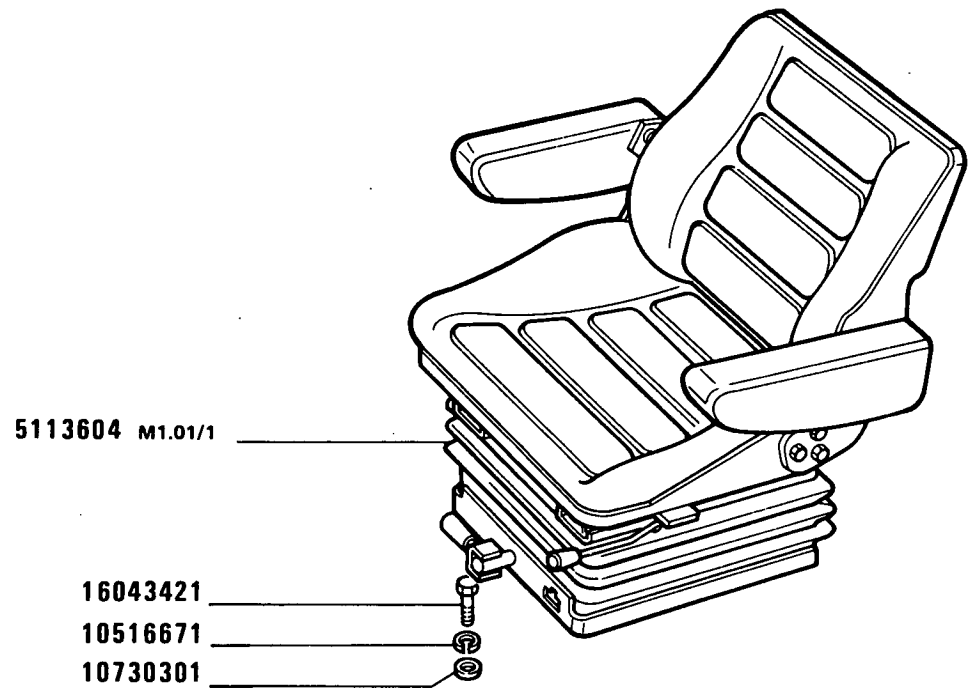
*Coffres
Ablegefächer*

CASSETTE E RIPOSTIGLI

*Boxes and Receptacles
Cajones*

L4.03

MODIF	ANT. MODIF	N. ORDIN.	Q.	DENOMINAZIONE	DESIGNATION	BENENNUNG	DESCRIPTION	DENOMINACIONES
		5106675	1	PERNO	AXE	BOLZEN	PIN	EJE
5106688		5106678	1	MANIGLIA	POIGNEE	GRIFF	HANDLE	MANECILLA
		5106681	1	PERNO	AXE	BOLZEN	PIN	EJE
		5106682	1	CASSETTA PER ATTREZZI COMPL.	COFFRE A OUTILS	KASTEN F. WERKZEUGE	TOOL BOX	CAJA DE HERRA- MIENTAS
		11065375	1	ROSETTA DI SICUREZZA	RONDELLE FREIN	SICHERUNGSRING	LOCKWASHER	ARANDELA DE FRENO
		12838990	1	RIBATTINO	RIVET	NIET	RIVET	REMACHE



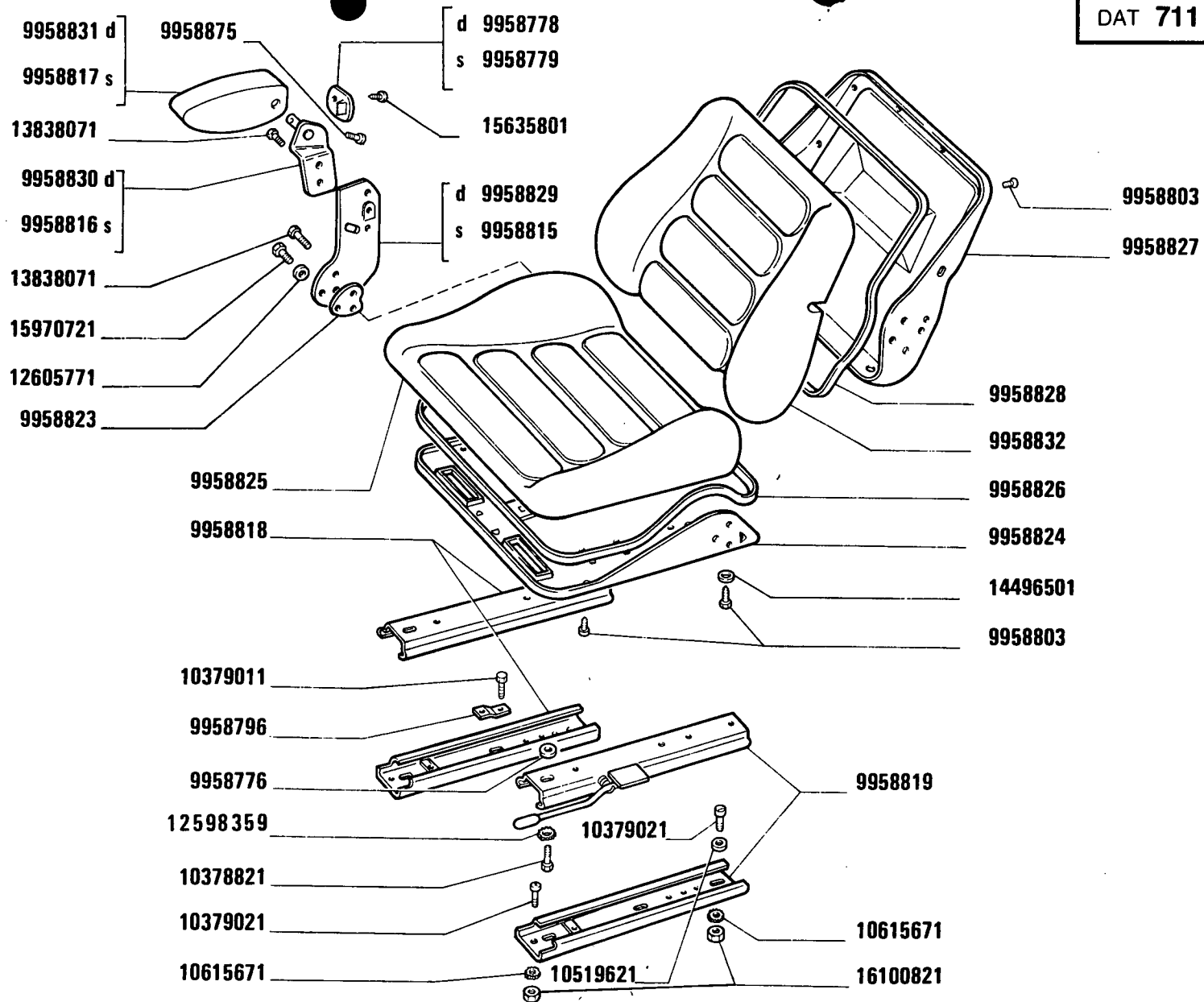
1180-1180 DT
01 02

Siège de conducteur
Fahrersitz

SEDILE CONDUTTORE

Driver's seat
Butaca de conductor

MODIF	ANT. MODIF	N. ORDIN.	Q.	DENOMINAZIONE	DESIGNATION	BENENNUNG	DESCRIPTION	DENOMINACIONES
		5113604	1	SEDILE COMPL.	SIEGE	SITZ	SEAT	BUTACA
		10516671	12	ROSETTA	RONDELLE	SCHEIBE	WASHER	ARANDELA
		10730301	18	ROSETTA	RONDELLE	SCHEIBE	WASHER	ARANDELA
		16043421	12	VITE	VIS	SCHRAUBE	SCREW	TORNILLO
		16100821	6	DADO	ECROU	MUTTER	NUT	TUERCA



1180-1180 DT

01 02

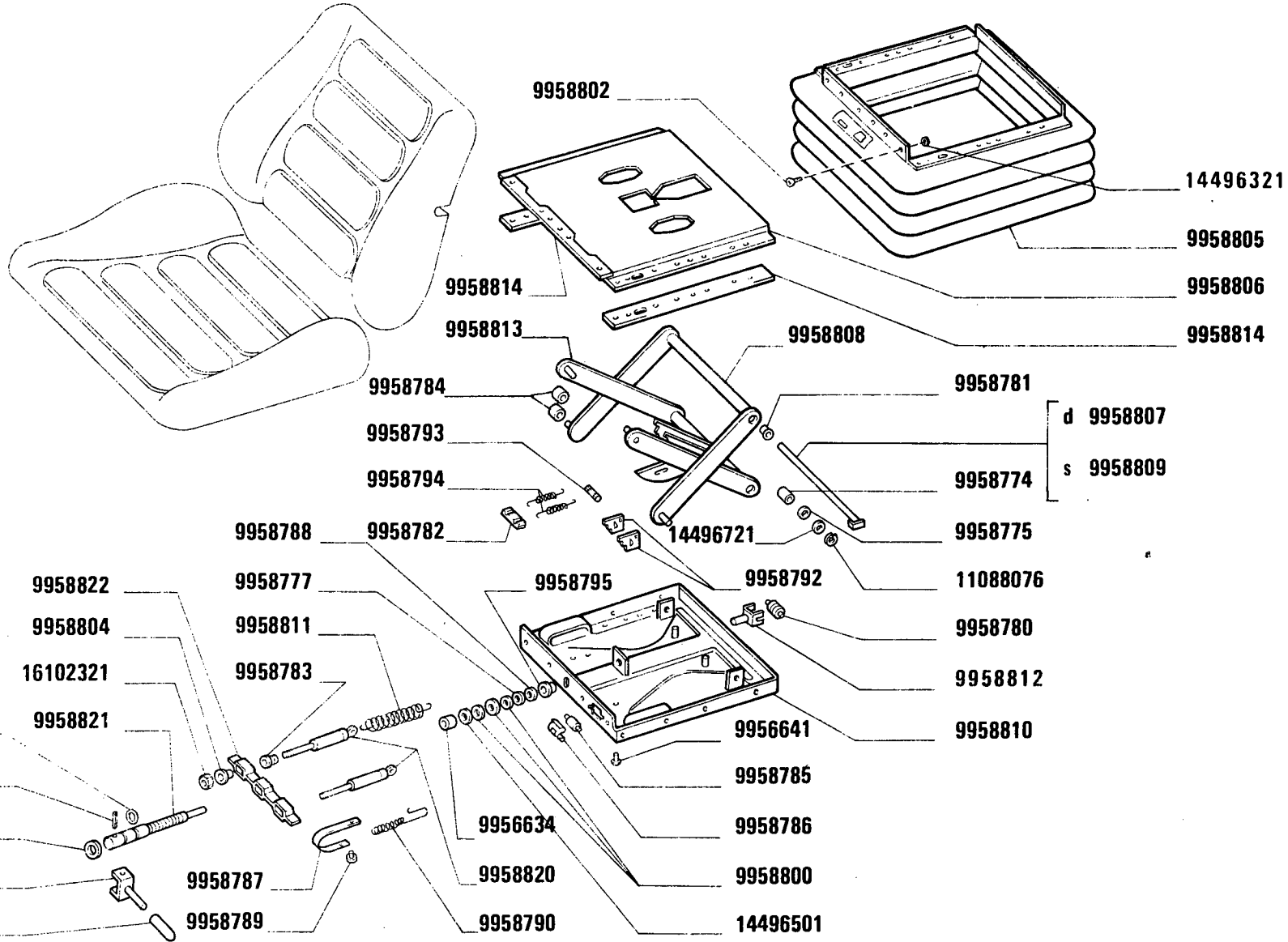
SEDILE CONDUTTORE 5113604 (Grammer)

*Siège de conducteur
Fahrersitz*

*Driver's Seat
Butaca de conductor*

M1.01/1

MODIF	ANT.MODIF	N.ORDIN.	Q.	DENOMINAZIONE	DESIGNATION	BENENNUNG	DESCRIPTION	DENOMINACIONES
		9956618	1	DISTANZIALE	ENTRETOISE	ABSTANDSTUECK	SPACER	SEPARADOR
		9956634	1	BOCCOLA	DOUILLE	BUECHSE	BUSH	CASQUILLO
		9956641	4	TAPPO	BOUCHON	STOPFEN	PLUG	TAPON
		9958774	1	BOCCOLA	DOUILLE	BUECHSE	BUSH	CASQUILLO
		9958775	1	ROSETTA	RONDELLE	SCHEIBE	WASHER	ARANDELA
		9958776	2	ROSETTA	RONDELLE	SCHEIBE	WASHER	ARANDELA
		9958777	1	ROSETTA	RONDELLE	SCHEIBE	WASHER	ARANDELA
		9958778	1	PIASTRINA D	PLAQUETTE	PLAETTCHEN	PLATE	PLACA
		9958779	1	PIASTRINA S	PLAQUETTE	PLAETTCHEN	PLATE	PLACA
		9958780	1	RULLINO	AIGUILLE	NADEL	NEEDLE ROLLER	AGUJA
		9958781	1	TAPPO	BOUCHON	STOPFEN	PLUG	TAPON
		9958782	1	PIASTRINA	PLAQUETTE	PLAETTCHEN	PLATE	PLACA
		9958783	1	PERNO	AXE	BOLZEN	PIN	EJE
		9958784	2	BOCCOLA	DOUILLE	BUECHSE	BUSH	CASQUILLO
		9958785	1	RULLINO	AIGUILLE	NADEL	NEEDLE ROLLER	AGUJA
		9958786	1	TAPPO	BOUCHON	STOPFEN	PLUG	TAPON
		9958787	1	CINGHIA	COURROIE	RIEMEN	BELT	CORREA
		9958788	1	ROSETTA	RONDELLE	SCHEIBE	WASHER	ARANDELA
		9958789	1	TAPPO	BOUCHON	STOPFEN	PLUG	TAPON
		9958790	1	MOLLA	RESSORT	FEDER	SPRING	RESORTE
		9958793	1	PERNO	AXE	BOLZEN	PIN	EJE
		9958794	2	MOLLA	RESSORT	FEDER	SPRING	RESORTE
		9958795	1	TAPPO	BOUCHON	STOPFEN	PLUG	TAPON
		9958796	2	PIASTRINA	PLAQUETTE	PLAETTCHEN	PLATE	PLACA
		9958797	1	GUARNIZIONE	GARNITURE	UNTERLAGE	LINING	FORRO
		9958798	1	PERNO	AXE	BOLZEN	PIN	EJE
		9958800	2	ROSETTA	RONDELLE	SCHEIBE	WASHER	ARANDELA
		9958802	1	VITE	VIS	SCHRAUBE	SCREW	TORNILLO
		9958803	2	VITE	VIS	SCHRAUBE	SCREW	TORNILLO
		9958804	1	TAPPO	BOUCHON	STOPFEN	PLUG	TAPON
		9958805	1	INTELAIAURA	CHASSIS	RAHMEN	FRAMING	BASTIDOR
		9958806	1	INTELAIAURA	CHASSIS	RAHMEN	FRAMING	BASTIDOR
		9958807	1	PERNO D	AXE	BOLZEN	PIN	EJE
		9958808	1	GUARNIZIONE DI TENUTA	JOINT	DICHTUNG	GASKET	JUNTA
		9958809	1	PERNO S	AXE	BOLZEN	PIN	EJE
		9958810	1	INTELAIAURA	CHASSIS	RAHMEN	FRAMING	BASTIDOR
		9958811	1	MOLLA	RESSORT	FEDER	SPRING	RESORTE
9968812		9958812	1	FORCELLINO	FOURCHE	GABEL	FORK	HORQUILLA



1180-1180 DT

01 02

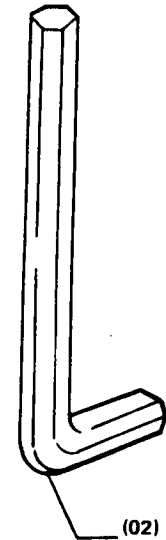
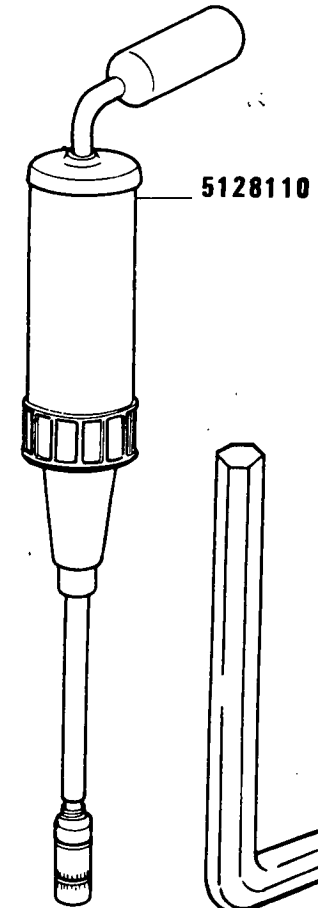
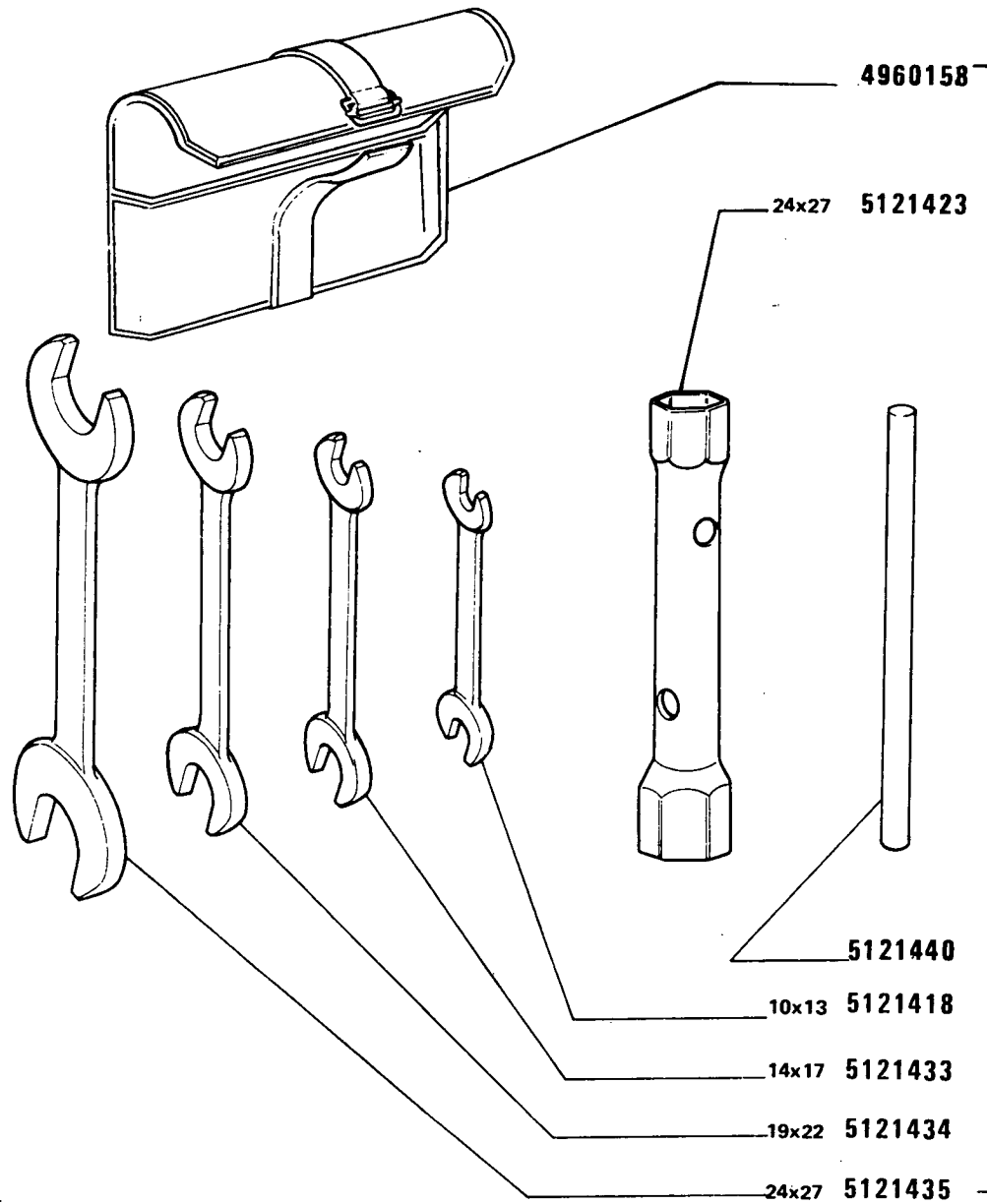
SEDILE CONDUTTORE 5110604 (Grammer)

Siège de conducteur
Fahrersitz

Driver's Seat
Butaca de conductor

M1.01/1

MODIF	ANT.MODIF	N.ORDIN.	Q.	DENOMINAZIONE	DESIGNATION	BENENNUNG	DESCRIPTION	DENOMINACIONES
		9958813	1	INTELAIATURA	CHASSIS	RAHMEN	FRAMING	BASTIDOR
		9958814	2	STAFFA	ETRIER	HALTER	BRACKET	SOPORTE
		9958815	1	PIASTRA S	PLAQUE	PLATTE	PLATE	PLACA
		9958816	1	PIASTRA S	PLAQUE	PLATTE	PLATE	PLACA
		9958817	1	BRACCIO S	BRAS	ARM	ARM	BRAZO
		9958818	2	STAFFA	ETRIER	HALTER	BRACKET	SOPORTE
		9958819	2	GUIDA	GUIDE	SCHIENE	GUIDE	GUIA
		9958820	2	AMMORTIZZATORE	AMORTISSEUR	STOSSDAEMPFER	SHOCK ABSORBER	AMORTIGUADOR
		9958821	1	PERNO	AXE	BOLZEN	PIN	EJE
		9958822	1	SUPPORTO	SUPPORT	LAGER	SUPPORT	SOPORTE
		9958823	2	PIASTRINA	PLAQUETTE	PLAETTCHEN	PLATE	PLACA
		9958824	1	TELAINO	CHASSIS	RAHMEN	FRAMING	BASTIDOR
		9958825	1	CUSCINO	COUSSIN	SITZPOLSTER	CUSHION	ASIENITO
		9958826	1	TELAINO	CHASSIS	RAHMEN	FRAMING	BASTIDOR
		9958827	1	TELAINO	CHASSIS	RAHMEN	FRAMING	BASTIDOR
		9958828	1	TELAINO	CHASSIS	RAHMEN	FRAMING	BASTIDOR
		9958829	1	PIASTRA D	PLAQUE	PLATTE	PLATE	PLACA
		9958830	1	PIASTRA D	PLAQUE	PLATTE	PLATE	PLACA
		9958831	1	BRACCIO D	BRAS	ARM	ARM	BRAZO
		9958832	1	CUSCINO	COUSSIN	SITZPOLSTER	CUSHION	ASIENITO
		9958833	1	ANELLO	BAGUE	RING	RING	ANILLO
		9958875	1	VITE	VIS	SCHRAUBE	SCREW	TORNILLO
		10378821	2	VITE	VIS	SCHRAUBE	SCREW	TORNILLO
		10379011	2	VITE	VIS	SCHRAUBE	SCREW	TORNILLO
		10379021	2	VITE	VIS	SCHRAUBE	SCREW	TORNILLO
		10519621	2	ROSETTA	RONDELLE	SCHEIBE	WASHER	ARANDELA
		11088076	1	ROSETTA DI SICUREZZA	RONDELLE FREIN	SICHERUNGSRING	LOCKWASHER	ARANDELA DE FRENO
10615671		12598359	2	ROSETTA	RONDELLE	SCHEIBE	WASHER	ARANDELA
		12605771	2	ROSETTA DI SICUREZZA	RONDELLE FREIN	SICHERUNGSRING	LOCKWASHER	ARANDELA DE FRENO
		13838071	8	VITE	VIS	SCHRAUBE	SCREW	TORNILLO
		14496321	26	ROSETTA	RONDELLE	SCHEIBE	WASHER	ARANDELA
		14496501	2	ROSETTA	RONDELLE	SCHEIBE	WASHER	ARANDELA
		14496721	1	ROSETTA	RONDELLE	SCHEIBE	WASHER	ARANDELA
		15635801	1	VITE	VIS	SCHRAUBE	SCREW	TORNILLO
		15970721	2	VITE	VIS	SCHRAUBE	SCREW	TORNILLO
		16100821	2	DADO	ECROU	MUTTER	NUT	TUERCA
		16102321	1	DADO	ECROU	MUTTER	NUT	TUERCA



64893

1180-1180 DT

01 02

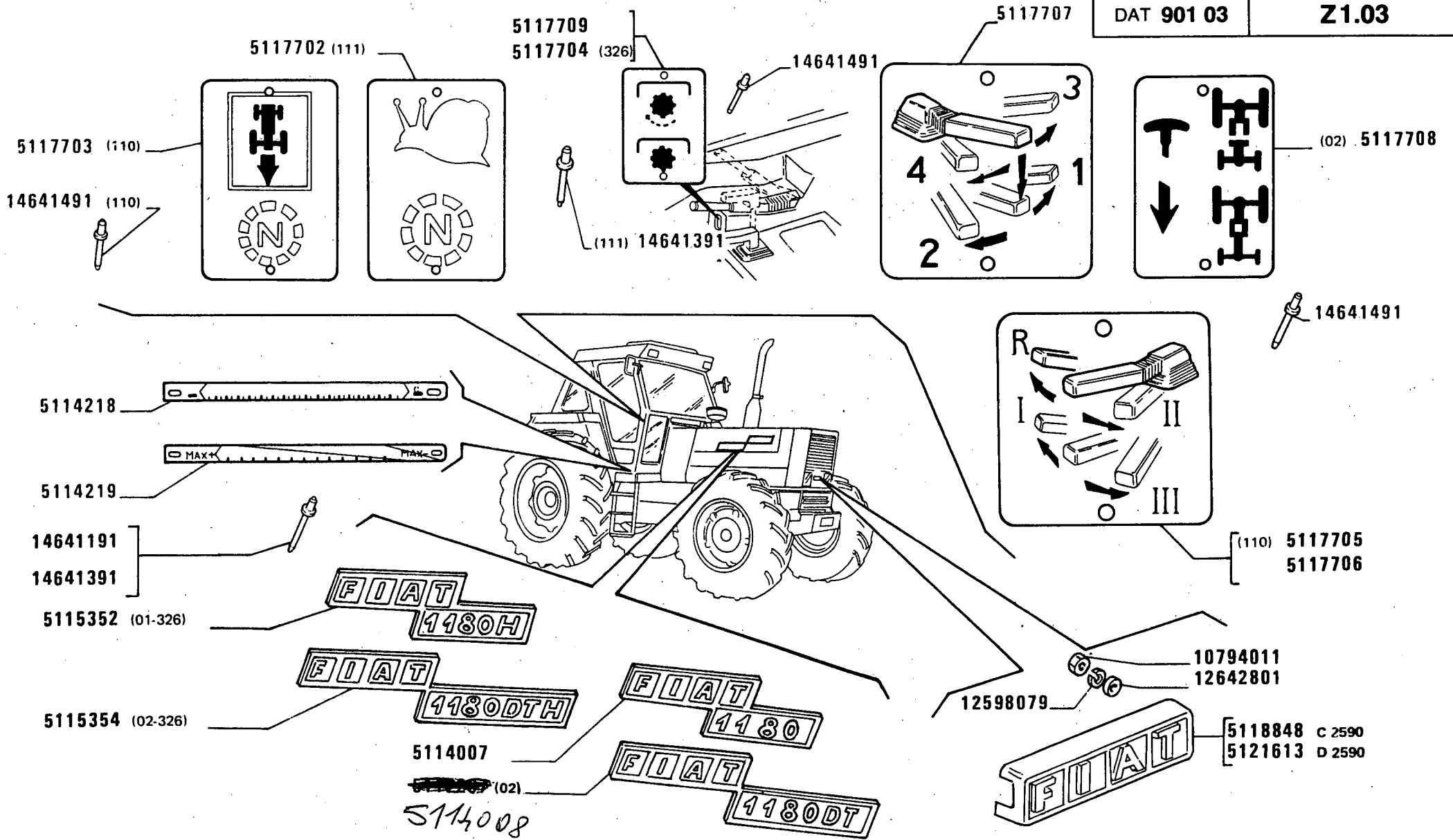
Outils
Werkzeuge

ATTREZZI

Tools
Herramientas

Z1.01

MODIF	ANT.MODIF	N.ORDIN.	Q.	DENOMINAZIONE	DESIGNATION	BENENNUNG	DESCRIPTION	DENOMINACIONES
		4973558	1	SIRINGA	SERINGUE	SPRITZE	GUN	BOMBA DE MANO
14587071		5121256	1	SPINA	GOUPILLE	STIFT	PIN	PASADOR
4960158		5121257	1	CONTENITORE (87-91-99)	CONTAINEUR	BEHAELTER	CONTAINER	RECIPIENTE
14583371		5121418	1	CHIAVE 10X13	CLE	SCHLUESSEL	WRENCH	LLAVE
14529531		5121423	1	CHIAVE A TUBO 24X27	CLE A TUBE	STECKSCHLUESSEL	PIPE WRENCH	LLAVE DE TUBO
14529631		5121424	1	CHIAVE A TUBO 30X22	CLE A TUBE	STECKSCHLUESSEL	PIPE WRENCH	LLAVE DE TUBO
14529731		5121425	1	CHIAVE A TUBO 36X41	CLE A TUBE	STECKSCHLUESSEL	PIPE WRENCH	LLAVE DE TUBO
14534521		5121429	1	CHIAVE (02) 12MM.	CLE	SCHLUESSEL	WRENCH	LLAVE
44015495		5121432	1	BORSA PER UTENSILI COMPL.	TROUSSE VIDE PORTE-OUTILS	TASCHE F.WERKZEUGE	TOOL BAG	BOLSA PARA UTILES
14583671		5121433	1	CHIAVE 14X17	CLE	SCHLUESSEL	WRENCH	LLAVE
14583771		5121434	1	CHIAVE 19X22	CLE	SCHLUESSEL	WRENCH	LLAVE
14580971		5121435	1	CHIAVE 24X27	CLE	SCHLUESSEL	WRENCH	LLAVE



1180-1180 DT

01 02

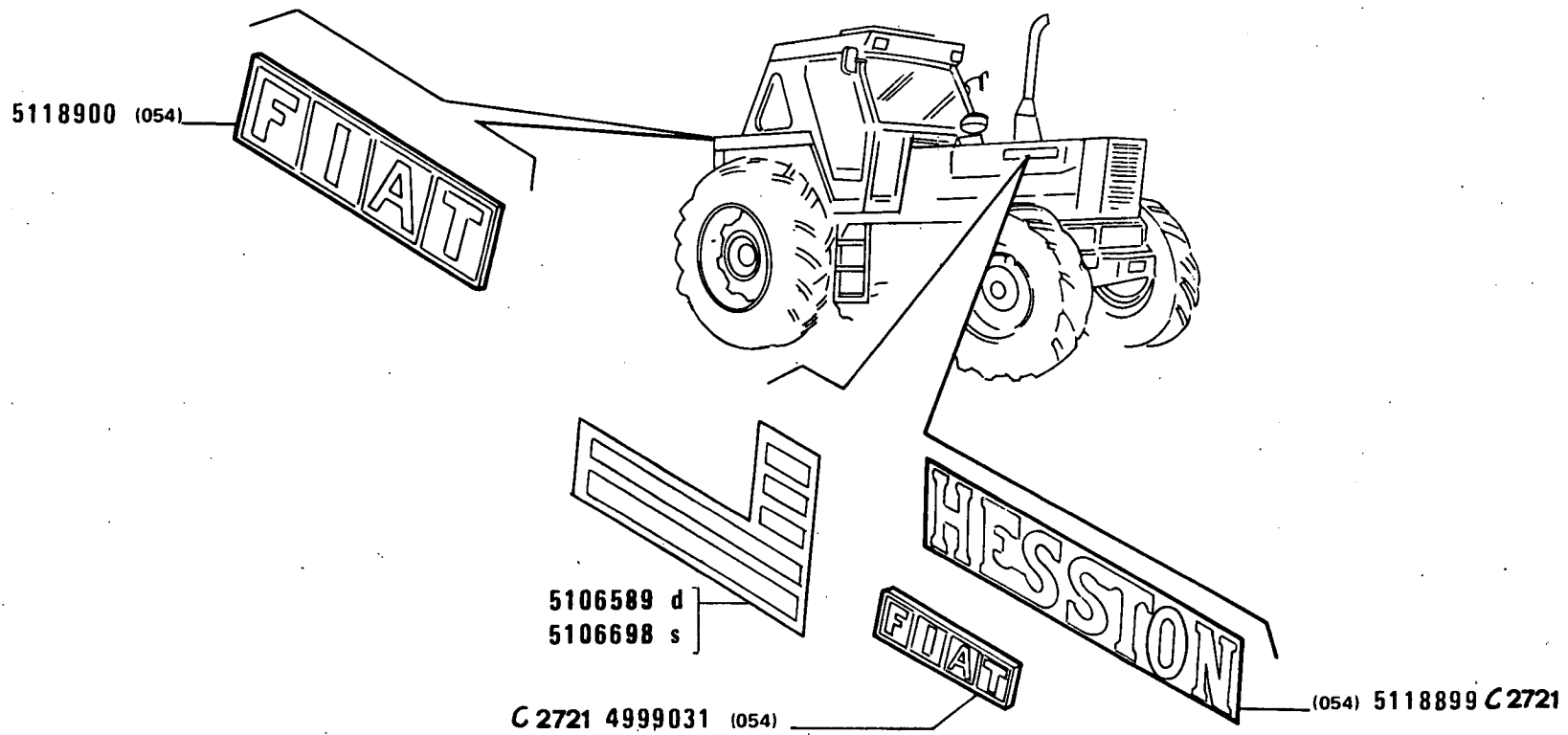
SIGLE E TARGHETTE

Motives et plaquettes
Firmenkennezeichen und Schilder

Make medallions and plates
Emblemas y placas

Z1.03

MODIF	ANT. MODIF	N. ORDIN.	Q.	DENOMINAZIONE	DESIGNATION	BENENNUNG	DESCRIPTION	DENOMINACIONES
C2721		4999031	1	SIGLA LAT. FIAT POST. (054)	MOTIF	FIRMENKENNZEICHEN	MAKE MEDALLION	EMBLEMA
		5106589	1	TARGHETTA D	PLAQUETTE	SCHILD	PLATE	PLACA
		5106698	1	TARGHETTA S	PLAQUETTE	SCHILD	PLATE	PLACA
		5114007	3	SIGLA LAT.	MOTIF	FIRMENKENNZEICHEN	MAKE MEDALLION	EMBLEMA
		5115352	3	SIGLA LAT. POST. (326-01)	MOTIF	FIRMENKENNZEICHEN	MAKE MEDALLION	EMBLEMA
		5115354	3	SIGLA (326-02)	MOTIF	FIRMENKENNZEICHEN	MAKE MEDALLION	EMBLEMA
		5117702	1	TARGHETTA C. DO RID. SUPPL. (111)	PLAQUETTE	SCHILD	PLATE	PLACA
		5117703	1	TARGHETTA INVERSO (110)	PLAQUETTE	SCHILD	PLATE	PLACA
		5117704	1	TARGHETTA C. DO IDRAUL. (326)	PLAQUETTE	SCHILD	PLATE	PLACA
		5117706	1	TARGHETTA LEVA COMANDO SELETTORE	PLAQUETTE	SCHILD	PLATE	PLACA
		5117707	1	TARGHETTA LEVA COMANDO CAMBIO	PLAQUETTE	SCHILD	PLATE	PLACA
		5117708	1	TARGHETTA INNESTO PRESA DI MOVIMENTO (02)	PLAQUETTE	SCHILD	PLATE	PLACA
		5117709	1	TARGHETTA INNESTO PRESA DI FORZA	PLAQUETTE	SCHILD	PLATE	PLACA
C2590		5118848	1	SIGLA ANT. FIAT	MOTIF	FIRMENKENNZEICHEN	MAKE MEDALLION	EMBLEMA
C2721		5118899	2	SIGLA LAT. HESSTON (054)	MOTIF	FIRMENKENNZEICHEN	MAKE MEDALLION	EMBLEMA
		5118900	2	SIGLA LAT. FIAT ANT. (054)	MOTIF	FIRMENKENNZEICHEN	MAKE MEDALLION	EMBLEMA
D2590		5121613	1	SIGLA ANT.	MOTIF	FIRMENKENNZEICHEN	MAKE MEDALLION	EMBLEMA
D2590		10794011	2	DADO	ECROU	MUTTER	NUT	TUERCA
D2590		12598079	2	ROSETTA DI TENUTA	JOINT D'ETANCHEITE	DICHTRING	GASKET	JUNTA HERMETICA
D2590		12642801	2	ROSETTA DI TENUTA	JOINT D'ETANCHEITE	DICHTRING	GASKET	JUNTA HERMETICA
		14496101	2	ROSETTA (110)	RONDELLE	SCHEIBE	WASHER	ARANDELA
		14641391	5	RIBATTINO	RIVET	NIET	RIVET	REMACHE
		14641391	2	RIBATTINO (111)	RIVET	NIET	RIVET	REMACHE
		14641481	8	RIBATTINO	RIVET	NIET	RIVET	REMACHE
		14641491	2	RIBATTINO (110)	RIVET	NIET	RIVET	REMACHE



1180-1180 DT

01 02

SIGLE E TARGHETTE

*Motives et plaquettes
Firmenkennzeichen und Schilder*

*Make medallions and plates
Emblemas y placas*

Z1.03

MODIFICHE

MODIFICATIONS

MODIFICATIONS

ÄNDERUNGEN

MODIFICACIONES

Modifica		Sgr. Interessati e Norme di Ricambio
C 2391 → mot.n.	D 2391 mot.n. →	A1.16 - E2.20 A1.16: 4690020 = 4747595 + 4747597 E2.20: 4690025 = 4747595 + 4747597
C 2402 → mot.n.	D 2402 mot.n. →	A1.06 4720137 = 4680577 + 4680071
C 2404 → aut.n. 720679	D 2404 aut.n. 720680 →	B4.10 - E2.31 - L3.04 B4.10: 5111804 → 5115220 + 5115216 + + 5113794 5111801 → 5115220 + 5115216 + + 5113794 5111797 → 5115220 + 5115216 + + 5113794
C 2411 → aut.n. 721699	D 2411 aut.n. 721700 →	A4.02 5107000 = 5115401 + 10282460 + + 10300611
C 2422 → aut.n. 720971	D 2422 aut.n. 720972 →	L3.04

Modifica		Sgr. Interessati e Norme di Ricambio
C 2440 → aut.n. 720454	D 2440 aut.n. 720455 →	B1.01 - B1.05 - B1.05/A B1.01: 5112062 = 5116210 + (6)15972030 B1.05: 5112824 = 5116211 B1.05: 9957567 = 9959326 + (6)15972030
C 2456 → aut.n. 721912	D 2456 aut.n. 721913 →	B2.04 5102452 = dal 5116128 al 5116157 (spess. a richiesta) dal 5106897 al 5106913 = dal 5116158 al 5116192 (spess. a richiesta) 5102454 = dal 5116158 al 5116192 (spess. a richiesta) dal 5106878 al 5106896 = dal 5116128 al 5116157 (spess. a richiesta)
C 2458 → aut.n. 725178	D 2458 aut.n. 725179 →	A2.56 5104437 = (2)5116800 + (2)16043621 5102786 = (2)5116798 + (2)16043421
C 2462 → mot.n. 2390	D 2462 mot.n. 2391 →	A2.24 - A2.26 - A2.26/A
C 2507 → mot.n.	D 2507 mot.n. →	F2.01 - F6.08/1 - F6.08/1A F2.01: 5110606 = 4755110

Modifica		Sgr. Interessati e Norme di Ricambio
C 2509 → aut.n. 723064	D 2509 aut.n. 723065 →	D2.10 5102501 = 5116301 + 5117314 + 10724611 + 10724611 + 10733801 5102502 = 5116302 + 5117314 + 10724611 + 10733801
C 2514 → aut.n. 722789	D 2514 aut.n. 722790 →	B2.15
C 2516 → aut.n. 723042	D 2516 aut.n. 723043 →	A2.21 5113141 = 5116440 + (2) 4954521 5113150 = 5116448 + (2) 4954521
C 2519 → aut.n. 723042	D 2519 aut.n. 723043 →	D2.10 - D3.14 D2.10: 5106051 = 5106053 + 5115341 D3.14/1: 5102090 = 5116240 + 5117314 + 10724611 + 10733801 5111537 = 5116241 + 5116222 + 10724611 + 10733801

Modifica		Sgr. Interessati e Norme di Ricambio
C 2521 → aut.n. 723042	D 2521 aut.n. 723043 →	E2.27
C 2524 → aut.n. 724009	D 2524 aut.n. 724010 →	<p>B2.10 - C1.35 - E2.15 - E2.20 - E2.35</p> <p>C1.35: 5107214 = 5117949 + 14324011</p> <p>E2.15: 5111327 = 5118950 + 5118952 + 5118962 + 5119039 + 5118966 + 5119148 + 5119212 + 1090302 + 14457581</p> <p>E2.35: 5109479 = 5117909 + 5117898 5115283 = 5117950 + 5117898</p>
C 2526 → mot.n. (2004) con pompa BOSCH (2005) con pompa C.A.V.	D 2526 mot.n. (2005) con pompa BOSCH → (2006) con pompa C.A.V.	<p>A2.24 - A2.25 - A2.25/1</p> <p>4740718 = 4757884</p>
C 2527 → mot.n.	D 2527 mot.n. →	<p>A2.24 - A2.24/1 - A2.35 - A2.35/A</p> <p>A2.24 - A2.24/1: 767207 = 4760842</p>

Modifica		Sgr. Interessati e Norme di Ricambio
C 2550 → mot.n.220894	D 2550 mot.n.220895 →	A0.00 - A1.03: 4741446 = 4759100 - 4759101 + 4691590 4741447 = 4759108 - 4759101 + 4691590
C 2558 → aut.n. 724853	D 2558 aut.n. 724854 →	A4.09 - F3.01 - L1.01 L1.01: 5112118 = 5120218 (2) + 5120216 + 5120217 (2) + 5120249 + 5119668 (2) + 5120294 (2) + 14574180
C 2560 → aut.n. 724451	D 2560 aut.n. 724452 →	D3.14/1
C 2561 → aut.n. 723280	D 2561 aut.n. 723281 →	B4.01/1 - B4.15 - B4.15/A - B4.15/1 - B4.01/1: 5102125 = 5119000 5102124 = 5119001 5106212 = 5119000
C 2562 → aut.n. 724708	D 2562 aut.n. 724709 →	B4.11: 5100406 = 5117658 + 5117615

Modifica		Sgr. Interessati e Norme di Ricambio
C 2564 → aut.n. 724766	D 2564 aut.n. 724767 →	E2.31 - E2.31/1 - E2.31/2 E2.31: 5112241 = 5116482 + 5116524 E2.31/1: 5112240 = 5116499 + 5116524 5112241 = 5116482 + 5116524 5113400 = 5116512 + 5116523 + 5116524 E2.31/2: 5112239 = 5116497 + 5116524 5112240 = 5116499 + 5116524 5113400 = 5116512 + 5116523 + 5116524 5112241 = 5116482 + 5116524
C 2565 → aut.n. 724856	D 2565 aut.n. 724857 →	E2.23 - E2.24 5100451 = 5120019 (E2.23) + (2) 5120026 (E2.24)
C 2569 → aut.n. 724572	D 2569 aut.n. 724573 →	B2.10 5117806 = 5107840 + 5120582
C 2588 → aut.n. 724500 → mot.n. 1050 → mot.n. 2 (DT)	D 2588 aut.n. 724501 → mot.n. 1051 → mot.n. 3 (DT) →	A0.00 - A1.01 - A3.01 - A4.02 - A4.04 A0.00 - A4.02 - E1.01 4750100 = 4763085 + (1) 5115405 + (1) 12077085 - (1) 12179990 + (1) 5112712

Modifica		Sgr. Interessati e Norme di Ricambio
		4759108 = 4763097 + (1) 5115405 - (1) 12077085 + (1) 5112712 - (1) 12179990 4753360 = 4763096 + (1) 5115405 - (1) 12077085 + (1) 5112712 - (1) 12179990 A1.01: 4679209 = 4763011 + (1) 4520966 + 10257460 + (3) 14328501 + (1) 14323911 - (1) 10300511 - (1) 10298460
C 2589 → mot.n. 1937 (per pompa BOSCH)	D 2589 mot.n. 1938 (per pompa BOSCH) →	A1.01
C 2590 → aut.n. 725652	D 2590 aut.n. 725653 →	F4.01 - F6.29 - F6.29/A - F6.29/1 - F6.29/2 L1.01 - Z1.03 5113440 = 5119665 + 5119677 + 5119685 + 5107140 (4) + 15688507 (4) + 5120074 (2) + 5121939 (2) + 5120280 (2) + 13276111 (8) + 15896211 (8) 10571571 (8) + 5119681 + 5119682 (2) + 10734301 (2) + 10519401 (2) + 10571771 (2)
C 2591 → aut.n. 724273	D 2591 aut.n. 724274 →	D2.11

Modifica		Sgr. Interessati e Norme di Ricambio
C 2593 → aut.n. 724568	D 2593 aut.n. 724569 →	A2.21 - A2.21/1
C 2595 → aut.n. 725434	D 2595 aut.n. 725435 →	B4.01/1 - D3.14 Classificato Fino Var. (235)
C 2596 → aut.n. 725425	D 2596 aut.n. 725426 →	D1.02/1 5114580 = 5118032 + 5118039
C 2598 → aut.n. 725932	D 2598 aut.n. 725933 →	B4.12 5103585 = 5121645 + 5121646 5102484 = 5121647 + 5121648
C 2599 → aut.n. 725835	D 2599 aut.n. 725836 →	C2.09/1 - L1.04
C 2600 → aut.n. 726110	D 2600 aut.n. 726111 →	B4.11 - E2.20 5109631 = 5109628 + 5120736 + 5120737 + (3) 5109612

Modifica		Sgr. Interessati e Norme di Ricambio
C 2601 → aut.n. 726109	D 2601 aut.n. 726110 →	B4.11
C 2603 → aut.n. 725926	D 2603 aut.n. 725927 →	A2.01: 5112815 = 5121699 + 5121695 + (2) + 5121697 5110621 = 5121699 + 5121695 + (2) + 5121697 5110612 = 5121699 + 5121695 + 5121693 + 5121697 5110617 = 5121699 + 5121695 + 5121697 5110588 = 5121702 + 10298460 + 10520001 + 5121708
C 2605 → aut.n. 726026	D 2605 aut.n. 726027 →	B4.12/1 - D3.14/1 5102082 = 5120531 + 5120532
C 2617 → aut.n. 726314	D 2617 aut.n. 726315 →	E2.20: 5117890 = 5123302 + 5123303 + (4) 10734301
C 2641 → aut.n. 726498	D 2641 aut.n. 726499 →	D1.02/1

Modifica		Sgr. Interessati e Norme di Ricambio
C 2642 → aut.n. 725947	D 2642 aut.n. 725948 →	C2.09 - C2.10 - C2.10/A 5114180 = 5121910 + 5121908 9958773 = 9960061 + 9960255
C 2658 → mot.n. 300 per pompa BOSCH 85 per pompa C.A.V.	D 2658 mot.n. 301 per pompa BOSCH 86 per pompa C.A.V. →	F3.01 - F6.03 - F6.03/A 4746400 = 4765932
C 2661 → aut.n. 726055	D 2661 aut.n. 726056 →	A1.08 - A2.01 - A2.22 - B1.01 - B1.04 - B1.11 - F2.01 - L1.01 - L3.04
C 2663 → aut.n. 726210	D 2663 aut.n. 726211 →	L1.01 5110682 = 5121935
C 2665 → aut.n. 726565	D 2665 aut.n. 726566 →	A4.01 - A4.02 - B2.01 - L1.01 B2.01 : 5189446 = 5123157 + 14325411 5181990 = 5123111 + 14330101

Modifica		Sgr. Interessati e Norme di Ricambio
C 2666 → aut.n. 726341	D 2666 aut.n. 726342 →	B2.04 5118187 = 5121919
C 2667 → aut.n. 746490	D 2667 aut.n. 746491 →	B2.04 5102142 = 5122756 + dal 512579 al 5122608
C 2668 → aut.n. 726075	D 2668 aut.n. 726076 →	B4.10 - B4.13 - B4.13/A - B4.14 - B4.14/A C1.01 - F4.01 - F5.01 - F5.03 B4.10: 5112433 = 5114214 + 10300611 (1) + 10280060 (1)
C 2669 → aut. n. 726344	D 2669 aut.n. 726345 →	L3.04
C 2670 → aut.n. Per esigenza di Approvvigionamento	D 2670 aut.n. →	D1.02/1 5114546 = 5114545 + 5122614 + 5124133 + 10803801

M o d i f i c a			Sgr. Interessati e Norme di Ricambio
C 2675 → aut.n. 726692	D 2675 aut.n. 726693 →		B4.01 5102462 = 5124797 + 5124397 5106832 = 5124797 + 5124397
C 2678 → aut.n. 726671	D 2678 aut.n. 726672 →		D1.02/2
C 2671 → aut.n. 726181	D 2671 aut.n. 726182 →		F4.01 5128388 = 5120706 + 5120707 + 5120708 5128389 = 5120706 + 5120707 + 5120708
C 2674 → aut.n. 726293	D 2674 aut.n. 726294 →		L3.04
C 2691 → aut.n. 726318	D 2691 aut.n. 727319 →		D2.01 - D2.02 - D2.02/A 5143117 = 5124347 + 11106221
C 2706 → aut.n. 726679	D 2706 aut.n. 726680 →		A2.56 5116797 = 5123235 + 5123234 + 5122885 + + 5122887 + 10902621 + 15896221 + + 10571571 5114663, 5114665 = 5123236

M o d i f i c a		Sgr. Interessati e Norme di Ricambio
C 2709 → aut.n. 727076	D 2709 aut.n. 727077 →	B2.04
C 2710 → aut.n. 726357	D 2710 aut.n. 726358 →	F4.01 - F5.01
C 2711 → aut.n. 727028	D 2711 aut.n. 727029 →	B4.10
C 2713 → aut.n.	D 2713 aut.n. →	D3.16/1 5174486 = 5102699 + 4963649 (12) + + (12) 4986961 + (12) 10790521 + + 598268
C 2714 → aut.n. 726829	D 2714 aut.n. 726830 →	B4.01/1 - D3.14/1 - B4.10 - D2.11 5102089 = 5125463 + 5125464 + (6) 13552330 + (6) 16101521 + (6) 11190779 + + 10300511 + 10298460
		Var. (326) 5102089 = 5125463 + 5125464 + (6) 13552330 + (6) 16101521 + + (6) 11190779 + 5121460

M o d i f i c a		Sgr. Interessati e Norme di Ricambio
C 2716 → aut.n. 726862	D 2716 aut.n. 726863 →	B2.05 Var. (280) – Fino. In quanto vengono allestiti (360) trattori.
C 2719 → aut.n. 726829	D 2719 aut.n. 726830 →	D2.01 - D2.02/1 - D2.08/8 - D2.11 - D2.13 5112871 = 12174390 + 5121043
C 2721 → aut.n. 727034	D 2721 aut.n. 727035 →	Z1.03
C 2724 → aut.n. 727515	D 2724 aut.n. 727516 →	E2.15 - E2.19 5187939 = 5126793
C 2746 → aut.n. 727101	D 2746 aut.n. 727102 →	F4.01 - F5.01 - F6.29/3 - F6.29/3A - L1.01
C 2768 → mot.n. 326350	D 2768 mot.n. 326351 →	A1.02 - A1.03 - A1.06 4708873 = 4785099 + 4781935 + + 40003800 + 4787154 + 4779121 (7) A3.02 - A3.02/A 4689371 = 4770250

M o d i f i c a		Sgr. Interessati e Norme di Ricambio
C 2769 → mot.n.	D 2769 mot.n. →	A1.03 - A1.06 4785899 = 4785396
C 2782 → aut.n. 727457	D 2782 aut.n. 727458 →	B2.01 - B4.10 - E2.15
C 2783 → mot.n.	D 2783 mot.n. →	A4.04 - A4.04/A 4748735 = 4770264
C 2784 → aut.n.	D 2784 aut.n. →	D2.11 5118670 = 5127474
C 2785 → mot.n.	D 2785 mot.n. →	F3.01 - F6.03/A - F6.03/B 4765932 = 4787673
C 2788 → aut.n.	D 2788 aut.n. →	A2.01 - A2.26/1 - A2.26/1A - F4.01

M o d i f i c a		Sgr. Interessati e Norme di Ricambio
C 2789 → aut.n.	D 2789 aut.n. →	<p>E2.31 - E2.31/1 - E2.31/2</p> <p>511810 = 5130917 + 5130918 (8) + + 5130919 (4) + 10571770 (10) + + 12642001 (8) + 16043821 (4) + 511823 = 5130917 + 5130918 (8) + + 5130919 (4) + 10571770 (10) + + 12642001 (8) + 16043821 (4)</p>
C 2790 → aut.n.	D 2790 aut.n. →	<p>E2.35</p> <p>512844 = 5128102 + 5128104 oppure 5128106 (829) 512846 = 5128103 + 5128105 oppure 5128107 (829)</p>
C 2793 → aut.n.	D 2793 aut.n. →	B4.04
C 2795 → aut.n.	D 2795 aut.n. →	<p>E2.27: 512678 = 5112922 + 5126577 + + 16132011</p> <p>E2.35: 511375 = 5131745 + 5131746 5114000 = 5131745 + 5131746</p>
C 2799 → aut.n.	D 2799 aut.n. →	<p>E2.35</p> <p>5117050 = 5131284 + 5131285 + + 16103621</p>

M o d i f i c a		Sgr. Interessati e Norme di Ricambio
C 2800 → aut.n.	D 2800 aut.n. →	E2.15 5107693 = 5130335 + (E2.16) 5130334 B2.01 5107305 = 5130169 + 5130173 + + 14457680 (2)

TABELLE VARIE

TABLEAUX DIVERS

VERSCHIEDENES

MISCELLANEA

TABLAS

CAVI ELETTRICI (forniti a metri)

Cables électriques (livrés par mètres)
Elektrische Leitungen (vom laufenden Meter erhältlich)

Electrical cables (supplied to the meter)
Cables eléctricos que se suministran por metros

COLORE ISOLAMENTO	ISQLANT	ISOLIERUNG	COLOR AND INSULATION	COLORES DEL FORRO	Sezione in mm ²		Section en mm ²		Querschnitt in mm ²		Cross-section in mm ²		Secciones en mm ²	
					0,5	0,8	1	1,5	2,5	4	6	10	16	35
N. ordinaz.														
Arancio	Orange	Orange	Orange	Maranja					1 91381 90		1 91364 90	1 91404 90		
Azzurro chiaro	Bleu Clair	Hellblau	Light blue	Azul claro	1 91394 90				1 91421 90		1 91403 90			
Bianco	Blanc	Weiss	White	Blanco	1 91400 90			1 91368 90	1 91420 90		1 91432 90			
Blu	Bleu	Blau	Dark blue	Azul turqui	1 91456 90				1 91382 90		1 91383 90	1 91384 90		
Giallo	Jaune	Gelb	Yellow	Amarillo	1 91457 90				1 91422 90		1 91373 90			
Grigio	Gris	Grau	Grey	Gris					1 91425 90	1 91389 90	1 91438 90			
Grigioverde	Gris-vert	Grau/grün	Green-grey	Verde-gris					1 91363 90	1 91402 90	1 91365 90			
Marrone	Brun	Braun	Brown	Pardo	1 91395 90				1 91419 90		1 91436 90	1 91377 90	1 91442 90	1 91406 90
Nero	Noir	Schwarz	Black	Negro	1 91417 90				1 91401 90	1 91388 90	1 91431 90	1 91391 90	1 91405 90	
Nocciola	Noisette	Haselnussbraun	Walnut	Avellana					1 91374 90		1 91366 90			
Rosa	Rose	Rosa	Pink	Rosa	1 91392 90				1 91426 90		1 91435 90	1 91444 90		
Rosso	Rouge	Rot	Red	Rojo	1 91458 90				1 91423 90	1 91369 90	1 91433 90	1 91437 90	1 91443 90	
Verde	Vert	Grün	Green	Verde	1 91393 90				1 91424 90	1 91390 90	1 91434 90	1 91440 90		
Viola	Violet	Violett	Mauve	Morado					1 91385 90		1 91386 90	1 91387 90		
Arancio con rigatura bianca	Orange à rayures blanches	Orange/weiss-gestreift	Orange, white tracer	Naranja con raya blanca		1 91333 90								
Arancio con rigatura nera	Orange à rayures noires	Orange/schwarz-gestreift	Orange black tracer	Naranja con raya negra		1 91334 90	1 91376 90							
Azzurro con rigatura bianca	Bleu clair à rayures blanches	Hellblau/weiss-gestreift	Light blue, white tracer	Azul con raya blanca		1 91335 90	1 91415 90							
Azzurro con rigatura gialla	Bleu clair à rayures jaunes	Hellblau/gelb-gestreift	Light blue, yellow tracer	Azul con raya amarilla		1 91336 90								
Azzurro con rigatura rossa	Bleu clair à rayures rouges	Hellblau/rot-gestreift	Light blue, red tracer	Azul con raya roja		1 91337 90	1 91414 90							
Azzurro con rigatura nera	Bleu clair à rayures noires	Hellblau/schwarz-gestreift	Light blue, black tracer	Azul con raya negra	1 91397 90	1 91338 90	1 91428 90			1 91446 90	1 91448 90			
Bianco con rigatura nera	Blanc à rayures noires	Weiss/schwarz-gestreift	White, black tracer	Blanco con raya negra	1 91396 90	1 91339 90	1 91427 90	1 91372 90						
Bianco con rigatura rossa	Blanc à rayures rouges	Weiss/rot-gestreift	White, red tracer	Blanco con raya roja		1 91340 90								

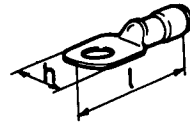
COLORE ISOLAMENTO	ISOLANT	ISOLIERUNG	COLOR AND INSULATION	COLORES DEL FORRO	Sezione in mm ²		Section en mm ²		Querschnitt in mm ²		Cross-section in mm ²		Secciones en mm ²	
					0,5	0,8	1	1,5	2,5	4	6	10	16	35
N. ordinaz.														
Blu con rigatura rossa Blù con rigatura nera	Bleu à rayures rouges Bleu à rayures noires	Blau/rotgestreift Blau/schwarzgestreift	Blue, red tracer Blue, black tracer	Azul turquí con raya roja Azul turquí con raya negra		1 91341 90								
Giallo con rigatura nera Giallo con rigatura rossa	Jaune à rayures noires Jaune à rayures rouges	Gelb/schwarzgestreift Gelb/rotgestreift	Yellow, black tracer Yellow, red tracer	Amarillo con raya negra Amarillo con raya roja	1 91398 90	1 91342 90	1 91429 90							
Grigio con rigatura gialla Grigio con rigatura nera Grigio con rigatura rossa	Gris à rayures jaunes Gris à rayures noires Gris à rayures rouges	Grau/gelbgestreift Grau/schwarzgestreift Grau/ratgestreift	Grey, yellow tracer Grey, black tracer Grey, red tracer	Gris con raya amarilla Gris con raya negra Gris con raya roja		1 91344 90				1 91449 90				
Marrone con rigatura bianca	Brun à rayures blanches	Braun/weissgestreift	Brown, white tracer	Pardo con raya blanca		1 91347 90								
Nero con rigatura viola	Noir à rayures violettes	Schwarz/violettgestreift	Black, mauve tracer	Negro con raya morada		1 91348 90								
Rosa con rigatura gialla Rosa con rigatura nera	Rose à rayures jaunes Rose à rayures noires	Rosa/gelbgestreift Rosa/schwarzgestreift	Pink, yellow tracer Pink, black tracer	Rosa con raya amarilla Rosa con raya negra		1 91349 90								
Rosso con rigatura verde Rosso con rigatura nera	Rouge à rayures vertes Rouge à rayures noires	Rot/grüngestreift Rot/schwarzgestreift	Red, green tracer Red, black tracer	Rojo con raya verde Rojo con raya negra		1 91351 90								
Verde con rigatura bianca Verde con rigatura nera	Vert à rayures blanches Vert à rayures noires	Grün/weissgestreift Grün/schwarzgestreift	Green, white tracer Green, black tracer	Verde con raya blanca Verde con raya negra	1 91399 90	1 91353 90	1 91354 90	1 91418 90		1 91447 90	1 91441 90			
Viola con rigatura bianca Viola con rigatura nera	Violet à rayures blanches Violet à rayures noires	Violett/weissgestreift Violett/schwarzgestreift	Mauve, white tracer Mauve, black tracer	Morado con raya blanca Morado con raya negra		1 91355 90								
In resina sintetica per cavo accensione	En résine synthétique pour fils de bougies	Aus Kunstharz für Zündkabel	Synthetic resin, for engine ignition cable	De resina sintética: cable de encendido del motor				1 91102 94 1 91552 90						

n. ordinaz.



12056340

n. ordinaz.



l	h
16	44
19	48

10439664
10439764

n. ordinaz.



D	d
14	4,5
14	6,5

10405186
10405280

n. ordinaz.



h
46
34,5

12056285
12056985

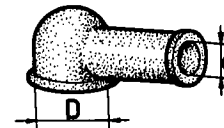
12056440



12060874



10439964



D	d
10	7
15	7
15	10
20	12,5

10405380
10405485
10405580
10405680

12056885



TUBI ISOLANTI PROTEZIONE CAVI ELETTRICI

Tubes isolants de câbles électriques

Electrical Cable Insulation Tubes

Schutzhüllen für elektrische Leitungen

Fundas aislantes de cables eléctricos

Caratteristiche										n. ordinaz.	Diametro mm			
Caractéristiques		Beschaffenheit		Characteristics		Características			Diamètre Durchmesser		Diameter Diámetro			
Colore	Couleur	Farbe	Color	Colores	Materiale	Matériau	Werkstoff	Material	Material		Interno intérieur Innen	inside interior	esterno extérieur ausßen	outside exterior
Aranzone	Orange	Orangefarbig	Orange	Naranja	Plastico Vinilico flessibile	Plastique Vinyl flexible	VC-Kunst- stoff biegsam	Flexibile Vinyl resin	Plástico vinilico flexible	5 69305	6,2	8,6		
Verde	Vert	Grün	Green	Verde	Idem	Idem	Idem	Idem	Idem	1 91106 80	6	7		
Nero	Noir	Schwarz	Black	Negro	Idem	Idem	Idem	Idem	Idem	1 91203 80	3,5	4,5		
Idem	Idem	Idem	Idem	Idem	Idem	Idem	Idem	Idem	Idem	1 91206 80	6,2	7,2		
Idem	Idem	Idem	Idem	Idem	Idem	Idem	Idem	Idem	Idem	1 91208 80	8	9,2		
Idem	Idem	Idem	Idem	Idem	Idem	Idem	Idem	Idem	Idem	1 91212 80	12	13,5		
Idem	Idem	Idem	Idem	Idem	Idem	Idem	Idem	Idem	Idem	1 91215 80	15	16,6		
Idem	Idem	Idem	Idem	Idem	Idem	Idem	Idem	Idem	Idem	1 91304 80	4,5	6,9		
Idem	Idem	Idem	Idem	Idem	Idem	Idem	Idem	Idem	Idem	1 91306 80	6,2	8,6		
Idem	Idem	Idem	Idem	Idem	Idem	Idem	Idem	Idem	Idem	1 91308 80	8	11		
Idem	Idem	Idem	Idem	Idem	Idem	Idem	Idem	Idem	Idem	1 91310 80	10	11,2		
Idem	Idem	Idem	Idem	Idem	Idem	Idem	Idem	Idem	Idem	1 91312 80	12	16		
—	—	—	—	—	Metallico flessibile	Métallique flexible	Metall- schlauch	Flexibile metal	Metálico flexible	1 91006 01	6	8		
—	—	—	—	—	Idem	Idem	Idem	Idem	Idem	1 91009 01	9	11		
—	—	—	—	—	Idem	Idem	Idem	Idem	Idem	1 91010 01	10	12,5		