

FIAT
trattori

1ª EDIZIONE

SERIE 480

C A T A L O G O P A R T I D I R I C A M B I O

CATALOGUE DES PIÈCES DÉTACHÉES

SPARE PARTS CATALOGUE

ERSATZTEILKATALOG

CATÁLOGO DE PIEZAS DE REPUESTO

FIAT - DIVISIONE TRATTORI E MACCHINE MOVIMENTO TERRA - VIALE PUGLIA 35 - 10156 TORINO

Per una corretta interpretazione di questo catalogo vedere:

AVVERTENZE GENERALI PER LA CONSULTAZIONE DEL CATALOGO (pag. 6)

Pour l'interprétation correcte de ce catalogue voyez:

RÈGLES GÉNÉRALES POUR LA CONSULTATION DU CATALOGUE (page 7)

For proper interpretation see:

USE OF THE CATALOG (page 9)

Um den Katalog genau auslegen zu können, siehe:

HINWEISE ZUM GEBRAUCH DES KATALOGS (Seite 8)

Para la correcta lectura del catálogo véase:

CÓMO SE MANEJA EL CATÁLOGO (pág. 10)

Tutti i diritti di riproduzione sono riservati alla Soc. p. Az. FIAT - TORINO

Il sistema di numerazione che individua i singoli particolari elencati nel presente catalogo non può essere adottato in alcun caso, senza autorizzazione scritta dalla Soc. p. Az. FIAT - TORINO

Tous droits réservés à la Soc. p. Az. FIAT - TURIN

Le système de numérotation des pièces en liste dans ce catalogue ne peut être adopté en aucun cas, sans une autorisation écrite de la Soc. p. Az. FIAT - TURIN

All rights reserved by Soc. p. Az. FIAT - TURIN

Single item numeration method used in this catalog cannot be used without written consent by Soc. p. Az. FIAT - TURIN

Alle Urheberrechte sind von der FIAT Soc. p. Az. - TURIN - vorbehalten

Die Benutzung des Numerierungssystems zur Kennzeichnung der im vorliegenden Katalog aufgeführten Ersatzteile bedarf in jedem Falle der schriftlichen Genehmigung der FIAT Soc. p. Az., TURIN

Reservados todos los derechos para Soc. p. Az. FIAT - TURIN

El sistema de numeración de las piezas reseñadas en el catálogo no puede ser objeto de imitación o copia en ningún caso sin autorización por escrito de Soc. p. Az. FIAT - TURIN

Copyright by Soc. p. Az. FIAT - TORINO

Printed in Italy

Fiat 480 (1)

FIAT - RAGGRUPPAMENTO PUBBLICAZIONI TECNICHE

Stampato n. Imprimé N° Print No. | 603.14.176 - XI - 1972 - 3000
Druckschrift Nr. Impreso n°

S. A. N. - Torino

INDICE GENERALE

- Norme per le ordinazioni pag. 5
- Avvertenze generali per la consultazione del catalogo » 6
- Elenco dei modelli (su carta arancione) . . » 11
- Indice dei sottogruppi » 17/1
- Indice dei numeri d'ordinazione » 19/1

PARTI DI RICAMBIO

- Tavole
- Elenchi delle parti di Ricambio
(sopra alle tavole)

MODIFICHE

- Tabelle pag. 1M

TABELLE VARIE

- Cuscinetti » 1T
- Cavi per impianto elettrico » 3T
- Capicorda e cappucci isolanti per cavi elettrici » 4T
- Tubi isolanti protezione cavi elettrici » 5T

INDEX

- Commande de pièces détachées page 5
- Règles générales pour la consultation du catalogue » 7
- Liste des modèles (sur papier orange) . . » 11
- Index des sousgroupes » 17/1
- Liste numérique . . . » 19/1

PIÈCES DÉTACHÉES

- Planches
- Liste des pièces détachées
(au-dessus des planches)

MODIFICATIONS

- Tableaux page 1M

TABLEAUX DIVERS

- Roulements » 1T
- Câbles électriques . . » 3T
- Cosses et capuchons isolants pour câbles électriques » 4T
- Tubes isolants de câbles électriques . . . » 5T

VERZEICHNIS

- Anweisungen zur Bestellung Seite 5
- Hinweise zum Gebrauch des Katalogs . . » 8
- Liste der Modelle (auf orangefarbigem Papier) » 11
- Untergruppenverzeichnis » 17/1
- Nummernverzeichnis . . » 19/1

ERSATZTEILE

- Bildtafeln
- Ersatzteilliste
(oberhalb der Bildtafeln)

ÄNDERUNGEN

- Tabellen Seite 1M

VERSCHIEDENES

- Wälzlager Seite 1T
- Elektrische Leitungen » 3T
- Kabelschuhe und Schutzkappen . . . » 4T
- Schutzhüllen für elektrische Leitungen . . » 5T

CONTENTS

- Ordering parts page 5
- Use of the catalog . . » 9
- Model list (on orange paper) . . » 11
- Subgroup index . . . » 17/1
- Numerical index . . . » 19/1

SPARE PARTS

- Plates
- Spare parts list
(above plates)

MODIFICATIONS

- Tables page 1M

MISCELLANEA

- Bearings » 1T
- Electrical cables . . . » 3T
- Electrical cable terminals and boots . . » 4T
- Electrical cable insulation tubes » 5T

ÍNDICE GENERAL

- Pedidos de repuesto . pag. 5
- Cómo se maneja el catálogo » 10
- Lista de modelos (papel naranja) . . . » 11
- Índice de subgrupos » 17/1
- Índice numérico . . . » 19/1

PIEZAS DE REPUESTO

- Láminas
- Listas de piezas de repuesto
(arriba de las láminas)

MODIFICACIONES

- Tablas pág 1M

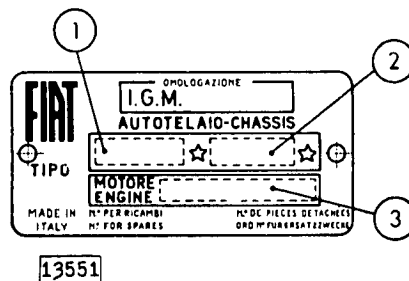
TABLAS

- Rodamientos » 1T
- Cables eléctricos . . . » 3T
- Terminales y capuchones aislantes de cables eléctricos . . . » 4T
- Fundas aislantes de cables eléctricos . . . » 5T

NORME PER LE ORDINAZIONI

Le ordinazioni di parti di ricambio devono essere corredate dalle seguenti indicazioni:

- Tipo del trattore (1)
- Numero dell'autotelaio (2)
- Tipo del motore (3)
- Numero del motore
- Numero di ordinazione della parte che si richiede (come indicato nelle tavole e negli elenchi parti di ricambio), in base al quale vengono evase le ordinazioni.



COMMANDE DE PIÈCES DÉTACHÉES

Les commandes doivent nous parvenir complètes des indications suivantes:

- Type du tracteur (1)
- Numéro du châssis (2)
- Type du moteur (3)
- Numéro du moteur
- Numéro de commande de la pièce requise (comme indiqué sur les planches et aux listes des pièces), d'après lequel les commandes sont expédiées.

ANWEISUNGEN ZUR BESTELLUNG

Bei Bestellung bitten wir stets folgendes anzugeben:

- Typ des Schleppers (1)
- Fahrgestellnummer (2)
- Motorbaumuster (3)
- Motornummer
- Bestellnummer des gewünschten Ersatzteils (It. Bildtafeln u. Listen), auf Grund derer die Lieferung erfolgt.

ORDERING PARTS

Orders for spare parts must include the following data:

- Tractor type (1)
- Chassis number (2)
- Engine type (3)
- Engine number
- Part number of the ordered spare, as given on plates and lists, that will be used to fill the order.

PEDIDOS DE REPUESTOS

En todos los pedidos de piezas de repuesto tienen que consignarse los datos siguientes:

- modelo del tractor (1)
- matrícula del chasis (2)
- modelo del motor (3)
- matrícula del motor
- número de pedido de la pieza requerida (el que coincidirá con el reseñado en las listas de piezas de repuesto y las láminas), en base al cual se evacúa el pedido.

1 - Ricerca delle parti di ricambio

Per una corretta ricerca delle parti di ricambio illustrate ed elencate nel catalogo, è necessario:

- a) consultare l'« **Elenco dei modelli** » (a pag. 11 su carta arancione) per individuare il **codice numerico del modello** che interessa;
- b) consultare le **tavole** e i relativi **elenchi delle parti di ricambio** del catalogo, come indicato ai successivi punti 2 e 3.

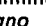
2 - Elenchi delle parti di ricambio (sopra alle tavole)


Elencano le parti di ricambio di ciascun sottogruppo, illustrate nelle tavole e le parti fornite come « Serie », le parti « SOST ... CON ... », « ELIM ... », « ERA ... VED ... », « ERA ... », ecc. **In ordine progressivo di n. di ordinazione.**


Per una più completa interpretazione delle **denominazioni** delle parti di ricambio è opportuno riferirsi alle illustrazioni delle tavole.

Indicazioni e abbreviazioni usate negli elenchi:

SGR. = sottogruppo	SUP. = superiore
N. = numero	INF. = inferiore
COMPL. = complessivo	EST. = esterno
SP = spessore	INT. = interno
S = parte sinistra (°)	LAT. = laterale
D = parte destra (°)	CENTR. = centrale
ANT. = anteriore (°)	R.M. = retromarcia
POST. = posteriore (°)	RAPP. = rapporto
1A, 2A ... = 1a, 2a, ... velocità	

SOST. ... CON ... = parte ... sostituita con ...
 ELIM. ... = parte ... eliminata
 (per i tipi a catalogo e con segno  sulla tavola*)

ERA ... VED. ... = parte ... soppressa, ved. ...
 ERA ... = parte ... soppressa
 (per tutti i tipi e con segno  sulla tavola*)

ERR. ... CORR. ... = parte ... errata, corregge ...
 (con segno  sulla tavola*)

CM = fornito a centimetri	nella colonna « quant. »
M = fornito a metri	
T = ved. « Tabelle varie »	
S = esistenza di « Serie », ecc.	

3 - Tavole

Illustrano le parti di ricambio di ciascun sottogruppo.


Ogni tavola riporta (a destra) il **numero del sottogruppo** e l'eventuale numero di foglio, la **denominazione del sottogruppo** (al centro) e le **indicazioni di validità**

della tavola (a sinistra, con i codici dei modelli di cui al precedente punto 1a).

Le parti di ricambio illustrate sono contraddistinte dal **numero di ordinazione** con a fianco tutte le indicazioni (modifiche, codici, ecc.) sufficienti in generale per poter individuare le parti stesse direttamente sulle tavole.

Indicazioni e abbreviazioni usate nelle tavole:

- 569948 = parte di normale fornitura
- 592689-552403 = parti fornite in alternativa
- 587205 (01) = parte propria del modello 01
- 565065 0,5 = parte avente spessore 0,5 mm
- 578333 + 0,4 = parte maggiorata di 0,4 mm
- 893295 = complessivo
- 564648 A3.02 = complessivo le cui parti sono illustrate nel Sgr. A3.02
- C 951 567390 = parte antemodifica 951
- D 951 587494 = parte postmodifica 951
- 568715 = parte sostituita (per i tipi a catalogo)*
- ~~3250223~~ = parte soppressa (per tutti i tipi)*
- ~~4248882~~ = errata-corrige*
- A3.01 = parte illustrata nel Sgr. A3.01
- 1, 2, ecc. = vedere apposita tabella oppure elenco delle parti di ricambio
- A, B, ecc. = vedere apposita tabella oppure elenco delle parti di ricambio

- s = parte sinistra (°)
- d = parte destra (°)
- ∅ ... = diametro... mm
-  = esistenza di « Serie », « Dotazioni », « Corredi », ecc.

Validità della tavola

con le indicazioni dei codici di cui al punto 1a

C 935 → aut. n. 076204
 significa che la tavola vale « fino » al trattore con autotelaio n. 076204, in conseguenza della modifica 935

D 935 aut. n. 076205 →
 significa che la tavola vale « dal » trattore con autotelaio n. 076205, in conseguenza della modifica 935

(°) rispetto alla direzione di marcia del trattore

* solo per i B.I.T.

4 - Tabelle « MODIFICHE »

Elencano tutte le **modifiche** apportate ai trattori durante il corso della produzione, le loro **applicazioni** (con una eventuale illustrazione complessiva della modifica, quando si ritiene necessario) e le **norme di ricambio**.

Indicazioni e abbreviazioni usate nelle tabelle modifichie:

- colonna « **Modifica** »:
- C ... = modifica n. ... (per le parti antemodifica)
- D ... = modifica n. ... (per le parti postmodifica)
- attuazioni:

- aut. n. ... = « fino » al trattore con autotelaio n. ...
- mot. n. ... = « fino » al motore n. ...
- aut. n. ... → = « dal » trattore con autotelaio n. ...
- mot. n. ... → = « dal » motore n. ...
- IX 1970 = nel mese di settembre 1970

colonna « **Sgr. interessati e Norme di ricambio** »:

- C1.30 - C1.32 = sottogruppi interessati alla modifica (B.I.T. ...) = n. del Bollettino Informazioni Tecniche con il quale viene segnalata la modifica

- indicazioni usate per le norme di ricambio:
- 4055118 = D 2072 (per i tipi a catalogo)
 - 4055418 = D 2072 (per tutti i tipi)
 = applicare tutte le parti postmodifica D 2072
 - 4076308 = 4086486 + 4092472 (per i tipi a catalogo)
 - 4076308 = 4086486 + 4092472 (per tutti i tipi)
 = applicare 4086486 più 4092472
 - 4066292 = 4082585 — 4074547 (per tutti i tipi a catalogo)
 - 4066292 = 4082585 — 4074547 (per tutti i tipi)
 = applicare 4082585 eliminando 4074547
 - nessun numero = le parti antemodifica vengono ancora fornite di ricambio

5 - « TABELLE VARIE »

Comprendono le tabelle da consultare per conoscere i dati relativi ai « Cuscinetti », ecc.

6 - Nota per gli Enti FIAT

Il presente catalogo deve essere successivamente aggiornato, riportando a fianco di ciascuna parte interessata, sulle tavole e sugli elenchi, nella colonna « modif. » il n. delle eventuali modifiche che verranno segnalate nei B.I.T.

1 - Recherche des pièces détachées

Pour la recherche correcte des pièces de rechange illustrées et numérotées dans le catalogue, il faut:

- consulter la « Liste des modèles » (à la page 11 sur papier orange) afin d'individualiser le code numérique du modèle qui intéresse;
- consulter les planches et les listes des pièces détachées correspondantes du catalogue, comme indiqué aux points 2 et 3 suivants.

2 - Liste des pièces détachées (au-dessus des planches)

Elle comprennent les pièces de rechange de chaque sous-groupe figurant sur les planches et les pièces livrées comme « Jeux », les pièces « SOST .. CON ... », « ELIM ... », « ERA ... VED ... », « ERA ... », etc., en ordre progressif de n. de commande.

Pour une interprétation plus correcte des désignations des pièces détachées, il est opportun de se reporter aux illustrations des planches.

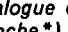
Symboles et abréviations utilisés dans la liste (dans la partie en italien seulement):

SGR. = sousgroupe	SUP. = supérieur
N. = numéro	INF. = inférieur
COMPL. = ensemble	EST. = extérieur
SP. = épaisseur	INT. = intérieur
S = pièce gauche (°)	LAT. = latéral
D = pièce droite (°)	CENTR. = central
ANT. = avant (°)	R.M. = marche AR
POST. = arrière (°)	RAPP. = rapport

1A, 2A ... = 1re, 2me ... vitesses

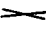
SOST ... CON ... = pièce ... remplacé par ...

ELIM ... = pièce ... éliminée

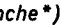
(pour les types dans le catalogue et rappelée par le symbole  sur la planche*)

ERA ... VED ... = pièce ... supprimée, voir ...

ERA ... = pièce ... supprimée

(pour tous les types et rappelée par le symbole  sur la planche*)

ERR ... CORR ... = pièce ... erratum, lire ...

(rappelée par le symbole  sur la planche*)

CM = livré par centimètres

M = livré par mètres

T = voir « Tableaux divers »

S = existence de « Jeux », etc.

dans la
colonne
« quant. »

3 - Planches

Elles représentent les pièces détachées de chaque sous-groupe.

Chaque planche reporte (à droite), le numéro du sous-groupe et le numéro de feuille éventuel, la désignation du sous-groupe (au centre) et les indications de validité de la planche (à gauche, avec les codes des modèles dont au point 1a précédent).

Les pièces représentées sont repérées par le n. de commande accompagné de toutes les indications (modifications, codes, etc.) suffisant en général à repérer les pièces elles-mêmes directement sur les planches.


Symboles et abréviations utilisés sur les planches:

569948	=	pièce de fourniture standard
582689-552403	=	pièces livrées en alternative
587205 (01)	=	pièce propre au modèle 01
565065 0,5	=	pièce de 0,5 mm d'épaisseur
578333 + 0,4	=	pièce majorée de 0,4 mm
893295	=	ensemble
564648 A3.02	=	ensemble dont les pièces figurent dans le Sgr. A3.02
C 951 567390	=	pièce antérieure à la modification 951
D 951 587494	=	pièce postérieure à la modification 951
568715	=	pièce remplacée (pour les types dans le catalogue) *
4256223	=	pièce supprimée (pour tous les types) *
4248882	=	erratum *
A3.01	=	pièce illustrée au Sgr. A3.01
1, 2, etc.,	=	voir le tableau exprès ou bien la liste
A, B, etc.	=	des pièces détachées.

s = pièce gauche (°)

d = pièce droite (°)

∅ ... = diamètre ... mm

 = existence de « Jeux », « Dotations », etc.

Validité de la planche

avec les indications des codes dont au point 1a

C 935 → aut. n. 076204

veut dire que cette planche est valable « jusqu'au » tracteur avec châssis 076204, par suite de la modification 935

D 935 aut. n. 076205 →

veut dire que cette planche est valable « à partir du » tracteur avec châssis 076205, par suite de la modification 935

(°) par rapport au sens de roulement du tracteur

* seulement pour les « B.I.T. »

4 - Tableaux « MODIFICATIONS »

Dans ces tableaux sont reportées toutes les modifications apportées aux tracteurs en cours de leur production, leurs applications (avec une illustration générale de la modification, quand cela est nécessaire) ainsi que les règles d'interchangeabilité.

Symboles et abréviations utilisés dans les tableaux des modifications:

colonne « Modifica » (modification):

C ... = modification n. ... (pour les pièces anciennes)

D ... = modification n. ... (pour les pièces actuelles)

effectuations:

→ aut. n. ... = « jusqu'au » tracteur avec châssis n. ...

→ mot. n. ... = « jusqu'au » moteur n. ...

aut. n. ... → = « à partir » du tracteur avec châssis n. ...

mot. n. ... → = « à partir » du moteur n. ...

IX 1970 = au mois de septembre 1970

colonne « Sgr. Interessati e Norme di ricambio » (Sgr. concernés et règles pour les remplacements):

C1.30 - C1.32 = sousgroupes concernés par la modification

(B.I.T. ...) = numéro du Bulletin d'Informations Techniques reportant la modification

symboles utilisés dans les règles pour les remplacements:

~~4055418~~ = D 2072 (pour les types dans le catalogue)

~~4055418~~ = D 2072 (pour tous les types)

= appliquer toutes les pièces actuelles D 2072

~~4076308~~ = 4086486 + 4092472 (pour les types dans le catalogue)

~~4076308~~ = 4086486 + 4092472 (pour tous les types)

= appliquer 4086486 et 4092472

~~4066292~~ = 4082585 - 4074547 (pour les types dans le catalogue)

~~4066292~~ = 4082585 - 4074547 (pour tous les types)

= appliquer 4082585 en éliminant 4074547

aucun chiffre. = les pièces pré-modification sont encore livrées détachées

5 - « TABLEAUX DIVERS »

Ils comprennent les tableaux à consulter pour connaître les données se rapportant aux « Roulements », etc.

6 - Remarque pour le Réseau FIAT

Ce catalogue doit être mis à jour selon ce qui sera communiqué par le « B.I.T. », en reportant dans la colonne « modif. » (modification), à côté de chaque pièce concernée, le numéro des modifications figurant dans le Bulletin.

1 - Auffinden der Ersatzteile

Zum Auffinden der in vorliegendem Katalog aufgeführten und abgebildeten Ersatzteile ist notwendig:

- die «**Liste der Modelle**» (auf orangefarbigem Papier, S. 11) nachzuschlagen, um die **Kennummer** des in Frage kommenden **Modells** festzustellen;
- die **Bildtafeln** und entsprechenden **Ersatzteillisten** nachzuschlagen, wie in den folgenden Punkten 2 u. 3 angegeben.

2 - Ersatzteilliste (oberhalb der Bildtafeln)

Die Listen führen die in den Bildtafeln abgebildeten Ersatzteile, die als «Satz», «SOST ... CON ...», «ELIM ...», «ERA ... VED ...», «ERA ...», usw., geliefert werden in **laufender Bestellnummernfolge** an.

Zur besseren Verständigung der **Benennung** der einzelnen Ersatzteile, siehe Bildtafeln.


Erläuterungen und Abkürzungen auf der Ersatzteilliste

SGR. = Untergruppe	SUP. = oben
N. = Nummer	INF. = unten
COMPL. = Zusammenbau	EST. = aussen
SP. = Stärke	INT. = innen
S = links (°)	LAT. = seitlich
D = rechts (°)	CENTR. = Mitte
ANT. = vorn (°)	R.M. = Rückwärtsgang
POST. = hinten (°)	RAPP. = Untersetzung

1A, 2A ... = 1., 2., ... Gang

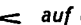
SOST ... CON ... = Teil ... ersetzt durch ...

ELIM ... = Teil ... entfernt ...


(für die im Katalog aufgeführten Typen und mit  auf der Bildtafel*)

ERA VED ... = Teil weggefallen, siehe ...

ERA ... = Teil weggefallen

(für alle Typen und mit  auf der Bildtafel*)

ERR ... CORR ... = Teil ... Fehlerberichtigung ...

(mit  auf der Bildtafel*)

CM = vom laufenden Zentimeter erhältlich

M = vom laufenden Meter erhältlich

T = siehe «**Verschiedenes**»

S = Vorhandensein von «**Sätzen**» usw.

In der Spalte
«**quant.**»
(Anzahl)

3 - Bildtafeln

Die Tafeln veranschaulichen die Ersatzteile jeder einzelnen Untergruppe.

Auf jeder Bildtafel ist folgendes angegeben: die **Untergruppennummer** (rechts) mit der eventuellen Seitennummer des Katalogblatts, die **Untergruppenbenennung**

(in der Mitte), sowie die **Gültigkeit der Bildtafel** (links, mit den Kennnummern der Modelle wie in Punkt 1a). Die abgebildeten Ersatzteile sind mit den **Bestellnummern** und sämtlichen Angaben versehen (**Änderungen**, **Kennnummern** usw.), die im allgemeinen ausreichen, die gewünschten Teile direkt auf den Bildtafeln zu ermitteln.

Erläuterungen und Abkürzungen auf den Bildtafeln:

569948 = normalerweise gelieferter Teil

582689-552403 = abwechselnd gelieferter Teil

587205 (01) = Eigenteil des Modells 01

565065 0,5 = Teil von 0,5 mm Stärke

578333 + 0,4 = Teil mit 0,4 mm Übermass

893295 = Zusammenbau

564648 A3.02 = Zusammenbau, dessen Einzelteile in Utgr. A3.02 abgebildet sind

C 951 567390 = früherer Teil 951

D 951 587494 = gegenwärtiger Teil 951

569715 = Ersetzter Teil (für die im Katalog aufgeführten Typen)*

~~426623~~ = Weggefallener Teil (für alle Typen)*

~~424882~~ = Fehlerberichtigung*

A3.01 = in Utgr. A3.01 abgebildeter Teil

1, 2, usw., = siehe spezielle Tabelle oder Ersatzteilliste.
A, B, usw.

s = links (°)

d = rechts (°)

∅ ... = mm Durchmesser



= Lieferbarkeit von Teilen als «Satz», «Serie», «Ausrüstung» usw.

Gültigkeit der Bildtafeln:

durch die im Punkt 1a angegebenen Kennnummern angeführt

C 935 → aut. n. 076204

bedeutet: die Tafel gilt «bis» Schlepper mit Fahrgestell Nr. 076204, infolge der Änderung 935

D 935 aut. n. 076205 →

bedeutet: die Tafel gilt «ab» Schlepper mit Fahrgestell Nr. 076205 infolge der Änderung 935

(°) In bezug auf die Fahrtrichtung des Schleppers

* nur für technischen Mitteilungsblätter

4 - Tabellen «ÄNDERUNGEN»

In diesem Abschnitt sind sämtliche im Laufe der Produktion an den Schleppern vorgenommene **Änderungen** sowie ihre **Einführung** (mit einer eventuellen, falls notwendig gefundenen **Gesamtabbildung der Änderung**) und die **Ersatzanweisungen** aufgeführt.

Hinweise und Abkürzungen in der Tabelle **Änderungen**:

Spalte «**Modifica**» (**Änderung**)

C ... = Änderungsnummer ... (frühere Teile)

D ... = Änderungsnummer ... (gegenwärtige Teile)

Einführung:

→ aut. n. ... = «bis» Schlepper mit Fahrgestell-Nr. ...

→ mot. n. ... = «bis» Motor-Nr. ...

aut. n. ... → = «ab» Schlepper mit Fahrgestell-Nr. ...

mot. n. ... → = «ab» Motor-Nr. ...

IX 1970 = September 1970

Spalte «**Sgr. Interessati e Norme di ricambio**» (betreffende Untergruppen und Ersatzanweisung):

C1.30 - C1.32 = die Änderung betreffende Untergruppen

(B.I.T. ...) = Technisches Mitteilungsblatt, in welchem die Änderung beschrieben ist

Erläuterungen auf den Ersatzanweisungen:

~~4055118~~ = D 2072 (für die im Katalog aufgeführten Typen)

~~4055418~~ = D 2072 (für alle Typen)

= sämtliche neuen Teile D 2072 einbauen

~~4076308~~ = 4086486 + 4092472 (für die im Katalog aufgeführten Typen)

~~4076308~~ = 4086486 + 4092472 (für alle Typen)

= 4086486 und 4092472 einbauen

~~4066292~~ = 4082585 - 4074547 (für die im Katalog aufgeführten Typen)

~~4066292~~ = 4082585 - 4074547 (für alle Typen)

= 4082585 einbauen u. 4074547 zu entfernen ist

Keine Nummer = die früheren Teile sind weiterhin als Ersatzteile lieferbar

5 - «VERSCHIEDENES»

Dieser Abschnitt enthält die Tabellen, in denen die Daten der «Wälzlager» usw. angegeben sind.

6 - Anmerkung für die FIAT-Dienststellen

Zur Berichtigung bzw. Vervollständigung vorliegenden Katalogs, sind auf den Bildtafeln und in der Ersatzteilliste und zwar in der Spalte «**modif.**» (**Änderung**) neben dem betreffenden Ersatzteil die Kennnummern der eventuellen **Änderungen**, die in den Mitteilungsblättern bekanntgegeben werden, aufzuführen.

1 - How to locate spares

To find the spares shown and listed in the catalog, proceed as follows:

- consult the « Model list » (on page 11 on orange paper) to find the code number of the model involved;
- consult the spare parts list and the plates of the catalog, as directed below in 2 and 3.

2 - Spare parts list (above plates)

Lists the spare parts, illustrated in the plates and the parts supplied as « Set », « Kit », the parts « SOST ... CON... », « ELIM... », « ERA... VED... », « ERA... », etc. of each subgroup, according to the progressive part number. Refer to plate illustrations for a complete interpretation of spare description.


Indications and abbreviations used in the list (only in the Italian section):

SGR. = subgroup	SUP. = upper
N. = number	INF. = lower
COMPL. = assembly	EST. = outer
SP. = thickness	INT. = inner
S = left (°)	LAT. = side
D = right (°)	CENTR. = center
ANT. = front (°)	R.M. = reverse
POST. = rear (°)	RAPP. = ratio

1A, 2A ... = 1st, 2nd ... gear


SOST ... CON ... = part ... replaced by ...

ELIM ... = part ... discarded


(for types listed on the catalog and identified by  on the plate*)

ERA ... VED ... = part ... suppressed, see ...

ERA ... = part ... suppressed

(for all types and identified by  on the plate*)

ERR ... CORR ... = part ... errata, corrigé ...

(identified by  on the plate*)

CM = supplied to the centimeter.

M = supplied to the meter

T = see « Miscellanea »

S = some parts are supplied as « Set », « Kit », etc.

column
« quant. »

3 - Plates

Illustrations show the spare parts of each subgroup. Below each plate there is the Sgr. No. (right) and sheet number, if any, the Sgr. title (center), and plate applicability (left, by codes - see para. 1a).

The spare parts illustrated are identified by respective part numbers together with other indications (modifications, codes etc.) generally sufficient for direct location of parts on plate.

Indications and abbreviations used in the plates:

569948	= standard supply part
582689-552403	= parts supplied as an alternative
587205 (01)	= part specific for model 01
565065 0,5	= 0,5 mm thick part
578333 + 04	= 0,4 mm o/s part
893295	= assembly
564648 A3.02	= assembly whose separate components are shown in Sgr. A3.02
C 951 567390	= ante-modification 951 part
D 951 587494	= post-modification 951 part
568715	= part replaced (for types listed on the catalog)*
426221	= part suppressed (for all types)*
424082	= errata corrigé *
A3.01	= part shown in Sgr. A3.01
1, 2, etc.,	= see the proper table or spare parts list
A, B, etc.	

s = left (°)

d = right (°)

∅ ... = ... mm dia.



= some parts are supplied as «Set», «Kit», etc.

Plate applicability

by the specific indications of code as referred in para 1a

C 935 → aut. n. 076204

means: consequently to modification 935 the plate is valid up to tractor with chassis No. 076204

D 935 aut. n. 076205 →

means: consequently to modification 935 the plate is valid from tractor with chassis No. 076205

(°) determined by facing in the same direction as the driver

* only for T.I.B.

4 - « MODIFICATIONS » tables

List all the modifications introduced on tractors during production, their applicability (when necessary, show also a complete illustration of the modification as a whole) and the directions for replacement.

Indications and abbreviations used in modification tables:

column « Modifica » (modification):

C ... = modification No. ... (for the A.M. parts)

D ... = modification No. ... (for the P.M. parts)

effectiveness:

→ aut. n. ... = up to tractor with chassis No. ...

→ mot. n. ... = up to engine No. ...

aut. n. ... → = from tractor with chassis No. ...

mot. n. ... → = from engine No. ...

IX 1970 = introduced in september 1970

column « Sgr. interessati e Norme di ricambio » (Sgr. involved and directions for replacement):

C1.30 - C1.32 = subgroups involved in the modification

(B.I.T. ...) = Technical Information Bulletin in which the modification is described

Indications used in the directions for replacement:

4055418 = D 2072 (for types listed on the catalog)

4055418 = D 2072 (for all types)

= mount all post-modification D 2072 parts

4076388 = 4086486 + 4092472 (for types listed on the catalog)

4076388 = 4086486 + 4092472 (for all types)

= mount 4086486 and 4092472

4066292 = 4082585 - 4074547 (for types listed on the catalog)

4066292 = 4082585 - 4074547 (for all types)

= mount 4082585 discarding 4074547

no number reported = supply of ante-modification parts is continued

5 - « MISCELLANEA »

This section includes the lists showing data relevant to « Bearings », etc.

6 - Notice to FIAT Agents

The present catalog must be brought up-to-date with all future Technical Information Bulletins by writing in line with the part involved - in the plates and in the column « modif. » (modification) of part lists - the number identifying each modification quoted in the Bulletins.

1 - Cómo se buscan las piezas de repuesto

Para buscar las piezas de repuesto reseñadas en el catálogo, hay que:

- conocer el número de código del modelo que interesa, el que figura en la « Lista de modelos » (papel naranja, pág. 11);
- consultar la lista de piezas de repuesto y las láminas, atendiendo a cuanto se explica en los puntos 2 y 3.

2 - Lista de piezas de repuesto (arriba de las láminas)

Comprende las piezas de repuesto de cada subgrupo ilustradas en las láminas y las piezas incluidas en « Juegos », las piezas « SOST ... CON ... », « ELIM ... », « ERA ... VED ... », « ERA ... », etc., y reseñadas según el orden progresivo del núm. de pedido.

Para comprender mejor las denominaciones de las piezas de repuesto es oportuno mirar las ilustraciones de las láminas.

Notaciones y abreviaturas usadas en la lista en lengua italiana:

SGR. = subgrupo	SUP. = superior
N. = número	INF. = inferior
COMPL. = conjunto	EST. = exterior
SP. = espesor, grueso	INT. = interior
S = parte izquierda (°)	LAT. = lateral
D = parte derecha (°)	CENTR. = central
ANT. = anterior (°)	R.M. = marcha atrás
POST. = posterior (°)	RAPP. = reducción

1A, 2A, ... = 1a., 2a., ... velocidades

SOST ... CON ... = pieza ... reemplazada por ...

ELIM ... = pieza ... anulada

(para los tipos que abarca el catálogo y con — en la lámina*)

ERA ... VED ... = pieza ... anulada, véase ...

ERA ... = pieza ... anulada

(para todos los tipos y con < en la lámina*)

ERR ... CORR ... = pieza ... errónea, nueva ...

(con = en la lámina*)

CM = se suministra por centímetros

M = se suministra por metros

T = véase « Tablas »

S = existencia de « Juegos », etc.

en la columna
« quant. »
(= cantidad)

3 - Láminas

Representan las piezas de recambio de cada subgrupo.

Al pie de cada hoja, tenemos: en la parte derecha, el número del subgrupo y el número de la hoja (eventual);

en el centro, la denominación del subgrupo, y a la izquierda las indicaciones de validez de la lámina y los códigos de los modelos a que se alude en el punto 1a.

Cada pieza de recambio representada lleva el número de pedido acompañado de todas las indicaciones (modificaciones, códigos, etc.) que generalmente son suficientes para reconocer las mismas piezas en la lámina.

Notaciones y abreviaturas usadas en las láminas:

569948	=	pieza de suministro normal
582689-552403	=	piezas de suministro alternativo
587205 (01)	=	pieza propia del modelo 01
565065 0,5	=	pieza de 0,5 mm de grueso
578333 + 0,4	=	pieza de 0,4 mm sobremedida
893295	=	conjunto
564648 A3.02	=	conjunto cuyo despiece se ilustra en el Sgr. A3.02
C 951 587390	=	pieza anterior a la modificación 951
D 951 587494	=	pieza posterior a la modificación 951
568715	=	pieza reemplazada (para los tipos del catálogo)*
726223	=	pieza anulada (para todos los tipos)*
424882	=	errónea*
A3.01	=	pieza ilustrada en el Sgr. A3.01
1, 2, etc.,	=	véase la tabla especial, o bien la
A, B, etc.	=	lista de piezas de repuesto

s = parte izquierda (°)

d = parte derecha (°)

∅ ... = diámetro en mm

= de algunas piezas se suministran « Juegos », etc.

Validez de la lámina

con las notaciones de los códigos citados en el punto 1a.

C 935 → aut. n. 076204

significa que la lámina es válida « hasta » el tractor con chasis núm. 076204, por efecto de la modificación 935

D 935 aut. n. 076205 →

significa que la lámina es válida « a partir del » tractor con chasis núm. 076205, por efecto de la modificación 935

(°) respecto de la dirección de la marcha del tractor

* solamente para los « B.I.T. »

4 - Tablas « MODIFICACIONES »

Comprenden todas las modificaciones habidas en los tractores durante su fabricación, cómo se incorporaron (y cuando se estime bien, la ilustración general de la modificación) y las normas para los recambios.

Notaciones y abreviaturas usadas en las tablas de modificaciones:

columna « Modifica » (= modificaciones):

C ... = modificación núm. ... (para las piezas antiguas)

D ... = modificación núm. ... (para las piezas nuevas)

Incorporación:

→ aut. n. ... = « hasta » el tractor con chasis núm. ...

→ mot. n. ... = « hasta » el motor con núm. ...

aut. n. ... → = « a partir » del tractor con chasis núm. ...

mot. n. ... → = « a partir » del motor con núm. ...

IX 1970 = en el mes de septiembre de 1970

columna « Sgr. Interessati e Norme di ricambio » (= subgrupos afectados por la modificación y normas para los recambios):

C1.30 - C1.32 = subgrupos afectados por la modificación

(B.I.T. ...) = núm. del « Bollettino Informazioni Tecniche » (= Boletín técnico) en el que se da parte de la modificación habida

Notaciones usadas en las normas para los recambios:

4055418 = D 2072 (para los tipos del catálogo)

4055442 = D 2072 (para todos los tipos)

= colóquense todas las piezas D 2072

4076308 = 4086486 + 4092472 (para los tipos del catálogo)

4076382 = 4086486 + 4092472 (para todos los tipos)

= colóquense 4086486 y 4092472

4066292 = 4082585 - 4074547 (para los tipos del catálogo)

4066292 = 4082585 - 4074547 (para todos los tipos)

= colóquese 4082585 anulando 4074547

ningún número = siguen suministrándose recambios de las piezas antiguas

5 - « TABLAS »

Se reseñan los datos referentes a piezas de recambio de « Rodamientos », etc.

6 - Nota para los Organismos FIAT

El catálogo se pondrá al día apuntando en las láminas junto a los detalles afectados, y en la lista en el asiento que corresponde de la columna « modif. » (= modificaciones), el número de las modificaciones de las que se irá dando parte en el « Bollettino Informazioni Tecniche » (B.I.T.).

ELENCO DEI MODELLI 480

Liste des modèles

Model list

Liste der Modelle

Lista de modelos

Modelli

Codici numerici

Modèles Models
Modelle Modelos

No. des codes Code No.
Kennnummern Códigos

480 (633.600)

01

480 (633.611)

02

AVVERTENZE

Per una corretta ricerca delle parti di ricambio illustrate ed elencate nel catalogo, è necessario:

- a) consultare l'« **Elenco dei modelli** » (a pag. 11 su carta arancione) per individuare il **codice numerico** del **modello** che interessa;
- b) consultare le **tavole** e i relativi **elenchi delle parti di ricambio** del catalogo, come indicato ai successivi punti 2 e 3 delle « Avvertenze generali per la consultazione del catalogo » (pag. 6).

AVIS

Pour la recherche correcte des pièces de rechange illustrées et en liste dans le catalogue, il faut:

- a) consulter la « **Liste des modèles** » (à la page 11 sur papier orange) afin d'individuer le **code numérique** du **modèle** qui intéresse;
- b) consulter les **planches** et les **listes des pièces détachées** correspondantes du catalogue, comme indiqué aux points 2 et 3 des « Règles générales pour la consultation du catalogue » (page 7).

ZUR BEACHTUNG

Zum Auffinden der in vorliegendem Katalog aufgeführten und abgebildeten Ersatzteile ist notwendig:

- a) die « **Liste der Modelle** » (auf orangefarbigem Papier S. 11) nachzuschlagen, um die **Kennummer** des in Frage kommenden **Modells** festzustellen;
- b) die **Bildtafeln** und entsprechenden **Ersatzteillisten** nachzuschlagen, wie in den Punkten 2 u. 3 des Abschnitts « Hinweise zum Gebrauch des Katalogs » (Seite 8) angegeben.

NOTICE

To find the spares shown and listed in the catalog, proceed as follows:

- a) consult the « Model list » (on page 11 on orange paper) to find the code number of the model involved;
- b) consult the plates and relevant spare parts lists of the catalog, as directed in 2 and 3, under « Use of the catalog » (pag. 9).

ADVERTENCIAS

Para buscar las piezas de repuesto reseñadas en el catálogo, hay que:

- a) conocer el número de código del modelo que interesa, el que figura en la « Lista de modelos » (papel naranja pag. 11);
- b) consultar las laminas y las listas de piezas de repuesto respectivas, atendiendo a cuanto se explica en los puntos 2 y 3 de la pág. 10 « Cómo se maneja el catálogo ».

	INDICE DEI SOTTOGRUPPI	INDEX DES SOUSGROUPE	UNTERGRUPPEN- VERZEICHNIS	SUBGROUP INDEX	INDICE DE SUBGRUPOS
A	MOTORE	MOTEUR	MOTOR	ENGINE	MOTOR

A0	COMPLESSIVO MOTORE	ENSEMBLE MOTEUR	VOLLSTAENDIGER MOTOR	ENGINE ASSEMBLY	CONJUNTO DEL MOTOR

A001	MOTORE E SUPPORTI GRUPPO MOTOPROPULSORE	MOTEUR ET SUPPORTS DU GROUPE PROPULSEUR	MOTOR UND TRIEBWERK- LAGER	ENGINE AND POWER PLANT SUPPORTS	MOTOR Y ANCLAJE DE LA PLANTA MOTRIZ
A1	ORGANI PRINCIPALI	ORGANES PRINCIPAUX	HAUPTORGANE	MAIN COMPONENTS	ORGANOS PRINCIPALES

A101	BASAMENTO E TESTA CI- LINDRI	BATI ET CULASSE	KURBELGEHAUSE UND ZYLINDERKOPF	CRANKCASE AND CYLIN- DER HEAD	BLOQUE DE CILINDROS Y CULATA
A102	COPPA E COPERCHI BA- SAMENTO	CARTER D'HUILE ET COUVERCLES DE BATI	OELWANNE UND DECKEL DES KURBELGEHAUSES	OIL SUMP AND CRANK- CASE COVERS	CARTER DE ACEITE Y TAPAS DEL BLOQUE
A103	ALBERO E VOLANO MOTORE	VILEBREQUIN ET VOLANT MOTEUR	KURBELWELLE UND SCHWUNGRAD	CRANKSHAFT AND FLY- WHEEL	CIGUENAL Y VOLANTE
A105	BIELLE E STANTUFFI	BIELLES ET PISTONS	PLEUELSTANGEN UND KOLBEN	CONNECTING RODS AND PISTONS	BIELAS Y EMBOLOS
A106	COMANDO DISTRIBUZIONE	COMMANDE DE DISTRI- BUTION	STEUERUNGSANTRIEB	CAMSHAFT DRIVE	PINONES DE LA DIS- TRIBUCION
A107	DISTRIBUZIONE	DISTRIBUTION	STEUERUNG	VALVE GEAR	DISTRIBUCION
A108	COMANDO CRONOGIROMETRO	COMMANDE D'HORO-TACHY- METRE	ANTRIEB F.STUNDENZAEH- LER UND DREHZAHLMESSER	MULTIMETER DRIVE	ARRASTRE DEL CRONOTA- COMETRO
A115	COMANDI VARI	COMMANDES DIVERSES	VERSCHIEDENE ANTRIEBE	AUXILIARY DRIVES	MANDOS VARIOS
A116	COMANDO POMPA INIE- ZIONE (A116/ 1)	COMMANDE DE POMPE D'INJECTION	EINSPRITZPUMPENANTRIEB	INJECTION PUMP DRIVE	ARRASTRE DE LA BOMBA DE INYECCION
A2	ALIMENTAZIONE E SCA- RICO	ALIMENTATION ET ECHAPPEMENT	KRAFTSTOFFOERDERUNG UND AUSPUFF	FUEL AND EXHAUST SYSTEMS	ALIMENTACION Y ESCAPE

A201	SERRATOIO COMBUSTIBILE E TUBAZIONI	RESERVOIR ET CANALI- SATIONS COMBUSTIBLE	KRAFTSTOFFTANK UND LEITUNGEN	FUEL TANK AND LINES	DEPOSITO DE COMBUS- TIBLE Y TUBERIAS
A221	COMANDI ACCELERATORE	COMMANDES D'ACCELE- RATEUR	GASREGULIERUNG	ACCELERATOR CONTROL LINKAGE	MANDOS DEL ACELERADOR
A222	FILTRO ARIA E TUBA- ZIONI	FILTRE A AIR ET CA- NALISATIONS	LUFTFILTER UND LEITUNGEN	AIR CLEANER AND DUCTS	FILTRO DE AIRE Y TU- BERIAS

A223	FILTRO ARIA (A223/ 1)	FILTRE A AIR	LUFTFILTER	AIR CLEANER	FILTRO DE AIRE
A224	ALIMENTAZIONE AD INIEZIONE (A224/ 1)	ALIMENTATION PAR INJECTION	EINSPRITZAUSRUESTUNG	FUEL INJECTION SYSTEM	ALIMENTACION E INYECCION
A225	POMPA ALIMENTAZIONE	POMPE D'ALIMENTATION	KRAFTSTOFFPUMPE	FUEL PUMP	BOMBA DE ALIMENTACION
A226	FILTRO COMBUSTIBILE (A226/ 1)	FILTRE A COMBUSTIBLE	KRAFTSTOFFFILTER	FUEL FILTER	FILTRO DE COMBUSTIBLE
A227	POMPA INIEZIONE (A227/ 1)	POMPE D'INJECTION	EINSPRITZPUMPE	INJECTION PUMP	BOMBA DE INYECCION
A235	PORTAPOLVERIZZATORE	PORTE-INJECTEUR	DUESENHALTER	NOZZLE HOLDER	PORTAINYECTOR
A243	DISPOSITIVI PER AVVIAMENTO A BASSA TEMPERATURA	DISPOSITIFS POUR DEMARRAGE PAR BASSE TEMPERATURE	ANLASSVORRICHTUNG BEI TIEFER TEMPERATUR	LOW TEMPERATURE STARTING AIDS	DISPOSITIVOS PARA EL ARRANQUE EN TIEMPO FRIO
A254	CONDOTTI ASPIRAZIONE E SCARICO	TUBULURES D'ADMISSION ET D'ECHAPPEMENT	SAUG- UNG AUSPUFF- KRUEMMER	INTAKE AND EXHAUST MANIFOLDS	COLECTORES DE ADMISION Y ESCAPE
A256	TUBAZIONE DI SCARICO (A256/ 1)	CANALISATION D'ECHAPPEMENT	AUSPUFFLEITUNG	EXHAUST PIPE	TUBERIA DE ESCAPE
A3	LUBRIFICAZIONE	GRAISSAGE	SCHMIERUNG	LUBRICATION SYSTEM	ENGRASE
A301	LUBRIFICAZIONE	GRAISSAGE	SCHMIERUNG	LUBRICATION SYSTEM	SISTEMA DE ENGRASE
A302	POMPA OLIO	POMPE A HUILE	OELPUMPE	OIL PUMP	BOMBA DE ACEITE
A4	RAFFREDDAMENTO	REFROIDISSEMENT	MOTORKUEHLUNG	COOLING SYSTEM	REFRIGERACION
A401	RADIATORE	RADIATEUR	KUEHLER	RADIATOR	RADIADOR
A402	POMPA ACQUA E TUBAZIONI	POMPE ET CANALISATIONS D'EAU	WASSERPUMPE UND LEITUNGEN	WATER PUMP AND LINES	BOMBA DE AGUA Y TUBERIAS
A403	POMPA ACQUA	POMPE A EAU	WASSERPUMPE	WATER PUMP	BOMBA DE AGUA
A409	VENTILATORE E SUO COMANDO	VENTILATEUR ET SA COMMANDE	LUEFTER UND LUEFTERANTRIEB	FAN AND FAN DRIVE	VENTILADOR Y SU MANDO

B	TRASMISSIONE	TRANSMISSION	KRAFTUEBERTRAGUNG	POWER TRAIN	TRANSMISION

B1	INNESTO	EMBRAYAGE	KUPPLUNG	CLUTCH	EMBRAGUE

B101	COMANDO DISINNESTO FRIZIONE	COMMANDE DE DEBRAYAGE	KUPPLUNGSBETAETIGUNG	CLUTCH RELEASE CONTROL	SISTEMA DE EMBRAGUE
B105	FRIZIONE	EMBRAYAGE	KUPPLUNG	CLUTCH	EMBRAGUE
B2	CAMBIO E RIDUTTORE	BOITE DE VITESSES ET REDUCTEUR	WECHSEL- UND UNTERSETZUNGSGETRIEBE	TRANSMISSION AND REDUCTION GEAR	CAMBIO DE VELOCIDADES Y REDUCTOR

B201	CORPO TRATTORE, SCA- TOLE E COPERCHI	CHASSIS-BERCEAU, CARTERS ET COUVERCLES	SCHLEPPERRUMPF UND SEINE DECKEL	TRACTOR BODY, CASING AND COVERS	CUERPO DEL TRACTOR, CAJAS Y TAPAS
B204	RUOTISMI CAMBIO DI VELOCITA	ENGRENAGES DE BOITE DE VITESSES	ZAHNRAEDER UND WELLEN DES WECHSELGETRIEBES	TRANSMISSION GEARS	ENGRANAJES DEL CAMBIO
B205	RUOTISMI RIDUTTORE CAMBIO (B205/ 1 , / 2.)	ENGRENAGES DE REDUC- TEUR DE B.V.	RAEDER UND WELLEN DES ZUSATZGETRIEBES	REDUCTION GEARS	ENGRANAJES DEL REDUC- TOR DEL CAMBIO
B207	COMANDI ESTERNI CAMBIO DI VELOCITA	COMMANDES EXTERIEURES DE BOITE DE VITESSES	AUSSERE GETRIEBE- SCHALTUNG	GEARSHIFT OUTER CON- TROLS	VARILLAJE DEL CAMBIO DE VELOCIDADES
B210	COMANDI INTERNI CAMBIO DI VELOCITA (B210/ 1)	COMMANDES INTERIEURES DE BOITE DE VITESSES	INNERE GETRIEBESCHAL- TUNG	GEARSHIFT INNER CONTROLS	BARRAS DEL CAMBIO DE VELOCIDADES
B213	COMANDO RIDUTTORE CAMBIO	COMMANDE DE REDUC- TEUR DE B.V.	ZUSATZGETRIEBE- SCHALTUNG	REDUCTION GEAR CONTROL	MANDO DEL REDUCTOR DEL CAMBIO
B3	ALBERI E GIUNTI	ARBRES ET JOINTS	WELLEN UND GELENKE	SHAFTS AND JOINTS	ARBOLES Y JUNTAS

B301	TRASMISSIONE TRA FRI- ZIONE E CAMBIO	TRANSMISSION ENTRE EMBRAYAGE ET B.V.	UEBERTRAGUNGSWELLE ZWISCHEN KUPPLUNG UND GETRIEBE	CLUTCH-TO-TRANSMISSION PROPELLER SHAFT	ARBOL DE TRANSMISION ENTRE EMBRAGUE Y CAMBIO
B4	PONTI	PONTS	ACHSEN	AXLES	PUNTES

B401	SEMIALBERI DIFFEREN- ZIALE	ARBRES DE DIFFEREN- TIEL	ACHSWELLEN	AXLE SHAFTS	PALIERES DEL DIFFEREN- CIAL
B406	RUOTISMI RIDUZIONE E DIFFERENZIALE POSTE- RIORI	ENGRENAGES DE REDUC- TION ET DIFFERENTIEL AR	HINTERACHSANTRIEB UND AUSGLEICHGETRIEBE	REAR FINAL DRIVE AND DIFFERENTIAL GEARS	REDUCCION FINAL Y DIFERENCIAL POSTERIO- RES

B410	BLOCCAGGIO DIFFERENZIALE E SUO COMANDO	BLOCAGE DE DIFFERENTIEL E SA COMMANDE	DIFFERENTIALSPERR UND SEINE BETAETIGUNG	DIFFERENTIAL LOCK SYSTEM	ENCLAVAMIENTO DEL DIFERENCIAL Y SU MANDO
B411	SCATOLE RIDUTTORI LATERALI POSTERIORI	CARTERS DE REDUCTEURS LATERAUX AR	GEHAUSE DER HINTEREN ENDANTRIEBE	REAR SIDE FINAL DRIVE CASES	CAJAS DE REDUCTORES LATERALES POSTERIORES
B412	RUOTISMI RIDUTTORI LATERALI POSTERIORI	ENGRENAGES DE REDUCTEURS LATERAUX AR	ZAHNRAEDER UND WELLEN DER HINTEREN ENDANTRIEBE	REAR SIDE FINAL DRIVE GEARS	ENGRANAJES DE REDUCTORES LATERALES POSTERIORES
C	FRENI	FREINS	BREMSEN	BRAKES	FRENOS
C1	FRENI RUOTE	FREINS AUX ROUES	RADBREMSEN	SERVICE BRAKES	FRENOS DE RUEDAS
C101	COMANDO A PEDALE FRENI	COMMANDE AU PIED DE FREINS	BREMSFUSSHEBEL	BRAKE FOOT CONTROL	PEDAL DE FRENO
C135	COMANDO A MANO FRENI	COMMANDE DE FREINS A MAIN	HANDBREMSBETAETIGUNG	BRAKE HAND CONTROL	FRENO DE MANO
C2	FRENI AUSILIARI	FREINS AUXILIAIRES	HILFSBREMSEN	AUXILIARY BRAKES	FRENOS AUXILIARES
C209	COMANDO FRENO RIMORCHIO	COMMANDE DE FREIN DE REMORQUE	ANHAENGERBREMSE	TRAILER BRAKE CONTROL	FRENO DEL REMOLQUE
D	TELAIO, STERZO, SOSPENSIONI E RUOTE	CHASSIS, DIRECTION, SUSPENSION ET ROUES	RAHMEN, LENKUNG, AUFHAENGUNG U.RAEDER	FRAME, STEERING, SUSPENSION AND WHEELS	BASTIDOR, DIRECCION, SUSPENSION Y RUEDAS
D1	TELAIO ED ANNESSI	CHASSIS ET ANNEXES	RAHMEN UND ZUBEHOER	FRAME AND ANNEXED PARTS	BASTIDOR Y ANEXOS
D102	GANCIO DI TRAINO RIMORCHIO	CROCHET ARRIERE	HINTERER ZUGHAKEN	REAR TOW HOOK	ENGANCHE DE REMOLQUE
D103	ORGANO DI TRAINO	ORGANE D'ATTELAGE	GERAETEKUPPLUNG	TOWING DEVICE	BARRA DE ARRASTRE
D104	DISPOSITIVO COMPLEMENTARE DI TRAINO	DISPOSITIF COMPLEMENTAIRE D'ATTELAGE	ZUSAETZLICHE ANHAENGEVORRICHTUNG	SUPPLEMENTARY TOWING DEVICE	ENGANCHE DE REMOLQUE AUXILIAR
D2	STERZO	DIRECTION	LENKUNG	STEERING SYSTEM	DIRECCION
D201	COMANDO STERZO	COMMANDE DE DIRECTION	LENKGETRIEBE	STEERING GEAR	VOLANTE Y CAJA DE LA DIRECCION

D202	SCATOLA STERZO	BOITIER DE DIRECTION	LENKGEHAUSE	STEERING BOX	CAJA DE LA DIRECCION
D210	TIRANTERIA COMANDO STERZO	TIMONERIE DE DIRECTION	LENKGESTAENGE	STEERING LINKAGE	TIMONERIA DE LA DIRECCION
D211	COMANDO IDRAULICO SERVOSTERZO	COMMANDE HYDRAULIQUE DE DIRECTION ASSISTEE	HYDRAUL. STEUERUNG DER SERVOLENKUNG	SERVO-ASSISTED STEERING HYDRAULIC SYSTEM	SISTEMA HIDRAULICO DE SERVODIRECCION
D212	CILINDRO SERVOSTERZO	CYLINDRE RECEPTEUR	ZYLINDER DER SERVOLENKUNG	SERVO-ASSISTED STEERING CYLINDER	CILINDRO DE SERVODIRECCION
D213	POMPA	POMPE	PUMPE	PUMP	BOMBA
D214	SERBATOIO	RESERVOIR	BEHAELTER	TANK	DEPOSITO
D3	SOSPENSIONI E RUOTE	SUSPENSIONS ET ROUES	AUFHAENGUNG UND RAEDER	SUSPENSIONS AND WHEELS	SUSPENSIONES Y RUEDAS
D314	ASSALE ANTERIORE	ESSIEU AV	VORDERACHSE	FRONT AXLE	EJE DELANTERO
D316	RUOTE ANTERIORI	ROUES AV	VORDERRAEDER	FRONT WHEELS	RUEDAS ANTERIORES
D322	RUOTE POSTERIORI	ROUES AR	HINTERRAEDER	REAR WHEELS	RUEDAS POSTERIORES
E2	PRESE DI FORZA, SOLLEVATORI E ANNESSI	PRISES DE FORCE, RELEVAGES ET ANNEXES	ZAPFWELLEN, KRAFTHEBER UND ZUBEHOER	PTOS, LIFTERS AND RELATED PARTS	TOMAS DE FUERZA, ELEVADORES Y ANEXOS
E215	COMANDO PRESA DI FORZA E PULEGGIA	COMMANDE DE PRISE DE FORCE ET DE POULIE	ANTRIEB DER ZAPFWELLE UND RIEMENSCHLEIBE	PTO AND BELT PULLEY CONTROL	MANDO DE TOMA DE FUERZA Y POLEA
E216	PRESA DI FORZA	PRISE DE FORCE	ZAPFWELLE	POWER TAKE-OFF	TOMA DE FUERZA
E217	PULEGGIA OPERATRICE	POULIE DE BATTAGE	RIEMENSCHLEIBE FUER NEBENANTRIEBE	BELT PULLEY	POLEA MOTRIZ
E220	SOLLEVATORE IDRAULICO	RELEVAGE HYDRAULIQUE	HYDRAULISCHER KRAFTHEBER	HYDRAULIC LIFTER	ELEVADOR HIDRAULICO
E221	POMPA	POMPE	PUMPE	PUMP	BOMBA
E223	CORPO SOLLEVATORE	CARTER DE RELEVAGE	KRAFTHEBERGEHAUSE	LIFTER BODY	CUERPO DEL ELEVADOR
E224	STANTUFFO E BRACCI SOLLEVATORE	PISTON ET BRAS DE RELEVAGE	KOLBEN UND ARME DES KRAFTHEBERS	LIFTER RAM AND LINKS	EMBOLO Y BRAZOS DEL ELEVADOR
E225	DISTRIBUTORE	DISTRIBUTEUR	STEUERGERAET	DISTRIBUTOR VALVE	VALVULA DISTRIBUIDORA
E227	COMANDI ESTERNI SOLLEVATORE	COMMANDES EXTERIEURES DE RELEVAGE	AUSSERE BETAETIGUNG DES KRAFTHEBERS	LIFTER OUTER CONTROLS	MANDOS EXTERIORES DEL ELEVADOR

E228	COMANDI INTERNI SOL- LEVATORE	COMMANDES INTERIEURES DE RELEVAGE	INNERE BETAETIGUNG DES KRAFTHEBERS	LIFTER INNER CONTROLS	MANDOS INTERIORES DEL ELEVADOR
E231	PRESA PRESSIONE SUP- PLEMENTARE DAL SOLLE- TORE (E231/ 1)	PRISE DE PRESSION SUP- PLEMENTAIRE DU RELE- VAGE	ZUSAETZLICHER DRUCK- OELANSCHLUSS AM KRAFTHEBER	ADDITIONAL POWER OUTLET UNIT	GRIFO DISTRIBUIDOR AUXILIAR DEL ELEVADOR
E235	DISPOSITIVO ATTACCO ATTREZZI (E235/ 1)	DISPOSITIF D'ATTELAGE DES OUTILS	ANHAENGEVORRICHTUNG	IMPLEMENT CARRIER	ENGANCHE DE LOS UTILES
E236	TIRANTE REGISTRABILE	TIRANT REGLABLE	VERSTELLB.HUBSTREBE	ADJUSTABLE TIEROD	MONTANTE REGULABLE
F	IMPIANTO ELETTRICO	INSTALLATION ELEC- TRIQUE	ELEKTRISCHE ANLAGE	ELECTRICAL SYSTEM	INSTALACION ELECTRICA

F2	AVVIAMENTO	DEMARRAGE	ANLASSEN	STARTING EQUIPMENT	ARRANQUE DEL MOTOR

F201	AVVIAMENTO MOTORE	LANCEMENT DU MOTEUR	ANLASSEN DES MOTORS	ENGINE STARTING EQUIPMENT	ARRANQUE DEL MOTOR
F3	GENERATORE	GENERATRICE	STROMANLAGE	GENERATING EQUIPMENT	GENERADOR

F301	GENERAZIONE DI CORREN- TE	GROUPE GENERATEUR DE COURANT	STROMERZEUGUNG	CURRENT GENERATING SYSTEM	GENERADOR DE CORRIENTE
F4	ILLUMINAZIONE	ECLAIRAGE	BELEUCHTUNG	LIGHTING EQUIPMENT	ALUMBRADO

F401	ILLUMINAZIONE	ECLAIRAGE	BELEUCHTUNG	LIGHTING SYSTEM	SISTEMA DE ALUMBRADO
F5	ACCESSORI	ACCESSOIRES	ZUBEHOER	ACCESSORIES	ACCESORIOS

F501	SEGNALAZIONE DI AVVISO E DI MANOVRA	DISPOSITIFS DE SIGNALISATION	SIGNALISIERVORRICH- TUNG	SIGNALLING DEVICES	APARATOS DE SENALI- ZACION
F503	SEGNALAZIONI DI FUN- ZIONAMENTO	TEMOINS DE FONCTION- NEMENT	ANZEIGEVORRICHTUNGEN	OPERATION INDICATORS	TESTIGOS DE FUNCIONA- MIENTO
F603	ALTERNATORE	ALTERNATEUR	DREHSTROM-LICHT- MASCHINE	ALTERNATOR	ALTERNADOR
F608	MOTORINO DI AVVIAMENTO	DEMARREUR	ANLASSER	STARTER MOTOR	MOTOR DE ARRANQUE

F629	PROIETTORE (F629/ 1)	PROJECTEUR	SCHEINWERFER	HEADLAMP	PROYECTOR
F629/ 2	PROIETTORE POSTERIORE	PHARE ARRIERE	HINTERER SCHEINWERFER	REAR SPOT LAMP	FARO POSTERIOR
F634	FANALE POSTERIORE	LANTERNE AR	SCHLUSSLEUCHTE	TAIL LAMP	LAMPARA POSTERIOR
F634/ 1	FANALE POSTERIORE E TARGA	LANTERNE AR ET DE PLAQUE	SCHLUSS- UND NUMMERN- SCHILDLEUCHTE	TAIL AND NUMBER PLATE LAMP	LAMPARA POSTERIOR Y DE MATRICULA
L	CARROZZERIA	CARROSSERIE	KAROSSERIETEILE	BODYWORK	CARROCERIA
L1	COFANATURA	CAPOT	HAUBE	HOOD	CAPOT
L101	COFANATURA	CAPOT	HAUBE	HOOD	CAPOT
L130	INTELLAIATURE PER SI- SISTEMAZIONI VARIE	AMENAGEMENTS DIVERS	VERSCHIEDENE GESTELLE	AUXILIARY ARRANGEMENTS	SOPORTES VARIOS
L3	PROTEZIONE	PROTECTION	SCHUTZ- UND ABDECK- BLECHE	PROTECTIVE AND TRIM SHEETING	DEFENSAS
L304	PARAFANGHI E PEDANE (L304/ 1)	AILES ET MARCHE-PIEDS	KOTFLUEGEL UND TRITTBRETT	MUDGUARDS AND FOOT- BOARDS	GUARDABARROS Y ESTRIBOS
L4	ACCESSORI ESTERNI	ACCESSOIRES EXTE- RIEURS	AUSSERES ZUBEHOER	OUTER ACCESSORIES	ACCESORIOS EXTERIORES
L401	PORTATARGA	PORTE-PLAQUE DE POLICE	NUMMERNSCHILDHALTER	NUMBER PLATE ARRANGEMENT	SOPORTE DE PLACA DE MATRICULA
L403	CASSETTE E RIPOSTIGLI	COFFRES	ABLEGEFAECHER	BOXES AND RECEPTACLES	CAJONES
M	INTERNO CARROZZERIA	INTERIEUR DE LA CAROSSERIE	WAGENINNERES	BODY INTERIOR	INTERIOR DE CARROCERIA
M1	SEDILE	SIEGE	SITZ	SEAT	BUTACA
M101	SEDILE CONDUTTORE	SIEGE DE CONDUCTEUR	FAHRERSITZ	DRIVER S SEAT	BUTACA DE CONDUCTOR
Z	DOTAZIONI	DOTATIONS	WERKZEUGE	KITS	EQUIPO
Z1	ATTREZZI	OUTILS	WERKZEUGE	TOOLS	HERRAMIENTAS

Z101

ATTREZZI

OUTILS

WERKZEUGE

TOOLS

HERRAMIENTAS

INDICE DELLE PARTI DI RICAMBIO
 INDEX DES PIECES DETACHEES - ERSATZTEIL-VERZEICHNIS - SPARE PART INDEX - INDICE DE PIEZAS DE REPUESTO

N.ORDINAZ.	SGR.	N.ORDINAZ.	SGR.	N.ORDINAZ.	SGR.	N.ORDINAZ.	SGR.	N.ORDINAZ.	SGR.
1	A201	560646	E217	562153	E216	566550	E225	568720	E235
1	B101	561293	A301	562175	L304	566559	E227	568720	E235/ 1
1	F301	561382	B410	562280	D316	566576	E228	568721	E235
1	F401	561385	B410	562316	B406	566583	E227	568721	E235/ 1
2	F401	561460	D316	562317	D316	566594	E227	568722	E236
4	F401	561460	D322	562480	D314	566604	E223	568723	E236
5	F401	561666	C101	562480	D322	566864	E227	568725	E236
6	F401	561674	C135	562515	A223	566999	D214	568779	B207
7	F401	561743	D214	562659	B412	567004	D214	568781	B207
8	F401	561831	E235	563126	C135	567281	L101	568910	E235
9	F401	561831	E235/ 1	563128	B406	567309	C101	568910	E235/ 1
10	F401	561880	A221	563219	E220	567325	E216	569185	B406
15480	C135	561880	E215	563366	D214	567326	E216	569186	B406
213890	B406	561880	E231/ 1	563438	B210	567342	C101	569187	B406
536435	B207	561952	D314	563443	B204	567358	B410	569188	B406
538112	C101	561953	D314	563453	B210	567359	B410	569189	B406
538439	B213	561954	D314	563485	B412	567360	B410	569190	B406
541053	A221	561955	D314	563487	D322	567406	D102	569191	B406
541650	D211	561997	B204	563488	D322	567406	D103	569325	E220
541675	F301	561998	B204	563489	B411	567406	D314	569340	E217
550589	B401	562003	E216	563511	E216	567406	E235	569395	B201
551170	B406	562018	B406	563512	B101	567406	E235/ 1	569396	B201
551929	F401	562054	B406	563516	B410	567409	C101	569857	E228
553001	D211	562057	B406	563555	A223/ 1	567410	C101	570555	E235
553002	D211	562058	B406	563588	B412	567421	B301	570557	D104
553209	E227	562059	B406	563598	B105	567422	B301	570559	D104
553658	A223	562060	B406	563652	A107	567425	B301	570561	D104
553658	A223/ 1	562066	B406	563679	B412	567437	C101	570562	D104
553659	A223	562067	B406	563680	B412	567441	C101	570849	B204
553659	A223/ 1	562073	B410	563681	B412	567689	E235/ 1	571441	E235
553662	A223	562089	C135	563788	B406	567861	E227	571479	B412
554215	C135	562106	C101	563789	B406	567871	B210	571600	E225
559470	D316	562126	E217	563790	B406	567875	B205	571601	E225
559627	B101	562129	E217	563791	B406	567875	B205/ 1	571603	E225
559627	C101	562130	E217	563792	B406	567880	B205	571609	E223
559640	C135	562131	E217	563793	B406	567880	B205/ 1	571610	E223
559923	E223	562132	E217	563794	B406	567880	B205/ 2	571612	E223
559931	E223	562133	E217	563795	B406	567881	B205	571965	B201
559948	E225	562134	E217	563796	B406	567881	B205/ 1	572402	E223
559950	E225	562135	E217	563991	L101	567882	B205	572696	C135
559952	E225	562136	E217	564016	E217	567882	B205/ 1	572968	E225
559955	D211	562137	E217	564170	E225	567883	B205	573148	E224
559955	E228	562138	E217	564325	A221	567884	B205	573168	B201
559956	D211	562139	E217	564530	E220	567884	B205/ 1	573168	B201
559958	E225	562140	E217	564530	E220	567886	B406	573180	E228
559970	E227	562141	E217	564740	C135	568292	D211	573185	D102
559983	E215	562142	E217	565570	B201	568292	E220	573185	D314
559983	E228	562143	E217	565750	B207	568635	A221	573935	D322
560015	E228	562144	E217	566125	D314	568716	E236	574526	A409
560571	E217	562145	E217	566129	B204	568719	E236	574923	E225

N.ORDINAZ.	SGR.	N.ORDINAZ.	SGR.	N.ORDINAZ.	SGR.	N.ORDINAZ.	SGR.	N.ORDINAZ.	SGR.
575703	E225	586231	B204	588779	E231	594409	D210	596254	B105
576071	A201	586233	B204	588779	E231/ 1	594641	E231/ 1	596255	B105
576233	E231	586235	B204	589088	A221	594762	A401	596256	B105
576233	E231/ 1	586268	B205/ 1	589246	D201	594787	E224	596257	B105
576493	E228	586269	B205/ 2	589269	L101	594831	B201	596258	B105
576618	A107	586270	B205/ 1	589368	D314	594832	B410	596261	B105
576625	E223	586271	B205/ 1	589740	A221	595048	E235/ 1	596287	M101
576819	E224	586273	B205/ 2	589742	A221	595050	E235	596290	M101
577062	D211	586275	B205/ 2	589743	A221	595050	E235/ 1	596377	E228
578668	D103	586276	B205/ 2	589764	C101	595165	E235	596419	B101
578668	E235	586279	B205/ 2	589774	E227	595492	E225	596420	B101
579294	B205	586285	B205/ 1	590054	A401	595686	E216	596421	E223
579295	B205	586286	B205/ 2	590239	E225	595706	M101	596428	B201
579295	B205/ 1	586287	B213	590240	E225	595709	M101	596449	B204
579387	E231	586289	B213	590241	E225	595711	M101	596450	B204
579558	E235	586291	B213	590410	B201	595714	M101	596456	M101
579558	E235/ 1	586294	B213	590490	Z101	595715	M101	596567	L101
579560	E235	586295	B213	590492	B205/ 2	595716	M101	596647	A256
579560	E235/ 1	586892	E225	590494	B205/ 2	595718	M101	596671	E227
579562	E235	587302	D210	590495	B205/ 2	595720	M101	596673	E227
579562	E235/ 1	587760	E227	590505	B201	595859	M101	596698	A223/ 1
579877	E235	587762	E227	590506	B201	595880	E217	596730	A221
579877	E235/ 1	587854	B204	590510	B205/ 2	595892	B201	596747	A401
581640	E236	587856	B301	590921	C135	595892	E220	596930	A108
581725	B204	587898	E231	590931	E231	595903	B410	596931	A108
582008	E216	587899	E231	590932	E231	595924	E220	597375	B406
582013	D103	588069	D103	591460	D202	595926	E220	597376	B406
582026	E236	588070	D103	591736	D322	595986	E216	597377	C101
582092	E223	588298	D201	591995	E225	596020	L101	597378	C101
582553	F401	588299	D210	592021	B210/ 1	596061	D103	597413	F401
583546	B204	588304	D210	592063	D314	596079	E231	597414	F401
583582	B213	588309	D210	592064	D314	596081	E231	597497	E223
583849	E225	588324	D314	592118	E225	596082	E231	598268	D322
584664	B207	588507	C209	592408	D103	596084	E231	598269	D322
584665	B207	588708	B210	592758	B207	596087	E231	598271	D314
584730	E235/ 1	588709	B210	592759	B207	596088	E231	598272	M101
584731	E235	588711	B210	592760	B207	596119	B201	598278	D314
584731	E235/ 1	588711	B210/ 1	592761	B207	596134	D314	598306	D316
584733	E235/ 1	588713	B210	592834	L101	596152	A402	598307	A401
584761	B204	588713	B210/ 1	592835	L101	596156	D202	598310	A301
584762	B204	588715	B210	592927	C135	596158	D202	598311	A301
584763	B204	588729	B205	593251	D316	596172	D314	598400	E220
584767	B210/ 1	588731	B205	593351	B210	596188	D210	598401	E220
584785	B210	588733	B210	593358	B207	596206	C101	598592	A256/ 1
584787	B205/ 2	588733	B210/ 1	593626	B210/ 1	596247	B105	598607	D103
584899	B204	588768	D210	593627	B210/ 1	596248	B105	598643	E225
584901	B204	588771	E231	593738	A223	596249	B105	598691	L101
584910	B204	588771	E231/ 1	593774	B213	596250	B105	598761	L130
585376	B105	588773	E231	593775	B213	596251	B105	598764	L101
585876	L304/ 1	588773	E231/ 1	593776	B213	596253	B105	599001	L403

N.ORDINAZ.	SGR.	N.ORDINAZ.	SGR.	N.ORDINAZ.	SGR.	N.ORDINAZ.	SGR.	N.ORDINAZ.	SGR.
599030	L304/ 1	768378	A235	4081258	A224/ 1	4185547	F608	4572859	B204
599034	F401	770531	A224	4085212	F301	4185548	F608	4572860	B204
599112	L101	770534	A224/ 1	4085213	F301	4191122	F301	4578173	A107
599154	A222	770578	A224	4091420	F301	4206950	F603	4578175	A107
599155	A222	770578	A224/ 1	4098978	D210	4215702	E216	4578950	A107
599198	L130	814838	A221	4117018	F501	4217117	F301	4578951	A107
599245	B201	814838	A221	4117122	A201	4217118	F301	4584861	A409
599353	A201	822483	E235/ 1	4124626	A402	4220847	F301	4585406	A105
599359	A201	849496	A201	4149593	F603	4222265	F301	4585990	A101
599361	A201	849603	A108	4151243	A301	4222697	F301	4586139	A107
599501	A223/ 1	853722	B412	4151244	A301	4222442	F608	4586151	A107
599711	D202	888782	F608	4158641	F401	4230515	F603	4586152	A107
599782	B101	895519	L101	4169936	F608	4231247	A107	4586153	A107
599784	B101	992273	A201	4169937	F608	4232606	A301	4587730	A302
599824	B201	992474	F401	4169942	F608	4242732	F603	4587731	A302
599828	E215	998904	D202	4169954	F608	4243893	A201	4589428	A108
599831	E215	998906	D202	4169957	F608	4247146	F603	4589430	A108
599833	E215	998908	D202	4169974	F608	4248828	F301	4593320	A409
599850	L101	998909	D202	4169975	F608	4249630	F503	4599154	A101
599890	E224	998913	D202	4169984	F608	4249631	F503	4599398	A107
599891	E224	998934	D202	4169985	F608	4254215	F603	4599557	A403
599943	E215	998935	D202	4169987	F608	4262115	F603	4599560	A403
607942	A224/ 1	998936	D202	4171243	F608	4262118	F603	4599561	A402
656829	A235	1900196	A102	4172113	F201	4262119	F603	4599562	A402
722023	A235	1900730	A105	4172117	F608	4262887	A301	4599607	A101
722027	A235	1900731	A105	4174890	F608	4262908	F603	4599726	A302
726381	A235	1900732	A105	4174893	F608	4263315	F603	4599728	A302
727064	D202	1900733	A105	4176086	A243	4263530	F603	4599732	A302
747144	A256	1900734	A105	4176841	F401	4265346	F608	4599798	A103
747144	A256/ 1	1900756	A103	4176846	F401	4268886	F603	4599807	A106
753177	A227/ 1	1900757	A103	4177683	F503	4268887	F603	4599807	A116
756618	A224	4002890	A224/ 1	4178214	F401	4275866	F603	4599807	A116/ 1
756618	A224/ 1	4007075	D202	4178215	F401	4278945	F603	4599809	A402
760078	A227/ 1	4007076	D202	4178218	F401	4295172	F608	4599922	A302
765103	A235	4022331	D202	4178219	F401	4509873	D202	4600128	F301
765640	A224	4022332	D202	4178363	A402	4535441	D202	4600129	A115
765640	A224/ 1	4023904	A243	4178422	F401	4543282	A224	4600130	A115
766193	A235	4023905	A243	4178424	F401	4543282	A224/ 1	4600189	A115
766837	A235	4025654	A107	4178658	F401	4550502	F201	4600190	A115
766838	A235	4031577	A102	4179111	F501	4551099	A243	4600328	A106
766839	A235	4047107	F401	4180290	F503	4551101	A243	4600329	A106
767107	A224	4051364	E217	4180375	F201	4555699	A105	4600329	A116
767107	A224/ 1	4065615	F603	4180376	F201	4557649	A243	4600329	A116/ 1
767110	A235	4067155	A223	4182461	F401	4561429	B101	4600631	A224
767111	A235	4067155	A223/ 1	4182462	F401	4564844	A224	4600631	A224/ 1
767112	A235	4067156	A223	4184376	F608	4564844	A224/ 1	4600632	A102
767113	A235	4067156	A223/ 1	4184377	F608	4568626	B204	4600633	A102
767451	A235	4068085	L101	4184468	F608	4570798	A107	4600753	A102
767452	A224	4073460	F401	4185542	F608	4570799	A107	4600875	A301
768356	A224/ 1	4081258	A224	4185546	F608	4572858	B204	4600893	A301

N.ORDINAZ.	SGR.	N.ORDINAZ.	SGR.	N.ORDINAZ.	SGR.	N.ORDINAZ.	SGR.	N.ORDINAZ.	SGR.
4601061	A101	4607670	A301	4621511	A107	4653318	A105	4667509	A224/ 1
4601295	A107	4607673	A224	4621730	A102	4653319	A105	4668231	A103
4601296	A107	4607673	A224/ 1	4621740	A226	4653321	A105	4668862	A301
4601302	A107	4607719	A116	4621740	A226/ 1	4653323	A105	4670802	A102
4601684	A301	4607721	A116/ 1	4622850	A107	4653324	A105	4671700	A224
4601827	A254	4607722	A116	4624515	A301	4653325	A105	4671700	A224/ 1
4601981	A254	4607722	A116/ 1	4624702	A301	4653326	A105	4671701	A224/ 1
4601994	A402	4607743	A106	4624737	A115	4653847	A101	4671840	A107
4602068	A102	4607842	A254	4625173	A107	4653849	A101	4671972	F201
4602069	A102	4607933	A102	4625547	A301	4653850	A103	4672152	A301
4602143	A103	4607934	A102	4628797	A101	4654154	A403	4672299	A402
4602162	A254	4609132	A107	4630543	D211	4654360	A101	4673608	A107
4602250	A301	4609538	D211	4630543	E220	4654361	A101	4673610	A107
4602345	A254	4609538	E220	4631983	A403	4654391	A102	4673807	A402
4603298	A107	4610742	A256	4637680	A105	4654656	D202	4673810	A402
4603449	A107	4610742	A256/ 1	4639661	A107	4654657	D202	4675490	A105
4603450	A107	4612229	A224	4641875	A224	4654658	D202	4675492	A105
4603451	A107	4612229	A224/ 1	4641875	A224/ 1	4654756	A301	4675493	A105
4603870	A403	4612264	A403	4641876	A224	4654757	A302	4675494	A105
4603871	A403	4612265	A403	4641876	A224/ 1	4654758	A302	4675495	A105
4604615	A402	4613792	A243	4647814	A224	4655014	A409	4675650	A101
4604941	A302	4614160	A402	4647814	A224/ 1	4655054	A402	4675696	A001
4605116	A302	4614162	A402	4647958	A402	4655782	A402	4675702	A001
4605220	A301	4615697	A224	4648421	A107	4655844	A106	4950002	A401
4605293	A302	4615697	A224/ 1	4648422	A107	4655844	A115	4950003	A401
4605854	A402	4616707	A224	4651986	A226	4655899	A106	4950004	A401
4607466	A102	4616707	A224/ 1	4651986	A226/ 1	4655915	A115	4950005	A401
4607511	A106	4617099	A403	4652616	A103	4656176	A102	4950006	A401
4607582	E220	4617260	A243	4653280	A101	4657434	A102	4950046	D201
4607586	E220	4617262	A243	4653281	A101	4659042	A116	4950080	B204
4607590	D211	4617425	A224/ 1	4653282	A102	4659056	A102	4950081	B204
4607590	E220	4617972	A224/ 1	4653283	A102	4660003	A224	4950088	A402
4607593	E220	4617973	A224	4653289	A103	4661307	A224	4950128	L101
4607627	A224/ 1	4618418	B101	4653290	A103	4661543	A402	4950132	E220
4607639	A102	4618825	A115	4653291	A103	4662317	A102	4950259	F301
4607641	A102	4619064	A115	4653292	A103	4662319	A301	4950261	F301
4607643	A102	4619233	A224	4653293	A103	4662590	A116	4950262	F301
4607644	A116	4619233	A224/ 1	4653295	A105	4662614	A116/ 1	4950401	L101
4607646	A116/ 1	4619405	E220	4653297	A105	4663606	A105	4950422	L101
4607647	A116/ 1	4619876	A103	4653298	A105	4663607	A105	4950423	L101
4607651	A116	4619878	A243	4653299	A105	4663953	A224	4950424	L101
4607651	A116/ 1	4620989	A224	4653300	A105	4666429	A115	4950442	L101
4607652	A116	4620989	A224/ 1	4653308	A105	4667450	A106	4950665	B101
4607652	A116/ 1	4621357	E220	4653310	A105	4667450	A116	4950756	E236
4607654	A116	4621358	D211	4653311	A105	4667450	A116/ 1	4950845	E216
4607654	A116/ 1	4621358	E220	4653312	A105	4667451	A106	4950863	A201
4607655	A116	4621430	A224	4653313	A105	4667451	A116	4950903	L101
4607655	A116/ 1	4621430	A224/ 1	4653314	A105	4667451	A116/ 1	4950905	L101
4607655	A224	4621434	A224/ 1	4653316	A105	4667452	E220	4950913	L101
4607655	A224/ 1	4621436	A224/ 1	4653317	A105	4667509	A224	4950915	L101

N.ORDINAZ.	SGR.	N.ORDINAZ.	SGR.	N.ORDINAZ.	SGR.	N.ORDINAZ.	SGR.	N.ORDINAZ.	SGR.
4950917	L101	4952413	L101	4956264	B406	4960849	B207	4970770	B406
4950932	E216	4952482	L304	4956269	E216	4960851	B207	4970772	B406
4950933	E216	4952483	L304	4956270	L101	4960851	B213	4970773	B406
4950973	D104	4952484	L304	4956546	E215	4960855	B213	4970774	B406
4951061	B406	4952485	L304	4956547	E215	4961244	D211	4970861	F401
4951062	B406	4952485	L304/ 1	4956561	D211	4961410	D211	4970863	F401
4951087	F401	4952486	L304	4956562	D211	4961443	D211	4970941	A221
4951088	F401	4952487	L304	4956570	D211	4961698	A256	4970947	E220
4951089	F401	4952488	A223	4956573	D211	4961698	A256/ 1	4971258	L130
4951090	F401	4952488	A223/ 1	4956574	D211	4961706	D210	4971261	L130
4951117	L101	4952500	L304	4957107	B301	4961757	D210	4971269	B207
4951118	L101	4952501	L304	4957110	B301	4961861	B201	4971446	D314
4951119	L101	4952524	L101	4957172	D211	4961887	D210	4971447	D314
4951136	A108	4952552	A222	4957173	D211	4962035	D210	4971457	D314
4951137	F401	4952553	F401	4957174	D211	4962094	E215	4971533	L130
4951142	F401	4952618	A201	4957312	D316	4962373	L101	4971673	B210
4951145	F401	4952725	E215	4957469	M101	4962518	B406	4971674	B210
4951146	A201	4952843	A221	4957498	A223/ 1	4962903	B201	4971675	B210
4951149	F401	4952844	A221	4957534	A222	4963585	D211	4971769	B210/ 1
4951213	L101	4952845	A221	4957540	A222	4963649	D322	4971770	B210/ 1
4951267	F301	4952846	A221	4957544	A222	4963659	A222	4971771	B213
4951290	C101	4952847	A221	4957545	A222	4963663	A223	4973101	D201
4951291	C101	4952981	A401	4957587	B105	4963663	A223/ 1	4973250	F301
4951341	A401	4952982	A401	4958397	D211	4964169	D211	4973558	Z101
4951345	A201	4952983	A401	4958507	B101	4964348	E236	4973658	D210
4951347	A401	4952987	L130	4958507	C101	4964380	D314	4973663	D210
4951351	A401	4952995	B101	4958508	C101	4964396	D214	4973664	D210
4951354	A221	4953165	D211	4958818	D210	4964930	B406	4973990	A223
4951355	A221	4953214	L304/ 1	4958819	D210	4964931	B406	4973991	A222
4951357	A221	4953215	L304/ 1	4958824	D314	4965577	M101	4974253	L403
4951359	A221	4953444	M101	4958890	A221	4965796	M101	4974448	B406
4951360	A221	4953814	F401	4958931	B406	4965911	L101	4974449	B406
4951361	A221	4954033	C101	4958932	B406	4966029	A256	4974473	B105
4951362	A221	4954145	D316	4959002	D322	4966030	A256	4974474	B105
4951407	B101	4954150	L101	4959003	D322	4966718	E220	4974476	B105
4951410	B101	4954461	E235/ 1	4959009	A223/ 1	4966857	E215	4974477	B105
4951668	D103	4954462	D103	4959130	D210	4967704	E235	4974988	E216
4951675	L130	4954462	E235	4959139	D214	4967704	E235/ 1	4975050	L130
4951691	B204	4954521	A221	4959141	D214	4967878	B301	4975373	M101
4952082	D102	4954645	A221	4959143	D214	4968736	B105	4975499	L101
4952083	D102	4954955	B101	4959354	C101	4968750	Z101	4975517	D214
4952084	D102	4955052	L101	4959439	D211	4968751	Z101	4976067	B201
4952085	D102	4955420	E223	4959852	B406	4968813	B101	4976068	B201
4952086	E216	4955421	E223	4959909	B204	4968813	C101	4976069	B201
4952147	L401	4955740	A223	4959910	B204	4968813	D210	4976070	B204
4952148	L401	4955740	A223/ 1	4959916	E216	4968813	E223	4976071	E223
4952163	A201	4955798	A223	4960041	B204	4968815	E225	4976074	E216
4952164	A201	4955799	A223	4960041	E216	4968815	E228	4976169	B411
4952242	C101	4955800	A223	4960326	E231	4970768	B406	4976650	B204
4952372	F401	4956119	A402	4960415	E227	4970769	B406	4977909	C101

N.ORDINAZ.	SGR.	N.ORDINAZ.	SGR.	N.ORDINAZ.	SGR.	N.ORDINAZ.	SGR.	N.ORDINAZ.	SGR.
4977910	C101	4982383	E224	8273912	E221	9914602	F629/ 1	9917905	A227
4978676	L101	4982385	E236	8273915	D213	9914604	F629/ 1	9917907	A227
4979171	D211	4982387	E220	8273915	E221	9914605	F629/ 1	9917908	A227
4979422	B406	4982388	E224	8273916	D213	9914606	F629/ 1	9917910	A227
4979423	B406	4982389	E235	8273916	E221	9914613	F629	9917912	A227
4979546	A201	4982390	E235	8273917	D213	9914614	F629	9917913	A227
4980314	C101	4982390	E235/ 1	8273917	E221	9914615	F629	9917914	A227
4980608	B406	4982391	E220	8273918	D213	9914617	F629	9917916	A227
4980641	B406	4982404	E227	8273918	E221	9914618	F629	9917917	A227
4980841	A256/ 1	4982406	E235	8273919	D213	9914619	F629	9917919	A227
4980842	A256/ 1	4982406	E235/ 1	8273919	E221	9914620	F629	9917920	A227
4980847	A256	4982413	E235/ 1	8273920	D213	9914621	F629	9917921	A227
4981266	A256/ 1	4982797	L304	8273920	E221	9914707	F629/ 1	9917922	A227
4981352	D314	4982797	L304/ 1	8273954	E221	9915832	A225	9917923	A227
4981353	D314	4982799	L304	8273955	E221	9915965	A225	9917924	A227
4981481	E224	4982799	L304/ 1	8280042	E221	9916396	A227/ 1	9917925	A227
4981483	E224	4982802	L304	8280166	D213	9916678	D212	9917926	A227
4981484	E224	4982802	L304/ 1	8280168	E221	9916679	D212	9917927	A227
4981485	E224	4982803	L304	8280169	D213	9916690	D212	9917930	A227
4981486	E224	4982803	L304/ 1	8280170	E221	9916692	D212	9917931	A227
4981488	E224	4982805	L304	8281038	D213	9916713	D212	9917932	A227
4981489	E224	4982805	L304/ 1	8281039	D213	9916717	D212	9917933	A227
4981559	E236	4982809	L304	8281201	D213	9916719	D212	9917934	A227
4981576	B401	4982809	L304/ 1	8281201	E221	9916721	D212	9917936	A227
4981577	B401	4982810	L304	8281576	D213	9916722	D212	9917937	A227
4981579	B411	4982810	L304/ 1	8281576	E221	9916723	D212	9917938	A227
4981670	B201	4982812	L304	8281794	D211	9916725	D212	9917939	A227
4981677	A256	4982812	L304/ 1	8281796	D213	9916727	D212	9917940	A227
4981692	E224	4982965	E220	8281799	D213	9916728	D212	9917941	A227
4981705	B201	4983024	L304/ 1	8283478	D213	9916729	D212	9917942	A227
4981727	A256	4983029	L304/ 1	8283478	E221	9916730	D212	9917943	A227
4981747	B201	4983092	E227	8802992	A402	9916732	D212	9917944	A227
4981750	B201	4983094	E227	9008545	A227/ 1	9916733	D212	9917945	A227
4981751	B207	4983109	F401	9008551	A227/ 1	9917886	A227	9917946	A227
4982199	M101	4983112	M101	9008554	A227/ 1	9917887	A227	9917947	A227
4982202	M101	4983190	F401	9008556	A227/ 1	9917888	A227	9917948	A227
4982205	M101	4983191	F401	9008557	A227/ 1	9917889	A227	9917949	A227
4982208	M101	4983192	F401	9008558	A227/ 1	9917890	A227	9917950	A227
4982210	M101	4983193	F401	9008562	A227/ 1	9917892	A227	9917951	A227
4982211	M101	8273385	E220	9008564	A227/ 1	9917893	A227	9917952	A227
4982215	E228	8273902	E221	9901103	F629/ 1	9917894	A227	9917953	A227
4982245	E235	8273908	D213	9907159	F629/ 2	9917895	A227	9917954	A227
4982245	E235/ 1	8273908	E221	9907160	F629/ 2	9917897	A227	9917955	A227
4982276	E236	8273909	D213	9907161	F629/ 2	9917898	A227	9917956	A227
4982371	E227	8273909	E221	9907163	F629/ 2	9917899	A227	9917957	A227
4982375	E228	8273910	D213	9907824	F629	9917900	A227	9917958	A227
4982376	E228	8273910	E221	9909068	F629	9917901	A227	9917959	A227
4982378	E223	8273911	D213	9909980	F629/ 1	9917902	A227	9917960	A227
4982379	E223	8273911	E221	9910066	A225	9917903	A227	9917961	A227
4982380	E224	8273912	D213	9914601	F629/ 1	9917904	A227	9917962	A227

N.ORDINAZ.	SGR.	N.ORDINAZ.	SGR.	N.ORDINAZ.	SGR.	N.ORDINAZ.	SGR.	N.ORDINAZ.	SGR.
9917964	A227	9918433	F629/ 2	9919644	D212	9922915	A227	9923072	A227/ 1
9917965	A227	9918434	F629/ 2	9919645	D212	9922916	A227	9924369	A225
9917967	A227	9918436	F629/ 2	9919646	D212	9922917	A227	9924825	A225
9917968	A227	9918437	F634/ 1	9919647	D212	9922926	A227/ 1	9924826	A225
9917969	A227	9918438	F634	9919648	D212	9922927	A227/ 1	9924827	A225
9917970	A227	9918438	F634/ 1	9919650	D212	9922928	A227/ 1	9924885	F634
9917971	A227	9918439	F634	9919651	D212	9922930	A227/ 1	9924885	F634/ 1
9917975	A227	9918439	F634/ 1	9919652	D212	9922931	A227/ 1	9924971	A227/ 1
9917976	A227	9918455	A225	9919653	D212	9922933	A227/ 1	9924973	A227/ 1
9917978	A227	9918456	A225	9919654	D212	9922935	A227/ 1	9924974	A227/ 1
9917979	A227	9918459	F629/ 1	9919655	D212	9922936	A227/ 1	9924978	A227/ 1
9917981	A227	9918460	F629/ 1	9919656	D212	9922937	A227/ 1	9925489	A225
9917984	A227	9918559	A227/ 1	9919657	D212	9922938	A227/ 1	9925760	D212
9917985	A227	9918560	A227/ 1	9919658	D212	9922939	A227/ 1	9925769	D212
9917987	A227	9918561	A227/ 1	9919659	D212	9922940	A227/ 1	9925886	A227/ 1
9917991	A227	9918562	A227/ 1	9919660	D212	9922941	A227/ 1	9925887	A227/ 1
9917993	A227	9918563	A227/ 1	9919661	D212	9922943	A227/ 1	9925888	A227/ 1
9917997	A227	9918565	A227/ 1	9919663	D212	9922944	A227/ 1	9925889	A227/ 1
9917998	A227	9918570	A227/ 1	9919664	D212	9922945	A227/ 1	9925890	A227/ 1
9918000	A227	9918584	A227/ 1	9919665	D212	9922947	A227/ 1	9925891	A227/ 1
9918001	A227	9918589	A227/ 1	9919666	D212	9922948	A227/ 1	9925892	A227/ 1
9918003	A227	9918625	A227/ 1	9919667	D212	9922949	A227/ 1	9925893	A227/ 1
9918092	A227	9918626	A227/ 1	9919668	D212	9922950	A227/ 1	9925894	A227/ 1
9918095	A227	9918627	A227/ 1	9919669	D212	9922951	A227/ 1	9925895	A227/ 1
9918096	A227	9918628	A227/ 1	9919670	D212	9922952	A227/ 1	9925896	A227/ 1
9918103	A226	9918629	A227/ 1	9919671	D212	9922953	A227/ 1	9925897	A227/ 1
9918103	A226/ 1	9918630	A227/ 1	9919672	D212	9922954	A227/ 1	9925898	A227/ 1
9918104	A226	9918631	A227/ 1	9919673	D212	9922956	A227/ 1	9925899	A227/ 1
9918104	A226/ 1	9918632	A227/ 1	9919674	D212	9922957	A227/ 1	9925900	A227/ 1
9918105	A226	9918640	A227/ 1	9919675	D212	9922958	A227/ 1	9925901	A227/ 1
9918105	A226/ 1	9918648	A227/ 1	9919676	D212	9922961	A227/ 1	9925902	A227/ 1
9918107	A226	9918650	A227/ 1	9919677	D212	9922962	A227/ 1	9925903	A227/ 1
9918109	A226	9918651	F629	9919678	D212	9922963	A227/ 1	9925904	A227/ 1
9918109	A226/ 1	9918652	F629	9920107	A227	9922987	A227/ 1	9925905	A227/ 1
9918110	A226	9918786	F401	9920630	A227/ 1	9922989	A227/ 1	9925906	A227/ 1
9918111	A226	9918985	A227	9920703	A225	9922990	A227/ 1	9925907	A227/ 1
9918111	A226/ 1	9918988	A227	9920704	A225	9922998	A227/ 1	9925908	A227/ 1
9918117	A226	9919164	A226	9920951	A227	9923000	A227/ 1	9925909	A227/ 1
9918117	A226/ 1	9919395	A227/ 1	9921051	A227	9923002	A227/ 1	9925910	A227/ 1
9918123	A226	9919569	A227	9922901	A227	9923003	A227/ 1	9925911	A227/ 1
9918124	A226	9919570	A227	9922902	A227	9923004	A227/ 1	9925912	A227/ 1
9918125	A226	9919571	A227	9922903	A227	9923005	A227/ 1	9925913	A227/ 1
9918145	A226	9919572	A227	9922904	A227	9923012	A227	9925914	A227/ 1
9918182	A227	9919573	A227	9922905	A227	9923013	A227	9925915	A227/ 1
9918385	A226	9919574	A227	9922907	A227	9923065	A227/ 1	9925916	A227/ 1
9918385	A226/ 1	9919575	A227	9922908	A227	9923066	A227/ 1	9925917	A227/ 1
9918386	A226/ 1	9919576	A227	9922909	A227	9923067	A227/ 1	9925918	A227/ 1
9918430	F629/ 2	9919577	A227	9922910	A227	9923068	A227/ 1	9925919	A227/ 1
9918431	F629/ 2	9919641	D212	9922913	A227	9923070	A227/ 1	9925920	A227/ 1
9918432	F629/ 2	9919643	D212	9922914	A227	9923071	A227/ 1	9925921	A227/ 1

N.ORDINAZ.	SGR.	N.ORDINAZ.	SGR.	N.ORDINAZ.	SGR.	N.ORDINAZ.	SGR.	N.ORDINAZ.	SGR.
9925922	A227/ 1	10206010	D201	10376601	F401	10516870	L304/ 1	10519601	E231
9925923	A227/ 1	10206520	B406	10389201	L101	10516870	L403	10519601	L101
9925924	A227/ 1	10245785	A201	10389601	F401	10517070	A201	10519621	A402
9925925	A227/ 1	10257060	E231	10389901	A243	10517070	A401	10519660	A101
9925926	A227/ 1	10260060	A301	10396280	F401	10517070	B201	10520001	A201
9925927	A227/ 1	10260060	E231	10427600	B101	10517070	B201	10520001	B101
9925928	A227/ 1	10260060	E231/ 1	10445221	F603	10517070	D104	10520001	E227
9925929	A227/ 1	10260160	A224	10516470	A401	10517070	D210	10520101	B201
9925930	A227/ 1	10260160	A224/ 1	10516470	D211	10517070	D314	10520101	E225
9925931	A227/ 1	10263360	D211	10516470	M101	10517070	E217	10520401	D314
9925932	A227/ 1	10263460	A102	10516471	F401	10517070	E220	10520501	C135
9925933	A227/ 1	10263460	A402	10516477	F301	10517070	E223	10617010	E227
9925934	A227/ 1	10263460	B201	10516477	F401	10517070	L130	10721021	O103
9925935	A227/ 1	10263460	B411	10516670	A222	10517070	L304	10724721	D314
9925936	A227/ 1	10265360	E223	10516670	A256	10517070	L304/ 1	10725911	A401
9925937	A227/ 1	10278660	E231	10516670	A256/ 1	10517070	M101	10725918	F603
9925938	A227/ 1	10278660	E231/ 1	10516670	A401	10517071	B201	10726711	D202
9925939	A227/ 1	10280060	A224	10516670	B201	10517077	B101	10733601	E227
9925940	A227/ 1	10280060	A224/ 1	10516670	B204	10517170	D314	10733801	D314
9925941	A227/ 1	10281385	A402	10516670	C101	10517170	D316	10734101	A221
9925942	A227/ 1	10282460	D211	10516670	D211	10517170	D322	10734101	A221
9925943	A227/ 1	10290690	F401	10516670	E216	10517170	E220	10734201	A221
9925944	A227/ 1	10290890	E220	10516670	E217	10517170	E224	10734201	C135
9925945	A227/ 1	10291090	A402	10516670	E220	10517170	E225	10734201	E227
10006705	F401	10291690	A222	10516670	E223	10517170	L304	10734201	E228
10007305	F401	10292190	A402	10516670	E225	10517170	L304/ 1	10734201	E231
10053510	B207	10296160	A224	10516670	E227	10517170	M101	10734201	F608
10053610	B101	10296160	A224/ 1	10516670	E236	10517270	C209	10734201	L101
10053610	B210	10296260	E225	10516670	F501	10517270	D211	10734401	B101
10053610	B213	10296685	D214	10516670	L101	10517270	D314	10734401	C101
10053610	E224	10297185	D214	10516677	F401	10517277	D314	10734401	L130
10053710	B204	10298460	A301	10516870	A256	10517370	D103	10734601	D210
10053710	B205	10298460	D211	10516870	B201	10517370	E235	10735001	E217
10124311	A221	10300671	A224	10516870	B205/ 2	10517370	E235/ 1	10788811	A221
10124770	A221	10300671	D211	10516870	B410	10517470	D103	10790111	E225
10158300	B204	10300711	E231	10516870	B411	10519201	A401	10790311	B201
10158800	B201	10300711	E231/ 1	10516870	C135	10519201	F401	10790311	B201
10160701	A101	10300771	D214	10516870	D202	10519201	L401	10790321	E223
10170990	E220	10305140	A201	10516870	D210	10519301	A221	10790411	E220
10181711	A224	10305171	A102	10516870	D211	10519301	A221	10790411	E225
10181711	A224/ 1	10305171	B201	10516870	D212	10519401	A221	10790411	L304
10181711	D211	10305171	B411	10516870	E225	10519401	D211	10790411	L304/ 1
10184311	A224	10306371	E223	10516870	E227	10519401	E220	10790511	D314
10184311	A224/ 1	10329910	A107	10516870	E231	10519401	F301	10790521	D322
10184411	E231	10353601	B205	10516870	E231	10519401	F401	10791011	C101
10201820	C101	10353601	B205/ 1	10516870	E231/ 1	10519601	A254	10791011	C135
10205710	E231	10353601	B205/ 2	10516870	F301	10519601	A401	10791011	E231
10205710	E231/ 1	10373901	F401	10516870	F401	10519601	B207	10791011	E231/ 1
10205890	F603	10374801	L401	10516870	L101	10519601	E216	10791011	L130
10205920	A106	10374901	A401	10516870	L304	10519601	E228	10791211	C101

N.ORDINAZ.	SGR.	N.ORDINAZ.	SGR.	N.ORDINAZ.	SGR.	N.ORDINAZ.	SGR.	N.ORDINAZ.	SGR.
10791211	D104	11052090	F401	11198371	A402	11408321	A102	12598370	F401
10791311	B101	11052090	F401	11198371	F301	11408321	E224	12598370	L401
10791411	F401	11052190	F401	11198373	A102	11408621	D103	12598371	L101
10793411	D210	11058075	D202	11198373	A224	11794530	E223	12598770	L101
10794011	A201	11059075	A105	11198373	A224/ 1	11794720	B201	12598870	L304/ 1
10794011	A401	11059975	B207	11198373	F201	11795320	B201	12601170	F608
10794011	F603	11060575	B204	11198671	A116	11797920	E220	12601278	F603
10794011	L101	11061575	E216	11198671	B201	11798120	E225	12601370	F608
10794011	L401	11061575	E217	11198671	B411	11902011	A243	12601470	L101
10795701	L101	11061975	E216	11198671	F301	11945008	F301	12605070	F401
10796401	B101	11061975	E217	11200171	A102	12058880	F603	12605170	F629/ 1
10796401	C135	11062975	B401	11200171	A116/ 1	12163911	D104	12605270	L101
10796901	M101	11065975	E215	11200171	B201	12164011	D314	12605370	F401
10797401	C135	11066075	E223	11200173	F603	12164011	D316	12605370	L101
10798101	B201	11066675	A107	11200271	B201	12164011	D322	12605570	F301
10839510	A302	11067375	E216	11200271	D322	12164011	E225	12605670	F301
10839610	A102	11067675	C101	11201121	B201	12164011	F603	12638601	A201
10839710	A102	11067875	E216	11201121	D104	12164011	L304	12638601	A401
10839710	B201	11067875	E217	11227021	E220	12164011	L304/ 1	12638601	B101
10839710	B210	11068875	B204	11227721	B201	12164111	D314	12638601	C135
10839710	B210/ 1	11068875	E216	11234721	A402	12164111	F401	12638601	D214
10839810	D202	11069075	B401	11234721	B213	12164211	E235	12638601	E228
10839910	B201	11195370	A201	11234721	D210	12164211	E235/ 1	12638601	L304
10839910	B411	11195370	F629/ 2	11234721	F301	12164311	D103	12638601	L304/ 1
10857790	F503	11195370	L401	11255921	B201	12164711	A115	12639701	A223
10857790	F629	11195470	A243	11306921	A102	12164711	A222	12639701	A223/ 1
10857790	F629/ 1	11195470	F401	11306921	A224	12164711	A224	12639701	F608
10857790	F634	11195470	F608	11306921	A224/ 1	12164711	A224/ 1	12642701	C101
10857790	F634/ 1	11195477	A224	11306921	A401	12164711	A256	12642701	E227
10861290	F629/ 2	11195477	A224/ 1	11306921	B101	12164711	D210	12642801	L101
10862190	F629	11197771	A224/ 1	11306921	B213	12164711	E227	12644301	F401
10862190	F629/ 1	11197771	E220	11306921	B406	12164711	E231	12646801	F301
10902011	A401	11197771	F201	11306921	B411	12164711	F401	13268018	F603
10902021	A401	11197773	F603	11306921	F201	12164711	L101	13273911	F608
10902021	M101	11198071	A101	11307021	A102	12164711	L304	13275901	L101
10902221	A224/ 1	11198071	A102	11307021	A402	12164711	L304/ 1	13276001	F301
10902321	E220	11198071	A107	11307021	B411	12164711	L403	13276011	F401
10902321	F201	11198071	A224	11307021	L403	12164740	A402	13276201	F401
10902421	E220	11198071	A224/ 1	11307721	B201	12164911	D210	13279101	L101
10902821	D211	11198071	A243	11307721	B411	12170890	A223/ 1	13301301	F503
10903021	D211	11198071	A254	11354021	B205	12173790	D211	13315011	L101
10903021	E220	11198071	A301	11360221	A102	12174090	A402	13400475	C101
10922921	L304	11198071	A302	11363021	E223	12179090	A243	13400575	A108
10922921	L304/ 1	11198071	A402	11369621	B201	12179490	A201	13401475	D211
10923121	B410	11198071	A403	11369621	D314	12179490	A243	13401475	E220
10935521	E217	11198071	A409	11376221	C209	12430121	A102	13406711	E227
10978021	A224	11198071	E220	11376221	D314	12574111	F603	13407211	D314
10978021	A224/ 1	11198071	F301	11383621	D103	12574211	F608	13407211	E236
10979421	F201	11198371	A115	11390521	D314	12574511	A201	13407811	C101
11052090	F301	11198371	A222	11391521	D211	12574511	A401	13407811	E223

N.ORDINAZ.	SGR.	N.ORDINAZ.	SGR.	N.ORDINAZ.	SGR.	N.ORDINAZ.	SGR.	N.ORDINAZ.	SGR.
13407811	E231	14282470	A101	14583471	Z101	15970521	L304/ 1	16043421	D211
13408411	D314	14282770	A101	14583871	Z101	15970721	A222	16043421	E220
13412190	B201	14282970	A101	14584231	Z101	15970721	A256	16043421	E236
13449910	A402	14323601	D202	14587071	Z101	15970721	A402	16043421	F501
13450320	E225	14323911	A101	15151911	A221	15970721	B201	16043421	L401
13516221	A107	14324201	E217	15540321	A401	15970721	B205/ 2	16043521	E216
13516920	A224	14324241	A101	15540321	L130	15970721	D202	16043621	A102
13516920	A224/ 1	14324401	E217	15540321	L304/ 1	15970721	D210	16043621	A254
13517010	B204	14324801	B201	15540421	A201	15970721	E231	16043621	A256/ 1
13517630	A224	14324801	D210	15540521	A201	15970721	F401	16043621	A301
13517630	A224/ 1	14325001	A403	15540521	M101	15970921	A256	16043621	A402
13517720	A102	14325101	A302	15540621	L304	15970921	A402	16043621	B201
13543710	A254	14325701	A402	15540721	B201	15970921	E227	16043621	D211
13550501	D104	14328101	A103	15540921	E220	15971321	A201	16043621	E225
13555421	L304	14328101	A106	15541021	D314	15971321	E227	16043821	A222
13555421	L304/ 1	14328301	A107	15541121	D210	15971721	E231	16043821	A243
13748610	A403	14328501	A101	15541521	B101	15971721	E231/ 1	16043821	A254
13878260	B105	14330260	A243	15541921	F301	15973721	L304	16043821	A256
14045271	B204	14452780	B201	15542721	L304/ 1	15973721	L304/ 1	16043821	A256/ 1
14045271	E216	14453280	E225	15835221	D314	15973821	B204	16043821	B201
14162070	B105	14454380	F603	15836411	M101	15973921	M101	16043821	B207
14162270	B410	14457080	B201	15840521	B201	15974621	E220	16043821	D211
14163970	A221	14457080	E220	15865321	B201	15981921	D102	16043821	E215
14164170	M101	14457080	E225	15865321	B201	15985031	D103	16043821	E220
14164270	B105	14457080	E231	15888721	A115	16042921	F301	16043921	A102
14165470	A115	14457080	E231/ 1	15888721	A402	16043121	L101	16043921	E220
14165470	B205	14457180	E220	15888721	E225	16043221	A101	16044021	A301
14165470	B205/ 1	14457180	E225	15888821	A102	16043221	A224	16044021	A302
14166170	B210/ 1	14457280	D211	15888821	A224	16043221	A224/ 1	16044221	A102
14166170	E213	14457380	E225	15888821	A224/ 1	16043221	A224/ 1	16044221	A302
14166170	E227	14457480	E223	15896211	F401	16043221	A401	16044221	F301
14166170	E236	14457480	E225	15896211	F401	16043221	B201	16044321	A301
14166270	C101	14457580	B410	15896211	M101	16043221	D211	16044521	A107
14166370	B210/ 1	14457680	E220	15896218	F301	16043221	E216	16044521	E220
14166570	B210	14457680	E225	15896411	F401	16043221	E217	16044621	A102
14166770	B210	14462880	E231	15970321	E224	16043221	E223	16044921	A301
14168070	A221	14462880	E231/ 1	15970321	E227	16043221	E227	16044921	B301
14168070	E231	14462882	A402	15970321	F301	16043221	F401	16045621	A301
14168370	E215	14463080	D211	15970321	L101	16043221	L101	16100811	A102
14196670	A107	14463080	E225	15970521	A224	16043321	A102	16100811	A107
14198700	E215	14463480	B201	15970521	A224/ 1	16043321	A402	16100811	A224
14233221	A116	14463480	E220	15970521	B201	16043421	A102	16100811	A224/ 1
14233221	A116/ 1	14464380	D201	15970521	B210	16043421	A107	16100811	A243
14233221	B205/ 2	14464580	E220	15970521	B412	16043421	A254	16100811	B204
14238021	A116	14471180	E224	15970521	C135	16043421	A402	16100811	B207
14238021	A116/ 1	14471280	E224	15970521	D211	16043421	A402	16100811	F401
14238130	B105	14472680	E224	15970521	E228	16043421	A403	16100811	F501
14251821	B205/ 1	14543070	E231	15970521	F301	16043421	A409	16100811	L401
14258221	D201	14580771	Z101	15970521	L101	16043421	B207	16100821	A224
14282370	A101	14583371	Z101	15970521	L304	16043421	C101	16100821	A224/ 1

N.ORDINAZ.	SGR.	N.ORDINAZ.	SGR.	N.ORDINAZ.	SGR.	N.ORDINAZ.	SGR.	N.ORDINAZ.	SGR.
16100840	A256	16104111	A102	20045200	E217	24940490	B101	28995870	B204
16100840	A256/ 1	16104111	B301	20063390	B210	26794760	B412	28996320	B204
16101511	L304/ 1	16109221	B406	20063390	B210/ 1	26797140	E217	29740482	E217
16101511	M101	19053082	E220	20063390	B213	26799970	B406	40000010	A102
16101711	F401	19053182	A201	20063390	D211	26799990	B406	40000720	A102
16102311	B105	19053182	A243	20063490	E225	26801280	E236	40001570	B401
16102311	C135	19053480	A401	20063570	D211	28040050	A103	60040613	E217
16102311	F608	20033750	B401	20685450	E216	28041260	E217	60093124	F301
16102311	L101	20033750	B412	20705250	B204	28044390	B205/ 2		
16102321	E227	20045200	B204	20705250	E216	28044400	B205		
16103611	A221	20045200	D314	20996680	D314	28044400	B205/ 1		
16104111	A101	20045200	E216	23111990	E217	28104710	B401		



PARTI DI RICAMBIO

PIÈCES DÉTACHÉES

SPARE PARTS

ERSATZTEILE

PIEZAS DE REPUESTO

vedere " CODICI DAT " (sul retro)

voir " CODES DAT " (au verso)

see " DAT CODES " (on verso)

Siehe "DAT Kennummern" (auf der Rückseite)

véase " CÓDIGOS DAT " (en el dorso)

CODICI DAT (per uso "Tariffario delle riparazioni")

CODES DAT (à l'usage du "Temps de réparation")

DAT-KENNUMMERN (zum Gebrauch der "Reparatur-Richtsätze")

DAT CODES (to be used for "Service Time Schedule")

CÓDIGOS DAT (para uso del "Tiempos de reparaciones")

codice Sgr.	codice DAT	codice Sgr.	codice DAT	codice Sgr.	codice DAT
A0. 01 02 ..	100 01 02 ..	D1. 01 02 ..	381 01 02 ..	G0. 01 02 ..	600 01 02 ..
A1. 01 02 ..	101 01 02 ..	D2. 01 02 ..	412 01 02 ..	G1. 01 02 ..	601 01 02 ..
A2. 01 02 ..	102 01 02 ..	D3. 01 02 ..	443 01 02 ..	G2. 01 02 ..	602 01 02 ..
A3. 01 02 ..	103 01 02 ..	E1. 01 02 ..	501 01 02 ..	G3. 01 02 ..	603 01 02 ..
A4. 01 02 ..	104 01 02 ..	E2. 01 02 ..	502 01 02 ..	G4. 01 02 ..	604 01 02 ..
A5. 01 02 ..	105 01 02 ..	E3. 01 02 ..	503 01 02 ..	L1. 01 02 ..	701 01 02 ..
B1. 01 02 ..	181 01 02 ..	F0. 01 02 ..	550 01 02 ..	L2. 01 02 ..	702 01 02 ..
B2. 01 02 ..	212 01 02 ..	F1. 01 02 ..	551 01 02 ..	L3. 01 02 ..	703 01 02 ..
B3. 01 02 ..	243 01 02 ..	F2. 01 02 ..	552 01 02 ..	L4. 01 02 ..	704 01 02 ..
B4. 01 02 ..	274 01 02 ..	F3. 01 02 ..	553 01 02 ..	M1. 01 02 ..	711 01 02 ..
C1. 01 02 ..	331 01 02 ..	F4. 01 02 ..	554 01 02 ..	M2. 01 02 ..	712 01 02 ..
C2. 01 02 ..	332 01 02 ..	F5. 01 02 ..	555 01 02 ..	Z1. 01 02 ..	901 01 02 ..
		F6. 01 02 ..	556 01 02 ..	Z2. 01 02 ..	902 01 02 ..

Nota - Il codice **DAT** (solo numerico) viene riportato su tutte le tavole del presente catalogo, in alto a destra, a fianco del codice Sgr. (alfa-numerico).

L'Organizzazione assistenziale Fiat (DAT) include questo codice nella numerazione unificata delle operazioni di riparazione e manutenzione di autoveicoli, adottata nel « Tariffario delle riparazioni », per individuare il sottogruppo (Sgr.) del catalogo che comprende la parte di ricambio alla quale si riferisce ogni singola operazione assistenziale.

Note - Le code **DAT** (seulement numérique) est reporté dans toutes les planches de ce catalogue, en haut à droite, à côté du code de Sgr. (alfa-numérique).

Le réseau d'après-vente Fiat (DAT) comprend ce code dans la numérotation unifiée des opérations de réparation et d'entretien des véhicules, adoptée par le « Temps de réparation », pour repérer le sous-groupe (Sgr.) du catalogue comprenant la pièce détachée à laquelle chaque opération d'assistance se réfère.

Anmerkung - Auf jeder Bildtafel des Katalogs, ist die **DAT** Kennnummer (nur numerisch) hoch-rechts, seitlich der **Ugr.**-Kennnummer (alphanumerisch).

Der FIAT-Kundendienst hat die **DAT**-Kennnummer in der normierten Bezeichnung der Kraftfahrzeugreparaturen, im Reparatur-Richtsatz angenommen, angeführt, um die Untergruppe (Sgr.) des Katalogs, die das Ersatzteil enthält, zu ermitteln.

Note - The **DAT** code (digital only) is reported on all plates of this catalog, on top right, along with the Sgr. code (alphameric).

The Fiat service organization (DAT) includes this code in the unified numeration system of maintenance and servicing operations, used for « Service Time Schedule », to identify the subgroup (Sgr.) of the catalog which lists the spare as named in each single service operation.

Nota - Se reseña el código **DAT** (sólo numérico) en todas las tablas del catálogo, arriba a la derecha, al lado del código Sgr. (alfa-numérico).

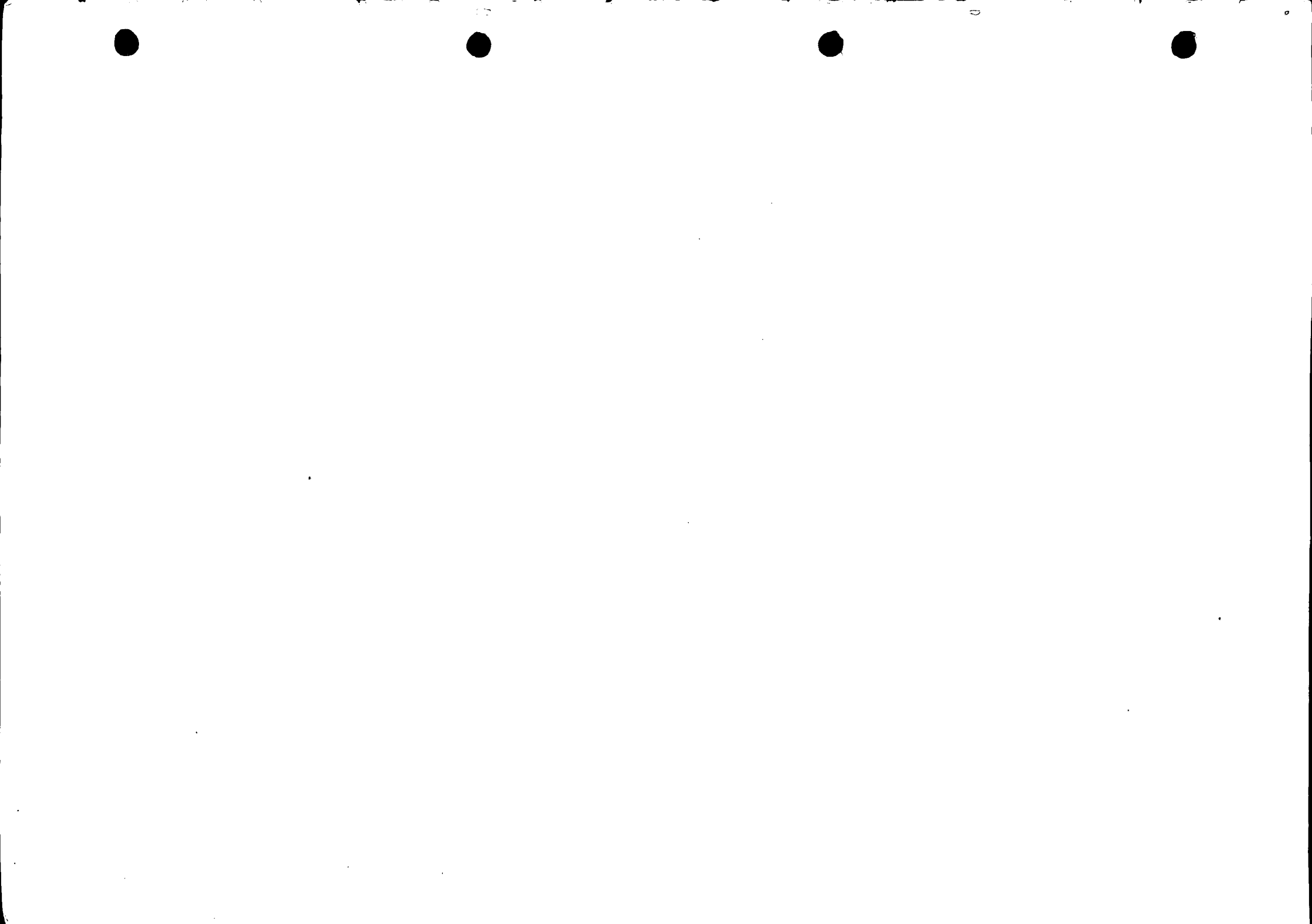
La organización para la asistencia Fiat (DAT) incluye este código en la numeración unificada de las operaciones de reparación y mantenimiento de los vehículos, la que se adoptó por el « Tiempos de reparaciones », para identificar el subgrupo (Sgr.) del catálogo que comprende la pieza de repuesto a la que cada operación de asistencia se refiere.

Modifica		Sgr. interessati e Norme di ricambio
C 1943 → mot. n.	D 1943 mot. n. →	A1.01/1: (N.T.R. - 227 T) 4675650 = 4693902 + 4690375
C 1955 → mot. n. 639134	D 1955 mot. n. 639135 →	(N.T.R. - 215 T) F2.01/1 - F6.08 - F6.08/1 - F6.08/2 F2.01/1: 4172113 = 4692478, 4682998
C 1958 XI-1974	D 1958 XI-1974	F2.01/1 - F6.08/2 - F6.08/3 (N.T.R. - 215 T) F2.01/1: 4692478 = 4699705
C 1960 → aut. n. 322630	D 1960 aut. n. 322631 →	E2.27/1 (N.T.R. - 215 T) 4882844 = D 1960
C 1973 → aut. n. 320149	D 1973 aut. n. 320150 →	B4.11/1 - B4.12/1 (N.T.R. - 220 T) B4.11/1: 4985013 = 4994239 + B4.12/1 (4995340 + 4995342 + 4995343)
C 2027 → mot. n.	D 2027 mot. n. →	F2.01/1 - F6.08/3 - F6.08/3A (N.T.R. - 225 T) F2.01/1: 4699705 = 4702248
C 2033 → aut. n.	D 2033 aut. n. →	(N.T.R. - 229 T) A2.24/2 - A2.24/3 - A2.25 - A2.25/A A2.24/2 - A2.24/3: 4667509 = 4709282
C 2044 → aut. n.	D 2044 aut. n. →	E2.24 - E2.27/1 (N.T.R. - 227 T) E2.24: 4981692 = D 2044

Modifica		Sgr. interessati e Norme di ricambio
C 2089 → aut. n.	D 2089 aut. n. →	B2.01 - B2.10 - B2.10/1 (N.T.R. - 234 T) B2.01: 4974764 (01) = 4994666 (01) - B2.10 (563453 + 588715) 4974764 (02) = 4994666 (02) + B2.10/1 (4995406 - 592021)
C 2090 → aut. n.	D 2090 aut. n. →	A2.01 - B2.01 (N.T.R. - 234 T) A2.01: 4952163 = 5011804 + 10520001 4952164 = 5011803 + 10520001 B2.01: 4994665 = 5011825 + 2 11408321 + 2 10517170
C 2206 → aut. n.	D 2206 aut. n. →	A3.01/1 (N.T.R. - 248 T) 4664755 = 4705827 + 4705910 + 4705835

Modifica		Sgr. interessati e Norme di ricambio
C 1858 → aut. n. 313999	D 1858 aut. n. 314000 →	B4.11 - B4.12 - L3.04 - L3.04/1 (N.T.R. - 205 T) B4.11: 563489 = 4985313 + B4.12 (4985249 - 563680 - - n. 2 562659 - n. 2 15970521) 4881579 = 4989525 s, 4989526 d. + L3.04 - - L3.04/1 (4989137 s, 4989139 d. + + 4989130 + n. 2 15542521 + + n. 2 16101511 + n. 2 10517071) B4.12: 563680 = 4985249
C 1913 → aut. n. 314179	D 1913 aut. n. 314180 →	B4.06 (N.T.R. - 206 T) 4970768 = 4987973 4974449 = 4987226 4979423 = 4987227 4988041 = 4987228
C 1921 → aut. n.	D 1921 aut. n. →	E2.27 (N.T.R. - 226 T) 568392 = 4983094 596099 = 4983092 + 4987044
C 1933 → aut. n. 316852	D 1933 aut. n. 316853 →	D2.11 - D2.13 - D2.13/1 (N.T.R. - 230 T)
C 1943 → mot. n.	D 1943 mot. n. →	A1.01 (N.T.R. - 235 T) 4675650 = 4693902 + 4690375
C 1955 → mot. n. 639134	D 1955 mot. n. 639135 →	(N.T.R. - 215 T) F2.01 - F6.08 - F6.08/1 - F6.08/2 F2.01: 4172113 = 4692478, 4682098
C 1958 XI-1974	D 1958 XI-1974	F2.01 - F6.08/2 - F6.08/3 (N.T.R. - 215 T) F2.01: 4692478 = 4699705

Modifica		Sgr. interessati e Norme di ricambio
C 1968 → aut. n. 323697	D 1968 aut. n. 323698 →	B4.06 (N.T.R. - 217 T) 4987226 = 4987977 4987227 = 4989713 4987228 = 4989936
C 1973 → aut. n. 319972	D 1973 aut. n. 319973 →	B4.11 - B4.12 (N.T.R. - 220 T) B4.11: 4985313 = 4994239 + B4.12 (4995340 + 4995342 + 4995343)
C 2010 → aut. n.	D 2010 aut. n. →	(N.T.R. - 223 T) F4.01 - F6.29 - F6.29/1 - F6.29/1A
C 2027 → mot. n.	D 2027 mot. n. →	F2.01 - F6.08/3 - F6.08/3A (N.T.R. - 225 T) F2.01: 4699765 = 4702248
C 2031 → aut. n. 323224	D 2031 aut. n. 323225 →	F5.03 (N.T.R. - 226 T) 4249660 = 4334915
C 2033 → aut. n.	D 2033 aut. n. →	(N.T.R. - 229 T) A2.24 - A2.24/1 - A2.25 - A2.25/A A2.24 - A2.24/1 4667509 = 4709282
C 2044 → aut. n.	D 2044 aut. n. →	E2.24 - E2.27 (N.T.R. - 227 T) E2.24: 4881692 = D 2044
C 2075 → aut. n. 320424	D 2075 aut. n. 320425 →	(N.T.R. - 230 T) D2.11 - D2.13 - D2.13/1 - D2.13/1A

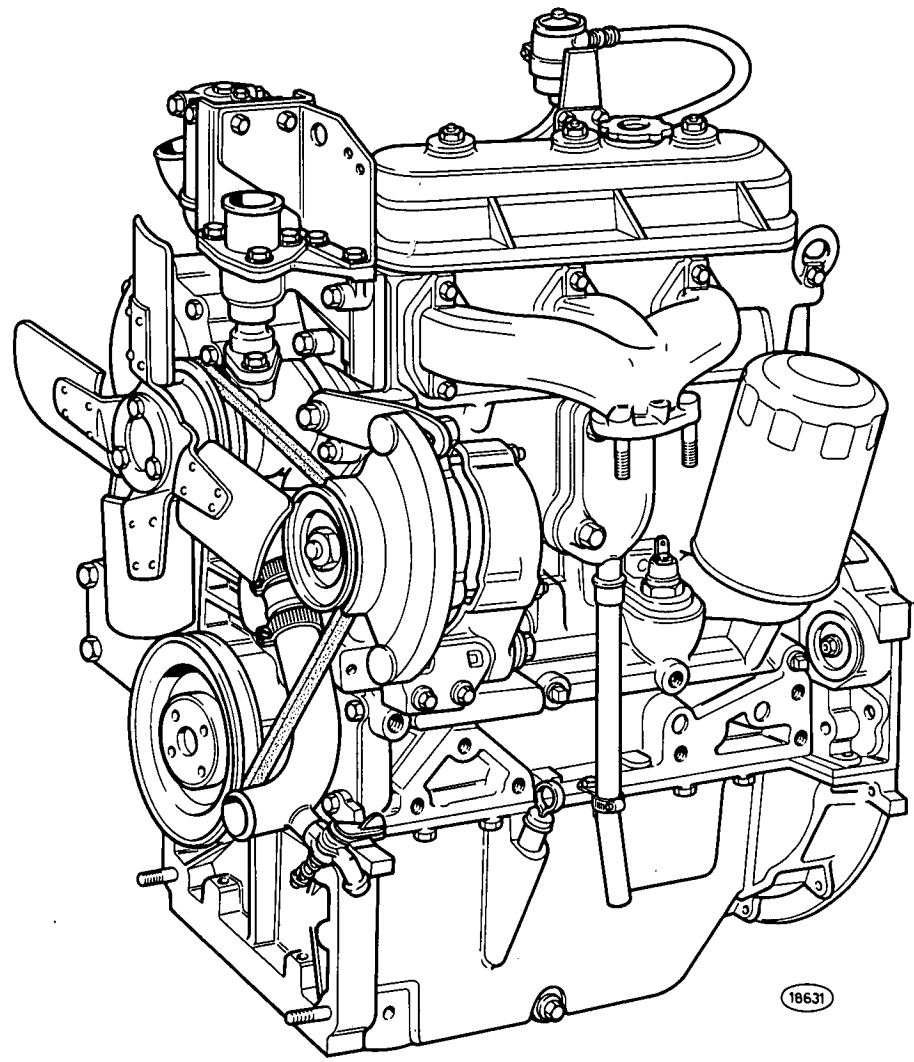


FIAT 480 (1 ED)

A001

(11-1972)

MODIF	N.ORDINAZ. Q.	DENOMINAZIONE	DESIGNATION	BENENNUNG	DESCRIPTION	DENOMINACIONES
	4675696 1	MOTORE COMPL. (*)	MOTEUR	MOTOR	ENGINE	MOTOR
	4675702 1	MOTORE COMPL. (1*)	MOTEUR	MOTOR	ENGINE	MOTOR
	(*)	-PER POMPA (BOSCH)	-POUR POMPE ...	-FUER PUMPE ...	-FOR PUMP ...	-PARA BOMBA ...
	(1*)	-PER POMPA (C.A.V.)	-POUR POMPE ...	-FUER PUMPE ...	-FOR PUMP ...	-PARA BOMBA ...



(*) 4675696
(1*) 4675702

(*) (1*) Vedere elenco - Voir la liste - Siehe tabelle - See list - Véase la lista

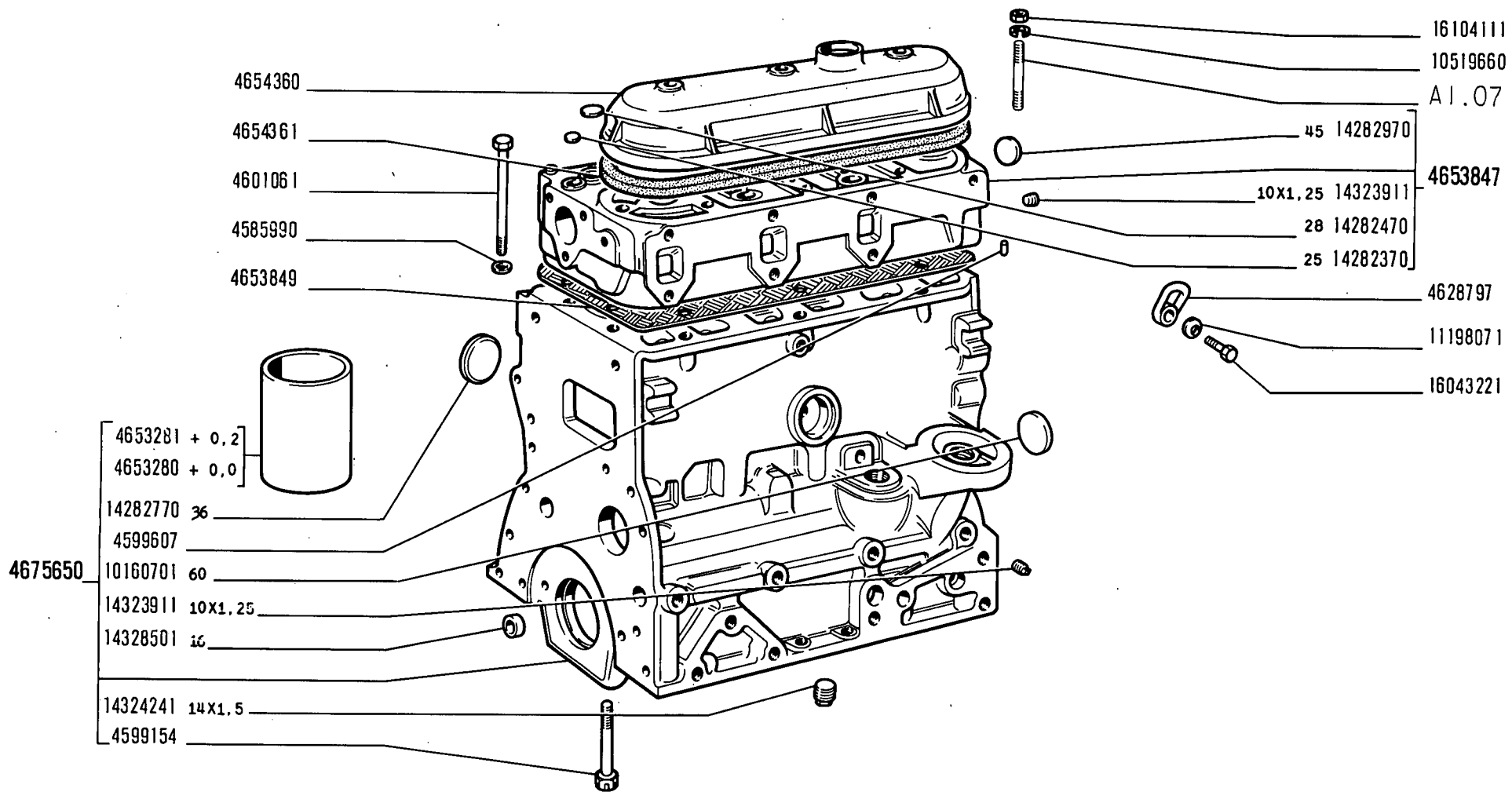
480
01 02

MOTORE E SUPPORTI GRUPPO MOTOPROPULSORE
Moteur et supports du groupe propulseur
Motor und Triebwerkklager

Engine and Power Plant Supports
Motor y anclaje de la planta motriz

A0.01

MODIF	N.ORDINAZ. Q.	DENOMINAZIONE	DESIGNATION	BENENNUNG	DESCRIPTION	DENOMINACIONES
	4585990 14	ROSETTA	RONDELLE	SCHEIBE	WASHER	ARANDELA
	4599154 8	VITE	VIS	SCHRAUBE	SCREW	TORNILLO
	4599607 1	GRANO	ERGOT	PASSTIFT	DOWEL	PITON
	4601061 14	VITE	VIS	SCHRAUBE	SCREW	TORNILLO
	4628797 2	OCCHIELLO LAT.	OEIL	OESE	EYE	OJO
	4653280 3	CAMICIA	CHEMISE	ZYLINDERLAUF- BUECHSE	CYL/LINER	CAMISA
	4653281 3	CAMICIA +0,2	CHEMISE	ZYLINDERLAUF- BUECHSE	CYL/LINER	CAMISA
	4653847 1	TESTA DEI CILINDRI COMPL.	CULASSE	ZYLINDERKOPF	CYLINDER HEAD	CULATA
	4653849 1	GUARNIZIONE	JOINT	DICHTUNG	GASKET	JUNTA
	4654360 1	COPERCHIO	COUVERCLE	DECKEL	COVER	TAPA
	4654361 1	GUARNIZIONE	JOINT	DICHTUNG	GASKET	JUNTA
	4675650 1	BASAMENTO DEL MOTORE COMPL.	BATI MOTEUR	KURBELGEHAUSE	CRANKCASE	BLOQUE DE CILIN- DROS
	10160701 1	TAPPO 60	BOUCHON	STOPFEN	PLUG	TAPON
	10519660 3	ROSETTA	RONDELLE	SCHEIBE	WASHER	ARANDELA
	11198071 1	ROSETTA DI SICUREZZA	RONDELLE FREIN	SICHERUNGSRING	LOCKWASHER	ARANDELA DE FRENO
	14282370 1	TAPPO 25	BOUCHON	STOPFEN	PLUG	TAPON
	14282470 6	TAPPO 28	BOUCHON	STOPFEN	PLUG	TAPON
	14282770 3	TAPPO 36	BOUCHON	STOPFEN	PLUG	TAPON
	14282970 1	TAPPO 45	BOUCHON	STOPFEN	PLUG	TAPON
	14323911 5	TAPPO 10X1,25	BOUCHON	STOPFEN	PLUG	TAPON
	14324241 1	TAPPO 14X1,5	BOUCHON	STOPFEN	PLUG	TAPON
	14328501 5	TAPPO 16	BOUCHON	STOPFEN	PLUG	TAPON
	16043221 1	VITE	VIS	SCHRAUBE	SCREW	TORNILLO
	16104111 3	DADO	ECROU	MUTTER	NUT	TUERCA



28941

480

01 02

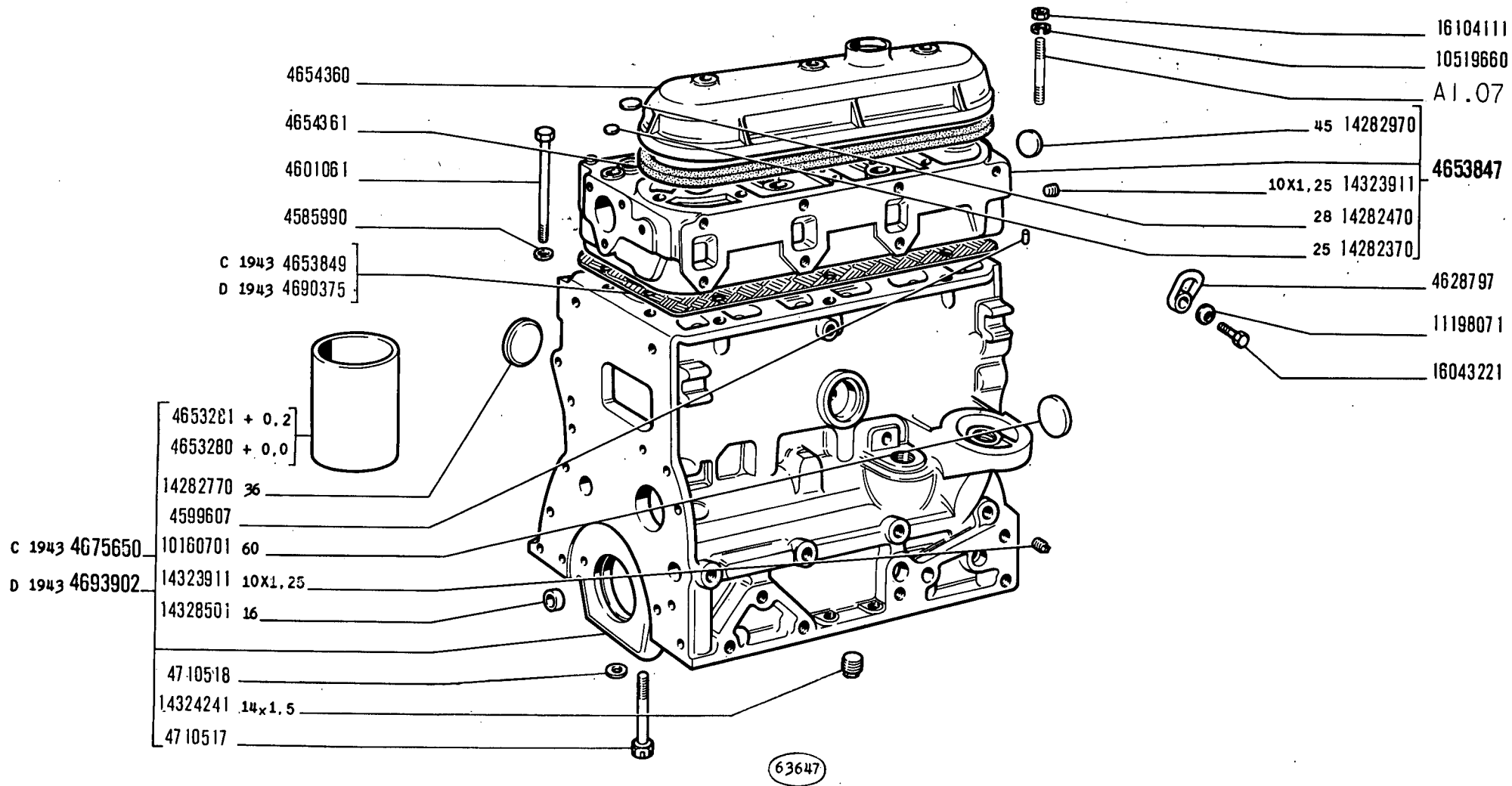
BASAMENTO E TESTA CILINDRI

*Bâti et culasse
Kurbelgehäuse und Zylinderkopf*

*Crankcase and Cylinder Head
Bloque de cilindros y culata*

A1.01

MODIF	N.ORDINAZ. Q.	DENOMINAZIONE	DESIGNATION	BENENNUNG	DESCRIPTION	DENOMINACIONES	
	1900196	S	GUARNIZIONI MOTORE	JOINTS	DICHTUNGEN	GASKETS	JUNTAS
	4031577	1	GUARNIZIONE ANT.	JOINT	DICHTUNG	GASKET	JUNTA
	4600632	1	COPERCHIO ISPEZIONE	COUVERCLE	DECKEL	COVER	TAPA
	4600633	1	GUARNIZIONE	JOINT	DICHTUNG	GASKET	JUNTA
	4600753	1	GUARNIZIONE POST.	JOINT	DICHTUNG	GASKET	JUNTA
	4602068	1	GUARNIZIONE S	JOINT	DICHTUNG	GASKET	JUNTA
	4602069	1	GUARNIZIONE D	JOINT	DICHTUNG	GASKET	JUNTA
	4607466	1	INDICE MESSA IN FASE	INDEX DE CALAGE	EINSTELLZEIGER	TIMING REF/INDEX	INDICE DE REGLAJE
	4607639	1	GUARNIZIONE INF.	JOINT	DICHTUNG	GASKET	JUNTA
	4607641	1	GUARNIZIONE	JOINT	DICHTUNG	GASKET	JUNTA
	4607643	1	GUARNIZIONE SUP.	JOINT	DICHTUNG	GASKET	JUNTA
	4607933	3	VITE	VIS	SCHRAUBE	SCREW	TORNILLO
	4607934	2	VITE	VIS	SCHRAUBE	SCREW	TORNILLO
	4621730	1	COPERCHIO COMPL.	COUVERCLE	DECKEL	COVER	TAPA
	4653282	1	COPERCHIO POST.	COUVERCLE	DECKEL	COVER	TAPA
	4653283	1	GUARNIZIONE	JOINT	DICHTUNG	GASKET	JUNTA
	4654391	1	SUPPORTO POST.COMPL.	SUPPORT	LAGER	SUPPORT	SOPORTE
	4656176	1	COPERCHIO	COUVERCLE	DECKEL	COVER	TAPA
	4657434	1	GUARNIZIONE	JOINT	DICHTUNG	GASKET	JUNTA
	4659056	1	SCATOLA	CARTER	GEHAUSE	CASE	CAJA
	4662317	1	COPPA OLIO	CARTER	WANNE	SUMP	CARTER
	4670802	1	COPERCHIO	COUVERCLE	DECKEL	COVER	TAPA
	10263460	1	ROSETTA DI TENUTA	JOINT D'ETANCHÈITE	DICHTRING	GASKET	JUNTA HERMETICA
	10305171	1	TAPPO	BOUCHON	STOPFEN	PLUG	TAPON
	10839610	4	GRANO	ERGOT	PASSTIFT	DOWEL	PITON
	10839710	4	GRANO	ERGOT	PASSTIFT	DOWEL	PITON
	11198071	32	ROSETTA DI SICUREZZA	RONDELLE FREIN	SICHERUNGSRING	LOCKWASHER	ARANDELA DE FRENO
	11198373	22	ROSETTA DI SICUREZZA	RONDELLE FREIN	SICHERUNGSRING	LOCKWASHER	ARANDELA DE FRENO
	11200171	4	ROSETTA DI SICUREZZA	RONDELLE FREIN	SICHERUNGSRING	LOCKWASHER	ARANDELA DE FRENO
	11306921	2	VITE	VIS	SCHRAUBE	SCREW	TORNILLO
	11307021	14	VITE	VIS	SCHRAUBE	SCREW	TORNILLO
	11360221	2	VITE	VIS	SCHRAUBE	SCREW	TORNILLO
	11408321	2	VITE	VIS	SCHRAUBE	SCREW	TORNILLO
	12430121	1	PRIGIONIERO	GOUJON	STIFTSCHRAUBE	STUD	ESPARRAGO
	13517720	1	PRIGIONIERO	GOUJON	STIFTSCHRAUBE	STUD	ESPARRAGO
	15888821	1	VITE	VIS	SCHRAUBE	SCREW	TORNILLO
	16043321	6	VITE	VIS	SCHRAUBE	SCREW	TORNILLO
	16043421	14	VITE	VIS	SCHRAUBE	SCREW	TORNILLO
	16043621	4	VITE	VIS	SCHRAUBE	SCREW	TORNILLO
	16043921	4	VITE	VIS	SCHRAUBE	SCREW	TORNILLO
	16044221	8	VITE	VIS	SCHRAUBE	SCREW	TORNILLO
	16044621	6	VITE	VIS	SCHRAUBE	SCREW	TORNILLO
	16100811	2	DADO	ECROU	MUTTER	NUT	TUERCA
	16104111	1	DADO	ECROU	MUTTER	NUT	TUERCA
	40000010	1	ANELLO DI TENUTA ANT.	JOINT D'ETANCHEITE	DICHTRING	SEAL	JUNTA HERMETICA
	40000720	1	ANELLO DI TENUTA POST.	JOINT D'ETANCHEITE	DICHTRING	SEAL	JUNTA HERMETICA



480

01 02

BASAMENTO E TESTA CILINDRI

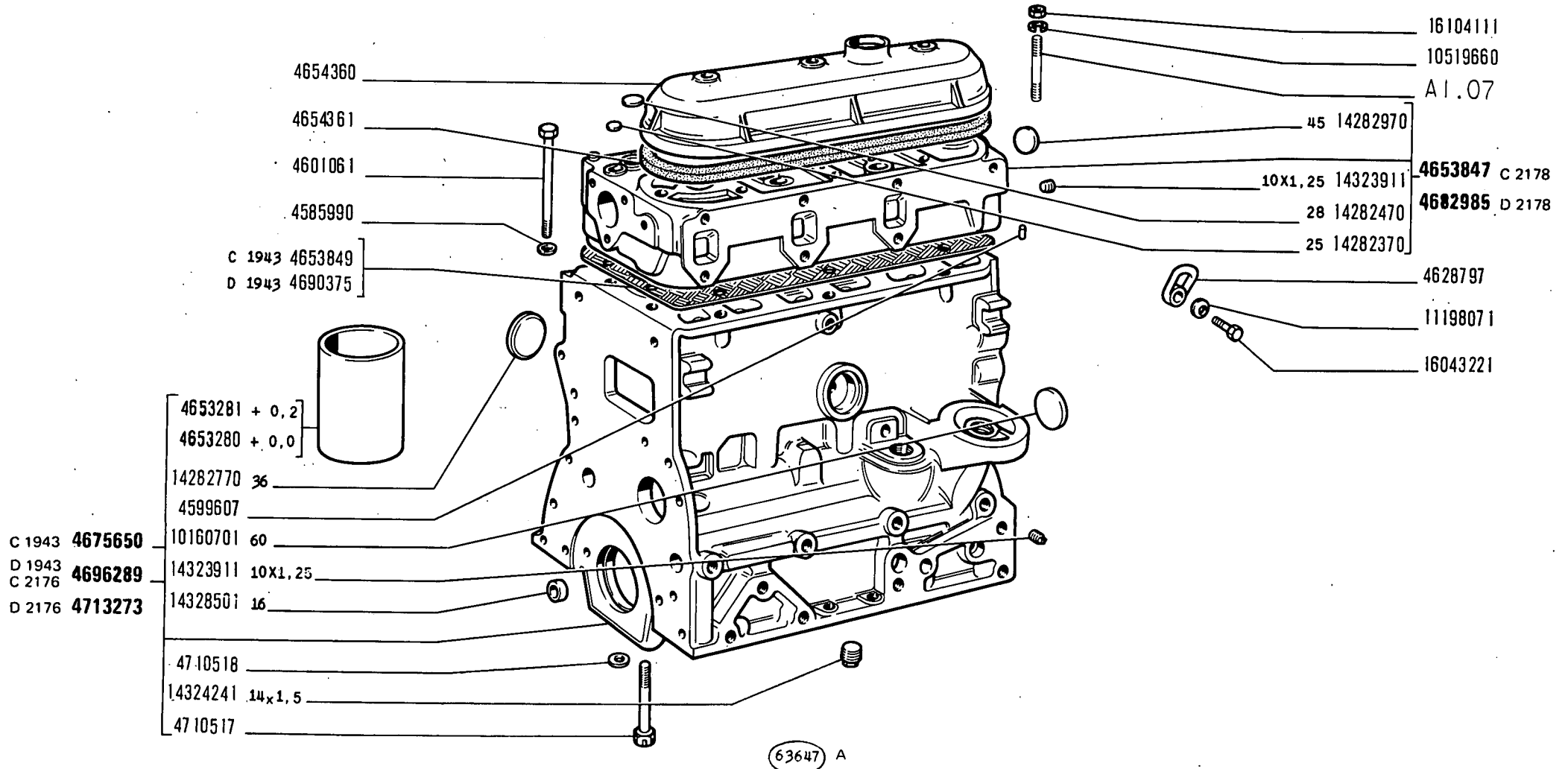
*Bâti et culasse
Kurbelgehäuse und Zylinderkopf*

*Crankcase and Cylinder Head
Bloque de cilindros y culata*

A1.01

N.T.R.
235 T

MODIF	N.ORDINAZ.	Q.	DENOMINAZIONE	DESIGNATION	BENENNUNG	DESCRIPTION	DENOMINACIONES
4710517	4585990	14	ROSETTA	RONDELLE	SCHEIBE	WASHER	ARANDELA
	4599154	8	VITE	VIS	SCHRAUBE	SCREW	TORNILLO
	4599607	1	GRANO	ERGÖT	PASSTIFT	DOWEL	PITON
	4601061	14	VITE	VIS	SCHRAUBE	SCREW	TORNILLO
	4628797	2	OCCHIELLO LAT.	OEIL	DESE	EYE	OJO
	4653280	3	CAMICIA	CHEMISE	ZYLINDERLAUF- BUECHSE	CYL/LINER	CAMISA
	4653281	3	CAMICIA +0,2	CHEMISE	ZYLINDERLAUF- BUECHSE	CYL/LINER	CAMISA
	4653847	1	TESTA DEI CILINDRI COMPL.	CULASSE	ZYLINDERKOPF	CYLINDER HEAD	CULATA
C 1943	4653849	1	GUARNIZIONE	JOINT	DICHTUNG	GASKET	JUNTA
	4654360	1	COPERCHIO	COUVERCLE	DECKEL	COVER	TAPA
	4654361	1	GUARNIZIONE	JOINT	DICHTUNG	GASKET	JUNTA
C 1943	4675650	1	BASAMENTO DEL MOTORE COMPL.	BATI MOTEUR	KURBELGEHAUSE	CRANKCASE	BLOQUE DE CILIN- DROS
	10160701	1	TAPPO 60	BOUCHON	STOPFEN	PLUG	TAPON
	10519660	3	ROSETTA	RONDELLE	SCHEIBE	WASHER	ARANDELA
	11198071	1	ROSETTA DI SICUREZZA	RONDELLE FREIN	SICHERUNGSRING	LOCKWASHER	ARANDELA DE FRENO
	14282370	1	TAPPO 25	BOUCHON	STOPFEN	PLUG	TAPON
	14282470	6	TAPPO 28	BOUCHON	STOPFEN	PLUG	TAPON
	14282770	3	TAPPO 36	BOUCHON	STOPFEN	PLUG	TAPON
	14282970	1	TAPPO 45	BOUCHON	STOPFEN	PLUG	TAPON
	14323911	5	TAPPO 10X1,25	BOUCHON	STOPFEN	PLUG	TAPON
	14324241	1	TAPPO 14X1,5	BOUCHON	STOPFEN	PLUG	TAPON
	14328501	5	TAPPO 16	BOUCHON	STOPFEN	PLUG	TAPON
	16043221	1	VITE	VIS	SCHRAUBE	SCREW	TORNILLO
D 1943	16104111	3	DADO	ECROU	MUTTER	NUT	TUERCA
	4690375	1	GUARNIZIONE	JOINT	DICHTUNG	GASKET	JUNTA
D 1943	4693902	1	BASAMENTO DEL MOTORE COMPL.	BATI MOTEUR	KURBELGEHAUSE	CRANKCASE	BLOQUE DE CILIN- DROS
	4710518	8	ROSETTA	RONDELLE	SCHEIBE	WASHER	ARANDELA



480

01 02

BASAMENTO E TESTA CILINDRI

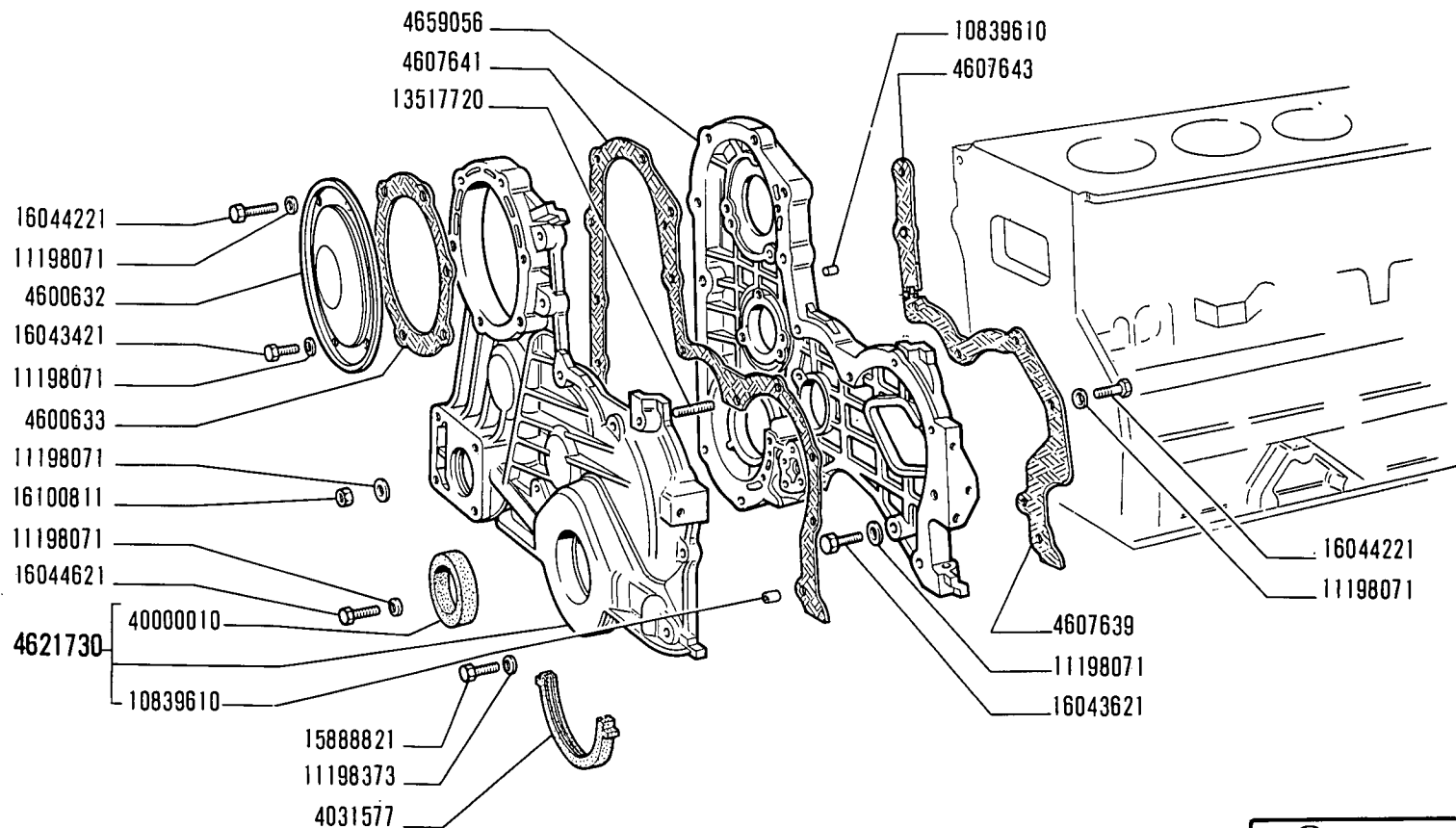
*Bâti et culasse
Kurbelgehäuse und Zylinderkopf*

*Crankcase and Cylinder Head
Bloque de cilindros y culata*

A1.01

N.T.R.
244 T

MODIF	N.ORDINAZ.	Q.	DENOMINAZIONE	DESIGNATION	BENENNUNG	DESCRIPTION	DENOMINACIONES
	4585990	14	ROSETTA	RONDELLE	SCHEIBE	WASHER	ARANDELA
4710517	4599154	8	VITE	VIS	SCHRAUBE	SCREW	TORNILLO
	4599607	1	GRANO	ERGOT	PASSTIFT	DOWEL	PITON
	4601061	14	VITE	VIS	SCHRAUBE	SCREW	TORNILLO
	4628797	2	OCCHIELLO LAT.	OEIL	OESE	EYE	OJO
	4653280	3	CAMICIA	CHEMISE	ZYLINDERLAUF- BUECHSE	CYL/LINER	CAMISA
	4653281	3	CAMICIA +0,2	CHEMISE	ZYLINDERLAUF- BUECHSE	CYL/LINER	CAMISA
C 2178	4653847	1	TESTA DEI CILINDRI COMPL.	CULASSE	ZYLINDERKOPF	CYLINDER HEAD	CULATA
C 1943	4653849	1	GUARNIZIONE	JOINT	DICHTUNG	GASKET	JUNTA
	4654360	1	COPERCHIO	COUVERCLE	DECKEL	COVER	TAPA
	4654361	1	GUARNIZIONE	JOINT	DICHTUNG	GASKET	JUNTA
C 1943	4675650	1	BASAMENTO DEL MOTORE COMPL.	BATI MOTEUR	KURBELGEHAUSE	CRANKCASE	BLOQUE DE CILIN- DROS
	10160701	1	TAPPO 60	BOUCHON	STOPFEN	PLUG	TAPON
	10519660	3	ROSETTA	RONDELLE	SCHEIBE	WASHER	ARANDELA
	11198071	1	ROSETTA DI SICUREZZA	RONDELLE FREIN	SICHERUNGSRING	LOCKWASHER	ARANDELA DE FRENO
	14282370	1	TAPPO 25	BOUCHON	STOPFEN	PLUG	TAPON
	14282470	6	TAPPO 28	BOUCHON	STOPFEN	PLUG	TAPON
	14282770	3	TAPPO 36	BOUCHON	STOPFEN	PLUG	TAPON
	14282970	1	TAPPO 45	BOUCHON	STOPFEN	PLUG	TAPON
	14323911	5	TAPPO 10X1,25	BOUCHON	STOPFEN	PLUG	TAPON
	14324241	1	TAPPO 14X1,5	BOUCHON	STOPFEN	PLUG	TAPON
	14328501	5	TAPPO 16	BOUCHON	STOPFEN	PLUG	TAPON
	16043221	1	VITE	VIS	SCHRAUBE	SCREW	TORNILLO
	16104111	3	DADO	ECROU	MUTTER	NUT	TUERCA
D 1943	4690375	1	GUARNIZIONE	JOINT	DICHTUNG	GASKET	JUNTA
C 2176 D 1943	4692802	1	BASAMENTO DEL MOTORE COMPL.	BATI MOTEUR	KURBELGEHAUSE	CRANKCASE	BLOQUE DE CILIN- DROS
	4710518	8	ROSETTA	RONDELLE	SCHEIBE	WASHER	ARANDELA
D 2176	4713273	1	BASAMENTO DEL MOTORE COMPL.	BATI MOTEUR	KURBELGEHAUSE	CRANKCASE	BLOQUE DE CILIN- DROS
D 2178	4682985	1	TESTA DEI CILINDRI COMPL.	CULASSE	ZYLINDERKOPF	CYLINDER HEAD	CULATA



23212 /1



480

01 02

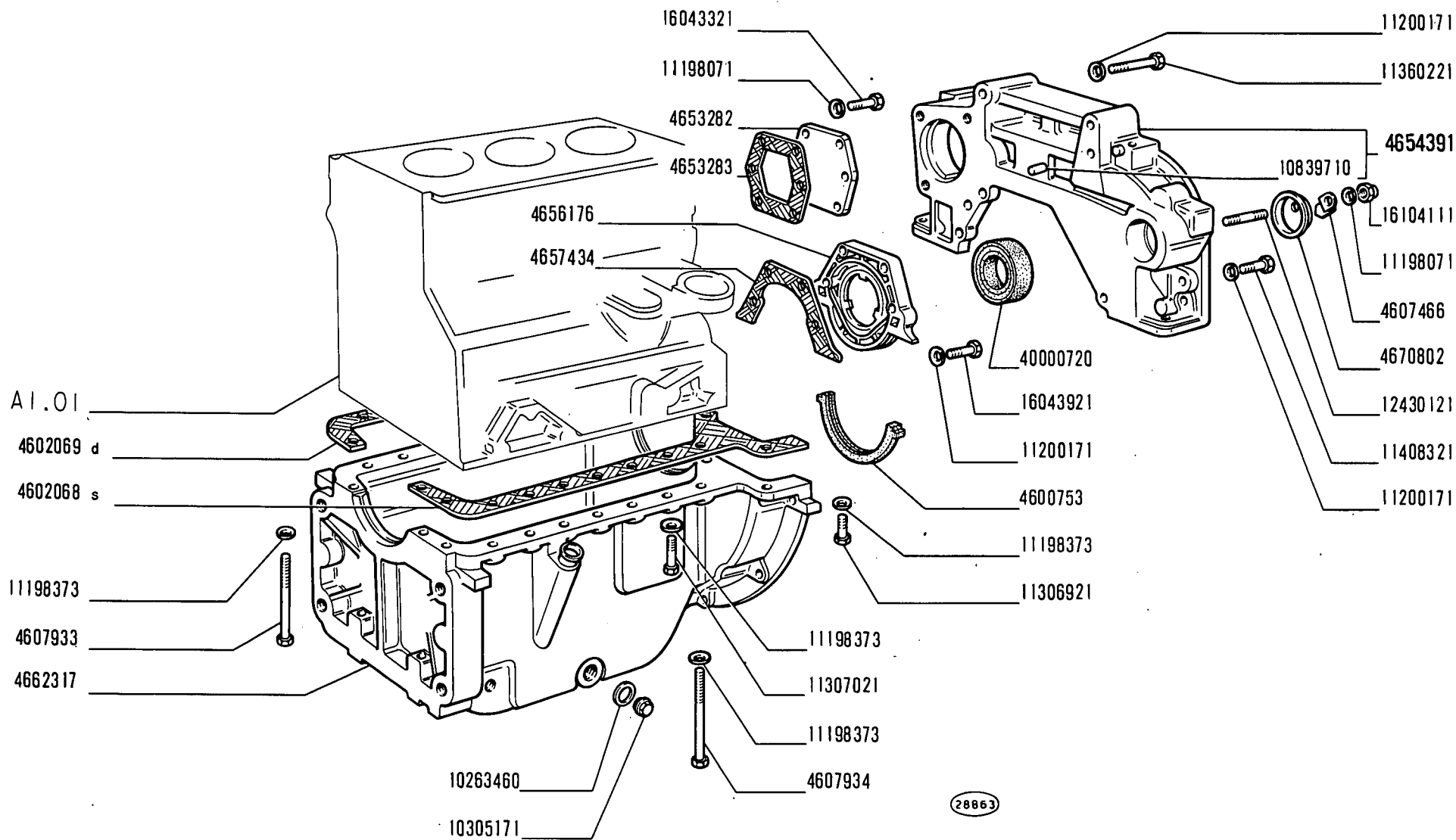
COPPA E COPERCHI BASAMENTO

*Carter d'huile et couvercles de bâti
Ölwanne und Deckel des Kurbelgehäuses*

*Oil Sump and Crankcase Covers
Cárter de aceite y tapas del bloque*

A1.02

1/2



480

01 02

COPPA E COPERCHI BASAMENTO

*Carter d'huile et couvercles de bâti
Ölwanne und Deckel des Kurbelgehäuses*

*Oil Sump and Crankcase Covers
Cárter de aceite y tapas del bloque*

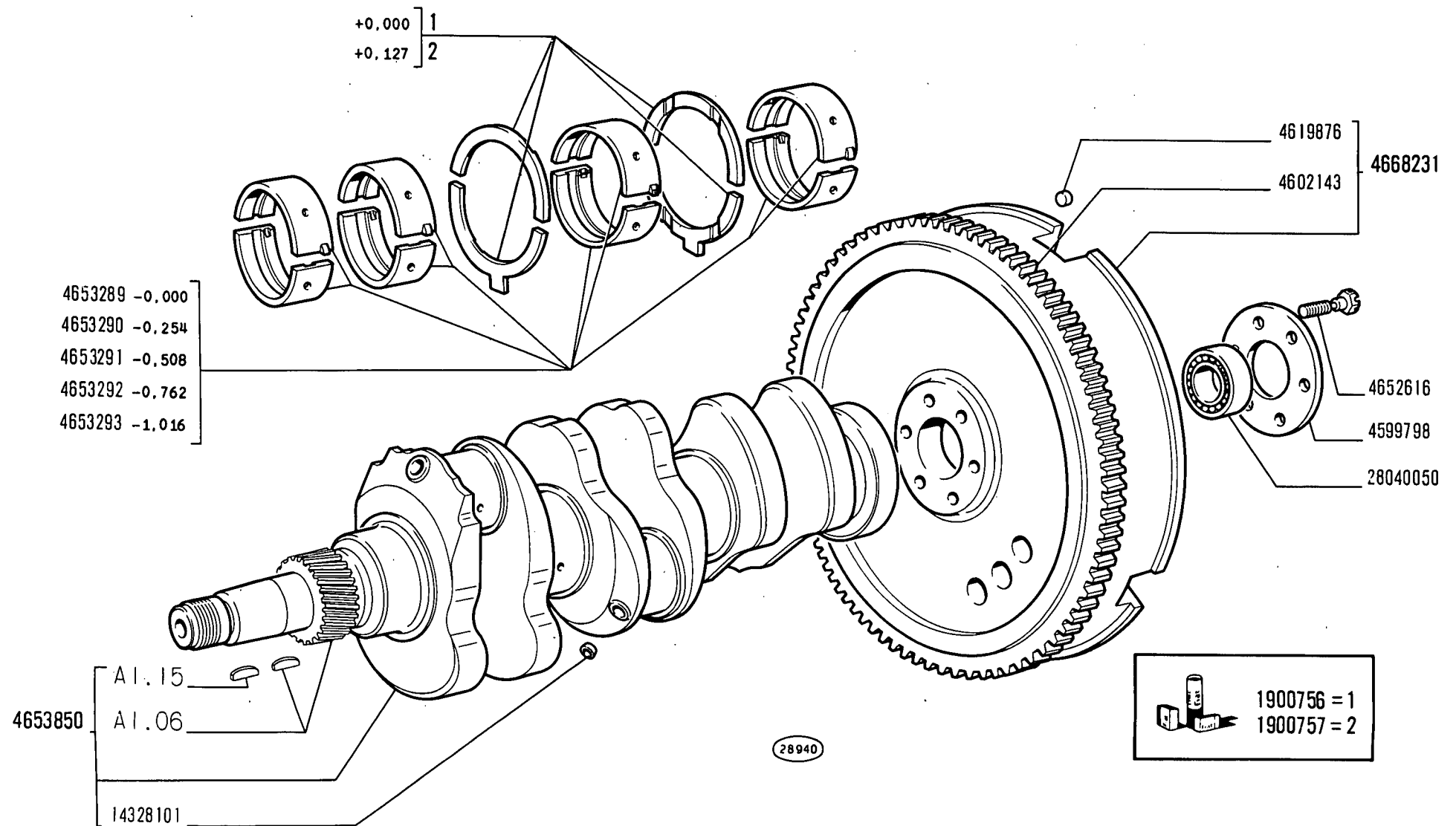
A1.02

FIAT 480 (1 ED)

A103

(11-1972)

MODIF	N.ORDINAZ. Q.	DENOMINAZIONE	DESIGNATION	BENENNUNG	DESCRIPTION	DENOMINACIONES
	1900756	S SEMIANELLI	DEMI-BAGUES	RINGHAELFTE	HALF RINGS	SEMIANILLOS
	1900757	S SEMIANELLI +0,127	DEMI-BAGUES	RINGHAELFTE	HALF RINGS	SEMIANILLOS
	4599798	1 ROSETTA	RONDELLE	SCHEIBE	WASHER	ARANDELA
	4602143	1 CORONA DENTATA	COURONNE DENTEE	ZAHNKRANZ	RING GEAR	CORONA DENTADA
	4619876	3 PASTIGLIA	PASTILLE	SCHEIBE	DISK	TABLETA
	4652616	6 VITE	VIS	SCHRAUBE	SCREW	TORNILLO
	4653289	8 SEMICUSCINETTO	DEMI-COUSSINET	SCHALENHAELFTE	HALF-BEARING	SEMICOJINETE
	4653290	8 SEMICUSCINETTO -0,254	DEMI-COUSSINET	SCHALENHAELFTE	HALF-BEARING	SEMICOJINETE
	4653291	8 SEMICUSCINETTO -0,508	DEMI-COUSSINET	SCHALENHAELFTE	HALF-BEARING	SEMICOJINETE
	4653292	8 SEMICUSCINETTO -0,762	DEMI-COUSSINET	SCHALENHAELFTE	HALF-BEARING	SEMICOJINETE
	4653293	8 SEMICUSCINETTO -1,016	DEMI-COUSSINET	SCHALENHAELFTE	HALF-BEARING	SEMICOJINETE
	4653850	1 ALBERO MOTORE COMPL.	VILEBREQUIN	KURBELWELLE	CRANKSHAFT	CIGUENAL
	4668231	1 VOLANO DEL MOTORE COMPL.	VOLANT DU MOTEUR	SCHWUNGRAD	FLYWHEEL	VOLANTE DEL MOTOR
	14328101	4, TAPPO	BOUCHON	STOPFEN	PLUG	TAPON
	28040050	1 CUSCINETTO	ROULEMENT	LAGER	BEARING	RODAMIENTO



480

01 02

ALBERO E VOLANO MOTORE

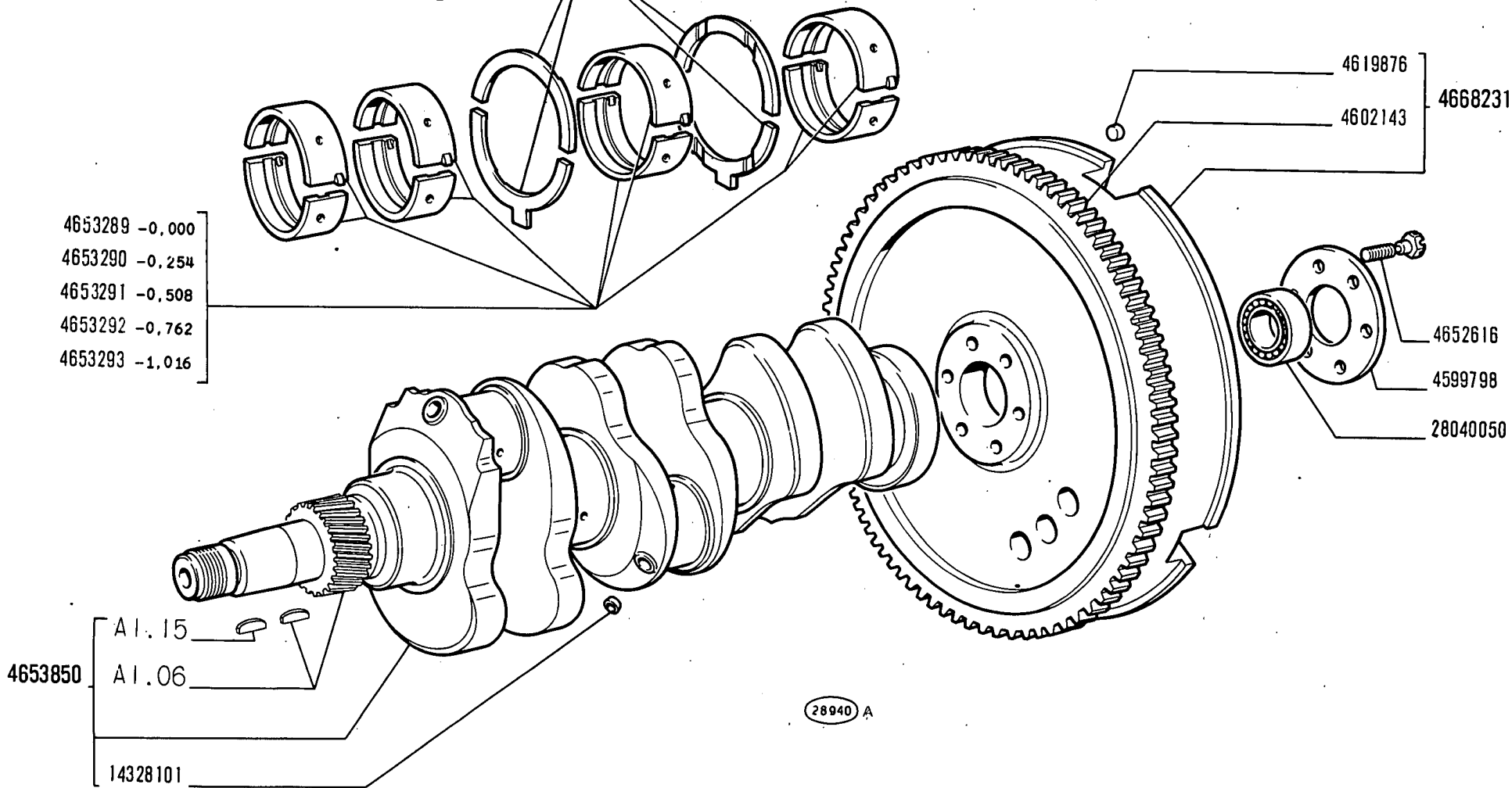
Vilebrequin et volant moteur
Kurbelwelle und Schwungrad

Crankshaft and Flywheel
Cigüeñal y volante

A1.03

MODIF	N.ORDINAZ. Q.	DENOMINAZIONE	DESIGNATION	BENENNUNG	DESCRIPTION	DENOMINACIONES
	1900730	S ANELLI STANTUFFO	SEGMENTS	KOLBENRINGE	PISTON RINGS	AROS DE EMBOLO
	1900731	S ANELLI STANTUFFO +0,2	SEGMENTS	KOLBENRINGE	PISTON RINGS	AROS DE EMBOLO
	1900732	S ANELLI STANTUFFO +0,4	SEGMENTS	KOLBENRINGE	PISTON RINGS	AROS DE EMBOLO
	1900733	S ANELLI STANTUFFO +0,6	SEGMENTS	KOLBENRINGE	PISTON RINGS	AROS DE EMBOLO
	1900734	S ANELLI STANTUFFO +0,8	SEGMENTS	KOLBENRINGE	PISTON RINGS	AROS DE EMBOLO
	4555699	6 BOCCOLA	DOUILLE	BUECHSE	BUSH	CASQUILLO
	4585406	6 VITE	VIS	SCHRAUBE	SCREW	TORNILLO
	4637680	3 BIELLA COMPL.	BIELLE	PLEUEL	CONNECTING ROD	BIELA
	4653295	6 SEMICUSCINETTO	DEMI-COUSSINET	SCHALENHAELEFTE	HALF-BEARING	SEMICOJINETE
	4653297	6 SEMICUSCINETTO -0,254	DEMI-COUSSINET	SCHALENHAELEFTE	HALF-BEARING	SEMICOJINETE
	4653298	6 SEMICUSCINETTO -0,508	DEMI-COUSSINET	SCHALENHAELEFTE	HALF-BEARING	SEMICOJINETE
	4653299	6 SEMICUSCINETTO -0,762	DEMI-COUSSINET	SCHALENHAELEFTE	HALF-BEARING	SEMICOJINETE
	4653300	6 SEMICUSCINETTO -1,016	DEMI-COUSSINET	SCHALENHAELEFTE	HALF-BEARING	SEMICOJINETE
	4653308	3 ANELLO STANTUFFO	SEGMENT	KOLBENRING	PISTON RING	ARO DE EMBOLO
	4653310	3 ANELLO STANTUFFO +0,2	SEGMENT	KOLBENRING	PISTON RING	ARO DE EMBOLO
	4653311	3 ANELLO STANTUFFO +0,4	SEGMENT	KOLBENRING	PISTON RING	ARO DE EMBOLO
	4653312	3 ANELLO STANTUFFO +0,6	SEGMENT	KOLBENRING	PISTON RING	ARO DE EMBOLO
	4653313	3 ANELLO STANTUFFO +0,8	SEGMENT	KOLBENRING	PISTON RING	ARO DE EMBOLO
	4653314	3 ANELLO RASCHIAOLIO	SEGMENT RACLEUR	OELABSTREIFRING	OILSCRAPER RING	ARO DE ENGRASE
	4653316	3 ANELLO RASCHIAOLIO	SEGMENT RACLEUR	OELABSTREIFRING	OILSCRAPER RING	ARO DE ENGRASE
		+0,2				
	4653317	3 ANELLO RASCHIAOLIO	SEGMENT RACLEUR	OELABSTREIFRING	OILSCRAPER RING	ARO DE ENGRASE
		+0,4				
	4653318	3 ANELLO RASCHIAOLIO	SEGMENT RACLEUR	OELABSTREIFRING	OILSCRAPER RING	ARO DE ENGRASE
		+0,6				
	4653319	3 ANELLO RASCHIAOLIO	SEGMENT RACLEUR	OELABSTREIFRING	OILSCRAPER RING	ARO DE ENGRASE
		+0,8				
	4653321	3 ANELLO RASCHIAOLIO	SEGMENT RACLEUR	OELABSTREIFRING	OILSCRAPER RING	ARO DE ENGRASE
	4653323	3 ANELLO RASCHIAOLIO	SEGMENT RACLEUR	OELABSTREIFRING	OILSCRAPER RING	ARO DE ENGRASE
		+0,2				
	4653324	3 ANELLO RASCHIAOLIO	SEGMENT RACLEUR	OELABSTREIFRING	OILSCRAPER RING	ARO DE ENGRASE
		+0,4				
	4653325	3 ANELLO RASCHIAOLIO	SEGMENT RACLEUR	OELABSTREIFRING	OILSCRAPER RING	ARO DE ENGRASE
		+0,6				
	4653326	3 ANELLO RASCHIAOLIO	SEGMENT RACLEUR	OELABSTREIFRING	OILSCRAPER RING	ARO DE ENGRASE
		+0,8				
	4663606	3 PERNO	AXE	BOLZEN	PIN	EJE
	4663607	3 PERNO +0,2	AXE	BOLZEN	PIN	EJE
	4675490	3 STANTUFFO,CLASSE	PISTON, CLASSE ...	KOLBEN, KLASSE ...	PISTON, CLASS ...	EMBOLO, CLASE ...
	4675492	3 STANTUFFO +0,2	PISTON	KOLBEN	PISTON	EMBOLO
	4675493	3 STANTUFFO +0,4	PISTON	KOLBEN	PISTON	EMBOLO
	4675494	3 STANTUFFO +0,6	PISTON	KOLBEN	PISTON	EMBOLO
	4675495	3 STANTUFFO +0,8	PISTON	KOLBEN	PISTON	EMBOLO
	11059075	6 ANELLO DI SICUREZZA	ARRETOIR	SICHERUNGSRING	LOCKRING	ANILLO DE FRENO

- C 2177 1901181 + 0,000
- D 2177 1901270 + 0,000
- C 2177 1901182 + 0,127
- D 2177 1901271 + 0,127



480

01 02

ALBERO E VOLANO MOTORE

Vilebrequin et volant moteur
Kurbelwelle und Schwungrad

Crankshaft and Flywheel
Cigüeñal y volante

A1.03


N.T.R.
244 T

FIAT 480 (1 ED)

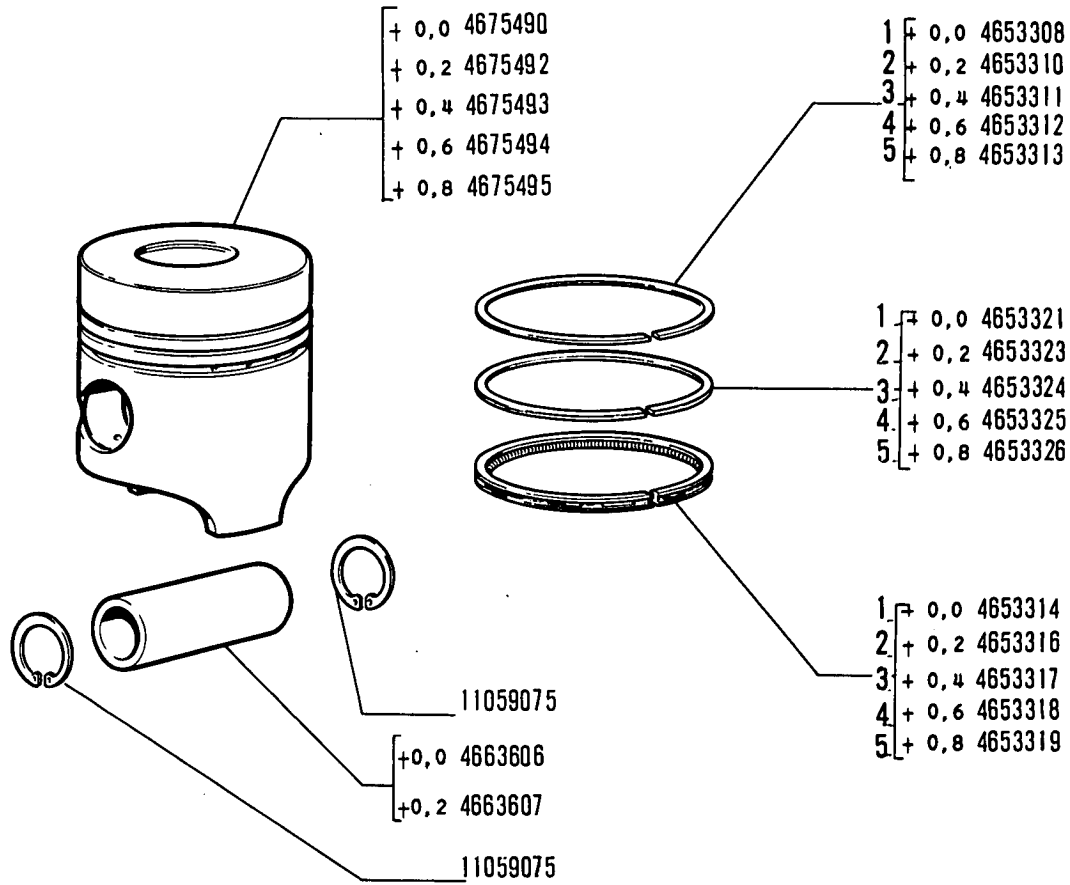
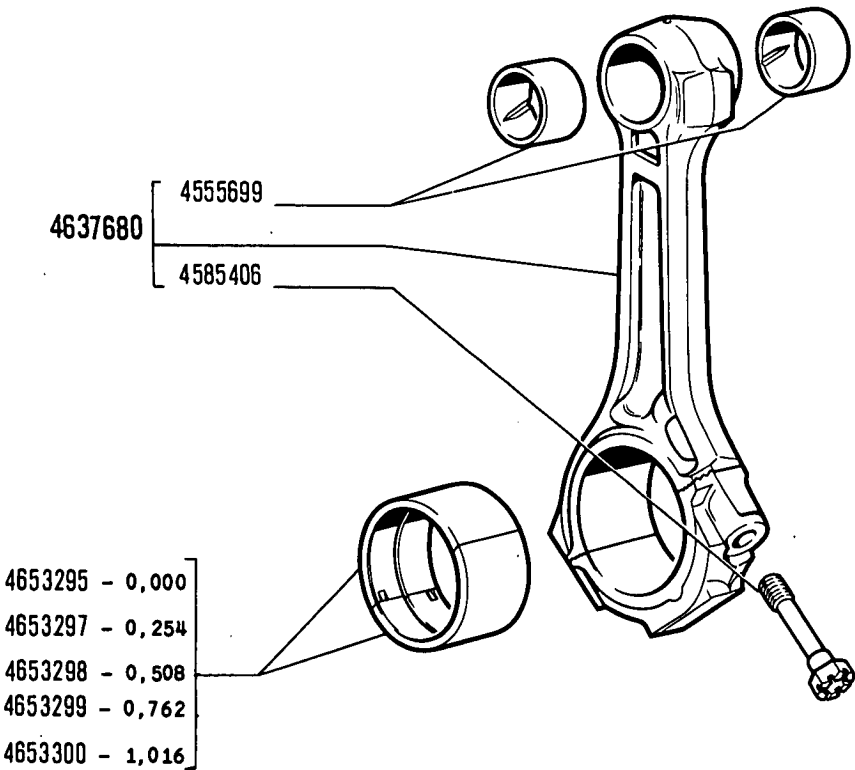
A103

(11-1972)

MODIF	N.ORDINAZ.	Q.	DENOMINAZIONE	DESIGNATION	BENENNUNG	DESCRIPTION	DENOMINACIONES
C 2177	1901181	1900756	S SEMIANELLI	DEMI-BAGUES	RINGHAELFTE	HALF RINGS	SEMIANILLOS
C 2177	1901182	1900757	S SEMIANELLI +0,127	DEMI-BAGUES	RINGHAELFTE	HALF RINGS	SEMIANILLOS
		4599798	1 ROSETTA	RONDELLE	SCHEIBE	WASHER	ARANDELA
		4602143	1 CORONA DENTATA	COURONNE DENTEE	ZAHNKRANZ	RING GEAR	CORONA DENTADA
		4619876	3 PASTIGLIA	PASTILLE	SCHEIBE	DISK	TABLETA
		4652616	6 VITE	VIS	SCHRAUBE	SCREW	TORNILLO
		4653289	8 SEMICUSCINETTO	DEMI-COUSSINET	SCHALENHAELFTE	HALF-BEARING	SEMICOJINETE
		4653290	8 SEMICUSCINETTO -0,254	DEMI-COUSSINET	SCHALENHAELFTE	HALF-BEARING	SEMICOJINETE
		4653291	8 SEMICUSCINETTO -0,508	DEMI-COUSSINET	SCHALENHAELFTE	HALF-BEARING	SEMICOJINETE
		4653292	8 SEMICUSCINETTO -0,762	DEMI-COUSSINET	SCHALENHAELFTE	HALF-BEARING	SEMICOJINETE
		4653293	8 SEMICUSCINETTO -1,016	DEMI-COUSSINET	SCHALENHAELFTE	HALF-BEARING	SEMICOJINETE
		4653850	1 ALBERO MOTORE COMPL.	VILEBREQUIN	KURBELWELLE	CRANKSHAFT	SEMICOJINETE
		4668231	1 VOLANO DEL MOTORE COMPL.	VOLANT DU MOTEUR	SCHWUNGRAD	FLYWHEEL	CIGUENAL VOLANTE DEL MOTOR
		14328101	4 TAPPO	BOUCHON	STOPFEN	PLUG	TAPON
		28040050	1 CUSCINETTO	ROULEMENT	LAGER	BEARING	RODAMIENTO
D 2177		1901270	S SEMIANELLI	DEMI-BAGUES	RINGHAELFTE	HALF RINGS	SEMIANILLOS
D 2177		1901271	S SEMIANELLI + 0,127	DEMI-BAGUES	RINGHAELFTE	HALF RINGS	SEMIANILLOS



1900730 = 1 (n. 3)
 1900731 = 2 (n. 3)
 1900732 = 3 (n. 3)
 1900733 = 4 (n. 3)
 1900734 = 5 (n. 3)



12195 D

480

01 02

BIELLE E STANTUFFI

Bielles et pistons
Pleuelstangen und Kolben


Connecting Rods and Pistons
Bielas y émbolos

A1.05

FIAT 480 (1 ED)

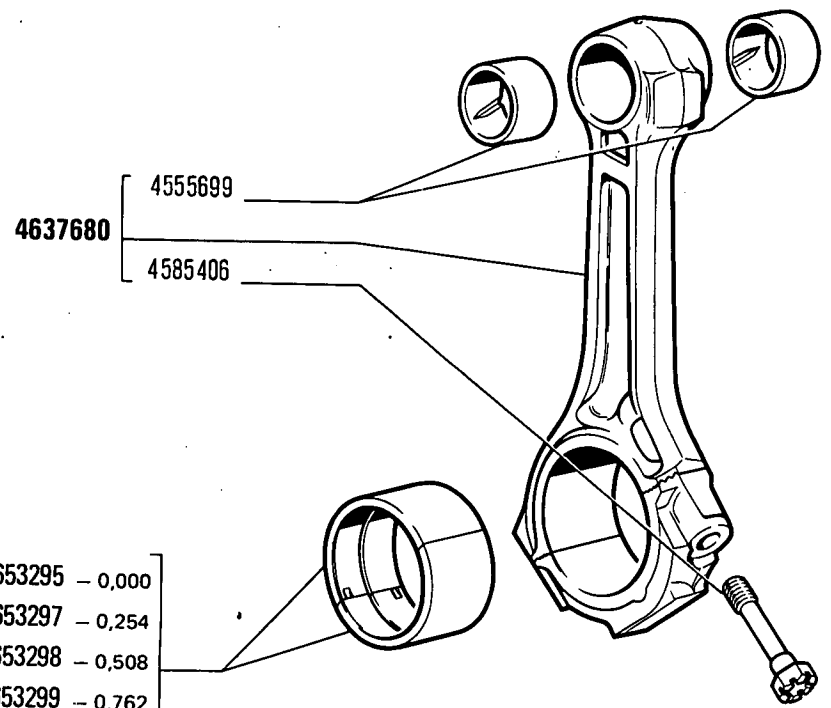
A106 (11-1972)

MODIF	N.ORDINAZ. Q.	DENOMINAZIONE	DESIGNATION	BENENNUNG	DESCRIPTION	DENOMINACIONES
	4599807 2	BOCCOLA	DOUILLE	BUECHSE	BUSH	CASQUILLO
	4600328 1	PERNO COMPL.	AXE	BOLZEN	PIN	EJE
	4600329 1	ANELLO DI SICUREZZA	ARRETOIR	SICHERUNGSRING	LOCKRING	ANILLO DE FRENO
	4607511 1	INGRANAGGIO CONDOTTO	PIGNON CONDUIT	ANGETRIEBENES ZAHNRAD	DRIVEN GEAR	PINON CONDUcido
	4607743 1	INGRANAGGIO COMPL.	PIGNON	ZAHNRAD	GEAR	PINON
	4655844 1	LINGUETTA	LINGUET	SCHEIBENFEDER	KEY	CHAVETA
	4655899 1	INGRANAGGIO CONDUTTORE	PIGNON CONDUCTEUR	TREIBENDES ZAHNRAD	DRIVING GEAR	PINON CONDUCTOR
	4667450 1	ROSETTA	RONDELLE	SCHEIBE	WASHER	ARANDELA
	4667451 1	ROSETTA	RONDELLE	SCHEIBE	WASHER	ARANDELA
	10205920 1	LINGUETTA	LINGUET	SCHEIBENFEDER	KEY	CHAVETA
	14328101 1	TAPPO	BOUCHON	STOPFEN	PLUG	TAPON

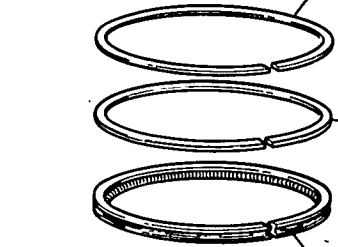
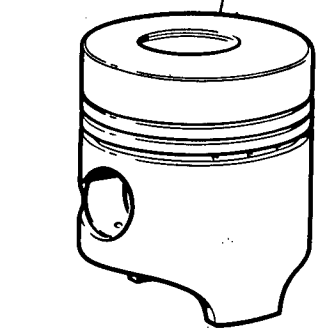
	1900730 = 1 (n. 3)
	1900731 = 2 (n. 3)
	1900732 = 3 (n. 3)
	1900733 = 4 (n. 3)
	1900734 = 5 (n. 3)

- +0,0 4675490 C 2178
- +0,0 4712886 D 2178
- +0,2 4675492 C 2178
- +0,2 4712888 D 2178
- +0,4 4675493 C 2178
- +0,4 4712889 D 2178
- +0,6 4675494 C 2178
- +0,6 4712890 D 2178
- +0,8 4675495 C 2178
- +0,8 4712891 D 2178

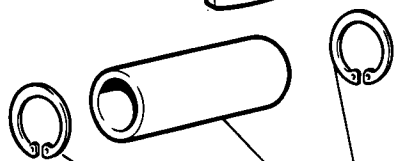
- 1 [0,0 4653308
- 2 + 0,2 4653310
- 3 + 0,4 4653311
- 4 + 0,6 4653312
- 5 + 0,8 4653313



- 4653295 - 0,000
- 4653297 - 0,254
- 4653298 - 0,508
- 4653299 - 0,762
- 4653300 - 1,016



- 1 [0,0 4653321
- 2 + 0,2 4653323
- 3 + 0,4 4653324
- 4 + 0,6 4653325
- 5 + 0,8 4653326



- 11059075
- +0,0 4663606
- +0,2 4663607

- 1 [0,0 4653314
- 2 + 0,2 4653316
- 3 + 0,4 4653317
- 4 + 0,6 4653318
- 5 + 0,8 4653319

12195 E

480

01 02

BIELLE E STANTUFFI

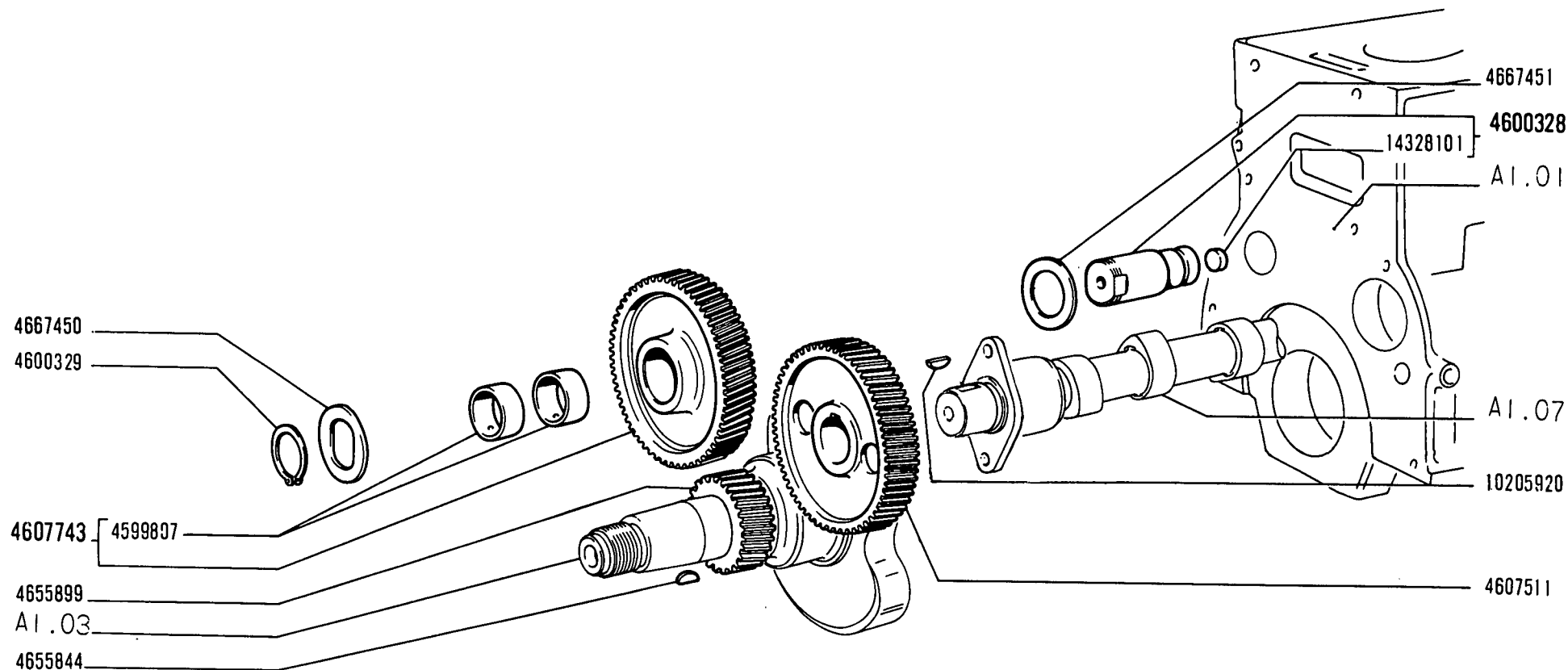
*Bielles et pistons
Pleuelstangen und Kolben*

*Connecting Rods and Pistons,
Bielas y émbolos*

A1.05

N.T.R.
244 T

MODIF	N.ORDINAZ. Q.	DENOMINAZIONE	DESIGNATION	BENENNUNG	DESCRIPTION	DENOMINACIONES
	1900730	S ANELLI STANTUFFO	SEGMENTS	KOLBENRINGE	PISTON RINGS	AROS DE EMBOLO
	1900731	S ANELLI STANTUFFO +0,2	SEGMENTS	KOLBENRINGE	PISTON RINGS	AROS DE EMBOLO
	1900732	S ANELLI STANTUFFO +0,4	SEGMENTS	KOLBENRINGE	PISTON RINGS	AROS DE EMBOLO
	1900733	S ANELLI STANTUFFO +0,6	SEGMENTS	KOLBENRINGE	PISTON RINGS	AROS DE EMBOLO
	1900734	S ANELLI STANTUFFO +0,8	SEGMENTS	KOLBENRINGE	PISTON RINGS	AROS DE EMBOLO
	4555699	6 BOCCOLA	DOUILLE	BUECHSE	BUSH	CASQUILLO
	4585406	6 VITE	VIS	SCHRAUBE	SCREW	TORNILLO
	4637680	3 BIELLA COMPL.	BIELLE	PLEUEL	CONNECTING ROD	BIELA
	4653295	6 SEMICUSCINETTO	DEMI-COUSSINET	SCHALENHAELFTE	HALF-BEARING	SEMICOJINETE
	4653297	6 SEMICUSCINETTO -0,254	DEMI-COUSSINET	SCHALENHAELFTE	HALF-BEARING	SEMICOJINETE
	4653298	6 SEMICUSCINETTO -0,508	DEMI-COUSSINET	SCHALENHAELFTE	HALF-BEARING	SEMICOJINETE
	4653299	6 SEMICUSCINETTO -0,762	DEMI-COUSSINET	SCHALENHAELFTE	HALF-BEARING	SEMICOJINETE
	4653300	6 SEMICUSCINETTO -1,016	DEMI-COUSSINET	SCHALENHAELFTE	HALF-BEARING	SEMICOJINETE
	4653308	3 ANELLO STANTUFFO	SEGMENT	KOLBENRING	PISTON RING	ARO DE EMBOLO
	4653310	3 ANELLO STANTUFFO +0,2	SEGMENT	KOLBENRING	PISTON RING	ARO DE EMBOLO
	4653311	3 ANELLO STANTUFFO +0,4	SEGMENT	KOLBENRING	PISTON RING	ARO DE EMBOLO
	4653312	3 ANELLO STANTUFFO +0,6	SEGMENT	KOLBENRING	PISTON RING	ARO DE EMBOLO
	4653313	3 ANELLO STANTUFFO +0,8	SEGMENT	KOLBENRING	PISTON RING	ARO DE EMBOLO
	4653314	3 ANELLO RASCHIAOLIO	SEGMENT RACLEUR	OELABSTREIFRING	OILSCRAPER RING	ARO DE ENGRASE
	4653316	3 ANELLO RASCHIAOLIO	SEGMENT RACLEUR	OELABSTREIFRING	OILSCRAPER RING	ARO DE ENGRASE
		+0,2				
	4653317	3 ANELLO RASCHIAOLIO	SEGMENT RACLEUR	OELABSTREIFRING	OILSCRAPER RING	ARO DE ENGRASE
		+0,4				
	4653318	3 ANELLO RASCHIAOLIO	SEGMENT RACLEUR	OELABSTREIFRING	OILSCRAPER RING	ARO DE ENGRASE
		+0,6				
	4653319	3 ANELLO RASCHIAOLIO	SEGMENT RACLEUR	OELABSTREIFRING	OILSCRAPER RING	ARO DE ENGRASE
		+0,8				
	4653321	3 ANELLO RASCHIAOLIO	SEGMENT RACLEUR	OELABSTREIFRING	OILSCRAPER RING	ARO DE ENGRASE
	4653323	3 ANELLO RASCHIAOLIO	SEGMENT RACLEUR	OELABSTREIFRING	OILSCRAPER RING	ARO DE ENGRASE
		+0,2				
	4653324	3 ANELLO RASCHIAOLIO	SEGMENT RACLEUR	OELABSTREIFRING	OILSCRAPER RING	ARO DE ENGRASE
		+0,4				
	4653325	3 ANELLO RASCHIAOLIO	SEGMENT RACLEUR	OELABSTREIFRING	OILSCRAPER RING	ARO DE ENGRASE
		+0,6				
	4653326	3 ANELLO RASCHIAOLIO	SEGMENT RACLEUR	OELABSTREIFRING	OILSCRAPER RING	ARO DE ENGRASE
		+0,8				
	4663606	3 PERNO	AXE	BOLZEN	PIN	EJE
	4663607	3 PERNO +0,2	AXE	BOLZEN	PIN	EJE
C 2178	4675490	3 STANTUFFO,CLASSE	PISTON, CLASSE ...	KOLBEN, KLASSE ...	PISTON, CLASS ...	EMBOLO, CLASE ...
C 2178	4675492	3 STANTUFFO +0,2	PISTON	KOLBEN	PISTON	EMBOLO
C 2178	4675493	3 STANTUFFO +0,4	PISTON	KOLBEN	PISTON	EMBOLO
C 2178	4675494	3 STANTUFFO +0,6	PISTON	KOLBEN	PISTON	EMBOLO
C 2178	4675495	3 STANTUFFO +0,8	PISTON	KOLBEN	PISTON	EMBOLO
	11059075	6 ANELLO DI SICUREZZA	ARRETOIR	SICHERUNGSRING	LOCKRING	ANILLO DE FRENO
D 2178	4712886	3 STANTUFFO	PISTON	KOLBEN	PISTON	EMBOLO
D 2178	4712888	3 STANTUFFO + 0,2	PISTON	KOLBEN	PISTON	EMBOLO
D 2178	4712889	3 STANTUFFO + 0,4	PISTON	KOLBEN	PISTON	EMBOLO
D 2178	4712890	3 STANTUFFO + 0,6	PISTON	KOLBEN	PISTON	EMBOLO
D 2178	4712891	3 STANTUFFO + 0,8	PISTON	KOLBEN	PISTON	EMBOLO



12196 C

480

01 02

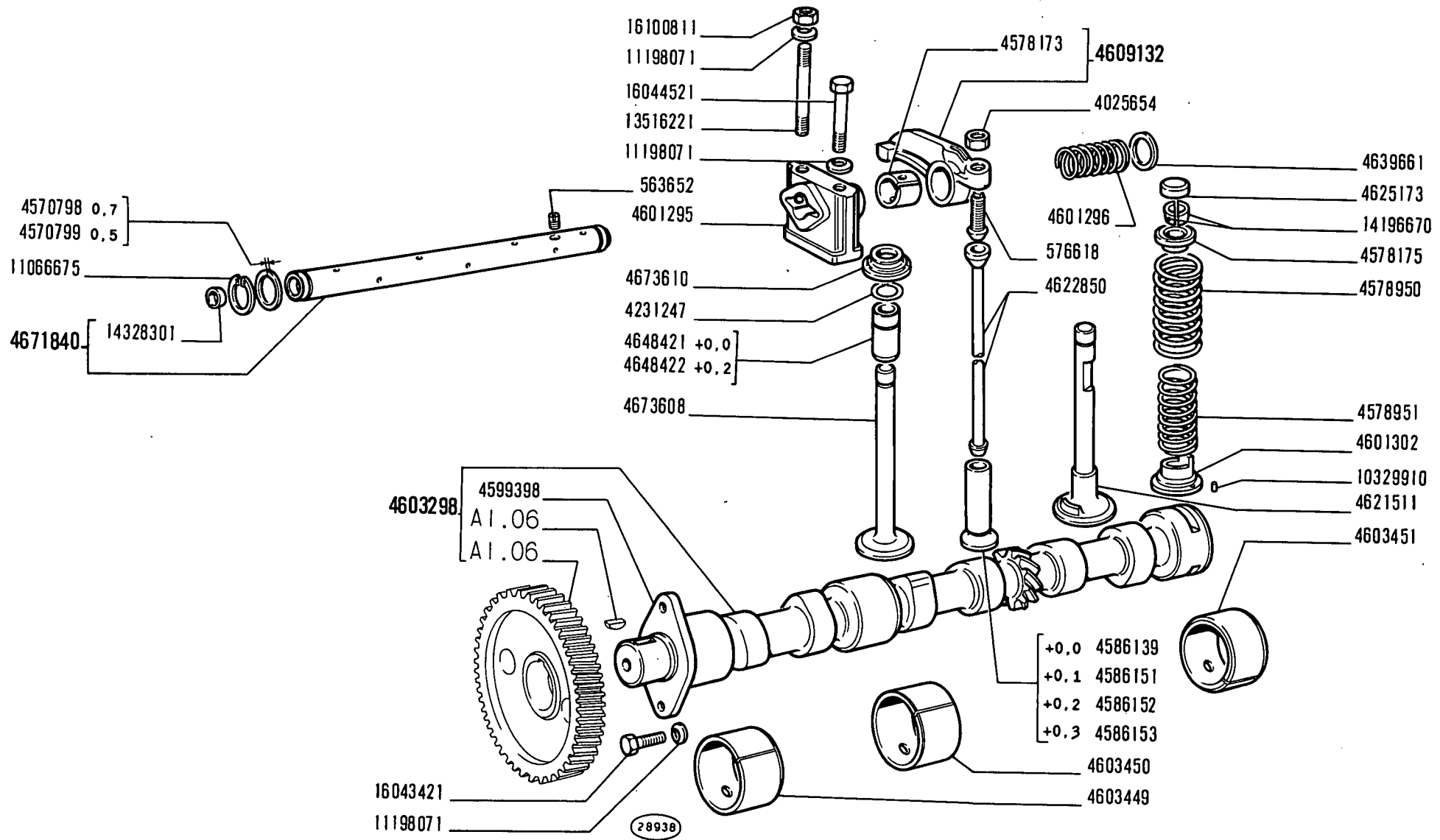
COMANDO DISTRIBUZIONE

*Commande de distribution
Steuerungsantrieb*

*Camshaft Drive
Piñones de la distribución*

A1.06

MODIF	N.ORDINAZ. Q.	DENOMINAZIONE	DESIGNATION	BENENNUNG	DESCRIPTION	DENOMINAZIONES	
	563652	1	VITE	VIS	SCHRAUBE	SCREW	TORNILLO
	576618	6	VITE	VIS	SCHRAUBE	SCREW	TORNILLO
	4025654	6	DADO	ECROU	MUTTER	NUT	TUERCA
	4231247	6	ANELLO DI SICUREZZA	ARRETOIR	SICHERUNGSRING	LOCKRING	ANILLO DE FRENO
	4570798	4	ROSETTA SP.07	RONDELLE	SCHEIBE	WASHER	ARANDELA
	4570799	4	ROSETTA SP.05	RONDELLE	SCHEIBE	WASHER	ARANDELA
	4578173	6	BOCCOLA	DOUILLE	BUECHSE	BUSH	CASQUILLO
	4578175	6	SCODELLINO SUP.	CUVETTE	TELLERSCHEIBE	CUP	PLATILLO
	4578950	6	MOLLA EST.	RESSORT	FEDER	SPRING	RESORTE
	4578951	6	MOLLA INT.	RESSORT	FEDER	SPRING	RESORTE
	4586139	6	PUNTERIA	POUSSOIR	STOESSEL	TAPPET	EMPUJADOR
	4586151	6	PUNTERIA +0,1	POUSSOIR	STOESSEL	TAPPET	EMPUJADOR
	4586152	6	PUNTERIA +0,2	POUSSOIR	STOESSEL	TAPPET	EMPUJADOR
	4586153	6	PUNTERIA +0,3	POUSSOIR	STOESSEL	TAPPET	EMPUJADOR
	4599398	1	PIASTRA	PLAQUE	PLATTE	PLATE	PLACA
	4601295	3	SUPPORTO	SUPPORT	LAGER	SUPPORT	SOPORTE
	4601296	2	MOLLA	RESSORT	FEDER	SPRING	RESORTE
	4601302	3	SCODELLINO INF.	CUVETTE	TELLERSCHEIBE	CUP	PLATILLO
	4603298	1	ALBERO AD ECCENTRICI COMPL.	ARBRE A CAMES	EXZENTERWELLE	CAMSHAFT	ARBOL DE LEVAS
	4603449	1	CUSCINETTO ANT.	COUSSINET	LAGERSCHALE	BEARING	COJINETE
	4603450	1	CUSCINETTO CENTR.	COUSSINET	LAGERSCHALE	BEARING	COJINETE
	4603451	1	CUSCINETTO POST.	COUSSINET	LAGERSCHALE	BEARING	COJINETE
	4609132	6	BILANCIERE COMPL.	CULBUTEUR	KIPPHEBEL	ROCKER	BALANCIN
	4621511	3	VALVOLA DI ASPIRAZIONE	SOUPAPE D'ADMIS- SION	EINLASSVENTIL	INTAKE VALVE	VALVULA DE ADMI- SION
	4622850	6	ASTA	TIGE	STANGE	ROD	VARILLA
	4625173	6	CAPPELLETTO	CHAPEAU	SCHUTZKAPPE	CAP	CAPUCHON
	4639661	4	ROSETTA SP.1	RONDELLE	SCHEIBE	WASHER	ARANDELA
	4648421	6	GUIDA DELLA VALVOLA	GUIDE-SOUPAPE	VENTILFUEHRUNG	VALVE GUIDE	GUIA DE VALVULA
	4648422	6	GUIDA DELLA VALVOLA +0,2	GUIDE-SOUPAPE	VENTILFUEHRUNG	VALVE GUIDE	GUIA DE VALVULA
	4671840	1	ALBERO COMPL.	ARBRE	WELLE	SHAFT	ARBOL
	4673608	3	VALVOLA DI SCARICO	SOUPAPE D'ECHAPPE- MENT	AUSLASSVENTIL	EXHAUST VALVE	VALVULA DE ESCAPE
	4673610	3	SCODELLINO INF.	CUVETTE	TELLERSCHEIBE	CUP	PLATILLO
	10329910	3	SPINA	GOUPILLE	STIFT	PIN	PASADOR
	11066675	2	ANELLO DI SICUREZZA	ARRETOIR	SICHERUNGSRING	LOCKRING	ANILLO DE FRENO
	11198071	8	ROSETTA DI SICUREZZA	RONDELLE FREIN	SICHERUNGSRING	LOCKWASHER	ARANDELA DE FRENO
	13516221	3	PRIGIONIERO	GOUJON	STIFTSCHRAUBE	STUD	ESPARRAGO
	14196670	12	SEMICONO	DEMI-CONE	KEGELSTUECK	LOCK CONE	CHAVETA CONICA
	14328301	2	TAPPO	BOUCHON	STOPFEN	PLUG	TAPON
	16043421	2	VITE	VIS	SCHRAUBE	SCREW	TORNILLO
	16044521	3	VITE	VIS	SCHRAUBE	SCREW	TORNILLO
	16100811	3	DADO	ECROU	MUTTER	NUT	TUERCA



480
01 02

Distribution
Steuerung

DISTRIBUZIONE
Valve Gear
Distribución

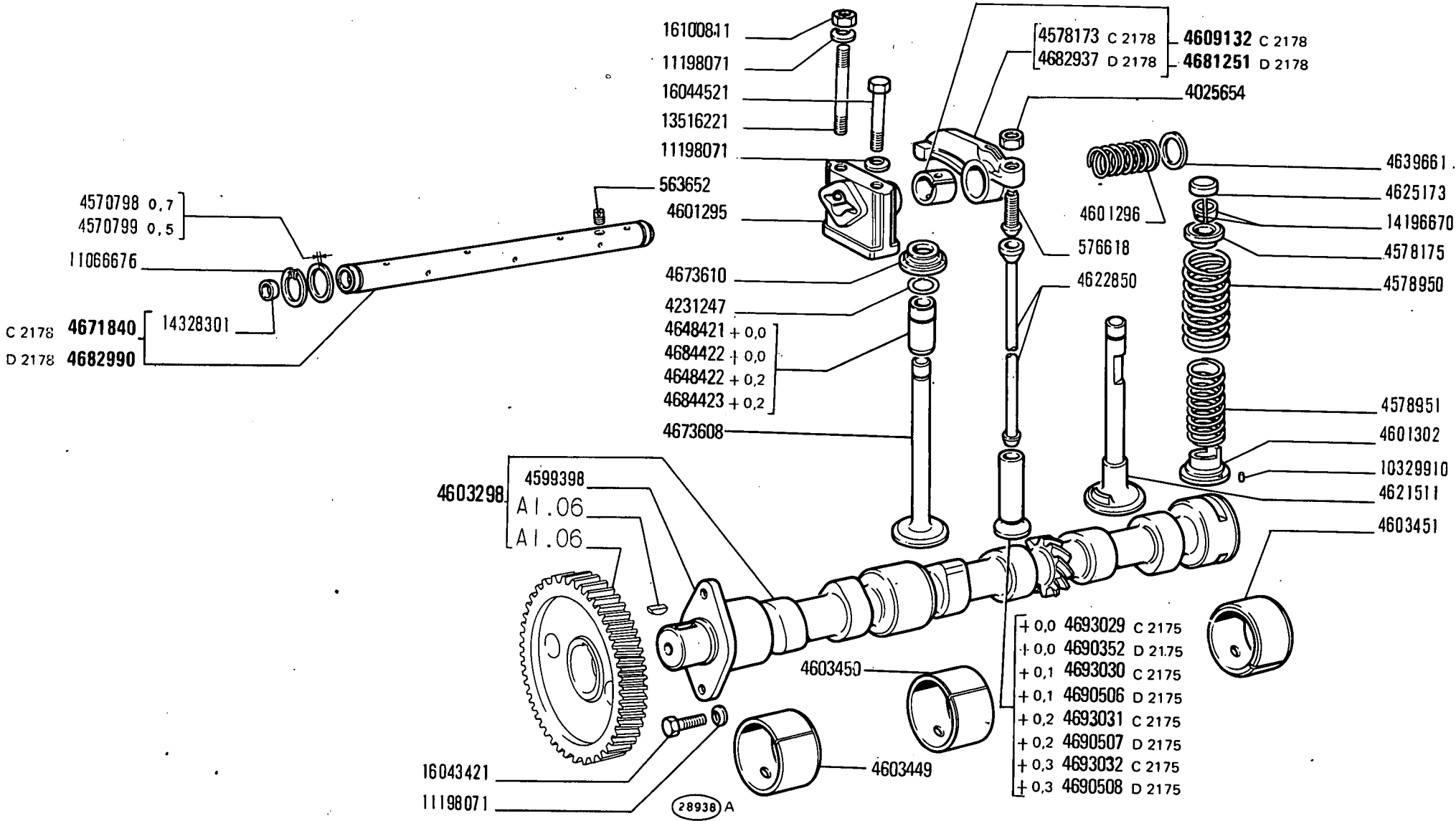
A1.07

FIAT 480 (1 ED)

A108

(11-1972)

MODIF	N.ORDINAZ. Q.	DENOMINAZIONE	DESIGNATION	BENENNUNG	DESCRIPTION	DENOMINACIONES	
	596930	1	TRASMISSIONE FLESSI- BILE COMPL.	TRANSMISSION FLEXIBLE	BIEGSAME WELLE	FLEXIBLE SHAFT	ARBOL FLEXIBLE
	596931	1	TRASMISSIONE FLESSI- BILE INT.	TRANSMISSION FLEXIBLE	BIEGSAME WELLE	FLEXIBLE SHAFT	ARBOL FLEXIBLE
	849603	1	ANELLO DI GOMMA	BAGUE CAOUTCHOUC	GUMMIRING	RUBBER RING	GUARNICION DE CAUCHO
	4589428	1	ALBERINO	ARBRE	WELLE	SHAFT	ARBOL
	4589430	1	RACCORDO COMPL.	RACCORD	STUTZEN	CONNECTION	RACOR
	4951136	1	STAFFETTA	COLLIER	HALTER	RETAINER	ABRAZADERA
	13400575	1	ANELLO DI SICUREZZA	ARRETOIR	SICHERUNGSRING	LOCKRING	ANILLO DE FRENO



480
01 02

Distribution
Steuerung

DISTRIBUZIONE

Valve Gear
Distribución

A1.07

N.T.R.
244 T

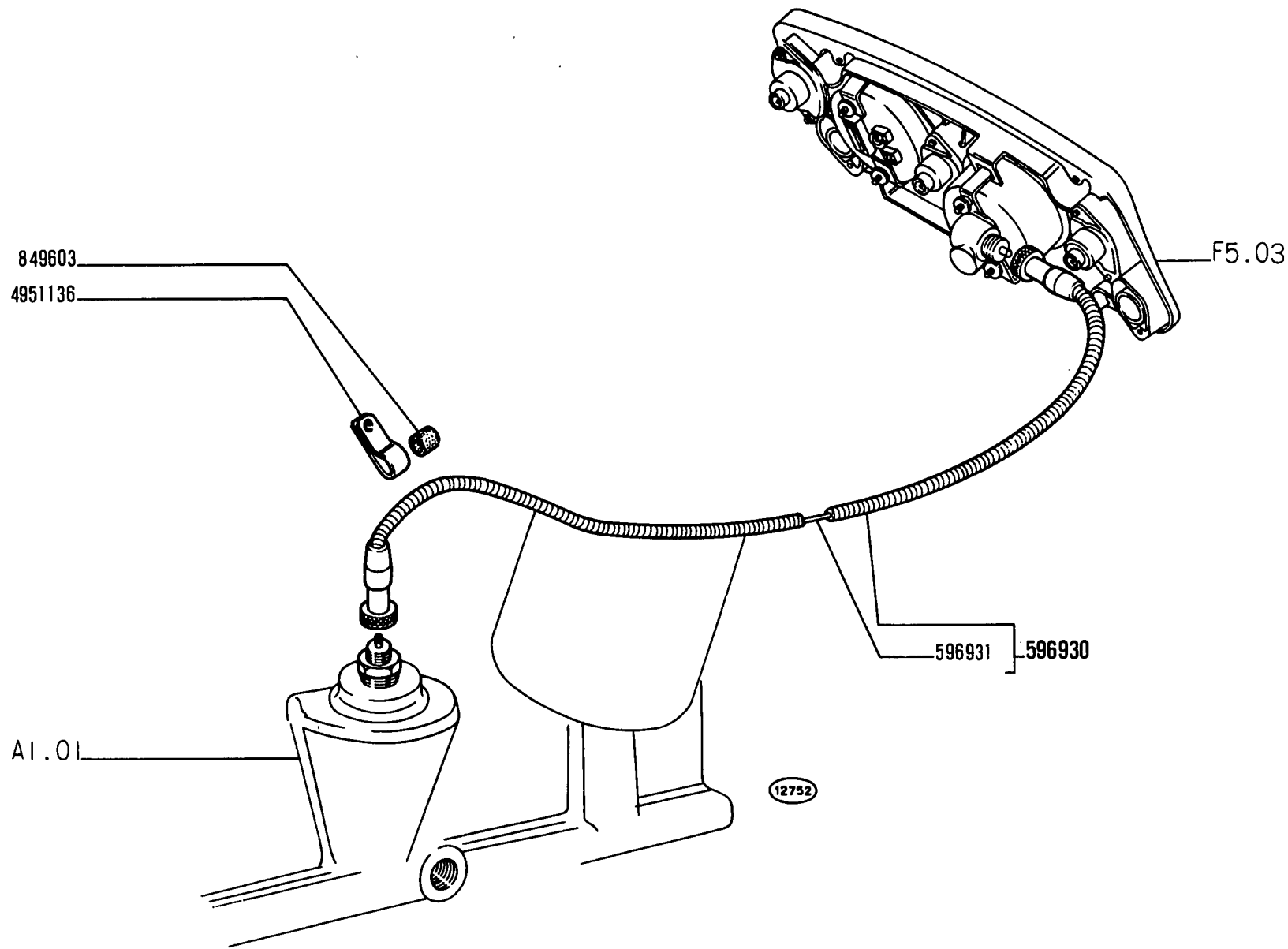
MODIF	N.ORDINAZ.	Q.	DENOMINAZIONE	DESIGNATION	BENENNUNG	DESCRIPTION	DENOMINACIONES
	563652	1	VITE	VIS	SCHRAUBE	SCREW	TORNILLO
	576618	6	VITE	VIS	SCHRAUBE	SCREW	TORNILLO
	4025654	6	DADO	ECROU	MUTTER	NUT	TUERCA
	4231247	6	ANELLO DI SICUREZZA	ARRETOIR	SICHERUNGSRING	LOCKRING	ANILLO DE FRENO
	4570798	4	ROSETTA SP.07	RONDELLE	SCHEIBE	WASHER	ARANDELA
	4570799	4	ROSETTA SP.05	RONDELLE	SCHEIBE	WASHER	ARANDELA
C 2178	4578173	6	BOCCOLA	DOUILLE	BUECHSE	BUSH	CASQUILLO
	4578175	6	SCODELLINO SUP.	CUVETTE	TELLERSCHEIBE	CUP	PLATILLO
	4578950	6	MOLLA EST.	RESSORT	FEDER	SPRING	RESORTE
	4578951	6	MOLLA INT.	RESSORT	FEDER	SPRING	RESORTE
C 2175	4693029	4586139	PUNTERIA	POUSSOIR	STOESSEL	TAPPET	EMPUJADOR
C 2175	4693030	4586151	PUNTERIA +0,1	POUSSOIR	STOESSEL	TAPPET	EMPUJADOR
C 2175	4693031	4586152	PUNTERIA +0,2	POUSSOIR	STOESSEL	TAPPET	EMPUJADOR
C 2175	4693032	4586153	PUNTERIA +0,3	POUSSOIR	STOESSEL	TAPPET	EMPUJADOR
	4599398	1	PIASTRA	PLAQUE	PLATTE	PLATE	PLACA
	4601295	3	SUPPORTO	SUPPORT	LAGER	SUPPORT	SOPORTE
	4601296	2	MOLLA	RESSORT	FEDER	SPRING	RESORTE
	4601302	3	SCODELLINO INF.	CUVETTE	TELLERSCHEIBE	CUP	PLATILLO
	4603298	1	ALBERO AD ECCENTRICI COMPL.	ARBRE A CAMES	EXZENTERWELLE	CAMSHAFT	ARBOL DE LEVAS
	4603449	1	CUSCINETTO ANT.	COUSSINET	LAGERSCHALE	BEARING	COJINETE
	4603450	1	CUSCINETTO CENTR.	COUSSINET	LAGERSCHALE	BEARING	COJINETE
	4603451	1	CUSCINETTO POST.	COUSSINET	LAGERSCHALE	BEARING	COJINETE
C 2178	4609132	6	BILANCIERE COMPL.	CULBUTEUR	KIPPHEBEL	ROCKER	BALANCIN
	4621511	3	VALVOLA DI ASPIRAZIONE	SOUPAPE D'ADMIS- SION	EINLASSVENTIL	INTAKE VALVE	VALVULA DE ADMI- SION
	4622850	6	ASTA	TIGE	STANGE	ROD	VARILLA
	4625173	6	CAPPELLETTO	CHAPEAU	SCHUTZKAPPE	CAP	CAPUCHON
	4639661	4	ROSETTA SP.1	RONDELLE	SCHEIBE	WASHER	ARANDELA
	4648421	3	GUIDA DELLA VALVOLA ASPIRAZIONE	GUIDE-SOUPAPE	VENTILFUEHRUNG	VALVE GUIDE	GUIA DE VALVULA
	4648422	3	GUIDA DELLA VALVOLA ASPIRAZIONE + 0.2	GUIDE-SOUPAPE	VENTILFUEHRUNG	VALVE GUIDE	GUIA DE VALVULA
C 2178	4671840	1	ALBERO COMPL.	ARBRE	WELLE	SHAFT	ARBOL
	4673608	3	VALVOLA DI SCARICO	SOUPAPE D'ECHAPPE- MENT	AUSLASSVENTIL	EXHAUST VALVE	VALVULA DE ESCAPE
	4673610	3	SCODELLINO INF.	CUVETTE	TELLERSCHEIBE	CUP	PLATILLO
	10329910	3	SPINA	GOUPILLE	STIFT	PIN	PASADOR
11066676	11066675	2	ANELLO DI SICUREZZA	ARRETOIR	SICHERUNGSRING	LOCKRING	ANILLO DE FRENO
	11198071	8	ROSETTA DI SICUREZZA	RONDELLE FREIN	SICHERUNGSRING	LOCKWASHER	ARANDELA DE FRENO
	13516221	3	PRIGIONIERO	GOUJON	STIFTSCHRAUBE	STUD	ESPARRAGO
	14196670	12	SEMICONO	DEMI-CONE	KEGELSTUECK	LOCK CONE	CHAVETA CONICA
	14328301	2	TAPPO	BOUCHON	STOPFEN	PLUG	TAPON
	16043421	2	VITE	VIS	SCHRAUBE	SCREW	TORNILLO
	16044521	3	VITE	VIS	SCHRAUBE	SCREW	TORNILLO
	16100811	3	DADO	ECROU	MUTTER	NUT	TUERCA

FIAT 480 (1 ED)

A107

(11-1972)

MODIF	N.ORDINAZ.	Q.	DENOMINAZIONE	DESIGNATION	BENENNUNG	DESCRIPTION	DENOMINACIONES
	4684422	3	GUIDA VALVOLA SCARICO	GUIDE-SOUPAPE	VENTILFUEHRUNG	VALVE GUIDE	GUIA DE VALVULA
	4684423	3	GUIDA VALVOLA SCARICO + 0,2	GUIDE-SOUPAPE	VENTILFUEHRUNG	VALVE GUIDE	GUIA DE VALVULA
D 2175	4690352	6	PUNTERIA	POUSSOIR	STOESSEL	TAPPET	EMPUJADOR
D 2175	4690506	6	PUNTERIA + 0,1	POUSSOIR	STOESSEL	TAPPET	EMPUJADOR
D 2175	4690507	6	PUNTERIA + 0,2	POUSSOIR	STOESSEL	TAPPET	EMPUJADOR
D 2175	4690508	6	PUNTERIA + 0,3	POUSSOIR	STOESSEL	TAPPET	EMPUJADOR
D 2178	4681251	6	BILANCIERE COMPL.	CULBUTEUR	KIPPHEBEL	ROCKER	BALANCIN
D 2178	4682937	6	BOCCOLA	DOUILLE	BUECHSE	BUSH	CASQUILLO
D 2178	4682990	1	ALBERO COMPL.	ARBRE	WELLE	SHAFT	ARBOL



480

01 02

COMANDO CRONOGIROMETRO

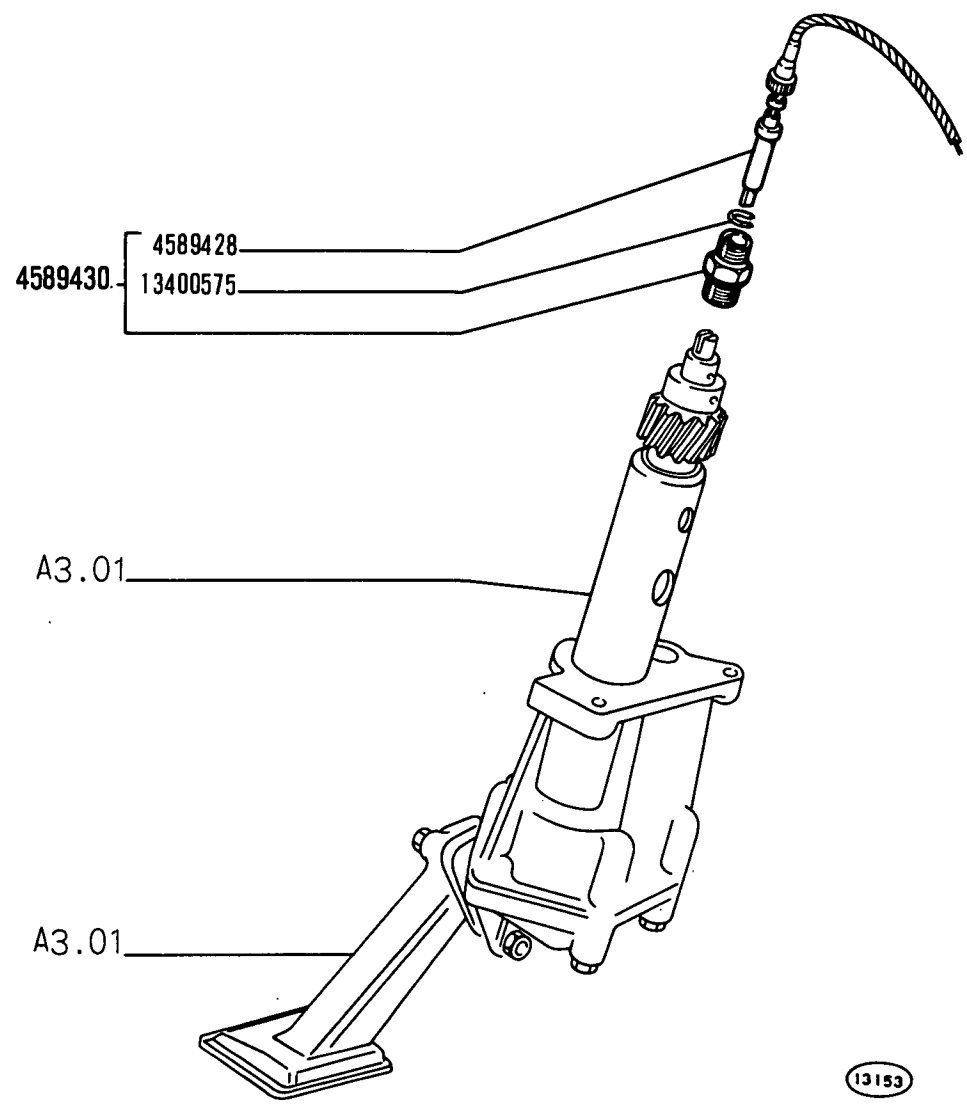
Commande d'horotachymètre
Antrieb für Stundenzähler und Drehzahlmesser

Multimeter Drive
Arrastre del cronotacómetro

4

A1.08

1/2



480
01 02

COMANDO CRONOGIROMETRO

Commande d'horotachymètre
Antrieb für Stundenzähler und Drehzahlmesser

Multimeter Drive
Arrastre del cronotacómetro

4

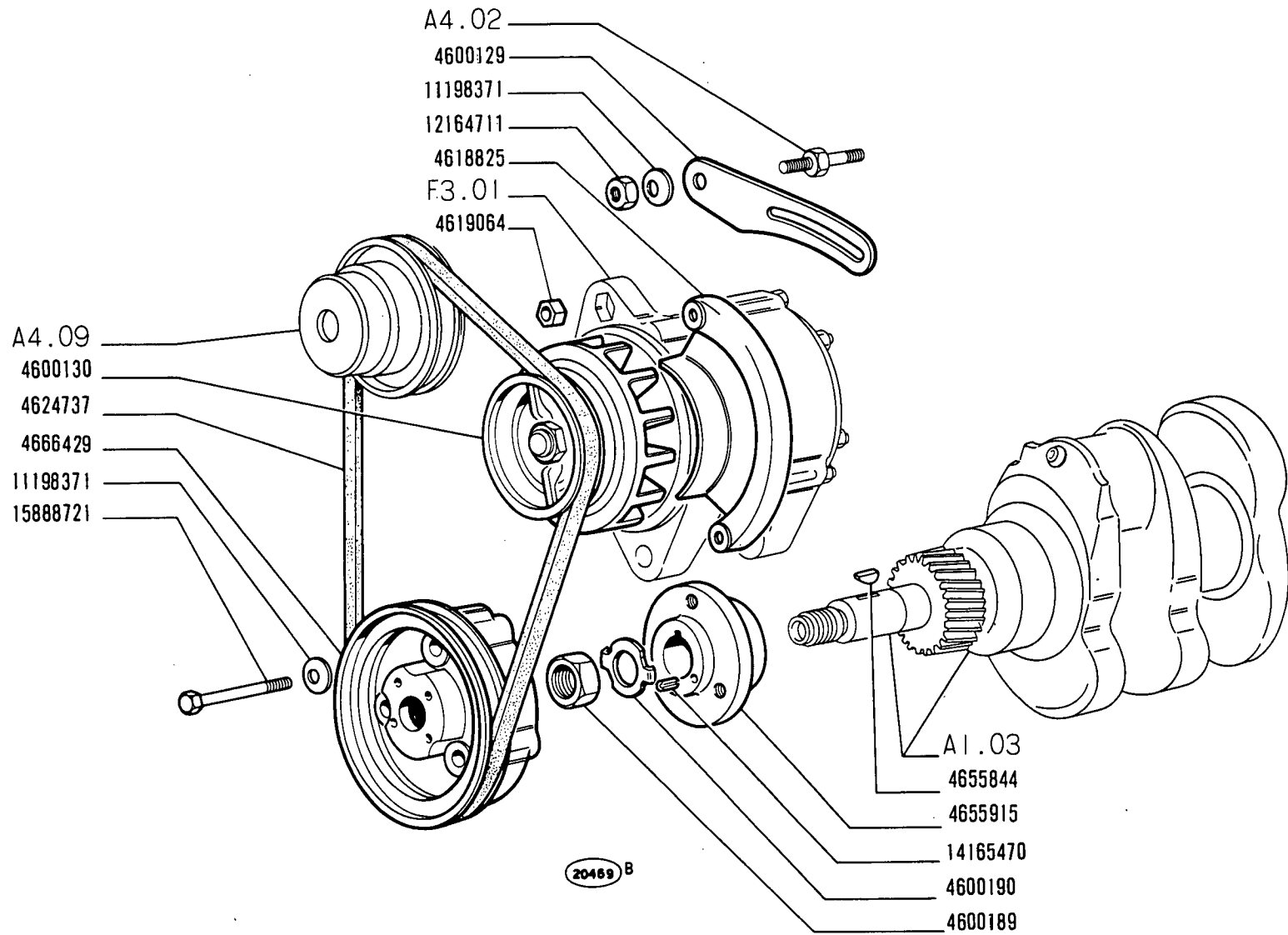
A1.08

2/2

FIAT 480 (1 ED)

A115 (11-1972)

MODIF	N.ORDINAZ. Q.	DENOMINAZIONE	DESIGNATION	BENENNUNG	DESCRIPTION	DENOMINACIONES	
	4600129	1	TENDICINGHIA	TENDEUR DE COUR- ROIE	RIEMENSPANNER	BELT STRETCHER	TENSOR DE CORREA
	4600130	1	PULEGGIA	POULIE	RIEMENSCHIEBE	PULLEY	POLEA
	4600189	1	DADO	ECROU	MUTTER	NUT	TUERCA
	4600190	1	PIASTRINA DI SICUREZZA	PLAQUETTE FREIN	SICHERUNGSBLECH	LOCKPLATE	PLACA DE FRENO
	4618825	1	RIPARO	PROTECTION	ABDECKUNG	PROTECTION	DEFENSA
	4619064	1	DISTANZIALE	ENTRETOISE	ABSTANDSTUECK	SPACER	SEPARADOR
	4624737	1	CINGHIA	COURROIE	RIEMEN	BELT	CORREA
	4655844	1	LINGUETTA	LINGUET	SCHEIBENFEDER	KEY	CHAVETA
	4655915	1	MOZZO	MOYEU	NABE	HUB	BUJE
	4666429	1	PULEGGIA	POULIE	RIEMENSCHIEBE	PULLEY	POLEA
	11198371	4	ROSETTA DI SICUREZZA	RONDELLE FREIN	SICHERUNGSRING	LOCKWASHER	ARANDELA DE FRENO
	12164711	1	DADO	ECROU	MUTTER	NUT	TUERCA
	14165470	1	SPINA	GOUPILLE	STIFT	PIN	PASADOR
	15888721	3	VITE	VIS	SCHRAUBE	SCREW	TORNILLO



480
01 02

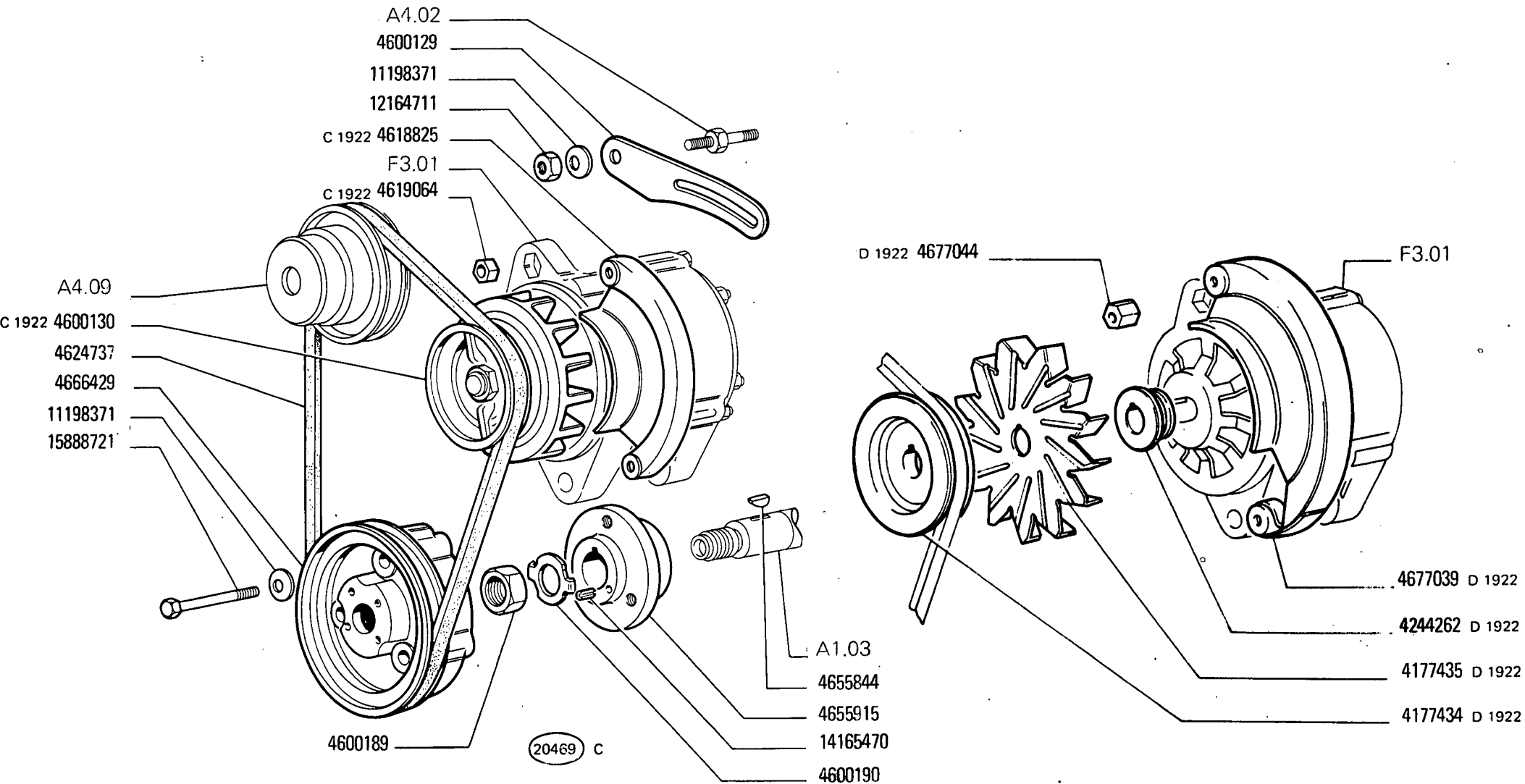
Commandes diverses
Verschiedene Antriebe

COMANDI VARI

Auxiliary Drives
Mandos varios

A1.15

MODIF	N.ORDINAZ. Q.	DENOMINAZIONE	DESIGNATION	BENENNUNG	DESCRIPTION	DENOMINACIONES
	4599807 2	BOCCOLA	DOUILLE	BUECHSE	BUSH	CASQUILLO
	4600329 1	ANELLO DI SICUREZZA	ARRETOIR	SICHERUNGSRING	LOCKRING	ANILLO DE FRENO
	4607644 1	DISTANZIALE	ENTRETOISE	ABSTANDSTUECK	SPACER	SEPARADOR
	4607651 1	INGRANAGGIO DI RINVIO	PIGNON DE RENVOI	ZWISCHENZAHNRAD	IDLE GEAR	PINON DE REENVIO
	4607652 1	ALBERO	ARBRE	WELLE	SHAFT	ARBOL
	4607654 1	SUPPORTO COMPL.	SUPPORT	LAGER	SUPPORT	SOPORTE
	4607655 1	GUARNIZIONE	JOINT	DICHTUNG	GASKET	JUNTA
	4607719 1	DADO	ECROU	MUTTER	NUT	TUERCA
	4607722 1	FLANGIA	BRIDE	FLANSCH	FLANGE	BRIDA
	4659042 1	GUARNIZIONE	JOINT	DICHTUNG	GASKET	JUNTA
	4662590 1	INGRANAGGIO	PIGNON	ZAHNRAD	GEAR	PINON
	4667450 1	ROSETTA	RONDELLE	SCHEIBE	WASHER	ARANDELA
	4667451 1	ROSETTA	RONDELLE	SCHEIBE	WASHER	ARANDELA
	11198671 1	ROSETTA DI SICUREZZA	RONDELLE FREIN	SICHERUNGSRING	LOCKWASHER	ARANDELA DE FRENO
	14233221 2	VITE	VIS	SCHRAUBE	SCREW	TORNILLO
	14238021 3	VITE	VIS	SCHRAUBE	SCREW	TORNILLO



480
01 02

Commandes diverses
Verschiedene Antriebe

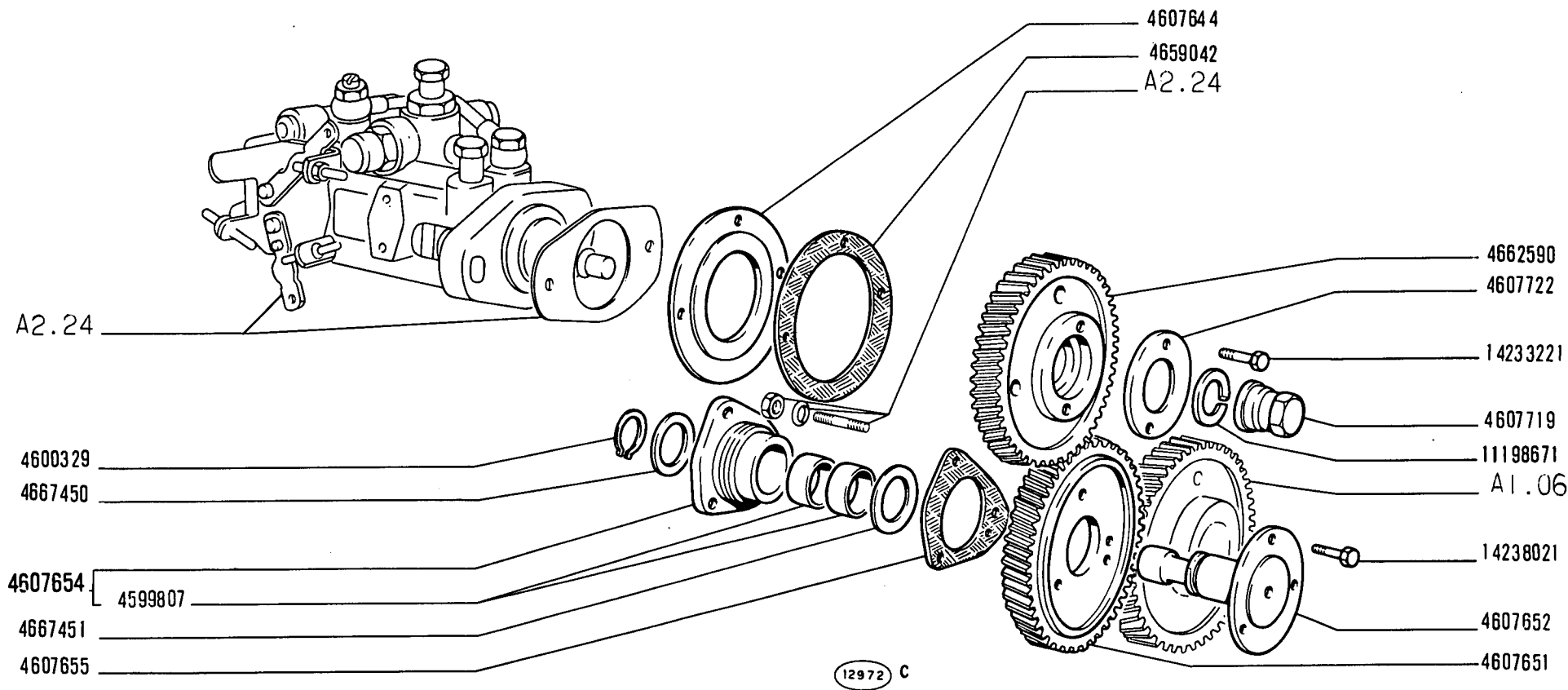
COMANDI VARI

Auxiliary Drives
Mandos varios

A1.15

N.T.R.
243 T

MODIF	N.ORDINAZ. Q.	DENOMINAZIONE	DESIGNATION	BENENNUNG	DESCRIPTION	DENOMINACIONES	
	4600129	1	TENDICINGHIA	TENDEUR DE COUR- ROIE	RIEMENSPANNER	BELT STRETCHER	TENSOR DE CORREA
C 1922	4600130	1	PULEGGIA	POULIE	RIEMENSCHIEBE	PULLEY	POLEA
	4600189	1	DADO	ECROU	MUTTER	NUT	TUERCA
	4600190	1	PIASTRINA DI SICUREZZA	PLAQUETTE FREIN	SICHERUNGSBLECH	LOCKPLATE	PLACA DE FRENO
C 1922	4618825	1	RIPARO	PROTECTION	ABDECKUNG	PROTECTION	DEFENSA
C 1922	4619064	1	DISTANZIALE	ENTRETOISE	ABSTANDSTUECK	SPACER	SEPARADOR
	4624737	1	CINGHIA	COURROIE	RIEMEN	BELT	CORREA
	4655844	1	LINGUETTA	LINGUET	SCHEIBENFEDER	KEY	CHAVETA
	4655915	1	MOZZO	MOYEU	NABE	HUB	BUJE
	4666429	1	PULEGGIA	POULIE	RIEMENSCHIEBE	PULLEY	POLEA
	11198371	4	ROSETTA DI SICUREZZA	RONDELLE FREIN	SICHERUNGSRING	LOCKWASHER	ARANDELA DE FRENO
	12164711	1	DADO	ECROU	MUTTER	NUT	TUERCA
	14165470	1	SPINA	GOUPILLE	STIFT	PIN	PASADOR
	15888721	3	VITE	VIS	SCHRAUBE	SCREW	TORNILLO
D 1922	4177434	1	PULEGGIA	POULIE	RIEMENSCHIEBE	PULLEY	POLEA
D 1922	4177435	1	VENTOLA	SOUFFLERIE	GEBLAESE	BLOWER	VENTILADOR
D 1922	4244262	1	DISTANZIALE	ENTRETOISE	ABSTANDSTUECK	SPACER	SEPARADOR
D 1922	4677039	1	RIPARO	PROTECTION	ABDECKUNG	PROTECTION	DEFENSA
D 1922	4677044	1	DISTANZIALE	ENTRETOISE	ABSTANDSTUECK	SPACER	SEPARADOR



480

01 02

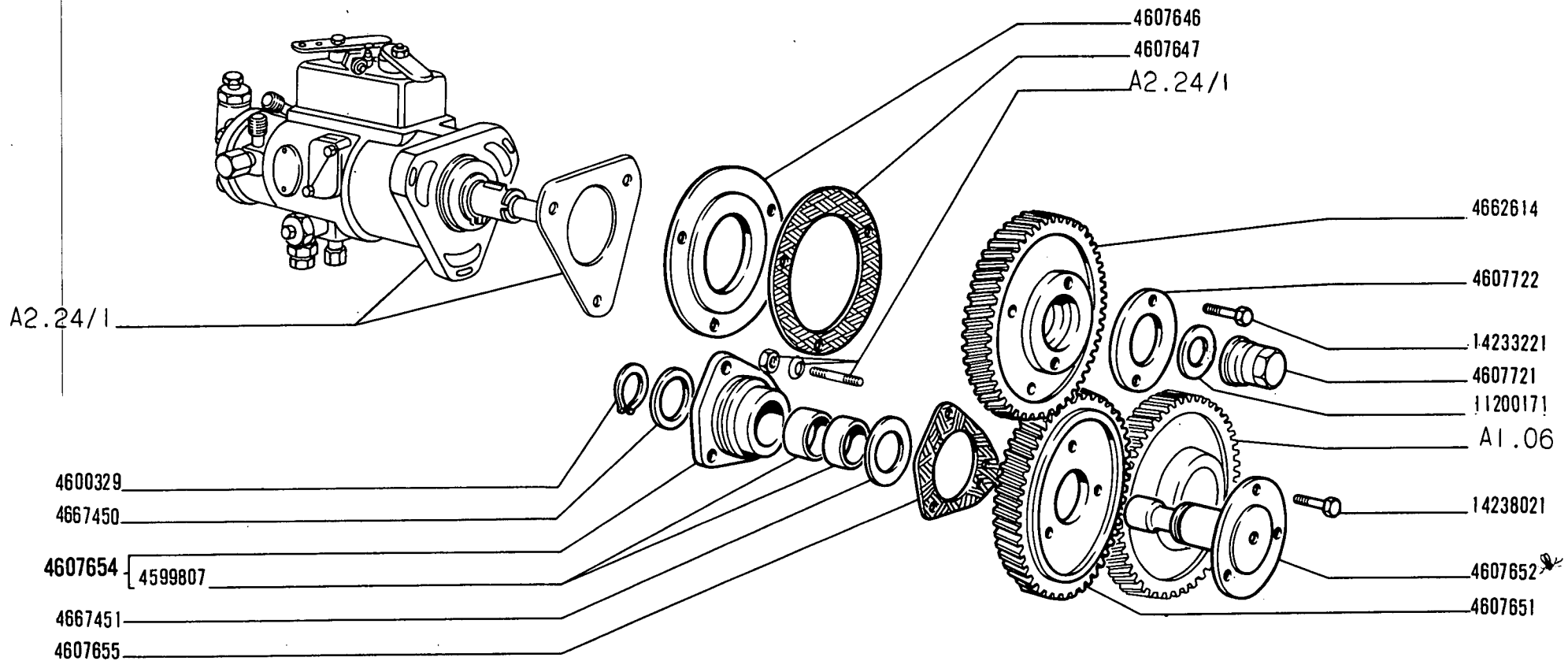
COMANDO POMPA INIEZIONE (Bosch)

*Commande de pompe d'injection
Einspritzpumpenantrieb*

*Injection Pump Drive
Arrastre de la bomba de inyección*

A1.16

MODIF	N.ORDINAZ. Q.	DENOMINAZIONE	DESIGNATION	BENENNUNG	DESCRIPTION	DENOMINACIONES	
	4599807	2	BOCCOLA	DOUILLE	BUECHSE	BUSH	CASQUILLO
	4600329	1	ANELLO DI SICUREZZA	ARRETOIR	SICHERUNGSRING	LOCKRING	ANILLO DE FRENO
	4607646	1	DISTANZIALE	ENTRETOISE	ABSTANDSTUECK	SPACER	SEPARADOR
	4607647	1	GUARNIZIONE	JOINT	DICHTUNG	GASKET	JUNTA
	4607651	1	INGRANAGGIO DI RINVIO	PIGNON DE RENVOI	ZWISCHENZAHNRAD	IDLE GEAR	PINON DE REENVIO
	4607652	1	ALBERO	ARBRE	WELLE	SHAFT	ARBOL
	4607654	1	SUPPORTO COMPL.	SUPPORT	LAGER	SUPPORT	SOPORTE
	4607655	1	GUARNIZIONE	JOINT	DICHTUNG	GASKET	JUNTA
	4607721	1	DADO	ECROU	MUTTER	NUT	TUERCA
	4607722	1	FLANGIA	BRIDE	FLANSCH	FLANGE	BRIDA
	4662614	1	INGRANAGGIO	PIGNON	ZAHNRAD	GEAR	PINON
	4667450	1	ROSETTA	RONDELLE	SCHEIBE	WASHER	ARANDELA
	4667451	1	ROSETTA	RONDELLE	SCHEIBE	WASHER	ARANDELA
	11200171	1	ROSETTA	RONDELLE	SCHEIBE	WASHER	ARANDELA
	14233221	2	VITE	VIS	SCHRAUBE	SCREW	TORNILLO
	14238021	3	VITE	VIS	SCHRAUBE	SCREW	TORNILLO



(12971) B

480

01 02

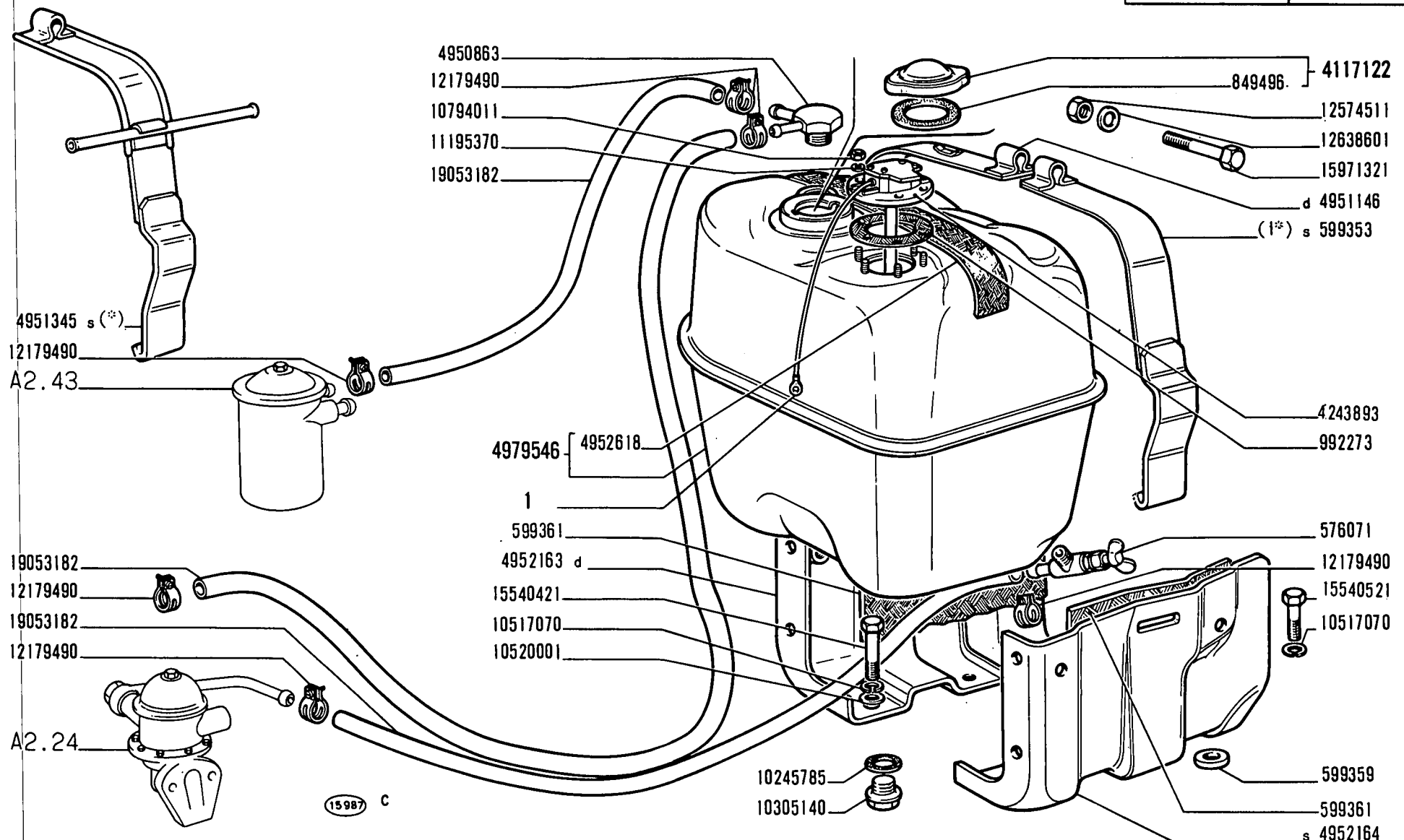
COMANDO POMPA INIEZIONE (C.A.V.)

Commande de pompe d'injection
Einspritzpumpenantrieb

Injection Pump Drive
Arrastre de la bomba de inyección

A1.16/1

MODIF	N.ORDINAZ. Q.	DENOMINAZIONE	DESIGNATION	BENENNUNG	DESCRIPTION	DENOMINACIONES
	1 T	CAVO DI MASSA 4952267	FIL DE MASSE	MASSEKABEL	GROUND CABLE	CABLE DE MASA
	576071 1	RUBINETTO	ROBINET	HAHN	COCK	GRIFO
	599353 1	NASTRO S (1*)	RUBAN	BAND	STRAP	ABRAZADERA
	599359 2	DISTANZIALE	ENTRETOISE	ABSTANDSTUECK	SPACER	SEPARADOR
	599361 2	GUARNIZIONE INF.	JOINT	DICHTUNG	GASKET	JUNTA
	849496 1	ROSETTA DI TENUTA	JOINT D'ETANCHEITE	DICHTRING	GASKET	JUNTA HERMETICA
	992273 1	GUARNIZIONE	JOINT	DICHTUNG	GASKET	JUNTA
	4117122 1	TAPPO COMPL.	BOUCHON	SCHRAUBDECKEL	CAP	TAPON
	4243893 1	COMANDO INDICATORE LIVELLO	COMMANDE DE JAUGE DE NIVEAU	STANDGEBER	SENDING UNIT	MANDO DEL INDICA- DOR DE NIVEL
	4950863 1	BOCCHETTONE	VIS-RACCORD	HOHLSCHRAUBE	UNION	BOQUILLA
	4951146 1	NASTRO D	RUBAN	BAND	STRAP	ABRAZADERA
	4951345 1	NASTRO S (*)	RUBAN	BAND	STRAP	ABRAZADERA
	4952163 1	SUPPORTO D	SUPPORT	LAGER	SUPPORT	SOPORTE
	4952164 1	SUPPORTO S	SUPPORT	LAGER	SUPPORT	SOPORTE
	4952618 1	PROTEZIONE	PROTECTION	ABDECKUNG	SHIELD	DEFENSA
	4979546 1	SERBATOIO COMPL.	RESERVOIR	BEHAELTER	TANK	DEPOSITO
	10245785 1	ROSETTA DI TENUTA	JOINT D'ETANCHEITE	DICHTRING	GASKET	JUNTA HERMETICA
	10305140 1	TAPPO	BOUCHON	STOPFEN	PLUG	TAPON
	10517070 4	ROSETTA DI SICUREZZA	RONDELLE FREIN	SICHERUNGSRING	LOCKWASHER	ARANDELA DE FRENO
	10520001 2	ROSETTA	RONDELLE	SCHEIBE	WASHER	ARANDELA
	10794011 6	DADO	ECROU	MUTTER	NUT	TUERCA
	11195370 6	ROSETTA DI SICUREZZA	RONDELLE FREIN	SICHERUNGSRING	LOCKWASHER	ARANDELA DE FRENO
	12179490 6	COLLARE	COLLIER	SCHELLE	COLLAR	ABRAZADERA
	12574511 1	DADO	ECROU	MUTTER	NUT	TUERCA
	12638601 1	ROSETTA	RONDELLE	SCHEIBE	WASHER	ARANDELA
	15540421 2	VITE	VIS	SCHRAUBE	SCREW	TORNILLO
	15540521 2	VITE	VIS	SCHRAUBE	SCREW	TORNILLO
	15971321 1	VITE	VIS	SCHRAUBE	SCREW	TORNILLO
	19053182 M	TUBO FLESSIBILE 7X12	TUYAU FLEXIBLE	SCHLAUCH	HOSE	MANGA FLEXIBLE
	(*)	-TRATTORE CON TENDINA	-AVEC STORE	-M.ROLLVORHANG	-W/CURTAIN	-CON CORTINA
	(1*)	-TRATTORE SENZA TENDINA	-SANS STORE	-O.ROLLVORHANG	-W/O CURTAIN	-SIN CORTINA



- 4950863
- 12179490
- 10794011
- 11195370
- 19053182
- 4117122
- 849496
- 12574511
- 12638601
- 15971321
- d 4951146
- (1*) s 599353
- 4243893
- 992273
- 4979546
- 4952618
- 1
- 599361
- 4952163 d
- 15540421
- 10517070
- 10520001
- 576071
- 12179490
- 15540521
- 10517070
- 10245785
- 10305140
- 599359
- 599361
- s 4952164

4951345 s (*)
 12179490
 A2.43

19053182
 12179490
 19053182
 12179490

A2.24

15987 C

(*) (1*) - Vedere elenco - Voir la liste - Sihe tabelle - See list - Véase la lista

480

01 02

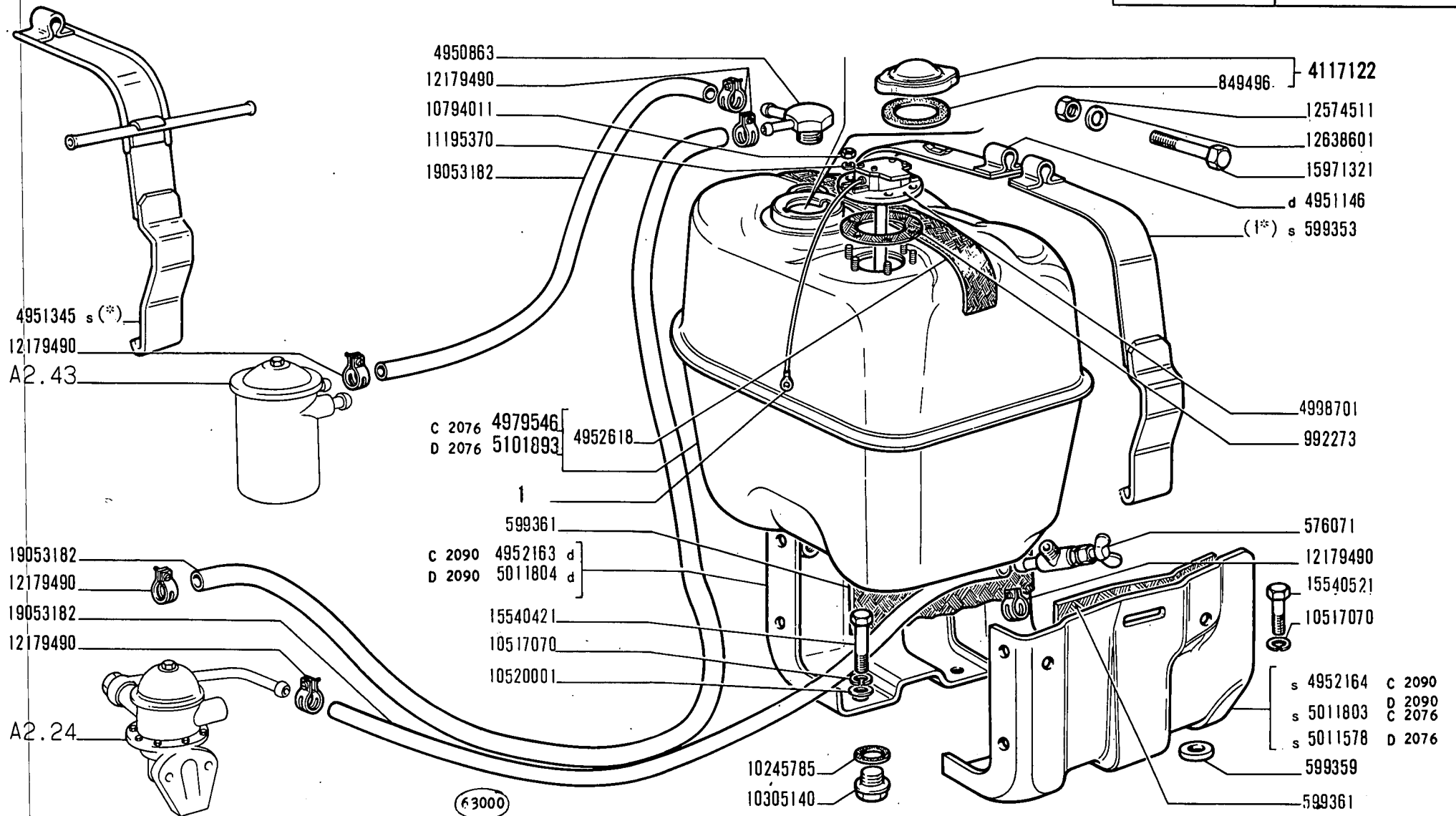
SERBATOIO COMBUSTIBILE E TUBAZIONI

Réservoir et canalisations combustible
Kraftstofftank und Leitungen

Fuel Tank and Lines
Depósito de combustible y tuberías

A2.01

MODIF	N.ORDINAZ. Q.	DENOMINAZIONE	DESIGNATION	BENENNUNG	DESCRIPTION	DENOMINACIONES	
	541053	1	MOLLA	RESSORT	FEDER	SPRING	RESORTE
	561880	1	IMPUGNATURA	POIGNEE	GRIFF	KNOB	BOTON
	564325	1	MOLLA	RESSORT	FEDER	SPRING	RESORTE
	568635	1	PIASTRINA ANT.	PLAQUETTE	PLAETTCHEN	PLATE	PLACA
	589088	1	PEDALE	PEDALE	FUSSHEBEL	PEDAL	PEDAL
	589740	1	LEVA POST.	LEVIER	HEBEL	LEVER	PALANCA
	589742	1	DISCO	DISQUE	SCHEIBE	PLATE	DISCO
	589743	1	SCODELLINO	CUVETTE	TELLERSCHEIBE	CUP	PLATILLO
	596730	1	LEVA	LEVIER	HEBEL	LEVER	PALANCA
	814838	3	FERMAGLIO	AGRAFE	KLEMMSTUECK	CLIP	SUJETADOR
	814838	4	FERMAGLIO (1*)	AGRAFE	KLEMMSTUECK	CLIP	SUJETADOR
	4951354	1	TIRANTE (*)	TIRANT	STANGE	ROD	VARILLA
	4951355	1	TIRANTE	TIRANT	STANGE	ROD	VARILLA
	4951357	1	LEVA (*)	LEVIER	HEBEL	LEVER	PALANCA
	4951359	1	ALBERO	ARBRE	WELLE	SHAFT	ARBOL
	4951360	1	POMELLO	BOUTON	KNEBELGRIFF	KNOB	BOTON
	4951361	1	TIRANTE (1*)	TIRANT	STANGE	ROD	VARILLA
	4951362	1	TIRANTE (*)	TIRANT	STANGE	ROD	VARILLA
	4952843	1	TIRANTE (1*)	TIRANT	STANGE	ROD	VARILLA
	4952844	1	ALBERINO	ARBRE	WELLE	SHAFT	ARBOL
	4952845	1	LEVA ANT. (1*)	LEVIER	HEBEL	LEVER	PALANCA
	4952846	1	LEVA I	LEVIER	HEBEL	LEVER	PALANCA
	4952847	1	ANELLO (1*)	BAGUE	RING	RING	ANILLO
	4954521	2	BOCCOLA (*)	DOUILLE	BUECHSE	BUSH	CASQUILLO
	4954645	1	MOLLA (*)	RESSORT	FEDER	SPRING	RESORTE
	4958890	1	TIRANTE (01)	TIRANT	STANGE	ROD	VARILLA
	4970941	1	TIRANTE (02)	TIRANT	STANGE	ROD	VARILLA
	10124311	1	TESTA DEL GIUNTO SPERICO	JOINT A ROTULE	KUGELPFANNE	SOCKET	ARTICULACION DE ROTULA
	10124770	1	FERMAGLIO	AGRAFE	KLEMMSTUECK	CLIP	SUJETADOR
	10519301	2	ROSETTA (1*)	RONDELLE	SCHEIBE	WASHER	ARANDELA
	10519301	3	ROSETTA (*)	RONDELLE	SCHEIBE	WASHER	ARANDELA
	10519401	1	ROSETTA (*)	RONDELLE	SCHEIBE	WASHER	ARANDELA
	10734101	2	COPIGLIA (1*)	GOUPILLE FENDUE	SPLINT	SPLIT PIN	PASADOR ABIERTO
	10734101	3	COPIGLIA (*)	GOUPILLE FENDUE	SPLINT	SPLIT PIN	PASADOR ABIERTO
	10734201	1	COPIGLIA (*)	GOUPILLE FENDUE	SPLINT	SPLIT PIN	PASADOR ABIERTO
	10788811	5	DADO	ECROU	MUTTER	NUT	TUERCA
	14163970	2	SPINA	GOUPILLE	STIFT	PIN	PASADOR
	14168070	1	SPINA	GOUPILLE	STIFT	PIN	PASADOR
	15151911	1	PERNO	AXE	BOLZEN	PIN	EJE
	16103611	2	DADO	ECROU	MUTTER	NUT	TUERCA
	(*)		-PER POMPA (C.A.V.)	-POUR POMPE ...	-FUER PUMPE ...	-FOR PUMP ...	-PARA BOMBA ...
	(1*)		-PER POMPA (BOSCH)	-POUR POMPE ...	-FUER PUMPE ...	-FOR PUMP ...	-PARA BOMBA ...



(*) (I*) - Vedere elenco - Voir la liste - Sihe tabelle - See list - Véase la lista

480

01 02

SERBATOIO COMBUSTIBILE E TUBAZIONI

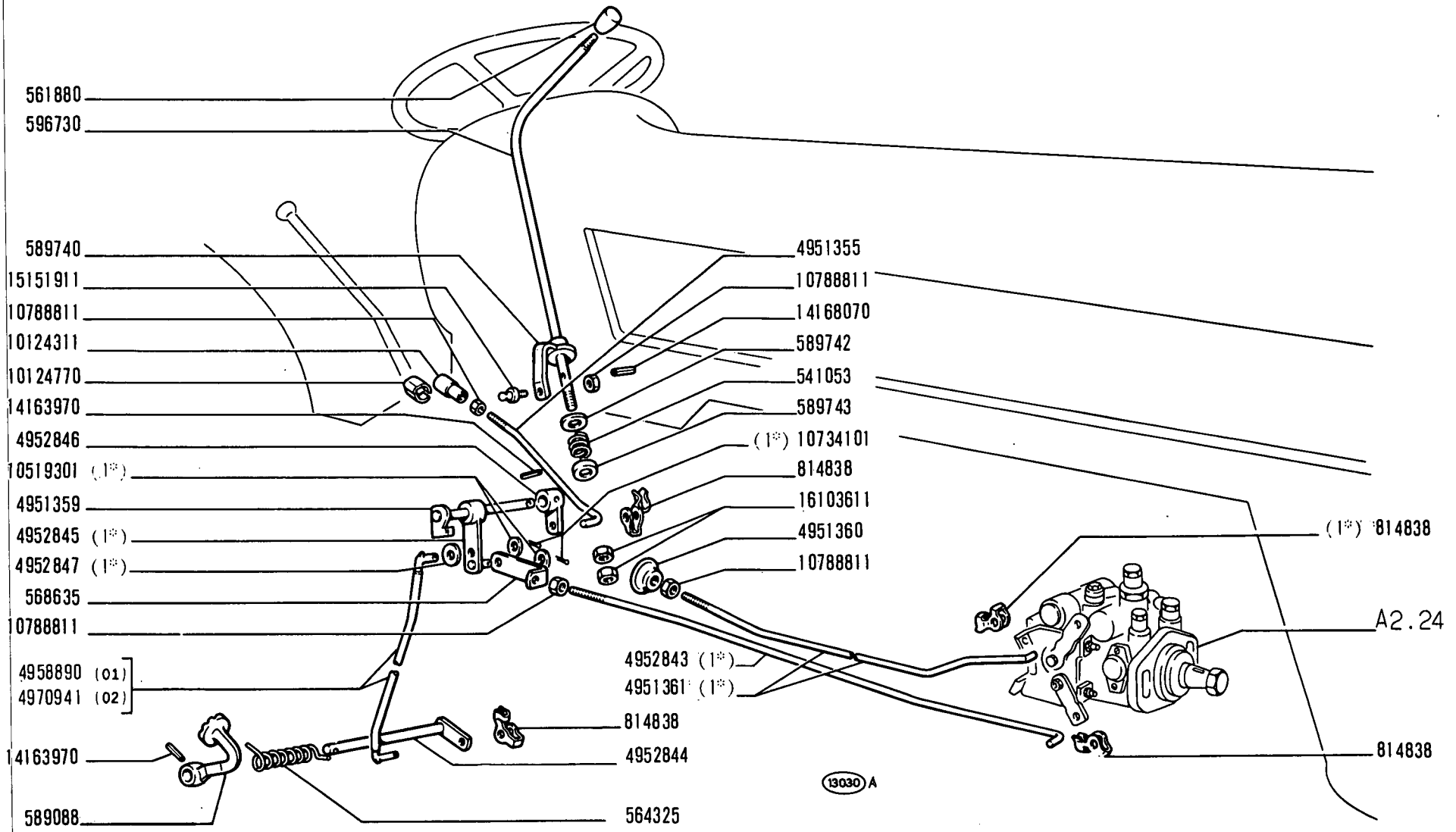
Réservoir et canalisations combustible
Kraftstofftank und Leitungen

Fuel Tank and Lines
Depósito de combustible y tuberías

A2.01

N.T.R.
234 T

MODIF	N.ORDINAZ. Q.	DENOMINAZIONE	DESIGNATION	BENENNUNG	DESCRIPTION	DENOMINACIONES
	1	T CAVO DI MASSA 4952267	FIL DE MASSE	MASSEKABEL	GROUND CABLE	CABLE DE MASA
	576071	1 RUBINETTO	ROBINET	HAHN	COCK	GRIFO
	599353	1 NASTRO S (1*)	RUBAN	BAND	STRAP	ABRAZADERA
	599359	2 DISTANZIALE	ENTRETOISE	ABSTANDSTUECK	SPACER	SEPARADOR
	599361	2 GUARNIZIONE INF.	JOINT	DICHTUNG	GASKET	JUNTA
	849496	1 ROSETTA DI TENUTA	JOINT D'ETANCHEITE	DICHTRING	GASKET	JUNTA HERMETICA
	992273	1 GUARNIZIONE	JOINT	DICHTUNG	GASKET	JUNTA
	4117122	1 TAPPO COMPL.	BOUCHON	SCHRAUBDECKEL	CAP	TAPON
4998701	4243893	1 COMANDO INDICATORE LIVELLO	COMMANDE DE JAUGE DE NIVEAU	STANDGEBER	SENDING UNIT	MANDO DEL INDICADOR DE NIVEL
	4950863	1 BOCCHETTONE	VIS-RACCORD	HOHLSCHRAUBE	UNION	BOQUILLA
	4951146	1 NASTRO D	RUBAN	BAND	STRAP	ABRAZADERA
	4951345	1 NASTRO S (*)	RUBAN	BAND	STRAP	ABRAZADERA
C 2090	4952163	1 SUPPORTO D	SUPPORT	LAGER	SUPPORT	SOPORTE
C 2090	4952164	1 SUPPORTO S	SUPPORT	LAGER	SUPPORT	SOPORTE
	4952618	1 PROTEZIONE	PROTECTION	ABDECKUNG	SHIELD	DEFENSA
C 2076	4979546	1 SERBATOIO COMPL.	RESERVOIR	BEHAELTER	TANK	DEPOSITO
	10245785	1 ROSETTA DI TENUTA	JOINT D'ETANCHEITE	DICHTRING	GASKET	JUNTA HERMETICA
	10305140	1 TAPPO	BOUCHON	STOPFEN	PLUG	TAPON
	10517070	4 ROSETTA DI SICUREZZA	RONDELLE FREIN	SICHERUNGSRING	LOCKWASHER	ARANDELA DE FRENO
	10520001	2 ROSETTA	RONDELLE	SCHEIBE	WASHER	ARANDELA
	10794011	6 DADO	ECROU	MUTTER	NUT	TUERCA
	11195370	6 ROSETTA DI SICUREZZA	RONDELLE FREIN	SICHERUNGSRING	LOCKWASHER	ARANDELA DE FRENO
	12179490	6 COLLARE	COLLIER	SCHELLE	COLLAR	ABRAZADERA
	12574511	1 DADO	ECROU	MUTTER	NUT	TUERCA
	12638601	1 ROSETTA	RONDELLE	SCHEIBE	WASHER	ARANDELA
	15540421	2 VITE	VIS	SCHRAUBE	SCREW	TORNILLO
	15540521	2 VITE	VIS	SCHRAUBE	SCREW	TORNILLO
	15971321	1 VITE	VIS	SCHRAUBE	SCREW	TORNILLO
	19053182	M TUBO FLESSIBILE 7X12	TUYAU FLEXIBLE	SCHLAUCH	HOSE	MANGA FLEXIBLE
D 2090	5011804	1 SUPPORTO D	SUPPORT	LAGER	SUPPORT	SOPORTE
D 2090	5011803	1 SUPPORTO S	SUPPORT	LAGER	SUPPORT	SOPORTE
D 2076	5011578	1 SUPPORTO S	SUPPORT	LAGER	SUPPORT	SOPORTE
D 2076	5101893	1 SERBATOIO COMPL.	RESERVOIR	BEHAELTER	TANK	DEPOSITO
	(*)	-TRATTORE CON TENDINA	-AVEC STORE	-M.ROLLVORHANG	-W/CURTAIN	-CON CORTINA
	(1*)	-TRATTORE SENZA TENDINA	-SANS STORE	-O.ROLLVORHANG	-W/O CURTAIN	-SIN CORTINA



(1*) - Vedere elenco -Voir la liste -Siehe Tabelle -See list -Véase la lista

480

01 02

COMANDI ACCELERATORE

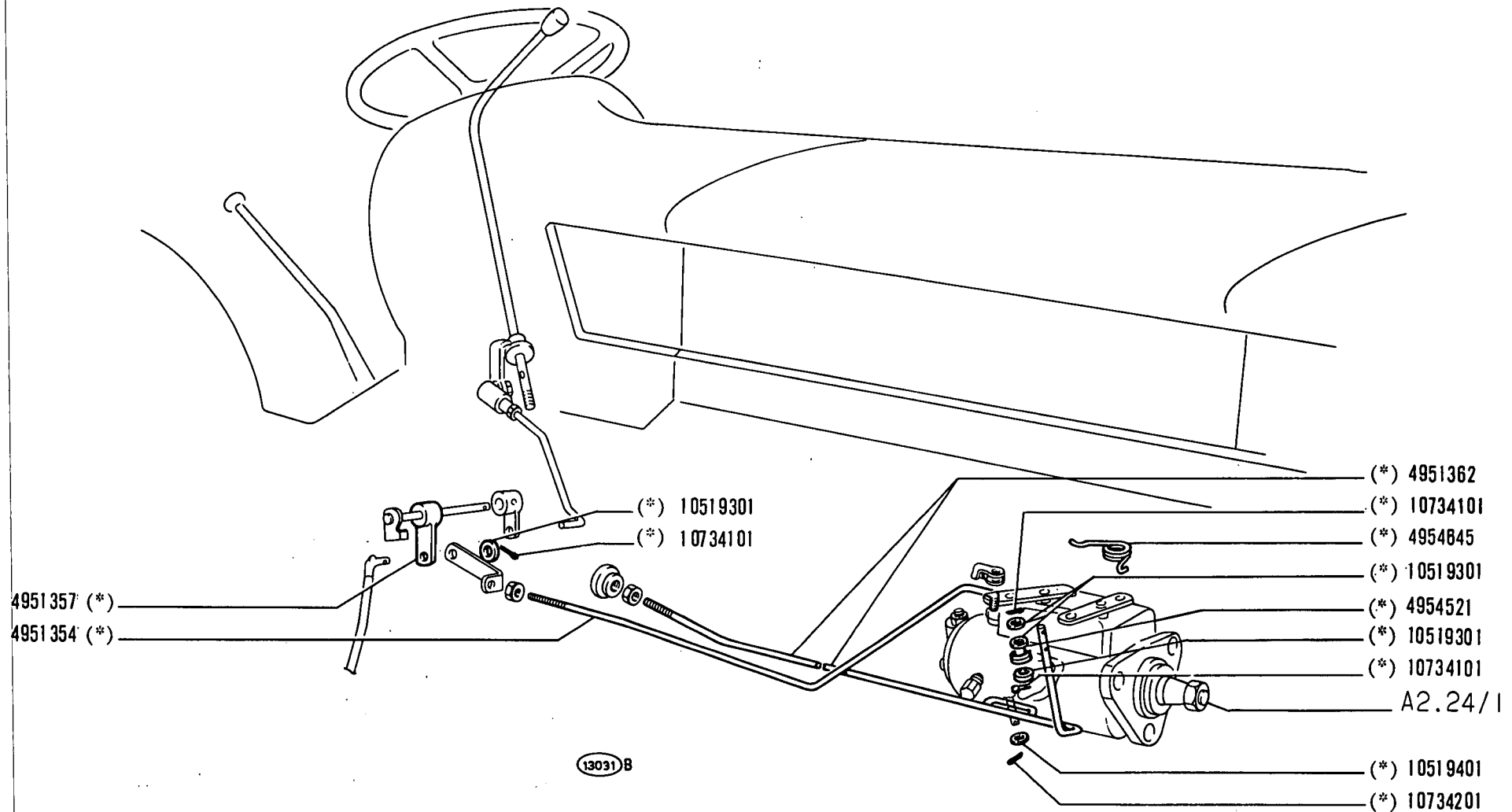
Commandes d'accélérateur
Gasregulierung

Accelerator Control Linkage
Mandos del acelerador

2

A2.21

1/2



4951 357 (*)
 4951 354 (*)

(*) 1051 9301
 (*) 10734101

(*) 4951362
 (*) 10734101
 (*) 4954845
 (*) 1051 9301
 (*) 4954521
 (*) 10519301
 (*) 10734101
 A2.24/1
 (*) 1051 9401
 (*) 10734201

13031 B

(*) -Vedere elenco -Voir la liste -Siehe Tabelle -See list -Véase la lista

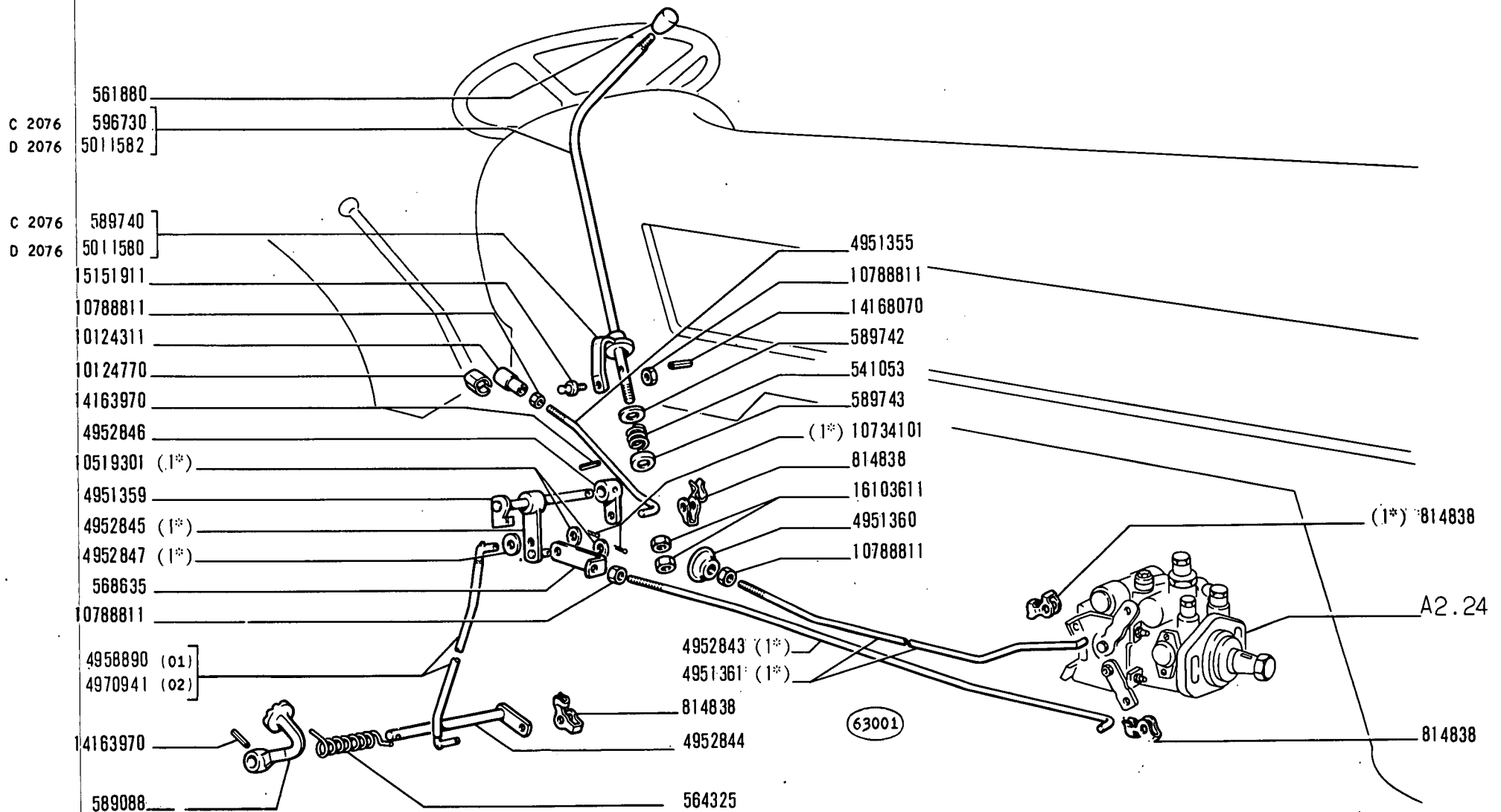
480
 01 02

COMANDI ACCELERATORE

*Commandes d'accélérateur
 Gasregulierung*

*Accelerator Control Linkage
 Mandos del acelerador*

MODIF	N.ORDINAZ. Q.	DENOMINAZIONE	DESIGNATION	BENENNUNG	DESCRIPTION	DENOMINACIONES
	599154	1 STAFFA	COLLIER	SCHELLE	CLAMP	COLLAR
	599155	1 STAFFA	COLLIER	SCHELLE	CLAMP	COLLAR
	4952552	1 MANICOTTO	MANCHON	MUFFE	SLEEVE	MANGA
	4957534	1 GOMITO (*)	COUDE	KNIESTUECK	ELBOW	CODO
	4957540	1 TUBO (*)	TUYAU	ROHR	PIPE	TUBO
	4957544	1 RIPARO (*)	PROTECTION	ABDECKUNG	PROTECTION	DEFENSA
	4957545	1 STAFFA (*)	COLLIER	SCHELLE	CLAMP	COLLAR
	4963659	1 FILTRO ARIA COMPL.	FILTRE A AIR	LUFTFILTER	AIR CLEANER	FILTRO DE AIRE
	4973991	1 FILTRO ARIA COMPL. (*)	FILTRE A AIR	LUFTFILTER	AIR CLEANER	FILTRO DE AIRE
	10291690	2 COLLARE	COLLIER	SCHELLE	COLLAR	ABRAZADERA
	10516670	2 ROSETTA DI SICUREZZA	RONDELLE FREIN	SICHERUNGSRING	LOCKWASHER	ARANDELA DE FRENO
	11198371	4 ROSETTA DI SICUREZZA (*)	RONDELLE FREIN	SICHERUNGSRING	LOCKWASHER	ARANDELA DE FRENO
	12164711	4 DADO (*)	ECROU	MUTTER	NIJT	TUERCA
	15970721	4 VITE (*)	VIS	SCHRAUBE	SCREW	TORNILLO
	16043821	2 VITE	VIS	SCHRAUBE	SCREW	TORNILLO
	(*)	-TRATTORE CON PREFILTRO ARIA IN ALTO	-AVEC PREFILTRE D'AIR EN HAUT	-MIT OBERERLUFT-VORREINIGER	-W/TOP PRECLEANER	-CON PREFILTRO DE AIRE ARRIBA



(1*) - Vedere elenco - Voir la liste - Siehe Tabelle - See list - Véase la lista

480

01 02

COMANDI ACCELERATORE

Commandes d'accélérateur

Gasregulierung

Accelerator Control Linkage

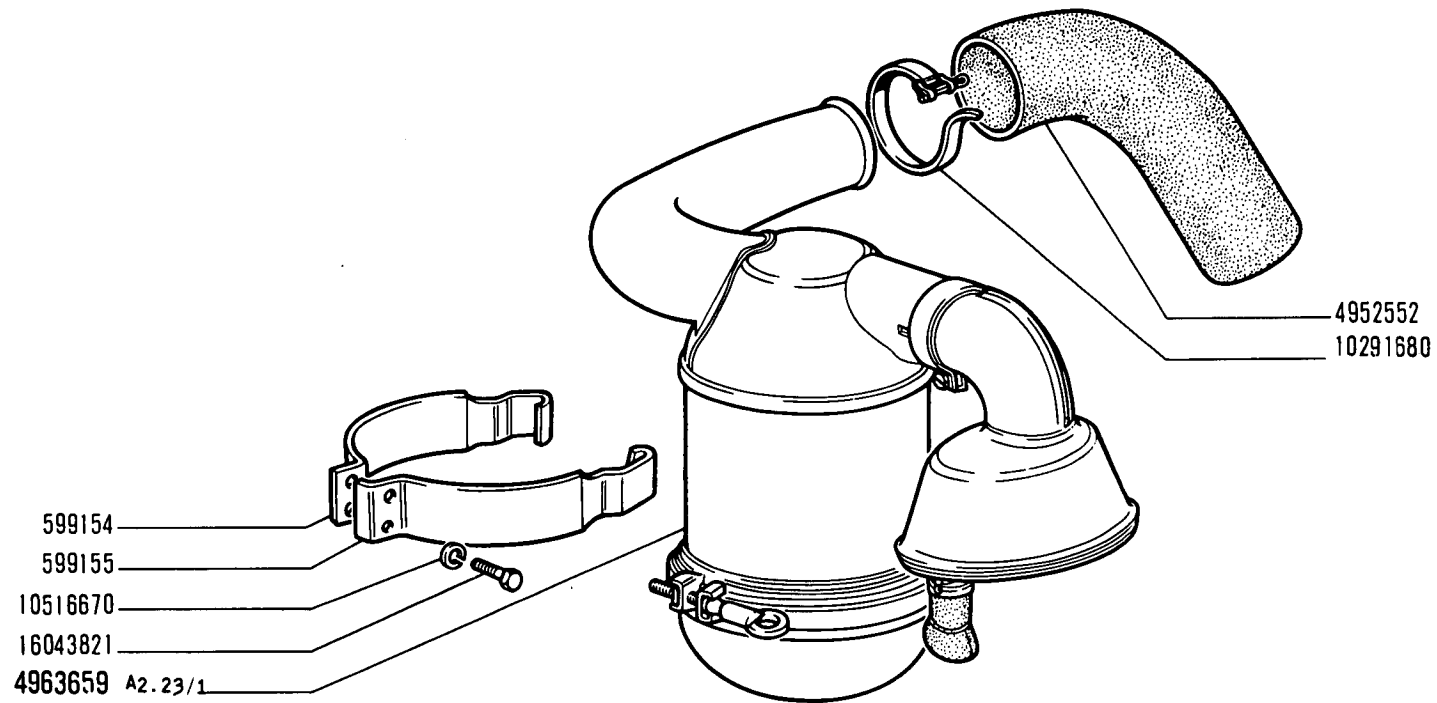
Mandos del acelerador

A2.21

1

N.T.R.
234 T

MODIF	N.ORDINAZ. Q.	DENOMINAZIONE	DESIGNATION	BENENNUNG	DESCRIPTION	DENOMINACIONES	
	541053	1	MOLLA	RESSORT	FEDER	SPRING	RESORTE
	561880	1	IMPUGNATURA	POIGNEE	GRIFF	KNOB	BOTON
	564325	1	MOLLA	RESSORT	FEDER	SPRING	RESORTE
	568635	1	PIASTRINA ANT.	PLAQUETTE	PLAETTCHEN	PLATE	PLACA
	589088	1	PEDALE	PEDALE	FUSSHEBEL	PEDAL	PEDAL
C 2076	589740	1	LEVA POST.	LEVIER	HEBEL	LEVER	PALANCA
	589742	1	DISCO	DISQUE	SCHEIBE	PLATE	DISCO
	589743	1	SCODELLINO	CUVETTE	TELLERSCHEIBE	CUP	PLATILLO
C 2076	596730	1	LEVA	LEVIER	HEBEL	LEVER	PALANCA
	814838	3	FERMAGLIO	AGRAFE	KLEMMSTUECK	CLIP	SUJETADOR
	814838	4	FERMAGLIO (1*)	AGRAFE	KLEMMSTUECK	CLIP	SUJETADOR
	4951354	1	TIRANTE (*)	TIRANT	STANGE	ROD	VARILLA
	4951355	1	TIRANTE	TIRANT	STANGE	ROD	VARILLA
	4951357	1	LEVA (*)	LEVIER	HEBEL	LEVER	PALANCA
	4951359	1	ALBERO	ARBRE	WELLE	SHAFT	ARBOL
	4951360	1	POMELLO	BOUTON	KNEBELGRIFF	KNOB	BOTON
	4951361	1	TIRANTE (1*)	TIRANT	STANGE	ROD	VARILLA
	4951362	1	TIRANTE (*)	TIRANT	STANGE	ROD	VARILLA
	4952843	1	TIRANTE (1*)	TIRANT	STANGE	ROD	VARILLA
	4952844	1	ALBERINO	ARBRE	WELLE	SHAFT	ARBOL
	4952845	1	LEVA ANT. (1*)	LEVIER	HEBEL	LEVER	PALANCA
	4952846	1	LEVA I	LEVIER	HEBEL	LEVER	PALANCA
	4952847	1	ANELLO (1*)	BAGUE	RING	RING	ANILLO
	4954521	2	BOCCOLA (*)	DOUILLE	BUECHSE	BUSH	CASQUILLO
	4954645	1	MOLLA (*)	RESSORT	FEDER	SPRING	RESORTE
	4958890	1	TIRANTE (01)	TIRANT	STANGE	ROD	VARILLA
	4970941	1	TIRANTE (02)	TIRANT	STANGE	ROD	VARILLA
	10124311	1	TESTA DEL GIUNTO SFERICO	JOINT A ROTULE	KUGELPFANNE	SOCKET	ARTICULACION DE ROTULA
	10124770	1	FERMAGLIO	AGRAFE	KLEMMSTUECK	CLIP	SUJETADOR
	10519301	2	ROSETTA (1*)	RONDELLE	SCHEIBE	WASHER	ARANDELA
	10519301	3	ROSETTA (*)	RONDELLE	SCHEIBE	WASHER	ARANDELA
	10519401	1	ROSETTA (*)	RONDELLE	SCHEIBE	WASHER	ARANDELA
	10734101	2	COPIGLIA (1*)	GOUPILLE FENDUE	SPLINT	SPLIT PIN	PASADOR ABIERTO
	10734101	3	COPIGLIA (*)	GOUPILLE FENDUE	SPLINT	SPLIT PIN	PASADOR ABIERTO
	10734201	1	COPIGLIA (*)	GOUPILLE FENDUE	SPLINT	SPLIT PIN	PASADOR ABIERTO
	10788811	5	DADO	ECROU	MUTTER	NUT	TUERCA
	14163970	2	SPINA	GOUPILLE	STIFT	PIN	PASADOR
	14168070	1	SPINA	GOUPILLE	STIFT	PIN	PASADOR
	15151911	1	PERNO	AXE	BOLZEN	PIN	EJE
	16103611	2	DADO	ECROU	MUTTER	NUT	TUERCA
D 2076	5011580	1	LEVA POST.	LEVIER	HEBEL	LEVER	PALANCA
D 2076	5011582	1	LEVA	LEVIER	HEBEL	LEVER	PALANCA
	(*)		-PER POMPA (C.A.V.)	-POUR POMPE ...	-FUER PUMPE ...	-FOR PUMP ...	-PARA BOMBA ...
	(1*)		-PER POMPA (BOSCH)	-POUR POMPE ...	-FUER PUMPE ...	-FOR PUMP ...	-PARA BOMBA ...



480
01 02

FILTRO ARIA E TUBAZIONI

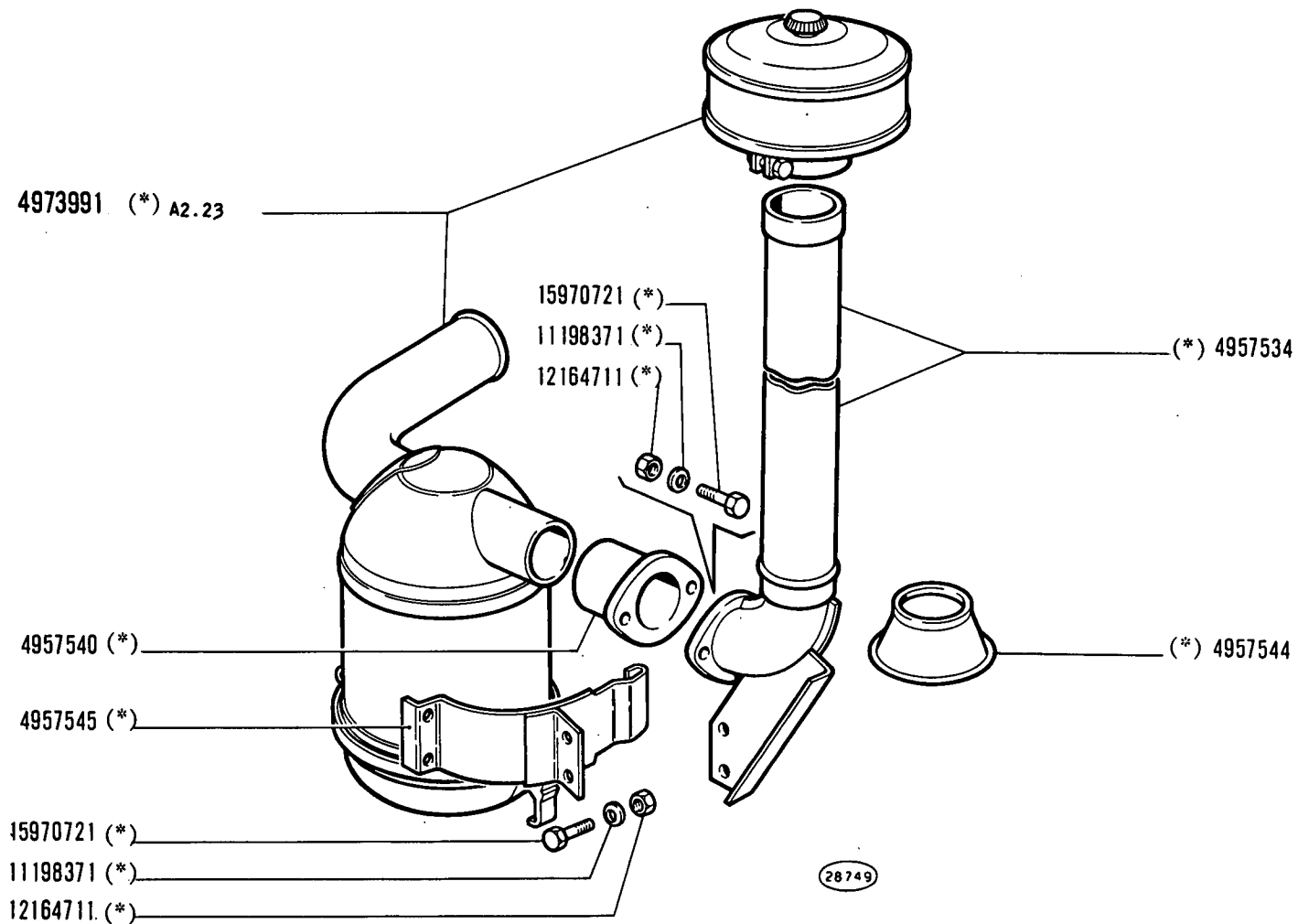
Filtre à air et canalisations
Luftfilter und Leitungen

Air Cleaner and Ducts
Filtro de aire y tuberías

1

A2.22

1/2



(*) - Vedere elenco -Voir la liste -Siehe Tabelle -See list -Vease la lista

480
01 02

FILTRO ARIA E TUBAZIONI

*Filtre à air et canalisations
Luftfilter und Leitungen*

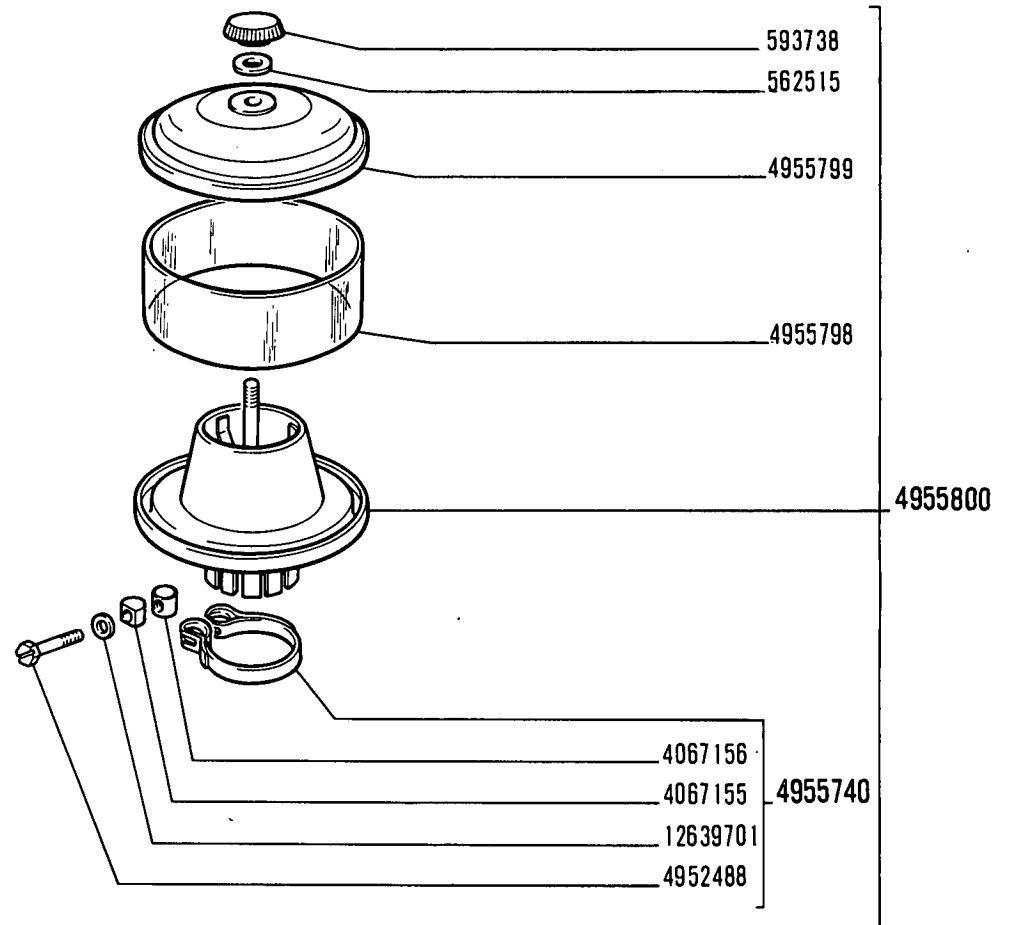
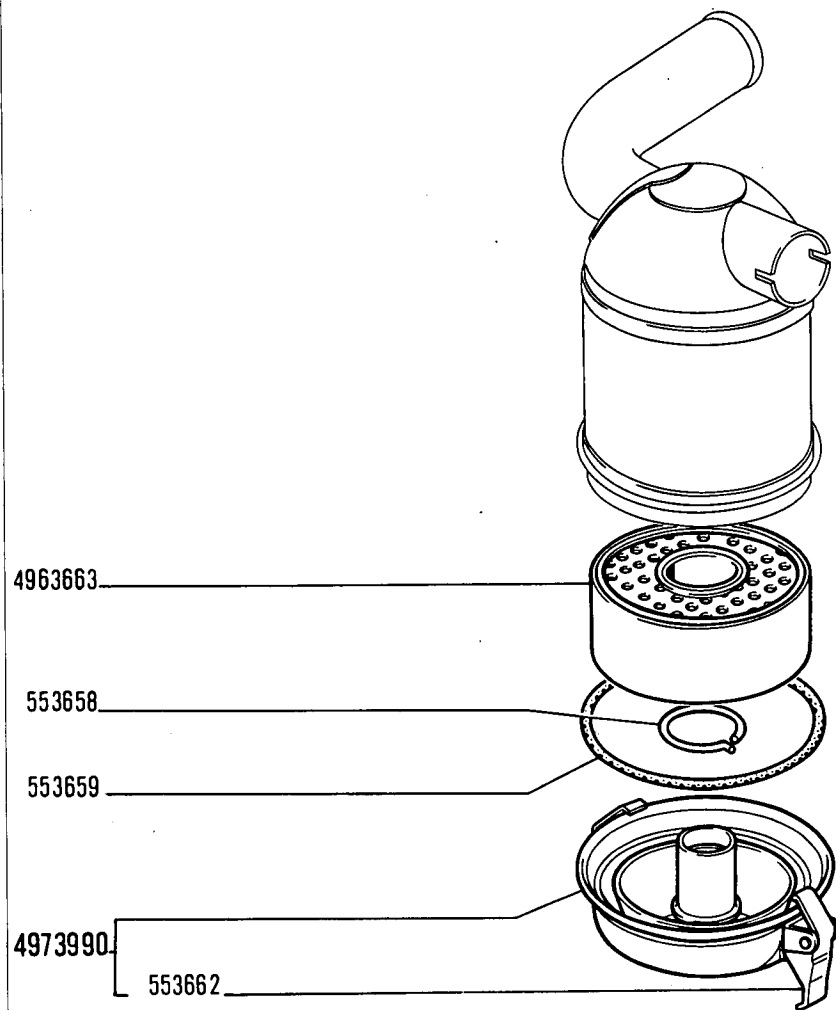
*Air Cleaner and Ducts
Filtro de aire y tuberías*

1

A2.22

2/2

MODIF	N.ORDINAZ. Q.	DENOMINAZIONE	DESIGNATION	BENENNUNG	DESCRIPTION	DENOMINACIONES	
	553658	1	ANELLO DI RITEGNO	ARRETOIR	HALTERING	RETAINER	RETENEDOR
	553659	1	ANELLO DI TENUTA	JOINT D'ETANCHEITE	DICHTRING	SEAL	JUNTA HERMETICA
	553662	3	GANCIO	CROCHET	HAKEN	HOOK	GANCHO
	562515	1	ROSETTA DI TENUTA	JOINT D'ETANCHEITE	DICHTRING	GASKET	JUNTA HERMETICA
	593738	1	POMELLO	BOUTON	KNEBELGRIFF	KNOB	BOTON
	4067155	1	BLOCCHETTO DI FISSAG- GIO	TAQUET DE FIXATION	SPANNSTUECK	PAD	MULETILLA DE FIJACION
	4067156	1	BLOCCHETTO DI FISSAG- GIO	TAQUET DE FIXATION	SPANNSTUECK	PAD	MULETILLA DE FIJACION
	4952488	1	VITE	VIS	SCHRAUBE	SCREW	TORNILLO
	4955740	1	FASCETTA COMPL.	COLLIER	HALTEBAND	STRAP	ABRAZADERA
	4955798	1	DISTANZIALE	ENTRETOISE	ABSTANDSTUECK	SPACER	SEPARADOR
	4955799	1	COPERCHIO	COUVERCLE	DECKEL	COVER	TAPA
	4955800	1	PREFILTRO COMPL.	PREFILTRE	VORREINIGER	PRECLEANER	PREFILTRO
	4963663	1	ELEMENTO FILTRANTE	ELEMENT FILTRANT	FILTEREINSATZ	FILTERING ELEMENT	FILTRO
	4973990	1	VASCHETTA COMPL.	CUVE	GLOCKE	BOWL	TAZA
	12639701	1	ROSETTA	RONDELLE	SCHEIBE	WASHER	ARANDELA



28751

480

01 02

Filtre à air
Luftfilter

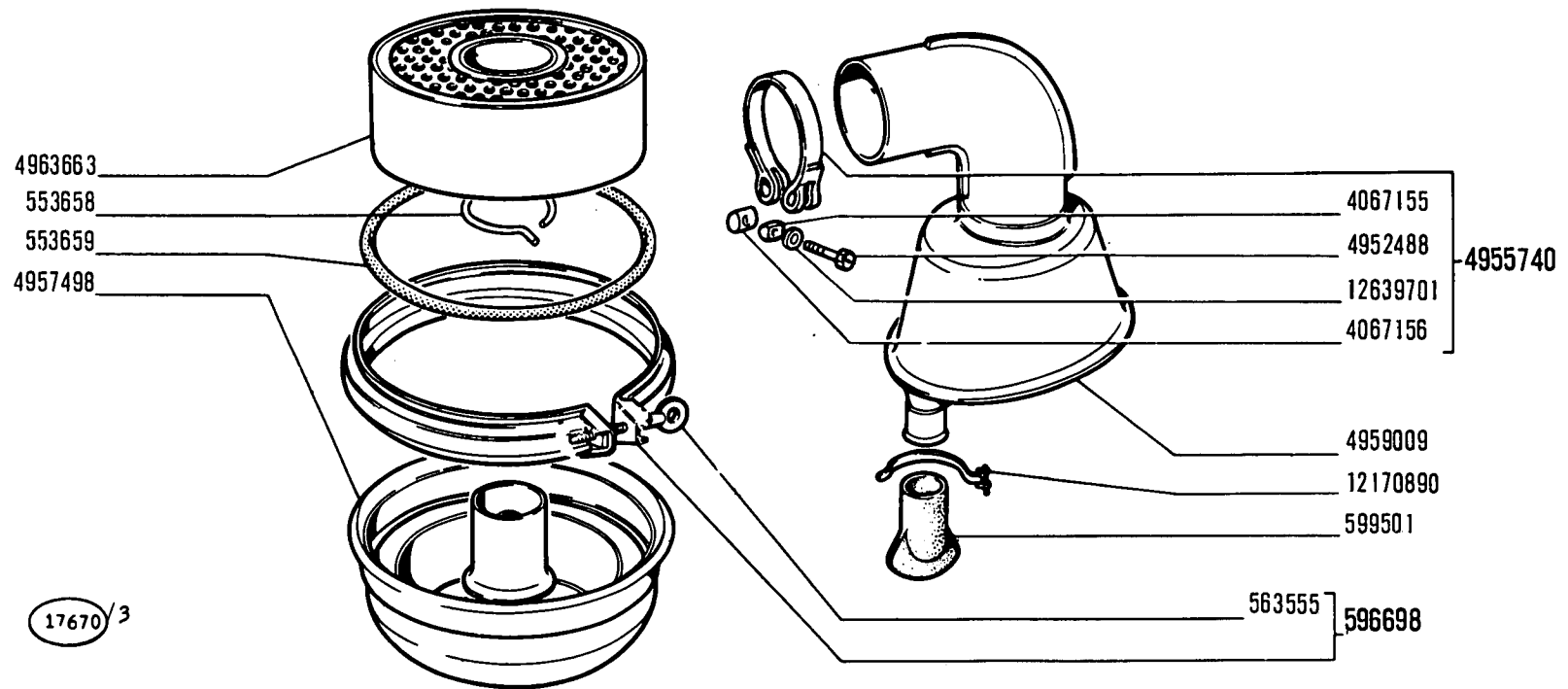
FILTRO ARIA 4973991

Air Cleaner
Filtro de aire

1

A2.23

MODIF	N.ORDINAZ. Q.	DENOMINAZIONE	DESIGNATION	BENENNUNG	DESCRIPTION	DENOMINACIONES
	553658 1	ANELLO DI RITEGNO	ARRETOIR	HALTERING	RETAINER	RETENEDOR
	553659 1	ANELLO DI TENUTA	JOINT D'ETANCHEITE	DICHTRING	SEAL	JUNTA HERMETICA
	563555 1	VITE	VIS	SCHRAUBE	SCREW	TORNILLO
	596698 1	COLLARE COMPL.	COLLIER	SHELLE	COLLAR	COLLAR
	599501 1	VALVOLA	SOUPAPE	VENTIL	VALVE	VALVOLA
	4067155 1	BLOCCHETTO DI FISSAG- GIO	TAQUET DE FIXATION	SPANNSTUECK	PAD	MULETILLA DE FIJACION
	4067156 1	BLOCCHETTO DI FISSAG- GIO	TAQUET DE FIXATION	SPANNSTUECK	PAD	MULETILLA DE FIJACION
	4952488 1	VITE	VIS	SCHRAUBE	SCREW	TORNILLO
	4955740 1	FASCETTA COMPL.	COLLIER	HALTEBAND	STRAP	ABRAZADERA
	4957498 1	VASCHETTA	CUVE	GLOCKE	BOWL	TAZA
	4959009 1	PREFILTRO	PREFILTRE	VORREINIGER	PRECLEANER	PREFILTRO
	4963663 1	ELEMENTO FILTRANTE	ELEMENT FILTRANT	FILTREINSATZ	FILTERING ELEMENT	FILTRO
	12170890 1	COLLARE	COLLIER	SHELLE	COLLAR	ABRAZADERA
	12639701 1	ROSETTA	RONDELLE	SCHEIBE	WASHER	ARANDELA



480
01 02

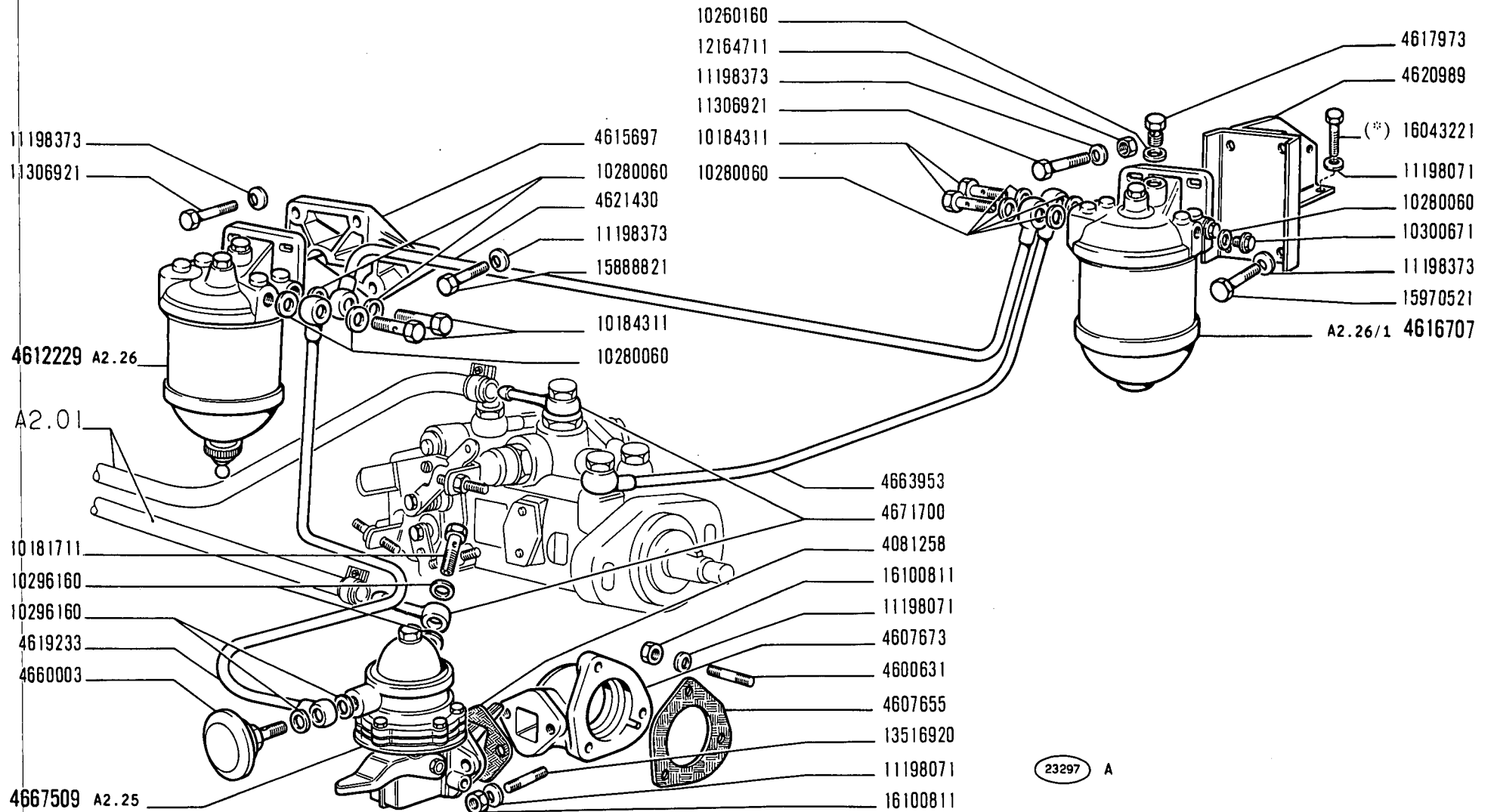
Filtre à air
Luftfilter

FILTRO ARIA 4963659

Air Cleaner
Filtro de aire

1

MODIF	N.ORDINAZ. Q.	DENOMINAZIONE	DESIGNATION	BENENNUNG	DESCRIPTION	DENOMINACIONES	
	756618	6	ROSETTA	RONDELLE	SCHEIBE	WASHER	ARANDELA
	765640	3	STAFFA	ETRIER	HALTER	BRACKET	SOPORTE
	767107	3	PORTAPOLVERIZZATORE COMPL.	PORTE-INJECTEUR	DUESENHALTER	NOZZLE HOLDER	PORTAINYECTOR
	767452	3	TUBO	TUYAU	ROHR	PIPE	TUBO
	770531	1	POMPA D'INIEZIONE COMPL.	POMPE D'INJECTION	EINSPRITZPUMPE	INJECTION PUMP	BOMBA DE INYECCION
	770578	3	POLVERIZZATORE	INJECTEUR	DUESE	NOZZLE	PULVERIZADOR
	4081258	1	GUARNIZIONE	JOINT	DICHTUNG	GASKET	JUNTA
	4543282	1	BLOCCETTO DI FISSAG- GIO	TAQUET DE FIXATION	SPANNSTUECK	PAD	MULETILLA DE FIJACION
	4564844	2	ROSETTA	RONDELLE	SCHEIBE	WASHER	ARANDELA
	4600631	5	PRIGIONIERO	GOUJON	STIFTSCHRAUBE	STUD	ESPARRAGO
	4607655	1	GUARNIZIONE	JOINT	DICHTUNG	GASKET	JUNTA
	4607673	1	SUPPORTO	SUPPORT	LAGER	SUPPORT	SOPORTE
	4612229	1	FILTRO COMPL.	FILTRE	FILTER	FILTER	FILTRO
	4615697	1	SUPPORTO	SUPPORT	LAGER	SUPPORT	SOPORTE
	4616707	1	FILTRO COMPL.	FILTRE	FILTER	FILTER	FILTRO
	4617973	1	BOCCHETTONE	VIS-RACCORD	HOHLSCHRAUBE	UNION	BOQUILLA
	4619233	1	TUBO	TUYAU	ROHR	PIPE	TUBO
	4620989	1	SUPPORTO	SUPPORT	LAGER	SUPPORT	SOPORTE
	4621430	1	TUBO	TUYAU	ROHR	PIPE	TUBO
	4641875	1	STAFFETTA INF.	COLLIER	HALTER	RETAINER	ABRAZADERA
	4641876	1	STAFFETTA SUP.	COLLIER	HALTER	RETAINER	ABRAZADERA
	4647814	1	TUBO	TUYAU	ROHR	PIPE	TUBO
	4660003	1	SMORZATORE	AMORTISSEUR	SCHWINGUNGS- DAEMPFER	DAMPER	ANTIVIBRADOR
	4661307	1	GUARNIZIONE	JOINT	DICHTUNG	GASKET	JUNTA
	4663953	1	TUBO	TUYAU	ROHR	PIPE	TUBO
	4667509	1	POMPA DI ALIMENTAZIONE COMPL.	POMPE D'ALIMENTA- TION	KRAFTSTOFFPUMPE	FUEL PUMP	BOMBA DE ALIMENTA- CION
	4671700	2	RACCORDO	RACCORD	STUTZEN	CONNECTION	RACOR
	10181711	1	BOCCHETTONE	VIS-RACCORD	HOHLSCHRAUBE	UNION	BOQUILLA
	10184311	4	BOCCHETTONE	VIS-RACCORD	HOHLSCHRAUBE	UNION	BOQUILLA
	10260160	1	ROSETTA DI TENUTA	JOINT D'ETANCHEITE	DICHTRING	GASKET	JUNTA HERMETICA
	10280060	9	ROSETTA DI TENUTA	JOINT D'ETANCHEITE	DICHTRING	GASKET	JUNTA HERMETICA
	10296160	4	ROSETTA DI TENUTA	JOINT D'ETANCHEITE	DICHTRING	GASKET	JUNTA HERMETICA
	10300671	1	TAPPO	BOUCHON	STOPFEN	PLUG	TAPON
	10978021	2	VITE	VIS	SCHRAUBE	SCREW	TORNILLO
	11195477	2	ROSETTA DI SICUREZZA	RONDELLE FREIN	SICHERUNGSRING	LOCKWASHER	ARANDELA DE FRENO
	11198071	9	ROSETTA DI SICUREZZA	RONDELLE FREIN	SICHERUNGSRING	LOCKWASHER	ARANDELA DE FRENO
	11198373	9	ROSETTA DI SICUREZZA	RONDELLE FREIN	SICHERUNGSRING	LOCKWASHER	ARANDELA DE FRENO
	11306921	4	VITE	VIS	SCHRAUBE	SCREW	TORNILLO
	12164711	2	DADO	ECROU	MUTTER	NUT	TUERCA
	13516920	2	PRIGIONIERO	GOUJON	STIFTSCHRAUBE	STUD	ESPARRAGO
	13517630	6	PRIGIONIERO	GOUJON	STIFTSCHRAUBE	STUD	ESPARRAGO



(*) - Vedere elenco - Voir la liste - Siehe Tabelle - See list - Véase la lista

480
01 02

ALIMENTAZIONE AD INIEZIONE (Bosch)
Alimentation par injection
Einspritzausrüstung

Fuel Injection System
Alimentación e inyección

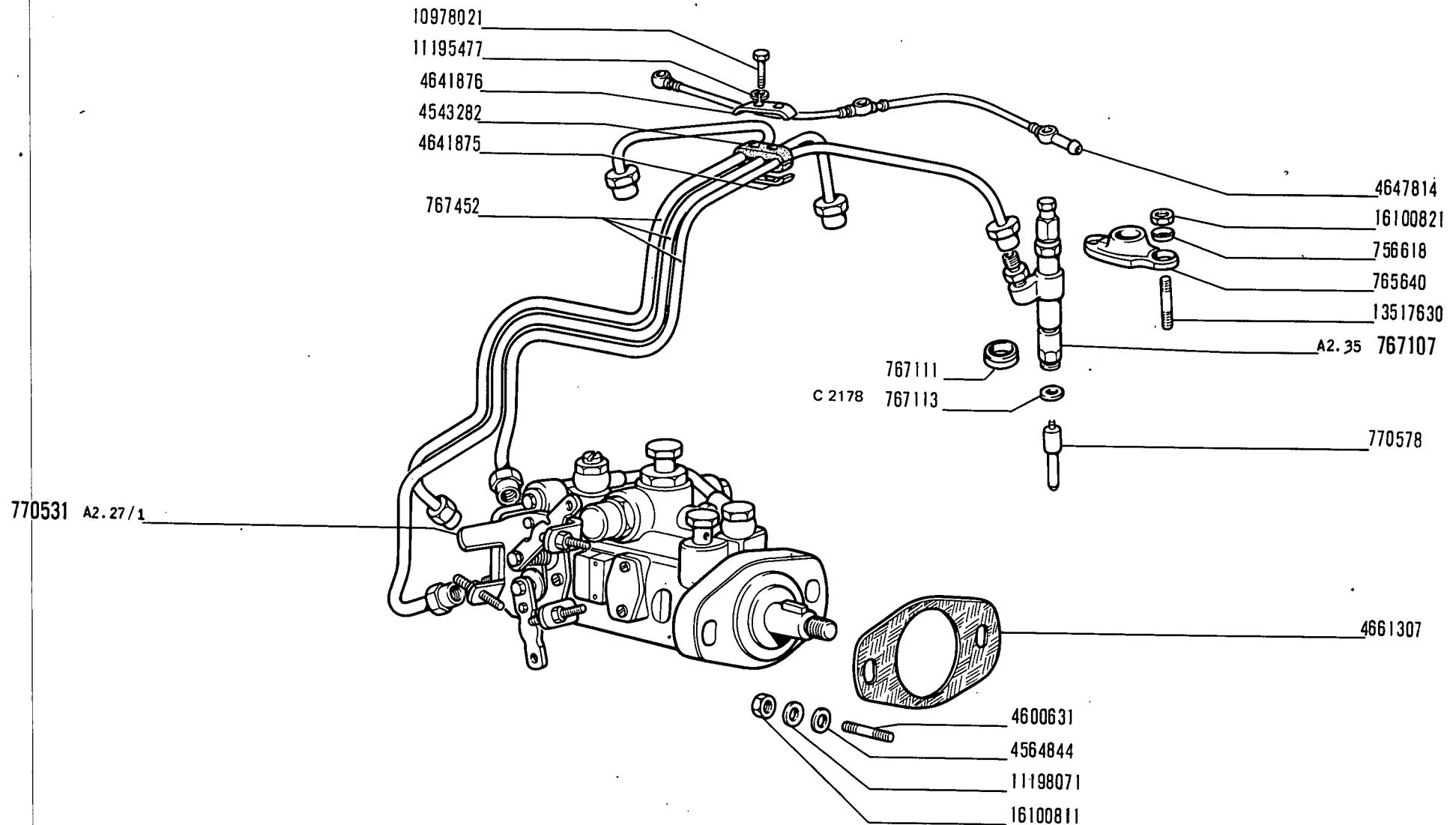
A2.24

FIAT 480 (1 ED)

A224

(11-1972)

MODIF	N.ORDINAZ. Q.	DENOMINAZIONE	DESIGNATION	BENENNUNG	DESCRIPTION	DENOMINACIONES
	15888821 3	VITE	VIS	SCHRAUBE	SCREW	TORNILLO
	15970521 2	VITE	VIS	SCHRAUBE	SCREW	TORNILLO
	16043221 2	VITE (*)	VIS	SCHRAUBE	SCREW	TORNILLO
	16100811 7	DADO	ECROU	MUTTER	NUT	TUERCA
	16100821 6	DADO	ECROU	MUTTER	NUT	TUERCA
	(*)	-TRATTORE SENZA SERVOSTERZO	-SANS DIRECTION ASSISTEE	-OHNE SERVOLENKUNG	-W/O SERVOSTEERING	-SIN SERVODIRECCION



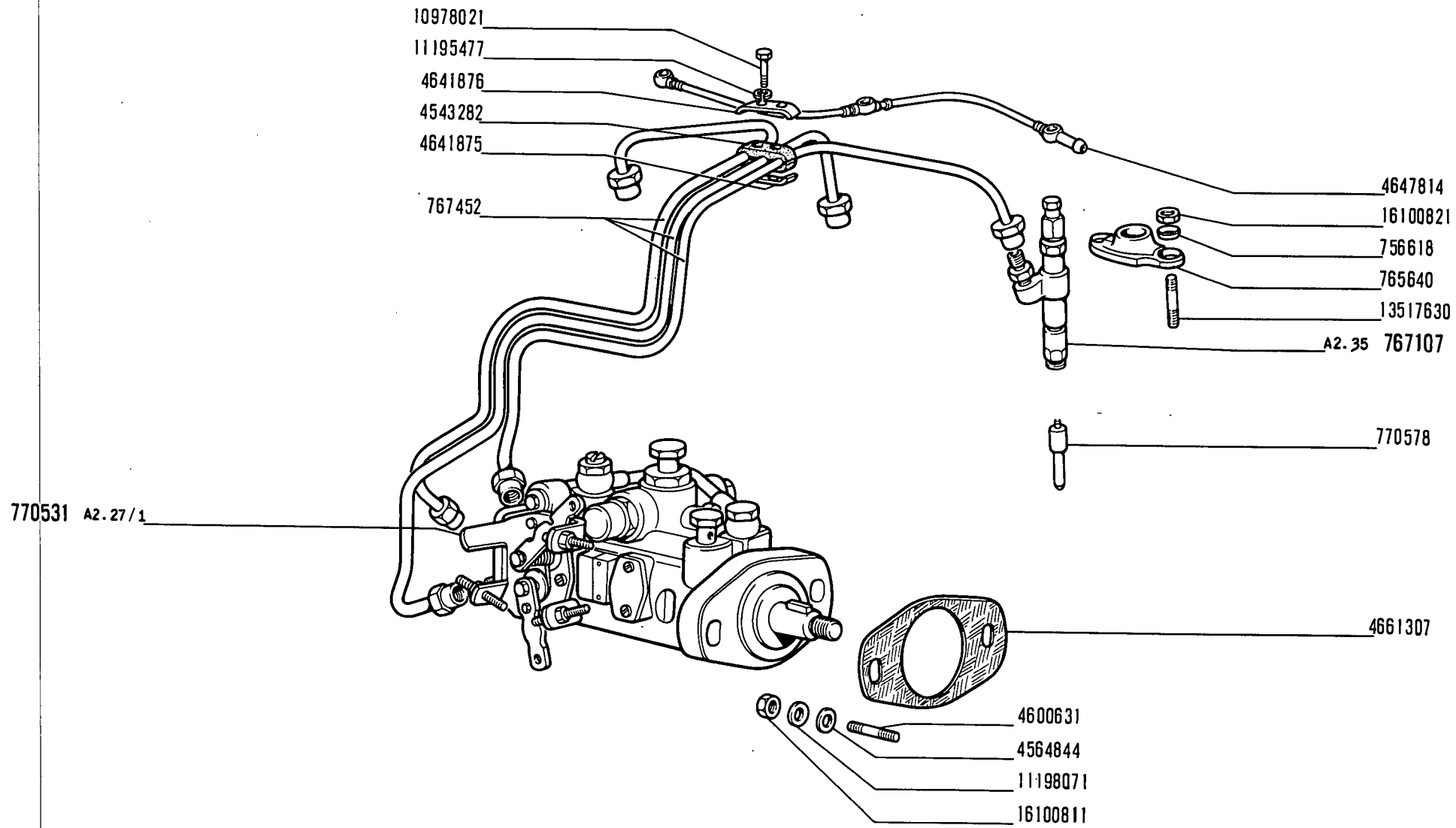
23223 A

480
01 02

ALIMENTAZIONE AD INIEZIONE (Bosch)
Alimentation par injection
Einspritzausrüstung
Fuel Injection System
Alimentación e inyección

A2.24
 2
 N.T.R.
 244 T

MODIF	N.ORDINAZ. Q.	DENOMINAZIONE	DESIGNATION	BENENNUNG	DESCRIPTION	DENOMINACIONES	
	1588821	3	VITE	VIS	SCHRAUBE	SCREW	TORNILLO
	15970521	2	VITE	VIS	SCHRAUBE	SCREW	TORNILLO
	16043221	2	VITE (*)	VIS	SCHRAUBE	SCREW	TORNILLO
	16100811	7	DADO	ECROU	MUTTER	NUT	TUERCA
	16100821	6	DADO	ECROU	MUTTER	NUT	TUERCA
	767111	1	ANELLO DI TENUTA	JOINT D'ETANCHEITE	DICHTRING	SEAL	JUNTA HERMETICA
C 2178	767113	1	ROSETTA DI TENUTA	JOINT D'ETANCHEITE	DICHTRING	GASKET	JUNTA HERMETICA
D 2033	4709282	1	POMPA DI ALIMENTAZIONE COMPL.	POMPE D'ALIMENTATION	KRAFTSTOFFPUMPE	FUEL PUMP	BOMBA DE ALIMENTA- CION
	(*)	-TRATTORE SENZA SERVØ- STERZO	-SANS DIRECTION ASSISTEE	-OHNE SERVOLENKUNG	-W/O SERVOSTEERING		-SIN SERVODIRECCION



23223 A

480

01 02

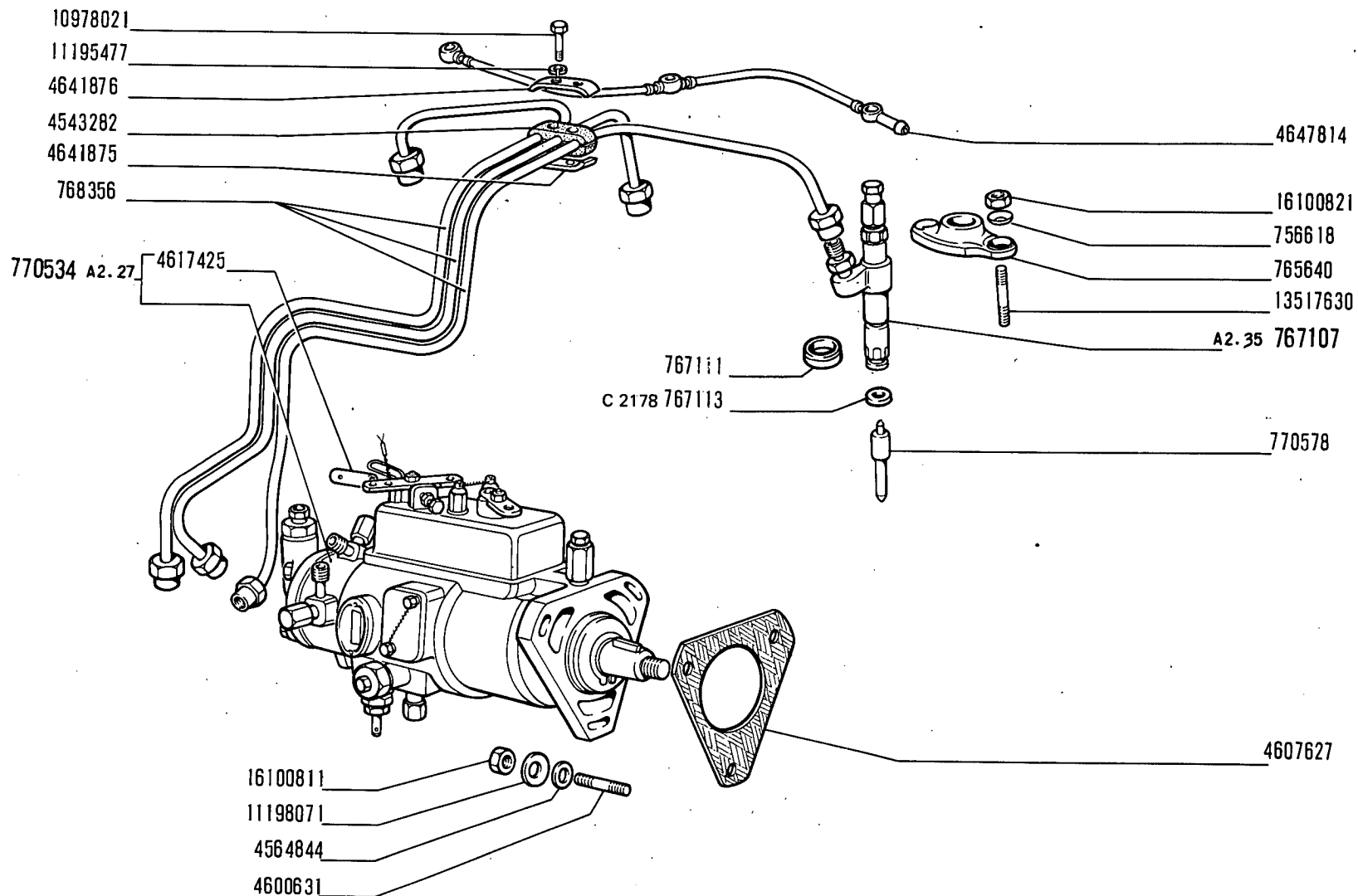
ALIMENTAZIONE AD INIEZIONE (Bosch)

Alimentation par injection
Einspritzausrüstung

Fuel Injection System
Alimentación e inyección

A2.24

MODIF	N.ORDINAZ. Q.	DENOMINAZIONE	DESIGNATION	BENENNUNG	DESCRIPTION	DENOMINACIONES	
	607942	1	STAFFETTA SUP.	COLLIER	HALTER	RETAINER	ABRAZADERA
	756618	6	ROSETTA	RONDELLE	SCHEIBE	WASHER	ARANDELA
	765640	3	STAFFA	ETRIER	HALTER	BRACKET	SOPORTE
	767107	3	PORTAPOLVERIZZATORE COMPL.	PORTE-INJECTEUR	DUESENHALTER	NOZZLE HOLDER	PORTAINYECTOR
	768356	3	TUBO	TUYAU	ROHR	PIPE	TUBO
	770534	1	POMPA D'INIEZIONE COMPL.	POMPE D'INJECTION	EINSPRITZPUMPE	INJECTION PUMP	BOMBA DE INYECCION
	770578	3	POLVERIZZATORE	INJECTEUR	DUESE	NOZZLE	PULVERIZADOR
	4002890	1	STAFFETTA INF.	COLLIER	HALTER	RETAINER	ABRAZADERA
	4081258	1	GUARNIZIONE	JOINT	DICHTUNG	GASKET	JUNTA
	4543282	1	BLOCCETTO DI FISSAG- GIO	TAQUET DE FIXATION	SPANNSTUECK	PAD	MULETILLA DE FIJACION
	4564844	3	ROSETTA	RONDELLE	SCHEIBE	WASHER	ARANDELA
	4600631	6	PRIGIONIERO	GOUJON	STIFTSCHRAUBE	STUD	ESPARRAGO
	4607627	1	GUARNIZIONE	JOINT	DICHTUNG	GASKET	JUNTA
	4607655	1	GUARNIZIONE	JOINT	DICHTUNG	GASKET	JUNTA
	4607673	1	SUPPORTO	SUPPORT	LAGER	SUPPORT	SOPORTE
	4612229	1	FILTRO COMPL.	FILTRE	FILTER	FILTER	FILTRO
	4615697	1	SUPPORTO	SUPPORT	LAGER	SUPPORT	SOPORTE
	4616707	1	FILTRO COMPL.	FILTRE	FILTER	FILTER	FILTRO
	4617425	1	ASTUCCIO	ETUI	HUELSE	CASING	TUBO
	4617972	1	BOCCHETTONE	VIS-RACCORD	HOHLSCHRAUBE	UNION	BOQUILLA
	4619233	1	TUBO	TUYAU	ROHR	PIPE	TUBO
	4620989	1	SUPPORTO	SUPPORT	LAGER	SUPPORT	SOPORTE
	4621430	1	TUBO	TUYAU	ROHR	PIPE	TUBO
	4621434	1	TUBO	TUYAU	ROHR	PIPE	TUBO
	4621436	1	TUBO	TUYAU	ROHR	PIPE	TUBO
	4641875	1	STAFFETTA INF.	COLLIER	HALTER	RETAINER	ABRAZADERA
	4641876	1	STAFFETTA SUP.	COLLIER	HALTER	RETAINER	ABRAZADERA
	4647814	1	TUBO	TUYAU	ROHR	PIPE	TUBO
	4667509	1	POMPA DI ALIMENTAZIONE COMPL.	POMPE D'ALIMENTA- TION	KRAFTSTOFFPUMPE	FUEL PUMP	BOMBA DE ALIMENTA- CION
	4671700	1	RACCORDO	RACCORD	STUTZEN	CONNECTION	RACOR
	4671701	1	RACCORDO	RACCORD	STUTZEN	CONNECTION	RACOR
	10181711	2	BOCCHETTONE	VIS-RACCORD	HOHLSCHRAUBE	UNION	BOQUILLA
	10184311	5	BOCCHETTONE	VIS-RACCORD	HOHLSCHRAUBE	UNION	BOQUILLA
	10260160	2	ROSETTA DI TENUTA	JOINT D'ETANCHEITE	DICHTRING	GASKET	JUNTA HERMETICA
	10280060	10	ROSETTA DI TENUTA	JOINT D'ETANCHEITE	DICHTRING	GASKET	JUNTA HERMETICA
	10296160	4	ROSETTA DI TENUTA	JOINT D'ETANCHEITE	DICHTRING	GASKET	JUNTA HERMETICA
	10902221	1	VITE	VIS	SCHRAUBE	SCREW	TORNILLO
	10978021	2	VITE	VIS	SCHRAUBE	SCREW	TORNILLO
	11195477	2	ROSETTA DI SICUREZZA	RONDELLE FREIN	SICHERUNGSRING	LOCKWASHER	ARANDELA DE FRENO
	11197771	1	ROSETTA DI SICUREZZA	RONDELLE FREIN	SICHERUNGSRING	LOCKWASHER	ARANDELA DE FRENO
	11198071	10	ROSETTA DI SICUREZZA	RONDELLE FREIN	SICHERUNGSRING	LOCKWASHER	ARANDELA DE FRENO
	11198373	9	ROSETTA DI SICUREZZA	RONDELLE FREIN	SICHERUNGSRING	LOCKWASHER	ARANDELA DE FRENO



62901

480

01 02

ALIMENTAZIONE AD INIEZIONE (C.A.V.)

Alimentation par injection
Einspritzausrüstung

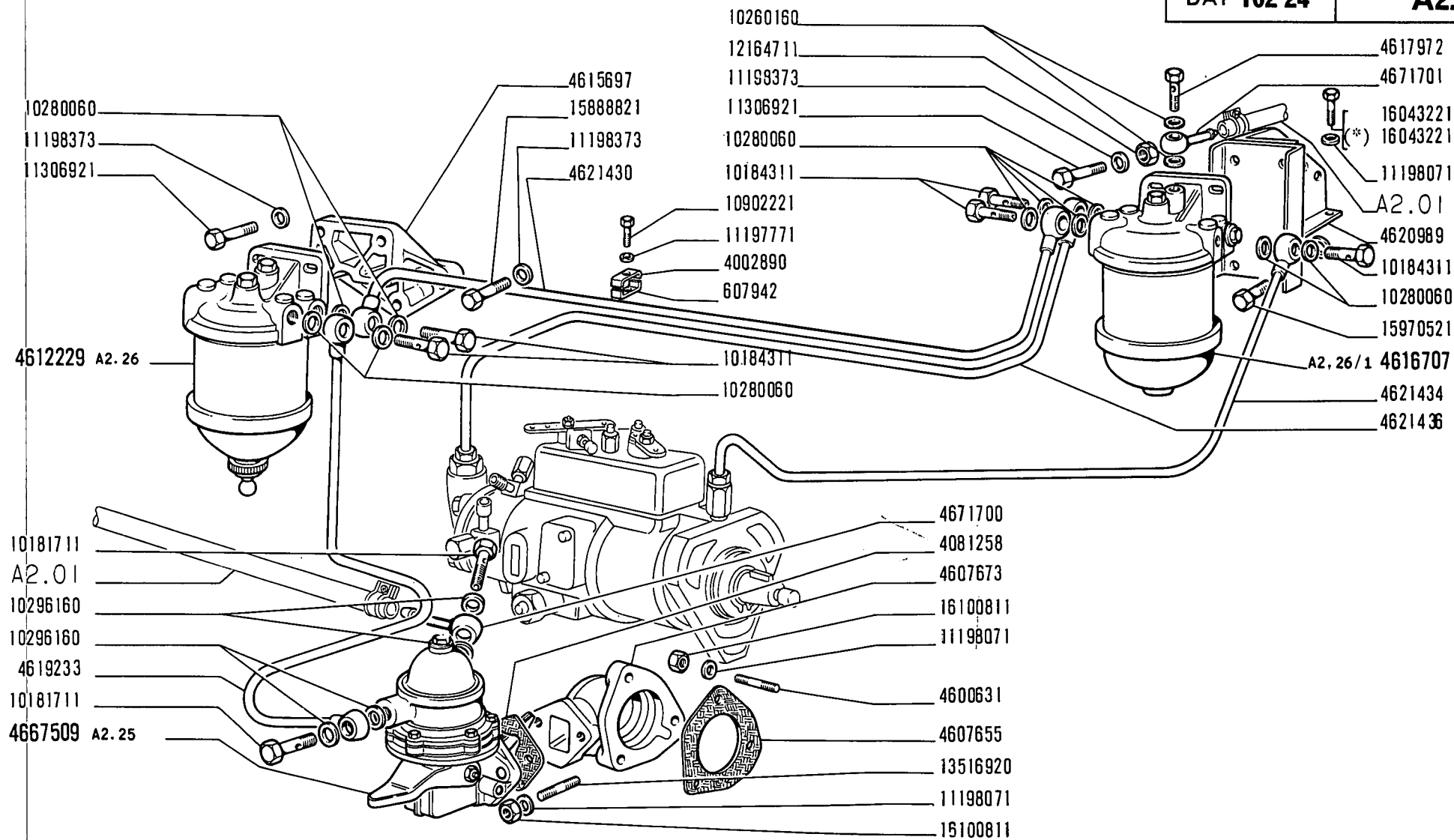
Fuel Injection System
Alimentación e inyección

A2.24/1

2

N.T.R.
244 T

MODIF	N.ORDINAZ. Q.	DENOMINAZIONE	DESIGNATION	BENENNUNG	DESCRIPTION	DENOMINACIONES
	11306921	4 VITE	VIS	SCHRAUBE	SCREW	TORNILLO
	12164711	2 DADO	ECROU	MUTTER	NUT	TUERCA
	13516920	2 PRIGIONIERO	GOUJON	STIFTSCHRAUBE	STUD	ESPARRAGO
	13517630	6 PRIGIONIERO	GOUJON	STIFTSCHRAUBE	STUD	ESPARRAGO
	15888821	3 VITE	VIS	SCHRAUBE	SCREW	TORNILLO
	15970521	2 VITE	VIS	SCHRAUBE	SCREW	TORNILLO
	16043221	2 VITE (*)	VIS	SCHRAUBE	SCREW	TORNILLO
	16043221	1 VITE	VIS	SCHRAUBE	SCREW	TORNILLO
	16100811	8 DADO	ECROU	MUTTER	NUT	TUERCA
	16100821	6 DADO	ECROU	MUTTER	NUT	TUERCA
	767111	1 ANELLO DI TENUTA	JOINT D'ETANCHEITE	DICHTRING	SEAL	JUNTA HERMETICA
C 2178	767113	1 ROSETTA DI TENUTA	JOINT D'ETANCHEITE	DICHTRING	GASKET	JUNTA HERMETICA
C 2033	4709282	1 POMPA DI ALIMENTAZIONE COMPL.	POMPE D'ALIMENTATION	KRAFTSTOFFPUMPE	FUEL PUMP	BOMBA DE ALIMENTA- CION
	(*)	-TRATTORE SENZA SERVO- STERZO	-SANS DIRECTION ASSISTEE	-OHNE SERVOLENKUNG	-W/O SERVOSTEERING	-SIN SERVODIRECCION



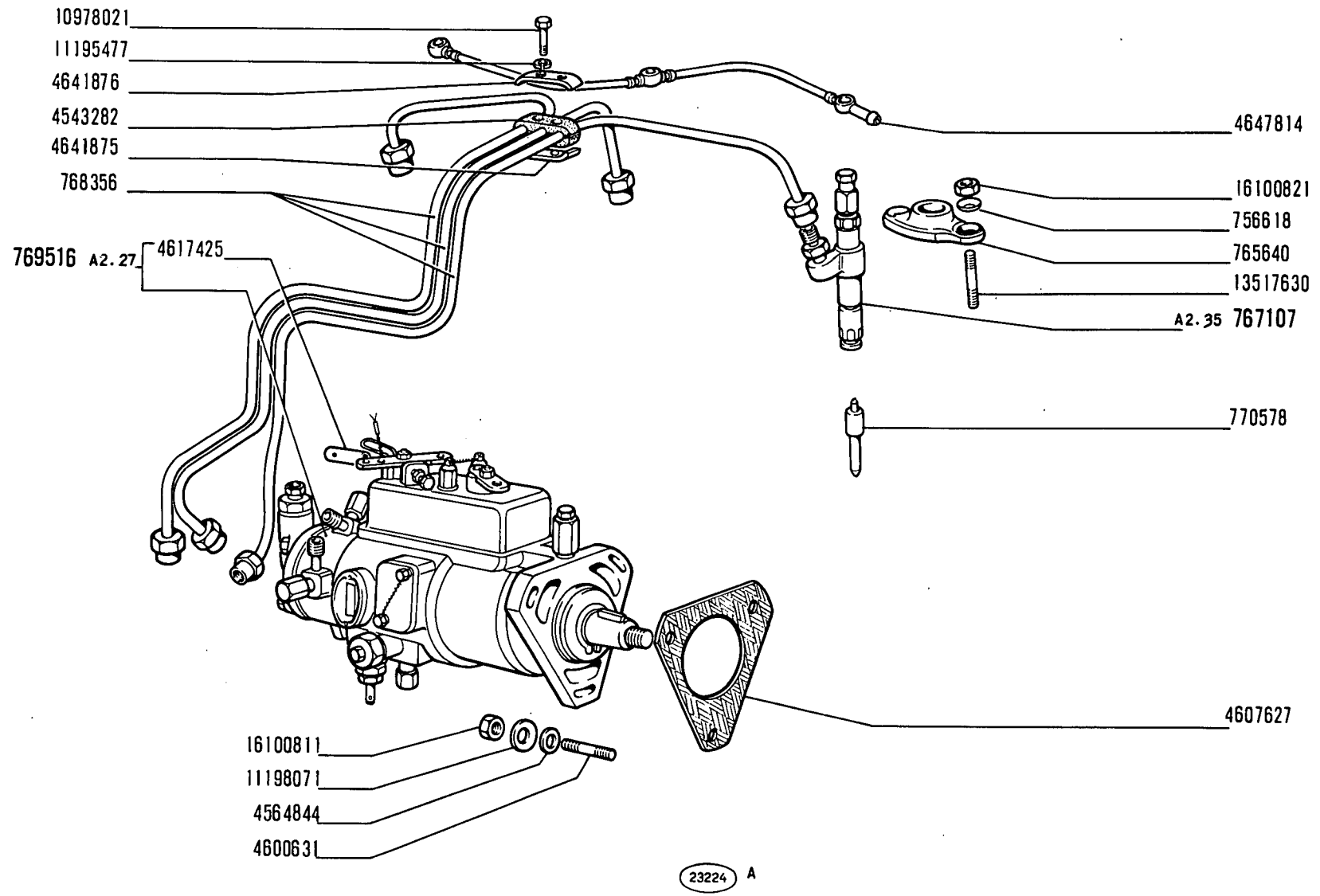
23239 A

(*) Vedere elenco - Voir la liste - Siehe tabelle - See list - Véase la lista

480
01 02

ALIMENTAZIONE AD INIEZIONE (C.A.V.)
Alimentation par injection
Einspritzausrüstung
Fuel Injection System
Alimentación e inyección

MODIF	N.ORDINAZ. Q.	DENOMINAZIONE	DESIGNATION	BENENNUNG	DESCRIPTION	DENOMINACIONES
	11306921	4 VITE	VIS	SCHRAUBE	SCREW	TORNILLO
	12164711	2 DADO	ECROU	MUTTER	NUT	TUERCA
	13516920	2 PRIGIONIERO	GOUJON	STIFTSCHRAUBE	STUD	ESPARRAGO
	13517630	6 PRIGIONIERO	GOUJON	STIFTSCHRAUBE	STUD	ESPARRAGO
	15888821	3 VITE	VIS	SCHRAUBE	SCREW	TORNILLO
	15970521	2 VITE	VIS	SCHRAUBE	SCREW	TORNILLO
	16043221	2 VITE (*)	VIS	SCHRAUBE	SCREW	TORNILLO
	16043221	1 VITE	VIS	SCHRAUBE	SCREW	TORNILLO
	16100811	8 DADO	ECROU	MUTTER	NUT	TUERCA
	16100821	6 DADO	ECROU	MUTTER	NUT	TUERCA
	(*)	-TRATTORE SENZA SERVOSTERZO	-SANS DIRECTION ASSISTEE	-OHNE SERVOLENKUNG	-W/O SERVOSTEERING	-SIN SERVODIRECCION



480

01 02

ALIMENTAZIONE AD INIEZIONE (C.A.V.)

*Alimentation par injection
Einspritzausrüstung*

*Fuel Injection System
Alimentación e inyección*

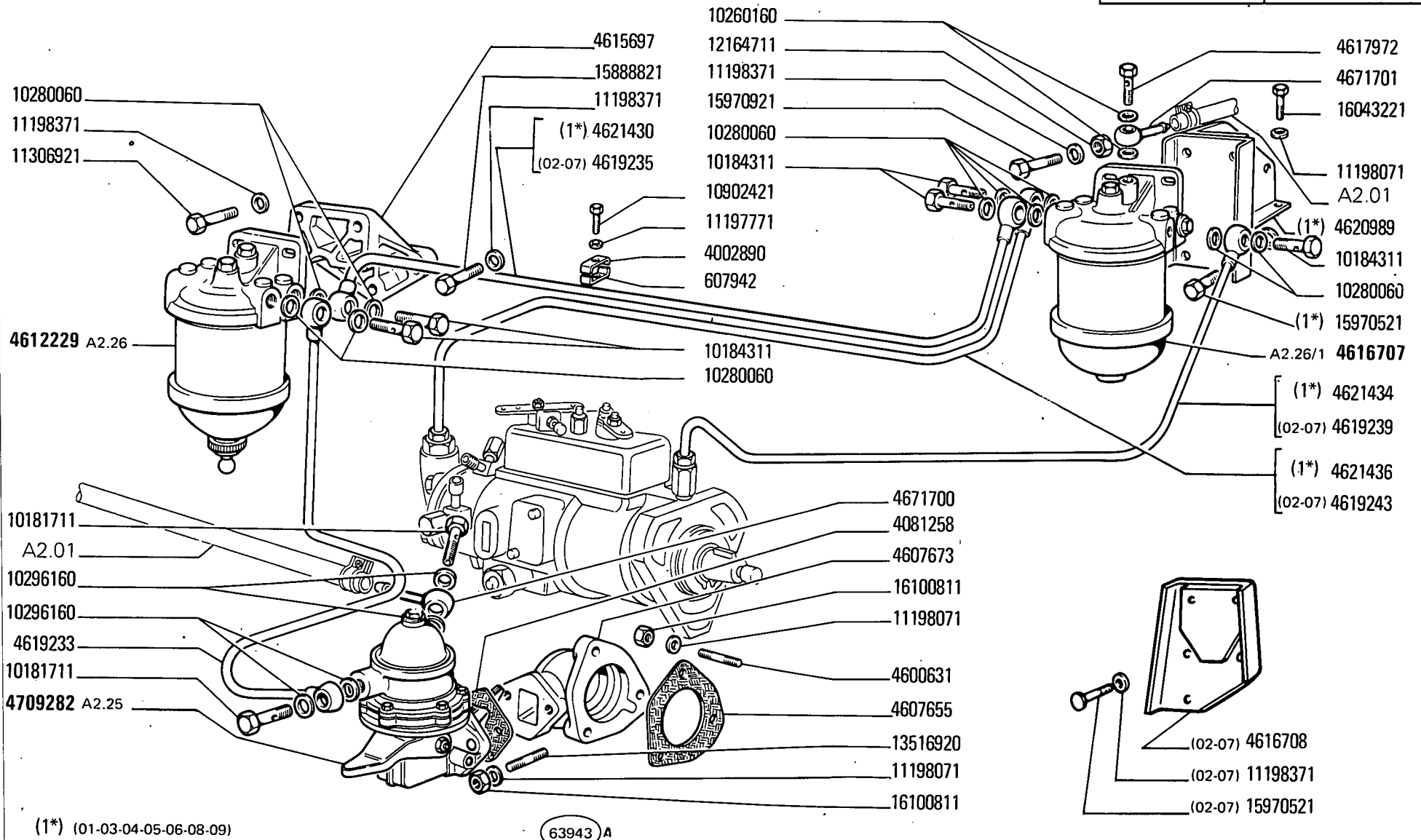
A2.24/1

FIAT 480 (1 ED)

A225

(11-1972)

MODIF	N.ORDINAZ. Q.	DENOMINAZIONE	DESIGNATION	BENENNUNG	DESCRIPTION	DENOMINACIONES	
	9910066	1	MOLLA	RESSORT	FEDER	SPRING	RESORTE
	9915832	1	PERNO	AXE	BOLZEN	PIN	EJE
	9915965	1	DISTANZIALE	ENTRETOISE	ABSTANDSTUECK	SPACER	SEPARADOR
	9918455	2	ROSETTA	RONDELLE	SCHEIBE	WASHER	ARANDELA
	9918456	1	LEVA	LEVIER	HEBEL	LEVER	PALANCA
	9920703	1	ROSETTA DI TENUTA	JOINT D'ETANCHEITE	DICHTRING	GASKET	JUNTA HERMETICA
	9920704	1	FILTRO	FILTRE	FILTER	FILTER	FILTRO
	9924369	1	MEMBRANA	MEMBRANE	MEMBRAN	DIAPHRAGM	MEMBRANA
	9924825	1	VITE	VIS	SCHRAUBE	SCREW	TORNILLO
	9924826	1	COPERCHIO	COUVERCLE	DECKEL	COVER	TAPA
	9924827	6	VITE CON ROSETTA	VIS AVEC RONDELLE	SCHRAUBE MIT SCHEIBE	SCREW AND WASHER ASSY	TORNILLO CON ARANDELA
	9925489	1	MOLLA	RESSORT	FEDER	SPRING	RESORTE



480-500s-540s

01 02 03 04 05
06 07 08 09

ALIMENTAZIONE AD INIEZIONE (C.A.V.)

*Alimentation par injection
Einspritzausrstung*

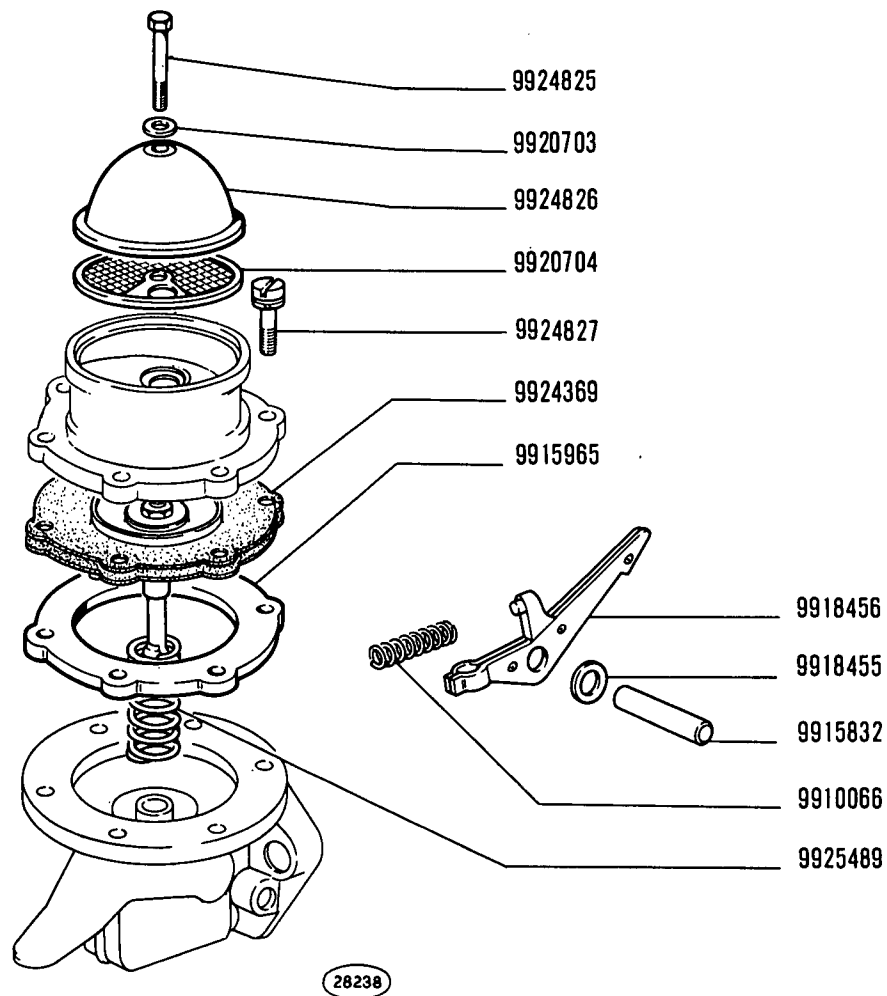
*Fuel Injection System
Alimentacin e inyeccin*

A2.24

1

N.T.R.
245 T

MODIF	N.ORDIN.	Q.	DENOMINAZIONE	DESIGNATION	BENENNUNG	DESCRIPTION	DENOMINACIONES
	607942	1	FERMAGLIO SUP.	AGRAFE	KLEMMSTUECK	CLIP	SUJETADOR
	765640	3	STAFFETTA FISSAGGIO	COLLIER	HALTER	RETAINER	ABRAZADERA
	767107	3	PORTAPOLVERIZZATORE COMPL.	PORTE-INJECTEUR	DUESENHALTER	NOZZLE HOLDER	PORTAINYECTOR
	768356	3	TUBO	TUYAU	ROHR	PIPE	TUBO
	770534	1	POMPA D'INIEZIONE COMPL. (02)	POMPE D'INJECTION	EINSPRITZPUMPE	INJECTION PUMP	BOMBA DE INYECCION
	770535	1	POMPA D'INIEZIONE COMPL. (01-03-04-05- 06-07-08-09)	POMPE D'INJECTION	EINSPRITZPUMPE	INJECTION PUMP	BOMBA DE INYECCION
	770578	3	POLVERIZZATORE	INJECTEUR	DUESE	NOZZLE	PULVERIZADOR
	770899	3	PORTAPOLVERIZZATORE COMPL.	PORTE-INJECTEUR	DUESENHALTER	NOZZLE HOLDER	PORTAINYECTOR
	770902	3	POLVERIZZATORE	INJECTEUR	DUESE	NOZZLE	PULVERIZADOR
	770958	3	PORTAPOLVERIZZATORE COMPL.	PORTE-INJECTEUR	DUESENHALTER	NOZZLE HOLDER	PORTAINYECTOR
	770959	3	POLVERIZZATORE	INJECTEUR	DUESE	NOZZLE	PULVERIZADOR
	771326	6	ROSETTA	RONDELLE	SCHEIBE	WASHER	ARANDELA
	4002890	1	FERMAGLIO INF.	AGRAFE	KLEMMSTUECK	CLIP	SUJETADOR
	4081258	1	GUARNIZIONE DI TENUTA	JOINT	DICHTUNG	GASKET	JUNTA
	4543282	1	BLOCCHETTO	TAQUET	ANSATZ	PAD	HERRAJE
	4564844	3	ROSETTA	RONDELLE	SCHEIBE	WASHER	ARANDELA
	4600631	6	PRIGIONIERO	GOUJON	STIFTSCHRAUBE	STUD	ESPARRAGO
	4607627	1	GUARNIZIONE DI TENUTA	JOINT	DICHTUNG	GASKET	JUNTA
	4607655	1	GUARNIZIONE DI TENUTA	JOINT	DICHTUNG	GASKET	JUNTA
	4607673	1	SUPPORTO	SUPPORT	LAGER	SUPPORT	SOPORTE
	4612229	1	FILTRO COMBUSTIBILE COMPL.	FILTRE A COMBUSTI- BLE	KRAFTSTOFFILTER	FUEL FILTER	FILTRO DE COMBUS- TIBLE
	4615697	1	SUPPORTO	SUPPORT	LAGER	SUPPORT	SOPORTE
	4616707	1	FILTRO COMBUSTIBILE COMPL.	FILTRE A COMBUSTI- BLE	KRAFTSTOFFILTER	FUEL FILTER	FILTRO DE COMBUS- TIBLE
	4616708	1	SUPPORTO (02-07)	SUPPORT	LAGER	SUPPORT	SOPORTE
	4617425	1	ASTUCCIO	ETUI	HUELSE	CASE	ESTUCHE
	4617972	1	BOCCHETTONE	VIS-RACCORD	HOHLSCHRAUBE	UNION	BOQUILLA
	4619233	1	TUBO	TUYAU	ROHR	PIPE	TUBO
	4619235	1	TUBO (02-07)	TUYAU	ROHR	PIPE	TUBO
	4619239	1	TUBO (02-07)	TUYAU	ROHR	PIPE	TUBO
	4619243	1	TUBO (02-07)	TUYAU	ROHR	PIPE	TUBO
	4620989	1	SUPPORTO (01-03-04-05-06-08-09)	SUPPORT	LAGER	SUPPORT	SOPORTE
	4621430	1	TUBO (01-03-04-05-06-08-09)	TUYAU	ROHR	PIPE	TUBO
	4621434	1	TUBO (01-03-04-05-06-08-09)	TUYAU	ROHR	PIPE	TUBO
	4621436	1	TUBO (01-03-04-05-06-08-09)	TUYAU	ROHR	PIPE	TUBO



480
01 02

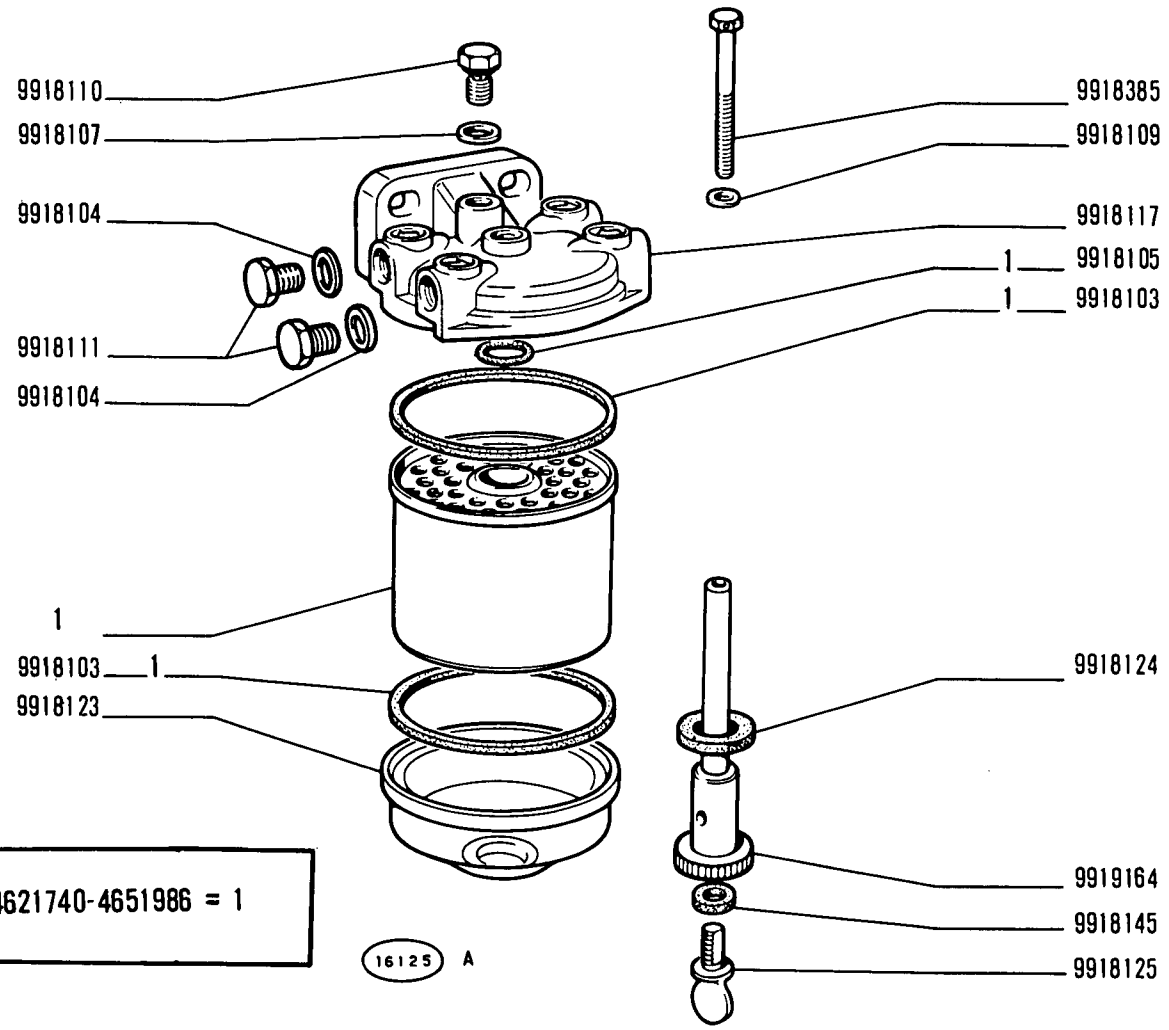
POMPA ALIMENTAZIONE 4667509 (B.C.D.)

*Pompe d'alimentation
Kraftstoffpumpe*

*Fuel Pump
Bomba de alimentación*

A2.25

MODIF	N.ORDINAZ. Q.	DENOMINAZIONE	DESIGNATION	BENENNUNG	DESCRIPTION	DENOMINACIONES	
	4621740	S	CORREDO, COMPOSTO DA 1	POCHETTE-CONTE- NANT ...	AUSRUESTUNG BE- STEHEND AUS ...	KIT-CONSISTING OF ...	EQUIPO-COMPUESTO DE ...
	4651986	S	CORREDO, COMPOSTO DA 1 (FISPA)	POCHETTE-CONTE- NANT ...	AUSRUESTUNG BE- STEHEND AUS ...	KIT-CONSISTING OF ...	EQUIPO-COMPUESTO DE ...
	9918103	2	ROSETTA DI TENUTA	JOINT D'ETANCHEITE	DICHTRING	GASKET	JUNTA HERMETICA
	9918104	2	ROSETTA	RONDELLE	SCHEIBE	WASHER	ARANDELA
	9918105	1	ANELLO DI TENUTA	JOINT D'ETANCHEITE	DICHTRING	SEAL	JUNTA HERMETICA
	9918107	1	ROSETTA	RONDELLE	SCHEIBE	WASHER	ARANDELA
	9918109	1	ROSETTA	RONDELLE	SCHEIBE	WASHER	ARANDELA
	9918110	1	TAPPO	BOUCHON	STOPFEN	PLUG	TAPON
	9918111	2	TAPPO	BOUCHON	STOPFEN	PLUG	TAPON
	9918117	1	COPERCHIO	COUVERCLE	DECKEL	COVER	TAPA
	9918123	1	VASCHETTA	CUVE	GLOCKE	BOWL	TAZA
	9918124	1	ROSETTA DI TENUTA	JOINT D'ETANCHEITE	DICHTRING	GASKET	JUNTA HERMETICA
	9918125	1	VITE	VIS	SCHRAUBE	SCREW	TORNILLO
	9918145	1	ROSETTA DI TENUTA	JOINT D'ETANCHEITE	DICHTRING	GASKET	JUNTA HERMETICA
	9918385	1	VITE	VIS	SCHRAUBE	SCREW	TORNILLO
	9919164	1	COLONNETTA	COLONNETTE	BOLZEN	STUD	ESPARRAGO



16125 A

480
01 02


FILTRO COMBUSTIBILE 4612229 (C.A.V.)

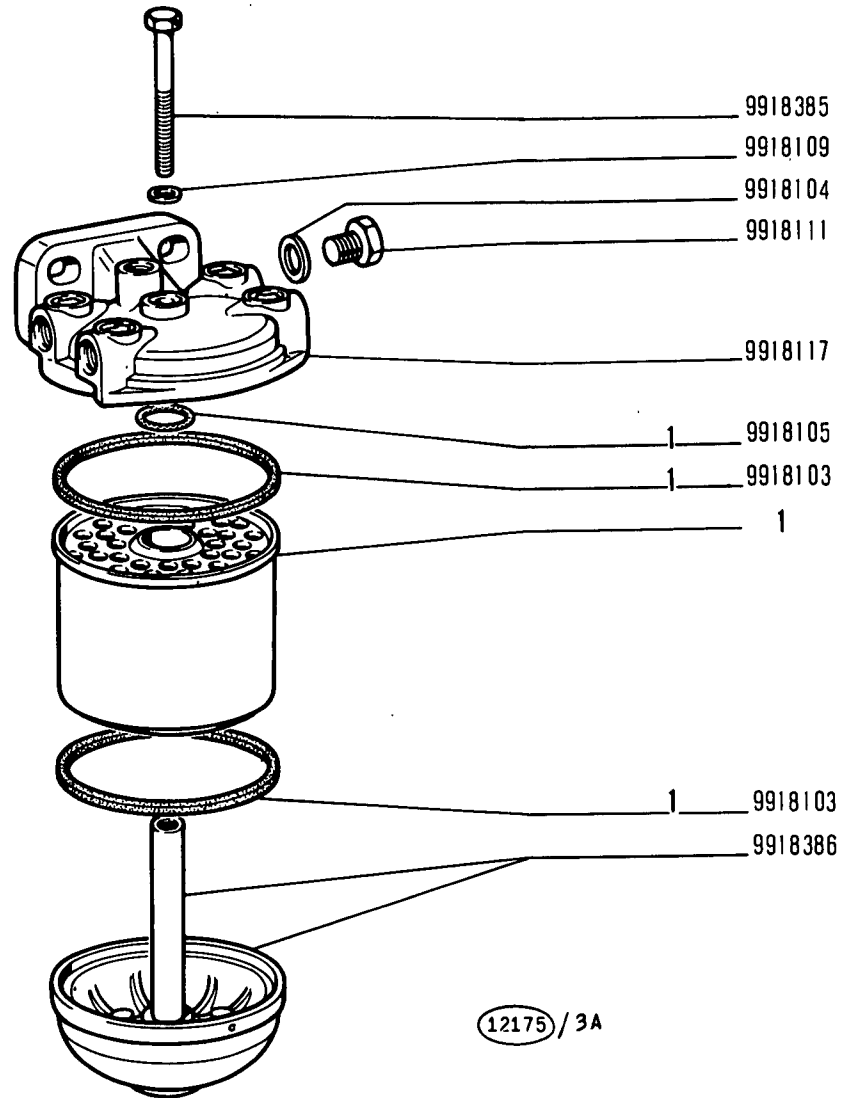
*Filtre à combustible
Kraftstofffilter*

*Fuel Filter
Filtro de combustible*

A2.26

MODIF	N.ORDINAZ. Q.	DENOMINAZIONE	DESIGNATION	BENENNUNG	DESCRIPTION	DENOMINACIONES	
	4621740	S	CORREDO, COMPOSTO DA 1	POCHETTE-CONTE- NANT ...	AUSRUESTUNG BE- STEHEND AUS ...	KIT-CONSISTING OF ...	EQUIPO-COMPUESTO DE ...
	4651986	S	CORREDO, COMPOSTO DA 1 (FISPA)	POCHETTE-CONTE- NANT ...	AUSRUESTUNG BE- STEHEND AUS ...	KIT-CONSISTING OF ...	EQUIPO-COMPUESTO DE ...
	9918103	2	ROSETTA DI TENUTA	JOINT D'ETANCHEITE	DICHTRING	GASKET	JUNTA HERMETICA
	9918104	1	ROSETTA	RONDELLE	SCHEIBE	WASHER	ARANDELA
	9918105	1	ANELLO DI TENUTA	JOINT D'ETANCHEITE	DICHTRING	SEAL	JUNTA HERMETICA
	9918109	1	ROSETTA	RONDELLE	SCHEIBE	WASHER	ARANDELA
	9918111	1	TAPPO	BOUCHON	STOPFEN	PLUG	TAPON
	9918117	1	COPERCHIO	COUVERCLE	DECKEL	COVER	TAPA
	9918385	1	VITE	VIS	SCHRAUBE	SCREW	TORNILLO
	9918386	1	COPERCHIO	COUVERCLE	DECKEL	COVER	TAPA

 4621740 - 4651986 - 1



12175 / 3A

480

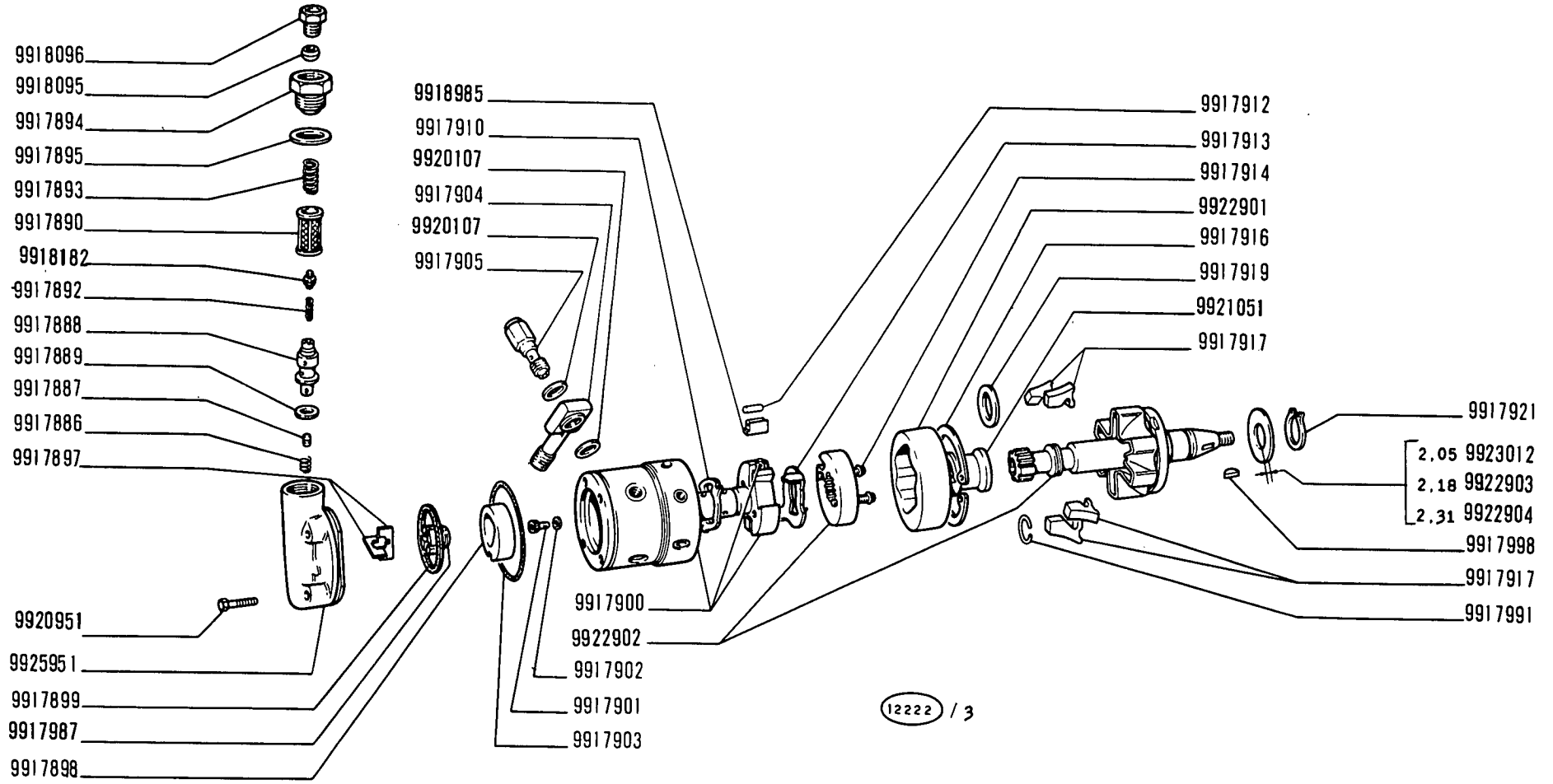
01 02

FILTRO COMBUSTIBILE 4616707 (C.A.V.)

Filtre à combustible
Kraftstofffilter

Fuel Filter
Filtro de combustible

MODIF	N.ORDINAZ. Q.	DENOMINAZIONE	DESIGNATION	BENENNUNG	DESCRIPTION	DENOMINACIONES	
	9917886	1	MOLLA	RESSORT	FEDER	SPRING	RESORTE
	9917887	1	PISTONCINO	PISTON	STOESSEL	PLUNGER	EMBOLO
	9917888	1	MANICOTTO	MANCHON	SPANNSCHLOSS	SLEEVE	TUERCA
	9917889	1	ROSETTA	RONDELLE	SCHEIBE	WASHER	ARANDELA
	9917890	1	FILTRO	FILTRE	FILTER	FILTER	FILTRO
	9917892	1	MOLLA	RESSORT	FEDER	SPRING	RESORTE
	9917893	1	MOLLA	RESSORT	FEDER	SPRING	RESORTE
	9917894	1	RACCORDO	RACCORD	STUTZEN	CONNECTION	RACOR
	9917895	1	ROSETTA DI TENUTA	JOINT D'ETANCHEITE	DICHTRING	GASKET	JUNTA HERMETICA
	9917897	2	PALETTA	AUBE	SCHAUFEL	BLADE	ALABE
	9917898	1	SEDE	SIEGE	SITZ	SEAT	ASIENTO
	9917899	1	GUARNIZIONE	JOINT	DICHTUNG	GASKET	JUNTA
	9917900	1	CORPO	CORPS	GEHAUSE	BODY	CUERPO
	9917901	1	VITE	VIS	SCHRAUBE	SCREW	TORNILLO
	9917902	1	ROSETTA DI TENUTA	JOINT D'ETANCHEITE	DICHTRING	GASKET	JUNTA HERMETICA
	9917903	1	ANELLO DI TENUTA	JOINT D'ETANCHEITE	DICHTRING	SEAL	JUNTA HERMETICA
	9917904	3	RACCORDO	RACCORD	STUTZEN	CONNECTION	RACOR
	9917905	3	VALVOLA	SOUPAPE	VENTIL	VALVE	VALVULA
	9917907	2	ROSETTA DI TENUTA	JOINT D'ETANCHEITE	DICHTRING	GASKET	JUNTA HERMETICA
	9917908	1	VITE DI SFIATO	VIS D'EVENT	ENTLUEFTUNGS- SCHRAUBE	VENT SCREW	TORNILLO DE RESPI- RACION
	9917910	1	PIASTRINA	CALE	DISTANZSCHEIBE	SHIM	SUPLEMENTO
	9917912	2	RULLO	GALET	ROLLE	ROLLER	TUERCA
	9917913	1	PIASTRINA	PLAQUETTE	PLAETTCHEN	PLATE	PLACA
	9917914	2	VITE	VIS	SCHRAUBE	SCREW	TORNILLO
	9917916	1	ANELLO DI SICUREZZA	ARRETOIR	SICHERUNGSRING	LOCKRING	ANILLO DE FRENO
	9917917	4	MASSA CENTRIFUGA	MASSELOTTE	FLIEHGEWICHT	WEIGHT	CONTRAPESO
	9917919	1	ANELLO DI APPOGGIO	RONDELLE DE BUTEE	DRUCKSCHEIBE	THRUST RING	ANILLO DE APOYO
	9917920	2	ANELLO DI TENUTA	JOINT D'ETANCHEITE	DICHTRING	SEAL	JUNTA HERMETICA
	9917921	1	ANELLO DI SICUREZZA	ARRETOIR	SICHERUNGSRING	LOCKRING	ANILLO DE FRENO
	9917922	1	ANELLO DI SICUREZZA	ARRETOIR	SICHERUNGSRING	LOCKRING	ANILLO DE FRENO
	9917923	1	GUARNIZIONE	JOINT	DICHTUNG	GASKET	JUNTA
	9917924	1	COPERCHIO	COUVERCLE	DECKEL	COVER	TAPA
	9917925	1	GUARNIZIONE	JOINT	DICHTUNG	GASKET	JUNTA
	9917926	2	VITE	VIS	SCHRAUBE	SCREW	TORNILLO
	9917927	4	ROSETTA DI SICUREZZA	RONDELLE FREIN	SICHERUNGSRING	LOCKWASHER	ARANDELA DE FRENO
	9917930	1	MOLLA	RESSORT	FEDER	SPRING	RESORTE
	9917931	1	PIASTRA	PLAQUE	PLATTE	PLATE	PLACA
	9917932	2	ROSETTA DI SICUREZZA	RONDELLE FREIN	SICHERUNGSRING	LOCKWASHER	ARANDELA DE FRENO
	9917933	1	STAFFA	ETRIER	HALTER	BRACKET	SOPORTE
	9917934	1	VITE	VIS	SCHRAUBE	SCREW	TORNILLO
	9917936	2	PRIGIONIERO	GOUJON	STIFTSCHRAUBE	STUD	ESPARRAGO
	9917937	2	DADO	ECROU	MUTTER	NUT	TUERCA
	9917938	2	ROSETTA	RONDELLE	SCHEIBE	WASHER	ARANDELA
	9917939	1	DADO	ECROU	MUTTER	NUT	TUERCA
	9917940	1	DADO	ECROU	MUTTER	NUT	TUERCA



12222 / 3

480
01 02

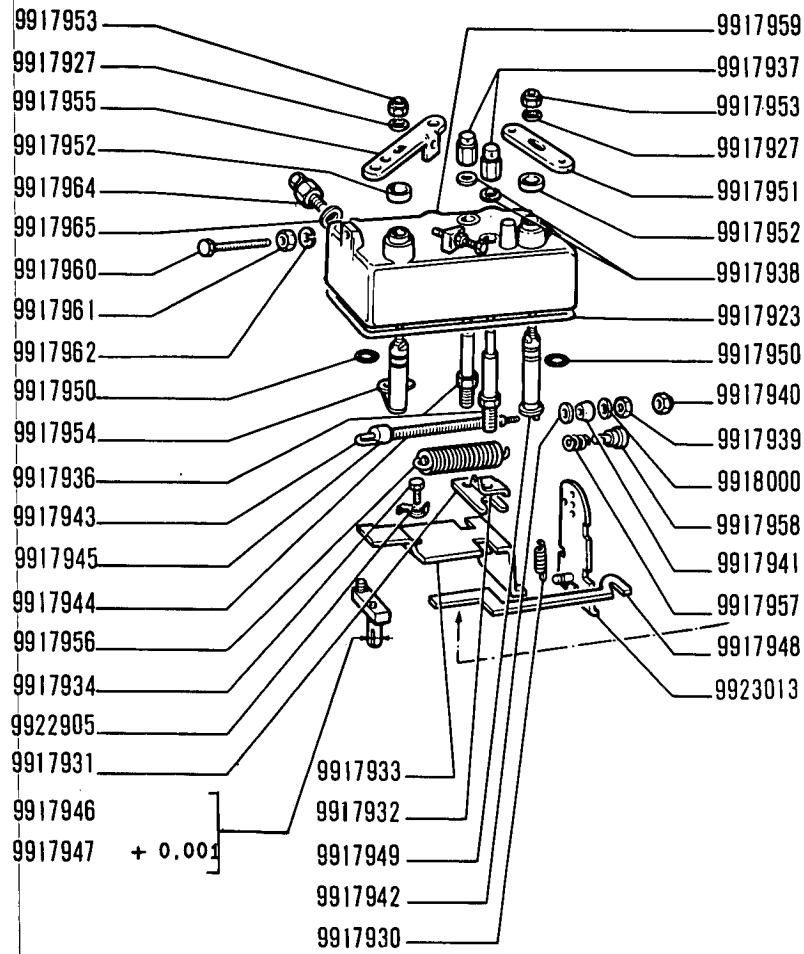
POMPA INIEZIONE 770534 (C.A.V.)

*Pompe d'injection
Einspritzpumpe*

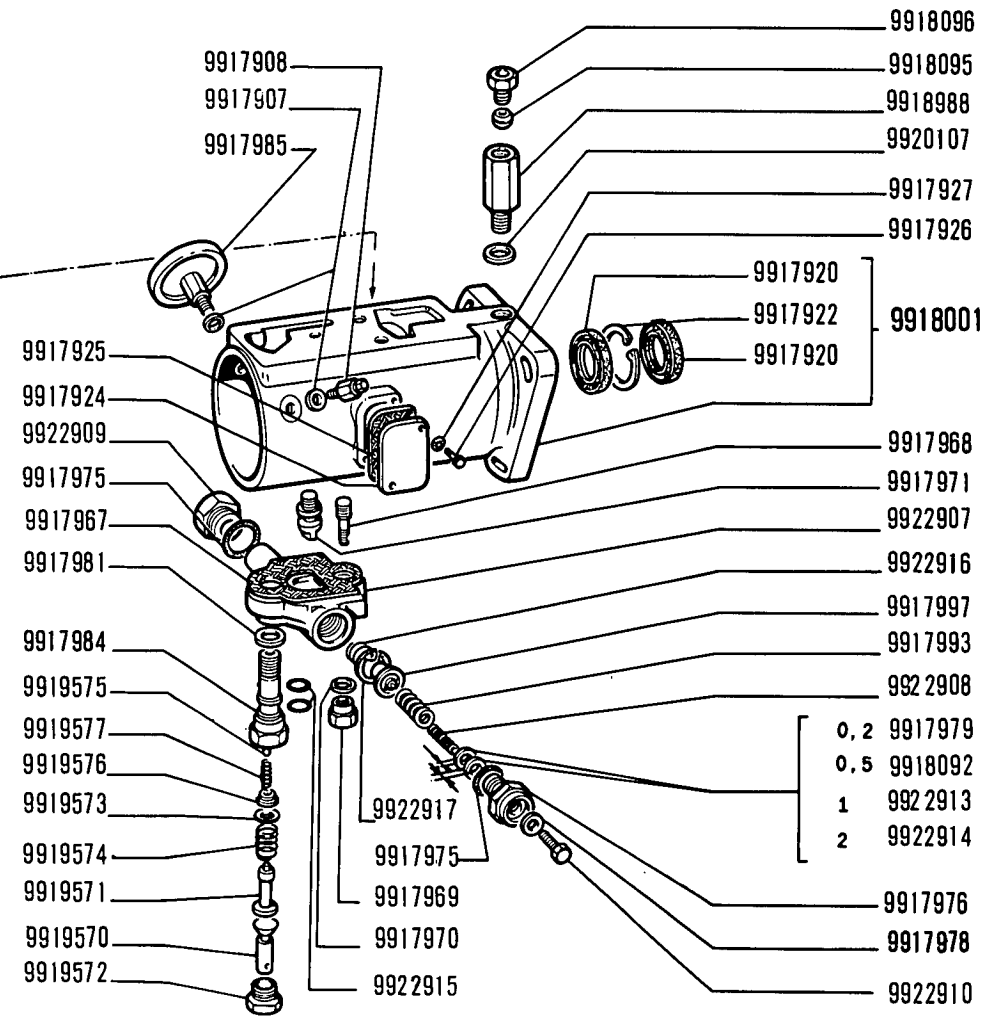
*Injection Pump
Bomba de inyección*

A2.27

MODIF	N.ORDINAZ. Q.	DENOMINAZIONE	DESIGNATION	BENENNUNG	DESCRIPTION	DENOMINACIONES	
	9917941	1	ROSETTA DI SICUREZZA	RONDELLE FREIN	SICHERUNGSRING	LOCKWASHER	ARANDELA DE FRENO
	9917942	1	ROSETTA	RONDELLE	SCHEIBE	WASHER	ARANDELA
	9917943	1	GANCIO	CROCHET	HAKEN	HOOK	GANCHO
	9917944	1	MOLLA	RESSORT	FEDER	SPRING	RESORTE
	9917945	1	RITEGNO DELLA MOLLA	ARRETOIR DE RESSORT	FEDERHALTER	RETAINER	RETENEDOR DE MUELLE
	9917946		VALVOLA	SOUPAPE	VENTIL	VALVE	VALVULA
	9917947		VALVOLA +0,001	SOUPAPE	VENTIL	VALVE	VALVULA
	9917948	1	TIRANTE	TIRANT	STANGE	ROD	VARILLA
	9917949	1	ALBERINO	ARBRE	WELLE	SHAFT	ARBOL
	9917950	4	ANELLO DI TENUTA	JOINT D'ETANCHEITE	DICHTRING	SEAL	JUNTA HERMETICA
	9917951	1	LEVA	LEVIER	HEBEL	LEVER	PALANCA
	9917952	2	CAPPUCCIO	CAPUCHON	SCHUTZKAPPE	BOOT	CAPUCHON
	9917953	2	DADO	ECROU	MUTTER	NUT	TUERCA
	9917954	1	ALBERINO	ARBRE	WELLE	SHAFT	ARBOL
	9917955	1	LEVA	LEVIER	HEBEL	LEVER	PALANCA
	9917956	1	MOLLA	RESSORT	FEDER	SPRING	RESORTE
	9917957	1	MOLLA	RESSORT	FEDER	SPRING	RESORTE
	9917958	1	GUIDA DELLA MOLLA	GUIDE-RESSORT	FEDERFUEHRUNG	SPRING GUIDE	GUIA DE RESORTE
	9917959	1	COPERCHIO	COUVERCLE	DECKEL	COVER	TAPA
	9917960	2	VITE	VIS	SCHRAUBE	SCREW	TORNILLO
	9917961	2	DADO	ECROU	MUTTER	NUT	TUERCA
	9917962	2	ROSETTA DI SICUREZZA	RONDELLE FREIN	SICHERUNGSRING	LOCKWASHER	ARANDELA DE FRENO
	9917964	1	VITE DI SFIATO	VIS D'EVENT	ENTLUEFTUNGS- SCHRAUBE	VENT SCREW	TORNILLO DE RESPI- RACION
	9917965	1	ROSETTA	RONDELLE	SCHEIBE	WASHER	ARANDELA
	9917967	1	GUARNIZIONE	JOINT	DICHTUNG	GASKET	JUNTA
	9917968	1	PRIGIONIERO	GOUJON	STIFTSCHRAUBE	STUD	ESPARRAGO
	9917969	1	DADO	ECROU	MUTTER	NUT	TUERCA
	9917970	1	ROSETTA DI TENUTA	JOINT D'ETANCHEITE	DICHTRING	GASKET	JUNTA HERMETICA
	9917971	1	PERNO DEL GIUNTO SFE- RICO	ROTULE	KUGELBOLZEN	BALL PIN	ROTULA
	9917975	2	ANELLO DI TENUTA	JOINT D'ETANCHEITE	DICHTRING	SEAL	JUNTA HERMETICA
	9917976	1	RITEGNO DELLA MOLLA	ARRETOIR DE RESSORT	FEDERHALTER	RETAINER	RETENEDOR DE MUELLE
	9917978	1	ROSETTA DI TENUTA	JOINT D'ETANCHEITE	DICHTRING	GASKET	JUNTA HERMETICA
	9917979		ROSETTA SP.0,2	RONDELLE	SCHEIBE	WASHER	ARANDELA
	9917981	1	ROSETTA	RONDELLE	SCHEIBE	WASHER	ARANDELA
	9917984	1	RACCORDO	RACCORD	STUTZEN	CONNECTION	RACOR
	9917985	1	STABILIZZATORE	STABILISATEUR	STABILISATOR	STABILIZER	ESTABILIZADOR
	9917987	1	GIRANTE	ROTOR	PUMPENRAD	IMPELLER	IMPULSOR
	9917991	1	ANELLO DI SICUREZZA	ARRETOIR	SICHERUNGSRING	LOCKRING	ANILLO DE FRENO
	9917993	1	MOLLA	RESSORT	FEDER	SPRING	RESORTE
	9917997	1	SCODELLINO	CUVETTE	TELLERSCHEIBE	CUP	PLATILLO
	9917998	1	LINGUETTA	LINGUET	SCHEIBENFEDER	KEY	CHAVETA
	9918000	1	ROSETTA	RONDELLE	SCHEIBE	WASHER	ARANDELA



17078 / 3



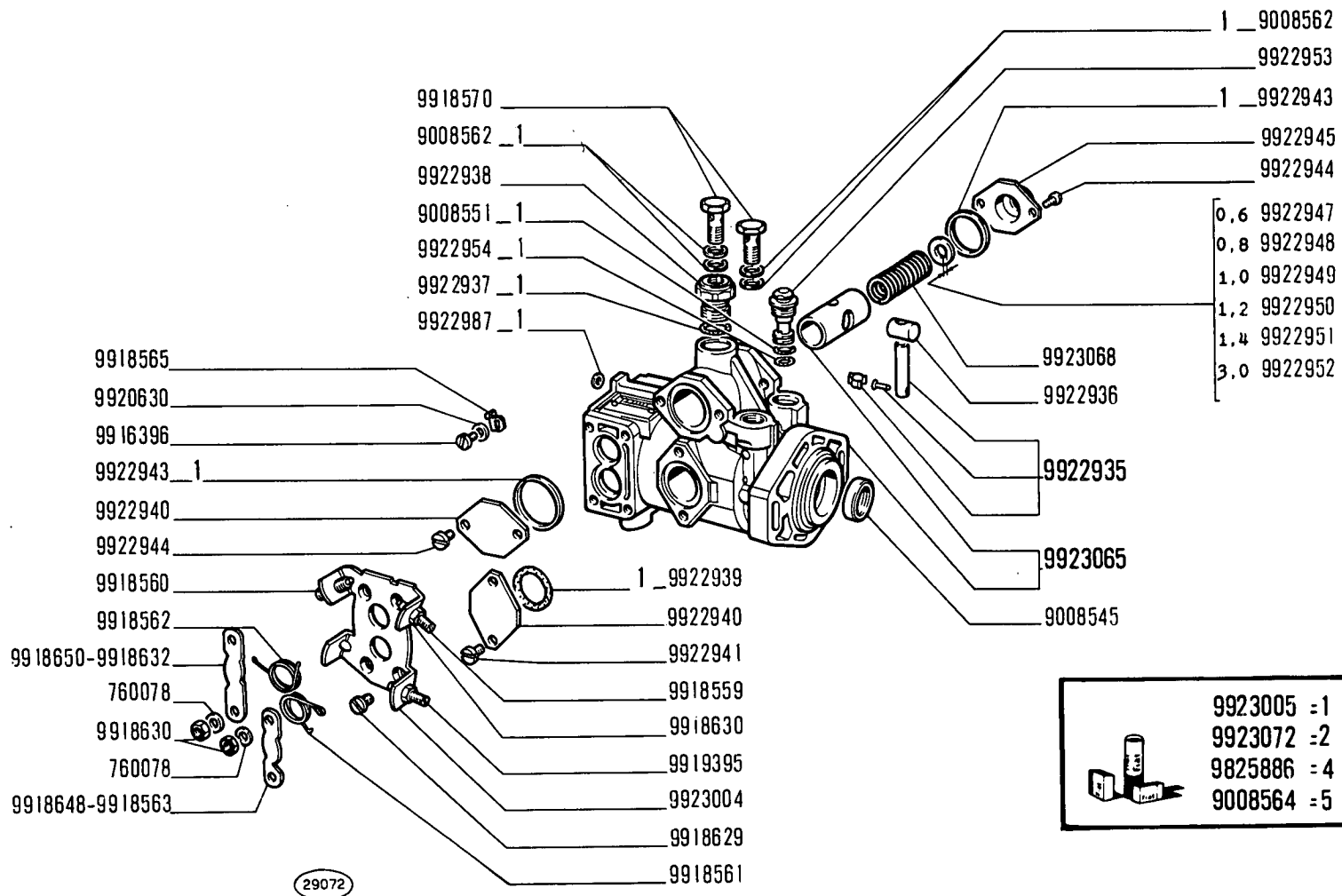
480
01 02

POMPA INIEZIONE 770534 (C.A.V.)
Pompe d'injection
Einspritzpumpe
Injection Pump
Bomba de inyección

MODIF	N.ORDINAZ. Q.	DENOMINAZIONE	DESIGNATION	BENENNUNG	DESCRIPTION	DENOMINACIONES	
	9918001	1	CORPO COMPL.	CORPS	GEHAUSE	BODY	CUERPO
	9918003	1	COPERCHIO	COUVERCLE	DECKEL	COVER	TAPA
	9918092		ROSETTA SP.0,5	RONDELLE	SCHEIBE	WASHER	ARANDELA
	9918095	2	ANELLO A DOPPIO CONO	BI-CONE	DICHTKEGEL	SLEEVE	ANILLO BICONICO
	9918096	2	RACCORDO	RACCORD	STUTZEN	CONNECTION	RACOR
	9918182	1	PIATTELLO	COUPELLE	TELLERSCHEIBE	PLATE	PLATILLO
	9918985	2	PATTINO	PATIN	GLEITSTEIN	PAD	PATIN
	9918988	1	VALVOLA	SOUPAPE	VENTIL	VALVE	VALVULA
	9919569	1	VALVOLA DI ANTICIPO COMPL.	SOUPAPE D'AVANCE	REGELVENTIL	ADVANCE VALVE	VALVULA DE AVANCE
	9919570	1	LEVA	LEVIER	HEBEL	LEVER	PALANCA
	9919571	1	STANTUFFO	PISTON	KOLBEN	PISTON	EMBOLO
	9919572	1	RACCORDO	RACCORD	STUTZEN	CONNECTION	RACOR
	9919573	1	ROSETTA	RONDELLE	SCHEIBE	WASHER	ARANDELA
	9919574	1	MOLLA	RESSORT	FEDER	SPRING	RESORTE
	9919575	1	SFERA	BILLE	KUGEL	BALL	BOLA
	9919576	1	SCODELLINO	CUVETTE	TELLERSCHEIBE	CUP	PLATILLO
	9919577	1	MOLLA	RESSORT	FEDER	SPRING	RESORTE
	9920107	7	ROSETTA DI TENUTA	JOINT D'ETANCHEITE	DICHTRING	GASKET	JUNTA HERMETICA
	9920951	4	VITE	VIS	SCHRAUBE	SCREW	TORNILLO
	9921051	1	MANICOTTO	MANCHON	SPANNSCHLOSS	SLEEVE	TUERCA
	9922901	1	CAMMA	CAME	NOCKEN	CAM	LEVA
	9922902	1	ALBERO	ARBRE	WELLE	SHAFT	ARBOL
	9922903		ROSETTA SP.2,18	RONDELLE	SCHEIBE	WASHER	ARANDELA
	9922904		ROSETTA SP.2,31	RONDELLE	SCHEIBE	WASHER	ARANDELA
	9922905	1	ROSETTA DI SICUREZZA	RONDELLE FREIN	SICHERUNGSRING	LOCKWASHER	ARANDELA DE FRENO
	9922907	1	COPERCHIO	COUVERCLE	DECKEL	COVER	TAPA
	9922908	1	MOLLA	RESSORT	FEDER	SPRING	RESORTE
	9922909	1	TAPPO	BOUCHON	STOPFEN	PLUG	TAPON
	9922910	1	VITE	VIS	SCHRAUBE	SCREW	TORNILLO
	9922913		ROSETTA SP.1,0	RONDELLE	SCHEIBE	WASHER	ARANDELA
	9922914		ROSETTA SP.2	RONDELLE	SCHEIBE	WASHER	ARANDELA
	9922915	2	ANELLO DI TENUTA	JOINT D'ETANCHEITE	DICHTRING	SEAL	JUNTA HERMETICA
	9922916	1	MOLLA	RESSORT	FEDER	SPRING	RESORTE
	9922917	1	ANELLO DI SICUREZZA	ARRETOIR	SICHERUNGSRING	LOCKRING	ANILLO DE FRENO
	9923012		ROSETTA SP.2,05	RONDELLE	SCHEIBE	WASHER	ARANDELA
	9923013	1	PIASTRA	PLAQUE	PLATTE	PLATE	PLACA



MODIF	N.ORDINAZ. Q.	DENOMINAZIONE	DESIGNATION	BENENNUNG	DESCRIPTION	DENOMINACIONES	
	753177	1	ROSETTA DI TENUTA	JOINT D'ETANCHEITE	DICHTRING	GASKET	JUNTA HERMETICA
	760078	2	ROSETTA DI SICUREZZA	RONDELLE FREIN	SICHERUNGSRING	LOCKWASHER	ARANDELA DE FRENO
	9008545	1	ANELLO DI TENUTA	JOINT D'ETANCHEITE	DICHTRING	SEAL	JUNTA HERMETICA
	9008551	1	ANELLO DI TENUTA	JOINT D'ETANCHEITE	DICHTRING	SEAL	JUNTA HERMETICA
	9008554	2	ANELLO DI TENUTA	JOINT D'ETANCHEITE	DICHTRING	SEAL	JUNTA HERMETICA
	9008556	3	ROSETTA DI TENUTA	JOINT D'ETANCHEITE	DICHTRING	GASKET	JUNTA HERMETICA
	9008557	1	ANELLO DI TENUTA	JOINT D'ETANCHEITE	DICHTRING	SEAL	JUNTA HERMETICA
	9008558	1	ANELLO DI TENUTA	JOINT D'ETANCHEITE	DICHTRING	SEAL	JUNTA HERMETICA
	9008562	4	ROSETTA DI TENUTA	JOINT D'ETANCHEITE	DICHTRING	GASKET	JUNTA HERMETICA
	9008564	5	CORREDO, COMPOSTO DA 5	POCHETTE-CONTE- NANT ...	AUSRUESTUNG BE- STEHEND AUS ...	KIT-CONSISTING OF ...	EQUIPO-COMPUESTO DE ...
	9916396	1	VITE	VIS	SCHRAUBE	SCREW	TORNILLO
	9918559	1	VITE	VIS	SCHRAUBE	SCREW	TORNILLO
	9918560	1	VITE	VIS	SCHRAUBE	SCREW	TORNILLO
	9918561	1	MOLLA	RESSORT	FEDER	SPRING	RESORTE
	9918562	1	MOLLA	RESSORT	FEDER	SPRING	RESORTE
	9918563	1	LEVA	LEVIER	HEBEL	LEVER	PALANCA
	9918565	1	PIASTRINA	PLAQUETTE	PLAETTCHEN	PLATE	PLACA
	9918570	2	BOCCHETTONE	VIS-RACCORD	HOHLSCHRAUBE	UNION	BOQUILLA
	9918584	1	LINGUETTA	LINGUET	SCHEIBENFEDER	KEY	CHAVETA
	9918589	1	GIRANTE	ROTOR	PUMPENRAD	IMPELLER	IMPULSOR
	9918625	3	ROSETTA	RONDELLE	SCHEIBE	WASHER	ARANDELA
	9918626	3	RACCORDO	RACCORD	STUTZEN	CONNECTION	RACOR
	9918627	1	ALBERINO	ARBRE	WELLE	SHAFT	ARBOL
	9918628	1	MOLLA	RESSORT	FEDER	SPRING	RESORTE
	9918629	4	VITE	VIS	SCHRAUBE	SCREW	TORNILLO
	9918630	5	DADO	ECROU	MUTTER	NUT	TUERCA
	9918631	1	ROSETTA	RONDELLE	SCHEIBE	WASHER	ARANDELA
	9918632	1	LEVA	LEVIER	HEBEL	LEVER	PALANCA
	9918640	1	LINGUETTA	LINGUET	SCHEIBENFEDER	KEY	CHAVETA
	9918648	1	LEVA	LEVIER	HEBEL	LEVER	PALANCA
	9918650	1	LEVA	LEVIER	HEBEL	LEVER	PALANCA
	9919395	1	VITE	VIS	SCHRAUBE	SCREW	TORNILLO
	9920630	1	ROSETTA DI SICUREZZA	RONDELLE FREIN	SICHERUNGSRING	LOCKWASHER	ARANDELA DE FRENO
	9922926	1	ALBERINO	ARBRE	WELLE	SHAFT	ARBOL
	9922927	1	ANELLO DI SICUREZZA	ARRETOIR	SICHERUNGSRING	LOCKRING	ANILLO DE FRENO
	9922928	1	POMPA DI ALIMENTAZIONE	POMPE D'ALIMENTA- TION	KRAFTSTOFFPUMPE	FUEL PUMP	BOMBA DE ALIMENTA- CION
	9922930	1	ANELLO DI APPOGGIO	RONDELLE DE BUTEE	DRUCKSCHEIBE	THRUST RING	ANILLO DE APOYO
	9922931	2	VITE	VIS	SCHRAUBE	SCREW	TORNILLO
	9922933	1	ROSETTA	RONDELLE	SCHEIBE	WASHER	ARANDELA
	9922935	1	PERNO	AXE	BOLZEN	PIN	EJE
	9922936	1	PATTINO	PATIN	GLEITSTEIN	PAD	PATIN
	9922937	1	ANELLO DI TENUTA	JOINT D'ETANCHEITE	DICHTRING	SEAL	JUNTA HERMETICA
	9922938	1	VALVOLA	SOUPAPE	VENTIL	VALVE	VALVULA
	9922939	1	ANELLO DI TENUTA	JOINT D'ETANCHEITE	DICHTRING	SEAL	JUNTA HERMETICA



480
01 02

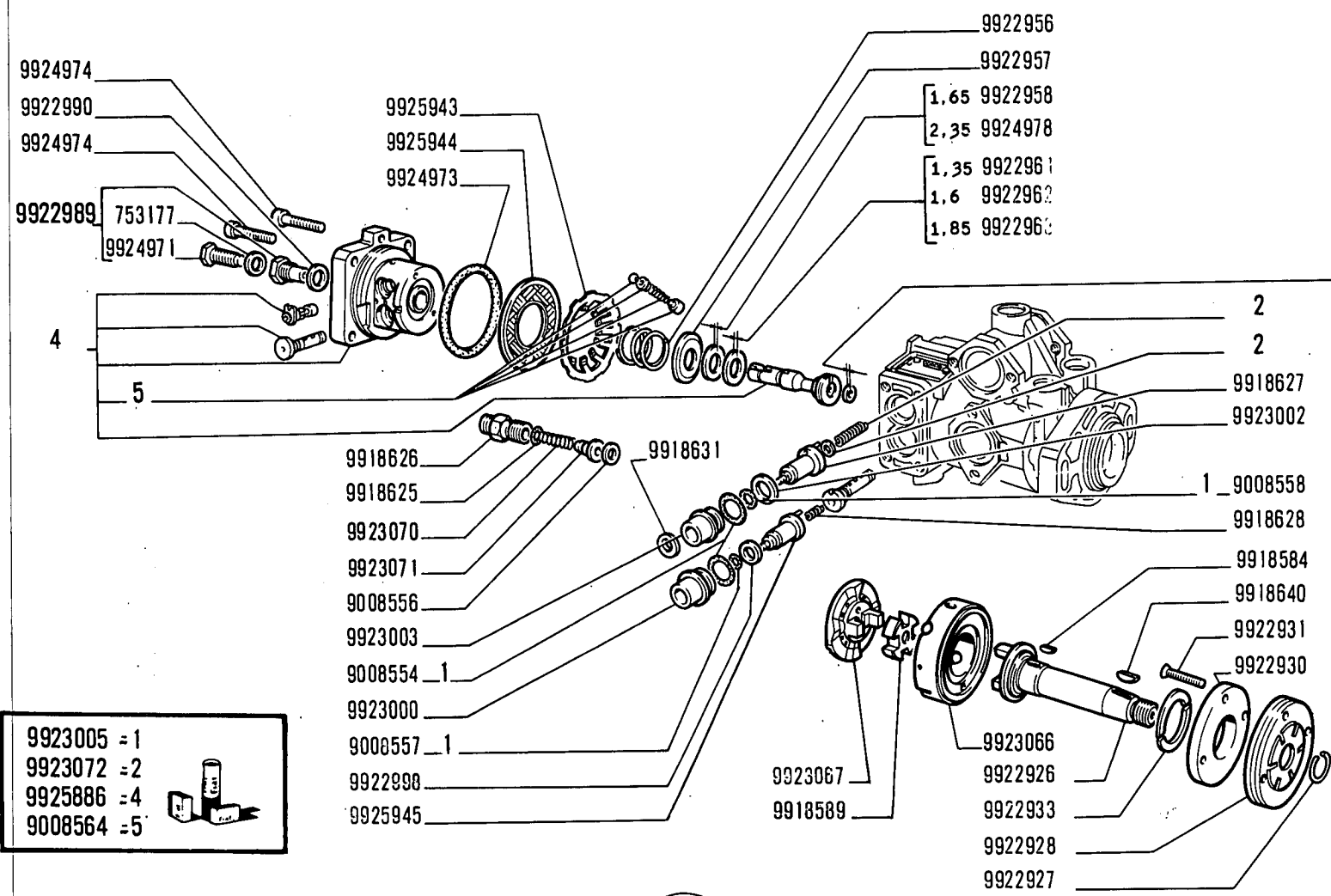
POMPA INIEZIONE 770531 (Bosch)

Pompe d'injection
Einspritzpumpe

Injection Pump
Bomba de inyección

MODIF	N.OROINAZ. Q.	DENOMINAZIONE	DESIGNATION	BENENNUNG	DESCRIPTION	DENOMINACIONES	
	9922940	2	PIASTRA	PLAQUE	PLATTE	PLATE	PLACA
	9922941	2	VITE	VIS	SCHRAUBE	SCREW	TORNILLO
	9922943	2	ANELLO DI TENUTA	JOINT D'ETANCHEITE	DICHTRING	SEAL	JUNTA HERMETICA
	9922944	4	VITE	VIS	SCHRAUBE	SCREW	TORNILLO
	9922945	1	COPERCHIO	COUVERCLE	DECKEL	COVER	TAPA
	9922947		ROSETTA SP.0,6	RONDELLE	SCHEIBE	WASHER	ARANDELA
	9922948		ROSETTA SP.0,8	RONDELLE	SCHEIBE	WASHER	ARANDELA
	9922949		ROSETTA SP.1,0	RONDELLE	SCHEIBE	WASHER	ARANDELA
	9922950		ROSETTA SP.1,2	RONDELLE	SCHEIBE	WASHER	ARANDELA
	9922951		ROSETTA SP.1,4	RONDELLE	SCHEIBE	WASHER	ARANDELA
	9922952		ROSETTA SP.3,0	RONDELLE	SCHEIBE	WASHER	ARANDELA
	9922953	1	VALVOLA	SOUPAPE	VENTIL	VALVE	VALVULA
	9922954	1	ANELLO DI TENUTA	JOINT D'ETANCHEITE	DICHTRING	SEAL	JUNTA HERMETICA
	9922956	1	MOLLA	RESSORT	FEDER	SPRING	RESORTE
	9922957	1	PIATTELLO	COUPELLE	TELLERSCHEIBE	PLATE	PLATILLO
	9922958		ROSETTA SP.1,65	RONDELLE	SCHEIBE	WASHER	ARANDELA
	9922961		ROSETTA SP.1,35	RONDELLE	SCHEIBE	WASHER	ARANDELA
	9922962		ROSETTA SP.1,6	RONDELLE	SCHEIBE	WASHER	ARANDELA
	9922963		ROSETTA SP.1,85	RONDELLE	SCHEIBE	WASHER	ARANDELA
	9922987	1	ROSETTA DI TENUTA	JOINT D'ETANCHEITE	DICHTRING	GASKET	JUNTA HERMETICA
	9922989	1	TAPPO COMPL.	BOUCHON	STOPFEN	PLUG	TAPON
	9922990	1	ROSETTA	RONDELLE	SCHEIBE	WASHER	ARANDELA
	9922998	1	ROSETTA	RONDELLE	SCHEIBE	WASHER	ARANDELA
	9923000	1	BOCCOLA	DOUILLE	BUECHSE	BUSH	CASQUILLO
	9923002	1	ROSETTA	RONDELLE	SCHEIBE	WASHER	ARANDELA
	9923003	1	BOCCOLA	DOUILLE	BUECHSE	BUSH	CASQUILLO
	9923004	1	PIASTRA	PLAQUE	PLATTE	PLATE	PLACA
	9923005	S	CORREDO, COMPOSTO DA 1	POCHETTE-CONTE- NANT ...	AUSRUESTUNG BE- STEHEND AUS ...	KIT-CONSISTING OF ...	EQUIPO-COMPUESTO DE ...
	9923065	1	CORPO	CORPS	GEHAUSE	BODY	CUERPO
	9923066	1	PUNTERIA A RULLO	POUSSOIR A GALET	ROLLENSTOESSEL	ROLLER TAPPET	EMPUJADOR DE RODILLO
	9923067	1	CAMMA	CAME	NOCKEN	CAM	LEVA
	9923068	1	MOLLA	RESSORT	FEDER	SPRING	RESORTE
	9923070	3	MOLLA	RESSORT	FEDER	SPRING	RESORTE
	9923071	3	VALVOLA	SOUPAPE	VENTIL	VALVE	VALVULA
	9923072	S	CORREDO, COMPOSTO DA 2	POCHETTE-CONTE- NANT ...	AUSRUESTUNG BE- STEHEND AUS ...	KIT-CONSISTING OF ...	EQUIPO-COMPUESTO DE ...
	9924971	1	VITE DI SFIATO	VIS D'EVENT	ENTLUEFTUNGS- SCHRAUBE	VENT SCREW	TORNILLO DE RESPI- RACION
	9924973	1	ANELLO DI TENUTA	JOINT D'ETANCHEITE	DICHTRING	SEAL	JUNTA HERMETICA
	9924974	4	VITE	VIS	SCHRAUBE	SCREW	TORNILLO
	9924978		ROSETTA SP.2,35	RONDELLE	SCHEIBE	WASHER	ARANDELA
	9925886	S	CORREDO, COMPOSTO DA 4	POCHETTE-CONTE- NANT ...	AUSRUESTUNG BE- STEHEND AUS ...	KIT-CONSISTING OF ...	EQUIPO-COMPUESTO DE ...
	9925887		ROSETTA SP.1,80	RONDELLE	SCHEIBE	WASHER	ARANDELA

1.80	9925887	2.36	9925915
1.82	9925888	2.38	9925916
1.84	9925889	2.40	9925917
1.86	9925890	2.42	9925918
1.88	9925891	2.44	9925919
1.90	9925892	2.46	9925920
1.92	9925893	2.48	9925921
1.94	9925894	2.50	9925922
1.96	9925895	2.52	9925923
1.98	9925896	2.54	9925924
2.00	9925897	2.56	9925925
2.02	9925898	2.58	9925926
2.04	9925899	2.60	9925927
2.06	9925900	2.62	9925928
2.08	9925901	2.64	9925929
2.10	9925902	2.66	9925930
2.12	9925903	2.68	9925931
2.14	9925904	2.70	9925932
2.16	9925905	2.72	9925933
2.18	9925906	2.74	9925934
2.20	9925907	2.76	9925935
2.22	9925908	2.78	9925936
2.24	9925909	2.80	9925937
2.26	9925910	2.82	9925938
2.28	9925911	2.84	9925939
2.30	9925912	2.86	9925940
2.32	9925913	2.88	9925941
2.34	9925914	2.90	9925942



9923005 = 1
9923072 = 2
9925886 = 4
9008564 = 5

29073

480
01 02

POMPA INIEZIONE 770531 (Bosch)

Pompe d'injection
Einspritzpumpe

Injection Pump
Bomba de inyección

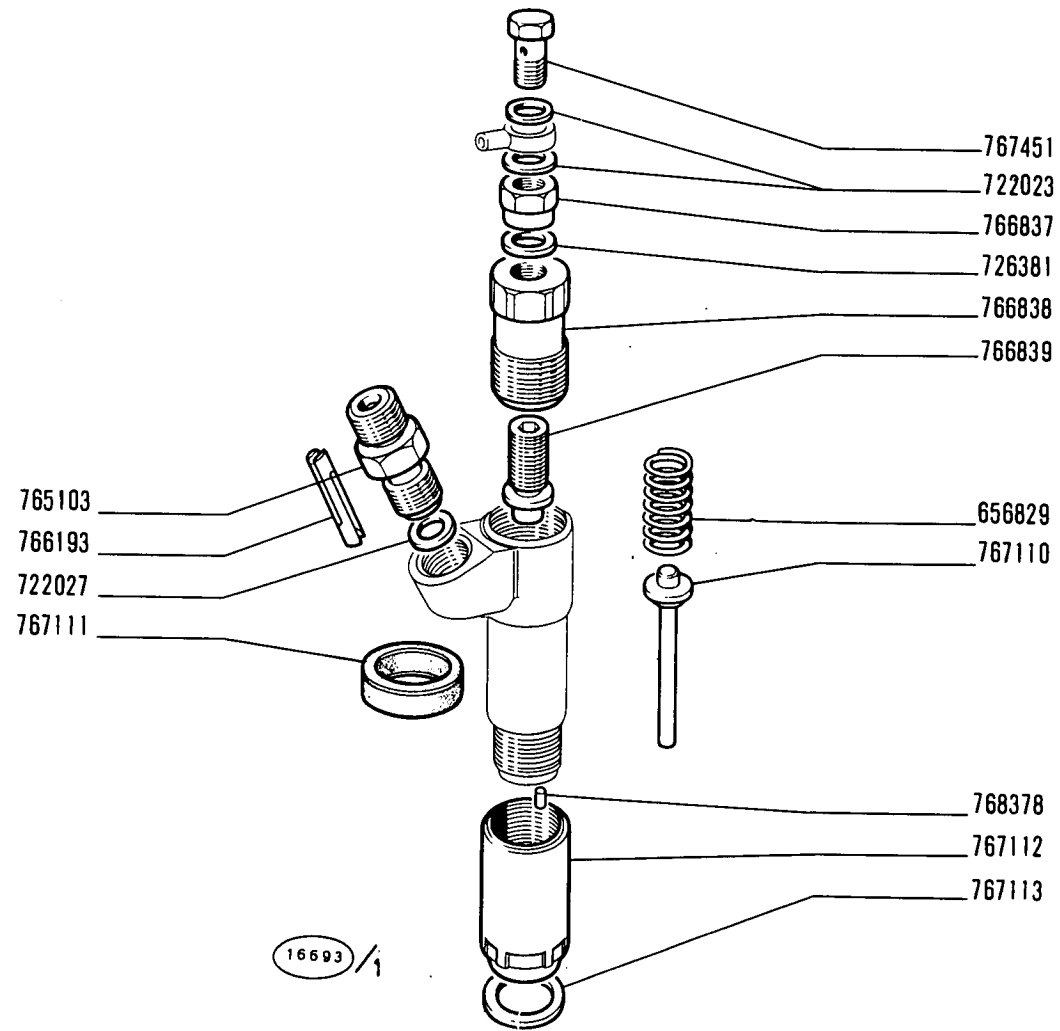
MODIF	N.ORDINAZ. Q.	DENOMINAZIONE	DESIGNATION	BENENNUNG	DESCRIPTION	DENOMINACIONES
	9925888	ROSETTA SP.1,82	RONDELLE	SCHEIBE	WASHER	ARANDELA
	9925889	ROSETTA SP.1,84	RONDELLE	SCHEIBE	WASHER	ARANDELA
	9925890	ROSETTA SP.1,86	RONDELLE	SCHEIBE	WASHER	ARANDELA
	9925891	ROSETTA SP.1,88	RONDELLE	SCHEIBE	WASHER	ARANDELA
	9925892	ROSETTA SP.1,90	RONDELLE	SCHEIBE	WASHER	ARANDELA
	9925893	ROSETTA SP.1,92	RONDELLE	SCHEIBE	WASHER	ARANDELA
	9925894	ROSETTA SP.1,94	RONDELLE	SCHEIBE	WASHER	ARANDELA
	9925895	ROSETTA SP.1,96	RONDELLE	SCHEIBE	WASHER	ARANDELA
	9925896	ROSETTA SP.1,98	RONDELLE	SCHEIBE	WASHER	ARANDELA
	9925897	ROSETTA SP.2,00	RONDELLE	SCHEIBE	WASHER	ARANDELA
	9925898	ROSETTA SP.2,02	RONDELLE	SCHEIBE	WASHER	ARANDELA
	9925899	ROSETTA SP.2,04	RONDELLE	SCHEIBE	WASHER	ARANDELA
	9925900	ROSETTA SP.2,06	RONDELLE	SCHEIBE	WASHER	ARANDELA
	9925901	ROSETTA SP.2,08	RONDELLE	SCHEIBE	WASHER	ARANDELA
	9925902	ROSETTA SP.2,10	RONDELLE	SCHEIBE	WASHER	ARANDELA
	9925903	ROSETTA SP.2,12	RONDELLE	SCHEIBE	WASHER	ARANDELA
	9925904	ROSETTA SP.2,14	RONDELLE	SCHEIBE	WASHER	ARANDELA
	9925905	ROSETTA SP.2,16	RONDELLE	SCHEIBE	WASHER	ARANDELA
	9925906	ROSETTA SP.2,18	RONDELLE	SCHEIBE	WASHER	ARANDELA
	9925907	ROSETTA SP.2,20	RONDELLE	SCHEIBE	WASHER	ARANDELA
	9925908	ROSETTA SP.2,22	RONDELLE	SCHEIBE	WASHER	ARANDELA
	9925909	ROSETTA SP.2,24	RONDELLE	SCHEIBE	WASHER	ARANDELA
	9925910	ROSETTA SP.2,26	RONDELLE	SCHEIBE	WASHER	ARANDELA
	9925911	ROSETTA SP.2,28	RONDELLE	SCHEIBE	WASHER	ARANDELA
	9925912	ROSETTA SP.2,30	RONDELLE	SCHEIBE	WASHER	ARANDELA
	9925913	ROSETTA SP.2,32	RONDELLE	SCHEIBE	WASHER	ARANDELA
	9925914	ROSETTA SP.2,34	RONDELLE	SCHEIBE	WASHER	ARANDELA
	9925915	ROSETTA SP.2,36	RONDELLE	SCHEIBE	WASHER	ARANDELA
	9925916	ROSETTA SP.2,38	RONDELLE	SCHEIBE	WASHER	ARANDELA
	9925917	ROSETTA SP.2,40	RONDELLE	SCHEIBE	WASHER	ARANDELA
	9925918	ROSETTA SP.2,42	RONDELLE	SCHEIBE	WASHER	ARANDELA
	9925919	ROSETTA SP.2,44	RONDELLE	SCHEIBE	WASHER	ARANDELA
	9925920	ROSETTA SP.2,46	RONDELLE	SCHEIBE	WASHER	ARANDELA
	9925921	ROSETTA SP.2,48	RONDELLE	SCHEIBE	WASHER	ARANDELA
	9925922	ROSETTA SP.2,50	RONDELLE	SCHEIBE	WASHER	ARANDELA
	9925923	ROSETTA SP.2,52	RONDELLE	SCHEIBE	WASHER	ARANDELA
	9925924	ROSETTA SP.2,54	RONDELLE	SCHEIBE	WASHER	ARANDELA
	9925925	ROSETTA SP.2,56	RONDELLE	SCHEIBE	WASHER	ARANDELA
	9925926	ROSETTA SP.2,58	RONDELLE	SCHEIBE	WASHER	ARANDELA
	9925927	ROSETTA SP.2,60	RONDELLE	SCHEIBE	WASHER	ARANDELA
	9925928	ROSETTA SP.2,62	RONDELLE	SCHEIBE	WASHER	ARANDELA
	9925929	ROSETTA SP.2,64	RONDELLE	SCHEIBE	WASHER	ARANDELA
	9925930	ROSETTA SP.2,66	RONDELLE	SCHEIBE	WASHER	ARANDELA
	9925931	ROSETTA SP.2,68	RONDELLE	SCHEIBE	WASHER	ARANDELA
	9925932	ROSETTA SP.2,70	RONDELLE	SCHEIBE	WASHER	ARANDELA
	9925933	ROSETTA SP.2,72	RONDELLE	SCHEIBE	WASHER	ARANDELA



MODIF	N.ORDINAZ. Q.	DENOMINAZIONE	DESIGNATION	BENENNUNG	DESCRIPTION	DENOMINACIONES
	9925934	ROSETTA SP.2,74	RONDELLE	SCHEIBE	WASHER	ARANDELA
	9925935	ROSETTA SP.2,76	RONDELLE	SCHEIBE	WASHER	ARANDELA
	9925936	ROSETTA SP.2,78	RONDELLE	SCHEIBE	WASHER	ARANDELA
	9925937	ROSETTA SP.2,80	RONDELLE	SCHEIBE	WASHER	ARANDELA
	9925938	ROSETTA SP.2,82	RONDELLE	SCHEIBE	WASHER	ARANDELA
	9925939	ROSETTA SP.2,84	RONDELLE	SCHEIBE	WASHER	ARANDELA
	9925940	ROSETTA SP.2,86	RONDELLE	SCHEIBE	WASHER	ARANDELA
	9925941	ROSETTA SP.2,88	RONDELLE	SCHEIBE	WASHER	ARANDELA
	9925942	ROSETTA SP.2,90	RONDELLE	SCHEIBE	WASHER	ARANDELA
	9925943	1 ROSETTA DI SICUREZZA	RONDELLE FREIN	SICHERUNGSRING	LOCKWASHER	ARANDELA DE FRENO
	9925944	1 FILTRO	FILTRE	FILTER	FILTER	FILTRO
	9925945	1 ALBERINO	ARBRE	WELLE	SHAFT	ARBOL



MODIF	N.ORDINAZ. Q.	DENOMINAZIONE	DESIGNATION	BENENNUNG	DESCRIPTION	DENOMINACIONES	
	656829	1	MOLLA	RESSORT	FEDER	SPRING	RESORTE
	722023	2	ROSETTA DI TENUTA	JOINT D'ETANCHEITE	DICHTRING	GASKET	JUNTA HERMETICA
	722027	1	ROSETTA DI TENUTA	JOINT D'ETANCHEITE	DICHTRING	GASKET	JUNTA HERMETICA
	726381	1	ROSETTA DI TENUTA	JOINT D'ETANCHEITE	DICHTRING	GASKET	JUNTA HERMETICA
	765103	1	RACCORDO	RACCORD	STUTZEN	CONNECTION	RACOR
	766193	1	FILTRO A BARRETTA	FILTRE A BARRETTE	STABFILTER	ROD FILTER	FILTRO DE BARRETA
	766837	1	DADO	ECROU	MUTTER	NUT	TUERCA
	766838	1	TAPPO	BOUCHON	STOPFEN	PLUG	TAPON
	766839	1	VITE DI REGOLAZIONE	VIS DE REGLAGE	EINSTELLSCHRAUBE	ADJ/SCREW	TORNILLO DE REGLAJE
	767110	1	ASTA	TIGE	STANGE	ROD	VARILLA
	767111	1	ANELLO DI TENUTA	JOINT D'ETANCHEITE	DICHTRING	SEAL	JUNTA HERMETICA
	767112	1	DADO	ECROU	MUTTER	NUT	TUERCA
	767113	1	ROSETTA DI TENUTA	JOINT D'ETANCHEITE	DICHTRING	GASKET	JUNTA HERMETICA
	767451	1	BOCCHETTONE	VIS-RACCORD	HOHLSCHRAUBE	UNION	BOQUILLA
	768378	2	GRANO	ERGOT	PASSTIFT	DOWEL	PITON

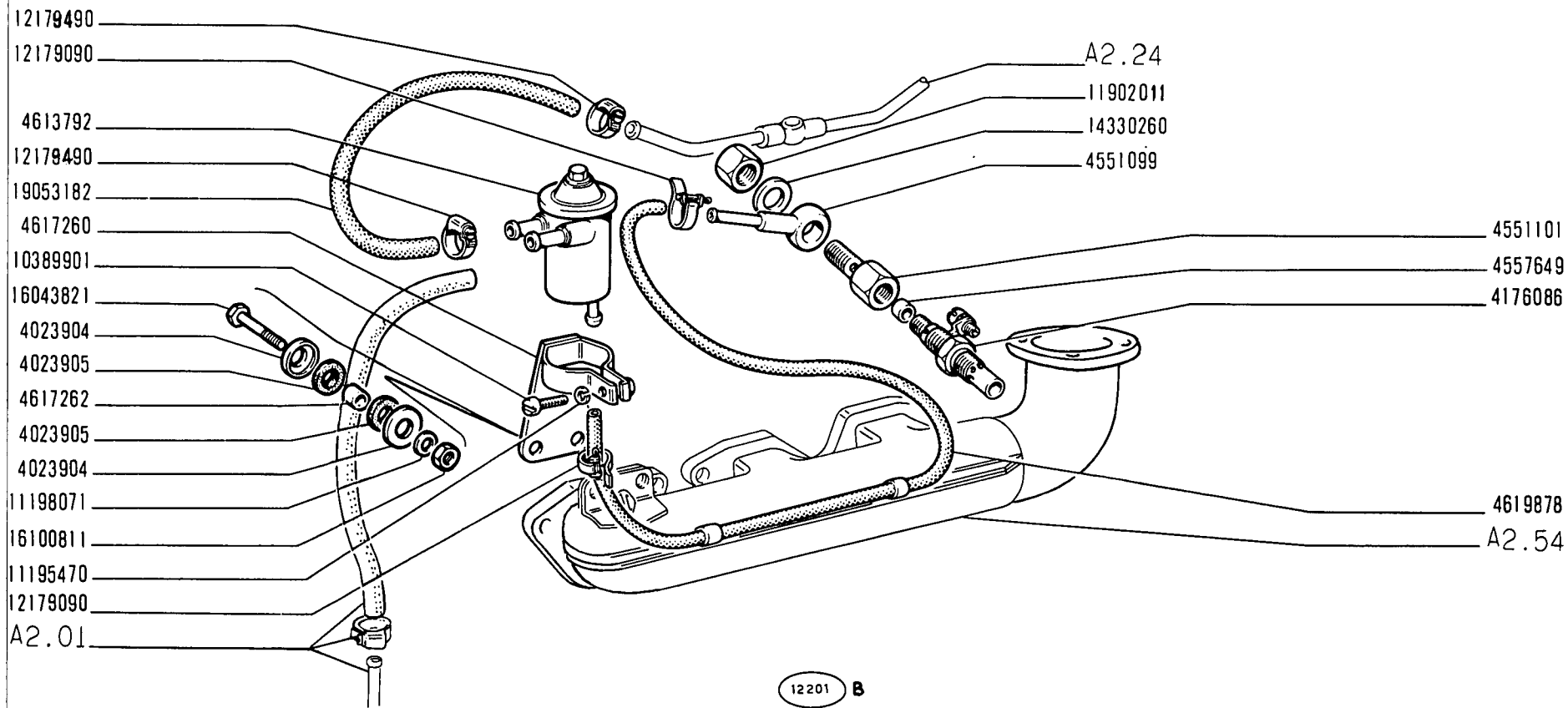


480
01 02

PORTAPOLVERIZZATORE 767107
Porte-injecteur
Düsenhalter
Nozzle Holder
Injector

A2.35

MODIF	N.ORDINAZ. Q.	DENOMINAZIONE	DESIGNATION	BENENNUNG	DESCRIPTION	DENOMINACIONES	
	4023904	4	SCODELLINO	CUVETTE	TELLERSCHEIBE	CUP	PLATILLO
	4023905	4	TASSELLO	TAMPON	BEILAGE	PAD	TACO
	4176086	1	CANDELA DI PRERISCAL- DAMENTO	BOUGIE DE PRE- CHAUFFAGE	GLUEHKERZE	GLOW PLUG	BUJIA DE PRECALEN- TAMIENTO
	4551099	1	RACCORDO	RACCORD	STUTZEN	CONNECTION	RACOR
	4551101	1	BOCCHETTONE	VIS-RACCORD	HOHLSCHRAUBE	UNION	BOQUILLA
	4557649	1	ROSETTA DI TENUTA	JOINT D'ETANCHEITE	DICHTRING	GASKET	JUNTA HERMETICA
	4613792	1	SERBATOIO	RESERVOIR	BEHAELTER	TANK	DEPOSITO
	4617260	1	SUPPORTO	SUPPORT	LAGER	SUPPORT	SOPORTE
	4617262	2	DISTANZIALE	ENTRETOISE	ABSTANDSTUECK	SPACER	SEPARADOR
	4619878	1	TUBO FLESSIBILE	TUYAU FLEXIBLE	SCHLAUCH	HOSE	MANGA FLEXIBLE
	10389901	1	VITE	VIS	SCHRAUBE	SCREW	TORNILLO
	11195470	1	ROSETTA DI SICUREZZA	RONDELLE FREIN	SICHERUNGSRING	LOCKWASHER	ARANDELA DE FRENO
	11198071	2	ROSETTA DI SICUREZZA	RONDELLE FREIN	SICHERUNGSRING	LOCKWASHER	ARANDELA DE FRENO
	11902011	1	TAPPO	BOUCHON	STOPFEN	PLUG	TAPON
	12179090	2	COLLARE	COLLIER	SCHELLE	COLLAR	ABRAZADERA
	12179490	2	COLLARE	COLLIER	SCHELLE	COLLAR	ABRAZADERA
	14330260	2	ROSETTA DI TENUTA	JOINT D'ETANCHEITE	DICHTRING	GASKET	JUNTA HERMETICA
	16043821	2	VITE	VIS	SCHRAUBE	SCREW	TORNILLO
	16100811	2	DADO	ECROU	MUTTER	NUT	TUERCA
	19053182	1	TUBO FLESSIBILE	TUYAU FLEXIBLE	SCHLAUCH	HOSE	MANGA FLEXIBLE

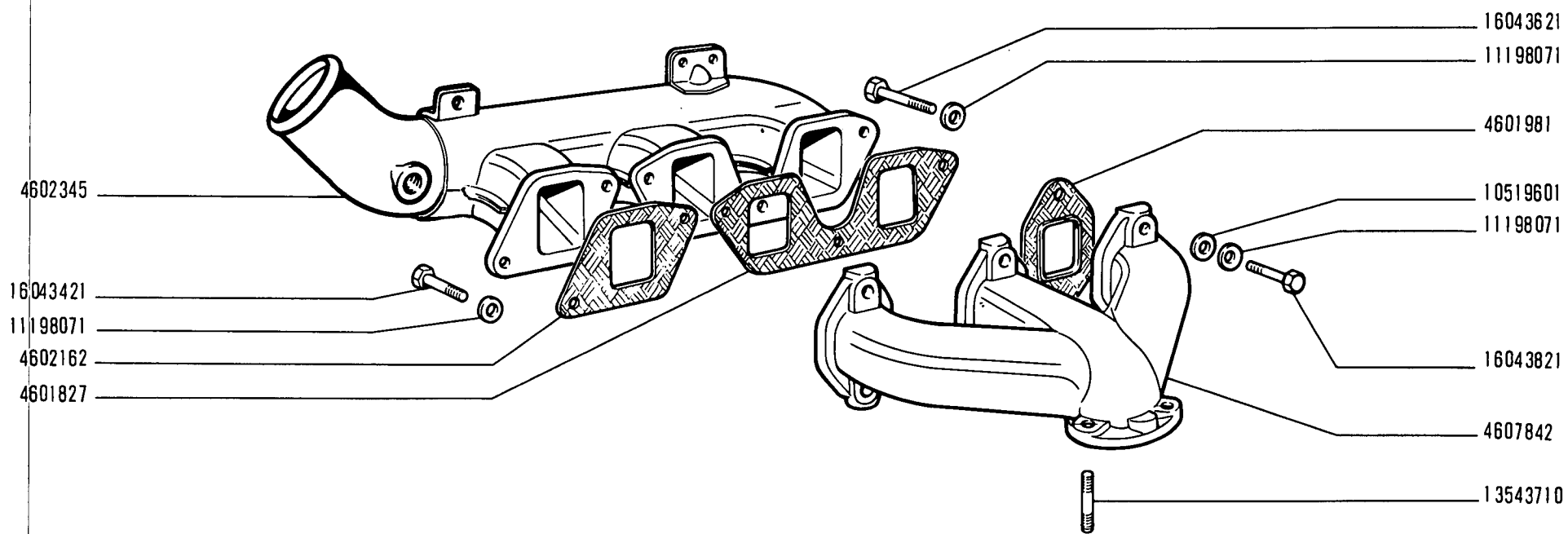


480
01 02

DISPOSITIVI PER AVVIAMENTO A BASSA TEMPERATURA
Dispositifs pour démarrage par basse température *Low Temperature Starting Aids*
Anlassvorrichtung bei tiefer Temperatur *Dispositivos para el arranque en tiempo frío*

A2.43

MODIF	N.ORDINAZ. Q.	DENOMINAZIONE	DESIGNATION	BENENNUNG	DESCRIPTION	DENOMINACIONES	
	4601827	1	GUARNIZIONE	JOINT	DICHTUNG	GASKET	JUNTA
	4601981	3	GUARNIZIONE	JOINT	DICHTUNG	GASKET	JUNTA
	4602162	1	GUARNIZIONE ANT.	JOINT	DICHTUNG	GASKET	JUNTA
	4602345	1	CONDOTTO D'ASPIRAZIONE	CONDUIT D'ADMIS- SION	SAUGKRUEMMER	INTAKE MANIFOLD	COLECTOR DE ADMI- SION
	4607842	1	CONDOTTO DI SCARICO	CONDUIT D'ECHAPPE- MENT	AUSPUFFROHR	EXHAUST MANIFOLD	COLECTOR DE ESCAPE
	10519601	6	ROSETTA	RONDELLE	SCHEIBE	WASHER	ARANDELA
	11198071	11	ROSETTA DI SICUREZZA	RONDELLE FREIN	SICHERUNGSRING	LOCKWASHER	ARANDELA DE FRENO
	13543710	3	PRIGIONIERO	GOIJON	STIFTSCHRAUBE	STUD	ESPARRAGO
	16043421	4	VITE	VIS	SCHRAUBE	SCREW	TORNILLO
	16043621	1	VITE	VIS	SCHRAUBE	SCREW	TORNILLO
	16043821	6	VITE	VIS	SCHRAUBE	SCREW	TORNILLO



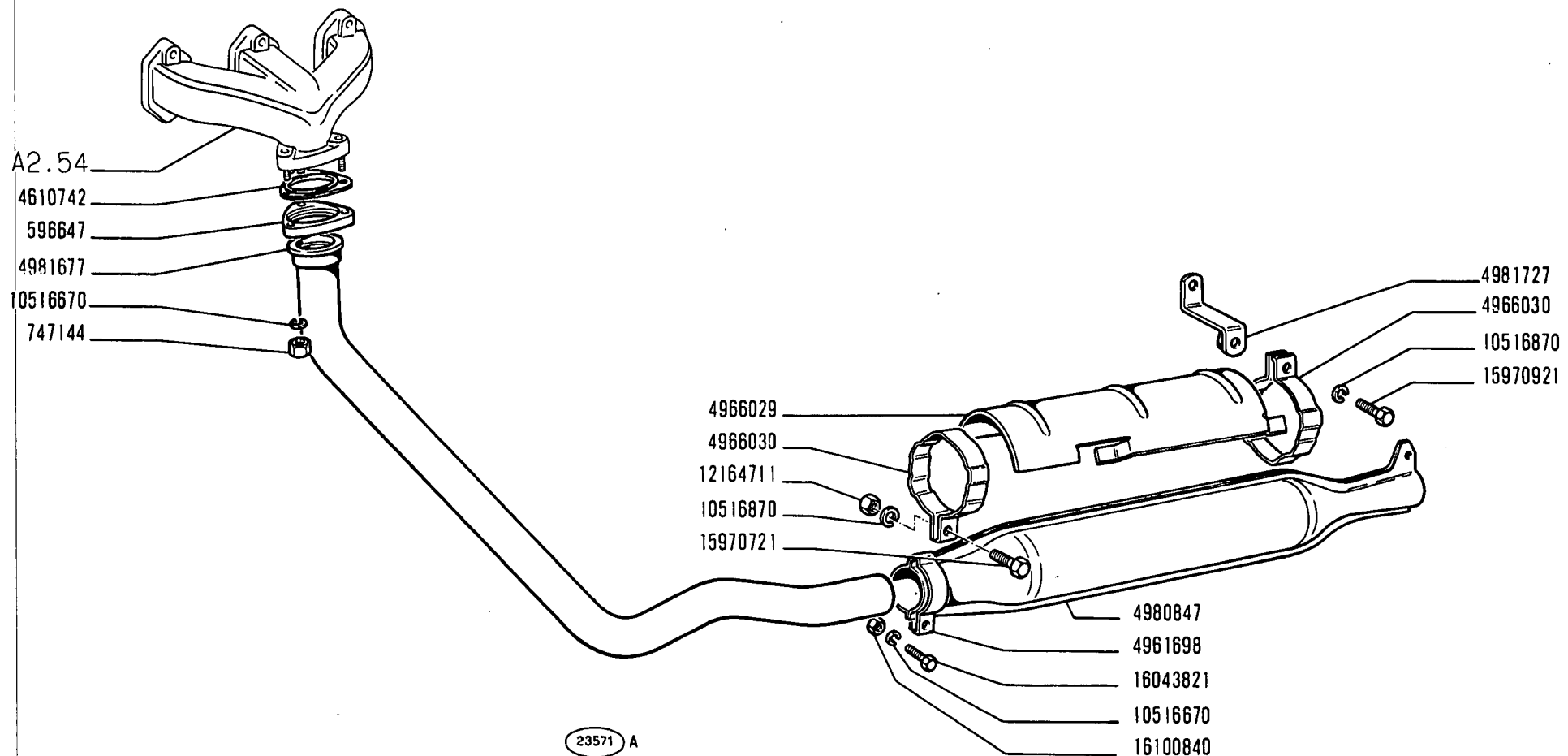
13154 B

480
01 02

CONDOTTI ASPIRAZIONE E SCARICO
Tubulures d'admission et d'échappement *Intake and Exhaust Manifolds*
Saug- und Auspuffkrümmer *Colectores de admisión y escape*

A2.54

MODIF	N.ORDINAZ. Q.	DENOMINAZIONE	DESIGNATION	BENENNUNG	DESCRIPTION	DENOMINACIONES	
	596647	1	FLANGIA	BRIDE	FLANSCH	FLANGE	BRIDA
	747144	3	DADO	ECROU	MUTTER	NUT	TUERCA
	4610742	1	GUARNIZIONE	JOINT	DICHTUNG	GASKET	JUNTA
	4961698	1	COLLARE	COLLIER	SHELLE	COLLAR	COLLAR
	4966029	1	RIPARO	PROTECTION	ABDECKUNG	PROTECTION	DEFENSA
	4966030	2	STAFFA	COLLIER	SHELLE	CLAMP	COLLAR
	4980847	1	SILENZIATORE	SILENCIEUX	AUSPUFFTOPF	SILENCER	SILENCIADOR
	4981677	1	TUBO	TUYAU	ROHR	PIPE	TUBO
	4981727	1	MENSOLA	CONSOLE	STUETZE	REINFORCEMENT	REFUERZO
	10516670	4	ROSETTA DI SICUREZZA	RONDELLE FREIN	SICHERUNGSRING	LOCKWASHER	ARANDELA DE FRENO
	10516870	2	ROSETTA DI SICUREZZA	RONDELLE FREIN	SICHERUNGSRING	LOCKWASHER	ARANDELA DE FRENO
	12164711	1	DADO	ECROU	MUTTER	NUT	TUERCA
	15970721	1	VITE	VIS	SCHRAUBE	SCREW	TORNILLO
	15970921	1	VITE	VIS	SCHRAUBE	SCREW	TORNILLO
	16043821	1	VITE	VIS	SCHRAUBE	SCREW	TORNILLO
	16100840	1	DADO	ECROU	MUTTER	NUT	TUERCA



23571 A

480

01 02

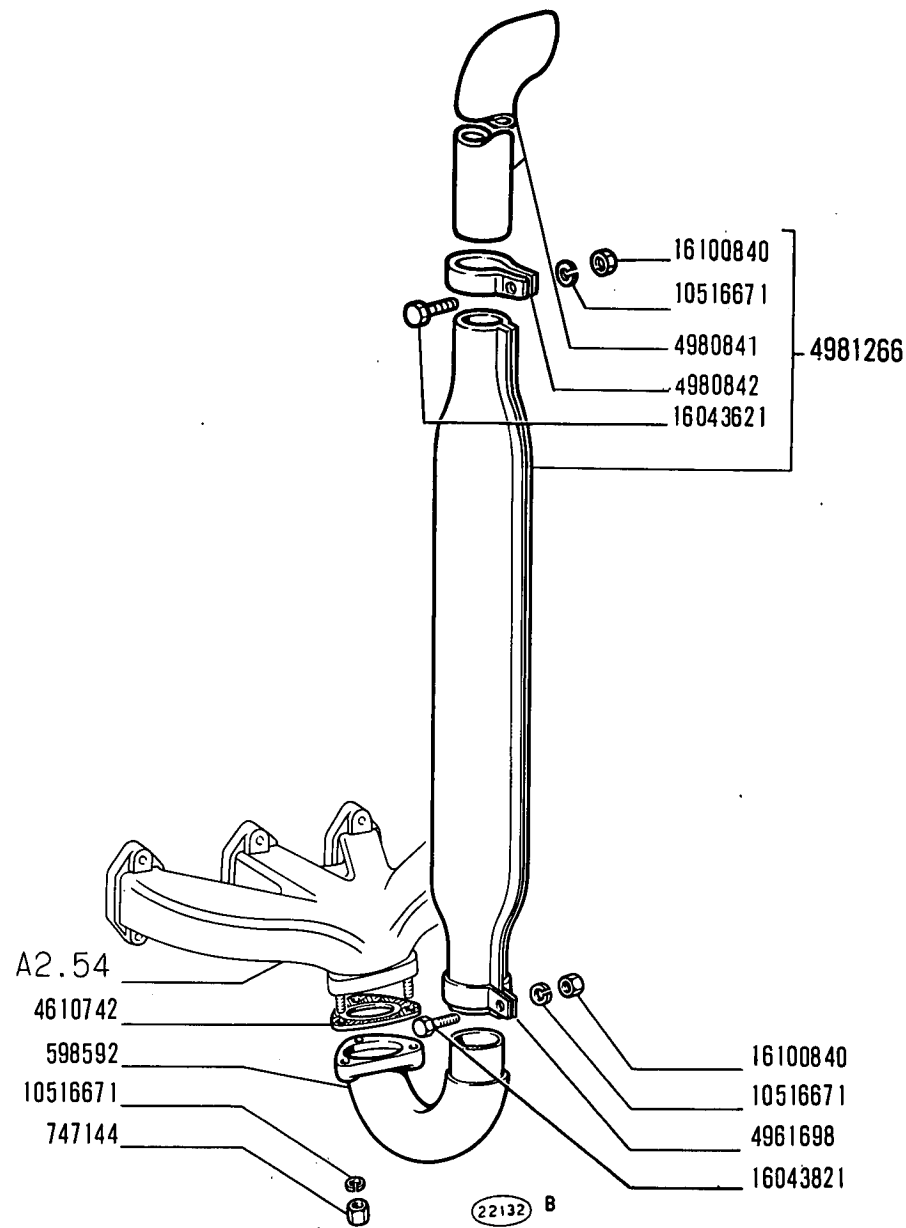
TUBAZIONE DI SCARICO

Canalisation d'échappement
Auspuffleitung

Exhaust Pipe
Tuberla de escape

A2.56

MODIF	N.ORDINAZ. Q.	DENOMINAZIONE	DESIGNATION	BENENNUNG	DESCRIPTION	DENOMINACIONES
	598592 1	GOMITO	COUDE	KNIESTUECK	ELBOW	CODO
	747144 3	DADO	ECROU	MUTTER	NUT	TUERCA
	4610742 1	GUARNIZIONE	JOINT	DICHTUNG	GASKET	JUNTA
	4961698 1	COLLARE ANT.	COLLIER	SHELLE	COLLAR	ABRAZADERA
	4980841 1	TUBO	TUYAU	ROHR	PIPE	TUBO
	4980842 1	COLLARE	COLLIER	SHELLE	COLLAR	ABRAZADERA
	4981266 1	SILENZIATORE COMPL.	SILENCIEUX	AUSPUFFTOPF	SILENCER	SILENCIADOR
	10516670 5	ROSETTA DI SICUREZZA	RONDELLE FREIN	SICHERUNGSRING	LOCKWASHER	ARANDELA DE FRENO
	16043621 1	VITE	VIS	SCHRAUBE	SCREW	TORNILLO
	16043821 1	VITE	VIS	SCHRAUBE	SCREW	TORNILLO
	16100840 2	DADO	ECROU	MUTTER	NUT	TUERCA



480

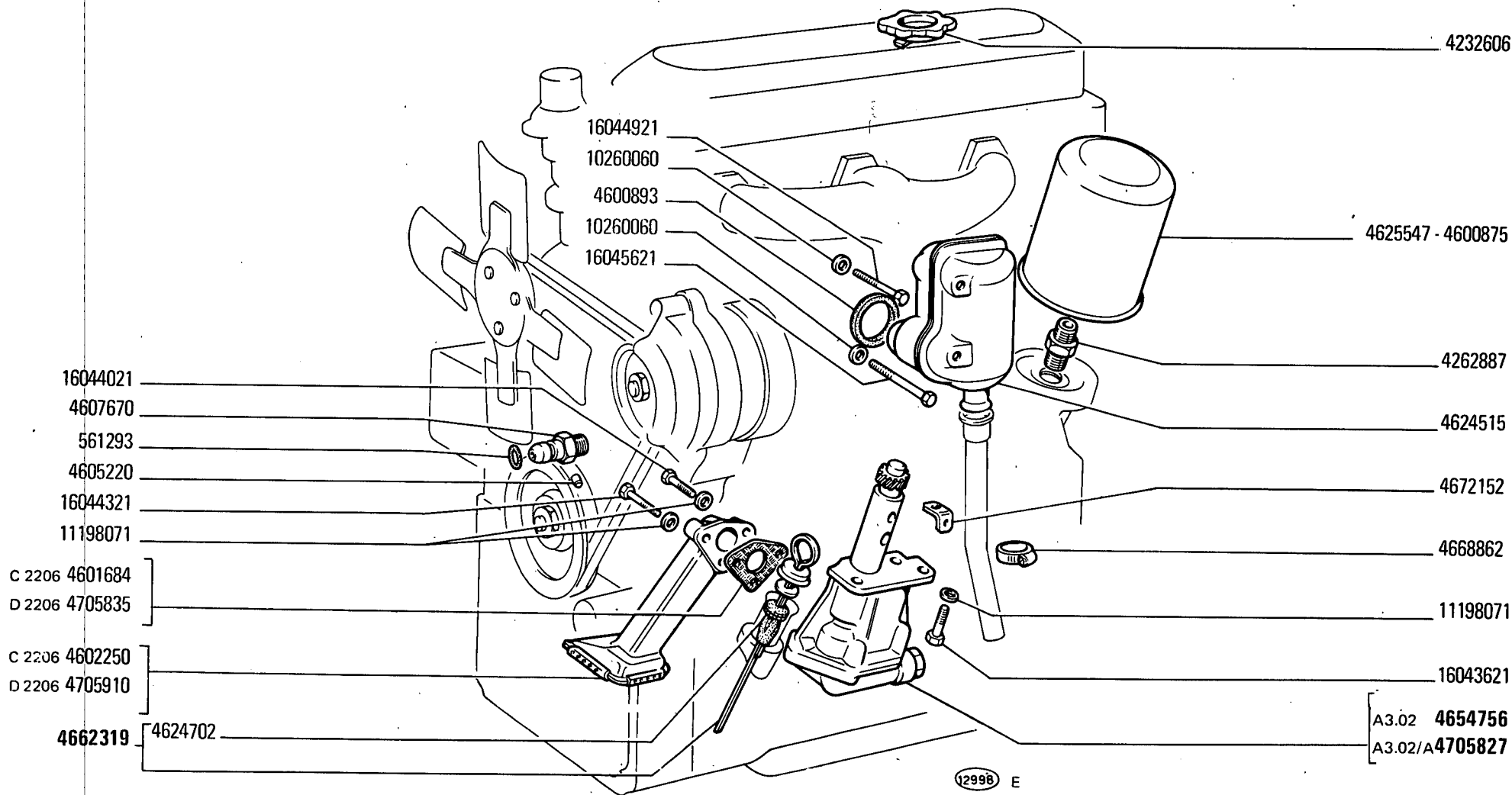
01 02

TUBAZIONE DI SCARICO

*Canalisation d'échappement
Auspuffleitung*

*Exhaust Pipe
Tuberla de escape*

MODIF	N.ORDINAZ. Q.	DENOMINAZIONE	DESIGNATION	BENENNUNG	DESCRIPTION	DENOMINACIONES	
	561293	1	ANELLO DI TENUTA	JOINT D'ETANCHEITE	DICHTRING	SEAL	JUNTA HERMETICA
	598310	1	RACCORDO	RACCORD	STUTZEN	CONNECTION	RACOR
	598311	1	BOCCHETTONE	VIS-RACCORD	HOHLSCHRAUBE	UNION	BOQUILLA
	4151243	1	INTERRUTTORE	INTERRUPTEUR	SCHALTER	SWITCH	INTERRUPTOR
	4151244	1	CAPPUCCIO	CAPUCHON	SCHUTZKAPPE	BOOT	CAPUCHON
	4232606	1	TAPPO DI INTRODUZIONE	BOUCHON DE REM- PLISSAGE	SCHRAUBDECKEL	CAP	TAPON DE LLENADO
	4262887	1	RACCORDO	RACCORD	STUTZEN	CONNECTION	RACOR
	4600875	1	ELEMENTO FILTRANTE	ELEMENT FILTRANT	FILTEREINSATZ	FILTERING ELEMENT	FILTRO
	4600893	1	GUARNIZIONE	JOINT	DICHTUNG	GASKET	JUNTA
	4601684	1	GUARNIZIONE	JOINT	DICHTUNG	GASKET	JUNTA
	4602250	1	SUCCHIERUOLA	CREPINE	SAUGKORB	SCOOP	COLADOR
	4605220	1	UGELLO	GICLEUR	DUESE	JET	BOQUILLA
	4607670	1	BOCCHETTONE	VIS-RACCORD	HOHLSCHRAUBE	UNION	BOQUILLA
	4624515	1	SFIATATOIO	RENIFLARD	ENTLUEFTER	VENT	RESPIRADERO
	4624702	1	ANELLO DI TENUTA	JOINT D'ETANCHEITE	DICHTRING	SEAL	JUNTA HERMETICA
	4625547	1	ELEMENTO FILTRANTE	ELEMENT FILTRANT	FILTEREINSATZ	FILTERING ELEMENT	FILTRO
	4654756	1	POMPA OLIO COMPL.	POMPE A HUILE	OELPUMPE	OIL PUMP	BOMBA DE ACEITE
	4662319	1	ASTA DI LIVELLO COMPL.	JAUGE DE NIVEAU	MESSTAB	LEVEL ROD	VARILLA DE NIVEL
	4668862	1	COLLARE	COLLIER	SHELLE	COLLAR	ABRAZADERA
	4672152	1	STAFFETTA	COLLIER	HALTER	RETAINER	ABRAZADERA
	10260060	3	ROSETTA	RONDELLE	SCHEIBE	WASHER	ARANDELA
	10298460	3	ROSETTA DI TENUTA	JOINT D'ETANCHEITE	DICHTRING	GASKET	JUNTA HERMETICA
	11198071	5	ROSETTA DI SICUREZZA	RONDELLE FREIN	SICHERUNGSRING	LOCKWASHER	ARANDELA DE FRENO
	16043621	2	VITE	VIS	SCHRAUBE	SCREW	TORNILLO
	16044021	2	VITE	VIS	SCHRAUBE	SCREW	TORNILLO
	16044321	1	VITE	VIS	SCHRAUBE	SCREW	TORNILLO
	16044921	1	VITE	VIS	SCHRAUBE	SCREW	TORNILLO
	16045621	1	VITE	VIS	SCHRAUBE	SCREW	TORNILLO



(2998) E

480

01 02

LUBRIFICAZIONE

Graissage
Schmierung

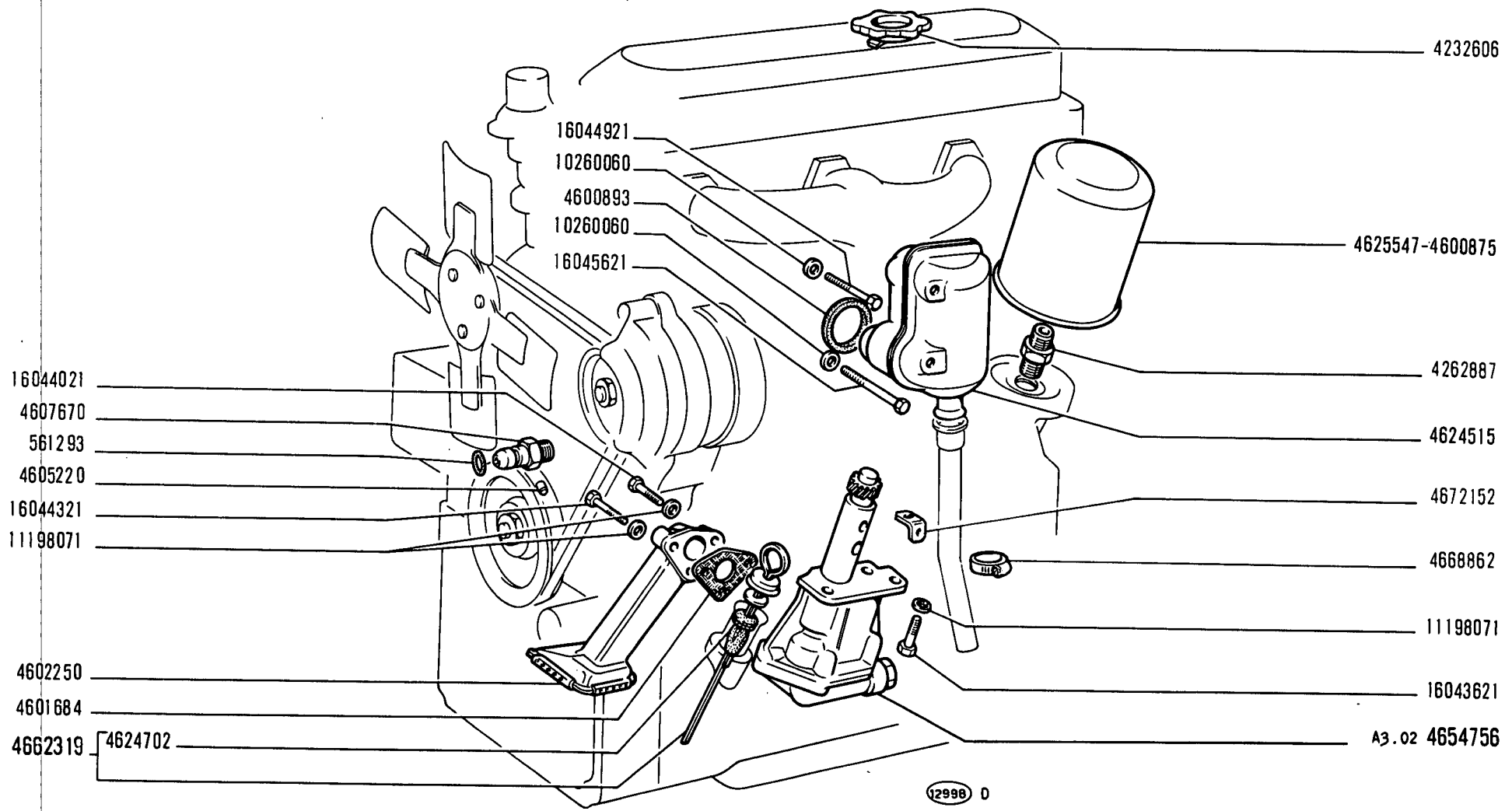
Lubrication System
Sistema de engrase

A3.01

1

N.T.R.
248 T

MODIF	N.ORDINAZ. Q.	DENOMINAZIONE	DESIGNATION	BENENNUNG	DESCRIPTION	DENOMINACIONES
	561293	1 ANELLO DI TENUTA	JOINT D'ETANCHEITE	DICHTRING	SEAL	JUNTA HERMETICA
	598310	1 RACCORDO	RACCORD	STUTZEN	CONNECTION	RACOR
	598311	1 BOCCHETTONE	VIS-RACCORD	HOHLSCHRAUBE	UNION	BOQUILLA
4998771	4151243	1 INTERRUPTORE	INTERRUPTEUR	SCHALTER	SWITCH	INTERRUPTOR
	4151244	1 CAPPuccio	CAPUCHON	SCHUTZKAPPE	BOOT	CAPUCHON
	4232606	1 TAPPO DI INTRODUZIONE	BOUCHON DE REM- PLISSAGE	SCHRAUBDECKEL	CAP	TAPON DE LLENADO
	4262887	1 RACCORDO	RACCORD	STUTZEN	CONNECTION	RACOR
	4600875	1 ELEMENTO FILTRANTE	ELEMENT FILTRANT	FILTEREINSATZ	FILTERING ELEMENT	FILTRO
	4600893	1 GUARNIZIONE	JOINT	DICHTUNG	GASKET	JUNTA
C 2206	4601684	1 GUARNIZIONE	JOINT	DICHTUNG	GASKET	JUNTA
C 2206	4602250	1 SUCCHIERUOLA	CREPINE	SAUGKORB	SCOOP	COLADOR
	4605220	1 UGELLO	GICLEUR	DUESE	JET	BOQUILLA
	4607670	1 BOCCHETTONE	VIS-RACCORD	HOHLSCHRAUBE	UNION	BOQUILLA
	4624515	1 SFIATATOIO	RENIFLARD	ENTLUEFTER	VENT	RESPIRADERO
	4624702	1 ANELLO DI TENUTA	JOINT D'ETANCHEITE	DICHTRING	SEAL	JUNTA HERMETICA
	4625547	1 ELEMENTO FILTRANTE	ELEMENT FILTRANT	FILTEREINSATZ	FILTERING ELEMENT	FILTRO
C 2206	4654756	1 POMPA OLIO COMPL.	POMPE A HUILE	OELPUMPE	OIL PUMP	BOMBA DE ACEITE
	4662319	1 ASTA DI LIVELLO COMPL.	JAUGE DE NIVEAU	MESSTAB	LEVEL ROD	VARILLA DE NIVEL
	4668862	1 COLLARE	COLLIER	SCHELLE	COLLAR	ABRAZADERA
	4672152	1 STAFFETTA	COLLIER	HALTER	RETAINER	ABRAZADERA
	10260060	3 ROSETTA	RONDELLE	SCHEIBE	WASHER	ARANDELA
	10298460	3 ROSETTA DI TENUTA	JOINT D'ETANCHEITE	DICHTRING	GASKET	JUNTA HERMETICA
	11198071	5 ROSETTA DI SICUREZZA	RONDELLE FREIN	SICHERUNGSRING	LOCKWASHER	ARANDELA DE FRENO
	16043621	2 VITE	VIS	SCHRAUBE	SCREW	TORNILLO
	16044021	2 VITE	VIS	SCHRAUBE	SCREW	TORNILLO
	16044321	1 VITE	VIS	SCHRAUBE	SCREW	TORNILLO
	16044921	1 VITE	VIS	SCHRAUBE	SCREW	TORNILLO
	16045621	1 VITE	VIS	SCHRAUBE	SCREW	TORNILLO
D 2206	4705827	1 POMPA OLIO COMPL.	POMPE A HUILE	OELPUMPE	OIL PUMP	BOMBA DE ACEITE
D 2206	4705835	1 GUARNIZIONE	JOINT	DICHTUNG	GASKET	JUNTA
D 2206	4705910	1 SUCCHIERUOLA	CREPINE	SAUGKORB	SCOOP	COLADOR



480

01 02

LUBRIFICAZIONE

Graissage
Schmierung

Lubrication System
Sistema de engrase

A3.01

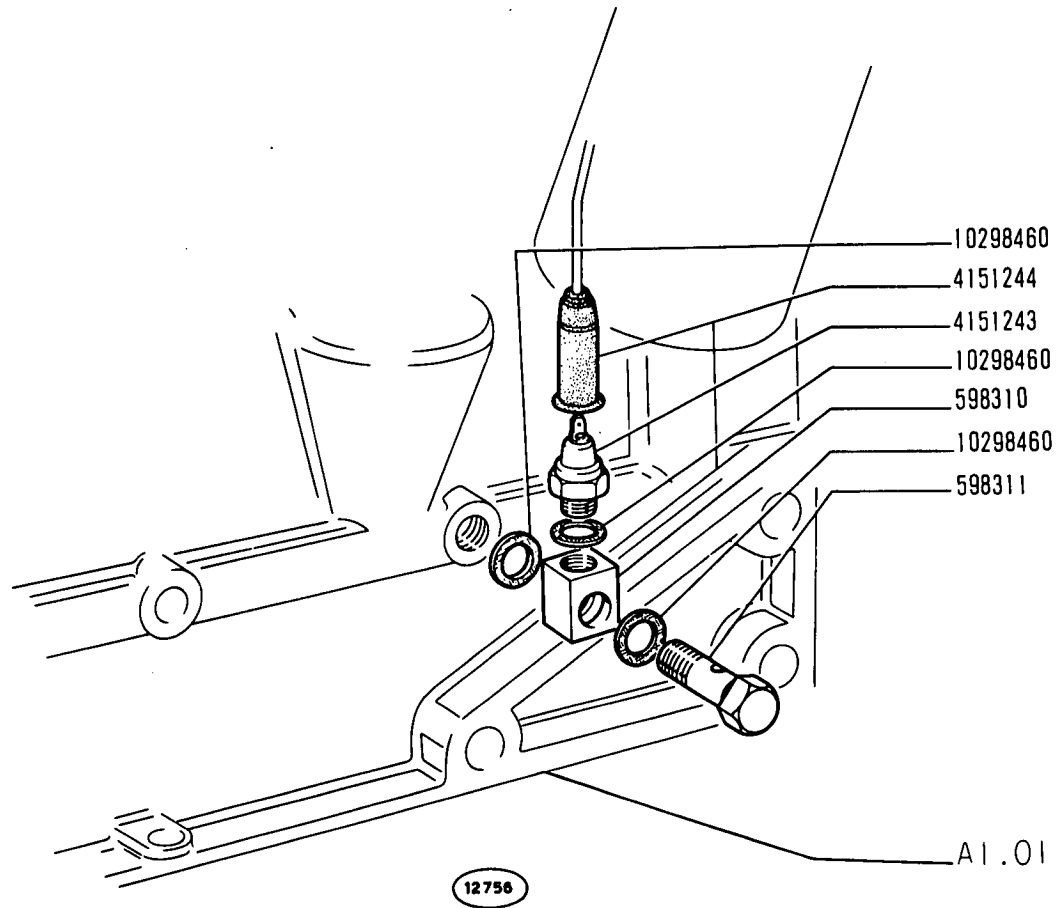
1/2



(1)

DAT 103 01

A3.01



480

01 02

Graissage
Schmierung

LUBRIFICAZIONE

Lubrication System
Sistema de engrase

A3.01

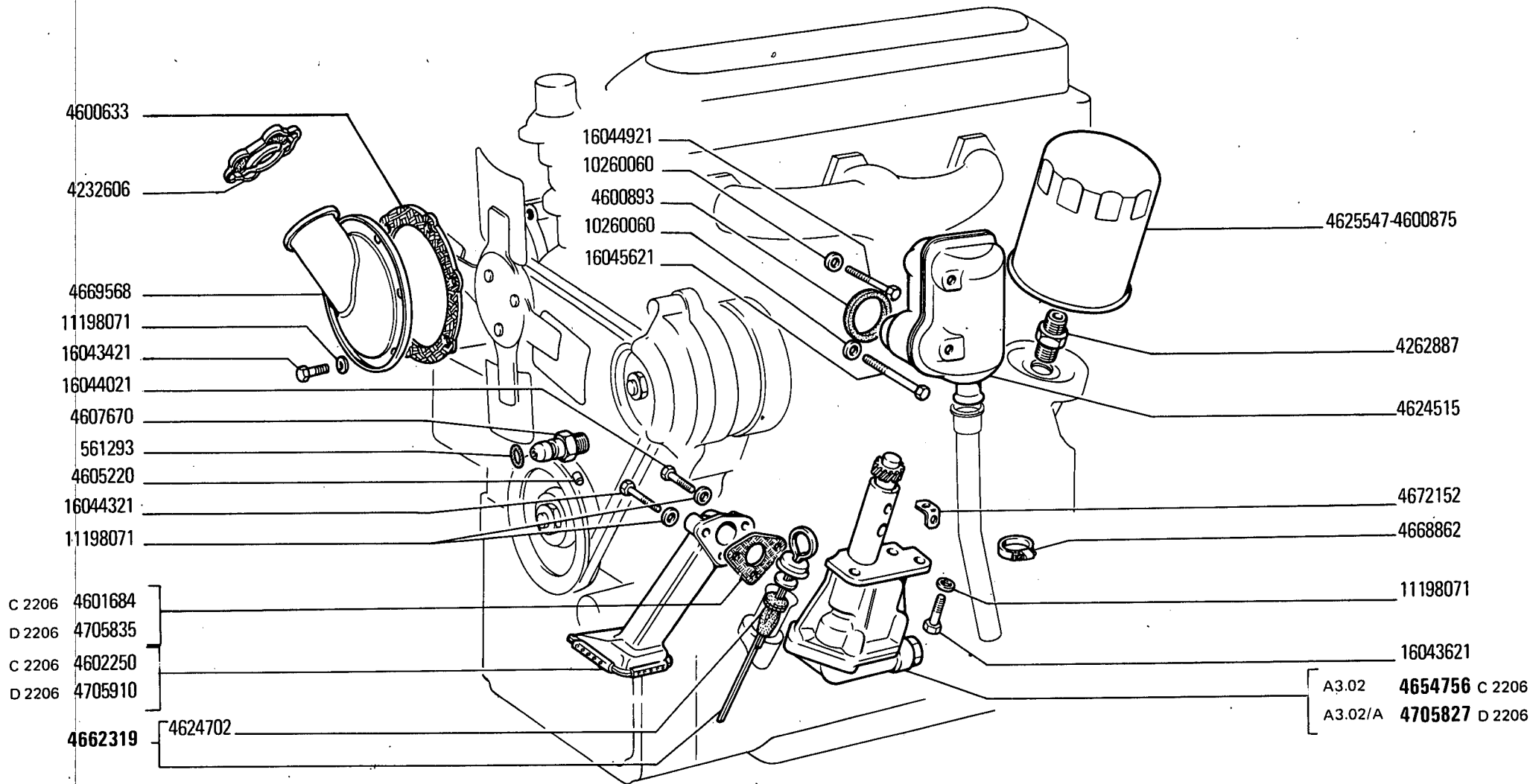
2/2

FIAT 480 (1 ED)

* A302

(11-1972)

MODIF	N.ORDINAZ. Q.	DENOMINAZIONE	DESIGNATION	BENENNUNG	DESCRIPTION	DENOMINACIONES
	4587730 1	VALVOLA	SOUPAPE	VENTIL	VALVE	VALVULA
	4587731 1	MOLLA	RESSORT	FEDER	SPRING	RESORTE
	4599726 1	INGRANAGGIO CONDOTTO	PIGNON CONDUIT	ANGETRIEBENES ZAHNRAD	DRIVEN GEAR	PINON CONDUcido
	4599728 1	INGRANAGGIO CONDOTTO	PIGNON CONDUIT	ANGETRIEBENES ZAHNRAD	DRIVEN GEAR	PINON CONDUcido
	4599732 1	BOCCOLA	DOUILLE	BUECHSE	BUSH	CASQUILLO
	4599922 1	ALBERINO	ARBRE	WELLE	SHAFT	ARBOL
	4604941 1	PIASTRINA DI SICUREZZA	PLAQUETTE FREIN	SICHERUNGSBLECH	LOCKPLATE	PLACA DE FRENO
	4605116 1	VALVOLA COMPL.	SOUPAPE	VENTIL	VALVE	VALVULA
	4605293 1	SPINA	GOUPILLE	STIFT	PIN	PASADOR
	4654757 1	COPERCHIO	COUVERCLE	DECKEL	COVER	TAPA
	4654758 1	CORPO COMPL.	CORPS	GEHAUSE	BODY	CUERPO
	10839510 1	GRAND	ERGOT	PASSTIFT	DOWEL	PITON
	11198071 4	ROSETTA DI SICUREZZA	RONDELLE FREIN	SICHERUNGSRING	LOCKWASHER	ARANDELA DE FRENO
	14325101 1	TAPPO	BOUCHON	STOPFEN	PLUG	TAPON
	16044021 2	VITE	VIS	SCHRAUBE	SCREW	TORNILLO
	16044221 2	VITE	VIS	SCHRAUBE	SCREW	TORNILLO



31956 A

LUBRIFICAZIONE

480V vigneto

03 04 05 06

*Graissage
Schmierung*

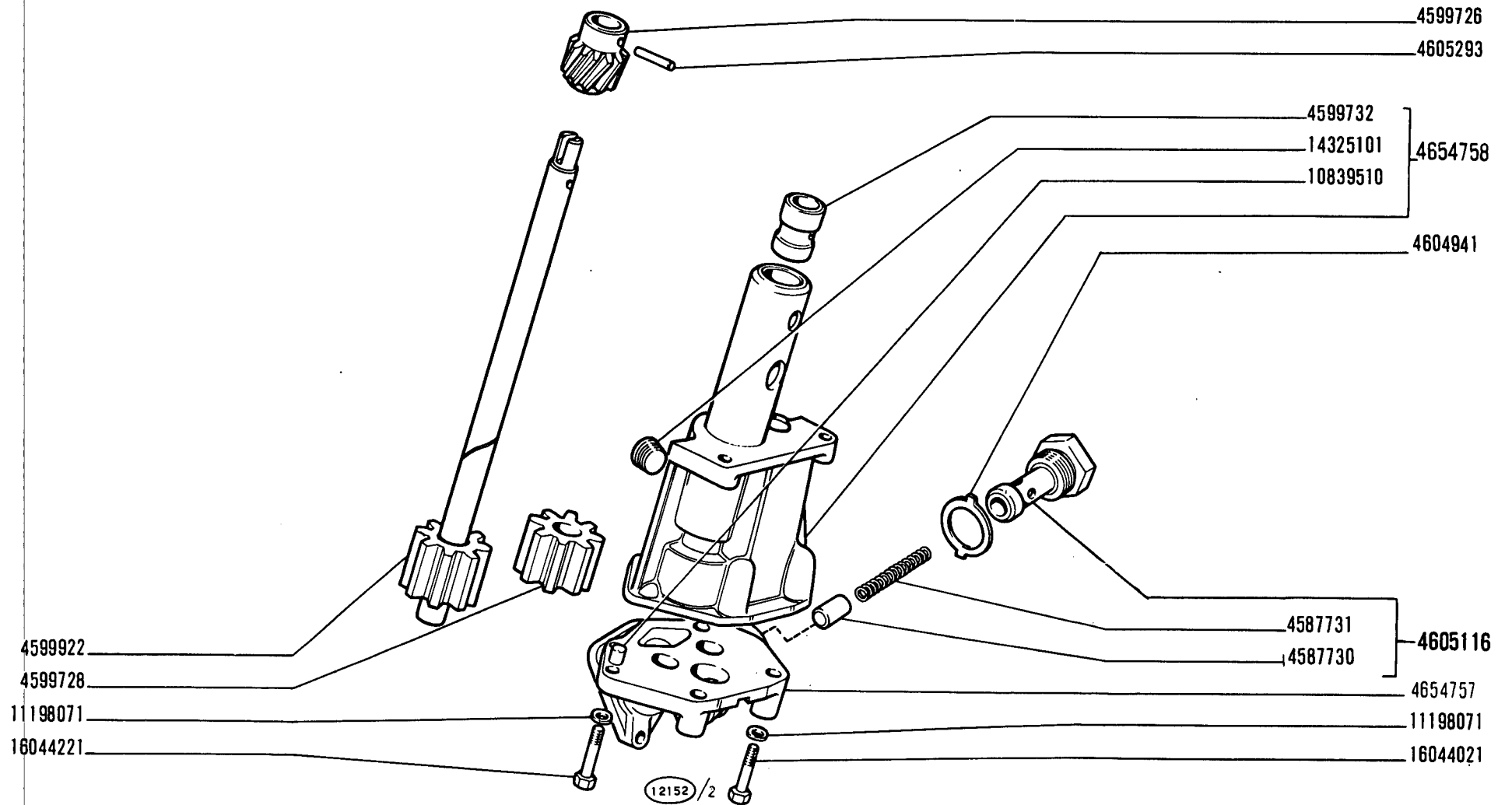
*Lubrication System
Sistema de engrase*

A3.01/1

1

N.T.R.
248 T

MODIF	N.ORDINAZ. Q.	DENOMINAZIONE	DESIGNATION	BENENNUNG	DESCRIPTION	DENOMINACIONES
	561293 1	ANELLO DI TENUTA	JOINT D'ETANCHEITE	DICHTRING	SEAL	JUNTA HERMETICA
	598310 1	RACCORDO	RACCORD	STUTZEN	CONNECTION	RACOR
	598311 1	BOCCHETTONE	VIS-RACCORD	HOHLSCHRAUBE	UNION	BOQUILLA
4998771	4151243 1	INTERRUTTORE	INTERRUPTEUR	SCHALTER	SWITCH	INTERRUPTOR
	4151244 1	CAPPUCCIO	CAPUCHON	SCHUTZKAPPE	BOOT	CAPUCHON
	4232606 1	TAPPO DI INTRODUZIONE	BOUCHON DE REM- PLISSAGE	SCHRAUBDECKEL	CAP	TAPON DE LLENADO
	4262887 1	RACCORDO	RACCORD	STUTZEN	CONNECTION	RACOR
	4600633 1	GUARNIZIONE	JOINT	DICHTUNG	GASKET	JUNTA
	4600875 1	ELEMENTO FILTRANTE	ELEMENT FILTRANT	FILTREINSATZ	FILTERING ELEMENT	FILTRO
	4600893 1	GUARNIZIONE	JOINT	DICHTUNG	GASKET	JUNTA
C 2206	4601684 1	GUARNIZIONE	JOINT	DICHTUNG	GASKET	JUNTA
C 2206	4602250 1	SUCCHIERUOLA	CREPINE	SAUGKORB	SCOOPE	COLADOR
	4605220 1	UGELLO	GICLEUR	DUESE	JET	BOQUILLA
	4607670 1	BOCCHETTONE	VIS-RACCORD	HOHLSCHRAUBE	UNION	BOQUILLA
	4624515 1	SFIATATOIO	RENIFLARD	ENTLUEFTER	VENT	RESPIRADERO
	4624702 1	ANELLO DI TENUTA	JOINT D'ETANCHEITE	DICHTRING	SEAL	JUNTA HERMETICA
	4625547 1	ELEMENTO FILTRANTE	ELEMENT FILTRANT	FILTREINSATZ	FILTERING ELEMENT	FILTRO
C 2206	4654756 1	POMPA OLIO COMPL.	POMPE A HUILE	OELPUMPE	OIL PUMP	BOMBA DE ACEITE
	4662319 1	ASTA DI LIVELLO COMPL.	JAUGE DE NIVEAU	MESSSTAB	LEVEL ROD	VARILLA DE NIVEL
	4668862 1	COLLARE	COLLIER	SHELLE	COLLAR	ABRAZADERA
	4669568 1	COPERCHIO	COUVERCLE	DECKEL	COVER	TAPA
	4672152 1	STAFFETTA	COLIER	HALTER	RETAINER	ABRAZADERA
	10260060 3	ROSETTA	RONDELLE	SCHEIBE	WASHER	ARANDELA
	10298460 3	ROSETTA DI TENUTA	JOINT D'ETANCHEITE	DICHTRING	GASKET	JUNTA HERMETICA
	11198071 7	ROSETTA DI SICUREZZA	RONDELLE FREIN	SICHERUNGSRING	LOCKWASHER	ARANDELA DE FRENO
	16043421 2	VITE	VIS	SCHRAUBE	SCREW	TORNILLO
	16043621 2	VITE	VIS	SCHRAUBE	SCREW	TORNILLO
	16044021 2	VITE	VIS	SCHRAUBE	SCREW	TORNILLO
	16044321 1	VITE	VIS	SCHRAUBE	SCREW	TORNILLO
	16044921 1	VITE	VIS	SCHRAUBE	SCREW	TORNILLO
	16045621 1	VITE	VIS	SCHRAUBE	SCREW	TORNILLO
D 2206	4705827 1	POMPA OLIO COMPL.	POMPE A HUILE	OLPUMPE	OIL PUMP	BOMBA DE ACEITE
D 2206	4705835 1	GUARNIZIONE	JOINT	DICHTUNG	GASKET	JUNTA
D 2206	4705910 1	SUCCHIERUOLA	CREPINE	SAUGKORB	SCOOPE	COLADOR



480

01 02

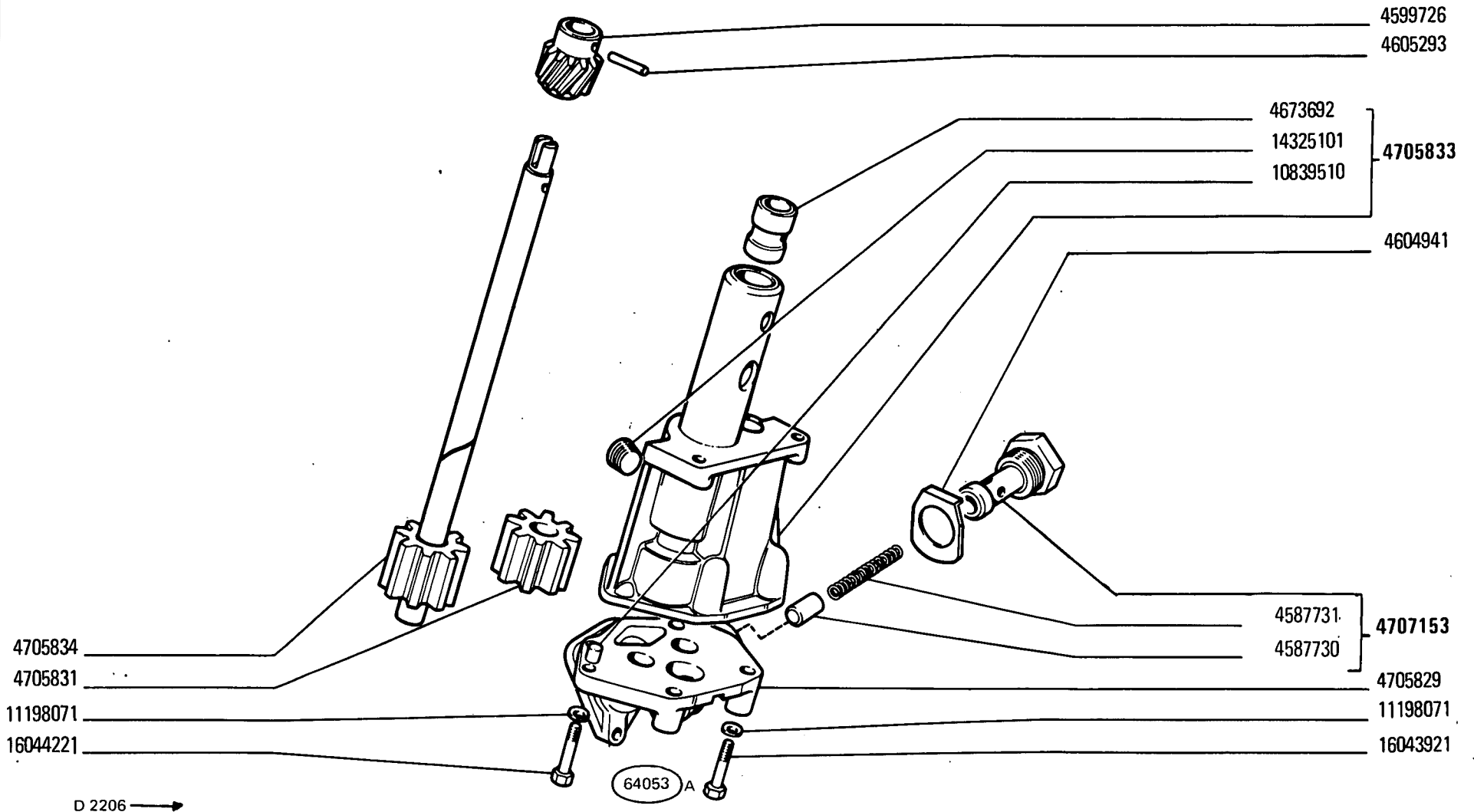
POMPA OLIO 4654756

*Pompe à huile
Ölpumpe*

*Oil Pump
Bomba de aceite*

A3.02

MODIF	N.ORDINAZ. Q.	DENOMINAZIONE	DESIGNATION	BENENNUNG	DESCRIPTION	DENOMINAZIONES
	590054	1 TAPPO	BOUCHON	SCHRAUBDECKEL	CAP	TAPON
	594762	2 TASSELLO ELASTICO	TAMPON	GUMMISTUECK	PAD	ALMOHADILLA
	596747	2 FERMAGLIO	AGRAFE	KLEMMSTUECK	CLIP	SUJETADOR
	598307	1 STAFFA	ETRIER	HALTER	BRACKET	SOPORTE
	4950002	1 ELEMENTO DI TENUTA SUP.D	JOINT D'ETANCHEITE	DICHTUNG	SEALING STRIP	BURLETE
	4950003	1 ELEMENTO DI TENUTA SUP.S	JOINT D'ETANCHEITE	DICHTUNG	SEALING STRIP	BURLETE
	4950004	2 ELEMENTO DI TENUTA LAT.	JOINT D'ETANCHEITE	DICHTUNG	SEALING STRIP	BURLETE
	4950005	2 ELEMENTO DI TENUTA LAT.INF.	JOINT D'ETANCHEITE	DICHTUNG	SEALING STRIP	BURLETE
	4950006	1 ELEMENTO DI TENUTA INF.	JOINT D'ETANCHEITE	DICHTUNG	SEALING STRIP	BURLETE
	4951341	1 TENDINA COMPL.	STORE	ROLLVORHANG	CURTAIN	CORTINA
	4951347	1 STAFFETTA	COLLIER	HALTER	RETAINER	ABRAZADERA
	4951351	1 CATENELLA	CHAINETTE	KETTE	CHAIN	CADENA
	4952981	1 RADIATORE COMPL.	RADIATEUR	KUEHLER	RADIATOR	RADIADOR
	4952982	1 CONVOGLIATORE	CONVOYEUR	LEITBLECH	CONVEYOR	CANALIZADOR
	4952983	1 RADIATORE COMPL.(*)	RADIATEUR	KUEHLER	RADIATOR	RADIADOR
	10374901	1 VITE	VIS	SCHRAUBE	SCREW	TORNILLO
	10516470	8 ROSETTA DI SICUREZZA	RONDELLE FREIN	SICHERUNGSRING	LOCKWASHER	ARANDELA DE FRENO
	10516670	1 ROSETTA DI SICUREZZA	RONDELLE FREIN	SICHERUNGSRING	LOCKWASHER	ARANDELA DE FRENO
	10517070	2 ROSETTA DI SICUREZZA	RONDELLE FREIN	SICHERUNGSRING	LOCKWASHER	ARANDELA DE FRENO
	10519201	1 ROSETTA	RONDELLE	SCHEIBE	WASHER	ARANDELA
	10519601	1 ROSETTA	RONDELLE	SCHEIBE	WASHER	ARANDELA
	10725911	2 DADO	ECROU	MUTTER	NUT	TUERCA
	10794011	1 DADO	ECROU	MUTTER	NUT	TUERCA
	10902011	6 VITE	VIS	SCHRAUBE	SCREW	TORNILLO
	10902021	2 VITE	VIS	SCHRAUBE	SCREW	TORNILLO
	11306921	2 VITE	VIS	SCHRAUBE	SCREW	TORNILLO
	12574511	2 DADO	ECROU	MUTTER	NUT	TUERCA
	12638601	2 ROSETTA	RONDELLE	SCHEIBE	WASHER	ARANDELA
	15540321	2 VITE	VIS	SCHRAUBE	SCREW	TORNILLO
	16043221	1 VITE	VIS	SCHRAUBE	SCREW	TORNILLO
	19053480	M TUBO FLESSIBILE 5X7X730	TUYAU FLEXIBLE	SCHLAUCH	HOSE	MANGA FLEXIBLE
	(*)	-CON ALETTE DI RAME	-AVEC AILETTES EN CUIVRE	-MIT KUPFER-KUEHL- RIPPEN	-W/COPPER FINS	-CON ALETAS DE CO- BRE



480
01 02

Pompe à huile
Ölpumpe

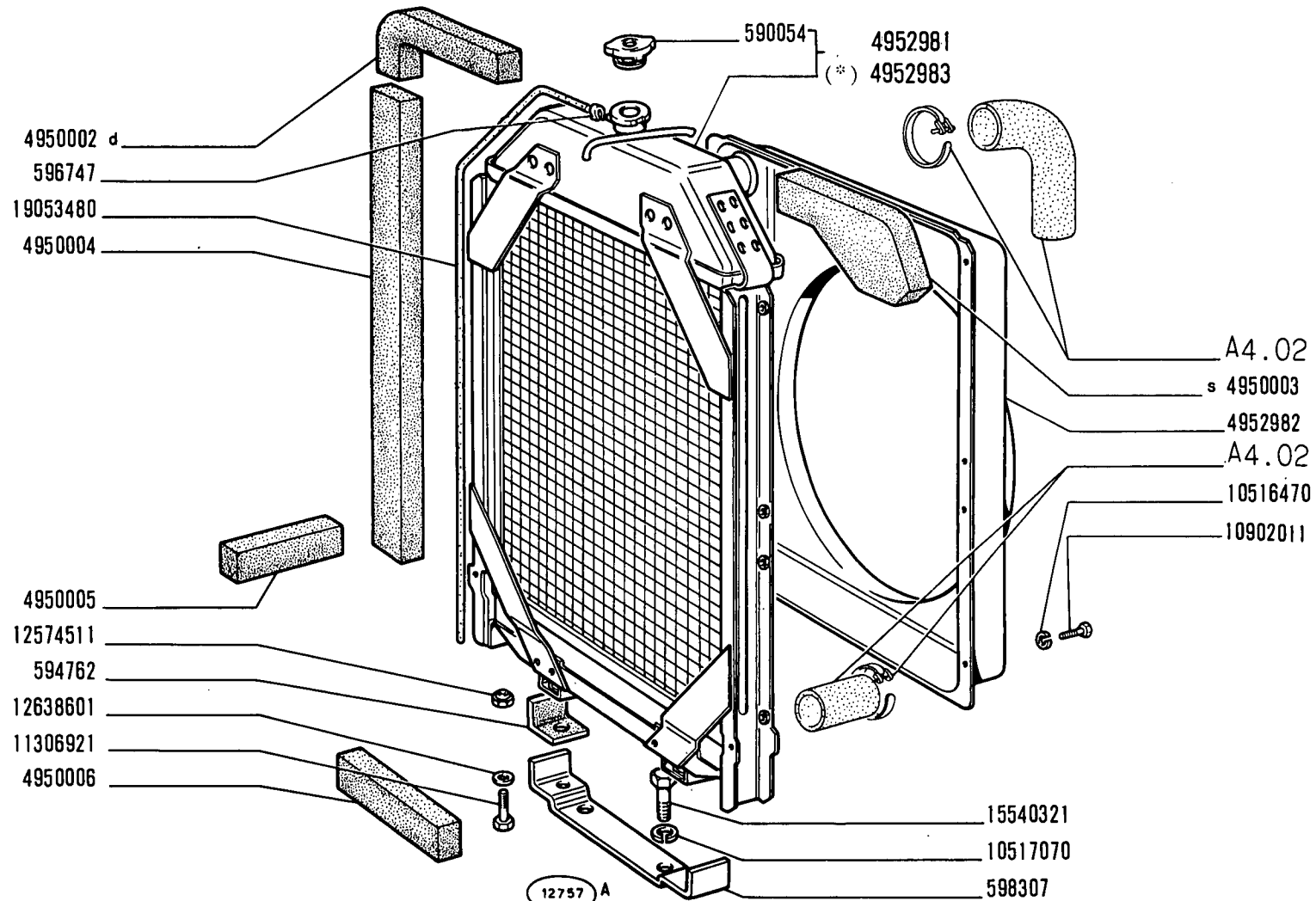
POMPA OLIO 4705827
Oil Pump
Bomba de aceite

1

A3.02 / A

N.T.R.
248 T

MODIF	N.ORDIN.	Q.	DENOMINAZIONE	DESIGNATION	BENENNUNG	DESCRIPTION	DENOMINACIONES
	4587730	1	VALVOLA	SOUPAPE	VENTIL	VALVE	VALVULA
	4587731	1	MOLLA	RESSORT	FEDER	SPRING	RESORTE
	4599726	1	INGRANAGGIO CONDOTTO	PIGNON CONDUIT	ANGETRIEBENES ZAHNRAD	DRIVEN GEAR	PINON CONDUcido
	4604941	1	PIASTRINA DI SICUREZZA	PLAQUETTE FREIN	SICHERUNGSBLECH	LOCKPLATE	PLACA DE FRENO
	4605293	1	SPINA	GOUPILLE	STIFT	PIN	PASADOR
	4673692	1	BOCCOLA	DOUILLE	BUECHSE	BUSH	CASQUILLO
	4705829	1	COPERCHIO	COUVERCLE	DECKEL	COVER	TAPA
	4705831	1	INGRANAGGIO CONDOTTO	PIGNON CONDUIT	ANGETRIEBENES ZAHNRAD	DRIVEN GEAR	PINON CONDUcido
	4705833	1	CORPO COMPL.	CORPS	GEHAUSE	BODY	CUERPO
	4705834	1	ALBERINO	ARBRE	WELLE	SHAFT	ARBOL
	4707153	1	VALVOLA COMPL.	SOUPAPE	VENTIL	VALVE	VALVULA
	10839510	1	GRANO	ERGOT	PASSTIFT	DOWEL	PITON
	11198071	4	ROSETTA DI SICUREZZA	RONDELLE FREIN	SICHERUNGSRING	LOCKWASHER	ARANDELA DE FRENO
	14325101	1	TAPPO	BOUCHON	STOPFEN	PLUG	TAPON
	16043921	2	VITE	VIS	SCHRAUBE	SCREW	TORNILLO
	16044221	2	VITE	VIS	SCHRAUBE	SCREW	TORNILLO



(*) Vedere elenco - Voir la liste - Siehe tabelle - See list - Véase la lista

480

01 02

RADIATORE

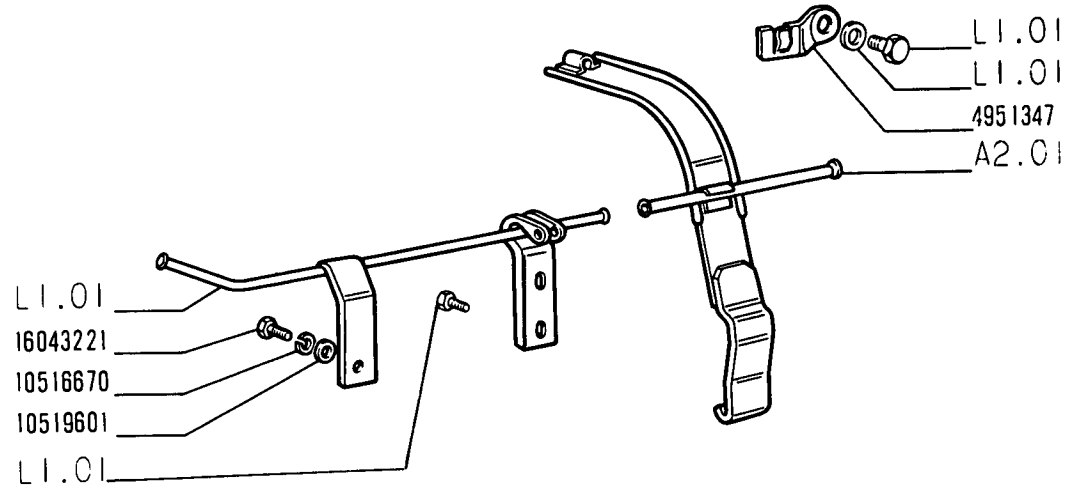
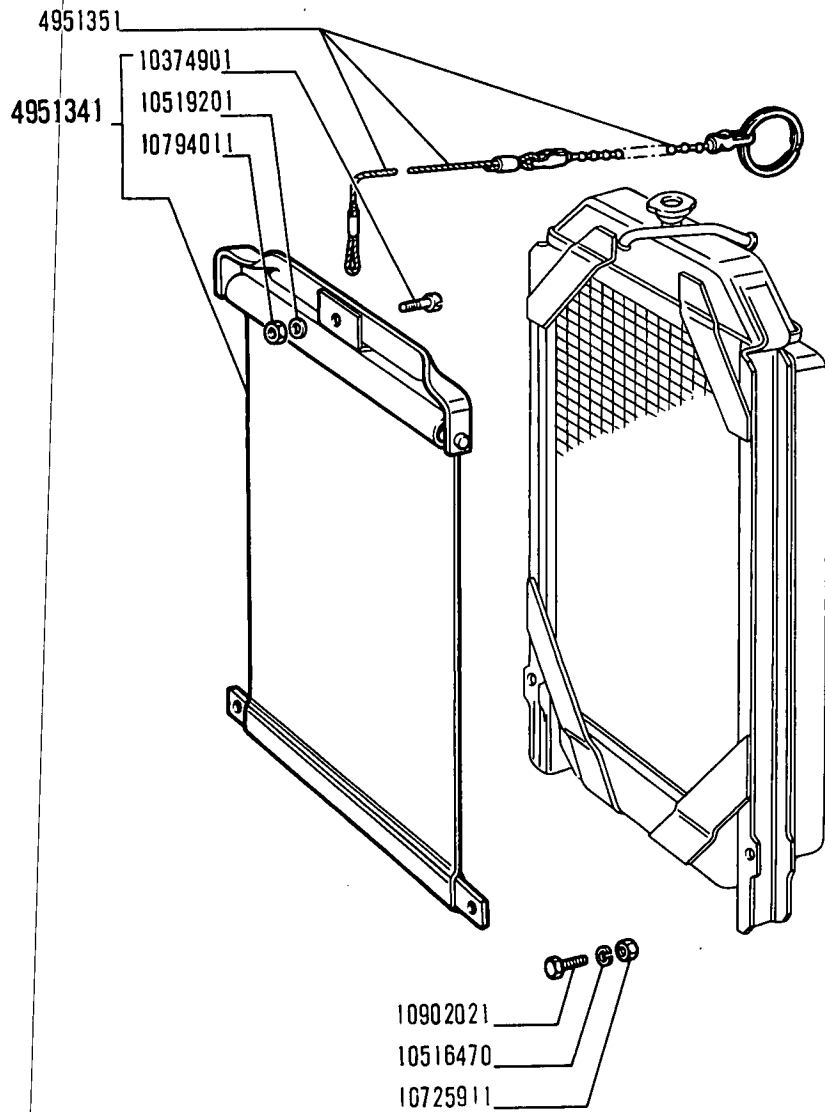
Radiateur
Kühler

Radiator
Radiador

A4.01

1/2





12996 A

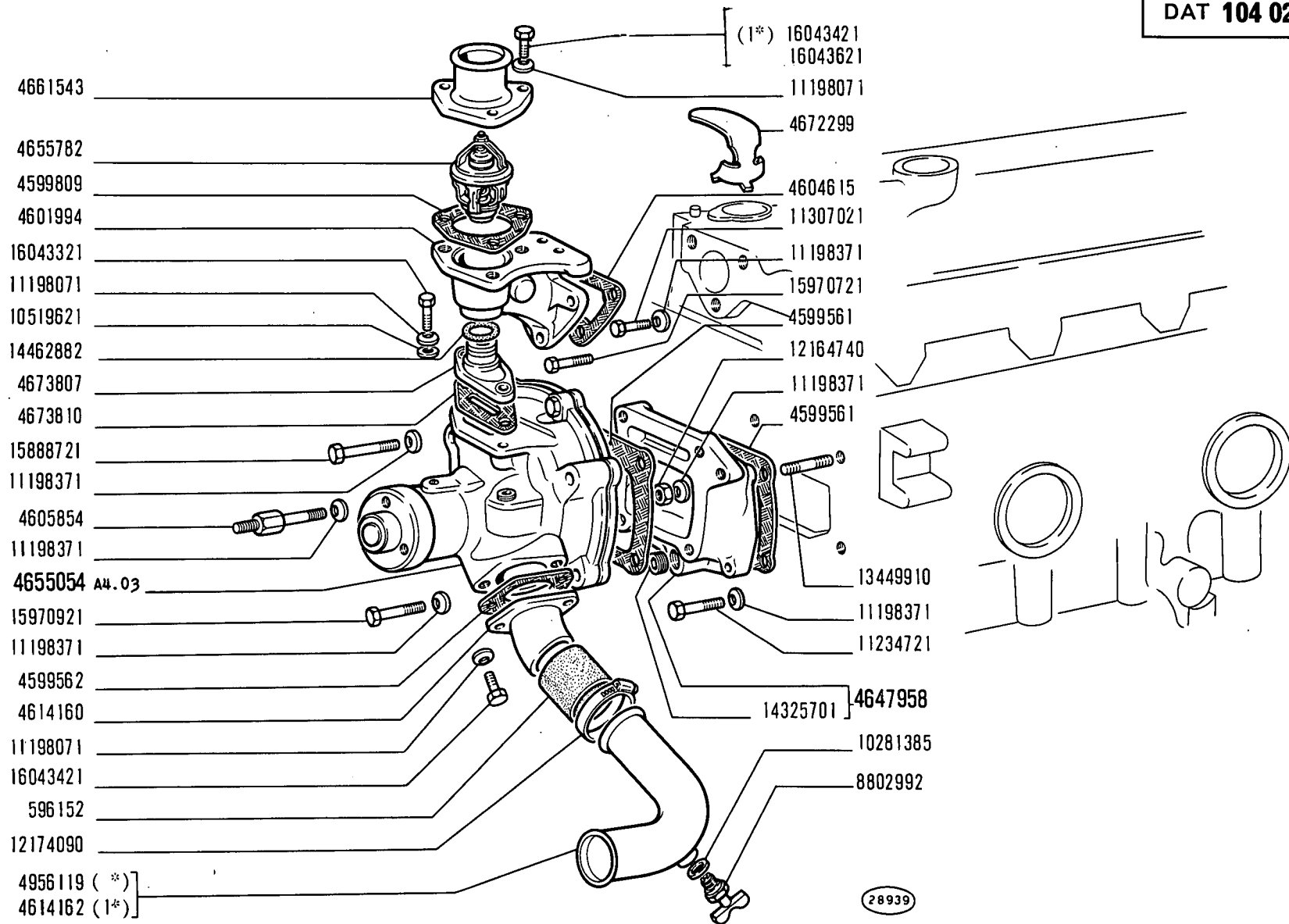
480
01 02

RADIATORE
Radiateur
Kühler

Radiator
Radiador

A4.01
2/2

MODIF	N.ORDINAZ. Q.	DENOMINAZIONE	DESIGNATION	BENENNUNG	DESCRIPTION	DENOMINACIONES	
	596152	2	MANICOTTO	MANCHON	MUFFE	SLEEVE	MANGA
	4124626	1	CAPPUCCIO	CAPUCHON	SCHUTZKAPPE	BOOT	CAPUCHON
	4178363	1	TRASMETTITORE	CONTACTEUR	KONTAKTGEBER	SENDING UNIT	CONTACTOR
	4599561	2	GUARNIZIONE	JOINT	DICHTUNG	GASKET	JUNTA
	4599562	1	GUARNIZIONE	JOINT	DICHTUNG	GASKET	JUNTA
	4599809	1	GUARNIZIONE	JOINT	DICHTUNG	GASKET	JUNTA
	4601994	1	BOCCHETTONE	VIS-RACCORD	HOHLSCHRAUBE	UNION	BOQUILLA
	4604615	1	GUARNIZIONE	JOINT	DICHTUNG	GASKET	JUNTA
	4605854	1	VITE	VIS	SCHRAUBE	SCREW	TORNILLO
	4614160	1	TUBO SUP.	TUYAU	ROHR	PIPE	TUBO
	4614162	1	TUBO INF.(1*)	TUYAU	ROHR	PIPE	TUBO
	4647958	1	SUPPORTO COMPL.	SUPPORT	LAGER	SUPPORT	SOPORTE
	4655054	1	POMPA ACQUA COMPL.	POMPE A EAU	WASSERPUMPE	WATER PUMP	BOMBA DE AGUA
	4655782	1	TERMOSTATO	THERMOSTAT	THERMOSTAT	THERMOSTAT	TERMOSTATO
	4661543	1	TUBO	TUYAU	ROHR	PIPE	TUBO
	4672299	3	DEFLETTORE	DEFLECTEUR	LEITBLECH	DEFLECTOR	DEFLECTOR
	4673807	1	TUBO	TUYAU	ROHR	PIPE	TUBO
	4673810	1	GUARNIZIONE	JOINT	DICHTUNG	GASKET	JUNTA
	4950088	1	MANICOTTO	MANCHON	MUFFE	SLEEVE	MANGA
	4956119	1	TUBO INF.(*)	TUYAU	ROHR	PIPE	TUBO
	8802992	1	RUBINETTO	ROBINET	HAHN	COCK	GRIFO
	10263460	1	ROSETTA DI TENUTA	JOINT D'ETANCHEITE	DICHTRING	GASKET	JUNTA HERMETICA
	10281385	1	ROSETTA DI TENUTA	JOINT D'ETANCHEITE	DICHTRING	GASKET	JUNTA HERMETICA
	10291090	2	COLLARE	COLLIER	SHELLE	COLLAR	ABRAZADERA
	10292190	2	COLLARE	COLLIER	SHELLE	COLLAR	ABRAZADERA
	10519621	2	ROSETTA	RONDELLE	SCHLEIBE	WASHER	ARANDELA
	11198071	7	ROSETTA DI SICUREZZA	RONDELLE FREIN	SICHERUNGSRING	LOCKWASHER	ARANDELA DE FRENO
	11198371	12	ROSETTA DI SICUREZZA	RONDELLE FREIN	SICHERUNGSRING	LOCKWASHER	ARANDELA DE FRENO
	11234721	3	VITE	VIS	SCHRAUBE	SCREW	TORNILLO
	11307021	2	VITE	VIS	SCHRAUBE	SCREW	TORNILLO
	12164740	1	DADO	ECROU	MUTTER	NUT	TUERCA
	12174090	2	COLLARE	COLLIER	SHELLE	COLLAR	ABRAZADERA
	13449910	1	PRIGIONIERO	GOUJON	STIFTSCHRAUBE	STUD	ESPARRAGO
	14325701	1	TAPPO	BOUCHON	STOPFEN	PLUG	TAPON
	14462882	1	ROSETTA DI TENUTA	JOINT D'ETANCHEITE	DICHTRING	GASKET	JUNTA HERMETICA
	15888721	3	VITE	VIS	SCHRAUBE	SCREW	TORNILLO
	15970721	1	VITE	VIS	SCHRAUBE	SCREW	TORNILLO
	15970921	1	VITE	VIS	SCHRAUBE	SCREW	TORNILLO
	16043321	2	VITE	VIS	SCHRAUBE	SCREW	TORNILLO
	16043421	3	VITE (1*)	VIS	SCHRAUBE	SCREW	TORNILLO
	16043421	4	VITE	VIS	SCHRAUBE	SCREW	TORNILLO
	16043621	3	VITE	VIS	SCHRAUBE	SCREW	TORNILLO
	(*)		-TRATTORE CON SERVO- STERZO	-AVEC DIRECTION ASSISTEE	-MIT SERVOLENKUNG	-W/SERVOSTEERING	-CON SERVODIRECCION
	(1*)		-TRATTORE SENZA SERVO- STERZO	-SANS DIRECTION ASSISTEE	-OHNE SERVOLENKUNG	-W/O SERVOSTEERING	-SIN SERVODIRECCION



(*) (1*) Vedere elenco - Voir la liste - Siehe tabelle - See list - Vease la lista

480

01 02

POMPA ACQUA E TUBAZIONI

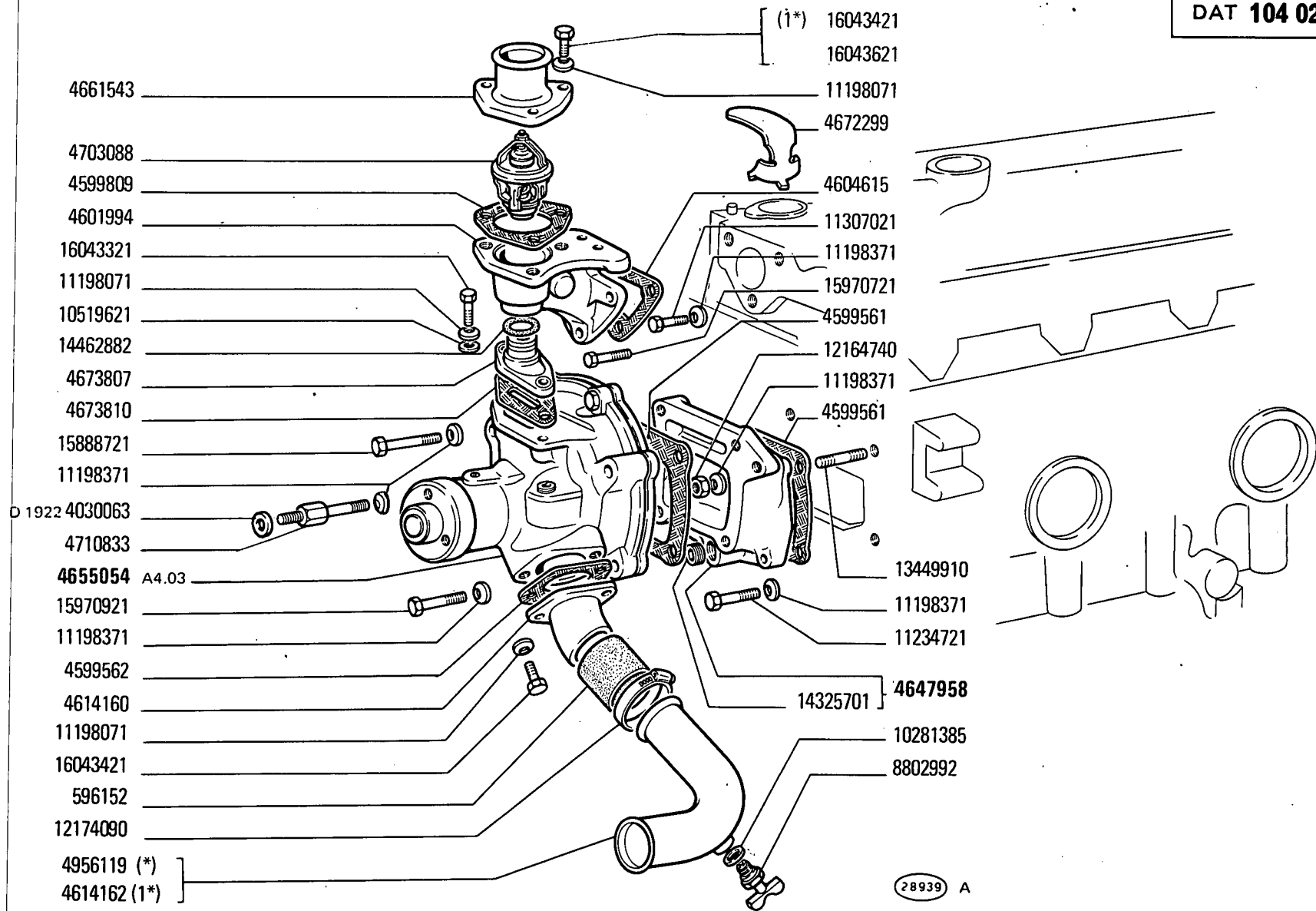
Pompe et canalisations d'eau
Wasserpumpe und Leitungen

Water Pump and Lines
Bomba de agua y tuberías

A4.02

1/2





- [(*) 16043421
- 16043621
- 4661543
- 11198071
- 4703088
- 4672299
- 4599809
- 4604615
- 4601994
- 11307021
- 16043321
- 11198371
- 11198071
- 15970721
- 10519621
- 4599561
- 14462882
- 12164740
- 4673807
- 11198371
- 4673810
- 4599561
- 15888721
- 11198371
- D 1922 4030063
- 4710833
- 4655054 A4.03
- 13449910
- 15970921
- 11198371
- 11198371
- 11234721
- 4599562
- 4614160
- 14325701
- 4647958
- 11198071
- 10281385
- 16043421
- 8802992
- 596152
- 12174090
- 4956119 (*)
- 4614162 (1*)

28939 A

(*) (1*) Vedere elenco - Voir la liste - Siehe tabelle - See list - Vease la lista

480
01 02

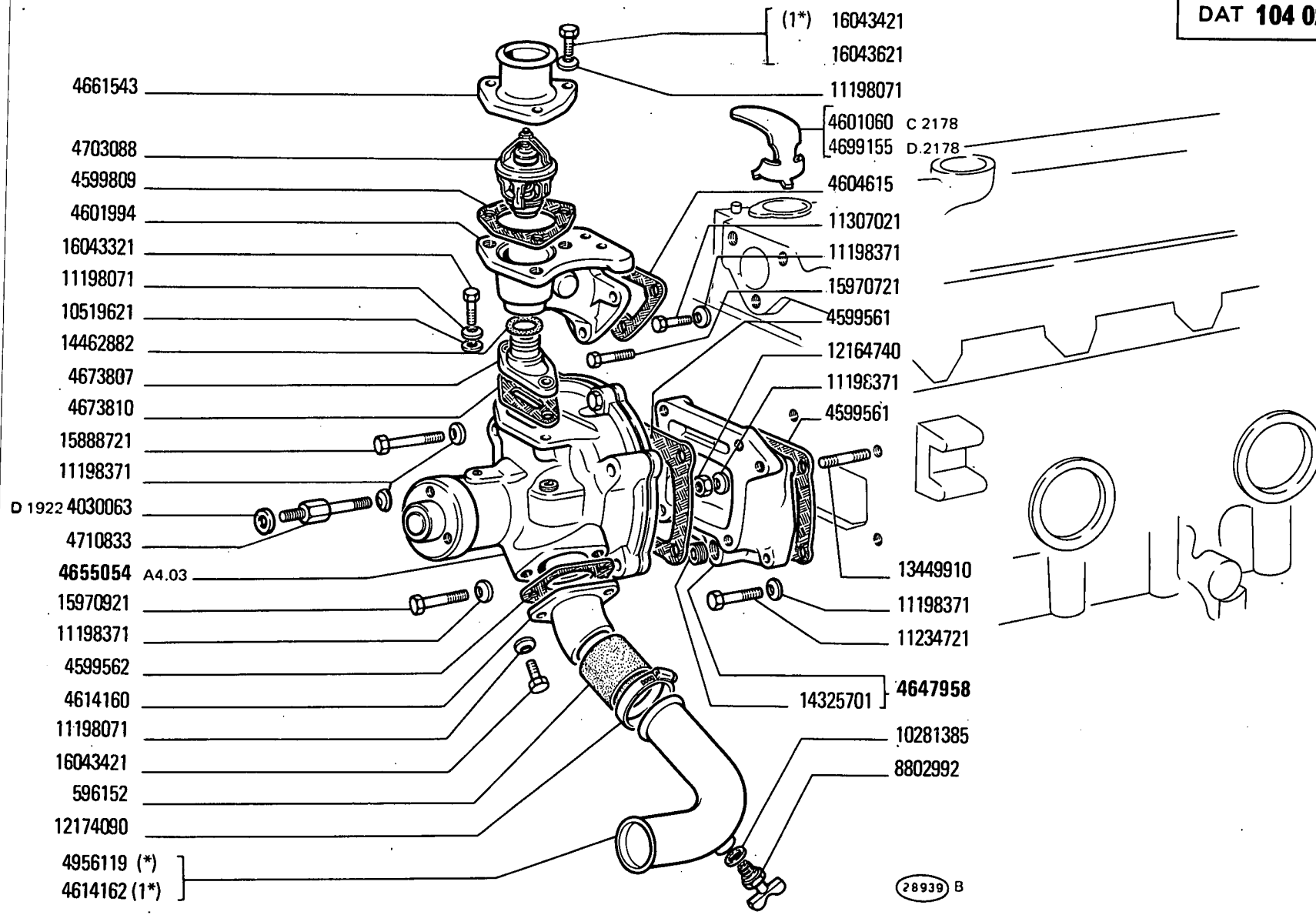
POMPA ACQUA E TUBAZIONI
Pompe et canalisations d'eau
Wasserpumpe und Leitungen
Water Pump and Lines
Bomba de agua y tuberías

A4.02

1/2

N.T.R.
243 T

MODIF	N.ORDINAZ. Q.	DENOMINAZIONE	DESIGNATION	BENENNUNG	DESCRIPTION	DENOMINACIONES
	596152 2	MANICOTTO	MANCHON	MUFFE	SLEEVE	MANGA
	4124626 1	CAPPUCCIO	CAPUCHON	SCHUTZKAPPE	BOOT	CAPUCHON
	4178363 1	TRASMETTITORE	CONTACTEUR	KONTAKTGEBER	SENDING UNIT	CONTACTOR
	4599561 2	GUARNIZIONE	JOINT	DICHTUNG	GASKET	JUNTA
	4599562 1	GUARNIZIONE	JOINT	DICHTUNG	GASKET	JUNTA
	4599809 1	GUARNIZIONE	JOINT	DICHTUNG	GASKET	JUNTA
	4601994 1	BOCCHETTONE	VIS-RACCORD	HOHLSCHRAUBE	UNION	BOQUILLA
	4604615 1	GUARNIZIONE	JOINT	DICHTUNG	GASKET	JUNTA
4710833	4605854 1	VITE	VIS	SCHRAUBE	SCREW	TORNILLO
	4614160 1	TUBO SUP.	TUYAU	ROHR	PIPE	TUBO
	4614162 1	TUBO. INF.(1*)	TUYAU	ROHR	PIPE	TUBO
	4647958 1	SUPPORTO COMPL.	SUPPORT	LAGER	SUPPORT	SOPORTE
	4655054 1	POMPA ACQUA COMPL.	POMPE A EAU	WASSERPUMPE	WATER PUMP	BOMBA DE AGUA
4703088	4655782 1	TERMOSTATO	THERMOSTAT	THERMOSTAT	THERMOSTAT	TERMOSTATO
	4661543 1	TUBO	TUYAU	ROHR	PIPE	TUBO
	4672299 3	DEFLETTORE	DEFLECTEUR	LEITBLECH	DEFLECTOR	DEFLECTOR
	4673807 1	TUBO	TUYAU	ROHR	PIPE	TUBO
	4673810 1	GUARNIZIONE	JOINT	DICHTUNG	GASKET	JUNTA
	4950088 1	MANICOTTO	MANCHON	MUFFE	SLEEVE	MANGA
	4956119 1	TUBO INF.(*)	TUYAU	ROHR	PIPE	TUBO
	8802992 1	RUBINETTO	ROBINET	HAHN	COCK	GRIFO
	10263460 1	ROSETTA DI TENUTA	JOINT D'ETANCHEITE	DICHTRING	GASKET	JUNTA HERMETICA
	10281385 1	ROSETTA DI TENUTA	JOINT D'ETANCHEITE	DICHTRING	GASKET	JUNTA HERMETICA
	10291090 2	COLLARE	COLLIER	SHELLE	COLLAR	ABRAZADERA
	10292190 2	COLLARE	COLLIER	SHELLE	COLLAR	ABRAZADERA
	10519621 2	ROSETTA	RONDELLE	SCHEIBE	WASHER	ARANDELA
	11198071 7	ROSETTA DI SICUREZZA	RONDELLE FREIN	SICHERUNGSRING	LOCKWASHER	ARANDELA DE FRENO
	11198371 12	ROSETTA DI SICUREZZA	RONDELLE FREIN	SICHERUNGSRING	LOCKWASHER	ARANDELA DE FRENO
	11234721 3	VITE	VIS	SCHRAUBE	SCREW	TORNILLO
	11307021 2	VITE	VIS	SCHRAUBE	SCREW	TORNILLO
	12164740 1	DADO	ECROU	MUTTER	NUT	TUERCA
	12174090 2	COLLARE	COLLIER	SHELLE	COLLAR	ABRAZADERA
	13449910 1	PRIGIONIERO	GOUJON	STIFTSCHRAUBE	STUD	ESPARRAGO
	14325701 1	TAPPO	BOUCHON	STOPFEN	PLUG	TAPON
	14462882 1	ROSETTA DI TENUTA	JOINT D'ETANCHEITE	DICHTRING	GASKET	JUNTA HERMETICA
	15888721 3	VITE	VIS	SCHRAUBE	SCREW	TORNILLO
	15970721 1	VITE	VIS	SCHRAUBE	SCREW	TORNILLO
	15970921 1	VITE	VIS	SCHRAUBE	SCREW	TORNILLO
	16043321 2	VITE	VIS	SCHRAUBE	SCREW	TORNILLO
	16043421 3	VITE (1*)	VIS	SCHRAUBE	SCREW	TORNILLO
	16043421 4	VITE	VIS	SCHRAUBE	SCREW	TORNILLO
	16043621 3	VITE	VIS	SCHRAUBE	SCREW	TORNILLO
D 1922	4030063 1	ROSETTA	RONDELLE	SCHEIBE	WASHER	ARANDELA
	(*)	-TRATTORE CON SERVO-STERZO	-AVEC DIRECTION ASSISTEE	-MIT SERVOLENKUNG	-W/SERVOSTEERING	-CON SERVODIRECCION
	(1*)	-TRATTORE SENZA SERVO-STERZO	-SANS DIRECTION ASSISTEE	-OHNE SERVOLENKUNG	-W/O SERVOSTEERING	-SIN SERVODIRECCION



(*) (1*) Vedere elenco - Voir la liste - Siehe tabelle - See list - Vease la lista

480

01 02

POMPA ACQUA E TUBAZIONI

Pompe et canalisations d'eau
Wasserpumpe und Leitungen

Water Pump and Lines
Bomba de agua y tuberías

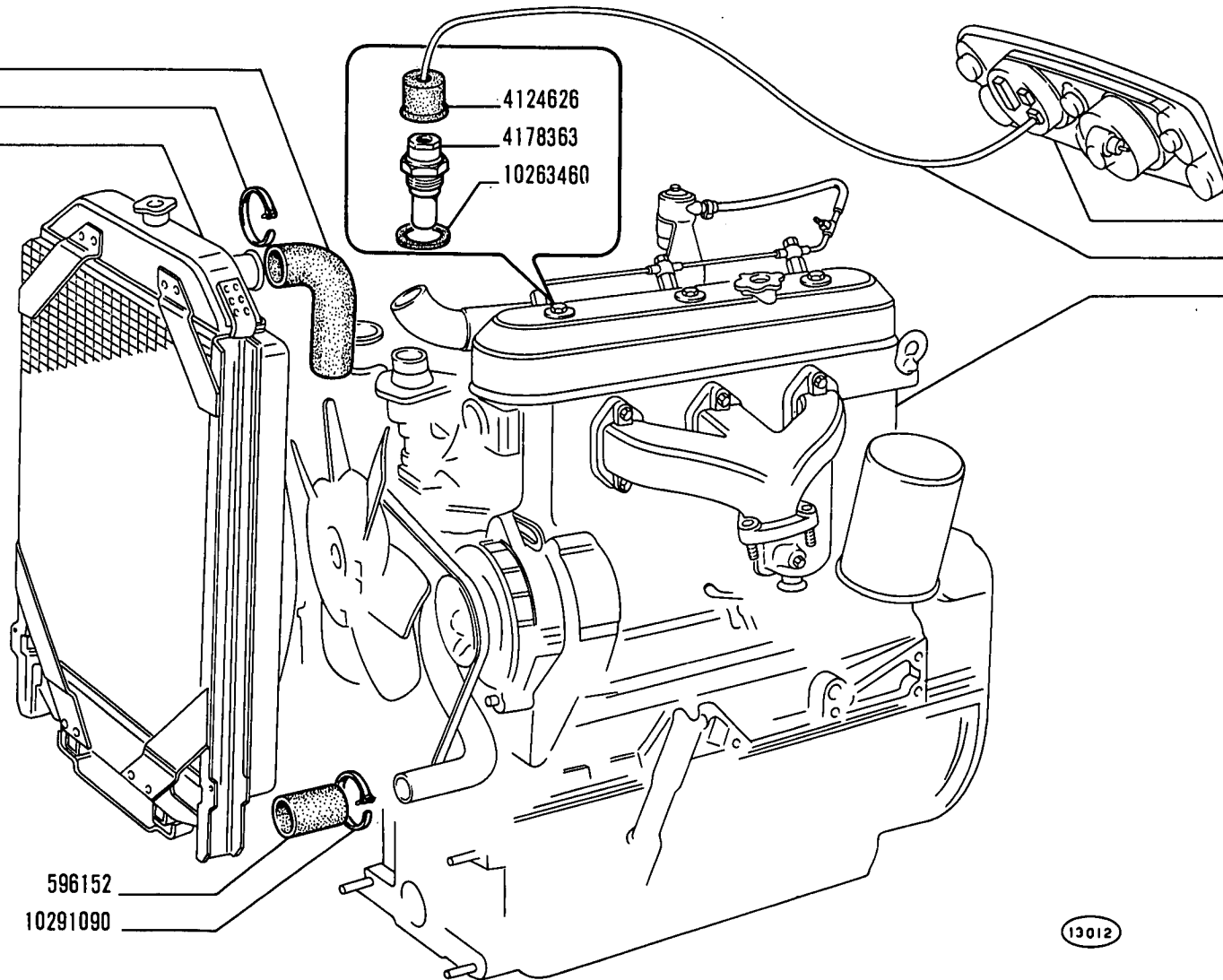
A4.02

1/2

N.T.R.
244 T

MODIF	N.ORDINAZ. Q.	DENOMINAZIONE	DESIGNATION	BENENNUNG	DESCRIPTION	DENOMINACIONES
	596152 2	MANICOTTO	MANCHON *	MUFFE	SLEEVE	MANGA
	4124626 1	CAPPUCCIO	CAPUCHON	SCHUTZKAPPE	BOOT	CAPUCHON
	4178363 1	TRASMETTITORE	CONTACTEUR	KONTAKTGEBER	SENDING UNIT	CONTACTOR
	4599561 2	GUARNIZIONE	JOINT	DICHTUNG	GASKET	JUNTA
	4599562 1	GUARNIZIONE	JOINT	DICHTUNG	GASKET	JUNTA
	4599809 1	GUARNIZIONE	JOINT	DICHTUNG	GASKET	JUNTA
	4601994 1	BOCCHETTO	VIS-RACCORD	HOHLSCHRAUBE	UNION	BOQUILLA
	4604615 1	GUARNIZIONE	JOINT	DICHTUNG	GASKET	JUNTA
4710833	4605854 1	VITE	VIS	SCHRAUBE	SCREW	TORNILLO
	4614160 1	TUBO SUP.	TUYAU	ROHR	PIPE	TUBO
	4614162 1	TUBO INF.(1*)	TUYAU	ROHR	PIPE	TUBO
	4647958 1	SUPPORTO COMPL.	SUPPORT	LAGER	SUPPORT	SOPORTE
	4655054 1	POMPA ACQUA COMPL.	POMPE A EAU	WASSERPUMPE	WATER PUMP	BOMBA DE AGUA
4703088	4655782 1	TERMOSTATO	THERMOSTAT	THERMOSTAT	THERMOSTAT.	TERMOSTATO
	4661543 1	TUBO	TUYAU	ROHR	PIPE	TUBO
C 2178 4601060	4672299 3	DEFLETTORE	DEFLECTEUR	LEITBLECH	DEFLECTOR	DEFLECTOR
	4673807 1	TUBO	TUYAU	ROHR	PIPE	TUBO
	4673810 1	GUARNIZIONE	JOINT	DICHTUNG	GASKET	JUNTA
	4950088 1	MANICOTTO	MANCHON	MUFFE	SLEEVE	MANGA
	4956119 1	TUBO INF.(*)	TUYAU	ROHR	PIPE	TUBO
	8802992 1	RUBINETTO	ROBINET	HAHN	COCK	GRIFO
	10263460 1	ROSETTA DI TENUTA	JOINT D'ETANCHEITE	DICHTRING	GASKET	JUNTA HERMETICA
	10281385 1	ROSETTA DI TENUTA	JOINT D'ETANCHEITE	DICHTRING	GASKET	JUNTA HERMETICA
	10291090 2	COLLARE	COLLIER	SHELLE	COLLAR	ABRAZADERA
	10292190 2	COLLARE	COLLIER	SHELLE	COLLAR	ABRAZADERA
	10519621 2	ROSETTA	RONDELLE	SCHEIBE	WASHER	ARANDELA
	11198071 7	ROSETTA DI SICUREZZA	RONDELLE FREIN	SICHERUNGSRING	LOCKWASHER	ARANDELA DE FRENO
	11198371 12	ROSETTA DI SICUREZZA	RONDELLE FREIN	SICHERUNGSRING	LOCKWASHER	ARANDELA DE FRENO
	11234721 3	VITE	VIS	SCHRAUBE	SCREW	TORNILLO
	11307021 2	VITE	VIS	SCHRAUBE	SCREW	TORNILLO
	12164740 1	DADO	ECROU	MUTTER	NUT	TUERCA
	12174090 2	COLLARE	COLLIER	SHELLE	COLLAR	ABRAZADERA
	13449910 1	PRIGIONIERO	GOUJON	STIFTSCHRAUBE	STUD	ESPARRAGO
	14325701 1	TAPPO	BOUCHON	STOPFEN	PLUG	TAPON
	14462882 1	ROSETTA DI TENUTA	JOINT D'ETANCHEITE	DICHTRING	GASKET	JUNTA HERMETICA
	15888721 3	VITE	VIS	SCHRAUBE	SCREW	TORNILLO
	15970721 1	VITE	VIS	SCHRAUBE	SCREW	TORNILLO
	15970921 1	VITE	VIS	SCHRAUBE	SCREW	TORNILLO
	16043321 2	VITE	VIS	SCHRAUBE	SCREW	TORNILLO
	16043421 3	VITE (1*)	VIS	SCHRAUBE	SCREW	TORNILLO
	16043421 4	VITE	VIS	SCHRAUBE	SCREW	TORNILLO
	16043621 3	VITE	VIS	SCHRAUBE	SCREW	TORNILLO
D 1922	4030063 1	ROSETTA	RONDELLE	SCHEIBE	WASHER	ARANDELA
D 2178	4699155 3	DEFLETTORE	DEFLECTEUR	LEITBLECH	DEFLECTOR	DEFLECTOR
	(*)	-TRATTORE CON SERVOSTERZO	-AVEC DIRECTION ASSISTEE	-MIT SERVOLENKUNG	-W/SERVOSTEERING	-CON SERVODIRECCION
	(1*)	-TRATTORE SENZA SERVOSTERZO	-SANS DIRECTION ASSISTEE	-OHNE SERVOLENKUNG	-W/O SERVOSTEERING	-SIN SERVODIRECCION

4950088
10292190
A4.01



480

01 02

POMPA ACQUA E TUBAZIONI

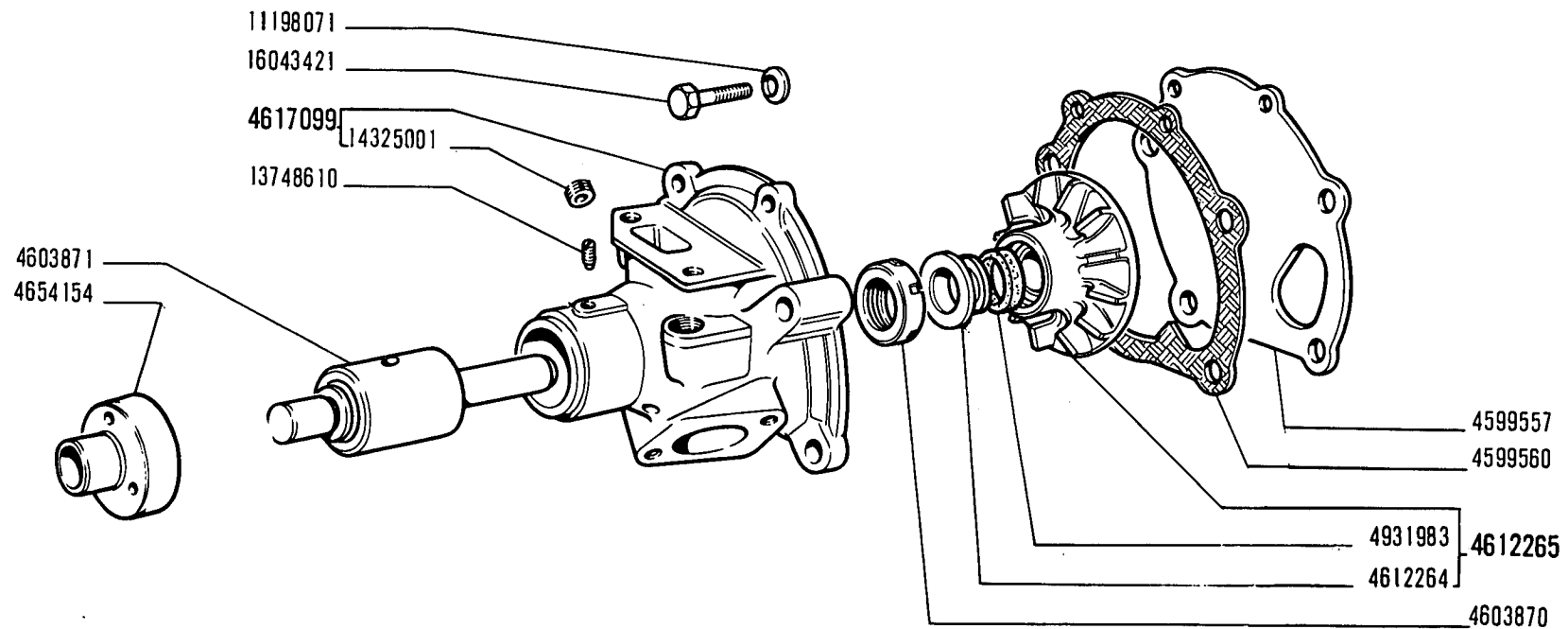
*Pompe et canalisations d'eau
Wasserpumpe und Leitungen*

*Water Pump and Lines
Bomba de agua y tuberías*

A4.02

2/2

MODIF	N.ORDINAZ. Q.	DENOMINAZIONE	DESIGNATION	BENENNUNG	DESCRIPTION	DENOMINACIONES	
	4599557	1	COPERCHIO	COUVERCLE	DECKEL	COVER	TAPA
	4599560	1	GUARNIZIONE	JOINT	DICHTUNG	GASKET	JUNTA
	4603870	1	ANELLO DI TENUTA	JOINT D'ETANCHEITE	DICHTRING	SEAL	JUNTA HERMETICA
	4603871	1	CUSCINETTO	ROULEMENT	LAGER	BEARING	RODAMIENTO
	4612264	1	ANELLO DI TENUTA	JOINT D'ETANCHEITE	DICHTRING	SEAL	JUNTA HERMETICA
	4612265	1	GIRANTE COMPL.	ROTOR	PUMPENRAD	IMPELLER	IMPULSOR
	4617099	1	CORPO COMPL.	CORPS	GEHAUSE	BODY	CUERPO
	4631983	1	ANELLO DI TENUTA	JOINT D'ETANCHEITE	DICHTRING	SEAL	JUNTA HERMETICA
	4654154	1	MOZZO	MOYEU	NABE	HUB	BUJE
	11198071	2	ROSETTA DI SICUREZZA	RONDELLE FREIN	SICHERUNGSRING	LOCKWASHER	ARANDELA DE FRENO
	13748610	1	VITE	VIS	SCHRAUBE	SCREW	TORNILLO
	14325001	2	TAPPO	BOUCHON	SSTOPFEN	PLUG	TAPON
	16043421	2	VITE	VIS	SCHRAUBE	SCREW	TORNILLO



29011

480

01 02

Pompe à eau
Wasserpumpe

POMPA ACQUA 4655054

Water Pump
Bomba de agua

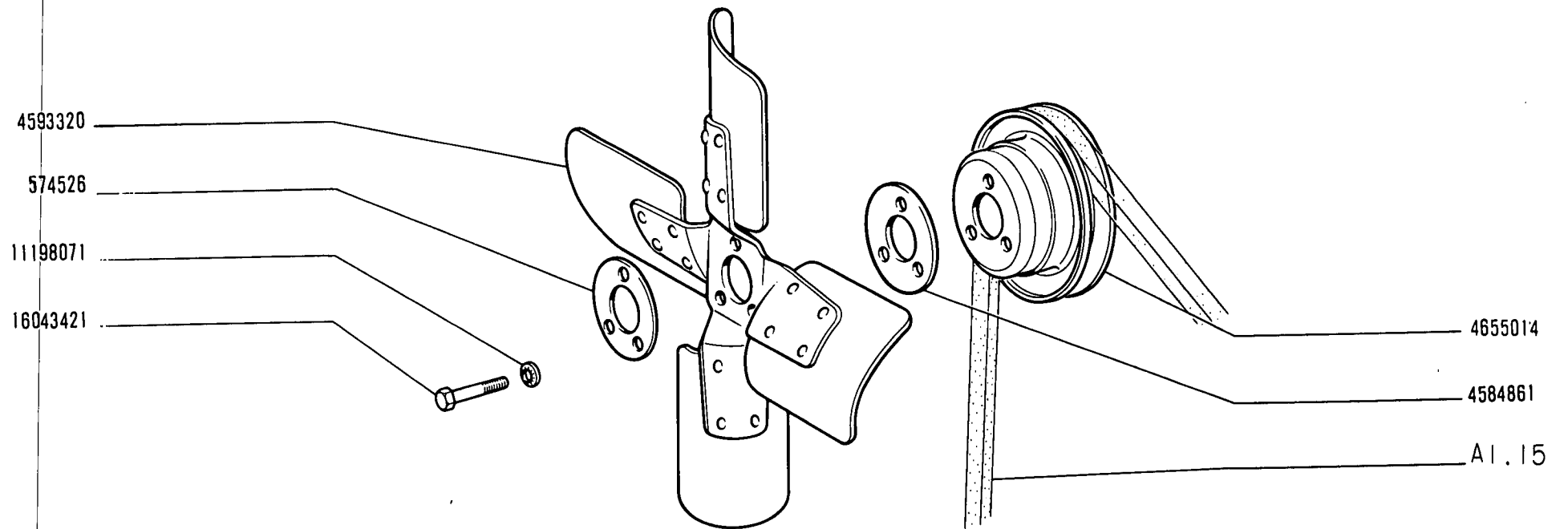
A4.03

FIAT 480 (1 ED)

A409

(11-1972)

MODIF	N.ORDINAZ. Q.	DENOMINAZIONE	DESIGNATION	BENENNUNG	DESCRIPTION	DENOMINACIONES
	574526 2	ROSETTA	RONDELLE	SCHEIBE	WASHER	ARANDELA
	4584861 1	ROSETTA	RONDELLE	SCHEIBE	WASHER	ARANDELA
	4593320 1	VENTILATORE	VENTILATEUR	LUEFTER	FAN	VENTILADOR
	4655014 1	PULEGGIA	POULIE	RIEMENSCHIEBE	PULLEY	POLEA
	11198071 3	ROSETTA DI SICUREZZA	RONDELLE FREIN	SICHERUNGSRING	LOCKWASHER	ARANDELA DE FRENO
	16043421 3	VITE	VIS	SCHRAUBE	SCREW	TORNILLO



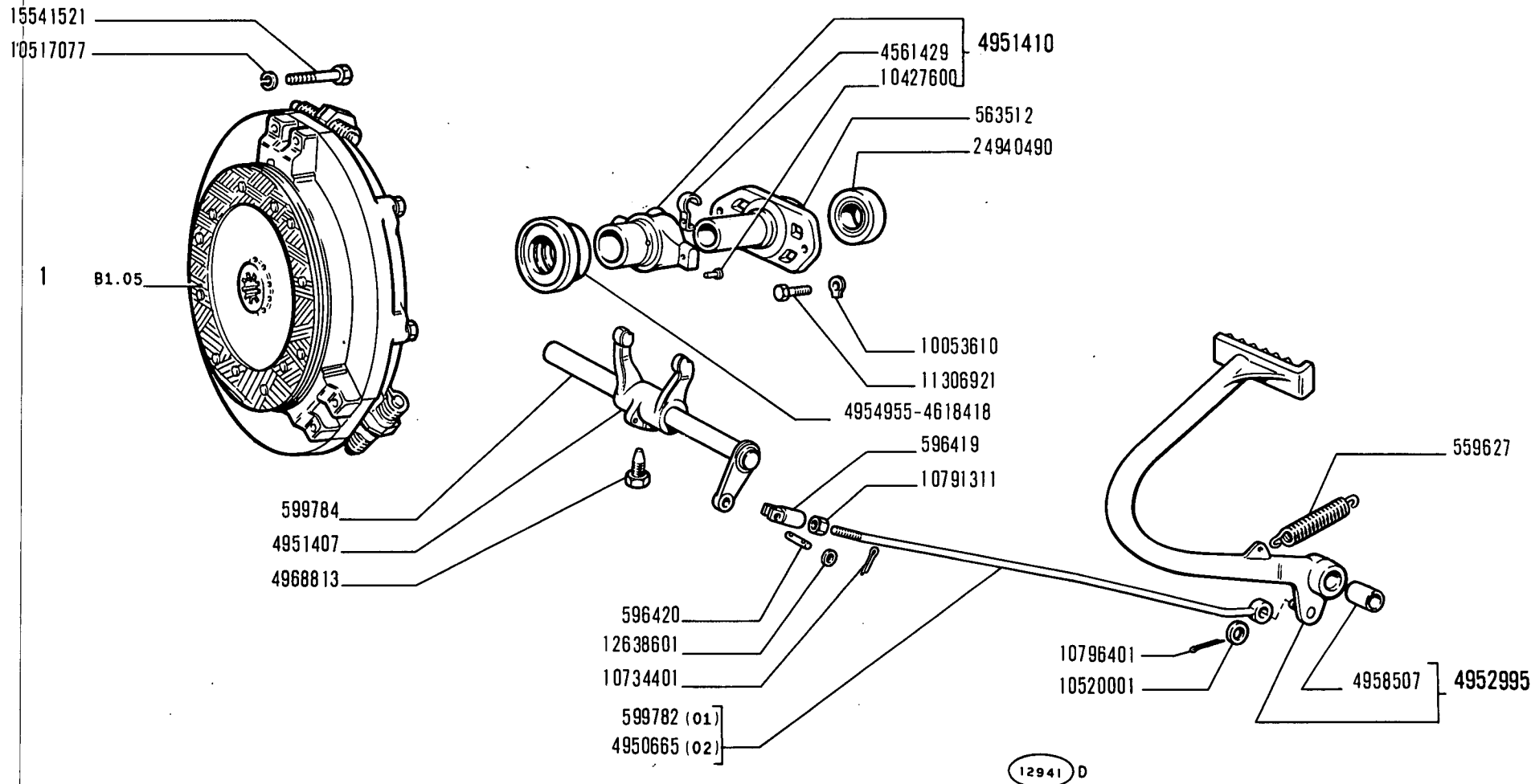
12789 A

480
01 02

VENTILATORE E SUO COMANDO
Ventilateur et son commande
Fan and Fandrive
Lüfter und Lüfterantrieb
Ventilador y su mando

A4.09

MODIF	N.ORDINAZ. Q.	DENOMINAZIONE	DESIGNATION	BENENNUNG	DESCRIPTION	DENOMINACIONES
	1 1	FRIZIONE COMPL.	EMBRAYAGE	KUPPLUNG	CLUTCH	EMBRAGUE
	559627 1	MOLLA	RESSORT	FEDER	SPRING	RESORTE
	563512 1	SUPPORTO	SUPPORT	LAGER	SUPPORT	SOPORTE
	596419 1	FORCELLA	FOURCHE	GABEL	FORK	HORQUILLA
	596420 1	PERNO	AXE	BOLZEN	PIN	EJE
	599782 1	TIRANTE (01)	TIRANT	SPANNBOLZEN	TIEROD	PERNO
	599784 1	ALBERO	ARBRE	WELLE	SHAFT	ARBOL
	4561429 2	MOLLA	RESSORT	FEDER	SPRING	RESORTE
	4618418 1	CUSCINETTO	ROULEMENT	LAGER	BEARING	RODAMIENTO
	4950665 1	TIRANTE (02)	TIRANT	STANGE	ROD	VARILLA
	4951407 1	LEVA	LEVIER	HEBEL	LEVER	PALANCA
	4951410 1	MANICOTTO COMPL.	MANCHON	MITNEHMER	SLEEVE	MANGUITO
	4952995 1	PEDALE COMPL.	PEDALE	FUSSHEBEL	PEDAL	PEDAL
	4954955 1	CUSCINETTO	ROULEMENT	LAGER	BEARING	RODAMIENTO
	4958507 1	BOCCOLA	DOUILLE	BUECHSE	BUSH	CASQUILLO
	4968813 1	VITE	VIS	SCHRAUBE	SCREW	TORNILLO
	10053610 2	ROSETTA DI SICUREZZA	RONDELLE FREIN	SICHERUNGSRING	LOCKWASHER	ARANDELA DE FRENO
	10427600 2	RIBATTINO	RIVET	NIET	RIVET	REMACHE
	10517077 6	ROSETTA DI SICUREZZA	RONDELLE FREIN	SICHERUNGSRING	LOCKWASHER	ARANDELA DE FRENO
	10520001 1	ROSETTA	RONDELLE	SCHEIBE	WASHER	ARANDELA
	10734401 3	COPIGLIA	GOUPILLE FENDUE	SPLINT	SPLIT PIN	PASADOR ABIERTO
	10791311 1	DADO	ECROU	MUTTER	NUT	TUERCA
	10796401 1	COPIGLIA	GOUPILLE FENDUE	SPLINT	SPLIT PIN	PASADOR ABIERTO
	11306921 2	VITE	VIS	SCHRAUBE	SCREW	TORNILLO
	12638601 2	ROSETTA	RONDELLE	SCHEIBE	WASHER	ARANDELA
	15541521 6	VITE	VIS	SCHRAUBE	SCREW	TORNILLO
	24940490 1	CUSCINETTO	ROULEMENT	LAGER	BEARING	RODAMIENTO



480

01 02

COMANDO DISINNESTO FRIZIONE

Commande de débrayage
Kupplungsbetätigung

Clutch Release Control
Sistema de embrague

B1.01

FIAT 480 (1 ED)

B105 (11-1972)

MODIF	N.ORDINAZ. Q.	DENOMINAZIONE	DESIGNATION	BENENNUNG	DESCRIPTION	DENOMINACIONES
	563598 14	SCODELLINO	CUVETTE	TELLERSCHEIBE	CUP	PLATILLO
	585376 7	MOLLA	RESSORT	FEDER	SPRING	RESORTE
	596247 1	ANELLO SPINGIDISCO	PLATEAU DE PRES- SION	DRUCKPLATTE	PRESSURE PLATE	PLATO DE EMPUJE
	596248 1	ANELLO SPINGIDISCO	PLATEAU DE PRES- SION	DRUCKPLATTE	PRESSURE PLATE	PLATO DE EMPUJE
	596249 3	VITE	VIS	SCHRAUBE	SCREW	TORNILLO
	596250 3	ASTUCCIO	ETUI	ETUI	CASE	ESTUCHE
	596251 3	LEVA	LEVIER	HEBEL	LEVER	PALANCA
	596253 3	PUNTALE	TIGE	DRUCKSTANGE	ROD	VASTAGO
	596254 3	VITE	VIS	SCHRAUBE	SCREW	TORNILLO
	596255 3	SUPPORTO	SUPPORT	LAGER	SUPPORT	SOPORTE
	596256 3	DADO	ECROU	MUTTER	NUT	TUERCA
	596257 3	PERNO	AXE	BOLZEN	PIN	EJE
	596258 3	LEVA	LEVIER	HEBEL	LEVER	PALANCA
	596261 3	MOLLA	RESSORT	FEDER	SPRING	RESORTE
	4957587 4	ANELLO FRIZIONE	GARNITURE	KUPPLUNGSBELAG	FACING	FORRO
	4968736 1	DISCO CONDOTTO COMPL.	DISQUE ENTRAINE	KUPPLUNGSSCHEIBE	DRIVEN PLATE	DISCO DE EMBRAGUE
	4974473 1	DISCO CONDOTTO COMPL.	DISQUE ENTRAINE	KUPPLUNGSSCHEIBE	DRIVEN PLATE	DISCO DE EMBRAGUE
	4974474 1	SUPPORTO	SUPPORT	LAGER	SUPPORT	SOPORTE
	4974476 3	PERNO	AXE	BOLZEN	PIN	EJE
	4974477 3	PUNTALE	TIGE	DRUCKSTANGE	ROD	VASTAGO
	13878260 24	RIBATTINO	RIVET	NIET	RIVET	REMACHE
	14162070 3	SPINA	GOUPILLE	STIFT	PIN	PASADOR
	14164270 3	SPINA	GOUPILLE	STIFT	PIN	PASADOR
	14238130 6	VITE	VIS	SCHRAUBE	SCREW	TORNILLO
	16102311 3	DADO	ECROU	MUTTER	NUT	TUERCA

(*) -SI FORNISCONO SOLO
LE PARTI

-ON LIVRE SEULEMENT
SES PIECES

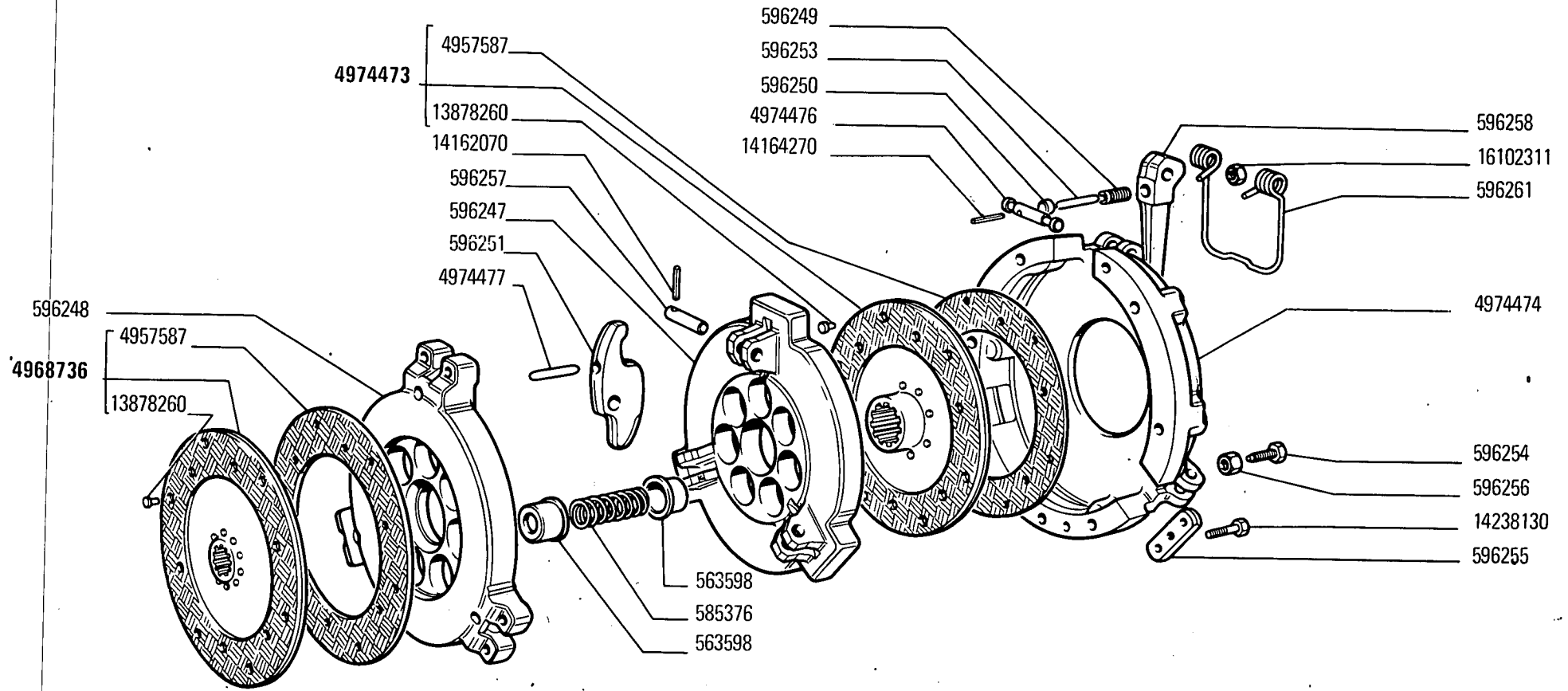
-NUR EINZELTEILE
LIEFERBAR

-ONLY SEPARATE
PARTS ARE SERVICED

-SOLO SE SUMINIS-
TRAN LAS PIEZAS
SUELTAS

DAT 181 05

B1.05



480-500s-540s

01 02 03

Embrayage
Kupplung

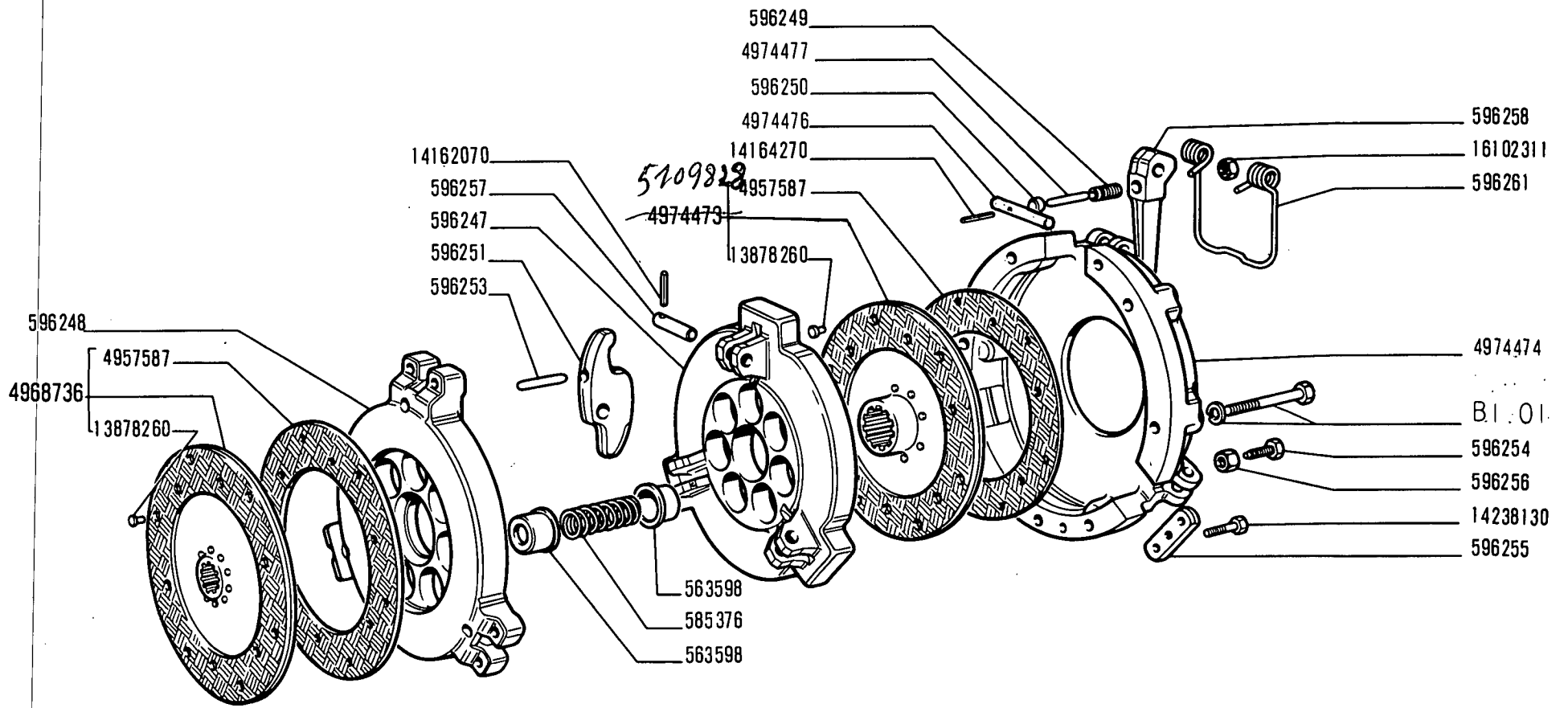
FRIZIONE 4974472 (*)

Clutch
Embrague

B1.05

N.T.R.
246 T

MODIF	N.ORDIN.	Q.	DENOMINAZIONE	DESIGNATION	BENENNUNG	DESCRIPTION	DENOMINACIONES
	563598	14	SCODELLINO	CUVETTE	TELLERSCHEIBE	CUP	PLATILLO
	585376	7	MOLLA	RESSORT	FEDER	SPRING	RESORTE
	596247	1	ANELLO SPINGIDISCO	PLATEAU DE PRES- SION	DRUCKPLATTE	PRESSURE PLATE	PLATO DE EMPUJE
	596248	1	ANELLO SPINGIDISCO	PLATEAU DE PRES- SION	DRUCKPLATTE	PRESSURE PLATE	PLATO DE EMPUJE
	596249	3	VITE	VIS	SCHRAUBE	SCREW	TORNILLO
	596250	3	ASTUCCIO	ETUI	HUELSE	CASING	TUBO
	596251	3	LEVA	LEVIER	HEBEL	LEVER	PALANCA
	596253	3	PUNTALE	TIGE	DRUCKSTANGE	ROD	VASTAGO
	596254	3	VITE	VIS	SCHRAUBE	SCREW	TORNILLO
	596255	3	SUPPORTO	SUPPORT	LAGER	SUPPORT	SOPORTE
	596256	3	DADO	ECROU	MUTTER	NUT	TUERCA
	596257	3	PERNO	AXE	BOLZEN	PIN	EJE
	596258	3	LEVA	LEVIER	HEBEL	LEVER	PALANCA
	596261	3	MOLLA	RESSORT	FEDER	SPRING	RESORTE
	4968736	1	DISCO CONDOTTO FRI- ZIONE COMPL.	DISQUE ENTRAINE DE EMBRAYAGE	KUPPLUNGSSCHEIBE	CLUTCH DRIVEN PLATE	DISCO DE EMBRAGUE
	4974473	1	DISCO CONDOTTO FRI- ZIONE	DISQUE ENTRAINE DE EMBRAYAGE	KUPPLUNGSSCHEIBE	CLUTCH DRIVEN PLATE	DISCO DE EMBRAGUE
	4974474	1	SUPPORTO	SUPPORT	LAGER	SUPPORT	SOPORTE
	4974476	3	PERNO	AXE	BOLZEN	PIN	EJE
	4974477	3	PUNTALE	TIGE	DRUCKSTANGE	ROD	VASTAGO
	5012183	4	ANELLO FRIZIONE	GARNITURE	KUPPLUNGSBELAG	FACING	FORRO
	13878260	24	RIBATTINO	RIVET	NIET	RIVET	REMACHE
	14162070	3	SPINA	GOUPILLE	STIFT	PIN	PASADOR
	14164270	3	SPINA	GOUPILLE	STIFT	PIN	PASADOR
	14238130	6	VITE	VIS	SCHRAUBE	SCREW	TORNILLO
	16102311	3	DADO	ECROU	MUTTER	NUT	TUERCA



12949 0

480

01 02

Embrayage
Kupplung

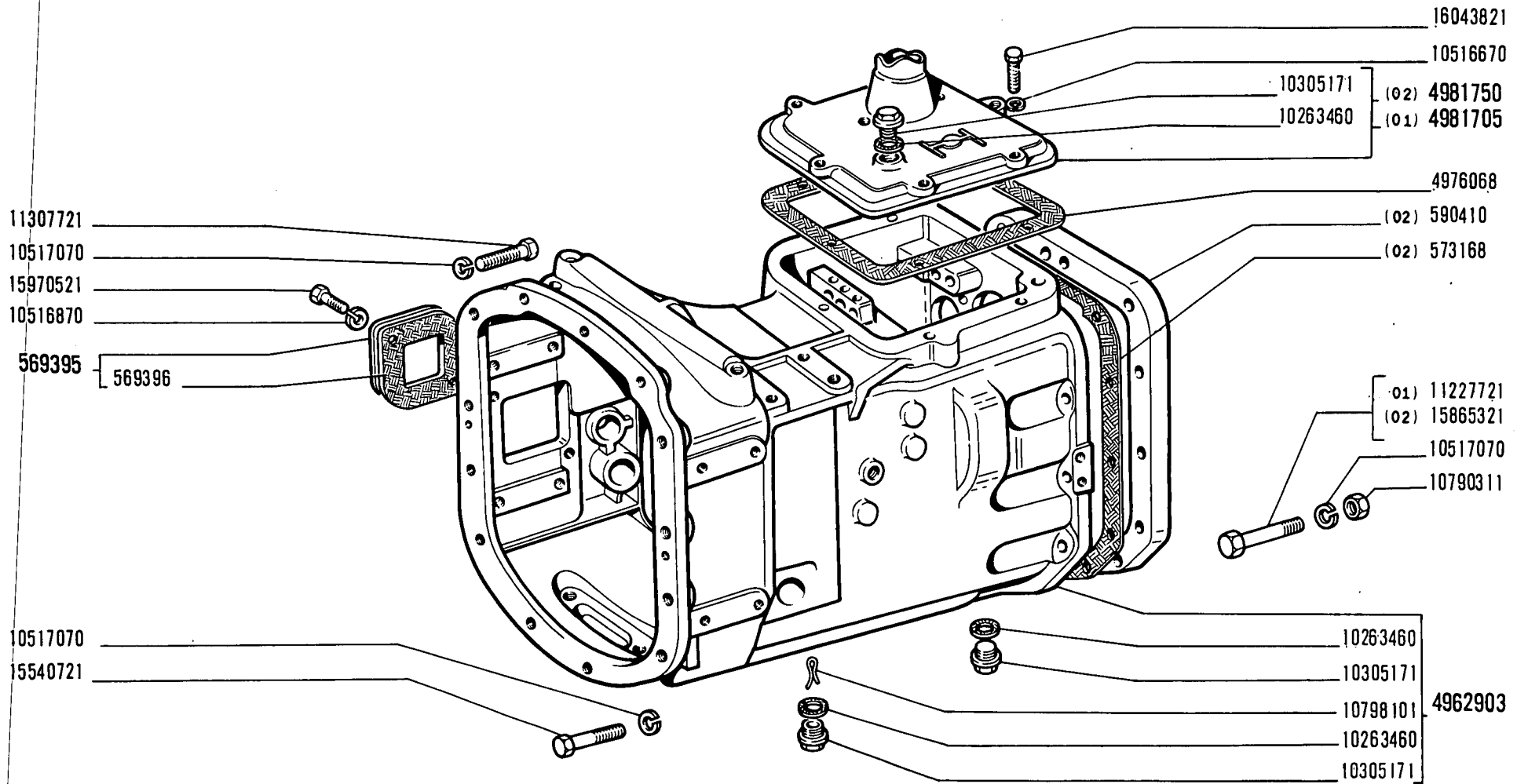
FRIZIONE

Clutch
Embrague

1

B1.05

MODIF	N.ORDINAZ. Q.	DENOMINAZIONE	DESIGNATION	BENENNUNG	DESCRIPTION	DENOMINACIONES	
	565570	1	GUARNIZIONE	JOINT	DICHTUNG	GASKET	JUNTA
	569395	1	COPERCHIO COMPL.	COUVERCLE	DECKEL	COVER	TAPA
	569396	1	GUARNIZIONE	JOINT	DICHTUNG	GASKET	JUNTA
	571965	1	COPERCHIO (1*)	COUVERCLE	DECKEL	COVER	TAPA
	573168	1	GUARNIZIONE	JOINT	DICHTUNG	GASKET	JUNTA
	573168	1	GUARNIZIONE (02)	JOINT	DICHTUNG	GASKET	JUNTA
	590410	1	DISTANZIALE (02)	ENTRETOISE	ABSTANDSTUECK	SPACER	SEPARADOR
	590505	2	GRANO (02)	ERGOT	PASSTIFT	DOWEL	PITON
	590506	1	PRIGIONIERO (02)	GOUJON	STIFTSCHRAUBE	STUD	ESPARRAGO
	594831	1	COPERCHIO (*)	COUVERCLE	DECKEL	COVER	TAPA
	595892	1	ROSETTA DI TENUTA (*)	JOINT D'ETANCHEITE	DICHTRING	GASKET	JUNTA HERMETICA
	596119	1	COPERCHIO POST.	COUVERCLE	DECKEL	COVER	TAPA
	596428	1	ASTA DI LIVELLO	JAUGE DE NIVEAU	MESSTAB	LEVEL ROD	VARILLA DE NIVEL
	599245	1	TAPPO (*)	BOUCHON	STOPFEN	PLUG	TAPON
	599824	1	COPERCHIO SUP.	COUVERCLE	DECKEL	COVER	TAPA
	4961861	2	COPERCHIO	COUVERCLE	DECKEL	COVER	TAPA
	4962903	1	SCATOLA ANT.COMPL.	CARTER	GEHAUSE	CASE	CAJA
	4976067	1	GUARNIZIONE	JOINT	DICHTUNG	GASKET	JUNTA
	4976068	1	GUARNIZIONE	JOINT	DICHTUNG	GASKET	JUNTA
	4976069	1	GUARNIZIONE	JOINT	DICHTUNG	GASKET	JUNTA
	4981670	1	SCATOLA POST.COMPL.(01)	CARTER	GEHAUSE	CASE	CAJA
	4981705	1	COPERCHIO COMPL.(01)	COUVERCLE	DECKEL	COVER	TAPA
	4981747	1	SCATOLA POST.COMPL.(02)	CARTER	GEHAUSE	CASE	CAJA
	4981750	1	COPERCHIO COMPL.(02)	COUVERCLE	DECKEL	COVER	TAPA
	10158800	1	TAPPO	BOUCHON	STOPFEN	PLUG	TAPON
	10263460	3	ROSETTA DI TENUTA	JOINT D'ETANCHEITE	DICHTRING	GASKET	JUNTA HERMETICA
	10305171	3	TAPPO	BOUCHON	STOPFEN	PLUG	TAPON
	10516670	14	ROSETTA DI SICUREZZA	RONDELLE FREIN	SICHERUNGSRING	LOCKWASHER	ARANDELA DE FRENO
	10516870	4	ROSETTA DI SICUREZZA	RONDELLE FREIN	SICHERUNGSRING	LOCKWASHER	ARANDELA DE FRENO
	10517070	24	ROSETTA DI SICUREZZA	RONDELLE FREIN	SICHERUNGSRING	LOCKWASHER	ARANDELA DE FRENO
	10517070	1	VITE (*)	VIS	SCHRAUBE	SCREW	TORNILLO
	10517071	1	ROSETTA DI SICUREZZA (02)	RONDELLE FREIN	SICHERUNGSRING	LOCKWASHER	ARANDELA DE FRENO
	10520101	4	ROSETTA	RONDELLE	SCHEIBE	WASHER	ARANDELA
	10790311	11	DADO	ECROU	MUTTER	NUT	TUERCA
	10790311	1	DADO (02)	ECROU	MUTTER	NUT	TUERCA
	10798101	3	COPIGLIA	GOUPILLE FENDUE	SPLINT	SPLIT PIN	PASADOR ABIERTO
	10839710	2	GRANO	ERGOT	PASSTIFT	DOWEL	PITON
	10839910	2	GRANO (01)	ERGOT	PASSTIFT	DOWEL	PITON
	11198671	8	ROSETTA DI SICUREZZA	RONDELLE FREIN	SICHERUNGSRING	LOCKWASHER	ARANDELA DE FRENO
	11200171	4	ROSETTA DI SICUREZZA	RONDELLE FREIN	SICHERUNGSRING	LOCKWASHER	ARANDELA DE FRENO
	11200271	4	ROSETTA DI SICUREZZA	RONDELLE FREIN	SICHERUNGSRING	LOCKWASHER	ARANDELA DE FRENO
	11201121	2	VITE	VIS	SCHRAUBE	SCREW	TORNILLO
	11227721	8	VITE (01)	VIS	SCHRAUBE	SCREW	TORNILLO



13006 D

480

01 02

CORPO TRATTORE, SCATOLE E COPERCHI

*Châssis-berceau, carters et couvercles
 Schlepperrumpf, und seine Deckel*

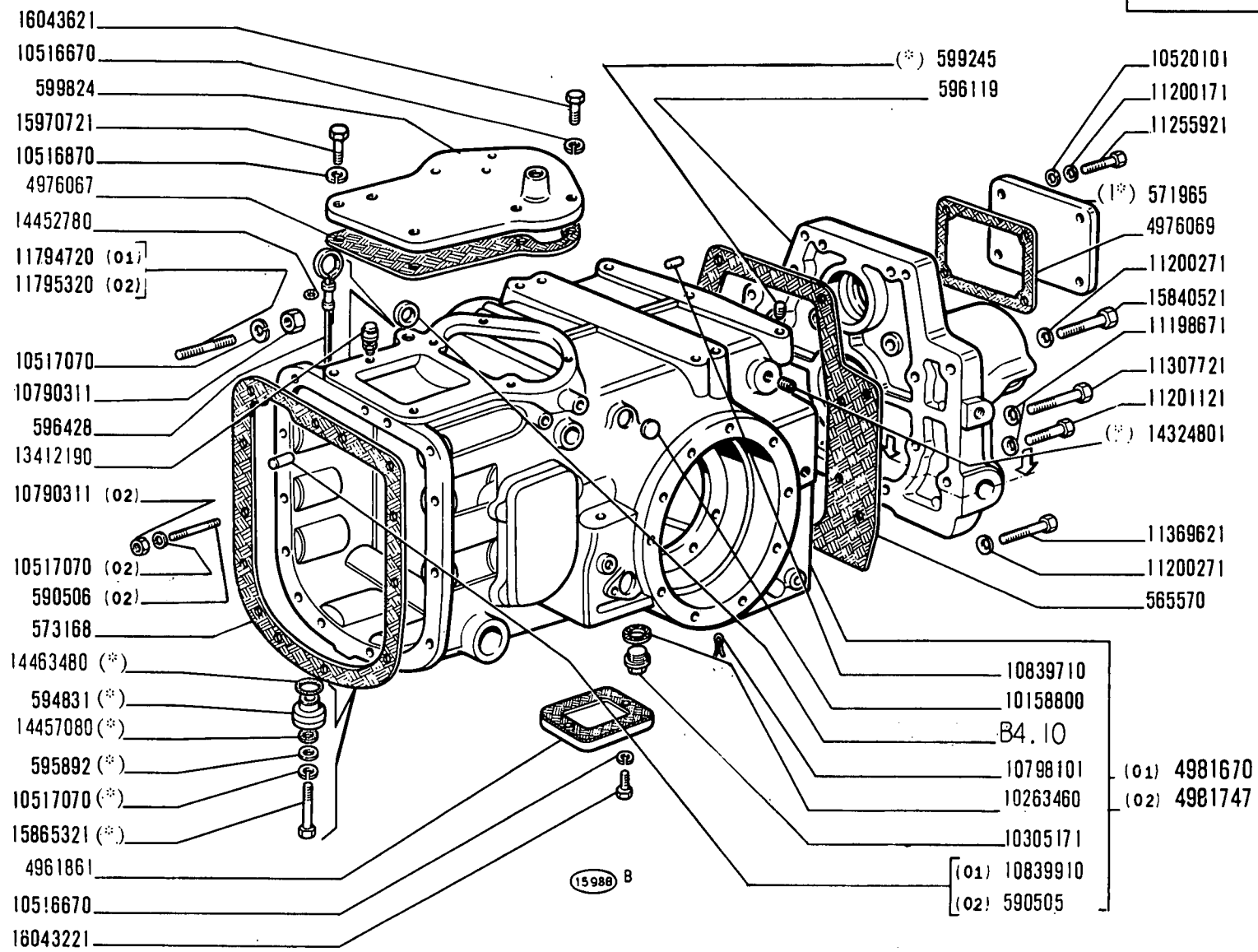
*Tractor Body, Casings and Covers
 Cuerpo del tractor, cajas y tapas*

5

B2.01

1/2

MODIF	N.ORDINAZ. Q.	DENOMINAZIONE	DESIGNATION	BENENNUNG	DESCRIPTION	DENOMINACIONES
	11255921	4 VITE	VIS	SCHRAUBE	SCREW	TORNILLO
	11307721	6 VITE	VIS	SCHRAUBE	SCREW	TORNILLO
	11369621	2 VITE	VIS	SCHRAUBE	SCREW	TORNILLO
	11794720	3 PRIGIONIERO (01)	GOUJON	STIFTSCHRAUBE	STUD	ESPARRAGO
	11795320	3 PRIGIONIERO (02)	GOUJON	STIFTSCHRAUBE	STUD	ESPARRAGO
	13412190	1 SFIATATOIO	RENIFLARD	ENTLUEFTER	VENT	RESPIRADERO
	14324801	1 TAPPO (*)	BOUCHON	STOPFEN	PLUG	TAPON
	14452780	1 ROSETTA DI TENUTA	JOINT D'ETANCHEITE	DICHTRING	GASKET	JUNTA HERMETICA
	14457080	1 ANELLO DI TENUTA (*)	JOINT D'ETANCHEITE	DICHTRING	SEAL	JUNTA HERMETICA
	14463480	1 ANELLO DI TENUTA (*)	JOINT D'ETANCHEITE	DICHTRING	SEAL	JUNTA HERMETICA
	15540721	13 VITE	VIS	SCHRAUBE	SCREW	TORNILLO
	15840521	2 VITE	VIS	SCHRAUBE	SCREW	TORNILLO
	15865321	1 VITE (*)	VIS	SCHRAUBE	SCREW	TORNILLO
	15865321	7 VITE (02)	VIS	SCHRAUBE	SCREW	TORNILLO
	15970521	2 VITE	VIS	SCHRAUBE	SCREW	TORNILLO
	15970721	2 VITE	VIS	SCHRAUBE	SCREW	TORNILLO
	16043221	4 VITE	VIS	SCHRAUBE	SCREW	TORNILLO
	16043621	4 VITE	VIS	SCHRAUBE	SCREW	TORNILLO
	16043821	6 VITE	VIS	SCHRAUBE	SCREW	TORNILLO
	(*)	-TRATTORE SENZA SOLLE- VATORE	-SANS DISPOSITIF DE RELEVAGE	-OHNE KRAFTHEBER	-W/O LIFTER	-SIN ELEVADOR
	(1*)	-TRATTORE SENZA PULEG- GIA OPERATRICE	-SANS POULIE DE BATTAGE	-FUER NEBENANTRIEBE OHNE RIEMENSCHLEIBE	-W/O BELT PULLEY	-SIN POLEA MOTRIZ



(*) (*) Vedere elenco Voir la liste Siehe tabelle - See list Véase la lista

480

01 02

CORPO TRATTORE, SCATOLE E COPERCHI

*Châssis-berceau, carters et couvercles
 Schlepperrumpf, und seine Deckel*

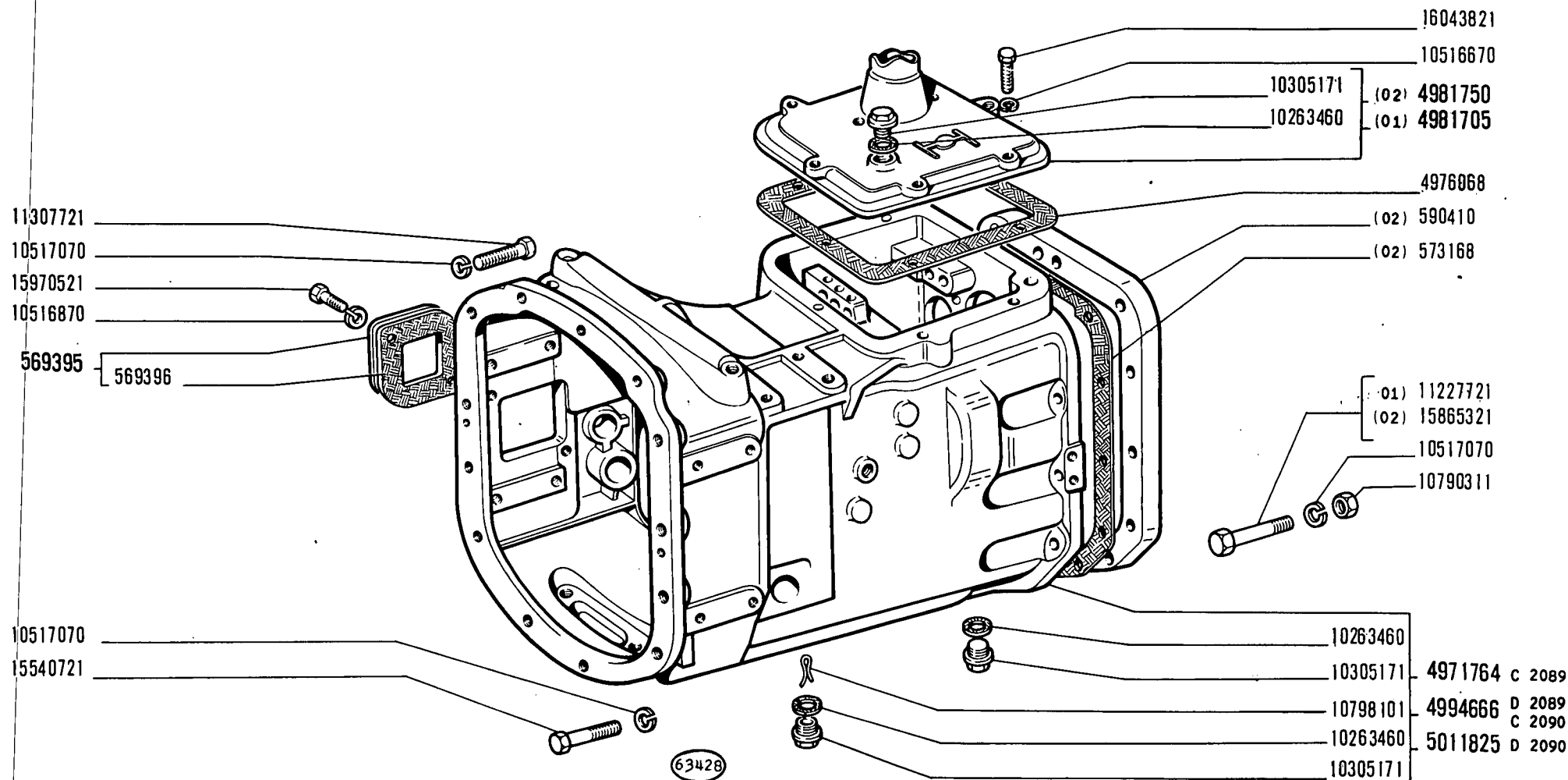
*Tractor Body, Casings and Covers
 Cuerpo del tractor, cajas y tapas*

5

B2.01

2/2

MODIF	N.ORDINAZ. Q.	DENOMINAZIONE	DESIGNATION	BENENNUNG	DESCRIPTION	DENOMINACIONES	
	561997	1	GUARNIZIONE	JOINT	DICHTUNG	GASKET	JUNTA
	561998	1	COPERCHIO	COUVERCLE	DECKEL	COVER	TAPA
	563443	1	INGRANAGGIO CONDOTTO R.M.	PIGNON CONDUIT	ANGETRIEBENES ZAHNRAD	DRIVEN GEAR	PINON CONDUCIDO
	566129	1	PIASTRINA DI SICUREZZA	PLAQUETTE FREIN	SICHERUNGSBLECH	LOCKPLATE	PLACA DE FRENO
	570849	1	DISCO	DISQUE	SCHEIBE	PLATE	DISCO
	581725	1	ALBERO R.M. COMPL.	ARBRE	WELLE	SHAFT	ARBOL
	583546	1	INGRANAGGIO CONDUTTORE 1A.	PIGNON CONDUCTEUR	TREIBENDES ZAHNRAD	DRIVING GEAR	PINON CONDUCTOR
	584761	1	INGRANAGGIO CONDUTTORE 2A. 3A.	PIGNON CONDUCTEUR	TREIBENDES ZAHNRAD	DRIVING GEAR	PINON CONDUCTOR
	584762	1	ROSETTA	RONDELLE	SCHEIBE	WASHER	ARANDELA
	584763	1	DISTANZIALE	ENTRETOISE	ARSTANDSTUECK	SPACER	SEPARADOR
	584899	1	INGRANAGGIO CONDOTTO R.M.	PIGNON CONDUIT	ANGETRIEBENES ZAHNRAD	DRIVEN GEAR	PINON CONDUCIDO
	584901	1	INGRANAGGIO CONDUTTORE 1A.	PIGNON CONDUCTEUR	TREIBENDES ZAHNRAD	DRIVING GEAR	PINON CONDUCTOR
	584910	1	RALLA	CRAPAUDINE	DRUCKSCHEIBE	THRUST PLATE	CHUMACERA
	586231	1	MANICOTTO 2A 3A	MANCHON	MITNEHMER	SLEEVE	MANGUITO
	586233	1	INGRANAGGIO CONDOTTO 2A.	PIGNON CONDUIT	ANGETRIEBENES ZAHNRAD	DRIVEN GEAR	PINON CONDUCIDO
	586235	1	INGRANAGGIO CONDOTTO 3A.	PIGNON CONDUIT	ANGETRIEBENES ZAHNRAD	DRIVEN GEAR	PINON CONDUCIDO
	587854	1	BOCCOLA ANT.	DOUILLE	BUECHSE	BUSH	CASQUILLO
	596449	1	COPERCHIO	COUVERCLE	DECKEL	COVER	TAPA
	596450	1	ANELLO DI TENUTA	JOINT D'ETANCHEITE	DICHTRING	SEAL	JUNTA HERMETICA
	4568626	3	FERMAGLIO	AGRAFE	KLEMMSTUECK	CLIP	SUJETADOR
	4572858	1	MANICOTTO SCORREVOLE 2A. 3A.	MANCHON	MITNEHMER	SLEEVE	MANGUITO
	4572859	2	SINCRONIZZATORE	SYNCHRONISEUR	SYNCHRONISIERUNG	SYNCHRONIZER	SINCRONIZADOR
	4572860	3	SCODELLINO	CUVETTE	TELLERSCHEIBE	CUP	PLATILLO
	4950080	1	ALBERO PRIMARIO COMPL.	ARBRE PRIMAIRE	HAUPTWELLE	MAIN SHAFT	ARBOL PRIMARIO
	4950081	1	BOCCOLA POST.	DOUILLE	BUECHSE	BUSH	CASQUILLO
	4951691	1	ANELLO DI TENUTA	JOINT D'ETANCHEITE	DICHTRING	SEAL	JUNTA HERMETICA
	4959909	1	ALBERO SECONDARIO (01)	ARBRE SECONDAIRE	VORGELEGEWELLE	COUNTERSHAFT	ARBOL SECONDARIO
	4959910	1	ALBERO SECONDARIO (02)	ARBRE SECONDAIRE	VORGELEGEWELLE	COUNTERSHAFT	ARBOL SECONDARIO
	4960041	1	ROSETTA	RONDELLE	SCHEIBE	WASHER	ARANDELA
	4976070	1	GUARNIZIONE	JOINT	DICHTUNG	GASKET	JUNTA
	4976650	2	MANICOTTO INT.	MANCHON	MITNEHMER	SLEEVE	MANGUITO
	10053710	1	ROSETTA DI SICUREZZA	RONDELLE FREIN	SICHERUNGSRING	LOCKWASHER	ARANDELA DE FRENO
	10158300	1	TAPPO	BOUCHON	STOPFEN	PLUG	TAPON
	10516670	7	ROSETTA DI SICUREZZA	RONDELLE FREIN	SICHERUNGSRING	LOCKWASHER	ARANDELA DE FRENO
	11060575	1	ANELLO DI SICUREZZA	ARRETOIR	SICHERUNGSRING	LOCKRING	ANILLO DE FRENO
	11068875	1	ANELLO DI SICUREZZA	ARRETOIR	SICHERUNGSRING	LOCKRING	ANILLO DE FRENO
	13517010	7	PRIGIONIERO	GOUJON	STIFTSCHRAUBE	STUD	ESPARRAGO
	14045271	1	DADO	ECROU	MUTTER	NUT	TUERCA



480

01 02

CORPO TRATTORE, SCATOLE E COPERCHI

*Châssis-berceau, carters et couvercles
Schlepperrumpf, und seine Deckel*

*Tractor Body, Casings and Covers
Cuerpo del tractor, cajas y tapas*

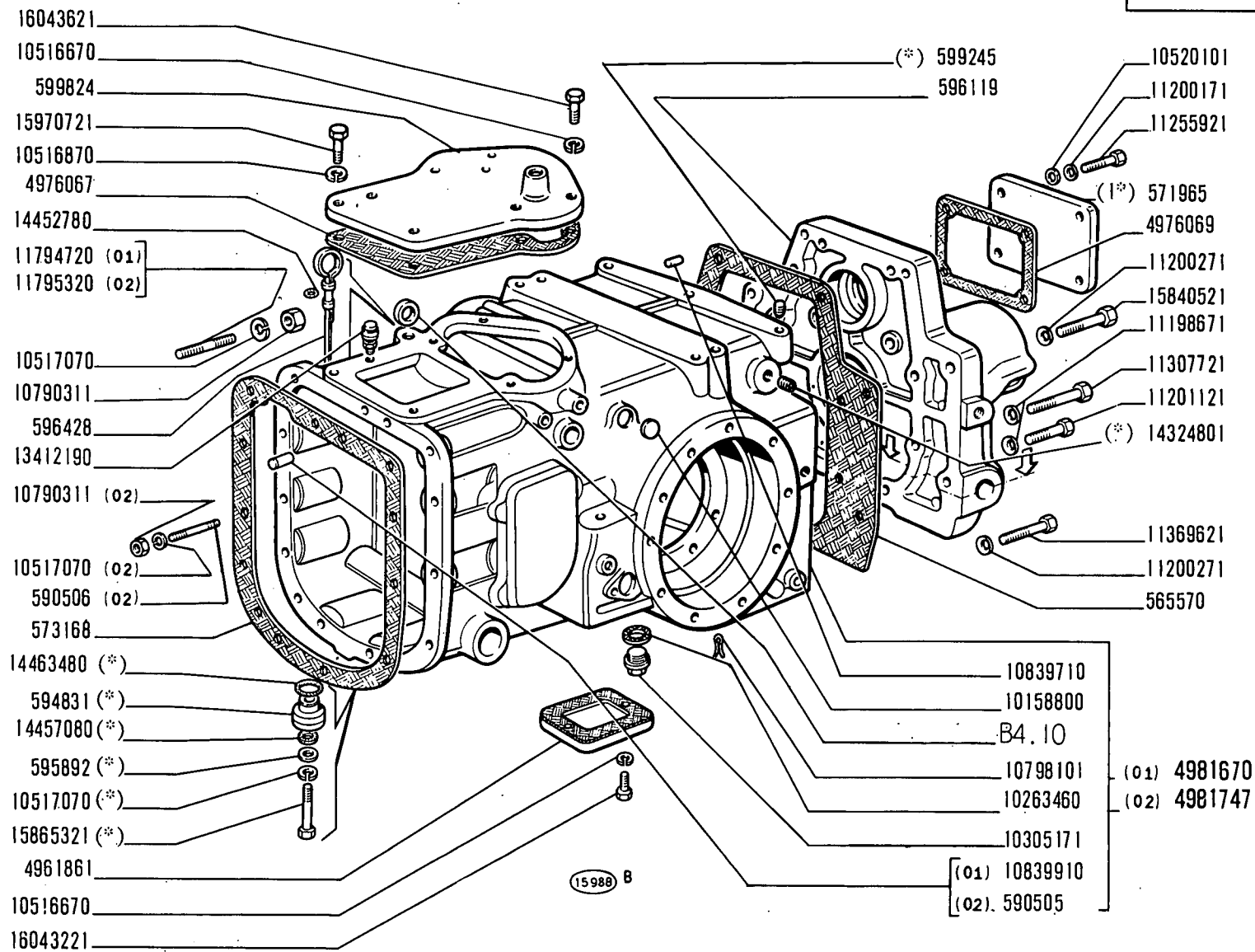
5

B2.01

1

N.T.R.
234 T

MODIF	N.ORDINAZ. Q.	DENOMINAZIONE	DESIGNATION	BENENNUNG	DESCRIPTION	DENOMINACIONES		
		565570	1	GUARNIZIONE	JOINT	DICHTUNG	GASKET	JUNTA
		569395	1	COPERCHIO COMPL.	COUVERCLE	DECKEL	COVER	TAPA
		569396	1	GUARNIZIONE	JOINT	DICHTUNG	GASKET	JUNTA
		571965	1	COPERCHIO (1*)	COUVERCLE	DECKEL	COVER	TAPA
		573168	1	GUARNIZIONE	JOINT	DICHTUNG	GASKET	JUNTA
		573168	1	GUARNIZIONE (02)	JOINT	DICHTUNG	GASKET	JUNTA
		590410	1	DISTANZIALE (02)	ENTRETOISE	ABSTANDSTUECK	SPACER	SEPARADOR
		590505	2	GRANO (02)	ERGOT	PASSTIFT	DOWEL	PITON
		590506	1	PRIGIONIERO (02)	GOUJON	STIFTSCHRAUBE	STUD	ESPARRAGO
		594831	1	COPERCHIO (*)	COUVERCLE	DECKEL	COVER	TAPA
		595892	1	ROSETTA DI TENUTA (*)	JOINT D'ETANCHEITE	DICHTRING	GASKET	JUNTA HERMETICA
		596119	1	COPERCHIO POST.	COUVERCLE	DECKEL	COVER	TAPA
		596428	1	ASTA DI LIVELLO	JAUGE DE NIVEAU	MESSTAB	LEVEL ROD	VARILLA DE NIVEL
		599245	1	TAPPO (*)	BOUCHON	STOPFEN	PLUG	TAPON
		599824	1	COPERCHIO SUP.	COUVERCLE	DECKEL	COVER	TAPA
		4961861	2	COPERCHIO	COUVERCLE	DECKEL	COVER	TAPA
C 2089	4971764	4962903	1	SCATOLA ANT.COMPL.	CARTER	GEHAUSE	CASE	CAJA
		4976067	1	GUARNIZIONE	JOINT	DICHTUNG	GASKET	JUNTA
		4976068	1	GUARNIZIONE	JOINT	DICHTUNG	GASKET	JUNTA
		4976069	1	GUARNIZIONE	JOINT	DICHTUNG	GASKET	JUNTA
		4981670	1	SCATOLA	CARTER	GEHAUSE	CASE	CAJA
				POST.COMPL.(01)				
		4981705	1	COPERCHIO COMPL.(01)	COUVERCLE	DECKEL	COVER	TAPA
		4981747	1	SCATOLA	CARTER	GEHAUSE	CASE	CAJA
				POST.COMPL.(02)				
		4981750	1	COPERCHIO COMPL.(02)	COUVERCLE	DECKEL	COVER	TAPA
		10158800	1	TAPPO	BOUCHON	STOPFEN	PLUG	TAPON
		10263460	3	ROSETTA DI TENUTA	JOINT D'ETANCHEITE	DICHTRING	GASKET	JUNTA HERMETICA
		10305171	3	TAPPO	BOUCHON	STOPFEN	PLUG	TAPON
		10516670	14	ROSETTA DI SICUREZZA	RONDELLE FREIN	SICHERUNGSRING	LOCKWASHER	ARANDELA DE FRENO
		10516870	4	ROSETTA DI SICUREZZA	RONDELLE FREIN	SICHERUNGSRING	LOCKWASHER	ARANDELA DE FRENO
		10517070	24	ROSETTA DI SICUREZZA	RONDELLE FREIN	SICHERUNGSRING	LOCKWASHER	ARANDELA DE FRENO
		10517070	1	VITE (*)	VIS	SCHRAUBE	SCREW	TORNILLO
		10517071	1	ROSETTA DI SICUREZZA (02)	RONDELLE FREIN	SICHERUNGSRING	LOCKWASHER	ARANDELA DE FRENO
		10520101	4	ROSETTA	RONDELLE	SCHIEBE	WASHER	ARANDELA
		10790311	11	DADO	ECROU	MUTTER	NUT	TUERCA
		10790311	1	DADO (02)	ECROU	MUTTER	NUT	TUERCA
		10798101	3	COPIGLIA	GOUPILLE FENDUE	SPLINT	SPLIT PIN	PASADOR ABIERTO
		10839710	2	GRANO	ERGOT	PASSTIFT	DOWEL	PITON
		10839910	2	GRANO (01)	ERGOT	PASSTIFT	DOWEL	PITON
		11198671	8	ROSETTA DI SICUREZZA	RONDELLE FREIN	SICHERUNGSRING	LOCKWASHER	ARANDELA DE FRENO
		11200171	4	ROSETTA DI SICUREZZA	RONDELLE FREIN	SICHERUNGSRING	LOCKWASHER	ARANDELA DE FRENO
		11200271	4	ROSETTA DI SICUREZZA	RONDELLE FREIN	SICHERUNGSRING	LOCKWASHER	ARANDELA DE FRENO
		11201121	2	VITE	VIS	SCHRAUBE	SCREW	TORNILLO
		11227721	8	VITE (01)	VIS	SCHRAUBE	SCREW	TORNILLO



(*) (1*) Vedere elenco Voir la liste Siehe tabelle - See list Véase la lista

480

01 02

CORPO TRATTORE, SCATOLE E COPERCHI

*Châssis-berceau, carters et couvercles
Schlepperrumpf, und seine Deckel*

*Tractor Body, Casings and Covers
Cuerpo del tractor, cajas y tapas*

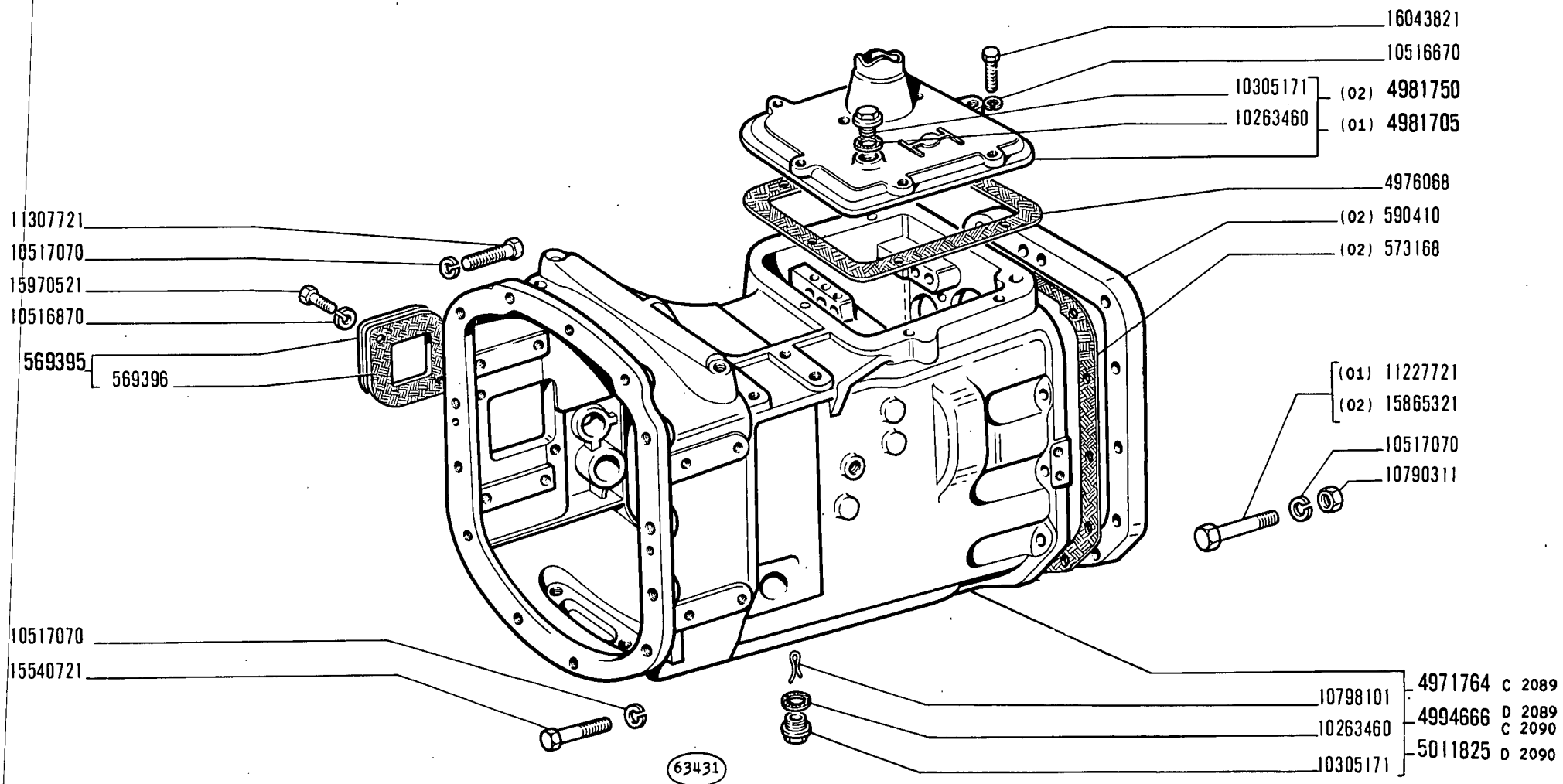
5

B2.01

2

N.T.R.
234 T

MODIF	N.ORDINAZ. Q.	DENOMINAZIONE	DESIGNATION	BENENNUNG	DESCRIPTION	DENOMINACIONES
	11255921	4 VITE	VIS	SCHRAUBE	SCREW	TORNILLO
	11307721	6 VITE	VIS	SCHRAUBE	SCREW	TORNILLO
	11369621	2 VITE	VIS	SCHRAUBE	SCREW	TORNILLO
	11794720	3 PRIGIONIERO (01)	GOUJON	STIFTSCHRAUBE	STUD	ESPARRAGO
	11795320	3 PRIGIONIERO (02)	GOUJON	STIFTSCHRAUBE	STUD	ESPARRAGO
	13412190	1 SFIATATOIO	RENIFLARD	ENTLUEFTER	VENT	RESPIRADERO
	14324801	1 TAPPO (*)	BOUCHON	STOPFEN	PLUG	TAPON
	14452780	1 ROSETTA DI TENUTA	JOINT D'ETANCHEITE	DICHTRING	GASKET	JUNTA HERMETICA
	14457080	1 ANELLO DI TENUTA (*)	JOINT D'ETANCHEITE	DICHTRING	SEAL	JUNTA HERMETICA
	14463480	1 ANELLO DI TENUTA (*)	JOINT D'ETANCHEITE	DICHTRING	SEAL	JUNTA HERMETICA
	15540721	13 VITE	VIS	SCHRAUBE	SCREW	TORNILLO
	15840521	2 VITE	VIS	SCHRAUBE	SCREW	TORNILLO
	15865321	1 VITE (*)	VIS	SCHRAUBE	SCREW	TORNILLO
	15865321	7 VITE (02)	VIS	SCHRAUBE	SCREW	TORNILLO
	15970521	2 VITE	VIS	SCHRAUBE	SCREW	TORNILLO
	15970721	2 VITE	VIS	SCHRAUBE	SCREW	TORNILLO
	16043221	4 VITE	VIS	SCHRAUBE	SCREW	TORNILLO
	16043621	4 VITE	VIS	SCHRAUBE	SCREW	TORNILLO
	16043821	6 VITE	VIS	SCHRAUBE	SCREW	TORNILLO
C 2090	D 2089	4994666	1 SCATOLA ANT. COMPL.	CARTER	GEHAUSE	CAJA
D 2090	5011825	1 SCATOLA ANT. COMPL.	CARTER	GEHAUSE	CASE	CAJA
	(*)	-TRATTORE SENZA SOLLEVATORE	-SANS DISPOSITIF DE RELEVAGE	-OHNE KRAFTHEBER	-W/O LIFTER	-SIN ELEVADOR
	(1*)	-TRATTORE SENZA PULEGGIA OPERATRICE	-SANS POULIE DE BATTAGE	-FUER NEBENANTRIEBE OHNE RIEMENSCHLEIFE	-W/O BELT PULLEY	-SIN POLEA MOTRIZ



480 DT
01 02

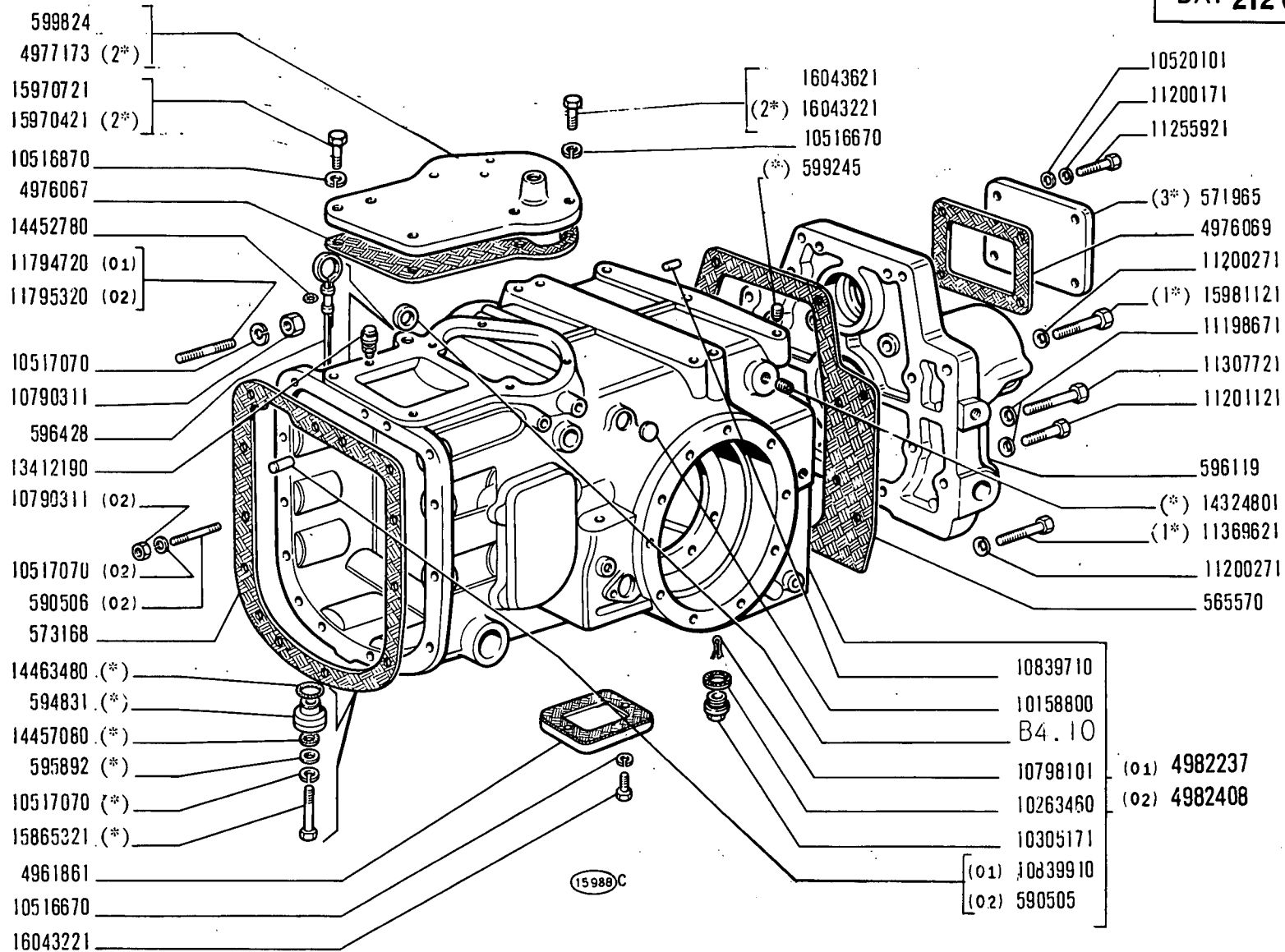
CORPO TRATTORE, SCATOLE E COPERCHI
Châssis-berceau, carters et couvercles
Schlepperrumpf und seine Deckel

Tractor Body, Casings and Covers
Cuerpo del tractor, cajas y tapas

5 **B2.01/1**

1 N.T.R.
234 T

MODIF	N.ORDINAZ. Q.	DENOMINAZIONE	DESIGNATION	BENENNUNG	DESCRIPTION	DENOMINACIONES	
		565570 1	GUARNIZIONE	JOINT	DICHTUNG	GASKET	JUNTA
		569395 1	COPERCHIO COMPL.	COUVERCLE	DECKEL	COVER	TAPA
		569396 1	GUARNIZIONE	JOINT	DICHTUNG	GASKET	JUNTA
		571965 1	COPERCHIO (3*)	COUVERCLE	DECKEL	COVER	TAPA
		573168 1	GUARNIZIONE	JOINT	DICHTUNG	GASKET	JUNTA
		573168 1	GUARNIZIONE (02)	JOINT	DICHTUNG	GASKET	JUNTA
		590410 1	DISTANZIALE (02)	ENTRETOISE	ABSTANDSTUECK	SPACER	SEPARADOR
		590505 2	GRANO (02)	ERGOT	PASSTIFT	DOWEL	PITON
		590506 1	PRIGIONIERO (02)	GOIJON	STIFTSCHRAUBE	STUD	ESPARRAGO
		594831 1	COPERCHIO (*)	COUVERCLE	DECKEL	COVER	TAPA
		595892 1	ROSETTA (*)	RONDELLE	SCHEIBE	WASHER	ARANDELA
		596119 1	COPERCHIO POST.	COUVERCLE	DECKEL	COVER	TAPA
		596428 1	ASTA DI LIVELLO	JAUGE DE NIVEAU	MESSTAB	LEVEL ROD	VARILLA DE NIVEL
		599245 1	TAPPO (*)	BOUCHON	STOPFEN	PLUG	TAPON
		599824 1	COPERCHIO SUP.	COUVERCLE	DECKEL	COVER	TAPA
		4961861 2	COPERCHIO	COUVERCLE	DECKEL	COVER	TAPA
C 2089	4971764	4962903 1	SCATOLA ANT.COMPL.	CARTER	GEHAUSE	CASE	CAJA
		4976067 1	GUARNIZIONE	JOINT	DICHTUNG	GASKET	JUNTA
		4976068 1	GUARNIZIONE	JOINT	DICHTUNG	GASKET	JUNTA
		4976069 1	GUARNIZIONE	JOINT	DICHTUNG	GASKET	JUNTA
		4977173 1	COPERCHIO (2*)	COUVERCLE	DECKEL	COVER	TAPA
		4981705 1	COPERCHIO COMPL.(01)	COUVERCLE	DECKEL	COVER	TAPA
		4981750 1	COPERCHIO COMPL.(02)	COUVERCLE	DECKEL	COVER	TAPA
		4982237 1	SCATOLA COMPL.(01)	CARTER	GEHAUSE	CASE	CAJA
		4982408 1	SCATOLA COMPL.(02)	CARTER	GEHAUSE	CASE	CAJA
		10158800 1	TAPPO	BOUCHON	STOPFEN	PLUG	TAPON
		10263460 3	ROSETTA DI TENUTA	JOINT D'ETANCHEITE	DICHTRING	GASKET	JUNTA HERMETICA
		10305171 3	TAPPO	BOUCHON	STOPFEN	PLUG	TAPON
		10516670 14	ROSETTA DI SICUREZZA	RONDELLE FREIN	SICHERUNGSRING	LOCKWASHER	ARANDELA DE FRENO
		10516870 6	ROSETTA DI SICUREZZA	RONDELLE FREIN	SICHERUNGSRING	LOCKWASHER	ARANDELA DE FRENO
		10517070 24	ROSETTA DI SICUREZZA	RONDELLE FREIN	SICHERUNGSRING	LOCKWASHER	ARANDELA DE FRENO
		10517070 1	ROSETTA DI SICUREZZA (02)	RONDELLE FREIN	SICHERUNGSRING	LOCKWASHER	ARANDELA DE FRENO
		10517070 1	ROSETTA DI SICUREZZA (*)	RONDELLE FREIN	SICHERUNGSRING	LOCKWASHER	ARANDELA DE FRENO
		10520101 4	ROSETTA	RONDELLE	SCHEIBE	WASHER	ARANDELA
		10790311 11	DADO	ECROU	MUTTER	NUT	TUERCA
		10790311 1	DADO (02)	ECROU	MUTTER	NUT	TUERCA
		10798101 3	COPIGLIA	GOUPILLE FENDUE	SPLINT	SPLIT PIN	PASADOR ABIERTO
		10839710 2	GRANO	ERGOT	PASSTIFT	DOWEL	PITON
		10839910 2	GRANO (01)	ERGOT	PASSTIFT	DOWEL	PITON
		11198671 8	ROSETTA DI SICUREZZA	RONDELLE FREIN	SICHERUNGSRING	LOCKWASHER	ARANDELA DE FRENO
		11200171 4	ROSETTA DI SICUREZZA	RONDELLE FREIN	SICHERUNGSRING	LOCKWASHER	ARANDELA DE FRENO
		11200271 4	ROSETTA DI SICUREZZA	RONDELLE FREIN	SICHERUNGSRING	LOCKWASHER	ARANDELA DE FRENO
		11201121 2	VITE	VIS	SCHRAUBE	SCREW	TORNILLO
		11227721 8	VITE (01)	VIS	SCHRAUBE	SCREW	TORNILLO



(*) (1*) (2*) (3*) Vedere elenco - Voir la liste - Siehe tabelle - See list - - Véase la lista

480 DT

01 02

CORPO TRATTORE, SCATOLE E COPERCHI

*Châssis-berceau, carters et couvercles
 Schlepperrumpf und seine Deckel*

*Tractor Body, Casings and Covers
 Cuerpo del tractor, cajas y tapas*

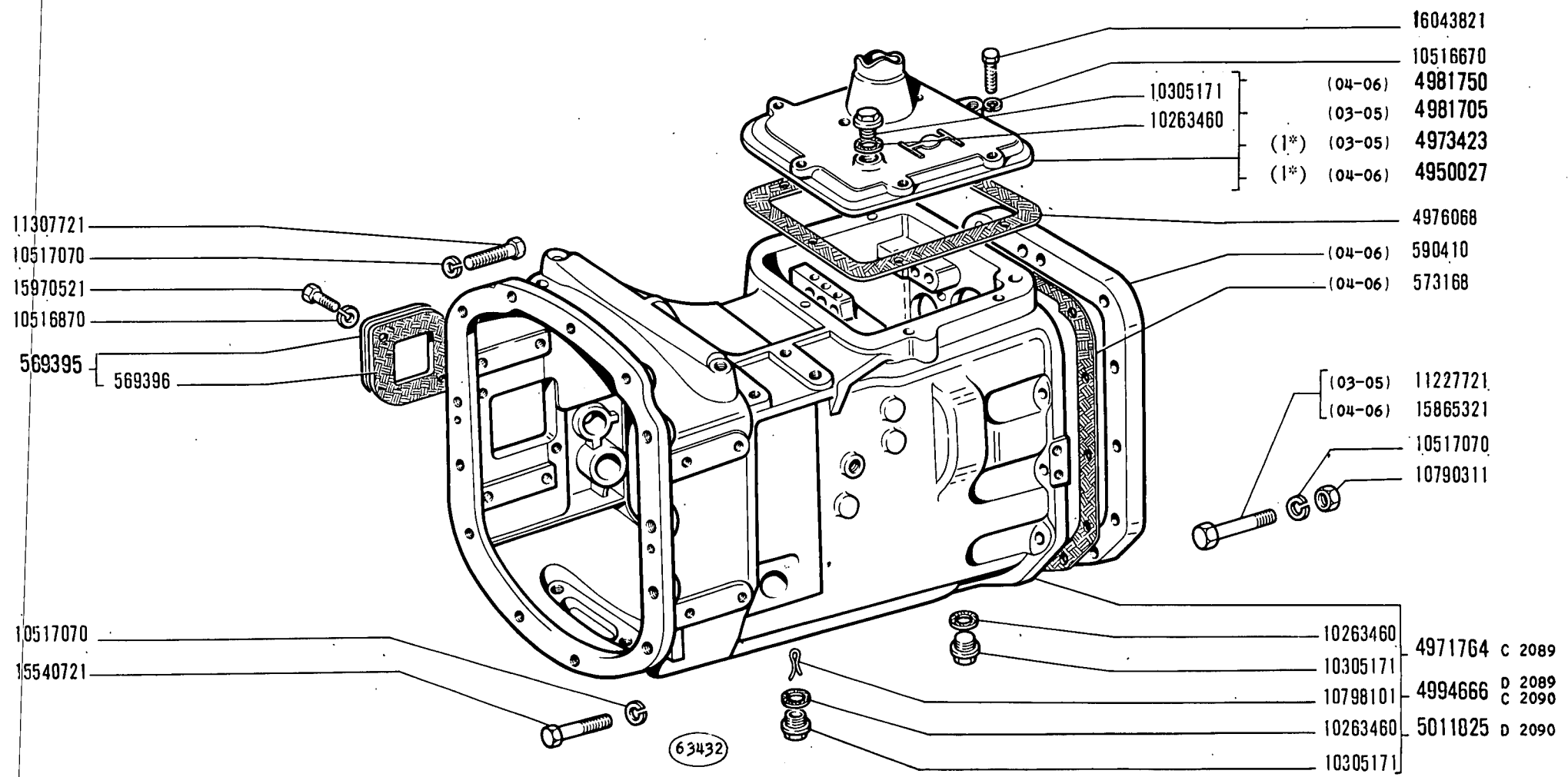
5

B2.01/1

2

N.T.R.
 234 T

MODIF	N.ORDINAZ. Q.	DENOMINAZIONE	DESIGNATION	BENENNUNG	DESCRIPTION	DENOMINACIONES
	11255921	4 VITE	VIS	SCHRAUBE	SCREW	TORNILLO
	11307721	6 VITE	VIS	SCHRAUBE	SCREW	TORNILLO
	11369621	2 VITE (1*)	VIS	SCHRAUBE	SCREW	TORNILLO
	11794720	3 PRIGIONIERO (01)	GOUJON	STIFTSCHRAUBE	STUD	ESPARRAGO
	11795320	3 PRIGIONIERO (02)	GOUJON	STIFTSCHRAUBE	STUD	ESPARRAGO
	13412190	1 SFIATATOIO	RENIFLARD	ENTLUEFTER	VENT	RESPIRADERO
	14324801	1 TAPPO (*)	BOUCHON	STOPFEN	PLUG	TAPON
	14452780	1 ANELLO DI TENUTA	JOINT D'ETANCHEITE	DICHTRING	SEAL	JUNTA HERMETICA
	14457080	1 ANELLO DI TENUTA (*)	JOINT D'ETANCHEITE	DICHTRING	SEAL	JUNTA HERMETICA
	14463480	1 ANELLO DI TENUTA (*)	JOINT D'ETANCHEITE	DICHTRING	SEAL	JUNTA HERMETICA
	15540721	13 VITE	VIS	SCHRAUBE	SCREW	TORNILLO
	15865321	1 VITE (*)	VIS	SCHRAUBE	SCREW	TORNILLO
	15865321	7 VITE (02)	VIS	SCHRAUBE	SCREW	TORNILLO
	15970421	2 VITE (2*)	VIS	SCHRAUBE	SCREW	TORNILLO
	15970521	2 VITE	VIS	SCHRAUBE	SCREW	TORNILLO
	15970721	2 VITE	VIS	SCHRAUBE	SCREW	TORNILLO
	15981121	2 VITE (1*)	VIS	SCHRAUBE	SCREW	TORNILLO
	16043221	4 VITE	VIS	SCHRAUBE	SCREW	TORNILLO
	16043221	4 VITE (2*)	VIS	SCHRAUBE	SCREW	TORNILLO
	16043621	4 VITE	VIS	SCHRAUBE	SCREW	TORNILLO
	16043821	6 VITE	VIS	SCHRAUBE	SCREW	TORNILLO
C 2090	D 2089	4994666	1 SCATOLA ANT. COMPL.	CARTER	GEHAUSE	CAJA
D 2090		5011825	1 SCATOLA ANT. COMPL.	CARTER	GEHAUSE	CAJA
	(*)	-TRATTORE SENZA SOLLEVATORE	-SANS DISPOSITIF DE RELEVAGE	-OHNE KRAFTHEBER	-W/O LIFTER	-SIN ELEVADOR
	(1*)	-TRATTORE SENZA GANCIO DI TRAINO	-SANS CROCHET D'ATTELAGE	-OHNE ZUGHAKEN	-W/O PINTLE HOOK	-SIN ENGANCHE DE REMOLQUE
	(2*)	-TRATTORE CON PRESA DI FORZA SINCRONIZZATA	-AVEC PRISE DE FORCE SYNCHRONISEE	-MIT GLEICHLAUFENDER ZAPFWELLE	-W/SYNCHRONIZED P.T.O.	-CON TOMA DE FUERZA SINCRONIZADA
	(3*)	-TRATTORE SENZA PULEGGIA OPERATRICE	-SANS POULIE DE BATTAGE	-FUER NEBENANTRIEBE OHNE RIEMENSCHIEBE	-W/O BELT PULLEY	-SIN POLEA MOTRIZ



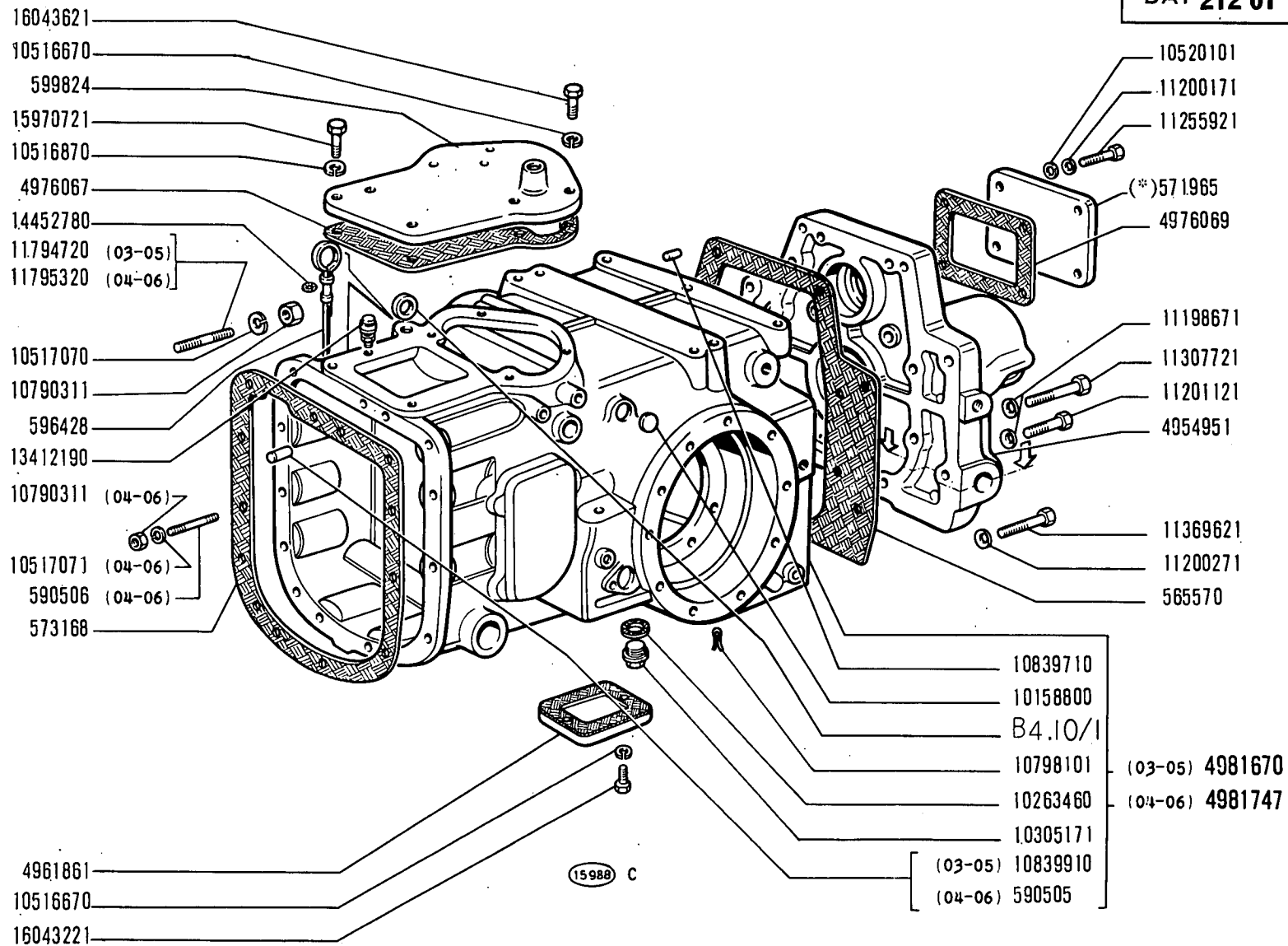
(*)(1*) Vedere elenco - Voir la liste - Siehe tabelle - See list - Véase la lista

480 V Vigneto
03 04 05 06

CORPO TRATTORE, SCATOLE E COPERCHI
Châssis-berceau, carters et couvercles
Schlepperrumpf und seine Deckel
Tractor Body, Casings and Covers
Cuerpo del tractor, cajas y tapas

B2.01/1	
5	
1	N.T.R. 234 T

MODIF	N.ORDINAZ. Q.	DENOMINAZIONE	DESIGNATION	BENENNUNG	DESCRIPTION	DENOMINACIONES
	565570	1 GUARNIZIONE	JOINT	DICHTUNG	GASKET	JUNTA
	569395	1 COPERCHIO COMPL.	COUVERCLE	DECKEL	COVER	TAPA
	569396	1 GUARNIZIONE	JOINT	DICHTUNG	GASKET	JUNTA
	571965	1 COPERCHIO (*)	COUVERCLE	DECKEL	COVER	TAPA
	573168	1 GUARNIZIONE	JOINT	DICHTUNG	GASKET	JUNTA
	573168	1 GUARNIZIONE (04)(06)	JOINT	DICHTUNG	GASKET	JUNTA
	590410	1 DISTANZIALE (04)(06)	ENTRETOISE	ABSTANDSTUECK	SPACER	SEPARADOR
	590505	2 GRAND (04)(06)	ERGOT	PASSTIFT	DOWEL	PITON
	590506	1 PRIGIONIERO (04)(06)	GOUJON	STIFTSCHRAUBE	STUD	ESPARRAGO
	596428	1 ASTA DI LIVELLO	JAUGE DE NIVEAU	MESSTAB	LEVEL ROD	VARILLA DE NIVEL
	599824	1 COPERCHIO SUP.	COUVERCLE	DECKEL	COVER	TAPA
	4950027	1 COPERCHIO	COUVERCLE	DECKEL	COVER	TAPA
		COMPL.(04)(06)(1*)				
	4954951	1 COPERCHIO POST.	COUVERCLE	DECKEL	COVER	TAPA
	4961861	2 COPERCHIO	COUVERCLE	DECKEL	COVER	TAPA
C 2089	4971764	1 SCATOLA ANT.COMPL.	CARTER	GEHAUSE	CASE	CAJA
	4973423	1 COPERCHIO	COUVERCLE	DECKEL	COVER	TAPA
		COMPL.(03)(05)(1*)				
	4976067	1 GUARNIZIONE	JOINT	DICHTUNG	GASKET	JUNTA
	4976068	1 GUARNIZIONE	JOINT	DICHTUNG	GASKET	JUNTA
	4976069	1 GUARNIZIONE	JOINT	DICHTUNG	GASKET	JUNTA
	4981670	1 SCATOLA	CARTER	GEHAUSE	CASE	CAJA
		POST.COMPL.(03)(05)				
	4981705	1 COPERCHIO	COUVERCLE	DECKEL	COVER	TAPA
		COMPL.(03)(05)				
	4981747	1 SCATOLA	CARTER	GEHAUSE	CASE	CAJA
		POST.COMPL.(04)(06)				
	4981750	1 COPERCHIO	COUVERCLE	DECKEL	COVER	TAPA
		COMPL.(04)(06)				
	10158800	1 TAPPO	BOUCHON	STOPFEN	PLUG	TAPON
	10263460	3 ROSETTA DI TENUTA	JOINT D'ETANCHEITE	DICHTRING	GASKET	JUNTA HERMETICA
	10305171	3 TAPPO	BOUCHON	STOPFEN	PLUG	TAPON
	10516670	14 ROSETTA DI SICUREZZA	RONDELLE FREIN	SICHERUNGSRING	LOCKWASHER	ARANDELA DE FRENO
	10516870	4 ROSETTA DI SICUREZZA	RONDELLE FREIN	SICHERUNGSRING	LOCKWASHER	ARANDELA DE FRENO
	10517070	24 ROSETTA DI SICUREZZA	RONDELLE FREIN	SICHERUNGSRING	LOCKWASHER	ARANDELA DE FRENO
	10517071	1 ROSETTA DI SICUREZZA	RONDELLE FREIN	SICHERUNGSRING	LOCKWASHER	ARANDELA DE FRENO
		(04)(06)				
	10520101	4 ROSETTA	RONDELLE	SCHEIBE	WASHER	ARANDELA
	10790311	11 DADO	ECROU	MUTTER	NUT	TUERCA
	10790311	1 DADO (04)(06)	ECROU	MUTTER	NUT	TUERCA
	10798101	3 COPIGLIA	GOUPILLE FENDUE	SPLINT	SPLIT PIN	PASADOR ABIERTO
	10839710	2 GRAND	ERGOT	PASSTIFT	DOWEL	PITON
	10839910	2 GRAND (03)(05)	ERGOT	PASSTIFT	DOWEL	PITON
	11198671	8 ROSETTA DI SICUREZZA	RONDELLE FREIN	SICHERUNGSRING	LOCKWASHER	ARANDELA DE FRENO
	11200171	4 ROSETTA DI SICUREZZA	RONDELLE FREIN	SICHERUNGSRING	LOCKWASHER	ARANDELA DE FRENO
	11200271	4 ROSETTA DI SICUREZZA	RONDELLE FREIN	SICHERUNGSRING	LOCKWASHER	ARANDELA DE FRENO



(*) Vedere elenco - Voir la liste - Sihe tabelle - See list - Vease la lista

480 V Vigneto

03 04 05 06

CORPO TRATTORE, SCATOLE E COPERCHI

Châssis-berceau, carters et couvercles
Schlepperrumpf und seine Deckel

Tractor Body, Casings and Covers
Cuerpo del tractor, cajas y tapas

5

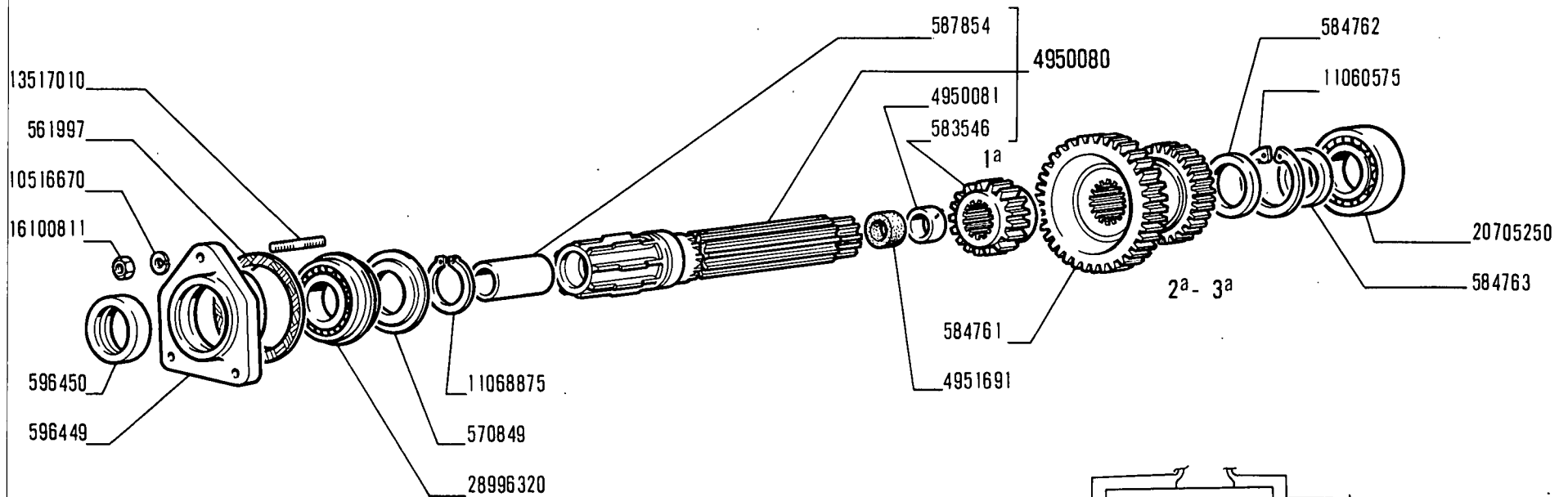
B.2.01/1

2

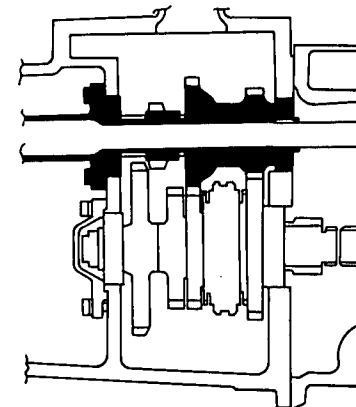
N.T.R.
234 T

MODIF	N.ORDINAZ. Q.	DENOMINAZIONE	DESIGNATION	BENENNUNG	DESCRIPTION	DENOMINACIONES
	11201121	2 VITE	VIS	SCHRAUBE	SCREW	TORNILLO
	11227721	8 VITE (03)(05)	VIS	SCHRAUBE	SCREW	TORNILLO
	11255921	4 VITE	VIS	SCHRAUBE	SCREW	TORNILLO
	11307721	6 VITE	VIS	SCHRAUBE	SCREW	TORNILLO
	11369621	2 VITE	VIS	SCHRAUBE	SCREW	TORNILLO
	11794720	3 PRIGIONIERO (03)(05)	GOUJON	STIFTSCHRAUBE	STUD	ESPARRAGO
	11795320	3 PRIGIONIERO (04)(06)	GOUJON	STIFTSCHRAUBE	STUD	ESPARRAGO
	13412190	1 SFIATATOIO	RENIFLARD	ENTLUEFTER	VENT	RESPIRADERO
	14452780	1 ANELLO DI TENUTA	JOINT D'ETANCHEITE	DICHTRING	SEAL	JUNTA HERMETICA
	15540721	13 VITE	VIS	SCHRAUBE	SCREW	TORNILLO
	15865321	1 VITE	VIS	SCHRAUBE	SCREW	TORNILLO
	15865321	7 VITE (04)(06)	VIS	SCHRAUBE	SCREW	TORNILLO
	15970521	2 VITE	VIS	SCHRAUBE	SCREW	TORNILLO
	15970721	2 VITE	VIS	SCHRAUBE	SCREW	TORNILLO
	16043221	4 VITE	VIS	SCHRAUBE	SCREW	TORNILLO
	16043621	4 VITE	VIS	SCHRAUBE	SCREW	TORNILLO
	16043821	6 VITE	VIS	SCHRAUBE	SCREW	TORNILLO
C 2090	D 2089	4994666	1 SCATOLA ANT. COMPL.	CARTER	GEHAUSE	CAJA
D 2090	5011825	1 SCATOLA ANT. COMPL.	CARTER	GEHAUSE	CASE	CAJA

- (*) -TRATTORE SENZA PULEGGIA OPERATRICE - SANS POULIE DE BATTAGE - FUER NEBENANTRIEBE OHNE RIEMENSCHLEIBE - W/O BELT PULLEY - SIN POLEA MOTRIZ
- (1*) -CON INTERRUOTORE SICUREZZA AVVIAMENTO MOTORE. - AVEC INTERRUPTEUR DE SURETE DE DEMARRAGE - MIT SICHERUNGSSCHALTER ZUM ANLASSEN - W/ENGINE STARTING SAFETY SWITCH - CON INTERRUPTOR DE SEGURIDAD DE ARRANQUE



29039



480

01 02

RUOTISMI CAMBIO DI VELOCITÀ

Engrenages de boîte de vitesses

Zahnräder und Wellen des Wechselgetriebes

Transmission Gears

Engranajes del cambio

1

B2.04

1/2

FIAT 480 (1 ED)

B204

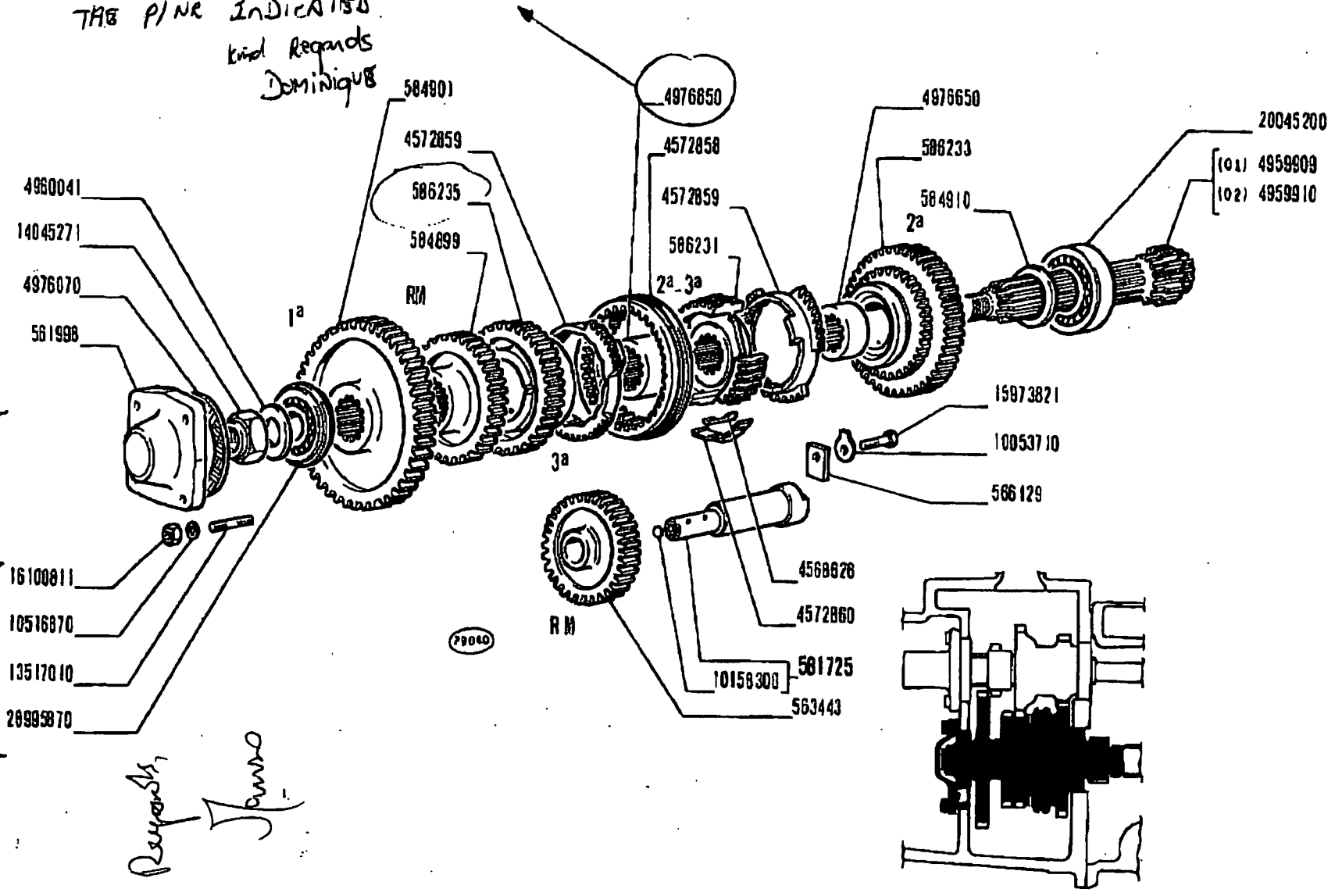
(11-1972)

MODIF	N.ORDINAZ. Q.	DENOMINAZIONE	DESIGNATION	BENENNUNG	DESCRIPTION	DENOMINACIONES	
	15973821	1	VITE	VIS	SCHRAUBE	SCREW	TORNILLO
	16100811	7	DADO	ECROU	MUTTER	NUT	TUERCA
	20045200	1	CUSCINETTO	ROULEMENT	LAGER	BEARING	RODAMIENTO
	20705250	1	CUSCINETTO	ROULEMENT	LAGER	BEARING	RODAMIENTO
	28995870	1	CUSCINETTO	ROULEMENT	LAGER	BEARING	RODAMIENTO
	28996320	1	CUSCINETTO	ROULEMENT	LAGER	BEARING	RODAMIENTO

Hello Dominique,
 This transmission is from industrial origin and was managed by Liegi-Belgium and was produced only with the shown gears and components. Unfortunately no alternative exists.

HELLO MAVER,
 WOULD YOU BE SO KIND IF YOU HAVE AN ALTERNATIF FOR THE P/NR INDICATED.
 kind regards
 DOMINIQUE

DAT 212 04 B2.04



*Reparati
 Jano*

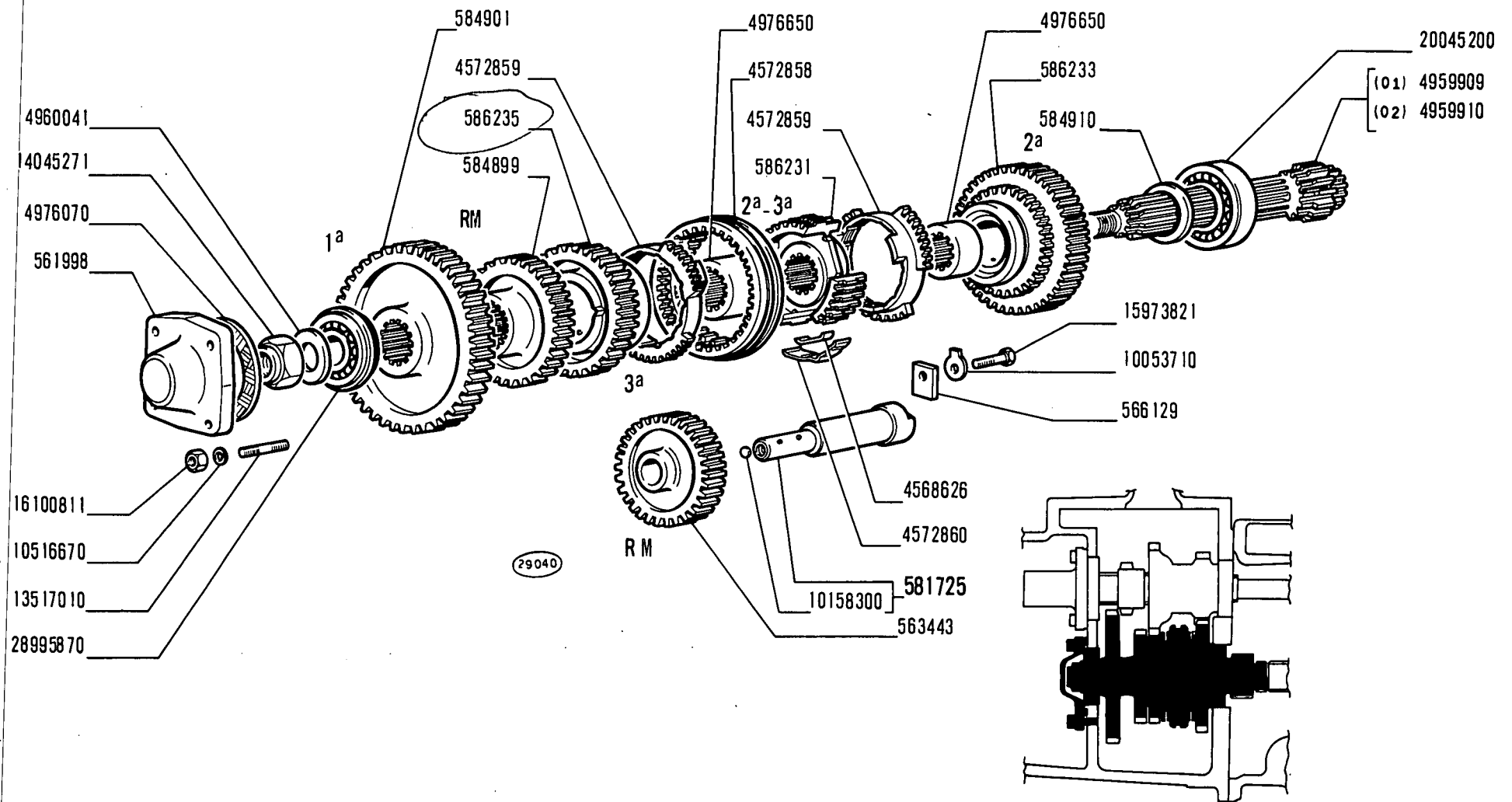
480
 01 02

RUOTISMI CAMBIO DI VELOCITÀ

Engrenages de boîte de vitesses
 Zahnräder und Wellen des Wechselgetriebes

Transmission Gears
 Engranajes del cambio

B2.04

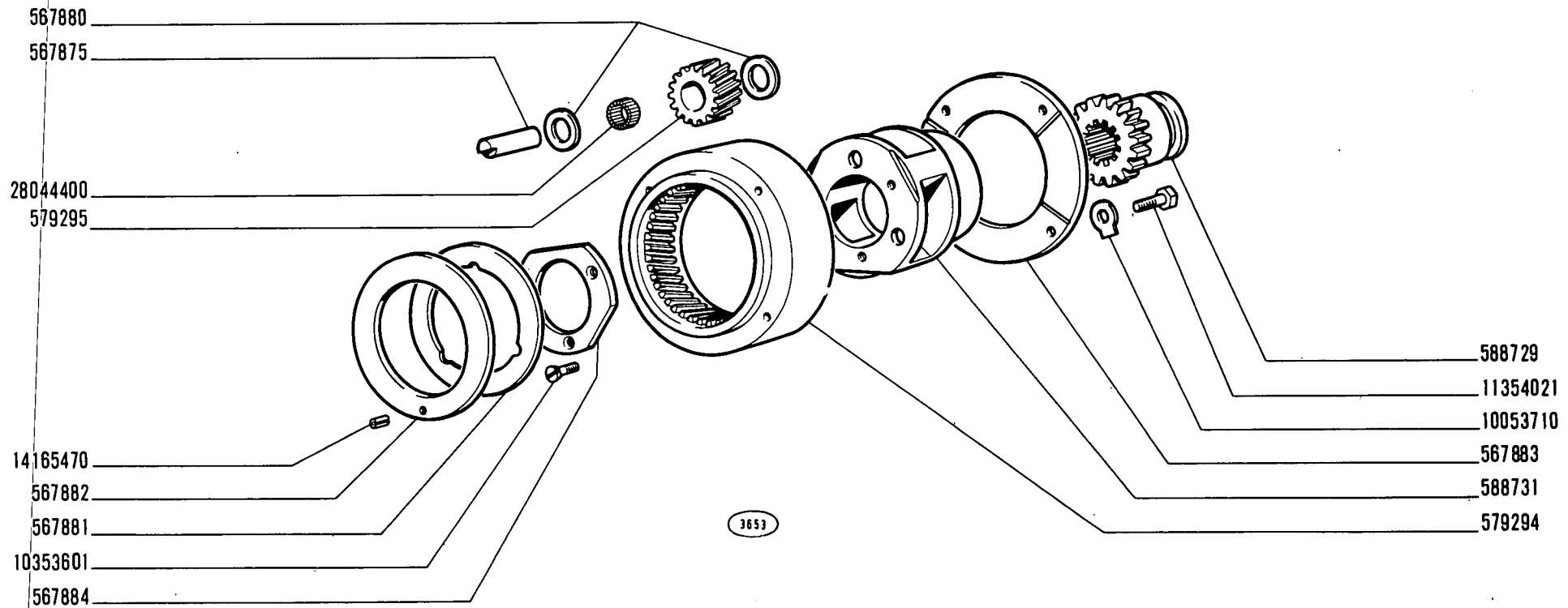


480
01 02

RUOTISMI CAMBIO DI VELOCITÀ
Engrenages de boîte de vitesses
Zahnräder und Wellen des Wechselgetriebes
Transmission Gears
Engranajes del cambio

B2.04
2/2

MODIF	N.ORDINAZ. Q.	DENOMINAZIONE	DESIGNATION	BENENNUNG	DESCRIPTION	DENOMINACIONES
	567875	3 PERNO	AXE	BOLZEN	PIN	EJE
	567880	6 ANELLO DI APPOGGIO	RONDELLE DE BUTEE	DRUCKSCHEIBE	THRUST RING	ANILLO DE APOYO
	567881	2 ANELLO DI APPOGGIO	RONDELLE DE BUTEE	DRUCKSCHEIBE	THRUST RING	ANILLO DE APOYO
	567882	1 DISCO INT.	DISQUE	SCHEIBE	PLATE	DISCO
	567883	1 DISCO EST.	DISQUE	SCHEIBE	PLATE	DISCO
	567884	1 DISCO	DISQUE	SCHEIBE	PLATE	DISCO
	579294	1 INGRANAGGIO	PIGNON	ZAHNRAD	GEAR	PINON
	579295	3 INGRANAGGIO CONDOTTO	PIGNON CONDUIT	ANGETRIEBENES ZAHNRAD	DRIVEN GEAR	PINON CONDUCIDO
	588729	1 MANICOTTO	MANCHON	MITNEHMER	SLEEVE	MANGUITO
	588731	1 SUPPORTO	SUPPORT	LAGER	SUPPORT	SOPORTE
	10053710	4 ROSETTA DI SICUREZZA	RONDELLE FREIN	SICHERUNGSRING	LOCKWASHER	ARANDELA DE FRENO
	10353601	3 VITE	VIS	SCHRAUBE	SCREW	TORNILLO
	11354021	4 VITE	VIS	SCHRAUBE	SCREW	TORNILLO
	14165470	1 SPINA	GOUPILLE	STIFT	PIN	PASADOR
	28044400	54 RULLO	GALET	ROLLE	ROLLER	TUERCA



480

01

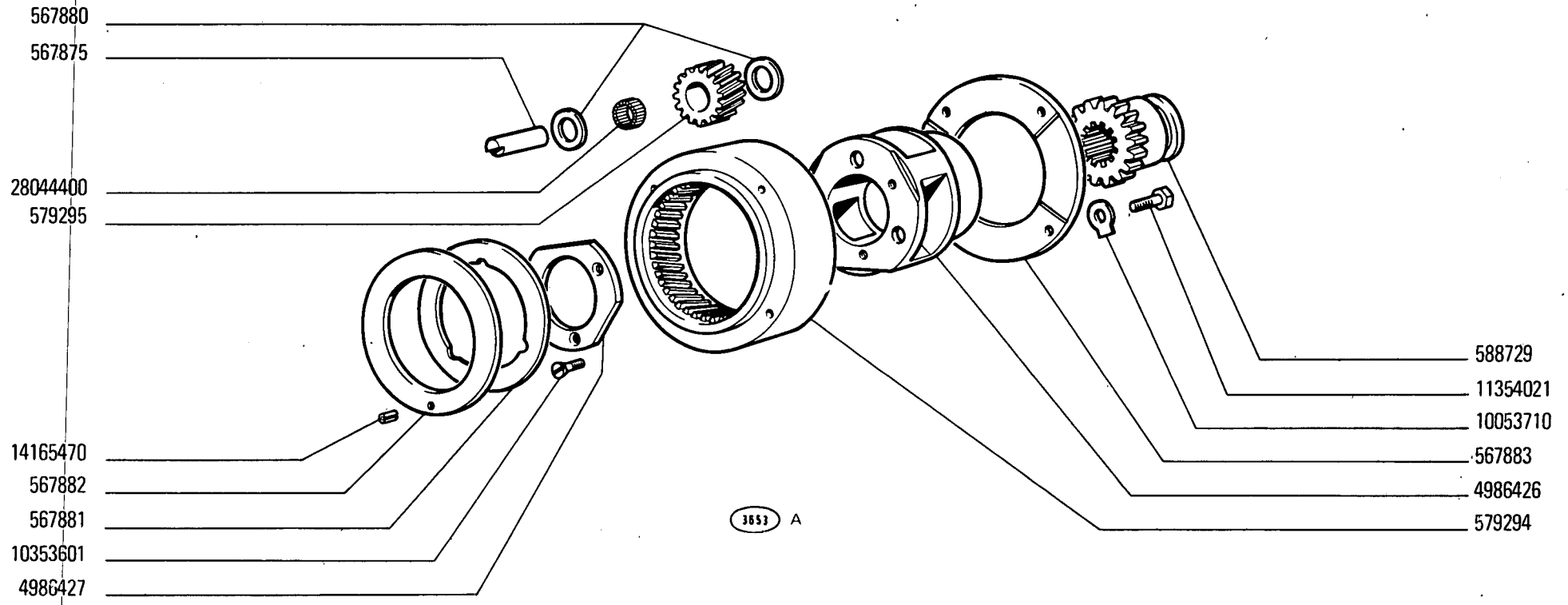
RUOTISMI RIDUTTORE CAMBIO

*Engrenages de réducteur de vitesses
Räder und Wellen des Zusatzgetriebes*

*Reduction Gears
Engranajes del reductor del cambio*

B2.05

MODIF	N.ORDINAZ. Q.	DENOMINAZIONE	DESIGNATION	BENENNUNG	DESCRIPTION	DENOMINACIONES
	567875	3 PERNO	AXE	BOLZEN	PIN	EJE
	567880	6 ANELLO DI APPOGGIO	RONDELLE DE BUTEE	DRUCKSCHEIBE	THRUST RING	ANILLO DE APOYO
	567881	2 ANELLO DI APPOGGIO	RONDELLE DE BUTEE	DRUCKSCHEIBE	THRUST RING	ANILLO DE APOYO
	567882	1 DISCO INT.	DISQUE	SCHEIBE	PLATE	DISCO
	567884	1 DISCO	DISQUE	SCHEIBE	PLATE	DISCO
	579295	3 INGRANAGGIO CONDOTTO	PIGNON CONDUIT	ANGETRIEBENES ZAHNRAD	DRIVEN GEAR	PINON CONDUcido
	586268	1 MANICOTTO	MANCHON	MITNEHMER	SLEEVE	MANGUITO
	586270	1 SUPPORTO	SUPPORT	LAGER	SUPPORT	SOPORTE
	586271	1 INGRANAGGIO	PIGNON	ZAHNRAD	GEAR	PINON
	586285	1 ANELLO DI APPOGGIO	RONDELLE DE BUTEE	DRUCKSCHEIBE	THRUST RING	ANILLO DE APOYO
	10353601	3 VITE	VIS	SCHRAUBE	SCREW	TORNILLO
	14165470	1 SPINA	GOUPILLE	STIFT	PIN	PASADOR
	14251821	4 VITE	VIS	SCHRAUBE	SCREW	TORNILLO
	28044400	54 RULLO	GALET	ROLLE	ROLLER	TUERCA



480

01

RUOTISMI RIDUTTORE CAMBIO

*Engrenages de réducteur de vitesses
Räder und Wellen des Zusatzgetriebes*

*Reduction Gears
Engranajes del reductor del cambio*

B2.05

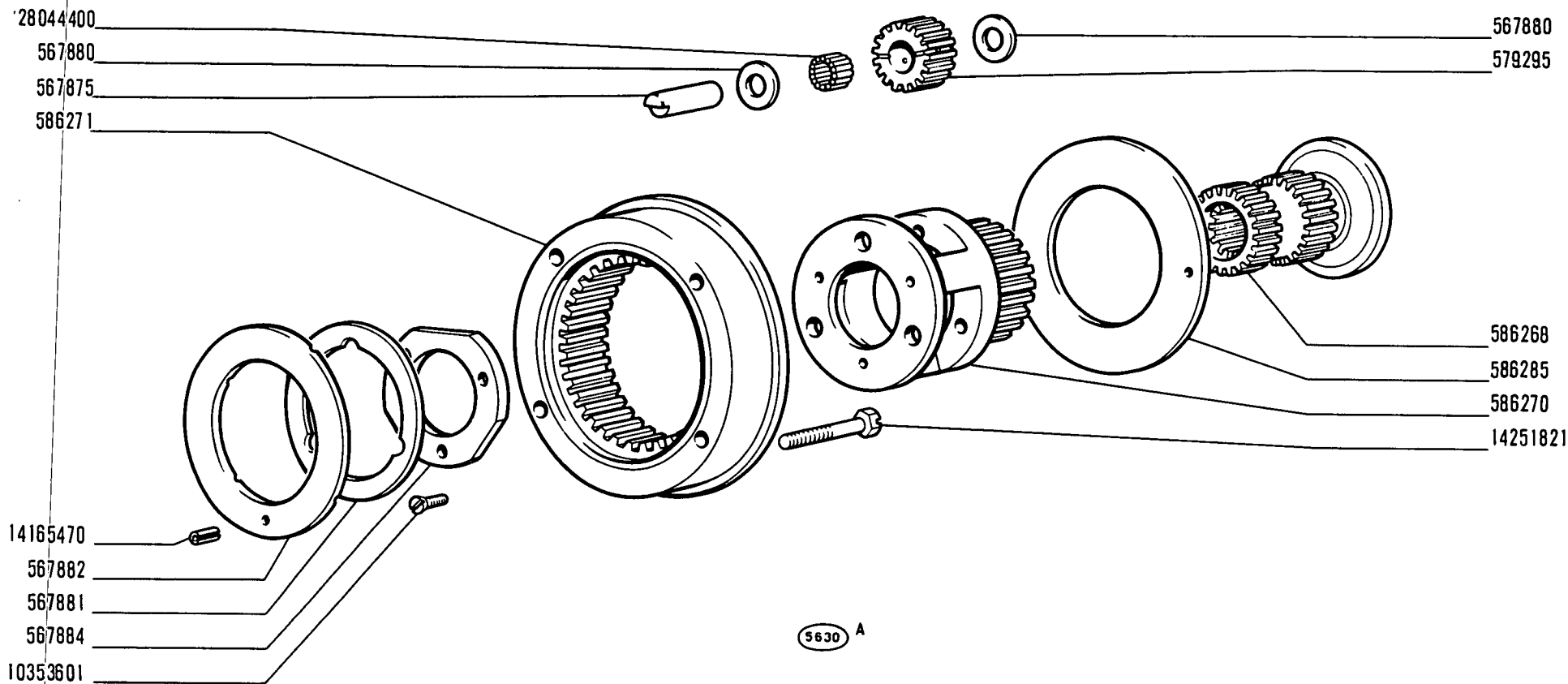
N.T.R.
243 T

FIAT 480 (1 ED)

B205

(11-1972)

MODIF	N.ORDINAZ. Q.	DENOMINAZIONE	DESIGNATION	BENENNUNG	DESCRIPTION	DENOMINACIONES
	567875 3	PERNO	AXE	BOLZEN	PIN	EJE
	567880 6	ANELLO DI APPOGGIO	RONDELLE DE BUTEE	DRUCKSCHEIBE	THRUST RING	ANILLO DE APOYO
	567881 2	ANELLO DI APPOGGIO	RONDELLE DE BUTEE	DRUCKSCHEIBE	THRUST RING	ANILLO DE APOYO
	567882 1	DISCO INT.	DISQUE	SCHEIBE	PLATE	DISCO
	567883 1	DISCO EST.	DISQUE	SCHEIBE	PLATE	DISCO
4986427	567884 1	DISCO	DISQUE	SCHEIBE	PLATE	DISCO
	579294 1	INGRANAGGIO	PIGNON	ZAHNRAD	GEAR	PINON
	579295 3	INGRANAGGIO CONDOTTO	PIGNON CONDUIT	ANGETRIEBENES ZAHNRAD	DRIVEN GEAR	PINON CONDUCTIDO
	588729 1	MANICOTTO	MANCHON	MITNEHMER	SLEEVE	MANGUITO
4986426	588731 1	SUPPORTO	SUPPORT	LAGER	SUPPORT	SOPORTE
	10053710 4	ROSETTA DI SICUREZZA	RONDELLE FREIN	SICHERUNGSRING	LOCKWASHER	ARANDELA DE FRENO
	10353601 3	VITE	VIS	SCHRAUBE	SCREW	TORNILLO
	11354021 4	VITE	VIS	SCHRAUBE	SCREW	TORNILLO
	14165470 1	SPINA	GOUPILLE	STIFT	PIN	PASADOR
	28044400 54	RULLO	GALET	ROLLE	ROLLER	TUERCA

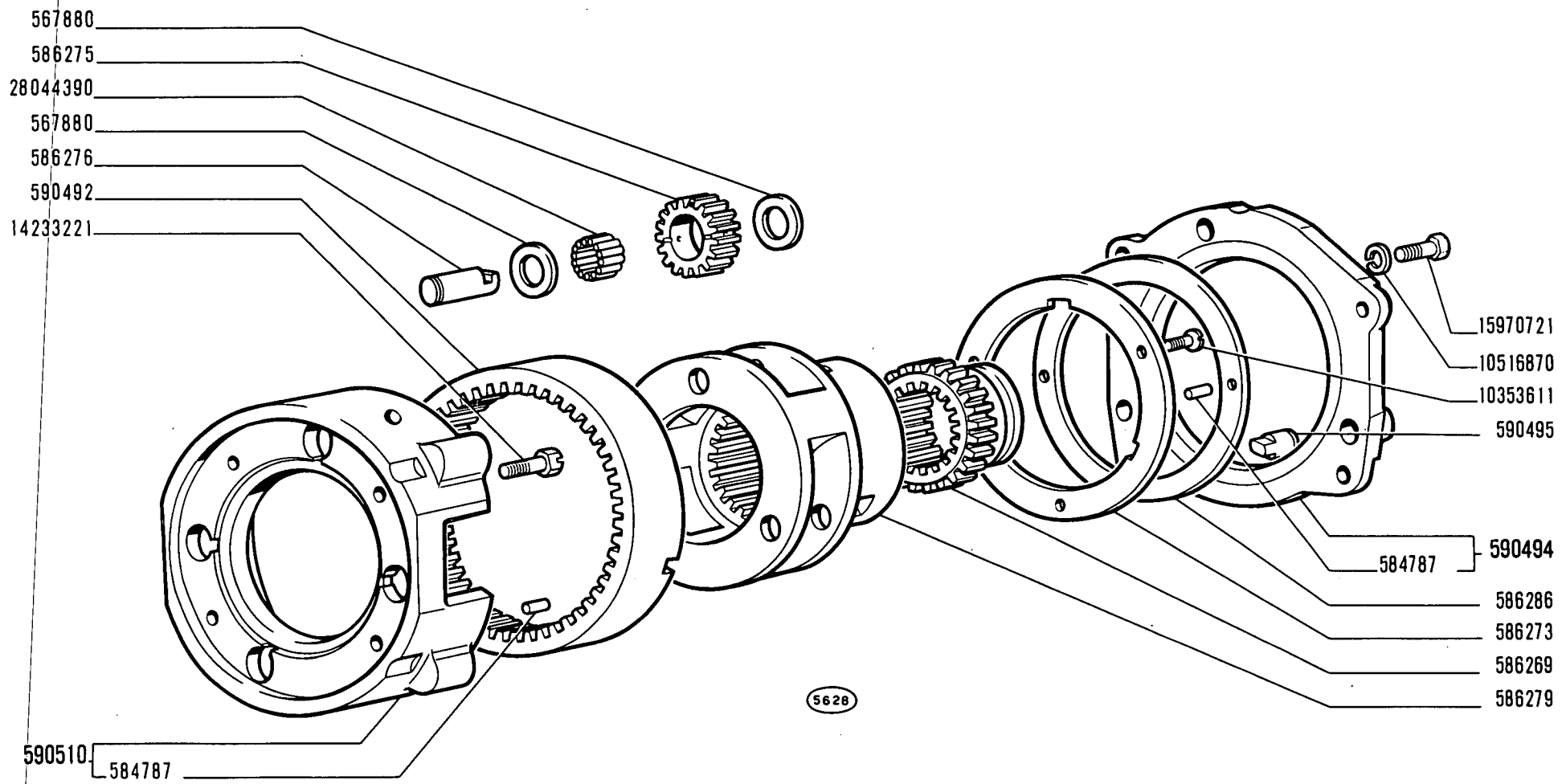


480
02

RUOTISMI RIDUTTORE CAMBIO
Engrenages de réducteur de vitesses *Reduction Gears*
Räder und Wellen des Zusatzgetriebes *Engranajes del reductor del cambio*

1 **B2.05/1**

MODIF	N.ORDINAZ. Q.	DENOMINAZIONE	DESIGNATION	BENENNUNG	DESCRIPTION	DENOMINACIONES	
	567880	6	ANELLO DI APPOGGIO	RONDELLE DE BUTEE	DRUCKSCHEIBE	THRUST RING	ANILLO DE APOYO
	584787	4	GRANO	ERGOT	PASSTIFT	DOWEL	PITON
	586269	1	INGRANAGGIO	PIGNON	ZAHNRAD	GEAR	PINON
	586273	1	DISCO	DISQUE	SCHEIBE	PLATE	DISCO
	586275	3	INGRANAGGIO CONDOTTO	PIGNON CONDUIT	ANGETRIEBENES ZAHNRAD	DRIVEN GEAR	PINON CONDUcido
	586276	3	PERNO	AXE	BOLZEN	PIN	EJE
	586279	1	SUPPORTO	SUPPORT	LAGER	SUPPORT	SOPORTE
	586286	1	ANELLO DI APPOGGIO	RONDELLE DE BUTEE	DRUCKSCHEIBE	THRUST RING	ANILLO DE APOYO
	590492	1	INGRANAGGIO	PIGNON	ZAHNRAD	GEAR	PINON
	590494	1	COPERCHIO COMPL.	COUVERCLE	DECKEL	COVER	TAPA
	590495	3	NOTTOLINO	CLIQUET	KLINKE	PAWL	SEGURO
	590510	1	SUPPORTO COMPL.	SUPPORT	LAGER	SUPPORT	SOPORTE
	10353601	3	VITE	VIS	SCHRAUBE	SCREW	TORNILLO
	10516870	4	ROSETTA DI SICUREZZA	RONDELLE FREIN	SICHERUNGSRING	LOCKWASHER	ARANDELA DE FRENO
	14233221	4	VITE	VIS	SCHRAUBE	SCREW	TORNILLO
	15970721	4	VITE	VIS	SCHRAUBE	SCREW	TORNILLO
	28044390	54	RULLINO	AIGUILLE	NADEL	NEEDLE ROLLER	AGUJA



480

02

RUOTISMI RIDUTTORE CAMBIO

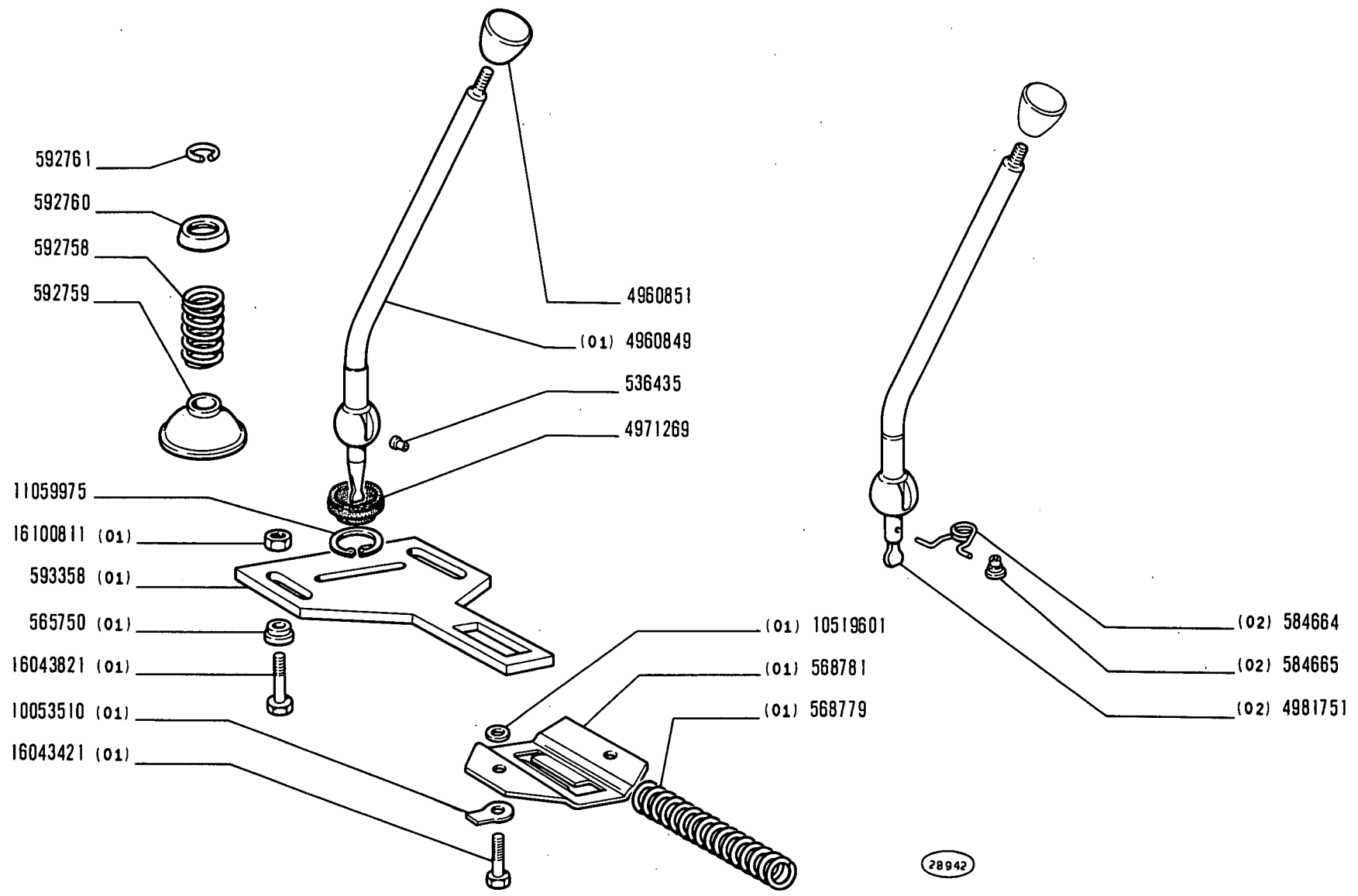
*Engrenages de réducteur de vitesses
Räder und Wellen des Zusatzgetriebes*

*Reduction Gears
Engranajes del reductor del cambio*

1

B2.05/2

MODIF	N.ORDINAZ. Q.	DENOMINAZIONE	DESIGNATION	BENENNUNG	DESCRIPTION	DENOMINACIONES	
	536435	2	GRANO	ERGOT	PASSTIFT	DOWEL	PITON
	565750	2	DISTANZIALE (01)	ENTRETOISE	ABSTANDSTUECK	SPACER	SEPARADOR
	568779	1	MOLLA (01)	RESSORT	FEDER	SPRING	RESORTE
	568781	1	STAFFA (01)	ETRIER	HALTER	BRACKET	SOPORTE
	584664	1	MOLLA (02)	RESSORT	FEDER	SPRING	RESORTE
	584665	1	PERNO DI FISSAGGIO (02)	CHEVILLE	BOLZEN	PIN	PASADOR
	592758	1	MOLLA	RESSORT	FEDER	SPRING	RESORTE
	592759	1	CALOTTA	CALOTTE	KAPPE	CAP	TAPA
	592760	1	SCODELLINO	CUVETTE	TELLERSCHEIBE	CUP	PLATILLO
	592761	1	ANELLO DI SICUREZZA	ARRETOIR	SICHERUNGSRING	LOCKRING	ANILLO DE FRENO
	593358	1	SETTORE DI RIFERIMENTO (01)	SECTEUR DE REFERENCE	RASTENPLATTE	REFERENCE SECTOR	PLACA DE REFERENCIAS
	4960849	1	LEVA (01)	LEVIER	HEBEL	LEVER	PALANCA
	4960851	1	IMPUGNATURA	POIGNEE	GRIFF	KNOB	BOTON
	4971269	1	ANELLO DI TENUTA	JOINT D'ETANCHEITE	DICHTRING	SEAL	JUNTA HERMETICA
	4981751	1	LEVA (02)	LEVIER	HEBEL	LEVER	PALANCA
	10053510	2	ROSETTA DI SICUREZZA (01)	RONDELLE FREIN	SICHERUNGSRING	LOCKWASHER	ARANDELA DE FRENO
	10519601	2	ROSETTA (01)	RONDELLE	SCHÉIBE	WASHER	ARANDELA
	11059975	1	ANELLO DI SICUREZZA	ARRETOIR	SICHERUNGSRING	LOCKRING	ANILLO DE FRENO
	16043421	2	VITE (01)	VIS	SCHRAUBE	SCREW	TORNILLO
	16043821	2	VITE (01)	VIS	SCHRAUBE	SCREW	TORNILLO
	16100811	2	DADO (01)	ECROU	MUTTER	NUT	TUERCA

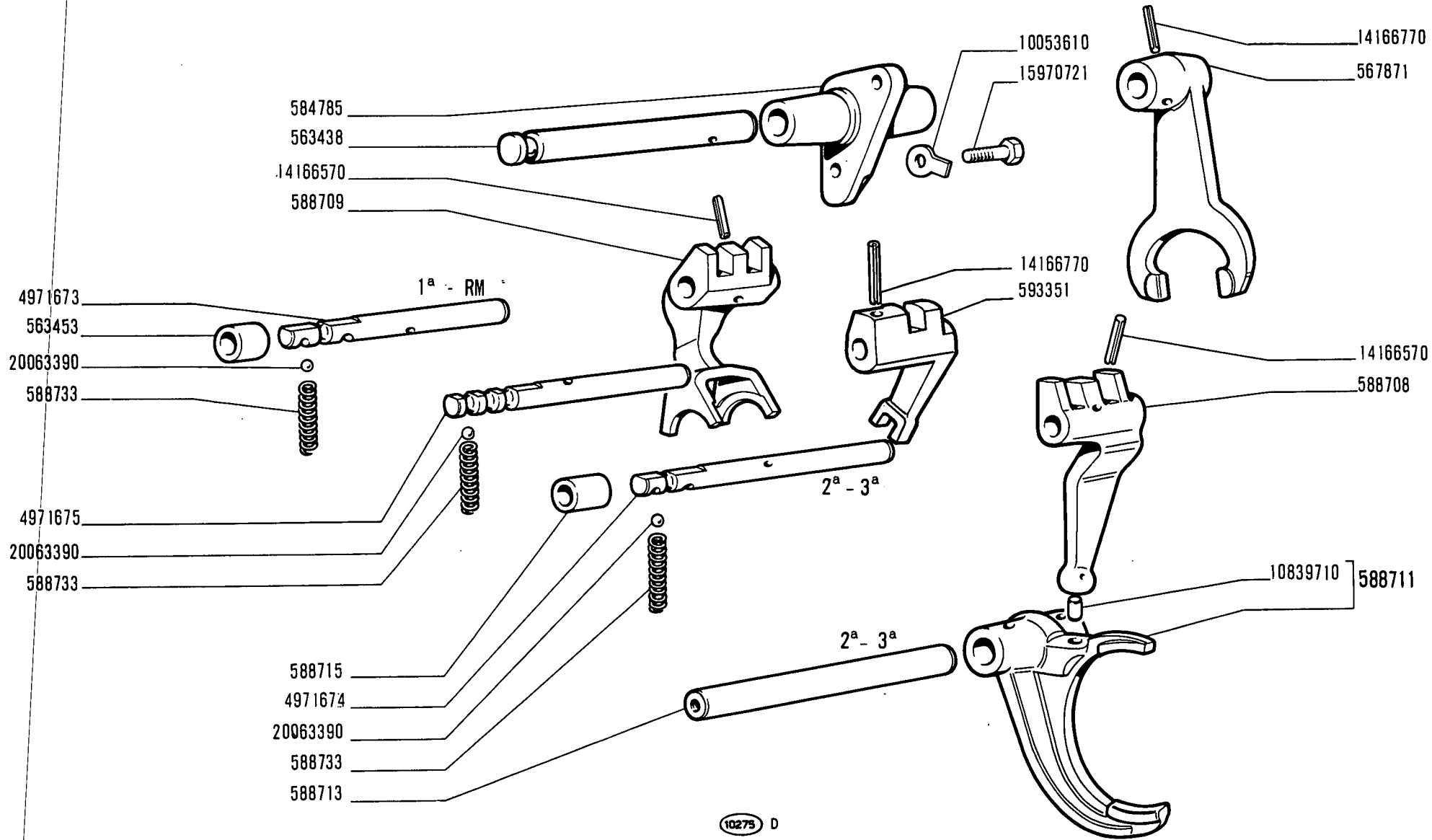


480
01 02

COMANDI ESTERNI CAMBIO DI VELOCITÀ
Commandes extérieures de boîte de vitesses
Äussere Getriebebeschaltung
Gearshift Outer Controls
Varillaje del cambio de velocidades

B2.07

MODIF	N.ORDINAZ. Q.	DENOMINAZIONE	DESIGNATION	BENENNUNG	DESCRIPTION	DENOMINACIONES
	563438	1 ASTA	TIGE	STANGE	ROD	VARILLA
	563453	1 DISTANZIALE	ENTRETOISE	ABSTANDSTUECK	SPACER	SEPARADOR
	567871	1 FORCELLA	FOURCHE	GABEL	FORK	HORQUILLA
	584785	1 SUPPORTO	SUPPORT	LAGER	SUPPORT	SOPORTE
	588708	1 LEVA 2A. 3A.	LEVIER	HEBEL	LEVER	PALANCA
	588709	1 FORCELLA 1A. E R.M.	FOURCHE	GABEL	FORK	HORQUILLA
	588711	1 FORCELLA 2A. 3A. COMPL.	FOURCHE	GABEL	FORK	HORQUILLA
	588713	1 ASTA 2A. 3A.	TIGE	STANGE	ROD	VARILLA
	588715	1 DISTANZIALE	ENTRETOISE	ABSTANDSTUECK	SPACER	SEPARADOR
	588733	3 MOLLA	RESSORT	FEDER	SPRING	RESORTE
	593351	1 FORCELLA	FOURCHE	GABEL	FORK	HORQUILLA
	4971673	1 ASTA 1A E R.M.	TIGE	STANGE	ROD	VARILLA
	4971674	1 ASTA 2A. 3A.	TIGE	STANGE	ROD	VARILLA
	4971675	1 ASTA	TIGE	STANGE	ROD	VARILLA
	10053610	2 ROSETTA DI SICUREZZA	RONDELLE FREIN	SICHERUNGSRING	LOCKWASHER	ARANDELA DE FRENO
	10839710	1 GRANO	ERGOT	PASSTIFT	DOWEL	PITON
	14166570	2 SPINA	GOUPILLE	STIFT	PIN	PASADOR
	14166770	2 SPINA	GOUPILLE	STIFT	PIN	PASADOR
	15970521	2 VITE	VIS	SCHRAUBE	SCREW	TORNILLO
	20063390	5 SFERA	BILLE	KUGEL	BALL	BOLA



480

01

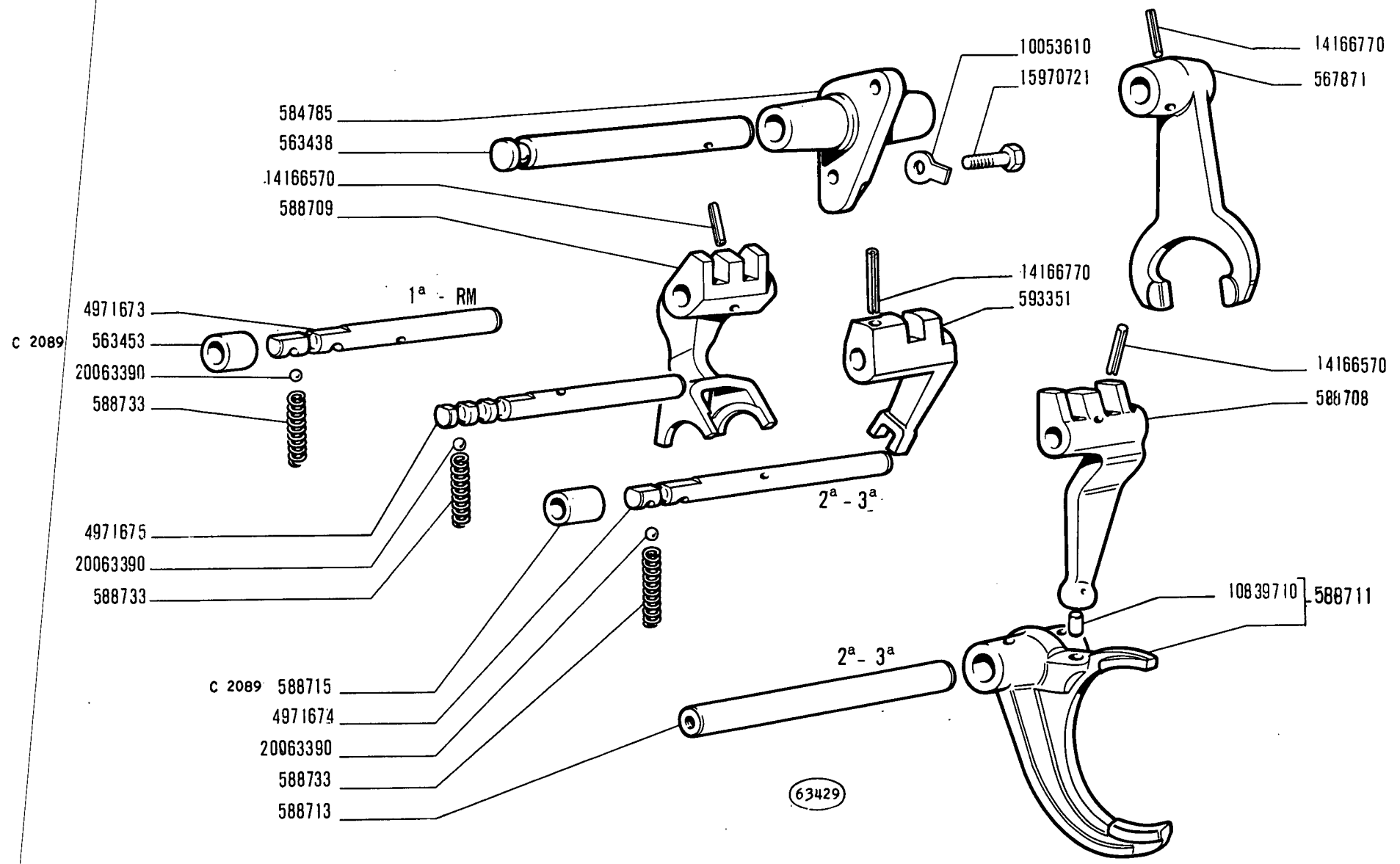
COMANDI INTERNI CAMBIO DI VELOCITÀ

Commandes intérieures de boîte de vitesses
Innere Getriebeschaltung

Gearshift Inner Controls
Barras del cambio de velocidades

B2.10

MODIF	N.ORDINAZ. Q.	DENOMINAZIONE	DESIGNATION	BENENNUNG	DESCRIPTION	DENOMINACIONES
	584767 1	FORCELLA 1A E R.M.	FOURCHE	GABEL	FORK	HORQUILLA
	588711 1	FORCELLA 2A. 3A. COMPL.	FOURCHE	GABEL	FORK	HORQUILLA
	588713 1	ASTA 2A 3A	TIGE	STANGE	ROD	VARILLA
	588733 2	MOLLA	RESSORT	FEDER	SPRING	RESORTE
	592021 1	DISTANZIALE	ENTRETOISE	ABSTANDSTUECK	SPACER	SEPARADOR
	593626 1	LEVA 2A. 3A. COMPL.	LEVIER	HEBEL	LEVER	PALANCA
	593627 1	GRANO	ERGOT	PASSTIFT	DOWEL	PITON
	4971769 1	ASTA 1A. E R.M.	TIGE	STANGE	ROD	VARILLA
	4971770 1	ASTA 2A. E 3A.	TIGE	STANGE	ROD	VARILLA
	10839710 1	GRANO	ERGOT	PASSTIFT	DOWEL	PITON
	14166170 3	SPINA	GOUPILLE	STIFT	PIN	PASADOR
	14166370 1	SPINA	GOUPILLE	STIFT	PIN	PASADOR
	20063390 3	SFERA	BILLE	KUGEL	BALL	BOLA



480

01

COMANDI INTERNI CAMBIO DI VELOCITÀ

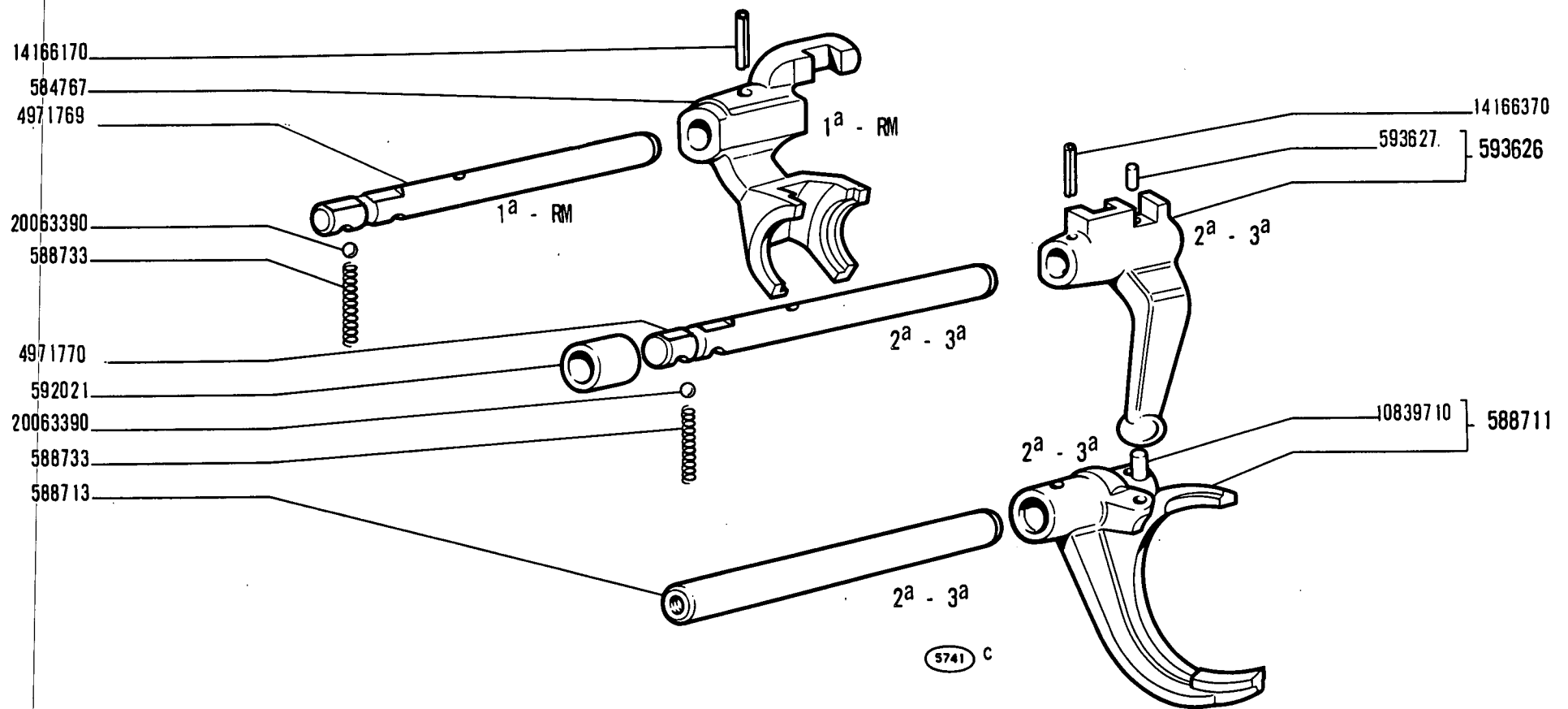
*Commandes intérieures de boîte de vitesses
Innere Getriebeschaltung*

*Gearshift Inner Controls
Barras del cambio de velocidades*

B2.10

N.T.R.
234 T

MODIF	N.ORDINAZ. Q.	DENOMINAZIONE	DESIGNATION	BENENNUNG	DESCRIPTION	DENOMINACIONES
	563438	1 ASTA	TIGE	STANGE	ROD	VARILLA
C 2089	563453	1 DISTANZIALE	ENTRETOISE	ABSTANDSTUECK	SPACER	SEPARADOR
	567871	1 FORCELLA	FOURCHE	GABEL	FORK	HORQUILLA
	584785	1 SUPPORTO	SUPPORT	LAGER	SUPPORT	SOPORTE
	588708	1 LEVA 2A. 3A.	LEVIER	HEBEL	LEVER	PALANCA
	588709	1 FORCELLA 1A. E R.M.	FOURCHE	GABEL	FORK	HORQUILLA
	588711	1 FORCELLA 2A. 3A. COMPL.	FOURCHE	GABEL	FORK	HORQUILLA
	588713	1 ASTA 2A. 3A.	TIGE	STANGE	ROD	VARILLA
C 2089	588715	1 DISTANZIALE	ENTRETOISE	ABSTANDSTUECK	SPACER	SEPARADOR
	588733	3 MOLLA	RESSORT	FEDER	SPRING	RESORTE
	593351	1 FORCELLA	FOURCHE	GABEL	FORK	HORQUILLA
	4971673	1 ASTA 1A E R.M.	TIGE	STANGE	ROD	VARILLA
	4971674	1 ASTA 2A. 3A.	TIGE	STANGE	ROD	VARILLA
	4971675	1 ASTA	TIGE	STANGE	ROD	VARILLA
	10053610	2 ROSETTA DI SICUREZZA	RONDELLE FREIN	SICHERUNGSRING	LOCKWASHER	ARANDELA DE FRENO
	10839710	1 GRANO	ERGOT	PASSTIFT	DOWEL	PITON
	14166570	2 SPINA	GOUPILLE	STIFT	PIN	PASADOR
	14166770	2 SPINA	GOUPILLE	STIFT	PIN	PASADOR
	15970521	2 VITE	VIS	SCHRAUBE	SCREW	TORNILLO
	20063390	5 SFERA	BILLE	KUGEL	BALL	BOLA



480

02

COMANDI INTERNI CAMBIO DI VELOCITÀ

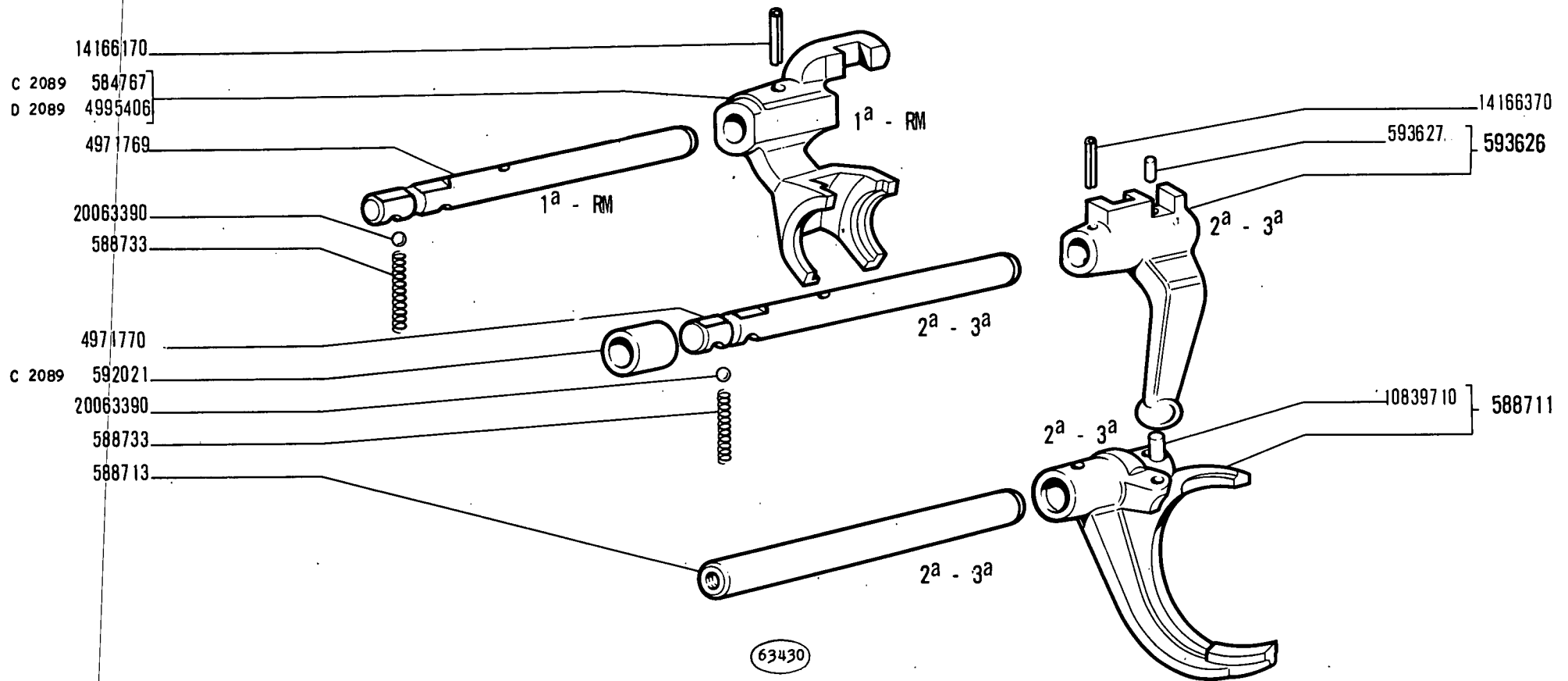
*Commandes intérieures de boîte de vitesses
Innere Getriebeschaltung*

*Gearshift Inner Controls
Barras del cambio de velocidades*

1

B2.10/1

MODIF	N.ORDINAZ.	Q.	DENOMINAZIONE	DESIGNATION	BENENNUNG	DESCRIPTION	DENOMINACIONES
	538439	1	MOLLA	RESSORT	FEDER	SPRING	RESORTE
	583582	2	MOLLA	RESSORT	FEDER	SPRING	RESORTE
U	586287	1	SUPPORTO	SUPPORT	LAGER	SUPPORT	SOPORTE
	586289	1	FORCELLA	FOURCHE	GABEL	FORK	HORQUILLA
	586291	1	FORCELLA	FOURCHE	GABEL	FORK	HORQUILLA
	586294	1	DISTANZIALE	ENTRETOISE	ABSTANDSTUECK	SPACER	SEPARADOR
	586295	1	DISTANZIALE	ENTRETOISE	ABSTANDSTUECK	SPACER	SEPARADOR
	593774	1	LEVA INT.	LEVIER	HEBEL	LEVER	PALANCA
	593775	1	VITE	VIS	SCHRAUBE	SCREW	TORNILLO
	593776	1	LEVA	LEVIER	HEBEL	LEVER	PALANCA
	4960851	1	IMPUGNATURA	POIGNEE	GRIFF	KNOB	BOTON
	4960855	1	LEVA	LEVIER	HEBEL	LEVER	PALANCA
	4971771	1	ASTA	TIGE	STANGE	ROD	VARILLA
	10053610	2	PIASTRINA DI SICUREZZA	PLAQUETTE FREIN	SICHERUNGSBLECH	LOCKPLATE	PLACA DE FRENO
	11234721	1	VITE	VIS	SCHRAUBE	SCREW	TORNILLO
	11306921	1	VITE	VIS	SCHRAUBE	SCREW	TORNILLO
	14166170	1	SPINA	GOUPILLE	STIFT	PIN	PASADOR
	20063390	3	SFERA	BILLE	KUGEL	BALL	BOLA



480

02

COMANDI INTERNI CAMBIO DI VELOCITÀ

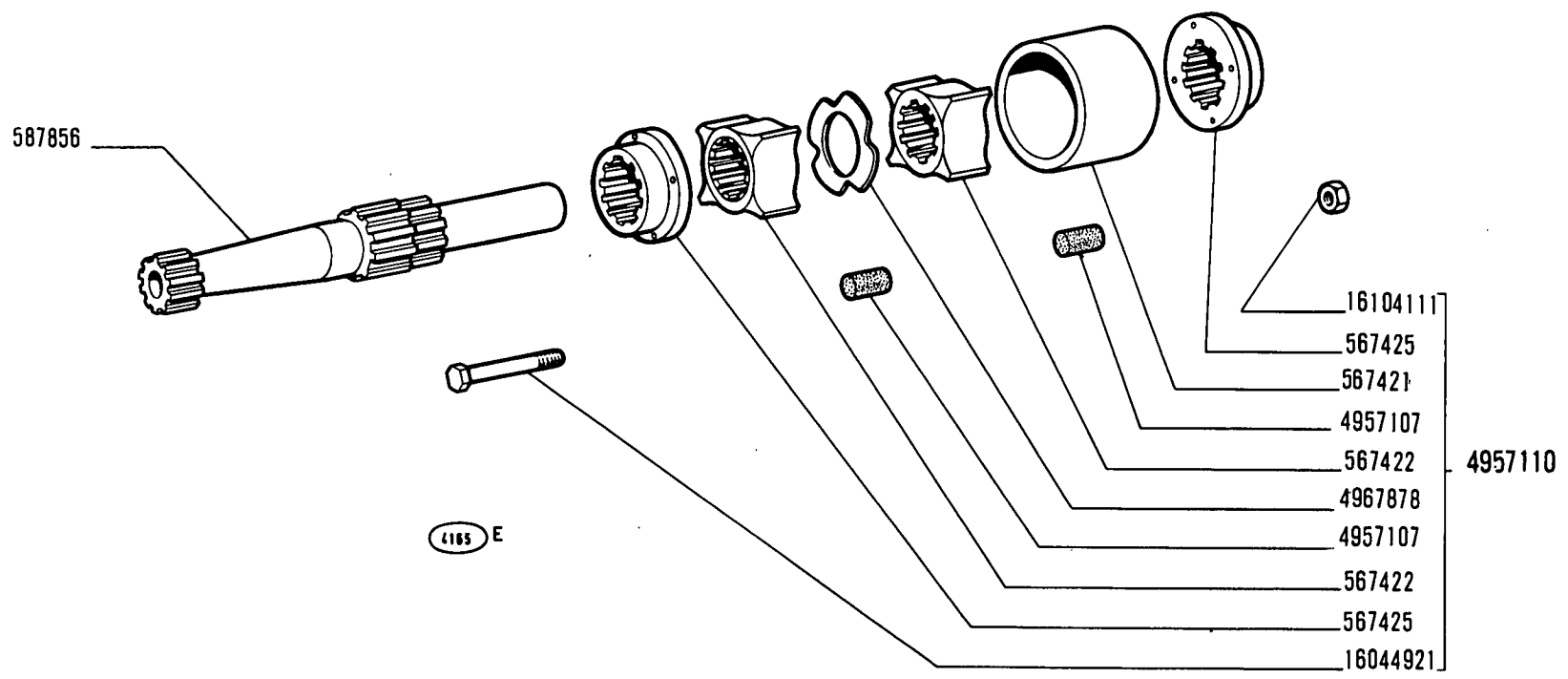
*Commandes intérieures de boîte de vitesses
Innere Getriebeschaltung*

*Gearshift Inner Controls
Barras del cambio de velocidades*

B2.10/1

N.T.R.
234 T

MODIF	N.ORDINAZ. Q.	DENOMINAZIONE	DESIGNATION	BENENNUNG	DESCRIPTION	DENOMINACIONES
C 2089	584767	1 FORCELLA 1A E R.M.	FOURCHE	GABEL	FORK	HORQUILLA
	588711	1 FORCELLA 2A. 3A. COMPL.	FOURCHE	GABEL	FORK	HORQUILLA
C 2089	588713	1 ASTA 2A 3A	TIGE	STANGE	ROD	VARILLA
	588733	2 MOLLA	RESSORT	FEDER	SPRING	RESORTE
	592021	1 DISTANZIALE	ENTRETOISE	ABSTANDSTUECK	SPACER	SEPARADOR
	593626	1 LEVA 2A. 3A. COMPL.	LEVIER	HEBEL	LEVER	PALANCA
	593627	1 GRAND	ERGOT	PASSTIFT	DOWEL	PITON
	4971769	1 ASTA 1A. E R.M.	TIGE	STANGE	ROD	VARILLA
	4971770	1 ASTA 2A. E 3A.	TIGE	STANGE	ROD	VARILLA
	10839710	1 GRAND	ERGOT	PASSTIFT	DOWEL	PITON
	14166170	3 SPINA	GOUPILLE	STIFT	PIN	PASADOR
	14166370	1 SPINA	GOUPILLE	STIFT	PIN	PASADOR
	20063390	3 SFERA	BILLE	KUGEL	BALL	BOLA
D 2089	4995406	1 FORCELLA 1A E R.M.	FOURCHE	GABEL	FORK	HORQUILLA



480
01 02

TRASMISSIONE TRA FRIZIONE E CAMBIO
Transmission
Übertragungswelle

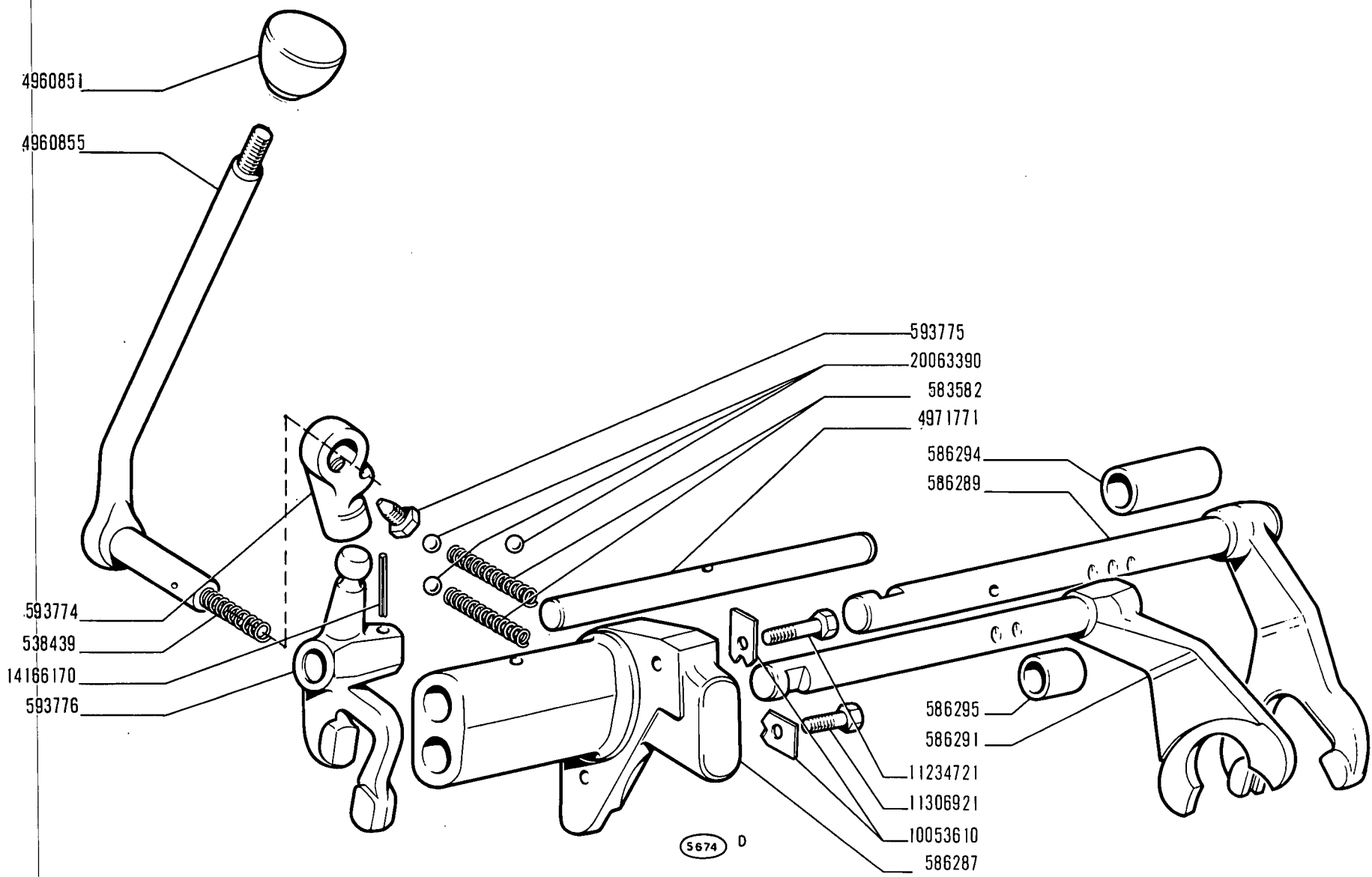
Propeller Shaft
Árbol de transmisión

FIAT 480 (1 ED)

B401

(11-1972)

MODIF	N.ORDINAZ.	Q.	DENOMINAZIONE	DESIGNATION	BENENNUNG	DESCRIPTION	DENOMINACIONES
	550589	2	ANELLO DI TENUTA	JOINT D'ETANCHEITE	DICHTRING	SEAL	JUNTA HERMETICA
	4981576	1	SEMIALBERO D	ARBRE	WELLE	SHAFT	ARBOL
	4981577	1	SEMIALBERO S	ARBRE	WELLE	SHAFT	ARBOL
	11062975	2	ANELLO DI SICUREZZA	ARRETOIR	SICHERUNGSRING	LOCKRING	ANILLO DE FRENO
	11069075	2	ANELLO DI SICUREZZA	ARRETOIR	SICHERUNGSRING	LOCKRING	ANILLO DE FRENO
	20033750	2	CUSCINETTO INT.	ROULEMENT	LAGER	BEARING	RODAMIENTO
	28104710	2	CUSCINETTO EST.	ROULEMENT	LAGER	BEARING	RODAMIENTO
	40001570	2	ANELLO DI TENUTA	JOINT D'ETANCHEITE	DICHTRING	SEAL	JUNTA HERMETICA



480
02

COMANDO RIDUTTORE CAMBIO

*Commande de réducteur de vitesses
Zusatzgetriebebeschaltungen*

*Reduction Gear Control
Mando del reductor del cambio*

1

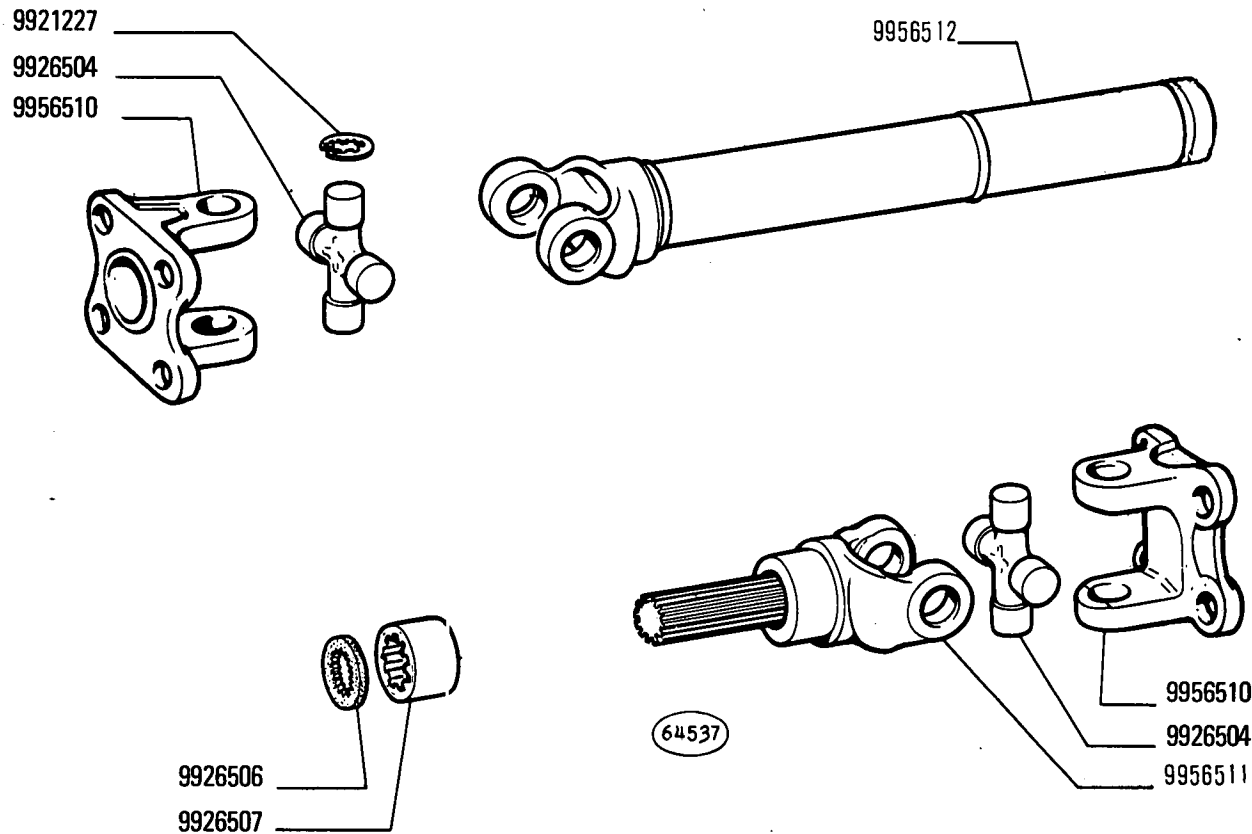
B2.13

FIAT 480 (1 ED)

8301

(11-1972)

MODIF	N.ORDINAZ. Q.	DENOMINAZIONE	DESIGNATION	BENENNUNG	DESCRIPTION	DENOMINACIONES	
	567421	1	MANICOTTO EST.	MANCHON	MITNEHMER	SLEEVE	MANGUITO
	567422	2	MANICOTTO INT.	MANCHON	MITNEHMER	SLEEVE	MANGUITO
	567425	2	FLANGIA	BRIDE	FLANSCH	FLANGE	BRIDA
	587856	1	ALBERO	ARBRE	WELLE	SHAFT	ARBOL
	4957107	16	TASSELLO ELASTICO	TAMPON	GUMMISTUECK	PAD	ALMOHADILLA
	4957110	1	GIUNTO ELASTICO COMPL.	JOINT ELASTIQUE	ELAST.KUPPLUNG	FLEXIBLE JOINT	JUNTA ELASTICA
	4967878	1	DISCO RITEGNO	DISQUE	SCHEIBE	PLATE	DISCO
	16044921	4	VITE	VIS	SCHRAUBE	SCREW	TORNILLO
	16104111	4	DADO	ECROU	MUTTER	NUT	TUERCA



480-500s-540s

03 05
09

ALBERO DI TRASMISSIONE 5101602 (Birfield)

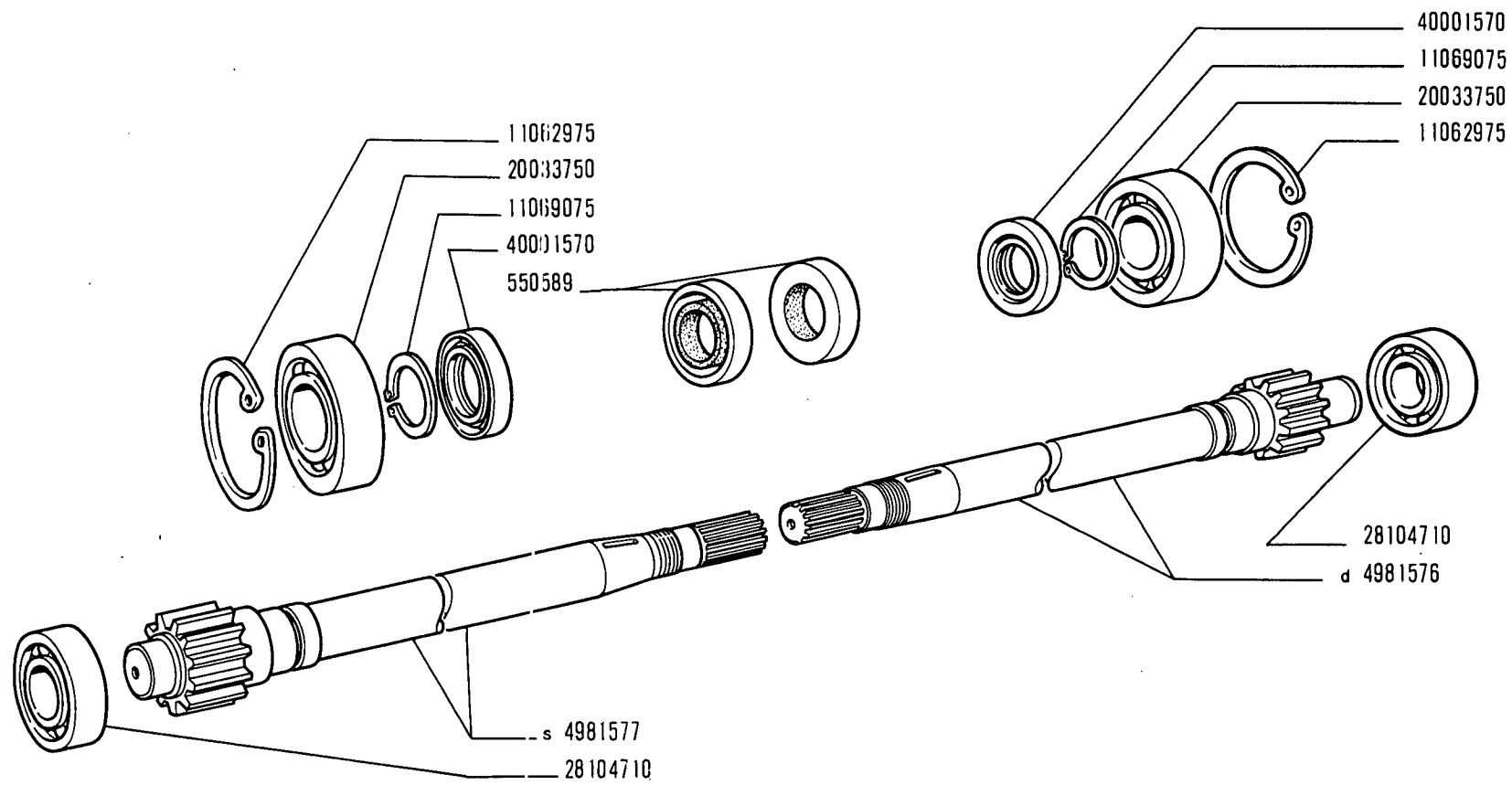
Arbre de transmission
Übertragungswelle

Propeller Shaft
Árbol de transmisión

B3.16

N.T.R.
240 T

MODIF	N.ORDIN.	Q.	DENOMINAZIONE	DESIGNATION	BENENNUNG	DESCRIPTION	DENOMINACIONES
	9921227	8	ANELLO DI SICUREZZA	ARRETOIR	SICHERUNGSRING	LOCKRING	ANILLO DE FRENO
	9926504	2	CROCIERA	CROISILLON	KREUZSTUECK	SPIDER	CRUCETA
	9926506	1	GUARNIZIONE DI TENUTA	JOINT	DICHTUNG	GASKET	JUNTA
	9926507	1	ASTUCCIO	ETUI	HUELSE	CASING	TUBO
	9956510	2	FORCELLA	FOURCHE	GABEL	FORK	HORQUILLA
	9956511	1	ALBERO	ARBRE	WELLE	SHAFT	ARBOL
	9956512	1	MANICOTTO	MANCHON	MUFFE	SLEEVE	MANGA



28968

480

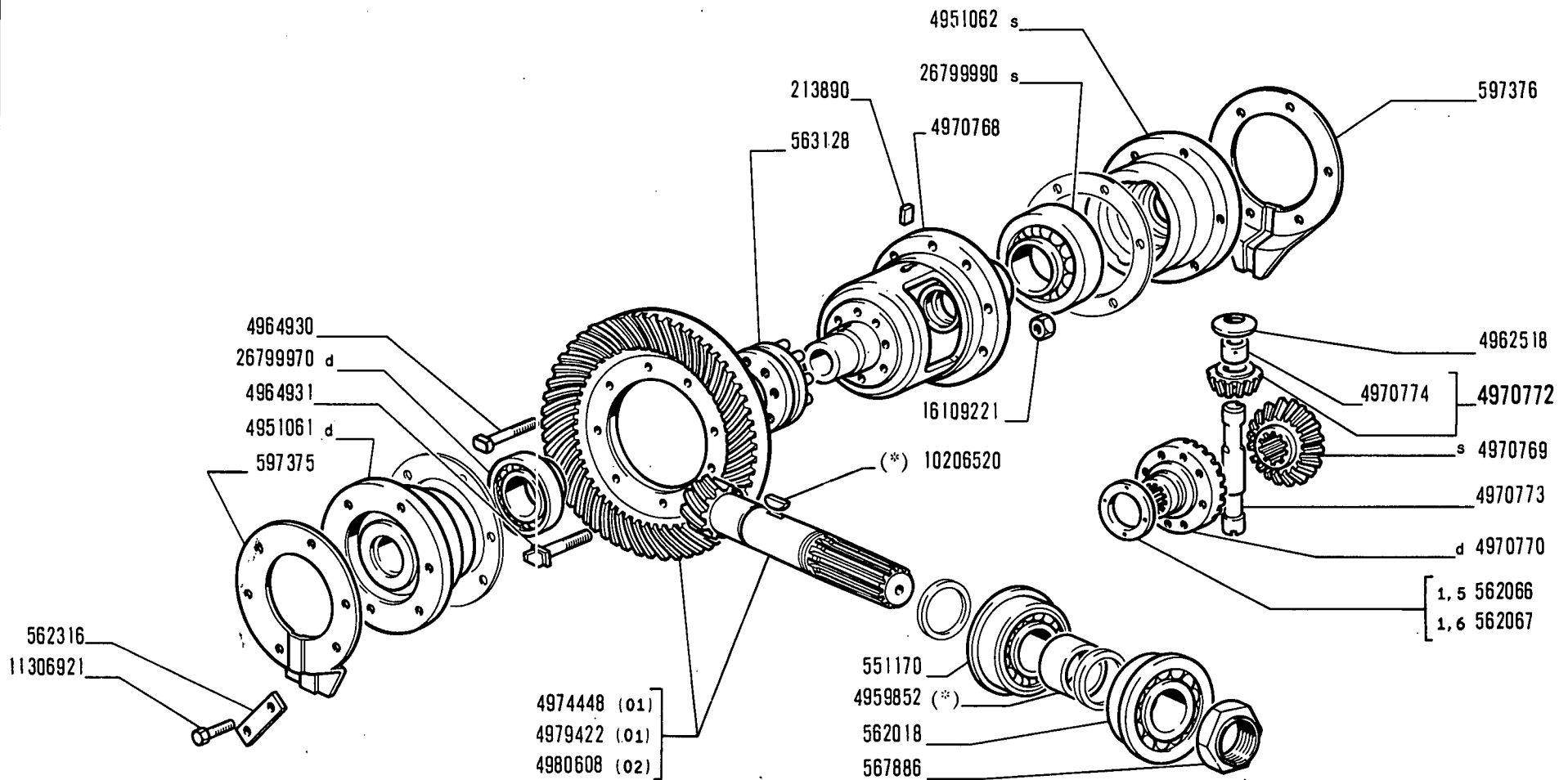
01 02

SEMIALBERI DIFFERENZIALE

*Arbres de différentiel
Achswellen*

*Axle Shafts
Palieres*

MODIF	N.ORDINAZ. Q.	DENOMINAZIONE	DESIGNATION	BENENNUNG	DESCRIPTION	DENOMINACIONES	
	213890	1	LINGUETTA	LINGUET	SCHEIBENFEDER	KEY	CHAVETA
	551170	1	CUSCINETTO POST.	ROULEMENT	LAGER	BEARING	RODAMIENTO
	562018	1	CUSCINETTO ANT.	ROULEMENT	LAGER	BEARING	RODAMIENTO
	562054	4	ANELLO SP.0,5	BAGUE	RING	RING	ANILLO
	562057	1	ANELLO SP.3,8	BAGUE	RING	RING	ANILLO
	562058	1	ANELLO SP.4	BAGUE	RING	RING	ANILLO
	562059	1	ANELLO SP.4,2	BAGUE	RING	RING	ANILLO
	562060	1	ANELLO SP.4,4	BAGUE	RING	RING	ANILLO
	562066	2	ANELLO DI APPOGGIO SP.1,5	RONDELLE DE BUTEE	DRUCKSCHEIBE	THRUST RING	ANILLO DE APOYO
	562067	2	ANELLO DI APPOGGIO SP.1,6	RONDELLE DE BUTEE	DRUCKSCHEIBE	THRUST RING	ANILLO DE APOYO
	562316	6	PIASTRINA	PLAQUETTE	PLAETTCHEN	PLATE	PLACA
	563128	1	MANICOTTO	MANCHON	MITNEHMER	SLEEVE	MANGUITO
	563788		ANELLO SP.1,7	BAGUE	RING	RING	ANILLO
	563789		ANELLO SP.1,75	BAGUE	RING	RING	ANILLO
	563790		ANELLO SP.1,8	BAGUE	RING	RING	ANILLO
	563791		ANELLO SP.1,9	BAGUE	RING	RING	ANILLO
	563792		ANELLO SP.2	BAGUE	RING	RING	ANILLO
	563793		ANELLO SP.2,1	BAGUE	RING	RING	ANILLO
	563794		ANELLO SP.2,2	BAGUE	RING	RING	ANILLO
	563795		ANELLO SP.2,25	BAGUE	RING	RING	ANILLO
	563796		ANELLO SP.2,3	BAGUE	RING	RING	ANILLO
	567886	1	DADO	ECROU	MUTTER	NUT	TUERCA
	569185	1	ANELLO SP.3,9	BAGUE	RING	RING	ANILLO
	569186	1	ANELLO SP.4,1	BAGUE	RING	RING	ANILLO
	569187	1	ANELLO SP.4,3	BAGUE	RING	RING	ANILLO
	569188	1	ANELLO SP.4,5	BAGUE	RING	RING	ANILLO
	569189	1	ANELLO SP.4,6	BAGUE	RING	RING	ANILLO
	569190	1	ANELLO SP.4,7	BAGUE	RING	RING	ANILLO
	569191	1	ANELLO SP.4,8	BAGUE	RING	RING	ANILLO
	597375	1	DISCO	DISQUE	SCHEIBE	PLATE	DISCO
	597376	1	DISCO	DISQUE	SCHEIBE	PLATE	DISCO
	4951061	1	SUPPORTO D	SUPPORT	LAGER	SUPPORT	SOPORTE
	4951062	1	SUPPORTO S	SUPPORT	LAGER	SUPPORT	SOPORTE
	4956264	1	DISTANZIALE	ENTRETOISE	ABSTANDSTUECK	SPACER	SEPARADOR
	4958931	2	ANELLO SP.0,15	BAGUE	RING	RING	ANILLO
	4958932	2	ANELLO SP.0,2	BAGUE	RING	RING	ANILLO
	4959852	1	DISTANZIALE (*)	ENTRETOISE	ABSTANDSTUECK	SPACER	SEPARADOR
	4962518	2	RALLA	CRAPAUDINE	DRUCKSCHEIBE	THRUST PLATE	CHUMACERA
	4964930	6	VITE	VIS	SCHRAUBE	SCREW	TORNILLO
	4964931	2	VITE	VIS	SCHRAUBE	SCREW	TORNILLO
	4970768	1	SCATOLA E RUOTISMI	CARTER ET PIGNONS	AUSGLEICHGETRIEBE	GEARS AND CASE	CAJA Y DIFERENCIAL
	4970769	1	PLANETARIO S	PLANETAIRE	ACHSWELLENRAD	SUN GEAR	PINON PLANETARIO
	4970770	1	PLANETARIO D	PLANETAIRE	ACHSWELLENRAD	SUN GEAR	PINON PLANETARIO
	4970772	2	SATELLITE COMPL.	SATELLITE	KEGELRAD	IDLE PINION	PINON SATELLITE



29028

(*) - Vedere elenco - Voir la liste - Siehe Tabelle - See list - Véase la lista

480
01 02

RUOTISMI RIDUZIONE E DIFFERENZIALE POSTERIORI
Engrenages de réduction et différentiel AR
Hinterachs Antrieb und Ausgleichtriebe

Rear Final Drive and Differential Gears
Reducción final y diferencial posteriores

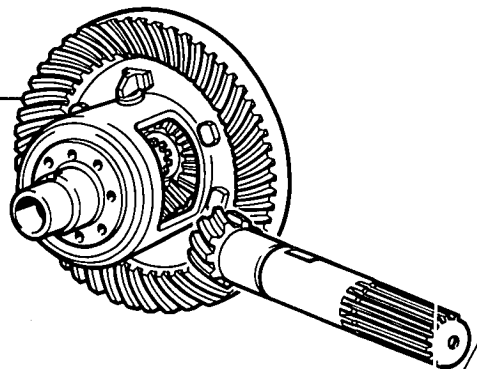
2

B4.06

1/2

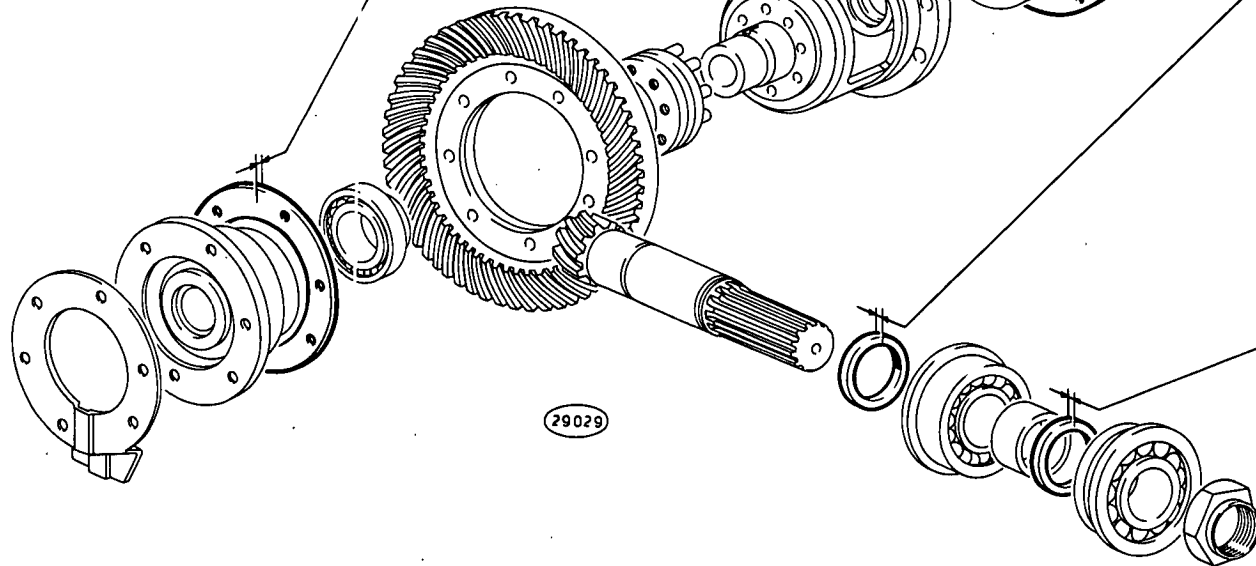
MODIF	N.ORDINAZ. Q.	DENOMINAZIONE	DESIGNATION	BENENNUNG	DESCRIPTION	DENOMINACIONES
	4970773 1	PERNO	AXE	BOLZEN	PIN	EJE
	4970774 2	BOCCOLA	DOUILLE	BUECHSE	BUSH	CASQUILLO
	4974448 1	COPPIA CONICA RAPP.12/47 (01)	COUPLE CONIQUE	KEGELRADANTRIEB	BEVEL GEAR/PINION SET	PAR CONICO
	4974449 1	SCATOLA E RUOTISMI COMPL.RAPP.12/47 (01)	CARTER ET PIGNONS	AUSGLEICHGETRIEBE	GEARS AND CASE	CAJA Y DIFERENCIAL
	4979422 1	COPPIA CONICA RAPP.14/47 (01)	COUPLE CONIQUE	KEGELRADANTRIEB	BEVEL GEAR/PINION SET	PAR CONICO
	4979423 1	SCATOLA E RUOTISMI COMPL.RAPP.14/47 (01)	CARTER ET PIGNONS	AUSGLEICHGETRIEBE	GEARS AND CASE	CAJA Y DIFERENCIAL
	4980608 1	COPPIA CONICA RAPP.12/47 (02)	COUPLE CONIQUE	KEGELRADANTRIEB	BEVEL GEAR/PINION SET	PAR CONICO
	4980641 1	SCATOLA E RUOTISMI COMPL.RAPP.12/47 (02)	CARTER ET PIGNONS	AUSGLEICHGETRIEBE	GEARS AND CASE	CAJA Y DIFERENCIAL
	10206520 1	LINGUETTA (*)	LINGUET	SCHEIBENFEDER	KEY	CHAVETA
	11306921 12	VITE	VIS	SCHRAUBE	SCREW	TORNILLO
	16109221 8	DADO	ECROU	MUTTER	NIJT	TUERCA
	26799970 1	CUSCINETTO D	ROULEMENT	LAGER	BEARING	RODAMIENTO
	26799990 1	CUSCINETTO S	ROULEMENT	LAGER	BEARING	RODAMIENTO
	(*)	-TRATTORE CON PRESA DI FORZA SINCRONIZZATA	-AVEC PRISE DE FOR- CE SYNCHRONISEE	-MIT GLEICHLAUFEN- DER ZAPFWELLE	-W/SYNCHRONIZED P.T.O.	-CON TOMA DE FUERZA SINCRONIZADA

4974449 (01)
 4979423 (01)
 4980641 (02)



0,15 4958931
 0,2 4958932
 0,5 562054

3,8 562057
 3,9 569 185
 4 562058
 4,1 569 186
 4,2 562059
 4,3 569 187
 4,4 562060
 4,5 569 188
 4,6 569 189
 4,7 569 190
 4,8 569 191



29029

1,7 563788
 1,75 563789
 1,8 563790
 1,9 563791
 2 563792
 2,1 563793
 2,2 563794
 2,25 563795
 2,3 563796

480

01 02

RUOTISMI RIDUZIONE E DIFFERENZIALE POSTERIORI

*Engrenages de réduction et différentiel AR
 Hinterachs Antrieb und Ausgleichgetriebe*

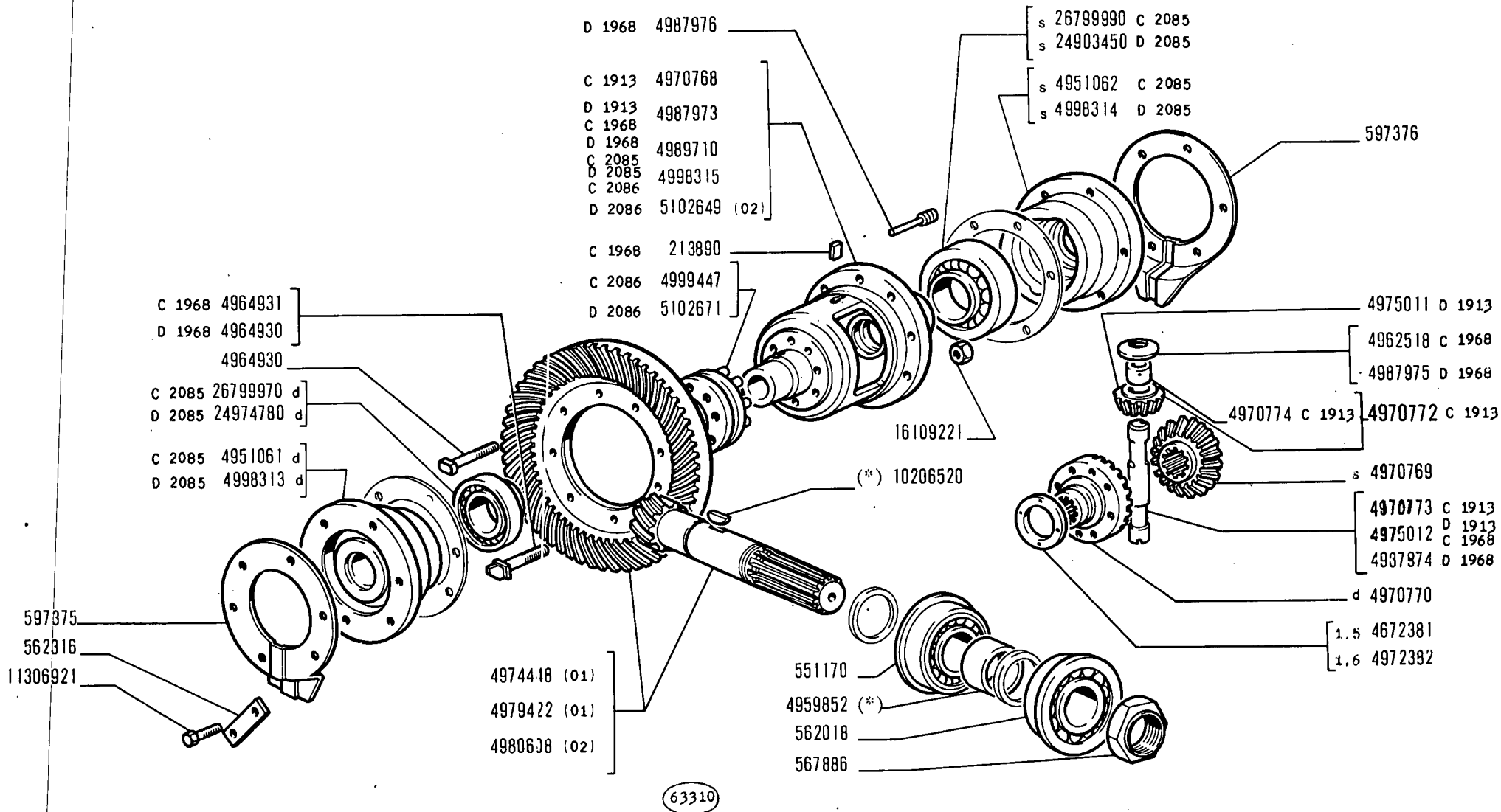
*Rear Final Drive and Differential Gears
 Reducción final y diferencial posteriores*

2

B4.06

2/2

MODIF	N.ORDINAZ. Q.	DENOMINAZIONE	DESIGNATION	BENENNUNG	DESCRIPTION	DENOMINACIONES	
	561382	1	PATTINO	PATIN	GLEITSTEIN	PAD	PATIN
	561385	1	ROSETTA DI TENUTA	JOINT D'ETANCHEITE	DICHTRING	GASKET	JUNTA HERMETICA
	562073	1	FORCELLA	FOURCHE	GABEL	FORK	HORQUILLA
	563516	1	MOLLA	RESSORT	FEDER	SPRING	RESORTE
	567358	1	SUPPORTO	SUPPORT	LAGER	SUPPORT	SOPORTE
	567359	1	PEDALE	PEDALE	FUSSHEBEL	PEDAL	PEDAL
	567360	1	PERNO	AXE	BOLZEN	PIN	EJE
	594832	1	ANELLO DI RITEGNO	ARRETOIR	HALTERING	RETAINER	RETENEDOR
	595903	1	ALBERO	ARBRE	WELLE	SHAFT	ARBOL
	10516870	2	ROSETTA DI SICUREZZA	RONDELLE FREIN	SICHERUNGSRING	LOCKWASHER	ARANDELA DE FRENO
	10923121	2	VITE	VIS	SCHRAUBE	SCREW	TORNILLO
	14162270	1	COPIGLIA	GOUPILLE FENDUE	SPLINT	SPLIT PIN	PASADOR ABIERTO
	14457580	1	ANELLO DI TENUTA	JOINT D'ETANCHEITE	DICHTRING	SEAL	JUNTA HERMETICA



(*). Vedere elenco - Voir la liste - Siehe tabelle - See list - Véase la lista

480

01 02

RUOTISMI RIDUZIONE E DIFFERENZIALE POSTERIORI

*Engrenages de réduction et différentiel AR
 Hinterachs Antrieb und Ausgleichgetriebe*

*Rear Final Drive and Differential Gears
 Reducción final y diferencial posteriores*

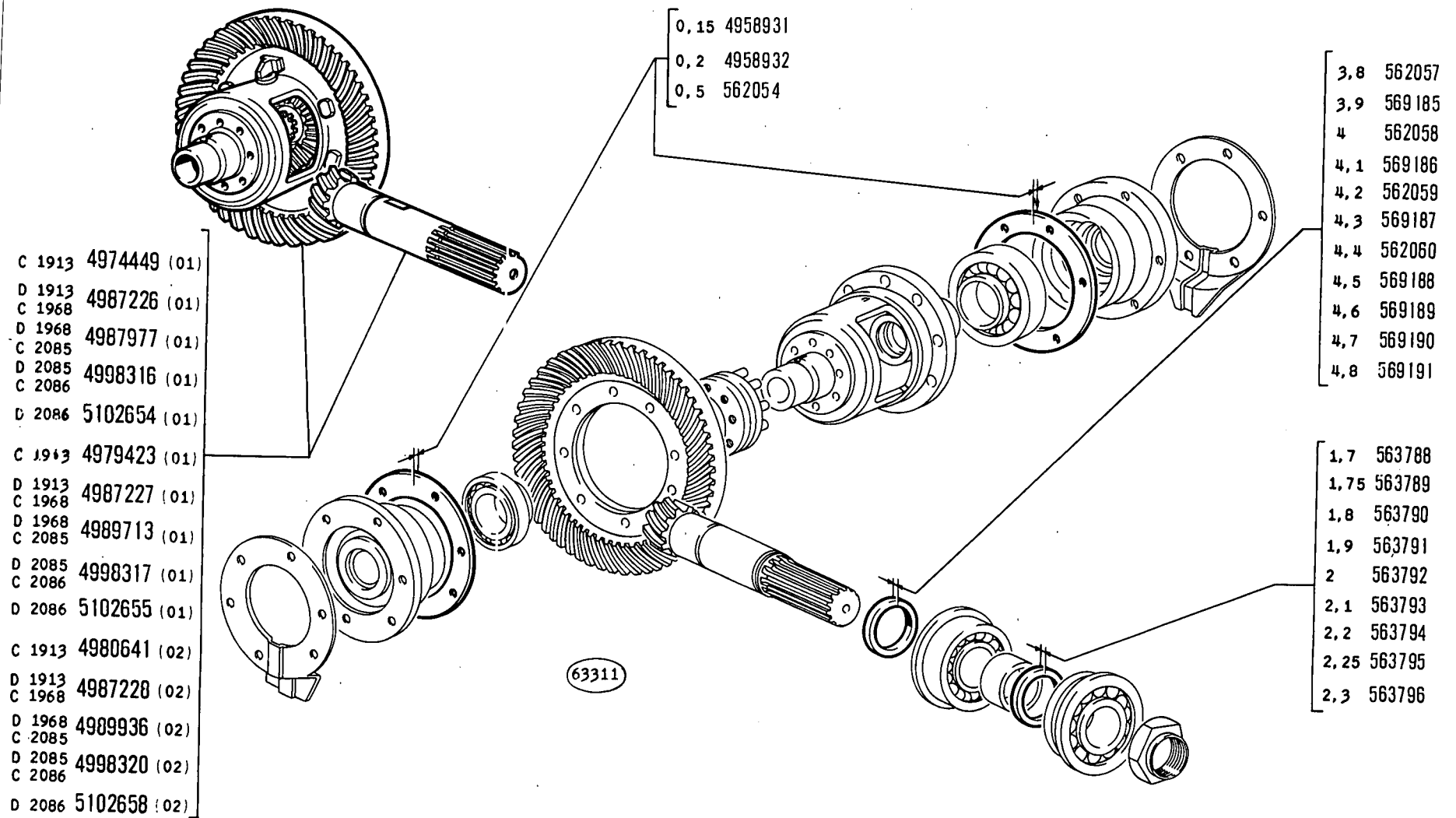
2

B4.06

1

N.T.R.
234 T

MODIF	N.ORDINAZ.	Q.	DENOMINAZIONE	DESIGNATION	BENENNUNG	DESCRIPTION	DENOMINACIONES
C 1968	213890	1	LINGUETTA	LINGUET	SCHEIBENFEDER	KEY	CHAVETA
	551170	1	CUSCINETTO POST.	ROULEMENT	LAGER	BEARING	RODAMIENTO
	562018	1	CUSCINETTO ANT.	ROULEMENT	LAGER	BEARING	RODAMIENTO
	562054	4	ANELLO SP.0,5	BAGUE	RING	RING	ANILLO
	562057	1	ANELLO SP.3,8	BAGUE	RING	RING	ANILLO
	562058	1	ANELLO SP.4	BAGUE	RING	RING	ANILLO
	562059	1	ANELLO SP.4,2	BAGUE	RING	RING	ANILLO
	562060	1	ANELLO SP.4,4	BAGUE	RING	RING	ANILLO
4972381	562066	2	ANELLO DI APPOGGIO SP.1,5	RONDELLE DE BUTEE	DRUCKSCHEIBE	THRUST RING	ANILLO DE APOYO
4972382	562067	2	ANELLO DI APPOGGIO SP.1,6	RONDELLE DE BUTEE	DRUCKSCHEIBE	THRUST RING	ANILLO DE APOYO
C 2086	4999447	6	PIASTRINA	PLAQUETTE	PLAETTCHEN	PLATE	PLACA
	563128	1	MANICOTTO	MANCHON	MITNEHMER	SLEEVE	MANGUITO
	563788		ANELLO SP.1,7	BAGUE	RING	RING	ANILLO
	563789		ANELLO SP.1,75	BAGUE	RING	RING	ANILLO
	563790		ANELLO SP.1,8	BAGUE	RING	RING	ANILLO
	563791		ANELLO SP.1,9	BAGUE	RING	RING	ANILLO
	563792		ANELLO SP.2	BAGUE	RING	RING	ANILLO
	563793		ANELLO SP.2,1	BAGUE	RING	RING	ANILLO
	563794		ANELLO SP.2,2	BAGUE	RING	RING	ANILLO
	563795		ANELLO SP.2,25	BAGUE	RING	RING	ANILLO
	563796		ANELLO SP.2,3	BAGUE	RING	RING	ANILLO
	567886	1	DAOD	ECROU	MUTTER	NUT	TUERCA
	569185	1	ANELLO SP.3,9	BAGUE	RING	RING	ANILLO
	569186	1	ANELLO SP.4,1	BAGUE	RING	RING	ANILLO
	569187	1	ANELLO SP.4,3	BAGUE	RING	RING	ANILLO
	569188	1	ANELLO SP.4,5	BAGUE	RING	RING	ANILLO
	569189	1	ANELLO SP.4,6	BAGUE	RING	RING	ANILLO
	569190	1	ANELLO SP.4,7	BAGUE	RING	RING	ANILLO
	569191	1	ANELLO SP.4,8	BAGUE	RING	RING	ANILLO
	597375	1	DISCO	DISQUE	SCHEIBE	PLATE	DISCO
	597376	1	DISCO	DISQUE	SCHEIBE	PLATE	DISCO
C 2085	4951061	1	SUPPORTO D	SUPPORT	LAGER	SUPPORT	SOPORTE
C 2085	4951062	1	SUPPORTO S	SUPPORT	LAGER	SUPPORT	SOPORTE
	4956264	1	DISTANZIALE	ENTRETOISE	ABSTANDSTUECK	SPACER	SEPARADOR
	4958931	2	ANELLO SP.0,15	BAGUE	RING	RING	ANILLO
	4958932	2	ANELLO SP.0,2	BAGUE	RING	RING	ANILLO
	4959852	1	DISTANZIALE (*)	ENTRETOISE	ABSTANDSTUECK	SPACER	SEPARADOR
C 1968	4962518	2	RALLA	CRAPAUDINE	DRUCKSCHEIBE	THRUST PLATE	CHUMACERA
	4964930	6	VITE	VIS	SCHRAUBE	SCREW	TORNILLO
C 1968	4964931	2	VITE	VIS	SCHRAUBE	SCREW	TORNILLO
C 1913	4970768	1	SCATOLA E RUOTISMI	CARTER ET PIGNONS	AUSGLEICHGETRIEBE	GEARS AND CASE	CAJA Y DIFERENCIAL
	4970769	1	PLANETARIO S	PLANETAIRE	ACHSWELLENRAD	SUN GEAR	PINON PLANETARIO
	4970770	1	PLANETARIO D	PLANETAIRE	ACHSWELLENRAD	SUN GEAR	PINON PLANETARIO
C 1913	4970772	2	SATELLITE COMPL.	SATELLITE	KEGELRAD	IDLE PINION	PINON SATELLITE



- C 1913 4974449 (01)
- D 1913 4987226 (01)
- C 1968 4987227 (01)
- D 1968 4987977 (01)
- C 2085 4987977 (01)
- D 2085 4998316 (01)
- C 2086 4998316 (01)
- D 2086 5102654 (01)
- C 1913 4979423 (01)
- D 1913 4987227 (01)
- C 1968 4987227 (01)
- D 1968 4989713 (01)
- C 2085 4989713 (01)
- D 2085 4998317 (01)
- C 2086 4998317 (01)
- D 2086 5102655 (01)
- C 1913 4980641 (02)
- D 1913 4987228 (02)
- C 1968 4987228 (02)
- D 1968 4989936 (02)
- C 2085 4989936 (02)
- D 2085 4998320 (02)
- C 2086 4998320 (02)
- D 2086 5102658 (02)

- 0,15 4958931
- 0,2 4958932
- 0,5 562054

- 3,8 562057
- 3,9 569185
- 4 562058
- 4,1 569186
- 4,2 562059
- 4,3 569187
- 4,4 562060
- 4,5 569188
- 4,6 569189
- 4,7 569190
- 4,8 569191

- 1,7 563788
- 1,75 563789
- 1,8 563790
- 1,9 563791
- 2 563792
- 2,1 563793
- 2,2 563794
- 2,25 563795
- 2,3 563796

63311

480

01 02

RUOTISMI RIDUZIONE E DIFFERENZIALE POSTERIORI

*Engrenages de réduction et différentiel AR
 Hinterachs Antrieb und Ausgleichgetriebe*

*Rear Final Drive and Differential Gears
 Reducción final y diferencial posteriores*

B4.06

2

N.T.R.
234 T

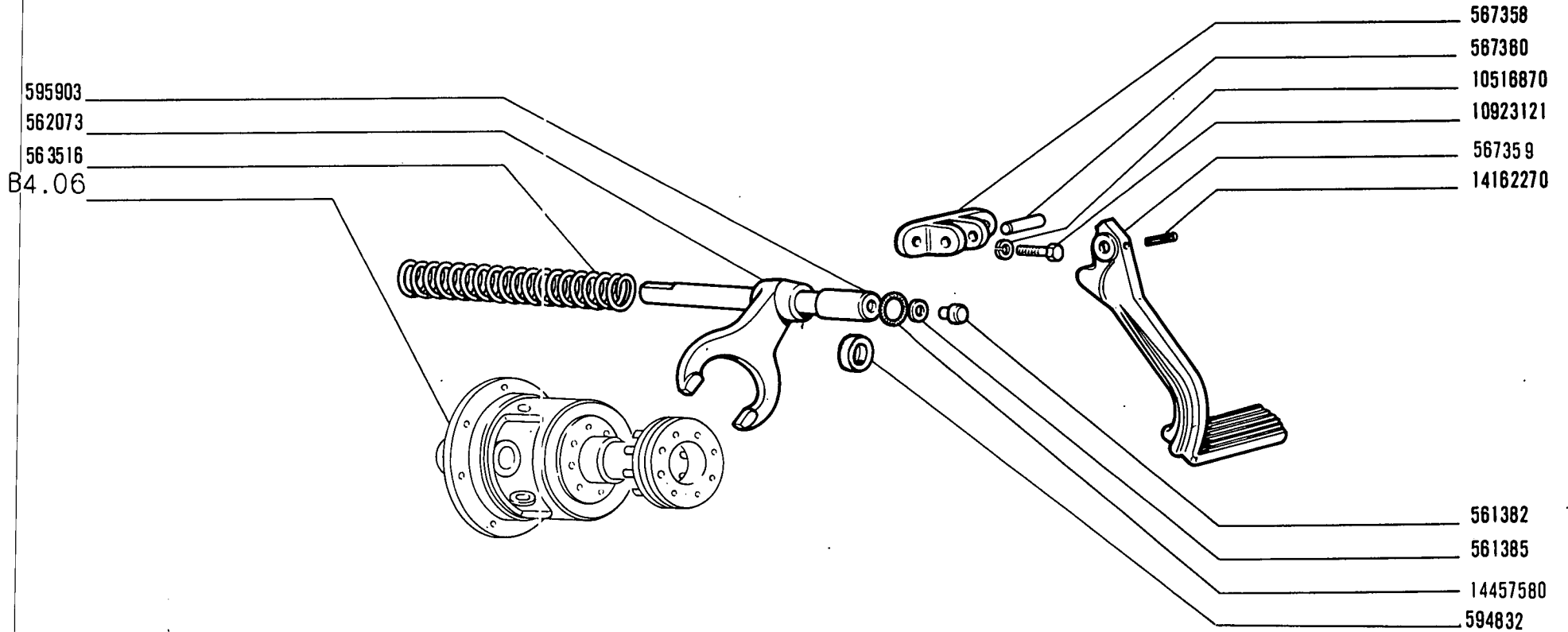
MODIF	N.ORDINAZ.	Q.	DENOMINAZIONE	DESIGNATION	BENENNUNG	DESCRIPTION	DENOMINACIONES
C 1913	4970773	1	PERNO	AXE	BOLZEN	PIN	EJE
C 1913	4970774	2	BOCCOLA	DOUILLE	BUECHSE	BUSH	CASQUILLO
	4974448	1	COPPIA CONICA RAPP.12/47 (01)	COUPLE CONIQUE	KEGELRADANTRIEB	BEVEL GEAR/PINION SET	PAR CONICO
C 1913	4974449	1	SCATOLA E RUOTISMI COMPL.RAPP.12/47 (01)	CARTER ET PIGNONS	AUSGLEICHGETRIEBE	GEARS AND CASE	CAJA Y DIFERENCIAL
	4979422	1	COPPIA CONICA RAPP.14/47 (01)	COUPLE CONIQUE	KEGELRADANTRIEB	BEVEL GEAR/PINION SET	PAR CONICO
C 1913	4979423	1	SCATOLA E RUOTISMI COMPL.RAPP.14/47 (01)	CARTER ET PIGNONS	AUSGLEICHGETRIEBE	GEARS AND CASE	CAJA Y DIFERENCIAL
	4980608	1	COPPIA CONICA RAPP.12/47 (02)	COUPLE CONIQUE	KEGELRADANTRIEB	BEVEL GEAR/PINION SET	PAR CONICO
C 1913	4980641	1	SCATOLA E RUOTISMI COMPL.RAPP.12/47 (02)	CARTER ET PIGNONS	AUSGLEICHGETRIEBE	GEARS AND CASE	CAJA Y DIFERENCIAL
	10206520	1	LINGUETTA (*)	LINGUET	SCHEIBENFEDER	KEY	CHAVETA
	11306921	12	VITE	VIS	SCHRAUBE	SCREW	TORNILLO
	16109221	8	DADO	ECROU	MUTTER	NIJT	TUERCA
C 2085	26799970	1	CUSCINETTO D	ROULEMENT	LAGER	BEARING	RODAMIENTO
C 2085	26799990	1	CUSCINETTO S	ROULEMENT	LAGER	BEARING	RODAMIENTO
D 1913	4975011	2	SATELLITE	SATELLITE	KEGELRAD	IDLE PINION	PINON SATELITE
C 1968 D 1913	4975012	1	PERNO	AXE	BOLZEN	PIN	EJE
C 1968 D 1913	4987226	1	SCATOLA E RUOTISMI COMPL. RAPP. 12/47 (01)	CARTER ET PIGNONS	AUSGLEICHGETRIEBE	GEARS AND CASE	CAJA Y DIFERENCIAL
C 1968 D 1913	4987227	1	SCATOLA E RUOTISMI COMPL. RAPP. 14/47 (01)	CARTER ET PIGNONS	AUSGLEICHGETRIEBE	GEARS AND CASE	CAJA Y DIFERENCIAL
C 1968 D 1913	4987228	1	SCATOLA E RUOTISMI COMPL. RAPP. 12/47 (02)	CARTER ET PIGNONS	AUSGLEICHGETRIEBE	GEARS AND CASE	CAJA Y DIFERENCIAL
C 1968 D 1913	4987973	1	SCATOLA E RUOTISMI	CARTER ET PIGNONS	AUSGLEICHGETRIEBE	GEARS AND CASE	CAJA Y DIFERENCIAL
D 1968	4964930	2	VITE	VIS	SCHRAUBE	SCREW	TORNILLO
D 1968	4987974	1	PERNO	AXE	BOLZEN	PIN	EJE
D 1968	4987975	2	RALLA	CRAPAUDINE	DRUCKSCHEIBE	THRUST PLATE	CHUMACERA
D 1968	4987976	1	SPINA ELASTICA	GOUPILLE	STIFT	PIN	PASADOR
C 2085 D 1968	4987977	1	SCATOLA E RUOTISMI COMPL. RAPP. 12/47 (01)	CARTER ET PIGNONS	AUSGLEICHGETRIEBE	GEARS AND CASE	CAJA Y DIFERENCIAL
C 2085 D 1968	4989710	1	SCATOLA E RUOTISMI	CARTER ET PIGNONS	AUSGLEICHGETRIEBE	GEARS AND CASE	CAJA Y DIFERENCIAL
C 2085 D 1968	4989713	1	SCATOLA E RUOTISMI COMPL. RAPP. 14/47 (01)	CARTER ET PIGNONS	AUSGLEICHGETRIEBE	GEARS AND CASE	CAJA Y DIFERENCIAL
C 2085 D 1968	4989936	1	SCATOLA E RUOTISMI COMPL. RAPP. 12/47 (02)	CARTER ET PIGNONS	AUSGLEICHGETRIEBE	GEARS AND CASE	CAJA Y DIFERENCIAL

FIAT 480 (1 ED)

B406

(11-1972)

MODIF	N.ORDINAZ.	Q.	DENOMINAZIONE	DESIGNATION	BENENNUNG	DESCRIPTION	DENOMINACIONES
	D 2085	4998313	1	SUPPORTO D	SUPPORT	LAGER	SOPORTE
	D 2085	4998314	1	SUPPORTO S	SUPPORT	LAGER	SOPORTE
C 2086	D 2085	4998315	1	SCATOLA E RUOTISMI	CARTER ET. PIGNONS	AUSGLEICHGETRIEBE	CAJA Y DIFERENCIAL
C 2086	D 2085	4998316	1	SCATOLA E RUOTISMI	CARTER ET PIGNONS	AUSGLEICHGETRIEBE	CAJA Y DIFERENCIAL
				COMPL. RAPP. 12/47 (01)			
C 2086	D 2085	4998317	1	SCATOLA E RUOTISMI	CARTER ET PIGNONS	AUSGLEICHGETRIEBE	CAJA Y DIFERENCIAL
				COMPL. RAPP. 14/47 (01)			
C 2086	D 2085	4998320	1	SCATOLA E RUOTISMI	CARTER ET PIGNONS	AUSGLEICHGETRIEBE	CAJA Y DIFERENCIAL
				COMPL. RAPP. 12/47 (02)			
	D 2086	5102649	1	SCATOLA E RUOTISMI	CARTER ET PIGNONS	AUSGLEICHGETRIEBE	CAJA Y DIFERENCIAL
	D 2086	5102654	1	SCATOLA E RUOTISMI	CARTER ET PIGNONS	AUSGLEICHGETRIEBE	CAJA Y DIFERENCIAL
				COMPL. RAPP. 12/47 (01)			
	D 2086	5102655	1	SCATOLA E RUOTISMI	CARTER ET PIGNONS	AUSGLEICHGETRIEBE	CAJA Y DIFERENCIAL
				COMPL. RAPP. 14/47 (01)			
	D 2086	5102658	1	SCATOLA E RUOTISMI	CARTER ET PIGNONS	AUSGLEICHGETRIEBE	CAJA Y DIFERENCIAL
				COMPL. RAPP. 12/47 (02)			
	D 2086	5102671	1	MANICOTTO	MANCHON	MUFFE	MANGA
	D 2085	24903450	1	CUSCINETTO S	ROULEMENT	LAGER	RODAMIENTO
	D 2085	24974780	1	CUSCINETTO D	ROULEMENT	LAGER	RODAMIENTO
				(*) -TRATTORE CON PRESA DI FORZA SINCRONIZZATA	-AVEC PRISE DE FOR- CE SYNCHRONISEE	-MIT GLEICHLAUFEN- DER ZAPFWELLE	-CON TOMA DE FUERZA SINCRONIZADA
						-W/SYNCHRONIZED P.T.O.	



480

01 02

BLOCCAGGIO DIFFERENZIALE E COMANDO

*Blocage de différentiel e sa commande
Differentialsperre und Betätigung*

*Differential Lock System
Enclavamiento del diferencial*

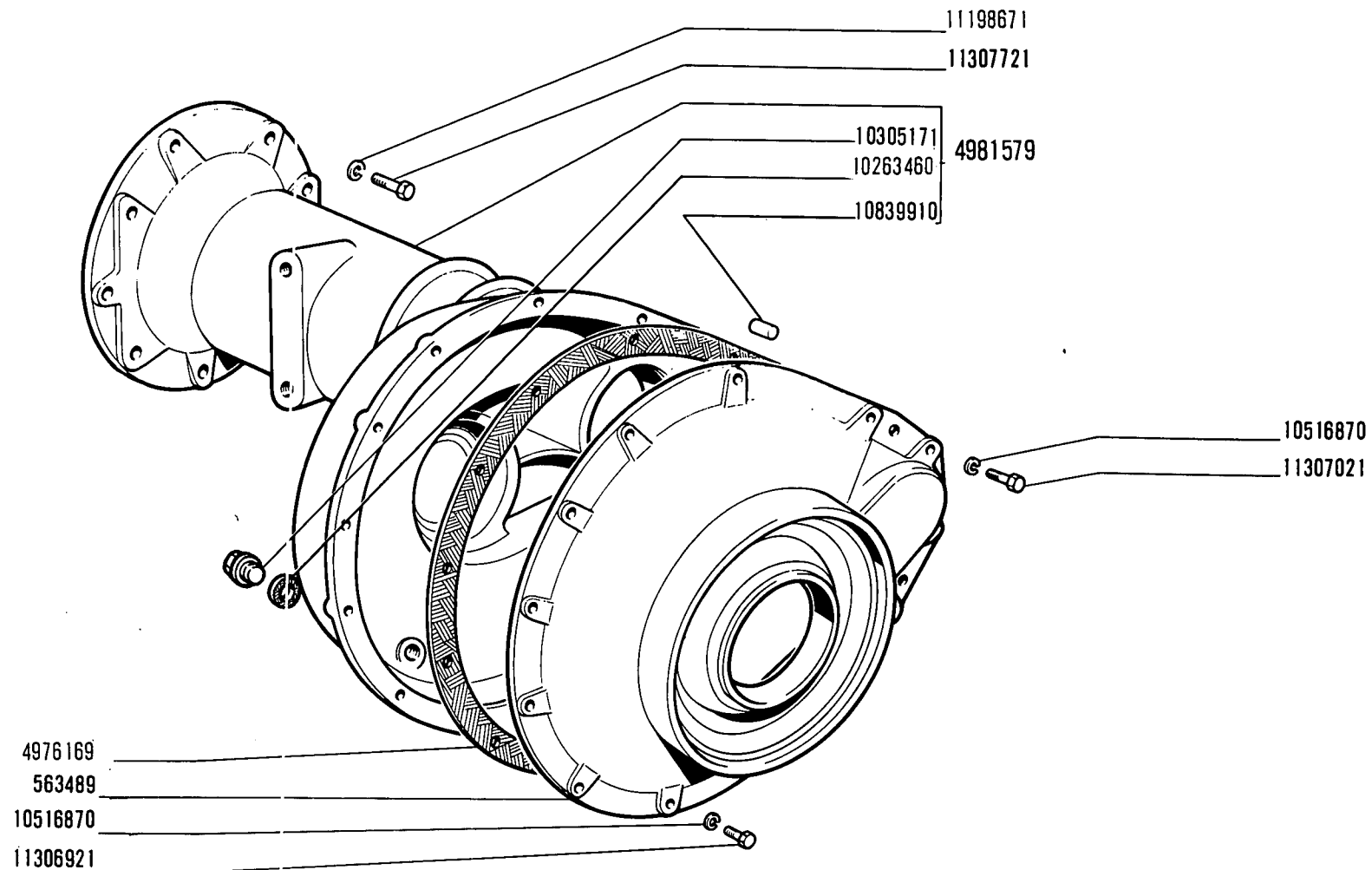
B4.10

FIAT 480 (1 ED)

B411

(11-1972)

MODIF	N.ORDINAZ. Q.	DENOMINAZIONE	DESIGNATION	BENENNUNG	DESCRIPTION	DENOMINACIONES	
	563489	2	COPERCHIO	COUVERCLE	DECKEL	COVER	TAPA
	4976169	2	GUARNIZIONE	JOINT	DICHTUNG	GASKET	JUNTA
	4981579	2	SCATOLA COMPL.	CARTER	GEHAUSE	CASE	CAJA
	10263460	8	ROSETTA DI TENUTA	JOINT D'ETANCHEITE	DICHTRING	GASKET	JUNTA HERMETICA
	10305171	8	TAPPO	BOUCHON	STOPFEN	PLUG	TAPON
	10516870	26	ROSETTA DI SICUREZZA	RONDELLE FREIN	SICHERUNGSRING	LOCKWASHER	ARANDELA DE FRENO
	10839910	4	GRANO	ERGOT	PASSTIFT	DOWEL	PITON
	11198671	20	ROSETTA DI SICUREZZA	RONDELLE FREIN	SICHERUNGSRING	LOCKWASHER	ARANDELA DE FRENO
	11306921	4	VITE	VIS	SCHRAUBE	SCREW	TORNILLO
	11307021	22	VITE	VIS	SCHRAUBE	SCREW	TORNILLO
	11307721	20	VITE	VIS	SCHRAUBE	SCREW	TORNILLO



4197 C

480
01 02

SCATOLE RIDUTTORI LATERALI POSTERIORI
Carters de réducteurs latéraux AR
Gehäuse der hinteren Endantriebe

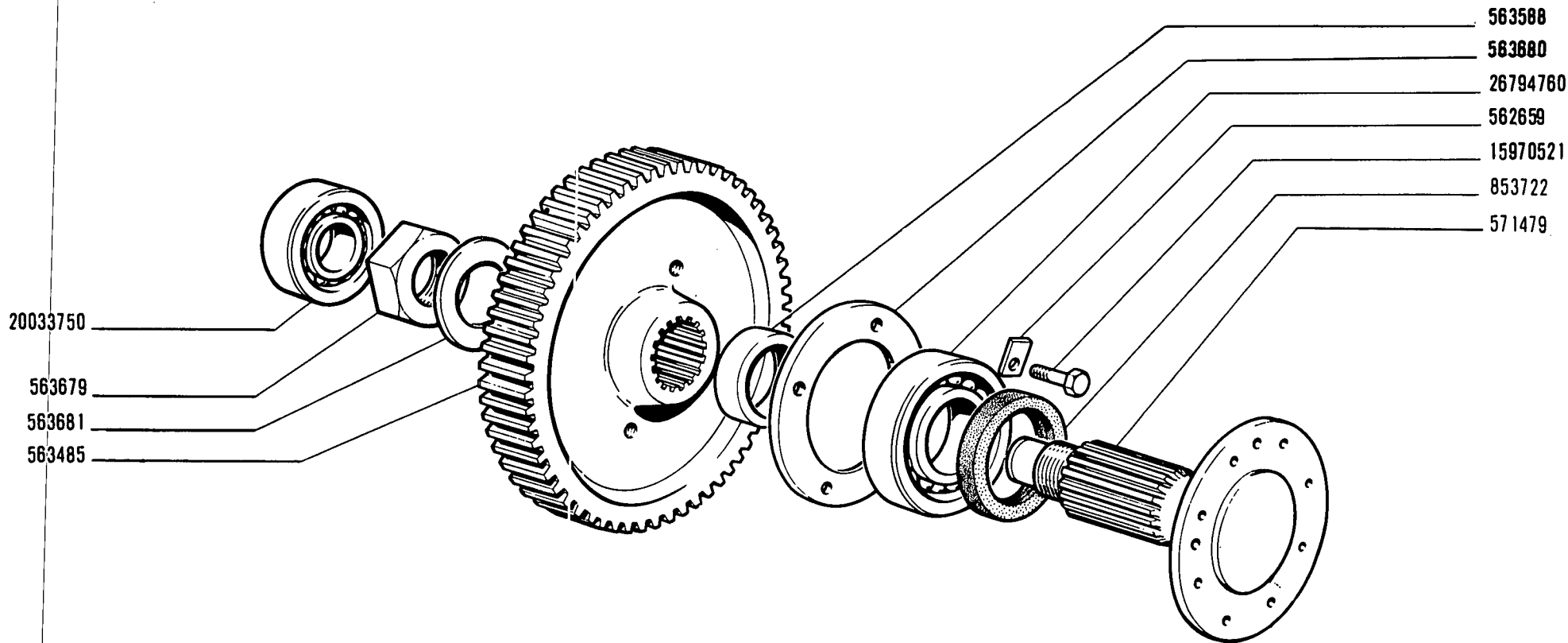
Rear Side Final Drive Cases
Cajas de reductores laterales posteriores

FIAT 480 (1 ED)

8412

(11-1972)

MODIF	N.ORDINAZ. Q.	DENOMINAZIONE	DESIGNATION	BENENNUNG	DESCRIPTION	DENOMINACIONES	
	562659	8	PIASTRINA	PLAQUETTE	PLAETTCHEN	PLATE	PLACA
	563485	2	INGRANAGGIO CONDOTTO	PIGNON CONDUIT	ANGETRIEBENES ZAHNRAD	DRIVEN GEAR	PINON CONDOCIDO
	563588	2	DISTANZIALE	ENTRETOISE	ABSTANDSTUECK	SPACER	SEPARADOR
	563679	2	DADO	ECROU	MUTTER	NUT	TUERCA
	563680	2	COPERCHIO	COUVERCLE	DECKEL	COVER	TAPA
	563681	2	ROSETTA DI SICUREZZA	RONDELLE FREIN	SICHERUNGSRING	LOCKWASHER	ARANDELA DE FRENO
	571479	2	ALBERO	ARBRE	WELLE	SHAFT	ARBOL
	853722	2	ANELLO DI TENUTA	JOINT D'ETANCHEITE	DICHTRING	SEAL	JUNTA HERMETICA
	15970521	8	VITE	VIS	SCHRAUBE	SCREW	TORNILLO
	20033750	2	CUSCINETTO INT.	ROULEMENT	LAGER	BEARING	RODAMIENTO
	26794760	2	CUSCINETTO EST.	ROULEMENT	LAGER	BEARING	RODAMIENTO



4188 E

480

01 02

RUOTISMI RIDUTTORI LATERALI POSTERIORI

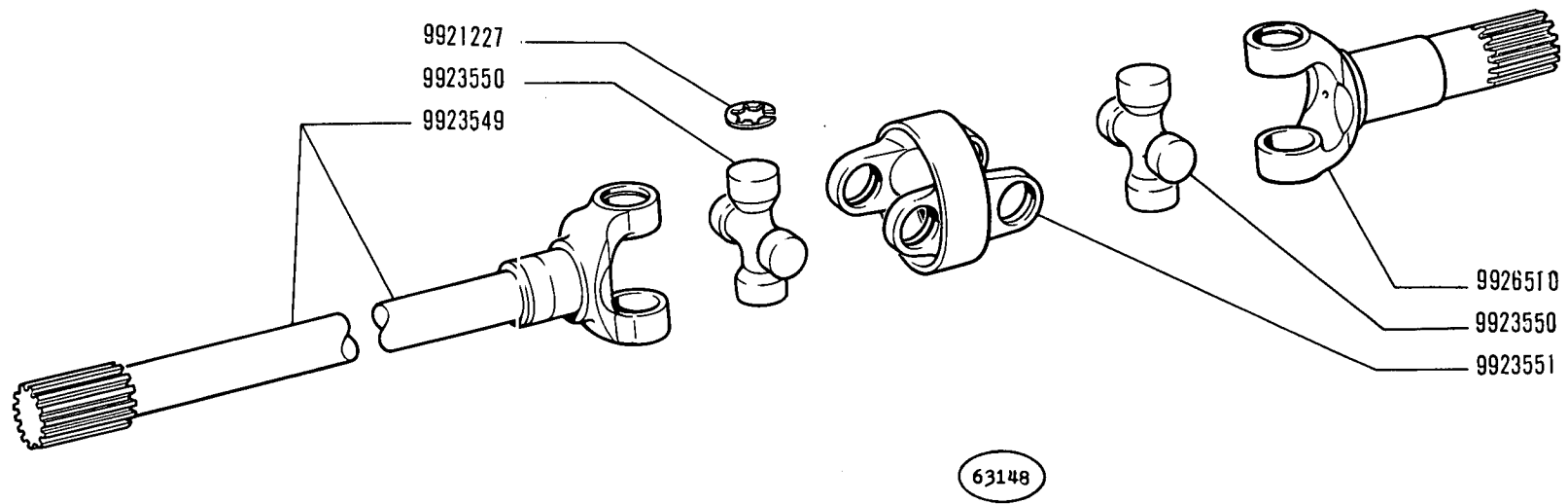
*Engrenages de réducteurs latéraux AR
Zahnräder und Wellen der hinteren Endantriebe*

*Rear Side Final Drive Gears
Engranajes de reductores laterales posteriores*

3

B4.12

MODIF	N.ORDINAZ. Q.	DENOMINAZIONE	DESIGNATION	BENENNUNG	DESCRIPTION	DENOMINACIONES
	538112	2 DADO	ECROU	MUTTER	NUT	TUERCA
	559627	2 MOLLA	RESSORT	FEDER	SPRING	RESORTE
	561666	1 PIASTRINA DI CONNES-	PLAQUETTE DE	KONTAKTPLATTE	CONNECTION PLATE	PLACA DE CONTACTOS
	562106	1 ROSETTA	RONDELLE	SCHEIBE	WASHER	ARANDELA
	567309	4 PERNO	AXE	BOLZEN	PIN	EJE
	567342	2 PUNTALE	TIGE	DRUCKSTANGE	ROD	VASTAGO
	567409	2 FORCELLA	FOURCHE	GABEL	FORK	HORQUILLA
	567410	2 PERNO	AXE	BOLZEN	PIN	EJE
	567437	2 BOCCOLA	DOUILLE	BUECHSE	BUSH	CASQUILLO
	567441	2 PERNO	AXE	BOLZEN	PIN	EJE
	589764	1 ALBERO COMPL.	ARBRE	WELLE	SHAFT	ARBOL
	596206	2 TAMBUR	TAMBOUR	TROMMEL	DRUM	TAMBOR
	597377	2 ROSETTA DI SICUREZZA	RONDELLE FREIN	SICHERUNGSRING	LOCKWASHER	ARANDELA DE FRENO
	597378	2 SCODELLINO	CUVETTE	TELLERSCHEIBE	CIIP	PLATILLO
	4951290	1 PEDALE D COMPL.	PEDALE	FUSSHEBEL	PEDAL	PEDAL
	4951291	1 PEDALE S COMPL.	PEDALE	FUSSHEBEL	PEDAL	PEDAL
	4952242	2 VITE	VIS	SCHRAUBE	SCREW	TORNILLO
	4954033	2 SUPPORTO	SUPPORT	LAGER	SUPPORT	SOPORTE
	4958507	1 BOCCOLA	DOUILLE	BUECHSE	BUSH	CASQUILLO
	4958508	2 BOCCOLA	DOUILLE	BUECHSE	BUSH	CASQUILLO
	4959354	2 LEVA	LEVIER	HEBEL	LEVER	PALANCA
	4968813	3 VITE	VIS	SCHRAUBE	SCREW	TORNILLO
	4977909	1 LEVA EST.D	LEVIER	HEBEL	LEVER	PALANCA
	4977910	1 LEVA EST.S	LEVIER	HEBEL	LEVER	PALANCA
	4980314	2 NASTRO DEL FRENO	BANDE DE FREIN	BREMSBAND	BRAKE BAND	CINTA DE FRENO
	10201820	2 LINGUETTA	LINGUET	SCHEIBENFEDER	KEY	CHAVETA
	10516670	2 ROSETTA DI SICUREZZA	RONDELLE FREIN	SICHERUNGSRING	LOCKWASHER	ARANDELA DE FRENO
	10734401	4 COPIGLIA	GOUPILLE FENDUE	SPLINT	SPLIT PIN	PASADOR ABIERTO
	10791011	2 DADO	ECROU	MUTTER	NUT	TUERCA
	10791211	2 DADO	ECROU	MUTTER	NUT	TUERCA
	11067675	1 ANELLO DI SICUREZZA	ARRETOIR	SICHERUNGSRING	LOCKRING	ANILLO DE FRENO
	12642701	4 ROSETTA	RONDELLE	SCHEIBE	WASHER	ARANDELA
	13400475	2 ANELLO DI SICUREZZA	ARRETOIR	SICHERUNGSRING	LOCKRING	ANILLO DE FRENO
	13407811	2 INGRASSATORE	GRAISSEUR	SCHMIERNIPPEL	FITTING	ENGRASADOR
	14166270	1 SPINA	GOUPILLE	STIFT	PIN	PASADOR
	16043421	2 VITE	VIS	SCHRAUBE	SCREW	TORNILLO



480 DT
01 02

Arbre articulé
Gelenkwelle

SEMIALBERO SNODATO 4965781 (Birfield)

Shaft with Joint
Árbol articulado

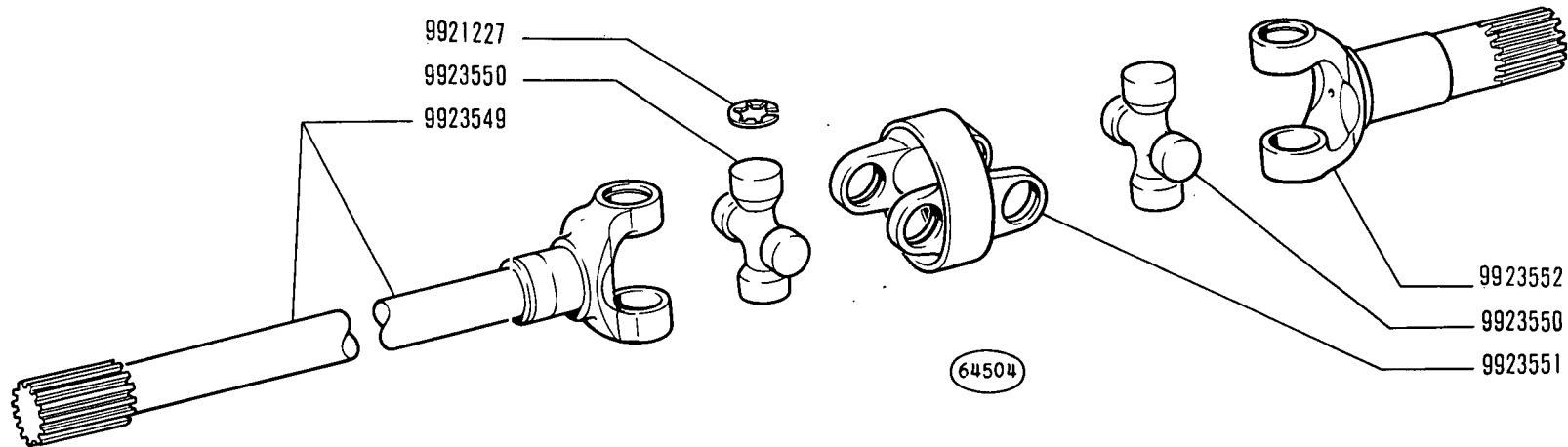
B4.15

N.T.R.
233 T

FIAT 480-DT (1 ED)

* B415 (03-1973)

MODIF	N.ORDINAZ.	Q.	DENOMINAZIONE	DESIGNATION	BENENNUNG	DESCRIPTION	DENOMINACIONES
	9921227	8	ANELLO DI SICUREZZA	ARRETOIR	SICHERUNGSRING	LOCKRING	ANILLO DE FRENO
	9923549	1	ALBERO	ARBRE	WELLE	SHAFT	ARBOL
	9923550	2	CROCIERA COMPL.	CROISILLON	KREUZSTUECK	SPIDER	CRUCETA
	9923551	1	FORCELLA	FOURCHE	GABEL	YOKE	HORQUILLA
9926510	9923552	1	ALBERO	ARBRE	WELLE	SHAFT	ARBOL



480 DT

01 02

*Arbre articulé
Gelenkwelle*

SEMIALBERO SNODATO 4965781 (Birfield)

*Shaft with Joint
Árbol articulado*

B4.15

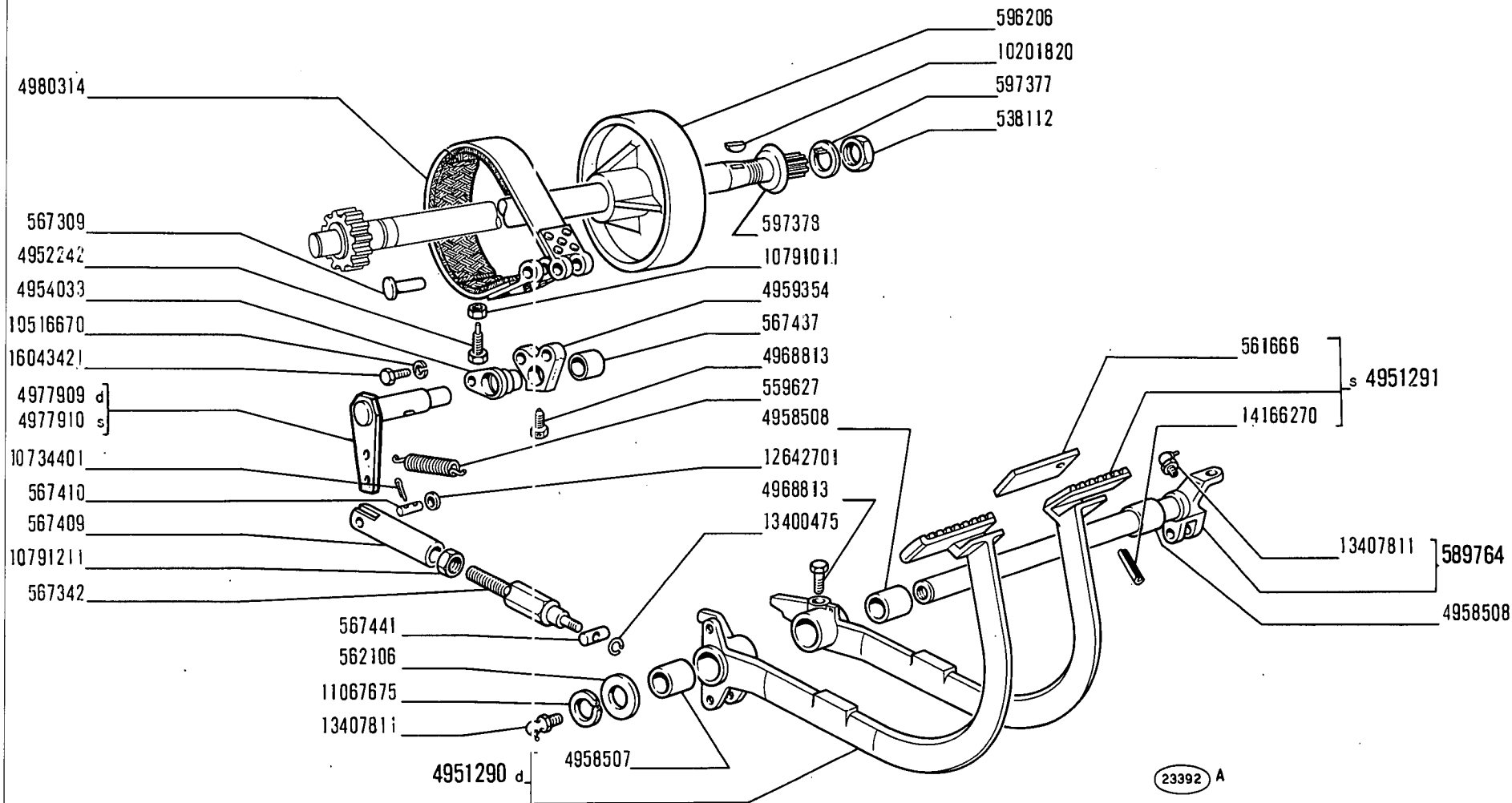
N.T.R.
240 T

FIAT 480-LT (1 ED)

* B415

(03-1973)

MODIF	N.ORDINAZ.	Q.	DENOMINAZIONE	DESIGNATION	BENENNUNG	DESCRIPTION	DENOMINACIONES
	9921227	8	ANELLO DI SICUREZZA	ARRETOIR	SICHERUNGSRING	LOCKRING	ANILLO DE FRENO
	9923549	1	ALBERO	ARBRE	WELLE	SHAFT	ARBOL
	9923550	2	CROCIERA COMPL.	CROISILLON	KREUZSTUECK	SPIDER	CRUCETA
	9923551	1	FORCELLA	FOURCHE	GABEL	YOKE	HORQUILLA
9923552	9926510	1	ALBERO	ARBRE	WELLE	SHAFT	ARBOL



480

01 02

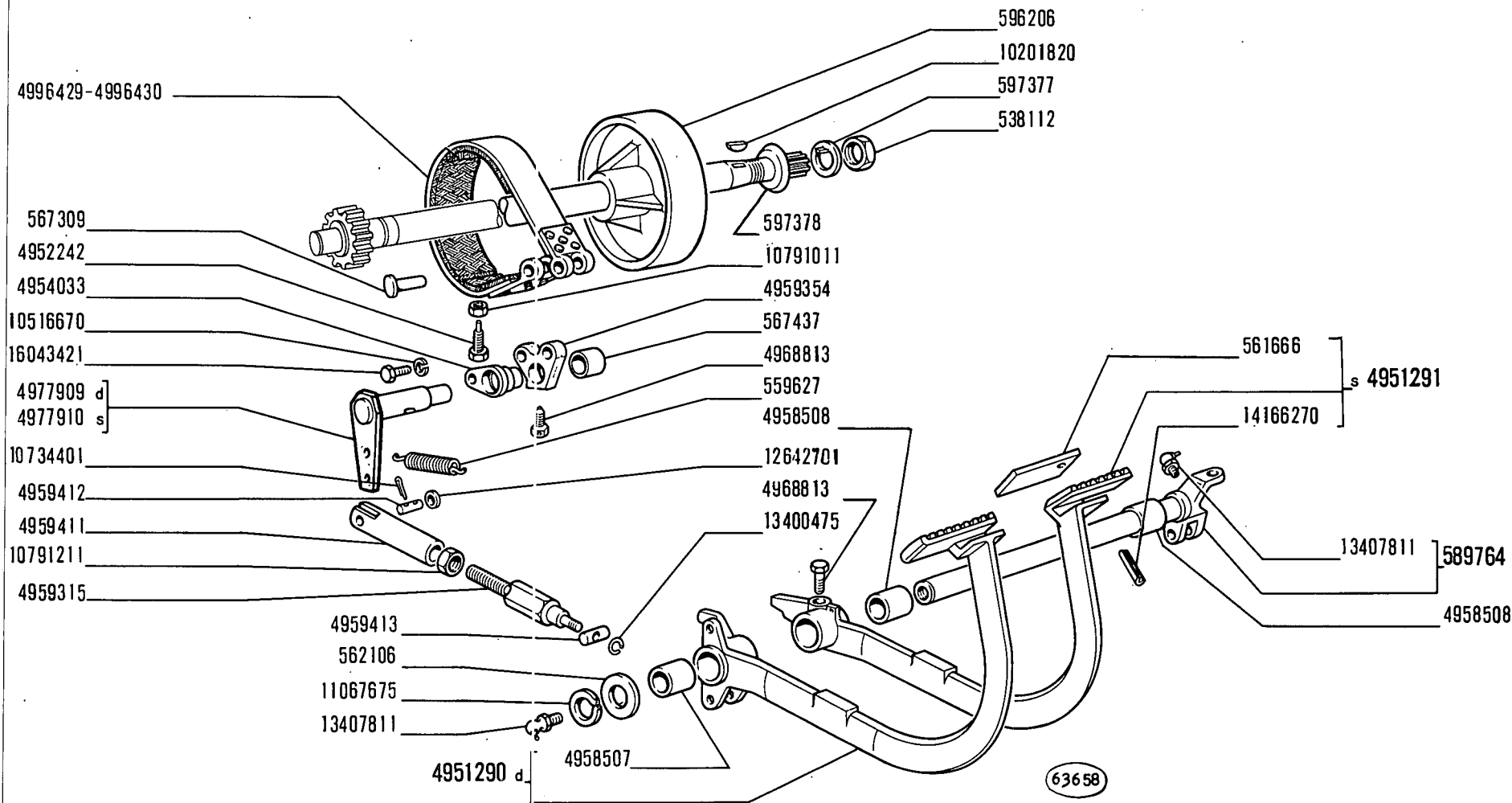
COMANDO A PEDALE FRENI

Commande au pied de freins
Bremsfusshelb

Brake Foot Control
Pedal de freno

C1.01

MODIF	N.ORDINAZ. Q.	DENOMINAZIONE	DESIGNATION	BENENNUNG	DESCRIPTION	DENOMINACIONES
	15480	1 MOLLA	RESSORT	FEDER	SPRING	RESORTE
	554215	1 NOTTOLINO	CLIQUET	KLINKE	PAWL	SEGURO
	559640	1 SETTORE DENTATO	SECTEUR DENTE	ZAHNBOGEN	SECTOR	RUEDA DENTADA
	561674	1 GUIDA	GLISSIERE	SCHIENE	GUIDE	GUIA
	562089	1 TIRANTE	TIRANT	STANGE	ROD	VARILLA
	563126	1 PERNO	AXE	BOLZEN	PIN	EJE
	564740	1 LEVA COMPL.	LEVIER	HEBEL	LEVER	PALANCA
	572696	1 PERNO	AXE	BOLZEN	PIN	EJE
	590921	1 BOTTONE	BOUTON	KNOPF	BUTTON	BOTON
	592927	1 ASTA	TIGE	STANGE	ROD	VARILLA
	10516870	1 ROSETTA DI SICUREZZA	RONDELLE FREIN	SICHERUNGSRING	LOCKWASHER	ARANDELA DE FRENO
	10520501	1 ROSETTA	RONDELLE	SCHEIBE	WASHER	ARANDELA
	10734201	1 COPIGLIA	GOUPILLE FENDUE	SPLINT	SPLIT PIN	PASADOR ABIERTO
	10791011	1 DADO	ECROU	MUTTER	NUT	TUERCA
	10796401	1 COPIGLIA	GOUPILLE FENDUE	SPLINT	SPLIT PIN	PASADOR ABIERTO
	10797401	1 COPIGLIA	GOUPILLE FENDUE	SPLINT	SPLIT PIN	PASADOR ABIERTO
	12638601	1 ROSETTA	RONDELLE	SCHEIBE	WASHER	ARANDELA
	15970521	1 VITE	VIS	SCHRAUBE	SCREW	TORNILLO
	16102311	1 DADO	ECROU	MUTTER	NUT	TUERCA

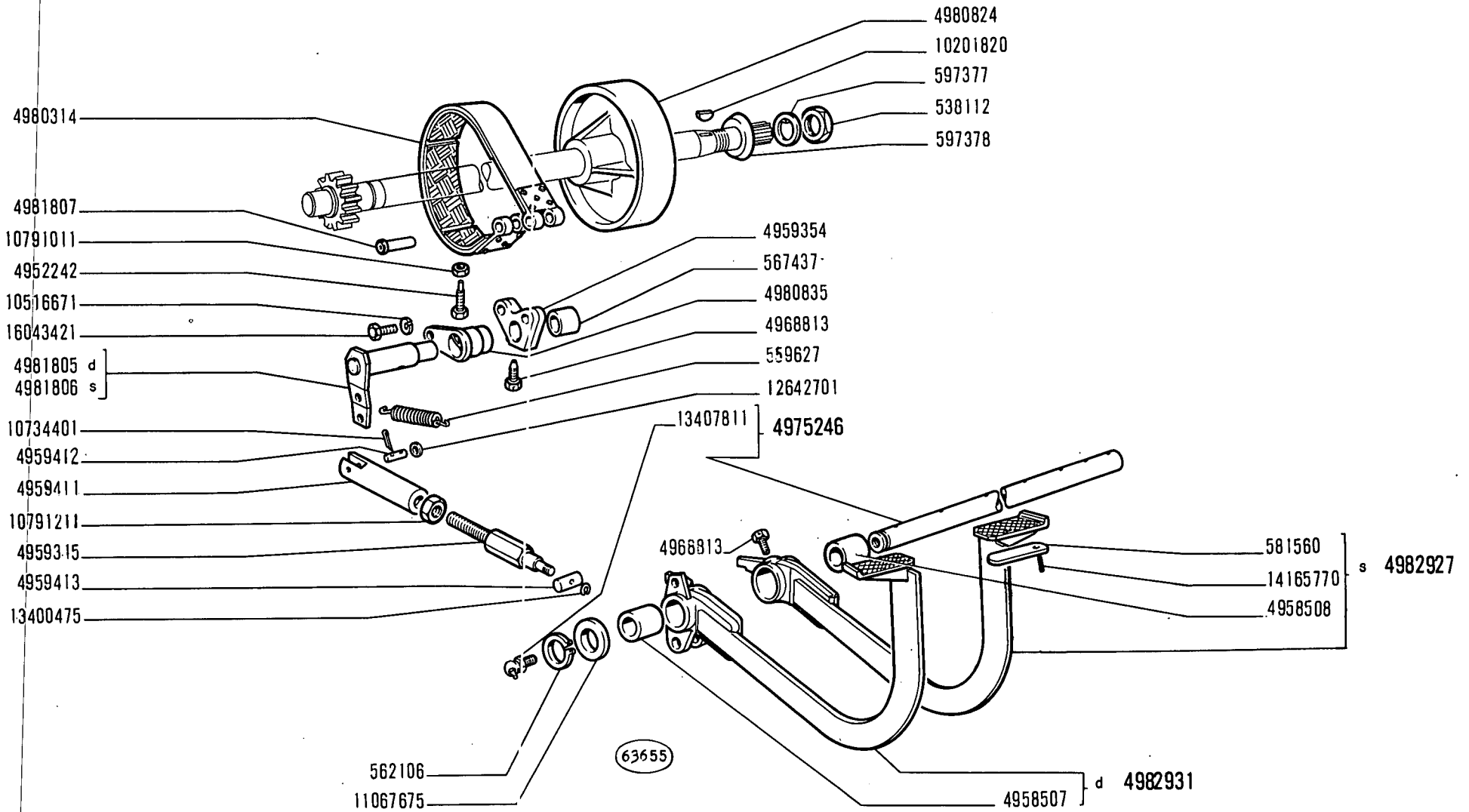


480
01 02

COMANDO A PEDALE FRENI
Commande au pied de freins
Bremsfusshebel
Brake Foot Control
Pedal de freno

C1.01
N.T.R.
234 T

MODIF	N.ORDINAZ. Q.	DENOMINAZIONE	DESIGNATION	BENENNUNG	DESCRIPTION	DENOMINACIONES
	538112 2	DADO	ECROU	MUTTER	NUT	TUERCA
	559627 2	MOLLA	RESSORT	FEDER	SPRING	RESORTE
	561666 1	PIASTRINA DI CONNES-	PLAQUETTE DE	KONTAKTPLATTE	CONNECTION PLATE	PLACA DE CONTACTOS
	562106 1	ROSETTA	RONDELLE	SCHEIBE	WASHER	ARANDELA
	567309 4	PERNO	AXE	BOLZEN	PIN	EJE
4959315	567342 2	PUNTALE	TIGE	DRUCKSTANGE	ROD	VASTAGO
4959411	567409 2	FORCELLA	FOURCHE	GABEL	FORK	HORQUILLA
4959412	567410 2	PERNO	AXE	BOLZEN	PIN	EJE
	567437 2	BOCCOLA	DOUILLE	BUECHSE	BUSH	CASQUILLO
4959413	567441 2	PERNO	AXE	BOLZEN	PIN	EJE
	589764 1	ALBERO COMPL.	ARBRE	WELLE	SHAFT	ARBOL
	596206 2	TAMBURO	TAMBOUR	TROMMEL	DRUM	TAMBOR
	597377 2	ROSETTA DI SICUREZZA	RONDELLE FREIN	SICHERUNGSRING	LOCKWASHER	ARANDELA DE FRENO
	597378 2	SCODELLINO	CUVETTE	TELLERSCHEIBE	CIJF	PLATILLO
	4951290 1	PEDALE D COMPL.	PEDALE	FUSSHEBEL	PEDAL	PEDAL
	4951291 1	PEDALE S COMPL.	PEDALE	FUSSHEBEL	PEDAL	PEDAL
	4952242 2	VITE	VIS	SCHRAUBE	SCREW	TORNILLO
	4954033 2	SUPPORTO	SUPPORT	LAGER	SUPPORT	SOPORTE
	4958507 1	BOCCOLA	DOUILLE	BUECHSE	BUSH	CASQUILLO
	4958508 2	BOCCOLA	DOUILLE	BUECHSE	BUSH	CASQUILLO
	4959354 2	LEVA	LEVIER	HEBEL	LEVER	PALANCA
	4968813 3	VITE	VIS	SCHRAUBE	SCREW	TORNILLO
	4977909 1	LEVA EST.D	LEVIER	HEBEL	LEVER	PALANCA
	4977910 1	LEVA EST.S	LEVIER	HEBEL	LEVER	PALANCA
4996429	4980314 2	NASTRO DEL FRENO	BANDE DE FREIN	BREMSBAND	BRAKE BAND	CINTA DE FRENO
	10201820 2	LINGUETTA	LINGUET	SCHEIBENFEDER	KEY	CHAVETA
	10516670 2	ROSETTA DI SICUREZZA	RONDELLE FREIN	SICHERUNGSRING	LOCKWASHER	ARANDELA DE FRENO
	10734401 4	COPIGLIA	GOUPILLE FENDUE	SPLINT	SPLIT PIN	PASADOR ABIERTO
	10791011 2	DADO	ECROU	MUTTER	NUT	TUERCA
	10791211 2	DADO	ECROU	MUTTER	NUT	TUERCA
	11067675 1	ANELLO DI SICUREZZA	ARRETOIR	SICHERUNGSRING	LOCKRING	ANILLO DE FRENO
	12642701 4	ROSETTA	RONDELLE	SCHEIBE	WASHER	ARANDELA
	13400475 2	ANELLO DI SICUREZZA	ARRETOIR	SICHERUNGSRING	LOCKRING	ANILLO DE FRENO
	13407811 2	INGRASSATORE	GRAISSEUR	SCHMIERNIPPEL	FITTING	ENGRASADOR
	14166270 1	SPINA	GOUPILLE	STIFT	PIN	PASADOR
	16043421 2	VITE	VIS	SCHRAUBE	SCREW	TORNILLO
	4996430 2	NASTRO DEL FRENO	BANDE DE FREIN	BREMSBAND	BRAKE BAND	CINTA DE FRENO



480 V Vigneto
03 04 05 06

COMANDO A PEDALE FRENI

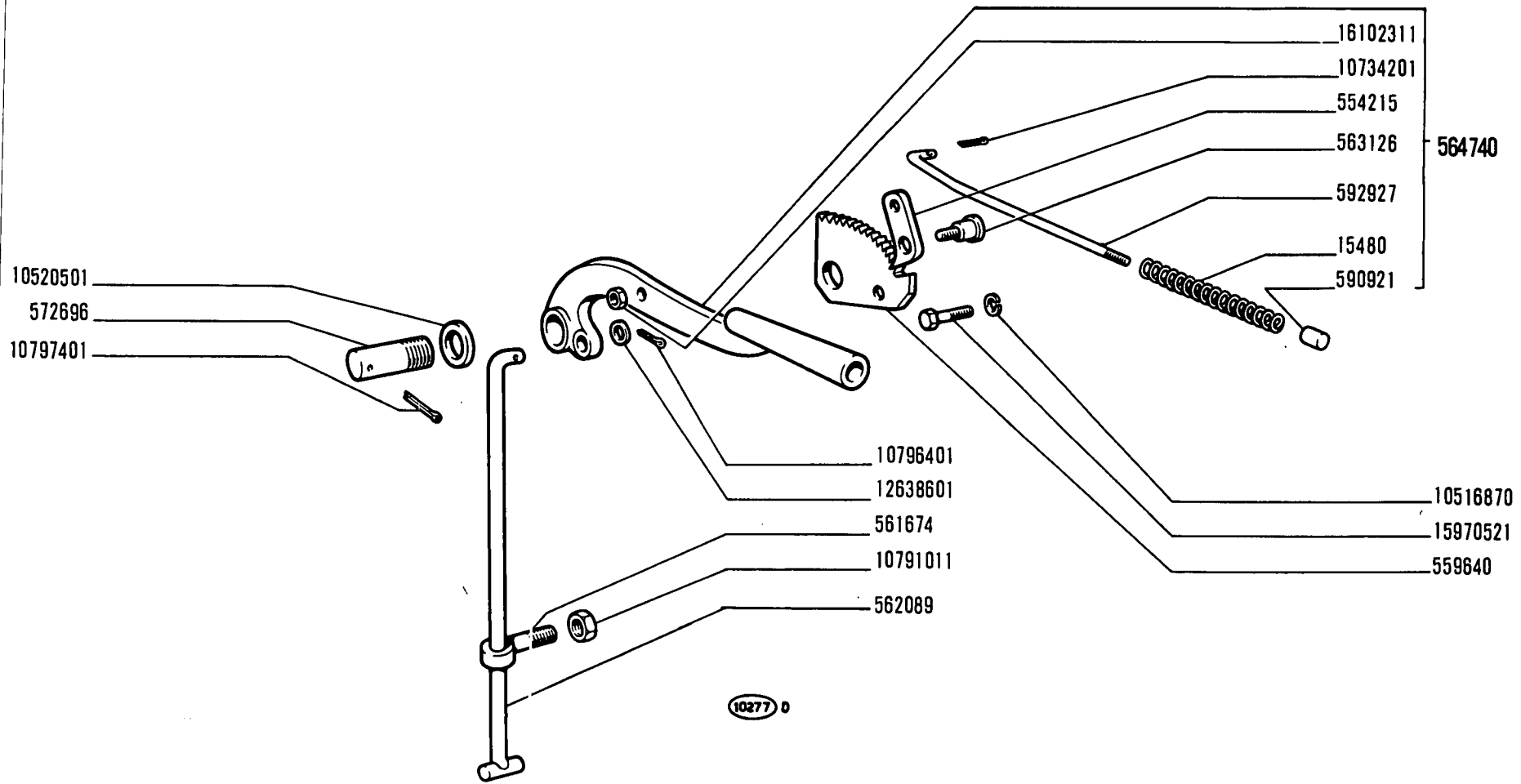
*Commande au pied de freins
Bremsfusshebel*

*Brake Foot Control
Pedal de freno*

C1.01/1

N.T.R.
234 T

MODIF	N.ORDINAZ. Q.	DENOMINAZIONE	DESIGNATION	BENENNUNG	DESCRIPTION	DENOMINAZIONES
	538112 2	DADO	ECROU	MUTTER	NUT	TUERCA
	559627 2	MOLLA	RESSORT	FEDER	SPRING	RESORTE
	562106 1	ROSETTA	RONDELLE	SCHEIBE	WASHER	ARANDELA
4959315	567342 2	PUNTALE	TIGE	DRUCKSTANGE	RQD	VASTAGO
4959411	567409 2	FORCELLA	FOURCHE	GABEL	FORK	HORQUILLA
4959412	567410 2	PERNO	AXE	BOLZEN	PIN	EJE
	567437 2	BOCCOLA	DOUILLE	BUECHSE	BUSH	CASQUILLO
4959413	567441 2	PERNO	AXE	BOLZEN	PIN	EJE
	581560 1	PIASTRINA DI CONNES- SIONE	PLAQUETTE DE JONCTION	KONTAKTPLATTE	CONNECTION PLATE	PLACA DE CONTACTOS
	597377 2	ROSETTA DI SICUREZZA	RONDELLE FREIN	SICHERUNGSRING	LOCKWASHER	ARANDELA DE FRENO
	597378 2	SCODELLINO	CUVETTE	TELLERSCHEIBE	CUP	PLATILLO
	4952242 2	VITE	VIS	SCHRAUBE	SCREW	TORNILLO
	4958507 1	BOCCOLA	DOUILLE	BUECHSE	BUSH	CASQUILLO
	4958508 2	BOCCOLA	DOUILLE	BUECHSE	BUSH	CASQUILLO
	4959354 2	LEVA	LEVIER	HEBEL	LEVER	PALANCA
	4968813 3	VITE	VIS	SCHRAUBE	SCREW	TORNILLO
	4975246 1	ALBERO COMPL.	ARBRE	WELLE	SHAFT	ARBOL
	4980314 2	NASTRO DEL FRENO	BANDE DE FREIN	BREMSBAND	BRAKE BAND	CINTA DE FRENO
	4980824 2	TAMBURO	TAMBOUR	TROMMEL	DRUM	TAMBOR
	4980835 2	SUPPORTO	SUPPORT	LAGER	SUPPORT	SOPORTE
	4981805 1	LEVA EST.D	LEVIER	HEBEL	LEVER	PALANCA
	4981806 1	LEVA EST.S	LEVIER	HEBEL	LEVER	PALANCA
	4981807 4	PERNO DI FISSAGGIO	CHEVILLE	BOLZEN	PIN	PASADOR
	4982927 1	PEDALE S COMPL.	PEDALE	FUSSHEBEL	PEDAL	PEDAL
	4982931 1	PEDALE D COMPL.	PEDALE	FUSSHEBEL	PEDAL	PEDAL
	10201820 2	LINGUETTA	LINGUET	SCHEIBENFEDER	KEY	CHAVETA
	10516671 2	ROSETTA DI SICUREZZA	RONDELLE FREIN	SICHERUNGSRING	LOCKWASHER	ARANDELA DE FRENO
	10734401 4	COPIGLIA	GOUPILLE FENDUE	SPLINT	SPLIT PIN	PASADOR ABIERTO
	10791011 2	DADO	ECROU	MUTTER	NUT	TUERCA
	10791211 2	DADO	ECROU	MUTTER	NUT	TUERCA
	11067675 1	ANELLO DI SICUREZZA	ARRETOIR	SICHERUNGSRING	LOCKRING	ANILLO DE FRENO
	12642701 4	ROSETTA	RONDELLE	SCHEIBE	WASHER	ARANDELA
	13400475 2	ANELLO DI SICUREZZA	ARRETOIR	SICHERUNGSRING	LOCKRING	ANILLO DE FRENO
	13407811 2	INGRASSATORE	GRAISSEUR	SCHMIERNIPPEL	FITTING	ENGRASADOR
	14165770 1	SPINA	GOUPILLE	STIFT	PIN	PASADOR
	16043421 2	VITE	VIS	SCHRAUBE	SCREW	TORNILLO



480

01 02

COMANDO A MANO FRENI

*Commande de freins à main
Handbremsbetätigung*

*Brake Hand Control
Freno de mano*

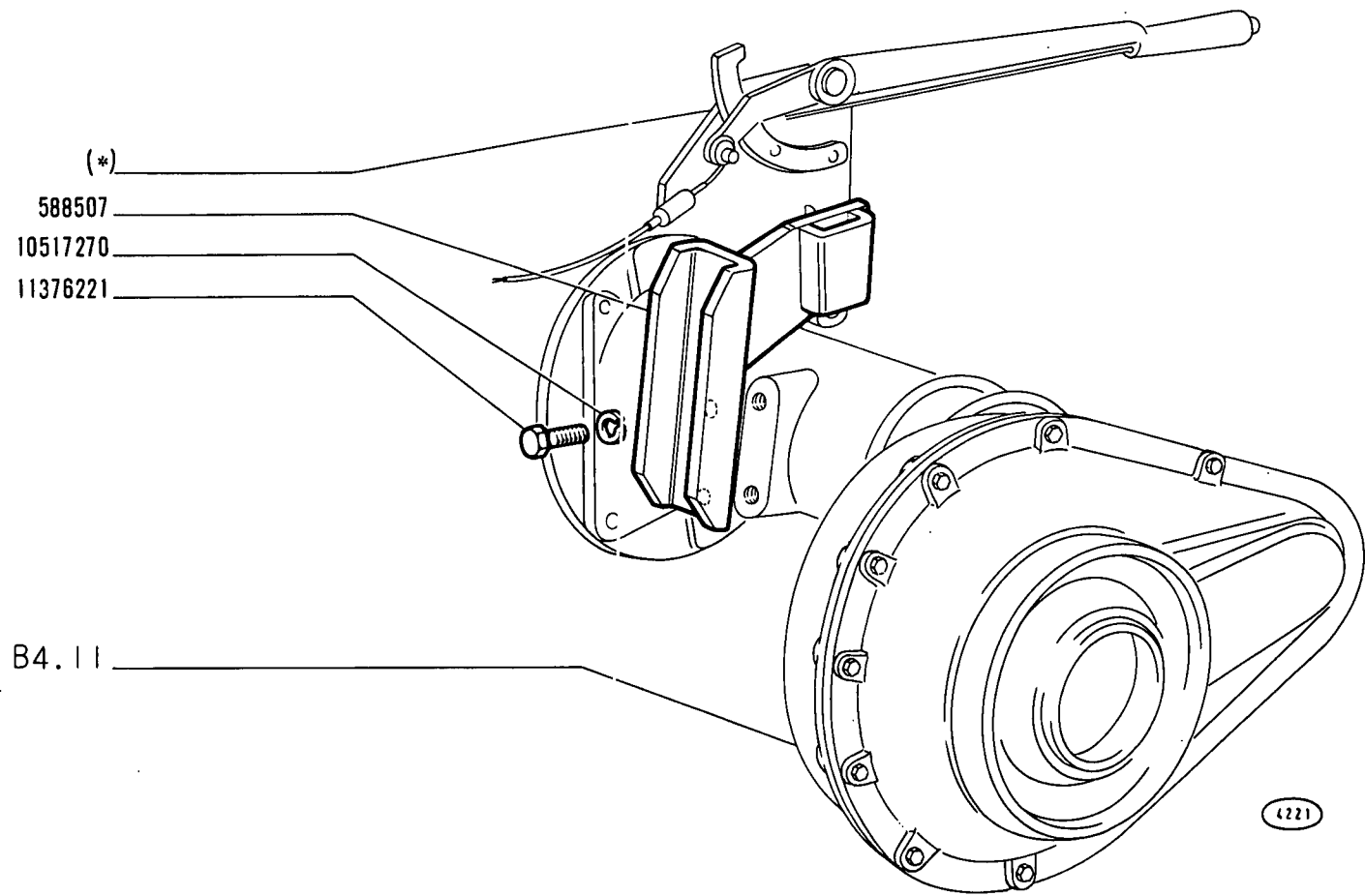
1

C1.35

FIAT 480 (1 ED)

C209 (11-1972)

MODIF	N.ORDINAZ. Q.	DENOMINAZIONE	DESIGNATION	BENENNUNG	DESCRIPTION	DENOMINACIONES
	588507 1	SUPPORTO	SUPPORT	LAGER	SUPPORT	SOPORTE
	10517270 2	ROSETTA DI SICUREZZA	RONDELLE FREIN	SICHERUNGSRING	LOCKWASHER	ARANDELA DE FRENO
	11376221 2	VITE	VIS	SCHRAUBE	SCREW	TORNILLO
	(*)	-FORNITA CON IL RIMORCHIO	-FOURNIE AVEC LA REMORQUE	-MIT ANHAENGER GELIEFERT	-SUPPLIED WITH TRAILER	-SE ACOMPANA AL REMOLQUE



(*) Vedere elenco - Voir la liste - Siehe tabelle - See list - Véase la lista

480

01 02

COMANDO FRENO RIMORCHIO

*Commande de frein de remorque
Anhängerbremse*

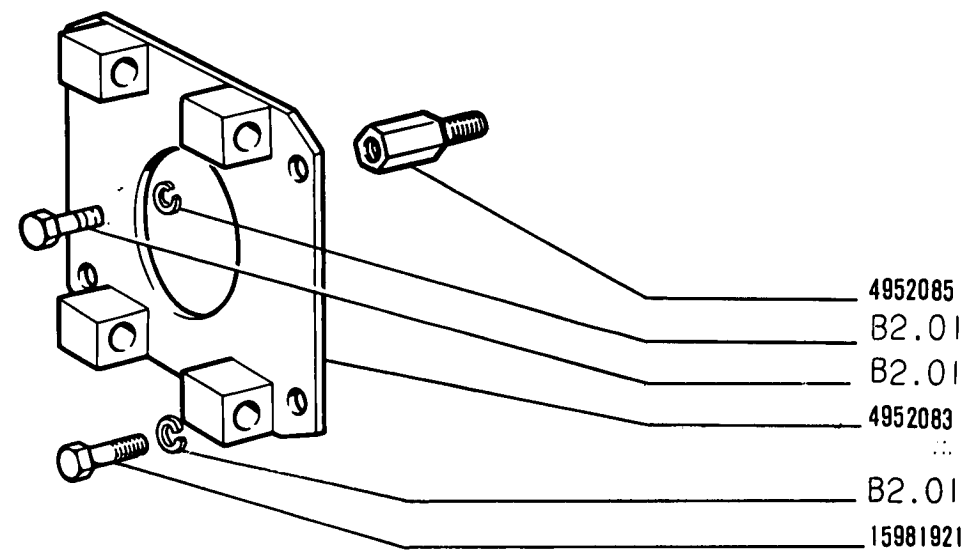
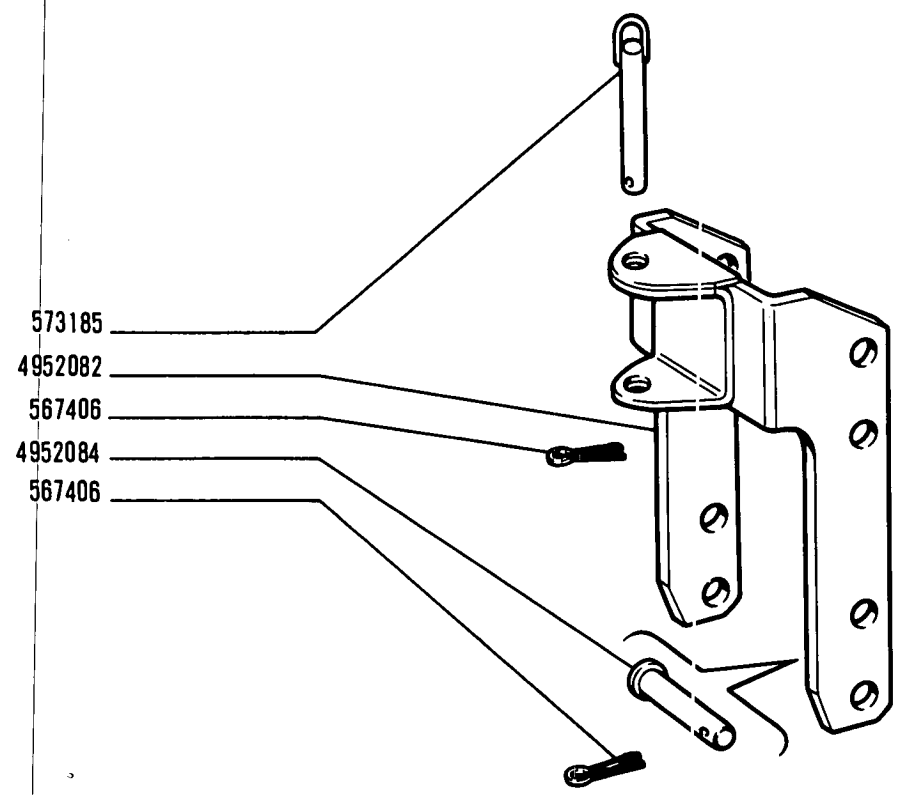
*Trailer Brake Control
Freno del remolque*

C2.09

FIAT 480 (1 ED)

D102 (11-1972)

MODIF	N.ORDINAZ.	Q.	DENOMINAZIONE	DESIGNATION	BENENNUNG	DESCRIPTION	DENOMINACIONES
	567406	5	COPIGLIA	GOUPILLE FENDUE	SPLINT	SPLIT PIN	PASADOR ABIERTO
	573185	1	PERNO DI FISSAGGIO	CHEVILLE	BOLZEN	PIN	PASADOR
	4952082	1	GANCIO DI TRAINO	CROCHET D'ATTELAGE	ZUGHAKEN	TOW HOOK	ENGANCHE DE REMOL- QUE
	4952083	1	SUPPORTO	SUPPORT	LAGER	SUPPORT	SOPORTE
	4952084	4	PERNO DI FISSAGGIO	CHEVILLE	BOLZEN	PIN	PASADOR
	4952085	2	DISTANZIALE	ENTRETOISE	ABSTANDSTUECK	SPACER	SEPARADOR
	15981921	2	VITE	VIS	SCHRAUBE	SCREW	TORNILLO



12939 D

480
01 02

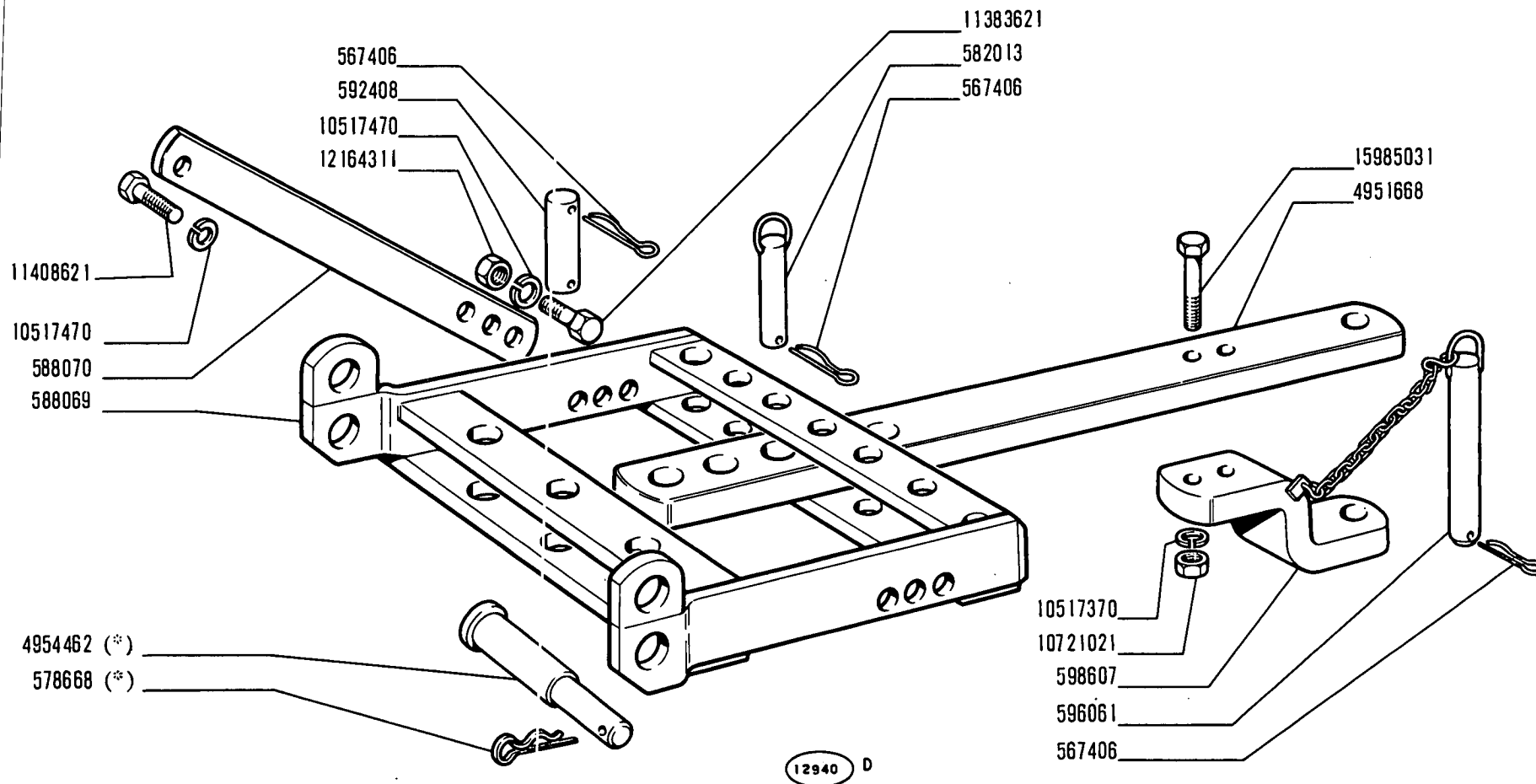
Crochet d'attelage
Zughaken

GANCIO DI TRAINO

Pintle Hook
Enganche de remolque

D1.02

MODIF	N.ORDINAZ. Q.	DENOMINAZIONE	DESIGNATION	BENENNUNG	DESCRIPTION	DENOMINACIONES
	567406	5 COPIGLIA	GOUPILLE FENDUE	SPLINT	SPLIT PIN	PASADOR ABIERTO
	578668	2 COPIGLIA (*)	GOUPILLE FENDUE	SPLINT	SPLIT PIN	PASADOR ABIERTO
	582013	2 PERNO	AXE	BOLZEN	PIN	EJE
	588069	1 TRAVERSA DI TRAINO	TRAVERSE D'ATTELAG- GE	ACKERSCHIENE	DRAWBAR FRAME	TRAVIESA PERFORADA
	588070	2 TIRANTE	TIRANT	STANGE	ROD	VARILLA
	592408	1 PERNO	AXE	BOLZEN	PIN	EJE
	596061	1 PERNO	AXE	BOLZEN	PIN	EJE
	598607	1 BARRA DI TRAINO INF.	BARRE D'ATTELAGE	ZUGPENDEL	DRAWBAR	LANZA DE REMOLQUE
	4951668	1 BARRA DI TRAINO	BARRE D'ATTELAGE	ZUGPENDEL	DRAWBAR	LANZA DE REMOLQUE
	4954462	2 PERNO (*)	AXE	BOLZEN	PIN	EJE
	10517370	2 ROSETTA DI SICUREZZA	RONDELLE FREIN	SICHERUNGSRING	LOCKWASHER	ARANDELA DE FRENO
	10517470	4 ROSETTA DI SICUREZZA	RONDELLE FREIN	SICHERUNGSRING	LOCKWASHER	ARANDELA DE FRENO
	10721021	2 DADO	ECROU	MUTTER	NUT	TUERCA
	11383621	2 VITE	VIS	SCHRAUBE	SCREW	TORNILLO
	11408621	2 VITE	VIS	SCHRAUBE	SCREW	TORNILLO
	12164311	2 DADO	ECROU	MUTTER	NUT	TUERCA
	15985031	2 VITE	VIS	SCHRAUBE	SCREW	TORNILLO
	(*)	-TRATTORE SENZA SOLLE- VATORE	-SANS DISPOSITIF DE RELEVAGE	-OHNE KRAFTHEBER	-W/O LIFTER	-SIN ELEVADOR



(*) Vedere elenco - Voir la liste - Siehe tabelle - See list - Véase la liste

480

01 02

ORGANO DI TRAINO

Organe d'attelage
Gerätekupplung

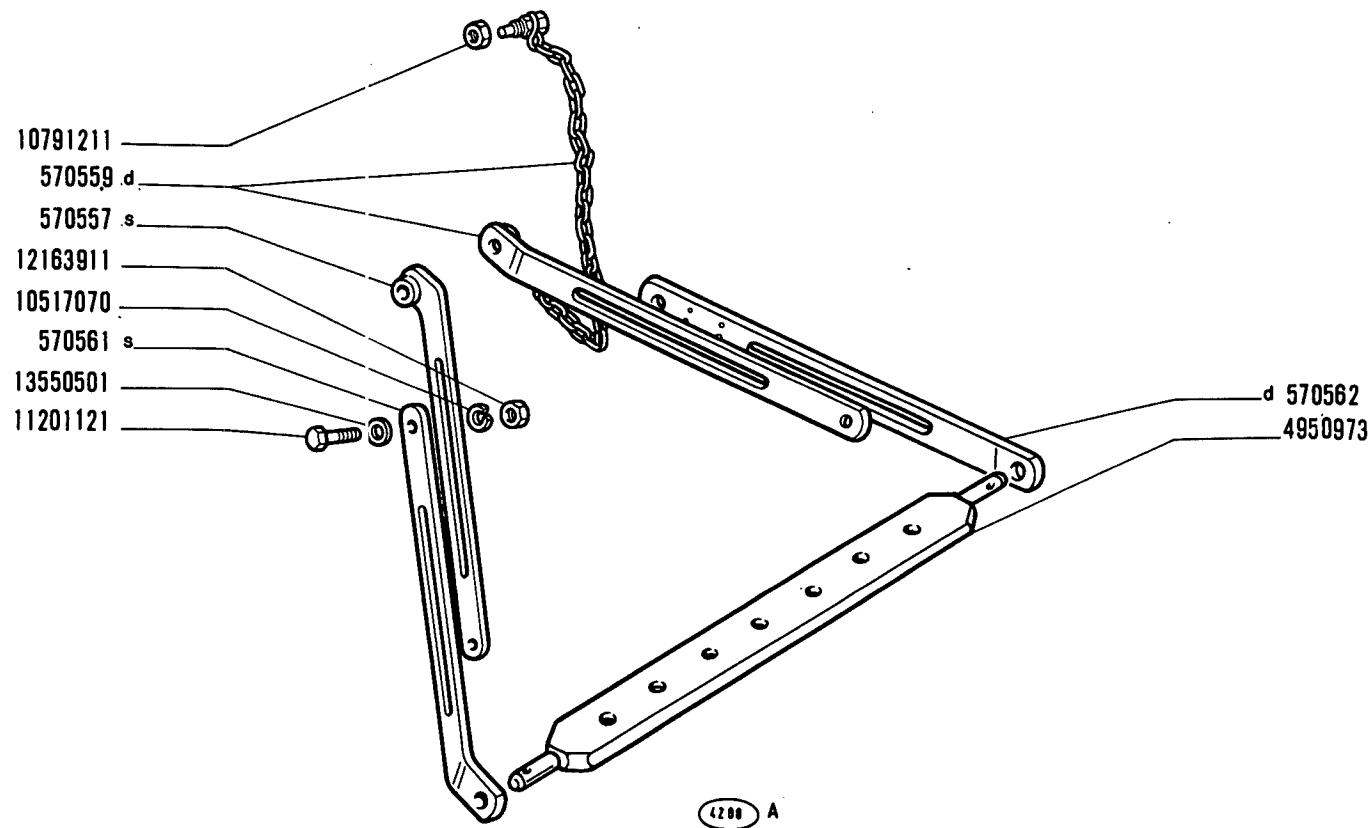
Towing Device
Barra de arrastre

D1.03

FIAT 480 (1 ED)

0104 (11-1972)

MODIF	N.ORDINAZ. Q.	DENOMINAZIONE	DESIGNATION	BENENNUNG	DESCRIPTION	DENOMINACIONES
	570557	1 TIRANTE SUP.S	TIRANT	STANGE	ROD	VARILLA
	570559	1 TIRANTE SUP.D	TIRANT	STANGE	ROD	VARILLA
	570561	1 TIRANTE INF.S	TIRANT	STANGE	ROD	VARILLA
	570562	1 TIRANTE INF.D	TIRANT	STANGE	ROD	VARILLA
	4950973	1 TRAVERSA DI TRAINO	TRAVERSE D'ATTELAGGE	ACKERSCHIENE	DRAWBAR FRAME	TRAVIESA PERFORADA
	10517070	4 ROSETTA DI SICUREZZA	RONDELLE FREIN	SICHERUNGSRING	LOCKWASHER	ARANDELA DE FRENO
	10791211	1 DADO	ECROU	MUTTER	NUT	TUERCA
	11201121	4 VITE	VIS	SCHRAUBE	SCREW	TORNILLO
	12163911	4 DADO	ECROU	MUTTER	NUT	TUERCA
	13550501	4 ROSETTA	RONDELLE	SCHEIBE	WASHER	ARANDELA



480
01 02

DISPOSITIVO COMPLEMENTARE DI TRAINO
Dispositif complémentaire d'attelage
Zusätzliche Anhängervorrichtung

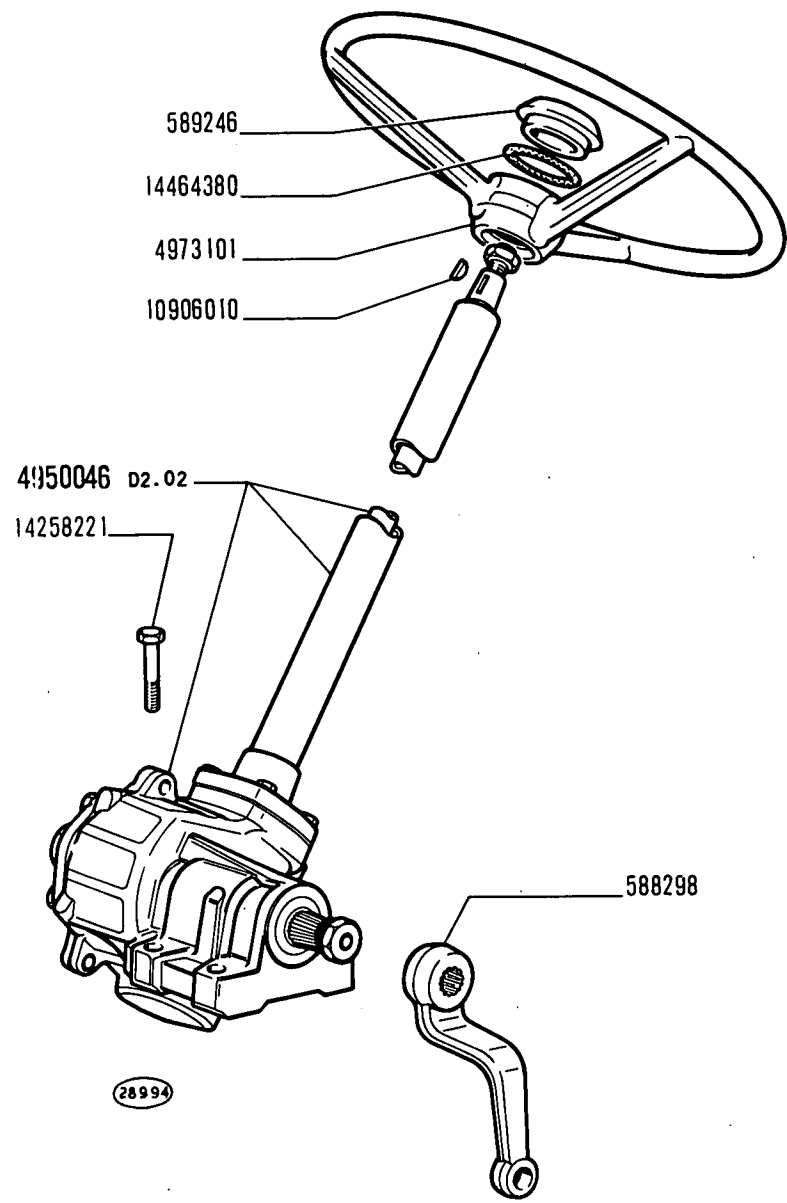
Supplementary Towing Device
Enganche de remorque auxiliar

D1.04

FIAT 480 (1 ED)

D201 (11-1972)

MODIF	N.ORDINAZ. Q.	DENOMINAZIONE	DESIGNATION	BENENNUNG	DESCRIPTION	DENOMINACIONES	
	588298	1	LEVA	LEVIER	HEBEL	LEVER	PALANCA
	589246	1	COPERCHIO	COUVERCLE	DECKEL	COVER	TAPA
	4950046	1	SCATOLA DELLO STERZO COMPL.	BOITIER DE DIREC- TION	LENKGEHAUSE	STEERING BOX	CAJA DE DIRECCION
	4973101	1	VOLANTE DI GUIDA	VOLANT DE DIREC- TION	LENKRAD	STEERING WHEEL	VOLANTE DE DIREC- CION
	10206010	1	LINGUETTA	LINGUET	SCHEIBENFEDER	KEY	CHAVETA
	14258221	4	VITE	VIS	SCHRAUBE	SCREW	TORNILLO
	14464380	1	ANELLO DI TENUTA	JOINT D'ETANCHEITE	DICHTRING	SEAL	JUNTA HERMETICA



480
01 02

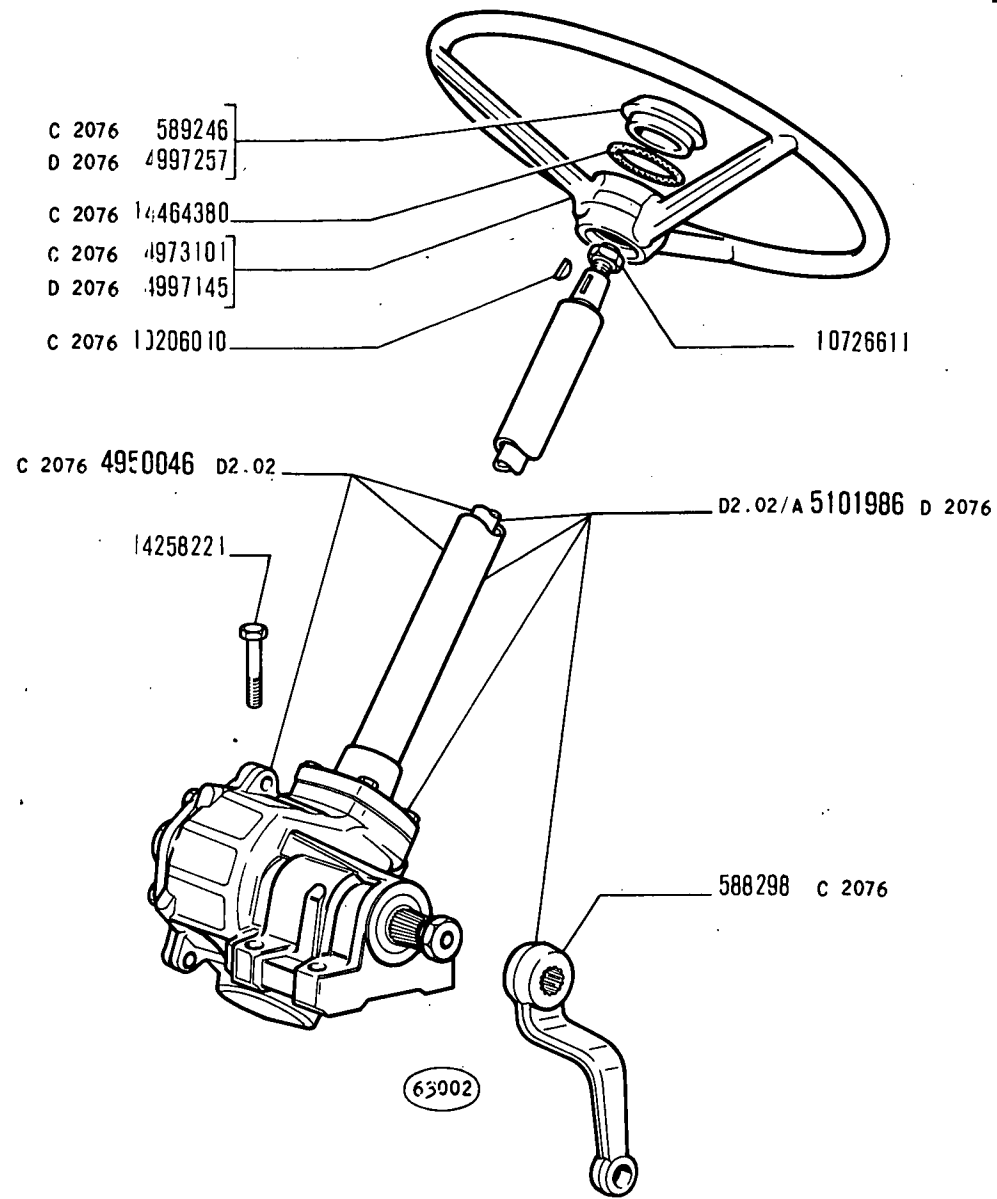
Commande de direction
Lenkgetriebe

COMANDO STERZO

Steering Gear
Volante y caja de la dirección

D2.01

MODIF	N.ORDINAZ. Q.	DENOMINAZIONE	DESIGNATION	BENENNUNG	DESCRIPTION	DENOMINACIONES	
	591460	1	SCATOLA COMPL.	CARTER	GEHAUSE	CASE	CAJA
	596156	1	ALBERO	ARBRE	WELLE	SHAFT	ARBOL
	596158	1	TUBO COMPL.	TUYAU	ROHR	PIPE	TUBO
	599711	1	ALBERO	ARBRE	WELLE	SHAFT	ARBOL
	727064	1	BOCCOLA	DOUILLE	BUECHSE	BUSH	CASQUILLO
	998904	2	BOCCOLA	DOUILLE	BUECHSE	BUSH	CASQUILLO
	998906	1	COPERCHIO COMPL.	COUVERCLE	DECKEL	COVER	TAPA
	998908	1	BOCCOLA	DOUILLE	BUECHSE	BUSH	CASQUILLO
	998909	1	GUARNIZIONE	JOINT	DICHTUNG	GASKET	JUNTA
	998913		PIASTRINA SP.0,10	CALE	DISTANZSCHEIBE	SHIM	SUPLEMENTO
	998934		SPESSORE DI REGISTRO	CALE D'EPAPISSEUR	DISTANZSCHEIBE	SHIM	SUPLEMENTO
	998935	1	VITE	VIS	SCHRAUBE	SCREW	TORNILLO
	998936	1	ROSETTA	RONDELLE	SCHLEIBE	WASHER	ARANDELA
	4007075	1	ROSETTA DI SICUREZZA	RONDELLE FREIN	SICHERUNGSRING	LOCKWASHER	ARANDELA DE FRENO
	4007076	1	DADO	ECROU	MUTTER	NUT	TUERCA
	4022331	1	DADO	ECROU	MUTTER	NUT	TUERCA
	4022332	1	ANELLO DI TENUTA	JOINT D'ETANCHEITE	DICHTRING	SEAL	JUNTA HERMETICA
	4509873	1	ANELLO DI TENUTA	JOINT D'ETANCHEITE	DICHTRING	SEAL	JUNTA HERMETICA
	4535441		PIASTRINA REGISTRO SP.0,05	CALE	DISTANZSCHEIBE	SHIM	SUPLEMENTO
	4654656	1	ANELLO SUP.	BAGUE	RING	RING	ANILLO
	4654657	1	ANELLO INF.	BAGUE	RING	RING	ANILLO
	4654658	2	GABBIA A RULLI	CAGE A ROULEAUX	ROLLENKAEFIG	ROLLER CAGE	PORTARRODILLOS
	10516870	8	ROSETTA DI SICUREZZA	RONDELLE FREIN	SICHERUNGSRING	LOCKWASHER	ARANDELA DE FRENO
	10726711	1	DADO	ECROU	MUTTER	NUT	TUERCA
	10839810	2	GRAND	ERGOT	PASSTIFT	DOWEL	PITON
	11058075	1	ANELLO DI SICUREZZA	ARRETOIR	SICHERUNGSRING	LOCKRING	ANILLO DE FRENO
	14323601	1	TAPPO	BOUCHON	STOPFEN	PLUG	TAPON
	15970721	8	VITE	VIS	SCHRAUBE	SCREW	TORNILLO



480
01 02

Comande de direction
Lenkgetriebe

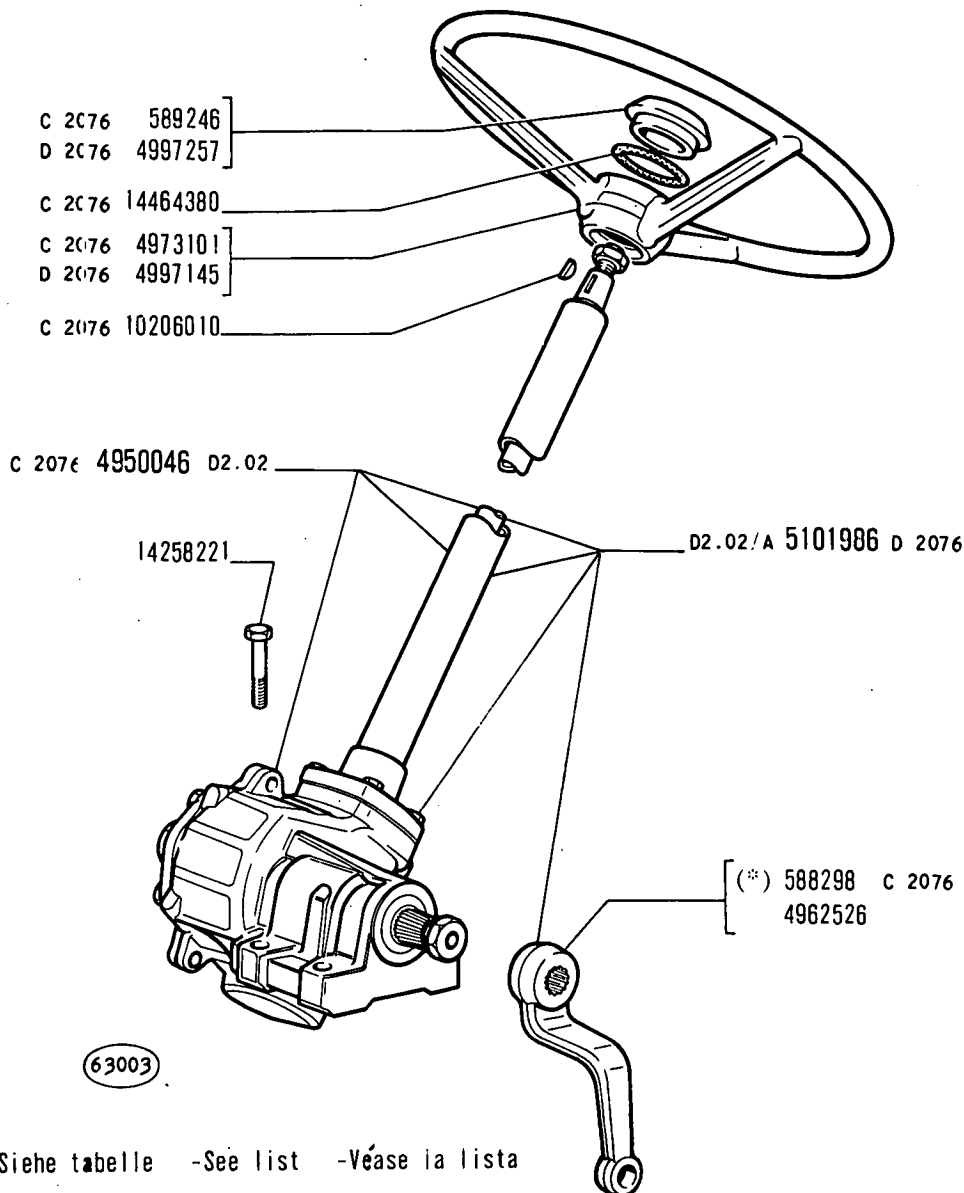
COMANDO STERZO

Steering Gear
Volante y caja de la dirección

D2.01

N.T.R.
234 T

MODIF	N.ORDINAZ.	Q.	DENOMINAZIONE	DESIGNATION	BENENNUNG	DESCRIPTION	DENOMINACIONES
C 2076	588298	1	LEVA	LEVIER	HEBEL	LEVER	PALANCA
C 2076	589246	1	COPERCHIO	COUVERCLE	DECKEL	COVER	TAPA
C 2076	4950046	1	SCATOLA DELLO STERZO COMPL.	BOITIER DE DIREC- TION	LENKGEHAUSE	STEERING BOX	CAJA DE DIRECCION
C 2076	4973101	1	VOLANTE DI GUIDA	VOLANT DE DIREC- TION	LENKRAD	STEERING WHEEL	VOLANTE DE DIREC- CION
C 2076	10206010	1	LINGUETTA	LINGUET	SCHEIBENFEDER	KEY	CHAVETA
	14258221	4	VITE	VIS	SCHRAUBE	SCREW	TORNILLO
C 2076	14464380	1	ANELLO DI TENUTA	JOINT D'ETANCHEITE	DICHTRING	SEAL	JUNTA HERMETICA
D 2076	5101986	1	SCATOLA DELLO STERZO COMPL.	BOITIER DE DIREC- TION	LENKGEHAUSE	STEERING BOX	CAJA DE DIRECCION
D 2076	4997145	1	VOLANTE DI GUIDA	VOLANT DE DIREC- TION	LENKRAD	STEERING WHEEL	VOLANTE DE DIREC- CION
D 2076	4997257	1	COPERCHIO	COUVERCLE	DECKEL	COVER	TAPA
	10726611	1	DADO	ECROU	MUTTER	NUT	TUERCA



(*) - Vedere elenco -Voir la liste -Siehe tabelle -See list -Véase la lista

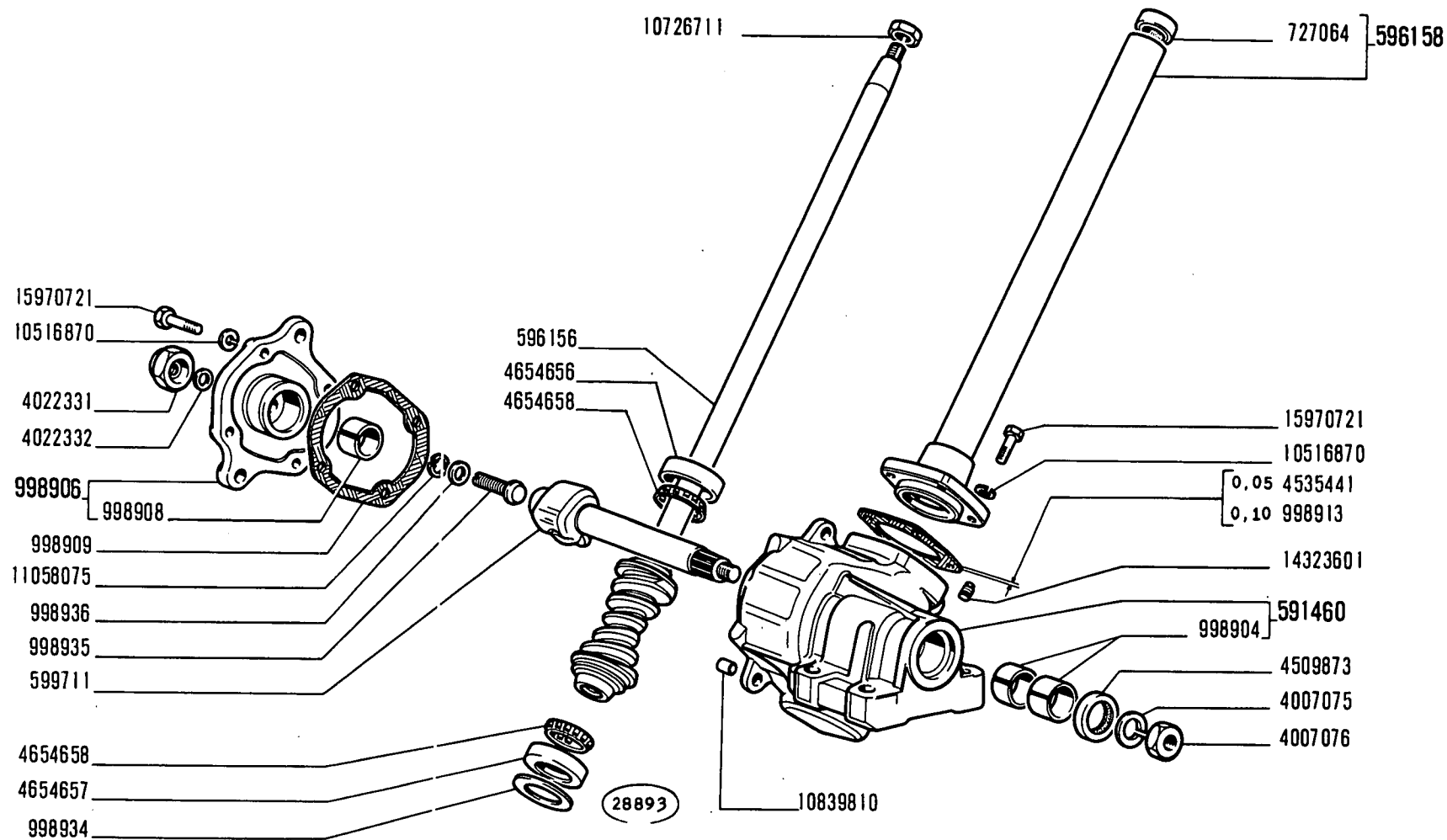
480 DT
01 02

COMANDO STERZO

Commande de direction
Lenkgetriebe

Steering Gear
Volante y caja de la dirección

MODIF	N.ORDINAZ.	Q.	DENOMINAZIONE	DESIGNATION	BENENNUNG	DESCRIPTION	DENOMINACIONES
C 2076	588298	1	LEVA (*)	LEVIER	HEBEL	LEVER	PALANCA
C 2076	589246	1	COPERCHIO	COUVERCLE	DECKEL	COVER	TAPA
C 2076	4950046	1	SCATOLA DELLO STERZO COMPL.	BOITIER DE DIREC- TION	LENKGEHAUSE	STEERING BOX	CAJA DE DIRECCION
C 2076	4962526	1	LEVA	LEVIER	HEBEL	LEVER	PALANCA
C 2076	4973101	1	VOLANTE DI GUIDA	VOLANT DE DIREC- TION	LENKRAD	STEERING WHEEL	VOLANTE DE DIREC- CION
C 2076	10206010	1	LINGUETTA	LINGUET	SCHEIBENFEDER	KEY	CHAVETA
	14258221	4	VITE	VIS	SCHRAUBE	SCREW	TORNILLO
C 2076	14464380	2	ANELLO DI TENUTA	JOINT D'ETANCHEITE	DICHTRING	SEAL	JUNTA HERMETICA
D 2076	5101986	1	SCATOLA DELLO STERZO COMPL.	BOITIER DE DIREC- TION	LENKGEHAUSE	STEERING BOX	CAJA DE DIRECCION
D 2076	4997145	1	VOLANTE DI GUIDA	VOLANT DE DIREC- TION	LENKRAD	STEERING WHEEL	VOLANTE DE DIREC- CION
D 2076	4997257	1	COPERCHIO	COUVERCLE	DECKEL	COVER	TAPA
	(*)		-TRATTORE CON SERVO- STERZO	-AVEC DIRECTION ASSISTEE	-MIT SERVOLENKUNG	-W/SERVOSTEERING	-CON SERVODIRECCION



480
01 02

SCATOLA STERZO 4950046

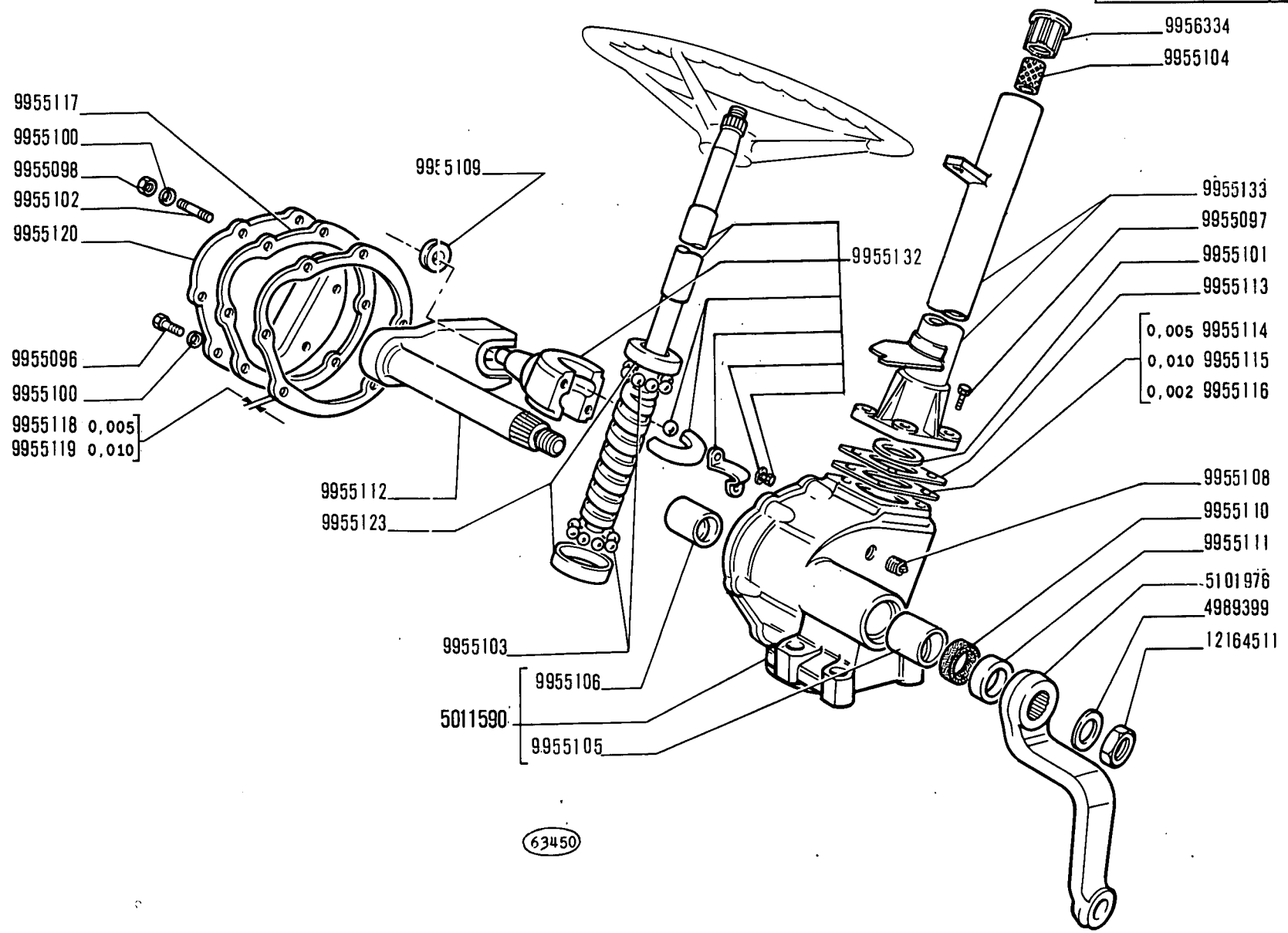
*Boîtier de direction
Lenkgehäuse*

*Steering Box
Caja de la dirección*

1

D2.02

MODIF	N.ORDINAZ. Q.	DENOMINAZIONE	DESIGNATION	BENENNUNG	DESCRIPTION	DENOMINAZIONES	
	587302	1	DADO	ECROU	MUTTER	NUT	TUERCA
	588299	1	LEVA D	LEVIER	HEBEL	LEVER	PALANCA
	588304	1	SUPPORTO COMPL.	SUPPORT	LAGER	SUPPORT	SOPORTE
	588309	1	TESTA A SNODO COMPL.	JOINT A ROTULE	GELENKKOPF	HEAD	ARTICULACION
	588768	1	LEVA S	LEVIER	HEBEL	LEVER	PALANCA
	594409	2	TIRANTE DI STERZO TRASVERSALE COMPL.	BARRE D'ACCOUPLE- MENT	SPURSTANGE	TRACK ROD	BARRA DE ACOPLA- MIENTO
	596188	1	PERNO	AXE	BOLZEN	PIN	EJE
	4098978	6	CUFFIA	CAPUCHON	MANSCHETTE	BOOT	CAPUCHON
	4958818	1	BOCCOLA INF.	DOUILLE	BUECHSE	BUSH	CASQUILLO
	4958819	1	COPERCHIO	COUVERCLE	DECKEL	COVER	TAPA
	4959130	1	BOCCOLA SUP.	DOUILLE	BUECHSE	BUSH	CASQUILLO
	4961706	2	MORSETTO	COLLIER	KLEMME	CLAMP	COLLAR
	4961757	1	TIRANTE DI STERZO TRASVERSALE COMPL.	BARRE D'ACCOUPLE- MENT	SPURSTANGE	TRACK ROD	BARRA DE ACOPLA- MIENTO
	4961887	1	TIRANTE DI STERZO LONGITUDINALE COMPL.(1*)	BARRE DE DIRECTION	LENKSTANGE	DRAG LINK	BARRA DE DIRECCION
	4962035	1	TIRANTE DI STERZO TRASVERSALE	BARRE D'ACCOUPLE- MENT	SPURSTANGE	TRACK ROD	BARRA DE ACOPLA- MIENTO
	4968813	1	VITE	VIS	SCHRAUBE	SCREW	TORNILLO
	4973658	1	LEVA	LEVIER	HEBEL	LEVER	PALANCA
	4973663	1	TIRANTE COMPL.(1*)	TIRANT	STANGE	ROD	VARILLA
	4973664	1	TIRANTE DI STERZO LONGITUDINALE COMPL.(*)	BARRE DE DIRECTION	LENKSTANGE	DRAG LINK	BARRA DE DIRECCION
	10516870	4	ROSETTA DI SICUREZZA	RONDELLE FREIN	SICHERUNGSRING	LOCKWASHER	ARANDELA DE FRENO
	10517070	2	ROSETTA DI SICUREZZA	RONDELLE FREIN	SICHERUNGSRING	LOCKWASHER	ARANDELA DE FRENO
	10734601	6	COPIGLIA	GOUPILLE FENDUE	SPLINT	SPLIT PIN	PASADOR ABIERTO
	10793411	6	DADO	ECROU	MUTTER	NUT	TUERCA
	11234721	2	VITE	VIS	SCHRAUBE	SCREW	TORNILLO
	12164711	2	DADO	ECROU	MUTTER	NUT	TUERCA
	12164911	2	DADO	ECROU	MUTTER	NUT	TUERCA
	14324801	1	TAPPO	BOUCHON	STOPFEN	PLUG	TAPON
	15541121	2	VITE	VIS	SCHRAUBE	SCREW	TORNILLO
	15970721	2	VITE	VIS	SCHRAUBE	SCREW	TORNILLO
	(*)		-TRATTORE SENZA SERVO- STERZO	-SANS DIRECTION ASSISTEE	-OHNE SERVOLENKUNG	-W/O SERVOSTEERING	-SIN SERVODIRECCION
	(1*)		-TRATTORE CON SERVO- STERZO	-AVEC DIRECTION ASSISTEE	-MIT SERVOLENKUNG	-W/SERVOSTEERING	-CON SERVODIRECCION



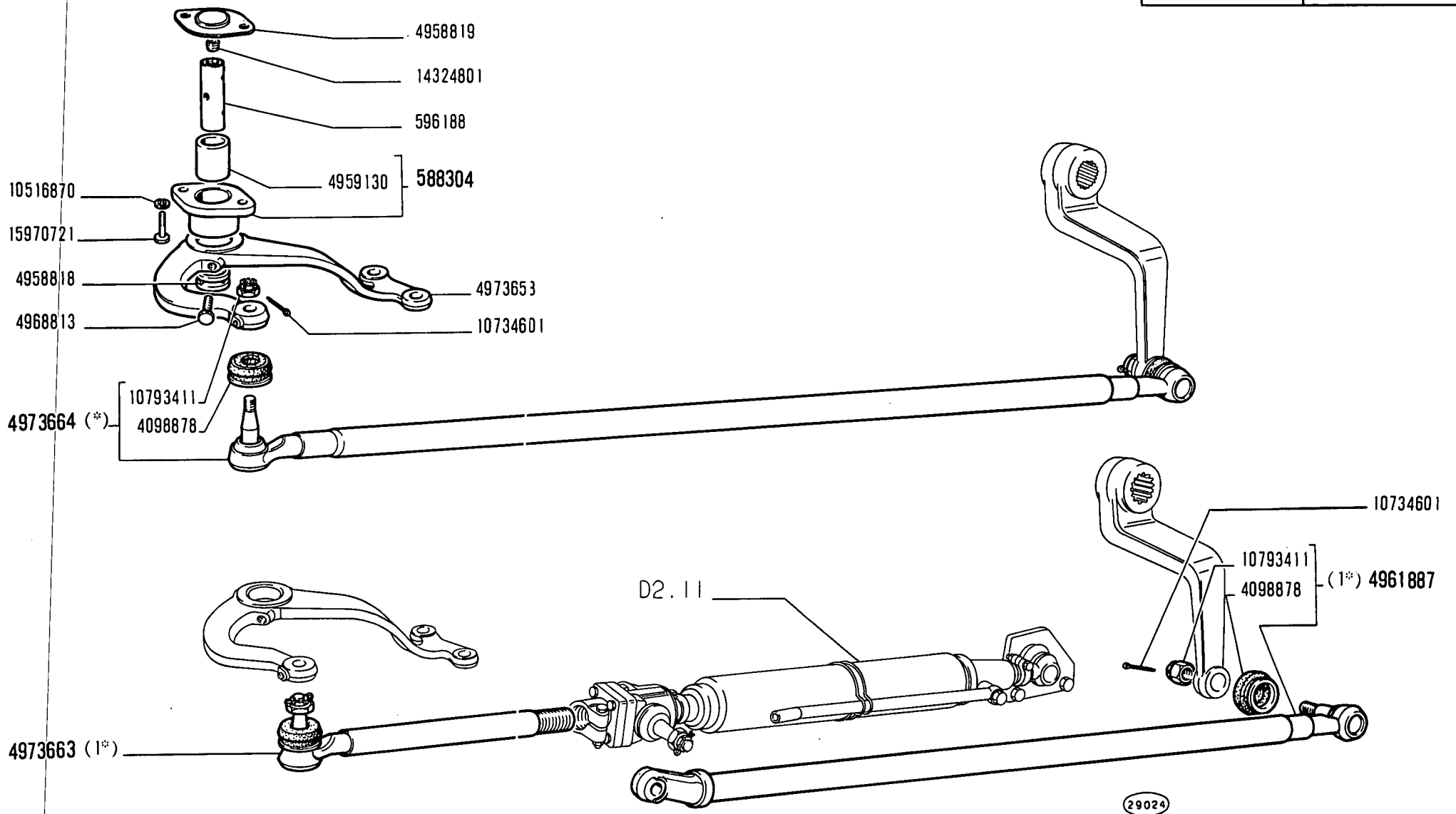
63450

480
 01 02

SCATOLA STERZO 5101986
Boîtier de direction
Lenkgehäuse
Steering Box
Caja de la dirección

D2.02 /A
 N.T.R.
 234 T

MODIF	N.ORDIN.	Q.	DENOMINAZIONE	DESIGNATION	BENENNUNG	DESCRIPTION	DENOMINACIONES
	4989399	1	ROSETTA	RONDELLE	SCHEIBE	WASHER	ARANDELA
	5011590	1	SCATOLA DELLO STERZO COMPL.	BOITIER DE DIREC- TION	LENKGEHAUSE	STEERING BOX	CAJA DE DIRECCION
	5101976	1	LEVA	LEVIER	HEBEL	LEVER	PALANCA
	9955096	4	VITE	VIS	SCHRAUBE	SCREW	TORNILLO
	9955097	4	VITE	VIS	SCHRAUBE	SCREW	TORNILLO
	9955098	2	DADO	ECROU	MUTTER	NUT	TUERCA
	9955100	6	ROSETTA DI SICUREZZA	RONDELLE FREIN	SICHERUNGSRING	LOCKWASHER	ARANDELA DE FRENO
	9955101	1	ROSETTA	RONDELLE	SCHEIBE	WASHER	ARANDELA
	9955102	2	PRIGIONIERO	GOUJON	STIFTSCHRAUBE	STUD	ESPARRAGO
	9955103	22	SFERA	BILLE	KUGEL	BALL	BOLA
	9955104	1	BOCCOLA	DOUILLE	BUECHSE	BUSH	CASQUILLO
	9955105	1	BOCCOLA	DOUILLE	BUECHSE	BUSH	CASQUILLO
	9955106	1	BOCCOLA	DOUILLE	BUECHSE	BUSH	CASQUILLO
	9955108	1	TAPPO	BOUCHON	STOPFEN	PLUG	TAPON
	9955109	1	RULLO	GALET	ROLLE	ROLLER	TUERCA
	9955110	1	ANELLO DI TENUTA	JOINT D'ETANCHEITE	DICHTRING	SEAL	JUNTA HERMETICA
	9955111	1	ANELLO DI TENUTA	JOINT D'ETANCHEITE	DICHTRING	SEAL	JUNTA HERMETICA
	9955112	1	ALBERO PORTARULLO	ARBRE PORTE-GALET	LENKROLLENWELLE	ROLLER SHAFT	EJE PORTARRODILLO
	9955113	2	GUARNIZIONE DI TENUTA	JOINT	DICHTUNG	GASKET	JUNTA
	9955114	2	GUARNIZIONE DI TENUTA SP.0,005	JOINT	DICHTUNG	GASKET	JUNTA
	9955115	4	GUARNIZIONE DI TENUTA SP.0,010	JOINT	DICHTUNG	GASKET	JUNTA
	9955116	2	GUARNIZIONE DI TENUTA SP.0,002	JOINT	DICHTUNG	GASKET	JUNTA
	9955117	2	GUARNIZIONE DI TENUTA	JOINT	DICHTUNG	GASKET	JUNTA
	9955118	4	SPESSORE DI REGISTRO SP.0,005	CALE D'EPAISSEUR	DISTANZSCHEIBE	SHIM	SUPLEMENTO
	9955119	4	SPESSORE DI REGISTRO SP.0,010	CALE D'EPAISSEUR	DISTANZSCHEIBE	SHIM	SUPLEMENTO
	9955120	1	COPERCHIO	COUVERCLE	DECKEL	COVER	TAPA
	9955123	2	ANELLO DI RITEGNO	ARRETOIR	HALTERING	RETAINER	RETENEDOR
	9955132	1	ALBERO CON VITE PERPETUA	ARBRE AVEC VIS SANS-FIN	WELLE MIT SCHNECKE	SHAFT W/WORM SCREW	ARBOL CON TORNILLO SIN FIN
	9955133	1	TUBO	TUYAU	ROHR	PIPE	TUBO
	9956334	1	BOCCOLA	DOUILLE	BUECHSE	BUSH	CASQUILLO
	12164511	1	DADO	ECROU	MUTTER	NUT	TUERCA



(*)(1*) - Vedere elenco - Voir la liste - Siehe Tabelle - See list - Véase la lista

480

01 02

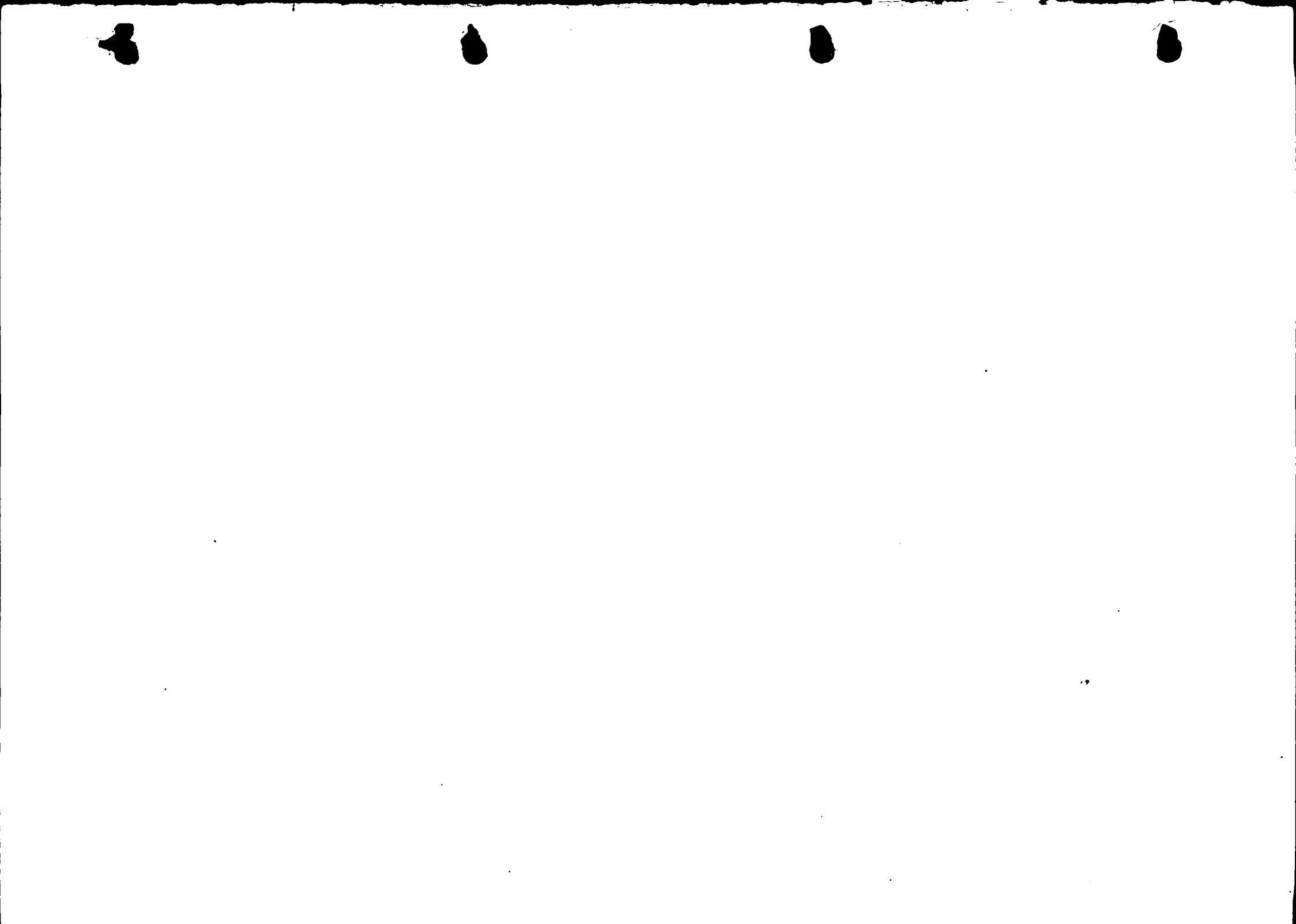
TIRANTERIA COMANDO STERZO

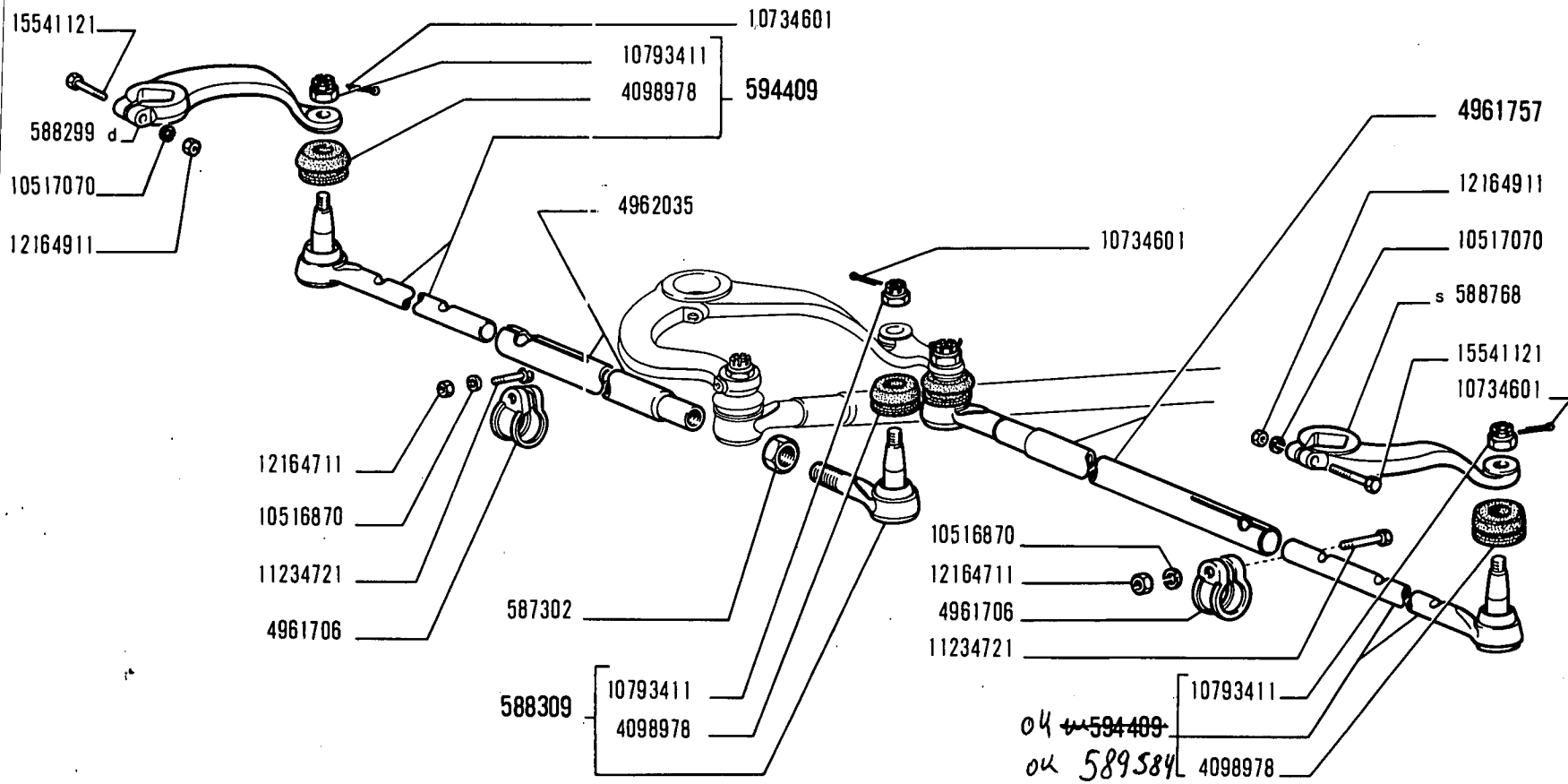
Timonerie de direction
Lenkgestänge

Steering Linkage
Timonerla de la dirección

D2.10

1/2





29025

480

01 02

TIRANTERIA COMANDO STERZO

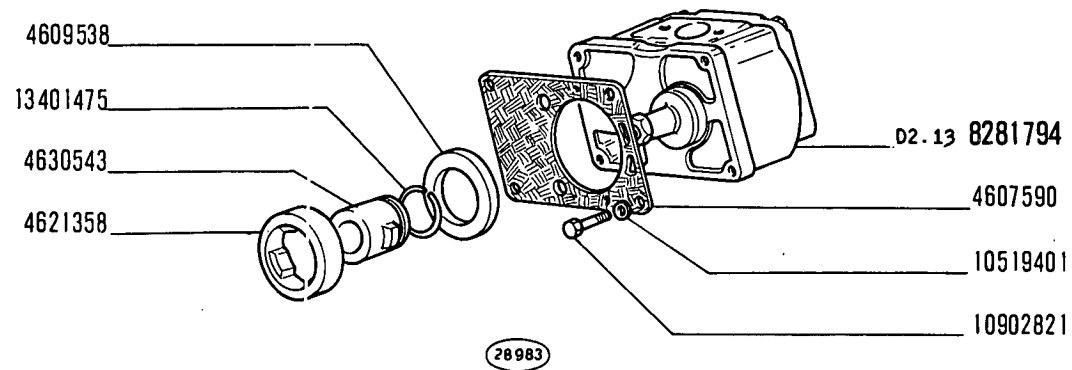
*Timonerie de direction
Lenkgestänge*

*Steering Linkage
Timonerla de la dirección*

D2.10

2/2

MODIF	N.ORDINAZ. Q.	DENOMINAZIONE	DESIGNATION	BENENNUNG	DESCRIPTION	DENOMINACIONES	
	541650	1	MOLLA	RESSORT	FEDER	SPRING	RESORTE
	553001	2	TASSELLO	TAMPON	BEILAGE	PAD	TACO
	553002	2	TASSELLO FILETTATO	TAMPON	BEILAGE	PAD	TACO
	559955		PIASTRINA REGISTRO	CALE	DISTANZSCHEIBE	SHIM	SUPPLEMENTO
	559956	1	FLOTTANTE	FLOTTEUR	VENTILTRAEGER	CARRIER	VALVULA FLOTANTE
	568292	2	VITE	VIS	SCHRAUBE	SCREW	TORNILLO
	577062	1	SEDE DELLA VALVOLA	SIEGE DE SOUPAPE	VENTILSITZ	VALVE SEAT	ASIENITO DE VALVULA
	4607590	1	GUARNIZIONE	JOINT	DICHTUNG	GASKET	JUNTA
	4609538	1	ANELLO CENTRAGGIO	BAGUE	RING	RING	ANILLO
	4621358	1	ANELLO	BAGUE	RING	RING	ANILLO
	4630543	1	MOZZO	MOYEU	NABE	HUB	BUJE
	4953165	2	VITE	VIS	SCHRAUBE	SCREW	TORNILLO
	4956561	1	CILINDRO COMPL.	CYLINDRE	ZYLINDER	CYLINDER	CILINDRO
	4956562	1	TESTA A SNODO	JOINT A ROTULE	GELENKKOPF	HEAD	ARTICULACION
	4956570	1	MANICOTTO	MANCHON	MUFFE	SLEEVE	MANGA
	4956573	1	TUBO FLESSIBILE	TUYAU FLEXIBLE	SCHLAUCH	HOSE	MANGA FLEXIBILE
	4956574	1	TUBO FLESSIBILE	TUYAU FLEXIBLE	SCHLAUCH	HOSE	MANGA FLEXIBILE
	4957172	1	CORPO	CORPS	GEHAUSE	BODY	CUERPO
	4957173	1	SUPPORTO	SUPPORT	LAGER	SUPPORT	SOPORTE
	4957174	1	TUBO	TUYAU	ROHR	PIPE	TUBO
	4958397	1	MANICOTTO	MANCHON	MUFFE	SLEEVE	MANGA
	4959439	1	SERBATOIO COMPL.	RESERVOIR	BEHAELTER	TANK	DEPOSITO
	4961244	1	MOLLA	RESSORT	FEDER	SPRING	RESORTE
	4961410	1	STAFFA	ETRIER	HALTER	BRACKET	SOPORTE
	4961443	1	TUBO	TUYAU	RUHR	PIPE	TUBO
	4963585	1	VALVOLA COMPL.	SOUPAPE	VENTIL	VALVE	VALVULA
	4964169	1	TUBO	TUYAU	ROHR	PIPE	TUBO
	4979171	1	SUPPORTO	SUPPORT	LAGER	SUPPORT	SOPORTE
	8281794	1	POMPA OLIO COMPL.	POMPE A HUILE	QELPUMPE	OIL PUMP	BOMBA DE ACEITE
	10181711	1	BOCCHETTONE	VIS-RACCORD	HOHLSCHRAUBE	UNION	BOQUILLA
	10263360	1	ROSETTA DI TENUTA	JOINT D'ETANCHEITE	DICHTRING	GASKET	JUNTA HERMETICA
	10282460	1	ROSETTA DI TENUTA	JOINT D'ETANCHEITE	DICHTRING	GASKET	JUNTA HERMETICA
	10298460	2	ROSETTA DI TENUTA	JOINT D'ETANCHEITE	DICHTRING	GASKET	JUNTA HERMETICA
	10300671	1	TAPPO	BOUCHON	STOPFEN	PLUG	TAPON
	10516470	2	ROSETTA DI SICUREZZA	RONDELLE FREIN	SICHERUNGSRING	LOCKWASHER	ARANDELA DE FRENO
	10516670	9	ROSETTA DI SICUREZZA	RONDELLE FREIN	SICHERUNGSRING	LOCKWASHER	ARANDELA DE FRENO
	10516870	2	ROSETTA DI SICUREZZA	RONDELLE FREIN	SICHERUNGSRING	LOCKWASHER	ARANDELA DE FRENO
	10517270	2	ROSETTA DI SICUREZZA	RONDELLE FREIN	SICHERUNGSRING	LOCKWASHER	ARANDELA DE FRENO
	10519401	4	ROSETTA	RONDELLE	SCHEIBE	WASHER	ARANDELA
	10902821	4	VITE	VIS	SCHRAUBE	SCREW	TORNILLO
	10903021	2	VITE	VIS	SCHRAUBE	SCREW	TORNILLO
	11391521	2	VITE	VIS	SCHRAUBE	SCREW	TORNILLO
	12173790	6	COLLARE	COLLIER	SHELLE	COLLAR	COLLAR
	13401475	1	ANELLO DI SICUREZZA	ARRETOIR	SICHERUNGSRING	LOCKRING	ANILLO DE FRENO
	14457280	3	ANELLO DI TENUTA	JOINT D'ETANCHEITE	DICHTRING	SEAL	JUNTA HERMETICA
	14463080	1	ANELLO DI TENUTA	JOINT D'ETANCHEITE	DICHTRING	SEAL	JUNTA HERMETICA



480

01 02

COMANDO IDRAULICO SERVOSTERZO

*Commande hydraulique de direction assistée
Hydraulische Steuerung der Servolenkung*

*Servo-Assisted Steering Hydraulic System
Sistema hidráulico de servodirección*

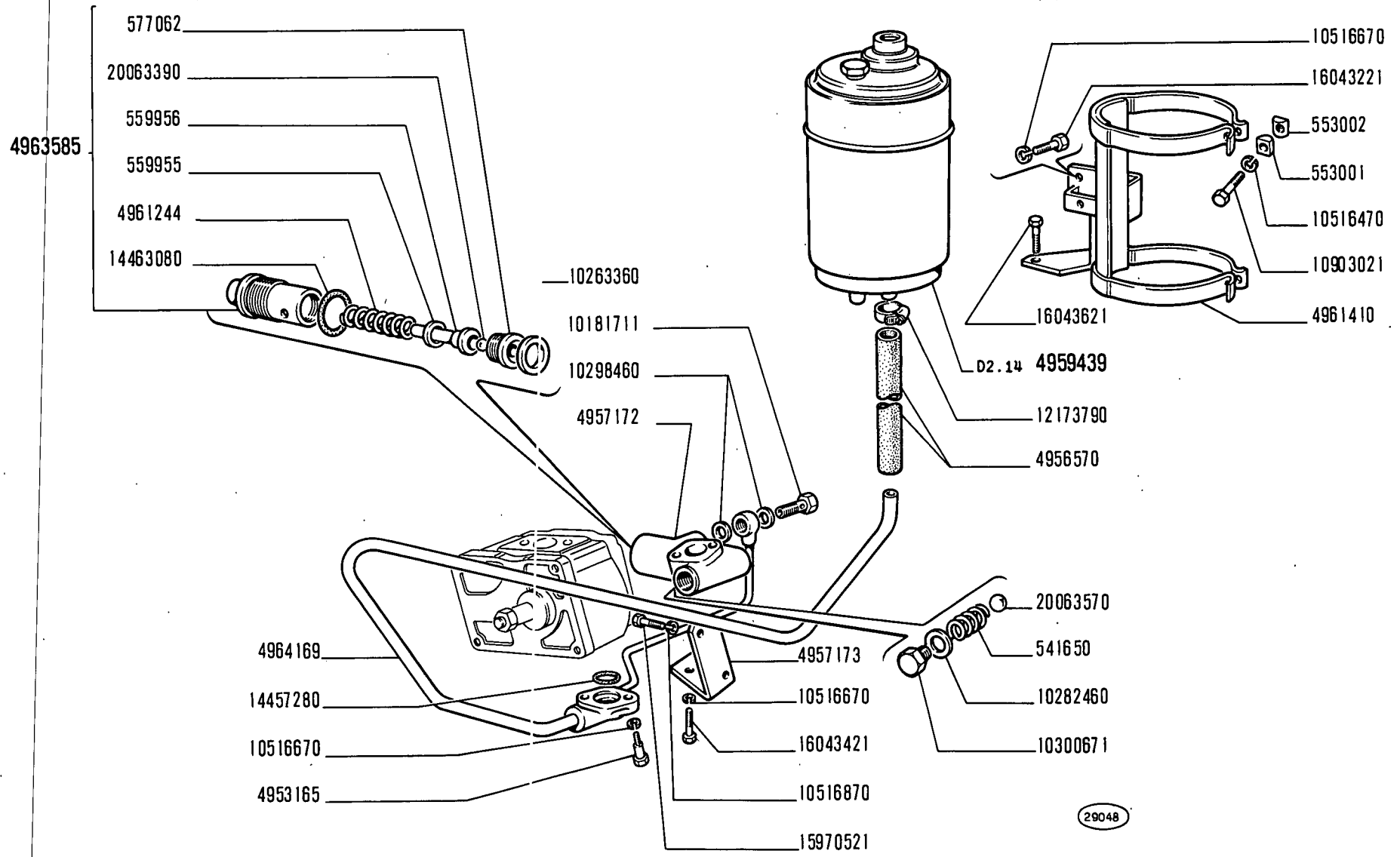
D2.11

FIAT 480 (1 ED)

0211

(11-1972)

MODIF	N.ORDINAZ. Q.	DENOMINAZIONE	DESIGNATION	BENENNUNG	DESCRIPTION	DENOMINACIONES	
	15970521	2	VITE	VIS	SCHRAUBE	SCREW	TORNILLO
	16043221	1	VITE	VIS	SCHRAUBE	SCREW	TORNILLO
	16043421	2	VITE	VIS	SCHRAUBE	SCREW	TORNILLO
	16043621	2	VITE	VIS	SCHRAUBE	SCREW	TORNILLO
	16043821	2	VITE	VIS	SCHRAUBE	SCREW	TORNILLO
	20063390	1	SFERA	BILLE	KUGEL	BALL	BOLA
	20063570	1	SFERA	BILLE	KUGEL	BALL	BOLA



480

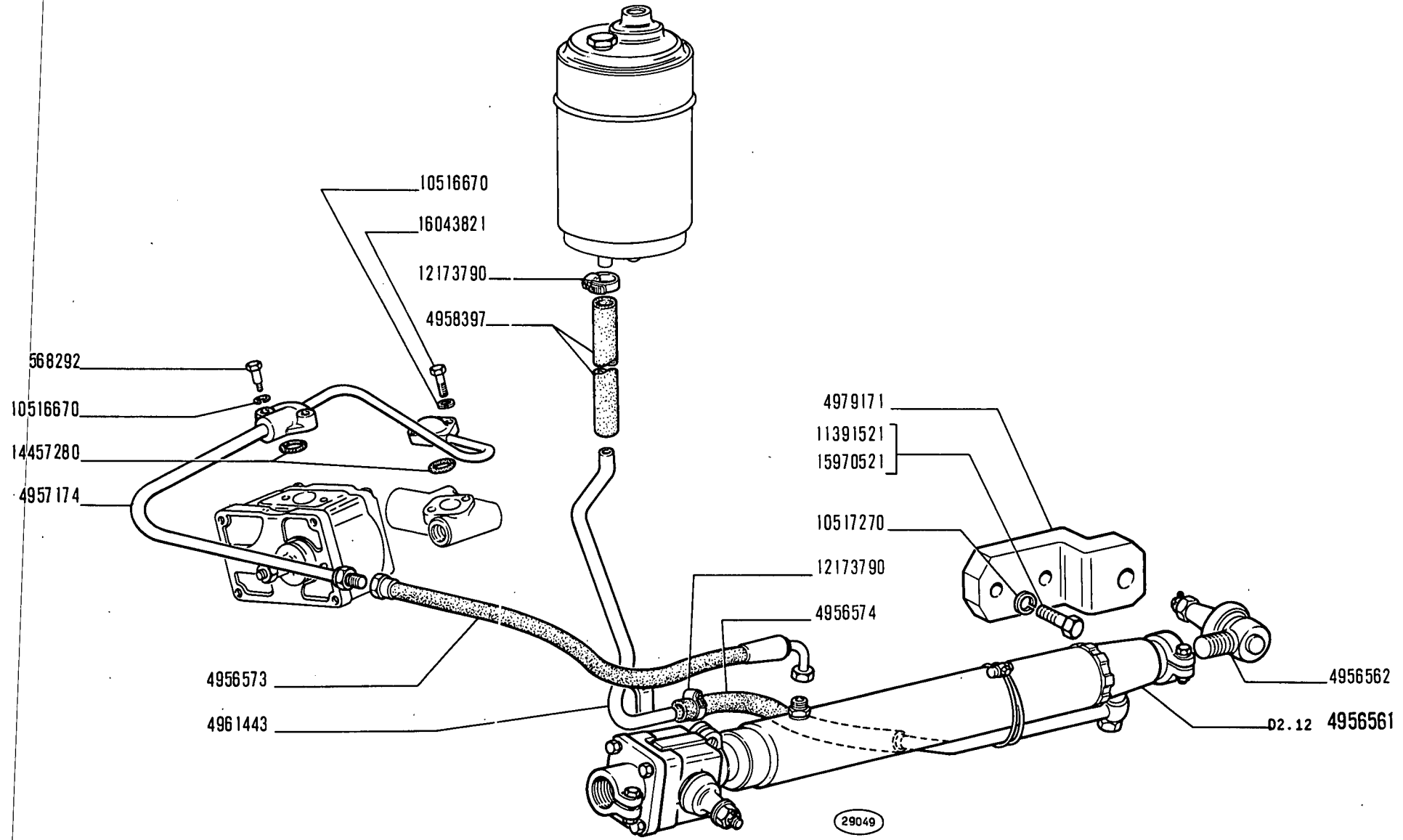
01 02

COMANDO IDRAULICO SERVOSTERZO

Commande hydraulique de direction assistée
Hydraulische Steuerung der Servolenkung

Servo-Assisted Steering Hydraulic System
Sistema hidráulico de servodirección

D2.11

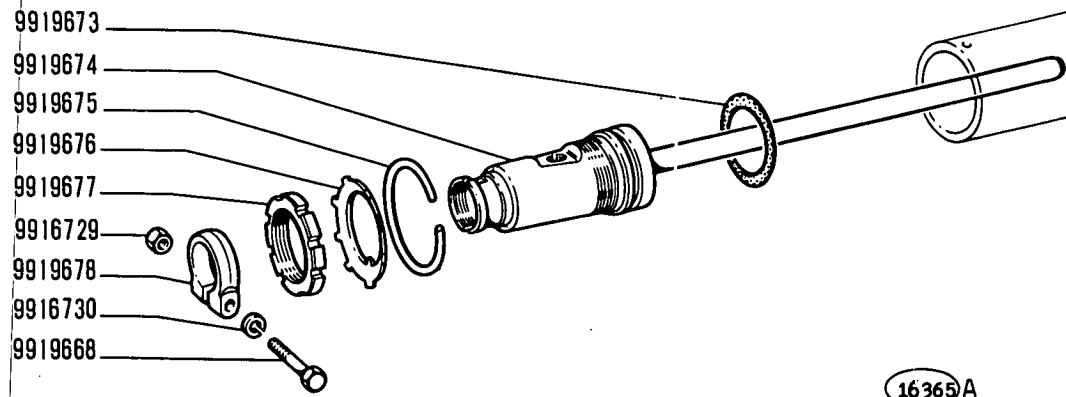
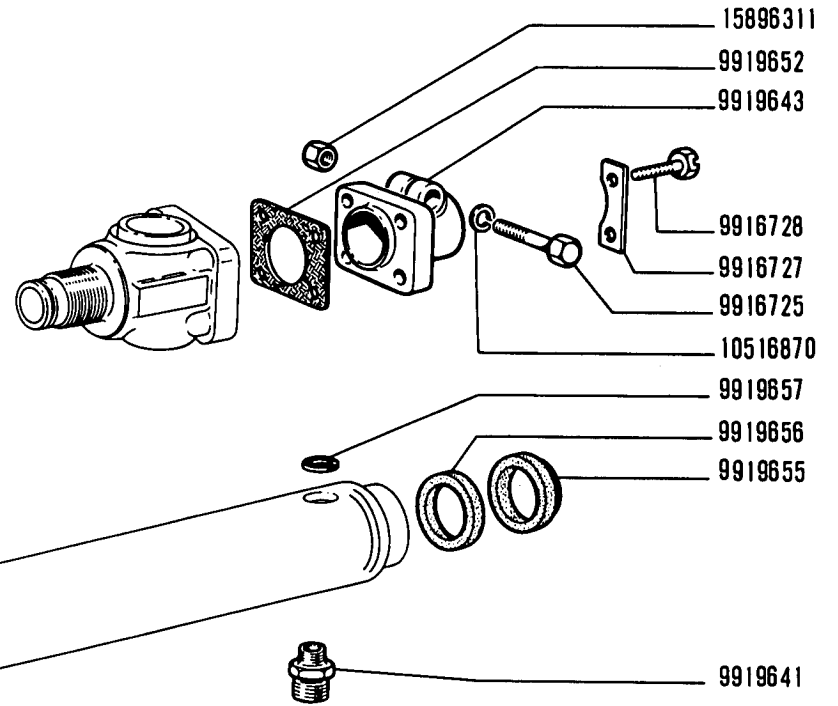
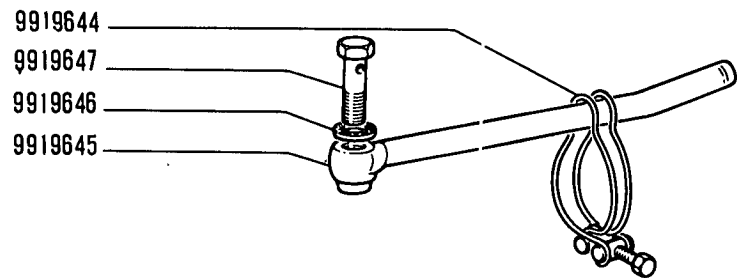


480
01 02

COMANDO IDRAULICO SERVOSTERZO
Commande hydraulique de direction assistée
Hydraulische Steuerung der Servolenkung
Servo-Assisted Steering Hydraulic System
Sistema hidráulico de servodirección

D2.11
3/3

MODIF	N.ORDINAZ. Q.	DENOMINAZIONE	DESIGNATION	BENENNUNG	DESCRIPTION	DENOMINACIONES	
	9916678	2	ANELLO DI SICUREZZA	ARRETOIR	SICHERUNGSRING	LOCKRING	ANILLO DE FRENO
	9916679	4	MOLLA	RESSORT	FEDER	SPRING	RESORTE
	9916690	1	ROSETTA	RONDELLE	SCHEIBE	WASHER	ARANDELA
	9916692	1	DADO	ECROU	MUTTER	NUT	TUERCA
	9916713	1	PERNO DEL GIUNTO SFE- RICO	ROTULE	KUGELBOLZEN	BALL PIN	ROTULA
	9916717	1	MANICOTTO	MANCHON	MITNEHMER	SLEEVE	MANGUITO
	9916719	1	ANELLO DI TENUTA	JOINT D'ETANCHEITE	DICHTRING	SEAL	JUNTA HERMETICA
	9916721	1	SEMICUSCINETTO	DEMI-COUSSINET	SCHALENHAELFTE	HALF-BEARING	SEMICOJINETE
	9916722	1	SEMICUSCINETTO	DEMI-COUSSINET	SCHALENHAELFTE	HALF-BEARING	SEMICOJINETE
	9916723	1	DISCO	DISQUE	SCHEIBE	PLATE	DISCO
	9916725	1	VITE	VIS	SCHRAUBE	SCREW	TORNILLO
	9916727	2	PIASTRINA DI SICUREZZA	PLAQUETTE FREIN	SICHERUNGSBLECH	LOCKPLATE	PLACA DE FRENO
	9916728	4	VITE	VIS	SCHRAUBE	SCREW	TORNILLO
	9916729	2	DADO	ECROU	MUTTER	NUT	TUERCA
	9916730	2	ROSETTA	RONDELLE	SCHEIBE	WASHER	ARANDELA
	9916732	1	ANELLO DI TENUTA	JOINT D'ETANCHEITE	DICHTRING	SEAL	JUNTA HERMETICA
	9916733	1	COPERCHIO	COUVERCLE	DECKEL	COVER	TAPA
	9919641	1	RACCORDO	RACCORD	STUTZEN	CONNECTION	RACOR
	9919643	1	MANICOTTO	MANCHON	MITNEHMER	SLEEVE	MANGUITO
	9919644	1	COLLARE	COLLIER	SCHELLE	COLLAR	ABRAZADERA
	9919645	1	TUBO	TUYAU	ROHR	PIPE	TUBO
	9919646	2	ROSETTA DI TENUTA	JOINT D'ETANCHEITE	DICHTRING	GASKET	JUNTA HERMETICA
	9919647	1	BOCCHETTONE	VIS-RACCORD	HOHLSCHRAUBE	UNION	BOQUILLA
	9919648	1	COLLARE	COLLIER	SCHELLE	COLLAR	COLLAR
	9919650	1	ARRESTO	BUTEE	ANSCHLAG	STOP	TOPE
	9919651	1	COPIGLIA	GOUPILLE FENDUE	SPLINT	SPLIT PIN	PASADOR ABIERTO
	9919652	1	GUARNIZIONE	JOINT	DICHTUNG	GASKET	JUNTA
	9919653	1	MANICOTTO	MANCHON	MITNEHMER	SLEEVE	MANGUITO
	9919654	1	CAPPUCCIO	CAPUCHON	SCHUTZKAPPE	BOOT	CAPUCHON
	9919655	1	ANELLO RASCHIAOLIO	SEGMENT RACLEUR	OELABSTREIFRING	OILSCRAPER RING	ARO DE ENGRASE
	9919656	1	GUARNIZIONE	JOINT	DICHTUNG	GASKET	JUNTA
	9919657	1	ROSETTA DI TENUTA	JOINT D'ETANCHEITE	DICHTRING	GASKET	JUNTA HERMETICA
	9919658	1	ANELLO DI TENUTA	JOINT D'ETANCHEITE	DICHTRING	SEAL	JUNTA HERMETICA
	9919659	1	ROSETTA	RONDELLE	SCHEIBE	WASHER	ARANDELA
	9919660	2	ANELLO DI SICUREZZA	ARRETOIR	SICHERUNGSRING	LOCKRING	ANILLO DE FRENO
	9919661	2	DISTANZIALE	ENTRETOISE	ABSTANDSTUECK	SPACER	SEPARADOR
	9919663	1	ASTA FILETTATA	TIGE FILETEE	STANGE	ROD	TORNILLO
	9919664	1	TUBO	TUYAU	ROHR	PIPE	TUBO
	9919665	1	ROSETTA DI SICUREZZA	RONDELLE FREIN	SICHERUNGSRING	LOCKWASHER	ARANDELA DE FRENO
	9919666	1	ANELLO	BAGUE	RING	RING	ANILLO
	9919667	1	STANTUFFO	PISTON	KOLBEN	PISTON	EMBOLO
	9919668	1	VITE	VIS	SCHRAUBE	SCREW	TORNILLO
	9919669	1	ROSETTA	RONDELLE	SCHEIBE	WASHER	ARANDELA
	9919670	1	GUARNIZIONE	JOINT	DICHTUNG	GASKET	JUNTA
	9919671	1	ROSETTA	RONDELLE	SCHEIBE	WASHER	ARANDELA



16365A

480

01 02

CILINDRO SERVOSTERZO 4956561 (I.S.I.)

*Cylindre récepteur
Zylinder der Servolenkung*

*Servo-Assisted Steering Cylinder
Cilindro de servodirección*

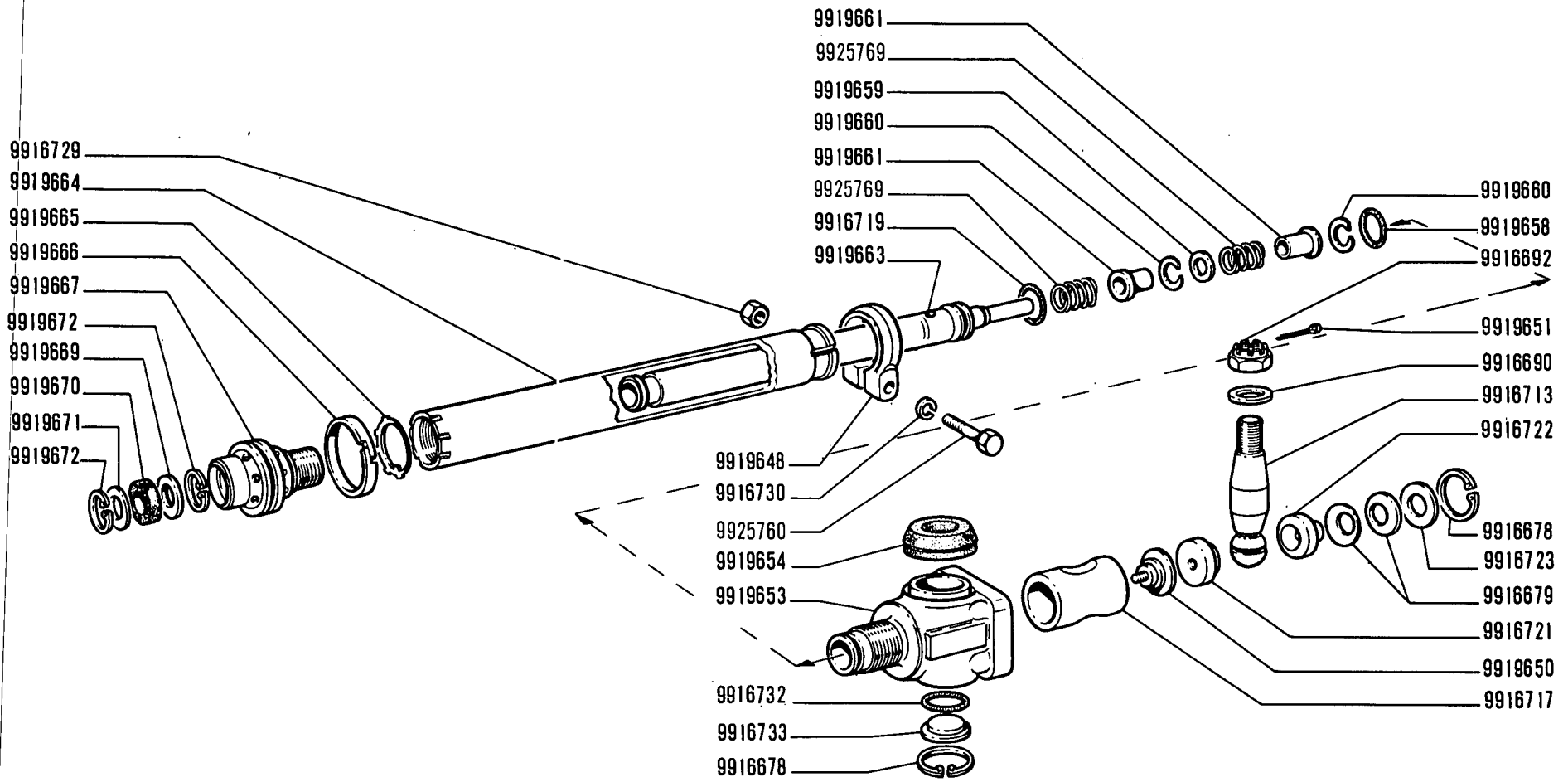
D2.12

1/2

FIAT 480 (1 ED)

D212 (11-1972)

MODIF	N.ORDINAZ. Q.	DENOMINAZIONE	DESIGNATION	BENENNUNG	DESCRIPTION	DENOMINACIONES	
	9919672	2	ANELLO DI SICUREZZA	ARRETOIR	SICHERUNGSRING	LOCKRING	ANILLO DE FRENO
	9919673	1	ANELLO DI TENUTA	JOINT D'ETANCHEITE	DICHTRING	SEAL	JUNTA HERMETICA
	9919674	1	COPERCHIO	COUVERCLE	DECKEL	COVER	TAPA
	9919675	1	ANELLO DI SICUREZZA	ARRETOIR	SICHERUNGSRING	LOCKRING	ANILLO DE FRENO
	9919676	1	ROSETTA DI SICUREZZA	RONDELLE FREIN	SICHERUNGSRING	LOCKWASHER	ARANDELA DE FRENO
	9919677	1	GHIERA	ECROU	GEWINDERING	THREADED RING	TUERCA
	9919678	1	COLLARE	COLLIER	SHELLE	COLLAR	COLLAR
	9925760	1	VITE	VIS	SCHRAUBE	SCREW	TORNILLO
	9925769	2	MOLLA	RESSORT	FEDER	SPRING	RESORTE
	*10516870	1	ROSETTA DI SICUREZZA	RONDELLE FREIN	SICHERUNGSRING	LOCKWASHER	ARANDELA DE FRENO



16366 B

480

01 02

CILINDRO SERVOSTERZO 4956561 (I.S.I.)

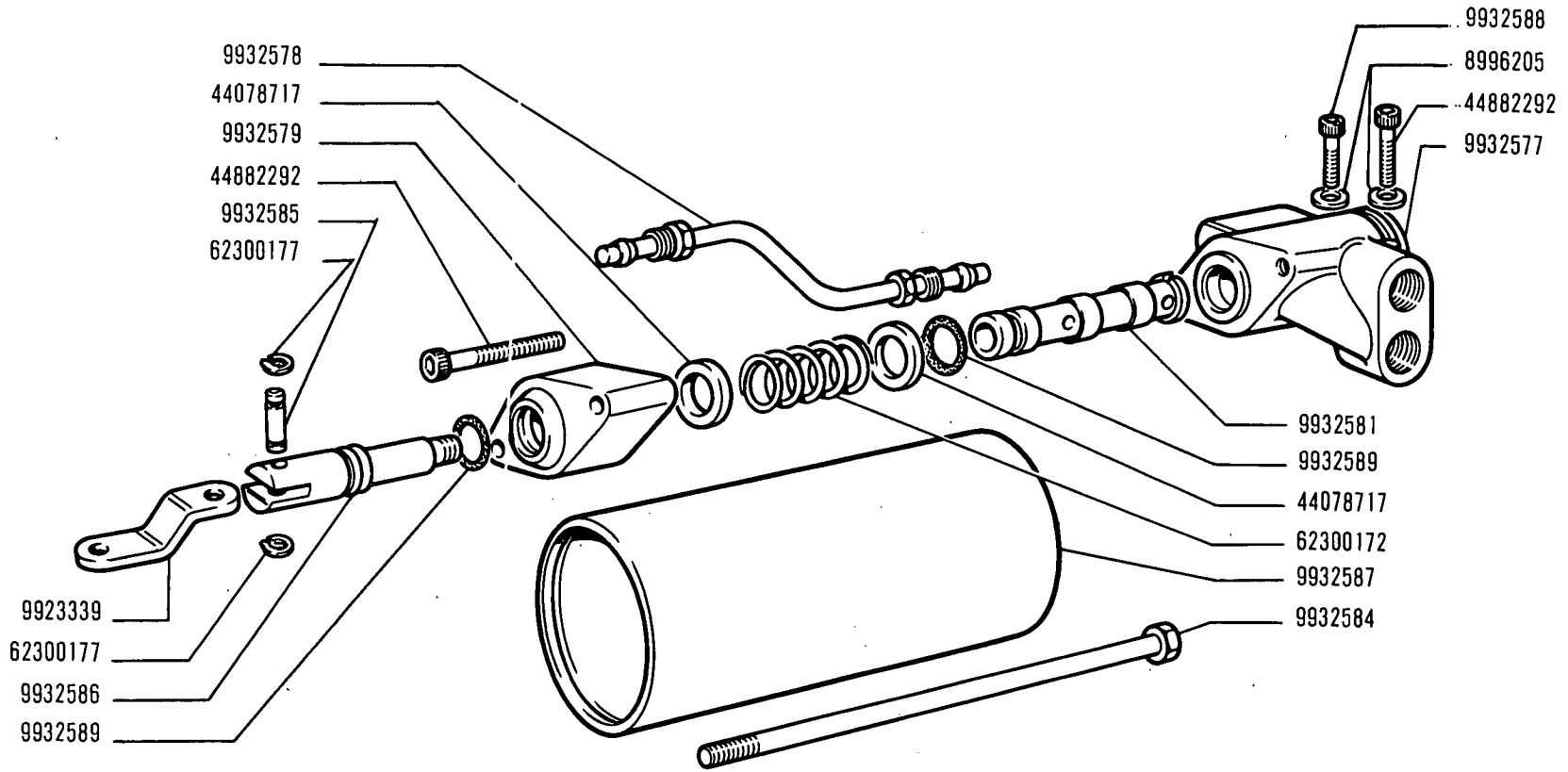
Cylindre récepteur
Zylinder der Servolenkung

Servo-Assisted Steering Cylinder
Cilindro de servodirección

D2.12

2/2

MODIF	N.ORDINAZ. Q.	DENOMINAZIONE	DESIGNATION	BENENNUNG	DESCRIPTION	DENOMINACIONES	
	8273908	2	ANELLO DI TENUTA	JOINT D'ETANCHEITE	DICHTRING	SEAL	JUNTA HERMETICA
	8273909	2	ANELLO DI TENUTA	JOINT D'ETANCHEITE	DICHTRING	SEAL	JUNTA HERMETICA
	8273910	2	GUARNIZIONE	JOINT	DICHTUNG	GASKET	JUNTA
	8273911	1	ANELLO DI SICUREZZA	ARRETOIR	SICHERUNGSRING	LOCKRING	ANILLO DE FRENO
	8273912	4	BOCCOLA	DOUILLE	BUECHSE	BUSH	CASQUILLO
	8273915	4	DADO	ECROU	MUTTER	NUT	TUERCA
	8273916	4	ROSETTA DI SICUREZZA	RONDELLE FREIN	SICHERUNGSRING	LOCKWASHER	ARANDELA DE FRENO
	8273917	4	ROSETTA DI TENUTA	JOINT D'ETANCHEITE	DICHTRING	GASKET	JUNTA HERMETICA
	8273918	1	LINGUETTA	LINGUET	SCHEIBENFEDER	KEY	CHAVETA
	8273919	1	DADO	ECROU	MUTTER	NUT	TUERCA
	8273920	1	ROSETTA DI SICUREZZA	RONDELLE FREIN	SICHERUNGSRING	LOCKWASHER	ARANDELA DE FRENO
	8280168	1	DISTANZIALE	ENTRETOISE	ABSTANDSTUECK	SPACER	SEPARADOR
	8280169	1	FLANGIA	BRIDE	FLANSCH	FLANGE	BRIDA
	8281038	3	VITE	VIS	SCHRAUBE	SCREW	TORNILLO
	8281039	1	VITE	VIS	SCHRAUBE	SCREW	TORNILLO
	8281201	2	ANELLO DI TENUTA	JOINT D'ETANCHEITE	DICHTRING	SEAL	JUNTA HERMETICA
	8281576	5	CORREDO, COMPOSTO DA 1	POCHETTE-CONTE-NANT ...	AUSRUESTUNG BE-STEHEND AUS ...	KIT-CONSISTING OF ...	EQUIPO-COMPUESTO DE ...
	8281796	2	SUPPORTO	SUPPORT	LAGER	SUPPORT	SOPORTE
	8281799	1	INGRANAGGIO	PIGNON	ZAHNRAD	GEAR	PINON
	8283478	1	COPERCHIO	COUVERCLE	DECKEL	COVER	TAPA



61373

480 DT

01 02

CILINDRO SERVOSTERZO 5101600 (I.S.I.)

*Cylindre récepteur
Zylinder der Servolenkung*

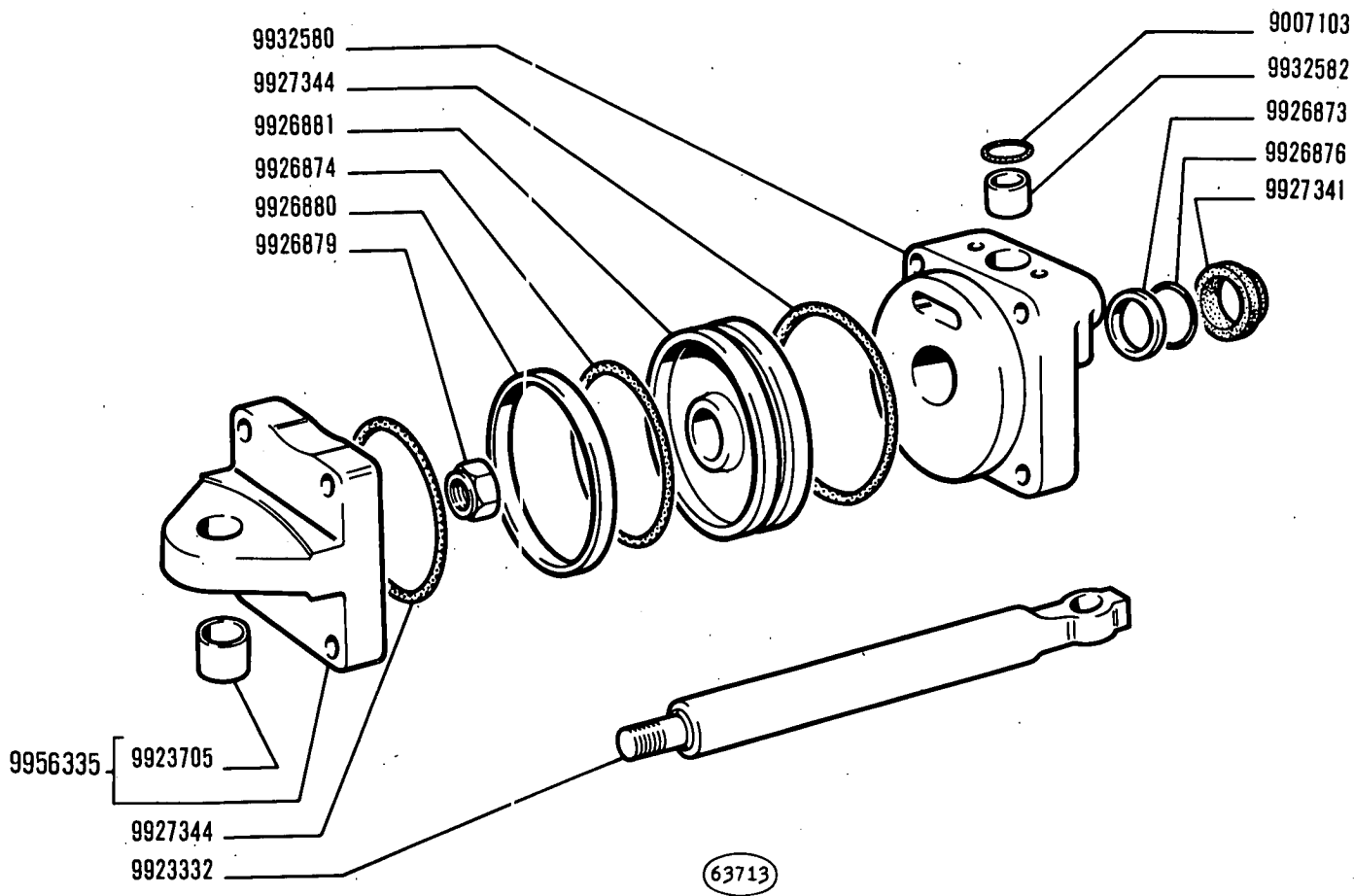
*Servo-Assisted Steering Cylinder
Cilindro de servodirección*

D2.12/1c

1

N.T.R.
234 T

MODIF	N.ORDINAZ. Q.	DENOMINAZIONE	DESIGNATION	BENENNUNG	DESCRIPTION	DENOMINACIONES
	8996205 2	ROSETTA DI SICUREZZA	RONDELLE FREIN	SICHERUNGSRING	LOCKWASHER	ARANDELA DE FRENO
	9007103 1	ANELLO DI TENUTA	JOINT D'ETANCHEITE	DICHTRING	SEAL	JUNTA HERMETICA
	9923332 1	ASTA	TIGE	STANGE	ROD	VARILLA
	9923339 1	TIRANTE	TIRANT	STANGE	ROD	VARILLA
	9923705 1	BOCCOLA	DOUILLE	BUECHSE	BUSH	CASQUILLO
	9926873 1	ANELLO DI TENUTA	JOINT D'ETANCHEITE	DICHTRING	SEAL	JUNTA HERMETICA
	9926874 1	ANELLO DI TENUTA	JOINT D'ETANCHEITE	DICHTRING	SEAL	JUNTA HERMETICA
	9926876 1	ANELLO DI TENUTA	JOINT D'ETANCHEITE	DICHTRING	SEAL	JUNTA HERMETICA
	9926879 1	DADO	ECROU	MUTTER	NUT	TUERCA
	9926880 1	ANELLO DI TENUTA	JOINT D'ETANCHEITE	DICHTRING	SEAL	JUNTA HERMETICA
	9926881 1	STANTUFFO	PISTON	KOLBEN	PISTON	EMBOLO
	9927341 1	ANELLO DI TENUTA	JOINT D'ETANCHEITE	DICHTRING	SEAL	JUNTA HERMETICA
	9927344 2	ANELLO DI TENUTA	JOINT D'ETANCHEITE	DICHTRING	SEAL	JUNTA HERMETICA
	9932577 1	CORPO	CORPS	GEHAUSE	BODY	CUERPO
	9932578 1	TUBO	TUYAU	ROHR	PIPE	TUBO
	9932579 1	COPERCHIO	COUVERCLE	DECKEL	COVER	TAPA
	9932580 1	COPERCHIO	COUVERCLE	DECKEL	COVER	TAPA
	9932581 1	DISTRIBUTORE	DISTRIBUTEUR	STEUERGERAET	DISTRIBUTOR VALVE	VALVULA DISTRIBUI- DORA
	9932582 1	BOCCOLA	DOUILLE	BUECHSE	BUSH	CASQUILLO
9956335	9932583 1	COPERCHIO COMPL.	COUVERCLE	DECKEL	COVER	TAPA
	9932584 4	VITE	VIS	SCHRAUBE	SCREW	TORNILLO
	9932585 1	SPINA	GOUPILLE	STIFT	PIN	PASADOR
	9932586 1	FORCELLINO	FOURCHE	GABEL	FORK	HORQUILLA
	9932587 1	CORPO	CORPS	GEHAUSE	BODY	CUERPO
	9932588 1	VITE	VIS	SCHRAUBE	SCREW	TORNILLO
	9932589 2	ANELLO DI TENUTA	JOINT D'ETANCHEITE	DICHTRING	SEAL	JUNTA HERMETICA
	44078717 2	ROSETTA	RONDELLE	SCHEIBE	WASHER	ARANDELA
	44882292 3	VITE	VIS	SCHRAUBE	SCREW	TORNILLO
	62300172 1	MOLLA	RESSORT	FEDER	SPRING	RESORTE
	62300177 2	ANELLO DI SICUREZZA	ARRETOIR	SICHERUNGSRING	LOCKRING	ANILLO DE FRENO



480 DT

01 02

CILINDRO SERVOSTERZO 5101600 (I.S.I.)

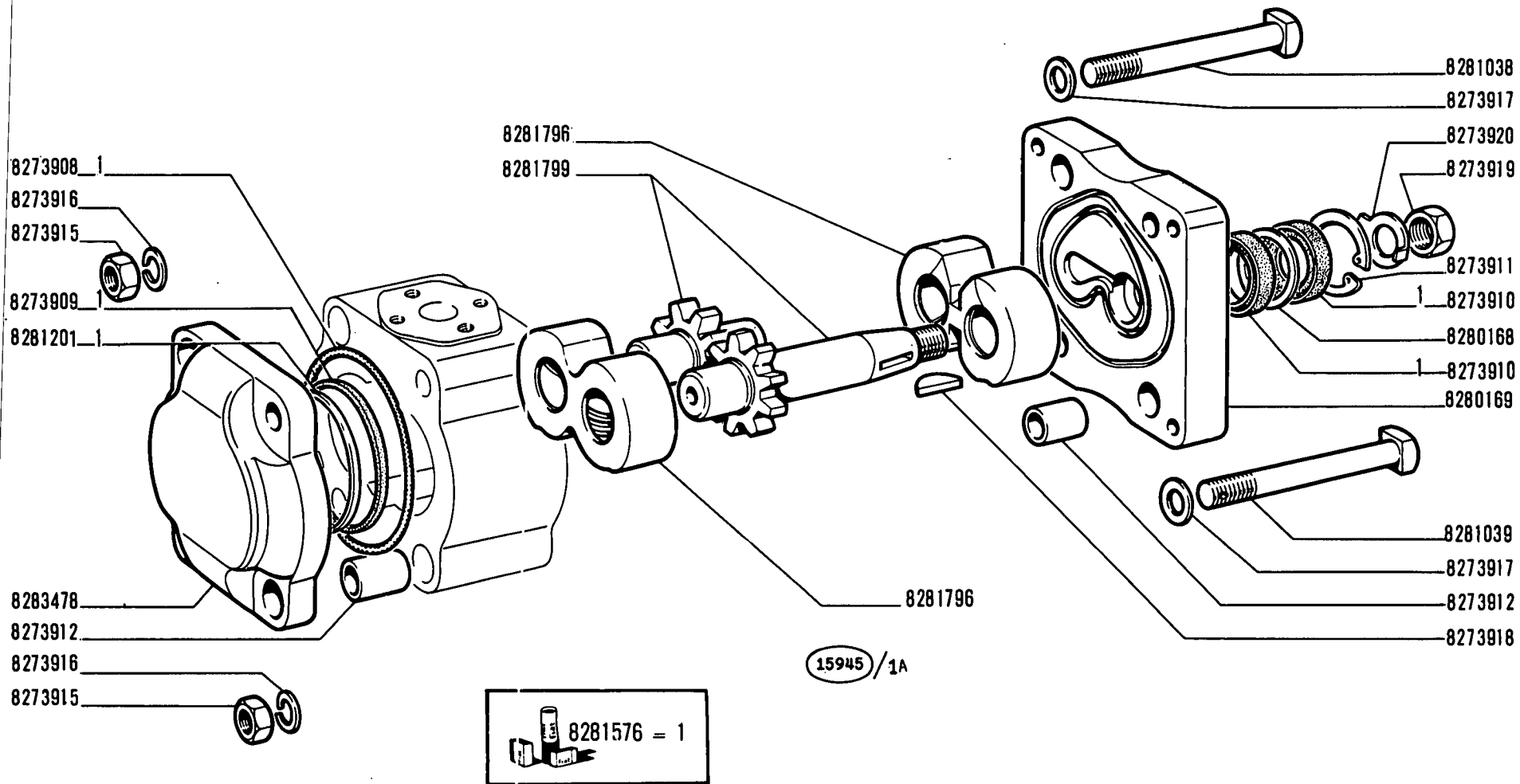
*Cylindre récepteur
Zylinder der Servolenkung*

*Servo-Assisted Steering Cylinder
Cilindro de servodirección*

D2.12 /1c

2

N.T.R.
234 T



480

01 02

Pompe
Pumpe

P O M P A 8281794

Pump
Bomba

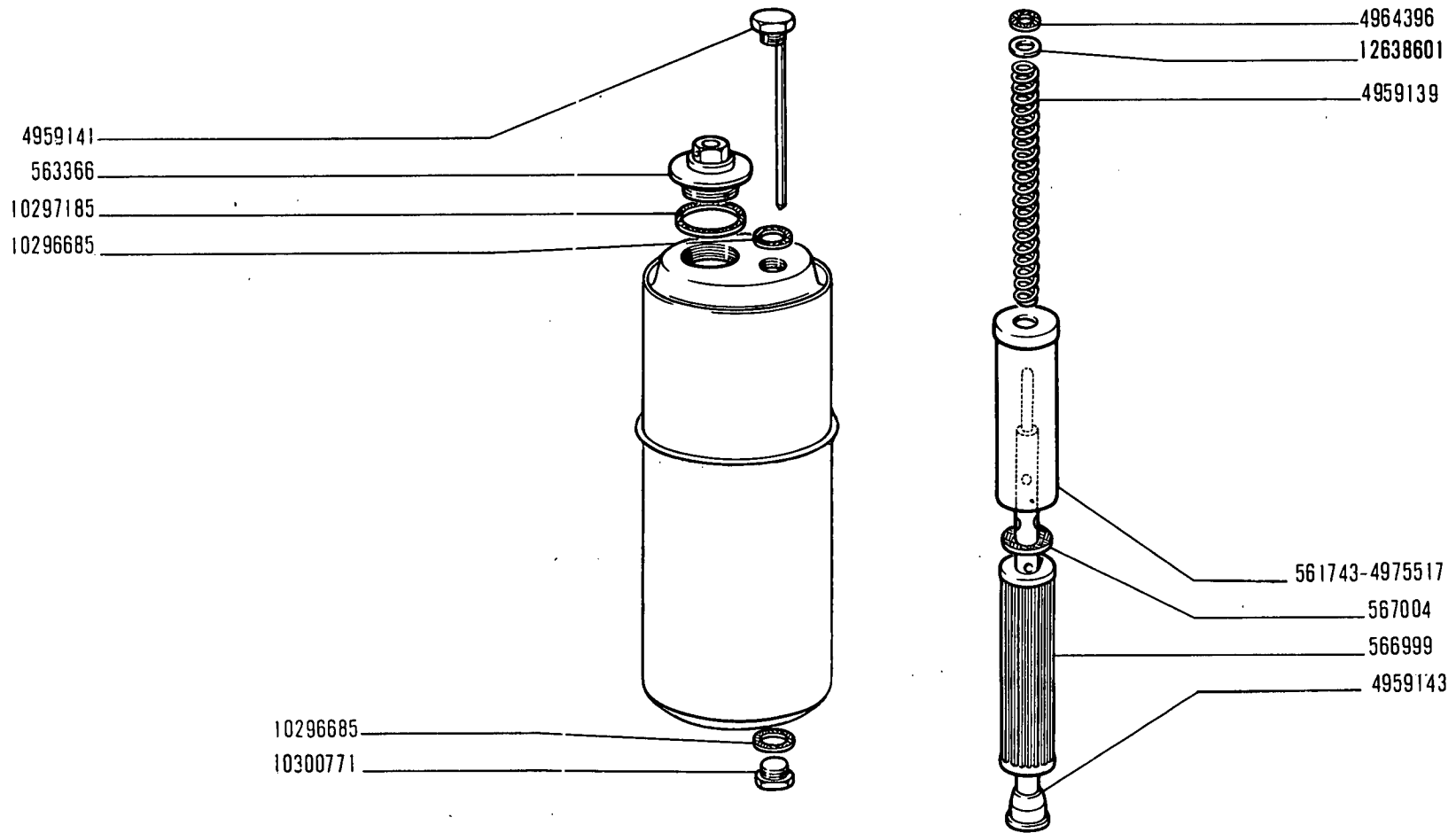
D2.13

FIAT 480 (1 ED)

* D214

(11-1972)

MODIF	N.ORDINAZ. Q.	DENOMINAZIONE	DESIGNATION	BENENNUNG	DESCRIPTION	DENOMINACIONES	
	561743	1	ASTUCCIO	ETUI	ETUI	CASE	ESTUCHE
	563366	1	TAPPO	BOUCHON	STOPFEN	PLUG	TAPON
	566999	1	ELEMENTO FILTRANTE	ELEMENT FILTRANT	FILTEREINSATZ	FILTERING ELEMENT	FILTRO
	567004	1	ROSETTA DI TENUTA	JOINT D'ETANCHEITE	DICHTRING	GASKET	JUNTA HERMETICA
	4959139	1	MOLLA	RESSORT	FEDER	SPRING	RESORTE
	4959141	1	TAPPO DI INTRODUZIONE OLIO CON ASTA LIVELLO	BOUCHON AVEC JAUGE D'HUILE	SCHRAUBDECKEL MIT MESSTAB	CAP W/OIL LEVEL ROD	TAPON CON VARILLA DE NIVEL DE ACEITE
	4959143	1	TUBO	TUYAU	ROHR	PIPE	TUBO
	4964396	1	ROSETTA DI TENUTA	JOINT D'ETANCHEITE	DICHTRING	GASKET	JUNTA HERMETICA
	4975517	1	ASTUCCIO	ETUI	ETUI	CASE	ESTUCHE
	10296685	2	ROSETTA DI TENUTA	JOINT D'ETANCHEITE	DICHTRING	GASKET	JUNTA HERMETICA
	10297185	1	ROSETTA DI TENUTA	JOINT D'ETANCHEITE	DICHTRING	GASKET	JUNTA HERMETICA
	10300771	1	TAPPO	BOUCHON	STOPFEN	PLUG	TAPON
	12638601	1	ROSETTA	RONDELLE	SCHEIBE	WASHER	ARANDELA



7378 D

480

01 02

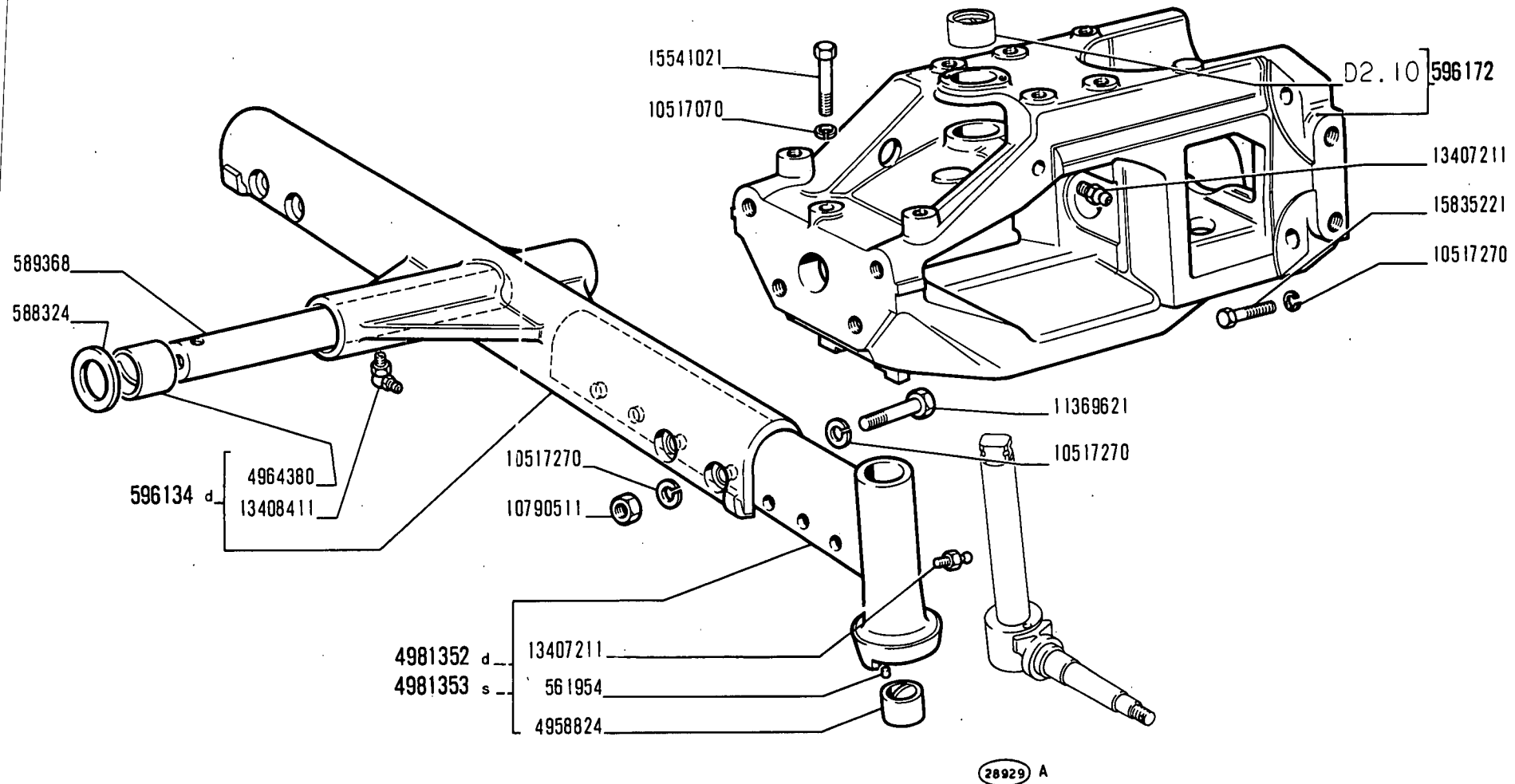
Réservoir
Behälter

SERBATOIO 4959439

Tank
Depósito

D2.14

MODIF	N.ORDINAZ. Q.	DENOMINAZIONE	DESIGNATION	BENENNUNG	DESCRIPTION	DENOMINACIONES	
	561952	2	RALLA	CRAPAUDINE	DRUCKSCHEIBE	THRUST PLATE	CHUMACERA
	561953	2	ANELLO DI APPOGGIO	RONDELLE DE BUTEE	DRUCKSCHEIBE	THRUST RING	ANILLO DE APOYO
	561954	4	GRANO	ERGOT	PASSTIFT	DOWEL	PITON
	561955	2	DISTANZIALE	ENTRETOISE	ABSTANDSTUECK	SPACER	SEPARADOR
	562480	9	VITE	VIS	SCHRAUBE	SCREW	TORNILLO
	566125	2	SCODELLINO	CUVETTE	TELLERSCHEIBE	CUP	PLATILLO
	567406	1	COPIGLIA	GOUPILLE FENDUE	SPLINT	SPLIT PIN	PASADOR ABIERTO
	573185	1	PERNO DI FISSAGGIO	CHEVILLE	BOLZEN	PIN	PASADOR
	588324	2	ANELLO DI APPOGGIO	RONDELLE DE BUTEE	DRUCKSCHEIBE	THRUST RING	ANILLO DE APOYO
	589368	1	PERNO	AXE	BOLZEN	PIN	EJE
	592063	3	PIASTRA	PLAQUE	PLATTE	PLATE	PLACA
	592064	1	FORCELLA (*)	FOURCHE	GABEL	FORK	HORQUILLA
	596134	1	ASSALE CENTR.COMPL.	ESSIEU	ACHSE	AXLE	EJE
	596172	1	SUPPORTO ASSALE COMPL.	SUPPORT	LAGER	SUPPORT	SOPORTE
	598271	1	FORCELLA	FOURCHE	GABEL	FORK	HORQUILLA
	598278	1	SUPPORTO	SUPPORT	LAGER	SUPPORT	SOPORTE
	4958824	4	BOCCOLA	DOUILLE	BUECHSE	BUSH	CASQUILLO
	4964380	2	BOCCOLA	DOUILLE	BUECHSE	BUSH	CASQUILLO
	4971446	1	FUSO A SNODO D COMPL.	FUSEE	ACHSSCHENKEL	STEERING KNUCKLE	MANGUETA
	4971447	1	FUSO A SNODO S COMPL.	FUSEE	ACHSSCHENKEL	STEERING KNUCKLE	MANGUETA
	4971457	2	ANELLO DI TENUTA	JOINT D'ETANCHEITE	DICHTRING	SEAL	JUNTA HERMETICA
	4981352	1	ASSALE LAT.D COMPL.	ESSIEU	ACHSE	AXLE	EJE
	4981353	1	ASSALE LAT.S COMPL.	ESSIEU	ACHSE	AXLE	EJE
	10517070	1	ROSETTA DI SICUREZZA	RONDELLE FREIN	SICHERUNGSRING	LOCKWASHER	ARANDELA DE FRENO
	10517170	2	ROSETTA DI SICUREZZA	RONDELLE FREIN	SICHERUNGSRING	LOCKWASHER	ARANDELA DE FRENO
	10517270	14	ROSETTA DI SICUREZZA	RONDELLE FREIN	SICHERUNGSRING	LOCKWASHER	ARANDELA DE FRENO
	10517277	4	ROSETTA DI SICUREZZA	RONDELLE FREIN	SICHERUNGSRING	LOCKWASHER	ARANDELA DE FRENO
	10520401	2	ROSETTA	RONDELLE	SCHLEIBE	WASHER	ARANDELA
	10724721	2	DADO	ECROU	MUTTER	NUT	TUERCA
	10733801	2	COPIGLIA	GOUPILLE FENDUE	SPLINT	SPLIT PIN	PASADOR ABIERTO
	10790511	4	DADO	ECROU	MUTTER	NUT	TUERCA
	11369621	4	VITE	VIS	SCHRAUBE	SCREW	TORNILLO
	11376221	4	VITE	VIS	SCHRAUBE	SCREW	TORNILLO
	11390521	4	VITE	VIS	SCHRAUBE	SCREW	TORNILLO
	12164011	9	DADO	ECROU	MUTTER	NUT	TUERCA
	12164111	2	DADO	ECROU	MUTTER	NUT	TUERCA
	13407211	4	INGRASSATORE	GRAISSEUR	SCHMIERNIPPEL	FITTING	ENGRASADOR
	13408411	1	INGRASSATORE	GRAISSEUR	SCHMIERNIPPEL	FITTING	ENGRASADOR
	15541021	1	VITE	VIS	SCHRAUBE	SCREW	TORNILLO
	15835221	6	VITE	VIS	SCHRAUBE	SCREW	TORNILLO
	20045200	2	CUSCINETTO	ROULEMENT	LAGER	BEARING	RODAMIENTO
	20996680	2	CUSCINETTO	ROULEMENT	LAGER	BEARING	RODAMIENTO
	(*)		-TRATTORE CON ZAVORRE ANT.	-AVEC LESTS	-M.ZUSATZGEWICHTEN	-W/BALLAST	-CON LASTRE



480

01 02

Essieu AV
Vorderachse

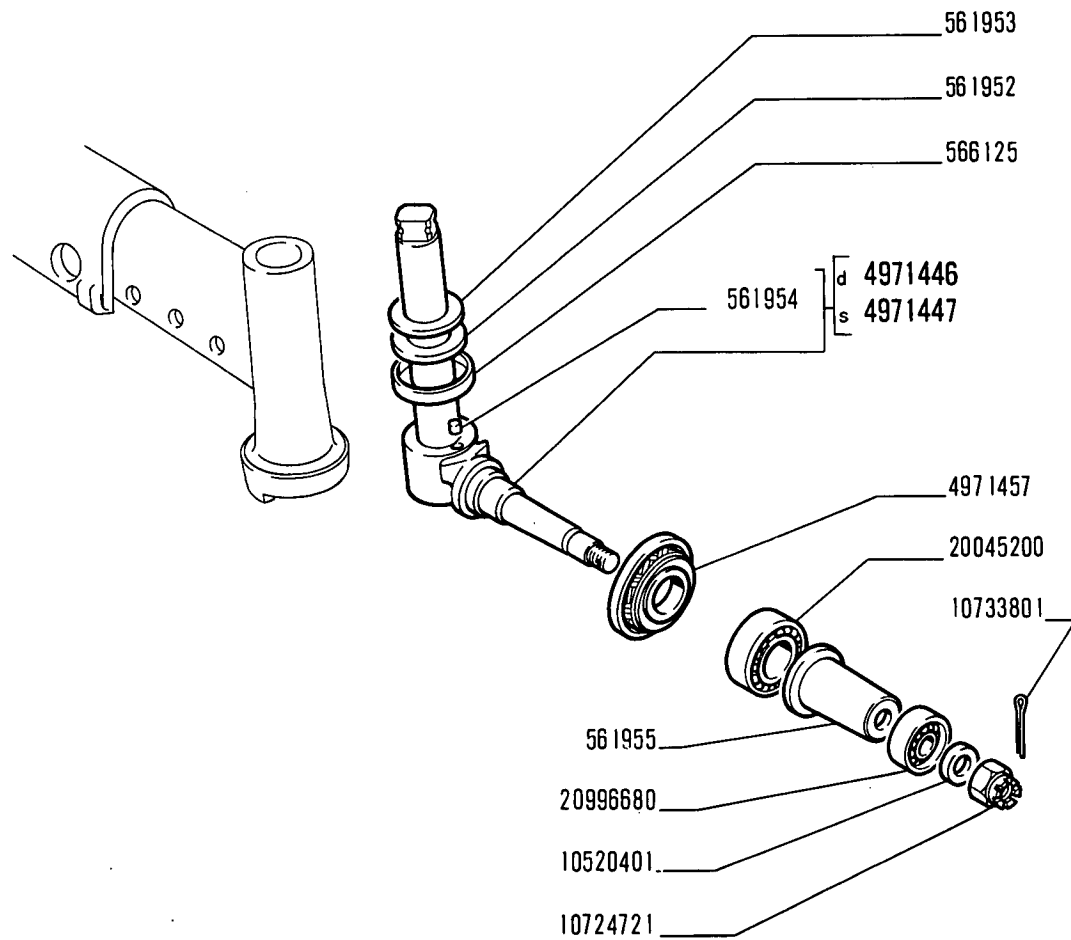
ASSALE ANTERIORE

Front Axle
Eje delantero

2

D3.14

1/3



28928 A

480
01 02

Essieu AV
Vorderachse

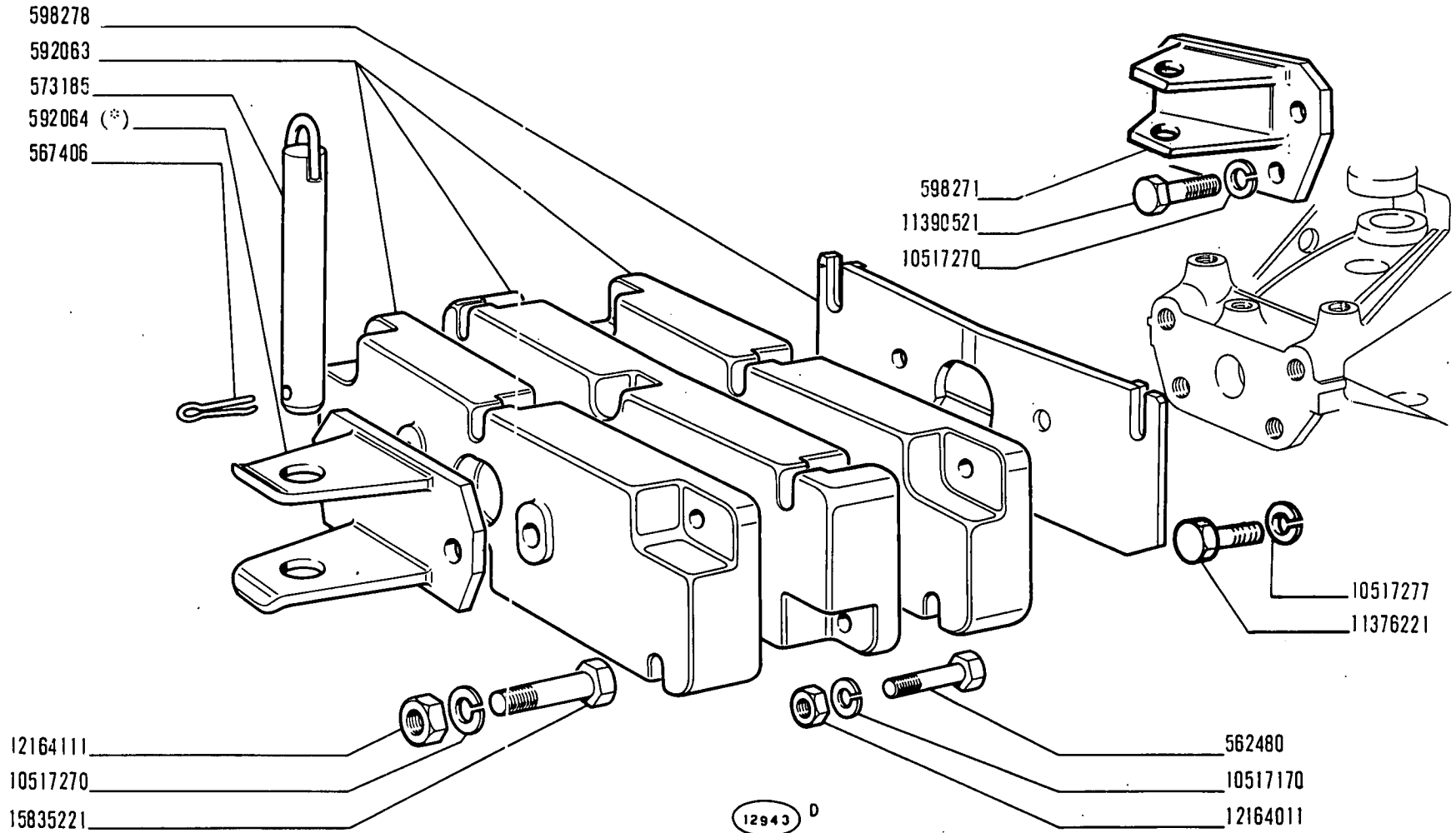
ASSALE ANTERIORE

Front Axle
Eje delantero

2

D3.14

2/3



(*) Vedere elenco - Voir la liste - Siehe tabelle - See list - Véase la lista

480

01 02

Essieu AV
Vorderachse

ASSALE ANTERIORE

Front Axle
Eje delantero

2

D3.14

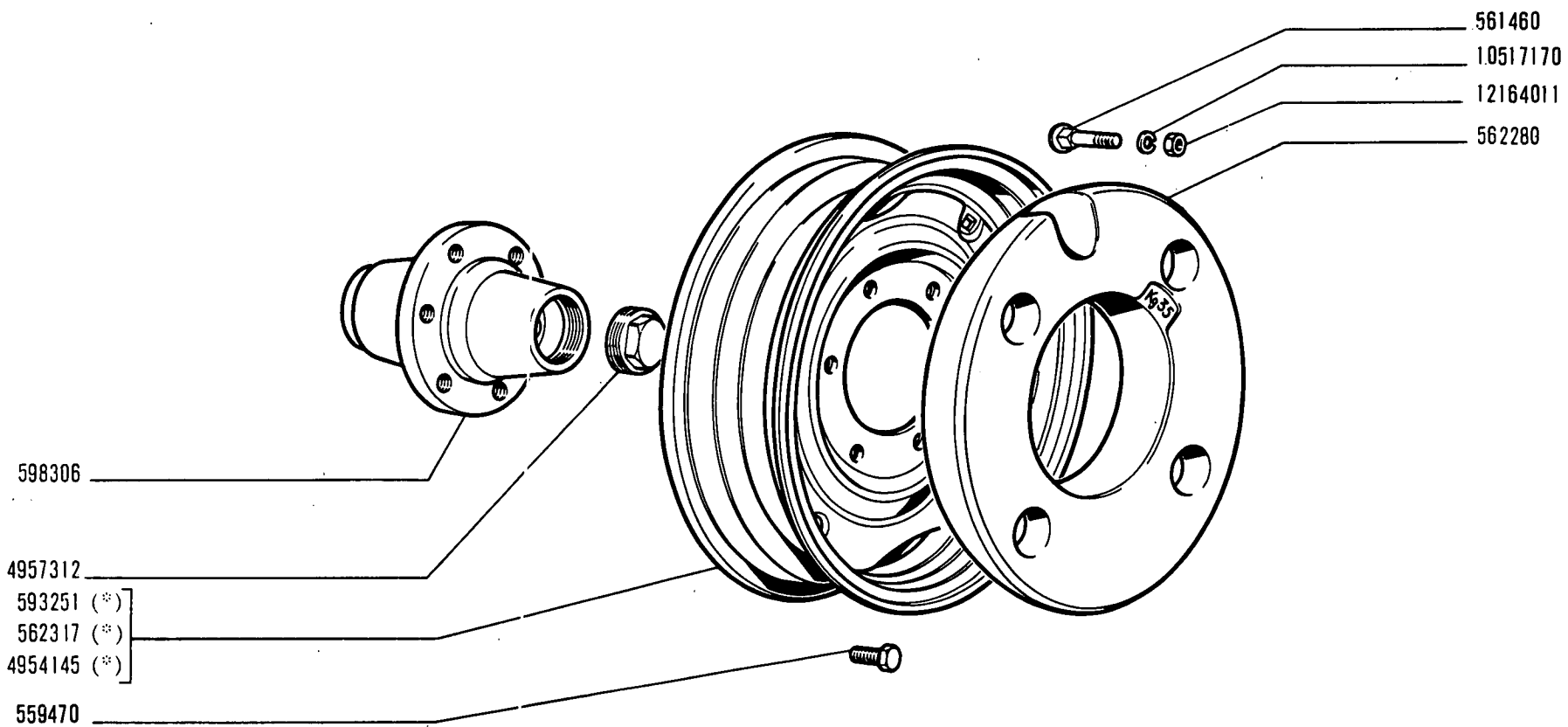
3/3

FIAT 480 (1 ED)

D316

(11-1972)

MODIF	N.ORDINAZ.	Q.	DENOMINAZIONE	DESIGNATION	BENENNUNG	DESCRIPTION	DENOMINACIONES
	559470	12	VITE	VIS	SCHRAUBE	SCREW	TORNILLO
	561460	8	VITE	VIS	SCHRAUBE	SCREW	TORNILLO
	562280	2	ZAVORRA	LEST	ZUSATZGEWICHT	BALLAST	LASTRE
	562317	2	RUOTA 6.00-16	ROUE	RAD	WHEEL	RUEDA
	593251	2	RUOTA 6.00-19"	ROUE	RAD	WHEEL	RUEDA
	598306	2	MOZZO	MOYEU	NABE	HUB	BUJE
	4954145	2	RUOTA 7.50-16"	ROUE	RAD	WHEEL	RUEDA
	4957312	2	COPERCHIO EST.	COUVERCLE	DECKEL	COVER	TAPA
	10517170	8	ROSETTA DI SICUREZZA	RONDELLE FREIN	SICHERUNGSRING	LOCKWASHER	ARANDELA DE FRENO
	12164011	8	DADO	ECROU	MUTTER	NUT	TUERCA



(*) - Vedere elenco - Voir la liste - Siehe Tabelle - See list - Véase la lista

480

01 02

Roues AV
Vorderräder

RUOTE ANTERIORI

Front Wheels
Ruedas anteriores

2

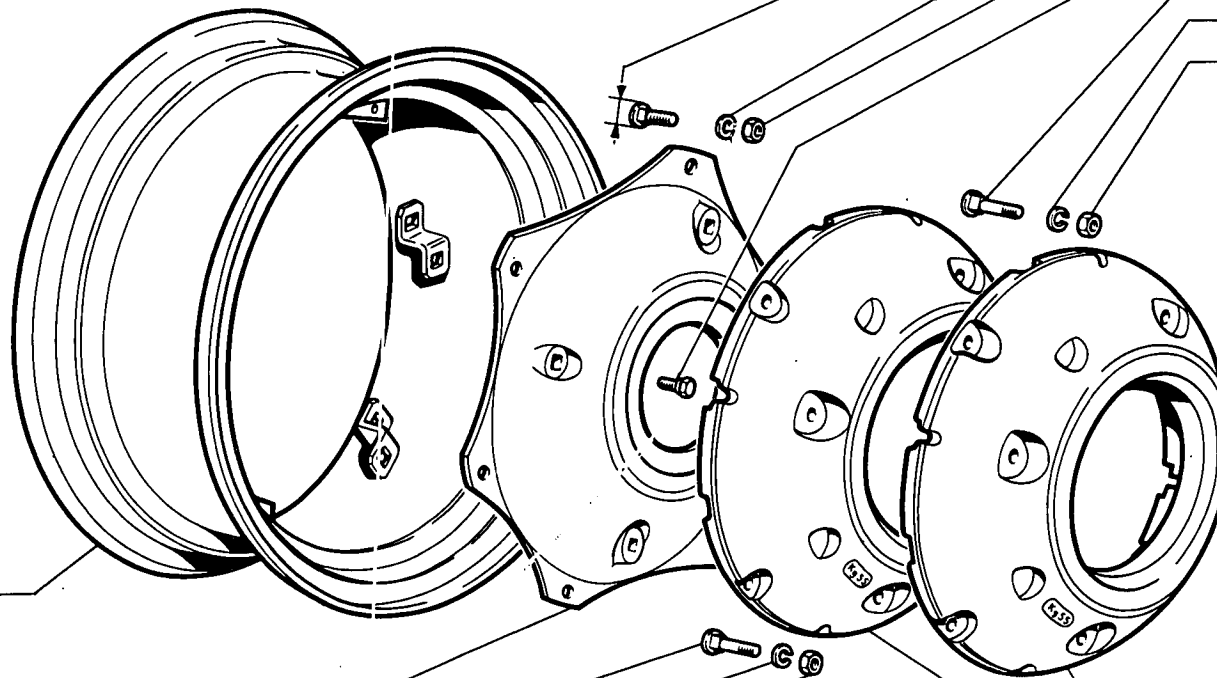
D3.16

FIAT 480 (1 ED)

D322 (11-1972)

MODIF	N.ORDINAZ. Q.	DENOMINAZIONE	DESIGNATION	BENENNUNG	DESCRIPTION	DENOMINACIONES	
	561460	8	VITE	VIS	SCHRAUBE	SCREW	TORNILLO
	562480	16	VITE	VIS	SCHRAUBE	SCREW	TORNILLO
	563487	2	DISCO	DISQUE	SCHEIBE	PLATE	DISCO
	563488	6	ZAVORRA	LEST	ZUSATZGEWICHT	BALLAST	LASTRE
	573935	2	CERCHIONE 12.4/11-28	JANTE	FELGE	RIM	LLANTA
	591736	2	CERCHIONE 12.4/11-32	JANTE	FELGE	RIM	LLANTA
	598268	2	CERCHIONE 13.6/12-28	JANTE	FELGE	RIM	LLANTA
	598269	2	CERCHIONE 14.9/13-28	JANTE	FELGE	RIM	LLANTA
	4959002	16	VITE	VIS	SCHRAUBE	SCREW	TORNILLO
	4959003	12	VITE 12.4/11-32	VIS	SCHRAUBE	SCREW	TORNILLO
	4963649	12	VITE	VIS	SCHRAUBE	SCREW	TORNILLO
	10517170	24	ROSETTA DI SICUREZZA	RONDELLE FREIN	SICHERUNGSRING	LOCKWASHER	ARANDELA DE FRENO
	10790521	12	DADO	ECROU	MUTTER	NUT	TUERCA
	11200271	12	ROSETTA DI SICUREZZA	RONDELLE FREIN	SICHERUNGSRING	LOCKWASHER	ARANDELA DE FRENO
	12164011	24	DADO	ECROU	MUTTER	NUT	TUERCA

- 35 4959003
- 31 4963649
- 11200271
- 10790511
- 4959002
- 562480
- 10517170
- 12164011



- 591736 (*)
- 573935 (*)
- 598268 (*)
- 598269 (*)

- 563487
- 561460
- 10517170
- 12164011

563488

(*) Vedere elenco - Voir la liste - Siehe tabelle - See list - Vease la lista.

480
01 02

Roues AR
Hinterräder

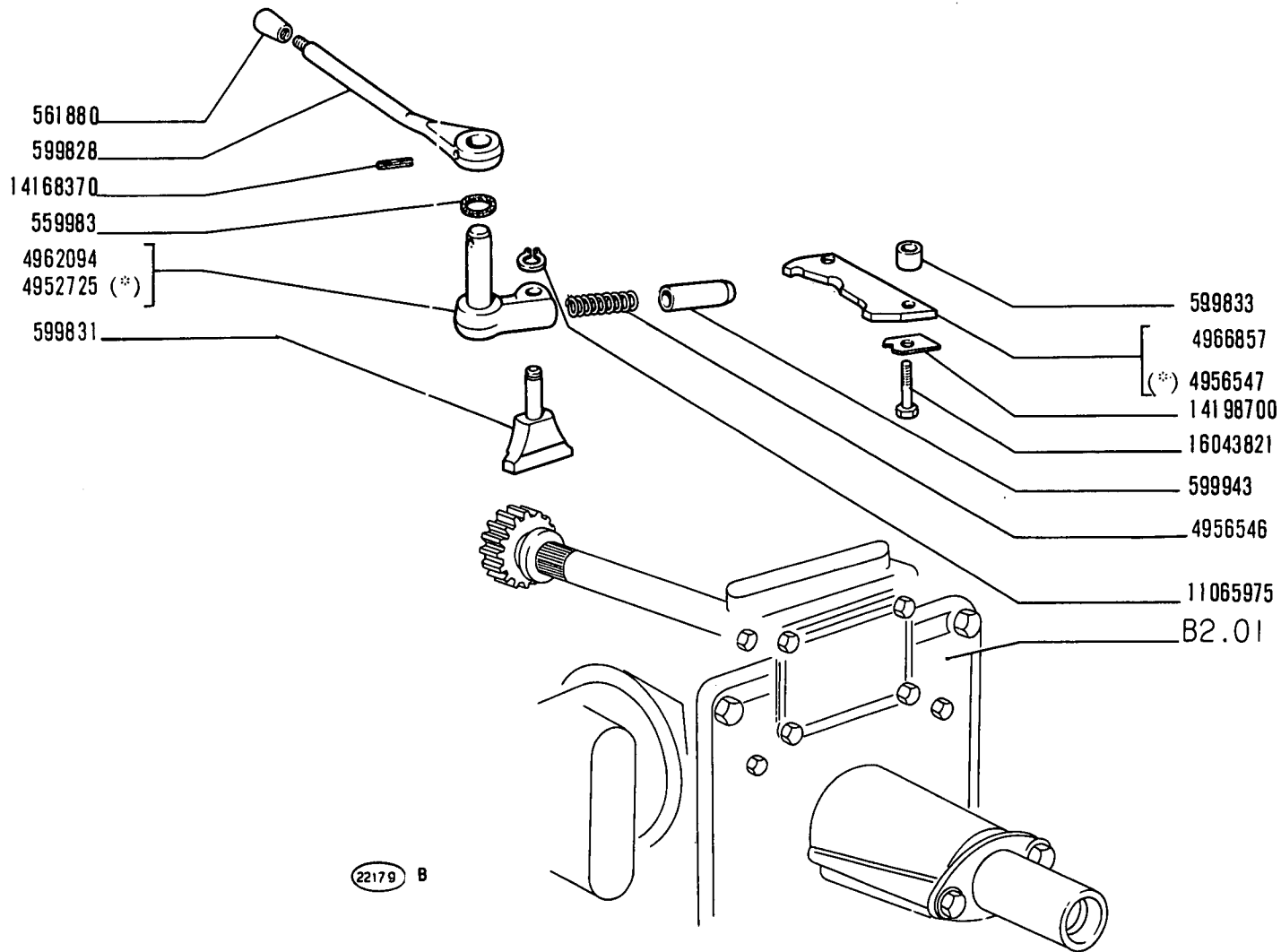
RUOTE POSTERIORI

Rear Wheels
Ruedas posteriores

1

D3.22

MODIF	N.ORDINAZ. Q.	DENOMINAZIONE	DESIGNATION	BENENNUNG	DESCRIPTION	DENOMINACIONES
	559983	1 ANELLO DI TENUTA	JOINT D'ETANCHEITE	DICHTRING	SEAL	JUNTA HERMETICA
	561880	1 IMPUGNATURA	POIGNEE	GRIFF	KNOB	BOTON
	599828	1 LEVA	LEVIER	HEBEL	LEVER	PALANCA
	599831	1 PATTINO	PATIN	GLEITSTEIN	PAD	PATIN
	599833	2 DISTANZIALE	ENTRETOISE	ABSTANDSTUECK	SPACER	SEPARADOR
	599943	1 NOTTOLINO	CLIQUET	KLINKE	PAWL	SEGURO
	4952725	1 LEVA (*)	LEVIER	HEBEL	LEVER	PALANCA
	4956546	1 MOLLA	RESSORT	FEDER	SPRING	RESORTE
	4956547	1 SETTORE DI RIFERIMENTO (*)	SECTEUR DE REFERENCE	RASTENPLATTE	REFERENCE SECTOR	PLACA DE REFERENCIAS
	4962094	1 LEVA	LEVIER	HEBEL	LEVER	PALANCA
	4966857	1 SETTORE DI RIFERIMENTO	SECTEUR DE REFERENCE	RASTENPLATTE	REFERENCE SECTOR	PLACA DE REFERENCIAS
	11065975	1 ANELLO DI SICUREZZA	ARRETOIR	SICHERUNGSRING	LOCKRING	ANILLO DE FRENO
	14168370	1 SPINA	GOUPILLE	STIFT	PIN	PASADOR
	14198700	2 PIASTRINA DI SICUREZZA	PLAQUETTE FREIN	SICHERUNGSBLECH	LOCKPLATE	PLACA DE FRENO
	16043821	2 VITE	VIS	SCHRAUBE	SCREW	TORNILLO
	(*)	-TRATTORE CON PRESA DI FORZA SINCRONIZZATA	-AVEC PRISE DE FORCE SYNCHRONISEE	-MIT GLEICHLAUFENDER ZAPFWELLE	-W/SYNCHRONIZED P.T.O.	-CON TOMA DE FUERZA SINCRONIZADA



(*) - Vedere elenco - Voir la liste - Siehe Tabelle - See list - Véase la lista

480

01 02

COMANDO PRESA DI FORZA E PULEGGIA

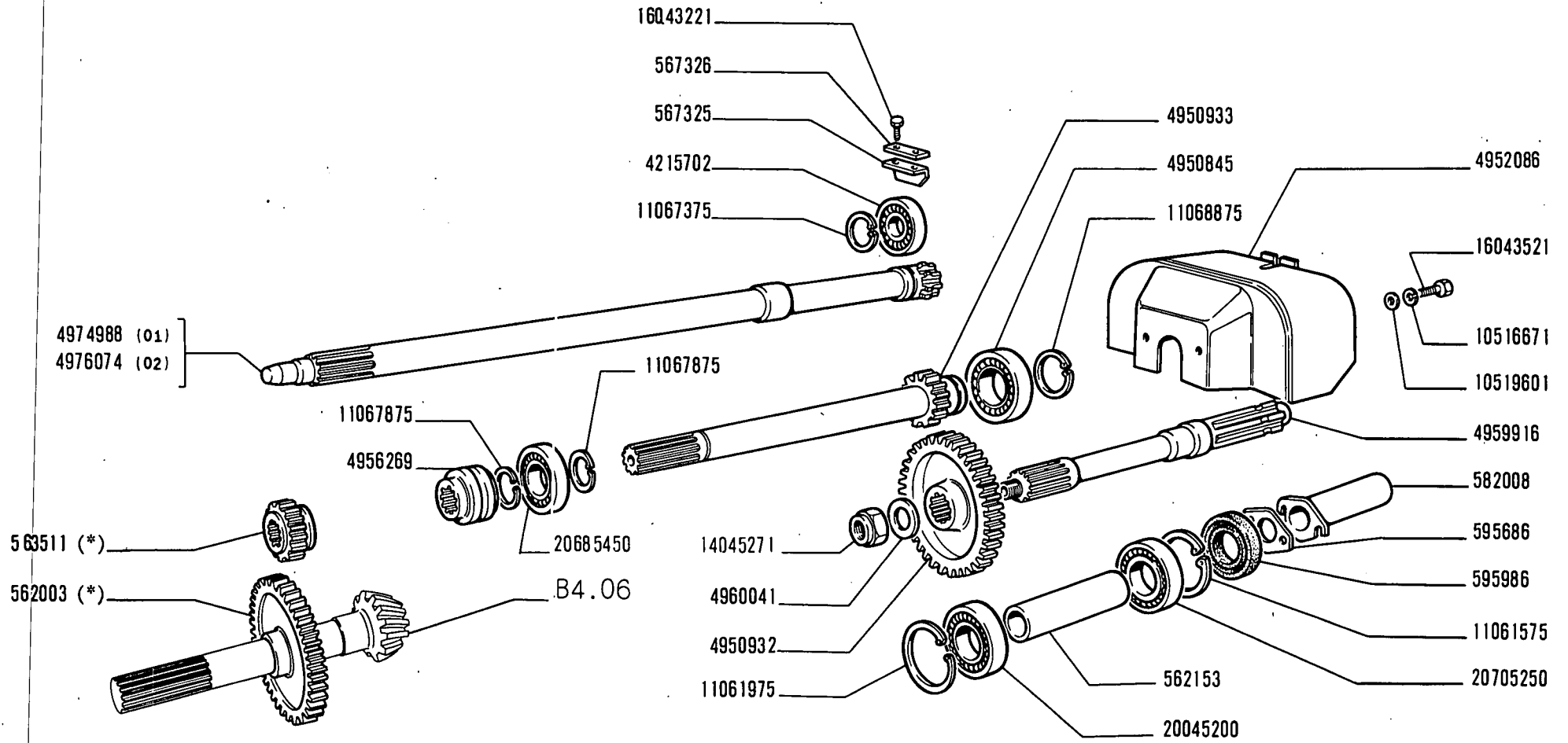
*Commande de prise de force et de poulie
Antrieb der Zapfvelle und Riemenscheibe*

*PTO and Belt Pulley Control
Mando de toma de fuerza y polea motriz*

1

E2.15

MODIF	N.ORDINAZ. Q.	DENOMINAZIONE	DESIGNATION	BENENNUNG	DESCRIPTION	DENOMINACIONES	
	562003	1	INGRANAGGIO (*)	PIGNON	ZAHNRAD	GEAR	PINON
	562153	1	DISTANZIALE	ENTRETOISE	ABSTANDSTUECK	SPACER	SEPARADOR
	563511	1	INGRANAGGIO (*)	PIGNON	ZAHNRAD	GEAR	PINON
	567325	1	SQUADRETTA	EQUERRE	HALTER	BRACKET	APOYO
	567326	1	PIASTRINA	PLAQUETTE	PLAETTCHEN	PLATE	PLACA
	582008	1	ASTUCCIO PROTEZIONE	ETUI	ETUI	CASE	ESTUCHE
	595686	1	RIPARO	PROTECTION	ABDECKUNG	PROTECTION	DEFENSA
	595986	1	ANELLO DI TENUTA	JOINT D'ETANCHEITE	DICHTRING	SEAL	JUNTA HERMETICA
	4215702	1	CUSCINETTO	ROULEMENT	LAGER	BEARING	RODAMIENTO
	4950845	1	CUSCINETTO POST.	ROULEMENT	LAGER	BEARING	RODAMIENTO
	4950932	1	INGRANAGGIO	PIGNON	ZAHNRAD	GEAR	PINON
	4950933	1	ALBERO	ARBRE	WELLE	SHAFT	ARBOL
	4952086	1	PROTEZIONE	PROTECTION	ABDECKUNG	SHIELD	DEFENSA
	4956269	1	MANICOTTO	MANCHON	MITNEHMER	SLEEVE	MANGUITO
	4959916	1	ALBERO	ARBRE	WELLE	SHAFT	ARBOL
	4960041	1	ROSETTA	RONDELLE	SCHEIBE	WASHER	ARANDELA
	4974988	1	ALBERO (01)	ARBRE	WELLE	SHAFT	ARBOL
	4976074	1	ALBERO (02)	ARBRE	WELLE	SHAFT	ARBOL
	10516670	2	ROSETTA DI SICUREZZA	RONDELLE FREIN	SICHERUNGSRING	LOCKWASHER	ARANDELA DE FRENO
	10519601	2	ROSETTA	RONDELLE	SCHEIBE	WASHER	ARANDELA
	11061575	1	ANELLO DI SICUREZZA	ARRETOIR	SICHERUNGSRING	LOCKRING	ANILLO DE FRENO
	11061975	1	ANELLO DI SICUREZZA	ARRETOIR	SICHERUNGSRING	LOCKRING	ANILLO DE FRENO
	11067375	1	ANELLO DI SICUREZZA	ARRETOIR	SICHERUNGSRING	LOCKRING	ANILLO DE FRENO
	11067875	2	ANELLO DI SICUREZZA	ARRETOIR	SICHERUNGSRING	LOCKRING	ANILLO DE FRENO
	11068875	1	ANELLO DI SICUREZZA	ARRETOIR	SICHERUNGSRING	LOCKRING	ANILLO DE FRENO
	14045271	1	DADO	ECROU	MUTTER	NUT	TUERCA
	16043221	2	VITE	VIS	SCHRAUBE	SCREW	TORNILLO
	16043521	2	VITE	VIS	SCHRAUBE	SCREW	TORNILLO
	20045200	1	CUSCINETTO	ROULEMENT	LAGER	BEARING	RODAMIENTO
	20685450	1	CUSCINETTO	ROULEMENT	LAGER	BEARING	RODAMIENTO
	20705250	1	CUSCINETTO	ROULEMENT	LAGER	BEARING	RODAMIENTO
	(*)		-TRATTORE CON PRESA DI FORZA SINCRONIZZATA	-AVEC PRISE DE FORCE SYNCHRONISEE	-MIT GLEICHLAUFENDER ZAPFWELLE	-W/SYNCHRONIZED P.T.O.	-CON TOMA DE FUERZA SINCRONIZADA



28857

(*) Vedere elenco - Voir la liste - Siehe tabelle - See list - Véase la lista

480

01 02

Prise de force
Zapfwelle

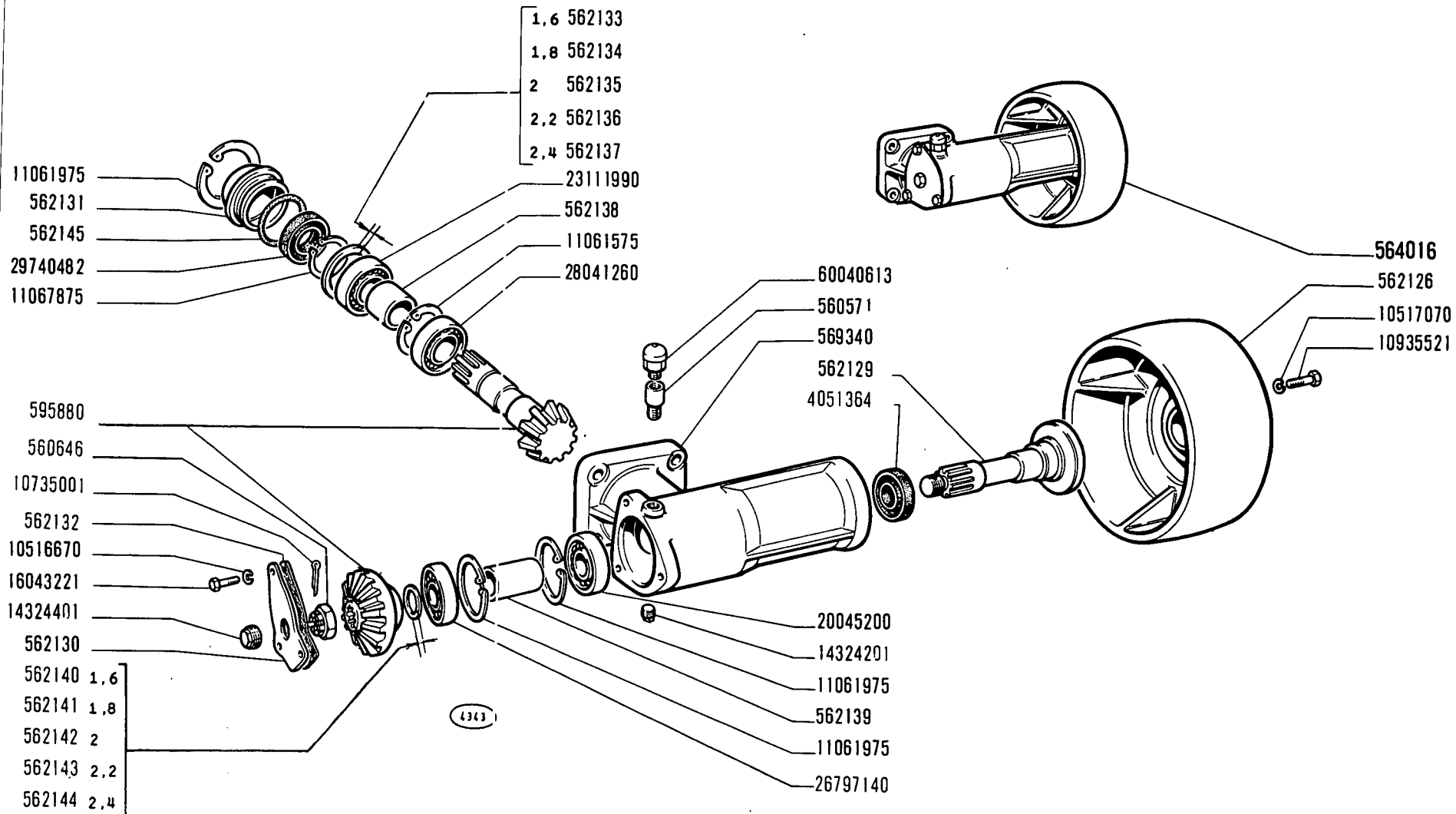
PRESA DI FORZA

Power Take-off
Toma de fuerza

1

E2.16

MODIF	N.ORDINAZ. Q.	DENOMINAZIONE	DESIGNATION	BENENNUNG	DESCRIPTION	DENOMINACIONES	
	560571	1	TUBO	TUYAU	ROHR	PIPE	TUBO
	560646	1	DADO	ECROU	MUTTER	NUT	TUERCA
	562126	1	PULEGGIA	POULIE	RIEMENSCHLEIBE	PULLEY	POLEA
	562129	1	ALBERO	ARBRE	WELLE	SHAFT	ARBOL
	562130	1	COPERCHIO	COUVERCLE	DECKEL	COVER	TAPA
	562131	1	COPERCHIO	COUVERCLE	DECKEL	COVER	TAPA
	562132	1	GUARNIZIONE	JOINT	DICHTUNG	GASKET	JUNTA
	562133	1	ANELLO SP.1,6	BAGUE	RING	RING	ANILLO
	562134	1	ANELLO SP.1,8	BAGUE	RING	RING	ANILLO
	562135	1	ANELLO SP.2	BAGUE	RING	RING	ANILLO
	562136	1	ANELLO SP.2,2	BAGUE	RING	RING	ANILLO
	562137	1	ANELLO SP.2,4	BAGUE	RING	RING	ANILLO
	562138	1	DISTANZIALE	ENTRETOISE	ABSTANDSTUECK	SPACER	SEPARADOR
	562139	1	DISTANZIALE	ENTRETOISE	ABSTANDSTUECK	SPACER	SEPARADOR
	562140	1	ANELLO SP.1,6	BAGUE	RING	RING	ANILLO
	562141	1	ANELLO SP.1,8	BAGUE	RING	RING	ANILLO
	562142	1	ANELLO SP.2	BAGUE	RING	RING	ANILLO
	562143	1	ANELLO SP.2,2	BAGUE	RING	RING	ANILLO
	562144	1	ANELLO SP.2,4	BAGUE	RING	RING	ANILLO
	562145	1	GUARNIZIONE	JOINT	DICHTUNG	GASKET	JUNTA
	564016	1	PULEGGIA COMPL.	POULIE	RIEMENSCHLEIBE	PULLEY	POLEA
	569340	1	SCATOLA	CARTER	GEHAUSE	CASE	CAJA
	595880	1	COPPIA CONICA	COUPLE CONIQUE	KEGELRADANTRIEB	BEVEL GEAR/PINION SET	PAR CONICO
	4051364	1	ANELLO DI TENUTA	JOINT D'ETANCHEITE	DICHTRING	SEAL	JUNTA HERMETICA
	10516670	3	ROSETTA DI SICUREZZA	RONDELLE FREIN	SICHERUNGSRING	LOCKWASHER	ARANDELA DE FRENO
	10517070	3	ROSETTA DI SICUREZZA	RONDELLE FREIN	SICHERUNGSRING	LOCKWASHER	ARANDELA DE FRENO
	10735001	1	COPIGLIA	GOUPILLE FENDUE	SPLINT	SPLIT PIN	PASADOR ABIERTO
	10935521	3	VITE	VIS	SCHRAUBE	SCREW	TORNILLO
	11061575	1	ANELLO DI SICUREZZA	ARRETOIR	SICHERUNGSRING	LOCKRING	ANILLO DE FRENO
	11061975	4	ANELLO DI SICUREZZA	ARRETOIR	SICHERUNGSRING	LOCKRING	ANILLO DE FRENO
	11067875	1	ANELLO DI SICUREZZA	ARRETOIR	SICHERUNGSRING	LOCKRING	ANILLO DE FRENO
	14324201	1	TAPPO	BOUCHON	STOPFEN	PLUG	TAPON
	14324401	1	TAPPO	BOUCHON	STOPFEN	PLUG	TAPON
	16043221	3	VITE	VIS	SCHRAUBE	SCREW	TORNILLO
	20045200	1	CUSCINETTO	ROULEMENT	LAGER	BEARING	RODAMIENTO
	23111990	1	CUSCINETTO	ROULEMENT	LAGER	BEARING	RODAMIENTO
	26797140	1	CUSCINETTO	ROULEMENT	LAGER	BEARING	RODAMIENTO
	28041260	1	CUSCINETTO	ROULEMENT	LAGER	BEARING	RODAMIENTO
	29740482	1	ANELLO DI TENUTA	JOINT D'ETANCHEITE	DICHTRING	SEAL	JUNTA HERMETICA
	60040613	1	SFIATATOIO	RENIFLARD	ENTLUEFTER	VENT	RESPIRADERO



480

01 02

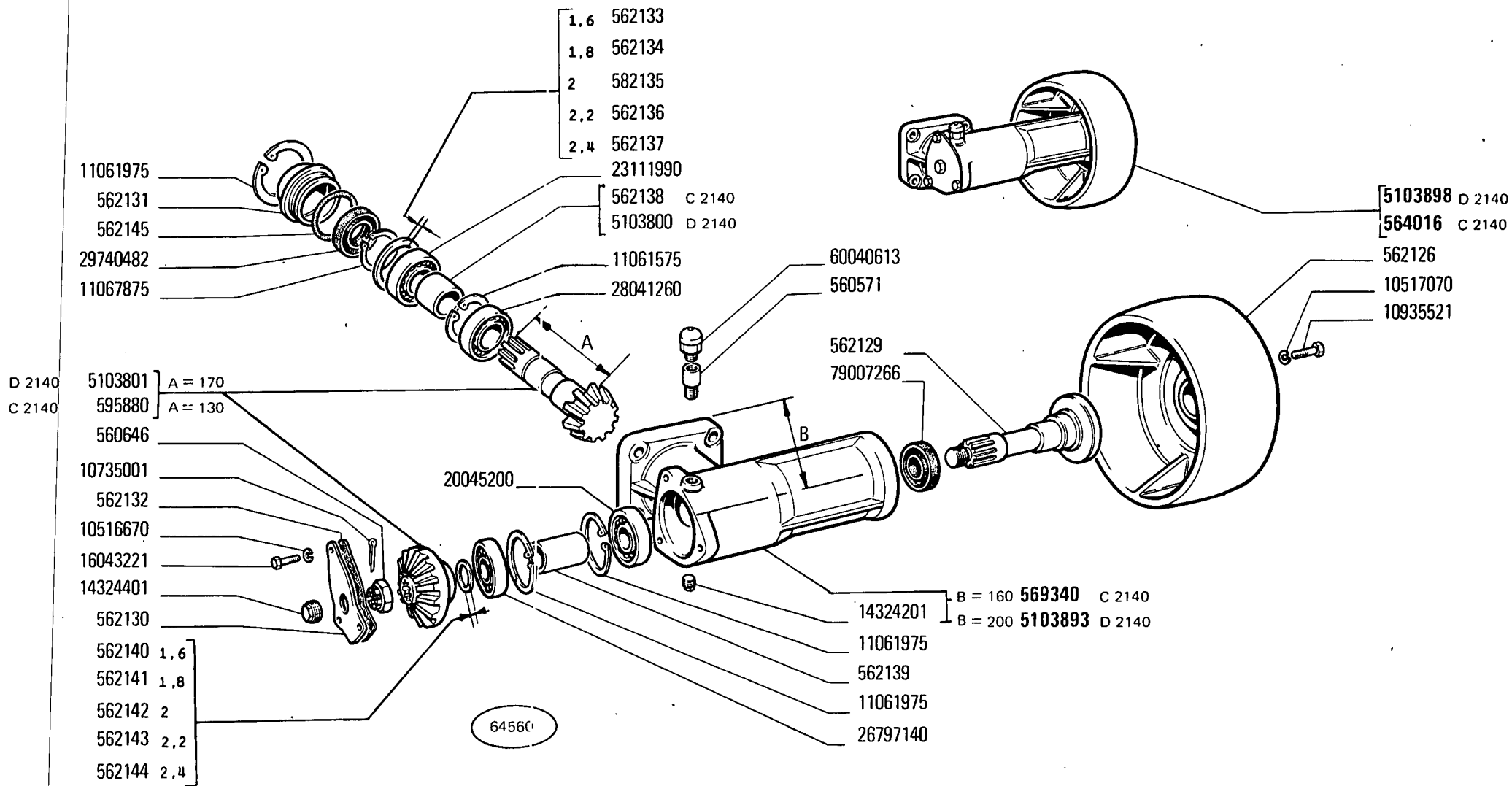
PULEGGIA OPERATRICE

*Poulie de battage
Riemenscheibe für Nebenantriebe*

*Belt Pulley
Polea motriz*

E2.17

MODIF	N.ORDINAZ. Q.	DENOMINAZIONE	DESIGNATION	BENENNUNG	DESCRIPTION	DENOMINACIONES	
	563219	2	RACCORDO	RACCORD	STUTZEN	CONNECTION	RACOR
	564530	1	COPERCHIO (*)	COUVERCLE	DECKEL	COVER	TAPA
	564530	1	COPERCHIO (1*)	COUVERCLE	DECKEL	COVER	TAPA
	568292	2	VITE	VIS	SCHRAUBE	SCREW	TORNILLO
	569325	2	VITE	VIS	SCHRAUBE	SCREW	TORNILLO
	595892	1	ROSETTA DI TENUTA	JOINT D'ETANCHEITE	DICHTRING	GASKET	JUNTA HERMETICA
	595924	1	ELEMENTO FILTRANTE	ELEMENT FILTRANT	FILTEREINSATZ	FILTERING ELEMENT	FILTRO
	595926	1	COPERCHIO	COUVERCLE	DECKEL	COVER	TAPA
	598400	1	STAFFA	COLLIER	SHELLE	CLAMP	COLLAR
	598401	1	DISTANZIALE	ENTRETOISE	ABSTANDSTUECK	SPACER	SEPARADOR
	4607582	1	SUPPORTO ANT.COMPL.	SUPPORT	LAGER	SUPPORT	SOPORTE
	4607586	2	BOCCOLA	DOUILLE	BUECHSE	BUSH	CASQUILLO
	4607590	2	GUARNIZIONE	JOINT	DICHTUNG	GASKET	JUNTA
	4607593	1	SUPPORTO POST.COMPL.	SUPPORT	LAGER	SUPPORT	SOPORTE
	4609538	1	ANELLO	BAGUE	RING	RING	ANILLO
	4619405	1	GUARNIZIONE	JOINT	DICHTUNG	GASKET	JUNTA
	4621357	1	INGRANAGGIO	PIGNON	ZAHNRAD	GEAR	PINON
	4621358	1	ANELLO	BAGUE	RING	RING	ANILLO
	4630543	1	MOZZO	MOYEU	NABE	HUB	BUJE
	4667452	2	ROSETTA	RONDELLE	SCHIEBE	WASHER	ARANDELA
	4950132	1	STAFFETTA	COLLIER	HALTER	RETAINER	ABRAZADERA
	4966718	1	TUBO (01)	TUYAU	ROHR	PIPE	TUBO
	4970947	1	TUBO (02)	TUYAU	ROHR	PIPE	TUBO
	4982387	1	SOLLEVATORE IDRAULICO COMPL.	RELEVAGE HYDRAULI- QUE	HYDRAULISCHER KRAFTHEBER	HYDRAULIC LIFTER	ELEVADOR HIDRAULI- CO
	4982391	1	TUBO (01)	TUYAU	ROHR	PIPE	TUBO
	4982965	1	TUBO (02)	TUYAU	ROHR	PIPE	TUBO
	8273385	1	POMPA COMPL.	POMPE	PUMPE	PUMP	BOMBA
	10170990	2	COLLARE	COLLIER	SHELLE	COLLAR	ABRAZADERA
	10290890	1	COLLARE	COLLIER	SHELLE	COLLAR	ABRAZADERA
	10516670	8	ROSETTA DI SICUREZZA	RONDELLE FREIN	SICHERUNGSRING	LOCKWASHER	ARANDELA DE FRENO
	10517070	2	ROSETTA DI SICUREZZA	RONDELLE FREIN	SICHERUNGSRING	LOCKWASHER	ARANDELA DE FRENO
	10517170	6	ROSETTA DI SICUREZZA	RONDELLE FREIN	SICHERUNGSRING	LOCKWASHER	ARANDELA DE FRENO
	10519401	4	ROSETTA	RONDELLE	SCHIEBE	WASHER	ARANDELA
	10790411	2	DADO	ECROU	MUTTER	NUT	TUERCA
	10902321	4	VITE (*)	VIS	SCHRAUBE	SCREW	TORNILLO
	10902421	4	VITE (1*)	VIS	SCHRAUBE	SCREW	TORNILLO
	10903021	4	VITE	VIS	SCHRAUBE	SCREW	TORNILLO
	11197771	8	ROSETTA DI SICUREZZA	RONDELLE FREIN	SICHERUNGSRING	LOCKWASHER	ARANDELA DE FRENO
	11198071	6	ROSETTA DI SICUREZZA	RONDELLE FREIN	SICHERUNGSRING	LOCKWASHER	ARANDELA DE FRENO
	11227021	4	VITE	VIS	SCHRAUBE	SCREW	TORNILLO
	11797920	2	PRIGIONIERO	GOUJON	STIFTSCHRAUBE	STUD	ESPARRAGO
	13401475	1	ANELLO DI SICUREZZA	ARRETOIR	SICHERUNGSRING	LOCKRING	ANILLO DE FRENO
	14457080	1	ANELLO DI TENUTA	JOINT D'ETANCHEITE	DICHTRING	SEAL	JUNTA HERMETICA
	14457180	2	ANELLO DI TENUTA	JOINT D'ETANCHEITE	DICHTRING	SEAL	JUNTA HERMETICA
	14457680	1	ANELLO DI TENUTA	JOINT D'ETANCHEITE	DICHTRING	SEAL	JUNTA HERMETICA



PULEGGIA OPERATRICE

480

01 02

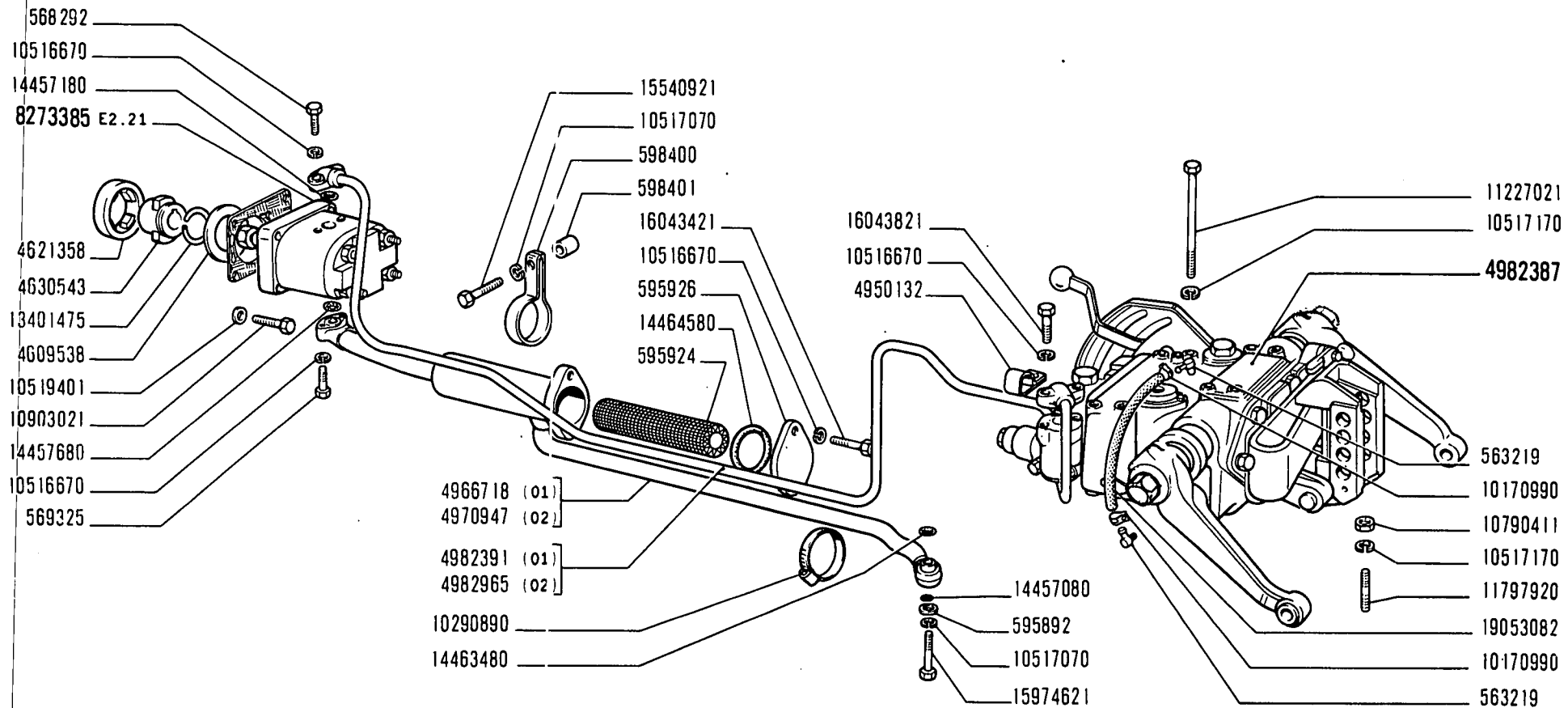
Poulie de battage
Riemenscheibe für Nebenantriebe

Belt Pulley
Polea motriz

E2.17

N.T.R.
241 T

MODIF	N.ORDINAZ. Q.	DENOMINAZIONE	DESIGNATION	BENENNUNG	DESCRIPTION	DENOMINACIONES
	560571	1 TUBO	TUYAU	ROHR	PIPE	TUBO
	560646	1 DADO	ECROU	MUTTER	NUT	TUERCA
	562126	1 PULEGGIA	POULIE	RIEMENSCHIEBE	PULLEY	POLEA
	562129	1 ALBERO	ARBRE	WELLE	SHAFT	ARBOL
	562130	1 COPERCHIO	COUVERCLE	DECKEL	COVER	TAPA
	562131	1 COPERCHIO	COUVERCLE	DECKEL	COVER	TAPA
	562132	1 GUARNIZIONE	JOINT	DICHTUNG	GASKET	JUNTA
	562133	1 ANELLO SP.1,6	BAGUE	RING	RING	ANILLO
	562134	1 ANELLO SP.1,8	BAGUE	RING	RING	ANILLO
	562135	1 ANELLO SP.2	BAGUE	RING	RING	ANILLO
	562136	1 ANELLO SP.2,2	BAGUE	RING	RING	ANILLO
	562137	1 ANELLO SP.2,4	BAGUE	RING	RING	ANILLO
C 2140	562138	1 DISTANZIALE	ENTRETOISE	ABSTANDSTUECK	SPACER	SEPARADOR
	562139	1 DISTANZIALE	ENTRETOISE	ABSTANDSTUECK	SPACER	SEPARADOR
	562140	1 ANELLO SP.1,6	BAGUE	RING	RING	ANILLO
	562141	1 ANELLO SP.1,8	BAGUE	RING	RING	ANILLO
	562142	1 ANELLO SP.2	BAGUE	RING	RING	ANILLO
	562143	1 ANELLO SP.2,2	BAGUE	RING	RING	ANILLO
	562144	1 ANELLO SP.2,4	BAGUE	RING	RING	ANILLO
	562145	1 GUARNIZIONE	JOINT	DICHTUNG	GASKET	JUNTA
C 2140	564016	1 PULEGGIA COMPL.	POULIE	RIEMENSCHIEBE	PULLEY	POLEA
C 2140	569340	1 SCATOLA COMPL.	CARTER	GEHAUSE	CASE	CAJA
C 2140	595880	1 COPPIA CONICA	COUPLE CONIQUE	KEGELRADANTRIEB	BEVEL GEAR/PINION SET	PAR CONICO
79007266	5051364	1 ANELLO DI TENUTA	JOINT D'ETANCHEITE	DICHTRING	SEAL	JUNTA HERMETICA
	10516670	3 ROSETTA DI SICUREZZA	RONDELLE FREIN	SICHERUNGSRING	LOCKWASHER	ARANDELA DE FRENO
	10517070	3 ROSETTA DI SICUREZZA	RONDELLE FREIN	SICHERUNGSRING	LOCKWASHER	ARANDELA DE FRENO
	10735001	1 COPIGLIA	GOUPILLE FENDUE	SPLINT	SPLIT PIN	PASADOR ABIERTO
	10935521	3 VITE	VIS	SCHRAUBE	SCREW	TORNILLO
	11061575	1 ANELLO DI SICUREZZA	ARRETOIR	SICHERUNGSRING	LOCKRING	ANILLO DE FRENO
	11061975	4 ANELLO DI SICUREZZA	ARRETOIR	SICHERUNGSRING	LOCKRING	ANILLO DE FRENO
	11067875	1 ANELLO DI SICUREZZA	ARRETOIR	SICHERUNGSRING	LOCKRING	ANILLO DE FRENO
	14324201	1 TAPPO	BOUCHON	STOPFEN	PLUG	TAPON
	14324401	1 TAPPO	BOUCHON	STOPFEN	PLUG	TAPON
	16043221	3 VITE	VIS	SCHRAUBE	SCREW	TORNILLO
	20045200	1 CUSCINETTO	ROULEMENT	LAGER	BEARING	RODAMIENTO
	23111990	1 CUSCINETTO	ROULEMENT	LAGER	BEARING	RODAMIENTO
	26797140	1 CUSCINETTO	ROULEMENT	LAGER	BEARING	RODAMIENTO
	28041260	1 CUSCINETTO	ROULEMENT	LAGER	BEARING	RODAMIENTO
	29740482	1 ANELLO DI TENUTA	JOINT D'ETANCHEITE	DICHTRING	SEAL	JUNTA HERMETICA
	60040613	1 SFIATATOIO	RENIFLARD	ENTLUEFTER	VENT	RESPIRADERO
D 2140	5103800	1 DISTANZIALE.	ENTRETOISE	ABSTANDSTUECK	SPACER	SEPARADOR
D 2140	5103801	1 COPPIA CONICA	COUPLE CONIQUE	KEGELRADANTRIEB	BEVEL GEAR/PINION SET	PAR CONICO
D 2140	5103893	1 SCATOLA COMPL.	CARTER	GEHAUSE	CASE	CAJA
D 2140	5103898	1 PULEGGIA COMPL.	POULIE	RIEMENSCHIEBE	PULLEY	POLEA



12948 D

480

01 02

SOLLEVATORE IDRAULICO

Relevage hydraulique
Hydraulischer Kräfteheber

Hydraulic Lifter
Elevador hidráulico

1

E2.20

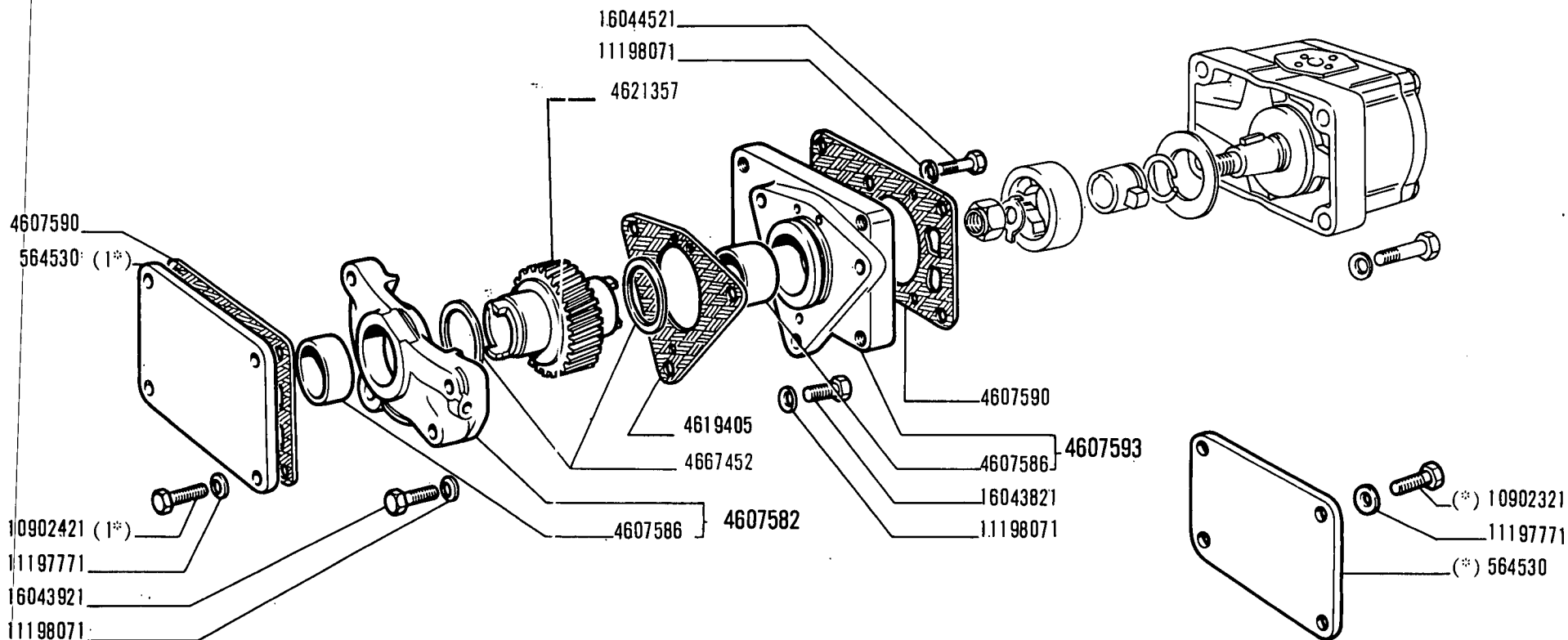
1/2

FIAT 480 (1 ED)

E220

(11-1972)

MODIF	N.ORDINAZ. Q.	DENOMINAZIONE	DESIGNATION	BENENNUNG	DESCRIPTION	DENOMINACIONES
	14463480	1 ANELLO DI TENUTA	JOINT D'ETANCHEITE	DICHTRING	SEAL	JUNTA HERMETICA
	14464580	1 ANELLO DI TENUTA	JOINT D'ETANCHEITE	DICHTRING	SEAL	JUNTA HERMETICA
	15540921	1 VITE	VIS	SCHRAUBE	SCREW	TORNILLO
	15974621	1 VITE	VIS	SCHRAUBE	SCREW	TORNILLO
	16043421	2 VITE	VIS	SCHRAUBE	SCREW	TORNILLO
	16043821	4 VITE	VIS	SCHRAUBE	SCREW	TORNILLO
	16043921	3 VITE	VIS	SCHRAUBE	SCREW	TORNILLO
	16044521	1 VITE	VIS	SCHRAUBE	SCREW	TORNILLO
	19053082	M TUBO FLESSIBILE 5X9	TUYAU FLEXIBLE	SCHLAUCH	HOSE	MANGA FLEXIBLE
	(*)	-TRATTORE SENZA SOLLE-	-SANS DISPOSITIF	-OHNE KRAFTHEBER	-W/O LIFTER	-SIN ELEVADOR
		VATORE	DE RELEVAGE			
	(1*)	-TRATTORE SENZA SERVO-	-SANS DIRECTION	-OHNE SERVOLENKUNG	-W/O SERVOSTEERING	-SIN SERVODIRECCION
		STERZO	ASSISTEE			



12774 F

(*)(1*) - Vedere elenco - Voir la liste - Siehe Tabelle - See list - Véase la lista

480
01 02

SOLLEVATORE IDRAULICO

Relevage hydraulique
Hydraulischer Kräfteheber

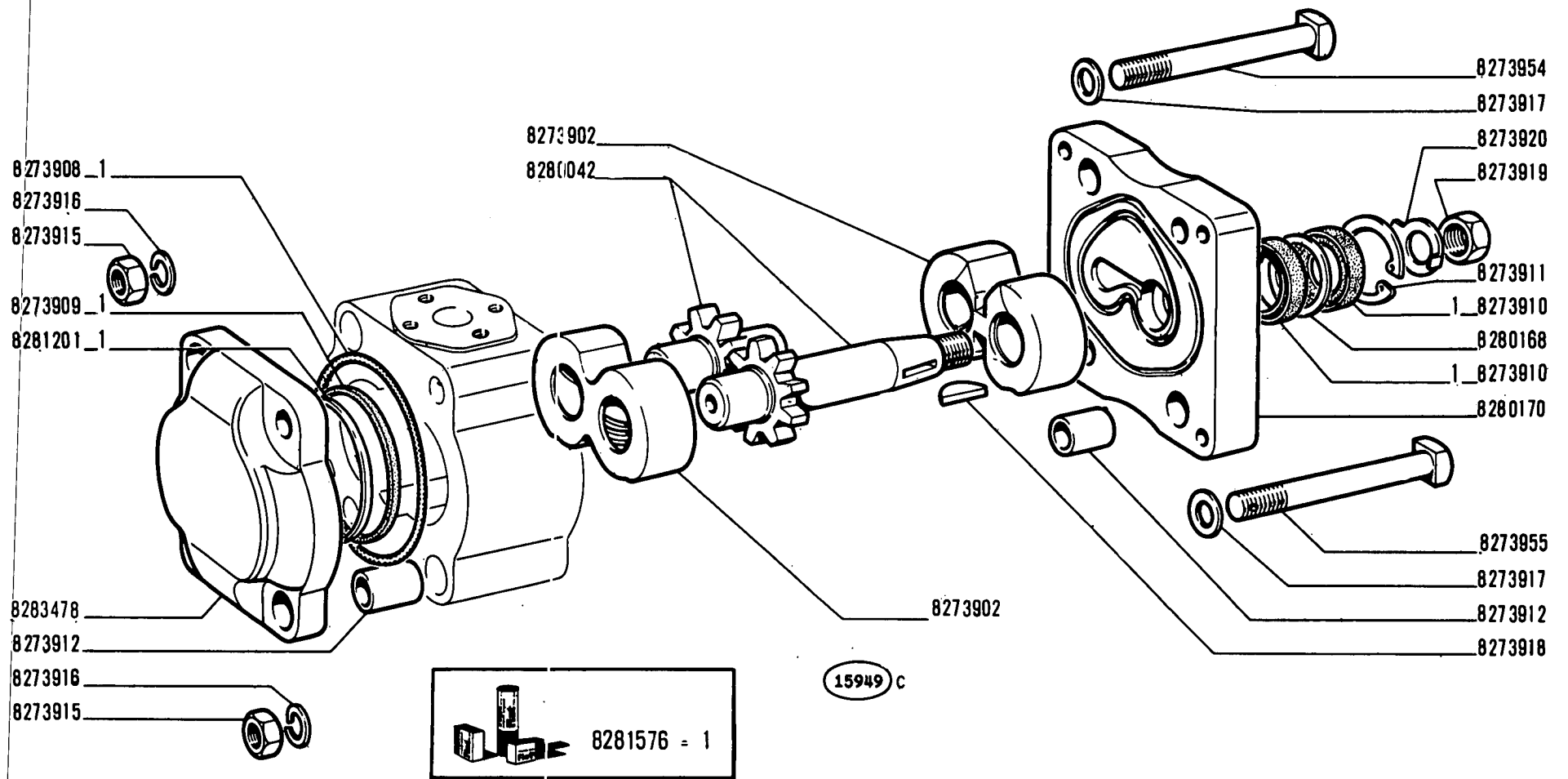
Hydraulic Lifter
Elevador hidráulico

1

E2.20

2/2

MODIF	N.ORDINAZ. Q.	DENOMINAZIONE	DESIGNATION	BENENNUNG	DESCRIPTION	DENOMINACIONES
	8273902 2	SUPPORTO	SUPPORT	LAGER	SUPPORT	SOPORTE
	8273908 2	ANELLO DI TENUTA	JOINT D'ETANCHEITE	DICHTRING	SEAL	JUNTA HERMETICA
	8273909 2	ANELLO DI TENUTA	JOINT D'ETANCHEITE	DICHTRING	SEAL	JUNTA HERMETICA
	8273910 2	GUARNIZIONE	JOINT	DICHTUNG	GASKET	JUNTA
	8273911 1	ANELLO DI SICUREZZA	ARRETOIR	SICHERUNGSRING	LOCKRING	ANILLO DE FRENO
	8273912 4	BOCCOLA	DOUILLE	BUECHSE	RUSH	CASQUILLO
	8273915 4	DADO	ECROU	MUTTER	NUT	TUERCA
	8273916 4	ROSETTA DI SICUREZZA	RONDELLE FREIN	SICHERUNGSRING	LOCKWASHER	ARANDELA DE FRENO
	8273917 4	ROSETTA DI TENUTA	JOINT D'ETANCHEITE	DICHTRING	GASKET	JUNTA HERMETICA
	8273918 1	LINGUETTA	LINGUET	SCHEIBENFEDER	KEY	CHAVETA
	8273919 1	DADO	ECROU	MUTTER	NUT	TUERCA
	8273920 1	ROSETTA DI SICUREZZA	RONDELLE FREIN	SICHERUNGSRING	LOCKWASHER	ARANDELA DE FRENO
	8273954 3	VITE	VIS	SCHRAUBE	SCREW	TORNILLO
	8273955 1	VITE	VIS	SCHRAUBE	SCREW	TORNILLO
	8280042 1	INGRANAGGIO.	PIGNON	ZAHNRAD	GEAR	PINON
	8280168 1	DISTANZIALE	ENTRETOISE	ABSTANDSTUECK	SPACER	SEPARADOR
	8280170 1	FLANGIA	BRIDE	FLANSCH	FLANGE	BRIDA
	8281201 2	ANELLO DI TENUTA	JOINT D'ETANCHEITE	DICHTRING	SEAL	JUNTA HERMETICA
	8281576 5	CORREDO, COMPOSTO DA 1	POCHETTE-CONTE- NANT ...	AUSRUESTUNG BE- STEHEND AUS ...	KIT-CONSISTING OF ...	EQUIPO-COMPUESTO DE ...
	8283478 1	COPERCHIO	COUVERCLE	DECKEL	COVER	TAPA

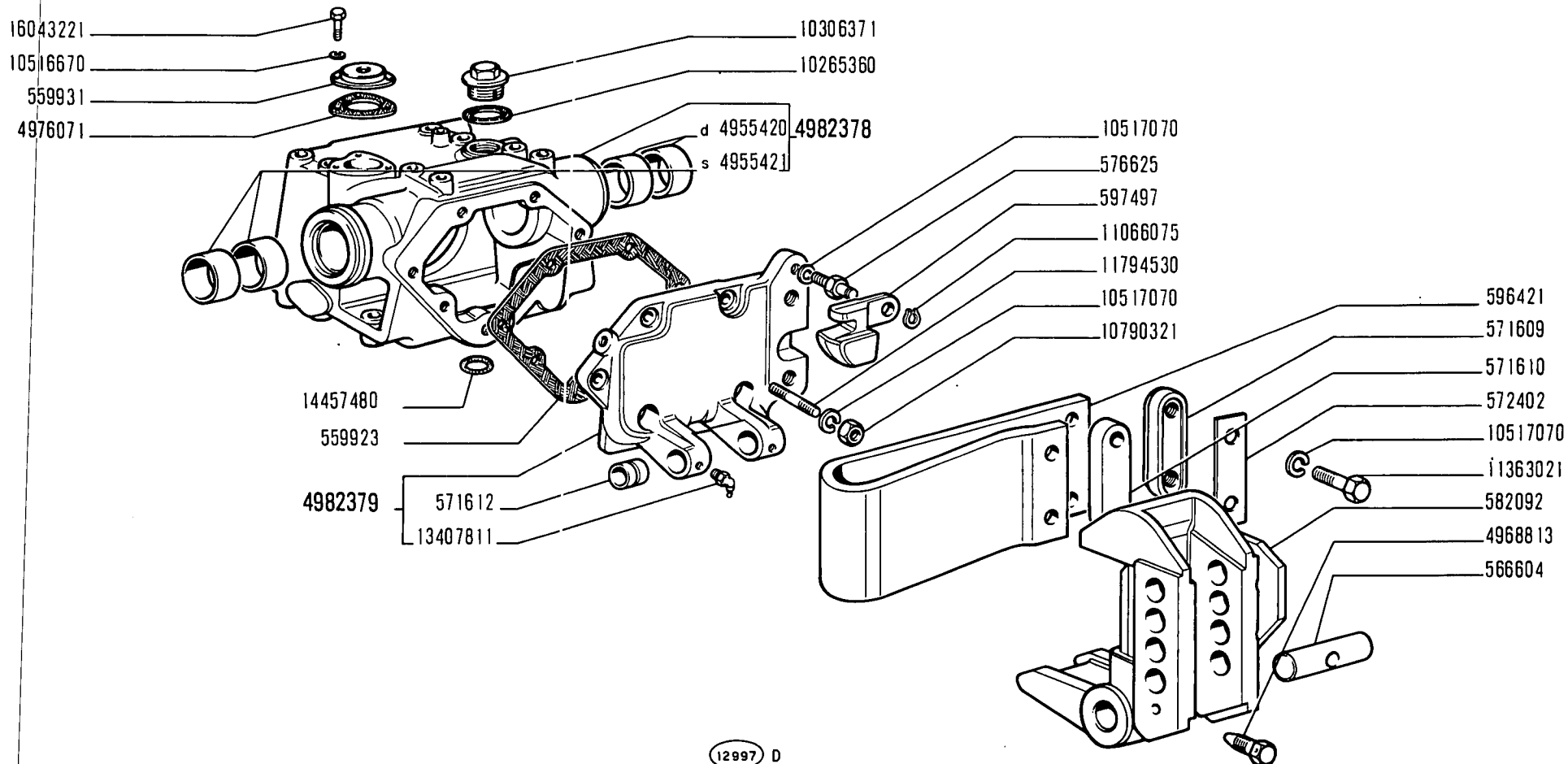


480
01 02

POMPA 8273385
Pompe
Pumpe
Pump
Bomba

E2.21

MODIF	N.ORDINAZ. Q.	DENOMINAZIONE	DESIGNATION	BENENNUNG	DESCRIPTION	DENOMINACIONES	
	559923	1	GUARNIZIONE	JOINT	DICHTUNG	GASKET	JUNTA
	559931	1	COPERCHIO SUP.	COUVERCLE	DECKEL	COVER	TAPA
	566604	1	ALBERO	ARBRE	WELLE	SHAFT	ARBOL
	571609	1	PIASTRA	PLAQUE	PLATTE	PLATE	PLACA
	571610	1	PIASTRA	PLAQUE	PLATTE	PLATE	PLACA
	571612	2	BOCCOLA	DOUILLE	BUECHSE	BUSH	CASQUILLO
	572402		PIASTRINA	CALE	DISTANZSCHEIBE	SHIM	SUPLEMENTO
	576625	1	VITE	VIS	SCHRAUBE	SCREW	TORNILLO
	582092	1	SUPPORTO	SUPPORT	LAGER	SUPPORT	SOPORTE
	596421	1	MOLLA (01-02)	RESSORT	FEDER	SPRING	RESORTE
	597497	1	TASSELLO	TAMPON	BEILAGE	PAD	TACO
	4955420	2	BOCCOLA D	DOUILLE	BUECHSE	BUSH	CASQUILLO
	4955421	2	BOCCOLA S	DOUILLE	BUECHSE	BUSH	CASQUILLO
	4968813	1	VITE	VIS	SCHRAUBE	SCREW	TORNILLO
	4976071	1	GUARNIZIONE	JOINT	DICHTUNG	GASKET	JUNTA
	4982378	1	CORPO COMPL.	CORPS	GEHAUSE	BODY	CUERPO
	4982379	1	COPERCHIO COMPL.	COUVERCLE	DECKEL	COVER	TAPA
	10265360	1	ROSETTA DI TENUTA	JOINT D'ETANCHEITE	DICHTRING	GASKET	JUNTA HERMETICA
	10306371	1	TAPPO	BOUCHON	STOPFEN	PLUG	TAPON
	10516670	3	ROSETTA DI SICUREZZA	RONDELLE FREIN	SICHERUNGSRING	LOCKWASHER	ARANDELA DE FRENO
	10517070	11	ROSETTA DI SICUREZZA	RONDELLE FREIN	SICHERUNGSRING	LOCKWASHER	ARANDELA DE FRENO
	10790321	6	DADO	ECROU	MUTTER	NUT	TUERCA
	11066075	1	ANELLO DI SICUREZZA	ARRETOIR	SICHERUNGSRING	LOCKRING	ANILLO DE FRENO
	11363021	4	VITE	VIS	SCHRAUBE	SCREW	TORNILLO
	11794530	6	PRIGIONIERO	GOUJON	STIFTSCHRAUBE	STUD	ESPARRAGO
	13407811	2	INGRASSATORE	GRAISSEUR	SCHMIERNIPPEL	FITTING	ENGRASADOR
	14457480	1	ANELLO DI TENUTA	JOINT D'ETANCHEITE	DICHTRING	SEAL	JUNTA HERMETICA
	16043221	3	VITE	VIS	SCHRAUBE	SCREW	TORNILLO

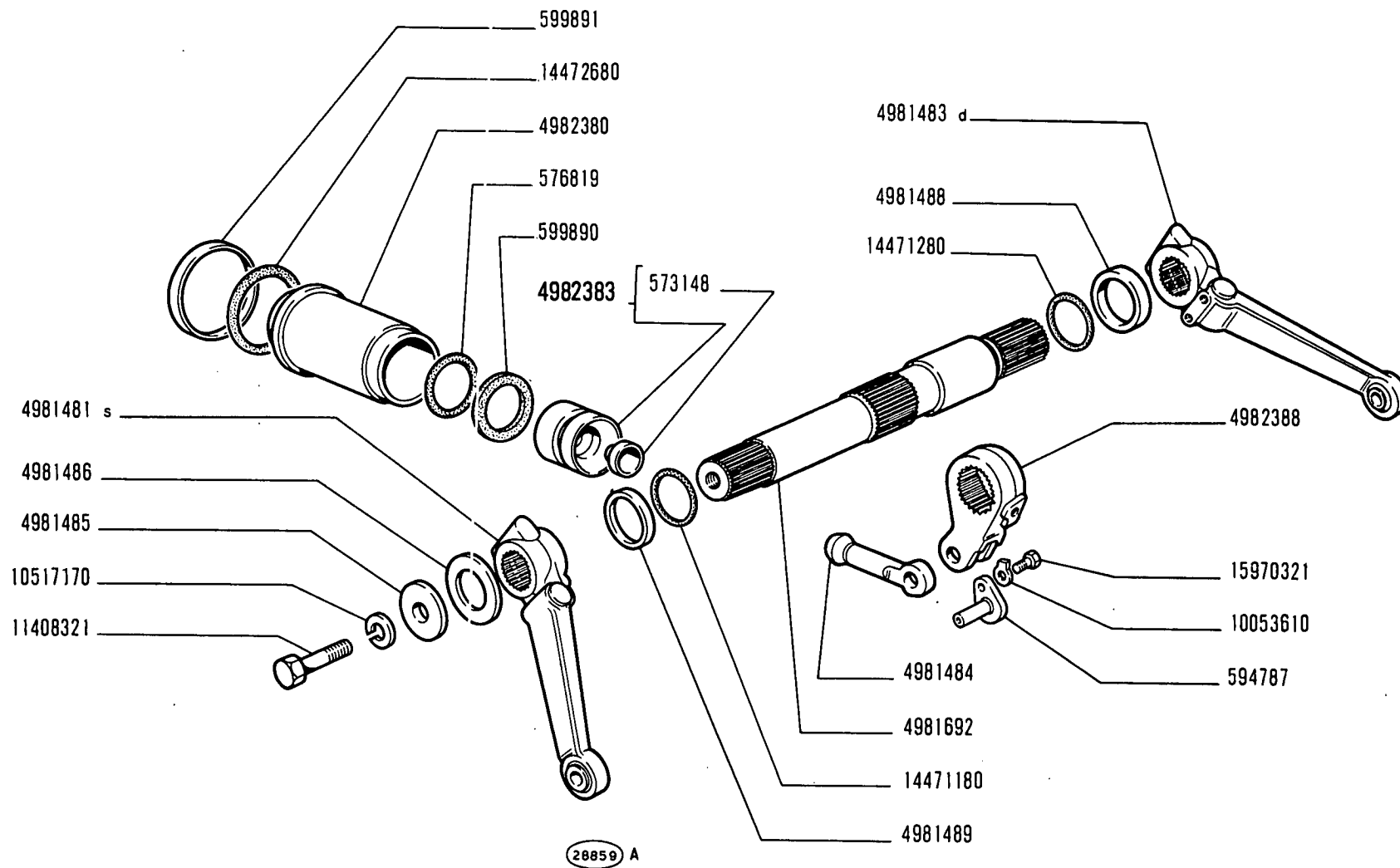


480
01 02

CORPO SOLLEVATORE
Carter de relevage
Krafthebergehäuse
Lifter Body
Cuerpo del elevador

E2.23

MODIF	N.ORDINAZ. Q.	DENOMINAZIONE	DESIGNATION	BENENNUNG	DESCRIPTION	DENOMINACIONES
	573148	1 SEDE	SIEGE	SITZ	SEAT	ASIENTO
	576819	1 ANELLO DI TENUTA	JOINT D'ETANCHEITE	DICHTRING	SEAL	JUNTA HERMETICA
	594787	1 PERNO	AXE	BOLZEN	PIN	EJE
	599890	1 DISCO	DISQUE	SCHEIBE	PLATE	DISCO
	599891	1 ANELLO DI APPOGGIO	RONDELLE DE BUTEE	DRUCKSCHEIBE	THRUST RING	ANILLO DE APOYO
	4981481	1 BRACCIO S	BRAS	ARM	ARM	BRAZO
	4981483	1 BRACCIO D	BRAS	ARM	ARM	BRAZO
	4981484	1 PUNTONE	ETAI	STREBE	STRUT	TORNAPUNTA
	4981485	2 ROSETTA	RONDELLE	SCHEIBE	WASHER	ARANDELA
	4981486	2 ROSETTA	RONDELLE	SCHEIBE	WASHER	ARANDELA
	4981488	1 DISTANZIALE D	ENTRETOISE	ABSTANDSTUECK	SPACER	SEPARADOR
	4981489	1 DISTANZIALE S	ENTRETOISE	ABSTANDSTUECK	SPACER	SEPARADOR
	4981692	1 ALBERO	ARBRE	WELLE	SHAFT	ARBOL
	4982380	1 CAMICIA	CHEMISE	ZYLINDERLAUF- BUECHSE	CYL/LINER	CAMISA
	4982383	1 STANTUFFO COMPL.	PISTON	KOLBEN	PISTON	EMBOLO
	4982388	1 BRACCIO INT.	BRAS	ARM	ARM	BRAZO
	10053610	1 PIASTRINA DI SICUREZZA	PLAQUETTE FREIN	SICHERUNGSBLECH	LOCKPLATE	PLACA DE FRENO
	10517170	2 ROSETTA DI SICUREZZA	RONDELLE FREIN	SICHERUNGSRING	LOCKWASHER	ARANDELA DE FRENO
	11408321	2 VITE	VIS	SCHRAUBE	SCREW	TORNILLO
	14471180	1 ANELLO DI TENUTA	JOINT D'ETANCHEITE	DICHTRING	SEAL	JUNTA HERMETICA
	14471280	1 ANELLO DI TENUTA	JOINT D'ETANCHEITE	DICHTRING	SEAL	JUNTA HERMETICA
	14472680	1 ANELLO DI TENUTA	JOINT D'ETANCHEITE	DICHTRING	SEAL	JUNTA HERMETICA
	15970321	1 VITE	VIS	SCHRAUBE	SCREW	TORNILLO



480

01 02

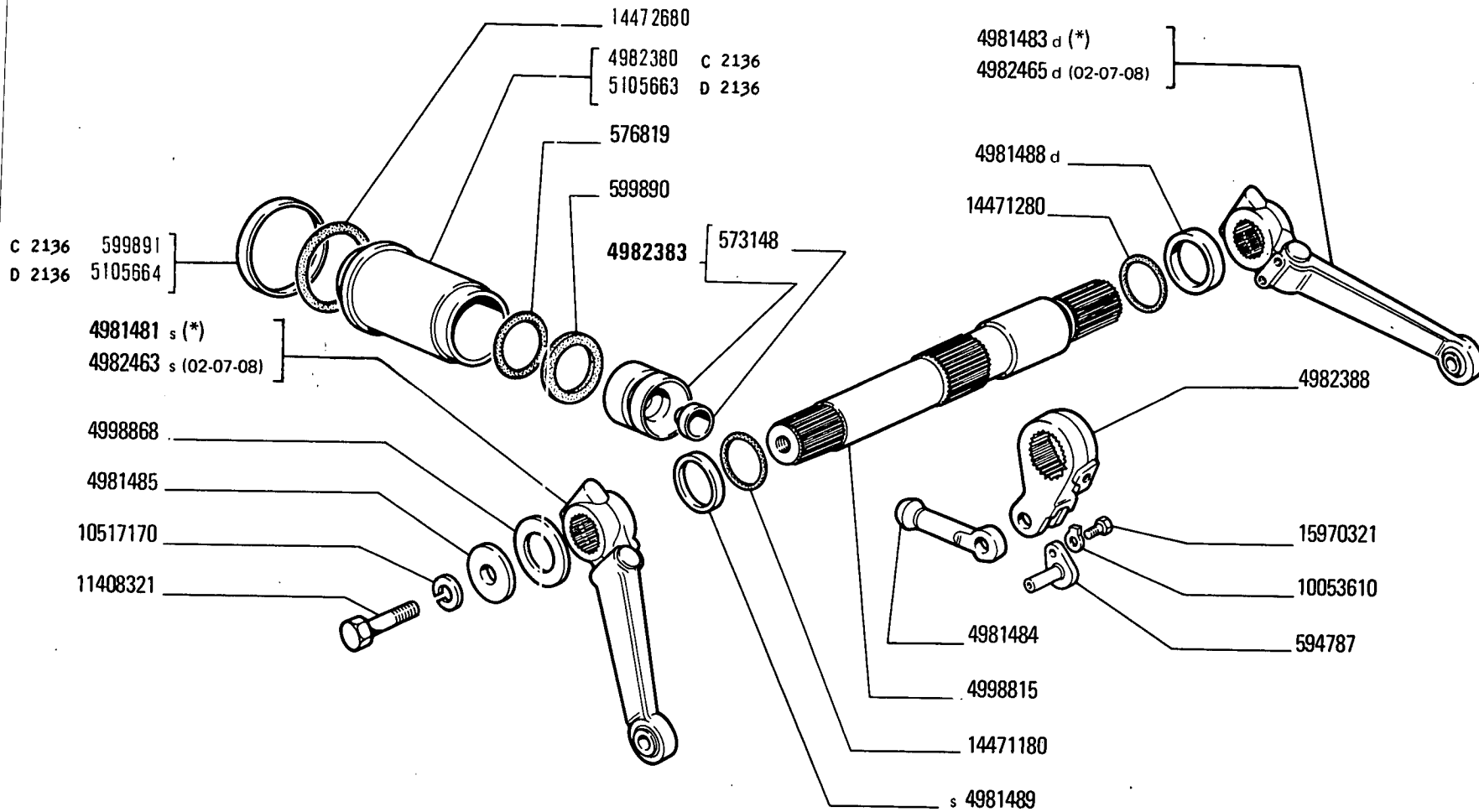
STANTUFFO E BRACCI SOLLEVATORE

Piston et bras de relevage
Kolben und Arme des Krafthebers

Lifter Ram and Links
Émbolo y brazos del elevador

E2.24

MODIF	N.ORDINAZ. Q.	DENOMINAZIONE	DESIGNATION	BENENNUNG	DESCRIPTION	DENOMINACIONES	
	559948	1	MOLLA	RESSORT	FEDER	SPRING	RESORTE
	559950	1	LEVA	LEVIER	HEBEL	LEVER	PALANCA
	559952	1	TAPPO	BOUCHON	STOPFEN	PLUG	TAPON
	559958	1	MOLLA	RESSORT	FEDER	SPRING	RESORTE
	564170	1	COPERCHIO (*)	COUVERCLE	DECKEL	COVER	TAPA
	566550	1	MOLLA	RESSORT	FEDER	SPRING	RESORTE
	571600	1	PUNTALE	TIGE	DRUCKSTANGE	ROD	VASTAGO
	571601	1	ANELLO DI TENUTA	JOINT D'ETANCHEITE	DICHTRING	SEAL	JUNTA HERMETICA
	571603	1	TAPPO	BOUCHON	STOPFEN	PLUG	TAPON
	572968	1	TAPPO	BOUCHON	STOPFEN	PLUG	TAPON
	574923	1	GUARNIZIONE	JOINT	DICHTUNG	GASKET	JUNTA
	575703	1	FLOTTANTE	FLOTTEUR	VENTILTRAEGER	CARRIER	VALVULA FLOTANTE
	583849	1	VALVOLA COMPL.	SOUPAPE	VENTIL	VALVE	VALVULA
	586892	1	ANELLO DI TENUTA	JOINT D'ETANCHEITE	DICHTRING	SEAL	JUNTA HERMETICA
	590239	1	CORPO	CORPS	GEHAUSE	BODY	CUERPO
	590240	1	TAPPO	BOUCHON	STOPFEN	PLUG	TAPON
	590241	1	LEVA	LEVIER	HEBEL	LEVER	PALANCA
	591995	1	VALVOLA COMPL.	SOUPAPE	VENTIL	VALVE	VALVULA
	592118	1	SEDE DELLA VALVOLA	SIEGE DE SOUPAPE	VENTILSITZ	VALVE SEAT	ASIENTO DE VALVULA
	595492	1	MOLLA	RESSORT	FEDER	SPRING	RESORTE
	598643	1	GUARNIZIONE	JOINT	DICHTUNG	GASKET	JUNTA
	4968815	1	VITE	VIS	SCHRAUBE	SCREW	TORNILLO
	10296260	1	ROSETTA DI TENUTA	JOINT D'ETANCHEITE	DICHTRING	GASKET	JUNTA HERMETICA
	10516670	1	ROSETTA DI SICUREZZA	RONDELLE FREIN	SICHERUNGSRING	LOCKWASHER	ARANDELA DE FRENO
	10516870	4	ROSETTA DI SICUREZZA	RONDELLE FREIN	SICHERUNGSRING	LOCKWASHER	ARANDELA DE FRENO
	10517170	4	ROSETTA DI SICUREZZA	RONDELLE FREIN	SICHERUNGSRING	LOCKWASHER	ARANDELA DE FRENO
	10520101	4	ROSETTA	RONDELLE	SCHEIBE	WASHER	ARANDELA
	10790111	1	DADO	ECROU	MUTTER	NUT	TUERCA
	10790411	4	DADO (*)	ECROU	MUTTER	NUT	TUERCA
	11798120	4	PRIGIONIERO	GOUJON	STIFTSCHRAUBE	STUD	ESPARRAGO
	12164011	2	DADO (1*)	ECROU	MUTTER	NUT	TUERCA
	13450320	1	PRIGIONIERO	GOUJON	STIFTSCHRAUBE	STUD	ESPARRAGO
	14453280	1	ANELLO DI TENUTA	JOINT D'ETANCHEITE	DICHTRING	SEAL	JUNTA HERMETICA
	14457080	1	GUARNIZIONE	JOINT	DICHTUNG	GASKET	JUNTA
	14457180	1	ANELLO DI TENUTA	JOINT D'ETANCHEITE	DICHTRING	SEAL	JUNTA HERMETICA
	14457380	1	ANELLO DI TENUTA	JOINT D'ETANCHEITE	DICHTRING	SEAL	JUNTA HERMETICA
	14457480	2	ANELLO DI TENUTA	JOINT D'ETANCHEITE	DICHTRING	SEAL	JUNTA HERMETICA
	14457680	1	ANELLO DI TENUTA	JOINT D'ETANCHEITE	DICHTRING	SEAL	JUNTA HERMETICA
	14463080	1	ANELLO DI TENUTA	JOINT D'ETANCHEITE	DICHTRING	SEAL	JUNTA HERMETICA
	15888721	3	VITE (*)	VIS	SCHRAUBE	SCREW	TORNILLO
	16043621	1	VITE	VIS	SCHRAUBE	SCREW	TORNILLO
	20063490	1	SFERA	BILLE	KUGEL	BALL	BOLA
	(*)		-TRATTORE SENZA PRESA PRESS.SUPPLEMENTARE	-SANS PRISE SUPPLE- MENTAIRE DE PRESS.	-OHNE ZUSAETZLICHEN DRUCKOELANSCHLUSS	-W/O ADDITIONAL OUTLET UNIT	-SIN GRIFO DISTRI- BUIDOR AUXILIAR
	(1*)		-TRATTORE CON PRESA PRESS.SUPPLEMENTARE	-AVEC PRISE SUPPL. DE PRESSION	-MIT ZUSAETZLICHEM DRUCKOELANSCHLUSS	-W/ADDITIONAL POWER OUTLET UNIT	-CON GRIFO DISTRI- BUIDOR AUXILIAR



(*) (01-03-04-05-06-09)

64538

480-500s-540s

STANTUFFO E BRACCI SOLLEVATORE

E2.24

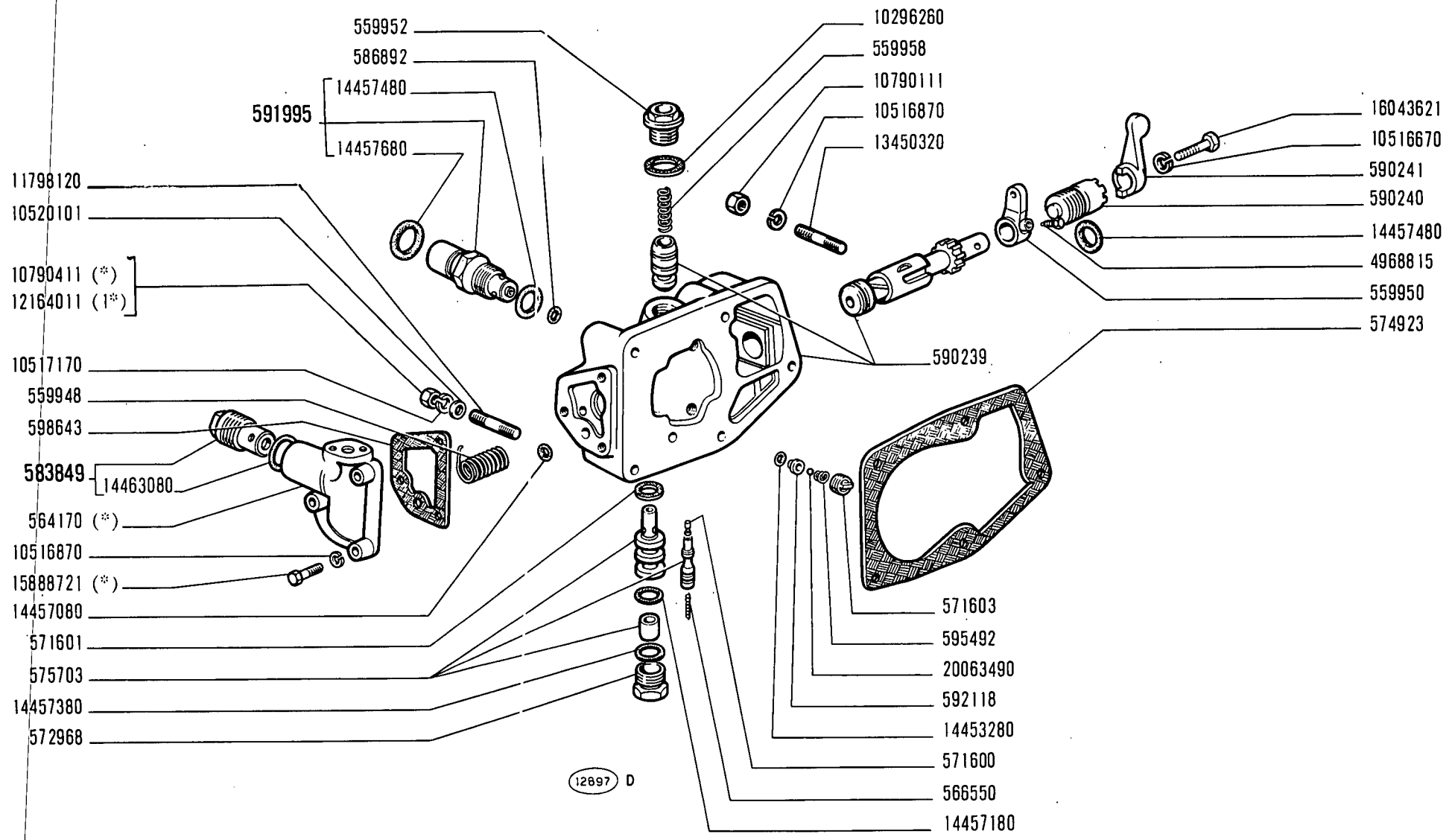
- 01 02 03 04 05
- 06 07 08 09

Piston et bras de relevage
Kolben und Arme des Krafthebers

Lifter Ram and Links
Émbolo y brazos del elevador

N.T.R.
240 T

MODIF	N.ORDIN.	Q.	DENOMINAZIONE	DESIGNATION	BENENNUNG	DESCRIPTION	DENOMINACIONES
	573148	1	SEDE	SIEGE	SITZ	SEAT	ASIEN TO
	576819	1	ANELLO DI TENUTA	JOINT D'ETANCHEITE	DICHTRING	SEAL	JUNTA HERMETICA
	594787	1	PERNO	AXE	BOLZEN	PIN	EJE
	599890	1	DISCO	DISQUE	SCHEIBE	PLATE	DISCO
C 2136	599891	1	ANELLO DI TENUTA	JOINT D'ETANCHEITE	DICHTRING	SEAL	JUNTA HERMETICA
	4981481	1	BRACCIO	BRAS	ARM	ARM	BRAZO
			S (01-03-04-05-06-09)				
	4981483	1	BRACCIO	BRAS	ARM	ARM	BRAZO
			D (01-03-04-05-06-09)				
	4981484	1	PUNTO	ETAI	STREBE	STRUT	TORNAPUNTA
	4981485	2	ROSETTA	RONDELLE	SCHEIBE	WASHER	ARANDELA
	4981488	1	DISTANZIALE D	ENTRETOISE	ABSTANDSTUECK	SPACER	SEPARADOR
	4981489	1	DISTANZIALE S	ENTRETOISE	ABSTANDSTUECK	SPACER	SEPARADOR
C 2136	4982380	1	CAMICIA	CHEMISE	ZYLINDERLAUF- BUECHSE	CYL/LINER	CAMISA
	4982383	1	STANTUFFO COMPL.	PISTON	KOLBEN	PISTON	EMBOLO
	4982388	1	BRACCIO	BRAS	ARM	ARM	BRAZO
	4982463	1	BRACCIO S (02-07-08)	BRAS	ARM	ARM	BRAZO
	4982465	1	BRACCIO D (02-07-08)	BRAS	ARM	ARM	BRAZO
	4998815	1	ALBERO	ARBRE	WELLE	SHAFT	ARBOL
	4998868	2	ROSETTA	RONDELLE	SCHEIBE	WASHER	ARANDELA
	10053610	1	PIASTRINA DI SICUREZZA	PLAQUETTE FREIN	SICHERUNGSBLECH	LOCKPLATE	PLACA DE FRENO
	10517170	2	ROSETTA DI SICUREZZA	RONDELLE FREIN	SICHERUNGSRING	LOCKWASHER	ARANDELA DE FRENO
	11408321	2	VITE	VIS	SCHRAUBE	SCREW	TORNILLO
	14471180	1	ANELLO DI TENUTA	JOINT D'ETANCHEITE	DICHTRING	SEAL	JUNTA HERMETICA
	14471280	1	ANELLO DI TENUTA	JOINT D'ETANCHEITE	DICHTRING	SEAL	JUNTA HERMETICA
	14472680	1	ANELLO DI TENUTA	JOINT D'ETANCHEITE	DICHTRING	SEAL	JUNTA HERMETICA
	15970321	1	VITE	VIS	SCHRAUBE	SCREW	TORNILLO
D 2136	5105663	1	CAMICIA	CHEMISE	ZYLINDERLAUF- BUECHSE	CYL/LINER	CAMISA
D 2136	5105664	1	ANELLO DI TENUTA	JOINT D'ETANCHEITE	DICHTRING	SEAL	JUNTA HERMETICA



(*)(1*) - Vedere elenco - Voir la liste - Siehe Tabelle - See list - Véase la lista

480

01 02

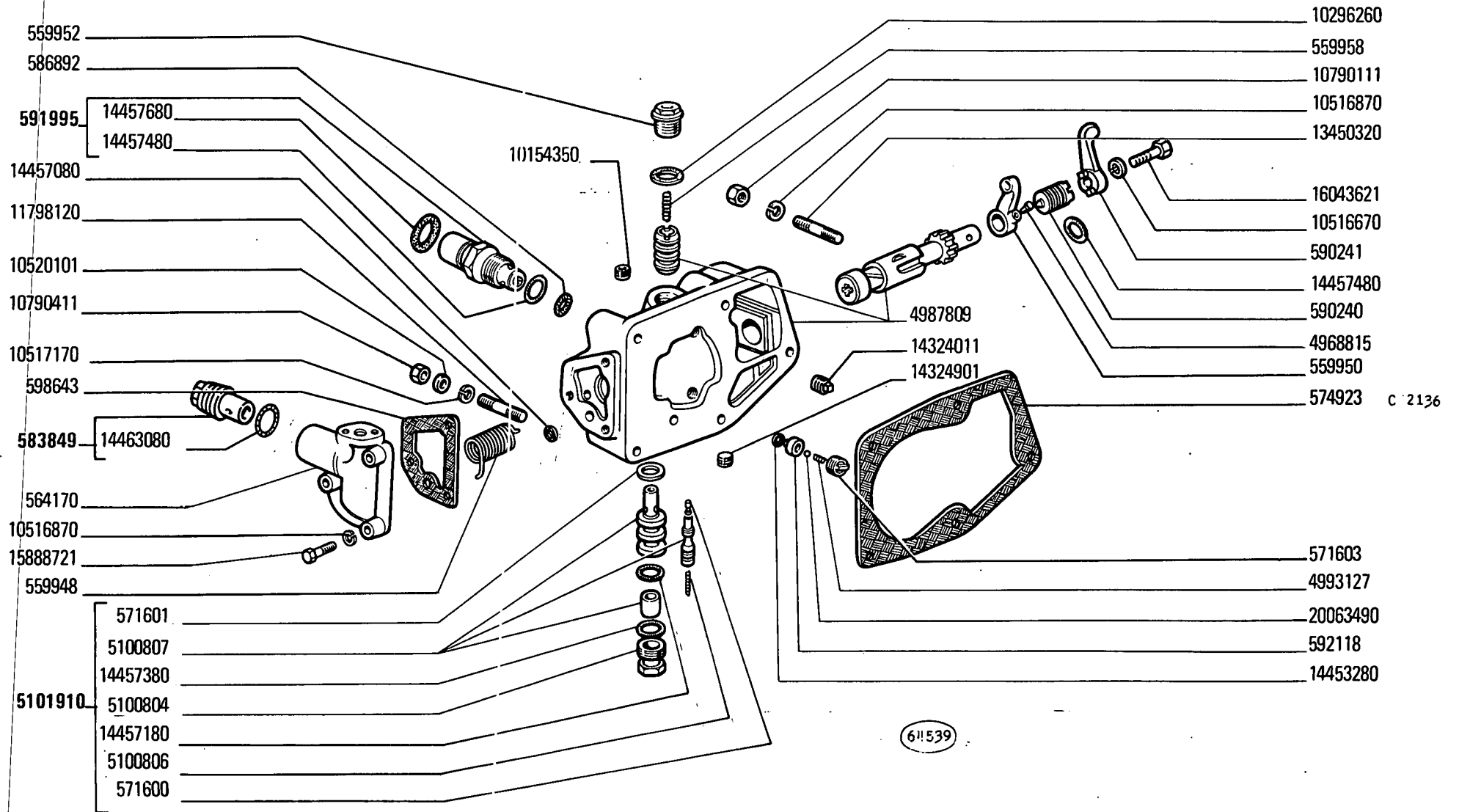
Distributeur
Steuergerät

DISTRIBUTORE

Distributor Valve
Válvula distribuidora

E2.25

MODIF	N.ORDINAZ. Q.	DENOMINAZIONE	DESIGNATION	BENENNUNG	DESCRIPTION	DENOMINACIONES	
	553209	1	PIASTRINA DI SICUREZZA	PLAQUETTE FREIN	SICHERUNGSBLECH	LOCKPLATE	PLACA DE FRENO
	559970	1	MOLLA	RESSORT	FEDER	SPRING	RESORTE
	566559	1	SCODELLINO	CUVETTE	TELLERSCHEIBE	CUP	PLATILLO
	566583	1	LEVA INT.	LEVIER	HEBEL	LEVER	PALANCA
	566594	1	LEVA COMPL.	LEVIER	HEBEL	LEVER	PALANCA
	566864	2	DISCO	DISQUE	SCHEIBE	PLATE	DISCO
	567861	1	MOLLA	RESSORT	FEDER	SPRING	RESORTE
	587760	1	LEVA	LEVIER	HEBEL	LEVER	PALANCA
	587762	1	PERNO CON LEVA	AXE ET LEVIER	KURBEL	LEVEL AND PIN ASSY	EJE CON PALANCA
	589774	2	BIELLA	BIELLE	LASCHE	LINK	BIELA
	596671	1	PERNO	AXE	BOLZEN	PIN	EJE
	596673	1	RULLO	GALET	ROLLE	ROLLER	TUERCA
	4960415	1	LEVA	LEVIER	HEBEL	LEVER	PALANCA
	4982371	1	LEVA	LEVIER	HEBEL	LEVER	PALANCA
	4982404	1	LEVA	LEVIER	HEBEL	LEVER	PALANCA
	4983092	1	SETTORE DI RIFERIMENTO	SECTEUR DE REFERENCE	RASTENPLATTE	REFERENCE SECTOR	PLACA DE REFERENCIAS
	4983094	1	RIPARO	PROTECTION	ABDECKUNG	PROTECTION	DEFENSA
	10516670	3	ROSETTA DI SICUREZZA	RONDELLE FREIN	SICHERUNGSRING	LOCKWASHER	ARANDELA DE FRENO
	10516870	2	ROSETTA DI SICUREZZA	RONDELLE FREIN	SICHERUNGSRING	LOCKWASHER	ARANDELA DE FRENO
	10520001	1	ROSETTA	RONDELLE	SCHEIBE	WASHER	ARANDELA
	10617010	1	LINGUETTA	LINGUET	SCHEIBENFEDER	KEY	CHAVETA
	10733601	1	COPIGLIA	GOUPILLE FENDUE	SPLINT	SPLIT PIN	PASADOR ABIERTO
	10734201	9	COPIGLIA	GOUPILLE FENDUE	SPLINT	SPLIT PIN	PASADOR ABIERTO
	12164711	1	DADO	ECROU	MUTTER	NUT	TUERCA
	12642701	4	ROSETTA	RONDELLE	SCHEIBE	WASHER	ARANDELA
	13406711	2	INGRASSATORE	GRAISSEUR	SCHMIERNIPPEL	FITTING	ENGRASADOR
	14166170	1	SPINA	GOUPILLE	STIFT	PIN	PASADOR
	15970321	2	VITE	VIS	SCHRAUBE	SCREW	TORNILLO
	15970921	2	VITE	VIS	SCHRAUBE	SCREW	TORNILLO
	15971321	1	VITE	VIS	SCHRAUBE	SCREW	TORNILLO
	16043221	2	VITE	VIS	SCHRAUBE	SCREW	TORNILLO
	16102321	1	DADO	ECROU	MUTTER	NUT	TUERCA



480-500s-540s

- 01 02 03 04 05
- 06 07 08 09

*Distributeur
Steuergerät*

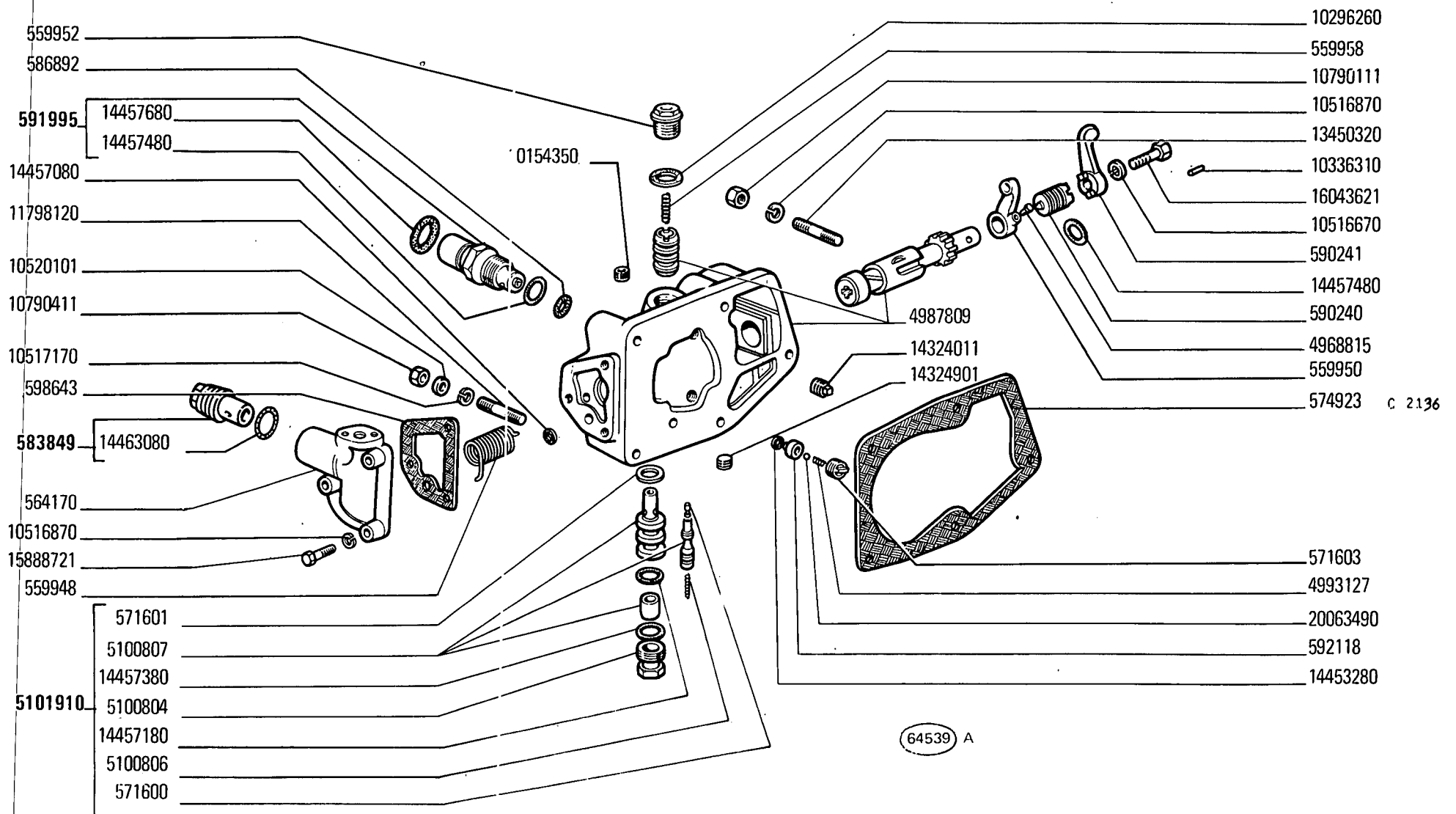
DISTRIBUTORE

*Distributor Valve
Válvula distribuidora*

E2.25

N.T.R.
240 T

MODIF	N.ORDIN.	Q.	DENOMINAZIONE	DESIGNATION	BENENNUNG	DESCRIPTION	DENOMINACIONES
	559948	1	MOLLA	RESSORT	FEDER	SPRING	RESORTE
	559950	1	LEVA	LEVIER	HEBEL	LEVER	PALANCA
	559952	1	TAPPO	BOUCHON	STOPFEN	PLUG	TAPON
	559958	1	MOLLA	RESSORT	FEDER	SPRING	RESORTE
	564170	1	COPERCHIO	COUVERCLE	DECKEL	COVER	TAPA
	571600	1	PUNTALE	TIGE	DRUCKSTANGE	ROD	VASTAGO
	571601	1	ROSETTA DI TENUTA	JOINT D'ETANCHEITE	DICHTRING	GASKET	JUNTA HERMETICA
	571603	1	TAPPO	BOUCHON	STOPFEN	PLUG	TAPON
C 2136	574923	1	GUARNIZIONE DI TENUTA	JOINT	DICHTUNG	GASKET	JUNTA
	583849	1	VALVOLA COMPL.	SOUPAPE	VENTIL	VALVE	VALVULA
	586892	1	ANELLO DI TENUTA	JOINT D'ETANCHEITE	DICHTRING	SEAL	JUNTA HERMETICA
	590240	1	TAPPO	BOUCHON	STOPFEN	PLUG	TAPON
	590241	1	LEVA	LEVIER	HEBEL	LEVER	PALANCA
	591995	1	VALVOLA COMPL.	SOUPAPE	VENTIL	VALVE	VALVULA
	592118	1	SEDE DELLA VALVOLA	SIEGE DE SOUPAPE	VENTILSITZ	VALVE SEAT	ASIENITO DE VALVULA
	598643	1	GUARNIZIONE DI TENUTA	JOINT	DICHTUNG	GASKET	JUNTA
	4968815	1	VITE	VIS	SCHRAUBE	SCREW	TORNILLO
	4987809	1	CORPO	CORPS	GEHAUSE	BODY	CUERPO
	4993127	1	MOLLA	RESSORT	FEDER	SPRING	RESORTE
	5100804	1	TAPPO	BOUCHON	STOPFEN	PLUG	TAPON
	5100806	1	MOLLA	RESSORT	FEDER	SPRING	RESORTE
	5100807	1	FLOTTANTE	FLOTTEUR	VENTILTRAEGER	CARRIER	VALVULA FLOTANTE
	5101910	1	VALVOLA COMPL.	SOUPAPE	VENTIL	VALVE	VALVULA
	10154350	2	TAPPO	BOUCHON	STOPFEN	PLUG	TAPON
	10296260	1	ROSETTA DI TENUTA	JOINT D'ETANCHEITE	DICHTRING	GASKET	JUNTA HERMETICA
	10516670	1	ROSETTA DI SICUREZZA	RONDELLE FREIN	SICHERUNGSRING	LOCKWASHER	ARANDELA DE FRENO
	10516870	4	ROSETTA DI SICUREZZA	RONDELLE FREIN	SICHERUNGSRING	LOCKWASHER	ARANDELA DE FRENO
	10517170	4	ROSETTA DI SICUREZZA	RONDELLE FREIN	SICHERUNGSRING	LOCKWASHER	ARANDELA DE FRENO
	10520101	4	ROSETTA	RONDELLE	SCHEIBE	WASHER	ARANDELA
	10790111	1	DADO	ECROU	MUTTER	NUT	TUERCA
	10790411	4	DADO	ECROU	MUTTER	NUT	TUERCA
	11798120	4	VITE	VIS	SCHRAUBE	SCREW	TORNILLO
	13450320	1	PRIGIONIERO	GOUJON	STIFTSCHRAUBE	STUD	ESPARRAGO
	14324011	1	TAPPO	BOUCHON	STOPFEN	PLUG	TAPON
	14324901	1	TAPPO	BOUCHON	STOPFEN	PLUG	TAPON
	14453280	1	ANELLO DI TENUTA	JOINT D'ETANCHEITE	DICHTRING	SEAL	JUNTA HERMETICA
	14457080	1	GUARNIZIONE DI TENUTA	JOINT	DICHTUNG	GASKET	JUNTA
	14457180	1	ANELLO DI TENUTA	JOINT D'ETANCHEITE	DICHTRING	SEAL	JUNTA HERMETICA
	14457380	1	ANELLO DI TENUTA	JOINT D'ETANCHEITE	DICHTRING	SEAL	JUNTA HERMETICA
	14457480	2	ANELLO DI TENUTA	JOINT D'ETANCHEITE	DICHTRING	SEAL	JUNTA HERMETICA
	14457680	1	ANELLO DI TENUTA	JOINT D'ETANCHEITE	DICHTRING	SEAL	JUNTA HERMETICA
	14463080	1	ANELLO DI TENUTA	JOINT D'ETANCHEITE	DICHTRING	SEAL	JUNTA HERMETICA
	15888721	3	VITE	VIS	SCHRAUBE	SCREW	TORNILLO
	16043621	1	VITE	VIS	SCHRAUBE	SCREW	TORNILLO
	20063490	1	SFERA	BILLE	KUGEL	BALL	BOLA



- 559952
- 586892
- 591995
- 14457080
- 11798120
- 10520101
- 10790411
- 10517170
- 598643
- 583849
- 564170
- 10516870
- 15888721
- 559948
- 5101910

- 14457680
- 14457480
- 14463080
- 571601
- 5100807
- 14457380
- 5100804
- 14457180
- 5100806
- 571600

0154350

64539 A

- 10296260
- 559958
- 10790111
- 10516870
- 13450320
- 10336310
- 16043621
- 10516670
- 590241
- 14457480
- 590240
- 4968815
- 559950
- 574923
- 571603
- 4993127
- 20063490
- 592118
- 14453280

C 2.136

480-500s-540s

- 01 02 03 04 05
- 06 07 08 09

*Distributeur
Steuergerät*

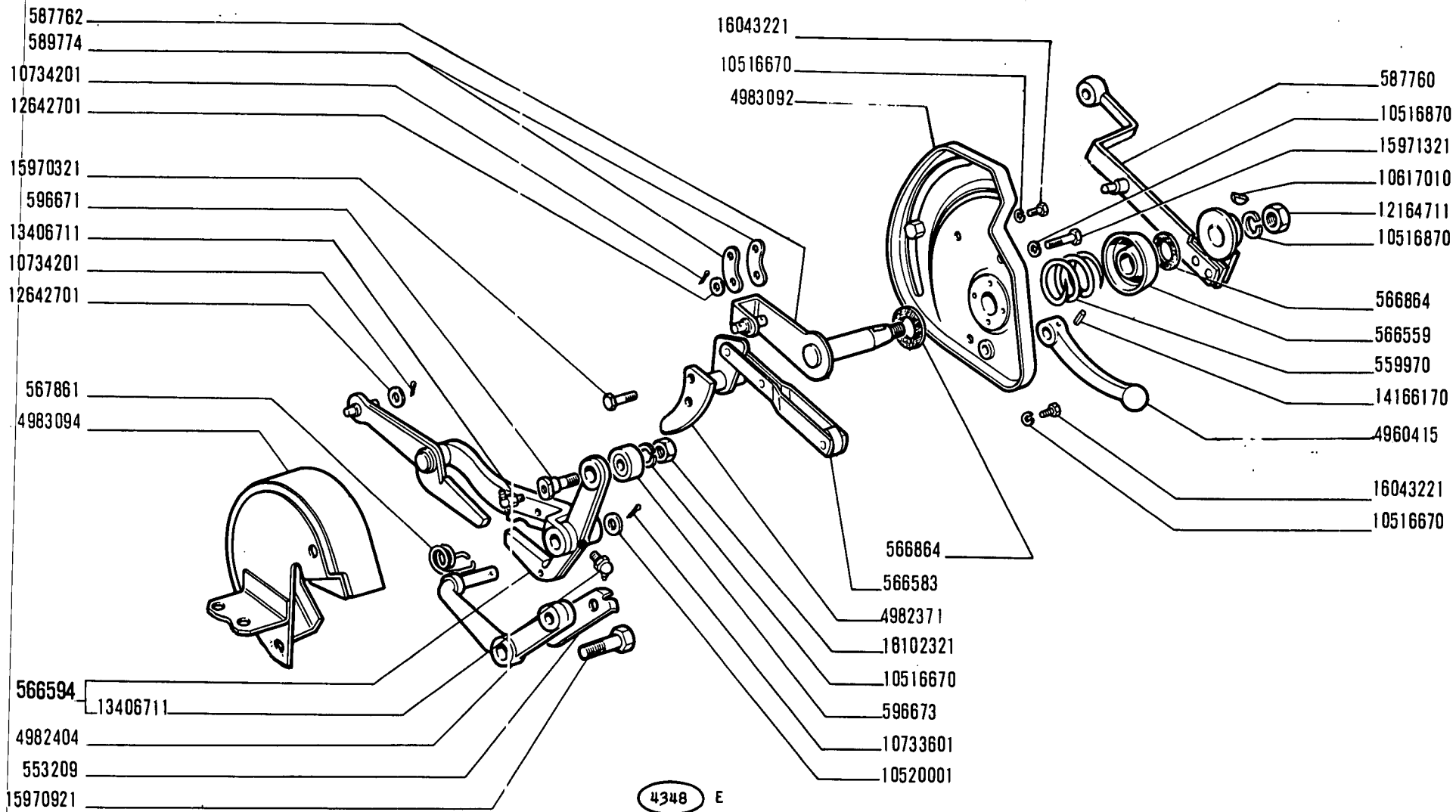
DISTRIBUTORE

*Distributor Valve
Válvula distribuidora*

E2.25

N.T.R.
246 T

MODIF	N.ORDIN.	Q.	DENOMINAZIONE	DESIGNATION	BENENNUNG	DESCRIPTION	DENOMINACIONES
	559948	1	MOLLA	RESSORT	FEDER	SPRING	RESORTE
	559950	1	LEVA	LEVIER	HEBEL	LEVER	PALANCA
	559952	1	TAPPO	BOUCHON	STOPFEN	PLUG	TAPON
	559958	1	MOLLA	RESSORT	FEDER	SPRING	RESORTE
	564170	1	COPERCHIO	COUVERCLE	DECKEL	COVER	TAPA
	571600	1	PUNTALE	TIGE	DRUCKSTANGE	ROD	VASTAGO
	571601	1	ROSETTA DI TENUTA	JOINT D'ETANCHEITE	DICHTRING	GASKET	JUNTA HERMETICA
	571603	1	TAPPO	BOUCHON	STOPFEN	PLUG	TAPON
C 2136	574923	1	GUARNIZIONE DI TENUTA	JOINT	DICHTUNG	GASKET	JUNTA
	583849	1	VALVOLA COMPL.	SOUPAPE	VENTIL	VALVE	VALVULA
	586892	1	ANELLO DI TENUTA	JOINT D'ETANCHEITE	DICHTRING	SEAL	JUNTA HERMETICA
	590240	1	TAPPO	BOUCHON	STOPFEN	PLUG	TAPON
	590241	1	LEVA	LEVIER	HEBEL	LEVER	PALANCA
	591995	1	VALVOLA COMPL.	SOUPAPE	VENTIL	VALVE	VALVULA
	592118	1	SEDE DELLA VALVOLA	SIEGE DE SOUPAPE	VENTILSITZ	VALVE SEAT	ASIEN TO DE VALVULA
	598643	1	GUARNIZIONE DI TENUTA	JOINT	DICHTUNG	GASKET	JUNTA
	4968815	1	VITE	VIS	SCHRAUBE	SCREW	TORNILLO
	4987809	1	CORPO	CORPS	GEHAUSE	BODY	CUERPO
	4993127	1	MOLLA	RESSORT	FEDER	SPRING	RESORTE
	5100804	1	TAPPO	BOUCHON	STOPFEN	PLUG	TAPON
	5100806	1	MOLLA	RESSORT	FEDER	SPRING	RESORTE
	5100807	1	FLOTTANTE	FLOTTEUR	VENTILTRAEGER	CARRIER	VALVULA FLOTANTE
	5101910	1	VALVOLA COMPL.	SOUPAPE	VENTIL	VALVE	VALVULA
	10154350	2	TAPPO	BOUCHON	STOPFEN	PLUG	TAPON
	10296260	1	ROSETTA DI TENUTA	JOINT D'ETANCHEITE	DICHTRING	GASKET	JUNTA HERMETICA
	10516670	1	ROSETTA DI SICUREZZA	RONDELLE FREIN	SICHERUNGSRING	LOCKWASHER	ARANDELA DE FRENO
	10516870	4	ROSETTA DI SICUREZZA	RONDELLE FREIN	SICHERUNGSRING	LOCKWASHER	ARANDELA DE FRENO
	10517170	4	ROSETTA DI SICUREZZA	RONDELLE FREIN	SICHERUNGSRING	LOCKWASHER	ARANDELA DE FRENO
	10520101	4	ROSETTA	RONDELLE	SCHEIBE	WASHER	ARANDELA
	10790111	1	DADO	ECROU	MUTTER	NUT	TUERCA
	10790411	4	DADO	ECROU	MUTTER	NUT	TUERCA
	11798120	4	VITE	VIS	SCHRAUBE	SCREW	TORNILLO
	13450320	1	PRIGIONIERO	GOUJON	STIFTSCHRAUBE	STUD	ESPARRAGO
	14324011	1	TAPPO	BOUCHON	STOPFEN	PLUG	TAPON
	14324901	1	TAPPO	BOUCHON	STOPFEN	PLUG	TAPON
	14453280	1	ANELLO DI TENUTA	JOINT D'ETANCHEITE	DICHTRING	SEAL	JUNTA HERMETICA
	14457080	1	GUARNIZIONE DI TENUTA	JOINT	DICHTUNG	GASKET	JUNTA
	14457180	1	ANELLO DI TENUTA	JOINT D'ETANCHEITE	DICHTRING	SEAL	JUNTA HERMETICA
	14457380	1	ANELLO DI TENUTA	JOINT D'ETANCHEITE	DICHTRING	SEAL	JUNTA HERMETICA
	14457480	2	ANELLO DI TENUTA	JOINT D'ETANCHEITE	DICHTRING	SEAL	JUNTA HERMETICA
	14457680	1	ANELLO DI TENUTA	JOINT D'ETANCHEITE	DICHTRING	SEAL	JUNTA HERMETICA
	14463080	1	ANELLO DI TENUTA	JOINT D'ETANCHEITE	DICHTRING	SEAL	JUNTA HERMETICA
	15888721	3	VITE	VIS	SCHRAUBE	SCREW	TORNILLO
	16043621	1	VITE	VIS	SCHRAUBE	SCREW	TORNILLO
	20063490	1	SFERA	BILLE	KUGEL	BALL	BOLA
	10336310	1	PERNO	AXE	BOLZEN	PIN	EJE



480

01 02

COMANDI ESTERNI SOLLEVATORE

Commandes extérieures de relevage
Äussere Betätigung des Krafthebers

Lifter Outer Controls
Mandos exteriores del elevador

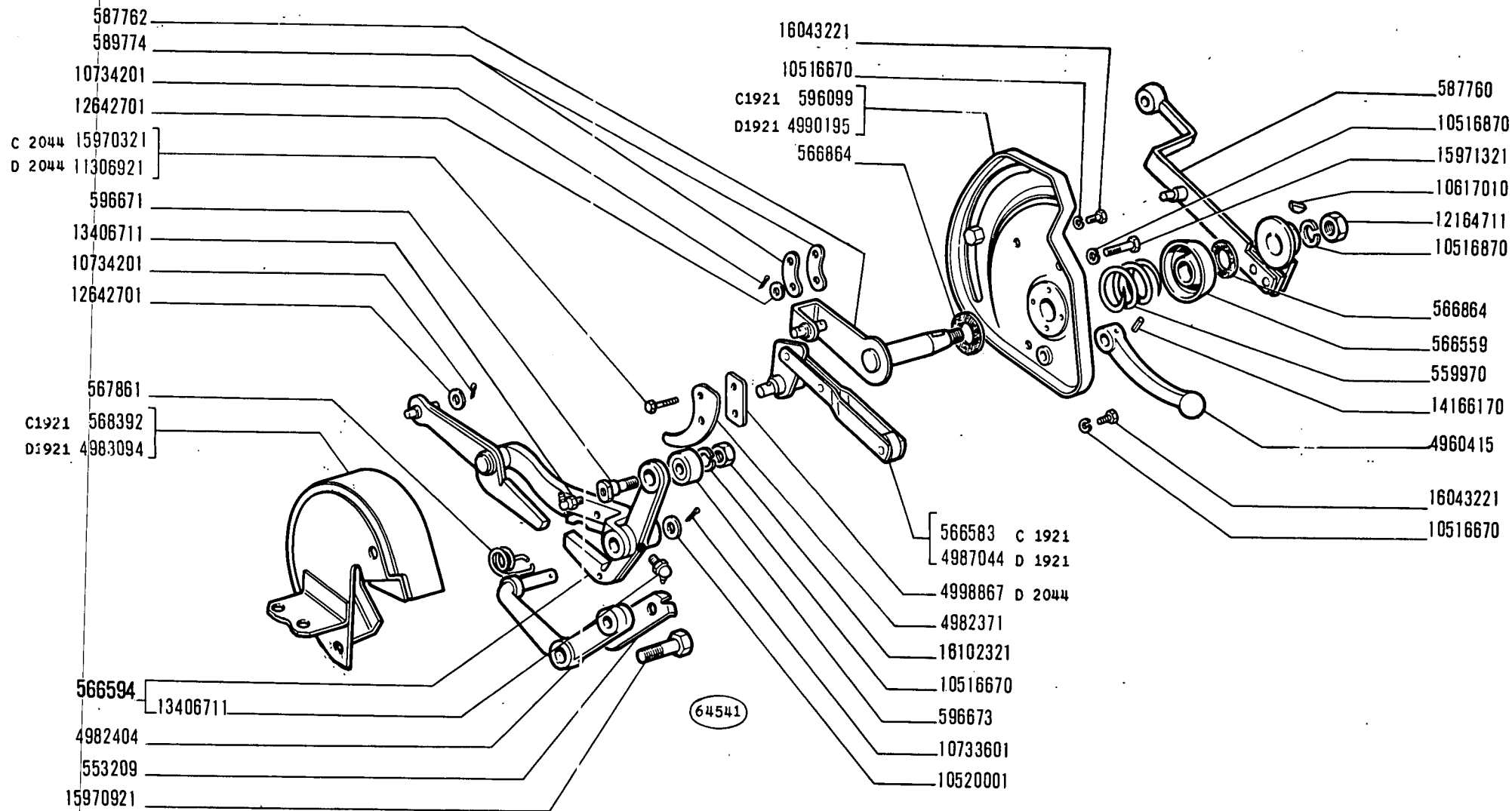
E2.27

FIAT 480 (1 ED)

E228

(11-1972)

MODIF	N.ORDINAZ. Q.	DENOMINAZIONE	DESIGNATION	BENENNUNG	DESCRIPTION	DENOMINACIONES	
	559955	1	PIASTRINA	CALE	DISTANZSCHEIBE	SHIM	SUPLEMENTO
	559983	1	ANELLO DI TENUTA	JOINT D'ETANCHEITE	DICHTRING	SEAL	JUNTA HERMETICA
	560015	1	SUPPORTO	SUPPORT	LAGER	SUPPORT	SOPORTE
	566576	1	LEVA	LEVIER	HEBEL	LEVER	PALANCA
	569857	1	PIASTRINA DI SICUREZZA	PLAQUETTE FREIN	SICHERUNGSBLECH	LOCKPLATE	PLACA DE FRENO
	573180	1	LEVA	LEVIER	HEBEL	LEVER	PALANCA
	576493	1	VITE	VIS	SCHRAUBE	SCREW	TORNILLO
	596377	1	ROSETTA	RONDELLE	SCHEIBE	WASHER	ARANDELA
	4968815	1	VITE	VIS	SCHRAUBE	SCREW	TORNILLO
	4982215	1	BRACCIO OSCILLANTE	BALANCIER	SCHWINGARM	SWINGING ARM	BRAZO OSCILANTE
	4982375	1	TIRANTE	TIRANT	STANGE	ROD	VARILLA
	4982376	1	TIRANTE	TIRANT	STANGE	ROD	VARILLA
	10519601	4	ROSETTA	RONDELLE	SCHEIBE	WASHER	ARANDELA
	10734201	5	COPIGLIA	GOUPILLE FENDUE	SPLINT	SPLIT PIN	PASADOR ABIERTO
	12638601	1	ROSETTA	RONDELLE	SCHEIBE	WASHER	ARANDELA
	15970521	2	VITE	VIS	SCHRAUBE	SCREW	TORNILLO



480
01 02

COMANDI ESTERNI SOLLEVATORE

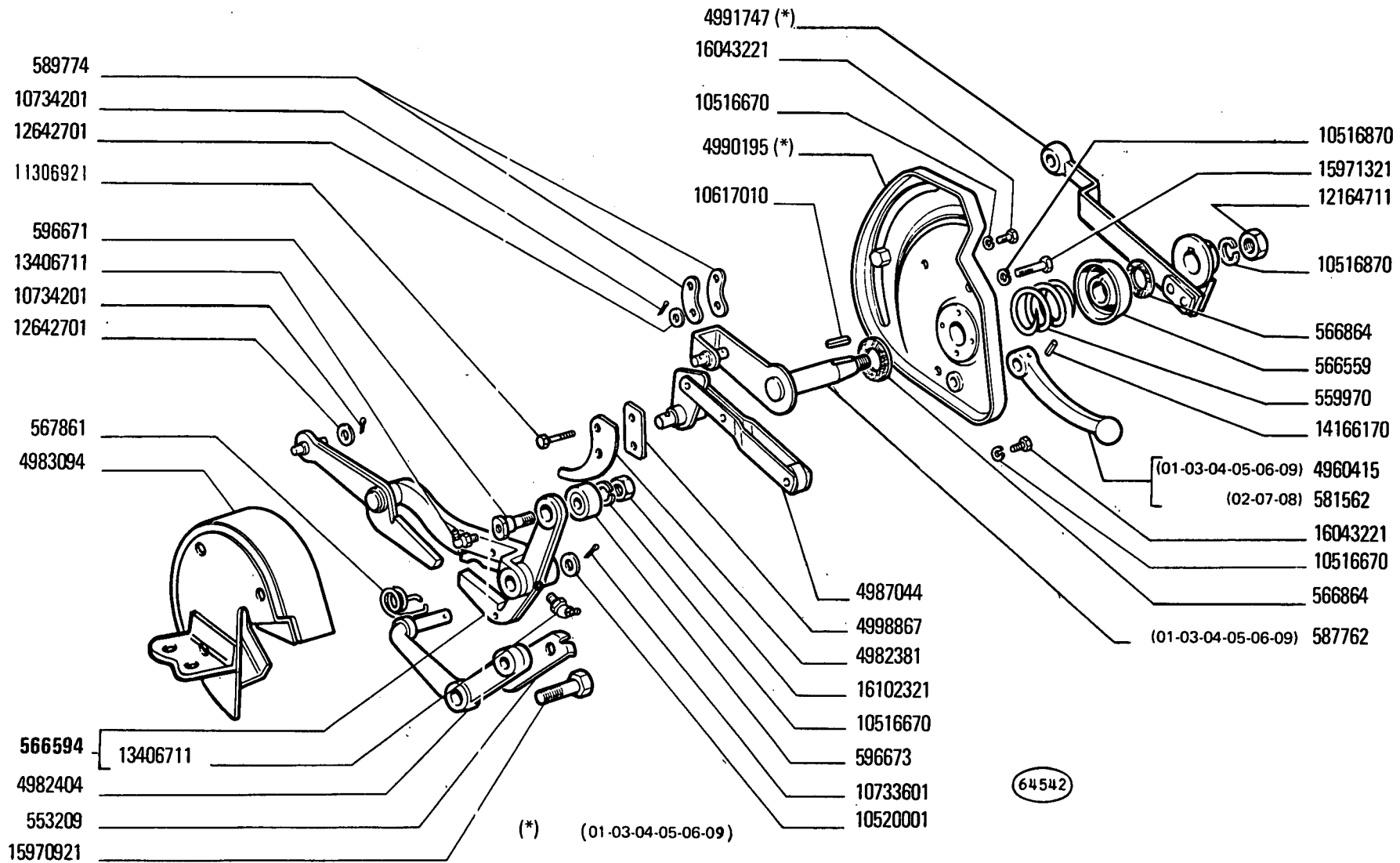
*Commandes extérieures de relevage
Äussere Betätigung des Krafthebers*

*Lifter Outer Controls
Mandos exteriores del elevador*

E2.27

N.T.R.
240 T

MODIF	N.ORDINAZ. Q.	DENOMINAZIONE	DESIGNATION	BENENNUNG	DESCRIPTION	DENOMINACIONES	
	553209	1	PIASTRINA DI SICUREZZA	PLAQUETTE FREIN	SICHERUNGSBLECH	LOCKPLATE	PLACA DE FRENO
	559970	1	MOLLA	RESSORT	FEDER	SPRING	RESORTE
	566559	1	SCODELLINO	CUVETTE	TELLERSCHEIBE	CUP	PLATILLO
C 1921	566583	1	LEVA INT.	LEVIER	HEBEL	LEVER	PALANCA
	566594	1	LEVA COMPL.	LEVIER	HEBEL	LEVER	PALANCA
	566864	2	DISCO	DISQUE	SCHEIBE	PLATE	DISCO
	567861	1	MOLLA	RESSORT	FEDER	SPRING	RESORTE
	587760	1	LEVA	LEVIER	HEBEL	LEVER	PALANCA
	587762	1	PERNO CON LEVA	AXE ET LEVIER	KURBEL	LEVEL AND PIN ASSY	EJE CON PALANCA
	589774	2	BIELLA	BIELLE	LASCHE	LINK	BIELA
	596671	1	PERNO	AXE	BOLZEN	PIN	EJE
	596673	1	RULLO	GALET	ROLLE	ROLLER	TUERCA
	4960415	1	LEVA	LEVIER	HEBEL	LEVER	PALANCA
	4982371	1	LEVA	LEVIER	HEBEL	LEVER	PALANCA
	4982404	1	LEVA	LEVIER	HEBEL	LEVER	PALANCA
D 1921	4990195	1	4983092	SETTORE DI RIFERIMENTO	SECTEUR DE REFERENCE	REFERENCE SECTOR	PLACA DE REFERENCIAS
D 1921	4983094	1	RIPARO	PROTECTION	ABDECKUNG	PROTECTION	DEFENSA
	10516670	3	ROSETTA DI SICUREZZA	RONDELLE FREIN	SICHERUNGSRING	LOCKWASHER	ARANDELA DE FRENO
	10516870	2	ROSETTA DI SICUREZZA	RONDELLE FREIN	SICHERUNGSRING	LOCKWASHER	ARANDELA DE FRENO
	10520001	1	ROSETTA	RONDELLE	SCHIEBE	WASHER	ARANDELA
	10617010	1	LINGUETTA	LINGUET	SCHIEBENFEDER	KEY	CHAVETA
	10733601	1	COPIGLIA	GOUPILLE FENDUE	SPLINT	SPLIT PIN	PASADOR ABIERTO
	10734201	9	COPIGLIA	GOUPILLE FENDUE	SPLINT	SPLIT PIN	PASADOR ABIERTO
	12164711	1	DADO	ECROU	MUTTER	NUT	TUERCA
	12642701	4	ROSETTA	RONDELLE	SCHIEBE	WASHER	ARANDELA
	13406711	2	INGRASSATORE	GRAISSEUR	SCHMIERNIPPEL	FITTING	ENGRASADOR
	14166170	1	SPINA	GOUPILLE	STIFT	PIN	PASADOR
C 2044	15970321	2	VITE	VIS	SCHRAUBE	SCREW	TORNILLO
	15970921	2	VITE	VIS	SCHRAUBE	SCREW	TORNILLO
	15971321	1	VITE	VIS	SCHRAUBE	SCREW	TORNILLO
	16043221	2	VITE	VIS	SCHRAUBE	SCREW	TORNILLO
	16102321	1	DADO	ECROU	MUTTER	NUT	TUERCA
C 1921	568392	1	RIPARO	PROTECTION	ABDECKUNG	PROTECTION	DEFENSA
C 1921	596099	1	SETTORE DI RIFERIMENTO	SECTEUR DE REFERENCE	RASTENPLATTE	REFERENCE SECTOR	PLACA DE REFERENCIAS
D 1921	4987044	1	LEVA INT.	LEVIER	HEBEL	LEVER	PALANCA
D 2044	4998867	1	DISTANZIALE	ENTRETOISE	ABSTANDSTUECK	SPACER	SEPARADOR
D 2044	11306921	2	15970721	VITE	SCHRAUBE	SCREW	TORNILLO



480-500s-540s

- 01 02 03 04 05
- 06 07 08 09

COMANDI ESTERNI SOLLEVATORE

Commandes extérieures de relevage
Äussere Betätigung des Krafthebers

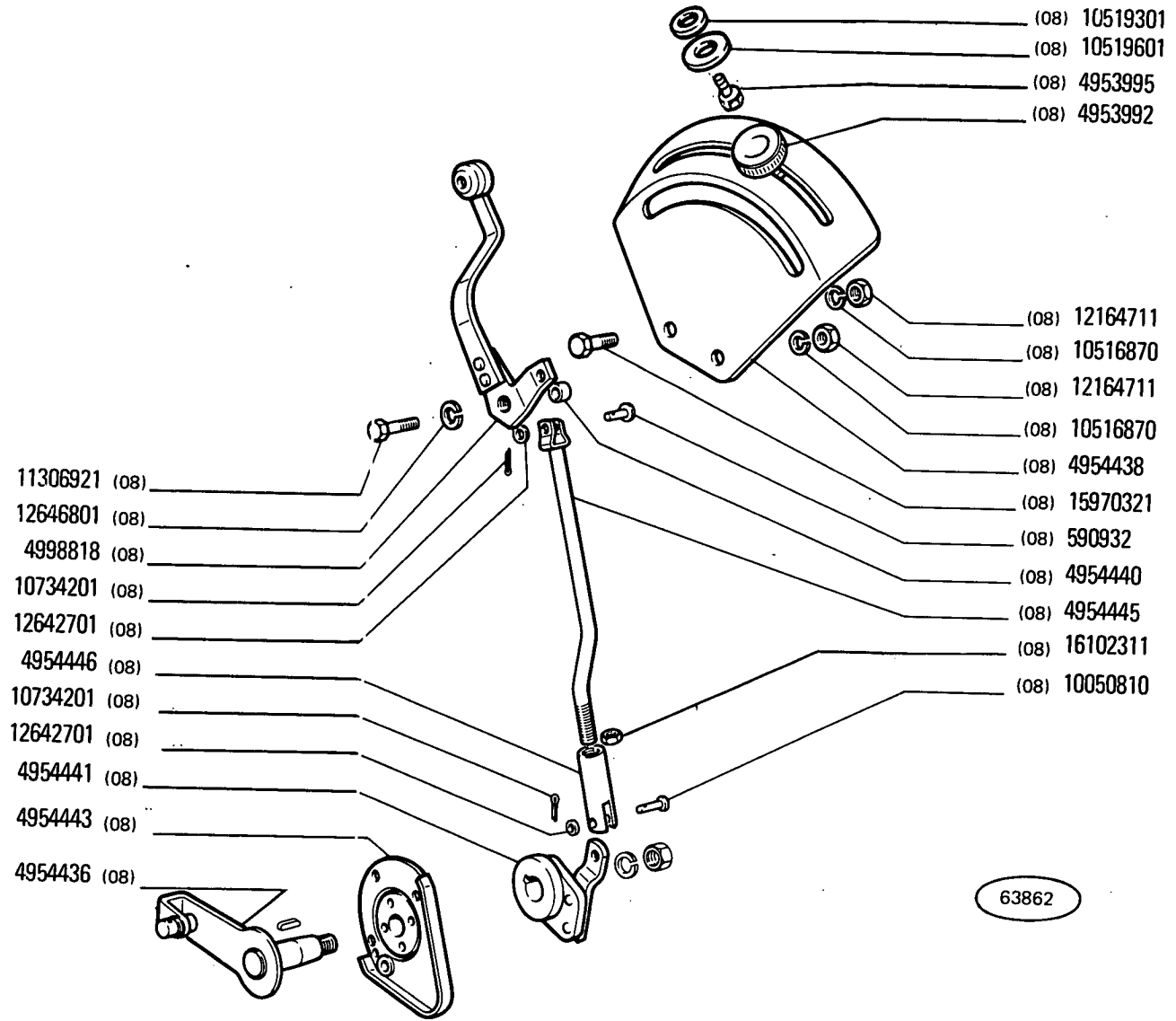
Lifter Outer Controls
Mandos exteriores del elevador

E2.27

1

N.T.R.
240 T

MODIF	N.ORDIN.	Q.	DENOMINAZIONE	DESIGNATION	BENENNUNG	DESCRIPTION	DENOMINACIONES
	553209	1	PIASTRINA DI SICUREZZA	PLAQUETTE FREIN	SICHERUNGSBLECH	LOCKPLATE	PLACA DE FRENO
	559970	1	MOLLA	RESSORT	FEDER	SPRING	RESORTE
	566559	1	SCODELLINO	CUVETTE	TELLERSCHEIBE	CUP	PLATILLO
	566594	1	LEVA COMPL.	LEVIER	HEBEL	LEVER	PALANCA
	566864	2	DISCO	DISQUE	SCHEIBE	PLATE	DISCO
	567861	1	MOLLA	RESSORT	FEDER	SPRING	RESORTE
	581562	1	LEVA (02-07-08)	LEVIER	HEBEL	LEVER	PALANCA
	587762	1	PERNO CON LEVA (01-03-04-05-06-09)	AXE ET LEVIER	KURBEL	LEVEL AND PIN ASSY	EJE CON PALANCA
	589774	2	BIELLA	BIELLE	LASCHE	LINK	BIELA
	590932	1	PERNO CON LEVA (08)	AXE ET LEVIER	KURBEL	LEVEL AND PIN ASSY	EJE CON PALANCA
	596671	1	PERNO	AXE	BOLZEN	PIN	EJE
	596673	1	RULLO	GALET	ROLLE	ROLLER	TUERCA
	4953992	1	POMELLO (08)	BOUTON	KNEBELGRIFF	KNOB	BOTON
	4953995	1	VITE (08)	VIS	SCHRAUBE	SCREW	TORNILLO
	4954436	1	PERNO CON LEVA (08)	AXE ET LEVIER	KURBEL	LEVEL AND PIN ASSY	EJE CON PALANCA
	4954438	1	SETTORE DI RIFERIMENTO (08)	SECTEUR DE REFERENCE	RASTENPLATTE	REFERENCE SECTOR	PLACA DE REFERENCIAS
	4954440	1	DISTANZIALE (08)	ENTRETOISE	ABSTANDSTUECK	SPACER	SEPARADOR
	4954441	1	LEVA (08)	LEVIER	HEBEL	LEVER	PALANCA
	4954443	1	COPERCHIO (08)	COUVERCLE	DECKEL	COVER	TAPA
	4954445	1	TIRANTE (08)	TIRANT	STANGE	ROD	VARILLA
	4954446	1	FORCELLINO (08)	FOURCHE	GABEL	FORK	HORQUILLA
	4960415	1	LEVA (01-03-04-05-06-09)	LEVIER	HEBEL	LEVER	PALANCA
	4972007	1	MOLLETTA DI FISSAGGIO (02-07)	AGRAFE	KLEMMSTUECK	CLIP	SUJETADOR
	4975851	1	PERNO CON LEVA (02-07)	AXE ET LEVIER	KURBEL	LEVEL AND PIN ASSY	EJE CON PALANCA
	4975852	1	VITE (02-07)	VIS	SCHRAUBE	SCREW	TORNILLO
	4978773	1	LEVA (02-07)	LEVIER	HEBEL	LEVER	PALANCA
	4978780	1	COPERCHIO (02-07)	COUVERCLE	DECKEL	COVER	TAPA
	4982381	1	LEVA	LEVIER	HEBEL	LEVER	PALANCA
	4982404	1	LEVA	LEVIER	HEBEL	LEVER	PALANCA
	4982835	1	VITE (02-07)	VIS	SCHRAUBE	SCREW	TORNILLO
	4982837	1	POMELLO (02-07)	BOUTON	KNEBELGRIFF	KNOB	BOTON
	4982838	1	TIRANTE (02-07)	TIRANT	STANGE	ROD	VARILLA
	4982850	1	SETTORE DI RIFERIMENTO (02-07)	SECTEUR DE REFERENCE	RASTENPLATTE	REFERENCE SECTOR	PLACA DE REFERENCIAS
	4983094	1	RIPARO	PROTECTION	ABDECKUNG	PROTECTION	DEFENSA
	4987044	1	LEVA	LEVIER	HEBEL	LEVER	PALANCA
	4990195	1	SETTORE DI RIFERIMENTO (01-03-04-05-06-09)	SECTEUR DE REFERENCE	RASTENPLATTE	REFERENCE SECTOR	PLACA DE REFERENCIAS
	4991747	1	LEVA (01-03-04-05-06-09)	LEVIER	HEBEL	LEVER	PALANCA



480-500s-540s

01	02	03	04	05
06	07	08	09	

COMANDI ESTERNI SOLLEVATORE

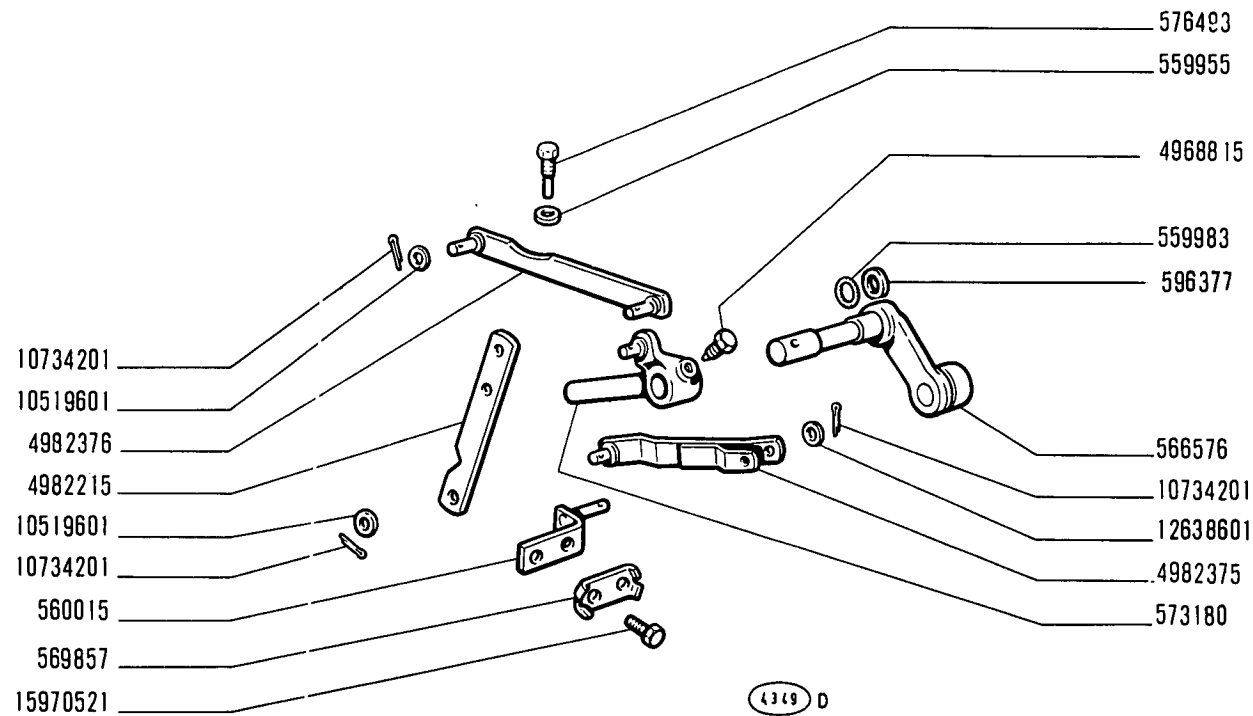
Commandes extérieures de relevage
Äussere Betätigung des Krafthebers

Lifter Outer Controls
Mandos exteriores del elevador

E2.27

2	N.T.R. 240 T
---	-----------------

MODIF	N.ORDIN.	Q.	DENOMINAZIONE	DESIGNATION	BENENNUNG	DESCRIPTION	DENOMINACIONES
	4998818	1	LEVA (08)	LEVIER	HEBEL	LEVER	PALANCA
	4998820	1	LEVA (02-07)	LEVIER	HEBEL	LEVER	PALANCA
	4998867	1	DISTANZIALE	ENTRETOISE	ABSTANDSTUECK	SPACER	SEPARADOR
	10050810	1	PERNO (08)	AXE	BOLZEN	PIN	EJE
	10413970	1	ROSETTA (02-07)	RONDELLE	SCHEIBE	WASHER	ARANDELA
	10516471	1	ROSETTA DI SICUREZZA (02-07)	RONDELLE FREIN	SICHERUNGSRING	LOCKWASHER	ARANDELA DE FRENO
	10516670	3	ROSETTA DI SICUREZZA	RONDELLE FREIN	SICHERUNGSRING	LOCKWASHER	ARANDELA DE FRENO
	10516870	2	ROSETTA DI SICUREZZA	RONDELLE FREIN	SICHERUNGSRING	LOCKWASHER	ARANDELA DE FRENO
	10516870	2	ROSETTA DI SICUREZZA (08)	RONDELLE FREIN	SICHERUNGSRING	LOCKWASHER	ARANDELA DE FRENO
	10519301	1	ROSETTA (08)	RONDELLE	SCHEIBE	WASHER	ARANDELA
	10519401	1	ROSETTA (02-07)	RONDELLE	SCHEIBE	WASHER	ARANDELA
	10519601	1	ROSETTA (08)	RONDELLE	SCHEIBE	WASHER	ARANDELA
	10520001	1	ROSETTA DI SICUREZZA	RONDELLE FREIN	SICHERUNGSRING	LOCKWASHER	ARANDELA DE FRENO
	10617010	1	LINGUETTA	LINGUET	SCHEIBENFEDER	KEY	CHAVETA
	10733601	1	COPIGLIA	GOUPILLE FENDUE	SPLINT	SPLIT PIN	PASADOR ABIERTO
	10734201	2	COPIGLIA (08)	GOUPILLE FENDUE	SPLINT	SPLIT PIN	PASADOR ABIERTO
	10734201	4	COPIGLIA	GOUPILLE FENDUE	SPLINT	SPLIT PIN	PASADOR ABIERTO
	10902121	1	VITE (02)(07)	VIS	SCHRAUBE	SCREW	TORNILLO
	11306921	1	VITE (08)	VIS	SCHRAUBE	SCREW	TORNILLO
	12164711	1	DADO	ECROU	MUTTER	NUT	TUERCA
	12164711	2	DADO (08)	ECROU	MUTTER	NUT	TUERCA
	12605571	4	ROSETTA (02-07)	RONDELLE	SCHEIBE	WASHER	ARANDELA
	12642701	2	ROSETTA (08)	RONDELLE	SCHEIBE	WASHER	ARANDELA
	12642701	4	ROSETTA	RONDELLE	SCHEIBE	WASHER	ARANDELA
	12646801	1	ROSETTA (08)	RONDELLE	SCHEIBE	WASHER	ARANDELA
	13279001	4	VITE (02-07)	VIS	SCHRAUBE	SCREW	TORNILLO
	13406711	2	INGRASSATORE	GRAISSEUR	SCHMIERNIPPEL	FITTING	ENGRASADOR
	14166170	1	SPINA	GOUPILLE	STIFT	PIN	PASADOR
	15896211	1	DADO (02-07)	ECROU	MUTTER	NUT	TUERCA
	15970321	1	VITE (08)	VIS	SCHRAUBE	SCREW	TORNILLO
11306921	15970721	2	VITE	VIS	SCHRAUBE	SCREW	TORNILLO
	15970921	2	VITE	VIS	SCHRAUBE	SCREW	TORNILLO
	15971321	1	VITE	VIS	SCHRAUBE	SCREW	TORNILLO
	16043221	2	VITE	VIS	SCHRAUBE	SCREW	TORNILLO
	16102311	1	DADO (08)	ECROU	MUTTER	NUT	TUERCA
	16102321	1	DADO	ECROU	MUTTER	NUT	TUERCA



480

01 02

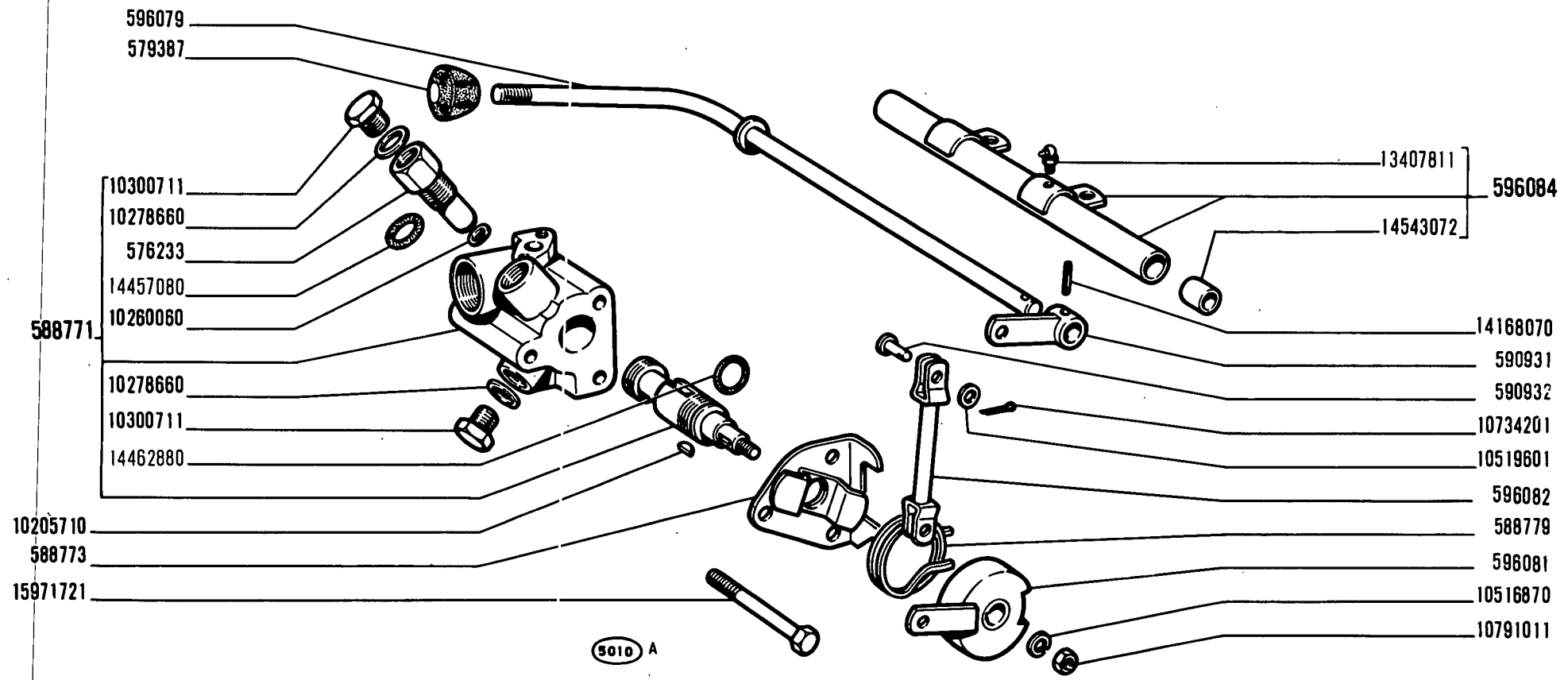
COMANDI INTERNI SOLLEVATORE

*Commandes intérieures de relevage
Innere Betätigung des Krafthebers*

*Lifter Inner Controls
Mandos interiores del elevador*

E2.28

MODIF	N.ORDINAZ. Q.	DENOMINAZIONE	DESIGNATION	BENENNUNG	DESCRIPTION	DENOMINAZIONES
	576233	1 RACCORDO	RACCORD	STUTZEN	CONNECTION	RACOR
	579387	1 IMPUGNATURA	POIGNEE	GRIFF	KNOB	ROTON
	587898	1 STAFFA (*)	ETRIER	HALTER	BRACKET	SOPORTE
	587899	1 PIASTRA (*)	PLAQUE	PLATTE	PLATE	PLACA
	588771	1 CORPO COMPL.	CORPS	GEHAUSE	BODY	CUERPO
	588773	1 COPERCHIO	COUVERCLE	DECKEL	COVER	TAPA
	588779	1 MOLLA	RESSORT	FEDER	SPRING	RESORTE
	590931	1 LEVA	LEVIER	HEBEL	LEVER	PALANCA
	590932	2 PERNO	AXE	BOLZEN	PIN	EJE
	596079	1 LEVA	LEVIER	HEBEL	LEVER	PALANCA
	596081	1 LEVA	LEVIER	HEBEL	LEVER	PALANCA
	596082	1 TIRANTE	TIRANT	STANGE	ROD	VARILLA
	596084	1 TUBO COMPL.	TUYAU	ROHR	PIPE	TUBO
	596087	1 TUBO SUP. (*)	TUYAU	ROHR	PIPE	TUBO
	596088	1 TUBO INF. (*)	TUYAU	ROHR	PIPE	TUBO
	4960326	2 RACCORDO (*)	RACCORD	STUTZEN	CONNECTION	RACOR
	10184411	2 BOCCHETTONE (*)	VIS-RACCORD	HOHLSCHRAUBE	UNION	BOQUILLA
	10205710	1 LINGUETTA	LINGUET	SCHEIBENFEDER	KEY	CHAVETA
	10257060	2 ROSETTA DI TENUTA (*)	JOINT D'ETANCHEITE	DICHTRING	GASKET	JUNTA HERMETICA
	10260060	1 ROSETTA DI TENUTA	JOINT D'ETANCHEITE	DICHTRING	GASKET	JUNTA HERMETICA
	10278660	2 ROSETTA DI TENUTA	JOINT D'ETANCHEITE	DICHTRING	GASKET	JUNTA HERMETICA
	10300711	2 TAPPO	BOUCHON	STOPFEN	PLUG	TAPON
	10516870	1 ROSETTA DI SICUREZZA	RONDELLE FREIN	SICHERUNGSRING	LOCKWASHER	ARANDELA DE FRENO
	10516870	1 ROSETTA DI SICUREZZA (*)	RONDELLE FREIN	SICHERUNGSRING	LOCKWASHER	ARANDELA DE FRENO
	10519601	2 ROSETTA	RONDELLE	SCHEIBE	WASHER	ARANDELA
	10734201	2 COPIGLIA	GOUPILLE FENDUE	SPLINT	SPLIT PIN	PASADOR ABIERTO
	10791011	1 DADO	ECROU	MUTTER	NUT	TUERCA
	12164711	1 DADO (*)	ECROU	MUTTER	NUT	TUERCA
	13407811	1 INGRASSATORE	GRAISSEUR	SCHMIERNIPPEL	FITTING	ENGRASADOR
	14168070	1 SPINA	GOUPILLE	STIFT	PIN	PASADOR
	14457080	1 ANELLO DI TENUTA	JOINT D'ETANCHEITE	DICHTRING	SEAL	JUNTA HERMETICA
	14462880	1 ANELLO DI TENUTA	JOINT D'ETANCHEITE	DICHTRING	SEAL	JUNTA HERMETICA
	14543070	2 BOCCOLA	DOUILLE	BUECHSE	BUSH	CASQUILLO
	15970721	1 VITE (*)	VIS	SCHRAUBE	SCREW	TORNILLO
	15971721	3 VITE	VIS	SCHRAUBE	SCREW	TORNILLO
	(*)	-TRATTORE CON COMANDO IDRAULICO A DISTANZA	-AVEC COMMANDE HYDRAULIQUE A DISTANCE	-MIT HYDRAULISCHER FERNBETAETIGUNG	-W/REMOTE HYDRAULIC CONTROL	-CON MANDO HIDRAULICO A DISTANCIA



480

01 02

PRESA PRESSIONE SUPPLEMENTARE DAL SOLLEVATORE

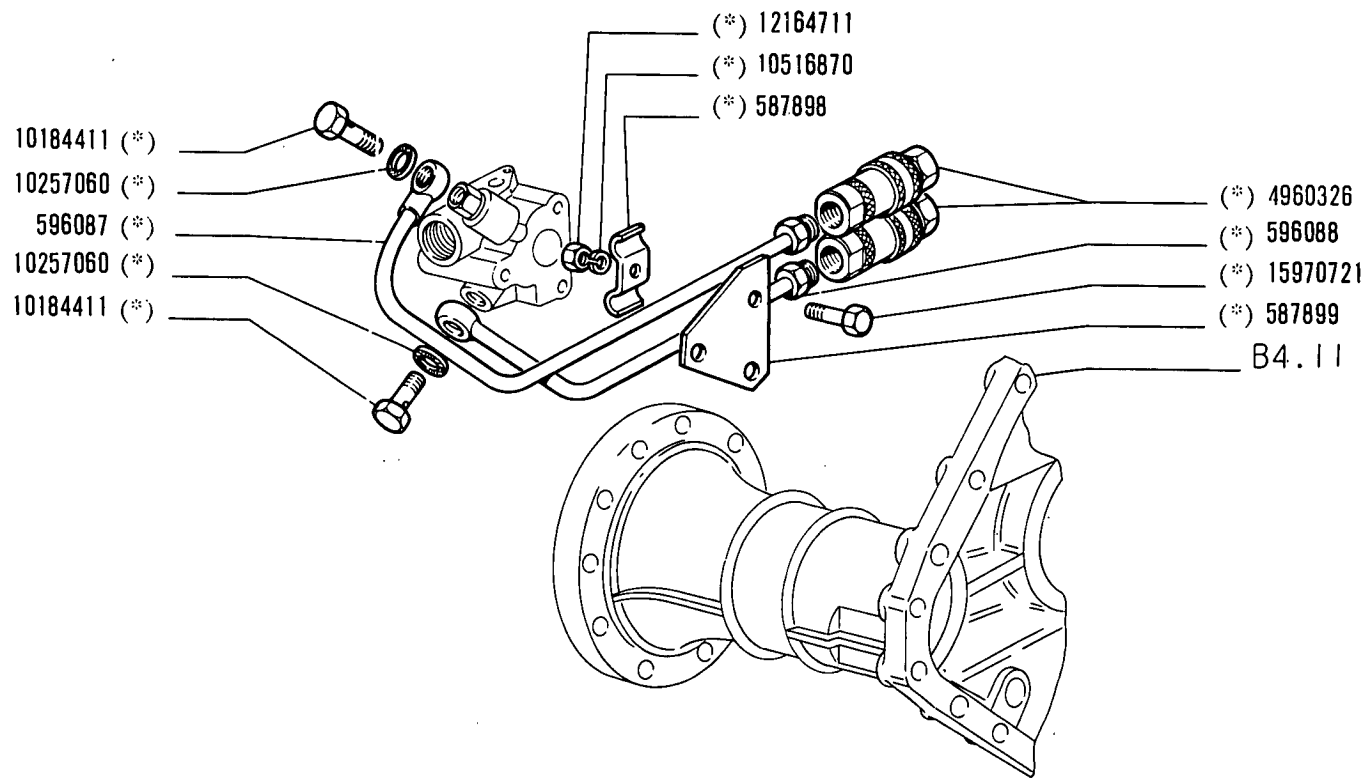
*Prise de pression supplémentaire de relevage
Zusätzlicher Druckölanschluss am Kraftheber*

*Additional Power Outlet Unit
Grifo distribuidor auxiliar del elevador*

E2.31

1/2





16291 C

(*) - Vedere elenco - Voir la liste - Siehe Tabelle - See list - Véase la lista

480

01 02

PRESA PRESSIONE SUPPLEMENTARE DAL SOLLEVATORE

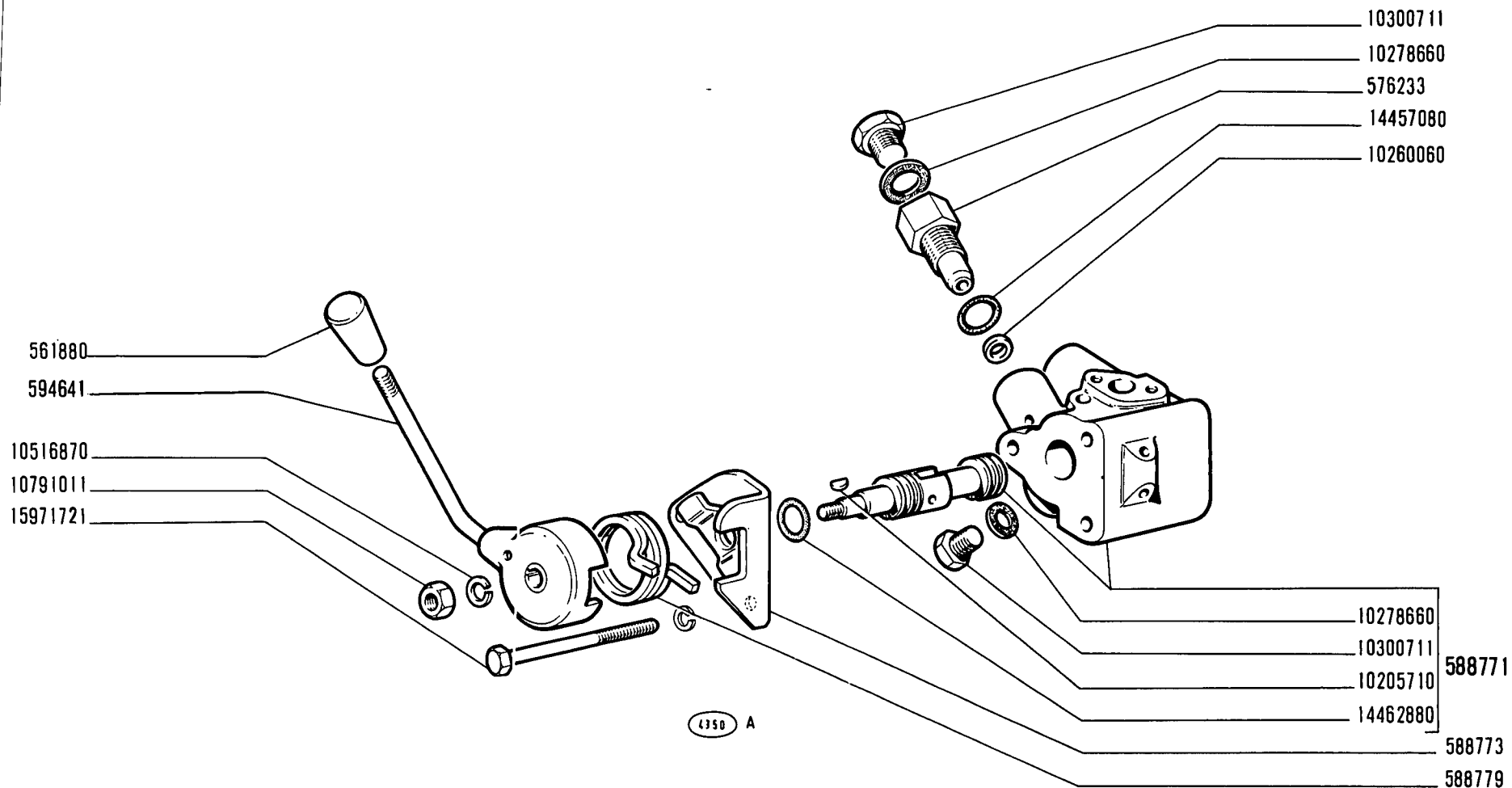
*Prise de pression supplémentaire de relevage
Zusätzlicher Druckölanschluss am Kraftheber*

*Additional Power Outlet Unit
Grifo distribuidor auxiliar del elevador*

E2.31

2/2

MODIF	N.ORDINAZ. Q.	DENOMINAZIONE	DESIGNATION	BENENNUNG	DESCRIPTION	DENOMINACIONES	
	561880	1	IMPUGNATURA	POIGNEE	GRIFF	KNOB	BOTON
	576233	1	RACCORDO	RACCORD	STUTZEN	CONNECTION	RACOR
	588771	1	CORPO COMPL.	CORPS	GEHAUSE	BODY	CUERPO
	588773	1	COPERCHIO	COUVERCLE	DECKEL	COVER	TAPA
	588779	1	MOLLA	RESSORT	FEDER	SPRING	RESORTE
	594641	1	LEVA	LEVIER	HEBEL	LEVER	PALANCA
	10205710	1	LINGUETTA	LINGUET	SCHEIBENFEDER	KEY	CHAVETA
	10260060	1	ROSETTA DI TENUTA	JOINT D'ETANCHEITE	DICHTRING	GASKET	JUNTA HERMETICA
	10278660	2	ROSETTA DI TENUTA	JOINT D'ETANCHEITE	DICHTRING	GASKET	JUNTA HERMETICA
	10300711	2	TAPPO	BOUCHON	STOPFEN	PLUG	TAPON
	10516870	1	ROSETTA DI SICUREZZA	RONDELLE FREIN	SICHERUNGSRING	LOCKWASHER	ARANDELA DE FRENO
	10791011	1	DADO	ECROU	MUTTER	NUT	TUERCA
	14457080	1	ROSETTA DI TENUTA	JOINT D'ETANCHEITE	DICHTRING	GASKET	JUNTA HERMETICA
	14462880	1	ANELLO DI TENUTA	JOINT D'ETANCHEITE	DICHTRING	SEAL	JUNTA HERMETICA
	15971721	3	VITE	VIS	SCHRAUBE	SCREW	TORNILLO



480

01 02

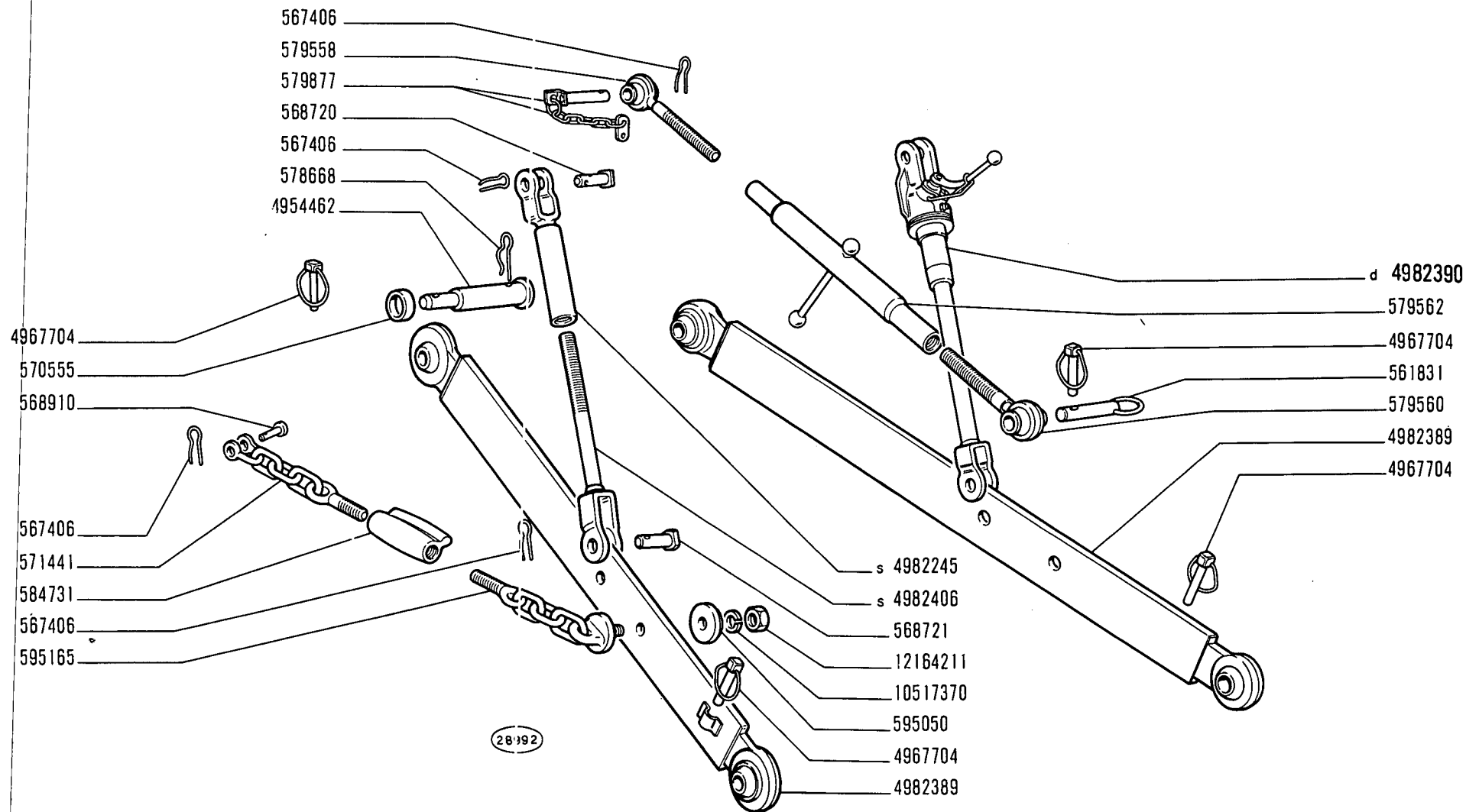
PRESA PIRESSIONE SUPPLEMENTARE DAL SOLLEVATORE

*Prise de pression supplémentaire de relevage
Zusätzlicher Druckölanschluss am Kraftheber*

*Additional Power Outlet Unit
Grifo distribuidor auxiliar del elevador*

E2.31/1

MODIF	N.ORDINAZ. Q.	DENOMINAZIONE	DESIGNATION	BENENNUNG	DESCRIPTION	DENOMINACIONES	
	561831	1	PERNO DI FISSAGGIO	CHEVILLE	BOLZEN	PIN	PASADOR
	567406	8	COPIGLIA	GOUPILLE FENDUE	SPLINT	SPLIT PIN	PASADOR ABIERTO
	568720	2	PERNO SUP.	AXE	BOLZEN	PIN	EJE
	568721	2	PERNO INF.	AXE	BOLZEN	PIN	EJE
	568910	2	PERNO	AXE	BOLZEN	PIN	EJE
	570555	2	DISTANZIALE	ENTRETOISE	ABSTANDSTUECK	SPACER	SEPARADOR
	571441	2	CATENA ANT.	CHAINE	KETTE	CHAIN	CADENA
	578668	2	COPIGLIA	GOUPILLE FENDUE	SPLINT	SPLIT PIN	PASADOR ABIERTO
	579558	1	PUNTONE ANT.	ETAI	STREBE	STRUT	TORNAPUNTA
	579560	1	PUNTONE POST.	ETAI	STREBE	STRUT	TORNAPUNTA
	579562	1	MANICOTTO	MANCHON	SPANNSCHLOSS	SLEEVE	TUERCA
	579877	1	PERNO ANT.	AXE	BOLZEN	PIN	EJE
	584731	2	MANICOTTO	MANCHON	SPANNSCHLOSS	SLEEVE	TUERCA
	595050	2	ROSETTA	RONDELLE	SCHEIBE	WASHER	ARANDELA
	595165	2	CATENA POST.	CHAINE	KETTE	CHAIN	CADENA
	4954462	2	PERNO	AXE	BOLZEN	PIN	EJE
	4967704	5	SPINA	GOUPILLE	STIFT	PIN	PASADOR
	4982245	1	TIRANTE SUP.S	TIRANT	STANGE	ROD	VARILLA
	4982389	2	BRACCIO	BRAS	ARM	ARM	BRAZO
	4982390	1	TIRANTE D COMPL.	TIRANT	STANGE	ROD	VARILLA
	4982406	1	TIRANTE INF.S	TIRANT	STANGE	ROD	VARILLA
	10517370	2	ROSETTA DI SICUREZZA	RONDELLE FREIN	SICHERUNGSRING	LOCKWASHER	ARANDELA DE FRENO
	12164211	2	DADO	ECROU	MUTTER	NUT	TUERCA



480

01 02

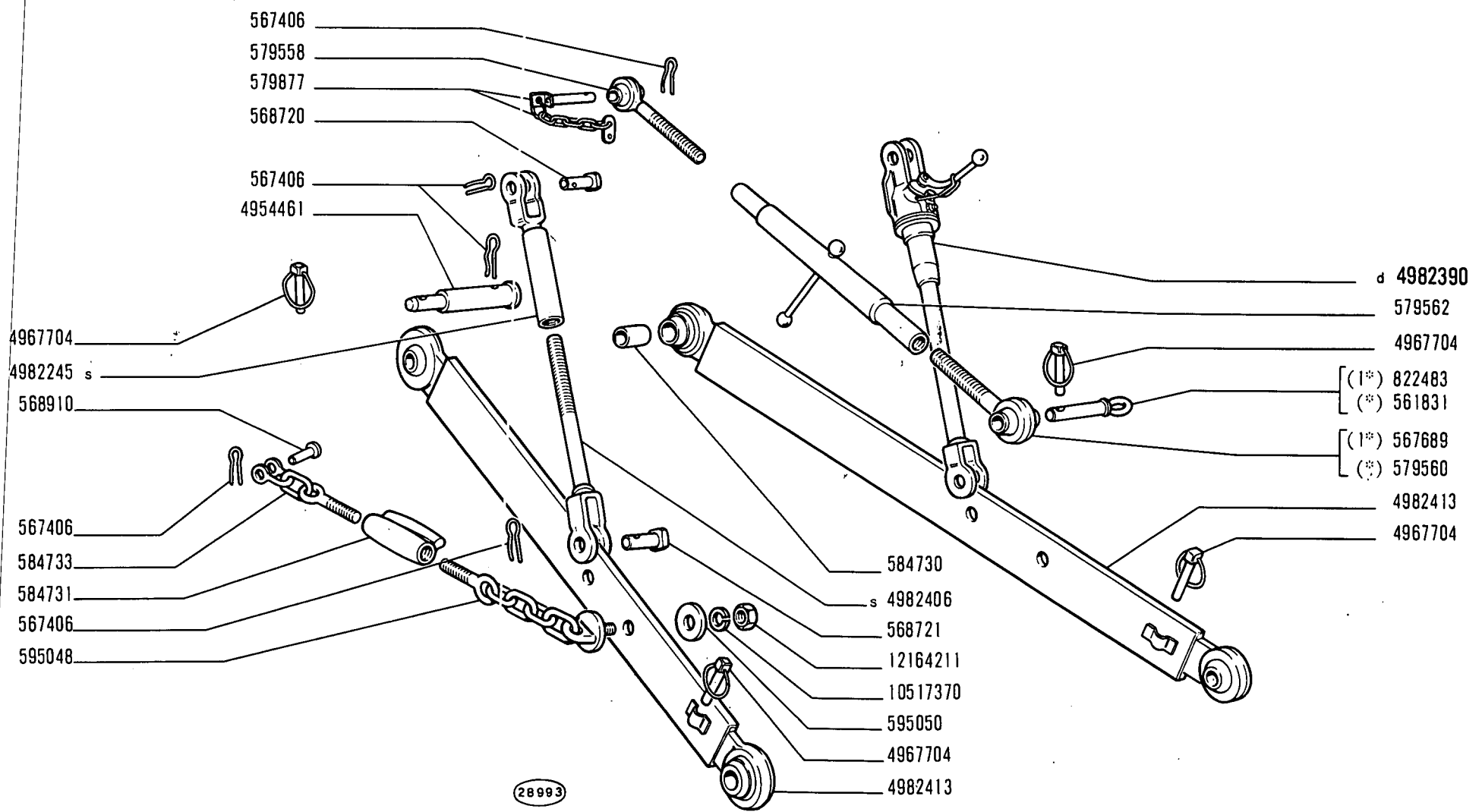
DISPOSITIVO ATTACCO ATTREZZI

Dispositif d'attelage des outils
Anhängevorrichtung

Implement Carrier
Enganche

E2.35

MODIF	N.ORDINAZ. Q.	DENOMINAZIONE	DESIGNATION	BENENNUNG	DESCRIPTION	DENOMINACIONES
	561831	1 PERNO (*)	AXE	BOLZEN	PIN	EJE
	567406	10 COPIGLIA	GOUPILLE FENDUE	SPLINT	SPLIT PIN	PASADOR ABIERTO
	567689	1 PUNTONE POST.(1*)	ETAI	STREBE	STRUT	TORNAPUNTA
	568720	2 PERNO SUP.	AXE	BOLZEN	PIN	EJE
	568721	2 PERNO INF.	AXE	BOLZEN	PIN	EJE
	568910	2 PERNO	AXE	BOLZEN	PIN	EJE
	579558	1 PUNTONE ANT.	ETAI	STREBE	STRUT	TORNAPUNTA
	579560	1 PUNTONE POST.(*)	ETAI	STREBE	STRUT	TORNAPUNTA
	579562	1 MANICOTTO	MANCHON	SPANNSCHLOSS	SLEEVE	TUERCA
	579877	1 PERNO ANT.	AXE	BOLZEN	PIN	EJE
	584730	2 BOCCOLA	DOUILLE	BUECHSE	BUSH	CASQUILLO
	584731	2 MANICOTTO	MANCHON	SPANNSCHLOSS	SLEEVE	TUERCA
	584733	1 CATENA ANT.	CHAINE	KETTE	CHAIN	CADENA
	595048	1 CATENA POST.	CHAINE	KETTE	CHAIN	CADENA
	595050	2 ROSETTA	RONDELLE	SCHEIBE	WASHER	ARANDELA
	822483	1 PERNO	AXE	BOLZEN	PIN	EJE
		POST.PUNTONE (1*)				
	4954461	2 PERNO	AXE	BOLZEN	PIN	EJE
	4967704	5 SPINA	GOUPILLE	STIFT	PIN	PASADOR
	4982245	1 TIRANTE SUP.S	TIRANT	STANGE	ROD	VARILLA
	4982390	1 TIRANTE D COMPL.	TIRANT	STANGE	ROD	VARILLA
	4982406	1 TIRANTE INF.S	TIRANT	STANGE	ROD	VARILLA
	4982413	2 BRACCIO	BRAS	ARM	ARM	BRAZO
	10517370	2 ROSETTA DI SICUREZZA	RONDELLE FREIN	SICHERUNGSRING	LOCKWASHER	ARANDELA DE FRENO
	12164211	2 DADO	ECROU	MUTTER	NUT	TUERCA
	(*)	-1A CATEGORIA	-1RE CATEGORIE	-1.KATEGORIE	-1ST CATEGORY	-1A.CATEGORIA
	(1*)	-2A CATEGORIA	-2ME CATEGORIE	-2.KATEGORIE	-2ND CATEGORY	-2A.CATEGORIA



(*)(1*) - Vedere elenco - Voir la liste - Siehe Tabelle - See list - Véase la lista

480
01 02

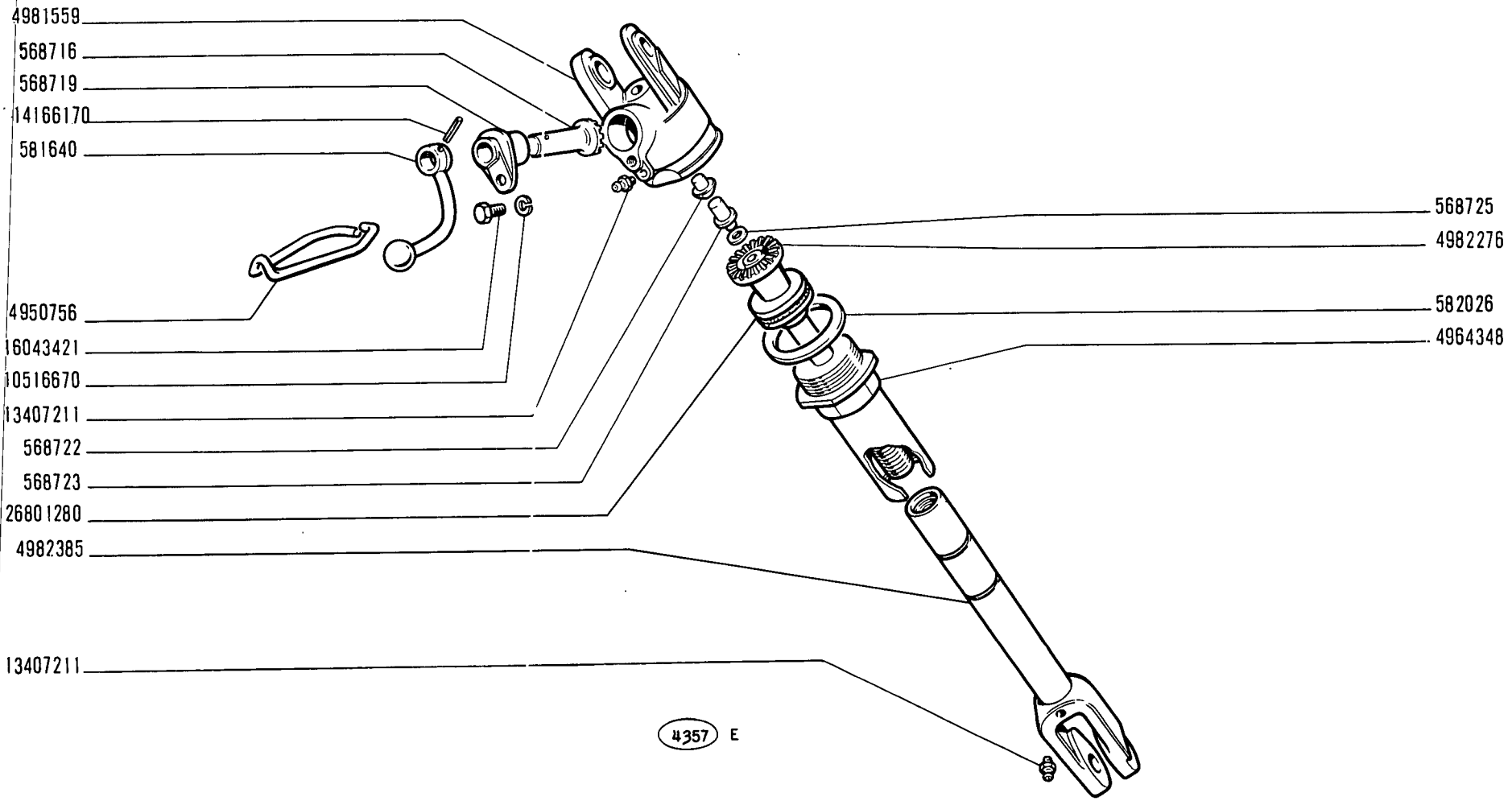
DISPOSITIVO ATTACCO ATTREZZI

*Dispositif d'attelage des outils
Anhängervorrichtung*

*Implement Carrier
Enganche*

E2.35/1

MODIF	N.ORDINAZ. Q.	DENOMINAZIONE	DESIGNATION	BENENNUNG	DESCRIPTION	DENOMINACIONES	
	568716	1	INGRANAGGIO CONDUTTORE	PIGNON CONDUCTEUR	TREIBENDES ZAHNRAD	DRIVING GEAR	PINON CONDUCTOR
	568719	1	MOZZO	MOYEU	NABE	HUB	BUJE
	568722	1	PUNTALE	TIGE	DRUCKSTANGE	ROD	VASTAGO
	568723	1	PUNTALE	TIGE	DRUCKSTANGE	ROD	VASTAGO
	568725		PIASTRINA REGISTRO	CALE	DISTANZSCHEIBE	SHIM	SUPLEMENTO
	581640	1	LEVA	LEVIER	HEBEL	LEVER	PALANCA
	582026	1	ROSETTA DI SICUREZZA	RONDELLE FREIN	SICHERUNGSRING	LOCKWASHER	ARANDELA DE FRENO
	4950756	1	MOLLA	RESSORT	FEDER	SPRING	RESORTE
	4964348	1	MANICOTTO	MANCHON	SPANNSCHLOSS	SLEEVE	TUERCA
	4981559	1	FORCELLA	FOURCHE	GABEL	FORK	HORQUILLA
	4982276	1	INGRANAGGIO CONDOTTO	PIGNON CONDUIT	ANGETRIEBENES ZAHNRAD	DRIVEN GEAR	PINON CONDUcido
	4982385	1	TIRANTE INF.	TIRANT	STANGE	ROD	VARILLA
	10516670	1	ROSETTA DI SICUREZZA	RONDELLE FREIN	SICHERUNGSRING	LOCKWASHER	ARANDELA DE FRENO
	13407211	2	INGRASSATORE	GRAISSEUR	SCHMIERNIPPEL	FITTING	ENGRASADOR
	14166170	1	SPINA	GOUPILLE	STIFT	PIN	PASADOR
	16043421	1	VITE	VIS	SCHRAUBE	SCREW	TORNILLO
	26801280	1	CUSCINETTO	ROULEMENT	LAGER	BEARING	RODAMIENTO



480

01 02

TIRANTE REGISTRABILE 4982390

*Tirant réglable
Verstellbare Hubstrebe*

*Adjustable Tierod
Montante regulable*

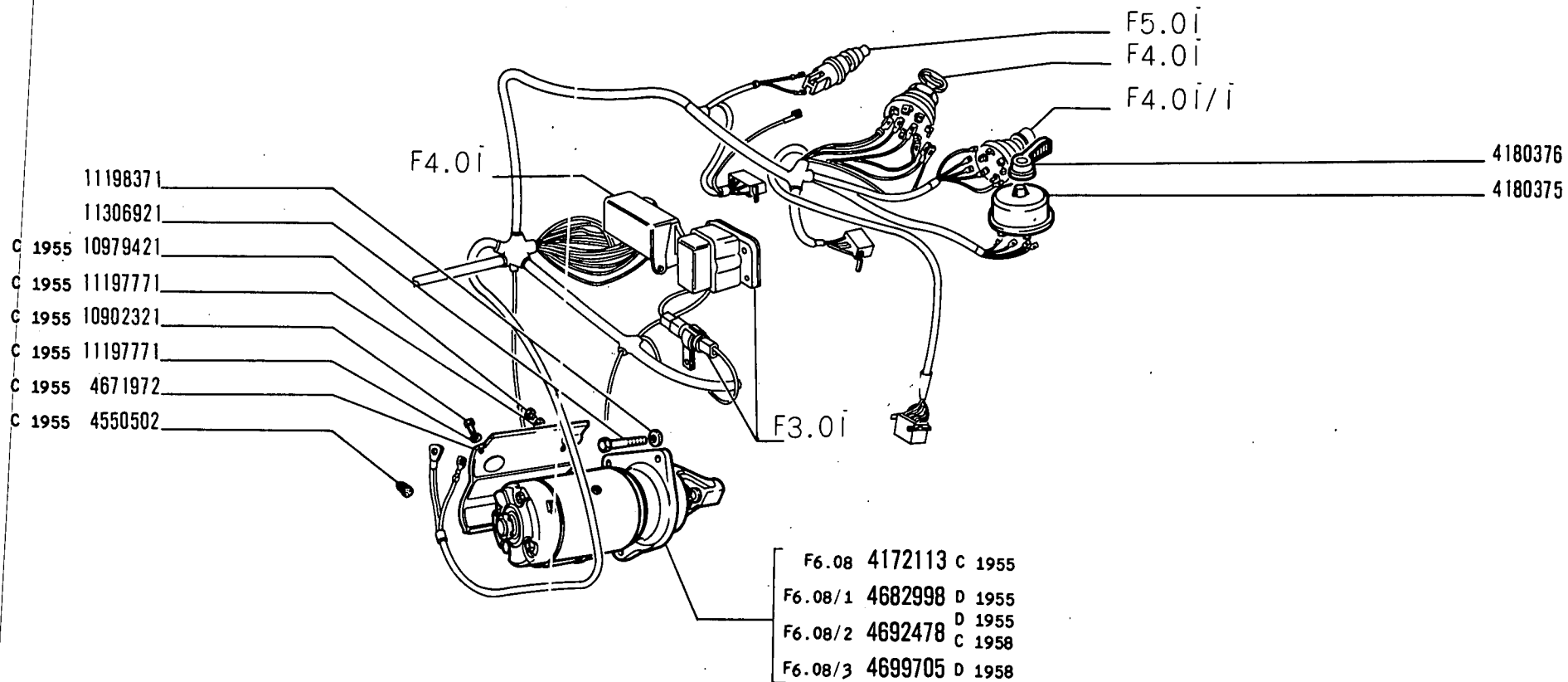
E2.36

FIAT 480 (1 ED)

F201

(11-1972)

MODIF	N.ORDINAZ. Q.	DENOMINAZIONE	DESIGNATION	BENENNUNG	DESCRIPTION	DENOMINACIONES
	4172113 1	MOTORINO DI AVVIAMENTO COMPL.	DEMARREUR	ANLASSER	STARTER MOTOR	MOTOR DE ARRANQUE
	4180375 1	COMMUTATORE	COMMUTATEUR	SCHALTER	SWITCH	CONMUTADOR
	4180376 1	LEVA	LEVIER	HEBEL	LEVER	PALANCA
	4550502 1	TASSELLO	TAMPON	BEILAGE	PAD	TACO
	4671972 1	RIPARO	PROTECTION	ABDECKUNG	PROTECTION	DEFENSA
	10902321 1	VITE	VIS	SCHRAUBE	SCREW	TORNILLO
	10979421 1	VITE	VIS	SCHRAUBE	SCREW	TORNILLO
	11197771 2	ROSETTA DI SICUREZZA	RONDELLE FREIN	SICHERUNGSRING	LOCKWASHER	ARANDELA DE FRENO
	11198373 3	ROSETTA DI SICUREZZA	RONDELLE FREIN	SICHERUNGSRING	LOCKWASHER	ARANDELA DE FRENO
	11306921 3	VITE	VIS	SCHRAUBE	SCREW	TORNILLO



60458

480

01 02

AVVIAMENTO MOTORE

*Lancement du moteur
Anlassen des Motors*

*Engine Starting Equipment
Arranque del motor*

F2.01

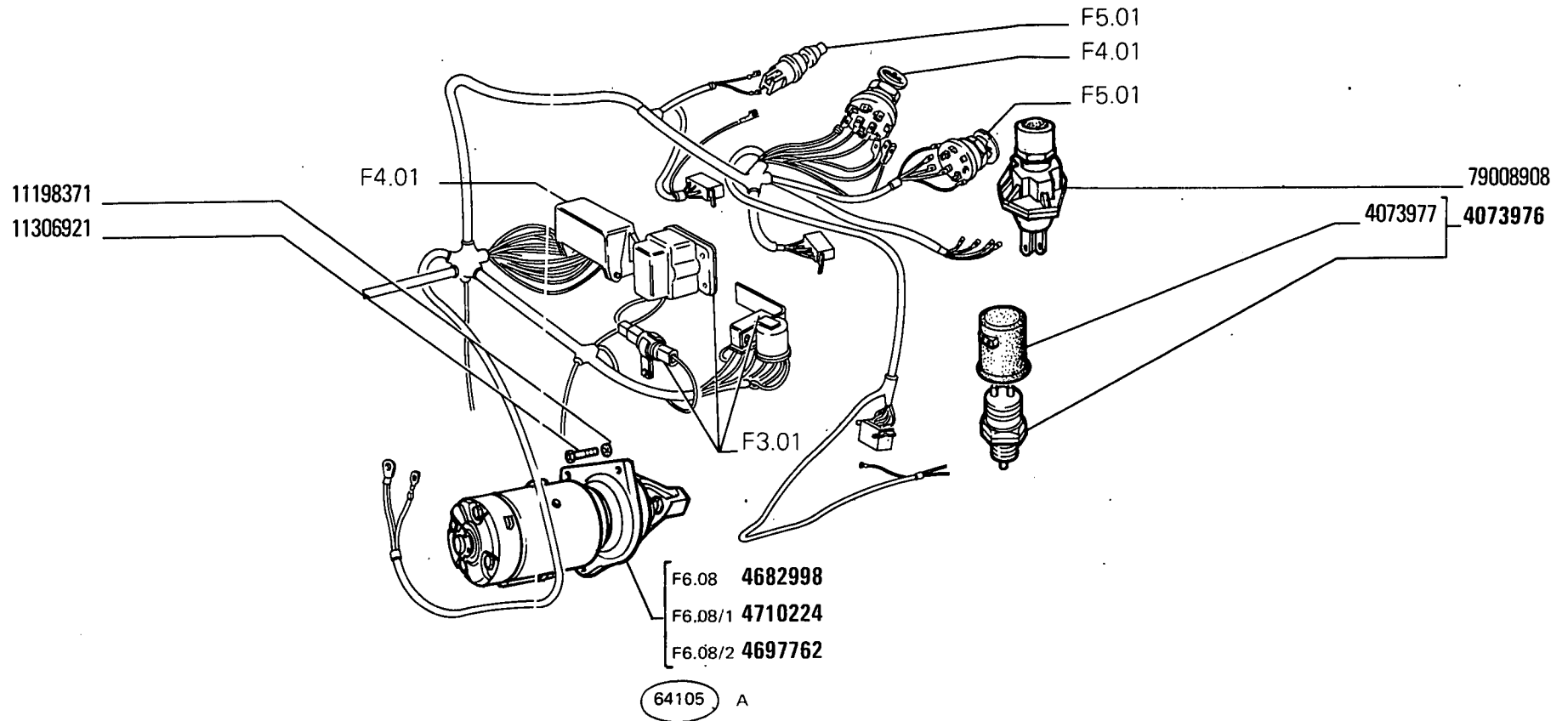
N.T.R.
215 T

FIAT 480 (1 ED)

F201

(11-1972)

MODIF	N.ORDINAZ.	Q.	DENOMINAZIONE	DESIGNATION	BENENNUNG	DESCRIPTION	DENOMINACIONES	
C 1955	4172113	1	MOTORINO DI AVVIAMENTO COMPL.	DEMARREUR	ANLASSER	STARTER MOTOR	MOTOR DE ARRANQUE	
	4180375	1	COMMUTATORE	COMMUTATEUR	SCHALTER	SWITCH	CONMUTADOR	
	4180376	1	LEVA	LEVIER	HEBEL	LEVER	PALANCA	
C 1955	4550502	1	TASSELLO	TAMPON	BEILAGE	PAD	TACO	
C 1955	4671972	1	RIPARO	PROTECTION	ABDECKUNG	PROTECTION	DEFENSA	
C 1955	10902321	1	VITE	VIS	SCHRAUBE	SCREW	TORNILLO	
C 1955	10979421	1	VITE	VIS	SCHRAUBE	SCREW	TORNILLO	
C 1955	11197771	2	ROSETTA DI SICUREZZA	RONDELLE FREIN	SICHERUNGSRING	LOCKWASHER	ARANDELA DE FRENO	
	11198373	3	ROSETTA DI SICUREZZA	RONDELLE FREIN	SICHERUNGSRING	LOCKWASHER	ARANDELA DE FRENO	
	11306921	3	VITE	VIS	SCHRAUBE	SCREW	TORNILLO	
D 1955	4682998	1	MOTORINO AVVIAMENTO COMPL.	DEMARREUR	ANLASSER	STARTER MOTOR	MOTOR DE ARRANQUE	
C 1958	D 1955	4692478	1	MOTORINO AVVIAMENTO COMPL.	DEMARREUR	ANLASSER	STARTER MOTOR	MOTOR DE ARRANQUE
D 1958	4699705	1	MOTORINO AVVIAMENTO COMPL.	DEMARREUR	ANLASSER	STARTER MOTOR	MOTOR DE ARRANQUE	



480-500s-540s

01 02 03 04 05
06 07 08 09

AVVIAMENTO MOTORE

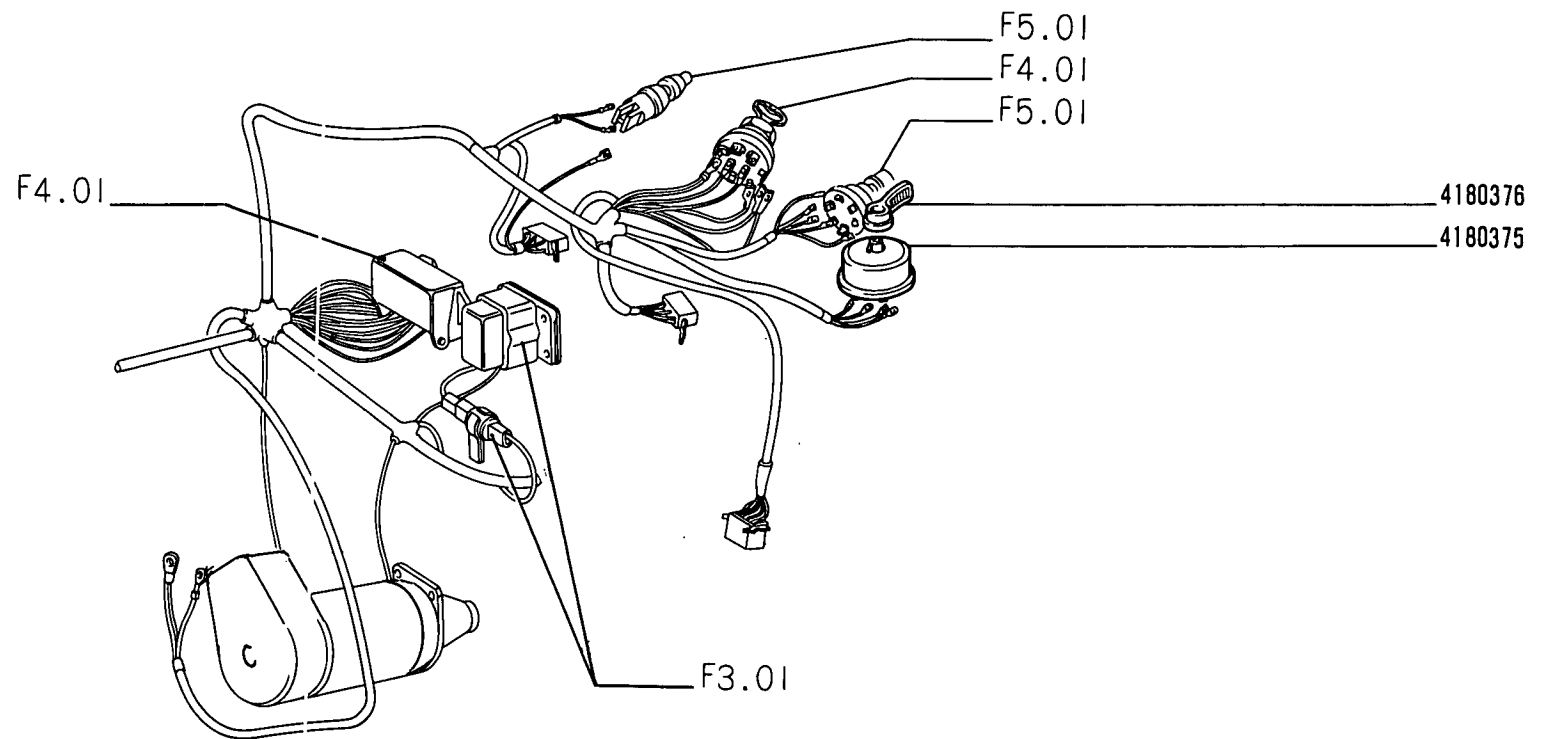
*Lancement du moteur
Anlassen des Motors*

*Engine Starting Equipment
Arranque del motor*

F2.01

N.T.R.
243 T

MODIF	N.ORDIN.	Q.	DENOMINAZIONE	DESIGNATION	BENENNUNG	DESCRIPTION	DENOMINACIONES
	4073976	1	INTERRUTTORE COMPL.	INTERRUPTEUR	SCHALTER	SWITCH	INTERRUPTOR
	4073977	1	CAPPUCCIO	CAPUCHON	SCHUTZKAPPE	BOOT	CAPUCHON
	4682998	1	MOTORINO DI AVVIAMENTO	DEMARREUR	ANLASSER	STARTER MOTOR	MOTOR DE ARRANQUE
	11198371	3	ROSETTA DI SICUREZZA	RONDELLE FREIN	SICHERUNGSRING	LOCKWASHER	ARANDELA DE FRENO
	11306921	3	VITE	VIS	SCHRAUBE	SCREW	TORNILLO
	79008908	1	PULSANTE	BOUTON	DRUCKKNOPF	BUTTON	PULSADOR
	4697762	1	MOTORINO DI AVVIAMENTO	DEMARREUR	ANLASSER	STARTER MOTOR	MOTOR DE ARRANQUE
	4710224	1	MOTORINO DI AVVIAMENTO	DEMARREUR	ANLASSER	STARTER MOTOR	MOTOR DE ARRANQUE



12989 A

480

01 02

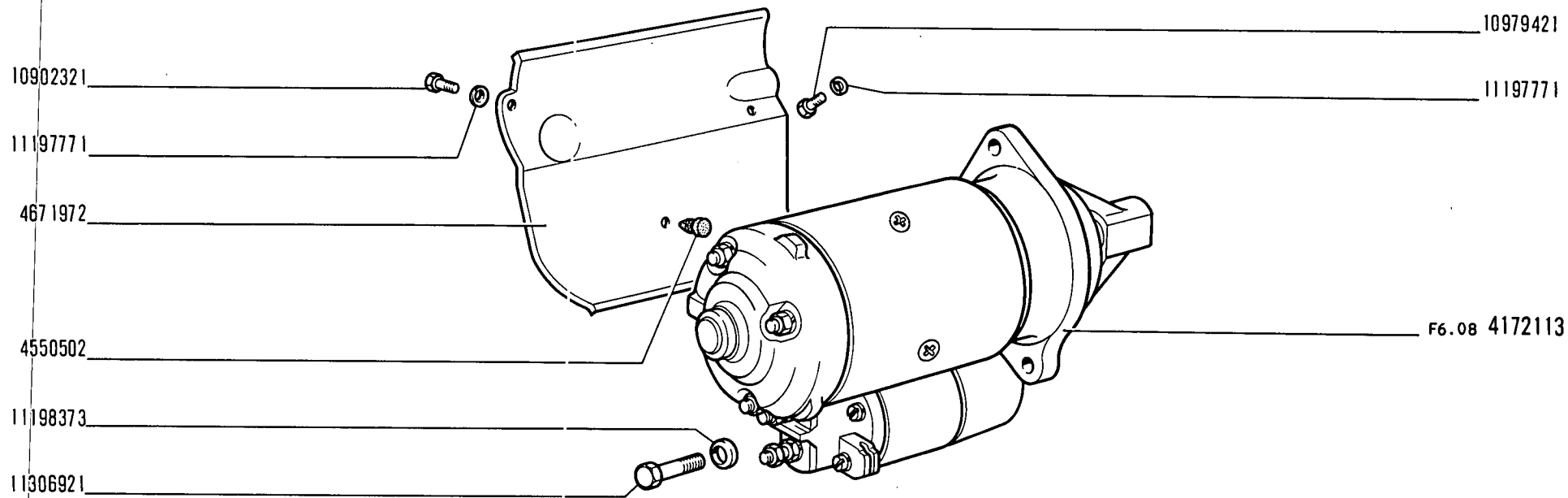
AVVIAMENTO MOTORE

*Lancement du moteur
Anlassen des Motors*

*Engine Starting Equipment
Arranque del motor*

F2.01

1/2



28963

480

01 02

AVVIAMENTO MOTORE

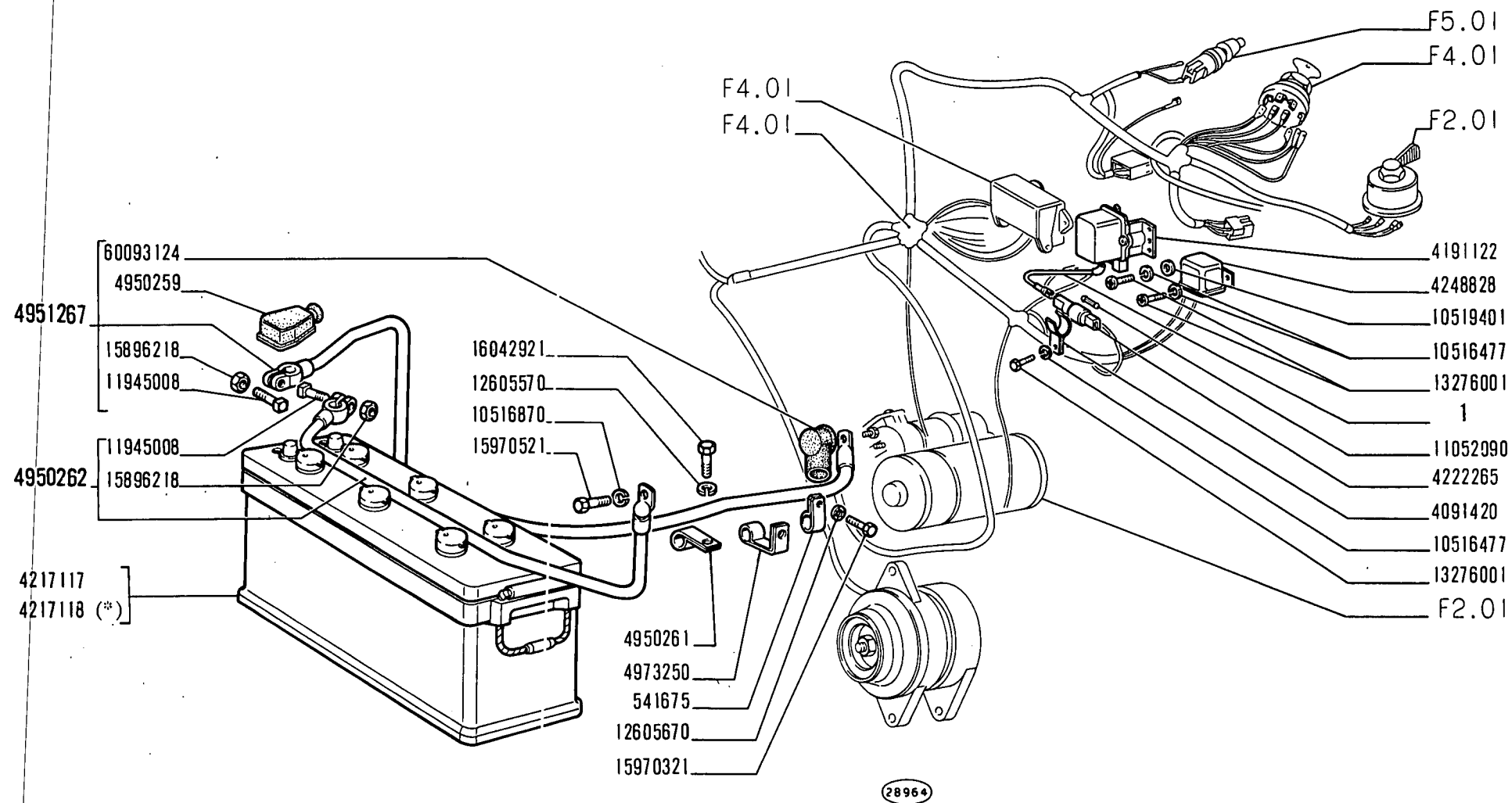
*Lancement du moteur
Anlassen des Motors*

*Engine Starting Equipment
Arranque del motor*

F2.01

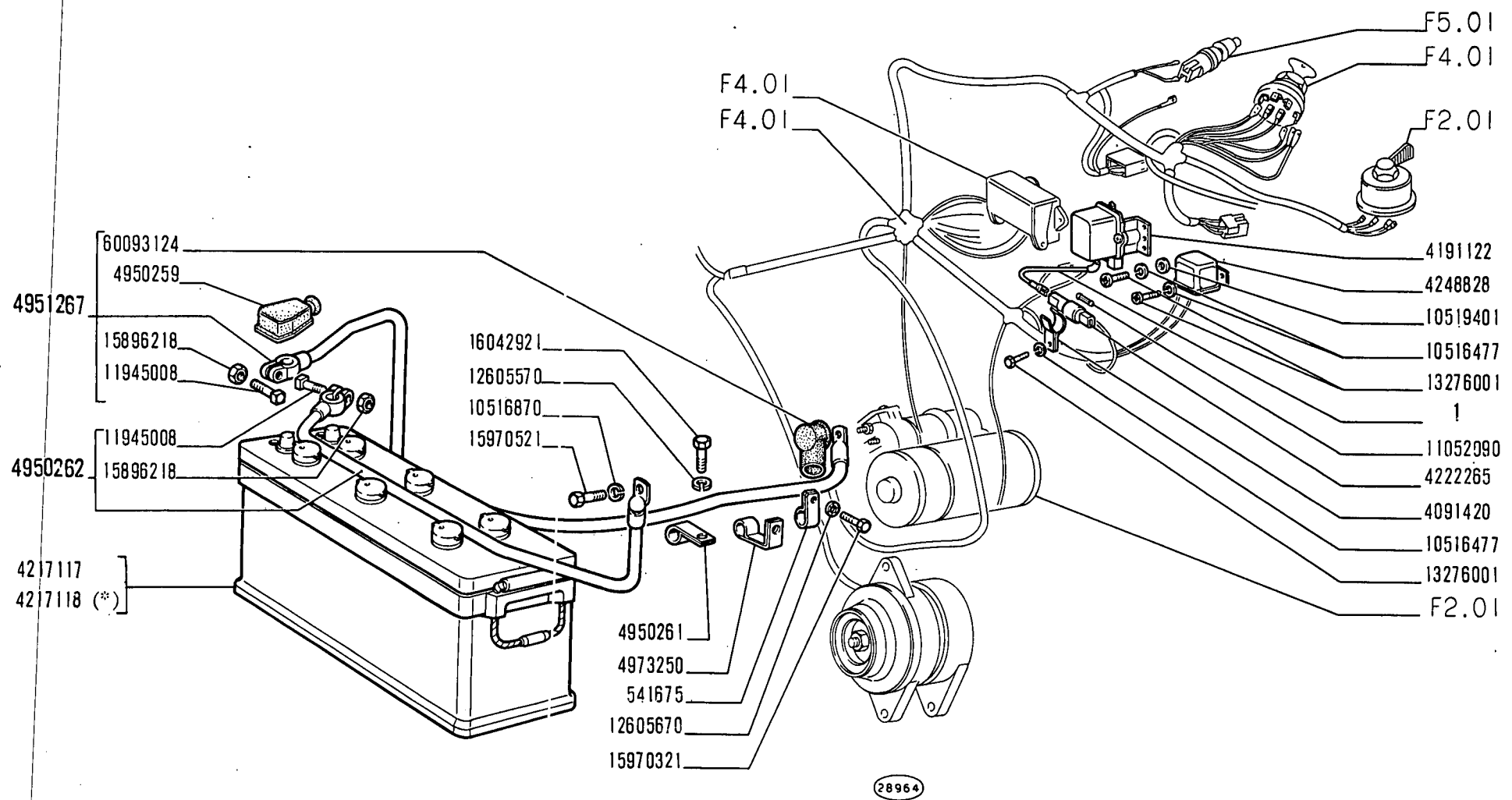
2/2

MODIF	N.ORDINAZ.	Q.	DENOMINAZIONE	DESIGNATION	BENENNUNG	DESCRIPTION	DENOMINACIONES
	1	T	CAVO 4851144	CABLE	LEITUNG	CABLE	CABLE
	541675	1	STAFFETTA	COLLIER	HALTER	RETAINER	ABRAZADERA
	4085212	1	BOCCOLA DI GOMMA	BAGUE CAOUTCHOUC	GUMMIBUECHSE	RUBBER BUSH	COJINETE DE CAUCHO
	4085213	1	MOZZO	MOYEU	NABE	HUB	BUJE
	4091420	1	FERMAGLIO	AGRAFE	KLEMMSTUECK	CLIP	SUJETADOR
	4191122	1	REGOLATORE DI TENSIONE	REGULATEUR DE TENSION	SPANNUNGSREGLER	VOLTAGE REGULATOR	REGULADOR DE TENSION
	4217117	1	BATTERIA	BATTERIE	BATTERIE	BATTERY	BATERIA
	4217118	1	BATTERIA (*)	BATTERIE	BATTERIE	BATTERY	BATERIA
	4220847	1	ROSETTA	RONDELLE	SCHEIBE	WASHER	ARANDELA
	4222265	1	ASTUCCIO PORTAFUSIBILE	ETUI	ETUI	CASE	ESTUCHE
	4222697	1	ALTERNATORE COMPL.	ALTERNATEUR	DREHSTROMLICHT-MACHINE	ALTERNATOR	ALTERNADOR
	4248828	1	TELERUTTORE	TELERUPTEUR	FERNSCHALTER	RELAY	TELERRUPTOR
	4600128	1	SUPPORTO	SUPPORT	LAGER	SUPPORT	SOPORTE
	4950259	1	CAPPUCCIO	CAPUCHON	SCHUTZKAPPE	BOOT	CAPUCHON
	4950261	1	STAFFETTA	COLLIER	HALTER	RETAINER	ABRAZADERA
	4950262	1	CAVO DI MASSA COMPL.	FIL DE MASSE	MASSEKABEL	GROUND CABLE	CABLE DE MASA
	4951267	1	CAVO DA BATTERIA AL MOTORI-NO COMPL.	CABLE	LEITUNG	CABLE	CABLE
	4973250	1	STAFFETTA	COLLIER	HALTER	RETAINER	ABRAZADERA
	10516477	6	ROSETTA DI SICUREZZA	RONDELLE FREIN	SICHERUNGSRING	LOCKWASHER	ARANDELA DE FRENO
	10516870	1	ROSETTA DI SICUREZZA	RONDELLE FREIN	SICHERUNGSRING	LOCKWASHER	ARANDELA DE FRENO
	10519401	3	ROSETTA	RONDELLE	SCHEIBE	WASHER	ARANDELA
	11052090	1	FUSIBILE	FUSIBLE	SICHERUNG	FUSE	FUSIBLE
	11198071	2	ROSETTA DI SICUREZZA	RONDELLE FREIN	SICHERUNGSRING	LOCKWASHER	ARANDELA DE FRENO
	11198371	1	ROSETTA DI SICUREZZA	RONDELLE FREIN	SICHERUNGSRING	LOCKWASHER	ARANDELA DE FRENO
	11198671	1	ROSETTA DI SICUREZZA	RONDELLE FREIN	SICHERUNGSRING	LOCKWASHER	ARANDELA DE FRENO
	11234721	1	VITE	VIS	SCHRAUBE	SCREW	TORNILLO
	11945008	2	VITE	VIS	SCHRAUBE	SCREW	TORNILLO
	12605570	1	ROSETTA DI SICUREZZA	RONDELLE FREIN	SICHERUNGSRING	LOCKWASHER	ARANDELA DE FRENO
	12605670	1	ROSETTA DI SICUREZZA	RONDELLE FREIN	SICHERUNGSRING	LOCKWASHER	ARANDELA DE FRENO
	12646801	1	ROSETTA	RONDELLE	SCHEIBE	WASHER	ARANDELA
	13276001	6	VITE	VIS	SCHRAUBE	SCREW	TORNILLO
	15541921	1	VITE	VIS	SCHRAUBE	SCREW	TORNILLO
	15896218	2	DADO	ECROU	MUTTER	NUT	TUERCA
	15970321	1	VITE	VIS	SCHRAUBE	SCREW	TORNILLO
	15970521	1	VITE	VIS	SCHRAUBE	SCREW	TORNILLO
	16042921	1	VITE	VIS	SCHRAUBE	SCREW	TORNILLO
	16044221	2	VITE	VIS	SCHRAUBE	SCREW	TORNILLO
	60093124	1	CAPPUCCIO	CAPUCHON	SCHUTZKAPPE	BOOT	CAPUCHON
	(*)		-CLIMI TROPICALI	-CLIMAT TROPICAL	-TROPENKLIMA	-TROPICAL CLIMATES	-CLIMAS TROPICALES



(*) Vedere elenco - Voir la liste - Siehe tabelle - See list - Vease la lista





(*) Vedere elenco - Voir la liste - Siehe tabelle - See list - Vease la lista

480
01 02

GENERAZIONE DI CORRENTE

*Génératrice
Stromerzeugung*

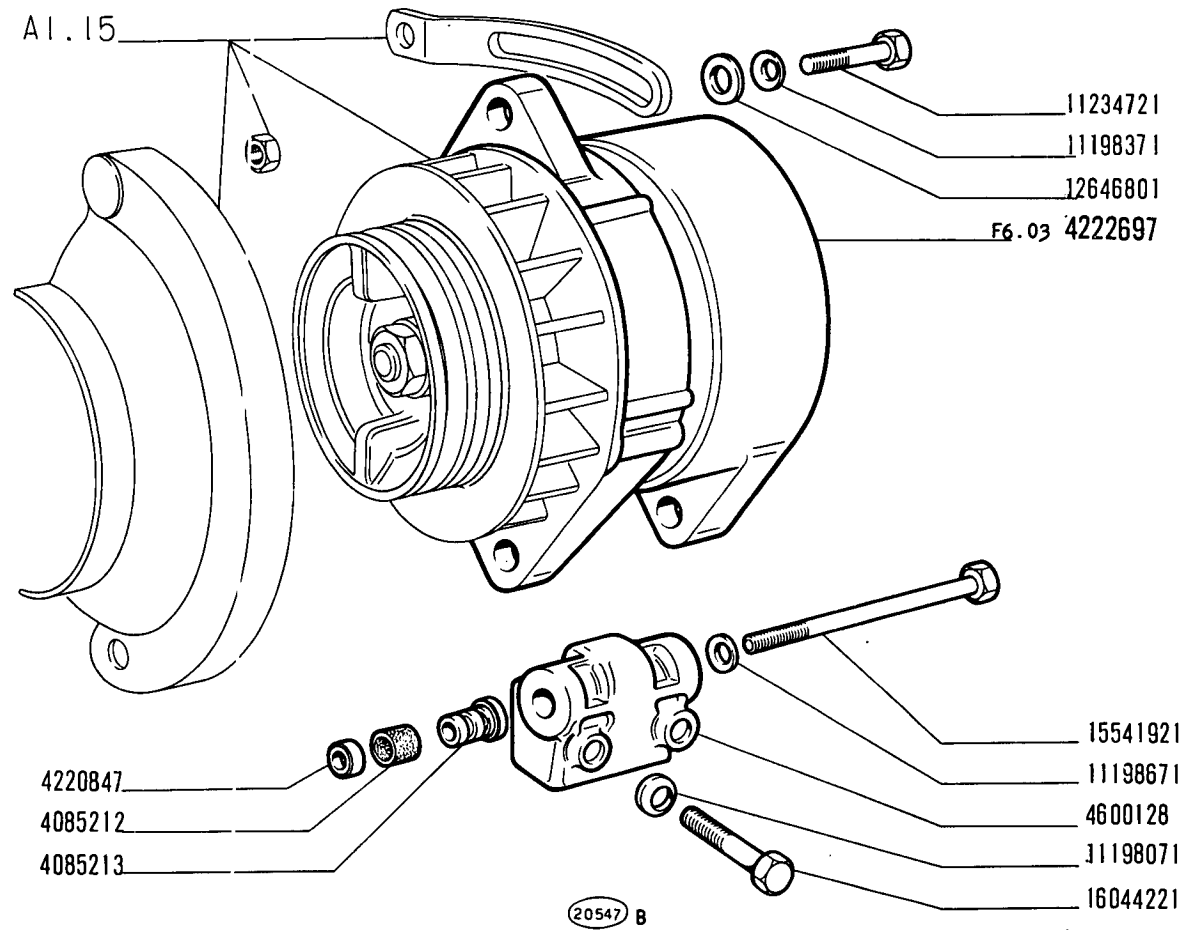
*Current Generating System
Generador de corriente*

F3.01

1/2

N.T.R.
243.T

MODIF	N.ORDINAZ. Q.	DENOMINAZIONE	DESIGNATION	BENENNUNG	DESCRIPTION	DENOMINACIONES
	1	T CAVO 4851144	CABLE	LEITUNG	CABLE	CABLE
	541675	1 STAFFETTA	COLLIER	HALTER	RETAINER	ABRAZADERA
	4085212	1 BOCCOLA DI GOMMA	BAGUE CAOUTCHOUC	GUMMIBUECHSE	RUBBER BUSH	COJINETE DE CAUCHO
	4085213	1 MOZZO	MOYEU	NABE	HUB	BUJE
	4091420	1 FERMAGLIO	AGRAFE	KLEMMSTUECK	CLIP	SUJETADOR
	4191122	1 REGOLATORE DI TENSIONE	REGULATEUR DE TENSION	SPANNUNGSREGLER	VOLTAGE REGULATOR	REGULADOR DE TENSION
	4217117	1 BATTERIA	BATTERIE	BATTERIE	BATTERY	BATERIA
	4217118	1 BATTERIA (*)	BATTERIE	BATTERIE	BATTERY	BATERIA
	4220847	1 ROSETTA	RONDELLE	SCHEIBE	WASHER	ARANDELA
	4222265	1 ASTUCCIO PORTAFUSIBILE	ETUI	ETUI	CASE	ESTUCHE
C 1922	4222697	1 ALTERNATORE COMPL.	ALTERNATEUR	DREHSTROMLICHT-MACHINE	ALTERNATOR	ALTERNADOR
	4248828	1 TELERUTTORE	TELERUPTEUR	FERNSCHALTER	RELAY	TELERRUPTOR
C 1922	4600128	1 SUPPORTO	SUPPORT	LAGER	SUPPORT	SOPORTE
	4950259	1 CAPPUCCIO	CAPUCHON	SCHUTZKAPPE	BOOT	CAPUCHON
	4950261	1 STAFFETTA	COLLIER	HALTER	RETAINER	ABRAZADERA
	4950262	1 CAVO DI MASSA COMPL.	FIL DE MASSE	MASSEKABEL	GROUND CABLE	CABLE DE MASA
	4951267	1 CAVO DA BATTERIA AL MOTORI-NO COMPL.	CABLE	LEITUNG	CABLE	CABLE
	4973250	1 STAFFETTA	COLLIER	HALTER	RETAINER	ABRAZADERA
	10516477	6 ROSETTA DI SICUREZZA	RONDELLE FREIN	SICHERUNGSRING	LOCKWASHER	ARANDELA DE FRENO
	10516870	1 ROSETTA DI SICUREZZA	RONDELLE FREIN	SICHERUNGSRING	LOCKWASHER	ARANDELA DE FRENO
	10519401	3 ROSETTA	RONDELLE	SCHEIBE	WASHER	ARANDELA
	11052090	1 FUSIBILE	FUSIBLE	SICHERUNG	FUSE	FUSIBLE
C 1922	11198071	2 ROSETTA DI SICUREZZA	RONDELLE FREIN	SICHERUNGSRING	LOCKWASHER	ARANDELA DE FRENO
	11198371	1 ROSETTA DI SICUREZZA	RONDELLE FREIN	SICHERUNGSRING	LOCKWASHER	ARANDELA DE FRENO
	11198671	1 ROSETTA DI SICUREZZA	RONDELLE FREIN	SICHERUNGSRING	LOCKWASHER.	ARANDELA DE FRENO
C 1922	11234721	1 VITE	VIS	SCHRAUBE	SCREW	TORNILLO
	11945008	2 VITE	VIS	SCHRAUBE	SCREW	TORNILLO
	12605570	1 ROSETTA DI SICUREZZA	RONDELLE FREIN	SICHERUNGSRING	LOCKWASHER	ARANDELA DE FRENO
	12605670	1 ROSETTA DI SICUREZZA	RONDELLE FREIN	SICHERUNGSRING	LOCKWASHER	ARANDELA DE FRENO
	12646801	1 ROSETTA	RONDELLE	SCHEIBE	WASHER	ARANDELA
	13276001	6 VITE	VIS	SCHRAUBE	SCREW	TORNILLO
	15541921	1 VITE	VIS	SCHRAUBE	SCREW	TORNILLO
C 1922	15896218	2 DADO	ECROU	MUTTER	NUT	TUERCA
	15970321	1 VITE	VIS	SCHRAUBE	SCREW	TORNILLO
	15970521	1 VITE	VIS	SCHRAUBE	SCREW	TORNILLO
	16042921	1 VITE	VIS	SCHRAUBE	SCREW	TORNILLO
C 1922	16044221	2 VITE	VIS	SCHRAUBE	SCREW	TORNILLO
	60093124	1 CAPPUCCIO	CAPUCHON	SCHUTZKAPPE	BOOT	CAPUCHON
D 1922	4152612	1 ALTERNATORE COMPL.	ALTERNATEUR	DREHSTROMLICHTMACHINE	ALTERNATOR	ALTERNADOR
D 1922	4676808	1 SUPPORTO	SUPPORT	LAGER	SUPPORT	SOPORTE
D 1922	11198171	3 ROSETTA	RONDELLE	SCHEIBE	WASHER	ARANDELA
D 1922	15543221	1 VITE	VIS	SCHRAUBE	SCREW	TORNILLO
D 1922	15888721	1 VITE	VIS	SCHRAUBE	SCREW	TORNILLO
D 1922	16044121	2 VITE	VIS	SCHRAUBE	SCREW	TORNILLO
D 1922	16044321	1 VITE	VIS	SCHRAUBE	SCREW	TORNILLO
	(*)	-CLIMI TROPICALI	-CLIMAT TROPICAL	-TROPENKLIMA	-TROPICAL CLIMATES	-CLIMAS TROPICALES



480

01 02

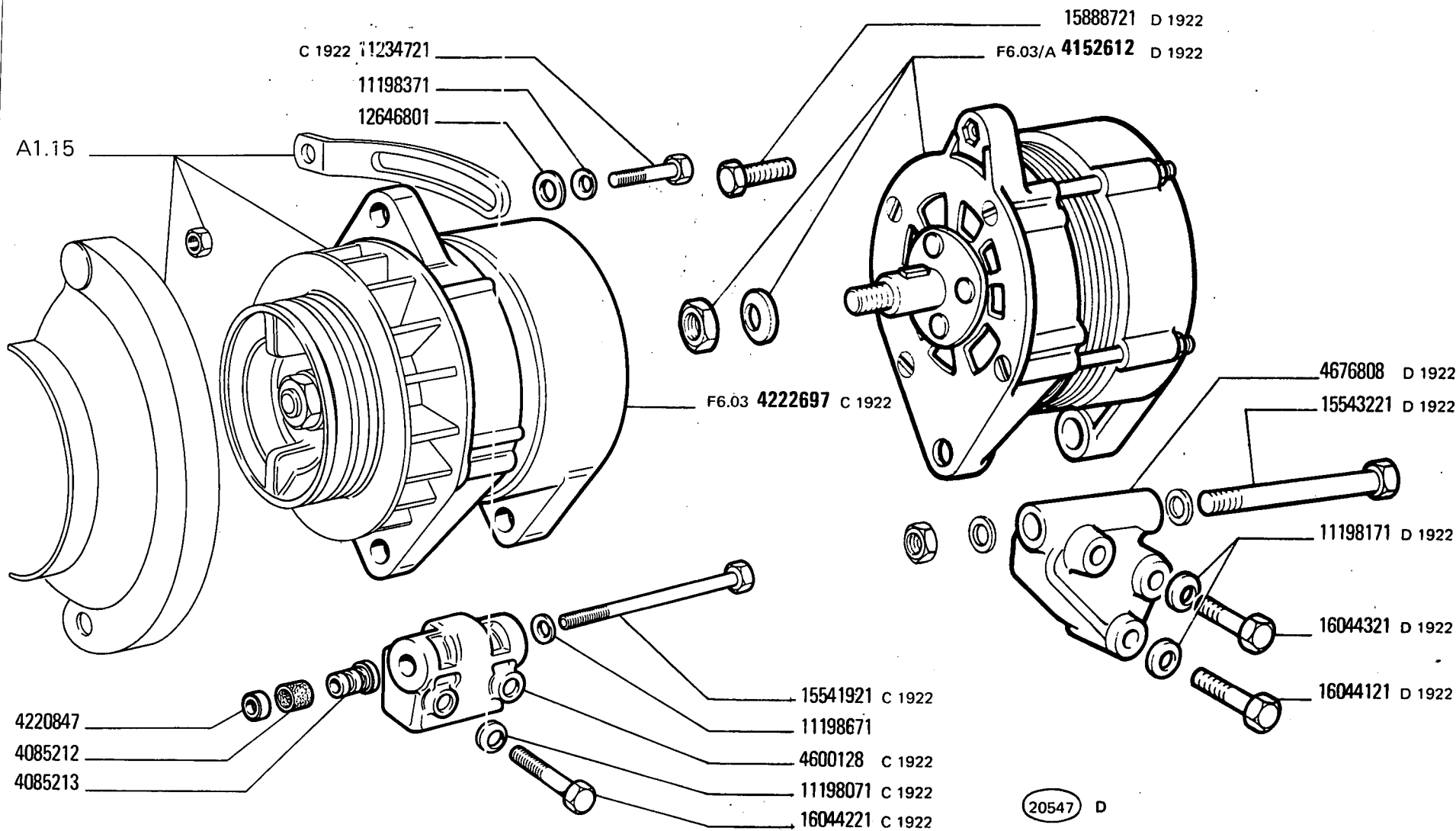
GENERAZIONE DI CORRENTE

*Génératrice
Stromerzeugung*

*Current Generating System
Generador de corriente*

F3.01

MODIF	N.ORDINAZ. Q.	DENOMINAZIONE	DESIGNATION	BENENNUNG	DESCRIPTION	DENOMINAZIONES
	1 T	CAVO 4983180	CABLE	LEITUNG	CABLE	CABLE
	2 T	CAVO 4951140	CABLE	LEITUNG	CABLE	CABLE
	4 T	CAVO 4951276	CABLE	LEITUNG	CABLE	CABLE
	5 T	CAVO 4951138	CABLE	LEITUNG	CABLE	CABLE
	6 T	CAVO 4983148	CABLE	LEITUNG	CABLE	CABLE
	7 T	CAVO 4951139	CABLE	LEITUNG	CABLE	CABLE
	8 T	CAVO 4951776 (*)	CABLE	LEITUNG	CABLE	CABLE
	9 T	CAVO 4951785 (*)	CABLE	LEITUNG	CABLE	CABLE
	10 T	CAVO 4978671 (1*)	CABLE	LEITUNG	CABLE	CABLE
	551929 1	SUPPORTO	SUPPORT	LAGER	SUPPORT	SOPORTE
	582553 4	STAFFETTA	COLLIER	HALTER	RETAINER	ABRAZADERA
	597413 1	SUPPORTO S	SUPPORT	LAGER	SUPPORT	SOPORTE
	597414 1	SUPPORTO D	SUPPORT	LAGER	SUPPORT	SOPORTE
	599034 2	SUPPORTO (*)	SUPPORT	LAGER	SUPPORT	SOPORTE
	992474 2	ROSETTA DI SICUREZZA	RONDELLE FREIN	SICHERUNGSRING	LOCKWASHER	ARANDELA DE FRENO
	4047107 1	CAPPUCCIO	CAPUCHON	SCHUTZKAPPE	BOOT	CAPUCHON
	4073460 2	CATADIOTTRO	CATADIOPTRE	RUECKSTRAHLER	REFLEX/REFLECTOR	CATAFAROS
	4158641 1	COMMUTATORE COMPL.	COMMUTATEUR	SCHALTER	SWITCH	CONMUTADOR
	4176841 1	GIUNTO BIPOLARE	JOINT A 2 POLES	2-POL.KUPPLUNGS-KOPF	2-POLE CONNECTOR	EMPALME DE 2 POLOS
	4176846 1	PORTAFUSIBILE	PORTE-FUSIBILE	SICHERUNGSHALTER	FUSE HOLDER	PORTAFUSIBILE
	4178214 1	PROIETTORE D COMPL.	PROJECTEUR	SCHEINWERFER	HEADLAMP	PROYECTOR
	4178215 1	PROIETTORE S COMPL.	PROJECTEUR	SCHEINWERFER	HEADLAMP	PROYECTOR
	4178218 1	PROIETTORE D COMPL.	PROJECTEUR	SCHEINWERFER	HEADLAMP	PROYECTOR
	4178219 1	PROIETTORE S COMPL.	PROJECTEUR	SCHEINWERFER	HEADLAMP	PROYECTOR
	4178422 1	FANALE POSTERIORE COMPL.	LANTERNE AR	HINTERE LEUCHTE	TAIL LAMP	LAMPARA POSTERIOR
	4178424 1	FANALE POSTERIORE E TARGA COMPL.	LANTERNE AR ET DE PLAQUE	SCHLUSS- U. NUMMERN-SCHILDLEUCHTE	TAIL AND NUMBER PLATE LAMP	LAMPARA POSTERIOR Y DE MATRICULA
	4178658 1	PROIETTORE POSTERIORE COMPL.	PHARE ARRIERE	HINTERER SCHEINWERFER	REAR SPOT LAMP	FARO POSTERIOR
	4182461 1	SPINA (1*)	GOUPILE	STIFT	PIN	PASADOR
	4182462 1	PRESA DI CORRENTE (1*)	PRISE DE COURANT	STECKDOSE	RECEPTACLE	ENCHUFE DE CORRIENTE
	4951087 1	BLOCCHETTO CONNESSIONE	PLAQUE DE JONCTION	ANSCHLUSSDOSE	CONNECTION BLOCK	PLACA DE EMPALME
	4951088 1	BLOCCHETTO CONNESSIONE	PLAQUE DE JONCTION	ANSCHLUSSDOSE	CONNECTION BLOCK	PLACA DE EMPALME
	4951089 1	ISOLANTE	ISOLANT	ISOLIERUNG	INSULATOR	ATSLADOR
	4951090 1	ISOLANTE	ISOLANT	ISOLIERUNG	INSULATOR	ATSLADOR
	4951137 1	SUPPORTO	SUPPORT	LAGER	SUPPORT	SOPORTE
	4951142 1	CANALE (01)	PROFILE	SCHIENE	CHANNEL	CANAL
	4951145 2	SUPPORTO	SUPPORT	LAGER	SUPPORT	SOPORTE
	4951149 2	STAFFETTA	COLLIER	HALTER	RETAINER	ABRAZADERA
	4952372 1	ROSETTA	RONDELLE	SCHEIBE	WASHER	ARANDELA
	4952553 1	COPERCHIO (1*)	COUVERCLE	DECKEL	COVER	TAPA
	4953814 1	CANALE (02)	PROFILE	SCHIENE	CHANNEL	CANAL
	4970861 1	TUBO S	TUYAU	ROHR	PIPE	TUBO



480

01 02

GENERAZIONE DI CORRENTE

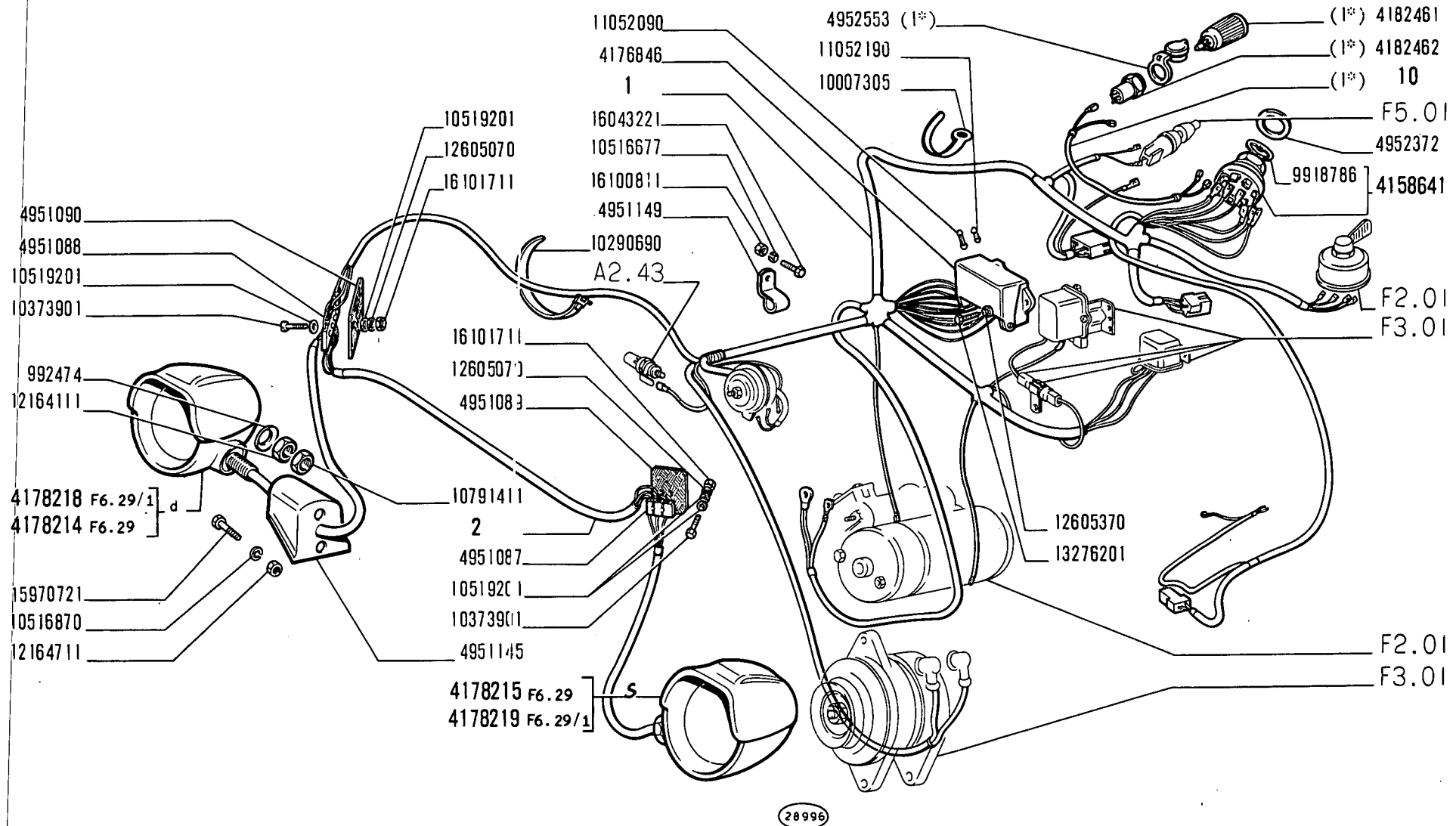
*Génératrice
Stromerzeugung*

*Current Generating System
Generador de corriente*

F3.01

2/2

N.T.R.
243 T



(1*) Vedere elenco - Voir la liste - Siehe tabelle - See list - Véase la lista

480

01 02

ILLUMINAZIONE

Eclairage
Beleuchtung

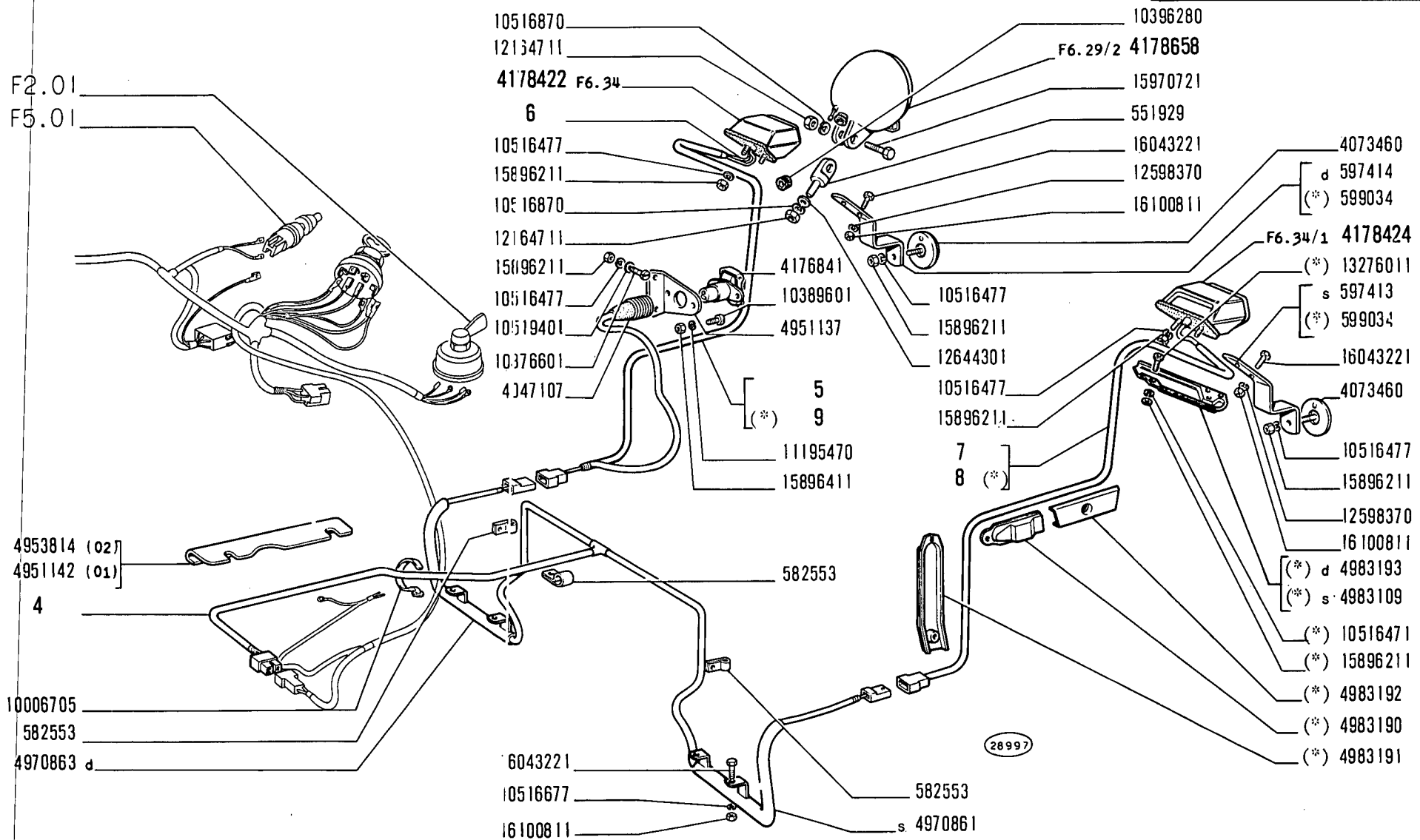
Lighting System
Sistema de alumbrado

2

F4.01

1/2

MODIF	N.ORDINAZ. Q.	DENOMINAZIONE	DESIGNATION	BENENNUNG	DESCRIPTION	DENOMINACIONES
	4970863	1 TUBO D	TUYAU	ROHR	PIPE	TUBO
	4983109	1 CANALINO SUP.S (*)	PROFILE	SCHIENE	CHANNEL	CANAL
	4983190	2 CANALINO ANT. (*)	PROFILE	SCHIENE	CHANNEL	CANAL
	4983191	2 CANALINO INF. (*)	PROFILE	SCHIENE	CHANNEL	CANAL
	4983192	2 CANALINO CENTRALE (*)	PROFILE	SCHIENE	CHANNEL	CANAL
	4983193	1 CANALINO SUP.D (*)	PROFILE	SCHIENE	CHANNEL	CANAL
	9918786	1 CHIAVE	CLE	SCHLUESSEL	KEY	LLAVE
	10006705	1 COLLARE	COLLIER	SHELLE	COLLAR	ABRAZADERA
	10007305	1 FASCETTA	COLLIER	HALTEBAND	STRAP	ABRAZADERA
	10290690	2 COLLARE	COLLIER	SHELLE	COLLAR	ABRAZADERA
	10373901	4 VITE	VIS	SCHRAUBE	SCREW	TORNILLO
	10376601	2 VITE	VIS	SCHRAUBE	SCREW	TORNILLO
	10389601	2 VITE	VIS	SCHRAUBE	SCREW	TORNILLO
	10396280	1 ANELLO DI GOMMA	BAGUE CAOUTCHOU	GUMMIRING	RUBBER RING	GUARNICION DE CAUCHO
	10516471	10 ROSETTA DI SICUREZZA (*)	RONDELLE FREIN	SICHERUNGSRING	LOCKWASHER	ARANDELA DE FRENO
	10516477	8 ROSETTA DI SICUREZZA	RONDELLE FREIN	SICHERUNGSRING	LOCKWASHER	ARANDELA DE FRENO
	10516677	6 ROSETTA DI SICUREZZA	RONDELLE FREIN	SICHERUNGSRING	LOCKWASHER	ARANDELA DE FRENO
	10516870	6 ROSETTA DI SICUREZZA	RONDELLE FREIN	SICHERUNGSRING	LOCKWASHER	ARANDELA DE FRENO
	10519201	8 ROSETTA	RONDELLE	SCHEIBE	WASHER	ARANDELA
	10519401	2 ROSETTA	RONDELLE	SCHEIBE	WASHER	ARANDELA
	10791411	2 DADO	ECROU	MUTTER	NUT	TUERCA
	11052090	6 FUSIBILE	FUSIBLE	SICHERUNG	FUSE	FUSIBLE
	11052090	1 FUSIBILE (1*)	FUSIBLE	SICHERUNG	FUSE	FUSIBLE
	11052190	1 FUSIBILE	FUSIBLE	SICHERUNG	FUSE	FUSIBLE
	11195470	2 ROSETTA DI SICUREZZA	RONDELLE FREIN	SICHERUNGSRING	LOCKWASHER	ARANDELA DE FRENO
	12164111	2 DADO	ECROU	MUTTER	NUT	TUERCA
	12164711	6 DADO	ECROU	MUTTER	NUT	TUERCA
	12598370	4 ROSETTA DI SICUREZZA	RONDELLE FREIN	SICHERUNGSRING	LOCKWASHER	ARANDELA DE FRENO
	12605070	4 ROSETTA DI SICUREZZA	RONDELLE FREIN	SICHERUNGSRING	LOCKWASHER	ARANDELA DE FRENO
	12605370	2 ROSETTA DI SICUREZZA	RONDELLE FREIN	SICHERUNGSRING	LOCKWASHER	ARANDELA DE FRENO
	12644301	1 ROSETTA	RONDELLE	SCHEIBE	WASHER	ARANDELA
	13276011	10 VITE (*)	VIS	SCHRAUBE	SCREW	TORNILLO
	13276201	2 VITE	VIS	SCHRAUBE	SCREW	TORNILLO
	15896211	8 DADO	ECROU	MUTTER	NUT	TUERCA
	15896211	10 DADO (*)	ECROU	MUTTER	NUT	TUERCA
	15896411	2 DADO	ECROU	MUTTER	NUT	TUERCA
	15970721	5 VITE	VIS	SCHRAUBE	SCREW	TORNILLO
	16043221	10 VITE	VIS	SCHRAUBE	SCREW	TORNILLO
	16100811	10 DADO	ECROU	MUTTER	NUT	TUERCA
	16101711	4 DADO	ECROU	MUTTER	NUT	TUERCA
	(*)	-TRATTORE CON PARAFAN- GHI AVVOLGENTI E PNEUMATICI 11-32/13-28	-AVEC AILES ENVE- LOPPANTES ET PNEUS ...	-M.UMSCHLIESSENDEN KOTFLUEGELN UND REIFEN ...	-W/WRAP-AROUND GUARDS AND...TYRES	-CON GUARDABARROS ENVOLVENTES Y NEU- MATICOS ...
	(1*)	-TRATTORE CON PRESA DI CORRENTE	-AVEC PRISE DE COURANT	-MIT STECKDOSE	-W/RECEPTACLE	-CON ENCHUFE DE CORRIENTE



(*) Vedere elenco - Voir la liste - Siehe tabelle - See list - Véase la lista

480

01 02

Eclairage
Beleuchtung

ILLUMINAZIONE

Lighting System
Sistema de alumbrado

2

F4.01

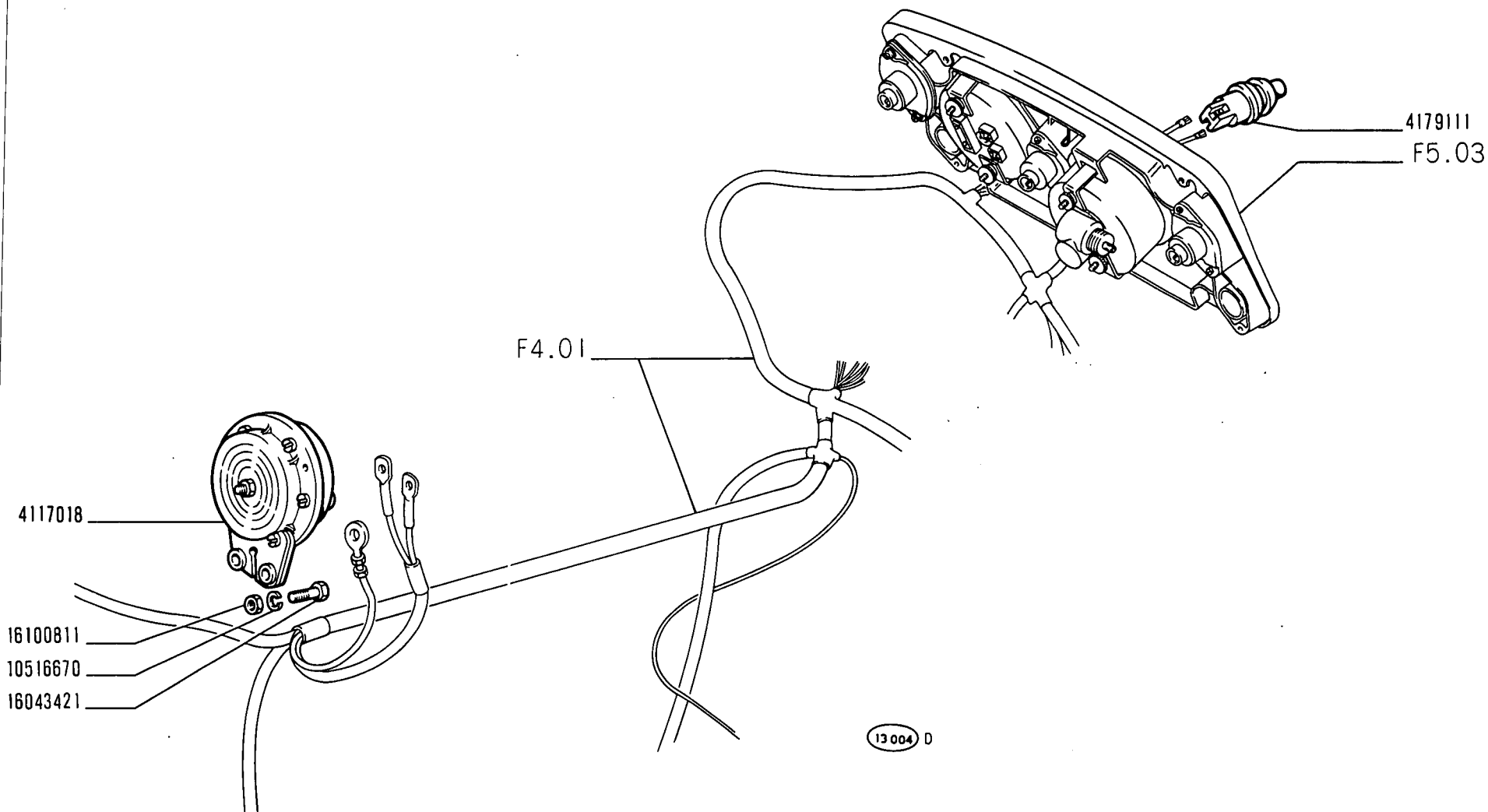
2/2

FIAT 480 (1 ED)

F501

(11-1972)

MODIF	N.ORDINAZ. Q.	DENOMINAZIONE	DESIGNATION	BENENNUNG	DESCRIPTION	DENOMINACIONES
	4117018 1	AVVISATORE	AVERTISSEUR	HORN	HORN	BOCINA
	4179111 1	PULSANTE	BOUTON	DRUCKKNOPF	BUTTON	PULSADOR
	10516670 2	ROSETTA DI SICUREZZA	RONDELLE FREIN	SICHERUNGSRING	LOCKWASHER	ARANDELA DE FRENO
	16043421 2	VITE	VIS	SCHRAUBE	SCREW	TORNILLO
	16100811 2	DADO	ECROU	MUTTER	NUT	TUERCA



480

01 02

SEGNALAZIONE DI AVVISO E DI MANOVRA

*Dispositifs de signalisation
Signalisierovrrihtung*

*Signalling Devices
Aparatos de señalización*

1

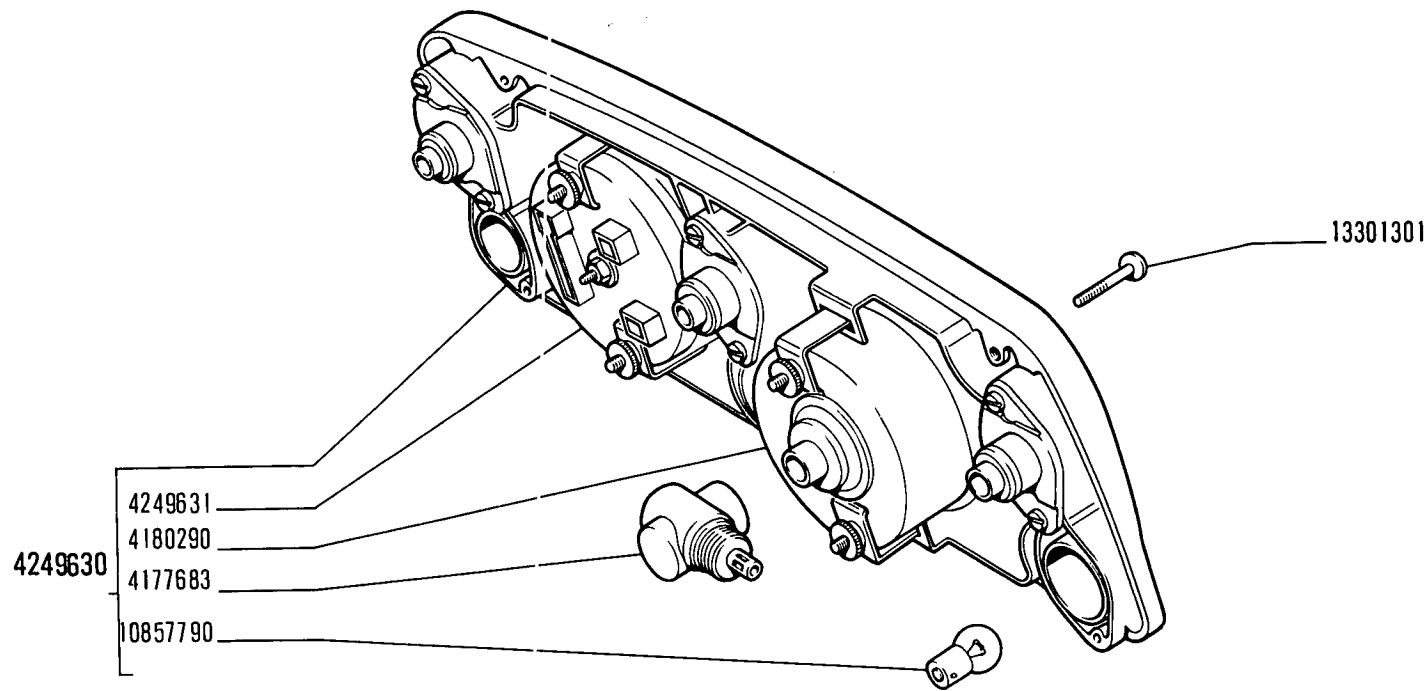
F5.01

FIAT 480 (1 ED)

F503

(11-1972)

MODIF	N.ORDINAZ.	Q.	DENOMINAZIONE	DESIGNATION	BENENNUNG	DESCRIPTION	DENOMINACIONES
	4177683	1	RINVIO ANGOLARE	RENOVI D'ANGLE	WINKELANTRIEB	MITER GEARING	REENVIO ANGULAR
	4180290	1	CRONOGIROMETRO	HORO-TACHYMETRE	CHRONOGYROMETER	MULTIMETER	CRONOTACOMETRO
	4249630	1	STRUMENTO A PIU INDICAZIONI	COMBINE DE BORD A PLUSIEURS INDI- CATIONS	KOMBIINSTRUMENT	INST/CLUSTER	CUADRO DE SENALI- ZACIONES CON INDI- CACIONES MULTIPLES
	4249631	1	STRUMENTO A PIU INDICAZIONI	COMBINE DE BORD A PLUSIEURS INDI- CATIONS	KOMBIINSTRUMENT	INST/CLUSTER	CUADRO DE SENALI- ZACIONES CON INDI- CACIONES MULTIPLES
	10857790	3	LAMPADA	LAMPE	LAMPE	BULB	BOMBILLA
	13301301	4	VITE	VIS	SCHRAUBE	SCREW	TORNILLO



12992 C

480

01 02

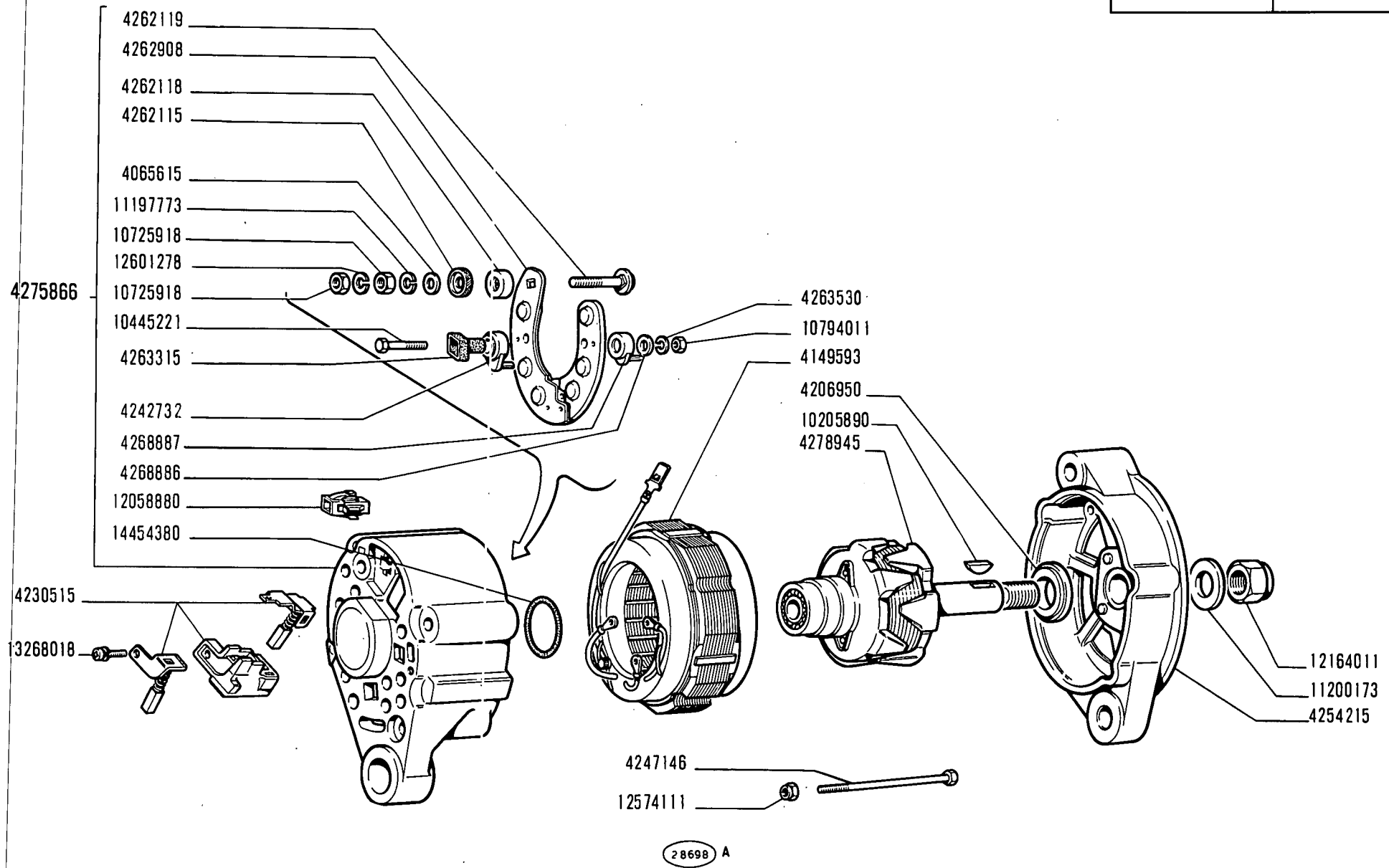
SEGNALAZIONI DI FUNZIONAMENTO

Témoins de fonctionnement
Anzeigevorrichtungen

Operation Indicators
Testigos de funcionamiento

F5.03

MODIF	N.ORDINAZ. Q.	DENOMINAZIONE	DESIGNATION	BENENNUNG	DESCRIPTION	DENOMINACIONES	
	4065615	1	ROSETTA	RONDELLE	SCHEIBE	WASHER	ARANDELA
	4149593	1	STATORE	STATOR	STATOR	STATOR	ESTATOR
	4206950	1	DISTANZIALE	ENTRETOISE	ABSTANDSTUECK	SPACER	SEPARADOR
	4230515	1	PORTASPAZZOLA	PORTE-BALAI	BUERSTENTRAEGER	BRUSH HOLDER	PORTAESCOBILLA
	4242732	1	ISOLANTE (TOSHIBA)	ISOLANT	ISOLIERUNG	INSULATOR	AISLADOR
	4247146	4	VITE	VIS	SCHRAUBE	SCREW	TORNILLO
	4254215	1	SUPPORTO	SUPPORT	LAGER	SUPPORT	SOPORTE
	4262115	1	ISOLANTE	ISOLANT	ISOLIERUNG	INSULATOR	AISLADOR
	4262118	1	ISOLANTE (TOSHIBA)	ISOLANT	ISOLIERUNG	INSULATOR	AISLADOR
	4262119	1	VITE	VIS	SCHRAUBE	SCREW	TORNILLO
	4262908	1	PIASTRA (TOSHIBA)	PLAQUE	PLATTE	PLATE	PLACA
	4263315	3	ISOLANTE	ISOLANT	ISOLIERUNG	INSULATOR	AISLADOR
	4263530	3	ROSETTA DI SICUREZZA	RONDELLE FREIN	SICHERUNGSRING	LOCKWASHER	ARANDELA DE FRENO
	4268886	3	ROSETTA (TOSHIBA)	RONDELLE	SCHEIBE	WASHER	ARANDELA
	4268887	2	ISOLANTE (TOSHIBA)	ISOLANT	ISOLIERUNG	INSULATOR	AISLADOR
	4275866	1	SUPPORTO COMPL. (TOSHIBA)	SUPPORT	LAGER	SUPPORT	SOPORTE
	4278945	1	ROTORE	ROTOR	LAUFER	ROTOR	ROTOR
	10205890	1	LINGUETTA	LINGUET	SCHEIBENFEDER	KEY	CHAVETA
	10445221	3	VITE	VIS	SCHRAUBE	SCREW	TORNILLO
	10725918	2	DADO	ECROU	MUTTER	NUT	TUERCA
	10794011	3	DADO	ECROU	MUTTER	NUT	TUERCA
	11197773	1	ROSETTA DI SICUREZZA	RONDELLE FREIN	SICHERUNGSRING	LOCKWASHER	ARANDELA DE FRENO
	11200173	1	ROSETTA DI SICUREZZA	RONDELLE FREIN	SICHERUNGSRING	LOCKWASHER	ARANDELA DE FRENO
	12058880	1	GIUNTO	ACCOUPLMENT	KUPPLUNG	COUPLING	ARRASTRE
	12164011	1	DADO	ECROU	MUTTER	NUT	TUERCA
	12574111	4	DADO	ECROU	MUTTER	NUT	TUERCA
	12601278	1	ROSETTA DI SICUREZZA	RONDELLE FREIN	SICHERUNGSRING	LOCKWASHER	ARANDELA DE FRENO
	13268018	1	VITE	VIS	SCHRAUBE	SCREW	TORNILLO
	14454380	1	ANELLO DI TENUTA	JOINT D'ETANCHEITE	DICHTRING	SEAL	JUNTA HERMETICA



480

01 02

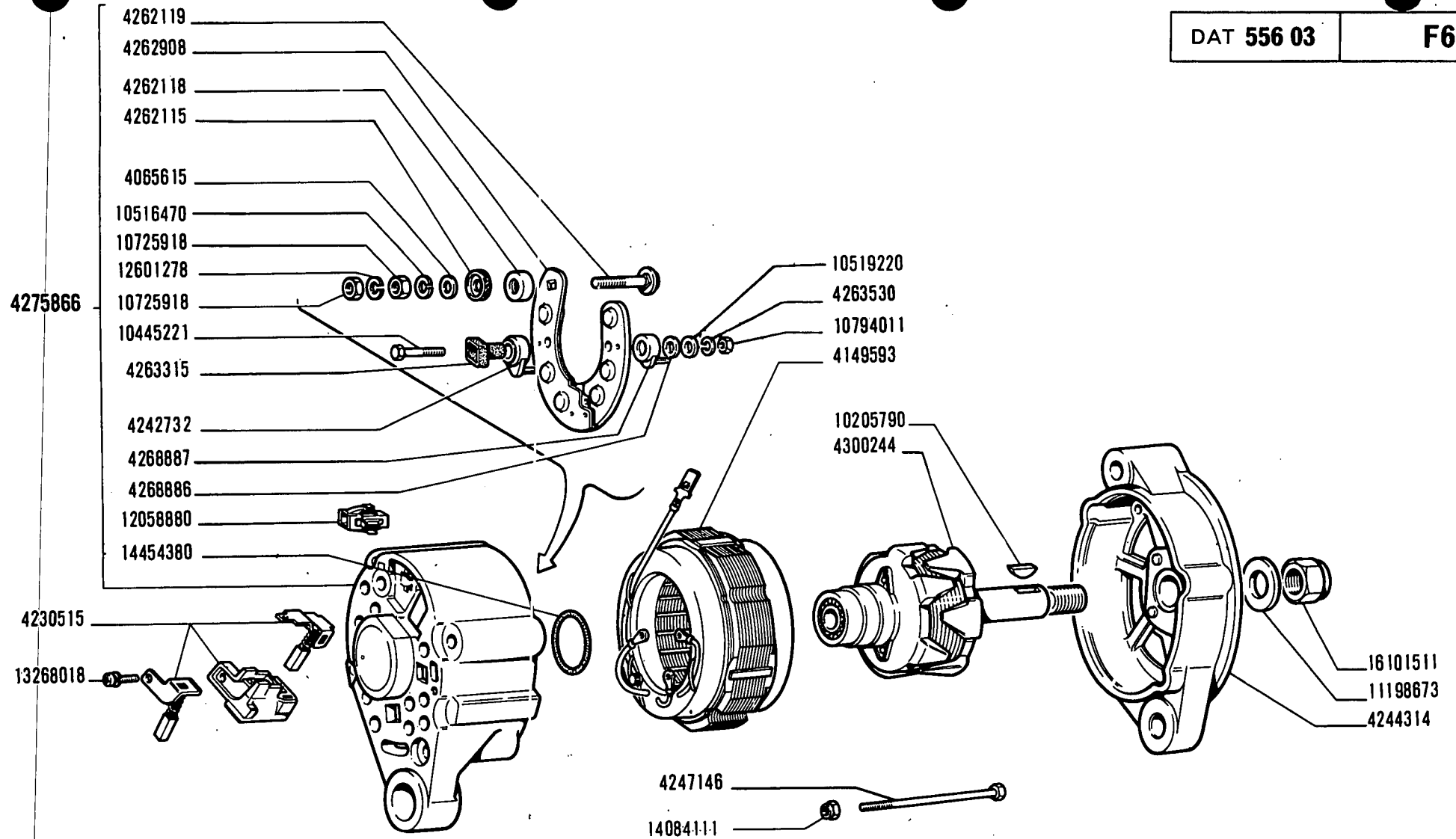
ALTERNATORE 4222697

Alternateur
Drehstrom-Lichtmaschine

Alternator
Alternador

F6.03

MODIF	N.ORDINAZ. Q.	DENOMINAZIONE	DESIGNATION	BENENNUNG	DESCRIPTION	DENOMINACIONES	
	888782	4	VITE	VIS	SCHRAUBE	SCREW	TORNILLO
	4169936	1	ANELLO	BAGUE	RING	RING	ANILLO
	4169937	1	ANELLO DI SICUREZZA	ARRETOIR	SICHERUNGSRING	LOCKRING	ANILLO DE FRENO
	4169942	1	BOCCOLA	DOUILLE	BUECHSE	BUSH	CASQUILLO
	4169954	1	BOCCOLA	DOUILLE	BUECHSE	BUSH	CASQUILLO
	4169957	1	BOCCOLA	DOUILLE	BUECHSE	BUSH	CASQUILLO
	4169974	1	PERNO	AXE	BOLZEN	PIN	EJE
	4169975	1	LEVA	LEVIER	HEBEL	LEVER	PALANCA
	4169984	1	COPERCHIO	COUVERCLE	DECKEL	COVER	TAPA
	4169985	1	ANELLO DI TENUTA	JOINT D'ETANCHEITE	DICHTRING	SEAL	JUNTA HERMETICA
	4169987	3	TIRANTE	TIRANT	SPANNBOLZEN	TIEROD	PERNO
	4171243	1	ELETTROMAGNETE	ELECTRO	MAGNETSCHALTER	MAGNETO	MAGNETO
	4172117	1	SUPPORTO COMPL.	SUPPORT	LAGER	SUPPORT	SOPORTE
	4174890	1	SUPPORTO COMPL.	SUPPORT	LAGER	SUPPORT	SOPORTE
	4174893	4	MOLLA	RESSORT	FEDER	SPRING	RESORTE
	4184376	1	GRANO	ERGOT	PASSTIFT	DOWEL	PITON
	4184377	1	SUPPORTO COMPL.	SUPPORT	LAGER	SUPPORT	SOPORTE
	4184468	4	TIRANTE	TIRANT	SPANNBOLZEN	TIEROD	PERNO
	4185542	1	AVVOLGIMENTO	ENROULEMENT	WICKLUNG	WINDING	BOBINA
	4185546	1	INDOTTO	INDUIT	ANKER	ARMATURE	INDUCIDO
	4185547	4	SPAZZOLA	BALAI	KOHLENBUERSTE	BRUSH	ESCOBILLA
	4185548	1	PIASTRA COMPL.	PLAQUE	PLATTE	PLATE	PLACA
	4226442	1	INNESTO AVVIAMENTO	ENCLenchement	RITZELTRIEB	DRIVE UNIT	ACOPLAMIENTO
	4265346	1	DISTANZIALE	ENTRETOISE	ABSTANDSTUECK	SPACER	SEPARADOR
	4295172	1	ROSETTA DI SICUREZZA	RONDELLE FREIN	SICHERUNGSRING	LOCKWASHER	ARANDELA DE FRENO
	10734201	1	COPIGLIA	GOUPILLE FENDUE	SPLINT	SPLIT PIN	PASADOR ABIERTO
	11195470	3	ROSETTA DI SICUREZZA	RONDELLE FREIN	SICHERUNGSRING	LOCKWASHER	ARANDELA DE FRENO
	12574211	4	DADO	ECROU	MUTTER	NUT	TUERCA
	12601170	4	ROSETTA DI SICUREZZA	RONDELLE FREIN	SICHERUNGSRING	LOCKWASHER	ARANDELA DE FRENO
	12601370	2	ROSETTA DI SICUREZZA	RONDELLE FREIN	SICHERUNGSRING	LOCKWASHER	ARANDELA DE FRENO
	12639701	4	ROSETTA	RONDELLE	SCHEIBE	WASHER	ARANDELA
	13273911	4	VITE	VIS	SCHRAUBE	SCREW	TORNILLO
	16102311	2	DADO	ECROU	MUTTER	NUT	TUERCA



28698 / 1 A

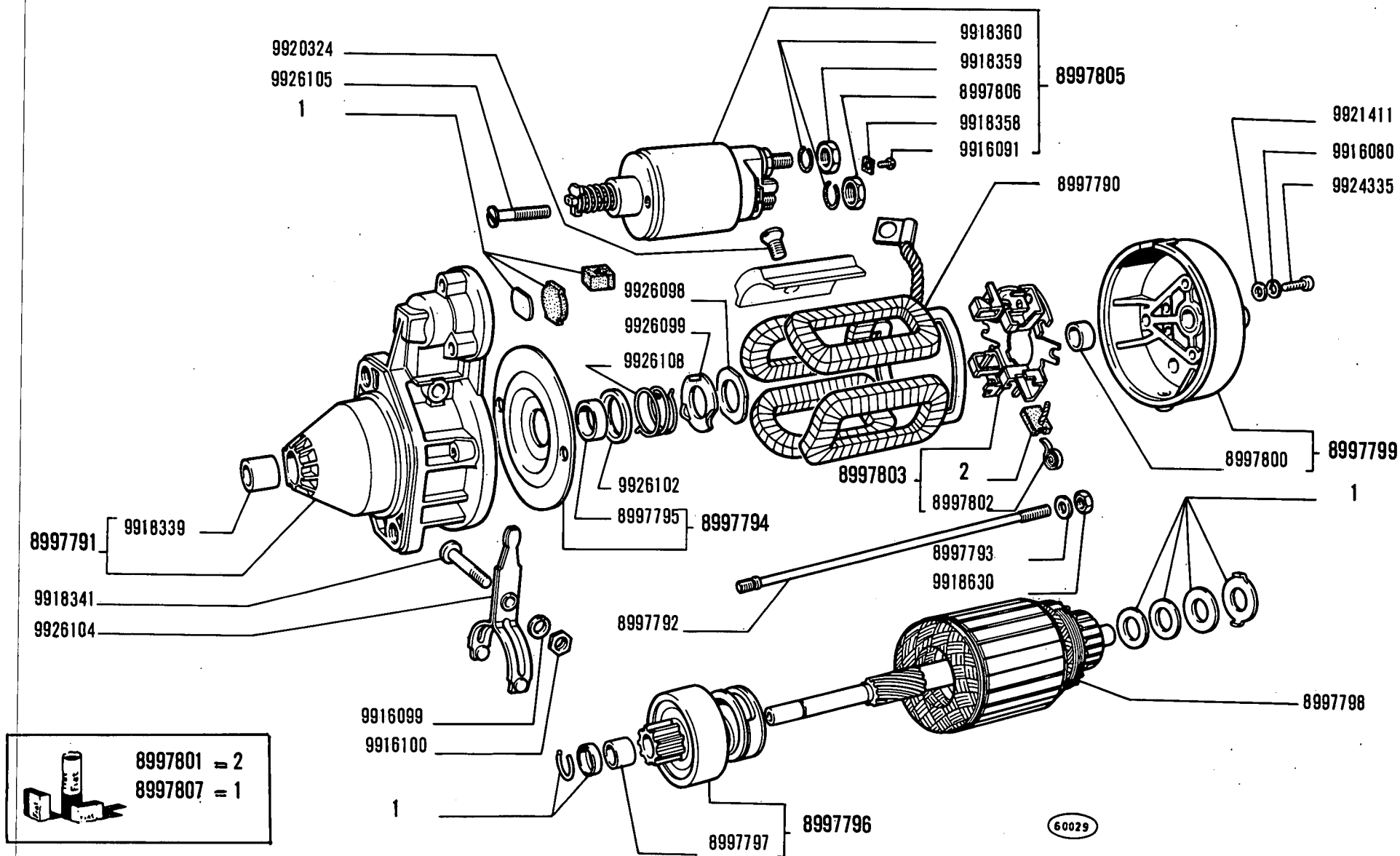
480
01 02


Alternateur
Drehstrom-Lichtmaschine

ALTERNATORE 4152612

Alternator
Alternador

MODIF.	N.ORDINAZ. Q.	DENOMINAZIONE	DESIGNATION	BENENNUNG	DESCRIPTION	DENOMINAZIONES	
	4065615	1	ROSETTA	RONDELLE	SCHEIBE	WASHER	ARANDELA
	4149593	1	STATORE	STATOR	STATOR	STATOR	ESTATOR
	4230515	1	PORTASPAZZOLA	PORTE-BALAI	BUERSTENTRAEGER	BRUSH HOLDER	PORTAESCOBILLA
	4242732	1	ISOLANTE (TOSHIBA)	ISOLANT	ISOLIERUNG	INSULATOR	ATSLADOR
	4244314	1	SUPPORTO	SUPPORT	LAGER	SUPPORT	SOPORTE
	4247146	4	VITE	VIS	SCHRAUBE	SCREW	TORNILLO
	4262115	1	ISOLANTE	ISOLANT	ISOLIERUNG	INSULATOR	ATSLADOR
	4262118	1	ISOLANTE (TOSHIBA)	ISOLANT	ISOLIERUNG	INSULATOR	ATSLADOR
	4262119	1	VITE	VIS	SCHRAUBE	SCREW	TORNILLO
	4262908	1	PIASTRA (TOSHIBA)	PLAQUE	PLATTE	PLATE	PLACA
	4263315	3	ISOLANTE	ISOLANT	ISOLIERUNG	INSULATOR	ATSLADOR
	4263530	3	ROSETTA DI SICUREZZA	RONDELLE FREIN	SICHERUNGSRING	LOCKWASHER	ARANDELA DE FRENO
	4268886	3	ROSETTA (TOSHIBA)	RONDELLE	SCHEIBE	WASHER	ARANDELA
	4268887	2	ISOLANTE (TOSHIBA)	ISOLANT	ISOLIERUNG	INSULATOR	ATSLADOR
	4275866	1	SUPPORTO COMPL. (TOSHIBA)	SUPPORT	LAGER	SUPPORT	SOPORTE
	4300244	1	ROTORE	ROTOR	LAUFER	ROTOR	ROTOR
	10205790	1	LINGUETTA	LINGUET	SCHEIBENFEDER	KEY	CHAVETA
	10445221	3	VITE	VIS	SCHRAUBE	SCREW	TORNILLO
	10516470	1	ROSETTA DI SICUREZZA	RONDELLE FREIN	SICHERUNGSRING	LOCKWASHER	ARANDELA DE FRENO
	10519220	3	ROSETTA	RONDELLE	SCHEIBE	WASHER	ARANDELA
	10725918	2	DADO	ECROU	MUTTER	NUT	TUERCA
	10794011	3	DADO	ECROU	MUTTER	NUT	TUERCA
	11198673	1	ROSETTA DI SICUREZZA	RONDELLE FREIN	SICHERUNGSRING	LOCKWASHER	ARANDELA DE FRENO
	12058880	1	GIUNTO	ACCOUPLMENT	KUPPLUNG	COUPLING	ARRASTRE
	12601278	1	ROSETTA DI SICUREZZA	RONDELLE FREIN	SICHERUNGSRING	LOCKWASHER	ARANDELA DE FRENO
	13268018	1	VITE CON ROSETTA	VIS AVEC RONDELLE	SCHRAUBE MIT SCHEIBE	SCREW AND WASHER ASSY	TORNILLO CON ARAN- DELA
	14084111	4	DADO	ECROU	MUTTER	NUT	TUERCA
	14454380	1	ANELLO DI TENUTA	JOINT D'ETANCHEITE	DICHTRING	SEAL	JUNTA HERMETICA
	16101511	1	DADO	ECROU	MUTTER	NUT	TUERCA



	8997801 = 2
	8997807 = 1

480
01 02

Démarreur
Anlasser

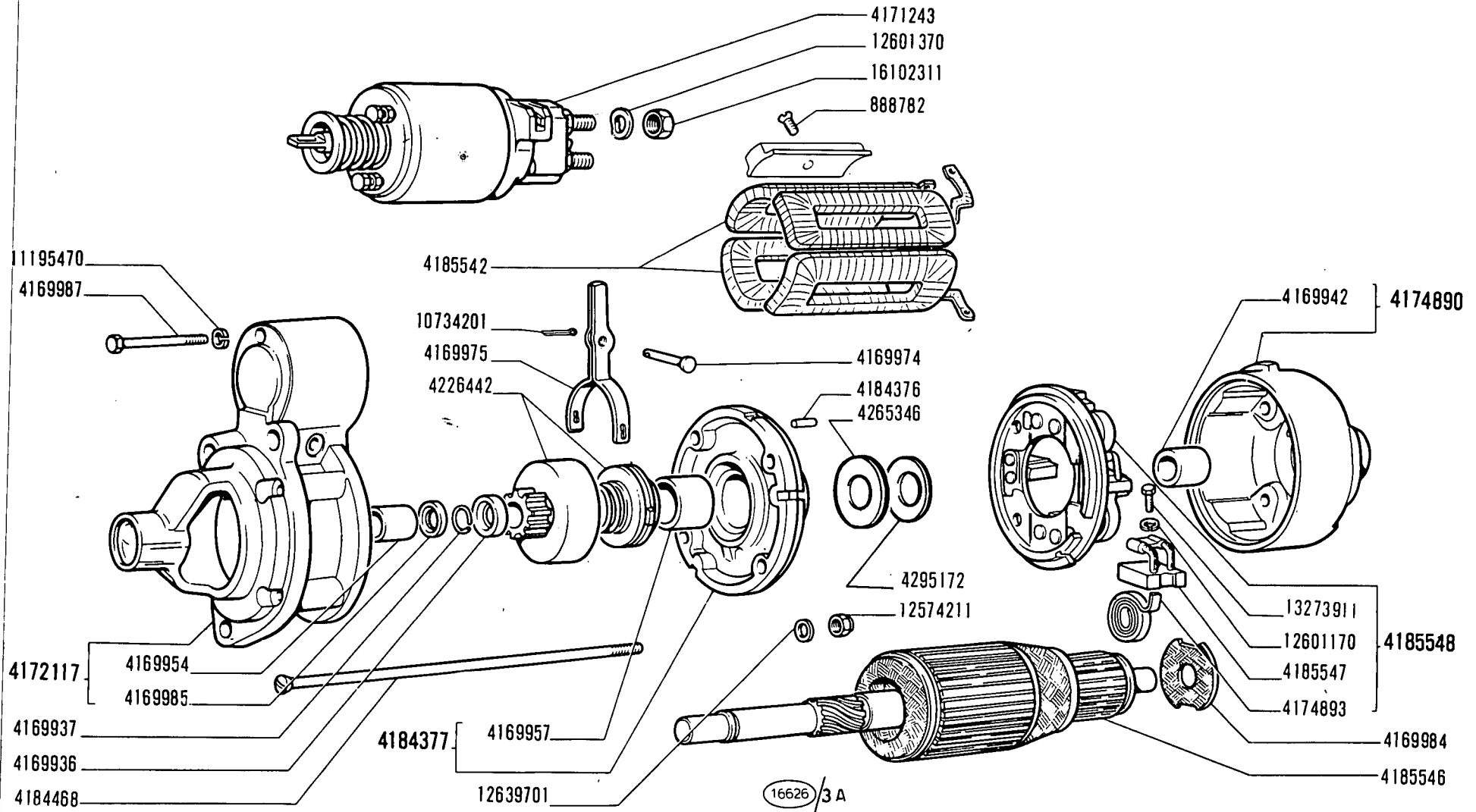
MOTORINO DI AVVIAMENTO 4682998 (Bosch)

Starter Motor
Motor de arranque

F6.08 /1

N.T.R.
215 T

MODIF	N.ORDINAZ. Q.	DENOMINAZIONE	DESIGNATION	BENENNUNG	DESCRIPTION	DENOMINACIONES
	8997790 1	AVVOLGIMENTO	ENROULEMENT	WICKLUNG	WINDING	BOBINA
	8997791 1	SUPPORTO COMPL.	SUPPORT	LAGER	SUPPORT	SOPORTE
	8997792 2	PERNO	AXE	BOLZEN	PIN	EJE
	8997793 2	ROSETTA	RONDELLE	SCHEIBE	WASHER	ARANDELA
	8997794 1	SUPPORTO COMPL.	SUPPORT	LAGER	SUPPORT	SOPORTE
	8997795 1	BUSSOLA	DOUILLE	GEWINDEBUECHSE	BUSHING	CASQUILLO
	8997796 1	PIGNONE COMPL.	PIGNON	RITZEL	PINION	PINON
	8997797 2	BUSSOLA	DOUILLE	GEWINDEBUECHSE	BUSHING	CASQUILLO
	8997798 1	INDOTTO	INDUIT	ANKER	ARMATURE	INDUCIDO
	8997799 1	SUPPORTO COMPL.	SUPPORT	LAGER	SUPPORT	SOPORTE
	8997800 1	BUSSOLA	DOUILLE	GEWINDEBUECHSE	BUSHING	CASQUILLO
	8997801	CORREDO,COMPOSTO DA 2	POCHETTE-CONTE- NANT ...	AUSRUESTUNG BE- STEHEND AUS ...	KIT-CONSISTING OF ...	EQUIPO-COMPUESTO DE ...
	8997802 4	MOLLA	RESSORT	FEDER	SPRING	RESORTE
	8997803 1	PORTASPAZZOLA COMPL.	PORTE-BALAI	BUERSTENTRAEGER	BRUSH HOLDER	PORTAESCOBILLA
	8997805 1	INTERRUTTORE COMPL.	INTERRUPTEUR	SCHALTER	SWITCH	INTERRUPTOR
	8997806 1	DADO	ECROU	MUTTER	NUT	TUERCA
	8997807	CORREDO,COMPOSTO DA 1	POCHETTE-CONTE- NANT ...	AUSRUESTUNG BE- STEHEND AUS ...	KIT-CONSISTING OF ...	EQUIPO-COMPUESTO DE ...
	9916080 2	ROSETTA DI SICUREZZA	RONDELLE FREIN	SICHERUNGSRING	LOCKWASHER	ARANDELA DE FRENO
	9916091 1	VITE	VIS	SCHRAUBE	SCREW	TORNILLO
	9916099 1	ROSETTA DI SICUREZZA	RONDELLE FREIN	SICHERUNGSRING	LOCKWASHER	ARANDELA DE FRENO
	9916100 1	DADO	ECROU	MUTTER	NUT	TUERCA
	9918339 1	BOCCOLA	DOUILLE	BUECHSE	BUSH	CASQUILLO
	9918341 1	VITE	VIS	SCHRAUBE	SCREW	TORNILLO
	9918358 1	PIASTRINA	PLAQUETTE	PLAETTCHEN	PLATE	PLACA
	9918359 1	DADO	ECROU	MUTTER	NUT	TUERCA
	9918360 2	ROSETTA DI SICUREZZA	RONDELLE FREIN	SICHERUNGSRING	LOCKWASHER	ARANDELA DE FRENO
	9918630 2	DADO	ECROU	MUTTER	NUT	TUERCA
	9920324 4	VITE	VIS	SCHRAUBE	SCREW	TORNILLO
	9921411 2	ROSETTA	RONDELLE	SCHEIBE	WASHER	ARANDELA
	9924335 2	VITE	VIS	SCHRAUBE	SCREW	TORNILLO
	9926098 1	ROSETTA DI TENUTA	JOINT D'ETANCHEITE	DICHTRING	GASKET	JUNTA HERMETICA
	9926099 1	SCODELLINO	CUVETTE	TELLERSCHEIBE	CUP	PLATILLO
	9926102 1	ANELLO	BAGUE	RING	RING	ANILLO
	9926104 1	LEVA	LEVIER	HEBEL	LEVER	PALANCA
	9926105 3	VITE	VIS	SCHRAUBE	SCREW	TORNILLO
	9926108 1	MOLLA	RESSORT	FEDER	SPRING	RESORTE



480

01 02

Démarreur
Anlasser

MOTORINO DI AVVIAMENTO 4172113

Starter Motor
Motor de arranque

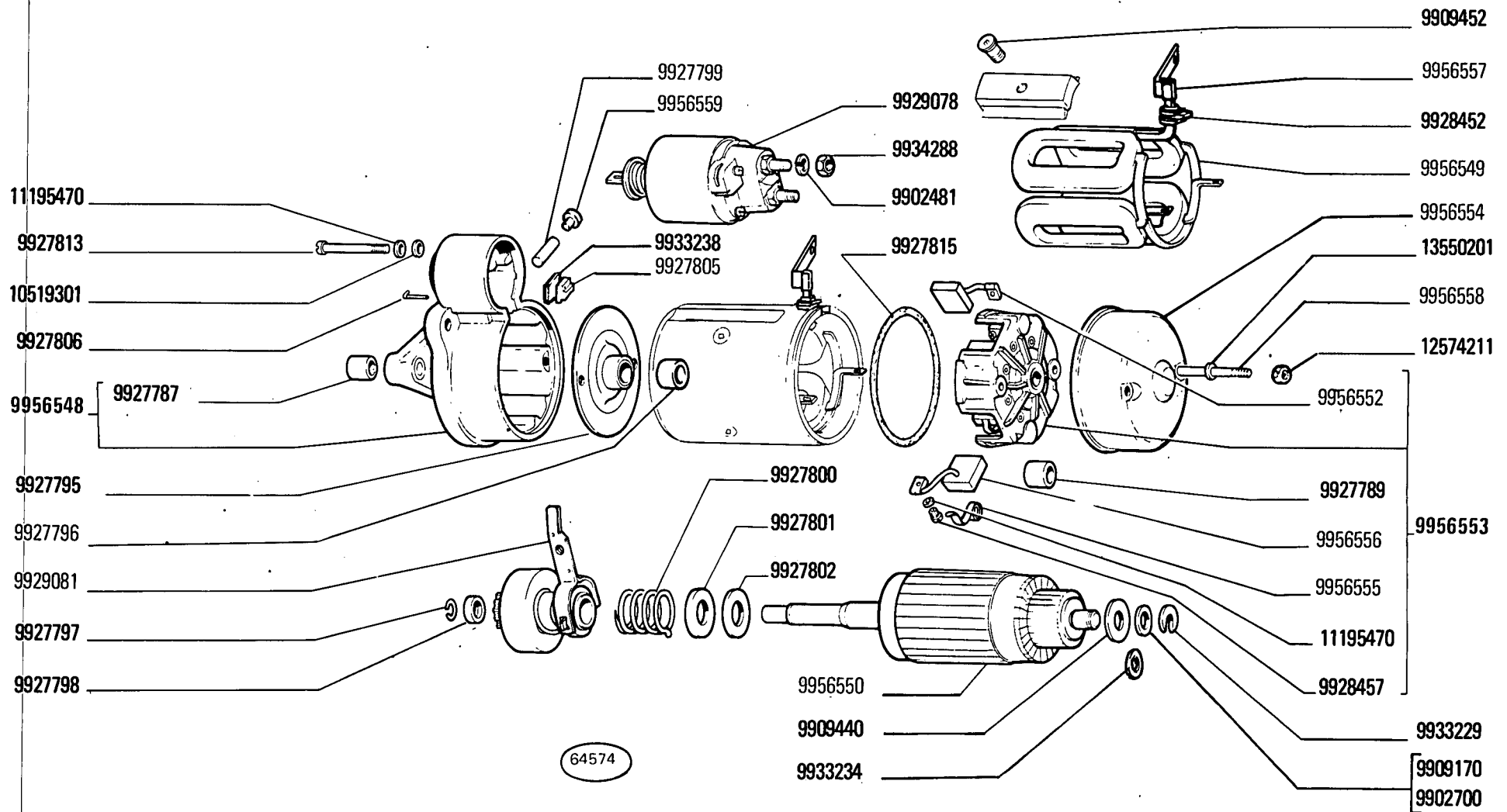
F6.08

FIAT 480 (1 ED)

F629

(11-1972)

MODIF	N.ORDINAZ. Q.	DENOMINAZIONE	DESIGNATION	BENENNUNG	DESCRIPTION	DENOMINACIONES
	9907824 4	ROSETTA DI SICUREZZA	RONDELLE FREIN	SICHERUNGSRING	LOCKWASHER	ARANDELA DE FRENO
	9909068 2	FERMAGLIO	AGRAFE	KLEMMSTUECK	CLIP	SUJETADOR
	9914613 1	CORNICE	MONTURE	RAHMEN	FRAME	MARCO
	9914614 1	GUARNIZIONE	JOINT	DICHTUNG	GASKET	JUNTA
	9914615 1	GRUPPO OTTICO	GROUPE OPTIQUE	EINSATZ	LENS/REFLECTOR UNIT	GRUPO OPTICO
	9914617 2	VITE	VIS	SCHRAUBE	SCREW	TORNILLO
	9914618 1	VITE	VIS	SCHRAUBE	SCREW	TORNILLO
	9914619 1	PIASTRINA	PLAQUETTE	PLAETTCHEN	PLATE	PLACA
	9914620 3	ROSETTA	RONDELLE	SCHEIBE	WASHER	ARANDELA
	9914621 4	VITE	VIS	SCHRAUBE	SCREW	TORNILLO
	9918651 1	PORTALAMPADA	PORTE-LAMPE	LAMPENFASSUNG	BULB HOLDER	PORTALAMPARA
	9918652 1	PORTALAMPADA	PORTE-LAMPE	LAMPENFASSUNG	BULB HOLDER	PORTALAMPARA
	10857790 1	LAMPADA	LAMPE	LAMPE	BULB	BOMBILLA
	10862190 1	LAMPADA	LAMPE	LAMPE	BULB	BOMBILLA



64574

480-500s-540s

01 02 03 04 05
06 07 08 09

Démarreur
Anlasser

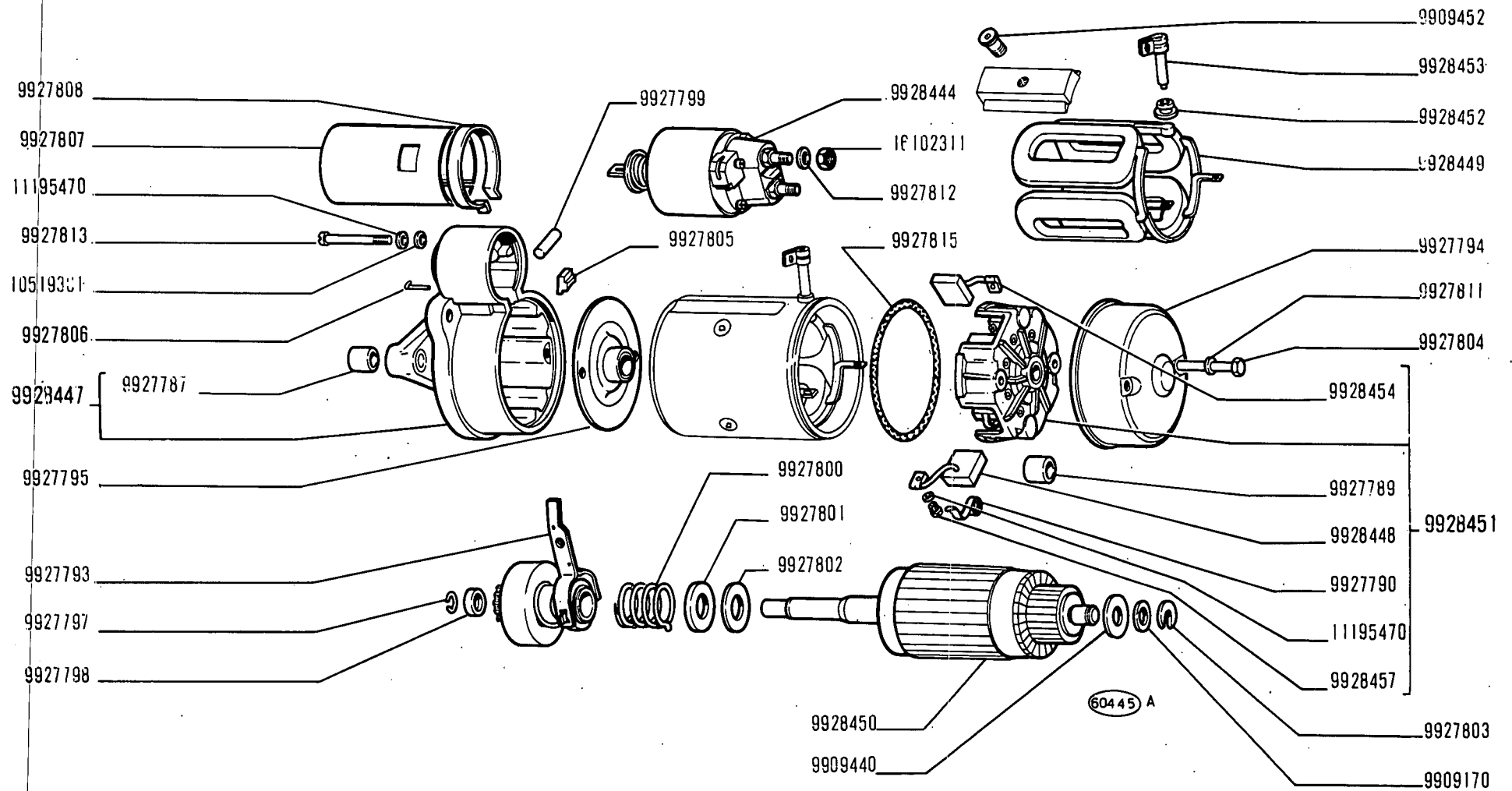
MOTORINO DI AVVIAMENTO 4710224 (Marelli) J

Starter Motor
Motor de arranque

F6.08/1

N.T.R.
241 T

MODIF	N.ORDIN.	Q.	DENOMINAZIONE	DESIGNATION	BENENNUNG	DESCRIPTION	DENOMINACIONES
	9902481	2	ROSETTA DI SICUREZZA	RONDELLE FREIN	SICHERUNGSRING	LOCKWASHER	ARANDELA DE FRENO
	9902700		ROSETTA	RONDELLE	SCHEIBE	WASHER	ARANDELA
	9909170		ROSETTA	RONDELLE	SCHEIBE	WASHER	ARANDELA
	9909440	1	ROSETTA	RONDELLE	SCHEIBE	WASHER	ARANDELA
	9909452	4	VITE	VIS	SCHRAUBE	SCREW	TORNILLO
	9927787	1	BOCCOLA	DOUILLE	BUECHSE	BUSH	CASQUILLO
	9927789	1	BOCCOLA	DOUILLE	BUECHSE	BUSH	CASQUILLO
	9927795	1	SUPPORTO	SUPPORT	LAGER	SUPPORT	SOPORTE
	9927796	1	BOCCOLA	DOUILLE	BUECHSE	BUSH	CASQUILLO
	9927797	1	ANELLO DI SICUREZZA	ARRETOIR	SICHERUNGSRING	LOCKRING	ANILLO DE FRENO
	9927798	1	ANELLO DI SICUREZZA	ARRETOIR	SICHERUNGSRING	LOCKRING	ANILLO DE FRENO
	9927799	1	PERNO	AXE	BOLZEN	PIN	EJE
	9927800	1	MOLLA	RESSORT	FEDER	SPRING	RESORTE
	9927801	1	SCODELLINO	CUVETTE	TELLERSCHEIBE	CUP	PLATILLO
	9927802	1	ROSETTA ISOLANTE	RONDELLE ISOLANTE	ISOLIERSCHEIBE	INSULATOR	ARANDELA AISLANTE
	9927805	1	TASSELLO ELASTICO	TAMPON	GUMMISTUECK	PAD	ALMOHADILLA
	9927806	1	SPINA	GOUPILLE	STIFT	PIN	PASADOR
	9927813	3	VITE	VIS	SCHRAUBE	SCREW	TORNILLO
	9927815	1	ANELLO DI TENUTA	JOINT D'ETANCHEITE	DICHTRING	SEAL	JUNTA HERMETICA
	9928452	1	ANELLO DI GOMMA	BAGUE CAOUTCHOUC	GUMMIRING	RUBBER RING	GUARNICION DE CAUCHO
	9928457	4	VITE	VIS	SCHRAUBE	SCREW	TORNILLO
	9929078	1	ELETTROMAGNETE	ELECTRO	MAGNETSCHALTER	SOLENOID	MAGNETO
	9929081	1	INNESTO AVVIAMENTO	ENCLenchement	RITZELTRIEB	DRIVE UNIT	ACOPLAMIENTO
	9933229	1	ROSETTA DI SICUREZZA	RONDELLE FREIN	SICHERUNGSRING	LOCKWASHER	ARANDELA DE FRENO
	9933234	1	ROSETTA	RONDELLE	SCHEIBE	WASHER	ARANDELA
	9933238	1	PIASTRINA	PLAQUETTE	PLAETTCHEN	PLATE	PLACA
	9934288	2	DADO	ECROU	MUTTER	NUT	TUERCA
	9956548	1	SUPPORTO COMPL.	SUPPORT	LAGER	SUPPORT	SOPORTE
	9956549	1	AVVOLGIMENTO	ENROULEMENT	WICKLUNG	WINDING	BOBINA
	9956550	1	INDOTTO	INDUIT	ANKER	ARMATURE	INDUCIDO
	9956552	2	SPAZZOLA	BALAI	KOHLLENBUERSTE	BRUSH	ESCOBILLA
	9956553	1	SUPPORTO COMPL.	SUPPORT	LAGER	SUPPORT	SOPORTE
	9956554	1	CALOTTA	CALOTTE	KAPPE	CAP	TAPA
	9956555	4	MOLLA	RESSORT	FEDER	SPRING	RESORTE
	9956556	2	SPAZZOLA	BALAI	KOHLLENBUERSTE	BRUSH	ESCOBILLA
	9956557	1	CONNESSIONE	CONNEXION	LEITUNG	CONNECTION	CABLE
	9956558	2	PRIGIONIERO	GOUJON	STIFTSCHRAUBE	STUD	ESPARRAGO
	9956559	1	TAPPO	BOUCHON	STOPFEN	PLUG	TAPON
	10519301	3	ROSETTA	RONDELLE	SCHEIBE	WASHER	ARANDELA
	11195470	7	ROSETTA DI SICUREZZA	RONDELLE FREIN	SICHERUNGSRING	LOCKWASHER	ARANDELA DE FRENO
	12574211	2	DADO	ECROU	MUTTER	NUT	TUERCA
	13550201	2	ROSETTA	RONDELLE	SCHEIBE	WASHER	ARANDELA



480

01 02

Démarrreur
Anlasser

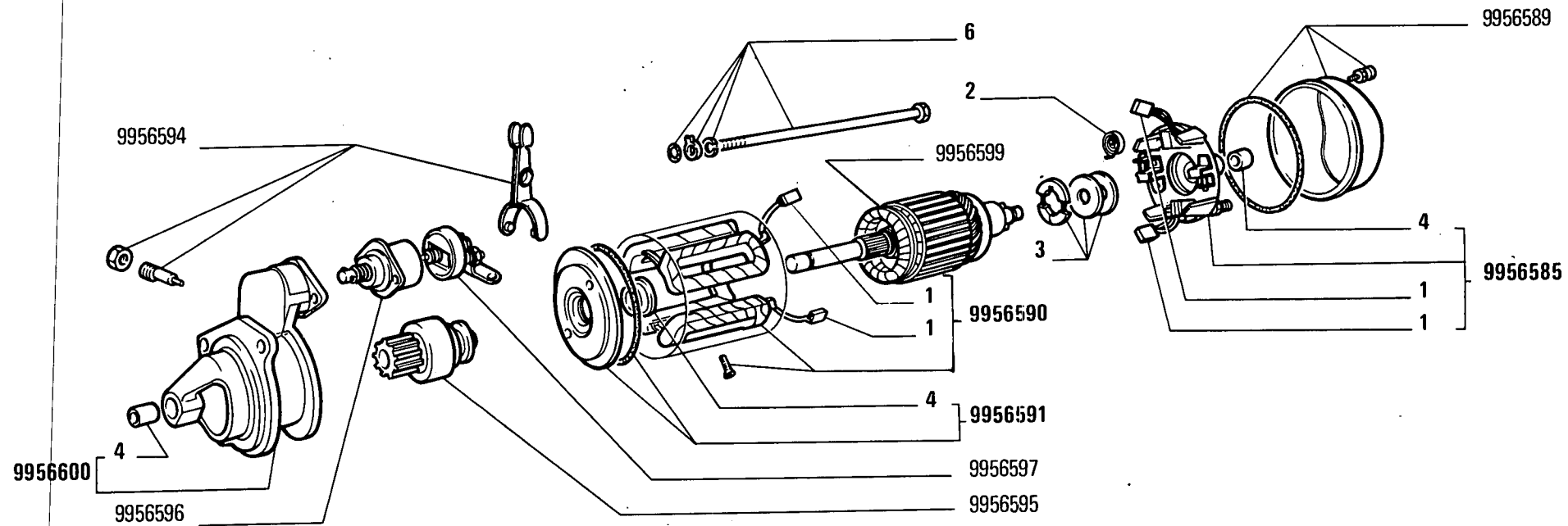
MOTORINO DI AVVIAMENTO 4692478 (Marelli)

Starter Motor
Motor de arranque







F6.08/2

N.T.R.
215 T

MODIF	N.ORDINAZ. Q.	DENOMINAZIONE	DESIGNATION	BENENNUNG	DESCRIPTION	DENOMINACIONES	
		9909170	ROSETTA	RONDELLE	SCHEIBE	WASHER	ARANDELA
		9909440	1 ROSETTA	RONDELLE	SCHEIBE	WASHER	ARANDELA
		9909452	4 VITE	VIS	SCHRAUBE	SCREW	TORNILLO
		9927787	1 BOCCOLA	DOUILLE	BUECHSE	BUSH	CASQUILLO
		9927789	1 BOCCOLA	DOUILLE	BUECHSE	BUSH	CASQUILLO
		9927790	4 MOLLA	RESSORT	FEDER	SPRING	RESORTE
		9927793	1 INNESTO AVVIAMENTO	ENCLenchEMENT	RITZELTRIEB	DRIVE UNIT	ACOPLAMIENTO
		9927794	1 CALOTTA	CALOTTE	KAPPE	CAP	TAPA
		9927795	1 SUPPORTO	SUPPORT	LAGER	SUPPORT	SOPORTE
		9927797	1 ANELLO DI SICUREZZA	ARRETOIR	SICHERUNGSRING	LOCKRING	ANILLO DE FRENO
		9927798	1 ANELLO DI SICUREZZA	ARRETOIR	SICHERUNGSRING	LOCKRING	ANILLO DE FRENO
		9927799	1 PERNO	AXE	BOLZEN	PIN	EJE
		9927800	1 MOLLA	RESSORT	FEDER	SPRING	RESORTE
		9927801	1 SCODELLINO	CUVETTE	TELLERSCHEIBE	CUP	PLATILLO
		9927802	1 ROSETTA ISOLANTE	RONDELLE ISOLANTE	ISOLIERSCHEIBE	INSULATOR	ARANDELA AISLANTE
		9927803	1 ROSETTA DI SICUREZZA	RONDELLE FREIN	SICHERUNGSRING	LOCKWASHER	ARANDELA DE FRENO
		9927804	2 TIRANTE	TIRANT	SPANNBOLZEN	TIEROD	PERNO
		9927805	1 TASSELLO ELASTICO	TAMPON	GUMMISTUECK	PAD	ALMOHADILLA
		9927806	1 SPINA	GOUPILLE	STIFT	PIN	PASADOR
		9927807	1 PROTEZIONE	PROTECTION	ABDECKUNG	SHIELD	DEFENSA
		9927808	1 FASCETTA	COLLIER	HALTEBAND	STRAP	ABRAZADERA
		9927812	2 ROSETTA DI SICUREZZA	RONDELLE FREIN	SICHERUNGSRING	LOCKWASHER	ARANDELA DE FRENO
		9927813	3 VITE	VIS	SCHRAUBE	SCREW	TORNILLO
		9927815	1 ANELLO DI TENUTA	JOINT D'ETANCHEITE	DICHTRING	SEAL	JUNTA HERMETICA
		9928444	1 ELETTROMAGNETE	ELECTRO	MAGNETSCHALTER	SOLENOID	MAGNETO
		9928447	1 SUPPORTO COMPL.	SUPPORT	LAGER	SUPPORT	SOPORTE
		9928448	2 SPAZZOLA	BALAI	KOHLNBUERSTE	BRUSH	ESCOBILLA
		9928449	1 AVVOLGIMENTO	ENROULEMENT	WICKLUNG	WINDING	BOBINA
		9928450	1 INDOTTO	INDUIT	ANKER	ARMATURE	INDUCIDO
		9928451	1 SUPPORTO COMPL.	SUPPORT	LAGER	SUPPORT	SOPORTE
		9928452	1 ANELLO DI GOMMA	BAGUE CAOUTCHOUC	GUMMIRING	RUBBER RING	GUARNICION DE CAUCHO
		9928453	1 CONNESSIONE	CONNEXION	LEITUNG	CONNECTION	CABLE
		9928454	2 SPAZZOLA	BALAI	KOHLNBUERSTE	BRUSH	ESCOBILLA
		9928457	4 VITE	VIS	SCHRAUBE	SCREW	TORNILLO
		10519301	3 ROSETTA	RONDELLE	SCHEIBE	WASHER	ARANDELA
		11195470	7 ROSETTA DI SICUREZZA	RONDELLE FREIN	SICHERUNGSRING	LOCKWASHER	ARANDELA DE FRENO
		16102311	2 DADO	ECROU	MUTTER	NUT	TUERCA



64585

- | | |
|---|-------------|
|  | 9956586 = 1 |
|  | 9956587 = 2 |
|  | 9956588 = 3 |
|  | 9956592 = 4 |
|  | 9956593 = 5 |
|  | 9956598 = 6 |
| | 9956601 = 7 |

480-500s-540s

01 02 03 04 05
06 07 08 09

Démarrreur
Anlasser

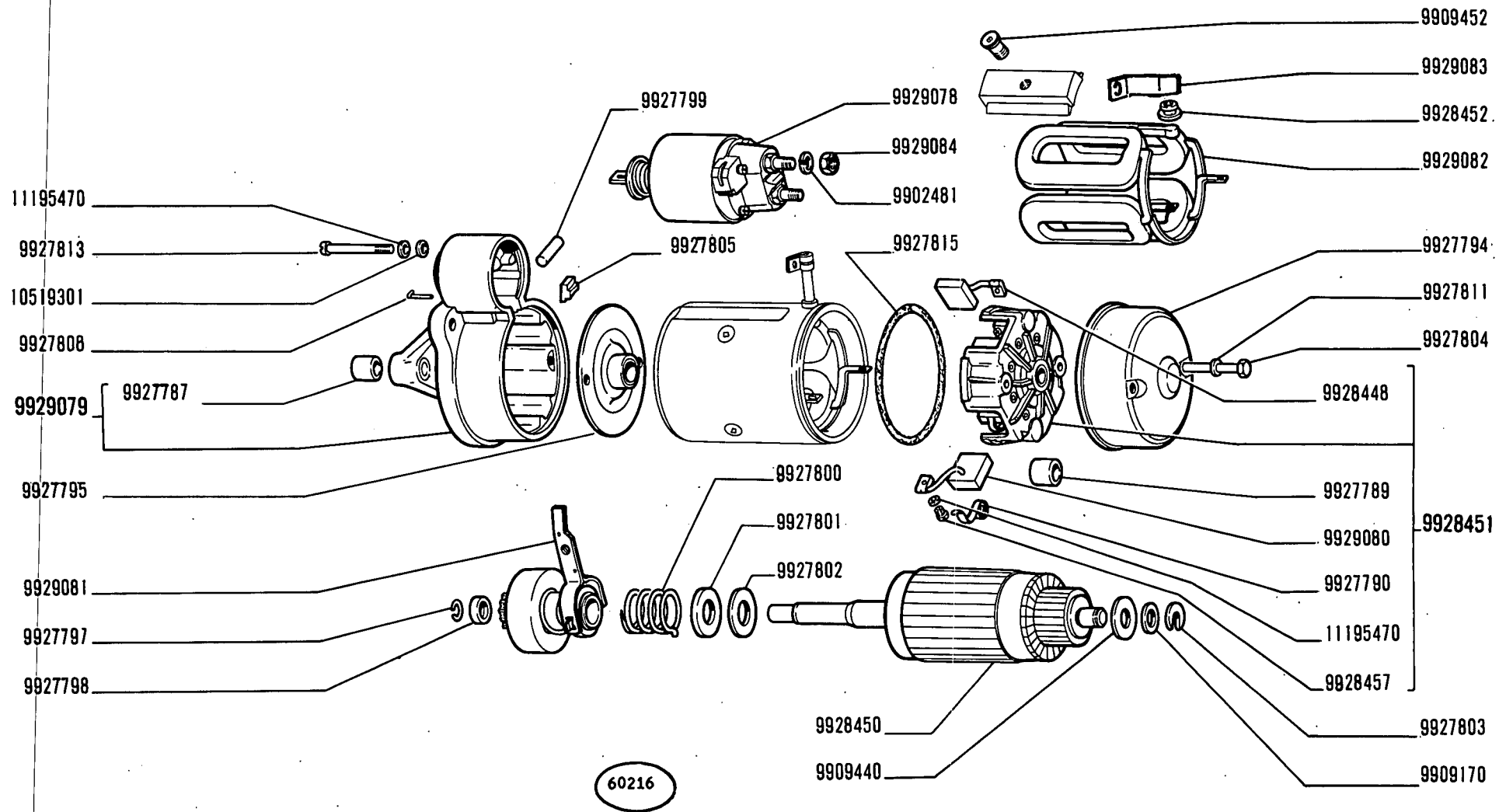
MOTORINO DI AVVIAMENTO 4697762 (Lucas)

Starter Motor
Motor de arranque

F6.08/2

N.T.R.
243 T

MODIF	N.ORDIN.	Q.	DENOMINAZIONE	DESIGNATION	BENENNUNG	DESCRIPTION	DENOMINACIONES
	9956585	1	SUPPORTO COMPL.	SUPPORT	LAGER	SUPPORT	SOPORTE
	9956586	S	CORREDO, COMPOSTO DA 1.	POCHETTE-CONTE- NANT ...	AUSRUESTUNG BE- STEHEND AUS ...	KIT-CONSISTING OF ...	EQUIPO-COMPUESTO DE ...
	9956587	S	CORREDO, COMPOSTO DA 2	POCHETTE-CONTE- NANT ...	AUSRUESTUNG BE- STEHEND AUS ...	KIT-CONSISTING OF ...	EQUIPO-COMPUESTO DE ...
	9956588	S	CORREDO, COMPOSTO DA 3	POCHETTE-CONTE- NANT ...	AUSRUESTUNG BE- STEHEND AUS ...	KIT-CONSISTING OF ...	EQUIPO-COMPUESTO DE ...
	9956589	1	COPERCHIO COMPL.	COUVERCLE	DECKEL	COVER	TAPA
	9956590	1	AVVOLGIMENTO COMPL.	ENROULEMENT	WICKLUNG	WINDING	BOBINA
	9956591	1	SUPPORTO COMPL.	SUPPORT	LAGER	SUPPORT	SOPORTE
	9956592	S	CORREDO, COMPOSTO DA 4	POCHETTE-CONTE- NANT ...	AUSRUESTUNG BE- STEHEND AUS ...	KIT-CONSISTING OF ...	EQUIPO-COMPUESTO DE ...
	9956593	S	CORREDO, COMPOSTO DA 5	POCHETTE-CONTE- NANT ...	AUSRUESTUNG BE- STEHEND AUS ...	KIT-CONSISTING OF ...	EQUIPO-COMPUESTO DE ...
	9956594	1	LEVA COMPL.	LEVIER	HEBEL	LEVER	PALANCA
	9956595	1	INNESTO AVVIAMENTO COMPL.	ENCLENCHEMENT	RITZELTRIEB	ORIVE UNIT	ACOPLAMIENTO
	9956596	1	ELETTROMAGNETE COMPL.	ELECTRO	MAGNETSCHALTER	SOLENOID.	MAGNETO
	9956597	1	COPERCHIO COMPL.	COUVERCLE	DECKEL	COVER	TAPA
	9956598	S	CORREDO, COMPOSTO DA 6	POCHETTE-CONTE- NANT ...	AUSRUESTUNG BE- STEHEND AUS ...	KIT-CONSISTING OF ...	EQUIPO-COMPUESTO DE ...
	9956599	1	INDOTTO	INDUIT	ANKER	ARMATURE	INDUCIDO
	9956600	1	SUPPORTO COMPL.	SUPPORT	LAGER	SUPPORT	SOPORTE
	9956601	S	CORREDO, COMPOSTO DA 7	POCHETTE-CONTE- NANT ...	AUSRUESTUNG BE- STEHEND AUS ...	KIT-CONSISTING OF ...	EQUIPO-COMPUESTO DE ...



480

01 02

MOTORINO DI AVVIAMENTO 4699705 (Marelli)

Démarreur
Anlasser

Starter Motor
Motor de arranque

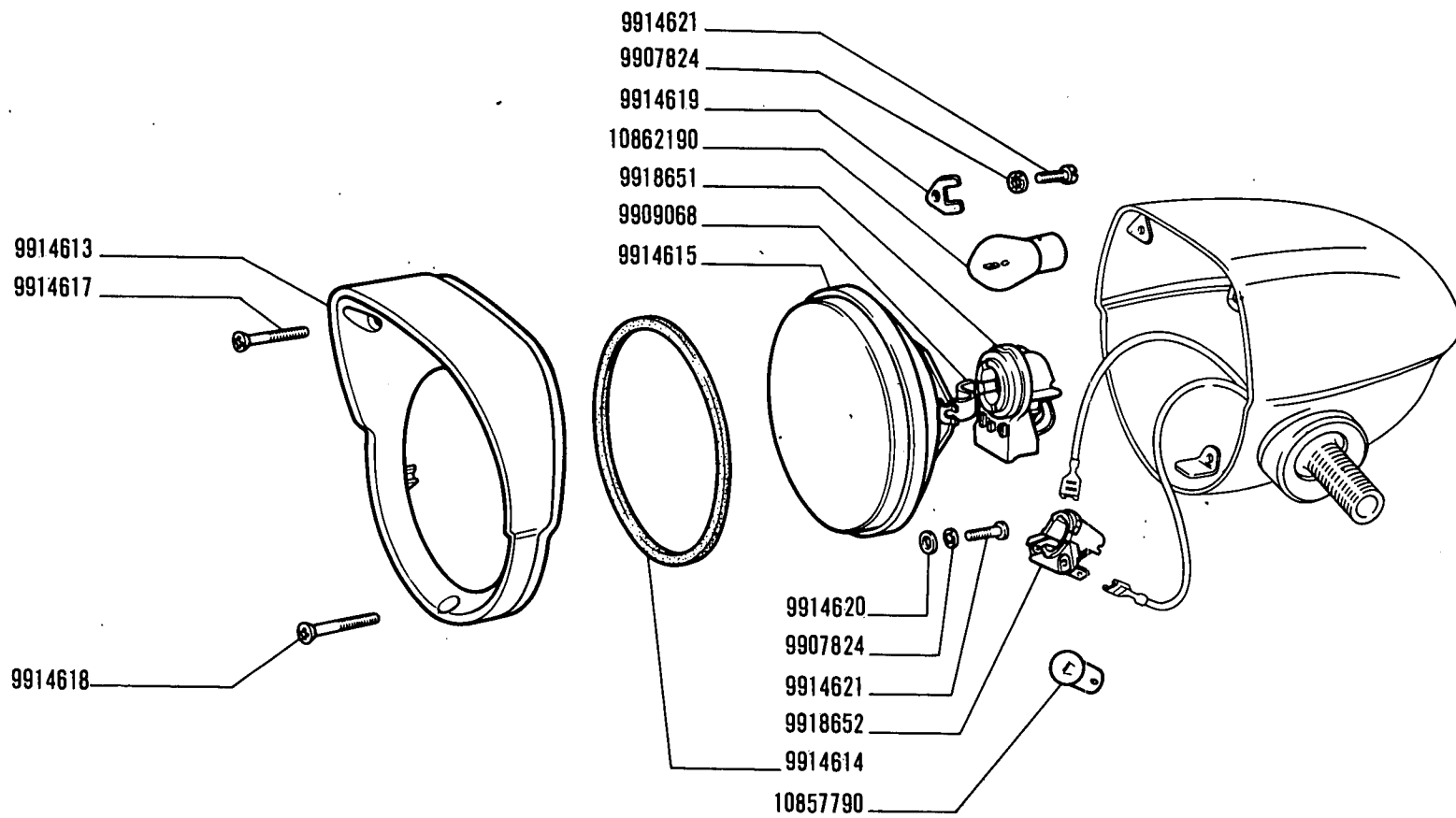
F6.08/3

N.T.R.
215 T

MODIF	N.ORDINAZ. Q.	DENOMINAZIONE	DESIGNATION	BENENNUNG	DESCRIPTION	DENOMINACIONES	
	9902481	2	ROSETTA DI SICUREZZA	RONDELLE FREIN	SICHERUNGSRING	LOCKWASHER	ARANDELA DE FRENO
	9909170		ROSETTA	RONDELLE	SCHEIBE	WASHER	ARANDELA
	9909440	1	ROSETTA	RONDELLE	SCHEIBE	WASHER	ARANDELA
	9909452	4	VITE	VIS	SCHRAUBE	SCREW	TORNILLO
	9927787	1	BOCCOLA	DOUILLE	BUECHSE	BUSH	CASQUILLO
	9927789	1	BOCCOLA	DOUILLE	BUECHSE	BUSH	CASQUILLO
	9927790	4	MOLLA	RESSORT	FEDER	SPRING	RESORTE
	9927794	1	CALOTTA	CALOTTE	KAPPE	CAP	TAPA
	9927795	1	SUPPORTO	SUPPORT	LAGER	SUPPORT	SOPORTE
	9927797	1	ANELLO DI SICUREZZA	ARRETOIR	SICHERUNGSRING	LOCKRING	ANILLO DE FRENO
	9927798	1	ANELLO DI SICUREZZA	ARRETOIR	SICHERUNGSRING	LOCKRING	ANILLO DE FRENO
	9927799	1	PERNO	AXE	BOLZEN	PIN	EJE
	9927800	1	MOLLA	RESSORT	FEDER	SPRING	RESORTE
	9927801	1	SCODELLINO	CUVETTE	TELLERSCHEIBE	CUP	PLATILLO
	9927802	1	ROSETTA ISOLANTE	RONDELLE ISOLANTE	ISOLIERSCHEIBE	INSULATOR	ARANDELA AISLANTE
	9927803	1	ROSETTA DI SICUREZZA	RONDELLE FREIN	SICHERUNGSRING	LOCKWASHER	ARANDELA DE FRENO
	9927804	2	TIRANTE	TIRANT	SPANNBOLZEN	TIEROD	PERNO
	9927805	1	TASSELLO ELASTICO	TAMPON	GUMMISTUECK	PAD	ALMOHADILLA
	9927806	1	SPINA	GOUPILLE	STIFT	PIN	PASADOR
	9927811	2	ROSETTA DI SICUREZZA	RONDELLE FREIN	SICHERUNGSRING	LOCKWASHER	ARANDELA DE FRENO
	9927813	3	VITE	VIS	SCHRAUBE	SCREW	TORNILLO
	9927815	1	ANELLO DI TENUTA	JOINT D'ETANCHEITE	DICHTRING	SEAL	JUNTA HERMETICA
	9928448	2	SPAZZOLA	BALAI	KOHLLENBUERSTE	BRUSH	ESCOBILLA
	9928450	1	INDOTTO	INDUIT	ANKER	ARMATURE	INDUCIDO
	9928451	1	SUPPORTO COMPL.	SUPPORT	LAGER	SUPPORT	SOPORTE
	9928452	1	ANELLO DI GOMMA	BAGUE CAOUTCHOUC	GUMMIRING	RUBBER RING	GUARNICION DE CAUCHO
	9928457	4	VITE	VIS	SCHRAUBE	SCREW	TORNILLO
	9929078	1	ELETTROMAGNETE	ELECTRO	MAGNETSCHALTER	SOLENOID	MAGNETO
	9929079	1	SUPPORTO COMPL.	SUPPORT	LAGER	SUPPORT	SOPORTE
	9929080	2	SPAZZOLA	BALAI	KOHLLENBUERSTE	BRUSH	ESCOBILLA
	9929081	1	INNESTO AVVIAMENTO	ENCLENCHMENT	RITZELTRIEB	DRIVE UNIT	ACOPLAMIENTO
	9929082	1	AVVOLGIMENTO	ENROULEMENT	WICKLUNG	WINDING	BOBINA
	9929083	1	CONNESSIONE	CONNEXION	LEITUNG	CONNECTION	CABLE
	9929084	2	DADO	EGROU	MUTTER	NUT	TUERCA
	10519301	3	ROSETTA	RONDELLE	SCHEIBE	WASHER	ARANDELA
	11195470	7	ROSETTA DI SICUREZZA	RONDELLE FREIN	SICHERUNGSRING	LOCKWASHER	ARANDELA DE FRENO

Modifica		Sgr. Interessati e Norme di ricambio
C 1955 → aut. n.	D 1955 aut. n. →	(N.T.R. - 215 T) F2.01 - F6.08 - F6.08/1 - F6.08/2 F2.01: 4172113 = 4692478, 4682998
C 1958 XI-1974	D 1958 XI-1974	(N.T.R. - 215 T) F2.01 - F6.08/2 - F6.08/3 F2.01: 4692478 = 4699705





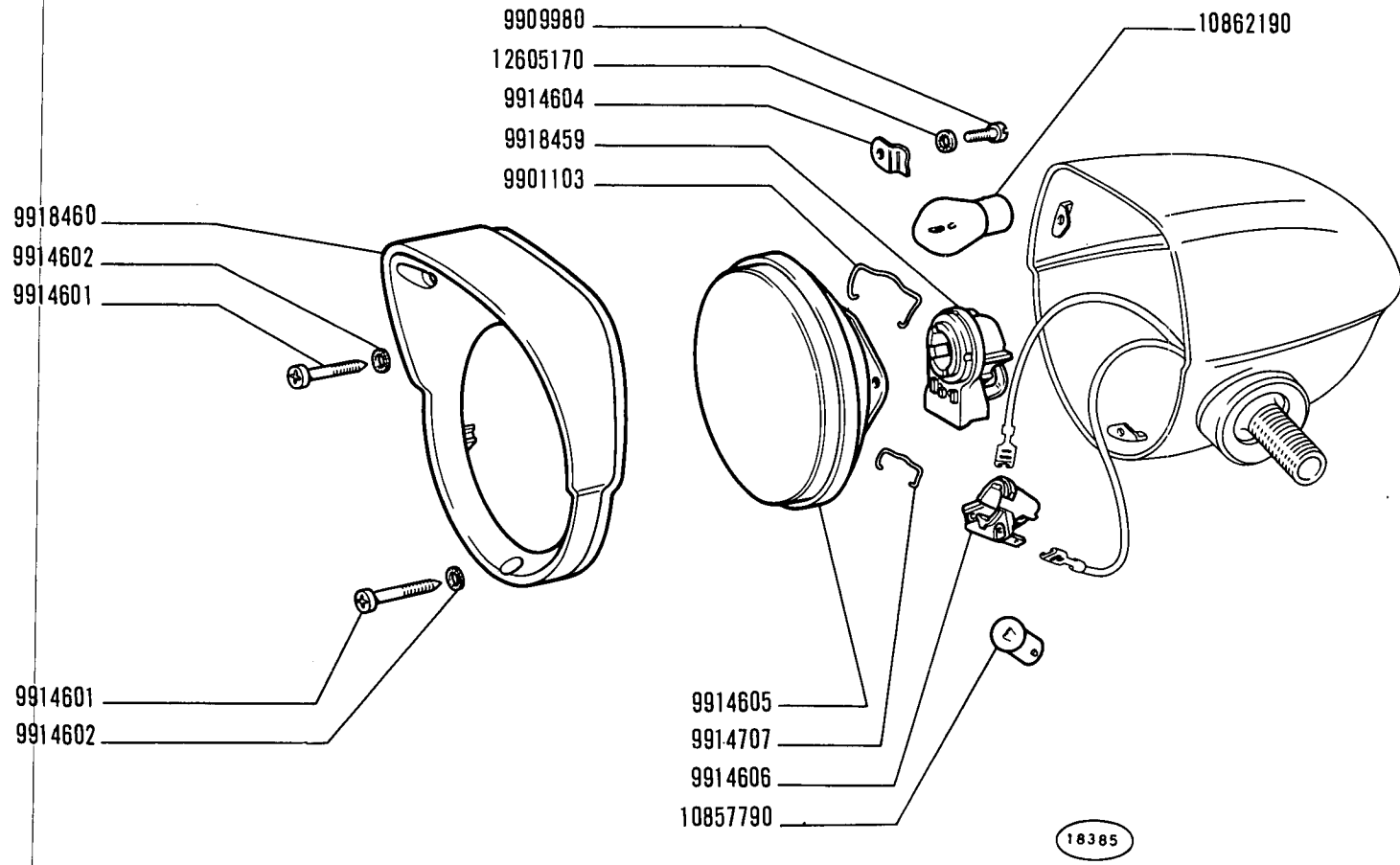
18389

480
01 02

PROIETTORE d 4178214, s 4178215 (Siem)
Projecteur
Scheinwerfer
Headlamp
Projector

1
F6.29

MODIF	N.ORDINAZ. Q.	DENOMINAZIONE	DESIGNATION	BENENNUNG	DESCRIPTION	DENOMINACIONES
	9901103	1 FERMAGLIO	AGRAFE	KLEMMSTUECK	CLIP	SUJETADOR
	9909980	3 VITE	VIS	SCHRAUBE	SCREW	TORNILLO
	9914601	3 VITE	VIS	SCHRAUBE	SCREW	TORNILLO
	9914602	3 ROSETTA DI SICUREZZA	RONDELLE FREIN	SICHERUNGSRING	LOCKWASHER	ARANDELA DE FRENO
	9914604	3 PIASTRINA	PLAQUETTE	PLAETTCHEN	PLATE	PLACA
	9914605	1 GRUPPO OTTICO	GROUPE OPTIQUE	EINSATZ	LENS/REFLECTOR UNIT	GRUPO OPTICO
	9914606	1 PORTALAMPADA	PORTE-LAMPE	LAMPENFASSUNG	BULB HOLDER	PORTALAMPARA
	9914707	1 FERMAGLIO	AGRAFE	KLEMMSTUECK	CLIP	SUJETADOR
	9918459	1 PORTALAMPADA	PORTE-LAMPE	LAMPENFASSUNG	BULB HOLDER	PORTALAMPARA
	9918460	1 CORNICE	MONTURE	RAHMEN	FRAME	MARCO
	10857790	1 LAMPADA	LAMPE	LAMPE	BULB	BOMBILLA
	10862190	1 LAMPADA	LAMPE	LAMPE	BULB	BOMBILLA
	12605170	3 ROSETTA DI SICUREZZA	RONDELLE FREIN	SICHERUNGSRING	LOCKWASHER	ARANDELA DE FRENO



480

01 02

Projecteur
Scheinwerfer

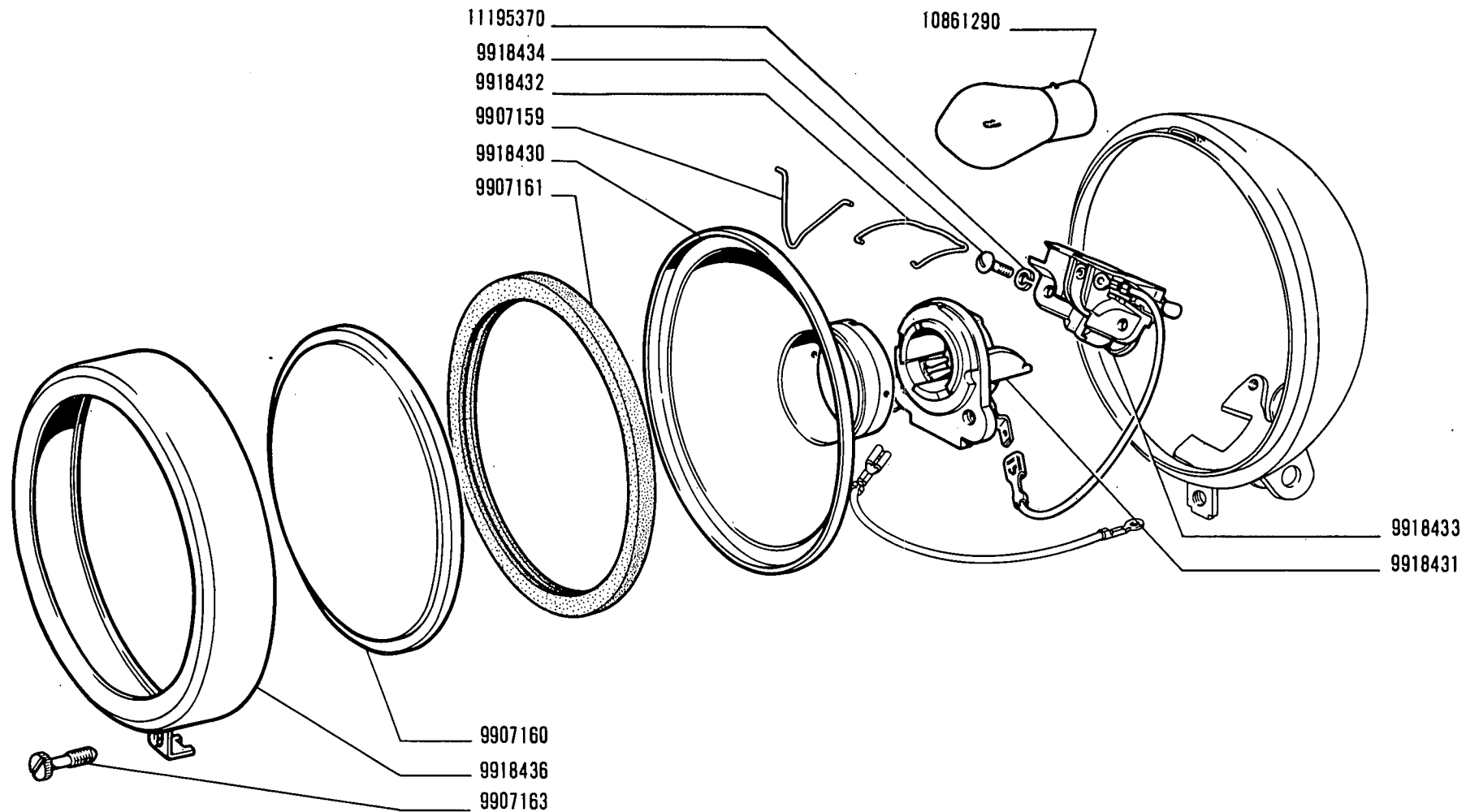
PROIETTORE d 4178218, s 4178219 (Carello)

Headlamp
Projector

1

F6.29/1

MODIF	N.ORDINAZ. Q.	DENOMINAZIONE	DESIGNATION	BENENNUNG	DESCRIPTION	DENOMINACIONES
	9907159	6 FERMAGLIO	AGRAFE	KLEMMSTUECK	CLIP	SUJETADOR
	9907160	1 TRASPARENTE	TRANSPARENT	LICHTSCHEIBE	LENS	TAPA TRANSLUCIDA
	9907161	1 GUARNIZIONE	JOINT	DICHTUNG	GASKET	JUNTA
	9907163	2 VITE	VIS	SCHRAUBE	SCREW	TORNILLO
	9918430	1 PARABOLA	REFLECTEUR	PARABOLSPIEGEL	REFLECTOR	REFLECTOR
	9918431	1 PORTALAMPADA	PORTE-LAMPE	LAMPENFASSUNG	BULB HOLDER	PORTALAMPARA
	9918432	1 FERMAGLIO	AGRAFE	KLEMMSTUECK	CLIP	SUJETADOR
	9918433	1 INTERRUTTORE	INTERRUPTEUR	SCHALTER	SWITCH	INTERRUPTOR
	9918434	2 VITE	VIS	SCHRAUBE	SCREW	TORNILLO
	9918436	1 CORNICE	MONTURE	RAHMEN	FRAME	MARCO
	10861290	1 LAMPADA	LAMPE	LAMPE	BULB	BOMBILLA
	11195370	2 ROSETTA DI SICUREZZA	RONDELLE FREIN	SICHERUNGSRING	LOCKWASHER	ARANDELA DE FRENO



18386 A

480
01 02

PROIETTORE POSTERIORE 4178658 (Olsa)
Phare arrière
Hinterer Scheinwerfer

Rear Spot Lamp
Faro posterior

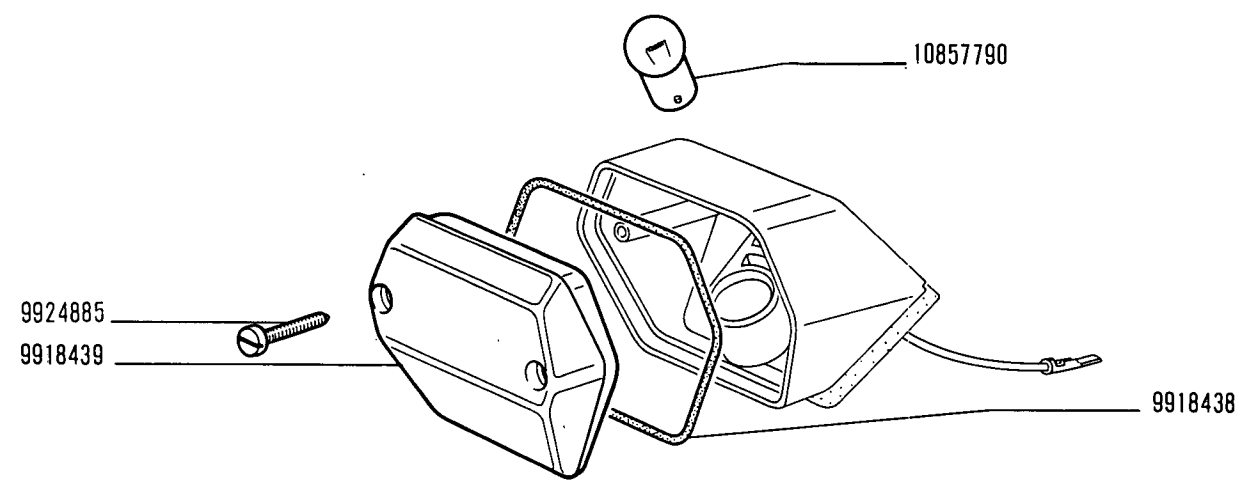
3 **F6.29/2**

FIAT 480 (1 ED)

F634

(11-1972)

MODIF	N.ORDINAZ. Q.	DENOMINAZIONE	DESIGNATION	BENENNUNG	DESCRIPTION	DENOMINACIONES
	9918438 1	GUARNIZIONE	JOINT	DICHTUNG	GASKET	JUNTA
	9918439 1	TRASPARENTE	TRANSPARENT	LICHTSCHEIBE	LENS	TAPA TRANSLUCIDA
	9924885 2	VITE	VIS	SCHRAUBE	SCREW	TORNILLO
	10857790 1	LAMPADA	LAMPE	LAMPE	BULB	BOMBILLA



Voie tracteurs 500 - Sgr. F634/3/4. -

18359 A

480
01 02

FANALE POSTERIORE 4178422 (Olisa)

Lanterne AR
Schlussleuchte

Tail Lamp
Lámpara posterior

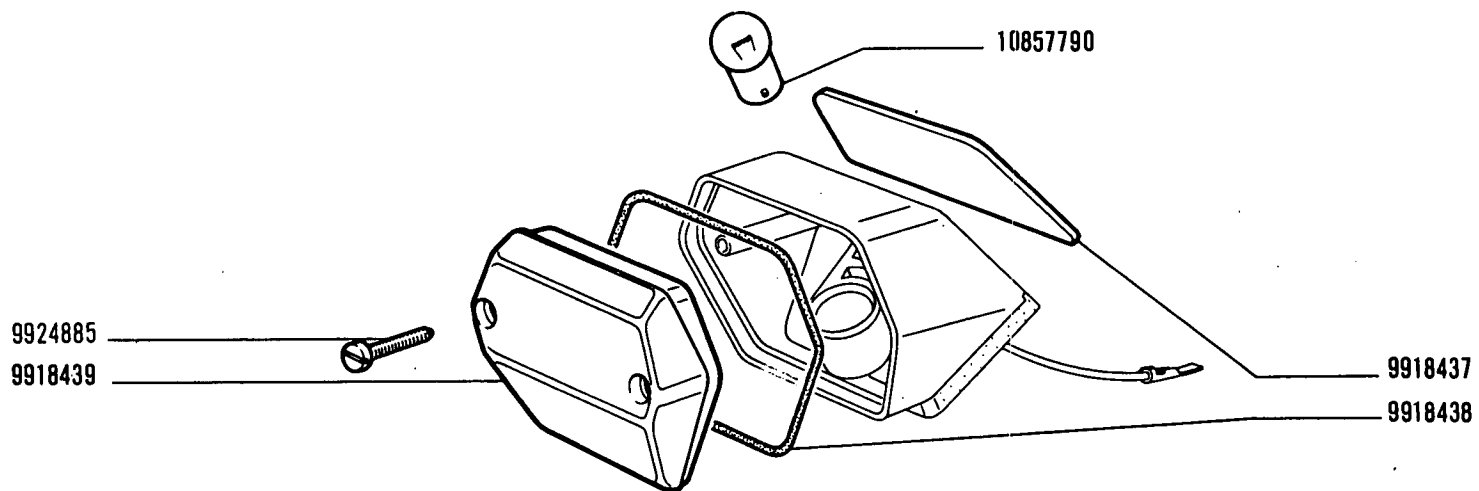
1

F6.34

FIAT 480 (1 ED)

F634/ 1 (11-1972)

MODIF	N.ORDINAZ. Q.	DENOMINAZIONE	DESIGNATION	BENENNUNG	DESCRIPTION	DENOMINACIONES
	9918437 1	TRASPARENTE	TRANSPARENT	LICHTSCHEIBE	LENS	TAPA TRANSLUCIDA
	9918438 1	GUARNIZIONE	JOINT	DICHTUNG	GASKET	JUNTA
	9918439 1	TRASPARENTE	TRANSPARENT	LICHTSCHEIBE	LENS	TAPA TRANSLUCIDA
	9924885 2	VITE	VIS	SCHRAUBE	SCREW	TORNILLO
	10857790 1	LAMPADA	LAMPE	LAMPE	BULB	BOMBILLA



16358 A

480

01 02

FANALE POSTERIORE E TARGA 4178424 (Olsa)

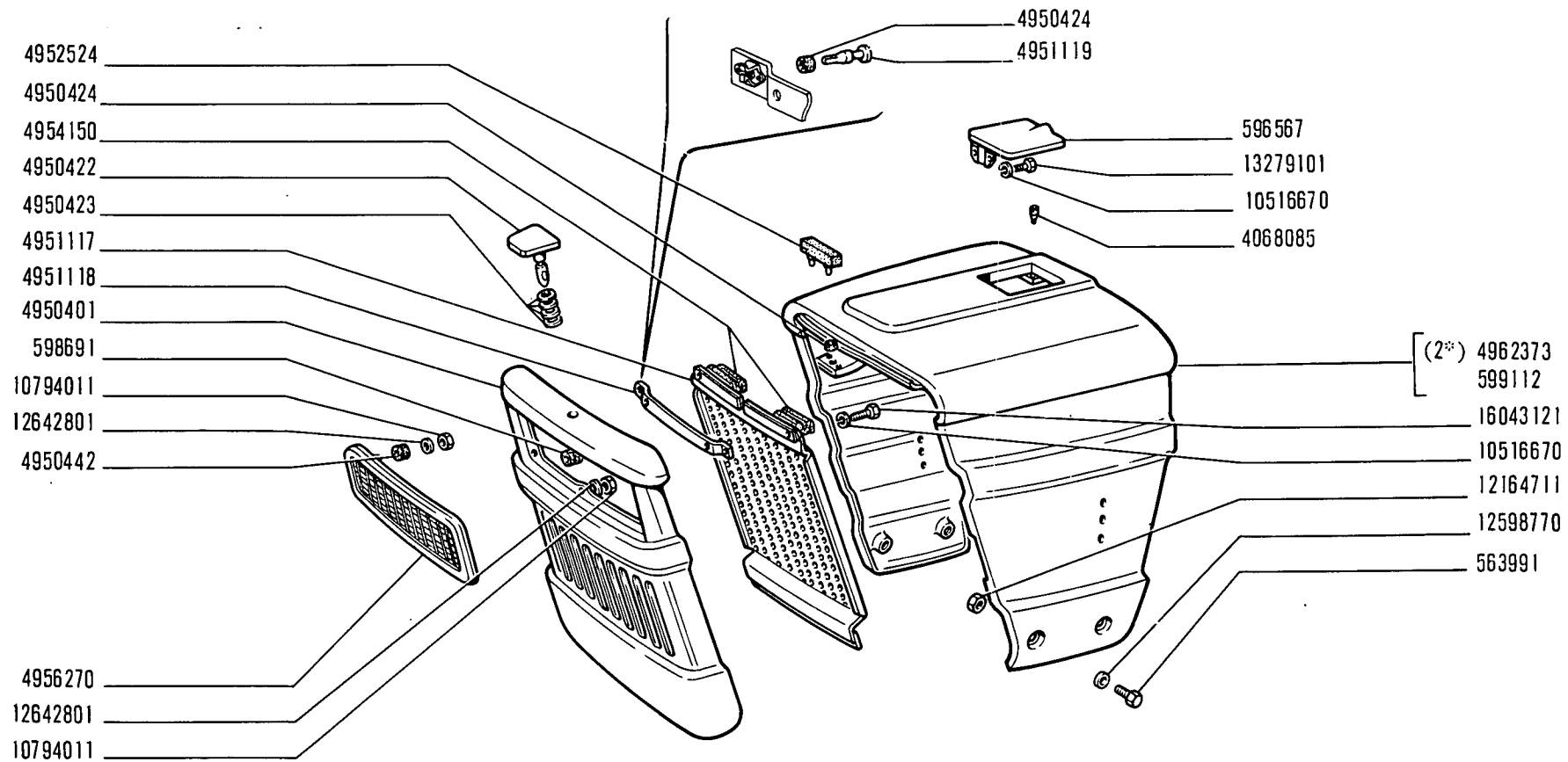
Lanterne AR et de plaque
Schluss- und Nummernschildleuchte

Tail and number Plate Lamp
Lámpara posterior y de matrícula

2

F6.34/1

MODIF	N.ORDINAZ. Q.	DENOMINAZIONE	DESIGNATION	BENENNUNG	DESCRIPTION	DENOMINACIONES	
	563991	10	VITE	VIS	SCHRAUBE	SCREW	TORNILLO
	567281	1	MOLLA	RESSORT	FEDER	SPRING	RESORTE
	589269	2	ROSETTA DI SICUREZZA	RONDELLE FREIN	SICHERUNGSRING	LOCKWASHER	ARANDELA DE FRENO
	592834	2	MANIGLIA	POIGNEE	GRIFF	HANDLE	MANECILLA
	592835	2	LEVA	LEVIER	HEBEL	LEVER	PALANCA
	596020	2	PERNO	AXE	BOLZEN	PIN	EJE
	596567	2	SPORTELLO SUP.	VOLET	DECKEL	LID	TAPA
	598691	2	ANELLO DI GOMMA	BAGUE CAOUTCHOUC	GUMMIRING	RUBBER RING	GUARNICION DE CAUCHO
	598764	1	PLANCIA PORTASTRUMENTI	PLANCHE DE BORD	INSTRUMENTENBRETT	INSTRUMENT PANEL	TABLERO DE INSTRUMENTOS
	599112	1	COFANO FISSO ANT.	AUVENT	FESTE HAUBE	COWL	CAPOT FIJO
	599850	2	STAFFA (*)	ETRIER	HALTER	BRACKET	SOPORTE
	895519	2	TASSELLO ELASTICO	TAMPON	GUMMISTUECK	PAD	ALMOHADILLA
	4068085	4	TASSELLO ELASTICO	TAMPON	GUMMISTUECK	PAD	ALMOHADILLA
	4950128	1	ASTA	TIGE	STANGE	ROD	VARILLA
	4950401	1	CALANDRA DEL RADIATORE ANT.	CALANDRE DE RADIATEUR	KUEHLERHAUBE	RADIATOR PANEL	CALANDRA DE RADIADOR
	4950422	1	PERNO DI FISSAGGIO	CHEVILLE	BOLZEN	PIN	PASADOR
	4950423	5	MOLLA	RESSORT	FEDER	SPRING	RESORTE
	4950424	3	ANELLO DI RITEGNO	ARRETOIR	HALTERING	RETAINER	RETENEDOR
	4950442	6	TASSELLO ELASTICO	TAMPON	GUMMISTUECK	PAD	ALMOHADILLA
	4950903	1	COFANO FISSO POST.	AUVENT	FESTE HAUBE	COWL	CAPOT FIJO
	4950905	1	PLANCIA POST.	PLANCHE	WAND	PANEL	TABLERO
	4950913	1	COPERCHIO	COUVERCLE	DECKEL	COVER	TAPA
	4950915	1	FIANCHETTO CENTR.D	TABLIER	SEITENBLECH	SIDE PANEL	COSTADO
	4950917	1	FIANCHETTO CENTR.S	TABLIER	SEITENBLECH	SIDE PANEL	COSTADO
	4951117	1	RIPARO INT.	PROTECTION	ABDECKUNG	PROTECTION	DEFENSA
	4951118	1	STAFFA	ETRIER	HALTER	BRACKET	SOPORTE
	4951119	2	PERNO DI FISSAGGIO	CHEVILLE	BOLZEN	PIN	PASADOR
	4951213	1	CUFFIA	CAPUCHON	MANSCHETTE	BOOT	CAPUCHON
	4952413	1	SPESSORE	CALE	ELASTICHE UNTER-LAGE	LINER	SUPLEMENTO
	4952524	1	TAMPONE DI GOMMA	TAMPON CAOUTCHOUC	GUMMIPUFFER	RUBBER PAD	TOPE DE GOMA
	4954150	2	TAMPONE DI GOMMA	TAMPON CAOUTCHOUC	GUMMIPUFFER	RUBBER PAD	TOPE DE GOMA
	4955052	6	TAMPONE DI GOMMA	TAMPON CAOUTCHOUC	GUMMIPUFFER	RUBBER PAD	TOPE DE GOMA
	4956270	1	SPORTELLO ANT.	VOLET	DECKEL	LID	TAPA
	4962373	1	COFANO FISSO ANT.(2*)	AUVENT	FESTE HAUBE	COWL	CAPOT FIJO
	4965911	1	TUBO POST.(1*)	TUYAU	ROHR	PIPE	TUBO
	4975499	1	PLANCIA	PLANCHE	WAND	PANEL	TABLERO
	4978676	1	PLANCIA PORTASTRUMENTI (3*)	PLANCHE DE BORD	INSTRUMENTENBRETT	INSTRUMENT PANEL	TABLERO DE INSTRUMENTOS
	10389201	2	VITE	VIS	SCHRAUBE	SCREW	TORNILLO
	10516670	10	ROSETTA DI SICUREZZA	RONDELLE FREIN	SICHERUNGSRING	LOCKWASHER	ARANDELA DE FRENO
	10516870	4	ROSETTA DI SICUREZZA	RONDELLE FREIN	SICHERUNGSRING	LOCKWASHER	ARANDELA DE FRENO
	10519601	7	ROSETTA	RONDELLE	SCHEIBE	WASHER	ARANDELA



(13050) D

(2*) Vedere elenco - Voir la liste - Siehe tabelle - See list - Véase la lista

480

01 02

Capot
Haube

COFANATURA

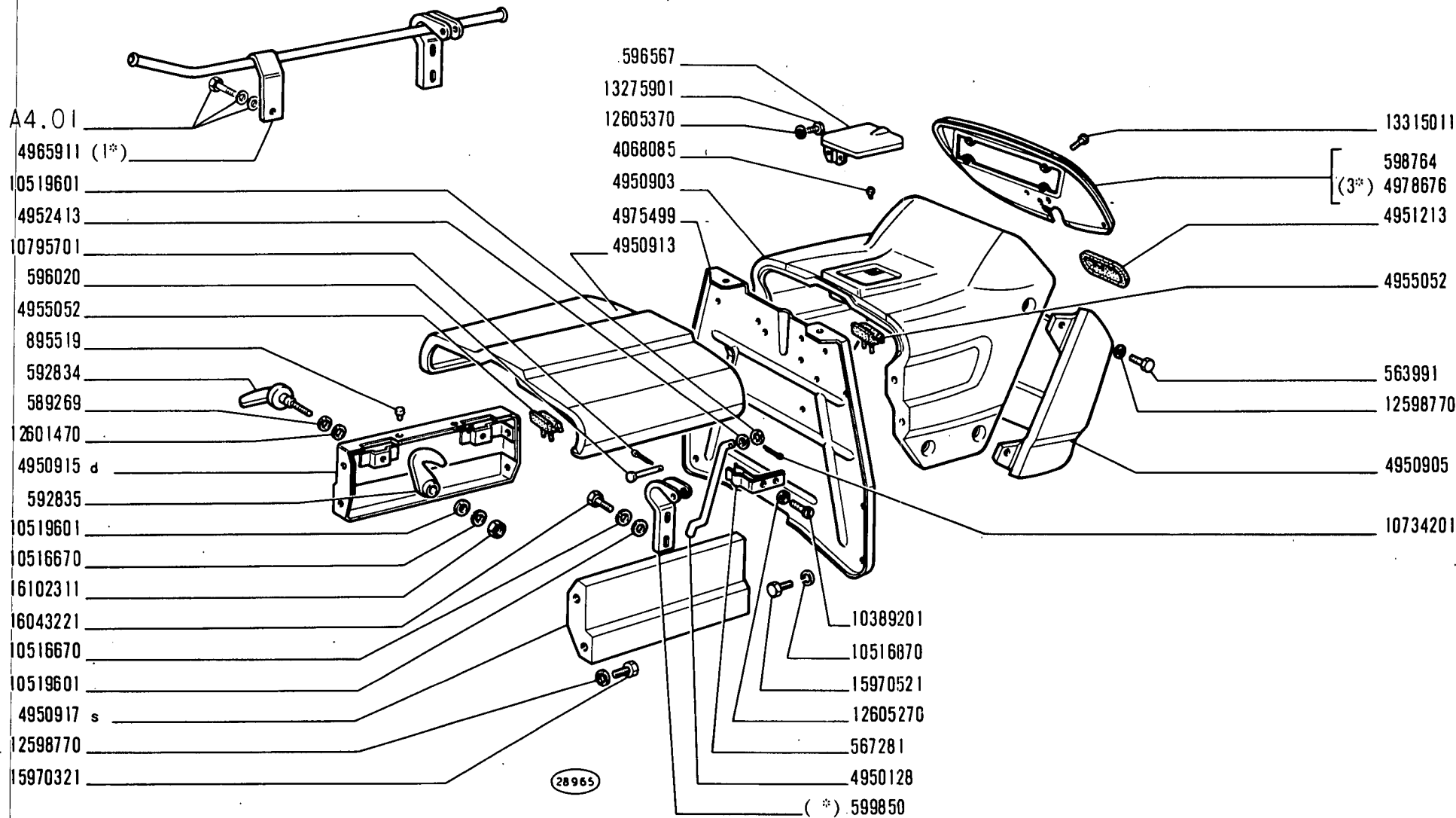
Hood
Capot

4

L1.01

1/2

MODIF	N.ORDINAZ. Q.	DENOMINAZIONE	DESIGNATION	BENENNUNG	DESCRIPTION	DENOMINACIONES	
	10734201	1	COPIGLIA	GOUPILLE FENDUE	SPLINT	SPLIT PIN	PASADOR ABIERTO
	10794011	5	DADO	ECROU	MUTTER	NUT	TUERCA
	10795701	2	COPIGLIA	GOUPILLE FENDUE	SPLINT	SPLIT PIN	PASADOR ABIERTO
	12164711	2	DADO	ECROU	MUTTER	NUT	TUERCA
	12598371	2	ROSETTA DI SICUREZZA	RONDELLE FREIN	SICHERUNGSRING	LOCKWASHER	ARANDELA DE FRENO
	12598770	20	ROSETTA DI SICUREZZA	RONDELLE FREIN	SICHERUNGSRING	LOCKWASHER	ARANDELA DE FRENO
	12601470	2	ROSETTA DI SICUREZZA	RONDELLE FREIN	SICHERUNGSRING	LOCKWASHER	ARANDELA DE FRENO
	12605270	2	ROSETTA DI SICUREZZA	RONDELLE FREIN	SICHERUNGSRING	LOCKWASHER	ARANDELA DE FRENO
	12605370	2	ROSETTA DI SICUREZZA	RONDELLE FREIN	SICHERUNGSRING	LOCKWASHER	ARANDELA DE FRENO
	12642801	5	ROSETTA	RONDELLE	SCHRAUBE	WASHER	ARANDELA
	13275901	2	VITE	VIS	SCHRAUBE	SCREW	TORNILLO
	13279101	2	VITE	VIS	SCHRAUBE	SCREW	TORNILLO
	13315011	4	VITE	VIS	SCHRAUBE	SCREW	TORNILLO
	15970321	10	VITE	VIS	SCHRAUBE	SCREW	TORNILLO
	15970521	4	VITE	VIS	SCHRAUBE	SCREW	TORNILLO
	16043121	2	VITE	VIS	SCHRAUBE	SCREW	TORNILLO
	16043221	4	VITE	VIS	SCHRAUBE	SCREW	TORNILLO
	16102311	2	DADO	ECROU	MUTTER	NUT	TUERCA
	(*)		-TRATTORE SENZA TENDINA	-SANS STORE	-O.ROLLVORHANG	-W/O CURTAIN	-SIN CORTINA
	(1*)		-TRATTORE CON TENDINA	-AVEC STORE	-M.ROLLVORHANG	-W/CURTAIN	-CON CORTINA
	(2*)		-TRATTORE CON PREFILTRO ARIA IN ALTO	-AVEC PREFILTRE D'AIR EN HAUT	-MIT OBEREMLUFT- VORREINIGER	-W/TOP PRECLEANER	-CON PREFILTRO DE AIRE ARRIBA
	(3*)		-TRATTORE CON PRESA DI CORRENTE	-AVEC PRISE DE COURANT	-MIT STECKDOSE	-W/RECEPTACLE	-CON ENCHUFE DE CORRIENTE



(*)(1*)(3*) - Vedere elenco - Voir la liste - Siehe Tabelle - See list - Vèase la lista

480

01 02

Capot
Haube

COFANATURA

Hood
Capot

L1.01


2/2

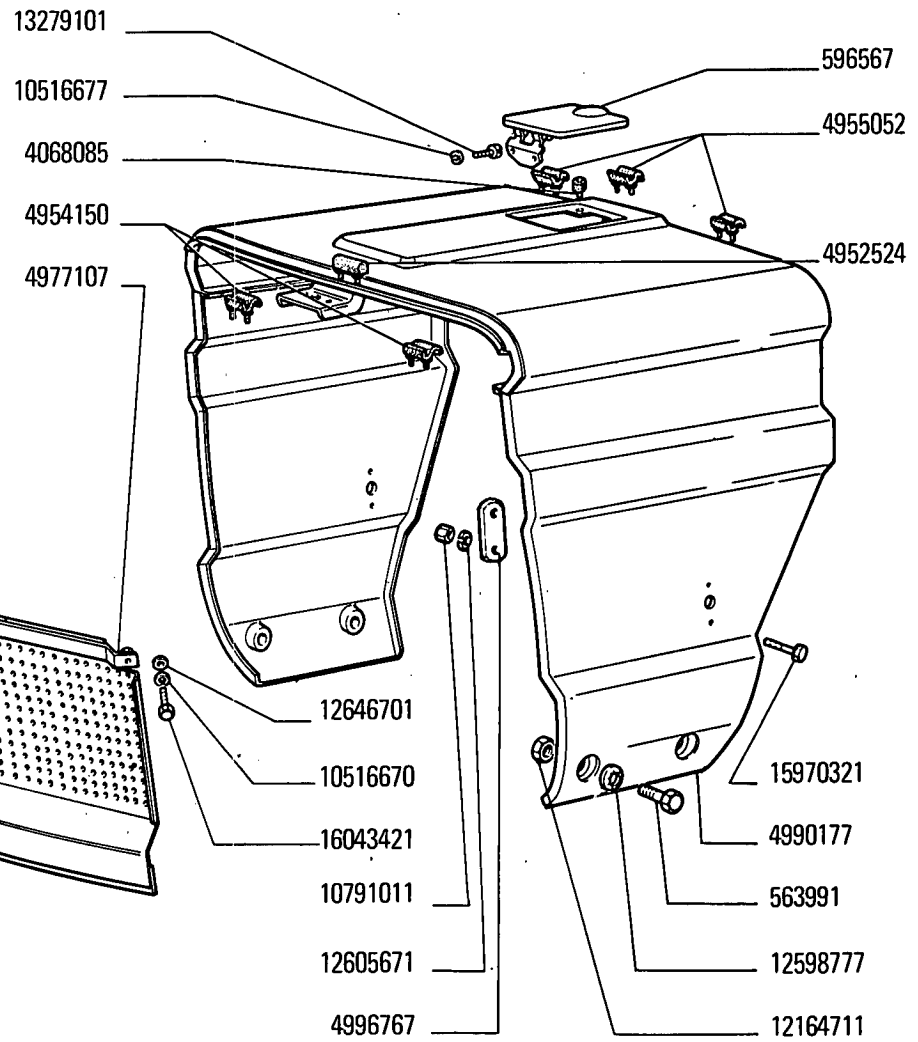
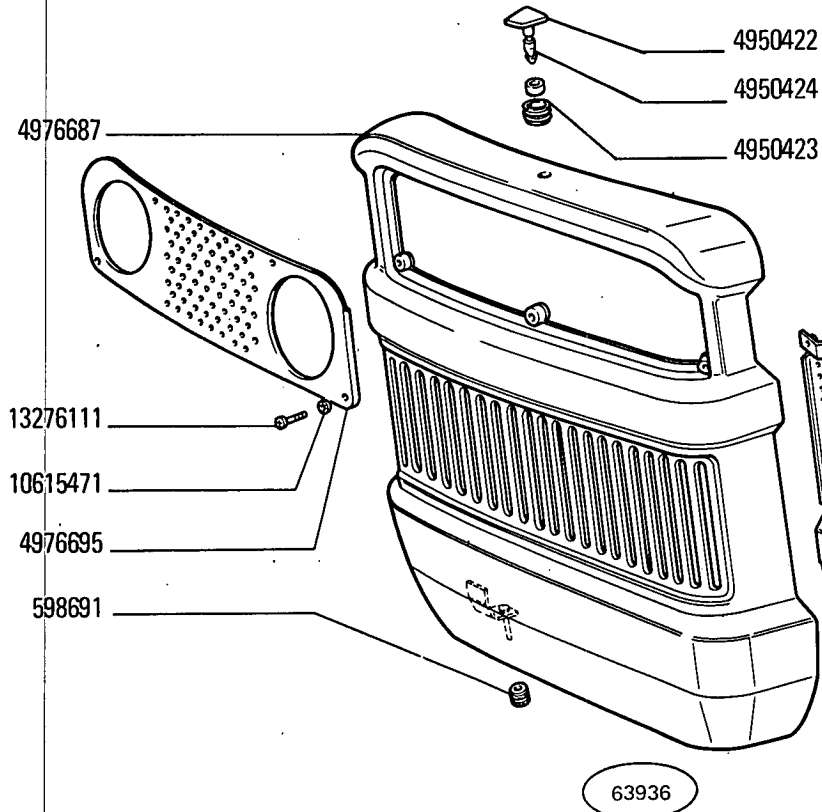
FIAT 480 (1 ED)

L130

(11-1972)

MODIF	N.ORDINAZ. Q.	DENOMINAZIONE	DESIGNATION	BENENNUNG	DESCRIPTION	DENOMINACIONES	
	598761	2	TIRANTE POST.	TIRANT	SPANNBOLZEN	TIEROD	PERNO
	599198	1	PIASTRA	PLAQUE	PLATTE	PLATE	PLACA
	4951675	2	TASSELLO ELASTICO	TAMPON	GUMMISTUECK	PAD	ALMOHADILLA
	4952987	1	TIRANTE ANT.COMPL.	TIRANT	SPANNBOLZEN	TIEROD	PERNO
	4971258	1	CORNICE COMPL.	MONTURE	RAHMEN	FRAME	MARCO
	4971261	1	TASSELLO ELASTICO POST.	TAMPON	GUMMISTUECK	PAD	ALMOHADILLA
	4971533	1	TASSELLO ELASTICO ANT.	TAMPON	GUMMISTUECK	PAD	ALMOHADILLA
	4975050	1	SUPPORTO	SUPPORT	LAGER	SUPPORT	SOPORTE
	10517070	4	ROSETTA DI SICUREZZA	RONDELLE FREIN	SICHERUNGSRING	LOCKWASHER	ARANDELA DE FRENO
	10734401	2	COPIGLIA	GOUILLE FENDUE	SPLINT	SPLIT PIN	PASADOR ABIERTO
	10791011	6	DADO	ECROU	MUTTER	NUT	TUERCA
	15540321	4	VITE	VIS	SCHRAUBE	SCREW	TORNILLO

FIAT 4999030	FIAT 4999997	 5011575
480 (02) 4999861	540 SPECIAL (07) 4999869	



480-500s-540s

02
07

Capot
Haube

COFANATURA

Hood
Capot

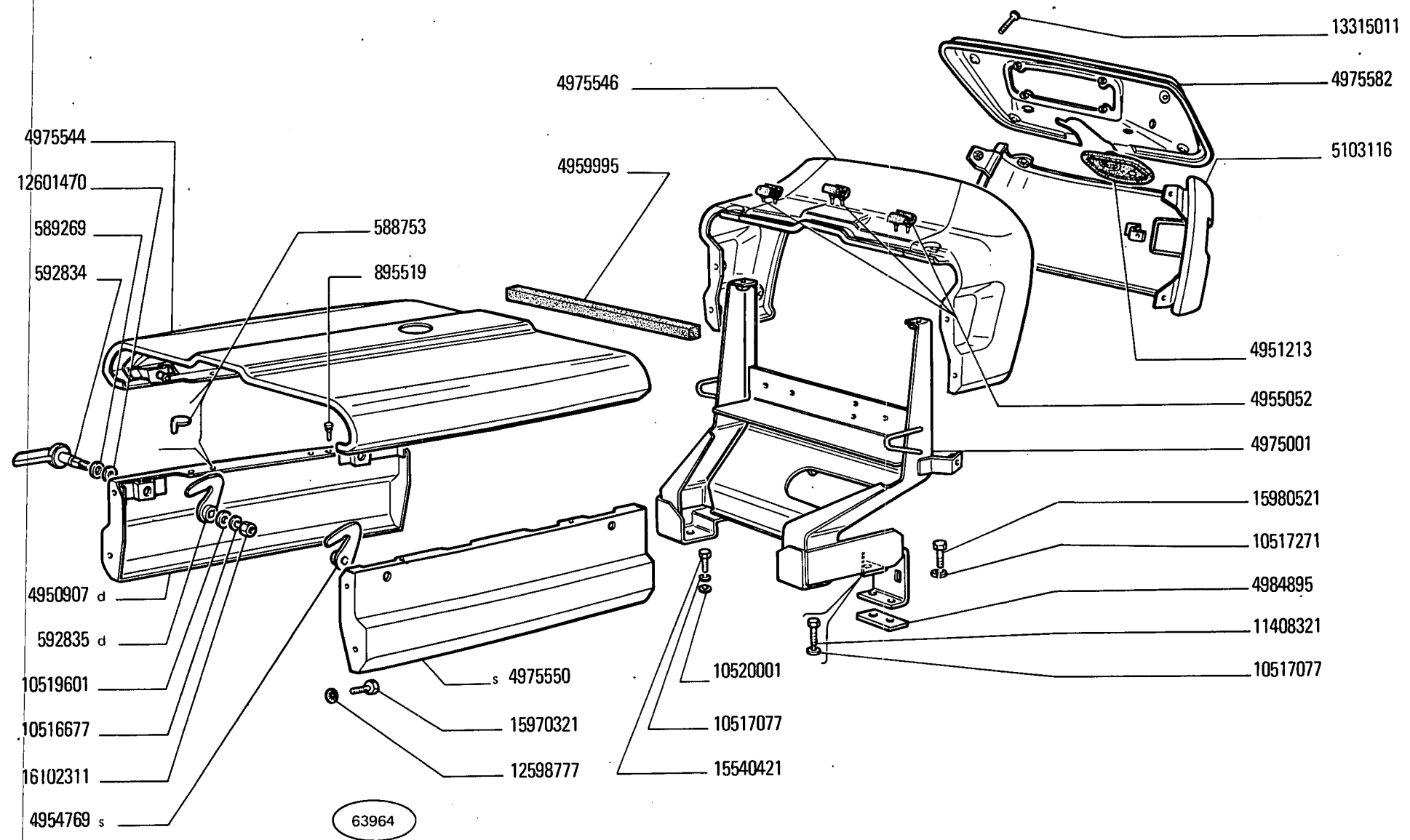
4

L1.01/1

1

N.T.R.
241 T

MODIF	N.ORDIN.	Q.	DENOMINAZIONE	DESIGNATION	BENENNUNG	DESCRIPTION	DENOMINACIONES
	563991	14	VITE	VIS	SCHRAUBE	SCREW	TORNILLO
	588753	2	PERNO	AXE	BOLZEN	PIN	EJE
	589269	4	ROSETTA	RONDELLE	SCHEIBE	WASHER	ARANDELA
	592834	4	MANIGLIA	POIGNEE	GRIFF	HANDLE	MANECILLA
	592835	2	LEVA D	LEVIER	HEBEL	LEVER	PALANCA
	596567	1	SPORTELLO	VOLET	DECKEL	LID	TAPA
	598691	2	ANELLO DI GOMMA	BAGUE CAOUTCHOUC	GUMMIRING	RUBBER RING	GUARNICION DE CAUCHO
	895519	4	TASSELLO ELASTICO	TAMPON	GUMMISTUECK	PAD	ALMOHADILLA
	4068085	2	TASSELLO ELASTICO	TAMPON	GUMMISTUECK	PAD	ALMOHADILLA
	4950422	1	PERNO	AXE	BOLZEN	PIN	EJE
	4950423	5	MOLLA	RESSORT	FEDER	SPRING	RESORTE
	4950424	1	ANELLO DI RITEGNO	ARRETOIR	HALTERING	RETAINER	RETENEDOR
	4950907	1	FIANCHETTO D	TABLIER	SEITENBLECH	SIDE PANEL	COSTADO
	4951213	1	GUARNIZIONE DI TENUTA	JOINT	DICHTUNG	GASKET	JUNTA
	4952524	1	TASSELLO ELASTICO	TAMPON	GUMMISTUECK	PAD	ALMOHADILLA
	4954150	2	TASSELLO ELASTICO	TAMPON	GUMMISTUECK	PAD	ALMOHADILLA
	4954769	2	LEVA S	LEVIER	HEBEL	LEVER	PALANCA
	4955052	6	GUARNIZIONE DI TENUTA	JOINT	DICHTUNG	GASKET	JUNTA
	4959995	1	TAMPONE DI GOMMA	TAMPON CAOUTCHOUC	GUMMIPUFFER	RUBBER PAD	TOPE DE GOMA
	4975001	1	SUPPORTO POST.COMPL.	SUPPORT	LAGER	SUPPORT	SOPORTE
	4975544	1	COFANO MOBILE	CAPOT AMOVIBLE	MOTORHAUBE	HOOD	CAPOT AMOVIBLE
	4975546	1	COFANO FISSO POST.	AUVENT	FESTE HAUBE	COWL	CAPOT FIJO
	4975550	1	FIANCHETTO S	TABLIER	SEITENBLECH	SIDE PANEL	COSTADO
	4975582	1	PLANCIA PORTASTRUMENTI	PLANCHE DE BORD	INSTRUMENTENBRETT	INSTRUMENT PANEL	TABLERO DE INSTRUMENTOS
	4976687	1	CALANDRA DEL RADIATORE	CALANDRE DE RADIATEUR	KUEHLERHAUBE	RADIATOR PANEL	CALANDRA DE RADIADOR
	4976695	1	SPORTELLO ANT.	VOLET	DECKEL	LID	TAPA
	4977107	1	RIPARO INT.	PROTECTION	ABDECKUNG	PROTECTION	DEFENSA
	4984895	1	SPESSORE ELASTICO	CALE ELASTIQUE	ELASTICHE UNTERLAGE	PAD	SUPLEMENTO ELASTICO
	4990177	1	COFANO FISSO ANT.	AUVENT	FESTE HAUBE	COWL	CAPOT FIJO
	4996767	2	PIASTRINA	PLAQUETTE	PLAETTCHEN	PLATE	PLACA
	4999030	1	SIGLA	MOTIF	FIRMENKENNZEICHEN	MAKE MEDALLION	EMBLEMA
	4999861	2	SIGLA DEL MODELLO 480 (02)	MOTIF	MODELLZEICHEN	TYPE PLATE	EMBLEMA
	4999997	2	SIGLA	MOTIF	FIRMENKENNZEICHEN	MAKE MEDALLION	EMBLEMA
	5011575	2	SIGLA VIGNETO	MOTIF	FIRMENKENNZEICHEN	MAKE MEDALLION	EMBLEMA
5103116	5193136	1	PLANCIA POST.	PLANCHE	WAND	PANEL	TABLERO
	10516670	2	ROSETTA DI SICUREZZA	RONDELLE FREIN	SICHERUNGSRING	LOCKWASHER	ARANDELA DE FRENO
	10516677	6	ROSETTA DI SICUREZZA	RONDELLE FREIN	SICHERUNGSRING	LOCKWASHER	ARANDELA DE FRENO
	10517077	4	ROSETTA DI SICUREZZA	RONDELLE FREIN	SICHERUNGSRING	LOCKWASHER	ARANDELA DE FRENO
	10517271	2	ROSETTA DI SICUREZZA	RONDELLE FREIN	SICHERUNGSRING	LOCKWASHER	ARANDELA DE FRENO
	10519601	4	ROSETTA	RONDELLE	SCHEIBE	WASHER	ARANDELA
	10520001	2	ROSETTA	RONDELLE	SCHEIBE	WASHER	ARANDELA
	4999869	2	SIGLA DEL MODELLO 540 SPECIAL (07)	MOTIF	MODELLZEICHEN	TYPE PLATE	EMBLEMA



480-500s-540s

02
07

Capot
Haube

COFANATURA

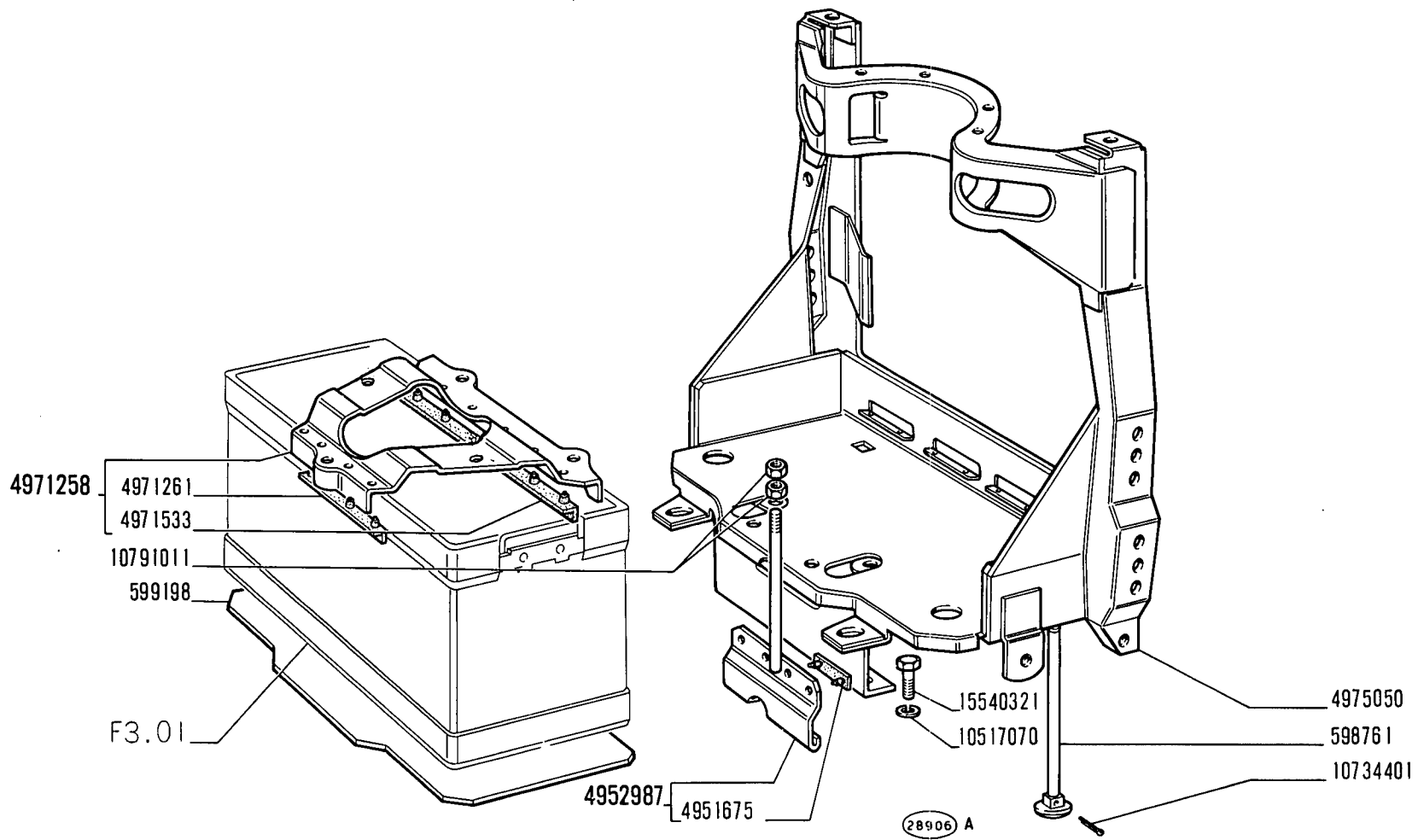
Hood
Capot

L1.01/1

2

N.T.R.
241 T

MODIF	N.ORDIN.	Q.	DENOMINAZIONE	DESIGNATION	BENENNUNG	DESCRIPTION	DENOMINACIONES
	10615471	5	ROSETTA DI SICUREZZA	RONDELLE FREIN	SICHERUNGSRING	LOCKWASHER	ARANDELA DE FRENO
	10791011	4	DADO	ECROU	MUTTER	NUT	TUERCA
	11408321	2	VITE	VIS	SCHRAUBE	SCREW	TORNILLO
	12164711	6	DADO	ECROU	MUTTER	NUT	TUERCA
	12598777	24	ROSETTA	RONDELLE	SCHEIBE	WASHER	ARANDELA
	12601470	4	ROSETTA DI SICUREZZA	RONDELLE FREIN	SICHERUNGSRING	LOCKWASHER	ARANDELA DE FRENO
	12605671	4	ROSETTA DI SICUREZZA	RONDELLE FREIN	SICHERUNGSRING	LOCKWASHER	ARANDELA DE FRENO
	12646701	2	ROSETTA	RONDELLE	SCHEIBE	WASHER	ARANDELA
	13276111	5	VITE	VIS	SCHRAUBE	SCREW	TORNILLO
	13279101	2	VITE	VIS	SCHRAUBE	SCREW	TORNILLO
	13315011	4	VITE	VIS	SCHRAUBE	SCREW	TORNILLO
	15540421	2	VITE	VIS	SCHRAUBE	SCREW	TORNILLO
	15970321	14	VITE	VIS	SCHRAUBE	SCREW	TORNILLO
	15980521	2	VITE	VIS	SCHRAUBE	SCREW	TORNILLO
	16043421	2	VITE	VIS	SCHRAUBE	SCREW	TORNILLO
	16102311	4	DADO	ECROU	MUTTER	NUT	TUERCA



480

01 02

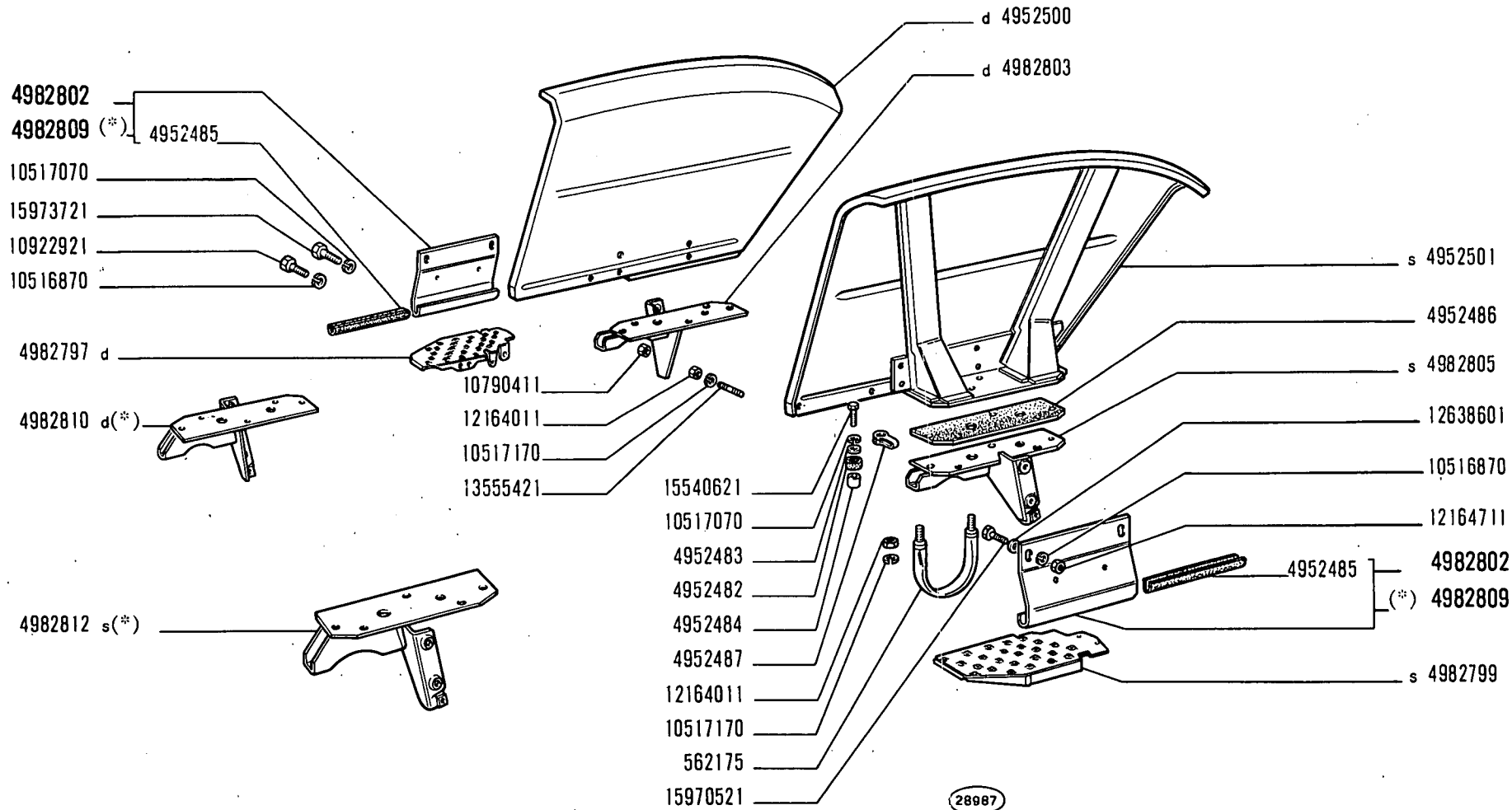
INTELAIATURE PER SISTEMAZIONI VARIE

Aménagements divers
Verschiedene Gestelle

Auxiliary Arrangements
Soportes varios

L1.30

MODIF	N.ORDINAZ. Q.	DENOMINAZIONE	DESIGNATION	BENENNUNG	DESCRIPTION	DENOMINACIONES
	562175	2	STAFFA AD U	ETRIER PROFILE	U-BOLZEN	BRIDA DE SECCION
			EN U			EN U
	4952482	10	TASSELLO ELASTICO	FAMPON	GUMMISTUECK	ALMOHADILLA
	4952483	8	ROSETTA	RONDELLE	SCHEIBE	ARANDELA
	4952484	10	DISTANZIALE	ENTRETOISE	ABSTANDSTUECK	SEPARADOR
	4952485	2	RIPARO	PROTECTION	ABDECKUNG	DEFENSA
	4952486	2	PIASTRA	PLAQUE	PLATTE	PLACA
	4952487	2	LAMIERINO DI MASSA	TOLE DE MASSE	MASSESCHLUSS	FLEJE DE MASA
	4952500	1	PARAFANGO D	AILE	KOTFLUEGEL	GUARDABARROS
	4952501	1	PARAFANGO S	AILE	KOTFLUEGEL	GUARDABARROS
	4982797	1	PEDANA D	PLANCHER	TRITTBLECH	ESTRIBO
	4982799	1	PEDANA S	PLANCHER	TRITTBLECH	ESTRIBO
	4982802	2	PIASTRA COMPL.	PLAQUE	PLATTE	PLACA
	4982803	1	MENSOLA D	CONSOLE	STUETZE	REFUERZO
	4982805	1	MENSOLA S	CONSOLE	STUETZE	REFUERZO
	4982809	2	PIASTRA COMPL. (*)	PLAQUE	PLATTE	PLACA
	4982810	1	MENSOLA D (*)	CONSOLE	STUETZE	REFUERZO
	4982812	1	MENSOLA S (*)	CONSOLE	STUETZE	REFUERZO
	10516870	8	ROSETTA DI SICUREZZA	RONDELLE FREIN	SICHERUNGSRING	ARANDELA DE FRENO
	10517070	12	ROSETTA DI SICUREZZA	RONDELLE FREIN	SICHERUNGSRING	ARANDELA DE FRENO
	10517170	8	ROSETTA DI SICUREZZA	RONDELLE FREIN	SICHERUNGSRING	ARANDELA DE FRENO
	10790411	4	DADO	ECROU	MUTTER	TUERCA
	10922921	2	VITE	VIS	SCHRAUBE	TORNILLO
	12164011	6	DADO	ECROU	MUTTER	TUERCA
	12164711	4	DADO	ECROU	MUTTER	TUERCA
	12638601	4	ROSETTA	RONDELLE	SCHEIBE	ARANDELA
	13555421	4	PRIGIONIERO	GOUJON	STIFTSCHRAUBE	ESPARRAGO
	15540621	10	VITE	VIS	SCHRAUBE	TORNILLO
	15970521	4	VITE	VIS	SCHRAUBE	TORNILLO
	15973721	2	VITE	VIS	SCHRAUBE	TORNILLO
	(*)		-PER	-POUR ...	-FUER ...	-PARA ...
			PNEUMATICI 11-32/13-28			



(*) - Vedere elenco - Voir la liste - Siehe Tabelle - See list - Véase la lista

480

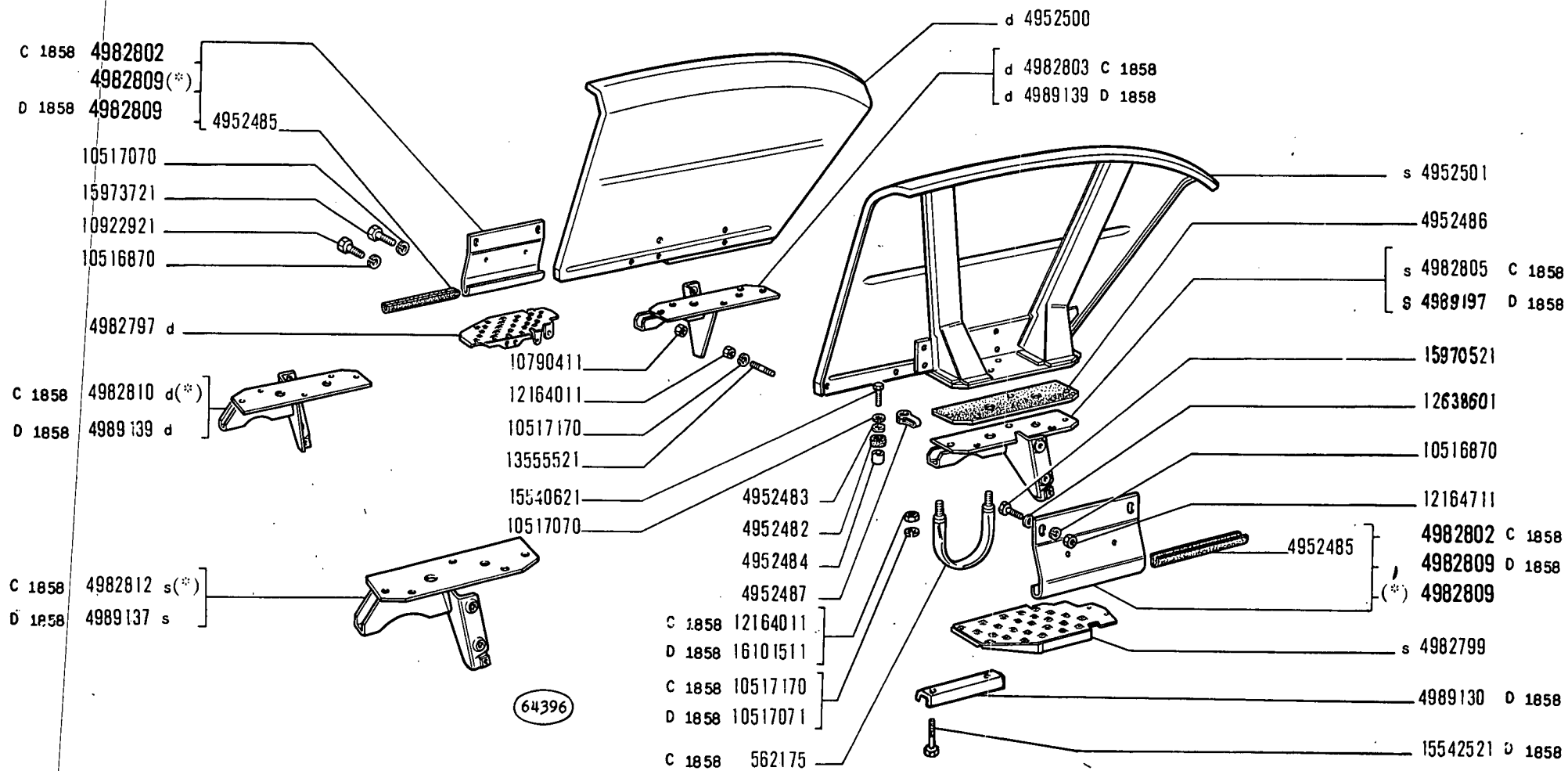
01 02

PARAFANGHI E PEDANE

Ailes et marche-pieds
Kotflügel und Trittbretter

Mudguards and Footboards
Guardabarros y estribos

MODIF	N.ORDINAZ. Q.	DENOMINAZIONE	DESIGNATION	BENENNUNG	DESCRIPTION	DENOMINACIONES	
	585876	8	ROSETTA (1*)	RONDELLE	SCHEIBE	WASHER	ARANDELA
	599030	1	SCHIENALE	DOSSIER	RUECKENLEHNE	BACK	RESPALDO
	4952485	2	RIPARO	PROTECTION	ABDECKUNG	PROTECTION	DEFENSA
	4953214	10	BOCCOLA	DOUILLE	BUECHSE	BUSH	CASQUILLO
	4953215	2	STAFFA AD U	ETRIER PROFILE EN U	U-BOLZEN	U-BOLT	BRIDA DE SECCION EN U
	4982797	1	PEDANA D	PLANCHER	TRITTBLECH	FOOTBOARD	ESTRIBO
	4982799	1	PEDANA S	PLANCHER	TRITTBLECH	FOOTBOARD	ESTRIBO
	4982802	2	PIASTRA COMPL.(2*)	PLAQUE	PLATTE	PLATE	PLACA
	4982803	1	MENSOLA D (2*)	CONSOLE	STUETZE	REINFORCEMENT	REFUERZO
	4982805	1	MENSOLA S (2*)	CONSOLE	STUETZE	REINFORCEMENT	REFUERZO
	4982809	2	PIASTRA COMPL.(*)	PLAQUE	PLATTE	PLATE	PLACA
	4982810	1	MENSOLA D (*)	CONSOLE	STUETZE	REINFORCEMENT	REFUERZO
	4982812	1	MENSOLA S (*)	CONSOLE	STUETZE	REINFORCEMENT	REFUERZO
	4983024	1	PARAFANGO S	AILE	KOTFLUEGEL	MUDGUARD	GUARDABARROS
	4983029	1	PARAFANGO D	AILE	KOTFLUEGEL	MUDGUARD	GUARDABARROS
	10516870	8	ROSETTA DI SICUREZZA	RONDELLE FREIN	SICHERUNGSRING	LOCKWASHER	ARANDELA DE FRENO
	10517070	5	ROSETTA DI SICUREZZA	RONDELLE FREIN	SICHERUNGSRING	LOCKWASHER	ARANDELA DE FRENO
	10517170	8	ROSETTA DI SICUREZZA	RONDELLE FREIN	SICHERUNGSRING	LOCKWASHER	ARANDELA DE FRENO
	10790411	4	DADO	ECROU	MUTTER	NUT	TUERCA
	10922921	4	VITE	VIS	SCHRAUBE	SCREW	TORNILLO
	12164011	4	DADO	ECROU	MUTTER	NUT	TUERCA
	12164711	4	DADO	ECROU	MUTTER	NUT	TUERCA
	12598870	10	ROSETTA DI SICUREZZA	RONDELLE FREIN	SICHERUNGSRING	LOCKWASHER	ARANDELA DE FRENO
	12638601	4	ROSETTA	RONDELLE	SCHEIBE	WASHER	ARANDELA
	13555421	4	PRIGIONIERO	GOUJON	STIFTSCHRAUBE	STUD	ESPARRAGO
	15540321	3	VITE	VIS	SCHRAUBE	SCREW	TORNILLO
	15542721	10	VITE	VIS	SCHRAUBE	SCREW	TORNILLO
	15970521	4	VITE	VIS	SCHRAUBE	SCREW	TORNILLO
	15973721	2	VITE	VIS	SCHRAUBE	SCREW	TORNILLO
	16101511	3	DADO	ECROU	MUTTER	NUT	TUERCA
	(*)		-TRATTORE CON PARAFAN- GHI AVVOLGENTI E PNEUMATICI 11-32/13-28	-AVEC AILES ENVE- LOPPANTES ET PNEUS ...	-M.UMSCHLIESSENDEN KOTFLUEGELN UND REIFEN ...	-W/WRAP-AROUND GUARDS AND...TYRES	-CON GUARDABARROS ENVOLVENTES Y NEU- MATICOS ...
	(1*)		-TRATTORE SENZA SOLLE- VATORE	-SANS DISPOSITIF DE RELEVAGE	-OHNE KRAFTHEBER	-W/O LIFTER	-SIN ELEVADOR
	(2*)		-TRATTORE CON PARAFAN- GHI SEMPLICI E PNEUMA- TICI 11-28/12-28	-AVEC AILES SIMPLIS ET PNEUS ...	-MIT NORMALEN KOTFLUEGELN UND REIFEN ...	-W/STD.GUARDS AND... TYRES	-CON GUARDABARROS CORTOS Y NEU- MATICOS ...



64396

(*) - Vedere elenco - Voir la liste - Siehe Tabelle - See list - Véase la lista

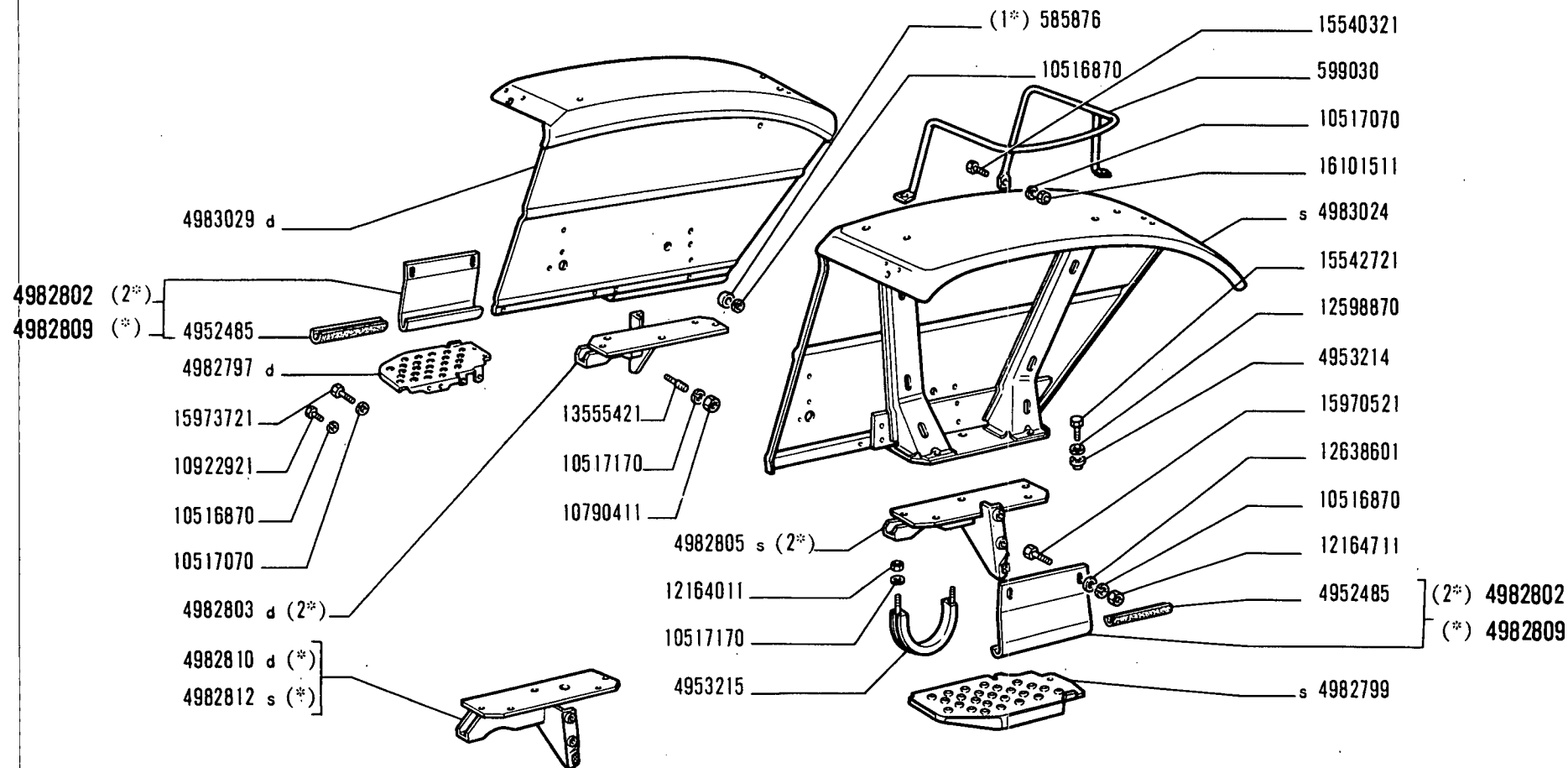
480
01 02

PARAFANGHI E PEDANE

Ailes et marche-pieds
Kotflügel und Trittbretter

Mudguards and Footboards
Guardabarros y estribos

MODIF	N.ORDINAZ.	Q.	DENOMINAZIONE	DESIGNATION	BENENNUNG	DESCRIPTION	DENOMINACIONES
C 1858	562175	2	STAFFA AD U	ETRIER PROFILE	U-BOLZEN	U-BOLT	BRIDA DE SECCION EN U
	4952482	10	TASSELLO ELASTICO	EN U	GUMMISTUECK	PAD	ALMOHADILLA
	4952483	8	ROSETTA	TAMPON	SCHEIBE	WASHER	ARANDELA
	4952484	10	DISTANZIALE	RONDELLE	ABSTANDSTUECK	SPACER	SEPARADOR
	4952485	2	RIPARO	ENTRETOISE	ABDECKUNG	PROTECTION	DEFENSA
	4952486	2	PIASTRA	PROTECTION	PLAQUE	PLATE	PLACA
	4952487	2	LAMIERINO DI MASSA	TOLE DE MASSE	MASSESCHLUSS	GROUND PLATE	FLEJE DE MASA
	4952500	1	PARAFANGO D	AILE	KOTFLUEGEL	MUDGUARD	GUARDABARROS
	4952501	1	PARAFANGO S	AILE	KOTFLUEGEL	MUDGUARD	GUARDABARROS
	4982797	1	PEDANA D	PLANCHER	TRITTBLECH	FOOTBOARD	ESTRIBO
	4982799	1	PEDANA S	PLANCHER	TRITTBLECH	FOOTBOARD	ESTRIBO
C 1858	4982802	2	PIASTRA COMPL.	PLAQUE	PLATTE	PLATE	PLACA
C 1858	4982803	1	MENSOLA D	CONSOLE	STUETZE	REINFORCEMENT	REFUERZO
C 1858	4982805	1	MENSOLA S	CONSOLE	STUETZE	REINFORCEMENT	REFUERZO
	4982809	2	PIASTRA COMPL. (*)	PLAQUE	PLATTE	PLATE	PLACA
C 1858	4982810	1	MENSOLA D (*)	CONSOLE	STUETZE	REINFORCEMENT	REFUERZO
C 1858	4982812	1	MENSOLA S (*)	CONSOLE	STUETZE	REINFORCEMENT	REFUERZO
	10516870	8	ROSETTA DI SICUREZZA	RONDELLE FREIN	SICHERUNGSRING	LOCKWASHER	ARANDELA DE FRENO
	10517070	12	ROSETTA DI SICUREZZA	RONDELLE FREIN	SICHERUNGSRING	LOCKWASHER	ARANDELA DE FRENO
	10517170	4	ROSETTA DI SICUREZZA	RONDELLE FREIN	SICHERUNGSRING	LOCKWASHER	ARANDELA DE FRENO
	10790411	4	DADO	ECROU	MUTTER	NUT	TUERCA
	10922921	2	VITE	VIS	SCHRAUBE	SCREW	TORNILLO
	12164011	2	DADO	ECROU	MUTTER	NUT	TUERCA
	12164711	4	DADO	ECROU	MUTTER	NUT	TUERCA
	12638601	4	ROSETTA	RONDELLE	SCHEIBE	WASHER	ARANDELA
13555521	13555421	4	PRIGIONIERO	GOUJON	STIFTSCHRAUBE	STUD	ESPARRAGO
	15540621	10	VITE	VIS	SCHRAUBE	SCREW	TORNILLO
	15970521	4	VITE	VIS	SCHRAUBE	SCREW	TORNILLO
	15973721	2	VITE	VIS	SCHRAUBE	SCREW	TORNILLO
C 1858	10517170	4	ROSETTA DI SICUREZZA	RONDELLE FREIN	SICHERUNGSRING	LOCKWASHER	ARANDELA DE FRENO
C 1858	12164011	4	DADO	ECROU	MUTTER	NUT	TUERCA
D 1858	4982809	2	PIASTRA COMPL.	PLAQUE	PLATTE	PLATE	PLACA
D 1858	4989130	2	STAFFA	ETRIER	HALTER	BRACKET	SOPORTE
D 1858	4989137	1	MENSOLA S.	CONSOLE	STUETZE	REINFORCEMENT	REFUERZO
D 1858	4989139	1	MENSOLA D.	CONSOLE	STUETZE	REINFORCEMENT	REFUERZO
D 1858	10517071	4	ROSETTA DI SICUREZZA	RONDELLE FREIN	SICHERUNGSRING	LOCKWASHER	ARANDELA DE FRENO
D 1858	15542521	4	VITE	VIS	SCHRAUBE	SCREW	TORNILLO
D 1858	16101511	4	DADO	ECROU	MUTTER	NUT	TUERCA
		(*)	-PER	-POUR ...	-FUER ...	-FOR ...	-PARA ...
			PNEUMATICI 11-32/13-28				



28988

(*)(1*)(2*) - Vedere elenco - Voir la liste - Siehe Tabelle - See list - Véase la lista

480

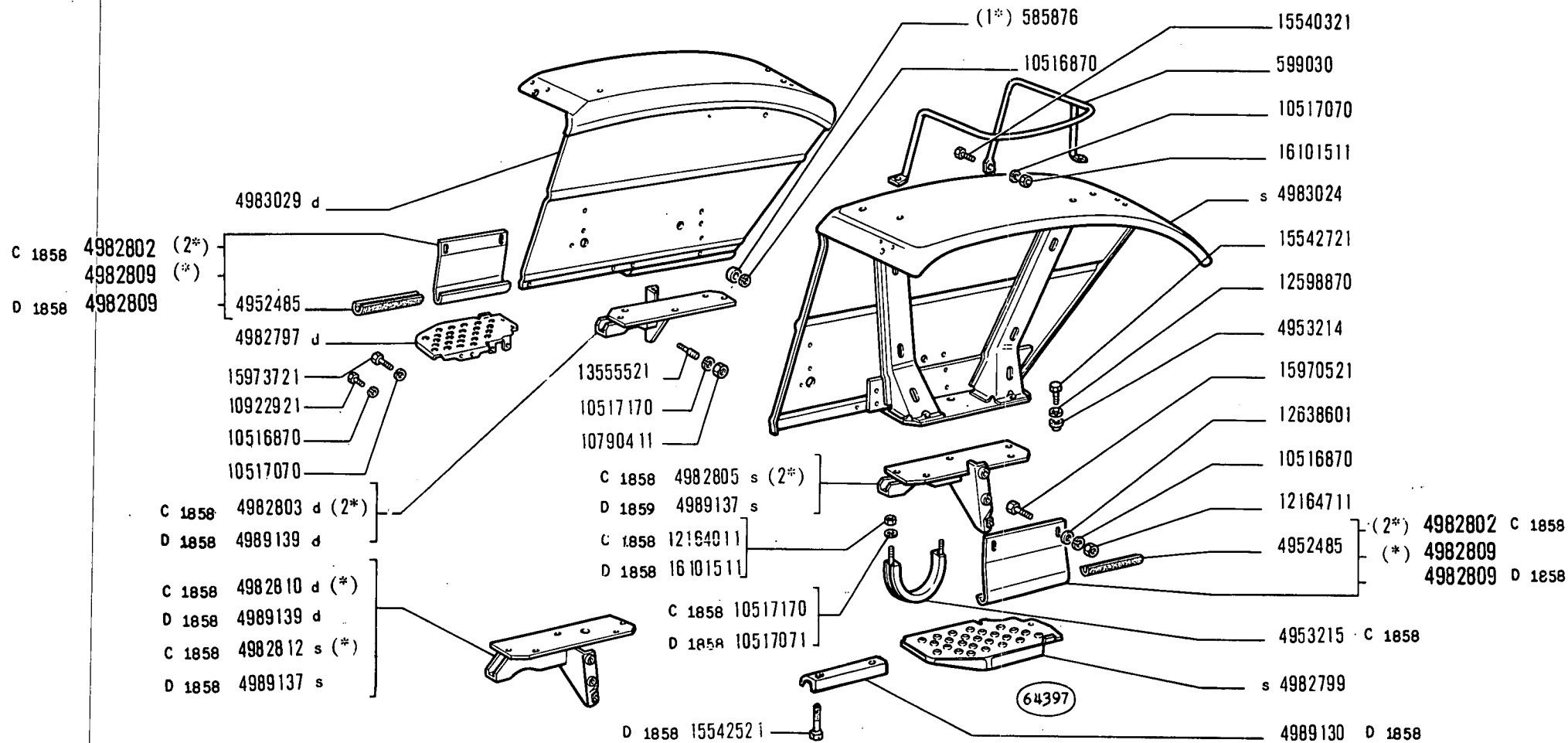
01 02

PARAFANGHI E PEDANE

Ailes et marche-pieds
Kotflügel und Trittbretter

Mudguards and Footboards
Guardabarros y estribos

MODIF	N.ORDINAZ. Q.	DENOMINAZIONE	DESIGNATION	BENENNUNG	DESCRIPTION	DENOMINACIONES
	4952147 1	SUPPORTO	SUPPORT	LAGER	SUPPORT	SOPORTE
	4952148 1	SUPPORTO (*)	SUPPORT	LAGER	SUPPORT	SOPORTE
	10374801 4	VITE	VIS	SCHRAUBE	SCREW	TORNILLO
	10519201 4	ROSETTA	RONDELLE	SCHEIBE	WASHER	ARANDELA
	10794011 4	DADO	ECROU	MUTTER	NUT	TUERCA
	11195370 4	ROSETTA DI SICUREZZA	RONDELLE FREIN	SICHERUNGSRING	LOCKWASHER	ARANDELA DE FRENO
	12598370 2	ROSETTA DI SICUREZZA	RONDELLE FREIN	SICHERUNGSRING	LOCKWASHER	ARANDELA DE FRENO
	16043421 2	VITE	VIS	SCHRAUBE	SCREW	TORNILLO
	16100811 2	DADO	ECROU	MUTTER	NUT	TUERCA
	(*)	-TRATTORE CON PARAFAN- GHI AVVOLGENTI E PNEUMATICI 11-32/13-28	-AVEC AILES ENVE- LOPPANTES ET PNEUS ...	-M.UMSCHLIESSENDEN KOTFLUEGELN UND REIFEN ...	-W/WRAP-AROUND GUARDS AND...TYRES	-CON GUARDABARROS ENVOLVENTES Y NEU- MATICOS ...



(*)(1*)(2*) - Vedere elenco - Voir la liste - Siehe Tabelle - See list - Véase la lista

480

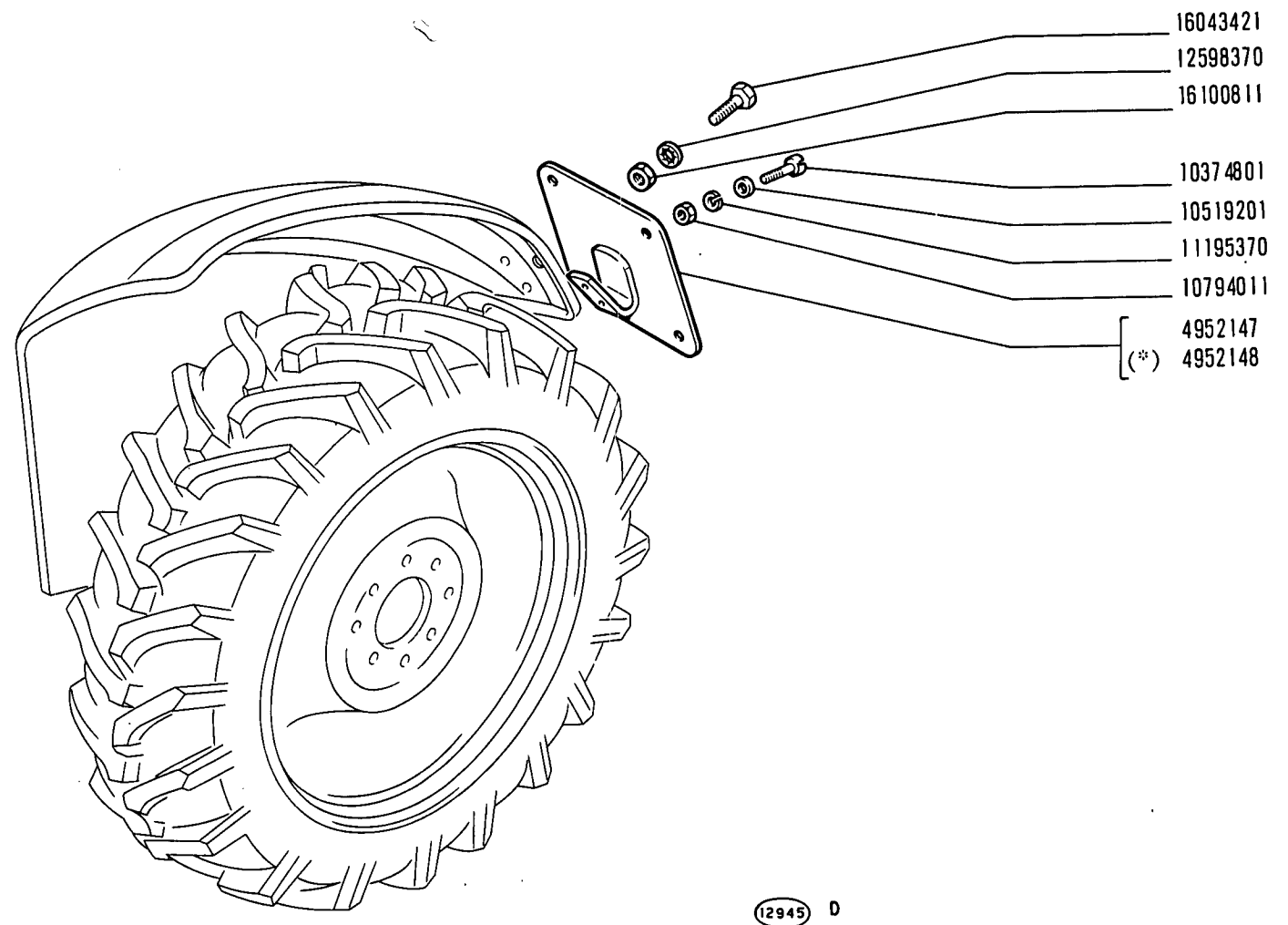
01 02

PARAFANGHI E PEDANE

Ailes et marche-pieds
Kotflügel und Trittbretter

Mudguards and Footboards
Guardabarros y estribos

MODIF	N.ORDINAZ. Q.	DENOMINAZIONE	DESIGNATION	BENENNUNG	DESCRIPTION	DENOMINACIONES
	585876 8	ROSETTA (1*)	RONDELLE	SCHEIBE	WASHER	ARANDELA
	599030 1	SCHIENALE	DOSSIER	RUECKENLEHNE	BACK	RESPALDO
	4952485 2	RIPARO	PROTECTION	ABDECKUNG	PROTECTION	DEFENSA
	4953214 10	BOCCOLA	DOUILLE	BUECHSE	BUSH	CASQUILLO
C 1858	4953215 2	STAFFA AD U	ETRIER PROFILE EN U	U-BOLZEN	U-BOLT	BRIDA DE SECCION EN U
	4982797 1	PEDANA D	PLANCHER	TRITTBLECH	FOOTBOARD	ESTRIBO
	4982799 1	PEDANA S	PLANCHER	TRITTBLECH	FOOTBOARD	ESTRIBO
C 1858	4982802 2	PIASTRA COMPL.(2*)	PLAQUE	PLATTE	PLATE	PLACA
C 1858	4982803 1	MENSOLA D (2*)	CONSOLE	STUETZE	REINFORCEMENT	REFUERZO
C 1858	4982805 1	MENSOLA S (2*)	CONSOLE	STUETZE	REINFORCEMENT	REFUERZO
	4982809 2	PIASTRA COMPL.(*)	PLAQUE	PLATTE	PLATE	PLACA
C 1858	4982810 1	MENSOLA D (*)	CONSOLE	STUETZE	REINFORCEMENT	REFUERZO
C 1858	4982812 1	MENSOLA S (*)	CONSOLE	STUETZE	REINFORCEMENT	REFUERZO
	4983024 1	PARAFANGO S	AILE	KOTFLUEGEL	MUDGUARD	GUARDABARROS
	4983029 1	PARAFANGO D	AILE	KOTFLUEGEL	MUDGUARD	GUARDABARROS
	10516870 8	ROSETTA DI SICUREZZA	RONDELLE FREIN	SICHERUNGSRING	LOCKWASHER	ARANDELA DE FRENO
	10517070 5	ROSETTA DI SICUREZZA	RONDELLE FREIN	SICHERUNGSRING	LOCKWASHER	ARANDELA DE FRENO
	10517170 4	ROSETTA DI SICUREZZA	RONDELLE FREIN	SICHERUNGSRING	LOCKWASHER	ARANDELA DE FRENO
	10790411 4	DADO	ECROU	MUTTER	NUT	TUERCA
	10922921 4	VITE	VIS	SCHRAUBE	SCREW	TORNILLO
C 1858	12164011 4	DADO	ECROU	MUTTER	NUT	TUERCA
	12164711 4	DADO	ECROU	MUTTER	NUT	TUERCA
	12598870 10	ROSETTA DI SICUREZZA	RONDELLE FREIN	SICHERUNGSRING	LOCKWASHER	ARANDELA DE FRENO
	12638601 4	ROSETTA	RONDELLE	SCHEIBE	WASHER	ARANDELA
13555521	13555421 4	PRIGIONIERO	GOUJON	STIFTSCHRAUBE	STUD	ESPARRAGO
	15540321 3	VITE	VIS	SCHRAUBE	SCREW	TORNILLO
	15542721 10	VITE	VIS	SCHRAUBE	SCREW	TORNILLO
	15970521 4	VITE	VIS	SCHRAUBE	SCREW	TORNILLO
	15973721 2	VITE	VIS	SCHRAUBE	SCREW	TORNILLO
	16101511 3	DADO	ECROU	MUTTER	NUT	TUERCA
C 1858	10517171 4	ROSETTA DI SICUREZZA	RONDELLE FREIN	SICHERUNGSRING	LOCKWASHER	ARANDELA DE FRENO
D 1858	4982809 2	PIASTRA COMPL.	PLAQUE	PLATTE	PLATE	PLACA
D 1858	4989130 2	STAFFA	ETRIER	HALTER	BRACKET	SOPORTE
D 1858	4989137 1	MENSOLA S	CONSOLE	STUETZE	REINFORCEMENT	REFUERZO
D 1858	4989139 1	MENSOLA D	CONSOLE	STUETZE	REINFORCEMENT	REFUERZO
D 1858	10517071 4	ROSETTA DI SICUREZZA	RONDELLE FREIN	SICHERUNGSRING	LOCKWASHER	ARANDELA DE FRENO
D 1858	15542521 4	VITE	VIS	SCHRAUBE	SCREW	TORNILLO
D 1858	16101511 4	DADO	ECROU	MUTTER	NUT	TUERCA
	(*)	-TRATTORE CON PARAFAN- GHI AVVOLGENTI E PNEUMATICI 11-32/13-28	-AVEC AILES ENVE- LOPPANTES ET PNEUS ...	-M.UMSCHLIESSENDEN KOTFLUEGELN UND REIFEN ...	-W/WRAP-AROUND GUARDS AND...TYRES	-CON GUARDABARROS ENVOLVENTES Y NEU- MATICOS ...
	(1*)	-TRATTORE SENZA SOLLE- VATORE	-SANS DISPOSITIF DE RELEVAGE	-OHNE KRAFTHEBER	-W/O LIFTER	-SIN ELEVADOR
	(2*)	-TRATTORE CON PARAFAN- GHI SEMPLICI E PNEUMA- TICI 11-28/12-28	-AVEC AILES SIMPLES ET PNEUS ...	-MIT NORMALEN KOTFLUEGELN UND REIFEN ...	-W/STD.GUARDS AND... TYRES	-CON GUARDABARROS CORTOS Y NEU- MATICOS ...



(*) Vedere elenco - Voir la liste - Siehe tabelle - See list - Véase la lista

480

01 02

PORTATARGA

*Porte-plaque de police
 Nummernschildhalter*

*Number Plate Arrangement
 Soporte de placa de matrícula*

1

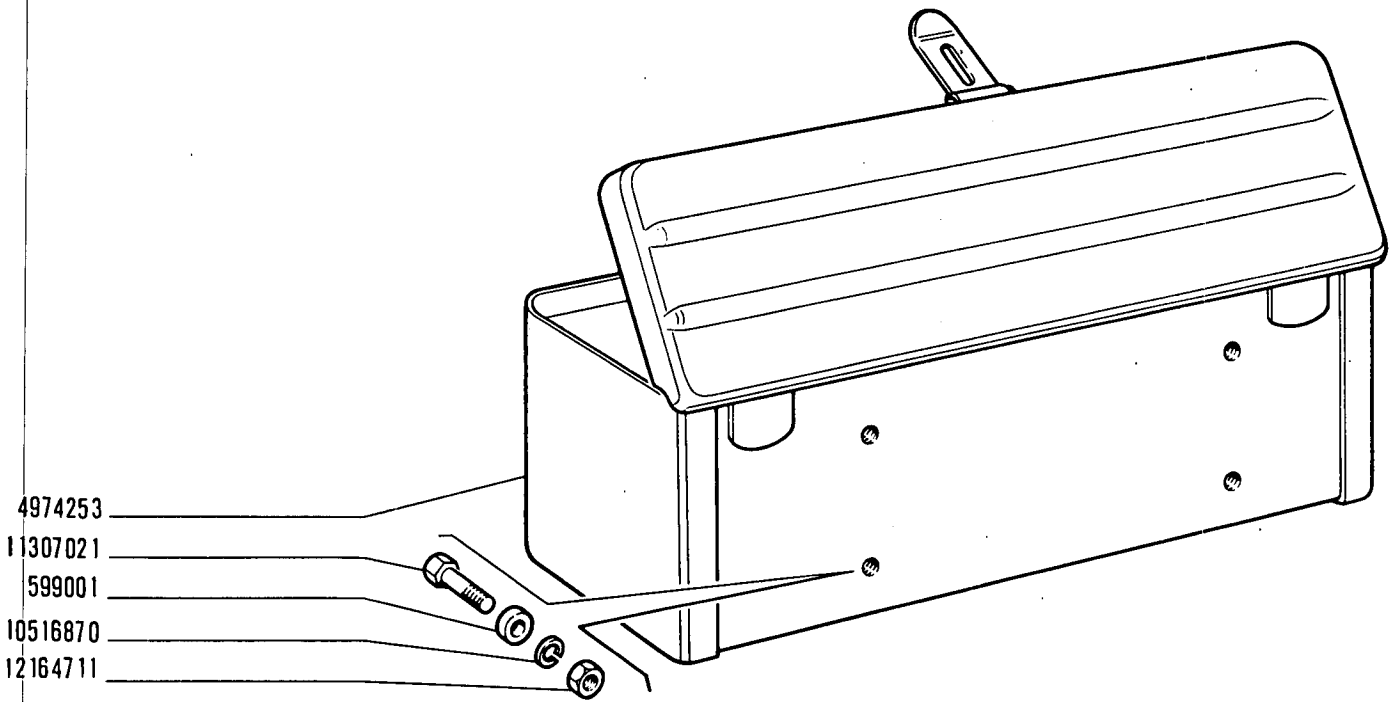
L4.01

FIAT 480 (1 ED)

L403

(11-1972)

MODIF	N.ORDINAZ. Q.	DENOMINAZIONE	DESIGNATION	BENENNUNG	DESCRIPTION	DENOMINACIONES
	599001 4	DISTANZIALE	ENTRETOISE	ABSTANDSTUECK	SPACER	SEPARADOR
	4974253 1	CASSETTA PER ATTREZZI	COFFRE A OUTILS	KASTEN F.WERKZEUGE	TOOL BOX	CAJA DE HERRA- MIENTAS
	10516870 4	ROSETTA DI SICUREZZA	RONDELLE FREIN	SICHERUNGSRING	LOCKWASHER	ARANDELA DE FRENO
	11307021 4	VITE	VIS	SCHRAUBE	SCREW	TORNILLO
	12164711 4	DADO	ECROU	MUTTER	NUT	TUERCA



12764 B

480

01 02

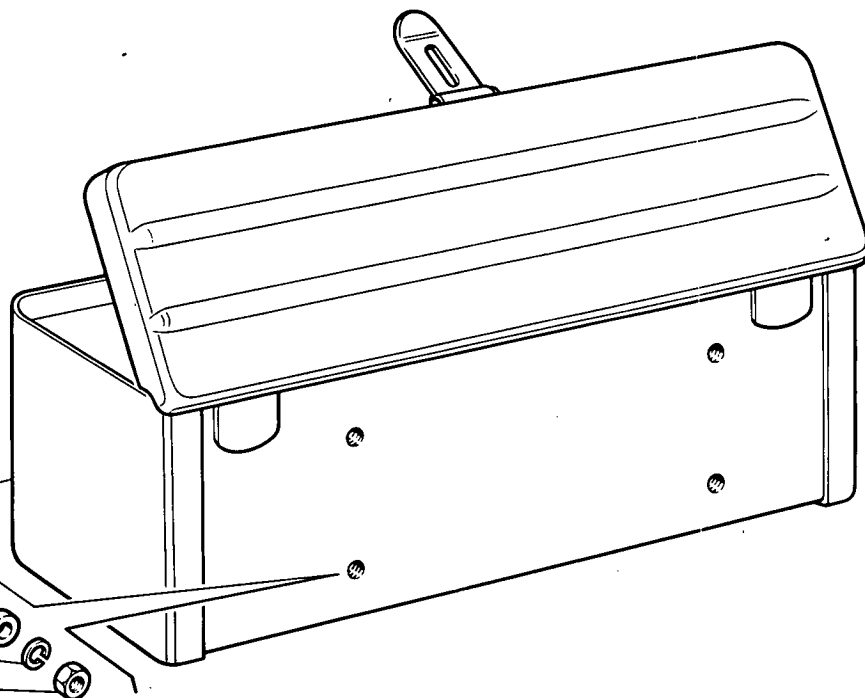
Coffres
Ablegefächer

CASSETTE E RIPOSTIGLI

Boxes and Receptacles
Cajones

L4.03

MODIF	N.ORDINAZ. Q.	DENOMINAZIONE	DESIGNATION	BENENNUNG	DESCRIPTION	DENOMINACIONES	
	595706	1	MANICOTTO	MANCHON	SPANNSCHLOSS	SLEEVE	TUERCA
	595709	4	PERNO	AXE	BOLZEN	PIN	EJE
	595711	1	PERNO	AXE	BOLZEN	PIN	EJE
	595714	8	BOCCOLA	DOUILLE	BUECHSE	BUSH	CASQUILLO
	595715	2	BOCCOLA	DOUILLE	BUECHSE	BUSH	CASQUILLO
	595716	4	SPINA	GOUPILLE	STIFT	PIN	PASADOR
	595718	2	MOLLA	RESSORT	FEDER	SPRING	RESORTE
	595720	1	DISCO	DISQUE	SCHEIBE	PLATE	DISCO
	595859	1	DISTANZIALE	ENTRETOISE	ABSTANDSTUECK	SPACER	SEPARADOR
	596287	1	BRACCIO SUP.	BRAS	STUTZARM	ARM	BRAZO
	596290	1	COPERCHIO	COUVERCLE	DECKEL	COVER	TAPA
	596456	1	SUPPORTO (*)	SUPPORT	LAGER	SUPPORT	SOPORTE
	598272	1	SUPPORTO	SUPPORT	LAGER	SUPPORT	SOPORTE
	4953444	1	STAFFA AD U COMPL.	ETRIER PROFILE EN U	U-BOLZEN	U-BOLT	BRIDA DE SECCION EN U
	4957469	1	SUPPORTO	SUPPORT	LAGER	SUPPORT	SOPORTE
	4965577	1	TAMPONE DI GOMMA	TAMPON CAOUTCHOUC	GUMMIPUFFER	RUBBER PAD	TOPE DE GOMA
	4965796	1	POMELLO	BOUTON	KNEBELGRIFF	KNOB	BOTON
	4975373	1	GINGHIA	SANGLE	HALTERIEMEN	STRAP	CORREA
	4982199	1	SEDILE COMPL.	SIEGE	SITZ	SEAT	BUTACA
	4982202	1	CUSCINO	COUSSIN	SITZPOLSTER	CUSHION	ASIENITO
	4982205	1	SUPPORTO	SUPPORT	LAGER	SUPPORT	SOPORTE
	4982208	1	LEVA	LEVIER	HEBEL	LEVER	PALANCA
	4982210	1	BORDINO	PROFILE	PROFIL	CHANNEL	PERFIL
	4982211	1	COPRIGIUNTO	COUVRE-JOINT	LASCHE	FISHPLATE	CUBREJUNTAS
	4983112	1	BRACCIO INF.	BRAS	STUTZARM	ARM	BRAZO
	10516470	6	ROSETTA DI SICUREZZA	RONDELLE FREIN	SICHERUNGSRING	LOCKWASHER	ARANDELA DE FRENO
	10517070	4	ROSETTA DI SICUREZZA	RONDELLE FREIN	SICHERUNGSRING	LOCKWASHER	ARANDELA DE FRENO
	10517170	4	ROSETTA DI SICUREZZA (*)	RONDELLE FREIN	SICHERUNGSRING	LOCKWASHER	ARANDELA DE FRENO
	10796901	4	COPIGLIA	GOUPILLE FENDUE	SPLINT	SPLIT PIN	PASADOR ABIERTO
	10902021	6	VITE	VIS	SCHRAUBE	SCREW	TORNILLO
	14164170	1	SPINA	GOUPILLE	STIFT	PIN	PASADOR
	15540521	4	VITE (*)	VIS	SCHRAUBE	SCREW	TORNILLO
	15836411	4	VITE (*)	VIS	SCHRAUBE	SCREW	TORNILLO
	15896211	2	DADO	ECROU	MUTTER	NUT	TUERCA
	15973921	4	VITE (1*)	VIS	SCHRAUBE	SCREW	TORNILLO
	16101511	4	DADO (*)	ECROU	MUTTER	NUT	TUERCA
	(*)		-TRATTORE SENZA SOLLE- VATORE	-SANS DISPOSITIF DE RELEVAGE	-OHNE KRAFTHEBER	-W/O LIFTER	-SIN ELEVADOR
	(1*)		-TRATTORE CON SOLLEVA- TORE	-AVEC DISPOSITIF DE RELEVAGE	-MIT KRAFTHEBER	-W/LIFTER	-CON ELEVADOR



4974253
11307021
5105681
10516870
12164711

12764 C

480

01 02

CASSETTE E RIPOSTIGLI

Coffres
Ablegefächer

Boxes and Receptacles
Cajones

L4.03

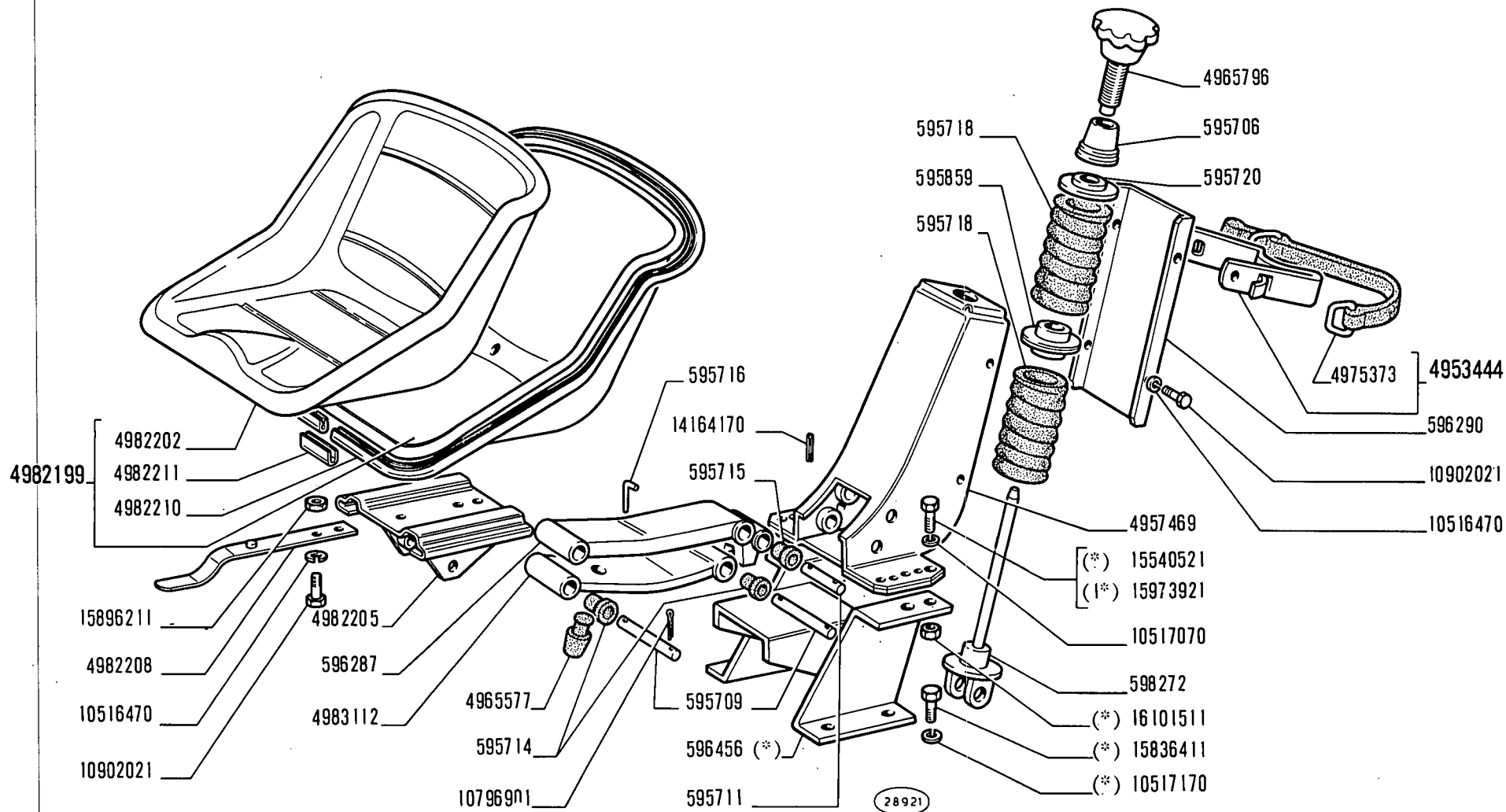
N.T.R.
243 T

FIAT 480 (1 ED)

L403

(11-1972)

MODIF	N.ORDINAZ.	Q.	DENOMINAZIONE	DESIGNATION	BENENNUNG	DESCRIPTION	DENOMINACIONES
5105681	599001	4	DISTANZIALE	ENTRETOISE	ABSTANDSTUECK	SPACER	SEPARADOR
	4974253	1	CASSETTA PER ATTREZZI	COFFRE A OUTILS	KASTEN F.WERKZEUGE	TOOL BOX	CAJA DE HERRAMIENTAS
	10516870	4	ROSETTA DI SICUREZZA	RONDELLE FREIN	SICHERUNGSRING	LOCKWASHER	ARANDELA DE FRENO
	11307021	4	VITE	VIS	SCHRAUBE	SCREW	TORNILLO
	12164711	4	DADO	ECROU	MUTTER	NUT	TUERCA



(*) -(1*) -Vedere elenco - Voir la liste - Siehe tabelle - See list - Vease la lista

480

01 02

SEDILE CONDUTTORE

*Siège de conducteur
Fahrersitz*

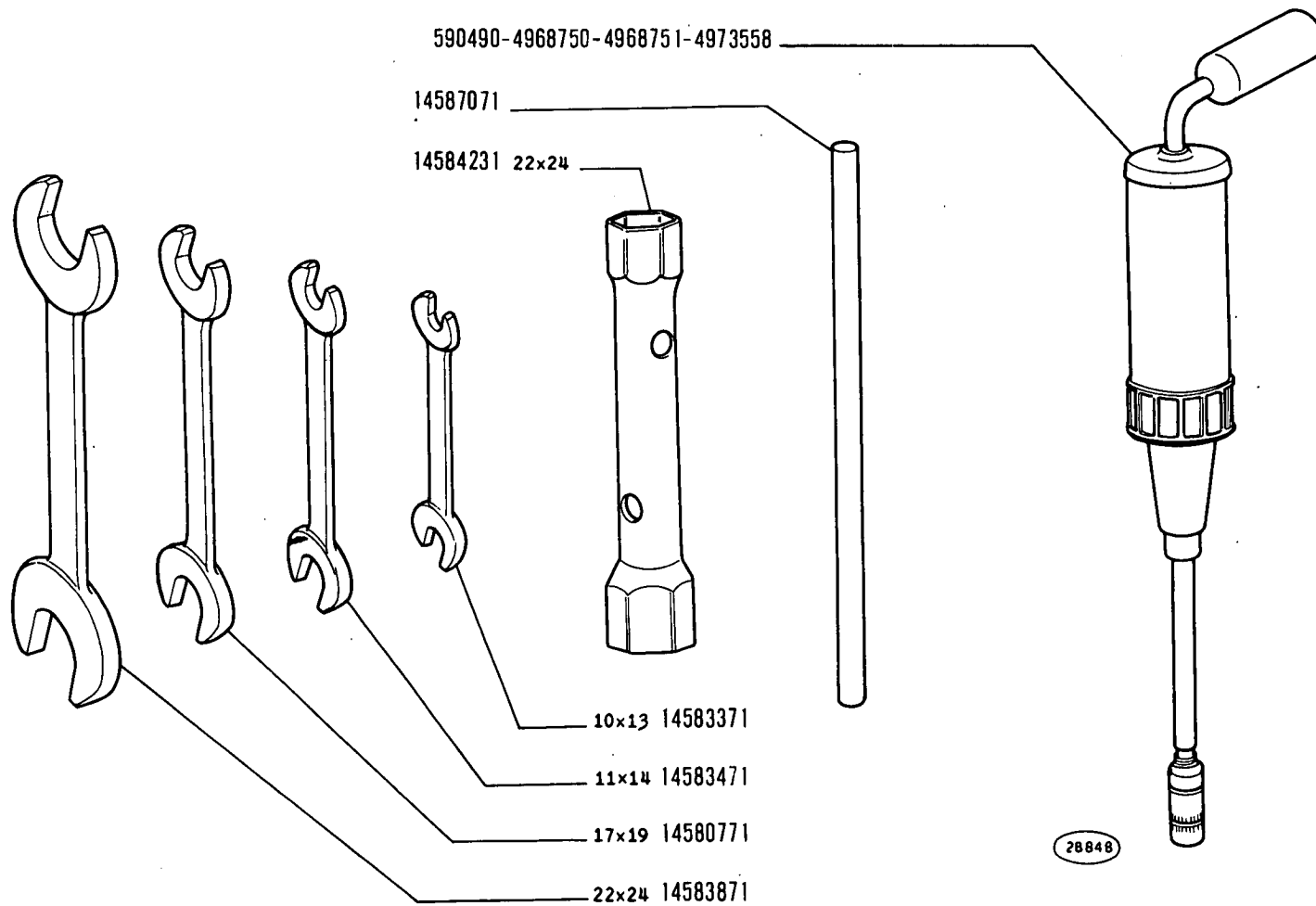
*Driver's Seat
Butaca de conductor*

FIAT 480 (1 ED)

Z101

(11-1972)

MODIF	N.ORDINAZ. Q.	DENOMINAZIONE	DESIGNATION	BENENNUNG	DESCRIPTION	DENOMINACIONES
	590490	1 SIRINGA	SERINGUE	SPRITZE	GUN	BOMBA DE MANO
	4968750	1 SIRINGA	SERINGUE	SPRITZE	GUN	BOMBA DE MANO
	4968751	1 SIRINGA	SERINGUE	SPRITZE	GUN	BOMBA DE MANO
	4973558	1 SIRINGA	SERINGUE	SPRITZE	GUN	BOMBA DE MANO
	14580771	1 CHIAVE 17X19	CLE	SCHLUESSEL	WRENCH	LLAVE
	14583371	1 CHIAVE 10X13	CLE	SCHLUESSEL	WRENCH	LLAVE
	14583471	1 CHIAVE 11X14	CLE	SCHLUESSEL	WRENCH	LLAVE
	14583871	1 CHIAVE 22X24	CLE	SCHLUESSEL	WRENCH	LLAVE
	14584231	1 CHIAVE A TUBO 22X24	CLE A TUBE	STECKSCHLUESSEL	PIPE WRENCH	LLAVE DE TUBO
	14587071	1 SPINA	GOUPILLE	STIFT	PIN	PASADOR



480

01 02

Outils
Werkzeuge

ATTREZZI

Tools
Herramientas

Z1.01



MODIFICHE

MODIFICATIONS

MODIFICATIONS

ÄNDERUNGEN

MODIFICACIONES

M o d i f i c a

Sgr. Interessati e Norme di ricambio

TABELLE VARIE

TABLEAUX DIVERS

VERSCHIEDENES

MISCELLANEA

TABLAS

Modifica		Sgr. interessati e Norme di ricambio
C 1943 → mot. n.	D 1943 mot. n. →	A1.01/1: (N.T.R. - 227 T) 4675650 = 4693902 + 4690375
C 1955 → mot. n. 639134	D 1955 mot. n. 639135 →	(N.T.R. - 215 T) F2.01/1 - F6.08 - F6.08/1 - F6.08/2 F2.01/1: 4172113 = 4692478, 4682998
C 1958 XI-1974	D 1958 XI-1974	F2.01/1 - F6.08/2 - F6.08/3 (N.T.R. - 215 T) F2.01/1: 4692478 = 4699705
C 1960 → aut. n. 322630	D 1960 aut. n. 322631 →	E2.27/1 (N.T.R. - 215 T) 4982644 = D 1960
C 1973 → aut. n. 320149	D 1973 aut. n. 320150 →	B4.11/1 - B4.12/1 (N.T.R. - 220 T) B4.11/1: 4985813 = 4994239 + B4.12/1 (4995340 + 4995342 + 4995343)
C 2027 → mot. n.	D 2027 mot. n. →	F2.01/1 - F6.08/3 - F6.08/3A (N.T.R. - 225 T) F2.01/1: 4699795 = 4702248
C 2033 → aut. n.	D 2033 aut. n. →	(N.T.R. - 229 T) A2.24/2 - A2.24/3 - A2.25 - A2.25/A A2.24/2 - A2.24/3: 4667509 = 4709282
C 2044 → aut. n.	D 2044 aut. n. →	E2.24 - E2.27/1 (N.T.R. - 227 T) E2.24: 4981692 = D 2044

Modifica		Sgr. interessati e Norme di ricambio.
C 2089 → aut. n.	D 2089 aut. n. →	B2.01 - B2.10 - B2.10/1 (N.T.R. - 234 T) B2.01: 4971764 (01) = 4994666 (01) - B2.10 (563453 + 588715) 4971764 (02) = 4994666 (02) + B2.10/1 (4995406 - 592021)
C 2090 → aut. n.	D 2090 aut. n. →	A2.01 - B2.01 (N.T.R. - 234 T) A2.01: 4952163 = 5011804 + 10520001 4952164 = 5011803 + 10520001 B2.01: 4994666 = 5011825 + 2 11408321 + 2 10517170
C 2206 → aut. n.	D 2206 aut. n. →	A3.01/1 (N.T.R. - 248 T) 4654755 = 4705827 + 4705910 + 4705835

Modifica		Sgr. interessati e Norme di ricambio
C 1858 → aut. n. 313999	D 1858 aut. n. 314000 →	B4.11 - B4.12 - L3.04 - L3.04/1 (N.T.R. - 205 T) B4.11: 563489 = 4985313 + B4.12 (4985249 — 563680 — — n. 2 562659 — n. 2 15970521) 4981579 = 4989525 s, 4989526 d. + L3.04 — — L3.04/1 (4989137 s, 4989139 d. + + 4989130 + n. 2 15542521 + + n. 2 16101511 + n. 2 10517071) B4.12: 563680 = 4985249
C 1913 → aut. n. 314179	D 1913 aut. n. 314180 →	B4.06 (N.T.R. - 206 T) 4976768 = 4987973 4974449 = 4987226 4979423 = 4987227 4980641 = 4987228
C 1921 → aut. n.	D 1921 aut. n. →	E2.27 (N.T.R. - 226 T) 568392 = 4983094 596099 = 4983092 + 4987044
C 1933 → aut. n. 316852	D 1933 aut. n. 316853 →	D2.11 - D2.13 - D2.13/1 (N.T.R. - 230 T)
C 1943 → mot. n.	D 1943 mot. n. →	A1.01 (N.T.R. - 235 T) 4675650 = 4693902 + 4690375
C 1955 → mot. n. 639134	D 1955 mot. n. 639135 →	(N.T.R. - 215 T) F2.01 - F6.08 - F6.08/1 - F6.08/2 F2.01: 4172113 = 4692478, 4682998
C 1958 XI-1974	D 1958 XI-1974	F2.01 - F6.08/2 - F6.08/3 (N.T.R. - 215 T) F2.01: 4692478 = 4699705

Modifica		Sgr. interessati e Norme di ricambio
C 1968 → aut. n. 323697	D 1968 aut. n. 323698 →	B4.06 (N.T.R. - 217 T) 4987226 = 4987977 4987227 = 4989713 4987228 = 4989936
C 1973 → aut. n. 319972	D 1973 aut. n. 319973 →	B4.11 - B4.12 (N.T.R. - 220 T) B4.11: 4985313 = 4994239 + B4.12 (4995340 + 4995342 + 4995343)
C 2010 → aut. n.	D 2010 aut. n. →	(N.T.R. - 223 T) F4.01 - F6.29 - F6.29/1 - F6.29/1A
C 2027 → mot. n.	D 2027 mot. n. →	F2.01 - F6.08/3 - F6.08/3A (N.T.R. - 225 T) F2.01: 4699765 = 4702248
C 2031 → aut. n. 323224	D 2031 aut. n. 323225 →	F5.03 (N.T.R. - 226 T) 4249630 = 4334915
C 2033 → aut. n.	D 2033 aut. n. →	(N.T.R. - 229 T) A2.24 - A2.24/1 - A2.25 - A2.25/A A2.24 - A2.24/1 4667509 = 4709282
C 2044 → aut. n.	D 2044 aut. n. →	E2.24 - E2.27 (N.T.R. - 227 T) E2.24: 4981692 = D 2044
C 2075 → aut. n. 320424	D 2075 aut. n. 320425 →	(N.T.R. - 230 T) D2.11 - D2.13 - D2.13/1 - D2.13/1A

Modifica		Sgr. interessati e Norme di ricambio
C 1912 → aut. n.	D 1912 aut. n. →	B4.04 (N.T.R. - 206 T)
C 1913 → aut. n. 314179	D 1913 aut. n. 314180 →	B4.04 (N.T.R. - 206 T) 4972539 = 4988342
C 1965 → aut. n. 324563	D 1965 aut. n. 324564 →	B4.04 (N.T.R. - 217 T)
C 2001 → aut. n.	D 2001 aut. n. →	D2.11/1 - D2.12/1 - D2.12/1A (N.T.R. - 222 T) D2.11/1: 4962214 = 4976805
C 2002 → aut. n.	D 2002 aut. n. →	(N.T.R. - 222 T) D2.11/1 - D2.12/1A - D2.12/1B D2.11/1: 4976805 = 4983830
C 2003 → aut. n.	D 2003 aut. n. →	(N.T.R. - 222 T) D2.11/1 - D2.12/1B - D2.12/1C D2.11/1: 4983830 = 5101600
C 2010 → aut. n.	D 2010 aut. n. →	F4.01/1 - F6.29 - F6.29/1 - F6.29/1A (N.T.R. - 223 T)
C 2076 → aut. n.	D 2076 aut. n. →	(N.T.R. - 234 T) A2.01 - A2.21 - D2.01/1 - D2.02 - D2.02/A
C 2089 → aut. n.	D 2089 aut. n. →	B2.01 - B2.10 - B2.10/1 (N.T.R. - 234 T) B2.01: 4974704 (01) = 4994666 (01) - B2.10 (563453 + 588715) 4974704 (02) = 4994666 (02) + B2.10/1 (4995406 - 592021)

Modifica		Sgr. interessati e Norme di ricambio
<p>C 2090 → aut. n.</p>	<p>D 2090 aut. n. →</p>	<p>A2.01 - B2.01 (N.T.R. - 234 T)</p> <p>A2.01: 4952163 = 5011804 + 10520001 4952164 = 5011803 + 10520001</p> <p>B2.01: 4994665 = 5011825 + 2 11408321 + 2 10517170</p>

Modifica		Sgr. interessati e Norme di ricambio
C 1943 → mot. n.	D 1943 mot. n. →	A1.01/1: (N.T.R. - 227 T) 4675050 = 4693902 + 4690375
C 1955 → mot. n. 639134	D 1955 mot. n. 639135 →	(N.T.R. - 215 T) F2.01/1 - F6.08 - F6.08/1 - F6.08/2 F2.01/1: 4172113 = 4692478, 4682998
C 1958 XI-1974	D 1958 XI-1974	F2.01/1 - F6.08/2 - F6.08/3 (N.T.R. - 215 T) F2.01/1: 4692478 = 4699705
C 1960 → aut. n. 322630	D 1960 aut. n. 322631 →	E2.27/1 (N.T.R. - 215 T) 4992844 = D 1960
C 1973 → aut. n. 320149	D 1973 aut. n. 320150 →	B4.11/1 - B4.12/1 (N.T.R. - 220 T) B4.11/1: 4985013 = 4994239 + B4.12/1 (4995340 + 4995342 + 4995343)
C 2027 → mot. n.	D 2027 mot. n. →	F2.01/1 - F6.08/3 - F6.08/3A (N.T.R. - 225 T) F2.01/1: 4699705 = 4702248
C 2033 → aut. n.	D 2033 aut. n. →	(N.T.R. - 229 T) A2.24/2 - A2.24/3 - A2.25 - A2.25/A A2.24/2 - A2.24/3: 4667509 = 4709282
C 2044 → aut. n.	D 2044 aut. n. →	E2.24 - E2.27/1 (N.T.R. - 227 T) E2.24: 4991092 = D 2044

Modifica		Sgr. interessati e Norme di ricambio
C 2089 → aut. n.	D 2089 aut. n. →	B2.01 - B2.10 - B2.10/1 (N.T.R. - 234 T) B2.01: 4974764 (01) = 4994666 (01) - B2.10 (563453 + 588715) 4974764 (02) = 4994666 (02) + B2.10/1 (4995406 - 592021)
C 2090 → aut. n.	D 2090 aut. n. →	A2.01 - B2.01 (N.T.R. - 234 T) A2.01: 4952163 = 5011804 + 10520001 4952164 = 5011803 + 10520001 B2.01: 4994666 = 5011825 + 2 11408321 + 2 10517170

Modifica		Sgr. interessati e Norme di ricambio
C 1858 → aut. n. 313999	D 1858 aut. n. 314000 →	B4.11 - B4.12 - L3.04 - L3.04/1 (N.T.R. - 205 T) B4.11: 563489 = 4985313 + B4.12 (4985249 - 563680 - - n. 2 562659 - n. 2 15970521) 4981579 = 4989525 s, 4989526 d. + L3.04 - - L3.04/1 (4989137 s, 4989139 d. + + 4989130 + n. 2 15542521 + + n. 2 16101511 + n. 2 10517071) B4.12: 563680 = 4985249
C 1913 → aut. n. 314179	D 1913 aut. n. 314180 →	B4.06 (N.T.R. - 206 T) 4970768 = 4987973 4974449 = 4987226 4979423 = 4987227 4980641 = 4987228
C 1921 → aut. n.	D 1921 aut. n. →	E2.27 (N.T.R. - 226 T) 568392 = 4983094 596099 = 4983092 + 4987044
C 1922 → aut. n.	D 1922 aut. n. →	A1.15 - A4.02 - F3.01 - F6.03 - F6.03/A (N.T.R. - 210 T)
C 1933 → aut. n. 316852	D 1933 aut. n. 316853 →	D2.11 - D2.13 - D2.13/1 (N.T.R. - 230 T)
C 1943 → mot. n.	D 1943 mot. n. →	A1.01 (N.T.R. - 235 T) 4675650 = 4693902 + 4690375
C 1955 → mot. n. 639184	D 1955 mot. n. 639135 →	(N.T.R. - 215 T) F2.01 - F6.08 - F6.08/1 - F6.08/2 F2.01: 4172113 = 4692478, 4682998

Modifica		Sgr. interessati e Norme di ricambio
C 1958 XI-1974	D 1958 XI-1974	F2.01 - F6.08/2 - F6.08/3 (N.T.R. - 215 T) F2.01: 4692478 = 4699705
C 1968 → aut. n. 323697	D 1968 aut. n. 323698 →	B4.06 (N.T.R. - 217 T) 4987226 = 4987977 4987227 = 4989713 4987228 = 4989936
C 1973 → aut. n. 319972	D 1973 aut. n. 319973 →	B4.11 - B4.12 (N.T.R. - 220 T) B4.11: 4985313 = 4994239 + B4.12 (4995340 + 4995342 + 4995343)
C 2010 → aut. n.	D 2010 aut. n. →	(N.T.R. - 223 T) F4.01 - F6.29 - F6.29/1 - F6.29/1A
C 2027 → mot. n.	D 2027 mot. n. →	F2.01 - F6.08/3 - F6.08/3A (N.T.R. - 225 T) F2.01: 4699705 = 4702248
C 2031 → aut. n. 323224	D 2031 aut. n. 323225 →	F5.03 (N.T.R. - 226 T) 4249630 = 4334915
C 2033 → aut. n.	D 2033 aut. n. →	(N.T.R. - 229 T) A2.24 - A2.24/1 - A2.25 - A2.25/A A2.24 - A2.24/1 4667509 = 4709282
C 2044 → aut. n.	D 2044 aut. n. →	E2.24 - E2.27 (N.T.R. - 227 T) E2.24: 4981692 = D 2044

Modifica		Sgr. Interessati e Norme di ricambio
C 2075 → aut. n. 320424	D 2075 aut. n. 320425 →	(N.T.R. - 230 T) D2.11 - D2.13 - D2.13/1 - D2.13/1A
C 2076 → aut. n. 330717	D 2076 aut. n. 330718 →	(N.T.R. - 234 T) A2.01 - A2.21 - D2.01 - D2.02 - D2.02/A A2.01: 5011803 = 5011578 4079546 = 5101893
C 2085 → aut. n. 399598	D 2085 aut. n. 399599	B4.06 (N.T.R. 234T) 4989710 = 4998315 + 4998313 + 4998314 + + 24974780 + 24903450 4989713 = 4998317 + 4998313 + 4998314 + + 24974780 + 24903450 4989717 = 4998316 + 4998313 + 4998314 + + 24974780 + 24903450 4989936 = 4998320 + 4998313 + 4998314 + + 24974780 + 24903450
C 2086 → aut. n.	D 2086 aut. n. →	B4.06 (N.T.R. 234T) 4998315 = 5102649 + 5102671 4998317 = 5102655 + 5102671 4998316 = 5102654 + 5102671 4998320 = 5102658 + 5102671
C 2089 → aut. n.	D 2089 aut. n. →	B2.01 - B2.10 - B2.10/1 (N.T.R. - 234 T) B2.01: 4971764 (01) = 4994666 (01) - B2.10 (563453 + 588715) 4971764 (02) = 4994666 (02) + B2.10/1 (4995406 - 592021)
C 2090 → aut. n.	D 2090 aut. n. →	A2.01 - B2.01 (N.T.R. - 234 T) A2.01: 4052163 = 5011804 + 10520001 4052164 = 5011803 + 10520001 B2.01: 4004666 = 5011825 + 2 11408321 + 2 10517170

Modifica		Sgr. interessati e Norme di ricambio
C 2125 → aut. n. 328273	D 2125 aut. n. 328274 →	B4.06 (N.T.R. - 239 T) 4970769, 4970770, 497501T = 5103868 + + 5103869 + 2 5103870
C 2140 → aut. n.	D 2140 aut. n. →	E2.17 (N.T.R. - 241 T) 569940 = 5103893 + 5103801 + 5103800 564019 = 5103898

Modifica		Sgr. Interessati e Norme di ricambio
C 2075 → aut. n. 320424	D 2075 aut. n. 320425 →	(N.T.R. - 230 T) D2.11 - D2.13 - D2.13/1 - D2.13/1A
C 2076 → aut. n. 330717	D 2076 aut. n. 330718 →	(N.T.R. - 234 T) A2.01 - A2.21 - D2.01 - D2.02 - D2.02/A A2.01: 5011803 = 5011578 4079546 = 5101893
C 2085 → aut. n. 399598	D 2085 aut. n. 399599	B4.06 (N.T.R. 234T) 4099770 = 4998315 + 4998313 + 4998314 + + 24974780 + 24903450 4099773 = 4998317 + 4998313 + 4998314 + + 24974780 + 24903450 4097977 = 4998316 + 4998313 + 4998314 + + 24974780 + 24903450 4099936 = 4998320 + 4998313 + 4998314 + + 24974780 + 24903450
C 2086 → aut. n.	D 2086 aut. n. →	B4.06 (N.T.R. 234T) 4098315 = 5102649 + 5102671 4098317 = 5102655 + 5102671 4098316 = 5102654 + 5102671 4098320 = 5102658 + 5102671
C 2089 → aut. n.	D 2089 aut. n. →	B2.01 - B2.10 - B2.10/1 (N.T.R. - 234 T) B2.01: 4071764 (01) = 4994666 (01) - B2.10 (563453 + 588715) 4071764 (02) = 4994666 (02) + B2.10/1 (4995406 - 592021)
C 2090 → aut. n.	D 2090 aut. n. →	A2.01 - B2.01 (N.T.R. - 234 T) A2.01: 4052163 = 5011804 + 10520001 4052164 = 5011803 + 10520001 B2.01: 4094666 = 5011825 + 2 11408321 + 2 10517170

Modifica		Sgr. interessati e Norme di ricambio
C 2125 → aut. n. 328273	D 2125 aut. n. 328274 →	B4.06 (N.T.R. - 239 T) 4070769, 4070770, 407501T = 5103868 + + 5103869 + 2 5103870
C 2140 → aut. n.	D 2140 aut. n. →	E2.17 (N.T.R. - 241 T) 569840 = 5103893 + 5103801 + 5103800 564019 = 5103898
C 2175 X-1976	D 2175 X-1976	A1.07 (N.T.R. - 244 T)
C 2176 XI-1976	D 2176 XI-1976	A1.01 (N.T.R. - 244 T) 4606269 = 4713273 + A1.03 (1901270) + + A1.07 (4690352)
C 2177 I-1977	D 2177 I-1977	A1.03 (N.T.R. - 244 T)
C 2178 → mot. n.	D 2178 mot. n. →	A1.01 - A1.05 - A1.07 - (N.T.R. - 244 T) A2.24 - A2.24/1 - A4.02 A1.01: 465284T = 4682985 + A1.07 (4681251 + 4682990)
C 2206 → aut. n.	D 2206 aut. n. →	A3.01 - A3.02/A (N.T.R. - 248 T) A3.01: 4654755 = 4705827 + 4705910 + 4705835

Modifica		Sgr. Interessati e Norme di ricambio
C 2075 → aut. n. 320424	D 2075 aut. n. 320425 →	(N.T.R. - 230 T) D2.11 - D2.13 - D2.13/1 - D2.13/1A
C 2076 → aut. n. 330717	D 2076 aut. n. 330718 →	(N.T.R. - 234 T) A2.01 - A2.21 - D2.01 - D2.02 - D2.02/A A2.01: 5011803 = 5011578 4079545 = 5101893
C 2085 → aut. n. 399598	D 2085 aut. n. 399599	B4.06 (N.T.R. 234T) 4089710 = 4998315 + 4998313 + 4998314 + + 24974780 + 24903450 4089713 = 4998317 + 4998313 + 4998314 + + 24974780 + 24903450 4087977 = 4998316 + 4998313 + 4998314 + + 24974780 + 24903450 4089935 = 4998320 + 4998313 + 4998314 + + 24974780 + 24903450
C 2086 → aut. n.	D 2086 aut. n. →	B4.06 (N.T.R. 234T) 4098315 = 5102649 + 5102671 4098317 = 5102655 + 5102671 4098316 = 5102654 + 5102671 4098320 = 5102658 + 5102671
C 2089 → aut. n.	D 2089 aut. n. →	B2.01 - B2.10 - B2.10/1 (N.T.R. - 234 T) B2.01: 4071764 (01) = 4994666 (01) - B2.10 (563453 + 588715) 4071764 (02) = 4994666 (02) + B2.10/1 (4995406 - 592021)
C 2090 → aut. n.	D 2090 aut. n. →	A2.01 - B2.01 (N.T.R. - 234 T) A2.01: 4052163 = 5011804 + 10520001 4052164 = 5011803 + 10520001 B2.01: 4094066 = 5011825 + 2 11408321 + 2 10517170

Modifica		Sgr. interessati e Norme di ricambio
C 2125 → aut. n. 328273	D 2125 aut. n. 328274 →	B4.06 (N.T.R. - 239 T) 4070769, 4070770, 407501T = 5103868 + + 5103869 + 2 5103870
C 2140 → aut. n.	D 2140 aut. n. →	E2.17 (N.T.R. - 241 T) 569940 = 5103893 + 5103801 + 5103800 564019 = 5103898
C 2175 X-1976	D 2175 X-1976	A1.07 (N.T.R. - 244 T)
C 2176 XI-1976	D 2176 XI-1976	A1.01 (N.T.R. - 244 T) 4696289 = 4713273 + A1.03 (1901270) + + A1.07 (4690352)
C 2177 I-1977	D 2177 I-1977	A1.03 (N.T.R. - 244 T)
C 2178 → mot. n.	D 2178 mot. n. →	A1.01 - A1.05 - A1.07 - (N.T.R. - 244 T) A2.24 - A2.24/1 - A4.02 A1.01: 4658847 = 4682985 + A1.07 (4681251 + 4682990)

Modifica		Sgr. interessati e Norme di ricambio
C 2076 → aut. n. 330717	D 2076 aut. n. 330718 →	(N.T.R. - 234 T) A2.01 - A2.21 - D2.01 - D2.02 - D2.02/A A2.01: 5011803 = 5011578 4979546 = 5101893
C 2085 → aut. n. 399598	D 2085 aut. n. 399599	B4.06 (N.T.R. 234T) 4989710 = 4998315 + 4998313 + 4998314 + + 24974780 + 24903450 4989713 = 4998317 + 4998313 + 4998314 + + 24974780 + 24903450 4987977 = 4998316 + 4998313 + 4998314 + + 24974780 + 24903450 4989936 = 4998320 + 4998313 + 4998314 + + 24974780 + 24903450
C 2086 → aut. n.	D 2086 aut. n. →	B4.06 (N.T.R. 234T) 4998315 = 5102649 + 5102671 4998317 = 5102655 + 5102671 4998316 = 5102654 + 5102671 4998320 = 5102658 + 5102671
C 2089 → aut. n.	D 2089 aut. n. →	B2.01 - B2.10 - B2.10/1 (N.T.R. - 234 T) B2.01: 4971764 (01) = 4994666 (01) — B2.10 (563453 + 588715) 4971764 (02) = 4994666 (02) + B2.10/1 (4995406 — 592021)
C 2090 → aut. n.	D 2090 aut. n. →	A2.01 - B2.01 (N.T.R. - 234 T) A2.01: 4952163 = 5011804 + 10520001 4952164 = 5011803 + 10520001 B2.01: 4994866 = 5011825 + 2 11408321 + 2 10517170

Modifica		Sgr. Interessati e Norme di ricambio
C 2136 → aut. n. 337018	D 2136 aut. n. 337019 →	E2.24 - E2.25 (N.T.R. - 240 T) E2.24: 4882350 = 5105663 + 5105664 — E2.25 (574923)

Modifica		Sgr. interessati e Norme di ricambio
C 2076 → aut. n. 330717	D 2076 aut. n. 330718 →	(N.T.R. - 234 T) A2.01 - A2.21 - D2.01 - D2.02 - D2.02/A A2.01: 5011803 = 5011578 4979546 = 5101893
C 2085 → aut. n. 399598	D 2085 aut. n. 399599	B4.06 (N.T.R. 234T) 4989710 = 4998315 + 4998313 + 4998314 + + 24974780 + 24903450 4989713 = 4998317 + 4998313 + 4998314 + + 24974780 + 24903450 4987977 = 4998316 + 4998313 + 4998314 + + 24974780 + 24903450 4989936 = 4998320 + 4998313 + 4998314 + + 24974780 + 24903450
C 2086 → aut. n.	D 2086 aut. n. →	B4.06 (N.T.R. 234T) 4998315 = 5102649 + 5102671 4998317 = 5102655 + 5102671 4998316 = 5102654 + 5102671 4998320 = 5102658 + 5102671
C 2089 → aut. n.	D 2089 aut. n. →	B2.01 - B2.10 - B2.10/1 (N.T.R. - 234 T) B2.01: 4971764 (01) = 4994666 (01) - B2.10 (563453 + 588715) 4971764 (02) = 4994666 (02) + B2.10/1 (4995406 - 592021)
C 2090 → aut. n.	D 2090 aut. n. →	A2.01 - B2.01 (N.T.R. - 234 T) A2.01: 4952163 = 5011804 + 10520001 4952164 = 5011803 + 10520001 B2.01: 4994866 = 5011825 + 2 11408321 + 2 10517170

Modifica		Sgr. interessati e Norme di ricambio
C 2125 → aut. n. 328273	D 2125 aut. n. 328274 →	B4.06 (N.T.R. - 239 T) 4070769, 4070770, 49750, T = 5103868 + + 5103869 + 2 5103870
C 2140 → aut. n.	D 2140 aut. n. →	E2.17 (N.T.R. - 241 T) 569340 = 5103893 + 5103801 + 5103800 564019 = 5103898

CUSCINETTI

Roulements		Wälzlager		Bearings		Rodamientos		
Dimensions		Dimensioni mm		Dimensiones		n. ordinaz. FIAT	n. ordinaz. RIV	Sgr.
Abmessungen		Size		Spessore				
Diametro interno <i>Diamètre int.</i> Innendurchmesser	Inside diameter <i>Inside diameter</i> Diámetro interior	Diametro esterno <i>Diamètre ext.</i> Aussendurchmesser	Outside diameter <i>Outside diameter</i> Diámetro exterior	Epaisseur <i>Epaisseur</i> Breite	Width <i>Width</i> Ancho			
42		100/106		38,25		551170	03/06/7509	B4.06
40		90/96		25,25		562018	03/02/6308	B4.06
25		52/56,2		15		4215702	616492	E2.16
—		47		143/58		4603871	614977	A4.03
58		102		24		4618418	15923	B1.01
40		80		18		4950845	5DAVZ	E2.16
65		102		24		4954955	—	B1.01
45		100		25		20033750	10B	B4.01-B4.12
35		80		21		20045200	8B	B2.04-D3.14-E2.16-E2.17
30		62		16		20685450	3A30	E2.16
35		72		17		20705250	4A	B2.04-E2.16
25		62		17		20996680	6B25	D3.14
30		72		19		23111990	7B30	E2.17
40		80		23		24940490	AL40/053	B1.01
65		140		33		26794760	14B	B4.12
35		80		21		26797140	8DBQV	E2.17
45		85		20,75		26799970	01/02/2209	B4.06
55		100		22,75		26799990	01/02/6211	B4.06
20		40		14		26801280	LP20	E2.36
17		47		14		28040050	4BPL	A1.03
30		72		27		28041260	7DBBPV30	E2.17
35		80		21		28104710	8DBVQ	B4.01
30		72/78,6		19		28995870	7BDY30	B2.04
40		80/86,6		18		28996320	5ADY	B2.04

CAVI PER IMPIANTO ELETTRICO (forniti a metri)

Câbles électriques (livrés par mètres)

Elektrische Leitungen (vom laufenden Meter erhältlich)

Electrical cables (supplied to the meter)

Cables eléctricos que se suministran por metros

COLORE ISOLAMENTO	ISOLANT	ISOLIERUNG	COLOR AND INSULATION	COLORES DEL FORRO	Sezione in mm ²		Section en mm ²		Querschnitt in mm ²		Cross-section in mm ²		Secciones en mm ²											
					0,5	1	1,5	2,5	4	6	10													
n. ordinaz.																								
Grigio verde	Gris-vert	Graugrün	Green-gray	Gris-verde	1 91400 90	1 91420 90	1 91402 90	1 91431 90	1 91403 90	1 91436 90	1 91404 90	1 91433 90	1 91437 90	1 91405 90										
Bianco	Blanc	Weiss	White	Blanco																				
Nero	Noir	Schwarz	Black	Negro																				
Azzurro	Bleu	Blau	Blue	Azul																				
Marrone	Marron	Braun	Brown	Pardo																				
Giallo	Jaune	Gelb	Yellow	Amarillo																				
Rosso	Rouge	Rot	Red	Rojo																				
Verde	Vert	Grün	Green	Verde																				
Grigio	Gris	Grau	Gray	Gris																				
Rosa	Rose	Rosa	Pink	Rosado																				
Bianco con rigatura nera	Blanc avec rigature noire	Weisschwarz	White with black tracer	Blanco y negro																				
Azzurro con rigatura nera	Bleu avec rigature noire	Blauschwarz	Blue with black tracer	Azul y negro																				
Giallo con rigatura nera	Jaune avec rigature noire	Gelbschwarz	Yellow with black tracer	Amarillo y negro																				
Verde con rigatura nera	Vert avec rigature noire	Grünschwarz	Green with black tracer	Verde y negro																				
Grigio con rigatura nera	Gris avec rigature noire	Grauschwarz	Gray with black tracer	Gris y negro																				
In resina sintetica per cavo accensione	En résine synthétique pour fils de bougies	Aus Kunstharz für Zündkabel	Synthetic resin, for engine ignition cable	De resina sintética: cable de encendido del motor											1 91100 94	1 91551 90	(33-35-39)							

CAPICORDA E CAPPUCCI ISOLANTI PER CAVI ELETTRICI

Cosses et capuchons isolants pour câbles électriques

Kabelschuhe und Schutzkappen

Electrical cable terminals and boots

Terminales y capuchones aislantes de cables eléctricos

n. ordinaz.



1 04015 90



1 20560 40

3,2	22	1 04106 40
4,3	24	1 04107 40
6,4	29	1 04109 40
5,3	27	1 04110 40
8,4	33	1 04128 40
	<i>d</i>	
	<i>h</i>	

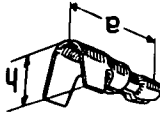
n. ordinaz.



1 04111 40

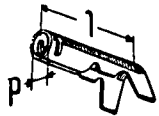


6,2	3,8	1 04046 40
6,2	7	1 04047 40
5,2	3,2	1 04048 40
6,2	4,5	1 04049 40
	<i>d</i>	
	<i>f</i>	
	<i>h</i>	



14	5,5	1 04017 44
15	7,5	1 04019 44
	<i>a</i>	
	<i>h</i>	

n. ordinaz.



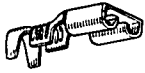
3,85	17,2	1 05020 74
4,35	20,4	1 05022 74
	<i>d</i>	
	<i>l</i>	



5,2	19,3	1 02497 40
6,4	19,7	1 02498 44
	<i>h</i>	
	<i>l</i>	

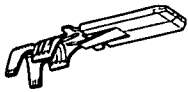


1 02501 40

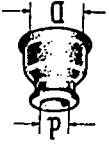


1 02505 40

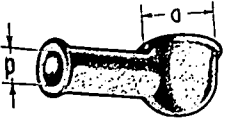
n. ordinaz.



1 02506 40



14	4,5	1 04051 86
14	6,5	1 04052 80
	<i>d</i>	



10	7	1 04053 80
15	7	1 04054 85
15	10	1 04055 80
20	12,5	1 04056 80
	<i>d</i>	
	<i>h</i>	

TUBI ISOLANTI PROTEZIONE CAVI ELETTRICI

Tubes isolants de câbles électriques

Electrical Cable Insulation Tubes

Schutzhüllen für elektrische Leitungen

Fundas aislantes de cables eléctricos

Caratteristiche										n. ordinaz.	Diametro mm			
Caractéristiques		Beschaffenheit		Characteristics		Características					Diamètre Durchmesser		Diameter Diámetro	
Colore	Couleur	Farbe	Color	Colores	Materiale	Matériau	Werkstoff	Material	Material		interno intérieur Innen		esterno extérieur ausßen outside exterior	
Arancione	Orange	Orangefarbig	Orange	Naranja	Plastico Vinilico flessibile	Plastique Vinyl flexible	VC-Kunst- stoff biegsam	Flexible Vinyl resin	Plástico vinilico flexible	5 69305	6,2		8,6	
Verde	Vert	Grün	Green	Verde	idem	idem	idem	idem	idem	1 91106 80	6		7	
Nero	Noir	Schwarz	Black	Negro	idem	idem	idem	idem	idem	1 91203 80	3,5		4,5	
idem	idem	idem	idem	idem	idem	idem	idem	idem	idem	1 91206 80	6,2		7,2	
idem	idem	idem	idem	idem	idem	idem	idem	idem	idem	1 91208 80	8		9,2	
idem	idem	idem	idem	idem	idem	idem	idem	idem	idem	1 91212 80	12		13,5	
idem	idem	idem	idem	idem	idem	idem	idem	idem	idem	1 91215 80	15		16,6	
idem	idem	idem	idem	idem	idem	idem	idem	idem	idem	1 91304 80	4,5		6,9	
idem	idem	idem	idem	idem	idem	idem	idem	idem	idem	1 91306 80	6,2		8,6	
idem	idem	idem	idem	idem	idem	idem	idem	idem	idem	1 91308 80	8		11	
idem	idem	idem	idem	idem	idem	idem	idem	idem	idem	1 91310 80	10		11,2	
idem	idem	idem	idem	idem	idem	idem	idem	idem	idem	1 91312 80	12		16	
—	—	—	—	—	Metallico flessibile	Métallique flexible	Metall- schlauch	Flexible metal	Metálico flexible	1 91006 01	6		8	
—	—	—	—	—	idem	idem	idem	idem	idem	1 91009 01	9		11	
—	—	—	—	—	idem	idem	idem	idem	idem	1 91010 01	10		12,5	