

1ª EDIZIONE

FIAT
trattori

SERIE 540

C A T A L O G O P A R T I D I R I C A M B I O

CATALOGUE DES PIÈCES DÉTACHÉES

SPARE PARTS CATALOGUE

ERSATZTEILKATALOG

CATÁLOGO DE PIEZAS DE REPUESTO

FIAT - DIVISIONE TRATTORI E MACCHINE MOVIMENTO TERRA - VIALE PUGLIA 35 - 10156 TORINO

Per una corretta interpretazione di questo catalogo vedere:
AVVERTENZE GENERALI PER LA CONSULTAZIONE DEL CATALOGO (pag. 6)

Pour l'interprétation correcte de ce catalogue voyez:
RÈGLES GÉNÉRALES POUR LA CONSULTATION DU CATALOGUE (page 7)

For proper interpretation see:
USE OF THE CATALOG (page 9)

Um den Katalog genau auslegen zu können, siehe:
HINWEISE ZUM GEBRAUCH DES KATALOGS (Seite 8)

Para la correcta lectura del catálogo véase:
CÓMO SE MANEJA EL CATÁLOGO (pág. 10)

Tutti i diritti di riproduzione sono riservati alla Soc. p. Az. FIAT - TORINO

Il sistema di numerazione che individua i singoli particolari elencati nel presente catalogo non può essere adottato in alcun caso, senza autorizzazione scritta dalla Soc. p. Az. FIAT - TORINO

Tous droits réservés à la Soc. p. Az. FIAT - TURIN

Le système de numérotation des pièces en liste dans ce catalogue ne peut être adopté en aucun cas, sans une autorisation écrite de la Soc. p. Az. FIAT - TURIN

All rights reserved by Soc. p. Az. FIAT - TURIN

Single item numeration method used in this catalog cannot be used without written consent by Soc. p. Az. FIAT - TURIN

Alle Urheberrechte sind von der FIAT Soc. p. Az. - TURIN - vorbehalten

Die Benutzung des Numerierungssystems zur Kennzeichnung der im vorliegenden Katalog aufgeführten Ersatzteile bedarf in jedem Falle der schriftlichen Genehmigung der FIAT Soc. p. Az., TURIN

Reservados todos los derechos para Soc. p. Az. FIAT - TURIN

El sistema de numeración de las piezas reseñadas en el catálogo no puede ser objeto de imitación o copia en ningún caso sin autorización por escrito de Soc. p. Az. FIAT - TURIN

Copyright by Soc. p. Az. FIAT - TORINO

Printed in Italy

INDICE GENERALE

- Norme per le ordinazioni pag. 5
- Avvertenze generali per la consultazione del catalogo » 6
- Elenco dei modelli (su carta arancione) . . » 11
- Indice dei sottogruppi » 17/1
- Indice dei numeri d'ordinazione » 19/1

PARTI DI RICAMBIO

- Tavole
- Elenchi delle parti di Ricambio
(sopra alle tavole)

MODIFICHE

- Tabelle pag. 1M

TABELLE VARIE

- Cuscinetti » 1T
- Cavi per impianto elettrico » 3T
- Capicorda e cappucci isolanti per cavi elettrici » 4T
- Tubi isolanti protezione cavi elettrici » 5T

INDEX

- Commande de pièces détachées page 5
- Règles générales pour la consultation du catalogue » 7
- Liste des modèles (sur papier orange) . . » 11
- Index des sousgroupes » 17/1
- Liste numérique . . . » 19/1

PIÈCES DÉTACHÉES

- Planches
- Liste des pièces détachées
(au-dessus des planches)

MODIFICATIONS

- Tableaux page 1M

TABLEAUX DIVERS

- Roulements » 1T
- Câbles électriques . . » 3T
- Cosses et capuchons isolants pour câbles électriques » 4T
- Tubes isolants de câbles électriques . . . » 5T

VERZEICHNIS

- Anweisungen zur Bestellung Seite 5
- Hinweise zum Gebrauch des Katalogs . . » 8
- Liste der Modelle (auf orangefarbigem Papier) » 11
- Untergruppenverzeichnis » 17/1
- Nummernverzeichnis . . » 19/1

ERSATZTEILE

- Bildtafeln
- Ersatzteilliste
(oberhalb der Bildtafeln)

ÄNDERUNGEN

- Tabellen Seite 1M

VERSCHIEDENES

- Wälzlager Seite 1T
- Elektrische Leitungen » 3T
- Kabelschuhe und Schutzkappen . . . » 4T
- Schutzhüllen für elektrische Leitungen . . » 5T

CONTENTS

- Ordering parts page 5
- Use of the catalog . . » 9
- Model list (on orange paper) . . » 11
- Subgroup index . . . » 17/1
- Numerical index . . . » 19/1

SPARE PARTS

- Plates
- Spare parts list
(above plates)

MODIFICATIONS

- Tables page 1M

MISCELLANEA

- Bearings » 1T
- Electrical cables . . . » 3T
- Electrical cable terminals and boots . . » 4T
- Electrical cable insulation tubes » 5T

ÍNDICE GENERAL

- Pedidos de repuesto . pag. 5
- Cómo se maneja el catálogo » 10
- Lista de modelos (papel naranja) » 11
- Índice de subgrupos » 17/1
- Índice numérico . . . » 19/1

PIEZAS DE REPUESTO

- Láminas
- Listas de piezas de repuesto
(arriba de las láminas)

MODIFICACIONES

- Tablas pág 1M

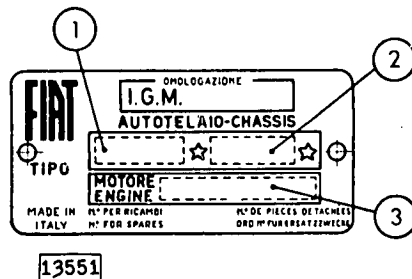
TABLAS

- Rodamientos » 1T
- Cables eléctricos . . . » 3T
- Terminales y capuchones aislantes de cables eléctricos . . . » 4T
- Fundas aislantes de cables eléctricos . . . » 5T

NORME PER LE ORDINAZIONI

Le ordinazioni di parti di ricambio devono essere corredate dalle seguenti indicazioni:

- Tipo del trattore (1)
- Numero dell'autotelaio (2)
- Tipo del motore (3)
- Numero del motore
- Numero di ordinazione della parte che si richiede (come indicato nelle tavole e negli elenchi parti di ricambio), in base al quale vengono evase le ordinazioni.



COMMANDE DE PIÈCES DÉTACHÉES

Les commandes doivent nous parvenir complètes des indications suivantes:

- Type du tracteur (1)
- Numéro du châssis (2)
- Type du moteur (3)
- Numéro du moteur
- Numéro de commande de la pièce requise (comme indiqué sur les planches et aux listes des pièces), d'après lequel les commandes sont expédiées.

ANWEISUNGEN ZUR BESTELLUNG

Bei Bestellung bitten wir stets folgendes anzugeben:

- Typ des Schleppers (1)
- Fahrgestellnummer (2)
- Motorbaumuster (3)
- Motornummer
- Bestellnummer des gewünschten Ersatzteils (lt. Bildtafeln u. Listen), auf Grund derer die Lieferung erfolgt.

ORDERING PARTS

Orders for spare parts must include the following data:

- Tractor type (1)
- Chassis number (2)
- Engine type (3)
- Engine number
- Part number of the ordered spare, as given on plates and lists, that will be used to fill the order.

PEDIDOS DE REPUESTOS

En todos los pedidos de piezas de repuesto tienen que consignarse los datos siguientes:

- modelo del tractor (1)
- matrícula del chasis (2)
- modelo del motor (3)
- matrícula del motor
- número de pedido de la pieza requerida (el que coincidirá con el reseñado en las listas de piezas de repuesto y las láminas), en base al cual se evacúa el pedido.

1 - Ricerca delle parti di ricambio

Per una corretta ricerca delle parti di ricambio illustrate ed elencate nel catalogo, è necessario:




- a) consultare l'« **Elenco dei modelli** » (a pag. 11 su carta arancione) per individuare il codice numerico del modello che interessa;
- b) consultare le tavole e i relativi elenchi delle parti di ricambio del catalogo, come indicato ai successivi punti 2 e 3.

2 - Elenchi delle parti di ricambio (sopra alle tavole)

Elencano le parti di ricambio di ciascun sottogruppo, illustrate nelle tavole e le parti fornite come « Serie », le parti « SOST ... CON ... », « ELIM ... », « ERA ... VED ... », « ERA ... », ecc. In ordine progressivo di n. di ordinazione.

Per una più completa interpretazione delle denominazioni delle parti di ricambio è opportuno riferirsi alle illustrazioni delle tavole.

Indicazioni e abbreviazioni usate negli elenchi:

SGR. = sottogruppo	SUP. = superiore
N. = numero	INF. = inferiore
COMPL. = complessivo	EST. = esterno
SP = spessore	INT. = interno
S = parte sinistra (°)	LAT. = laterale
D = parte destra (°)	CENTR. = centrale
ANT. = anteriore (°)	R.M. = retromarcia
POST. = posteriore (°)	RAPP. = rapporto
1A, 2A ... = 1a, 2a, ... velocità	
SOST. ... CON ... = parte ... sostituita con ...	
ELIM. ... = parte ... eliminata	
(per i tipi a catalogo e con segno  sulla tavola*)	
ERA ... VED. ... = parte ... soppressa, ved....	
ERA ... = parte ... soppressa	
(per tutti i tipi e con segno  sulla tavola*)	
ERR. ... CORR. ... = parte ... errata, corregge ...	
(con segno  sulla tavola*)	
CM = fornito a centimetri	nella colonna « quant. »
M = fornito a metri	
T = ved. « Tabelle varie »	
S = esistenza di « Serie », ecc.	

3 - Tavole

Illustrano le parti di ricambio di ciascun sottogruppo.

Ogni tavola riporta (a destra) il numero del sottogruppo e l'eventuale numero di foglio, la denominazione del sottogruppo (al centro) e le indicazioni di validità

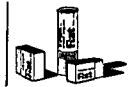
della tavola (a sinistra, con i codici dei modelli di cui al precedente punto 1a).

Le parti di ricambio illustrate sono contraddistinte dal numero di ordinazione con a fianco tutte le indicazioni (modifiche, codici, ecc.) sufficienti in generale per poter individuare le parti stesse direttamente sulle tavole.

Indicazioni e abbreviazioni usate nelle tavole:

- 569948 = parte di normale fornitura
- 582689-552403 = parti fornite in alternativa
- 587205 (01) = parte propria del modello 01
- 565065 0,5 = parte avente spessore 0,5 mm
- 578333 + 0,4 = parte maggiorata di 0,4 mm
- 893295 = complessivo
- 564648 A3.02 = complessivo le cui parti sono illustrate nel Sgr. A3.02
- C 951 567390 = parte antemodifica 951
- D 951 587494 = parte postmodifica 951
- 569715 = parte sostituita (per i tipi a catalogo)*
- ~~325622~~ = parte soppressa (per tutti i tipi)*
- ~~424882~~ = errata-corrige *
- A3.01 = parte illustrata nel Sgr. A3.01
- 1, 2, ecc. = vedere apposita tabella oppure elenco
- A, B, ecc. delle parti di ricambio

- s = parte sinistra (°)
- d = parte destra (°)
- ∅ ... = diametro... mm



=esistenza di « Serie », « Dotazioni », « Corredi », ecc.

Validità della tavola

con le indicazioni dei codici di cui al punto 1a

C 935 → aut. n. 076204
significa che la tavola vale « fino » al trattore con autotelaio n. 076204, in conseguenza della modifica 935

D 935 aut. n. 076205 →
significa che la tavola vale « dal » trattore con autotelaio n. 076205, in conseguenza della modifica 935

(°) rispetto alla direzione di marcia del trattore
* solo per i B.I.T.

4 - Tabelle « MODIFICHE »

Elencano tutte le modifiche apportate ai trattori durante il corso della produzione, le loro applicazioni (con una eventuale illustrazione complessiva della modifica, quando si ritiene necessario) e le norme di ricambio.

Indicazioni e abbreviazioni usate nelle tabelle modifiche:

- colonna « Modifica »:
- C ... = modifica n. ... (per le parti antemodifica)
- D ... = modifica n. ... (per le parti postmodifica)
- attuazioni:
- aut. n. ... = « fino » al trattore con autotelaio n. ...
- mot. n. ... = « fino » al motore n. ...
- aut. n. ... → = « dal » trattore con autotelaio n. ...
- mot. n. ... → = « dal » motore n. ...
- IX 1970 = nel mese di settembre 1970

colonna « Sgr. Interessati e Norme di ricambio »:
C1.30 - C1.32 = sottogruppi interessati alla modifica (B.I.T. ...) = n. del Bollettino Informazioni Tecniche con il quale viene segnalata la modifica

- Indicazioni usate per le norme di ricambio:
- 4055118 = D 2072 (per i tipi a catalogo)
 - 4055118 = D 2072 (per tutti i tipi)
 - = applicare tutte le parti postmodifica D 2072
 - 4076308 = 4086486 + 4092472 (per i tipi a catalogo)
 - 4076308 = 4086486 + 4092472 (per tutti i tipi)
 - = applicare 4086486 più 4092472
 - 4066292 = 4082585 - 4074547 (per tutti i tipi a catalogo)
 - 4066292 = 4082585 - 4074547 (per tutti i tipi)
 - = applicare 4082585 eliminando 4074547
 - nessun numero = le parti antemodifica vengono ancora fornite di ricambio

5 - « TABELLE VARIE »

Comprendono le tabelle da consultare per conoscere i dati relativi al « Cuscinetti », ecc.

6 - Nota per gli Enti FIAT

Il presente catalogo deve essere successivamente aggiornato, riportando a fianco di ciascuna parte interessata, sulle tavole e sugli elenchi, nella colonna « modif. » il n. delle eventuali modifiche che verranno segnalate nei B.I.T.

1 - Recherche des pièces détachées

Pour la recherche correcte des pièces de rechange illustrées et numérotées dans le catalogue, il faut:

- a) consulter la « Liste des modèles » (à la page 11 sur papier orange) afin d'individualiser le code numérique du modèle qui intéressé;
- b) consulter les planches et les listes des pièces détachées correspondantes du catalogue, comme indiqué aux points 2 et 3 suivants.

2 - Liste des pièces détachées (au-dessus des planches)

Elle comprennent les pièces de rechange de chaque sous-groupe figurant sur les planches et les pièces livrées comme « Jeux », les pièces « SOST .. CON ... », « ELIM ... », « ERA ... VED ... », « ERA ... », etc., en ordre progressif de n. de commande.

Pour une interprétation plus correcte des désignations des pièces détachées, il est opportun de se reporter aux illustrations des planches.

Symboles et abréviations utilisés dans la liste (dans la partie en italien seulement):

SGR. = sousgroupe	SUP. = supérieur
N. = numéro	INF. = inférieur
COMPL. = ensemble	EST. = extérieur
SP. = épaisseur	INT. = intérieur
S = pièce gauche (°)	LAT. = latéral
D = pièce droite (°)	CENTR. = central
ANT. = avant (°)	R.M. = marche AR
POST. = arrière (°)	RAPP. = rapport

1A, 2A ... = 1re, 2me ... vitesses

SOST ... CON ... = pièce ... remplacé par ...

ELIM ... = pièce ... éliminée
(pour les types dans le catalogue et rappelée par le symbole — sur la planche*)

ERA ... VED ... = pièce ... supprimée, voir ...

ERA ... = pièce ... supprimée
(pour tous les types et rappelée par le symbole > sur la planche*)

ERR ... CORR ... = pièce ... erratum, lire ...
(rappelée par le symbole = sur la planche*)

CM = livré par centimètres	dans la colonne «quant.»
M = livré par mètres	
T = voir « Tableaux divers »	
S = existence de « Jeux », etc.	

3 - Planches

Elles représentent les pièces détachées de chaque sous-groupe.

Chaque planche reporte (à droite), le numéro du sous-groupe et le numéro de feuille éventuel, la désignation du sousgroupe (au centre) et les indications de validité de la planche (à gauche, avec les codes des modèles dont au point 1a précédent).

Les pièces représentées sont repérées par le n. de commande accompagné de toutes les indications (modifications, codes, etc.) suffisant en général à repérer les pièces elles-mêmes directement sur les planches.

Symboles et abréviations utilisés sur les planches:

569948	= pièce de fourniture standard
582689-552403	= pièces livrées en alternative
587205 (01)	= pièce propre au modèle 01
565065 0,5	= pièce de 0,5 mm d'épaisseur
578333 + 0,4	= pièce majorée de 0,4 mm
893295	= ensemble
564648 A3.02	= ensemble dont le pièces figurent dans le Sgr. A3.02
C 951 567390	= pièce antérieure à la modification 951
D 951 587494	= pièce postérieure à la modification 951
568715	= pièce remplacée (pour les types dans le catalogue) *
4256293	= pièce supprimée (pour tous les types) *
4248882	= erratum *
A3.01	= pièce illustrée au Sgr. A3.01
1, 2, etc.,	= voir le tableau exprès ou bien la liste des pièces détachées.
A, B, etc.	

s = pièce gauche (°)	= existence de « Jeux », « Do- tations », etc.
d = pièce droite (°)	
∅ ... = diamètre ... mm	

Validité de la planche
avec les indications des codes dont au point 1a

C 935 → aut. n. 076204
veut dire que cette planche est valable « jusqu'au » tracteur avec châssis 076204, par suite de la modification 935

D 935 aut. n. 076205 →
veut dire que cette planche est valable « à partir du » tracteur avec châssis 076205, par suite de la modification 935

(°) par rapport au sens de roulement du tracteur
* seulement pour les « B.I.T. »

4 - Tableaux « MODIFICATIONS »

Dans ces tableaux sont reportées toutes les modifications apportées aux tracteurs en cours de leur production, leurs applications (avec une illustration générale de la modification, quand cela est nécessaire) ainsi que les règles d'interchangeabilité.

Symboles et abréviations utilisés dans les tableaux des modifications:

colonne « Modifica » (modification):
C ... = modification n. ... (pour les pièces anciennes)
D ... = modification n. ... (pour les pièces actuelles)
effectuations:

- aut. n. ... = « jusqu'au » tracteur avec châssis n. ...
- mot. n. ... = « jusqu'au » moteur n. ...
- aut. n. ... → = « à partir » du tracteur avec châssis n. ...
- mot. n. ... → = « à partir » du moteur n. ...
- IX 1970 = au mois de septembre 1970

colonne « Sgr. interessati e Norme di ricambio » (Sgr. concernés et règles pour les remplacements):

- C1.30 - C1.32 = sousgroupes concernés par la modification
- (B.I.T. ...) = numéro du Bulletin d'Informations Techniques reportant la modification

symboles utilisés dans les règles pour les remplacements:

- 4055418 = D 2072 (pour les types dans le catalogue)
- 4055418 = D 2072 (pour tous les types)
- = appliquer toutes les pièces actuelles D 2072
- 4076308 = 4086486 + 4092472 (pour les types dans le catalogue)
- 4076308 = 4086486 + 4092472 (pour tous les types)
- = appliquer 4086486 et 4092472
- 4066292 = 4082585 — 4074547 (pour les types dans le catalogue)
- 4066292 = 4082585 — 4074547 (pour tous les types)
- = appliquer 4082585 en éliminant 4074547

aucun chiffre. = les pièces pré-modification sont encore livrées détachées

5 - « TABLEAUX DIVERS »

Ils comprennent les tableaux à consulter pour connaître les données se rapportant aux « Roulements », etc.

6 - Remarque pour le Réseau FIAT

Ce catalogue doit être mis à jour selon ce qui sera communiqué par le « B.I.T. », en reportant dans la colonne « modif. » (modification), à côté de chaque pièce concernée, le numéro des modifications figurant dans le Bulletin.

1 - Auffinden der Ersatzteile

Zum Auffinden der in vorliegendem Katalog aufgeführten und abgebildeten Ersatzteile ist notwendig:

- a) die « Liste der Modelle » (auf orangefarbigem Papier, S. 11) nachzuschlagen, um die Kennnummer des in Frage kommenden Modells festzustellen;
- b) die Bildtafeln und entsprechenden Ersatzteillisten nachzuschlagen, wie in den folgenden Punkten 2 u. 3 angegeben.

2 - Ersatzteilliste (oberhalb der Bildtafeln)

Die Listen führen die in den Bildtafeln abgebildeten Ersatzteile, die als «Satz», «SOST ... CON ...», «ELIM ...», «ERA ... VED ...», «ERA ...», usw., geliefert werden in laufender Bestellnummernfolge an.

Zur besseren Verständigung der Benennung der einzelnen Ersatzteile, siehe Bildtafeln.

Erläuterungen und Abkürzungen auf der Ersatzteilliste

SGR. = Untergruppe	SUP. = oben
N. = Nummer	INF. = unten
COMPL. = Zusammenbau	EST. = aussen
SP. = Stärke	INT. = innen
S = links (°)	LAT. = seitlich
D = rechts (°)	CENTR. = Mitte
ANT. = vorn (°)	R.M. = Rückwärtsgang
POST. = hinten (°)	RAPP. = Übersetzung

- 1A, 2A ... = 1., 2., ... Gang
- SOST ... CON ... = Teil ... ersetzt durch ...
- ELIM ... = Teil ... entfernt ...
(für die im Katalog aufgeführten Typen und mit — auf der Bildtafel*)
- ERA VED ... = Teil weggefallen, siehe ...
- ERA ... = Teil weggefallen
(für alle Typen und mit \sphericalangle auf der Bildtafel*)
- ERR ... CORR ... = Teil ... Fehlerberichtigung ...
(mit — auf der Bildtafel*)
- CM = vom laufenden Zentimeter erhältlich
- M = vom laufenden Meter erhältlich
- T = siehe « Verschiedenes »
- S = Vorhandensein von « Sätzen » usw.

In der Spalte « quant. » (Anzahl)

3 - Bildtafeln

Die Tafeln veranschaulichen die Ersatzteile jeder einzelnen Untergruppe.

Auf jeder Bildtafel ist folgendes angegeben: die Untergruppennummer (rechts) mit der eventuellen Seitennummer des Katalogblatts, die Untergruppenbenennung

(in der Mitte), sowie die Gültigkeit der Bildtafel (links, mit den Kennnummern der Modelle wie in Punkt 1a). Die abgebildeten Ersatzteile sind mit den Bestellnummern und sämtlichen Angaben versehen (Änderungen, Kennnummern usw.), die im allgemeinen ausreichen, die gewünschten Teile direkt auf den Bildtafeln zu ermitteln.

Erläuterungen und Abkürzungen auf den Bildtafeln:

- 569948 = normalerweise gelieferter Teil
- 582689-552403 = abwechselnd gelieferter Teil
- 587205 (01) = Eigentell des Modells 01
- 565065 0,5 = Teil von 0,5 mm Stärke
- 578333 + 0,4 = Teil mit 0,4 mm Übermass
- 893295 = Zusammenbau
- 564648 A3.02 = Zusammenbau, dessen Einzelteile in Utgr. A3.02 abgebildet sind
- C 951 567390 = früherer Teil 951
- D 951 587494 = gegenwärtiger Teil 951
- 568715 = Ersetzter Teil (für die im Katalog aufgeführten Typen) *
- ~~4256223~~ = Weggefallener Teil (für alle Typen) *
- ~~4248882~~ = Fehlerberichtigung *

- A3.01 = in Utgr. A3.01 abgebildeter Teil
- 1, 2, usw., = siehe spezielle Tabelle oder Ersatzteilliste.
- A, B, usw.

- s = links (°)
- d = rechts (°)
- ∅ ... = mm Durchmesser



= Lieferbarkeit von Teilen als «Satz», «Serie», «Ausrüstung» usw.

Gültigkeit der Bildtafeln:

durch die im Punkt 1a angegebenen Kennnummern angeführt

- C 935 → aut. n. 076204
bedeutet: die Tafel gilt « bis » Schlepper mit Fahrgestell Nr. 076204, infolge der Änderung 935

- D 935 aut. n. 076205 →
bedeutet: die Tafel gilt « ab » Schlepper mit Fahrgestell Nr. 076205 infolge der Änderung 935

(°) In bezug auf die Fahrtrichtung des Schleppers
* nur für technischen Mitteilungsblätter

4 - Tabellen «ÄNDERUNGEN»

In diesem Abschnitt sind sämtliche im Laufe der Produktion an den Schleppern vorgenommene Änderungen sowie ihre Einführung (mit einer eventuellen, falls für notwendig gefundenen Gesamtabbildung der Änderung) und die Ersatzanweisungen aufgeführt.

Hinweise und Abkürzungen in der Tabelle Änderungen:

- Spalte « Modifica » (Änderung)
C ... = Änderungsnummer ... (frühere Teile)
D ... = Änderungsnummer ... (gegenwärtige Teile)

- Einführung:
→ aut. n. ... = «bis» Schlepper mit Fahrgestell-Nr....
→ mot. n. ... = «bis» Motor-Nr. ...
aut. n. ... → = «ab» Schlepper mit Fahrgestell-Nr....
mot. n. ... → = «ab» Motor-Nr. ...
IX 1970 = September 1970

Spalte « Sgr. Interessati e Norme di ricambio » (betreffende Untergruppen und Ersatzanweisung):

- C1.30 - C1.32 = die Änderung betreffende Untergruppen
- (B.I.T. ...) = Technisches Mitteilungsblatt, in welchem die Änderung beschrieben ist

Erläuterungen auf den Ersatzanweisungen:

- ~~4055118~~ = D 2072 (für die im Katalog aufgeführten Typen)
- ~~4055448~~ = D 2072 (für alle Typen)
= sämtliche neuen Teile D 2072 einbauen
- ~~4076308~~ = 4086486 + 4092472 (für die im Katalog aufgeführten Typen)
- ~~4076308~~ = 4086486 + 4092472 (für alle Typen)
= 4086486 und 4092472 einbauen
- ~~4068292~~ = 4082585 — 4074547 (für die im Katalog aufgeführten Typen)
- ~~4068292~~ = 4082585 — 4074547 (für alle Typen)
= 4082585 einbauen u. 4074547 zu entfernen ist

Keine Nummer = die früheren Teile sind weiterhin als Ersatzteile lieferbar

5 - «VERSCHIEDENES»

Dieser Abschnitt enthält die Tabellen, in denen die Daten der « Wälzlager » usw. angegeben sind.

6 - Anmerkung für die FIAT-Dienststellen

Zur Berichtigung bzw. Vervollständigung vorliegenden Katalogs, sind auf den Bildtafeln und in der Ersatzteilliste und zwar in der Spalte « modif. » (Änderung) neben dem betreffenden Ersatzteil die Kennnummern der eventuellen Änderungen, die in den Mitteilungsblättern bekanntgegeben werden, aufzuführen.

1 - How to locate spares

To find the spares shown and listed in the catalog, proceed as follows:

- a) consult the « Model list » (on page 11 on orange paper) to find the code number of the model involved;
- b) consult the spare parts list and the plates of the catalog, as directed below in 2 and 3.

2 - Spare parts list (above plates)

Lists the spare parts, illustrated in the plates and the parts supplied as « Set », « Kit », the parts « SOST ... CON... », « ELIM... », « ERA... VED... », « ERA... », etc. of each subgroup, according to the progressive part number. Refer to plate illustrations for a complete interpretation of spare description.


Indications and abbreviations used in the list (only in the Italian section):

SGR. = subgroup	SUP. = upper
N. = number	INF. = lower
COMPL. = assembly	EST. = outer
SP. = thickness	INT. = inner
S = left (°)	LAT. = side
D = right (°)	CENTR. = center
ANT. = front (°)	R.M. = reverse
POST. = rear (°)	RAPP. = ratio

1A, 2A ... = 1st, 2nd ... gear


SOST ... CON ... = part ... replaced by ...

ELIM ... = part ... discarded

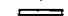
(for types listed on the catalog and identified by  on the plate*)

ERA ... VED ... = part ... suppressed, see ...

ERA ... = part ... suppressed

(for all types and identified by  on the plate*)

ERR ... CORR ... = part ... errata, corrige ...

(identified by  on the plate*)

CM = supplied to the centimeter.

M = supplied to the meter

T = see « Miscellanea »

S = some parts are supplied as « Set », « Kit », etc.

column
« quant. »

3 - Plates

Illustrations show the spare parts of each subgroup. Below each plate there is the Sgr. No. (right) and sheet number, if any, the Sgr. title (center), and plate applicability (left, by codes - see para. 1a).

The spare parts illustrated are identified by respective part numbers together with other indications (modifications, codes etc.) generally sufficient for direct location of parts on plate.

Indications and abbreviations used in the plates:

- 569948 = standard supply part
- 582689-552403 = parts supplied as an alternative
- 587205 (01) = part specific for model 01
- 565085 0,5 = 0,5 mm thick part
- 578333 + 04 = 0,4 mm o/s part
- 893295 = assembly
- 564648 A3.02 = assembly whose separate components are shown in Sgr. A3.02
- C 951 567390 = ante-modification 951 part
- D 951 587494 = post-modification 951 part
- 568715 = part replaced (for types listed on the catalog) *
- ~~425623~~ = part suppressed (for all types) *
- ~~424882~~ = errata corrige *
- A3.01 = part shown in Sgr. A3.01
- 1, 2, etc., = see the proper table or spare parts list
- A, B, etc.

s = left (°)

d = right (°)

Ø ... = ... mm dia.



= some parts are supplied as «Set», «Kit», etc.

Plate applicability

by the specific indications of code as referred in para 1a

C 935 → aut. n. 076204

means: consequently to modification 935 the plate is valid up to tractor with chassis No. 076204

D 935 aut. n. 076205 →

means: consequently to modification 935 the plate is valid from tractor with chassis No. 076205

(°) determined by facing in the same direction as the driver
* only for T.I.B.

4 - « MODIFICATIONS » tables

List all the modifications introduced on tractors during production, their applicability (when necessary, show also a complete illustration of the modification as a whole) and the directions for replacement.

Indications and abbreviations used in modification tables:

column « Modifica » (modification):

C ... = modification No. ... (for the A.M. parts)

D ... = modification No. ... (for the P.M. parts)

effectiveness:

→ aut. n. ... = up to tractor with chassis No. ...

→ mot. n. ... = up to engine No. ...

aut. n. ... → = from tractor with chassis No. ...

mot. n. ... → = from engine No. ...

IX 1970 = introduced in september 1970

column « Sgr. Interessati e Norme di ricambio » (Sgr. involved and directions for replacement):

C1.30 - C1.32 = subgroups involved in the modification

(B.I.T. ...) = Technical Information Bulletin in which the modification is described

Indications used in the directions for replacement:

~~4055118~~ = D 2072 (for types listed on the catalog)

~~4055412~~ = D 2072 (for all types)

= mount all post-modification D 2072 parts

~~4076308~~ = 4086486 + 4092472 (for types listed on the catalog)

~~4076308~~ = 4086486 + 4092472 (for all types)

= mount 4086486 and 4092472

~~4086292~~ = 4082585 - 4074547 (for types listed on the catalog)

~~4086292~~ = 4082585 - 4074547 (for all types)

= mount 4082585 discarding 4074547

no number reported = supply of ante-modification parts is continued

5 - « MISCELLANEA »

This section includes the lists showing data relevant to « Bearings », etc.

6 - Notice to FIAT Agents

The present catalog must be brought up-to-date with all future Technical Information Bulletins by writing in line with the part involved - in the plates and in the column « modif. » (modification) of part lists - the number identifying each modification quoted in the Bulletins.

1 - Cómo se buscan las piezas de repuesto

Para buscar las piezas de repuesto reseñadas en el catálogo, hay que:

- a) conocer el número de código del modelo que interesa, el que figura en la « Lista de modelos » (papel naranja, pág. 11);
- b) consultar la lista de piezas de repuesto y las láminas, atendiendo a cuanto se explica en los puntos 2 y 3.

2 - Lista de piezas de repuesto (arriba de las láminas)

Comprende las piezas de repuesto de cada subgrupo ilustradas en las láminas y las piezas incluidas en « Juegos », las piezas « SOST ... CON ... », « ELIM ... », « ERA ... VED ... », « ERA ... », etc., y reseñadas según el orden progresivo del núm. de pedido.

Para comprender mejor las denominaciones de las piezas de repuesto es oportuno mirar las ilustraciones de las láminas.

Notaciones y abreviaturas usadas en la lista en lengua italiana:

SGR. = subgrupo	SUP. = superior
N. = número	INF. = inferior
COMPL. = conjunto	EST. = exterior
SP. = espesor, grueso	INT. = interior
S = parte izquierda (°)	LAT. = lateral
D = parte derecha (°)	CENTR. = central
ANT. = anterior (°)	R.M. = marcha atrás
POST. = posterior (°)	RAPP. = reducción

1A, 2A, ... = 1a., 2a., ... velocidades

SOST ... CON ... = pieza ... reemplazada por ...

ELIM ... = pieza ... anulada

(para los tipos que abarca el catálogo y con en la lámina*)

ERA ... VED ... = pieza ... anulada, véase ...

ERA ... = pieza ... anulada

(para todos los tipos y con en la lámina*)

ERR ... CORR ... = pieza ... errónea, nueva ...

(con en la lámina*)

CM = se suministra por centímetros

M = se suministra por metros

T = véase « Tablas »

S = existencia de « Juegos », etc.

en la columna « quant. » (= cantidad)

3 - Láminas

Representan las piezas de recambio de cada subgrupo.

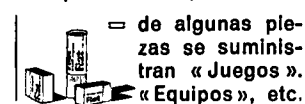
Al pie de cada hoja, tenemos: en la parte derecha, el número del subgrupo y el número de la hoja (eventual);

en el centro, la denominación del subgrupo, y a la izquierda las indicaciones de validez de la lámina y los códigos de los modelos a que se alude en el punto 1a.

Cada pieza de recambio representada lleva el número de pedido acompañado de todas las indicaciones (modificaciones, códigos, etc.) que generalmente son suficientes para reconocer las mismas piezas en la lámina.

Notaciones y abreviaturas usadas en las láminas:

- 569948 = pieza de suministro normal
- 582689-552403 = piezas de suministro alternativo
- 587205 (01) = pieza propia del modelo 01
- 565065 0,5 = pieza de 0,5 mm de grueso
- 578333 + 0,4 = pieza de 0,4 mm sobremedida
- 893295 = conjunto
- 564648 A3.02 = conjunto cuyo despiezo se ilustra en el Sgr. A3.02
- C 951 567390 = pieza anterior a la modificación 951
- D 951 587494 = pieza posterior a la modificación 951
- 568715 = pieza reemplazada (para los tipos del catálogo)*
- ~~423623~~ = pieza anulada (para todos los tipos)*
- ~~424882~~ = errónea*
- A3.01 = pieza ilustrada en el Sgr. A3.01
- 1, 2, etc., = véase la tabla especial, o bien la
- A, B, etc. lista de piezas de repuesto
- s = parte izquierda (°)
- d = parte derecha (°)
- ∅ ... = diámetro en mm



Validez de la lámina

con las notaciones de los códigos citados en el punto 1a.

C 935 → aut. n. 076204

significa que la lámina es válida « hasta » el tractor con chasis núm. 076204, por efecto de la modificación 935

D 935 aut. n. 076205 →

significa que la lámina es válida « a partir del » tractor con chasis núm. 076205, por efecto de la modificación 935

(°) respecto de la dirección de la marcha del tractor

* solamente para los « B.I.T. »

4 - Tablas « MODIFICACIONES »

Comprenden todas las modificaciones habidas en los tractores durante su fabricación, cómo se incorporaron (y cuando se estime bien, la ilustración general de la modificación) y las normas para los recambios.

Notaciones y abreviaturas usadas en las tablas de modificaciones:

columna « Modifica » (= modificaciones):

C ... = modificación núm. ... (para las piezas antiguas)

D ... = modificación núm. ... (para las piezas nuevas)

Incorporación:

→ aut. n. ... = « hasta » el tractor con chasis núm. ...

→ mot. n. ... = « hasta » el motor con núm. ...

aut. n. ... → = « a partir » del tractor con chasis núm. ...

mot. n. ... → = « a partir » del motor con núm. ...

IX 1970 = en el mes de septiembre de 1970 columna « Sgr. Interessati o Norme di ricambio » (= subgrupos afectados por la modificación y normas para los recambios):

C1.30 - C1.32 = subgrupos afectados por la modificación

(B.I.T. ...) = núm. del « Bollettino Informazioni Tecnico » (= Bolletín Técnico) en el que se da parte de la modificación habida

Notaciones usadas en las normas para los recambios:

405448 = D 2072 (para los tipos del catálogo)

405448 = D 2072 (para todos los tipos)

= colóquense todas las piezas D 2072

4076308 = 4086486 + 4092472 (para los tipos del catálogo)

4076308 = 4086486 + 4092472 (para todos los tipos)

= colóquense 4086486 y 4092472

4066292 = 4082585 - 4074547 (para los tipos del catálogo)

4066292 = 4082585 - 4074547 (para todos los tipos)

= colóquense 4082585 anulando 4074547

ningún número = siguen suministrándose recambios de las piezas antiguas

5 - « TABLAS »

Se reseñan los datos referentes a piezas de recambio de « Rodamientos », etc.

6 - Nota para los Organismos FIAT

El catálogo se pondrá al día apuntando en las láminas junto a los detalles afectados, y en la lista en el asiento que corresponde de la columna « modif. » (= modificaciones), el número de las modificaciones de las que se irá dando parte en el « Bollettino Informazioni Tecniche » (B.I.T.).

ELENCO DEI MODELLI 540

Liste des modèles
Liste der Modelle

Model list
Lista de modelos

Modelli		Codici numerici	
Modèles	Models	No. des codes	Code No.
Modelle	Modelos	Kennnummern	Códigos
540/8		(633.800)	01
540/8 Special		(633.850)	02
540/12		(633.811)	03
540/12 Special		(633.861)	04
540/8 F Compatto		(633.808)	05
540/8 F Compatto Special		(633.858)	06
540/12 F Compatto		(633.828)	07
540/12 F Compatto Special		(633.878)	08

AVVERTENZE

Per una corretta ricerca delle parti di ricambio illustrate ed elencate nel catalogo, è necessario:

- a) consultare l'« **Elenco dei modelli** » (a pag. 11 su carta arancione) per individuare il **codice numerico del modello** che interessa;
- b) consultare le **tavole** e i relativi **elenchi delle parti di ricambio** del catalogo, come indicato ai successivi punti 2 e 3 delle « Avvertenze generali per la consultazione del catalogo » (pag. 6).

AVIS

Pour la recherche correcte des pièces de rechange illustrées et en liste dans le catalogue, il faut:

- a) consulter la « **Liste des modèles** » (à la page 11 sur papier orange) afin d'individuer le **code numérique du modèle** qui intéresse;
- b) consulter les **planches et les listes des pièces détachées** correspondantes du catalogue, comme indiqué aux points 2 et 3 des « Règles générales pour la consultation du catalogue » (page 7).

ZUR BEACHTUNG

Zum Auffinden der in vorliegendem Katalog aufgeführten und abgebildeten Ersatzteile ist notwendig:

- a) die « **Liste der Modelle** » (auf orangefarbigem Papier S. 11) nachzuschlagen, um die **Kennummer** des in Frage kommenden **Modells** festzustellen;
- b) die **Bildtafeln** und entsprechenden **Ersatzteillisten** nachzuschlagen, wie in den Punkten 2 u. 3 des Abschnitts « Hinweise zum Gebrauch des Katalogs » (Seite 8) angegeben.

NOTICE

To find the spares shown and listed in the catalog, proceed as follows:

- a) consult the « **Model list** » (*on page 11 on orange paper*) to find the **code number** of the model involved;
- b) consult the **plates** and relevant **spare parts lists** of the catalog, as directed in 2 and 3, under « Use of the catalog » (*pag. 9*).

ADVERTENCIAS

Para buscar las piezas de repuesto reseñadas en el catálogo, hay que:

- a) conocer el **número de código del modelo** que interesa, el que figura en la « **Lista de modelos** » (*papel naranja pag. 11*);
- b) consultar las **laminas** y las **listas de piezas de repuesto** respectivas, atendiendo a cuanto se explica en los puntos 2 y 3 de la pág. 10 « **Cómo se maneja el catálogo** ».

	INDICE DEI SOTTOGRUPPI	INDEX DES SOUSGROUPES	UNTERGRUPPEN- VERZEICHNIS	SUBGROUP INDEX	INDICE DE SUBGRUPOS
A	MOTORE	MOTEUR	MOTOR	ENGINE	MOTOR

A0	COMPLESSIVO MOTORE	ENSEMBLE MOTEUR	VOLLSTAENDIGER MOTOR	ENGINE ASSEMBLY	CONJUNTO DEL MOTOR

A001	MOTORE E SUPPORTI GRUPPO MOTOPROPULSORE	MOTEUR ET SUPPORTS DU GROUPE PROPULSEUR	MOTOR UND TRIEBWERK- LAGER	ENGINE AND POWER PLANT SUPPORTS	MOTOR Y ANCLAJE DE LA PLANTA MOTRIZ
A1	ORGANI PRINCIPALI	ORGANES PRINCIPAUX	HAUPTORGANE	MAIN COMPONENTS	ORGANOS PRINCIPALES

A101	BASAMENTO E TESTA CI- LINDRI	BATI ET CULASSE	KURBELGEHAUSE UND ZYLINDERKOPF	CRANKCASE AND CYLIN- DER HEAD	BLOQUE DE CILINDROS Y CULATA
A102	COPPA E COPERCHI BA- SAMENTO	CARTER D'HUILE ET COUVERCLES DE BATI	OELWANNE UND DECKEL DES KURBELGEHAUSES	OIL SUMP AND CRANK- CASE COVERS	CARTER DE ACEITE Y TAPAS DEL BLOQUE
A103	ALBERO E VOLANO MOTORE	VILEBREQUIN ET VOLANT MOTEUR	KURBELWELLE UND SCHWUNGRAD	CRANKSHAFT AND FLY- WHEEL	CIGUENAL Y VOLANTE
A105	BIELLE E STANTUFFI	BIELLES ET PISTONS	PLEUELSTANGEN UND KOLBEN	CONNECTING RODS AND PISTONS	BIELAS Y EMBOLOS
A106	COMANDO DISTRIBUZIONE	COMMANDE DE DISTRI- BUTION	STEUERUNGSANTRIEB	CAMSHAFT DRIVE	PINONES DE LA DIS- TRIBUCION
A107	DISTRIBUZIONE	DISTRIBUTION	STEUERUNG	VALVE GEAR	DISTRIBUCION
A108	COMANDO CRONOGIROMETRO	COMMANDE D'HORO-TACHY- METRE	ANTRIEB F.STUNDENZAEH- LER UND DREHZAHLMESSER	MULTIMETER DRIVE	ARRASTRE DEL CRONOTA- COMETRO
A115	COMANDI VARI	COMMANDES DIVERSES	VERSCHIEDENE ANTRIEBE	AUXILIARY DRIVES	MANDOS VARIOS
A116	COMANDO POMPA INIE- ZIONE	COMMANDE DE POMPE D'INJECTION	EINSPRITZPUMPENANTRIEB	INJECTION PUMP DRIVE	ARRASTRE DE LA BOMBA DE INYECCION
A2	ALIMENTAZIONE E SCA- RICO	ALIMENTATION ET ECHAPPEMENT	KRAFTSTOFFFOERDERUNG UND AUSPUFF	FUEL AND EXHAUST SYSTEMS	ALIMENTACION Y ESCAPE

A201	SERBATOIO COMBUSTIBILE E TUBAZIONI	RESERVOIR ET CANALI- SATIONS COMBUSTIBLE	KRAFTSTOFFTANK UND LEITUNGEN	FUEL TANK AND LINES	DEPOSITO DE COMBUS- TIBILE Y TUBERIAS
A221	COMANDI ACCELERATORE	COMMANDES D'ACCELE- RATEUR	GASREGULIERUNG	ACCELERATOR CONTROL LINKAGE	MANDOS DEL ACELERADOR
A222	FILTRO ARIA E TUBA- ZIONI	FILTRE A AIR ET CA- NALISATIONS	LUFTFILTER UND LEITUNGEN	AIR CLEANER AND DUCTS	FILTRO DE AIRE Y TU- BERIAS

A223	FILTRO ARIA (A223/ 1)	FILTRE A AIR	LUFTFILTER	AIR CLEANER	FILTRO DE AIRE
A224	ALIMENTAZIONE AD INIEZIONE	ALIMENTATION PAR INJECTION	EINSPRITZAUSRUESTUNG	FUEL INJECTION SYSTEM	ALIMENTACION E INYECCION
A225	POMPA ALIMENTAZIONE	POMPE D'ALIMENTATION	KRAFTSTOFFPUMPE	FUEL PUMP	BOMBA DE ALIMENTACION
A226	FILTRO COMBUSTIBILE (A226/ 1)	FILTRE A COMBUSTIBLE	KRAFTSTOFFFILTER	FUEL FILTER	FILTRO DE COMBUSTIBLE
A227	POMPA INIEZIONE	POMPE D'INJECTION	EINSPRITZPUMPE	INJECTION PUMP	BOMBA DE INYECCION
A235	PORTAPOLVERIZZATORE	PORTE-INJECTEUR	DUESENHALTER	NOZZLE HOLDER	PORTAINYECTOR
A243	DISPOSITIVI PER AVVIAMENTO A BASSA TEMPERATURA	DISPOSITIFS POUR DEMARRAGE PAR BASSE TEMPERATURE	ANLASSVORRICHTUNG BEI TIEFER TEMPERATUR	LOW TEMPERATURE STARTING AIDS	DISPOSITIVOS PARA EL ARRANQUE EN TIEMPO FRIO
A254	CONDOTTI ASPIRAZIONE E SCARICO	TUBULURES D'ADMISSION ET D'ECHAPPEMENT	SAUG- UNG AUSPUFF- KRUEMMER	INTAKE AND EXHAUST MANIFOLDS	COLECTORES DE ADMISION Y ESCAPE
A256	TUBAZIONE DI SCARICO (A256/ 1)	CANALISATION D'E- CHAPPEMENT	AUSPUFFLEITUNG	EXHAUST PIPE	TUBERIA DE ESCAPE
A3	LUBRIFICAZIONE	GRAISSAGE	SCHMIERUNG	LUBRICATION SYSTEM	ENGRASE
A301	LUBRIFICAZIONE	GRAISSAGE	SCHMIERUNG	LUBRICATION SYSTEM	SISTEMA DE ENGRASE
A302	POMPA OLIO	POMPE A HUILE	OELPUMPE	OIL PUMP	BOMBA DE ACEITE
A4	RAFFREDDAMENTO	REFROIDISSEMENT	MOTORKUEHLUNG	COOLING SYSTEM	REFRIGERACION
A401	RADIATORE	RADIATEUR	KUEHLER	RADIATOR	RADIADOR
A402	POMPA ACQUA E TUBAZIONI	POMPE ET CANALISATIONS D'EAU	WASSERPUMPE UND LEITUNGEN	WATER PUMP AND LINES	BOMBA DE AGUA Y TUBERIAS
A403	POMPA ACQUA	POMPE A EAU	WASSERPUMPE	WATER PUMP	BOMBA DE AGUA
A409	VENTILATORE E SUD COMANDO	VENTILATEUR ET SA COMMANDE	LUEFTER UND LUEFTERAN- TRIEB	FAN AND FAN DRIVE	VENTILADOR Y SU MANDO
B	TRASMISSIONE	TRANSMISSION	KRAFTUEBERTRAGUNG	POWER TRAIN	TRANSMISION

B1	INNESTO	EMBAYAGE	KUPPLUNG	CLUTCH	EMBRAGUE
B101	COMANDO DISINNESTO FRIZIONE (B101/ 1 ,/ 2)	COMMANDE DE DEBRAYAGE	KUPPLUNGSBETAETIGUNG	CLUTCH RELEASE CONTROL	SISTEMA DE EMBRAGUE
B105	FRIZIONE (B105/ 1)	EMBAYAGE	KUPPLUNG	CLUTCH	EMBRAGUE
B2	CAMBIO E RIDUTTORE	BOITE DE VITESSES ET REDUCTEUR	WECHSEL- UND UNTERSETZUNGSGETRIEBE	TRANSMISSION AND REDUCTION GEAR	CAMBIO DE VELOCIDADES Y REDUCTOR
B201	CORPO TRATTORE, SCA- TOLE E COPERCHI	CHASSIS-BERCEAU, CARTERS ET COUVERCLES	SCHLEPPERRUMPF UND SEINE DECKEL	TRACTOR BODY, CASING AND COVERS	CUERPO DEL TRACTOR, CAJAS Y TAPAS
B204	RUOTISMI CAMBIO DI VELOCITA	ENGRENAGES DE BOITE DE VITESSES	ZAHNRAEDER UND WELLEN DES WECHSELGETRIEBES	TRANSMISSION GEARS	ENGRANAJES DEL CAMBIO
B205	RUOTISMI RIDUTTORE CAMBIO (B205/ 1 ,/ 2)	ENGRENAGES DE REDUC- TEUR DE B.V.	RAEDER UND WELLEN DES ZUSATZGETRIEBES	REDUCTION GEARS	ENGRANAJES DEL REDUC- TOR DEL CAMBIO
B207	COMANDI ESTERNI CAMBIO DI VELOCITA	COMMANDES EXTERIEURES DE BOITE DE VITESSES	AUSSERE GETRIEBE- SCHALTUNG	GEARSHIFT OUTER CON- TROLS	VARILLAJE DEL CAMBIO DE VELOCIDADES
B210	COMANDI INTERNI CAMBIO DI VELOCITA	COMMANDES INTERIEURES DE BOITE DE VITESSES	INNERE GETRIEBESCHAL- TUNG	GEARSHIFT INNER CONTROLS	BARRAS DEL CAMBIO DE VELOCIDADES
B213	COMANDO RIDUTTORE CAMBIO (B213/ 1)	COMMANDE DE REDUC- TEUR DE B.V.	ZUSATZGETRIEBE- SCHALTUNG	REDUCTION GEAR CONTROL	MANDO DEL REDUCTOR DEL CAMBIO
B3	ALBERI E GIUNTI	ARBRES ET JOINTS	WELLEN UND GELENKE	SHAFTS AND JOINTS	ARBOLES Y JUNTAS
B301	TRASMISSIONE TRA FRI- ZIONE E CAMBIO	TRANSMISSION ENTRE EMBAYAGE ET B.V.	UEBERTRAGUNGSWELLE ZWISCHEN KUPPLUNG UND GETRIEBE	CLUTCH-TO-TRANSMISSION PROPELLER SHAFT	ARBOL DE TRANSMISION ENTRE EMBRAGUE Y CAMBIO
B4	PONTI	PONTS	ACHSEN	AXLES	PUNENTES
B401	SEMIALBERI DIFFEREN- ZIALE	ARBRES DE DIFFEREN- TIEL	ACHSWELLEN	AXLE SHAFTS	PALIERES DEL DIFEREN- CIAL
B406	RUOTISMI RIDUZIONE E DIFFERENZIALE POSTE- RIORI	ENGRENAGES DE REDUC- TION ET DIFFERENTIEL AR	HINTERACHSANTRIEB UND AUSGLEICHGETRIEBE	REAR FINAL DRIVE AND DIFFERENTIAL GEARS	REDUCCION FINAL Y DIFERENCIAL POSTERIO- RES

B410	BLOCCAGGIO DIFFERENZIALE E SUO COMANDO (B410/ 1)	BLOCAGE DE DIFFERENTIEL E SA COMMANDE	DIFFERENTIALSPERR UND SEINE BETAETIGUNG	DIFFERENTIAL LOCK SYSTEM	ENCLAVAMIENTO DEL DIFERENCIAL Y SU MANDO
B411	SCATOLE RIDUTTORI LATERALI POSTERIORI	CARTERS DE REDUCTEURS LATERAUX AR	GEHAUSE DER HINTEREN ENDANTRIEBE	REAR SIDE FINAL DRIVE CASES	CAJAS DE REDUCTORES LATERALES POSTERIORES
B412	RUOTISMI RIDUTTORI LATERALI POSTERIORI	ENGRENAGES DE REDUCTEURS LATERAUX AR	ZAHNRAEDER UND WELLEN DER HINTEREN ENDANTRIEBE	REAR SIDE FINAL DRIVE GEARS	ENGRANAJES DE REDUCTORES LATERALES POSTERIORES
C	FRENI	FREINS	BREMSEN	BRAKES	FRENOS

C1	FRENI RUOTE	FREINS AUX ROUES	RADBREMSEN	SERVICE BRAKES	FRENOS DE RUEDAS

C101	COMANDO A PEDALE FRENI	COMMANDE AU PIED DE FREINS	BREMSFUSSHEBEL	BRAKE FOOT CONTROL	PEDAL DE FRENO
C135	COMANDO A MANO FRENI	COMMANDE DE FREINS A MAIN	HANDBREMSBETAETIGUNG	BRAKE HAND CONTROL	FRENO DE MANO
C2	FRENI AUSILIARI	FREINS AUXILIAIRES	HILFSBREMSEN	AUXILIARY BRAKES	FRENOS AUXILIARES

C209	COMANDO FRENO RIMORCHIO (C209/ 1)	COMMANDE DE FREIN DE REMORQUE	ANHAENGERBREMSE	TRAILER BRAKE CONTROL	FRENO DEL REMOLQUE
D	STERZO, SOSPENSIONI E RUOTE	DIRECTION, SUSPENSION ET ROUES	LENKUNG, AUFHAENGUNG UND RAEDER	STEERING, SUSPENSION AND WHEELS	DIRECCION, SUSPENSION Y RUEDAS

D1	TRAINO	REMORQUAGE	ZUGVORRICHTUNG	TOWING DEVICE	ENGANCHE

D102	GANCIO DI TRAINO RIMORCHIO	CROCHET ARRIERE	HINTERER ZUGHAKEN	REAR TOW HOOK	ENGANCHE DE REMOLQUE
D103	ORGANO DI TRAINO	ORGANE D'ATTELAGE	GERAETEKUPPLUNG	TOWING DEVICE	BARRA DE ARRASTRE
D104	DISPOSITIVO COMPLEMENTARE DI TRAINO	DISPOSITIF COMPLEMENTAIRE D'ATTELAGE	ZUSAETZLICHE ANHAENGEVORRICHTUNG	SUPPLEMENTARY TOWING DEVICE	ENGANCHE DE REMOLQUE AUXILIAR
D2	STERZO	DIRECTION	LENKUNG	STEERING SYSTEM	DIRECCION

D201	COMANDO STERZO	COMMANDE DE DIRECTION	LENKGETRIEBE	STEERING GEAR	VOLANTE Y CAJA DE LA DIRECCION
D202	SCATOLA STERZO	BOITIER DE DIRECTION	LENKGEHAUSE	STEERING BOX	CAJA DE LA DIRECCION

D210	TIRANTERIA COMANDO STERZO	TIMONERIE DE DIRECTION	LENKGESTAENGE	STEERING LINKAGE	TIMONERIA DE LA DI- RECCION
D211	COMANDO IDRAULICO SER- VOSTERZO	COMMANDE HYDRAULIQUE DE DIRECTION ASSISTEE	HYDRAUL. STEUERUNG DER SERVLENKUNG	SERVO-ASSISTED STEER- ING HYDRAULIC SYSTEM	SISTEMA HIDRAULICO DE SERVODIRECCION
D212	CILINDRO SERVOSTERZO	CYLINDRE RECEPTEUR	ZYLINDER DER SERV- LENKUNG	SERVO-ASSISTED STEERING CYLINDER	CILINDRO DE SERV- DIRECCION
D213	POMPA	POMPE	PUMPE	PUMP	BOMBA
D214	SERBATOIO	RESERVOIR	BEHAELTER	TANK	DEPOSITO
D3	SOSPENSIONI E RUOTE	SUSPENSIONS ET ROUES	AUFHAENGUNG UND RAEDER	SUSPENSIONS AND WHEELS	SUSPENSIONES Y RUEDAS

D314	ASSALE ANTERIORE	ESSIEU AV	VORDERACHSE	FRONT AXLE	EJE DELANTERO
D316	RUOTE ANTERIORI	ROUES AV	VORDERRAEDER	FRONT WHEELS	RUEDAS ANTERIORES
D322	RUOTE POSTERIORI	ROUES AR	HINTERRAEDER	REAR WHEELS	RUEDAS POSTERIORES
E	ORGANI SUSSIDIARI	ORGANES SUBSIDIAIRES	NEBENORGANE	ACCESSORY EQUIPMENT	EQUIPOS ACCESORIOS

E2	PRESE DI FORZA, SOLLEVATORI E ANNESSI	PRISES DE FORCE, RELE- VAGES ET ANNEXES	ZAPFWELLEN, KRAFTH- BER UND ZUBEHOER	PTOS, LIFTERS AND RELATED PARTS	TOMAS DE FUERZA, ELE- VADORES Y ANEXOS
E215	COMANDO PRESA DI FORZA E PULEGGIA	COMMANDE DE PRISE DE FORCE ET DE POULIE	ANTRIEB DER ZAPFWELLE UND RIEMENSCHIEBE	PTD AND BELT PULLEY CONTROL	MANDO DE TOMA DE FUERZA Y POLEA
E216	PRESA DI FORZA	PRISE DE FORCE	ZAPFWELLE	POWER TAKE-OFF	TOMA DE FUERZA
E217	PULEGGIA OPERATRICE	POULIE DE BATTAGE	RIEMENSCHIEBE FUER NEBENANTRIEBE	BELT PULLEY	POLEA MOTRIZ
E220	SOLLEVATORE IDRAULICO	RELEVAGE HYDRAULIQUE	HYDRAULISCHER KRAFTHEBER	HYDRAULIC LIFTER	ELEVADOR HIDRAULICO
E221	POMPA	POMPE	PUMPE	PUMP	BOMBA
E223	CORPO SOLLEVATORE	CARTER DE RELEVAGE	KRAFTHEBERGEHAUSE	LIFTER BODY	CUERPO DEL ELEVADOR
E224	STANTUFFO E BRACCI SOLLEVATORE	PISTON ET BRAS DE RELEVAGE	KOLBEN UND ARME DES KRAFTHEBERS	LIFTER RAM AND LINKS	EMBOLO Y BRAZOS DEL ELEVADOR
E225	DISTRIBUTORE	DISTRIBUTEUR	STEUERGERAET	DISTRIBUTOR VALVE	VALVULA DISTRIBUIDORA

E227	COMANDI ESTERNI SOLLE- VATORE	COMMANDES EXTERIEURES DE RELEVAGE	AUSSERE BETAETIGUNG DES KRAFTHEBERS	LIFTER OUTER CONTROLS	MANDOS EXTERIORES DEL ELEVADOR
E228	COMANDI INTERNI SOL- LEVATORE	COMMANDES INTERIEURES DE RELEVAGE	INNERE BETAETIGUNG DES KRAFTHEBERS	LIFTER INNER CONTROLS	MANDOS INTERIORES DEL ELEVADOR
E231	PRESA PRESSIONE SUP- PLEMENTARE DAL SOLLE- VATORE (E231/ 1)	PRISE DE PRESSION SUP- PLEMENTAIRE DU RELE- VAGE	ZUSAETZLICHER DRUCK- DELANSCHLUSS AM KRAFTHEBER	ADDITIONAL POWER OUTLET UNIT	GRIFO DISTRIBUIDOR AUXILIAR DEL ELEVADOR
E235	DISPOSITIVO ATTACCO ATTREZZI (E235/ 1 , / 2)	DISPOSITIF D'ATTELAGE DES OUTILS	ANHAENGEVORRICHTUNG	IMPLEMENT CARRIER	ENGANCHE DE LOS UTILES
E236	TIRANTE REGISTRABILE	TIRANT REGLABLE	VERSTELLB.HUBSTREBE	ADJUSTABLE TIEROD	MONTANTE REGULABLE
F	IMPIANTO ELETTRICO	INSTALLATION ELEC- TRIQUE	ELEKTRISCHE ANLAGE	ELECTRICAL SYSTEM	INSTALACION ELECTRICA

F2	AVVIAMENTO	DEMARRAGE	ANLASSEN	STARTING EQUIPMENT	ARRANQUE DEL MOTOR

F201	AVVIAMENTO MOTORE	LANCEMENT DU MOTEUR	ANLASSEN DES MOTORS	ENGINE STARTING EQUIPMENT	ARRANQUE DEL MOTOR
F3	GENERATORE	GENERATRICE	STROMANLAGE	GENERATING EQUIPMENT	GENERADOR

F301	GENERAZIONE DI CORREN- TE	GROUPE GENERATEUR DE COURANT	STROMERZEUGUNG	CURRENT GENERATING SYSTEM	GENERADOR DE CORRIENTE
F4	ILLUMINAZIONE	ECLAIRAGE	BELEUCHTUNG	LIGHTING EQUIPMENT	ALUMBRADO

F401	ILLUMINAZIONE (F401/ 1)	ECLAIRAGE	BELEUCHTUNG	LIGHTING SYSTEM	SISTEMA DE ALUMBRADO
F5	ACCESSORI	ACCESSOIRES	ZUBEHOER	ACCESSORIES	ACCESORIOS

F501	SEGNALAZIONE DI AVVISO E DI MANOVRA	DISPOSITIFS DE SIGNALISATION	SIGNALISIERVORRICH- TUNG	SIGNALLING DEVICES	APARATOS DE SENALI- ZACION
F503	SEGNALAZIONI DI FUN- ZIONAMENTO	TEMOINS DE FONCTION- NEMENT	ANZEIGEVORRICHTUNGEN	OPERATION INDICATORS	TESTIGOS DE FUNCIONA- MIENTO
F6	PARTI DI APPARECCHI	PIECES D'APPAREILS	GERAETEEINZELTEILE	COMPONENT PARTS	DESPIEZO DE APARATOS

F603	ALTERNATORE	ALTERNATEUR	DREHSTROM-LICHT- MASCHINE	ALTERNATOR	ALTERNADOR
F608	MOTORINO DI AVVIAMENTO	DEMARREUR	ANLASSER	STARTER MOTOR	MOTOR DE ARRANQUE
F629	PROIETTORE (F629/ 1)	PROJECTEUR	SCHEINWERFER	HEADLAMP	PROYECTOR
F629/ 2	PROIETTORE POSTERIORE	PHARE ARRIERE	HINTERER SCHEINWERFER	REAR SPOT LAMP	FARO POSTERIOR
F634	FANALE POSTERIORE	LANTERNE AR	SCHLUSSLEUCHE	TAIL LAMP	LAMPARA POSTERIOR
F634/ 1	FANALE POSTERIORE E TARGA	LANTERNE AR ET DE PLAQUE	SCHLUSS- UND NUMMERN- SCHILDELEUCHE	TAIL AND NUMBER PLATE LAMP	LAMPARA POSTERIOR Y DE MATRICULA
L	CARROZZERIA	CARROSSERIE	KAROSSERIETEILE	BODYWORK	CARROCERIA

L1	COFANATURA	CAPOT	HAUBE	HOOD	CAPOT

L101	COFANATURA	CAPOT	HAUBE	HOOD	CAPOT
L130	INTELAIATURE PER SI- SISTEMAZIONI VARIE	AMENAGEMENTS DIVERS	VERSCHIEDENE GESTELLE	AUXILIARY ARRANGEMENTS	SOPORTES VARIOS
L3	PROTEZIONE	PROTECTION	SCHUTZ- UND ABDECK- BLECHE	PROTECTIVE AND TRIM SHEETING	DEFENSAS

L304	PARAFANGHI E PEDANE (L304/ 1 ,/ 2)	AILES ET MARCHE-PIEDS	KOTFLUEGEL UND TRITTBRETT	MUDGUARDS AND FOOT- BOARDS	GUARDABARROS Y ESTRIBOS
L4	ACCESSORI ESTERNI	ACCESSOIRES EXTE- RIEURS	AUSSERES ZUBEHOER	OUTER ACCESSORIES	ACCESORIOS EXTERIORES

L401	PORTATARGA	PORTE-PLAQUE DE POLICE	NUMMERNSCHILDHALTER	NUMBER PLATE ARRANGEMENT	SOPORTE DE PLACA DE MATRICULA
L403	CASSETTE E RIPOSTIGLI (L403/ 1)	COFFRES	ABLEGEFAECHER	BOXES AND RECEPTACLES	CAJONES
M1	SEDILE	SIEGE	SITZ	SEAT	BUTACA

M101	SEDILE CONDUTTORE	SIEGE DE CONDUCTEUR	FAHRERSITZ	DRIVER S SEAT	BUTACA DE CONDUCTOR
Z	DOTAZIONI	DOTATIONS	WERKZEUGE	KITS	EQUIPO

21	ATTREZZI	OUTILS	WERKZEUGE	TOOLS	HERRAMIENTAS

Z101	ATTREZZI	OUTILS	WERKZEUGE	TOOLS	HERRAMIENTAS

	INDICE DEI SOTTOGRUPPI	INDEX DES SOUSGROUPEs	UNTERGRUPPEN- VERZEICHNIS	SUBGROUP INDEX	INDICE DE SUBGRUPOS
A0	COMPLESSIVO MOTORE	ENSEMBLE MOTEUR	VOLLSTAENDIGER MOTOR	ENGINE ASSEMBLY	CONJUNTO DEL MOTOR
A000	MOTORE	MOTEUR	MOTOR	ENGINE	MOTOR
A1	ORGANI PRINCIPALI	ORGANES PRINCIPAUX	HAUPTORGANE	MAIN COMPONENTS	ORGANOS PRINCIPALES
A101	BASAMENTO E TESTA CILINDRI	BATI ET CULASSE	KURBELGEHAUSE UND ZYLINDERKOPF	CRANKCASE AND CYLINDER HEAD	BLOQUE DE CILINDROS Y CULATA
A102	COPPA E COPERCHI BASAMENTO	CARTER D HUILE ET COUVERCLES DE BATI	OELWANNE UND DECKEL DES KURBELGEHAUSES	OIL SUMP AND CRANKCASE COVERS	CARTER DE ACEITE Y TAPAS DEL BLOQUE
A103	ALBERO E VOLANO MOTORE	VILEBREQUIN ET VOLANT MOTEUR	KURBELWELLE UND SCHWUNGRAD	CRANKSHAFT AND FLYWHEEL	CIGUENAL Y VOLANTE
A105	BIELLE E STANTUFFI	BIELLES ET PISTONS	PLEUELSTANGEN UND KOLBEN	CONNECTING RODS AND PISTONS	BIELAS Y EMBOLDS
A106	COMANDO DISTRIBUZIONE	COMMANDE DE DISTRIBUTION	STEUERUNGSANTRIEB	CAMSHAFT DRIVE	PINONES DE LA DISTRIBUCION
A107	DISTRIBUZIONE	DISTRIBUTION	STEUERUNG	VALVE GEAR	DISTRIBUCION
A108	COMANDO CRONOGIOMETRO	COMMANDE D HORO-TACHYMETRE	ANTRIEB F. STUNDENZAehler UND DREHZAHLMESSER	MULTIMETER DRIVE	ARRASTRE DEL CRONOTACOMETRO
A115	COMANDI VARI	COMMANDES DIVERSES	VERSCHIEDENE ANTRIEBE	AUXILIARY DRIVES	MANDOS VARIOS
A116	COMANDO POMPA INIEZIONE A116/ 1	COMMANDE DE POMPE C INJECTION	EINSPRITZPUMPENANTRIEB	INJECTION PUMP DRIVE	ARRASTRE DE LA BOMBA DE INYECCION
A2	ALIMENTAZIONE E SCARICO	ALIMENTATION ET ECHAPPEMENT	KRAFTSTOFFOERDERUNG UND AUSPUFF	FUEL AND EXHAUST SYSTEMS	ALIMENTACION Y ESCAPE
A201	SERBATOIO COMBUSTIBILE E TUBAZIONI A201/ 1	RESERVOIR ET CANALISATIONS COMBUSTIBLE	KRAFTSTOFFTANK UND LEITUNGEN	FUEL TANK AND LINES	DEPOSITO DE COMBUSTIBLE Y TUBERIAS
A221	COMANDI ACCELERATORE A221/ 1	COMMANDES D ACCELERATEUR	GASREGULIERUNG	ACCELERATOR CONTROL LINKAGE	MANDOS DEL ACELERADOR
A222	FILTRO ARIA E TUBAZIONI A222/ 1	FILTRE A AIR ET CANALISATIONS	LUFTFILTER UND LEITUNGEN	AIR CLEANER AND DUCTS	FILTRO DE AIRE Y TUBERIAS

A223	FILTRO ARIA	FILTRE A AIR	LUFTFILTER	AIR CLEANER	FILTRO DE AIRE
A223/ 1	PREFILTRO ARIA	PREFILTRE A AIR	VORREINIGER	PRE-FILTER	PREFILTRO DE AIRE
A223/ 2	FILTRO ARIA	FILTRE A AIR	LUFTFILTER	AIR CLEANER	FILTRO DE AIRE
A224	ALIMENTAZIONE AD INIEZIONE A224/ 1	ALIMENTATION PAR INJECTION	EINSPRITZAUSRUESTUNG	FUEL INJECTION SYSTEM	ALIMENTACION E INYECCION
A225	POMPA ALIMENTAZIONE	POMPE D ALIMENTATION	KRAFTSTOFFPUMPE	FUEL PUMP	BOMBA DE ALIMENTACION
A226	FILTRO COMBUSTIBILE A226/ 1	FILTRE A COMBUSTIBLE	KRAFTSTOFFFILTER	FUEL FILTER	FILTRO DE COMBUSTIBLE
A227	POMPA INIEZIONE A227/ 1 ,/ 2 ,/ 3	POMPE D INJECTION	EINSPRITZPUMPE	INJECTION PUMP	BOMBA DE INYECCION
A235	PORTAPOLVERIZZATORE A235/ 1 ,/ 2	FORTE-INJECTEUR	DUESENHALTER	NOZZLE HOLDER	PORTAINJECTOR
A243	DISPOSITIVI PER AVVIAMENTO A BASSA TEMPERATURA	DISPOSITIFS POUR DEMARRAGE PAR BASSE TEMPERATURE	ANLASSVORRICHTUNG BEI TIEFER TEMPERATUR	LOW TEMPERATURE STARTING AIDS	DISPOSITIVOS PARA EL ARRANQUE EN TIEMPO FRIO
A254	CONDOTTI ASPIRAZIONE E SCARICO	TUBULURES D ADMISSION ET D ECHAPPEMENT	SAUG- UNG AUSPUFF-KRUEMMER	INTAKE AND EXHAUST MANIFOLDS	COLECTORES DE ADMISSION Y ESCAPE
A256	TUBAZIONE DI SCARICO A256/ 1 ,/ 2 ,/ 3	CANALISATION D ECHAPPEMENT	AUSPUFFLEITUNG	EXHAUST PIPE	TUBERIA DE ESCAPE
A3	LUBRIFICAZIONE	GRAISSAGE	SCHMIERUNG	LUBRICATION SYSTEM	ENGRASE
A301	LUBRIFICAZIONE	GRAISSAGE	SCHMIERUNG	LUBRICATION SYSTEM	SISTEMA DE ENGRASE.
A302	POMPA OLIO	POMPE A HUILE	OELPUMPE	OIL PUMP	BOMBA DE ACEITE
A4	RAFFREDDAMENTO	REFROIDISSEMENT	MOTORKUEHLUNG	COOLING SYSTEM	REFRIGERACION
A401	RADIATORE	RADIATEUR	KUEHLER	RADIATOR	RADIADOR
A402	POMPA ACQUA E TUBAZIONI	POMPE ET CANALISATIONS D EAU	WASSERPUMPE UND LEITUNGEN	WATER PUMP AND LINES	BOMBA DE AGUA Y TUBERIAS
A403	POMPA ACQUA	POMPE A EAU	WASSERPUMPE	WATER PUMP	BOMBA DE AGUA

A409	VENTILATORE E SUO COMANDO	VENTILATEUR ET SA COMMANDE	LUEFTER UND LUEFTERAN- TRIEB	FAN AND FAN DRIVE	VENTILADOR Y SU MANDO
B1 ----	INNESTO	EMBRAYAGE	KUPPLUNG	CLUTCH	EMBRAGUE
B101	COMANDO DISINNESTO FRIZIONE B101/ 1 ,/ 2	COMMANDE DE DEBRAYAGE	KUPPLUNGSBETAETIGUNG	CLUTCH RELEASE CONTROL	SISTEMA DE EMBRAGUE CONTROL
B105	FRIZIONE B105/ 1 ,/ 2 ,/ 3	EMBRAYAGE	KUPPLUNG	CLUTCH	EMBRAGUE
B2 ----	CAMBIO E RIDUTTORE	BOITE DE VITESSES ET REDUCTEUR	WECHSEL- UND UNTERSETZUNGSGETRIEBE	TRANSMISSION AND REDUCTION GEAR	CAMBIO DE VELOCIDADES Y REDUCTOR
B201	CORPO TRATTORE, SCA- TOLE E COPERCHI B201/ 1 ,/ 2	CHASSIS-BERCEAU, CARTERS ET COUVERCLES	SCHLEPPERRUMPF UND SEINE DECKEL	TRACTOR BODY, CASING AND COVERS	CUERPO DEL TRACTOR, CAJAS Y TAPAS
B204	RUOTISMI CAMBIO DI VELOCITA B204/ 1	ENGRENAGES DE BOITE DE VITESSES	ZAHNRAEDER UND WELLEN DES WECHSELGETRIEBES	TRANSMISSION GEARS	ENGRANAJES DEL CAMBIO
B205	RUOTISMI RIDUTTORE CAMBIO B205/ 1 ,/ 2	ENGRENAGES DE REDUC- TEUR DE B.V.	RAEDER UND WELLEN DES ZUSATZGETRIEBES	REDUCTION GEARS	ENGRANAJES DEL REDUC- TOR DEL CAMBIO
B207	COMANDI ESTERNI CAMBIO DI VELOCITA B207/ 1 ,/ 2	COMMANDES EXTERIEURES DE BOITE DE VITESSES	AUSSERE GETRIEBE- SCHALTUNG	GEARSHIFT OUTER CON- TROLS	VARILLAJE DEL CAMBIO DE VELOCIDADES
B210	COMANDI INTERNI CAMBIO DI VELOCITA B210/ 1 ,/ 2	COMMANDES INTERIEURES DE BOITE DE VITESSES	INNERE GETRIEBESCHAL- TUNG	GEARSHIFT INNER CONTROLS	BARRAS DEL CAMBIO DE VELOCIDADES
B213	COMANDO RIDUTTORE CAMBIO B213/ 1 ,/ 2	COMMANDE DE REDUC- TEUR DE B.V.	ZUSATZGETRIEBE- SCHALTUNG	REDUCTION GEAR CONTROL	MANDO DEL REDUCTOR DEL CAMBIO
B215	COMANDO INNESTO TRA- ZIONE ANTERIORE	COMMANDE D ENCLENCHE- MENT DE TRACTION AV	SCHALTUNG DES VORDERRADANTRIEBS	FRONT WHEEL DRIVE CONTROL	ACOPLO DE LA TRACCION ANTERIOR
B3 ----	ALBERI, GIUNTI E RINVII	ARBRES, JOINTS ET ENVOIS	WELLEN, GELENKE UND GETRIEBE	SHAFTS, JOINTS AND IDLER UNITS	ARBOLES, JUNTAS Y REENVIOS
B301	TRASMISSIONE TRA FRI- ZIONE E CAMBIO	TRANSMISSION ENTRE EMBRAYAGE ET B.V.	UEBERTRAGUNGSWELLE ZWISCHEN KUPPLUNG UND GETRIEBE	CLUTCH-TO-TRANSMISSION PROPELLER SHAFT	ARBOL DE TRANSMISION ENTRE EMBRAGUE Y CAMBIO

B304	GRUPPO DI RINVIO, SCATOLA E COPERCHI B304/ 1	GROUPE DE RENVOI, CARTER ET COUVERCLES	ZWISCHENGETRIEBE-GEHAUSE UND DECKEL	IDLER UNIT, CASING AND COVERS	REENVIO, CAJA Y TAPAS
B305	RUOTISMI GRUPPO DI RINVIO B305/ 1	ENGRENAGES DE GROUPE CE RENVOI	ZAHNRAEDER UND WELLEN DES ZWISCHENGETRIEBES	IDLER UNIT GEARS	ENGRANAJES DEL REENVIO
B309	TRASMISSIONE TRA GRUPPO DI RINVIO E PONTE ANTERIORE	TRANSMISSION ENTRE GROUPE DE RENVOI ET PONT AV	UEBERTRAGUNGSWELLE ZWISCHEN ZWISCHENGETRIEBE UND VORDERACHSE	IDLER UNIT-TO-FRONT AXLE PROPELLER SHAFT	ARBOL DE TRANSMISION ENTRE REENVIO Y PUENTE ANTERIOR
B316	ALBERO DI TRASMISSIONE B316/ 1 ,/ 2	ARBRE DE TRANSMISSION	UEBERTRAGUNGSWELLE	PROPELLER SHAFT	ARBOL DE TRANSMISION
B4	PCNTI	PONTS	ACHSEN	AXLES	PUNTES

B401	SEMIALBERI DIFFERENZIALE	ARBRES DE DIFFERENTIEL	ACHSWELLEN	AXLE SHAFTS	PALIERES DEL DIFERENCIAL
B401/ 1	PONTE ANTERIORE E SEMIALBERI DIFFERENZIALE	PONT AV ET ARBRES DE DIFFERENTIEL	VORDERACHSE UND ACHSWELLEN	FRONT AXLE AND AXLE SHAFTS	EJE DELANTERO Y PALIERES
B404	RUOTISMI RIDUZIONE E DIFFERENZIALE DEL PCNTE ANTERIORE	ENGRENAGES DE REDUCTION ET DIFFERENTIEL CE PONT AV	VORDERACHSANTRIEB UND AUSGLEICHGETRIEBE	FRONT AXLE FINAL DRIVE AND DIFFERENTIAL GEARS	REDUCCION DE EJE DELANTERO Y DIFERENCIAL
B406	RUOTISMI RIDUZIONE E DIFFERENZIALE POSTERIORI	ENGRENAGES DE REDUCTION ET DIFFERENTIEL AR	HINTERACHSANTRIEB UND AUSGLEICHGETRIEBE	REAR FINAL DRIVE AND DIFFERENTIAL GEARS	REDUCCION FINAL Y DIFERENCIAL POSTERIORES
B410	BLOCCAGGIO DIFFERENZIALE E SUO COMANDO B410/ 1	BLOCAGE DE DIFFERENTIEL E SA COMMANDE	DIFFERENTIALSPERR UND SEINE BETAETIGUNG	DIFFERENTIAL LOCK SYSTEM	ENCLAVAMIENTO DEL DIFERENCIAL Y SU MANDO
B411	SCATOLE RIDUTTORI LATERALI POSTERIORI	CARTERS DE REDUCTEURS LATERAUX AR	GEHAUSE DER HINTEREN ENDANTRIEBE	REAR SIDE FINAL DRIVE CASES	CAJAS DE REDUCTORES LATERALES POSTERIORES
B412	RUOTISMI RIDUTTORI LATERALI POSTERIORI	ENGRENAGES DE REDUCTEURS LATERAUX AR	ZAHNRAEDER UND WELLEN DER HINTEREN ENDANTRIEBE	REAR SIDE FINAL DRIVE GEARS	ENGRANAJES DE REDUCTORES LATERALES POSTERIORES
B412/ 1	RUOTISMI RIDUTTORI LATERALI ANTERIORI	ENGRANAGES DE REDUCTEURS LATERAUX AV	ZAHNRAEDER UND WELLEN DER VORDEREN ENDANTRIEBE	FRONT SIDE FINAL DRIVE GEARS	ENGRANAJES DE REDUCTORES LATERALES ANTERIORES
B415	SEMIALBERO SNODATO	ARBRE ARTICULE	GELENKWELLE	SHAFT WITH JOINT	ARBOL ARTICULADO

C1 ----	FRENI PRINCIPALI	FREINS PRINCIPAUX	HAUPTBREMSEN	SERVICE BRAKES	FRENOS PRINCIPALES
C101	COMANDO A PEDALE FRENI	COMMANDE AU PIED DE FREINS	BREMSFUSSHEBEL	BRAKE FOOT CONTROL	PEDAL DE FRENO
C135	COMANDO A MANO FRENI C135/ 1 ,/ 2	COMMANDE DE FREINS A MAIN	HANDBREMSBETAETIGUNG	BRAKE HAND CONTROL	FRENO DE MANO
C2 ----	FRENI AUSILIARI	FREINS AUXILIAIRES	HILFSBREMSEN	AUXILIARY BRAKES	FRENOS AUXILIARES
C209	COMANDO FRENO RIMOR- CHIO C209/ 1 ,/ 2	COMMANDE DE FREIN DE FEMORQUE	ANHAENGERBREMSE	TRAILER BRAKE CONTROL	FRENO DEL REMOLQUE
C210	VALVOLA	SOUPAPE	VENTIL	VALVE	VALVULA
C1 ----	TRAINO	REMORQUAGE	ZUGVORRICHTUNG	TOWING DEVICE	ENGANCHE
D102	GANCIO DI TRAINO RIMORCHIO D102/ 1 ,/ 2 ,/ 3	CROCHET ARRIERE	HINTERER ZUGHAKEN	REAR TOW HOOK	ENGANCHE DE REMOLQUE
D103	ORGANO DI TRAINO	ORGANE D ATTELAGE	GERAETEKUPPLUNG	TOWING DEVICE	BARRA DE ARRASTRE
C104	DISPOSITIVO COMPLEMEN- TARE DI TRAINO	DISPOSITIF COMPLEMEN- TAIRE D ATTELAGE	ZUSAETZLICHE ANHAEN- GEVORRICHTUNG	SUPPLEMENTARY TOWING DEVICE	ENGANCHE DE REMOLQUE AUXILIAR
D111	GANCIO DI TRAINO D111/ 1	CROCHET	ZUGHAKEN	TOW HOOK	ENGANCHE
C2 ----	STERZO	DIRECTION	LENKUNG	STEERING SYSTEM	DIRECCION
D201	COMANDO STERZO	COMMANDE DE DIRECTION	LENKGETRIEBE	STEERING GEAR	VOLANTE Y CAJA DE LA DIRECCION
D202	SCATOLA STERZO	BOITIER DE DIRECTION	LENKGEHAUSE	STEERING BOX	CAJA DE LA DIRECCION
D210	TIRANTERIA COMANDO STERZO D210/ 1	TIMONERIE DE DIRECTION	LENKGESTAENGE	STEERING LINKAGE	TIMONERIA DE LA DI- RECCION
D212	CILINDRO SERVOSTERZO D212/ 1	CYLINDRE RECEPTEUR	ZYLINDER DER SERVO- LENKUNG	SERVO-ASSISTED STEERING CYLINDER	CILINDRO DE SERVO- DIRECCION

D213	PCMPA D213/ 1	POMPE	PUMPE	PUMP	BOMBA
D214	SERBATOIO	RESERVOIR	BEHAELTER	TANK	DEPOSITO
D3	SOSPENSIONI E RUOTE	SUSPENSIONS ET ROUES	AUFHAENGUNGEN UND RAEDER	SUSPENSIONS AND WHEELS	SUSPENSIONES Y RUEDAS
C314	ASSALE ANTERIORE	ESSIEU AV	VORDERACHSE	FRONT AXLE	EJE DELANTERO
D314/ 1	FUSO A SNODO	FUSEE	ACHSSCHENKEL	STEERING KNUCKLE	MANGUETA
D316	RUOTE ANTERIORI D316/ 1 ,/ 2	ROUES AV	VORDERRAEDER	FRONT WHEELS	RUEDAS ANTERIORES
D322	RUOTE POSTERIORI	ROUES AR	HINTERRAEDER	REAR WHEELS	RUEDAS POSTERIORES
E2	PRESE DI FORZA, SCLLEVATORI E ANNESSI	PRISES DE FORCE, RELE- VAGES ET ANNEXES	ZAPFWELLEN, KRAFTHE- BER UND ZUBEHOER	PTOS, LIFTERS AND RELATED PARTS	TOMAS DE FUERZA, ELE- VADORES Y ANEXOS
E215	COMANDO PRESA DI FORZA	COMMANDE DE PRISE DE FORCE	ANTRIEB DER ZAPFWELLE	PTO CONTROL	MANDO DE TOMA DE FUERZA
E215/ 1	COMANDO PRESA DI FORZA E PULEGGIA	COMMANDE DE PRISE DE FORCE ET DE POULIE	ANTRIEB DER ZAPFWELLE UND RIEMENSCHLEIBE	PTO AND BELT PULLEY CONTROL	MANDO DE TOMA DE FUERZA Y POLEA
E216	PRESA DI FORZA E216/ 1	PRISE DE FORCE	ZAPFWELLE	POWER TAKE-OFF	TOMA DE FUERZA
E217	PULEGGIA OPERATRICE	POULIE DE BATTAGE	RIEMENSCHLEIBE FUER NEBENANTRIEBE	BELT PULLEY	POLEA MOTRIZ
E220	SOLLEVATORE IDRAULICO	RELEVAGE HYDRAULIQUE	HYDRAULISCHER KRAFTHEBER	HYDRAULIC LIFTER	ELEVADOR HIDRAULICO
E221	PCMPA E221/ 1	POMPE	PUMPE	PUMP	BOMBA
E223	CORPO SOLLEVATORE	CARTER DE RELEVAGE	KRAFTHEBERGEHAUSE	LIFTER BODY	CUERPO DEL ELEVADOR
E224	STANTUFFO E BRACCI SOLLEVATORE	FISTON ET BRAS DE RELEVAGE	KOLBEN UND ARME DES KRAFTHEBERS	LIFTER RAM AND LINKS	EMBOLO Y BRAZOS DEL ELEVADOR
E225	DISTRIBUTORE	DISTRIBUTEUR	STEUERGERAET	DISTRIBUTOR VALVE	VALVULA DISTRIBUIDORA
E227	COMANDI ESTERNI SOLLE- VATORE	COMMANDES EXTERIEURES DE RELEVAGE	AUSSERE BETAETIGUNG DES KRAFTHEBERS	LIFTER OUTER CONTROLS	MANDOS EXTERIORES DEL ELEVADOR

E228	COMANDI INTERNI SOLLEVATORE	COMMANDES INTERIEURES DE RELEVAGE	INNERE BETAETIGUNG DES KRAFTHEBERS	LIFTER INNER CONTROLS	MANDOS INTERIORES DEL ELEVADOR
E231	PRESA PRESSIONE SUPPLEMENTARE DAL SOLLEVATORE E231/ 1	PRISE DE PRESSION SUPPLEMENTAIRE DU RELEVAGE	ZUSAETZLICHER DRUCK-ANSCHLUSS AM KRAFTHEBER	ADDITIONAL POWER OUTLET UNIT	GRIFO DISTRIBUIDOR AUXILIAR DEL ELEVADOR
E235	DISPOSITIVO ATTACCO ATTREZZI E235/ 1 ,/ 2	DISPOSITIF D ATTELAGE DES OUTILS	ANHAENGEVORRICHTUNG	IMPLEMENT CARRIER	ENGANCHE DE LOS UTILE
E236	TIRANTE REGISTRABILE E236/ 1 ,/ 2	TIRANT REGLABLE	VERSTELLB.HUBSTREBE	ADJUSTABLE TIEROD	MONTANTE REGULABLE
F2 ----	AVVIAMENTO	CEMARRAGE	ANLASSEN	STARTING EQUIPMENT	ARRANQUE DEL MOTOR
F201	AVVIAMENTO MOTORE	LANCEMENT DU MOTEUR	ANLASSEN DES MOTORS	ENGINE STARTING EQUIPMENT	ARRANQUE DEL MOTOR
F3 ----	GENERATORE	GENERATRICE	STROMANLAGE	GENERATING EQUIPMENT	GENERADOR
F301	GENERAZIONE DI CORRENTE	GROUPE GENERATEUR DE COURANT	STROMERZEUGUNG	CURRENT GENERATING SYSTEM	GENERADOR DE CORRIENTE
F4 ----	ILLUMINAZIONE	ECLAIRAGE	BELEUCHTUNG	LIGHTING EQUIPMENT	ALUMBRADO
F401	ILLUMINAZIONE F401/ 1	ECLAIRAGE	BELEUCHTUNG	LIGHTING SYSTEM	SISTEMA DE ALUMBRADO
F5 ----	ACCESSORI	ACCESSOIRES	ZUBEHOER	ACCESSORIES	ACCESORIOS
F501	SEGNALAZIONE DI AVVISO E DI MANOVRA	DISPOSITIFS DE SIGNALISATION	SIGNALISIERVORRICHTUNG	SIGNALLING DEVICES	APARATOS DE SENALIZACION
F503	SEGNALAZIONI DI FUNZIONAMENTO	TEMOINS DE FONCTIONNEMENT	ANZEIGEVORRICHTUNGEN	OPERATION INDICATORS	TESTIGOS DE FUNCIONAMIENTO
F6 ----	PARTI DI APPARECCHI	PIECES D APPAREILS	GERAETEEINZELTEILE	COMPONENT PARTS	DESPIEZO DE APARATOS
F603	ALTERNATORE	ALTERNATEUR	DREHSTROM-LICHTMASCHINE	ALTERNATOR	ALTERNADOR

F608	MOTORINO DI AVVIAMENTO	CEMARREUR	ANLASSER	STARTER MOTOR	MOTOR DE ARRANQUE
F629	PROIETTORE F629/ 1	PROJEC TEUR	SCHEINWERFER	HEADLAMP	PROYECTOR
F629/ 2	PROIETTORE POSTERIORE	PHARE ARRIERE	HINTERER SCHEINWERFER	REAR SPOT LAMP	FARO POSTERIOR
F629/ 3	PROIETTORE F629/ 4 ,/ 5 ,/ 6	PROJEC TEUR	SCHEINWERFER	HEADLAMP	PROYECTOR
F632	FANALE ANTERIORE	LANTERNE AV	VORDERE LEUCHTE	FRONT LAMP	LAMPARA ANTERIOR
F634	FANALE POSTERIORE	LANTERNE AR	HINTERE LEUCHTE	TAIL LAMP	LAMPARA POSTERIOR
F634/ 1	FANALE POSTERIORE E TARGA	LANTERNE AR ET DE PLAQUE	SCHLUSS- UND NUMMERN- SCHILDLEUCHTE	TAIL AND NUMBER PLATE LAMP	LAMPARA POSTERIOR Y DE MATRICULA
F634/ 2	FANALE POSTERIORE F634/ 3	LANTERNE AR	HINTERE LEUCHTE	TAIL LAMP	LAMPARA POSTERIOR
F634/ 4	FANALE POSTERIORE E TARGA	LANTERNE AR ET DE PLAQUE	SCHLUSS- UND NUMMERN- SCHILDLEUCHTE	TAIL AND NUMBER PLATE LAMP	LAMPARA POSTERIOR Y DE MATRICULA
F634/ 5	FANALE POSTERIORE	LANTERNE AR	HINTERE LEUCHTE	TAIL LAMP	LAMPARA POSTERIOR
F634/ 6	FANALE POSTERIORE E TARGA	LANTERNE AR ET DE PLAQUE	SCHLUSS- UND NUMMERN- SCHILDLEUCHTE	TAIL AND NUMBER PLATE LAMP	LAMPARA POSTERIOR Y DE MATRICULA
F635	FANALE TARGA	FEU DE PLAQUE	NUMMERNSCHILDLEUCHTE	NUMBER PLATE LAMP	LAMPARA DE MATRICULA
L1 ----	COFANATURA	CAPOT	HAUBE	HOOD	CAPOT
L101	COFANATURA L101/ 1	CAPOT	HAUBE	HOOD	CAPOT
L101/ 2	TELAIO DI SICUREZZA	CHASSIS DE SECURITE	SICHERHEITS RAHMEN	SAFETY FRAME	BASTIDOR DE SEGURIDAD
L130	INTELAIA TURE PER SI- STEMAZIONI VARIE	AMENAGEMENTS DIVERS	VERSCHIEDENE GESTELLE	AUXILIARY ARRANGEMENTS	SOPORTES VARIOS
L3 ----	PROTEZIONE	PROTECTION	SCHUTZ- UND ABDECK- BLECHE	PROTECTIVE AND TRIM SHEETING	DEFENSAS
L304	PARAFANGHI E PEDANE L304/ 1 ,/ 2 ,/ 3	AILES ET MARCHE-PIEDS	KOTFLUEGEL UND TRITTBRETT	MUDGUARDS AND FOOT- BOARDS	GUARDABARROS Y ESTRIBOS

L4 ----	ACCESSORI ESTERNI	ACCESSOIRES EXTE- RIEURS	AUSSERES ZUBEHOER	OUTER ACCESSORIES	ACCESORIOS EXTERIORES
L401	PORTATARGA	PORTE-PLAQUE DE POLICE	NUMMERNSCHILDHALTER	NUMBER PLATE ARRANGEMENT	SOPORTE DE PLACA DE MATRICULA
L403	CASSETTE E RIPOSTIGLI L403/ 1	COFFRES	ABLEGEFAECHER	BOXES AND RECEPTACLES	CAJONES
M1 ----	SEDILE	SIEGE	SITZ	SEAT	BUTACA
M101	SEDILE CONDUTTORE M101/ 1 ,/ 2 ,/ 3	SIEGE DE CONDUCTEUR	FAHRERSITZ	DRIVER S SEAT	BUTACA DE CONDUCTOR
Z1	ATTREZZI	CUTILS	WERKZEUGE	TOOLS	HERRAMIENTAS
Z101	ATTREZZI	CUTILS	WERKZEUGE	TOOLS	HERRAMIENTAS

INDICE DELLE PARTI DI RICAMBIO
 INDEX DES PIECES DETACHEES - ERSATZTEIL-VERZEICHNIS - SPARE PART INDEX - INOICE DE PIEZAS DE REPUESTO

N.ORDIN.	SGR.	N.ORDIN.	SGR.	N.ORDIN.	SGR.	N.ORDIN.	SGR.	N.ORDIN.	SGR.
1	A201	154E0	C135	559956	D211	562131	E217	563792	B406
1	B101	154E0	C135/ 1	559956	D211/ 1	562132	E217	563793	B406
1	B101/ 1	154E0	C135/ 2	559958	E225	562133	E217	563794	B406
1	F401	18905	F401/ 1	559970	E227	562134	E217	563795	B406
1	F401/ 1	213850	B404	559983	B215	562135	E217	563796	B406
2	B101	503511	E216	559983	E215	562136	E217	563991	L101
2	F401	536435	B207	559983	E215/ 1	562137	E217	563991	L101/ 1
2	F401/ 1	536425	B207/ 2	559983	E228	562139	E217	564170	E225
3	F401	538112	C101	560015	E228	562140	E217	564325	A221
3	F401/ 1	538439	B213/ 1	560571	E217	562141	E217	564325	A221/ 1
4	F401	541053	A221	560646	E217	562142	E217	564530	E220
4	F401/ 1	541053	A221/ 1	561293	A301	562143	E217	564620	D322
5	F401	541650	D211	561382	B410	562144	E217	564740	C135
5	F401/ 1	541650	D211/ 1	561382	B410/ 1	562145	E216/ 1	565730	E235
6	F401	547239	B201	561385	B410	562145	E217	565731	E235
6	F401/ 1	547239	B201/ 1	561385	B410/ 1	562153	E216	565750	B207
7	F401	551170	B406	561460	D322	562153	E216/ 1	565968	F401/ 1
7	F401/ 1	551929	F401	561666	C101	562175	L304/ 2	565970	F401
8	F401	551929	F401/ 1	561674	C135	562316	B406	565970	F401/ 1
8	F401/ 1	5530C1	D211	561743	D214	562480	D322	566125	D314
9	F401	5530C1	D211/ 1	561831	E235	562515	A223/ 2	566129	B204
9	F401/ 1	5530C2	D211	561831	E235/ 1	562659	B404	566337	F401/ 1
10	F401	5530C2	D211/ 1	561831	E235/ 2	562659	B412	566339	F401/ 1
10	F401/ 1	5532C9	E227	561880	A221	562961	D316/ 1	566340	F401/ 1
11	F401	553658	A223	561880	A221/ 1	563126	C135	566406	B204/ 1
11	F401/ 1	553658	A223/ 2	561880	B215	563126	C135/ 1	566559	E227
12	F401	553659	A223	561880	B410/ 1	563126	C135/ 2	566576	E228
12	F401/ 1	553659	A223/ 2	561880	E215	563219	E220	566594	E227
13	F401	553662	A223	561880	E215/ 1	563303	F401/ 1	566604	E223
13	F401/ 1	553662	A223/ 2	561880	E231	563366	D214	566864	E227
14	F401	553694	C135/ 1	561952	D314	563438	B210	566999	D214
14	F401/ 1	554215	C135	561953	D314	563444	B204	567004	D214
15	F401	554215	C135/ 1	561954	D314	563445	B204	567281	L101
15	F401/ 1	554215	C135/ 2	561955	D314	563453	B210	567325	E216
16	F401	559470	D316	561998	B204	563485	B412	567325	E216/ 1
17	F401	559470	D316/ 1	562003	E216	563487	D322	567326	E216
18	F401	559627	B101	562018	B406	563488	D322	567326	E216/ 1
19	F401	559627	B101/ 1	562054	B406	563512	B101	567358	B410
20	F401	559627	C101	562057	B406	563516	B410	567359	B410
21	F401	559640	C135	562058	B406	563516	B410/ 1	567360	B410
22	F401	559640	C135/ 1	562059	B406	563588	B412	567360	B410/ 1
23	F401	559640	C135/ 2	562060	B406	563598	B105	567406	B401/ 1
24	F401	559923	E223	562073	B410	563598	B105/ 2	567406	D102
25	F401	559931	E223	562073	B410/ 1	563652	A107	567406	D103
26	F401	559948	E225	562089	C135	563679	B412	567406	E235
27	F401	559950	E225	562106	C101	563681	B412	567406	E235/ 1
28	F401	559952	E225	562126	E217	563788	B406	567406	E235/ 2
29	F401	559955	D211	562129	E217	563789	B406	567421	B301
30	F401	559955	D211/ 1	562130	E217	563790	B406	567422	B301
31	F401	559955	E228	562131	E216/ 1	563791	B406	567425	B301

N.ORDIN.	SGR.	N.ORDIN.	SGR.	N.ORDIN.	SGR.	N.ORDIN.	SGR.	N.ORDIN.	SGR.
567437	C101	5691E7	B406	576625	E223	583171	C135/ 1	586294	B213/ 1
567861	E227	5691E8	B406	576677	B210/ 1	583172	C135/ 1	586294	B213/ 2
567871	B210	5691E9	B406	576819	E224	583173	C135/ 1	586295	B213/ 1
567871	B213	569190	B406	577062	D211	583176	C135/ 1	586295	B213/ 2
567875	B205	569191	B406	577062	D211/ 1	583177	C135/ 1	586892	E225
567875	B205/ 1	5693C9	D211/ 1	577839	E223	583182	C135/ 1	587302	D210
567880	B205	5693Z5	E220	577994	B305	583183	C135/ 1	587302	D210/ 1
567880	B205/ 1	569395	B201	577994	B305/ 1	583546	B204	587302	D210/ 2
567880	B205/ 2	569395	B201/ 2	578228	F401/ 1	583582	B213	587762	E227
567881	B205	569396	B201	578337	F401/ 1	583582	B213/ 1	587854	B204
567882	B205	569396	B201/ 2	578668	D103	583582	B213/ 2	587856	B301
567882	B205/ 1	5698E7	E228	578668	E235	583849	E225	587898	E231
567883	B205	570140	D211	578668	E235/ 1	584664	B207/ 2	587898	E231/ 1
567886	B406	5705E5	E235	578668	E235/ 2	584665	B207/ 2	588069	D103
567945	F401	5705E5	E235/ 1	579294	B205	584730	E235	588070	D103
568041	A221	5705E5	E235/ 2	579295	B205	584731	E235	588120	B101
568041	A221/ 1	570849	B204	579295	B205/ 1	584731	E235/ 1	588120	B101/ 1
568156	B301	571441	E235	579387	E231/ 1	584731	E235/ 2	588299	D210
568292	C211	5716C0	E225	579558	E235	584733	E235	588304	D210
568292	D211/ 1	5716C1	E225	579558	E235/ 1	584733	E235/ 1	588304	D210/ 1
568292	E220	571603	E225	579558	E235/ 2	584733	E235/ 2	588304	D210/ 2
568635	A221	5716C9	E223	579560	E235	584761	B204	588309	D210
568635	A221/ 1	571610	E223	579560	E235/ 1	584762	B204	588324	D314
568716	E236	571612	E223	579560	E235/ 2	584763	B204	588507	C209
568716	E236/ 1	5719E5	B201	579562	E235	584785	B210	588708	B210
568716	E236/ 2	5719E5	B201/ 1	579562	E235/ 1	584787	B205/ 2	588709	B210
568719	E236	5719E5	B201/ 2	579562	E235/ 2	584789	B207/ 2	588711	B210
568719	E236/ 1	571977	D314	579877	E235	584790	B207/ 2	588711	B210/ 2
568719	E236/ 2	572402	E223	579877	E235/ 1	584899	B204	588713	B210
568720	E235/ 2	572696	C135	579877	E235/ 2	584901	B204	588713	B210/ 2
568721	E235	572696	C135/ 2	581520	L304/ 1	584910	B204	588715	B210
568721	E235/ 1	573148	E224	581521	L304/ 1	585376	B105	588729	B205
568721	E235/ 2	5731E8	B201	581560	C101	585876	E235	588733	B210
568722	E236	5731E8	B201/ 1	581562	E227	586024	E235/ 2	588733	B210/ 1
568722	E236/ 1	5731E8	B201/ 2	581640	E236	586231	B204	588733	B210/ 2
568722	E236/ 2	5731E0	E228	581640	E236/ 1	586233	B204	588753	L101/ 1
568723	E236	573185	B401/ 1	581640	E236/ 2	586235	B204	588768	D210
568723	E236/ 1	573185	D102	581725	B204	586268	B205/ 1	588773	E231
568723	E236/ 2	573211	B410/ 1	581868	F401/ 1	586268	B205/ 2	588773	E231/ 1
568725	E236	573779	B410/ 1	581870	F401/ 1	586271	B205/ 1	588779	E231
568725	E236/ 1	5737E0	B410/ 1	581871	F401/ 1	586273	B205/ 2	588779	E231/ 1
568725	E236/ 2	5737E3	B410/ 1	582008	E216	586275	B205/ 2	589088	A221
568779	B207	573935	O322	582008	E216/ 1	586276	B205/ 2	589269	L101
568779	B207/ 1	574526	A409	582026	E236	586279	B205/ 2	589269	L101/ 1
568781	B207	574923	E225	582026	E236/ 1	586285	B205/ 1	589368	D314
568910	E235	5751Z1	F401/ 1	582026	E236/ 2	586286	B205/ 2	589742	A221
568910	E235/ 1	576071	A201/ 1	582092	E223	586289	B213/ 1	589742	A221/ 1
568910	E235/ 2	5762Z3	E231	582553	F401	586289	B213/ 2	589743	A221
569185	B406	5762Z3	E231/ 1	582553	F401/ 1	586291	B213/ 1	589743	A221/ 1
569186	B406	576493	E228	583170	C135/ 1	586291	B213/ 2	589774	E227

N.ORDIN.	SGR.	N.ORDIN.	SGR.	N.ORDIN.	SGR.	N.ORDIN.	SGR.	N.ORDIN.	SGR.
590054	A401	592834	L101/ 1	594381	B201	595926	E220	596290	M101
590240	E225	592835	L101	594381	B201/ 1	595986	E216	596290	M101/ 1
590241	E225	592835	L101/ 1	594409	D210	595986	E216/ 1	596324	B101/ 1
590410	B201	592927	C135	594632	E231	596020	L101	596377	B215
590410	B201/ 1	593228	M101/ 1	594642	E231	596031	B204/ 1	596377	E228
590410	B201/ 2	593229	M101/ 1	594762	A401	596032	B204/ 1	596419	B101
590492	B205/ 2	593351	B210	594787	E224	596033	B204/ 1	596419	B101/ 1
590494	B205/ 2	593520	B210/ 1	594832	B410	596052	E235	596420	B101
590495	B205/ 2	593626	B210/ 2	594832	B410/ 1	596061	D103	596420	B101/ 1
590505	B201	593627	B210/ 2	594898	D322	596065	D103	596421	E223
590505	B201/ 1	593634	B204/ 1	594925	B101/ 2	596079	E231/ 1	596428	B201
590505	B201/ 2	593635	B204/ 1	595048	E235	596081	E231/ 1	596428	B201/ 1
590506	B201/ 2	593653	B204/ 1	595050	E235	596082	E231/ 1	596450	B204
590510	B205/ 2	593656	B204/ 1	595056	E235/ 2	596084	E231/ 1	596456	M101
590921	C135	593661	B207/ 1	595057	E235/ 1	596093	B213/ 2	596456	M101/ 1
590921	C135/ 1	593662	B207/ 1	595057	E235/ 2	596094	B213/ 2	596567	L101
590921	C135/ 2	593662	B213	595060	E235/ 1	596131	D314	596567	L101/ 1
590931	E231/ 1	593662	B213/ 2	595060	E235/ 2	596132	D314	596671	E227
590932	E227	593663	B207/ 1	595062	E235/ 1	596134	D314	596673	E227
590932	E231/ 1	593667	B210/ 1	595062	E235/ 2	596152	A402	596736	E216
591736	C322	593668	B213	595265	C101	596188	D210	596747	A401
591995	E225	593671	B210/ 1	595266	C101	596230	B101/ 1	597149	B101/ 2
592118	E225	593674	B213/ 2	595514	D104	596247	B105	597375	B406
592173	B201	593676	B210/ 1	595686	E216	596247	B105/ 2	597376	B406
592173	B201/ 1	593677	B201	595686	E216/ 1	596248	B105	597377	C101
592173	B201/ 2	593677	B201/ 1	595706	M101	596248	B105/ 2	597378	C101
592408	D103	593677	B201/ 2	595706	M101/ 1	596249	B105	597413	F401
592758	B207	593678	B213	595709	M101	596249	B105/ 2	597414	F401
592758	B207/ 1	593679	B210/ 1	595709	M101/ 1	596250	B105	597497	E223
592758	B207/ 2	593685	B213/ 2	595711	M101	596250	B105/ 2	597928	F401/ 1
592758	B213	593685	B213/ 2	595711	M101/ 1	596251	B105	598174	B204/ 1
592758	B213/ 2	593685	B213/ 2	595711	M101/ 1	596251	B105/ 2	598176	B204/ 1
592759	B207	593693	B210/ 1	595713	M101/ 1	596251	B105/ 2	598177	B204/ 1
592759	B207/ 1	593694	B201	595714	M101	596252	B101/ 1	598178	B204/ 1
592759	B207/ 1	593694	B201/ 1	595714	M101/ 1	596252	B101/ 1	598178	B204/ 1
592759	B207/ 2	593694	B201/ 2	595715	M101	596253	B105/ 2	598185	B204/ 1
592759	B213	593695	B207/ 1	595715	M101	596254	B105	598186	B204/ 1
592759	B213/ 2	593696	B207/ 1	595715	M101/ 1	596254	B105	598186	B204/ 1
592759	B213/ 2	593696	B207/ 1	595716	M101	596254	B105/ 2	598188	B204/ 1
592760	B101/ 2	593728	B207/ 1	595716	M101/ 1	596255	B105	598267	D322
592760	B207	593728	B207/ 1	595718	M101	596255	B105/ 2	598268	D322
592760	B207/ 1	593738	A223/ 2	595718	M101	596255	B105/ 2	598269	D322
592760	B207/ 1	593742	B210/ 1	595718	M101/ 1	596256	B105	598272	M101
592760	B207/ 2	593743	B210/ 1	595720	M101	596256	B105/ 2	598272	M101/ 1
592760	B213	593745	B204/ 1	595720	M101/ 1	596256	B105/ 2	598272	M101/ 1
592760	B213/ 2	593746	B204/ 1	595720	M101/ 1	596257	B105/ 2	598293	B210/ 1
592761	B101/ 2	593747	B204/ 1	595859	M101	596257	B105/ 2	598293	B210/ 1
592761	B207	593755	B207/ 1	595859	M101/ 1	596258	B105	598294	B210/ 1
592761	B207/ 1	593755	B207/ 1	595892	B201	596258	B105/ 2	598295	B210/ 1
592761	B207/ 1	593766	B213	595892	B201/ 1	596258	B105/ 2	598295	B210/ 1
592761	B207/ 2	593767	B213	595892	B201/ 1	596261	B105	598296	B210/ 1
592761	B213	593774	B213/ 1	595892	E220	596261	B105/ 2	598297	B210/ 1
592761	B213/ 2	593774	B213/ 1	595892	M101/ 2	596287	B213/ 1	598307	A401
592834	L101	593775	B213/ 1	595903	B410	596287	M101	598310	A301
		593776	B213/ 1	595903	B410/ 1	596287	M101/ 1	598311	A301

N.ORDIN.	SGR.	N.ORDIN.	SGR.	N.ORDIN.	SGR.	N.ORDIN.	SGR.	N.ORDIN.	SGR.
598320	D314	744442	B101/ 2	1900733	A105	4081258	A224	4270430	F634/ 6
598322	B101/ 1	746993	A227/ 3	1900734	A105	4081258	A224/ 1	4270431	F634/ 6
598400	E220	747144	A256	1901270	A103	4091420	F301	4270432	F634/ 5
598607	D103	747144	A256/ 1	1901271	A103	4098978	D210	4270432	F634/ 6
598643	E225	765103	A235	1909006	A105	4098978	D210/ 2	4270433	F634/ 5
598691	L101	765640	A224	1909007	A105	4117122	A201	4270433	F634/ 6
598691	L101/ 1	765640	A224/ 1	1909008	A105	4124626	A402	4270439	F634/ 5
598764	L101	766193	A235	1909009	A105	4145204	F501	4270439	F634/ 6
598953	L403/ 1	766827	A235	1909010	A105	4149474	F501	4270445	F634/ 5
599001	L403	766828	A235	1909094	A101	4151245	A301	4270445	F634/ 6
599112	L101	766829	A235	1909094	A102	4155661	F501	4270473	F634/ 5
599113	B101/ 1	767107	A224	1909094	A108	4158641	F401	4270478	F401
599115	B101/ 2	767107	A224/ 1	1909094	A116	4158641	F401/ 1	4271719	F401
599126	B101/ 2	767110	A235	1909094	A116/ 1	4159884	F501	4271719	F401/ 1
599154	A222	767112	A235	1909094	A224	4176086	A243	4289727	F629
599155	A222	767451	A235	1909094	A224/ 1	4176841	F401	4289727	F629/ 3
599245	B201	767452	A224/ 1	1909094	A235	4176846	F401	4289727	F629/ 4
599245	B201/ 1	768356	A224	1909094	A243	4176846	F401/ 1	4289727	F629/ 5
599353	A201	768378	A235	1909094	A254	4176848	F401	4299235	F501
599359	A201	770521	A224/ 1	1909094	A256	4176848	F401/ 1	4305449	F501
599361	A201	770524	A224	1909094	A256/ 1	4177683	F503	4334917	F503
599782	B101	770525	A224	1909094	A256/ 2	4178186	A402	4335446	F503
599784	B101	770578	A224	1909094	A256/ 3	4178363	A402	4335449	F503
599824	B201	770578	A224/ 1	1909094	A301	4178658	F401	4335525	F503
599824	B201/ 1	770758	A224/ 1	1909094	A402	4180375	F201	4335526	F503
599824	B201/ 2	770859	A224	1909095	A101	4180376	F201	4335527	F503
599828	E215	770859	A224/ 1	1909095	A224	4184634	F401	4338920	A107
599828	E215/ 1	770902	A224	1909095	A224/ 1	4184636	F401	4543282	A224
599831	E215	770902	A224/ 1	1909095	A235	4188695	F501	4543282	A224/ 1
599833	E215	770958	A224	1909095	A243	4188697	F501	4551099	A243
599850	L101	770958	A224/ 1	1909095	A254	4210386	F401/ 1	4551101	A243
599890	E224	770959	A224	1909095	A256	4215702	E216	4555699	A105
599891	E224	770959	A224/ 1	1909095	A256/ 1	4215702	E216/ 1	4557649	A243
599906	B201	771326	A224	1909095	A256/ 2	4222234	F401/ 1	4561429	B101
599906	B201/ 1	771326	A224/ 1	1909095	A256/ 3	4230555	A256/ 1	4561429	B101/ 1
599906	B201/ 2	813729	A221/ 1	1909095	A402	4230555	A256/ 2	4561429	B101/ 2
599929	B101/ 1	814838	A221	4002890	A224	4230555	A256/ 3	4564844	A224
599936	B101/ 2	814838	A221/ 1	4023904	A243	4231247	A107	4564844	A224/ 1
599938	B101/ 2	822483	E235	4023905	A243	4232606	A101	4568626	B204
599939	B101/ 2	822977	E235/ 2	4030063	A402	4232606	A301	4568626	B204/ 1
599940	B101/ 2	849496	A201	4031577	A102	4247204	F401	4570798	A107
599942	B101/ 2	849603	A108	4047107	F401	4247206	F401	4570799	A107
599943	B101/ 2	853722	B412	4067155	A223/ 2	4247206	F401/ 1	4572858	B204
599943	E215	895519	L101	4067156	A223/ 2	4247208	F401	4572858	B204/ 1
599943	E215/ 1	895519	L101/ 1	4068085	L101	4247208	F401/ 1	4572859	B204
607942	A224	992273	A201	4068085	L101/ 1	4247213	F401	4572859	B204/ 1
656829	A235	992474	F401	4073460	F401	4247214	F401	4572860	B204
722023	A235	1900730	A105	4073460	F401/ 1	4257202	F503	4572860	B204/ 1
722027	A235	1900731	A105	4073976	F201	4262887	A301	4577310	A254
726381	A235	1900732	A105	4073977	F201	4270427	F401	4578175	A107

N.ORDIN.	SGR.	N.ORDIN.	SGR.	N.ORDIN.	SGR.	N.ORDIN.	SGR.	N.ORDIN.	SGR.
4584861	A409	4607466	A102	4616707	A224/ 1	4647814	A224/ 1	4660003	A224/ 1
4585406	A105	4607511	A106	4616708	A224	4647958	A402	4661307	A224/ 1
4585990	A101	4607582	E220	4616708	A224/ 1	4648421	A107	4661543	A402
4587730	A302	4607586	E220	4617099	A403	4648422	A107	4662317	A102
4587731	A302	4607590	D211	4617260	A243	4651986	A226	4662319	A301
4593320	A409	4607590	D211/ 1	4617262	A243	4651986	A226/ 1	4662590	A116/ 1
4599398	A107	4607590	E220	4617425	A224	4653280	A101	4662614	A116
4599557	A403	4607593	E220	4617972	A224	4653281	A101	4663606	A105
4599560	A403	4607627	A224	4617973	A224/ 1	4653282	A102	4663607	A105
4599561	A402	4607629	A102	4619233	A224	4653283	A102	4663953	A224/ 1
4599562	A402	4607641	A102	4619233	A224/ 1	4653289	A103	4666429	A115
4599607	A101	4607643	A102	4619235	A224	4653290	A103	4667450	A106
4599726	A302	4607644	A116/ 1	4619235	A224/ 1	4653291	A103	4667450	A116
4599807	A106	4607646	A116	4619237	A224/ 1	4653292	A103	4667450	A116/ 1
4599809	A402	4607647	A116	4619239	A224	4653293	A103	4667451	A106
4600189	A115	4607651	A116	4619243	A224	4653294	A103	4667451	A116
4600190	A115	4607651	A116/ 1	4619405	E220	4653295	A105	4667451	A116/ 1
4600328	A106	4607652	A116	4619876	A103	4653297	A105	4667452	E220
4600329	A106	4607652	A116/ 1	4620989	A224	4653298	A105	4668641	A000
4600329	A116	4607654	A116	4620989	A224/ 1	4653299	A105	4669567	A000
4600329	A116/ 1	4607654	A116/ 1	4621358	D211	4653300	A105	4669568	A102
4600631	A224	4607655	A116	4621358	D211/ 1	4653308	A105	4669571	A402
4600631	A224/ 1	4607655	A116/ 1	4621358	E220	4653310	A105	4669598	A000
4600632	A102	4607655	A224	4621430	A224	4653311	A105	4670802	A102
4600633	A102	4607655	A224/ 1	4621430	A224/ 1	4653312	A105	4671700	A224
4600753	A102	4607670	A301	4621434	A224	4653313	A105	4671700	A224/ 1
4600875	A301	4607673	A224	4621436	A224	4653314	A105	4671701	A224
4600893	A301	4607673	A224/ 1	4621511	A107	4653316	A105	4673608	A107
4601061	A101	4607719	A116/ 1	4621730	A102	4653317	A105	4673610	A107
4601295	A107	4607721	A116	4621740	A226	4653318	A105	4673692	A302
4601296	A107	4607722	A116	4621740	A226/ 1	4653319	A105	4673807	A402
4601302	A107	4607722	A116/ 1	4622850	A107	4653321	A105	4673810	A402
4601827	A254	4607743	A106	4622851	A102	4653323	A105	4673811	E220
4601981	A254	4607842	A254	4624515	A301	4653324	A105	4675703	A000
4601994	A402	4607933	A102	4624702	A301	4653325	A105	4675704	A000
4602068	A102	4607934	A102	4624736	A115	4653326	A105	4677044	A115
4602069	A102	4609528	D211	4625173	A107	4654154	A403	4678406	A116
4602143	A103	4609528	D211/ 1	4625547	A301	4654360	A101	4678406	A116/ 1
4602162	A254	4609528	E220	4628077	A301	4654361	A101	4679242	A402
4602345	A254	4610742	A256	4630543	D211	4654391	A102	4679788	A103
4603298	A107	4610742	A256/ 1	4630543	D211/ 1	4655014	A409	4680242	A102
4603449	A107	4610742	A256/ 2	4630543	E220	4655844	A106	4681251	A107
4603450	A107	4610742	A256/ 3	4639096	A403	4655844	A115	4681625	A000
4603451	A107	4612229	A224	4639097	A403	4655899	A106	4682003	A243
4603870	A403	4612229	A224/ 1	4639661	A107	4655915	A115	4682937	A107
4603871	A403	4613792	A243	4641875	A224	4657434	A102	4682985	A101
4604615	A402	4614160	A402	4641875	A224/ 1	4658441	A102	4682990	A107
4604941	A302	4615697	A224	4641876	A224	4658985	A000	4682998	F201
4605220	A301	4615697	A224/ 1	4641876	A224/ 1	4659042	A116/ 1	4684422	A107
4605293	A302	4616707	A224	4647814	A224	4659056	A102	4684423	A107

N. ORCIN.	SGR.	N. ORCIN.	SGR.	N. ORDIN.	SGR.	N. ORDIN.	SGR.	N. ORDIN.	SGR.
4689554	A107	4950003	A401	4951090	F401	4952484	L304	4954350	L304/ 2
4690225	A103	4950004	A401	4951090	F401/ 1	4952484	L304/ 2	4954351	L304/ 2
4690352	A107	4950005	A401	4951117	L101	4952485	L304	4954356	A221
4690375	A101	4950006	A401	4951118	L101	4952486	L304	4954436	E227
4690468	A103	4950026	B207/ 2	4951119	L101	4952487	L304	4954438	E227
4690506	A107	4950027	B201/ 2	4951136	A108	4952487	L304/ 2	4954440	E227
4690507	A107	4950044	B201	4951137	F401	4952488	A223/ 2	4954441	E227
4690508	A107	4950044	B201/ 1	4951142	F401	4952500	L304	4954443	E227
4691164	A103	4950044	B201/ 2	4951145	F401	4952501	L304	4954445	E227
4695922	A101	4950081	B204	4951146	A201	4952524	L101	4954446	E227
4696709	F301	4950081	B204/ 1	4951149	F401	4952524	L101/ 1	4954459	E235/ 1
4696710	A115	4950088	A402	4951149	F401/ 1	4952552	A222	4954459	E235/ 2
4697762	F201	4950128	L101	4951213	L101	4952554	F401/ 1	4954461	E235
4698727	A105	4950132	E220	4951213	L101/ 1	4952564	L304/ 2	4954462	D103
4699155	A402	4950259	F301	4951267	F301	4952565	L304/ 2	4954521	A221
4699783	A107	4950262	F301	4951290	C101	4952572	L304/ 2	4954645	A221
4703088	A402	4950400	B101	4951291	C101	4952573	L304/ 2	4954645	A221/ 1
4705827	A301	4950400	B101/ 1	4951293	C101	4952618	A201	4954757	L304/ 2
4705829	A302	4950401	L101	4951295	C101	4952725	E215	4954769	L101/ 1
4705831	A302	4950422	L101	4951354	A221	4952736	B201	4954934	B101/ 1
4705833	A302	4950422	L101/ 1	4951355	A221	4952736	B201/ 1	4954935	B101/ 1
4705834	A302	4950423	L101	4951357	A221	4952736	B201/ 2	4954936	B101/ 2
4705835	A301	4950423	L101/ 1	4951359	A221	4952737	B201	4954955	B101
4705910	A301	4950424	L101	4951360	A221	4952737	B201/ 1	4955007	L304/ 2
4707153	A302	4950424	L101/ 1	4951360	A221/ 1	4952737	B201/ 2	4955052	L101
4709282	A224	4950442	L101	4951361	A221	4952843	A221	4955052	L101/ 1
4709282	A224/ 1	4950663	E216	4951362	A221	4952844	A221	4955420	E223
4710224	F201	4950665	B101	4951407	B101	4952845	A221	4955421	E223
4710517	A101	4950665	B101/ 1	4951410	B101	4952846	A221	4955740	A223/ 2
4710518	A101	4950755	E236/ 2	4951549	F401/ 1	4952847	A221	4955798	A223/ 2
4712886	A105	4950756	E236	4951668	D103	4952982	A401	4955799	A223/ 2
4712888	A105	4950756	E236/ 1	4952082	D102	4952995	B101	4955800	A223/ 2
4712889	A105	4950756	E236/ 2	4952083	D102	4953010	B201/ 1	4956119	A402
4712890	A105	4950827	A221	4952084	D102	4953165	D211	4956264	B406
4712891	A105	4950845	E216	4952085	D102	4953194	D322	4956269	E216
4713273	A101	4950845	E216/ 1	4952086	E216	4953369	A221	4956546	E215
4717654	A224	4950863	A201	4952147	L401	4953369	A221/ 1	4956546	E215/ 1
4717654	A224/ 1	4950872	D210	4952218	B411	4953444	M101	4956547	E215
4717677	A108	4950903	L101	4952234	D210	4953978	D102	4956561	D211
4717707	A108	4950907	L101/ 1	4952242	C101	4953992	E227	4956562	D211
4718678	A115	4950913	L101	4952271	C135/ 1	4953995	E227	4956570	D211
4718768	A000	4950915	L101	4952271	C135/ 2	4954117	F501	4956570	D211/ 1
4718769	A000	4950930	B101/ 1	4952372	F401	4954118	F501	4956573	D211
4718770	A000	4950973	D104	4952412	E235/ 1	4954119	C135/ 1	4956574	D211
4718771	A000	49510E7	F401	4952412	E235/ 2	4954150	L101	4956666	A401
4718772	A000	49510E7	F401/ 1	4952413	L101	4954150	L101/ 1	4956921	L403/ 1
4718864	A000	49510E8	F401	4952482	L304	4954318	E216	4956981	D104
4718865	A000	49510E8	F401/ 1	4952482	L304/ 2	4954346	L304/ 2	4956982	D104
4719043	A000	49510E9	F401	4952483	L304	4954348	L304/ 2	4956984	D104
4950002	A401	49510E9	F401/ 1	4952483	L304/ 2	4954349	L304/ 2	4956985	D104

N.ORDIN.	SGR.	N.ORDIN.	SGR.	N.ORDIN.	SGR.	N.ORDIN.	SGR.	N.ORDIN.	SGR.
4957107	B301	4959916	E216/ 1	4962535	D210/ 2	4965793	D314/ 1	4966303	B215
4957110	B301	4959995	L101/ 1	4962552	F501	4965796	M101	4966305	B215
4957170	D211/ 1	4960041	B204	4962553	F501	4965796	M101/ 1	4966307	B215
4957172	D211	4960041	E216	4962554	F501	4965868	B401/ 1	4966309	B215
4957172	D211/ 1	4960041	E216/ 1	4962566	B412/ 1	4965870	D316/ 2	4966310	B215
4957312	D316	4960326	E231	4962571	D210/ 2	4965925	D314/ 1	4966312	B215
4957465	M101	4960415	E227	4962576	D210/ 2	4965926	D314/ 1	4966313	B215
4957469	M101/ 1	4960683	D211/ 1	4962677	B412/ 1	4966020	B412/ 1	4966316	B401/ 1
4957470	M101/ 1	4960849	B207	4962933	D211/ 1	4966021	B412/ 1	4966613	E216
4957534	A222/ 1	4960851	B101/ 2	4963067	D211/ 1	4966022	B412/ 1	4966659	C135/ 2
4957540	A222/ 1	4960851	B207	4963085	D211/ 1	4966023	B412/ 1	4966661	C135/ 2
4957544	A222/ 1	4960851	B207/ 1	4963332	E223	4966045	B401/ 1	4966665	C135/ 2
4957545	A222/ 1	4960851	B207/ 2	4963349	E220	4966046	D210/ 2	4966666	C135/ 2
4957587	B105	4960851	B213	4963585	D211	4966060	B401/ 1	4966667	C135/ 2
4957587	B105/ 2	4960851	B213/ 1	4963585	D211/ 1	4966062	B401/ 1	4966669	C101
4958397	D211	4960851	B213/ 2	4963649	D322	4966063	B401/ 1	4966671	C135/ 2
4958397	D211/ 1	4960855	B213/ 1	4963663	A223	4966064	B401/ 1	4966674	C135/ 2
4958507	B101	4961019	B207/ 1	4963663	A223/ 2	4966065	B401/ 1	4966678	C135/ 2
4958507	B101/ 1	4961021	B213	4963908	E220	4966084	B412/ 1	4966679	C135/ 2
4958507	C101	4961021	B213/ 2	4963994	E220	4966085	B401/ 1	4966691	B305/ 1
4958508	C101	4961244	D211	4964005	E220	4966086	D314/ 1	4966694	B215
4958818	D210	4961244	D211/ 1	4964143	D211	4966231	B401/ 1	4966699	B304/ 1
4958819	D210	4961443	D211	4964343	E235/ 2	4966233	B401/ 1	4966701	B305/ 1
4958824	D314	4961706	D210	4964346	E236/ 2	4966234	B401/ 1	4966702	C135/ 2
4958890	A221	4961754	D210	4964348	E236/ 2	4966235	D314/ 1	4966710	B412/ 1
4958931	B406	4961757	D210	4964349	E236	4966236	D314/ 1	4966718	E220
4958932	B406	4961861	B201	4964349	E236/ 2	4966237	D314/ 1	4966743	D316/ 2
4959002	D316/ 2	4961861	B201/ 1	4964380	D314	4966238	D314/ 1	4966774	D316/ 2
4959002	D322	4961861	B201/ 2	4964396	D214	4966239	D314/ 1	4966856	D314
4959003	D322	4961865	B305	4964930	B406	4966240	B404	4966857	E215
4959130	D210	4961865	B305/ 1	4965415	B207	4966243	B404	4967193	F401/ 1
4959130	D210/ 1	4961872	B305	4965416	B207	4966244	B401/ 1	4967283	F401
4959130	D210/ 2	4961872	B305/ 1	4965577	M101	4966247	B404	4967318	F401/ 1
4959139	D214	4961875	B305	4965577	M101/ 1	4966253	B404	4967319	F401/ 1
4959141	D214	4961875	B305/ 1	4965764	B412/ 1	4966254	B404	4967412	F501
4959143	D214	4961887	D210	4965765	D314/ 1	4966266	B404	4967437	F401
4959313	C101	4961850	D210	4965766	D314/ 1	4966269	B412/ 1	4967438	L304/ 2
4959315	C101	4961892	D210	4965768	D314/ 1	4966274	D210/ 1	4967439	L304/ 2
4959316	C135	4962033	D210	4965770	D314/ 1	4966274	D210/ 2	4967554	B401/ 1
4959354	C101	4962035	D210	4965771	D314/ 1	4966278	D211/ 1	4967557	L101
4959411	C101	4962057	B215	4965772	D314/ 1	4966279	D211/ 1	4967704	E235
4959412	C101	4962054	E215	4965773	D314/ 1	4966281	D210/ 2	4967704	E235/ 1
4959413	C101	4962154	A401	4965774	D314/ 1	4966282	D210/ 2	4967704	E235/ 2
4959439	D211	4962373	L101	4965775	D314/ 1	4966293	B304	4967878	B301
4959439	D211/ 1	4962518	B404	4965776	D314/ 1	4966296	B304	4968736	B105
4959776	E235	4962528	D210/ 1	4965777	D314/ 1	4966296	B304/ 1	4968736	B105/ 2
4959777	E235	4962528	D210/ 2	4965778	D314/ 1	4966298	B305	4968751	Z101
4959852	B406	4962534	D210/ 1	4965779	D314/ 1	4966299	B304	4968813	B101
4959910	B204	4962534	D210/ 2	4965780	D314/ 1	4966300	B305	4968813	B101/ 1
4959916	E216	4962535	D210/ 1	4965784	D316/ 2	4966301	B215	4968813	B101/ 2

N.ORDIN.	SGR.	N.ORDIN.	SGR.	N.ORDIN.	SGR.	N.ORDIN.	SGR.	N.ORDIN.	SGR.
4968813	C101	4972382	B406	4974804	B406	4976069	B201/ 1	4981073	D102/ 1
4968813	D210	4972385	C135/ 2	4974891	D316/ 2	4976071	E223	4981481	E224
4968813	E223	4972425	A201/ 1	4974971	A201/ 1	4976074	E216	4981483	E224
4968815	E225	4972540	B404	4974988	E216	4976169	B411	4981484	E224
4968815	E228	4972645	C135/ 2	4974998	A201/ 1	4976483	B101/ 2	4981485	E224
4969234	C210/ 1	4972658	B305/ 1	4975001	L101/ 1	4976551	B204	4981488	E224
4969297	D210/ 1	4973023	B205	4975009	A201/ 1	4976552	B204	4981489	E224
4969584	F401/ 1	4973054	B401/ 1	4975011	B404	4976650	B204	4981576	B401
4970407	B411	4973095	B401/ 1	4975011	B406	4976687	L101/ 1	4981577	B401
4970496	B101/ 2	4973096	B401/ 1	4975012	B404	4976695	L101/ 1	4981727	A256
4970497	B101/ 2	4973114	B305/ 1	4975018	L130	4976720	A108	4981805	C101
4970513	B105/ 2	4973124	E220	4975039	A201/ 1	4976721	A108	4981806	C101
4970715	E216	4973125	E220	4975040	A201/ 1	4976783	B309	4981807	C101
4970715	E216/ 1	4973212	F401	4975041	A201/ 1	4976800	D210/ 2	4981839	B406
4970728	E216	4973213	F401	4975143	B207	4976878	D210/ 2	4981849	D102
4970769	B404	4973345	A401	4975151	A221/ 1	4977107	L101/ 1	4981853	D102
4970769	B406	4973414	B305	4975156	A221/ 1	4977176	E216/ 1	4981903	C135
4970770	B406	4973415	D316/ 2	4975162	A221/ 1	4977179	E216/ 1	4981905	C135
4970828	B305	4973423	B201	4975164	A221/ 1	4977184	E215/ 1	4981907	C135
4970828	B305/ 1	4973558	Z101	4975167	A221/ 1	4977186	E216/ 1	4981949	D102/ 1
4970861	F401	4973648	C135/ 2	4975220	B401/ 1	4977187	E215/ 1	4981958	C101
4970863	F401	4973649	C135/ 2	4975246	C101	4977188	E216/ 1	4981959	C101
4970941	A221	4973650	C135/ 2	4975247	B404	4977189	E216/ 1	4982098	E216/ 1
4970947	E220	4973651	C135/ 2	4975297	B101	4977190	E216/ 1	4982099	E216/ 1
4971102	E216	4973652	B304/ 1	4975299	L403/ 1	4977191	E216/ 1	4982100	E216/ 1
4971103	B305	4973653	C135/ 2	4975323	A221/ 1	4977193	E216/ 1	4982101	E216/ 1
4971104	B305	4973654	C135/ 2	4975324	A221/ 1	4977194	E216/ 1	4982102	E216/ 1
4971269	B213/ 2	4973655	B304/ 1	4975325	A221/ 1	4977197	E216/ 1	4982123	B401
4971444	D316	4973657	B304/ 1	4975331	B101	4977199	E216/ 1	4982124	B401
4971446	D314	4973658	D210	4975373	M101	4977200	E216/ 1	4982130	B401
4971447	C314	4973663	D210	4975504	D104	4977438	B305/ 1	4982131	B401
4971455	D314	4973664	D210	4975506	D104	4977439	B215	4982202	M101
4971456	D314	4973949	B304/ 1	4975508	D104	4977695	B215	4982205	M101
4971457	D314	4973950	A223	4975511	D104	4978704	B410/ 1	4982208	M101
4971535	D211/ 1	4973950	A223/ 2	4975517	D214	4978731	L130	4982210	M101
4971536	D211/ 1	4973991	A222/ 1	4975529	A201/ 1	4978773	E227	4982245	E235
4971673	B210	4974253	L403	4975544	L101/ 1	4978780	E227	4982245	E235/ 1
4971674	B210	4974322	F401	4975546	L101/ 1	4978841	F401/ 1	4982276	E236/ 1
4971675	B210	4974448	B406	4975550	L101/ 1	4978862	L130	4982283	D314
4971769	B210/ 2	4974473	B105	4975559	A201/ 1	4979119	M101/ 2	4982284	D314
4971770	B210/ 2	4974474	B105	4975564	A201/ 1	4979120	B401/ 1	4982288	D314
4971771	B213/ 1	4974474	B105/ 2	4975582	L101/ 1	4979120	D314	4982290	D210
4972007	E227	4974476	B105	4975585	A201/ 1	4979122	D102/ 1	4982292	D210
4972101	D211	4974476	B105/ 2	4975694	L101/ 1	4979171	D211	4982314	D210
4972101	D211/ 1	4974477	B105	4975851	E227	4979422	B406	4982354	E235/ 1
4972159	B304/ 1	4974477	B105/ 2	4975852	E227	4980824	C101	4982356	D210/ 1
4972361	C135/ 2	4974629	B401/ 1	4976068	B201	4980835	C101	4982356	D210/ 2
4972381	B404	4974630	D314/ 1	4976068	B201/ 1	4981054	D102/ 1	4982359	D210/ 1
4972381	B406	4974632	B401/ 1	4976068	B201/ 2	4981071	D102/ 1	4982361	D210/ 2
4972382	B404	4974657	F501	4976069	B201	4981072	D102/ 1	4982363	D210/ 1

N.ORDIN.	SGR.	N.ORDIN.	SGR.	N.ORDIN.	SGR.	N.ORDIN.	SGR.	N.ORDIN.	SGR.
4982375	E228	4982927	C101	4985414	C209/ 2	4990195	E227	4997257	D201
4982376	E228	4982931	C101	4985652	B404	4990338	L304/ 3	4997261	D201
4982378	E223	4982949	M101/ 1	4985653	B404	4990369	L101/ 2	4997629	L130
4982379	E223	4982949	M101/ 3	4985654	B404	4990376	L101/ 2	4997662	A222
4982380	E224	4982961	E220	4985655	B404	4990378	L101/ 2	4997663	A223/ 1
4982381	E227	4982963	E220	4985656	B404	4990476	D211	4997664	A223/ 1
4982383	E224	4982958	A221/ 1	4985657	B404	4990476	D211/ 1	4997665	A223/ 1
4982388	E224	4983035	L304/ 1	4985658	B404	4990482	D211	4997666	A223/ 1
4982394	E235/ 1	4983036	L304/ 1	4985659	B404	4990529	D211/ 1	4997764	A222
4982404	E227	4983037	L304/ 1	4986139	C135/ 2	4990532	L304/ 3	4997786	E216
4982413	E235	4983038	L304/ 1	4986140	C135/ 2	4990533	L304/ 3	4997923	B406
4982426	D314	4983054	E227	4986239	C209/ 2	4990743	F401	4997924	B406
4982427	D314	4983101	E227	4986335	E220	4990747	L401	4997925	B406
4982434	D314	4983112	M101	4986337	E220	4991432	E236	4997926	B406
4982437	E235/ 1	4983112	M101/ 1	4986426	B205	4991432	E236/ 1	4997928	B406
4982463	E224	4983287	B101/ 1	4986427	B205	4991597	E231	4997929	B406
4982465	E224	4983303	B101	4986427	B205/ 1	4991597	E231/ 1	4997930	B406
4982530	D316/ 1	4983303	B101/ 1	4986477	C209/ 2	4991598	E231	4998313	B406
4982531	D316/ 1	4983450	E216/ 1	4986479	E220	4991598	E231/ 1	4998314	B406
4982533	D314	4983615	E215/ 1	4986638	L101	4991599	E231	4998353	F301
4982534	D314	4983616	E215/ 1	4987044	E227	4991599	E231/ 1	4998655	E231
4982540	D314	4983650	E235	4987154	B205/ 1	4991682	B406	4998655	E231/ 1
4982541	D314	4983807	A256/ 1	4987588	B305/ 1	4991683	B406	4998656	E231
4982797	L304	4983848	L401	4987589	B305/ 1	4991684	B406	4998656	E231/ 1
4982797	L304/ 3	4983851	L304	4987657	F401	4991732	D314	4998701	A201
4982799	L304	4983922	A256/ 1	4987657	F401/ 1	4991734	B401/ 1	4998702	A201
4982799	L304/ 3	4983928	F501	4987772	D210/ 1	4991747	E227	4998771	A301
4982809	L304	4983949	E228	4987809	E225	4993127	E225	4998815	E224
4982835	E227	4983972	E220	4987853	M101/ 1	4993813	L101/ 2	4998818	E227
4982837	E227	4984223	B207	4987974	B406	4994239	B411	4998820	E227
4982838	E227	4984223	B207/ 1	4987975	B406	4994708	L101	4998835	F301
4982850	E227	4984223	B207/ 2	4987976	B406	4994730	D314/ 1	4998867	E227
4982866	B101/ 2	4984223	B213	4988024	L101	4994731	D314/ 1	4998868	E224
4982869	B101/ 2	4984223	B213/ 2	4989130	L304	4994732	D314/ 1	4998870	A108
4982870	B101/ 2	4984340	E220	4989136	E236	4995340	B412	4998874	M101
4982872	B101/ 2	4984424	E220	4989136	E236/ 1	4995342	B412	4998886	E231
4982876	B101/ 2	4984733	B101	4989137	L304	4995343	B412	4998886	E231/ 1
4982878	B207/ 1	4984785	L304/ 1	4989139	L304	4995406	B210/ 2	4999030	L101
4982882	B213	4984895	L101/ 1	4989141	E235	4995956	L101	4999030	L101/ 1
4982882	B213/ 2	4984857	B101	4989141	E235/ 1	4996214	B204/ 1	4999418	L101/ 2
4982883	A221/ 1	4984897	B101/ 1	4989399	D202	4996273	B204	4999764	L304/ 3
4982892	B101	4984901	B207/ 2	4989525	B411	4996429	C101	4999766	L304/ 3
4982896	L304/ 1	4984904	M101	4989526	B411	4996513	B105/ 2	4999811	B101/ 1
4982904	L304/ 1	4985156	L130	4989825	B404	4996767	L101/ 1	4999812	B105/ 1
4982911	L304/ 1	4985206	D314	4989831	E231	4997110	B401/ 1	4999855	F301
4982914	L304/ 1	4985249	B412	4989839	L403/ 1	4997110	D314	4999861	L101
4982919	L304/ 1	4985294	B204	4989840	L403/ 1	4997113	B401/ 1	4999861	L101/ 1
4982920	L304/ 1	4985295	B204	4989841	L403/ 1	4997113	D314	4999862	L101
4982921	L304/ 1	4985295	B204/ 1	4990152	C209/ 1	4997145	D201	4999865	L101
4982922	L304/ 1	4985259	B204/ 1	4990177	L101/ 1	4997223	F401	4999866	L101

N.ORDIN.	SGR.	N.ORDIN.	SGR.	N.ORDIN.	SGR.	N.ORDIN.	SGR.	N.ORDIN.	SGR.
4999867	L101	5100804	E225	5102668	D316	5103893	E217	5106250	8406
4999867	L101/ 1	5100806	E225	5102669	D316	5103898	E217	5106514	8406
4999868	L101	5100807	E225	5102670	D316	5103899	E220	5106515	8406
4999869	L101	5101435	A256	5102671	B406	5103900	E220	5106516	8406
4999869	L101/ 1	5101435	A256/ 1	5102788	B204/ 1	5103903	F401/ 1	5106517	8406
4999870	L101	5101435	A256/ 3	5102789	B204/ 1	5103925	F401	5106518	8406
4999997	L101	5101436	A256/ 1	5102790	B204/ 1	5103925	F401/ 1	5106519	8406
4999997	L101/ 1	5101436	A256/ 3	5102792	B204/ 1	5103980	L101/ 1	5106520	8406
4999999	L101	5101512	B201	5102794	B204/ 1	5103982	L101/ 1	5106711	F201
5011575	L101	5101512	B201/ 1	5102795	B204/ 1	5104032	E236	5106753	B105/ 3
5011575	L101/ 1	5101515	B201	5102815	F401	5104032	E236/ 1	5106754	B105/ 3
5011578	A201	5101515	B201/ 1	5102816	F401	5104051	E227	5106755	B101/ 1
5011580	A221	5101520	B201/ 2	5102819	E231	5104083	E231	5106854	B105/ 3
5011580	A221/ 1	5101522	B201/ 2	5102821	E231	5104083	E231/ 1	5107603	A301
5011582	A221	5101532	E220	5102823	L101	5104107	D314/ 1	5107604	E231
5011591	L101	5101537	B204/ 1	5102827	E231	5104108	D314/ 1	5107604	E231/ 1
5011592	L101	5101552	B201	5102829	E231	5104109	D314/ 1	5107816	E217
5011631	A256	5101552	B201/ 1	5102893	B204/ 1	5104110	D314/ 1	5107905	E216
5011631	A256/ 1	5101554	B201	5102913	A256/ 2	5104252	F503	8273385	E220
5011632	A256/ 3	5101554	B201/ 1	5102914	A256/ 2	5104403	B105/ 1	8273902	D213/ 1
5011633	A256/ 3	5101570	D211	5102915	A256/ 2	5104403	B105/ 3	8273902	E221
5011635	A256	5101570	D211/ 1	5102917	A256/ 2	5104415	E235	8273908	D213
5011636	A256	5101585	B105/ 1	5102918	A256/ 2	5104693	E235	8273908	D213/ 1
5011637	A256	5101590	B204/ 1	5103031	E220	5104693	E235/ 1	8273908	E221
5011637	A256/ 1	5101600	D211/ 1	5103041	F301	5104699	E235	8273909	D213
5011638	A256	5101602	B309	5103042	F301	5104700	E235	8273909	D213/ 1
5011638	A256/ 1	5101603	B309	5103051	B201	5104705	E236/ 1	8273909	E221
5011639	A256/ 3	5101741	E231	5103051	B201/ 1	5104706	E235	8273909	E221/ 1
5011641	A256/ 1	5101741	E231/ 1	5103051	B201/ 2	5104708	E235	8273910	D213/ 1
5011642	A256/ 1	5101893	A201	5103116	L101/ 1	5104775	L101	8273910	E221
5011644	A256/ 1	5101898	B201/ 2	5103136	L101/ 1	5104775	L101/ 1	8273910	E221/ 1
5011645	A256/ 1	5101910	E225	5103170	B201	5105032	L101/ 2	8273911	D213
5011646	L101	5101916	F401	5103170	B201/ 1	5105314	E231	8273911	D213/ 1
5011655	A256/ 3	5101917	F401	5103170	B201/ 2	5105315	E231	8273911	E221
5011696	F401	5101937	B105/ 1	5103177	D314/ 1	5105316	E231	8273911	E221/ 1
5011696	F401/ 1	5101937	B105/ 3	5103297	F503	5105317	E231	8273912	D213
5011804	A201	5101976	D201	5103298	F503	5105413	D201	8273912	D213/ 1
5011813	L401	5102012	A256/ 3	5103299	F503	5105574	B301	8273912	E221
5011825	B201	5102067	E220	5103363	A221/ 1	5105575	B204	8273912	E221/ 1
5011825	B201/ 2	5102155	F401	5103397	D210	5105602	B204	8273913	D213
5011826	B201	5102234	F401	5103511	E220	5105628	D202	8273913	D213/ 1
5011826	B201/ 1	5102255	B105/ 1	5103800	E217	5105644	A221	8273913	E221
5011826	B201/ 2	5102349	E216	5103801	E217	5105663	E224	8273914	D213
5011847	F401	5102518	D211	5103808	F401/ 1	5105664	E224	8273914	D213/ 1
5011849	F401	5102518	D211/ 1	5103810	F401/ 1	5105681	L403/ 1	8273914	E221
5012183	B105	5102649	B406	5103812	F401/ 1	5105988	F301	8273915	D213
5012205	C135/ 1	5102654	B406	5103813	F401/ 1	5105989	E217	8273915	D213/ 1
5012248	F401	5102655	B406	5103868	B406	5106110	B201	8273915	E221
5012250	F401	5102660	B406	5103869	B406	5106235	F301	8273915	E221/ 1
5100341	F501	5102661	B406	5103870	B406	5106249	B406	8273916	D213

N.ORDIN.	SGR.	N.ORDIN.	SGR.	N.ORDIN.	SGR.	N.ORDIN.	SGR.	N.ORDIN.	SGR.
8273916	D213/ 1	8283478	E221	9911382	F634/ 2	9917899	A227/ 1	9917932	A227/ 1
8273916	E221	8283478	E221/ 1	9911383	F634/ 2	9917899	A227/ 2	9917932	A227/ 2
8273916	E221/ 1	8802992	A402	9913562	A227/ 3	9917900	A227/ 1	9917933	A227/ 1
8273917	D213	8996205	D212/ 1	9914625	F634/ 2	9917900	A227/ 2	9917933	A227/ 2
8273917	D213/ 1	8997750	F608	9916080	F608	9917901	A227/ 1	9917934	A227/ 1
8273917	E221	8997791	F608	9916091	F608	9917901	A227/ 2	9917934	A227/ 2
8273917	E221/ 1	8997792	F608	9916099	F608	9917902	A227/ 1	9917936	A227/ 1
8273918	D213	8997793	F608	9916100	F608	9917902	A227/ 2	9917936	A227/ 2
8273918	D213/ 1	8997794	F608	9916383	F603	9917903	A227/ 1	9917937	A227/ 1
8273918	E221	8997795	F608	9916396	A227	9917903	A227/ 2	9917937	A227/ 2
8273918	E221/ 1	8997796	F608	9916396	A227/ 3	9917904	A227/ 1	9917938	A227/ 1
8273919	D213/ 1	8997797	F608	9916678	D212	9917904	A227/ 2	9917938	A227/ 2
8273919	E221	8997798	F608	9916679	D212	9917905	A227/ 1	9917939	A227/ 1
8273919	E221/ 1	8997799	F608	9916690	D212	9917905	A227/ 2	9917939	A227/ 2
8273920	D213	8997800	F608	9916692	D212	9917908	A227/ 1	9917940	A227/ 1
8273920	D213/ 1	8997801	F608	9916713	D212	9917908	A227/ 2	9917940	A227/ 2
8273920	E221	8997802	F608	9916717	D212	9917910	A227/ 1	9917941	A227/ 1
8273920	E221/ 1	8997803	F608	9916719	D212	9917910	A227/ 2	9917941	A227/ 2
8273940	D213	8997805	F608	9916721	D212	9917912	A227/ 1	9917942	A227/ 1
8273940	E221	8997806	F608	9916722	D212	9917912	A227/ 2	9917942	A227/ 2
8273954	E221	8997807	F608	9916723	D212	9917913	A227/ 1	9917943	A227/ 1
8273955	E221	9007103	D212/ 1	9916725	D212	9917913	A227/ 2	9917943	A227/ 2
8274229	D213/ 1	9008545	A227	9916727	D212	9917914	A227/ 1	9917944	A227/ 1
8274231	D213	9008551	A227	9916728	D212	9917914	A227/ 2	9917944	A227/ 2
8274231	E221	9008551	A227/ 3	9916729	D212	9917916	A227/ 1	9917945	A227/ 1
8280042	E221	9008554	A227	9916730	D212	9917916	A227/ 2	9917945	A227/ 2
8280103	E221/ 1	9008554	A227/ 3	9916732	D212	9917917	A227/ 1	9917946	A227/ 1
8280107	E221/ 1	9008556	A227	9916733	D212	9917917	A227/ 2	9917946	A227/ 2
8280129	E221/ 1	9008556	A227/ 3	9917886	A227/ 1	9917919	A227/ 1	9917947	A227/ 1
8280130	E221/ 1	9008557	A227	9917886	A227/ 2	9917919	A227/ 2	9917947	A227/ 2
8280168	D213	9008557	A227/ 3	9917887	A227/ 1	9917920	A227/ 1	9917948	A227/ 1
8280168	D213/ 1	9008558	A227	9917887	A227/ 2	9917920	A227/ 2	9917948	A227/ 2
8280168	E221	9008558	A227/ 3	9917888	A227/ 1	9917921	A227/ 1	9917949	A227/ 1
8280168	E221/ 1	9008562	A227	9917888	A227/ 2	9917921	A227/ 2	9917949	A227/ 2
8280169	D213	9008562	A227/ 3	9917889	A227/ 1	9917922	A227/ 1	9917950	A226
8280169	D213/ 1	9008564	A227	9917889	A227/ 2	9917922	A227/ 2	9917950	A226/ 1
8280169	E221	9008564	A227/ 3	9917890	A227/ 1	9917923	A227/ 1	9917950	A227/ 1
8280170	E221	9024357	D212/ 1	9917890	A227/ 2	9917923	A227/ 2	9917950	A227/ 2
8280170	E221/ 1	9024370	D212/ 1	9917892	A227/ 1	9917924	A227/ 1	9917951	A227/ 1
8281201	D213	9902481	F608/ 1	9917892	A227/ 2	9917924	A227/ 2	9917951	A227/ 2
8281201	D213/ 1	9902700	F608/ 1	9917893	A227/ 1	9917925	A227/ 1	9917952	A227/ 1
8281201	E221	9907163	F629/ 1	9917893	A227/ 2	9917925	A227/ 2	9917952	A227/ 2
8281201	E221/ 1	9907163	F629/ 2	9917894	A227/ 1	9917926	A227/ 1	9917953	A227/ 1
8281576	D213	9907163	F629/ 6	9917894	A227/ 2	9917926	A227/ 2	9917953	A227/ 2
8281576	D213/ 1	9909170	F608/ 1	9917895	A227/ 1	9917927	A227/ 1	9917954	A227/ 1
8281576	E221	9909440	F608/ 1	9917895	A227/ 2	9917927	A227/ 2	9917954	A227/ 2
8281576	E221/ 1	9909452	F608/ 1	9917897	A227/ 1	9917930	A227/ 1	9917955	A227/ 1
8282886	E220	9911372	F634/ 2	9917897	A227/ 2	9917930	A227/ 2	9917955	A227/ 2
8283478	D213	9911373	F634/ 2	9917898	A227/ 1	9917931	A227/ 1	9917956	A227/ 1
8283478	D213/ 1	9911374	F634/ 2	9917898	A227/ 2	9917931	A227/ 2	9917956	A227/ 2

N.ORDIN.	SGR.	N.ORDIN.	SGR.	N.ORDIN.	SGR.	N.ORDIN.	SGR.	N.ORDIN.	SGR.
9917957	A227/ 1	9918055	A227/ 1	9918565	A227	9919574	A227/ 1	9921401	F603
9917957	A227/ 2	9918055	A227/ 2	9918565	A227/ 3	9919574	A227/ 2	9921411	F603
9917958	A227/ 1	9918096	A227/ 1	9918570	A227	9919575	A227/ 1	9921411	F608
9917958	A227/ 2	9918096	A227/ 2	9918570	A227/ 3	9919575	A227/ 2	9922900	A227/ 1
9917959	A227/ 1	9918103	A226	9918584	A227	9919576	A227/ 1	9922900	A227/ 2
9917959	A227/ 2	9918103	A226/ 1	9918584	A227/ 3	9919576	A227/ 2	9922901	A227/ 1
9917960	A227/ 1	9918104	A226	9918589	A227	9919641	D212	9922901	A227/ 2
9917960	A227/ 2	9918104	A226/ 1	9918589	A227/ 3	9919643	D212	9922902	A227/ 1
9917961	A227/ 1	9918105	A226	9918625	A227	9919644	D212	9922902	A227/ 2
9917961	A227/ 2	9918105	A226/ 1	9918625	A227/ 3	9919645	D212	9922903	A227/ 1
9917962	A227/ 1	9918107	A226	9918626	A227	9919646	D212	9922903	A227/ 2
9917962	A227/ 2	9918110	A226	9918626	A227/ 3	9919647	D212	9922904	A227/ 1
9917964	A227/ 1	9918111	A226	9918627	A227	9919648	D212	9922904	A227/ 2
9917964	A227/ 2	9918111	A226/ 1	9918628	A227	9919650	D212	9922905	A227/ 1
9917965	A227/ 1	9918123	A226	9918628	A227/ 3	9919651	D212	9922905	A227/ 2
9917965	A227/ 2	9918124	A226	9918629	A227	9919652	D212	9922907	A227/ 1
9917967	A227/ 1	9918125	A226	9918629	A227/ 3	9919653	D212	9922907	A227/ 2
9917967	A227/ 2	9918145	A226	9918630	A227	9919654	D212	9922908	A227/ 1
9917969	A227/ 1	9918182	A227/ 1	9918630	A227/ 3	9919655	D212	9922908	A227/ 2
9917969	A227/ 2	9918182	A227/ 2	9918630	F608	9919656	D212	9922909	A227/ 1
9917971	A227/ 1	9918339	F608	9918631	A227	9919657	D212	9922909	A227/ 2
9917971	A227/ 2	9918358	F608	9918631	A227/ 3	9919658	D212	9922910	A227/ 1
9917975	A227/ 1	9918359	F608	9918632	A227	9919659	D212	9922910	A227/ 2
9917975	A227/ 2	9918360	F608	9918632	A227/ 3	9919660	D212	9922913	A227/ 1
9917976	A227/ 1	9918385	A226	9918640	A227	9919661	D212	9922913	A227/ 2
9917976	A227/ 2	9918385	A226/ 1	9918648	A227	9919663	D212	9922914	A227/ 1
9917978	A227/ 1	9918386	A226/ 1	9918648	A227/ 3	9919664	D212	9922914	A227/ 2
9917978	A227/ 2	9918431	F629/ 2	9918650	A227	9919665	D212	9922915	A227/ 1
9917979	A227/ 1	9918433	F629/ 2	9918650	A227/ 3	9919666	D212	9922915	A227/ 2
9917979	A227/ 2	9918434	F629/ 2	9918786	F401	9919667	D212	9922916	A227/ 1
9917981	A227/ 1	9918437	F634/ 1	9918786	F401/ 1	9919668	D212	9922916	A227/ 2
9917981	A227/ 2	9918438	F634	9918985	A227/ 1	9919669	D212	9922917	A227/ 1
9917985	A227/ 1	9918438	F634/ 1	9918985	A227/ 2	9919670	D212	9922917	A227/ 2
9917985	A227/ 2	9918439	F634	9918988	A227/ 1	9919671	D212	9922922	F634/ 3
9917987	A227/ 1	9918439	F634/ 1	9918988	A227/ 2	9919672	D212	9922922	F634/ 4
9917987	A227/ 2	9918441	F634/ 4	9919164	A226	9919673	D212	9922923	F634/ 3
9917991	A227/ 1	9918442	F632	9919395	A227	9919674	D212	9922926	A227
9917991	A227/ 2	9918442	F634/ 3	9919395	A227/ 3	9919675	D212	9922926	A227/ 3
9917993	A227/ 1	9918442	F634/ 4	9919424	B105/ 1	9919676	D212	9922927	A227
9917993	A227/ 2	9918446	F634/ 2	9919434	B105/ 1	9919677	D212	9922927	A227/ 3
9917997	A227/ 1	9918552	A227/ 3	9919436	B105/ 1	9919678	D212	9922928	A227
9917997	A227/ 2	9918559	A227	9919439	B105/ 1	9920107	A227/ 1	9922928	A227/ 3
9917998	A227/ 1	9918559	A227/ 3	9919443	B105/ 1	9920107	A227/ 2	9922930	A227
9917998	A227/ 2	9918560	A227	9919444	B105/ 1	9920324	F608	9922930	A227/ 3
9918000	A227/ 1	9918560	A227/ 3	9919571	A227/ 1	9920630	A227	9922931	A227
9918000	A227/ 2	9918561	A227	9919571	A227/ 2	9920630	A227/ 3	9922931	A227/ 3
9918001	A227/ 1	9918561	A227/ 3	9919572	A227/ 1	9920630	F603	9922933	A227
9918001	A227/ 2	9918562	A227	9919572	A227/ 2	9921227	B316	9922933	A227/ 3
9918092	A227/ 1	9918563	A227	9919573	A227/ 1	9921227	B415	9922935	A227
9918092	A227/ 2	9918563	A227/ 3	9919573	A227/ 2	9921398	F603	9922935	A227/ 3

N.ORDIN.	SGR.	N.ORDIN.	SGR.	N.ORDIN.	SGR.	N.ORDIN.	SGR.	N.ORDIN.	SGR.
9922936	A227	9922958	A227	9924369	A225	9925909	A227/ 3	9925943	A227/ 3
9922936	A227/ 3	9922958	A227/ 3	9924690	B105/ 1	9925910	A227	9925944	A227
9922937	A227	9922959	A227	9924885	F632	9925911	A227	9925944	A227/ 3
9922937	A227/ 3	9922959	A227/ 3	9924885	F634	9925911	A227/ 3	9925945	A227
9922938	A227	9923002	A227	9924885	F634/ 1	9925912	A227	9925945	A227/ 3
9922938	A227/ 3	9923002	A227/ 3	9924885	F634/ 3	9925913	A227	9925951	A227/ 1
9922939	A227	9923003	A227	9924885	F634/ 4	9925913	A227/ 3	9925951	A227/ 2
9922939	A227/ 3	9923003	A227/ 3	9924971	A227	9925914	A227	9926098	F608
9922940	A227	9923004	A227	9924971	A227/ 3	9925915	A227	9926099	F608
9922940	A227/ 3	9923004	A227/ 3	9924973	A227	9925915	A227/ 3	9926102	F608
9922941	A227	9923005	A227	9924973	A227/ 3	9925916	A227	9926104	F608
9922941	A227/ 3	9923005	A227/ 3	9924974	A227	9925917	A227	9926105	F608
9922943	A227	9923012	A227/ 1	9924974	A227/ 3	9925917	A227/ 3	9926108	F608
9922943	A227/ 3	9923012	A227/ 2	9924978	A227	9925918	A227	9926504	B316
9922944	A227	9923013	A227/ 1	9924978	A227/ 3	9925919	A227	9926506	B316
9922945	A227	9923013	A227/ 2	9925693	F603	9925919	A227/ 3	9926507	B316
9922945	A227/ 3	9923014	A227/ 1	9925760	D212	9925920	A227	9926826	A227/ 3
9922947	A227	9923014	A227/ 2	9925769	D212	9925921	A227	9926834	F603
9922947	A227/ 3	9923015	A227	9925886	A227	9925921	A227/ 3	9926870	B316/ 2
9922948	A227	9923016	A227	9925887	A227	9925922	A227	9926871	B316/ 2
9922948	A227/ 3	9923016	A227/ 3	9925888	A227	9925923	A227	9926873	D212/ 1
9922949	A227	9923017	A227	9925889	A227	9925923	A227/ 3	9926874	D212/ 1
9922949	A227/ 3	9923017	A227/ 3	9925890	A227	9925924	A227	9926876	D212/ 1
9922950	A227	9923018	A227	9925891	A227	9925925	A227	9926879	D212/ 1
9922950	A227/ 3	9923018	A227/ 3	9925892	A227	9925925	A227/ 3	9926880	D212/ 1
9922951	A227	9923070	A227	9925893	A227	9925926	A227	9926881	D212/ 1
9922951	A227/ 3	9923070	A227/ 3	9925893	A227/ 3	9925927	A227/ 3	9926919	A227/ 1
9922952	A227	9923071	A227	9925894	A227	9925928	A227	9926919	A227/ 2
9922952	A227/ 3	9923072	A227	9925895	A227	9925929	A227	9927026	F635
9922953	A227	9923263	F632	9925895	A227/ 3	9925929	A227/ 3	9927027	F635
9922954	A227	9923264	F632	9925896	A227	9925930	A227	9927287	F629/ 1
9922954	A227/ 3	9923271	F603	9925897	A227	9925931	A227	9927287	F629/ 6
9922956	A227	9923312	D212/ 1	9925897	A227/ 3	9925931	A227/ 3	9927288	F629/ 1
9922956	A227/ 3	9923319	D212/ 1	9925898	A227	9925932	A227	9927288	F629/ 6
9922957	A227	9923542	B316/ 2	9925899	A227	9925933	A227	9927289	F629/ 1
9922957	A227/ 3	9923544	B316/ 2	9925899	A227/ 3	9925933	A227/ 3	9927289	F629/ 6
9922958	A227	9923546	B316/ 2	9925900	A227	9925934	A227	9927290	F629/ 1
9922958	A227/ 3	9923547	B316/ 2	9925901	A227	9925935	A227	9927290	F629/ 2
9922961	A227	9923549	B415	9925901	A227/ 3	9925935	A227/ 3	9927290	F629/ 6
9922961	A227/ 3	9923550	B415	9925902	A227	9925936	A227	9927291	F629/ 1
9922962	A227	9923551	B415	9925903	A227	9925937	A227	9927291	F629/ 2
9922962	A227/ 3	9923552	B415	9925903	A227/ 3	9925937	A227/ 3	9927291	F629/ 6
9922963	A227	9923619	D111	9925904	A227	9925938	A227	9927292	F629/ 1
9922963	A227/ 3	9923705	D212/ 1	9925905	A227	9925939	A227	9927292	F629/ 2
9922987	A227	9923751	A227/ 3	9925905	A227/ 3	9925939	A227/ 3	9927292	F629/ 6
9922987	A227/ 3	9924296	F603	9925906	A227	9925940	A227	9927293	F629/ 1
9922989	A227	9924259	F603	9925907	A227	9925941	A227	9927293	F629/ 2
9922989	A227/ 3	9924301	F603	9925907	A227/ 3	9925941	A227/ 3	9927293	F629/ 6
9922990	A227	9924319	F634/ 2	9925908	A227	9925942	A227	9927294	F629/ 2
9922990	A227/ 3	9924325	F608	9925909	A227	9925943	A227	9927341	D212/ 1

N.ORDIN.	SGR.	N.ORDIN.	SGR.	N.ORDIN.	SGR.	N.ORDIN.	SGR.	N.ORDIN.	SGR.
9927344	D212/ 1	9928589	D111	9929073	M101/ 2	9955101	D202	9956336	M101/ 3
9927697	A227/ 1	9928552	D111	9929078	F608/ 1	9955102	D202	9956470	D111/ 1
9927697	A227/ 2	9928553	D111	9929081	F608/ 1	9955103	D202	9956471	D111/ 1
9927709	A227/ 1	9928594	D111	9929579	A227/ 1	9955104	D202	9956472	D111/ 1
9927709	A227/ 2	9928595	F603	9929579	A227/ 2	9955105	D202	9956473	D111/ 1
9927750	A227/ 3	9928596	F603	9929587	A227/ 1	9955106	D202	9956474	D111/ 1
9927777	F629/ 3	9928597	F603	9929587	A227/ 2	9955108	D202	9956475	D111/ 1
9927777	F629/ 5	9928558	F603	9929597	A227/ 1	9955109	D202	9956476	D111/ 1
9927778	F629	9928559	F603	9929597	A227/ 2	9955110	D202	9956477	D111/ 1
9927778	F629/ 4	9928600	F603	9929741	A227	9955111	D202	9956478	D111/ 1
9927779	F629	9928601	F603	9929741	A227/ 3	9955112	D202	9956479	D111/ 1
9927779	F629/ 4	9928602	F603	9929742	A227	9955113	D202	9956480	D111/ 1
9927787	F608/ 1	9928603	F603	9929742	A227/ 3	9955114	D202	9956481	F629/ 1
9927789	F608/ 1	9928604	F603	9930019	A235/ 2	9955115	D202	9956481	F629/ 6
9927795	F608/ 1	9928606	F603	9930020	A235/ 2	9955116	D202	9956482	B105/ 1
9927796	F608/ 1	9928676	F629/ 2	9930021	A235/ 2	9955117	D202	9956483	B105/ 1
9927797	F608/ 1	9928600	M101/ 3	9930022	A235/ 2	9955118	D202	9956499	A227/ 3
9927798	F608/ 1	9928607	M101/ 3	9930023	A235/ 2	9955119	D202	9956500	A227/ 3
9927799	F608/ 1	9929041	M101/ 2	9930024	A235/ 2	9955120	D202	9956501	A227/ 3
9927800	F608/ 1	9929042	M101/ 2	9930025	A235/ 2	9955123	D202	9956502	A227/ 3
9927801	F608/ 1	9929043	M101/ 2	9930026	A235/ 2	9955127	F608	9956503	A227/ 3
9927802	F608/ 1	9929044	M101/ 2	9930027	A235/ 2	9955132	D202	9956504	A227/ 3
9927805	F608/ 1	9929045	M101/ 2	9930398	B105/ 1	9955133	D202	9956510	B316
9927806	F608/ 1	9929046	M101/ 2	9931247	A235/ 2	9956308	M101/ 3	9956511	B316
9927813	F608/ 1	9929047	M101/ 2	9931448	A225	9956309	M101/ 3	9956512	B316
9927815	F608/ 1	9929048	M101/ 2	9931580	F629	9956310	M101/ 3	9956523	M101/ 3
9927829	F603	9929049	M101/ 2	9931580	F629/ 3	9956311	M101/ 3	9956526	B316/ 2
9927911	A226	9929050	M101/ 2	9931580	F629/ 4	9956312	M101/ 3	9956548	F608/ 1
9927911	A226/ 1	9929051	M101/ 2	9931580	F629/ 5	9956313	M101/ 3	9956549	F608/ 1
9927916	A226	9929052	M101/ 2	9932577	D212/ 1	9956314	M101/ 3	9956550	F608/ 1
9927916	A226/ 1	9929053	M101/ 2	9932578	D212/ 1	9956315	M101/ 3	9956552	F608/ 1
9927918	A225	9929054	M101/ 2	9932579	D212/ 1	9956316	M101/ 3	9956553	F608/ 1
9927920	A225	9929055	M101/ 2	9932580	D212/ 1	9956317	M101/ 3	9956554	F608/ 1
9928366	A235/ 1	9929056	M101/ 2	9932581	D212/ 1	9956318	M101/ 3	9956555	F608/ 1
9928367	A235/ 1	9929057	M101/ 2	9932582	D212/ 1	9956319	M101/ 3	9956556	F608/ 1
9928369	A235/ 1	9929058	M101/ 2	9932584	D212/ 1	9956320	M101/ 3	9956557	F608/ 1
9928370	A235/ 1	9929059	M101/ 2	9932585	D212/ 1	9956321	M101/ 3	9956558	F608/ 1
9928371	A235/ 1	9929060	M101/ 2	9932586	D212/ 1	9956322	M101/ 3	9956559	F608/ 1
9928373	A235/ 1	9929061	M101/ 2	9932587	D212/ 1	9956323	M101/ 3	9956573	B105/ 3
9928374	A235/ 1	9929062	M101/ 2	9932588	D212/ 1	9956324	M101/ 3	9956574	B105/ 3
9928375	A235/ 1	9929063	M101/ 2	9932589	D212/ 1	9956325	M101/ 3	9956575	B105/ 3
9928376	A235/ 1	9929064	M101/ 2	9933187	F603	9956326	M101/ 3	9956576	B105/ 3
9928391	A235/ 2	9929065	M101/ 2	9933229	F608/ 1	9956328	M101/ 3	9956577	B105/ 3
9928392	A235/ 2	9929066	M101/ 2	9933234	F608/ 1	9956329	M101/ 3	9956578	B105/ 3
9928396	A235/ 1	9929067	M101/ 2	9933238	F608/ 1	9956330	M101/ 3	9956579	B105/ 3
9928452	F608/ 1	9929068	M101/ 2	9934288	F608/ 1	9956331	M101/ 3	9956580	B105/ 3
9928457	F608/ 1	9929069	M101/ 2	9955096	D202	9956332	M101/ 3	9956581	B105/ 3
9928586	D111	9929070	M101/ 2	9955097	D202	9956333	M101/ 3	9956585	F608/ 2
9928587	D111	9929071	M101/ 2	9955098	D202	9956334	D202	9956586	F608/ 2
9928588	C111	9929072	M101/ 2	9955100	D202	9956335	D212/ 1	9956587	F608/ 2

N.ORDIN.	SGR.	N.ORDIN.	SGR.	N.ORDIN.	SGR.	N.ORDIN.	SGR.	N.ORDIN.	SGR.
9956588	F608/ 2	10184411	E231	10290890	E220	10413970	E227	10516671	E216
9956589	F608/ 2	10184411	E231/ 1	10291090	A402	10418201	F401/ 1	10516671	E216/ 1
9956590	F608/ 2	10201820	C101	10291690	A222	10420301	F401	10516671	E220
9956591	F608/ 2	10202310	F603	10291990	F401	10420301	F401/ 1	10516671	F401
9956592	F608/ 2	10205710	E231	10291990	F401/ 1	10427600	B101	10516671	F401/ 1
9956593	F608/ 2	10205710	E231/ 1	10292190	A402	10427600	B101/ 1	10516671	L304/ 3
9956594	F608/ 2	10205910	C135/ 2	10296160	A224	10427600	B101/ 2	10516677	B215
9956595	F608/ 2	10205920	A106	10296160	A224/ 1	10441490	F401/ 1	10516677	D211/ 1
9956596	F608/ 2	10206520	B406	10296260	E225	10441780	F401/ 1	10516677	E216/ 1
9956597	F608/ 2	10245785	B304	10296480	B101/ 2	10449790	F401	10516677	E236
9956598	F608/ 2	10245785	B304/ 1	10296685	D214	10450090	F401	10516677	E236/ 2
9956599	F608/ 2	10257060	E220	10297185	D214	10450390	F401/ 1	10516677	L101/ 1
9956600	F608/ 2	10257060	E231	10298460	A301	10516470	A401	10516677	L304/ 1
9956601	F608/ 2	10257060	E231/ 1	10298460	D211	10516470	C210	10516870	A256/ 1
10005010	B101	10257460	D211/ 1	10298460	D211/ 1	10516470	D211	10516870	B101/ 1
10005010	B101/ 1	10259960	E220	10300671	D211	10516470	M101/ 1	10516870	B201
10006709	F401	10260060	A301	10300671	D211/ 1	10516471	C209/ 2	10516870	B410/ 1
10007105	A201	10260060	E231	10300711	E231	10516471	D211/ 1	10516870	C101
10007309	F401	10260060	E231/ 1	10300711	E231/ 1	10516471	E227	10516870	C135
10050810	E227	10260160	A224	10300771	D214	10516471	F301	10516870	D210
10053510	B207	10260160	A224/ 1	10305140	A201	10516471	F401	10516870	D211
10053610	B101	10263360	D211	10305171	A102	10516471	F401/ 1	10516870	D212
10053610	B210	10263360	D211/ 1	10305171	B201	10516471	M101	10516870	E225
10053610	B213/ 1	10263460	A102	10305171	B201/ 1	10516477	D211/ 1	10516870	E227
10053610	B213/ 2	10263460	A201	10305171	B201/ 2	10516477	F501	10516870	F301
10053610	E224	10263460	A402	10305171	B411	10516670	A222	10516870	L101
10053710	B204	10263460	B201	10306371	E223	10516670	A256/ 1	10516870	L304/ 2
10053710	B205	10263460	B201/ 1	10329910	A107	10516670	B101/ 1	10516870	L403/ 1
10101001	A223/ 1	10263460	B201/ 2	10336310	E225	10516670	B204	10516871	A256
10118101	F401	10263460	B401/ 1	10353601	B205	10516670	B204/ 1	10516871	B201/ 1
10124311	A221	10263460	B411	10353601	B205/ 1	10516670	D211	10516871	B201/ 2
10124311	A221/ 1	10263460	B412/ 1	10373901	F401	10516670	E217	10516871	B205/ 2
10124770	A221	10263460	D316/ 2	10373901	F401/ 1	10516670	E220	10516871	B401/ 1
10124770	A221/ 1	10265360	E223	10374201	F501	10516670	E223	10516871	B411
10154350	E225	10267550	B101/ 2	10374801	L401	10516670	E225	10516871	C209/ 2
10158300	B204	10275001	B401/ 1	10375101	F401	10516670	E227	10516871	E231
10158800	B201	10275001	B412/ 1	10375101	F401/ 1	10516670	E236/ 1	10516871	E231/ 1
10158800	B201/ 1	10275001	D316/ 2	10375111	F501	10516670	L101	10516871	F401
10158800	B201/ 2	10275040	B304	10376601	F401	10516670	L101/ 1	10516871	F401/ 1
10160701	A101	10275040	B304/ 1	10376901	F401	10516671	A256	10516871	L101/ 2
10168590	A201	10278660	A402	10389201	L101	10516671	A256/ 1	10516871	L304
10170990	C209/ 2	10278660	E231	10389601	F401	10516671	A256/ 2	10516871	L304/ 3
10170990	E220	10278660	E231/ 1	10389901	A243	10516671	A256/ 3	10516871	L403/ 1
10181711	A224	10280060	A224	10390201	F401	10516671	B201	10516877	B304/ 1
10181711	A224/ 1	10280060	A224/ 1	10390201	F401/ 1	10516671	B201/ 1	10516877	B305
10181711	D211	10282450	E216/ 1	10396280	F401	10516671	B201/ 2	10516877	B305/ 1
10181711	D211/ 1	10282460	D211	10396280	F401/ 1	10516671	B207/ 2	10516877	B410
10184311	A224	10282460	D211/ 1	10405185	F401	10516671	C101	10516877	C135/ 2
10184311	A224/ 1	10290650	F401	10405185	F401/ 1	10516671	D211	10516877	D210/ 1
10184411	E220	10290650	F401/ 1	10405585	F401/ 1	10516671	D211/ 1	10516877	D210/ 2

N.ORDIN.	SGR.	N.ORDIN.	SGR.	N.ORDIN.	SGR.	N.ORDIN.	SGR.	N.ORDIN.	SGR.
10516877	L130	10517271	E235/ 2	10520101	B201/ 2	10790411	E235	10839710	B201/ 2
10516877	L304/ 1	10517271	L101/ 1	10520101	B215	10790411	L304	10839710	B210
10516877	L403	10517271	L304/ 3	10520101	E225	10790511	D314	10839710	B210/ 1
10517070	A401	10517277	B401/ 1	10520401	B101/ 2	10790521	D322	10839710	B210/ 2
10517070	D104	10517277	C209/ 1	10520401	D314	10791011	B101/ 2	10839710	B304
10517070	D210	10517277	E235/ 1	10520501	C135	10791011	C101	10839710	B304/ 1
10517070	E217	10517370	D103	10520501	C135/ 2	10791011	C135	10839710	B401/ 1
10517070	E220	10517370	E235	10520601	D314	10791011	E231	10839710	D316/ 2
10517070	E223	10517470	D103	10557370	E235	10791011	E231/ 1	10839910	B201
10517070	L304/ 2	10517471	D102/ 2	10615271	F401	10791011	F401/ 1	10839910	B201/ 1
10517071	A201	10519201	F401/ 1	10615271	F401/ 1	10791011	L101/ 1	10839910	B411
10517071	B201	105192C1	L401	10615471	F401	10791211	C101	10857790	F501
10517071	B201/ 1	10519301	A221	10615471	L101/ 1	10791211	D104	10857790	F629
10517071	B201/ 2	10519301	A221/ 1	10615671	F501	10791211	D210/ 2	10857790	F629/ 4
10517071	D211	10519301	A223/ 1	10615671	L304/ 3	10791311	B101	10857790	F632
10517071	D211/ 1	10519301	E227	10615771	F401	10791311	B101/ 1	10857790	F634
10517071	D314	10519301	F608/ 1	10617010	E227	10791321	F603	10857790	F634/ 1
10517071	L130	10519401	A221	10721021	D103	10791411	C135/ 1	10857790	F634/ 2
10517071	L304	10519401	D211	10724720	D314	10791411	F401	10857790	F634/ 3
10517071	L304/ 3	10519401	D211/ 1	10726611	D201	10793411	D210	10857790	F634/ 4
10517071	M101	10519401	E220	10733601	C135/ 1	10793411	D210/ 2	10857790	F634/ 5
10517071	M101/ 3	10519401	E227	10733601	E227	10794011	A201	10857790	F634/ 6
10517077	B101	10519401	F401	10733801	D314	10794011	F401	10857790	F635
10517077	B304	105196C1	A102	10734101	A221	10794011	F401/ 1	10861290	F629/ 2
10517077	B304/ 1	10519601	A201/ 1	10734101	A221/ 1	10794011	F501	10862190	F629/ 1
10517077	L101/ 1	105196C1	A254	10734201	A221	10794011	F634/ 2	10862195	F629/ 6
10517077	L130	10519601	B207	10734201	B215	10794011	L101	10863090	F401
10517077	L304/ 1	10519601	D211/ 1	10734201	C135	10794011	L401	10863090	F401/ 1
10517077	M101/ 1	10519601	E216	10734201	C135/ 2	10795701	L101	10902011	A401
10517077	M101/ 2	105196C1	E216/ 1	10734201	E227	10796401	B101	10902021	F401
10517170	A201	10519601	E227	10734201	E228	10796401	B101/ 1	10902021	F401/ 1
10517170	D322	10519601	E228	10734201	E231/ 1	10796401	B101/ 2	10902021	M101
10517170	E220	10519601	E231/ 1	10734201	L101	10796401	B215	10902021	M101/ 1
10517170	E224	10519601	F401/ 1	10734401	A221/ 1	10796401	C135	10902121	E227
10517170	E225	10519601	L101	10734401	B101	10796401	C135/ 2	10902221	F401/ 1
10517170	L304/ 2	105196C1	L101/ 1	10734401	B101/ 1	10796401	C209/ 2	10902321	E220
10517171	E235	10519601	L304/ 3	10734401	C101	10796401	D210/ 2	10902421	A224
10517171	L304	10519621	A402	10734601	D210	10796901	B210/ 1	10902421	E220
10517171	M101	10519660	A101	10734601	D210/ 2	10796901	M101	10902821	D211
10517171	M101/ 1	10520001	A201	10735001	D102/ 2	10796901	M101/ 1	10902821	D211/ 1
10517177	B215	10520001	B101	10735001	D314	10797401	C135	10903021	D211
10517270	B101/ 2	105200C1	B101/ 1	10735001	E217	10797401	C135/ 2	10903021	D211/ 1
10517270	C209	10520001	B101/ 2	10788811	A221	10798101	B201	10903021	E220
10517270	D314	10520001	B210/ 1	10790111	E225	10798101	B201/ 1	10922921	L304
10517270	L304/ 2	10520001	D210/ 2	10790311	B201	10798101	B201/ 2	10922921	L304/ 2
10517270	L403/ 1	105200C1	E227	10790311	B201/ 1	10839510	A302	10922921	L304/ 3
10517271	B401/ 1	10520001	L101/ 1	10790311	B201/ 2	10839610	A102	10923121	B410
10517271	D102/ 2	10520001	M101/ 3	10790321	E223	10839710	A102	10923121	B410/ 1
10517271	D211	10520101	B201	10790411	E220	10839710	B201	10935521	E217
10517271	D314	10520101	B201/ 1	10790411	E225	10839710	B201/ 1	10978021	A224

N.ORDIN.	SGR.	N.ORDIN.	SGR.	N.ORDIN.	SGR.	N.ORDIN.	SGR.	N.ORDIN.	SGR.
10978021	A224/ 1	11069075	B401	11200271	D102/ 2	11343721	C209/ 2	12164711	A115
11052090	F301	11195370	F629/ 2	11200271	D322	11343821	L403/ 1	12164711	A222/ 1
11052090	F401	11195370	F634/ 2	11200471	D102/ 1	11354021	B205	12164711	A224
11052090	F401/ 1	11195371	A201	11201121	B201	11360221	A102	12164711	A224/ 1
11052190	F401	11195371	F501	11201121	B201/ 1	11363021	E223	12164711	A256
11052190	F401/ 1	11195371	L401	11201121	B201/ 2	11363021	L304/ 1	12164711	A256/ 1
11058075	D211/ 1	11195470	F608/ 1	11201121	D104	11369621	B201	12164711	C135/ 2
11059075	A105	11195471	A224	11201121	L304/ 1	11369621	B201/ 1	12164711	C209/ 2
11059975	B207	11195471	A224/ 1	11201121	M101/ 1	11369621	B201/ 2	12164711	D210
11059975	B207/ 1	11195471	A243	11201121	M101/ 3	11369621	D102/ 2	12164711	E227
11059975	B213	11195471	F401	11227021	E220	11369621	D314	12164711	E231
11059975	B213/ 2	11195477	F401/ 1	11227721	B201	11376221	B401/ 1	12164711	E231/ 1
11060575	B204	11197771	A224	11227721	B201/ 1	11376221	C209	12164711	F301
11060576	B204	11197771	E220	11234721	A402	11376221	C209/ 2	12164711	F401
11061075	B401/ 1	11198071	A102	11234721	B213/ 1	11383621	D103	12164711	F401/ 1
11061076	B401/ 1	11198071	A107	11234721	B213/ 2	11390521	C209/ 1	12164711	L101
11061575	E216	11198071	A224	11234721	D210	11391521	D211	12164711	L101/ 1
11061575	E216/ 1	11198071	A224/ 1	11244421	L304/ 1	11394321	L304/ 2	12164711	L101/ 2
11061575	E217	11198071	A243	11255921	B201	11399121	M101/ 1	12164711	L304
11061675	B304/ 1	11198071	A254	11255921	B201/ 1	11408321	A102	12164711	L304/ 1
11061975	B305	11198071	A301	11255921	B201/ 2	11408321	A201	12164711	L304/ 2
11061975	E216	11198071	A302	11288021	F301	11408321	E224	12164711	L403
11061975	E216/ 1	11198071	A402	11288021	L403/ 1	11408321	L101/ 1	12164711	L403/ 1
11061975	E217	11198071	A403	11305121	M101	11408621	D103	12164740	A402
11061976	B305	11198071	A409	11305121	M101/ 2	11695720	D314	12164911	D210
11062175	B305/ 1	11198071	E220	11305121	M101/ 3	11695721	D314	12164923	D210
11062975	B401	11198071	F301	11306921	A102	11794530	E223	12173790	D211
11065875	E215/ 1	11198371	A101	11306921	A224	11794720	B201	12173790	D211/ 1
11065975	E215	11198371	A102	11306921	A224/ 1	11794720	B201/ 1	12174090	A402
11065976	E215	11198371	A115	11306921	A401	11795320	B201	12179090	A243
11066075	A101	11198371	A222/ 1	11306921	B101	11795320	B201/ 1	12179490	A201/ 1
11066075	E223	11198371	A224	11306921	B213/ 1	11795320	B201/ 2	12179490	A243
11066475	C135/ 1	11198371	A224/ 1	11306921	B406	11797920	E220	12429420	B207/ 1
11066675	A107	11198371	A402	11306921	B411	11798120	E225	12429421	B207/ 1
11066876	B101/ 2	11198371	F201	11306921	C101	11902011	A243	12430121	A102
11067375	B204/ 1	11198371	F301	11306921	E227	11945008	F301	12574211	F608/ 1
11067375	E216	11198671	A116/ 1	11306921	F201	12035570	F603	12574511	A201
11067375	E216/ 1	11198671	B201	11307021	A102	12053790	F401/ 1	12574511	A201/ 1
11067675	C101	11198671	B201/ 1	11307021	A402	12163911	D104	12574511	A401
11067875	E216	11198671	B201/ 2	11307021	B411	12164011	D322	12574511	L101/ 2
11067875	E216/ 1	11198671	B411	11307021	C135/ 2	12164011	E225	12574521	B309
11067875	E217	11200171	A102	11307021	L403	12164011	L304/ 2	12574811	C135/ 2
11068375	B204/ 1	11200171	A116	11307721	B201	12164111	B401/ 1	12598371	F401
11068375	B401/ 1	11200171	B201	11307721	B201/ 1	12164111	D314	12598371	L101
11068875	B204	11200171	B201/ 1	11307721	B201/ 2	12164111	E235/ 1	12598371	L401
11068875	B305	11200171	B201/ 2	11307721	B411	12164111	E235/ 2	12598379	L401
11068875	E216	11200271	B201	11307721	D104	12164111	F401	12598770	L101
11068875	E216/ 1	11200271	B201/ 1	11307721	M101/ 1	12164211	E235	12598777	L101/ 1
11069075	B204/ 1	11200271	B201/ 2	11307721	M101/ 3	12164311	D103	12598779	L101/ 1
11069075	B305/ 1	11200271	D102/ 1	11343721	B304/ 1	12164511	D202	12601470	L101

N.ORDIN.	SGR.	N.ORDIN.	SGR.	N.ORDIN.	SGR.	N.ORDIN.	SGR.	N.ORDIN.	SGR.
12601470	L101/ 1	13301301	F503	14045271	E216	14168070	A221	14324901	E225
12605071	F401	13315011	L101	14045271	E216/ 1	14168070	A221/ 1	14324901	E231
12605071	F401/ 1	13315011	L101/ 1	14048811	B401/ 1	14168070	E231/ 1	14324901	E231/ 1
12605270	L101	13400475	C101	14142390	F401/ 1	14168270	B101/ 2	14325001	A403
12605370	L101	13400575	A108	14142390	F503	14168370	E215	14325101	A302
12605371	F401	13401375	D211/ 1	14142390	F629/ 1	14168370	E215/ 1	14325701	A402
12605371	F401/ 1	13401475	D211	14142390	F629/ 6	14170870	C135/ 1	14327101	E220
12605570	F301	13401475	E220	14147590	F629	14196670	A107	14328101	A103
12605570	F401	13406711	E227	14147590	F629/ 5	14198700	E215	14328101	A106
12605571	E227	13407211	B101/ 2	14147595	F629/ 3	14198700	E215/ 1	14328301	A107
12605571	F401/ 1	13407211	B401/ 1	14147595	F629/ 4	14198810	B213	14328501	A101
12605670	D211/ 1	13407211	D210/ 1	14148190	F401	14198810	C135/ 1	14330260	A243
12605670	F301	13407211	D210/ 2	14148190	F632	14233221	A116	14452780	B201
12605671	L101/ 1	13407211	O314	14148190	F634/ 3	14233221	A116/ 1	14452780	B201/ 1
12638601	A201	13407211	E236	14148190	F634/ 4	14233221	B205/ 2	14452780	B201/ 2
12638601	A201/ 1	13407211	E236/ 1	14148190	F634/ 5	14233221	D210/ 1	14453280	E225
12638601	A221/ 1	13407211	E236/ 2	14148190	F634/ 6	14233221	D210/ 2	14453980	A224
12638601	A401	13407811	C101	14161770	B210/ 1	14233230	B309	14453980	A224/ 1
12638601	B101	13407811	D314	14162070	B105	14233371	B309	14453981	A224
12638601	B101/ 1	13407811	E223	14162070	B105/ 2	14233421	C135/ 2	14453981	A224/ 1
12638601	B215	13407811	E231/ 1	14162170	B101/ 2	14233630	B412/ 1	14456980	C209/ 2
12638601	C135	13408411	D210	14162270	B410	14233630	O314/ 1	14457080	B201
12638601	C135/ 2	13408411	D314	14162270	B410/ 1	14238021	A116	14457080	B201/ 1
12638601	D214	13413250	B201	14163970	A221	14238021	A116/ 1	14457080	E220
12638601	E228	13413250	B201/ 1	14163970	A221/ 1	14238130	B105	14457080	E225
12638601	L304	13413250	B201/ 2	14164170	M101	14238130	B105/ 2	14457080	E231
12639701	A223/ 2	13449521	A101	14164170	M101/ 1	14251821	B205/ 1	14457080	E231/ 1
12642701	C101	13449910	A402	14164270	B105	14258221	D201	14457180	E220
12642701	E227	13450320	E225	14164270	B105/ 2	14258421	D201	14457180	E225
12642801	L101	13516221	A107	14165470	A115	14258430	D201	14457280	D211
12643701	F501	13516810	B207/ 2	14165470	B205	14258571	B401/ 1	14457280	D211/ 1
12644301	F401	13516920	A224	14165470	B205/ 1	14274471	B404	14457380	C135/ 2
12644401	F401	13516920	A224/ 1	14165770	C101	14274530	B401/ 1	14457380	E225
12646701	F301	13517010	B204	14166170	B210	14274530	O314/ 1	14457480	E223
12646701	L101/ 1	13517010	B204/ 1	14166170	B210/ 1	14274630	B401/ 1	14457480	E225
12646801	E227	13517630	A224	14166170	B210/ 2	14275330	B401/ 1	14457580	B410
12646801	F301	13517630	A224/ 1	14166170	B213	14282370	A101	14457580	B410/ 1
12646801	L304/ 1	13517720	A102	14166170	B213/ 1	14282470	A101	14457680	C135/ 1
12646901	M101/ 3	13543710	A254	14166170	B213/ 2	14282770	A101	14457680	E220
13273801	F635	13550201	F608/ 1	14166170	B304/ 1	14282970	A101	14457680	E225
13275901	L101	13550501	D104	14166170	E227	14305320	C209/ 2	14460380	D213
13276001	F301	13550701	C209/ 2	14166170	E236	14305320	C210	14460380	D213/ 1
13276001	F501	13555521	E235	14166170	E236/ 1	14323911	A101	14460380	E221
13276111	L101/ 1	13555521	L304	14166170	E236/ 2	14324011	E225	14460380	E221/ 1
13276201	F401	13748610	A403	14166270	C101	14324201	E217	14460480	B304/ 1
13276201	F401/ 1	13785910	D210/ 2	14166370	B210	14324211	A101	14461180	B204
13279001	E227	13878260	B105	14166370	B210/ 2	14324401	E217	14461280	B204/ 1
13279101	L101	13878260	B105/ 2	14166370	B213	14324801	B201	14462880	E231
13279101	L101/ 1	14044171	B404	14166370	B215	14324801	B201/ 1	14462880	E231/ 1
13279111	L101	14045271	B204	14166570	B210	14324801	D210	14462882	A402

N.ORDIN.	SGR.	N.ORDIN.	SGR.	N.ORDIN.	SGR.	N.ORDIN.	SGR.	N.ORDIN.	SGR.
14463080	D211	15860121	D102/ 1	15970721	A222/ 1	15981221	D314	16043421	E236/ 1
14463080	D211/ 1	15864321	B401/ 1	15970721	A256	15981321	D314	16043421	E236/ 2
14463080	E225	15865321	B201	15970721	A402	15981521	D314	16043421	F401/ 1
14463480	B201	15865321	B201/ 1	15970721	B201	15981921	D102	16043421	F501
14463480	B201/ 1	15865321	B201/ 2	15970721	B201/ 1	15981921	D102/ 1	16043421	L101/ 1
14463480	E220	15888721	A115	15970721	B201/ 2	15983021	L304/ 3	16043421	L304/ 1
14464580	E220	15888721	A402	15970721	B205/ 2	15985031	D103	16043421	L401
14465680	B204	15888721	E225	15970721	B210	15987921	D102/ 1	16043521	E216
14466380	B401/ 1	15888821	A102	15970721	B213	15987921	D102/ 2	16043521	E216/ 1
14471180	E224	15888821	A201/ 1	15970721	B213/ 2	15987921	D103	16043621	A102
14471280	E224	15888821	A224	15970721	B401/ 1	16042921	F301	16043621	A256/ 1
14472680	E224	15888821	A224/ 1	15970721	D210	16043021	F401/ 1	16043621	A256/ 2
14543070	E231/ 1	15896211	A221/ 1	15970721	E227	16043121	F401/ 1	16043621	A256/ 3
14574180	F301	15896211	E227	15970721	E231	16043121	L101	16043621	A301
14580771	Z101	15896211	F401	15970721	E231/ 1	16043221	A201/ 1	16043621	A402
14583371	Z101	15896211	F401/ 1	15970721	F401	16043221	A224	16043621	B201
14583471	Z101	15896211	F501	15970721	F401/ 1	16043221	A224/ 1	16043621	B201/ 1
14583871	Z101	15896211	M101	15970721	L403/ 1	16043221	B201	16043621	B201/ 2
14584231	Z101	15896211	F301	15970921	A256	16043221	B201/ 1	16043621	B215
14587071	Z101	15896311	D212	15970921	A256/ 1	16043221	B201/ 2	16043621	E215/ 1
15151911	A221	15896411	A223/ 1	15970921	A402	16043221	D211	16043621	E225
15151911	A221/ 1	15896411	F401	15970921	B309	16043221	D211/ 1	16043821	A222
15540221	D211	15896411	F401/ 1	15970921	D210/ 1	16043221	E216	16043821	A243
15540221	D211/ 1	15970321	E224	15970921	D210/ 2	16043221	E216/ 1	16043821	A254
15540321	A201	15970321	E227	15970921	E227	16043221	E217	16043821	A256
15540321	A401	15970321	F301	15970921	L101/ 2	16043221	E223	16043821	A256/ 1
15540321	L130	15970321	L101	15970971	B309	16043221	E227	16043821	A256/ 2
15540421	B304	15970321	L101/ 1	15971321	A201	16043221	F401	16043821	A256/ 3
15540421	B304/ 1	15970321	L304/ 2	15971321	E227	16043221	F401/ 1	16043821	B201
15540421	L101/ 1	15970421	B201	15971421	L101/ 2	16043221	L101	16043821	B201/ 2
15540521	M101	15970521	A101	15971721	E231	16043221	L304/ 3	16043821	B207
15540521	M101/ 1	15970521	A224	15971721	E231/ 1	16043221	L401	16043821	D211
15540621	L304	15970521	A224/ 1	15972521	F301	16043221	A102	16043821	D211/ 1
15540621	L304/ 2	15970521	B101/ 1	15973721	L304	16043421	A102	16043821	E215
15540721	B201	15970521	B201	15973721	L304/ 2	16043421	A107	16043821	E220
15540721	B201/ 1	15970521	B201/ 2	15973721	L304/ 3	16043421	A254	16043921	A102
15540721	B201/ 2	15970521	B305	15973821	B204	16043421	A402	16043921	A302
15541021	D314	15970521	B305/ 1	15973921	L304/ 1	16043421	A403	16043921	B201/ 1
15541121	D210	15970521	B404	15973921	M101	16043421	A409	16043921	B201/ 2
15541221	E220	15970521	B412	15973921	M101/ 1	16043421	B201	16043921	E220
15541521	B101	15970521	C135	15974621	E220	16043421	B201/ 1	16044021	A301
15541621	B304	15970521	C135/ 1	15980521	B101/ 2	16043421	B201/ 2	16044121	D102/ 1
15541621	B304/ 1	15970521	C135/ 2	15980521	L101/ 1	16043421	B207	16044121	F401
15542021	B304/ 1	15970521	D211	15980521	L304/ 2	16043421	B207/ 1	16044221	A102
15542521	L304	15970521	E228	15980521	L403/ 1	16043421	C101	16044221	A302
15835221	D314	15970521	F301	15981121	B201	16043421	D211	16044321	A301
15836421	M101	15970521	L101	15981121	B201/ 1	16043421	C211/ 1	16044321	F301
15836421	M101/ 1	15970521	L130	15981121	B201/ 2	16043421	E216	16044521	A107
15840521	B201	15970521	L304	15981121	D102/ 1	16043421	E220	16044521	E220
15840521	D102	15970521	L304/ 1	15981121	D102/ 2	16043421	E236	16044621	A102

N.ORDIN.	SGR.	N.ORDIN.	SGR.	N.ORDIN.	SGR.	N.ORDIN.	SGR.	N.ORDIN.	SGR.
16044921	A301	16102311	L401	20705250	D314	28102420	B305	44016588	F501
16044921	B301	16102321	E227	20705250	E216	28103920	E216/ 1	44016589	F501
16045121	B101/ 1	16103611	A221	20705250	E216/ 1	28104710	B401	44017291	D102/ 2
16045621	A301	16103611	A221/ 1	20715580	B204/ 1	28995870	B204	44017647	C209/ 2
16100811	A102	16104111	A101	20915780	B305	28995870	B204/ 1	44018406	C209/ 2
16100811	A107	16104111	A102	20915780	D314	28996320	B204	44018455	D102/ 3
16100811	A224	16104111	B301	20972850	B305/ 1	28996330	B204/ 1	44018768	B401/ 1
16100811	A224/ 1	16105021	D210/ 2	20996680	D314	29740482	E216/ 1	44018768	D314
16100811	A243	16108911	B207/ 1	23111990	B305/ 1	38826792	A402	44018770	B401/ 1
16100811	B204	16109221	B406	23111990	E216/ 1	40000010	A102	44018770	D314
16100811	B204/ 1	16161821	B401/ 1	23111990	E217	40000011	A102	44092237	D102/ 2
16100811	B207	16161821	D314	23788101	L304/ 3	40000371	B204/ 1	44097307	D102/ 2
16100811	B207/ 2	19053082	E220	24903440	B404	40000380	B401	44308363	D102/ 2
16100811	D211	19053182	A201	24903450	B406	40001030	D314/ 1	44881193	C210
16100811	D211/ 1	19053182	A201/ 1	24903470	D314/ 1	40001240	B305/ 1	60040613	E217
16100811	F401	19053182	A243	24903490	D314/ 1	40001280	B401/ 1	60093124	F301
16100811	F401/ 1	19053480	A401	24903830	B406	40001320	B305	62300172	D212/ 1
16100811	F501	19053482	A401	24940490	B101	40001320	B404	62300177	D212/ 1
16100811	L304/ 1	20033750	B401	24974300	E216	40001320	E216/ 1	62749002	C210
16100811	L304/ 3	20033750	B412	24974780	B406	40001570	B401	62749003	C210
16100811	L401	20045200	B204	26775741	B101/ 2	40002810	A102	62749004	C210
16100821	A224	20045200	D314	26794570	B101/ 2	40002811	A102	62749006	C210
16100821	A224/ 1	20045200	E216	26794760	B412	44007661	B401/ 1	62749008	C210
16100840	A256	20045200	E216/ 1	26797140	E217	44007661	D314	62749010	C210
16100840	A256/ 1	20045200	E217	26797970	B204/ 1	44008788	D102/ 2	62749011	C210
16100840	A256/ 2	20063390	B210	26798630	B204/ 1	44008802	D102/ 2	62749012	C210
16100840	A256/ 3	20063390	B210/ 1	26801280	E236	44010890	L401	62749013	C210
16101511	L304	20063390	B210/ 2	26801280	E236/ 1	44013189	M101/ 3	62749014	C210
16101511	M101	20063390	B213	26801280	E236/ 2	44014322	L401	62749016	C210
16101511	M101/ 1	20063390	B213/ 1	28041260	E217	44015335	C209/ 2	62749018	C210
16101711	F401	20063390	B213/ 2	28041650	B305	44015340	C209/ 2	62749019	C210
16101711	F401/ 1	20063390	B215	28041650	B305/ 1	44015343	C209/ 2	62749020	C210
16102311	B105	20063390	B410/ 1	28042220	B404	44015344	C209/ 2	62749021	C210
16102311	B105/ 2	20063390	D211	28042240	B404	44015351	E220	62749022	C210
16102311	C135	20063390	D211/ 1	28042470	B401/ 1	44015354	C209/ 2	62749023	C210
16102311	C135/ 1	20063490	E225	28043280	A103	44015356	E220	62749025	C210
16102311	C135/ 2	20063570	D211	28044390	B205/ 2	44015457	C209/ 2	62749026	C210
16102311	E227	20063570	D211/ 1	28044400	B205	44015836	C209/ 2	62749027	C210
16102311	L101	20685450	E216	28044400	B205/ 1	44015841	E220	79008908	F201
16102311	L101/ 1	20705250	B204						

INDICE DELLE PARTI DI RICAMBIO
INDEX DES PIECES DETACHEES - ERSATZTEIL-VERZEICHNIS - SPARE PART INDEX - INDICE DE PIEZAS DE REPUESTO

N.ORDINAZ.	SGR.	N.ORDINAZ.	SGR.	N.ORDINAZ.	SGR.	N.ORDINAZ.	SGR.	N.ORDINAZ.	SGR.
1	A201	559970	E227	562136	E217	564740	C135	56A292	D211
1	B101	559983	E215	562137	E217	565570	B201	56A292	E220
1	F301	559983	E228	562138	E217	566125	D314	56B635	A221
1	F401	560015	E228	562139	E217	566550	E225	56B716	E236
1	F401/ 1	560571	E217	562140	E217	566559	E227	56B719	E236
2	F401	560646	E217	562141	E217	566576	E228	56B720	E235
2	F401/ 1	561293	A301	562142	E217	566583	E227	56B720	E235/ 1
3	F401	561382	B410	562143	E217	566594	E227	56B720	E235/ 2
3	F401/ 1	561382	B410/ 1	562144	E217	566604	E223	56B721	E235
4	F401	561385	B410	562145	E217	566864	E227	56B721	E235/ 1
4	F401/ 1	561385	B410/ 1	562153	E216	566999	D214	56B721	E235/ 2
5	F401	561460	D316	562175	L304	567004	D214	56B722	E236
5	F401/ 1	561460	D322	562175	L304/ 2	567281	L101	56A723	E236
6	F401	561666	C101	562280	D316	567325	E216	56B725	E236
7	F401	561674	C135	562316	B406	567326	E216	56A779	B207
8	F401	561743	D214	562317	D316	567342	C101	56A910	E235
10	F401	561831	E235	562480	D314	567358	B410	56A910	E235/ 1
15480	C135	561831	E235/ 1	562480	D322	567359	B410	56A910	E235/ 2
213890	B406	561831	E235/ 2	562515	A223	567360	B410	569185	B406
538112	C101	561880	A221	562659	B412	567360	B410/ 1	569186	B406
541053	A221	561880	B410/ 1	563126	C135	567406	D102	569187	B406
541650	D211	561880	E215	563219	E220	567406	D103	569188	B406
541675	F301	561880	E231/ 1	563366	D214	567406	D314	569189	B406
551170	B406	561939	D316	563487	D322	567406	E235	569190	B406
551929	F401	561952	D314	563488	D322	567406	E235/ 1	569191	B406
553001	D211	561953	D314	563489	B411	567406	E235/ 2	569325	E220
553002	D211	561954	D314	563511	E216	567409	C101	569340	E217
553209	E227	561955	D314	563516	B410	567410	C101	569395	B201
553658	A223	561998	B204	563516	B410/ 1	567421	B301	569396	B201
553658	A223/ 1	562003	E216	563588	B412	567422	B301	569857	E228
553659	A223	562018	B406	563598	B105	567425	B301	570555	E235
553659	A223/ 1	562054	B406	563652	A107	567437	C101	570555	E235/ 2
553662	A223	562057	B406	563679	B412	567441	C101	570557	D104
553662	A223/ 1	562058	B406	563680	B412	567689	E235/ 1	570559	D104
554215	C135	562059	B406	563681	B412	567861	E227	570561	D104
556627	C209/ 1	562060	B406	563788	B406	567871	B213	570562	D104
559470	D316	562066	B406	563789	B406	567875	B205	571441	E235
559627	B101	562067	B406	563790	B406	567875	B205/ 1	571479	B412
559627	B101/ 1	562073	B410	563791	B406	567880	B205	571600	E225
559627	C101	562073	B410/ 1	563792	B406	567880	B205/ 1	571601	E225
559640	C135	562089	C135	563793	B406	567880	B205/ 2	571603	E225
559923	E223	562106	C101	563794	B406	567881	B205	571609	E223
559931	E223	562126	E217	563795	B406	567881	B205/ 1	571610	E223
559948	E225	562129	E217	563796	B406	567882	B205	571612	E223
559950	E225	562130	E217	563991	L101	567882	B205/ 1	571965	B201
559952	E225	562131	E217	564016	E217	567883	B205	572402	E223
559955	D211	562132	E217	564170	E225	567884	B205	572696	C135
559955	E228	562133	E217	564325	A221	567884	B205/ 1	572968	E225
559956	D211	562134	E217	564530	E220	567886	B406	573148	E224
559958	E225	562135	E217	564530	E220	568041	A221	573168	B201

N.ORDINAZ.	SGR.	N.ORDINAZ.	SGR.	N.ORDINAZ.	SGR.	N.ORDINAZ.	SGR.	N.ORDINAZ.	SGR.
573180	E228	583582	B213/ 1	588779	E231/ 1	592835	L101	595048	E235/ 1
573185	D102	583849	E225	589088	A221	592927	C135	595050	E235
573185	D314	584730	E235/ 1	589246	D201	593251	D316	595050	E235/ 1
573211	B410/ 1	584731	E235	589269	L101	593520	B210	595057	E235/ 2
573779	B410/ 1	584731	E235/ 1	589368	D314	593634	B204	595060	E235/ 2
573780	B410/ 1	584731	E235/ 2	589740	A221	593635	B204	595062	E235/ 2
573783	B410/ 1	584733	E235/ 1	589742	A221	593645	B204	595165	E235
573935	D322	584733	E235/ 2	589743	A221	593648	B204	595265	C101
574526	A409	584787	B205/ 2	589764	C101	593653	B204	595266	C101
574923	E225	585376	B105	589774	E227	593654	B204	595492	E225
575703	E225	586268	B205/ 1	590054	A401	593655	B204	595686	E216
576071	A201	586269	B205/ 2	590239	E225	593656	B204	595706	M101
576233	E231	586270	B205/ 1	590240	E225	593661	B207	595709	M101
576233	E231/ 1	586271	B205/ 1	590241	E225	593661	B213/ 1	595711	M101
576493	E228	586273	B205/ 2	590410	B201	593662	B207	595714	M101
576511	D104	586275	B205/ 2	590490	Z101	593662	B213	595715	M101
576515	D104	586276	B205/ 2	590492	B205/ 2	593662	B213/ 1	595716	M101
576618	A107	586279	B205/ 2	590494	B205/ 2	593663	B207	595718	M101
576625	E223	586285	B205/ 1	590495	B205/ 2	593663	B213/ 1	595720	M101
576677	B210	586286	B205/ 2	590505	B201	593667	B210	595859	M101
576819	E224	586289	B213/ 1	590506	B201	593668	B213	595880	E217
577062	D211	586291	B213/ 1	590510	B205/ 2	593671	B210	595892	B201
578668	D103	586294	B213/ 1	590921	C135	593674	B213/ 1	595892	E220
578668	E235	586295	B213/ 1	590931	E231	593676	B210	595903	B410
579294	B205	586892	E225	590932	E227	593677	B201	595903	B410/ 1
579295	B205	587302	D210	590932	E231	593678	B213	595924	E220
579295	B205/ 1	587760	E227	591220	C135	593679	B210	595926	E220
579387	E231	587762	E227	591460	D202	593685	B213/ 1	595937	B213/ 1
579558	E235	587854	B204	591736	D322	593692	B210	595986	E216
579558	E235/ 1	587898	E231	591995	E225	593693	B210	596020	L101
579558	E235/ 2	587899	E231	592063	D314	593695	B207	596031	B204
579560	E235	588069	D103	592064	D314	593696	B207	596032	B204
579560	E235/ 1	588070	D103	592118	E225	593728	B207	596033	B204
579560	E235/ 2	588120	B101	592173	B201	593738	A223	596061	D103
579562	E235	588120	B101/ 1	592408	D103	593742	B210	596079	E231
579562	E235/ 1	588298	D201	592758	B207	593743	B210	596081	E231
579562	E235/ 2	588299	D210	592758	B213	593745	B204	596082	E231
579877	E235	588304	D210	592758	B213/ 1	593746	B204	596084	E231
579877	E235/ 1	588309	D210	592759	B207	593747	B204	596087	E231
579877	E235/ 2	588324	D314	592759	B213	593755	B207	596088	E231
581560	C101	588507	C209	592759	B213/ 1	593766	B213	596093	B213/ 1
581562	E227	588729	B205	592760	B101/ 2	593767	B213	596094	B213/ 1
581640	E236	588731	B205	592760	B207	594409	D210	596119	B201
582008	E216	588733	B210	592760	B213	594641	E231/ 1	596131	D314
582013	D103	588768	D210	592760	B213/ 1	594762	A401	596132	D314
582026	E236	588771	E231	592761	B101/ 2	594787	E224	596134	D314
582092	E223	588771	E231/ 1	592761	B207	594831	B201	596152	A402
582553	F401	588773	E231	592761	B213	594832	B410	596156	D202
582553	F401/ 1	588773	E231/ 1	592761	B213/ 1	594832	B410/ 1	596158	D202
583582	B213	588779	E231	592834	L101	594925	B101/ 2	596172	D314

N.ORDINAZ.	SGR.	N.ORDINAZ.	SGR.	N.ORDINAZ.	SGR.	N.ORDINAZ.	SGR.	N.ORDINAZ.	SGR.
596188	D210	598177	B204	599828	E215	895519	L101	4149593	F603
596230	B101/ 1	598178	B204	599831	E215	895519	L130	4151243	A301
596242	B105	598179	B204	599833	E215	992273	A201	4151245	A301
596247	B105	598180	B204	599847	L130	992474	F401	4158641	F401
596248	B105	598182	B204	599850	L101	992474	F401/ 1	4158641	F401/ 1
596249	B105	598184	B204	599890	E224	993549	L130	4169936	F608
596250	B105	598185	B204	599891	E224	998904	D202	4169937	F608
596251	B105	598186	B204	599910	B213/ 1	998906	D202	4169942	F608
596252	B101/ 1	598188	B204	599911	B213/ 1	998908	D202	4169954	F608
596253	B105	598269	D322	599929	B101/ 1	998909	D202	4169957	F608
596254	B105	598271	D314	599936	B101/ 2	998913	D202	4169974	F608
596255	B105	598272	M101	599938	B101/ 2	998914	D202	4169975	F608
596256	B105	598278	D314	599939	B101/ 2	998934	D202	4169984	F608
596257	B105	598293	B210	599940	B101/ 2	998935	D202	4169985	F608
596258	B105	598294	B210	599942	B101/ 2	998936	D202	4169987	F608
596261	B105	598295	B210	599943	B101/ 2	1900196	A102	4171243	F608
596262	B105	598296	B210	599943	E215	1900730	A105	4172113	F201
596287	M101	598297	B210	607942	A224	1900731	A105	4172117	F608
596290	M101	598306	D316	656829	A235	1900732	A105	4174890	F608
596324	B101/ 1	598307	A401	722023	A235	1900733	A105	4174893	F608
596377	E228	598310	A301	722027	A235	1900734	A105	4176086	A243
596419	B101	598311	A301	726381	A235	1900756	A103	4176841	F401
596419	B101/ 1	598322	B101/ 1	727064	D202	1900757	A103	4176846	F401
596420	B101	598351	B105	744462	B101/ 2	4002490	A224	4176846	F401/ 1
596420	B101/ 1	598400	E220	747144	A256	4007075	D202	4177683	F503
596421	E223	598401	E220	747144	A256/ 1	4007076	D202	4178214	F401
596428	B201	598592	A256/ 1	756618	A224	4022331	D202	4178214	F401/ 1
596456	M101	598607	D103	765103	A235	4022332	D202	4178215	F401
596543	B204	598643	E225	765640	A224	4023904	A243	4178215	F401/ 1
596567	L101	598691	L101	766193	A235	4023905	A243	4178218	F401
596647	A256	598761	L130	766837	A235	4025654	A107	4178218	F401/ 1
596671	E227	598764	L101	766838	A235	4031577	A102	4178219	F401
596673	E227	598953	L403/ 1	766839	A235	4047107	F401	4178219	F401/ 1
596730	A221	599001	L403	767107	A224	4051364	E217	4178363	A402
596736	E216	599030	L304/ 1	767110	A235	4065615	F603	4178422	F401
596747	A401	599034	F401	767111	A235	4067155	A223	4178422	F401/ 1
597149	B101/ 2	599112	L101	767112	A235	4067155	A223/ 1	4178424	F401
597375	B406	599113	B101/ 1	767113	A235	4067156	A223	4178424	F401/ 1
597376	B406	599115	B101/ 2	767451	A235	4067156	A223/ 1	4178658	F401
597377	C101	599126	B101/ 2	768356	A224	4068085	L101	4178725	F301
597378	C101	599154	A222	768378	A235	4073460	F401	4178726	F301
597413	F401	599155	A222	770535	A224	4073460	F401/ 1	4179111	F501
597413	F401/ 1	599198	L130	770578	A224	4081258	A224	4180375	F201
597414	F401	599250	L130	814838	A221	4085212	F301	4180376	F201
597414	F401/ 1	599353	A201	822483	E235/ 1	4085213	F301	4182461	F401
597484	B101	599359	A201	849496	A201	4091420	F301	4182462	F401
597497	E223	599361	A201	849603	A108	4098978	D210	4184376	F608
598173	B204	599501	A223/ 1	853722	B412	4117018	F501	4184377	F608
598174	B204	599711	D202	885262	L130	4117122	A201	4184468	F608
598176	B204	599824	B201	888782	F608	4124626	A402	4185542	F608

N.ORDINAZ.	SGR.	N.ORDINAZ.	SGR.	N.ORDINAZ.	SGR.	N.ORDINAZ.	SGR.	N.ORDINAZ.	SGR.
4185546	F608	4570799	A107	4601061	A101	4607934	A102	4641876	A224
4185547	F608	4572858	B204	4601295	A107	4609132	A107	4647814	A224
4185548	F608	4572859	B204	4601296	A107	4609538	D211	4647958	A402
4191122	F301	4572860	B204	4601302	A107	4609538	E220	4648421	A107
4204228	F301	4573802	A402	4601684	A301	4610742	A256	4648422	A107
4204229	F301	4578173	A107	4601827	A254	4610742	A256/ 1	4651986	A226
4206950	F603	4578175	A107	4601981	A254	4612229	A224	4651986	A226/ 1
4215702	E216	4578950	A107	4601994	A402	4612264	A403	4652616	A103
4220847	F301	4578951	A107	4602068	A102	4612265	A403	4653280	A101
4222265	F301	4584861	A409	4602069	A102	4613792	A243	4653281	A101
4222697	F301	4585406	A105	4602143	A103	4614160	A402	4653282	A102
4226442	F608	4585990	A101	4602162	A254	4614162	A402	4653283	A102
4230515	F603	4586139	A107	4602250	A301	4615697	A224	4653289	A103
4231247	A107	4586151	A107	4602345	A254	4616707	A224	4653290	A103
4232606	A301	4586152	A107	4603298	A107	4617099	A403	4653291	A103
4242732	F603	4586153	A107	4603449	A107	4617260	A243	4653292	A103
4243893	A201	4587730	A302	4603450	A107	4617262	A243	4653293	A103
4247146	F603	4587731	A302	4603451	A107	4617425	A224	4653295	A105
4248828	F301	4589428	A108	4603870	A403	4617972	A224	4653297	A105
4249631	F503	4589430	A108	4603871	A403	4618418	B101	4653298	A105
4254215	F603	4593320	A409	4604615	A402	4618825	A115	4653299	A105
4257201	F503	4599154	A101	4604941	A302	4619064	A115	4653300	A105
4257202	F503	4599398	A107	4605116	A302	4619233	A224	4653308	A105
4262115	F603	4599557	A403	4605220	A301	4619405	E220	4653310	A105
4262118	F603	4599560	A403	4605293	A302	4619876	A103	4653311	A105
4262119	F603	4599561	A402	4607466	A102	4619878	A243	4653312	A105
4262887	A301	4599562	A402	4607511	A106	4620989	A224	4653313	A105
4262908	F603	4599607	A101	4607582	E220	4621357	E220	4653314	A105
4263315	F603	4599726	A302	4607586	E220	4621358	D211	4653316	A105
4263530	F603	4599728	A302	4607590	D211	4621358	E220	4653317	A105
4265346	F608	4599732	A302	4607590	E220	4621430	A224	4653318	A105
4268886	F603	4599798	A103	4607593	E220	4621434	A224	4653319	A105
4268887	F603	4599807	A106	4607627	A224	4621436	A224	4653321	A105
4275866	F603	4599807	A116	4607639	A102	4621511	A107	4653323	A105
4278945	F603	4599809	A402	4607641	A102	4621730	A102	4653324	A105
4295172	F608	4599922	A302	4607643	A102	4621740	A226	4653325	A105
4509873	D202	4600128	F301	4607646	A116	4621740	A226/ 1	4653326	A105
4535441	D202	4600129	A115	4607647	A116	4622850	A107	4653847	A101
4543282	A224	4600130	A115	4607651	A116	4624515	A301	4653849	A101
4550502	F201	4600189	A115	4607652	A116	4624702	A301	4653850	A103
4551099	A243	4600190	A115	4607654	A116	4624737	A115	4654154	A403
4551101	A243	4600328	A106	4607655	A116	4625173	A107	4654360	A101
4555699	A105	4600329	A106	4607655	A224	4625547	A301	4654361	A101
4557649	A243	4600329	A116	4607670	A301	4628797	A101	4654391	A102
4561429	B101	4600631	A224	4607673	A224	4630543	D211	4654656	D202
4561429	B101/ 1	4600632	A102	4607721	A116	4630543	E220	4654657	D202
4561429	B101/ 2	4600633	A102	4607722	A116	4631983	A403	4654658	D202
4564844	A224	4600753	A102	4607743	A106	4637680	A105	4654756	A301
4568626	B204	4600875	A301	4607842	A254	4639661	A107	4654757	A302
4570798	A107	4600893	A301	4607933	A102	4641875	A224	4654758	A302

N.ORDINAZ.	SGR.	N.ORDINAZ.	SGR.	N.ORDINAZ.	SGR.	N.ORDINAZ.	SGR.	N.ORDINAZ.	SGR.
4655014	A409	4950044	B201	4951213	L101	4952488	A223	4954440	E227
4655054	A402	4950046	D201	4951267	F301	4952488	A223/ 1	4954441	E227
4655782	A402	4950081	B204	4951290	C101	4952500	L304	4954443	E227
4655844	A106	4950088	A402	4951291	C101	4952501	L304	4954445	E227
4655844	A115	4950128	L101	4951341	A401	4952524	L101	4954446	E227
4655899	A106	4950132	E220	4951345	A201	4952552	A222	4954459	E235/ 2
4655915	A115	4950155	B105/ 1	4951347	A401	4952553	F401	4954461	E235/ 1
4656176	A102	4950259	F301	4951351	A401	4952564	L304/ 2	4954462	D103
4657434	A102	4950261	F301	4951354	A221	4952565	L304/ 2	4954462	E235
4659056	A102	4950262	F301	4951355	A221	4952572	L304/ 2	4954521	A221
4661543	A402	4950400	B101/ 1	4951357	A221	4952573	L304/ 2	4954645	A221
4662317	A102	4950401	L101	4951359	A221	4952618	A201	4954757	L304/ 2
4662319	A301	4950422	L101	4951360	A221	4952725	E215	4954932	B101/ 1
4662521	A103	4950423	L101	4951362	A221	4952736	B201	4954934	B101/ 1
4662614	A116	4950424	L101	4951403	B301	4952737	B201	4954936	B101/ 2
4663606	A105	4950442	L101	4951407	B101	4952844	A221	4954955	B101
4663607	A105	4950663	E216	4951410	B101	4952846	A221	4955007	L304/ 2
4666429	A115	4950756	E236	4951412	B101	4952888	B101	4955052	L101
4667450	A106	4950827	A221	4951414	B204	4952968	B101	4955189	B101/ 1
4667450	A116	4950845	E216	4951668	D103	4952982	A401	4955420	E223
4667451	A106	4950863	A201	4951691	B204	4952983	A401	4955421	E223
4667452	A116	4950903	L101	4952082	D102	4952995	B101	4955740	A223
4667452	E220	4950905	L101	4952083	D102	4953124	E216	4955740	A223/ 1
4667509	A224	4950913	L101	4952084	D102	4953126	B101	4955798	A223
4668231	A103	4950915	L101	4952085	D102	4953151	A221	4955799	A223
4668862	A301	4950917	L101	4952086	E216	4953165	D211	4955800	A223
4670802	A102	4950930	B101/ 1	4952147	L401	4953189	B201	4956119	A402
4671700	A224	4950973	D104	4952148	L401	4953196	B201	4956264	B406
4671701	A224	4951061	B406	4952165	A201	4953214	L304/ 1	4956269	E216
4671840	A107	4951062	B406	4952166	A201	4953215	L304/ 1	4956270	L101
4671972	F201	4951087	F401	4952216	B401	4953369	A221	4956546	E215
4672152	A301	4951087	F401/ 1	4952217	B401	4953444	M101	4956547	E215
4672299	A402	4951088	F401	4952218	B411	4953978	D102	4956561	D211
4673608	A107	4951088	F401/ 1	4952234	D210	4953992	E227	4956562	D211
4673610	A107	4951089	F401	4952242	C101	4953995	E227	4956570	D211
4673807	A402	4951089	F401/ 1	4952372	F401	4954039	C209/ 1	4956573	D211
4673810	A402	4951090	F401	4952372	F401/ 1	4954145	D316	4956574	D211
4675490	A105	4951090	F401/ 1	4952412	E235/ 2	4954150	L101	4956666	A401
4675492	A105	4951117	L101	4952413	L101	4954318	E216	4956921	L403/ 1
4675493	A105	4951118	L101	4952482	L304	4954343	L304/ 2	4957107	B301
4675494	A105	4951119	L101	4952482	L304/ 2	4954344	L304/ 2	4957110	B301
4675495	A105	4951136	A108	4952483	L304	4954346	L304/ 2	4957172	D211
4675650	A101	4951137	F401	4952483	L304/ 2	4954348	L304/ 2	4957173	D211
4675703	A001	4951142	F401	4952484	L304	4954349	L304/ 2	4957174	D211
4675704	A001	4951142	F401/ 1	4952484	L304/ 2	4954350	L304/ 2	4957312	D316
4950002	A401	4951145	F401	4952485	L304	4954351	L304/ 2	4957469	M101
4950003	A401	4951145	F401/ 1	4952485	L304/ 1	4954356	A221	4957534	A222
4950004	A401	4951146	A201	4952486	L304	4954434	E227	4957540	A222
4950005	A401	4951149	F401	4952487	L304	4954436	E227	4957544	A222
4950006	A401	4951149	F401/ 1	4952487	L304/ 2	4954438	E227	4957545	A222

N.ORDINAZ.	SGR.	N.ORDINAZ.	SGR.	N.ORDINAZ.	SGR.	N.ORDINAZ.	SGR.	N.ORDINAZ.	SGR.
4957586	B105	4963663	A223/ 1	4971446	D314	4980314	C101	4982288	D314
4957587	B105	4964169	D211	4971447	D314	4980824	C101	4982292	D210
4958397	D211	4964348	E236	4971455	D314	4980835	C101	4982305	A256
4958507	B101	4964380	D314	4971456	D314	4980841	A256/ 1	4982314	D210
4958507	B101/ 1	4964396	D214	4971457	D314	4980842	A256	4982354	E235/ 2
4958507	C101	4964451	L130	4971755	B101/ 1	4980842	A256/ 1	4982371	E227
4958508	C101	4964930	B406	4972381	B406	4980847	A256	4982375	E228
4958540	D104	4964931	B406	4972382	B406	4981243	A256/ 1	4982376	E228
4958818	D210	4965275	Z101	4972675	B204	4981266	A256/ 1	4982378	E223
4958819	D210	4965577	M101	4972677	B204	4981481	E224	4982379	E223
4958824	D314	4965796	M101	4972679	B204	4981483	E224	4982380	F224
4958931	B406	4965911	L101	4972681	B204	4981484	E224	4982383	E274
4958932	B406	4966029	A256	4973023	B205	4981485	E224	4982385	E236
4959002	D322	4966030	A256	4973101	D201	4981486	E224	4982387	E220
4959003	D322	4966030	A256	4973250	F301	4981488	E224	4982388	E224
4959130	D210	4966718	E220	4973658	D210	4981489	E224	4982389	E235
4959139	D214	4966857	E215	4973663	D210	4981559	E236	4982390	E235
4959141	D214	4966883	L304/ 2	4973664	D210	4981579	B411	4982390	E235/ 1
4959143	D214	4967704	E235	4973987	A222	4981656	B401	4982391	E220
4959354	C101	4967704	E235/ 1	4973990	A223	4981657	B401	4982394	E235/ 2
4959439	D211	4967704	E235/ 2	4973990	A223/ 1	4981670	B201	4982404	E227
4959852	B406	4967878	B301	4973991	A222	4981677	A256	4982406	E235
4959915	B204	4968750	Z101	4974253	L403	4981692	E224	4982406	E235/ 1
4959916	E216	4968751	Z101	4974449	B406	4981719	B213	4982407	E235/ 2
4960041	B204	4968813	B101	4974694	B412	4981719	B213/ 1	4982413	E235/ 1
4960041	E216	4968813	B101/ 1	4974804	B406	4981723	B201	4982463	E224
4960059	L130	4968813	B101/ 2	4974806	B406	4981727	A256	4982465	F224
4960326	E231	4968813	C101	4974988	E216	4981747	B201	4982689	E220
4960415	E227	4968813	D210	4975373	M101	4981748	B201	4982797	L304
4960851	B101/ 2	4968813	E223	4975499	L101	4981805	C101	4982797	L304/ 1
4960851	B207	4968815	E225	4975517	D214	4981806	C101	4982799	L304
4960851	B213	4968815	E228	4976067	B201	4981807	C101	4982799	L304/ 1
4960851	B213/ 1	4970496	B101/ 2	4976068	B201	4981836	B201	4982809	L304/ 1
4961019	B207	4970497	B101/ 2	4976069	B201	4981837	B201	4982809	L304/ 1
4961244	D211	4970715	E216	4976070	B204	4981839	B406	4982810	L304
4961410	D211	4970728	E216	4976071	E223	4981840	B406	4982810	L304/ 1
4961443	D211	4970768	B406	4976169	B411	4981879	A223/ 1	4982812	L304
4961698	A256	4970769	B406	4976464	E216	4982199	M101	4982812	L304/ 1
4961698	A256/ 1	4970770	B406	4976465	E216	4982202	M101	4982965	E220
4961706	D210	4970772	B406	4976483	B101/ 2	4982205	M101	4983024	L304/ 1
4961757	D210	4970773	B406	4976720	A108	4982208	M101	4983029	L304/ 1
4961861	B201	4970774	B406	4976721	A108	4982210	M101	4983092	E227
4961887	D210	4970778	B406	4976919	B105/ 1	4982211	M101	4983094	E227
4962035	D210	4970861	F401	4976934	B204	4982215	E228	4983109	F401
4962094	E215	4970863	F401	4976935	B204	4982245	E235	4983112	M101
4962373	L101	4970941	A221	4978676	L101	4982245	E235/ 1	4983190	F401
4962518	B406	4970947	E220	4979171	D211	4982245	E235/ 2	4983191	F401
4963585	D211	4971269	B207	4979422	B406	4982276	E236	4983192	F401
4963649	D322	4971269	B213	4979423	B406	4982283	D314	4983193	F401
4963663	A223	4971269	B213/ 1	4979546	A201	4982284	D314	4983807	A256

N.ORDINAZ.	SGR.	N.ORDINAZ.	SGR.	N.ORDINAZ.	SGR.	N.ORDINAZ.	SGR.	N.ORDINAZ.	SGR.
4983808	A256	9909068	F629	9917902	A227	9917960	A227	9918431	F629/ 2
8273385	E220	9909980	F629/ 1	9917903	A227	9917961	A227	9918432	F629/ 2
8273902	E221	9910066	A225	9917904	A227	9917962	A227	9918433	F629/ 2
8273908	D213	9914601	F629/ 1	9917905	A227	9917964	A227	9918434	F629/ 2
8273908	E221	9914602	F629/ 1	9917907	A227	9917965	A227	9918436	F629/ 2
8273909	D213	9914604	F629/ 1	9917908	A227	9917967	A227	9918437	F634/ 1
8273909	E221	9914605	F629/ 1	9917910	A227	9917968	A227	9918438	F634
8273910	D213	9914606	F629/ 1	9917912	A227	9917969	A227	9918438	F634/ 1
8273910	E221	9914613	F629	9917913	A227	9917970	A227	9918439	F634
8273911	D213	9914614	F629	9917914	A227	9917971	A227	9918439	F634/ 1
8273911	E221	9914615	F629	9917916	A227	9917975	A227	9918455	A225
8273912	D213	9914617	F629	9917917	A227	9917976	A227	9918456	A225
8273912	E221	9914618	F629	9917919	A227	9917978	A227	9918459	F629/ 1
8273915	D213	9914619	F629	9917920	A227	9917979	A227	9918460	F629/ 1
8273915	E221	9914620	F629	9917921	A227	9917981	A227	9918651	F629
8273916	D213	9914621	F629	9917922	A227	9917984	A227	9918652	F629
8273916	E221	9914707	F629/ 1	9917923	A227	9917985	A227	9918985	A227
8273917	D213	9915832	A225	9917924	A227	9917987	A227	9918988	A227
8273917	E221	9915965	A225	9917925	A227	9917991	A227	9919164	A226
8273918	D213	9916678	D212	9917926	A227	9917993	A227	9919424	B105/ 1
8273918	E221	9916679	D212	9917927	A227	9917997	A227	9919425	B105/ 1
8273919	D213	9916690	D212	9917930	A227	9917998	A227	9919426	B105/ 1
8273919	E221	9916692	D212	9917931	A227	9918000	A227	9919427	B105/ 1
8273920	D213	9916713	D212	9917932	A227	9918001	A227	9919428	B105/ 1
8273920	E221	9916717	D212	9917933	A227	9918092	A227	9919429	B105/ 1
8273954	E221	9916719	D212	9917934	A227	9918095	A227	9919430	B105/ 1
8273955	E221	9916721	D212	9917936	A227	9918096	A227	9919431	B105/ 1
8280042	F221	9916722	D212	9917937	A227	9918103	A226	9919432	B105/ 1
8280168	D213	9916723	D212	9917938	A227	9918103	A226/ 1	9919434	B105/ 1
8280168	E221	9916725	D212	9917939	A227	9918104	A226	9919436	B105/ 1
8280169	D213	9916727	D212	9917940	A227	9918104	A226/ 1	9919437	B105/ 1
8280170	E221	9916728	D212	9917941	A227	9918105	A226	9919439	B105/ 1
8281038	D213	9916729	D212	9917942	A227	9918105	A226/ 1	9919440	B105/ 1
8281039	D213	9916730	D212	9917943	A227	9918107	A226	9919441	B105/ 1
8281201	D213	9916732	D212	9917944	A227	9918109	A226	9919442	B105/ 1
8281201	E221	9916733	D212	9917945	A227	9918109	A226/ 1	9919443	B105/ 1
8281576	D213	9917886	A227	9917946	A227	9918110	A226	9919444	B105/ 1
8281576	E221	9917887	A227	9917947	A227	9918111	A226	9919570	A227
8281794	D211	9917888	A227	9917948	A227	9918111	A226/ 1	9919571	A227
8281796	D213	9917889	A227	9917949	A227	9918117	A226	9919572	A227
8281799	D213	9917890	A227	9917950	A227	9918117	A226/ 1	9919573	A227
8283478	D213	9917892	A227	9917951	A227	9918123	A226	9919574	A227
8283478	E221	9917893	A227	9917952	A227	9918124	A226	9919575	A227
8802992	A402	9917894	A227	9917953	A227	9918125	A226	9919576	A227
9901103	F629/ 1	9917895	A227	9917954	A227	9918145	A226	9919577	A227
9907159	F629/ 2	9917897	A227	9917955	A227	9918182	A227	9919641	D212
9907160	F629/ 2	9917898	A227	9917956	A227	9918385	A226	9919643	D212
9907161	F629/ 2	9917899	A227	9917957	A227	9918385	A226/ 1	9919644	D212
9907163	F629/ 2	9917900	A227	9917958	A227	9918386	A226/ 1	9919645	D212
9907824	F629	9917901	A227	9917959	A227	9918430	F629/ 2	9919646	D212

N.ORDINAZ.	SGR.	N.ORDINAZ.	SGR.	N.ORDINAZ.	SGR.	N.ORDINAZ.	SGR.	N.ORDINAZ.	SGR.
9919647	D212	9923013	A227	10263460	B411	10516471	F401	10516871	L304
9919648	D212	9923288	B105/ 1	10265360	E223	10516471	F401/ 1	10516871	L304/ 1
9919650	D212	9923289	B105/ 1	10278660	A402	10516471	M101	10516877	R410
9919651	D212	9924369	A225	10278660	E231	10516477	F301	10516877	L403
9919652	D212	9924825	A225	10278660	E231/ 1	10516670	A222	10517070	A201
9919653	D212	9924826	A225	10280060	A224	10516670	A401	10517070	A401
9919654	D212	9924827	A225	10281385	A402	10516670	B101/ 1	10517070	D104
9919655	D212	9924885	F634	10282460	D211	10516670	B204	10517070	D210
9919656	D212	9924885	F634/ 1	10290690	F401	10516670	B213/ 1	10517070	D314
9919657	D212	9925484	B105/ 1	10290690	F401/ 1	10516670	D211	10517070	E217
9919658	D212	9925485	B105/ 1	10290890	E220	10516670	E217	10517070	E220
9919659	D212	9925489	A225	10291090	A402	10516670	E220	10517070	E223
9919660	D212	9925760	D212	10291690	A222	10516670	E223	10517070	L130
9919661	D212	9925769	D212	10292190	A402	10516670	E225	10517070	L304/ 2
9919663	D212	9925951	A227	10296160	A224	10516670	E227	10517070	M101
9919664	D212	10006709	F401	10296260	E225	10516670	E236	10517071	B201
9919665	D212	10006709	F401/ 1	10296480	B101/ 2	10516670	F401	10517071	B201
9919666	D212	10007309	F401	10296685	D214	10516670	F401/ 1	10517071	B201
9919667	D212	10007309	F401/ 1	10297185	D214	10516670	F501	10517071	L304
9919668	D212	10050810	E227	10298460	A301	10516670	L101	10517071	L304/ 1
9919669	D212	10053610	B101	10298460	D211	10516671	A256	10517170	D314
9919670	D212	10053610	B213/ 1	10300671	D211	10516671	A256/ 1	10517170	D316
9919671	D212	10053610	E224	10300711	E231	10516671	B201	10517170	D322
9919672	D212	10053710	B205	10300711	E231/ 1	10516671	C101	10517170	E220
9919673	D212	10124311	A221	10300771	D214	10516671	E216	10517170	E224
9919674	D212	10124770	A221	10305140	A201	10516870	B101/ 1	10517170	E225
9919675	D212	10158800	B201	10305171	A102	10516870	B105	10517170	L304/ 2
9919676	D212	10160701	A101	10305171	B201	10516870	B201	10517170	M101
9919677	D212	10170990	E220	10305171	B411	10516870	B205/ 2	10517171	L304
9919678	D212	10181711	A224	10306371	E223	10516870	B410/ 1	10517171	L304/ 1
9920107	A227	10181711	D211	10329910	A107	10516870	B411	10517270	C209
9920703	A225	10184311	A224	10353601	B205	10516870	C135	10517270	C209/ 1
9920704	A225	10184411	E231	10353601	B205/ 1	10516870	D202	10517270	D211
9920951	A227	10201820	C101	10353601	B205/ 2	10516870	D210	10517270	D314
9921051	A227	10205710	E231	10373901	F401	10516870	D211	10517270	E235/ 2
9922901	A227	10205710	E231/ 1	10373901	F401/ 1	10516870	D212	10517270	L304/ 2
9922902	A227	10205890	F603	10374801	L401	10516870	E225	10517270	L403/ 1
9922903	A227	10205920	A106	10374901	A401	10516870	E227	10517271	D314
9922904	A227	10206010	D201	10376601	F401	10516870	E227	10517277	D314
9922905	A227	10206520	B406	10389201	L101	10516870	E231	10517370	D103
9922907	A227	10257060	E231	10389601	F401	10516870	E231	10517370	E235
9922908	A227	10260060	A301	10389901	A243	10516870	F301	10517370	E235/ 1
9922909	A227	10260060	E231	10396280	F401	10516870	F401	10517470	D103
9922910	A227	10260060	E231/ 1	10427600	B101	10516870	F401/ 1	10519201	A401
9922913	A227	10260160	A224	10427600	B101/ 1	10516870	L101	10519201	F401
9922914	A227	10263360	D211	10427600	B101/ 2	10516870	L304/ 2	10519201	F401/ 1
9922915	A227	10263460	A102	10445221	F603	10516870	L403/ 1	10519201	L401
9922916	A227	10263460	A201	10516470	A401	10516871	A256	10519301	A221
9922917	A227	10263460	A402	10516470	D211	10516871	A256	10519301	E227
9923012	A227	10263460	B201	10516470	F401	10516871	E231/ 1	10519401	A221

N.ORDINAZ.	SGR.	N.ORDINAZ.	SGR.	N.ORDINAZ.	SGR.	N.ORDINAZ.	SGR.	N.ORDINAZ.	SGR.
10519401	D211	10790311	B201	10862190	F629	11195470	A243	11306921	B406
10519401	E220	10790311	B201	10862190	F629/ 1	11195470	F401	11306921	B411
10519401	F301	10790321	E223	10902011	A401	11195470	F608	11306921	E227
10519401	F401	10790411	E220	10902021	A401	11195477	A224	11306921	F201
10519401	F401/ 1	10790411	E225	10902021	M101	11197771	A224	11307021	A102
10519601	A254	10790411	L304	10902221	A224	11197771	E220	11307021	A402
10519601	A401	10790411	L304/ 1	10902221	E220	11197771	F201	11307021	B411
10519601	A402	10790511	D314	10902321	F201	11197773	F603	11307021	L403
10519601	F216	10790521	D322	10902421	E220	11198071	A101	11307721	B201
10519601	E227	10791011	B101/ 2	10902821	D211	11198071	A102	11307721	B411
10519601	E228	10791011	C101	10903021	D211	11198071	A107	11354021	B205
10519601	F231	10791011	C135	10903021	E220	11198071	A224	11360221	A102
10519601	L101	10791011	E231	10922921	L304	11198071	A243	11363021	E223
10519660	A101	10791011	E231/ 1	10922921	L304/ 1	11198071	A254	11369621	B201
10520001	A201	10791011	L130	10923121	B410	11198071	A301	11369621	D314
10520001	B101	10791211	C101	10923121	B410/ 1	11198071	A302	11376221	C209
10520001	B101/ 1	10791211	D104	10935521	E217	11198071	A402	11376221	C209/ 1
10520001	B101/ 2	10791311	B101	10978021	A224	11198071	A403	11376221	D314
10520001	H210	10791311	B101/ 1	10979421	F201	11198071	A409	11383621	D103
10520001	E227	10791411	F401	11052090	F301	11198071	E220	11390521	D314
10520101	B201	10791411	F401/ 1	11052090	F401	11198071	F301	11391521	D211
10520101	E225	10793411	D210	11052090	F401/ 1	11198371	A115	11394321	L304/ 2
10520401	B101/ 2	10794011	A201	11052190	F401	11198371	A222	11408321	A102
10520401	D314	10794011	A401	11052190	F401/ 1	11198371	A402	11408321	E224
10520501	C135	10794011	F603	11058075	D202	11198371	F301	11408621	D103
10617010	E227	10794011	L101	11059075	A105	11198373	A102	11659975	B207
10721021	D103	10794011	L401	11059975	B213	11198373	A224	11794530	E223
10724720	D314	10795701	L101	11059975	B213/ 1	11198373	F201	11794720	B201
10725911	A401	10796401	B101	11061575	E216	11198671	B201	11795320	B201
10725918	F603	10796401	B101/ 1	11061575	E217	11198671	B411	11797920	E220
10726711	D202	10796401	B101/ 2	11061975	E216	11198671	F301	11798120	E225
10733601	E227	10796401	C135	11061975	E217	11200171	A102	11902011	A243
10733801	D314	10796901	B210	11062975	B401	11200171	A116	11945008	F301
10734101	A221	10796901	M101	11065975	E215	11200171	B201	12058880	F603
10734201	A221	10797401	C135	11066075	A101	11200173	F603	12163911	D104
10734201	C135	10798101	B201	11066075	E223	11200271	B201	12164011	D314
10734201	E227	10839510	A302	11066675	A107	11200271	D322	12164011	D316
10734201	E227	10839610	A102	11066875	B101/ 2	11201121	B201	12164011	D322
10734201	E228	10839710	A102	11067375	B204	11201121	D104	12164011	E225
10734201	E231	10839710	B201	11067375	E216	11227021	E220	12164011	F603
10734201	F608	10839710	B210	11067675	C101	11227721	B201	12164011	L304
10734201	L101	10839810	D202	11067875	E216	11234721	A402	12164011	L304/ 1
10734401	B101	10839910	B201	11067875	E217	11234721	B213/ 1	12164011	L304/ 1
10734401	B101/ 1	10839910	B411	11068375	B204	11234721	D210	12164011	L304/ 2
10734401	C101	10857790	F503	11068875	E216	11234721	F301	12164111	D314
10734401	L130	10857790	F629	11069075	B204	11255921	B201	12164111	E235/ 2
10734601	D210	10857790	F629/ 1	11069075	B401	11306921	A102	12164111	F401
10735001	E217	10857790	F634	11195370	F629/ 2	11306921	A224	12164111	F401/ 1
10788811	A221	10857790	F634/ 1	11195370	L401	11306921	A401	12164211	E235
10790111	E225	10861290	F629/ 2	11195377	A201	11306921	B101	12164211	E235/ 1

N.ORDINAZ.	SGR.	N.ORDINAZ.	SGR.	N.ORDINAZ.	SGR.	N.ORDINAZ.	SGR.	N.ORDINAZ.	SGR.
12164311	D103	12638601	A201	13517720	A102	14324801	D210	15540321	L304/ 1
12164711	A115	12638601	A401	13543710	A254	14325001	A403	15540421	A201
12164711	A222	12638601	B101	13550501	D104	14325101	A302	15540521	A201
12164711	A224	12638601	B101/ 1	13555421	L304	14325701	A402	15540521	M101
12164711	A256	12638601	C135	13555421	L304/ 1	14327101	E220	15540621	L304
12164711	D210	12638601	D214	13748610	A403	14328101	A103	15540621	L304/ 2
12164711	E227	12638601	E228	13878260	B105	14328101	A107	15540721	B201
12164711	E227	12638601	L304	14045271	B204	14328301	A107	15540921	E220
12164711	E231	12638601	L304/ 1	14045271	E216	14328501	A101	15541021	D314
12164711	F401	12639701	A223	14161770	B210	14330260	A243	15541121	D210
12164711	F401/ 1	12639701	A223/ 1	14162070	B105	14452780	B201	15541921	F301
12164711	L101	12639701	F608	14162170	B101/ 2	14453280	E225	15542721	L304/ 1
12164711	L304	12642701	C101	14162270	B410	14454380	F603	15835221	D314
12164711	L304/ 1	12642701	E227	14162270	B410/ 1	14457080	B201	15836421	M101
12164711	L304/ 2	12642701	E227	14163970	A221	14457080	E220	15840521	B201
12164711	L403	12642801	L101	14164170	M101	14457080	E225	15865321	B201
12164711	L403/ 1	12644301	F401	14164270	B105	14457080	E231	15865321	B201
12164740	A402	12646801	E227	14165470	A115	14457080	E231/ 1	15865321	B201
12164911	D210	12646801	F301	14165470	B205	14457180	E220	15888721	A115
12170790	A223/ 1	13268018	F603	14165470	B205/ 1	14457180	E225	15888721	A402
12173790	D211	13273911	F608	14166170	B210	14457280	D211	15888721	E225
12174090	A402	13275901	L101	14166170	B213	14457380	E225	15888821	A102
12179090	A243	13276001	F301	14166170	B213/ 1	14457480	E223	15888821	A224
12179490	A201	13276011	F401	14166170	E227	14457480	E225	15896211	F401
12179490	A243	13276201	F401	14166170	E236	14457580	B410	15896211	F401/ 1
12429421	B213/ 1	13276201	F401/ 1	14166270	C101	14457580	B410/ 1	15896211	M101
12430121	A102	13279101	L101	14166370	B213	14457680	E220	15896218	F301
12574111	F603	13301301	F503	14168070	A221	14457680	E225	15896311	D212
12574211	F608	13315011	L101	14168070	E231	14462880	E231	15896411	F401
12574511	A201	13400475	C101	14168270	B101/ 2	14462880	E231/ 1	15970321	E224
12574511	A401	13400575	A108	14168370	E215	14462882	A402	15970321	E227
12598370	F401	13401475	D211	14196670	A107	14463080	D211	15970321	E227
12598370	F401/ 1	13401475	E220	14198700	E215	14463080	E225	15970321	F301
12598370	L401	13406711	E227	14198810	B213	14463480	B201	15970321	L101
12598371	L101	13407211	B101/ 2	14233221	A116	14463480	E220	15970321	L304/ 2
12598770	L101	13407211	D314	14233221	B205/ 2	14464380	D201	15970421	L304/ 2
12598871	L304/ 1	13407211	E236	14238021	A116	14464580	E220	15970521	A224
12601170	F608	13407811	C101	14238130	B105	14471180	E224	15970521	B101/ 1
12601278	F603	13407811	D314	14251821	B205/ 1	14471280	E224	15970521	B201
12601370	F608	13407811	E223	14258221	D201	14472680	E224	15970521	B412
12601470	L101	13407811	E231	14282370	A101	14543070	E231	15970521	C135
12605070	F401	13408411	D210	14282470	A101	14580771	Z101	15970521	D211
12605070	F401/ 1	13408411	D314	14282770	A101	14583371	Z101	15970521	E228
12605170	F629/ 1	13412190	B201	14282970	A101	14583471	Z101	15970521	F301
12605270	L101	13449910	A402	14323601	D202	14583871	Z101	15970521	L101
12605370	F401	13450320	E225	14323911	A101	14584231	Z101	15970521	L304
12605370	F401/ 1	13516221	A107	14324201	E217	14587071	Z101	15970521	L304/ 1
12605370	L101	13516920	A224	14324211	A101	15151911	A221	15970721	A222
12605570	F301	13517010	B204	14324401	E217	15540321	A401	15970721	A256
12605670	F301	13517630	A224	14324801	B201	15540321	L130	15970721	A402

N.ORDINAZ.	SGR.	N.ORDINAZ.	SGR.	N.ORDINAZ.	SGR.	N.ORDINAZ.	SGR.	N.ORDINAZ.	SGR.
15970721	B201	16043221	A401	16043621	E225	16100821	A224	20063570	D211
15970721	B205/ 2	16043221	B201	16043821	A222	16100840	A256	20685450	E216
15970721	B213	16043221	D211	16043821	A243	16100840	A256/ 1	20705250	E216
15970721	B213/ 1	16043221	E216	16043821	A254	16101511	L304/ 1	20715580	B204
15970721	O202	16043221	E217	16043821	A256	16101511	M101	20996680	O314
15970721	D210	16043221	E223	16043821	A256/ 1	16101711	F401	23111990	E217
15970721	E231	16043221	E227	16043821	D211	16101711	F401/ 1	24940490	B101
15970721	F401	16043221	F401	16043821	E215	16102311	B105	26775741	B101/ 2
15970721	F401/ 1	16043221	F401/ 1	16043821	E220	16102311	C135	26794570	B101/ 2
15970721	L403/ 1	16043221	L101	16043921	A102	16102311	E227	26794760	B412
15970921	A256	16043321	A402	16043921	B201	16102311	F608	26797140	E217
15970921	A402	16043421	A102	16043921	B213/ 1	16102311	L101	26798310	B204
15970921	E227	16043421	A107	16043921	E220	16102321	E227	26798630	B204
15971321	A201	16043421	A254	16044021	A301	16103611	A221	26799970	B406
15971321	E227	16043421	A402	16044021	A302	16104111	A101	26799990	B406
15971421	B105	16043421	A402	16044221	A102	16104111	A102	26801280	E236
15971721	E231	16043421	A403	16044221	A302	16104111	B301	28040050	A103
15971721	E231/ 1	16043421	A409	16044221	F301	16108911	B213/ 1	28041260	E217
15973721	L304	16043421	B201	16044321	A301	16109221	B406	28044390	B205/ 2
15973721	L304/ 1	16043421	B207	16044521	A107	19053082	E220	28044400	B205
15973721	L304/ 2	16043421	C101	16044521	E220	19053182	A201	28044400	B205/ 1
15973921	M101	16043421	D211	16044621	A102	19053182	A243	28104710	B401
15974621	E220	16043421	E220	16044921	A301	19053480	A401	28995870	B204
15980521	L304/ 2	16043421	E236	16044921	B301	20033750	B401	28996330	B204
15980521	L403/ 1	16043421	F501	16045621	A301	20033750	B412	29740482	E217
15981121	B201	16043421	L401	16100811	A102	20045200	O314	40000010	A102
15981221	D314	16043521	E216	16100811	A107	20045200	F216	40000371	B204
15981921	D102	16043621	A102	16100811	A224	20045200	E217	40000384	B401
15985031	D103	16043621	A254	16100811	A243	20063390	B210	40000400	B204
16042921	F301	16043621	A256	16100811	B204	20063390	B213	40000720	A102
16043121	B213/ 1	16043621	A256/ 1	16100811	F401	20063390	B213/ 1	40001570	B401
16043121	L101	16043621	A301	16100811	F401/ 1	20063390	B410/ 1	60040613	E217
16043221	A101	16043621	A402	16100811	F501	20063390	O211	60093124	F301
16043221	A224	16043621	B201	16100811	L401	20063490	E225		

PARTI DI RICAMBIO

PIÈCES DÉTACHÉES

SPARE PARTS

ERSATZTEILE

PIEZAS DE REPUESTO

vedere " CODICI DAT " (*sul retro*)

voir " CODES DAT " (*au verso*)

see " DAT CODES " (*on verso*)

Siehe " DAT Kennnummern " (*auf der Rückseite*)

véase " CÓDIGOS DAT " (*en el dorso*)

CODICI DAT (per uso "Tariffario delle riparazioni")

CODES DAT (à l'usage du "Temps de réparation")

DAT-KENNUMMERN (zum Gebrauch der "Reparatur-Richtsätze")

DAT CODES (to be used for "Service Time Schedule")

CÓDIGOS DAT (para uso del "Tiempos de reparaciones")

codice Sgr.	codice DAT	codice Sgr.	codice DAT	codice Sgr.	codice DAT
A0. 01 02 ..	100 01 02 ..	D1. 01 02 ..	381 01 02 ..	G0. 01 02 ..	600 01 02 ..
A1. 01 02 ..	101 01 02 ..	D2. 01 02 ..	412 01 02 ..	G1. 01 02 ..	601 01 02 ..
A2. 01 02 ..	102 01 02 ..	D3. 01 02 ..	443 01 02 ..	G2. 01 02 ..	602 01 02 ..
A3. 01 02 ..	103 01 02 ..	E1. 01 02 ..	501 01 02 ..	G3. 01 02 ..	603 01 02 ..
A4. 01 02 ..	104 01 02 ..	E2. 01 02 ..	502 01 02 ..	G4. 01 02 ..	604 01 02 ..
A5. 01 02 ..	105 01 02 ..	E3. 01 02 ..	503 01 02 ..	L1. 01 02 ..	701 01 02 ..
B1. 01 02 ..	181 01 02 ..	F0. 01 02 ..	550 01 02 ..	L2. 01 02 ..	702 01 02 ..
B2. 01 02 ..	212 01 02 ..	F1. 01 02 ..	551 01 02 ..	L3. 01 02 ..	703 01 02 ..
B3. 01 02 ..	243 01 02 ..	F2. 01 02 ..	552 01 02 ..	L4. 01 02 ..	704 01 02 ..
B4. 01 02 ..	274 01 02 ..	F3. 01 02 ..	553 01 02 ..	M1. 01 02 ..	711 01 02 ..
C1. 01 02 ..	331 01 02 ..	F4. 01 02 ..	554 01 02 ..	M2. 01 02 ..	712 01 02 ..
C2. 01 02 ..	332 01 02 ..	F5. 01 02 ..	555 01 02 ..	Z1. 01 02 ..	901 01 02 ..
		F6. 01 02 ..	556 01 02 ..	Z2. 01 02 ..	902 01 02 ..

Nota - Il codice DAT (solo numerico) viene riportato su tutte le tavole del presente catalogo, in alto a destra, a fianco del codice Sgr. (alfa-numerico).

L'Organizzazione assistenziale Fiat (DAT) include questo codice nella numerazione unificata delle operazioni di riparazione e manutenzione di autoveicoli, adottata nel « Tariffario delle riparazioni », per individuare il sottogruppo (Sgr.) del catalogo che comprende la parte di ricambio alla quale si riferisce ogni singola operazione assistenziale.

Note - Le code DAT (seulement numérique) est reporté dans toutes les planches de ce catalogue, en haut à droite, à côté du code de Sgr. (alfa-numérique).

Le réseau d'après-vente Fiat (DAT) comprend ce code dans la numérotation unifiée des opérations de réparation et d'entretien des véhicules, adoptée par le « Temps de réparation », pour repérer le sous-groupe (Sgr.) du catalogue comprenant la pièce détachée à laquelle chaque opération d'assistance se réfère.

Anmerkung - Auf jeder Bildtafel des Katalogs, ist die DAT Kennnummer (nur numerisch) hoch-rechts, seitlich der Utgr.-Kennnummer (alphanumerisch).

Der FIAT-Kundendienst hat die DAT-Kennnummer in der normierten Bezeichnung der Kraftfahrzeugereparaturen, im Reparatur-Richtsatz angenommen, angeführt, um die Untergruppe (Sgr.) des Katalogs, die das Ersatzteil enthält, zu ermitteln.

Note - The DAT code (digital only) is reported on all plates of this catalog, on top right, along with the Sgr. code (alphameric).

The Fiat service organization (DAT) includes this code in the unified numeration system of maintenance and servicing operations, used for « Service Time Schedule », to identify the subgroup (Sgr.) of the catalog which lists the spare as named in each single service operation.

Nota - Se reseña el código DAT (sólo numérico) en todas las tablas del catálogo, arriba a la derecha, al lado del código Sgr. (alfa-numérico).

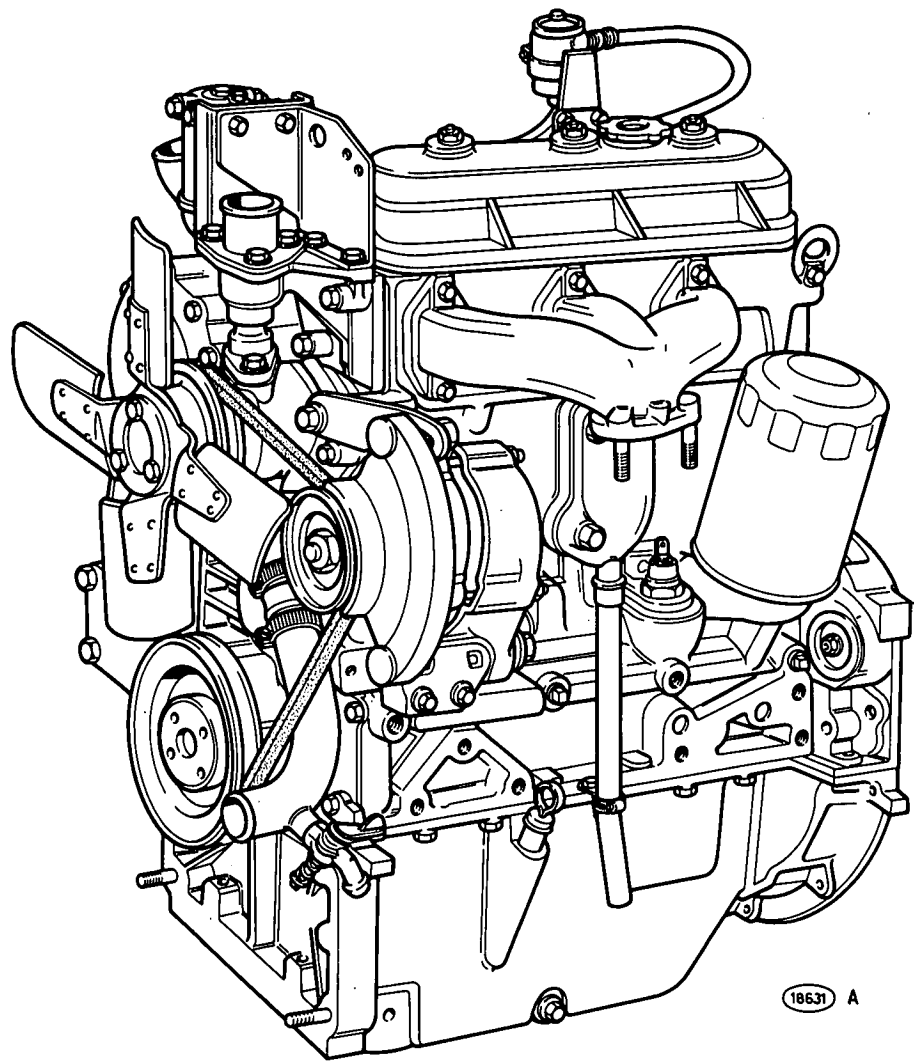
La organización para la asistencia Fiat (DAT) incluye este código en la numeración unificada de las operaciones de reparación y mantenimiento de los vehículos, la que se adoptó por el « Tiempos de reparaciones », para identificar el subgrupo (Sgr.) del catálogo que comprende la pieza de repuesto a la que cada operación de asistencia se refiere.

FIAT 540 (1 ED)

A001

(12-1972)

MODIF	N.ORDINAZ. Q.	DENOMINAZIONE	DESIGNATION	BENENNUNG	DESCRIPTION	DENOMINACIONES
	4675703 1	MOTORE COMPL.(01-03-05-07)	MOTEUR	MOTOR	ENGINE	MOTOR
	4675704 1	MOTORE COMPL.(02-04-06-08)	MOTEUR	MOTOR	ENGINE	MOTOR



- (01-03-05-07) 4675703
- (02-04-06-08) 4675704

18631 A

540

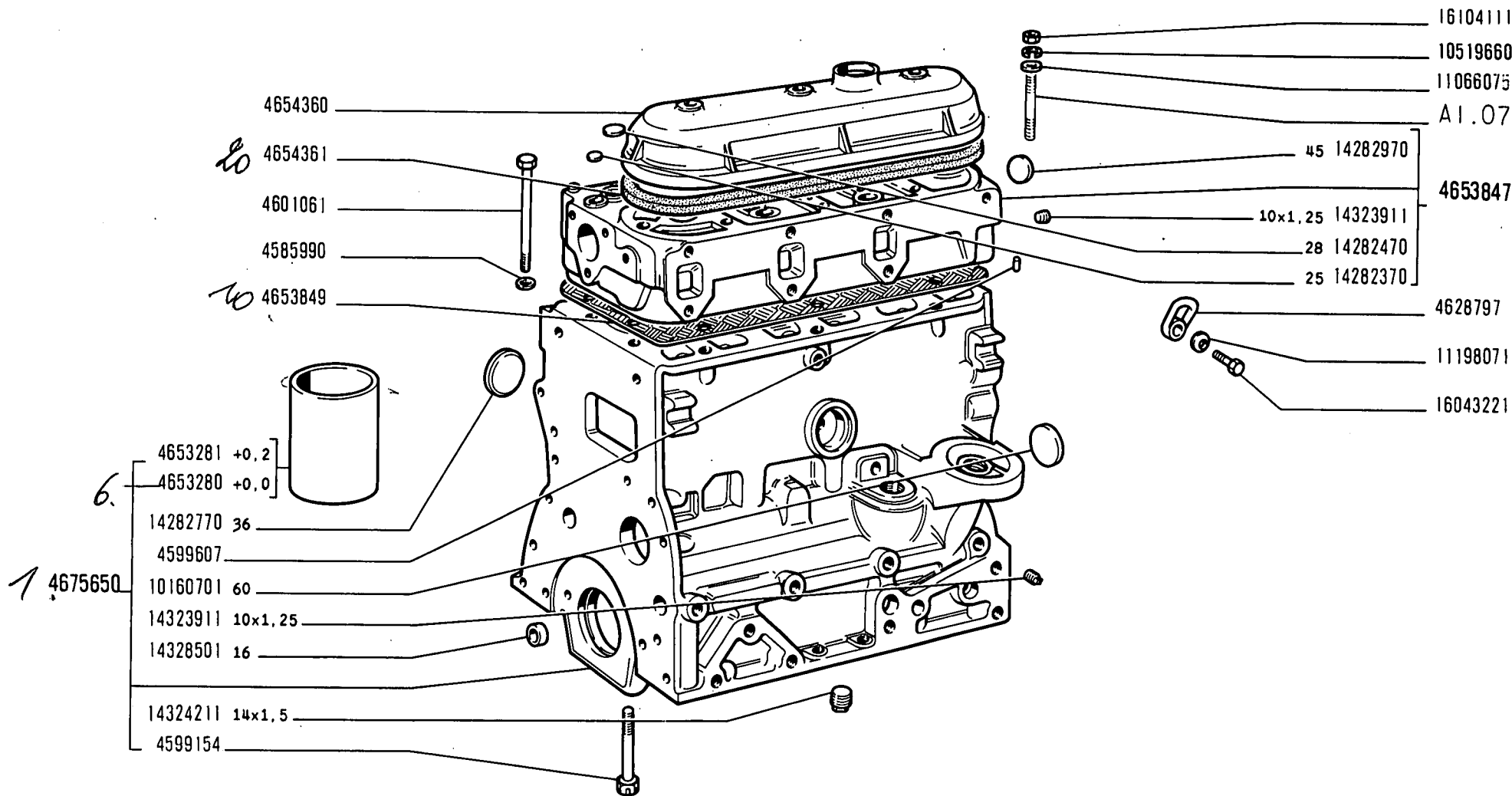
01 02 03 04
05 06 07 08

MOTORE E SUPPORTI GRUPPO MOTOPROPULSORE

Moteur et supports du groupe propulseur
Motor und Triebwerkklager

Engine and Power Plant Supports
Motor y anclaje de la planta motriz

MODIF	N.ORDINAZ. Q.	DENOMINAZIONE	DESIGNATION	BENENNUNG	DESCRIPTION	DENOMINACIONES
	4585990 14	ROSETTA	RONDELLE	SCHEIBE	WASHER	ARANDELA
	4599154 8	VITE	VIS	SCHRAUBE	SCREW	TORNILLO
	4599607 1	GRAND FORATO	ERGOT	PASSTIFT	DOWEL	PITON
	4601061 14	VITE	VIS	SCHRAUBE	SCREW	TORNILLO
	4628797 2	OCCHIELLO LAT.	OEIL	OESE	EYE	OJO
	4653280 3	CAMICIA	CHEMISE	ZYLINDERLAUF- BUECHSE	CYL/LINER	CAMISA
	4653281 3	CAMICIA +0,2	CHEMISE	ZYLINDERLAUF- BUECHSE	CYL/LINER	CAMISA
	4653847 1	TESTA DEI CILINDRI COMPL.	CULASSE	ZYLINDERKOPF	CYLINDER HEAD	CULATA
	4653849 1	GUARNIZIONE	JOINT	DICHTUNG	GASKET	JUNTA
	4654360 1	COPERCHIO	COUVERCLE	DECKEL	COVER	TAPA
	4654361 1	GUARNIZIONE	JOINT	DICHTUNG	GASKET	JUNTA
	4675650 1	BASAMENTO DEL MOTORE COMPL.	BATI MOTEUR	KURBELGEHAUSE	CRANKCASE	BLOQUE DE CILIN- DROS
	10160701 1	TAPPO 60	BOUCHON	STOPFEN	PLUG	TAPON
	10519660 3	ROSETTA	RONDELLE	SCHEIBE	WASHER	ARANDELA
	11066075 3	ANELLO DI SICUREZZA	ARRETOIR	SICHERUNGSRING	LOCKRING	ANILLO DE FRENO
	11198071 1	ROSETTA DI SICUREZZA	RONDELLE FREIN	SICHERUNGSRING	LOCKWASHER	ARANDELA DE FRENO
	14282370 1	TAPPO 25	BOUCHON	STOPFEN	PLUG	TAPON
	14282470 6	TAPPO 28	BOUCHON	STOPFEN	PLUG	TAPON
	14282770 3	TAPPO 36	BOUCHON	STOPFEN	PLUG	TAPON
	14282970 1	TAPPO 45	BOUCHON	STOPFEN	PLUG	TAPON
	14323911 5	TAPPO 10X1,25	BOUCHON	STOPFEN	PLUG	TAPON
	14324211 1	TAPPO 14X1,5	BOUCHON	STOPFEN	PLUG	TAPON
	14328501 5	TAPPO 16	BOUCHON	STOPFEN	PLUG	TAPON
	16043221 1	VITE	VIS	SCHRAUBE	SCREW	TORNILLO
	16104111 3	DADO	ECROU	MUTTER	NUT	TUERCA



28941 A

540

01	02	03	04
05	06	07	08

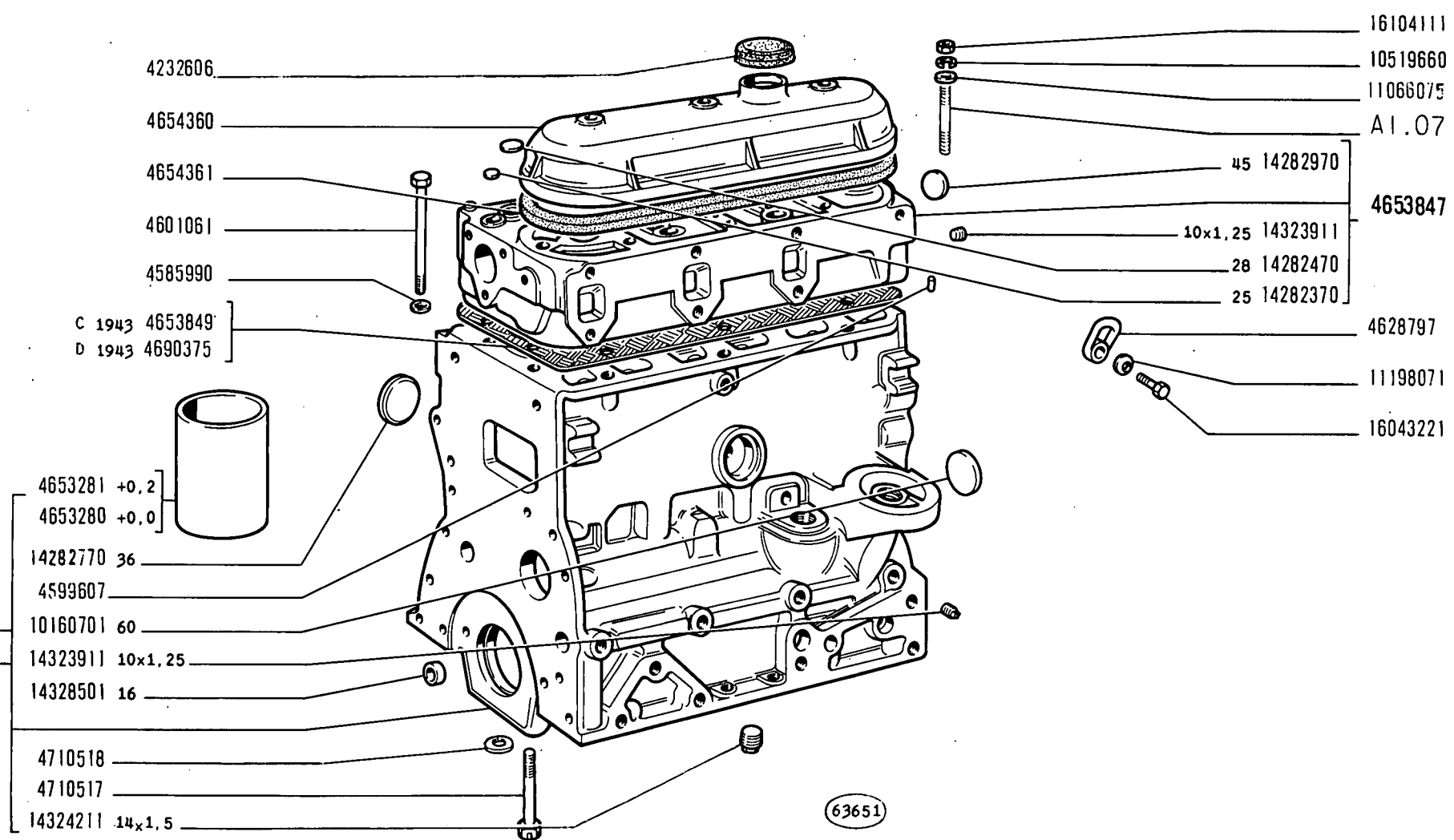
BASAMENTO E TESTA CILINDRI

Bâti et culasse
Kurbelgehäuse und Zylinderkopf

Crankcase and Cylinder Head
Bloque de cilindros y culata

A1.01

MODIF	N.ORDINAZ. Q.	DENOMINAZIONE	DESIGNATION	BENENNUNG	DESCRIPTION	DENOMINACIONES	
	1900196	S	GUARNIZIONI MOTORE	JOINTS	DICHTUNGEN	GASKETS	JUNTAS
	4031577	1	GUARNIZIONE ANT.	JOINT	DICHTUNG	GASKET	JUNTA
	4600632	1	COPERCHIO ISPEZIONE	COUVERCLE	DECKEL	COVER	TAPA
	4600633	1	GUARNIZIONE	JOINT	DICHTUNG	GASKET	JUNTA
	4600753	1	GUARNIZIONE POST.	JOINT	DICHTUNG	GASKET	JUNTA
	4602068	1	GUARNIZIONE S	JOINT	DICHTUNG	GASKET	JUNTA
	4602069	1	GUARNIZIONE D	JOINT	DICHTUNG	GASKET	JUNTA
	4607466	1	INDICE MESSA IN FASE	INDEX DE CALAGE	EINSTELLZEIGER	TIMING REF/INDEX	INDICE DE REGLAJE
	4607639	1	GUARNIZIONE INF.	JOINT	DICHTUNG	GASKET	JUNTA
	4607641	1	GUARNIZIONE	JOINT	DICHTUNG	GASKET	JUNTA
	4607643	1	GUARNIZIONE SUP.	JOINT	DICHTUNG	GASKET	JUNTA
	4607933	3	VITE	VIS	SCHRAUBE	SCREW	TORNILLO
	4607934	2	VITE	VIS	SCHRAUBE	SCREW	TORNILLO
	4621730	1	COPERCHIO SCATOLA DISTRIBUZIONE COMPL.	COUVERCLE	DECKEL	COVER	TAPA
	4653282	1	COPERCHIO POST.	COUVERCLE	DECKEL	COVER	TAPA
	4653283	1	GUARNIZIONE	JOINT	DICHTUNG	GASKET	JUNTA
	4654391	1	SUPPORTO POST.COMPL.	SUPPORT	LAGER	SUPPORT	SOPORTE
	4656176	1	COPERCHIO SUPPORTO POST.	COUVERCLE	DECKEL	COVER	TAPA
	4657434	1	GUARNIZIONE	JOINT	DICHTUNG	GASKET	JUNTA
	4659056	1	SCATOLA INGRANAGGI DISTRIBU- ZIONE	CARTER	GEHAUSE	CASE	CAJA
	4662317	1	COPPA OLIO	CARTER	WANNE	SUMP	CARTER
	4670802	1	COPERCHIO ISPEZIONE VOLANO	COUVERCLE	DECKEL	COVER	TAPA
	10263460	1	ROSETTA DI TENUTA	JOINT D'ETANCHEITE	DICHTRING	GASKET	JUNTA HERMETICA
	10305171	1	TAPPO	BOUCHON	STOPFEN	PLUG	TAPON
	10839610	4	GRANO	ERGOT	PASSTIFT	DOWEL	PITON
	10839710	4	GRANO	ERGOT	PASSTIFT	DOWEL	PITON
	11198071	32	ROSETTA DI SICUREZZA	RONDELLE FREIN	SICHERUNGSRING	LOCKWASHER	ARANDELA DE FRENO
	11198373	22	ROSETTA DI SICUREZZA	RONDELLE FREIN	SICHERUNGSRING	LOCKWASHER	ARANDELA DE FRENO
	11200171	4	ROSETTA DI SICUREZZA	RONDELLE FREIN	SICHERUNGSRING	LOCKWASHER	ARANDELA DE FRENO
	11306921	2	VITE	VIS	SCHRAUBE	SCREW	TORNILLO
	11307021	14	VITE	VIS	SCHRAUBE	SCREW	TORNILLO
	11360221	2	VITE	VIS	SCHRAUBE	SCREW	TORNILLO
	11408321	2	VITE	VIS	SCHRAUBE	SCREW	TORNILLO
	12430121	1	PRIGIONIERO	GOUJON	STIFTSCHRAUBE	STUD	ESPARRAGO
	13517720	1	PRIGIONIERO	GOUJON	STIFTSCHRAUBE	STUD	ESPARRAGO
	15888821	1	VITE	VIS	SCHRAUBE	SCREW	TORNILLO
	16043421	8	VITE	VIS	SCHRAUBE	SCREW	TORNILLO
	16043621	4	VITE	VIS	SCHRAUBE	SCREW	TORNILLO
	16043921	4	VITE	VIS	SCHRAUBE	SCREW	TORNILLO
	16044221	8	VITE	VIS	SCHRAUBE	SCREW	TORNILLO



540 - 540 DT

01 02 03 04 05 06 07 08 09 10
11 12 13 14 15 16 17 18 19 20

BASAMENTO E TESTA CILINDRI

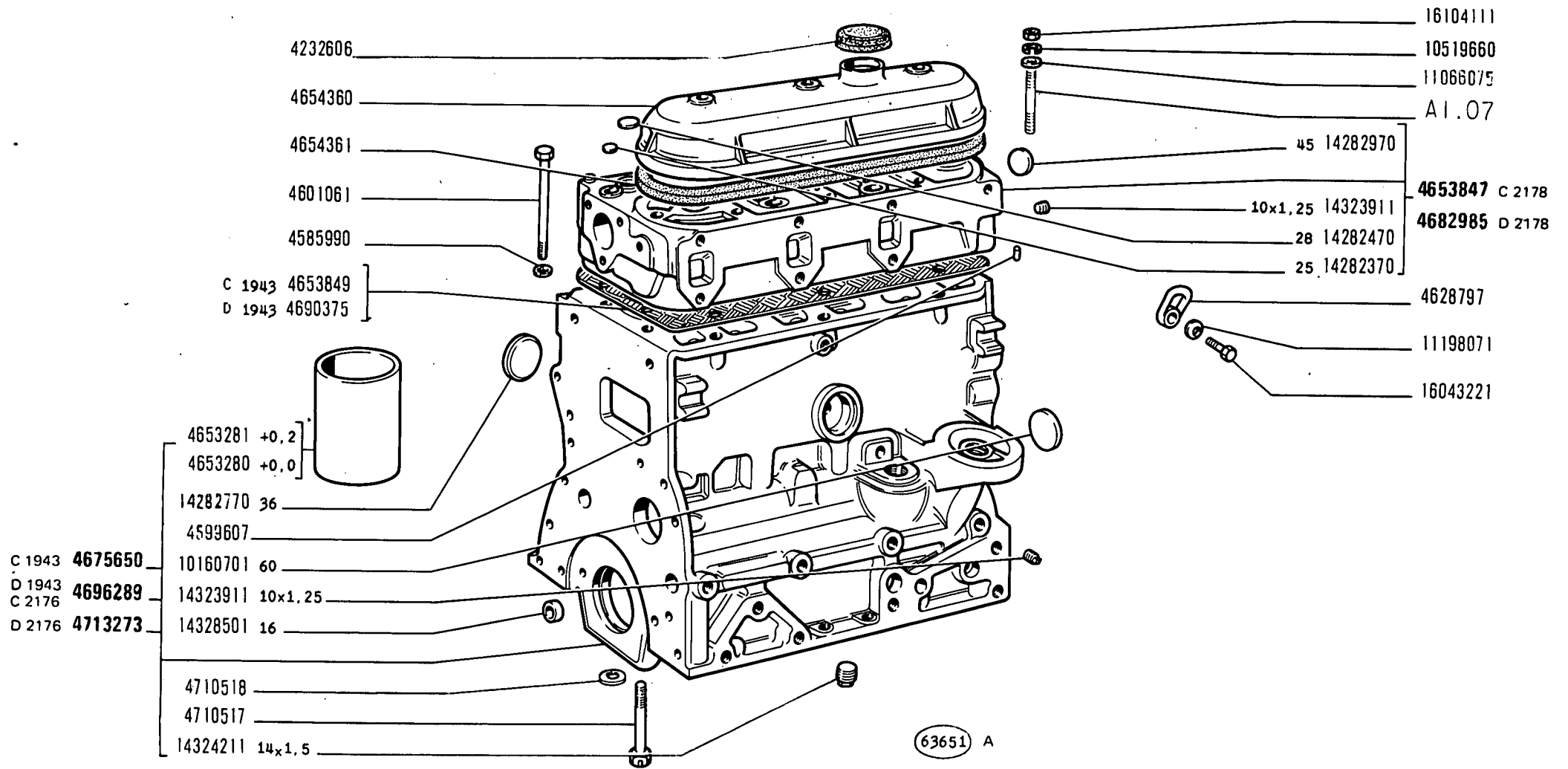
Bâti et culasse
Kurbelgehäuse und Zylinderkopf

Crankcase and Cylinder Head
Bloque de cilindros y culata

A1.01

N.T.R.
234 T

MODIF	N.ORDINAZ. Q.	DENOMINAZIONE	DESIGNATION	BENENNING	DESCRIPTION	DENOMINACIONES
4232606	576001 1	TAPPO	BOUCHON	STOPFEN	PLUG	TAPON
	4585990 14	ROSETTA	RONDELLE	SCHEIBE	WASHER	ARANDELA
4710517	4599194 8	VITE	VIS	SCHRAUBE	SCREW	TORNILLO
	4599607 1	GRAND FORATO	ERGOT	PASSTIFT	DOWEL	PITON
	4601061 14	VITE	VIS	SCHRAUBE	SCREW	TORNILLO
	4628797 1	OCCHIELLO LAT.	OEIL	OESE	EYE	OJO
	4653280 3	CAMICIA +0,0	CHEMISE	ZYLINDERLAUF- RUECHSE	CYL/LINER	CAMISA
	4653281 3	CAMICIA +0,2	CHEMISE	ZYLINDERLAUF- RUECHSE	CYL/LINER	CAMISA
	4653847 1	TESTA DEI CILINDRI COMPL.	CULASSE	ZYLINDERKOPF	CYLINDER HEAD	CULATA
C 1943	4653849 1	GUARNIZIONE DI TENUTA	JOINT	DICHTUNG	GASKET	JUNTA
	4654360 1	COPERCHIO	COUVERCLE	DECKEL	COVER	TAPA
	4654361 1	GUARNIZIONE DI TENUTA	JOINT	DICHTUNG	GASKET	JUNTA
C 1943	4675650 1	BASAMENTO DEL MOTORE COMPL.	BATI MOTEUR	KURBELGEHAUSE	CRANKCASE	BLOQUE DE CILIN- DROS
D 1943	4690375 1	GUARNIZIONE DI TENUTA	JOINT	DICHTUNG	GASKET	JUNTA
D 1943	4693902 1	BASAMENTO DEL MOTORE COMPL.	BATI MOTEUR	KURBELGEHAUSE	CRANKCASE	BLOQUE DE CILIN- DROS
	10160701 1	TAPPO 60	BOUCHON	STOPFEN	PLUG	TAPON
	10519660 3	ROSETTA	RONDELLE	SCHEIBE	WASHER	ARANDELA
	11066075 3	ANELLO DI SICUREZZA	ARRETOIR	SICHERUNGSRING	LOCKRING	ANILLO DE FRENO
	11198071 1	ROSETTA DI SICUREZZA	RONDELLE FREIN	SICHERUNGSRING	LOCKWASHER	ARANDELA DE FRENO
	14282370 1	TAPPO 25	BOUCHON	STOPFEN	PLUG	TAPON
	14282470 6	TAPPO 28	BOUCHON	STOPFEN	PLUG	TAPON
	14282770 3	TAPPO 36	BOUCHON	STOPFEN	PLUG	TAPON
	14282970 1	TAPPO 45	BOUCHON	STOPFEN	PLUG	TAPON
	14323911 5	TAPPO 10X1,25	BOUCHON	STOPFEN	PLUG	TAPON
	14324211 1	TAPPO 14X1,5	BOUCHON	STOPFEN	PLUG	TAPON
	14328501 5	TAPPO 16	BOUCHON	STOPFEN	PLUG	TAPON
	16043221 1	VITE	VIS	SCHRAUBE	SCREW	TORNILLO
	16104111 3	DADO	ECROU	MUTTER	NUT	TUERCA
	4710518 8	ROSETTA	RONDELLE	SCHEIBE	WASHER	ARANDELA



C 1943 until 458873
 D 1943 From 458874

C 2176 UNTIL NOV. 1976
 D 2176 FROM " "

540 - 540 DT

01 02 03 04 05 06 07 08 09 10
 11 12 13 14 15 16 17 18 19 20

BASAMENTO E TESTA CILINDRI

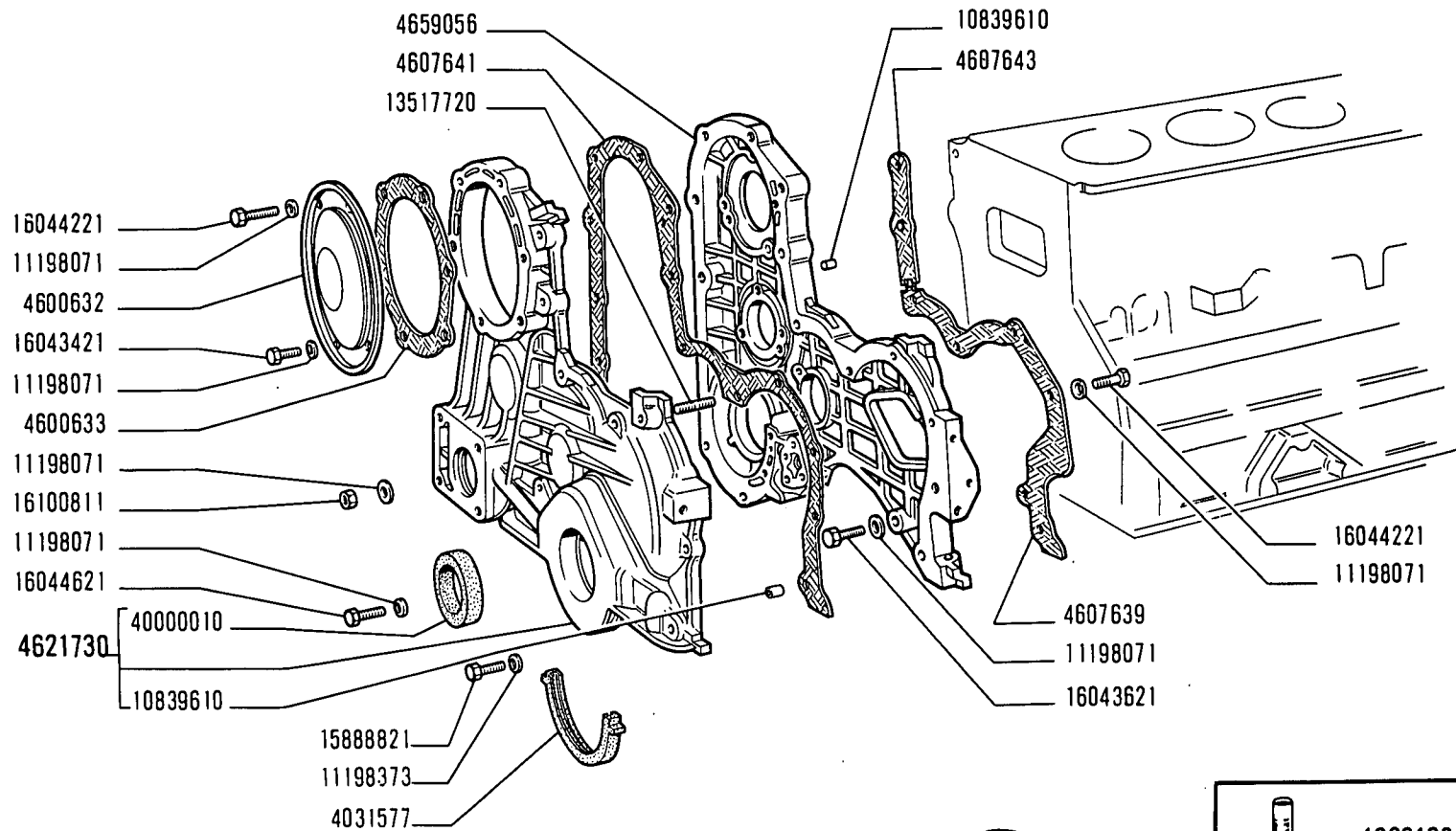
Bâti et culasse
 Kurbelgehäuse und Zylinderkopf

Crankcase and Cylinder Head
 Bloque de cilindros y culata

A1.01

N.T.R.
 244 T

MODIF	N.ORDINAZ. O.	DENOMINAZIONE	DESIGNATION	BENENNUNG	DESCRIPTION	DENOMINACIONES
4232606	576001	1 TAPPO	BOUCHON	STOPFEN	PLUG	TAPON
	4585990	14 ROSETTA	RONDELLE	SCHEIBE	WASHER	ARANDELA
4710517	4599154	8 VITE	VIS	SCHRAUBE	SCREW	TORNILLO
	4599607	1 GRAND FORATO	ERGOT	PASSTIFT	DOWEL	PITON
	4601061	14 VITE	VIS	SCHRAUBE	SCREW	TORNILLO
	4628797	1 OCCHIELLO LAT.	OEIL	OESE	EYE	OJO
	4653280	3 CAMICIA +0,0	CHEMISE	ZYLINDERLAUF- BUECHSE	CYL/LINER	CAMISA
	4653281	3 CAMICIA +0,2	CHEMISE	ZYLINDERLAUF- BUECHSE	CYL/LINER	CAMISA
C 2178	4653847	1 TESTA DEI CILINDRI COMPL.	CULASSE	ZYLINDERKOPF	CYLINDER HEAD	CULATA
C 1943	4653849	1 GUARNIZIONE DI TENUTA	JOINT	DICHTUNG	GASKET	JUNTA
	4654360	1 COPERCHIO	COUVERCLE	DECKEL	COVER	TAPA
	4654361	1 GUARNIZIONE DI TENUTA	JOINT	DICHTUNG	GASKET	JUNTA
C 1943	4675650	1 BASAMENTO DEL MOTORE COMPL.	BATI MOTEUR	KURBELGEHAUSE	CRANKCASE	BLOQUE DE CILIN- DROS
D 1943	4690375	1 GUARNIZIONE DI TENUTA	JOINT	DICHTUNG	GASKET	JUNTA
C 2176 D 1943	4696289 4693902	1 BASAMENTO DEL MOTORE COMPL.	BATI MOTEUR	KURBELGEHAUSE	CRANKCASE	BLOQUE DE CILIN- DROS
	10160701	1 TAPPO 60	BOUCHON	STOPFEN	PLUG	TAPON
	10519660	3 ROSETTA	RONDELLE	SCHEIBE	WASHER	ARANDELA
	11066075	3 ANELLO DI SICUREZZA	ARRETOIR	SICHERUNGSRING	LOCKRING	ANILLO DE FRENO
	11198071	1 ROSETTA DI SICUREZZA	RONDELLE FREIN	SICHERUNGSRING	LOCKWASHER	ARANDELA DE FRENO
	14282370	1 TAPPO 25	BOUCHON	STOPFEN	PLUG	TAPON
	14282470	6 TAPPO 28	BOUCHON	STOPFEN	PLUG	TAPON
	14282770	3 TAPPO 36	BOUCHON	STOPFEN	PLUG	TAPON
	14282970	1 TAPPO 45	BOUCHON	STOPFEN	PLUG	TAPON
	14323911	5 TAPPO 10X1,25	BOUCHON	STOPFEN	PLUG	TAPON
	14324211	1 TAPPO 14X1,5	BOUCHON	STOPFEN	PLUG	TAPON
	14328501	5 TAPPO 16	BOUCHON	STOPFEN	PLUG	TAPON
	16043221	1 VITE	VIS	SCHRAUBE	SCREW	TORNILLO
	16104111	3 DADO	ECROU	MUTTER	NUT	TUERCA
	4710518	8 ROSETTA	RONDELLE	SCHEIBE	WASHER	ARANDELA
D 2176	4713273	1 BASAMENTO DEL MOTORE COMPL.	BATI MOTEUR	KURBELGEHAUSE	CRANKCASE	BLOQUE DE CILIN- DROS
D 2178	4682985	1 TESTA DEI CILINDRI COMPL.	CULASSE	ZYLINDERKOPF	CYLINDER HEAD	CULATA



23212 / 1



540

01	02	03	04
05	06	07	08

COPPA E COPERCHI BASAMENTO

Carter d'huile et couvercles de bâti
Ölwanne und Deckel des Kurbelgehäuses

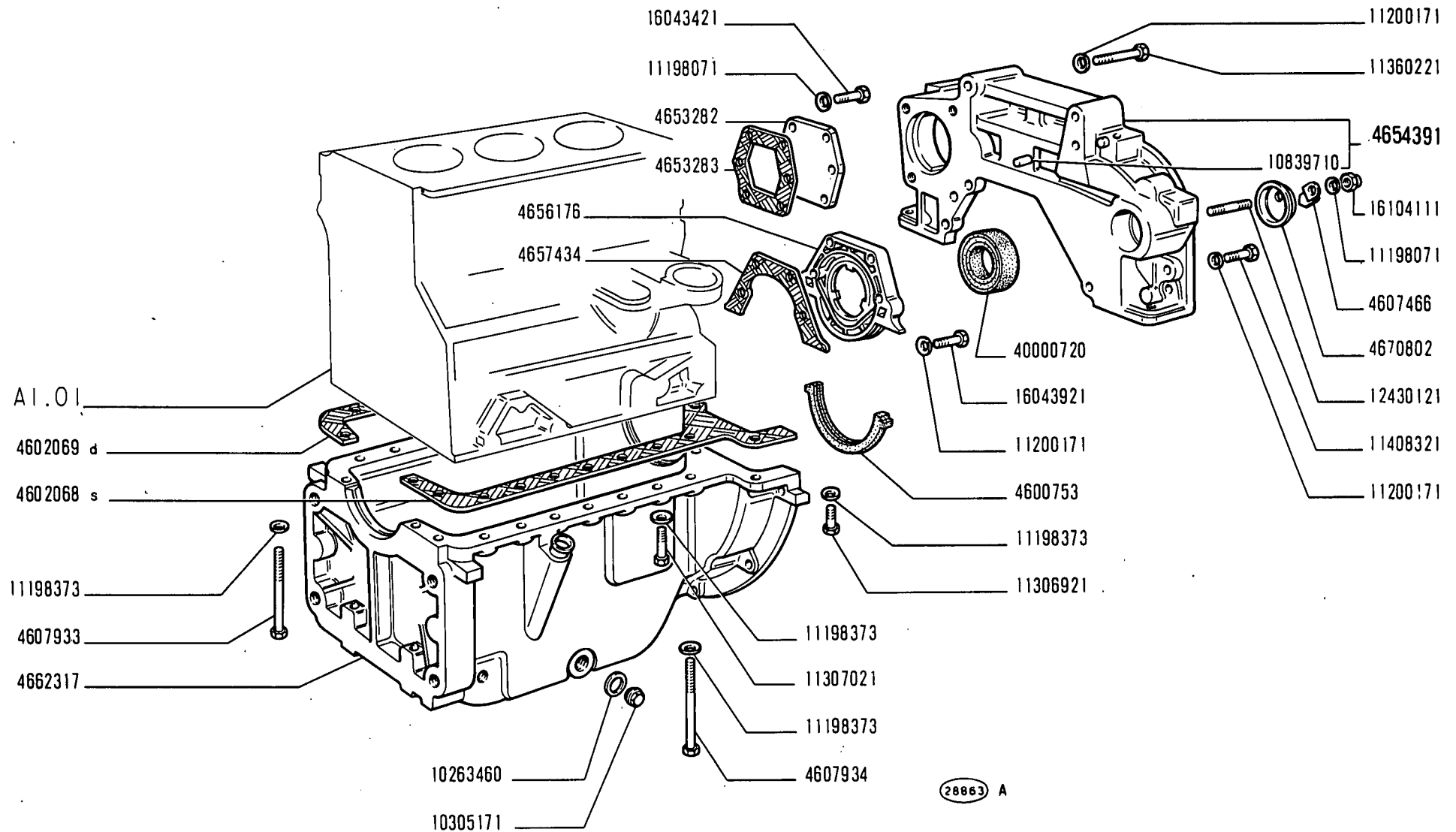
Oil Sump and Crankcase Covers
Cárter de aceite y tapas del bloque

A1.02

FIAT 540 (1 ED)

A102 (12-1972)

MODIF	N.ORDINAZ.	Q.	DENOMINAZIONE	DESIGNATION	BENENNUNG	DESCRIPTION	DENOMINACIONES
	16044621	6	VITE	VIS	SCHRAUBE	SCREW	TORNILLO
	16100811	2	DADO	ECROU	MUTTER	NUT	TUERCA
	16104111	1	DADO	ECROU	MUTTER	NUT	TUERCA
	40000010	1	ANELLO DI TENUTA ANT.	JOINT D'ETANCHEITE	DICHTRING	SEAL	JUNTA HERMETICA
	40000720	1	ANELLO DI TENUTA POST.	JOINT D'ETANCHEITE	DICHTRING	SEAL	JUNTA HERMETICA



28863 A

540

- 01 02 03 04
- 05 06 07 08

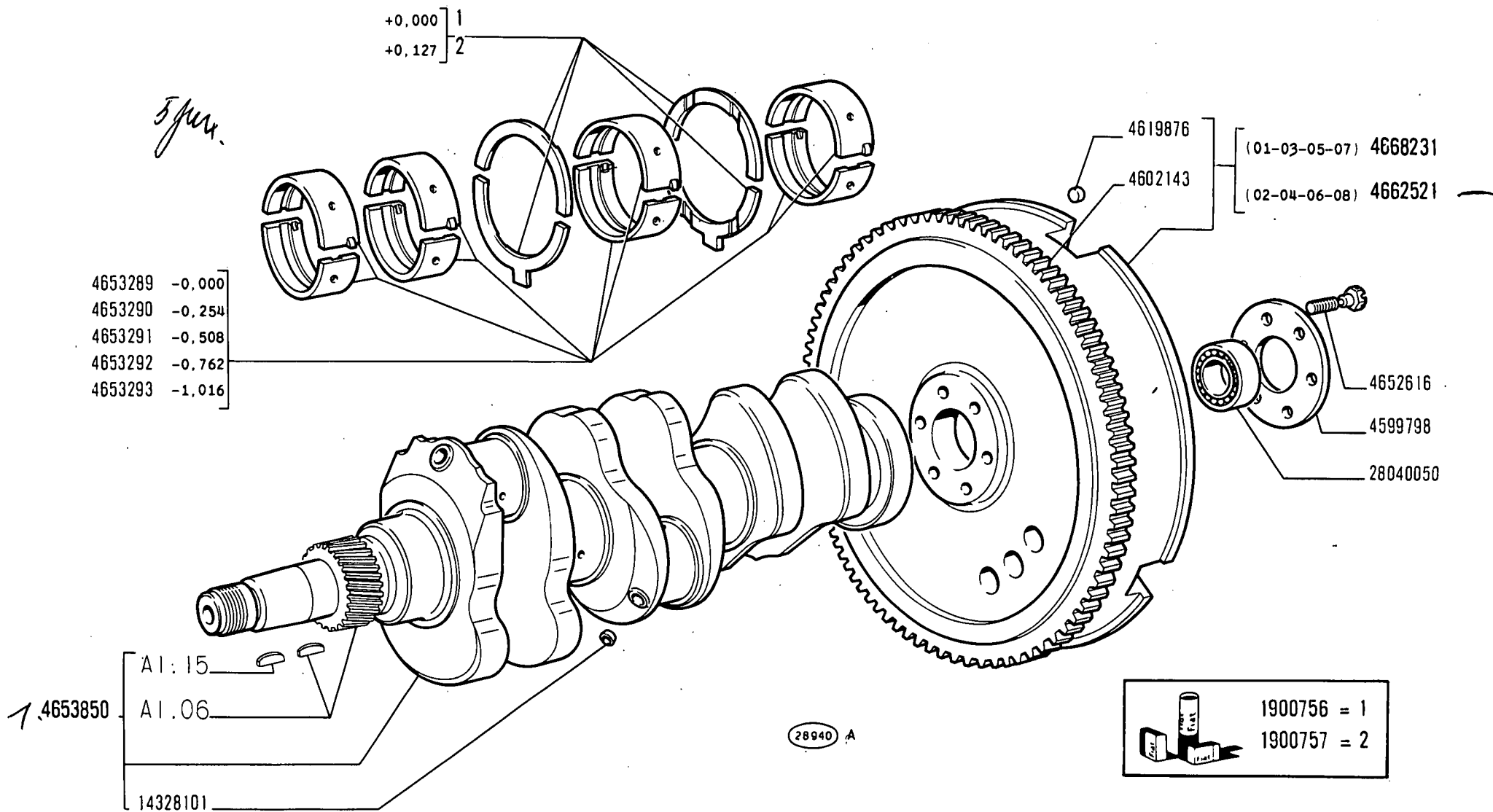
COPPA E COPERCHI BASAMENTO

Carter d'huile et couvercles de bâti
Ölwanne und Deckel des Kurbelgehäuses

Oil Sump and Crankcase Covers
Cárter de aceite y tapas del bloque

A1.02

MODIF	N.ORDINAZ. Q.	DENOMINAZIONE	DESIGNATION	BENENNUNG	DESCRIPTION	DENOMINACIONES
	1900756	S SEMIANELLI	DEMI-BAGUES	RINGHAELFTE	HALF RINGS	SEMIANILLOS
	1900757	S SEMIANELLI +0,127	DEMI-BAGUES	RINGHAELFTE	HALF RINGS	SEMIANILLOS
	4599798	1 ROSETTA	RONDELLE	SCHEIBE	WASHER	ARANDELA
	4602143	1 CORONA DENTATA	COURONNE DENTEE	ZAHNKRANZ	RING GEAR	CORONA DENTADA
	4619876	3 PASTIGLIA (-01-03-05-07)	PASTILLE	SCHEIBE	DISK	TABLETA
	4652616	6 VITE	VIS	SCHRAUBE	SCREW	TORNILLO
	4653289	8 SEMICUSCINETTO	DEMI-COUSSINET	SCHALENHAEFTE	HALF-BEARING	SEMICOJINETE
	4653290	8 SEMICUSCINETTO -0,254	DEMI-COUSSINET	SCHALENHAEFTE	HALF-BEARING	SEMICOJINETE
	4653291	8 SEMICUSCINETTO -0,508	DEMI-COUSSINET	SCHALENHAEFTE	HALF-BEARING	SEMICOJINETE
	4653292	8 SEMICUSCINETTO -0,762	DEMI-COUSSINET	SCHALENHAEFTE	HALF-BEARING	SEMICOJINETE
	4653293	8 SEMICUSCINETTO -1,016	DEMI-COUSSINET	SCHALENHAEFTE	HALF-BEARING	SEMICOJINETE
	4653850	1 ALBERO MOTORE COMPL.	VILEBREQUIN	KURBELWELLE	CRANKSHAFT	CIGUENAL
	4662521	1 VOLANO DEL MOTORE COMPL.(-02-04-06-08)	VOLANT DU MOTEUR	SCHWUNGRAD	FLYWHEEL	VOLANTE DEL MOTOR
	4668231	1 VOLANO DEL MOTORE COMPL.(01-03-05-07)	VOLANT DU MOTEUR	SCHWUNGRAD	FLYWHEEL	VOLANTE DEL MOTOR
	14328101	4 TAPPO	BOUCHON	STOPFEN	PLUG	TAPON
	28040050	1 CUSCINETTO	ROULEMENT	LAGER	BEARING	RODAMIENTO



540

01	02	03	04
05	06	07	08

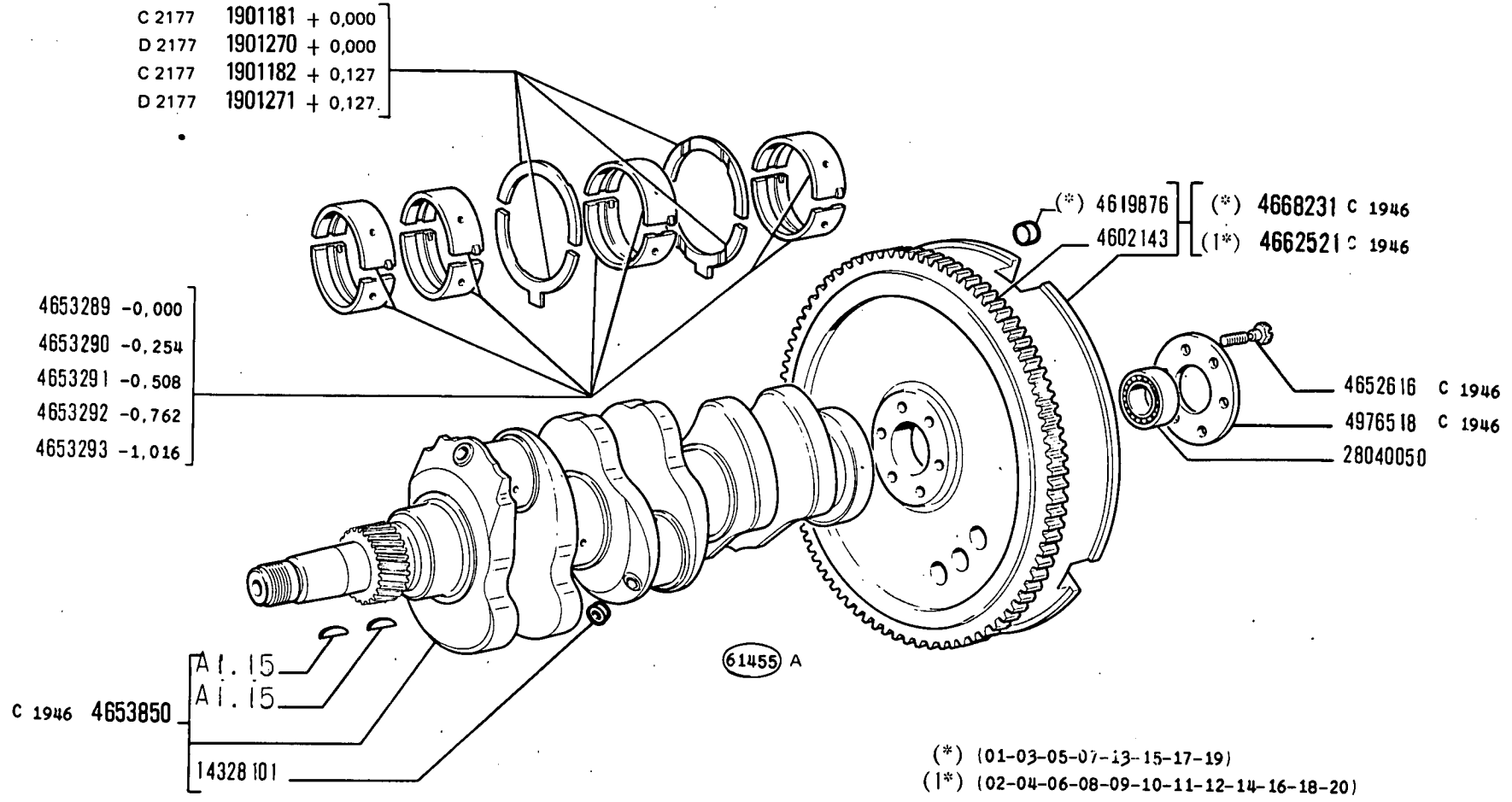
ALBERO E VOLANO MOTORE

Vilebrequin et volant moteur
Kurbelwelle und Schwungrad

Crankshaft and Flywheel
Cigüeñal y volante

A1.03

MODIF	N.ORDINAZ. Q.	DENOMINAZIONE	DESIGNATION	BENENNUNG	DESCRIPTION	DENOMINACIONES
	1900730	S ANELLI STANTUFFO	SEGMENTS	KOLBENRINGE	PISTON RINGS	AROS DE EMBOLO
	1900731	S ANELLI STANTUFFO +0,2	SEGMENTS	KOLBENRINGE	PISTON RINGS	AROS DE EMBOLO
	1900732	S ANELLI STANTUFFO +0,4	SEGMENTS	KOLBENRINGE	PISTON RINGS	AROS DE EMBOLO
	1900733	S ANELLI STANTUFFO +0,6	SEGMENTS	KOLBENRINGE	PISTON RINGS	AROS DE EMBOLO
	1900734	S ANELLI STANTUFFO +0,8	SEGMENTS	KOLBENRINGE	PISTON RINGS	AROS DE EMBOLO
	4555699	6 BOCCOLA	DOUILLE	BUECHSE	BUSH	CASQUILLO
	4585406	6 VITE	VIS	SCHRAUBE	SCREW	TORNILLO
	4637680	3 BIELLA COMPL.	BIELLE	PLEUEL	CONNECTING ROD	BIELA
	4653295	6 SEMICUSCINETTO	DEMI-COUSSINET	SCHALENHAELFTE	HALF-BEARING	SEMICOJINETE
	4653297	6 SEMICUSCINETTO -0,254	DEMI-COUSSINET	SCHALENHAELFTE	HALF-BEARING	SEMICOJINETE
	4653298	6 SEMICUSCINETTO -0,508	DEMI-COUSSINET	SCHALENHAELFTE	HALF-BEARING	SEMICOJINETE
	4653299	6 SEMICUSCINETTO -0,762	DEMI-COUSSINET	SCHALENHAELFTE	HALF-BEARING	SEMICOJINETE
	4653300	6 SEMICUSCINETTO -1,016	DEMI-COUSSINET	SCHALENHAELFTE	HALF-BEARING	SEMICOJINETE
	4653308	3 ANELLO STANTUFFO	SEGMENT	KOLBENRING	PISTON RING	ARO DE EMBOLO
	4653310	3 ANELLO STANTUFFO +0,2	SEGMENT	KOLBENRING	PISTON RING	ARO DE EMBOLO
	4653311	3 ANELLO STANTUFFO +0,4	SEGMENT	KOLBENRING	PISTON RING	ARO DE EMBOLO
	4653312	3 ANELLO STANTUFFO +0,6	SEGMENT	KOLBENRING	PISTON RING	ARO DE EMBOLO
	4653313	3 ANELLO STANTUFFO +0,8	SEGMENT	KOLBENRING	PISTON RING	ARO DE EMBOLO
	4653314	3 ANELLO RASCHIAOLIO	SEGMENT RACLEUR	OELABSTREIFRING	OILSCRAPER RING	ARO DE ENGRASE
	4653316	3 ANELLO RASCHIAOLIO +0,2	SEGMENT RACLEUR	OELABSTREIFRING	OILSCRAPER RING	ARO DE ENGRASE
	4653317	3 ANELLO RASCHIAOLIO +0,4	SEGMENT RACLEUR	OELABSTREIFRING	OILSCRAPER RING	ARO DE ENGRASE
	4653318	3 ANELLO RASCHIAOLIO +0,6	SEGMENT RACLEUR	OELABSTREIFRING	OILSCRAPER RING	ARO DE ENGRASE
	4653319	3 ANELLO RASCHIAOLIO +0,8	SEGMENT RACLEUR	OELABSTREIFRING	OILSCRAPER RING	ARO DE ENGRASE
	4653321	3 ANELLO RASCHIAOLIO	SEGMENT RACLEUR	OELABSTREIFRING	OILSCRAPER RING	ARO DE ENGRASE
	4653323	3 ANELLO RASCHIAOLIO +0,2	SEGMENT RACLEUR	OELABSTREIFRING	OILSCRAPER RING	ARO DE ENGRASE
	4653324	3 ANELLO RASCHIAOLIO +0,4	SEGMENT RACLEUR	OELABSTREIFRING	OILSCRAPER RING	ARO DE ENGRASE
	4653325	3 ANELLO RASCHIAOLIO +0,6	SEGMENT RACLEUR	OELABSTREIFRING	OILSCRAPER RING	ARO DE ENGRASE
	4653326	3 ANELLO RASCHIAOLIO +0,8	SEGMENT RACLEUR	OELABSTREIFRING	OILSCRAPER RING	ARO DE ENGRASE
	4663606	3 PERNO	AXE	BOLZEN	PIN	EJE
	4663607	3 PERNO +0,2	AXE	BOLZEN	PIN	EJE
	4675490	3 STANTUFFO +0,0	PISTON	KOLBEN	PISTON	EMBOLO
	4675492	3 STANTUFFO +0,2	PISTON	KOLBEN	PISTON	EMBOLO
	4675493	3 STANTUFFO +0,4	PISTON	KOLBEN	PISTON	EMBOLO
	4675494	3 STANTUFFO +0,6	PISTON	KOLBEN	PISTON	EMBOLO
	4675495	3 STANTUFFO +0,8	PISTON	KOLBEN	PISTON	EMBOLO
	11059075	6 ANELLO DI SICUREZZA	ARRETOIR	SICHERUNGSRING	LOCKRING	ANILLO DE FRENO



540 - 540 DT

01	02	03	04	05	06	07	08	09	10
11	12	13	14	15	16	17	18	19	20

ALBERO E VOLANO MOTORE

Vilebrequin et volant moteur
Kurbelwelle und Schwungrad


Crankshaft and Flywheel
Cigüeñal y volante

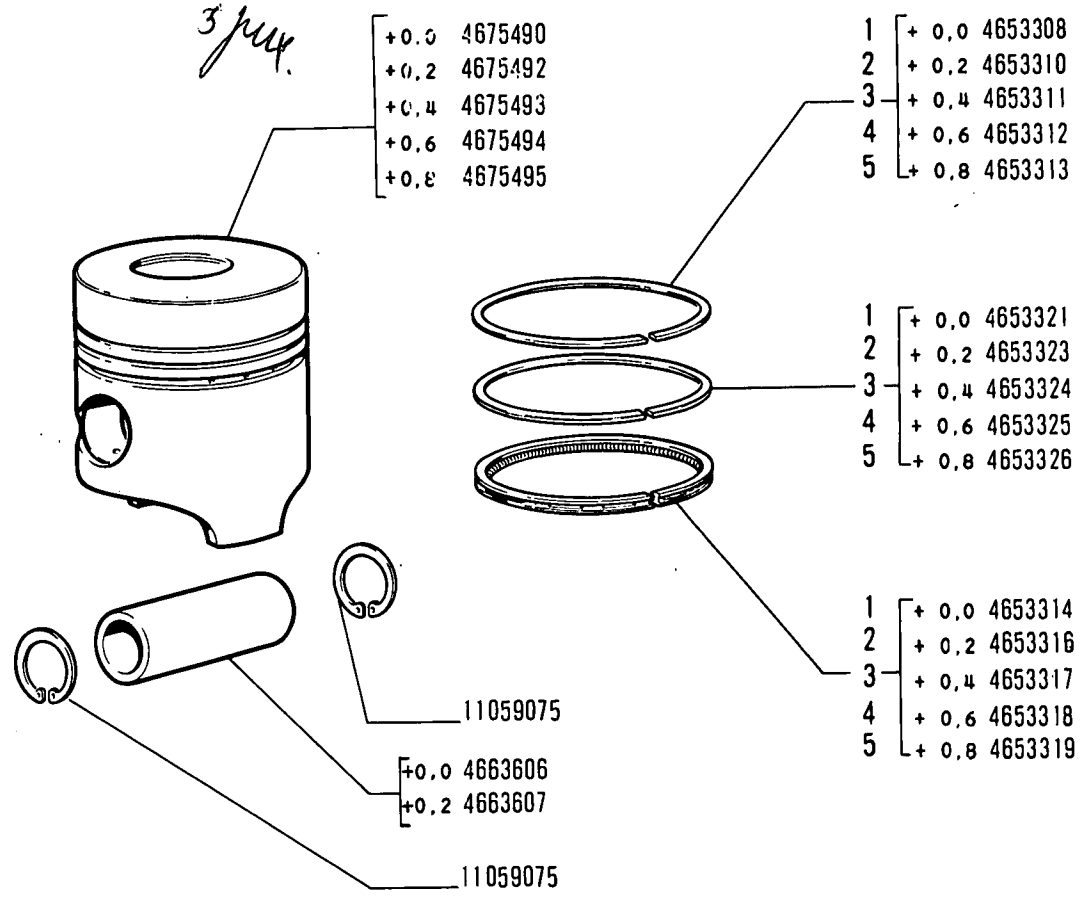
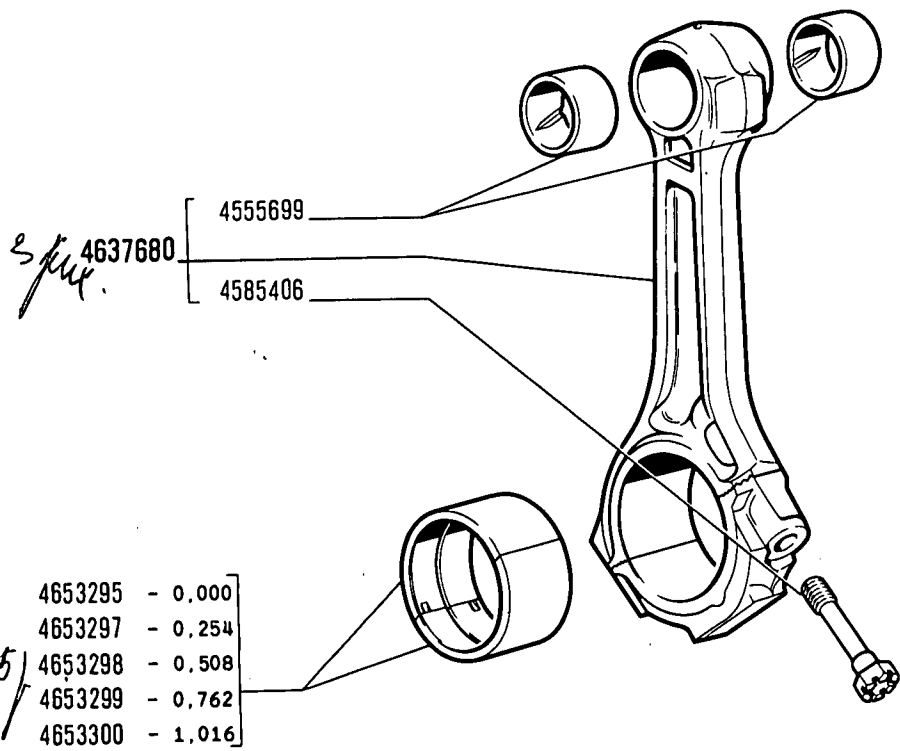
A1.03

1

N.T.R.
244 T

MODIF	N.ORDINAZ.	O.	DENOMINAZIONE	DESIGNATION	BENENNUNG	DESCRIPTION	DENOMINACIONES
C 2177	1901181	1900756	S SEMIANELLI +0,000	DEMI-BAGUES	RINGHAELFTE	HALF RINGS	SEMIANILLOS
C 2177	1901182	1900757	S SEMIANELLI +0,127	DEMI-BAGUES	RINGHAELFTE	HALF RINGS	SEMIANILLOS
		4602143	1 CORONA DENTATA	COURONNE DENTEE	ZAHNKRANZ	RING GEAR	CORONA DENTADA
		4619876	3 PASTIGLIA (01-03-05-07-13-15-17-19)	PASTILLE	SCHEIBE	DISK	TABLETA
C 1946	4652616	6	VITE	VIS	SCHRAUBE	SCREW	TORNILLO
	4653289	8	SEMICUSCINETTO -0,000	DEMI-COUSSINET	SCHALENHAELFTE	HALF-BEARING	SEMICOJINETE
	4653290	8	SEMICUSCINETTO -0,254	DEMI-COUSSINET	SCHALENHAELFTE	HALF-BEARING	SEMICOJINETE
	4653291	8	SEMICUSCINETTO -0,508	DEMI-COUSSINET	SCHALENHAELFTE	HALF-BEARING	SEMICOJINETE
	4653292	8	SEMICUSCINETTO -0,762	DEMI-COUSSINET	SCHALENHAELFTE	HALF-BEARING	SEMICOJINETE
	4653293	8	SEMICUSCINETTO -1,016	DEMI-COUSSINET	SCHALENHAELFTE	HALF-BEARING	SEMICOJINETE
C 1946	4653850	1	ALBERO COMPL.	ARBRE	WELLE	SHAFT	ARBOL
C 1946	4662521	1	VOLANO DEL MOTORE COMPL.(02-04-06-08-09-10-11-12-14-16-18-20)	VOLANT DU MOTEUR	SCHWUNGRAD	FLYWHEEL	VOLANTE DEL MOTOR
C 1946	4668231	1	VOLANO DEL MOTORE COMPL.(01-03-05-07-13-15-17-19)	VOLANT DU MOTEUR	SCHWUNGRAD	FLYWHEEL	VOLANTE DEL MOTOR
C 1946	4676518	1	ROSETTA	RONDELLE	SCHEIBE	WASHER	ARANDELA
D 1946	4679788	1	ALBERO COMPL.	ARBRE	WELLE	SHAFT	ARBOL
D 1946	4690225	7	VITE	VIS	SCHRAUBE	SCREW	TORNILLO
D 1946	4690468	1	VOLANO DEL MOTORE COMPL.(01-03-05-07-13-15-17-19)	VOLANT DU MOTEUR	SCHWUNGRAD	FLYWHEEL	VOLANTE DEL MOTOR
D 1946	4691164	1	VOLANO DEL MOTORE COMPL.(02-04-06-08-09-10-11-12-14-16-18-20)	VOLANT DU MOTEUR	SCHWUNGRAD	FLYWHEEL	VOLANTE DEL MOTOR
	14328101	4	TAPPO	BOUCHON	STOPFEN	PLUG	TAPON
	28040050	1	CUSCINETTO	ROULEMENT	LAGER	BEARING	RODAMIENTO
D 2177	1901270	S	SEMIANELLI	DEMI-BAGUES	RINGHAELFTE	HALF RINGS	SEMIANILLOS
D 2177	1901271	S	SEMIANELLI + 0,127	DEMI-BAGUES	RINGHAELFTE	HALF RINGS	SEMIANILLOS

	1900730 = 1 (n.3)
	1900731 = 2 (n.3)
	1900732 = 3 (n.3)
	1900733 = 4 (n.3)
	1900734 = 5 (n.3)



12195 D

540

- | | | | |
|----|----|----|----|
| 01 | 02 | 03 | 04 |
| 05 | 06 | 07 | 08 |

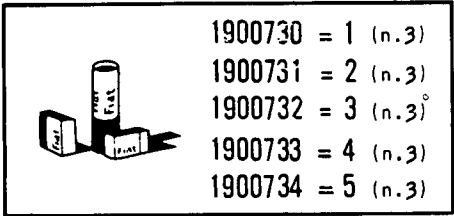
BIELLE E STANTUFFI

*Bielles et pistons
Pleuelstangen und Kolben*

*Connecting Rods and Pistons
Bielas y émbolos*

A1.05

MODIF	N.ORDINAZ. Q.	DENOMINAZIONE	DESIGNATION	BENENNUNG	DESCRIPTION	DENOMINACIONES
	4599807 2	BOCCOLA	DOUILLE	BUECHSE	BUSH	CASQUILLO
	4600328 1	PERNO	AXE	BOLZEN	PIN	EJE
	4600329 1	ANELLO DI SICUREZZA	ARRETOIR	SICHERUNGSRING	LOCKRING	ANILLO DE FRENO
	4607511 1	INGRANAGGIO CONDOTTO	PIGNON CONDUIT	ANGETRIEBENES ZAHNRAD	DRIVEN GEAR	PINON CONDUCIDO
	4607743 1	INGRANAGGIO INTERM.COMPL.	PIGNON	ZAHNRAD	GEAR	PINON
	4655844 1	LINGUETTA	LINGUET	SCHEIBENFEDER	KEY	CHAVETA
	4655899 1	INGRANAGGIO CONDUTTORE	PIGNON CONDUCTEUR	TREIBENDES ZAHNRAD	DRIVING GEAR	PINON CONDUCTOR
	4667450 1	ROSETTA	RONDELLE	SCHEIBE	WASHER	ARANDELA
	4667451 1	ROSETTA	RONDELLE	SCHEIBE	WASHER	ARANDELA
	10205920 1	LINGUETTA	LINGUET	SCHEIBENFEDER	KEY	CHAVETA

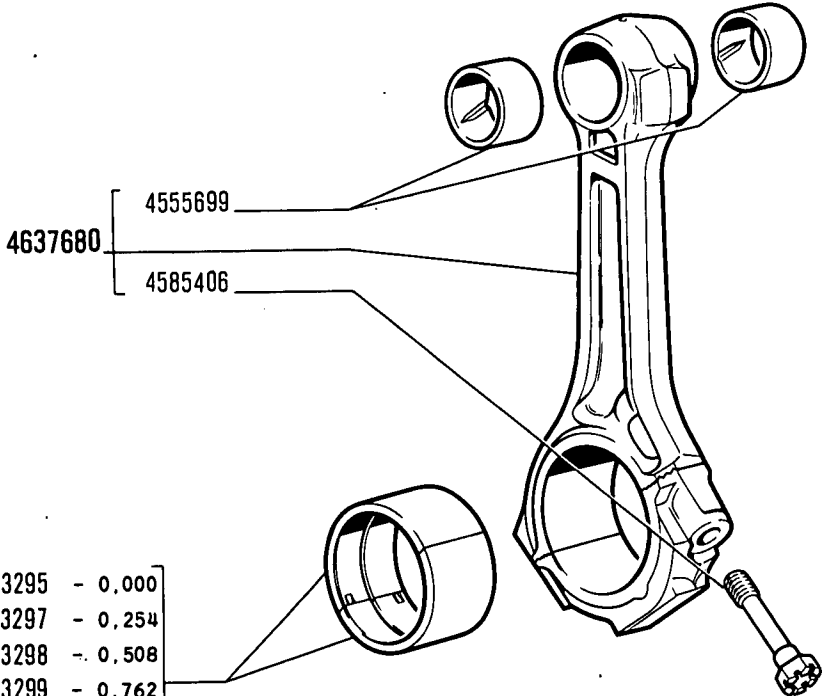


- + 0,0 4675490 C 2178
- + 0,0 4712886 D 2178
- + 0,2 4675492 C 2178
- + 0,2 4712888 D 2178
- + 0,4 4675493 C 2178
- + 0,4 4712889 D 2178
- + 0,6 4675494 C 2178
- + 0,6 4712890 D 2178
- + 0,8 4675495 C 2178
- + 0,8 4712891 D 2178

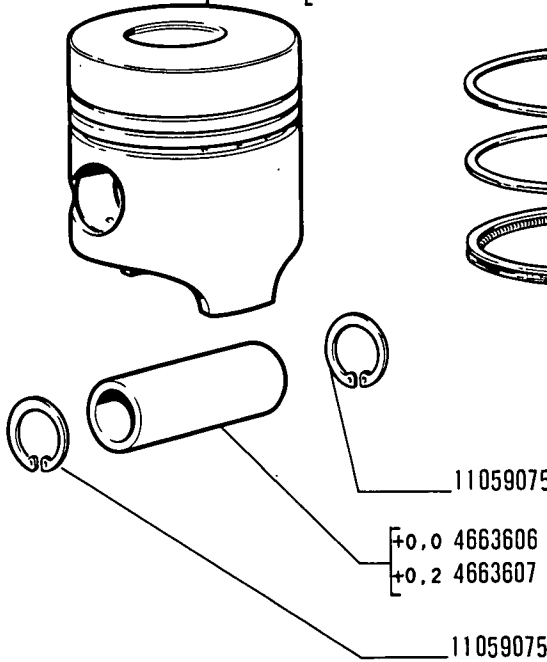
- 1 + 0,0 4653308
- 2 + 0,2 4653310
- 3 + 0,4 4653311
- 4 + 0,6 4653312
- 5 + 0,8 4653313

- 1 + 0,0 4653321
- 2 + 0,2 4653323
- 3 + 0,4 4653324
- 4 + 0,6 4653325
- 5 + 0,8 4653326

- 1 + 0,0 4653314
- 2 + 0,2 4653316
- 3 + 0,4 4653317
- 4 + 0,6 4653318
- 5 + 0,8 4653319



- 4653295 - 0,000
- 4653297 - 0,254
- 4653298 - 0,508
- 4653299 - 0,762
- 4653300 - 1,016



12195 E

540 - 540 DT

01 02 03 04 05 06 07 08 09 10
11 12 13 14 15 16 17 18 19 20

BIELLE E STANTUFFI

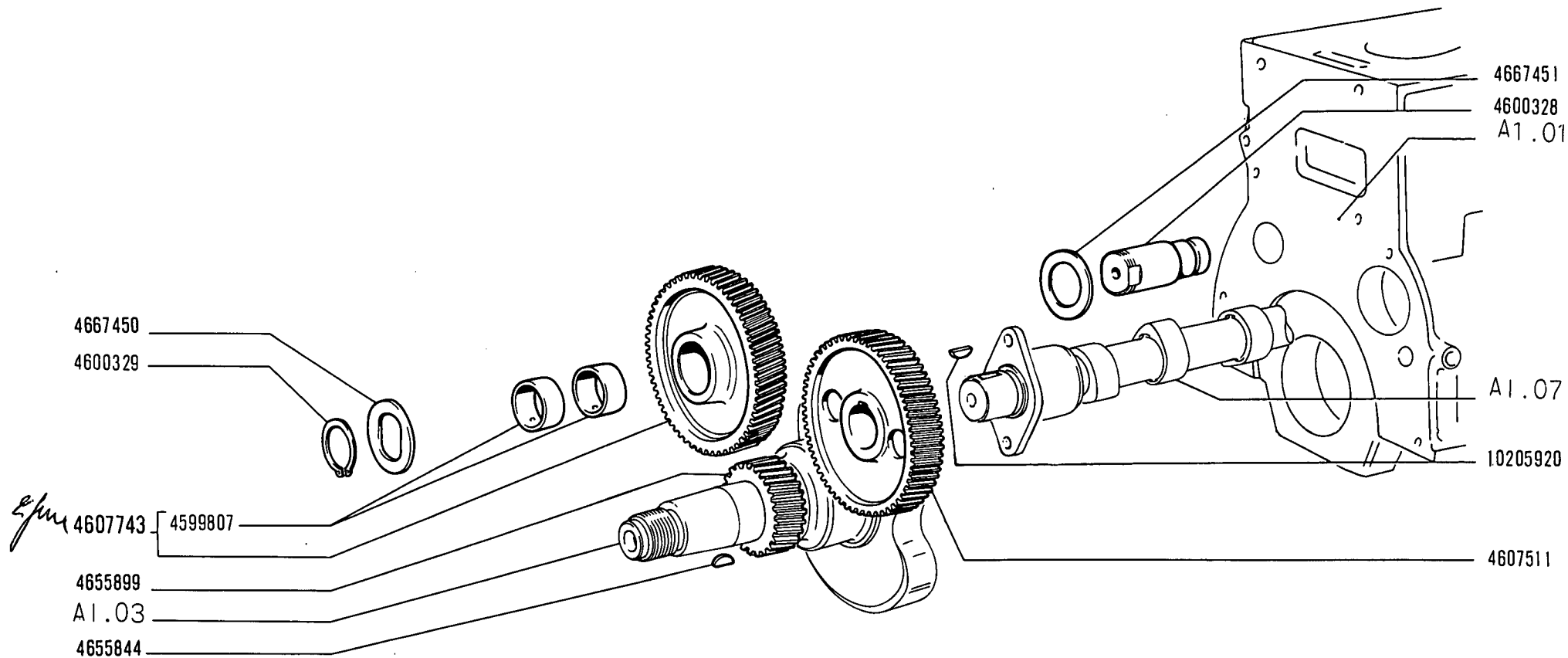
Bielles et pistons
Pleuelstangen und Kolben

Connecting Rods and Pistons
Bielas y émbolos

A1.05

N.T.R.
244 T

MODIF	N.ORDINAZ. Q.	DENOMINAZIONE	DESIGNATION	BENENNUNG	DESCRIPTION	DENOMINACIONES
	1900730	S ANELLI STANTUFFO +0,0	SEGMENTS	KOLBENRINGE	PISTON RINGS	AROS DE EMBOLO
	1900731	S ANELLI STANTUFFO +0,2	SEGMENTS	KOLBENRINGE	PISTON RINGS	AROS DE EMBOLO
	1900732	S ANELLI STANTUFFO +0,4	SEGMENTS	KOLBENRINGE	PISTON RINGS	AROS DE EMBOLO
	1900733	S ANELLI STANTUFFO +0,6	SEGMENTS	KOLBENRINGE	PISTON RINGS	AROS DE EMBOLO
	1900734	S ANELLI STANTUFFO +0,8	SEGMENTS	KOLBENRINGE	PISTON RINGS	AROS DE EMBOLO
	4555699	6 BOCCOLA	DOUILLE	BUECHSE	BUSH	CASQUILLO
	4585406	6 VITE	VIS	SCHRAUBE	SCREW	TORNILLO
	4637680	3 BIELLA STANTUFFO COMPL.	RIELLE	PLEUEL	CONNECTING ROD	BIELA
	4653295	6 SEMICUSCINETTO -0,000	DEMI-COUSSINET	SCHALENHAELFTE	HALF-BEARING	SEMICOJINETE
	4653297	6 SEMICUSCINETTO -0,254	DEMI-COUSSINET	SCHALENHAELFTE	HALF-BEARING	SEMICOJINETE
	4653298	6 SEMICUSCINETTO -0,508	DEMI-COUSSINET	SCHALENHAELFTE	HALF-BEARING	SEMICOJINETE
	4653299	6 SEMICUSCINETTO -0,762	DEMI-COUSSINET	SCHALENHAELFTE	HALF-BEARING	SEMICOJINETE
	4653300	6 SEMICUSCINETTO -1,016	DEMI-COUSSINET	SCHALENHAELFTE	HALF-BEARING	SEMICOJINETE
	4653308	3 ANELLO STANTUFFO +0,0	SEGMENT	KOLBENRING	PISTON RING	ARO DE EMBOLO
	4653310	3 ANELLO STANTUFFO +0,2	SEGMENT	KOLBENRING	PISTON RING	ARO DE EMBOLO
	4653311	3 ANELLO STANTUFFO +0,4	SEGMENT	KOLBENRING	PISTON RING	ARO DE EMBOLO
	4653312	3 ANELLO STANTUFFO +0,6	SEGMENT	KOLBENRING	PISTON RING	ARO DE EMBOLO
	4653313	3 ANELLO STANTUFFO +0,8	SEGMENT	KOLBENRING	PISTON RING	ARO DE EMBOLO
	4653314	3 ANELLO RASCHIAOLIO +0,0	SEGMENT RACLEUR	DELABSTREIFRING	OILSCRAPER RING	ARO DE ENGRASE
	4653316	3 ANELLO RASCHIAOLIO +0,2	SEGMENT RACLEUR	DELABSTREIFRING	OILSCRAPER RING	ARO DE ENGRASE
	4653317	3 ANELLO RASCHIAOLIO +0,4	SEGMENT RACLEUR	DELABSTREIFRING	OILSCRAPER RING	ARO DE ENGRASE
	4653318	3 ANELLO RASCHIAOLIO +0,6	SEGMENT RACLEUR	DELABSTREIFRING	OILSCRAPER RING	ARO DE ENGRASE
	4653319	3 ANELLO RASCHIAOLIO +0,8	SEGMENT RACLEUR	DELABSTREIFRING	OILSCRAPER RING	ARO DE ENGRASE
	4653321	3 ANELLO RASCHIAOLIO +0,0	SEGMENT RACLEUR	DELABSTREIFRING	OILSCRAPER RING	ARO DE ENGRASE
	4653323	3 ANELLO RASCHIAOLIO +0,2	SEGMENT RACLEUR	DELABSTREIFRING	OILSCRAPER RING	ARO DE ENGRASE
	4653324	3 ANELLO RASCHIAOLIO +0,4	SEGMENT RACLEUR	DELABSTREIFRING	OILSCRAPER RING	ARO DE ENGRASE
	4653325	3 ANELLO RASCHIAOLIO +0,6	SEGMENT RACLEUR	DELABSTREIFRING	OILSCRAPER RING	ARO DE ENGRASE
	4653326	3 ANELLO RASCHIAOLIO +0,8	SEGMENT RACLEUR	DELABSTREIFRING	OILSCRAPER RING	ARO DE ENGRASE
	4663606	3 PERNO +0,0	AXE	BOLZEN	PIN	EJE
	4663607	3 PERNO +0,2	AXE	BOLZEN	PIN	EJE
C 2178	4675490	3 STANTUFFO +0,0	PISTON	KOLBEN	PISTON	EMBOLO
C 2178	4675492	3 STANTUFFO +0,2	PISTON	KOLBEN	PISTON	EMBOLO
C 2178	4675493	3 STANTUFFO +0,4	PISTON	KOLBEN	PISTON	EMBOLO
C 2178	4675494	3 STANTUFFO +0,6	PISTON	KOLBEN	PISTON	EMBOLO
C 2178	4675495	3 STANTUFFO +0,8	PISTON	KOLBEN	PISTON	EMBOLO
	11059075	6 ANELLO DI SICUREZZA	ARRETOIR	SICHERUNGSRING	LOCKRING	ANILLO DE FRENO
D 2178	4712886	3 STANTUFFO	PISTON	KOLBEN	PISTON	EMBOLO
D 2178	4712888	3 STANTUFFO + 0,2	PISTON	KOLBEN	PISTON	EMBOLO
D 2178	4712889	3 STANTUFFO + 0,4	PISTON	KOLBEN	PISTON	EMBOLO
D 2178	4712890	3 STANTUFFO + 0,6	PISTON	KOLBEN	PISTON	EMBOLO
D 2178	4712891	3 STANTUFFO + 0,8	PISTON	KOLBEN	PISTON	EMBOLO



(12199) D

540

01	02	03	04
05	06	07	08

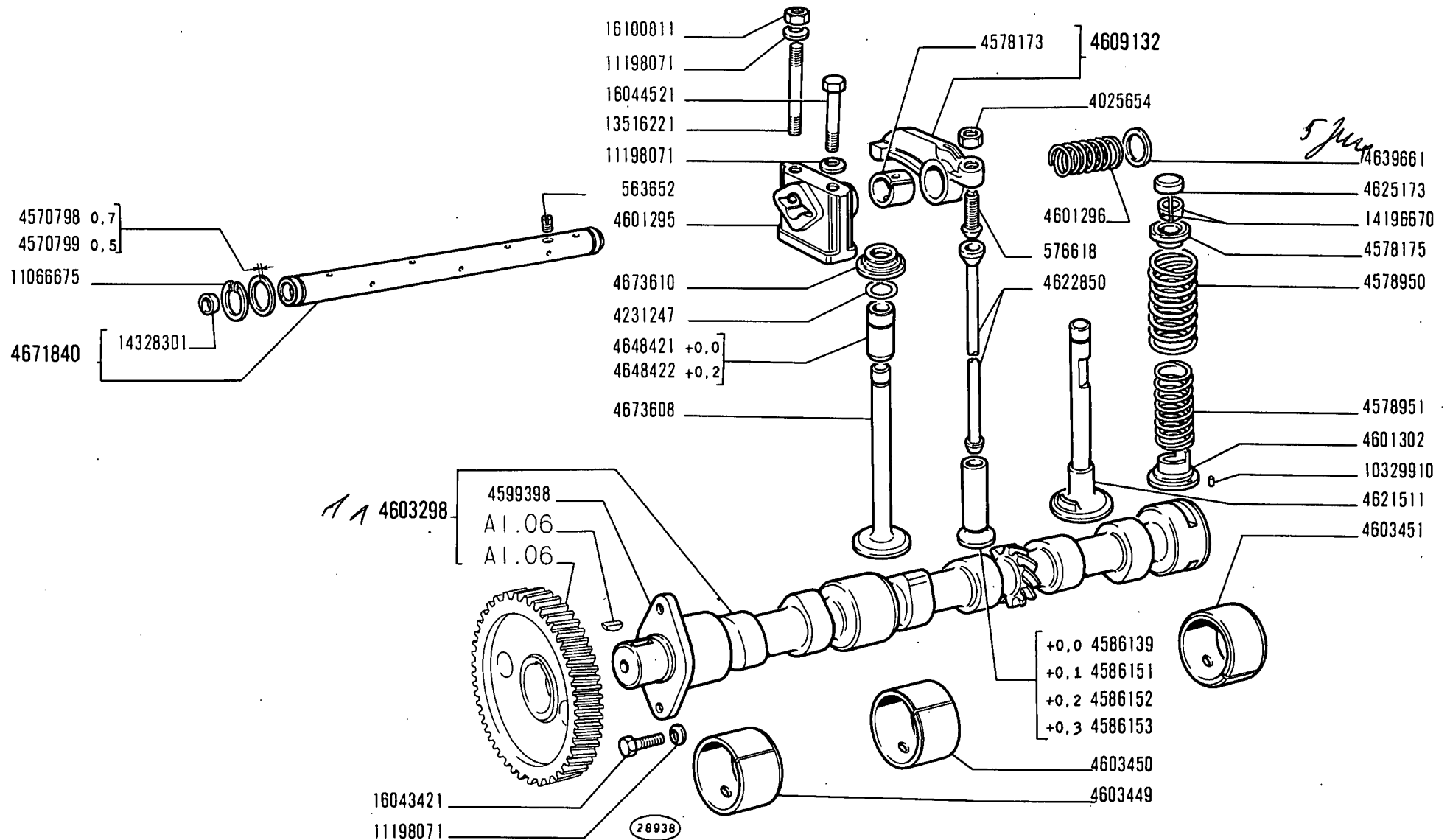
COMANDO DISTRIBUZIONE

Commande de distribution
Steuerungsantrieb

Camshaft Drive
Piñones de la distribución

A1.06

MODIF	N.ORDINAZ. Q.	DENOMINAZIONE	DESIGNATION	BENENNUNG	DESCRIPTION	DENOMINACIONES	
	563652	1	VITE	VIS	SCHRAUBE	SCREW	TORNILLO
	576618	6	VITE	VIS	SCHRAUBE	SCREW	TORNILLO
	4025654	6	DADO	ECROU	MUTTER	NUT	TUERCA
	4231247	6	ANELLO DI SICUREZZA	ARRETOIR	SICHERUNGSRING	LOCKRING	ANILLO DE FRENO
	4570798	4	ROSETTA SP.0,7	RONDELLE	SCHEIBE	WASHER	ARANDELA
	4570799	4	ROSETTA SP.0,5	RONDELLE	SCHEIBE	WASHER	ARANDELA
	4578173	6	BOCCOLA	DOUILLE	BUECHSE	BUSH	CASQUILLO
	4578175	6	SCODELLINO SUP.	CUVETTE	TELLERSCHEIBE	CUP	PLATILLO
	4578950	6	MOLLA EST.	RESSORT	FEDER	SPRING	RESORTE
	4578951	6	MOLLA INT.	RESSORT	FEDER	SPRING	RESORTE
	4586139	6	PUNTERIA	POUSSOIR	STOESSEL	TAPPET	EMPUJADOR
	4586151	6	PUNTERIA +0,1	POUSSOIR	STOESSEL	TAPPET	EMPUJADOR
	4586152	6	PUNTERIA +0,2	POUSSOIR	STOESSEL	TAPPET	EMPUJADOR
	4586153	6	PUNTERIA +0,3	POUSSOIR	STOESSEL	TAPPET	EMPUJADOR
	4599398	1	PIASTRA	PLAQUE	PLATTE	PLATE	PLACA
	4601295	3	SUPPORTO	SUPPORT	LAGER	SUPPORT	SOPORTE
	4601296	2	MOLLA	RESSORT	FEDER	SPRING	RESORTE
	4601302	3	SCODELLINO INF.	CUVETTE	TELLERSCHEIBE	CUP	PLATILLO
	4603298	1	ALBERO AD ECCENTRICI COMPL.	ARBRE A CAMES	EXZENTERWELLE	CAMSHAFT	ARBOL DE LEVAS
	4603449	1	CUSCINETTO ANT.	COUSSINET	LAGERSCHALE	BEARING	COJINETE
	4603450	1	CUSCINETTO CENTR.	COUSSINET	LAGERSCHALE	BEARING	COJINETE
	4603451	1	CUSCINETTO POST.	COUSSINET	LAGERSCHALE	BEARING	COJINETE
	4609132	6	BILANCIERE COMPL.	CULBUTEUR	KIPPHEBEL	ROCKER	BALANCI
	4621511	3	VALVOLA DI ASPIRAZIONE	SOUPAPE D'ADMIS- SION	EINLASSVENTIL	INTAKE VALVE	VALVOLA DE ADMI- SION
	4622850	6	ASTA	TIGE	STANGE	ROD	VARILLA
	4625173	6	CAPPELLETTO	CHAPEAU	SCHUTZKAPPE	CAP	CAPUCHON
	4639661	4	ROSETTA SP.1	RONDELLE	SCHEIBE	WASHER	ARANDELA
	4648421	6	GUIDA DELLA VALVOLA	GUIDE-SOUPAPE	VENTILFUEHRUNG	VALVE GUIDE	GUIA DE VALVOLA
	4648422	6	GUIDA DELLA VALVOLA +0,2	GUIDE-SOUPAPE	VENTILFUEHRUNG	VALVE GUIDE	GUIA DE VALVOLA
	4671840	1	ALBERO COMPL.	ARBRE	WELLE	SHAFT	ARBOL
	4673608	3	VALVOLA DI SCARICO	SOUPAPE D'ECHAPPE- MENT	AUSLASSVENTIL	EXHAUST VALVE	VALVOLA DE ESCAPE
	4673610	3	SCODELLINO INF.	CUVETTE	TELLERSCHEIBE	CUP	PLATILLO
	10329910	3	SPINA	GOUPILLE	STIFT	PIN	PASADOR
	11066675	2	ANELLO DI SICUREZZA	ARRETOIR	SICHERUNGSRING	LOCKRING	ANILLO DE FRENO
	11198071	8	ROSETTA DI SICUREZZA	RONDELLE FREIN	SICHERUNGSRING	LOCKWASHER	ARANDELA DE FRENO
	13516221	3	PRIGIONIERO	GOUJON	STIFTSCHRAUBE	STUD	ESPARRAGO
	14196670	12	SEMICONO	DEMI-CONE	KEGELSTUECK	LOCK CONE	CHAVETA CONICA
	14328101	1	TAPPO	BOUCHON	STOPFEN	PLUG	TAPON
	14328301	2	TAPPO	BOUCHON	STOPFEN	PLUG	TAPON
	16043421	2	VITE	VIS	SCHRAUBE	SCREW	TORNILLO
	16044521	3	VITE	VIS	SCHRAUBE	SCREW	TORNILLO
	16100811	3	DADO	ECROU	MUTTER	NUT	TUERCA



540

01	02	03	04
05	06	07	08

Distribution
Steuerung

DISTRIBUZIONE

Valve Gear
Distribución

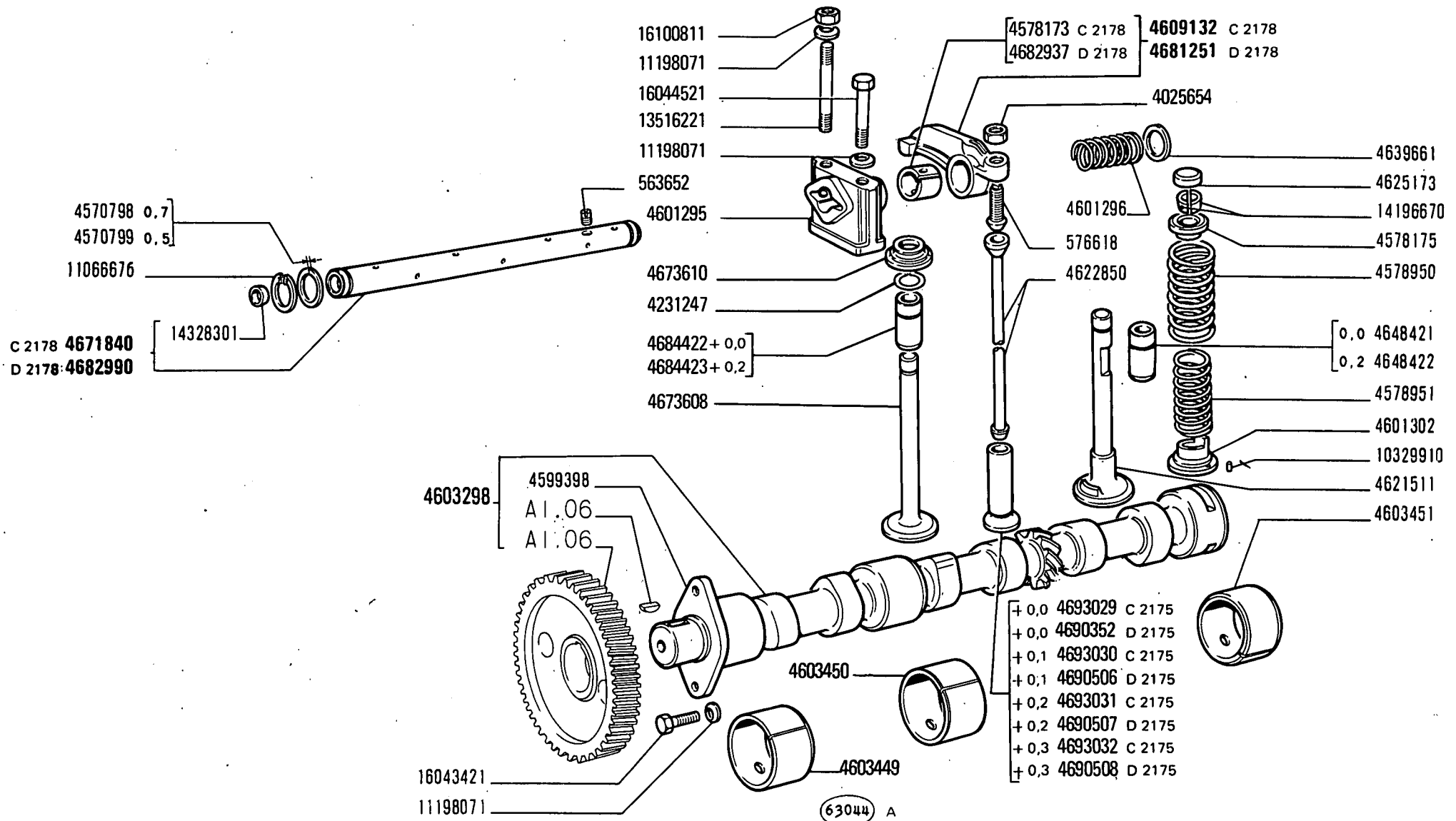
A1.07

FIAT 540 (1 ED)

A108

(12-1972)

MODIF	N.ORDINAZ. Q.	DENOMINAZIONE	DESIGNATION	BENENNUNG	DESCRIPTION	DENOMINACIONES
	849603	1 ANELLO DI GOMMA	BAGUE CAOUTCHOUC	GUMMIRING	RUBBER RING	GUARNICION DE CAUCHO
	4589428	1 ALBERINO	ARBRE	WELLE	SHAFT	ARBOL
	4589430	1 RACCORDO COMPL.	RACCORD	STUTZEN	CONNECTION	RACOR
	4951136	1 STAFFETTA	COLLIER	HALTER	RETAINER	ABRAZADERA
	4976720	1 TRASMISSIONE FLESSIBILE COMPL.	TRANSMISSION FLEXIBLE	BIEGSAME WELLE	FLEXIBLE SHAFT	ARBOL FLEXIBLE
	4976721	1 TRASMISSIONE FLESSIBILE INT.	TRANSMISSION FLEXIBLE	BIEGSAME WELLE	FLEXIBLE SHAFT	ARBOL FLEXIBLE
	13400575	1 ANELLO DI SICUREZZA	ARRETOIR	SICHERUNGSRING	LOCKRING	ANILLO DE FRENO



540 - 540 DT

01	02	03	04	05	06	07	08	09	10
11	12	13	14	15	16	17	18	19	20

Distribution
Steuerung

DISTRIBUZIONE

Valve Gear
Distribución

A1.07

N.T.R.
244 T

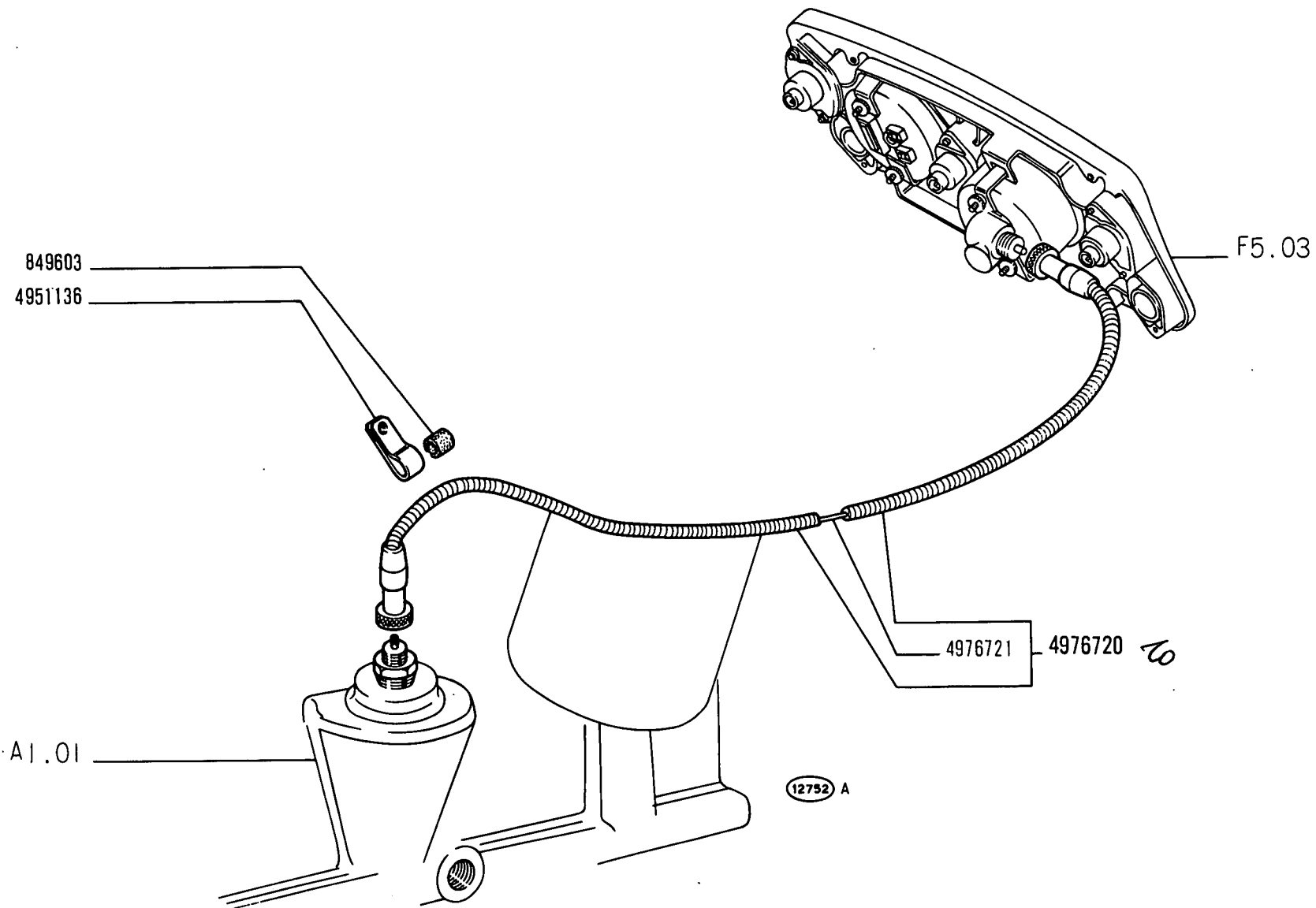
MODIF	N.ORDINAZ. O.	DENOMINAZIONE	DESIGNATION	BENENNUNG	DESCRIPTION	DENOMINACIONES
	563652	1 VITE	VIS	SCHRAUBE	SCREW	TORNILLO
	576618	6 VITE	VIS	SCHRAUBE	SCREW	TORNILLO
	4025654	6 DADO	ECROU	MUTTER	NUT	TUERCA
	4231247	6 ANELLO DI SICUREZZA	ARRETOIR	SICHERUNGSRING	LOCKRING	ANILLO DE FRENO
	4570798	4 ROSETTA SP.0,7	RONDELLE	SCHEIBE	WASHER	ARANDELA
	4570799	4 ROSETTA SP.0,5	RONDELLE	SCHEIBE	WASHER	ARANDELA
C 2178	457A173	6 BOCCOLA	DOUILLE	BUECHSE	BUSH	CASQUILLO
	4578175	6 SCODELLINO SUP.	CUVETTE	TELLERSCHEIBE	CUP	PLATILLO
	4578950	6 MOLLA EST.	RESSORT	FEDER	SPRING	RESORTE
	4578951	6 MOLLA INT.	RESSORT	FEDER	SPRING	RESORTE
C 2175	4693029	4586157 6 PUNTERIA +0,0	POUSSOIR	STOESSEL	TAPPET	EMPUJADOR
C 2175	4693030	4586157 6 PUNTERIA +0,1	POUSSOIR	STOESSEL	TAPPET	EMPUJADOR
C 2175	4693031	4586157 6 PUNTERIA +0,2	POUSSOIR	STOESSEL	TAPPET	EMPUJADOR
C 2175	4693032	4586157 6 PUNTERIA +0,3	POUSSOIR	STOESSEL	TAPPET	EMPUJADOR
	4599398	1 PIASTRA	PLAQUE	PLATTE	PLATE	PLACA
	4601295	3 SUPPORTO	SUPPORT	LAGER	SUPPORT	SOPORTE
	4601296	2 MOLLA	RESSORT	FEDER	SPRING	RESORTE
	4601302	3 SCODELLINO INF.	CUVETTE	TELLERSCHEIBE	CUP	PLATILLO
	4603298	1 ALBERO AD ECCENTRICI COMPL.	ARBRE A CAMES	EXZENTERWELLE	CAMSHAFT	ARBOL DE LEVAS
	4603449	1 CUSCINETTO ANT.	COUSSINET	LAGERSCHALE	BEARING	COJINETE
	4603450	1 CUSCINETTO CENTR.	COUSSINET	LAGERSCHALE	BEARING	COJINETE
	4603451	1 CUSCINETTO POST.	COUSSINET	LAGERSCHALE	BEARING	COJINETE
C 2178	4609132	6 BILANCIERE COMPL.	CULBUTEUR	KIPPEBEL	ROCKER	BALANCIN
	4621511	3 VALVOLA DI ASPIRAZIONE	SOUPAPE D'ADMIS- SION	EINLASSVENTIL	INTAKE VALVE	VALVULA DE ADMI- SION
	4622850	6 ASTA	TIGE	STANGE	ROD	VARILLA
	4625173	6 CAPPELLETTO	CHAPEAU	SCHUTZKAPPE	CAP	CAPUCHON
	4639661	4 ROSETTA SP.1	RONDELLE	SCHEIBE	WASHER	ARANDELA
	4648421	3 GUIDA DELLA VALVOLA ASPIRAZIONE + 0,0	GUIDE-SOUPAPE	VENTILFUEHRUNG	VALVE GUIDE	GUIA DE VALVULA
	4648422	3 GUIDA DELLA VALVOLA ASPIRAZIONE + 0,2	GUIDE-SOUPAPE	VENTILFUEHRUNG	VALVE GUIDE	GUIA DE VALVULA
C 2178	4671840	1 ALBERO COMPL.	ARBRE	WELLE	SHAFT	ARBOL
	4673608	3 VALVOLA DI SCARICO	SOUPAPE D'ECHAPPE- MENT	AUSLASSVENTIL	EXHAUST VALVE	VALVULA DE ESCAPE
	4673610	3 SCODELLINO INF.	CUVETTE	TELLERSCHEIBE	CUP	PLATILLO
	10329910	3 SPINA	GOUPILLE	STIFT	PIN	PASADOR
11066676	11066675	2 ANELLO DI SICUREZZA	ARRETOIR	SICHERUNGSRING	LOCKRING	ANILLO DE FRENO
	11198071	8 ROSETTA DI SICUREZZA	RONDELLE FREIN	SICHERUNGSRING	LOCKWASHER	ARANDELA DE FRENO
	13516221	3 PRIGIONIERO	GOUJON	STIFTSCHRAUBE	STUD	ESPARRAGO
	14196670	12 SEMICONO	DEMI-CONE	KEGELSTUECK	LOCK CONE	CHAVETA CONICA
	14328301	2 TAPPO	BOUCHON	STOPFEN	PLUG	TAPON
	16043421	2 VITE	VIS	SCHRAUBE	SCREW	TORNILLO
	16044521	3 VITE	VIS	SCHRAUBE	SCREW	TORNILLO
	16100811	3 DADO	ECROU	MUTTER	NUT	TUERCA

FIAT 540-540DT (2 ED.)

A107

(06-1976)

MODIF	N.ORDINAZ. O.	DENOMINAZIONE	DESIGNATION	BENENNUNG	DESCRIPTION	DENOMINACIONES	
4684422	4676070	3	GUIDA DELLA VALVOLA SCARICO + 0,0	GUIDE-SOUPAPE	VENTILFUEHRUNG	VALVE GUIDE	GUIA DE VALVULA
4684423	4676071	3	GUIDA DELLA VALVOLA SCARICO + 0,2	GUIDE-SOUPAPE	VENTILFUEHRUNG	VALVE GUIDE	GUIA DE VALVULA
D 2175	4690352	6	PUNTERIA	POUSSOIR	STOESSEL	TAPPET	EMPUJADOR
D 2175	4690506	6	PUNTERIA + 0,1	POUSSOIR	STOESSEL	TAPPET	EMPUJADOR
D 2175	4690507	6	PUNTERIA + 0,2	POUSSOIR	STOESSEL	TAPPET	EMPUJADOR
D 2175	4690508	6	PUNTERIA + 0,3	POUSSOIR	STOESSEL	TAPPET	EMPUJADOR
D 2178	4681251	6	BILANCIERE COMPL.	CULBUTEUR	KIPPHEBEL	ROCKER	BALANCIN
D 2178	4682937	6	BOCCOLA	DOUILLE	BUECHSE	BUSH	CASQUILLO
D 2178	4682990	1	ALBERO COMPL.	ARBRE	WELLE	SHAFT	ARBOL



540

01 02 03 04
05 06 07 08

COMANDO CRONOGIROMETRO

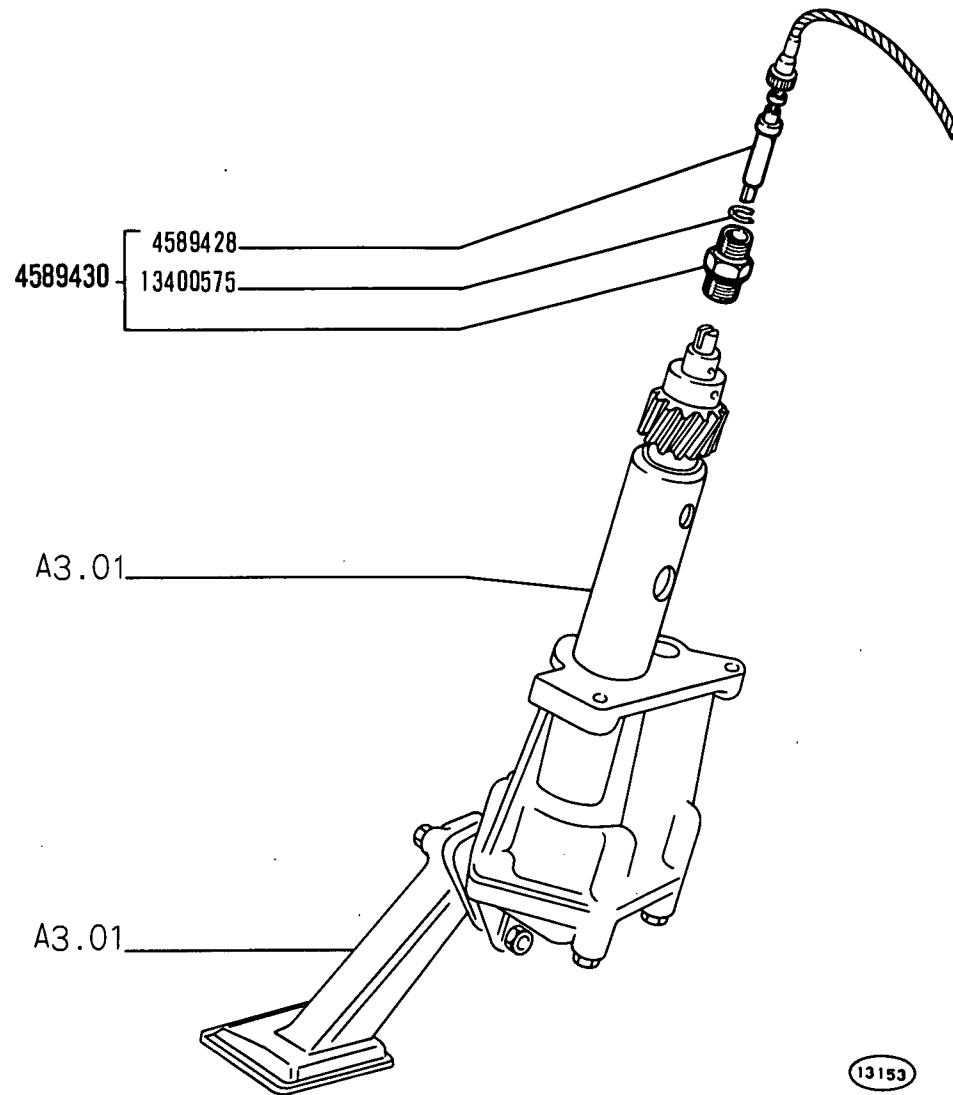
Commande d'horotachymètre
Antrieb für Stundenzähler und Drehzahlmesser

Multimeter Drive
Arrastre del cronotacómetro

4

A1.08

1/2



540

01 02 03 04
05 06 07 08

COMANDO CRONOGIROMETRO

Commande d'horotachymètre
Antrieb für Stundenzähler und Drehzahlmesser

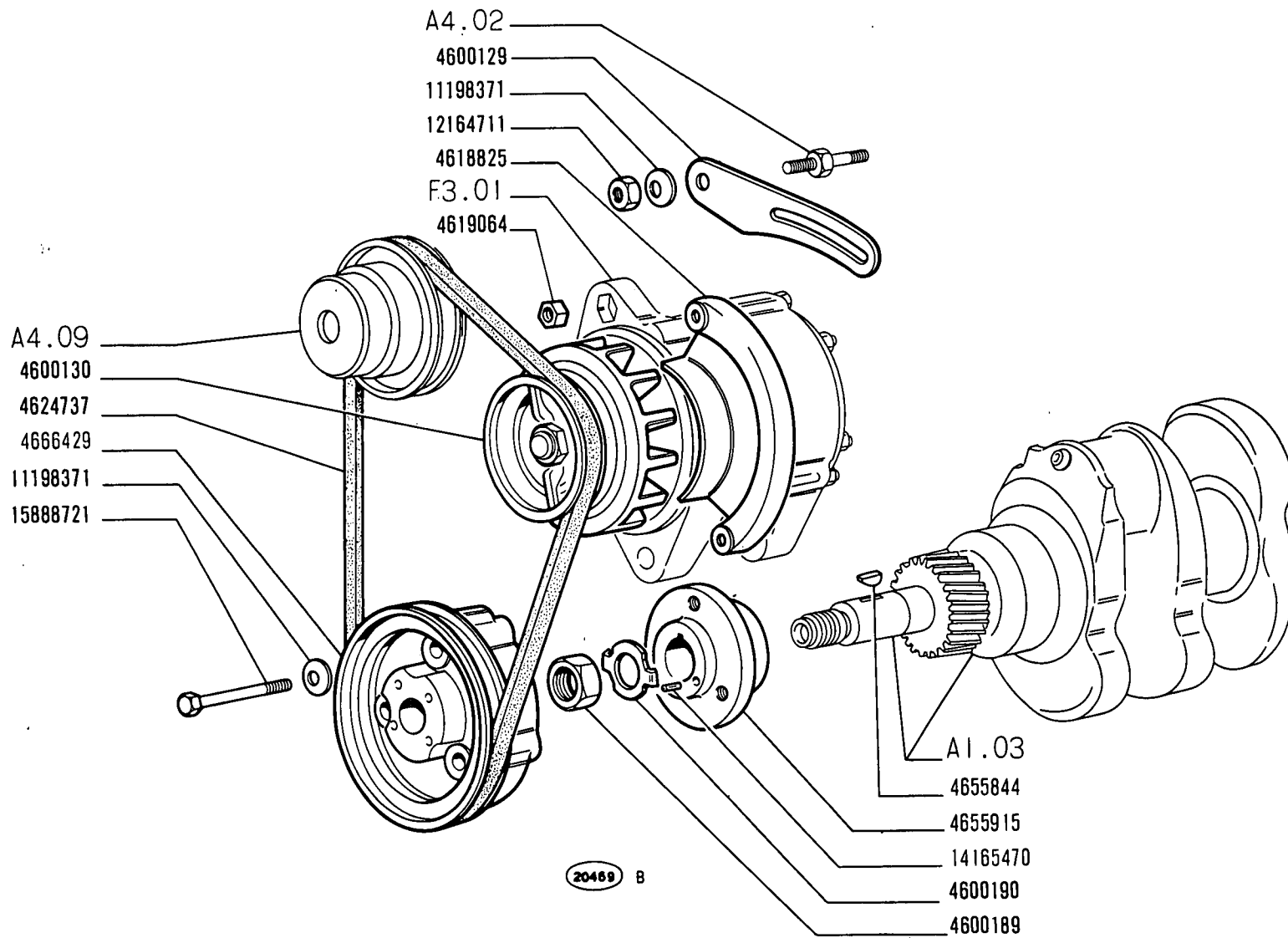
Multimeter Drive
Arrastre del cronotacómetro

4

A1.08

2/2

MODIF	N.ORDINAZ. Q.	DENOMINAZIONE	DESIGNATION	BENENNUNG	DESCRIPTION	DENOMINACIONES	
	4600129	1	TENDICINGHIA	TENDEUR DE COUR- ROIE	RIEMENSPANNER	BELT STRETCHER	TENSOR DE CORREA
	4600130	1	PULEGGIA CONDOTTA	POULIE	RIEMENSCHIEBE	PULLEY	POLEA
	4600189	1	DADO	ECROU	MUTTER	NUT	TUERCA
	4600190	1	PIASTRINA DI SICUREZZA	PLAQUETTE FREIN	SICHERUNGSBLECH	LOCKPLATE	PLACA DE FRENO
	4618825	1	RIPARO	PROTECTION	ABDECKUNG	PROTECTION	DEFENSA
	4619064	1	DISTANZIALE	ENTRETOISE	ABSTANDSTUECK	SPACER	SEPARADOR
	4624737	1	CINGHIA	COURROIE	RIEMEN	BELT	CORREA
	4655844	1	LINGUETTA	LINGUET	SCHEIBENFEDER	KEY	CHAVETA
	4655915	1	MOZZO	MOYEU	NABE	HUB	BUJE
	4666429	1	PULEGGIA CONDUTTRICE	POULIE	RIEMENSCHIEBE	PULLEY	POLEA
	11198371	4	ROSETTA DI SICUREZZA	RONDELLE FREIN	SICHERUNGSRING	LOCKWASHER	ARANDELA DE FRENO
	12164711	1	DADO	ECROU	MUTTER	NUT	TUERCA
	14165470	1	SPINA	GOUPILLE	STIFT	PIN	PASADOR
	15888721	3	VITE	VIS	SCHRAUBE	SCREW	TORNILLO



540

01 02 03 04
05 06 07 08

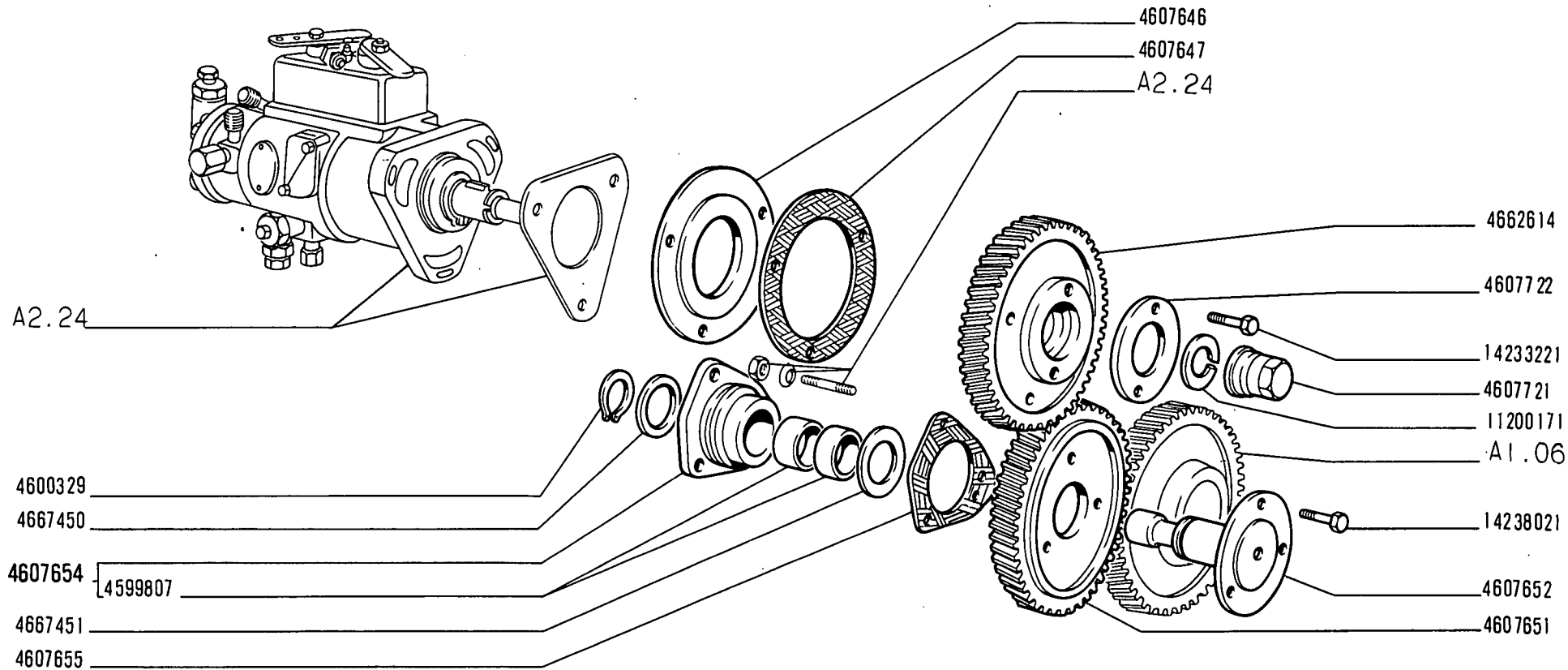
COMANDI VARI

Commandes diverses
Verschiedene Antriebe

Auxiliary Drives
Mandos varios

A1.15

MODIF	N.ORDINAZ. Q.	DENOMINAZIONE	DESIGNATION	BENENNUNG	DESCRIPTION	DENOMINACIONES	
	4599807	2	BOCCOLA	DOUILLE	BUECHSE	BUSH	CASQUILLO
	4600329	1	ANELLO DI SICUREZZA	ARRETOIR	SICHERUNGSRING	LOCKRING	ANILLO DE FRENO
	4607646	1	DISTANZIALE	ENTRETOISE	ABSTANDSTUECK	SPACER	SEPARADOR
	4607647	1	GUARNIZIONE	JOINT	DICHTUNG	GASKET	JUNTA
	4607651	1	INGRANAGGIO DI RINVIO	PIGNON DE RENVOI	ZWISCHENZAHNRAD	IDLE GEAR	PINON DE REENVIO
	4607652	1	ALBERO	ARBRE	WELLE	SHAFT	ARBOL
	4607654	1	SUPPORTO COMPL.	SUPPORT	LAGER	SUPPORT	SOPORTE
	4607655	1	GUARNIZIONE	JOINT	DICHTUNG	GASKET	JUNTA
	4607721	1	DADO	ECROU	MUTTER	NUT	TUERCA
	4607722	1	FLANGIA ESTRATTORE	BRIDE	FLANSCH	FLANGE	BRIDA
	4662614	1	INGRANAGGIO	PIGNON	ZAHNRAD	GEAR	PINON
	4667450	1	ROSETTA	RONDELLE	SCHEIBE	WASHER	ARANDELA
	4667451	1	ROSETTA	RONDELLE	SCHEIBE	WASHER	ARANDELA
	11200171	1	ROSETTA DI SICUREZZA	RONDELLE FREIN	SICHERUNGSRING	LOCKWASHER	ARANDELA DE FRENO
	14233221	2	VITE	VIS	SCHRAUBE	SCREW	TORNILLO
	14238021	3	VITE	VIS	SCHRAUBE	SCREW	TORNILLO



efun

(129 71) C

540

01 02 03 04
05 06 07 08

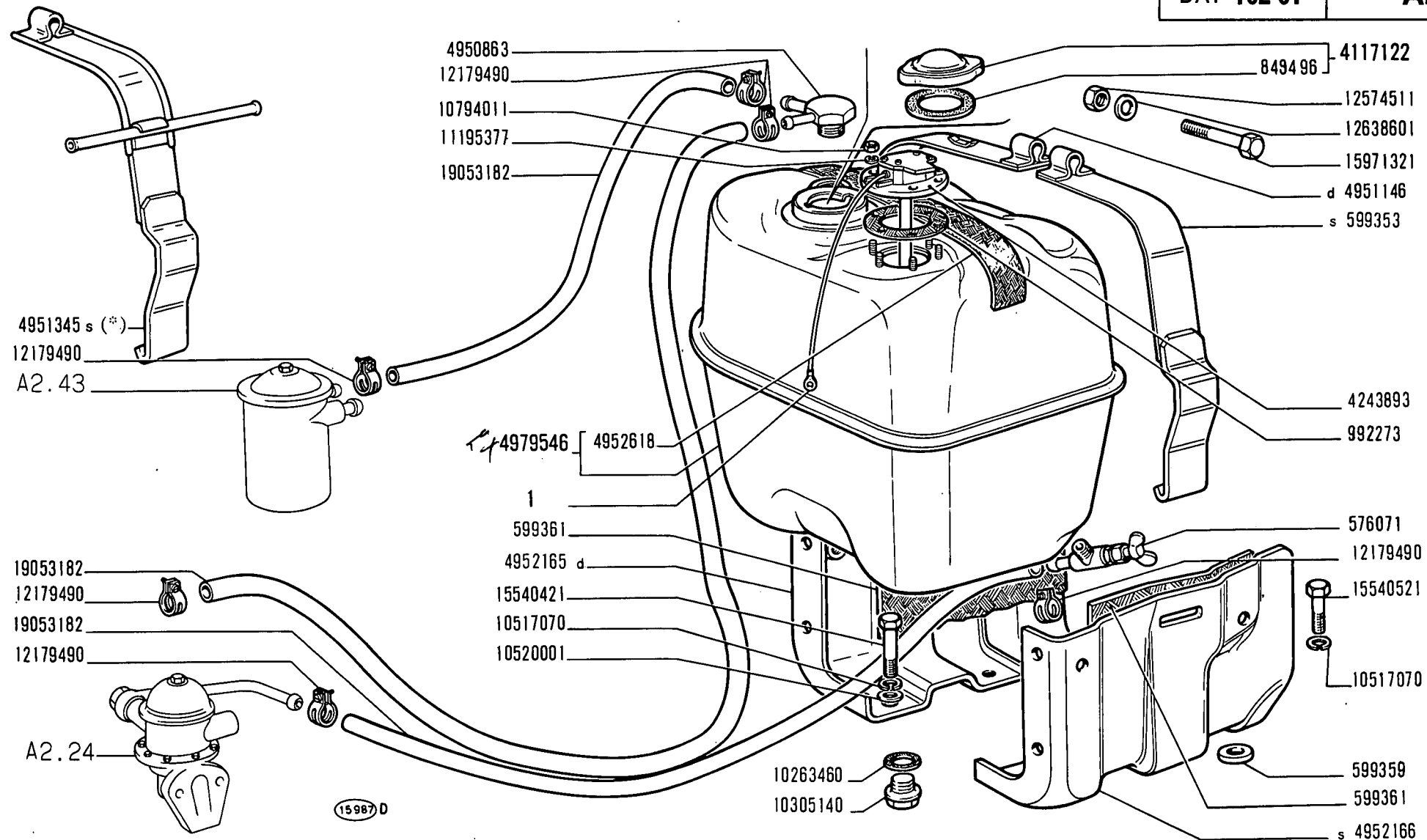
COMANDO POMPA INIEZIONE

Commande de pompe d'injection
Einspritzpumpenantrieb

Injection Pump Drive
Arrastre de la bomba de inyección

A1.16

MODIF	N.ORDINAZ. Q.	DENOMINAZIONE	DESIGNATION	BENENNUNG	DESCRIPTION	DENOMINAZIONES	
	1	T	CAVO DI MASSA 4952267	FIL DE MASSE	MASSEKABEL	GROUND CABLE	CABLE DE MASA
	576071	1	RUBINETTO	ROBINET	HAHN	COCK	GRIFO
	599353	1	NASTRO S	RUBAN	BAND	STRAP	ABRAZADERA
	599359	2	ROSETTA	RONDELLE	SCHEIBE	WASHER	ARANDELA
	599361	2	GUARNIZIONE INF.	JOINT	DICHTUNG	GASKET	JUNTA
	849496	1	ROSETTA DI TENUTA	JOINT D'ETANCHEITE	DICHTRING	GASKET	JUNTA HERMETICA
	992273	1	GUARNIZIONE	JOINT	DICHTUNG	GASKET	JUNTA
	4117122	1	TAPPO COMPL.	BOUCHON	SCHRAUBDECKEL	CAP	TAPON
	4243893	1	COMANDO INDICATORE LIVELLO	COMMANDE DE JAUGE DE NIVEAU	STANDGEBER	SENDING UNIT	MANDO DEL INDICA- DOR DE NIVEL
	4950863	1	BOCCHETTONE	VIS-RACCORD	HOHLSCHRAUBE	UNION	BOQUILLA
	4951146	1	NASTRO D	RUBAN	BAND	STRAP	ABRAZADERA
	4951345	1	NASTRO S (*)	RUBAN	BAND	STRAP	ABRAZADERA
	4952165	1	SUPPORTO D COMPL.	SUPPORT	LAGER	SUPPORT	SOPORTE
	4952166	1	SUPPORTO S COMPL.	SUPPORT	LAGER	SUPPORT	SOPORTE
	4952618	1	FELTRO	FEUTRE	FILZ	FELT	FIELTRO
	4979546	1	SERBATOIO COMPL.	RESERVOIR	BEHAELTER	TANK	DEPOSITO
	10263460	1	ROSETTA DI TENUTA	JOINT D'ETANCHEITE	DICHTRING	GASKET	JUNTA HERMETICA
	10305140	1	TAPPO	BOUCHON	STOPFEN	PLUG	TAPON
	10517070	4	ROSETTA DI SICUREZZA	RONDELLE FREIN	SICHERUNGSRING	LOCKWASHER	ARANDELA DE FRENO
	10520001	2	ROSETTA	RONDELLE	SCHEIBE	WASHER	ARANDELA
	10794011	6	DADO	ECROU	MUTTER	NUT	TUERCA
	11195377	6	ROSETTA DI SICUREZZA	RONDELLE FREIN	SICHERUNGSRING	LOCKWASHER	ARANDELA DE FRENO
	12179490	6	COLLARE	COLLIER	SCHELLE	COLLAR	ABRAZADERA
	12574511	1	DADO	ECROU	MUTTER	NUT	TUERCA
	12638601	1	ROSETTA	RONDELLE	SCHEIBE	WASHER	ARANDELA
	15540421	2	VITE	VIS	SCHRAUBE	SCREW	TORNILLO
	15540521	2	VITE	VIS	SCHRAUBE	SCREW	TORNILLO
	15971321	1	VITE	VIS	SCHRAUBE	SCREW	TORNILLO
	19053182	M	TUBO FLESSIBILE 7X12	TUYAU FLEXIBLE	SCHLAUCH	HOSE	MANGA FLEXIBLE
	(*)		-TRATTORE CON TENDINA	-AVEC STORE	-M.ROLLVORHANG	-W/CURTAIN	-CON CORTINA



(*) - Vedere elenco Voir la liste - Siehe tabelle - See list - Véase la lista

540

01 02 03 04
05 06 07 08

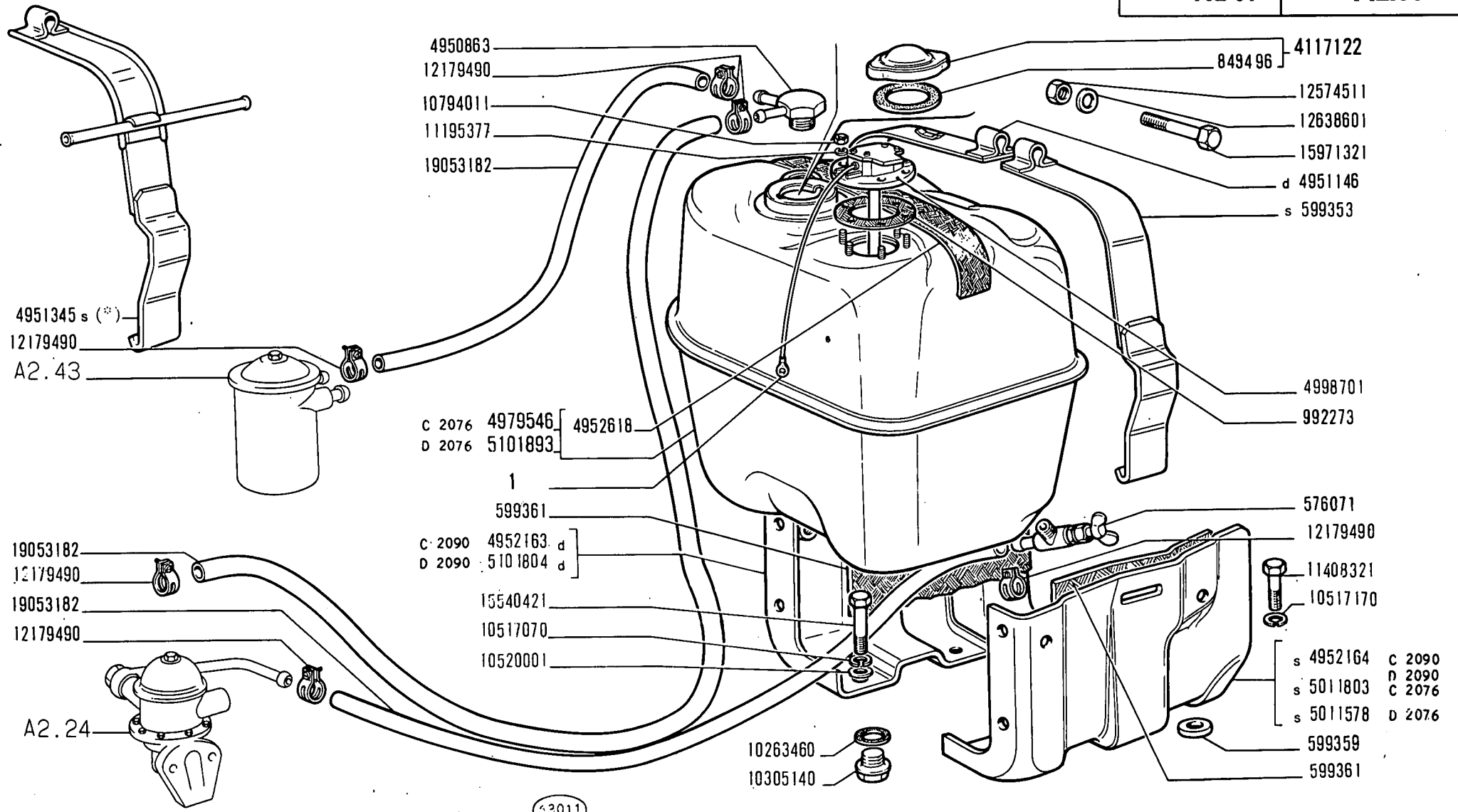
SERBATOIO COMBUSTIBILE E TUBAZIONI

Réservoir et canalisations combustible
Kraftstofftank und Leitungen

Fuel Tank and Lines
Depósito de combustible y tuberías

A2.01

MODIF	N.ORDINAZ. Q.	DENOMINAZIONE	DESIGNATION	BENENNUNG	DESCRIPTION	DENOMINACIONES	
	541053	1	MOLLA	RESSORT	FEDER	SPRING	RESORTE
	561880	1	IMPUGNATURA	POIGNEE	GRIFF	KNOB	BOTON
	564325	1	MOLLA	RESSORT	FEDER	SPRING	RESORTE
	568041	1	PEDALE (05-06-07-08)	PEDALE	FUSSHEBEL	PEDAL	PEDAL
	568635	1	PIASTRINA	PLAQUETTE	PLAETTCHEN	PLATE	PLACA
	589088	1	PEDALE (01-02-03-04)	PEDALE	FUSSHEBEL	PEDAL	PEDAL
	589740	1	LEVA POST.	LEVIER	HEBEL	LEVER	PALANCA
	589742	1	ROSETTA	RONDELLE	SCHEIBE	WASHER	ARANDELA
	589743	1	SCODELLINO	CUVETTE	TELLERSCHEIBE	CUP	PLATILLO
	596730	1	LEVA	LEVIER	HEBEL	LEVER	PALANCA
	814838	3	FERMAGLIO	AGRAFE	KLEMMSTUECK	CLIP	SUJETADOR
	4950827	1	TIRANTE (05-06)	TIRANT	STANGE	ROD	VARILLA
	4951354	1	TIRANTE	TIRANT	STANGE	ROD	VARILLA
	4951355	1	TIRANTE	TIRANT	STANGE	ROD	VARILLA
	4951357	1	LEVA ANT.	LEVIER	HEBEL	LEVER	PALANCA
	4951359	1	ALBERINO	ARBRE	WELLE	SHAFT	ARBOL
	4951360	1	POMELLO	BOUTON	KNEBELGRIFF	KNOB	BOTON
	4951362	1	TIRANTE	TIRANT	STANGE	ROD	VARILLA
	4952844	1	ALBERINO (01-02-03-04)	ARBRE	WELLE	SHAFT	ARBOL
	4952846	1	LEVA	LEVIER	HEBEL	LEVER	PALANCA
	4953151	1	TIRANTE (01-02)	TIRANT	STANGE	ROD	VARILLA
	4953369	1	ALBERINO (05-06-07-08)	ARBRE	WELLE	SHAFT	ARBOL
	4954356	1	TIRANTE (07-08)	TIRANT	STANGE	ROD	VARILLA
	4954521	1	BOCCOLA	DOUILLE	BUECHSE	BUSH	CASQUILLO
	4954645	1	MOLLA	RESSORT	FEDER	SPRING	RESORTE
	4970941	1	TIRANTE (03-04)	TIRANT	STANGE	ROD	VARILLA
	10124311	1	TESTA DEL GIUNTO SFERICO	JOINT A ROTULE	KUGELPFANNE	SOCKET	ARTICULACION DE ROTULA
	10124770	1	FERMAGLIO	AGRAFE	KLEMMSTUECK	CLIP	SUJETADOR
	10519301	3	ROSETTA	RONDELLE	SCHEIBE	WASHER	ARANDELA
	10519401	1	ROSETTA	RONDELLE	SCHEIBE	WASHER	ARANDELA
	10734101	3	COPIGLIA	GOUPILLE FENDUE	SPLINT	SPLIT PIN	PASADOR ABIERTO
	10734201	1	COPIGLIA	GOUPILLE FENDUE	SPLINT	SPLIT PIN	PASADOR ABIERTO
	10788811	5	DADO	ECROU	MUTTER	NUT	TUERCA
	14163970	2	SPINA	GOUPILLE	STIFT	PIN	PASADOR
	14168070	1	SPINA	GOUPILLE	STIFT	PIN	PASADOR
	15151911	1	PERNO DEL GIUNTO SFE- RICO	ROTULE	KUGELBOLZEN	BALL PIN	ROTULA
	16103611	2	DADO	ECROU	MUTTER	NUT	TUERCA



- 4950863
- 12179490
- 10794011
- 11195377
- 19053182
- 4117122
- 849496
- 12574511
- 12638601
- 15971321
- d 4951146
- s 599353
- 4951345 s (*)
- 12179490
- A2.43
- C 2076 4979546
- D 2076 5101893
- 4952618
- 1
- 599361
- C 2090 4952163 d
- D 2090 5101804 d
- 15540421
- 10517070
- 10520001
- 4998701
- 992273
- 576071
- 12179490
- 11408321
- 10517170
- s 4952164 C 2090
- s 5011803 D 2090
- s 5011578 C 2076
- D 2076
- 599359
- 599361
- 10263460
- 10305140

2011

(*) - Vedere elenco Voir la liste - Siehe tabelle - See list - Véase la lista

540 - 540 DT

01 02 03 04 05 06 07 08
13 14 15 16 17 18 19 20

SERBATOIO COMBUSTIBILE E TUBAZIONI

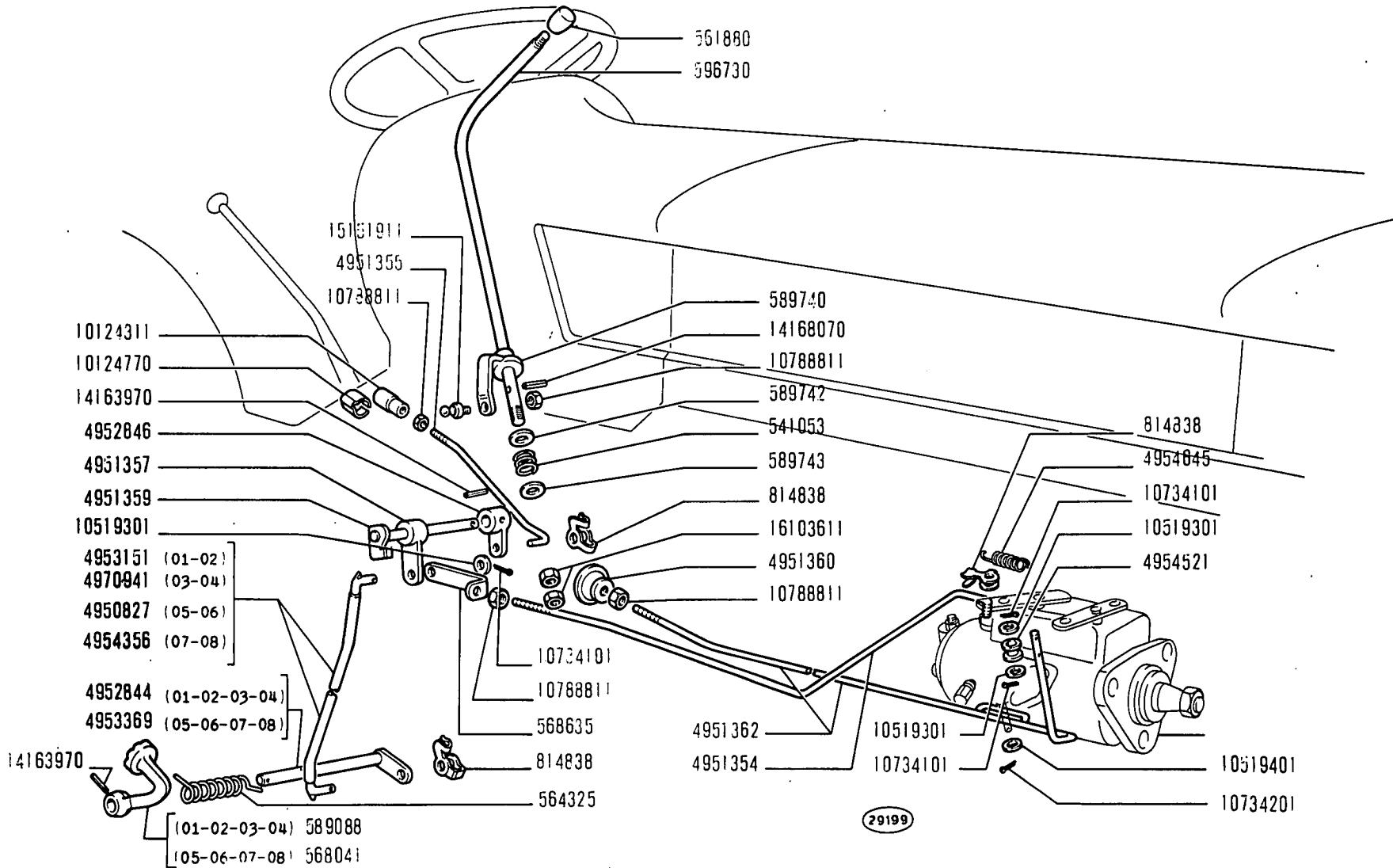
Réservoir et canalisations combustible
Kraftstofftank und Leitungen

Fuel Tank and Lines
Depósito de combustible y tuberías

A2.01

N.T.R.
234 T

MODIF	N.ORDINAZ. Q.	DENOMINAZIONE	DESIGNATION	BENENNUNG	DESCRIPTION	DENOMINACIONES
	1	T CAVO DI MASSA 4952267	FIL DE MASSE	MASSEKABEL	GROUND CABLE	CABLE DE MASA
	576071	1 RUBINETTO	ROBINET	HAHN	COCK	GRIFO
	599353	1 NASTRO DI FISSAGGIO S	RUBAN DE FIXATION	SPANNBAND	SECURINC TRAP	TIRA DE FIJACION
	599359	2 ROSETTA	RONDELLE	SCHEIBE	WASHER	ARANDELA
	599361	2 GUARNIZIONE DI TENUTA INF.	JOINT	DICHTUNG	GASKET	JUNTA
	849496	1 ROSETTA DI TENUTA	JOINT D'ETANCHEITE	DICHTRING	GASKET	JUNTA HERMETICA
	992273	1 GUARNIZIONE DI TENUTA	JOINT	DICHTUNG	GASKET	JUNTA
	4117122	1 TAPPO COMPL.	BOUCHON	SCHRAUBDECKEL	CAP	TAPON
4998701	4243893	1 COMANDO INDICATORE LIVELLO	COMMANDE DE JAUGE DE NIVEAU	STANDGEBER	SENDING UNIT	MANDO DEL INDICADOR DE NIVEL
	4950863	1 BOCCHETTONE	VIS-RACCORD	HOHLSCHRAUBE	UNION	BOQUILLA
	4951146	1 NASTRO DI FISSAGGIO D	RUBAN DE FIXATION	SPANNBAND	SECURINC TRAP	TIRA DE FIJACION
	4951345	1 NASTRO DI FISSAGGIO S (*)	RUBAN DE FIXATION	SPANNBAND	SECURINC TRAP	TIRA DE FIJACION
C 2090	4952163	1 SUPPORTO D	SUPPORT	LAGER	SUPPORT	SOPORTE
C 2090	4952164	1 SUPPORTO S	SUPPORT	LAGER	SUPPORT	SOPORTE
	4952618	1 FELTRO	FEUTRE	FILZ	FELT	FIELTRO
C 2076	4979546	1 SERBATOIO COMPL.	RESERVOIR	BEHAELTER	TANK	DEPOSITO
	10263460	1 ROSETTA DI TENUTA	JOINT D'ETANCHEITE	DICHTRING	GASKET	JUNTA HERMETICA
	10305140	1 TAPPO	BOUCHON	STOPFEN	PLUG	TAPON
	10517070	2 ROSETTA DI SICUREZZA	RONDELLE FREIN	SICHERUNGSRING	LOCKWASHER	ARANDELA DE FRENO
	10517170	2 ROSETTA DI SICUREZZA FISS.POST.SUPP.POST.	RONDELLE FREIN	SICHERUNGSRING	LOCKWASHER	ARANDELA DE FRENO
	10520001	2 ROSETTA	RONDELLE	SCHEIBE	WASHER	ARANDELA
	10794011	6 DADO	ECROU	MUTTER	NUT	TUERCA
	11195377	6 ROSETTA DI SICUREZZA	RONDELLE FREIN	SICHERUNGSRING	LOCKWASHER	ARANDELA DE FRENO
	11408321	2 VITE	VIS	SCHRAUBE	SCREW	TORNILLO
	12179490	6 COLLARE	COLLIER	SHELLE	COLLAR	ABRAZADERA
	12574511	1 DADO	ECROU	MUTTER	NUT	TUERCA
	12638601	1 ROSETTA	RONDELLE	SCHEIBE	WASHER	ARANDELA
	15540421	2 VITE	VIS	SCHRAUBE	SCREW	TORNILLO
	15971321	1 VITE	VIS	SCHRAUBE	SCREW	TORNILLO
	19053182	M TUBO FLESSIBILE 7X12	TUYAU FLEXIBLE	SCHLAUCH	HOSE	MANGA FLEXIBLE
D 2090	5011804	1 SUPPORTO D	SUPPORT	LAGER	SUPPORT	SOPORTE
D 2090	5011803	1 SUPPORTO S	SUPPORT	LAGER	SUPPORT	SOPORTE
D 2076	5011578	1 SUPPORTO S	SUPPORT	LAGER	SUPPORT	SOPORTE
D 2076	5101893	1 SERBATOIO COMPL.	RESERVOIR	BEHAELTER	TANK	DEPOSITO
	(*)	-TRATTORE CON TENDINA	- AVEC STORE	- M.ROLLVORHANG	- W/CURTAIN	- CON CORTINA



540

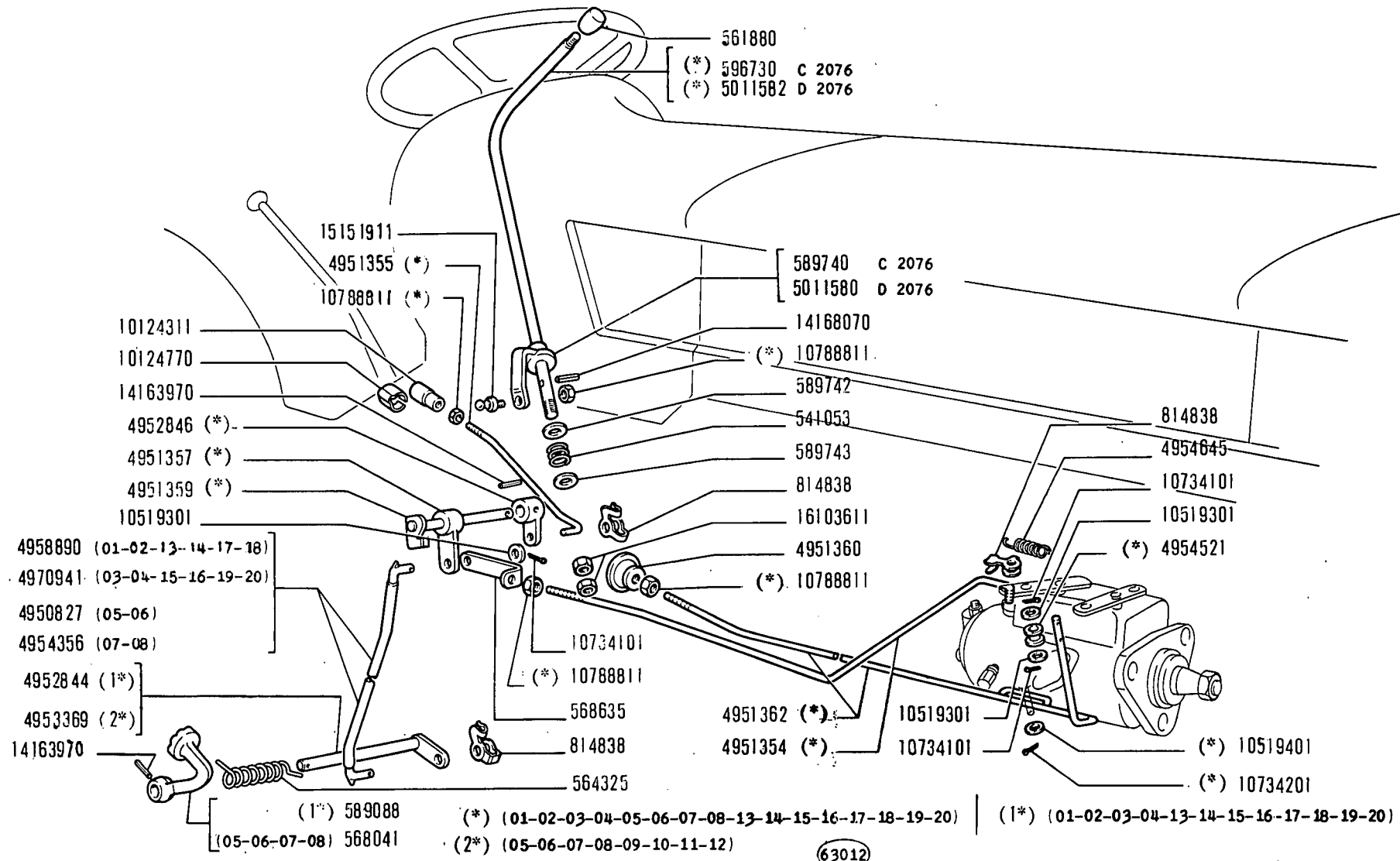
01	02	03	04
05	06	07	08

COMANDI ACCELERATORE

Commandes d'accélérateur
Gasregulierung

Accelerator Control Linkage
Mandos del acelerador

MODIF	N.ORDINAZ. Q.	DENOMINAZIONE	DESIGNATION	BENENNUNG	DESCRIPTION	DENOMINACIONES
	599154 1	STAFFA	COLLIER	SHELLE	CLAMP	COLLAR
	599155 1	STAFFA	COLLIER	SHELLE	CLAMP	COLLAR
	4952552 1	MANICOTTO	MANCHON	MUFFE	SLEEVE	MANGA
	4957534 1	GOMITO (*)	COUDE	KNIESTUECK	ELBOW	COOD
	4957540 1	TUBO (*)	TUYAU	ROHR	PIPE	TUBO
	4957544 1	RIPARO (*)	PROTECTION	ABDECKUNG	PROTECTION	DEFENSA
	4957545 1	STAFFA (*)	COLLIER	SHELLE	CLAMP	COLLAR
	4973987 1	FILTRO ARIA COMPL.	FILTRE A AIR	LUFTFILTER	AIR CLEANER	FILTRO DE AIRE
	4973991 1	FILTRO ARIA COMPL. (*)	FILTRE A AIR	LUFTFILTER	AIR CLEANER	FILTRO DE AIRE
	10291690 2	COLLARE	COLLIER	SHELLE	COLLAR	ABRAZADERA
	10516670 2	ROSETTA DI SICUREZZA	RONDELLE FREIN	SICHERUNGSRING	LOCKWASHER	ARANDELA DE FRENO
	11198371 4	ROSETTA DI SICUREZZA (*)	RONDELLE FREIN	SICHERUNGSRING	LOCKWASHER	ARANDELA DE FRENO
	12164711 4	DADO (*)	ECROU	MUTTER	NUT	TUERCA
	15970721 4	VITE (*)	VIS	SCHRAUBE	SCREW	TORNILLO
	16043821 2	VITE	VIS	SCHRAUBE	SCREW	TORNILLO
	(*)	-TRATTORE CON PREFILTRO ARIA IN ALTO	-AVEC PREFILTRE D'AIR EN HAUT	-MIT OBEREMLUFT-VORREINIGER	-W/TOP PRECLEANER	-CON PREFILTRO DE AIRE ARRIBA



540-540 DT

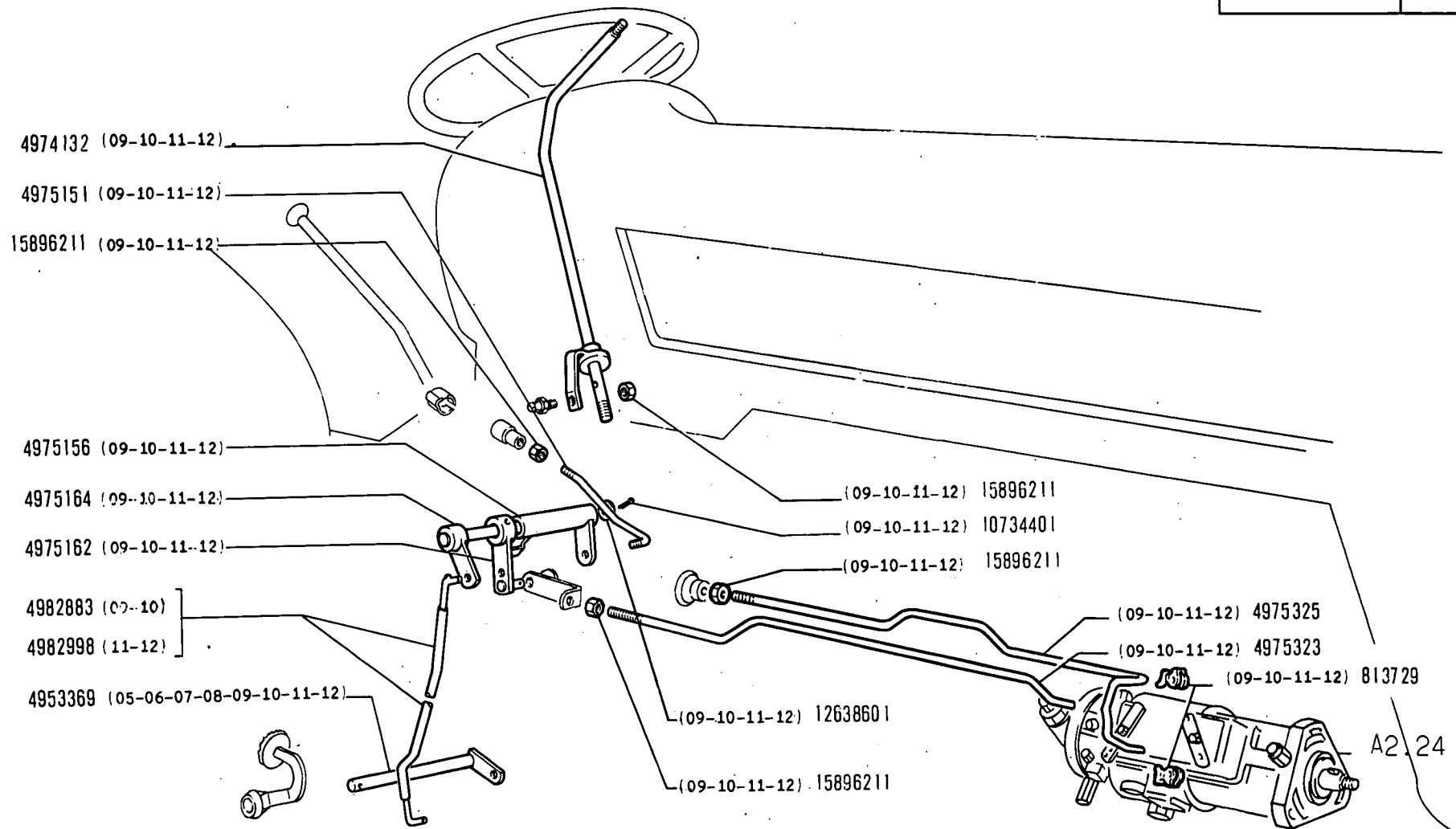
- 01 02 03 04 05 06 07 08 09 10
- 11 12 13 14 15 16 17 18 19 20

COMANDI ACCELERATORE

Commandes d'accélérateur
 Gasregulierung

Accelerator Control Linkage
 Mandos del acelerador

MODIF	N.ORDINAZ. O.	DENOMINAZIONE	DESIGNATION	BENENNUNG	DESCRIPTION	DENOMINACIONES	
	541053	1	MOLLA	RESSORT	FEDER	SPRING	RESORTE
	561880	1	IMPUGNATURA	POIGNEE	GRIFF	KNOB	BOTON
	564325	1	MOLLA	RESSORT	FEDER	SPRING	RESORTE
	568041	1	PEDALE (05-06-07-08)	PEDALE	FUSSHEBEL	PEDAL	PEDAL
	568635	1	PIASTRINA	PLAQUETTE	PLAETTCHEN	PLATE	PLACA
	589088	1	PEDALE (01-02-03-04-13-14-15- 16-17-18-19-20)	PEDALE	FUSSHEBEL	PEDAL	PEDAL
C 2076	589740	1	LEVA POST.	LEVIER	HEBEL	LEVER	PALANCA
	589742	1	DISCO	DISQUE	SCHEIBE	PLATE	DISCO
	589743	1	SCODELLINO	CUVETTE	TELLERSCHEIBE	CUP	PLATILLO
C 2076	596730	1	LEVA (01-02-03-04-05-06-07- 08-13-14-15-16-17-18- 19-20)	LEVIER	HEBEL	LEVER	PALANCA
	813729	2	FERMAGLIO (09-10-11-12)	AGRAFE	KLEMMSTUECK	CLIP	SUJETADOR
	814838	3	FERMAGLIO	AGRAFE	KLEMMSTUECK	CLIP	SUJETADOR
	4950827	1	TIRANTE (05-06)	TIRANT	STANGE	ROD	VARILLA
	4951354	1	TIRANTE (01-02-03-04-05-06-07- 08-13-14-15-16-17-18- 19-20)	TIRANT	STANGE	ROD	VARILLA
	4951355	1	TIRANTE (01-02-03-04-05-06-07- 08-13-14-15-16-17-18- 19-20)	TIRANT	STANGE	ROD	VARILLA
	4951357	1	LEVA ANT. (01-02-03-04-05- 06-07-08-13-14-15-16- 17-18-19-20)	LEVIER	HEBEL	LEVER	PALANCA
	4951359	1	ALBERINO (01-02-03-04-05-06-07- 08-13-14-15-16-17-18- 19-20)	ARBRE	WELLE	SHAFT	ARBOL
	4951360	1	POMELLO	BOUON	KNEBELGRIFF	KNOB	BOTON
	4951362	1	TIRANTE (01-02-03-04-05-06-07- 08-13-14-15-16-17-18- 19-20)	TIRANT	STANGE	ROD	VARILLA
	4952844	1	ALBERINO (01-02-03-04-13-14-15- 16-17-18-19-20)	ARBRE	WELLE	SHAFT	ARBOL
	4952846	1	LEVA (01-02-03-04-05-06-07- 08-13-14-15-16-17-18- 19-20)	LEVIER	HEBEL	LEVER	PALANCA
D 2076	5011580	1	LEVA POST.	LEVIER	HEBEL	LEVER	PALANCA
D 2076	5011582	1	LEVA	LEVIER	HEBEL	LEVER	PALANCA



63016

(*)(1*) Vedere elenco - Voir la liste - Siehe tabelle - See list - Véase la lista

540 - 540 DT

01	02	03	04	05	06	07	08	09	10
11	12	13	14	15	16	17	18	19	20

COMANDI ACCELERATORE

Commandes d'accélérateur
Gasregulierung

Accelerator Control Linkage
Mandos del acelerador

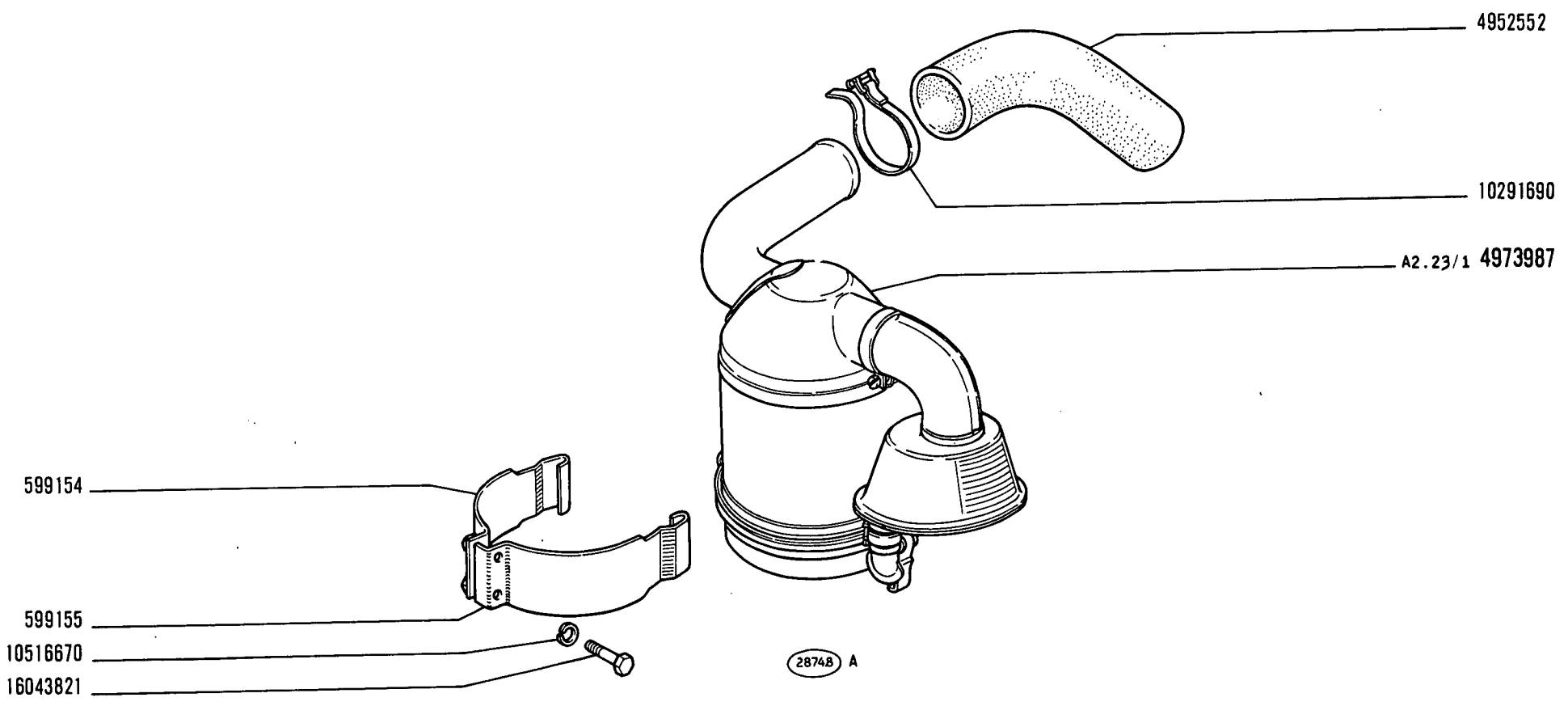
2

A2.21

2

N.T.R.
234 T

MODIF	N.ORDINAZ. O.	DENOMINAZIONE	DESIGNATION	BENENNUNG	DESCRIPTION	DENOMINACIONES
	4953369	1 ALBERINO (05-06-07-08-09-10-11-12)	ARBRE	WELLE	SHAFT	ARBOL
	4954356	1 TIRANTE (07-08)	TIRANT	STANGE	ROD	VARILLA
	4954521	1 BOCOLA (01-02-03-04-05-06-07-08-13-14-15-16-17-18-19-20)	DOUILLE	BUECHSE	BUSH	CASQUILLO
	4954645	1 BOCOLA	DOUILLE	BUECHSE	BUUSH	CASQUILLO
	4958890	1 TIRANTE (01-02-13-14-17-18)	TIRANT	STANGE	ROD	VARILLA
	4970941	1 TIRANTE (03-04-15-16-19-20)	TIRANT	STANGE	ROD	VARILLA
	4974132	1 LEVA (09-10-11-12)	LEVIER	HEBEL	LEVER	PALANCA
	4975151	1 TIRANTE (09-10-11-12)	TIRANT	STANGE	ROD	VARILLA
	4975156	1 LEVA (09-10-11-12)	LEVIER	HEBEL	LEVER	PALANCA
	4975162	1 LEVA (09-10-11-12)	LEVIER	HEBEL	LEVER	PALANCA
	4975164	1 ALBERINO (09-10-11-12)	ARBRE	WELLE	SHAFT	ARBOL
	4975323	1 TIRANTE (09-10-11-12)	TIRANT	STANGE	ROD	VARILLA
	4975325	1 TIRANTE (09-10-11-12)	TIRANT	STANGE	ROD	VARILLA
	4982883	1 TIRANTE (09-10)	TIRANT	STANGE	ROD	VARILLA
	4982998	1 TIRANTE (11-12)	TIRANT	STANGE	ROD	VARILLA
	10124311	1 TESTA DEL GIUNTO SFERICO	JOINT A ROTULE	KUGELPFANNE	SOCKET	ARTICULACION DE ROTULA
	10124770	1 FERMAGLIO	AGRAFE	KLEMMSTUECK	CLIP	SUJETADOR
	10519301	3 ROSETTA	RONDELLE	SCHEIBE	WASHER	ARANDELA
	10519401	1 ROSETTA (01-02-03-04-05-06-07-08-13-14-15-16-17-18-19-20)	RONDELLE	SCHEIBE	WASHER	ARANDELA
	10734101	3 COPIGLIA	GOUPILLE FENDUE	SPLINT	SPLIT PIN	PASADOR ABIERTO
	10734201	1 COPIGLIA (01-02-03-04-05-06-07-08-13-14-15-16-17-18-19-20)	GOUPILLE FENDUE	SPLINT	SPLIT PIN	PASADOR ABIERTO
	10734401	1 COPIGLIA (09-10-11-12)	GOUPILLE FENDUE	SPLINT	SPLIT PIN	PASADOR ABIERTO
	10788811	5 DADO (01-02-03-04-05-06-07-08-13-14-15-16-17-18-19-20)	ECROU	MUTTER	NUT	TUERCA
	12638601	1 ROSETTA (09-10-11-12)	RONDELLE	SCHEIBE	WASHER	ARANDELA
	14163970	2 SPINA	GOUPILLE	STIFT	PIN	PASADOR
	14168070	1 SPINA	GOUPILLE	STIFT	PIN	PASADOR
	15151911	1 PERNO DEL GIUNTO SFE- RICO	ROTULE	KUGELBOLZEN	BALL PIN	ROTULA
	15896211	5 DADO (09-10-11-12)	ECROU	MUTTER	NUT	TUERCA
	16103611	2 DADO	ECROU	MUTTER	NUT	TUERCA



540

01	02	03	04
05	06	07	08

FILTRO ARIA E TUBAZIONI

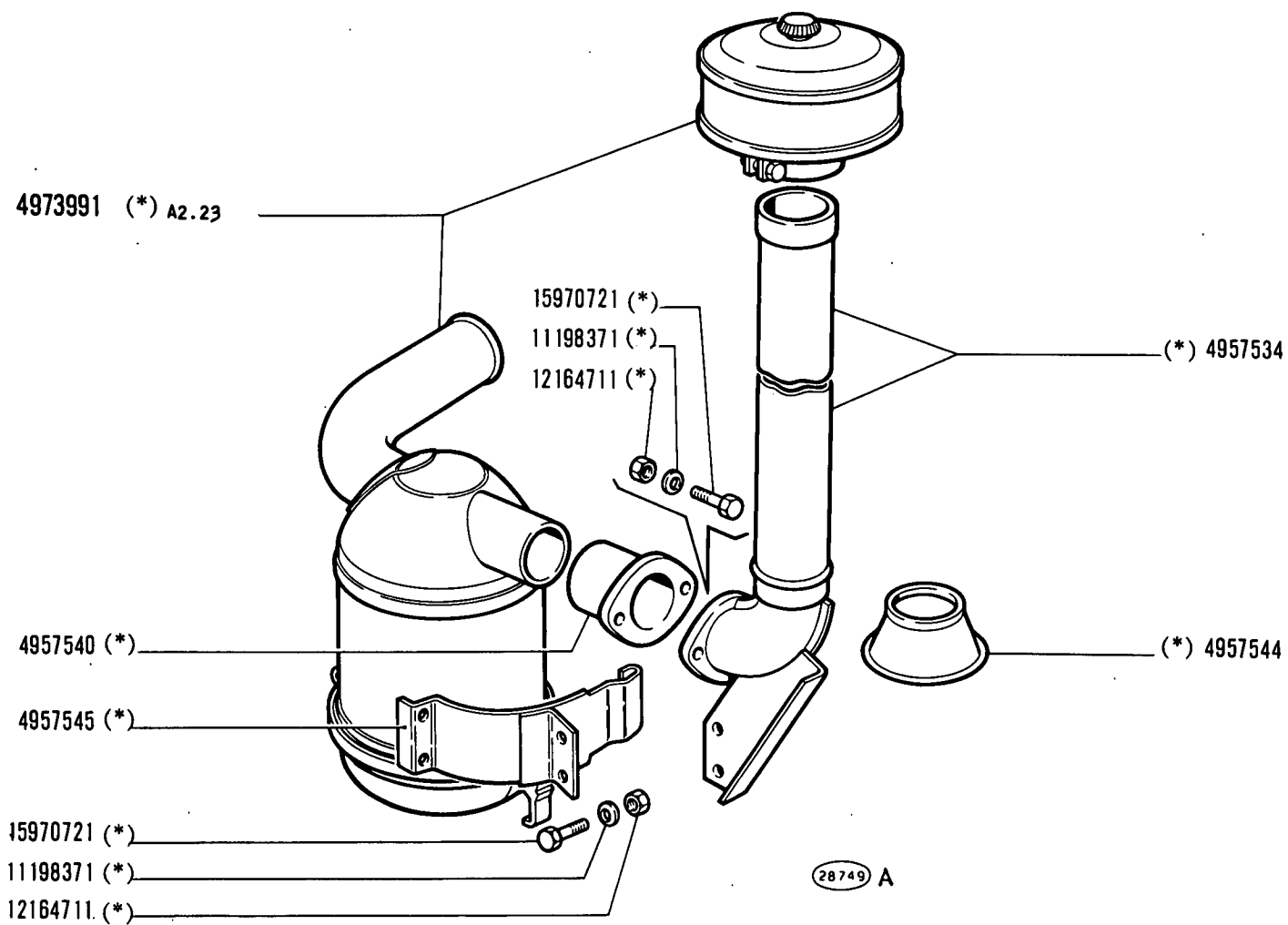
Filtre à air et canalisations
Luftfilter und Leitungen

Air Cleaner and Ducts
Filtro de aire y tuberías

1

A2.22

1/2



(*) - Vedere elenco -Voir la liste -Siehe Tabelle -See list -Vease la lista

540

01 02 03 04
05 06 07 08

FILTRO ARIA E TUBAZIONI

*Filtre à air et canalisations
Luftfilter und Leitungen*

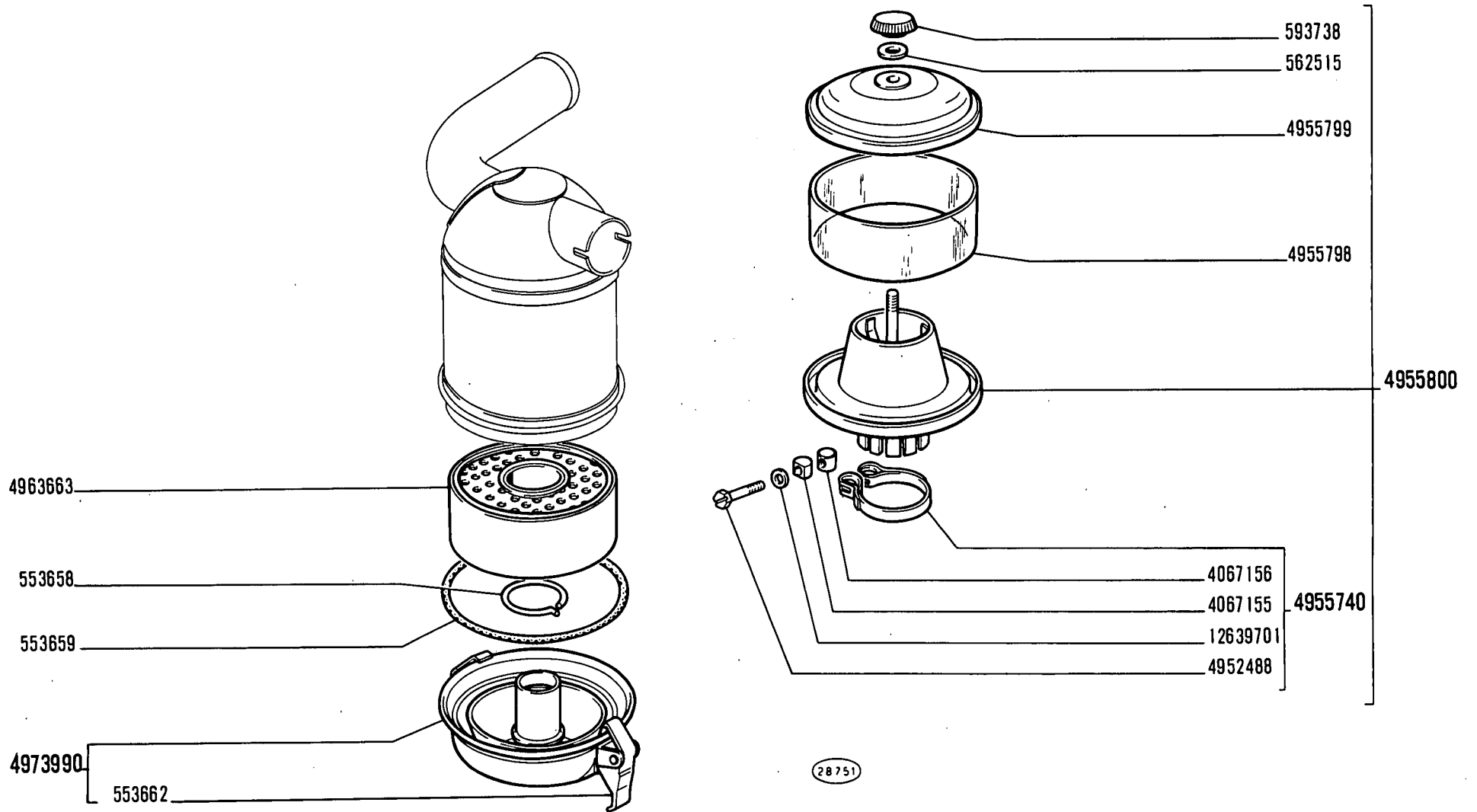
*Air Cleaner and Ducts
Filtro de aire y tuberías*

1

A2.22

2/2

MODIF	N.ORDINAZ.	Q.	DENOMINAZIONE	DESIGNATION	BENENNUNG	DESCRIPTION	DENOMINACIONES
	553658	1	ANELLO DI RITEGNO	ARRETOIR	HALTERING	RETAINER	RETENEDOR
	553659	1	ANELLO DI TENUTA	JOINT D'ETANCHEITE	DICHTRING	SEAL	JUNTA HERMETICA
	553662	9	GANCIO	CROCHET	HAKEN	HOOK	GANCHO
	562515	1	ROSETTA DI TENUTA	JOINT D'ETANCHEITE	DICHTRING	GASKET	JUNTA HERMETICA
	593738	1	POMELLO	BOUTON	KNEBELGRIFF	KNOB	BOTON
	4067155	1	BLOCCHETTO DI FISSAG- GIO	TAQUET DE FIXATION	SPANNSTUECK	PAD	MULETILLA DE FIJACION
	4067156	1	BLOCCHETTO DI FISSAG- GIO	TAQUET DE FIXATION	SPANNSTUECK	PAD	MULETILLA DE FIJACION
	4952488	1	VITE	VIS	SCHRAUBE	SCREW	TORNILLO
	4955740	1	FASCETTA COMPL.	COLLIER	HALTEBAND	STRAP	ABRAZADERA
	4955798	1	DISTANZIALE	ENTRETOISE	ABSTANDSTUECK	SPACER	SEPARADOR
	4955799	1	COPERCHIO	COUVERCLE	DECKEL	COVER	TAPA
	4955800	1	PREFILTRO COMPL.	PREFILTRE	VORREINIGER	PRECLEANER	PREFILTRO
	4963663	1	ELEMENTO FILTRANTE	ELEMENT FILTRANT	FILTREINSATZ	FILTERING ELEMENT	FILTRO
	4973990	1	VASCHETTA COMPL.	CUVE	GLOCKE	BOWL	TAZA
	12639701	1	ROSETTA	RONDELLE	SCHEIBE	WASHER	ARANDELA



540

01 02 03 04
05 06 07 08

Filtre à air
Luftfilter

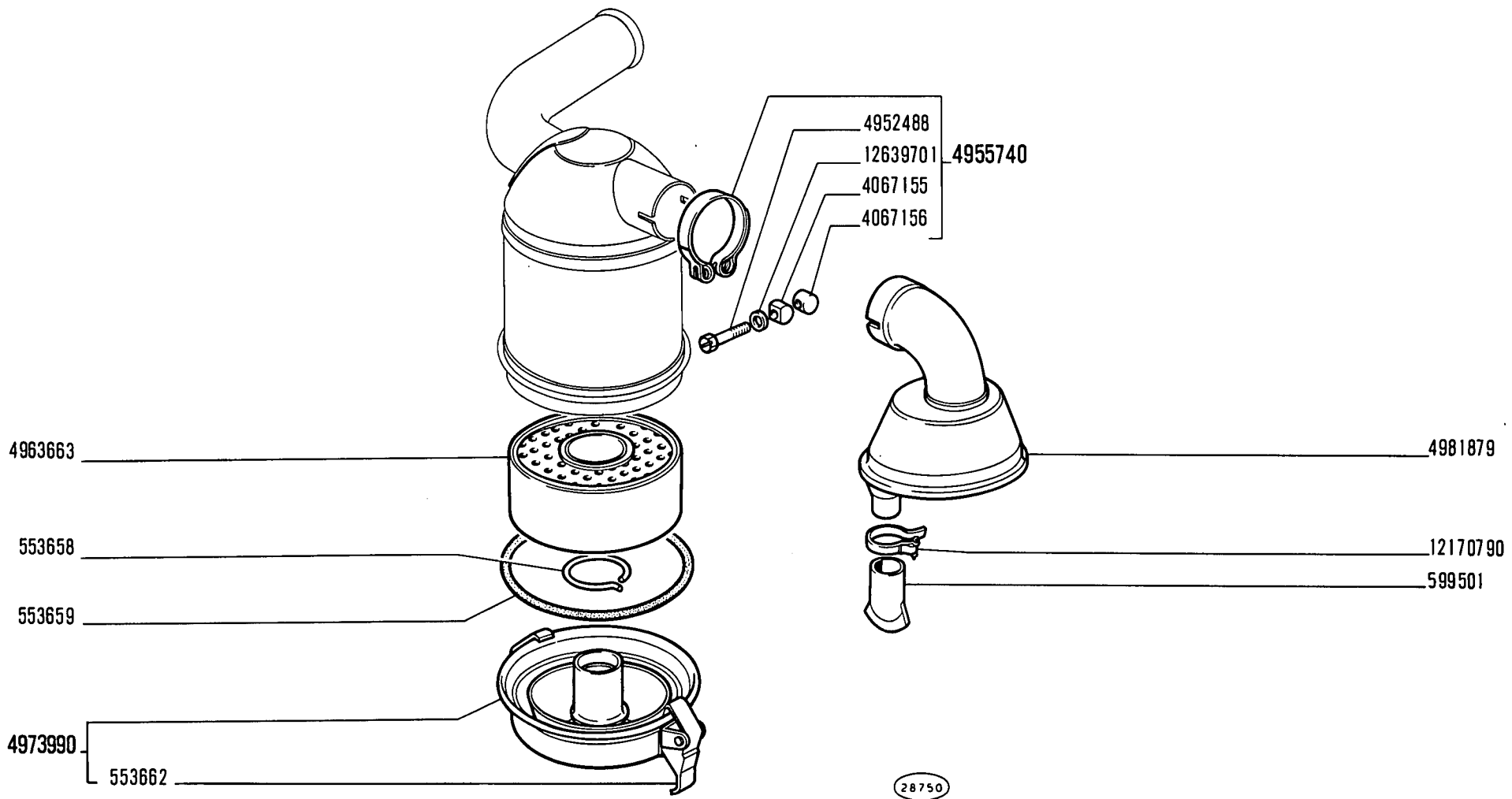
FILTRO ARIA 4973991

Air Cleaner
Filtro de aire

1

A2.23

MODIF	N.ORDINAZ. Q.	DENOMINAZIONE	DESIGNATION	BENENNUNG	DESCRIPTION	DENOMINACIONES	
	553658	1	ANELLO DI RITEGNO	ARRETOIR	HALTERING	RETAINER	RÉTENEDOR
	553659	1	ANELLO DI TENUTA	JOINT D'ETANCHEITE	DICHTRING	SEAL	JUNTA HERMETICA
	553662	3	GANCIO	CROCHET	HAKEN	HOOK	GANCHO
	599501	1	VALVOLA	SOUPAPE	VENTIL	VALVE	VALVULA
	4067155	1	BLOCCHETTO DI FISSAG- GIO	TAQUET DE FIXATION	SPANNSTUECK	PAD	MULETILLA DE FIJACION
	4067156	1	BLOCCHETTO DI FISSAG- GIO	TAQUET DE FIXATION	SPANNSTUECK	PAD	MULETILLA DE FIJACION
	4952488	1	VITE	VIS	SCHRAUBE	SCREW	TORNILLO
	4955740	1	FASCETTA COMPL.	COLLIER	HALTEBAND	STRAP	ABRAZADERA
	4963663	1	ELEMENTO FILTRANTE	ELEMENT FILTRANT	FILTREINSATZ	FILTERING ELEMENT	FILTRO
	4973990	1	VASCHETTA COMPL.	CUVE	GLOCKE	BOWL	TAZA
	4981879	1	PREFILTRO	PREFILTRE	VORREINIGER	PRECLEANER	PREFILTRO
	12170790	1	COLLARE	COLLIER	SHELLE	COLLAR	ABRAZADERA
	12639701	1	ROSETTA	RONDELLE	SCHEIBE	WASHER	ARANDELA



540

01 02 03 04
05 06 07 08

FILTRO ARIA 4973987

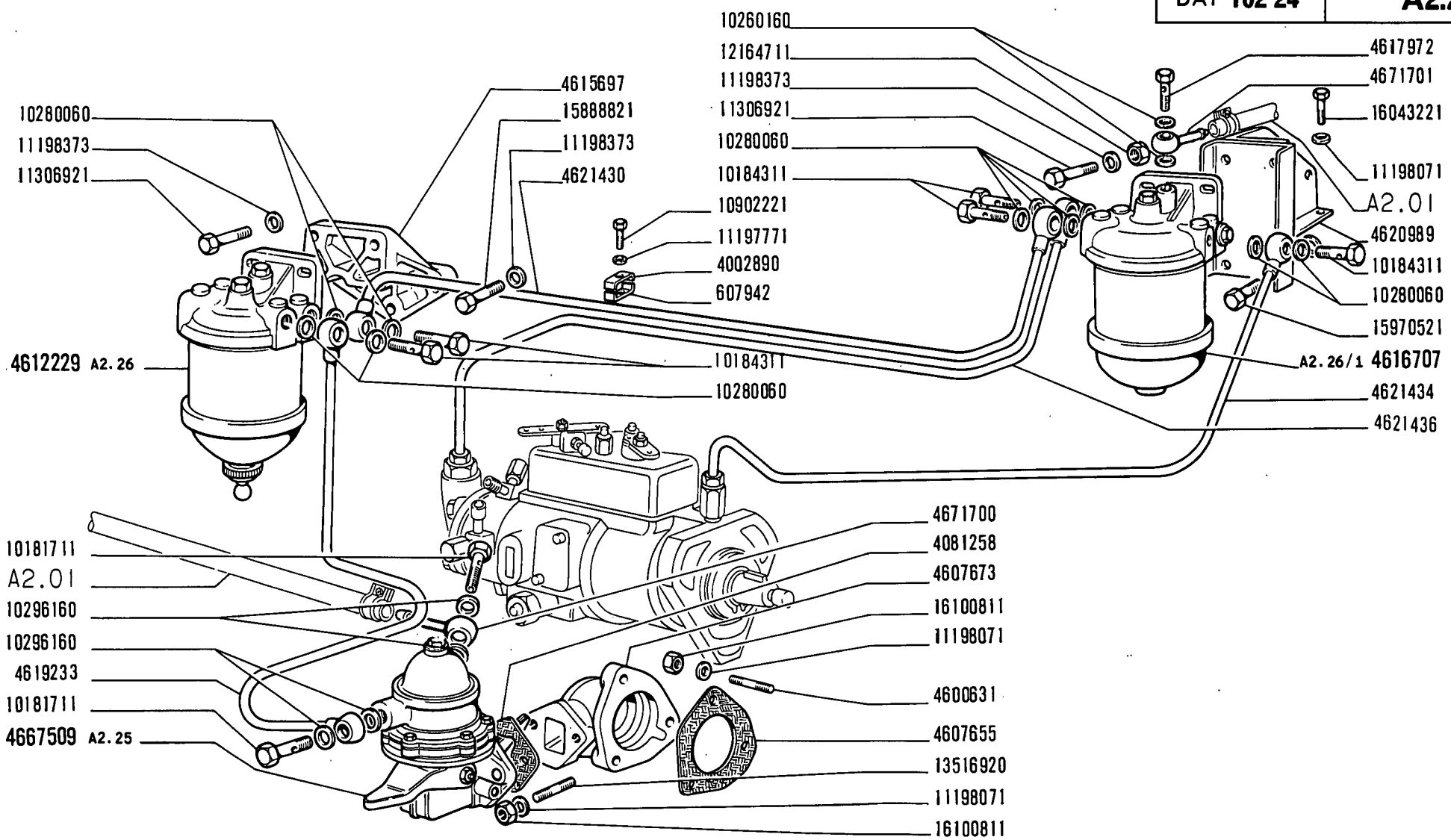
*Filtre à air
Luftfilter*

*Air Cleaner
Filtro de aire*

1

A2.23/i

MODIF	N.ORDINAZ. Q.	DENOMINAZIONE	DESIGNATION	BENENNUNG	DESCRIPTION	DENOMINAZIONES	
	607942	1	STAFFETTA SUP.	COLLIER	HALTER	RETAINER	ABRAZADERA
	756618	6	ROSETTA	RONDELLE	SCHEIBE	WASHER	ARANDELA
	765640	3	STAFFA	ETRIER	HALTER	BRACKET	SOPORTE
	767107	3	PORTAPOLVERIZZATORE COMPL.	PORTE-INJECTEUR	DUESENHALTER	NOZZLE HOLDER	PORTAINYECTOR
	768356	3	TUBO	TUYAU	ROHR	PIPE	TUBO
	770535	1	POMPA D'INIEZIONE COMPL.	POMPE D'INJECTION	EINSPRITZPUMPE	INJECTION PUMP	BOMBA DE INYECCION
	770578	3	POLVERIZZATORE	INJECTEUR	DUESE	NOZZLE	PULVERIZADOR
	4002890	1	STAFFETTA INF.	COLLIER	HALTER	RETAINER	ABRAZADERA
	4081258	1	GUARNIZIONE	JOINT	DICHTUNG	GASKET	JUNTA
	4543282	1	BLOCCHETTO DI FISSAG- GIO	TAQUET DE FIXATION	SPANNSTUECK	PAD	MULETILLA DE FIJACION
	4564844	3	ROSETTA	RONDELLE	SCHEIBE	WASHER	ARANDELA
	4600631	6	PRIGIONIERO	GOUJON	STIFTSCHRAUBE	STUD	ESPARRAGO
	4607627	1	GUARNIZIONE	JOINT	DICHTUNG	GASKET	JUNTA
	4607655	1	GUARNIZIONE	JOINT	DICHTUNG	GASKET	JUNTA
	4607673	1	SUPPORTO	SUPPORT	LAGER	SUPPORT	SOPORTE
	4612229	1	FILTRO COMPL.	FILTRE	FILTER	FILTER	FILTRO
	4615697	1	SUPPORTO	SUPPORT	LAGER	SUPPORT	SOPORTE
	4616707	1	FILTRO COMPL.	FILTRE	FILTER	FILTER	FILTRO
	4617425	1	ASTUCCIO	ETUI	HUELSE	CASING	TUBO
	4617972	1	BOCCHETTONE SFIATO	VIS-RACCORD	HOHLSCHRAUBE	UNION	BOQUILLA
	4619233	1	TUBO	TUYAU	ROHR	PIPE	TUBO
	4620989	1	SUPPORTO	SUPPORT	LAGER	SUPPORT	SOPORTE
	4621430	1	TUBO	TUYAU	ROHR	PIPE	TUBO
	4621434	1	TUBO	TUYAU	ROHR	PIPE	TUBO
	4621436	1	TUBO	TUYAU	ROHR	PIPE	TUBO
	4641875	1	STAFFETTA INF.	COLLIER	HALTER	RETAINER	ABRAZADERA
	4641876	1	STAFFETTA SUP.	COLLIER	HALTER	RETAINER	ABRAZADERA
	4647814	1	TUBO SCARICO INIETTORI	TUYAU	ROHR	PIPE	TUBO
	4667509	1	POMPA DI ALIMENTAZIONE COMPL.	POMPE D'ALIMENTA- TION	KRAFTSTOFFPUMPE	FUEL PUMP	BOMBA DE ALIMENTA- CION
	4671700	1	RACCORD ORIENTABILE	RACCORD REGLABLE	RINGSTUTZEN	CONNECTION	RACOR ORIENTABLE
	4671701	1	RACCORD ORIENTABILE	RACCORD REGLABLE	RINGSTUTZEN	CONNECTION	RACOR ORIENTABLE
	10181711	2	BOCCHETTONE	VIS-RACCORD	HOHLSCHRAUBE	UNION	BOQUILLA
	10184311	5	BOCCHETTONE	VIS-RACCORD	HOHLSCHRAUBE	UNION	BOQUILLA
	10260160	2	ROSETTA DI TENUTA	JOINT D'ETANCHEITE	DICHTRING	GASKET	JUNTA HERMETICA
	10280060	10	ROSETTA DI TENUTA	JOINT D'ETANCHEITE	DICHTRING	GASKET	JUNTA HERMETICA
	10296160	4	ROSETTA DI TENUTA	JOINT D'ETANCHEITE	DICHTRING	GASKET	JUNTA HERMETICA
	10902221	1	VITE	VIS	SCHRAUBE	SCREW	TORNILLO
	10978021	2	VITE	VIS	SCHRAUBE	SCREW	TORNILLO
	11195477	2	ROSETTA DI SICUREZZA	RONDELLE FREIN	SICHERUNGSRING	LOCKWASHER	ARANDELA DE FRENO
	11197771	1	ROSETTA DI SICUREZZA	RONDELLE FREIN	SICHERUNGSRING	LOCKWASHER	ARANDELA DE FRENO
	11198071	10	ROSETTA DI SICUREZZA	RONDELLE FREIN	SICHERUNGSRING	LOCKWASHER	ARANDELA DE FRENO
	11198373	9	ROSETTA DI SICUREZZA	RONDELLE FREIN	SICHERUNGSRING	LOCKWASHER	ARANDELA DE FRENO



23239 B

(*) Vedere elenco - Voir la liste - Siehe tabelle - See list - Véase la lista

540

01 02 03 04
05 06 07 08

ALIMENTAZIONE AD INIEZIONE

Alimentation par injection
Einspritzausrüstung

Fuel Injection System
Alimentación e inyección

A2.24

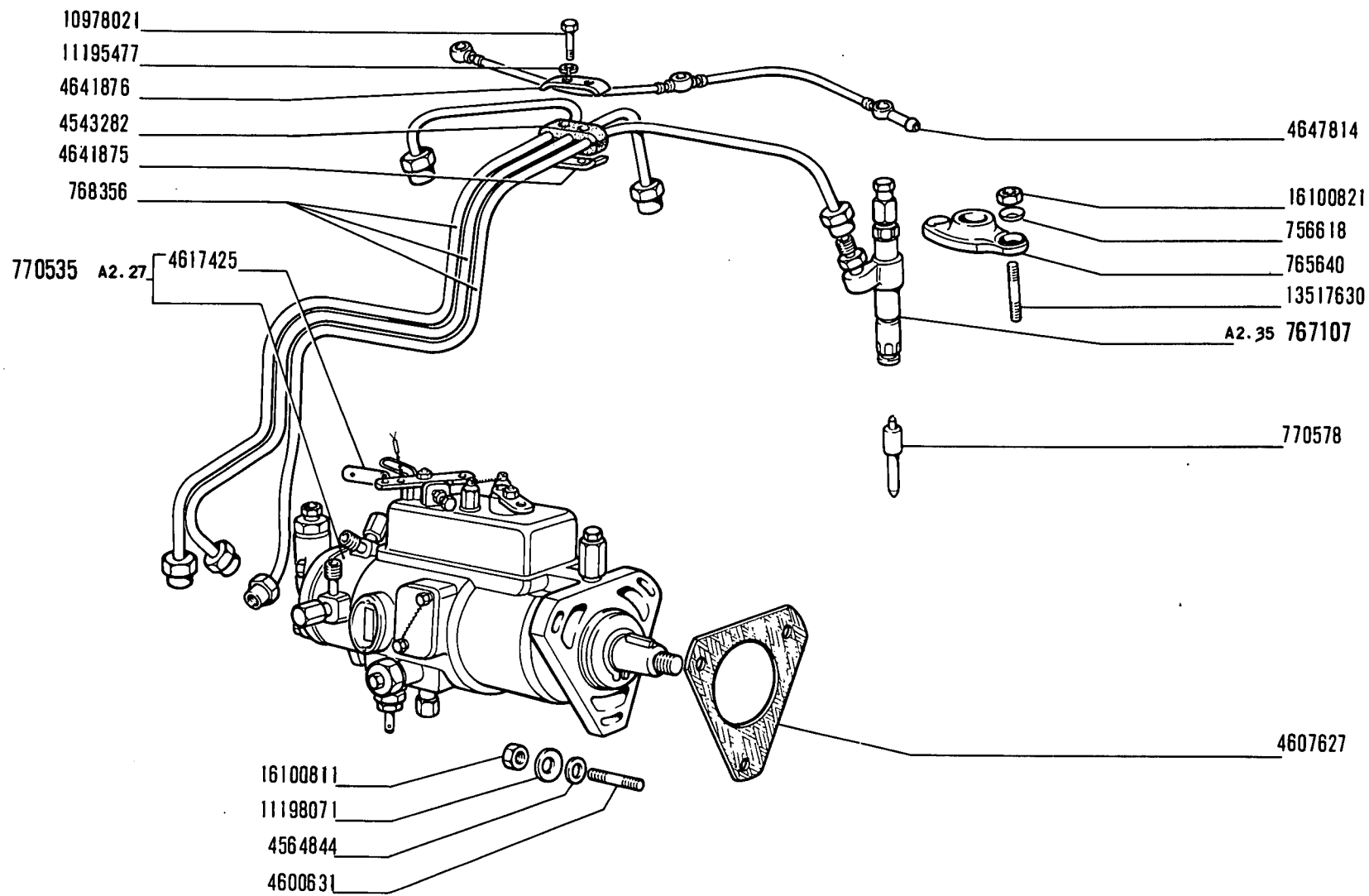
1/2

FIAT 540 (1 ED)

A224

(12-1972)

MODIF	N.ORDINAZ. Q.	DENOMINAZIONE	DESIGNATION	BENENNUNG	DESCRIPTION	DENOMINACIONES
	11306921	4 VITE	VIS	SCHRAUBE	SCREW	TORNILLO
	12164711	2 DADO	ECROU	MUTTER	NUT	TUERCA
	13516920	2 PRIGIONIERO	GOUJON	STIFTSCHRAUBE	STUD	ESPARRAGO
	13517630	6 PRIGIONIERO	GOUJON	STIFTSCHRAUBE	STUD	ESPARRAGO
	15888821	3 VITE	VIS	SCHRAUBE	SCREW	TORNILLO
	15970521	2 VITE	VIS	SCHRAUBE	SCREW	TORNILLO
	16043221	2 VITE	VIS	SCHRAUBE	SCREW	TORNILLO
	16100811	8 DADO	ECROU	MUTTER	NUT	TUERCA
	16100821	6 DADO	ECROU	MUTTER	NUT	TUERCA
	(*)	-TRATTORE SENZA SERVOSTERZO	-SANS DIRECTION ASSISTEE	-OHNE SERVOLENKUNG	-W/O SERVOSTEERING	-SIN SERVODIRECCION



23224 A

540

01	02	03	04
05	06	07	08

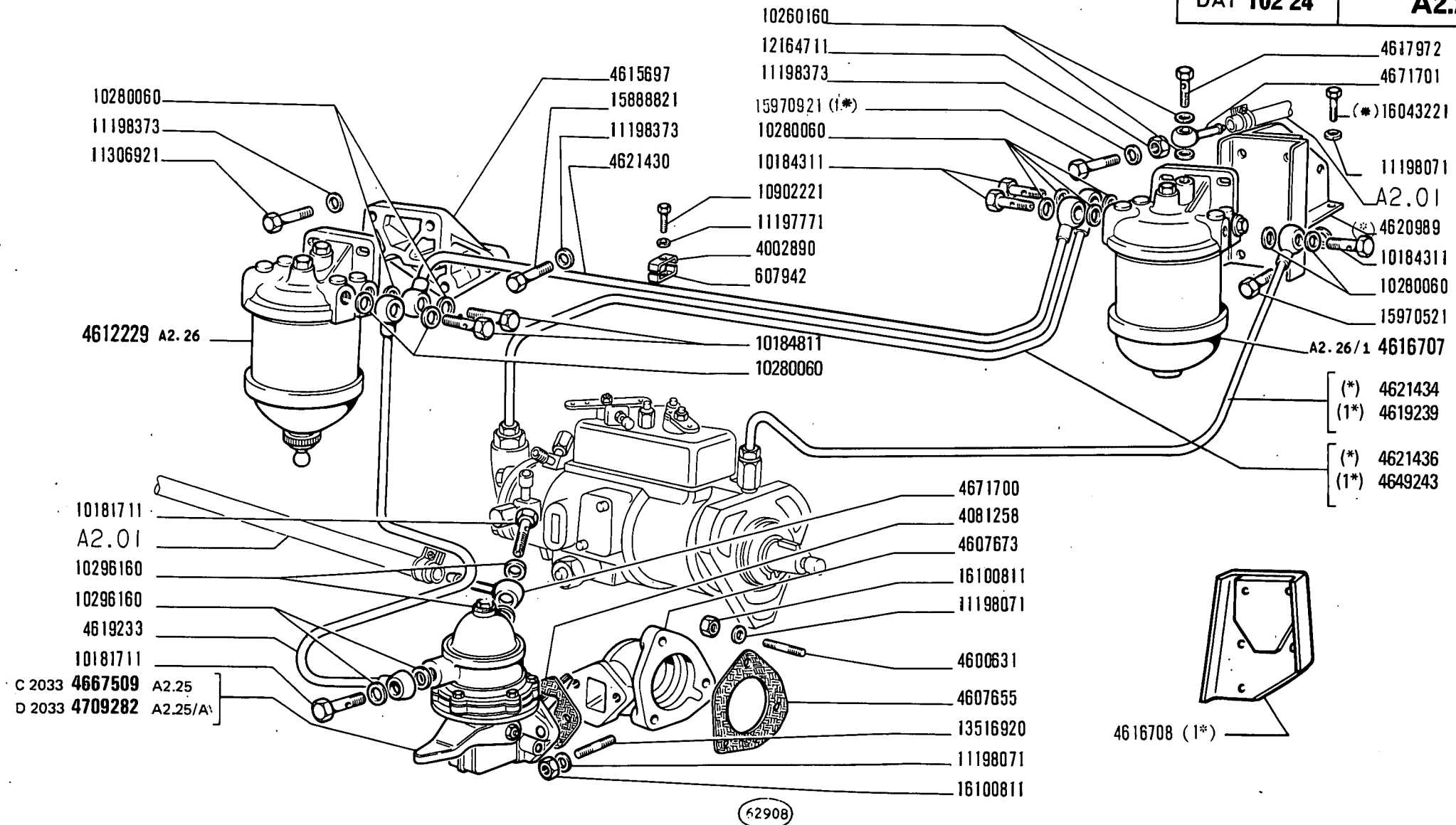
ALIMENTAZIONE AD INIEZIONE

Alimentation par injection
Einspritzausrüstung

Fuel Injection System
Alimentación e inyección

A2.24

MODIF	N.ORDINAZ. Q.	DENOMINAZIONE	DESIGNATION	BENENNUNG	DESCRIPTION	DENOMINACIONES	
	9910066	1	MOLLA	RESSORT	FEDER	SPRING	RESORTE
	9915832	1	PERNO	AXE	BOLZEN	PIN	EJE
	9915965	1	DISTANZIALE	ENTRETOISE	ABSTANDSTUECK	SPACER	SEPARADOR
	9918455	2	ROSETTA	RONDELLE	SCHEIBE	WASHER	ARANDELA
	9918456	1	LEVA	LEVIER	HEBEL	LEVER	PALANCA
	9920703	1	ROSETTA DI TENUTA	JOINT D'ETANCHEITE	DICHTRING	GASKET	JUNTA HERMETICA
	9920704	1	FILTRO	FILTRE	FILTER	FILTER	FILTRO
	9924369	1	MEMBRANA	MEMBRANE	MEMBRAN	DIAPHRAGM	MEMBRANA
	9924825	1	VITE	VIS	SCHRAUBE	SCREW	TORNILLO
	9924826	1	COPERCHIO	COUVERCLE	DECKEL	COVER	TAPA
	9924827	6	VITE CON ROSETTA	VIS AVEC RONDELLE	SCHRAUBE MIT SCHEIBE	SCREW AND WASHER ASSY	TORNILLO CON ARAN- DELA
	9925489	1	MOLLA	RESSORT	FEDER	SPRING	RESORTE



(*) {01-02-03-04-05-06-07-08-13-14-15-16-17-18-19-20} . (1*) {09-10-11-12}

540 - 540 DT

01 02 03 04 05 06 07 08 09 10
11 12 13 14 15 16 17 18 19 20

ALIMENTAZIONE AD INIEZIONE

Alimentation par injection
Einspritzausrstung

Fuel Injection System
Alimentacin e inyeccin

A2.24

1

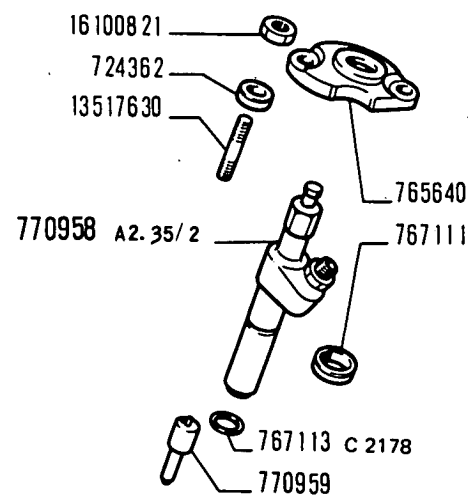
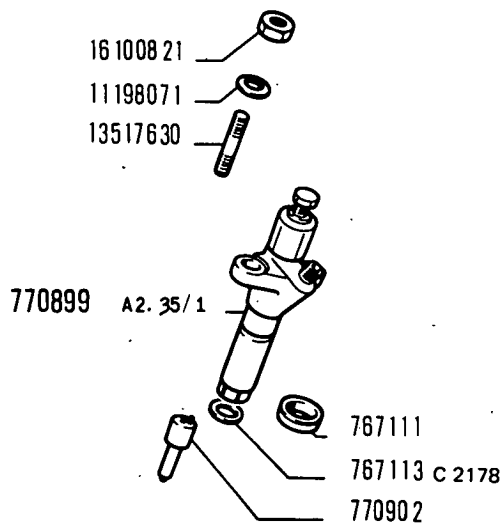
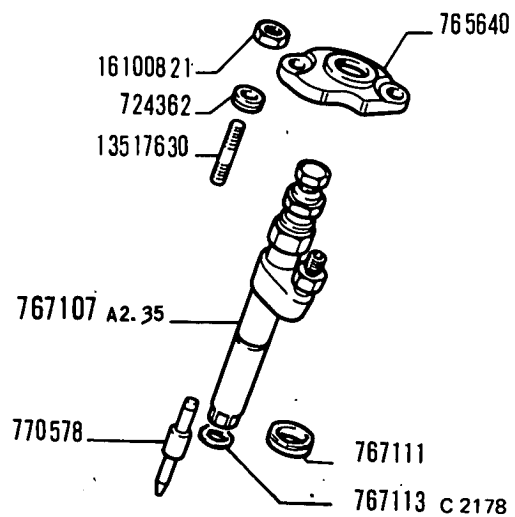
N.T.R.
244 T

MODIF	N.ORDINAZ. O.	DENOMINAZIONE	DESIGNATION	BENENNUNG	DESCRIPTION	DENOMINACIONES	
	607942	1	STAFFETTA FISSAGGIO SUP.	COLLIER	HALTER	RETAINER	ABRAZADERA
	724362	6	ROSETTA	RONDELLE	SCHEIBE	WASHER	ARANDELA
	765640	3	STAFFA	ETRIER	HALTER	BRACKET	SOPORTE
	767107	3	PORTAPOLVERIZZATORE COMPL.	PORTE-INJECTEUR	DUESENHALTER	NOZZLE HOLDER	PORTAINJECTOR
C 2178	767111	4	ANELLO DI TENUTA	JOINT D'ETANCHEITE	DICHTRING	SEAL	JUNTA HERMETICA
	767113	4	ANELLO DI TENUTA	JOINT D'ETANCHEITE	DICHTRING	SEAL	JUNTA HERMETICA
	768356	3	TUBO	TUYAU	ROHR	PIPE	TUBO
	770535	1	POMPA D'INIEZIONE COMPL.	POMPE D'INJECTION	EINSPRITZPUMPE	INJECTION PUMP	BOMBA DE INYECCION
	770578	3	POLVERIZZATORE	INJECTEUR	DUESE	NOZZLE	PULVERIZADOR
	770899	4	PORTAPOLVERIZZATORE COMPL.	PORTE-INJECTEUR	DUESENHALTER	NOZZLE HOLDER	PORTAINJECTOR
	770902	4	POLVERIZZATORE	INJECTEUR	DUESE	NOZZLE	PULVERIZADOR
	770958	4	PORTAPOLVERIZZATORE COMPL.	PORTE-INJECTEUR	DUESENHALTER	NOZZLE HOLDER	PORTAINJECTOR
	770959	4	POLVERIZZATORE	INJECTEUR	DUESE	NOZZLE	PULVERIZADOR
	4002890	1	STAFFETTA FISSAGGIO INF.	COLLIER	HALTER	RETAINER	ABRAZADERA
	4081258	1	GUARNIZIONE DI TENUTA	JOINT	DICHTUNG	GASKET	JUNTA
	4543282	1	BLOCCETTO DI FISSAGGIO	TAQUET DE FIXATION	SPANNSTUECK	PAD	MULETILLA DE FIJACION
	4564844	3	ROSETTA	RONDELLE	SCHEIBE	WASHER	ARANDELA
	4600631	7	PRIGIONIERO	GOUJON	STIFTSCHRAUBE	STUD	ESPARRAGO
	4607627	1	GUARNIZIONE DI TENUTA	JOINT	DICHTUNG	GASKET	JUNTA
	4607655	1	GUARNIZIONE DI TENUTA	JOINT	DICHTUNG	GASKET	JUNTA
	4607673	1	SUPPORTO	SUPPORT	LAGER	SUPPORT	SOPORTE
	4612229	1	FILTRO COMPL.	FILTRE	FILTER	FILTER	FILTRO
	4615697	1	SUPPORTO	SUPPORT	LAGER	SUPPORT	SOPORTE
	4616707	1	FILTRO COMPL.	FILTRE	FILTER	FILTER	FILTRO
	4616708	1	SUPPORTO (09-10-11-12)	SUPPORT	LAGER	SUPPORT	SOPORTE
	4617425	1	ASTUCCIO	ETUI	HUELSE	CASING	TUBO
	4617972	1	BOCCHETTONE SFIATO	VIS-RACCORD	MOHLSCHRAUBE	UNION	BOQUILLA
	4619233	1	TUBO	TUYAU	ROHR	PIPE	TUBO
	4619239	1	TUBO (09-10-11-12)	TUYAU	ROHR	PIPE	TUBO
	4619243	1	TUBO (09-10-11-12)	TUYAU	ROHR	PIPE	TUBO
	4620989	1	SUPPORTO	SUPPORT	LAGER	SUPPORT	SOPORTE
			(01-02-03-04-05-06-07-08-13-14-15-16-17-18-19-20)				
	4621430	1	TUBO	TUYAU	ROHR	PIPE	TUBO
	4621434	1	TUBO	TUYAU	ROHR	PIPE	TUBO
			(01-02-03-04-05-06-07-08-13-14-15-16-17-18-19-20)				

FIAT

C.A.V.

O.M.A.P.



61212 A

540 - 540 DT

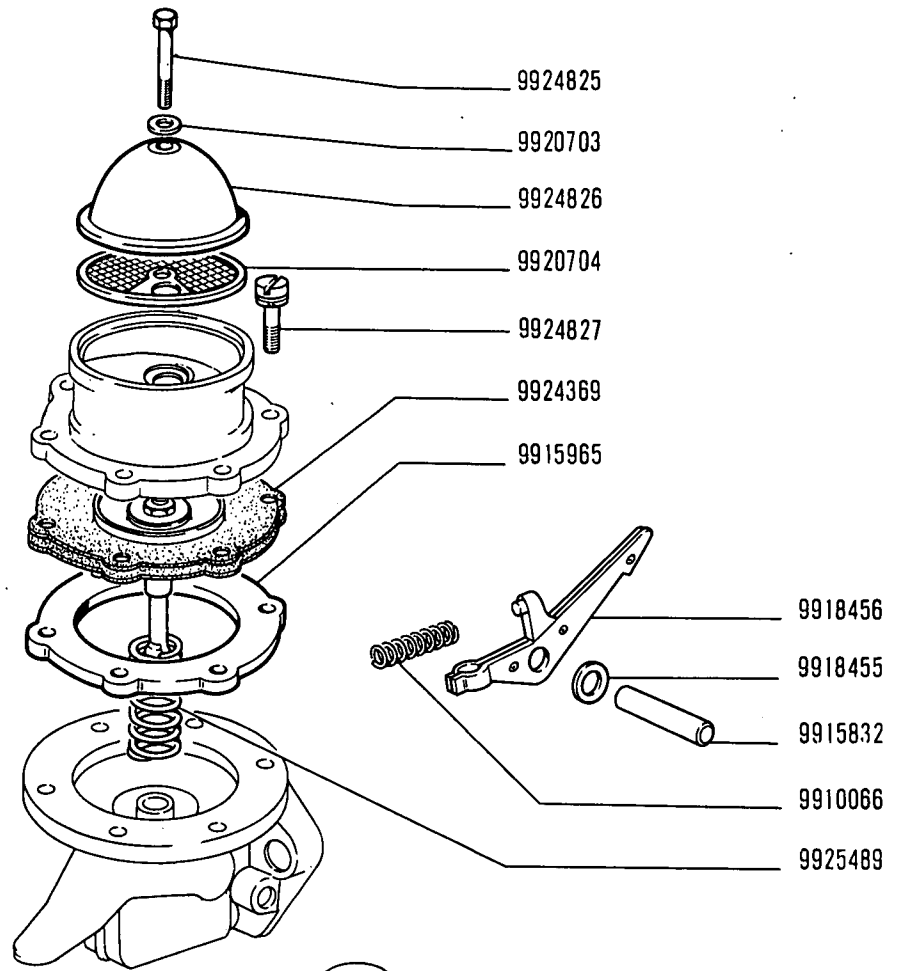
01 02 03 04 05 06 07 08 09 10
11 12 13 14 15 16 17 18 19 20

ALIMENTAZIONE AD INIEZIONE

Alimentation par injection
Einspritzausrüstung

Fuel Injection System
Alimentación e inyección

A2.24



28238

540

01 02 03 04
05 06 07 08

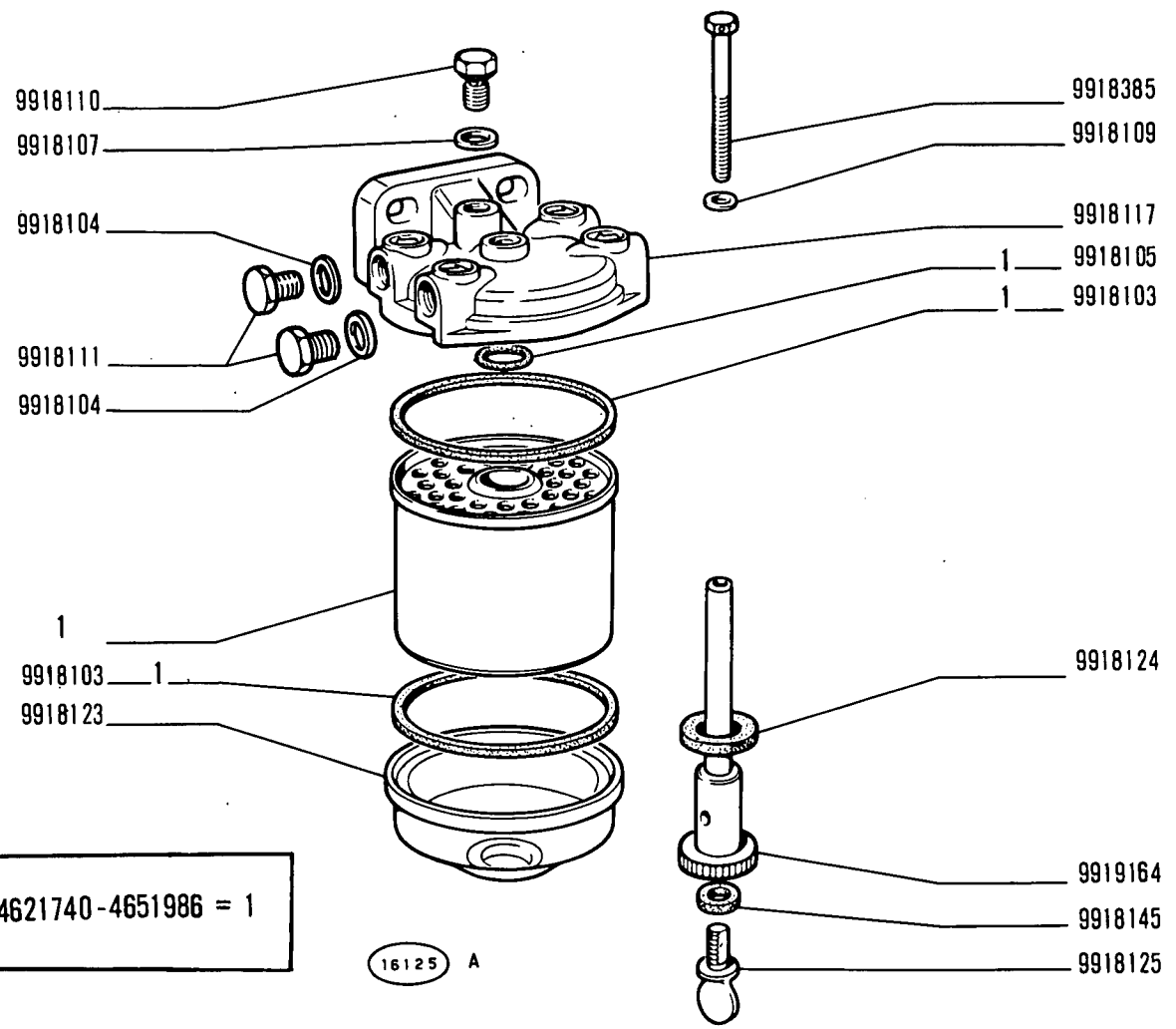
POMPA ALIMENTAZIONE 4667509 (B.C.D.)


Pompe d'alimentation
Kraftstoffpumpe

Fuel Pump
Bomba de alimentación

A2.25

MODIF	N.ORDINAZ. Q.	DENOMINAZIONE	DESIGNATION	BENENNUNG	DESCRIPTION	DENOMINACIONES	
	4621740	5	CORREDO, COMPOSTO DA 1	POCHETTE-CONTE- NANT ...	AUSRUESTUNG BE- STEHEND AUS ...	KIT-CONSISTING OF ...	EQUIPO-COMPUESTO DE ...
	4651986	5	CORREDO, COMPOSTO DA 1 (FISPA)	POCHETTE-CONTE- NANT ...	AUSRUESTUNG BE- STEHEND AUS ...	KIT-CONSISTING OF ...	EQUIPO-COMPUESTO DE ...
	9918103	2	ROSETTA DI TENUTA	JOINT D'ETANCHEITE	DICHTRING	GASKET	JUNTA HERMETICA
	9918104	2	ROSETTA	RONDELLE	SCHEIBE	WASHER	ARANDELA
	9918105	1	ANELLO DI TENUTA	JOINT D'ETANCHEITE	DICHTRING	SEAL	JUNTA HERMETICA
	9918107	1	ROSETTA	RONDELLE	SCHEIBE	WASHER	ARANDELA
	9918109	1	ROSETTA	RONDELLE	SCHEIBE	WASHER	ARANDELA
	9918110	1	TAPPO	BOUCHON	STOPFEN	PLUG	TAPON
	9918111	2	TAPPO	BOUCHON	STOPFEN	PLUG	TAPON
	9918117	1	COPERCHIO	COUVERCLE	DECKEL	COVER	TAPA
	9918123	1	VASCHETTA	CUVE	GLOCKE	BOWL	TAZA
	9918124	1	ROSETTA DI TENUTA	JOINT D'ETANCHEITE	DICHTRING	GASKET	JUNTA HERMETICA
	9918125	1	VITE	VIS	SCHRAUBE	SCREW	TORNILLO
	9918145	1	ROSETTA DI TENUTA	JOINT D'ETANCHEITE	DICHTRING	GASKET	JUNTA HERMETICA
	9918385	1	VITE	VIS	SCHRAUBE	SCREW	TORNILLO
	9919164	1	COLONNETTA	COLONNETTE	BOLZEN	STUD	ESPARRAGO



 4621740-4651986 = 1

16125 A

540			
01	02	03	04
05	06	07	08

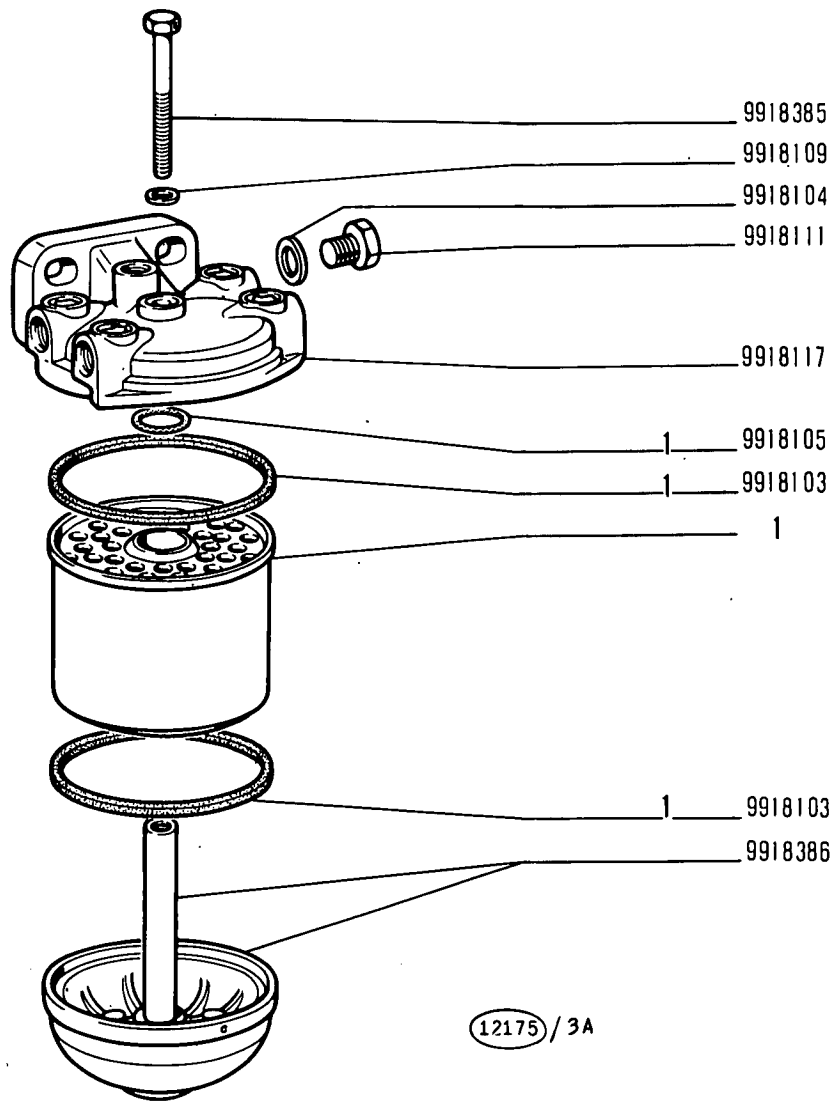
FILTRO COMBUSTIBILE 4612229 (C.A.V.)


Filtre à combustible
Kraftstofffilter

Fuel Filter
Filtro de combustible

A2.26

MODIF	N.ORDINAZ. Q.	DENOMINAZIONE	DESIGNATION	BENENNUNG	DESCRIPTION	DENOMINACIONES	
	4621740	S	CORREDO, COMPOSTO DA 1	POCHETTE-CONTE- NANT ...	AUSRUESTUNG BE- STEHEND AUS ...	KIT-CONSISTING OF ...	EQUIPO-COMPUESTO DE ...
	4651986	S	CORREDO, COMPOSTO DA 1 (FISPA)	POCHETTE-CONTE- NANT ...	AUSRUESTUNG BE- STEHEND AUS ...	KIT-CONSISTING OF ...	EQUIPO-COMPUESTO DE ...
	9918103	2	ROSETTA DI TENUTA	JOINT D'ETANCHEITE	DICHTRING	GASKET	JUNTA HERMETICA
	9918104	1	ROSETTA	RONDELLE	SCHEIBE	WASHER	ARANDELA
	9918105	1	ANELLO DI TENUTA	JOINT D'ETANCHEITE	DICHTRING	SEAL	JUNTA HERMETICA
	9918109	1	ROSETTA	RONDELLE	SCHEIBE	WASHER	ARANDELA
	9918111	1	TAPPO	BOUCHON	STOPFEN	PLUG	TAPON
	9918117	1	COPERCHIO	COUVERCLE	DECKEL	COVER	TAPA
	9918385	1	VITE	VIS	SCHRAUBE	SCREW	TORNILLO
	9918386	1	COPERCHIO	COUVERCLE	DECKEL	COVER	TAPA



 4621740-4651986 = 1

12175 / 3A

540

01 02 03 04
 05 06 07 08

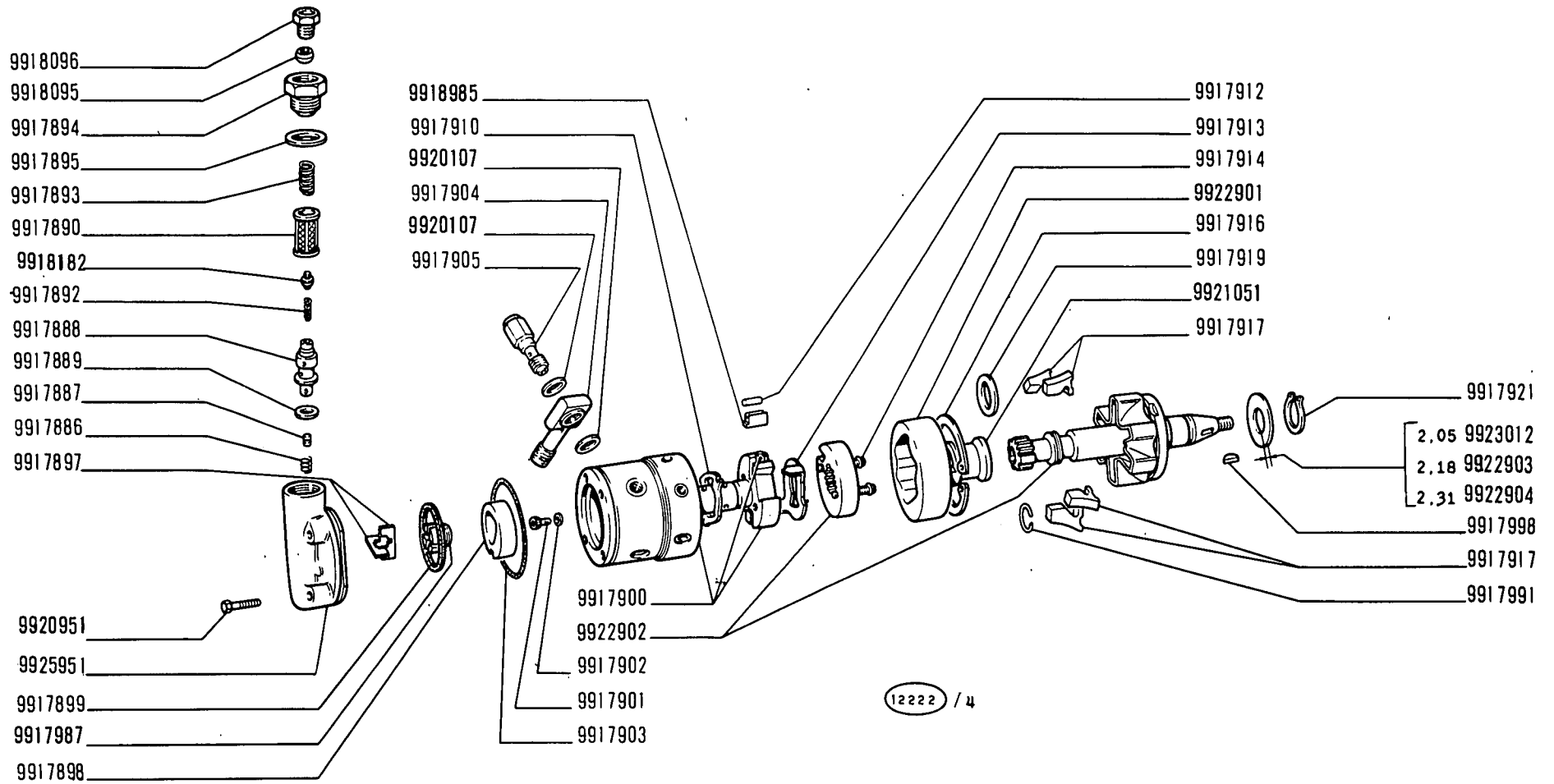
FILTRO COMBUSTIBILE 4616707 (C.A.V.)

Filtre à combustible
Kraftstofffilter

Fuel Filter
Filtro de combustible

A2.26/1

MODIF	N.ORDINAZ. Q.	DENOMINAZIONE	DESIGNATION	BENENNUNG	DESCRIPTION	DENOMINACIONES	
	9917886	1	MOLLA	RESSORT	FEDER	SPRING	RESORTE
	9917887	1	PISTONCINO	PISTON	STOESSEL	PLUNGER	EMBOLO
	9917888	1	MANICOTTO	MANCHON	SPANNSCHLOSS	SLEEVE	TUERCA
	9917889	1	ROSETTA	RONDELLE	SCHEIBE	WASHER	ARANDELA
	9917890	1	FILTRO	FILTRE	FILTER	FILTER	FILTRO
	9917892	1	MOLLA	RESSORT	FEDER	SPRING	RESORTE
	9917893	1	MOLLA	RESSORT	FEDER	SPRING	RESORTE
	9917894	1	RACCORDO	RACCORD	STUTZEN	CONNECTION	RACOR
	9917895	1	ROSETTA DI TENUTA	JOINT D'ETANCHEITE	DICHTRING	GASKET	JUNTA HERMETICA
	9917897	2	PALETTA	AUBE	SCHAUFEL	BLADE	ALABE
	9917898	1	SEDE	SIEGE	SITZ	SEAT	ASIENTO
	9917899	1	GUARNIZIONE	JOINT	DICHTUNG	GASKET	JUNTA
	9917900	1	CORPO	CORPS	GEHAUSE	BODY	CUERPO
	9917901	1	VITE	VIS	SCHRAUBE	SCREW	TORNILLO
	9917902	1	ROSETTA DI TENUTA	JOINT D'ETANCHEITE	DICHTRING	GASKET	JUNTA HERMETICA
	9917903	1	ANELLO DI TENUTA	JOINT D'ETANCHEITE	DICHTRING	SEAL	JUNTA HERMETICA
	9917904	3	RACCORDO	RACCORD	STUTZEN	CONNECTION	RACOR
	9917905	3	VALVOLA	SOUPAPE	VENTIL	VALVE	VALVULA
	9917907	2	ROSETTA DI TENUTA	JOINT D'ETANCHEITE	DICHTRING	GASKET	JUNTA HERMETICA
	9917908	1	VITE DI SFIATO	VIS D'EVENT	ENTLUEFTUNGS- SCHRAUBE	VENT SCREW	TORNILLO DE RESPI- RACION
	9917910	1	PIASTRINA	CALE	DISTANZSCHEIBE	SHIM	SUPLEMENTO
	9917912	2	RULLO	GALET	ROLLE	ROLLER	TUERCA
	9917913	1	PIASTRINA	PLAQUETTE	PLAETTCHEN	PLATE	PLACA
	9917914	2	VITE	VIS	SCHRAUBE	SCREW	TORNILLO
	9917916	1	ANELLO DI SICUREZZA	ARRETOIR	SICHERUNGSRING	LOCKRING	ANILLO DE FRENO
	9917917	4	MASSA CENTRIFUGA	MASSELOTTE	FLIEHGEWICHT	WEIGHT	CONTRAPESO
	9917919	1	ANELLO DI APPOGGIO	RONDELLE DE BUTEE	DRUCKSCHEIBE	THRUST RING	ANILLO DE APOYO
	9917920	2	ANELLO DI TENUTA	JOINT D'ETANCHEITE	DICHTRING	SEAL	JUNTA HERMETICA
	9917921	1	ANELLO DI SICUREZZA	ARRETOIR	SICHERUNGSRING	LOCKRING	ANILLO DE FRENO
	9917922	1	ANELLO DI SICUREZZA	ARRETOIR	SICHERUNGSRING	LOCKRING	ANILLO DE FRENO
	9917923	1	GUARNIZIONE	JOINT	DICHTUNG	GASKET	JUNTA
	9917924	1	COPERCHIO	COUVERCLE	DECKEL	COVER	TAPA
	9917925	1	GUARNIZIONE	JOINT	DICHTUNG	GASKET	JUNTA
	9917926	2	VITE	VIS	SCHRAUBE	SCREW	TORNILLO
	9917927	4	ROSETTA DI SICUREZZA	RONDELLE FREIN	SICHERUNGSRING	LOCKWASHER	ARANDELA DE FRENO
	9917930	1	MOLLA	RESSORT	FEDER	SPRING	RESORTE
	9917931	1	PIASTRA	PLAQUE	PLATTE	PLATE	PLACA
	9917932	2	ROSETTA DI SICUREZZA	RONDELLE FREIN	SICHERUNGSRING	LOCKWASHER	ARANDELA DE FRENO
	9917933	1	STAFFA	ETRIER	HALTER	BRACKET	SOPORTE
	9917934	1	VITE	VIS	SCHRAUBE	SCREW	TORNILLO
	9917936	2	PRIGIONIERO	GOUJON	STIFTSCHRAUBE	STUD	ESPARRAGO
	9917937	2	DADO	ECROU	MUTTER	NUT	TUERCA
	9917938	2	ROSETTA	RONDELLE	SCHEIBE	WASHER	ARANDELA
	9917939	1	DADO	ECROU	MUTTER	NUT	TUERCA
	9917940	1	DADO	ECROU	MUTTER	NUT	TUERCA



540

01	02	03	04
05	06	07	08

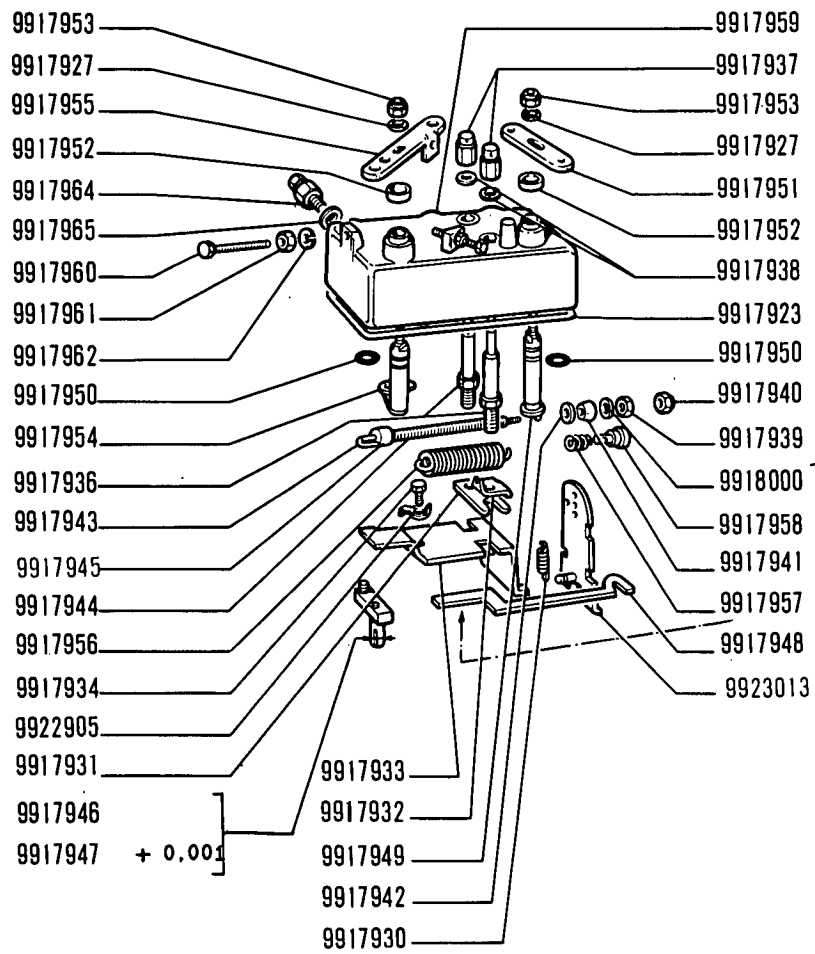
POMPA INIEZIONE 770535 (C.A.V.)

Pompe d'injection
Einspritzpumpe

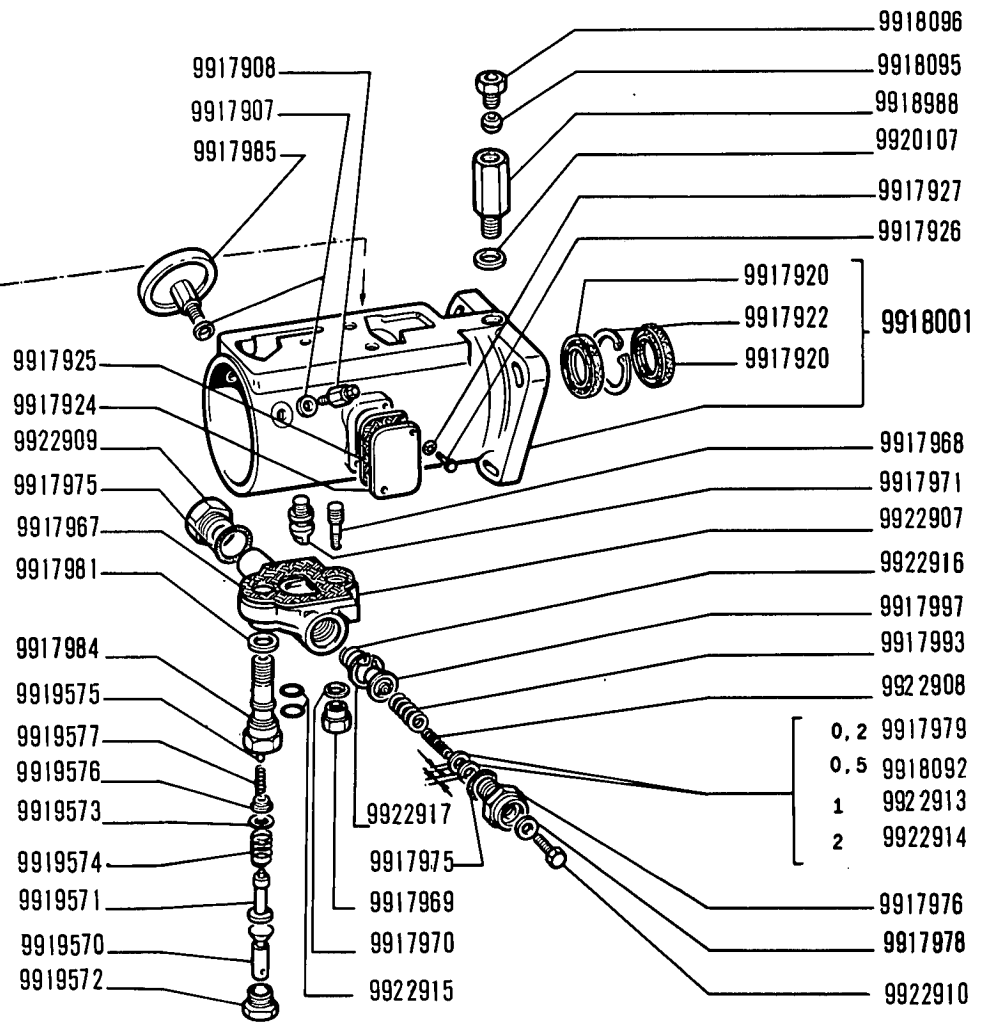
Injection Pump
Bomba de inyección

A2.27

MODIF	N.ORDINAZ. Q.	DENOMINAZIONE	DESIGNATION	BENENNUNG	DESCRIPTION	DENOMINACIONES	
	9917941	1	ROSETTA DI SICUREZZA	RONDELLE FREIN	SICHERUNGSRING	LOCKWASHER	ARANDELA DE FRENO
	9917942	1	ROSETTA	RONDELLE	SCHEIBE	WASHER	ARANDELA
	9917943	1	GANCIO	CROCHET	HAKEN	HOOK	GANCHO
	9917944	1	MOLLA	RESSORT	FEDER	SPRING	RESORTE
	9917945	1	RITEGNO DELLA MOLLA	ARRETOIR DE RESSORT	FEDERHALTER	RETAINER	RETENEDOR DE MUELLE
	9917946		VALVOLA	SOUPAPE	VENTIL	VALVE	VALVULA
	9917947		VALVOLA +0,001	SOUPAPE	VENTIL	VALVE	VALVULA
	9917948	1	TIRANTE	TIRANT	STANGE	ROD	VARILLA
	9917949	1	ALBERINO	ARBRE	WELLE	SHAFT	ARBOL
	9917950	4	ANELLO DI TENUTA	JOINT D'ETANCHEITE	DICHTRING	SEAL	JUNTA HERMETICA
	9917951	1	LEVA	LEVIER	HEBEL	LEVER	PALANCA
	9917952	2	CAPPUCCIO	CAPUCHON	SCHUTZKAPPE	BOOT	CAPUCHON
	9917953	2	DADO	ECROU	MUTTER	NUT	TUERCA
	9917954	1	ALBERINO	ARBRE	WELLE	SHAFT	ARBOL
	9917955	1	LEVA	LEVIER	HEBEL	LEVER	PALANCA
	9917956	1	MOLLA	RESSORT	FEDER	SPRING	RESORTE
	9917957	1	MOLLA	RESSORT	FEDER	SPRING	RESORTE
	9917958	1	GUIDA DELLA MOLLA	GUIDE-RESSORT	FEDERFUEHRUNG	SPRING GUIDE	GUIA DE RESORTE
	9917959	1	COPERCHIO	COUVERCLE	DECKEL	COVER	TAPA
	9917960	2	VITE	VIS	SCHRAUBE	SCREW	TORNILLO
	9917961	2	DADO	ECROU	MUTTER	NUT	TUERCA
	9917962	2	ROSETTA DI SICUREZZA	RONDELLE FREIN	SICHERUNGSRING	LOCKWASHER	ARANDELA DE FRENO
	9917964	1	VITE DI SFIATO	VIS D'EVENT	ENTLUEFTUNGS- SCHRAUBE	VENT SCREW	TORNILLO DE RESPI- RACION
	9917965	1	ROSETTA	RONDELLE	SCHEIBE	WASHER	ARANDELA
	9917967	1	GUARNIZIONE	JOINT	DICHTUNG	GASKET	JUNTA
	9917968	1	PRIGIONIERO	GOUJON	STIFTSCHRAUBE	STUD	ESPARRAGO
	9917969	1	DADO	ECROU	MUTTER	NUT	TUERCA
	9917970	1	ROSETTA DI TENUTA	JOINT D'ETANCHEITE	DICHTRING	GASKET	JUNTA HERMETICA
	9917971	1	PERNO DEL GIUNTO SFE- RICO	ROTULE	KUGELBOLZEN	BALL PIN	ROTULA
	9917975	2	ANELLO DI TENUTA	JOINT D'ETANCHEITE	DICHTRING	SEAL	JUNTA HERMETICA
	9917976	1	RITEGNO DELLA MOLLA	ARRETOIR DE RESSORT	FEDERHALTER	RETAINER	RETENEDOR DE MUELLE
	9917978	1	ROSETTA DI TENUTA	JOINT D'ETANCHEITE	DICHTRING	GASKET	JUNTA HERMETICA
	9917979		ROSETTA SP.0,2	RONDELLE	SCHEIBE	WASHER	ARANDELA
	9917981	1	ROSETTA	RONDELLE	SCHEIBE	WASHER	ARANDELA
	9917984	1	RACCORDO	RACCORD	STUTZEN	CONNECTION	RACOR
	9917985	1	STABILIZZATORE	STABILISATEUR	STABILISATOR	STABILIZER	ESTABILIZADOR
	9917987	1	GIRANTE	ROTOR	PUMPENRAD	IMPELLER	IMPULSOR
	9917991	1	ANELLO DI SICUREZZA	ARRETOIR	SICHERUNGSRING	LOCKRING	ANILLO DE FRENO
	9917993	1	MOLLA	RESSORT	FEDER	SPRING	RESORTE
	9917997	1	SCODELLINO	CUVETTE	TELLERSCHEIBE	CUP	PLATILLO
	9917998	1	LINGUETTA	LINGUET	SCHEIBENFEDER	KEY	CHAVETA
	9918000	1	ROSETTA	RONDELLE	SCHEIBE	WASHER	ARANDELA



17078 /4



540

01 02 03 04
05 06 07 08

POMPA INIEZIONE 770535 (C.A.V.)

Pompe d'injection
Einspritzpumpe

Injection Pump
Bomba de inyección

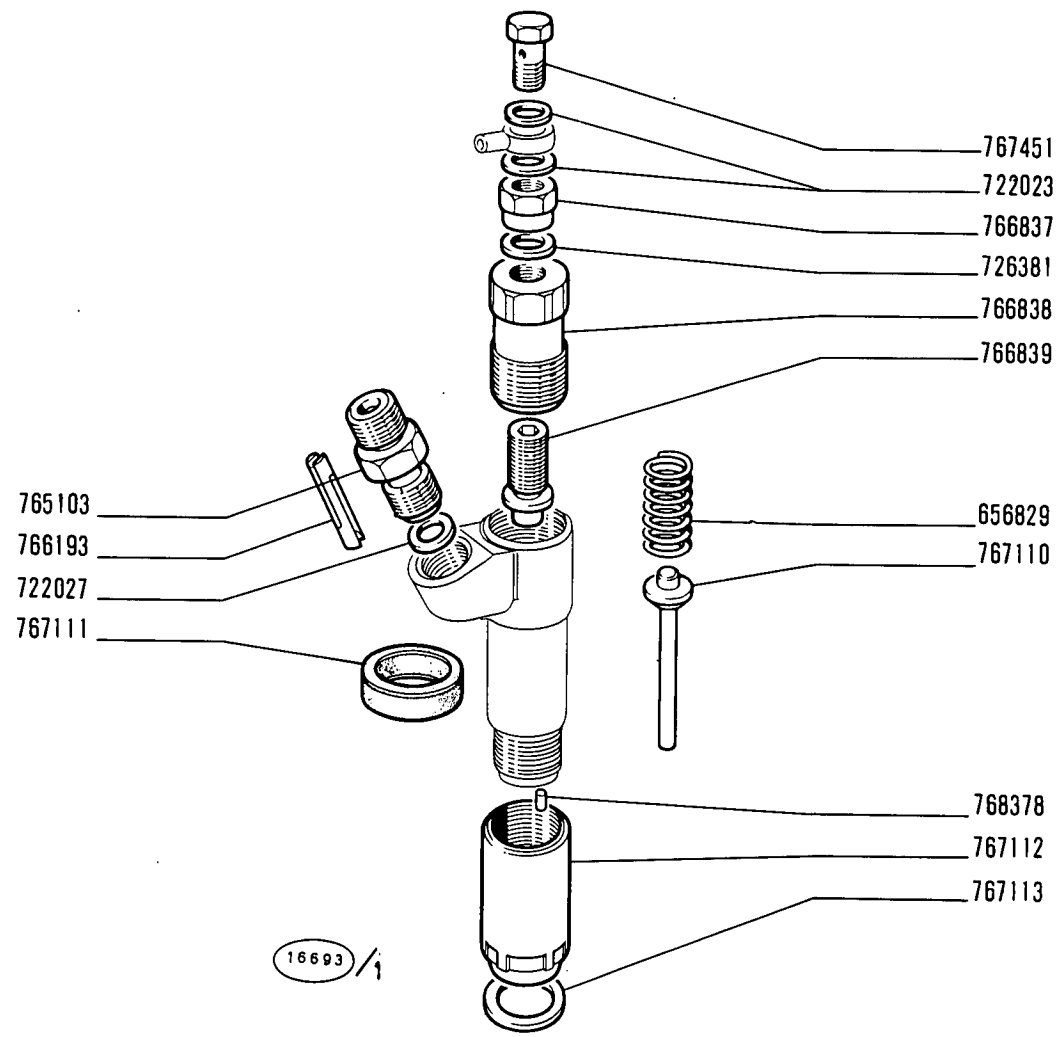
A2.27

2/2

MODIF	N.ORDINAZ. Q.	DENOMINAZIONE	DESIGNATION	BENENNUNG	DESCRIPTION	DENOMINACIONES	
	9918001	1	CORPO COMPL.	CORPS	GEHAUSE	BODY	CUERPO
	9918092		ROSETTA SP.0,5	RONDELLE	SCHEIBE	WASHER	ARANDELA
	9918095	2	ANELLO A DOPPIO CONO	BI-CONE	DICHTKEGEL	SLEEVE	ANILLO BICONICO
	9918096	2	RACCORDO	RACCORD	STUTZEN	CONNECTION	RACOR
	9918182	1	PIATTELLO	COUELLE	TELLERSCHEIBE	PLATE	PLATILLO
	9918985	2	PATTINO	PATIN	GLEITSTEIN	PAD	PATIN
	9918988	1	VALVOLA	SOUPAPE	VENTIL	VALVE	VALVULA
	9919570	1	LEVA	LEVIER	HEBEL	LEVER	PALANCA
	9919571	1	STANTUFFO	PISTON	KOLBEN	PISTON	EMBOLO
	9919572	1	RACCORDO	RACCORD	STUTZEN	CONNECTION	RACOR
	9919573	1	ROSETTA	RONDELLE	SCHEIBE	WASHER	ARANDELA
	9919574	1	MOLLA	RESSORT	FEDER	SPRING	RESORTE
	9919575	1	SFERA	BILLE	KUGEL	BALL	BOLA
	9919576	1	SCODELLINO	CUVETTE	TELLERSCHEIBE	CUP	PLATILLO
	9919577	1	MOLLA	RESSORT	FEDER	SPRING	RESORTE
	9920107	7	ROSETTA DI TENUTA	JOINT D'ETANCHEITE	DICHTRING	GASKET	JUNTA HERMETICA
	9920951	4	VITE	VIS	SCHRAUBE	SCREW	TORNILLO
	9921051	1	MANICOTTO	MANCHON	SPANNSCHLOSS	SLEEVE	TUERCA
	9922901	1	CAMMA	CAME	NOCKEN	CAM	LEVA
	9922902	1	ALBERO	ARBRE	WELLE	SHAFT	ARBOL
	9922903		ROSETTA SP.2,18	RONDELLE	SCHEIBE	WASHER	ARANDELA
	9922904		ROSETTA SP.2,31	RONDELLE	SCHEIBE	WASHER	ARANDELA
	9922905	1	ROSETTA DI SICUREZZA	RONDELLE FREIN	SICHERUNGSRING	LOCKWASHER	ARANDELA DE FRENO
	9922907	1	COPERCHIO	COUVERCLE	DECKEL	COVER	TAPA
	9922908	1	MOLLA	RESSORT	FEDER	SPRING	RESORTE
	9922909	1	TAPPO	BOUCHON	STOPFEN	PLUG	TAPON
	9922910	1	VITE	VIS	SCHRAUBE	SCREW	TORNILLO
	9922913		ROSETTA SP.1,0	RONDELLE	SCHEIBE	WASHER	ARANDELA
	9922914		ROSETTA SP.2	RONDELLE	SCHEIBE	WASHER	ARANDELA
	9922915	2	ANELLO DI TENUTA	JOINT D'ETANCHEITE	DICHTRING	SEAL	JUNTA HERMETICA
	9922916	1	MOLLA	RESSORT	FEDER	SPRING	RESORTE
	9922917	1	ANELLO DI SICUREZZA	ARRETOIR	SICHERUNGSRING	LOCKRING	ANILLO DE FRENO
	9923012		ROSETTA SP.2,05	RONDELLE	SCHEIBE	WASHER	ARANDELA
	9923013	1	PIASTRA	PLAQUE	PLATTE	PLATE	PLACA
	9925951	1	COPERCHIO	COUVERCLE	DECKEL	COVER	TAPA



MODIF	N.ORDINAZ. Q.	DENOMINAZIONE	DESIGNATION	BENENNUNG	DESCRIPTION	DENOMINACIONES	
	656829	1	MOLLA	RESSORT	FEDER	SPRING	RESORTE
	722023	2	ROSETTA DI TENUTA	JOINT D'ETANCHEITE	DICHTRING	GASKET	JUNTA HERMETICA
	722027	1	ROSETTA DI TENUTA	JOINT D'ETANCHEITE	DICHTRING	GASKET	JUNTA HERMETICA
	726381	1	ROSETTA DI TENUTA	JOINT D'ETANCHEITE	DICHTRING	GASKET	JUNTA HERMETICA
	765103	1	RACCORDO	RACCORD	STUTZEN	CONNECTION	RACOR
	766193	1	FILTRO A BARRETTA	FILTRE A BARRETTE	STABFILTER	ROD FILTER	FILTRO DE BARRETA
	766837	1	DADO	ECROU	MUTTER	NUT	TUERCA
	766838	1	TAPPO	BOUCHON	STOPFEN	PLUG	TAPON
	766839	1	VITE DI REGOLAZIONE	VIS DE REGLAGE	EINSTELLSCHRAUBE	ADJ/SCREW	TORNILLO DE REGLAJE
	767110	1	ASTA	TIGE	STANGE	ROD	VARILLA
	767111	1	ANELLO DI TENUTA	JOINT D'ETANCHEITE	DICHTRING	SEAL	JUNTA HERMETICA
	767112	1	DADO	ECROU	MUTTER	NUT	TUERCA
	767113	1	ROSETTA DI TENUTA	JOINT D'ETANCHEITE	DICHTRING	GASKET	JUNTA HERMETICA
	767451	1	BOCCHETTONE	VIS-RACCORD	HOHLSCHRAUBE	UNION	BOQUILLA
	768378	2	GRAND	ERGOT	PASSTIFT	DOWEL	PITON



540

01 02 03 04
05 06 07 08

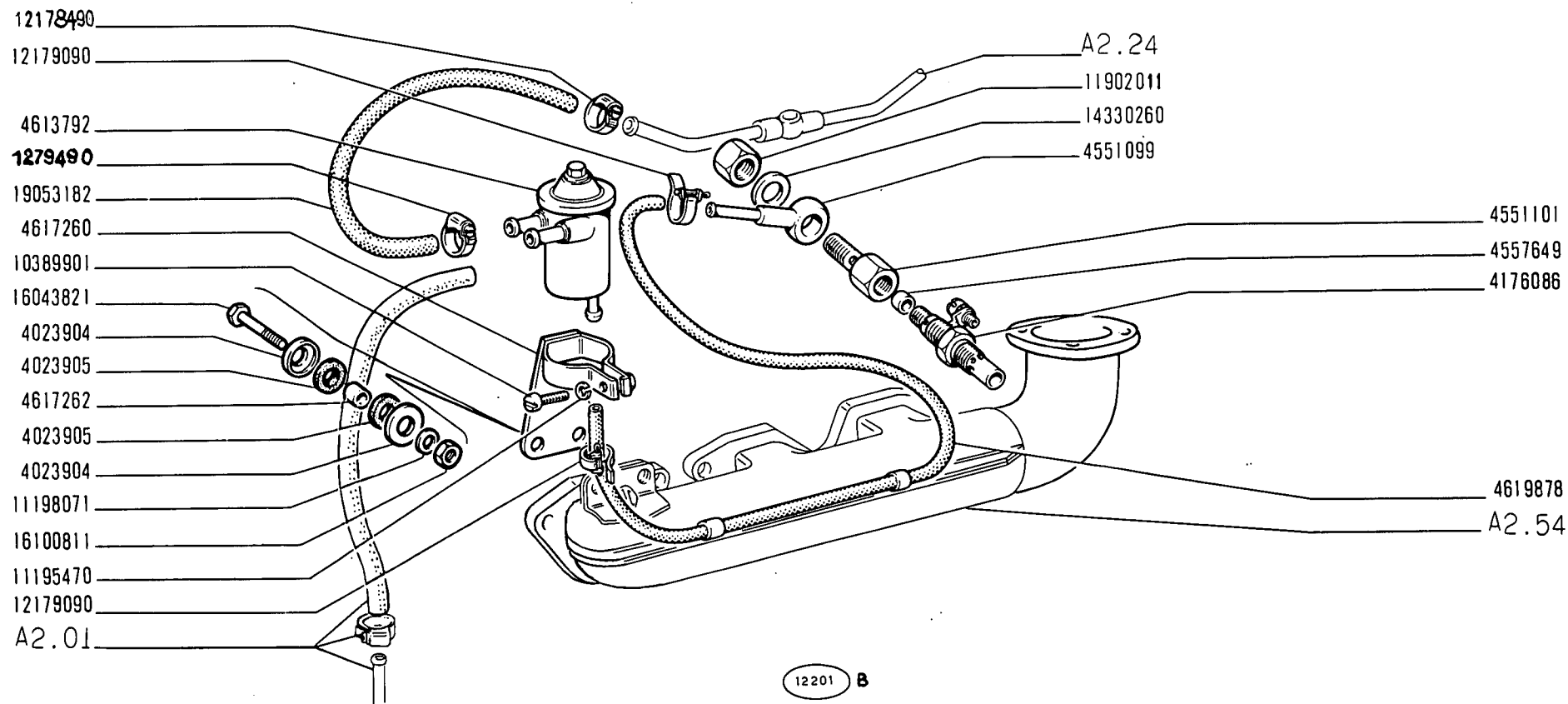
PORTAPOLVERIZZATORE 767107

Porte-injecteur
Düsenhalter

Nozzle Holder
Injector

A2.35

MODIF	N.ORDINAZ. Q.	DENOMINAZIONE	DESIGNATION	BENENNUNG	DESCRIPTION	DENOMINACIONES	
	4023904	4	SCODELLINO	CUVETTE	TELLERSCHEIBE	CUP	PLATILLO
	4023905	4	TASSELLO	TAMPON	BEILAGE	PAD	TACO
	4176086	1	CANDELA DI PRERISCAL- DAMENTO	BOUGIE DE PRE- CHAUFFAGE	GLUEHKERZE	GLOW PLUG	BUJIA DE PRECALEN- TAMIENTO
	4551099	1	RACCORDO	RACCORD	STUTZEN	CONNECTION	RACOR
	4551101	1	BOCCHETTONE	VIS-RACCORD	HOHLSCHRAUBE	UNION	BOQUILLA
	4557649	1	ROSETTA DI TENUTA	JOINT D'ETANCHEITE	DICHTRING	GASKET	JUNTA HERMETICA
	4613792	1	SERBATOIO	RESERVOIR	BEHAELTER	TANK	DEPOSITO
	4617260	1	SUPPORTO	SUPPORT	LAGER	SUPPORT	SOPORTE
	4617262	2	DISTANZIALE	ENTRETOISE	ABSTANDSTUECK	SPACER	SEPARADOR
	4619878	1	TUBO FLESSIBILE	TUYAU FLEXIBLE	SCHLAUCH	HOSE	MANGA FLEXIBLE
	10389901	1	VITE	VIS	SCHRAUBE	SCREW	TORNILLO
	11195470	1	ROSETTA DI SICUREZZA	RONDELLE FREIN	SICHERUNGSRING	LOCKWASHER	ARANDELA DE FRENO
	11198071	2	ROSETTA DI SICUREZZA	RONDELLE FREIN	SICHERUNGSRING	LOCKWASHER	ARANDELA DE FRENO
	11902011	1	TAPPO	BOUCHON	STOPFEN	PLUG	TAPON
	12179090	2	COLLARE	COLLIER	SCHELLE	COLLAR	ABRAZADERA
	12179490	2	COLLARE	COLLIER	SCHELLE	COLLAR	ABRAZADERA
	14330260	2	ROSETTA DI TENUTA	JOINT D'ETANCHEITE	DICHTRING	GASKET	JUNTA HERMETICA
	16043821	2	VITE	VIS	SCHRAUBE	SCREW	TORNILLO
	16100811	2	DADO	ECROU	MUTTER	NUT	TUERCA
	19053182	1	TUBO FLESSIBILE	TUYAU FLEXIBLE	SCHLAUCH	HOSE	MANGA FLEXIBLE



540

01 02 03 04
05 06 07 08

DISPOSITIVI PER AVVIAMENTO A BASSA TEMPERATURA

Dispositifs pour démarrage par basse température
Anlassvorrichtung bei tiefer Temperatur

Low Temperature Starting Aids
Dispositivos para el arranque en tiempo frío

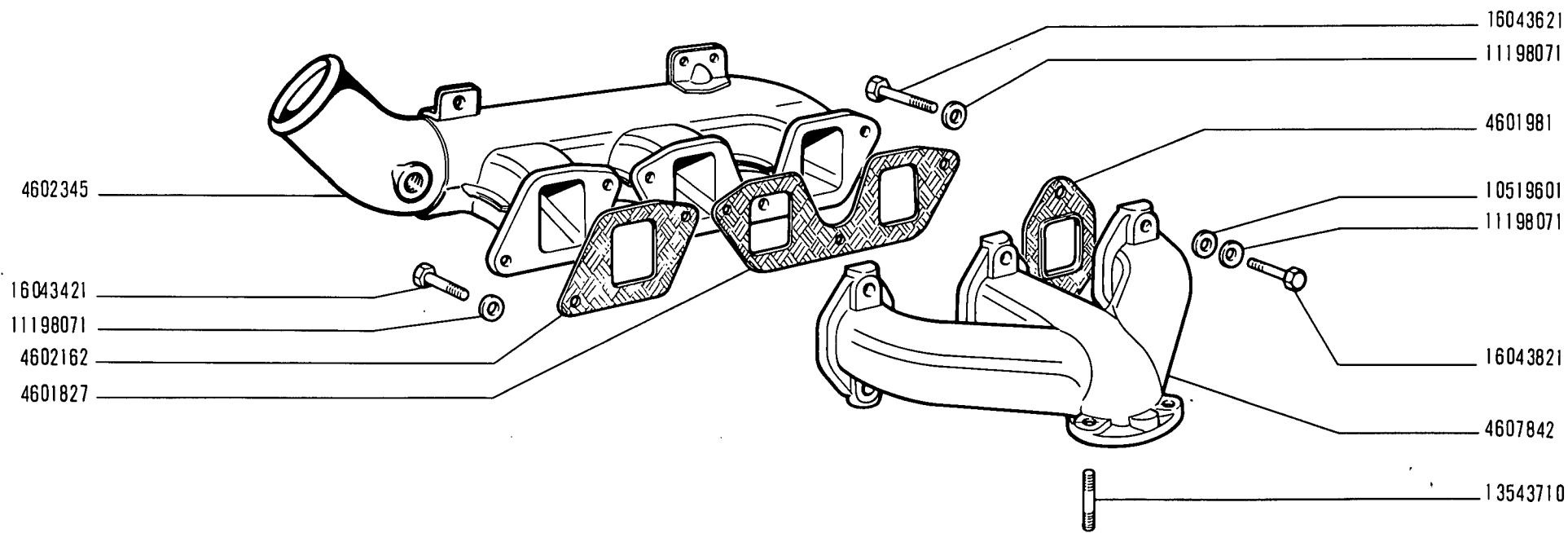
A2.43

FIAT 540 (1 ED)

A254

(12-1972)

MODIF	N.ORDINAZ. Q.	DENOMINAZIONE	DESIGNATION	BENENNUNG	DESCRIPTION	DENOMINACIONES	
	4601827	1	GUARNIZIONE	JOINT	DICHTUNG	GASKET	JUNTA
	4601981	3	GUARNIZIONE	JOINT	DICHTUNG	GASKET	JUNTA
	4602162	1	GUARNIZIONE ANT.	JOINT	DICHTUNG	GASKET	JUNTA
	4602345	1	CONDOTTO D'ASPIRAZIONE	CONDUIT D'ADMIS- SION	SAUGKRUEMMER	INTAKE MANIFOLD	COLECTOR DE ADMI- SION
	4607842	1	CONDOTTO DI SCARICO	CONDUIT D'ECHAPPE- MENT	AUSPUFFROHR	EXHAUST MANIFOLD	COLECTOR DE ESCAPE
	10519601	6	ROSETTA	RONDELLE	SCHEIBE	WASHER	ARANDELA
	11198071	11	ROSETTA DI SICUREZZA	RONDELLE FREIN	SICHERUNGSRING	LOCKWASHER	ARANDELA DE FRENO
	13543710	3	PRIGIONIERO	GOUJON	STIFTSCHRAUBE	STUD	ESPARRAGO
	16043421	4	VITE	VIS	SCHRAUBE	SCREW	TORNILLO
	16043621	1	VITE	VIS	SCHRAUBE	SCREW	TORNILLO
	16043821	6	VITE	VIS	SCHRAUBE	SCREW	TORNILLO



13154 C

540

01 02 03 04
05 06 07 08

CONDOTTI ASPIRAZIONE E SCARICO

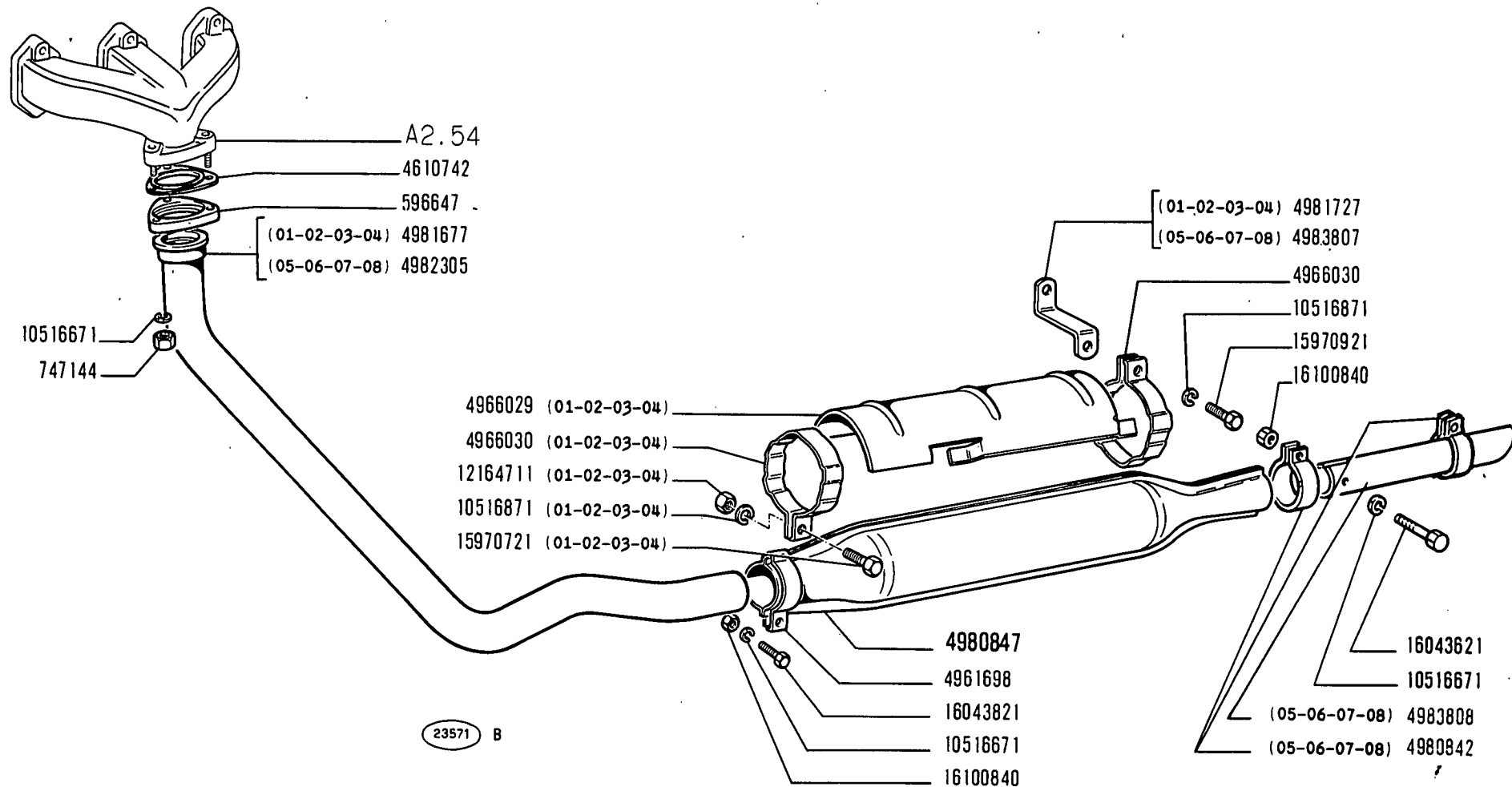
Tubulures d'admission et d'échappement
Saug- und Auspuffkrümmer

Intake and Exhaust Manifolds
Colectores de admisión y escape

1

A2.54

MODIF	N.ORDINAZ. Q.	DENOMINAZIONE	DESIGNATION	BENENNUNG	DESCRIPTION	DENOMINACIONES	
	596647	1	FLANGIA	BRIDE	FLANSCH	FLANGE	BRIDA
	747144	3	DADO	ECROU	MUTTER	NUT	TUERCA
	4610742	1	GUARNIZIONE	JOINT	DICHTUNG	GASKET	JUNTA
	4961698	1	COLLARE ANT.	COLLIER	SHELLE	COLLAR	ABRAZADERA
	4966029	1	RIPARO (01-02-03-04)	PROTECTION	ABDECKUNG	PROTECTION	DEFENSA
	4966030	2	STAFFA (01-02-03-04)	ETRIER	HALTER	BRACKET	SOPORTE
	4966030	1	STAFFA (05-06-07-08)	ETRIER	HALTER	BRACKET	SOPORTE
	4980842	2	COLLARE (05-06-07-08)	COLLIER	SHELLE	COLLAR	ABRAZADERA
	4980847	1	SILENZIATORE COMPL.	SILENCIEUX	AUSPUFFTOPF	SILENCER	SILENCIADOR
	4981677	1	TUBO (01-02-03-04)	TUYAU	ROHR	PIPE	TUBO
	4981727	1	MENSOLA (01-02-03-04)	CONSOLE	STUETZE	REINFORCEMENT	REFUERZO
	4982305	1	TUBO (05-06-07-08)	TUYAU	ROHR	PIPE	TUBO
	4983807	1	MENSOLA (05-06-07-08)	CONSOLE	STUETZE	REINFORCEMENT	REFUERZO
	4983808	1	TUBO (05-06-07-08)	TUYAU	ROHR	PIPE	TUBO
	10516671	6	ROSETTA DI SICUREZZA	RONDELLE FREIN	SICHERUNGSRING	LOCKWASHER	ARANDELA DE FRENO
	10516871	2	ROSETTA DI SICUREZZA (01-02-03-04)	RONDELLE FREIN	SICHERUNGSRING	LOCKWASHER	ARANDELA DE FRENO
	10516871	1	ROSETTA DI SICUREZZA (05-06-07-08)	RONDELLE FREIN	SICHERUNGSRING	LOCKWASHER	ARANDELA DE FRENO
	12164711	1	DADO (01-02-03-04)	ECROU	MUTTER	NUT	TUERCA
	15970721	1	VITE (01-02-03-04)	VIS	SCHRAUBE	SCREW	TORNILLO
	15970921	1	VITE	VIS	SCHRAUBE	SCREW	TORNILLO
	16043621	2	VITE	VIS	SCHRAUBE	SCREW	TORNILLO
	16043821	1	VITE	VIS	SCHRAUBE	SCREW	TORNILLO
	16100840	3	DADO	ECROU	MUTTER	NUT	TUERCA



540

01	02	03	04
05	06	07	08

TUBAZIONE DI SCARICO

Canalisation d'échappement
 Auspuffleitung

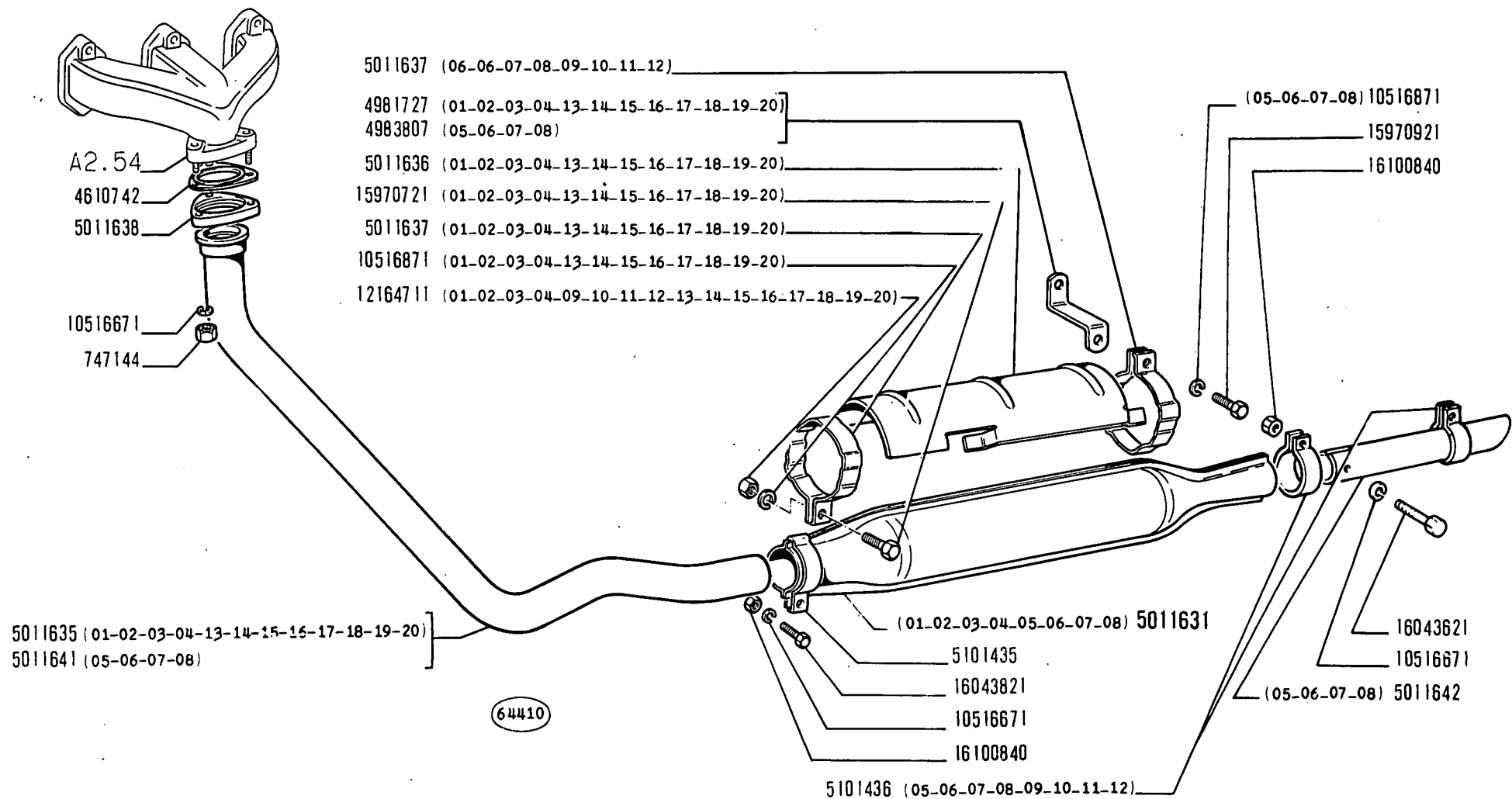
Exhaust Pipe
 Tubería de escape

A2.56

FIAT 540 (1 ED)

A256/ 1 (12-1972)

MODIF	N.ORDINAZ. Q.	DENOMINAZIONE	DESIGNATION	BENENNUNG	DESCRIPTION	DENOMINACIONES	
	598592	1	GOMITO	COUDE	KNIESTUECK	ELBOW	CODO
	747144	3	DADO	ECROU	MUTTER	NUT	TUERCA
	4610742	1	GUARNIZIONE	JOINT	DICHTUNG	GASKET	JUNTA
	4961698	1	COLLARE	COLLIER	SHELLE	COLLAR	ABRAZADERA
	4980841	1	TUBO	TUYAU	ROHR	PIPE	TUBO
	4980842	1	COLLARE	COLLIER	SHELLE	COLLAR	ABRAZADERA
	4981243	1	SILENZIATORE COMPL.(05)	SILENCIEUX	AUSPUFFTOPF	SILENCER	SILENCIADOR
	4981266	1	SILENZIATORE COMPL.	SILENCIEUX	AUSPUFFTOPF	SILENCER	SILENCIADOR
	10516671	5	ROSETTA DI SICUREZZA	RONDELLE FREIN	SICHERUNGSRING	LOCKWASHER	ARANDELA DE FRENO
	16043621	1	VITE	VIS	SCHRAUBE	SCREW	TORNILLO
	16043821	1	VITE	VIS	SCHRAUBE	SCREW	TORNILLO
	16100840	2	DADO	ECROU	MUTTER	NUT	TUERCA



540 - 540 DT

- 01 02 03 04 05 06 07 08 09 10
- 11 12 13 14 15 16 17 18 19 20

TUBAZIONE DI SCARICO

Canalisation d'échappement
Auspuffleitung

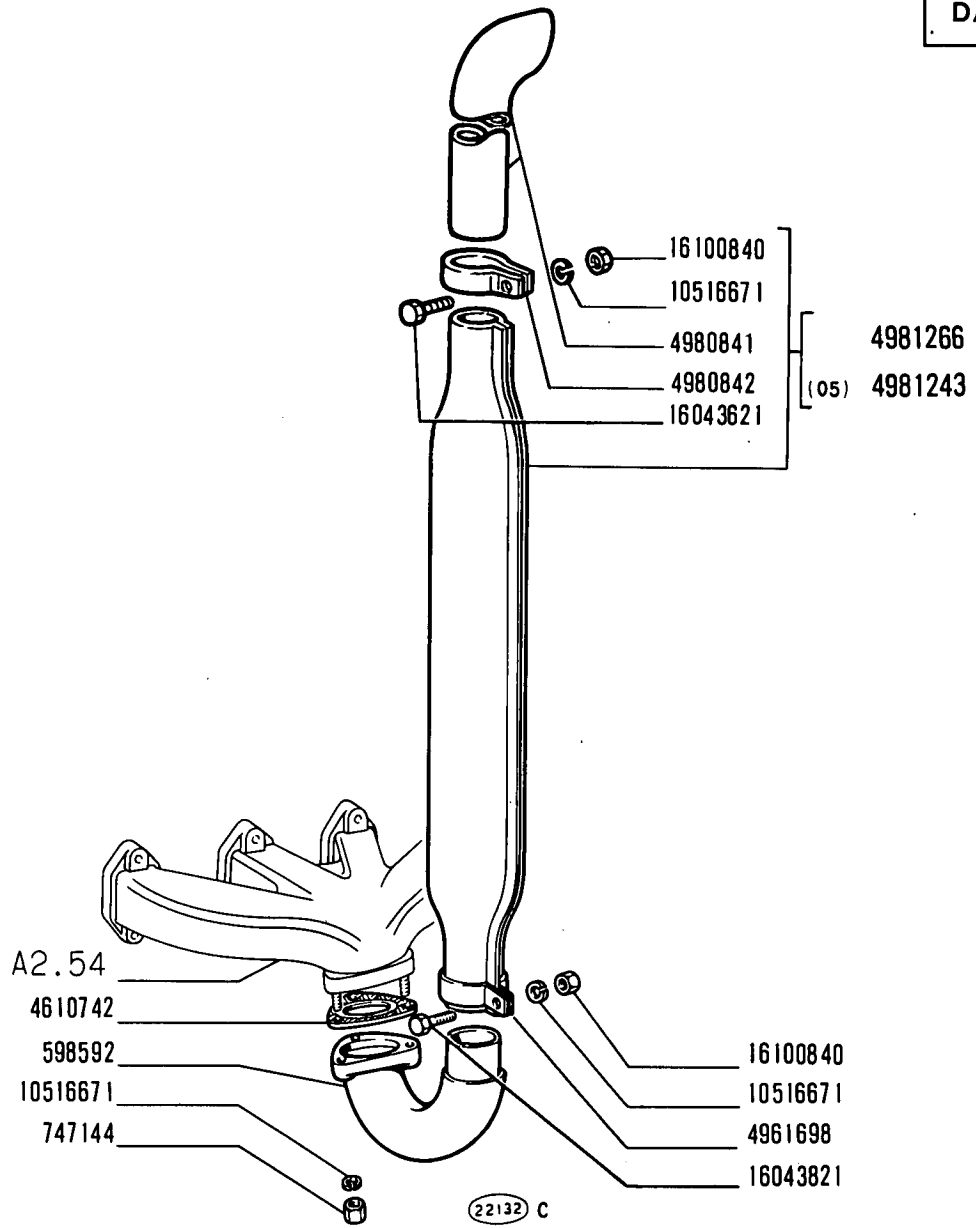
Exhaust Pipe
Tuberla de escape

A2.56

1

N.T.R.
240 T

MODIF	N.ORDINAZ. Q.	DENOMINAZIONE	DESIGNATION	BENENNUNG	DESCRIPTION	DENOMINACIONES	
	747144	3	DADO	ECROU	MUTTER	NUT	TUERCA
	4610742	1	GUARNIZIONE DI TENUTA	JOINT	DICHTUNG	GASKET	JUNTA
	4975343	1	TUBO (09-10-11-12)	TUYAU	ROHR	PIPE	TUBO
	4980843	1	SILENZIATORE (09-10-11-12)	SILENCIEUX	AUSPUFFTOPF	SILENCER	SILENCIADOR
	4981727	1	MENSOLA (01-02-03-04-13-14-15- 16-17-18-19-20)	CONSOLE	STUETZE	REINFORCEMENT	REFUERZO
	4983807	1	MENSOLA (05-06-07-08)	CONSOLE	STUETZE	REINFORCEMENT	REFUERZO
	4983922	1	STAFFA (09-10)	ETRIER	HALTER	BRACKET	SOPORTE
	4983923	1	TUBO (09-10-11-12)	TUYAU	ROHR	PIPE	TUBO
	4983924	1	STAFFETTA FISSAGGIO (11-12)	COLLIER	HALTER	RETAINER	ABRAZADERA
5101435	4998796	1	COLLARE ANT.	COLLIER	SCHELLE	COLLAR	ABRAZADERA
5101436	4998798	2	COLLARE (05-06-07-08-09-10-11- 12)	COLLIER	SCHELLE	COLLAR	ABRAZADERA
	5011631	1	SILENZIATORE COMPL. (01-02-03-04-05- 06-07-08)	SILENCIEUX	AUSPUFFTOPF	SILENCER	SILENCIADOR
	5011635	1	TUBO (01-02-03-04-13-14-15- 16-17-18-19-20)	TUYAU	ROHR	PIPE	TUBO
	5011636	1	RIPARO (01-02-03-04-13-14-15- 16-17-18-19-20)	PROTECTION	ABDECKUNG	PROTECTION	DEFENSA
	5011637	2	STAFFA (01-02-03-04-13-14-15- 16-17-18-19-20)	ETRIER	HALTER	BRACKET	SOPORTE
	5011637	1	STAFFA (05-06-07-08-09-10-11- 12)	ETRIER	HALTER	BRACKET	SOPORTE
	5011638	1	FLANGIA	BRIDE	FLANSCH	FLANGE	BRIDA
	5011641	1	TUBO (05-06-07-08)	TUYAU	ROHR	PIPE	TUBO
	5011642	1	TUBO (05-06-07-08)	TUYAU	ROHR	PIPE	TUBO
	10516671	6	ROSETTA DI SICUREZZA	RONDELLE FREIN	SICHERUNGSRING	LOCKWASHER	ARANDELA DE FRENO
	10516871	2	ROSETTA DI SICUREZZA (01-02-03-04-13-14-15- 16-17-18-19-20)	RONDELLE FREIN	SICHERUNGSRING	LOCKWASHER	ARANDELA DE FRENO
	10516871	1	ROSETTA DI SICUREZZA (05-06-07-08)	RONDELLE FREIN	SICHERUNGSRING	LOCKWASHER	ARANDELA DE FRENO
	12164711	1	DADO (01-02-03-04-09-10-11- 12-13-14-15-16-17-18- 19-20)	ECROU	MUTTER	NUT	TUERCA
	15970721	1	VITE (01-02-03-04-13-14-15- 16-17-18-19-20)	VIS	SCHRAUBE	SCREW	TORNILLO



540

01 02 03 04
05 06 07 08

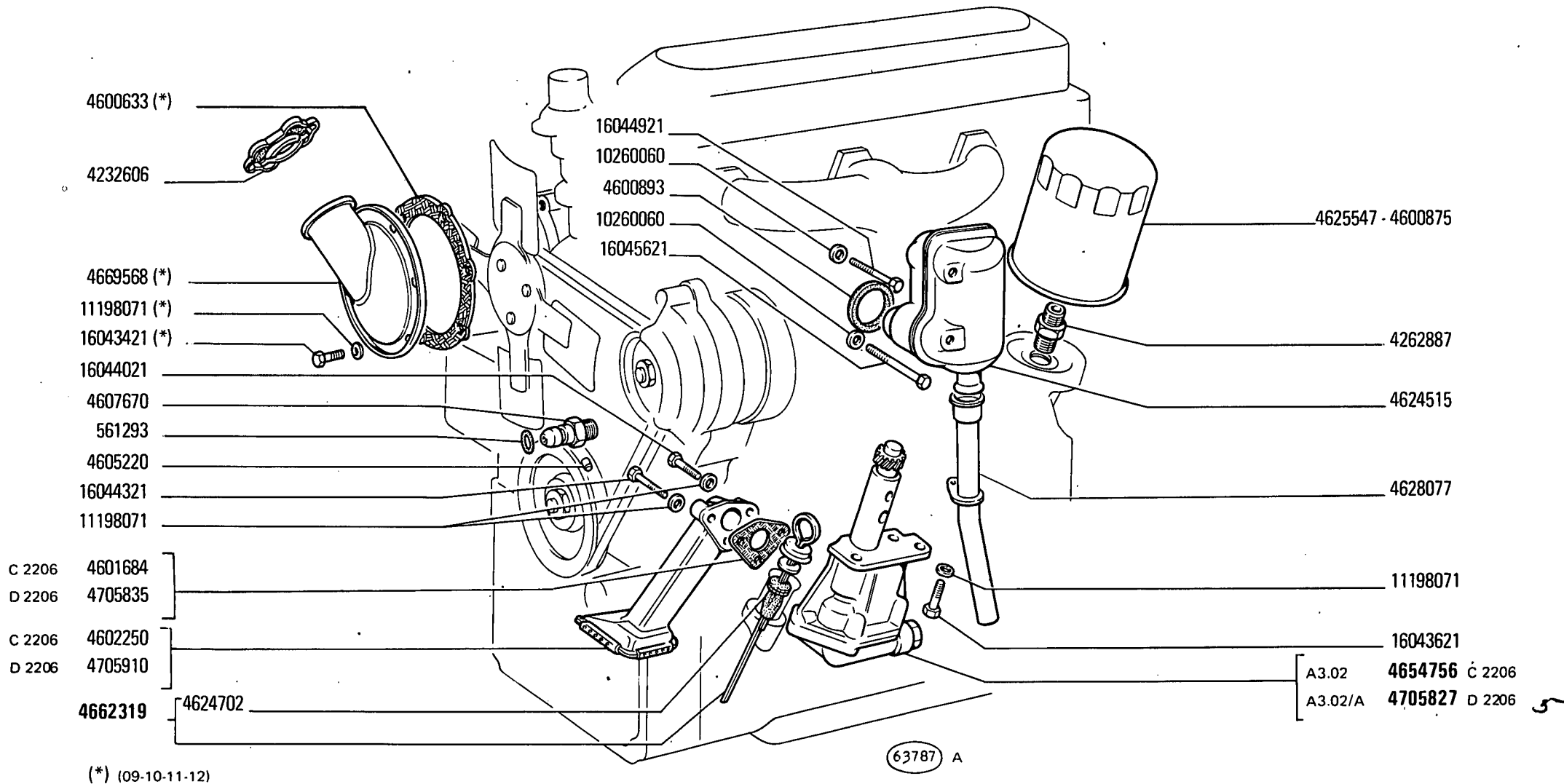
TUBAZIONE DI SCARICO

Canalisation d'échappement
Auspuffleitung

Exhaust Pipe
Tuberla de escape

A2.56/1

MODIF	N.ORDINAZ. Q.	DENOMINAZIONE	DESIGNATION	BENENNUNG	DESCRIPTION	DENOMINACIONES
	561293	1 ANELLO DI TENUTA	JOINT D'ETANCHEITE	DICHTRING	SEAL	JUNTA HERMETICA
	598310	1 RACCORDO	RACCORD	STUTZEN	CONNECTION	RACOR
	598311	1 BOCCHETTONE	VIS-RACCORD	HOHLSCHRAUBE	UNION	BOQUILLA
	4151243	1 INTERRUTTORE	INTERRUPTEUR	SCHALTER	SWITCH	INTERRUPTOR
	4151245	1 CAPPUCCIO	CAPUCHON	SCHUTZKAPPE	BOOT	CAPUCHON
	4232606	1 TAPPO DI INTRODUZIONE	BOUCHON DE REM- PLISSAGE	SCHRAUBDECKEL	CAP	TAPON DE LLENADO
	4262887	1 RACCORDO	RACCORD	STUTZEN	CONNECTION	RACOR
	4600875	1 ELEMENTO FILTRANTE	ELEMENT FILTRANT	FILTREINSATZ	FILTERING ELEMENT	FILTRO
	4600893	1 GUARNIZIONE	JOINT	DICHTUNG	GASKET	JUNTA
	4601684	1 ANELLO DI TENUTA	JOINT D'ETANCHEITE	DICHTRING	SEAL	JUNTA HERMETICA
	4602250	1 SUCCHIERUOLA	CREPINE	SAUGKORB	SCOOP	COLADOR
	4605220	1 UGELLO	GICLEUR	DUESE	JET	BOQUILLA
	4607670	1 BOCCHETTONE	VIS-RACCORD	HOHLSCHRAUBE	UNION	BOQUILLA
	4624515	1 SFIATATOIO	RENIFLARD	ENTLUEFTER	VENT	RESPIRADERO
	4624702	1 ROSETTA DI TENUTA	JOINT D'ETANCHEITE	DICHTRING	GASKET	JUNTA HERMETICA
	4625547	1 ELEMENTO FILTRANTE	ELEMENT FILTRANT	FILTREINSATZ	FILTERING ELEMENT	FILTRO
	4654756	1 POMPA OLIO COMPL.	POMPE A HUILE	OELPUMPE	OIL PUMP	BOMBA DE ACEITE
	4662319	1 ASTA DI LIVELLO COMPL.	JAUGE DE NIVEAU	MESSTAB	LEVEL ROD	VARILLA DE NIVEL
	4668862	1 COLLARE	COLLIER	SHELLE	COLLAR	ABRAZADERA
	4672152	1 STAFFETTA	COLLIER	HALTER	RETAINER	ABRAZADERA
	10260060	3 ROSETTA	RONDELLE	SCHLEIBE	WASHER	ARANDELA
	10298460	3 ROSETTA DI TENUTA	JOINT D'ETANCHEITE	DICHTRING	GASKET	JUNTA HERMETICA
	11198071	5 ROSETTA DI SICUREZZA	RONDELLE FREIN	SICHERUNGSRING	LOCKWASHER	ARANDELA DE FRENO
	16043621	2 VITE	VIS	SCHRAUBE	SCREW	TORNILLO
	16044021	2 VITE	VIS	SCHRAUBE	SCREW	TORNILLO
	16044321	1 VITE	VIS	SCHRAUBE	SCREW	TORNILLO
	16044921	1 VITE	VIS	SCHRAUBE	SCREW	TORNILLO
	16045621	1 VITE	VIS	SCHRAUBE	SCREW	TORNILLO



(*) (09-10-11-12)

540 - 540 DT

01	02	03	04	05	06	07	08	09	10
11	12	13	14	15	16	17	18	19	20

Graissage
Schmierung

LUBRIFICAZIONE

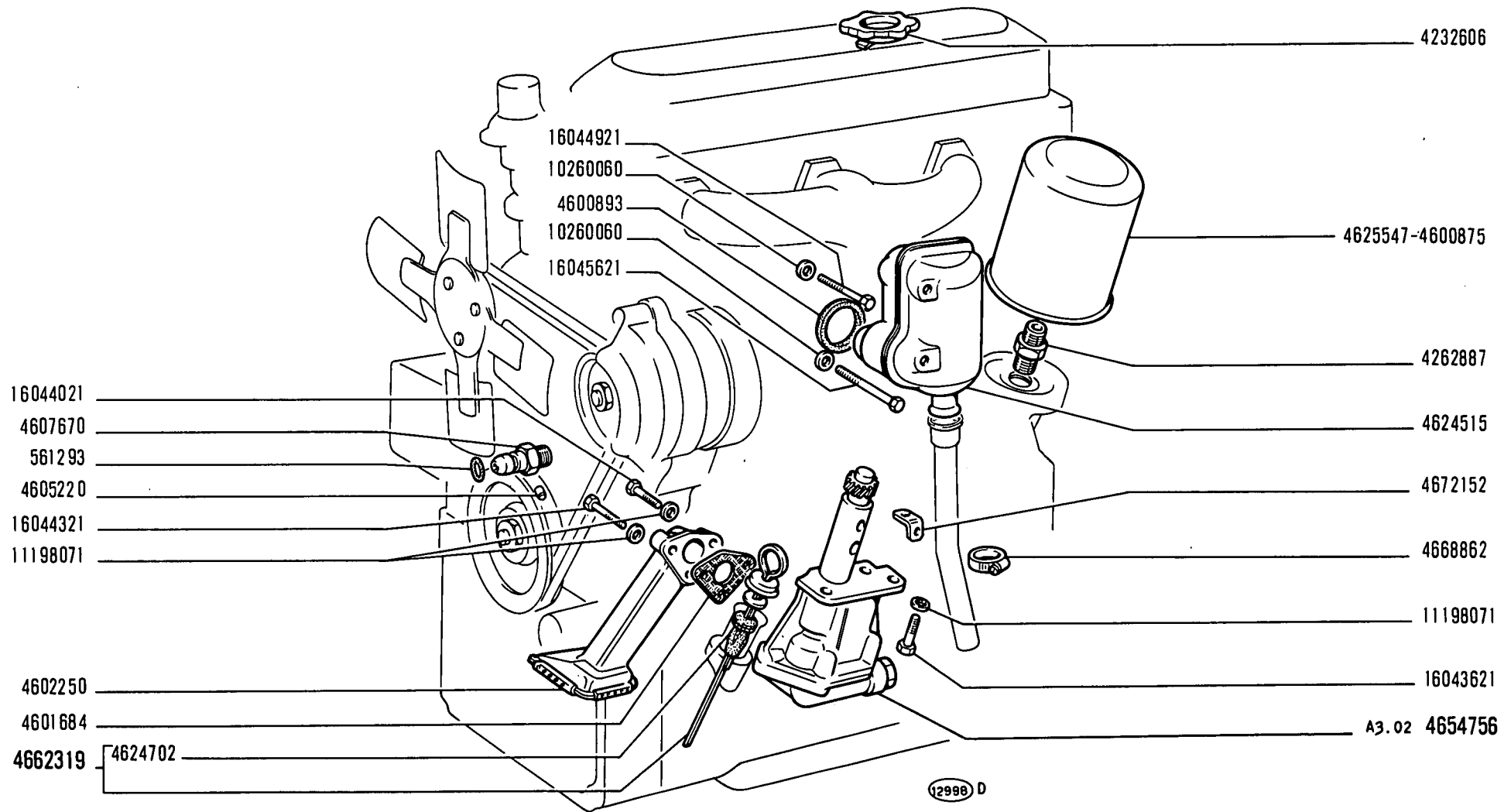
Lubrication System
Sistema de engrase

A3.01

1

N.T.R.
248 T

MODIF	N.ORDINAZ. O.	DENOMINAZIONE	DESIGNATION	BENENNUNG	DESCRIPTION	DENOMINACIONES
	561293	1 ANELLO DI TENUTA	JOINT D'ETANCHEITE	DICHTRING	SEAL	JUNTA HERMETICA
	598310	1 RACCORDO	RACCORD	STUTZEN	CONNECTION	RACOR
	598311	1 BOCCHETTONE	VIS-RACCORD	HOHLSCHRAUBE	UNION	BOQUILLA
4998770	598770	1 INTERRUOTTORE (09-10-11-12)	INTERRUPTEUR	SCHALTER	SWITCH	INTERRUPTOR
	4151243	1 INTERRUOTTORE (01-02-03-04-05-06-07- 08-13-14-15-16-17-18- 19-20)	INTERRUPTEUR	SCHALTER	SWITCH	INTERRUPTOR
	4151245	1 CAPPUCCIO	CAPUCHON	SCHUTZKAPPE	BOOT	CAPUCHON
	4232606	1 TAPPO DI INTRODUZIONE	BOUCHON DE REM- PLISSAGE	SCHRAUBDECKEL	CAP	TAPON DE LLENADO
	4262887	1 RACCORDO	RACCORD	STUTZEN	CONNECTION	RACOR
	4600633	1 GUARNIZIONE DI TENUTA (09-10-11-12)	JOINT	DICHTUNG	GASKET	JUNTA
	4600875	1 ELEMENTO FILTRANTE	ELEMENT FILTRANT	FILTEREINSATZ	FILTERING ELEMENT	FILTRO
	4600893	1 GUARNIZIONE DI TENUTA	JOINT	DICHTUNG	GASKET	JUNTA
C 2206	4601684	1 ANELLO DI TENUTA	JOINT D'ETANCHEITE	DICHTRING	SEAL	JUNTA HERMETICA
C 2206	4602250	1 SUCCHIERUOLA	CREPINE	SAUGKORB	SCOOP	COLADOR
	4605220	1 UGELLO	GICLEUR	DUESE	JET	BOQUILLA
	4607670	1 BOCCHETTONE	VIS-RACCORD	HOHLSCHRAUBE	UNION	BOQUILLA
	4624515	1 SFIATATOIO	RENIFLARD	ENTLUEFTER	VENT	RESPIRADERO
	4624702	1 ROSETTA DI TENUTA	JOINT D'ETANCHEITE	DICHTRING	GASKET	JUNTA HERMETICA
	4625547	1 ELEMENTO FILTRANTE	ELEMENT FILTRANT	FILTEREINSATZ	FILTERING ELEMENT	FILTRO
C 2206	4654756	1 POMPA OLIO COMPL.	POMPE A HUILE	OELPUMPE	OIL PUMP	BOMBA DE ACEITE
	4662319	1 ASTA DI LIVELLO COMPL.	JAUGE DE NIVEAU	MESSTAB	LEVEL ROD	VARILLA DE NIVEL
ERA	4668862	1 COLLARE	COLLIER	SHELLE	COLLAR	ABRAZADERA
	4669568	1 COPERCHIO (09-10-11-12)	COUVERCLE	DECKEL	COVER	TAPA
ERA	4672152	1 STAFFETTA FISSAGGIO	COLLIER	HALTER	RETAINER	ABRAZADERA
	4998771	1 INTERRUOTTORE (09-10-11-12)	INTERRUPTEUR	SCHALTER	SWITCH	INTERRUPTOR
	10260060	3 ROSETTA	RONDELLE	SCHEIBE	WASHER	ARANDELA
	10298460	3 ROSETTA DI TENUTA	JOINT D'ETANCHEITE	DICHTRING	GASKET	JUNTA HERMETICA
	11198071	5 ROSETTA DI SICUREZZA	RONDELLE FREIN	SICHERUNGSRING	LOCKWASHER	ARANDELA DE FRENO
	11198071	2 ROSETTA DI SICUREZZA (09-10-11-12)	RONDELLE FREIN	SICHERUNGSRING	LOCKWASHER	ARANDELA DE FRENO
	16043421	2 VITE (09-10-11-12)	VIS	SCHRAUBE	SCREW	TORNILLO
	16043621	2 VITE	VIS	SCHRAUBE	SCREW	TORNILLO
	16044021	2 VITE	VIS	SCHRAUBE	SCREW	TORNILLO
	16044321	1 VITE	VIS	SCHRAUBE	SCREW	TORNILLO
	16044921	1 VITE	VIS	SCHRAUBE	SCREW	TORNILLO
	16045621	1 VITE	VIS	SCHRAUBE	SCREW	TORNILLO
	4628077	1 TUBO	TUYAU	ROHR	PIPE	TUBO
D 2206	4705827	1 POMPA OLIO COMPL.	POMPE A HUILE	OELPUMPE	OIL PUMP	BOMBA DE ACEITE
D 2206	4705835	1 GUARNIZIONE	JOINT	DICHTUNG	GASKET	JUNTA
D 2206	4705910	1 SUCCHIERUOLA	CREPINE	SAUGKORB	SCOOP	COLADOR



540

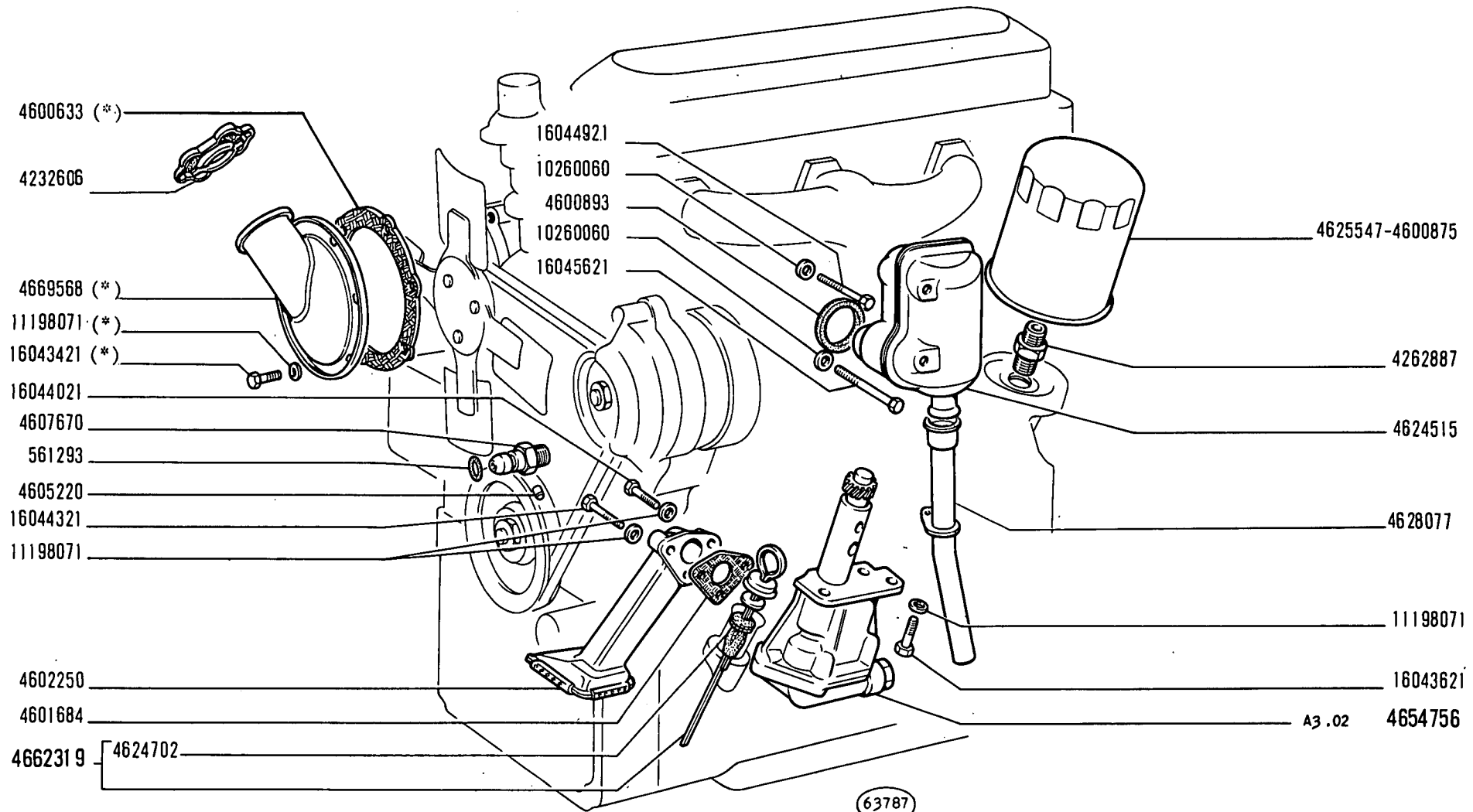
01	02	03	04
05	06	07	08

LUBRIFICAZIONE

*Graissage
Schmierung*

*Lubrication System
Sistema de engrase*

A3.01



(*) (09-10-11-12)

540 - 540 DT

01	02	03	04	05	06	07	08	09	10
11	12	13	14	15	16	17	18	19	20

*Graissage
Schmierung*

LUBRIFICAZIONE

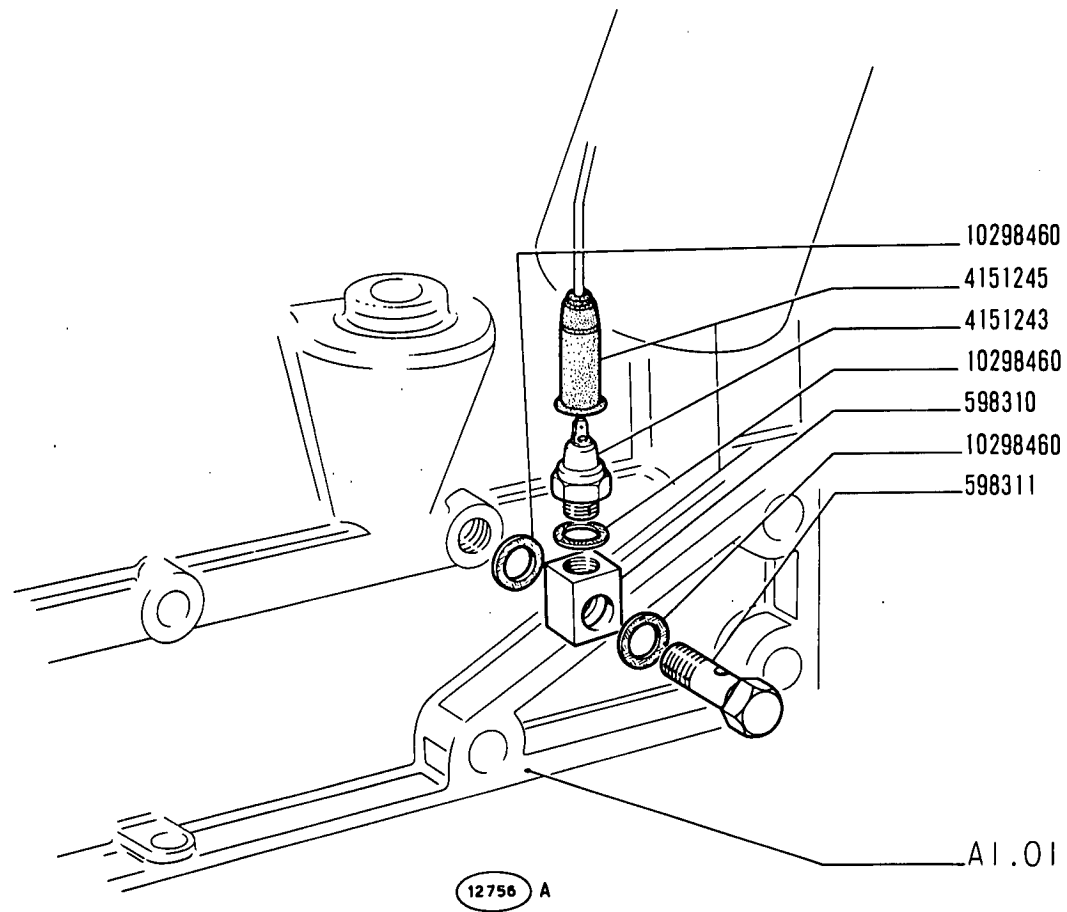
*Lubrication System
Sistema de engrase*

A3.01

1

N.T.R.
235 T

MODIF	N.ORDINAZ. O.	DENOMINAZIONE	DESIGNATION	BENENNUNG	DESCRIPTION	DENOMINACIONES
	561293	1 ANELLO DI TENUTA	JOINT D'ETANCHEITE	DICHTRING	SEAL	JUNTA HERMETICA
	598310	1 RACCORDO	RACCORD	STUTZEN	CONNECTION	RACOR
	598311	1 BOCCHETTONE	VIS-RACCORD	HOHLSCHRAUBE	UNION	BOQUILLA
4998770	598770	1 INTERRUTTORE (09-10-11-12)	INTERRUPTEUR	SCHALTER	SWITCH	INTERRUPTOR
	4151243	1 INTERRUTTORE (01-02-03-04-05-06-07- 08-13-14-15-16-17-18- 19-20)	INTERRUPTEUR	SCHALTER	SWITCH	INTERRUPTOR
	4151245	1 CAPPUCCIO	CAPUCHON	SCHUTZKAPPE	BOOT	CAPUCHON
	4232606	1 TAPPO DI INTRODUZIONE	BOUCHON DE REM- PLISSAGE	SCHRAUBDECKEL	CAP	TAPON DE LLENADO
	4262887	1 RACCORDO	RACCORD	STUTZEN	CONNECTION	RACOR
	4600633	1 GUARNIZIONE DI TENUTA (09-10-11-12)	JOINT	DICHTUNG	GASKET	JUNTA
	4600875	1 ELEMENTO FILTRANTE	ELEMENT FILTRANT	FILTEREINSATZ	FILTERING ELEMENT	FILTRO
	4600893	1 GUARNIZIONE DI TENUTA	JOINT	DICHTUNG	GASKET	JUNTA
	4601684	1 ANELLO DI TENUTA	JOINT D'ETANCHEITE	DICHTRING	SEAL	JUNTA HERMETICA
	4602250	1 SUCCHIERUOLA	CREPINE	SAUGKORB	SCOOP	COLADOR
	4605220	1 UGELLO	GICLEUR	DUSE	JET	BOQUILLA
	4607670	1 BOCCHETTONE	VIS-RACCORD	HOHLSCHRAUBE	UNION	BOQUILLA
	4624515	1 SFATATOIO	RENIFLARD	ENTLUEFTER	VENT	RESPIRADERO
	4624702	1 ROSETTA DI TENUTA	JOINT D'ETANCHEITE	DICHTRING	GASKET	JUNTA HERMETICA
	4625547	1 ELEMENTO FILTRANTE	ELEMENT FILTRANT	FILTEREINSATZ	FILTERING ELEMENT	FILTRO
	4654756	1 POMPA OLIO COMPL.	POMPE A HUILE	OELPUMPE	OIL PUMP	BOMBA DE ACEITE
	4662319	1 ASTA DI LIVELLO COMPL.	JAUGE DE NIVEAU	MESSTAB	LEVEL ROD	VARILLA DE NIVEL
ERA	4668862	1 COLLARE	COLLIER	SCHELLE	COLLAR	ABRAZADERA
	4669568	1 COPERCHIO (09-10-11-12)	COUVERCLE	DECKEL	COVER	TAPA
ERA	4672152	1 STAFFETTA FISSAGGIO	COLLIER	HALTER	RETAINER	ABRAZADERA
	4998771	1 INTERRUTTORE (09-10-11-12)	INTERRUPTEUR	SCHALTER	SWITCH	INTERRUPTOR
	10260060	3 ROSETTA	RONDELLE	SCHEIBE	WASHER	ARANDELA
	10298460	3 ROSETTA DI TENUTA	JOINT D'ETANCHEITE	DICHTRING	GASKET	JUNTA HERMETICA
	11198071	5 ROSETTA DI SICUREZZA	RONDELLE FREIN	SICHERUNGSRING	LOCKWASHER	ARANDELA DE FRENO
	11198071	2 ROSETTA DI SICUREZZA (09-10-11-12)	RONDELLE FREIN	SICHERUNGSRING	LOCKWASHER	ARANDELA DE FRENO
	16043621	2 VITE (09-10-11-12)	VIS	SCHRAUBE	SCREW	TORNILLO
	16043621	2 VITE	VIS	SCHRAUBE	SCREW	TORNILLO
	16044021	2 VITE	VIS	SCHRAUBE	SCREW	TORNILLO
	16044321	1 VITE	VIS	SCHRAUBE	SCREW	TORNILLO
	16044921	1 VITE	VIS	SCHRAUBE	SCREW	TORNILLO
	16045621	1 VITE	VIS	SCHRAUBE	SCREW	TORNILLO
	4628077	1 TUBO	TUYAU	ROHR	PIPE	TUBO



540

01 02 03 04
05 06 07 08

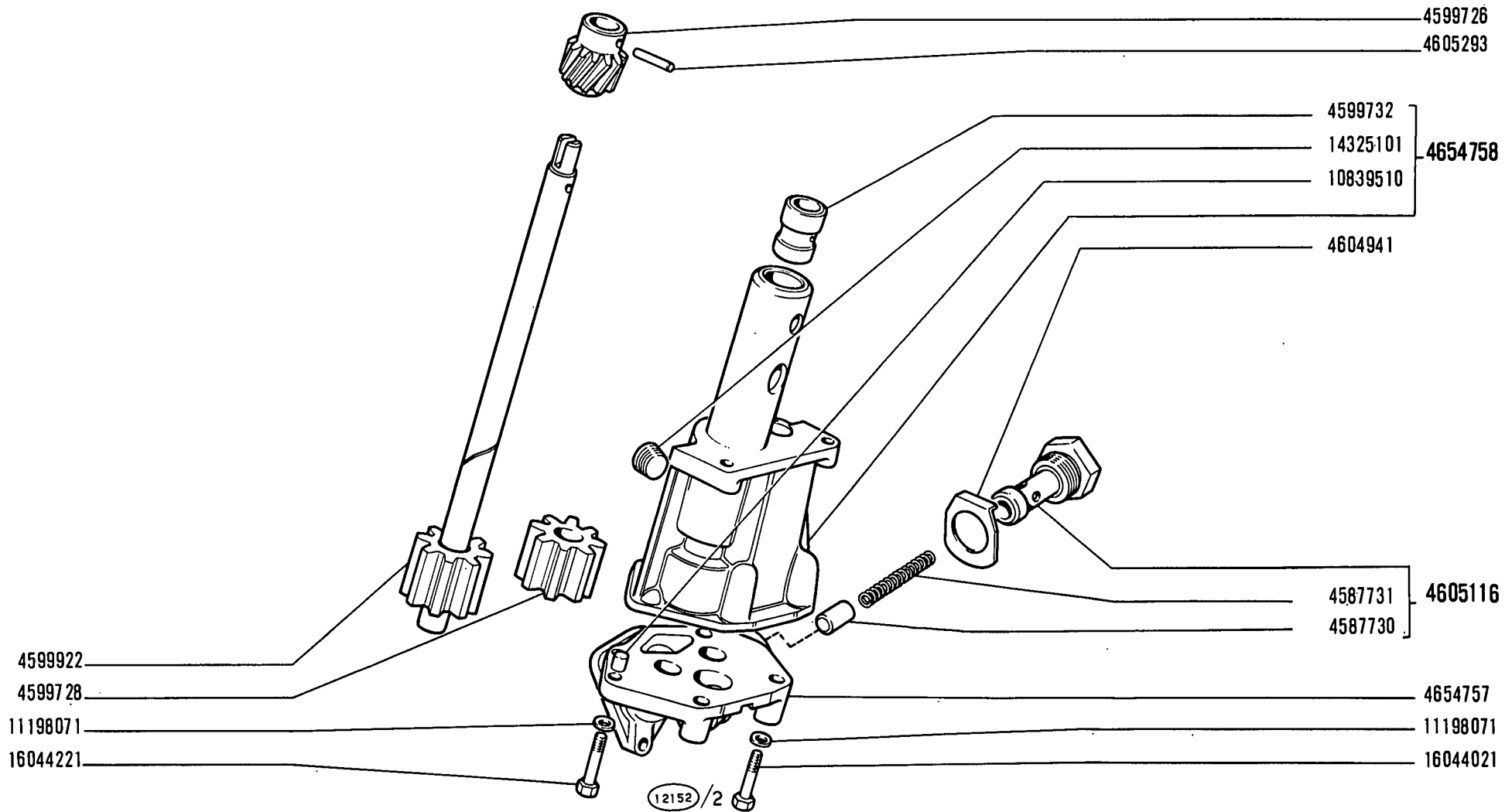
LUBRIFICAZIONE

Graissage
Schmierung

Lubrication System
Sistema de engrase

A3.01

MODIF	N.ORDINAZ. Q.	DENOMINAZIONE	DESIGNATION	BENENNUNG	DESCRIPTION	DENOMINACIONES
	4587730	1 VALVOLA	SOUPAPE	VENTIL	VALVE	VALVULA
	4587731	1 MOLLA	RESSORT	FEDER	SPRING	RESORTE
	4599726	1 INGRANAGGIO CONDOTTO	PIGNON CONDUIT	ANGETRIEBENES ZAHNRAD	DRIVEN GEAR	PINON CONDUcido
	4599728	1 INGRANAGGIO CONDOTTO	PIGNON CONDUIT	ANGETRIEBENES ZAHNRAD	DRIVEN GEAR	PINON CONDUcido
	4599732	1 BOCCOLA	DOUILLE	BUECHSE	BUSH	CASQUILLO
	4599922	1 ALBERINO	ARBRE	WELLE	SHAFT	ARBOL
	4604941	1 PIASTRINA DI SICUREZZA	PLAQUETTE FREIN	SICHERUNGSBLECH	LOCKPLATE	PLACA DE FRENO
	4605116	1 VALVOLA COMPL.	SOUPAPE	VENTIL	VALVE	VALVULA
	4605293	1 SPINA	GOUPILLE	STIFT	PIN	PASADOR
	4654757	1 COPERCHIO	COUVERCLE	DECKEL	COVER	TAPA
	4654758	1 CORPO COMPL.	CORPS	GEHAUSE	BODY	CUERPO
	10839510	1 GRANO	ERGOT	PASSTIFT	DOWEL	PITON
	11198071	4 ROSETTA DI SICUREZZA	RONDELLE FREIN	SICHERUNGSRING	LOCKWASHER	ARANDELA DE FRENO
	14325101	1 TAPPO	BOUCHON	STOPFEN	PLUG	TAPON
	16044021	2 VITE	VIS	SCHRAUBE	SCREW	TORNILLO
	16044221	2 VITE	VIS	SCHRAUBE	SCREW	TORNILLO



540

01 02 03 04
05 06 07 08

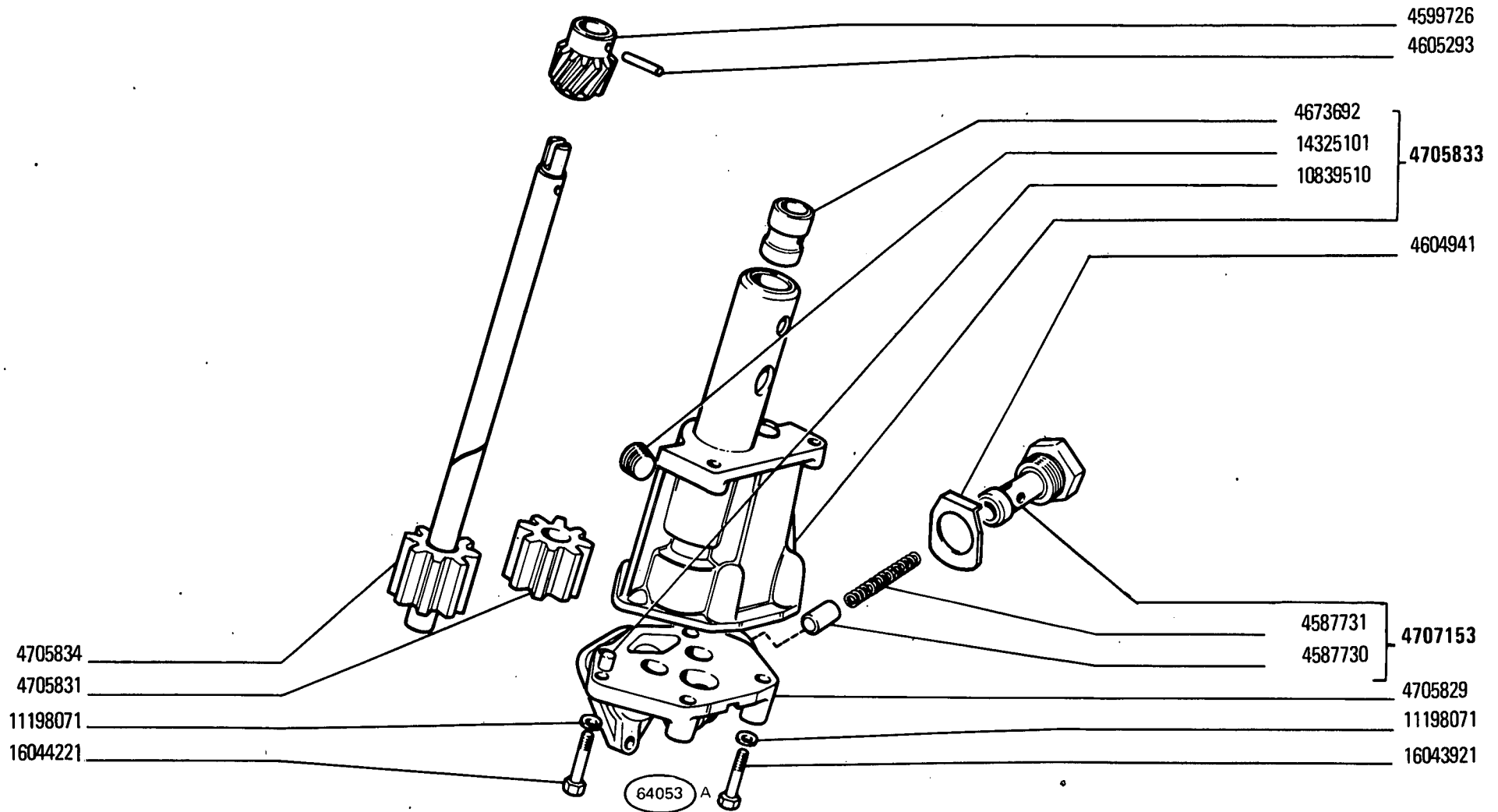
Pompe à huile
Ölpumpe

POMPA OLIO 4654756

Oil Pump
Bomba de aceite

A3.02

MODIF	N.ORDINAZ. Q.	DENOMINAZIONE	DESIGNATION	BENENNUNG	DESCRIPTION	DENOMINACIONES
	590054	1 TAPPO	BOUCHON	SCHRAUBDECKEL	CAP	TAPON
	594762	2 TASSELLO ELASTICO	TAMPON	GUMMI STUECK	PAD	ALMOHADILLA
	596747	3 FERAGLIO	AGRAFE	KLEMMSTUECK	CLIP	SUJETADOR
	598307	1 STAFFA	ETRIER	HALTER	BRACKET	SOPORTE
	4950002	1 ELEMENTO DI TENUTA SUP.D	JOINT D'ETANCHEITE	DICHTUNG	SEALING STRIP	BURLETE
	4950003	1 ELEMENTO DI TENUTA SUP.S	JOINT D'ETANCHEITE	DICHTUNG	SEALING STRIP	BURLETE
	4950004	2 ELEMENTO DI TENUTA LAT.	JOINT D'ETANCHEITE	DICHTUNG	SEALING STRIP	BURLETE
	4950005	2 ELEMENTO DI TENUTA LAT.INF.	JOINT D'ETANCHEITE	DICHTUNG	SEALING STRIP	BURLETE
	4950006	1 ELEMENTO DI TENUTA INF.	JOINT D'ETANCHEITE	DICHTUNG	SEALING STRIP	BURLETE
	4951341	1 TENDINA COMPL.	STORE	ROLLVORHANG	CURTAIN	CORTINA
	4951347	1 STAFFETTA	COLLIER	HALTER	RETAINER	ABRAZADERA
	4951351	1 CATENELLA	CHAINETTE	KETTE	CHAIN	CADENA
	4952982	1 CONVOGLIATORE	CONVOYEUR	LEITBLECH	CONVEYOR	CANALIZADOR
	4952983	1 RADIATORE COMPL.	RADIATEUR	KUEHLER	RADIATOR	RADIADOR
	4956666	1 RADIATORE COMPL. (*)	RADIATEUR	KUEHLER	RADIATOR	RADIADOR
	10374901	1 VITE	VIS	SCHRAUBE	SCREW	TORNILLO
	10516470	8 ROSETTA DI SICUREZZA	RONDELLE FREIN	SICHERUNGSRING	LOCKWASHER	ARANDELA DE FRENO
	10516670	1 ROSETTA DI SICUREZZA	RONDELLE FREIN	SICHERUNGSRING	LOCKWASHER	ARANDELA DE FRENO
	10517070	2 ROSETTA DI SICUREZZA	RONDELLE FREIN	SICHERUNGSRING	LOCKWASHER	ARANDELA DE FRENO
	10519201	1 ROSETTA	RONDELLE	SCHEIBE	WASHER	ARANDELA
	10519601	1 ROSETTA	RONDELLE	SCHEIBE	WASHER	ARANDELA
	10725911	2 DADO	ECROU	MUTTER	NUT	TUERCA
	10794011	1 DADO	ECROU	MUTTER	NUT	TUERCA
	10902011	6 VITE	VIS	SCHRAUBE	SCREW	TORNILLO
	10902021	2 VITE	VIS	SCHRAUBE	SCREW	TORNILLO
	11306921	2 VITE	VIS	SCHRAUBE	SCREW	TORNILLO
	12574511	2 DADO	ECROU	MUTTER	NUT	TUERCA
	12638601	2 ROSETTA	RONDELLE	SCHEIBE	WASHER	ARANDELA
	15540321	2 VITE	VIS	SCHRAUBE	SCREW	TORNILLO
	16043221	1 VITE	VIS	SCHRAUBE	SCREW	TORNILLO
	19053480	M TUBO FLESSIBILE	TUYAU FLEXIBLE	SCHLAUCH	HOSE	MANGA FLEXIBLE
	(*)	-CON ALETTE DI RAME	-AVEC AILETTES EN CUIVRE	-MIT KUPFER-KUEHL- RIPPEN	-W/COPPER FINS	-CON ALETAS DE CO- BRE



D 2206 →

540 - 540 DT

01 02 03 04 05 06 07 08 09 10
11 12 13 14 15 16 17 18 19 20

Pompe à huile
Ölpumpe

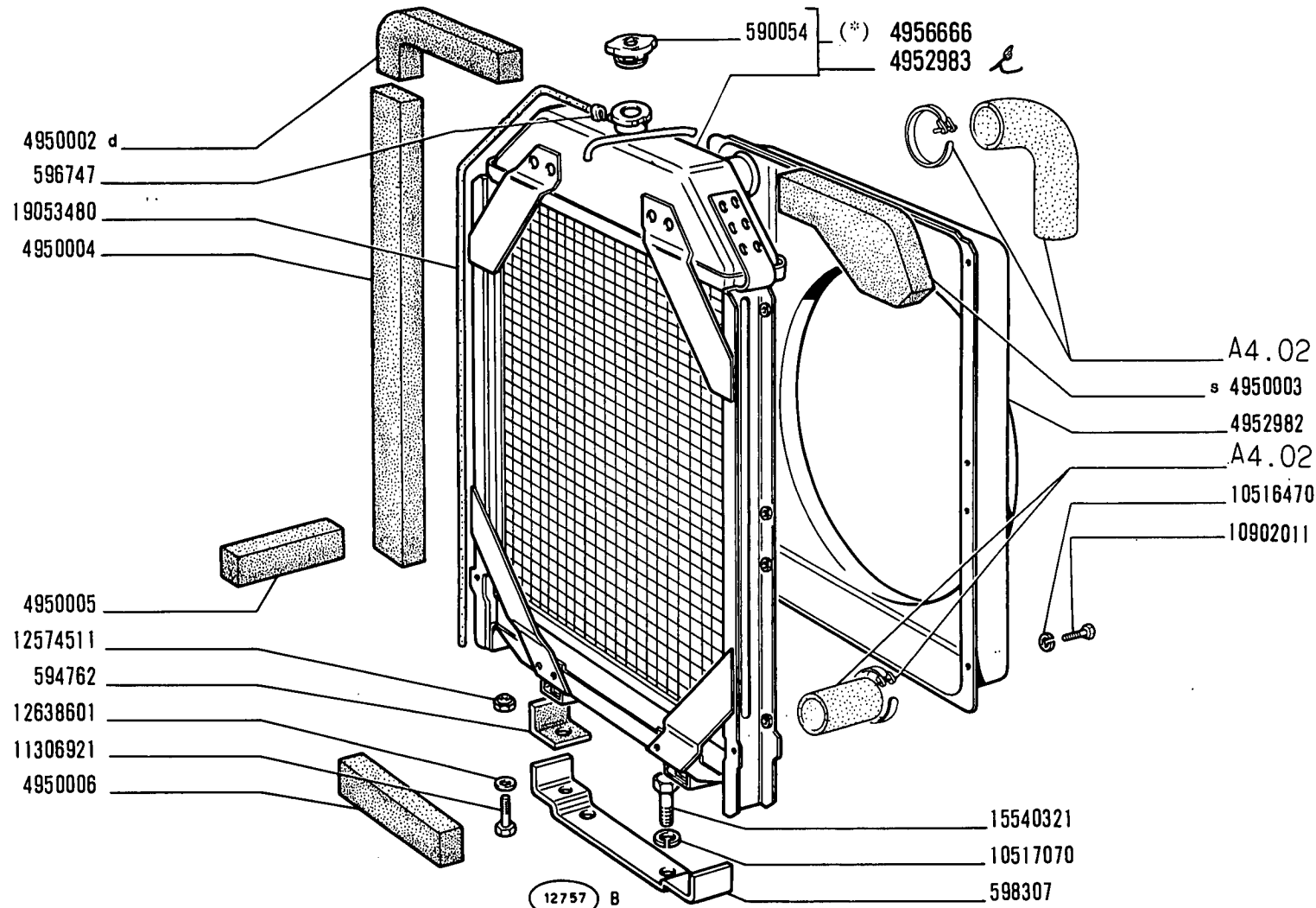
POMPA OLIO 4705827

Oil Pump
Bomba de aceite

A3.02 / A

N.T.R.
248 T

MODIF	N.ORDIN.	Q.	DENOMINAZIONE	DESIGNATION	BENENNUNG	DESCRIPTION	DENOMINACIONES
	4587730	1	VALVOLA	SOUPAPE	VENTIL	VALVE	VALVULA
	4587731	1	MOLLA	RESSORT	FEDER	SPRING	RESORTE
	4599726	1	INGRANAGGIO CONDOTTO	PIGNON CONDUIT	ANGETRIEBENES ZAHNRAD	DRIVEN GEAR	PINON CONDUCIDO
	4604941	1	PIASTRINA DI SICUREZZA	PLAQUETTE FREIN	SICHERUNGSBLECH	LOCKPLATE	PLACA DE FRENO
	4605293	1	SPINA	GOUPILLE	STIFT	PIN	PASADOR
	4673692	1	BOCCOLA	DOUILLE	BUECHSE	BUSH	CASQUILLO
	4705829	1	COPERCHIO	COUVERCLE	DECKEL	COVER	TAPA
	4705831	1	INGRANAGGIO CONDOTTO	PIGNON CONDUIT	ANGETRIEBENES ZAHNRAD	DRIVEN GEAR	PINON CONDUCIDO
	4705833	1	CORPO COMPL.	CORPS	GEHAUSE	BODY	CUERPO
	4705834	1	ALBERINO	ARBRE	WELLE	SHAFT	ARBOL
	4707153	1	VALVOLA COMPL.	SOUPAPE	VENTIL	VALVE	VALVULA
	10839510	1	GRANO	ERGOT	PASSTIFT	DOWEL	PITON
	11198071	4	ROSETTA DI SICUREZZA	RONDELLE FREIN	SICHERUNGSRING	LOCKWASHER	ARANDELA DE FRENO
	14325101	1	TAPPO	BOUCHON	STOPFEN	PLUG	TAPON
	16043921	2	VITE	VIS	SCHRAUBE	SCREW	TORNILLO
	16044221	2	VITE	VIS	SCHRAUBE	SCREW	TORNILLO



(*) - Vedere elenco - Voir la liste - Siehe tabelle - See list - Véase la lista

540

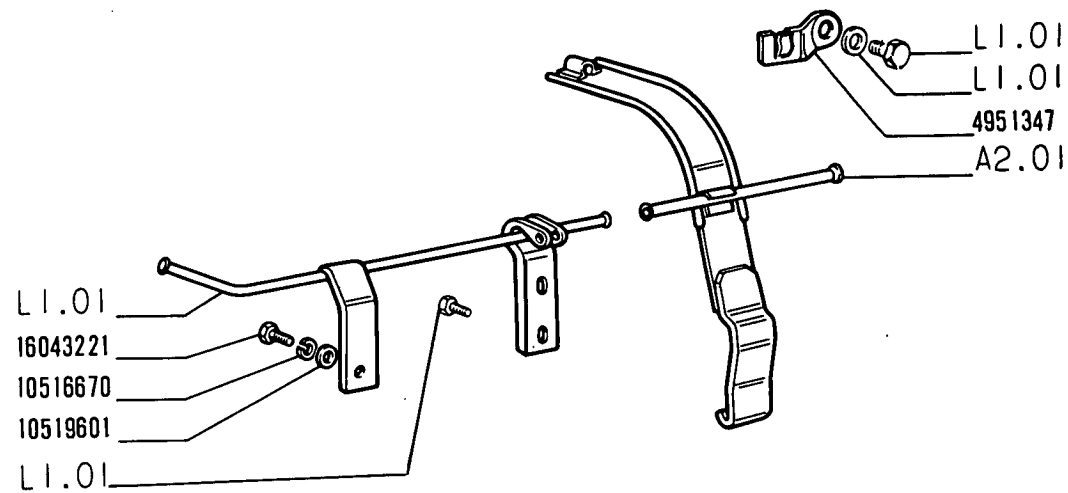
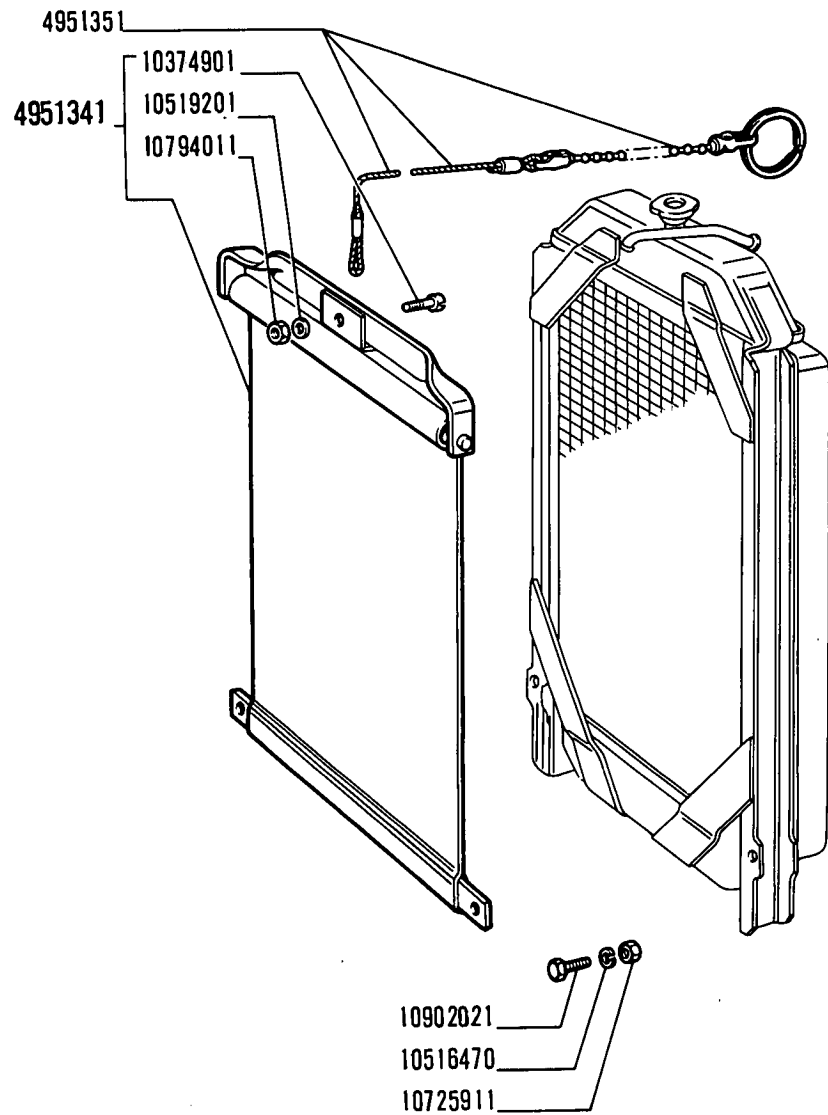
01	02	03	04
05	06	07	08

Radiateur
Kühler

RADIATORE

Radiator
Radiador

A4.01



12996 A

540

01	02	03	04
05	06	07	08

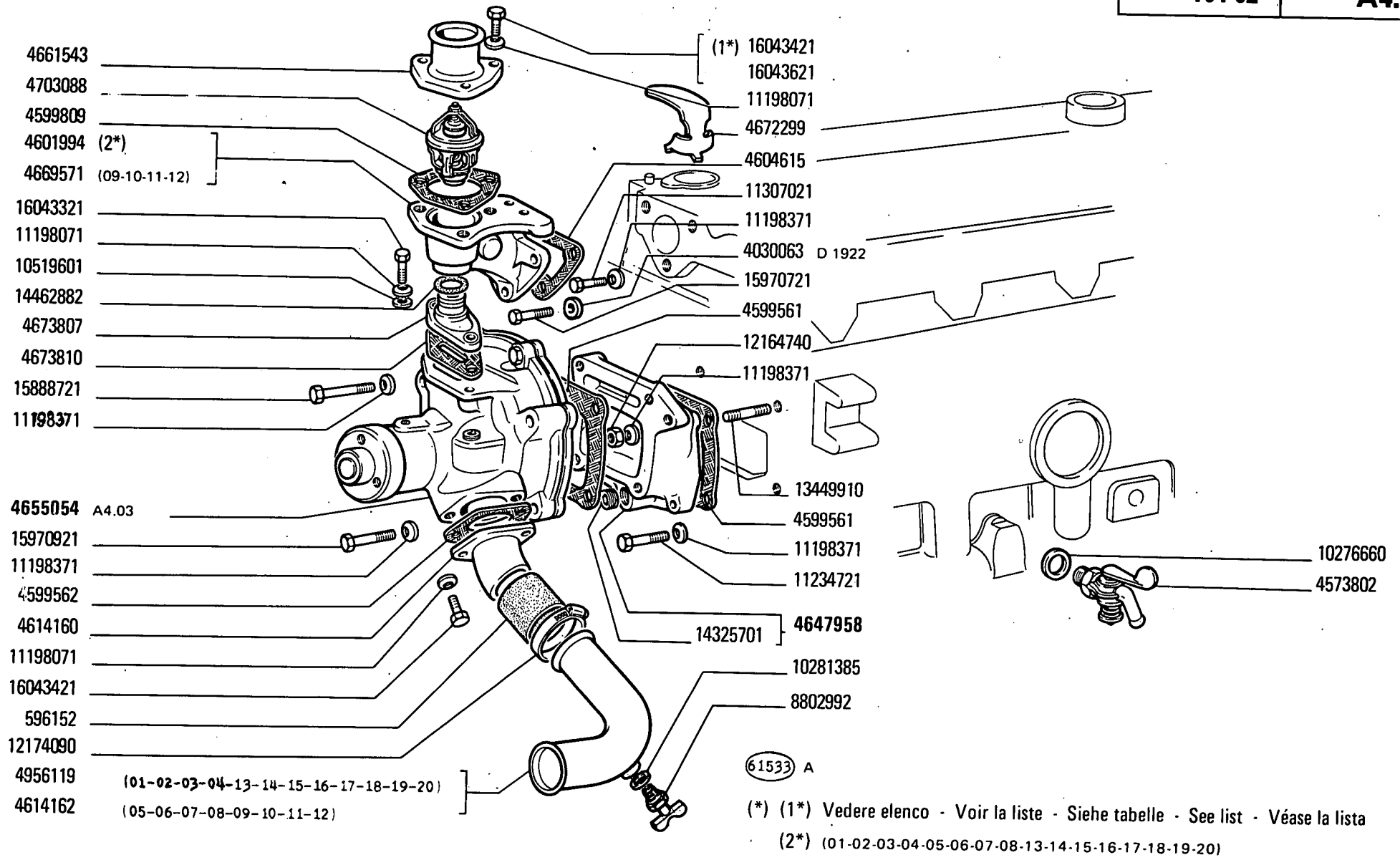
*Radiateur
Kühler*

RADIATORE

*Radiator
Radiador*

A4.01

MODIF	N.ORDINAZ. Q.	DENOMINAZIONE	DESIGNATION	BENENNUNG	DESCRIPTION	DENOMINACIONES	
	596152	2	MANICOTTO	MANCHON	MUFFE	SLEEVE	MANGA
	4124626	1	CAPPUCCIO	CAPUCHON	SCHUTZKAPPE	BOOT	CAPUCHON
	4178363	1	TRASMETTITORE	CONTACTEUR	KONTAKTGEBER	SENDING UNIT	CONTACTOR
	4573802	2	RUBINETTO	ROBINET	HAHN	COCK	GRIFO
	4599561	2	GUARNIZIONE	JOINT	DICHTUNG	GASKET	JUNTA
	4599562	1	GUARNIZIONE	JOINT	DICHTUNG	GASKET	JUNTA
	4599809	1	GUARNIZIONE	JOINT	DICHTUNG	GASKET	JUNTA
	4601994	1	GOMITO	COUDE	KNIESTUECK	ELBOW	CODO
	4604615	1	GUARNIZIONE	JOINT	DICHTUNG	GASKET	JUNTA
	4614160	1	TUBO SUP.	TUYAU	ROHR	PIPE	TUBO
	4614162	1	TUBO INF.(1*)	TUYAU	ROHR	PIPE	TUBO
	4647958	1	SUPPORTO COMPL.	SUPPORT	LAGER	SUPPORT	SOPORTE
	4655054	1	POMPA ACQUA COMPL.	POMPE A EAU	WASSERPUMPE	WATER PUMP	BOMBA DE AGUA
	4655782	1	TERMOSTATO	THERMOSTAT	THERMOSTAT	THERMOSTAT	TERMOSTATO
	4661543	1	TUBO	TUYAU	ROHR	PIPE	TUBO
	4672299	3	DEFLETTORE ACQUA	DEFLECTEUR	LEITBLECH	DEFLECTOR	DEFLECTOR
	4673807	1	TUBO CORTO CIRCUITO	TUYAU	ROHR	PIPE	TUBO
	4673810	1	GUARNIZIONE	JOINT	DICHTUNG	GASKET	JUNTA
	4950088	1	MANICOTTO	MANCHON	MUFFE	SLEEVE	MANGA
	4956119	1	TUBO	TUYAU	ROHR	PIPE	TUBO
	8802992	1	RUBINETTO	ROBINET	HAHN	COCK	GRIFO
	10263460	1	ROSETTA DI TENUTA	JOINT D'ETANCHEITE	DICHTRING	GASKET	JUNTA HERMETICA
	10278660	1	GUARNIZIONE	JOINT	DICHTUNG	GASKET	JUNTA
	10281385	1	ROSETTA DI TENUTA	JOINT D'ETANCHEITE	DICHTRING	GASKET	JUNTA HERMETICA
	10291090	2	COLLARE	COLLIER	SHELLE	COLLAR	ABRAZADERA
	10292190	2	COLLARE	COLLIER	SHELLE	COLLAR	ABRAZADERA
	10519601	2	ROSETTA	RONDELLE	SCHREIBE	WASHER	ARANDELA
	11198071	5	ROSETTA DI SICUREZZA	RONDELLE FREIN	SICHERUNGSRING	LOCKWASHER	ARANDELA DE FRENO
	11198371	12	ROSETTA DI SICUREZZA	RONDELLE FREIN	SICHERUNGSRING	LOCKWASHER	ARANDELA DE FRENO
	11234721	3	VITE	VIS	SCHRAUBE	SCREW	TORNILLO
	11307021	2	VITE	VIS	SCHRAUBE	SCREW	TORNILLO
	12164740	1	DADO	ECROU	MUTTER	NUT	TUERCA
	12174090	2	COLLARE	COLLIER	SHELLE	COLLAR	ABRAZADERA
	13449910	1	PRIGIONIERO	GOUJON	STIFTSCHRAUBE	STUD	ESPARRAGO
	14325701	1	TAPPO	BOUCHON	STOPFEN	PLUG	TAPON
	14462882	1	ROSETTA DI TENUTA	JOINT D'ETANCHEITE	DICHTRING	GASKET	JUNTA HERMETICA
	15888721	3	VITE	VIS	SCHRAUBE	SCREW	TORNILLO
	15970721	1	VITE	VIS	SCHRAUBE	SCREW	TORNILLO
	15970921	1	VITE	VIS	SCHRAUBE	SCREW	TORNILLO
	16043321	2	VITE	VIS	SCHRAUBE	SCREW	TORNILLO
	16043421	5	VITE (1*)	VIS	SCHRAUBE	SCREW	TORNILLO
	16043421	2	VITE	VIS	SCHRAUBE	SCREW	TORNILLO
	16043621	3	VITE	VIS	SCHRAUBE	SCREW	TORNILLO



540 - 540 DT

01 02 03 04 05 06 07 08 09 10
 11 12 13 14 15 16 17 18 19 20

POMPA ACQUA E TUBAZIONI

Pompe et canalisations d'eau
Wasserpumpe und Leitungen

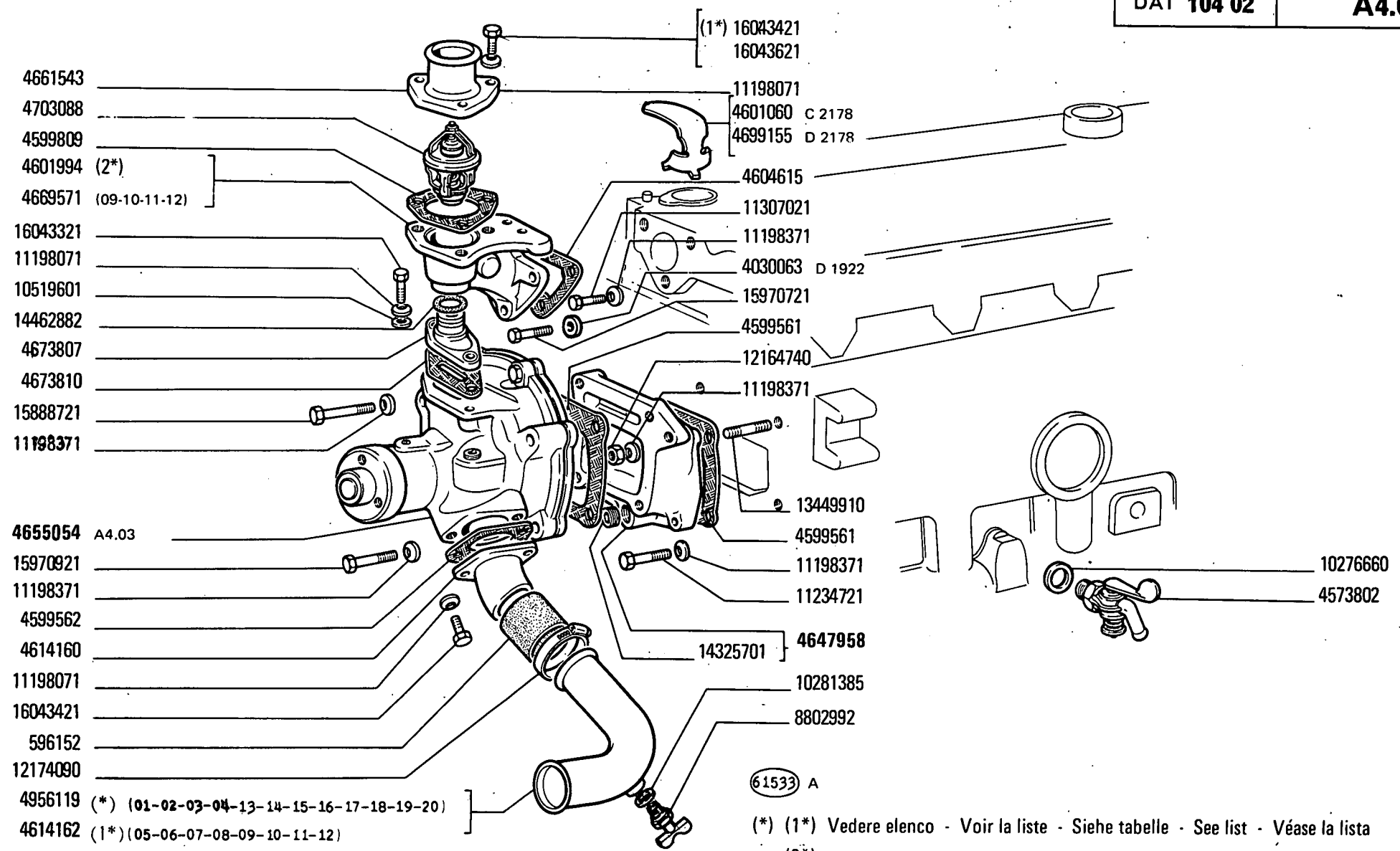
Water Pump and Lines
Bomba de agua y tuberías

A4.02

1

N.T.R.
 242 T

MODIF	N.ORDINAZ. Q.	DENOMINAZIONE	DESIGNATION	BENENNUNG	DESCRIPTION	DENOMINACIONES	
D 1922	596152	2	MANICOTTO	MANCHON	MUFFE	SLEEVE	MANGA
	4030063	1	ROSETTA	RONDELLE	SCHEIBE	WASHER	ARANDELA
	4124626	1	CAPPUCCIO	CAPUCHON	SCHUTZKAPPE	BOOT	CAPUCHON
	4178186	1	TRASMETTITORE (09-10-11-12)	CONTACTEUR	KONTAKTGEBER	SENDING UNIT	CONTACTOR
	4178363	1	TRASMETTITORE (01-02-03-04-05-06-07- 08-13-14-15-16-17-18- 19-20)	CONTACTEUR	KONTAKTGEBER	SENDING UNIT	CONTACTOR
	4573802	2	RUBINETTO	ROBINET	HAHN	COCK	GRIFO
	4599561	2	GUARNIZIONE DI TENUTA	JOINT	DICHTUNG	GASKET	JUNTA
	4599562	1	GUARNIZIONE DI TENUTA	JOINT	DICHTUNG	GASKET	JUNTA
	4599809	1	GUARNIZIONE DI TENUTA	JOINT	DICHTUNG	GASKET	JUNTA
	4601994	1	GOMITO (01-02-03-04-05-06-07- 08-13-14-15-16-17-18- 19-20)	COUDE	KNIESTUECK	ELBOW	CODO
	4604615	1	GUARNIZIONE DI TENUTA	JOINT	DICHTUNG	GASKET	JUNTA
	4614160	1	TUBO SUP.	TUYAU	ROHR	PIPE	TUBO
	4614162	1	TUBO INF. (1*) (05-06-07-08- 09-10-11-12)	TUYAU	ROHR	PIPE	TUBO
4703088	4647958	1	SUPPORTO COMPL.	SUPPORT	LAGER	SUPPORT	SOPORTE
	4655054	1	POMPA ACQUA COMPL.	POMPE A EAU	WASSERPUMPE	WATER PUMP	BOMBA DE AGUA
	4655792	1	TERMOSTATO	THERMOSTAT	THERMOSTAT	THERMOSTAT	TERMOSTATO
	4661543	1	TUBO	TUYAU	ROHR	PIPE	TUBO
	4669571	1	GOMITO (09-10-11-12)	COUDE	KNIESTUECK	ELBOW	CODO
	4672299	3	DEFLETTORE ACQUA	DEFLECTEUR	LEITBLECH	DEFLECTOR	DEFLECTOR
	4673807	1	TUBO CIRCO CIRCUITO	TUYAU	ROHR	PIPE	TUBO
	4673810	1	GUARNIZIONE DI TENUTA	JOINT	DICHTUNG	GASKET	JUNTA
	4950088	1	MANICOTTO	MANCHON	MUFFE	SLEEVE	MANGA
	4956119	1	TUBO INF. (*) (01-02-03-04- 13-14-15-16-17-18-19- 20)	TUYAU	ROHR	PIPE	TUBO
	8802992	1	RUBINETTO	ROBINET	HAHN	COCK	GRIFO
	10263460	1	ROSETTA DI TENUTA	JOINT D'ETANCHEITE	DICHTRING	GASKET	JUNTA HERMETICA
	10278660	1	GUARNIZIONE DI TENUTA	JOINT	DICHTUNG	GASKET	JUNTA
	10281385	1	ROSETTA DI TENUTA	JOINT D'ETANCHEITE	DICHTRING	GASKET	JUNTA HERMETICA
	10291090	2	COLLARE	COLLIER	SCHELLE	COLLAR	ABRAZADERA
10292190	2	COLLARE	COLLIER	SCHELLE	COLLAR	ABRAZADERA	
10519601	2	ROSETTA	RONDELLE	SCHEIBE	WASHER	ARANDELA	
11198071	5	ROSETTA DI SICUREZZA	RONDELLE FREIN	SICHERUNGSRING	LOCKWASHER	ARANDELA DE FRENO	
11198371	12	ROSETTA DI SICUREZZA	RONDELLE FREIN	SICHERUNGSRING	LOCKWASHER	ARANDELA DE FRENO	
11234721	3	VITE	VIS	SCHRAUBE	SCREW	TORNILLO	
11307021	2	VITE	VIS	SCHRAUBE	SCREW	TORNILLO	



(*) (1*) Vedere elenco - Voir la liste - Siehe tabelle - See list - Véase la lista
 (2*) (01-02-03-04-05-06-07-08-13-14-15-16-17-18-19-20)

540 - 540 DT

- 01 02 03 04 05 06 07 08 09 10
- 11 12 13 14 15 16 17 18 19 20

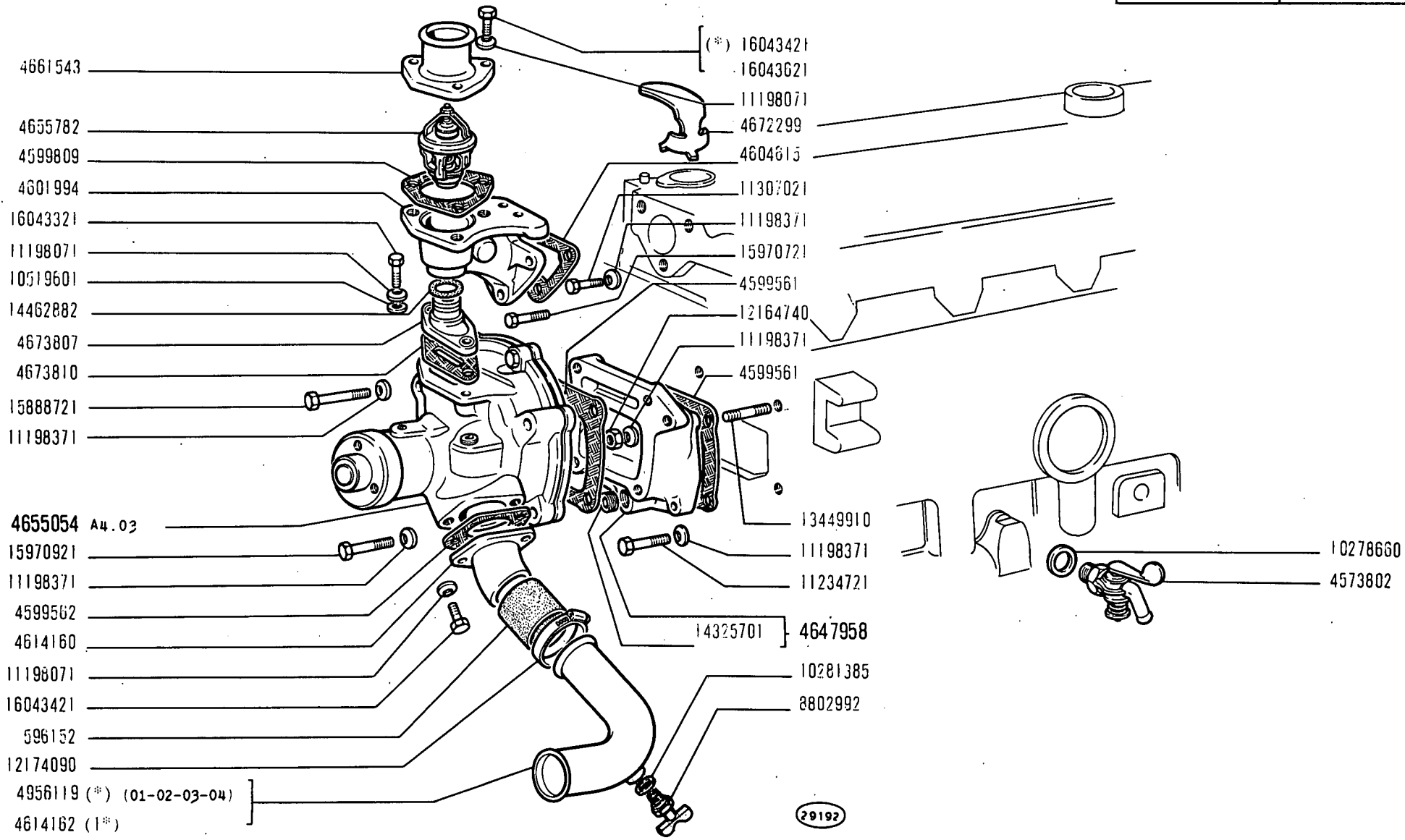
POMPA ACQUA E TUBAZIONI

Pompe et canalisations d'eau
Wasserpumpe und Leitungen

Water Pump and Lines
Bomba de agua y tuberías

A4.02

MODIF	N.ORDINAZ. Q.	DENOMINAZIONE	DESIGNATION	BENENNUNG	DESCRIPTION	DENOMINACIONES	
D 1922	596152	2	MANICOTTO	MANCHON	MUFFE	SLEEVE	MANGA
	4030063	1	ROSETTA	RONDELLE	SCHEIBE	WASHER	ARANDELA
	4124626	1	CAPPUCCIO	CAPUCHON	SCHUTZKAPPE	BOOT	CAPUCHON
	4178186	1	TRASMETTITORE (09-10-11-12)	CONTACTEUR	KONTAKTGEBER	SENDING UNIT	CONTACTOR
	4178363	1	TRASMETTITORE (01-02-03-04-05-06-07- 08-13-14-15-16-17-18- 19-20)	CONTACTEUR	KONTAKTGEBER	SENDING UNIT	CONTACTOR
	4573802	2	RUBINETTO	ROBINET	HAHN	COCK	GRIFO
	4599561	2	GUARNIZIONE DI TENUTA	JOINT	DICHTUNG	GASKET	JUNTA
	4599562	1	GUARNIZIONE DI TENUTA	JOINT	DICHTUNG	GASKET	JUNTA
	4599809	1	GUARNIZIONE DI TENUTA	JOINT	DICHTUNG	GASKET	JUNTA
	4601994	1	GOMITO (01-02-03-04-05-06-07- 08-13-14-15-16-17-18- 19-20)	COUDE	KNIESTUECK	ELBOW	CODO
4703088	4604615	1	GUARNIZIONE DI TENUTA	JOINT	DICHTUNG	GASKET	JUNTA
	4614160	1	TUBO SUP.	TUYAU	ROHR	PIPE	TUBO
	4614162	1	TUBO INF.(1*)(05-06-07-08- 09-10-11-12)	TUYAU	ROHR	PIPE	TUBO
	4647958	1	SUPPORTO COMPL.	SUPPORT	LAGER	SUPPORT	SOPORTE
	4655054	1	POMPA ACQUA COMPL.	POMPE A EAU	WASSERPUMPE	WATER PUMP	BOMBA DE AGUA
	4655782	1	TERMOSTATO	THERMOSTAT	THERMOSTAT	THERMOSTAT	TERMOSTATO
	4661543	1	TUBO	TUYAU	ROHR	PIPE	TUBO
	4669571	1	GOMITO (09-10-11-12)	COUDE	KNIESTUECK	ELBOW	CODO
	4672299	3	DEFLETTORE ACQUA	DEFLECTEUR	LEITBLECH	DEFLECTOR	DEFLECTOR
	4673807	1	TUBO CORTO CIRCUITO	TUYAU	ROHR	PIPE	TUBO
C 2178 4601060	4673810	1	GUARNIZIONE DI TENUTA	JOINT	DICHTUNG	GASKET	JUNTA
	4950088	1	MANICOTTO	MANCHON	MUFFE	SLEEVE	MANGA
	4956119	1	TUBO INF.(*) (01-02-03-04- 13-14-15-16-17-18-19- 20)	TUYAU	ROHR	PIPE	TUBO
	8802992	1	RUBINETTO	ROBINET	HAHN	COCK	GRIFO
	10263460	1	ROSETTA DI TENUTA	JOINT D'ETANCHEITE	DICHTRING	GASKET	JUNTA HERMETICA
	10278660	1	GUARNIZIONE DI TENUTA	JOINT	DICHTUNG	GASKET	JUNTA
	10281385	1	ROSETTA DI TENUTA	JOINT D'ETANCHEITE	DICHTRING	GASKET	JUNTA HERMETICA
	10291090	2	COLLARE	COLLIER	SCHELLE	COLLAR	ABRAZADERA
	10292190	2	COLLARE	COLLIER	SCHELLE	COLLAR	ABRAZADERA
	10519601	2	ROSETTA	RONDELLE	SCHEIBE	WASHER	ARANDELA
11198071	5	ROSETTA DI SICUREZZA	RONDELLE FREIN	SICHERUNGSRING	LOCKWASHER	ARANDELA DE FRENO	
11198371	12	ROSETTA DI SICUREZZA	RONDELLE FREIN	SICHERUNGSRING	LOCKWASHER	ARANDELA DE FRENO	
11234721	3	VITE	VIS	SCHRAUBE	SCREW	TORNILLO	
11307021	2	VITE	VIS	SCHRAUBE	SCREW	TORNILLO	



(*) (*) Vedere elenco - Voir la liste - Siehe tabelle - See list - Vease la lista

540

01 02 03 04
05 06 07 08

POMPA ACQUA E TUBAZIONI

*Pompe et canalisations d'eau
Wasserpumpe und Leitungen*

*Water Pump and Lines
Bomba de agua y tuberías*

A4.02

FIAT 540 (1 ED)

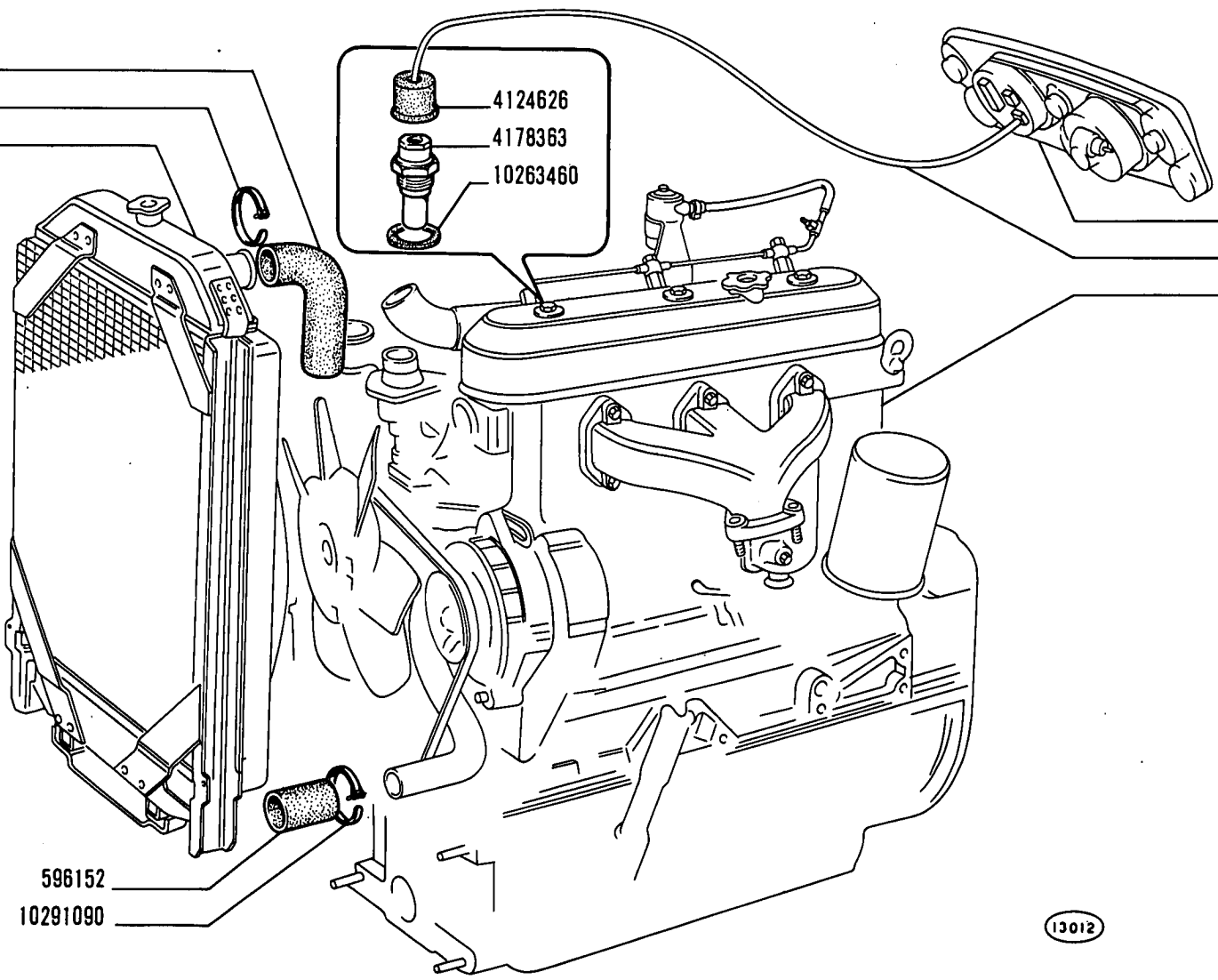
A402 (12-1972)

MODIF	N.ORDINAZ. Q.	DENOMINAZIONE	DESIGNATION	BENENNUNG	DESCRIPTION	DENOMINACIONES
	(*)	-TRATTORE CON SERVO- STERZO	-AVEC DIRECTION ASSISTEE	-MIT SERVLENKUNG	-W/SERVOSTEERING	-CON SERVODIRECCION
	1*)	-TRATTORE SENZA SERVO- STERZO	-SANS DIRECTION ASSISTEE	-OHNE SERVLENKUNG	-W/O SERVOSTEERING	-SIN SERVODIRECCION

4950088
10292190
A4.01

4124626
4178363
10263460

F5.03
F4.01
A0.01



596152
10291090

13012

540

01 02 03 04
05 06 07 08

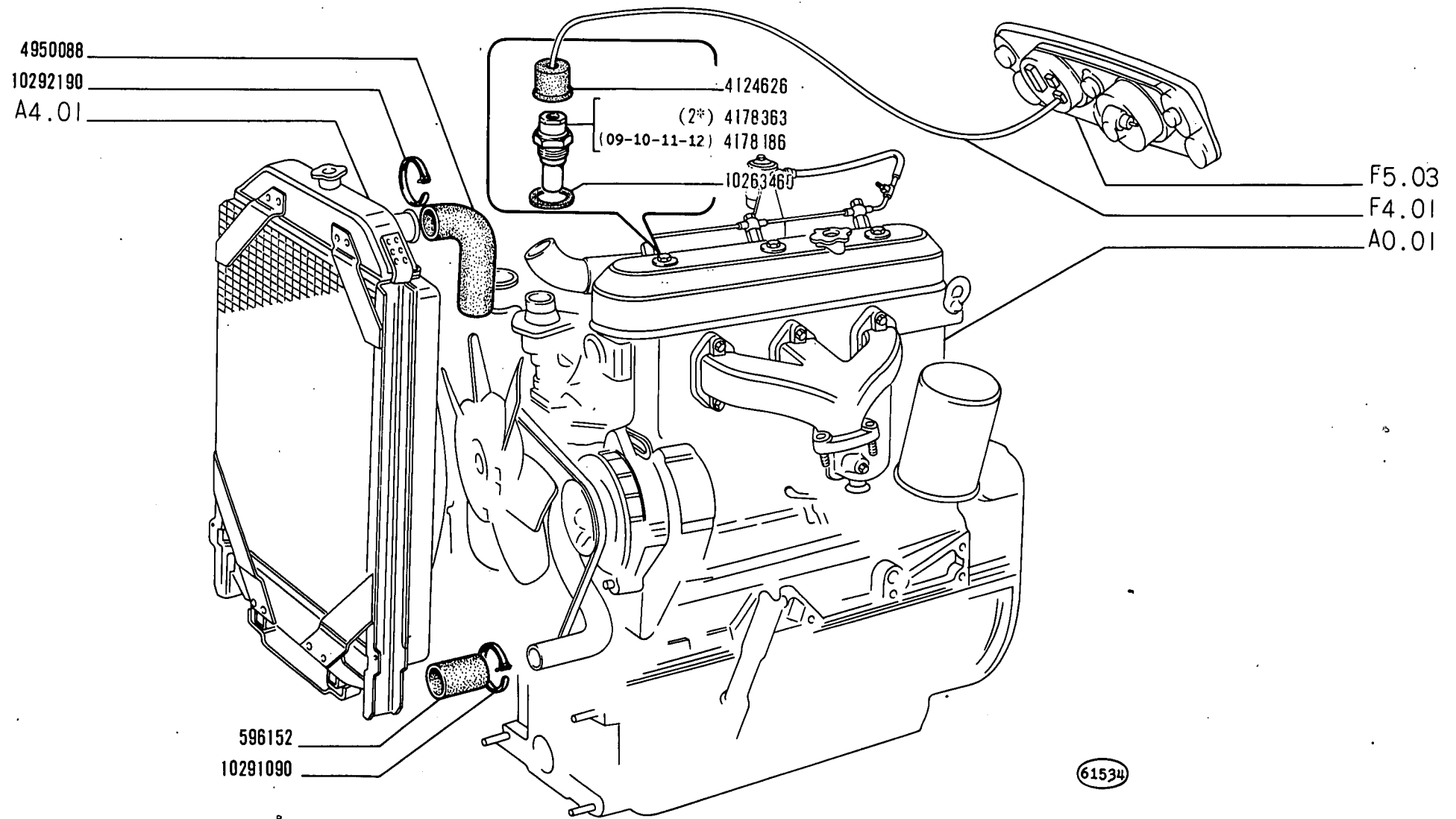
POMPA ACQUA E TUBAZIONI

*Pompe et canalisations d'eau
Wasserpumpe und Leitungen*

*Water Pump and Lines
Bomba de agua y tuberías*

A4.02

MODIF	N.ORDINAZ. Q.	DENOMINAZIONE	DESIGNATION	BENENNUNG	DESCRIPTION	DENOMINACIONES	
	4599557	1	COPERCHIO	COUVERCLE	DECKEL	COVER	TAPA
	4599560	1	GUARNIZIONE	JOINT	DICHTUNG	GASKET	JUNTA
	4603870	1	ANELLO DI TENUTA	JOINT D'ETANCHEITE	DICHTRING	SEAL	JUNTA HERMETICA
	4603871	1	CUSCINETTO	ROULEMENT	LAGER	BEARING	RODAMIENTO
	4612264	1	ANELLO DI TENUTA	JOINT D'ETANCHEITE	DICHTRING	SEAL	JUNTA HERMETICA
	4612265	1	GIRANTE COMPL.	ROTOR	PUMPENRAD	IMPELLER	IMPULSOR
	4617099	1	CORPO COMPL.	CORPS	GEHAUSE	BODY	CUERPO
	4631983	1	ANELLO DI TENUTA	JOINT D'ETANCHEITE	DICHTRING	SEAL	JUNTA HERMETICA
	4654154	1	MOZZO	MOYEU	NABE	HUB	BUJE
	11198071	2	ROSETTA DI SICUREZZA	RONDELLE FREIN	SICHERUNGSRING	LOCKWASHER	ARANDELA DE FRENO
	13748610	1	VITE	VIS	SCHRAUBE	SCREW	TORNILLO
	14325001	2	TAPPO	BOUCHON	STOPFEN	PLUG	TAPON
	16043421	2	VITE	VIS	SCHRAUBE	SCREW	TORNILLO



(2*) (01-02-03-04-05-06-07-08-13-14-15-16-17-18-19-20)

540 - 540 DT

- 01 02 03 04 05 06 07 08 09 10
- 11 12 13 14 15 16 17 18 19 20

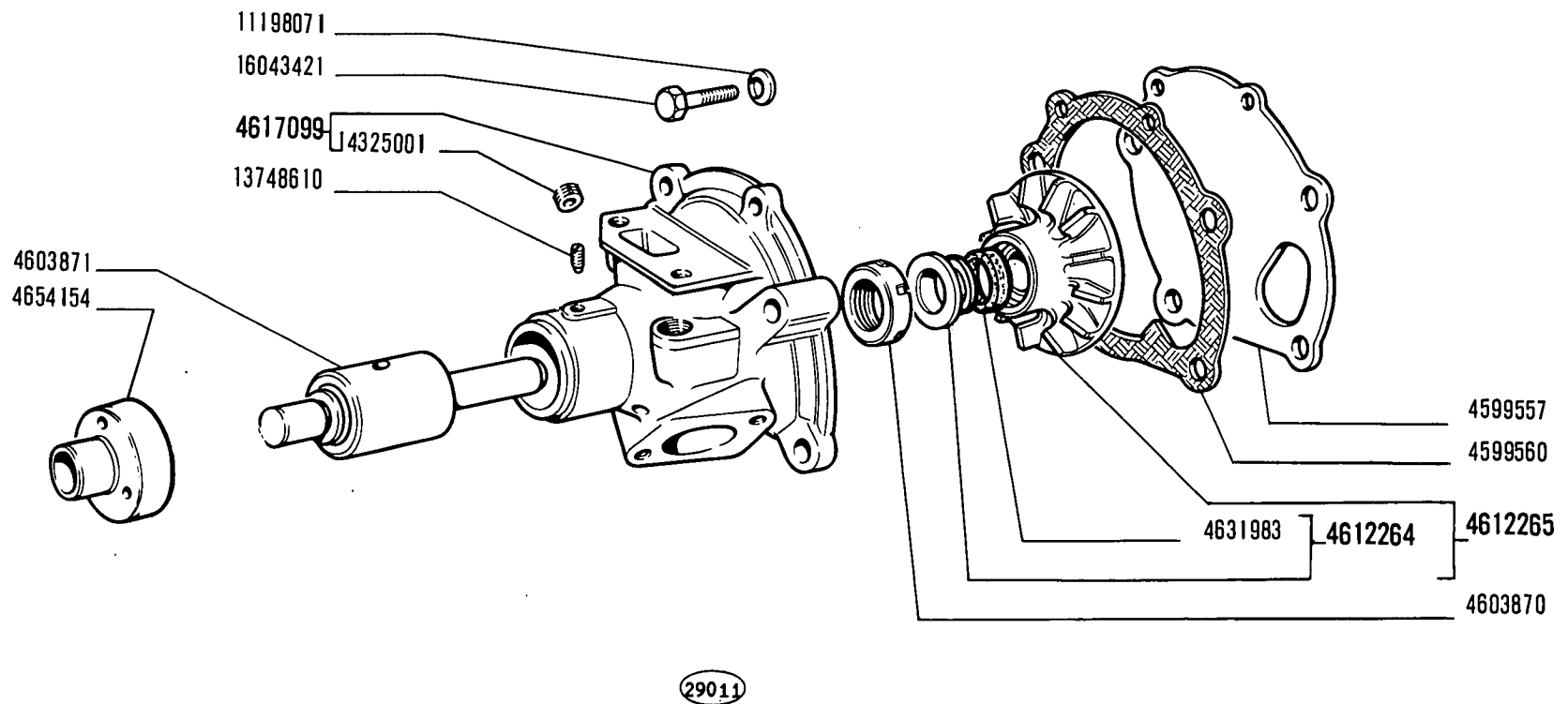
POMPA ACQUA E TUBAZIONI

Pompe et canalisations d'eau
Wasserpumpe und Leitungen

Water Pump and Lines
Bomba de agua y tuberías

A4.02

MODIF	N.ORDINAZ. Q.	DENOMINAZIONE	DESIGNATION	BENENNUNG	DESCRIPTION	DENOMINACIONES
	12164740	1 DADO	ECROU	MUTTER	NUT	TUERCA
	12174090	2 COLLARE	COLLIER	SHELLE	COLLAR	ABRAZADERA
	13449910	1 PRIGIONIERO	GOUJON	STIFTSCHRAUBE	STUD	ESPARRAGO
	14325701	1 TAPPO	BOUCHON	STOPFEN	PLUG	TAPON
	14462882	1 ROSETTA DI TENUTA	JOINT D'ETANCHEITE	DICHTRING	GASKET	JUNTA HERMETICA
	15888721	3 VITE	VIS	SCHRAUBE	SCREW	TORNILLO
	15970721	1 VITE	VIS	SCHRAUBE	SCREW	TORNILLO
	15970921	1 VITE	VIS	SCHRAUBE	SCREW	TORNILLO
	16043321	2 VITE	VIS	SCHRAUBE	SCREW	TORNILLO
	16043421	5 VITE (1*)	VIS	SCHRAUBE	SCREW	TORNILLO
	16043421	2 VITE	VIS	SCHRAUBE	SCREW	TORNILLO
	16043621	3 VITE	VIS	SCHRAUBE	SCREW	TORNILLO
D 2178	4699155	3 DEFLETTORE	DEFLECTEUR	LEITBLECH	DEFLECTOR	DEFLECTOR
	(*)	-TRATTORE CON SERVO- STERZO	- AVEC DIRECTION ASSISTEE	- MIT SERVOLENKUNG	- W/SERVOSTEERING	- CON SERVODIRECCION
	(1*)	-TRATTORE SENZA SERVO- STERZO	- SANS DIRECTION ASSISTEE	- OHNE SERVOLENKUNG	- W/O SERVOSTEERING	- SIN SERVODIRECCION



540

01 02 03 04
05 06 07 08

POMPA ACQUA 4655054

Pompe à eau
Wasserpumpe

Water Pump
Bomba de agua

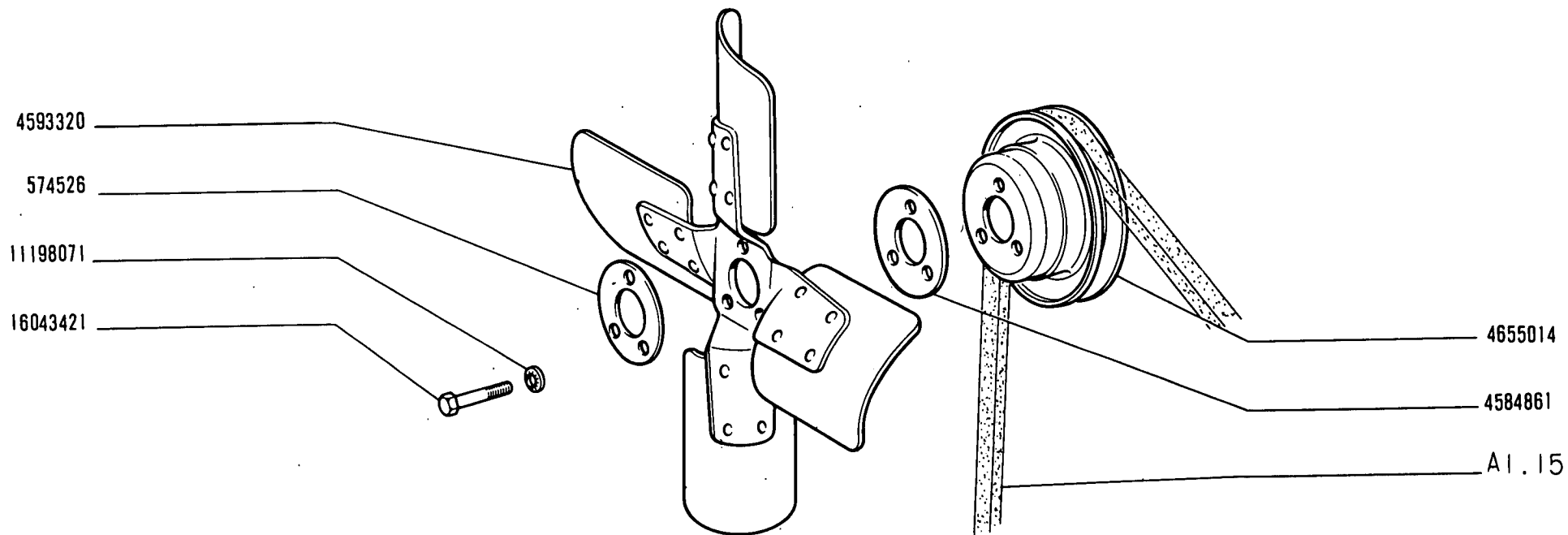
A4.03

FIAT 540 (1 ED)

A409

(12-1972)

MODIF	N.ORDINAZ. Q.	DENOMINAZIONE	DESIGNATION	BENENNUNG	DESCRIPTION	DENOMINACIONES	
	574526	2	ROSETTA	RONDELLE	SCHEIBE	WASHER	ARANDELA
	4584861	1	ROSETTA	RONDELLE	SCHEIBE	WASHER	ARANDELA
	4593320	1	VENTILATORE	VENTILATEUR	LUEFTER	FAN	VENTILADOR
	4655014	1	PULEGGIA	POULIE	RIEMENSCHIEBE	PULLEY	POLEA
	11198071	3	ROSETTA DI SICUREZZA	RONDELLE FREIN	SICHERUNGSRING	LOCKWASHER	ARANDELA DE FRENO
	16043421	3	VITE	VIS	SCHRAUBE	SCREW	TORNILLO



12789 A

540

01 02 03 04
05 06 07 08

VENTILATORE E SUO COMANDO

Ventilateur et son commande
Lüfter und Lüfterantrieb

Fan and Fandrive
Ventilador y su mando

A4.09

MODIF	N.ORDINAZ. Q.	DENOMINAZIONE	DESIGNATION	BENENNUNG	DESCRIPTION	DENOMINACIONES	
	1	1	FRIZIONE COMPL.	EMBAYAGE	KUPPLUNG	CLUTCH	EMBRAGUE
	559627	1	MOLLA (01-03)	RESSORT	FEDER	SPRING	RESORTE
	588120	1	MOLLA (05-07)	RESSORT	FEDER	SPRING	RESORTE
	596419	1	FORCELLINO	FOURCHE	GABEL	FORK	HORQUILLA
	596420	1	PERNO	AXE	BOLZEN	PIN	EJE
	597484		PEDALE COMPL.(05-07)	PEDALE	FUSSHEBEL	PEDAL	PEDAL
	4561429	2	MOLLETTA	AGRAFE	KLEMMSTUECK	CLIP	SUJETADOR
	4618418	1	CUSCINETTO	ROULEMENT	LAGER	BEARING	RODAMIENTO
	4951407	1	LEVA	LEVIER	HEBEL	LEVER	PALANCA
	4951410	1	SEDE CUSCINETTO COMPL.	SIEGE	SITZ	SEAT	ASIENTO
	4951412	1	SUPPORTO	SUPPORT	LAGER	SUPPORT	SOPORTE
	4952888	1	TIRANTE (01-05)	TIRANT	SPANNBOLZEN	TIEROD	PERNO
	4952968	1	ALBERO	ARBRE	WELLE	SHAFT	ARBOL
	4952995	1	PEDALE COMPL.(01-03)	PEDALE	FUSSHEBEL	PEDAL	PEDAL
	4953126	1	TIRANTE (03-07)	TIRANT	SPANNBOLZEN	TIEROD	PERNO
	4954955	1	CUSCINETTO	ROULEMENT	LAGER	BEARING	RODAMIENTO
	4958507	1	BOCCOLA	DOUILLE	BUECHSE	BUSH	CASQUILLO
	4968813	1	VITE	VIS	SCHRAUBE	SCREW	TORNILLO
	10053610	2	ROSETTA DI SICUREZZA	RONDELLE FREIN	SICHERUNGSRING	LOCKWASHER	ARANDELA DE FRENO
	10427600	2	RIBATTINO	RIVET	NIET	RIVET	REMACHE
	10520001	1	ROSETTA	RONDELLE	SCHEIBE	WASHER	ARANDELA
	10734401	2	COPIGLIA	GOUPILLE FENDUE	SPLINT	SPLIT PIN	PASADOR ABIERTO
	10791311	1	DADO	ECROU	MUTTER	NUT	TUERCA
	10796401	1	COPIGLIA	GOUPILLE FENDUE	SPLINT	SPLIT PIN	PASADOR ABIERTO
	11306921	2	VITE	VIS	SCHRAUBE	SCREW	TORNILLO
	12638601	2	ROSETTA	RONDELLE	SCHEIBE	WASHER	ARANDELA
	24940490	1	CUSCINETTO	ROULEMENT	LAGER	BEARING	RODAMIENTO

(*) -SI FORNISCONO SOLO
LE PARTI

-ON LIVRE SEULEMENT
SES PIECES

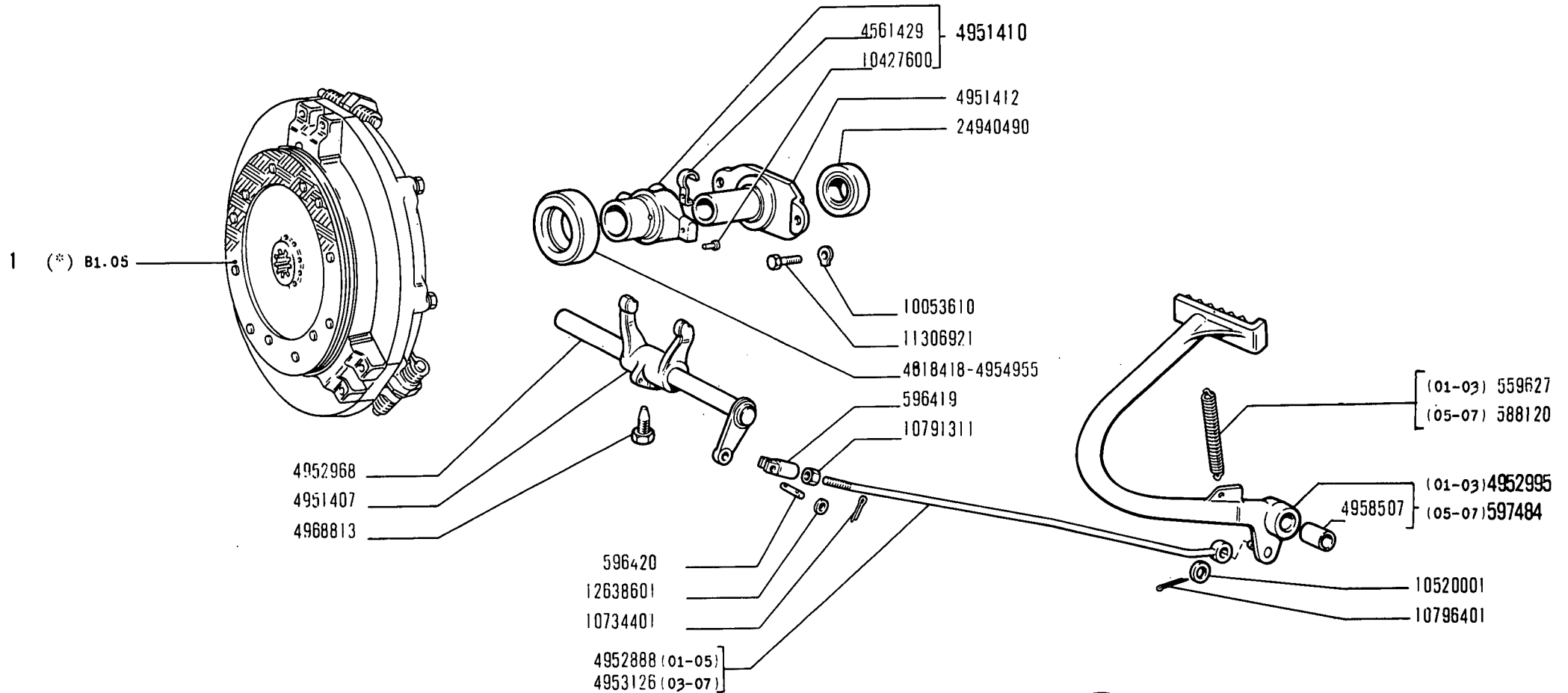
-NUR EINZELTEILE
LIEFERBAR

-ONLY SEPARATE
PARTS ARE SERVICED

-SOLO SE SUMINIS-
TRAN LAS PIEZAS
SUeltas

DAT 181 01

B1.01



540

01 03
05 07

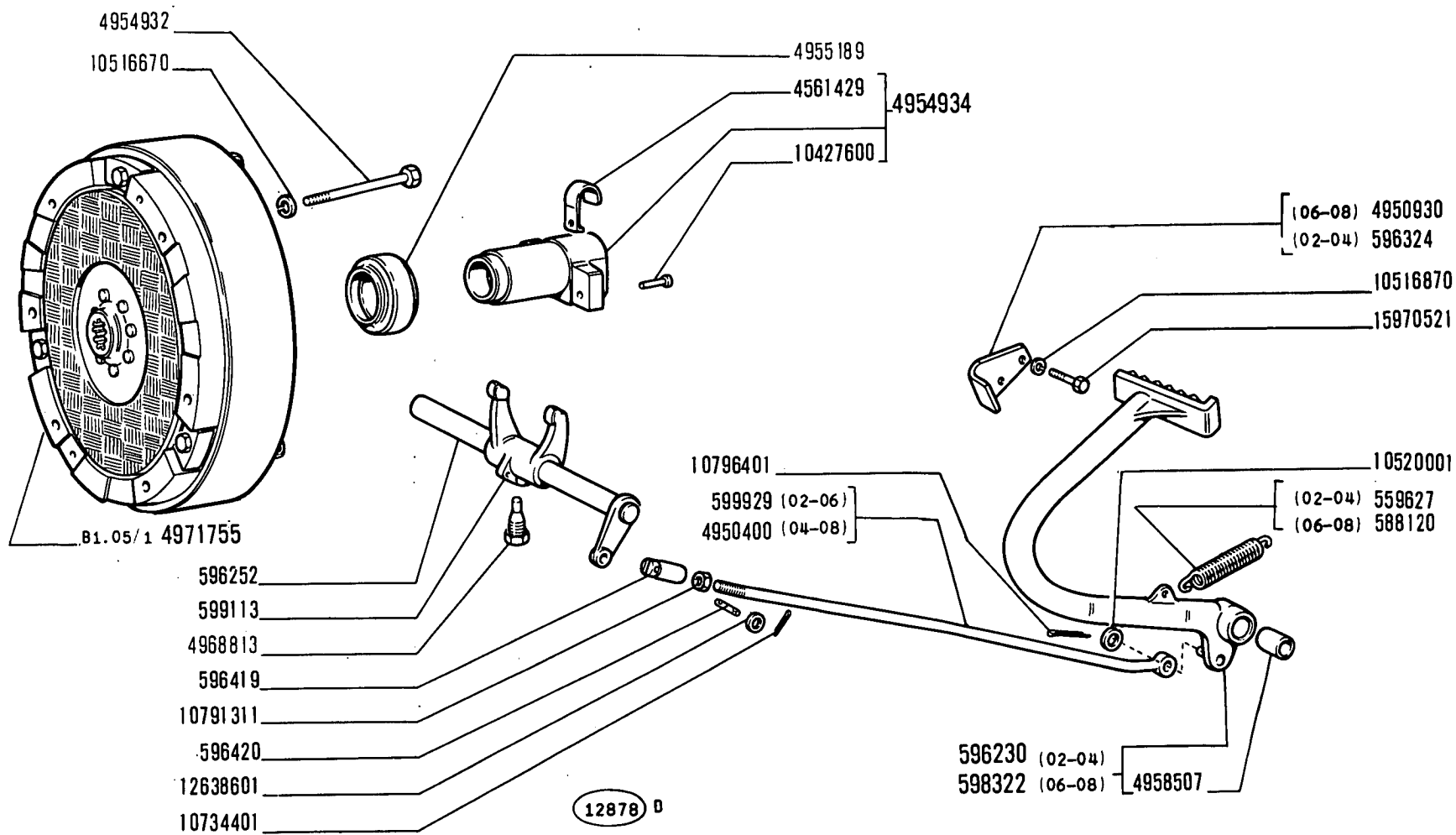
COMANDO DISINNESTO FRIZIONE

*Commande de débrayage
Kupplungsbetätigung*

*Clutch Release Control
Sistema de embrague*

B1.01

MODIF	N.ORDINAZ. Q.	DENOMINAZIONE	DESIGNATION	BENENNUNG	DESCRIPTION	DENOMINACIONES	
	559627	1	MOLLA (02-04)	RESSORT	FEDER	SPRING	RESORTE
	588120	1	MOLLA (06-08)	RESSORT	FEDER	SPRING	RESORTE
	596230	1	PEDALE COMPL.(02-04)	PEDALE	FUSSHEBEL	PEDAL	PEDAL
	596252	1	ALBERINO	ARBRE	WELLE	SHAFT	ARBOL
	596324	1	PIASTRINA (02-04)	PLAQUETTE	PLAETTCHEN	PLATE	PLACA
	596419	1	FORCELLINO	FOURCHE	GABEL	FORK	HORQUILLA
	596420	1	PERNO DI FISSAGGIO	CHEVILLE	BOLZEN	PIN	PASADOR
	598322	1	PEDALE COMPL.(06-08)	PEDALE	FUSSHEBEL	PEDAL	PEDAL
	599113	1	LEVA	LEVIER	HEBEL	LEVER	PALANCA
	599929	1	TIRANTE (02-06)	TIRANT	STANGE	ROD	VARILLA
	4561429	2	FERMAGLIO	AGRAFE	KLEMMSTUECK	CLIP	SUJETADOR
	4950400	1	TIRANTE (04-08)	TIRANT	STANGE	ROD	VARILLA
	4950930	1	PIASTRINA (06-08)	PLAQUETTE	PLAETTCHEN	PLATE	PLACA
	4954932	12	VITE	VIS	SCHRAUBE	SCREW	TORNILLO
	4954934	1	MANICOTTO COMPL.	MANCHON	MITNEHMER	SLEEVE	MANGUITO
	4955189	1	CUSCINETTO	ROULEMENT	LAGER	BEARING	RODAMIENTO
	4958507	1	ROCCOLA	DOUILLE	BUECHSE	BUSH	CASQUILLO
	4968813	1	VITE	VIS	SCHRAUBE	SCREW	TORNILLO
	4971755	1	FRIZIONE COMPL.	EMBRAYAGE	KUPPLUNG	CLUTCH	EMBRAGUE
	10427600	2	RIBATTINO	RIVET	NIET	RIVET	REMACHE
	10516670	12	ROSETTA DI SICUREZZA	RONDELLE FREIN	SICHERUNGSRING	LOCKWASHER	ARANDELA DE FRENO
	10516870	1	ROSETTA DI SICUREZZA	RONDELLE FREIN	SICHERUNGSRING	LOCKWASHER	ARANDELA DE FRENO
	10520001	1	ROSETTA	RONDELLE	SCHEIBE	WASHER	ARANDELA
	10734401	2	COPIGLIA	GOUPILLE FENDUE	SPLINT	SPLIT PIN	PASADOR ABIERTO
	10791311	1	DADO	ECROU	MUTTER	NUT	TUERCA
	10796401	1	COPIGLIA	GOUPILLE FENDUE	SPLINT	SPLIT PIN	PASADOR ABIERTO
	12638601	2	ROSETTA	RONDELLE	SCHEIBE	WASHER	ARANDELA
	15970521	1	VITE	VIS	SCHRAUBE	SCREW	TORNILLO



540

02 04
06 08

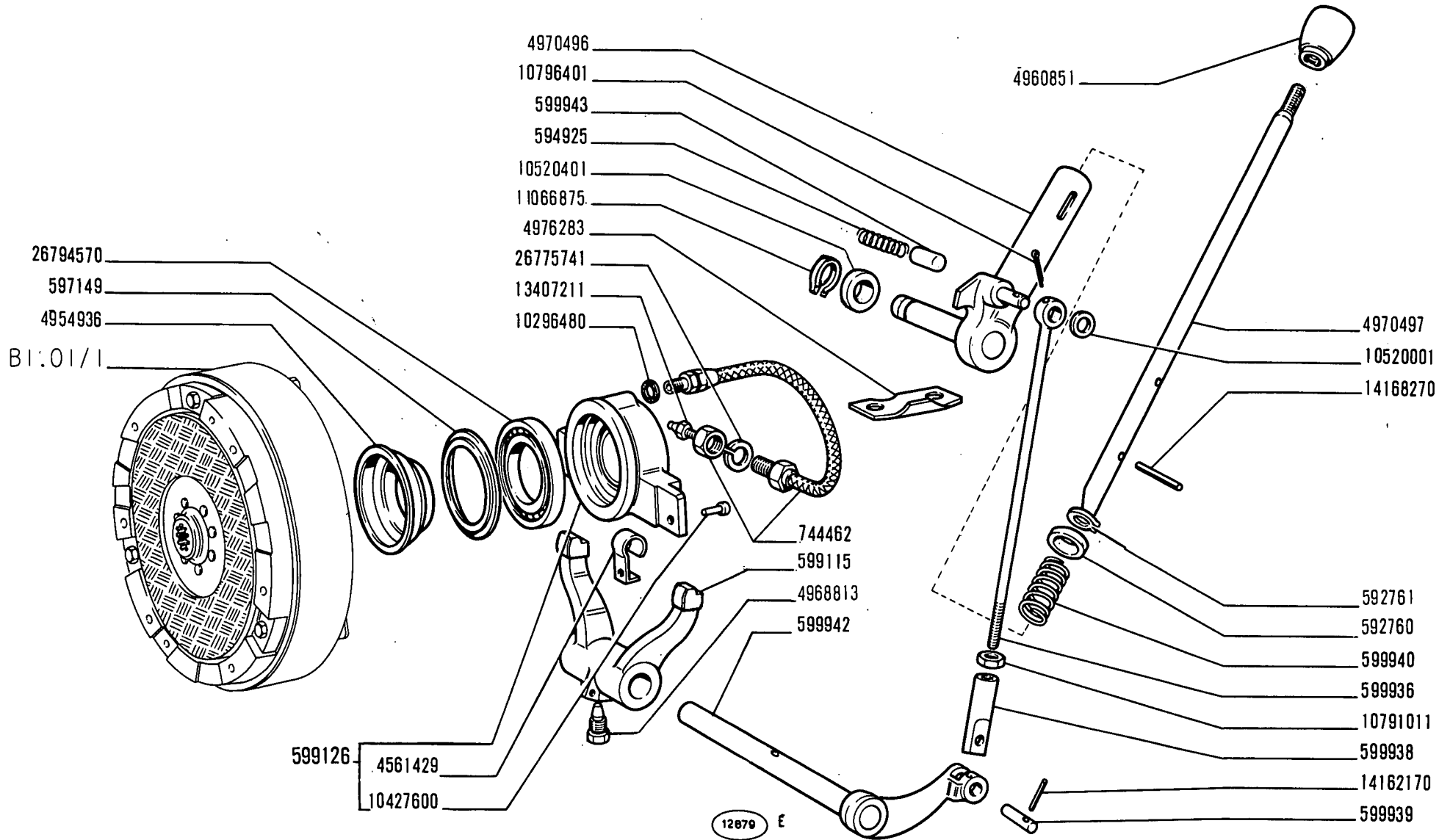
COMANDO DISINNESTO FRIZIONE

Commande de débrayage
Kupplungsbetätigung

Clutch Release Control
Sistema de embrague

B1.01/1

MODIF	N.ORDINAZ. Q.	DENOMINAZIONE	DESIGNATION	BENENNUNG	DESCRIPTION	DENOMINACIONES	
	592760	1	SCODELLINO	CUVETTE	TELLERSCHEIBE	CUP	PLATILLO
	592761	1	ANELLO DI SICUREZZA	ARRETOIR	SICHERUNGSRING	LOCKRING	ANILLO DE FRENO
	594925	1	MOLLA	RESSORT	FEDER	SPRING	RESORTE
	597149	1	COPERCHIO	COUVERCLE	DECKEL	COVER	TAPA
	599115	1	FORCELLA	FOURCHE	GABEL	FORK	HORQUILLA
	599126	1	MANICOTTO COMPL.	MANCHON	MITNEHMER	SLEEVE	MANGUITO
	599936	1	TIRANTE	TIRANT	SPANNBOLZEN	TIEROD	PERNO
	599938	1	FORCELLINO	FOURCHE	GABEL	FORK	HORQUILLA
	599939	1	PERNO DI FISSAGGIO	CHEVILLE	BOLZEN	PIN	PASADOR
	599940	1	MOLLA	RESSORT	FEDER	SPRING	RESORTE
	599942	1	ALBERINO	ARBRE	WELLE	SHAFT	ARBOL
	599943	1	NOTTOLINO	CLIQUET	KLINKE	PAWL	SEGURO
	744462	1	TUBO FLESSIBILE	TUYAU FLEXIBLE	SCHLAUCH	HOSE	MANGA FLEXIBLE
	4561429	2	FERMAGLIO	AGRAFE	KLEMMSTUECK	CLIP	SUJETADOR
	4954936	1	MANICOTTO	MANCHON	MUFFE	SLEEVE	MANGUITO
	4960851	1	POMELLO	BOUTON	KNEBELGRIFF	KNOB	BOTON
	4968813	1	VITE	VIS	SCHRAUBE	SCREW	TORNILLO
	4970496	1	TIRANTE INF.	TIRANT	STANGE	ROD	VARILLA
	4970497	1	LEVA	LEVIER	HEBEL	LEVER	PALANCA
	4976483	1	PIASTRINA	PLAQUETTE	PLAETTCHEN	PLATE	PLACA
	10296480	1	ROSETTA DI TENUTA	JOINT D'ETANCHEITE	DICHTRING	GASKET	JUNTA HERMETICA
	10427600	2	RIBATTINO	RIVET	NIET	RIVET	REMACHE
	10520001	1	ROSETTA	RONDELLE	SCHEIBE	WASHER	ARANDELA
	10520401	1	ROSETTA	RONDELLE	SCHEIBE	WASHER	ARANDELA
	10791011	1	DADO	ECROU	MUTTER	NUT	TUERCA
	10796401	1	COPIGLIA	GOUPILLE FENDUE	SPLINT	SPLIT PIN	PASADOR ABIERTO
	11066875	1	ANELLO DI SICUREZZA	ARRETOIR	SICHERUNGSRING	LOCKRING	ANILLO DE FRENO
	13407211	1	INGRASSATORE	GRAISSEUR	SCHMIERNIPPEL	FITTING	ENGRASADOR
	14162170	1	SPINA	GOUPILLE	STIFT	PIN	PASADOR
	14168270	1	SPINA	GOUPILLE	STIFT	PIN	PASADOR
	26775741	1	ROSETTA DI SICUREZZA	RONDELLE FREIN	SICHERUNGSRING	LOCKWASHER	ARANDELA DE FRENO
	26794570	1	CUSCINETTO	ROULEMENT	LAGER	BEARING	RODAMIENTO



540

02 04
06 08

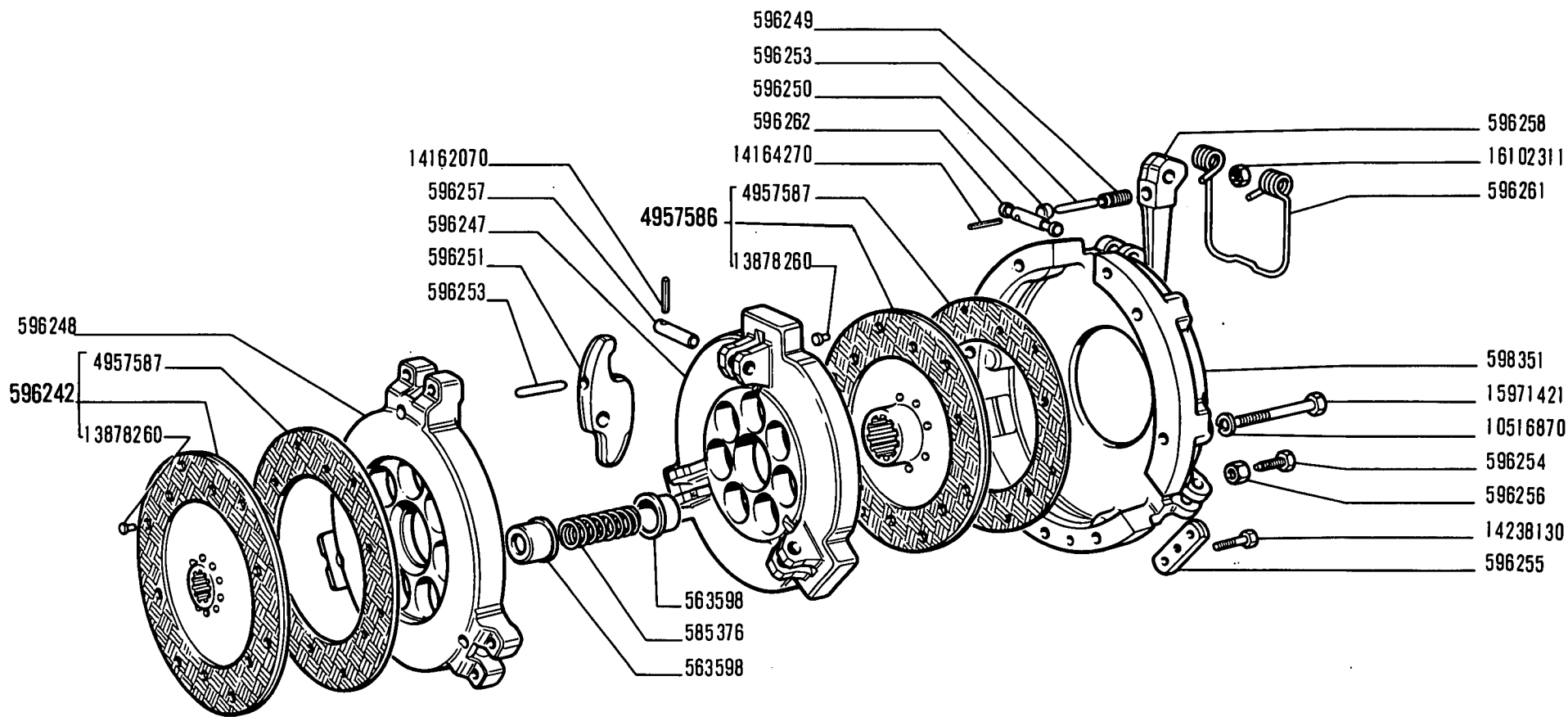
COMANDO DISINNESTO FRIZIONE

Commande de débrayage
Kupplungsbetätigung

Clutch Release Control
Sistema de embrague

B1.01/2

MODIF	N.ORDINAZ. Q.	DENOMINAZIONE	DESIGNATION	BENENNUNG	DESCRIPTION	DENOMINACIONES
	563598 14	SCODELLINO	CUVETTE	TELLERSCHEIBE	CUP	PLATILLO
	585376 7	MOLLA	RESSORT	FEDER	SPRING	RESORTE
	596242 1	DISCO CONDOTTO COMPL.	DISQUE ENTRAINE	KUPPLUNGSSCHEIBE	DRIVEN PLATE	DISCO DE EMBRAGUE
	596247 1	ANELLO SPINGIDISCO	PLATEAU DE PRES- SION	DRUCKPLATTE	PRESSURE PLATE	PLATO DE EMPUJE
	596248 1	ANELLO SPINGIDISCO	PLATEAU DE PRES- SION	DRUCKPLATTE	PRESSURE PLATE	PLATO DE EMPUJE
	596249 3	VITE	VIS	SCHRAUBE	SCREW	TORNILLO
	596250 3	ASTUCCIO	ETUI	ETUI	CASE	ESTUCHE
	596251 3	LEVA	LEVIER	HEBEL	LEVER	PALANCA
	596253 6	PUNTALE	TIGE	DRUCKSTANGE	ROD	VASTAGO
	596254 3	VITE	VIS	SCHRAUBE	SCREW	TORNILLO
	596255 3	SUPPORTO	SUPPORT	LAGER	SUPPORT	SOPORTE
	596256 3	DADO	ECROU	MUTTER	NUT	TUERCA
	596257 3	PERNO	AXE	BOLZEN	PIN	EJE
	596258 3	LEVA	LEVIER	HEBEL	LEVER	PALANCA
	596261 3	MOLLA	RESSORT	FEDER	SPRING	RESORTE
	596262 3	PERNO	AXE	BOLZEN	PIN	EJE
	598351 1	SUPPORTO	SUPPORT	LAGER	SUPPORT	SOPORTE
	4957586 1	DISCO CONDOTTO COMPL.	DISQUE ENTRAINE	KUPPLUNGSSCHEIBE	DRIVEN PLATE	DISCO DE EMBRAGUE
	4957587 4	ANELLO FRIZIONE	GARNITURE	KUPPLUNGSBELAG	FACING	FORRO
	10516870 6	ROSETTA DI SICUREZZA	RONDELLE FREIN	SICHERUNGSRING	LOCKWASHER	ARANDELA DE FRENO
	13878260 24	RIBATTINO	RIVET	NIET	RIVET	REMACHE
	14162070 3	SPINA	GOUPILLE	STIFT	PIN	PASADOR
	14164270 3	SPINA	GOUPILLE	STIFT	PIN	PASADOR
	14238130 6	VITE	VIS	SCHRAUBE	SCREW	TORNILLO
	15971421 6	VITE	VIS	SCHRAUBE	SCREW	TORNILLO
	16102311 3	DADO	ECROU	MUTTER	NUT	TUERCA



12949 A

540

01 03
05 07

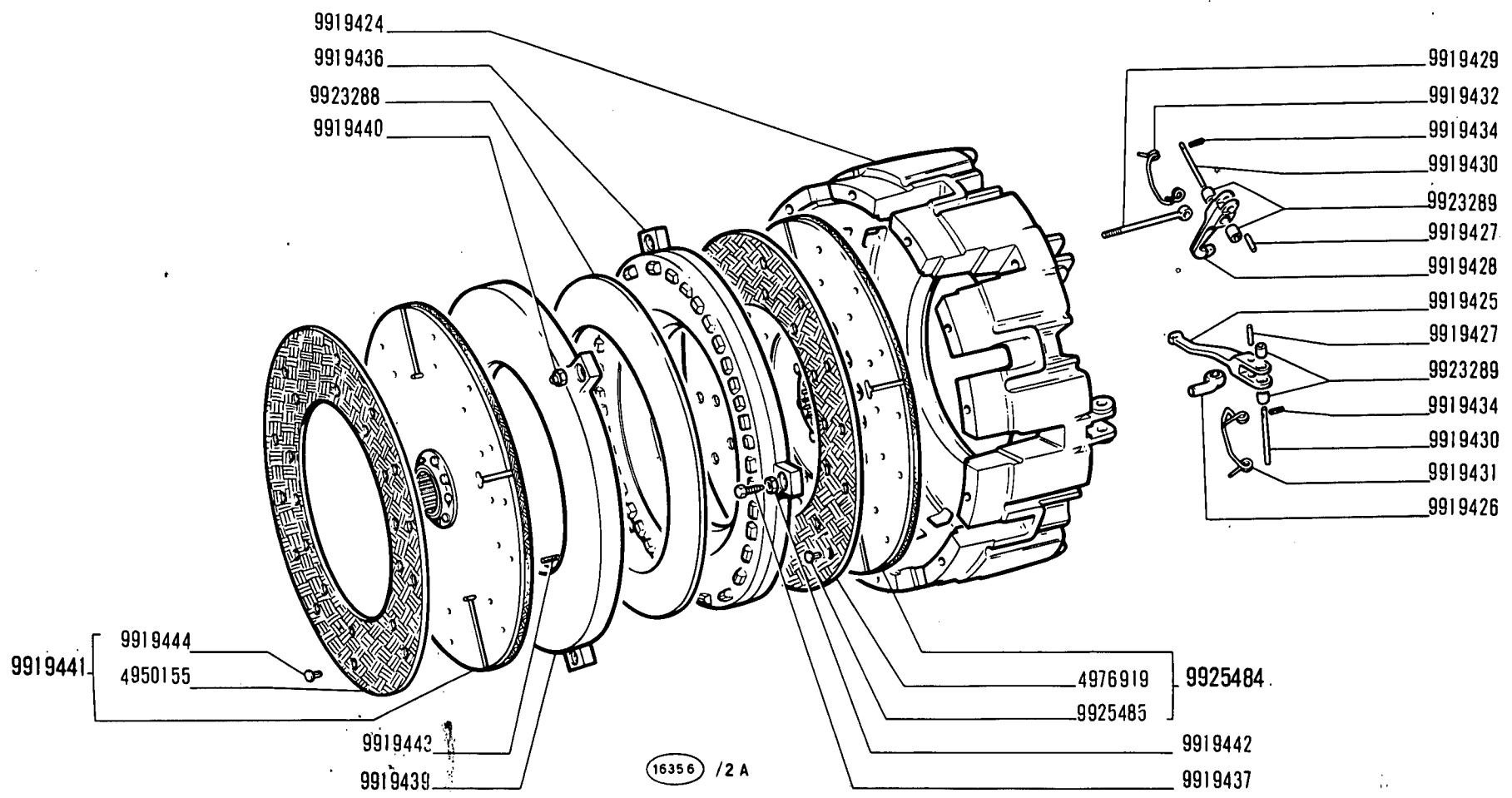
FRIZIONE

Embrayage
Kupplung

Clutch
Embrague

B1.05

MODIF	N.ORDINAZ. Q.	DENOMINAZIONE	DESIGNATION	BENENNUNG	DESCRIPTION	DENOMINAZIONES
	4950155	2 ANELLO FRIZIONE	GARNITURE	KUPPLUNGSBELAG	FACING	FORRO
	4976919	2 ANELLO FRIZIONE	GARNITURE	KUPPLUNGSBELAG	FACING	FORRO
	9919424	1 SCATOLA	CARTER	GEHAUSE	CASE	CAJA
	9919425	3 LEVA	LEVIER	HEBEL	LEVER	PALANCA
	9919426	3 LEVA	LEVIER	HEBEL	LEVER	PALANCA
	9919427	6 PERNO	AXE	BOLZEN	PIN	EJE
	9919428	3 LEVA	LEVIER	HEBEL	LEVER	PALANCA
	9919429	3 PERNO DI FISSAGGIO A OCCHIO	CHEVILLE	BOLZEN	PIN	PASADOR
	9919430	6 PERNO	AXE	BOLZEN	PIN	EJE
	9919431	3 MOLLA	RESSORT	FEDER	SPRING	RESORTE
	9919432	3 MOLLA	RESSORT	FEDER	SPRING	RESORTE
	9919434	6 SPINA 3X26	GOUPILLE	STIFT	PIN	PASADOR
	9919436	1 ANELLO SPINGIDISCO	PLATEAU DE PRES- SION	DRUCKPLATTE	PRESSURE PLATE	PLATO DE EMPUJE
	9919437	3 VITE	VIS	SCHRAUBE	SCREW	TORNILLO
	9919439	1 ANELLO SPINGIDISCO	PLATEAU DE PRES- SION	DRUCKPLATTE	PRESSURE PLATE	PLATO DE EMPUJE
	9919440	3 DADO	ECROU	MUTTER	NUT	TUERCA
	9919441	1 DISCO CONDOTTO COMPL.	DISQUE ENTRAINE	KUPPLUNGSSCHEIBE	DRIVEN PLATE	DISCO DE EMBRAGUE
	9919442	3 DADO	ECROU	MUTTER	NUT	TUERCA
	9919443	3 SPINA	GOUPILLE	STIFT	PIN	PASADOR
	9919444	24 RIBATTINO	RIVET	NIET	RIVET	REMACHE
	9923288	1 MOLLA A LINGUETTE	RESSORT	TELLERFEDER	TAB SPRING	MUELLE
	9923289	12 BOCCOLA	DOUILLE	BUECHSE	BUSH	CASQUILLO
	9925484	1 DISCO CONDOTTO COMPL.	DISQUE ENTRAINE	KUPPLUNGSSCHEIBE	DRIVEN PLATE	DISCO DE EMBRAGUE
	9925485	24 RIBATTINO	RIVET	NIET	RIVET	REMACHE



540

02 04
06 08

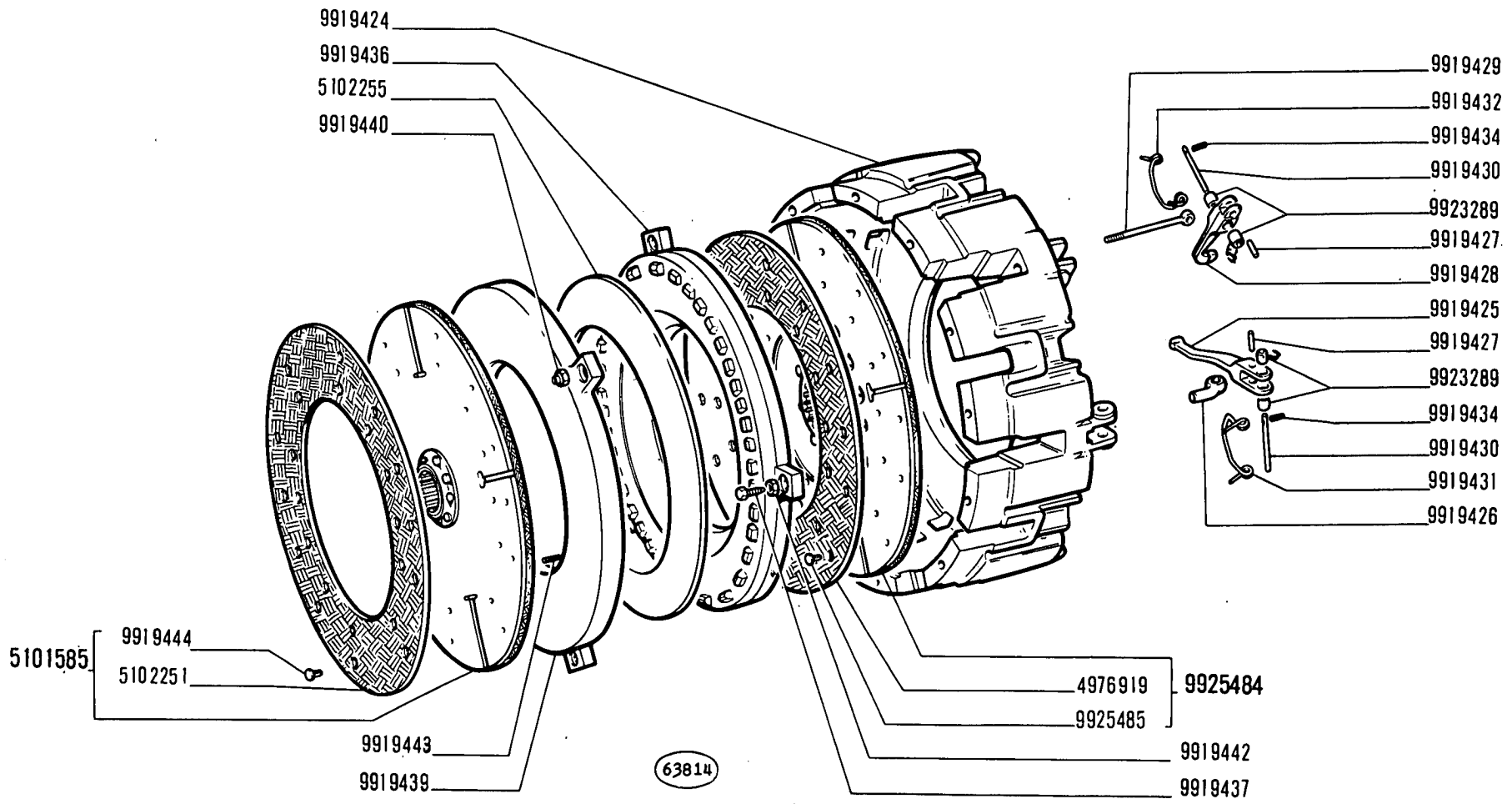
*Embrayage
Kupplung*

FRIZIONE 4971755 (Luk)

*Clutch
Embrague*

B1.05/1

MODIF	N.ORDINAZ. Q.	DENOMINAZIONE	DESIGNATION	BENENNUNG	DESCRIPTION	DENOMINACIONES	
	565570	1	GUARNIZIONE	JOINT	DICHTUNG	GASKET	JUNTA
	569395	1	COPERCHIO COMPL.	COUVERCLE	DECKEL	COVER	TAPA
	569396	1	GUARNIZIONE	JOINT	DICHTUNG	GASKET	JUNTA
	571965	1	COPERCHIO	COUVERCLE	DECKEL	COVER	TAPA
	573168	1	GUARNIZIONE (01-02)	JOINT	DICHTUNG	GASKET	JUNTA
	590410	1	DISTANZIALE (03-04-07-08)	ENTRETOISE	ABSTANDSTUECK	SPACER	SEPARADOR
	590505	2	GRANO (03-04-07-08)	ERGOT	PASSTIFT	DOWEL	PITON
	590506	1	PRIGIONIERO (03-04-07-08)	GOUJON	STIFTSCHRAUBE	STUD	ESPARRAGO
	592173	2	BOCCOLA	DOUILLE	BUECHSE	BUSH	CASQUILLO
	593677	1	PERNO	AXE	BOLZEN	PIN	EJE
	594831	1	COPERCHIO (*)	COUVERCLE	DECKEL	COVER	TAPA
	595892	1	ROSETTA (*)	RONDELLE	SCHEIBE	WASHER	ARANDELA
	596119	1	COPERCHIO POST.	COUVERCLE	DECKEL	COVER	TAPA
	596428	1	ASTA DI LIVELLO	JAUGE DE NIVEAU	MESSTAB	LEVEL ROD	VARILLA DE NIVEL
	599824	1	COPERCHIO SUP.	COUVERCLE	DECKEL	COVER	TAPA
	4950044	1	BOCCOLA	DOUILLE	BUECHSE	BUSH	CASQUILLO
	4952736	1	COPERCHIO ANT.	COUVERCLE	DECKEL	COVER	TAPA
	4952737	1	GUARNIZIONE (07-08)	JOINT	DICHTUNG	GASKET	JUNTA
	4953189	1	SCATOLA ANT.COMPL.(01-03-05-07)	CARTER	GEHAUSE	CASE	CAJA
	4953196	1	SCATOLA ANT.COMPL.(02-04-06-08)	CARTER	GEHAUSE	CASE	CAJA
	4961861	2	COPERCHIO	COUVERCLE	DECKEL	COVER	TAPA
	4976067	1	GUARNIZIONE	JOINT	DICHTUNG	GASKET	JUNTA
	4976068	1	GUARNIZIONE	JOINT	DICHTUNG	GASKET	JUNTA
	4976069	1	GUARNIZIONE	JOINT	DICHTUNG	GASKET	JUNTA
	4981670	1	SCATOLA TRASMISSIONE COMPL. (01-02-05-06)	CARTER	GEHAUSE	CASE	CAJA
	4981723	1	COPERCHIO COMPL.(02-06)	COUVERCLE	DECKEL	COVER	TAPA
	4981747	1	SCATOLA COMPL.(03-04-07-08)	CARTER	GEHAUSE	CASE	CAJA
	4981748	1	COPERCHIO COMPL.(04-08)	COUVERCLE	DECKEL	COVER	TAPA
	4981836	1	COPERCHIO COMPL.(01-05)	COUVERCLE	DECKEL	COVER	TAPA
	4981837	1	COPERCHIO COMPL.(03-07)	COUVERCLE	DECKEL	COVER	TAPA
	10158800	1	TAPPO	BOUCHON	STOPFEN	PLUG	TAPON
	10263460	3	ROSETTA DI TENUTA	JOINT D'ETANCHEITE	DICHTRING	GASKET	JUNTA HERMETICA
	10305171	3	TAPPO	BOUCHON	STOPFEN	PLUG	TAPON



540-540 DT

- 02 04 06 08 09 10
- 11 12 14 16 18 20

Embrayage
Kupplung

FRIZIONE 4971755 (Luk)

Clutch
Embrague

MODIF	N.ORDINAZ. Q.	DENOMINAZIONE	DESIGNATION	BENENNUNG	DESCRIPTION	DENOMINACIONES	
5102251	4950155	2 ANELLO FRIZIONE	GARNITURE	KUPPLUNGSBELAG	FACING	FORRO	
	4976919	2 ANELLO FRIZIONE	GARNITURE	KUPPLUNGSBELAG	FACING	FORRO	
	9919424	1 SCATOLA	CARTER	GEHAUSE	CASE	CAJA	
	9919425	3 LEVA	LEVIER	HEBEL	LEVER	PALANCA	
	9919426	3 LEVA	LEVIER	HEBEL	LEVER	PALANCA	
	9919427	6 PERNO	AXE	BOLZEN	PIN	EJE	
	9919428	3 LEVA	LEVIER	HEBEL	LEVER	PALANCA	
	9919429	3 PERNO DI FISSAGGIO A OCCHIO	CHEVILLE	BOLZEN	PIN	PASADOR	
	9919430	6 PERNO	AXE	BOLZEN	PIN	EJE	
	9919431	3 MOLLA	RESSORT	FEDER	SPRING	RESORTE	
	9919432	3 MOLLA	RESSORT	FEDER	SPRING	RESORTE	
	9919434	6 SPINA 3X26	GOUPILLE	STIFT	PIN	PASADOR	
	9919436	1 ANELLO SPINGIDISCO	PLATEAU DE PRES- SION	DRUCKPLATTE	PRESSURE PLATE	PLATO DE EMPUJE	
	9919437	3 VITE	VIS	SCHRAUBE	SCREW	TORNILLO	
	9919439	1 ANELLO SPINGIDISCO	PLATEAU DE PRES- SION	DRUCKPLATTE	PRESSURE PLATE	PLATO DE EMPUJE	
	5101585	9919440	3 DADO	ECROU	MUTTER	NUT	TUERCA
		9919441	1 DISCO CONDOTTO FRI- ZIONE COMPL.	DISQUE ENTRAINE DE EMBRAYAGE	KUPPLUNGSSCHEIBE	CLUTCH DRIVEN PLATE	DISCO DE EMBRAGUE
9919442		3 DADO	ECROU	MUTTER	NUT	TUERCA	
5102255	9919443	3 SPINA	GOUPILLE	STIFT	PIN	PASADOR	
	9919444	24 RIBATTINO	RIVET	NIET	RIVET	REMACHE	
	9923288	1 MOLLA A LINGUETTE	RESSORT	TELLERFEDER	TAB SPRING	MUELLE	
	9923289	12 BCCOLA	DOUILLE	BUECHSE	BUSH	CASQUILLO	
	9925484	1 DISCO CONDOTTO FRI- ZIONE COMPL.	DISQUE ENTRAINE DE EMBRAYAGE	KUPPLUNGSSCHEIBE	CLUTCH DRIVEN PLATE	DISCO DE EMBRAGUE	
	9925485	24 RIBATTINO	RIVET	NIET	RIVET	REMACHE	

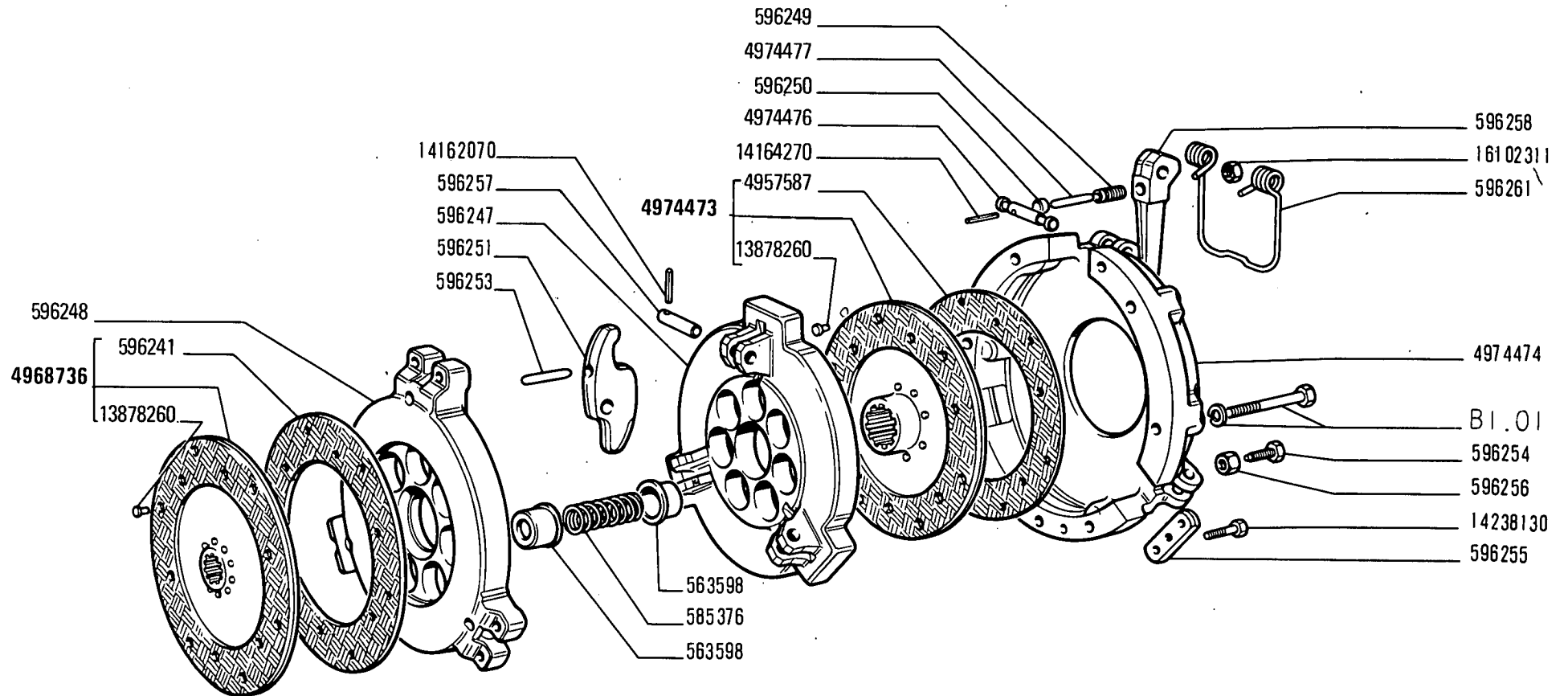
(*) -SI FORNISCONO SOLO LE PARTI

-ON LIVRE SEULEMENT SES PIECES

JR EINZELTEILE LIEFERBAR

-ONLY SEPARATE PARTS ARE SERVICED

-SOLO SE SUMINISTRAN LAS PIEZAS SUeltas



(60995) A

540 - 540 DT

- 01
- 03
- 05
- 07
- 13
- 15
- 17
- 19

Embrayage
Kupplung

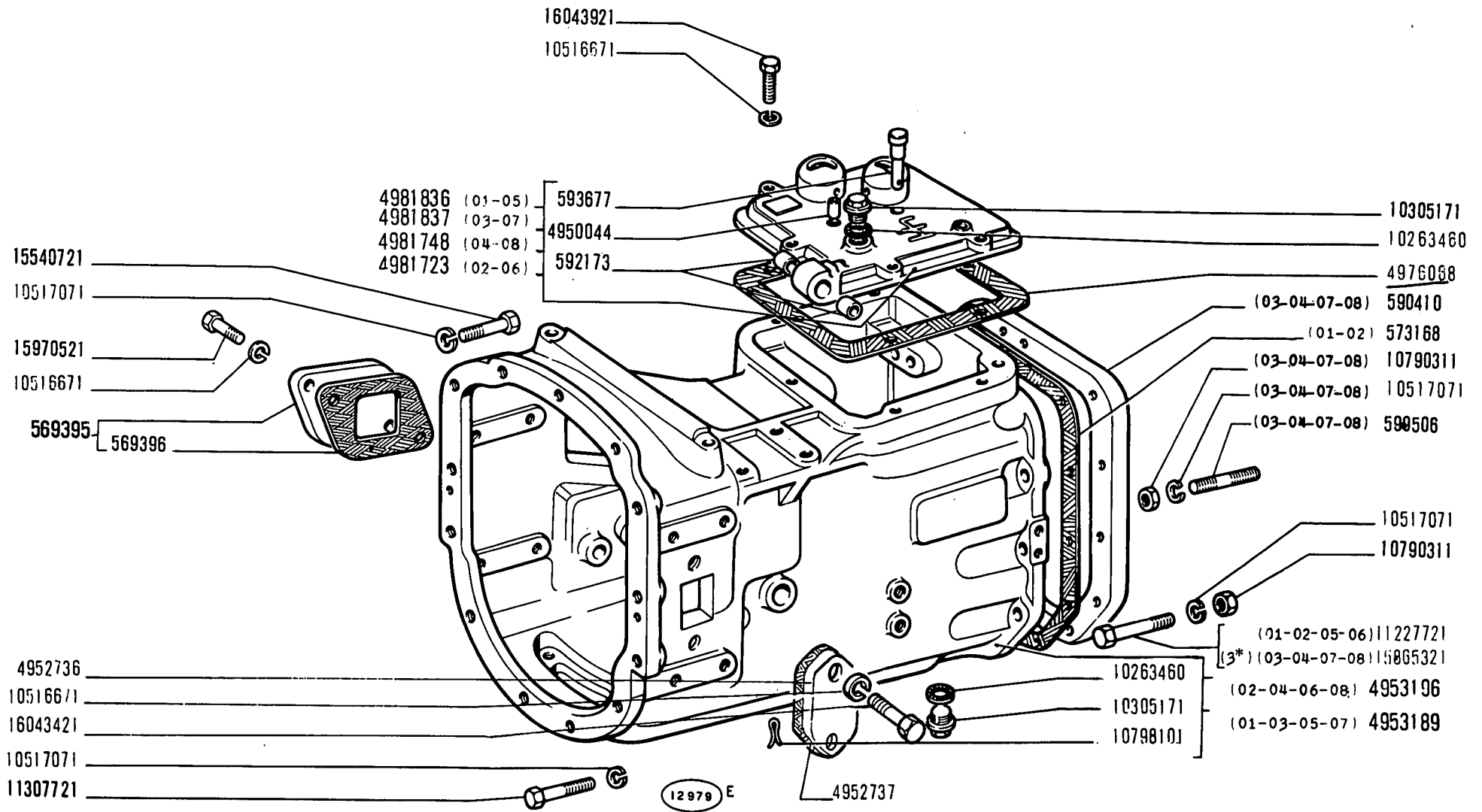
FRIZIONE (*) 4974472

Clutch
Embrague

B1.05/2

N.T.R.
251 T

MODIF	N.ORDINAZ. Q.	DENOMINAZIONE	DESIGNATION	BENENNING	DESCRIPTION	DENOMINACIONES
	563598 14	SCODELLINO	CUVETTE	TELLERSCHEIBE	CUP	PLATILLO
	585376 7	MOLLA	RESSORT	=EDER	SPRING	RESORTE
	596247 1	ANELLO SPINGIDISCO	PLATEAU DE PRES- SION	DRUCKPLATTE	PRESSURE PLATE	PLATO DE EMPUJE
	596248 1	ANELLO SPINGIDISCO	PLATEAU DE PRES- SION	DRUCKPLATTE	PRESSURE PLATE	PLATO DE EMPUJE
	596249 3	VITE	VIS	SCHRAUBE	SCREW	TORNILLO
	596250 3	ASTUCCIO	ETUI	HUELSE	CASE	ESTUCHE
	596251 3	LEVA	LEVIER	HEBEL	LEVER	PALANCA
	596253 3	PUNTALE	TIGE	DRUCKSTANGE	ROD	VASTAGO
	596254 3	VITE	VIS	SCHRAUBE	SCREW	TORNILLO
	596255 3	SUPPORTO	SUPPORT	LAGER	SUPPORT	SOPORTE
	596256 3	DADO	ECROU	MÜTTER	NUT	TUERCA
	596257 3	PERNO	AXE	BOLZEN	PIN	EJE
	596258 3	LEVA	LEVIER	HEBEL	LEVER	PALANCA
	596261 3	MOLLA	RESSORT	=EDER	SPRING	RESORTE
	4968736 1	DISCO CONDOTTO FRI- ZIONE COMPL.	DISQUE ENTRAINE DE EMBRAYAGE	KUPPLUNGSSCHEIBE	CLUTCH DRIVEN PLATE	DISCO DE EMBRAGUE
	4974473 1	DISCO CONDOTTO FRI- ZIONE COMPL.	DISQUE ENTRAINE DE EMBRAYAGE	KUPPLUNGSSCHEIBE	CLUTCH DRIVEN PLATE	DISCO DE EMBRAGUE
	4974474 1	SUPPORTO	SUPPORT	LAGER	SUPPORT	SOPORTE
	4974476 3	PERNO	AXE	BOLZEN	PIN	EJE
	4974477 3	PUNTALE	TIGE	DRUCKSTANGE	ROD	VASTAGO
596241	5012105 2	ANELLO FRIZIONE	GARNITURE	KUPPLUNGSBELAG	FACING	FORRO
	13878260 24	RIBATTINO	RIVET	NIET	RIVET	REMACHE
	14162070 3	SPINA	GOUPILLE	STIFT	PIN	PASADOR
	14164270 3	SPINA	GOUPILLE	STIFT	PIN	PASADOR
	14238130 6	VITE	VIS	SCHRAUBE	SCREW	TORNILLO
	16102311 3	DADO	ECROU	MÜTTER	NUT	TUERCA
	4957587 2	ANELLO FRIZIONE	GARNITURE	KUPPLUNGSBELAG	FACING	FORRO



(3*) Vedere elenco - Voir la liste - Siehe Tabelle - See list - Vease la lista

540

- 01 02 03 04
- 05 06 07 08

CORPO TRATTORE, SCATOLE E COPERCHI

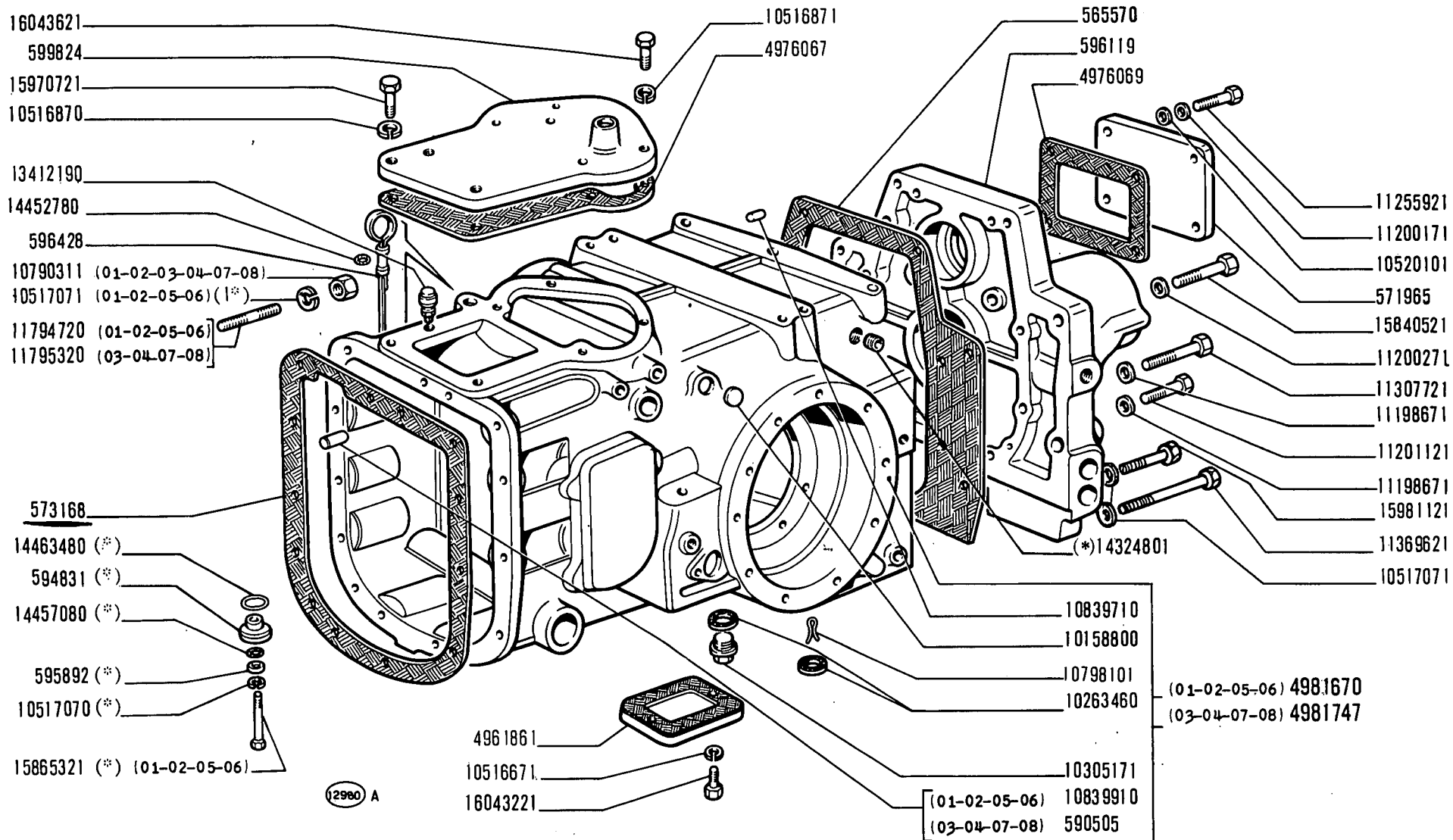
Châssis-berceau, carters et couvercles
Schlepperrumpf, und seine Deckel

Tractor Body, Casings and Covers
Cuerpo del tractor, cajas y tapas

5

B2.01

MODIF	N.ORDINAZ. Q.	DENOMINAZIONE	DESIGNATION	BENENNUNG	DESCRIPTION	DENOMINACIONES	
	10516671	18	ROSETTA DI SICUREZZA	RONDELLE FREIN	SICHERUNGSRING	LOCKWASHER	ARANDELA DE FRENO
	10516870	2	ROSETTA DI SICUREZZA	RONDELLE FREIN	SICHERUNGSRING	LOCKWASHER	ARANDELA DE FRENO
	10517071	24	ROSETTA DI SICUREZZA	RONDELLE FREIN	SICHERUNGSRING	LOCKWASHER	ARANDELA DE FRENO
	10517071	25	ROSETTA DI SICUREZZA (01-02-05-06) (*)	RONDELLE FREIN	SICHERUNGSRING	LOCKWASHER	ARANDELA DE FRENO
	10517071	26	ROSETTA DI SICUREZZA (03-04-07-08) (*)	RONDELLE FREIN	SICHERUNGSRING	LOCKWASHER	ARANDELA DE FRENO
	10520101	4	ROSETTA	RONDELLE	SCHEIBE	WASHER	ARANDELA
	10790311	12	DADO (01-02-03-04-07-08)	ECROU	MUTTER	NUT	TUERCA
	10790311	11	DADO (05-06)	ECROU	MUTTER	NUT	TUERCA
	10798101	3	COPIGLIA	GOUPILLE FENDUE	SPLINT	SPLIT PIN	PASADOR ABIERTO
	10839710	2	GRANO	ERGOT	PASSTIFT	DOWEL	PITON
	10839910	2	GRANO (01-02-05-06)	ERGOT	PASSTIFT	DOWEL	PITON
	11198671	8	ROSETTA DI SICUREZZA	RONDELLE FREIN	SICHERUNGSRING	LOCKWASHER	ARANDELA DE FRENO
	11200171	4	ROSETTA DI SICUREZZA	RONDELLE FREIN	SICHERUNGSRING	LOCKWASHER	ARANDELA DE FRENO
	11200271	2	ROSETTA DI SICUREZZA	RONDELLE FREIN	SICHERUNGSRING	LOCKWASHER	ARANDELA DE FRENO
	11201121	2	VITE	VIS	SCHRAUBE	SCREW	TORNILLO
	11227721	8	VITE (01-02-05-06)	VIS	SCHRAUBE	SCREW	TORNILLO
	11255921	4	VITE	VIS	SCHRAUBE	SCREW	TORNILLO
	11307721	6	VITE	VIS	SCHRAUBE	SCREW	TORNILLO
	11369621	2	VITE	VIS	SCHRAUBE	SCREW	TORNILLO
	11794720	3	PRIGIONIERO (01-02-05-06)	GOUJON	STIFTSCHRAUBE	STUD	ESPARRAGO
	11795320	3	PRIGIONIERO (03-04-07-08)	GOUJON	STIFTSCHRAUBE	STUD	ESPARRAGO
	13412190	1	SFIATATOIO	RENIFLARD	ENTLUEFTER	VENT	RESPIRADERO
	14324801	1	TAPPO (*)	BOUCHON	STOPFEN	PLUG	TAPON
	14452780	1	ANELLO DI TENUTA	JOINT D'ETANCHEITE	DICHTRING	SEAL	JUNTA HERMETICA
	14457080	1	ANELLO DI TENUTA (*)	JOINT D'ETANCHEITE	DICHTRING	SEAL	JUNTA HERMETICA
	14463480	1	ANELLO DI TENUTA (*)	JOINT D'ETANCHEITE	DICHTRING	SEAL	JUNTA HERMETICA
	15540721	21	VITE	VIS	SCHRAUBE	SCREW	TORNILLO
	15840521	2	VITE	VIS	SCHRAUBE	SCREW	TORNILLO
	15865321	7	VITE (03-04-07-08) (*)	VIS	SCHRAUBE	SCREW	TORNILLO
	15865321	8	VITE (03-04-07-08) (*)	VIS	SCHRAUBE	SCREW	TORNILLO
	15865321	1	VITE (01-02-05-06) (*)	VIS	SCHRAUBE	SCREW	TORNILLO
	15970521	2	VITE	VIS	SCHRAUBE	SCREW	TORNILLO
	15970721	2	VITE	VIS	SCHRAUBE	SCREW	TORNILLO
	15981121	2	VITE	VIS	SCHRAUBE	SCREW	TORNILLO
	16043221	4	VITE	VIS	SCHRAUBE	SCREW	TORNILLO
	16043421	2	VITE	VIS	SCHRAUBE	SCREW	TORNILLO
	16043621	4	VITE	VIS	SCHRAUBE	SCREW	TORNILLO
	16043921	6	VITE	VIS	SCHRAUBE	SCREW	TORNILLO
	(*)		-TRATTORE SENZA SOLLE- VATORE	-SANS DISPOSITIF DE RELEVAGE	-OHNE KRAFTHEBER	-W/O LIFTER	-SIN ELEVADOR



(*) Vedere elenco -Voir la liste -Siehe Tabelle -See list -Véase la lista

540

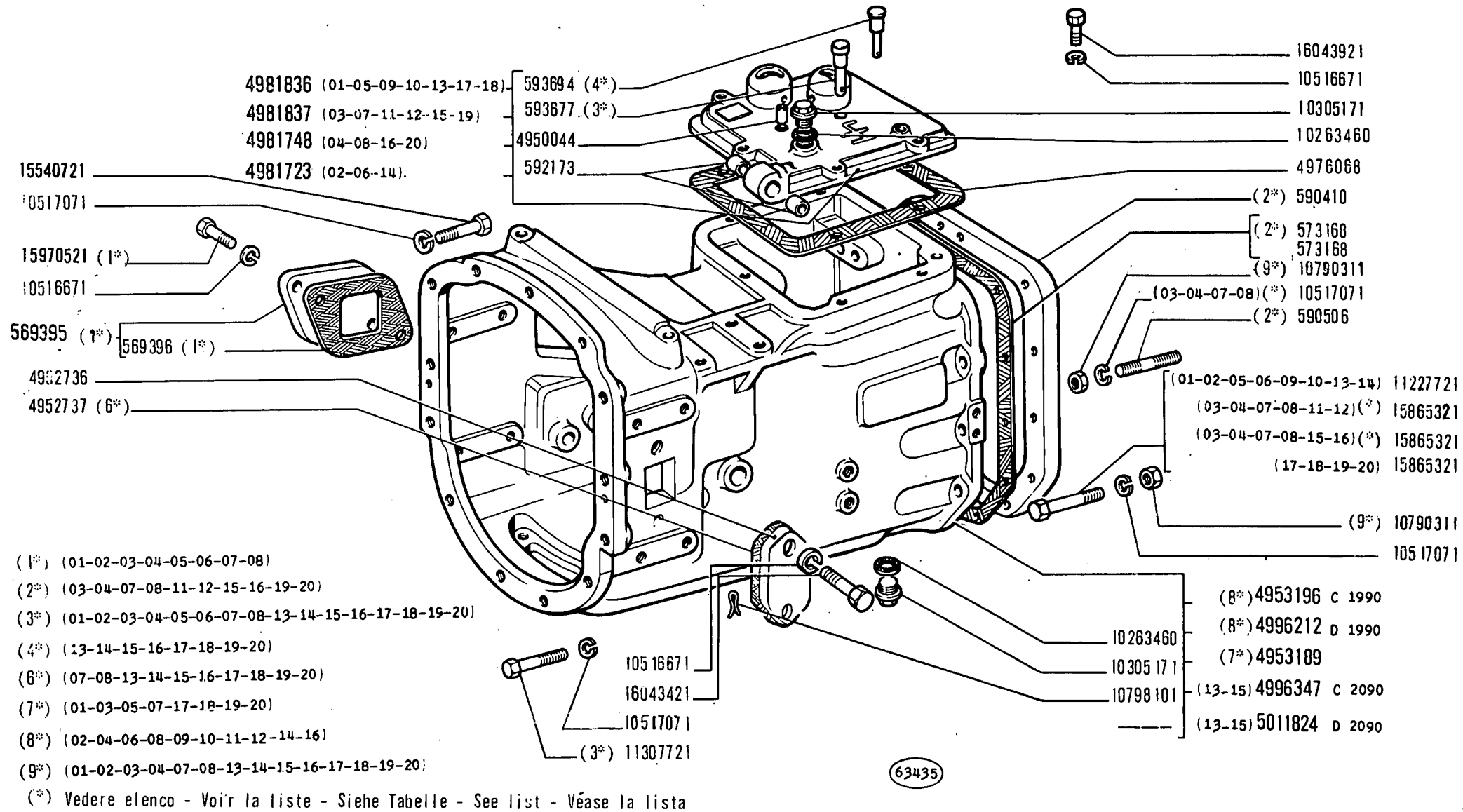
- 01 02 03 04
- 05 06 07 08

CORPO TRATTORE, SCATOLE E COPERCHI

Châssis-berceau, carters et couvercles
Schlepperrumpf, und seine Deckel

Tractor Body, Casings and Covers
Cuerpo del tractor, cajas y tapas

MODIF	N.ORDINAZ. Q.	DENOMINAZIONE	DESIGNATION	BENENNUNG	DESCRIPTION	DENOMINACIONES
	561998 1	COPERCHIO	COUVERCLE	DECKEL	COVER	TAPA
	587854 1	BOCCOLA ANT.(01-03-05-07)	DOUILLE	BUECHSE	BUSH	CASQUILLO
	593634 1	MANICOTTO	MANCHON	MITNEHMER	SLEEVE	MANGUITO
	593635 1	MANICOTTO	MANCHON	MITNEHMER	SLEEVE	MANGUITO
	593645 1	INGRANAGGIO CONDUTTORE R.M. 1A., 2A.	PIGNON CONDUCTEUR	TREIBENDES ZAHNRAD	DRIVING GEAR	PINON CONDUCTOR
	593648 1	COPERCHIO (01-03-05-07)	COUVERCLE	DECKEL	COVER	TAPA
	593653 1	RALLA	CRAPAUDINE	DRUCKSCHEIBE	THRUST PLATE	CHUMACERA
	593654 1	ANELLO ANT.(01-03-05-07)	BAGUE	RING	RING	ANILLO
	593655 1	ANELLO DI TENUTA	JOINT D'ETANCHEITE	DICHTRING	SEAL	JUNTA HERMETICA
	593656 1	DISTANZIALE	ENTRETOISE	ABSTANDSTUECK	SPACER	SEPARADOR
	593745 1	ROSETTA SP.3,7	RONDELLE	SCHEIBE	WASHER	ARANDELA
	593746 1	ROSETTA SP.4	RONDELLE	SCHEIBE	WASHER	ARANDELA
	593747 1	ROSETTA SP.4,3	RONDELLE	SCHEIBE	WASHER	ARANDELA
	596031 1	ASTUCCIO	ETUI	ETUI	CASE	ESTUCHE
	596032 1	GRANO	ERGOT	PASSTIFT	DOWEL	PITON
	596033 1	ROSETTA	RONDELLE	SCHEIBE	WASHER	ARANDELA
	596543 1	COPERCHIO (02-04-06-08)	COUVERCLE	DECKEL	COVER	TAPA
	598173 1	ALBERO PRIMARIO COMPL.(02-04-06-08)	ARBRE PRIMAIRE	HAUPTWELLE	MAIN SHAFT	ARBOL PRIMARIO
	598174 1	ALBERO R.M.	ARBRE	WELLE	SHAFT	ARBOL
	598176 1	INGRANAGGIO CONDUTTORE 1A., 2A.	PIGNON CONDUCTEUR	TREIBENDES ZAHNRAD	DRIVING GEAR	PINON CONDUCTOR
	598177 1	INGRANAGGIO CONDUTTORE 3A, E R.M.	PIGNON CONDUCTEUR	TREIBENDES ZAHNRAD	DRIVING GEAR	PINON CONDUCTOR
	598178 1	INGRANAGGIO CONDUTTORE 4A.	PIGNON CONDUCTEUR	TREIBENDES ZAHNRAD	DRIVING GEAR	PINON CONDUCTOR
	598179 1	INGRANAGGIO CONDOTTO 1A.	PIGNON CONDUIT	ANGETRIEBENES ZAHNRAD	DRIVEN GEAR	PINON CONDUCIDO
	598180 1	INGRANAGGIO CONDOTTO 2A.	PIGNON CONDUIT	ANGETRIEBENES ZAHNRAD	DRIVEN GEAR	PINON CONDUCIDO
	598182 1	INGRANAGGIO CONDOTTO 3A.	PIGNON CONDUIT	ANGETRIEBENES ZAHNRAD	DRIVEN GEAR	PINON CONDUCIDO
	598184 1	INGRANAGGIO CONDOTTO 4A.	PIGNON CONDUIT	ANGETRIEBENES ZAHNRAD	DRIVEN GEAR	PINON CONDUCIDO
	598185 1	INGRANAGGIO CONDOTTO R.M.	PIGNON CONDUIT	ANGETRIEBENES ZAHNRAD	DRIVEN GEAR	PINON CONDUCIDO
	598186 1	ROSETTA	RONDELLE	SCHEIBE	WASHER	ARANDELA
	598188 1	ROSETTA	RONDELLE	SCHEIBE	WASHER	ARANDELA
	4568626 3	FERMAGLIO	AGRAFE	KLEMMSTUECK	CLIP	SUJETADOR
	4572858 1	MANICOTTO	MANCHON	MITNEHMER	SLEEVE	MANGUITO
	4572859 2	SINCRONIZZATORE	SYNCHRONISEUR	SYNCHRONISIERUNG	SYNCHRONIZER	SINCRONIZADOR



540 - 540 DT

01 02 03 04 05 06 07 08 09 10
 11 12 13 14 15 16 17 18 19 20

CORPO TRATTORE, SCATOLE E COPERCHI

*Châssis-berceau, carters et couvercles
 Schlepperrumpf, und seine Deckel*

*Tractor Body, Casings and Covers
 Cuerpo del tractor, cajas y tapas*

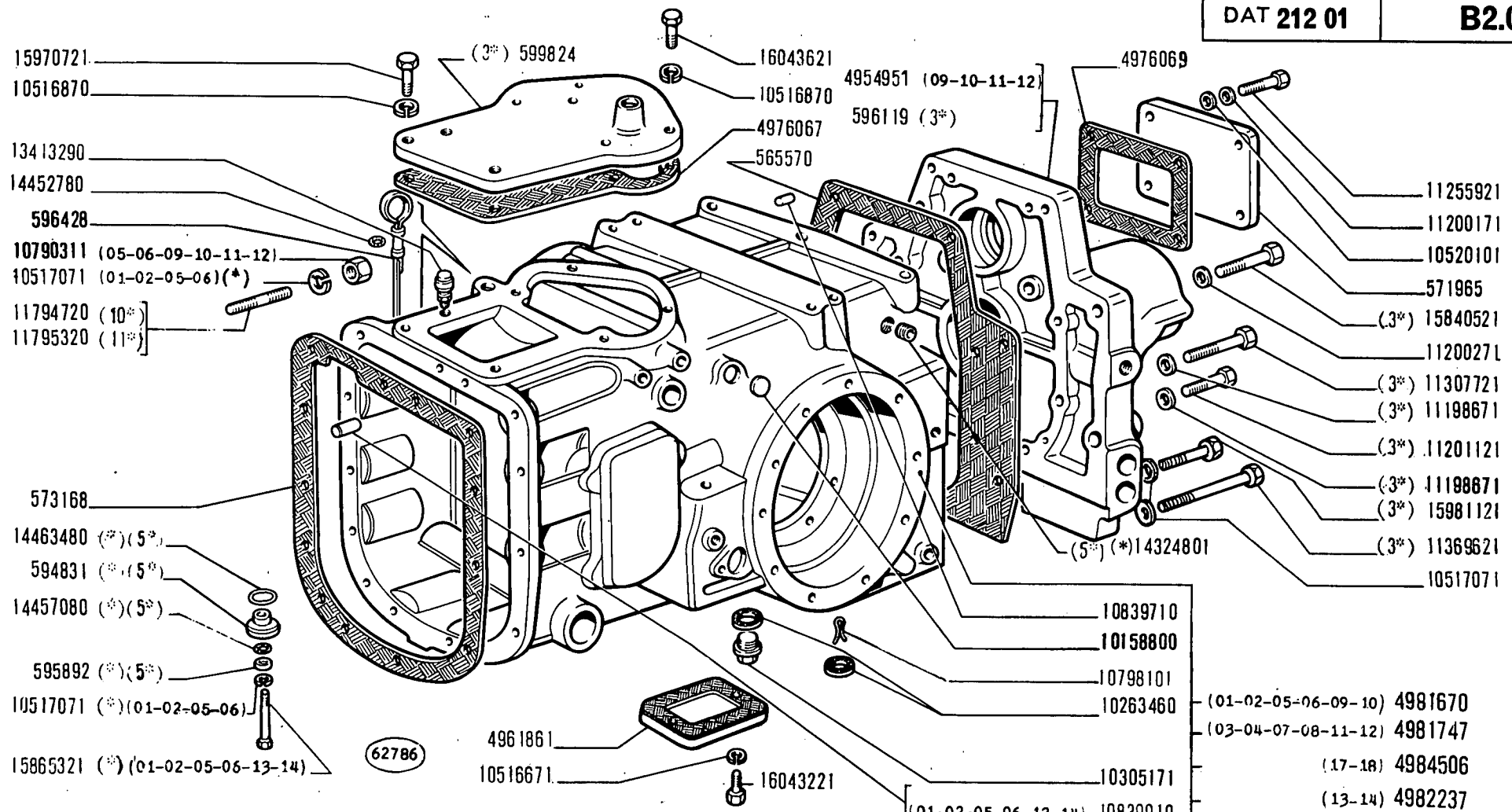
5

B2.01

1.

N.T.R.
 234 T

MODIF	N.ORDINAZ. Q.	DENOMINAZIONE	DESIGNATION	BENENNUNG	DESCRIPTION	DENOMINACIONES
	565570 1	GUARNIZIONE DI TENUTA	JOINT	DICHTUNG	GASKET	JUNTA
	569395 1	COPERCHIO COMPL. (01-02-03-04-05- 06-07-08)	COUVERCLE	DECKEL	COVER	TAPA
	569396 1	GUARNIZIONE DI TENUTA (01-02-03-04-05-06-07- 08)	JOINT	DICHTUNG	GASKET	JUNTA
	571965 1	COPERCHIO	COUVERCLE	DECKEL	COVER	TAPA
	573168 1	GUARNIZIONE DI TENUTA (03-04-07-08-11-12-15- 16-19-20)	JOINT	DICHTUNG	GASKET	JUNTA
	573168 1	GUARNIZIONE DI TENUTA	JOINT	DICHTUNG	GASKET	JUNTA
	590410 1	DISTANZIALE (03-04-07-08-11-12-15- 16-19-20)	ENTRETOISE	ABSTANDSTUECK	SPACER	JUNTA SEPARADOR
	590505 2	GRANO (03-04-07-08-11-12-15- 16-19-20)	ERGOT	PASSTIFT	DOWEL	PITON
	590506 1	PRIGIONIERO (03-04-07-08-11-12-15- 16-19-20)	GOUJON	STIFTSCHRAUBE	STUD	ESPARRAGO
	592173 2	ROCCOLA	DOUILLE	BUECHSE	BUSH	CASQUILLO
	593677 1	PERNO (01-02-03-04-05-06-07- 08-13-14-15-16-17-18- 19-20)	AXE	BOLZEN	PIN	EJE
	593694 1	PERNO (13-14-15-16-17-18-19- 20)	AXE	BOLZEN	PIN	EJE
	594831 1	COPERCHIO (*)(01-02-03-04-05-06- 07-08-13-14-15-16)	COUVERCLE	DECKEL	COVER	TAPA
	595892 1	ROSETTA (*)(01-02-03-04-05-06- 07-08-13-14-15-16)	RONDELLE	SCHEIBE	WASHER	ARANDELA
	596119 1	COPERCHIO POST. (01-02-03-04-05- 06-07-08-13-14-15-16- 17-18-19-20)	COUVERCLE	DECKEL	COVER	TAPA
	596428 1	ASTA DI LIVELLO	JAUGE DE NIVEAU	MESSTAB	LEVEL ROD	VARILLA DE NIVEL
	599824 1	COPERCHIO SIIP. (01-02-03-04-05- 06-07-08-13-14-15-16- 17-18-19-20)	COUVERCLE	DECKEL	COVER	TAPA
	4950044 1	ROCCOLA	DOUILLE	BUECHSE	BUSH	CASQUILLO
	4952736 1	COPERCHIO ANT.	COUVERCLE	DECKEL	COVER	TAPA



(*) Vedere elenco - Voir la liste - Siehe Tabelle - See list - Véase la lista
 (2*) (03-04-07-08-11-12-15-16-19-20)
 (3*) (01-02-03-04-05-06-07-08-13-14-15-16-17-18-19-20) (10*) (01-02-05-06-09-10-13-14)
 (5*) (01-02-03-04-05-06-07-08-13-14-15-16) (11*) (03-04-07-08-11-12-15-16-17-18-19-20)

540-540 DT

- 01 02 03 04 05 06 07 08 09 10
- 11 12 13 14 15 16 17 18 19 20

CORPO TRATTORE, SCATOLE E COPERCHI

Châssis-berceau, carters et couvercles
Schlepperrumpf, und seine Deckel

Tractor Body, Casings and Covers
Cuerpo del tractor, cajas y tapas

MODIF	N.ORDINAZ. Q.	DENOMINAZIONE	DESIGNATION	BENENNUNG	DESCRIPTION	DENOMINACIONES	
	4952737	1	GUARNIZIONE DI TENUTA (07-08-13-14-15-16-17- 18-19-20)	JOINT	DICHTUNG	GASKET	JUNTA
	4953189	1	SCATOLA ANT.COMPL.(01-03-05- 07-17-18-19-20)	CARTER	GEHAUSE	CASE	CAJA
C 1990	4953196	1	SCATOLA ANT.COMPL.(02-04-06- 08-09-10-11-12-14-16)	CARTER	GEHAUSE	CASE	CAJA
	4954951	1	COPERCHIO (09-10-11-12)	COUVERCLE	DECKEL	COVER	TAPA
	4961861	2	COPERCHIO	COUVERCLE	DECKEL	COVER	TAPA
	4976067	1	GUARNIZIONE DI TENUTA	JOINT	DICHTUNG	GASKET	JUNTA
	4976068	1	GUARNIZIONE DI TENUTA	JOINT	DICHTUNG	GASKET	JUNTA
	4976069	1	GUARNIZIONE DI TENUTA	JOINT	DICHTUNG	GASKET	JUNTA
	4981670	1	SCATOLA TRASMISSIONE COMPL. (01-02-05-06-09-10)	CARTER	GEHAUSE	CASE	CAJA
	4981723	1	COPERCHIO COMPL.(02-06-14)	COUVERCLE	DECKEL	COVER	TAPA
	4981747	1	SCATOLA COMPL.(03-04-07-08-11- 12)	CARTER	GEHAUSE	CASE	CAJA
	4981748	1	COPERCHIO COMPL.(04-08-16-20)	COUVERCLE	DECKEL	COVER	TAPA
	4981836	1	COPERCHIO COMPL.(01-05-09-10-13- 17-18)	COUVERCLE	DECKEL	COVER	TAPA
	4981837	1	COPERCHIO COMPL.(03-07-11-12-15- 19)	COUVERCLE	DECKEL	COVER	TAPA
	4982237	1	SCATOLA COMPL.(13-14)	CARTER	GEHAUSE	CASE	CAJA
	4982408	1	SCATOLA COMPL.(15-16-19-20)	CARTER	GEHAUSE	CASE	CAJA
	4984506	1	SCATOLA COMPL.(17-18)	CARTER	GEHAUSE	CASE	CAJA
D 1990	4996212	1	SCATOLA ANT.COMPL.(02-04-06- 08-09-10-11-12-14-16)	CARTER	GEHAUSE	CASE	CAJA
C 2090	4996347	1	SCATOLA ANT.COMPL.(13-15)	CARTER	GEHAUSE	CASE	CAJA
	10158800	1	TAPPO	BOUCHON	STOPFEN	PLUG	TAPON
	10263460	3	ROSETTA DI TENUTA	JOINT D'ETANCHEITE	DICHTUNG	GASKET	JUNTA HERMETICA
	10305171	3	TAPPO	BOUCHON	STOPFEN	PLUG	TAPON
	10516671	18	ROSETTA DI SICUREZZA	RONDELLE FREIN	SICHERUNGSRING	LOCKWASHER	ARANDELA DE FRENO

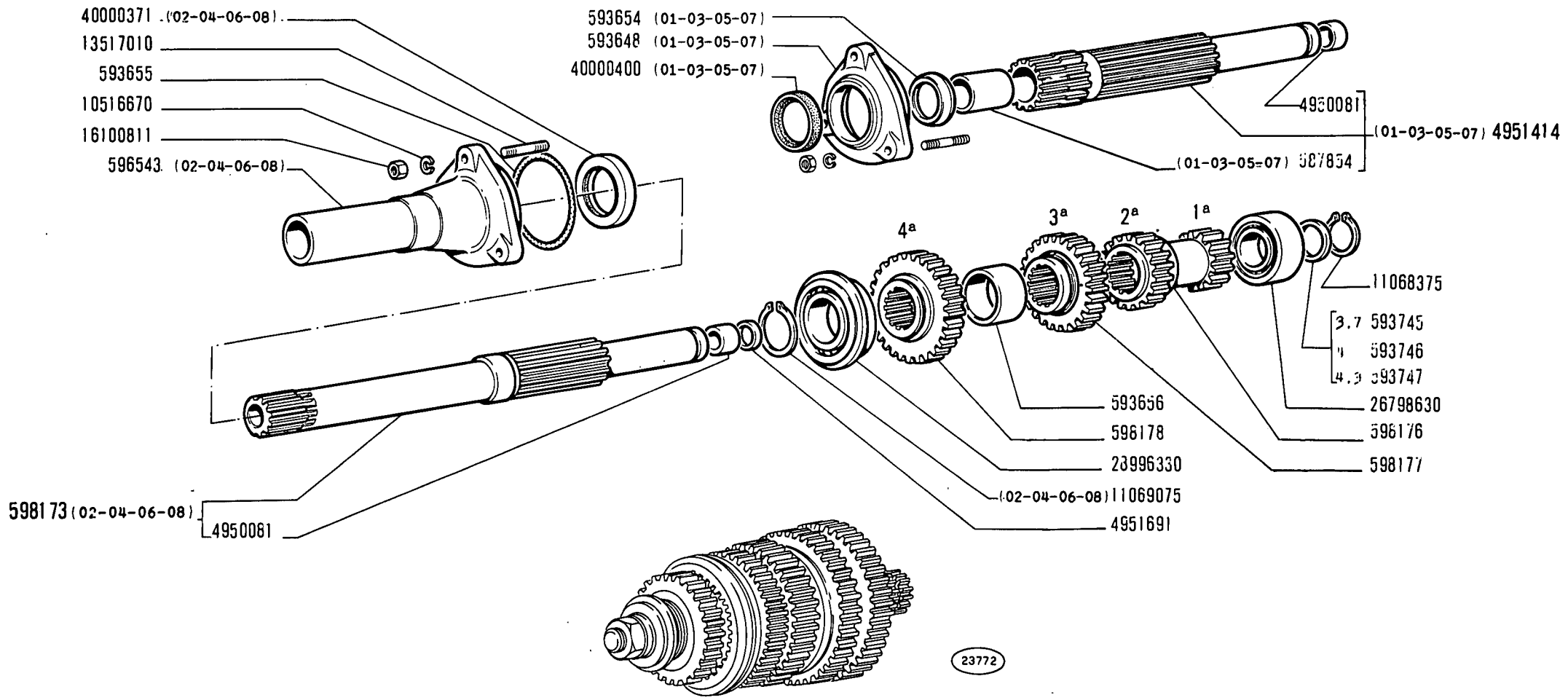
FIAT 540-540DT (2 ED.)

B201

(06-1976)

MODIF	N.ORDINAZ. O.	DENOMINAZIONE	DESIGNATION	BENENNUNG	DESCRIPTION	DENOMINAZIONES	
	10516870	2	ROSETTA DI SICUREZZA	RONDELLE FREIN	SICHERUNGSRING	LOCKWASHER	ARANDELA DE FRENO
	10517071	24	ROSETTA DI SICUREZZA	RONDELLE FREIN	SICHERUNGSRING	LOCKWASHER	ARANDELA DE FRENO
	10517071	25	ROSETTA DI SICUREZZA (01-02-05-06) (*)	RONDELLE FREIN	SICHERUNGSRING	LOCKWASHER	ARANDELA DE FRENO
	10517071	26	ROSETTA DI SICUREZZA (03-04-07-08) (*)	RONDELLE FREIN	SICHERUNGSRING	LOCKWASHER	ARANDELA DE FRENO
	10520101	4	ROSETTA	RONDELLE	SCHEIBE	WASHER	ARANDELA
	10790311	12	DADO (01-02-03-04-07-08-13-14-15-16-17-18-19-20)	ECROU	MUTTER	NUT	TUERCA
	10790311	11	DADO (05-06-09-10-11-12)	ECROU	MUTTER	NUT	TUERCA
	10798101	3	COPIGLIA	GOUPILLE FENDUE	SPLINT	SPLIT PIN	PASADOR ABIERTO
	10839710	2	GRAND	ERGOT	PASSTIFT	DOWEL	PITON
	10839910	2	GRAND (01-02-05-06-13-14)	ERGOT	PASSTIFT	DOWEL	PITON
	11198671	8	ROSETTA DI SICUREZZA (01-02-03-04-05-06-07-08-13-14-15-16-17-18-19-20)	RONDELLE FREIN	SICHERUNGSRING	LOCKWASHER	ARANDELA DE FRENO
	11200171	4	ROSETTA DI SICUREZZA	RONDELLE FREIN	SICHERUNGSRING	LOCKWASHER	ARANDELA DE FRENO
	11200271	4	ROSETTA DI SICUREZZA	RONDELLE FREIN	SICHERUNGSRING	LOCKWASHER	ARANDELA DE FRENO
	11201121	2	VITE (01-02-03-04-05-06-07-08-13-14-15-16-17-18-19-20)	VIS	SCHRAUBE	SCREW	TORNILLO
	11227721	8	VITE (01-02-05-06-09-10-13-14)	VIS	SCHRAUBE	SCREW	TORNILLO
	11255921	4	VITE	VIS	SCHRAUBE	SCREW	TORNILLO
	11307721	6	VITE (01-02-03-04-05-06-07-08-13-14-15-16-17-18-19-20)	VIS	SCHRAUBE	SCREW	TORNILLO
	11369621	2	VITE (01-02-03-04-05-06-07-08-13-14-15-16-17-18-19-20)	VIS	SCHRAUBE	SCREW	TORNILLO
	11794720	3	PRIGIONIERO (01-02-05-06-09-10-13-14)	GOUJON	STIFTSCHRAUBE	STUD	ESPARRAGO
	11795320	3	PRIGIONIERO (03-04-07-08-11-12-15-16-17-18-19-20)	GOUJON	STIFTSCHRAUBE	STUD	ESPARRAGO
13413290	13412190 14324801	1	SFIATATOIO	RENIFLARO	ENTLUEFTER	VENT	RESPIRADERO
		1	TAPPO (*) (01-02-03-04-05-06-07-08-13-14-15-16)	BOUCHON	STOPFEN	PLUG	TAPON

MODIF	N.ORDINAZ. Q.	DENOMINAZIONE	DESIGNATION	BENENNUNG	DESCRIPTION	DENOMINACIONES
	14452780	1 ANELLO DI TENUTA	JOINT D'ETANCHEITE	DICHTRING	SEAL	JUNTA HERMETICA
	14457080	1 ANELLO DI TENUTA (*)(01-02-03-04-05-06-07-08-13-14-15-16)	JOINT D'ETANCHEITE	DICHTRING	SEAL	JUNTA HERMETICA
	14463480	1 ANELLO DI TENUTA (*)(01-02-03-04-05-06-07-08-13-14-15-16)	JOINT D'ETANCHEITE	DICHTRING	SEAL	JUNTA HERMETICA
	15540721	21 VITE	VIS	SCHRAUBE	SCREW	TORNILLO
	15840521	2 VITE (01-02-03-04-05-06-07-08-13-14-15-16-17-18-19-20)	VIS	SCHRAUBE	SCREW	TORNILLO
	15865321	7 VITE (*)(03-04-07-08-11-12)	VIS	SCHRAUBE	SCREW	TORNILLO
	15865321	8 VITE (*)(03-04-07-08-15-16)	VIS	SCHRAUBE	SCREW	TORNILLO
	15865321	1 VITE (*)(01-02-05-06-13-14)	VIS	SCHRAUBE	SCREW	TORNILLO
	15865321	7 VITE (17-18-19-20)	VIS	SCHRAUBE	SCREW	TORNILLO
	15970521	2 VITE (01-02-03-04-05-06-07-08)	VIS	SCHRAUBE	SCREW	TORNILLO
	15970721	2 VITE	VIS	SCHRAUBE	SCREW	TORNILLO
	15981121	2 VITE (01-02-03-04-05-06-07-08-13-14-15-16-17-18-19-20)	VIS	SCHRAUBE	SCREW	TORNILLO
	16043221	8 VITE	VIS	SCHRAUBE	SCREW	TORNILLO
	16043421	2 VITE	VIS	SCHRAUBE	SCREW	TORNILLO
	16043621	4 VITE	VIS	SCHRAUBE	SCREW	TORNILLO
	16043921	6 VITE	VIS	SCHRAUBE	SCREW	TORNILLO
D 2090	5011824	1 SCATOLA ANT. COMPL. (13-15)	CARTER	GEHAUSE	CASE	CAJA
	(*)	-TRATTORE SENZA SOLLE- VATORE	- SANS DISPOSITIF DE RELEVAGE	- OHNE KRAFTHEBER	- W/D LIFTER	- SIN ELEVADOR



540

01	02	03	04
05	06	07	08

RUOTISMI CAMBIO DI VELOCITÀ

Engrenages de boîte de vitesses
Zahnräder und Wellen des Wechselgetriebes

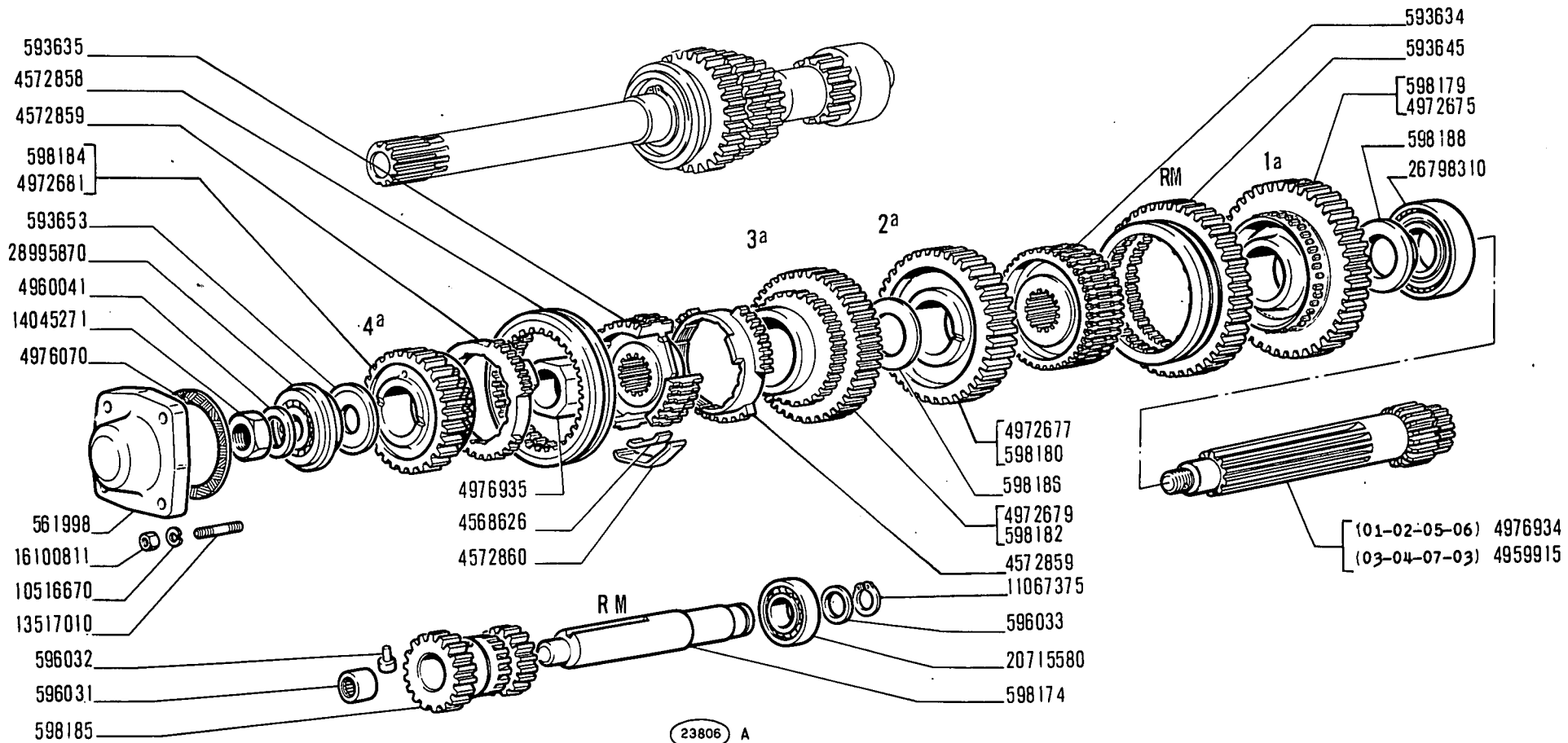
Transmission Gears
Engranajes del cambio

1

B2.04

1/2

MODIF	N.ORDINAZ. Q.	DENOMINAZIONE	DESIGNATION	BENENNUNG	DESCRIPTION	DENOMINACIONES	
	4572860	3	SCODELLINO	CUVETTE	TELLERSCHEIBE	CUP	PLATILLO
	4950081	1	BOCCOLA	DOUILLE	BUECHSE	BUSH	CASQUILLO
	4951414	1	ALBERO PRIMARIO COMPL.(01-03-05-07)	ARBRE PRIMAIRE	HAUPTWELLE	MAIN SHAFT	ARBOL PRIMARIO
	4951691	1	ANELLO DI TENUTA	JOINT D'ETANCHEITE	DICHTRING	SEAL	JUNTA HERMETICA
	4959915	1	ALBERO SECONDARIO (03-04-07-08)	ARBRE SECONDAIRE	VORGELEGEWELLE	COUNTERSHAFT	ARBOL SECONDARIO
	4960041	1	ROSETTA	RONDELLE	SCHEIBE	WASHER	ARANDELA
	4972675	1	INGRANAGGIO CONDOTTO 1A	PIGNON CONDUIT	ANGETRIEBENES ZAHNRAD	DRIVEN GEAR	PINON CONDUCIDO
	4972677	1	INGRANAGGIO CONDOTTO 2A	PIGNON CONDUIT	ANGETRIEBENES ZAHNRAD	DRIVEN GEAR	PINON CONDUCIDO
	4972679	1	INGRANAGGIO CONDOTTO 3A	PIGNON CONDUIT	ANGETRIEBENES ZAHNRAD	DRIVEN GEAR	PINON CONDUCIDO
	4972681	1	INGRANAGGIO CONDOTTO 4A	PIGNON CONDUIT	ANGETRIEBENES ZAHNRAD	DRIVEN GEAR	PINON CONDUCIDO
	4976070	1	GUARNIZIONE	JOINT	DICHTUNG	GASKET	JUNTA
	4976934	1	ALBERO SECONDARIO (01-02-05-06)	ARBRE SECONDAIRE	VORGELEGEWELLE	COUNTERSHAFT	ARBOL SECONDARIO
	4976935	4	ANELLO INT.	BAGUE	RING	RING	ANILLO
	10516670	7	ROSETTA DI SICUREZZA	RONDELLE FREIN	SICHERUNGSRING	LOCKWASHER	ARANDELA DE FRENO
	11067375	1	ANELLO DI SICUREZZA	ARRETOIR	SICHERUNGSRING	LOCKRING	ANILLO DE FRENO
	11068375	1	ANELLO DI SICUREZZA POST.	ARRETOIR	SICHERUNGSRING	LOCKRING	ANILLO DE FRENO
	11069075	1	ANELLO DI SICUREZZA ANT.(02-04-06-08)	ARRETOIR	SICHERUNGSRING	LOCKRING	ANILLO DE FRENO
	13517010	7	PRIGIONIERO	GOUJON	STIFTSCHRAUBE	STUD	ESPARRAGO
	14045271	1	DADO	ECROU	MUTTER	NUT	TUERCA
	16100811	7	DADO	ECROU	MUTTER	NUT	TUERCA
	20715580	1	CUSCINETTO	ROULEMENT	LAGER	BEARING	RODAMIENTO
	26798310	1	CUSCINETTO POST.	ROULEMENT	LAGER	BEARING	RODAMIENTO
	26798630	1	CUSCINETTO POST.	ROULEMENT	LAGER	BEARING	RODAMIENTO
	28995870	1	CUSCINETTO ANT.	ROULEMENT	LAGER	BEARING	RODAMIENTO
	28996330	1	CUSCINETTO ANT.	ROULEMENT	LAGER	BEARING	RODAMIENTO
	40000371	1	ANELLO DI TENUTA (02-04-06-08)	JOINT D'ETANCHEITE	DICHTRING	SEAL	JUNTA HERMETICA
	40000400	1	ANELLO DI TENUTA (01-03-05-07)	JOINT D'ETANCHEITE	DICHTRING	SEAL	JUNTA HERMETICA



23806 A

540

- 01 02 03 04
- 05 06 07 08

RUOTISMI CAMBIO DI VELOCITÀ

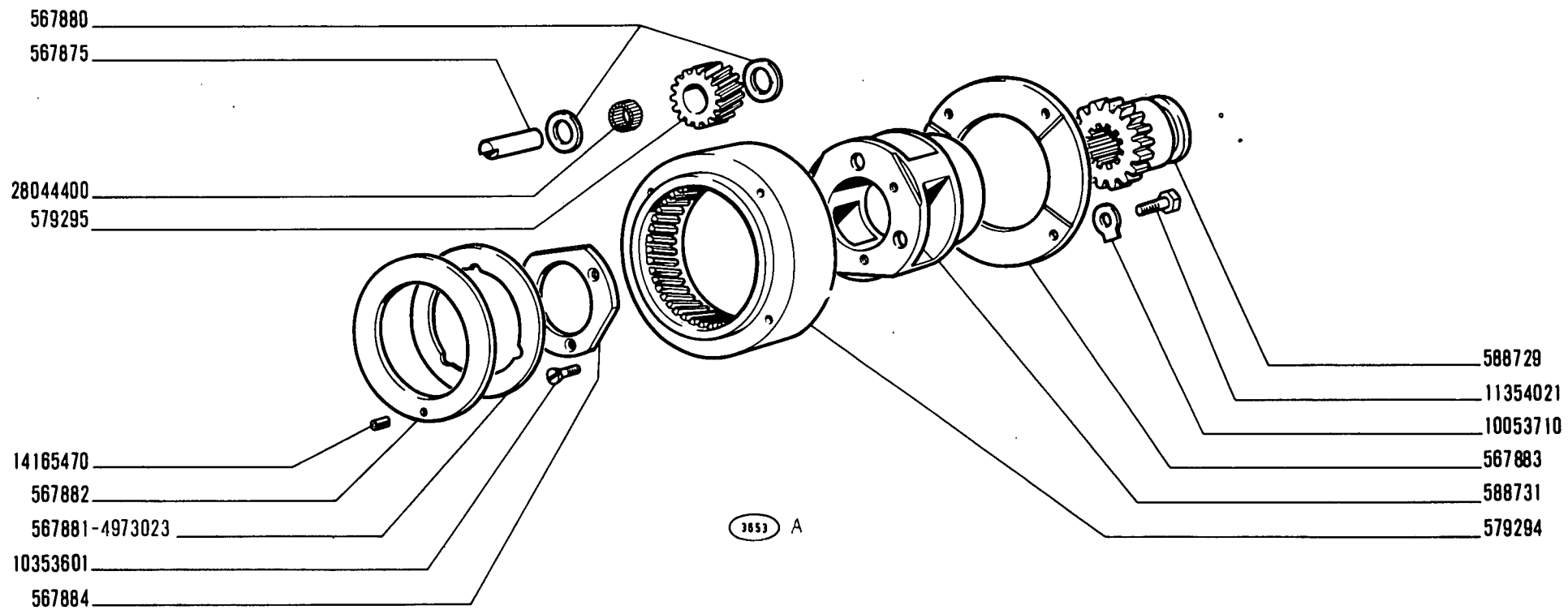
Engrenages de boîte de vitesses
Zahnräder und Wellen des Wechselgetriebes

Transmission Gears
Engranajes del cambio

1

B2.04

MODIF	N.ORDINAZ. O.	DENOMINAZIONE	DESIGNATION	BENENNUNG	DESCRIPTION	DENOMINACIONES
	567875	3 PERNO	AXE	BOLZEN	PIN	EJE
	567880	6 ANELLO DI APPOGGIO	RONDELLE DE BUTEE	DRUCKSCHEIBE	THRUST RING	ANILLO DE APOYO
	567881	2 ANELLO DI APPOGGIO	RONDELLE DE BUTEE	DRUCKSCHEIBE	THRUST RING	ANILLO DE APOYO
	567882	1 DISCO INT.	DISQUE	SCHEIBE	PLATE	DISCO
	567883	1 DISCO EST.	DISQUE	SCHEIBE	PLATE	DISCO
	567884	1 DISCO	DISQUE	SCHEIBE	PLATE	DISCO
	579294	1 INGRANAGGIO	PIGNON	ZAHNRAD	GEAR	PINON
	579295	3 INGRANAGGIO CONDOTTO	PIGNON CONDUIT	ANGETRIEBENES ZAHNRAD	DRIVEN GEAR	PINON CONDUCTIDO
	588729	1 MANICOTTO	MANCHON	MITNEHMER	SLEEVE	MANGUITO
	588731	1 SUPPORTO	SUPPORT	LAGER	SUPPORT	SOPORTE
	4973023	2 ANELLO DI APPOGGIO	RONDELLE DE BUTEE	DRUCKSCHEIBE	THRUST RING	ANILLO DE APOYO
	10053710	4 ROSETTA DI SICUREZZA	RONDELLE FREIN	SICHERUNGSRING	LOCKWASHER	ARANDELA DE FRENO
	10353601	3 VITE	VIS	SCHRAUBE	SCREW	TORNILLO
	11354021	4 VITE	VIS	SCHRAUBE	SCREW	TORNILLO
	14165470	1 SPINA	GOUPILLE	STIFT	PIN	PASADOR
	28044400	54 RULLO	GALET	ROLLE	ROLLER	TUERCA



540

01 02
05 06

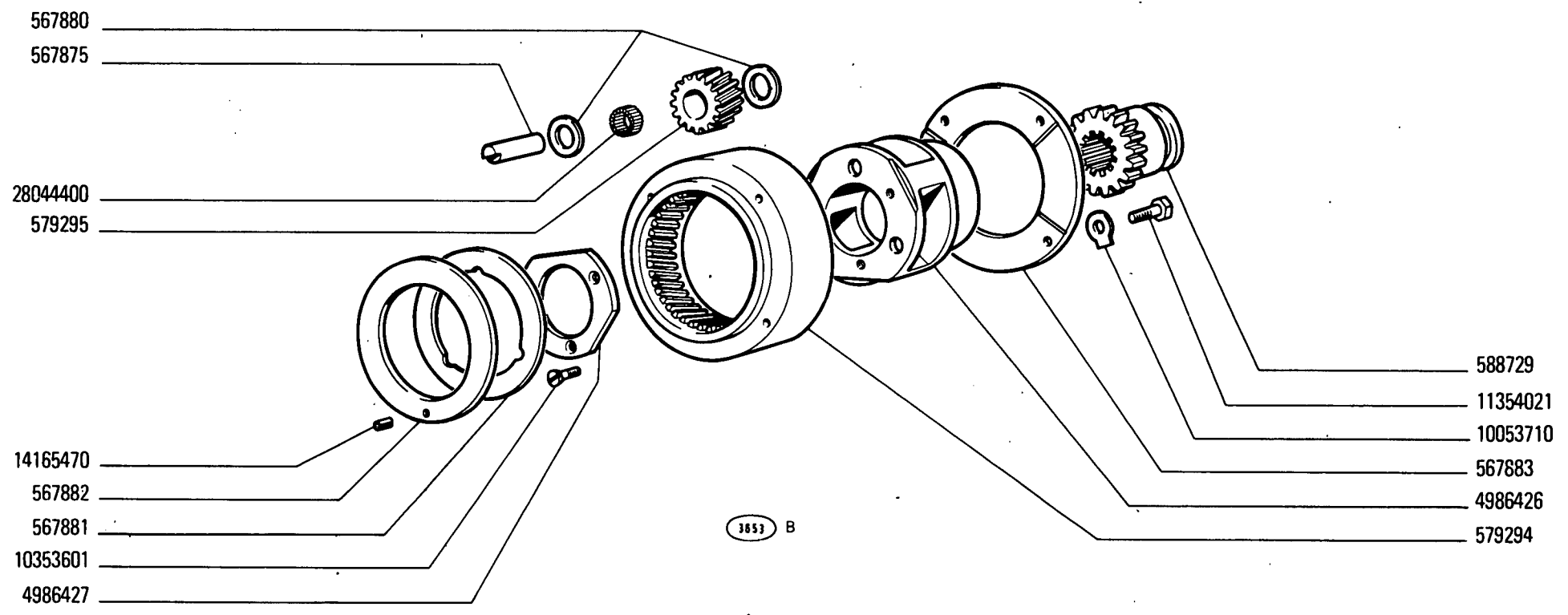
RUOTISMI RIDUTTORE CAMBIO

*Engrenages de réducteur de vitesses
Räder und Wellen des Zusatzgetriebes*

*Reduction Gears
Engranajes del reductor del cambio*

B2.05

MODIF	N.ORDINAZ. Q.	DENOMINAZIONE	DESIGNATION	BENENNUNG	DESCRIPTION	DENOMINACIONES	
	567875	3	PERNO	AXE	BOLZEN	PIN	EJE
	567880	6	ANELLO DI APPOGGIO	RONDELLE DE BUTEE	DRUCKSCHEIBE	THRUST RING	ANILLO DE APOYO
	567881	2	ANELLO DI APPOGGIO	RONDELLE DE BUTEE	DRUCKSCHEIBE	THRUST RING	ANILLO DE APOYO
	567882	1	DISCO INT.	DISQUE	SCHEIBE	PLATE	DISCO
	567884	1	DISCO	DISQUE	SCHEIBE	PLATE	DISCO
	579295	3	INGRANAGGIO CONDOTTO	PIGNON CONDUIT	ANGETRIEBENES ZAHNRAD	DRIVEN GEAR	PINON CONDUcido
	586268	1	MANICOTTO	MANCHON	MITNEHMER	SLEEVE	MANGUITO
	586270	1	SUPPORTO	SUPPORT	LAGER	SUPPORT	SOPORTE
	586271	1	INGRANAGGIO	PIGNON	ZAHNRAD	GEAR	PINON
	586285	1	ANELLO DI APPOGGIO	RONDELLE DE BUTEE	DRUCKSCHEIBE	THRUST RING	ANILLO DE APOYO
	10353601	3	VITE	VIS	SCHRAUBE	SCREW	TORNILLO
	14165470	1	SPINA	GOUPILLE	STIFT	PIN	PASADOR
	14251821	4	VITE	VIS	SCHRAUBE	SCREW	TORNILLO
	28044400	54	RULLO	GALET	ROLLE	ROLLER	TUERCA



540 - 540 DT

01	02	05	06	09	10
13	14	17	18		

RUOTISMI RIDUTTORE CAMBIO

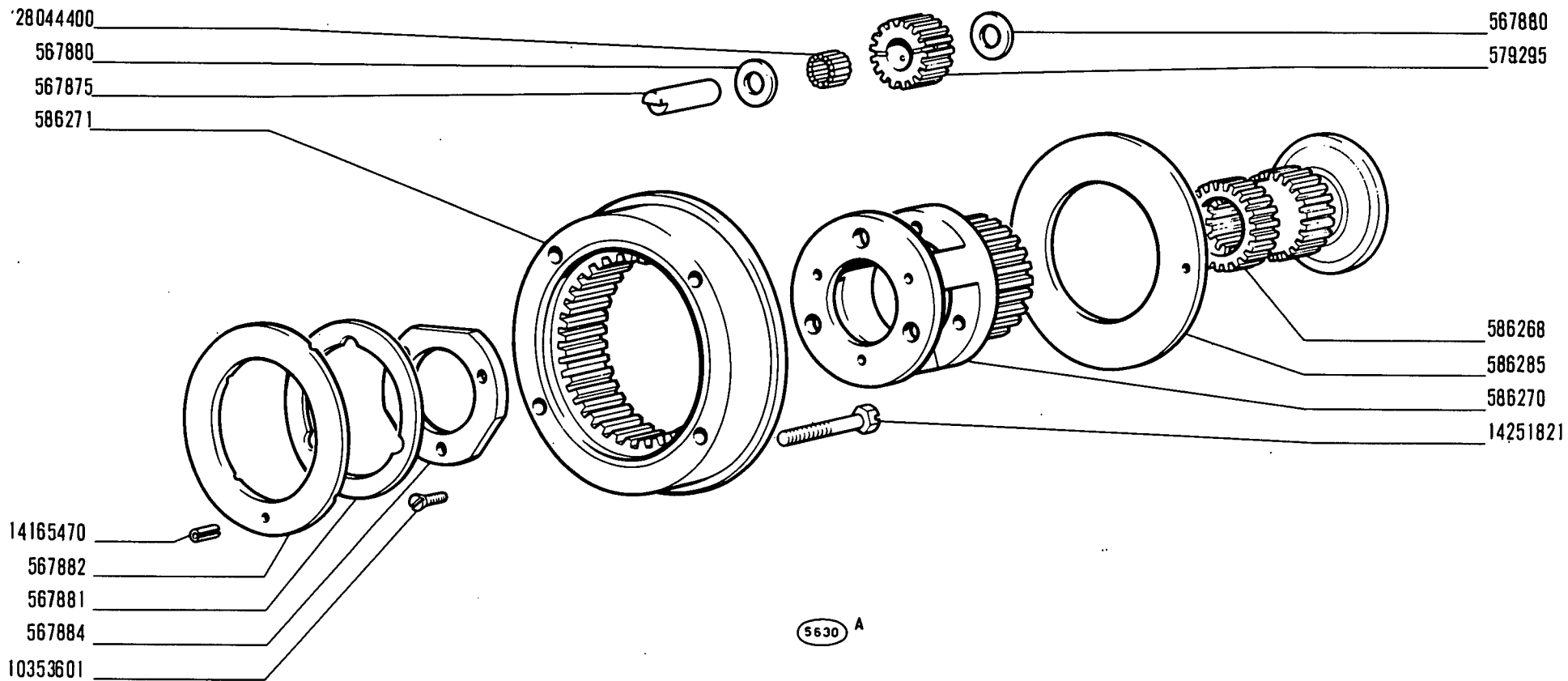
*Engrenages de réducteur de vitesses
Räder und Wellen des Zusatzgetriebes*

*Reduction Gears
Engranajes del reductor del cambio*

B2.05

N.T.R.
242 T

MODIF	N.ORDINAZ. Q.	DENOMINAZIONE	DESIGNATION	BENENNUNG	DESCRIPTION	DENOMINACIONES
	567875 3	PERNO	AXE	BOLZEN	PIN	EJE
	567880 6	ANELLO DI APPOGGIO	RONDELLE DE BUTEE	DRUCKSCHEIBE	THRUST RING	ANILLO DE APOYO
	567881 2	ANELLO DI APPOGGIO	RONDELLE DE BUTEE	DRUCKSCHEIBE	THRUST RING	ANILLO DE APOYO
	567882 1	DISCO INT.	DISQUE	SCHEIBE	PLATE	DISCO
	567883 1	DISCO EST.	DISQUE	SCHEIBE	PLATE	DISCO
4986427	567884 1	DISCO	DISQUE	SCHEIBE	PLATE	DISCO
	579294 1	INGRANAGGIO	PIGNON	ZAHNRAD	GEAR	PINON
	579295 3	INGRANAGGIO CONDOTTO	PIGNON CONDUIT	ANGETRIEBENES ZAHNRAD	DRIVEN GEAR	PINON CONDUCCION
	588729 1	MANICOTTO DI TRASCINAMENTO	MANCHON	ZAHNRAD MITNEHMER	SLEEVE	MANGUITO
4986426	588731 1	SUPPORTO	SUPPORT	LAGER	SUPPORT	SOPORTE
ERA	4973023 2	ANELLO DI APPOGGIO	RONDELLE DE BUTEE	DRUCKSCHEIBE	THRUST RING	ANILLO DE APOYO
	10053710 4	ROSETTA DI SICUREZZA	RONDELLE FREIN	SICHERUNGSRING	LOCKWASHER	ARANDELA DE FRENO
	10353601 3	VITE	VIS	SCHRAUBE	SCREW	TORNILLO
	11354021 4	VITE	VIS	SCHRAUBE	SCREW	TORNILLO
	14165470 1	SPINA	GOUPILLE	STIFT	PIN	PASADOR
	28044400 54	RULLO	GALET	ROLLE	ROLLER	TUERCA



540

03 04
07 08

RUOTISMI RIDUTTORE CAMBIO

*Engrenages de réducteur de vitesses
Räder und Wellen des Zusatzgetriebes*

*Reduction Gears
Engranajes del reductor del cambio*

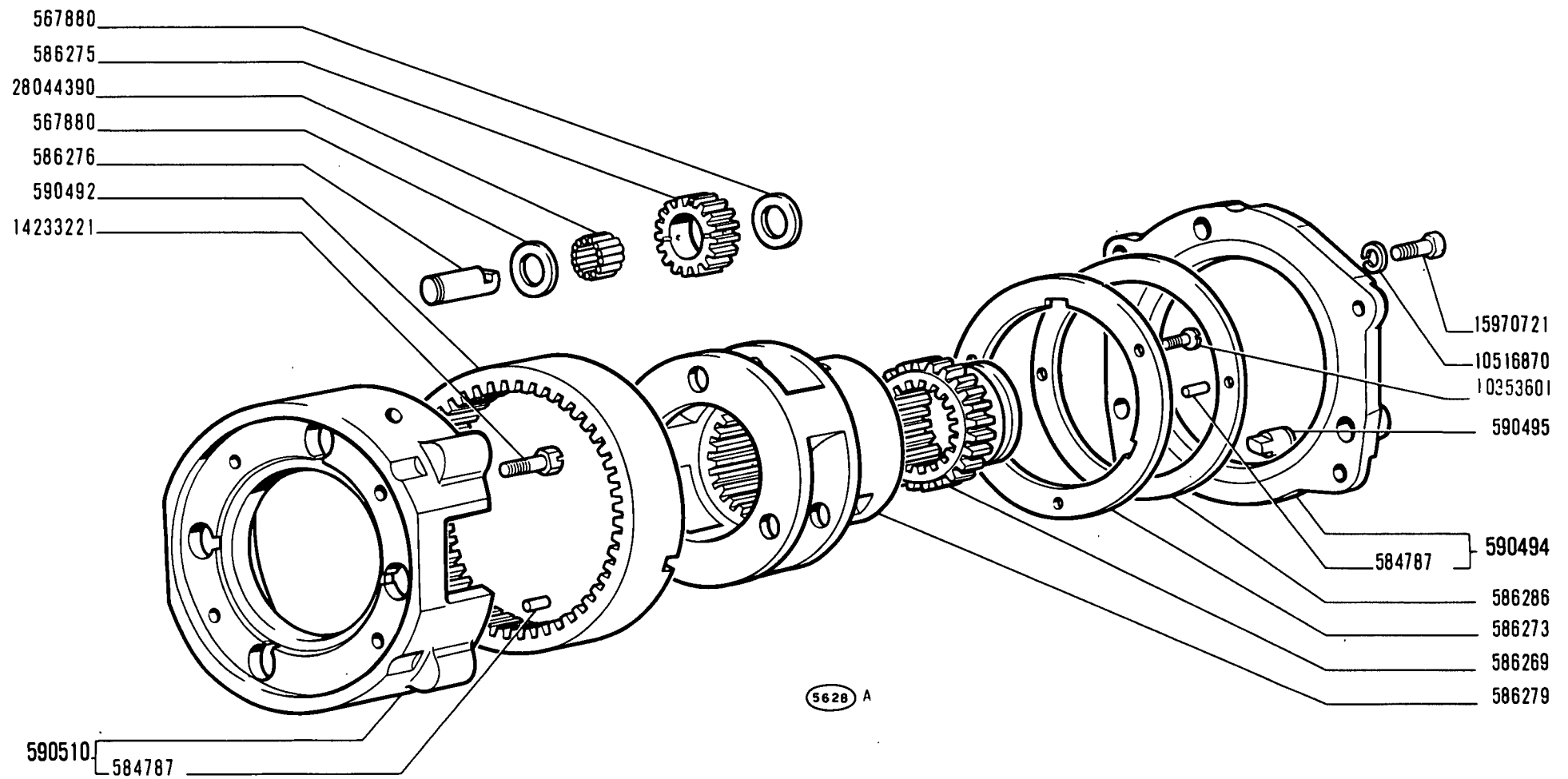
1

B2.05/1

FIAT 540 (1 ED)

B205/ 2 (12-1972)

MODIF	N.ORDINAZ. Q.	DENOMINAZIONE	DESIGNATION	BENENNUNG	DESCRIPTION	DENOMINACIONES	
	567880	6	ANELLO DI APPOGGIO	RONDELLE DE BUTEE	DRUCKSCHEIBE	THRUST RING	ANILLO DE APOYO
	584787	4	GRANO	ERGOT	PASSTIFT	DOWEL	PITON
	586269	1	INGRANAGGIO	PIGNON	ZAHNRAD	GEAR	PINON
	586273	1	DISCO	DISQUE	SCHEIBE	PLATE	DISCO
	586275	3	INGRANAGGIO CONDOTTO	PIGNON CONDUIT	ANGETRIEBENES ZAHNRAD	DRIVEN GEAR	PINON CONDUcido
	586276	3	PERNO	AXE	BOLZEN	PIN	EJE
	586279	1	SUPPORTO	SUPPORT	LAGER	SUPPORT	SOPORTE
	586286	1	ANELLO DI APPOGGIO	RONDELLE DE BUTEE	DRUCKSCHEIBE	THRUST RING	ANILLO DE APOYO
	590492	1	INGRANAGGIO	PIGNON	ZAHNRAD	GEAR	PINON
	590494	1	COPERCHIO COMPL.	COUVERCLE	DECKEL	COVER	TAPA
	590495	3	NOTTOLINO	CLIQUET	KLINKE	PAWL	SEGURO
	590510	1	SUPPORTO COMPL.	SUPPORT	LAGER	SUPPORT	SOPORTE
	10353601	3	VITE	VIS	SCHRAUBE	SCREW	TORNILLO
	10516870	4	ROSETTA DI SICUREZZA	RONDELLE FREIN	SICHERUNGSRING	LOCKWASHER	ARANDELA DE FRENO
	14233221	4	VITE	VIS	SCHRAUBE	SCREW	TORNILLO
	15970721	4	VITE	VIS	SCHRAUBE	SCREW	TORNILLO
	28044390	54	RULLINO	AIGUILLE	NADEL	NEEDLE ROLLER	AGUJA



540

03 04
 07 08

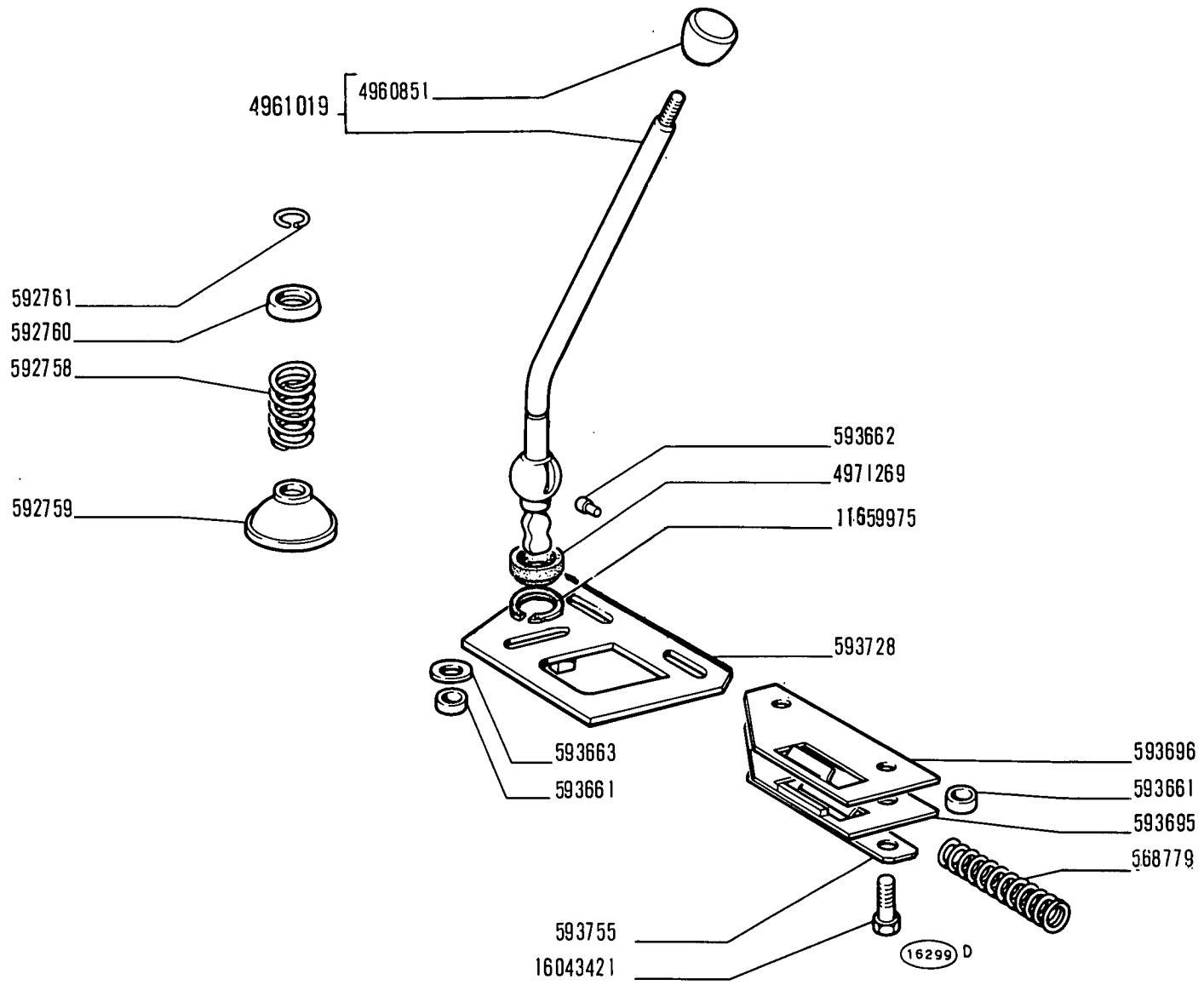
RUOTISMI RIDUTTORE CAMBIO

*Engrenages de réducteur de vitesses
 Räder und Wellen des Zusatzgetriebes*

*Reduction Gears
 Engranajes del reductor del cambio*

B2.05/2

MODIF	N.ORDINAZ. Q.	DENOMINAZIONE	DESIGNATION	BENENNUNG	DESCRIPTION	DENOMINACIONES
	568779	1 MOLLA	RESSORT	FEDER	SPRING	RESORTE
	592758	1 MOLLA	RESSORT	FEDER	SPRING	RESORTE
	592759	1 CALOTTA	CALOTTE	KAPPE	CAP	TAPA
	592760	1 SCODELLINO	CUVETTE	TELLERSCHEIBE	CUP	PLATILLO
	592761	1 ANELLO DI SICUREZZA	ARRETOIR	SICHERUNGSRING	LOCKRING	ANILLO DE FRENO
	593661	2 DISTANZIALE	ENTRETOISE	ABSTANDSTUECK	SPACER	SEPARADOR
	593662	2 GRANO	ERGOT	PASSTIFT	DOWEL	PITON
	593663	1 ROSETTA	RONDELLE	SCHEIBE	WASHER	ARANDELA
	593695	1 STAFFA INF.	ETRIER	HALTER	BRACKET	SOPORTE
	593696	1 STAFFA SUP.	ETRIER	HALTER	BRACKET	SOPORTE
	593728	1 PIASTRA	PLAQUE	PLATTE	PLATE	PLACA
	593755	1 PIASTRINA DI SICUREZZA	PLAQUETTE FREIN	SICHERUNGSBLECH	LOCKPLATE	PLACA DE FRENO
	4960851	1 POMELLO	BOUTON	KNEBELGRIFF	KNOB	BOTON
	4961019	1 LEVA COMPL.	LEVIER	HEBEL	LEVER	PALANCA
	4971269	1 GUARNIZIONE	JOINT	DICHTUNG	GASKET	JUNTA
	11659975	1 ANELLO DI SICUREZZA	ARRETOIR	SICHERUNGSRING	LOCKRING	ANILLO DE FRENO
	16043421	2 VITE	VIS	SCHRAUBE	SCREW	TORNILLO



540

01 02 03 04
05 06 07 08

COMANDI ESTERNI CAMBIO DI VELOCITÀ

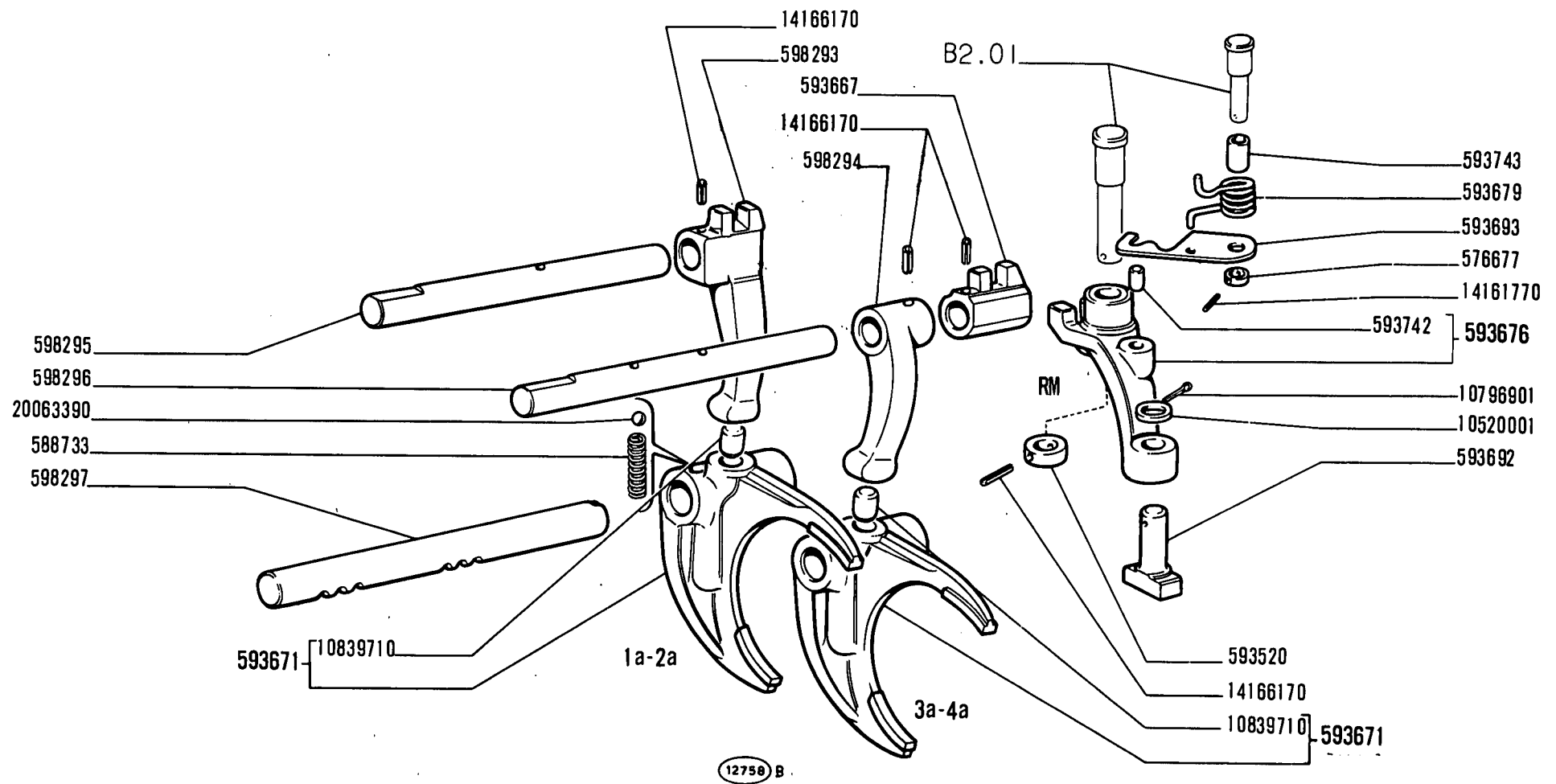
*Commandes extérieures de boîte de vitesses
Äussere Getriebeschaltung*

*Gearshift Outer Controls
Varillaje del cambio de velocidades*

1

B2.07

MODIF	N.ORDINAZ. Q.	DENOMINAZIONE	DESIGNATION	BENENNUNG	DESCRIPTION	DENOMINACIONES
	576677	1 ANELLO	BAGUE	RING	RING	ANILLO
	588733	2 MOLLA	RESSORT	FEDER	SPRING	RESORTE
	593520	1 ANELLO	BAGUE	RING	RING	ANILLO
	593667	1 NASELLO	TENON	ANSCHLAG	DOG	TOPE
	593671	2 FORCELLA	FOURCHE	GABEL	FORK	HORQUILLA
		1A. 2A. 3A. 4A. COMPL.				
	593676	1 LEVA COMPL.R.M.	LEVIER	HEBEL	LEVER	PALANCA
	593679	1 MOLLA	RESSORT	FEDER	SPRING	RESORTE
	593692	1 PATTINO	PATIN	GLEITSTEIN	PAD	PATIN
	593693	1 LEVA	LEVIER	HEBEL	LEVER	PALANCA
	593742	1 GRANO	ERGOT	PASSTIFT	DOWEL	PITON
	593743	1 DISTANZIALE	ENTRETOISE	ABSTANDSTUECK	SPACER	SEPARADOR
	598293	1 LEVA 1A. 2A.	LEVIER	HEBEL	LEVER	PALANCA
	598294	1 LEVA 3A. 4A.	LEVIER	HEBEL	LEVER	PALANCA
	598295	1 ASTA	TIGE	STANGE	ROD	VARILLA
	598296	1 ASTA	TIGE	STANGE	ROD	VARILLA
	598297	1 ASTA	TIGE	STANGE	ROD	VARILLA
	10520001	1 ROSETTA	RONDELLE	SCHEIBE	WASHER	ARANDELA
	10796901	1 COPIGLIA	GOUPILLE FENDUE	SPLINT	SPLIT PIN	PASADOR ABIERTO
	10839710	2 GRANO	ERGOT	PASSTIFT	DOWEL	PITON
	14161770	1 SPINA	GOUPILLE	STIFT	PIN	PASADOR
	14166170	4 SPINA	GOUPILLE	STIFT	PIN	PASADOR
	20063390	2 SFERA	BILLE	KUGEL	BALL	ROLA



540

01	02	03	04
05	06	07	08

COMANDI INTERNI CAMBIO DI VELOCITÀ

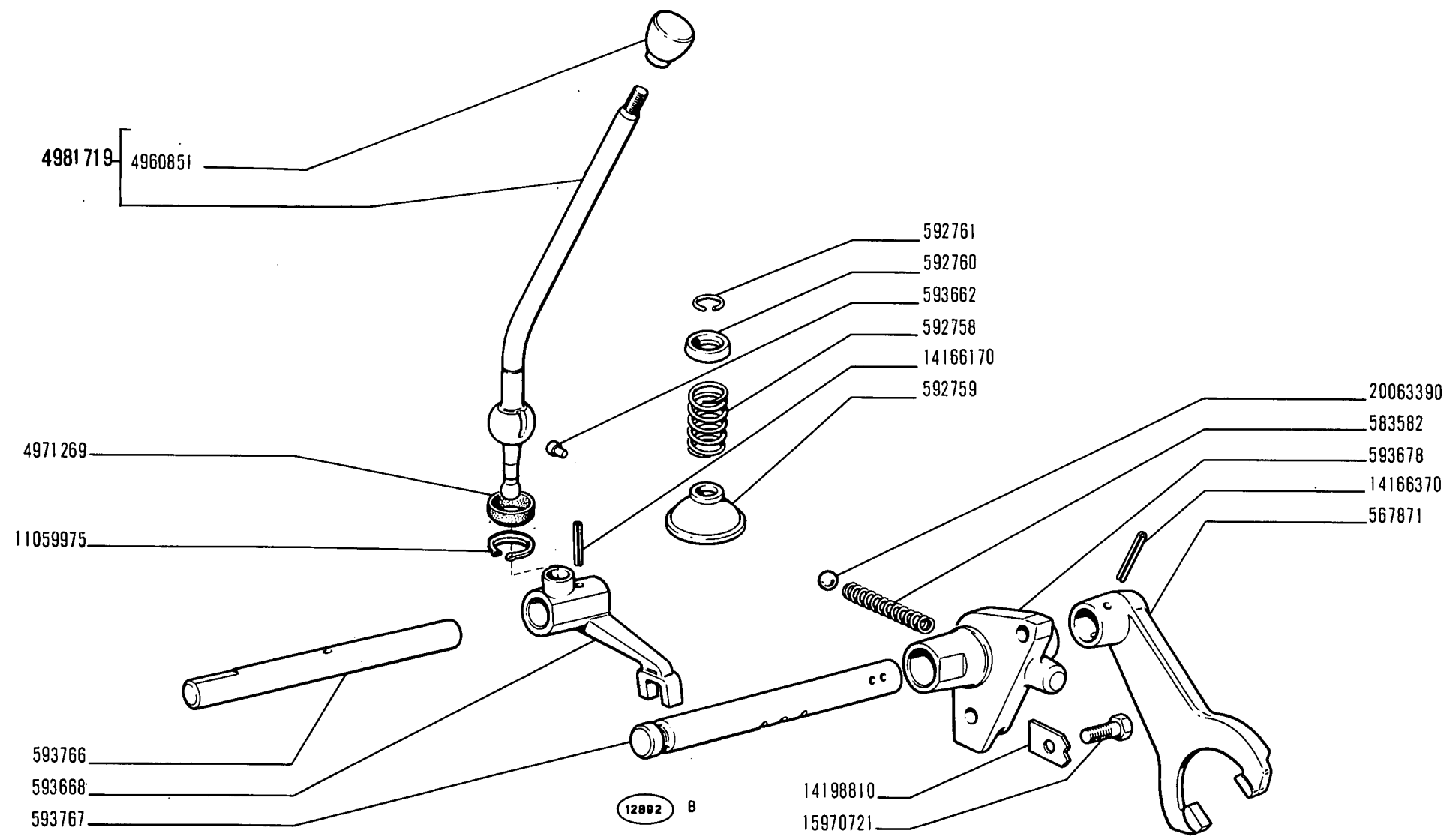
Commandes intérieures de boîte de vitesses
Innere Getriebeschaltung

Gearshift Inner Controls
Barras del cambio de velocidades

B2.10

MODIF	N.ORDINAZ. Q.	DENOMINAZIONE	DESIGNATION	BENENNUNG	DESCRIPTION	DENOMINACIONES
	567871	1 FORCELLA	FOURCHE	GABEL	FORK	HORQUILLA
	583582	1 MOLLA	RESSORT	FEDER	SPRING	RESORTE
	592758	1 MOLLA	RESSORT	FEDER	SPRING	RESORTE
	592759	1 CALOTTA	CALOTTE	KAPPE	CAP	TAPA
	592760	1 SCODELLINO	CUVETTE	TELLERSCHEIBE	CUP	PLATILLO
	592761	1 ANELLO DI SICUREZZA	ARRETOIR	SICHERUNGSRING	LOCKRING	ANILLO DE FRENO
	593662	2 GRAND	ERGOT	PASSTIFT	DOWEL	PITON
	593668	1 LEVA	LEVIER	HEBEL	LEVER	PALANCA
	593678	1 SUPPORTO	SUPPORT	LAGER	SUPPORT	SOPORTE
	593766	1 ASTA	TIGE	STANGE	ROD	VARILLA
	593767	1 ASTA	TIGE	STANGE	ROD	VARILLA
	4960851	1 POMELLO	BOUTON	KNEBELGRIFF	KNOB	BOTON
	4971269	1 GUARNIZIONE	JOINT	DICHTUNG	GASKET	JUNTA
	4981719	1 LEVA COMPL.	LEVIER	HEBEL	LEVER	PALANCA
	11059975	1 ANELLO DI SICUREZZA	ARRETOIR	SICHERUNGSRING	LOCKRING	ANILLO DE FRENO
	14166170	1 SPINA	GOUPILLE	STIFT	PIN	PASADOR
	14166370	1 SPINA	GOUPILLE	STIFT	PIN	PASADOR
	14198810	2 PIASTRINA DI SICUREZZA	PLAQUETTE FREIN	SICHERUNGSBLECH	LOCKPLATE	PLACA DE FRENO
	15970721	2 VITE	VIS	SCHRAUBE	SCREW	TORNILLO
	20063390	1 SFERA	BILLE	KUGEL	BALL	BOLA

(1)



540

01 02
05 06

COMANDO RIDUTTORE CAMBIO

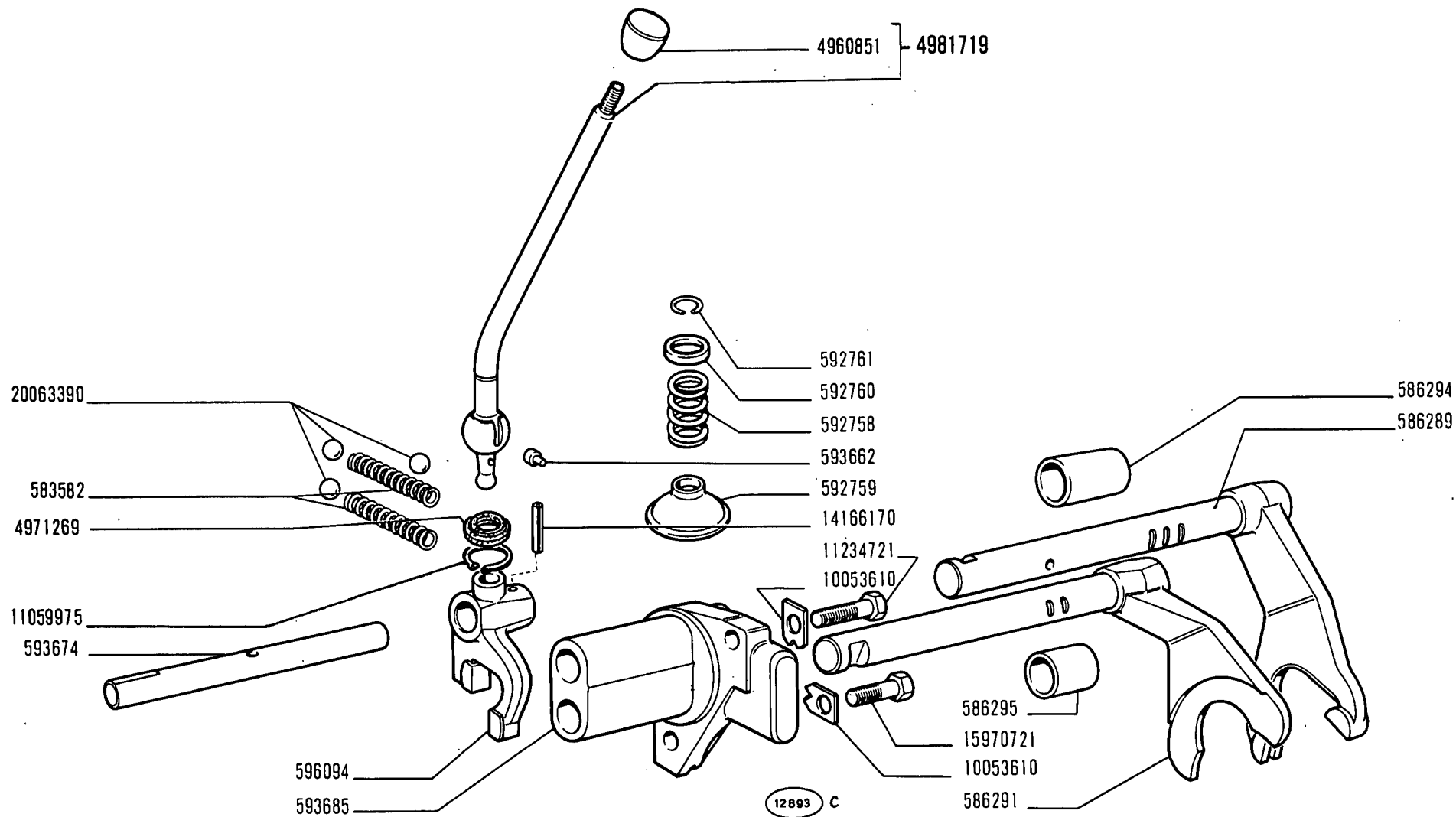
*Commande de réducteur de vitesses
Zusatzgetriebebeschaltungen*

*Reduction Gear Control
Mando del reductor del cambio*

1

B2.13

MODIF	N.ORDINAZ. Q.	DENOMINAZIONE	DESIGNATION	BENENNUNG	DESCRIPTION	DENOMINACIONES	
	583582	2	MOLLA	RESSORT	FEDER	SPRING	RESORTE
	586289	1	ASTA	TIGE	STANGE	ROD	VARILLA
	586291	1	ASTA	TIGE	STANGE	ROD	VARILLA
	586294	1	DISTANZIALE	ENTRETOISE	ABSTANDSTUECK	SPACER	SEPARADOR
	586295	1	DISTANZIALE	ENTRETOISE	ABSTANDSTUECK	SPACER	SEPARADOR
	592758	1	MOLLA	RESSORT	FEDER	SPRING	RESORTE
	592759	1	CALOTTA	CALOTTE	KAPPE	CAP	TAPA
	592760	1	SCODELLINO	CUVETTE	TELLERSCHEIBE	CUP	PLATILLO
	592761	1	ANELLO DI SICUREZZA	ARRETOIR	SICHERUNGSRING	LOCKRING	ANILLO DE FRENO
	593661	2	DISTANZIALE	ENTRETOISE	ABSTANDSTUECK	SPACER	SEPARADOR
	593662	2	GRANO	ERGOT	PASSTIFT	DOWEL	PITON
	593663	3	ROSETTA	RONDELLE	SCHEIBE	WASHER	ARANDELA
	593674	1	ASTA	TIGE	STANGE	ROD	VARILLA
	593685	1	SUPPORTO	SUPPORT	LAGER	SUPPORT	SOPORTE
	595937	1	ANELLO DI SICUREZZA	ARRETOIR	SICHERUNGSRING	LOCKRING	ANILLO DE FRENO
	596093	1	MOLLA	RESSORT	FEDER	SPRING	RESORTE
	596094	1	LEVA	LEVIER	HEBEL	LEVER	PALANCA
	599910	1	LEVA	LEVIER	HEBEL	LEVER	PALANCA
	599911	1	PIASTRINA	PLAQUETTE	PLAETTCHEN	PLATE	PLACA
	4960851	1	POMELLO	BOUTON	KNEBELGRIFF	KNOB	BOTON
	4971269	1	GUARNIZIONE	JOINT	DICHTUNG	GASKET	JUNTA
	4981719	1	LEVA COMPL.	LEVIER	HEBEL	LEVER	PALANCA
	10053610	2	PIASTRINA DI SICUREZZA	PLAQUETTE FREIN	SICHERUNGSBLECH	LOCKPLATE	PLACA DE FRENO
	10516670	1	ROSETTA DI SICUREZZA	RONDELLE FREIN	SICHERUNGSRING	LOCKWASHER	ARANDELA DE FRENO
	11059975	1	ANELLO DI SICUREZZA	ARRETOIR	SICHERUNGSRING	LOCKRING	ANILLO DE FRENO
	11234721	1	VITE	VIS	SCHRAUBE	SCREW	TORNILLO
	12429421	1	PRIGIONIERO	GOUJON	STIFTSCHRAUBE	STUD	ESPARRAGO
	14166170	1	SPINA	GOUPILLE	STIFT	PIN	PASADOR
	15970721	1	VITE	VIS	SCHRAUBE	SCREW	TORNILLO
	16043121	1	VITE	VIS	SCHRAUBE	SCREW	TORNILLO
	16043921	1	VITE	VIS	SCHRAUBE	SCREW	TORNILLO
	16108911	2	DADO	ECROU	MUTTER	NUT	TUERCA
	20063390	3	SFERA	BILLE	KUGEL	BALL	BOLA



540

03 04
07 08

COMANDO RIDUTTORE CAMBIO

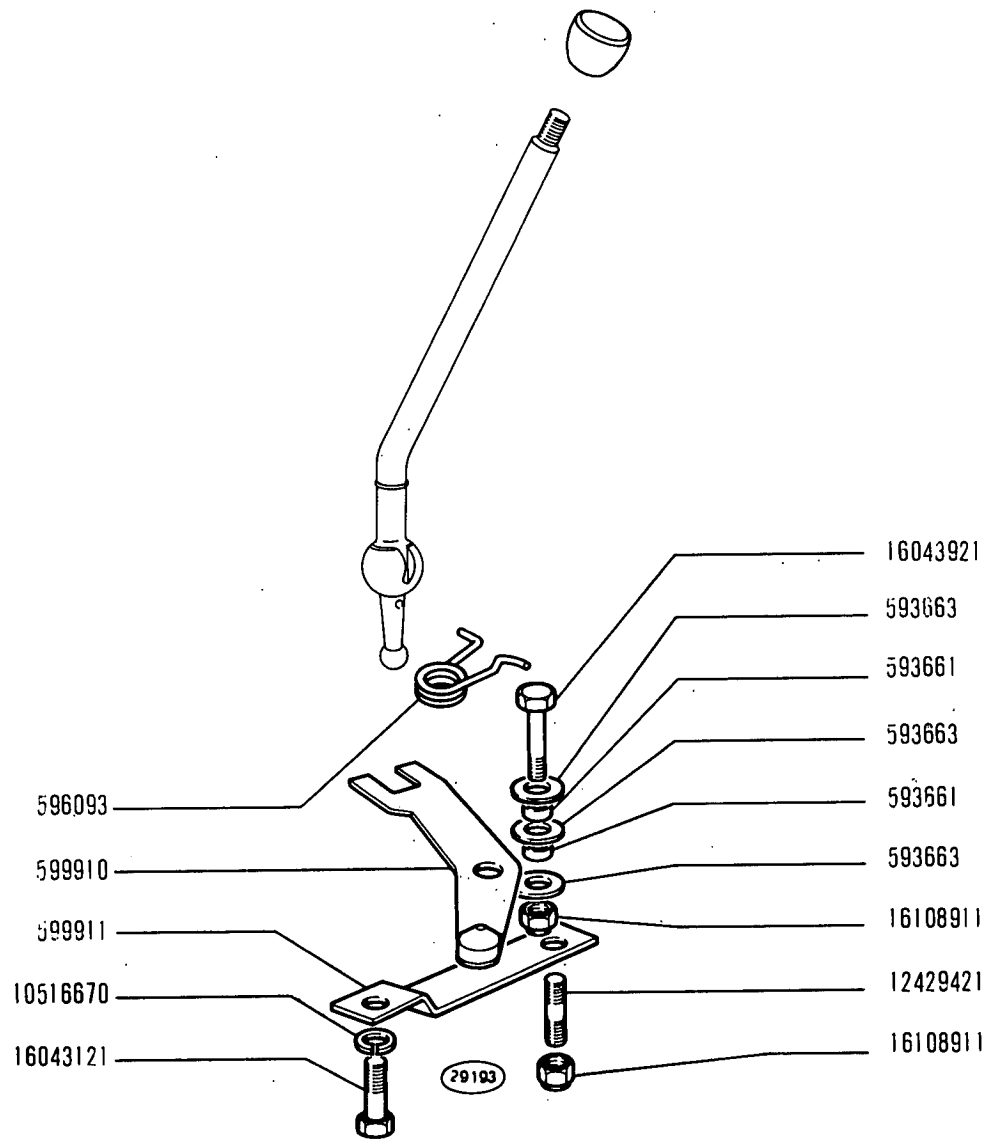
*Commande de réducteur de vitesses
Zusatzgetriebebeschaltungen*

*Reduction Gear Control
Mando del reductor del cambio*

1

B2.13/1

1/2



540

03 04
07 08

COMANDO RIDUTTORE CAMBIO

*Commande de réducteur de vitesses
Zusatzgetriebebeschaltungen*

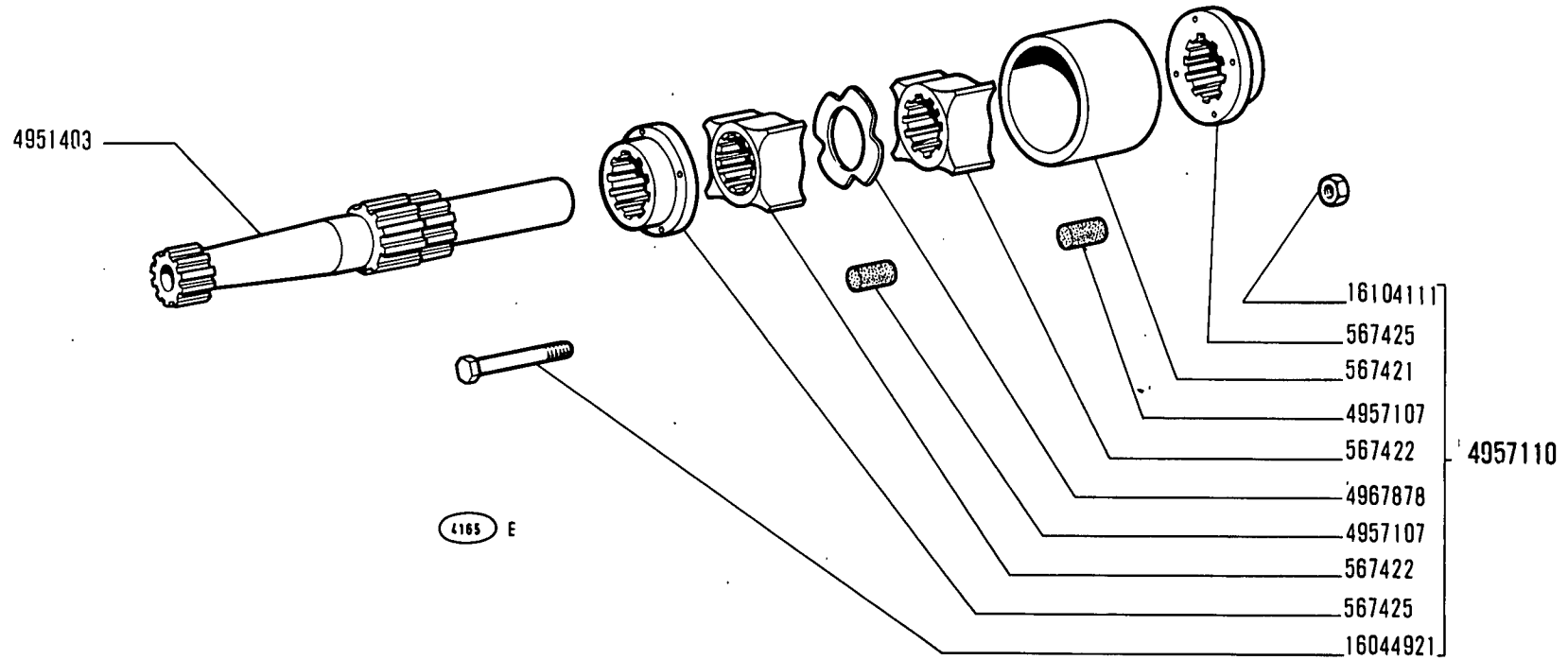
*Reduction Gear Control
Mando del reductor del cambio*

1

B2.13/1

2/2

MODIF	N.ORDINAZ. Q.	DENOMINAZIONE	DESIGNATION	BENENNUNG	DESCRIPTION	DENOMINACIONES	
	567421	1	MANICOTTO EST.	MANCHON	MITNEHMER	SLEEVE	MANGUITO
	567422	2	MANICOTTO INT.	MANCHON	MITNEHMER	SLEEVE	MANGUITO
	567425	2	FLANGIA	BRIDE	FLANSCH	FLANGE	BRIDA
	4951403	1	ALBERO	ARBRE	WELLE	SHAFT	ARBOL
	4957107	16	TASSELLO ELASTICO	TAMPON	GUMMISTUECK	PAD	ALMOHADILLA
	4957110	1	GIUNTO ELASTICO COMPL.	JOINT ELASTIQUE	ELAST.KUPPLUNG	FLEXIBLE JOINT	JUNTA ELASTICA
	4967878	1	DISCO	DISQUE	SCHEIBE	PLATE	DISCO
	16044921	4	VITE	VIS	SCHRAUBE	SCREW	TORNILLO
	16104111	4	DADO	ECROU	MUTTER	NUT	TUERCA



540

01 03
05 07

TRASMISSIONE TRA FRIZIONE E CAMBIO

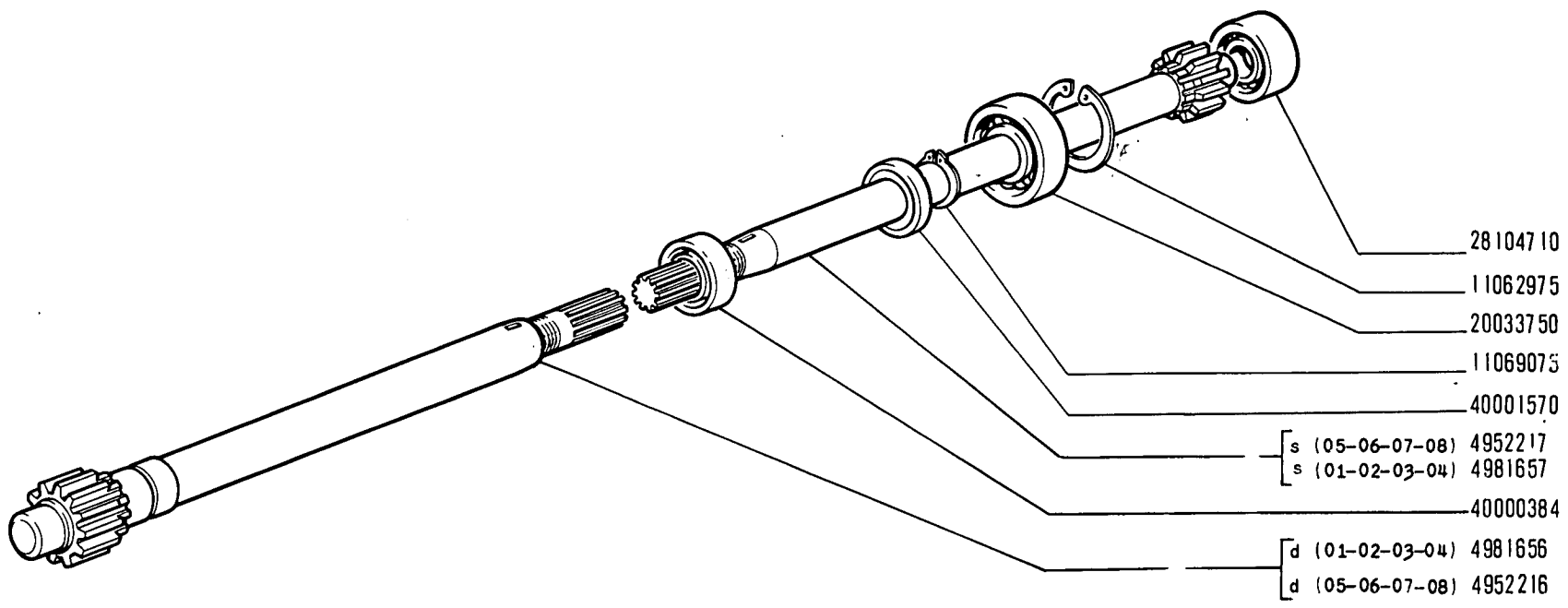
Transmission
Übertragungswelle

Propeller Shaft
Árbol de transmisión

FIAT 540 (1 ED)

B401 (12-1972)

MODIF	N.ORDINAZ. Q.	DENOMINAZIONE	DESIGNATION	BENENNUNG	DESCRIPTION	DENOMINACIONES
	4952216 1	SEMIALBERO D (05-06-07-08)	ARBRE	WELLE	SHAFT	ARBOL
	4952217 1	SEMIALBERO S (05-06-07-08)	ARBRE	WELLE	SHAFT	ARBOL
	4981656 1	SEMIALBERO D (01-02-03-04)	ARBRE	WELLE	SHAFT	ARBOL
	4981657 1	SEMIALBERO S (01-02-03-04)	ARBRE	WELLE	SHAFT	ARBOL
	11062975 2	ANELLO DI SICUREZZA INT.	ARRETOIR	SICHERUNGSRING	LOCKRING	ANILLO DE FRENO
	11069075 2	ANELLO DI SICUREZZA	ARRETOIR	SICHERUNGSRING	LOCKRING	ANILLO DE FRENO
	20033750 2	CUSCINETTO INT.	ROULEMENT	LAGER	BEARING	RODAMIENTO
	28104710 2	CUSCINETTO EST.	ROULEMENT	LAGER	BEARING	RODAMIENTO
	40000384 2	GUARNIZIONE	JOINT	DICHTUNG	GASKET	JUNTA
	40001570 2	GUARNIZIONE	JOINT	DICHTUNG	GASKET	JUNTA



10276 D

540

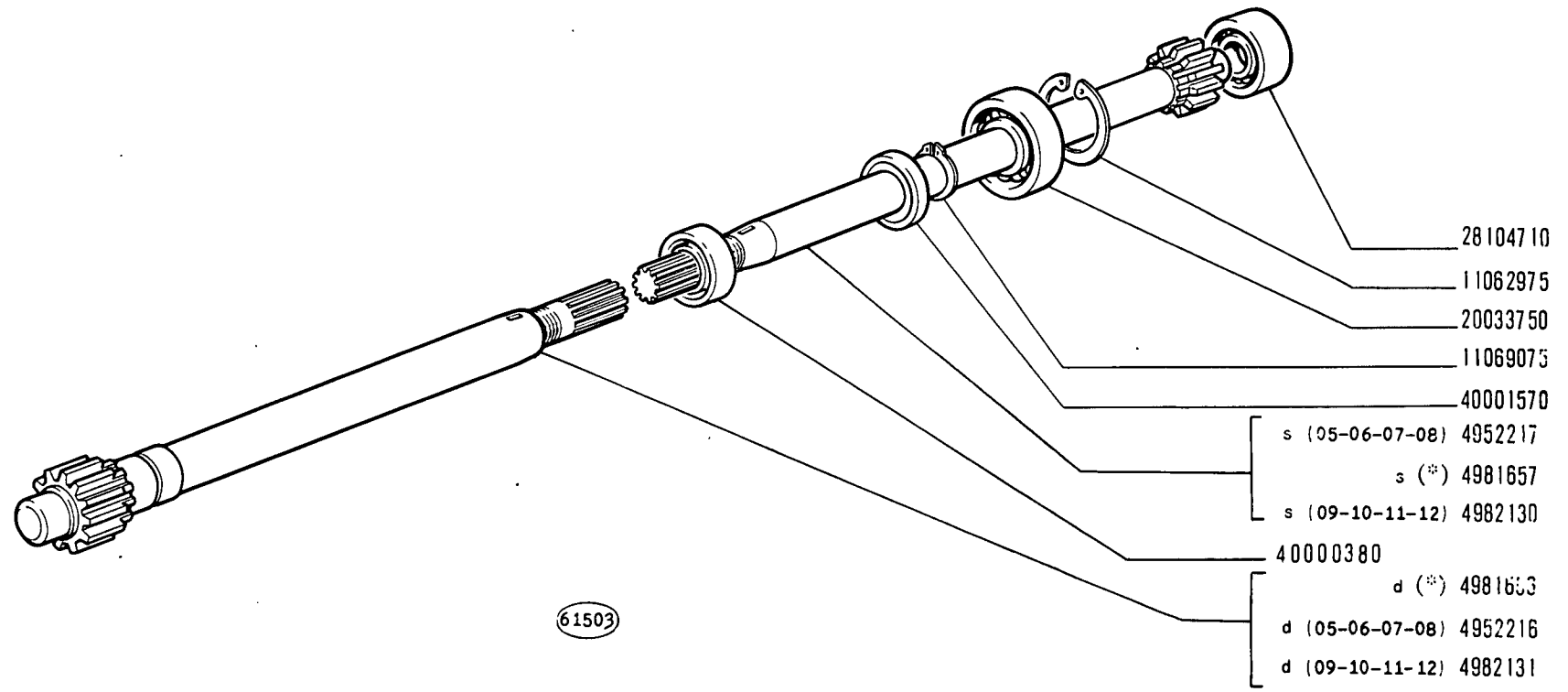
01 02 03 04
05 06 07 08

SEMIALBERI DIFFERENZIALE

Arbres de différentiel
Achswellen

Axle Shafts
Palieres

MODIF	N.ORDINAZ. Q.	DENOMINAZIONE	DESIGNATION	BENENNUNG	DESCRIPTION	DENOMINAZIONES	
	213890	1	LINGUETTA	LINGUET	SCHEIBENFEDER	KEY	CHAVETA
	551170	1	CUSCINETTO POST.	ROULEMENT	LAGER	BEARING	RODAMIENTO
	562018	1	CUSCINETTO ANT.	ROULEMENT	LAGER	BEARING	RODAMIENTO
	562054		ANELLO SP.0,5	BAGUE	RING	RING	ANILLO
	562057	1	ANELLO SP.3,8	BAGUE	RING	RING	ANILLO
	562058	1	ANELLO SP.4	BAGUE	RING	RING	ANILLO
	562059	1	ANELLO SP.4,2	BAGUE	RING	RING	ANILLO
	562060	1	ANELLO SP.4,4	BAGUE	RING	RING	ANILLO
	562066	2	ANELLO DI APPOGGIO SP.1,5	RONDELLE DE BUTEE	DRUCKSCHEIBE	THRUST RING	ANILLO DE APOYO
	562067	2	ANELLO DI APPOGGIO SP.1,6	RONDELLE DE BUTEE	DRUCKSCHEIBE	THRUST RING	ANILLO DE APOYO
	562316	6	PIASTRINA	PLAQUETTE	PLAETTCHEN	PLATE	PLACA
	563788		ANELLO SP.1,7	BAGUE	RING	RING	ANILLO
	563789		ANELLO SP.1,75	BAGUE	RING	RING	ANILLO
	563790		ANELLO SP.1,8	BAGUE	RING	RING	ANILLO
	563791		ANELLO SP.1,9	BAGUE	RING	RING	ANILLO
	563792		ANELLO SP.2	BAGUE	RING	RING	ANILLO
	563793		ANELLO SP.2,1	BAGUE	RING	RING	ANILLO
	563794		ANELLO SP.2,2	BAGUE	RING	RING	ANILLO
	563795		ANELLO SP.2,25	BAGUE	RING	RING	ANILLO
	563796		ANELLO SP.2,3	BAGUE	RING	RING	ANILLO
	567886	1	DADO	ECROU	MUTTER	NUT	TUERCA
	569185	1	ANELLO SP.3,9	BAGUE	RING	RING	ANILLO
	569186	1	ANELLO SP.4,1	BAGUE	RING	RING	ANILLO
	569187	1	ANELLO SP.4,3	BAGUE	RING	RING	ANILLO
	569188	1	ANELLO SP.4,5	BAGUE	RING	RING	ANILLO
	569189	1	ANELLO SP.4,6	BAGUE	RING	RING	ANILLO
	569190	1	ANELLO SP.4,7	BAGUE	RING	RING	ANILLO
	569191	1	ANELLO SP.4,8	BAGUE	RING	RING	ANILLO
	597375	1	DISCO	DISQUE	SCHEIBE	PLATE	DISCO
	597376	1	DISCO	DISQUE	SCHEIBE	PLATE	DISCO
	4951061	1	SUPPORTO D	SUPPORT	LAGER	SUPPORT	SOPORTE
	4951062	1	SUPPORTO S	SUPPORT	LAGER	SUPPORT	SOPORTE
	4956264	1	DISTANZIALE	ENTRETOISE	ABSTANDSTUECK	SPACER	SEPARADOR
	4958931		ANELLO SP.0,15	BAGUE	RING	RING	ANILLO
	4958932		ANELLO SP.0,2	BAGUE	RING	RING	ANILLO
	4959852	1	DISTANZIALE	ENTRETOISE	ABSTANDSTUECK	SPACER	SEPARADOR
	4962518	2	RALLA	CRAPAUDINE	DRUCKSCHEIBE	THRUST PLATE	CHUMACERA
	4964930	6	VITE	VIS	SCHRAUBE	SCREW	TORNILLO
	4964931	2	VITE	VIS	SCHRAUBE	SCREW	TORNILLO
	4970768	1	SCATOLA	CARTER	GEHAUSE	CASE	CAJA
	4970769	1	PLANETARIO S	PLANETAIRE	ACHSWELLENRAD	SUN GEAR	PINON PLANETARIO
	4970770	1	PLANETARIO D	PLANETAIRE	ACHSWELLENRAD	SUN GEAR	PINON PLANETARIO
	4970772	2	SATELLITE COMPL.	SATELLITE	KEGELRAD	IDLE PINION	PINON SATELLITE
	4970773	1	PORTASATELLITI	PORTE-SATELLITES	PLANETENTRAEGER	PINION CARRIER SHAFT	EJE DE SATELLITES



61503

(*) (01-02-03-04-13-14-15-16-17-18-19-20)

540 - 540 DT

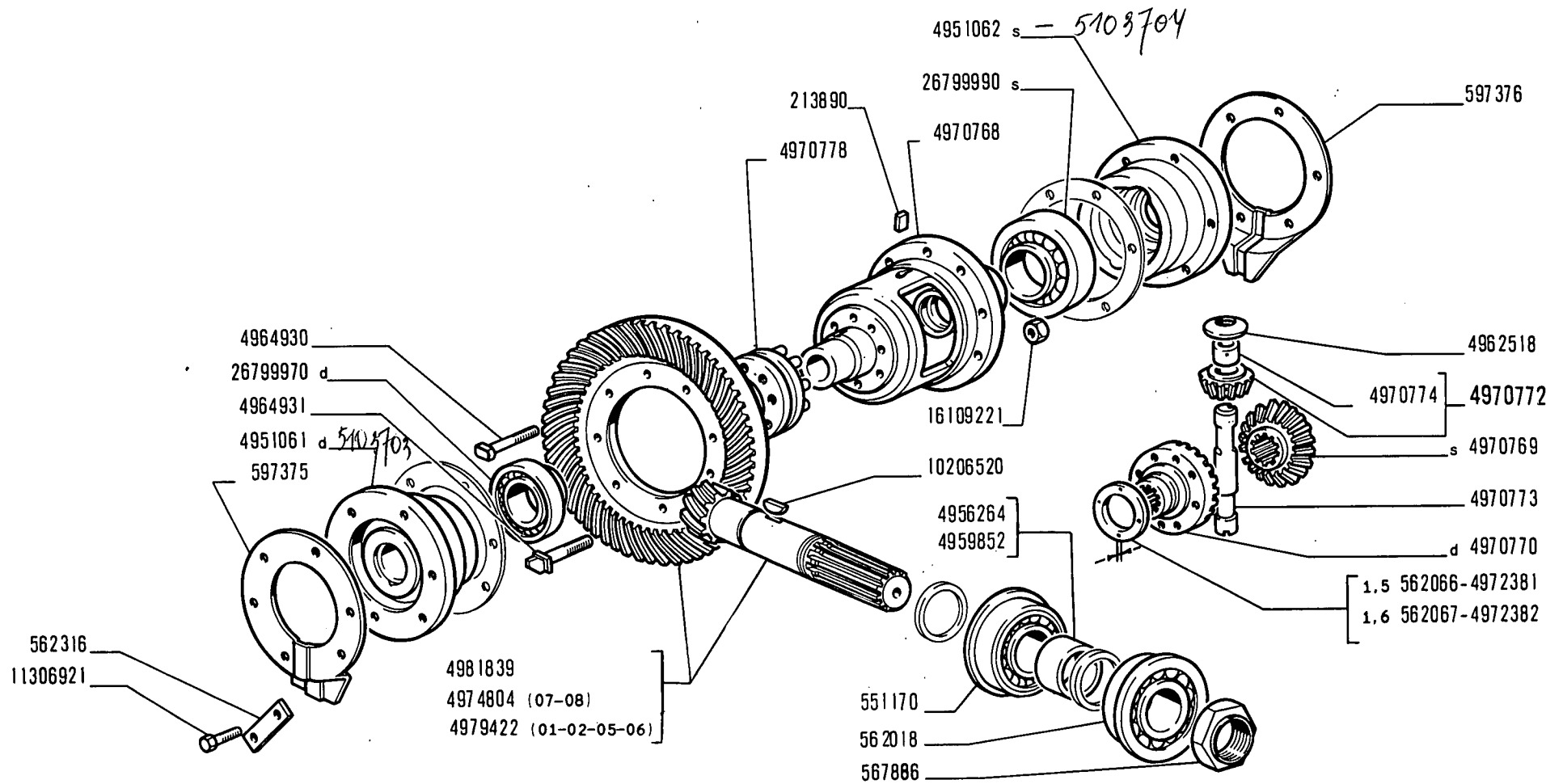
- 01 02 03 04 05 06 07 08 09 10
- 11 12 13 14 15 16 17 18 19 20

SEMIALBERI DIFFERENZIALE

Arbres de différentiel
Achswellen

Axle Shafts
Palieres

MODIF	N.ORDINAZ. O.	DENOMINAZIONE	DESIGNATION	BENENNUNG	DESCRIPTION	DENOMINACIONES	
	4952216	1	SEMIALBERO D (05-06-07-08)	ARBRE	WELLE	SHAFT	ARBOL
	4952217	1	SEMIALBERO S (05-06-07-08)	ARBRE	WELLE	SHAFT	ARBOL
	4981656	1	SEMIALBERO D (01-02-03-04-13-14- 15-16-17-18-19-20)	ARBRE	WELLE	SHAFT	ARBOL
	4981657	1	SEMIALBERO S (01-02-03-04-13-14- 15-16-17-18-19-20)	ARBRE	WELLE	SHAFT	ARBOL
	4982130	1	SEMIALBERO S (09-10-11-12)	ARBRE	WELLE	SHAFT	ARBOL
	4982131	1	SEMIALBERO D (09-10-11-12)	ARBRE	WELLE	SHAFT	ARBOL
	11062975	2	ANELLO DI SICUREZZA INT.	ARRETOIR.	SICHERUNGSRING	LOCKRING	ANILLO DE FRENO
	11069075	2	ANELLO DI SICUREZZA	ARRETOIR	SICHERUNGSRING	LOCKRING	ANILLO DE FRENO
	20033750	2	CUSCINETTO INT.	ROULEMENT	LAGER	BEARING	RODAMIENTO
	28104710	2	CUSCINETTO EST.	ROULEMENT	LAGER	BEARING	RODAMIENTO
	40000380	2	GUARNIZIONE DI TENUTA	JOINT	DICHTUNG	GASKET	JUNTA
	40001570	2	GUARNIZIONE DI TENUTA	JOINT	DICHTUNG	GASKET	JUNTA



(29028) B

540

01 02 03 04
05 06 07 08

RUOTISMI RIDUZIONE E DIFFERENZIALE POSTERIORI

*Engrenages de réduction et différentiel AR
Hinterachsantrieb und Ausgleichgetriebe*

*Rear Final Drive and Differential Gears
Reducción final y diferencial posteriores*

2

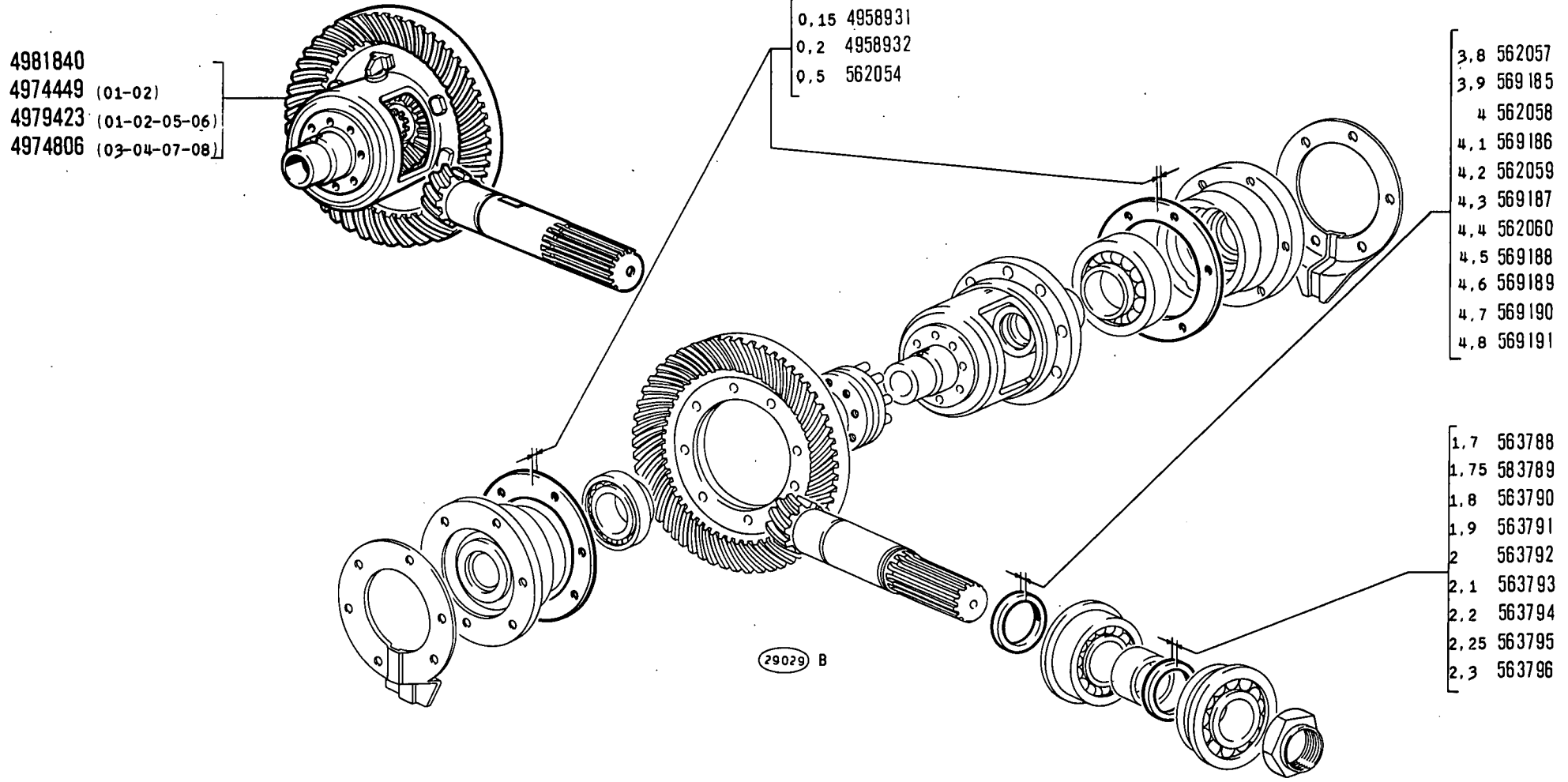
B4.06

1/2

FIAT 540 (1 ED)

8406 (12-1972)

MODIF	N.ORDINAZ. Q.	DENOMINAZIONE	DESIGNATION	BENENNUNG	DESCRIPTION	DENOMINACIONES	
	4970774	2	BOCCOLA	DOUILLE	BUECHSE	BUSH	CASQUILLO
	4970778	1	MANICOTTO	MANCHON	MITNEHMER	SLEEVE	MANGUITO
	4972381	2	ANELLO SP.1,5	BAGUE	RING	RING	ANILLO
	4972382	2	ANELLO SP.1,6	BAGUE	RING	RING	ANILLO
	4974449	1	SCATOLA E RUOTISMI COMPL.RAPP.12/47 (01-02)	CARTER ET PIGNONS	AUSGLEICHGETRIEBE	GEARS AND CASE	CAJA Y DIFERENCIAL
	4974804	1	COPPIA CONICA RAPP.10/43 (07-08)	COUPLE CONIQUE	KEGELRADANTRIEB	BEVEL GEAR/PINION SET	PAR CONICO
	4974806	1	SCATOLA E RUOTISMI COMPL.RAPP.10/43 (03-04-07-08)	CARTER ET PIGNONS	AUSGLEICHGETRIEBE	GEARS AND CASE	CAJA Y DIFERENCIAL
	4979422	1	COPPIA CONICA RAPP.14/47 (01-02-05-06)	COUPLE CONIQUE	KEGELRADANTRIEB	BEVEL GEAR/PINION SET	PAR CONICO
	4979423	1	SCATOLA E RUOTISMI COMPL.RAPP.14/47 (01-02-05-06)	CARTER ET PIGNONS	AUSGLEICHGETRIEBE	GEARS AND CASE	CAJA Y DIFERENCIAL
	4981839	1	COPPIA CONICA RAPP.10/43	COUPLE CONIQUE	KEGELRADANTRIEB	BEVEL GEAR/PINION SET	PAR CONICO
	4981840	1	SCATOLA	CARTER	GEHAUSE	CASE	CAJA
	10206520	1	LINGUETTA	LINGUET	SCHEIBENFEDER	KEY	CHAVETA
	11306921	12	VITE	VIS	SCHRAUBE	SCREW	TORNILLO
	16109221	8	DADO	ECROU	MUTTER	NUT	TUERCA
	26799970	1	CUSCINETTO D	ROULEMENT	LAGER	BEARING	RODAMIENTO
	26799990	1	CUSCINETTO S	ROULEMENT	LAGER	BEARING	RODAMIENTO



540

01 02 03 04
05 06 07 08

RUOTISMI RIDUZIONE E DIFFERENZIALE POSTERIORI

*Engrenages de réduction et différentiel AR
Hinterachs Antrieb und Ausgleichgetriebe*

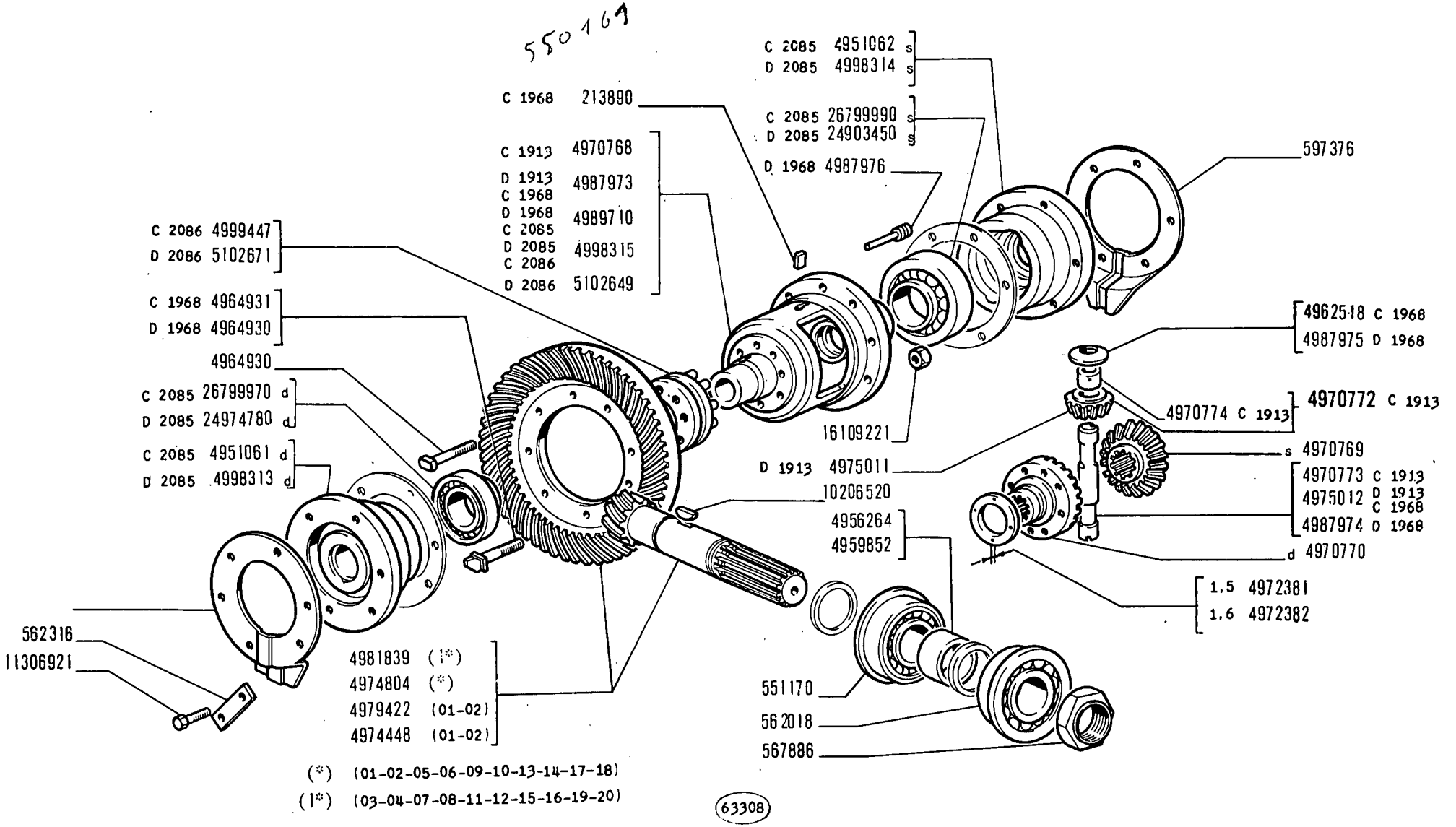
*Rear Final Drive and Differential Gears
Reducción final y diferencial posteriores*

FIAT 540 (1 ED)

8410 (12-1972)

MODIF	N.ORDINAZ.	Q.	DENOMINAZIONE	DESIGNATION	BENENNUNG	DESCRIPTION	DENOMINACIONES
	561382	1	PATTINO	PATIN	GLEITSTEIN	PAD	PATIN
	561385	1	ROSETTA DI TENUTA	JOINT D'ETANCHEITE	DICHTRING	GASKET	JUNTA HERMETICA
	562073	1	FORCELLA	FOURCHE	GABEL	FORK	HORQUILLA
	563516	1	MOLLA	RESSORT	FEDER	SPRING	RESORTE
	567358	1	SUPPORTO	SUPPORT	LAGER	SUPPORT	SOPORTE
	567359	1	PEDALE	PEDALE	FUSSHEBEL	PEDAL	PEDAL
	567360	1	PERNO	AXE	BOLZEN	PIN	EJE
	594832	1	ANELLO	BAGUE	RING	RING	ANILLO
	595903	1	ALBERO	ARBRE	WELLE	SHAFT	ARBOL
	10516877	2	ROSETTA DI SICUREZZA	RONDELLE FREIN	SICHERUNGSRING	LOCKWASHER	ARANDELA DE FRENO
	10923121	2	VITE	VIS	SCHRAUBE	SCREW	TORNILLO
	14162270	1	COPIGLIA	GOUPILLE FENDUE	SPLINT	SPLIT PIN	PASADOR ABIERTO
	14457580	1	ANELLO DI TENUTA	JOINT D'ETANCHEITE	DICHTRING	SEAL	JUNTA HERMETICA

550169



63308

540 - 540 DT

01 02 03 04 05 06 07 08 09 10
11 12 13 14 15 16 17 18 19 20

RUOTISMI RIDUZIONE E DIFFERENZIALE POSTERIORI

Engrenages de réduction et différentiel AR
Hinterachs Antrieb und Ausgleichgetriebe

Rear Final Drive and Differential Gears
Reducción final y diferencial posteriores

2

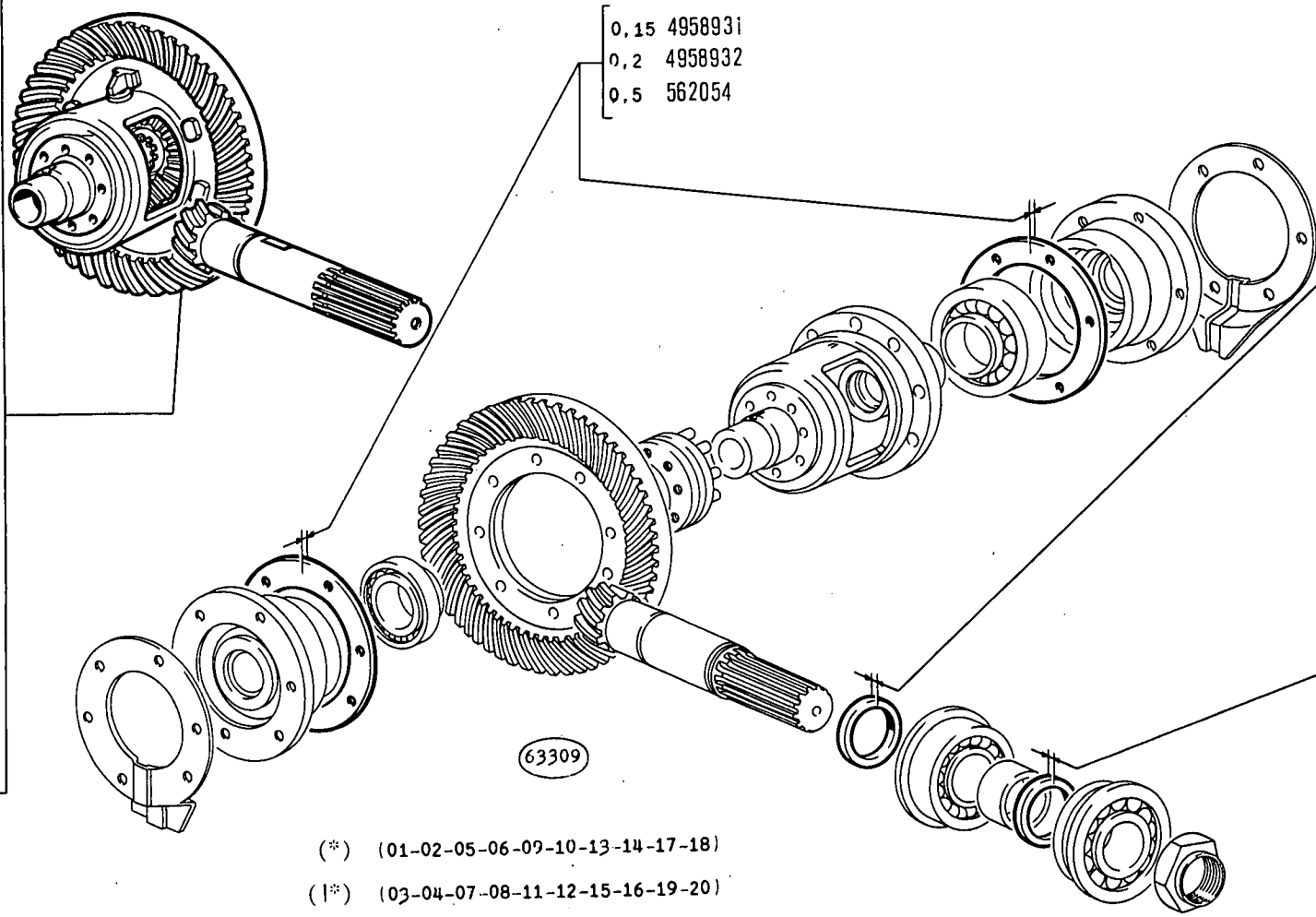
B4.06

1

N.T.R.
233 T

MODIF	N.ORDINAZ. Q.	DENOMINAZIONE	DESIGNATION	BENENNUNG	DESCRIPTION	DENOMINACIONES
C 1968	213890	1 LINGUETTA	LINGUET	SCHLEIBENFEUER	KEY	CHAVETA
	551170	1 CUSCINETTO POST.	ROULEMENT	LAGER	BEARING	RODAMIENTO
	562018	1 CUSCINETTO ANT.	ROULEMENT	LAGER	BEARING	RODAMIENTO
	562054	ANELLO SP.0,5	BAGUE	RING	RING	ANILLO
	562057	1 ANELLO SP.3,8	BAGUE	RING	RING	ANILLO
	562058	1 ANELLO SP.4	BAGUE	RING	RING	ANILLO
	562059	1 ANELLO SP.4,2	BAGUE	RING	RING	ANILLO
	562060	1 ANELLO SP.4,4	BAGUE	RING	RING	ANILLO
	562316	6 PIASTRINA	PLAQUETTE	PLAETTCHEN	PLATE	PLACA
	563788	ANELLO SP.1,7	BAGUE	RING	RING	ANILLO
	563789	ANELLO SP.1,75	BAGUE	RING	RING	ANILLO
	563790	ANELLO SP.1,8	BAGUE	RING	RING	ANILLO
	563791	ANELLO SP.1,9	BAGUE	RING	RING	ANILLO
	563792	ANELLO SP.2	BAGUE	RING	RING	ANILLO
	563793	ANELLO SP.2,1	BAGUE	RING	RING	ANILLO
	563794	ANELLO SP.2,2	BAGUE	RING	RING	ANILLO
	563795	ANELLO SP.2,25	BAGUE	RING	RING	ANILLO
	563796	ANELLO SP.2,3	BAGUE	RING	RING	ANILLO
	567886	1 DADO	ECROU	MUTTER	NIUT	TUERCA
	569185	1 ANELLO SP.3,9	BAGUE	RING	RING	ANILLO
	569186	1 ANELLO SP.4,1	BAGUE	RING	RING	ANILLO
	569187	1 ANELLO SP.4,3	BAGUE	RING	RING	ANILLO
	569188	1 ANELLO SP.4,5	BAGUE	RING	RING	ANILLO
	569189	1 ANELLO SP.4,5	BAGUE	RING	RING	ANILLO
	569190	1 ANELLO SP.4,7	BAGUE	RING	RING	ANILLO
	569191	1 ANELLO SP.4,8	BAGUE	RING	RING	ANILLO
	597375	1 DISCO	DISQUE	SCHLEIBE	PLATE	DISCO
	597376	1 DISCO	DISQUE	SCHLEIBE	PLATE	DISCO
C 2085	4951061	1 SUPPORTO D	SUPPORT	LAGER	SUPPORT	SOPORTE
C 2085	4951062	1 SUPPORTO S	SUPPORT	LAGER	SUPPORT	SOPORTE
	4956264	1 DISTANZIALE	ENTRETOISE	ABSTANDSTUECK	SPACER	SEPARADOR
	4958931	ANELLO SP.0,15	BAGUE	RING	RING	ANILLO
	4958932	ANELLO SP.0,2	BAGUE	RING	RING	ANILLO
	4959852	1 DISTANZIALE	ENTRETOISE	ABSTANDSTUECK	SPACER	SEPARADOR
C 1968	4962518	2 RALLA	CRAPAUDINE	DRUCKSCHEIBE	THRUST PLATE	CHUMACERA
	4964930	6 VITE	VIS	SCHRAUBE	SCREW	TORNILLO
D 1968	4964930	2 VITE	VIS	SCHRAUBE	SCREW	TORNILLO
C 1968	4964931	2 VITE	VIS	SCHRAUBE	SCREW	TORNILLO
C 1913	4970768	1 SCATOLA	CARTER	GEHAUSE	CASE	CAJA
	4970769	1 PLANETARIO S	PLANETAIRE	ACHSWELLENRAD	SUN GEAR	PINON PLANETARIO
	4970770	1 PLANETARIO D	PLANETAIRE	ACHSWELLENRAD	SUN GEAR	PINON PLANETARIO
C 1913	4970772	2 SATELLITE COMPL.	SATELLITE	KEGELRAD	IDLE PINION	PINON SATELLITE
C 1913	4970773	1 PORTASATELLITI	PORTE-SATELLITES	PLANETENTRAEGER	PINION CARRIER	EJE DE SATELLITES
					SHAFT	
C 1913	4970774	2 ROCCOLA	DOUILLE	BUECHSE	BUSH	CASQUILLO
C 2086	4999447	1 MANICOTTO DI TRASCINAMENTO	MANCHON	MITNEHMER	SLEEVE	MANGUITO

- C 1913 4981840 (1*)
- D 1913 4987232 (1*)
- C 1963 4987232 (1*)
- D 1968 4989935 (1*)
- C 2085 4989935 (1*)
- D 2085 4998323 (1*)
- C 2086 4998323 (1*)
- D 2086 5102661 (1*)
- C 1913 4974449 (01-02)
- D 1913 4987226 (01-02)
- C 1968 4987226 (01-02)
- D 1968 4987977 (01-02)
- C 2085 4987977 (01-02)
- D 2085 4998316 (01-02)
- C 2086 4998316 (01-02)
- D 2086 5102654 (01-02)
- C 1913 4979423 (01-02)
- D 1913 4987227 (01-02)
- C 1968 4987227 (01-02)
- D 1968 4989712 (01-02)
- C 2085 4989712 (01-02)
- D 2085 4998317 (01-02)
- C 2086 4998317 (01-02)
- D 2086 5102655 (01-02)
- C 1913 4974806 (*)
- D 1913 4987231 (*)
- C 1968 4987231 (*)
- D 1968 4989937 (*)
- C 2085 4989937 (*)
- D 2085 4998322 (*)
- C 2086 4998322 (*)
- D 2086 5102660 (*)



- 0,15 4958931
- 0,2 4958932
- 0,5 562054

- 3,8 562057
- 3,9 569185
- 4 562058
- 4,1 569186
- 4,2 562059
- 4,3 569187
- 4,4 562060
- 4,5 569188
- 4,6 569189
- 4,7 569190
- 4,8 569191

- 1,7 563788
- 1,75 563789
- 1,8 563790
- 1,9 563791
- 2 563792
- 2,1 563793
- 2,2 563794
- 2,25 563795
- 2,3 563796

(*) (01-02-05-06-09-10-13-14-17-18)
 (1*) (03-04-07-08-11-12-15-16-19-20)

540 - 540 DT

- 01 02 03 04 05 06 07 08 09 10
- 11 12 13 14 15 16 17 18 19 20

RUOTISMI RIDUZIONE E DIFFERENZIALE POSTERIORI

Engrenages de réduction et différentiel AR
Hinterachs Antrieb und Ausgleichgetriebe

Rear Final Drive and Differential Gears
Reducción final y diferencial posteriores

MODIF	N.ORDINAZ. O.	DENOMINAZIONE	DESIGNATION	BENENNUNG	DESCRIPTION	DENOMINACIONES
	4972381	2	ANELLO SP.1,5	RAGUE	RING	ANILLO
	4972382	2	ANELLO SP.1,6	RAGUE	RING	ANILLO
	4974448	1	COPPIA CONICA RAPP.12/47(01-02)	COUPLE CONIQUE	KEGELRADANTRIEB	PAR CONICO
C 1913	4974449	1	SCATOLA E RUOTISMI COMPL.RAPP.12/47 (01-02)	CARTER ET PIGNONS	AUSGLEICHGETRIEBE	CAJA Y DIFERENCIAL
	4974804	1	COPPIA CONICA RAPP.10/43(01-02-05- 06-09-10-13-14-17-18)	COUPLE CONIQUE	KEGELRADANTRIEB	PAR CONICO
C 1913	4974806	1	SCATOLA E RUOTISMI COMPL.RAPP.10/43 (01-02-05-06-09-10-13- 14-17-18)	CARTER ET PIGNONS	AUSGLEICHGETRIEBE	CAJA Y DIFERENCIAL
D 1913	4975011	2	SATELLITE	SATELLITE	IDLE PINION	PINON SATELLITE
C 1968	4975012	1	PERNO	AXE	BOLZEN	EJE
	4979422	1	COPPIA CONICA RAPP.14/47 (01-02)	COUPLE CONIQUE	KEGELRADANTRIEB	PAR CONICO
C 1913	4979423	1	SCATOLA E RUOTISMI COMPL.RAPP.14/47 (01-02)	CARTER ET PIGNONS	AUSGLEICHGETRIEBE	CAJA Y DIFERENCIAL
	4981839	1	COPPIA CONICA RAPP.10/43 (03-04-07- 08-11-12-15-16-19-20)	COUPLE CONIQUE	KEGELRADANTRIEB	PAR CONICO
C 1913	4981840	1	SCATOLA E RUOTISMI COMPL.RAPP.10/43 (03-04-07-08-11-12-15- 16-19-20)	CARTER ET PIGNONS	AUSGLEICHGETRIEBE	CAJA Y DIFERENCIAL
C 1968	4987226	1	SCATOLA E RUOTISMI COMPL.RAPP.12/47 (01-02)	CARTER ET PIGNONS	AUSGLEICHGETRIEBE	CAJA Y DIFERENCIAL
D 1913	4987227	1	SCATOLA E RUOTISMI COMPL.RAPP.14/47 (01-02)	CARTER ET PIGNONS	AUSGLEICHGETRIEBE	CAJA Y DIFERENCIAL
C 1968	4987231	1	SCATOLA E RUOTISMI COMPL.RAPP.10/43 (01-02-05-06-09-10-13- 14-17-18)	CARTER ET PIGNONS	AUSGLEICHGETRIEBE	CAJA Y DIFERENCIAL
D 1913	4987232	1	SCATOLA E RUOTISMI COMPL.RAPP.10/43 (03-04-07-08-11-12-15- 16-19-20)	CARTER ET PIGNONS	AUSGLEICHGETRIEBE	CAJA Y DIFERENCIAL
C 1968	4987973	1	SCATOLA	CARTER	GEHAUSE	CAJA
D 1913						

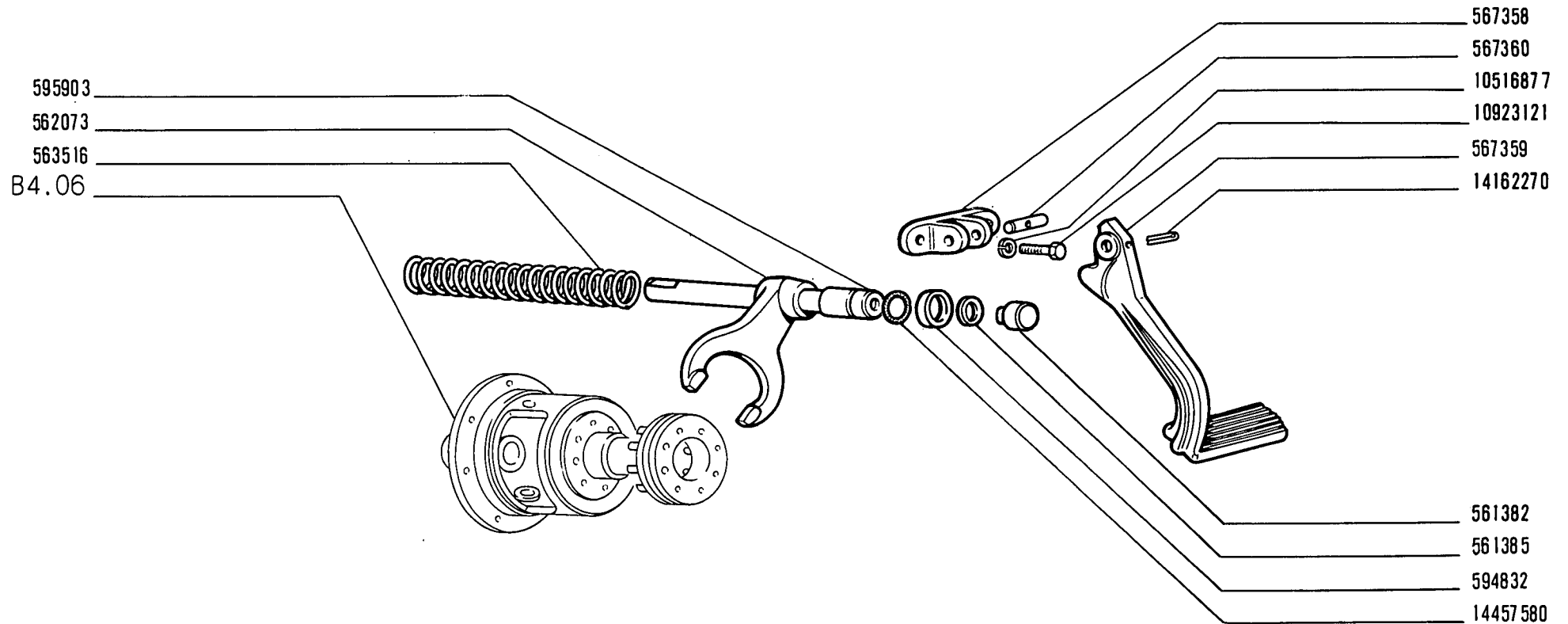
FIAT 540-540DT (2 ED.)

B406

(06-1976)

MODIF	N.ORDINAZ. O.	DENOMINAZIONE	DESIGNATION	BENENNUNG	DESCRIPTION	DENOMINAZIONES
D 1968	4987974	1 PERNO	AXE	BOLZEN	PIN	EJE
D 1968	4987975	2 RALLA	CRAPAUDINE	DRUCKSCHEIBE	THRUST PLATE	CHUMACERA
D 1968	4987976	1 SPINA	GOUPILLE	STIFT	PIN	PASADOR
C 2085 D 1968	4987977	1 SCATOLA E RUOTISMI COMPL. RAPP. 12/47 (01-02)	CARTER ET PIGNONS	AUSGLEICHGETRIEBE	GEARS AND CASE	CAJA Y DIFERENCIAL
C 2085 D 1968	4989710	1 SCATOLA E RUOTISMI	CARTER ET PIGNONS	AUSGLEICHGETRIEBE	GEARS AND CASE	CAJA Y DIFERENCIAL
C 2085 D 1968	4989713	1 SCATOLA E RUOTISMI COMPL. RAPP. 14/47 (01-02)	CARTER ET PIGNONS	AUSGLEICHGETRIEBE	GEARS AND CASE	CAJA Y DIFERENCIAL
C 2085 D 1968	4989935	1 SCATOLA E RUOTISMI COMPL. RAPP. 10/43 (03-04-07-08-11-12-15-16-19-20)	CARTER ET PIGNONS	AUSGLEICHGETRIEBE	GEARS AND CASE	CAJA Y DIFERENCIAL
C 2085 D 1968	4989937	1 SCATOLA E RUOTISMI COMPL. RAPP. 10/43 (01-02-05-06-09-10-13-14-17-18)	CARTER ET PIGNONS	AUSGLEICHGETRIEBE	GEARS AND CASE	CAJA Y DIFERENCIAL
	10206520	1 LINGUETTA	LINGUET	SCHEIBENFEDER	KEY	CHAVETA
	11306921	12 VITE	VIS	SCHRAUBE	SCREW	TORNILLO
	16109221	8 DADO	ECROU	MUTTER	NUT	TUERCA
C 2085	26799970	1 CUSCINETTO D	ROULEMENT	LAGER	BEARING	RODAMIENTO
C 2085	26799990	1 CUSCINETTO S	ROULEMENT	LAGER	BEARING	RODAMIENTO
D 2085	4998313	1 SUPPORTO D	SUPPORT	LAGER	SUPPORT	SOPORTE
D 2085	4998314	1 SUPPORTO S	SUPPORT	LAGER	SUPPORT	SOPORTE
C 2086 D 2085	4998315	1 SCATOLA E RUOTISMI	CARTER ET PIGNONS	AUSGLEICHGETRIEBE	GEARS AND CASE	CAJA Y DIFERENCIAL
C 2086 D 2085	4998316	1 SCATOLA E RUOTISMI COMPL. RAPP. 12/47 (01-02)	CARTER ET PIGNONS	AUSGLEICHGETRIEBE	GEARS AND CASE	CAJA Y DIFERENCIAL
C 2086 D 2085	4998317	1 SCATOLA E RUOTISMI COMPL. RAPP. 14/47 (01-02)	CARTER ET PIGNONS	AUSGLEICHGETRIEBE	GEARS AND CASE	CAJA Y DIFERENCIAL
C 2086 D 2085	4998322	1 SCATOLA E RUOTISMI COMPL. RAPP. 10/43 (01-02-05-06-09-10-13-14-17-18)	CARTER ET PIGNONS	AUSGLEICHGETRIEBE	GEARS AND CASE	CAJA Y DIFERENCIAL
C 2086 D 2085	4998323	1 SCATOLA E RUOTISMI COMPL. RAPP. 10/43 (03-04-07-08-11-12-15-16-19-20)	CARTER ET PIGNONS	AUSGLEICHGETRIEBE	GEARS AND CASE	CAJA Y DIFERENCIAL
D 2085	24903450	1 CUSCINETTO S	ROULEMENT	LAGER	BEARING	RODAMIENTO
D 2085	24974780	1 CUSCINETTO D	ROULEMENT	LAGER	BEARING	RODAMIENTO

MODIF	N.ORDINA2. O.	DENOMINAZIONE	DESIGNATION	BENENNUNG	DESCRIPTION	DENOMINACIONES	
D 2086	5102649	1	SCATOLA E RUOTISMI	CARTER ET PIGNONS	AUSGLEICHGETRIEBE	GEARS AND CASE	CAJA Y DIFERENCIAL
D 2086	5102654	1	SCATOLA E RUOTISMI COMPL. RAPP. 12/47 (01-02)	CARTER ET PIGNONS	AUSGLEICHGETRIEBE	GEARS AND CASE	CAJA Y DIFERENCIAL
D 2086	5102655	1	SCATOLA E RUOTISMI COMPL. RAPP. 14/47 (01-02)	CARTER ET PIGNONS	AUSGLEICHGETRIEBE	GEARS AND CASE	CAJA Y DIFERENCIAL
D 2086	5102660	1	SCATOLA E RUOTISMI COMPL. RAPP. 10/43 (01-02-05-06-09-10-13- 14-17-18)	CARTER ET PIGNONS	AUSGLEICHGETRIEBE	GEARS AND CASE	CAJA Y DIFERENCIAL
D 2086	5102661	1	SCATOLA E RUOTISMI COMPL. RAPP. 10/43 (03-04-07-08-11-12-15- 16-19-20)	CARTER ET PIGNONS	AUSGLEICHGETRIEBE	GEARS AND CASE	CAJA Y DIFERENCIAL
D 2086	5102671	1	MANICOTTO	MANCHON	MUFFE	SLEEVE	MANGA



4186 D

540

01 02 03 04

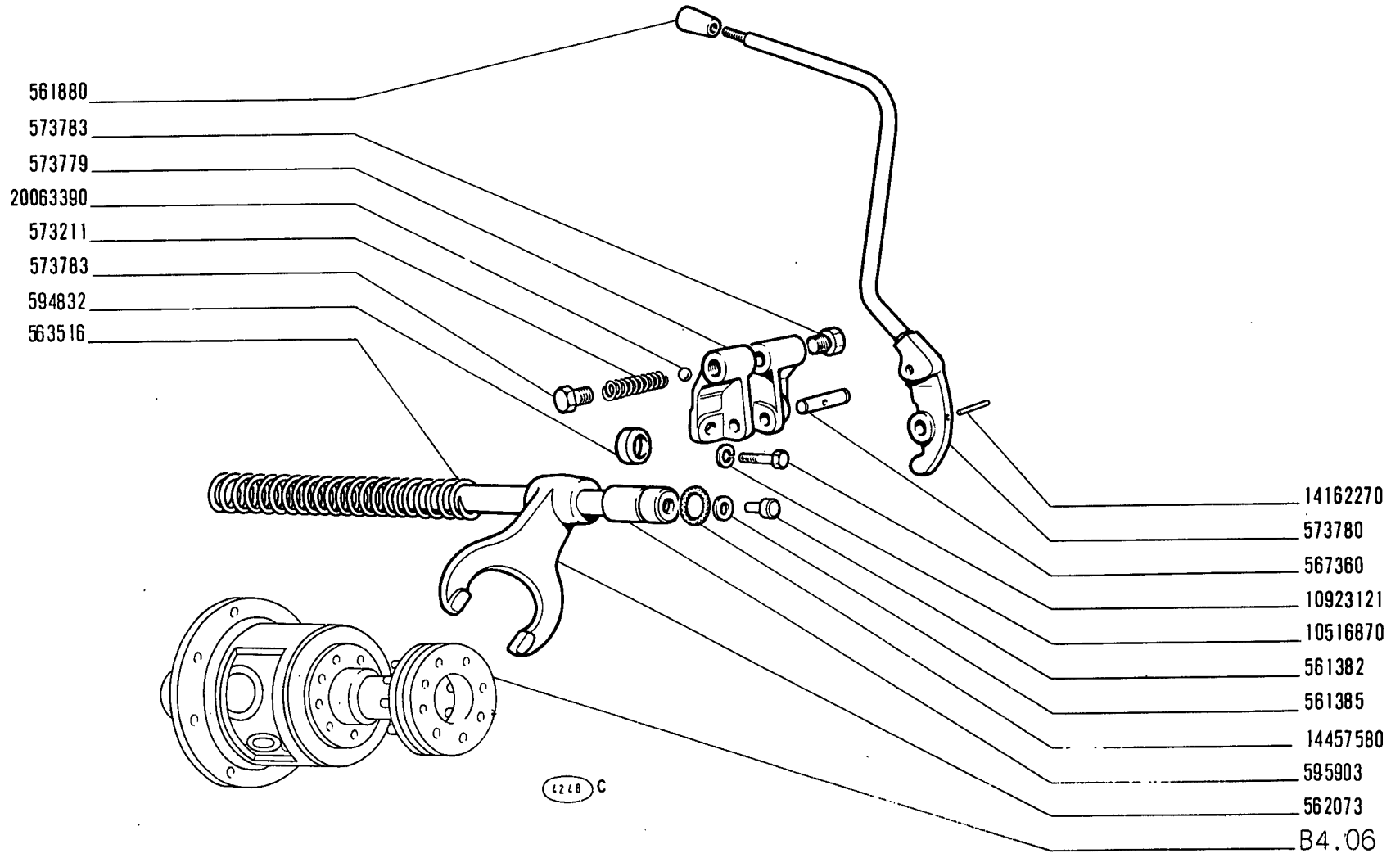
BLOCCAGGIO DIFFERENZIALE E COMANDO

Blocage de différentiel e sa commande
Differentialsperre und Betätigung

Differential Lock System
Enclavamiento del diferencial

B4.10

MODIF	N.ORDINAZ.	Q.	DENOMINAZIONE	DESIGNATION	BENENNUNG	DESCRIPTION	DENOMINACIONES
	561382	1	PATTINO	PATIN	GLEITSTEIN	PAD	PATIN
	561385	1	ROSETTA DI TENUTA	JOINT D'ETANCHEITE	DICHTRING	GASKET	JUNTA HERMETICA
	561880	1	POMELLO	BOUTON	KNEBELGRIFF	KNOB	BOTON
	562073	1	FORCELLA	FOURCHE	GABEL	FORK	HORQUILLA
	563516	1	MOLLA	RESSORT	FEDER	SPRING	RESORTE
	567360	1	PERNO	AXE	BOLZEN	PIN	EJE
	573211	2	MOLLA	RESSORT	FEDER	SPRING	RESORTE
	573779	1	SUPPORTO	SUPPORT	LAGER	SUPPORT	SOPORTE
	573780	1	LEVA	LEVIER	HEBEL	LEVER	PALANCA
	573783	2	TAPPO	BOUCHON	STOPFEN	PLUG	TAPON
	594832	1	ANELLO DI RITEGNO	ARRETOIR	HALTERING	RETAINER	RETENEDOR
	595903	1	ALBERO	ARBRE	WELLE	SHAFT	ARBOL
	10516870	2	ROSETTA DI SICUREZZA	RONDELLE FREIN	SICHERUNGSRING	LOCKWASHER	ARANDELA DE FRENO
	10923121	2	VITE	VIS	SCHRAUBE	SCREW	TORNILLO
	14162270	1	COPIGLIA	GOUPILLE FENDUE	SPLINT	SPLIT PIN	PASADOR ABIERTO
	14457580	1	ANELLO DI TENUTA	JOINT D'ETANCHEITE	DICHTRING	SEAL	JUNTA HERMETICA
	20063390	2	SFERA	BILLE	KUGEL	BALL	BOLA



540

BLOCCAGGIO DIFFERENZIALE E COMANDO

B4.10/1

Blocage de différentiel e sa commande
Differentialsperre und Betätigung

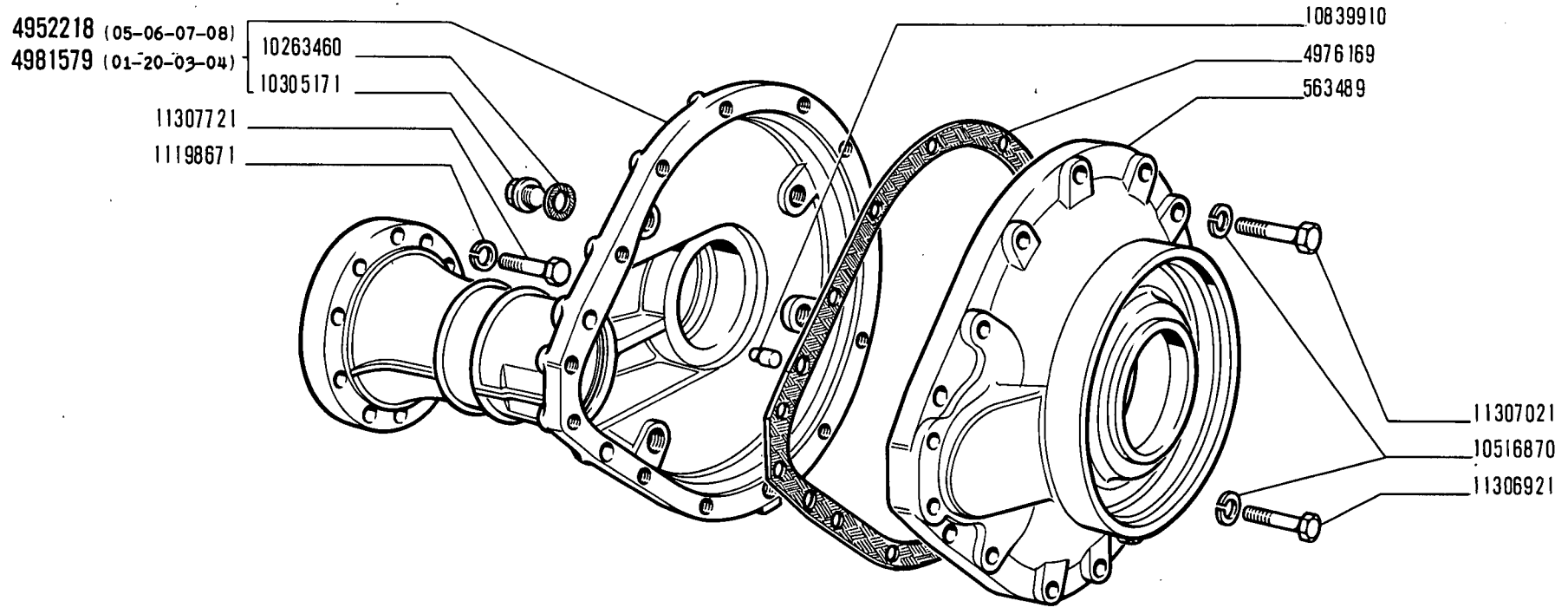
Differential Lock System
Enclavamiento del diferencial

FIAT 540 (1 ED)

B411

(12-1972)

MODIF	N.ORDINAZ. Q.	DENOMINAZIONE	DESIGNATION	BENENNUNG	DESCRIPTION	DENOMINACIONES
	563489 2	COPERCHIO	COUVERCLE	DECKEL	COVER	TAPA
	4952218 2	SCATOLA COMPL.(05-06-07-08)	CARTER	GEHAUSE	CASE	CAJA
	4976169 2	GUARNIZIONE	JOINT	DICHTUNG	GASKET	JUNTA
	4981579 2	SCATOLA COMPL.(01-02-03-04)	CARTER	GEHAUSE	CASE	CAJA
	10263460 8	ROSETTA DI TENUTA	JOINT D'ETANCHEITE	DICHTRING	GASKET	JUNTA HERMETICA
	10305171 8	TAPPO	BOUCHON	STOPFEN	PLUG	TAPON
	10516870 26	ROSETTA DI SICUREZZA	RONDELLE FREIN	SICHERUNGSRING	LOCKWASHER	ARANDELA DE FRENO
	10839910 4	GRANO	ERGOT	PASSTIFT	DOWEL	PITON
	11198671 20	ROSETTA DI SICUREZZA	RONDELLE FREIN	SICHERUNGSRING	LOCKWASHER	ARANDELA DE FRENO
	11306921 4	VITE	VIS	SCHRAUBE	SCREW	TORNILLO
	11307021 22	VITE	VIS	SCHRAUBE	SCREW	TORNILLO
	11307721 20	VITE	VIS	SCHRAUBE	SCREW	TORNILLO



16293 C

540

01	02	03	04
05	06	07	08

SCATOLE RIDUTTORI LATERALI POSTERIORI

Carters de réducteurs latéraux AR
Gehäuse der hinteren Endantriebe

Rear Side Final Drive Cases

Cajas de reductores laterales posteriores

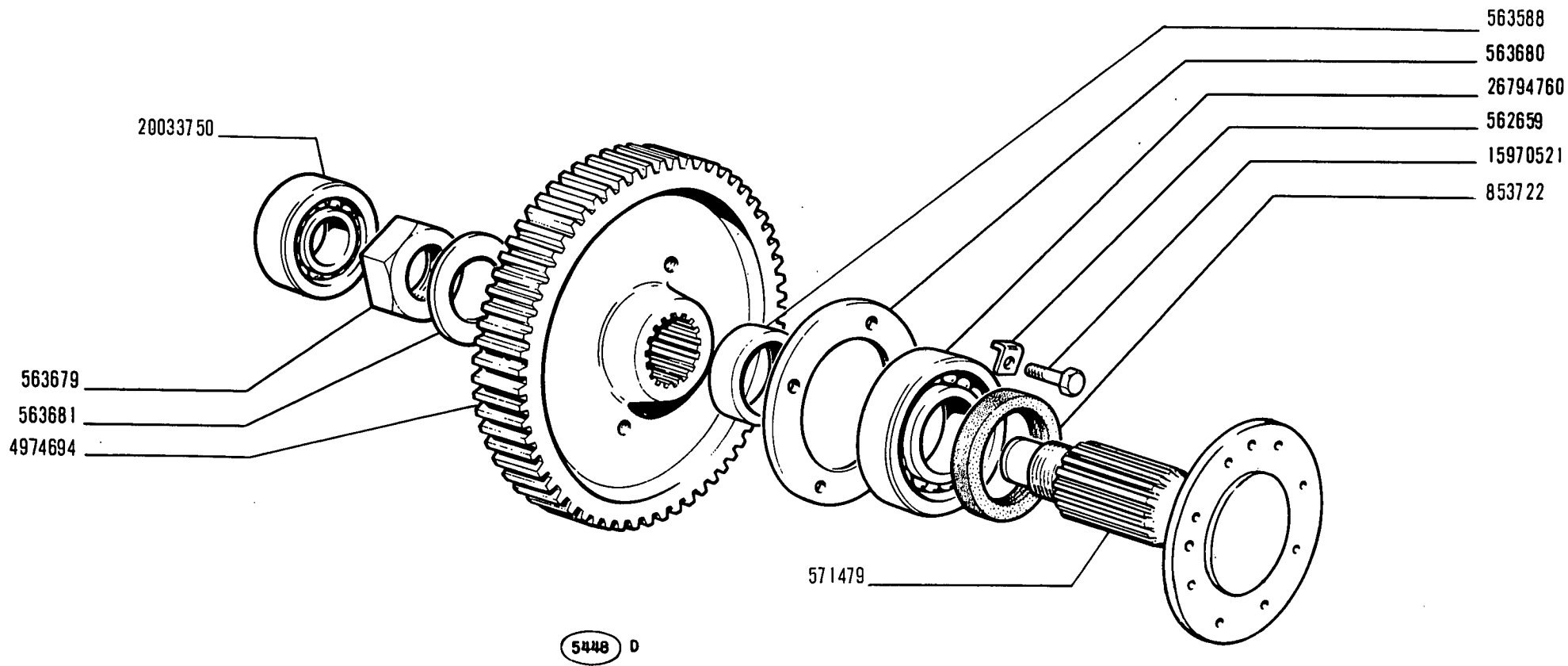
3

B4.11

FIAT 540 (1 ED)

8412 (12-1972)

MODIF	N.ORDINAZ. Q.	DENOMINAZIONE	DESIGNATION	BENENNUNG	DESCRIPTION	DENOMINACIONES	
	562659	8	PIASTRINA	PLAQUETTE	PLAETTCHEN	PLATE	PLACA
	563588	2	DISTANZIALE	ENTRETOISE	ABSTANDSTUECK	SPACER	SEPARADOR
	563679	2	DADO	ECROU	MUTTER	NUT	TUERCA
	563680	2	COPERCHIO	COUVERCLE	DECKEL	COVER	TAPA
	563681	2	ROSETTA DI SICUREZZA	RONDELLE FREIN	SICHERUNGSRING	LOCKWASHER	ARANDELA DE FRENO
	571479	2	ALBERO COMPL.	ARBRE	WELLE	SHAFT	ARBOL
	853722	2	GUARNIZIONE	JOINT	DICHTUNG	GASKET	JUNTA
	4974694	2	INGRANAGGIO CONDOTTO	PIGNON CONDUIT	ANGETRIEBENES ZAHNRAD	DRIVEN GEAR	PINON CONDUcido
	15970521	8	VITE	VIS	SCHRAUBE	SCREW	TORNILLO
	20033750	2	CUSCINETTO INT.	ROULEMENT	LAGER	BEARING	RODAMIENTO
	26794760	2	CUSCINETTO EST.	ROULEMENT	LAGER	BEARING	RODAMIENTO



540

01	02	03	04
05	06	07	08

RUOTISMI RIDUTTORI LATERALI POSTERIORI ³

Engrenages de réducteurs latéraux AR
Zahnräder und Wellen der hinteren Endantriebe

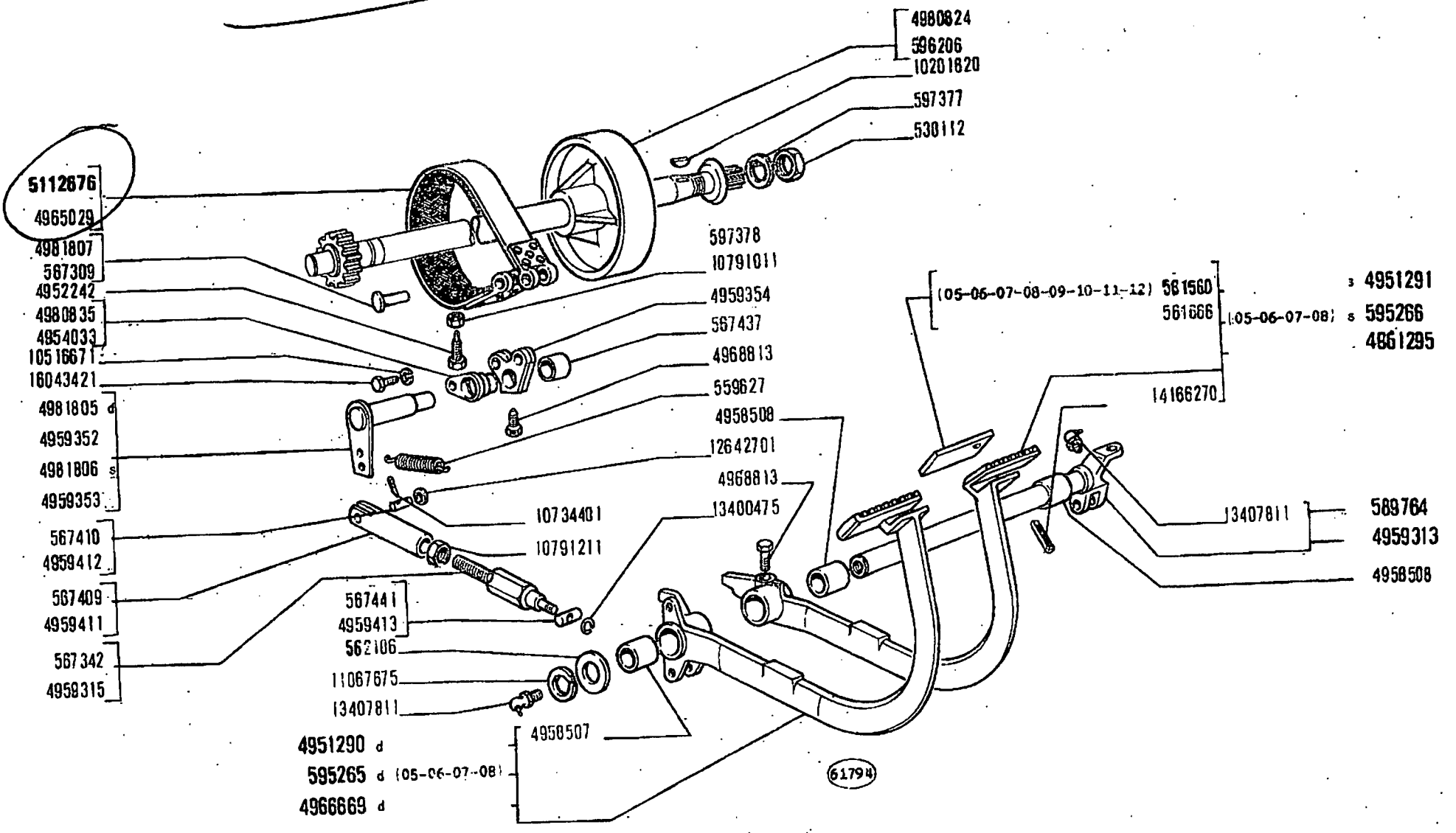
Rear Side Final Drive Gears
Engranajes de reductores laterales posteriores

MODIF	N.ORDINAZ. Q.	DENOMINAZIONE	DESIGNATION	BENENNUNG	DESCRIPTION	DENOMINACIONES
	538112	2 DADO	ECROU	MUTTER	NUT	TUERCA
	559627	2 MOLLA	RESSORT	FEDER	SPRING	RESORTE
	561666	1 PIASTRINA DI CONNES- (01-02-03-04)	PLAQUETTE DE	KONTAKTPLATTE	CONNECTION PLATE	PLACA DE CONTACTOS
	562106	1 ROSETTA	RONDELLE	SCHEIBE	WASHER	ARANDELA
	567342	2 PUNTALE	TIGE	DRUCKSTANGE	ROD	VASTAGO
	567409	2 FORCELLA	FOURCHE	GABEL	FORK	HORQUILLA
	567410	2 PERNO	AXE	BOLZEN	PIN	EJE
	567437	2 BOCCOLA	DOUILLE	BUECHSE	BUSH	CASQUILLO
	567441	2 PERNO	AXE	BOLZEN	PIN	EJE
	581560	1 PIASTRINA (05-06-07-08)	PLAQUETTE	PLAETTCHEN	PLATE	PLACA
	589764	1 ALBERO COMPL.	ARBRE	WELLE	SHAFT	ARBOL
	595265	1 PEDALE D COMPL.(05-06-07-08)	PEDALE	FUSSHEBEL	PEDAL	PEDAL
	595266	1 PEDALE S COMPL.(05-06-07-08)	PEDALE	FUSSHEBEL	PEDAL	PEDAL
	597377	2 ROSETTA DI SICUREZZA	RONDELLE FREIN	SICHERUNGSRING	LOCKWASHER	ARANDELA DE FRENO
	597378	2 SCODELLINO	CUVETTE	TEILLERSCHEIBE	CUP	PLATILLO
	4951290	1 PEDALE D COMPL.(01-02-03-04)	PEDALE	FUSSHEBEL	PEDAL	PEDAL
	4951291	1 PEDALE S COMPL.(01-02-03-04)	PEDALE	FUSSHEBEL	PEDAL	PEDAL
	4952242	2 VITE	VIS	SCHRAUBE	SCREW	TORNILLO
	4958507	1 BOCCOLA	DOUILLE	BUECHSE	BUSH	CASQUILLO
	4958508	2 BOCCOLA	DOUILLE	BUECHSE	BUSH	CASQUILLO
	4959354	2 LEVA	LEVIER	HEBEL	LEVER	PALANCA
	4968813	3 VITE	VIS	SCHRAUBE	SCREW	TORNILLO
	4980314	2 NASTRO DEL FRENO	BANDE DE FREIN	BREMSBAND	BRAKE BAND	CINTA DE FRENC
	4980824	2 TAMBURO	TAMBOUR	TROMMEL	DRUM	TAMBOR
	4980835	2 SUPPORTO	SUPPORT	LAGER	SUPPORT	SOPORTE
	4981805	1 LEVA EST.D	LEVIER	HEBEL	LEVER	PALANCA
	4981806	1 LEVA EST.S	LEVIER	HEBEL	LEVER	PALANCA
	4981807	4 PERNO DI FISSAGGIO	CHEVILLE	BOLZEN	PIN	PASADOR
	10201820	2 LINGUETTA	LINGUET	SCHEIBENFEDER	KEY	CHAVETA
	10516671	2 ROSETTA DI SICUREZZA	RONDELLE FREIN	SICHERUNGSRING	LOCKWASHER	ARANDELA DE FRENO
	10734401	4 COPIGLIA	GOUPILLE FENDUE	SPLINT	SPLIT PIN	PASADOR ABIERTO
	10791011	2 DADO	ECROU	MUTTER	NUT	TUERCA
	10791211	2 DADO	ECROU	MUTTER	NUT	TUERCA
	11067675	1 ANELLO DI SICUREZZA	ARRETOIR	SICHERUNGSRING	LOCKRING	ANILLO DE FRENO
	12642701	4 ROSETTA	RONDELLE	SCHEIBE	WASHER	ARANDELA
	13400475	2 ANELLO DI SICUREZZA	ARRETOIR	SICHERUNGSRING	LOCKRING	ANILLO DE FRENO
	13407811	2 INGRASSATORE	GRAISSEUR	SCHMIERNIPPEL	FITTING	ENGRASADOR
	14166270	1 SPINA	GOUPILLE	STIFT	PIN	PASADOR
	16043421	2 VITE	VIS	SCHRAUBE	SCREW	TORNILLO

25/01/96 09:51 39 59 203662 N.H.L.OG. - Cust. Support →→→ NH LOG.EERNEGEM 002
 '96 GIO 09:46 FAX 39 59 203662

TO PAUL

DAT 331 01 1.01



540 - 540 DT

01 02 03 04 05 06 07 08 09 19
 .11 12 13 14 15 16 17 18 19 20

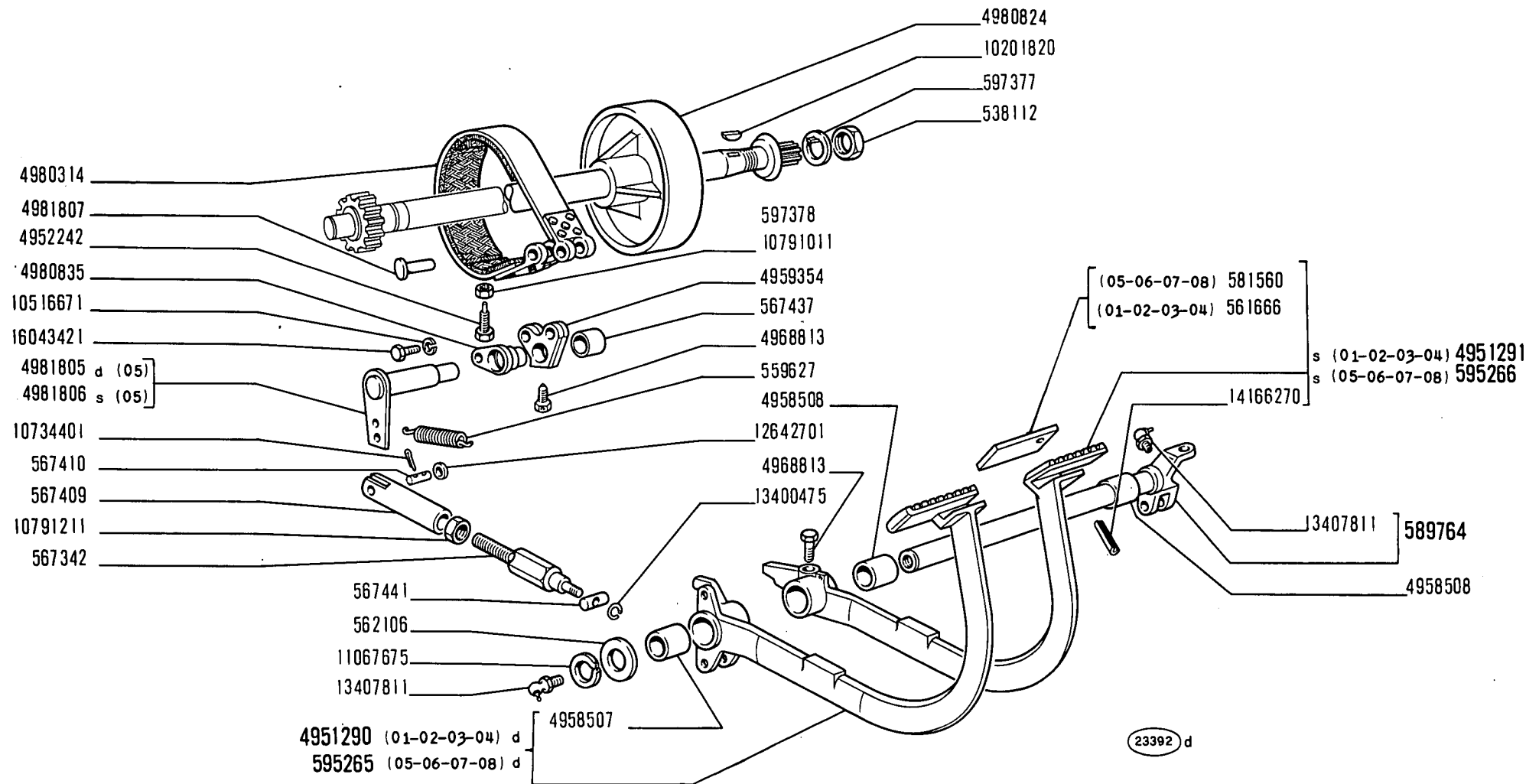
COMANDO A PEDALE FRENI

Commande au pied de freins
 Bremsfusshebel

Brake Foot Control
 Pedal de freno

28 MAG. 1980

C1.01



540

01	02	03	04
05	06	07	08

COMANDO A PEDALE FRENI

Commande au pied de freins
 Bremsfusshebel

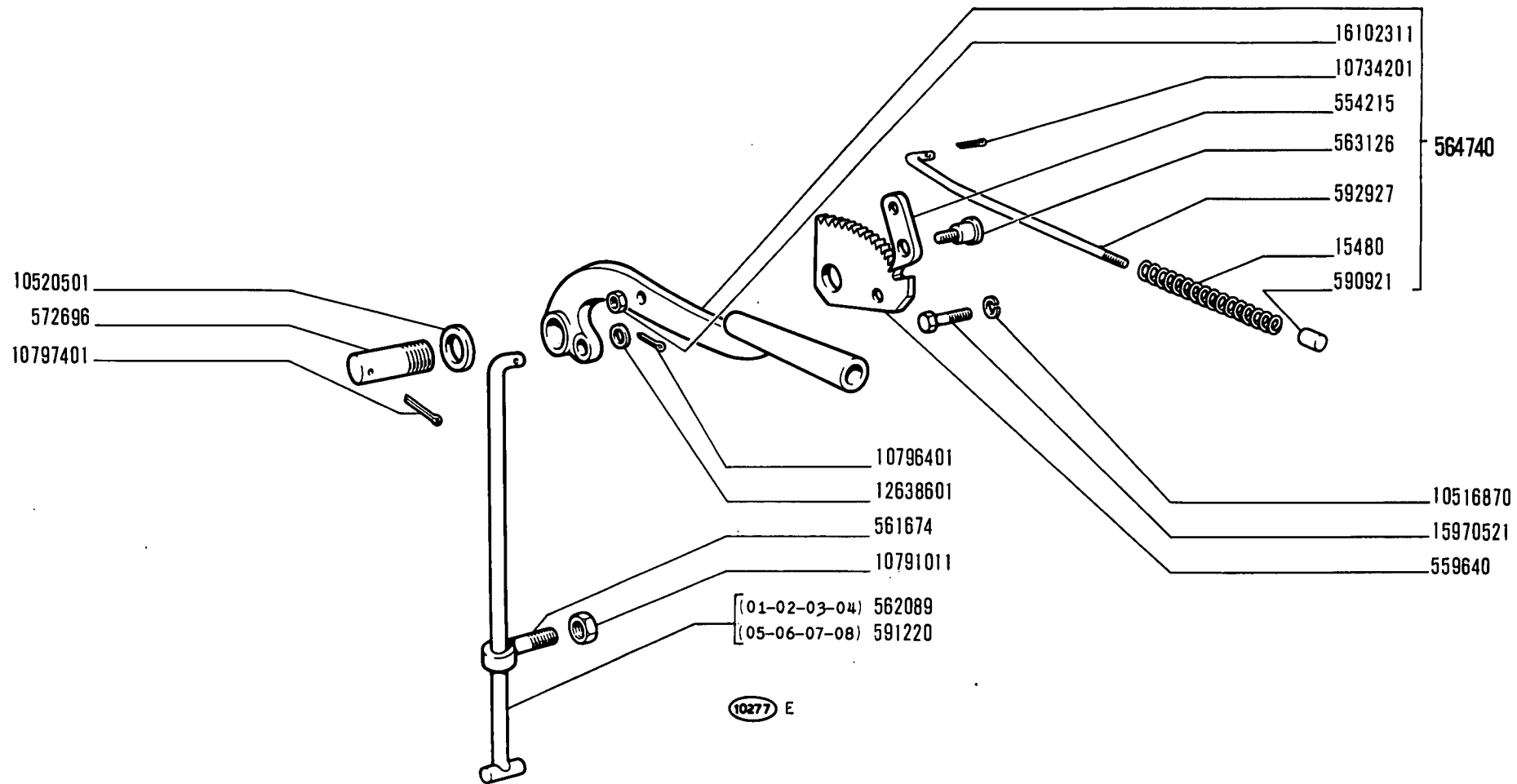
Brake Foot Control
 Pedal de freno

C1.01

FIAT 540 (1 ED)

C135 (12-1972)

MODIF	N.ORDINAZ. Q.	DENOMINAZIONE	DESIGNATION	BENENNUNG	DESCRIPTION	DENOMINACIONES	
	15480	1	MOLLA	RESSORT	FEDER	SPRING	RESORTE
	554215	1	NOTTOLINO	CLIQUET	KLINKE	PAWL	SEGURO
	559640	1	SETTORE DENTATO	SECTEUR DENTE	ZAHNBOGEN	SECTOR	RUEDA DENTADA
	561674	1	GUIDA	GLISSIERE	SCHIENE	GUIDE	GUIA
	562089	1	TIRANTE (01-02-03-04)	TIRANT	STANGE	ROD	VARILLA
	563126	1	PERNO	AXE	BOLZEN	PIN	EJE
	564740	1	LEVA COMPL.	LEVIER	HEBEL	LEVER	PALANCA
	572696	1	PERNO	AXE	BOLZEN	PIN	EJE
	590921	1	BOTTONE	BOUTON	KNOPF	BUTTON	BOTON
	591220	1	TIRANTE (05-06-07-08)	TIRANT	STANGE	ROD	VARILLA
	592927	1	ASTA	TIGE	STANGE	ROD	VARILLA
	10516870	1	ROSETTA DI SICUREZZA	RONDELLE FREIN	SICHERUNGSRING	LOCKWASHER	ARANDELA DE FRENO
	10520501	1	ROSETTA	RONDELLE	SCHEIBE	WASHER	ARANDELA
	10734201	1	COPIGLIA	GOUPILLE FENDUE	SPLINT	SPLIT PIN	PASADOR ABIERTO
	10791011	1	DADO	ECROU	MUTTER	NUT	TUERCA
	10796401	1	COPIGLIA	GOUPILLE FENDUE	SPLINT	SPLIT PIN	PASADOR ABIERTO
	10797401	1	COPIGLIA	GOUPILLE FENDUE	SPLINT	SPLIT PIN	PASADOR ABIERTO
	12638601	1	ROSETTA	RONDELLE	SCHEIBE	WASHER	ARANDELA
	15970521	1	VITE	VIS	SCHRAUBE	SCREW	TORNILLO
	16102311	1	DADO	ECROU	MUTTER	NUT	TUERCA



540

01	02	03	04
05	06	07	08

COMANDO A MANO FRENI

Commande de freins à main
Handbremsbetätigung

Brake Hand Control
Freno de mano

1

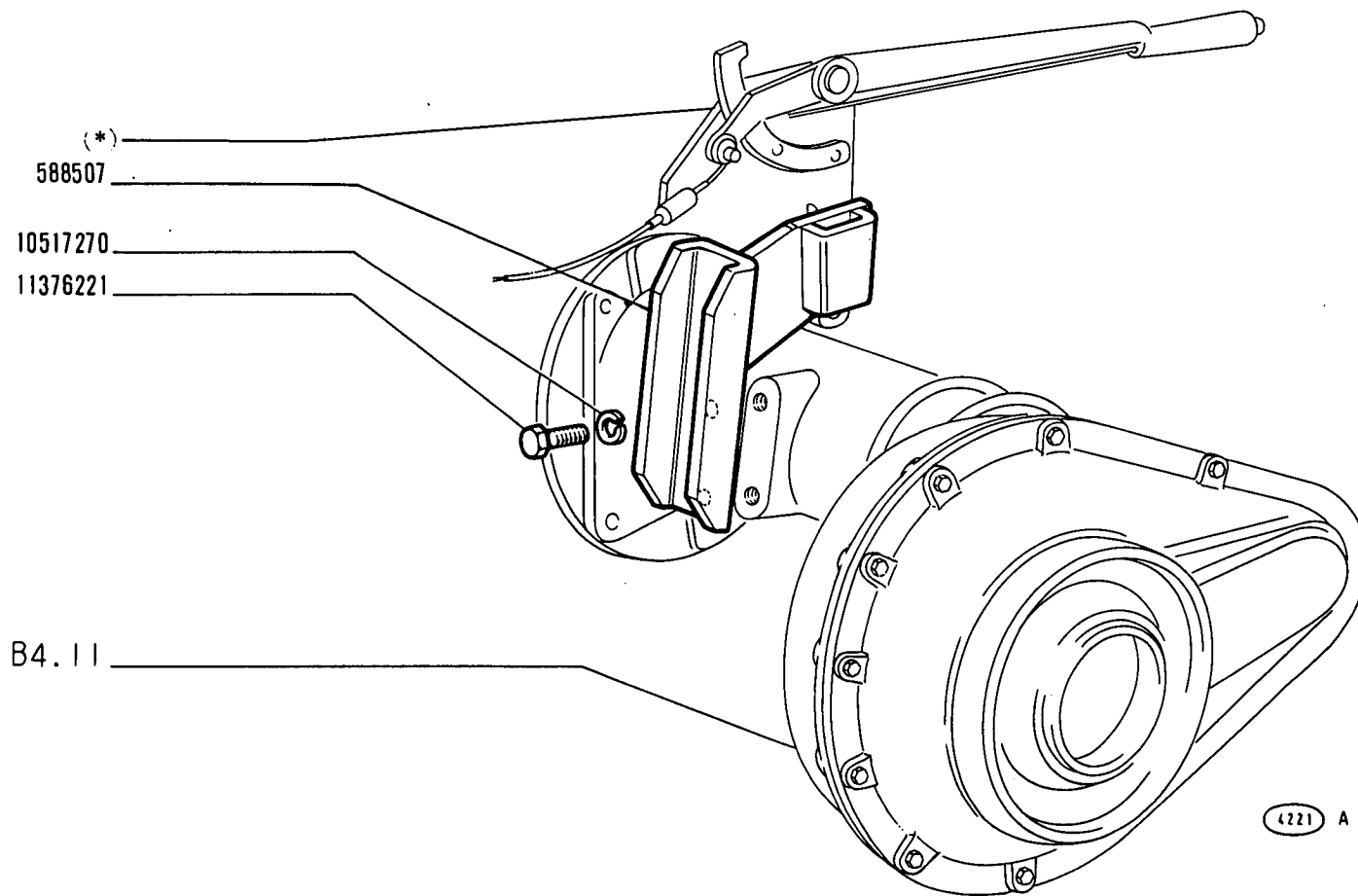
C1.35

FIAT 540 (1 ED)

C209

(12-1972)

MODIF	N.ORDINAZ.	Q.	DENOMINAZIONE	DESIGNATION	BENENNUNG	DESCRIPTION	DENOMINACIONES
	588507	1	SUPPORTO	SUPPORT	LAGER	SUPPORT	SOPORTE
	10517270	2	ROSETTA DI SICUREZZA	RONDELLE FREIN	SICHERUNGSRING	LOCKWASHER	ARANDELA DE FRENO
	11376221	2	VITE	VIS	SCHRAUBE	SCREW	TORNILLO
		(*)	-FORNITA CON IL RIMORCHIO	-FOURNIE AVEC LA REMORQUE	-MIT ANHAENGER GELIEFERT	-SUPPLIED WITH TRAILER	-SE ACOMPANA AL REMOLQUE



(*) Vedere elenco -Voir la liste -Siehe Tabelle -See list -Véase la lista

540

01 02 03 04

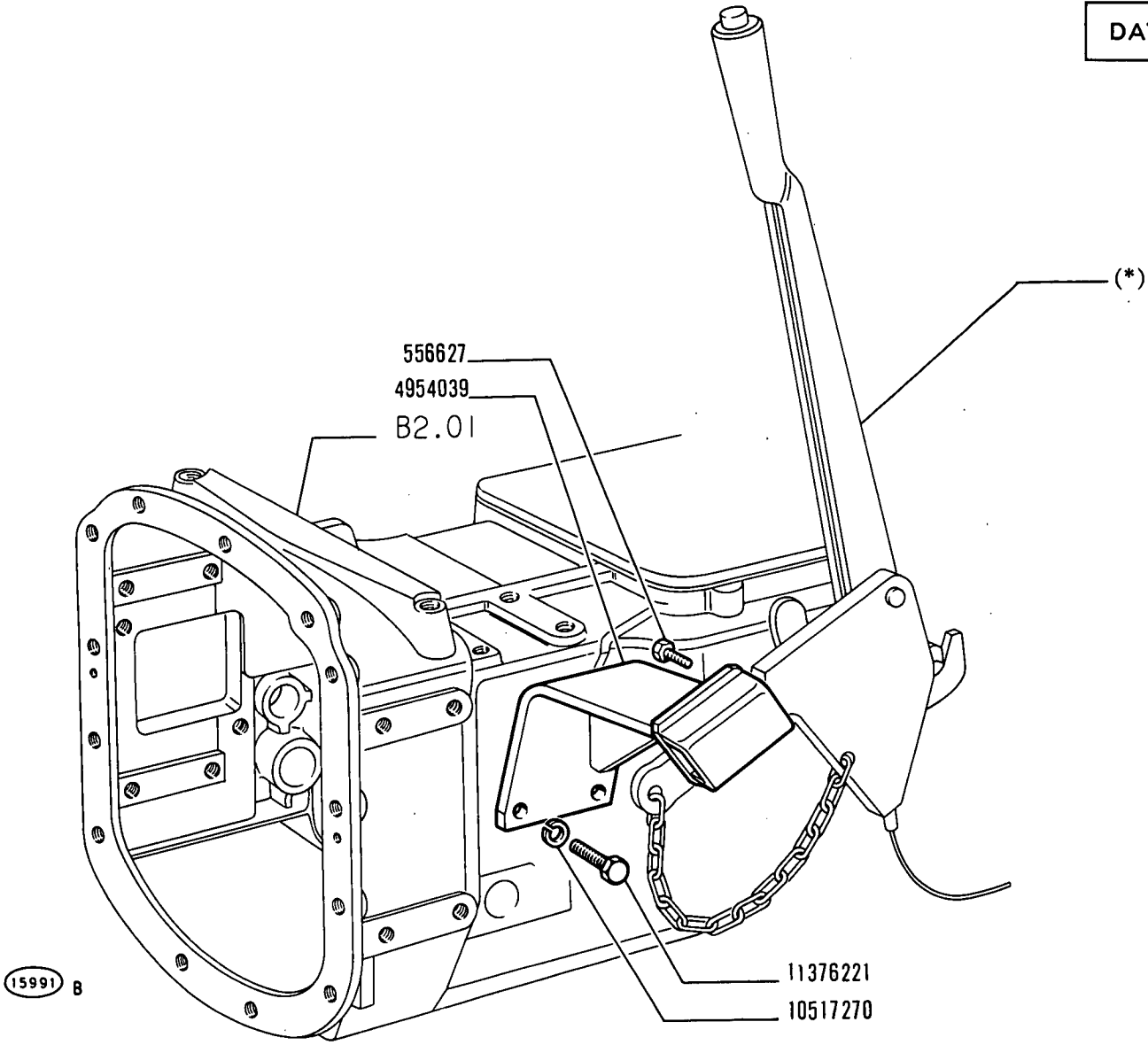
COMANDO FRENO RIMORCHIO

*Commande de frein de remorque
Anhängerbremse*

*Trailer Brake Control
Freno del remolque*

C2.09

MODIF	N.ORDINAZ. Q.	DENOMINAZIONE	DESIGNATION	BENENNUNG	DESCRIPTION	DENOMINACIONES
	556627 1	VITE	VIS	SCHRAUBE	SCREW	TORNILLO
	4954039 1	SUPPORTO	SUPPORT	LAGER	SUPPORT	SOPORTE
	10517270 2	ROSETTA DI SICUREZZA	RONDELLE FREIN	SICHERUNGSRING	LOCKWASHER	ARANDELA DE FRENO
	11376221 2	VITE	VIS	SCHRAUBE	SCREW	TORNILLO
	(*)	-FORNITA CON IL RIMORCHIO	-FOURNIE AVEC LA REMORQUE	-MIT ANHAENGER GELIEFERT	-SUPPLIED WITH TRAILER	-SE ACOMPANA AL REMOLQUE



(*) Vedere elenco - Voir la liste - Siehe Tabelle - See list - Véase la lista

540

COMANDO FRENO RIMORCHIO

C2.09/1

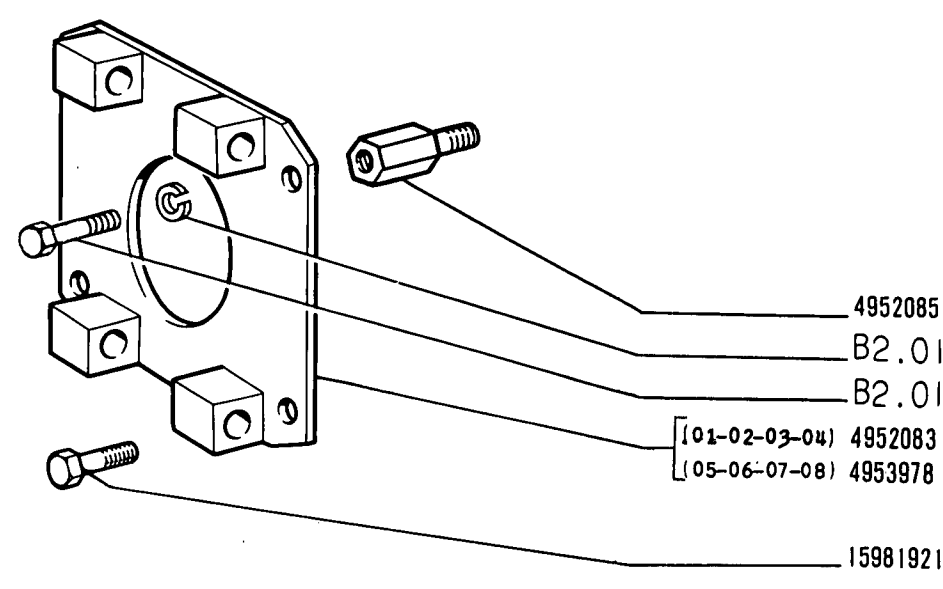
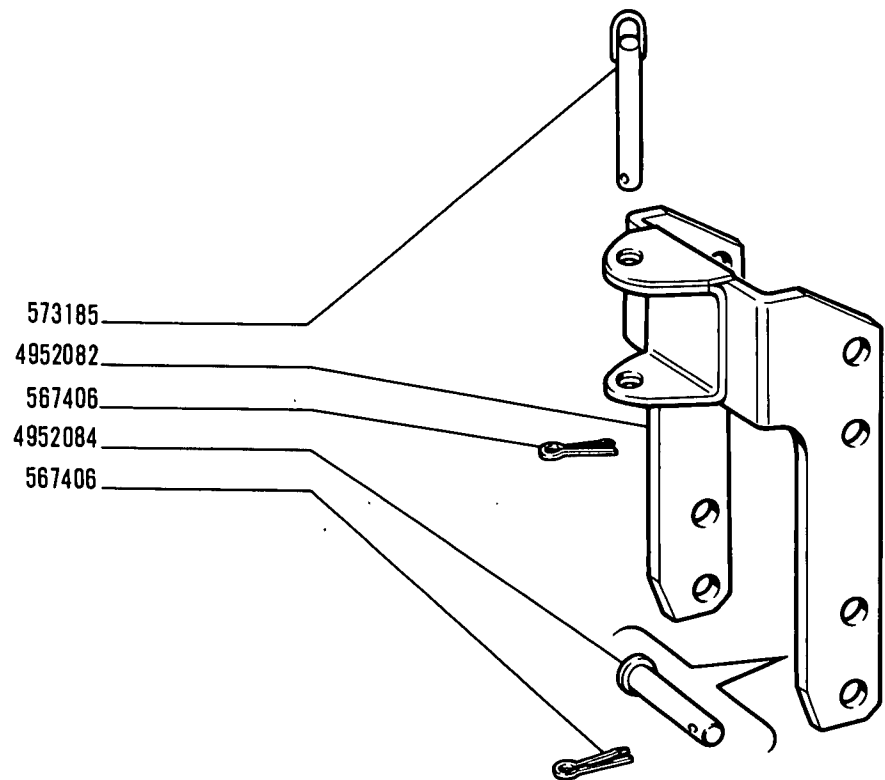
Commande de frein de remorque
Anhängerbremse

Trailer Brake Control
Freno del remolque

FIAT 540 (1 ED)

0102 (12-1972)

MODIF	N.ORDINAZ. Q.	DENOMINAZIONE	DESIGNATION	BENENNUNG	DESCRIPTION	DENOMINACIONES
	567406 5	COPIGLIA	GOUPILLE FENDUE	SPLINT	SPLIT PIN	PASADOR ABIERTO
	573185 1	PERNO DI FISSAGGIO	CHEVILLE	BOLZEN	PIN	PASADOR
	4952082 1	GANCIO DI TRAINO	CROCHET D'ATTELAGE	ZUGHAKEN	TOW HOOK	ENGANCHE DE REMOL- QUE
	4952083 1	SUPPORTO (01-02-03-04)	SUPPORT	LAGER	SUPPORT	SOPORTE
	4952084 4	PERNO DI FISSAGGIO	CHEVILLE	BOLZEN	PIN	PASADOR
	4952085 2	DISTANZIALE	ENTRETOISE	ABSTANDSTUECK	SPACER	SEPARADOR
	4953978 1	SUPPORTO (05-06-07-08)	SUPPORT	LAGER	SUPPORT	SOPORTE
	15981921 2	VITE	VIS	SCHRAUBE	SCREW	TORNILLO



12939 F

540

01 02 03 04
05 06 07 08

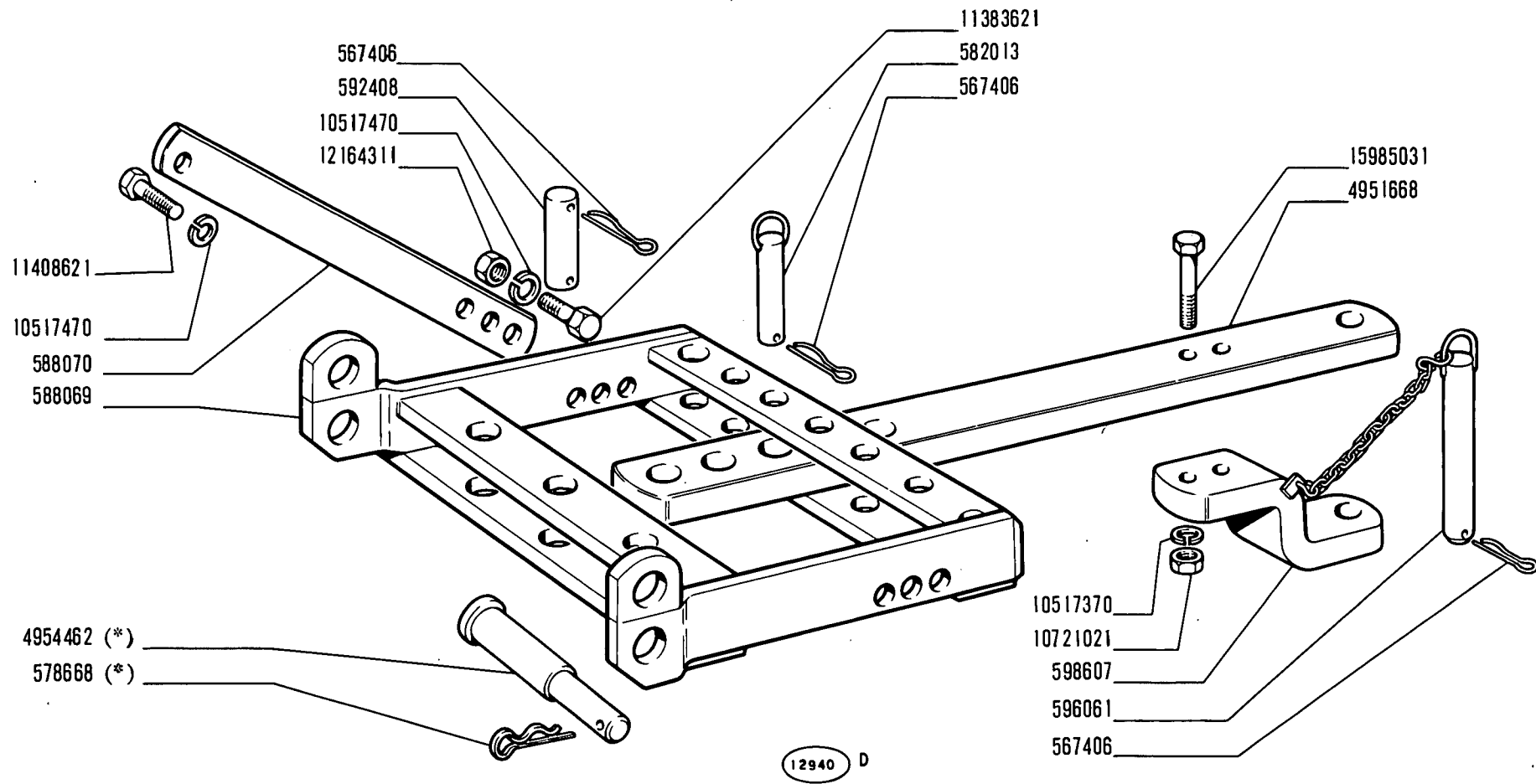
GANCIO DI TRAINO

Crochet d'attelage
Zughaken

Pintle Hook
Enganche de remolque

D1.02

MODIF	N.ORDINAZ. Q.	DENOMINAZIONE	DESIGNATION	BENENNUNG	DESCRIPTION	DENOMINACIONES
	567406	5 COPIGLIA	GOUPILLE FENDUE	SPLINT	SPLIT PIN	PASADOR ABIERTO
	578668	2 COPIGLIA (*)	GOUPILLE FENDUE	SPLINT	SPLIT PIN	PASADOR ABIERTO
	582013	2 PERNO	AXE	BOLZEN	PIN	EJE
	588069	1 TRAVERSA DI TRAINO	TRAVERSE D'ATTELAG- GE	ACKERSCHIENE	DRAWBAR FRAME	TRAVIESA PERFORADA
	588070	2 TIRANTE	TIRANT	STANGE	ROD	VARILLA
	592408	1 PERNO	AXE	BOLZEN	PIN	EJE
	596061	1 PERNO	AXE	BOLZEN	PIN	EJE
	598607	1 STAFFA POST.	ETRIER	HALTER	BRACKET	SOPORTE
	4951668	1 BARRA DI TRAINO	BARRE D'ATTELAGE	ZUGPENDEL	DRAWBAR	LANZA DE REMOLQUE
	4954462	2 PERNO (*)	AXE	BOLZEN	PIN	EJE
	10517370	2 ROSETTA DI SICUREZZA	RONDELLE FREIN	SICHERUNGSRING	LOCKWASHER	ARANDELA DE FRENO
	10517470	4 ROSETTA DI SICUREZZA	RONDELLE FREIN	SICHERUNGSRING	LOCKWASHER	ARANDELA DE FRENO
	10721021	2 DADO	ECROU	MUTTER	NUT	TUERCA
	11383621	2 VITE	VIS	SCHRAUBE	SCREW	TORNILLO
	11408621	2 VITE	VIS	SCHRAUBE	SCREW	TORNILLO
	12164311	2 DADO	ECROU	MUTTER	NUT	TUERCA
	15985031	2 VITE	VIS	SCHRAUBE	SCREW	TORNILLO
	(*)	-TRATTORE SENZA SOLLE- VATORE	-SANS DISPOSITIF DE RELEVAGE	-OHNE KRAFTHEBER	-W/O LIFTER	-SIN ELEVADOR



(*) Vedere elenco - Voir la liste - Siehe tabelle - See list - Véase la liste

540

01	02	03	04
05	06	07	08

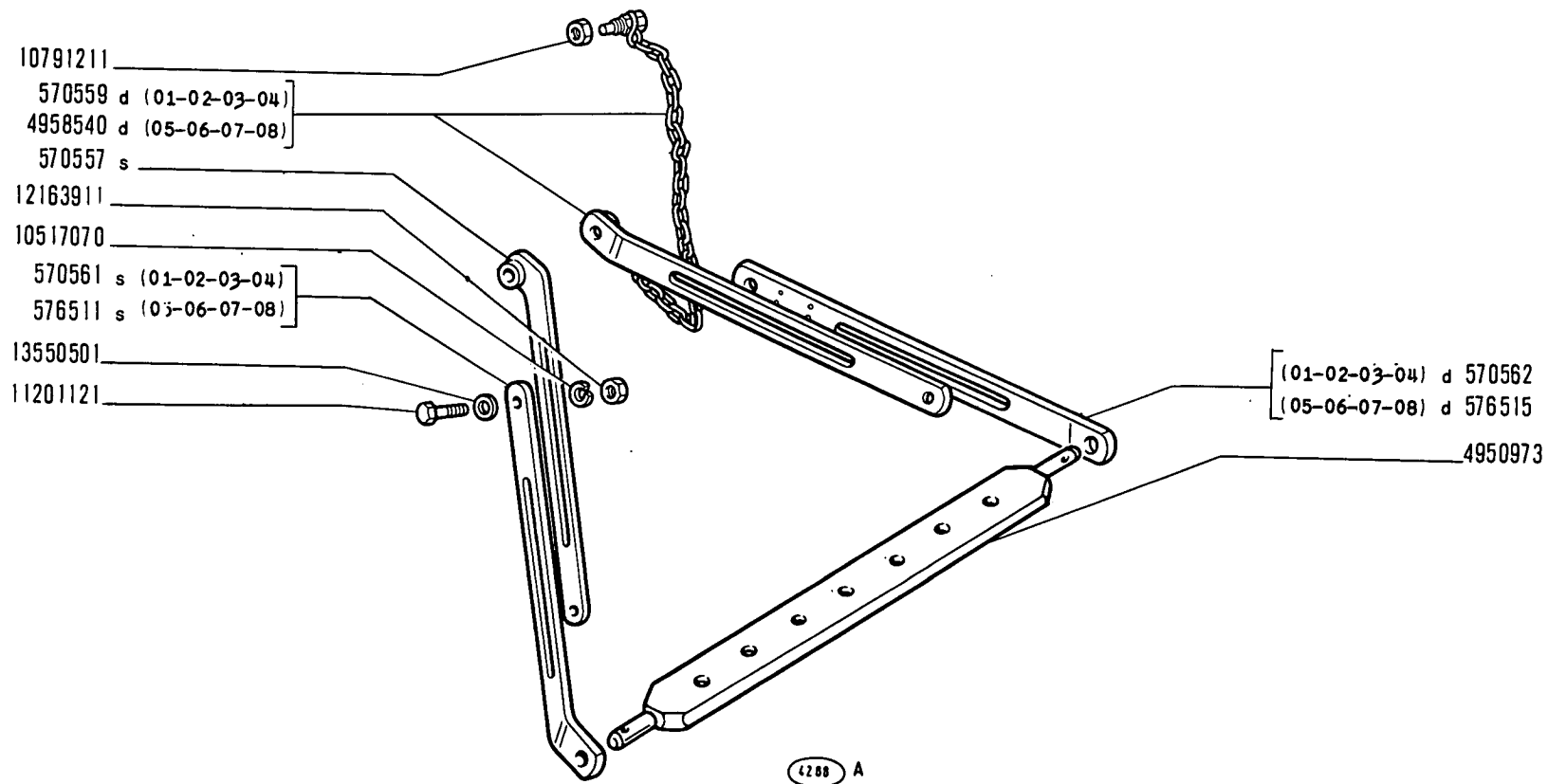
ORGANO DI TRAINO

Organe d'attelage
Gerätekupplung

Towing Device
Barra de arrastre

D1.03

MODIF.	N.ORDINAZ. Q.	DENOMINAZIONE	DESIGNATION	BENENNUNG	DESCRIPTION	DENOMINACIONES
	570557	1 TIRANTE SUP.S	TIRANT	STANGE	ROD	VARILLA
	570559	1 TIRANTE SUP.D(01-02-03-04)	TIRANT	STANGE	ROD	VARILLA
	570561	1 TIRANTE INF.S (01-02-03-04)	TIRANT	STANGE	ROD	VARILLA
	570562	1 TIRANTE INF.D (01-02-03-04)	TIRANT	STANGE	ROD	VARILLA
	576511	1 TIRANTE INF.S (05-06-07-08)	TIRANT	STANGE	ROD	VARILLA
	576515	1 TIRANTE INF.D (05-06-07-08)	TIRANT	STANGE	ROD	VARILLA
	4950973	1 TRAVERSA DI TRAINO	TRAVERSE D'ATTELA- GE	ACKERSCHIENE	DRAWBAR FRAME	TRAVIESA PERFORADA
	4958540	1 TIRANTE SUP.D (05-06-07-08)	TIRANT	STANGE	ROD	VARILLA
	10517070	4 ROSETTA DI SICUREZZA	RONDELLE FREIN	SICHERUNGSRING	LOCKWASHER	ARANDELA DE FRENO
	10791211	1 DADO	ECROU	MUTTER	NUT	TUERCA
	11201121	4 VITE	VIS	SCHRAUBE	SCREW	TORNILLO
	12163911	4 DADO	ECROU	MUTTER	NUT	TUERCA
	13550501	4 ROSETTA	RONDELLE	SCHEIBE	WASHER	ARANDELA



540

01 02 03 04
05 06 07 08

DISPOSITIVO COMPLEMENTARE DI TRAINO

Dispositif complémentaire d'attelage
Zusätzliche Anhängervorrichtung

Supplementary Towing Device
Enganche de remorque auxiliar

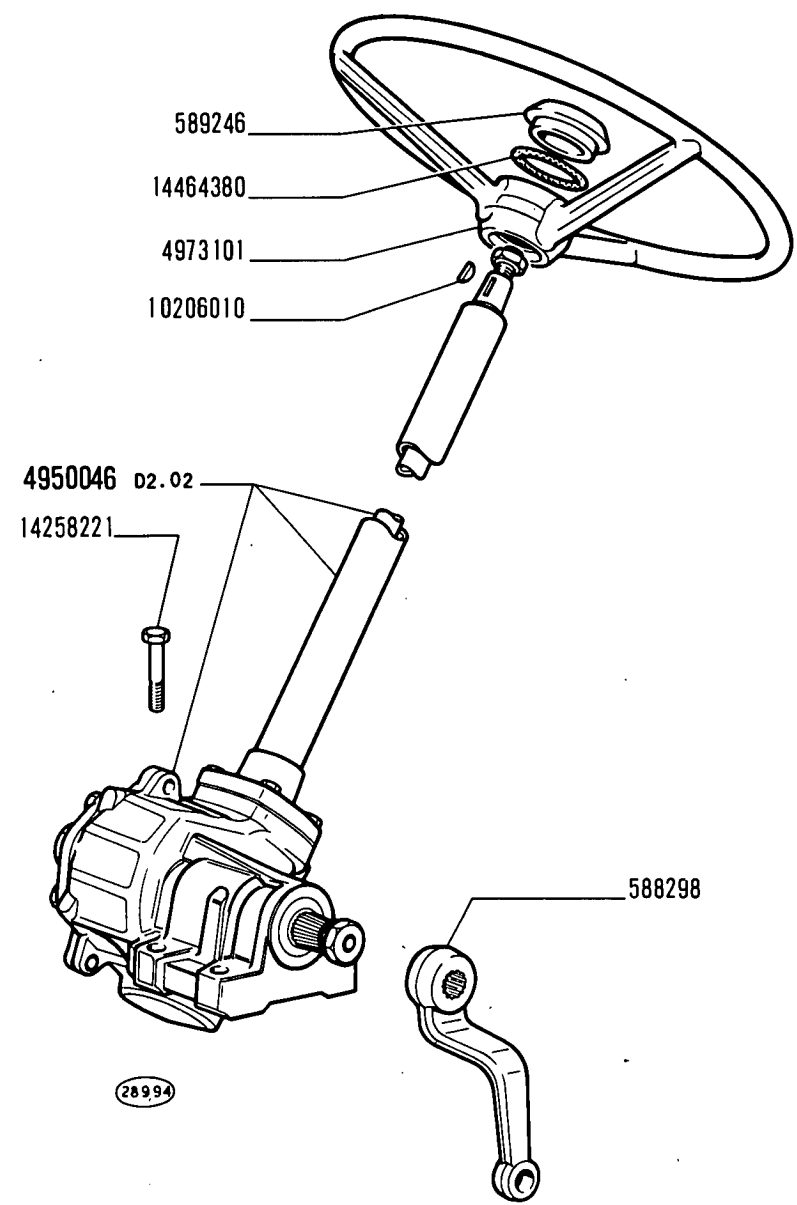
D1.04

FIAT 540 (1 ED)

D201

(12-1972)

MODIF	N.ORDINAZ. Q.	DENOMINAZIONE	DESIGNATION	BENENNUNG	DESCRIPTION	DENOMINACIONES
	588298 1	LEVA	LEVIER	HEBEL	L'EVER	PALANCA
	589246 1	COPERCHIO	COUVERCLE	DECKEL	COVER	TAPA
	4950046 1	SCATOLA DELLO STERZO COMPL.	BOITIER DE DIREC- TION	LENKGEHAUSE	STEERING BOX	CAJA DE DIRECCION
	4973101 1	VOLANTE DI GUIDA	VOLANT DE DIREC- TION	LENKRAD	STEERING WHEEL	VOLANTE DE DIREC- CION
	10206010 1	LINGUETTA	LINGUET	SCHEIBENFEDER	KEY	CHAVETA
	14258221 4	VITE	VIS	SCHRAUBE	SCREW	TORNILLO
	14464380 1	ANELLO DI TENUTA	JOINT D'ETANCHEITE	DICHTRING	SEAL	JUNTA HERMETICA



540

COMANDO STERZO

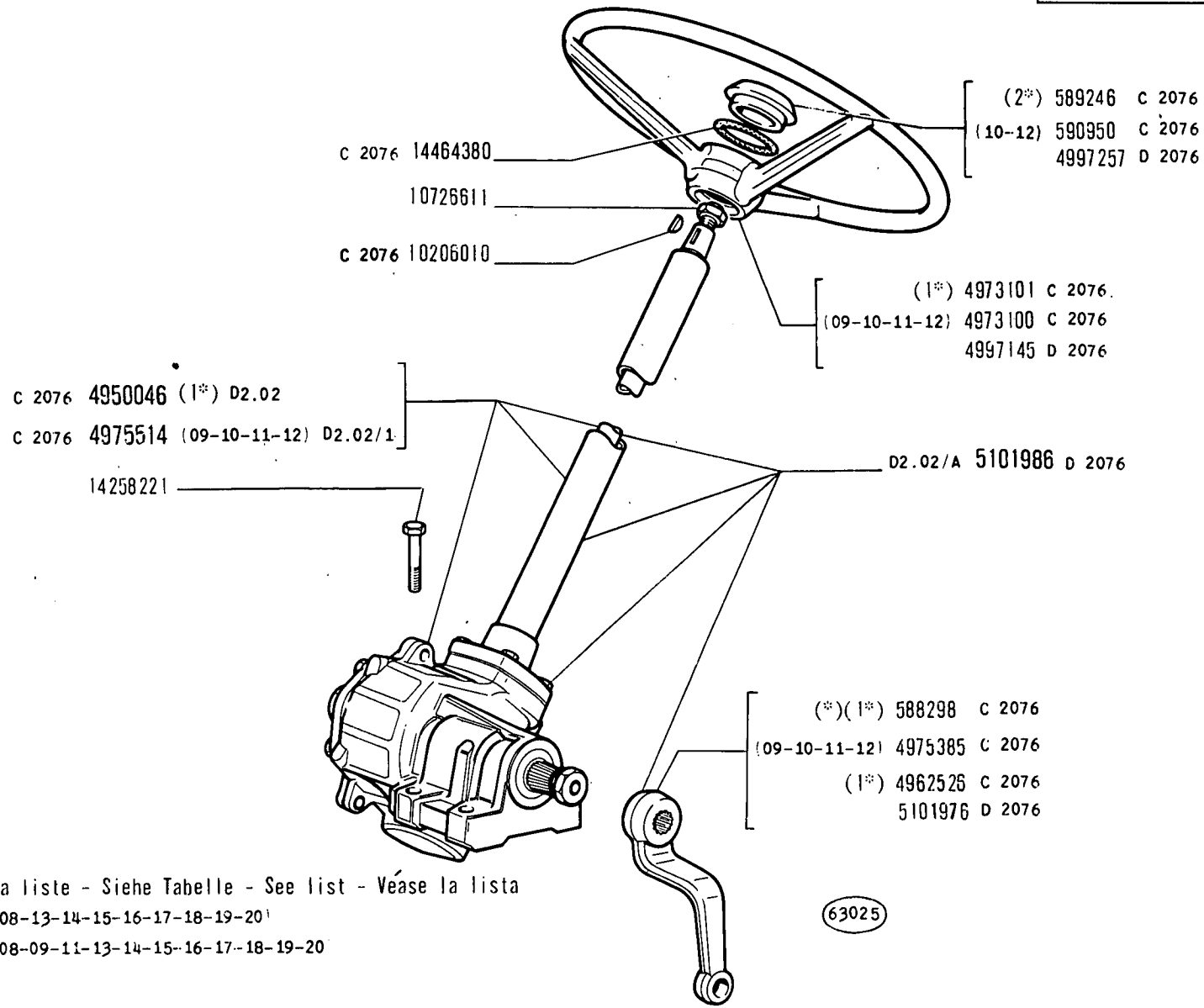
D2.01

01 02 03 04
05 06 07 08

*Commande de direction
Lenkgetriebe*

*Steering Gear
Volante y caja de la dirección*

MODIF	N.ORDINAZ. Q.	DENOMINAZIONE	DESIGNATION	BENENNUNG	DESCRIPTION	DENOMINACIONES	
	591460	1	SCATOLA COMPL.	CARTER	GEHAUSE	CASE	CAJA
	596156	1	ALBERO DI COMANDO	ARBRE DE COMMANDE	ANTRIEBSWELLE	DRIVE SHAFT	ARBOL DE MANDO
	596158	1	TUBO COMPL.	TUYAU	ROHR	PIPE	TUBO
	599711	1	ALBERO	ARBRE	WELLE	SHAFT	ARBOL
	727064	1	BOCCOLA	DOUILLE	BUECHSE	BUSH	CASQUILLO
	998904	2	BOCCOLA	DOUILLE	BUECHSE	BUSH	CASQUILLO
	998906	1	COPERCHIO LAT.COMPL.	COUVERCLE	DECKEL	COVER	TAPA
	998908	1	ROCCOLA	DOUILLE	BUECHSE	BUSH	CASQUILLO
	998909	1	GUARNIZIONE	JOINT	DICHTUNG	GASKET	JUNTA
	998913		PIASTRINA SP.0,10	CALE	DISTANZSCHEIBE	SHIM	SUPLEMENTO
	998914	1	PIASTRINA SP.0,15	CALE	DISTANZSCHEIBE	SHIM	SUPLEMENTO
	998934		ANELLO	BAGUE	RING	RING	ANILLO
	998935	1	VITE	VIS	SCHRAUBE	SCREW	TORNILLO
	998936	1	ROSETTA	RONDELLE	SCHEIBE	WASHER	ARANDELA
	4007075	1	ROSETTA DI SICUREZZA	RONDELLE FREIN	SICHERUNGSRING	LOCKWASHER	ARANDELA DE FRENO
	4007076	1	DADO	ECROU	MUTTER	NUT	TUERCA
	4022331	1	DADO	ECROU	MUTTER	NUT	TUERCA
	4022332	1	ANELLO DI TENUTA	JOINT D'ETANCHEITE	DICHTUNG	SEAL	JUNTA HERMETICA
	4509873	1	GUARNIZIONE	JOINT	DICHTUNG	GASKET	JUNTA
	4535441		PIASTRINA SP.0,05	CALE	DISTANZSCHEIBE	SHIM	SUPLEMENTO
	4654656	1	ANELLO SUP.	BAGUE	RING	RING	ANILLO
	4654657	1	ANELLO INF.	BAGUE	RING	RING	ANILLO
	4654658	2	GABBIA A RULLI	CAGE A ROULEAUX	ROLLENKAEFIG	ROLLER CAGE	PORTARODILLOS
	10516870	8	ROSETTA DI SICUREZZA	RONDELLE FREIN	SICHERUNGSRING	LOCKWASHER	ARANDELA DE FRENO
	10726711	1	DADO	ECROU	MUTTER	NUT	TUERCA
	10839810	2	GRANO	ERGOT	PASSTIFT	DOWEL	PITON
	11058075	1	ANELLO DI SICUREZZA	ARRETOIR	SICHERUNGSRING	LOCKRING	ANILLO DE FRENO
	14323601	1	TAPPO	BOUCHON	STOPFEN	PLUG	TAPON
	15970721	8	VITE	VIS	SCHRAUBE	SCREW	TORNILLO



(**) Vedere elenco - Voir la liste - Siehe Tabelle - See list - Véase la lista
 (1*) (01-02-03-04-05-06-07-08-13-14-15-16-17-18-19-20)
 (2*) (01-02-03-04-05-06-07-08-09-11-13-14-15-16-17-18-19-20)

540-540 DT

01 02 03 04 05 06 07 08 09 10
 11 12 13 14 15 16 17 18 19 20

COMANDO STERZO

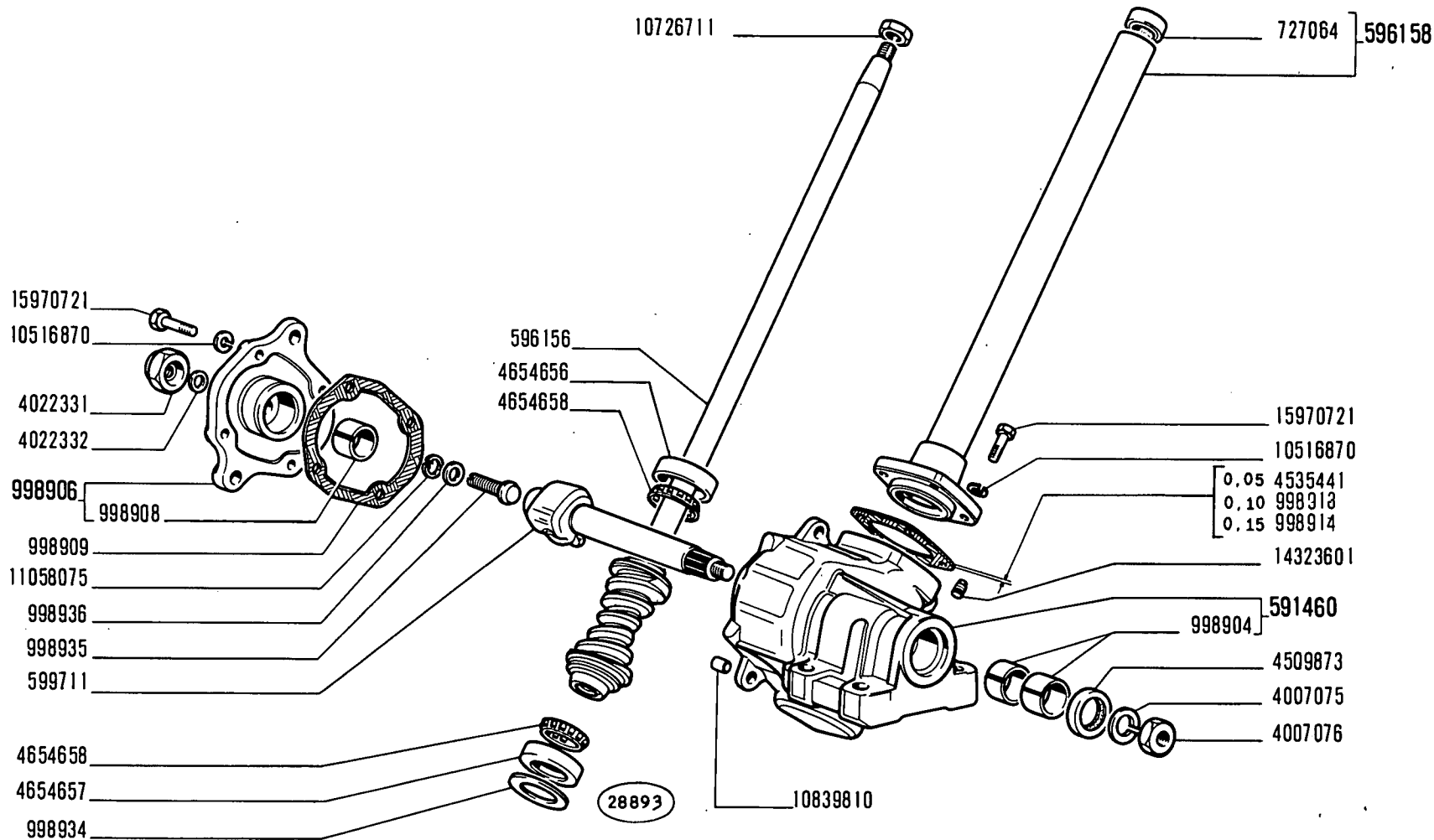
Commande de direction
Lenkgetriebe

Steering Gear
Volante y caja de la dirección

D2.01

N.T.R.
 234 T

MODIF	N.ORDINAZ. Q.	DENOMINAZIONE	DESIGNATION	BENENNUNG	DESCRIPTION	DENOMINAZIONES
C 2076	588298	1 LEVA (*)(01-02-03-04-05-06-07-08-13-14-15-16-17-18-19-20)	LEVIER	HEBEL	LEVER	PALANCA
C 2076	589246	1 COPERCHIO (01-02-03-04-05-06-07-08-09-11-13-14-15-16-17-18-19-20)	COUVERCLE	DECKEL	COVER	TAPA
C 2076	590950	1 COPERCHIO (10-12)	COUVERCLE	DECKEL	COVER	TAPA
C 2076	4950046	1 SCATOLA DELLO STERZO COMPL.(01-02-03-04-05-06-07-08-13-14-15-16-17-18-19-20)	BOITIER DE DIRECTION	LENKGEHAUSE	STEERING BOX	CAJA DE DIRECCION
C 2076	4962526	1 LEVA (01-02-03-04-05-06-07-08-13-14-15-16-17-18-19-20)	LEVIER	HEBEL	LEVER	PALANCA
C 2076	4973100	1 VOLANTE DI GUIDA (09-10-11-12)	VOLANT DE DIRECTION	LENKRAD	STEERING WHEEL	VOLANTE DE DIRECTION
C 2076	4973101	1 VOLANTE DI GUIDA (01-02-03-04-05-06-07-08-13-14-15-16-17-18-19-20)	VOLANT DE DIRECTION	LENKRAD	STEERING WHEEL	VOLANTE DE DIRECTION
C 2076	4975385	1 LEVA (09-10-11-12)	LEVIER	HEBEL	LEVER	PALANCA
C 2076	4975514	1 SCATOLA DELLO STERZO COMPL.(09-10-11-12)	BOITIER DE DIRECTION	LENKGEHAUSE	STEERING BOX	CAJA DE DIRECCION
C 2076	10206010	1 LINGUETTA	LINGUET	SCHEIBENFEDER	KEY	CHAVETA
	14258221	4 VITE	VIS	SCHRAUBE	SCREW	TORNILLO
C 2076	14464380	1 ANELLO DI TENUTA	JOINT D'ETANCHEITE	DICHTRING	SEAL	JUNTA HERMETICA
D 2076	5101986	1 SCATOLA DELLO STERZO COMPL.	BOITIER DE DIRECTION	LENKGEHAUSE	STEERING BOX	CAJA DE DIRECCION
D 2076	4997145	1 VOLANTE DI GUIDA	VOLANT DE DIRECTION	LENKRAD	STEERING WHEEL	VOLANTE DE DIRECTION
D 2076	4997257	1 COPERCHIO	COUVERCLE	DECKEL	COVER	TAPA
	10726611	1 DADO	ECROU	MUTTER	NUT	TUERCA
		(*) -TRATTORE CON SERVOSTERZO	- AVEC DIRECTION ASSISTEE	- MIT SERVOLENKUNG	- W/SERVOSTEERING	- CON SERVODIRECCION



540

01	02	03	04
05	06	07	08

SCATOLA STERZO

Boîtier de direction
Lenkgehäuse

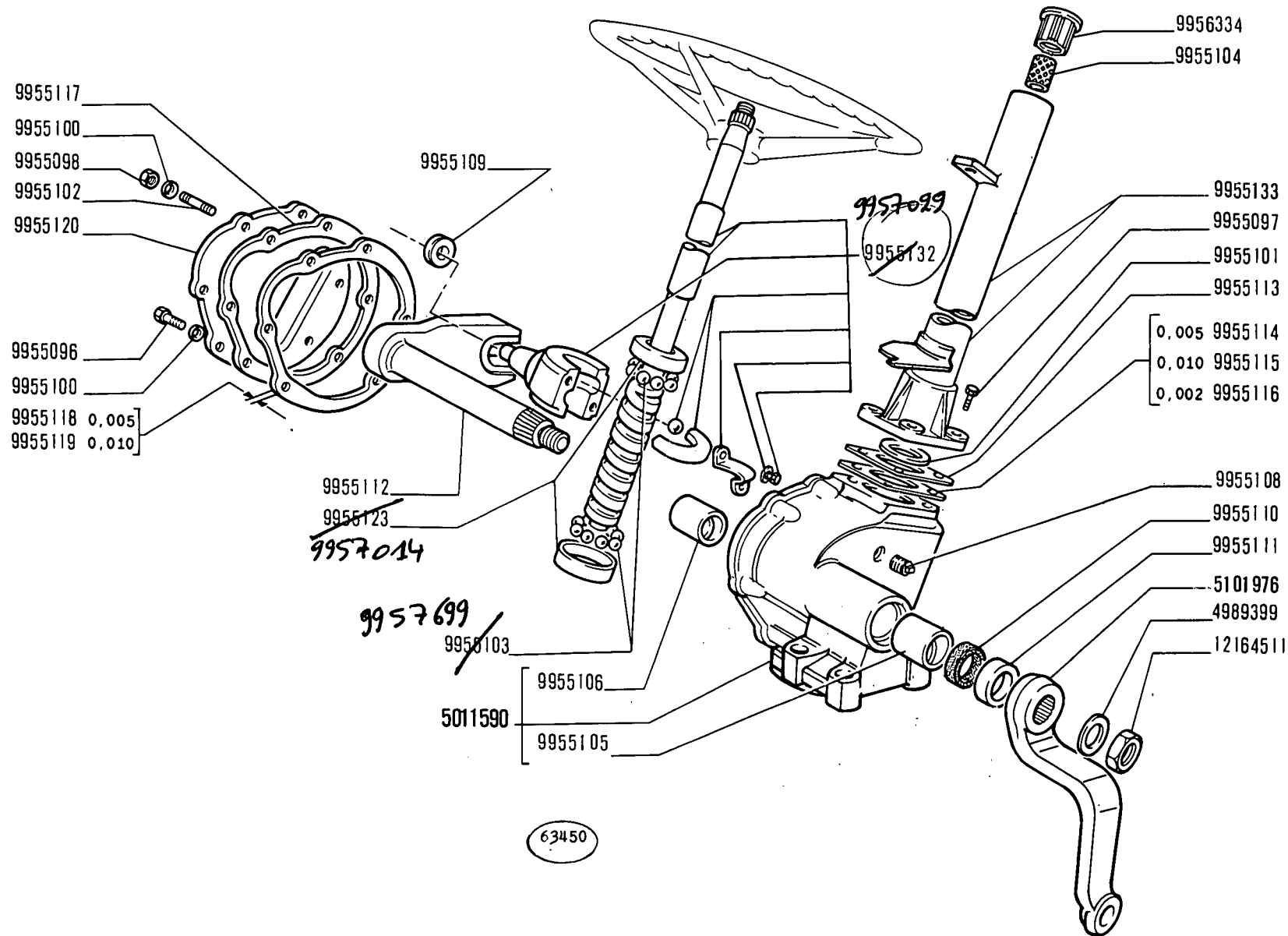
Steering Box
Caja de la dirección

FIAT 540 (1 ED)

0210

(12-1972)

MODIF	N.ORDINAZ. Q.	DENOMINAZIONE	DESIGNATION	BENENNUNG	DESCRIPTION	DENOMINACIONES
	587302	1 DADO	ECROU	MUTTER	NIJT	TUERCA
	588299	1 LEVA D	LEVIER	HEBEL	LEVER	PALANCA
	588304	1 SUPPORTO COMPL.	SUPPORT	LAGER	SUPPORT	SOPORTE
	588309	1 TESTA A SNODO COMPL.	JOINT A ROTULE	GELENKKOPF	HEAD	ARTICULACION
	588768	1 LEVA S	LEVIER	HEBEL	LEVER	PALANCA
	594409	2 TIRANTE DI STERZO TRASVERSALE COMPL.(01-02-03-04)	BARRE D'ACCOUPLE- MENT	SPURSTANGE	TRACK ROD	BARRA DE ACOPLA- MIENTO
	596188	1 PERNO	AXE	ROLZEN	PIN	EJE
	4098978	6 CUFFIA	CAPUCHON	MANSCHETTE	BOOT	CAPUCHON
	4952234	2 TIRANTE DI STERZO TRASVERSALE COMPL.(05-06-07-08)	BARRE D'ACCOUPLE- MENT	SPURSTANGE	TRACK ROD	BARRA DE ACOPLA- MIENTO
	4958818	1 BOCCOLA INF.	DOUILLE	BUECHSE	BUSH	CASQUILLO
	4958819	1 COPERCHIO	COUVERCLE	DECKEL	COVER	TAPA
	4959130	1 BOCCOLA SUP.	DOUILLE	BUECHSE	BUSH	CASQUILLO
	4961706	2 MORSETTO	COLLIER	KLEMMÉ	CLAMP	COLLAR
	4961757	1 TIRANTE DI STERZO TRASVERSALE COMPL.(01-02-03-04)	BARRE D'ACCOUPLE- MENT	SPURSTANGE	TRACK ROD	BARRA DE ACOPLA- MIENTO
	4961887	1 TIRANTE DI STERZO LONGITUDINALE COMPL.(01-02-03-04) (1*)	BARRE DE DIRECTION	LENKSTANGE	DRAG LINK	BARRA DE DIRECCION
	4962035	1 TIRANTE DI STERZO TRASVERSALE (01-02-03-04)	BARRE D'ACCOUPLE- MENT	SPURSTANGE	TRACK ROD	BARRA DE ACOPLA- MIENTO
	4968813	1 VITE	VIS	SCHRAUBE	SCREW	TORNILLO
	4973658	1 LEVA	LEVIER	HEBEL	LEVER	PALANCA
	4973663	1 TESTA (01-02-03-04) (1*)	JOINT A ROTULE	STANGENKOPF	HEAD	ARTICULACION
	4973664	1 TIRANTE DI STERZO LONGITUDINALE COMPL.(*)	BARRE DE DIRECTION	LENKSTANGE	DRAG LINK	BARRA DE DIRECCION
	4982292	1 TIRANTE DI STERZO TRASVERSALE (05-06-07-08)	BARRE D'ACCOUPLE- MENT	SPURSTANGE	TRACK ROD	BARRA DE ACOPLA- MIENTO
	4982314	1 TIRANTE DI STERZO TRASVERSALE COMPL.(05-06-07-08)	BARRE D'ACCOUPLE- MENT	SPURSTANGE	TRACK ROD	BARRA DE ACOPLA- MIENTO
	10516870	4 ROSETTA DI SICUREZZA	RONDELLE FREIN	SICHERUNGSRING	LOCKWASHER	ARANDELA DE FRENO
	10517070	2 ROSETTA DI SICUREZZA	RONDELLE FREIN	SICHERUNGSRING	LOCKWASHER	ARANDELA DE FRENO
	10734601	6 COPIGLIA	GOUILLE FENDUE	SPLINT	SPLIT PIN	PASADOR ABIERTO
	10793411	6 DADO	ECROU	MUTTER	NUT	TUERCA
	11234721	2 VITE	VIS	SCHRAUBE	SCREW	TORNILLO
	12164711	2 DADO	ECROU	MUTTER	NUT	TUERCA



540 - 540 DT

01	02	03	04	05	06	07	08	09	10
11	12	13	14	15	16	17	18	19	20

SCATOLA STERZO 5101986

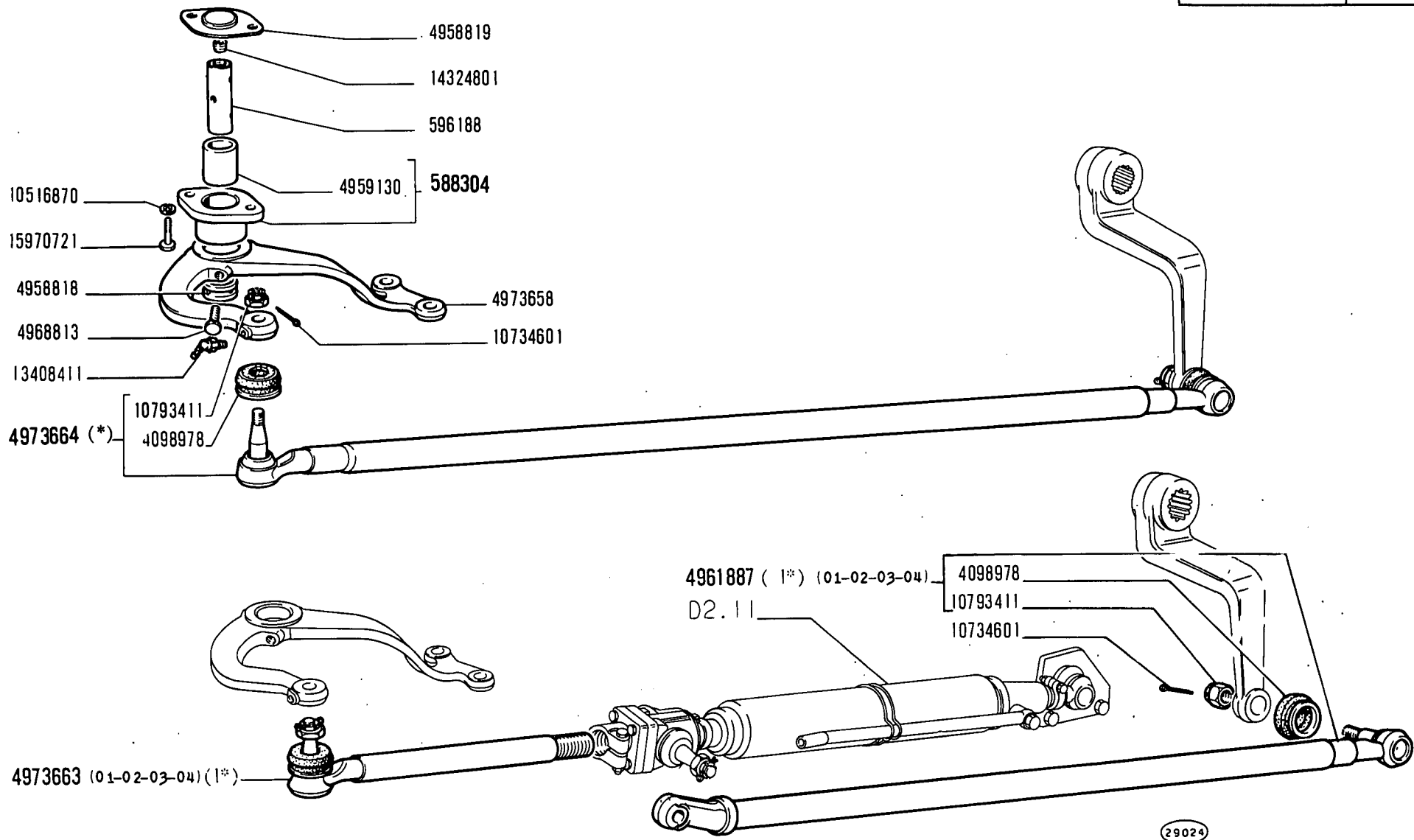
Boîtier de direction
Lenkgehäuse

Steering Box
Caja de la dirección

D2.02 /A

N.T.R.
234 T

MODIF	N.ORDIN.	Q.	DENOMINAZIONE	DESIGNATION	BENENNUNG	DESCRIPTION	DENOMINACIONES
	4989399	1	ROSETTA	RONDELLE	SCHEIBE	WASHER	ARANDELA
	5011590	1	SCATOLA DELLO STERZO COMPL.	BOITIER DE DIREC- TION	LENKGEHAUSE	STEERING BOX	CAJA DE DIRECCION
	5101976	1	LEVA	LEVIER	HEBEL	LEVER	PALANCA
	9955096	4	VITE	VIS	SCHRAUBE	SCREW	TORNILLO
	9955097	4	VITE	VIS	SCHRAUBE	SCREW	TORNILLO
	9955098	2	DADO	ECROU	MUTTER	NUT	TUERCA
	9955100	6	ROSETTA DI SICUREZZA	RONDELLE FREIN	SICHERUNGSRING	LOCKWASHER	ARANDELA DE FRENO
	9955101	1	ROSETTA	RONDELLE	SCHEIBE	WASHER	ARANDELA
	9955102	2	PRIGIONIERO	GOUJON	STIFTSCHRAUBE	STUD	ESPARRAGO
	9955103	22	SFERA	BILLE	KUGEL	BALL	BOLA
	9955104	1	BOCCOLA	DOUILLE	BUECHSE	BUSH	CASQUILLO
	9955105	1	BOCCOLA	DOUILLE	BUECHSE	BUSH	CASQUILLO
	9955106	1	BOCCOLA	DOUILLE	BUECHSE	BUSH	CASQUILLO
	9955108	1	TAPPO	BOUCHON	STOPFEN	PLUG	TAPON
	9955109	1	RULLO	GALET	ROLLE	ROLLER	TUERCA
	9955110	1	ANELLO DI TENUTA	JOINT D'ETANCHEITE	DICHTRING	SEAL	JUNTA HERMETICA
	9955111	1	ANELLO DI TENUTA	JOINT D'ETANCHEITE	DICHTRING	SEAL	JUNTA HERMETICA
	9955112	1	ALBERO PORTARULLO	ARBRE PORTE-GALET	LENKROLLENWELLE	ROLLER SHAFT	EJE PORTARRODILLO
	9955113	2	GUARNIZIONE DI TENUTA	JOINT	DICHTUNG	GASKET	JUNTA
	9955114	2	GUARNIZIONE DI TENUTA SP.0,005	JOINT	DICHTUNG	GASKET	JUNTA
	9955115	4	GUARNIZIONE DI TENUTA SP.0,010	JOINT	DICHTUNG	GASKET	JUNTA
	9955116	2	GUARNIZIONE DI TENUTA SP.0,002	JOINT	DICHTUNG	GASKET	JUNTA
	9955117	2	GUARNIZIONE DI TENUTA	JOINT	DICHTUNG	GASKET	JUNTA
	9955118	4	SPESSORE DI REGISTRO SP.0,005	CALE D'EPAISSEUR	DISTANZSCHEIBE	SHIM	SUPLEMENTO
	9955119	4	SPESSORE DI REGISTRO SP.0,010	CALE D'EPAISSEUR	DISTANZSCHEIBE	SHIM	SUPLEMENTO
	9955120	1	COPERCHIO	COUVERCLE	DECKEL	COVER	TAPA
	9955123	2	ANELLO DI RITEGNO	ARRETOIR	HALTERING	RETAINER	RETENEDOR
	9955132	1	ALBERO CON VITE PERPETUA	ARBRE AVEC VIS SANS-FIN	WELLE MIT SCHNECKE	SHAFT W/WORM SCREW	ARBOL CON TORNILLO SIN FIN
	9955133	1	TUBO	TUYAU	ROHR	PIPE	TUBO
	9956334	1	BOCCOLA	DOUILLE	BUECHSE	BUSH	CASQUILLO
	12164511	1	DADO	ECROU	MUTTER	NUT	TUERCA



(*)(1*) - Vedere elenco - Voir la liste - Siehe Tabelle - See list - Véase la lista

540

01 02 03 04
05 06 07 08

TIRANTERIA COMANDO STERZO

*Timonerie de direction
Lenkgestänge*

*Steering Linkage
Timonería de la dirección*

D2.10

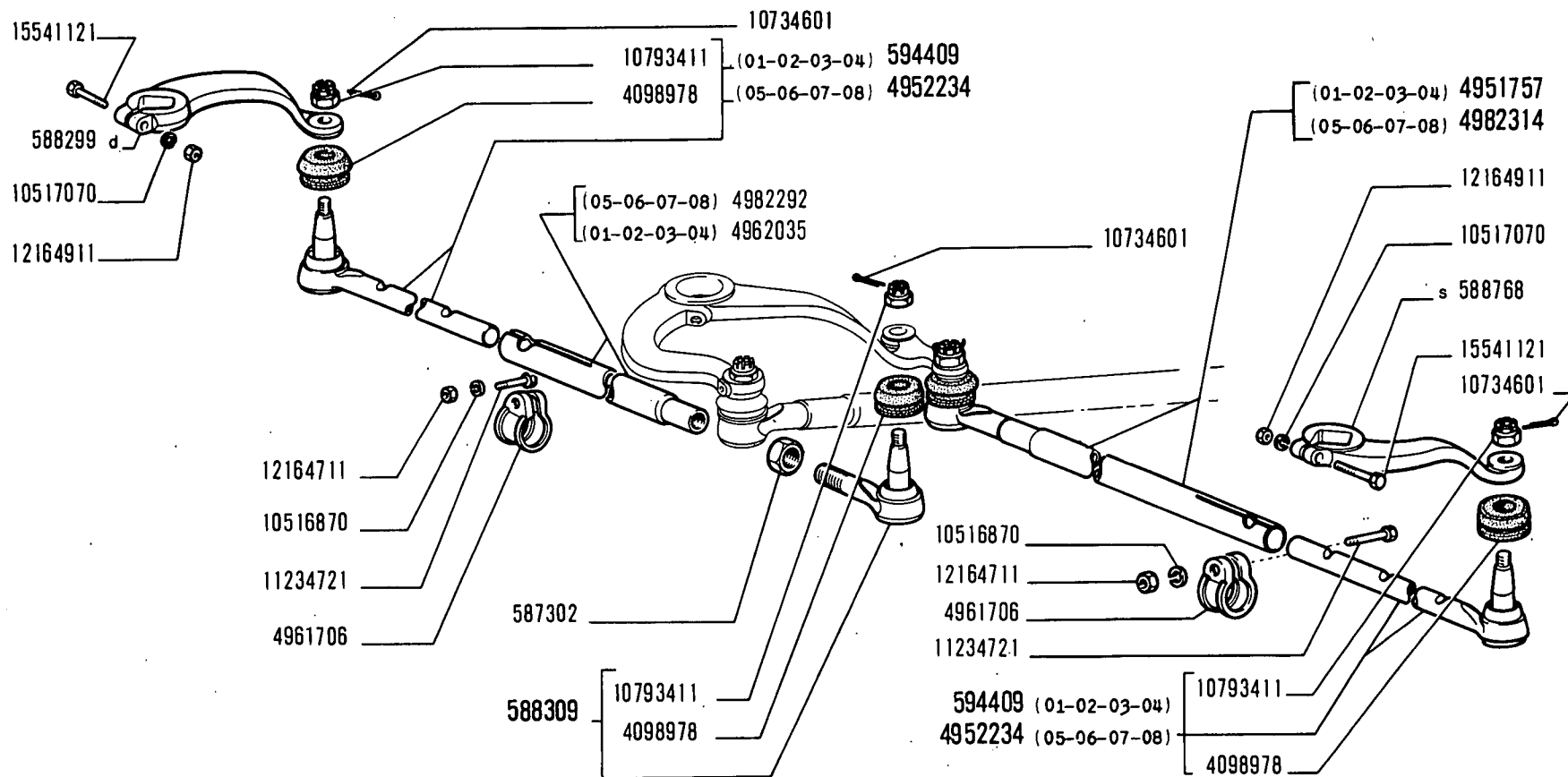
1/2

FIAT 540 (1 ED)

0210

(12-1972)

MODIF	N.ORDINAZ. Q.	DENOMINAZIONE	DESIGNATION	BENENNUNG	DESCRIPTION	DENOMINACIONES
	12164911 2	DADO	ECROU	MUTTER	NUT	TUERCA
	13408411 1	INGRASSATORE	GRAISSEUR	SCHMIERNIPPEL	FITTING	ENGRASADOR
	14324801 1	TAPPO	BOUCHON	STOPFEN	PLUG	TAPON
	15541121 2	VITE	VIS	SCHRAUBE	SCREW	TORNILLO
	15970721 2	VITE	VIS	SCHRAUBE	SCREW	TORNILLO
	(*)	-TRATTORE SENZA SERVO- STERZO	-SANS DIRECTION ASSISTEE	-OHNE SERVOLENKUNG	-W/O SERVOSTEERING	-SIN SERVODIRECCION
	(1*)	-TRATTORE CON SERVO- STERZO	-AVEC DIRECTION ASSISTEE	-MIT SERVOLENKUNG	-W/SERVOSTEERING	-CON SERVODIRECCION



29025

540

01 02 03 04
05 06 07 08

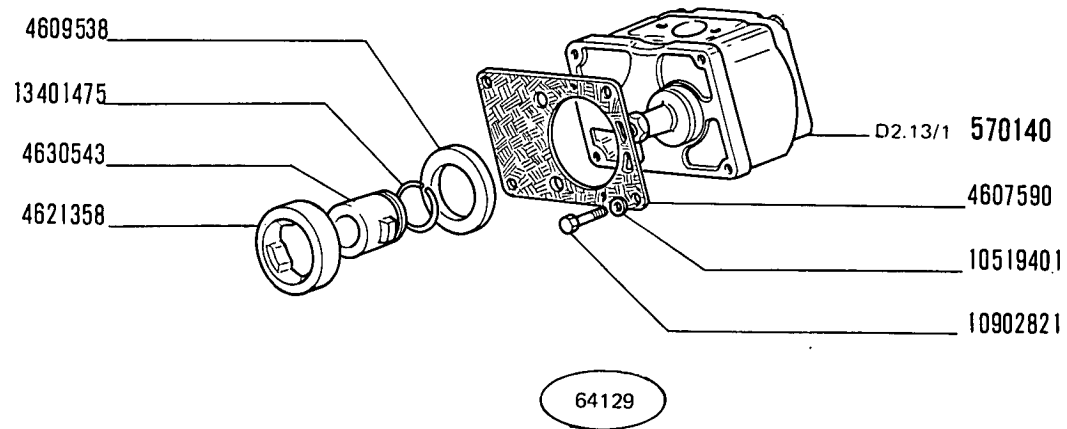
TIRANTERIA COMANDO STERZO

Timonerie de direction
Lenkgestänge

Steering Linkage
Timonerla de la dirección

D2.10

MODIF	N.ORDINAZ. Q.	DENOMINAZIONE	DESIGNATION	BENENNUNG	DESCRIPTION	DENOMINAZIONES	
	541650	1	MOLLA	RESSORT	FEDER	SPRING	RESORTE
	553001	2	BLOCCETTO DI FISSAGGIO	TAQUET DE FIXATION	SPANNSTUECK	PAD	MULETILLA DE FIJACION
	553002	2	BLOCCETTO DI FISSAGGIO	TAQUET DE FIXATION	SPANNSTUECK	PAD	MULETILLA DE FIJACION
	559955		ROSETTA	RONDELLE	SCHEIBE	WASHER	ARANDELA
	559956	1	FLOTTANTE	FLOTTEUR	VENTILTRAEGER	CARRIER	VALVOLA FLOTANTE
	568292	2	VITE	VIS	SCHRAUBE	SCREW	TORNILLO
	577062	1	SEDE DELLA VALVOLA	SIEGE DE SOUPAPE	VENTILSITZ	VALVE SEAT	ASIEN TO DE VALVOLA
	4607590	1	GUARNIZIONE	JOINT	DICHTUNG	GASKET	JUNTA
	4609538	1	ANELLO	BAGUE	RING	RING	ANILLO
	4621358	1	ANELLO TRASCINAMENTO	CRABOTAGE	MITNEHMER	COUPLING	ANILLO DE ARRASTRE
	4630543	1	MOZZO	MOYEU	NABE	HUB	BUJE
	4953165	2	VITE	VIS	SCHRAUBE	SCREW	TORNILLO
	4956561	1	CILINDRO DEL SERVOSTERZO COMPL.	CYLINDRE RECEPTEUR	ZYLINDER DER SERVOLENKUNG	SERVO-ASSYSTED STEERING CYLINDER	CILINDRO DE SERVODIRECCION
	4956562	1	TESTA A SNODO POST.	JOINT A ROTULE	GELENKKOPF	HEAD	ARTICULACION
	4956570	1	MANICOTTO	MANCHON	MUFFE	SLEEVE	MANGA
	4956573	1	TUBO FLESSIBILE	TUYAU FLEXIBLE	SCHLAUCH	HOSE	MANGA FLEXIBLE
	4956574	1	TUBO FLESSIBILE	TUYAU FLEXIBLE	SCHLAUCH	HOSE	MANGA FLEXIBLE
	4957172	1	CORPO	CORPS	GEHAUSE	BODY	CUFRPO
	4957173	1	SUPPORTO	SUPPORT	LAGER	SUPPORT	SOPORTE
	4957174	1	TUBAZIONE	TUYAU	LEITUNG	PIPE	TUBO
	4958397	1	MANICOTTO	MANCHON	MUFFE	SLEEVE	MANGA
	4959439	1	SERBATOIO COMPL.	RESERVOIR	BEHAELTER	TANK	DEPOSITO
	4961244	1	MOLLA	RESSORT	FEDER	SPRING	RESORTE
	4961410	1	STAFFA	ETRIER	HALTER	BRACKET	SOPORTE
	4961443	1	TUBO	TUYAU	ROHR	PIPE	TUBO
	4963585	1	VALVOLA COMPL.	SOUPAPE	VENTIL	VALVE	VALVOLA
	4964169	1	TUBAZIONE	TUYAU	LEITUNG	PIPE	TUBO
	4979171	1	SUPPORTO	SUPPORT	LAGER	SUPPORT	SOPORTE
	8281794	1	POMPA OLIO COMPL.	POMPE A HUILE	OELPUMPE	OIL PUMP	BOMBA DE ACEITE
	10181711	1	BOCCHETTONE	VIS-RACCORD	HOHLSCHRAUBE	UNION	BOQUILLA
	10263360	1	ROSETTA DI TENUTA	JOINT D'ETANCHEITE	DICHTRING	GASKET	JUNTA HERMETICA
	10282460	1	ROSETTA DI TENUTA	JOINT D'ETANCHEITE	DICHTRING	GASKET	JUNTA HERMETICA
	10298460	2	ROSETTA DI TENUTA	JOINT D'ETANCHEITE	DICHTRING	GASKET	JUNTA HERMETICA
	10300671	1	TAPPO	BOUCHON	STOPFEN	PLUG	TAPON
	10516470	2	ROSETTA DI SICUREZZA	RONDELLE FREIN	SICHERUNGSRING	LOCKWASHER	ARANDELA DE FRENO
	10516670	9	ROSETTA DI SICUREZZA	RONDELLE FREIN	SICHERUNGSRING	LOCKWASHER	ARANDELA DE FRENO
	10516870	2	ROSETTA	RONDELLE	SCHEIBE	WASHER	ARANDELA
	10517270	2	ROSETTA DI SICUREZZA	RONDELLE FREIN	SICHERUNGSRING	LOCKWASHER	ARANDELA DE FRENO
	10519401	4	ROSETTA	RONDELLE	SCHEIBE	WASHER	ARANDELA
	10902821	4	VITE	VIS	SCHRAUBE	SCREW	TORNILLO
	10903021	2	VITE	VIS	SCHRAUBE	SCREW	TORNILLO
	11391521	2	VITE	VIS	SCHRAUBE	SCREW	TORNILLO
	12173790	6	COLLARE	COLLIER	SCHELLE	SCREW	TORNILLO
							ABRAZADERA



(632)

480-500s-540s

01 04
06 08

COMANDO IDRAULICO SERVOSTERZO

Commande hydraulique de direction assistée
Hydraulische Steuerung der Servolenkung

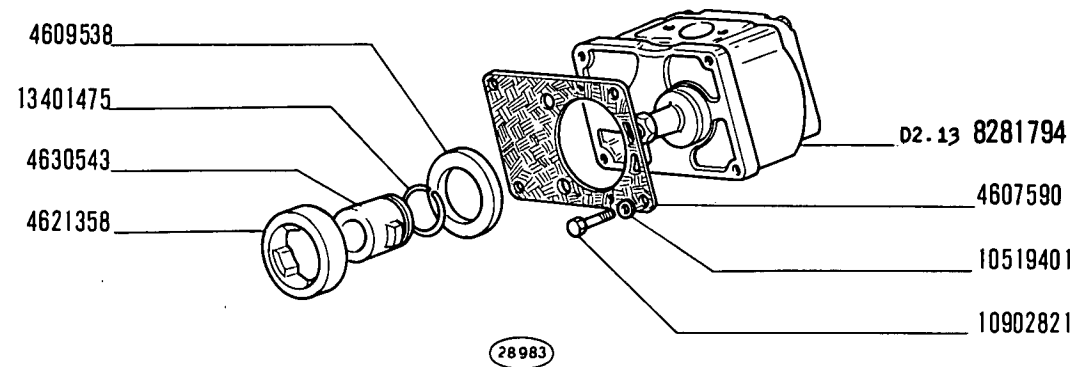
Servo-Assisted Steering Hydraulic System
Sistema hidráulico de servodirección

D2.11

1

N.T.R.
253 T

MODIF	N.ORDIN.	Q.	DENOMINAZIONE	DESIGNATION	BENENNUNG	DESCRIPTION	DENOMINACIONES
	541650	1	MOLLA	RESSORT	FEDER	SPRING	RESORTE
	553001	2	BLOCCHETTO DI FISSAGGIO	TAQUET DE FIXATION	SPANNSTUECK	PAD	MULETILLA DE FIJACION
	553002	2	BLOCCHETTO DI FISSAGGIO	TAQUET DE FIXATION	SPANNSTUECK	PAD	MULETILLA DE FIJACION
	559955		ROSETTA	RONDELLE	SCHEIBE	WASHER	ARANDELA
	559956	1	FLOTTANTE	FLOTTEUR	VENTILTRAEGER	CARRIER	VALVULA FLOTANTE
	568292	2	VITE	VIS	SCHRAUBE	SCREW	TORNILLO
	570140	1	POMPA	POMPE	PUMPE	PUMP	BOMBA
	577062	1	SERVOSTERZO COMPL. SEDE DELLA VALVOLA	SIEGE DE SOUPAPE	VENTILSITZ	VALVE SEAT	ASIENITO DE VALVOLA
	4607590	1	GUARNIZIONE DI TENUTA	JOINT	DICHTUNG	GASKET	JUNTA
	4609538	1	ANELLO	BAGUE	RING	RING	ANILLO
	4621358	1	ANELLO TRASCINAMENTO	CRABOTAGE	MITNEHMER	COUPLING	ANILLO DE ARRASTRE
	4630543	1	MOZZO	MOYEU	NABE	HUB	BUJE
	4953165	2	VITE	VIS	SCHRAUBE	SCREW	TORNILLO
	4956561	1	CILINDRO DEL SERVOSTERZO COMPL.	CYLINDRE RECEPTEUR	ZYLINDER DER SERVOLENKUNG	SERVO-ASSYSTED STEERING CYLINDER	CILINDRO DE SERVODIRECCION
	4956562	1	TESTA A SNODO	JOINT A ROTULE	GELENKKOPF	HEAD	ARTICULACION
	4956570	1	MANICOTTO	MANCHON	MUFFE	SLEEVE	MANGA
	4956573	1	TUBO FLESSIBILE	TUYAU FLEXIBLE	SCHLAUCH	HOSE	MANGA FLEXIBILE
	4956574	1	TUBO FLESSIBILE	TUYAU FLEXIBLE	SCHLAUCH	HOSE	MANGA FLEXIBILE
	4957172	1	CORPO	CORPS	GEHAUSE	BODY	CUERPO
	4958397	1	MANICOTTO	MANCHON	MUFFE	SLEEVE	MANGA
	4959439	1	SERBATOIO COMPL.	RESERVOIR	BEHAELTER	TANK	DEPOSITO
	4961244	1	MOLLA	RESSORT	FEDER	SPRING	RESORTE
	4963585	1	VALVOLA COMPL.	SOUPAPE	VENTIL	VALVE	VALVULA
4961443	4964143	1	TUBO	TUYAU	ROHR	PIPE	TUBO
	4972101	1	STAFFA	ETRIER	HALTER	BRACKET	SOPORTE
	4979171	1	SUPPORTO	SUPPORT	LAGER	SUPPORT	SOPORTE
	4990476	1	TUBAZIONE	TUYAU	LEITUNG	PIPE	TUBO
	4990482	1	TUBAZIONE	TUYAU	LEITUNG	PIPE	TUBO
	5101570	1	SUPPORTO	SUPPORT	LAGER	SUPPORT	SOPORTE
	5102518	1	STAFFETTA FISSAGGIO COMPL.	COLLIER	HALTER	RETAINER	ABRAZADERA
	10181711	1	BOCCHETTONE	VIS-RACCORD	HOHLSCHRAUBE	UNION	BOQUILLA
	10263360	1	ANELLO DI TENUTA	JOINT D'ETANCHEITE	DICHTRING	SEAL	JUNTA HERMETICA
	10282460	1	ANELLO DI TENUTA	JOINT D'ETANCHEITE	DICHTRING	SEAL	JUNTA HERMETICA
	10298460	2	ROSETTA DI TENUTA	JOINT D'ETANCHEITE	DICHTRING	GASKET	JUNTA HERMETICA
	10300671	1	TAPPO	BOUCHON	STOPFEN	PLUG	TAPON
	10516470	2	ROSETTA DI SICUREZZA	RONDELLE FREIN	SICHERUNGSRING	LOCKWASHER	ARANDELA DE FRENO
	10516670	9	ROSETTA DI SICUREZZA	RONDELLE FREIN	SICHERUNGSRING	LOCKWASHER	ARANDELA DE FRENO
	10516671	1	ROSETTA DI SICUREZZA	RONDELLE FREIN	SICHERUNGSRING	LOCKWASHER	ARANDELA DE FRENO
	10516870	1	ROSETTA DI SICUREZZA	RONDELLE FREIN	SICHERUNGSRING	LOCKWASHER	ARANDELA DE FRENO
	10517071	1	ROSETTA DI SICUREZZA	RONDELLE FREIN	SICHERUNGSRING	LOCKWASHER	ARANDELA DE FRENO
	10517271	2	ROSETTA DI SICUREZZA	RONDELLE FREIN	SICHERUNGSRING	LOCKWASHER	ARANDELA DE FRENO



540

01 02 03 04

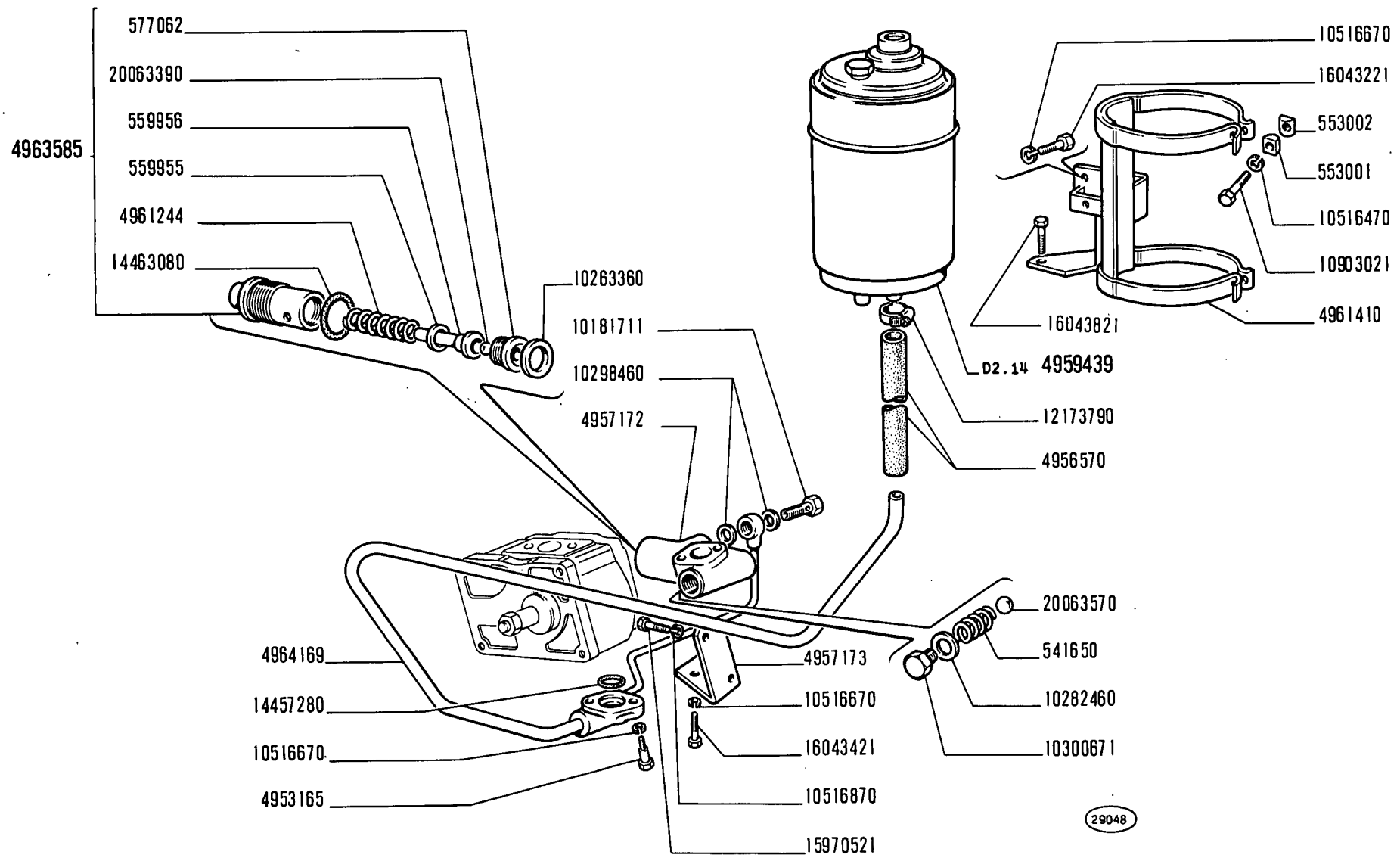
COMANDO IDRAULICO SERVOSTERZO

Commande hydraulique de direction assistée
Hydraulische Steuerung der Servolenkung

Servo-Assisted Steering Hydraulic System
Sistema hidráulico de servodirección

D2.11

MODIF	N.ORDINAZ. Q.	DENOMINAZIONE	DESIGNATION	BENENNUNG	DESCRIPTION	DENOMINACIONES	
	13401475	1	ANELLO DI SICUREZZA	ARRETOIR	SICHERUNGSRING	LOCKRING	ANILLO DE FRENO
	14457280	3	ANELLO DI TENUTA	JOINT D'ETANCHEITE	DICHTRING	SEAL	JUNTA HERMETICA
	14463080	1	ANELLO DI TENUTA	JOINT D'ETANCHEITE	DICHTRING	SEAL	JUNTA HERMETICA
	15970521	2	VITE	VIS	SCHRAUBE	SCREW	TORNILLO
	16043221	1	VITE	VIS	SCHRAUBE	SCREW	TORNILLO
	16043421	2	VITE	VIS	SCHRAUBE	SCREW	TORNILLO
	16043821	4	VITE	VIS	SCHRAUBE	SCREW	TORNILLO
	20063390	1	SFERA	BILLE	KUGEL	BALL	BOLA
	20063570	1	SFERA	BILLE	KUGEL	BALL	BOLA



540

01 02 03 04

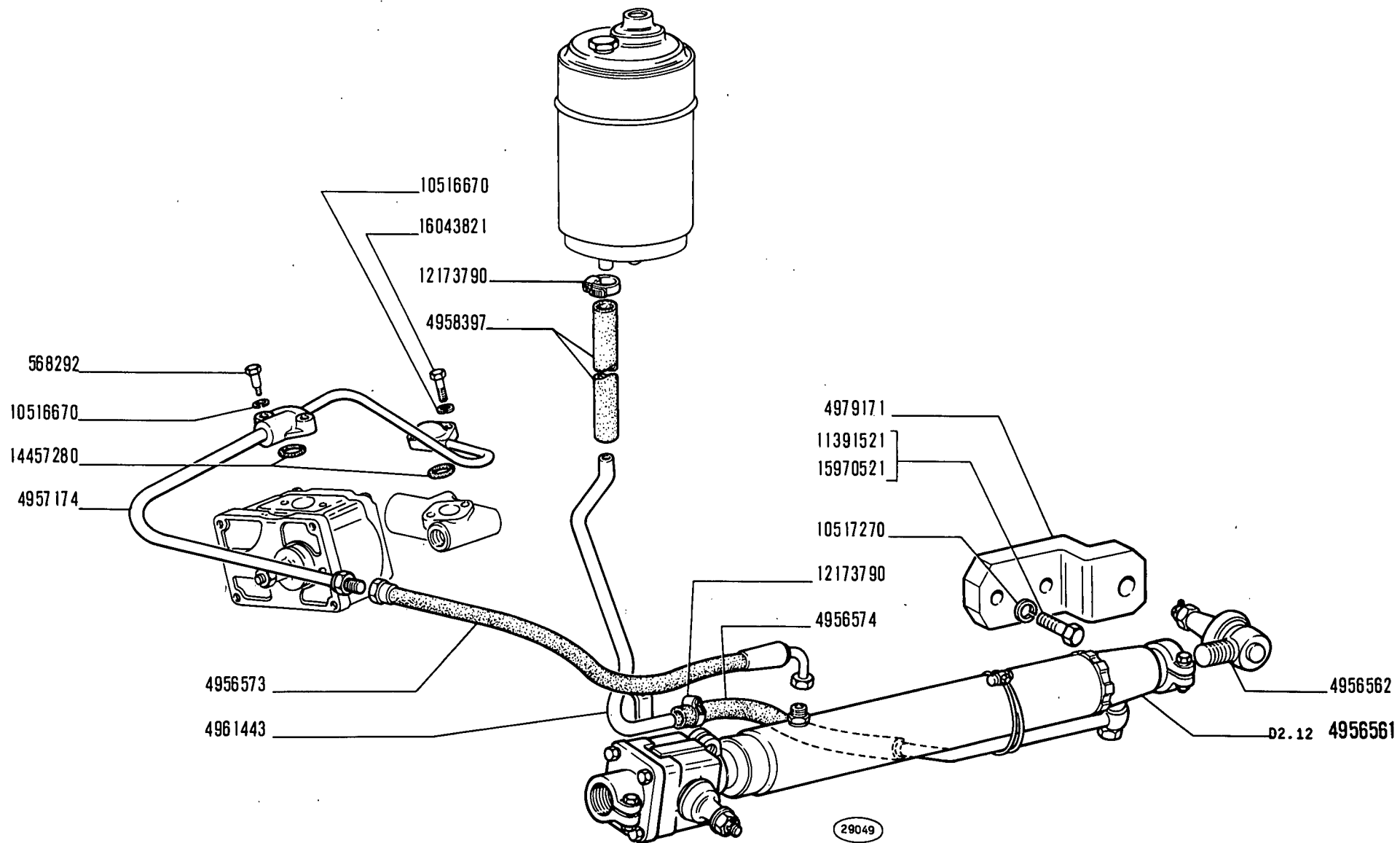
COMANDO IDRAULICO SERVOSTERZO

Commande hydraulique de direction assistée
Hydraulische Steuerung der Servolenkung

Servo-Assisted Steering Hydraulic System
Sistema hidráulico de servodirección

D2.11





540

01 02 03 04

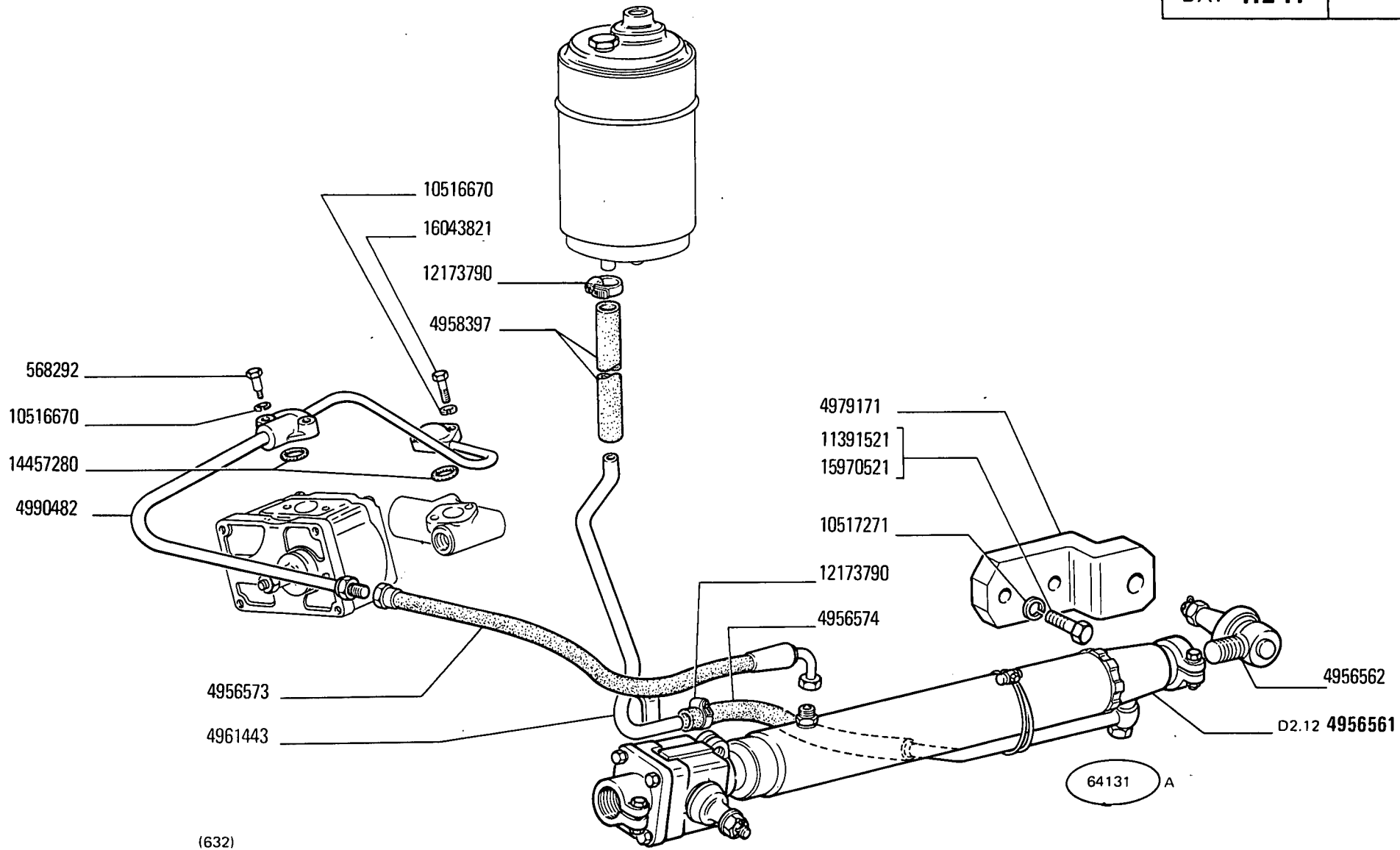
COMANDO IDRAULICO SERVOSTERZO

Commande hydraulique de direction assistée
Hydraulische Steuerung der Servolenkung

Servo-Assisted Steering Hydraulic System
Sistema hidráulico de servodirección

D2.11

MODIF	N.ORDINAZ. Q.	DENOMINAZIONE	DESIGNATION	BENENNUNG	DESCRIPTION	DENOMINACIONES	
	9916678	2	ANELLO DI SICUREZZA	ARRETOIR	SICHERUNGSRING	LOCKRING	ANILLO DE FRENO
	9916679	4	MOLLA	RESSORT	FEDER	SPRING	RESORTE
	9916690	1	ROSETTA	RONDELLE	SCHEIBE	WASHER	ARANDELA
	9916692	1	DADO	ECROU	MUTTER	NUT	TUERCA
	9916713	1	PERNO DEL GIUNTO SFE- RICO	ROTULE	KUGELBOLZEN	BALL PIN	ROTULA
	9916717	1	MANICOTTO	MANCHON	MITNEHMER	SLEEVE	MANGUITO
	9916719	1	ANELLO DI TENUTA	JOINT D'ETANCHEITE	DICHTRING	SEAL	JUNTA HERMETICA
	9916721	1	SEMICUSCINETTO	DEMI-COUSSINET	SCHALENHAELFTE	HALF-BEARING	SEMICOJINETE
	9916722	1	SEMICUSCINETTO	DEMI-COUSSINET	SCHALENHAELFTE	HALF-BEARING	SEMICOJINETE
	9916723	1	DISCO	DISQUE	SCHEIBE	PLATE	DISCO
	9916725	1	VITE	VIS	SCHRAUBE	SCREW	TORNILLO
	9916727	2	PIASTRINA DI SICUREZZA	PLAQUETTE FREIN	SICHERUNGSBLECH	LOCKPLATE	PLACA DE FRENO
	9916728	4	VITE	VIS	SCHRAUBE	SCREW	TORNILLO
	9916729	2	DADO	ECROU	MUTTER	NUT	TUERCA
	9916730	2	ROSETTA	RONDELLE	SCHEIBE	WASHER	ARANDELA
	9916732	1	ANELLO DI TENUTA	JOINT D'ETANCHEITE	DICHTRING	SEAL	JUNTA HERMETICA
	9916733	1	COPERCHIO	COUVERCLE	DECKEL	COVER	TAPA
	9919641	1	RACCORDO	RACCORD	STUTZEN	CONNECTION	RACOR
	9919643	1	MANICOTTO	MANCHON	MITNEHMER	SLEEVE	MANGUITO
	9919644	1	COLLARE	COLLIER	SHELLE	COLLAR	ABRAZADERA
	9919645	1	TUBO	TUYAU	ROHR	PIPE	TUBO
	9919646	2	ROSETTA DI TENUTA	JOINT D'ETANCHEITE	DICHTRING	GASKET	JUNTA HERMETICA
	9919647	1	BOCCHETTONE	VIS-RACCORD	HOHLSCHRAUBE	UNION	BOQUILLA
	9919648	1	COLLARE	COLLIER	SHELLE	COLLAR	COLLAR
	9919650	1	ARRESTO	BUTEE	ANSCHLAG	STOP	TOPE
	9919651	1	COPIGLIA	GOUPILLE FENDUE	SPLINT	SPLIT PIN	PASADOR ABIERTO
	9919652	1	GUARNIZIONE	JOINT	DICHTUNG	GASKET	JUNTA
	9919653	1	MANICOTTO	MANCHON	MITNEHMER	SLEEVE	MANGUITO
	9919654	1	CAPPUCCIO	CAPUCHON	SCHUTZKAPPE	BOOT	CAPUCHON
	9919655	1	ANELLO RASCHIAOLIO	SEGMENT RACLEUR	OELABSTREIFRING	OILSCRAPER RING	ARO DE ENGRASE
	9919656	1	GUARNIZIONE	JOINT	DICHTUNG	GASKET	JUNTA
	9919657	1	ROSETTA DI TENUTA	JOINT D'ETANCHEITE	DICHTRING	GASKET	JUNTA HERMETICA
	9919658	1	ANELLO DI TENUTA	JOINT D'ETANCHEITE	DICHTRING	SEAL	JUNTA HERMETICA
	9919659	1	ROSETTA	RONDELLE	SCHEIBE	WASHER	ARANDELA
	9919660	2	ANELLO DI SICUREZZA	ARRETOIR	SICHERUNGSRING	LOCKRING	ANILLO DE FRENO
	9919661	2	DISTANZIALE	ENTRETOISE	ABSTANDSTUECK	SPACER	SEPARADOR
	9919663	1	ASTA FILETTATA	TIGE FILETEE	STANGE	ROD	TORNILLO
	9919664	1	TUBO	TUYAU	ROHR	PIPE	TUBO
	9919665	1	ROSETTA DI SICUREZZA	RONDELLE FREIN	SICHERUNGSRING	LOCKWASHER	ARANDELA DE FRENO
	9919666	1	ANELLO	BAGUE	RING	RING	ANILLO
	9919667	1	STANTUFFO	PISTON	KOLBEN	PISTON	EMBOLO
	9919668	1	VITE	VIS	SCHRAUBE	SCREW	TORNILLO
	9919669	1	ROSETTA	RONDELLE	SCHEIBE	WASHER	ARANDELA
	9919670	1	GUARNIZIONE	JOINT	DICHTUNG	GASKET	JUNTA
	9919671	1	ROSETTA	RONDELLE	SCHEIBE	WASHER	ARANDELA



480-500s-540s

01 04
06 08

COMANDO IDRAULICO SERVOSTERZO

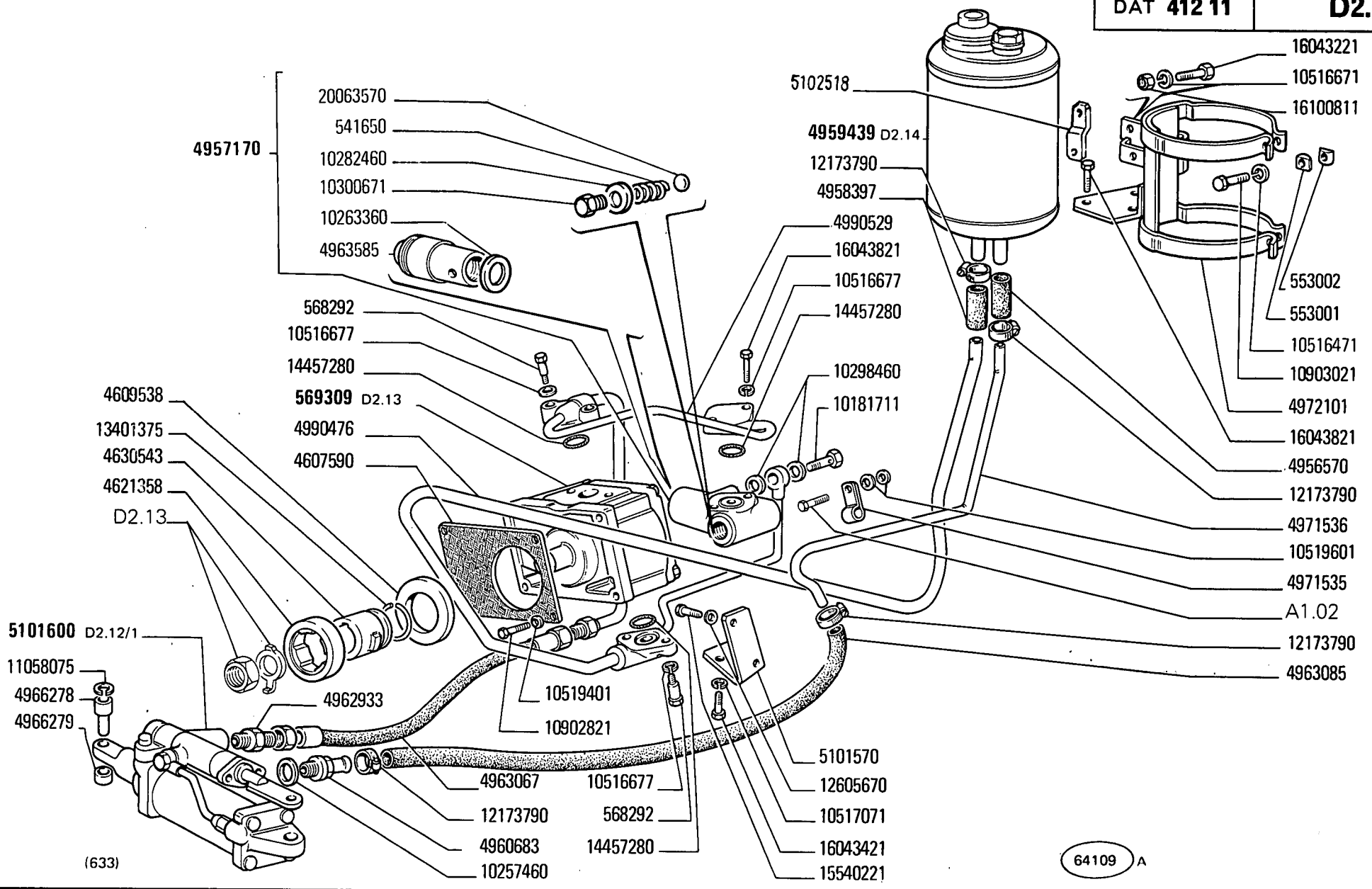
Commande hydraulique de direction assistée
Hydraulische Steuerung der Servolenkung

Servo-Assisted Steering Hydraulic System
Sistema hidráulico de servodirección

D2.11

3

N.T.R.
253 T



(633)

64109 A

480-500s-540s

03 05
09

COMANDO IDRAULICO SERVOSTERZO

*Commande hydraulique de direction assistée
Hydraulische Steuerung der Servolenkung*

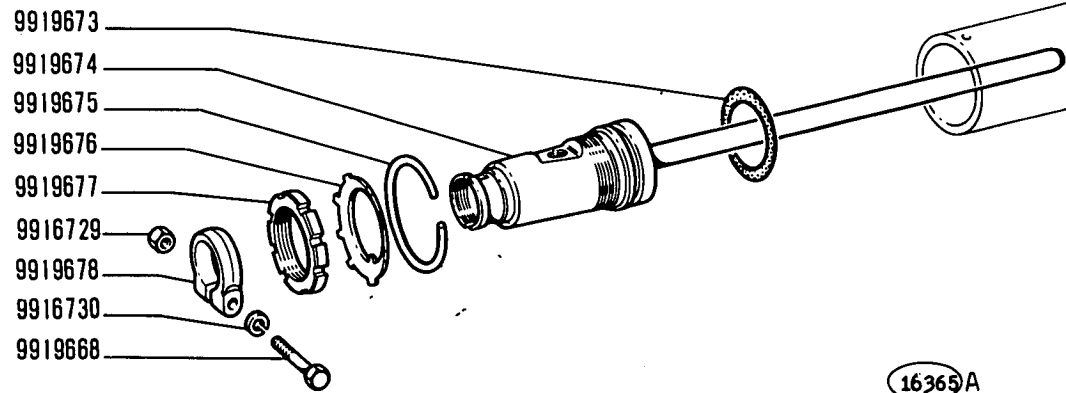
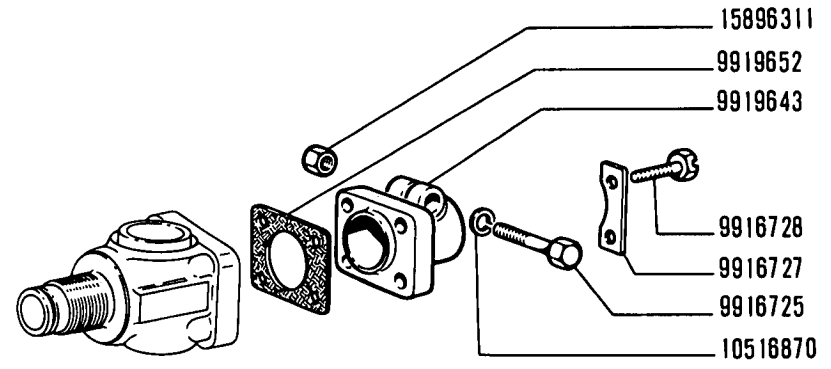
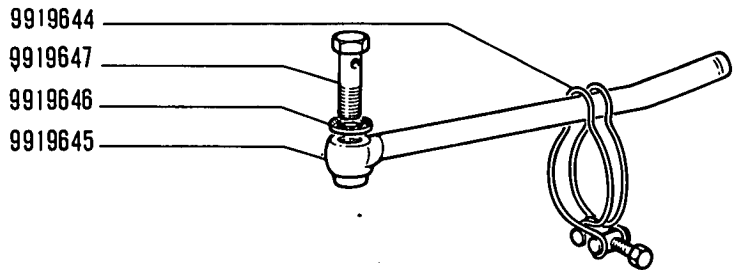
*Servo-Assisted Steering Hydraulic System
Sistema hidráulico de servodirección*

D2.11/1

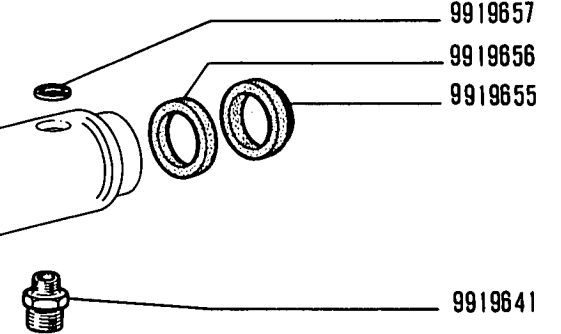
N.T.R.
253 T

MODIF	N.ORDIN.	Q.	DENOMINAZIONE	DESIGNATION	BENENNUNG	DESCRIPTION	DENOMINACIONES
	541650	1	MOLLA	RESSORT	FEDER	SPRING	RESORTE
	553001	2	BLOCCHETTO DI FISSAGGIO	TAQUET DE FIXATION	SPANNSTUECK	PAD	MULETILLA DE FIJACION
	553002	2	BLOCCHETTO DI FISSAGGIO	TAQUET DE FIXATION	SPANNSTUECK	PAD	MULETILLA DE FIJACION
ELIM	559955	1	ROSETTA	RONDELLE	SCHEIBE	WASHER	ARANDELA
ELIM	559956	1	FLOTTANTE	FLOTTEUR	VENTILTRAEGER	CARRIER	VALVULA FLOTANTE
	568292	4	VITE	VIS	SCHRAUBE	SCREW	TORNILLO
	569309	1	POMPA OLIO COMPL.	POMPE A HUILE	OELPUMPE	OIL PUMP	BOMBA DE ACEITE
ELIM	577062	1	SEDE DELLA VALVOLA	SIEGE DE SOUPAPE	VENTILSITZ	VALVE SEAT	ASIEN TO DE VALVULA
	4607590	1	GUARNIZIONE DI TENUTA	JOINT	DICHTUNG	GASKET	JUNTA
	4609538	1	ANELLO	BAGUE	RING	RING	ANILLO
	4621358	1	ANELLO TRASCINAMENTO	CRABOTAGE	MITNEHMER	COUPLING	ANILLO DE ARRASTRE
	4630543	1	MOZZO	MOYEU	NABE	HUB	BUJE
	4956570	1	MANICOTTO	MANCHON	MUFFE	SLEEVE	MANGA
ELIM	4957172	1	CORPO	CORPS	GEHAUSE	BODY	CUERPO
	4958397	1	MANICOTTO	MANCHON	MUFFE	SLEEVE	MANGA
	4959439	1	SERBATOIO COMPL.	RESERVOIR	BEHAELTER	TANK	DEPOSITO
	4960683	1	RACCORDO	RACCORD	STUTZEN	CONNECTION	RACOR
ELIM	4961244	1	MOLLA	RESSORT	FEDER	SPRING	RESORTE
	4962933	1	RACCORDO	RACCORD	STUTZEN	CONNECTION	RACOR
	4963067	1	TUBO FLESSIBILE	TUYAU FLEXIBLE	SCHLAUCH	HOSE	MANGA FLEXIBLE
	4963085	1	TUBO FLESSIBILE	TUYAU FLEXIBLE	SCHLAUCH	HOSE	MANGA FLEXIBLE
	4963585	1	VALVOLA	SOUPAPE	VENTIL	VALVE	VALVULA
	4966278	1	PERNO DI FISSAGGIO	CHEVILLE	BOLZEN	PIN	PASADOR
	4966279	1	BOCCOLA	DOUILLE	BUECHSE	BUSH	CASQUILLO
	4971535	1	STAFFETTA FISSAGGIO	COLLIER	HALTER	RETAINER	ABRAZADERA
	4971536	1	TUBO	TUYAU	ROHR	PIPE	TUBO
	4972101	1	STAFFA	ETRIER	HALTER	BRACKET	SOPORTE
	4990476	1	TUBO	TUYAU	ROHR	PIPE	TUBO
	4990529	1	TUBO	TUYAU	ROHR	PIPE	TUBO
	5101570	1	SUPPORTO	SUPPORT	LAGER	SUPPORT	SOPORTE
	5101600	1	CILINDRO DEL SERVOSTERZO COMPL.	CYLINDRE RECEPTEUR	ZYLINDER DER SERVOLENKUNG	SERVO-ASSYSTED STEERING CYLINDER	CILINDRO DE SERVODIRECCION
	5102518	1	STAFFETTA FISSAGGIO	COLLIER	HALTER	RETAINER	ABRAZADERA
	10181711	1	BOCCHETTONE	VIS-RACCORD	HOHLSCHRAUBE	UNION	BOQUILLA
	10257460	1	ROSETTA DI TENUTA	JOINT D'ETANCHEITE	DICHTRING	GASKET	JUNTA HERMETICA
	10263360	1	ROSETTA DI TENUTA	JOINT D'ETANCHEITE	DICHTRING	GASKET	JUNTA HERMETICA
	10282460	1	ROSETTA DI TENUTA	JOINT D'ETANCHEITE	DICHTRING	GASKET	JUNTA HERMETICA
	10298460	2	ROSETTA DI TENUTA	JOINT D'ETANCHEITE	DICHTRING	GASKET	JUNTA HERMETICA
	10300671	1	TAPPO	BOUCHON	STOPFEN	PLUG	TAPON
10516471	10516477	2	ROSETTA DI SICUREZZA	RONDELLE FREIN	SICHERUNGSRING	LOCKWASHER	ARANDELA DE FRENO
	10516671	1	ROSETTA DI SICUREZZA	RONDELLE FREIN	SICHERUNGSRING	LOCKWASHER	ARANDELA DE FRENO
	10516677	9	ROSETTA DI SICUREZZA	RONDELLE FREIN	SICHERUNGSRING	LOCKWASHER	ARANDELA DE FRENO
	10517071	1	ROSETTA DI SICUREZZA	RONDELLE FREIN	SICHERUNGSRING	LOCKWASHER	ARANDELA DE FRENO
	10519401	4	ROSETTA	RONDELLE	SCHEIBE	WASHER	ARANDELA

MODIF	N.ORDIN.	Q.	DENOMINAZIONE	DESIGNATION	BENENNUNG	DESCRIPTION	DENOMINACIONES
	10519601	2	ROSETTA	RONDELLE	SCHEIBE	WASHER	ARANDELA
	10902821	4	VITE	VIS	SCHRAUBE	SCREW	TORNILLO
	10903021	2	VITE	VIS	SCHRAUBE	SCREW	TORNILLO
	11058075	1	ANELLO DI TENUTA	JOINT D'ETANCHEITE	DICHTRING	SEAL	JUNTA HERMETICA
	12173790	6	COLLARE	COLLIER	SHELLE	COLLAR	ABRAZADERA
	12605670	2	ROSETTA	RONDELLE	SCHEIBE	WASHER	ARANDELA
	13401375	1	ANELLO DI SICUREZZA	ARRETOIR	SICHERUNGSRING	LOCKRING	ANILLO DE FRENO
	14457280	3	ANELLO DI TENUTA	JOINT D'ETANCHEITE	DICHTRING	SEAL	JUNTA HERMETICA
ELIM	14463080	1	ANELLO DI TENUTA	JOINT D'ETANCHEITE	DICHTRING	SEAL	JUNTA HERMETICA
	15540221	2	VITE	VIS	SCHRAUBE	SCREW	TORNILLO
	16043221	2	VITE	VIS	SCHRAUBE	SCREW	TORNILLO
	16043421	2	VITE	VIS	SCHRAUBE	SCREW	TORNILLO
	16043821	4	VITE	VIS	SCHRAUBE	SCREW	TORNILLO
	16100811	2	DADO	ECROU	MUTTER	NUT	TUERCA
ELIM	20063390	1	SFERA	BILLE	KUGEL	BALL	BOLA
	20063570	1	SFERA	BILLE	KUGEL	BALL	BOLA
	4957170	1	VALVOLA COMPL.	SOUPAPE	VENTIL	VALVE	VALVULA



16365 A



540

01 02 03 04

CILINDRO SERVOSTERZO 4956561 (I.S.I.)

*Cylindre récepteur
Zylinder der Servolenkung*

*Servo-Assisted Steering Cylinder
Cilindro de servodirección*

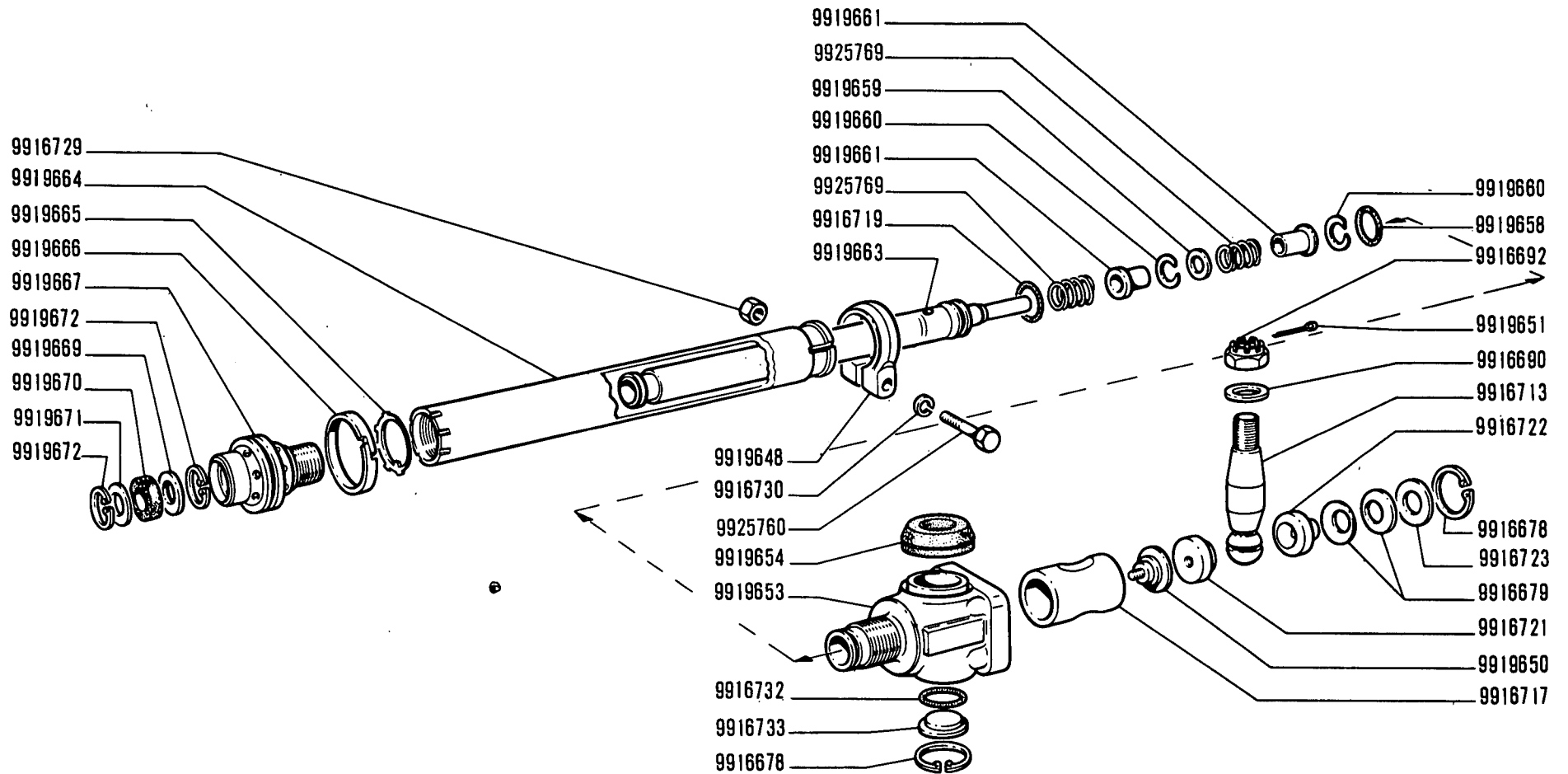
D2.12

1/2

FIAT 540 (1 ED)

D212 (12-1972)

MODIF	N.ORDINAZ. Q.	DENOMINAZIONE	DESIGNATION	BENENNUNG	DESCRIPTION	DENOMINACIONES	
	9919672	2	ANELLO DI SICUREZZA	ARRETOIR	SICHERUNGSRING	LOCKRING	ANILLO DE FRENO
	9919673	1	ANELLO DI TENUTA	JOINT D'ETANCHEITE	DICHTRING	SEAL	JUNTA HERMETICA
	9919674	1	COPERCHIO	COUVERCLE	DECKEL	COVER	TAPA
	9919675	1	ANELLO DI SICUREZZA	ARRETOIR	SICHERUNGSRING	LOCKRING	ANILLO DE FRENO
	9919676	1	ROSETTA DI SICUREZZA	RONDELLE FREIN	SICHERUNGSRING	LOCKWASHER	ARANDELA DE FRENO
	9919677	1	GHIERA	ECROU	GEWINDERING	THREADED RING	TUERCA
	9919678	1	COLLARE	COLLIER	SHELLE	COLLAR	COLLAR
	9925760	1	VITE	VIS	SCHRAUBE	SCREW	TORNILLO
	9925769	2	MOLLA	RESSORT	FEDER	SPRING	RESORTE
	10516870	1	ROSETTA DI SICUREZZA	RONDELLE FREIN	SICHERUNGSRING	LOCKWASHER	ARANDELA DE FRENO
	15896311	1	DADO	ECROU	MUTTER	NUT	TUERCA



16366 B

540

01 02 03 04

CILINDRO SERVOSTERZO 4956561 (I.S.I.)

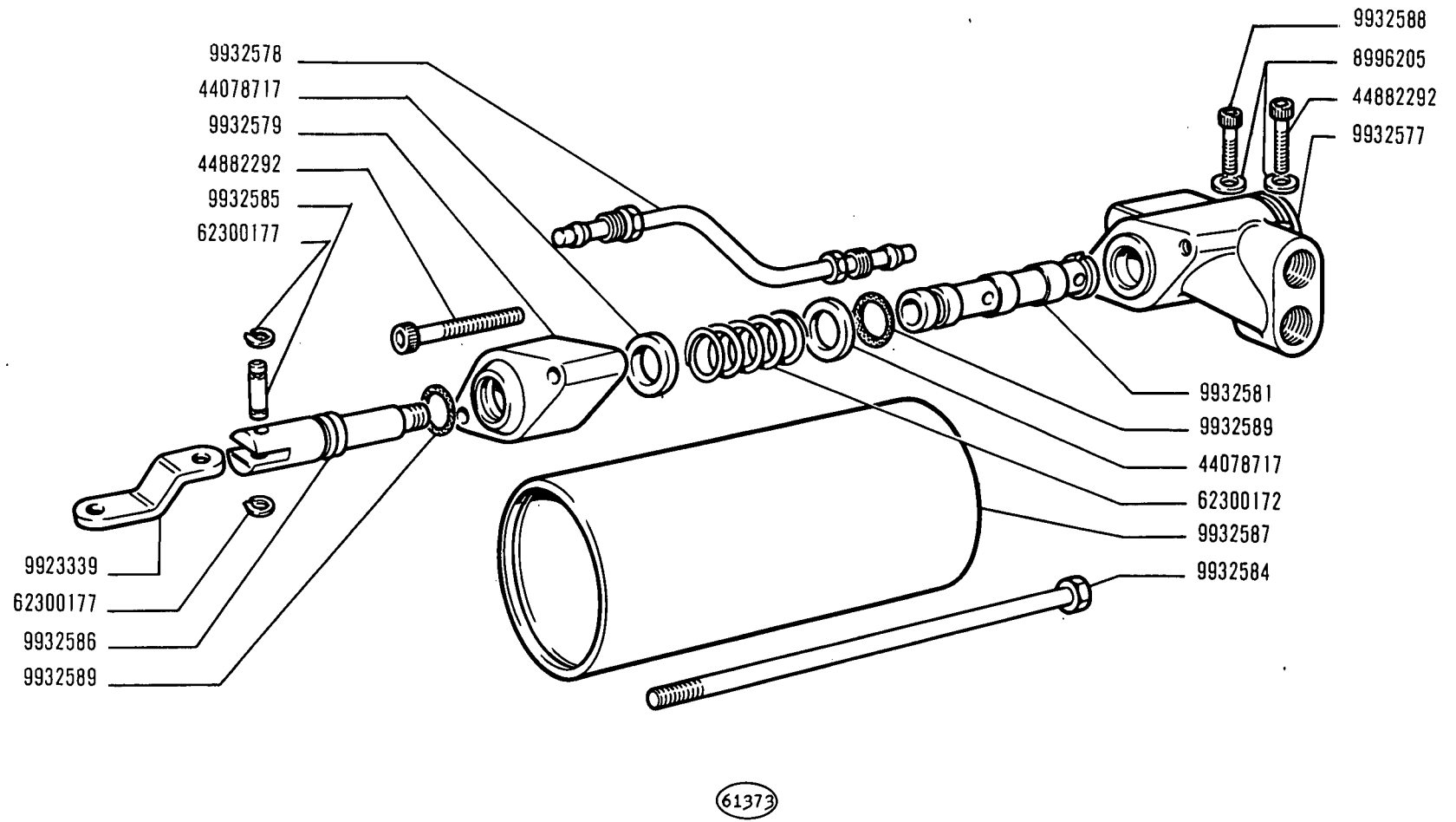
*Cylindre récepteur
Zylinder der Servolenkung*

*Servo-Assisted Steering Cylinder
Cilindro de servodirección*

D2.12

2/2

MODIF	N.ORDINAZ. Q.	DENOMINAZIONE	DESIGNATION	BENENNUNG	DESCRIPTION	DENOMINACIONES
	8273908	2 ANELLO DI TENUTA	JOINT D'ETANCHEITE	DICHTRING	SEAL	JUNTA HERMETICA
	8273909	2 ANELLO DI TENUTA	JOINT D'ETANCHEITE	DICHTRING	SEAL	JUNTA HERMETICA
	8273910	2 GUARNIZIONE	JOINT	DICHTUNG	GASKET	JUNTA
	8273911	1 ANELLO DI SICUREZZA	ARRETOIR	SICHERUNGSRING	LOCKRING	ANILLO DE FRENO
	8273912	4 BOCCOLA	DOUILLE	BUECHSE	BUSH	CASQUILLO
	8273915	4 DADO	ECROU	MUTTER	NUT	TUERCA
	8273916	4 ROSETTA DI SICUREZZA	RONDELLE FREIN	SICHERUNGSRING	LOCKWASHER	ARANDELA DE FRENO
	8273917	4 ROSETTA DI TENUTA	JOINT D'ETANCHEITE	DICHTRING	GASKET	JUNTA HERMETICA
	8273918	1 LINGUETTA	LINGUET	SCHEIBENFEDER	KEY	CHAVETA
	8273919	1 DADO	ECROU	MUTTER	NUT	TUERCA
	8273920	1 ROSETTA DI SICUREZZA	RONDELLE FREIN	SICHERUNGSRING	LOCKWASHER	ARANDELA DE FRENO
	8280168	1 DISTANZIALE	ENTRETOISE	ABSTANDSTUECK	SPACER	SEPARADOR
	8280169	1 FLANGIA	BRIDE	FLANSCH	FLANGE	BRIDA
	8281038	3 VITE	VIS	SCHRAUBE	SCREW	TORNILLO
	8281039	1 VITE	VIS	SCHRAUBE	SCREW	TORNILLO
	8281201	2 ANELLO DI TENUTA	JOINT D'ETANCHEITE	DICHTRING	SEAL	JUNTA HERMETICA
	8281576	5 CORREDO, COMPOSTO DA 1	POCHETTE-CONTE-NANT ...	AUSRUESTUNG BE-STEHEND AUS ...	KIT-CONSISTING OF ...	EQUIPO-COMPUESTO DE ...
	8281796	2 SUPPORTO	SUPPORT	LAGER	SUPPORT	SOPORTE
	8281799	1 INGRANAGGIO (COPPIA)	PIGNON	ZAHNRAD	GEAR	PINON
	8283478	1 COPERCHIO	COUVERCLE	DECKEL	COVER	TAPA



540 - 540 DT

13 14 15 16 17 18 19 20

CILINDRO SERVOSTERZO 5101600 (I.S.I.)

*Cylindre récepteur
Zylinder der Servolenkung*

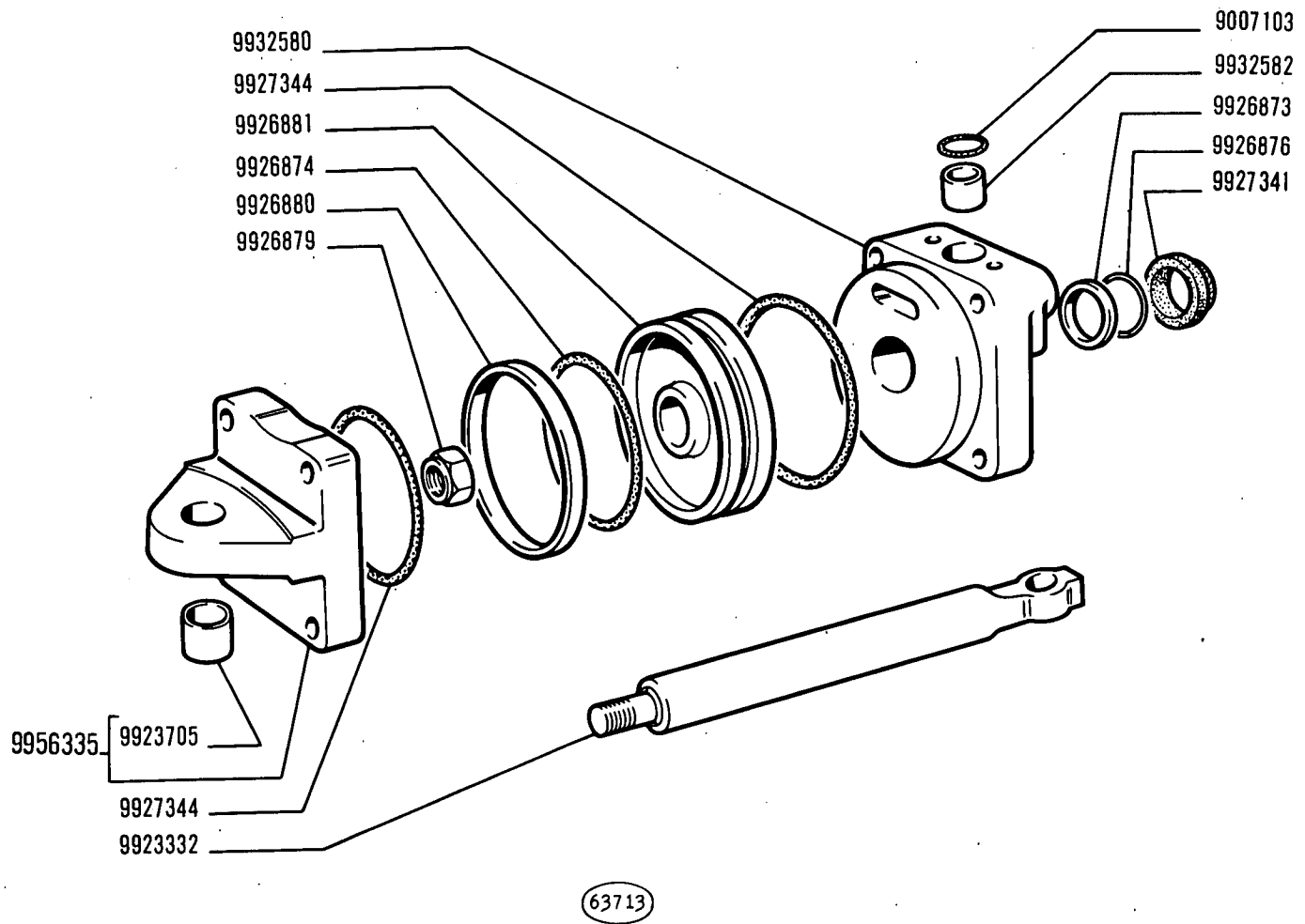
*Servo-Assisted Steering Cylinder
Cilindro de servodirección*

D2.12/1A

1

N.T.R.
234 T

MODIF	N.ORDINAZ. Q.	DENOMINAZIONE	DESIGNATION	BENENNUNG	DESCRIPTION	DENOMINACIONES	
	8996205	2	ROSETTA DI SICUREZZA	RONDELLE FREIN	SICHERUNGSRING	LOCKWASHER	ARANDELA DE FRENO
	9007103	1	ANELLO DI TENUTA	JOINT D'ETANCHEITE	DICHTRING	SEAL	JUNTA HERMETICA
	9923332	1	ASTA	TIGE	STANGE	ROD	VARILLA
	9923339	1	TIRANTE	TIRANT	STANGE	ROD	VARILLA
	9923705	1	ROCCOLA	DOUILLE	BUECHSE	BUSH	CASQUILLO
	9926873	1	ANELLO DI TENUTA	JOINT D'ETANCHEITE	DICHTRING	SEAL	JUNTA HERMETICA
	9926874	1	ANELLO DI TENUTA	JOINT D'ETANCHEITE	DICHTRING	SEAL	JUNTA HERMETICA
	9926876	1	ANELLO DI TENUTA	JOINT D'ETANCHEITE	DICHTRING	SEAL	JUNTA HERMETICA
	9926879	1	DADO	ECROU	MUTTER	NUT	TUERCA
	9926880	1	ANELLO DI TENUTA	JOINT D'ETANCHEITE	DICHTRING	SEAL	JUNTA HERMETICA
	9926881	1	STANTUFFO	PISTON	KOLBEN	PISTON	EMBOLO
	9927341	1	ANELLO DI TENUTA	JOINT D'ETANCHEITE	DICHTRING	SEAL	JUNTA HERMETICA
	9927344	2	ANELLO DI TENUTA	JOINT D'ETANCHEITE	DICHTRING	SEAL	JUNTA HERMETICA
	9932577	1	CORPO	CORPS	GEHAUSE	BODY	CUERPO
	9932578	1	TUBO	TUYAU	ROHR	PIPE	TUBO
	9932579	1	COPERCHIO	COUVERCLE	DECKEL	COVER	TAPA
	9932580	1	COPERCHIO	COUVERCLE	DECKEL	COVER	TAPA
	9932581	1	DISTRIBUTORE	DISTRIBUTEUR	STEUERGERAET	DISTRIBUTOR VALVE	VALVULA DISTRIBUI- DORA
	9932582	1	ROCCOLA	DOUILLE	BUECHSE	BUSH	CASQUILLO
9956335	8932583	1	COPERCHIO COMPL.	COUVERCLE	DECKEL	COVER	TAPA
	9932584	4	VITE	VIS	SCHRAUBE	SCREW	TORNILLO
	9932585	1	SPINA	GOUPILLE	STIFT	PIN	PASADOR
	9932586	1	FORCELLINO	FOURCHE	GABEL	FORK	HORQUILLA
	9932587	1	CORPO	CORPS	GEHAUSE	BODY	CUERPO
	9932588	1	VITE	VIS	SCHRAUBE	SCREW	TORNILLO
	9932589	2	ANELLO DI TENUTA	JOINT D'ETANCHEITE	DICHTRING	SEAL	JUNTA HERMETICA
	44078717	2	ROSETTA	RONDELLE	SCHIEBE	WASHER	ARANDELA
	44882292	3	VITE	VIS	SCHRAUBE	SCREW	TORNILLO
	62300172	1	MOLLA	RESSORT	FEDER	SPRING	RESORTE
	62300177	2	ANELLO DI SICUREZZA	ARRETOIR	SICHERUNGSRING	LOCKRING	ANILLO DE FRENO



540 - 540 DT

13 14 15 16 17 18 19 20

CILINDRO SERVOSTERZO 5101600 (I.S.I.)

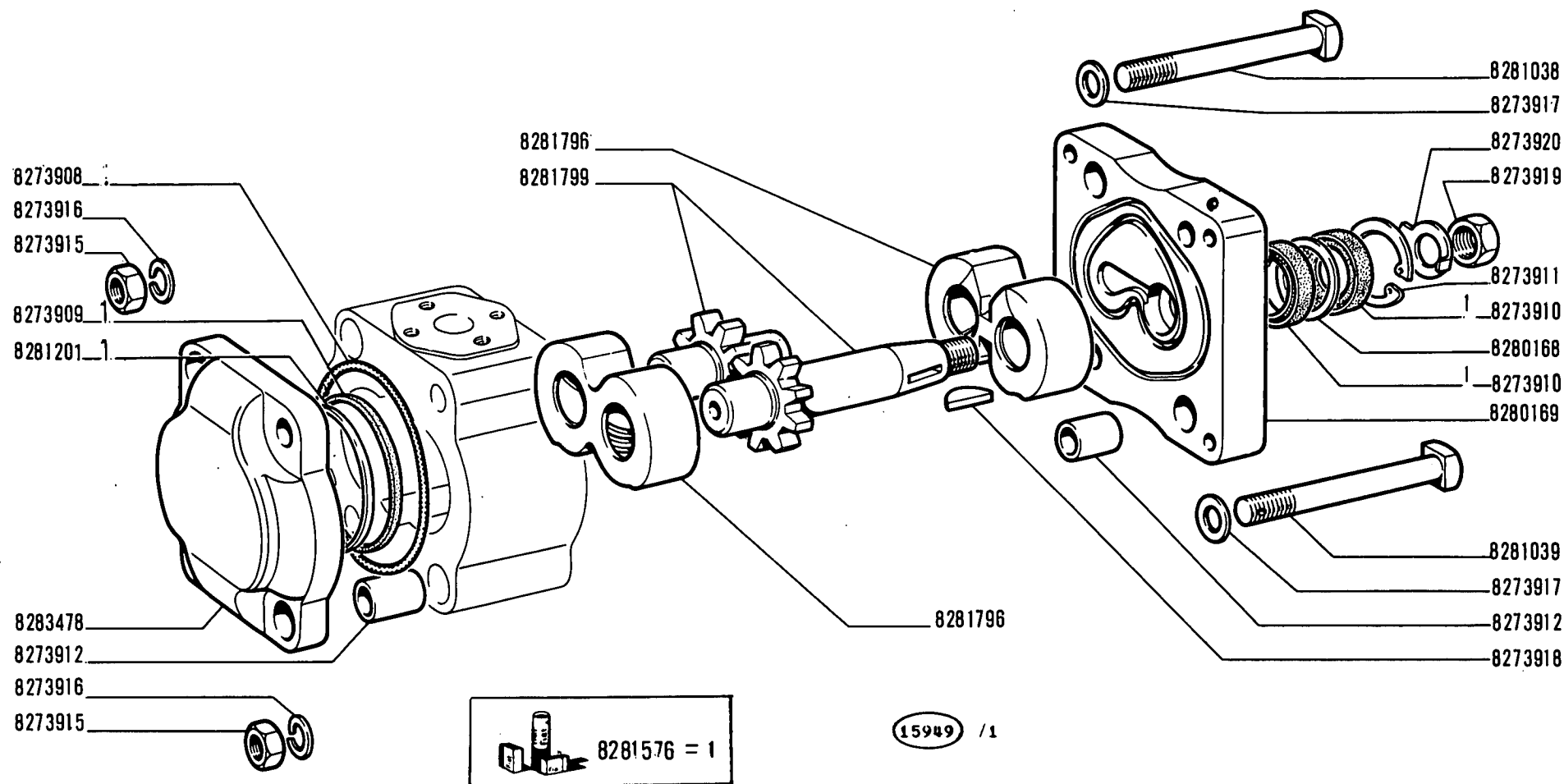
*Cylindre récepteur
Zylinder der Servolenkung*

*Servo-Assisted Steering Cylinder
Cilindro de servodirección*

D2.12/1A

2

N.T.R.
234 T



540

01 02 03 04

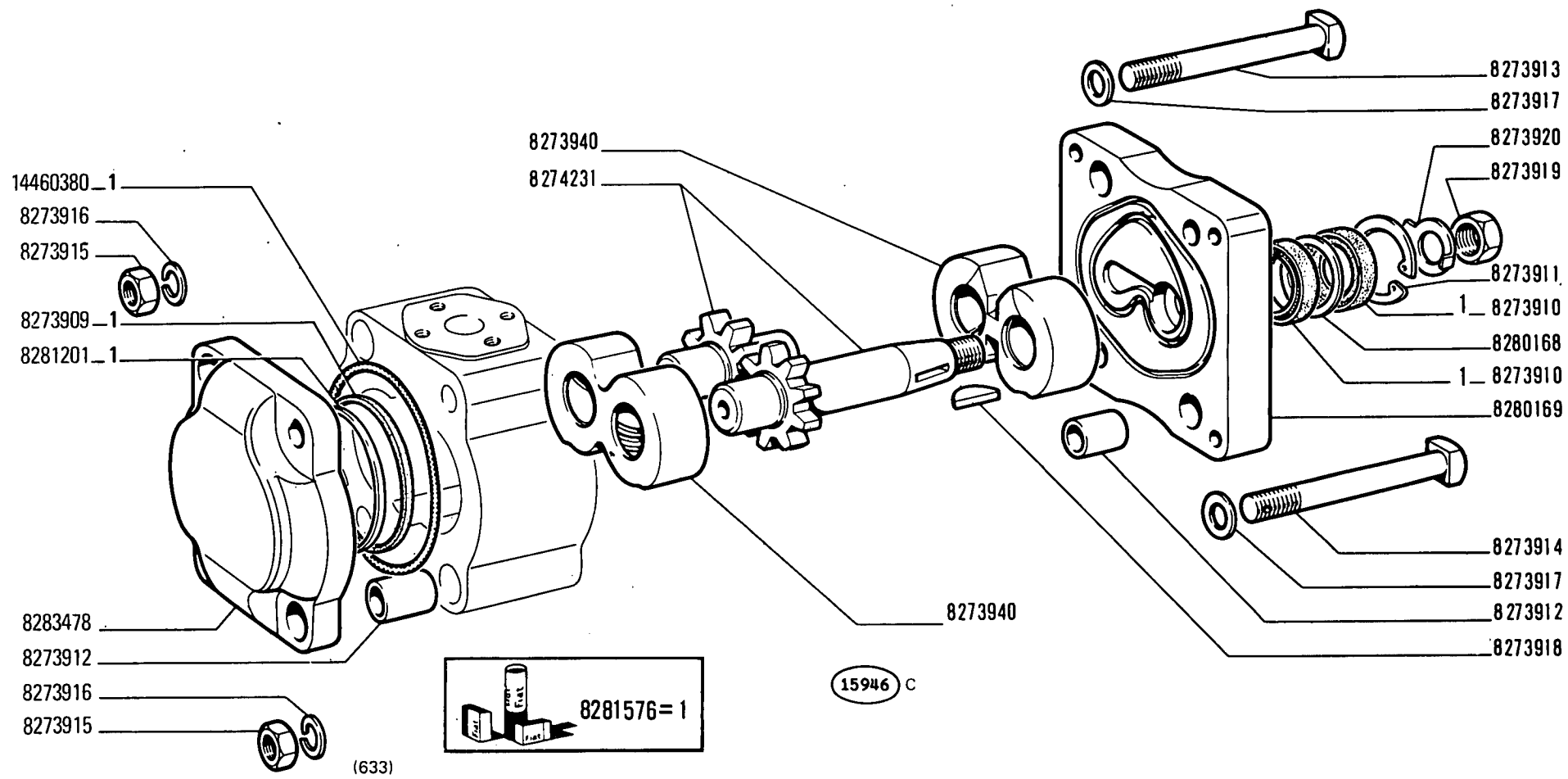
POMPA 8281794

Pompe
Pumpe

Pump
Bomba

D2.13

MODIF	N.ORDINAZ. Q.	DENOMINAZIONE	DESIGNATION	BENENNUNG	DESCRIPTION	DENOMINACIONES
	561743 1	ASTUCCIO	ETUI	ETUI	CASE	ESTUCHE
	563366 1	TAPPO	BOUCHON	STOPFEN	PLUG	TAPON
	566999 1	ELEMENTO FILTRANTE	ELEMENT FILTRANT	FILTREINSATZ	FILTERING ELEMENT	FILTRO
	567004 1	ROSETTA DI TENUTA	JOINT D'ETANCHEITE	DICHTRING	GASKET	JUNTA HERMETICA
	4959139 1	MOLLA	RESSORT	FEDER	SPRING	RESORTE
	4959141 1	TAPPO DI INTRODUZIONE OLIO CON ASTA LIVELLO	BOUCHON AVEC JAUGE D'HUILE	SCHRAUBDECKEL MIT MESSTAB	CAP W/OIL LEVEL ROD	TAPON CON VARILLA DE NIVEL DE ACEITE
	4959143 1	TUBO	TUYAU	ROHR	PIPE	TUBO
	4964396 1	ROSETTA DI TENUTA	JOINT D'ETANCHEITE	DICHTRING	GASKET	JUNTA HERMETICA
	4975517 1	ASTUCCIO	ETUI	ETUI	CASE	ESTUCHE
	10296685 2	ROSETTA DI TENUTA	JOINT D'ETANCHEITE	DICHTRING	GASKET	JUNTA HERMETICA
	10297185 1	ROSETTA DI TENUTA	JOINT D'ETANCHEITE	DICHTRING	GASKET	JUNTA HERMETICA
	10300771 1	TAPPO	BOUCHON	STOPFEN	PLUG	TAPON
	12638601 1	ROSETTA	RONDELLE	SCHEIBE	WASHER	ARANDELA



480-500s-540s

03 05
09

Pompe
Pumpe

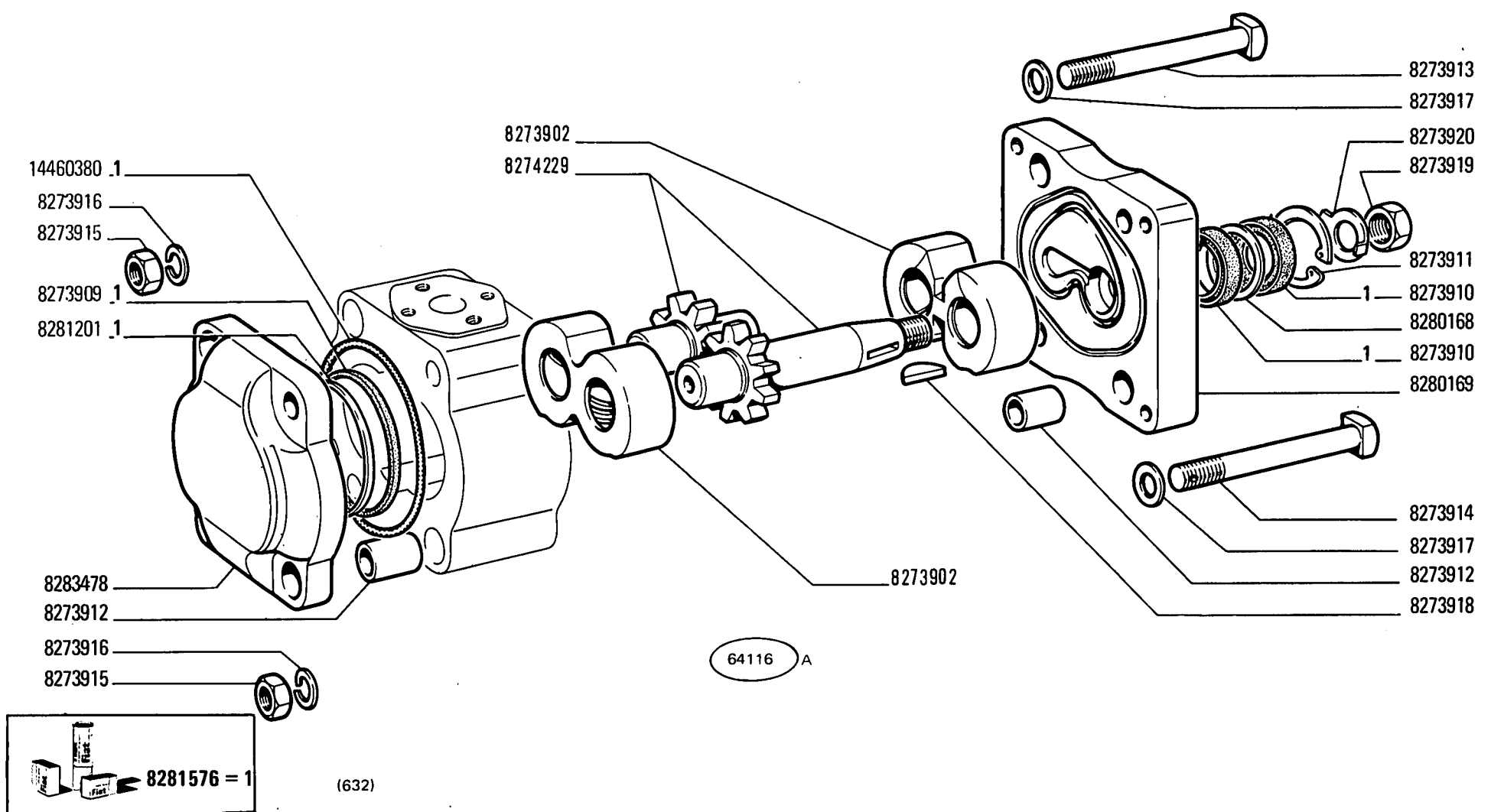
P O M P A 569309

Pump
Bomba

D2.13

N.T.R.
253 T

MODIF	N.ORDIN.	Q.	DENOMINAZIONE	DESIGNATION	BENENNUNG	DESCRIPTION	DENOMINACIONES
14460380	8273908	2	ANELLO DI TENUTA	JOINT D'ETANCHEITE	DICHTRING	SEAL	JUNTA HERMETICA
	8273909	2	ANELLO DI TENUTA	JOINT D'ETANCHEITE	DICHTRING	SEAL	JUNTA HERMETICA
		2					
	8273911	1	ANELLO DI SICUREZZA	ARRETOIR	SICHERUNGSRING	LOCKRING	ANILLO DE FRENO
	8273912	4	BOCCOLA	DOUILLE	BUECHSE	BUSH	CASQUILLO
	8273913	3	VITE	VIS	SCHRAUBE	SCREW	TORNILLO
	8273914	1	VITE	VIS	SCHRAUBE	SCREW	TORNILLO
	8273915	4	DADO	ECROU	MUTTER	NUT	TUERCA
	8273916	4	ROSETTA DI SICUREZZA	RONDELLE FREIN	SICHERUNGSRING	LOCKWASHER	ARANDELA DE FRENO
	8273917	4	ROSETTA DI TENUTA	JOINT D'ETANCHEITE	DICHTRING	GASKET	JUNTA HERMETICA
	8273918	1	LINGUETTA	LINGUET	SCHEIBENFEDER	KEY	CHAVETA
	8273920	1	ROSETTA DI SICUREZZA	RONDELLE FREIN	SICHERUNGSRING	LOCKWASHER	ARANDELA DE FRENO
	8273940	2	SUPPORTO	SUPPORT	LAGER	SUPPORT	SOPORTE
	8274231	1	COPPIA DI INGRANAGGI	COUPLE D'ENGRENA- GES	ZAHNRADPAAR	GEAR SET	PAR DE ENGRANAJES
	8280168	1	DISTANZIALE	ENTRETOISE	ABSTANDSTUECK	SPACER	SEPARADOR
	8280169	1	FLANGIA	BRIDE	FLANSCH	FLANGE	BRIDA
	8281201	2	ANELLO DI TENUTA	JOINT D'ETANCHEITE	DICHTRING	SEAL	JUNTA HERMETICA
	8281576	5	CORREDO, COMPOSTO DA 1	POCHETTE-CONTE- NANT ...	AUSRUESTUNG BE- STEHEND AUS ...	KIT-CONSISTING OF ...	EQUIPO-COMPUESTO DE ...
	8283478	1	COPERCHIO	COUVERCLE	DECKEL	COVER	TAPA



480-500s-540s

01 04
06 08

Pompe
Pumpe

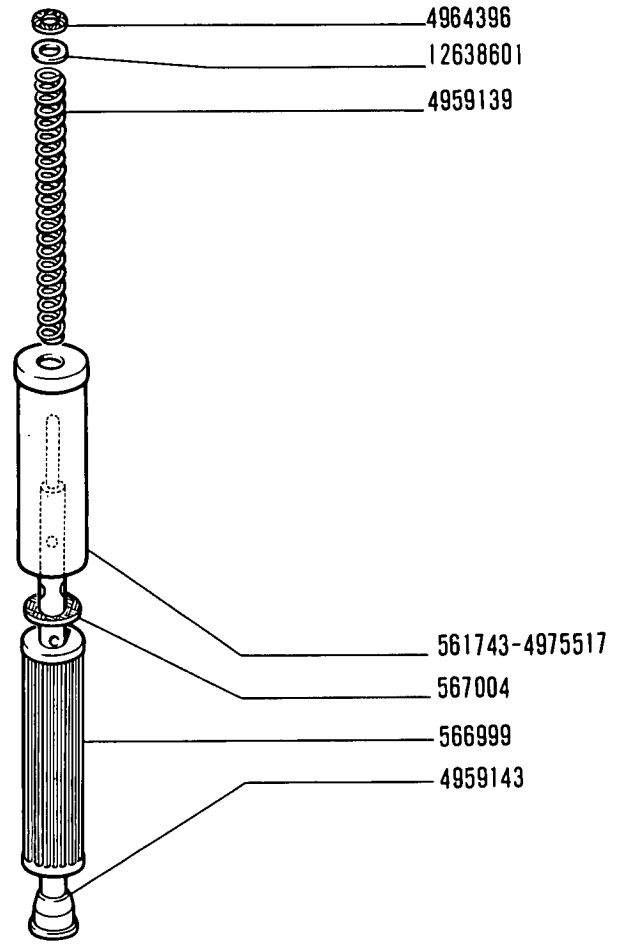
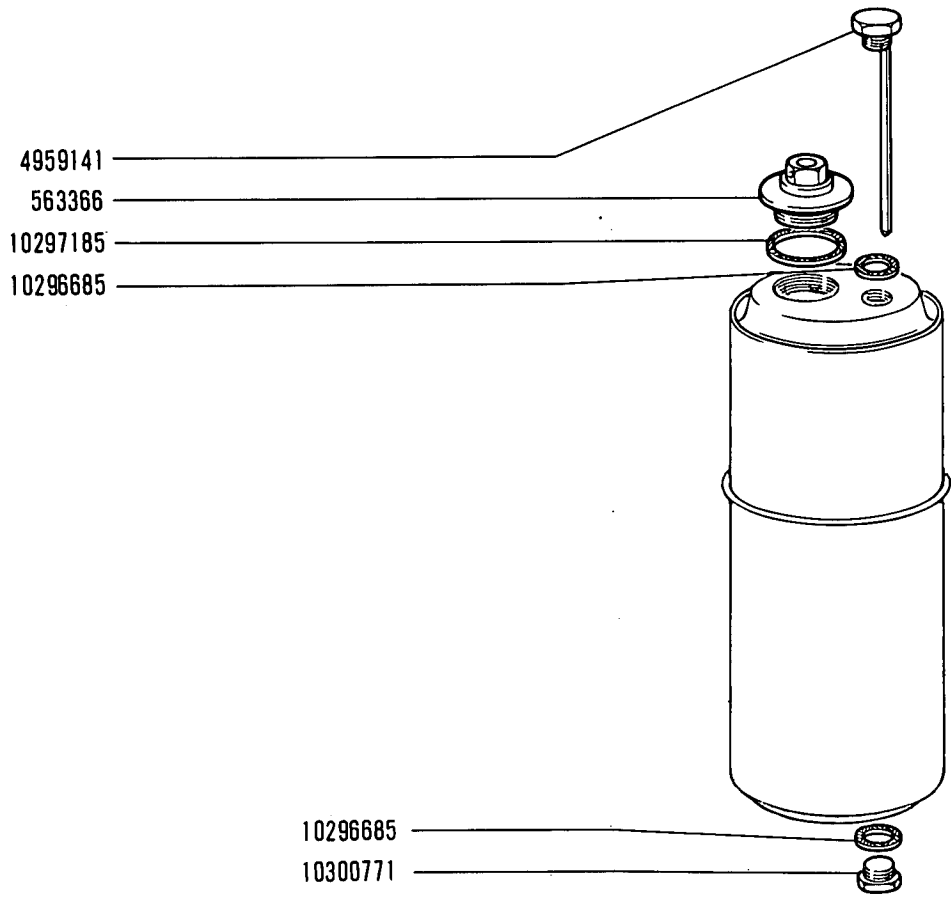
POMPA 570140 - 190 1315

Pump
Bomba

D2.13/1

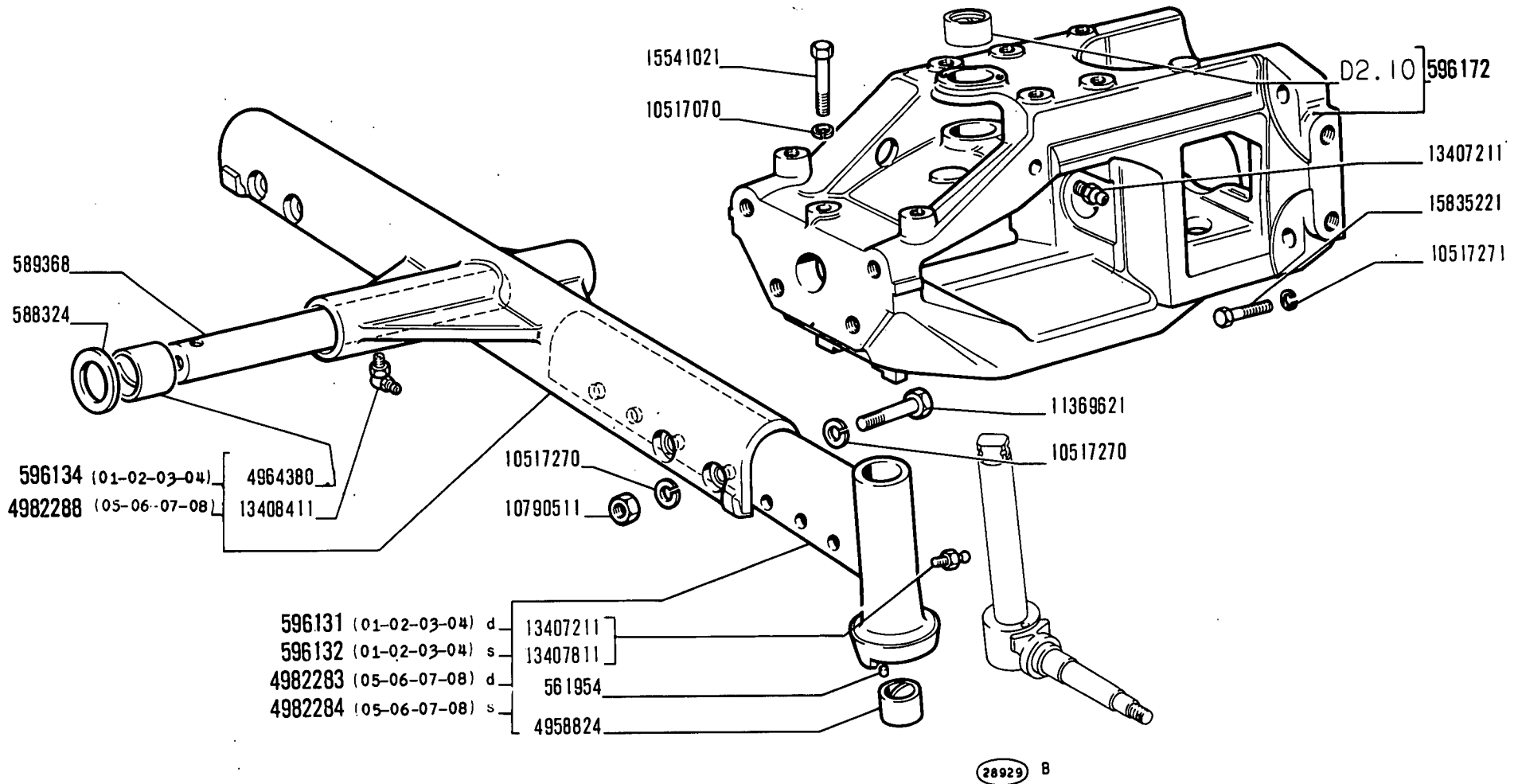
N.T.R.
253 T

MODIF	N.ORDIN.	Q.	DENOMINAZIONE	DESIGNATION	BENENNUNG	DESCRIPTION	DENOMINACIONES
	8273902	2	SUPPORTO	SUPPORT	LAGER	SUPPORT	SOPORTE
14460380	8273908	2	ANELLO DI TENUTA	JOINT D'ETANCHEITE	DICHTRING	SEAL	JUNTA HERMETICA
	8273909	2	ANELLO DI TENUTA	JOINT D'ETANCHEITE	DICHTRING	SEAL	JUNTA HERMETICA
	8273910	2	GUARNIZIONE DI TENUTA	JOINT	DICHTUNG	GASKET	JUNTA
	8273911	1	ANELLO DI SICUREZZA	ARRETOIR	SICHERUNGSRING	LOCKRING	ANILLO DE FRENO
	8273912	4	BOCCOLA	DOUILLE	BUECHSE	BUSH	CASQUILLO
	8273913	3	VITE	VIS	SCHRAUBE	SCREW	TORNILLO
	8273914	1	VITE	VIS	SCHRAUBE	SCREW	TORNILLO
	8273915	4	DAOO	ECROU	MUTTER	NUT	TUERCA
	8273916	4	ROSETTA DI SICUREZZA	RONDELLE FREIN	SICHERUNGSRING	LOCKWASHER	ARANDELA DE FRENO
	8273917	4	ROSETTA DI TENUTA	JOINT D'ETANCHEITE	DICHTRING	GASKET	JUNTA HERMETICA
	8273918	1	LINGUETTA	LINGUET	SCHEIBENFEDER	KEY	CHAVETA
	8273919	1	DAOO	ECROU	MUTTER	NUT	TUERCA
	8273920	1	ROSETTA DI SICUREZZA	RONDELLE FREIN	SICHERUNGSRING	LOCKWASHER	ARANDELA DE FRENO
	8274229	1	COPIA DI INGRANAGGI	COUPLE D'ENGRENA- GES	ZAHNRADPAAR	GEAR SET	PAR DE ENGRANAJES
	8280168	1	DISTANZIALE	ENTRETOISE	ABSTANDSTUECK	SPACER	SEPARADOR
	8280169	1	FLANGIA	BRIDE	FLANSCH	FLANGE	BRIDA
	8281201	2	ANELLO DI TENUTA	JOINT D'ETANCHEITE	DICHTRING	SEAL	JUNTA HERMETICA
	8281576	5	CORREDO, COMPOSTO DA 1	POCHETTE-CONTE- NANT ...	AUSRUESTUNG BE- STEHEND AUS ...	KIT-CONSISTING OF ...	EQUIPO-COMPU- ESTO DE ...
	8283478	1	COPERCHIO	COUVERCLE	DECKEL	COVER	TAPA



7378 D

MODIF	N.ORDINAZ. Q.	DENOMINAZIONE	DESIGNATION	BENENNUNG	DESCRIPTION	DENOMINACIONES	
	561952	2	RALLA	CRAPAUDINE	DRUCKSCHEIBE	THRUST PLATE	CHUMACERA
	561953	2	ANELLO	BAGUE	RING	RING	ANILLO
	561954	4	GRANO	ERGOT	PASSTIFT	DOWEL	PITON
	561955	2	DISTANZIALE	ENTRETOISE	ABSTANDSTUECK	SPACER	SEPARADOR
	562480	9	VITE	VIS	SCHRAUBE	SCREW	TORNILLO
	566125	2	SCODELLINO	CUVETTE	TELLERSCHEIBE	CUP	PLATILLO
	567406	1	COPIGLIA	GOUPILLE FENDUE	SPLINT	SPLIT PIN	PASADOR ABIERTO
	573185	1	PERNO	AXE	BOLZEN	PIN	EJE
	588324	2	ANELLO DI APPOGGIO	RONDELLE DE BUTEE	DRUCKSCHEIBE	THRUST RING	ANILLO DE APOYO
	589368	1	PERNO	AXE	BOLZEN	PIN	EJE
	592063	3	ZAVORRA	LEST	ZUSATZGEWICHT	BALLAST	LASTRE
	592064	1	FORCELLA (*)	FOURCHE	GABEL	FORK	HORQUILLA
	596131	1	ASSALE	ESSIEU	ACHSE	AXLE	EJE
			LAT.D COMPL.(01-02-03-04)				
	596132	1	ASSALE	ESSIEU	ACHSE	AXLE	EJE
			LAT.S COMPL.(01-02-03-04)				
	596134	1	ASSALE	ESSIEU	ACHSE	AXLE	EJE
			CENTR.COMPL.(01-02-03-04)				
	596172	1	SUPPORTO COMPL.	SUPPORT	LAGER	SUPPORT	SOPORTE
	598271	1	FORCELLA	FOURCHE	GABEL	FORK	HORQUILLA
	598278	1	SUPPORTO	SUPPORT	LAGER	SUPPORT	SOPORTE
	4958824	4	BOCCOLA	DOUILLE	BUECHSE	BUSH	CASQUILLO
	4964380	2	BOCCOLA	DOUILLE	BUECHSE	BUSH	CASQUILLO
	4971446	1	FUSO A SNODO	FUSEE	ACHSSCHENKEL	STEERING KNUCKLE	MANGUETA
			D COMPL.(05)				
	4971447	1	FUSO A SNODO	FUSEE	ACHSSCHENKEL	STEERING KNUCKLE	MANGUETA
			S COMPL.(05)				
	4971455	1	FUSO A SNODO D COMPL.	FUSEE	ACHSSCHENKEL	STEERING KNUCKLE	MANGUETA
	4971456	1	FUSO A SNODO S COMPL.	FUSEE	ACHSSCHENKEL	STEERING KNUCKLE	MANGUETA
	4971457	2	GUARNIZIONE	JOINT	DICHTUNG	GASKET	JUNTA
	4982283	1	ASSALE	ESSIEU	ACHSE	AXLE	EJE
			LAT.D COMPL.(05-06-07-08)				
	4982284	1	ASSALE	ESSIEU	ACHSE	AXLE	EJE
			LAT.S COMPL.(05-06-07-08)				
	4982288	1	ASSALE	ESSIEU	ACHSE	AXLE	EJE
			CENTR.COMPL.(05-06-07-08)				
	10517070	1	ROSETTA DI SICUREZZA	RONDELLE FREIN	SICHERUNGSRING	LOCKWASHER	ARANDELA DE FRENO
	10517170	9	ROSETTA DI SICUREZZA	RONDELLE FREIN	SICHERUNGSRING	LOCKWASHER	ARANDELA DE FRENO
	10517270	8	ROSETTA DI SICUREZZA	RONDELLE FREIN	SICHERUNGSRING	LOCKWASHER	ARANDELA DE FRENO
	10517271	14	ROSETTA DI SICUREZZA	RONDELLE FREIN	SICHERUNGSRING	LOCKWASHER	ARANDELA DE FRENO



540

01	02	03	04
05	06	07	08

Essieu AV
Vorderachse

ASSALE ANTERIORE

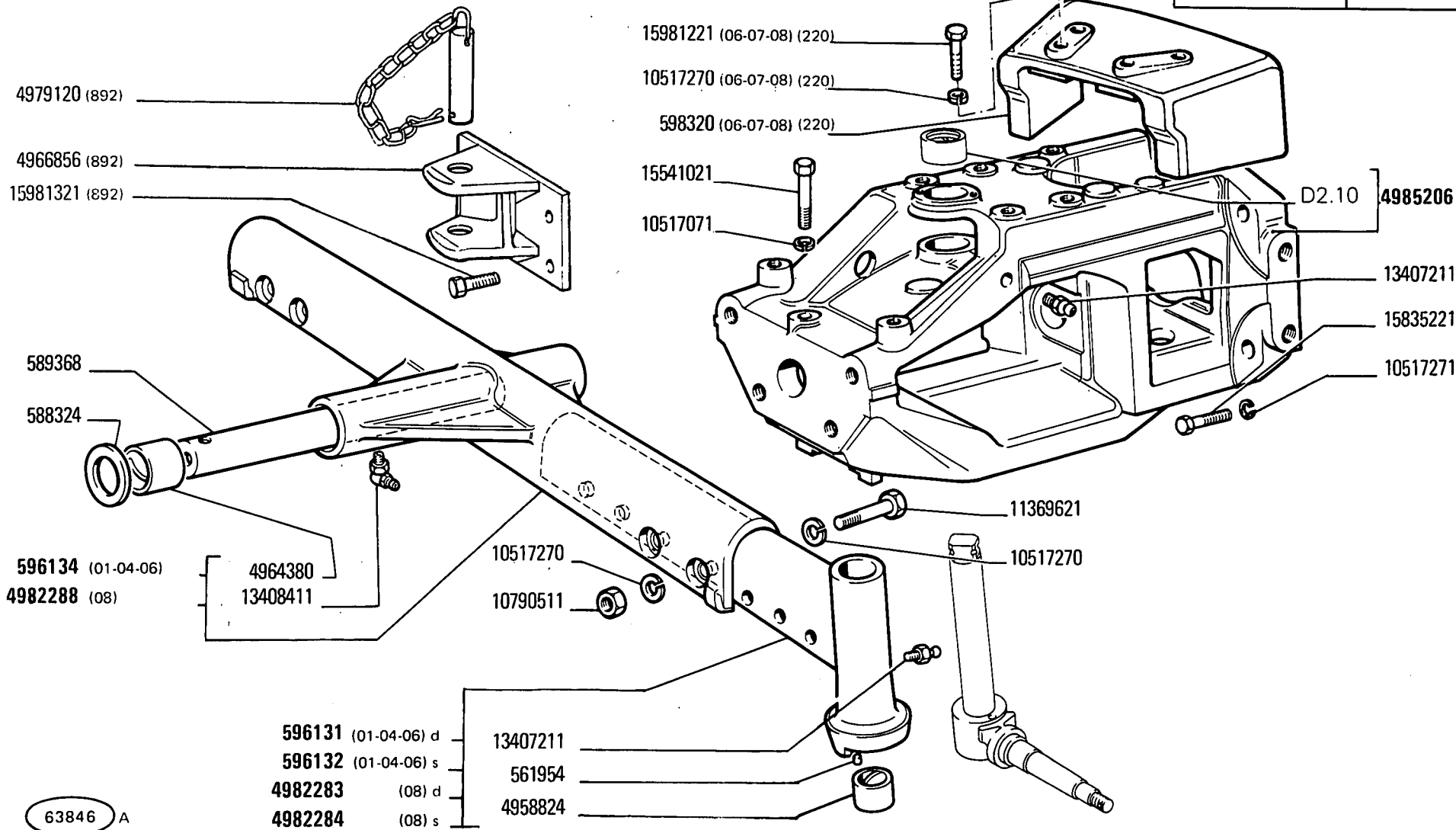
Front Axle
Eje delantero

2

D3.14

1/3

MODIF	N.ORDINAZ. Q.	DENOMINAZIONE	DESIGNATION	BENENNUNG	DESCRIPTION	DENOMINACIONES
	10517277	4 ROSETTA DI SICUREZZA	RONDELLE FREIN	SICHERUNGSRING	LOCKWASHER	ARANDELA DE FRENO
	10520401	2 ROSETTA	RONDELLE	SCHEIBE	WASHER	ARANDELA
	10724720	2 DADO	ECROU	MUTTER	NUT	TUERCA
	10733801	2 COPIGLIA	GOUPILLE FENDUE	SPLINT	SPLIT PIN	PASADOR ABIERTO
	10790511	4 DADO	ECROU	MUTTER	NUT	TUERCA
	11369621	4 VITE	VIS	SCHRAUBE	SCREW	TORNILLO
	11376221	4 VITE	VIS	SCHRAUBE	SCREW	TORNILLO
	11390521	4 VITE	VIS	SCHRAUBE	SCREW	TORNILLO
	12164011	9 DADO	ECROU	MUTTER	NUT	TUERCA
	12164111	2 DADO	ECROU	MUTTER	NUT	TUERCA
	13407211	3 INGRASSATORE	GRAISSEUR	SCHMIERNIPPEL	FITTING	ENGRASADOR
	13407811	2 INGRASSATORE	GRAISSEUR	SCHMIERNIPPEL	FITTING	ENGRASADOR
	13408411	1 INGRASSATORE (01-02-03-04)	GRAISSEUR	SCHMIERNIPPEL	FITTING	ENGRASADOR
	15541021	1 VITE	VIS	SCHRAUBE	SCREW	TORNILLO
	15835221	6 VITE	VIS	SCHRAUBE	SCREW	TORNILLO
	15981221	4 VITE	VIS	SCHRAUBE	SCREW	TORNILLO
	20045200	2 CUSCINETTO INT.	ROULEMENT	LAGER	BEARING	RODAMIENTO
	20996680	2 CUSCINETTO EST.	ROULEMENT	LAGER	BEARING	RODAMIENTO
	(*)	-TRATTORE CON ZAVORRE	-AVEC LESTS	-M.ZUSATZGEWICHTEN	-W/BALLAST	-CON LASTRE



480-500s-540s

01 02 04
06 07 08

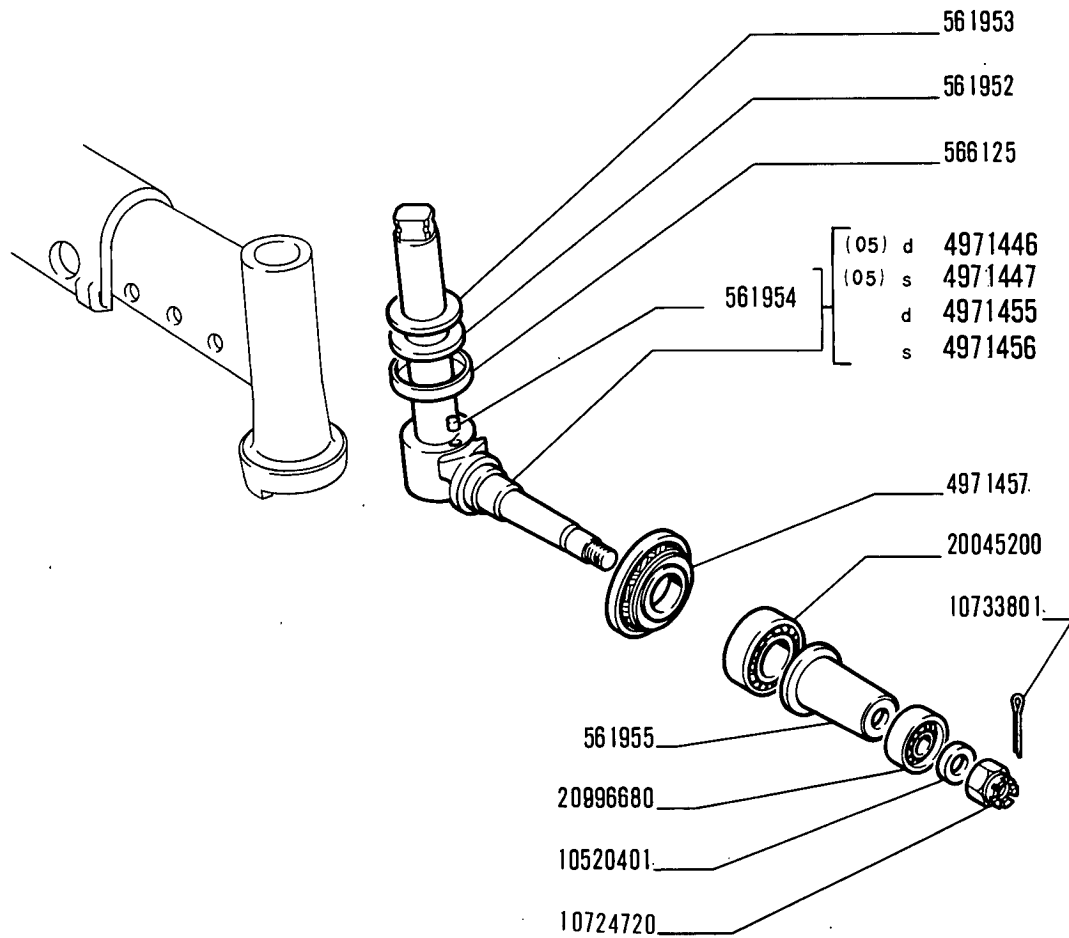
Essieu AV
Vorderachse

ASSALE ANTERIORE

Front Axle
Eje delantero

D3.14

MODIF	N.ORDIN.	Q.	DENOMINAZIONE	DESIGNATION	BENENNUNG	DESCRIPTION	DENOMINACIONES
	561952	2	RALLA	CRAPAUDINE	DRUCKSCHEIBE	THRUST PLATE	CHUMACERA
	561953	2	ANELLO	BAGUE	RING	RING	ANILLO
	561954	4	GRANO	ERGOT	PASSTIFT	DOWEL	PITON
	561955	2	DISTANZIALE (01-04-06-08)	ENTRETOISE	ABSTANDSTUECK	SPACER	SEPARADOR
	566125	2	SCODELLINO	CUVETTE	TELLERSCHEIBE	CUP	PLATILLO
	571977	2	ANELLO DI TENUTA (02-07)	JOINT D'ETANCHEITE	DICHRING	SEAL	JUNTA HERMETICA
	588324	2	ANELLO DI APPOGGIO	RONDELLE DE BUTEE	DRUCKSCHEIBE	THRUST RING	ANILLO DE APOYO
	589368	1	PERNO	AXE	BOLZEN	PIN	EJE
	596131	1	ASSALE	ESSIEU	ACHSE	AXLE	EJE
	596132	1	LAT.D COMPL.(01-04-06) ASSALE	ESSIEU	ACHSE	AXLE	EJE
	596134	1	LAT.S COMPL.(01-04-06) ASSALE	ESSIEU	ACHSE	AXLE	EJE
	598320	1	CENTR.COMPL.(01-04-06) RIPARO (06-07-08) (220)	PROTECTION	ABDECKUNG	PROTECTION	DEFENSA
	4958824	4	BOCCOLA	DOUILLE	BUECHSE	BUSH	CASQUILLO
	4964380	2	BOCCOLA	DOUILLE	BUECHSE	BUSH	CASQUILLO
C 2250	4971446	1	FUSO A SNODO D COMPL.(08)	FUSEE	ACHSSCHENKEL	STEERING KNUCKLE	MANGUETA
C 2250	4971447	1	FUSO A SNODO S COMPL.(08)	FUSEE	ACHSSCHENKEL	STEERING KNUCKLE	MANGUETA
	4971455	1	FUSO A SNODO D COMPL.(01-04-06)	FUSEE	ACHSSCHENKEL	STEERING KNUCKLE	MANGUETA
	4971456	1	FUSO A SNODO S COMPL.(01-04-06)	FUSEE	ACHSSCHENKEL	STEERING KNUCKLE	MANGUETA
	4971457	2	GUARNIZIONE DI TENUTA (01-04-06-08)	JOINT	DICHTUNG	GASKET	JUNTA
	4982283	1	ASSALE	ESSIEU	ACHSE	AXLE	EJE
	4982284	1	LAT.D COMPL.(08) ASSALE	ESSIEU	ACHSE	AXLE	EJE
	4982288	1	LAT.S COMPL.(08) ASSALE	ESSIEU	ACHSE	AXLE	EJE
	4982426	1	CENTR.COMPL.(08) ASSALE	ESSIEU	ACHSE	AXLE	EJE
	4982427	1	LAT.D COMPL.(02-07) ASSALE	ESSIEU	ACHSE	AXLE	EJE
	4982434	1	LAT.S COMPL.(02-07) ASSALE	ESSIEU	ACHSE	AXLE	EJE
	4982533	2	CENTR.COMPL.(02-07) DISTANZIALE (02-07)	ENTRETOISE	ABSTANDSTUECK	SPACER	SEPARADOR
	4982534	2	ANELLO (02-07)	BAGUE	RING	RING	ANILLO
	4982540	1	FUSO A SNODO D COMPL.(02-07)	FUSEE	ACHSSCHENKEL	STEERING KNUCKLE	MANGUETA
	4982541	1	FUSO A SNODO S COMPL.(02-07)	FUSEE	ACHSSCHENKEL	STEERING KNUCKLE	MANGUETA



28928 B

540

01 02 03 04
05 06 07 08

Essieu AV
Vorderachse

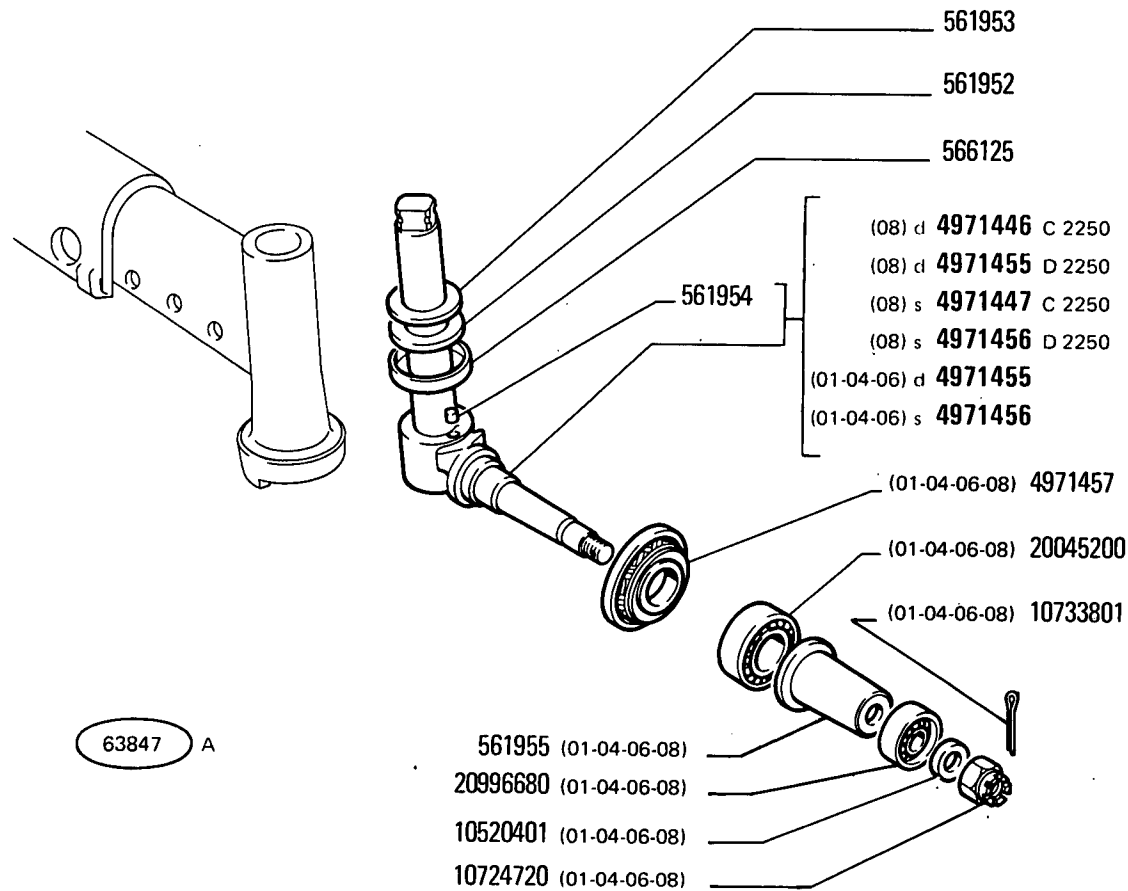
ASSALE ANTERIORE

Front Axle
Eje delantero

2

D3.14

2/3



480-500s-540s

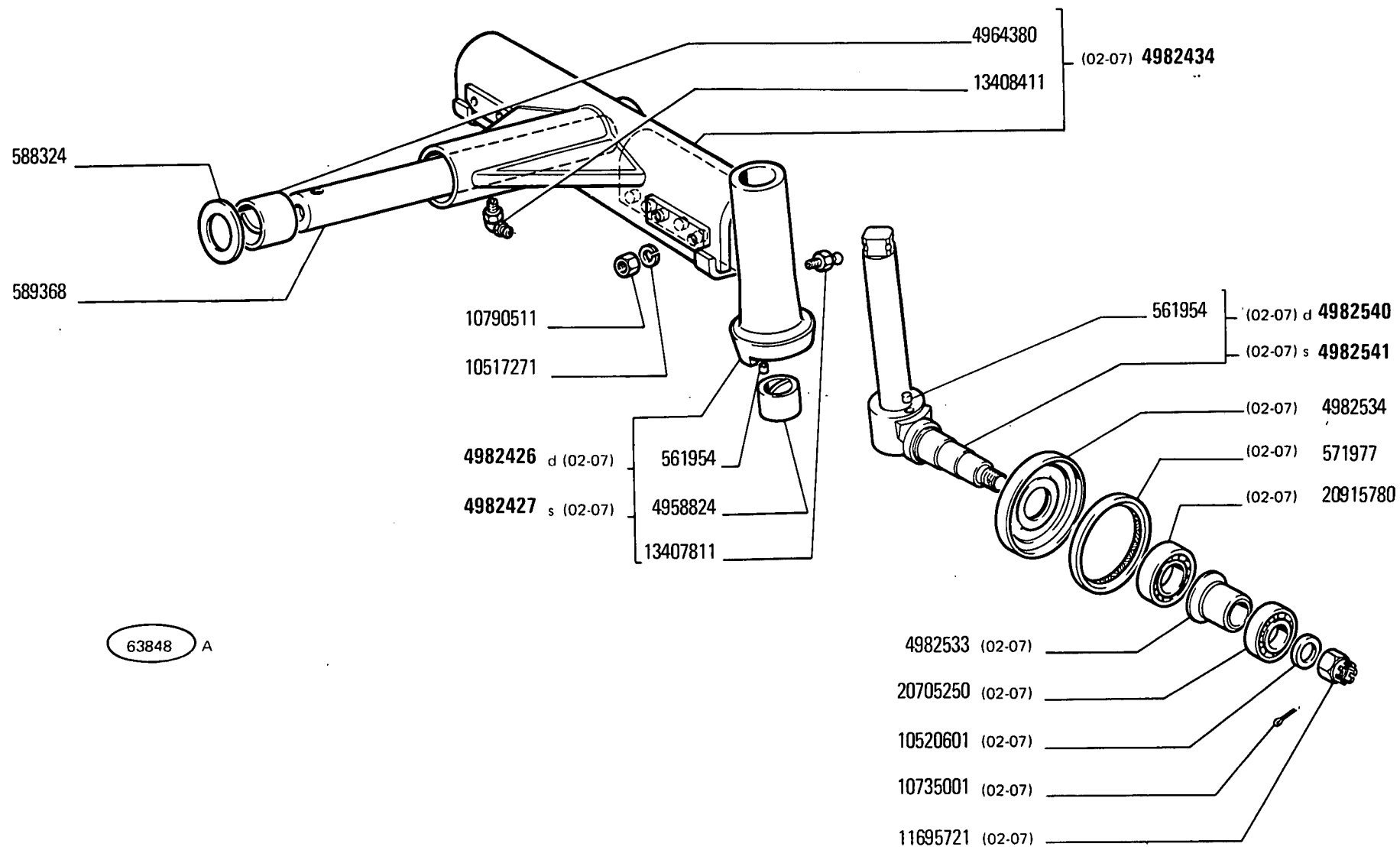
01 02 04
06 07 08

Essieu AV
Vorderachse

ASSALE ANTERIORE

Front Axle
Eje delantero

MODIF	N.ORDIN.	Q.	DENOMINAZIONE	DESIGNATION	BENENNUNG	DESCRIPTION	DENOMINACIONES
	4985206	1	SUPPORTO COMPL.	SUPPORT	LAGER	SUPPORT	SOPORTE
	10517071	1	ROSETTA DI SICUREZZA	RONDELLE FREIN	SICHERUNGSRING	LOCKWASHER	ARANDELA DE FRENO
	10517270	4	ROSETTA DI SICUREZZA	RONDELLE FREIN	SICHERUNGSRING	LOCKWASHER	ARANDELA DE FRENO
	10517270	4	ROSETTA DI SICUREZZA (06-07-08) (220)	RONDELLE FREIN	SICHERUNGSRING	LOCKWASHER	ARANDELA DE FRENO
	10517271	8	ROSETTA DI SICUREZZA	RONDELLE FREIN	SICHERUNGSRING	LOCKWASHER	ARANDELA DE FRENO
	10520401	2	ROSETTA DI SICUREZZA (01-04-06-08)	RONDELLE FREIN	SICHERUNGSRING	LOCKWASHER	ARANDELA DE FRENO
	10520601	2	ROSETTA DI SICUREZZA (02-07)	RONDELLE FREIN	SICHERUNGSRING	LOCKWASHER	ARANDELA DE FRENO
	10724720	2	DADO (01-04-06-08)	ECROU	MUTTER	NUT	TUERCA
	10733801	2	COPIGLIA (01-04-06-08)	GOUPILLE FENDUE	SPLINT	SPLIT PIN	PASADOR ABIERTO
	10735001	2	COPIGLIA (02-07)	GOUPILLE FENDUE	SPLINT	SPLIT PIN	PASADOR ABIERTO
	10790511	4	DADO	ECROU	MUTTER	NUT	TUERCA
	11369621	4	VITE	VIS	SCHRAUBE	SCREW	TORNILLO
11695721	11695720	2	DADO (02-07)	ECROU	MUTTER	NUT	TUERCA
	13407211	3	INGRASSATORE	GRAISSEUR	SCHMIERNIPPEL	FITTING	ENGRASADOR
	13407811	1	INGRASSATORE	GRAISSEUR	SCHMIERNIPPEL	FITTING	ENGRASADOR
	13408411	1	INGRASSATORE	GRAISSEUR	SCHMIERNIPPEL	FITTING	ENGRASADOR
	15541021	1	VITE	VIS	SCHRAUBE	SCREW	TORNILLO
	15835221	4	VITE	VIS	SCHRAUBE	SCREW	TORNILLO
	15981221	4	VITE (06-07-08) (220)	VIS	SCHRAUBE	SCREW	TORNILLO
	20045200	2	CUSCINETTO (01-04-06-08)	ROULEMENT	LAGER	BEARING	RODAMIENTO
	20705250	2	CUSCINETTO (02-07)	ROULEMENT	LAGER	BEARING	RODAMIENTO
	20915780	2	CUSCINETTO (02-07)	ROULEMENT	LAGER	BEARING	RODAMIENTO
	20996680	2	CUSCINETTO (01-04-06-08)	ROULEMENT	LAGER	BEARING	RODAMIENTO
	4966856	1	FORCELLA (892)	FOURCHE	GABEL	FORK	HORQUILLA
D2250	4971455	1	FUSO A SNOCO D COMPL. (08)	FUSEE	ACHSSCHENKEL	STEERING KNUCKLE	MANGUETA
D2250	4971456	1	FUSO A SNOCO S COMPL. (08)	FUSEE	ACHSSCHENKEL	STEERING KNUCKLE	MANGUETA
	4979120	1	PERNO (892)	AXE	BOLZEN	PIN	EJE
	4991732	1	SUPPORTO (225) (226) (227)	SUPPORT	LAGER	SUPPORT	SOPORTE
	4997110	1	VITE (227)	VIS	SCHRAUBE	SCREW	TORNILLO
	4997113	4	PIASTRA (226)	PLAQUE	PLATTE	PLATE	PLACA
	4997113	6	PIASTRA (227)	PLAQUE	PLATTE	PLATE	PLACA
	10517271	4	ROSETTA DI SICUREZZA (225) (226) (227)	RONDELLE FREIN	SICHERUNGSRING	LOCKWASHER	ARANDELA DE FRENO
	12164111	1	DADO (226) (227)	ECROU	MUTTER	NUT	TUERCA
	15981321	4	VITE (892)	VIS	SCHRAUBE	SCREW	TORNILLO
	15981521	4	VITE (225) (226) (227)	VIS	SCHRAUBE	SCREW	TORNILLO
	16161821	1	VITE (226)	VIS	SCHRAUBE	SCREW	TORNILLO
	44007661	1	COPIGLIA (225) (226) (227)	GOUPILLE FENDUE	SPLINT	SPLIT PIN	PASADOR ABIERTO
	44018768	2	ROSETTA (226)	RONDELLE	SCHEIBE	WASHER	ARANDELA
	44018768	1	ROSETTA (227)	RONDELLE	SCHEIBE	WASHER	ARANDELA
	44018770	1	GANCIO DI TRAINO (225) (226) (227)	CROCHET D ATTELAGE	ZUGHAKEN	TOW HOOK	ENGANCHE DE REMOL- QUE



63848 A

480-500s-540s

01 02 04
06 07 08

*Essieu AV
Vorderachse*

ASSALE ANTERIORE

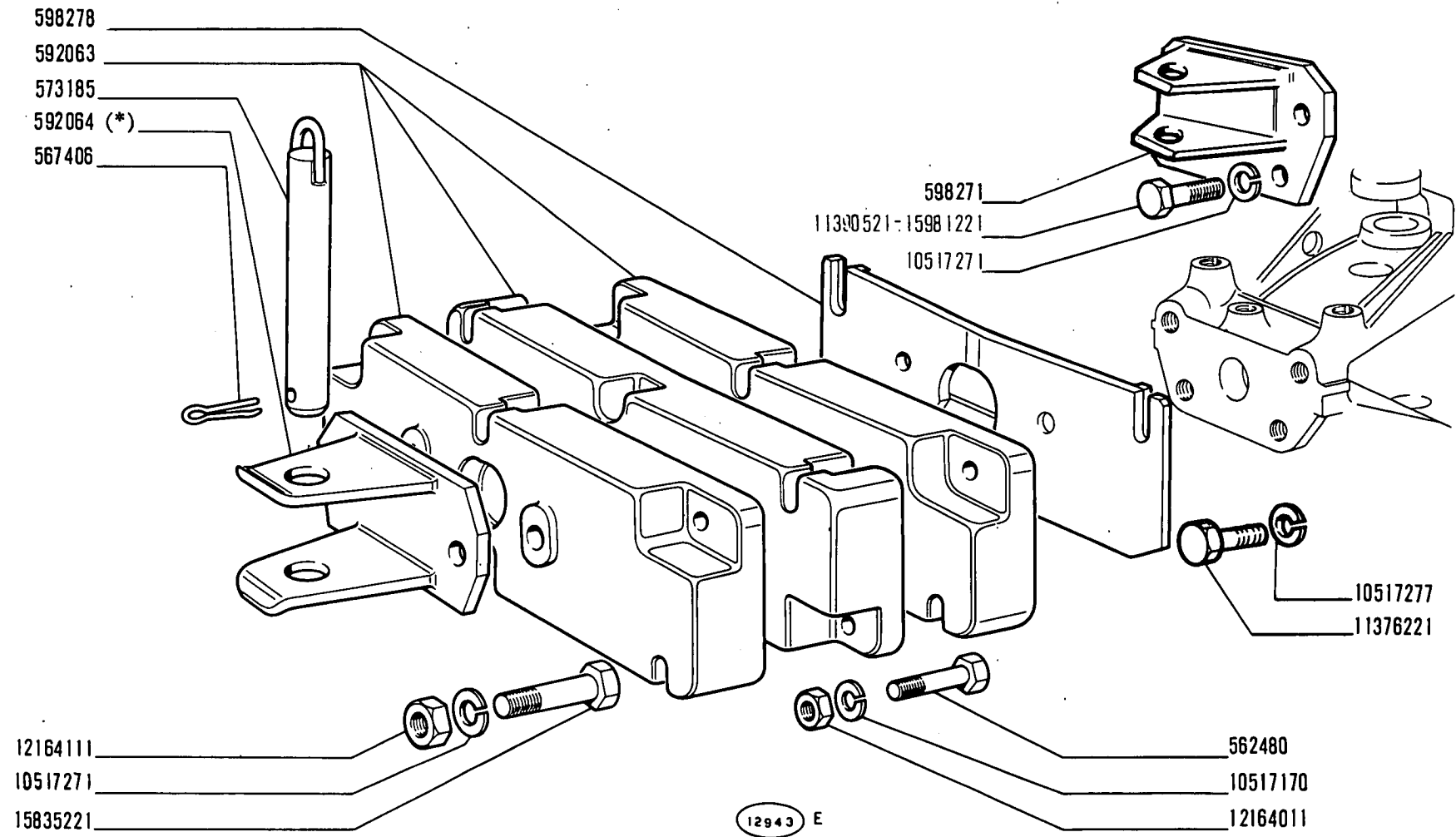
*Front Axle
Eje delantero*

2

D3.14

3

N.T.R.
253 T



(*) Vedere elenco - Voir la liste - Siehe tabelle - See list - Véase la lista

540

01 02 03 04
05 06 07 08

ASSALE ANTERIORE

Essieu AV
Vorderachse

Front Axle
Eje delantero

2

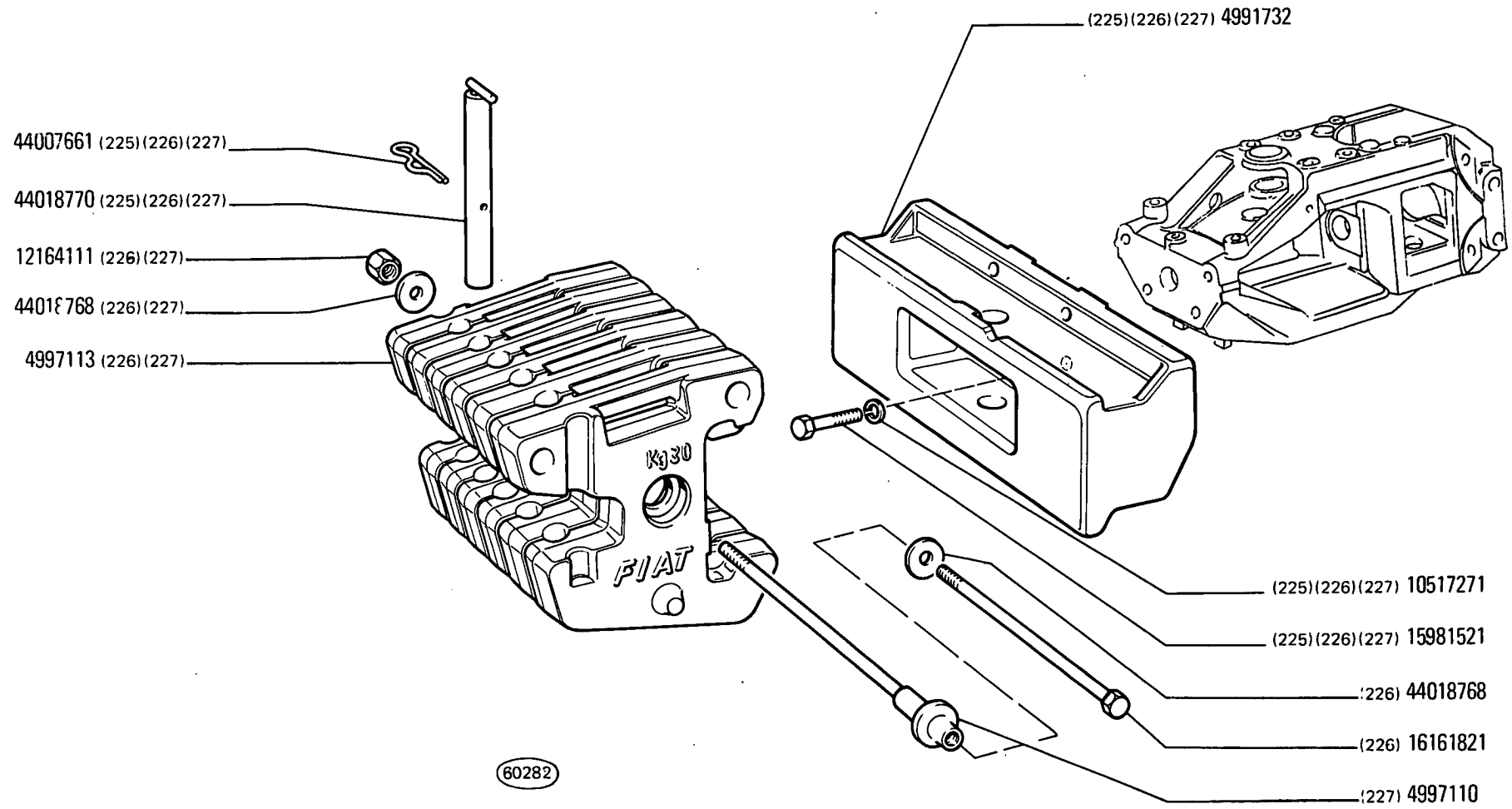
D3.14

3/3

FIAT 540 (1 ED)

0316 (12-1972)

MODIF	N.ORDINAZ.	Q.	DENOMINAZIONE	DESIGNATION	BENENNUNG	DESCRIPTION	DENOMINACIONES
	559470	12	VITE	VIS	SCHRAUBE	SCREW	TORNILLO
	561460	8	VITE	VIS	SCHRAUBE	SCREW	TORNILLO
	561939	2	COPPA DEL MOZZO	CHAPEAU DE MOYEU	NABENDECKEL	CUP	TAPACUBO
	562280	2	ZAVORRA	LEST	ZUSATZGEWICHT	BALLAST	LASTRE
	562317	2	RUOTA 6.00-16"	ROUE	RAD	WHEEL	RUEDA
	593251	2	RUOTA 6.00-19" (01-02-03-04)	ROUE	RAD	WHEEL	RUEDA
	598306	2	MOZZO	MOYEU	NABE	HUB	BUJE
	4954145	2	RUOTA 7.50-16" (01-02-03-04)	ROUE	RAD	WHEEL	RUEDA
	4957312	2	COPPA DEL MOZZO	CHAPEAU DE MOYEU	NABENDECKEL	CUP	TAPACUBO
	10517170	8	ROSETTA DI SICUREZZA	RONDELLE FREIN	SICHERUNGSRING	LOCKWASHER	ARANDELA DE FRENO
	12164011	8	DADO	ECROU	MUTTER	NUT	TUERCA



480-500s-540s

01 02 04
06 07 08

Essieu AV
Vorderachse

ASSALE ANTERIORE

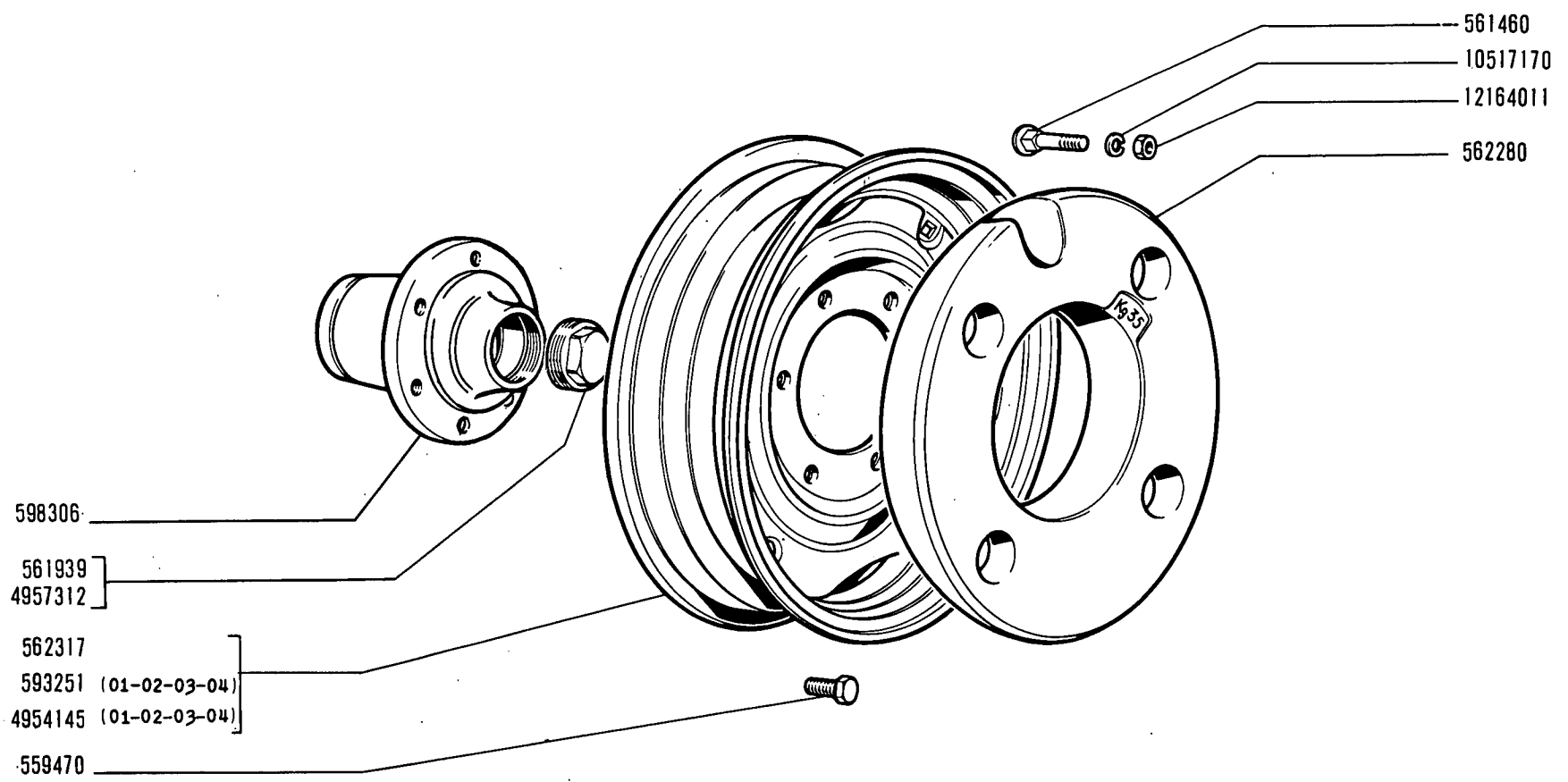
Front Axle
Eje delantero

2

D3.14

4

N.T.R.
253 T



10282 D

540

01	02	03	04
05	06	07	08

Roues AV
Vorderräder

RUOTE ANTERIORI

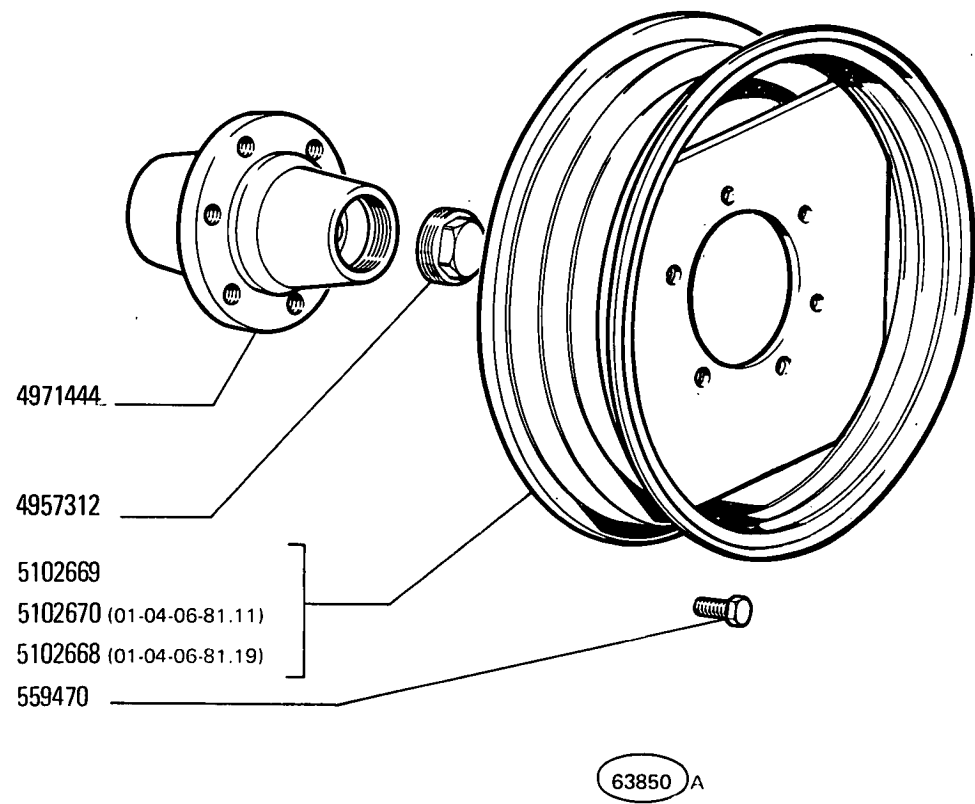
Front Wheels
Ruedas anteriores

FIAT 540 (1 ED)

0322

(12-1972)

MODIF	N.ORDINAZ.	Q.	DENOMINAZIONE	DESIGNATION	BENENNUNG	DESCRIPTION	DENOMINACIONES
	561460	16	VITE	VIS	SCHRAUBE	SCREW	TORNILLO
	562480	24	VITE	VIS	SCHRAUBE	SCREW	TORNILLO
	563487	2	DISCO	DISQUE	SCHEIBE	PLATE	DISCO
	563488	6	ZAVORRA	LEST	ZUSATZGEWICHT	BALLAST	LASTRE
	573935	2	CERCHIONE 12.4/11-28	JANTE	FELGE	RIM	LLANTA
	591736	2	CERCHIONE 12.4/11-32 (01-02-03-04)	JANTE	FELGE	RIM	LLANTA
	598269	2	CERCHIONE 14.9/13-28 (01-02-03-04)	JANTE	FELGE	RIM	LLANTA
	4959002	16	VITE	VIS	SCHRAUBE	SCREW	TORNILLO
	4959003	12	VITE	VIS	SCHRAUBE	SCREW	TORNILLO
	4963649	12	VITE	VIS	SCHRAUBE	SCREW	TORNILLO
	10517170	24	ROSETTA DI SICUREZZA	RONDELLE FREIN	SICHERUNGSRING	LOCKWASHER	ARANDELA DE FRENO
	10790521	12	DADO	ECROU	MUTTER	NUT	TUERCA
	11200271	12	ROSETTA DI SICUREZZA	RONDELLE FREIN	SICHERUNGSRING	LOCKWASHER	ARANDELA DE FRENO
	12164011	24	DADO	ECROU	MUTTER	NUT	TUERCA



480-500s-540s

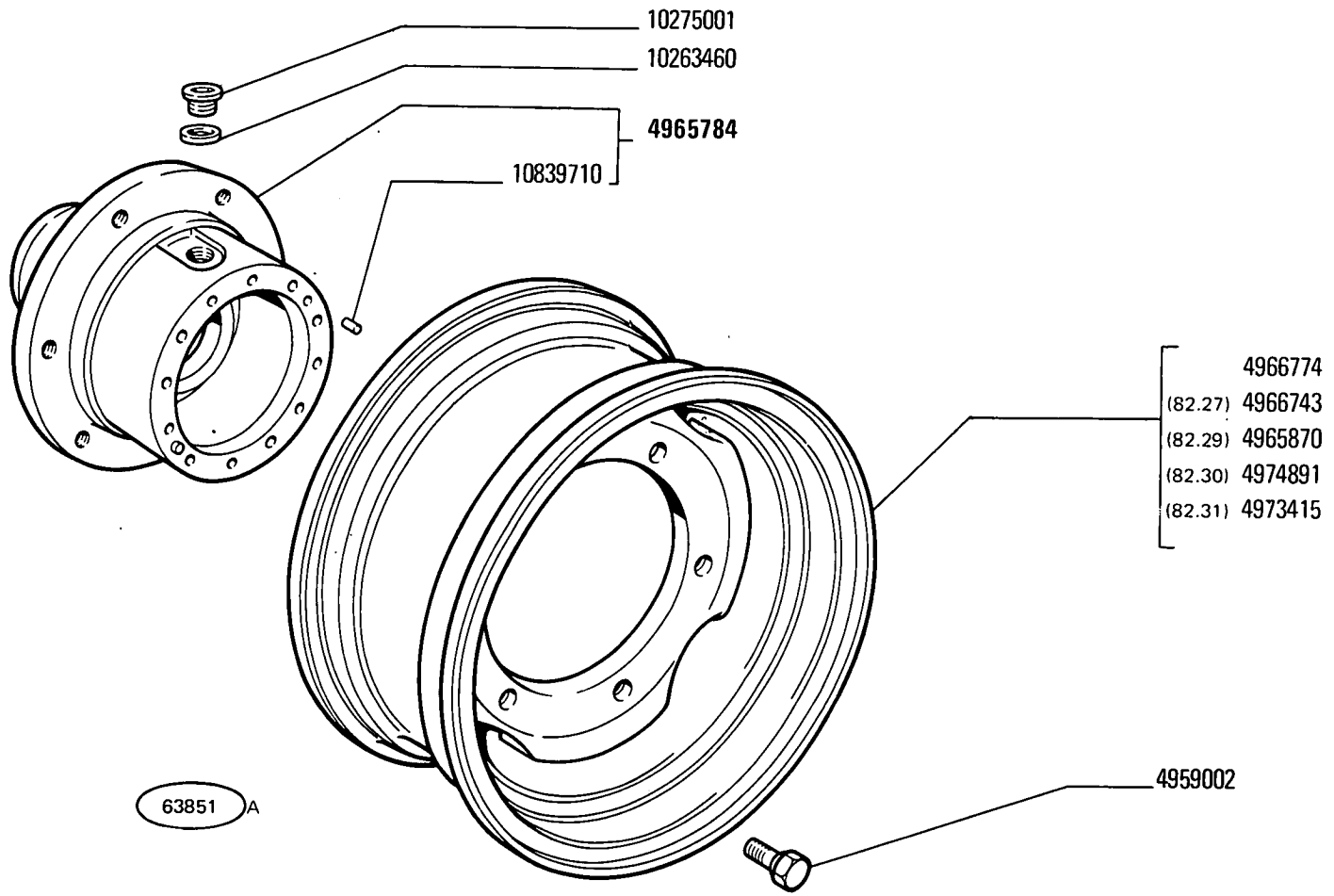
01 04
06 08

Roues AV
Vorderräder

RUOTE ANTERIORI

Front Wheels
Ruedas anteriores

MODIF	N.ORDIN.	Q.	DENOMINAZIONE	DESIGNATION	BENENNUNG	DESCRIPTION	DENOMINACIONES
	559470	12	VITE	VIS	SCHRAUBE	SCREW	TORNILLO
	4957312	2	COPERCHIO	COUVERCLE	DECKEL	COVER	TAPA
	4971444	2	MOZZO	MOYEU	NABE	HUB	BUJE
	5102669	2	RUOTA 400 E X-16"	ROUE	RAD	WHEEL	RUEDA
	5102668	2	RUOTA 3,62-19 (01-04-06- 81.19)	ROUE	RAD	WHEEL	RUEDA
	5102670	2	RUOTA 5.50F-16 (01-04-06- 81.11)	ROUE	RAD	WHEEL	RUEDA



480-500s-540s

03 05
09

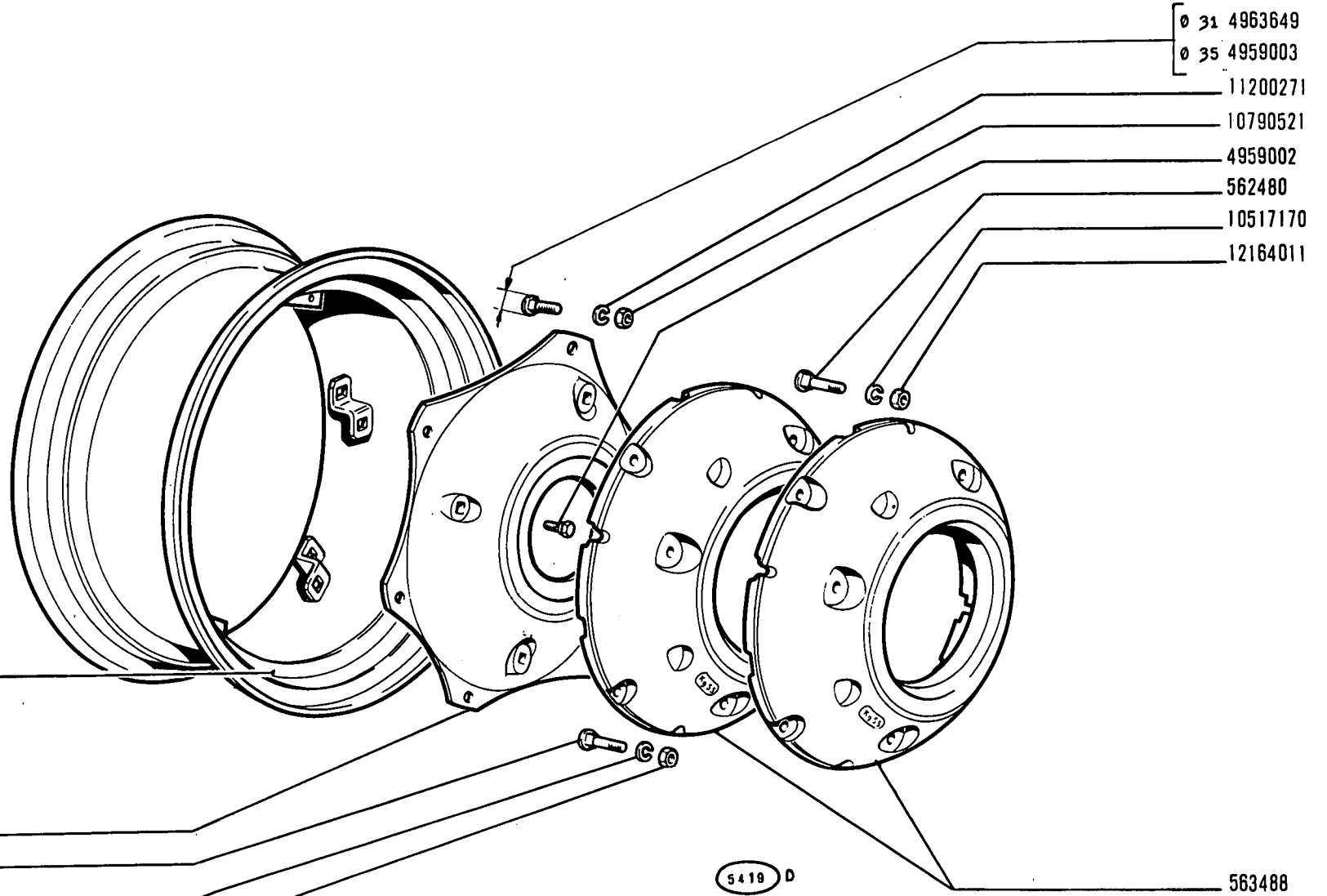
Roues AV
Vorderräder

RUOTE ANTERIORI

Front Wheels
Ruedas anteriores

MODIF	N.ORDIN.	Q.	DENOMINAZIONE	DESIGNATION	BENENNUNG	DESCRIPTION	DENOMINACIONES
	4959002	12	VITE	VIS	SCHRAUBE	SCREW	TORNILLO
	4965784	2	MOZZO COMPL.	MOYEU	NABE	HUB	BUJE
	4966774	2	RUOTA 550F-20"	ROUE	RAD	WHEEL	RUEDA
	10263460	2	ROSETTA DI TENUTA	JOINT D'ETANCHEITE	DICHTRING	GASKET	JUNTA HERMETICA
	10275001	2	TAPPO	BOUCHON	STOPFEN	PLUG	TAPON
	10839710	4	GRANO	ERGOT	PASSTIFT	DOWEL	PITON
	4965870	2	RUOTA W 8-20 (82.29)	ROUE	RAD	WHEEL	RUEDA
	4966743	2	RUOTA 600S-20 (82.27)	ROUE	RAD	WHEEL	RUEDA
	4973415	2	CERCHICNE W 8-24 (82.31)	JANTE	FELGE	RIM	LLANTA
	4974891	2	CERCHICNE W 7-24 (82.30)	JANTE	FELGE	RIM	LLANTA

- 0 31 4963649
- 0 35 4959003
- 11200271
- 10790521
- 4959002
- 562480
- 10517170
- 12164011



- 573935
- 591736 (01-02-03-04)
- 598269 (01-02-03-04)

- 563487
- 561460
- 10517170
- 12164011

563488

5419 D

540			
01	02	03	04
05	06	07	08

RUOTE POSTERIORI

Roues AR
Hinterräder

Rear Wheels
Ruedas posteriores

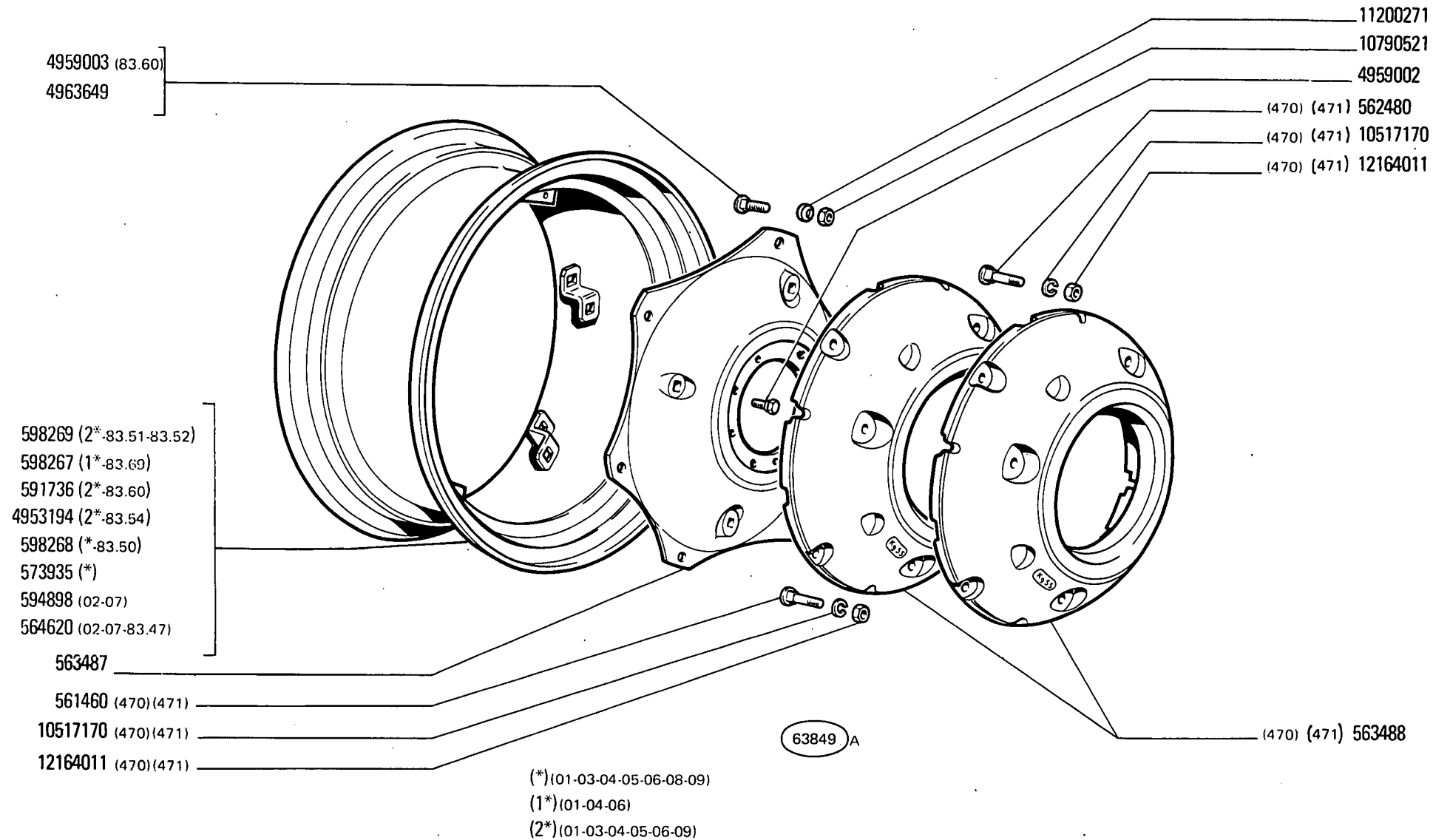
D3.22	

FIAT 540 (1 ED)

E215

(12-1972)

MODIF	N.ORDINAZ. Q.	DENOMINAZIONE	DESIGNATION	BENENNUNG	DESCRIPTION	DENOMINACIONES	
	559983	1	ANELLO DI TENUTA	JOINT D'ETANCHEITE	DICHTRING	SEAL	JUNTA HERMETICA
	561880	1	IMPUGNATURA	POIGNEE	GRIFF	KNOB	BOTON
	599828	1	LEVA	LEVIER	HEBEL	LEVER	PALANCA
	599831	1	PATTINO	PATIN	GLEITSTEIN	PAD	PATIN
	599833	2	DISTANZIALE	ENTRETOISE	ABSTANDSTUECK	SPACER	SEPARADOR
	599943	1	NOTTOLINO	CLIQUET	KLINKE	PAWL	SEGURO
	4952725	1	LEVA (03-05)	LEVIER	HEBEL	LEVER	PALANCA
	4956546	1	MOLLA	RESSORT	FEDER	SPRING	RESORTE
	4956547	1	SETTORE DI RIFERIMENTO (03-05)	SECTEUR DE REFERENCE	RASTENPLATTE	REFERENCE SECTOR	PLACA DE REFERENCIAS
	4962094	1	LEVA (01-02-04)	LEVIER	HEBEL	LEVER	PALANCA
	4966857	1	SETTORE DI RIFERIMENTO (01-02-04)	SECTEUR DE REFERENCE	RASTENPLATTE	REFERENCE SECTOR	PLACA DE REFERENCIAS
	11065975	1	ANELLO DI SICUREZZA	ARRETOIR	SICHERUNGSRING	LOCKRING	ANILLO DE FRENO
	14168370	1	SPINA	GOUPILLE	STIFT	PIN	PASADOR
	14198700	2	PIASTRINA DI SICUREZZA	PLAQUETTE FREIN	SICHERUNGSBLECH	LOCKPLATE	PLACA DE FRENO
	16043821	2	VITE	VIS	SCHRAUBE	SCREW	TORNILLO



480-500s-540s

- 01 02 03 04 05
- 06 07 08 09

Roues AR
Hinterräder

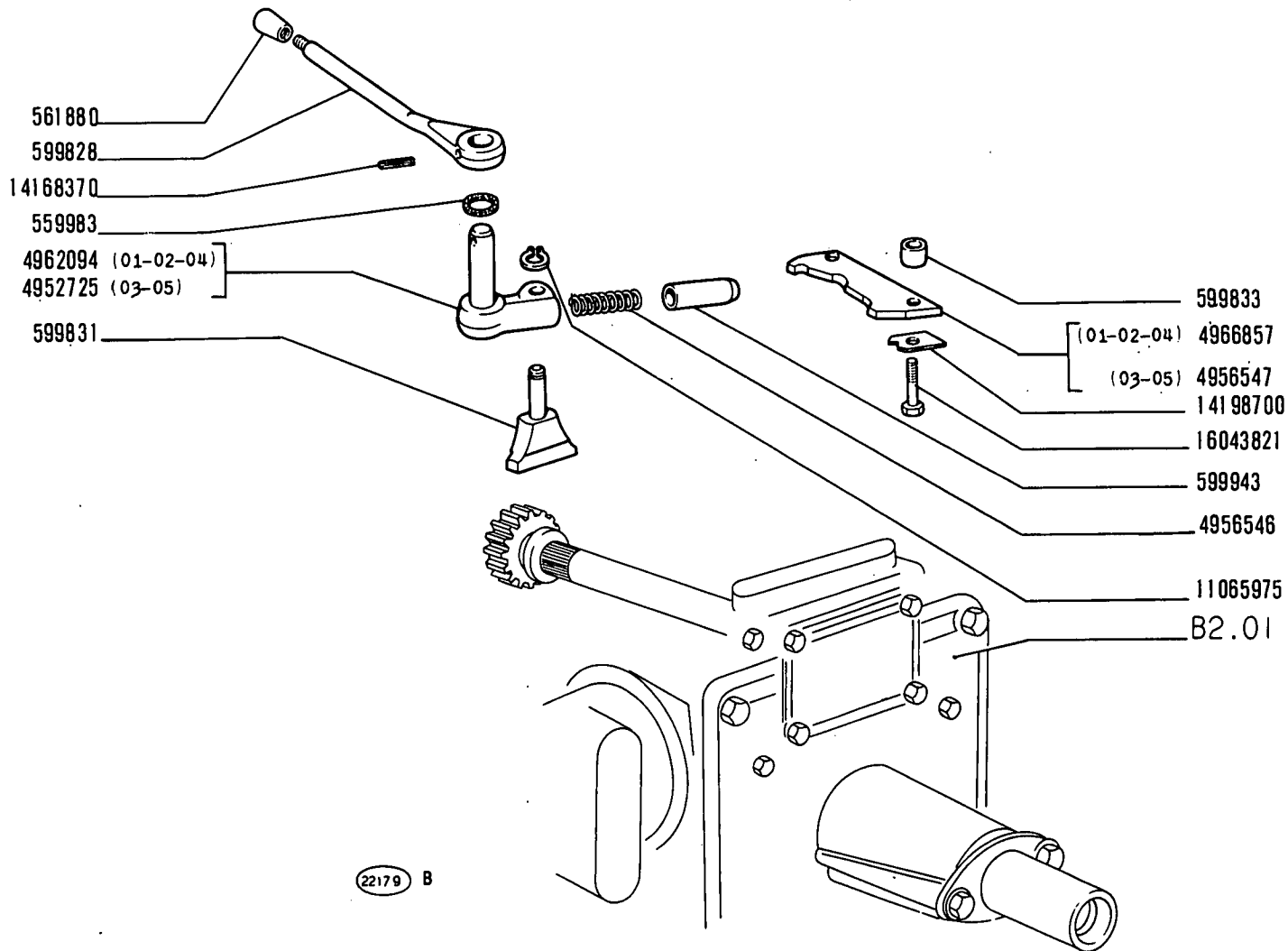
RUOTE POSTERIORI

Rear Wheels
Ruedas posteriores

D3.22

N.T.R.
253 T

MODIF	N.ORDIN.	Q.	DENOMINAZIONE	DESIGNATION	BENENNUNG	DESCRIPTION	DENOMINACIONES
	561460	8	VITE (470) (471)	VIS	SCHRAUBE	SCREW	TORNILLO
	562480	16	VITE (471)	VIS	SCHRAUBE	SCREW	TORNILLO
	563487	2	DISCO	DISQUE	SCHEIBE	PLATE	DISCO
	563488	6	ZAVORRA (471)	LEST	ZUSATZGEWICHT	BALLAST	LASTRE
	573935	2	CERCHIONE	JANTE	FELGE	RIM	LLANTA
	594898	2	CERCHIONE (02-07)	JANTE	FELGE	RIM	LLANTA
	4959002	16	VITE	VIS	SCHRAUBE	SCREW	TORNILLO
	4963649	12	VITE	VIS	SCHRAUBE	SCREW	TORNILLO
	10517170	24	ROSETTA DI SICUREZZA (471)	RONDELLE FREIN	SICHERUNGSRING	LOCKWASHER	ARANDELA DE FRENO
	10790521	12	DADO	ECROU	MUTTER	NUT	TUERCA
	11200271	12	ROSETTA DI SICUREZZA	RONDELLE FREIN	SICHERUNGSRING	LOCKWASHER	ARANDELA DE FRENO
	12164011	24	DADO (471)	ECROU	MUTTER	NUT	TUERCA
	562480	8	VITE (470)	VIS	SCHRAUBE	SCREW	TORNILLO
	563488	4	ZAVORRA (470)	LEST	ZUSATZGEWICHT	BALLAST	LASTRE
	564620	2	CERCHICNE	JANTE	FELGE	RIM	LLANTA
	591736	2	W10.28 (02-07-83.47)	JANTE	FELGE	RIM	LLANTA
	598267	2	CERCHICNE	JANTE	FELGE	RIM	LLANTA
	598268	2	W11-32 (2*-83.60)	JANTE	FELGE	RIM	LLANTA
	598269	2	CERCHICNE	JANTE	FELGE	RIM	LLANTA
	598269	2	W11-36 (1*-83.69)	JANTE	FELGE	RIM	LLANTA
	4953194	2	CERCHICNE	JANTE	FELGE	RIM	LLANTA
	4953194	2	W12-28 (*-83.50)	JANTE	FELGE	RIM	LLANTA
	4953194	2	CERCHICNE	JANTE	FELGE	RIM	LLANTA
	4953194	2	W13-28 (2*-83.51-83.52)	JANTE	FELGE	RIM	LLANTA
	4953194	2	CERCHICNE	JANTE	FELGE	RIM	LLANTA
	4953194	2	W13-30 (2*-83.54)	JANTE	FELGE	RIM	LLANTA
	4959003	12	VITE (83.60) (83.69)	VIS	SCHRAUBE	SCREW	TORNILLO
	10517170	16	ROSETTA DI SICUREZZA (470)	RONDELLE FREIN	SICHERUNGSRING	LOCKWASHER	ARANDELA DE FRENO
	12164011	16	DADO (470)	ECROU	MUTTER	NUT	TUERCA



(*) - Vedere elenco - Voir la liste - Siehe Tabelle - See list - Véase la lista

540

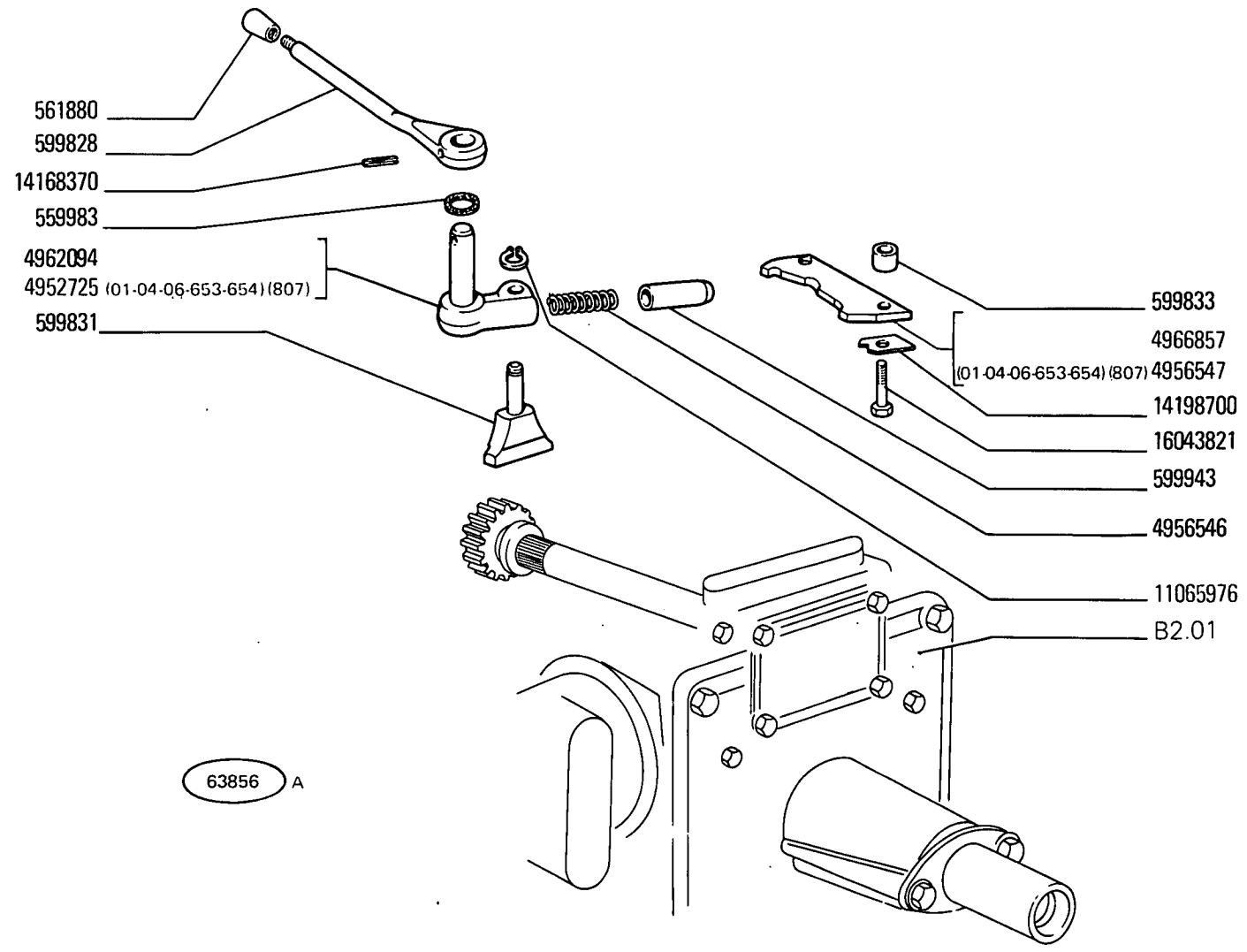
01	02	03	04
05	06	07	08

COMANDO PRESA DI FORZA E PULEGGIA

Commande de prise de force et de poulie
 Antrieb der Zapfwelle und Riemenscheibe

PTO and Belt Pulley Control
 Mando de toma de fuerza y polea motriz

MODIF	N.ORDINAZ. Q.	DENOMINAZIONE	DESIGNATION	BENENNUNG	DESCRIPTION	DENOMINACIONES	
	562003	1	INGRANAGGIO CONDUTTORE	PIGNON CONDUCTEUR	TREIBENDES ZAHNRAD	DRIVING GEAR	PINON CONDUCTOR
	562153	1	DISTANZIALE	ENTRETOISE	ABSTANDSTUECK	SPACER	SEPARADOR
	563511	1	INGRANAGGIO	PIGNON	ZAHNRAD	GEAR	PINON
	567325	1	PIADRETTA	EQUERRE	HALTER	BRACKET	APOYO
	567326	1	PIASTRINA DI SICUREZZA	PLAQUETTE FREIN	SICHERUNGSBLECH	LOCKPLATE	PLACA DE FRENO
	582008	1	ASTUCCIO	ETUI	ETUI	CASE	ESTUCHE
	595686	1	RIPARO	PROTECTION	ABDECKUNG	PROTECTION	DEFENSA
	595986	1	ANELLO DI TENUTA	JOINT D'ETANCHEITE	DICHTRING	SEAL	JUNTA HERMETICA
	596736	1	ALBERO (02)	ARBRE	WELLE	SHAFT	ARBOL
	4215702	1	CUSCINETTO	ROULEMENT	LAGER	BEARING	RODAMIENTO
	4950663	1	ALBERO (04-08)	ARBRE	WELLE	SHAFT	ARBOL
	4950845	1	CUSCINETTO	ROULEMENT	LAGER	BEARING	RODAMIENTO
	4952086	1	PROTEZIONE	PROTECTION	ABDECKUNG	SHIELD	DEFENSA
			(01-02-03-04)				
	4953124	1	ALBERO (03)	ARBRE	WELLE	SHAFT	ARBOL
	4954318	1	PROTEZIONE	PROTECTION	ABDECKUNG	SHIELD	DEFENSA
			(05-06-07-08)				
	4956269	1	INGRANAGGIO	PIGNON	ZAHNRAD	GEAR	PINON
	4959916	1	ALBERO	ARBRE	WELLE	SHAFT	ARBOL
	4960041	1	ROSETTA	RONDELLE	SCHEIBE	WASHER	ARANDELA
	4970715	1	INGRANAGGIO CONDOTTO	PIGNON CONDUIT	ANGETRIEBENES ZAHNRAD	DRIVEN GEAR	PINON CONDUcido
	4970728	1	ALBERO	ARBRE	WELLE	SHAFT	ARBOL
	4974988	1	ALBERO (06)	ARBRE	WELLE	SHAFT	ARBOL
	4976464	1	ALBERO (01-05)	ARBRE	WELLE	SHAFT	ARBOL
	4976465	1	ALBERO (07)	ARBRE	WELLE	SHAFT	ARBOL
	10516671	2	ROSETTA DI SICUREZZA	RONDELLE FREIN	SICHERUNGSRING	LOCKWASHER	ARANDELA DE FRENO
	10519601	2	ROSETTA	RONDELLE	SCHEIBE	WASHER	ARANDELA
	11061575	1	ANELLO DI SICUREZZA	ARRETOIR	SICHERUNGSRING	LOCKRING	ANILLO DE FRENO
	11061975	1	ANELLO DI SICUREZZA	ARRETOIR	SICHERUNGSRING	LOCKRING	ANILLO DE FRENO
	11067375	1	ANELLO DI SICUREZZA	ARRETOIR	SICHERUNGSRING	LOCKRING	ANILLO DE FRENO
	11067875	2	ANELLO DI SICUREZZA	ARRETOIR	SICHERUNGSRING	LOCKRING	ANILLO DE FRENO
	11068875	1	ANELLO DI SICUREZZA	ARRETOIR	SICHERUNGSRING	LOCKRING	ANILLO DE FRENO
	14045271	1	DADO	ECROU	MUTTER	NUT	TUERCA
	16043221	2	VITE	VIS	SCHRAUBE	SCREW	TORNILLO
	16043521	2	VITE	VIS	SCHRAUBE	SCREW	TORNILLO
	20045200	1	CUSCINETTO	ROULEMENT	LAGER	BEARING	RODAMIENTO
	20685450	1	CUSCINETTO	ROULEMENT	LAGER	BEARING	RODAMIENTO
	20705250	1	CUSCINETTO	ROULEMENT	LAGER	BEARING	RODAMIENTO



480-500s-540s

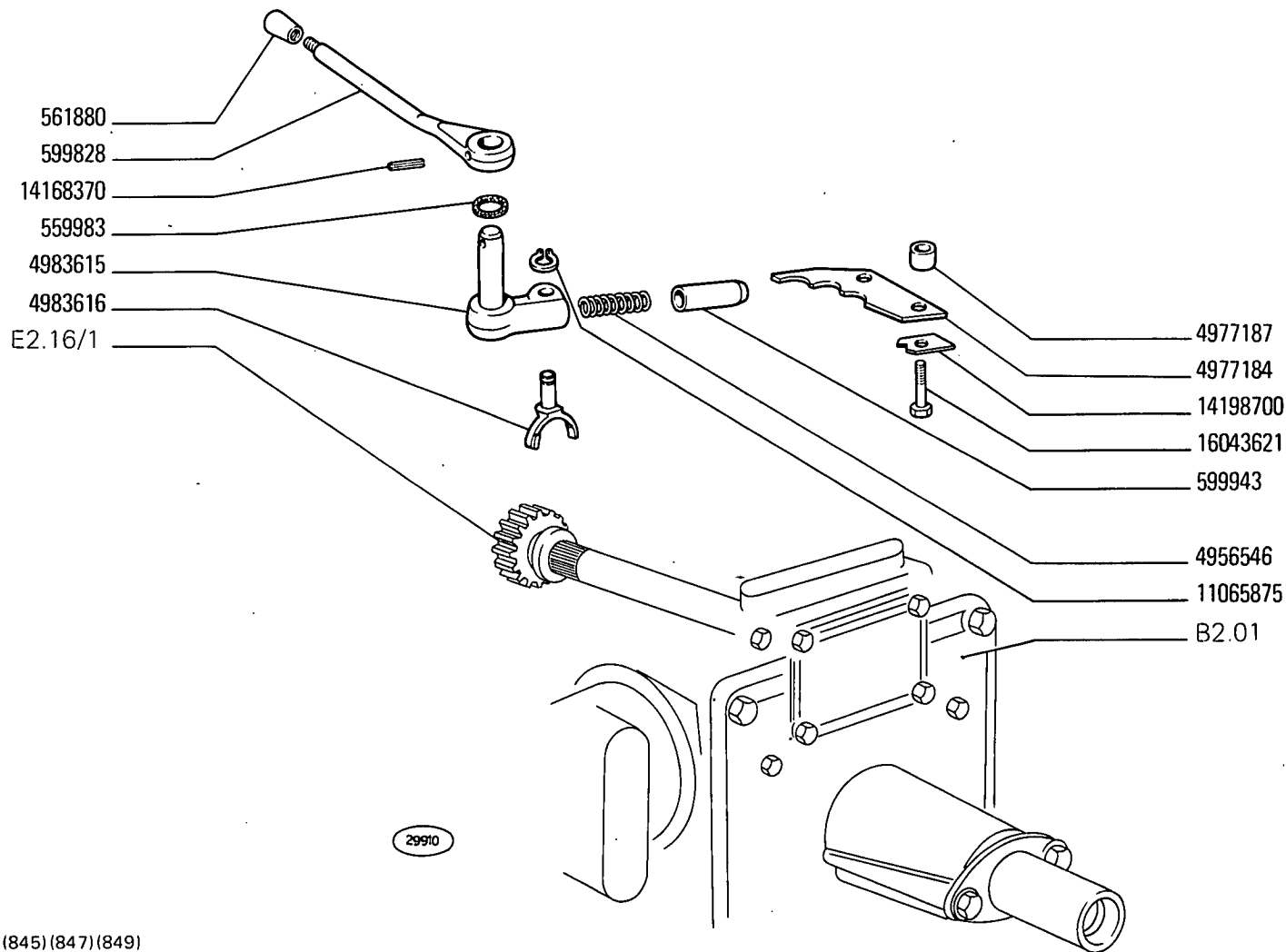
01 02 03 04 05
06 07 08 09

COMANDO PRESA DI FORZA

*Commande de prise de force
Antrieb der Zapfwelle*

*PTO Control
Mando de toma de fuerza*

MODIF	N.ORDIN.	Q.	DENOMINAZIONE	DESIGNATION	BENENNUNG	DESCRIPTION	DENOMINACIONES
	559983	1	ANELLO DI TENUTA	JOINT D'ETANCHEITE	DICHTRING	SEAL	JUNTA HERMETICA
	561880	1	IMPUGNATURA	POIGNEE	GRIFF	KNOB	BOTON
	599828	1	LEVA	LEVIER	HEBEL	LEVER	PALANCA
	599831	1	PATTINO	PATIN	GLEITSTEIN	PAD	PATIN
	599833	2	DISTANZIALE	ENTRETOISE	ABSTANDSTUECK	SPACER	SEPARADOR
	599943	1	NOTTOLINO	CLIQUET	KLINKE	PAWL	SEGURO
	4956546	1	MOLLA	RESSORT	FEDER	SPRING	RESORTE
	4962094	1	LEVA	LEVIER	HEBEL	LEVER	PALANCA
	4966857	1	SETTORE DI RIFERIMENTO	SECTEUR DE REFERENCE	RASTENPLATTE	REFERENCE SECTOR	PLACA DE REFERENCIAS
11065976	11065975	1	ANELLO DI SICUREZZA	ARRETOIR	SICHERUNGSRING	LOCKRING	ANILLO DE FRENO
	14168370	1	SPINA	GOUPILLE	STIFT	PIN	PASADOR
	14198700	2	PIASTRINA DI SICUREZZA	PLAQUETTE FREIN	SICHERUNGSBLECH	LOCKPLATE	PLACA DE FRENO
	16043821	2	VITE	VIS	SCHRAUBE	SCREW	TORNILLO
	4952725	1	LEVA COMPL. (01-04-06-653-654) (807)	LEVIER	HEBEL	LEVER	PALANCA
	4956547	1	SETTORE DI RIFERIMENTO (01-04-06-653-654) (807)	SECTEUR DE REFERENCE	RASTENPLATTE	REFERENCE SECTOR	PLACA DE REFERENCIAS



(807)(845)(847)(849)

480-500s-540s

03 05
09

COMANDO PRESA DI FORZA E PULEGGIA

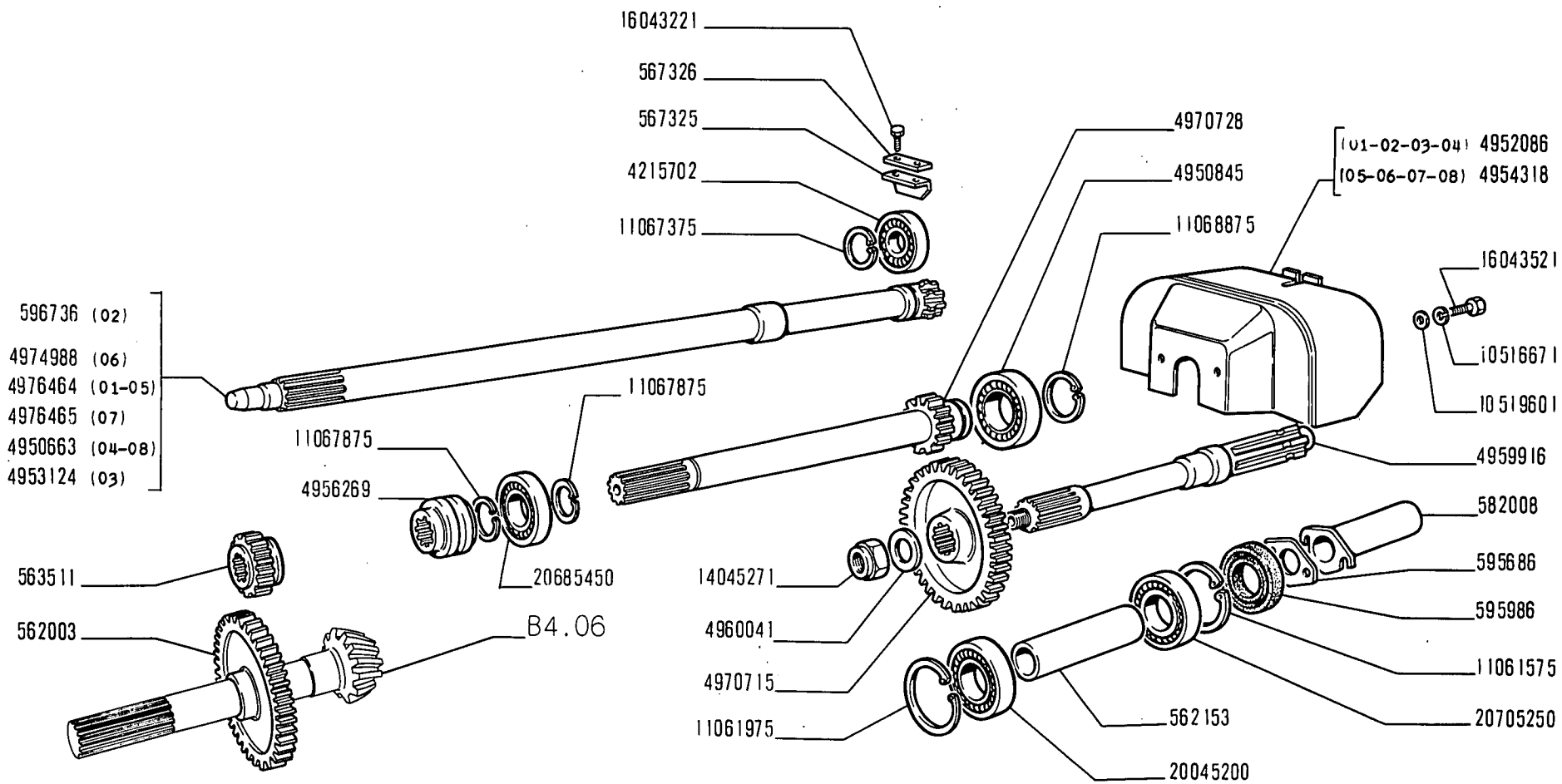
*Commande de prise de force et de poulie
Antrieb der Zapfwelle und Riemenscheibe*

*PTO and Belt Pulley Control
Mando de toma de fuerza y polea*

E2.15 / 1

N.T.R.
253 T

MCCIF	N.CRDIN.	Q.	DENOMINAZIONE	DESIGNATION	BENENNUNG	DESCRIPTION	DENOMINACIONES
	559983	1	GUARNIZIONE CI TENUTA	JOINT	DICHTUNG	GASKET	JUNTA
	561880	1	IMPUGNATURA	POIGNEE	GRIFF	KNOB	BOTON
	599828	1	LEVA	LEVIER	HEBEL	LEVER	PALANCA
	599943	1	NOTTOLINO	CLIQUET	KLINKE	PAWL	SEGURO
	4956546	1	MOLLA	RESSORT	FEDER	SPRING	RESORTE
	4977184	1	SETTORE CON ALBERO	SECTEUR AVEC ARBRE	ZAHNBOGEN M.WELLE	SECTOR W/SHAFT	RUEDA CON EJE
	4977187	2	DISTANZIALE	ENTRETOISE	ABSTANDSTUECK	SPACER	SEPARADOR
	4983615	1	LEVA	LEVIER	HEBEL	LEVER	PALANCA
	4983616	1	PATTINO	PATIN	GLEITSTEIN	PAD	PATIN
	11065875	1	ANELLO DI SICUREZZA	ARRETOIR	SICHERUNGSRING	LOCKRING	ANILLO DE FRENO
	14168370	1	SPINA	GOUPILLE	STIFT	PIN	PASADOR
	14198700	2	PIASTRINA DI SICUREZZA	PLAQUETTE FREIN	SICHERUNGSBLECH	LOCKPLATE	PLACA DE FRENO
	16043621	2	VITE	VIS	SCHRAUBE	SCREW	TORNILLO



28857

540

01	02	03	04
05	06	07	08

Prise de force
Zapfwelle

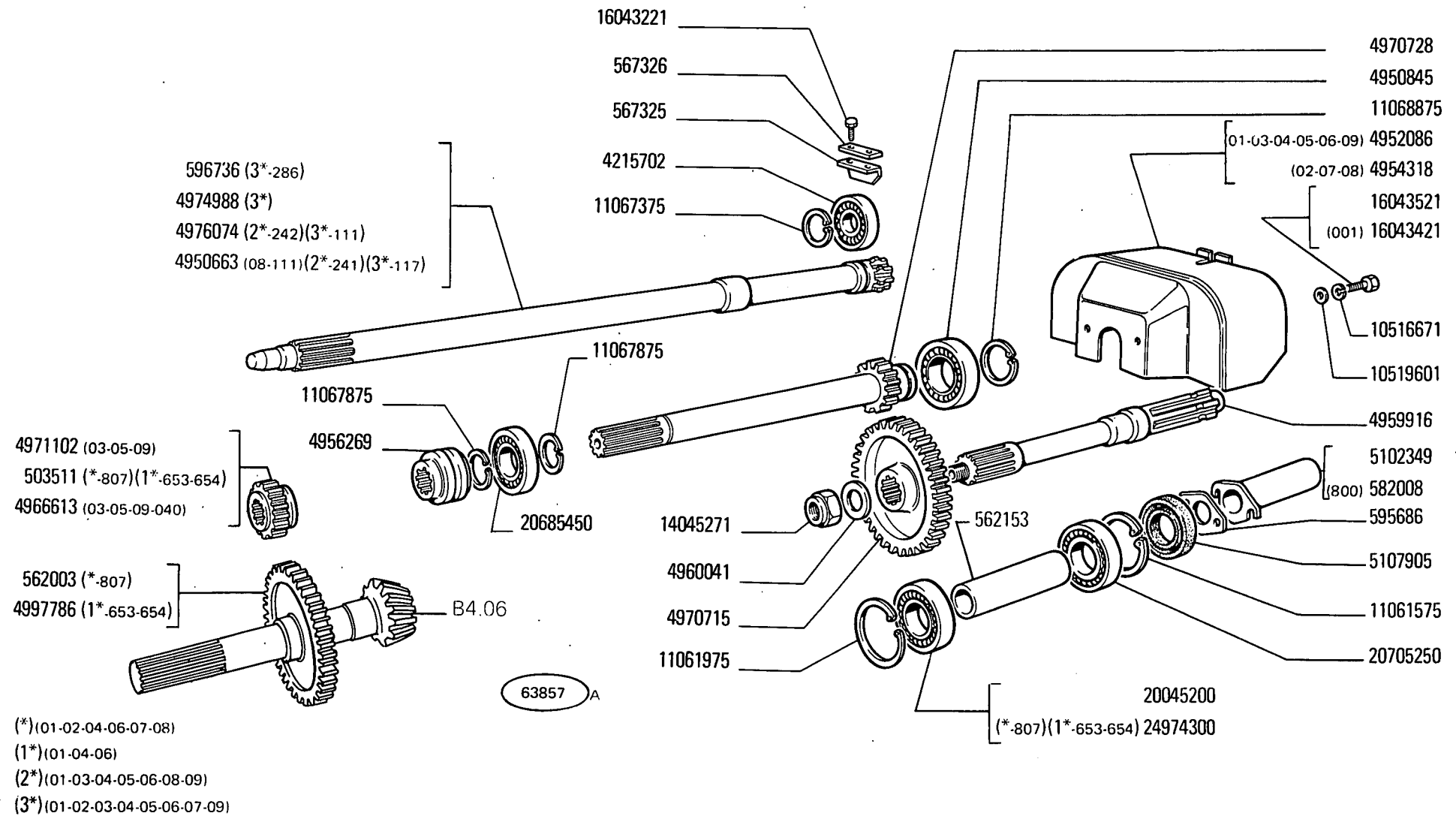
PRESA DI FORZA

Power Take-off
Toma de fuerza

1

E2.16

MODIF	N.ORDINAZ. Q.	DENOMINAZIONE	DESIGNATION	BENENNUNG	DESCRIPTION	DENOMINACIONES	
	560571	1	RACCORDO	RACCORD	STUTZEN	CONNECTION	RACOR
	560646	1	DADO	ECROU	MUTTER	NUT	TUERCA
	562126	1	PULEGGIA	POULIE	RIEMENSCHLEIBE	PULLEY	POLEA
	562129	1	ALBERO	ARBRE	WELLE	SHAFT	ARBOL
	562130	1	COPERCHIO	COUVERCLE	DECKEL	COVER	TAPA
	562131	1	COPERCHIO	COUVERCLE	DECKEL	COVER	TAPA
	562132	1	GUARNIZIONE	JOINT	DICHTUNG	GASKET	JUNTA
	562133	1	ANELLO SP.1,6	BAGUE	RING	RING	ANILLO
	562134	1	ANELLO SP.1,8	BAGUE	RING	RING	ANILLO
	562135	1	ANELLO SP.2	BAGUE	RING	RING	ANILLO
	562136	1	ANELLO SP.2,2	BAGUE	RING	RING	ANILLO
	562137	1	ANELLO SP.2,4	BAGUE	RING	RING	ANILLO
	562138	1	DISTANZIALE	ENTRETOISE	ABSTANDSTUECK	SPACER	SEPARADOR
	562139	1	DISTANZIALE	ENTRETOISE	ABSTANDSTUECK	SPACER	SEPARADOR
	562140	1	ANELLO SP.1,6	BAGUE	RING	RING	ANILLO
	562141	1	ANELLO SP.1,8	BAGUE	RING	RING	ANILLO
	562142	1	ANELLO SP.2	BAGUE	RING	RING	ANILLO
	562143	1	ANELLO SP.2,2	BAGUE	RING	RING	ANILLO
	562144	1	ANELLO SP.2,4	BAGUE	RING	RING	ANILLO
	562145	1	GUARNIZIONE	JOINT	DICHTUNG	GASKET	JUNTA
	564016	1	PULEGGIA COMPL.	POULIE	RIEMENSCHLEIBE	PULLEY	POLEA
	569340	1	SCATOLA	CARTER	GEHAUSE	CASE	CAJA
	595880	1	COPPIA CONICA	COUPLE CONIQUE	KEGELRADANTRIEB	BEVEL GEAR/PINION	PAR CONICO
	4051364	1	ANELLO DI TENUTA	JOINT D'ETANCHEITE	DICHTRING	SEAL	JUNTA HERMETICA
	10516670	3	ROSETTA DI SICUREZZA	RONDELLE FREIN	SICHERUNGSRING	LOCKWASHER	ARANDELA DE FRENO
	10517070	3	ROSETTA DI SICUREZZA	RONDELLE FREIN	SICHERUNGSRING	LOCKWASHER	ARANDELA DE FRENO
	10735001	1	COPIGLIA	GOUPILLE FENDUE	SPLINT	SPLIT PIN	PASADOR ABIERTO
	10935521	3	VITE	VIS	SCHRAUBE	SCREW	TORNILLO
	11061575	1	ANELLO DI SICUREZZA	ARRETOIR	SICHERUNGSRING	LOCKRING	ANILLO DE FRENO
	11061975	3	ANELLO DI SICUREZZA	ARRETOIR	SICHERUNGSRING	LOCKRING	ANILLO DE FRENO
	11067875	1	ANELLO DI SICUREZZA	ARRETOIR	SICHERUNGSRING	LOCKRING	ANILLO DE FRENO
	14324201	1	TAPPO	BOUCHON	STOPFEN	PLUG	TAPON
	14324401	1	TAPPO	BOUCHON	STOPFEN	PLUG	TAPON
	16043221	3	VITE	VIS	SCHRAUBE	SCREW	TORNILLO
	20045200	1	CUSCINETTO	ROULEMENT	LAGER	BEARING	RODAMIENTO
	23111990	1	CUSCINETTO	ROULEMENT	LAGER	BEARING	RODAMIENTO
	26797140	1	CUSCINETTO	ROULEMENT	LAGER	BEARING	RODAMIENTO
	28041260	1	CUSCINETTO	ROULEMENT	LAGER	BEARING	RODAMIENTO
	29740482	1	ANELLO DI TENUTA	JOINT D'ETANCHEITE	DICHTRING	SEAL	JUNTA HERMETICA
	60040613	1	SFIATATOIO	RENIFLARD	ENTLUEFTER	VENT	RESPIRADERO



(*) (01-02-04-06-07-08)
 (1*) (01-04-06)
 (2*) (01-03-04-05-06-08-09)
 (3*) (01-02-03-04-05-06-07-09)

480-500s-540s

01 02 03 04 05
 06 07 08 09

Prise de force
 Zapfwelle

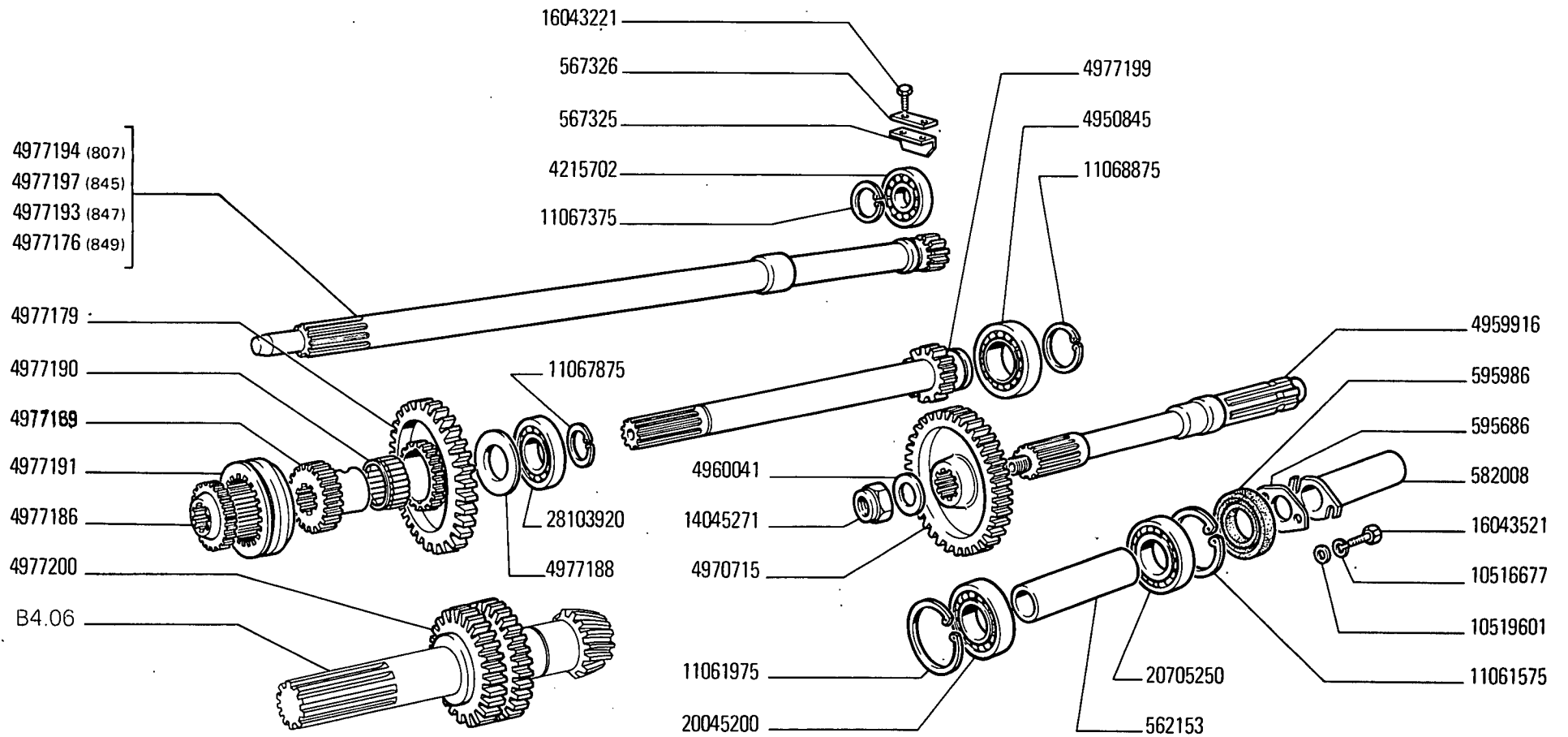
PRESA DI FORZA

Power Take-off
 Toma de fuerza

E2.16

N.T.R.
 253 T

MODIF	N.ORDIN.	Q.	DENOMINAZIONE	DESIGNATION	BENENNUNG	DESCRIPTION	DENOMINACIONES
	562153	1	DISTANZIALE	ENTRETOISE	ABSTANDSTUECK	SPACER	SEPARADOR
	567325	1	SQUADRETTA	EQUERRE	HALTER	BRACKET	APOYO
	567326	1	PIASTRINA DI SICUREZZA	PLAQUETTE FREIN	SICHERUNGSBLECH	LOCKPLATE	PLACA DE FRENO
	595686	1	RIPARO	PROTECTION	ABDECKUNG	PROTECTION	DEFENSA
5107905	595988	1	GUARNIZIONE DI TENUTA	JOINT	DICHTUNG	GASKET	JUNTA
	596736	1	ALBERO (08) (3*-286)	ARBRE	WELLE	SHAFT	ARBOL
	4215702	1	CUSCINETTO	ROULEMENT	LAGER	BEARING	RODAMIENTO
	4950845	1	CUSCINETTO	ROULEMENT	LAGER	BEARING	RODAMIENTO
	4952086	1	PROTEZIONE	PROTECTION	ABDECKUNG	SHIELD	DEFENSA
			(01-03-04-05-06-09)				
	4954318	1	PROTEZIONE (02-07-08)	PROTECTION	ABDECKUNG	SHIELD	DEFENSA
	4956269	1	MANICOTTO DI TRASCINAMENTO	MANCHON	MITNEHMER	SLEEVE	MANGUITO
	4959916	1	ALBERO	ARBRE	WELLE	SHAFT	ARBOL
	4960041	1	ROSETTA	RONDELLE	SCHEIBE	WASHER	ARANDELA
	4970715	1	INGRANAGGIO	PIGNON	ZAHNRAD	GEAR	PINON
	4970728	1	ALBERO	ARBRE	WELLE	SHAFT	ARBOL
	4971102	1	INGRANAGGIO CONDUTTORE	PIGNON CONDUCTEUR	TREIBENDES ZAHNRAD	DRIVING GEAR	PINON CONDUCTOR
			(03-05-09)				
	4974988	1	ALBERO (3*)	ARBRE	WELLE	SHAFT	ARBOL
	5102349	1	ASTUCCIO	ETUI	HUELSE	CASE	ESTUCHE
	10516671	2	ROSETTA DI SICUREZZA	RONDELLE FREIN	SICHERUNGSRING	LOCKWASHER	ARANDELA DE FRENO
	10519601	2	ROSETTA	RONDELLE	SCHEIBE	WASHER	ARANDELA
	11061575	1	ANELLO DI SICUREZZA	ARRETOIR	SICHERUNGSRING	LOCKRING	ANILLO DE FRENO
	11061975	1	ANELLO DI SICUREZZA	ARRETOIR	SICHERUNGSRING	LOCKRING	ANILLO DE FRENO
	11067375	1	ANELLO DI SICUREZZA	ARRETOIR	SICHERUNGSRING	LOCKRING	ANILLO DE FRENO
	11067875	2	ANELLO DI SICUREZZA	ARRETOIR	SICHERUNGSRING	LOCKRING	ANILLO DE FRENO
	11068875	1	ANELLO DI SICUREZZA	ARRETOIR	SICHERUNGSRING	LOCKRING	ANILLO DE FRENO
	14045271	1	DADO	ECROU	MUTTER	NUT	TUERCA
	16043221	2	VITE	VIS	SCHRAUBE	SCREW	TORNILLO
	16043521	2	VITE	VIS	SCHRAUBE	SCREW	TORNILLO
	20045200	1	CUSCINETTO	ROULEMENT	LAGER	BEARING	RODAMIENTO
	20685450	1	CUSCINETTO	ROULEMENT	LAGER	BEARING	RODAMIENTO
	20705250	1	CUSCINETTO	ROULEMENT	LAGER	BEARING	RODAMIENTO
	503511	1	INGRANAGGIO	PIGNON	ZAHNRAD	GEAR	PINON
			(*807) (1*-653-654)				
	562003	1	INGRANAGGIO CONDUTTORE	PIGNON CONDUCTEUR	TREIBENDES ZAHNRAD	DRIVING GEAR	PINON CONDUCTOR
			(*807)				
	582008	1	ASTUCCIO (800)	ETUI	HUELSE	CASING	TUBO
	4950663	1	ALBERO (08-111)	ARBRE	WELLE	SHAFT	ARBOL
			(2*-241) (3*-117)				
	4966613	1	INGRANAGGIO	PIGNON	ZAHNRAD	GEAR	PINON
			(03-05-09-040)				
	4976074	1	ALBERO (2*-242) (3*-111)	ARBRE	WELLE	SHAFT	ARBOL
	4997786	1	INGRANAGGIO CONDUTTORE	PIGNON CONDUCTEUR	TREIBENDES ZAHNRAD	DRIVING GEAR	PINON CONDUCTOR
			(1*-653-654)				
	16043421	2	VITE (001)	VIS	SCHRAUBE	SCREW	TORNILLO
	24974300	1	CUSCINETTO	ROULEMENT	LAGER	BEARING	RODAMIENTO
			(*807) (1*-653-654)				
			3* (01-02-03-04-05-06-07-09)				



(807)(845)(847)(849)

29909

480-500s-540s

03 05
09

*Prise de force
Zapfwelle*

PRESA DI FORZA

*Power Take-off
Toma de fuerza*

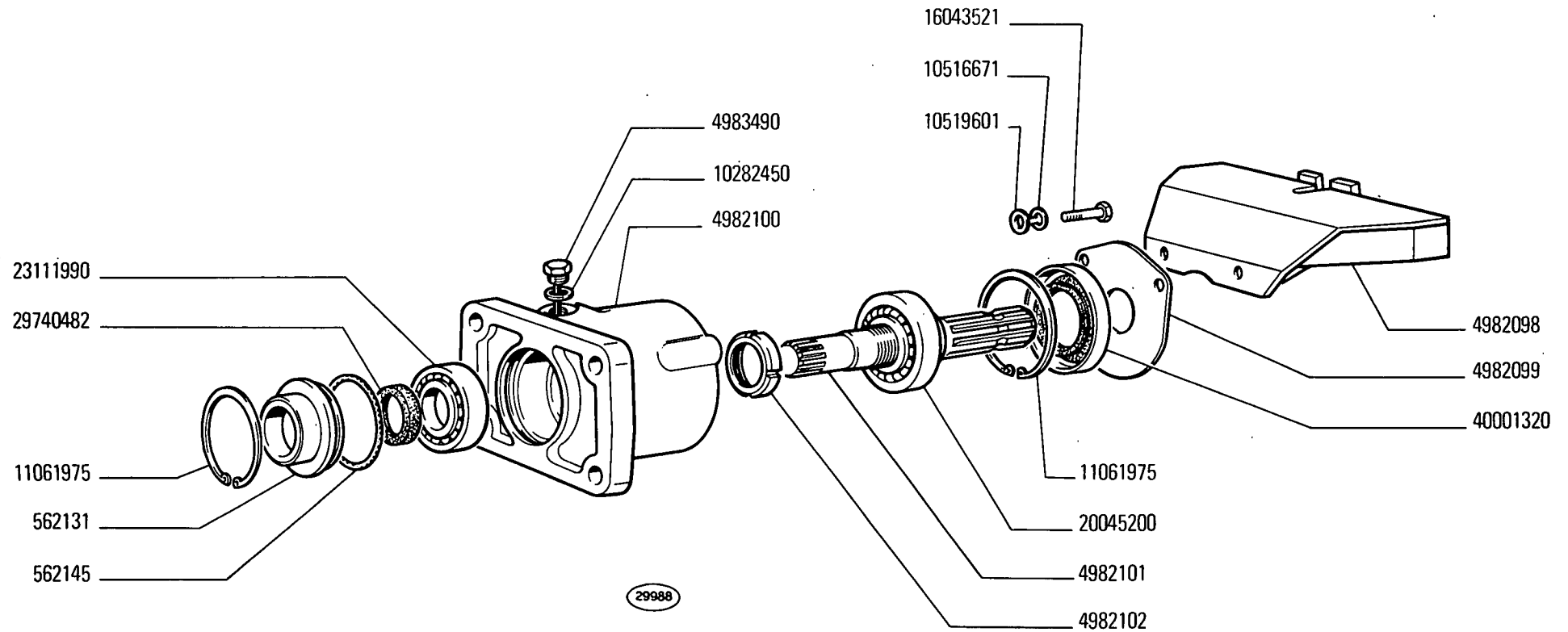
1

E2.16 / 1

1

N.T.R.
253 T

MCDIF	N.CRDIN.	Q.	DENOMINAZIONE	DESIGNATION	BENENNUNG	DESCRIPTION	DENOMINACIONES
	562131	1	COPERCHIO	COUVERCLE	DECKEL	COVER	TAPA
	562145	1	ANELLO DI TENUTA	JOINT D ETANCHEITE	DICHTRING	SEAL	JUNTA HERMETICA
	562153	1	DISTANZIALE	ENTRETOISE	ABSTANDSTUECK	SPACER	SEPARADOR
	567325	1	SQUACRETTA	EQUERRE	HALTER	BRACKET	APOYO
	567326	1	PIASTRINA DI SICUREZZA	PLAQUETTE FREIN	SICHERUNGSBLECH	LOCKPLATE	PLACA DE FRENO
	582008	1	ASTUCCIO	ETUI	HUELSE	CASE	ESTUCHE
	595686	1	RIPARO	PROTECTION	ABDECKUNG	PROTECTION	DEFENSA
	595986	1	GUARNIZIONE DI TENUTA	JOINT	DICHTUNG	GASKET	JUNTA
	4215702	1	CUSCINETTO	ROULEMENT	LAGER	BEARING	RODAMIENTO
	4950845	1	CUSCINETTO	ROULEMENT	LAGER	BEARING	RODAMIENTO
	4959916	1	ALBERO	ARBRE	WELLE	SHAFT	ARBOL
	4960041	1	ROSETTA	RONDELLE	SCHEIBE	WASHER	ARANDELA
	4970715	1	INGRANAGGIO CONDOTTO	PIGNON CONDUIT	ANGETRIEBENES ZAHNRAD	DRIVEN GEAR	PINON CONDUCIDO
	4977176	1	ALBERO (849)	ARBRE	WELLE	SHAFT	ARBOL
	4977179	1	INGRANAGGIO	PIGNON	ZAHNRAD	GEAR	PINON
	4977186	1	MANICOTTO	MANCHON	MUFFE	SLEEVE	MANGUITO
	4977188	1	RALLA	CRAPAUDINE	DRUCKSCHEIBE	THRUST PLATE	CHUMACERA
	4977189	1	MANICOTTO	MANCHON	MUFFE	SLEEVE	MANGUITO
	4977190	1	CUSCINETTO	ROULEMENT	LAGER	BEARING	RODAMIENTO
	4977191	1	MANICOTTO	MANCHON	MUFFE	SLEEVE	MANGUITO
	4977193	1	ALBERO (847)	ARBRE	WELLE	SHAFT	ARBOL
	4977194	1	ALBERO (807)	ARBRE	WELLE	SHAFT	ARBOL
	4977197	1	ALBERO (845)	ARBRE	WELLE	SHAFT	ARBOL
	4977199	1	ALBERO	ARBRE	WELLE	SHAFT	ARBOL
	4977200	1	INGRANAGGIO	PIGNON	ZAHNRAD	GEAR	PINON
	4982098	1	PROTEZIONE	PROTECTION	ABDECKUNG	SHIELD	DEFENSA
	4982099	1	RIPARO	PROTECTION	ABDECKUNG	PROTECTION	DEFENSA
	4982100	1	SUPPORTO	SUPPORT	LAGER	SUPPORT	SOPORTE
	4982101	1	ALBERO	ARBRE	WELLE	SHAFT	ARBOL
	4982102	1	GHIERA FILETTATA	ECROU	GEWINDERING	THREADED RING	TUERCA
	4983490	1	TAPPO	BOUCHON	STOPFEN	PLUG	TAPON
	10282450	1	ROSETTA DI TENUTA	JOINT D ETANCHEITE	DICHTRING	GASKET	JUNTA HERMETICA
	10516671	2	ROSETTA DI SICUREZZA	RONDELLE FREIN	SICHERUNGSRING	LOCKWASHER	ARANDELA DE FRENO
	10516677	2	ROSETTA DI SICUREZZA	RONDELLE FREIN	SICHERUNGSRING	LOCKWASHER	ARANDELA DE FRENO
	10519601	4	ROSETTA	RONDELLE	SCHEIBE	WASHER	ARANDELA
	11061575	1	ANELLO DI SICUREZZA	ARRETOIR	SICHERUNGSRING	LOCKRING	ANILLO DE FRENO
	11061975	3	ANELLO DI SICUREZZA	ARRETOIR	SICHERUNGSRING	LOCKRING	ANILLO DE FRENO
	11067375	1	ANELLO DI SICUREZZA	ARRETOIR	SICHERUNGSRING	LOCKRING	ANILLO DE FRENO
	11067875	1	ANELLO DI SICUREZZA	ARRETOIR	SICHERUNGSRING	LOCKRING	ANILLO DE FRENO
	11068875	1	ANELLO DI SICUREZZA	ARRETOIR	SICHERUNGSRING	LOCKRING	ANILLO DE FRENO
	14045271	1	DADO	ECROU	MUTTER	NUT	TUERCA
	16043221	2	VITE	VIS	SCHRAUBE	SCREW	TORNILLO
	16043521	4	VITE	VIS	SCHRAUBE	SCREW	TORNILLO
	20045200	2	CUSCINETTO	ROULEMENT	LAGER	BEARING	RODAMIENTO
	20705250	1	CUSCINETTO	ROULEMENT	LAGER	BEARING	RODAMIENTO
	23111990	1	CUSCINETTO	ROULEMENT	LAGER	BEARING	RODAMIENTO
	28103920	1	CUSCINETTO	ROULEMENT	LAGER	BEARING	RODAMIENTO
	29740482	1	ANELLO DI TENUTA	JOINT D ETANCHEITE	DICHTRING	SEAL	JUNTA HERMETICA
	40001320	1	ANELLO DI TENUTA	JOINT D ETANCHEITE	DICHTRING	SEAL	JUNTA HERMETICA



(807)(845)

480-500s-540s

03 05
09

*Prise de force
Zapfwelle*

PRESA DI FORZA

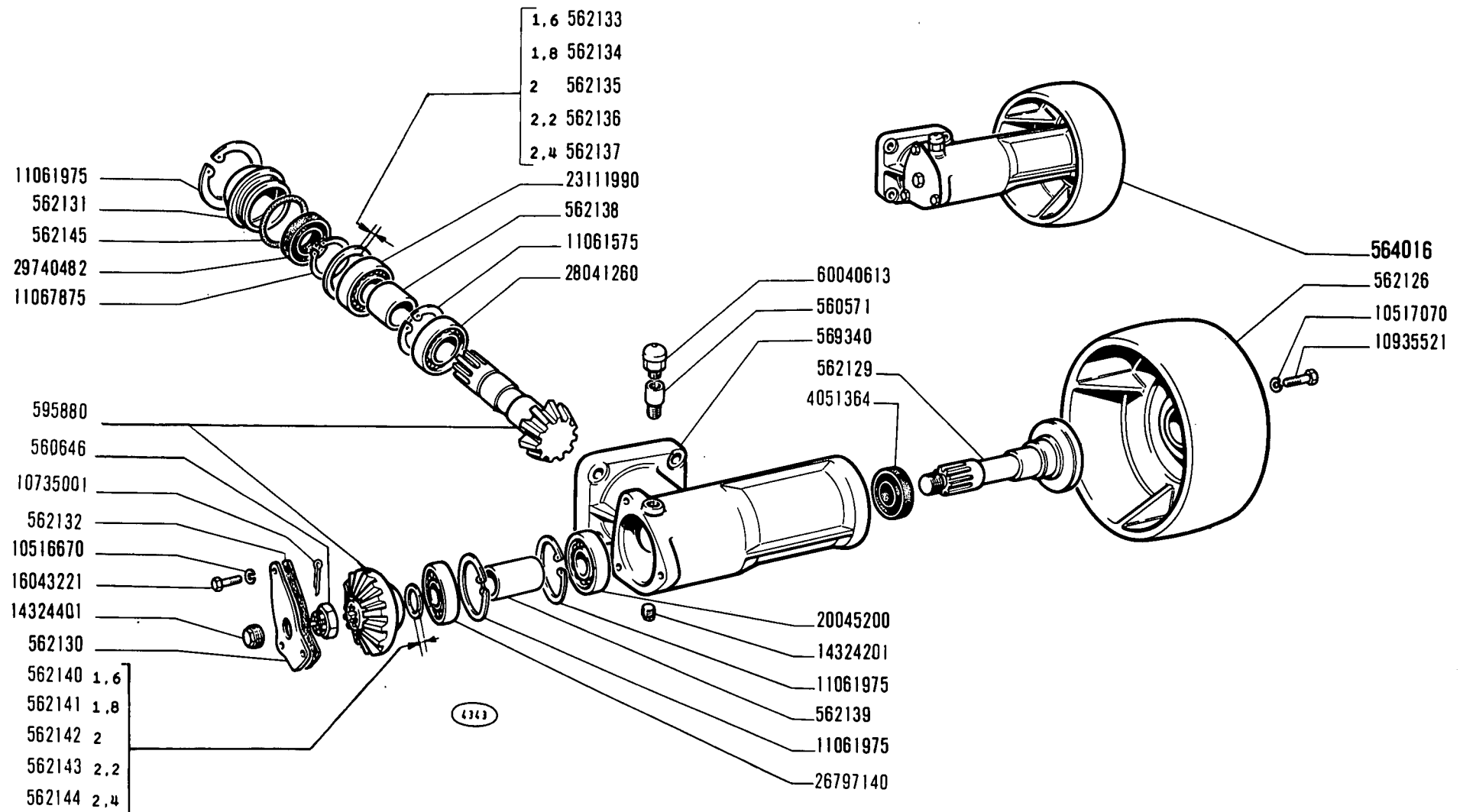
*Power Take-off
Toma de fuerza*

1

E2.16 / 1

2

N.T.R.
253 T.



540

- 01 02 03 04
- 05 06 07 08

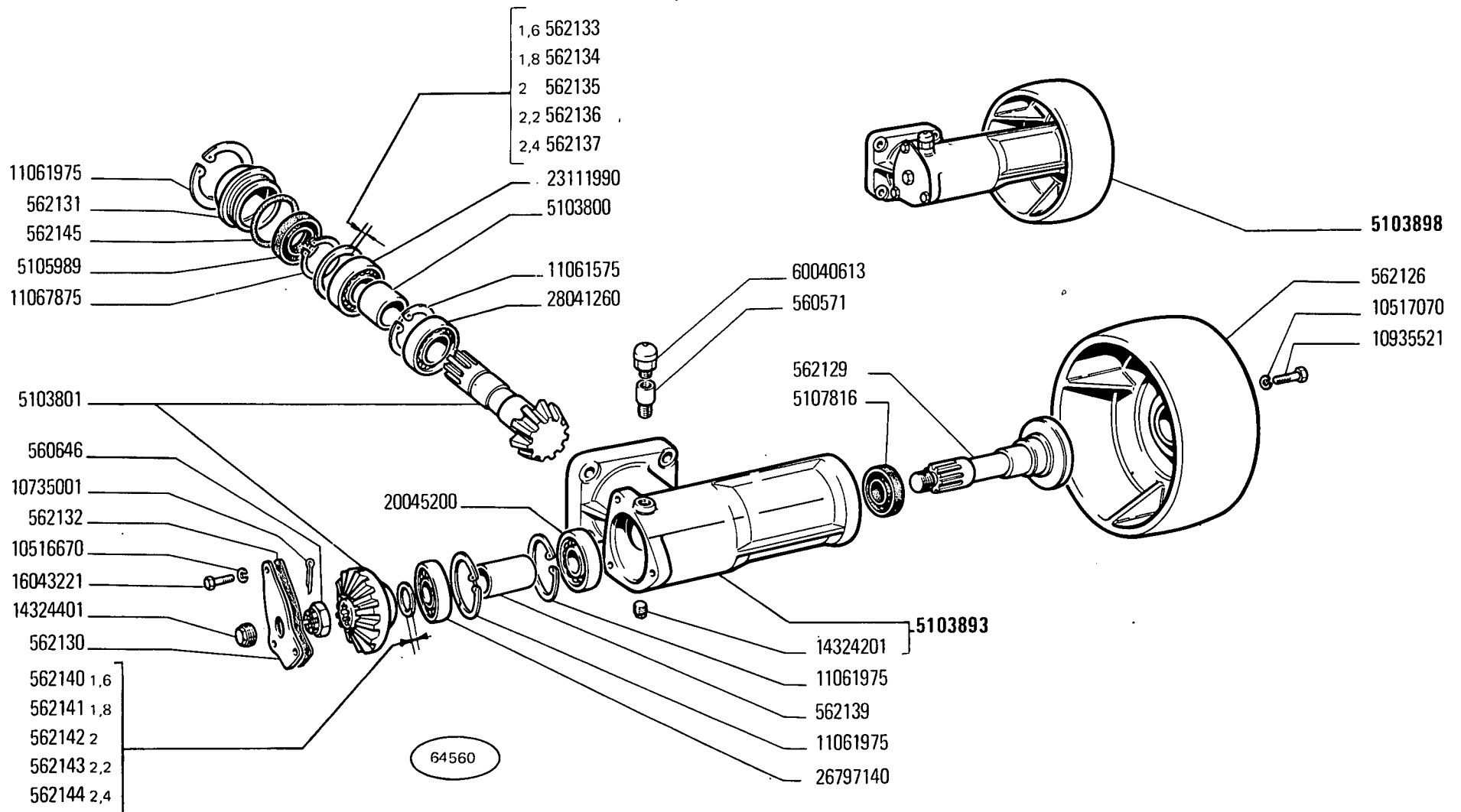
PULEGGIA OPERATRICE

Poulie de battage
Riemenscheibe für Nebenantriebe

Belt Pulley
Polea motriz

E2.17

MODIF	N.ORDINAZ. O.	DENOMINAZIONE	DESIGNATION	BENENNUNG	DESCRIPTION	DENOMINACIONES	
	563219	2	RACCORDO	RACCORD	STUTZEN	CONNECTION	RACOR
	564530	1	COPERCHIO (1*)	COUVERCLE	DECKEL	COVER	TAPA
	564530	1	COPERCHIO (*)	COUVERCLE	DECKEL	COVER	TAPA
	568292	2	VITE	VIS	SCHRAUBE	SCREW	TORNILLO
	569325	2	VITE	VIS	SCHRAUBE	SCREW	TORNILLO
	595892	1	ROSETTA DI TENUTA	JOINT D'ETANCHEITE	DICHTRING	GASKET	JUNTA HERMETICA
	595924	1	ELEMENTO FILTRANTE	ELEMENT FILTRANT	FILTREINSATZ	FILTERING ELEMENT	FILTRO
	595926	1	COPERCHIO	COUVERCLE	DECKEL	COVER	TAPA
	598400	1	STAFFA	COLLIER	SCHELLE	CLAMP	COLLAR
	598401	1	DISTANZIALE	ENTRETOISE	ABSTANDSTUECK	SPACER	SEPARADOR
	4607582	1	SUPPORTO ANT.COMPL.	SUPPORT	LAGER	SUPPORT	SOPORTE
	4607586	2	BOCCOLA	DOUILLE	BUJCHSE	BUSH	CASQUILLO
	4607590	2	GUARNIZIONE	JOINT	DICHTUNG	GASKET	JUNTA
	4607593	1	SUPPORTO POST.COMPL.	SUPPORT	LAGER	SUPPORT	SOPORTE
	4609538	1	ANELLO	BAGUE	RING	RING	ANILLO
	4619405	1	GUARNIZIONE	JOINT	DICHTUNG	GASKET	JUNTA
	4621357	1	INGRANAGGIO	PIGNON	ZAHNRAD	GEAR	PINON
	4621358	1	ANELLO	BAGUE	RING	RING	ANILLO
	4630543	1	MOZZO	MOYEU	NABE	HUB	BUJE
	4667452	2	ROSETTA	RONDELLE	SCHEIBE	WASHER	ARANDELA
	4950132	1	STAFFETTA	COLLIER	HALTER	RETAINER	ABRAZADERA
	4966718	1	TUBO (01-02-04-05-06)	TUYAU	ROHR	PIPE	TUBO
	4970947	1	TUBO (03-04-07-08)	TUYAU	ROHR	PIPE	TUBO
	4982387	1	SOLLEVATORE IDRAULICO COMPL.(01-02-03-04)	RELEVAGE HYDRAULI- QUE	HYDRAULISCHER KRAFTHEBER	HYDRAULIC LIFTER	ELEVADOR HIDRAULI- CO
	4982391	1	TUBO (01-02-04-05-06)	TUYAU	ROHR	PIPE	TUBO
	4982689	1	SOLLEVATORE IDRAULICO COMPL.(05-06-07-08)	RELEVAGE HYDRAULI- QUE	HYDRAULISCHER KRAFTHEBER	HYDRAULIC LIFTER	ELEVADOR HIDRAULI- CO
	4982965	1	TUBO (03-04-07-08)	TUYAU	ROHR	PIPE	TUBO
	8273385	1	POMPA COMPL.	POMPE	PUMPE	PUMP	BOMBA
	10170990	2	COLLARE	COLLIER	SCHELLE	COLLAR	ABRAZADERA
	10290890	1	COLLARE	COLLIER	SCHELLE	COLLAR	ABRAZADERA
	10516670	8	ROSETTA DI SICUREZZA	RONDELLE FREIN	SICHERUNGSRING	LOCKWASHER	ARANDELA DE FRENO
	10517070	2	ROSETTA DI SICUREZZA	RONDELLE FREIN	SICHERUNGSRING	LOCKWASHER	ARANDELA DE FRENO
	10517170	6	ROSETTA DI SICUREZZA	RONDELLE FREIN	SICHERUNGSRING	LOCKWASHER	ARANDELA DE FRENO
	10519401	4	ROSETTA	RONDELLE	SCHEIBE	WASHER	ARANDELA
	10790411	2	DADO	ECROU	MUTTER	NUT	TUERCA
	10902221	4	VITE (*)	VIS	SCHRAUBE	SCREW	TORNILLO
	10902421	4	VITE (1*)	VIS	SCHRAUBE	SCREW	TORNILLO
	10903021	4	VITE	VIS	SCHRAUBE	SCREW	TORNILLO
	11197771	8	ROSETTA DI SICUREZZA	RONDELLE FREIN	SICHERUNGSRING	LOCKWASHER	ARANDELA DE FRENO
	11198071	6	ROSETTA DI SICUREZZA	RONDELLE FREIN	SICHERUNGSRING	LOCKWASHER	ARANDELA DE FRENO
	11227021	4	VITE	VIS	SCHRAUBE	SCREW	TORNILLO
	11797920	2	PRIGIONIERO	GOUJON	STIFTSCHRAUBE	STUD	ESPARRAGO
	13401475	1	ANELLO DI SICUREZZA	ARRETOIR	SICHERUNGSRING	LOCKRING	ANILLO DE FRENO
	14327101	1	TAPPO	BOUCHON	STOPFEN	PLUG	TAPON



(800)

480-500s-540s

01 02 03 04 05
 06 07 08 09

PULEGGIA OPERATRICE

Poulie de battage
Riemenscheibe für Nebenantriebe

Belt Pulley
Polea motriz

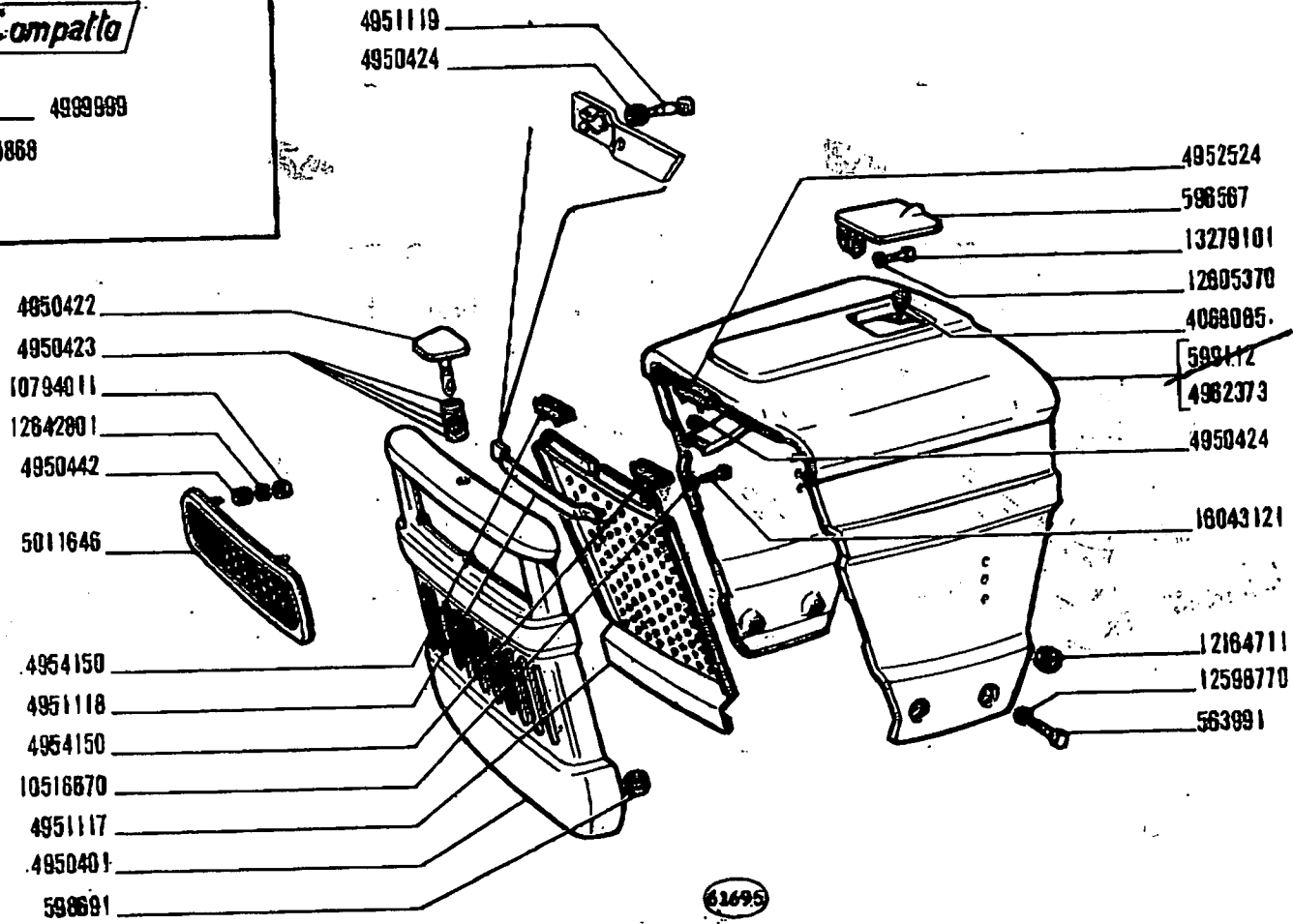
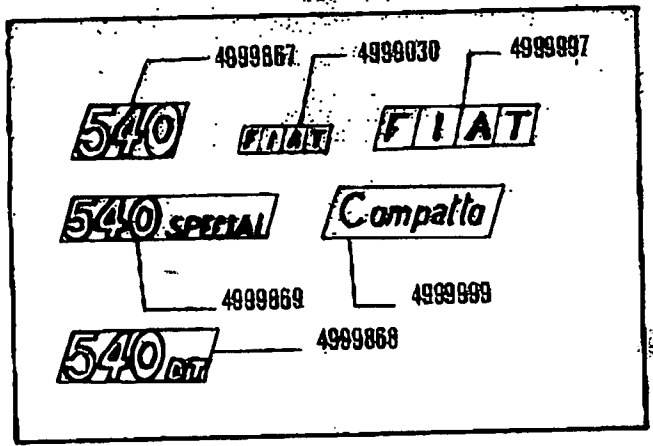
E2.17

N.T.R.
 253 T

MODIF	N.CRDIN.	Q.	DENOMINAZIONE	DESIGNATION	BENENNUNG	DESCRIPTION	DENOMINACIONES
	560571	1	TUBO	TUYAU	ROHR	PIPE	TUBO
	560646	1	DADO	ECROU	MUTTER	NUT	TUERCA
	562126	1	PULEGGIA	POULIE	RIEMENSCHIEBE	PULLEY	POLEA
	562129	1	ALBERO MOTORE	VILEBREQUIN	KURBELWELLE	CRANKSHAFT	CIGUENAL
	562130	1	COPERCHIO	COUVERCLE	DECKEL	COVER	TAPA
	562131	1	COPERCHIO	COUVERCLE	DECKEL	COVER	TAPA
	562132	1	GUARNIZIONI DI TENUTA	JOINTS	DICHTUNGEN	GASKETS	JUNTAS
	562133	1	ANELLO	BAGUE	RING	RING	ANILLO
	562134	1	ANELLO	BAGUE	RING	RING	ANILLO
	562135	1	ANELLO	BAGUE	RING	RING	ANILLO
	562136	1	ANELLO	BAGUE	RING	RING	ANILLO
	562137	1	ANELLO	BAGUE	RING	RING	ANILLO
	562139	1	DISTANZIALE	ENTRETOISE	ABSTANDSTUECK	SPACER	SEPARADOR
	562140	1	ANELLO	BAGUE	RING	RING	ANILLO
	562141	1	ANELLO	BAGUE	RING	RING	ANILLO
	562142	1	ANELLO	BAGUE	RING	RING	ANILLO
	562143	1	ANELLO	BAGUE	RING	RING	ANILLO
	562144	1	ANELLO	BAGUE	RING	RING	ANILLO
	562145	1	ANELLO DI TENUTA	JOINT D ETANCHEITE	DICHTRING	SEAL	JUNTA HERMETICA
	5103800	1	DISTANZIALE	ENTRETOISE	ABSTANDSTUECK	SPACER	SEPARADOR
	5103801	1	COPPIA CONICA	COUPLE CONIQUE	KEGELRADANTRIEB	BEVEL GEAR/PINION	PAR CONICO
					SET	SET	
	5103893	1	SCATOLA COMPL.	CARTER	GEHAUSE	CASE	CAJA
	5103898	1	PULEGGIA COMPL.	POULIE	RIEMENSCHIEBE	PULLEY	POLEA
	5105989	1	ANELLO DI TENUTA	JOINT D ETANCHEITE	DICHTRING	SEAL	JUNTA HERMETICA
	5107816	1	GUARNIZIONE DI TENUTA	JOINT	DICHTUNG	GASKET	JUNTA
	10516670	3	ROSETTA DI SICUREZZA	RONDELLE FREIN	SICHERUNGSRING	LOCKWASHER	ARANDELA DE FRENO
	10517070	3	ROSETTA DI SICUREZZA	RONDELLE FREIN	SICHERUNGSRING	LOCKWASHER	ARANDELA DE FRENO
	10735001	1	COPIGLIA	GOUPILLE FENDUE	SPLINT	SPLIT PIN	PASADOR ABIERTO
	10935521	3	VITE	VIS	SCHRAUBE	SCREW	TORNILLO
	11061575	1	ANELLO DI SICUREZZA	ARRETOIR	SICHERUNGSRING	LOCKRING	ANILLO DE FRENO
	11061975	3	ANELLO DI SICUREZZA	ARRETCIR	SICHERUNGSRING	LOCKRING	ANILLO DE FRENO
	11067875	1	ANELLO DI SICUREZZA	ARRETOIR	SICHERUNGSRING	LOCKRING	ANILLO DE FRENO
	14324201	1	TAPPO	BOUCHON	STOPFEN	PLUG	TAPON
	14324401	1	TAPPO	BOUCHON	STOPFEN	PLUG	TAPON
	16043221	3	VITE	VIS	SCHRAUBE	SCREW	TORNILLO
	20045200	1	CUSCINETTO	ROULEMENT	LAGER	BEARING	RODAMIENTO
	23111990	1	CUSCINETTO	ROULEMENT	LAGER	BEARING	RODAMIENTO
	26797140	1	CUSCINETTO	ROULEMENT	LAGER	BEARING	RODAMIENTO
	28041260	1	CUSCINETTO	ROULEMENT	LAGER	BEARING	RODAMIENTO
	60040613	1	SFIATATOIO	RENIFLARD	ENTLUEFTER	VENT	RESPIRADERO

→ FRANKY

DAT 701 01 L1.01



540 - 540 DT

01 02 03 04 05 06 07 08
13 14 15 16

Capot
Haube

COFANATURA

Hood
Capot

L1.01