

MEUGNIER

**angledozer**

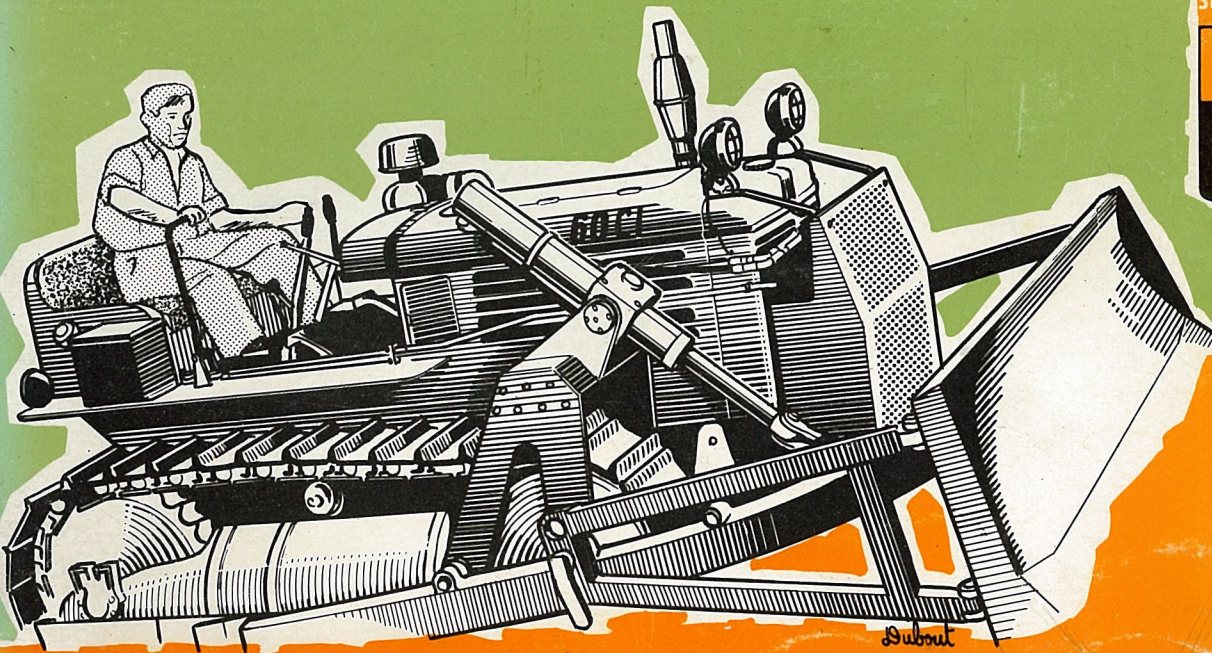
**hydraulique**

**60  
CI**

SIMCA INDUSTRIES



**SOMECA**



**CATALOGUE DE PIECES DE RECHANGE**

# ANGLEDOZER HYDRAULIQUE

## 60 CI

### IMPORTANT

**P**our toutes commandes de pièces de rechange utilisez les références inscrites dans la colonne **NOUVEAUX NUMÉROS** sauf s'il n'y a pas correspondance

**TABLE DES MATIÈRES**

<b>PLANCHE 1</b>	Pelle tirants fixes
<b>PLANCHE 1 A</b>	Pelle tirants à vis
<b>PLANCHE 2</b>	Étrier
<b>PLANCHE 3</b>	Boucliers
<b>PLANCHE 4</b>	Montage du vérin
<b>PLANCHE 5</b>	Vérin
<b>PLANCHE 5 A</b>	Vérin
<b>PLANCHE 6</b>	Entraînement pompe
<b>PLANCHE 6 A</b>	Entraînement pompe à rotule

**RÉSERVOIR AVANT**

<b>PLANCHE 7</b>	Pompe
<b>PLANCHE 8</b>	Canalisations (grandes antennes)
<b>PLANCHE 8 A</b>	Canalisations (petites antennes)
<b>PLANCHE 9</b>	Réservoir avant
<b>PLANCHE 9 A</b>	Réservoir avant (filtre incorporé)
<b>PLANCHE 10</b>	Distributeur
<b>PLANCHE 11</b>	Commande distributeur
<b>PLANCHE 12</b>	Distributeur 2 éléments DE
<b>PLANCHE 13</b>	Commande distributeur 2 DE

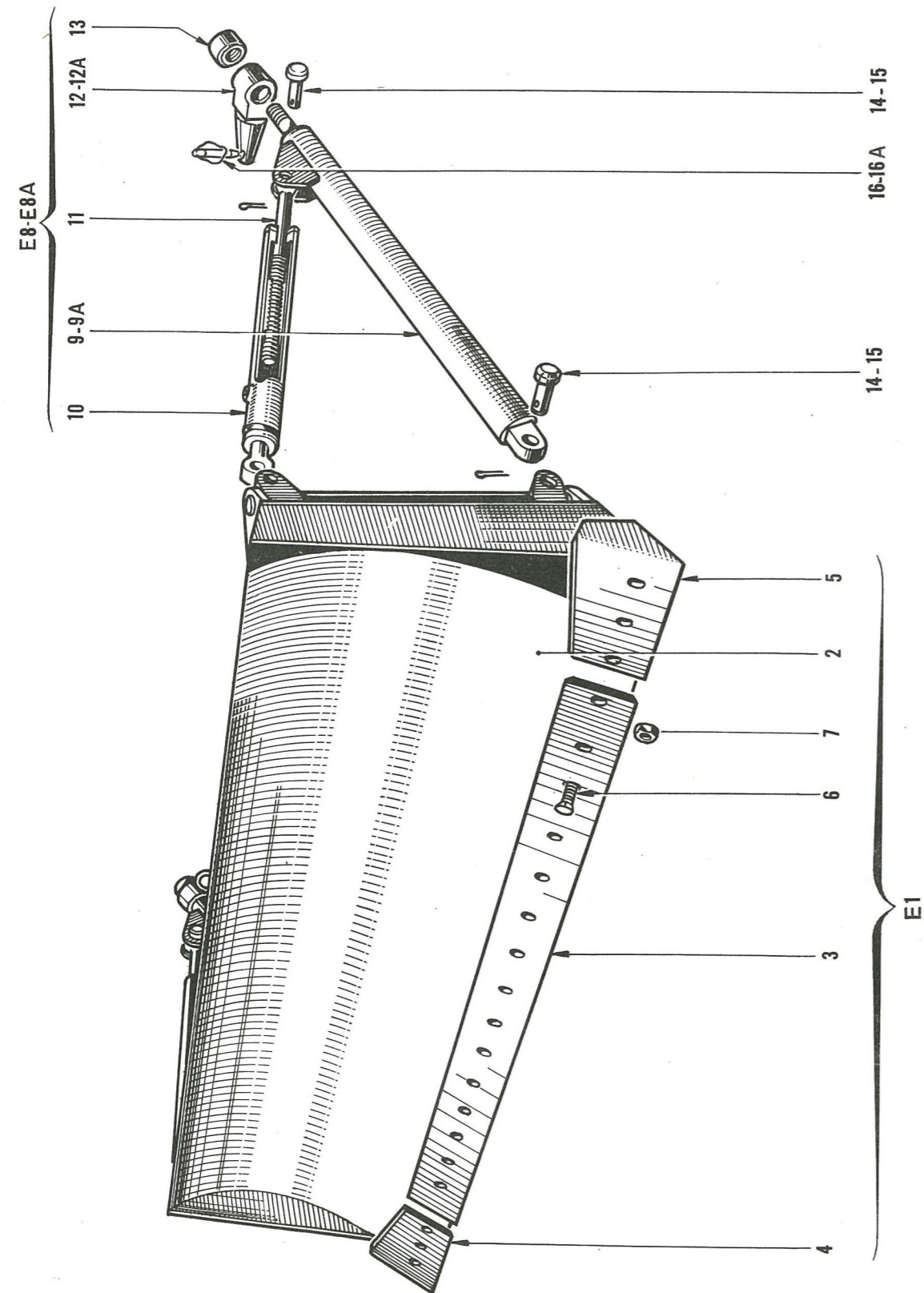
**RÉSERVOIR ARRIÈRE**

<b>PLANCHE 14</b>	Pompe
<b>PLANCHE 15</b>	Canalisation
<b>PLANCHE 16</b>	Réservoir
<b>PLANCHE 17</b>	Distributeur 1 élément DE
<b>PLANCHE 18</b>	Commande distributeur
<b>PLANCHE 19</b>	Distributeur 2 éléments DE ou 1 DE et 1 SE
<b>PLANCHE 20</b>	Distributeur 2 éléments DE et 1 SE
<b>PLANCHE 21</b>	Commande distributeur à éléments multiples

**ACCESSOIRES**

<b>PLANCHE 22</b>	Ripper arrière porté R P 7
<b>PLANCHE 23</b>	Équipement hydraulique de ripper
<b>PLANCHE 24</b>	Vérin pour ripper R P 7
<b>PLANCHE 25</b>	Stumper
<b>PLANCHE 26</b>	Lame débroussailleuse
<b>PLANCHE 27</b>	Lame épierreuse

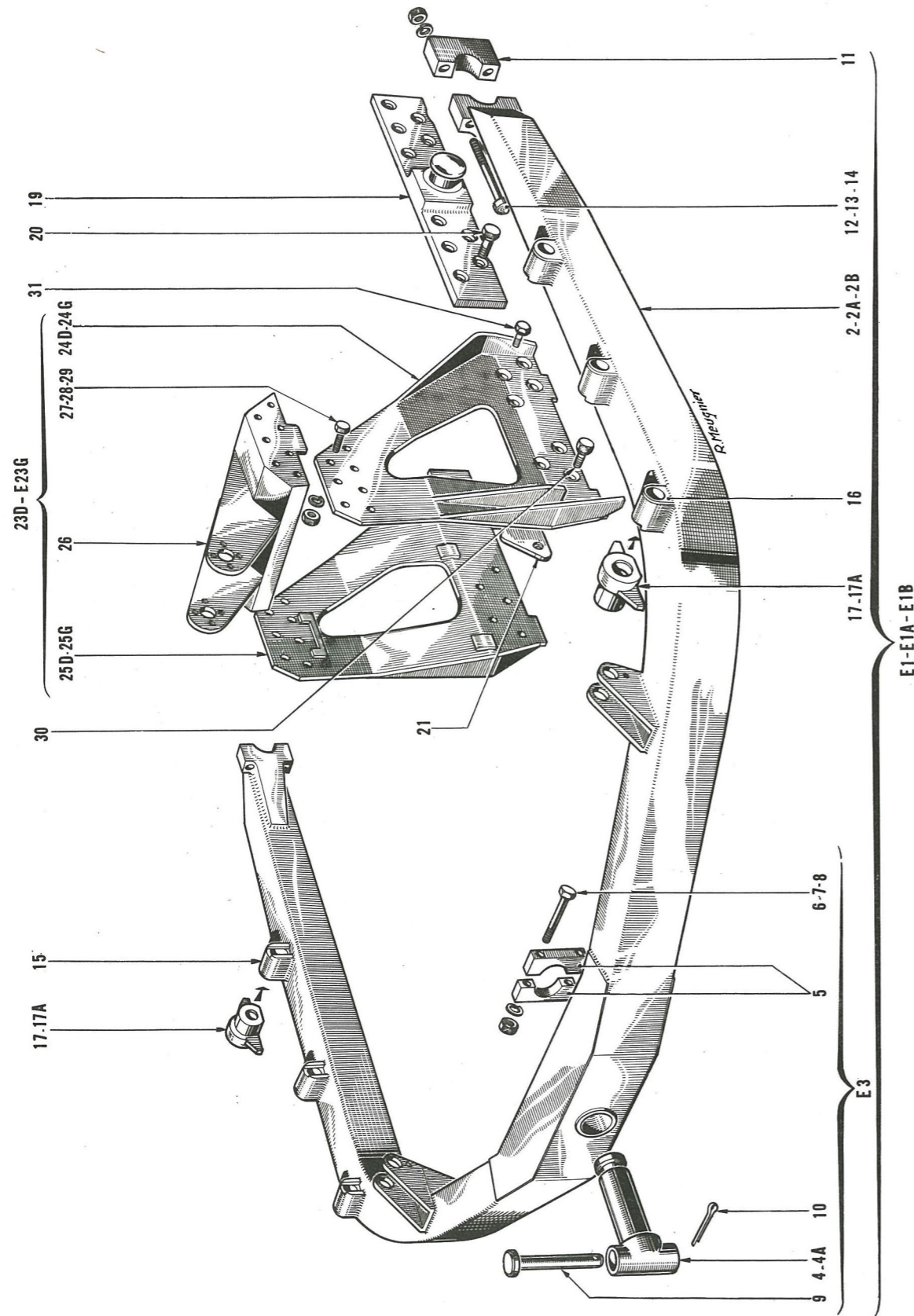




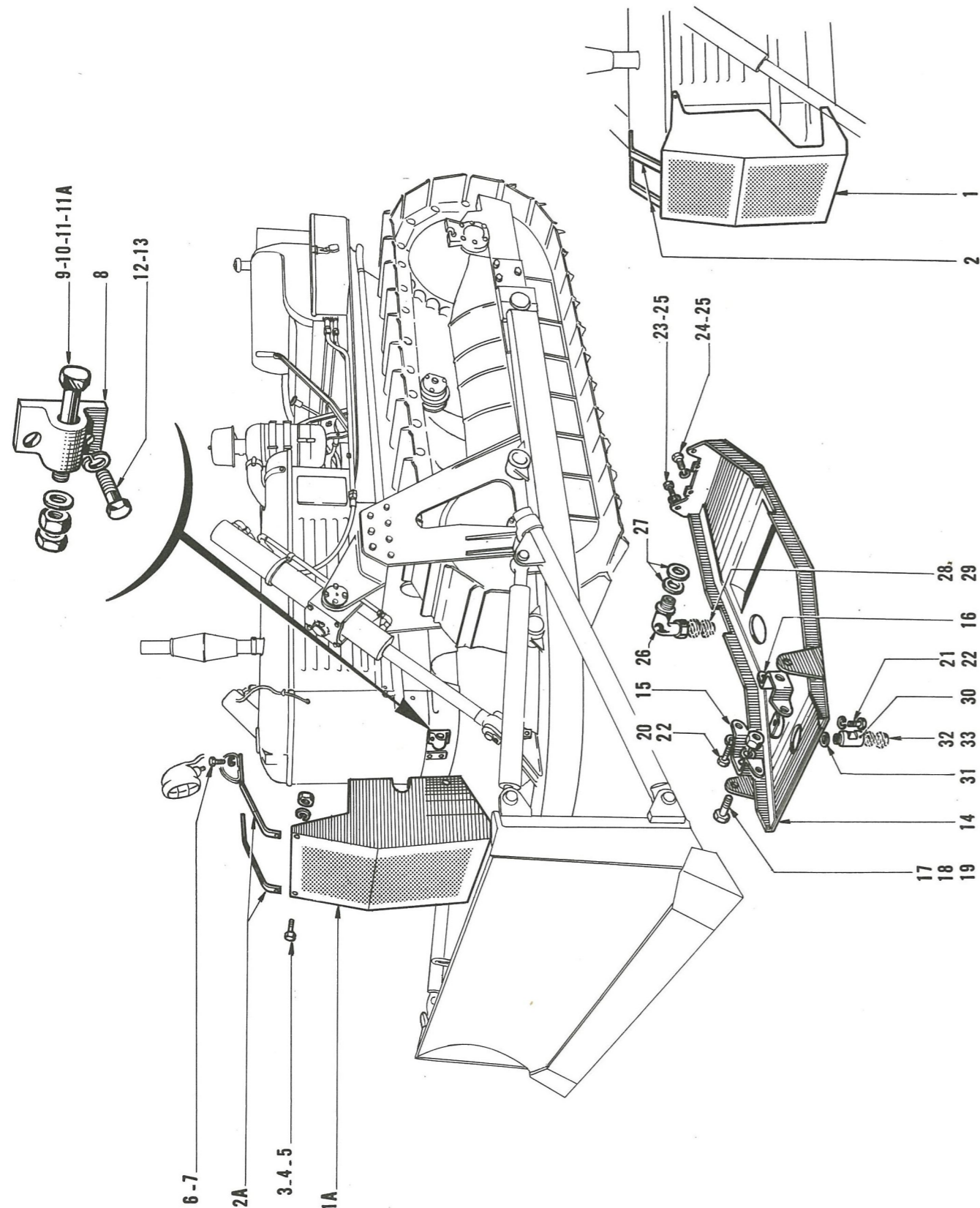
Pelle tirants à vis

PLANCHE I A

N° de Rep.	Références des pièces		Désignation	Quant.	Observations
	Anc. N°	Nouv. N°			
VALABLE A PARTIR DE CHARPENTE N° 549					
E1		094.069	Ensemble pelle équipée des rep. 2 à 7	1	
2		051.218	Pelle nue	1	
3		051.004	Lame centrale	1	
4	051.006 *	051.685	Sabot droit	1	
5	051.007	051.686	Sabot gauche	1	
6		051.005	Vis spéciale TF 90° collet carré de 16x60	22	
7	606.657		Ecrou H 80 - 16 - 56	22	
E8		094.012	Ensemble tirants D. & G. équipé des rep. 9 à 13	2	de 549 à 873
E8A		094.056	" " " " " "	2	à partir de 874
9		051.219	Bras inférieur	2	de 549 à 873
9A		051.681	" "	2	à partir de 874
10		051.220	Bras supérieur nu	2	
11		051.221	Vis de bras supérieur	2	
12		051.222	Embout conique	2	de 549 à 873
12A		051.682	" "	2	à partir de 874
13		051.223	Ecrou d'arrêt de l'embout	2	
14		051.217	Axe de liaison des bras	6	
15		607.119	Goupille V6x70	6	
16		051.224	Clavette d'arrêt	2	de 549 à 630
16A	051.224	052.480	Goupille rapide	2	de 549 à 630
* Non livré en pièces de rechange					



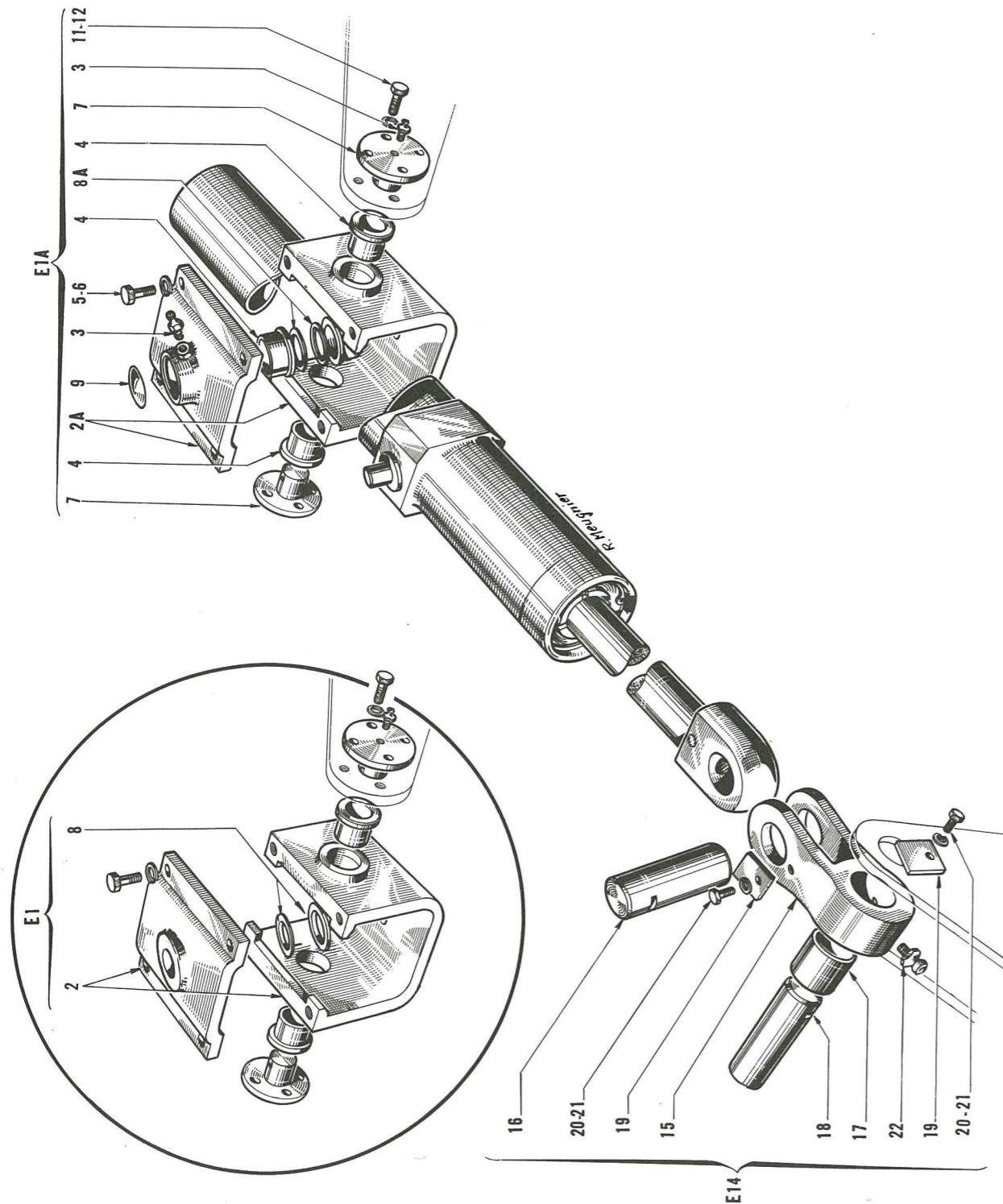
Étrier					PLANCHE 2
N° de Rep.	Références des pièces		Désignation	Quant.	Observations
	Anc. N°	Nouv. N°			
E1		094.055	Ensemble étrier équipé des rep. 2 à 16	1	VALIDITE de 301 à 548
E1A		094.070	" " " " 2A à 14 et 17	1	de 549 à 873
E1B		094.087	" " " " 2B à 14 et 17A	1	de 874
2	41.187	051.040	Etrier nu pour tirants fixes	1	de 301 à 548
2A		051.216	Etrier nu pour tirants à vis	1	de 549 à 873
2B		051.684	Etrier nu pour tirants à vis	1	de 874
E3		094.006	Ensemble tourillon "équip: des rep. 4 à 10	1	
4	41.188	051.011	Tourillon de tilt	1	
4A		051.039	" " spécial 2 gorges p. avant série	1	Juin-Juillet 1956
5	41.189	051.012	Paire de demi-bridés	1	
6		614.838	Vis H 10 x 150 x 30	2	
7		606.808	Rondelle fW 10	2	
8		606.654	Ecrou H 80 - 10 - 56	2	
9	41.192	051.001	Axe de tourillonnement de pelle	1	
10		607.136	Goupille V 10 x 70	1	
11	41.194	051.014	Bride d'articulation étrier	2	
12	41.195	051.013	Vis spéciale de bride	4	
13		606.816	Rondelle W <del>24</del> 24	4	
14	41.197	051.196	Ecrou spécial	4	
15	41.223	051.543	Toc d'arrêt côté droit	3	de 301 à 548
16		051.544	Toc d'arrêt côté gauche	3	de 301 à 548
17		051.867	Toc d'arrêt	6	de 549 à 873
17A		051.871	Toc d'arrêt	6	de 874
19	41.198	051.015	Platine support axe de tourillonnement	2	
20	051.225	052.633	Vis spéciale de platine	20	
21		051.017	Plaquette FIAT après lamage	4	
E23D	41.200	094.007	Console montée côté droit équipée des rep. 24D 25Da	1	
E23G		094.008	Console montée côté gauche	1	
24D	41.199	051.018	Face externe de console côté droit	1	
24G		051.021	" " " " gauche	1	
25D	41.200	051.019	Face interne de console côté droit	1	
25G		051.022	" " " " gauche	1	
26	41.202	051.020	Entretoise support tourillonnement vérin	2	
27		614.634	Vis H 14 x 55 x 34	28	
28		606.811	Rondelle W14	28	
29		606.656	Ecrou H 80 - 14 - 56	28	
30	051.225	052.633	Vis spéciale de console	28	
31	051.226	052.634	Vis spéciale courte	8	



Boucliers

PLANCHE 3

N° de Rep.	Références des pièces		Désignation	Quant.	Observations
	Anc. N°	Nouv. N°			
1	41.012	051.031	Bouclier de radiateur (grandes antennes)	1	de 551 à 631
1A	41.568	051.070	" " (petites antennes)	1	de 632
2		051.032	Patte de liaison	2	de 551 à 631
2A	41.570	051.228	" "	2	de 632
3	614.611		Vis de fixation patte de H 14 x 40 x 34	2	
4	606.656		Ecrou H 80 - 14 - 56	2	
5	606.811		Rondelle W 14	2	
6	615.210		Vis de fixation du bouclier HZ 12 x 40 x 15	4	
7	606.810		Rondelle W 12	4	Pour mémoire
8	41.013	051.033	Palier d'articulation	2	
9	614.621		Vis axe d'articulation 14 x 100 x 44	2	
10	606.867		Rondelle plate de 14	2	
11	606.656		Ecrou H 80 - 14 - 56	2	
11A	606.697		Ecrou H 50 - 14 - 56	2	
12	615.288		Vis de fixation du palier HZ 16 x 35 x 15	4	
13	606.812		Rondelle W 16	4	
14	41.776	051.034	Bouclier de carter nu	1	
15	41.778	051.035	Patte de fixation avant droite	1	
16	41.777	051.036	Patte de fixation avant gauche	1	
17	614.839		Vis H 22 x 50 x 44	2	
18	606.815		Rondelle W 22	2	
19	606.687		Ecrou H 80 - 22 - 56	2	
20	615.288		Vis HZ 16 x 35 x 15	4	
21	615.288		Vis HZ 16 x 35 x 15	2	
22	606.812		Rondelle W 16	6	
23	615.256		Vis HZ 14 x 50 x 15	2	
24	615.256	NR 9.479	Vis HZ 14 x 50 x 15	2	Pour mémoire
25	606.811		Rondelle W 14	4	Pour mémoire
26	41.786	051.037	Raccord coudé du bassin d'huile	1	
27	41.787	1/02965/80	Joint d'étanchéité		Quant. variable
28		1/03054/11	Bouchon de vidange	1	Pour mémoire
29	41.787	1/02965/80	Joint d'étanchéité	1	Pour mémoire
30	051.038		Raccord droit de radiateur pour vidange	1	Valable jusqu'au moteur n°029672
31		2/018159/1	Joint d'étanchéité du raccord	1	
32		2/029213/1	Bouchon de vidange	1	Pour mémoire
33		2/018159/1	Joint	1	Pour mémoire

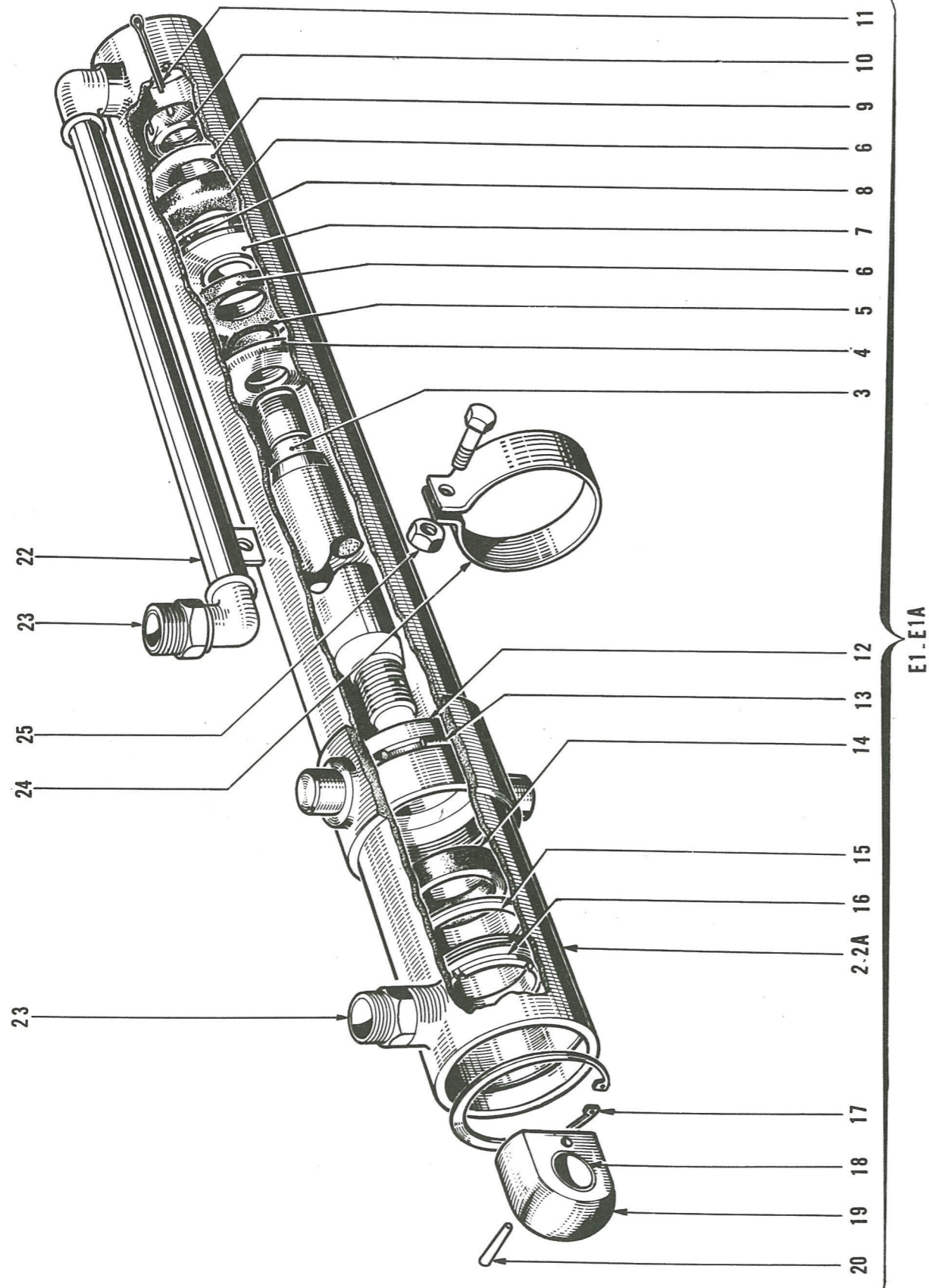


Montage du vérin

PLANCHE 4

N° de Rep.	Références des pièces		Désignation	Quant.	Observations
	Anc. N°	Nouv. N°			
E1		094.009	Ensemble de boîtier d'articulation vérin équipé des rep. 2 à 9	2	de 301 à 773
E1A		094.088	Ensemble de boîtier d'articulation vérin équipé des rep. 2A à 9 POUR UN ENSEMBLE DE BOITIER IL FAUT	2	de 774
2	41.170 41.176	051.023	Etrier et couvercle complet	1	de 301 à 773
2A		051.042	Etrier et couvercle complet	1	de 774
3		051.025	Graisseur "Hydraulic" droit de 10x150	2	
4	41.171	051.027	Bague de tourillon	2-4	suitivant modèle
5		614.474	Vis de couvercle H 12 x 35 x 30	4	
6		608.810	Rondelle W 12	4	
7		051.024	Tourillon	2	
8		051.030	Rondelle de friction de 40	2	de 774
8A	41.179	051.687	Rondelle de friction de 35	2	de 301 à 773
9	41.774	610.260	Pastille expansible de 56	1	
11		614.474	Vis fixation tourillon H12 x 35 x 30	8	
12		606.810	Rondelle W 12	8	
E14	41.748	094.043	Chape de vérin équipé des rep. 15 à 22	2	
15	41.180	051.133	Chape	2	
16	41.181	051.134	Axe supérieur de chape	2	
17	41.182	051.136	Bague de chape	2	
18	41.183	051.137	Axe inférieur de chape	2	
19	41.184	051.135	Arrêtoir d'axe	4	
20		614.356	Vis H 8 x 20 x 17	4	
21		606.806	Rondelle W8	4	
22		051.025	Graisseur "Hydraulic" droit de 10 x 1,5	2	

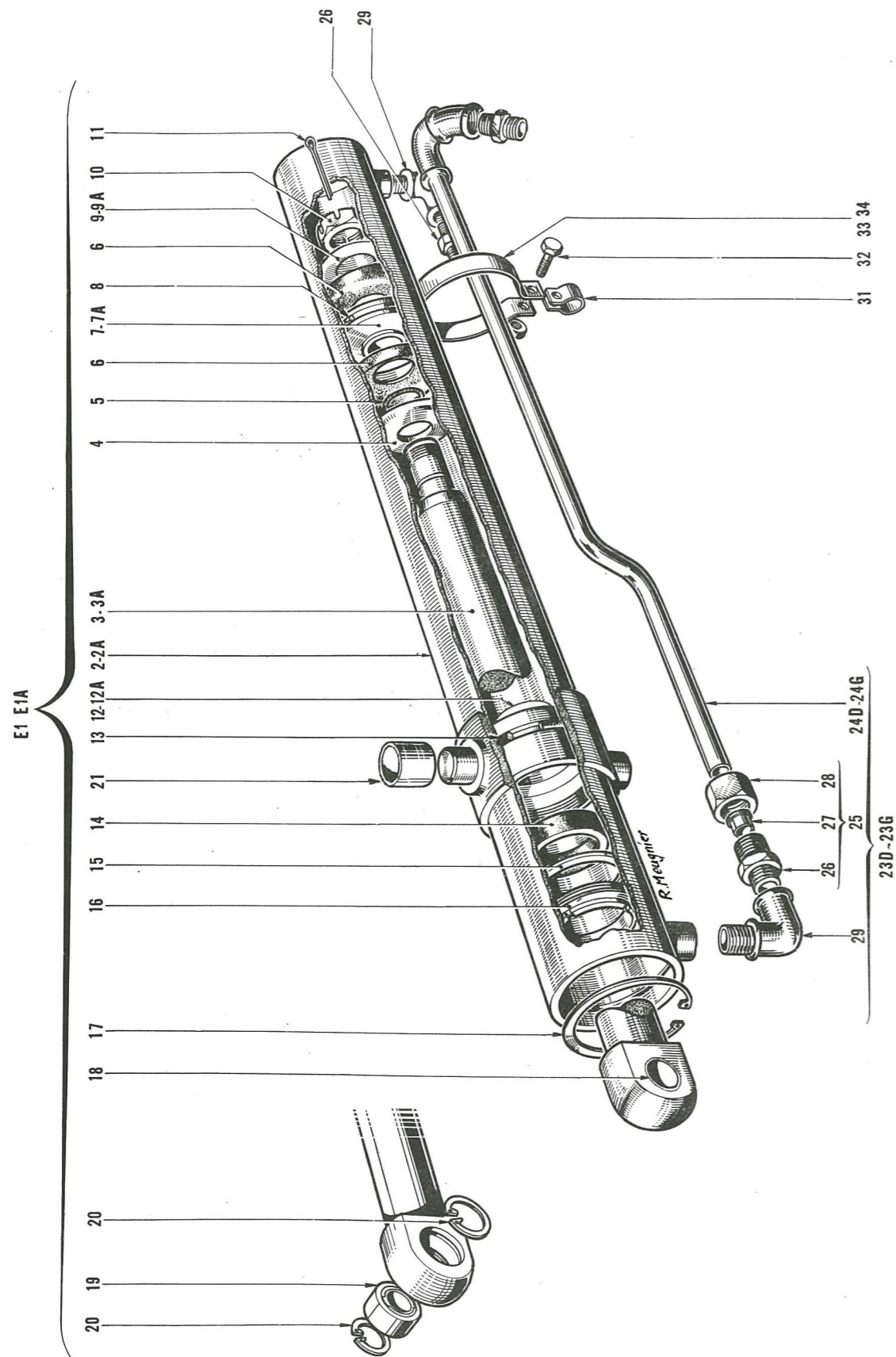




Vérin

PLANCHE 5

N° de Rep.	Références des pièces		Désignation	Quant.	Observations
	Anc. N°	Nouv. N°			
			VALABLE A PARTIR DE L'ENSEMBLE HYDRAULIQUE 551 à 595		
E1	41.112	094.041	Vérin complet équipé des rep. 2 à 20	2	de 551 à 595
			POUR UN VERIN, IL FAUT :		
2	41.113	051.118	Corps de vérin	1	
3	41.114	051.119	Tige de piston	1	
4	41.115	051.120	Rondelle d'appui	1	
5	41.116	051.128	Joint extérieur de tige de piston	1	
		051.129	Joint de piston (caoutchouc)	2	
6		052.626	" " (caoutchouc toilé)	2	
		052.627	" " (Rilsan)	2	
7	41.118	051.121	Piston fonte	1	
8	41.119	051.130	Joint interne de piston	1	
9	41.120	051.120	Rondelle d'appui	1	
10	41.121	051.122	Ecrou crénelé spécial	1	
11	607.117		Goupille fendue V 5 x 55	1	
12	41.123	051.026	Guide de vérin	1	
13	41.124	051.131	Joint d'étanchéité du guide	1	
14	41.125	051.132	Presse étoupe	1	
15	41.126	051.124	Rondelle presse étoupe	1	
16	41.127	051.125	Ecrou de blocage	1	
17	612.819		Circlips intérieur	1	
18	41.129	051.126	Chape de vérin complète avec douille	1	
19		051.485	Douille de chape	1	
20		051.127	Goupille conique	1	
22		051.139	Canalisation de vérin D. et G.	2	
23	41.131	051.138	Mamelon	4	
24	41.132	051.140	Collier de fixation canalisation	2	
25	614.359		Vis H 8 x 35	2	
26	606.645		Ecrou H 80 - 8	2	
		094.042	Pochette joints de vérin comprenant :		
			051.128 - 130 - 131 - 132 - 052627	1	Non dessinée
			ATTENTION. Pour commande P.d.R. CORPS DE VERIN et PISTON, préciser également le $\phi$ intérieur du corps de vérin - Approximativement en Août 1957, le $\phi$ intérieur est passé de 100 à 101 m/m.		

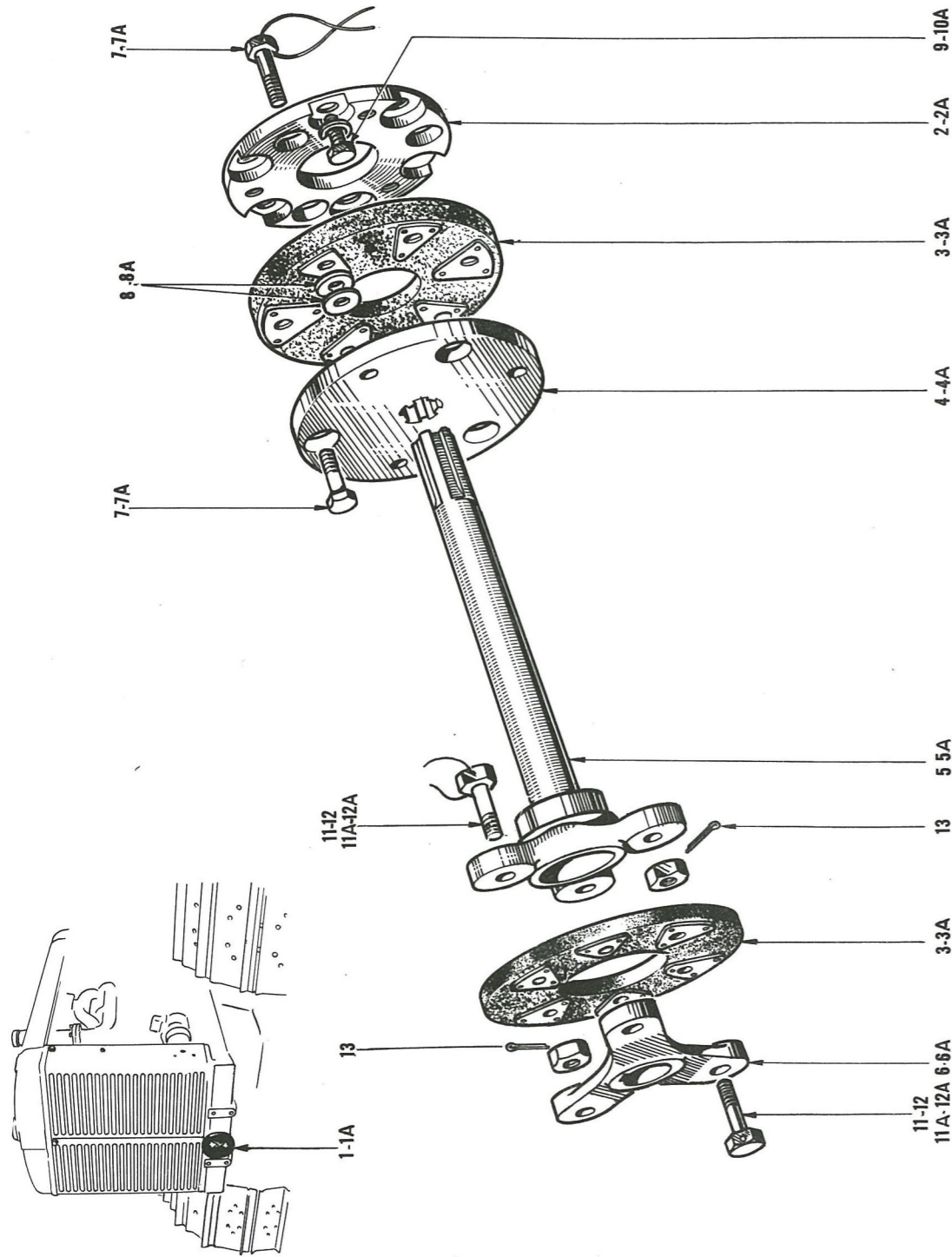


Vérin

PLANCHE 5 A

N° de Rep.	Références des pièces		Désignation	Quant.	Observations
	Anc. N°	Nouv. N°			
			VALABLE A PARTIR DE L'ENSEMBLE HYDRAULIQUE 596		
E1	41.579	094.074	Vérin complet (tourillon de 35) équipé des rep. 2-3-4 à 7-8-9-10 à 12 et 13 à 20	1	de 596 à 773
E1A		094.047	Vérin complet (tourillon de 40) équipé des rep. 2A-3A-4 à 6 - 7A - 8 - 9A à 11 et 12A à 21	1	de 774
			POUR UN VERIN, IL FAUT :		
2		052.074	Corps de vérin	1	de 596 à 773
2A		052.629	Corps de vérin	1	de 774
3		051.141	Tige de piston	1	de 596 à 773
3A		051.205	Tige de piston	1	de 774
4	41.115	051.120	Rondelle d'appui	1	
5	41.116	051.128	Joint extérieur de tige de piston	1	
6		051.129	Joint de piston (caoutchouc)	2	
		052.626	" " (caoutchouc toilé)	2	
		052.627	" " (Rilşan)	2	
7	41.118	051.121	Piston fonte	1	de 596 à 773
7A		051.168	Piston bronze	1	de 774
8	41.119	051.130	Joint interne du piston	1	
9	41.120	051.120	Rondelle d'appui (5 mm)	1	de 596 à 773
9A		051.215	" " (10mm)	1	de 774
10	41.121	051.122	Ecrou crénelé spécial	1	
11	607.117		Goupille V 5 x 55	1	
12	41.123	051.026	Guide de vérin	1	de 596 à 773
12A		051.123	Guide de vérin	1	de 774
13	41.124	051.131	Joint d'étanchéité du guide	1	
14		052.422	Presse étoupe	1	
15	41.126	051.124	Rondelle presse étoupe	1	
16	41.127	051.125	Ecrou de blocage	1	
17	612.819		Circlips intérieur	1	
18		051.485	Douille de chape	1	
		ou			
19		051.486	Rotule	1	
20			Circlips intérieur	2	
21	41.749	051.880	Bague entretoise de tourillon	2	de 774
23D		094.048	Canalisation de vérin droit équipé des rep. 24 D à 29	1	
23G		094.049	Canalisation de vérin gauche équipé des rep. 24 G à 29	1	
			POUR UNE CANALISATION, IL FAUT :		
24D	41.581	051.144	Tuyauterie droite soudée	1	
		ou			
24G	41.582	051.146	Tuyauterie gauche soudée	1	
25		051.476	Raccord U.S.M. complet équipé des rep. 26 à 28	1	
26		052.598	Mamelon	3	
27		051.148	Bague de raccord	1	

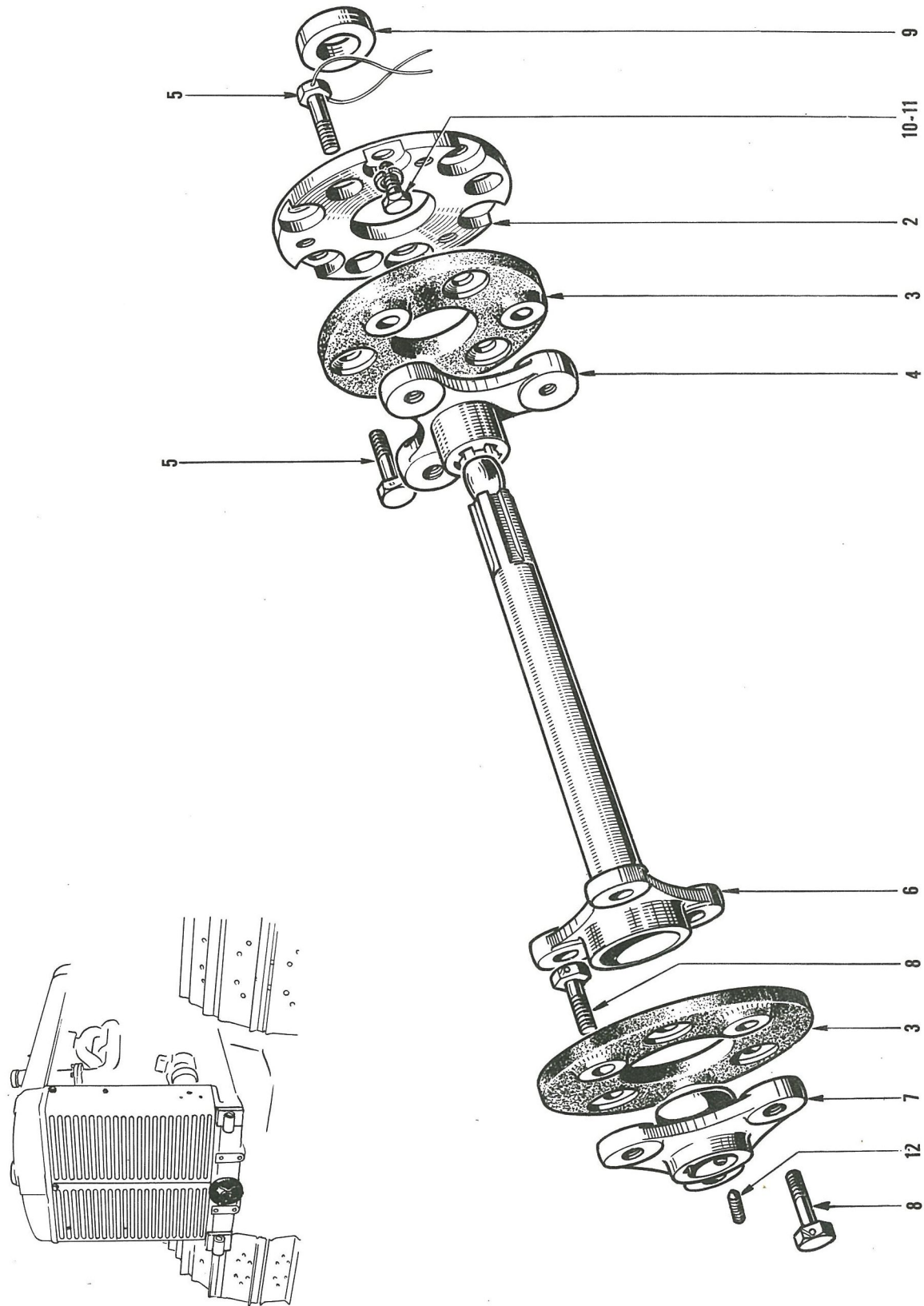




Entraînement pompe

PLANCHE 6

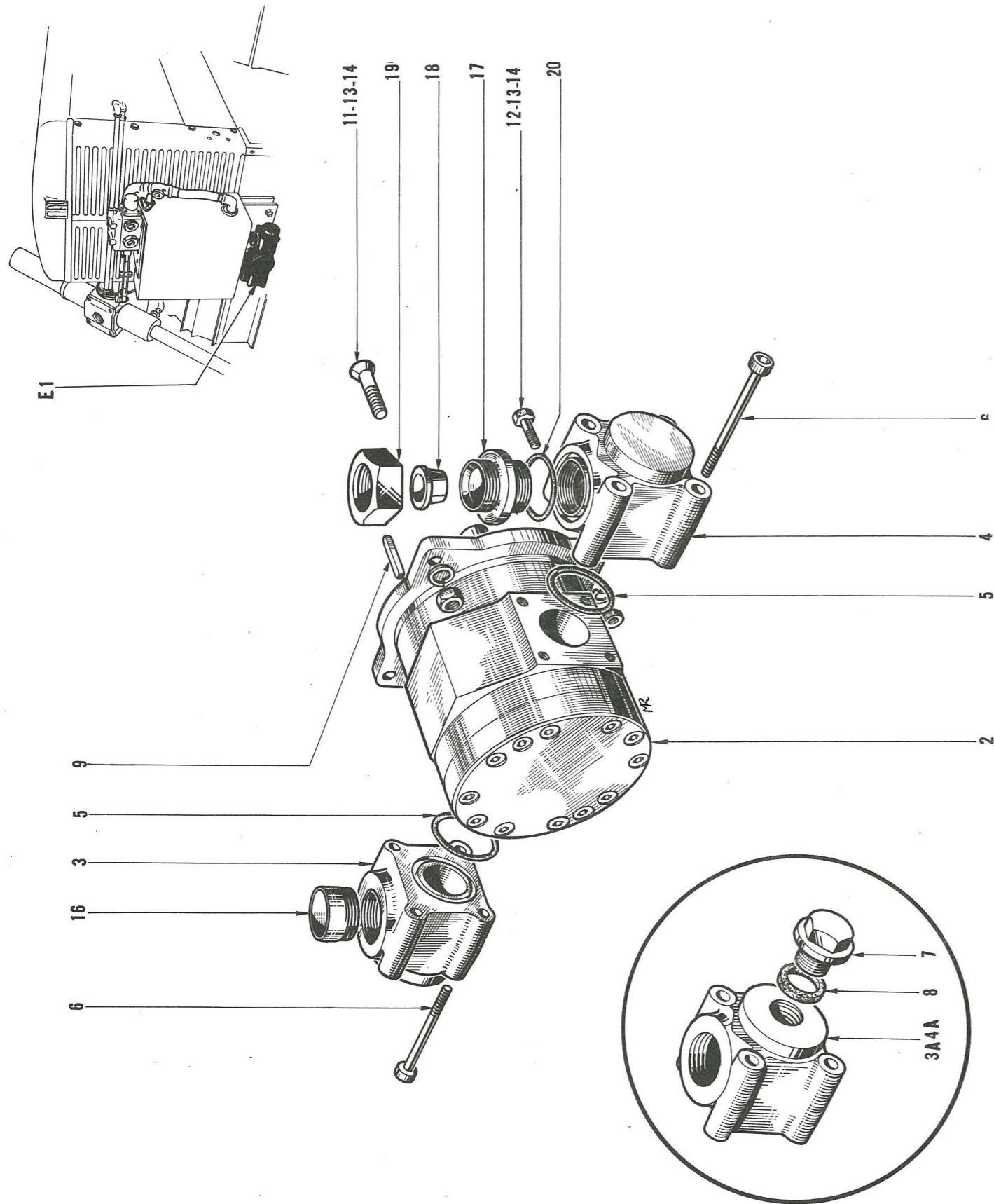
N° de Rep.	Références des pièces		Désignation	Quant.	Observations
	Anc. N°	Nouv. N°			
			MONTAGE AVEC BOULONS DE 8 et 10		
E1	41.000	094.272	Entraînement pompe complet (vis de 8)	1	
E1A	41.562	094.274	Entraînement pompe complet (vis de 10)	1	
2	41.001	051.073	Flasque d'entraînement côté moteur (Vis de 8)	1	
2A	41.563	051.080	" " " (vis de 10)	1	
3	41.002	051.074	Flector (vis de 8)	2	
3A	41.564	051.081	Flector (vis de 10)	2	
4	41.003	051.076	Flasque d'entraînement côté arbre (vis de 8)	1	
4A	41.565	051.082	" " " (vis de 10)	1	
5	41.007	051.078	Arbre d'entraînement 8 pour vis de 8	1	
5A		051.688	Arbre d'entraînement pour vis de 10	1	
6		051.079	Manchon (vis de 8)	1	
6A		051.091	" (vis de 10)	1	
7		051.077	Vis H tête percée de 8	6	
7A		051.083	Vis H tête percée de 10	6	
8	41.005		Rondelle plate de 8	12	
8A	41.567		Rondelle plate de 10	12	
9	614.357		Vis H 8 x 25	6	
10	606.806		Rondelle W8	6	
11		051.084	Vis de manchon H 8	6	
11A		051.161	Vis de manchon H 10	6	
12	606.645		Ecrou H 80 - 8	6	
12A	606.646		Ecrou H 80 - 10	6	
13			Goupille V 2 x 20	6	



Entraînement pompe à rotule

PLANCHE 6 A

N° de Rep.	Références des pièces		Désignation	Quant.	Observations
	Anc. N°	Nouv. N°			
	MONTAGE A VIS ET A ROTULE				
E1		094.276	Entraînement pompe complet double rotule	1	
2		051.080	Flasque d'entraînement côté moteur	1	
3		051.085	Flector	2	
4		051.086	Flasque d'entraînement côté arbre	1	
5		051.084	Vis H tête percée de 10 x 30	6	
				1	
6		051.089	Arbre à rotule côté moteur et pompe	1	
7		051.142	Flasque d'entraînement à rotule	1	
8		051.084	Vis H tête percée de 10 x 30	6	
9		051.088	Bague de centrage	1	
10	614.357		Vis H 8 x 25	6	
11	606.806		Rondelle W 8	6	
12	614.840		Vis sans tête à bout pointu de 6 x 10	1	



Pompe

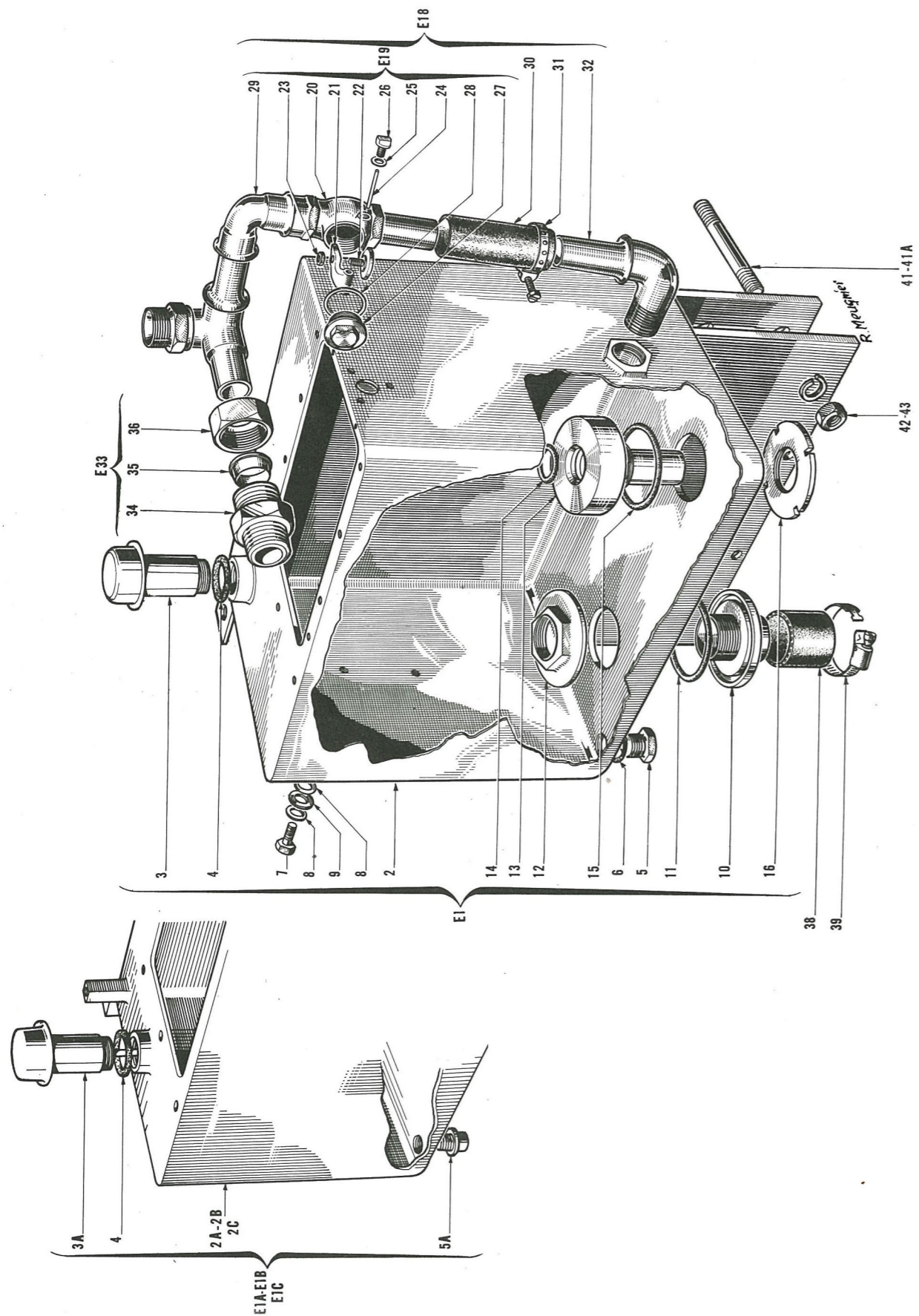
PLANCHE 7

N° de Rep.	Références des pièces		Désignation	Quant.	Observations
	Anc. N°	Nouv. N°			
E1		094.073	Pompe complète équipée des rep. 2 à 9	1	
2		051.069	Pompe nue HB 270 G	1	
3	41.101	051.066	Bride de raccordement côté aspiration	1	
3A		051.230	Bride de raccordement à prise de pression côté aspiration	1	
4	41.102	051.067	Bride de raccordement côté refoulement	1	
4A		051.110	Bride de raccordement à prise de pression côté refoulement	1	
5	41.103	051.231	Joint torique de bride 40 x 2	2	
6	614.384		Vis de bride H 8 x 80 x 25	8	
7		051.071	Bouchon de prise de pression 1/2" gaz	2	pour 051.230 et
8		051.072	Joint plat du bouchon 1/2" gaz	2	051.210 seul. <sup>t</sup>
9	41.100	051.064	Clavette d'entraîment	1	
11			Vis F/90° de 8 x 35	2	
12	614.359		Vis H 8 x 35 x 25	2	
13	606.806		Rondelle W 8	4	
14	606.645		Ecrou H 80 - 8	4	
16		051.154	Embout sur bride aspiration	1	
17	051.155		Mamelon sur bride refoulement de 21,7	1	
17		051.717	" " " " " 27	1	
18		051.518	Bague	1	
19		051.517	Ecrou	1	
20	41.105	051.156	Joint pour mamelon	1	





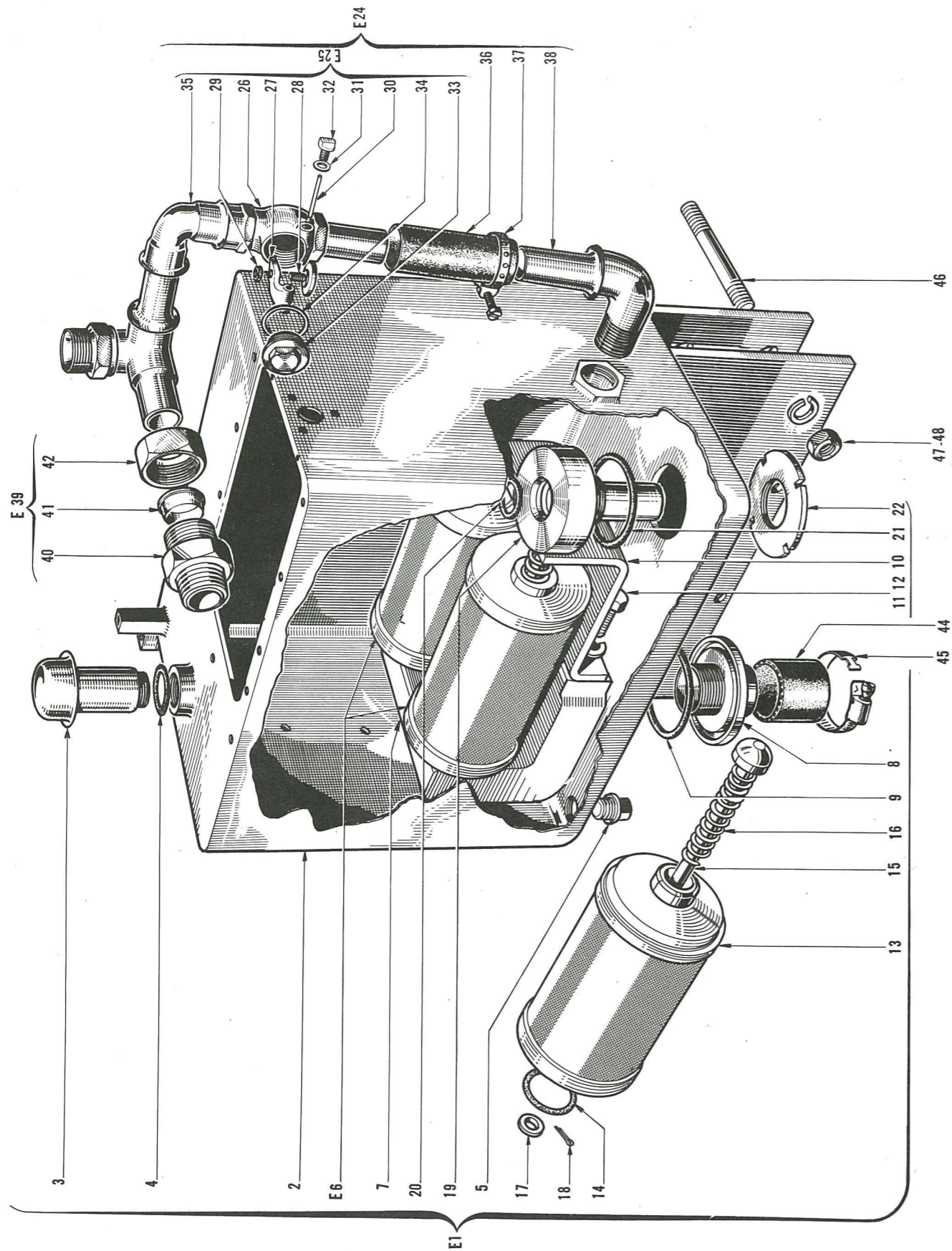




Réservoir avant

PLANCHE 9

N° de Rep.	Références des pièces		Désignation	Quant.	Observations
	Anc. N°	Nouv. N°			
31	41.036	051.401	Collier	1	
32	41.034	051.111	Canalisation inférieure soudée	1	
E33		051.116	Raccord U.S.M. complet	1	
34	41.079	051.114	Mamelon	1	
35		051.517	Bague de raccord	1	
36		051.518	Ecrou de raccord	1	
38	41.026	051.152	Durite raccord à l'aspiration	1	
39	41.027	051.401	Collier	2	
41		051.043	Goujon de fixation du réservoir de 16x110	4	de 551 à 864
41A	41.573	051.063	Goujon de fixation du réservoir de 16x140	4	de 865
42			Ecrou H 80 - 16	4	
43			Rondelle	4	

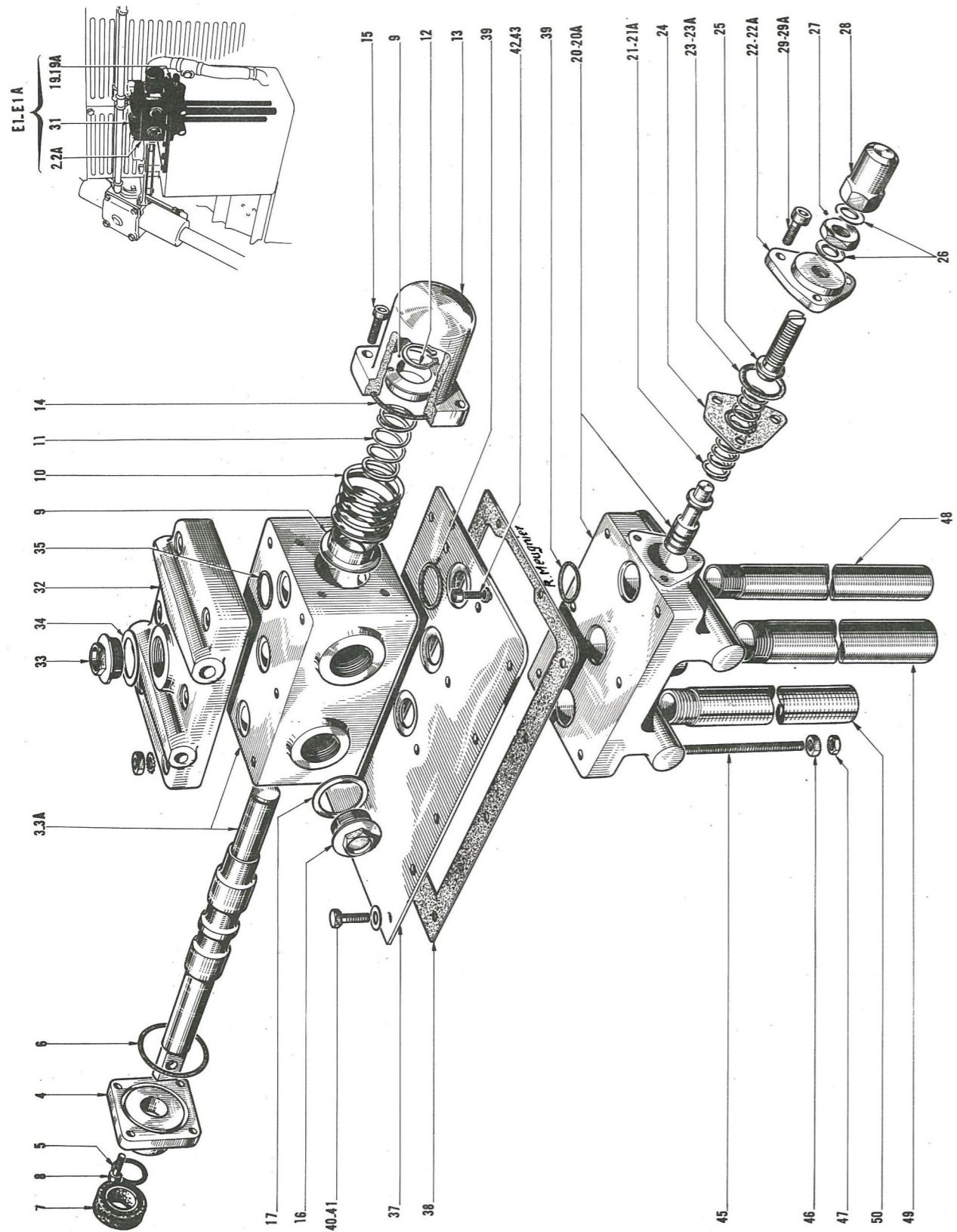


Réservoir avant (filtre incorporé)

PLANCHE 9 A

N° de Rep.	Références des pièces		Désignation	Quant.	Observations
	Anc. N°	Nouv. N°			
			VALABLE A PARTIR DE L'ENSEMBLE HYDRAULIQUE 872		
E1		094.023	Réservoir complet (filtre incorporé) équipé des rep. 2 à 22	1	
2		051.054	Réservoir nu	1	
3		051.229	Bouchon de remplissage avec jauge	1	
4		051.050	Joint du bouchon	1	
5		051.052	Bouchon de vidange forcé	1	
E6		094.072	Ensemble filtre 2 éléments équipé des rep. 7 à 18	1	
7		051.055	Chambre des filtres	1	
8	051.056	051.679	Embase de fixation	1	
9	051.058	051.680	Joint de l'embase	1	
10		051.059	Support d'élément filtrant	1	
11	614.357		Vis H 8 x 25	2	
12	666.806		Rondelle W 8	2	
13		051.319	Cartouche filtrante	2	
14		051.061	Joint torique	2	
15		051.117	Axe support de cartouche	2	
16		051.062	Ressort de pression	2	
17		051.112	Rondelle plate	2	
18		051.113	Goupille	2	
19	41.028	051.157	Embase côté refoulement	1	
20	41.029	051.209	Joint torique intérieur	1	
21	41.030	051.158	Joint torique extérieur	1	
22	41.031	051.159	Rondelle de serrage à crans	1	
E24		094.035	Canalisation de retour au réservoir complète équipée des rep. 25 à 38		
E25	41.037	094.036	Canalisation de retenue équipée des rep. 26 à 34		
26	41.038	051.068	Corps de clapet	1	
27	41.039	051.087	Levier d'articulation	1	
28	41.040	051.090	Clapet	1	
29	41.041	051.165	Ecrou de serrage du clapet	1	
30	41.042	051.166	Axe du levier	1	
31	41.043	051.167	Joint de cuivre rouge	1	
32	41.044	051.179	Tourillon d'axe du levier	1	
33	41.046	051.181	Bouchon d'obturation	1	
34	41.045	051.180	Joint du bouchon	1	
35	41.047	051.567	Canalisation supérieure soudée	1	
36	41.035	051.109	Durite	1	
37	41.036	051.401	Collier	1	
38	41.034	051.111	Canalisation inférieure soudée	1	
E39		051.116	Raccord U.S.M. complet	1	
40	41.079	051.114	Mamelon	1	
41		051.517	Bague de raccord	1	

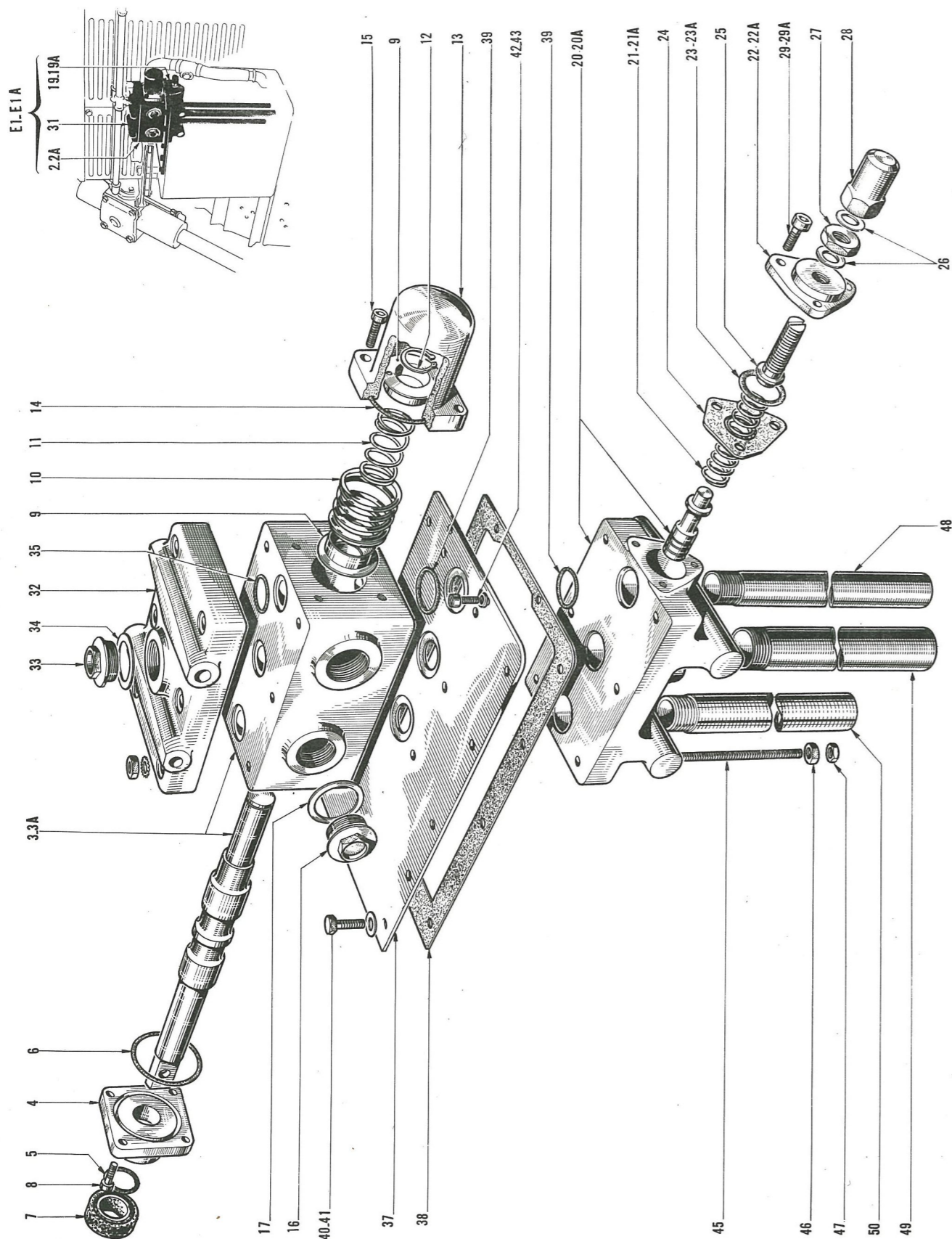




Distributeur

PLANCHE 10

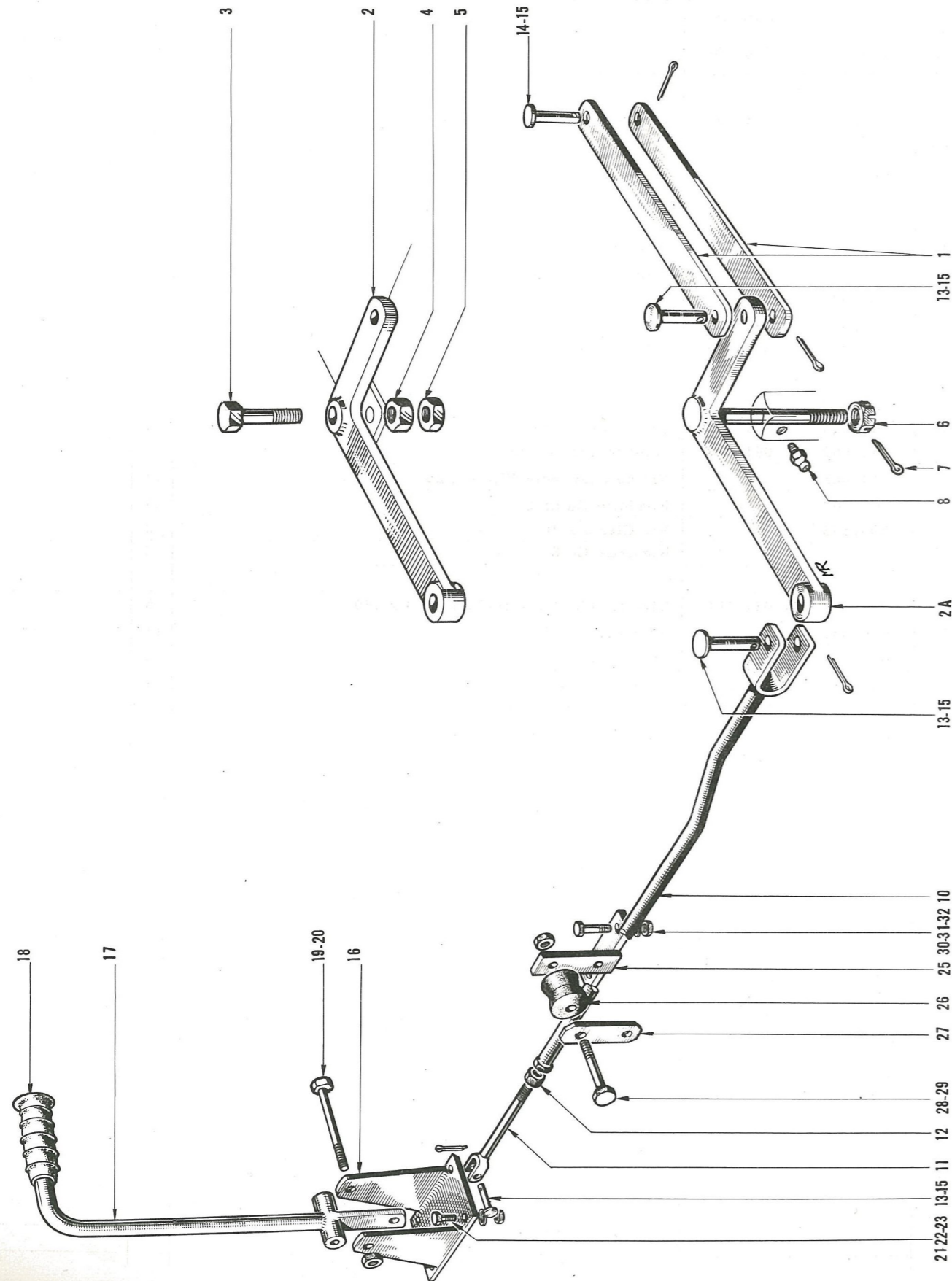
N° de Rep.	Références des pièces		Désignation	Quant.	Observations
	Anc. N°	Nouv. N°			
E1	41.054	094.058	Ensemble distributeur équipé des rep. 2 à 19-20-21-22-23-24 à 29 et 31 à 47	1	jusqu'à 754/3961
E1A		094.067	Ensemble distributeur équipé des rep. 2A à 17-19A-20A-21A-22A-23A à 28 - 29A à 47		à partir de 755/3962
2		094.060	Elément de distribution équipé des rep. 3-4 à 17		jusqu'à 754/3961
2A		094.680	" " équipé des rep. 3A-4 à 17		à partir de 755/3962
3	41.055	094.061	Corps de distributeur complet avec boisseau	1	jusqu'à 754/3961
3A		094.295	" " " " "	1	à partir de 755/3962
4	41.075	051.194	Couvercle avant	1	
5	41.076	051.195	Joint torique de 21 x 3	1	
6	41.077	051.192	" " de 45,1 x 2	1	
7		051.197	Joint d'étanchéité	1	
8	603.535		Vis CHc 6 x 25	4	
9	41.067	051.188	Coupelle de ressort	1	
10	41.068	051.189	Ressort de 36 x 50 x 4	1	
11	41.069	051.190	Ressort de 23 x 26 x 2,5	1	
12	612.740		Circlips de 20	1	
13	41.072	051.191 <sup>A</sup>	Chapeau de remise à zéro	1	
14	41.073	051.192	Joint torique	1	
15	603.533		Vis CHc 6 x 20	4	
16	41.084	051.186	Bouchon latéral	2	
17	41.085	051.187	Joint du bouchon	2	
19		094.063	Limiteur équipé des rep. 20-21-22-23-24 à 29		jusqu'à 754/3961
19A		094.065	" équipé des rep. 20A-21A-22A-23A-24 à 28 et 21A		à partir de 755/3962
20		094.064	Corps de limiteur complet avec chemise et clapet	1	jusqu'à 753/3961
20A		094.066	Corps de limiteur complet avec chemise et clapet	1	à partir de 754/3962
21	41.089	051.198	Ressort taré de 14 x 45 x 3,2	1	jusqu'à 753/3962
21A		051.774	" " 16 x 70 x 4	1	à partir de 754/3962
22		051.199	Chapeau du limiteur	1	jusqu'à 753/3961
22A		051.775	Chapeau du limiteur	1	à partir de 754/3962
23	41.090	051.200	Joint torique de 22 x 2,3	1	jusqu'à 753/3961
23A		051.776	Joint torique de 31,5 x 2	1	à partir de 754/3962
24	41.090bis	051.428	Joint liège intérieur du réservoir	1	
25	41.091	051.201	Vis de réglage spéciale	1	
26	41.093	051.202	Joint cuivre de 10	2	
27	41.094	051.203	Ecrou de réglage spécial	1	



Distributeur

PLANCHE 10

N° de Rep.	Références des pièces		Désignation	Quanti.	Observations
	Anc. N°	Nouv. N°			
28	41.095	051.204	Contre écrou borgne spécial	1	
29			Vis CHc 6 x 16	3	jusqu'à 753/3961
29A	603.533		Vis CHc 6 x 20	3	à partir de 754/3962
31		094.059	Semelle de retour équipé des rep. 32-33 et 34		
32	41.056	051.185	Semelle de retour	1	
33	41.084	051.186	Bouchon 3/4" gaz	2	
34	41.085	051.187	Joint cuivre	2	
35	41.058	051.193	Joint torique 19,6 x 2,2	6	
37	41.059	051.182	Couvercle sur réservoir	1	
38	41.061	051.183	Joint du couvercle	1	
39	41.060	051.712	Joint torique n° 18	3	
40	41.062		Vis de couvercle CHc 8 x 20	11	
41	41.063		Rondelle Cu de 8	11	
42	603.533		Vis CHc 6 x 20	2	
43			Rondelle Cu 8	2	
45		051.184	Tige filetée d'assemblage de 8 x 150	6	
46	606.653		Ecrou H 80 - 8	12	
47	606.694		Contre écrou H 50 - 8	12	
48	41.098	051.211	Tube de retour 15/21 lg. 250 vers extérieur	1	
49		052.635	Tube de retour 15/21 lg. 190 vers intérieur	1	
50	41.097	051.210	Tube d'arrivée au distributeur 20/27 long. 310	1	

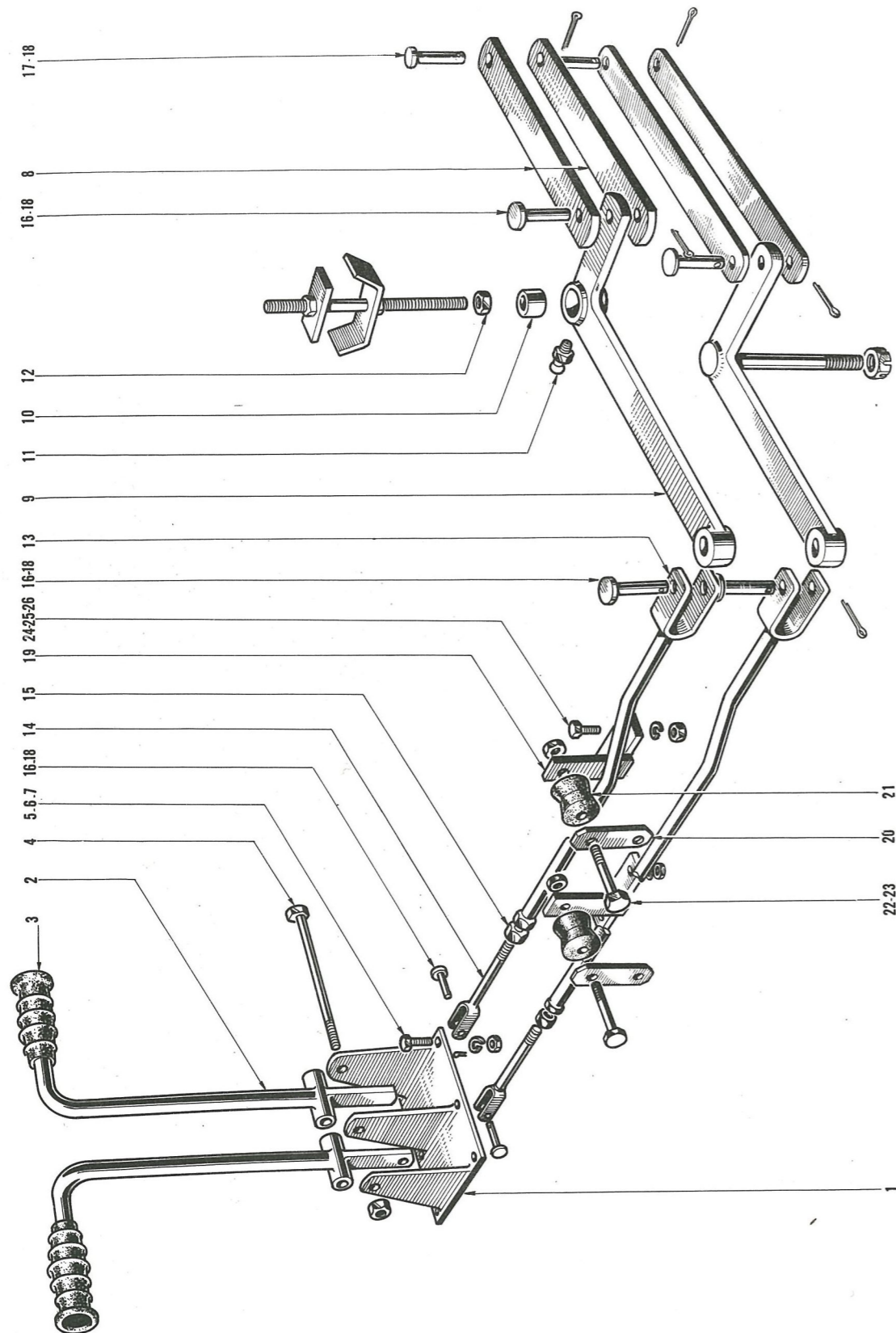


Commande distributeur

PLANCHE II

N° de Rep.	Références des pièces		Désignation	Quant.	Observations
	Anc. N°	Nouv. N°			
1	41.144	051.092	Biellette de commande distributeur	2	
2	41.147	051.095	Levier de renvoi axe libre	1	de 551 à 629
2A	41.587	051.107	Levier de renvoi axe soudé	1	de 630
3	41.148	051.096	Axe du levier	1	de 551 à 629
4	606.656		Ecrou H 80 - 14	1	de 551 à 629
5	606.697		Contre écrou H 50 - 14	1	de 551 à 629
6			Ecrou H K 80 - 14	1	de 630
7			Goupille V 3 x 30	1	de 630
8	41.173	051.025	Graisser "Hydraulic" droit de 10 x 1,50	1	de 630
10	41.151	051.097	Tringle de renvoi commande complète	1	
11	41.153	051.098	Chape à queue fileté	1	
12	606.656		Ecrou de réglage H 80 - 14	1	
13	051.094	051.093	Axe épaulé 12	3	
14		051.094	Axe épaulé de 10	1	
15	819.911	819.913	Goupille V 2 x 30	4	
16	41.162	051.103	Support levier de commande	1	
17	051.104	051.160	Levier de commande	1	
18	41.167	051.106	Poignée caoutchouc	1	
19	41.168	051.105	Axe du levier	1	
20	606.647		Ecrou H 80 - 12	1	
21	614.358		Vis fixation support H 8 x 30	4	
22	606.806		Rondelle W 8	4	
23	606.645		Ecrou H 80 - 8	4	
25	41.154	051.099	Support du coulisseau	1	
26	41.155	051.101	Galet caoutchouc	1	
27	41.156	051.100	Plaque du coulisseau	1	
28		051.102	Axe vis H 10 x 55	1	
29	606.654		Ecrou H 80 - 10	1	
30			Vis de fixation coulisseau H 10x25	2	
31	606.808		Rondelle W 10	2	
32	606.654		Ecrou H 80 - 10	2	



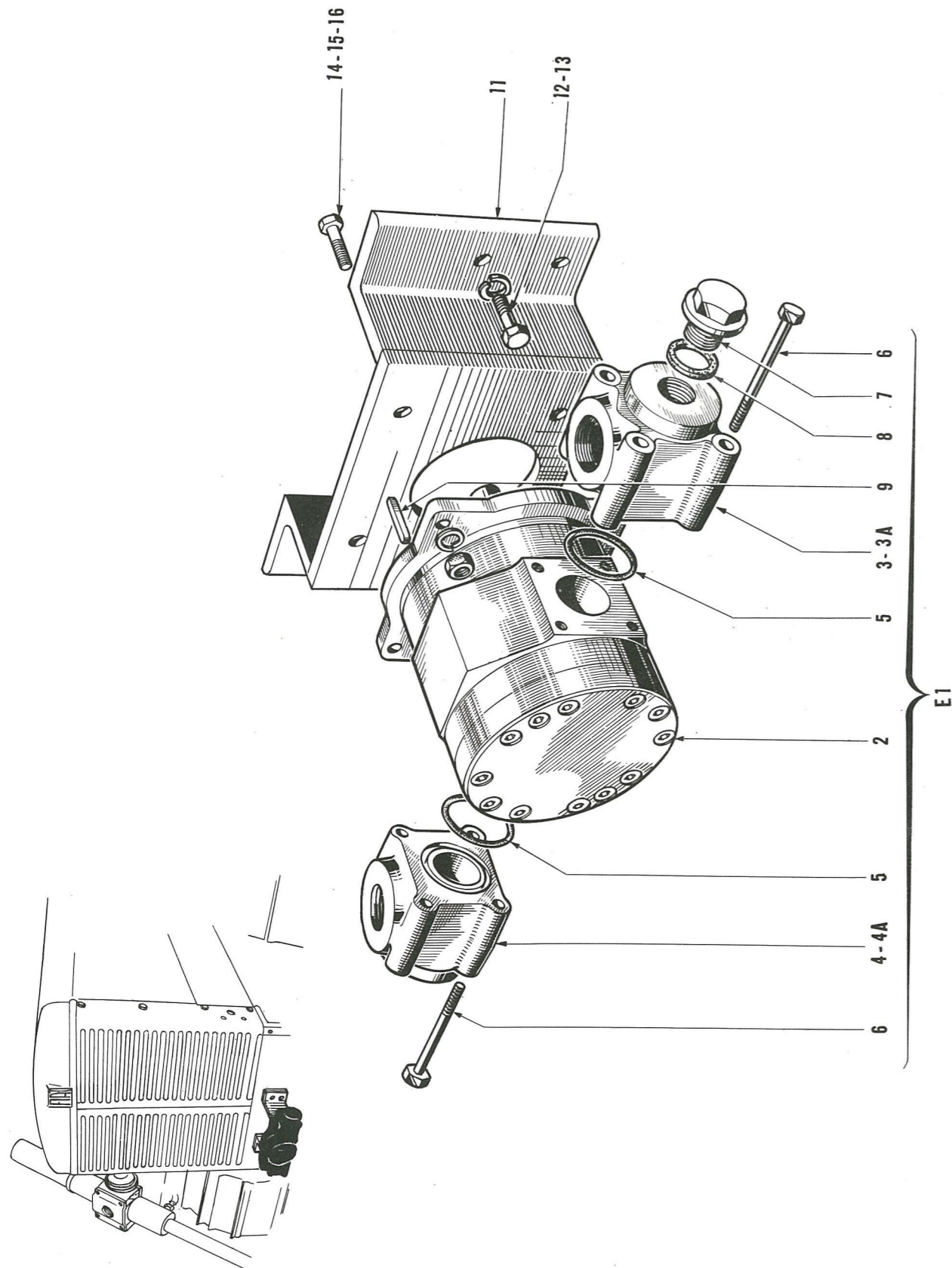


Commande distributeur 2 DE

PLANCHE 13

N° de Rep.	Références des pièces		Désignation	Quant.	Observations
	Anc. N°	Nouv. N°			
1		051.493	Support de levier de commande double	1	
2		051.108	Levier	1	
3		051.106	Poignée	1	
4		051.494	Vis axe des leviers H 12 x 170	1	
5	614.358		Vis de fixation du support H 8 x 30	2	(4 récupérées)
6	606.806		Rondelle W 8	2	- " -
7	606.645		Ecrou H 80 - 8	2	- " -
8		051.488	Biellette de commande distributeur sup.	2	
9		051.490	Balancier de renvoi	1	
10		051.491	Tourillon	1	
11		051.025	Graisseur	1	
12			Ecrou	1	
13		051.492	Tringle de commande	1	
14		051.098	Chape à queue filetée	1	
15	606.656		Ecrou de réglage H 14	1	
16		051.093	Axe épaulé de 12	3	
17		051.094	Axe épaulé de 10	1	
18	809.913		Goupille V 2 x 30	4	
19	41.154	051.099	Support de coulisseau	1	
20	41.156	051.100	Plaque de coulisseau	1	
21	41.155	051.101	Galet	1	
22			Axe vis H 10 x 55	1	
23	606.654		Ecrou H 80 - 10	1	
24			Vis de fixation coulisseau H 10 x 25	2	
25	606.808		Rondelle W 10	2	
26	606.654		Ecrou H 80 - 10	2	



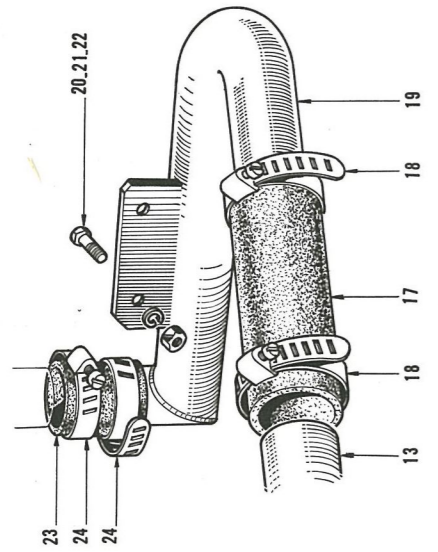


Pompe

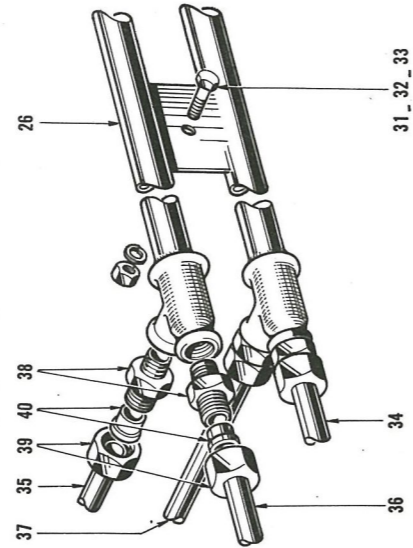
PLANCHE 14

N° de Rep.	Références des pièces		Désignation	Quant.	Observations
	Anc. N°	Nouv. N°			
E1		094.073	Pompe complète équipée des rep. 2 à 9	1	
2		051.069	Pompe nue HB 270 G	1	
3	41.101	051.066	Bride de raccordement côté réparation	1	
3A		ou 051.230	B-ide de raccordement à prise de pression côté aspiration	1	
4	41.102	051.067	Bride de raccordement côté refoulement	1	
4A		ou 051.110	Bride de raccordement à prise de pression côté refoulement	1	
5	41.103	051.231	Joint torique de bride 40 x 2	2	
6	614.384		Vis de bride H 8 x 80 x 25	8	
7		051.071	Bouchon de prise de pression 1/2" gaz	2	(pour 051.230 et
8		051.072	Joint plat du bouchon 1/2" gaz	2	(051.231 seul. <sup>t</sup>
9	41.100	051.064	Clavette d'entraînement	1	
11		051.553	Support de pompe	1	
12	615.288		Vis Hz 16 x 35 x 1,50	4	
13	606.812		Rondelle W 16	4	
14	614.359		Vis H 8 x 35 x 25	4	
15	606.806		Rondelle W 8	4	
16	606.645		Ecrou H 80 - 8	4	

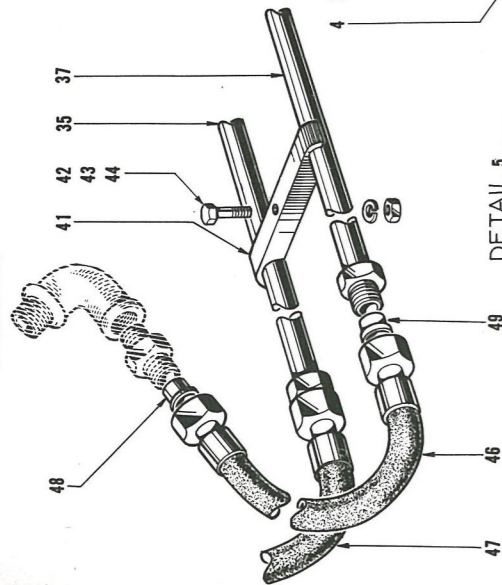
DETAIL 2



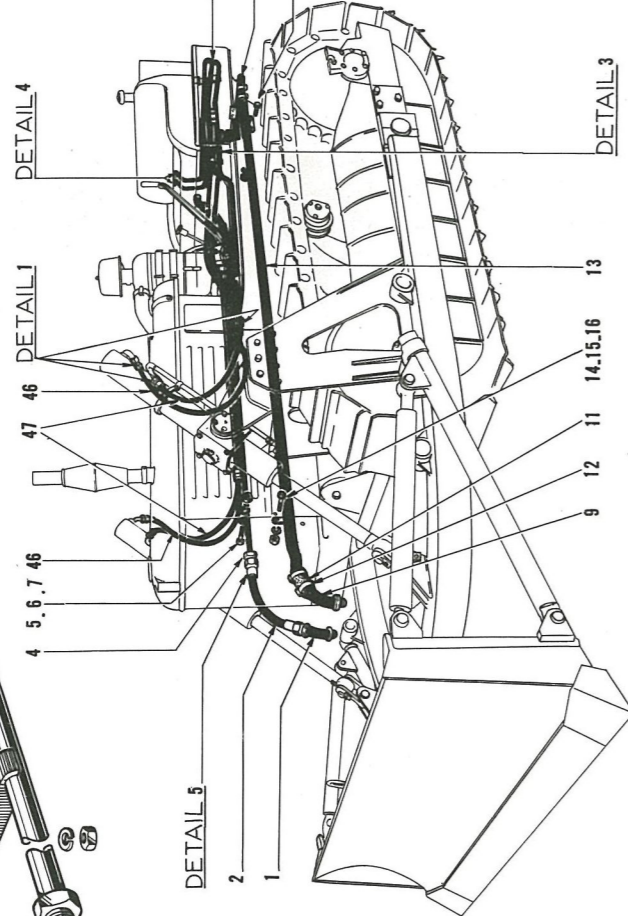
DETAIL 3



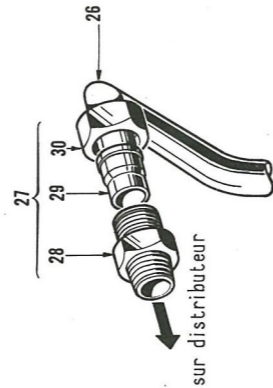
DETAIL 1 coté droit



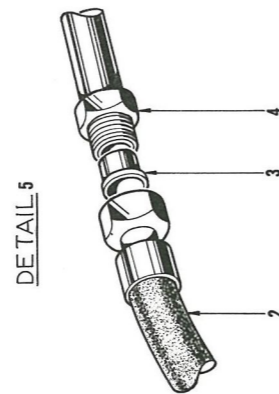
DETAIL 4



DETAIL 3



DETAIL 4



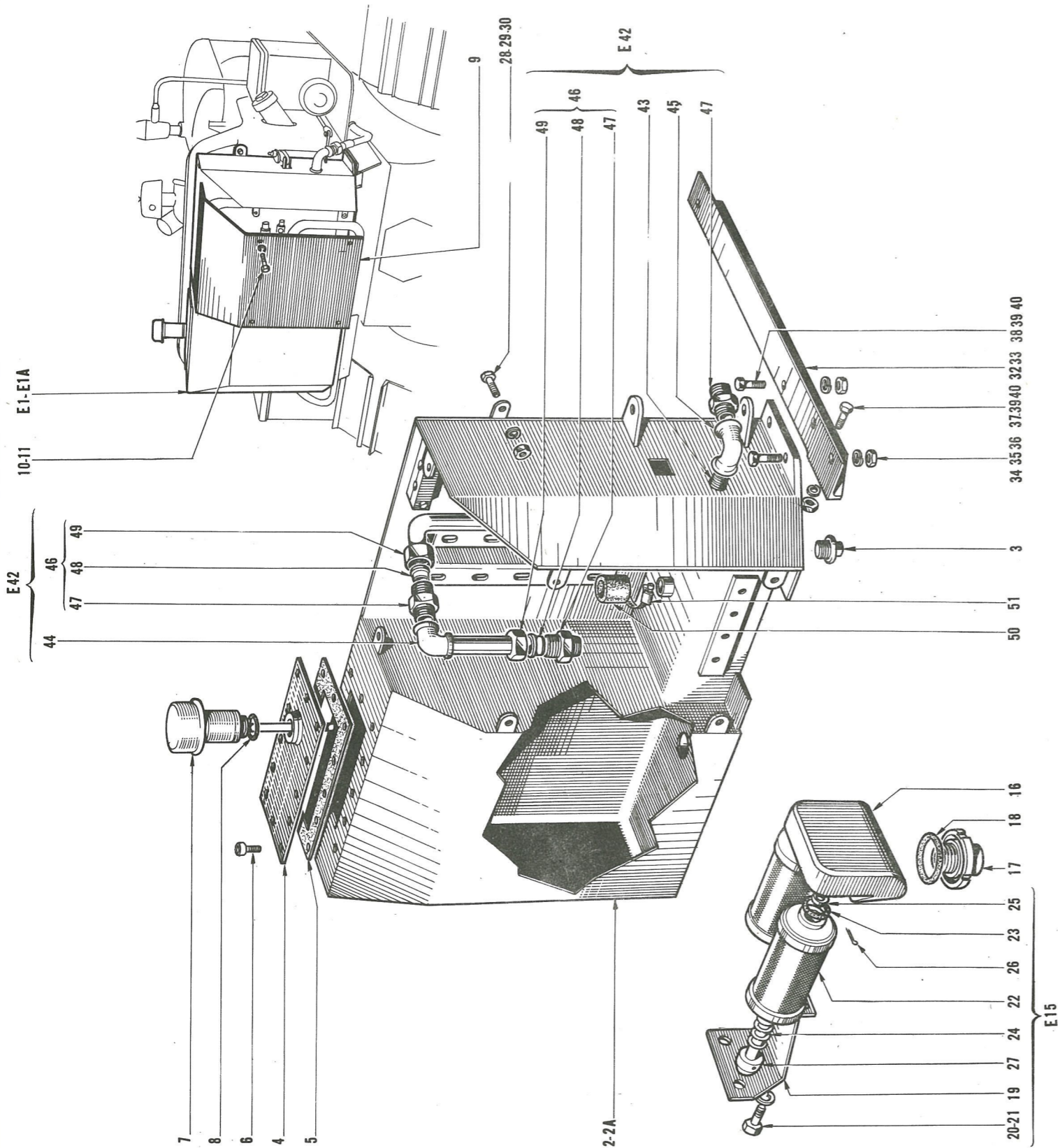
DETAIL 5

Canalisations

PLANCHE 15

N° de Rep.	Références des pièces		Désignation	Quant.	Observations
	Anc. N°	Nouv. N°			
1		094.117	Raccord soudé de refoulement pompe	1	
2		051.395	Flexible HP 1 g. 0.600	2	
3		051.517	Bague	1	
4		094.118	Tuyauterie de refoulement latérale complète	1	
5	614.374		Vis H 8 x 30 x 25	2	
6	606.806		Rondelle W 8	2	
7	606.653		Ecrou H 80 - 8 - 56	2	
9		051.403	Raccord aspiration sur pompe	1	
11		051.397	Durite de 40 lg. 100	1	
12		051.398	Collier SERFLEX n°1	2	
13		051.402	Tuyauterie d'aspiration latérale complète	1	
14	614.374		Vis H 8 x 30 x 25	3	
15	606.806		Rondelle W 8	3	
16	606.653		Ecrou H 80 - 8 - 56	3	
17		051.397	Durite de 40 x 100	1	
18		051.398	Collier SERFLEX n°1	2	
19		051.399	Tuyauterie d'aspiration complète sur réservoir	1	
20	614.358		Vis H 8 x 30 x 25	2	
21	606.806		Rondelle W 8	2	
22	606.645		Ecrou H 80 - 8 - 42	2	
23		051.400	Durite de 40 lg. 45	1	
24		051.398	Collier SERFLEX n°1	2	
26	094.120		Collecteur complet avec raccord de réduction soudé	1	
27		051.407	Raccord sur distributeur équipé des rep. 29 à 31	2	
28		051.116	Mamelon de raccord union simple mâle	2	
29		051.517	Bague de raccord	2	
30		051.518	Ecrou de raccord	2	
31	614.422		Vis 10 x 30 x 26	2	
32	606.808		Rondelle W 10	2	
33	606.654		Ecrou H 80 - 10 - 56	2	
34		094.121	Tuyauterie extérieur vérin G. complète avec mamelon	1	
35		094.122	Tuyauterie extérieure vérin D. complète avec mamelon	1	
36		094.124	Tuyauterie intérieure vérin G. complète avec mamelon soudé	1	
37		094.123	Tuyauterie intérieure vérin D. complète avec mamelon soudé	1	
38		052.598	Mamelon union simple mâle	4	
39		051.147	Ecrou de raccord	4	
40		051.148	Bague de raccord	4	
41		051.555	Barette de fixation des tubes	2	
42		614.378	Vis H 8 x 50 x 25	2	

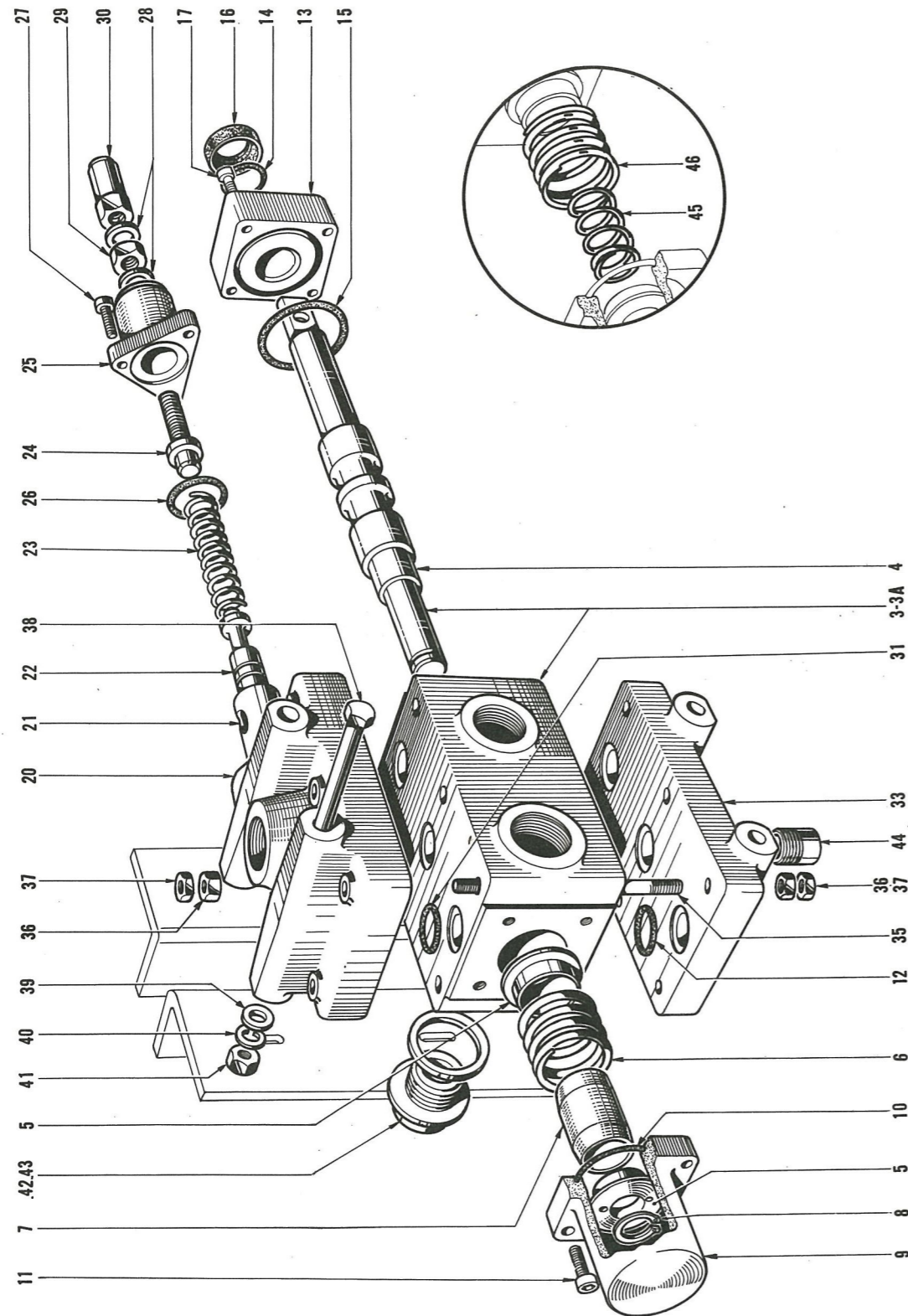




**Réservoir** **PLANCHE 16**

N° de Rep.	Références des pièces		Désignation	Quant.	Observations
	Anc. N°	Nouv. N°			
VALABLE à PARTIR de l'ENSEMBLE HYDRAULIQUE 605					
E1		094.114	Ensemble réservoir équipé des rep. 2 - 3 à 14	1	de 605 à 955
E1A		094.115	Ensemble réservoir avec filtre incorporé équipé des rep. 2A - 3 à 11 et E15 à 27	1	de 956
2		051.498	Réservoir nu	1	de 605 à 955
2A		052.661	Réservoir nu pour filtre	1	de 956
3		051.052	Bouchon de vidange conique magnétique de 27 gaz	1	
4		051.499	Plaque de fermeture avec embase de bouchon	1	
5		051.500	Joint de plaque	1	
6	603.555		Vis CHc 8 x 20	12	
7		051.229	Bouchon de remplissage 1 élément de distribution	1	
8	41.022	051.050	Joint du bouchon	1	
9		051.501	Tôle arrière de fermeture	1	
10	614.356		Vis H 8 x 20 x 17	6	
11	606.806		Rondelle W 8	6	
E15		094.072	Ensemble filtre équipé des rep. 16 à 27	1	de 956
16		051.055	Chambre	1	"
17	051.056	051.679	Embase de fixation	1	"
18	051.058	051.680	Joint d'embase	1	"
19		051.059	Support d'élément filtrant	1	"
20	614.357		Vis H 8 x 25	2	"
21	606.806		Rondelle W 8	2	"
22		051.319	Cartouche pour recharge	2	"
23		051.061	Joint torique	2	"
24		051.062	Ressort	2	"
25		051.112	Rondelle d'arrêt	2	"
26		051.113	Goupille	2	"
27		051.117	Axe équipé	2	de 956
28		614.472	Vis soudée dans dossier H 12 x 25 x 2	2	
29	606.810		Rondelle W 12	2	
30	606.655		Ecrou H 80 - 12	2	
32		051.496	Cornière support droit	1	
33		051.497	Cornière support gauche	1	
34	614.456		Vis H 12 x 35	4	
35	606.810		Rondelle W 12	4	
36	606.647		Ecrou H 80 - 12	2	
37	615.230		Vis Hz 12 x 30 x 15	2	
38	615.232		Vis Hz 12 x 40 x 15	4	
39	606.810		Rondelle W 12	6	
40	606.267		Ecrou Hz 12	6	

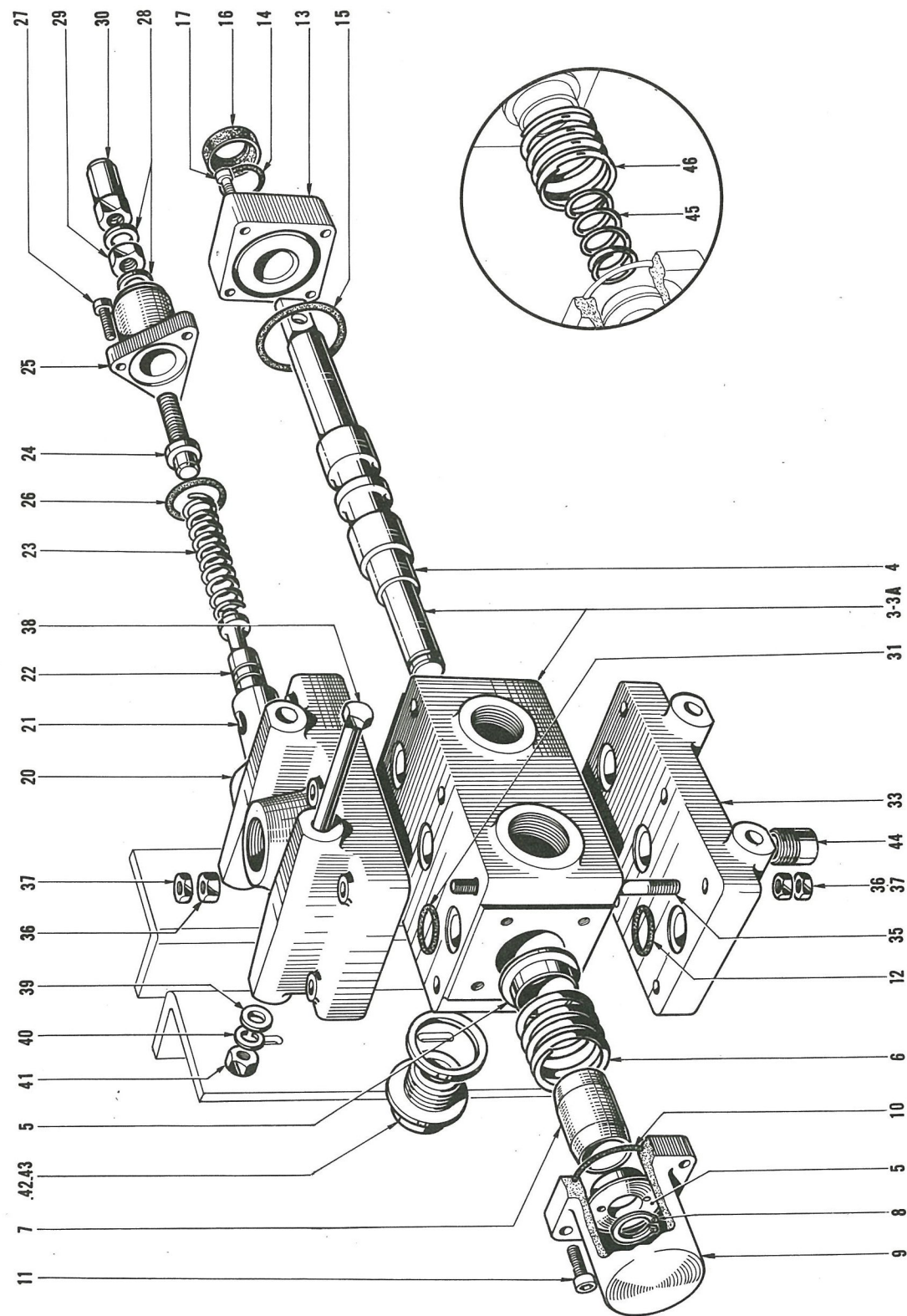




Distributeur I élément DE

PLANCHE 17

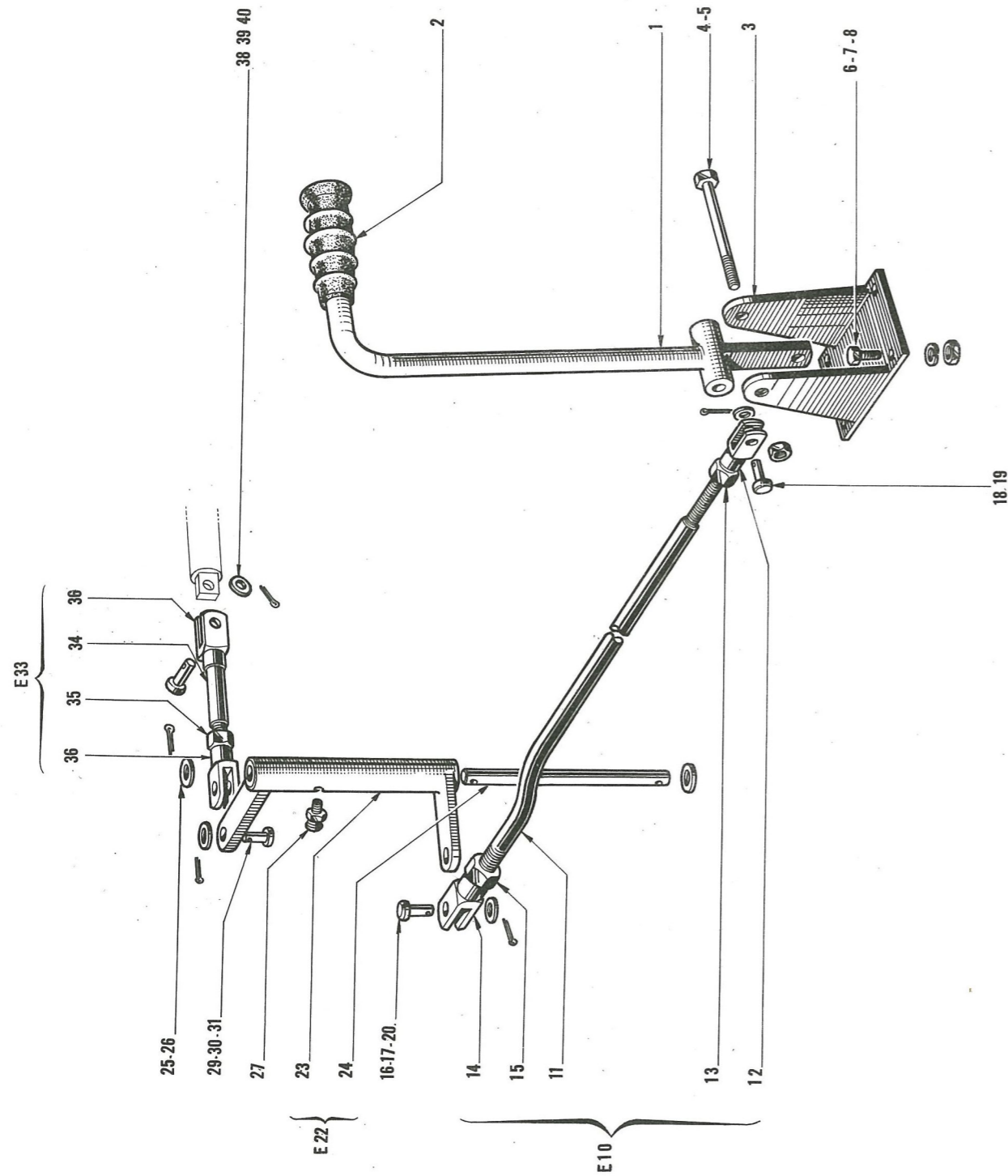
N° de Rep.	Références des pièces		Désignation	Quant.	Observations
	Anc. N°	Nouv. N°			
E1		094.291	Ensemble bloc distributeur avec position flottante équipé des rep. 2 à 6 et 8 à 45	1	
E1A		094.296	Ensemble bloc distributeur sans position flottante équipé des rep. 2 à 44	1	
2		094.294	Ensemble élément de distribution D.E. équipé des rep. 3 et 4 à 17	1	
2A		094.303	Ensemble élément de distribution S.E. équipé des rep. 3A et 4 à 17	1	
3		094.295	Corps de distributeur D.E. équipé du rep. 4	1	
3A		094.517	Corps de distributeur S.E. équipé du rep. 4	1	
4		*	Boisseau	1	
5	41.067	051.188	Coupelle de ressort	2	
6		051.773	Ressort 36 x 50 x 4,5	1	
7		051.772	Entretoise	1	
8	612.740		Circlips e 20	1	
9	41.072	051.191	Chapeau de remise à 0	1	
10	41.073	051.192	Joint torique de 45,1 x 2	1	
11	603.533		Vis cylindrique tête creuse CHc 6 x 20	4	
12	41.050	051.193	Joint torique de 19,6 x 2,22	3	
13	41.076	051.194	Couvercle avant	1	
14		051.195	Joint torique 21,3 x 3,6	1	
15	41.073	051.192	Joint torique 45,1 x 2	1	
16		051.197	Bague d'étanchéité 22 x 32 x 7	1	
17	603.535		Vis cylindrique tête creuse CHc 6x25	4	
19		094.293	Ensemble limiteur de pression équipé des rep. 20 à 31	1	
20		094.297	Corps de limiteur équipé des rep. 21-22	1	
21		*	Chemise	1	
22		*	Clapet	1	
23		051.774	Ressort de clapet de 16 x 70 x 4	1	
24		051.201	Vis de réglage	1	
25		051.775	Chapeau du limiteur	1	
26		051.776	Joint torique de 31,5 x 2	1	
27	603.533		Vis cylindrique tête creuse CHc 6x20	3	
28		051.202	Joint cuivre de 10	2	
29		051.203	Ecrou spécial de 10	2	
30		051.204	Ecrou borgne spécial de 10	1	
31		051.193	Joint torique de 19,6 x 2,2	3	
33	41.056	051.185	Semelle de retour	1	
35		052.639	Tige filetée d'assemblage de 8 x 140	6	
36	606.653		Ecrou H 80 - 8	12	
37	606.694		Ecrou H 50 - 8	12	



Distributeur 1 élément DE

PLANCHE 17

N° de Rep.	Références des pièces		Désignation	Quant.	Observations
	Anc. N°	Nouv. N°			
38	614.838	✓	Vis de fixation distributeur H 10 x 120 x 38	4	
39	606.882	✓	Rondelle plate de 10	4	
40	606.808	✓	Rondelle W 10	4	
41	606.654	✓	Ecrou H 80 - 10	4	
42		051.186 ✓	Bouchon latéral 3/4" gaz	2	
43		051.187 ✓	Joint cuivre 3/4"	2	
44		052.641	Embout fileté de retour au réservoir	1	
45		051.190	Ressort pour transformation en position flottante	1	
46		051.189	Ressort 36 x 50 x 4	1	
		*	Non livré en pièce de rechange		

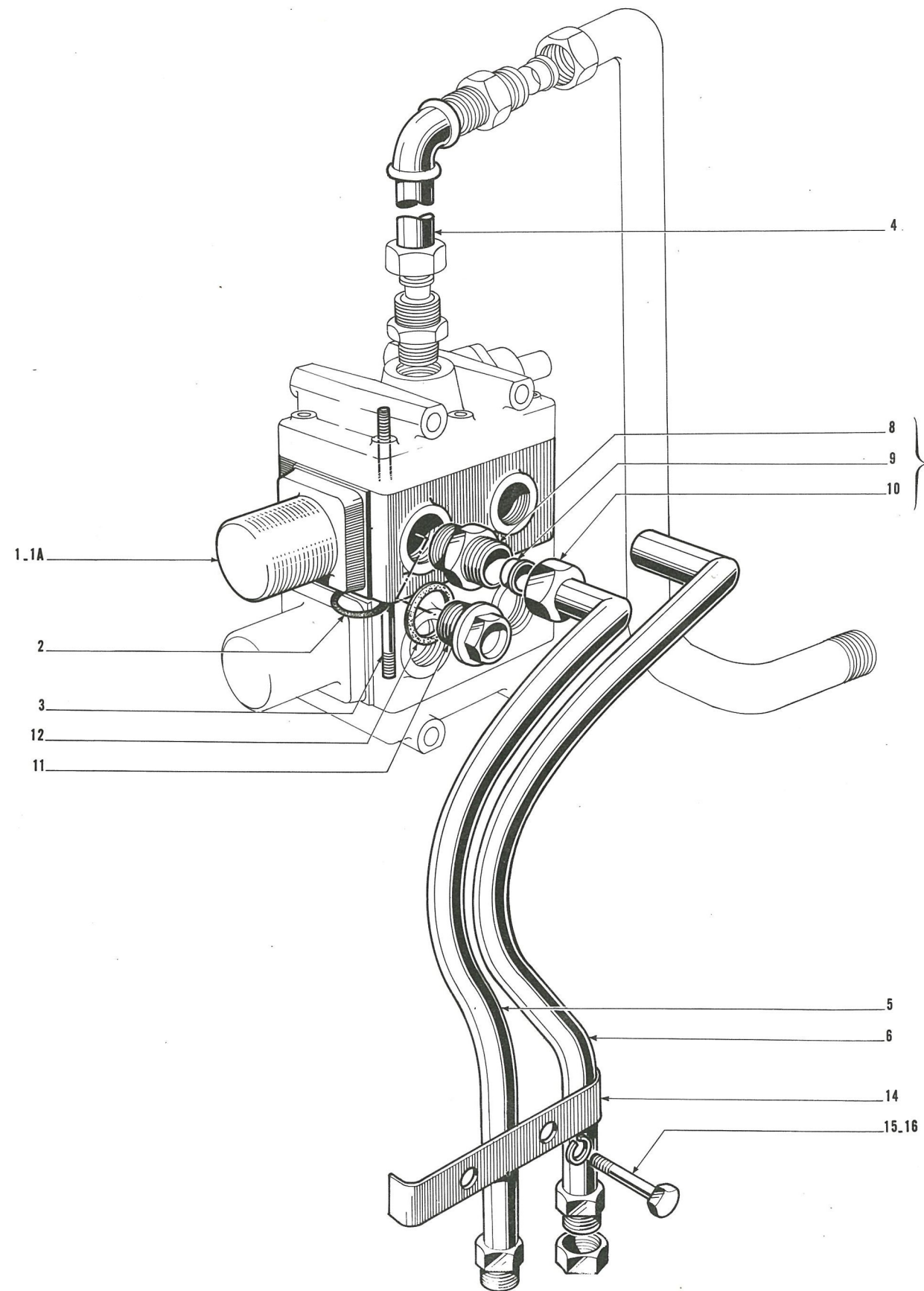


Commande distributeur

PLANCHE 18

N° de Rep.	Références des pièces		Désignation	Quant.	Observations
	Anc. N°	Nouv. N°			
1	41.166	051.108	Levier de commande distributeur	1	
2	41.167	051.106	Poignée caoutchouc	1	
3	41.162	051.103	Support du levier	1	
4			Axe du levier vis H 12 x 90 x 25	1	
5	606.647		Ecrou H 80 - 12	1	
6	614.358		Vis de fixation H 8 x 30 x 25	4	
7	606.806		Rondelle W 8	4	
8	606.645		Ecrou H 80 - 8 - 42	4	
E10		094.177	Tringle de commande équipée des rep. 11 à 15	1	
11		051.508	Tringle	1	
12		051.509	Chape de 12	1	
13	606.647		Ecrou H 80 - 12 - 42	1	
14		051.506	Chape de 10	1	
15	606.646		Ecrou H 80 - 10 - 42	1	
16	612.990		Axe de 10 x 25	1	
17	606.865		Rondelle plate de 10	1	
18	612.991		Axe de 12 x 35	1	
19	606.866		Rondelle plate de 12	1	
20			Goupille V 2 x 20	2	
E22		094.189	Levier de renvoi équipé des rep. 23 - 24	1	
23		051.503	Levier de renvoi nu	1	
24		051.505	Axe du levier de renvoi	1	
25	606.866		Rondelle plate de 12	2	
26	607.110		Goupille V 3 x 25	2	
27		051.025	Graisser "Hydraulic" droit de 10x1,50	1	
29	612.990		Axe épaulé de 10 x 25	1	
30	606.865		Rondelle plate de 10	1	
31			Goupille V 2 x 20	1	
E33		094.176	Bielle de relai sur distributeur équipé des repères 34 à 36	1	
34		051.507	Tige filetée	1	
35	606.647		Ecrou H 80 - 12	1	
36		051.506	Chape de 10	2	
38	612.990		Axe épaulé de 10 x 25	1	
39	606.865		Rondelle plate de 10	1	
40			Goupille V 2 x 20	1	

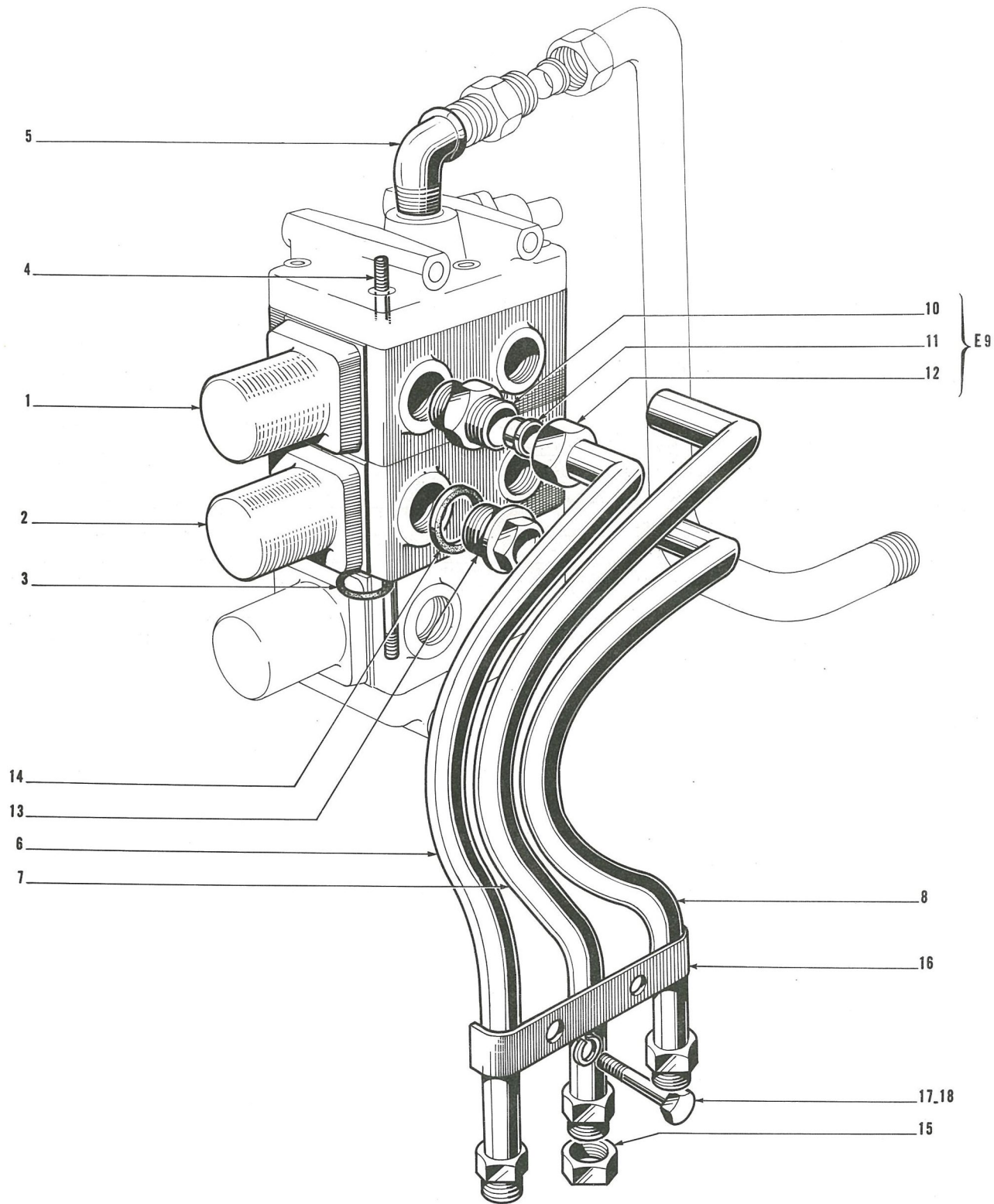




Distributeur 2 éléments DE ou I DE et I SE

PLANCHE 19

N° de Rep.	Références des pièces		Désignation	Quant.	Observations
	Anc. N°	Nouv. N°			
1		094.294	Elément double effet comprenant rep. 2-3 et 4 à 17 illustration pl. 17	1	
1A		094.303	Elément simple effet comprenant rep. 2A-3A et 4 à 17 illustration pl. 17	1	
2		051.193	Joint torique	6	
3		051.778	Tige d'assemblage de 8 x 210	6	
4		051.526	Tube de pression sur distributeur	1	
5		051.527	Canalisation	1	D.E. seul. <sup>t</sup>
6		051.528	Canalisation	1	
E7		051.407	Raccord complet équipé des rep. 8 à 10	2-1	2 pour DE - 1 pour SE.
8		051.116	Mamelon	2-1	" "
9		051.517	Bague de raccord	2-1	" "
10		051.518	Ecrou de raccord	2-1	" "
		ou			
11		051.186	Bouchon sur distributeur	1	
12		051.187	Joint du bouchon	1	
13		051.538	Bouchon de canalisation	2-1	2 pour DE - 1 pour SE.
14		051.532	Pontet	1	
15			Vis de Pontet	2	
16			Rondelle W	2	

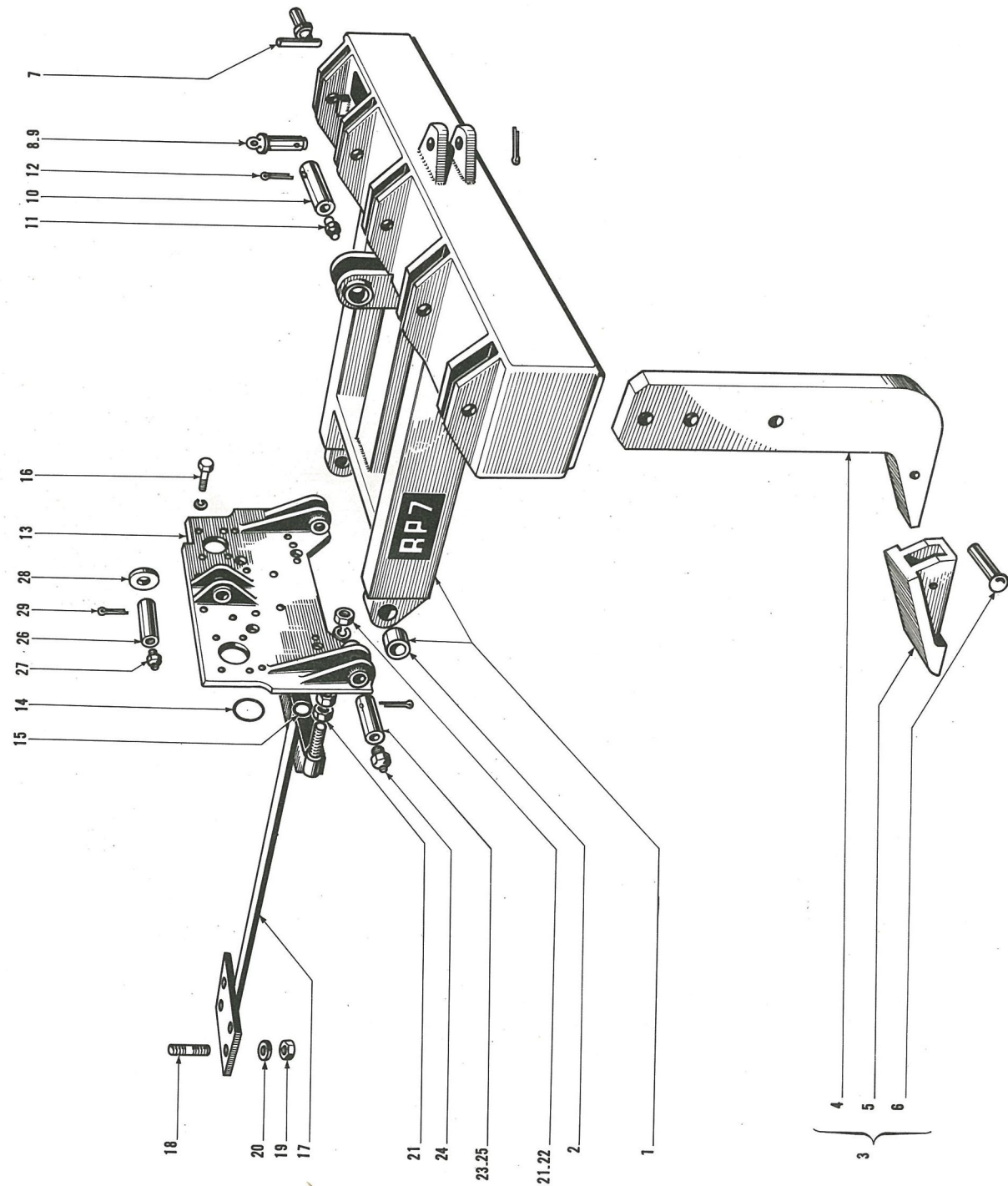


Distributeur 2 éléments DE ou I SE

PLANCHE 20

N° de Rep.	Références des pièces		Désignation	Quant.	Observations
	Anc. N°	Nouv. N°			
1		094.294	Elément double effet comprenant rep. 2-3 et 4 à 17		
			illustration pl. 17	1	
2		094.303	Elément simple effet comprenant rep. 2A-3A et 4 à 17		
			illustration pl. 17	1	
3		051.193	Joint torique	1	
4		051.634	Tige d'assemblage de 8 x 275	4	
5		051.711	Coude d'embout soudé	1	
6		051.527	Canalisation	1	
7		051.528	Canalisation	1	
8		051.529	Canalisation	1	
E9		051.407	Raccord complet équipé des rep. 10 à 12	3	
10		051.116	Mamelon	3	
11		051.517	Bague de raccord	3	
12		051.518	Ecrou de raccord	3	
13		051.186	Bouchon sur élément simple effet	1	
14		051.187	Joint du bouchon	1	
15		051.538	Bouchon de canalisation	3	
16		051.532	Pontet	1	
17			Vis de pontet	2	
18			Rondelle	2	



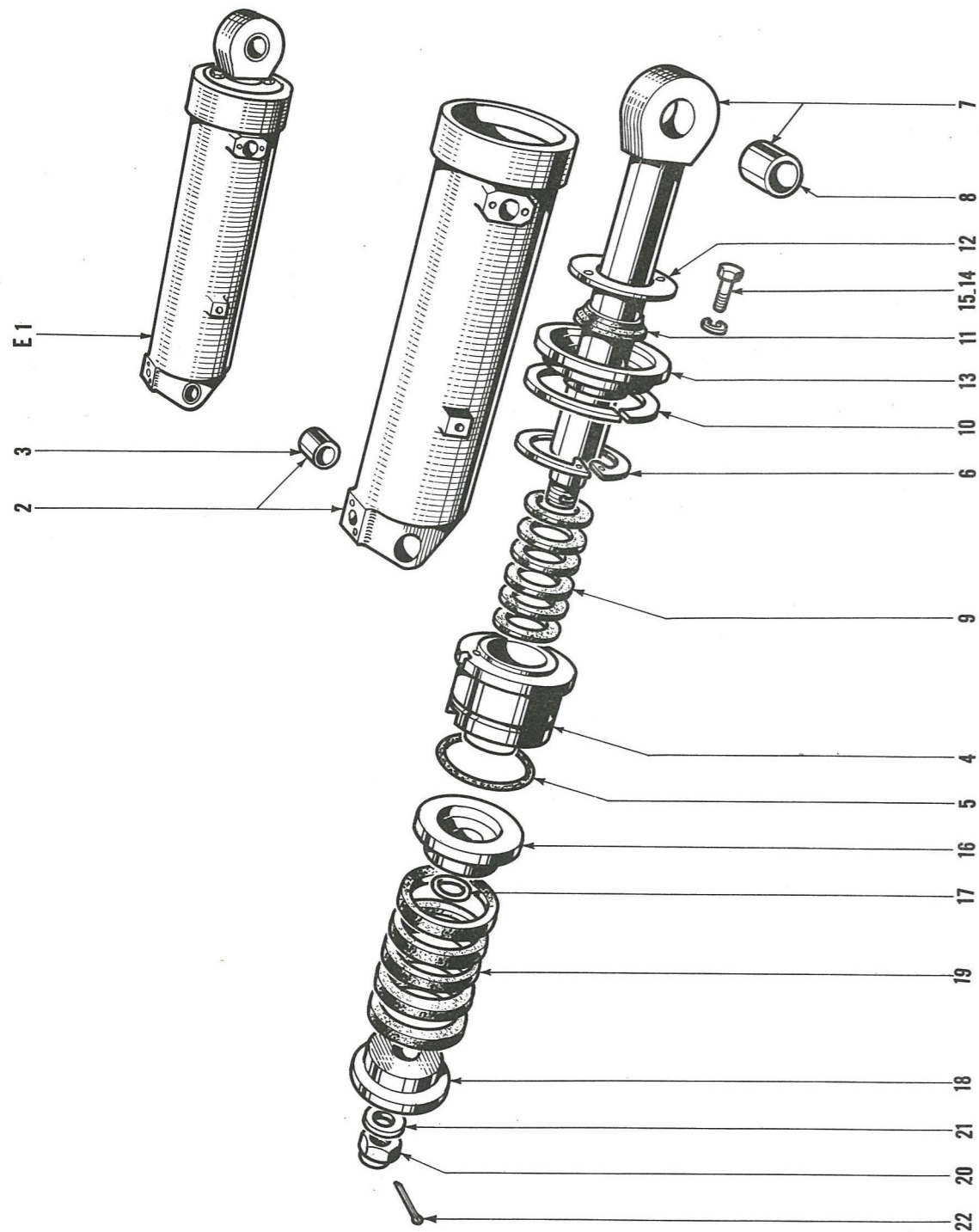


Ripper arriere porté R P 7

PLANCHE 22

N° de Rep.	Références des pièces		Désignation	Quant.	Observations
	Anc. N°	Nouv. N°			
			ACCESSOIRE LIVRE SUR DEMANDE SEULEMENT		
E		094.340	Ensemble Ripper arriere porté complet comprenant pl. 22-23-24	1	
1		094.480	Ensemble corps porte outils avec bague rep. 2	1	
2		052.100	Bague bronze	2	
3		094.502	Dent complète équipée des rep. 4 à 6	5	
4		052.658	Corps de dent	5	
5		051.475	Sabot de dent	5	
6		051.461	Axe de sabot	5	
7		052.126	Cheville fixation dent	5	
8		052.657	Broche d'attelage	1	
9			Goupille	1	
10		052.093	Axe de vérin	1	
11		051.025	Graisseur "Hydraulic" 10 x 150	1	
12			Goupille V 9 x 100	1	
13		052.642	Plaque d'attache	1	
14		052.108	Garniture supérieure	1	
15		052.107	Bague d'étanchéité	2	
16			Vis H 10 x 40 x 1,25	12	
17		052.220	Tirant	1	
18			Goujon de 20	4	
19			Ecrou de 20 x 1,50	4	
20			Rondelle W 20	4	
21			Ecrou de 24 x 2,00	6	
22			Rondelle W 24	2	
23		052.094	Axe d'articulation corps porte outils	2	
24		51.025	Graisseur "Hydraulic" de 10 x 1,50	2	
25			Goupille	2	
26		052.104	Axe pour vérin sur plaque	1	
27		051.025	Graisseur "Hydraulic" de 10 x 1,50	1	
28			Rondelle	2	
29			Goupille	1	



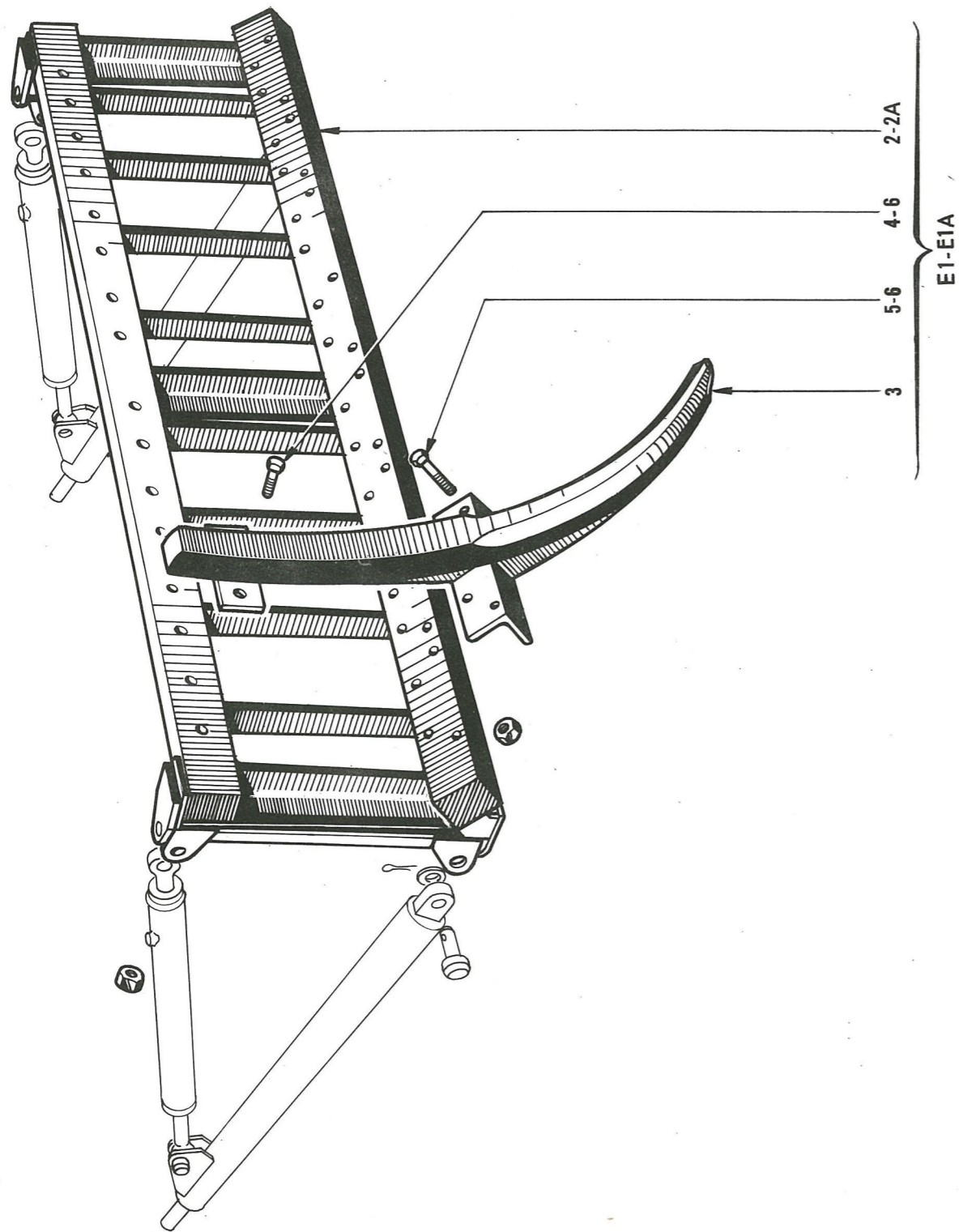


Vérin pour ripper R P 7

PLANCHE 24

N° de Rep.	Références des pièces		Désignation	Quant.	Observations
	Anc. N°	Nouv. N°			
E1		094.505	Ensemble vérin équipé des rep. 2 à	1	
2		052.608	Corps de vérin équipé du rep. 3	1	
3		053.174	Douille	1	
4		053.171	Guide de tige	1	
5		053.002	Garniture	1	
6		053.172	Circlips	1	
7		053.173	Tige	1	
8		053.174	Douille	1	
9		053.006	Garniture	1	
10		053.007	Cale	1	
11		053.017	Garniture presse étoupe	1	
12		053.019	Plaquette de retenue	1	
13		053.179	Couvercle	1	
14			Vis	2	
15			Rondelle W	2	
16		053.176	Demi piston arrière	1	
17		053.021	Joint torique	1	
18		053.175	Demi piston avant	1	
19		053.178	Garniture complète	1	
20		053.038	Ecrou crénelé	1	
21			Rondelle plate	1	
22			Goupille fendue	1	



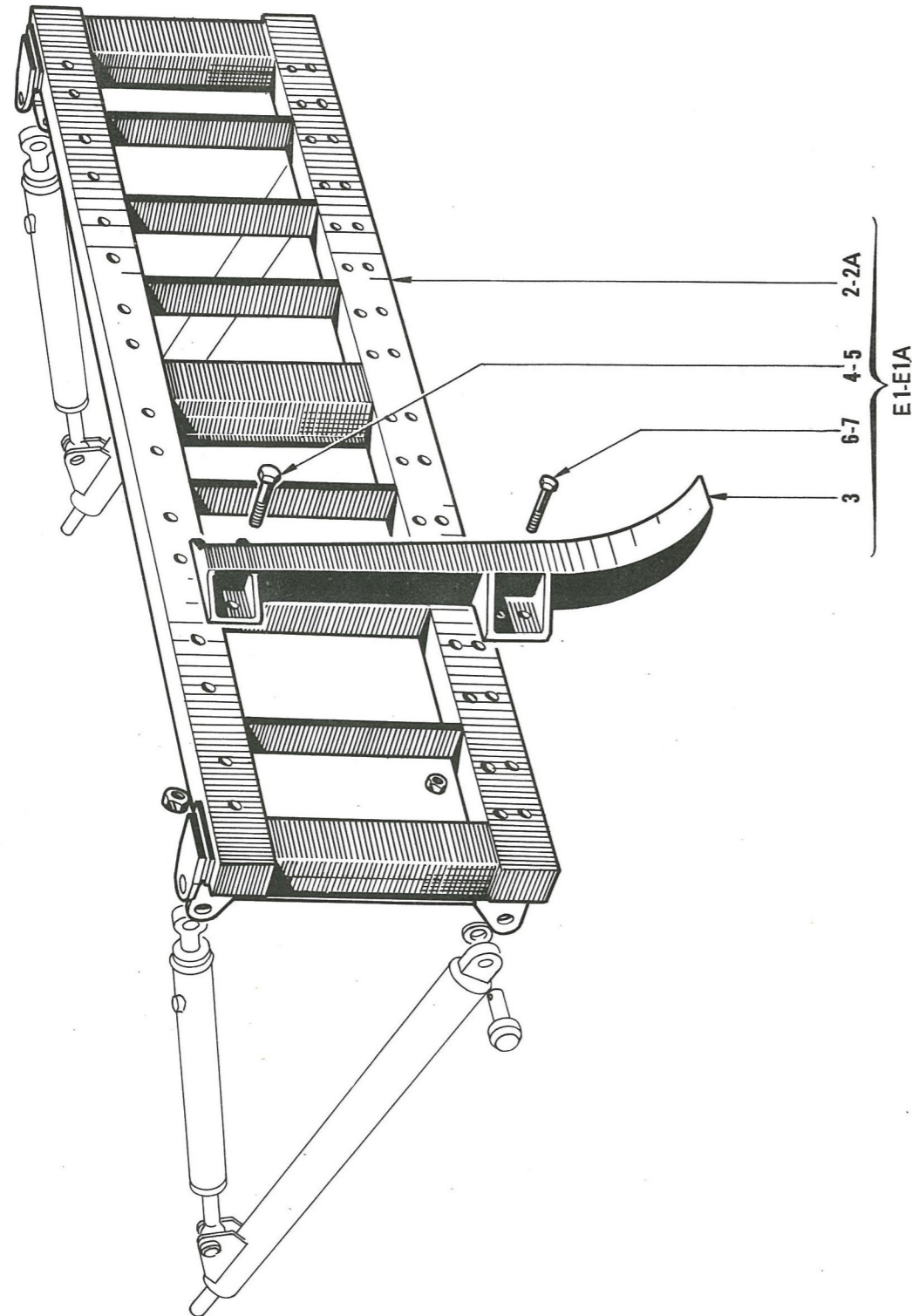


Lame débroussailleuse

PLANCHE 26

N° de Rep.	Références des pièces		Désignation	Quant.	Observations
	Anc. N°	Nouv. N°			
			ACCESSOIRE LIVRE SUR DEMANDE SEULEMENT		
E1		094.374	Ensemble lame débroussailleuse pour tirants fixes équipés des rep. 2 à 6	1	
E1		094.380	" " " " " " " "		de la lame 05.029
E1A		094.687	Ensemble lame débroussailleuse pour tirants à vis équipé des rep. 2A à 6	1	
E1A		094.381	" " " " " " " "		de la lame 05.029
2		094.208	Cadre porté dents assemblé pour tirants fixes	1	
2		052.991	" " " " " " " "		de la lame 05.029
2A		094.244	Cadre porté dents assemblé pour tirants à vis	1	
2A		052.992	" " " " " " " "		de la lame 05.029
3		094.245	Dent	8	
4		614.843	Vis de fixation supérieure dent H 20 x 110	16	
5		614.844	Vis de fixation inférieure dent H 20 x 150 x 54	32	
6		606.686	Ecrou H 80 - 20 - 56	48	





Lame épierreuse

PLANCHE 27

N° de Rep.	Références des pièces		Désignation	Quant.	Observations
	Anc. N°	Nouv. N°			
			ACCESSOIRE LIVRE SUR DEMANDE SEULEMENT		
E1		094.349	Ensemble lame épierreuse pour tirants fixes équipé des rep. 2 à 7	1	
E1A		094.646	Ensemble lame épierreuse pour tirants à vis équipé des rep. 2A à 7	1	
2		094.246	Cadre porte dents assemblé (tirants fixes)	1	
2A		094.247	Cadre porte dents assemblé (tirants à vis)	1	
3		094.248	Dent	8	
4		614.844	Vis de fixation supérieure de dent H 20 x 150 x 54	16	
5		606.686	Ecrou H 80 - 20 - 56	16	
6		614.837	Vis de fixation inférieure de dent H 16 x 150 x 47	32	
7		606.657	Ecrou H 80 - 16 - 56	32	

RÉPERTOIRE NUMÉRIQUE

NUMÉRO	PL.	REP.	NUMÉRO	PL.	REP.	NUMÉRO	PL.	REP.	NUMÉRO	PL.	REP.
NR9.479	3	24	41.055	10	3	41.121	5A	10	41.210	1	7
41.000	6	E1	41.056	10	32	41.123	5A	12	41.212	1	11
41.001	6	2	"	17	33	"	5	12	41.216	1	13
41.002	6	3	41.058	10	35	41.124	5A	13	41.217	9	E1A
41.003	6	4	41.059	10	37	"	5	13	41.223	2	15
41.005	6	8	41.060	10	39	41.125	5	14	41.562	6	E1A
41.007	6	5	41.061	10	38	41.126	5	15	41.563	6	2A
41.012	3	4	41.062	10	40	"	5A	15	41.564	6	3A
41.013	3	8	41.063	10	41	41.127	5	16	41.565	6	4A
41.019	9	2	41.067	17	5	"	5A	16	41.567	6	8A
41.020	9	5	"	10	9	41.129	5	18	41.568	3	1A
41.021	9	3	41.068	10	10	41.131	5	23	41.570	3	2A
41.022	9	4	41.069	10	11	41.132	5A	31	41.571	9	2A
"	16	8	41.072	10	13	"	5	24	41.572	8	17
41.023	9	10	"	17	9	41.135	8	1	"	8	E2
41.024	9	11	41.073	17	10	41.137	8A	16	"	8A	2
41.025	9	12	"	17	15	41.141	8	11	"	8A	18
41.026	9A	44	"	10	14	41.142	8	12	41.573	9	41A
"	9	38	41.075	10	4	41.143	8	13	"	9A	46
41.027	9	39	41.076	10	5	41.144	11	1	41.575	8A	11
"	9A	45	"	17	13	41.147	11	2	41.576	8A	12
41.028	9	13	41.077	10	6	41.148	11	3	41.577	8A	9
"	9A	19	41.079	9A	40	41.151	11	10	41.578	8A	10
41.029	9A	20	"	9	34	41.153	11	11	41.579	5A	E1
"	9	14	"	8	18	41.154	13	19	41.581	5A	24D
41.030	9A	21	41.084	10	16	"	11	25	41.582	5A	24G
"	9	15	"	10	33	41.155	13	21	41.584	8A	1
41.031	9A	22	41.085	10	34	"	11	26	41.586	8A	15
"	9	16	"	10	17	41.156	13	20	41.587	11	2A
41.034	9A	38	41.089	10	21	"	11	27	41.748	4	E1A
"	9	32	41.090	10	23	41.162	11	16	41.749	5A	21
41.035	9	30	"	10	24	"	18	3	41.774	4	9
"	9A	36	41.091	10	25	41.166	18	1	41.776	3	14
41.036	9	31	41.093	10	26	41.167	18	2	41.777	3	16
"	9A	37	41.094	10	27	"	11	18	41.778	3	15
41.037	9	E19	41.095	10	28	41.168	11	19	41.786	3	26
"	9A	E25	41.097	10	50	41.170	4	2	41.787	3	27
41.038	9A	26	41.098	10	48	41.171	4	4	"	3	29
"	9	20	41.100	7	9	41.173	11	8	051.001	2	9
41.039	9A	27	"	14	9	41.176	4	2	051.002	1	11
"	9	21	41.101	14	3	41.179	4	8A	051.003	1	2
41.040	9	22	"	7	3	41.180	4	15	051.004	1	3
"	9A	28	41.102	14	4	41.181	4	16	051.004	1A	3
41.041	9A	29	"	7	4	41.182	4	17	051.005	1A	6
"	9	23	41.103	14	5	41.183	4	18	"	1	6
41.042	9A	30	"	7	5	41.184	4	19	051.006	1A	4
"	9	24	41.105	7	20	41.187	2	2	"	1	4
41.043	9A	31	41.112	5	1	41.188	2	4	051.007	1	5
"	9	25	41.113	5	2	41.189	2	5	"	1A	5
41.044	9A	32	41.114	5	3	41.192	2	9	051.008	1	13
"	9	26	41.115	5	4	41.194	2	11	051.009	1	9
41.045	9	28	"	5A	4	41.195	2	12	051.010	1	10
"	9A	34	41.116	5	5	41.197	2	14	051.011	2	4
41.046	9	27	"	5A	5	41.198	2	19	051.012	2	5
"	9A	33	41.118	5A	7	41.199	2	24D	051.013	2	12
41.047	9	29	"	5	7	41.200	2	25D	051.014	2	11
"	9A	35	41.119	5	8	"	2	E23D	051.015	2	19
41.050	9	7	"	5A	8	41.202	2	26	051.017	2	21
"	17	12	41.120	5A	9	41.206	1	2	051.018	2	24D
41.052	9	9	"	5	9	41.207	1	3	051.019	2	25D
41.054	10	E1	41.121	5	10	41.209	1	6	051.020	2	26

RÉPERTOIRE NUMÉRIQUE

NUMÉRO	PL.	REP.	NUMÉRO	PL.	REP.	NUMÉRO	PL.	REP.	NUMÉRO	PL.	REP.
051.021	2	24G	051.066	14	3	051.108	18	1	051.137	4	18
051.022	2	25G	051.067	14	4	"	13	2	051.138	5	23
051.023	4	2	"	7	4	051.109	12	11	051.139	5	22
051.024	4	7	051.068	9A	26	"	9	30	051.140	5A	31
051.025	4	22	"	9	20	"	9A	36	"	5	24
"	4	3	051.069	14	2	051.110	7	4A	051.141	5A	3
"	11	8	"	7	2	"	14	4A	051.142	6A	7
"	13	11	051.070	3	1A	051.111	9A	38	051.143	5A	29
"	18	27	051.071	7	7	"	12	13	051.144	5A	24D
"	22	24	"	14	7	"	9	32	051.145	5A	32
"	22	27	051.072	7	8	051.112	9A	17	051.146	5A	24G
"	22	11	"	14	8	"	16	25	051.147	15	39
051.026	5	12	051.073	6	2	051.113	16	26	"	5A	28
"	5A	12	051.074	6	3	"	9A	18	051.148	15	40
051.027	4	4	051.076	6	4	051.114	9A	40	"	15	48
051.030	3	8	051.077	6	7	"	9	34	"	5A	27
051.031	3	1	051.078	6	5	051.115	8A	18	051.149	9	10
051.032	3	2	051.079	6	6	"	8	17	051.150	9	11
051.033	3	8	051.080	6A	2	051.116	9	E33	051.151	9	12
051.034	3	14	"	6	2A	"	8	18	051.152	9	38
051.035	3	15	051.081	6	3A	"	8	3	"	9A	44
051.036	3	16	051.082	6	4A	"	8A	19	051.154	7	16
051.037	3	26	051.083	6	7A	"	8A	3	051.155	7	17
051.038	3	30	051.084	6A	5	"	19	8	051.156	7	20
051.039	3	4A	"	6	11	"	20	10	051.157	9	13
051.040	2	2	"	6A	8	"	16	47	"	9A	19
051.042	4	2A	051.085	6A	3	"	15	28	051.158	9	15
051.043	9	41	051.086	6A	4	"	9A	E39	"	9A	21
051.044	9	2	051.087	9A	27	051.117	16	27	051.159	9	16
051.045	9	5	051.088	6A	9	"	9A	15	"	9A	22
051.046	9	6	051.089	6A	6	051.118	17	5	051.160	11	17
051.047	9	7	"	9	21	"	5	2	051.161	6	11A
051.048	9	8	051.090	9A	28	051.119	5	3	051.163	8A	16
051.049	9	3	"	9	22	051.120	5A	9	"	15	46
051.050	16	8	051.091	6	6A	"	5A	4	"	8	15
"	9A	4	051.092	11	1	"	3	9	051.164	8A	15
"	9	4	051.093	13	16	"	5	4	"	15	47
051.051	9	2A	"	11	13	051.121	5A	7	051.165	9A	29
051.052	16	3	051.094	11	14	"	5	7	"	9	23
"	9	5A	"	11	13	051.122	5A	10	051.166	9	24
"	9A	5	"	13	17	"	5	10	"	9A	30
051.053	9	2B	051.095	11	2	051.123	5A	12A	051.167	9	25
051.054	9	2C	051.096	11	3	051.124	5	15	"	9A	31
"	9A	2	051.097	11	10	"	5A	15	051.168	5A	7A
051.055	9A	7	051.098	11	11	051.125	5	16	051.169	8	6
"	16	16	"	13	14	"	5A	16	051.170	8	1
051.056	16	17	051.099	13	19	051.126	5	18	051.171	8	9
"	9A	8	"	11	25	051.127	5	20	051.172	8	10
051.058	16	18	051.100	13	20	051.128	5	5	051.173	8A	6
"	9A	9	"	11	27	"	5A	5	051.174	8A	1
051.059	16	19	051.101	13	21	051.129	5	6	051.175	8A	11
"	9A	10	"	11	26	"	5A	6	051.176	8A	9
051.061	9A	14	051.102	11	28	051.130	5	8	051.177	8A	10
"	16	23	051.103	18	3	"	5A	8	051.179	9	26
051.062	9A	16	"	11	16	051.131	5	13	"	9A	32
"	16	24	051.104	11	17	"	5A	13	051.180	9A	34
051.063	9A	46	051.105	11	19	051.132	5	14	"	9	28
"	9	41A	051.106	18	2	051.133	4	15	051.181	9	27
051.064	14	9	"	13	3	051.134	4	16	"	9A	33
"	7	9	"	11	18	051.135	4	19	051.182	10	37
051.066	7	3	051.107	11	2A	051.136	4	17	051.183	10	38

RÉPERTOIRE NUMÉRIQUE

Table with 12 columns: NUMÉRO, PL., REP., NUMÉRO, PL., REP., NUMÉRO, PL., REP., NUMÉRO, PL., REP. It lists hydraulic components and their specifications in a grid format.

RÉPERTOIRE NUMÉRIQUE

Table with 12 columns: NUMÉRO, PL., REP., NUMÉRO, PL., REP., NUMÉRO, PL., REP., NUMÉRO, PL., REP. It continues the list of hydraulic components and their specifications from the first page.

## RÉPERTOIRE - NUMÉRIQUE

NUMÉRO	PL.	REP.	NUMÉRO	PL.	REP.	NUMÉRO	PL.	REP.	NUMÉRO	PL.	REP.
614.634	2	27	614.842	25	7	615.256 .	3	24	819.913	11	15
614.837	27	6	614.843	26	4	"	3	23	"	13	18
614.838	2	6	614.844	26	5	615.288	14	12	1/02965/80	3	27
"	17	38	"	27	4	"	3	12	1/03054/11	3	28
614.839	3	17	615.210	3	6	"	3	21	2/018159/1	3	31
614.840	6A	12	615.230	16	37	"	3	20	2/018159/1	3	33
614.841	25	4	615.232	16	38	819.911	11	15	2/029213/1	3	32
									1/02965/80	3	29

**SIMCA INDUSTRIES  
DIVISION SOMECA**

Société Anonyme au Capital de NF 120.000.000  
116-118, Rue de Verdun -- PUTEAUX (Seine)  
Tél. LON. 26-70 & 36-80 -- R. C. Seine 60 B 5910