

Fiat Trattori
FIAT



2ª edizione
Stampato n. 603.14.130

SERIE 655

Catalogo parti di ricambio
Catalogue des pièces détachées
Spare parts catalogue
Ersatzteilkatalog
Catálogo de piezas de repuesto

FIAT TRATTORI S.p.A. - Viale delle Nazioni, 55 (San Matteo) - 41100 MODENA

27 FEB. 1981

J

Per una corretta interpretazione di questo catalogo vedere:
AVVERTENZE PER LA CONSULTAZIONE DEL CATALOGO (pag. 6)

Pour l'interprétation correcte de ce catalogue voyez:
RÈGLES POUR LA CONSULTATION DU CATALOGUE (page 7)

For proper interpretation see:
USE OF THE CATALOG (page 9)

Um den Katalog genau auslegen zu können, siehe:
HINWEISE ZUM GEBRAUCH DES KATALOGS (Seite 8)

Para la correcta lectura del catálogo véase:
CÓMO SE MANEJA EL CATÁLOGO (pág. 10)

I dati contenuti in questo catalogo sono forniti a titolo indicativo. La Fiat potrà apportare in qualunque momento modifiche ai modelli descritti in questo catalogo, per ragioni di natura tecnica o commerciale. Per ulteriore informazione, il cliente è pregato di rivolgersi al più vicino Concessionario o Sede Fiat.

Les données de cette brochure sont fournies à titre indicatif et pourraient se révéler caduques à la suite de modifications apportées par le constructeur, à n'importe quel moment, pour des raisons techniques ou commerciales ainsi que pour satisfaire aux normes en vigueur dans les différents Pays. Pour toute information, nous prions le client de bien vouloir s'adresser au Concessionnaire ou à la Filiale Fiat les plus proches.

The information contained in this brochure is intended to be of a general nature only. The Fiat Company may at any time and from time to time, for technical or other necessary reasons, modify any of the details or specifications of the product described in this brochure. To be sure of getting accurate, detailed and up-to-date information, an intending buyer should consult his nearest Fiat dealer or distributor or branch.

Alle in diesem Prospekt enthaltenen Angaben sind Orientierungsdaten. Es können jedoch von Fiat sowohl aus technischen und kaufmännischen Gründen als auch aus der Notwendigkeit heraus, geänderte gesetzliche Erfordernisse der verschiedenen Länder zu berücksichtigen, Änderungen eingeführt werden. Der Kunde ist gebeten, sich für weitere Information an Vertragshändler oder Fiat-Niederlassungen zu wenden.

Los datos contenidos en este catálogo se facilitan a título indicativo. Fiat podrá introducir, en cualquier momento, por razones de naturaleza tanto técnica como comercial, modificaciones en los modelos descritos en este catálogo. Para mayor información, rogamos al cliente se dirija al Concessionario o Filial Fiat más próximo.

Tutti i diritti di riproduzione sono riservati alla Soc. p. Az. FIAT - TORINO

Tous droits réservés à la Soc. p. Az. FIAT - TURIN

All rights reserved by Soc. p. Az. FIAT - TURIN

Alle Urheberrechte sind von der FIAT Soc. p. Az. - TURIN - vorbehalten

Reservados todos los derechos para Soc. p. Az. FIAT - TURIN

Copyright by Soc. p. Az. FIAT TORINO

Printed in Italy

FIAT TRATTORI — Direzione Sviluppo Post-Vendita — Centro Ricambi ed Accessori

Ufficio Analisi e Pubblicazioni Tecniche

Elaborazioni Tecniche P.G.S. s.r.l. Modena

FIAT 655 (2)

Stampato n. 603.14.130 - VII - 1980 - 3000

Stampato S.A.N. Torino

INDICE GENERALE

- Norme per le ordinazioni pag. 5
- Avvertenze generali per la consultazione del catalogo » 6
- Elenco dei modelli (su carta arancione) . . » 11
- Indice dei sottogruppi » 17/1
- Indice dei numeri d'ordinazione » 19/1

PARTI DI RICAMBIO

- Tavole
- Elenchi delle parti di Ricambio
(sopra alle tavole)

MODIFICHE

- Tabelle pag. 1M

TABELLE VARIE

- Cuscinetti » 1T
- Cavi per impianto elettrico » 3T
- Capicorda e cappucci isolanti per cavi elettrici » 4T
- Tubi isolanti protezione cavi elettrici » 5T

INDEX

- Commande de pièces détachées page 5
- Règles générales pour la consultation du catalogue » 7
- Liste des modèles (sur papier orange) . . » 11
- Index des sousgroupes » 17/1
- Liste numérique . . . » 19/1

PIÈCES DÉTACHÉES

- Planches
- Liste des pièces détachées
(au-dessus des planches)

MODIFICATIONS

- Tableaux page 1M

TABLEAUX DIVERS

- Roulements » 1T
- Câbles électriques . . » 3T
- Cosses et capuchons isolants pour câbles électriques » 4T
- Tubes isolants de câbles électriques . . . » 5T

VERZEICHNIS

- Anweisungen zur Bestellung Seite 5
- Hinweise zum Gebrauch des Katalogs . . » 8
- Liste der Modelle (auf orangefarbigem Papier) » 11
- Untergruppenverzeichnis » 17/1
- Nummernverzeichnis . . » 19/1

ERSATZTEILE

- Bildtafeln
- Ersatzteilliste
(oberhalb der Bildtafeln)

ÄNDERUNGEN

- Tabellen Seite 1M

VERSCHIEDENES

- Wälzlager Seite 1T
- Elektrische Leitungen » 3T
- Kabelschuhe und Schutzkappen . . . » 4T
- Schutzhüllen für elektrische Leitungen . . » 5T

CONTENTS

- Ordering parts page 5
- Use of the catalog . . » 9
- Model list (on orange paper) . . » 11
- Subgroup index . . . » 17/1
- Numerical index . . . » 19/1

SPARE PARTS

- Plates
- Spare parts list
(above plates)

MODIFICATIONS

- Tables page 1M

MISCELLANEA

- Bearings » 1T
- Electrical cables . . . » 3T
- Electrical cable terminals and boots . . » 4T
- Electrical cable insulation tubes » 5T

ÍNDICE GENERAL

- Pedidos de repuesto pág. 5
- Cómo se maneja el catálogo » 10
- Lista de modelos (papel naranja) » 11
- Índice de subgrupos » 17/1
- Índice numérico . . . » 19/1

PIEZAS DE REPUESTO

- Láminas
- Listas de piezas de repuesto
(arriba de las láminas)

MODIFICACIONES

- Tablas pág 1M

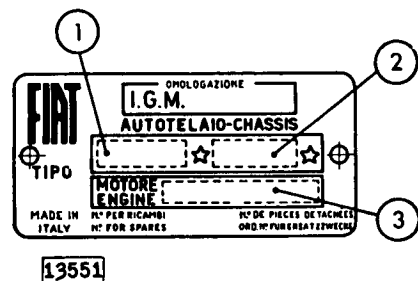
TABLAS

- Rodamientos » 1T
- Cables eléctricos . . . » 3T
- Terminales y capuchones aislantes de cables eléctricos . . . » 4T
- Fundas aislantes de cables eléctricos . . . » 5T

NORME PER LE ORDINAZIONI

Le ordinazioni di parti di ricambio devono essere corredate dalle seguenti indicazioni:

- Tipo del trattore (1)
- Numero dell'autotelaio (2)
- Tipo del motore (3)
- Numero del motore
- Numero di ordinazione della parte che si richiede (*come indicato nelle tavole e negli elenchi parti di ricambio*), in base al quale vengono evase le ordinazioni.



COMMANDE DE PIÈCES DÉTACHÉES

Les commandes doivent nous parvenir complètes des indications suivantes:

- Type du tracteur (1)
- Numéro du châssis (2)
- Type du moteur (3)
- Numéro du moteur
- Numéro de commande de la pièce requise (*comme indiqué sur les planches et aux listes des pièces*), d'après lequel les commandes sont expédiées.

ANWEISUNGEN ZUR BESTELLUNG

Bei Bestellung bitten wir stets folgendes anzugeben:

- Typ des Schleppers (1)
- Fahrgestellnummer (2)
- Motorbaumuster (3)
- Motornummer
- Bestellnummer des gewünschten Ersatzteils (*lt. Bildtafeln u. Listen*), auf Grund derer die Lieferung erfolgt.

ORDERING PARTS

Orders for spare parts must include the following data:

- Tractor type (1)
- Chassis number (2)
- Engine type (3)
- Engine number
- Part number of the ordered spare, as given on plates and lists, that will be used to fill the order.

PEDIDOS DE REPUESTOS

En todos los pedidos de piezas de repuesto tienen que consignarse los datos siguientes:

- modelo del tractor (1)
- matrícula del chasis (2)
- modelo del motor (3)
- matrícula del motor
- número de pedido de la pieza requerida (*el que coincidirá con el reseñado en las listas de piezas de repuesto y las láminas*), en base al cual se evacúa el pedido.

1 - Ricerca delle parti di ricambio

Per una corretta ricerca delle parti di ricambio illustrate ed elencate nel catalogo, è necessario:

- a) consultare l'« **Elenco dei modelli** » (a pag. 11 su carta arancione) per individuare il **codice numerico del modello** che interessa;
- b) consultare le **tavole** e i relativi **elenchi delle parti di ricambio** del catalogo, come indicato ai successivi punti 2 e 3.

2 - Tavole

Illustrano le parti di ricambio di ciascun sottogruppo. Ogni tavola riporta, in basso, il **numero del sottogruppo** (a destra) e l'eventuale numero di foglio, la **denominazione del sottogruppo** (al centro) e le **indicazioni di validità della tavola** (a sinistra, con i codici dei modelli di cui al precedente punto 1a).

Le parti di ricambio illustrate sono contraddistinte dal **numero di ordinazione** con a fianco tutte le indicazioni (modifiche, codici, ecc.) sufficienti in generale per poter individuare le parti stesse direttamente sulle tavole.

Indicazioni e abbreviazioni usate nelle tavole:

- 569948 = parte di normale fornitura
- 582689-552403 = parti fornite in alternativa
- 587205 (01) = parte propria del modello 01
- 565065 0,5 = parte avente spessore 0,5 mm
- 578333 + 0,4 = parte maggiorata di 0,4 mm
- 893295 = complessivo
- 564648 A3.02 = complessivo le cui parti sono illustrate nel Sgr. A3.02
- C 951 567390 = parte antemodifica 951 (viene ancora fornita di ricambio)
- C 957 568715 = parte antemodifica 957 (non viene più fornita di ricambio)
- D 951 587494 = parte postmodifica 951
- A3.01 = parte illustrata nel Sgr. A3.01
- 1, 2, ecc. = vedere apposita tabella oppure elenco delle parti di ricambio

- s = parte sinistra (°)
- d = parte destra (°)
- Ø ... = diametro... mm



=esistenza di « Serie », « Dotazioni », « Corredi », ecc.

Validità della tavola

con le indicazioni dei codici di cui al punto 1a.

C 935 → aut. n. 076204

significa che la tavola vale « fino » al trattore con autotelaio n. 076204, in conseguenza della modifica 935

D 935 aut. n. 076205 →

significa che la tavola vale « dal » trattore con autotelaio n. 076205, in conseguenza della modifica 935

3 - Elenchi delle parti di ricambio (sopra alle tavole)

Elencano le parti di ricambio di ciascun sottogruppo, illustrate nelle tavole e le parti fornite come « Serie », ecc. in ordine progressivo di n. di ordinazione.

Per una più completa interpretazione delle denominazioni delle parti di ricambio è opportuno riferirsi alle illustrazioni delle tavole.

Indicazioni e abbreviazioni usate negli elenchi:

- Sgr. = sottogruppo
- N., n. = numero
- compl. = complessivo
- sp. = spessore
- s = parte sinistra (°)
- d = parte destra (°)
- ant. = anteriore (°)
- post. = posteriore (°)
- 1a, 2a, ... = 1a, 2a, ... velocità
- m = fornito a metri
- T = ved. « Tabelle varie »
- S = esistenza di « Serie », ecc.
- sup. = superiore
- inf. = inferiore
- est. = esterno
- int. = interno
- lat. = laterale
- centr. = centrale
- R.M. = retromarcia
- rapp. = rapporto

nella colonna « quant. »

4 - Tabelle « MODIFICHE »

Elencano tutte le **modifiche** apportate ai trattori durante il corso della produzione, le loro **applicazioni** (con una eventuale illustrazione complessiva della modifica, quando si ritiene necessario) e le **norme di ricambio**.

(°) rispetto alla direzione di marcia del trattore

Indicazioni e abbreviazioni usate nelle tabelle modificate:

colonna « Modifica »:

- C ... = modifica n. ... (per le parti antemodifica)
- D ... = modifica n. ... (per le parti postmodifica)

attuazioni:

- aut. n. ... = « fino » al trattore con autotelaio n. ...
- mot. n. ... = « fino » al motore n. ...
- aut. n. ... → = « dal » trattore con autotelaio n. ...
- mot. n. ... → = « dal » motore n. ...
- IX 1968 = nel mese di settembre 1968

colonna « Sgr. Interessati e Norme di ricambio »:

- C1.30 - C1.32 = sottogruppi interessati alla modifica (B.I.T. ...) = n. del Bollettino Informazioni Tecniche con il quale viene segnalata la modifica

norme di ricambio:

- 4055118 = D 2072 ad esaurimento scorte 4055118 applicare tutte le parti postmodifica D 2072
- 4055102 = 4089698 ad esaurimento scorte 4055102 sostituire con 4089698
- 4076308 = 4086486 + 4092472 ad esaurimento scorte 4076308, sostituire con 4086486 e 4092472
- 4066205 = 4082585 - (4074547 + 4074548) ad esaurimento scorte 4066205 sostituire con 4082585 eliminando 4074547 e 4074548

5 - « TABELLE VARIE »

Comprendono le tabelle da consultare per conoscere i dati relativi ai « Cuscinetti », ecc.

6 - Nota per gli Enti FIAT

Il presente catalogo deve essere successivamente aggiornato, riportando a fianco di ciascuna parte interessata, sulle tavole e sugli elenchi, nella colonna « modif. » il n. delle eventuali modifiche che verranno segnalate nei B.I.T.

1 - Recherche des pièces détachées

Pour la recherche correcte des pièces de rechange illustrées et en liste dans le catalogue, il faut:

- a) consulter la « Liste des modèles » (à la page 11 sur papier orange) afin d'individuer le code numérique du modèle qui intéresse;
- b) consulter les planches et les listes des pièces détachées correspondantes du catalogue, comme indiqué aux points 2 et 3 suivants.

2 - Planches

Elles représentent les pièces détachées de chaque sous-groupe.

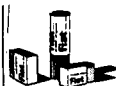
Chaque planche reporte, en bas, le numéro du sous-groupe (à droite) et le numéro de feuille éventuel, la désignation du sous-groupe (au centre) et les indications de validité de la planche (à gauche, avec les codes des modèles dont au point 1a précédent).

Les pièces représentées sont repérées par le n. de commande accompagné de toutes les indications (modifications, codes, etc.) suffisant en général à repérer les pièces elles-mêmes directement sur les planches.

Symboles et abréviations utilisés sur les planches:

- 569948 = pièce de fourniture standard
- 582689-552403 = pièces livrées en alternative
- 587205 (01) = pièce propre au modèle 01
- 565065 0,5 = pièce ayant 0,5 mm d'épaisseur
- 578333 + 0,4 = pièce majorée de 0,4 mm.
- 893295 = ensemble
- 564648 A3.02 = ensemble dont les pièces figurent dans le Sgr. A3.02
- C 951 567390 = pièce antérieure à la modification 951 (encore livrée de rechange)
- C 957 568715 = pièce antérieure à la modification 957 (non plus livrée de rechange)
- D 951 587494 = pièce postérieure à la modification 951
- A3.01 = pièce illustrée au Sgr. A3.01
- 1, 2, etc. = voir le tableau exprès ou bien la liste des pièces détachées.

- s = pièce gauche (°)
- d = pièce droite (°)
- ∅ ... = diamètre ... mm



existence de « Jeux », « Dotations », etc.

Validité de la planche

avec les indications des codes dont au point 1a

C 935 → aut. n. 076204

veut dire que cette planche est valable « jusqu'au » tracteur avec châssis 076204, par suite de la modification 935

D 935 aut. n. 076205 →

veut dire que cette planche est valable « à partir du » tracteur avec châssis 076205, par suite de la modification 935

3 - Listes des pièces détachées (au-dessus des planches)

Elles comprennent les pièces de rechange de chaque sous-groupe figurant sur les planches et les pièces livrées comme « Jeux », etc., en ordre progressif de n. de commande.

Pour une interprétation plus correcte des désignations des pièces détachées, il est opportun de se rapporter aux illustrations des planches.

Symboles et abréviations utilisés dans les listes (dans la partie en italien seulement):

- | | |
|-------------------------------------|----------------------------|
| Sgr. = sousgroupe | sup. = supérieur |
| N., n. = numéro | inf. = inférieur |
| compl. = ensemble | est. = extérieur |
| sp. = épaisseur | int. = intérieur |
| s = pièce gauche (°) | lat. = latéral |
| d = pièce droite (°) | centr. = central |
| ant. = avant (°) | R.M. = marche AR |
| post. = arrière (°) | rapp. = rapport |
| 1a, 2a, ... = 1re, 2me ... vitesses | |
| m = livré par mètres | dans la colonne « quant. » |
| T = voir « Tableaux divers » | |
| S = existence de « Jeux », etc. | |

4 - Tableaux « MODIFICATIONS »

Dans ces tableaux sont reportées toutes les modifications apportées aux tracteurs au cours de leur production, leurs applications (avec une illustration générale de la modification, quand cela est nécessaire) ainsi que les règles pour les remplacements.

(°) par rapport au sens de roulement du tracteur

Symboles et abréviations utilisés dans les tableaux des modifications:

colonne « Modifica » (modification):

- C ... = modification n. ... (pour les pièces anciennes)
- D ... = modification n. ... (pour les pièces actuelles)

effectuations:

- aut. n. ... = « jusqu'au » tracteur avec châssis n. ...
- mot. n. ... = « jusqu'au » moteur n. ...
- aut. n. ... → = « à partir » du tracteur avec châssis n. ...
- mot. n. ... → = « à partir » du moteur n. ...
- IX 1968 = au mois de septembre 1968

colonne « Sgr. interessati e Norme di ricambio » (Sgr. concernés et règles pour les remplacements):

- C1.30 - C1.32 = sousgroupes concernés par la modification
- (B.I.T. ...) = numéro du Bulletin d'Informations Techniques reportant la modification

règles pour les remplacements:

- 4055118 = D 2072 à l'épuisement des stocks de 4055118, appliquer toutes les pièces actuelles D 2072
- 4055102 = 4089698 à l'épuisement des stocks de 4055102, remplacer par 4089698
- 4076308 = 4086486 + 4092472 à l'épuisement des stocks de 4076308, remplacer par 4086486 et 4092472
- 4066205 = 4082585 - (4074547 + 4074548) à l'épuisement des stocks de 4066205, remplacer par 4082585, en éliminant 4074547 et 4074548

5 - « TABLEAUX DIVERS »

Ils comprennent les tableaux à consulter pour connaître les données se rapportant aux « Roulements », etc.

6 - Remarque pour le Réseau FIAT

Ce catalogue doit être mis à jour selon ce qui sera communiqué par le « B.I.T. », en reportant dans la colonne « modif. » (modification), à côté de chaque pièce concernée, le numéro des modifications figurant dans le Bulletin.

1 - Auffinden der Ersatzteile

Zum Auffinden der in vorliegendem Katalog aufgeführten und abgebildeten Ersatzteile ist notwendig:

- a) die « **Liste der Modelle** » (auf orangefarbigem Papier, S. 11) nachzuschlagen, um die **Kennummer** des in Frage kommenden **Modells** festzustellen;
- b) die **Bildtafeln** und entsprechenden **Ersatzteillisten** nachzuschlagen, wie in den folgenden Punkten 2 u. 3 angegeben.

2 - Bildtafeln

Die Tafeln veranschaulichen die Ersatzteile jeder einzelnen Untergruppe.

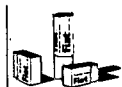
Am Fuss jeder Bildtafel ist folgendes angegeben: die **Untergruppennummer** (rechts) mit der eventuellen Seitennummer des Katalogblatts, die **Untergruppenbenennung** (in der Mitte), sowie die **Gültigkeit der Bildtafel** (links, mit den Kennnummern der Modelle wie in Punkt 1a).

Die abgebildeten Ersatzteile sind mit den **Bestellnummern** und sämtlichen Angaben versehen (**Änderungen, Kennnummern usw.**), die im allgemeinen ausreichen, um die gewünschten Teile direkt auf den Bildtafeln zu ermitteln.

Erläuterungen und Abkürzungen auf den Bildtafeln:

- 569948 = normalerweise gelieferter Teil
- 582689-552403 = abwechselnd gelieferter Teil
- 587205 (01) = Eigenteil des Modells 01
- 565065 0,5 = Teil von 0,5 mm Stärke
- 578333 + 0,4 = Teil mit 0,4 mm Übermass
- 893295 = Zusammenbau
- 564648 A3.02 = Zusammenbau, dessen Einzelteile in Utgr. A3.02 abgebildet sind
- C 951 567390 = früherer Teil 951 (wird weiterhin geliefert)
- C 957 568745 = früherer Teil 957 (nicht mehr erhältlich)
- D 951 587494 = gegenwärtiger Teil 951
- A3.01** = in Utgr. A3.01 abgebildeter Teil
- 1, 2, usw.** = siehe spezielle Tabelle oder Ersatzteilliste.

- s = links (°)
- d = rechts (°)
- ∅ ... = mm Durchmesser



Lieferbarkeit von Teilen als «Satz», «Serie», «Ausrüstung» usw.

Gültigkeit der Bildtafeln:

durch die im Punkt 1a angegebenen Kennnummern angeführt

C 935 → aut. n. 076204

bedeutet: die Tafel gilt « bis » Schlepper mit Fahrgestell Nr. 076204, infolge der Änderung 935

D 935 aut. n. 076205 →

bedeutet: die Tafel gilt « ab » Schlepper mit Fahrgestell Nr. 076205 infolge der Änderung 935

3 - Ersatzteilliste (oberhalb der Bildtafeln)

Die Listen führen die in den Bildtafeln abgebildeten und die als « Satz » usw. gelieferten Ersatzteile in laufender Bestellnummernfolge an.

Zur besseren Verständigung der Benennung der einzelnen Ersatzteile, siehe Bildtafeln.

Erläuterungen und Abkürzungen auf den Ersatzteillisten (im italienischen Teil):

- | | |
|--|-----------------------------------|
| Sgr. = Untergruppe | sup. = oben |
| N., n. = Nummer | inf. = unten |
| compl. = Zusammenbau | est. = aussen |
| sp. = Stärke | int. = innen |
| s = links (°) | lat. = seitlich |
| d = rechts (°) | centr. = Mitte |
| ant. = vorn (°) | R.M. = Rückwärtsgang |
| post. = hinten (°) | rapp. = Untersetzung |
| 1a, 2a, ... = 1., 2., ... Gang | |
| m = vom laufenden Meter erhältlich | |
| T = siehe « Verschiedenes » | in der Spalte « quant. » (Anzahl) |
| S = Vorhandensein von « Sätzen » usw. | |

4 - Tabellen «ÄNDERUNGEN»

In diesem Abschnitt sind sämtliche im Laufe der Produktion an den Schleppern vorgenommene **Änderungen** sowie ihre **Einführung** (mit einer eventuellen, falls für notwendig gefundenen **Gesamtabbildung der Änderung**) und die **Ersatzanweisungen** aufgeführt.

(°) in bezug auf die Fahrtrichtung des Schleppers

Hinweise und Abkürzungen in den Tabellen Änderungen:

Spalte « **Modifica** » (Änderung)

C ... = Änderungsnummer ... (frühere Teile)

D ... = Änderungsnummer ... (gegenwärtige Teile)

Einführung:

→ aut. n. ... = « bis » Schlepper mit Fahrgestell Nr. ...

→ mot. n. ... = « bis » Motor Nr. ...

aut. n. ... → = « ab » Schlepper mit Fahrgestell Nr. ...

mot. n. ... → = « ab » Motor Nr. ...

IX 1968 = September 1968

Spalte « **Sgr. Interessati e Norme di ricambio** » (betreffende Untergruppen und Ersatzanweisung):

C1.30 - C1.32 = die Änderung betreffende Untergruppen

(**B.I.T. ...**) = Technisches Mitteilungsblatt, in welchem die Änderung beschrieben ist

Ersatzanweisung:

4055118 = D 2072 nach Aufbrauch der Nr. 4055118, sämtliche neuen Teile D 2072 einbauen

4055102 = 4089698 nach Aufbrauch der Nr. 4055102 durch 4089698 ersetzen

4076308 = 4086486 + 4092472 nach Aufbrauch der Nr. 4076308 durch 4086486 und 4092472 ersetzen

4066205 = 4082585 - (4074547 + 4074548) nach Aufbrauch der Nr. 4066205 durch 4082585 ersetzen, wobei 4074547 und 4074548 zu entfernen sind

5 - « VERSCHIEDENES »

Dieser Abschnitt enthält die Tabellen, in denen die Daten der « Wälzlager » usw. angegeben sind.

6 - Anmerkung für die FIAT-Dienststellen

Zur Berichtigung bzw. Vervollständigung vorliegenden Katalogs, sind auf den Bildtafeln und in der Ersatzteilliste und zwar in der Spalte « **modif.** » (Änderung) neben dem betreffenden Ersatzteil die Kennnummern der eventuellen Änderungen, die in den Mitteilungsblättern bekanntgegeben werden, aufzuführen.

1 - How to locate spares

To find the spares shown and listed in the catalog, proceed as follows:

- a) consult the « Model list » (on page 11 on orange paper) to find the code number of the model involved;
- b) consult the plates and relevant spare parts lists of the catalog, as directed below in 2. and 3.

2 - Plates

Illustrations show the spare parts of each subgroup. Below each plate there is the Sgr. No. (right) and sheet number, if any, the Sgr. title (center), and plate applicability (left, by codes - see para. 1a).

The spare parts illustrated are identified by respective part numbers together with other indications (modifications, codes etc.) generally sufficient for direct location of parts on plate.

Indications and abbreviations used in the plates:

- 569948 = standard supply part
- 582689-552403 = parts supplied as an alternative
- 587205 (01) = part specific for model 01
- 565065 0,5 = 0,5 mm thick part
- 578333 + 04 = 0,4 mm o/s part
- 893295 = assembly
- 564648 A3.02 = assembly whose separate components are shown in Sgr. A3.02
- C 951 567390 = ante-modification 951 part (supply is continued)
- C 957 568715 = ante-modification 957 part (supply is discontinued)
- D 951 587494 = post-modification 951 part
- A3.01 = part shown in Sgr. A3.01
- 1, 2, etc. = see the proper table or spare parts list.

- s = left (°)
- d = right (°)
- ∅ ... = ... mm dia.



= some parts are supplied as «Set», «Kit», etc.

Plate applicability

by the specific indications of code as referred in para 1a

C 935 → aut. n. 076204

means: consequently to modification 935 the plate is valid up to tractor with chassis No. 076204

D 935 aut. n. 076205 →

means: consequently to modification 935 the plate is valid from tractor with chassis No. 076205

3 - Spare parts list (above plates)

Lists the spare parts, and the parts supplied as « Set », « Kit », etc. of each subgroup, illustrated in the plates according to the progressive part number.

Refer to plate illustrations for a complete interpretation of spare description.

Indications and abbreviations used in the lists (only in the Italian section):

- | | |
|---------------------------------|-----------------|
| Sgr. = subgroup | sup. = upper |
| N., n. = number | inf. = lower |
| compl. = assembly | est. = outer |
| sp. = thickness | int. = inner |
| s = left (°) | lat. = side |
| d = right (°) | centr. = center |
| ant. = front (°) | R.M. = reverse |
| post. = rear (°) | rapp. = ratio |
| 1a, 2a, ... = 1st, 2nd ... gear | |

- | | |
|---|----------------------|
| m = supplied to the meter | column
« quant. » |
| T = see « Miscellanea » | |
| S = some parts are supplied as « Set », « Kit », etc. | |

4 - « MODIFICATIONS » tables

List all the modifications introduced on tractors during production, their applicability (when necessary, show also a complete illustration of the modification as a whole) and the directions for replacement.

(°) determined by facing in the same direction as the driver

Indications and abbreviations used in modification tables:

column « Modifica » (modification):

- C ... = modification No. ... (for the A.M. parts)
- D ... = modification No. ... (for the P.M. parts)

effectiveness:

- aut. n. ... = up to tractor with chassis No. ...
- mot. n. ... = up to engine No. ...
- aut. n. ... → = from tractor with chassis No. ...
- mot. n. ... → = from engine No. ...
- IX 1968 = introduced in september 1968

column « Sgr. interessati e Norme di ricambio » (Sgr. involved and directions for replacement):

- C1.30 - C1.32 = subgroups involved in the modification
- (B.I.T. ...) = Technical Information Bulletin in which the modification is described

directions for replacement:

- ~~4055118~~ = D 2072 on exhaustion of stocks of 4055118 mount all post-modification D 2072 parts
- ~~4055102~~ = 4089698 on exhaustion of stocks of 4055102 replace with 4089698
- ~~4076308~~ = 4086486 + 4092472 on exhaustion of stocks of 4076308 replace with 4086486 and 4092472
- ~~4066205~~ = 4082585 - (4074547 + 4074548) on exhaustion of stocks of 4066205 replace with 4082585, discarding 4074547 and 4074548

5 - « MISCELLANEA »

This section includes the lists showing data relevant to « Bearings », etc.

6 - Notice to FIAT Agents

The present catalog must be brought up-to-date with all future Technical Information Bulletins by writing in line with the part involved — in the plates and in the column « modif. » (modification) of part lists — the number identifying each modification quoted in the Bulletins.

1 - Cómo se buscan las piezas de repuesto

Para buscar las piezas de repuesto reseñadas en el catálogo, hay que:

- conocer el número de código del modelo que interesa, el que figura en la «Lista de modelos» (papel naranja, pag. 11);
- consultar las láminas y las listas de piezas de repuesto respectivas, atendiendo a cuanto se explica en los puntos 2 y 3.


2 - Láminas

Representan las piezas de recambio de cada subgrupo. Al pie de cada hoja, tenemos: *en la parte derecha*, el número del subgrupo y el número de la hoja (*eventual*); *en el centro*, la denominación del subgrupo, y *en la parte izquierda* las indicaciones de validez de la lámina y los códigos de los modelos a que se alude en el punto 1a.

Cada pieza de recambio representada lleva el número de pedido acompañado de todas las indicaciones (*modificaciones, códigos, etc.*) que generalmente son suficientes para reconocer las mismas piezas en la lámina.

Notaciones y abreviaturas usadas en las láminas:

569948	=	pieza de suministro normal
582689-552403	=	piezas de suministro alternativo
587205 (01)	=	pieza propia del modelo 01
565065 0,5	=	pieza de 0,5 mm de grueso
578333 + 0,4	=	pieza de 0,4 mm sobremedida
893295	=	conjunto
564648 A3.02	=	conjunto cuyo despiece se ilustra en el Sgr. A3.02
C 951 567390	=	pieza anterior a la modificación 951 (<i>todavía con recambios</i>)
C 957 568715	=	pieza anterior a la modificación 957 (<i>sin más recambios</i>)
D 951 587494	=	pieza posterior a la modificación 951
A3.01	=	pieza ilustrada en el Sgr. A3.01
1, 2, etc.	=	véase la tabla especial, o bien la lista de piezas de repuesto

s	=	parte izquierda (°)	 de algunas piezas se suministran «Juegos». «Equipos», etc.
d	=	parte derecha (°)	
∅ ...	=	diámetro en mm	

Validez de la lámina

con las notaciones de los códigos citados en el punto 1a.

C 935 → aut. n. 076204

significa que la lámina es válida «hasta» el tractor con chasis núm. 076204, por efecto de la modificación 935

D 935 aut. n. 076205 →

significa que la lámina es válida «a partir del» tractor con chasis núm. 076205, por efecto de la modificación 935

3 - Listas de piezas de repuesto (arriba de las láminas)

Comprenden las piezas de repuesto de cada subgrupo ilustradas en las láminas y las piezas incluidas en «Juegos» etc., y reseñadas según el orden progresivo del núm. de pedido.

Para comprender mejor las denominaciones de las piezas de repuesto es oportuno mirar las ilustraciones de las láminas.

Notaciones y abreviaturas usadas en la lista en lengua italiana:

Sgr.	=	subgrupo	sup.	=	superior
N., n.,	=	número	inf.	=	inferior
compl.	=	conjunto	est.	=	exterior
sp.	=	espesor, grueso	int.	=	interior
s	=	parte izquierda (°)	lat.	=	lateral
d	=	parte derecha (°)	centr.	=	central
ant.	=	anterior (°)	R.M.	=	marcha atrás
post.	=	posterior (°)	rapp.	=	reducción
1a, 2a, ...	=	1a., 2a., ... velocidades			

m	=	se suministra por metros	<i>en la columna « quant. » (= cantidad)</i>
T	=	vease « Tablas »	
S	=	existencia de « Juegos », etc.	

4 - Tablas «MODIFICACIONES»

Comprenden todas las modificaciones habidas en los tractores durante su fabricación, cómo se incorporaron (y cuando se estime bien, la ilustración general de la modificación) y las normas para los recambios.

(°) respecto de la dirección de la marcha del tractor

Notaciones y abreviaturas usadas en las tablas de modificaciones:

columna « Modifica » (= modificaciones):

C ... = modificación núm. ... (para las piezas antiguas)

D ... = modificación núm. ... (para las piezas nuevas)

Incorporación:

→ aut. n. ... = « hasta » el tractor con chasis núm. ...

→ mot. n. ... = « hasta » el motor con núm. ...

aut. n. ... → = « a partir » del tractor con chasis núm. ...

mot. n. ... → = « a partir » del motor con núm. ...

IX 1968 = en el mes de septiembre de 1968

columna « Sgr. Interessati e Norme di ricambio » (= subgrupos afectados por la modificación y normas para los recambios):

C1.30 - C1.32 = subgrupos afectados por la modificación

(B.I.T. ...) = núm. del « Bollettino Informazioni Tecniche » (= *Boletín técnico*) en el que se da parte de la modificación habida

normas para los recambios:

-4055148 = D 2072
al agotarse las existencias de 4055118, colóquense todas las piezas D 2072

-4055102 = 4089698
al agotarse las existencias de 4055102, colóquese 4089698

-4076308 = 4086486 + 4092472
al agotarse las existencias de 4076308, colóquese 4086486 y 4092472

-4066205 = 4082585 - (4074547 + 4074548)
al agotarse las existencias de 4066205, colóquese 4082585 anulando 4074547 y 4074548

5 - «TABLAS»

Se reseñan los datos referentes a piezas de recambio de « Rodamientos », etc.

6 - Nota para los Organismos FIAT

El catálogo se pondrá al día apuntando en las láminas junto a los detalles afectados, y en la lista en el asiento que corresponde de la columna « modif. » (= modificaciones), el número de las modificaciones de las que se irá dando parte en el « Bollettino Informazioni Tecniche » (B.I.T.).

ELENCO DEI MODELLI 655

Liste des modèles

Model list

Liste der Modelle

Lista de modelos

Modelli

Codici numerici

Modèles Models
Modelle Modelos

No. des codes Code No.
Kennnummern Códigos

655

01

655 C

02

AVVERTENZE

Per una corretta **ricerca delle parti di ricambio** illustrate ed elencate nel catalogo, è necessario:

- a) consultare l'« **Elenco dei modelli** » (a pag. 11 su carta arancione) per individuare il **codice numerico** del modello che interessa;
- b) consultare le **tavole** e i relativi **elenchi delle parti di ricambio** del catalogo, come indicato ai successivi punti 2 e 3 delle « **Avvertenze generali per la consultazione del catalogo** » (pag. 6).

AVIS

Pour la recherche correcte des pièces de rechange illustrées et en liste dans le catalogue, il faut:

- a) consulter la « **Liste des modèles** » (à la page 11 sur papier orange) afin d'individuer le **code numérique** du modèle qui intéresse;
- b) consulter les **planches** et les **listes des pièces détachées** correspondantes du catalogue, comme indiqué aux points 2 et 3 des « **Règles générales pour la consultation du catalogue** » (page 7).

ZUR BEACHTUNG

Zum Auffinden der in vorliegendem Katalog aufgeführten und abgebildeten Ersatzteile ist notwendig:

- a) die « **Liste der Modelle** » (auf orangefarbigem Papier, S. 11) nachzuschlagen, um die **Kennummer** des in Frage kommenden **Modells** festzustellen;
- b) die **Bildtafeln** und entsprechenden **Ersatzteillisten** nachzuschlagen, wie in den Punkten 2 u. 3 des Abschnitts « **Hinweise zum Gebrauch des Katalogs** » (Seite 8) angegeben.

NOTICE

To find the spares shown and listed in the catalog, proceed as follows:

- a) consult the « **Model list** » (*on page 11 on orange paper*) to find the **code number** of the **model** involved;
- b) consult the **plates** and relevant **spare parts lists** of the catalog, as directed in 2 and 3, under « Use of the catalog » (*pag. 9*).

ADVERTENCIAS

Para buscar las piezas de repuesto reseñadas en el catálogo, hay que:

- a) conocer el **número de código** del **modelo** que interesa, el que figura en la « **Lista de modelos** » (*papel naranja, pag. 11*);
- b) consultar las **laminas** y las **listas de piezas de repuesto** respectivas, atendiendo a cuanto se explica en los puntos 2 y 3 de la *pág. 10* « **Cómo se maneja el catálogo** ».

	INDICE DEI SOTTOGRUPPI	INDEX DES SOUSGROUPES	UNTERGRUPPEN- VERZEICHNIS	SUBGROUP INDEX	INDICE DE SUBGRUPOS
A0 ----	COMPLESSIVO MOTORE	ENSEMBLE MOTEUR	VOLLSTAENDIGER MOTOR	ENGINE ASSEMBLY	CONJUNTO DEL MOTOR
A001	MOTORE E SUPPORTI GRUPPO MOTOPROPULSORE	MOTEUR ET SUPPORTS DU GROUPE PROPULSEUR	MOTOR UND TRIEBWERK- LAGER	ENGINE AND POWER PLANT SUPPORTS	MOTOR Y ANCLAJE DE LA PLANTA MOTRIZ
A1 ----	ORGANI PRINCIPALI	ORGANES PRINCIPAUX	HAUPTORGANE	MAIN COMPONENTS	ORGANOS PRINCIPALES
A101	BASAMENTO E TESTA CI- LINDRI	BATI ET CULASSE	KURBELGEHAUSE UND ZYLINDERKOPF	CRANKCASE AND CYLIN- DER HEAD	BLOQUE DE CILINDROS Y CULATA
A102	COPPA E COPERCHI BA- SAMENTO	CARTER D'HUILE ET COUVERCLES DE BATI	OELWANNE UND DECKEL DES KURBELGEHAUSES	OIL SUMP AND CRANK- CASE COVERS	CARTER DE ACEITE Y TAPAS DEL BLOQUE
A103	ALBERO E VOLANO MOTORE	VILEBREQUIN ET VOLANT MOTEUR	KURBELWELLE UND SCHWUNGRAD	CRANKSHAFT AND FLY- WHEEL	CIGUENAL Y VOLANTE
A105	BIELLE E STANTUFFI	BIELLES ET PISTONS	PLEUELSTANGEN UND KOLBEN	CONNECTING RODS AND PISTONS	BIELAS Y EMBOLOS
A106	COMANDO DISTRIBUZIONE	COMMANDE DE DISTRI- BUTION	STEUERUNGSANTRIEB	CAMSHAFT DRIVE	PINONES DE LA DIS- TRIBUCION
A107	DISTRIBUZIONE	DISTRIBUTION	STEUERUNG	VALVE GEAR	DISTRIBUCION
A108	COMANDO CRONOGIROMETRO	COMMANDE D'HORO-TACHY- METRE	ANTRIEB F. STUNDENZAEH- LER UND DREHZAHLMESSER	MULTIMETER DRIVE	ARRASTRE DEL CRONOTA- COMETRO
A116	COMANDO POMPA INIE- ZIONE	COMMANDE DE POMPE D'INJECTION	EINSPRITZPUMPENANTRIEB	INJECTION PUMP DRIVE	ARRASTRE DE LA BOMBA DE INYECCION
A2 ----	ALIMENTAZIONE E SCA- RICO	ALIMENTATION ET ECHAPPEMENT	KRAFTSTOFFOERDERUNG UND AUSPUFF	FUEL AND EXHAUST SYSTEMS	ALIMENTACION Y ESCAPE
A201	SERBATOIO COMBUSTIBILE E TUBAZIONI	RESERVOIR ET CANALI- SATIONS COMBUSTIBLE	KRAFTSTOFFTANK UND LEITUNGEN	FUEL TANK AND LINES	DEPOSITO DE COMBUS- TIBLE Y TUBERIAS
A221	COMANDI ACCELERATORE	COMMANDES D'ACCELE- RATEUR	GASREGULIERUNG	ACCELERATOR CONTROL LINKAGE	MANDOS DEL ACELERADOR

A222	FILTRO ARIA, TUBAZIONI E CONDOTTO ASPIRAZIONE	FILTRE A AIR, TUYAUX ET CONDUIT D'ADMISSION	LUFTFILTER, LEITUNGEN UND SAUGKRUEMMER	AIR CLEANER, DUCTING AND INTAKE MANIFOLD	FILTRO DE AIRE, TUBE- RIAS Y COLECTOR DE ADMISION
A223	FILTRO ARIA	FILTRE A AIR	LUFTFILTER	AIR CLEANER	FILTRO DE AIRE
A223/ 1	FILTRO ARIA	FILTRE A AIR	LUFTFILTER	AIR CLEANER	FILTRO DE AIRE
A224	ALIMENTAZIONE AD INIE- ZIONE	ALIMENTATION PAR INJECTION	EINSPRITZAUSRUESTUNG	FUEL INJECTION SYSTEM	ALIMENTACION E INYEC- CION
A225	POMPA ALIMENTAZIONE	POMPE D'ALIMENTATION	KRAFTSTOFFPUMPE	FUEL PUMP	BOMBA DE ALIMENTACION
A226	FILTRO COMBUSTIBILE	FILTRE A COMBUSTIBLE	KRAFTSTOFFFILTER	FUEL FILTER	FILTRO DE COMBUSTIBLE
A226/ 1	FILTRO COMBUSTIBILE	FILTRE A COMBUSTIBLE	KRAFTSTOFFFILTER	FUEL FILTER	FILTRO DE COMBUSTIBLE
A226/ 2	FILTRO COMBUSTIBILE	FILTRE A COMBUSTIBLE	KRAFTSTOFFFILTER	FUEL FILTER	FILTRO DE COMBUSTIBLE
A227	POMPA INIEZIONE	POMPE D'INJECTION	EINSPRITZPUMPE	INJECTION PUMP	BOMBA DE INYECCION
A227/ 1	POMPA INIEZIONE	POMPE D'INJECTION	EINSPRITZPUMPE	INJECTION PUMP	BOMBA DE INYECCION
A228	REGOLATORE DI VELOCITA	REGULATEUR DE VITESSE	DREHZAHLEGLER	SPEED GOVERNOR	REGULADOR D.VELOCIDAD
A228/ 1	REGOLATORE DI VELOCITA	REGULATEUR DE VITESSE	DREHZAHLEGLER	SPEED GOVERNOR	REGULADOR D.VELOCIDAD
A235	PORTAPOLVERIZZATORE	PORTE-INJECTEUR	DUESENHALTER	NOZZLE HOLDER	PORTAINJECTOR
A237	DISPOSITIVO DI REGO- LAZIONE	DISPOSITIF DE REGLAGE	REGELGRUPPE	GOVERNOR REGULATING ASSY	DISPOSITIVO DE RE- GULACION
A255	CONDOTTO E TUBAZIONE DI SCARICO	CONDUIT ET CANALISA- TION D'ECHAPPEMENT	AUSPUFFKRUEMMER UND LEITUNG	EXHAUST MANIFOLD AND PIPING	COLECTOR Y TUBERIA DE ESCAPE
A3 ----	LUBRIFICAZIONE	GRAISSAGE	SCHMIERUNG	LUBRICATION SYSTEM	ENGRASE
A301	LUBRIFICAZIONE	GRAISSAGE	SCHMIERUNG	LUBRICATION SYSTEM	SISTEMA DE ENGRASE

A302	POMPA OLIO	POMPE A HUILE	OELPUMPE	OIL PUMP	BOMBA DE ACEITE
A303	FILTRO OLIO	FILTRE A HUILE	OELFILTER	OIL FILTER	FILTRO DE ACEITE
A4 -----	RAFFREDDAMENTO	REFROIDISSEMENT	MOTORKUEHLUNG	COOLING SYSTEM	REFRIGERACION
A401	RADIATORE	RADIATEUR	KUEHLER	RADIATOR	RADIADOR
A402	POMPA ACQUA E TUBAZIONI	POMPE ET CANALISATIONS D'EAU	WASSERPUMPE UND LEITUNGEN	WATER PUMP AND LINES	BOMBA DE AGUA Y TUBERIAS
A403	POMPA ACQUA	POMPE A EAU	WASSERPUMPE	WATER PUMP	BOMBA DE AGUA
A403/ 1	POMPA ACQUA	POMPE A EAU	WASSERPUMPE	WATER PUMP	BOMBA DE AGUA
A403/ 1A	POMPA ACQUA	POMPE A EAU	WASSERPUMPE	WATER PUMP	BOMBA DE AGUA
A409	COMANDO VENTILATORE	COMMANDE DE VENTILATEUR	LUEFTERANTRIEB	FAN DRIVE	ARRASTRE DEL VENTILADOR
B1 -----	INNESTO	EMBRAYAGE	KUPPLUNG	CLUTCH	EMBRAGUE
B101	COMANDO DISINNESTO FRIZIONE	COMMANDE DE DEBRAYAGE	KUPPLUNGSBETAETIGUNG	CLUTCH RELEASE CONTROL	SISTEMA DE EMBRAGUE
B101/ 1	COMANDO DISINNESTO FRIZIONE	COMMANDE DE DEBRAYAGE	KUPPLUNGSBETAETIGUNG	CLUTCH RELEASE CONTROL	SISTEMA DE EMBRAGUE
B105	FRIZIONE	EMBRAYAGE	KUPPLUNG	CLUTCH	EMBRAGUE
B105/ 1	FRIZIONE	EMBRAYAGE	KUPPLUNG	CLUTCH	EMBRAGUE
B105/ 1					
B115	TUBAZIONI SFIATO FRIZIONE	CANALISATIONS D'EVENT D'EMBRAYAGE	ENTLUEFTUNGSLEITUNGEN DER KUPPLUNG	CLUTCH VENT LINES	TUBERIAS DE VENTILACION DEL EMBRAGUE
B2 -----	CAMBIO E RIDUTTORE	BOITE DE VITESSES ET REDUCTEUR	WECHSEL- UND UNTERSETZUNGSGETRIEBE	TRANSMISSION AND REDUCTION GEAR	CAMBIO DE VELOCIDADES Y REDUCTOR

B201	CORPO TRATTORE, SCATOLE E COPERCHI	CHASSIS-BERCEAU, CARTERS ET COUVERCLES	SCHLEPPERRUMPF UND SEINE DECKEL	TRACTOR BODY, CASING AND COVERS	CUERPO DEL TRACTOR, CAJAS Y TAPAS
B204	RUOTISMI CAMBIO DI VELOCITA	ENGRENAGES DE BOITE DE VITESSES	ZAHNRAEDER UND WELLEN DES WECHSELGETRIEBES	TRANSMISSION GEARS	ENGRANAJES DEL CAMBIO
B205	RUOTISMI RIDUTTORE CAMBIO	ENGRENAGES DE REDUCTEUR DE B.V.	RAEDER UND WELLEN DES ZUSATZGETRIEBES	REDUCTION GEARS	ENGRANAJES DEL REDUCTOR DEL CAMBIO
B206	LUBRIFICAZIONE CAMBIO	GRAISSAGE DE B.V.	GETRIEBESCHMIERUNG	TRANSMISSION LUBRICATION SYSTEM	ENGRASE DEL CAMBIO
B207	COMANDI ESTERNI CAMBIO DI VELOCITA	COMMANDES EXTERIEURES DE BOITE DE VITESSES	AUSSERE GETRIEBESCHALTUNG	GEARSHIFT OUTER CONTROLS	VARILLAJE DEL CAMBIO DE VELOCIDADES
B210	COMANDI INTERNI CAMBIO DI VELOCITA	COMMANDES INTERIEURES DE BOITE DE VITESSES	INNERE GETRIEBESCHALTUNG	GEARSHIFT INNER CONTROLS	BARRAS DEL CAMBIO DE VELOCIDADES
B213	COMANDO RIDUTTORE CAMBIO	COMMANDE DE REDUCTEUR DE B.V.	ZUSATZGETRIEBESCHALTUNG	REDUCTION GEAR CONTROL	MANDO DEL REDUCTOR DEL CAMBIO
B3 -----	ALBERI E GIUNTI	ARBRES ET JOINTS	WELLEN UND GELENKE	SHAFTS AND JOINTS	ARBOLES Y JUNTAS
B301	TRASMISSIONE TRA FRIZIONE E CAMBIO	TRANSMISSION ENTRE EMBRAYAGE ET B.V.	UEBERTRAGUNGSWELLE ZWISCHEN KUPPLUNG UND GETRIEBE	CLUTCH-TO-TRANSMISSION PROPELLER SHAFT	ARBOL DE TRANSMISION ENTRE EMBRAGUE Y CAMBIO
B4 -----	PONTI	PONTS	ACHSEN	AXLES	PUNENTES
B406	RUOTISMI RIDUZIONE POSTERIORE	ENGRENAGES DE REDUCTION AR	HINTERACHSANTRIEB	REAR FINAL DRIVE	REDUCCION FINAL POSTERIOR
B411	SCATOLE RIDUTTORI LATERALI POSTERIORI	CARTERS DE REDUCTEURS LATERAUX AR	GEHAUSE DER HINTEREN ENDANTRIEBE	REAR SIDE FINAL DRIVE CASES	CAJAS DE REDUCTORES LATERALES POSTERIORES
B412	RUOTISMI RIDUTTORI LATERALI POSTERIORI	ENGRENAGES DE REDUCTEURS LATERAUX AR	ZAHNRAEDER UND WELLEN DER HINTEREN ENDANTRIEBE	REAR SIDE FINAL DRIVE GEARS	ENGRANAJES DE REDUCTORES LATERALES POSTERIORES

C1 ----	FRENI PRINCIPALI	FREINS PRINCIPAUX	HAUPTBREMSEN	SERVICE BRAKES	FRENOS PRINCIPALES
C101	COMANDO A PEDALE FRENI	COMMANDE AU PIED DE FREINS	BREMSFUSSHEBEL	BRAKE FOOT CONTROL	PEDAL DE FRENO
C135	COMANDO A MANO FRENI	COMMANDE DE FREINS A MAIN	HANDBREMSBETAETIGUNG	BRAKE HAND CONTROL	FRENO DE MANO
D1 ----	TELAIO ED ANNESSI	CHASSIS ET ANNEXES	RAHMEN UND ZUBEHOER	FRAME AND ANNEXED PARTS	BASTIDOR Y ANEXOS
D101	TELAIO	CHASSIS	RAHMEN	FRAME	BASTIDOR
D103	ORGANO DI TRAINO	ORGANE D'ATTELAGE	GERAETEKUPPLUNG	TOWING DEVICE	BARRA DE ARRASTRE
D2 ----	STERZO	DIRECTION	LENKUNG	STEERING SYSTEM	DIRECCION
D220	FRIZIONI DI STERZO	EMBRAYAGES DE DIRECTION	LENKKUPPLUNG	STEERING CLUTCHES	EMBRAGUES DE DIRECCION
D222	COMANDO DISINNESTO FRIZIONI DI STERZO	COMMANDE DES EMBRAYAGES DE DIRECTION	AUSRUECKVORRICHTUNG DER LENKKUPPLUNG	STEERING CLUTCHES RELEASE CONTROL	MANDO DE EMBRAGUES DE DIRECCION
D3 ----	SOSPENSIONI E CINGOLI	SUSPENSIONS ET CHENILLES	AUFHAENGUNGEN UND RAUPENKETTEN	SUSPENSIONS AND TRACKS	SUSPENSIONES Y CADENAS
D301	SOSPENSIONE ANTERIORE	SUSPENSION AV	VORDERRADAUFHAENGUNG	FRONT SUSPENSION	SUSPENSION ANTERIOR
D305	SOSPENSIONE POSTERIORE	SUSPENSION AR	HINTERRADAUFHAENGUNG	REAR SUSPENSION	SUSPENSION POSTERIOR
D330	CORPO CARRELLO CINGOLO	CHASSIS DE CHARIOT DE CHENILLE	LAUFWERKRAHMEN	TRACK FRAME BODY	ARMAZON DE CADENA
D333	RUOTA MOTRICE	BORBOTIN MOTEUR	TRIEBRAD	DRIVE SPROCKET	RUEDA MOTRIZ
D334	TENDICINGOLO	ROUE TENDEUSE	LEITRAD	IDLER WHEEL	RUEDA GUIA
D334/ 1	TENDICINGOLO	ROUE TENDEUSE	LEITRAD	IDLER WHEEL	RUEDA GUIA

8

D337	RULLO CARRELLO CINGOLO	GALET PORTEUR DE CHENILLE	LAUFROLLE DER RAUPENKETTE	TRACK ROLLER	RODILLO DE APOYO DE LA CADENA
D337/ 1	RULLO CARRELLO CINGOLO	GALET PORTEUR DE CHENILLE	LAUFROLLE DER RAUPENKETTE	TRACK ROLLER	RODILLO DE APOYO DE LA CADENA
D338	RULLO SOSTEGNO CINGOLO	GALET DE RETOUR DE CHENILLE	STUETZROLLE DER RAUPENKETTE	TRACK CARRIER ROLLER	RODILLO DE SOPORTE DE LA CADENA
D338/ 1	RULLO SOSTEGNO CINGOLO	GALET DE RETOUR DE CHENILLE	STUETZROLLE DER RAUPENKETTE	TRACK CARRIER ROLLER	RODILLO DE SOPORTE DE LA CADENA
D340	CINGOLO	CHENILLE	RAUPENKETTE	TRACK	CADENA
E2 ----	PRESE DI FORZA, SOLLEVATORI E ANNESSI	PRISES DE FORCE, RELEVAGES ET ANNEXES	ZAPFWELLEN, KRAFTHEBER UND ZUBEHOER	PTOS, LIFTERS AND RELATED PARTS	TOMAS DE FUERZA, ELEVADORES Y ANEXOS
E215	COMANDO PRESA DI FORZA E PULEGGIA	COMMANDE DE PRISE DE FORCE ET DE POULIE	ANTRIEB DER ZAPFWELLE UND RIEMENSCHIEBE	PTO AND BELT PULLEY CONTROL	MANDO DE TOMA DE FUERZA Y POLEA
E216	PRESA DI FORZA	PRISE DE FORCE	ZAPFWELLE	POWER TAKE-OFF	TOMA DE FUERZA
E217	PULEGGIA OPERATRICE	POULIE DE BATTAGE	RIEMENSCHIEBE FUER NEBENANTRIEBE	BELT PULLEY	POLEA MOTRIZ
E220	SOLLEVATORE IDRAULICO	RELEVAGE HYDRAULIQUE	HYDRAULISCHER KRAFTHEBER	HYDRAULIC LIFTER	ELEVADOR HIDRAULICO
E221	POMPA	POMPE	PUMPE	PUMP	BOMBA
E223	CORPO SOLLEVATORE	CARTER DE RELEVAGE	KRAFTHEBERGEHAUSE	LIFTER BODY	CUERPO DEL ELEVADOR
E224	STANTUFFO E BRACCI SOLLEVATORE	PISTON ET BRAS DE RELEVAGE	KOLBEN UND ARME DES KRAFTHEBERS	LIFTER RAM AND LINKS	EMBOLO Y BRAZOS DEL ELEVADOR
E225	DISTRIBUTORE	DISTRIBUTEUR	STEUERGERAET	DISTRIBUTOR VALVE	VALVULA DISTRIBUIDORA
E227	COMANDI ESTERNI SOLLEVATORE	COMMANDES EXTERIEURES DE RELEVAGE	AUSSERE BETAETIGUNG DES KRAFTHEBERS	LIFTER OUTER CONTROLS	MANDOS EXTERIORES DEL ELEVADOR

E228	COMANDI INTERNI SOL- LEVATORE	COMMANDES INTERIEURES DE RELEVAGE	INNERE BETAETIGUNG DES KRAFTHEBERS	LIFTER INNER CONTROLS	MANDOS INTERIORES DEL ELEVADOR
E235	DISPOSITIVO ATTACCO ATTREZZI	DISPOSITIF D'ATTELAGE DES OUTILS	ANHAENGEVORRICHTUNG	IMPLEMENT CARRIER	ENGANCHE DE LOS UTILE
E235/ 1	DISPOSITIVO ATTACCO ATTREZZI	DISPOSITIF D'ATTELAGE DES OUTILS	ANHAENGEVORRICHTUNG	IMPLEMENT CARRIER	ENGANCHE DE LOS UTILE
E236	TIRANTE REGISTRABILE	TIRANT REGLABLE	VERSTELLB.HUBSTREBE	ADJUSTABLE TIEROD	MONTANTE REGULABLE
F2 ----	AVVIAMENTO	DEMARRAGE	ANLASSEN	STARTING EQUIPMENT	ARRANQUE DEL MOTOR
F201	AVVIAMENTO MOTORE	LANCEMENT DU MOTEUR	ANLASSEN DES MOTORS	ENGINE STARTING EQUIPMENT	ARRANQUE DEL MOTOR
F3 ----	GENERATORE	GENERATRICE	STROMANLAGE	GENERATING EQUIPMENT	GENERADOR
F301	GENERAZIONE DI CORRENTE	GROUPE GENERATEUR DE COURANT	STROMERZEUGUNG	CURRENT GENERATING SYSTEM	GENERADOR DE CORRIENTE
F4 ----	ILLUMINAZIONE	ECLAIRAGE	BELEUCHTUNG	LIGHTING EQUIPMENT	ALUMBRADO
F401	ILLUMINAZIONE	ECLAIRAGE	BELEUCHTUNG	LIGHTING SYSTEM	SISTEMA DE ALUMBRADO
F5 ----	ACCESSORI	ACCESSOIRES	ZUBEHOER	ACCESSORIES	ACCESORIOS
F503	SEGNALAZIONI DI FUN- ZIONAMENTO	TEMOINS DE FONCTION- NEMENT	ANZEIGEVORRICHTUNGEN	OPERATION INDICATORS	TESTIGOS DE FUNCIONA- MIENTO
F6 ----	PARTI DI APPARECCHI	PIECES D'APPAREILS	GERAETEEINZELTEILE	COMPONENT PARTS	DESPIEZO DE APARATOS
F603	ALTERNATORE	ALTERNATEUR	DREHSTROM-LICHT- MASCHINE	ALTERNATOR	ALTERNADOR

F603/ 1	ALTERNATORE	ALTERNATEUR	DREHSTROM-LICHT- MASCHINE	ALTERNATOR	ALTERNADOR
F608	MOTORINO DI AVVIAMENTO	DEMARREUR	ANLASSER	STARTER MOTOR	MOTOR DE ARRANQUE
F608/ 1	MOTORINO DI AVVIAMENTO	DEMARREUR	ANLASSER	STARTER MOTOR	MOTOR DE ARRANQUE
F629	PROIETTORE	PROJECTEUR	SCHEINWERFER	HEADLAMP	PROYECTOR
F629/ 1	PROIETTORE	PROJECTEUR	SCHEINWERFER	HEADLAMP	PROYECTOR
F629/ 1A	PROIETTORE	PROJECTEUR	SCHEINWERFER	HEADLAMP	PROYECTOR
F629/ 2	PROIETTORE POSTERIORE	PHARE ARRIERE	HINTERER SCHEINWERFER	REAR SPOT LAMP	FARO POSTERIOR
F634	FANALE POSTERIORE	LANTERNE AR	HINTERE LEUCHE	TAIL LAMP	LAMPARA POSTERIOR
F635	FANALE TARGA	FEU DE PLAQUE	NUMMERNSCHILDLEUCHE	NUMBER PLATE LAMP	LAMPARA DE MATRICULA
F635/ A	FANALE TARGA	FEU DE PLAQUE	NUMMERNSCHILDLEUCHE	NUMBER PLATE LAMP	LAMPARA DE MATRICULA
L1 ----	COFANATURA	CAPOT	HAUBE	HOOD	CAPOT
L101	COFANATURA	CAPOT	HAUBE	HOOD	CAPOT
L130	INTELAIATURE PER SI- STEMAZIONI VARIE	AMENAGEMENTS DIVERS	VERSCHIEDENE GESTELLE	AUXILIARY ARRANGEMENTS	SOPORTES VARIOS
L3 ----	PROTEZIONE	PROTECTION	SCHUTZ- UND ABDECK- BLECHE	PROTECTIVE AND TRIM SHEETING	DEFENSAS
L304	PARAFANGHI E PEDANE	AILES ET MARCHE-PIEDS	KOTFLUEGEL UND TRITTBRETT	MUDGUARDS AND FOOT- BOARDS	GUARDABARROS Y ESTRIBOS
L311	RIPARI CINGOLI	PROTECTIONS DE CHE- NILLES	SCHUTZBLECHE DER RAUPENKETTE	TRACK COVERS	BLINDAJE DE CADENAS
L4 ----	ACCESSORI ESTERNI	ACCESSOIRES EXTE- RIEURS	AUSSERES ZUBEHOER	OUTER ACCESSORIES	ACCESORIOS EXTERIORES

L403	CASSETTE E RIPOSTIGLI	COFFRES	ABLEGEFAECHER	BOXES AND RECEPTACLES	CAJONES
M1 ----	SEDILE	SIEGE	SITZ	SEAT	BUTACA
M101	SEDILE CONDUTTORE	SIEGE DE CONDUCTEUR	FAHRERSITZ	DRIVER S SEAT	BUTACA DE CONDUCTOR
Z					
Z1 ----	ATTREZZI	OUTILS	WERKZEUGE	TOOLS	HERRAMIENTAS
Z101	ATTREZZI	OUTILS	WERKZEUGE	TOOLS	HERRAMIENTAS

Y

INDICE DELLE PARTI DI RICAMBIO
 INDEX DES PIECES DETACHEES - ERSATZTEIL-VERZEICHNIS - SPARE PART INDEX - INDICE DE PIEZAS DE REPUESTO

N. ORDIN.	SGR.	N. ORDIN.	SGR.	N. ORDIN.	SGR.	N. ORDIN.	SGR.	N. ORDIN.	SGR.
1	A224	546580	B204	547513	C135	549537	Z101	553998	C101
2	A224	546581	B204	547514	C135	549562	D301	553999	C101
3	A224	546582	B204	547515	C135	549563	D301	554003	B101/ 1
4	A224	546582	E216	547516	C135	549567	D301	554003	C101
11509	D340	546585	B204	547517	D220	549568	D301	554004	C101
11549	D340	546586	B204	547529	E217	549571	E216	554016	D340
15629	D103	546586	B406	547531	E217	549703	B206	554018	D301
20235	D338	546587	B204	547535	E217	549704	B206	554019	D301
20236	D338	546588	E215	547540	D222	549705	B206	554020	D301
76782	F401	546645	B213	547545	D222	549706	B206	554021	D301
355497	B101	546645	E215	547546	D222	549708	B206	554023	D301
536435	B207	546673	B210	547547	D222	549787	B206	554558	B204
536571	B204	546674	B210	547596	B406	549830	D338	554558	E217
536571	B406	546675	B210	547598	B406	550071	B206	554603	E217
536735	B206	546676	B210	547601	D222	550248	D220	554604	E217
537011	E217	546680	B207	547611	D222	550249	D220	554605	E217
537582	B207	546681	B207	547619	D222	550267	C101	554606	E217
538134	D222	546683	B207	547621	D222	550267	D222	554607	E217
538429	B210	546685	B207	547668	E217	550361	B411	554608	E217
538429	B213	546690	E216	547736	B201	550383	D220	554609	E217
538429	E215	546691	E215	547737	B201	550457	C101	554610	E217
538485	A221	546693	E215	547738	B201	550749	B206	554704	Z101
539062	Z101	546721	B201	547851	Z101	550750	B206	555156	D220
540815	E216	546741	E217	548085	C101	550882	D301	555245	E217
541052	B101/ 1	546743	E217	548360	B205	551269	D103	555246	E217
545929	E217	546816	D103	548530	B201	551311	B210	555486	Z101
546346	B204	546819	D103	548533	B201	551401	B210	555498	D337
546368	E215	546948	B101	548540	B101	551612	E217	555499	D337
546389	E215	546949	B101	548540	B101/ 1	551614	E217	555500	D334
546519	B205	547021	F401	548541	B101	552006	B101	555500	D337
546520	B205	547179	B412	548541	B101/ 1	552164	A403	555502	D337
546523	B205	547215	C101	548552	B201	553231	C101	555502	D338
546527	B205	547260	D330	548824	B205	553658	A223	555502	D338/ 1
546562	B204	547261	D330	548825	B205	553658	A223/ 1	555511	D337
546563	B204	547271	D330	548826	B205	553659	A223	555549	Z101
546570	B204	547285	D330	549137	C135	553659	A223/ 1	555575	D340
546572	B204	547395	D220	549237	B204	553698	L311	555576	D340
546573	B204	547398	D220	549342	L304	553699	L311	555597	C135
546575	B204	547399	D220	549370	B210	553700	L311	555701	D340
546576	B204	547502	D222	549484	D330	553983	D301	555702	D340
546577	B204	547506	C135	549485	D330	553995	C101	555705	D340
546578	B205	547507	C135	549489	D334	553996	C101	555909	B101
546579	B204	547512	C135	549489	D334/ 1	553997	C101	556042	D301

N. ORDIN.	SGR.	N. ORDIN.	SGR.	N. ORDIN.	SGR.	N. ORDIN.	SGR.	N. ORDIN.	SGR.
556925	D103	559979	E227	563767	E216	571708	B205	576824	B412
556930	D103	559983	E228	563768	E216	571709	B205	576825	B412
556960	D334	560017	D334/ 1	563991	L101	571710	B205	577167	E223
556961	D334	560017	D337/ 1	564170	E225	571711	B205	578159	B101
556962	D334	560056	B101/ 1	564490	D330	571712	B205	578159	B101/ 1
556962	D334/ 1	560056	E220	564491	D330	571713	B205	578159	D222
556963	D334	560057	E220	564634	L311	571714	B205	578337	F401
556963	D334/ 1	560258	M101	564635	L311	571856	D222	578633	D340
556965	D334	560316	E224	564636	D301	571857	D222	578696	A221
556965	D334/ 1	560820	E224	564637	D301	571977	B411	578704	D337
556966	D334	560899	B204	564855	A116	572968	E225	578931	B205
556966	D334/ 1	561008	B213	564859	A116	573092	E228	578932	B205
557006	L311	561008	E215	564860	A116	573125	B301	579351	C135
557014	D338	561037	E217	565001	B201	573136	E236	579354	C135
557026	L311	561038	E217	565005	B101	573137	E236	579387	A221
557033	D338	561039	E217	565007	B101	573138	E236	579508	B201
557108	B411	561040	E217	565153	E220	573150	E224	579509	B201
557124	D337	561041	E217	565154	E220	573158	E235	579510	B201
557125	D337	561042	E217	565333	A116	573158	E235/ 1	579527	D337
557130	D337	561043	E217	565358	D337	573185	D301	579550	D103
557131	D337	561044	E217	565359	D337	573822	D338	579614	D340
557163	D338	561045	E217	565968	F401	573905	D340	579615	D340
557345	B411	561046	E217	566026	D340	574882	E235	579616	D340
557584	B204	561047	E217	566337	F401	574923	E225	579617	D340
557584	B406	561048	E217	566339	F401	575094	B101/ 1	579625	D340
557584	D220	561049	E217	566340	F401	575131	F401	579671	E223
557902	D338	561050	E217	566550	E225	575556	D334	579691	E224
557903	D338	561051	E217	566692	D334	576023	A201	579896	B105
558393	B101/ 1	561052	E217	567381	E223	576071	A201	580253	B205
558462	E216	561053	E217	567405	E235	576375	B204	580254	B205
558463	E216	561054	E217	567406	D103	576376	B204	580255	B205
559248	D305	561120	D301	567406	D301	576402	C101	580492	E216
559567	B101/ 1	561121	D301	567406	E235	576808	B412	580537	B101
559911	F401	561122	D301	567406	E235/ 1	576811	B411	580538	B101
559948	E225	561123	D301	567691	E235	576814	B411	580543	B101
559950	E225	561180	D301	568170	E220	576815	B411	580544	B101
559952	E225	561353	A224	569306	E220	576816	B411	580548	B101
559955	E228	562830	D301	569325	E220	576817	B411	580624	B411
559958	E223	563555	A223	569475	E228	576818	B411	580669	B210
559958	E225	563555	A223/ 1	570942	B301	576819	B411	580928	B101
559966	E227	563723	E216	571600	E225	576819	D338/ 1	580931	B101
559968	E227	563731	E216	571601	E225	576820	B412	580938	B101
559970	E227	563732	E216	571603	E225	576823	B412	580938	B101/ 1

N. ORDIN.	SGR.	N. ORDIN.	SGR.	N. ORDIN.	SGR.	N. ORDIN.	SGR.	N. ORDIN.	SGR.
580952	D340	583430	B101	585458	B105/ 1	586493	B105	592043	B115
580953	D340	583609	E220	585459	B105/ 1	586494	B105	592065	L130
581045	B101	583610	E220	585460	B201	586495	B105	592081	D337
581081	Z101	583611	E220	585467	B105/ 1	586496	B105	592082	D334
581643	L311	583612	E220	585470	B105/ 1	586497	B105	592118	E225
581658	D338/ 1	583657	B204	585473	B105/ 1	586499	B105	592121	C135
581872	F401	583658	B204	585474	B105/ 1	586500	B105	592173	C135
582030	E236	583682	B105	585479	B101/ 1	586501	B105	592197	D220
582532	D334	583847	B210	585480	B101/ 1	586503	B105	592199	B406
582575	D334	583849	E225	585481	B101/ 1	586506	B101	592509	D337/ 1
582576	D334	584191	B204	585486	B105/ 1	586520	D222	592518	D337/ 1
582577	D334	584893	B205	585487	B101/ 1	586617	B105/ 1	592520	D337/ 1
582578	D334	585002	E236	585488	B101/ 1	586844	D334	592524	D334/ 1
582589	B411	585294	D222	585490	B101/ 1	586846	D334	592524	D338/ 1
582611	D334	585374	D334	585491	B101/ 1	586847	D334	592525	D334/ 1
582611	D334/ 1	585374	D334/ 1	585558	B411	586892	E225	592566	D338/ 1
582613	D334	585413	B201	585559	B411	587661	B105/ 1	592834	L101
582613	D334/ 1	585414	B201	585611	B201	587664	B105/ 1	592835	L101
582614	D334	585418	B201	585612	B201	587668	B105/ 1	592910	F401
582614	D334/ 1	585420	B201	585749	B101	587713	E224	593277	A401
582704	B105	585422	B201	585750	B101	587720	E224	593433	E220
582817	L311	585423	B201	585813	A255	587950	D222	593860	D220
582818	L311	585424	B101/ 1	585938	B105/ 1	588980	B105	594078	B105/ 1
582975	L311	585425	B101/ 1	585940	B105/ 1	589011	D340	594497	D103
582976	L311	585430	B105/ 1	585941	B101/ 1	589012	D340	594658	A409
583231	C101	585432	B105/ 1	585942	B101/ 1	589013	D340	594659	A409
583232	C101	585433	B105/ 1	585964	B101/ 1	589117	D340	594762	A401
583236	C101	585434	B105/ 1	586033	E228	589118	D340	594795	B105/ 1
583237	C101	585436	B105/ 1	586034	E223	589269	L101	594796	B101/ 1
583238	C101	585438	B105/ 1	586037	B105/ 1	589620	B207	594893	D338
583239	C101	585440	B105/ 1	586039	E224	590054	A401	595050	E235
583280	D337	585444	B105/ 1	586042	E224	590239	E225	595069	D338
583281	D337	585445	B105/ 1	586071	E225	590240	E225	595085	B204
583282	D337	585446	B105/ 1	586074	E228	590241	E225	595086	B204
583292	D222	585447	B105/ 1	586076	E228	590262	E223	595331	D337/ 1
583320	D222	585449	B105/ 1	586078	E228	590459	B411	595373	D338/ 1
583321	D222	585450	B105/ 1	586152	E224	590490	Z101	595374	D338/ 1
583322	D222	585451	B105/ 1	586255	D334	591213	A116	595397	D334/ 1
583337	B105/ 1	585453	B105/ 1	586255	D334/ 1	591693	Z101	595398	D334/ 1
583411	B101	585454	B105/ 1	586337	D334	591724	L304	595399	D334/ 1
583411	B101/ 1	585455	B105/ 1	586337	D334/ 1	591725	L304	595492	E225
583427	B101	585456	B105/ 1	586368	D334	591734	D340	595509	B105
583429	B101	585457	B105/ 1	586386	D334	591995	E225	595525	D220

N. ORDIN.	SGR.	N. ORDIN.	SGR.	N. ORDIN.	SGR.	N. ORDIN.	SGR.	N. ORDIN.	SGR.
595539	D338/ 1	599250	L130	712764	A235	746374	A227	758116	A224
595668	A301	599253	L101	718309	A227	746374	A227/ 1	758709	A224
595817	E236	599366	D334/ 1	718309	A227/ 1	746379	A227	758880	A237
596020	L101	599366	D337/ 1	722023	A228	746379	A227/ 1	758881	A237
596023	E215	599435	B411	722023	A235	746380	A227	758882	A237
596102	E224	599469	D334/ 1	722027	A235	746380	A227/ 1	758883	A237
596103	E224	599470	D334/ 1	722282	A228	746389	A227	758884	A237
596377	E228	599478	E224	722283	A228	746389	A227/ 1	758885	A237
596433	B412	599500	A222	722287	A228	746399	A227	758886	A237
596434	B412	599501	A223	722353	A237	746399	A227/ 1	758887	A237
596567	L101	599501	A223/ 1	722382	A228/ 1	746993	A227	758888	A237
596668	D103	599778	L101	722962	A235	746993	A227/ 1	759016	A228
596698	A223	599850	L101	723838	A228	746993	A228/ 1	759041	A228
596698	A223/ 1	599995	A201	723857	A237	747210	A228	759046	A228
596747	A401	599996	A201	724361	A224	747210	A228/ 1	759073	A237
596751	A255	599997	B201	724443	A235	748670	A227	759074	A237
596922	A223	656829	A235	726380	A227	748670	A227/ 1	759146	A228
596941	D220	705603	A226	726380	A227/ 1	751032	A225	760157	A237
596942	D220	705603	A226/ 1	726381	A227	751627	A227	760203	A228
596962	E220	705631	A226	726381	A227/ 1	752221	A227	760239	A225
597099	L130	705631	A226/ 1	726381	A228	752221	A227/ 1	760241	A225
597234	B411	705633	A225	726381	A235	752408	A235	760428	A224
597235	B411	705635	A227	733484	A228	752758	A237	760463	A227
597266	B213	705635	A227/ 1	735572	A226	753177	A228	760463	A227/ 1
597272	B205	705636	A225	738461	Z101	753177	A228/ 1	760489	A227
597273	B213	705637	A225	740314	A224	753195	A228	760489	A227/ 1
597332	B105/ 1	705639	A226	746152	A225	753762	A225	760565	A224
597333	B105/ 1	705639	A226/ 1	746152	A226/ 1	754451	A227	760566	A224
597617	A108	705726	A237	746152	A227	755708	A227	760666	A228
597618	A108	705737	A225	746152	A227/ 1	755708	A227/ 1	760862	A227
597955	E223	705737	A226/ 1	746153	A225	755860	A227	760862	A227/ 1
598050	E223	705737	A227	746189	A225	756130	A227	760925	A228
598271	D301	705737	A227/ 1	746214	A225	756130	A227/ 1	760926	A228
598643	E225	705758	A227	746366	A227	756190	A227	763151	A224
598691	L101	705758	A227/ 1	746366	A227/ 1	756190	A227/ 1	763152	A226/ 1
598761	L130	705785	A227	746368	A227	756191	A227	763153	A226/ 1
598953	L403	705785	A227/ 1	746368	A227/ 1	756191	A227/ 1	763178	A225
599154	A222	705806	A227	746370	A227	756200	A227	763187	A228
599155	A222	705806	A227/ 1	746370	A227/ 1	756200	A227/ 1	763432	A228
599198	L130	705816	A227	746371	A227	756203	A227	763440	A228
599217	C101	705816	A227/ 1	746371	A227/ 1	756203	A227/ 1	763509	A237
599218	C101	706197	A228	746373	A227	756618	A224	763638	A237
599249	L130	706210	A237	746373	A227/ 1	757357	A228	763752	A228

N. ORDIN.	SGR.	N. ORDIN.	SGR.	N. ORDIN.	SGR.	N. ORDIN.	SGR.	N. ORDIN.	SGR.
763753	A228	766061	A227	767444	A224	768482	A221	895519	L101
763754	A237	766061	A227/ 1	767451	A235	768482	A227	895519	L130
763756	A228	766075	A227/ 1	767482	A228/ 1	768482	A227/ 1	992273	A201
763785	A228/ 1	766075	A228	767490	A228/ 1	768493	A227	992474	F401
764120	A225	766093	A237	767492	A228/ 1	768493	A227/ 1	993549	L130
764155	A227	766094	A237	767493	A228/ 1	768728	A227	1909212	A105
764155	A227/ 1	766095	A237	767494	A228/ 1	768728	A227/ 1	1909227	A105
764956	A225	766096	A237	767501	A228/ 1	768837	A225	1909236	A105
764957	A225	766193	A235	767514	A228/ 1	768854	A227/ 1	1909247	A105
764958	A225	766250	A227	767516	A228/ 1	768978	A221	1909459	A103
764975	A228	766250	A227/ 1	767532	A228/ 1	768979	A228/ 1	1909460	A103
764995	A227	766298	A237	767537	A228/ 1	768984	A228/ 1	1909461	A103
764995	A227/ 1	766299	A237	767538	A228/ 1	768986	A228/ 1	1909462	A103
765041	A228	766300	A237	767543	A228/ 1	768987	A228/ 1	1909463	A103
765057	A227	766313	A227	767550	A228/ 1	768988	A228/ 1	1909598	A101
765057	A227/ 1	766313	A227/ 1	767552	A228/ 1	768989	A228/ 1	1909599	A101
765063	A227	766314	A227	767556	A228/ 1	768990	A228/ 1	1909648	A103
765063	A227/ 1	766314	A227/ 1	767563	A228/ 1	768991	A228/ 1	1909649	A103
765065	A227	766315	A227	767565	A228/ 1	768992	A228/ 1	1909650	A103
765065	A227/ 1	766315	A227/ 1	767569	A228/ 1	768994	A228/ 1	1909651	A105
765066	A227	766419	A227	767570	A228/ 1	768995	A228/ 1	1909652	A105
765066	A227/ 1	766419	A227/ 1	767774	A227/ 1	768996	A228/ 1	1909653	A105
765067	A227	766432	A228	767775	A227	768997	A228/ 1	1909654	A105
765067	A227/ 1	766633	A227	767777	A227	768998	A228/ 1	1909655	A105
765068	A227	766633	A227/ 1	767777	A227/ 1	769009	A228/ 1	4051364	D338
765068	A227/ 1	766633	A228	767778	A227	769010	A228/ 1	4051365	B204
765069	A227	766642	A237	767779	A227	769011	A228/ 1	4052077	F401
765069	A227/ 1	766645	A237	767783	A227	769012	A228/ 1	4053247	F201
765070	A227	766657	A228	767783	A227/ 1	769013	A228/ 1	4065615	F603
765070	A227/ 1	766837	A235	767874	A228/ 1	769018	A228/ 1	4065615	F603/ 1
765256	A228	766838	A235	767924	A227	769019	A228/ 1	4067155	A223
765290	A237	766839	A235	767924	A227/ 1	769020	A228/ 1	4067155	A223/ 1
765291	A237	766875	A226	767970	A228	769022	A228/ 1	4067156	A223
765342	A228	766875	A226/ 1	767977	A228	769023	A228/ 1	4067156	A223/ 1
765503	A228	766903	A226	767980	A228	769044	A228/ 1	4068085	L101
765504	A228	766903	A226/ 1	767981	A228	769047	A228/ 1	4068360	F603
765505	A228	766964	A228	767982	A228	769075	A227/ 1	4068360	F603/ 1
765615	A228	766970	A228	768043	A227/ 1	769077	A228/ 1	4085212	F301
765618	A228	766975	A228	768043	A228	769485	A224	4085213	F301
765619	A228	766976	A228	768069	A237	841767	A403	4091420	F301
765971	A227	767314	A228	768088	A224	849496	A201	4111753	F603
765972	A227	767315	A228	768161	A228	882723	A403	4111753	F603/ 1
765972	A227/ 1	767406	A224	768378	A235	883175	E220	4111754	F603

Y

N. ORDIN.	SGR.	N. ORDIN.	SGR.	N. ORDIN.	SGR.	N. ORDIN.	SGR.	N. ORDIN.	SGR.
4111754	F603/ 1	4222265	F301	4704107	A107	4951117	L101	4951658	L304
4117122	A201	4222697	F301	4716473	A105	4951118	L101	4951667	D301
4124626	A402	4222703	F603	4716474	A105	4951119	L101	4951676	E236
4149593	F603	4222703	F603/ 1	4722161	A105	4951131	F401	4951677	E235
4149593	F603/ 1	4224066	F503	4724375	A105	4951132	F401	4951679	E235
4149607	F603	4227781	F603/ 1	4725903	A403/ 1A	4951133	F401	4951681	E236
4149607	F603/ 1	4227782	F603/ 1	4727782	A103	4951135	F401	4951700	B406
4149611	F603	4230515	F603	4950002	A401	4951140	F401	4951702	M101
4149611	F603/ 1	4230515	F603/ 1	4950003	A401	4951237	L101	4951775	F301
4149621	F603	4235950	F603/ 1	4950004	A401	4951242	L101	4951780	L101
4149621	F603/ 1	4239596	F603	4950005	A401	4951315	L101	4951799	L101
4151243	A301	4242732	F603/ 1	4950008	A201	4951319	L101	4951870	A255
4151245	A301	4243894	A201	4950041	D101	4951324	E215	4951905	F401
4152611	F301	4248828	F301	4950042	D101	4951325	E215	4951948	F401
4152697	F603	4249631	F503	4950063	D301	4951327	E216	4951957	A221
4158641	F401	4249638	F503	4950077	A201	4951341	A401	4952078	F401
4165040	F603	4262117	F603/ 1	4950078	A201	4951347	A401	4952333	A201
4165040	F603/ 1	4262118	F603/ 1	4950120	A255	4951370	L101	4952362	A201
4174993	F603	4262120	F603/ 1	4950123	A255	4951373	A201	4952372	F401
4174993	F603/ 1	4262908	F603/ 1	4950128	L101	4951391	A401	4952413	L101
4176846	F401	4268886	F603/ 1	4950225	A401	4951429	A402	4952488	A223
4177683	F503	4268887	F603/ 1	4950256	F301	4951444	L101	4952488	A223/ 1
4178214	F401	4275866	F603/ 1	4950259	F301	4951445	L101	4952502	F401
4178215	F401	4289727	F629/ 1A	4950399	A401	4951582	B101	4952508	E235
4178218	F401	4603870	A403/ 1	4950422	L101	4951582	B101/ 1	4952510	E235
4178219	F401	4603870	A403/ 1A	4950423	L101	4951584	B101	4952515	E235
4178363	A402	4618310	A226/ 2	4950424	L101	4951586	B207	4952524	L101
4179290	F603	4622957	F301	4950425	L101	4951591	M101	4952618	A201
4180643	F401	4624702	A301	4950426	A402	4951592	M101	4952720	D220
4183576	F603	4625547	A303	4950442	L101	4951605	B213	4952721	D220
4183576	F603/ 1	4626467	A226/ 2	4950518	D338	4951606	B213	4952797	L101
4184634	F401	4626468	A226/ 2	4950519	D338/ 1	4951606	E215	4952824	B207
4190094	F603	4696381	A103	4950520	B411	4951607	E215	4952825	B213
4190094	F603/ 1	4696383	A103	4950757	L101	4951608	C101	4952825	E215
4191122	F301	4696384	A103	4950868	A222	4951609	C101	4953150	A201
4201531	F603	4696385	A103	4950967	A201	4951610	D222	4953287	B201
4201531	F603/ 1	4696386	A103	4950968	A201	4951614	D222	4953292	A255
4206950	F603	4696393	A103	4950969	A201	4951652	M101	4953308	L101
4206950	F603/ 1	4696395	A103	4950979	F301	4951653	M101	4953309	L101
4207149	F603	4696396	A103	4951087	F401	4951654	L304	4953319	L101
4216867	F401	4696397	A103	4951088	F401	4951655	L304	4953320	L101
4220847	F301	4696398	A103	4951089	F401	4951656	L304	4953329	D101
4220847	F603	4697144	A403/ 1A	4951090	F401	4951657	L304	4953439	F301

N. ORDIN.	SGR.	N. ORDIN.	SGR.	N. ORDIN.	SGR.	N. ORDIN.	SGR.	N. ORDIN.	SGR.
4953555	A255	4959302	B205	4968072	D337/ 1	4997927	B205	8273908	E221
4953992	E227	4959303	B205	4968428	D334/ 1	4997928	B205	8273909	E221
4953995	E227	4959304	B205	4968434	D338/ 1	4997929	B205	8273911	E221
4954150	L101	4959305	B205	4968435	D338/ 1	4997930	B205	8273912	E221
4954278	A221	4959306	B205	4968815	E225	4997931	B205	8273915	E221
4954309	C101	4959307	B205	4971152	B201	4997932	B205	8273916	E221
4954310	C101	4959321	B105/ 1	4971397	A201	4997933	B205	8273917	E221
4955052	L101	4959329	C101	4972132	A201	5011696	F401	8273918	E221
4955429	E223	4959339	D338/ 1	4980667	L130	5011847	F401	8273919	E221
4955430	E223	4961238	E220	4981724	M101	5011849	F401	8273920	E221
4955464	D333	4961388	E224	4982082	D337/ 1	5011869	D340	8273954	E221
4955740	A223	4961390	E224	4987888	D337/ 1	5102844	B204	8273955	E221
4955740	A223/ 1	4961509	E220	4987889	D337/ 1	5102845	B204	8274232	E221
4956111	C101	4961512	E220	4988784	E235/ 1	5102846	B204	8280168	E221
4956270	L101	4961520	E227	4988791	E235/ 1	5102847	B205	8280169	E221
4956385	E220	4961523	B201	4988793	E235/ 1	5102848	B205	8281201	E221
4956387	E227	4961528	E235	4988794	E235/ 1	5104739	B101/ 1	8283478	E221
4956391	E227	4961535	E235	4988795	E235/ 1	5104896	B101/ 1	8502645	A106
4956395	E227	4961537	E235	4988797	E235/ 1	5104903	D220	8505175	A101
4956396	E227	4961539	E235	4988798	E235/ 1	5105075	D220	8507624	A102
4956425	E235	4961539	E235/ 1	4988799	E235/ 1	5105119	D220	8533828	A402
4956434	M101	4961957	B201	4988800	E235/ 1	5105331	D220	8802839	A301
4956435	M101	4962579	E235	4988801	E235/ 1	5105985	F301	8802992	A402
4956436	L304	4962581	E235	4988802	E235/ 1	5105986	F301	8808493	A101
4956437	L304	4962583	E235	4988803	E235/ 1	5106320	C101	8808494	A101
4956460	C135	4962673	B201	4988804	E235/ 1	5106321	C101	8808495	A101
4956963	E220	4962821	B201	4988805	E235/ 1	5106322	C101	8809920	A108
4956964	E220	4963479	D334/ 1	4988806	E235/ 1	5106323	C101	8811026	A224
4956965	E220	4963659	A222	4988807	E235/ 1	5106324	B411	8812039	A402
4956966	L304	4963663	A223/ 1	4988808	E235/ 1	5106610	F301	8813011	A403
4957497	A222	4963725	A401	4988809	E235/ 1	5107086	F401	8813011	A403/ 1
4957498	A223	4964222	D337/ 1	4989224	D337	5107126	D222	8813157	A403
4957498	A223/ 1	4964223	D334/ 1	4989224	D337/ 1	5107127	D222	8813314	A224
4958629	B204	4965233	D103	4991645	D337/ 1	5107128	D222	8814697	A105
4958672	B406	4966088	A221	4991830	B105/ 1	5107129	D222	8814698	A105
4958987	E216	4966562	B105	4996823	M101	5107198	B101/ 1	8814699	A105
4959009	A223	4967070	B201	4996825	M101	5107660	C101	8814756	A301
4959009	A223/ 1	4967071	B101/ 1	4996827	M101	5108148	B101/ 1	8814762	A302
4959297	B406	4967072	L304	4996828	M101	5108163	C101	8814770	A302
4959298	B406	4967299	D334/ 1	4997923	B205	5109053	F401	8814910	A101
4959299	B205	4967301	D334/ 1	4997924	B205	5109056	B201	8814914	A107
4959300	B205	4967462	D334/ 1	4997925	B205	5110478	E221	8814920	A107
4959301	B205	4967704	E235/ 1	4997926	B205	8273902	E221	8814921	A107

f

Y

N. ORDIN.	SGR.	N. ORDIN.	SGR.	N. ORDIN.	SGR.	N. ORDIN.	SGR.	N. ORDIN.	SGR.
8814923	A107	8818228	A403	8820929	A107	8823373	A107	9902481	F608
8814924	A107	8818228	A403/ 1	8820932	A101	8823374	A107	9902481	F608/ 1
8815220	A301	8818228	A403/ 1A	8821017	A105	8823404	A101	9902587	F608
8815228	A303	8818239	A402	8821018	A105	8823519	F301	9902587	F608/ 1
8815242	A106	8818266	A301	8821063	A301	8823544	A107	9907163	F629/ 2
8815939	A101	8818364	A409	8821067	A301	8823545	A107	9907824	F629
8815940	A107	8818471	A222	8821127	A224	8823703	A107	9909068	F629
8815967	A101	8818691	A107	8821296	F301	8823921	F301	9909098	F608
8815968	A101	8818836	A103	8821316	A302	8824197	A101	9909098	F608/ 1
8815969	A101	8818941	A107	8821490	A108	8824340	A301	9909980	F629/ 1
8815970	A101	8818954	A107	8821491	A108	8824501	A409	9910310	F608
8816060	A224	8818955	A107	8821492	A108	8824640	A116	9910310	F608/ 1
8816260	A402	8819075	A106	8821707	A224	8825041	A224	9911403	F608
8816318	A103	8819120	A409	8821765	A402	8825520	A224	9911403	F608/ 1
8816404	A103	8819160	A102	8821786	F301	8826525	A116	9911411	F608
8816405	A103	8819502	A103	8822075	A301	8826699	A001	9911411	F608/ 1
8816453	A105	8819648	A402	8822120	A224	8826701	A101	9911412	F608
8817453	A301	8819649	F301	8822122	A224	8826706	A103	9911412	F608/ 1
8817559	A106	8819749	A103	8822124	A224	8826949	A102	9911413	F608
8817760	A102	8819789	A103	8822168	A101	8829183	A403/ 1A	9911413	F608/ 1
8817762	A106	8819852	A102	8822172	A105	8829787	A402	9911414	F608
8817764	A106	8819889	A255	8822205	A105	8831377	A105	9911414	F608/ 1
8817902	A105	8819892	A102	8822206	A105	8831399	A105	9911416	F608
8817903	A105	8819913	A402	8822207	A105	8831400	A105	9911416	F608/ 1
8817919	A101	8819923	A102	8822208	A105	8831417	A105	9911417	F608
8817924	A301	8820040	A402	8822383	A107	8961947	F201	9911417	F608/ 1
8817957	A101	8820041	A403	8822385	A107	8962099	A402	9911418	F608
8817987	A106	8820042	A403	8822622	A301	8962211	F201	9911418	F608/ 1
8818045	A116	8820043	A403	8822774	A403/ 1	9000734	F608	9911424	F608
8818052	A116	8820044	A403	8822883	A402	9000734	F608/ 1	9911424	F608/ 1
8818067	A102	8820045	A409	8822884	A403/ 1	9000737	F608	9911425	F608
8818068	A102	8820051	A402	8822884	A403/ 1A	9000737	F608/ 1	9911425	F608/ 1
8818100	A402	8820080	A107	8822891	A301	9004791	F608	9911426	F608
8818105	A301	8820212	A001	8822893	A101	9004792	F608	9911426	F608/ 1
8818108	A301	8820213	A001	8822981	A224	9004792	F608/ 1	9911428	F608
8818124	A301	8820260	A224	8822986	A224	9004945	F608	9911428	F608/ 1
8818132	A224	8820340	A402	8822991	A403/ 1	9004945	F608/ 1	9911429	F608
8818133	A224	8820354	A301	8823035	A102	9007366	F608/ 1	9911429	F608/ 1
8818153	A409	8820357	A001	8823043	A224	9011083	F608	9911439	F608
8818170	F301	8820492	A101	8823136	A301	9011083	F608/ 1	9911439	F608/ 1
8818227	A403	8820503	A409	8823263	A107	9015220	F608	9911442	F608
8818227	A403/ 1	8820758	A102	8823283	A403/ 1	9015220	F608/ 1	9911442	F608/ 1
8818227	A403/ 1A	8820898	A108	8823372	A107	9901103	F629/ 1	9911445	F608

N. ORDIN.	SGR.	N. ORDIN.	SGR.	N. ORDIN.	SGR.	N. ORDIN.	SGR.	N. ORDIN.	SGR.
9911445	F608/ 1	9918663	F608	10053510	A302	10263460	A402	10374901	A401
9913504	F608	9918663	F608/ 1	10053610	D222	10264085	E217	10376611	A228
9913504	F608/ 1	9918664	F608	10053710	B210	10264660	A303	10376611	A228/ 1
9913804	F635	9918664	F608/ 1	10053710	B406	10265360	B201	10376711	A227
9913805	F635	9918786	F401	10053710	D220	10267180	B201	10376711	A227/ 1
9913806	F635	9918793	F608	10053710	D222	10267189	B201	10376711	A228
9913808	F635	9918793	F608/ 1	10053910	D334	10269550	E225	10376811	A228
9913809	F635	9918794	F608	10054110	D222	10269650	A101	10377001	F401
9914601	F629/ 1	9918794	F608/ 1	10124411	A221	10273040	B201	10377311	A228/ 1
9914602	F629/ 1	9918795	F608	10129085	A301	10273071	B201	10377611	A227
9914604	F629/ 1	9918795	F608/ 1	10158400	A107	10279985	E217	10377611	A227/ 1
9914605	F629/ 1	9918796	F608	10165240	B101/ 1	10280060	A224	10377611	A228/ 1
9914606	F629/ 1	9918796	F608/ 1	10165340	A301	10281585	A102	10378811	A228
9914613	F629	9918797	F608	10165911	B101/ 1	10281585	A222	10379011	A228/ 1
9914614	F629	9918797	F608/ 1	10166011	A301	10282460	A224	10389201	L101
9914615	F629	9918798	F608	10167411	A301	10287380	Z101	10389401	F608
9914617	F629	9918798	F608/ 1	10168590	A201	10290690	A108	10389401	F608/ 1
9914618	F629	9918799	F608	10168590	A224	10290690	A301	10396280	F401
9914619	F629	9918799	F608/ 1	10181811	B206	10290690	F401	10405185	F401
9914620	F629	9918800	F608	10181811	E216	10291270	A402	10405485	F201
9914621	F629	9918800	F608/ 1	10182811	A224	10291790	B115	10405485	F301
9914707	F629/ 1	9918801	F608	10184311	A224	10292190	A402	10418100	F401
9915145	F608	9918801	F608/ 1	10184411	B115	10292590	A222	10418505	F401
9915145	F608/ 1	9920696	F608	10202511	B101/ 1	10296160	B101/ 1	10418605	F301
9916668	F608	9920696	F608/ 1	10205720	A228/ 1	10296260	E225	10418705	F401
9916668	F608/ 1	9924885	F634	10205810	F603	10296485	B101	10426050	B101
9918431	F629/ 2	9927290	F629/ 2	10205810	F603/ 1	10296685	B115	10445221	F603
9918433	F629/ 2	9927291	F629/ 2	10205820	A403	10296685	B206	10445221	F603/ 1
9918434	F629/ 2	9927292	F629/ 2	10206010	B101	10296685	E216	10489510	D337/ 1
9918438	F634	9927293	F629/ 2	10206010	B105	10297080	B411	10516470	A221
9918439	F634	9927294	F629/ 2	10206220	A227	10297085	E223	10516470	A224
9918447	F635	9927778	F629/ 1A	10206220	A227/ 1	10298360	A301	10516470	A227
9918449	F635	9927779	F629/ 1A	10206220	A228/ 1	10298460	A301	10516470	A227/ 1
9918459	F629/ 1	9928676	F629/ 2	10206520	D222	10300571	B101/ 1	10516470	A228
9918460	F629/ 1	9931580	F629/ 1A	10245785	A201	10300671	E217	10516470	A301
9918651	F629	9957631	F635/ A	10257060	A402	10300871	E217	10516470	A401
9918652	F629	9957632	F635/ A	10260060	A102	10305140	A201	10516470	B105/ 1
9918656	F608	9958563	A225	10260060	A224	10308671	Z101	10516470	F301
9918656	F608/ 1	10012490	A403	10260060	A402	10335910	B105/ 1	10516470	F401
9918657	F608	10015690	E217	10260060	D338/ 1	10336210	E225	10516470	F603
9918657	F608/ 1	10033410	B101	10260160	A303	10336410	B105/ 1	10516470	F603/ 1
9918662	F608	10033410	B101/ 1	10263160	B101/ 1	10373901	F401	10516470	F608
9918662	F608/ 1	10053410	B206	10263360	E225	10374801	M101	10516470	F608/ 1

y

N. ORDIN.	SGR.	N. ORDIN.	SGR.	N. ORDIN.	SGR.	N. ORDIN.	SGR.	N. ORDIN.	SGR.
10516470	L101	10516870	F301	10517270	D103	10619520	B105/ 1	10791011	D301
10516670	A102	10516870	F401	10517270	D222	10725911	A401	10791011	F401
10516670	A108	10516870	L304	10517270	D301	10725911	B105/ 1	10791011	L130
10516670	A222	10516870	L311	10517270	D330	10725911	F603	10791040	A403
10516670	A224	10516870	L403	10517270	D337	10725911	F603/ 1	10791040	A403/ 1
10516670	A301	10516870	M101	10517270	E216	10726711	D222	10791211	A221
10516670	A401	10516877	B101/ 1	10517270	E217	10733601	B101	10791211	B101
10516670	A402	10516877	B201	10517277	B201	10733601	B101/ 1	10791211	B101/ 1
10516670	A409	10516877	D338/ 1	10517277	D334/ 1	10733601	B105	10791211	D220
10516670	B101	10516877	E220	10517277	D337/ 1	10733601	C101	10791311	L311
10516670	B101/ 1	10516877	E225	10517277	E220	10733601	C135	10791411	D222
10516670	B105/ 1	10516877	E227	10517370	D101	10733601	F608	10791411	F401
10516670	B411	10517070	A102	10517370	D333	10733601	F608/ 1	10792011	B201
10516670	E216	10517070	A201	10517370	E235	10734101	A228	10793511	D222
10516670	E217	10517070	A227	10517470	B411	10734201	A221	10794011	A201
10516670	E223	10517070	A227/ 1	10517670	D103	10734201	A255	10794011	A401
10516670	E225	10517070	A401	10519201	A401	10734201	E228	10794011	F603
10516670	F301	10517070	B101	10519201	F401	10734201	L101	10794011	F603/ 1
10516670	F608	10517070	B201	10519201	M101	10734301	A227	10794011	F635
10516670	F608/ 1	10517070	B411	10519301	A402	10734401	A228	10794011	L101
10516670	L101	10517070	D301	10519301	E227	10734401	B201	10794011	M101
10516670	M101	10517070	D334	10519301	F608	10734401	L130	10795701	A228/ 1
10516677	B201	10517070	E215	10519301	F608/ 1	10734601	B105/ 1	10795701	L101
10516677	E220	10517070	E217	10519401	E220	10735001	B105	10796401	B101
10516870	A102	10517070	F301	10519401	F301	10735001	B204	10796401	D340
10516870	A201	10517070	L130	10519401	F401	10735001	B406	10796901	B101
10516870	A221	10517070	L304	10519601	A102	10735001	D103	10797001	D222
10516870	A224	10517070	L311	10519601	A221	10735001	D301	10797901	D334
10516870	A255	10517077	D334/ 1	10519601	A255	10788811	A224	10797901	D334/ 1
10516870	A301	10517077	E223	10519601	A401	10788811	A228	10837710	B201
10516870	A402	10517170	B201	10519601	B101	10790111	E217	10839510	A302
10516870	B101	10517170	D301	10519601	E227	10790111	E225	10839510	D334
10516870	B105	10517170	D334	10519601	E228	10790111	L311	10839510	D337
10516870	B105/ 1	10517170	D338	10519601	L101	10790311	B201	10839610	B105
10516870	B201	10517170	L311	10520001	A222	10790311	E217	10839810	A102
10516870	B204	10517177	D334/ 1	10520001	A403	10790321	E223	10839910	B201
10516870	B207	10517177	D338/ 1	10520001	B101	10790411	E223	10857790	F503
10516870	B411	10517177	E223	10520001	F301	10790411	E224	10857790	F629
10516870	C135	10517177	E224	10520001	L304	10790411	E225	10857790	F629/ 1
10516870	D338	10517177	E225	10520001	L311	10790511	B201	10857790	F629/ 1A
10516870	E217	10517270	B201	10520221	E220	10790511	B411	10857790	F634
10516870	E225	10517270	B411	10546900	D301	10791011	A107	10857790	F635
10516870	F201	10517270	D101	10559620	B105/ 1	10791011	C101	10857790	F635/ A

N. ORDIN.	SGR.	N. ORDIN.	SGR.	N. ORDIN.	SGR.	N. ORDIN.	SGR.	N. ORDIN.	SGR.
10861290	F629/ 2	11197771	E220	11391521	E220	12170890	A223/ 1	13275901	L101
10862190	F629	11198671	F301	11408321	D103	12173790	B101/ 1	13276001	F301
10862190	F629/ 1	11200173	F603	11408521	D101	12237701	M101	13276201	F401
10902021	A228/ 1	11200173	F603/ 1	11422021	D338	12574111	F603	13276801	A227
10902021	A301	11201121	B411	11422021	D338/ 1	12574111	F603/ 1	13276801	A227/ 1
10902021	A401	11201121	D334	11693811	D103	12574511	A201	13279101	L101
10902021	F301	11201121	D334/ 1	11695811	D301	12574511	A401	13301301	F503
10902221	A224	11227021	D334	11794510	E217	12598770	L101	13303311	A403/ 1A
10902221	B105/ 1	11227021	D334/ 1	11794530	E223	12601271	F603	13315011	L101
10902311	A228	11227721	A221	11794710	B201	12601271	F603/ 1	13407211	D330
10902411	A228/ 1	11234721	B101	11795510	B201	12601470	L101	13407211	E236
10902421	B105/ 1	11255921	D301	11798221	E225	12605070	F401	13407811	A403
10902421	B206	11288021	B201	11800620	B201	12605170	F629/ 1	13407811	B101
10903021	E220	11305121	D222	11800620	B411	12605270	L101	13407811	D222
10923121	E216	11305121	E217	11800620	D103	12605370	F401	13407811	D330
10942121	D334/ 1	11305121	L311	11800920	B411	12605870	D334	13408411	D222
10948321	D301	11306921	A401	11802820	B411	12605870	D334/ 1	13408411	D301
10978021	A224	11306921	B101	11903171	A303	12638601	A201	13408411	E236
11004800	D334	11306921	B101/ 1	11903711	A224	12638601	A224	13449521	F201
11004800	D334/ 1	11306921	B201	11903711	B101/ 1	12638601	A301	13449710	E217
11052090	F301	11306921	B204	11903811	A301	12638601	A401	13449810	A224
11052090	F401	11306921	B207	11945008	F301	12638601	B201	13449810	A255
11059475	E236	11306921	B411	12058880	F603	12638601	C135	13450321	E225
11059976	A105	11306921	C135	12058880	F603/ 1	12638601	E228	13501201	B101
11062475	E216	11306921	D338/ 1	12164011	D338	12638601	L101	13509210	B201
11062975	E217	11306921	F201	12164011	D338/ 1	12638601	L304	13516710	A102
11066975	A107	11306921	M101	12164011	F603	12638601	L311	13516711	B201
11067875	A106	11307021	A224	12164011	F603/ 1	12638601	M101	13517620	A224
11068375	E215	11307021	A301	12164111	D103	12638620	A255	13550401	B101
11068375	E217	11307021	M101	12164111	F401	12639701	A223	13550401	B101/ 1
11069575	B101	11307721	B206	12164121	E220	12639701	A223/ 1	13550501	B101
11070376	B105/ 1	11307721	B210	12164211	E235	12639770	A228	13550501	B101/ 1
11195370	A201	11343721	A107	12164321	E235/ 1	12642801	F603	13550701	B411
11195370	F603	11343721	A255	12164511	D103	12642801	F603/ 1	13556020	E223
11195370	F603/ 1	11360221	E224	12164711	A224	12642801	L101	13718610	A403/ 1
11195370	F629/ 2	11363021	B406	12164711	A255	12644920	A001	13746210	A107
11195370	F635	11376221	D330	12164711	E220	12646801	L311	13748610	A403/ 1A
11195370	M101	11376221	D334	12164711	F201	12646901	A221	13749511	D330
11195470	A224	11376221	D334/ 1	12164711	F301	12947910	A301	13824611	A228
11195470	A228	11390521	D301	12164711	F401	12991850	L101	13876940	B105/ 1
11195470	A402	11391521	B201	12164711	L403	13268011	F603	13878240	C101
11195470	F608	11391521	D330	12164711	M101	13268011	F603/ 1	13879540	C101
11195470	F608/ 1	11391521	D334/ 1	12170890	A223	13273301	F635/ A	14147590	F629/ 1A

N. ORDIN.	SGR.	N. ORDIN.	SGR.	N. ORDIN.	SGR.	N. ORDIN.	SGR.	N. ORDIN.	SGR.
14159670	A237	14326940	B201	15861721	D103	15970921	A255	16043621	E215
14161970	A108	14330260	B101/ 1	15862121	B201	15970921	B105	16043621	E225
14161970	A228	14452780	B101/ 1	15865321	B406	15970921	B201	16043821	A222
14164170	A228	14453280	E225	15888721	E225	15970921	E227	16043821	A409
14164970	A108	14457080	E225	15888821	A221	15970921	F301	16043821	E220
14166170	E236	14457180	E225	15888821	B201	15970930	A102	16043830	A102
14167570	A101	14457380	E225	15896211	A221	15971321	A201	16043830	A409
14168170	E227	14457480	E225	15896211	A224	15971421	B201	16043921	E220
14168570	B105/ 1	14457680	B213	15896211	A227	15973721	L304	16043930	A102
14196670	A107	14457680	E215	15896211	A227/ 1	15973721	L311	16044021	A102
14198710	A103	14457680	E225	15896211	A228	15973921	B101	16044121	A102
14198710	A409	14458480	D338/ 1	15896211	A228/ 1	15973921	L304	16044221	A102
14198710	B213	14461180	E220	15896211	A237	15977821	D338	16044321	A102
14198710	E215	14463080	E225	15896211	F301	15977821	D338/ 1	16044421	A402
14198810	E224	14464580	E223	15896211	F401	15978921	E223	16044430	B105/ 1
14198816	E215	14465680	D337/ 1	15896218	F301	15980321	E216	16045021	A102
14198910	B105/ 1	14471080	B101/ 1	15896219	F635/ A	15981021	E217	16046230	A102
14199410	B101/ 1	14580771	Z101	15896411	A402	15981030	D337	16100811	B201
14233221	A107	14583371	Z101	15970321	E224	15981030	D337/ 1	16100811	F301
14233420	D334	14583471	Z101	15970321	L101	15984130	D333	16100821	A224
14233421	D334/ 1	14584331	Z101	15970421	D222	15985021	D101	16101511	B101
14233421	D337	14584871	Z101	15970521	A201	15988621	B411	16101511	B201
14233421	D337/ 1	14585071	Z101	15970521	B105/ 1	16042921	D222	16101521	F301
14233421	D338/ 1	14585571	Z101	15970521	B207	16043021	A301	16101711	F401
14233621	A102	14586171	Z101	15970521	B411	16043021	E216	16102311	A102
14234731	E220	15152011	A221	15970521	C135	16043121	L101	16102311	C135
14234831	E220	15540121	L304	15970521	E220	16043221	A302	16102311	E216
14237821	B101/ 1	15540321	A401	15970521	E227	16043221	A401	16102311	L101
14237921	A106	15540321	L130	15970521	F301	16043221	E217	16103621	F301
14238121	B105/ 1	15540321	L304	15970521	L101	16043221	L101	16109211	A403
14238721	A116	15540421	A201	15970521	L304	16043321	A302	16970721	F401
14254421	D334/ 1	15540421	B105/ 1	15970521	L311	16043421	A102	19053382	B115
14254530	A001	15540521	D301	15970621	M101	16043421	A103	20045200	E215
14254530	B406	15540530	A102	15970721	A402	16043421	A108	20063490	B210
14255931	E220	15540621	B201	15970721	D220	16043421	A301	20063490	B213
14257930	D101	15540821	B201	15970721	D338	16043421	B101	20063490	E215
14258030	A001	15540830	A102	15970721	E227	16043421	B101/ 1	20063490	E225
14258030	D301	15540921	B101	15970721	F401	16043421	B213	20229990	B204
14259630	A101	15541521	A222	15970721	L101	16043421	E223	20419310	A227
14306220	B411	15541830	F301	15970721	L304	16043421	M101	20419310	A227/ 1
14323811	E223	15835221	D101	15970721	L311	16043621	A102	20556690	A403
14324401	B201	15835231	E220	15970721	L403	16043621	A301	20558440	A403
14324401	B411	15860121	D334	15970730	F301	16043621	B101/ 1	20715580	B101/ 1

N. ORDIN.	SGR.	N. ORDIN.	SGR.	N. ORDIN.	SGR.	N. ORDIN.	SGR.	N. ORDIN.	SGR.
20943310	E216	26800800	E236	38802840	A301	38819123	A102	38823464	A226/ 2
24940200	B412	28038130	B204	38806019	A102	38819557	F301	38823504	A107
25482732	E224	28042250	B412	38807988	A301	38820298	A108	38823553	A224
25568002	E224	28042490	A116	38812528	A301	38820768	A301	38823553	A301
26642930	E217	28042500	A116	38812780	A107	38820775	A303	38824088	A101
26775741	B101	28042510	B101	38812911	A224	38821480	A108	38824256	A224
26794530	E220	28043200	B101	38814835	A101	38821660	A402	38824914	F301
26795010	E220	28044380	D222	38814907	A107	38821662	A402	40000860	B406
26796400	E217	29741232	B411	38814976	A301	38821663	A402	40000860	E217
26797170	B412	30002544	A301	38815027	A301	38821664	A402	44017397	E220
26799910	A227	30002797	A403	38816064	A224	38822096	A102	60009053	F401
26799910	A227/ 1	30002797	A403/ 1	38816065	A224	38823118	A222	60040613	E217
26800390	B406	30002804	A106	38817231	A116	38823185	A224	60093124	F301
26800440	B412	30187494	A301	38819032	A107	38823186	A224	79007451	D337/ 1
26800580	B205								

ERA	VED	SGR.	ERA	VED	SGR.	ERA	VED	SGR.	ERA	VED	SGR.
30841		A221	587661		B105/ 1	4178216	4178218	F401	8818129		A107
30842		A221	588267		B205	4178217	4178218	F401	8818152	8817559	A106
538343	40000860	B406	588682	4957356	D220	4178421	4178422	F401	8818176	462295	F301
538343	40000860	E217	588684	5105119	D220	4178422	4184634	F401	8818241	8824640	A116
538442	586500	B105	591244	4955052	L101	4178657	4178658	F401	8818346	8822893	A101
547597	4959297	B406	591692	591693	Z101	4178658	5011696	F401	8818664	8823545	A107
547599	4959298	B406	592524	79007451	D337/ 1	4178727	4178728	F301	8818666	8823544	A107
547606		B406	592525	14465680	D337/ 1	4183451	4243894	A201	8818667	14196670	A107
548827	597272	B205	594653	8824501	A409	4184497	4184498	F301	8818712	8831377	A105
549158		D333	596696	4954492	A223	4192772	4249631	F503	8818714	8831417	A105
554728	4965233	D103	596743	596747	A401	4192995	4249638	F503	8819092	8823404	A101
557070	5011869	D340	596974	5105075	D220	4950262	5106610	F301	8819836	8819923	A102
563788	4997925	B205	597126	4997923	B205	4950397	4963725	A401	8819925	4727782	A103
563789	4997926	B205	597127	4997924	B205	4950441	4956270	L101	8820283	8826525	A116
563790	4997927	B205	599469	4987888	D337/ 1	4951092	4625547	A303	8820766	8824340	A301
563791	4997928	B205	599470	4987889	D337/ 1	4951914		A221	8820988	8831400	A105
563792	4997929	B205	599498	4959009	A223	4951915	4966088	A221	8821043	8823136	A301
563793	4997930	B205	599922	4951429	A402	4953112	4980667	L130	8821044	8822891	A301
563794	4997931	B205	599968	4954150	L101	4954104	4956111	C101	8821281		A303
563795	4997932	B205	705638		A225	4954306		C101	8821823	4618310	A226/ 2
563796	4997933	B205	746194	9958563	A225	4954492	4957498	A223	8822169	8823372	A107
564488	583280	D337	746195	768837	A225	4957356	5104903	D220	8822170	4696381	A103
564489	583281	D337	976508		Z101	4960862	5109056	B201	8822171	4696393	A103
565238	565333	A116	4073460	5109053	F401	4963479	4982082	D337/ 1	8822195	4696383	A103
565239	565333	A116	4085212		F603	4964221	4989224	D337/ 1	8822196	4696384	A103
574661	581081	Z101	4085213		F603	4967462	4987888	D337/ 1	8822197	4696385	A103
579634	4955464	D333	4085214		F603	4968074	4991645	D337/ 1	8822198	4696386	A103
579894	586506	B101	4095889	4191122	F301	8273910	5110478	E221	8822200	4696395	A103
579897		B105	4098831	5109053	F401	8802330	8824197	A101	8822201	4696396	A103
580557		B105	4111751	4201531	F603	8802839		A302	8822202	4696397	A103
580934		B105	4111752	4183576	F603	8807748	8825521	A105	8822203	4696398	A103
580935		B105	4150806	4206950	F603	8807749	8817902	A105	8822210	8823373	A107
581657	44017397	E220	4152579	4152611	F301	8807751	8817903	A105	8822211	8823374	A107
581968	5105331	D220	4152582	4207149	F603	8813238	8819913	A402	8823930	4704107	A107
582676	8816318	A103	4152697	4222703	F603	8815069		A303	8823931	4704107	A107
582678	8816404	A103	4152950	4222265	F301	8815220		A302	8825521	4716473	A105
582679	8816405	A103	4156195	4248828	F301	8815226		A303	8825522	4716474	A105
582707	4966562	B105	4168701	11200173	F603	8815941	4724375	A105	8826705	8826949	A102
582816		B105	4175249	4201531	F603	8816126	8825522	A105	8961948		F201
583233	5108163	C101	4175498	4224066	F503	8816130	8821017	A105	9015013	9911428	F608
584007		B105	4178051	4190094	F603	8816138	8821018	A105	9902323	9910310	F608
584406		B105	4178212	4178214	F401	8817898	8831399	A105	9902588	10389401	F608
585943	5108148	B101/ 1	4178213	4178215	F401	8818111	4722161	A105	9902801	10519301	F608

ERA	VED	SGR.	ERA	VED	SGR.	ERA	VED	SGR.	ERA	VED	SGR.
9903087	9920696	F608	10297860	4626468	A226/ 2	12601270	12601271	F603	15836421	14258030	D301
9907159	9927293	F629/ 2	10516470		A223	12947910		A302	15888721	11307021	A301
9907160	9927290	F629/ 2	10516870		D333	13272101	13268011	F603	15888821	15971321	A201
9907161	9927291	F629/ 2	10517070	10520001	A222	13450410	11343721	A255	15896211		A116
9911410	10733601	F608	10839710		A102	14522323	14583371	Z101	15896211		A223
9914035	10794011	F635	10846873	14584871	Z101	14522923		Z101	15970321		A201
9915018	9911425	F608	10858090	11052090	F401	14523023		Z101	15970521		D333
9918430	9928676	F629/ 2	10902421		A223	14525023		Z101	16044021		A302
9918432	9927292	F629/ 2	11004810	11004800	D334/ 1	14525123		Z101	30003134	12638620	A255
9918435	11195370	F629/ 2	11057475		A303	14525423	14580771	Z101	38802840		A302
9918436	9927294	F629/ 2	11059975	11059976	A105	14526023		Z101	38809733	38821660	A402
9918440	9924885	F634	11070375	11070376	B105/ 1	14528373		Z101	38809734	38821663	A402
10053610	38823504	A107	12164711	10791011	A107	14528833		Z101	38818656	38807988	A301
10267180	10267189	B201	12170790	12170890	A223	14529433		Z101	38821827	38823464	A226/ 2
10273001	10273040	B201	12575811	12164011	F603	15153190	10124411	A221	38821828	4626467	A226/ 2

ERRATA	CORRIGE	SGR.	ERRATA	CORRIGE	SGR.	ERRATA	CORRIGE	SGR.	ERRATA	CORRIGE	SGR.
706139		A237	752572	753177	A228	759040	766970	A228	10284260	722023	A235
706192	766645	A237	752726	766298	A237	759093	766642	A237	10519460	753177	A228
706218	767315	A228	752731	765291	A237	760522	766976	A228	11088075		A228
718549		A228	752734	765290	A237	760523	766975	A228	11903711	767451	A235
722357	722353	A237	752737	768069	A237	763237	767970	A228	13276101	10376611	A228
722963	768378	A235	752750	766300	A237	763714	763509	A237	13276311	10376711	A228
723870	768161	A228	753177	72202	A228	766106	10378811	A228	38816065		A235
749304	10376811	A228	757359		A228	766120	766964	A228	38816068		A235

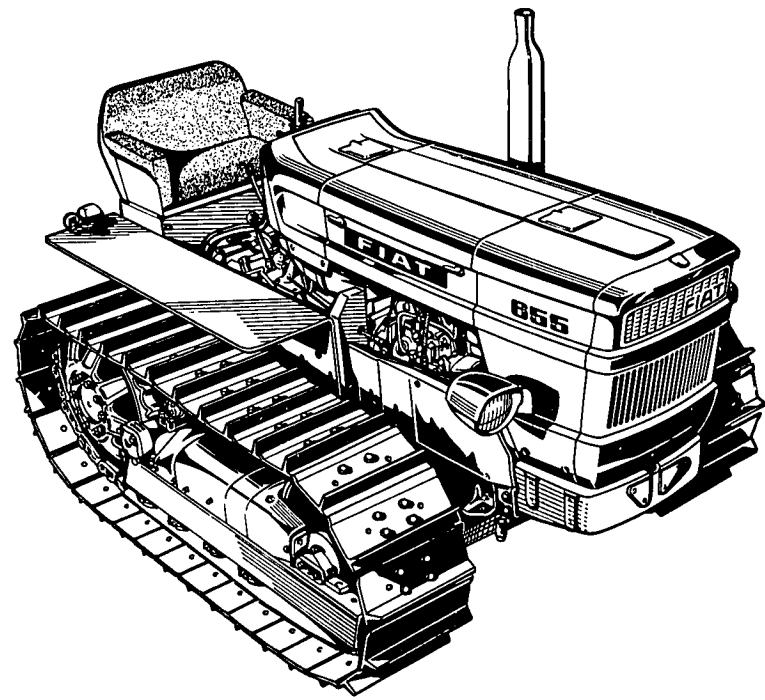
PARTI DI RICAMBIO

PIÈCES DÉTACHÉES

SPARE PARTS

ERSATZTEILE

PIEZAS DE REPUESTO

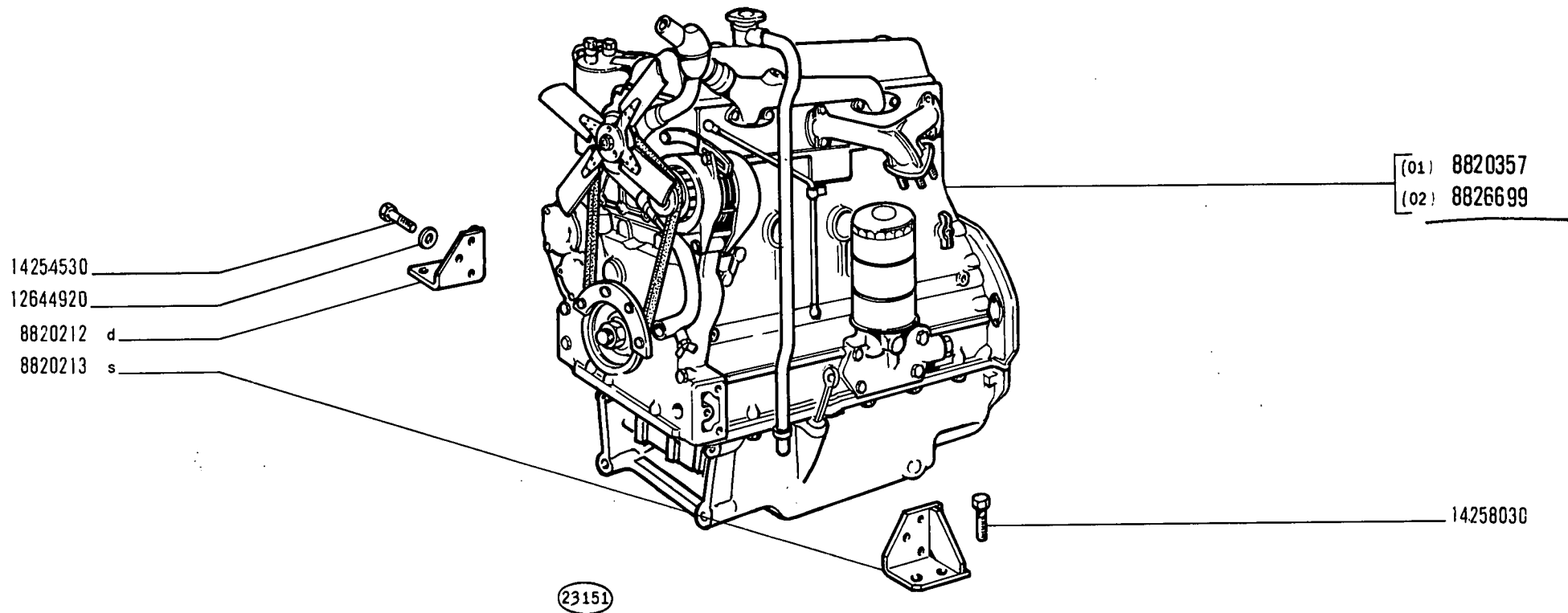


FIAT 655 (2 ED)

A001

(2-1971)

MODIF.	N.ORDINAZ.	Q.	DENOMINAZIONE	DESIGNATION	BENENNUNG	DESCRIPTION	DENOMINACIONES
	8820212	1	SUPPORTO D	SUPPORT	LAGER	SUPPORT	SOPORTE
	8820213	1	SUPPORTO S	SUPPORT	LAGER	SUPPORT	SOPORTE
	8820357	1	MOTORE COMPL.(01)	MOTEUR	MOTOR	ENGINE	MOTOR
	8826699	1	MOTORE COMPL.(02)	MOTEUR	MOTOR	ENGINE	MOTOR
	12644920	6	ROSETTA SICUREZZA	RONDELLE FREIN	SICHERUNGSRING	LOCKWASHER	ARANDELA DE FRENO
	14254530	6	VITE	VIS	SCHRAUBE	SCREW	TORNILLO
	14258030	4	VITE	VIS	SCHRAUBE	SCREW	TORNILLO



655

01 02

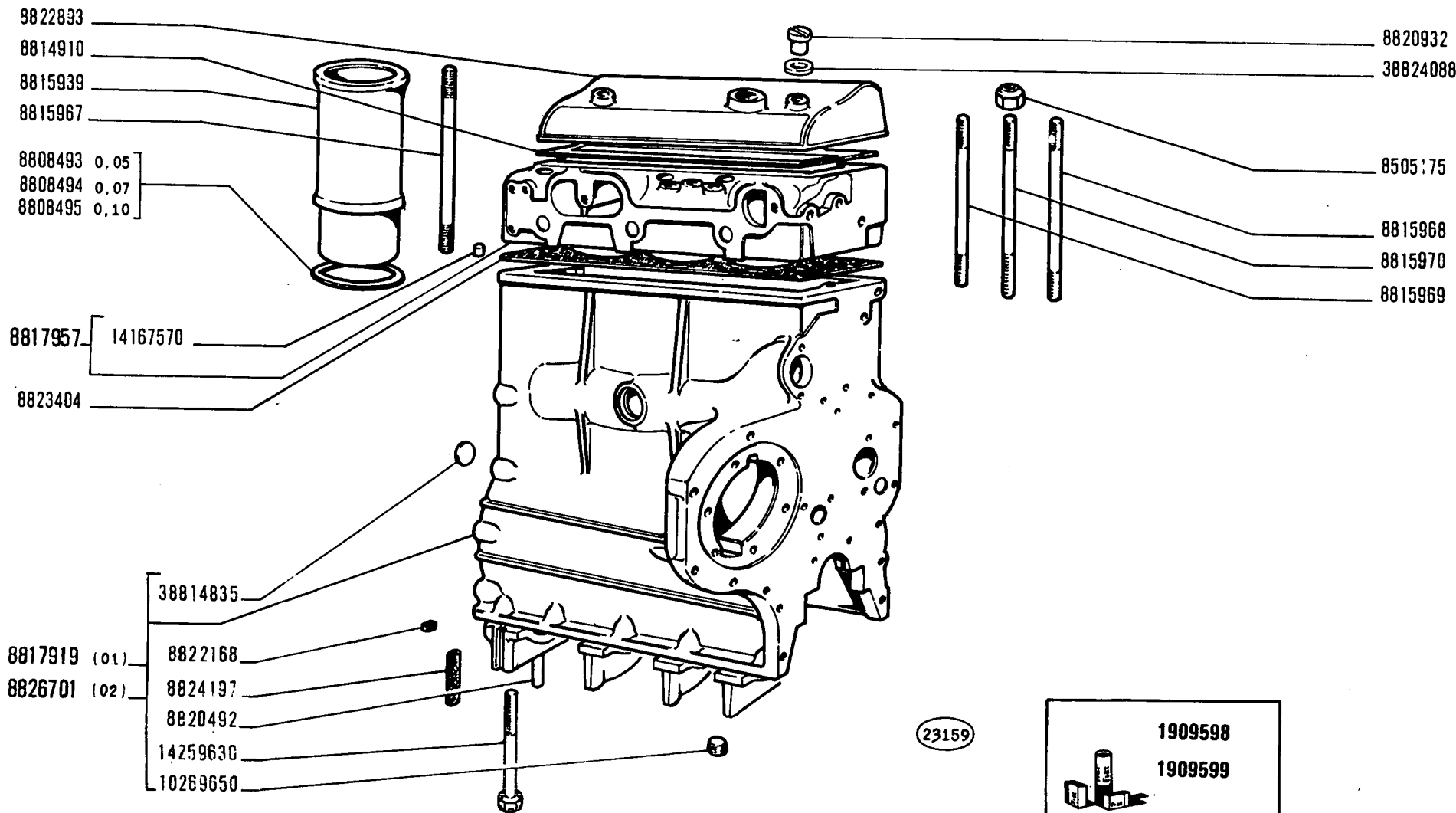
MOTORE E SUPPORTI GRUPPO MOTOPROPULSORE

*Moteur et supports du groupe propulseur
Motor und Triebwerkklager*

*Engine and Power Plant Supports
Motor y anclaje de la planta motriz*

A0.01

MODIF.	N.ORDINAZ. Q.	DENOMINAZIONE	DESIGNATION	BENENNUNG	DESCRIPTION	DENOMINACIONES
	8505175 11	DADO	ECROU	MUTTER	NUT	TUERCA
	8808493	ANELLO SP.0,05	BAGUE	RING	RING	ANILLO
	8808494	ANELLO SP.0,07	BAGUE	RING	RING	ANILLO
	8808495	ANELLO SP.0,10	BAGUE	RING	RING	ANILLO
	8814910 1	GUARNIZIONE	JOINT	DICHTUNG	GASKET	JUNTA
	8815939 3	CAMICIA	CHEMISE	ZYLINDERLAUFBUCHSE	CYL/LINER	CAMISA
	8815967 2	PRIGIONIERO	GOUJON	STIFTSCHRAUBE	STUD	ESPARRAGO
	8815968 2	PRIGIONIERO	GOUJON	STIFTSCHRAUBE	STUD	ESPARRAGO
	8815969 4	PRIGIONIERO	GOUJON	STIFTSCHRAUBE	STUD	ESPARRAGO
	8815970 3	PRIGIONIERO	GOUJON	STIFTSCHRAUBE	STUD	ESPARRAGO
	8817919 1	BASAMENTO MOTORE COMPL.(01)	BATI	KURBELGEHAUSE	CRANKCASE	BLOQUE DE CILINDROS
	8817957 1	TESTA CILINDRI COMPL.	CULASSE	ZYLINDERKOPF	CYLINDER HEAD	CULATA
	8820492 1	TUBO	TUYAU	ROHR	PIPE	TUBO
	8820932 2	VITE	VIS	SCHRAUBE	SCREW	TORNILLO
	8822168 2	GUARNIZIONE	JOINT	DICHTUNG	GASKET	JUNTA
	8822893 1	COPERCHIO	COUVERCLE	DECKEL	COVER	TAPA
	8823404 1	GUARNIZIONE	JOINT	DICHTUNG	GASKET	JUNTA
	8824197 8	GUARNIZIONE	JOINT	DICHTUNG	GASKET	JUNTA
	8826701 1	BASAMENTO MOTORE COMPL.(02)	BATI	KURBELGEHAUSE	CRANKCASE	BLOQUE DE CILINDROS
	10269650 1	TAPPO	BOUCHON	STOPFEN	PLUG	TAPON
	14167570 2	GRANO	ERGOT	PASSTIFT	DOWEL	PITON
	14259630 8	VITE	VIS	SCHRAUBE	SCREW	TORNILLO
	38814835 1	TAPPO	BOUCHON	STOPFEN	PLUG	TAPON
	38824088 2	ROSETTA TENUTA	JOINT	DICHTRING	GASKET	JUNTA



655

01 02

BASAMENTO E TESTA CILINDRI

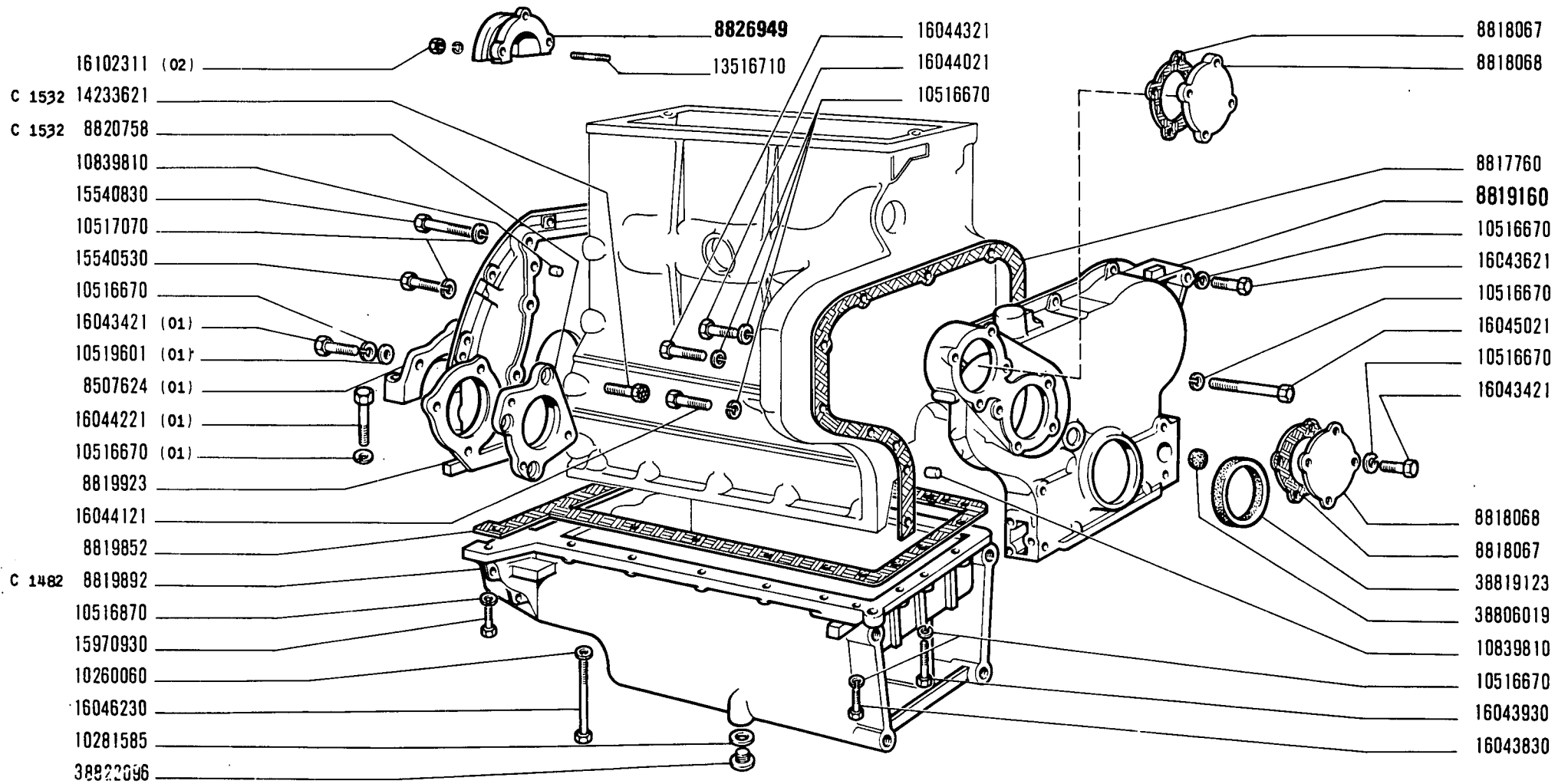
*Bâti et culasse
Kurbelgehäuse und Zylinderkopf*

*Crankcase and Cylinder Head
Bloque de cilindros y culata*

A1.01

8

MODIF	ANT. MODIF	N. ORDIN.	Q.	DENOMINAZIONE	DESIGNATION	BENENNUNG	DESCRIPTION	DENOMINACIONES
		1909598	1	SERIE GUARNIZIONI MOTORE	POCHET JOINTS DU MOTEUR	MOTORDICHTUNGEN- SERIE	SET OF ENGINE GASKETS	SERIE GUARNICION MOTOR
		1909599	1	SERIE RETTIFICA VALVOLE	POCHET RECTIFIC. SOUPAPES	VENTILBERICHTIG. SERIE	SERIES/VALVE AMENDMENTS	SERIE RECTIFICA VALVULAS
		• 8505175	11	DADO	ECROU	MUTTER	NUT	TUERCA
		• 8808493		ANELLO SP.0,05	BAGUE	RING	RING	ANILLO
		• 8808494		ANELLO SP.0,07	BAGUE	RING	RING	ANILLO
		• 8808495		ANELLO SP.0,10	BAGUE	RING	RING	ANILLO
		• 8814910	1	GUARNIZIONE DI TENUTA	JOINT	DICHTUNG	GASKET	JUNTA
		• 8815939	3	CAMICIA	CHEMISE	ZYLINDERLAUF- BUECHSE	CYL/LINER	CAMISA
		• 8815967	2	PRIGIONIERO	GOUJON	STIFTSCHRAUBE	STUD	ESPARRAGO
		• 8815968	2	PRIGIONIERO	GOUJON	STIFTSCHRAUBE	STUD	ESPARRAGO
		• 8815969	4	PRIGIONIERO	GOUJON	STIFTSCHRAUBE	STUD	ESPARRAGO
		• 8815970	3	PRIGIONIERO	GOUJON	STIFTSCHRAUBE	STUD	ESPARRAGO
		• 8817919	1	BASAMENTO DEL MOTORE COMPL. (01)	BATI MOTEUR	KURBELGEHAUSE	CRANKCASE	BLOQUE DE CILIN- DROS
		• 8817957	1	TESTA DEI CILINDRI COMPL.	CULASSE	ZYLINDERKOPF	CYLINDER HEAD	CULATA
		• 8820492	1	TUBO	TUYAU	ROHR	PIPE	TUBO
		• 8820932	2	VITE	VIS	SCHRAUBE	SCREW	TORNILLO
		• 8822168	2	GUARNIZIONE DI TENUTA	JOINT	DICHTUNG	GASKET	JUNTA
		• 8822893	1	COPERCHIO	COUVERCLE	DECKEL	COVER	TAPA
	8818346	• 8823404	1	GUARNIZIONE DI TENUTA	JOINT	DICHTUNG	GASKET	JUNTA
	• 8819092	• 8824197	8	GUARNIZIONE DI TENUTA	JOINT	DICHTUNG	GASKET	JUNTA
	• 8802300	• 8826701	1	BASAMENTO DEL MOTORE COMPL. (02)	BATI MOTEUR	KURBELGEHAUSE	CRANKCASE	BLOQUE DE CILIN- DROS
		• 10269650	1	TAPPO	BOUCHON	STOPFEN	PLUG	TAPON
		• 14167570	2	GRANO	ERGOT	PASSTIFT	DOWEL	PITON
		• 14259630	8	VITE	VIS	SCHRAUBE	SCREW	TORNILLO
		• 38814835	1	TAPPO	BOUCHON	STOPFEN	PLUG	TAPON
		• 38824088	2	ROSETTA DI TENUTA	JOINT D'ETANCHEITE	DICHTRING	GASKET	JUNTA HERMETICA



655

01 02

COPPA E COPERCHI BASAMENTO

*Cartier d'huile et couvercles de bâti
 Ölwanne und Deckel des Kurbelgehäuses*

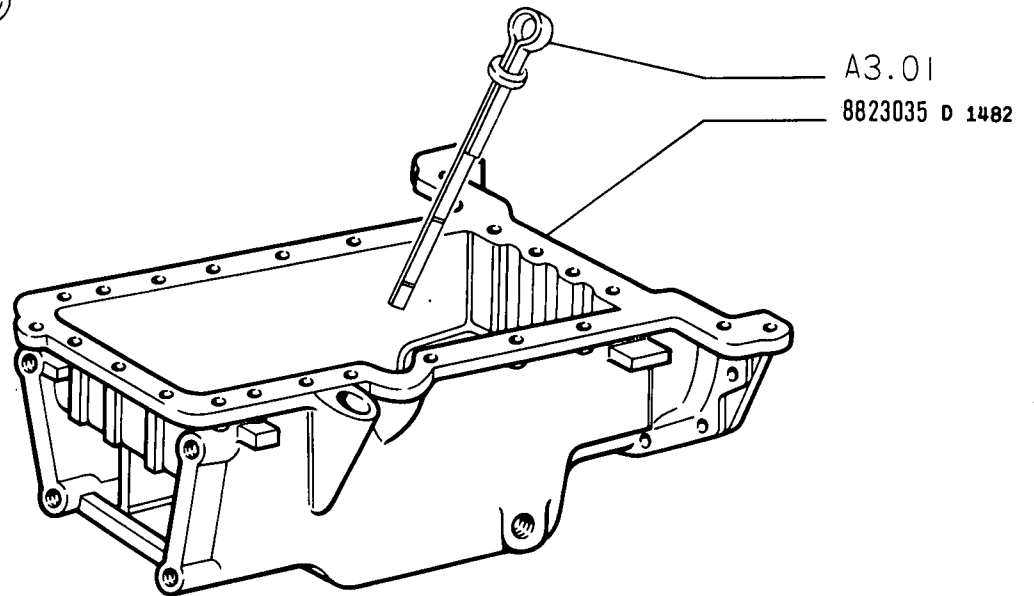
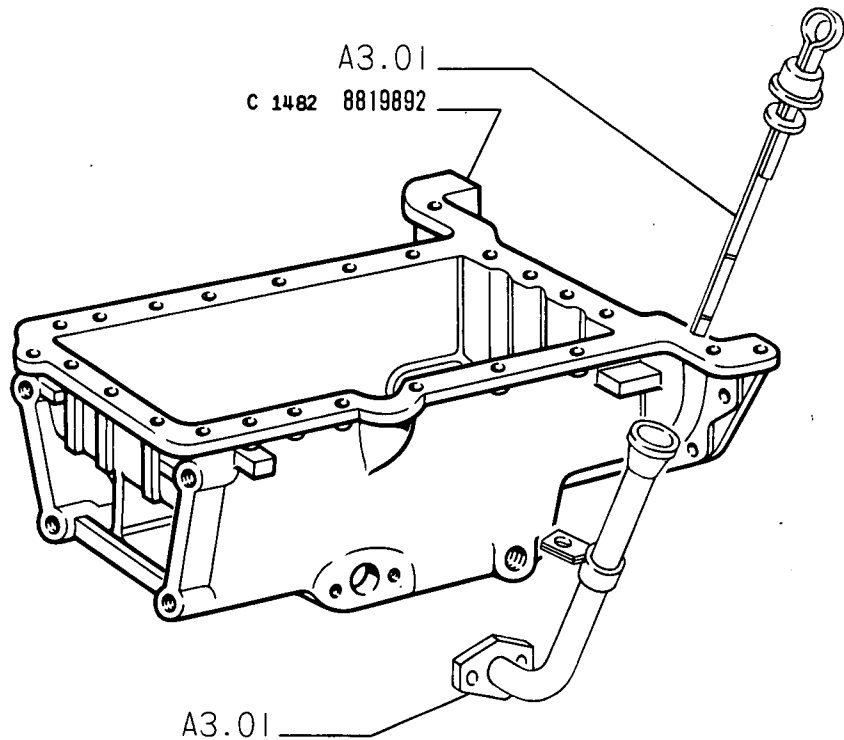
*Oil Sump and Crankcase Covers
 Cártier de aceite y tapas del bloque*

A1.02

1/2

Y

MODIF	ANT. MODIF	N. ORDIN.	Q.	DENOMINAZIONE	DESIGNATION	BENENNUNG	DESCRIPTION	DENOMINACIONES
		8507624	1	COPERCHIO (01)	COUVERCLE	DECKEL	COVER	TAPA
		8817760	1	GUARNIZIONE DI TENUTA	JOINT	DICHTUNG	GASKET	JUNTA
		8818067	1	GUARNIZIONE DI TENUTA	JOINT	DICHTUNG	GASKET	JUNTA
				-TRATTORE SENZA SOLLE-	-SANS DISPOSITIF	OHNE KRAFTHEBER	W/O LIFTER	SIN ELEVADOR
				VATORE	DE RELEVAGE			
		8818068	1	COPERCHIO	COUVERCLE	DECKEL	COVER	TAPA
				-TRATTORE SENZA SOLLE-	-SANS DISPOSITIF	OHNE KRAFTHEBER	W/O LIFTER	SIN ELEVADOR
				VATORE	DE RELEVAGE			
		8819160	1	COPERCHIO COMPL.	COUVERCLE	DECKEL	COVER	TAPA
		8819852	1	GUARNIZIONE DI TENUTA	JOINT	DICHTUNG	GASKET	JUNTA
C1482		8819892	1	COPPA	CARTER	WANNE	SUMP	CARTER
	8819836	• 8819923	1	SUPPORTO POST.	SUPPORT	LAGER	SUPPORT	SOPORTE
C1532		8820758	1	SUPPORTO	SUPPORT	LAGER	SUPPORT	SOPORTE
D1482		8823035	1	COPPA	CARTER	WANNE	SUMP	CARTER
	• 8826705	• 8826949	1	COPERCHIO	COUVERCLE	DECKEL	COVER	TAPA
		10260060	2	ROSETTA	RONDELLE	SCHIEBE	WASHER	ARANDELA
		10281585	1	ROSETTA DI TENUTA	JOINT D'ETANCHEITE	DICHTRING	GASKET	JUNTA HERMETICA
		10516670	42	ROSETTA DI SICUREZZA (Q=44 01)	RONDELLE FREIN	SICHERUNGSRING	LOCKWASHER	ARANDELA DE FREMO
		10516870	2	ROSETTA DI SICUREZZA	RONDELLE FREIN	SICHERUNGSRING	LOCKWASHER	ARANDELA DE FREMO
		10517070	8	ROSETTA DI SICUREZZA	RONDELLE FREIN	SICHERUNGSRING	LOCKWASHER	ARANDELA DE FREMO
		10519601	3	ROSETTA (01)	RONDELLE	SCHIEBE	WASHER	ARANDELA
		10839810	3	GRANO	ERGOT	PASSTIFT	DOWEL	PITON
		13516710	3	PRIGIONIERO	GOUJON	STIFTSCHRAUBE	STUD	ESPARRAGO
C1532		14233621	3	VITE	VIS	SCHRAUBE	SCREW	TORNILLO
		15540530	6	VITE	VIS	SCHRAUBE	SCREW	TORNILLO
		15540830	2	VITE	VIS	SCHRAUBE	SCREW	TORNILLO
		15970930	2	VITE	VIS	SCHRAUBE	SCREW	TORNILLO
		16043421	8	VITE (Q=11 01)	VIS	SCHRAUBE	SCREW	TORNILLO
		16043621	5	VITE	VIS	SCHRAUBE	SCREW	TORNILLO
		16043830	13	VITE	VIS	SCHRAUBE	SCREW	TORNILLO
		16043930	3	VITE	VIS	SCHRAUBE	SCREW	TORNILLO
		16044021	2	VITE	VIS	SCHRAUBE	SCREW	TORNILLO
		16044121	1	VITE	VIS	SCHRAUBE	SCREW	TORNILLO
		16044221	2	VITE (01)	VIS	SCHRAUBE	SCREW	TORNILLO
		16044321	1	VITE	VIS	SCHRAUBE	SCREW	TORNILLO
		16045021	4	VITE	VIS	SCHRAUBE	SCREW	TORNILLO
		16046230	4	VITE	VIS	SCHRAUBE	SCREW	TORNILLO
		16102311	3	DADO (02)	ECROU	MUTTER	NUT	TUERCA
		38806019	3	TAPPO	BOUCHON	STOPFEN	PLUG	TAPON



18509 B

655

01 02

COPPA E COPERCHI BASAMENTO

*Cartier d'huile et couvercles de bâti
Ölwanne und Deckel des Kurbelgehäuses*

*Oil Sump and Crankcase Covers
Cárter de aceite y tapas del bloque*

A1.02

2/2

Y

FIAT 655

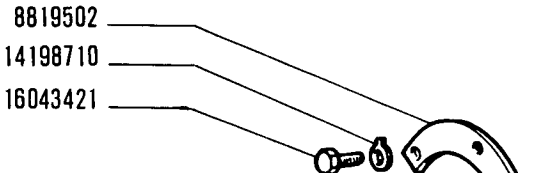
(07-1980)

A102

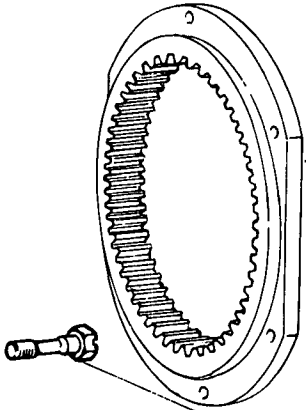
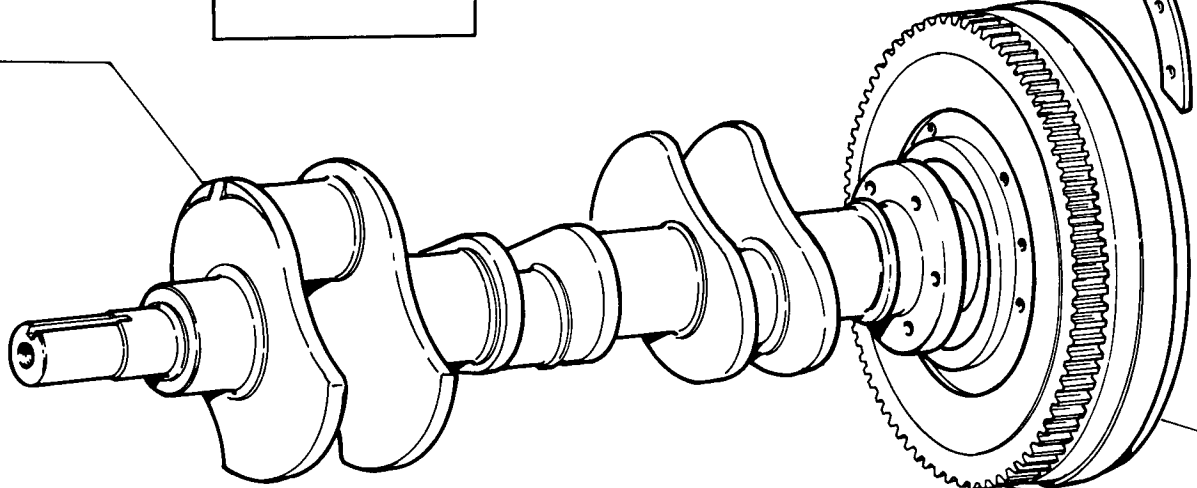
- 2 -

MODIF	ANT.MODIF	N.ORDIN.	Q.	DENOMINAZIONE	DESIGNATION	BENENNUNG	DESCRIPTION	DENOMINACIONES
		38819123	1	ANELLO DI TENUTA	JOINT D'ETANCHEITE	DICHTRING	SEAL	JUNTA HERMETICA
		38822096	1	TAPPO	BOUCHON	STOPFEN	PLUG	TAPON

1909459 = 1
1909460 = 2
1909461 = 3
1909462 = 4
1909463 = 5
1909648 = 6
1909649 = 7
1909650 = 8



8818836

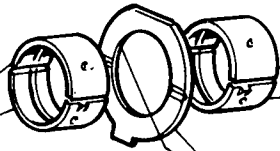


BI.05

4727782

(01) 8819749
(02) 8826706

4696393	- 0,000	1
4696395	- 0,254	2
4696396	- 0,508	3
4696397	- 0,762	4
4696398	- 1,016	5



6	+ 0,000	8816318
7	+ 0,254	8816404
8	+ 0,508	8816405

1	- 0,000	4696381
2	- 0,254	4696383
3	- 0,508	4696384
4	- 0,762	4696385
5	- 1,016	4696386

23160

655

01 02

ALBERO E VOLANO MOTORE

Vilebrequin et volant moteur
Kurbelwelle und Schwungrad

Crankshaft and Flywheel
Cigüeñal y volante

A1.03

Y

MODIF	ANT. MODIF	N. ORDIN.	Q.	DENOMINAZIONE	DESIGNATION	BENENNUNG	DESCRIPTION	DENOMINACIONES
		• 1909459	1	SERIE SEMICUSCINETTI -0,000	JEU DE DEMI-COUS- SINETS	SCHALENHAELFTESATS	SET OF HALF- BEARINGS	JUEGO DE SEMICO- JINETES
		• 1909460	1	SERIE SEMICUSCINETTI -0,254	JEUX DE DEMI- COUSSINETS -0,254	SCHALENHAELFTE- SATS -0,254	SET OF HALF- BEARINGS -0,254	JUEGO DE SEMI- COJINETES -0,254
		• 1909461	1	SERIE SEMICUSCINETTI -0,508	JEUX DE DEMI- COUSSINETS -0,508	SCHALENHAELFTE- SATS -0,508	SET OF HALF- BEARINGS -0,508	JUEGO DE SEMI- COJINETES -0,508
		• 1909462	1	SERIE SEMICUSCINETTI -0,762	JEUX DE DEMI- COUSSINETS -0,762	SCHALENHAELFTE- SATS -0,762	SET OF HALF- BEARINGS -0,762	JUEGO DE SEMI- COJINETES -0,762
		• 1909463	1	SERIE SEMICUSCINETTI -1,016	JEUX DE DEMI- COUSSINETS -1,016	SCHALENHAELFTE- SATS -1,016	SET OF HALF- BEARINGS -1,016	JUEGO DE SEMI- COJINETES -1,016
		• 1909648	1	SEMIANELLO +0,000	DEMI-BAGUE	RINGHAELFTE	HALF RING	SEMIANILLO
		• 1909649	1	SEMIANELLI +0,254	DEMI-BAGUES +0,254	RINGHAELFTE +0,254	HALF RINGS +0,254	SEMIANILLOS +0,254
		• 1909650	1	SEMIANELLI +0,508	DEMI-BAGUES +0,508	RINGHAELFTE +0,508	HALF RINGS +0,508	SEMIANILLOS +0,508
• 8822170	• 4696381		4	SEMICUSCINETTO POST. -0,000	DEMI-COUSSINET	SCHALENHAELFTE	HALF-BEARING	SEMICOJINETE
• 8822195	• 4696383		4	SEMICUSCINETTO -0,254 POST.	DEMI COUSSINET -0,254	SCHALENHAELFTE -0,254	HALF-BEARING -0,254	SEMICOJINETE -0,254
• 8822196	• 4696384		4	SEMICUSCINETTO -0,508 POST.	DEMI-COUSSINET -0,508	SCHALENHAELFTE -0,508	HALF-BEARING -0,508	SEMICOJINETE -0,508
• 8822197	• 4696385		4	SEMICUSCINETTO -0,762 POST.	DEMI-COUSSINET -0,762	SCHALENHAELFTE -0,762	HALF-BEARING -0,762	SEMICOJINETE -0,762
• 8822198	• 4696386		4	SEMICUSCINETTO -1,016 POST.	DEMI-COUSSINET -1,016	SCHALENHAELFTE -1,016	HALF-BEARING -1,016	SEMICOJINETE -1,016
• 8822171	• 4696393		4	SEMICUSCINETTO ANT. E CENTR. -0,000	DEMI-COUSSINET	SCHALENHAELFTE	HALF-BEARING	SEMICOJINETE
• 8822200	• 4696395		4	SEMICUSCINETTO -0,254 ANT. E CENTR.	DEMI COUSSINET -0,254	SCHALENHAELFTE -0,254	HALF-BEARING -0,254	SEMICOJINETE -0,254
• 8822201	• 4696396		4	SEMICUSCINETTO -0,508 ANT. E CENTR.	DEMI-COUSSINET -0,508	SCHALENHAELFTE -0,508	HALF-BEARING -0,508	SEMICOJINETE -0,508
• 8822202	• 4696397		4	SEMICUSCINETTO -0,762 ANT. E CENTR.	DEMI-COUSSINET -0,762	SCHALENHAELFTE -0,762	HALF-BEARING -0,762	SEMICOJINETE -0,762
• 8822203	• 4696398		4	SEMICUSCINETTO -1,016 ANT. E CENTR.	DEMI-COUSSINET -1,016	SCHALENHAELFTE -1,016	HALF-BEARING -1,016	SEMICOJINETE -1,016
• 8819925	• 4727782		6	VITE	VIS	SCHRAUBE	SCREW	TORNILLO
• 582676	• 8816318		2	SEMIANELLO	DEMI-BAGUE	RINGHAELFTE	HALF RING	SEMIANILLO
• 582678	• 8816404		2	SEMIANELLI +0,254	DEMI-BAGUES +0,254	RINGHAELFTE +0,254	HALF RINGS +0,254	SEMIANILLOS +0,254
• 582679	• 8816405		2	SEMIANELLI +0,508	DEMI-BAGUES +0,508	RINGHAELFTE +0,508	HALF RINGS +0,508	SEMIANILLOS +0,508
	• 8818836		1	ALBERO MOTORE	VILEBREQUIN	KURBELWELLE	CRANKSHAFT	CIGUENAL
	• 8819502		1	CONTRAPPESO	MASSELOTTE	AUSGLEICHGEWICHT	BALANCE WEIGHT	CONTRAPESO
	• 8819749		1	VOLANO DEL MOTORE COMPL. (01)	VOLANT DU MOTEUR	SCHWUNGRAD	FLYWHEEL	VOLANTE DEL MOTOR

MODIF	ANT. MODIF	N. ORDIN.	Q.	DENOMINAZIONE	DESIGNATION	BENENNUNG	DESCRIPTION	DENOMINACIONES
		• 8819789	1	CORONA DENTATA	COURONNE DENTEE	ZAHNKRANZ	RING GEAR	CORONA DENTADA
		• 8826706	1	VOLANO DEL MOTORE COMPL. (02)	VOLANT DU MOTEUR	SCHWUNGRAD	FLYWHEEL	VOLANTE DEL MOTOR
		• 14198710	4	ROSETTA DI SICUREZZA	RONDELLE FREIN	SICHERUNGSRING	LOCKWASHER	ARANDELA DE FRENO
		• 16043421	4	VITE	VIS	SCHRAUBE	SCREW	TORNILLO

8

8831399 +0,0] 1
8831400 +0,6] 2

8814697 +0,0] 1-2
8814698 +0,2]
8814699 +0,5]

1105976 1-2

4724375 [8816453
4722161

1105976 1-2

5 [-0,000 8822172
6 [-0,254 8822205
7 [-0,508 8822206
8 [-0,762 8822207
9 [-1,016 8822208

3-1 [+0,0 4716473
4-2 [+0,6 4716474


3-1 [+0,0 8817902
4-2 [+0,6 8821017

3-1 [+0,0 8817903
4-2 [+0,6 8821018

3-1 [+0,0 8831377
4-2 [+0,6 8831417

23172

1909212 = 1	1909653 = 7
1909227 = 2	1909654 = 8
1909236 = 3	1909655 = 9
1909247 = 4	
1909651 = 5	
1909652 = 6	



655

01 02

BIELLE E STANTUFFI

*Bielles et pistons
Pleuelstangen und Kolben*

*Connecting Rods and Pistons
Bielas y émbolos*

A1.05

8

MODIF	ANT. MODIF	N. ORDIN.	Q.	DENOMINAZIONE	DESIGNATION	BENENNUNG	DESCRIPTION	DENOMINACIONES
		• 1909212	3	STANTUFFO COMPL.	PISTON	KOLBEN	PISTON	EMBOLO
		• 1909227	3	STANTUFFO COMPL. +0,6	PISTON +0,6	KOLBEN +0,6	PISTON +0,6	EMBOLO +0,6
		• 1909236	3	SERIE ANELLI +0,0	JEU DE SEGMENTS	KOLBENRINGESATS	PISTON RINGS SET	JUEGO DE AROS DE EMBOLO
		• 1909247	3	SERIE ANELLI +0,6	JEU DE SEGMENTS +0,6	KOLBENRINGESATS +0,6	PISTON RINGS SET +0,6	JUEGO DE AROS DE EMBOLO +0,6
		• 1909651	3	SERIE SEMICUSCINETTI -0,000	JEU DE DEMI-COISSINETS	SCHALENHAELFTE-SATS	SET OF HALF-BEARINGS	JUEGO DE SEMICOJINETES
		• 1909652	3	SERIE SEMICUSCINETTI -0,254	JEUX DE DEMI-COISSINETS -0,254	SCHALENHAELFTE-SATS -0,254	SET OF HALF-BEARINGS -0,254	JUEGO DE SEMICOJINETES -0,254
		• 1909653	3	SERIE SEMICUSCINETTI -0,508	JEUX DE DEMI-COISSINETS -0,508	SCHALENHAELFTE-SATS -0,508	SET OF HALF-BEARINGS -0,508	JUEGO DE SEMICOJINETES -0,508
		• 1909654	3	SERIE SEMICUSCINETTI -0,762	JEUX DE DEMI-COISSINETS -0,762	SCHALENHAELFTE-SATS -0,762	SET OF HALF-BEARINGS -0,762	JUEGO DE SEMICOJINETES -0,762
		• 1909655	3	SERIE SEMICUSCINETTI -1,016	JEUX DE DEMI-COISSINETS -1,016	SCHALENHAELFTE-SATS -1,016	SET OF HALF-BEARINGS -1,016	JUEGO DE SEMICOJINETES -1,016
• 8825521	• 4716473	3	ANELLO STANTUFFO	SEGMENT	KOLBENRING	PISTON RING	ARO DE EMBOLO	
• 8825522	• 4716474	3	ANELLO STANTUFFO +0,6	SEGMENT +0,6	KOLBENRING +0,6	PISTON RING +0,6	ARO DE EMBOLO +0,6	
• 8818111	• 4722161	6	VITE	VIS	SCHRAUBE	SCREW	TORNILLO	
• 8815941	• 4724375	3	BIELLA STANTUFFO COMPL.	BIELLE	PLEUEL	CONNECTING ROD	BIELA	
	• 8814697	3	PERNO	AXE	BOLZEN	PIN	EJE	
	• 8814698	3	PERNO +0,2	AXE	BOLZEN	PIN	EJE	
	• 8814699	3	PERNO +0,5	AXE	BOLZEN	PIN	EJE	
	• 8816453	6	BOCCOLA	DOUILLE	BUECHSE	BUSH	CASQUILLO	
• 8807749	• 8817902	3	ANELLO STANTUFFO	SEGMENT	KOLBENRING	PISTON RING	ARO DE EMBOLO	
• 8807751	• 8817903	3	ANELLO RASCHIAOLIO	SEGMENT RACLEUR	OELABSTREIFRING	OILSCRAPER RING	ARO DE ENGRASE	
— 8816130	• 8821017	3	ANELLO STANTUFFO +0,6	SEGMENT	KOLBENRING	PISTON RING	ARO DE EMBOLO	
— 8816138	• 8821018	3	ANELLO RASCHIAOLIO +0,6	SEGMENT RACLEUR	OELABSTREIFRING	OILSCRAPER RING	ARO DE ENGRASE	
	• 8822172	6	SEMICUSCINETTO -0,000	DEMI-COISSINET	SCHALENHAELFTE	HALF-BEARING	SEMICOJINETE	
	• 8822205	6	SEMICUSCINETTO -0,254	DEMI COUSSINET -0,254	SCHALENHAELFTE -0,254	HALF-BEARING -0,254	SEMICOJINETE -0,254	
	• 8822206	6	SEMICUSCINETTO -0,508	DEMI-COISSINET -0,508	SCHALENHAELFTE -0,508	HALF-BEARING -0,508	SEMICOJINETE -0,508	
	• 8822207	6	SEMICUSCINETTO -0,762	DEMI-COISSINET -0,762	SCHALENHAELFTE -0,762	HALF-BEARING -0,762	SEMICOJINETE -0,762	
	• 8822208	6	SEMICUSCINETTO -1,016	DEMI-COISSINET -1,016	SCHALENHAELFTE -1,016	HALF-BEARING -1,016	SEMICOJINETE -1,016	
8818712	• 8831377	3	ANELLO RASCHIAOLIO	SEGMENT RACLEUR	OELABSTREIFRING	OILSCRAPER RING	ARO DE ENGRASE	

MODIF	ANT. MODIF	N. ORDIN.	Q.	DENOMINAZIONE	DESIGNATION	BENENNUNG	DESCRIPTION	DENOMINACIONES
• 8817898	• 8831399	3		STANTUFFO	PISTON	KOLBEN	PISTON	EMBOLO
• 8820988	• 8831400	3		STANTUFFO +0,6	PISTON +0,6	KOLBEN +0,6	PISTON +0,6	EMBOLO +0,6
• 8818714	• 8831417	3		ANELLO RASCHIAOLIO	SEGMENT RACLEUR	DELABSTREIFRING	OILSCRAPER RING	ARO DE ENGRASE
				+0,6	+0,6	+0,6	+0,6	+0,6
11059975	11059976	6		ANELLO DI SICUREZZA	ARRETOIR	SICHERUNGSRING	LOCKRING	ANILLO DE FRENO

8817898 +0,0
8820988 +0,6

8814697 +0,0
8814698 +0,2
8814699 +0,5

11059975

8815941

8816453

8818111

11059975

-0,00 8822172
-0,25 8822205
-0,50 8822206
-0,76 8822207
-1,01 8822208

23172

+0,0 8825521
+0,6 8825522

+0,0 8817902
+0,6 8821017

+0,0 8817903
+0,6 8821018

+0,0 8818712
+0,6 8818714

655

01 02

BIELLE E STANTUFFI

*Bielles et pistons
Pleuelstangen und Kolben*

*Connecting Rods and Pistons
Bielas y émbolos*

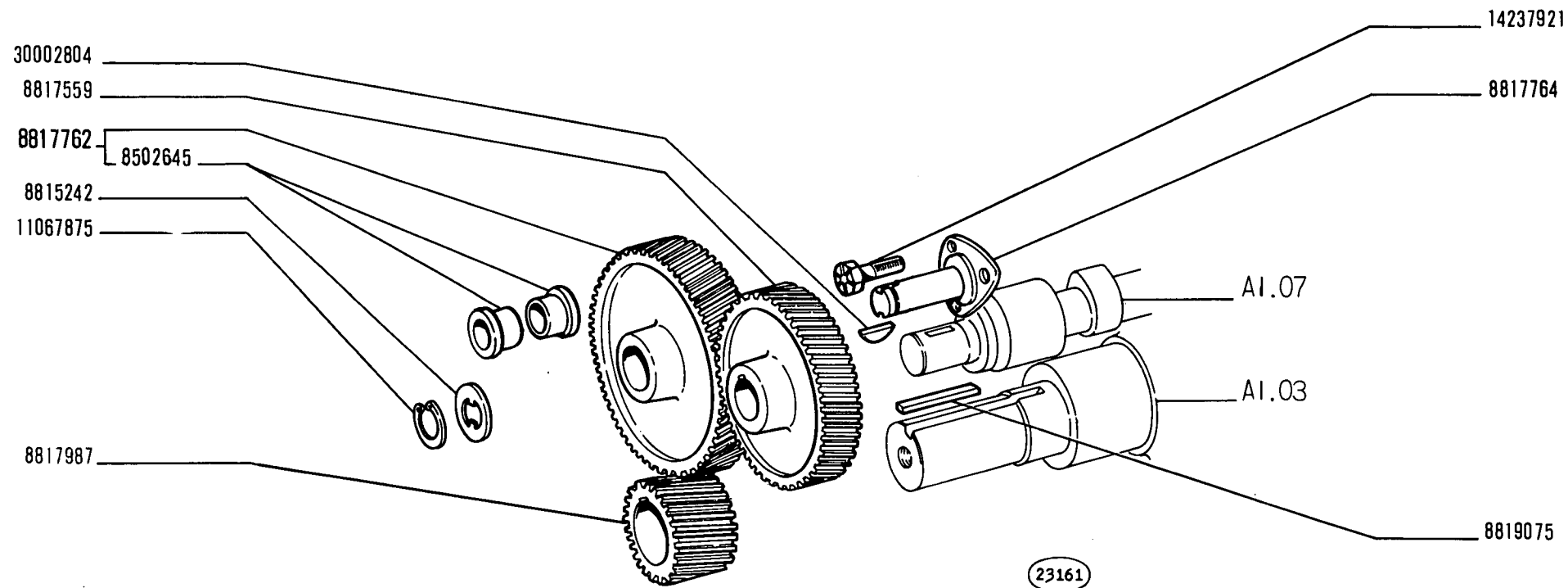
A1.05

FIAT 655 (2 ED)

A106

(2-1971)

MODIF.	N.ORDINAZ.	Q.	DENOMINAZIONE	DESIGNATION	BENENNUNG	DESCRIPTION	DENOMINACIONES
	8502645	2	BOCCOLA	DOUILLE	BUCHSE	BUSH	CASQUILLO
	8815242	1	ANELLO APPOGGIO	RONDELLE BUTEE	DRUCKSCHEIBE	THRUST RING	ANELLO DE APOYO
	8817559	1	INGRANAGGIO CONDOTTO	PIGNON	ZAHNRAD	GEAR	PINON
	8817762	1	INGRANAGGIO CONDOTTO COMPL.	PIGNON	ZAHNRAD	GEAR	PINON
	8817764	1	PERNO	AXE	BOLZEN	PIN	EJE
	8817987	1	INGRANAGGIO CONDUTTORE	PIGNON	ZAHNRAD	GEAR	PINON
	8819075	1	LINGUETTA	LINGUET	SCHEIBENFEDER	KEY	CHAVETA
	11067875	1	ANELLO SICUREZZA	ARRETOIR	SICHERUNGSRING	LOCKRING	ANILLO DE FRENO
	14237921	3	VITE	VIS	SCHRAUBE	SCREW	TORNILLO
	30002804	1	LINGUETTA	LINGUET	SCHEIBENFEDER	KEY	CHAVETA



655

01 02

COMANDO DISTRIBUZIONE

*Commande de distribution
Steuerungsantrieb*

*Camshaft Drive
Piñones de la distribución*

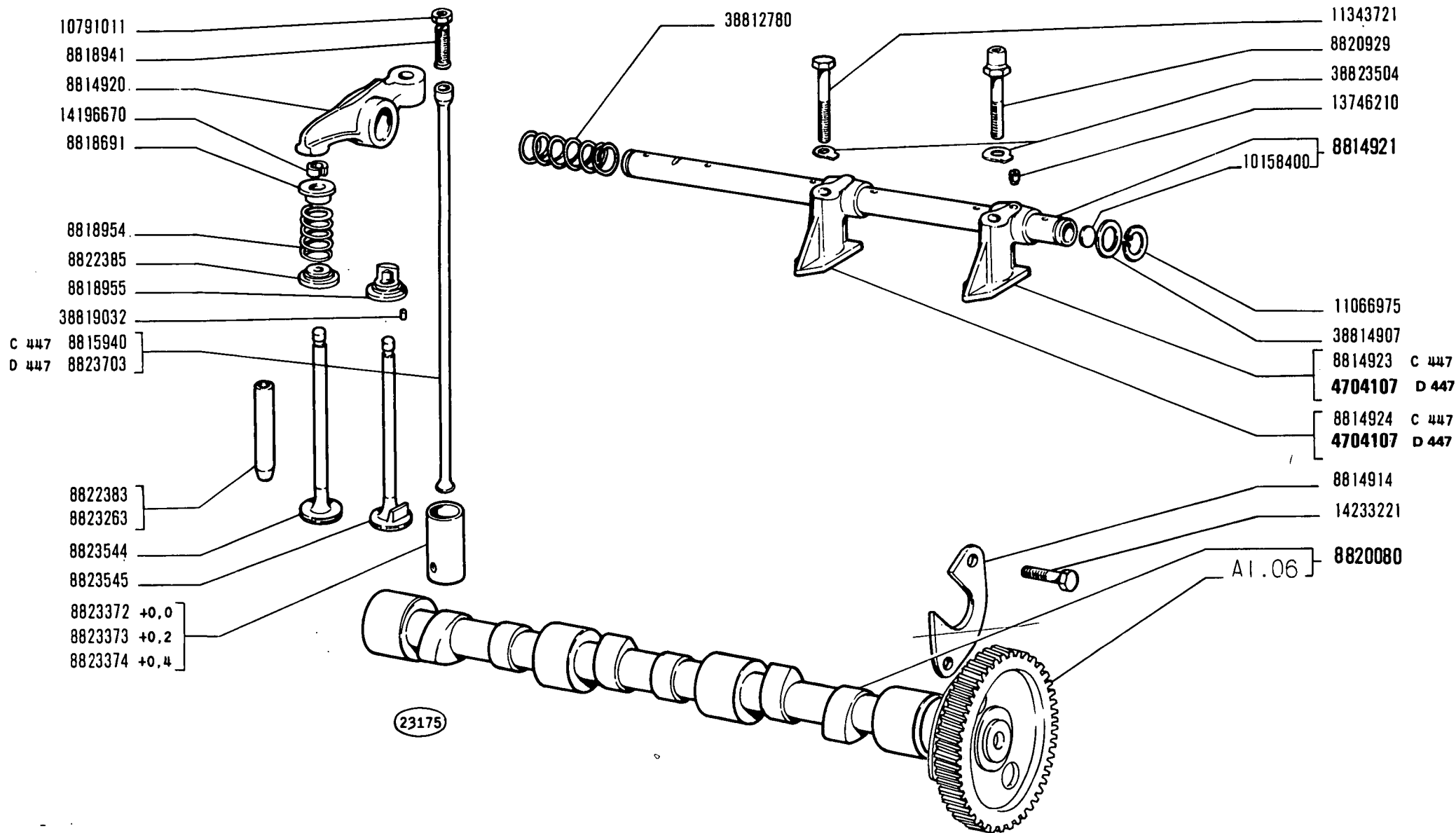
A1.06

FIAT 655 (2 ED)

A107

(2-1971)

MODIF.	N.ORDINAZ. Q.	DENOMINAZIONE	DESIGNATION	BENENNUNG	DESCRIPTION	DENOMINAZIONES	
	8814914	1	FLANGIA	BRIDE	FLANSCH	FLANGE	BRIDA
	8814920	6	BILANCIERE	CULBUTEUR	KIPPHEBEL	ROCKER	BALANCIN
	8814921	1	ALBERINO COMPLET.	AXE	WELLE	SHAFT	EJE
C 447	8814923	1	SUPPORTO ANT.	SUPPORT	LAGER	SUPPORT	SOPORTE
C 447	8814924	2	SUPPORTO CENTR.E POST.	SUPPORT	LAGER	SUPPORT	SOPORTE
C 447	8815940	6	ASTA	TIGE	STANGE	ROD	VARILLA
	8818691	6	SCODELLINO SUP.	CUVETTE	TELLERSCHEIBE	CUP	PLATILLO
	8818941	6	VITE	VIS	SCHRAUBE	SCREW	TORNILLO
	8818954	6	MOLLA	RESSORT	FEDER	SPRING	RESORTE
	8818955	3	SCODELLINO INF.	CUVETTE	TELLERSCHEIBE	CUP	PLATILLO
	8820080	1	ALBERO ECCENTRICI COMPL.	ARBRE	EXZENTERWELLE	CAMSHAFT	ARBOL
	8820929	2	VITE	VIS	SCHRAUBE	SCREW	TORNILLO
	8822383	3	GUIDA VALVOLA ASPIRAZIONE	GUIDE-SOUPAPE	VENTILFUEHRUNG	VALVE GUIDE	GUIA DE VALVULA
	8822385	3	SCODELLINO INF.	CUVETTE	TELLERSCHEIBE	CUP	PLATILLO
	8823263	3	GUIDA VALVOLA SCARICO	GUIDE-SOUPAPE	VENTILFUEHRUNG	VALVE GUIDE	GUIA DE VALVULA
	8823372	6	PUNTERIA	POUSSOIR	STOESSEL	TAPPET	EMPUJADOR
	8823373	6	PUNTERIA +0,2	POUSSOIR	STOESSEL	TAPPET	EMPUJADOR
	8823374	6	PUNTERIA +0,4	POUSSOIR	STOESSEL	TAPPET	EMPUJADOR
	8823544	3	VALVOLA SCARICO	SOUPAPE D ECHAPPEMENT	AUSLASSVENTIL	EXHAUST VALVE	VALVULA DE ESCAPE
	8823545	3	VALVOLA ASPIRAZIONE	SOUPAPE D ADMISSION	EINLASSVENTIL	INTAKE VALVE	VALVULA DE ADMISION
D 447	8823703	6	ASTA	TIGE	STANGE	ROD	VARILLA
D 447	8823930	1	SUPPORTO ANT.	SUPPORT	LAGER	SUPPORT	SOPORTE
D 447	8823931	2	SUPPORTO CENTR.E POST.	SUPPORT	LAGER	SUPPORT	SOPORTE
	10158400	2	TAPPO	BOUCHON	STOPFEN	PLUG	TAPON
	10791011	6	DADO	ECROU	MUTTER	NUT	TUERCA
	11066975	2	ANELLO SICUREZZA	ARRETOIR	SICHERUNGSRING	LOCKRING	ANILLO DE FRENO
	11343721	1	VITE	VIS	SCHRAUBE	SCREW	TORNILLO
	13746210	1	GRANO	ERGOT	PASSTIFT	DOWEL	PITON
	14196670	12	SEMICONO	DEMI-CONE	SCHALENHAELFTEN	LOCK CONE	CHAVETA CONICA
	14233221	2	VITE	VIS	SCHRAUBE	SCREW	TORNILLO
	38812780	2	MOLLA	RESSORT	FEDER	SPRING	RESORTE
	38814907	2	ROSETTA PIANA	RONDELLE	SCHEIBE	WASHER	ARANDELA
	38819032	3	GRANO	ERGOT	PASSTIFT	DOWEL	PITON
	38823504	3	PIASTRINA SICUREZZA	PLAQUETTE FREIN	SICHERUNGSBLECH	LOCKPLATE	PLAGA DE FRENO



655

01 02

DISTRIBUZIONE

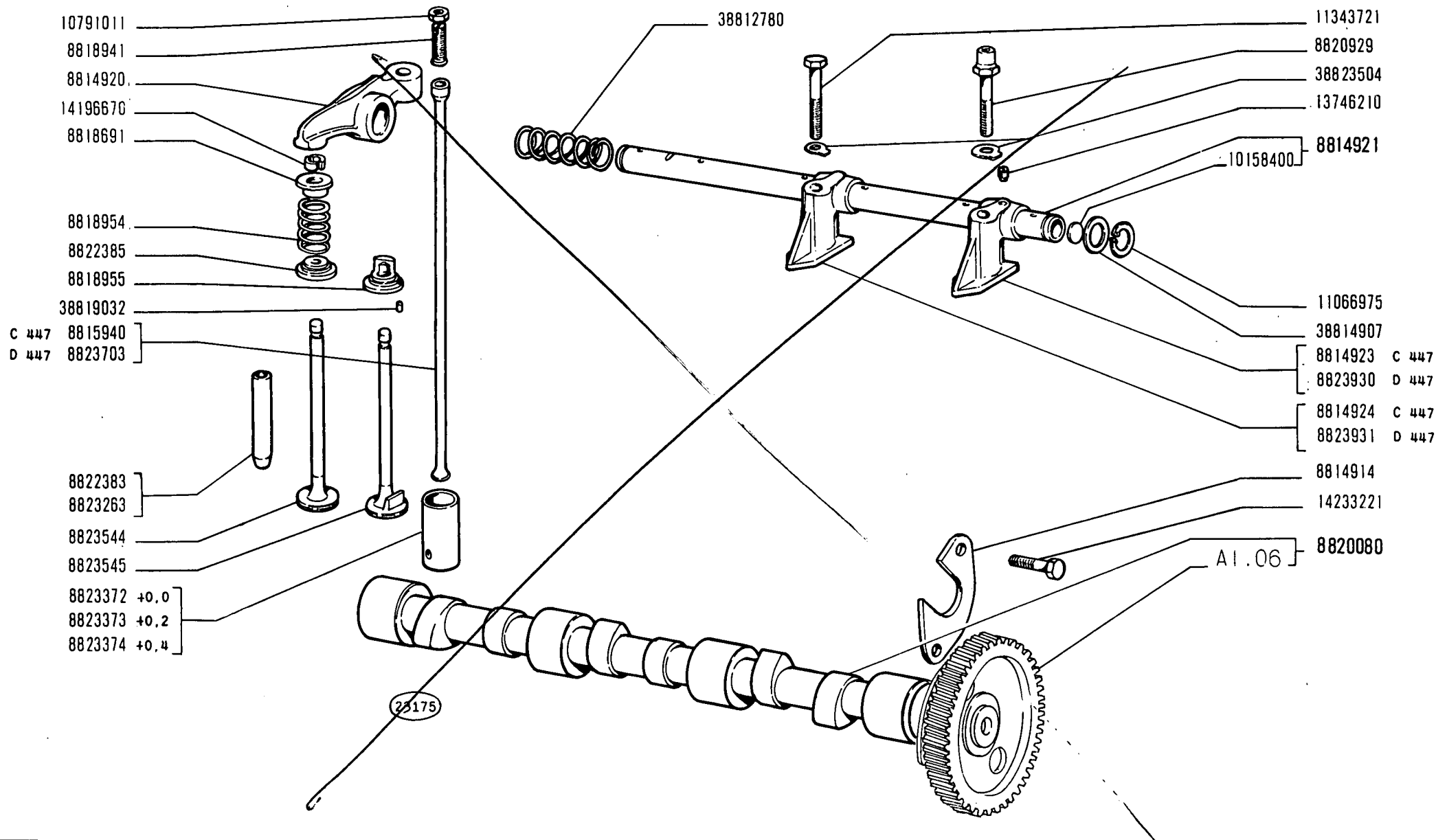
*Distribution
Steuerung*

*Valve Gear
Distribución*

A1.07

8

MODIF	ANT. MODIF	N. ORDIN.	Q.	DENOMINAZIONE	DESIGNATION	BENENNUNG	DESCRIPTION	DENOMINACIONES
D0447	8823930	4704107	1	SUPPORTO ANT.	SUPPORT	LAGER	SUPPORT	SOPORTE
D0447	8823931	4704107	2	SUPPORTO CENTR. E POST.	SUPPORT	LAGER	SUPPORT	SOPORTE
		8814914	1	FLANGIA	BRIDE	FLANSCH	FLANGE	BRIDA
		8814920	6	BILANCIERE	CULBUTEUR	KIPPHEBEL	ROCKER	BALANCIN
		8814921	1	ALBERINO COMPL.	ARBRE	WELLE	SHAFT	ARBOL
C 447		8814923	1	SUPPORTO ANT.	SUPPORT	LAGER	SUPPORT	SOPORTE
C 447		8814924	2	SUPPORTO CENTR. E POST.	SUPPORT	LAGER	SUPPORT	SOPORTE
C 447		8815940	6	ASTA	TIGE	STANGE	ROD	VARILLA
		8818691	6	SCODELLINO SUP.	CUVETTE	TELLERSCHEIBE	CUP	PLATILLO
		8818941	6	VITE	VIS	SCHRAUBE	SCREW	TORNILLO
		8818954	6	MOLLA	RESSORT	FEDER	SPRING	RESORTE
		8818955	3	SCODELLINO INF.	CUVETTE	TELLERSCHEIBE	CUP	PLATILLO
		8820080	1	ALBERO AD ECCENTRICI COMPL.	ARBRE A CAMES	EXZENTERWELLE	CAMSHAFT	ARBOL DE LEVAS
		8820929	2	VITE	VIS	SCHRAUBE	SCREW	TORNILLO
		8822383	3	GUIDA DELLA VALVOLA ASPIRAZIONE	GUIDE-SOUPAPE	VENTILFUEHRUNG	VALVE GUIDE	GUIA DE VALVULA
		8822385	3	SCODELLINO INF.	CUVETTE	TELLERSCHEIBE	CUP	PLATILLO
		8823263	3	GUIDA DELLA VALVOLA SCARICO	GUIDE-SOUPAPE	VENTILFUEHRUNG	VALVE GUIDE	GUIA DE VALVULA
	8822169	8823372	6	PUNTERIA	POUSSOIR	STOESSEL	TAPPET	EMPUJADOR
	8822210	8823373	6	PUNTERIA +0,2	POUSSOIR	STOESSEL	TAPPET	EMPUJADOR
	8822211	8823374	6	PUNTERIA +0,4	POUSSOIR	STOESSEL	TAPPET	EMPUJADOR
	8818666	8823544	3	VALVOLA DI SCARICO	SOUPAPE D'ECHAPPE- MENT	AUSLASSVENTIL	EXHAUST VALVE	VALVULA DE ESCAPE
	8818664	8823545	3	VALVOLA DI ASPIRAZIONE	SOUPAPE D'ADMIS- SION	EINLASSVENTIL	INTAKE VALVE	VALVULA DE ADMI- SION
D 447		8823703	6	ASTA	TIGE	STANGE	ROD	VARILLA
		10158400	2	TAPPO	BOUCHON	STOPFEN	PLUG	TAPON
	12164711	10791011	6	DADO	ECROU	MUTTER	NUT	TUERCA
		11066975	2	ANELLO DI SICUREZZA	ARRETOIR	SICHERUNGSRING	LOCKRING	ANILLO DE FRENO
		11343721	1	VITE	VIS	SCHRAUBE	SCREW	TORNILLO
		13746210	1	GRANO	ERGOT	PASSTIFT	DOWEL	PITON
	8818667	14196670	12	SEMICONO	DEMI-CONE	KEGELSTUECK	LOCK CONE	CHAVETA CONICA
		14233221	2	VITE	VIS	SCHRAUBE	SCREW	TORNILLO
		38812780	2	MOLLA	RESSORT	FEDER	SPRING	RESORTE
		38814907	2	ROSETTA	RONDELLE	SCHEIBE	WASHER	ARANDELA
		38819032	3	GRANO	ERGOT	PASSTIFT	DOWEL	PITON
	10053610	38823504	3	PIASTRINA DI SICUREZZA	PLAQUETTE FREIN	SICHERUNGSBLECH	LOCKPLATE	PLACA DE FRENO



655

01 02

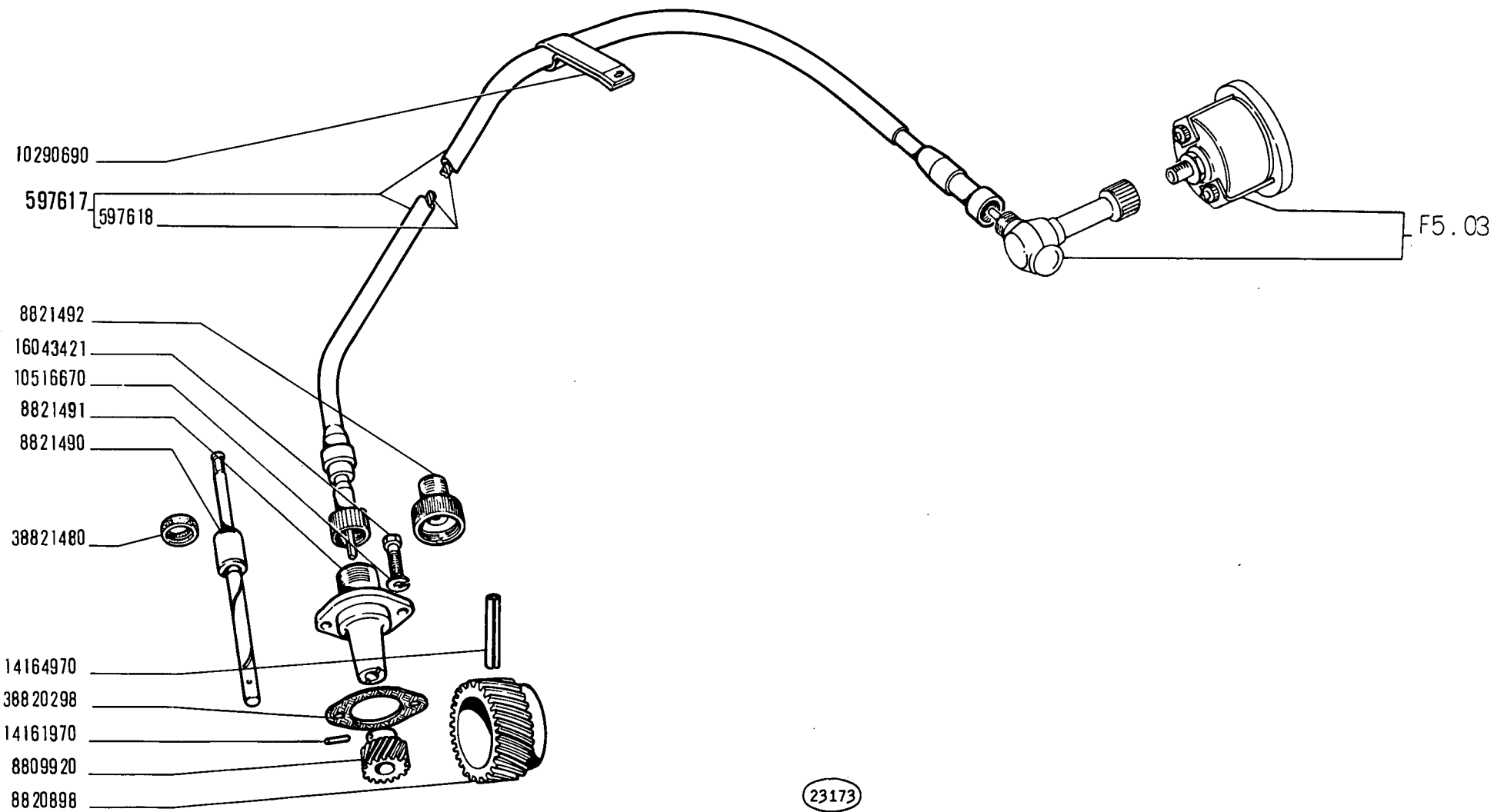
DISTRIBUZIONE

*Distribution
 Steuerung*

*Valve Gear
 Distribución*

A1.07

MODIF.	N.ORDINAZ. Q.	DENOMINAZIONE	DESIGNATION	BENENNUNG	DESCRIPTION	DENOMINACIONES
	597617 1	TRASMISSIONE FLESS. COMPL.	TRANSMISSION	DRAHTWELLE	FLEX/SHAFT	ARBOL FLEXIBLE
	597618 1	TRASMISSIONE FLESS. INT.	TRANSMISSION	DRAHTWELLE	FLEX/SHAFT	ARBOL FLEXIBLE
	8809920 1	INGRANAGGIO	PIGNON	ZAHNRAD	GEAR	PINON
	8820898 1	INGRANAGGIO	PIGNON	ZAHNRAD	GEAR	PINON
	8821490 1	ALBERINO	AXE	WELLE	SHAFT	EJE
	8821491 1	SUPPORTO	SUPPORT	LAGER	SUPPORT	SOPORTE
	8821492 1	RACCORDO	RACCORD	STUTZEN	CONNECTION	RACOR
	10290690 1	STAFFA	COLLIER	SHELLE	CLAMP	COLLAR
	10516670 2	ROSETTA SICUREZZA	RONDELLE FREIN	SICHERUNGSRING	LOCKWASHER	ARANDELA DE FRENO
	14161970 1	SPINA	GOUPILLE	STIFT	PIN	PASADOR
	14164970 1	SPINA	GOUPILLE	STIFT	PIN	PASADOR
	16043421 2	VITE	VIS	SCHRAUBE	SCREW	TORNILLO
	38820298 1	GUARNIZIONE	JOINT	DICHTUNG	GASKET	JUNTA
	38821480 1	ANELLO TENUTA	JOINT	DICHTRING	SEAL	JUNTA



655

01 02

COMANDO CRONOGIROMETRO

Commande d'horotachymètre

Antrieb für Stundenzähler und Drehzahlmesser

Multimeter Drive

Arrastre del cronotacómetro

4

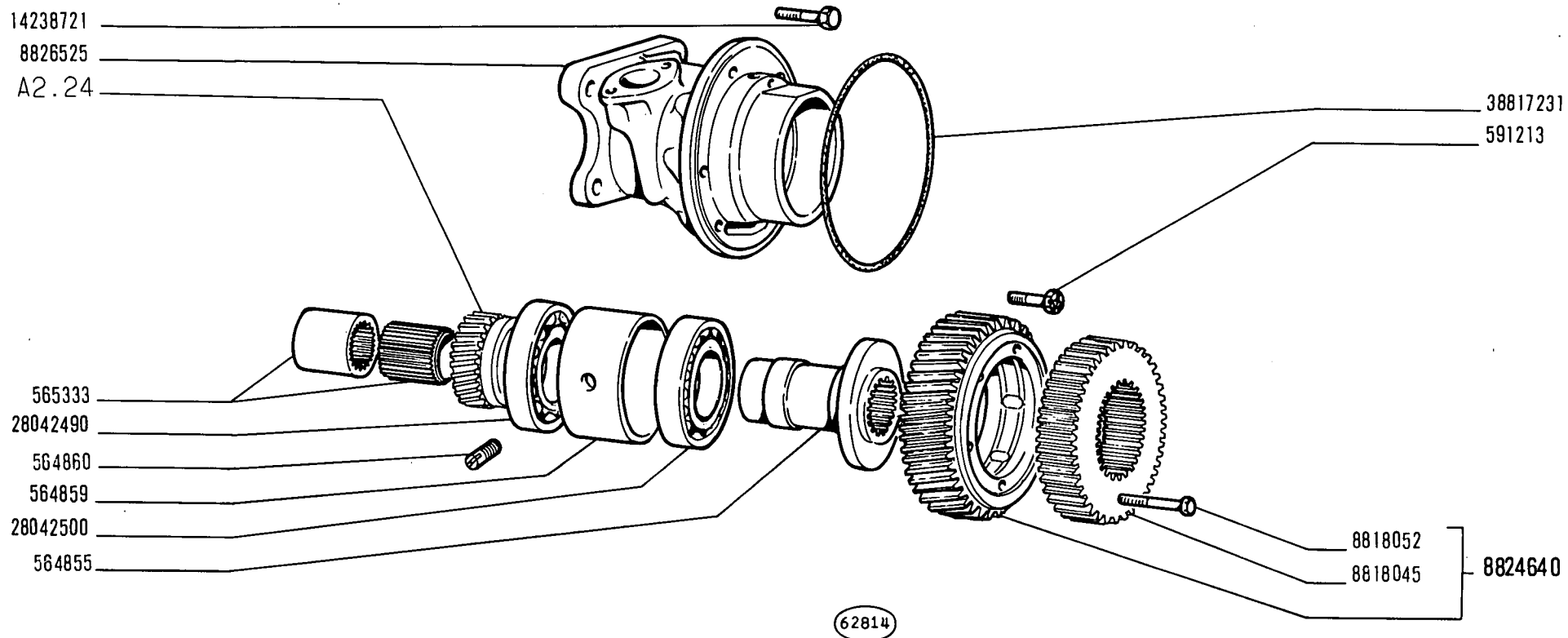
A1.08

FIAT 655 (2 ED)

A116

(2-1971)

MODIF.	N.ORDINAZ.	Q.	DENOMINAZIONE	DESIGNATION	BENENNUNG	DESCRIPTION	DENOMINACIONES
	564855	1	VITE MANICETTO	VIS	SCHRAUBE	SCREW	TORNILLO
	564859	1	DISTANZIALE	ENTRETOISE	ABSTANDSTUCK	SPACER	SEPARADOR
	564860	1	MANICOLIO VITE	MANCHON	MITNEHMER	SLEEVE	MANGUITO
	565333	1	GIUNTO	ACCOUPLMENT	KUPPLUNG	COUPLING	ARRASTRE
	591213	4	VITE	VIS	SCHRAUBE	SCREW	TORNILLO
	8818045	1	INGRANAGGIO	PIGNON	ZAHNRAD	GEAR	PINON
	8818052	5	VITE	VIS	SCHRAUBE	SCREW	TORNILLO
	8824640	1	INGRANAGGIO COMPL.	PIGNON	ZAHNRAD	GEAR	PINON
	8826525	2	SUPPORTO	SUPPORT	LAGER	SUPPORT	SOPORTE
	14238721	6	VITE	VIS	SCHRAUBE	SCREW	TORNILLO
	28042490	1	CUSCINETTO	ROULEMENT	LAGER	BEARING	RODAMIENTO
	28042500	1	CUSCINETTO	ROULEMENT	LAGER	BEARING	RODAMIENTO
	38817231	1	ANELLO TENUTA	JOINT	DICHTRING	SEAL	JUNTA



655

01 02

COMANDO POMPA INIEZIONE

*Commande de pompe d'injection
Einspritzpumpenantrieb*

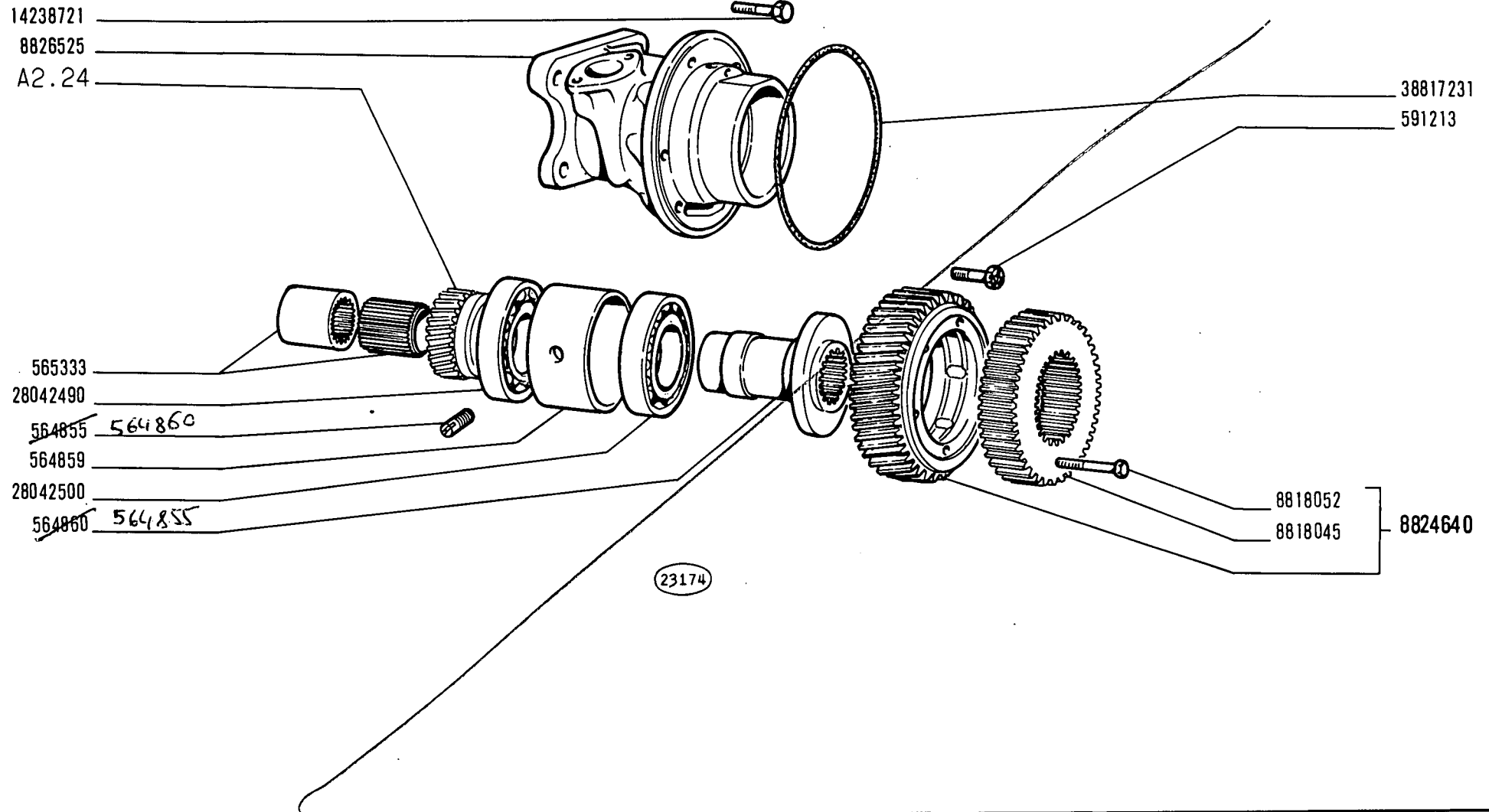
*Injection Pump Drive
Arrastre de la bomba de inyección*

A1.16

✓

N.T.R.
228 T

MODIF.	N.ORDINAZ.	Q.	DENOMINAZIONE	DESIGNATION	BENENNUNG	DESCRIPTION	DENOMINACIONES
	564855	1	MANICOTTO	MANCHON	MITNEHMER	SLEEVE	MANGUITO
	564859	1	DISTANZIALE	ENTRETOISE	ABSTANDSTUCK	SPACER	SEPARADOR
	564860	1	VITE	VIS	SCHRAUBE	SCREW	TORNILLO
	565333	1	GIUNTO	ACCOUPLMENT	KUPPLUNG	COUPLING	ARRASTRE
	591213	4	VITE	VIS	SCHRAUBE	SCREW	TORNILLO
	8818045	1	INGRANAGGIO	PIGNON	ZAHNRAD	GEAR	PINON
	8818052	5	VITE	VIS	SCHRAUBE	SCREW	TORNILLO
	8824640	1	INGRANAGGIO COMPL.	PIGNON	ZAHNRAD	GEAR	PINON
	8826525	2	SUPPORTO	SUPPORT	LAGER	SUPPORT	SOPORTE
	14238721	6	VITE	VIS	SCHRAUBE	SCREW	TORNILLO
	28042490	1	CUSCINETTO	ROULEMENT	LAGER	BEARING	RODAMIENTO
	28042500	1	CUSCINETTO	ROULEMENT	LAGER	BEARING	RODAMIENTO
	38817231	1	ANELLO TENUTA	JOINT	DICHTRING	SEAL	JUNTA



655

01 02

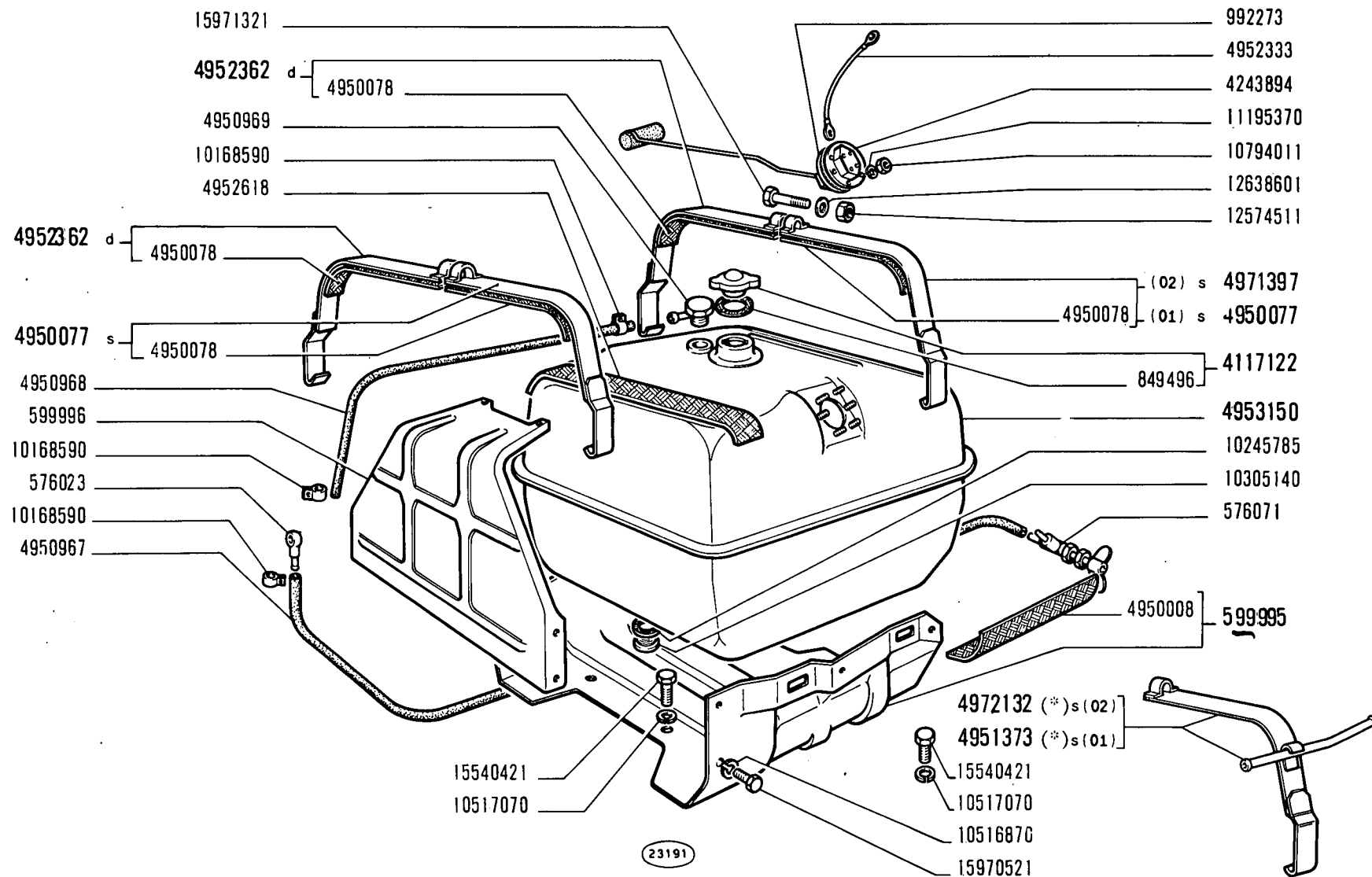
COMANDO POMPA INIEZIONE

*Commande de pompe d'injection
Einspritzpumpenantrieb*

*Injection Pump Drive
Arrastre de la bomba de inyección*

A1.16

MODIF.	N.ORDINAZ. Q.	DENOMINAZIONE	DESIGNATION	BENENNUNG	DESCRIPTION	DENOMINACIONES	
	576023	1	RACCORDO	RACCORD	STUTZEN	CONNECTION	RACOR
	576071	1	RUBINETTO	ROBINET	HAHN	COCK	GRIFO
	599995	1	SUPPORTO COMPL.	SUPPORT	LAGER	SUPPORT	SOPORTE
	599996	1	PLANCIA	PLANCHE	WAND	PANEL	TABLERO
	849496	1	ROSETTA TENUTA	JOINT	DICHTRING	GASKET	JUNTA
	992273	1	GUARNIZIONE	JOINT	DICHTUNG	GASKET	JUNTA
	4117122	1	TAPPO COMPL.	BOUCHON	SCHRAUBDECKEL	CAP	TAPON
	4243894	1	COMANDO INDICATURE LIVELLO	COMMANDE DE JAUGE	STANDGEBER	SENDING UNIT	INDICADOR DE NIVEL
	4950008	2	GUARNIZIONE	GARNITURE	UNTERLAGE	LINING	FORRO
	4950077	1	NASTRO ANT.S COMPL.(Q=2 01)	RUBAN	BAND	STRAP	ABRAZADERA
	4950078	4	GUARNIZIONE	GARNITURE	UNTERLAGE	LINING	FORRO
	4950967	1	TUBO FLESSIBILE	TUYAU	SCHLAUCH	HOSE	MANGA
	4950968	1	TUBO FLESSIBILE	TUYAU	SCHLAUCH	HOSE	MANGA
	4950969	1	RACCORDO	RACCORD	STUTZEN	CONNECTION	RACOR
	4951373	1	NASTRO POST.S COMPL.(01) (*)	RUBAN	BAND	STRAP	ABRAZADERA
	4952333	1	CAVO MASSA	FIL DE MASSE	MASSEKABEL	GROUND CABLE	CABLE DE MASA
	4952362	2	NASTRO D COMPL.	RUBAN	BAND	STRAP	ABRAZADERA
	4952618	1	GUARNIZIONE	GARNITURE	UNTERLAGE	LINING	FORRO
	4953150	1	SERBATOIO COMPL.	RESERVOIR	BEHAELTER	TANK	DEPOSITO
	4971397	1	NASTRO POST.S COMPL.(02)	RUBAN	BAND	STRAP	ABRAZADERA
	4972132	1	NASTRO POST.S COMPL.(02) (*)	RUBAN	BAND	STRAP	ABRAZADERA
	10168590	4	COLLARE	COLLIER	SHELLE	COLLAR	ABRAZADERA
	10245785	1	ROSETTA TENUTA	JOINT	DICHTRING	GASKET	JUNTA
	10305140	1	TAPPO	BOUCHON	STOPFEN	PLUG	TAPON
	10516870	4	ROSETTA SICUREZZA	RONDELLE FREIN	SICHERUNGSRING	LOCKWASHER	ARANDELA DE FRENO
	10517070	6	ROSETTA SICUREZZA	RONDELLE FREIN	SICHERUNGSRING	LOCKWASHER	ARANDELA DE FRENO
	10794011	6	DADO	ECROU	MUTTER	NUT	TUERCA
	11195370	6	ROSETTA SICUREZZA	RONDELLE FREIN	SICHERUNGSRING	LOCKWASHER	ARANDELA DE FRENO
	12574511	2	DADO	ECROU	MUTTER	NUT	TUERCA
	12638601	2	ROSETTA PIANA	RONDELLE	SCHEIBE	WASHER	ARANDELA
	15540421	6	VITE	VIS	SCHRAUBE	SCREW	TORNILLO
	15970521	4	VITE	VIS	SCHRAUBE	SCREW	TORNILLO
	15971321	2	VITE	VIS	SCHRAUBE	SCREW	TORNILLO
			(*) TRATTORE CON TENDINA	TRACTEUR AVEC STORE	SCLEPPER M.ROLLVORHANG	TRACTOR W/CURTAIN	TRACTOR CON CORTINA



(*) - Vedere elenco - Voir la liste - Siehe tabelle - See list - Véase la lista

655

01 02

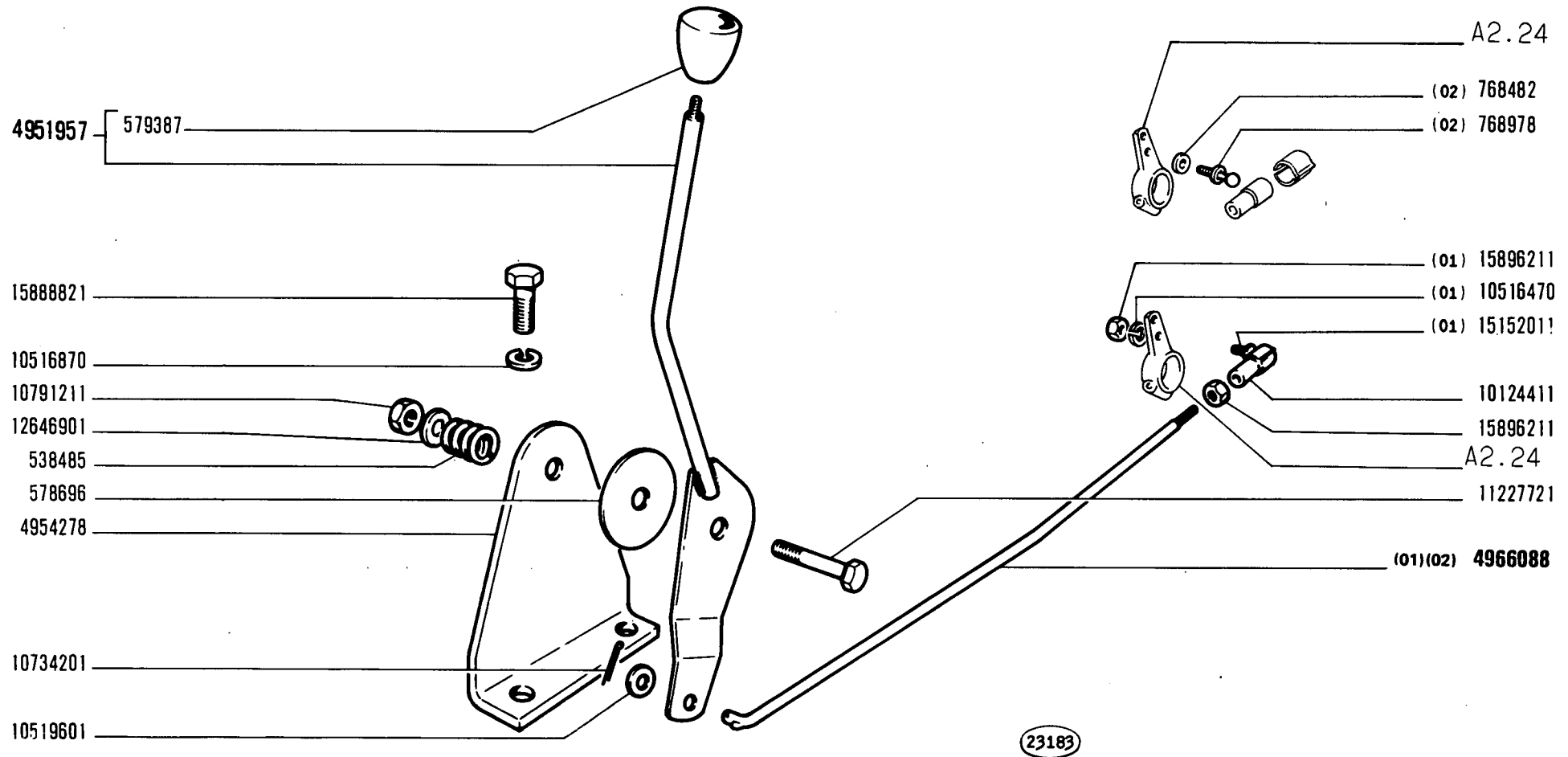
SERBATOIO COMBUSTIBILE E TUBAZIONI

*Réservoir et canalisations combustible
Kraftstofftank und Leitungen*

*Fuel Tank and Lines
Depósito de combustible y tuberías*

A2.01

MODIF.	N.ORDINAZ. Q.	DENOMINAZIONE	DESIGNATION	BENENNUNG	DESCRIPTION	DENOMINACIONES	
	538485	1	MOLLA	RESSORT	FEDER	SPRING	RESORTE
	578696	1	ROSETTA PIANA	RONDELLE	SCHEIBE	WASHER	ARANDELA
	579387	1	IMPUGNATURA	POIGNEE	GRIFF	KNOB	BOTON
	768482	1	ROSETTA PIANA (02)	RONDELLE	SCHEIBE	WASHER	ARANDELA
	768978	1	PERNO GIUNTO SFERICO (02)	ROTULE	KUGELBOLZEN	BALL PIN	ROTULA
	4951915	1	TIRANTE (01)	TIRANT	SPANNBOLZEN	TIEROD	PERNO
	4951957	1	LEVA COMPL.	LEVIER	HEBEL	LEVER	PALANCA
	4954278	1	SUPPORTO	SUPPORT	LAGER	SUPPORT	SOPORTE
	4966088	1	TIRANTE (02)	TIRANT	SPANNBOLZEN	TIEROD	PERNO
	10124411	1	TESTA GIUNTO SFERICO	JOINT A ROTULE	KUGELPFANNE	SOCKET	ARTICULACION
	10124876	1	MOLLETTA	AGRAFE	KLEMMSTUCK	CLIP	SUJETADOR
	10516470	1	ROSETTA SICUREZZA (01)	RONDELLE FREIN	SICHERUNGSRING	LOCKWASHER	ARANDELA DE FRENO
	10516870	2	ROSETTA SICUREZZA	RONDELLE FREIN	SICHERUNGSRING	LOCKWASHER	ARANDELA DE FRENO
	10519601	1	ROSETTA PIANA	RONDELLE	SCHEIBE	WASHER	ARANDELA
	10734201	1	COPIGLIA	GOUPILLE	SPLINT	PIN	PASADOR ABIERTO
	10791211	2	DADO	ECROU	MUTTER	NUT	TUERCA
	11227721	1	VITE	VIS	SCHRAUBE	SCREW	TORNILLO
	12646901	1	ROSETTA PIANA	RONDELLE	SCHEIBE	WASHER	ARANDELA
	15152011	1	PERNO GIUNTO SFERICO (01)	ROTULE	KUGELBOLZEN	BALL PIN	ROTULA
	15888821	2	VITE	VIS	SCHRAUBE	SCREW	TORNILLO
	15896211	1	DADO (Q=2 01)	ECROU	MUTTER	NUT	TUERCA



655

01 02

COMANDI ACCELERATORE

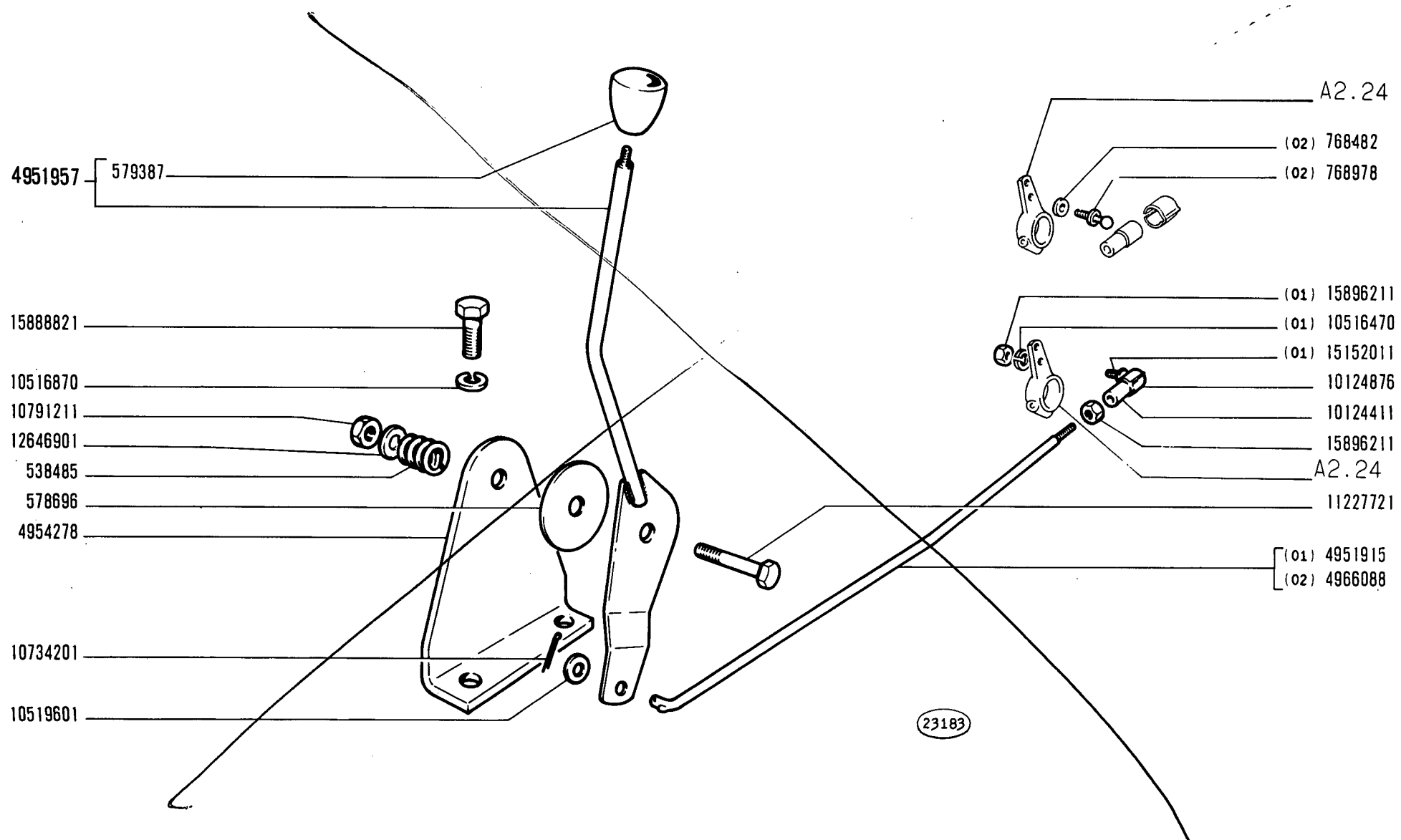
*Commandes d'accélérateur
Gasregulierung*

*Accelerator Control Linkage
Mandos del acelerador*

2

A2.21

MODIF	ANT. MODIF	N. ORDIN.	Q.	DENOMINAZIONE	DESIGNATION	BENENNUNG	DESCRIPTION	DENOMINACIONES
		538485	1	MOLLA	RESSORT	FEDER	SPRING	RESORTE
		578696	1	ROSETTA	RONDELLE	SCHEIBE	WASHER	ARANDELA
		579387	1	IMPUGNATURA	POIGNEE	GRIFF	KNOB	BOTON
		768482	1	ROSETTA (02)	RONDELLE	SCHEIBE	WASHER	ARANDELA
		768978	1	PERNO DEL GIUNTO SFE- RICO (02)	ROTULE	KUGELBOLZEN	BALL PIN	ROTULA
		4951957	1	LEVA COMPL.	LEVIER	HEBEL	LEVER	PALANCA
		4954278	1	SUPPORTO	SUPPORT	LAGER	SUPPORT	SOPORTE
	4951915	4966088	1	TIRANTE FILETTATO (02)(01)	TIRANT	SPANNBOLZEN	TIEROD	PERNO
15153190		10124411	1	TESTA DEL GIUNTO SFERICO	JOINT A ROTULE	KUGELPFANNE	SOCKET	ARTICULACION DE ROTULA
		10516470	1	ROSETTA DI SICUREZZA (01)	RONDELLE FREIN	SICHERUNGSRING	LOCKWASHER	ARANDELA DE FRENO
		10516870	2	ROSETTA DI SICUREZZA	RONDELLE FREIN	SICHERUNGSRING	LOCKWASHER	ARANDELA DE FRENO
		10519601	1	ROSETTA	RONDELLE	SCHEIBE	WASHER	ARANDELA
		10734201	1	COPIGLIA	GOUPILLE FENDUE	SPLINT	SPLIT PIN	PASADOR ABIERTO
		10791211	2	DADO	ECROU	MUTTER	NUT	TUERCA
		11227721	1	VITE	VIS	SCHRAUBE	SCREW	TORNILLO
		12646901	1	ROSETTA	RONDELLE	SCHEIBE	WASHER	ARANDELA
		15152011	1	PERNO DEL GIUNTO SFE- RICO (01)	ROTULE	KUGELBOLZEN	BALL PIN	ROTULA
		15888821	2	VITE	VIS	SCHRAUBE	SCREW	TORNILLO
		15896211	1	DADO (Q=2 01)	ECROU	MUTTER	NUT	TUERCA



655

01 02

COMANDI ACCELERATORE

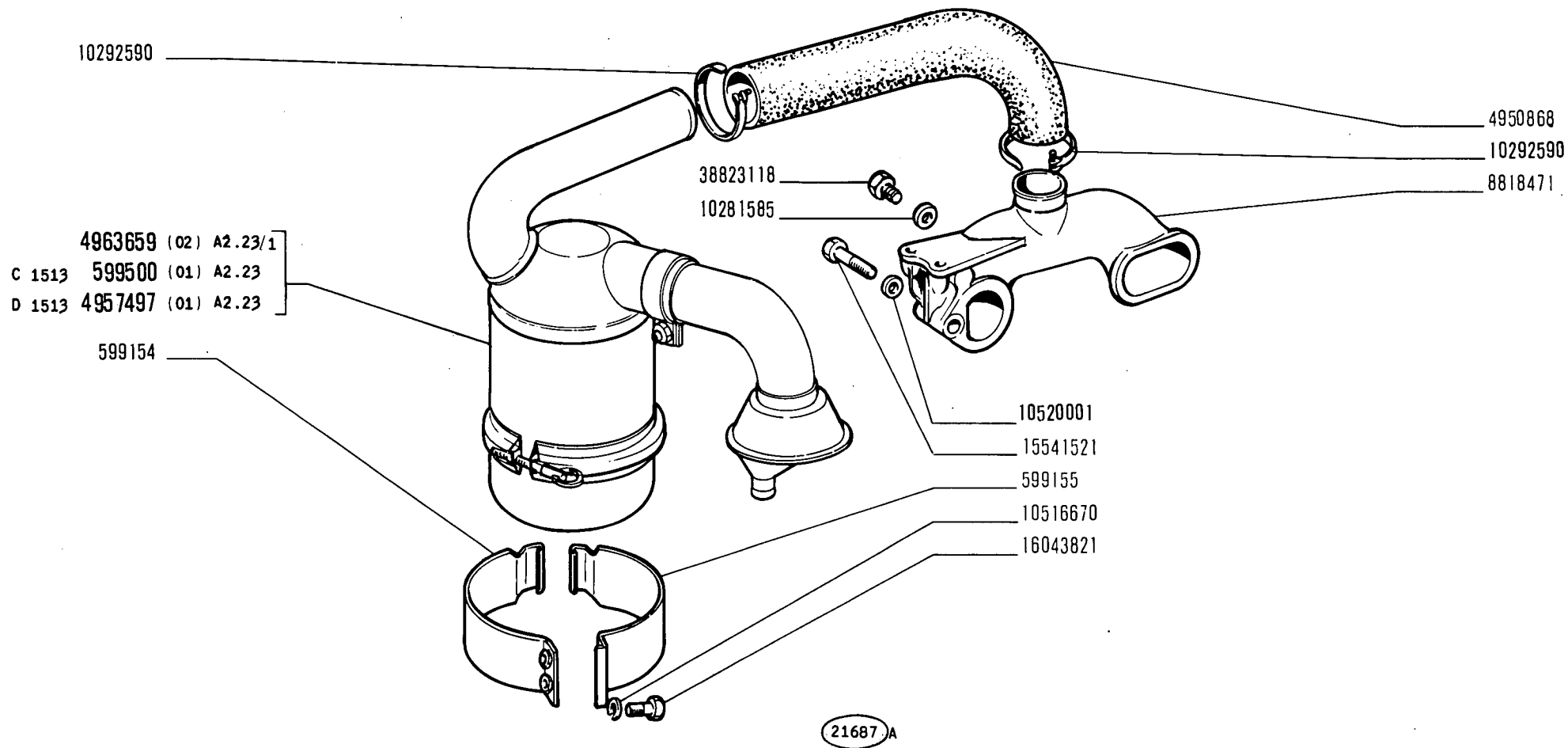
*Commandes d'accélérateur
Gasregulierung*

*Accelerator Control Linkage
Mandos del acelerador*

2

A2.21

MODIF.	N.ORDINAZ.	Q.	DENOMINAZIONE	DESIGNATION	BENENNUNG	DESCRIPTION	DENOMINACIONES
	599154	1	STAFFA	COLLIER	SCHELLE	CLAMP	COLLAR
	599155	1	STAFFA	COLLIER	SCHELLE	CLAMP	COLLAR
C 1513	599500	1	FILTRO ARIA COMPL.(01)	FILTRE A AIR	LUFTFILTER	AIR CLEANER	FILTRO DE AIRE
	4950868	1	MANICOTTO	MANCHON	MUFFE	SLEEVE	MANGA
D 1513	4957497	1	FILTRO ARIA COMPL.(01)	FILTRE A AIR	LUFTFILTER	AIR CLEANER	FILTRO DE AIRE
	4963659	1	FILTRO ARIA COMPL.(02)	FILTRE A AIR	LUFTFILTER	AIR CLEANER	FILTRO DE AIRE
	8818471	1	CONDOTTO ASPIRAZIONE	CONDUIT ADMISSION	SAUGKRUEMMER	INTAKE MANIFOLD	COLECTOR ADMISION
	10281585	2	ROSETTA TENUFA	JOINT	DICHTRING	GASKET	JUNTA
	10292590	2	COLLARE	COLLIER	SCHELLE	COLLAR	ABRAZADERA
	10516670	2	ROSETTA SICUREZZA	RONDELLE FREIN	SICHERUNGSRING	LOCKWASHER	ARANDELA DE FRENO
	10520001	2	ROSETTA SICUREZZA	RONDELLE FREIN	SICHERUNGSRING	LOCKWASHER	ARANDELA DE FRENO
	15541521	2	VITE	VIS	SCHRAUBE	SCREW	TORNILLO
	16043821	2	VITE	VIS	SCHRAUBE	SCREW	TORNILLO
	38823118	2	TAPPO	BOUCHON	STOPFEN	PLUG	TAPON



655

01 02

FILTRO ARIA, TUBAZIONI E CONDOTTO ASPIRAZIONE

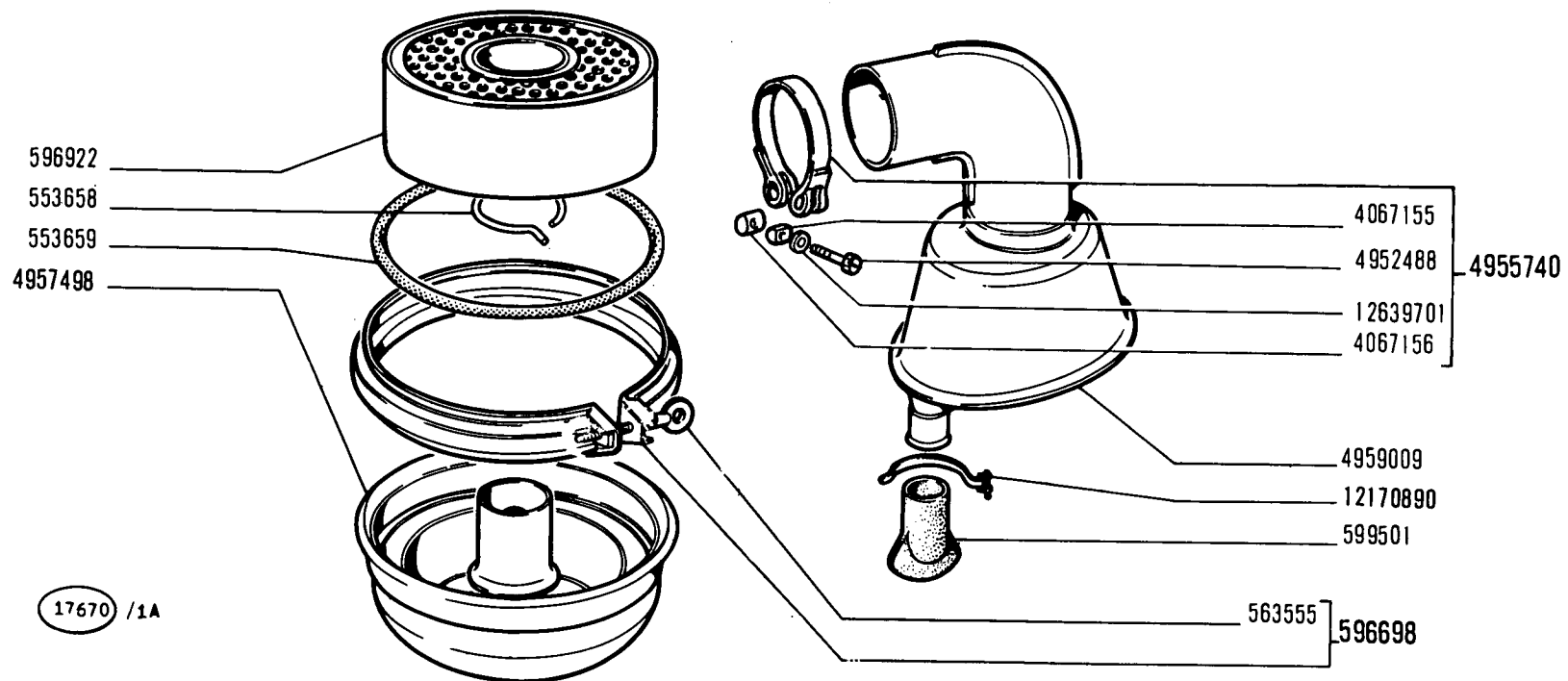
Filtre à air, tuyaux et conduit d'admission
Luftfilter, Leitungen und Saugkrümmer

Air Cleaner, Ducting and Intake Manifold
Filtro de aire, tuberías y colector de admisión

2

A2.22

MODIF.	N.ORDINAZ. Q.	DENOMINAZIONE	DESIGNATION	BENENNUNG	DESCRIPTION	DENOMINACIONES	
	553658	1	ANELLO RITEGNO	ARRETOIR	HALTERING	RETAINER	RETENEDOR
	553659	1	ANELLO TENUTA	JOINT	DICHTRING	SEAL	JUNTA
	563555	1	VITE	VIS	SCHRAUBE	SCREW	TORNILLO
	596698	1	COLLARE COMPL.	COLLIER	SHELLE	COLLAR	COLLAR
	596922	1	ELEMENTO FILTRANTE	ELEMENT FILTRANT	FILTREINSATZ	CARTRIDGE	FILTRO
	599501	1	VALVOLA	SOUPAPE	VENTIL	VALVE	VALVULA
	4067155	1	BLOCCHETTO FISSAGGIO	TAQUET	SPANNSTUCK	PAD	MULETILLA
	4067156	1	BLOCCHETTO FISSAGGIO	TAQUET	SPANNSTUCK	PAD	MULETILLA
	4952488	1	VITE	VIS	SCHRAUBE	SCREW	TORNILLO
	4955740	1	FASCETTA COMPL.	COLLIER	HALTEBAND	STRAP	ABRAZADERA
	4957498	1	VASCETTA	CUVE	GLOCKE	BOWL	TAZA
	4959009	1	PREFILTRO	PREFILTRE	VORREINIGER	PRE-FILTER	PREFILTRO
	12170890	1	COLLARE	COLLIER	SHELLE	COLLAR	ABRAZADERA
	12639701	1	ROSETTA PIANA	RONDELLE	SCHLEIBE	WASHER	ARANDELA



655

01

FILTRO ARIA 599500 - 4957497

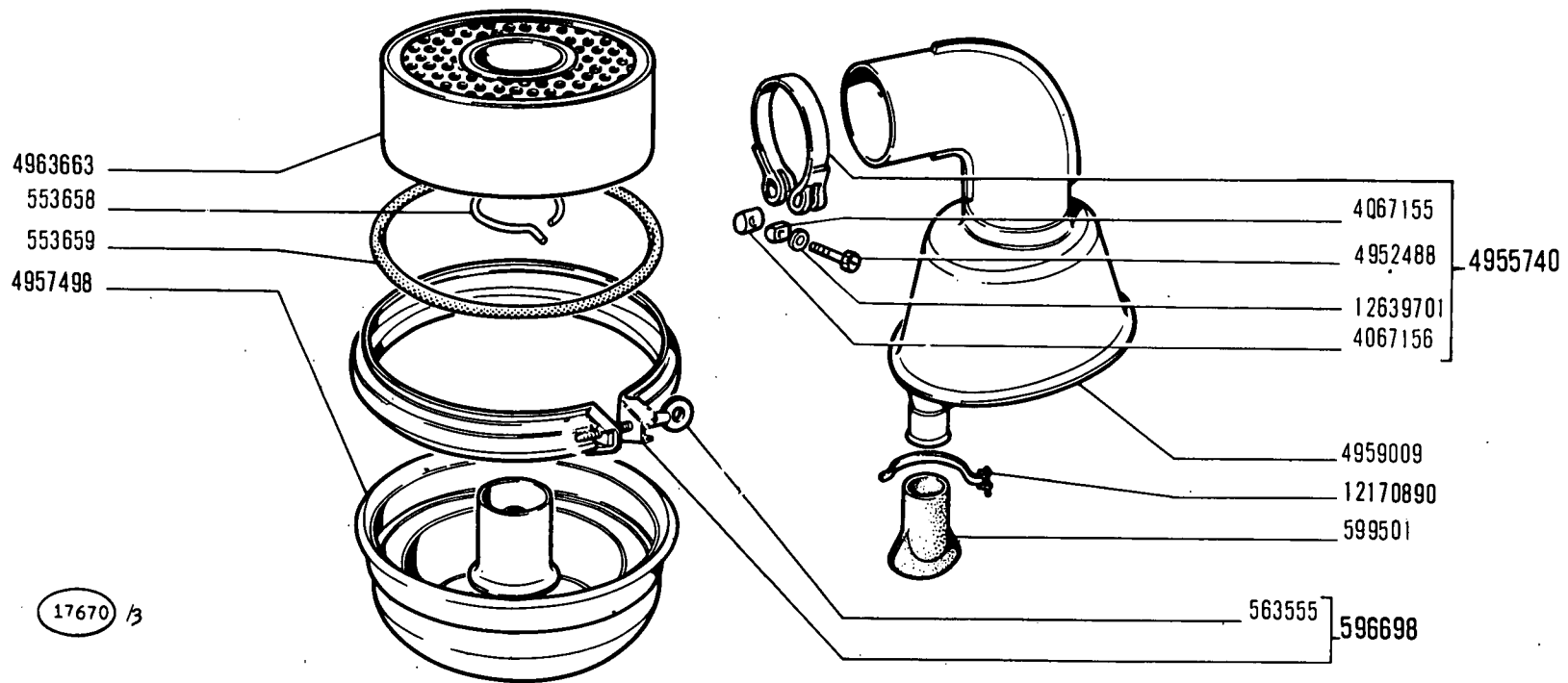
*Filtre à air
Luftfilter*

*Air Cleaner
Filtro de aire*

1

A2.23

MODIF.	N.ORDINAZ. Q.	DENOMINAZIONE	DESIGNATION	BENENNUNG	DESCRIPTION	DENOMINACIONES
	553658 1	ANELLO RITEGNO	ARRETOIR	HALTERING	RETAINER	RETENEDOR
	553659 1	ANELLO TENUTA	JOINT	DICHTRING	SEAL	JUNTA
	563555 1	VITE	VIS	SCHRAUBE	SCREW	TORNILLO
	596698 1	COLLARE COMPL.	COLLIER	SCHELLE	COLLAR	COLLAR
	599501 1	VALVOLA	SOUPAPE	VENTIL	VALVE	VALVULA
	4067155 1	BLOCCHETTO FISSAGGIO	TAQUET	SPANNSTUCK	PAD	MULETILLA
	4067156 1	BLOCCHETTO FISSAGGIO	TAQUET	SPANNSTUCK	PAD	MULETILLA
	4952488 1	VITE	VIS	SCHRAUBE	SCREW	TORNILLO
	4955740 1	FASCETTA COMPL.	COLLIER	HALTEBAND	STRAP	ABRAZADERA
	4957498 1	VASCETTA	CUVE	GLOCKE	BOWL	TAZA
	4959009 1	PREFILTRO	PREFILTRE	VORREINIGER	PRE-FILTER	PREFILTRO
	4963663 1	ELEMENTO FILFRANTE	ELEMENT FILTRANT	FILTEREINSATZ	CARTRIDGE	FILTRO
	12170890 1	COLLARE	COLLIER	SCHELLE	COLLAR	ABRAZADERA
	12639701 1	ROSETTA PIANA	RONDELLE	SCHEIBE	WASHER	ARANDELA



655

02

Filtre à air
Luftfilter

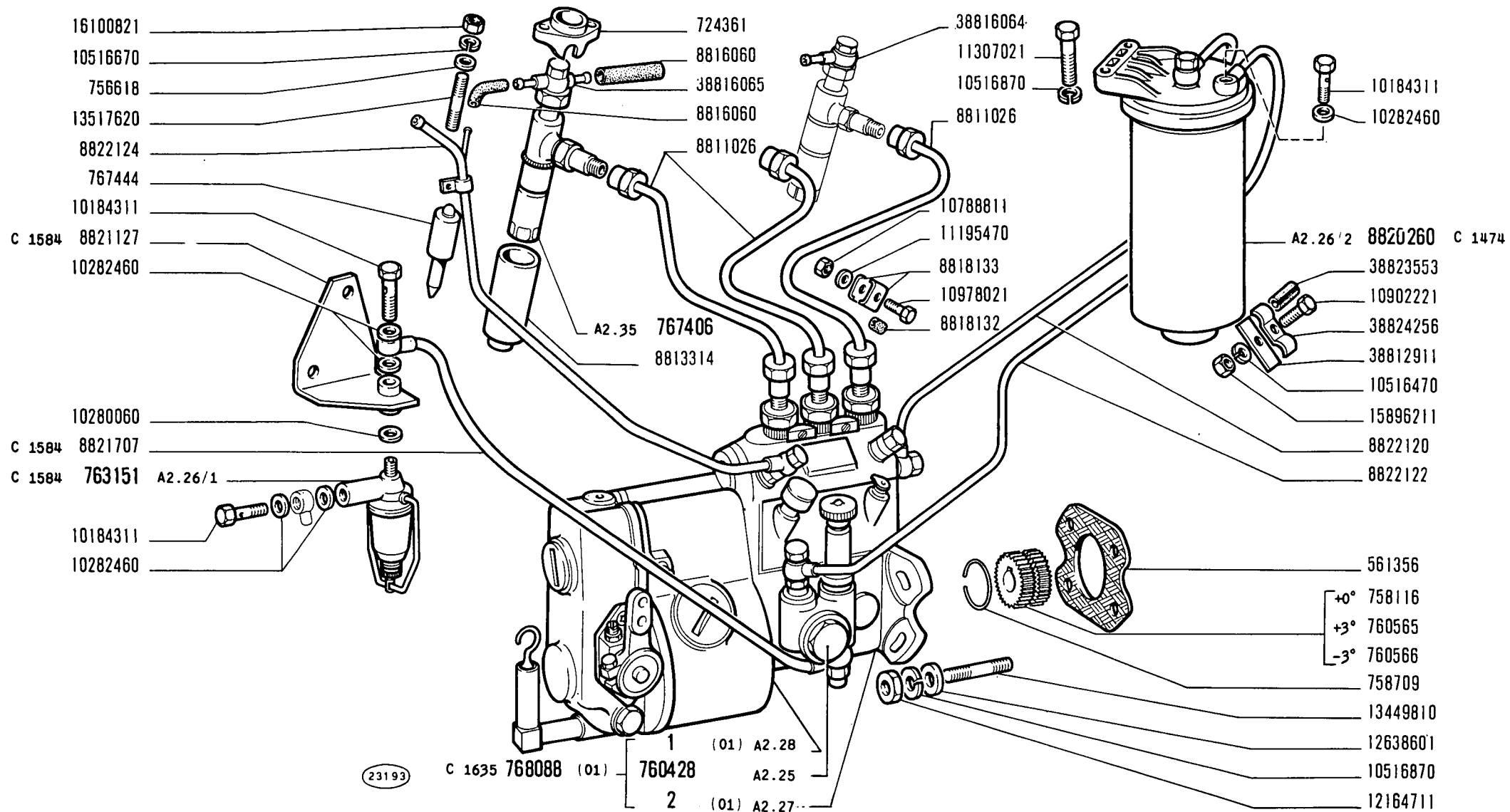
FILTRO ARIA 4963659

Air Cleaner
Filtro de aire

1

A2.23/1

MODIF.	N.ORDINAZ.	Q.	DENOMINAZIONE	DESIGNATION	BENENNUNG	DESCRIPTION	DENOMINACIONES	
		1	1	REGOLATORE VELOCITA COMPL.(01)	REGULATEUR DE VITESSE	FLIEHKRAFTREGLER	SPEED GOVERNOR	REGULADOR DE VELOCIDAD
		2	1	RPVA250-1000F146 (*) POMPA INIEZIONE COMPL.(01)	POMPE INJECTION	EINSPRITZPUMPE	INJECTION PUMP	BOMBA DE INYECCION
		3	1	PES3A...B...F126 (*) REGOLATORE VELOCITA COMPL.(02)	REGULATEUR DE VITESSE	FLIEHKRAFTREGLER	SPEED GOVERNOR	REGULADOR DE VELOCIDAD
		4	1	NP-EP/RSV250...(*) POMPA INIEZIONE COMPL.(02)	POMPE INJECTION	EINSPRITZPUMPE	INJECTION PUMP	BOMBA DE INYECCION
				PES3A...B...F136 (*)				
		561353	1	GUARNIZIONE	JOINT	DICHTUNG	GASKET	JUNTA
		724361	3	STAFFA	ETRIER	HALTER	BRACKET	SOPORTE
D 1584		740314	1	FILTRO COMPL.	FILTRE	FILTER	FILTER	FILTRO
		756618	6	ROSETTA PIANA	RONDELLE	SCHEIBE	WASHER	ARANDELA
		758116	1	BOCCOLA DENTATA	BAGUE DENTEE	ZAHNBUCHSE	SPLINED BUSH	MANGUITO DE ARRASTRE
		758709	1	ANELLO SICUREZZA	ARRETOIR	SICHERUNGSRING	LOCKRING	ANILLO DE FRENO
		760428	1	POMPA ALIMENTAZIONE COMPL.	POMPE DE ALIMENTATION	KRAFTSTOFFPUMPE	FUEL PUMP	BOMBA DE ALIMENTACION
		760565	1	BOCCOLA DENTATA	BAGUE DENTEE	ZAHNBUCHSE	SPLINED BUSH	MANGUITO DE ARRASTRE
		760566	1	BOCCOLA DENTATA	BAGUE DENTEE	ZAHNBUCHSE	SPLINED BUSH	MANGUITO DE ARRASTRE
C 1584		763151	1	FILTRO COMPL.	FILTRE	FILTER	FILTER	FILTRO
		767406	3	PORTAPOLVERIZZATORE COMPL.	PORTE-INJECTEUR	DUESENHALTER	NOZZLE HOLDER	INJECTOR
		767444	3	POLVERIZZATORE	INJECTEUR	DUESE	NOZZLE	PULVERIZADOR
C 1635		768088	1	GRUPPO INIEZIONE COMPL.(01)	GRUPE INJECTION	EINSPRITZAUSRUESTUNG	INJECTION EQUIPMENT	GRUPO DE INYECCION
				PES-3A-90B-410:L4/105				
D 1635		768088	1					
		769485	1	GRUPPO INIEZIONE COMPL.(02)	GRUPE INJECTION	EINSPRITZAUSRUESTUNG	INJECTION EQUIPMENT	GRUPO DE INYECCION
				PES3A90B.410:L4/122				
		8811026	3	TUBO	TUYAU	ROHR	PIPE	TUBO
		8813314	3	ASTUCCIO	ETUI	HULSE	CASING	TUBO
		8816060	3	TUBO FLESSIBILE	TUYAU	SCHLAUCH	HOSE	MANGA
		8818132	4	TUBO FLESSIBILE	TUYAU	SCHLAUCH	HOSE	MANGA
		8818133	4	STAFFETTA	COLLIER	HALTER	RETAINER	ABRAZADERA
C 1474		8820260	1	FILTRO COMPL.	FILTRE	FILTER	FILTER	FILTRO
C 1584		8821127	1	SUPPORTO	SUPPORT	LAGER	SUPPORT	SOPORTE
C 1584		8821707	1	TUBO	TUYAU	ROHR	PIPE	TUBO
		8822120	1	TUBO	TUYAU	ROHR	PIPE	TUBO
		8822122	1	TUBO	TUYAU	ROHR	PIPE	TUBO
		8822124	1	TUBO	TUYAU	ROHR	PIPE	TUBO
D 1584		8822981	1	RACCORDO	RACCORD	STUTZEN	CONNECTION	RACOR



655

01 02

ALIMENTAZIONE AD INIEZIONE

*Alimentation par injection
Einspritzausrüstung*

*Fuel Injection System
Alimentación e inyección*

A2.24

1/2

MODIF.	N.ORDINAZ.	Q.	DENOMINAZIONE	DESIGNATION	BENENNUNG	DESCRIPTION	DENOMINACIONES
D 1474	8822986	1	FILTRO COMPL.	FILTRE	FILTER	FILTER	FILTRO
D 1584	8823043	1	TUBO FLESSIBILE	TUYAU	SCHLAUCH	HOSE	MANGA
D 1635	8825041	1	TUBO	TUYAU	ROHR	PIPE	TUBO
D 1635	8825520	1	STAFFETTA	COLLIER	HALTER	RETAINER	ABRAZADERA
D 1584	10168590	2	COLLARE	COLLIER	SHELLE	COLLAR	ABRAZADERA
D 1584	10182811	1	TAPPO	BOUCHON	STOPFEN	PLUG	TAPON
	10184311	3	BOCCHETTONE	VIS-RACCORD	HOHLSCHRAUBE	UNION	BOQUILLA
D 1635	10260060	2	ROSETTA TENUTA	JOINT	DICHTRING	GASKET	JUNTA
	10280060	1	ROSETTA TENUTA	JOINT	DICHTRING	GASKET	JUNTA
D 1584	10280060	1	ROSETTA TENUTA	JOINT	DICHTRING	GASKET	JUNTA
	10282460	6	ROSETTA TENUTA	JOINT	DICHTRING	GASKET	JUNTA
	10516470	1	ROSETTA SICUREZZA	RONDELLE FREIN	SICHERUNGSRING	LOCKWASHER	ARANDELA DE FRENO
	10516670	6	ROSETTA SICUREZZA	RONDELLE FREIN	SICHERUNGSRING	LOCKWASHER	ARANDELA DE FRENO
	10516870	6	ROSETTA SICUREZZA	RONDELLE FREIN	SICHERUNGSRING	LOCKWASHER	ARANDELA DE FRENO
	10788811	2	DADO	ECROU	MUTTER	NUT	TUERCA
	10902221	2	VITE	VIS	SCHRAUBE	SCREW	TORNILLO
	10978021	2	VITE	VIS	SCHRAUBE	SCREW	TORNILLO
	11195470	2	ROSETTA SICUREZZA	RONDELLE FREIN	SICHERUNGSRING	LOCKWASHER	ARANDELA DE FRENO
	11307021	2	VITE	VIS	SCHRAUBE	SCREW	TORNILLO
D 1635	11903711	1	BOCCHETTONE	VIS-RACCORD	HOHLSCHRAUBE	UNION	BOQUILLA
	12164711	4	DADO	ECROU	MUTTER	NUT	TUERCA
	12638601	4	ROSETTA PIANA	RONDELLE	SCHEIBE	WASHER	ARANDELA
	13449810	4	PRIGIONIERO	GOUJON	STIFTSCHRAUBE	STUD	ESPARRAGO
	13517620	6	PRIGIONIERO	GOUJON	STIFTSCHRAUBE	STUD	ESPARRAGO
	15896211	1	DADO	ECROU	MUTTER	NUT	TUERCA
	16100821	6	DADO	ECROU	MUTTER	NUT	TUERCA
	38812911	1	PIASTRINA	PLAQUETTE	PLAETTCHEN	PLATE	PLACA
	38816064	1	RACCORDO ORIENTABILE	RACCORD	RINGSTUTZEN	CONNECTION	RACOR ORIENTABLE
	38816065	2	RACCORDO ORIENTABILE	RACCORD	RINGSTUTZEN	CONNECTION	RACOR ORIENTABLE
U 1584	38823185	1	RACCORDO	RACCORD	STUTZEN	CONNECTION	RACOR
D 1584	38823186	1	RACCORDO	RACCORD	STUTZEN	CONNECTION	RACOR
	38823553	2	TUBO FLESSIBILE	TUYAU	SCHLAUCH	HOSE	MANGA
	38824256	1	STAFFETTA	COLLIER	HALTER	RETAINER	ABRAZADERA

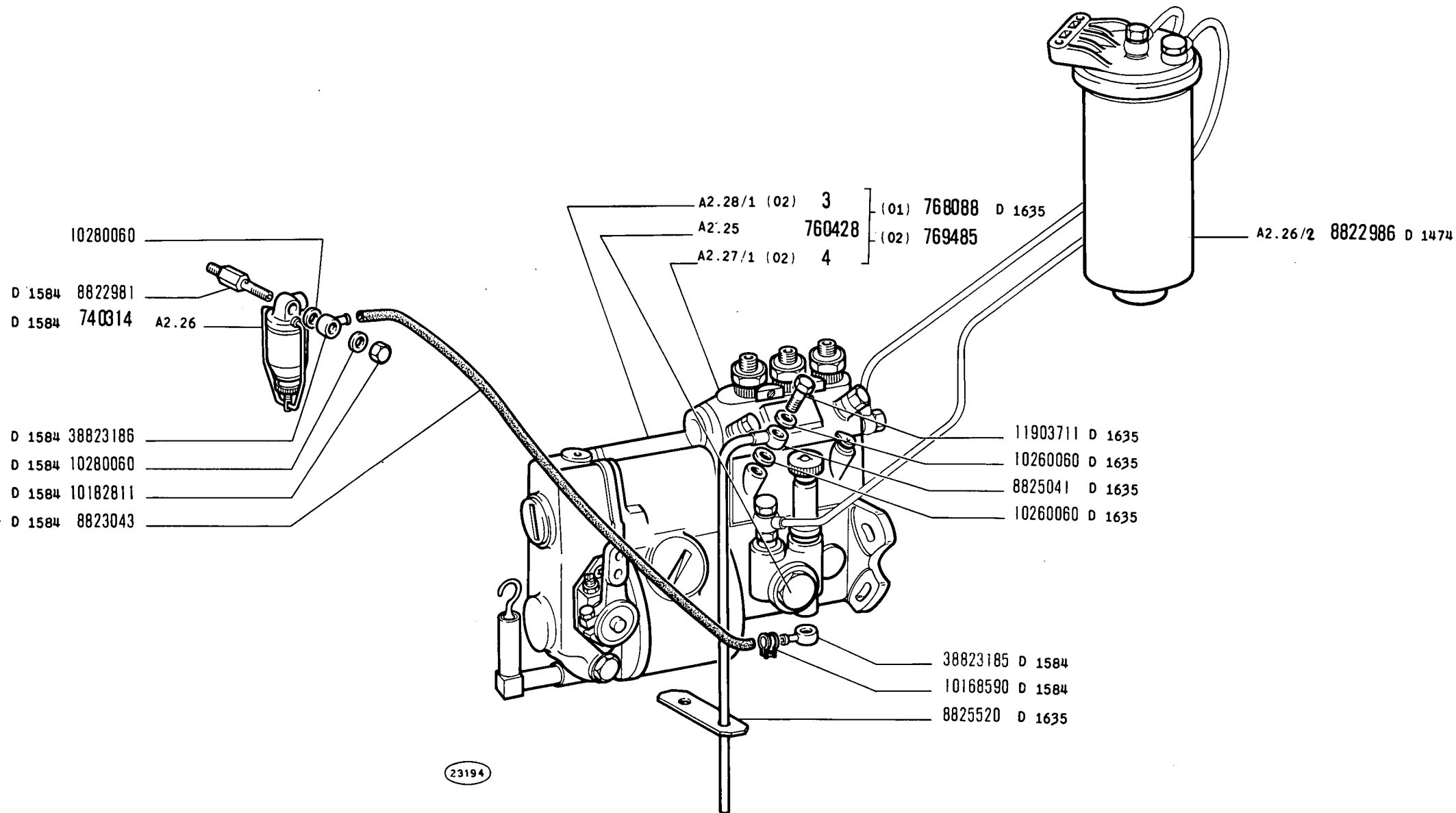
(*) SI FORNISCONO SOLO
LE PARTI

ON LIVRE SEULEMENT
SES PIECES

NUR EINZELTEILE
LIEFERBAR

ONLY SEPARATE PARTS
ARE SERVICED

SOLO SE SUMINISTRAN
LAS PIEZAS SUeltas



655

01 02

ALIMENTAZIONE AD INIEZIONE

*Alimentation par injection
Einspritzausrüstung*

*Fuel Injection System
Alimentación e inyección*

A2.24

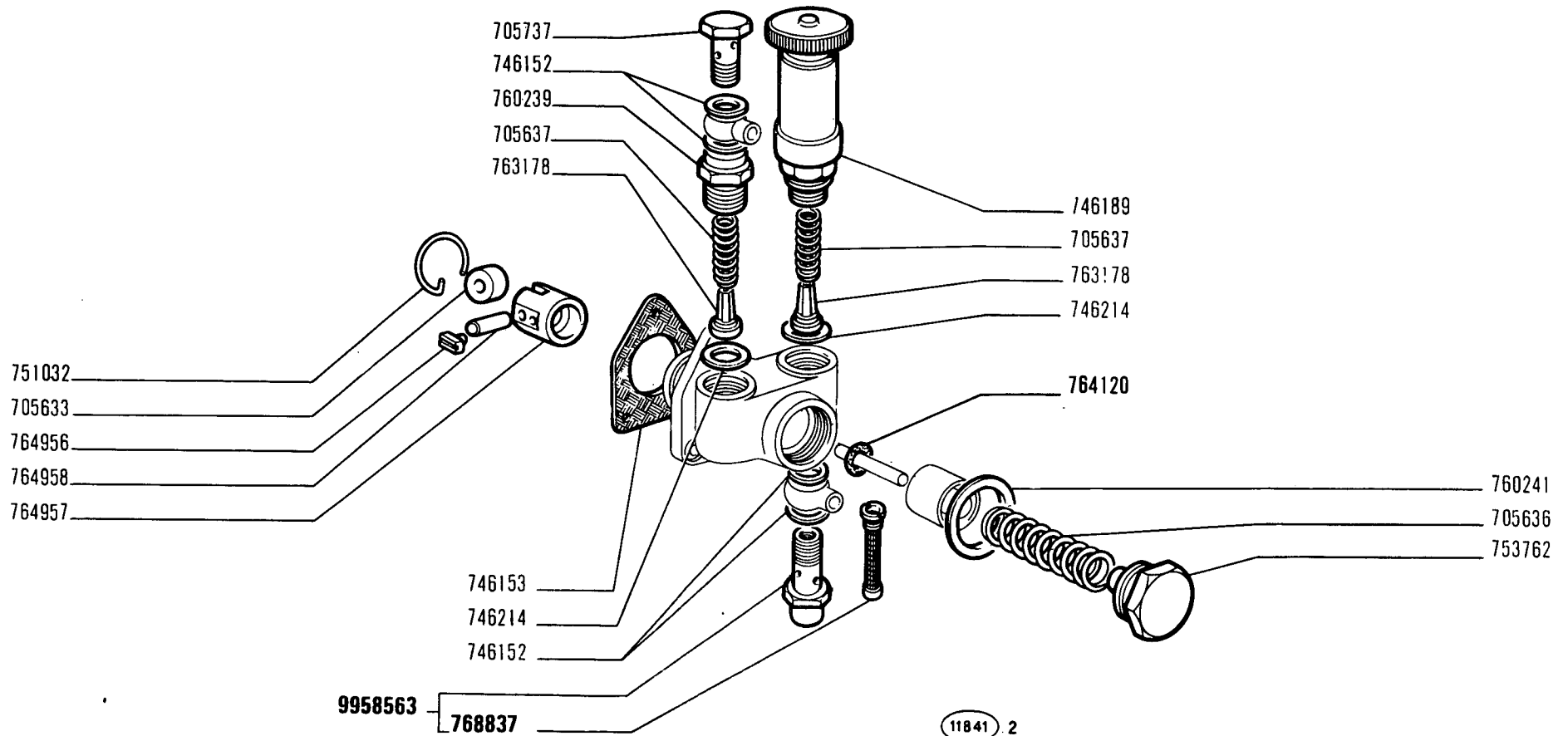
2/2

FIAT 655 (2 ED)

A225

(2-1971)

MODIF.	N.ORDINAZ. Q.	DENOMINAZIONE	DESIGNATION	BENENNUNG	DESCRIPTION	DENOMINACIONES
	705633	1 RULLO	GALET	ROLLE	ROLLER	TUERCA
	705636	1 MOLLA	RESSORT	FEDER	SPRING	RESORTE
	705637	2 MOLLA	RESSORT	FEDER	SPRING	RESORTE
	705737	1 BOCCHETTONE	VIS-RACCORD	HOHLSCHRAUBE	UNION	BOQUILLA
	746152	4 ROSETTA TENUTA	JOINT	DICHTRING	GASKET	JUNTA
	746153	1 GUARNIZIONE	JOINT	DICHTUNG	GASKET	JUNTA
	746189	1 POMPA A MANO	POMPE	PUMPE	PUMP	BOMBA
	746194	1 BOCCHETTONE	VIS-RACCORD	HOHLSCHRAUBE	UNION	BOQUILLA
	746195	1 FILTRO	FILTRE	FILTER	FILTER	FILTRO
	746214	2 ROSETTA TENUTA	JOINT	DICHTRING	GASKET	JUNTA
	751032	1 ANELLO SICUREZZA	ARRETOIR	SICHERUNGSRING	LOCKRING	ANILLO DE FRENO
	753762	1 TAPPO	BOUCHON	STOPFEN	PLUG	TAPON
	760239	1 RACCORDO	RACCORD	STUTZEN	CONNECTION	RACOR
	760241	1 ROSETTA TENUTA	JOINT	DICHTRING	GASKET	JUNTA
	763178	2 VALVOLA	SOUPAPE	VENTIL	VALVE	VALVULA
	764120	1 ANELLO TENUTA	JOINT	DICHTRING	SEAL	JUNTA
	764956	2 PATTINO	PATIN	GLEITSTEIN	PAD	PATIN
	764957	1 PUNTERIA	POUSSOIR	STOESSEL	TAPPET	EMPUJADOR
	764958	1 PERNO	AXE	BOLZEN	PIN	EJE



655

01 02

POMPA ALIMENTAZIONE 760428

*Pompe d'alimentation
 Kraftstoffpumpe*

*Fuel Pump
 Bomba de alimentación*

A2.25

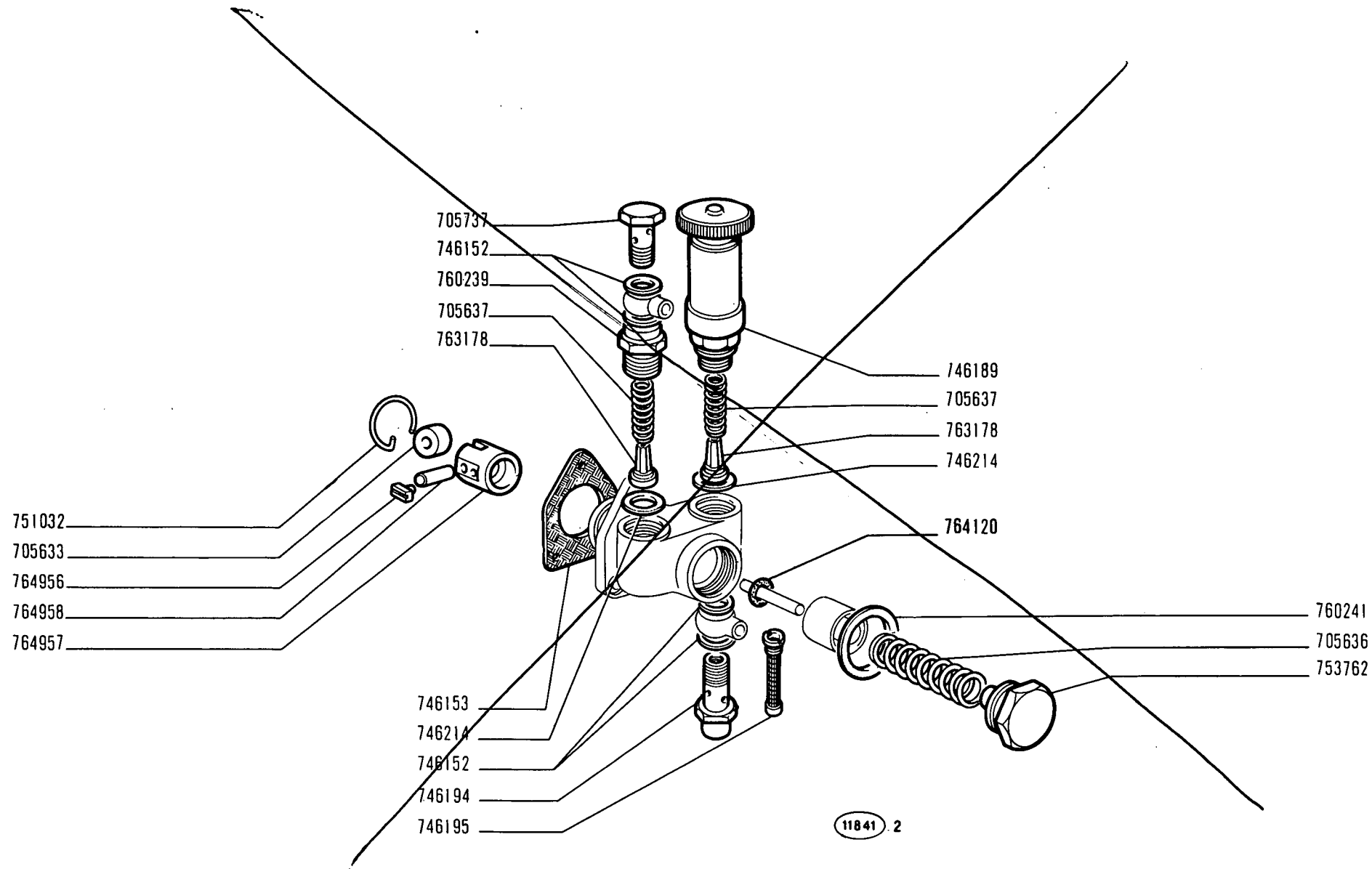
FIAT 655

(07-1980)

A225

- 1 -

MODIF	ANT. MODIF	N. ORDIN.	Q.	DENOMINAZIONE	DESIGNATION	BENENNUNG	DESCRIPTION	DENOMINACIONES
		705633	1	RULLO	GALET	ROLLE	ROLLER	TUERCA
		705636	1	MOLLA	RESSORT	FEDER	SPRING	RESORTE
		705637	2	MOLLA	RESSORT	FEDER	SPRING	RESORTE
		705737	1	BOCCHETTONE	VIS CREUSE	HOHLSCHRAUBE	UNION	BOQUILLA
		746152	4	ROSETTA DI TENUTA	JOINT D'ETANCHEITE	DICHTRING	GASKET	JUNTA HERMETICA
		746153	1	GUARNIZIONE DI TENUTA	JOINT	DICHTUNG	GASKET	JUNTA
		746189	1	POMPA A MANO	POMPE	PUMPE	PUMP	BOMBA
		746214	2	ROSETTA DI TENUTA	JOINT D'ETANCHEITE	DICHTRING	GASKET	JUNTA HERMETICA
		751032	1	ANELLO DI SICUREZZA	ARRETOIR	SICHERUNGSRING	LOCKRING	ANILLO DE FRENO
		753762	1	TAPPO	BOUCHON	STOPFEN	PLUG	TAPON
		760239	1	RACCORDO	RACCORD	STUTZEN	CONNECTION	RACOR
		760241	1	ROSETTA DI TENUTA	JOINT D'ETANCHEITE	DICHTRING	GASKET	JUNTA HERMETICA
		763178	2	VALVOLA	SOUPAPE	VENTIL	VALVE	VALVULA
		764120	1	ANELLO DI TENUTA	JOINT D'ETANCHEITE	DICHTRING	SEAL	JUNTA HERMETICA
		764956	2	PATTINO	PATIN	GLEITSTEIN	PAD	PATIN
		764957	1	PUNTERIA	POUSSOIR	STOESSEL	TAPPET	EMPUJADOR
		764958	1	PERNO	AXE	BOLZEN	PIN	EJE
746195	o	768837	1	FILTRO	FILTRE	FILTER	FILTER	FILTRO
746194	o	9958563	1	BOCCHETTONE	VIS CREUSE	HOHLSCHRAUBE	UNION	BOQUILLA



655

01 02

POMPA ALIMENTAZIONE 760428

*Pompe d'alimentation
 Kraftstoffpumpe*

*Fuel Pump
 Bomba de alimentación*

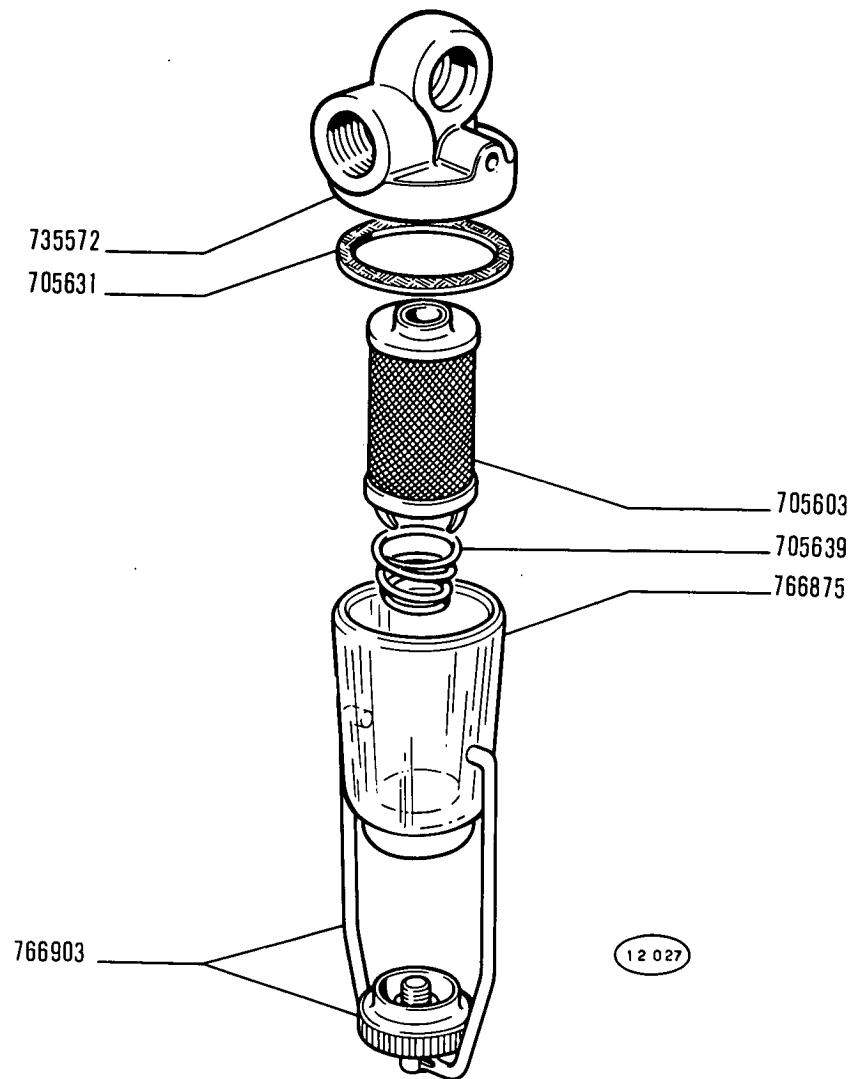
A2.25

FIAT 655 (2 ED)

A226

(2-1971)

MODIF.	N.ORDINAZ. Q.	DENOMINAZIONE	DESIGNATION	BENENNUNG	DESCRIPTION	DENOMINACIONES
	705603 1	ELEMENTO FILFRANTE	ELEMENT FILTRANT	FILTEREINSATZ	CARTRIDGE	FILTRO
	705631 1	ROSETTA TENUTA	JOINT	DICHTRING	GASKET	JUNTA
	705639 1	MOLLA	RESSORT	FEDER	SPRING	RESORTE
	735572 1	CORPO	CORPS	GEHAUSE	BODY	CUERPO
	766875 1	VASCHETTA	CUVE	GLOCKE	BOWL	TAZA
	766903 1	STAFFA	ETRIER	HALTER	BRACKET	SOPORTE



655

01 02

FILTRO COMBUSTIBILE 740314

Filtre à combustible
Kraftstofffilter

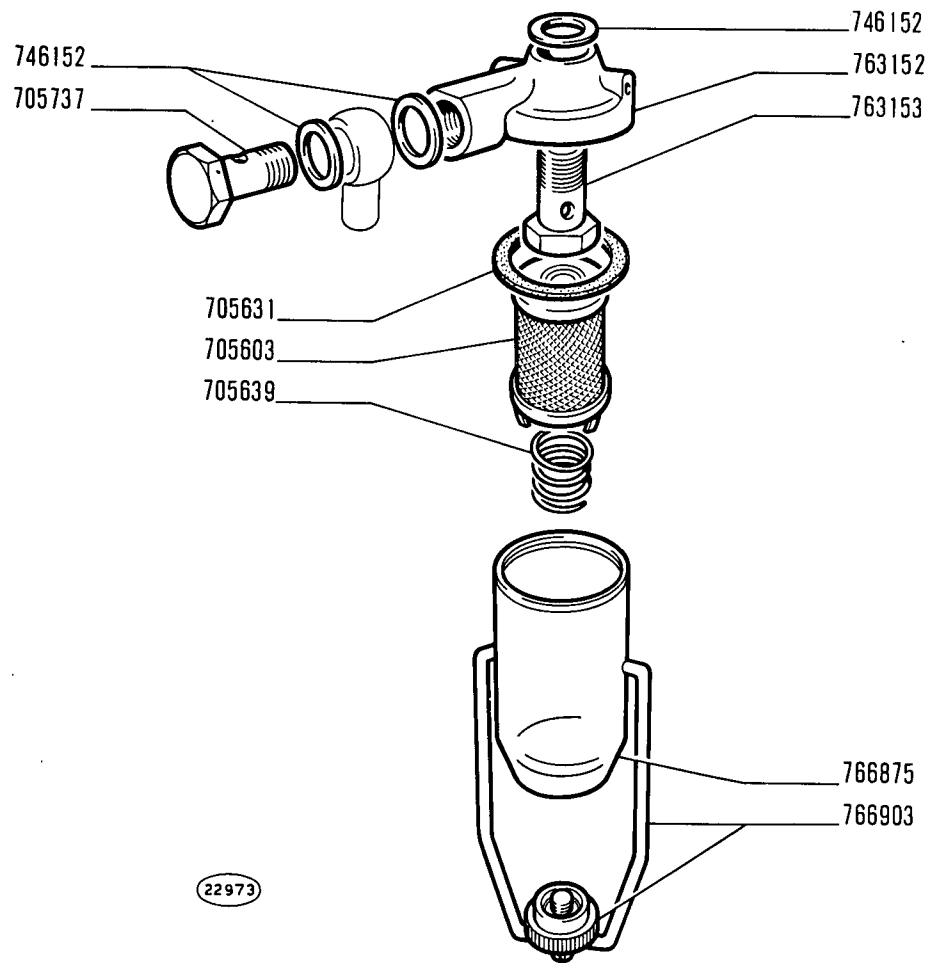
Fuel Filter
Filtro de combustible

A2.26

FIAT 655 (2 ED)

A226/ 1 (2-1971)

MODIF.	N.ORDINAZ. Q.	DENOMINAZIONE	DESIGNATION	BENENNUNG	DESCRIPTION	DENOMINACIONES
	705603 1	FILTRO	FILTRE	FILTER	FILTER	FILTRO
	705631 1	ROSETTA TENUTA	JOINT	DICHTRING	GASKET	JUNTA
	705639 1	MOLLA	RESSORT	FEDER	SPRING	RESORTE
	705737 1	BOCCHETTONE	VIS-RACCORD	HOHLSCHRAUBE	UNION	BOQUILLA
	746152 3	ROSETTA TENUTA	JOINT	DICHTRING	GASKET	JUNTA
	763152 1	COPERCHIO	COUVERCLE	DECKEL	COVER	TAPA
	763153 1	BOCCHETTONE	VIS-RACCORD	HOHLSCHRAUBE	UNION	BOQUILLA
	766875 1	VASCHETTA	CUVE	GLOCKE	BOWL	TAZA
	766903 1	STAFFETTA	ETRIER	HALTER	BRACKET	SOPORTE



655

01 02

FILTRO COMBUSTIBILE 763151

*Filtre à combustible
Kraftstofffilter*

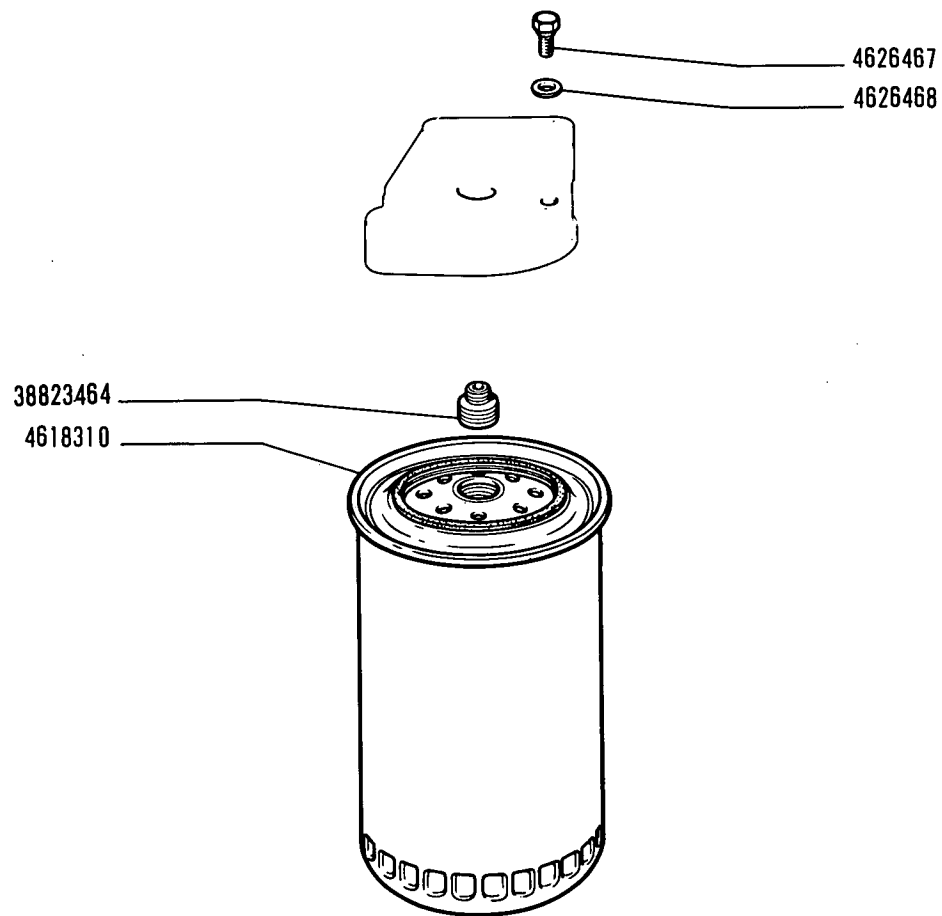
*Fuel Filter
Filtro de combustible*

A2.26/1

FIAT 655 (2 ED)

A226/ 2 (2-1971)

MODIF.	N.ORDINAZ. Q.	DENOMINAZIONE	DESIGNATION	BENENNUNG	DESCRIPTION	DENOMINACIONES
	4618310 1	ELEMENTO FILTRANTE	ELEMENT FILTRANT	FILTEREINSATZ	CARTRIDGE	FILTRO
	4626467 1	RACCORDO	RACCORD	STUTZEN	CONNECTION	RACOR
	4626468 1	ROSETTA TENUTA	JOINT	DICHTRING	GASKET	JUNTA
	38823464 1	RACCORDO	RACCORD	STUTZEN	CONNECTION	RACOR



655

01 02

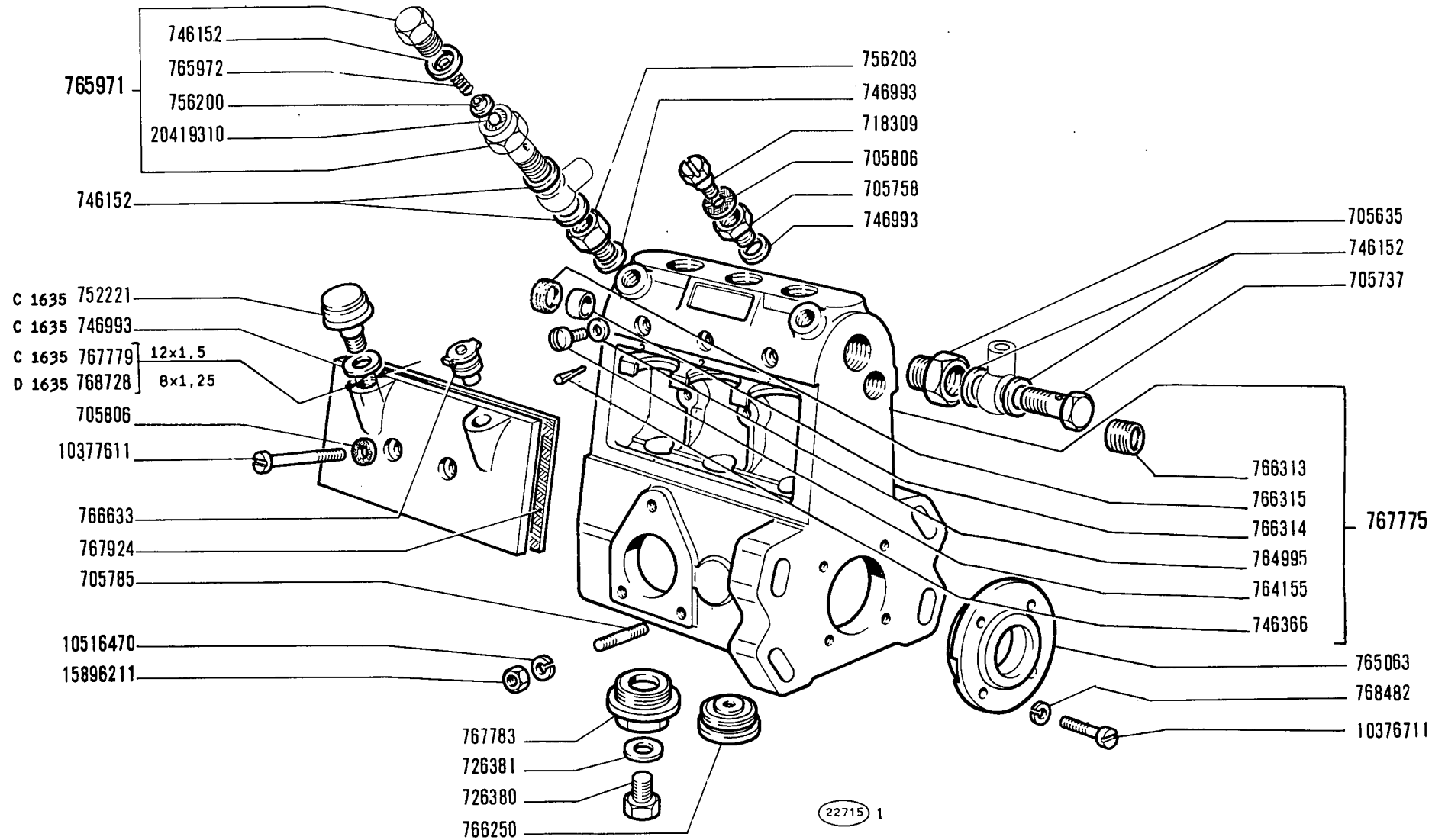
FILTRO COMBUSTIBILE 8820260 - 8822986 (Savara)

Filtre à combustible
Kraftstofffilter

Fuel Filter
Filtro de combustible

A2.26/2

MODIF.	N.ORDINAZ. Q.	DENOMINAZIONE	DESIGNATION	BENENNUNG	DESCRIPTION	DENOMINACIONES	
	705635	1	RACCORDO	RACCORD	STUTZEN	CONNECTION	RACOR
	705737	1	BOCCHETTONE	VIS-RACCORD	HOHLSCHRAUBE	UNION	BOQUILLA
	705758	1	RACCORDO	RACCORD	STUTZEN	CONNECTION	RACOR
	705785	3	PRIGIONIERO	GOUJON	STIFTSCHRAUBE	STUD	ESPARRAGO
	705806	2	ROSETTA TENUTA	JOINT	DICHTRING	GASKET	JUNTA
	705816	3	VITE	VIS	SCHRAUBE	SCREW	TORNILLO
	718309	1	VITE DI SFIATO	VIS D'EVENT	ENTLUFTUNGSSCHRAUBE	VENT SCREW	TORNILLO DE RESPIRACION
	726380	1	TAPPO	BOUCHON	STOPFEN	PLUG	TAPON
	726381	3	ROSETTA TENUTA	JOINT	DICHTRING	GASKET	JUNTA
	746152	7	ROSETTA TENUTA	JOINT	DICHTRING	GASKET	JUNTA
	746366	3	SPINA	GOUVILLE	STIFT	PIN	PASADOR
	746368	3	RACCORDO DI PRESSIONE	RACCORD	STUTZEN	CONNECTION	RACOR
	746370	1	VITE	VIS	SCHRAUBE	SCREW	TORNILLO
	746371	3	SETTORE DENTATO	SECTEUR	ZAHNBogen	SECTOR	RUEDA
	746373	3	MANICOTTO REGOLAZ.	MANCHON	SPANNSCHLOSS	SLEEVE	TUERCA
	746374	3	PIATTELLO SUP.	COUPELLE	TELLERSCHEIBE	PLATE	PLATILLO
	746379	3	DADO	ECROU	MUTTER	NUT	TUERCA
	746380	3	VITE REGISTRO	VIS	SCHRAUBE	SCREW	TORNILLO
	746389	1	ROSETTA TENUTA	JOINT	DICHTRING	GASKET	JUNTA
	746399	1	DADO	ECROU	MUTTER	NUT	TUERCA
C 1635	746993	1	ROSETTA TENUTA	JOINT	DICHTRING	GASKET	JUNTA
	746993	2	ROSETTA TENUTA	JOINT	DICHTRING	GASKET	JUNTA
	748670	3	TAPPO DI RIDUZIONE	BOUCHON	STOPFEN	PLUG	TAPON
	751627	1	MOLLA	RESSORT	FEDER	SPRING	RESORTE
C 1635	752221	1	FILTRO	FILTRE	FILTER	FILTER	FILTRO
	754451	1	ROSETTA PIANA	RONDELLE	SCHEIBE	WASHER	ARANDELA
	755708	3	VALVOLA	SOUPAPE	VENTIL	VALVE	VALVULA
	755860	1	SCODELLINO	CUVETTE	TELLERSCHEIBE	CUP	PLATILLO
	756130	3	MOLLA	RESSORT	FEDER	SPRING	RESORTE
	756190	2	BLOCCHETTO FISSAGGIO	TAQUET	SPANNSTUCK	PAD	MULETILLA
	756191	2	BLOCCHETTO FISSAGGIO	TAQUET	SPANNSTUCK	PAD	MULETILLA
	756200	1	PIATTELLO	COUPELLE	TELLERSCHEIBE	PLATE	PLATILLO
	756203	1	RACCORDO	RACCORD	STUTZEN	CONNECTION	RACOR
	760463	1	ROSETTA TENUTA	JOINT	DICHTRING	GASKET	JUNTA
	760489	3	PIATTELLO INF.	COUPELLE	TELLERSCHEIBE	PLATE	PLATILLO
	760862	3	ROSETTA TENUTA	JOINT	DICHTRING	GASKET	JUNTA
	764155	3	VITE	VIS	SCHRAUBE	SCREW	TORNILLO
	764995	3	ROSETTA TENUTA	JOINT	DICHTRING	GASKET	JUNTA
	765057	3	PUNTERIA RULLO COMPL.	POUSSOIR	STOESSEL	TAPPET	EMPUJADOR
	765063	1	COPERCHIO	COUVERCLE	DECKEL	COVER	TAPA
	765065	2	ANELLO APPOGGIO	RONDELLE BUTEE	DRUCKSCHEIBE	THRUST RING	ANELLO DE APOYO
	765066		ROSETTA PIANA SP.0,10	RONDELLE	SCHEIBE	WASHER	ARANDELA
	765067		ROSETTA PIANA SP.0,12	RONDELLE	SCHEIBE	WASHER	ARANDELA
	765068		ROSETTA PIANA SP.0,14	RONDELLE	SCHEIBE	WASHER	ARANDELA
	765069		ROSETTA PIANA SP.0,16	RONDELLE	SCHEIBE	WASHER	ARANDELA



655

01

POMPA INIEZIONE PES3A... B... F126

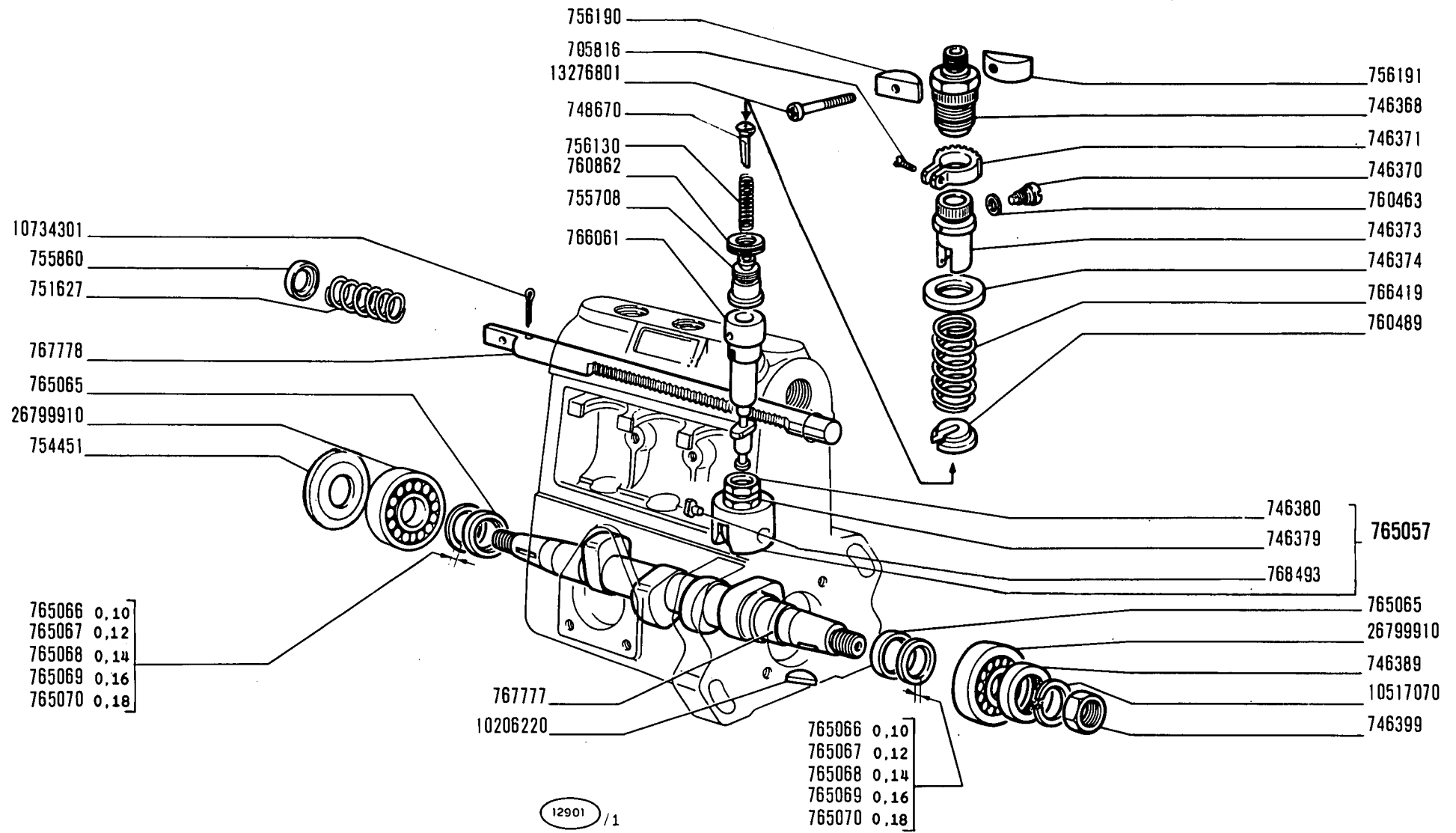
*Pompe d'injection
Einspritzpumpe*

*Injection Pump
Bomba de inyección*

A2.27

1/2

MODIF.	N.ORDINAZ. Q.	DENOMINAZIONE	DESIGNATION	BENENNUNG	DESCRIPTION	DENOMINACIONES
	765070	ROSETTA PIANA SP.O,18	RONDELLE	SCHEIBE	WASHER	ARANDELA
	765971	1 VALVOLA SOVRAPPRESSIONE COMPL.	SOUPAPE	VENTIL	VALVE	VALVULA
	765972	1 MOLLA	RESSORT	FEDER	SPRING	RESORTE
	766061	3 CILINDRO POMPA	CYLINDRE	ZYLINDER	PUMP BARREL	BOMBA
	766250	3 TAPPO	BOUCHON	STOPFEN	PLUG	TAPON
	766313	1 BOCCOLA FILETTATA	DOUILLE	GEWINDEBUCHSE	THREADED BUSH	TUERCA
	766314	2 BOCCOLA DI GUIDA	DOUILLE	BUCHSE	BUSHING	CASQUILLO
	766315	1 BOCCOLA FILETTATA	DOUILLE	GEWINDEBUCHSE	THREADED BUSH	TUERCA
	766419	3 MOLLA	RESSORT	FEDER	SPRING	RESORTE
	766633	1 INGRASSATORE	GRAISSEUR	SCHMIERNIPPEL	FITTING	ENGRASADOR
	767775	1 CORPO COMPL.	CORPS	GEHAUSE	BODY	CUERPO
	767777	1 ALBERO ECCENTRICI	ARBRE	EXZENTERWELLE	CAMSHAFT	ARBOL
	767778	1 ASTA DI REGOLAZ.	TIGE	STANGE	ROD	VARILLA
C 1635	767779	1 COPERCHIO PUNTERIE	COUVERCLE	DECKEL	COVER	TAPA
	767783	1 TAPPO	BOUCHON	STOPFEN	PLUG	TAPON
	767924	1 GUARNIZIONE	JOINT	DICHTUNG	GASKET	JUNTA
	768482	4 ROSETTA SICUREZZA	RONDELLE FREIN	SICHERUNGSRING	LOCKWASHER	ARANDELA DE FRENO
	768493	1 PATTINO	PATIN	GLEITSTEIN	PAD	PATIN
D 1635	768728	1 COPERCHIO	COUVERCLE	DECKEL	COVER	TAPA
	10206220	1 LINGUETTA	LINGUET	SCHEIBENFEDER	KEY	CHAVETA
	10376711	4 VITE	VIS	SCHRAUBE	SCREW	TORNILLO
	10377611	2 VITE	VIS	SCHRAUBE	SCREW	TORNILLO
	10516470	3 ROSETTA SICUREZZA	RONDELLE FREIN	SICHERUNGSRING	LOCKWASHER	ARANDELA DE FRENO
	10517070	1 ROSETTA SICUREZZA	RONDELLE FREIN	SICHERUNGSRING	LOCKWASHER	ARANDELA DE FRENO
	10734301	1 COPIGLIA	GOUPILLE	SPLINT	PIN	PASADOR ABIERTO
	13276801	2 VITE	VIS	SCHRAUBE	SCREW	TORNILLO
	15896211	3 DADO	ECROU	MUTTER	NUT	TUERCA
	20419310	1 SFERA	BILLE	KUGEL	BALL	BOLA
	26799910	2 CUSCINETTO	ROULEMENT	LAGER	BEARING	RODAMIENTO
		(*) SI FORNISCONO SOLO LE PARTI	ON LIVRE SEULEMENT SES PIECES	NUR EINZELTEILE LIEFERBAR	ONLY SEPARATE PARTS ARE SERVICED	SOLO SE SUMINISTRAN LAS PIEZAS SUELTAS



- 10734301
- 755860
- 751627
- 767778
- 765065
- 26799910
- 754451
- 765066 0,10
- 765067 0,12
- 765068 0,14
- 765069 0,16
- 765070 0,18

- 756190
- 705816
- 13276801
- 748670
- 756130
- 760862
- 755708
- 766061
- 767777
- 10206220

- 765066 0,10
- 765067 0,12
- 765068 0,14
- 765069 0,16
- 765070 0,18

- 756191
- 746368
- 746371
- 746370
- 760463
- 746373
- 746374
- 766419
- 760489
- 746380
- 746379
- 768493
- 765057
- 765065
- 26799910
- 746389
- 10517070
- 746399

655

01

POMPA INIEZIONE PES3A... B... F126

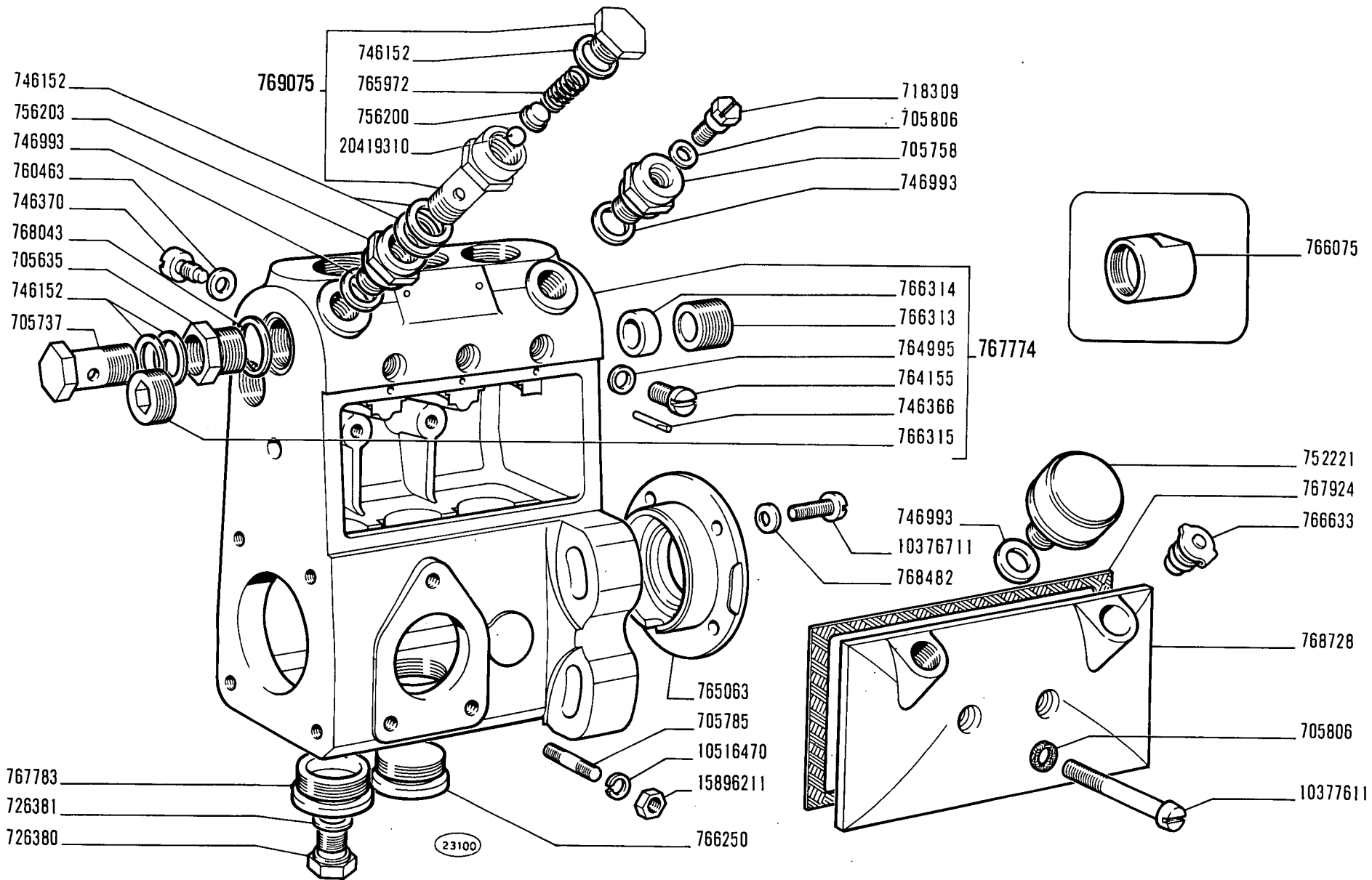
*Pompe d'injection
Einspritzpumpe*

*Injection Pump
Bomba de inyección*

A2.27

2/2

MODIF.	N.ORDINAZ. Q.	DENOMINAZIONE	DESIGNATION	BENENNUNG	DESCRIPTION	DENOMINACIONES	
	705635	1	RACCORDO	RACCORD	STUTZEN	CONNECTION	RACOR
	705737	1	BOCCHETTONE	VIS-RACCORD	HOHLSCHRAUBE	UNION	BOQUILLA
	705758	1	BOCCOLA FILETTATA	DOUILLE	GEWINDEBUCHSE	THREADED BUSH	TUERCA
	705785	3	PRIGIONIERO	GOUJON	STIFTSCHRAUBE	STUD	ESPARRAGO
	705806	3	ROSETTA TENUTA	JOINT	DICHTRING	GASKET	JUNTA
	705816	3	VITE	VIS	SCHRAUBE	SCREW	TORNILLO
	718309	1	VITE	VIS	SCHRAUBE	SCREW	TORNILLO
	726380	1	TAPPO	BOUCHON	STOPFEN	PLUG	TAPON
	726381	1	ROSETTA TENUTA	JOINT	DICHTRING	GASKET	JUNTA
	746152	5	ROSETTA TENUTA	JOINT	DICHTRING	GASKET	JUNTA
	746366	3	SPINA	GOUPILLE	STIFT	PIN	PASADOR
	746368	3	RACCORDO DI PRESSIONE	RACCORD	STUTZEN	CONNECTION	RACOR
	746370	1	VITE	VIS	SCHRAUBE	SCREW	TORNILLO
	746371	3	SETTORE DENTAFO	SECTEUR	ZAHNBOGEN	SECTOR	RUEDA
	746373	3	MANICOTTO REGOLAZ.	MANCHON	SPANNSCHLOSS	SLEEVE	TUERCA
	746374	3	SCODELLINO SUP.	CUVETTE	TELLERSCHEIBE	CUP	PLATILLO
	746379	3	DADO	ECROU	MUTTER	NUT	TUERCA
	746380	3	VITE DI REGOLAZIONE	VIS DE REGLAGE	EINSTELLSCHRAUBE	ADJ/SCREW	TORNILLO DE REGLAJE
	746389	1	ROSETTA TENUTA	JOINT	DICHTRING	GASKET	JUNTA
	746399	1	DADO	ECROU	MUTTER	NUT	TUERCA
	746993	3	ROSETTA TENUTA	JOINT	DICHTRING	GASKET	JUNTA
	748670	3	TAPPO DI RIDUZIONE	BOUCHON	STOPFEN	PLUG	TAPON
	752221	1	FILTRO	FILTRE	FILTER	FILTER	FILTRO
	755708	3	VALVOLA	SOUPAPE	VENTIL	VALVE	VALVULA
	756130	3	MOLLA	RESSORT	FEDER	SPRING	RESORTE
	756190	2	BLOCCHETTO FISSAGGIO	TAQUET	SPANNSTUCK	PAD	MULETILLA
	756191	2	BLOCCHETTO FISSAGGIO	TAQUET	SPANNSTUCK	PAD	MULETILLA
	756200	1	SCODELLINO	CUVETTE	TELLERSCHEIBE	CUP	PLATILLO
	756203	1	RACCORDO	RACCORD	STUTZEN	CONNECTION	RACOR
	760463	1	ROSETTA TENUTA	JOINT	DICHTRING	GASKET	JUNTA
	760489	3	SCODELLINO INF.	CUVETTE	TELLERSCHEIBE	CUP	PLATILLO
	760862	3	ROSETTA TENUTA	JOINT	DICHTRING	GASKET	JUNTA
	764155	3	VITE	VIS	SCHRAUBE	SCREW	TORNILLO
	764995	3	ROSETTA TENUTA	JOINT	DICHTRING	GASKET	JUNTA
	765057	3	PUNTERIA RULLO COMPL.	POUSSOIR	STOESSEL	TAPPET	EMPUJADOR
	765063	1	COPERCHIO	COUVERCLE	DECKEL	COVER	TAPA
	765065	3	ANELLO APPOGGIO	RONDELLE BUTEE	DRUCKSCHEIBE	THRUST RING	ANELLO DE APOYO
	765066		ROSETTA PIANA SP.0,10	RONDELLE	SCHEIBE	WASHER	ARANDELA
	765067		ROSETTA PIANA SP.0,12	RONDELLE	SCHEIBE	WASHER	ARANDELA
	765068		ROSETTA PIANA SP.0,14	RONDELLE	SCHEIBE	WASHER	ARANDELA
	765069		ROSETTA PIANA SP.0,16	RONDELLE	SCHEIBE	WASHER	ARANDELA
	765070		ROSETTA PIANA SP.0,18	RONDELLE	SCHEIBE	WASHER	ARANDELA
	765972	1	MOLLA	RESSORT	FEDER	SPRING	RESORTE
	766061	3	CILINDRO POMPA	CYLINDRE	ZYLINDER	PUMP BARREL	BOMBA
	766075	1	CAPPUCCIO	CAPUCHON	SCHUTZKAPPE	BOOT	CAPUCHON
	766250	2	TAPPO	BOUCHON	STOPFEN	PLUG	TAPON



655

02

POMPA INIEZIONE PES3A... B... F136

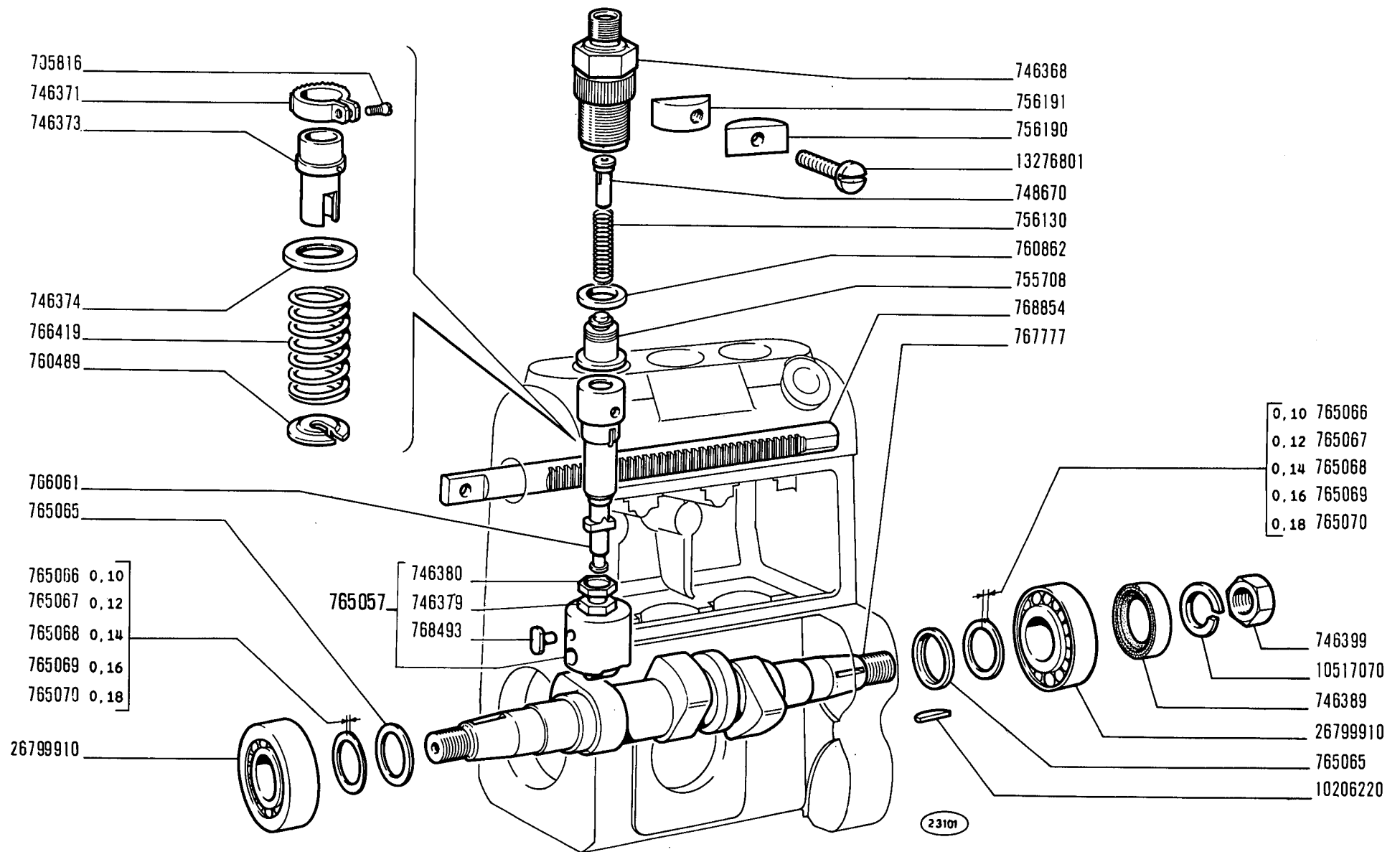
*Pompe d'injection
Einspritzpumpe*

*Injection Pump
Bomba de inyección*

A2.27/1

1/2

MODIF.	N.ORDINAZ.	Q.	DENOMINAZIONE	DESIGNATION	BENENNUNG	DESCRIPTION	DENOMINACIONES
	766313	1	BOCCOLA FILETTATA	DOUILLE	GEWINDEBUCHSE	THREADED BUSH	TUERCA
	766314	2	BOCCOLA	DOUILLE	BUCHSE	BUSH	CASQUILLO
	766315	1	ANELLO DENTATO	BAGUE DENTEE	ZAHNRING	SLEEVE	ANILLO DE ARRASTRE
	766419	3	MOLLA	RESSORT	FEDER	SPRING	RESORTE
	766633	1	INGRASSATORE	GRAISSEUR	SCHMIERNIPPEL	FITTING	ENGRASADOR
	767774	1	CORPO COMPL.	CORPS	GEHAUSE	BODY	CUERPO
	767777	1	ALBERO ECCENTRICI	ARBRE	EXZENTERWELLE	CAMSHAFT	ARBOL
	767783	1	TAPPO	BOUCHON	STOPFEN	PLUG	TAPON
	767924	1	GUARNIZIONE	JOINT	DICHTUNG	GASKET	JUNTA
	768043	1	ROSETTA TENUTA	JOINT	DICHTRING	GASKET	JUNTA
	768482	4	ROSETTA SICUREZZA	RONDELLE FREIN	SICHERUNGSRING	LOCKWASHER	ARANDELA DE FRENO
	768493	3	PATTINO	PATIN	GLEITSTEIN	PAD	PATIN
	768728	1	COPERCHIO PUNTERIE	COUVERCLE	DECKEL	COVER	TAPA
	768854	1	ASTA DI REGOLAZ.	TIGE	STANGE	ROD	VARILLA
	769075	1	VALVOLA SOVRAPRESSIONE COMPL.	SOUPAPE	VENTIL	VALVE	VALVULA
	10206220	1	LINGUETTA	LINGUET	SCHEIBENFEDER	KEY	CHAVETA
	10376711	4	VITE	VIS	SCHRAUBE	SCREW	TORNILLO
	10377611	2	VITE	VIS	SCHRAUBE	SCREW	TORNILLO
	10516470	3	ROSETTA SICUREZZA	RONDELLE FREIN	SICHERUNGSRING	LOCKWASHER	ARANDELA DE FRENO
	10517070	1	ROSETTA SICUREZZA	RONDELLE FREIN	SICHERUNGSRING	LOCKWASHER	ARANDELA DE FRENO
	13276801	2	VITE	VIS	SCHRAUBE	SCREW	TORNILLO
	15896211	3	DADO	ECROU	MUTTER	NUT	TUERCA
	20419310	1	SFERA	BILLE	KUGEL	BALL	BOLA
	26799910	2	CUSCINETTO	ROULEMENT	LAGER	BEARING	RODAMIENTO
			(*) SI FORNISCONO SOLO LE PARTI	ON LIVRE SEULEMENT SES PIECES	NUR EINZELTEILE LIEFERBAR	ONLY SEPARATE PARTS ARE SERVICED	SOLO SE SUMINISTRAN LAS PIEZAS SUELTAS



655

02

POMPA INIEZIONE PES3A... B... F136

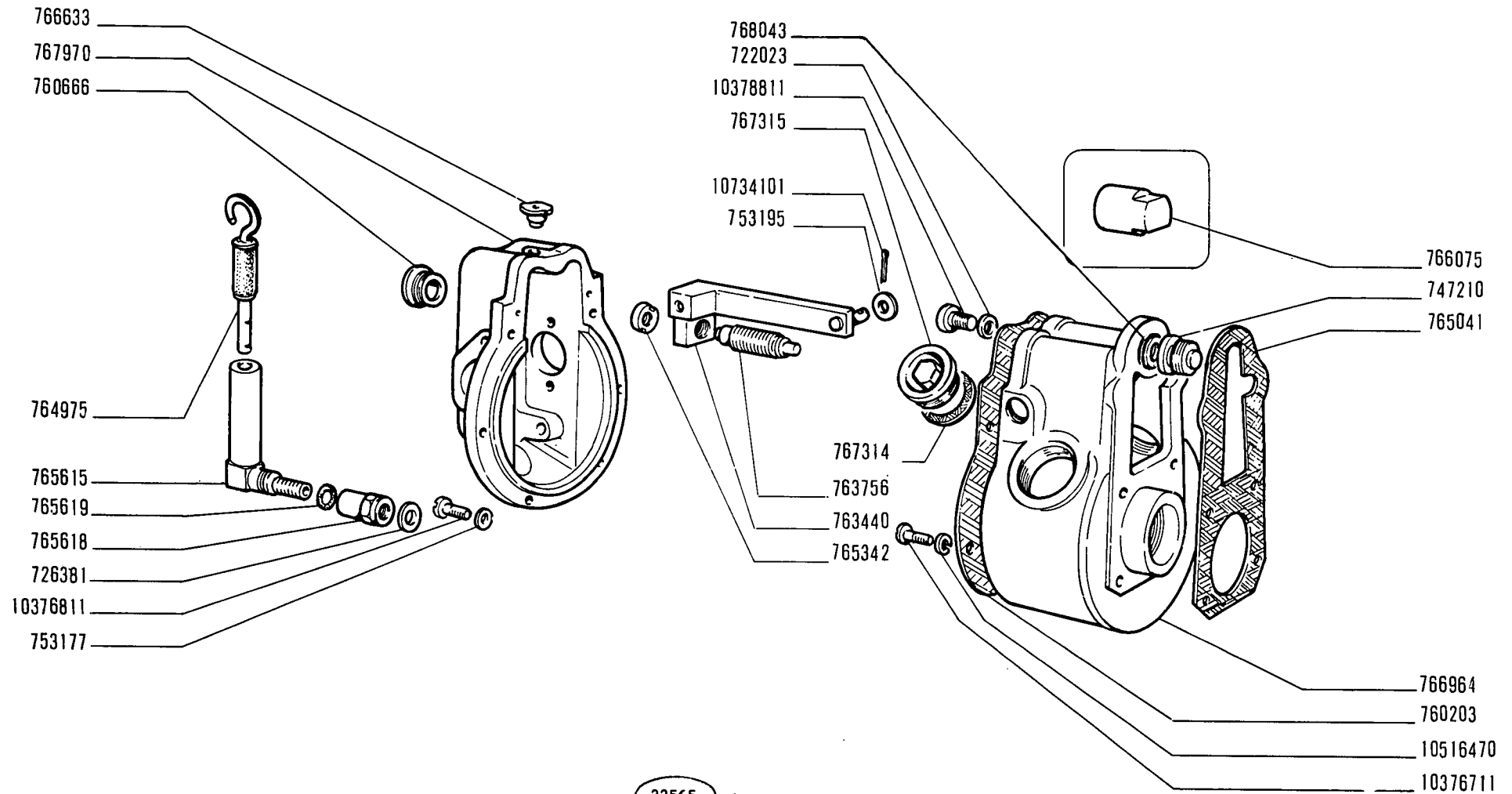
*Pompe d'injection
Einspritzpumpe*

*Injection Pump
Bomba de inyección*

A2.27/1

2/2

MODIF.	N.ORDINAZ. Q.	DENOMINAZIONE	DESIGNATION	BENENNUNG	DESCRIPTION	DENOMINACIONES
		INIEZIONE				
	706197 1	BOCCOLA DI GUIDA	DOUILLE	BUCHSE	BUSHING	CASQUILLO
	722023 2	ROSETTA TENUTA	JOINT	DICHTRING	GASKET	JUNTA
	722282 1	PATTINO	PATIN	GLEITSTEIN	PAD	PATIN
	722283 1	ANELLO SICUREZZA	ARRETOIR	SICHERUNGSRING	LOCKRING	ANILLO DE FRENO
	722287 1	COPERCHIO	COUVERCLE	DECKEL	COVER	TAPA
	723838 1	PERNO	AXE	BOLZEN	PIN	PASADOR
	726381 1	ROSETTA TENUTA	JOINT	DICHTRING	GASKET	JUNTA
	733484 1	LEVA	LEVIER	HEBEL	LEVER	PALANCA
	747210 1	BOCCOLA FILETTATA	DOUILLE	GEWINDEBUCHSE	THREADED BUSH	TUERCA
	753177 11	ROSETTA TENUTA	JOINT	DICHTRING	GASKET	JUNTA
	753195 1	ROSETTA PIANA	RONDELLE	SCHEIBE	WASHER	ARANDELA
	757357 1	TAPPO	BOUCHON	STOPFEN	PLUG	TAPON
	759016 1	SNODO	ARTICULATION	GELENK	ARTICULATION	ARTICULACION
	759041 1	ARRESTO	BUTEE	ANSCHLAG	STOP	TOPE
	759046 1	PERNO	AXE	BOLZEN	PIN	EJE
	759146 1	ANELLO TENUTA	JOINT	DICHTRING	SEAL	JUNTA
	760203 1	GUARNIZIONE	JOINT	DICHTUNG	GASKET	JUNTA
	760666 1	TAPPO	BOUCHON	STOPFEN	PLUG	TAPON
	760925 2	TAPPO	BOUCHON	STOPFEN	PLUG	TAPON
	760926 1	PERNO	AXE	BOLZEN	PIN	EJE
	763187 1	PERNO ELASTICO	AXE	BOLZEN	PIN	EJE
	763432 1	PERNO	AXE	BOLZEN	PIN	EJE
	763440 1	TIRANTE	TIRANT	SPANNBOLZEN	TIEROD	PERNO
	763752 1	FORCELLA	FOURCHE	GABEL	FORK	HORQUILLA
	763753 1	LEVA REGOLAZIONE	LEVIER	HEBEL	LEVER	PALANCA
	763756 1	ARRESTO ELASTICO	BUTEE DE TIGE	FEDERNDER ANSCHLAG	ELASTIC STOP	TOPE
	764975 1	ASTA LIVELLO	JAUGE	MESSTAB	LEVEL ROD	VARILLA DE NIVEL
	765041 1	GUARNIZIONE	JOINT	DICHTUNG	GASKET	JUNTA
	765256 1	CONVOGLIATORE OLIO	CONVOYEUR	LEITBLECH	CONVEYOR	CANALIZADOR
	765342 1	GHIERA	ECROU	GEWINDEKING	RING	TUERCA
	765503 1	ALBERO ECCENTRICI	ARBRE	EXZENTERWELLE	CAMSHAFT	ARBOL
	765504 1	BOCCOLA	DOUILLE	BUCHSE	BUSH	CASQUILLO
	765505 1	GRANO	ERGOT	PASSTIFT	DOWEL	PITON
	765615 1	ASTUCCIO	ETUI	HULSE	CASING	TUERCA
	765618 1	DADO	ECROU	MUTTER	NUT	TUERCA
	765619 1	ANELLO TENUTA	JOINT	DICHTRING	SEAL	JUNTA
	766075	GUAINA	GAINÉ	MANTELROHR	LINER	CAMISA
		MONTATA SULLA POMPA				
	766432 2	GUARNIZIONE	JOINT	DICHTUNG	GASKET	JUNTA
	766633 1	INGRASSATORE	GRATISSEUR	SCHMIERNIPPEL	FITTING	ENGRASADOR
	766657 1	DISPOSITIVO REGOLAZ. COMPL.(PRG71F3Z)	REGULATEUR	REGLER	GOVERNOR WEIGHTS	CUERPOS CENTRIFUGOS
	766964 1	SCATOLA	CARTER	GEHAUSE	CASE	CAJA
	766970 1	ALBERINO	AXE	WELLE	SHAFT	EJE
	766975 1	ROSETTA TENUTA	JOINT	DICHTRING	GASKET	JUNTA



655

01

REGOLATORE DI VELOCITÀ RPVA250 - 1000F146

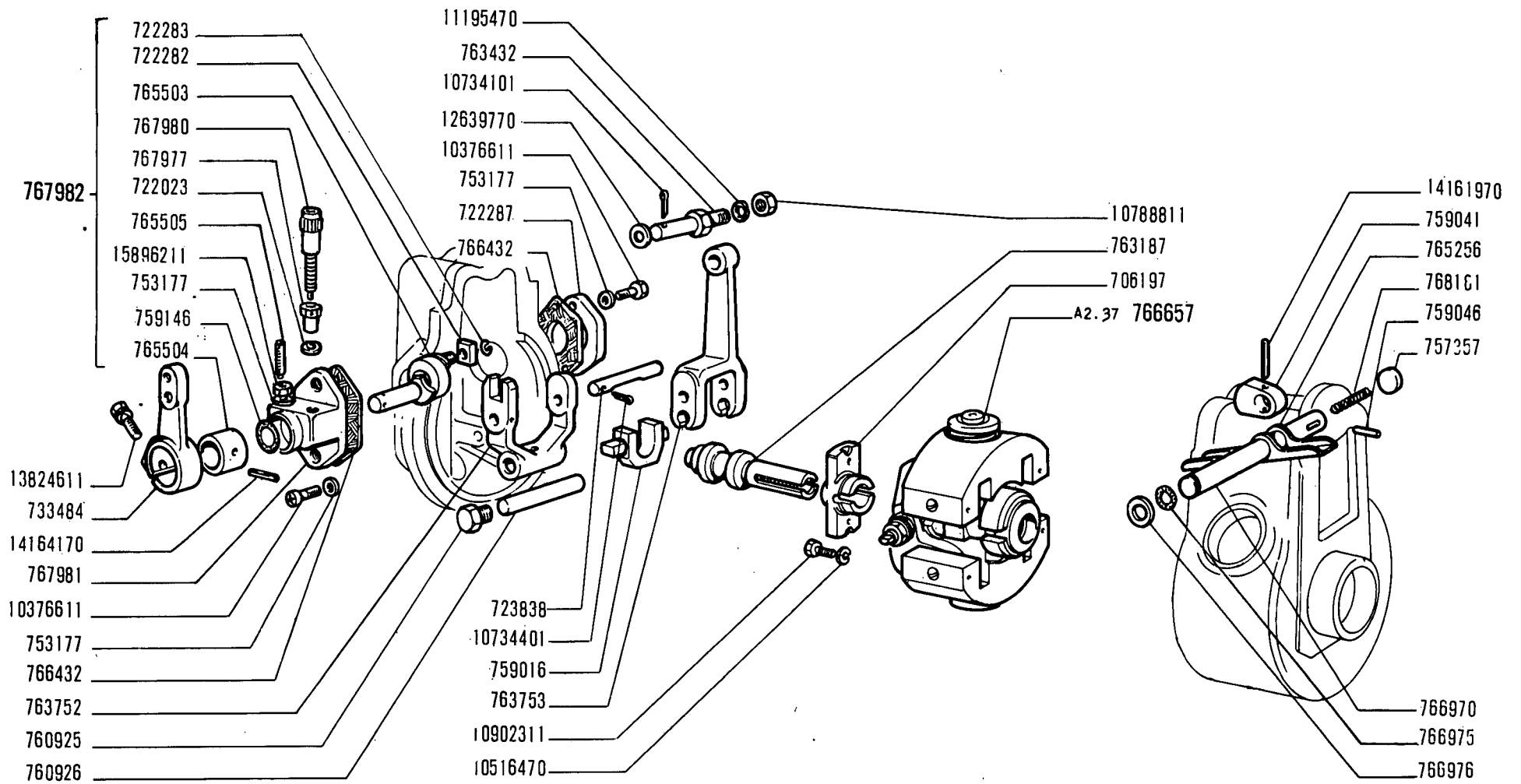
*Régulateur de vitesse
Drehzahlregler*

*Speed Governor
Regulador de velocidad*

A2.28

1/2

MODIF.	N.ORDINAZ.	Q.	DENOMINAZIONE	DESIGNATION	BENENNUNG	DESCRIPTION	DENOMINACIONES
	766976	1	ROSETTA PIANA	RONDELLE	SCHEIBE	WASHER	ARANDELA
	767314	1	ROSETTA TENUTA	JOINT	DICHTRING	GASKET	JUNTA
	767315	2	TAPPO	BOUCHON	STOPFEN	PLUG	TAPON
	767970	1	COPERCHIO	COUVERCLE	DECKEL	COVER	TAPA
	767977	1	DADO	ECROU	MUTTER	NUT	TUERCA
	767980	1	PUNTALE	TIGE	DRUCKSTANGE	ROD	VASTAGO
	767981	1	SUPPORTO CON ARRESTO	SUPPORT	LAGER	SUPPORT	SOPORTE
	767982	1	COMANDO DISPOSITIVO COMPL.	COMMANDE	BETAETIGUNGSVORRICHT.	CONTROL	MANDO
	768043	1	ANELLO TENUTA	JOINT	DICHTRING	SEAL	JUNTA
	768161	1	MOLLA	RESSORT	FEDER	SPRING	RESORTE
	10376611	4	VITE	VIS	SCHRAUBE	SCREW	TORNILLO
	10376711	4	VITE	VIS	SCHRAUBE	SCREW	TORNILLO
	10376811		VITE VITE	VIS	SCHRAUBE	SCREW	TORNILLO
	10378811	1	VITE	VIS	SCHRAUBE	SCREW	TORNILLO
	10516470	6	ROSETTA SICUREZZA	RONDELLE FREIN	SICHERUNGSRING	LOCKWASHER	ARANDELA DE FRENO
	10734101	2	COPIGLIA	GOUPILLE	SPLINT	PIN	PASADOR ABIERTO
	10734401	1	COPIGLIA	GOUPILLE	SPLINT	PIN	PASADOR ABIERTO
	10788811	1	DADO	ECROU	MUTTER	NUT	TUERCA
	10902311	2	VITE	VIS	SCHRAUBE	SCREW	TORNILLO
	11195470	1	ROSETTA SICUREZZA	RONDELLE FREIN	SICHERUNGSRING	LOCKWASHER	ARANDELA DE FRENO
	12639770	1	ROSETTA PIANA	RONDELLE	SCHEIBE	WASHER	ARANDELA
	13824611	1	VITE	VIS	SCHRAUBE	SCREW	TORNILLO
	14161970	1	SPINA ELASTICA	GOUPILLE	STIFT	PIN	PASADOR
	14164170	1	SPINA ELASTICA	GOUPILLE	STIFT	PIN	PASADOR
	15896211	1	DADO	ECROU	MUTTER	NUT	TUERCA



22566 A

655

01

REGOLATORE DI VELOCITÀ RPVA250 - 1000F146

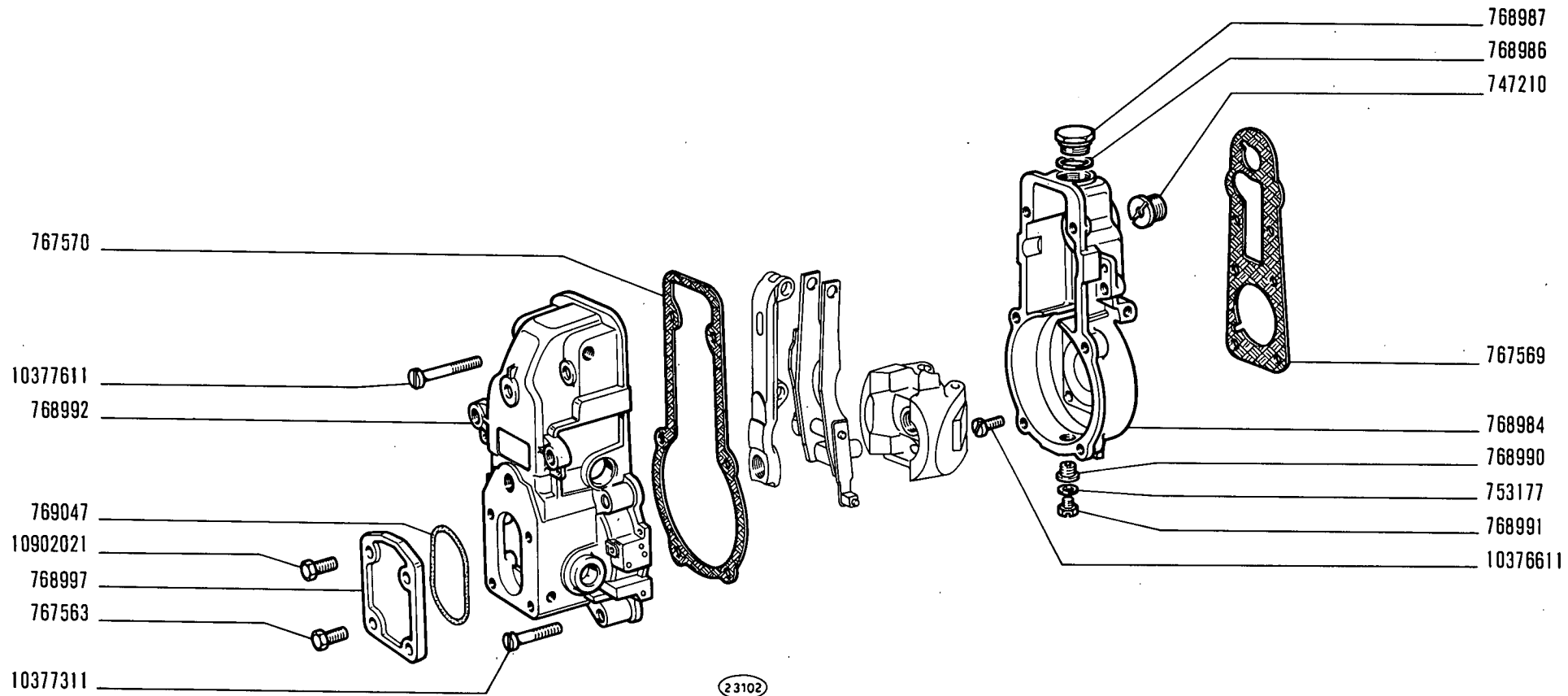
*Régulateur de vitesse
Drehzahlregler*

*Speed Governor
Regulador de velocidad*

A2.28

2/2

MODIF.	N.ORDINAZ. Q.	DENOMINAZIONE	DESIGNATION	BENENNUNG	DESCRIPTION	DENOMINACIONES	
		722382	ROSETTA PIANA SP.0,3	RONDELLE	SCHEIBE	WASHER	ARANDELA
		746993	1 ROSETTA TENUTA	JOINT	DICHTRING	GASKET	JUNTA
		747210	1 VITE	VIS	SCHRAUBE	SCREW	TORNILLO
		753177	1 ROSETTA TENUTA	JOINT	DICHTRING	GASKET	JUNTA
		763785	1 ROSETTA SICUREZZA	RONDELLE FREIN	SICHERUNGSRING	LOCKWASHER	ARANDELA DE FRENO
		767482	1 PIASTRINA	PLAQUETTE	PLAETTCHEN	PLATE	PLACA
		767490	1 VITE	VIS	SCHRAUBE	SCREW	TORNILLO
		767492	1 LEVA	LEVIER	HEBEL	LEVER	PALANCA
		767493	1 ARRESTO ELASTICO	BUTEE DE TIGE	FEDERNDER ANSCHLAG	ELASTIC STOP	TOPE
		767494	1 DADO	ECROU	MUTTER	NUT	TUERCA
		767501	1 PERNO	AXE	BOLZEN	PIN	EJE
		767514	1 MOLLA	RESSORT	FEDER	SPRING	RESORTE
		767516	1 DADO	ECROU	MUTTER	NUT	TUERCA
		767532	1 GHIERA	ECROU	GEWINDERING	RING	TUERCA
		767537	ROSETTA PIANA SP.0,2	RONDELLE	SCHEIBE	WASHER	ARANDELA
		767538	ROSETTA PIANA SP.0,3	RONDELLE	SCHEIBE	WASHER	ARANDELA
		767543	1 VITE	VIS	SCHRAUBE	SCREW	TORNILLO
		767550	2 ANELLO SICUREZZA	ARRETOIR	SICHERUNGSRING	LOCKRING	ANILLO DE FRENO
		767552	1 MOLLA	RESSORT	FEDER	SPRING	RESORTE
		767556	ROSETTA PIANA SP.0,5	RONDELLE	SCHEIBE	WASHER	ARANDELA
		767563	2 VITE	VIS	SCHRAUBE	SCREW	TORNILLO
		767565	1 TAPPO	BOUCHON	STOPFEN	PLUG	TAPON
		767569	1 GUARNIZIONE	JOINT	DICHTUNG	GASKET	JUNTA
		767570	1 GUARNIZIONE	JOINT	DICHTUNG	GASKET	JUNTA
		767874	1 MOLLA	RESSORT	FEDER	SPRING	RESORTE
		768979	1 PUNTALE	TIGE	DRUCKSTANGE	ROD	VASTAGO
		768984	1 SCATOLA	CARTER	GEHAUSE	CASE	CAJA
		768986	1 ROSETTA TENUTA	JOINT	DICHTRING	GASKET	JUNTA
		768987	1 TAPPO	BOUCHON	STOPFEN	PLUG	TAPON
		768988	1 GRANO	ERGOT	PASSTIFT	DOWEL	PITON
		768989	2 DADO	ECROU	MUTTER	NUT	TUERCA
		768990	1 RACCORDO	RACCORD	STUTZEN	CONNECTION	RACOR
		768991	1 TAPPO	BOUCHON	STOPFEN	PLUG	TAPON
		768992	1 COPERCHIO	COUVERCLE	DECKEL	COVER	TAPA
		768994	1 FORCELLA	FOURCHE	GABEL	FORK	HORQUILLA
		768995	1 VITE	VIS	SCHRAUBE	SCREW	TORNILLO
		768996	2 TAPPO	BOUCHON	STOPFEN	PLUG	TAPON
		768997	1 COPERCHIO	COUVERCLE	DECKEL	COVER	TAPA
		768998	1 DISPOSITIVO REGOLAZ.	REGULATEUR	REGLER	GOVERNOR WEIGHTS	CUERPOS CENTRIFUGOS
		769009	1 ROSETTA SICUREZZA	RONDELLE FREIN	SICHERUNGSRING	LOCKWASHER	ARANDELA DE FRENO
		769010	1 CUSCINETTO	ROULEMENT	LAGER	BEARING	RODAMIENTO
		769011	1 BOCCOLA DI GUIDA	DOUILLE	BUCHSE	BUSHING	CASQUILLO
		769012	1 PERNO FILETTATO	AXE	BOLZEN	PIN	EJE
		769013	1 LEVA COMPL.	LEVIER	HEBEL	LEVER	PALANCA
		769018	2 BOCCOLA	DOUILLE	BUCHSE	BUSH	CASQUILLO
		769019	2 ANELLO TENUTA	JOINT	DICHTRING	SEAL	JUNTA



655

02

REGOLATORE DI VELOCITÀ NPEP/RSV 250

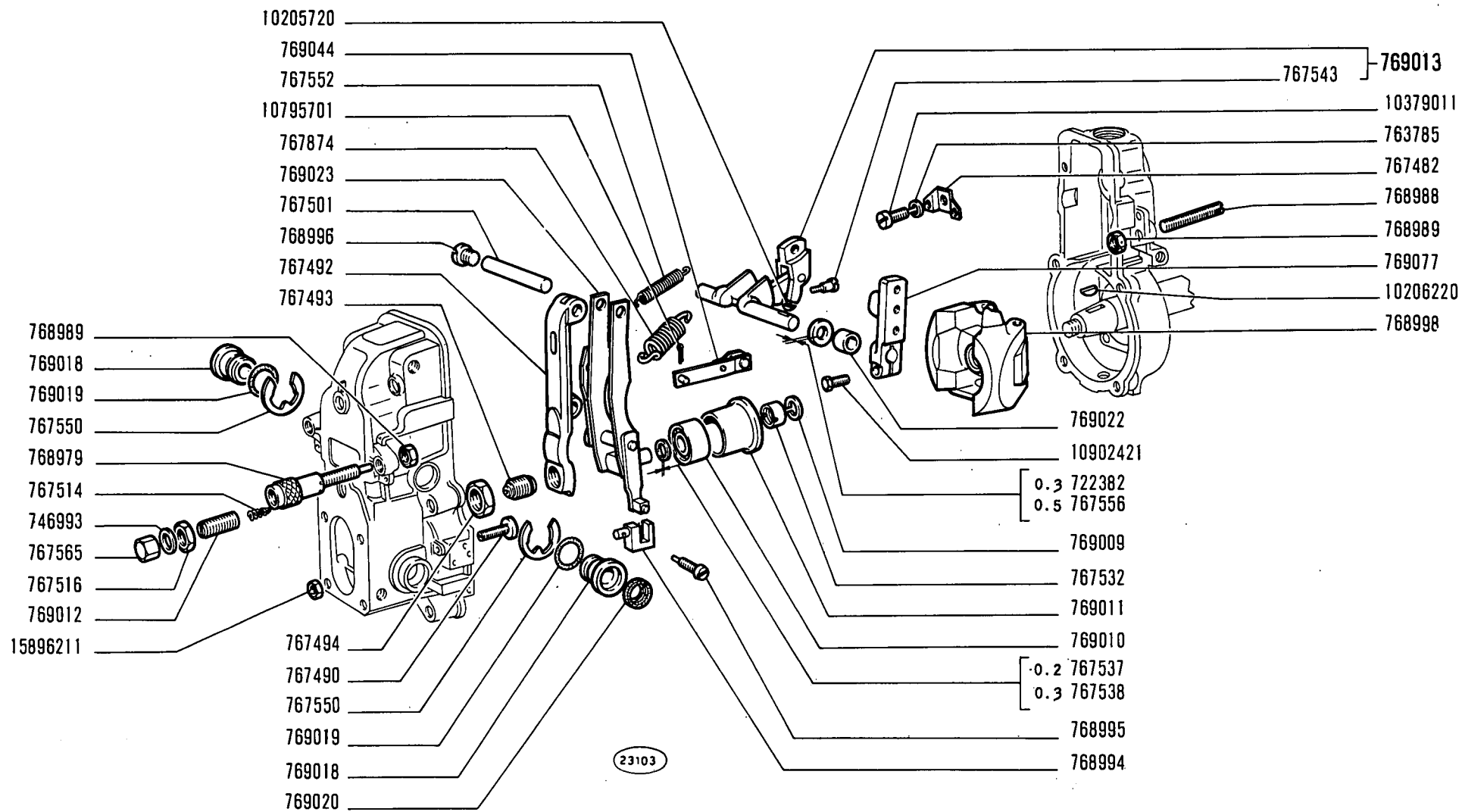
*Régulateur de vitesse
Drehzahlregler*

*Speed Governor
Regulador de velocidad*

A2.28/1

1/2

MODIF.	N.ORDINAZ. Q.	DENOMINAZIONE	DESIGNATION	BENENNUNG	DESCRIPTION	DENOMINACIONES
	769020	1 ANELLO TENUTA	JOINT	DICHTRING	SEAL	JUNTA
	769022	1 BOCCOLA	DOUILLE	BUCHSE	BUSH	CASQUILLO
	769023	1 LEVA DI GUIDA E REGOLAZ.	LEVIER	HEBEL	LEVER	PALANCA
	769044	1 TIRANTE	TIRANT	VERBINDUNGSSTANGE	LINK	BIELA
	769047	1 ANELLO TENUTA	JOINT	DICHTRING	SEAL	JUNTA
	769077	1 LEVA	LEVIER	HEBEL	LEVER	PALANCA
	10205720	1 LINGUETTA	LINGUET	SCHEIBENFEDER	KEY	CHAVETA
	10206220	1 LINGUETTA	LINGUET	SCHEIBENFEDER	KEY	CHAVETA
	10376611	4 VITE	VIS	SCHRAUBE	SCREW	TORNILLO
	10377311	4 VITE	VIS	SCHRAUBE	SCREW	TORNILLO
	10377611	2 VITE	VIS	SCHRAUBE	SCREW	TORNILLO
	10379011	1 VITE	VIS	SCHRAUBE	SCREW	TORNILLO
	10795701	1 COPIGLIA	GOUPILLE	SPLINT	PIN	PASADOR ABIERTO
	10902021	2 VITE	VIS	SCHRAUBE	SCREW	TORNILLO
	10902411	1 VITE	VIS	SCHRAUBE	SCREW	TORNILLO
	15896211	1 DADO	ECROU	MUTTER	NUT	TUERCA



655

02

REGOLATORE DI VELOCITÀ NPEP/RSV 250

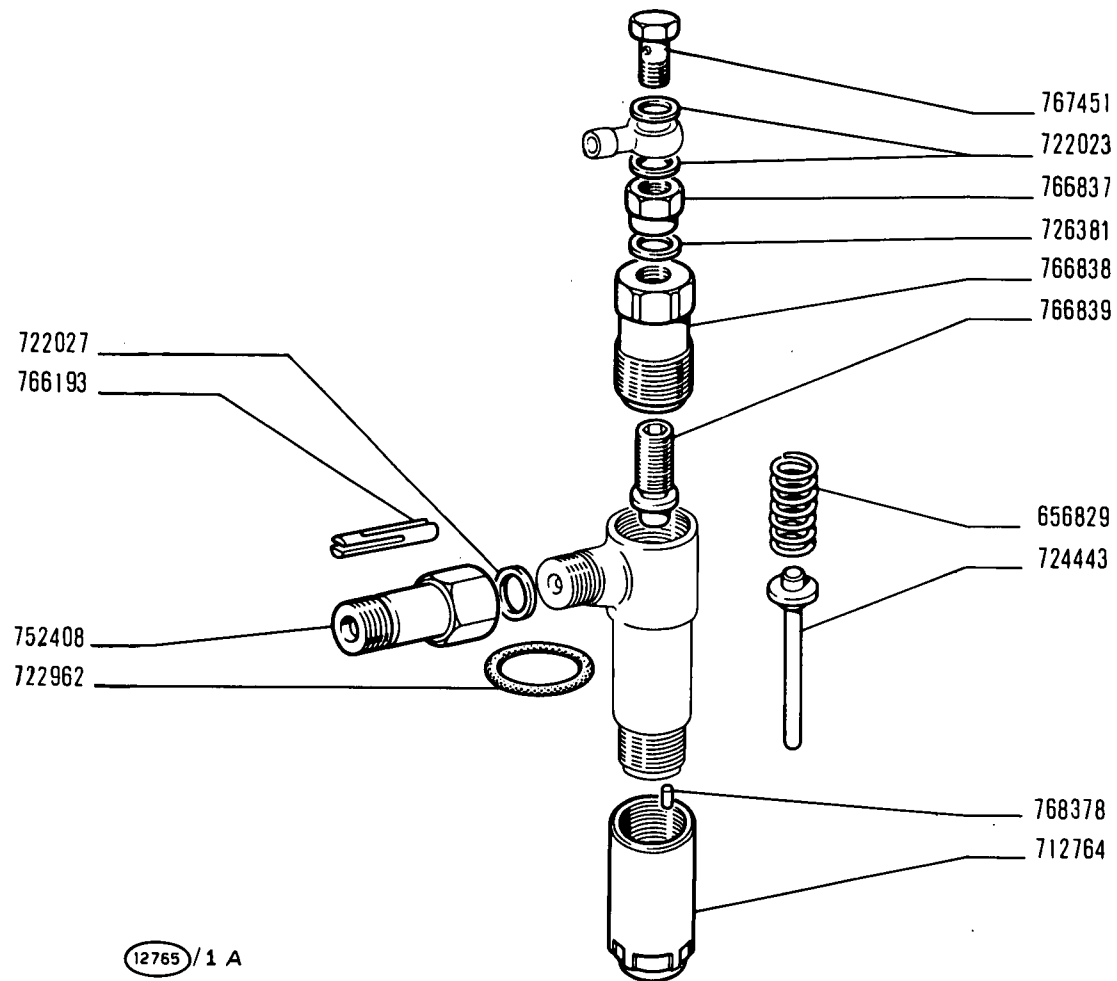
*Régulateur de vitesse
 Drehzahlregler*

*Speed Governor
 Regulador de velocidad*

A2.28/1

2/2

MODIF.	N.ORDINAZ.	Q.	DENOMINAZIONE	DESIGNATION	BENENNUNG	DESCRIPTION	DENOMINACIONES
	656829	1	MOLLA	RESSORT	FEDER	SPRING	RESORTE
	712764	1	DADO RITEGNO	ECROU	MUTTER	NUT	TUERCA
	722023	2	ROSETTA TENUTA	JOINT	DICHTRING	GASKET	JUNTA
	722027	1	ROSETTA TENUTA	JOINT	DICHTRING	GASKET	JUNTA
	722962	1	ANELLO TENUTA	JOINT	DICHTRING	SEAL	JUNTA
	724443	1	ASTA DI PRESSIONE	TIGE	STANGE	ROD	VARILLA
	726381	1	ROSETTA TENUTA	JOINT	DICHTRING	GASKET	JUNTA
	752408	1	RACCORDO MANDATA	RACCORD	STUTZEN	CONNECTION	RACOR
	766193	1	FILTRO A BARRETTA	FILTRE	FILTER	FILTER	FILTRO
	766837	1	DADO	ECROU	MUTTER	NUT	TUERCA
	766838	1	TAPPO	BOUCHON	STOPFEN	PLUG	TAPON
	766839	1	VITE REGOLAZIONE	VIS	SCHRAUBE	SCREW	TORNILLO
	767451	1	BOCCHETTONE	VIS-RACCORD	HOHLSCHRAUBE	UNION	BOQUILLA
	768378	2	GRAND CENTRAGGIO	ERGOT	PASSTIFT	DOWEL	PITON



12765 / 1 A

655

01 02

PORTAPOLVERIZZATORE 767406

*Porte-injecteur
Düsenhalter*

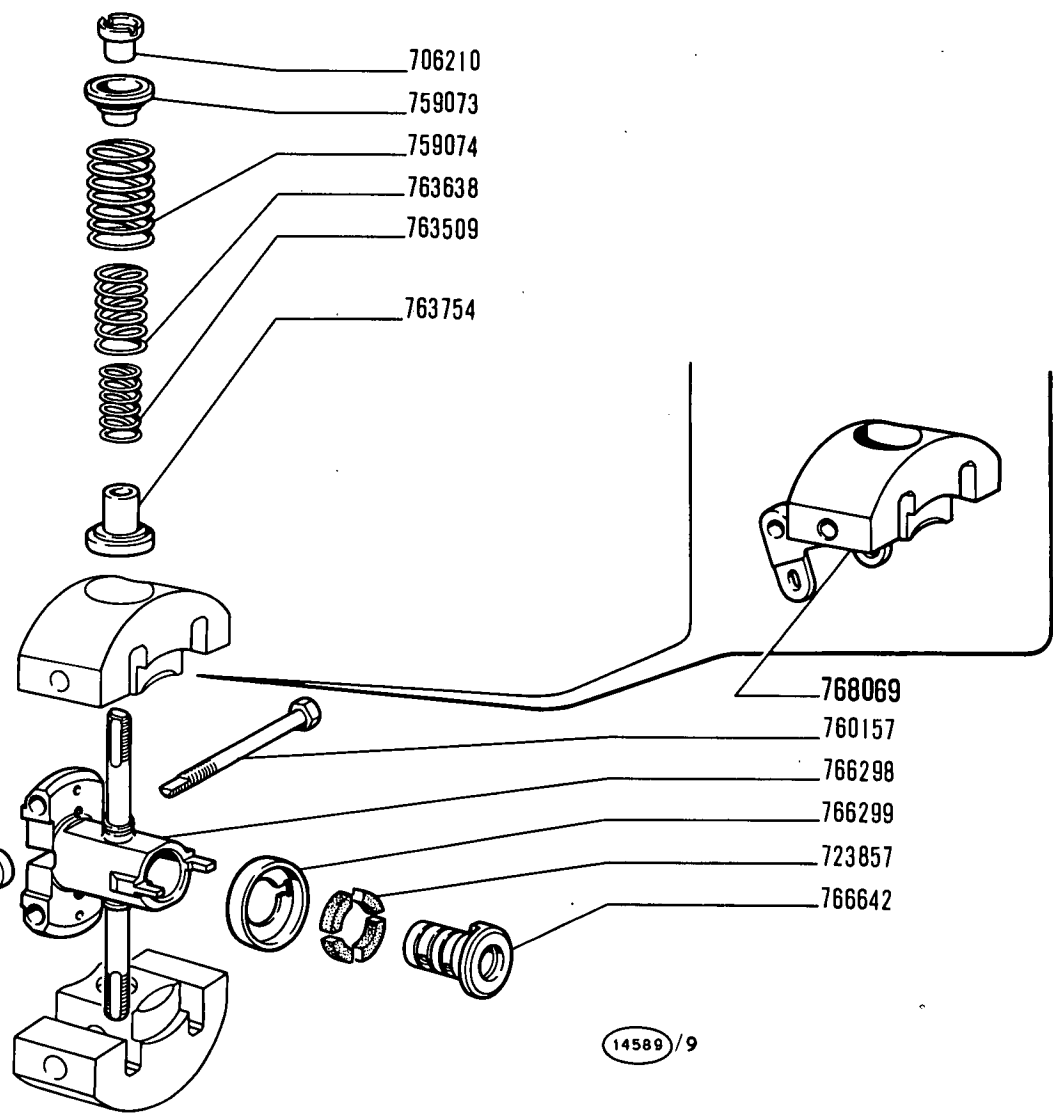
*Nozzle Holder
Inyector*

A2.35

MODIF.	N.ORDINAZ. Q.	DENOMINAZIONE	DESIGNATION	BENENNUNG	DESCRIPTION	DENOMINACIONES	
	705726	1	ROSETTA PIANA	RONDELLE	SCHEIBE	WASHER	ARANDELA
	706210	2	GHIERA	ECROU	GEWINDERING	RING	TUERCA
	722353	2	PERNO	AXE	BOLZEN	PIN	PASADOR
	723857	4	TASSELLO ELASTICO	TAMPON	GUMMISTUCK	PAD	ALMOHADILLA
	752758	1	ROSETTA PIANA	RONDELLE	SCHEIBE	WASHER	ARANDELA
	758880		ROSETTA PIANA SP.2,00	RONDELLE	SCHEIBE	WASHER	ARANDELA
	758881		ROSETTA PIANA SP.1,90	RONDELLE	SCHEIBE	WASHER	ARANDELA
	758882		ROSETTA PIANA SP.1,80	RONDELLE	SCHEIBE	WASHER	ARANDELA
	758883		ROSETTA PIANA SP.1,70	RONDELLE	SCHEIBE	WASHER	ARANDELA
	758884		ROSETTA PIANA SP.1,75	RONDELLE	SCHEIBE	WASHER	ARANDELA
	758885		ROSETTA PIANA SP.1,85	RONDELLE	SCHEIBE	WASHER	ARANDELA
	758886		ROSETTA PIANA SP.1,95	RONDELLE	SCHEIBE	WASHER	ARANDELA
	758887		ROSETTA PIANA SP.1,60	RONDELLE	SCHEIBE	WASHER	ARANDELA
	758888		ROSETTA PIANA SP.1,65	RONDELLE	SCHEIBE	WASHER	ARANDELA
	759073	2	BOCCOLA DI GUIDA	DOUILLE	BUCHSE	BUSHING	CASQUILLO
	759074	2	MOLLA	RESSORT	FEDER	SPRING	RESORTE
	760157	1	PERNO	AXE	BOLZEN	PIN	EJE
	763509	2	MOLLA	RESSORT	FEDER	SPRING	RESORTE
	763638	2	MOLLA	RESSORT	FEDER	SPRING	RESORTE
	763754	2	PIATTELLO	COUPELLE	TELLERSCHEIBE	PLATE	PLATILLO
	765290	2	LEVA A SQUADRA	LEVIER	HEBEL	LEVER	PALANCA
	765291	2	LEVA A SQUADRA	LEVIER	HEBEL	LEVER	PALANCA
	766093		ROSETTA PIANA SP.1,40	RONDELLE	SCHEIBE	WASHER	ARANDELA
	766094		ROSETTA PIANA SP.1,45	RONDELLE	SCHEIBE	WASHER	ARANDELA
	766095		ROSETTA PIANA SP.1,50	RONDELLE	SCHEIBE	WASHER	ARANDELA
	766096		ROSETTA PIANA SP.1,55	RONDELLE	SCHEIBE	WASHER	ARANDELA
	766298	1	CROCIERA	CROISILLON	KREUZSTUCK	SPIDER	CRUCETA
	766299	1	SCODELLINO	CUVETTE	TELLERSCHEIBE	CUP	PLATILLO
	766300	1	GHIERA	ECROU	GEWINDERING	RING	TUERCA
	766642	1	GIUNTO	ACCOUPLMENT	KUPPLUNG	COUPLING	ARRASTRE
	766645	4	PERNO	AXE	BOLZEN	PIN	EJE
	768069	2	MASSA CENTRIFUGA COMPL.	MASSELOTTE	FLIEHGEWICHT	WEIGHT	CONTRAPESO
	14159670	2	SPINA	GOUPILLE	STIFT	PIN	PASADOR
	15896211	2	DADO	ECROU	MUTTER	NUT	TUERCA

- 766093 1.40
- 766094 1.45
- 766095 1.50
- 766096 1.55
- 758887 1.60
- 758888 1.65
- 758883 1.70
- 758884 1.75
- 758882 1.80
- 758885 1.85
- 758881 1.90
- 758886 1.95
- 758880 2.00

- 766300
- 765290
- 722353
- 14159670
- 765291
- 705726
- 15896211
- 752758
- 15896211
- 766645



14589/9

655

01

DISPOSITIVO DI REGOLAZIONE 766657

*Régulateur
Regler*

*Governor Weights
Cuerpos centrifugos*

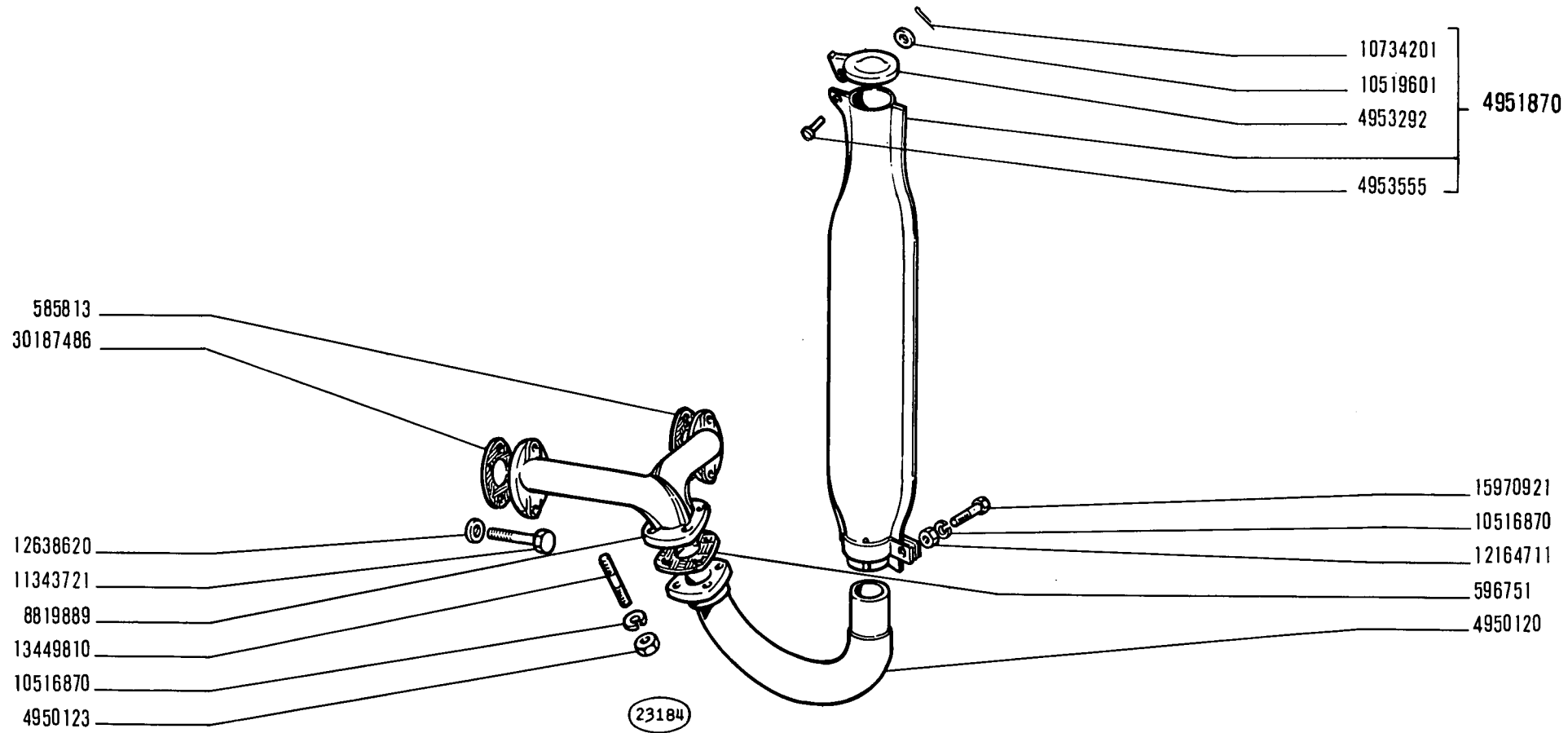
A2.37

FIAT 655 (2 ED)

A255

(2-1971)

MODIF.	N.ORDINAZ. Q.	DENOMINAZIONE	DESIGNATION	BENENNUNG	DESCRIPTION	DENOMINACIONES
	585813 1	GUARNIZIONE	JOINT	DICHTUNG	GASKET	JUNTA
	596751 1	GUARNIZIONE	JOINT	DICHTUNG	GASKET	JUNTA
	4950120 1	GOMITO	COUDE	KNIESTUCK	ELBOW	CODO
	4950123 3	DADO	ECROU	MUTTER	NUT	TUERCA
	4951870 1	SILENZIATORE COMPL.	SILENCIEUX	AUSPUFFTOPF	SILENCER	SILENCIADOR
	4953292 1	COPERCHIO	COUVERCLE	DECKEL	COVER	TAPA
	4953555 1	PERNO	AXE	BOLZEN	PIN	PASADOR
	8819889 1	CONDOTTO SCARICO	CONDUIT ECHAPPEMENT	AUSPUFFROHR	EXHAUST MANIFOLD	COLECTOR DE ESCAPE
	10516870 4	ROSETTA SICUREZZA	RONDELLE FREIN	SICHERUNGSRING	LOCKWASHER	ARANDELA DE FRENO
	10519601 1	ROSETTA PIANA	RONDELLE	SCHEIBE	WASHER	ARANDELA
	10734201 1	COPIGLIA	GOUPILLE	SPLINT	PIN	PASADOR ABIERTO
	11343721 4	VITE	VIS	SCHRAUBE	SCREW	TORNILLO
	12164711 1	DADO	ECROU	MUTTER	NUT	TUERCA
	12638620 4	ROSETTA PIANA	RONDELLE	SCHEIBE	WASHER	ARANDELA
	13449810 3	PRIGIONIERO	GOUJON	STIFTSCHRAUBE	STUD	ESPARRAGO
	15970921 1	VITE	VIS	SCHRAUBE	SCREW	TORNILLO



655

01 02

CONDOTTO E TUBAZIONE DI SCARICO

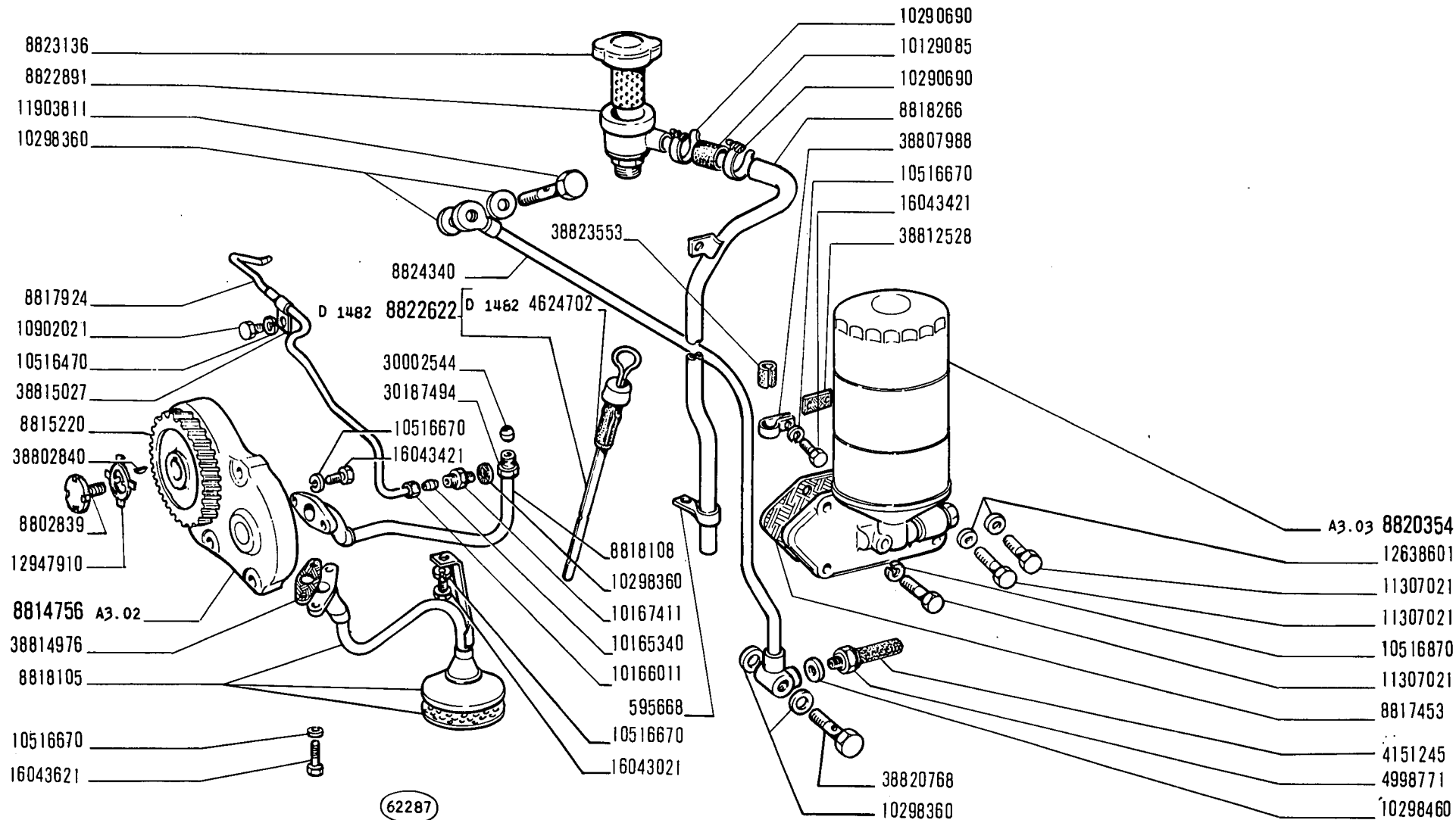
*Conduit et canalisation d'échappement
Auspuffkrümmer und Leitung*

*Exhaust Manifold and Piping
Colector y tubería de escape*

2

A2.55

MODIF.	N.ORDINAZ. Q.	DENOMINAZIONE	DESIGNATION	BENENNUNG	DESCRIPTION	DENOMINACIONES
	595668 1	STAFFETTA	COLLIER	HALTER	RETAINER	ABRAZADERA
	4151243 1	INTERRUTTORE	INTERRUPTEUR	SCHALTER	SWITCH	INTERRUPTOR
	4151245 1	CAPPUCCIO	CAPUCHON	SCHUTZKAPPE	BOOT	CAPUCHON
D 1482	4624702 1	GUARNIZIONE	JOINT	DICHTUNG	GASKET	JUNTA
	8802839 1	GHIERA	ECROU	GEWINDERING	PLUG	TORNILLO
	8814756 1	POMPA COMPL.	POMPE	PUMPE	PUMP	BOMBA
	8815220 1	INGRANAGGIO	PIGNON	ZAHNRAD	GEAR	PINON
	8817453 1	GUARNIZIONE	JOINT	DICHTUNG	GASKET	JUNTA
	8817924 1	TUBO	TUYAU	ROHR	PIPE	TUBO
	8818105 1	TUBO	TUYAU	ROHR	PIPE	TUBO
	8818108 1	TUBO	TUYAU	ROHR	PIPE	TUBO
C 1482	8818124 1	GUARNIZIONE	JOINT	DICHTUNG	GASKET	JUNTA
	8818266 1	TUBO	TUYAU	ROHR	PIPE	TUBO
	8820354 1	FILTRO OLIO COMPL.	FILTRE A HUILE	DELEILTER	OIL FILTER	FILTRO DE ACELTE
C 1482	8821063 1	ASTA LIVELLO	JAUGE	MESSTAB	LEVEL ROD	VARILLA DE NIVEL
C 1482	8821067 1	TUBO	TUYAU	ROHR	PIPE	TUBO
C 1482	8822075 1	STAFFETTA	COLLIER	HALTER	RETAINER	ABRAZADERA
D 1482	8822622 1	ASTA LIVELLO COMPL.	JAUGE	MESSTAB	LEVEL ROD	VARILLA DE NIVEL
	8822891 1	BOCCHETTONE	VIS-RACCORD	HOHLSCHRAUBE	UNION	BOQUILLA
	8823136 1	TAPPO SFIATO	BOUCHON	SCHRAUBDECKEL	CAP	TAPON
	8824340 1	TUBO	TUYAU	ROHR	PIPE	TUBO
	10129085 1	MANICOTTO	MANCHON	MUFFE	SLEEVE	MANGA
	10165340 1	ANELLO A DOPPIO CONO	BI-CONE	DICHTKEGEL	SLEEVE	ANILLO BICONICO
	10166011 1	DADO	ECROU	MUTTER	NUT	TUERCA
	10167411 1	BOCCHETTONE	VIS-RACCORD	HOHLSCHRAUBE	UNION	BOQUILLA
	10290690 2	COLLARE	COLLIER	SHELLE	COLLAR	ABRAZADERA
	10298360 5	ROSETTA TENUTA	JOINT	DICHTRING	GASKET	JUNTA
	10298460 1	ROSETTA TENUTA	JOINT	DICHTRING	GASKET	JUNTA
	10516470 1	ROSETTA SICUREZZA	RONDELLE FREIN	SICHERUNGSRING	LOCKWASHER	ARANDELA DE FRENO
	10516670 6	ROSETTA SICUREZZA	RONDELLE FREIN	SICHERUNGSRING	LOCKWASHER	ARANDELA DE FRENO
C 1482	10516670 2	ROSETTA SICUREZZA	RONDELLE FREIN	SICHERUNGSRING	LOCKWASHER	ARANDELA DE FRENO
	10516870 5	ROSETTA SICUREZZA	RONDELLE FREIN	SICHERUNGSRING	LOCKWASHER	ARANDELA DE FRENO
	10902021 1	VITE	VIS	SCHRAUBE	SCREW	TORNILLO
	11307021 5	VITE	VIS	SCHRAUBE	SCREW	TORNILLO
	11903811 1	BOCCHETTONE	VIS-RACCORD	HOHLSCHRAUBE	UNION	BOQUILLA
	12638601 5	ROSETTA PIANA	RONDELLE	SCHEIBE	WASHER	ARANDELA
	12947910 1	ROSETTA SICUREZZA	RONDELLE FREIN	SICHERUNGSRING	LOCKWASHER	ARANDELA DE FRENO
	16043021 1	VITE	VIS	SCHRAUBE	SCREW	TORNILLO
	16043421 3	VITE	VIS	SCHRAUBE	SCREW	TORNILLO
	16043621 4	VITE	VIS	SCHRAUBE	SCREW	TORNILLO
C 1482	16043621 2	VITE	VIS	SCHRAUBE	SCREW	TORNILLO
	30002544 1	ANELLO A DOPPIO CONO	BI-CONE	DICHTKEGEL	SLEEVE	ANILLO BICONICO
	30187494 1	BOCCHETTONE	VIS-RACCORD	HOHLSCHRAUBE	UNION	BOQUILLA
	38802840 1	LINGUETTA	LINGUET	SCHEIBENFEDER	KEY	CHAVETA
	38807988 1	STAFFETTA	COLLIER	HALTER	RETAINER	ABRAZADERA
	38812528 1	PIASTRINA	PLAQUETTE	PLAETTCHEN	PLATE	PLACA



655

01 02

LUBRIFICAZIONE

Graissage
Schmierung

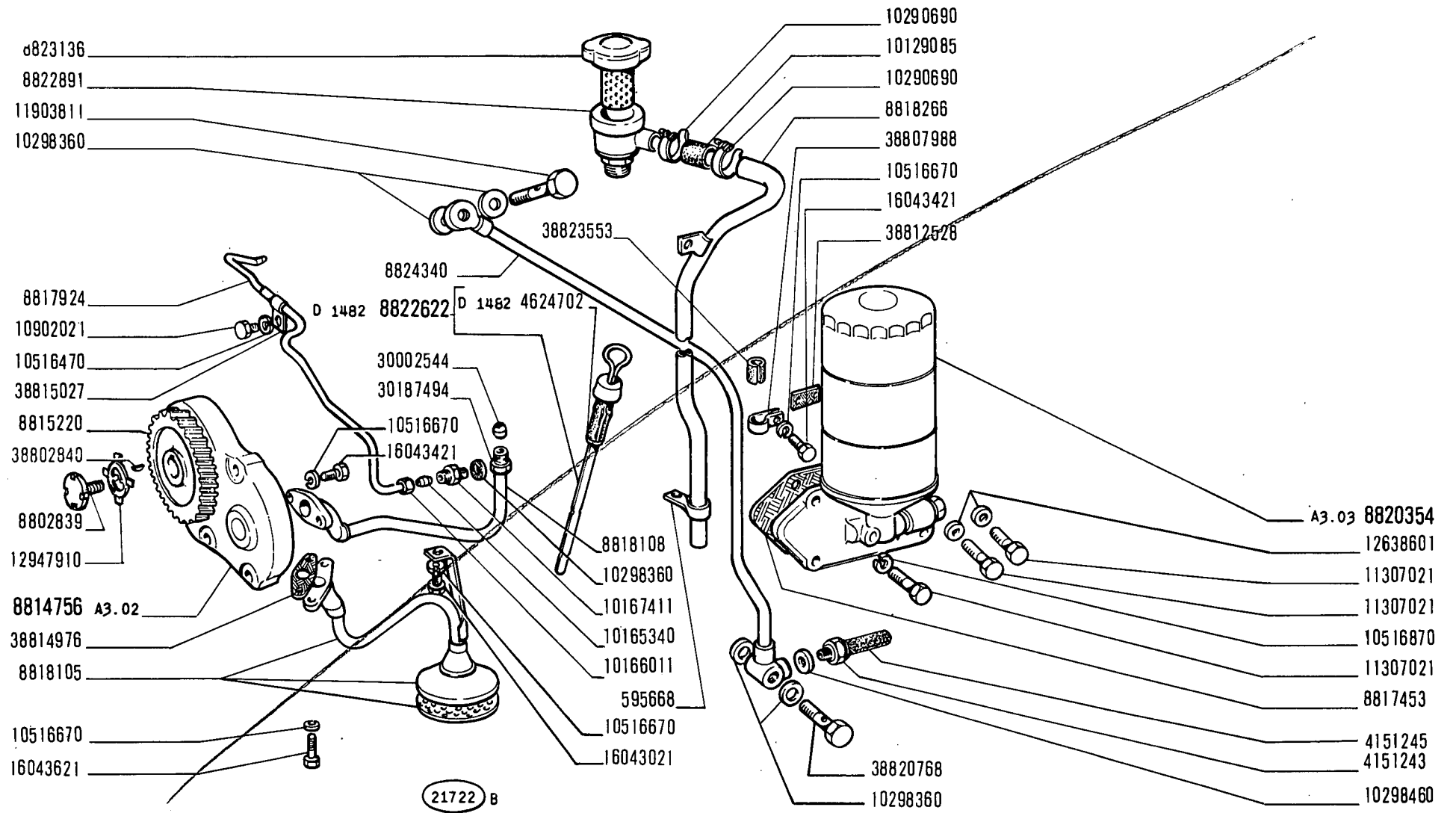
Lubrication System
Sistema de engrase

A3.01

1

N.T.R.
225 T

MODIF.	N.ORDINAZ.	Q.	DENOMINAZIONE	DESIGNATION	BENENNUNG	DESCRIPTION	DENOMINACIONES
✓	4998771	1	595668 STAFFETTA	COLLIER	HALTER	RETAINER	ABRAZADERA
		1	4151243 INTERRUTTORE	INTERRUPTEUR	SCHALTER	SWITCH	INTERRUPTOR
		1	4151245 CAPPuccio	CAPUCHON	SCHUTZKAPPE	BOOT	CAPUCHON
D 1482		1	4624702 GUARNIZIONE	JOINT	DICHTUNG	GASKET	JUNTA
		1	8802839 GHIERA	EGROU	GEWINDERING	PUMP	TORNILLO
		1	8814756 POMPA COMPL.	POMPE	PUMPE	PUMP	BOMBA
		1	8815220 INGRANAGGIO	PIGNON	ZAHNRAD	GEAR	PINON
		1	8817453 GUARNIZIONE	JOINT	DICHTUNG	GASKET	JUNTA
		1	8817924 TUBO	TUYAU	ROHR	PIPE	TUBO
		1	8818105 TUBO	TUYAU	ROHR	PIPE	TUBO
		1	8818108 TUBO	TUYAU	ROHR	PIPE	TUBO
C 1482		1	8818124 GUARNIZIONE	JOINT	DICHTUNG	GASKET	JUNTA
		1	8818266 TUBO	TUYAU	ROHR	PIPE	TUBO
		1	8820354 FILTRO OLIO COMPL.	FILTRE A HUILE	ÖELFILTER	OIL FILTER	FILTRO DE ACELTE
C 1482		1	8821063 ASTA LIVELLO	JAUGE	MESSTAB	LEVEL ROD	VARILLA DE NIVEL
C 1482		1	8821067 TUBO	TUYAU	ROHR	PIPE	TUBO
C 1482		1	8822075 STAFFETTA	COLLIER	HALTER	RETAINER	ABRAZADERA
D 1482		1	8822622 ASTA LIVELLO COMPL.	JAUGE	MESSTAB	LEVEL ROD	VARILLA DE NIVEL
		1	8822891 BOCCHETTONE	VIS-RACCORD	HOHLSCHRAUBE	UNION	BOQUILLA
		1	8823136 TAPPO SFIATO	BOUCHON	SCHRAUBDECKEL	CAP	TAPON
		1	8824340 TUBO	TUYAU	ROHR	PIPE	TUBO
		1	10129085 MANICOTTO	MANCHON	MUFFE	SLEEVE	MANGA
		1	10165340 ANELLO A DOPPIO CONO	BI-CONE	DICHTKEGEL	SLEEVE	ANILLO BICONICO
		1	10166011 DADO	ECROU	MUTTER	NUT	TUERCA
		1	10167411 BOCCHETTONE	VIS-RACCORD	HOHLSCHRAUBE	UNION	BOQUILLA
		2	10290690 COLLARE	COLLIER	SHELLE	COLLAR	ABRAZADERA
		5	10298360 ROSETTA TENUTA	JOINT	DICHTRING	GASKET	JUNTA
		1	10298460 ROSETTA TENUTA	JOINT	DICHTRING	GASKET	JUNTA
		1	10516470 ROSETTA SICUREZZA	RONDELLE FREIN	SICHERUNGSRING	LOCKWASHER	ARANDELA DE FRENO
		6	10516670 ROSETTA SICUREZZA	RONDELLE FREIN	SICHERUNGSRING	LOCKWASHER	ARANDELA DE FRENO
C 1482		2	10516670 ROSETTA SICUREZZA	RONDELLE FREIN	SICHERUNGSRING	LOCKWASHER	ARANDELA DE FRENO
		5	10516870 ROSETTA SICUREZZA	RONDELLE FREIN	SICHERUNGSRING	LOCKWASHER	ARANDELA DE FRENO
		1	10902021 VITE	VIS	SCHRAUBE	SCREW	TORNILLO
		5	11307021 VITE	VIS	SCHRAUBE	SCREW	TORNILLO
		1	11903811 BOCCHETTONE	VIS-RACCORD	HOHLSCHRAUBE	UNION	BOQUILLA
		5	12638601 ROSETTA PIANA	RONDELLE	SCHRAUBE	WASHER	ARANDELA
		1	12947910 ROSETTA SICUREZZA	RONDELLE FREIN	SICHERUNGSRING	LOCKWASHER	ARANDELA DE FRENO
		1	16043021 VITE	VIS	SCHRAUBE	SCREW	TORNILLO
		3	16043421 VITE	VIS	SCHRAUBE	SCREW	TORNILLO
		4	16043621 VITE	VIS	SCHRAUBE	SCREW	TORNILLO
C 1482		2	16043621 VITE	VIS	SCHRAUBE	SCREW	TORNILLO
		1	30002544 ANELLO A DOPPIO CONO	BI-CONE	DICHTKEGEL	SLEEVE	ANILLO BICONICO
		1	30187494 BOCCHETTONE	VIS-RACCORD	HOHLSCHRAUBE	UNION	BOQUILLA
		1	38802840 LINGUETTA	LINGUET	SCHEIBENFEDER	KEY	CHAVETA
		1	38807988 STAFFETTA	COLLIER	HALTER	RETAINER	ABRAZADERA
		1	38812528 PIASTRINA	PLAQUETTE	PLAETTCHEN	PLATE	PLACA



655

01 02

LUBRIFICAZIONE

*Graissage
Schmierung*

*Lubrication System
Sistema de engrase*

A3.01

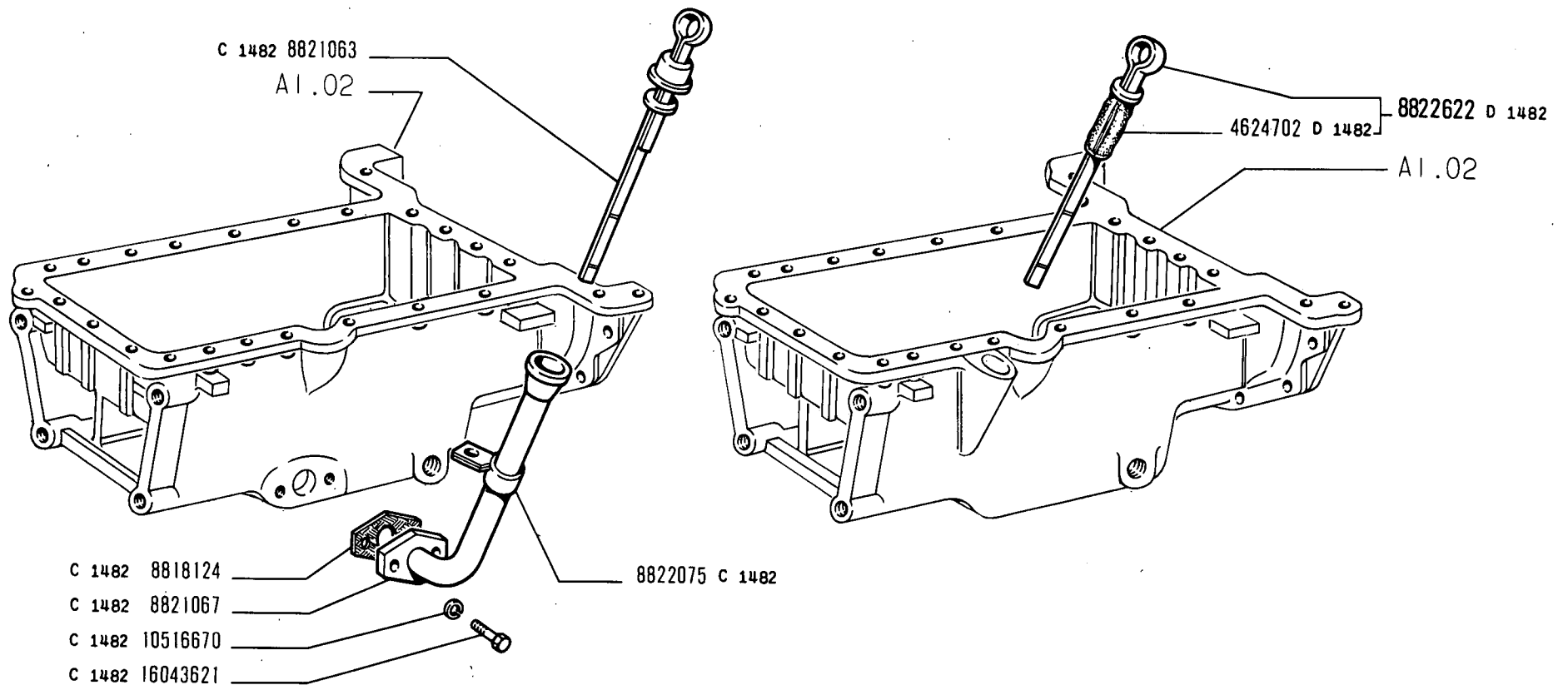
1/2

FIAT 655 (2 ED)

A301

(2-1971)

MODIF.	N.ORDINAZ.	Q.	DENOMINAZIONE	DESIGNATION	BENENNUNG	DESCRIPTION	DENOMINACIONES
	38814976	2	GUARNIZIONE	JOINT	DICHTUNG	GASKET	JUNTA
	38815027	1	STAFFETTA	COLLIER	HALTER	RETAINER	ABRAZADERA
	38820768	1	BOCCHETTONE	VIS-RACCORD	HOHLSCHRAUBE	UNION	BOQUILLA
	38823553	1	TUBO FLESSIBILE	TUYAU	SCHLAUCH	HOSE	MANGA



18509 A

655

01 02

LUBRIFICAZIONE

*Graissage
Schmierung*

*Lubrication System
Sistema de engrase*

A3.01

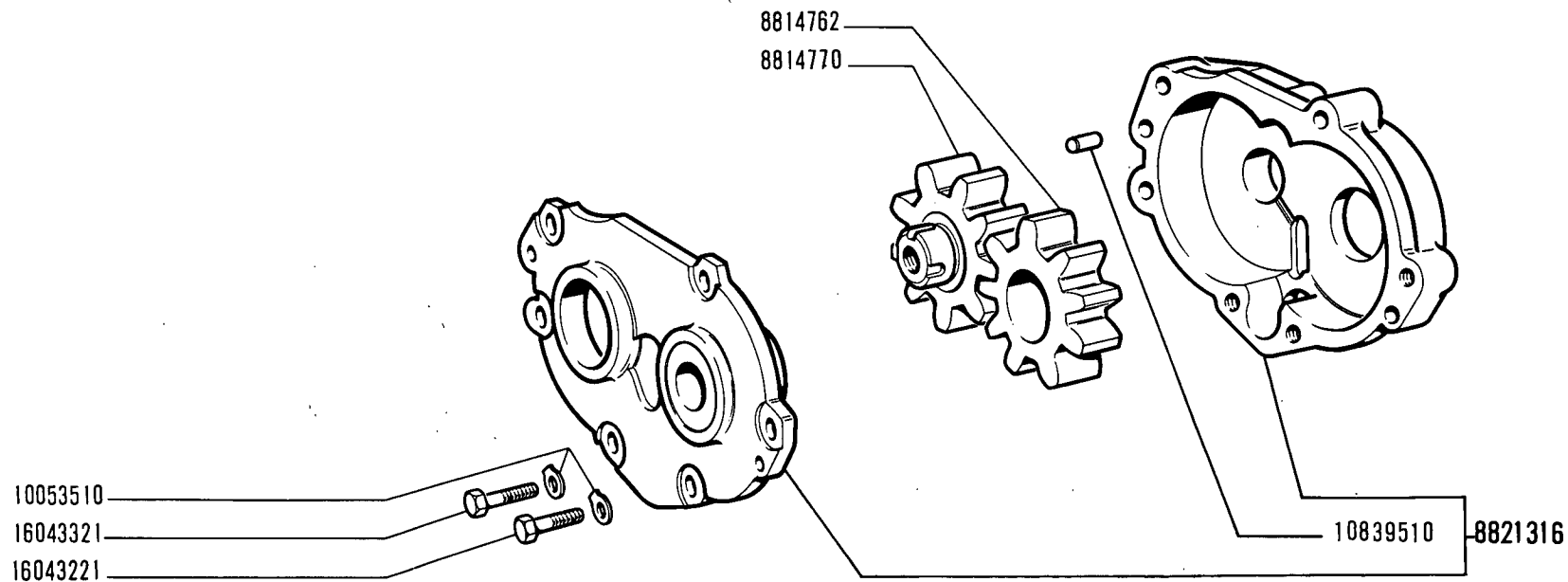
2/2

FIAT 655 (2 ED)

A302

(2-1971)

MODIF.	N.ORDINAZ.	Q.	DENOMINAZIONE	DESIGNATION	BENENNUNG	DESCRIPTION	DENOMINACIONES
	8814762	1	INGRANAGGIO CONDOTTO	PIGNON	ZAHNRAD	GEAR	PINON
	8814770	1	INGRANAGGIO CONDUTTORE	PIGNON	ZAHNRAD	GEAR	PINON
	8821316	1	CORPO COMPL.	CORPS	GEHAUSE	BODY	CUERPO
	10053510	3	ROSETTA SICUREZZA	RONDELLE FREIN	SICHERUNGSRING	LOCKWASHER	ARANDELA DE FRENO
	10839510	2	GRANO	ERGOT	PASSTIFT	DOWEL	PITON
	16043221	2	VITE	VIS	SCHRAUBE	SCREW	TORNILLO
	16043321	1	VITE	VIS	SCHRAUBE	SCREW	TORNILLO



17327 A

655

01 02

POMPA OLIO 8814756

Pompe à huile
Ölpumpe

Oil Pump
Bomba de aceite

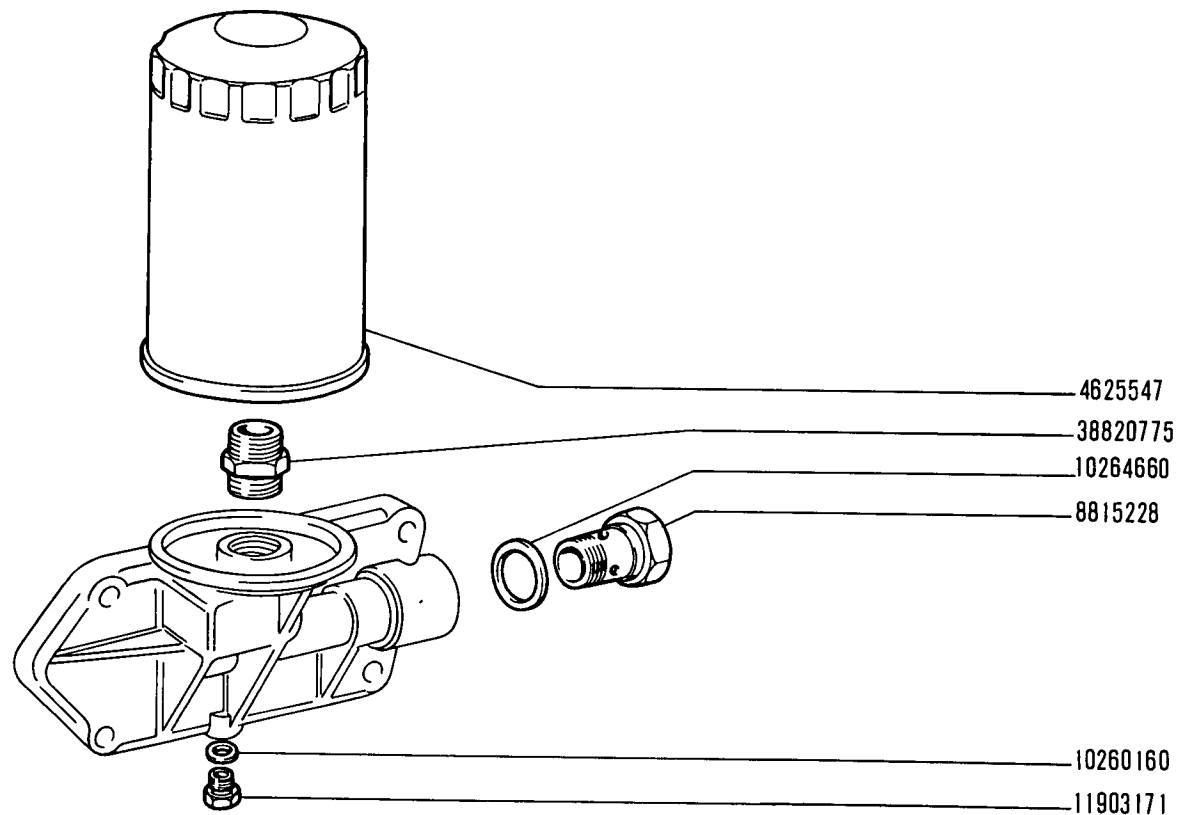
A3.02

FIAT 655 (2 ED)

A303

(2-1971)

MODIF.	N.ORDINAZ.	Q.	DENOMINAZIONE	DESIGNATION	BENENNUNG	DESCRIPTION	DENOMINACIONES
	4625547	1	ELEMENTO FILTRANTE	ELEMENT FILTRANT	FILTREINSATZ	CARTRIDGE	FILTRO
	8815228	1	VALVOLA	SOUPAPE	VENTIL	VALVE	VALVULA
	10260160	1	ROSETTA TENUTA	JOINT	DICHTRING	GASKET	JUNTA
	10264660	1	ROSETTA TENUFA	JOINT	DICHTRING	GASKET	JUNTA
	11903171	1	TAPPO	BOUCHON	STOPFEN	PLUG	TAPON
	38820775	1	RACCORDO	RACCORD	STUTZEN	CONNECTION	RACOR



655

01 02

FILTRO OLIO 8820354

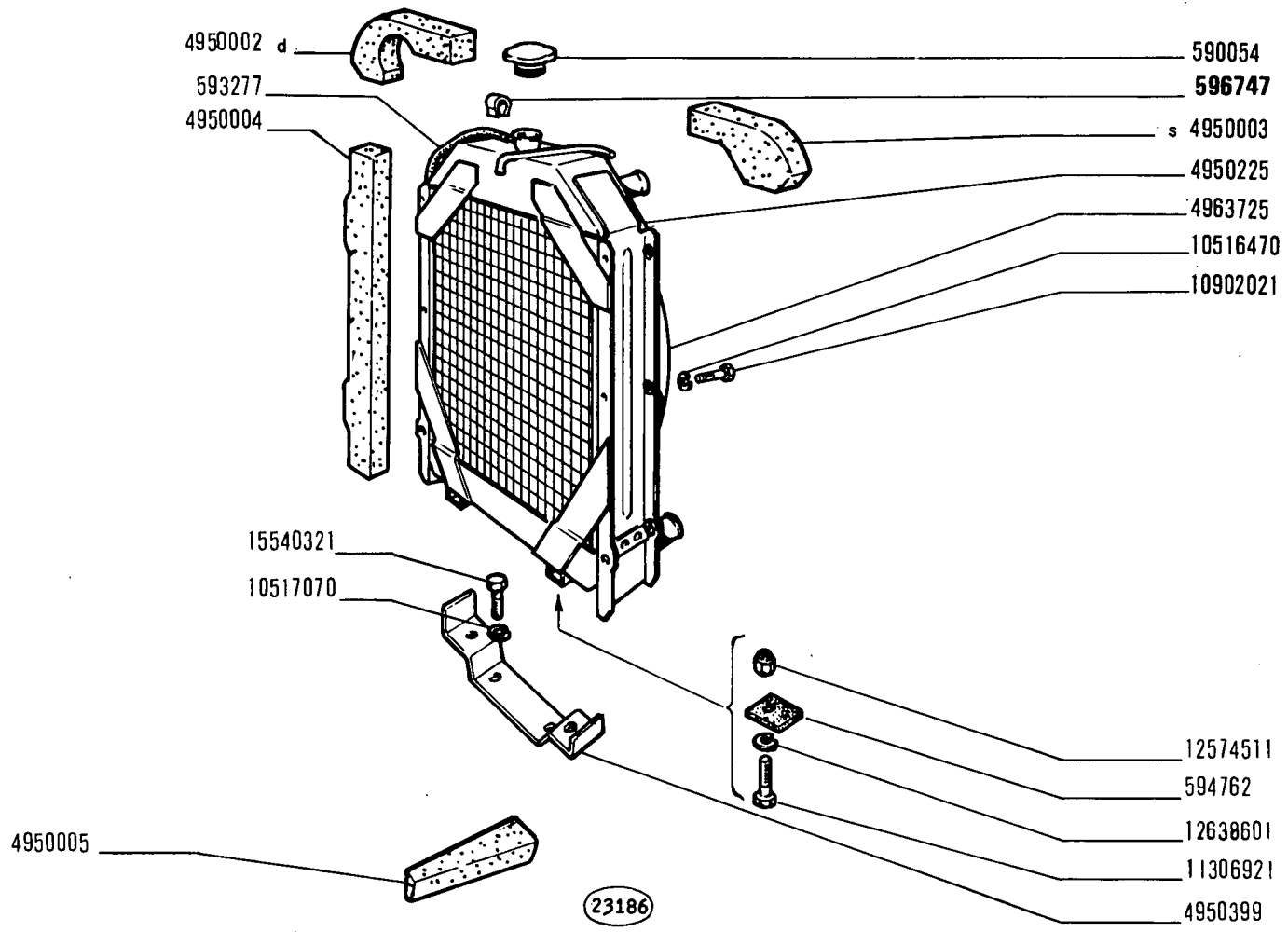
Filtre à huile
Ölfilter

Oil Filter
Filtro de aceite

1

A3.03

MODIF.	N.ORDINAZ. Q.	DENOMINAZIONE	DESIGNATION	BENENNUNG	DESCRIPTION	DENOMINACIONES
	590054	1 TAPPO	BOUCHON	SCHRAUBDECKEL	CAP	TAPON
	593277	1 TUBO FLESSIBILE	TUYAU	SCHLAUCH	HOSE	MANGA
	594762	2 TASSELLO ELASTICO	TAMPON	GUMMISTUCK	PAO	ALMOHADILLA
	596743	1 FERMAGLIO	AGRAFE	KLEMMSTUCK	CLIP	SUJETADOR
	4950002	1 ELEMENTO TENUTA SUP.D	JOINT ETANCHEITE	DICHTUNG	SEALING STRIP	BURLETE
	4950003	1 ELEMENTO TENUTA SUP.S	JOINT ETANCHEITE	DICHTUNG	SEALING STRIP	BURLETE
	4950004	2 ELEMENTO TENUTA LAT	JOINT ETANCHEITE	DICHTUNG	SEALING STRIP	BURLETE
	4950005	2 ELEMENTO TENUTA LAT.INF.	JOINT ETANCHEITE	DICHTUNG	SEALING STRIP	BURLETE
	4950225	1 RADIATORE	RADIATEUR	KUEHLER	RADIATOR	RADIADOR
	4950399	1 STAFFA	ETRIER	HALTER	BRACKET	SOPORTE
	4951341	1 TENDINA COMPL.	STORE	ROLLVORHANG	CURTAIN	CORTINA
	4951347	1 GANCIO	CROCHET	HAKEN	HOOK	GANCHO
	4951391	1 CATENELLA	CHAINETTE	KETTE	CHAIN	CADENA
	4963725	1 CONVOGLIATORE	CONVOYEUR	LEITBLECH	CONVEYOR	CANALIZADOR
	10374901	1 VITE	VIS	SCHRAUBE	SCREW	TORNILLO
	10516470	4 ROSETTA SICUREZZA	RONDELLE FREIN	SICHERUNGSRING	LOCKWASHER	ARANDELA DE FRENO
	10516670	1 ROSETTA SICUREZZA	RONDELLE FREIN	SICHERUNGSRING	LOCKWASHER	ARANDELA DE FRENO
	10517070	2 ROSETTA SICUREZZA	RONDELLE FREIN	SICHERUNGSRING	LOCKWASHER	ARANDELA DE FRENO
	10519201	1 ROSETTA PIANA	RONDELLE	SCHEIBE	WASHER	ARANDELA
	10519601	1 ROSETTA PIANA	RONDELLE	SCHEIBE	WASHER	ARANDELA
	10725911	2 DADO	ECROU	MUTTER	NUT	TUERCA
	10794011	1 DADO	ECROU	MUTTER	NUT	TUERCA
	10902021	8 VITE	VIS	SCHRAUBE	SCREW	TORNILLO
	11306921	2 VITE	VIS	SCHRAUBE	SCREW	TORNILLO
	12574511	2 DADO	ECROU	MUTTER	NUT	TUERCA
	12638601	2 ROSETTA PIANA	RONDELLE	SCHEIBE	WASHER	ARANDELA
	15540321	2 VITE	VIS	SCHRAUBE	SCREW	TORNILLO
	16043221	1 VITE	VIS	SCHRAUBE	SCREW	TORNILLO



655

01 02

Radiateur
Kühler

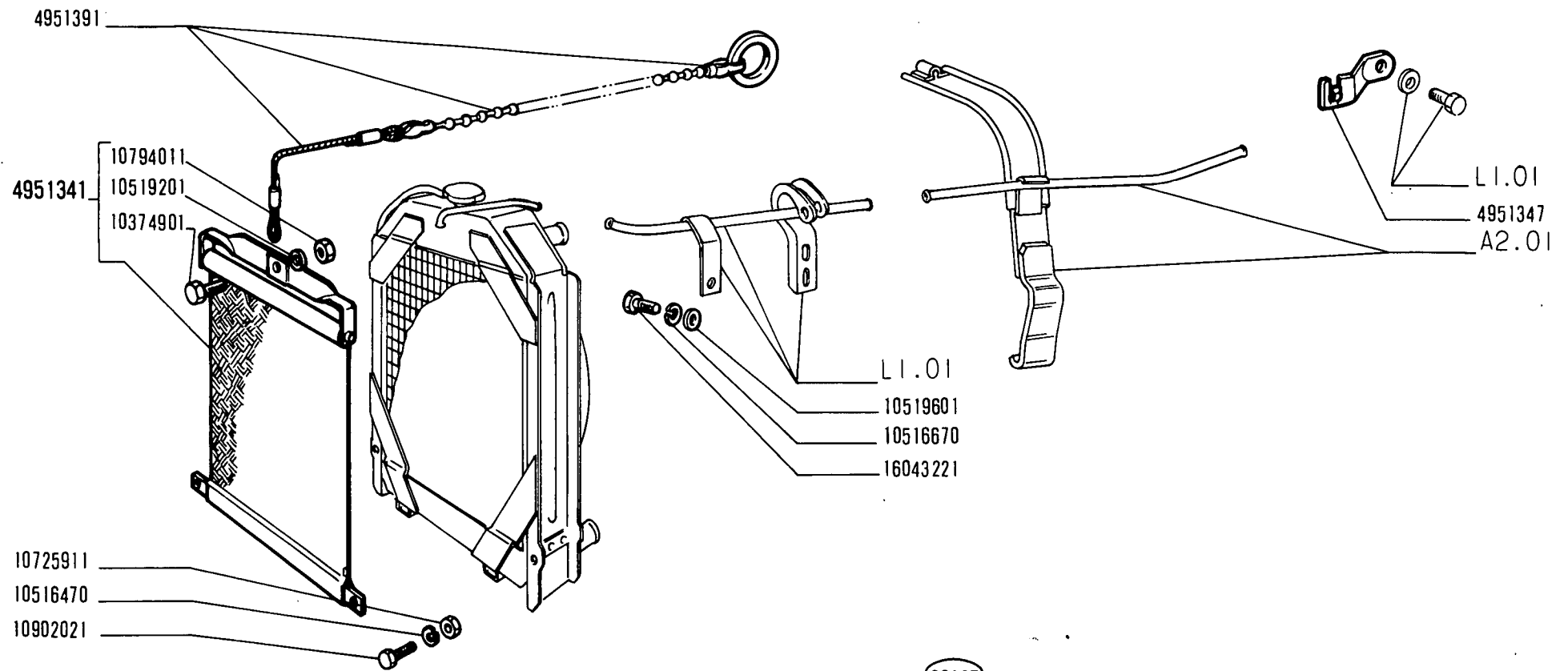
RADIATORE

Radiator
Radiador

A4.01

1/2

MODIF	ANT. MODIF	N. ORDIN.	Q.	DENOMINAZIONE	DESIGNATION	BENENNUNG	DESCRIPTION	DENOMINACIONES
		590054	1	TAPPO	BOUCHON	STOPFEN	PLUG	TAPON
		593277	1	TUBO FLESSIBILE	TUYAU FLEXIBLE	SCHLAUCH	HOSE	MANGA FLEXIBLE
		594762	2	TASSELLO ELASTICO	TAMPON	GUMMISTUECK	PAD	ALMOHADILLA
596743	o	596747	1	FERMAGLIO	AGRAFE	KLEMMSTUECK	CLIP	SUJETADOR
		4950002	1	ELEMENTO DI TENUTA SUP. D	ELEMENT DE TENUE	DICHTUNGSELEMENT	SEALING ELEMENT	ELEMENTO DE CIERRE
		4950003	1	ELEMENTO DI TENUTA SUP. S	ELEMENT DE TENUE	DICHTUNGSELEMENT	SEALING ELEMENT	ELEMENTO DE CIERRE
		4950004	2	ELEMENTO DI TENUTA LAT.	ELEMENT DE TENUE	DICHTUNGSELEMENT	SEALING ELEMENT	ELEMENTO DE CIERRE
		4950005	2	ELEMENTO DI TENUTA LAT. INF.	ELEMENT DE TENUE	DICHTUNGSELEMENT	SEALING ELEMENT	ELEMENTO DE CIERRE
		4950225	1	RADIATORE	RADIATEUR	KUEHLER	RADIATOR	RADIADOR
		4950399	1	STAFFA	ETRIER	HALTER	BRACKET	SOPORTE
		4951341	1	TENDINA COMPL.	STORE	ROLLVORHANG	CURTAIN	CORTINA
		4951347	1	GANCIO	CROCHET	HAKEN	HOOK	GANCHO
		4951391	1	CATENELLA	CHAINETTE	KETTE	CHAIN	CADENA
4950397	o	4963725	1	CONVOGLIATORE	CONVOYEUR	LEITBLECH	CONVEYOR	CANALIZADOR
		10374901	1	VITE	VIS	SCHRAUBE	SCREW	TORNILLO
		10516470	4	ROSETTA DI SICUREZZA	RONDELLE FREIN	SICHERUNGSRING	LOCKWASHER	ARANDELA DE FRENO
		10516670	1	ROSETTA DI SICUREZZA	RONDELLE FREIN	SICHERUNGSRING	LOCKWASHER	ARANDELA DE FRENO
		10517070	2	ROSETTA DI SICUREZZA	RONDELLE FREIN	SICHERUNGSRING	LOCKWASHER	ARANDELA DE FRENO
		10519201	1	ROSETTA	RONDELLE	SCHEIBE	WASHER	ARANDELA
		10519601	1	ROSETTA	RONDELLE	SCHEIBE	WASHER	ARANDELA
		10725911	2	DADO	ECROU	MUTTER	NUT	TUERCA
		10794011	1	DADO	ECROU	MUTTER	NUT	TUERCA
		10902021	8	VITE	VIS	SCHRAUBE	SCREW	TORNILLO
		11306921	2	VITE	VIS	SCHRAUBE	SCREW	TORNILLO
		12574511	2	DADO	ECROU	MUTTER	NUT	TUERCA
		12638601	2	ROSETTA	RONDELLE	SCHEIBE	WASHER	ARANDELA
		15540321	2	VITE	VIS	SCHRAUBE	SCREW	TORNILLO
		16043221	1	VITE	VIS	SCHRAUBE	SCREW	TORNILLO



23187

655

01 02

*Radiateur
Kühler*

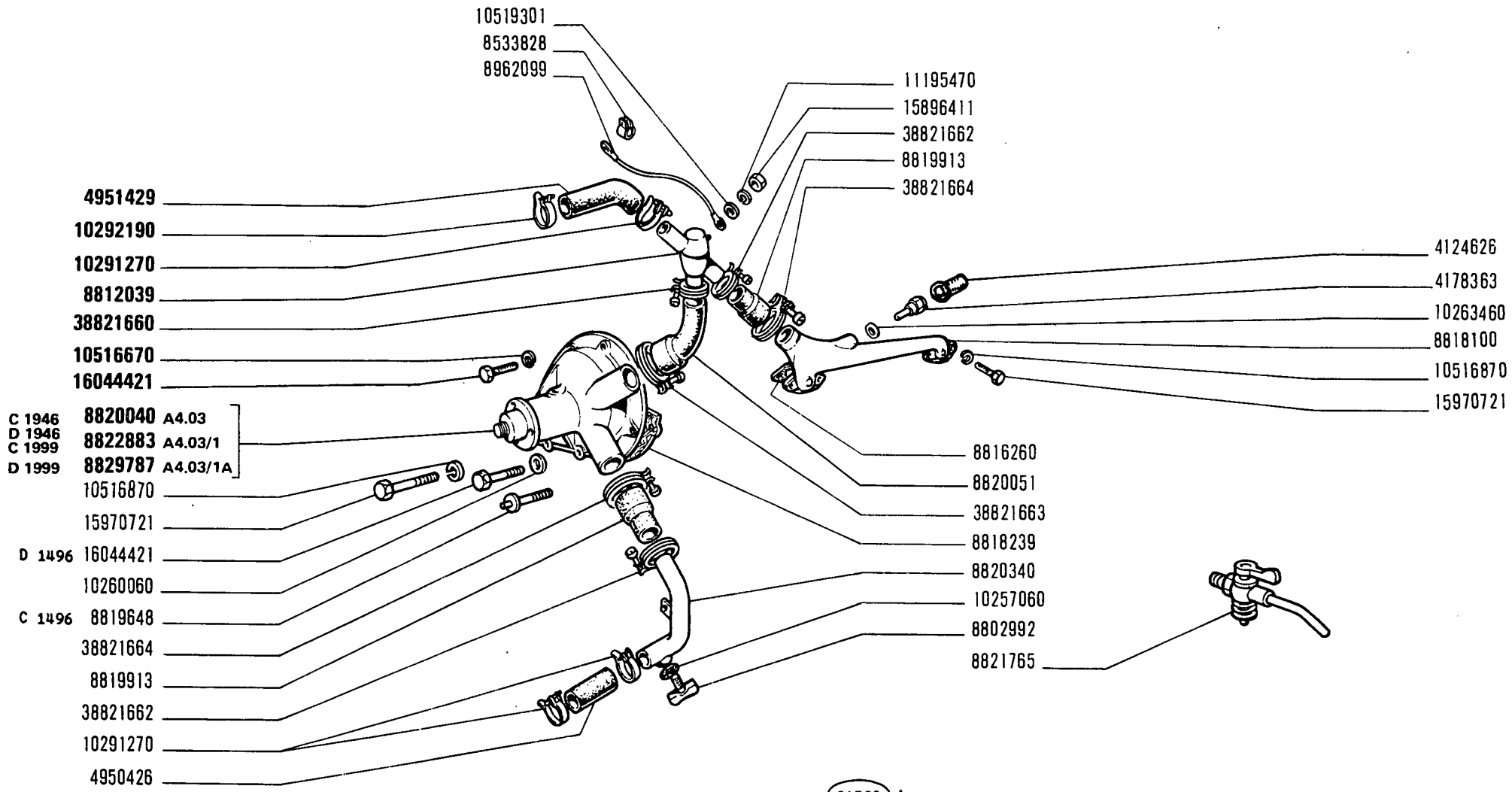
RADIATORE

*Radiator
Radiador*

A4.01

2/2

8



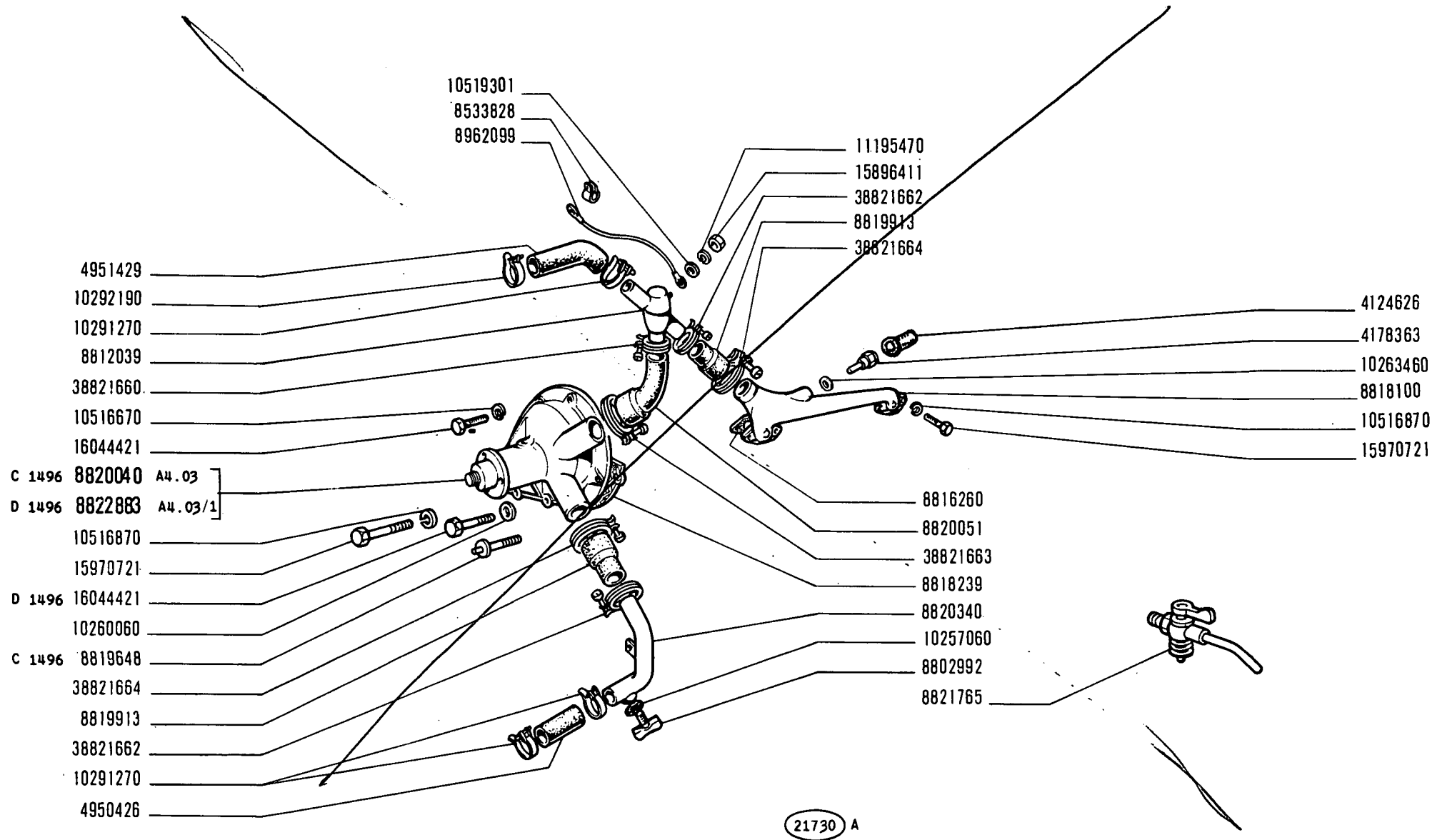
21730 A

655
01 02

POMPA ACQUA E TUBAZIONI
Pompe et canalisations d'eau
Water Pump and Lines
Wasserpumpe und Leitungen
Bomba de agua y tuberías

A4.02
8

MODIF	ANT. MODIF	N. ORDIN.	Q.	DENOMINAZIONE	DESIGNATION	BENENNUNG	DESCRIPTION	DENOMINACIONES
		4124626	1	CAPPUCCIO	CAPUCHON	SCHUTZKAPPE	BOOT	CAPUCHON
		4178363	1	TRASMETTITORE	CONTACTEUR	KONTAKTGEBER	SENDING UNIT	CONTACTOR
		4950426	1	MANICOTTO	MANCHON	MUFFE	SLEEVE	MANGA
	599922	4951429	1	MANICOTTO	MANCHON	MUFFE	SLEEVE	MANGA
		8533828	1	COLLARE	COLLIER	SHELLE	COLLAR	COLLAR
		8802992	1	RUBINETTO	ROBINET	HAHN	COCK	GRIFO
		8812039	1	TERMOSTATO	THERMOSTAT	THERMOSTAT	THERMOSTAT	TERMOSTATO
		8816260	2	GUARNIZIONE DI TENUTA	JOINT	DICHTUNG	GASKET	JUNTA
		8818100	1	CONDOTTO DI SCARICO	CONDUIT D'ECHAPPE- MENT	AUSPUFFROHR	EXHAUST MANIFOLD	COLECTOR DE ESCAPE
		8818239	1	GUARNIZIONE DI TENUTA	JOINT	DICHTUNG	GASKET	JUNTA
C1496		8819648	1	VITE	VIS	SCHRAUBE	SCREW	TORNILLO
	8813238	8819913	2	MANICOTTO	MANCHON	MUFFE	SLEEVE	MANGA
C1496		8820040	1	POMPA ACQUA COMPL.	POMPE A EAU	WASSERPUMPE	WATER PUMP	BOMBA DE AGUA
		8820051	1	MANICOTTO	MANCHON	MUFFE	SLEEVE	MANGA
		8820340	1	TUBO	TUYAU	ROHR	PIPE	TUBO
		8821765	1	RUBINETTO	ROBINET	HAHN	COCK	GRIFO
D1496		8822883	1	POMPA ACQUA COMPL.	POMPE A EAU	WASSERPUMPE	WATER PUMP	BOMBA DE AGUA
C1999								
D1999		8829787	1	POMPA ACQUA COMPL.	POMPE A EAU	WASSERPUMPE	WATER PUMP	BOMBA DE AGUA
		8962099	1	CAVO DI MASSA	FIL DE MASSE	MASSEKABEL	GROUND CABLE	CABLE DE MASA
		10257060	1	ROSETTA DI TENUTA	JOINT D'ETANCHEITE	DICHTRING	GASKET	JUNTA HERMETICA
		10260060	1	ROSETTA DI TENUTA	JOINT D'ETANCHEITE	DICHTRING	GASKET	JUNTA HERMETICA
		10263460	1	ROSETTA DI TENUTA	JOINT D'ETANCHEITE	DICHTRING	GASKET	JUNTA HERMETICA
		10291270	3	COLLARE	COLLIER	SHELLE	COLLAR	COLLAR
		10292190	1	COLLARE	COLLIER	SHELLE	COLLAR	COLLAR
		10516670	4	ROSETTA DI SICUREZZA	RONDELLE FREIN	SICHERUNGSRING	LOCKWASHER	ARANDELA DE FRENO
		10516870	4	ROSETTA DI SICUREZZA	RONDELLE FREIN	SICHERUNGSRING	LOCKWASHER	ARANDELA DE FRENO
		10519301	1	ROSETTA	RONDELLE	SCHLEIBE	WASHER	ARANDELA
		11195470	1	ROSETTA DI SICUREZZA	RONDELLE FREIN	SICHERUNGSRING	LOCKWASHER	ARANDELA DE FRENO
		15896411	1	DADO	ECROU	MUTTER	NUT	TUERCA
		15970721	4	VITE	VIS	SCHRAUBE	SCREW	TORNILLO
		16044421	4	VITE	VIS	SCHRAUBE	SCREW	TORNILLO
		16044421	1	VITE	VIS	SCHRAUBE	SCREW	TORNILLO
D1496		38809733	1	COLLARE	COLLIER	SHELLE	COLLAR	COLLAR
		38821662	2	COLLARE	COLLIER	SHELLE	COLLAR	COLLAR
	38809734	38821663	1	COLLARE	COLLIER	SHELLE	COLLAR	COLLAR
		38821664	2	COLLARE	COLLIER	SHELLE	COLLAR	COLLAR



655

01 02

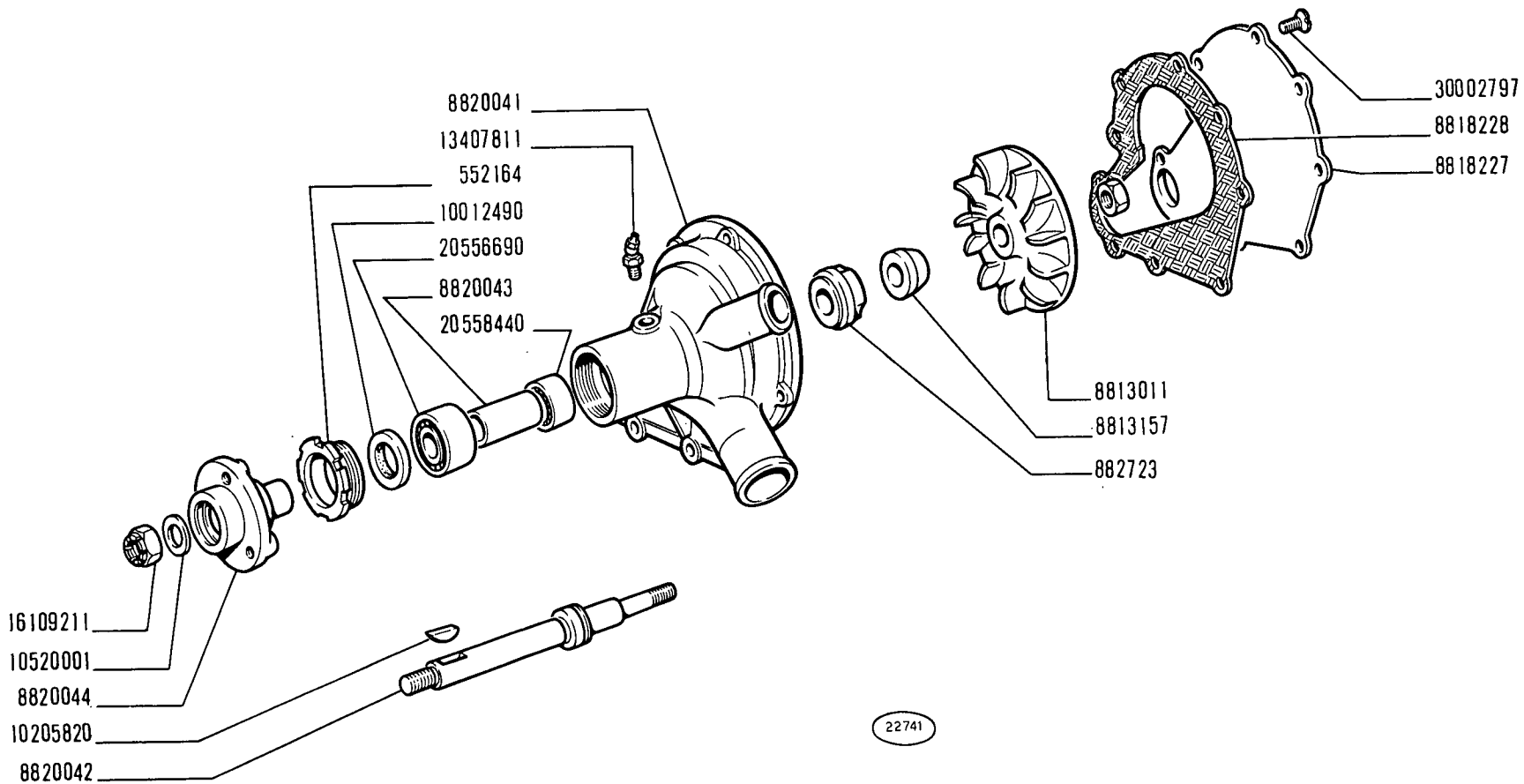
POMPA ACQUA E TUBAZIONI

*Pompe et canalisations d'eau
Wasserpumpe und Leitungen*

*Water Pump and Lines
Bomba de agua y tuberías*

A4.02

MODIF.	N.ORDINAZ. Q.	DENOMINAZIONE	DESIGNATION	BENENNUNG	DESCRIPTION	DENOMINACIONES	
	552164	1	GHIERA	ECROU	GEWINDERING	PLUG	TORNILLO
	841767	1	ANELLO TENUTA	JOINT	DICHTRING	SEAL	JUNTA
	882723	1	ANELLO TENUTA	JOINT	DICHTRING	SEAL	JUNTA
	8813011	1	GIRANTE	ROTOR	PUMPENRAD	IMPELLER	IMPULSOR
	8813157	1	BOCCOLA	DOUILLE	BUCHSE	BUSH	CASQUILLO
	8818227	1	COPERCHIO	COUVERCLE	DECKEL	COVER	TAPA
	8818228	1	GUARNIZIONE	JOINT	DICHTUNG	GASKET	JUNTA
	8820041	1	CORPO	CORPS	GEHAUSE	BODY	CUERPO
	8820042	1	ALBERINO	AXE	WELLE	SHAFT	EJE
	8820043	1	DISTANZIALE	ENTRETOISE	ABSTANDSTUCK	SPACER	SEPARADOR
	8820044	1	MOZZO	MOYEU	NABE	HUB	BUJE
	10012490	1	ANELLO TENUTA	JOINT	DICHTRING	SEAL	JUNTA
	10205820	1	LINGUETTA	LINGUET	SCHEIBENFEDER	KEY	CHAVETA
	10520001	1	ROSETTA PIANA	RONDELLE	SCHEIBE	WASHER	ARANDELA
	10791040	1	DADO	ECROU	MUTTER	NUT	TUERCA
	13407811	1	INGRASSATORE	GRAISSEUR	SCHMIERNIPPEL	FITTING	ENGRASADOR
	16109211	1	DADO	ECROU	MUTTER	NUT	TUERCA
	20556690	1	CUSCINETTO	ROULEMENT	LAGER	BEARING	RODAMIENTO
	20558440	1	CUSCINETTO	ROULEMENT	LAGER	BEARING	RODAMIENTO
	30002797	4	VITE	VIS	SCHRAUBE	SCREW	TORNILLO



655

01 02

POMPA ACQUA 8820040

*Pompe à eau
Wasserpumpe*

*Water Pump
Bomba de agua*

A4.03

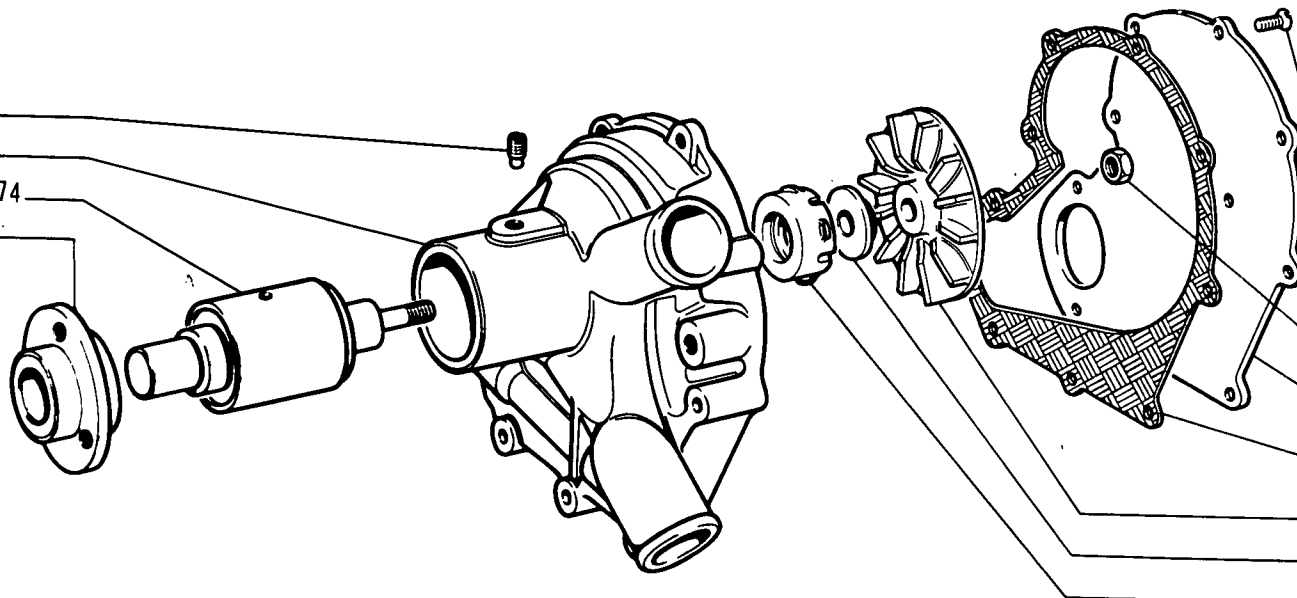
MODIF.	N.ORDINAZ. Q.	DENOMINAZIONE	DESIGNATION	BENENNUNG	DESCRIPTION	DENOMINACIONES
	4603870	1 ANELLO TENUTA	JOINT	DICHTRING	SEAL	JUNTA
	8813011	1 GIRANTE	ROTOR	PUMPENRAD	IMPELLER	IMPULSOR
	8818227	1 COPERCHIO	COUVERCLE	DECKEL	COVER	TAPA
	8818228	1 GUARNIZIONE	JOINT	DICHTUNG	GASKET	JUNTA
	8822774	1 CUSCINETTO	ROULEMENT	LAGER	BEARING	RODAMIENTO
	8822884	1 CORPO	CORPS	GEHAUSE	BODY	CUERPO
	8822991	1 BOCCOLA	DOUILLE	BUCHSE	BUSH	CASQUILLO
	8823283	1 CUSCINETTO	ROULEMENT	LAGER	BEARING	RODAMIENTO
	10791040	1 DADO	ECROU	MUTTER	NUT	TUERCA
	13718610	1 GRAND	ERGOT	PASSTIFT	DOWEL	PITON
	30002797	4 VITE	VIS	SCHRAUBE	SCREW	TORNILLO

13718610

8822884

8823283

8822774



30002797

10791040

8818227

8818228

8813011

8822991

4603870

17436

© 1496 - C 1999

655

01 02

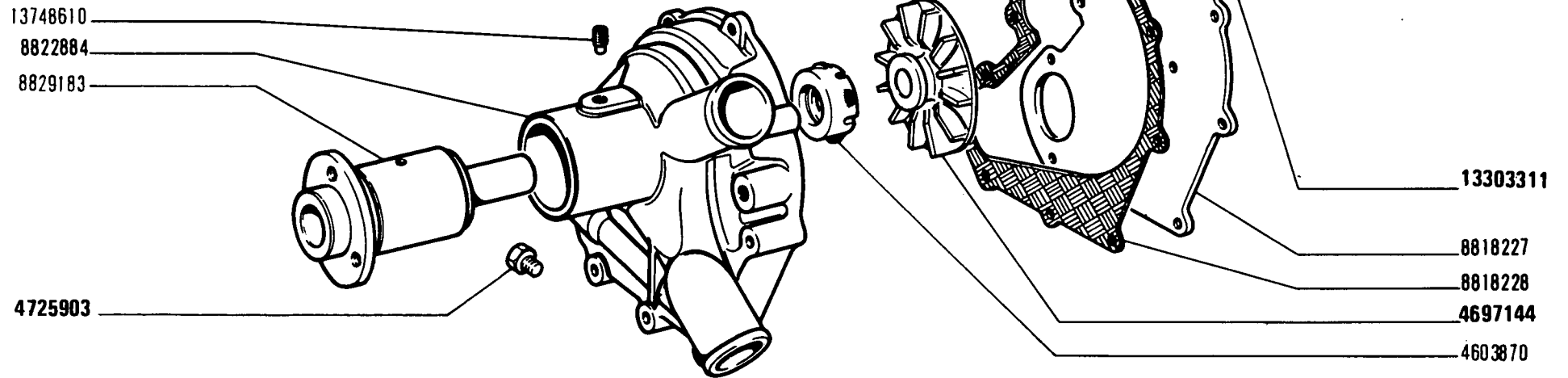
POMPA ACQUA 8822883

*Pompe à eau
Wasserpumpe*

*Water Pump
Bomba de agua*

A4.03/1

MODIF	ANT.MODIF	N.ORDIN.	Q.	DENOMINAZIONE	DESIGNATION	BENENNUNG	DESCRIPTION	DENOMINACIONES
		4603870	1	ANELLO DI TENUTA	JOINT D'ETANCHEITE	DICHTRING	SEAL	JUNTA HERMETICA
		8813011	1	GIRANTE	ROTOR	PUMPENRAD	IMPELLER	IMPULSOR
		8818227	1	COPERCHIO	COUVERCLE	DECKEL	COVER	TAPA
		8818228	1	GUARNIZIONE DI TENUTA	JOINT	DICHTUNG	GASKET	JUNTA
		8822774	1	CUSCINETTO	COUSSINET	LAGERSCHALE	BEARING	COJINETE
		8822884	1	CORPO	CORPS	GEHAUSE	BODY	CUERPO
		8822991	1	BOCCOLA	DOUILLE	BUECHSE	BUSH	CASQUILLO
		8823283	1	CUSCINETTO	COUSSINET	LAGERSCHALE	BEARING	COJINETE
		10791040	1	DADO	ECROU	MUTTER	NUT	TUERCA
		13718610	1	GRANO	ERGOT	PASSTIFT	DOWEL	PITON
		30002797	4	VITE	VIS	SCHRAUBE	SCREW	TORNILLO



17436 A

D 1999

655

01 02

POMPA ACQUA 8829787

*Pompe à eau
Wasserpumpe*

*Water Pump
Bomba de agua*

A4.03/1A

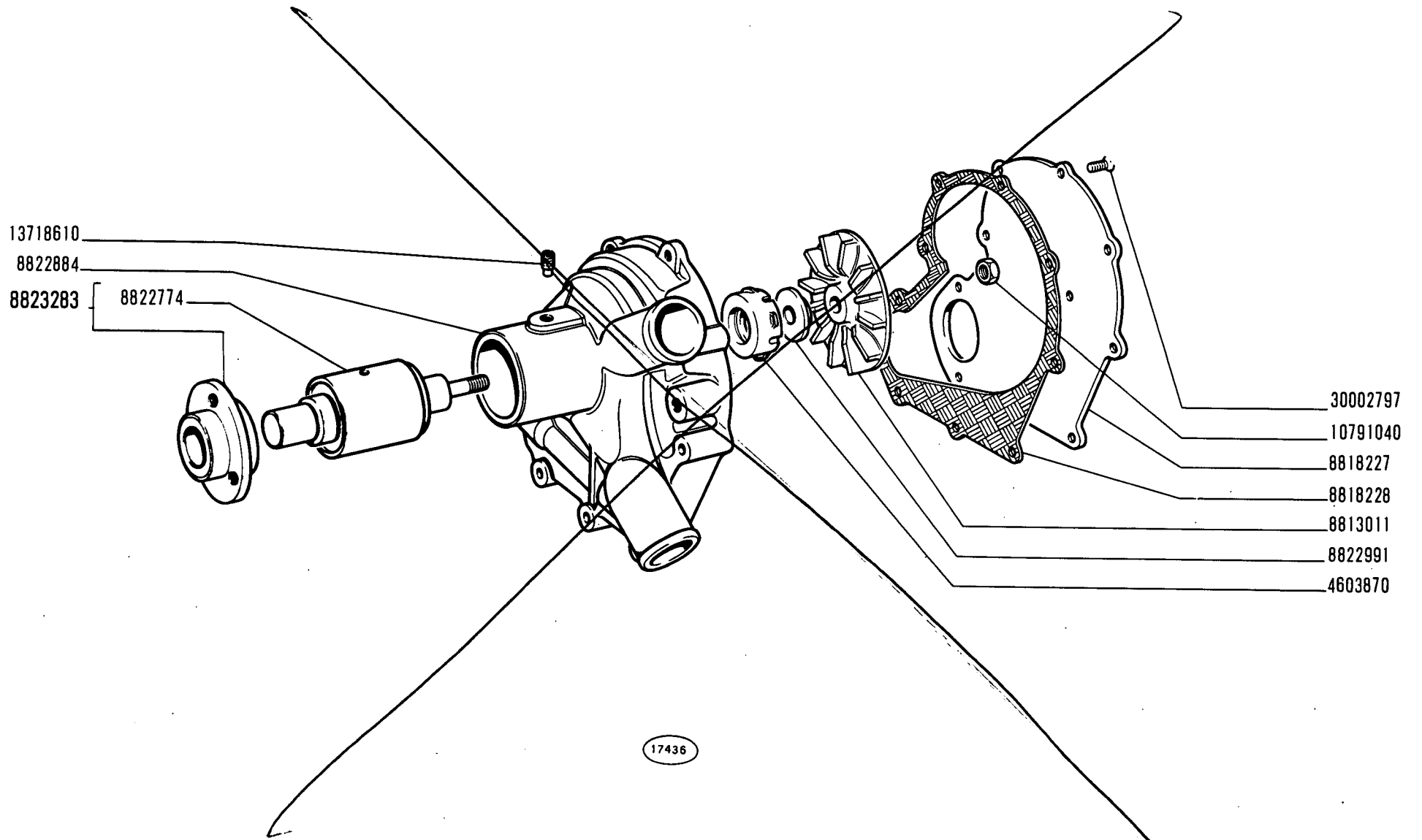
FIAT 655

(07-1980)

A403/ 1A

- 1 -

MODIF	ANT. MODIF	N. ORDIN.	Q.	DENOMINAZIONE	DESIGNATION	BENENNUNG	DESCRIPTION	DENOMINACIONES
		4603870	1	ANELLO DI TENUTA	JOINT D'ETANCHEITE	DICHTRING	SEAL	JUNTA HERMETICA
		4697144	1	GIRANTE	ROTOR	PUMPENRAD	IMPELLER	IMPULSOR
		4725903	1	TAPPO	BOUCHON	STOPFEN	PLUG	TAPON
		8818227	1	COPERCHIO	COUVERCLE	DECKEL	COVER	TAPA
		8818228	1	GUARNIZIONE DI TENUTA	JOINT	DICHTUNG	GASKET	JUNTA
		8822884	1	CORPO	CORPS	GEHAUSE	BODY	CUERPO
		8829183	1	CUSCINETTO	COUSSINET	LAGERSCHALE	BEARING	COJINETE
		13303311	4	VITE	VIS	SCHRAUBE	SCREW	TORNILLO
		13748610	1	GRANO	ERGOT	PASSTIFT	DOWEL	PITON



655

01 02

POMPA ACQUA 8822883

*Pompe à eau
Wasserpumpe*

*Water Pump
Bomba de agua*

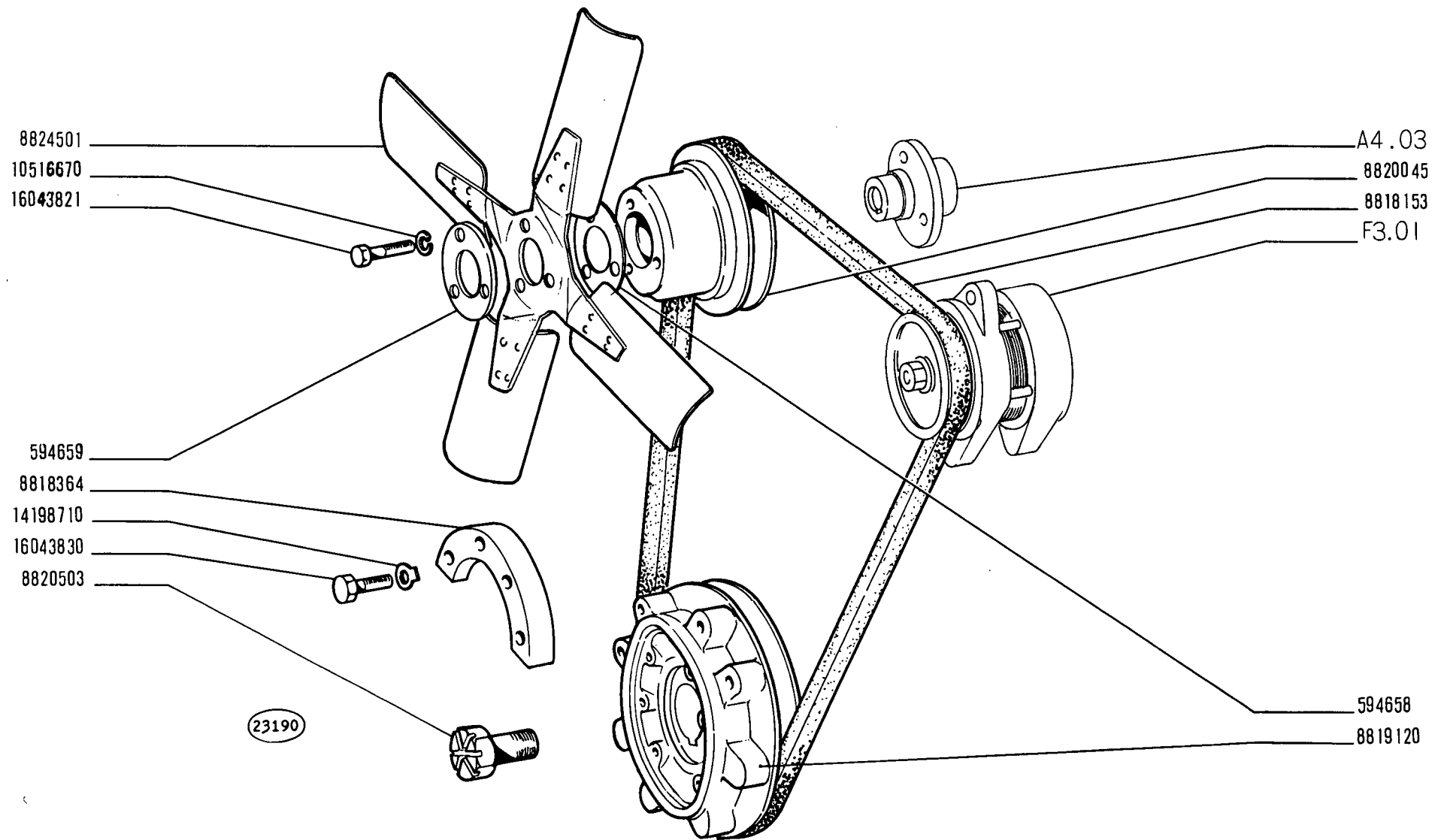
A4.03/1

FIAT 655 (2 ED)

A409

(2-1971)

MODIF.	N.ORDINAZ. Q.	DENOMINAZIONE	DESIGNATION	BENENNUNG	DESCRIPTION	DENOMINACIONES	
	594658	2	ROSETTA PIANA	RONDELLE	SCHEIBE	WASHER	ARANDELA
	594659	1	ROSETTA PIANA	RONDELLE	SCHEIBE	WASHER	ARANDELA
	8818153	1	CINGHIA	COURROIE	RIEMEN	BELT	CORREA
	8818364	1	CONTRAPPESO	MASSELOTTE	AUSGLEICHGEWICHT	BALANCE WEIGHT	CONTRAPESO
	8819120	1	PULEGGIA	POULIE	RIEMENSCHLEIBE	PULLEY	POLEA
	8820045	1	PULEGGIA	POULIE	RIEMENSCHLEIBE	PULLEY	POLEA
	8820503	1	VITE	VIS	SCHRAUBE	SCREW	TORNILLO
	8824501	1	VENTILATORE	VENTILATEUR	LUEFTER	FAN	VENTILADOR
	10516670	3	ROSETTA SICUREZZA	RONDELLE FREIN	SICHERUNGSRING	LOCKWASHER	ARANDELA DE FRENO
	14198710	4	ROSETTA SICUREZZA	RONDELLE FREIN	SICHERUNGSRING	LOCKWASHER	ARANDELA DE FRENO
	16043821	3	VITE	VIS	SCHRAUBE	SCREW	TORNILLO
	16043830	4	VITE	VIS	SCHRAUBE	SCREW	TORNILLO



655

01 02

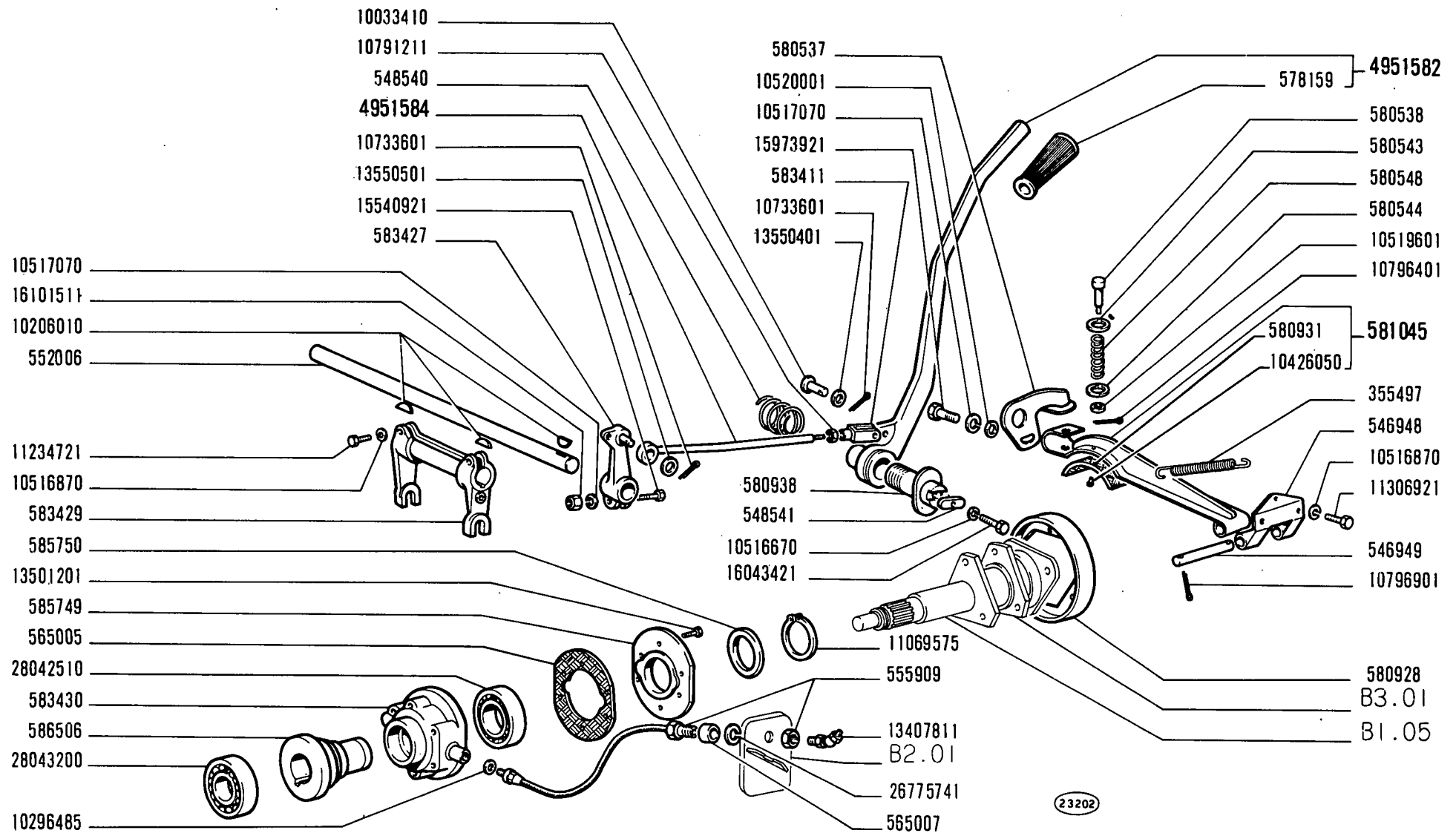
Ventilateur
Lüfter

VENTILATORE

Fan
Ventilador

A4.09

MODIF.	N.ORDINAZ. Q.	DENOMINAZIONE	DESIGNATION	BENENNUNG	DESCRIPTION	DENOMINACIONES	
	355497	1	MOLLA	RESSORT	FEDER	SPRING	RESORTE
	546948	1	SUPPORTO	SUPPORT	LAGER	SUPPORT	SOPORTE
	546949	1	PERNO	AXE	BOLZEN	PIN	EJE
	548540	1	MOLLA	RESSORT	FEDER	SPRING	RESORTE
	548541	1	PIASTRINA	CALE	DISTANZSCHEIBE	SHIM	SUPLEMENTO
	552006	1	ALBERO	ARBRE	WELLE	SHAFT	ARBOL
	555909	1	TUBO FLESSIBILE	TUYAU	SCHLAUCH	HOSE	MANGA
	565005	1	GUARNIZIONE	JOINT	DICHTUNG	GASKET	JUNTA
	565007	1	DISTANZIALE	ENTRETOISE	ABSTANDSTUCK	SPACER	SEPARADOR
	578159	1	IMPUGNATURA	POIGNEE	GRIFF	KNOB	BOTON
	580537	1	LEVA	LEVIER	HEBEL	LEVER	PALANCA
	580538	1	PUNTALE	TIGE	DRUCKSTANGE	ROD	VASTAGO
	580543	1	SCODELLINO SUP.	CUVETTE	TELLERSCHEIBE	CUP	PLATILLO
	580544	1	SCODELLINO INF.	CUVETTE	TELLERSCHEIBE	CUP	PLATILLO
	580548	1	MOLLA	RESSORT	FEDER	SPRING	RESORTE
	580928	1	TAMBURD	TAMBOUR	TROMMEL	DRUM	TAMBOR
	580931	1	GUARNIZIONE	GARNITURE	BELAG	LINING	FORRO
	580938	1	ALBERO	ARBRE	WELLE	SHAFT	ARBOL
	581045	1	GANASCIA COMPL.	MACHOIRE	BACKE	JAW	MANDIBULA
	583411	1	FORCELLINO	FOURCHE	GABEL	FORK	HORQUILLA
	583427	1	LEVA	LEVIER	HEBEL	LEVER	PALANCA
	583429	1	FORCELLA	FOURCHE	GABEL	FORK	HORQUILLA
	583430	1	SEDE CUSCINETTO	SIEGE	SITZ	SEAT	ASIENTO
	585749	1	COPERCHIO	COUVERCLE	DECKEL	COVER	TAPA
	585750	1	ROSETTA PIANA	RONDELLE	SCHEIBE	WASHER	ARANDELA
	586506	1	MANICOTTO DISINNESTO	MANCHON	MUFFE	SLEEVE	MANGUITO
	4951582	1	LEVA A MANO COMPL.	LEVIER	HEBEL	LEVER	PALANCA
	4951584	1	TIRANTE COMPL.	TIRANT	SPANNBOLZEN	TIEROD	PERNO
	10033410	1	PERNO	AXE	BOLZEN	PIN	PASADOR
	10206010	3	LINGUETTA	LINGUET	SCHEIBENFEDER	KEY	CHAVETA
	10296485	1	ROSETTA TENUFA	JOINT	DICHTUNG	GASKET	JUNTA
	10426050	8	RIBATTINO	RIVET	NIET	RIVET	REMACHE
	10516670	1	ROSETTA SICUREZZA	RONDELLE FREIN	SICHERUNGSRING	LOCKWASHER	ARANDELA DE FRENO
	10516870	4	ROSETTA SICUREZZA	RONDELLE FREIN	SICHERUNGSRING	LOCKWASHER	ARANDELA DE FRENO
	10517070	2	ROSETTA SICUREZZA	RONDELLE FREIN	SICHERUNGSRING	LOCKWASHER	ARANDELA DE FRENO
	10519601	1	ROSETTA PIANA	RONDELLE	SCHEIBE	WASHER	ARANDELA
	10520001	1	ROSETTA PIANA	RONDELLE	SCHEIBE	WASHER	ARANDELA
	10733601	2	COPIGLIA	GOUPILLE	SPLINT	PIN	PASADOR ABIERTO
	10791211	1	DADO	ECROU	MUTTER	NUT	TUERCA
	10796401	1	COPIGLIA	GOUPILLE	SPLINT	PIN	PASADOR ABIERTO
	10796901	2	COPIGLIA	GOUPILLE	SPLINT	PIN	PASADOR ABIERTO
	11069575	1	ANELLO SICUREZZA	ARRETOIR	SICHERUNGSRING	LOCKRING	ANILLO DE FRENO
	11234721	2	VITE	VIS	SCHRAUBE	SCREW	TORNILLO
	11306921	2	VITE	VIS	SCHRAUBE	SCREW	TORNILLO
	13407811	1	INGRASSATORE	GRAISSEUR	SCHMIERNIPPEL	FITTING	ENGRASADOR
	13501201	6	VITE	VIS	SCHRAUBE	SCREW	TORNILLO



655

01

COMANDO DISINNESTO FRIZIONE

*Commande de débrayage
 Kupplungsbetätigung*

*Clutch Release Control
 Sistema de embrague*

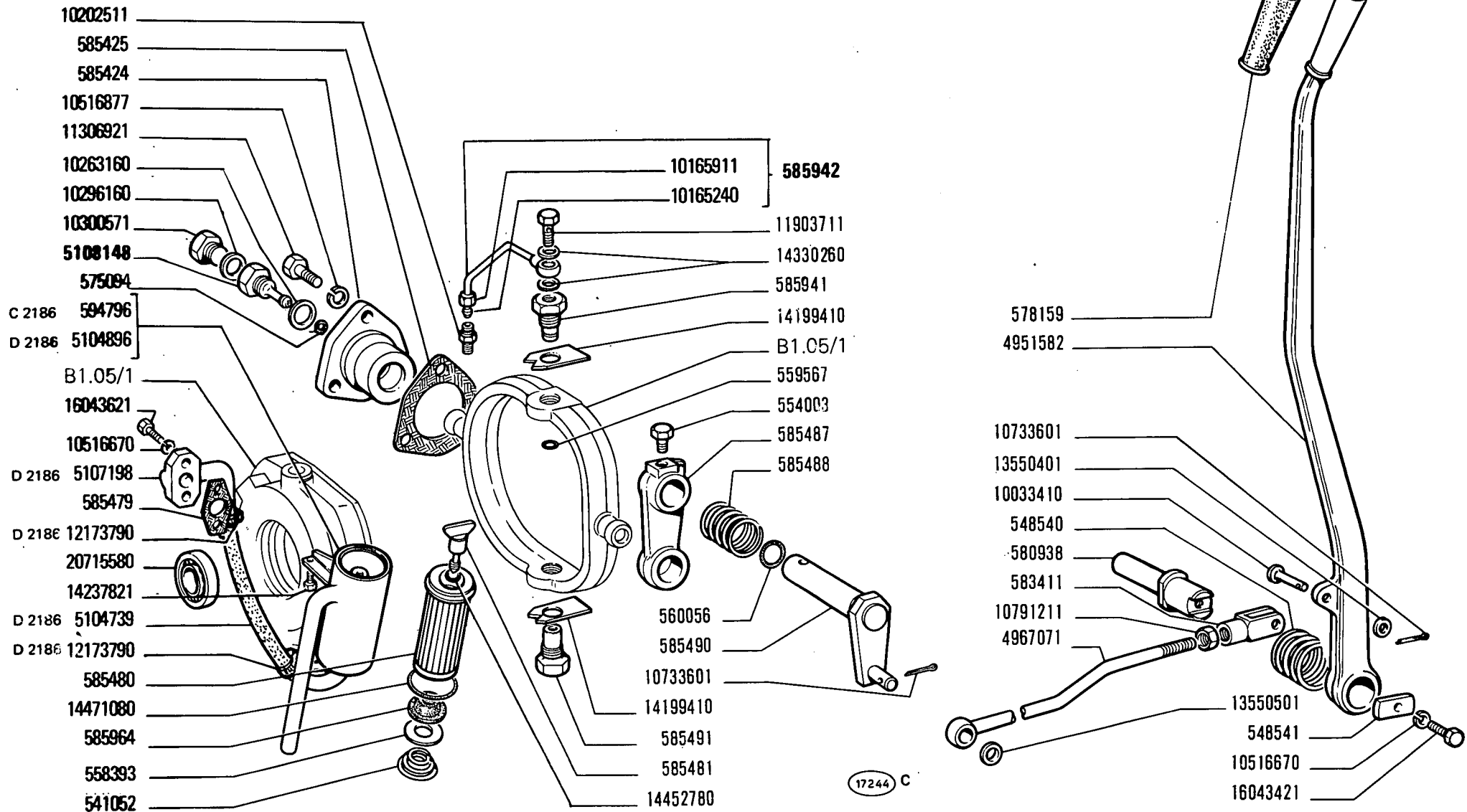
B1.01

FIAT 655 (2 ED)

8101

(2-1971)

MODIF.	N.ORDINAZ.	Q.	DENOMINAZIONE	DESIGNATION	BENENNUNG	DESCRIPTION	DENOMINACIONES
	13550401	1	ROSETTA PIANA	RONDELLE	SCHEIBE	WASHER	ARANDELA
	13550501	1	ROSETTA PIANA	RONDELLE	SCHEIBE	WASHER	ARANDELA
	15540921	1	VITE	VIS	SCHRAUBE	SCREW	TORNILLO
	15973921	1	VITE	VIS	SCHRAUBE	SCREW	TORNILLO
	16043421	1	VITE	VIS	SCHRAUBE	SCREW	TORNILLO
	16101511	1	DADO	ECROU	MUTTER	NUT	TUERCA
	26775741	1	ROSETTA SICUREZZA	RONDELLE FREIN	SICHERUNGSRING	LOCKWASHER	ARANDELA DE FRENO
	28042510	1	CUSCINETTO	ROULEMENT	LAGER	BEARING	RODAMIENTO
	28043200	1	CUSCINETTO	ROULEMENT	LAGER	BEARING	RODAMIENTO



655

02

COMANDO DISINNESTO FRIZIONE

Commande de débrayage
Kupplungsbetätigung

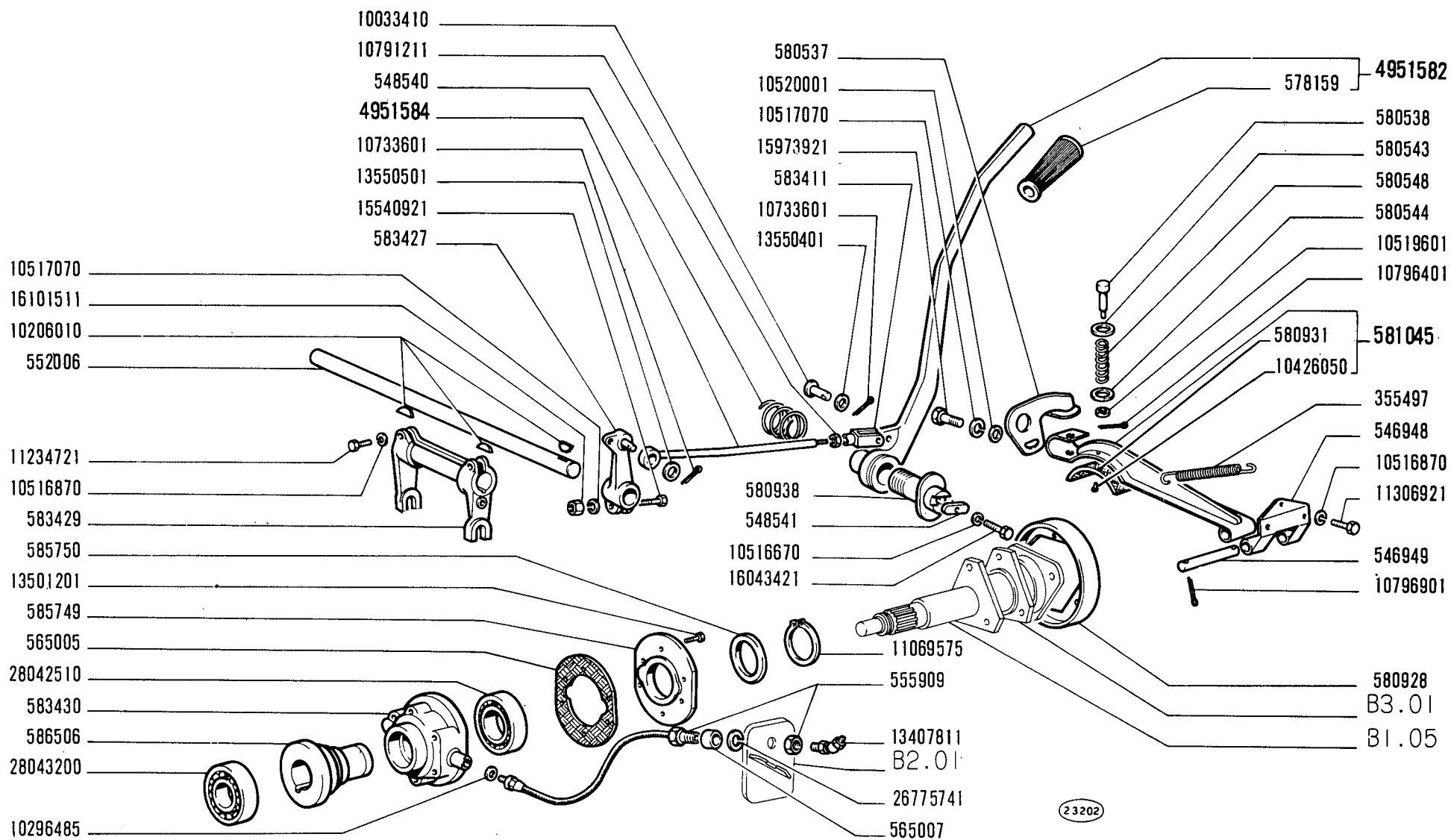
Clutch Release Control
Sistema de embrague

B1.01 / 1

8

MODIF	ANT. MODIF	N. ORDIN.	Q.	DENOMINAZIONE	DESIGNATION	BENENNUNG	DESCRIPTION	DENOMINACIONES
		541052	1	MOLLA	RESSORT	FEDER	SPRING	RESORTE
		548540	1	MOLLA	RESSORT	FEDER	SPRING	RESORTE
		548541	1	PIASTRINA	PLAQUETTE	PLAETTCHEN	PLATE	PLACA
		554003	1	VITE	VIS	SCHRAUBE	SCREW	TORNILLO
		558393	1	ROSETTA	RONDELLE	SCHEIBE	WASHER	ARANDELA
		559567	1	ANELLO DI TENUTA	JOINT D'ETANCHEITE	DICHTRING	SEAL	JUNTA HERMETICA
		560056	1	ANELLO DI TENUTA	JOINT D'ETANCHEITE	DICHTRING	SEAL	JUNTA HERMETICA
		575094	1	ANELLO DI TENUTA	JOINT D'ETANCHEITE	DICHTRING	SEAL	JUNTA HERMETICA
		578159	1	IMPUGNATURA	POIGNEE	GRIFF	KNOB	BOTON
		580938	1	ALBERO	ARBRE	WELLE	SHAFT	ARBOL
		583411	1	FORCELLA	FOURCHE	GABEL	FORK	HORQUILLA
		585424	1	BUSSOLA	DOUILLE	GEWINDEBUECHSE	BUSHING	CASQUILLO
		585425	1	GUARNIZIONE DI TENUTA	JOINT	DICHTUNG	GASKET	JUNTA
		585479	1	GUARNIZIONE DI TENUTA	JOINT	DICHTUNG	GASKET	JUNTA
		585480	1	FILTRO OLIO	FILTRE A HUILE	OELFILTER	OIL FILTER	FILTRO DE ACEITE
		585481	1	VITE	VIS	SCHRAUBE	SCREW	TORNILLO
		585487	1	LEVA INT.	LEVIER	HEBEL	LEVER	PALANCA
		585488	1	MOLLA	RESSORT	FEDER	SPRING	RESORTE
		585490	1	ALBERO	ARBRE	WELLE	SHAFT	ARBOL
		585491	1	PERNO INF.	AXE	BOLZEN	PIN	EJE
		585941	1	PERNO SUP.	AXE	BOLZEN	PIN	EJE
		585942	1	TUBO INT. COMPL.	TUYAU	ROHR	PIPE	TUBO
		585964	1	GUARNIZIONE DI TENUTA INF.	JOINT	DICHTUNG	GASKET	JUNTA
C2186		594796	1	TUBO	TUYAU	ROHR	PIPE	TUBO
		4951582	1	LEVA A MANO	LEVIER	HEBEL	LEVER	PALANCA
		4967071	1	TIRANTE FILETTATO	TIRANT	SPANNBOLZEN	TIEROD	PERNO
D2186		5104739	1	MANICOTTO	MANCHON	MUFFE	SLEEVE	MANGA
D2186		5104896	1	TUBO	TUYAU	ROHR	PIPE	TUBO
D2186		5107198	1	TUBO	TUYAU	ROHR	PIPE	TUBO
585943		5108148	1	BOCCHETTONE	VIS CREUSE	HOHLSCHRAUBE	UNION	BOQUILLA
		10033410	1	PERNO	AXE	BOLZEN	PIN	EJE
		10165240	1	ANELLO A DOPPIO CONO	BI-CONE	DICHTKEGEL	SLEEVE	ANILLO BICONICO
		10165911	1	DADO	ECROU	MUTTER	NUT	TUERCA
		10202511	1	BOCCHETTONE	VIS CREUSE	HOHLSCHRAUBE	UNION	BOQUILLA
		10263160	1	ROSETTA DI TENUTA	JOINT D'ETANCHEITE	DICHTRING	GASKET	JUNTA HERMETICA
		10296160	1	ROSETTA DI TENUTA	JOINT D'ETANCHEITE	DICHTRING	GASKET	JUNTA HERMETICA
		10300571	1	TAPPO	BOUCHON	STOPFEN	PLUG	TAPON
		10516670	3	ROSETTA DI SICUREZZA	RONDELLE FREIN	SICHERUNGSRING	LOCKWASHER	ARANDELA DE FRENO
		10516877	3	ROSETTA DI SICUREZZA	RONDELLE FREIN	SICHERUNGSRING	LOCKWASHER	ARANDELA DE FRENO

MODIF	ANT.MODIF	N.ORDIN.	Q.	DENOMINAZIONE	DESIGNATION	BENENNUNG	DESCRIPTION	DENOMINACIONES
		10733601	2	COPIGLIA	GOUPILLE FENDUE	SPLINT	SPLIT PIN	PASADOR ABIERTO
		10791211	1	DADO	ECROU	MUTTER	NUT	TUERCA
		11306921	3	VITE	VIS	SCHRAUBE	SCREW	TORNILLO
		11903711	1	BOCCHETTONE	VIS CREUSE	HOHLSCHRAUBE	UNION	BOQUILLA
D2186		12173790	2	COLLARE	COLLIER	SHELLE	COLLAR	COLLAR
		13550401	1	ROSETTA	RONDELLE	SCHEIBE	WASHER	ARANDELA
		13550501	1	ROSETTA	RONDELLE	SCHEIBE	WASHER	ARANDELA
		14199410	2	PIASTRINA DI SICUREZZA	PLAQUETTE FREIN	SICHERUNGSBLECH	LOCKPLATE	PLACA DE FRENO
		14237821	1	VITE	VIS	SCHRAUBE	SCREW	TORNILLO
		14330260	2	ROSETTA DI TENUTA	JOINT D'ETANCHEITE	DICHTRING	GASKET	JUNTA HERMETICA
		14452780	1	ANELLO DI TENUTA	JOINT D'ETANCHEITE	DICHTRING	SEAL	JUNTA HERMETICA
		14471080	1	ANELLO DI TENUTA	JOINT D'ETANCHEITE	DICHTRING	SEAL	JUNTA HERMETICA
		16043421	1	VITE	VIS	SCHRAUBE	SCREW	TORNILLO
		16043621	2	VITE	VIS	SCHRAUBE	SCREW	TORNILLO
		20715580	1	CUSCINETTO	COUSSINET	LAGERSCHALE	BEARING	COJINETE



655

01

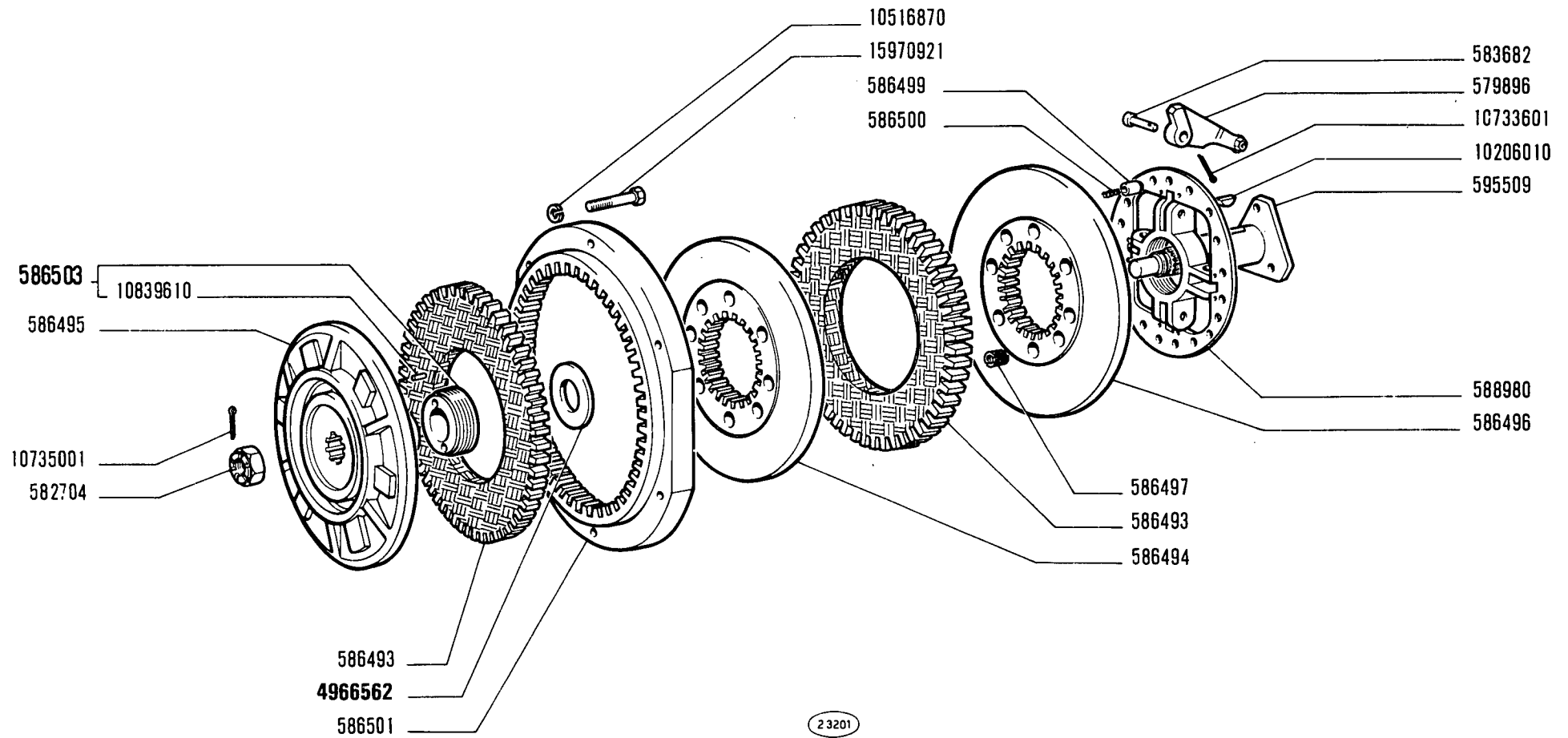
COMANDO DISINNESTO FRIZIONE

*Commandé de débrayage
Kupplungsbetätigung*

*Clutch Release Control
Sistema de embrague*

B1.01

MODIF.	N.ORDINAZ. Q.	DENOMINAZIONE	DESIGNATION	BENENNUNG	DESCRIPTION	DENOMINAZIONES	
	541052	1	MOLLA	RESSORT	FEDER	SPRING	RESORTE
	548540	1	MOLLA	RESSORT	FEDER	SPRING	RESORTE
	548541	1	PIASTRINA	PLAQUETTE	PLAETTCHEN	PLATE	PLACA
	554003	1	VITE	VIS	SCHRAUBE	SCREW	TORNILLO
	558393	1	ROSETTA PIANA	RONDELLE	SCHEIBE	WASHER	ARANDELA
	559567	1	ANELLO TENUTA	JOINT	DICHTRING	SEAL	JUNTA
	560056	1	ANELLO TENUTA	JOINT	DICHTRING	SEAL	JUNTA
	575094	1	ANELLO TENUTA	JOINT	DICHTRING	SEAL	JUNTA
	578159	1	IMPUGNATURA	POIGNEE	GRIFF	KNOB	BOTON
	580938	1	ALBERO	ARBRE	WELLE	SHAFT	ARBOL
	583411	1	FORCELLA	FOURCHE	GABEL	FORK	HORQUILLA
	585424	1	BUSSOLA	DOUILLE	GEWINDEBUCHSE	BUSHING	CASQUILLO
	585425	1	GUARNIZIONE	JOINT	DICHTUNG	GASKET	JUNTA
	585479	1	GUARNIZIONE	JOINT	DICHTUNG	GASKET	JUNTA
	585480	1	FILTRO OLIO	FILTRE A HUILE	OELFILTER	OIL FILTER	FILTRO DE ACEITE
	585481	1	VITE	VIS	SCHRAUBE	SCREW	TORNILLO
	585487	1	LEVA INT.	LEVIER	HEBEL	LEVER	PALANCA
	585488	1	MOLLA	RESSORT	FEDER	SPRING	RESORTE
	585490	1	ALBERO	ARBRE	WELLE	SHAFT	ARBOL
	585491	1	PERNO INF.	AXE	BOLZEN	PIN	EJE
	585941	1	PERNO SUP.	AXE	BOLZEN	PIN	EJE
	585942	1	TUBO INT.COMPL.	TUYAU	ROHR	PIPE	TUBO
	585943	1	BOCCHETTONE	VIS-RACCORD	HOHLSCHRAUBE	UNION	BOQUILLA
	585964	1	GUARNIZIONE INF.	JOINT	DICHTUNG	GASKET	JUNTA
	594796	1	TUBO	TUYAU	ROHR	PIPE	TUBO
	4951582	1	LEVA A MANO	LEVIER	HEBEL	LEVER	PALANCA
	4967071	1	TIRANTE	TIRANT	SPANNBOLZEN	TIEROD	PERNO
	10033410	1	PERNO	AXE	BOLZEN	PIN	EJE
	10165240	1	ANELLO A DOPPIO CONO	BI-CONE	DICHTKEGEL	SLEEVE	ANILLO BICONICO
	10165911	1	DADO	ECROU	MUTTER	NUT	TUERCA
	10202511	1	BOCCHETTONE	VIS-RACCORD	HOHLSCHRAUBE	UNION	BOQUILLA
	10263160	1	ROSETTA TENUTA	JOINT	DICHTRING	GASKET	JUNTA
	10296160	1	ROSETTA TENUTA	JOINT	DICHTRING	GASKET	JUNTA
	10300571	1	TAPPO	BOUCHON	STOPFEN	PLUG	TAPON
	10516670	3	ROSETTA SICUREZZA	RONDELLE FREIN	SICHERUNGSRING	LOCKWASHER	ARANDELA DE FRENO
	10516877	3	ROSETTA SICUREZZA	RONDELLE FREIN	SICHERUNGSRING	LOCKWASHER	ARANDELA DE FRENO
	10733601	2	COPIGLIA	COUPLLE	SPLINT	PIN	PASADOR ABIERTO
	10791211	1	DADO	ECROU	MUTTER	NUT	TUERCA
	11306921	3	VITE	VIS	SCHRAUBE	SCREW	TORNILLO
	11903711	1	BOCCHETTONE	VIS-RACCORD	HOHLSCHRAUBE	UNION	BOQUILLA
	13550401	1	ROSETTA PIANA	RONDELLE	SCHEIBE	WASHER	ARANDELA
	13550501	1	ROSETTA PIANA	RONDELLE	SCHEIBE	WASHER	ARANDELA
	14199410	2	PIASTRINA SICUREZZA	PLAQUETTE FREIN	SICHERUNGSBLECH	LOCKPLATE	PLACA DE FRENO
	14237821	1	VITE	VIS	SCHRAUBE	SCREW	TORNILLO
	14330260	2	ROSETTA TENUTA	JOINT	DICHTRING	GASKET	JUNTA
	14452780	1	ANELLO TENUTA	JOINT	DICHTRING	SEAL	JUNTA



655

01

FRIZIONE

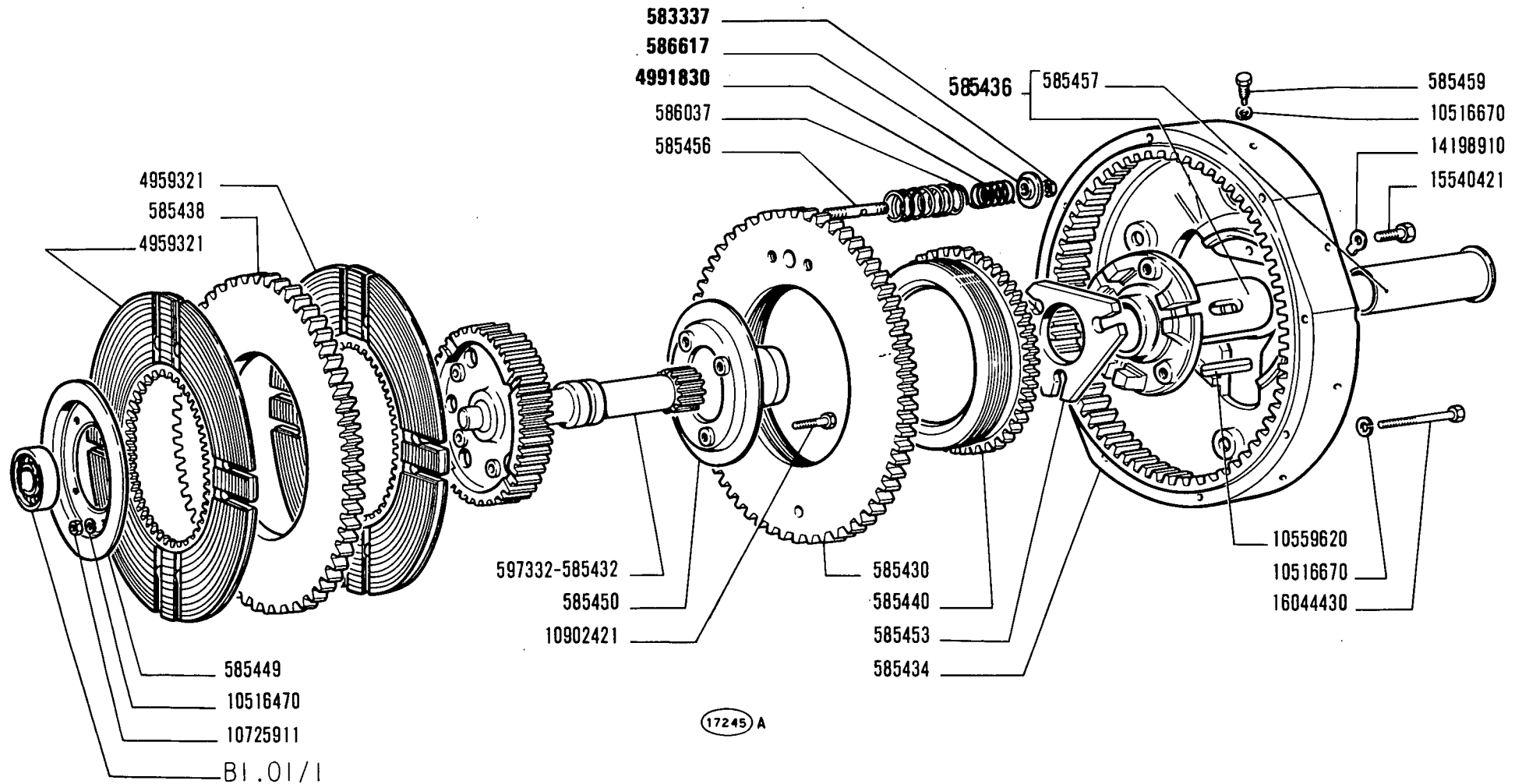
*Embrayage
Kupplung*

*Clutch
Embrague*

B1.05

8

MODIF	ANT. MODIF	N. ORDIN.	Q.	DENOMINAZIONE	DESIGNATION	BENENNUNG	DESCRIPTION	DENOMINACIONES
		579896	4	LEVA	LEVIER	HEBEL	LEVER	PALANCA
		582704	1	DADO	ECROU	MUTTER	NUT	TUERCA
		583682	4	PERNO	AXE	BOLZEN	PIN	EJE
		586493	2	DISCO CONDUTTORE FRI- ZIONE	DISQUE ENTRAINEUR DE EMBRAYAGE	KUPPLUNGSSCHEIBE	CLUTCH DRIVING PLATE	DISCO DE APRIETE
		586494	1	ANELLO SPINGIDISCO INTERMEDIO	PLATEAU DE PRES- SION	DRUCKPLATTE	PRESSURE PLATE	PLATO DE EMPUJE
		586495	1	ANELLO SPINGIDISCO FISSO	PLATEAU DE PRES- SION	DRUCKPLATTE	PRESSURE PLATE	PLATO DE EMPUJE
		586496	1	ANELLO SPINGIDISCO MOBILE	PLATEAU DE PRES- SION	DRUCKPLATTE	PRESSURE PLATE	PLATO DE EMPUJE
		586497	8	MOLLA	RESSORT	FEDER	SPRING	RESORTE
		586499	1	NOTTOLINO	CLIQUET	KLINKE	PAWL	SEGURO
538442	•	586500	1	MOLLA	RESSORT	FEDER	SPRING	RESORTE
		586501	1	CORONA DENTATA	COURONNE DENTEE	ZAHNKRANZ	RING GEAR	CORONA DENTADA
		586503	1	SUPPORTO COMPL.	SUPPORT	LAGER	SUPPORT	SOPORTE
		588980	1	GHIERA FILETTATA	ECROU	GEWINDERING	THREADED RING	TUERCA
		595509	1	ALBERO	ARBRE	WELLE	SHAFT	ARBOL
582707	•	4966562	1	ROSETTA	RONDELLE	SCHEIBE	WASHER	ARANDELA
		10206010	1	LINGUETTA	LINGUET	SCHEIBENFEDER	KEY	CHAVETA
		10516870	6	ROSETTA DI SICUREZZA	RONDELLE FREIN	SICHERUNGSRING	LOCKWASHER	ARANDELA DE FRENO
		10733601	4	COPIGLIA	GOUPILLE FENDUE	SPLINT	SPLIT PIN	PASADOR ABIERTO
		10735001	1	COPIGLIA	GOUPILLE FENDUE	SPLINT	SPLIT PIN	PASADOR ABIERTO
		10839610	2	GRANO	ERGOT	PASSTIFT	DOWEL	PITON
		15970921	6	VITE	VIS	SCHRAUBE	SCREW	TORNILLO



655

02

FRIZIONE 594809

Embrayage
Kupplung

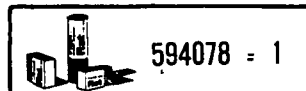
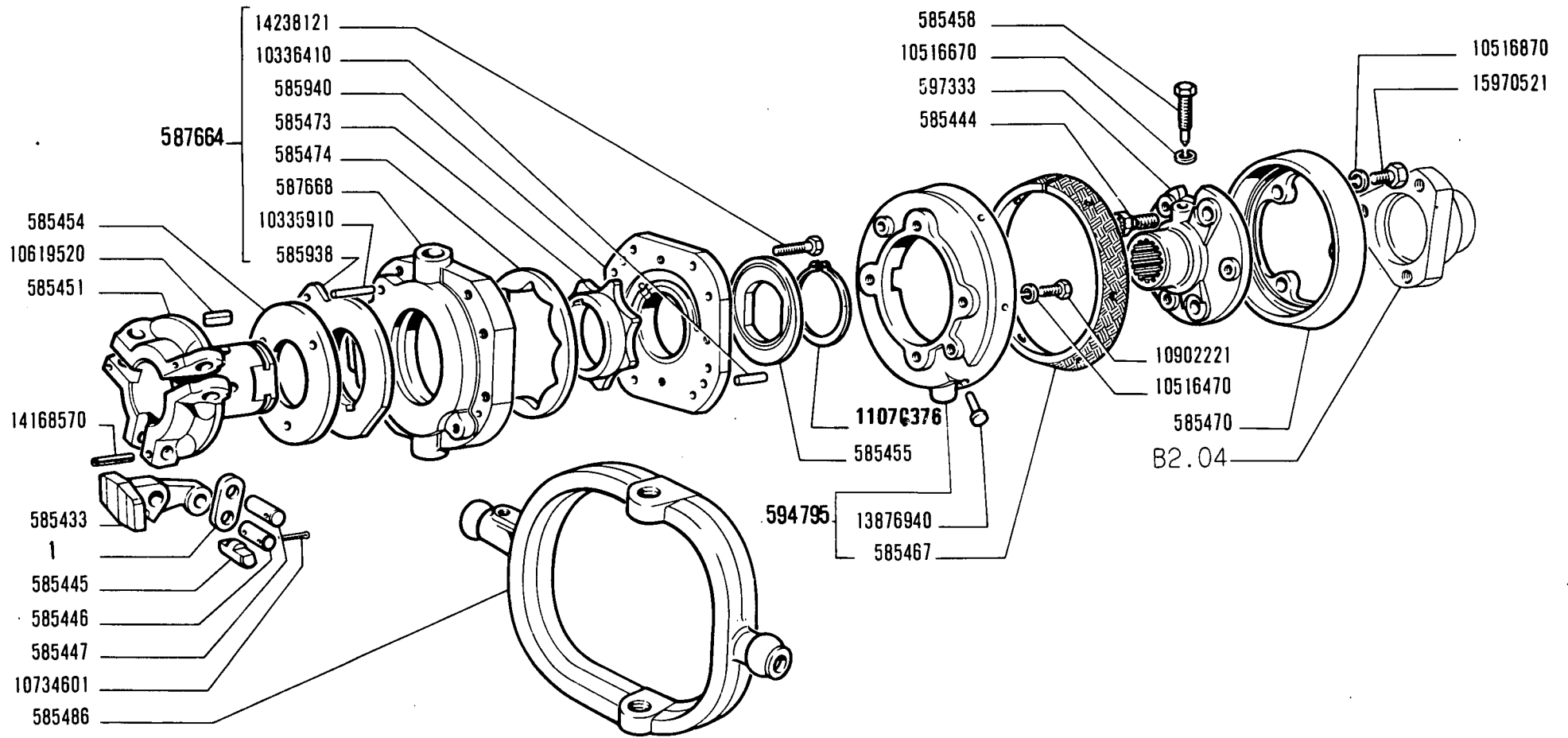
Clutch
Embrague

B1.05/1

1/2

8

MODIF	ANT.MODIF	N.ORDIN.	Q.	DENOMINAZIONE	DESIGNATION	BENENNUNG	DESCRIPTION	DENOMINACIONES
		583337	6	SEMIANELLO	DEMI-BAGUE	RINGHAELFTE	HALF RING	SEMIANILLO
		585430	1	ANELLO SPINGIDISCO EST.	PLATEAU DE PRES- SION	DRUCKPLATTE	PRESSURE PLATE	PLATO DE EMPUJE
		585432	1	ALBERO	ARBRE	WELLE	SHAFT	ARBOL
		585433	3	LEVA	LEVIER	HEBEL	LEVER	PALANCA
		585434	1	SUPPORTO	SUPPORT	LAGER	SUPPORT	SOPORTE
		585436	1	SUPPORTO COMPL.	SUPPORT	LAGER	SUPPORT	SOPORTE
		585438	1	ANELLO SPINGIDISCO	PLATEAU DE PRES- SION	DRUCKPLATTE	PRESSURE PLATE	PLATO DE EMPUJE
		585440	1	GHIERA	VIROLE	GEWINDERING	PLUG	VIROLA
		585444	3	VITE	VIS	SCHRAUBE	SCREW	TORNILLO
		585445	3	PERNO DI FISSAGGIO	CHEVILLE	BOLZEN	PIN	PASADOR
		585446	3	PERNO DI FISSAGGIO	CHEVILLE	BOLZEN	PIN	PASADOR
		585447	3	PERNO DI FISSAGGIO	CHEVILLE	BOLZEN	PIN	PASADOR
		585449	1	DISCO ANT.	DISQUE	SCHEIBE	PLATE	DISCO
		585450	1	DISCO POST.	DISQUE	SCHEIBE	PLATE	DISCO
		585451	1	MANICOTTO DI TRASCI- NAMENTO	MANCHON	MITNEHMER	SLEEVE	MANGUITO
		585453	1	PIASTRA	PLAQUE	PLATTE	PLATE	PLACA
		585454	1	RALLA ANT.	CRAPAUDINE	DRUCKSCHEIBE	THRUST PLATE	CHUMACERA
		585455	1	RALLA POST.	CRAPAUDINE	DRUCKSCHEIBE	THRUST PLATE	CHUMACERA
		585456	3	PERNO	AXE	BOLZEN	PIN	EJE
		585457	1	TUBO	TUYAU	ROHR	PIPE	TUBO
		585458	1	VITE	VIS	SCHRAUBE	SCREW	TORNILLO
		585459	1	VITE	VIS	SCHRAUBE	SCREW	TORNILLO
		585467	1	GUARNIZIONE DI FRIZIONE	GARNITURE DE EMBRAYAGE	BELAG	FACING OF CLUTCH	FORRO DE EMBRAGUÉ
		585470	1	ANELLO SPINGIDISCO INT.	PLATEAU DE PRES- SION	DRUCKPLATTE	PRESSURE PLATE	PLATO DE EMPUJE
		585473	1	INGRANAGGIO CONDUTTORE	PIGNON CONDUCTEUR	TREIBENDES ZAHNRAD	DRIVING GEAR	PINON CONDUCTOR
		585474	1	INGRANAGGIO CONDOTTO	PIGNON CONDUIT	ANGETRIEBENES ZAHNRAD	DRIVEN GEAR	PINON CONDUCIDO
		585486	1	LEVA	LEVIER	HEBEL	LEVER	PALANCA
		585938	1	BOCCOLA ANT.	DOUILLE	BUECHSE	BUSH	CASQUILLO
		585940	1	COPERCHIO	COUVERCLE	DECKEL	COVER	TAPA
		586037	3	MOLLA	RESSORT	FEDER	SPRING	RESORTE
		586617	3	SCODELLINO	CUVETTE	TELLERSCHEIBE	CUP	PLATILLO
		587664	1	POMPA COMPL.	POMPE	PUMPE	PUMP	BOMBA
		587668	1	CORPO	CORPS	GEHAUSE	BODY	CUERPO
		594078	S	BIELLA	BIELLE	LASCHE	LINK	BIELA



17246

655

02

Embrayage
Kupplung

FRIZIONE 594809

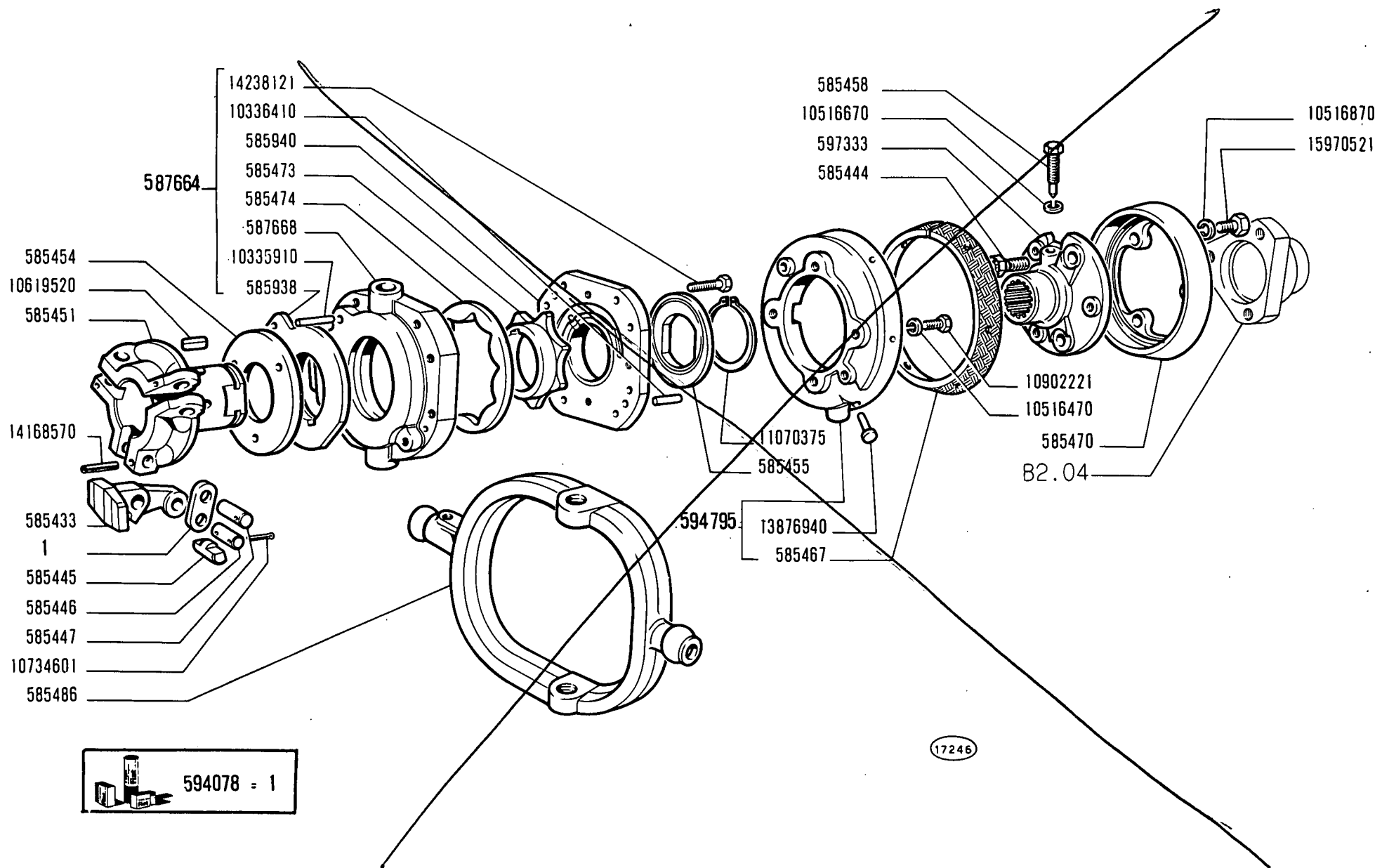
Clutch
Embrague


B1.05/1

2/2

Y

MODIF	ANT. MODIF	N. ORDIN.	Q.	DENOMINAZIONE	DESIGNATION	BENENNUNG	DESCRIPTION	DENOMINACIONES
		594795	1	ANELLO SPINGIDISCO EST. COMPL.	PLATEAU DE PRES- SION	DRUCKPLATTE	PRESSURE PLATE	PLATO DE EMPUJE
		597332	1	ALBERO	ARBRE	WELLE	SHAFT	ARBOL
		597333	1	MANICOTTO DI TRASCI- NAMENTO	MANCHON	MITNEHMER	SLEEVE	MANGUITO
		4959321	2	DISCO CONDOTTO FRI- ZIONE	DISQUE ENTRAINE DE EMBRAYAGE	KUPPLUNGSSCHEIBE	CLUTCH DRIVEN PLATE	DISCO DE EMBRAGUE
		4991830	1	MOLLA	RESSORT	FEDER	SPRING	RESORTE
		10335910	1	PERNO	AXE	BOLZEN	PIN	EJE
		10336410	2	PERNO	AXE	BOLZEN	PIN	EJE
		10516470	8	ROSETTA DI SICUREZZA	RONDELLE FREIN	SICHERUNGSRING	LOCKWASHER	ARANDELA DE FRENO
		10516670	10	ROSETTA DI SICUREZZA	RONDELLE FREIN	SICHERUNGSRING	LOCKWASHER	ARANDELA DE FRENO
		10516870	3	ROSETTA DI SICUREZZA	RONDELLE FREIN	SICHERUNGSRING	LOCKWASHER	ARANDELA DE FRENO
		10559620	1	LINGUETTA	LINGUET	SCHEIBENFEDER	KEY	CHAVETA
		10619520	1	LINGUETTA	LINGUET	SCHEIBENFEDER	KEY	CHAVETA
		10725911	4	DADO	ECROU	MUTTER	NUT	TUERCA
		10734601	6	COPIGLIA	GOUPILLE FENDUE	SPLINT	SPLIT PIN	PASADOR ABIERTO
		10902221	4	VITE	VIS	SCHRAUBE	SCREW	TORNILLO
		10902421	4	VITE	VIS	SCHRAUBE	SCREW	TORNILLO
11070375		11070376	1	ANELLO DI SICUREZZA	ARRETOIR	SICHERUNGSRING	LOCKRING	ANILLO DE FRENO
		13876940	6	RIBATTINO	RIVET	NIET	RIVET	REMACHE
		14168570	3	SPINA	GOUPILLE	STIFT	PIN	PASADOR
		14198910	3	ROSETTA DI SICUREZZA	RONDELLE FREIN	SICHERUNGSRING	LOCKWASHER	ARANDELA DE FRENO
		14238121	8	VITE	VIS	SCHRAUBE	SCREW	TORNILLO
		15540421	3	VITE	VIS	SCHRAUBE	SCREW	TORNILLO
		15970521	3	VITE	VIS	SCHRAUBE	SCREW	TORNILLO
		16044430	8	VITE	VIS	SCHRAUBE	SCREW	TORNILLO



 594078 = 1

655

02

FRIZIONE

*Embrayage
Kupplung*

*Clutch
Embrague*

B1.05/1

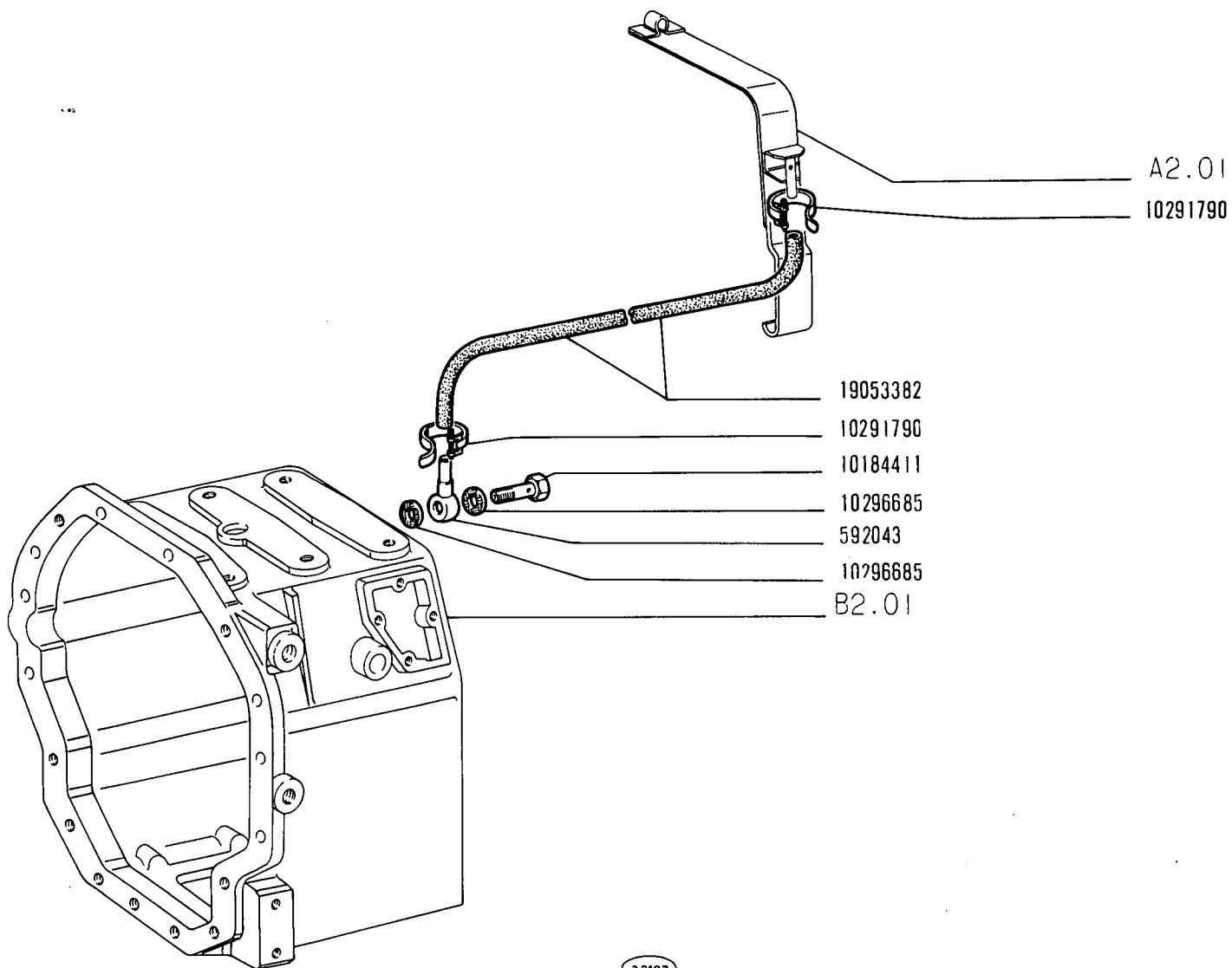
2/2

FIAT 655 (2 ED)

B115

(2-1971)

MODIF.	N.ORDINAZ. Q.	DENOMINAZIONE	DESIGNATION	BENENNUNG	DESCRIPTION	DENOMINACIONES
	592043 1	RACCORDO	RACCORD	STUTZEN	CONNECTION	RACOR
	10184411 1	BOCCHETTONE	VIS-RACCORD	HOHLSCHRAUBE	UNION	BOQUILLA
	10291790 2	COLLARE	COLLIER	SHELLE	COLLAR	ABRAZADERA
	10296685 2	ROSETTA TENUTA	JOINT	DICHTRING	GASKET	JUNTA
	19053382 M	TUBO FLESSIBILE	TUYAU	SCHLAUCH	HOSE	MANGA



655

02

TUBAZIONE SFIATO FRIZIONE

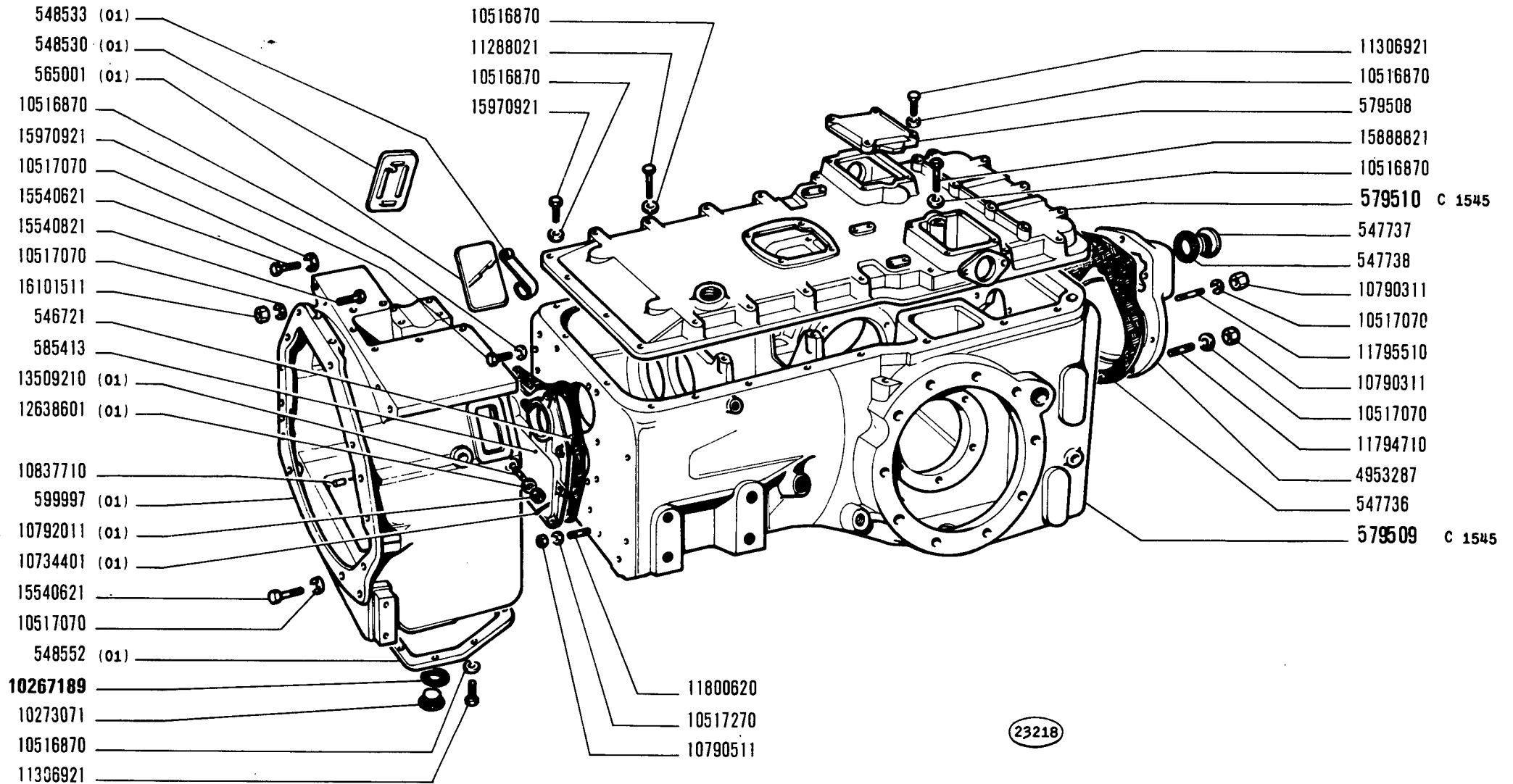
*Canalisations d'évent d'embrayage
Entlüftungsleitungen der Kupplung*

*Clutch Vent Lines
Tuberías de ventilación del embrague*

4

B1.15

MODIF.	N.ORDINAZ. Q.	DENOMINAZIONE	DESIGNATION	BENENNUNG	DESCRIPTION	DENOMINAZIONES	
	546721	1	GUARNIZIONE	JOINT	DICHTUNG	GASKET	JUNTA
	547736	1	GUARNIZIONE	JOINT	DICHTUNG	GASKET	JUNTA
	547737	1	TAPPO (1*)	BOUCHON	STOPFEN	PLUG	TAPON
	547738	1	ROSETTA TENUGA (1*)	JOINT	DICHTRING	GASKET	JUNTA
	548530	1	COPERCHIO (01)	COUVERCLE	DECKEL	COVER	TAPA
	548533	2	MOLLETTA (01)	AGRAFE	KLEMMSTUECK	CLIP	SUJETADOR
	548552	1	COPERCHIO (01)	COUVERCLE	DECKEL	COVER	TAPA
	565001	1	COPERCHIO (01)	COUVERCLE	DECKEL	COVER	TAPA
	579508	2	COPERCHIO	COUVERCLE	DECKEL	COVER	TAPA
C 1545	579509	1	SCATOLA	CARTER	GEHAUSE	CASE	CAJA
			POST.COMPL.(2*)				
C 1545	579510	1	COPERCHIO COMPL.(2*)	COUVERCLE	DECKEL	COVER	TAPA
	585413	1	COPERCHIO	COUVERCLE	DECKEL	COVER	TAPA
	585414	1	COPERCHIO INF.(02)	COUVERCLE	DECKEL	COVER	TAPA
	585418	1	GUARNIZIONE (02)	JOINT	DICHTUNG	GASKET	JUNTA
	585420	1	GUARNIZIONE (02)	JOINT	DICHTUNG	GASKET	JUNTA
	585422	1	GUARNIZIONE POST.(02)	JOINT	DICHTUNG	GASKET	JUNTA
	585423	1	GUARNIZIONE (02)	JOINT	DICHTUNG	GASKET	JUNTA
	585460	1	ASTA LIVELLO (02)	JANGE	MESSTAB	LEVEL ROD	VARILLA DE NIVEL
	585611	1	COPERCHIO S COMPL.(02)	COUVERCLE	DECKEL	COVER	TAPA
	585612	1	COPERCHIO D COMPL.(02)	COUVERCLE	DECKEL	COVER	TAPA
	599997	1	SCATOLA ANT.(01)	CARTER	GEHAUSE	CASE	CAJA
	4953287	1	COPERCHIO POST.(*)	COUVERCLE	DECKEL	COVER	TAPA
D 1545	4960862	1	COPERCHIO COMPL.(2*)	COUVERCLE	DECKEL	COVER	TAPA
	4961523	1	SUPPORTO (3*)	SUPPORT	LAGER	SUPPORT	SOPORTE
D 1545	4961957	1	SCATOLA	CARTER	GEHAUSE	CASE	CAJA
			POST.COMPL.(2*)				
	4962673	1	SCATOLA	CARTER	GEHAUSE	CASE	CAJA
			POST.COMPL.(3*)				
	4962821	1	COPERCHIO COMPL.(3*)	COUVERCLE	DECKEL	COVER	TAPA
	4967070	1	GUARNIZIONE ANT.(02)	JOINT	DICHTUNG	GASKET	JUNTA
	4971152	1	SCATOLA ANT.(02)	CARTER	GEHAUSE	CASE	CAJA
	10265360	2	ROSETTA TENUTA (02)	JOINT	DICHTRING	GASKET	JUNTA
	10267180	2	ROSETTA TENUGA	JOINT	DICHTRING	GASKET	JUNTA
	10273001	1	TAPPO (02)	BOUCHON	STOPFEN	PLUG	TAPON
	10273071	2	TAPPO	BOUCHON	STOPFEN	PLUG	TAPON
	10516677	8	ROSETTA SICUREZZA (02)	RONDELLE FREIN	SICHERUNGSRING	LOCKWASHER	ARANDELA DE FRENO
	10516870	49	ROSETTA SICUREZZA	RONDELLE FREIN	SICHERUNGSRING	LOCKWASHER	ARANDELA DE FRENO
C 1545	10516870	2	ROSETTA SICUREZZA	RONDELLE FREIN	SICHERUNGSRING	LOCKWASHER	ARANDELA DE FRENO
	10516877	2	ROSETTA SICUREZZA (02)	RONDELLE FREIN	SICHERUNGSRING	LOCKWASHER	ARANDELA DE FRENO
	10517070	24	ROSETTA SICUREZZA	RONDELLE FREIN	SICHERUNGSRING	LOCKWASHER	ARANDELA DE FRENO
D 1545	10517170	2	ROSETTA SICUREZZA	RONDELLE FREIN	SICHERUNGSRING	LOCKWASHER	ARANDELA DE FRENO
	10517270	8	ROSETTA SICUREZZA	RONDELLE FREIN	SICHERUNGSRING	LOCKWASHER	ARANDELA DE FRENO
	10517277	4	ROSETTA SICUREZZA (3*)	RONDELLE FREIN	SICHERUNGSRING	LOCKWASHER	ARANDELA DE FRENO
	10734401	2	COPIGLIA (01)	GOUPILLE	SPLINT	PIN	PASADOR ABIERTO
	10790311	7	DAADO	ECROU	MUTTER	NUT	TUERCA



655

01 02

CORPO TRATTORE, SCATOLE E COPERCHI

*Châssis-berceau, carters et couvercles
 Schlepperrumpf, und seine Deckel*

*Tractor Body, Casings and Covers
 Cuerpo del tractor, cajas y tapas*

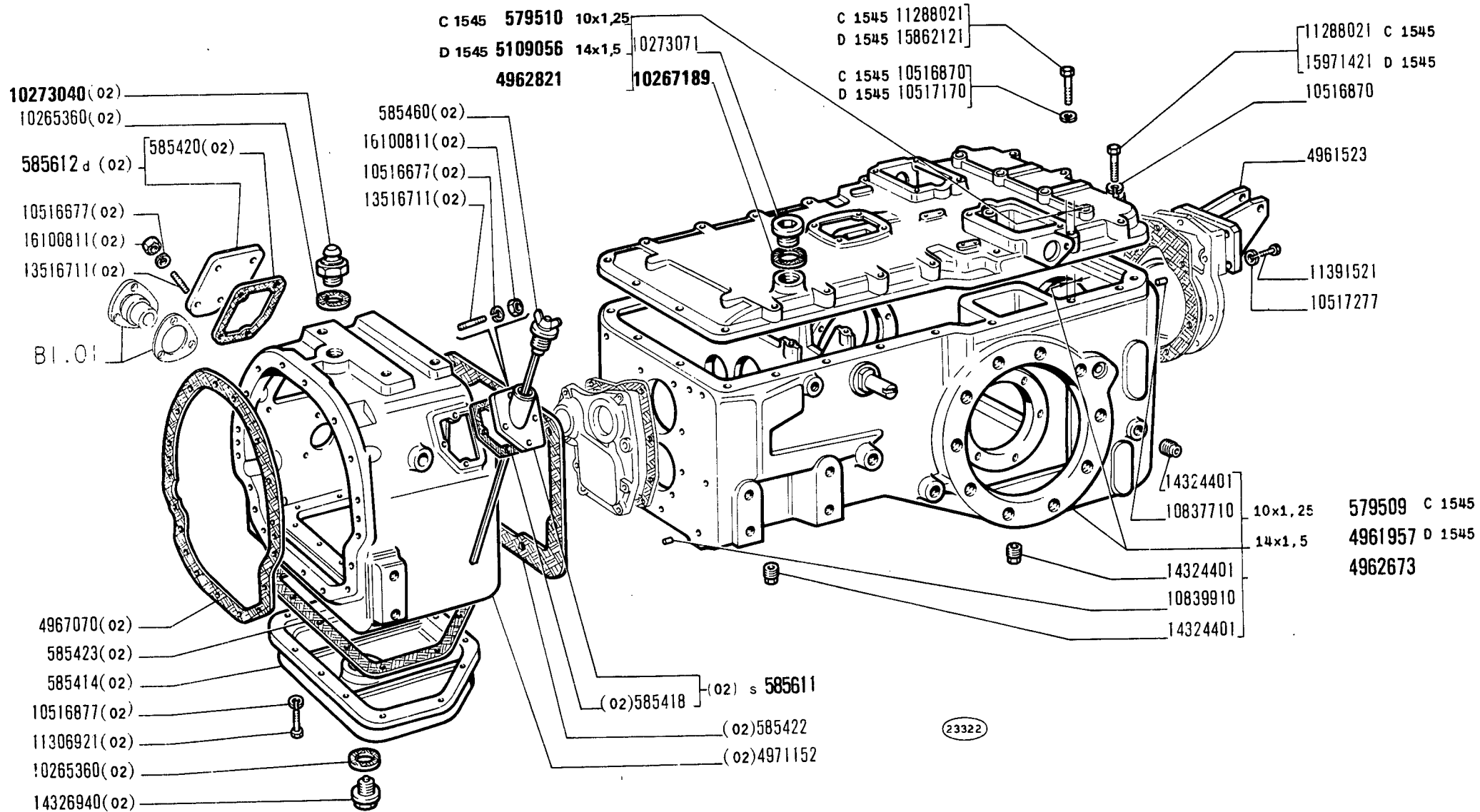
5

B2.01

1/2

Y

MODIF	ANT.MODIF	N.ORDIN.	Q.	DENOMINAZIONE	DESIGNATION	BENENNUNG	DESCRIPTION	DENOMINACIONES
		546721	1	GUARNIZIONE DI TENUTA	JOINT	DICHTUNG	GASKET	JUNTA
		547736	1	GUARNIZIONE DI TENUTA	JOINT	DICHTUNG	GASKET	JUNTA
		547737	1	TAPPO	BOUCHON	STOPFEN	PLUG	TAPON
				-TRATTORE SENZA PULEG- GIA OPERATRICE	-SANS POULIE DE BATTAGE	FUER NEBENANTRIEBE OHNE RIEMENSCHLEIBE	W/O BELT PULLEY	SIN POLEA MOTRIZ
		547738	1	ROSETTA DI TENUTA	JOINT D'ETANCHEITE	DICHTUNG	GASKET	JUNTA HERMETICA
				-TRATTORE SENZA PULEG- GIA OPERATRICE	-SANS POULIE DE BATTAGE	FUER NEBENANTRIEBE OHNE RIEMENSCHLEIBE	W/O BELT PULLEY	SIN POLEA MOTRIZ
		548530	1	COPERCHIO (01)	COUVERCLE	DECKEL	COVER	TAPA
		548533	2	MOLLETTA DI FISSAGGIO (01)	AGRAFE	KLEMMSTUECK	CLIP	SUJETADOR
		548552	1	COPERCHIO (01)	COUVERCLE	DECKEL	COVER	TAPA
		565001	1	COPERCHIO (01)	COUVERCLE	DECKEL	COVER	TAPA
		579508	2	COPERCHIO	COUVERCLE	DECKEL	COVER	TAPA
C1545		579509	1	SCATOLA POST.COMPL.	CARTER	GEHAUSE	CASE	CAJA
				-TRATTORE SENZA SOLLE- VATORE	-SANS DISPOSITIF DE RELEVAGE	OHNE KRAFTHEBER	W/O LIFTER	SIN ELEVADOR
C1545		579510	1	COPERCHIO COMPL.	COUVERCLE	DECKEL	COVER	TAPA
				-TRATTORE SENZA SOLLE- VATORE	-SANS DISPOSITIF DE RELEVAGE	OHNE KRAFTHEBER	W/O LIFTER	SIN ELEVADOR
		585413	1	COPERCHIO	COUVERCLE	DECKEL	COVER	TAPA
		585414	1	COPERCHIO INF.(02)	COUVERCLE	DECKEL	COVER	TAPA
		585418	1	GUARNIZIONE DI TENUTA (02)	JOINT	DICHTUNG	GASKET	JUNTA
		585420	1	GUARNIZIONE DI TENUTA (02)	JOINT	DICHTUNG	GASKET	JUNTA
		585422	1	GUARNIZIONE DI TENUTA POST.(02)	JOINT	DICHTUNG	GASKET	JUNTA
		585423	1	GUARNIZIONE DI TENUTA (02)	JOINT	DICHTUNG	GASKET	JUNTA
		585460	1	ASTA DI LIVELLO (02)	JAUGE DE NIVEAU	MESSTAB	LEVEL ROD	VARILLA DE NIVEL
		585611	1	COPERCHIO S COMPL.(02)	COUVERCLE	DECKEL	COVER	TAPA
		585612	1	COPERCHIO D COMPL.(02)	COUVERCLE	DECKEL	COVER	TAPA
		599997	1	SCATOLA ANT.(01)	CARTER	GEHAUSE	CASE	CAJA
		4953287	1	COPERCHIO POST.	COUVERCLE	DECKEL	COVER	TAPA
				-TRATTORE SENZA PRESA DI FORZA	-SANS PRISE DE FORCE	OHNE ZAPFWELLE	W/O POWER TAKE-OFF	SIN TOMA DE FUERZA
S		4961523	1	-TRATTORE CON SOLLEVA- TORE	-AVEC DISPOSITIF DE RELEVAGE	MIT KRAFTHEBER	W/LIFTER	CON ELEVADOR
D1545		4961957	1	SCATOLA POST.COMPL.	CARTER	GEHAUSE	CASE	CAJA
				-TRATTORE SENZA SOLLE- VATORE	-SANS DISPOSITIF DE RELEVAGE	OHNE KRAFTHEBER	W/O LIFTER	SIN ELEVADOR



655

01 02

CORPO TRATTORE, SCATOLE E COPERCHI

*Châssis-berceau, carters et couvercles
Schlepperrumpf, und seine Deckel*

*Tractor Body, Casings and Covers
Cuerpo del tractor, cajas y tapas*

5

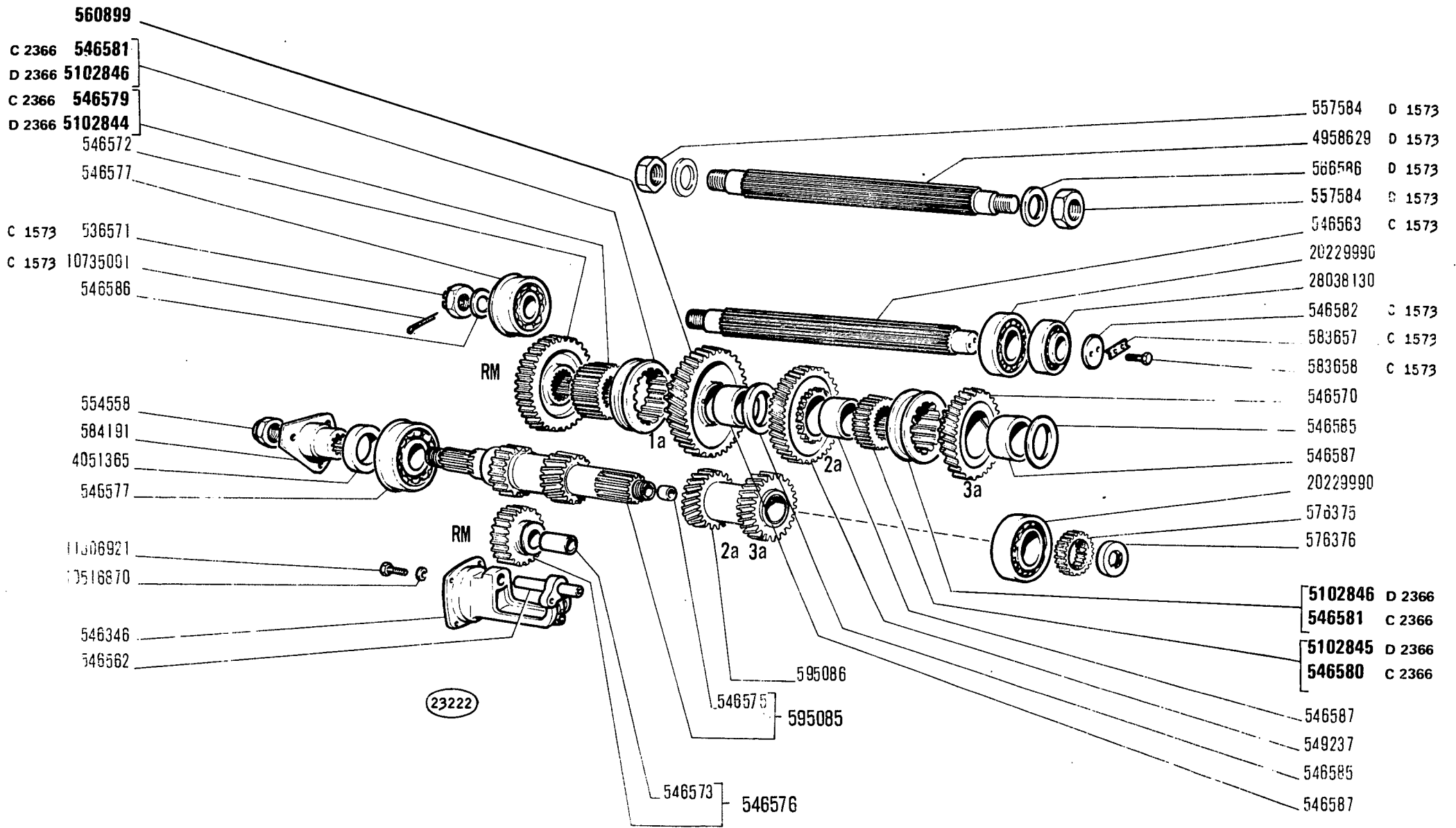
B2.01

2/2

Y

MODIF	ANT. MODIF	N. ORDIN.	Q.	DENOMINAZIONE	DESIGNATION	BENENNUNG	DESCRIPTION	DENOMINACIONES
		4962673	1	SCATOLA POST.COMPL. -TRATTORE CON SOLLEVA- TORE	CARTER -AVEC DISPOSITIF DE RELEVAGE	GEHAUSE MIT KRAFTHEBER	CASE W/LIFTER	CAJA CON ELEVADOR
		4962821	1	COPERCHIO COMPL. -TRATTORE CON SOLLEVA- TORE	COUVERCLE -AVEC DISPOSITIF DE RELEVAGE	DECKEL MIT KRAFTHEBER	COVER W/LIFTER	TAPA CON ELEVADOR
		4967070	1	GUARNIZIONE DI TENUTA ANT.(02)	JOINT	DICHTUNG	GASKET	JUNTA
D1545	4960862	4971152	1	SCATOLA ANT.(02)	CARTER	GEHAUSE	CASE	CAJA
		5109056	1	COPERCHIO COMPL. -TRATTORE SENZA SOLLE- VATORE	COUVERCLE -SANS DISPOSITIF DE RELEVAGE	DECKEL OHNE KRAFTHEBER	COVER W/O LIFTER	TAPA SIN ELEVADOR
		10265360	2	ROSETTA DI TENUTA (02)	JOINT D'ETANCHEITE	DICHTUNG	GASKET	JUNTA HERMETICA
		10267180	2	ROSETTA DI TENUTA	JOINT D'ETANCHEITE	DICHTUNG	GASKET	JUNTA HERMETICA
	10267180	10267189	2	ROSETTA DI TENUTA	JOINT D'ETANCHEITE	DICHTUNG	GASKET	JUNTA HERMETICA
	10273001	10273040	1	TAPPO (02)	BOUCHON	STOPFEN	PLUG	TAPON
		10273071	2	TAPPO	BOUCHON	STOPFEN	PLUG	TAPON
		10516677	8	ROSETTA DI SICUREZZA (02)	RONDELLE FREIN	SICHERUNGSRING	LOCKWASHER	ARANDELA DE FRENO
		10516870	49	ROSETTA DI SICUREZZA	RONDELLE FREIN	SICHERUNGSRING	LOCKWASHER	ARANDELA DE FRENO
C1545		10516870	2	ROSETTA DI SICUREZZA	RONDELLE FREIN	SICHERUNGSRING	LOCKWASHER	ARANDELA DE FRENO
		10516877	2	ROSETTA DI SICUREZZA (02)	RONDELLE FREIN	SICHERUNGSRING	LOCKWASHER	ARANDELA DE FRENO
		10517070	24	ROSETTA DI SICUREZZA	RONDELLE FREIN	SICHERUNGSRING	LOCKWASHER	ARANDELA DE FRENO
D1545		10517170	2	ROSETTA DI SICUREZZA	RONDELLE FREIN	SICHERUNGSRING	LOCKWASHER	ARANDELA DE FRENO
		10517270	8	ROSETTA DI SICUREZZA	RONDELLE FREIN	SICHERUNGSRING	LOCKWASHER	ARANDELA DE FRENO
		10517277	4	ROSETTA DI SICUREZZA	RONDELLE FREIN	SICHERUNGSRING	LOCKWASHER	ARANDELA DE FRENO
				-TRATTORE CON SOLLEVA- TORE	-AVEC DISPOSITIF DE RELEVAGE	MIT KRAFTHEBER	W/LIFTER	CON ELEVADOR
		10734401	2	COPIGLIA (01)	GOUPILLE FENDUE	SPLINT	SPLIT PIN	PASADOR ABIERTO
		10790311	7	DADO	ECROU	MUTTER	NUT	TUERCA
		10790511	8	DADO	ECROU	MUTTER	NUT	TUERCA
		10792011	2	DADO (01)	ECROU	MUTTER	NUT	TUERCA
		10837710	3	GRANO	ERGOT	PASSTIFT	DOWEL	PITON
		10839910	2	GRANO	ERGOT	PASSTIFT	DOWEL	PITON
		11288021	8	VITE	VIS	SCHRAUBE	SCREW	TORNILLO
C1545		11288021	7	VITE	VIS	SCHRAUBE	SCREW	TORNILLO
		11306921	17	VITE (Q=19 02)	VIS	SCHRAUBE	SCREW	TORNILLO
		11391521	4	VITE	VIS	SCHRAUBE	SCREW	TORNILLO
				-TRATTORE CON SOLLEVA- TORE	-AVEC DISPOSITIF DE RELEVAGE	MIT KRAFTHEBER	W/LIFTER	CON ELEVADOR

MODIF	ANT. MODIF	N. ORDIN.	Q.	DENOMINAZIONE	DESIGNATION	BENENNUNG	DESCRIPTION	DENOMINACIONES
		11794710	5	PRIGIONIERO	GOUJON	STIFTSCHRAUBE	STUD	ESPARRAGO
		11795510	2	PRIGIONIERO	GOUJON	STIFTSCHRAUBE	STUD	ESPARRAGO
		11800620	8	PRIGIONIERO	GOUJON	STIFTSCHRAUBE	STUD	ESPARRAGO
		12638601	2	ROSETTA (01)	RONDELLE	SCHIEBE	WASHER	ARANDELA
		13509210	2	PRIGIONIERO (01)	GOUJON	STIFTSCHRAUBE	STUD	ESPARRAGO
		13516711	8	PRIGIONIERO (02)	GOUJON	STIFTSCHRAUBE	STUD	ESPARRAGO
		14324401	5	TAPPO	BOUCHON	STOPFEN	PLUG	TAPON
		14326940	1	TAPPO (02)	BOUCHON	STOPFEN	PLUG	TAPON
		15540621	10	VITE	VIS	SCHRAUBE	SCREW	TORNILLO
		15540821	7	VITE	VIS	SCHRAUBE	SCREW	TORNILLO
D1545		15862121	2	VITE	VIS	SCHRAUBE	SCREW	TORNILLO
		15888821	4	VITE	VIS	SCHRAUBE	SCREW	TORNILLO
		15970921	13	VITE	VIS	SCHRAUBE	SCREW	TORNILLO
D1545		15971421	5	VITE	VIS	SCHRAUBE	SCREW	TORNILLO
		16100811	8	DADO (02)	ECROU	MUTTER	NUT	TUERCA
		16101511	6	DADO	ECROU	MUTTER	NUT	TUERCA



655

01 02

RUOTISMI CAMBIO DI VELOCITÀ

*Engrenages de boîte de vitesses
 Zahräder und Wellen des Wechselgetriebes*

*Transmission Gears
 Engranajes del cambio*

1

B2.04

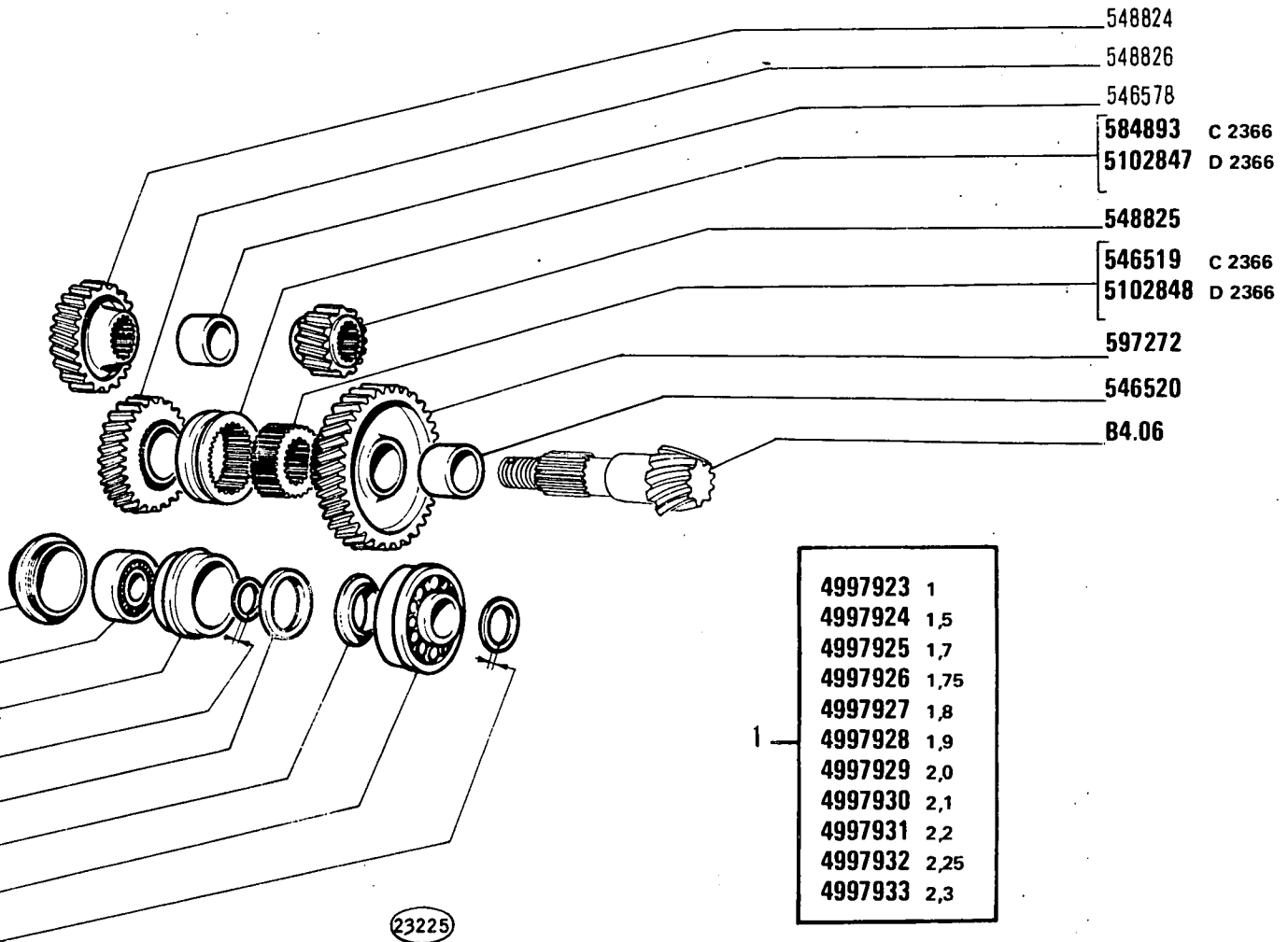
Y

MODIF	ANT. MODIF	N. ORDIN.	Q.	DENOMINAZIONE	DESIGNATION	BENENNUNG	DESCRIPTION	DENOMINACIONES
C1573		536571	1	DADO	ECROU	MUTTER	NUT	TUERCA
		546346	1	SUPPORTO	SUPPORT	LAGER	SUPPORT	SOPORTE
		546562	1	ALBERINO	ARBRE	WELLE	SHAFT	ARBOL
C1573		546563	1	ALBERO	ARBRE	WELLE	SHAFT	ARBOL
		546570	1	INGRANAGGIO CONDOTTO	PIGNON CONDUIT	ANGETRIEBENES	DRIVEN GEAR	PINON CONDUCIDO
				3A.		ZAHNRAD		
		546572	1	INGRANAGGIO CONDOTTO	PIGNON CONDUIT	ANGETRIEBENES	DRIVEN GEAR	PINON CONDUCIDO
				R. M.		ZAHNRAD		
		546573	1	BOCCOLA	DOUILLE	BUECHSE	BUSH	CASQUILLO
		546575	1	BOCCOLA	DOUILLE	BUECHSE	BUSH	CASQUILLO
		546576	1	INGRANAGGIO R. M. COMPL.	PIGNON	ZAHNRAD	GEAR	PINON
		546577	2	CUSCINETTO	COUSSINET	LAGERSCHALE	BEARING	COJINETE
C2366		546579	1	MOZZO	MOYEU	NABE	HUB	BUJE
C2366		546580	1	MOZZO	MOYEU	NABE	HUB	BUJE
C2366		546581	2	MANICOTTO DI TRASCI- NAMENTO	MANCHON	MITNEHMER	SLEEVE	MANGUITO
C1573		546582	1	ROSETTA	RONDELLE	SCHEIBE	WASHER	ARANDELA
		546585	2	ANELLO	BAGUE	RING	RING	ANILLO
		546586	1	ROSETTA	RONDELLE	SCHEIBE	WASHER	ARANDELA
D1573		546586	1	ROSETTA	RONDELLE	SCHEIBE	WASHER	ARANDELA
		546587	3	BOCCOLA	DOUILLE	BUECHSE	BUSH	CASQUILLO
		549237	1	INGRANAGGIO CONDOTTO	PIGNON CONDUIT	ANGETRIEBENES	DRIVEN GEAR	PINON CONDUCIDO
				2A.		ZAHNRAD		
		554558	1	DADO	ECROU	MUTTER	NUT	TUERCA
D1573		557584	2	DADO	ECROU	MUTTER	NUT	TUERCA
		560899	1	INGRANAGGIO CONDOTTO	PIGNON CONDUIT	ANGETRIEBENES	DRIVEN GEAR	PINON CONDUCIDO
				1A.		ZAHNRAD		
		576375	1	INGRANAGGIO	PIGNON	ZAHNRAD	GEAR	PINON
		576376	1	GHIERA FILETTATA	ECROU	GEWINDERING	THREADED RING	TUERCA
C1573		583657	1	PIASTRINA DI SICUREZZA	PLAQUETTE FREIN	SICHERUNGSBLECH	LOCKPLATE	PLACA DE FRENO
C1573		583658	2	VITE	VIS	SCHRAUBE	SCREW	TORNILLO
		584191	1	MANICOTTO DI TRASCI- NAMENTO	MANCHON	MITNEHMER	SLEEVE	MANGUITO
		595085	1	ALBERO COMPL.	ARBRE	WELLE	SHAFT	ARBOL
		595086	1	INGRANAGGIO CONDUTTORE	PIGNON CONDUCTEUR	TREIBENDES ZAHNRAD	DRIVING GEAR	PINON CONDUCTOR
				2A. E 3A.				
		4051365	1	ANELLO DI TENUTA	JOINT D'ETANCHEITE	DICHRING	SEAL	JUNTA HERMETICA
D1573		4958629	1	ALBERO CONDOTTO	ARBRE CONDUIT	ANGETRIEBENE WELLE	DRIVEN SHAFT	ARBOL CONDUCIDO
D2366	•	5102844	1	MOZZO	MOYEU	NABE	HUB	BUJE
D2366	•	5102845	1	MOZZO	MOYEU	NABE	HUB	BUJE

MODIF	ANT. MODIF	N. ORDIN.	Q.	DENOMINAZIONE	DESIGNATION	BENENNUNG	DESCRIPTION	DENOMINACIONES
D2366		5102846	2	MANICOTTO DI TRASCINAMENTO	MANCHON	MITNEHMER	SLEEVE	MANGUITO
C1573		10516870	4	ROSETTA DI SICUREZZA	RONDELLE FREIN	SICHERUNGSRING	LOCKWASHER	ARANDELA DE FRENO
		10735001	1	COPIGLIA	GOUPILLE FENDUE	SPLINT	SPLIT PIN	PASADOR ABIERTO
		11306921	4	VITE	VIS	SCHRAUBE	SCREW	TORNILLO
		20229990	2	CUSCINETTO	COUSSINET	LAGERSCHALE	BEARING	COJINETE
		28038130	1	CUSCINETTO	COUSSINET	LAGERSCHALE	BEARING	COJINETE

571708	3.4
4959299	3.5
571709	3.6
4959300	3.7
571710	3.8
4959301	3.9
571711	4.0
4959302	4.1
571712	4.2
2 4959303	4.3
571713	4.4
4959304	4.5
571714	4.6
4959305	4.7
580253	4.8
4959306	4.9
580254	5.0
4959307	5.1
580255	5.2

578932
 26800580
 578931
 1
 548360
 546523
 546527
 2



548824
 548826
 546578
 584893 C 2366
 5102847 D 2366
 548825
 546519 C 2366
 5102848 D 2366
 597272
 546520
 B4.06

4997923	1
4997924	1,5
4997925	1,7
4997926	1,75
4997927	1,8
4997928	1,9
4997929	2,0
4997930	2,1
4997931	2,2
4997932	2,25
4997933	2,3

1

23225

655

01 02

RUOTISMI RIDUTTORE CAMBIO

*Engrenages de réducteur de vitesses
 Räder und Wellen des Zusatzgetriebes*

*Reduction Gears
 Engranajes del reductor del cambio*

B2.05

8

MODIF	ANT. MODIF	N. ORDIN.	Q.	DENOMINAZIONE	DESIGNATION	BENENNUNG	DESCRIPTION	DENOMINACIONES
C2366		546519	1	MANICOTTO DI TRASCINAMENTO	MANCHON	MITNEHMER	SLEEVE	MANGUITO
		546520	2	BOCCOLA	DOUILLE	BUECHSE	BUSH	CASQUILLO
		546523	1	ANELLO DI APPOGGIO	RONDELLE DE BUTEE	DRUCKSCHEIBE	THRUST RING	ANILLO DE APOYO
		546527	1	CUSCINETTO	COUSSINET	LAGERSCHALE	BEARING	COJINETE
		546578	1	DISTANZIALE	ENTRETOISE	ABSTANDSTUECK	SPACER	SEPARADOR
		548360	1	ANELLO DI APPOGGIO	RONDELLE DE BUTEE	DRUCKSCHEIBE	THRUST RING	ANILLO DE APOYO
		548824	1	INGRANAGGIO CONDUTTORE ANT.	PIGNON CONDUCTEUR	TREIBENDES ZAHNRAD	DRIVING GEAR	PINON CONDUCTOR
		548825	1	INGRANAGGIO CONDUTTORE POST.	PIGNON CONDUCTEUR	TREIBENDES ZAHNRAD	DRIVING GEAR	PINON CONDUCTOR
		548826	1	INGRANAGGIO CONDOTTO ANT.	PIGNON CONDUIT	ANGETRIEBENES ZAHNRAD	DRIVEN GEAR	PINON CONDUCIDO
		571708		ANELLO SP. 3,4	BAGUE	RING	RING	ANILLO
		571709		ANELLO SP. 3,6	BAGUE	RING	RING	ANILLO
		571710		ANELLO SP. 3,8	BAGUE	RING	RING	ANILLO
		571711		ANELLO SP. 4,0	BAGUE	RING	RING	ANILLO
		571712		ANELLO SP. 4,2	BAGUE	RING	RING	ANILLO
		571713		ANELLO SP. 4,4	BAGUE	RING	RING	ANILLO
		571714		ANELLO SP. 4,6	BAGUE	RING	RING	ANILLO
		578931	1	SCATOLA DEL CUSCINETTO	CUVETTE DE ROULEMENT	LAGERGEHAUSE	BEARING CASE	CAJA DE RODAMIENTO
		578932	1	COPERCHIO	COUVERCLE	DECKEL	COVER	TAPA
		580253		ANELLO SP. 4,8	BAGUE	RING	RING	ANILLO
		580254		ANELLO SP. 5,0	BAGUE	RING	RING	ANILLO
		580255		ANELLO SP. 5,2	BAGUE	RING	RING	ANILLO
C2366		584893	1	MANICOTTO DI TRASCINAMENTO	MANCHON	MITNEHMER	SLEEVE	MANGUITO
	548827	o 597272	1	INGRANAGGIO CONDOTTO POST.	PIGNON CONDUIT	ANGETRIEBENES ZAHNRAD	DRIVEN GEAR	PINON CONDUCIDO
		4959299		ANELLO SP. 3,5	BAGUE	RING	RING	ANILLO
		4959300		ANELLO SP. 3,7	BAGUE	RING	RING	ANILLO
		4959301		ANELLO SP. 3,9	BAGUE	RING	RING	ANILLO
		4959302		ANELLO SP. 4,1	BAGUE	RING	RING	ANILLO
		4959303		ANELLO SP. 4,3	BAGUE	RING	RING	ANILLO
		4959304		ANELLO SP. 4,5	BAGUE	RING	RING	ANILLO
		4959305		ANELLO SP. 4,7	BAGUE	RING	RING	ANILLO
		4959306		ANELLO SP. 4,9	BAGUE	RING	RING	ANILLO
		4959307		ANELLO SP. 5,1	BAGUE	RING	RING	ANILLO
	597126	o 4997923		ANELLO SP. 1	BAGUE	RING	RING	ANILLO

MODIF	ANT. MODIF	N. ORDIN.	Q.	DENOMINAZIONE	DESIGNATION	BENENNUNG	DESCRIPTION	DENOMINACIONES
	597127	◦ 4997924		ANELLO SP.1,5	BAGUE	RING	RING	ANILLO
	563788	◦ 4997925		ANELLO SP.1,7	BAGUE	RING	RING	ANILLO
	563789	◦ 4997926		ANELLO SP.1,75	BAGUE	RING	RING	ANILLO
	563790	◦ 4997927		ANELLO SP.1,8	BAGUE	RING	RING	ANILLO
	563791	◦ 4997928		ANELLO SP.1,9	BAGUE	RING	RING	ANILLO
	563792	◦ 4997929		ANELLO SP.2,0	BAGUE	RING	RING	ANILLO
	563793	◦ 4997930		ANELLO SP.2,1	BAGUE	RING	RING	ANILLO
	563794	◦ 4997931		ANELLO SP.2,2	BAGUE	RING	RING	ANILLO
	563795	◦ 4997932		ANELLO SP.2,25	BAGUE	RING	RING	ANILLO
	563796	◦ 4997933		ANELLO SP.2,3	BAGUE	RING	RING	ANILLO
D2366	-	5102847	1	MANICOTTO DI TRASCINAMENTO	MANCHON	MITNEHMER	SLEEVE	MANGUITO
D2366	-	5102848	1	MANICOTTO DI TRASCINAMENTO	MANCHON	MITNEHMER	SLEEVE	MANGUITO
		26800580	1	CUSCINETTO	COUSSINET	LAGERSCHALE	BEARING	COJINETE

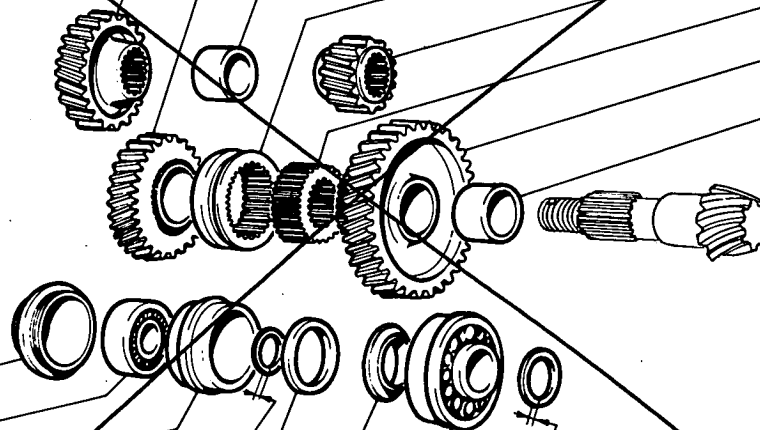
8

571708	3.4
4959299	3.5
571709	3.6
4959300	3.7
571710	3.8
4959301	3.9
571711	4.0
4959302	4.1
571712	4.2
2 4959303	4.3
571713	4.4
4959304	4.5
571714	4.6
4959305	4.7
580253	4.8
4959306	4.9
580254	5.0
4959307	5.1
580255	5.2

548824
548826
546578
584893
548825
546519
597272
546520
B4.06

597126	1
597127	1.5
563788	1.7
563789	1.75
563790	1.8
1 563791	1.9
563792	2.0
563793	2.1
563794	2.2
563795	2.25
563796	2.3

578932
26800580
578931
1
548360
546523
546527
2



23225

655

01 02

RUOTISMI RIDUTTORE CAMBIO

*Engrenages de réducteur de vitesses
Räder und Wellen des Zusatzgetriebes*

*Reduction Gears
Engranajes del reductor del cambio*

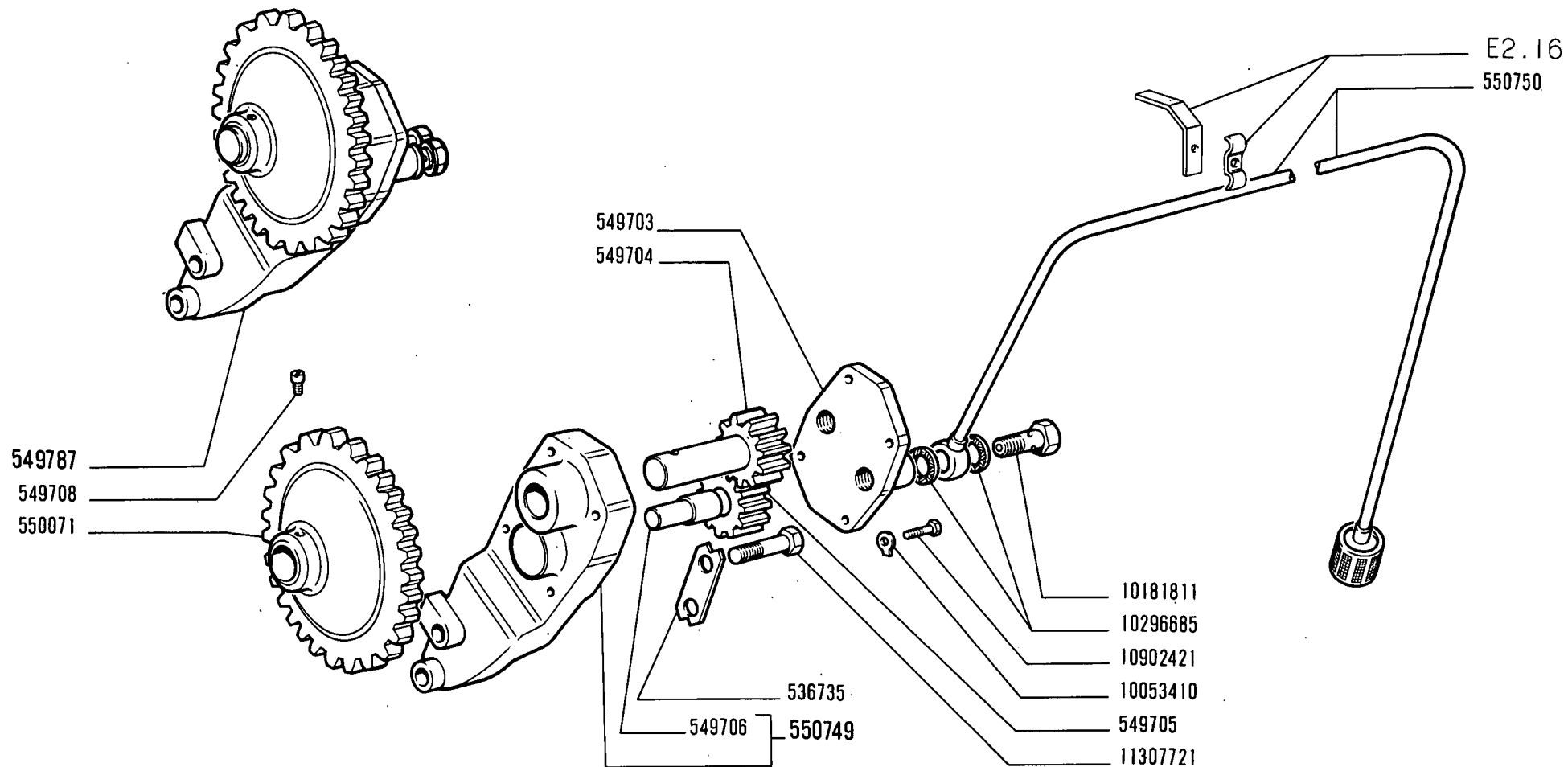
B2.05

FIAT 655 (2 ED)

B206

(2-1971)

MODIF.	N.ORDINAZ. Q.	DENOMINAZIONE	DESIGNATION	BENENNUNG	DESCRIPTION	DENOMINACIONES	
	536735	1	PIASTRINA SICUREZZA	PLAQUETTE FREIN	SICHERUNGSBLECH	LOCKPLATE	PLACA DE FRENO
	549703	1	COPERCHIO	COUVERCLE	DECKEL	COVER	TAPA
	549704	1	INGRANAGGIO CONDUTTORE	PIGNON	ZAHNRAD	GEAR	PINON
	549705	1	INGRANAGGIO CONDOTTO	PIGNON	ZAHNRAD	GEAR	PINON
	549706	1	PERNO	AXE	BOLZEN	PIN	EJE
	549708	1	VITE	VIS	SCHRAUBE	SCREW	TORNILLO
	549787	1	POMPA OLIO COMPL.	POMPE A HUILE	OELPUMPE	OIL PUMP	BOMBA DE ACEITE
	550071	1	INGRANAGGIO	PIGNON	ZAHNRAD	GEAR	PINON
	550749	1	CORPO COMPL.	CORPS	GEHAUSE	BODY	CUERPO
	550750	1	TUBO	TUYAU	ROHR	PIPE	TUBO
	10053410	4	ROSETTA SICUREZZA	RONDELLE FREIN	SICHERUNGSRING	LOCKWASHER	ARANDELA DE FRENO
	10181811	1	BOCCHETTONE	VIS-RACCORD	HÖHLSCHRAUBE	UNION	BOQUILLA
	10296685	2	ROSETTA TENUFA	JOINT	DICHTRING	GASKET	JUNTA
	10902421	4	VITE	VIS	SCHRAUBE	SCREW	TORNILLO
	11307721	2	VITE	VIS	SCHRAUBE	SCREW	TORNILLO



17195 A

655

01 02

LUBRIFICAZIONE CAMBIO

*Graissage boîte de vitesses
Getriebschmierung*

*Transmission Lubrication System
Engrase del cambio*

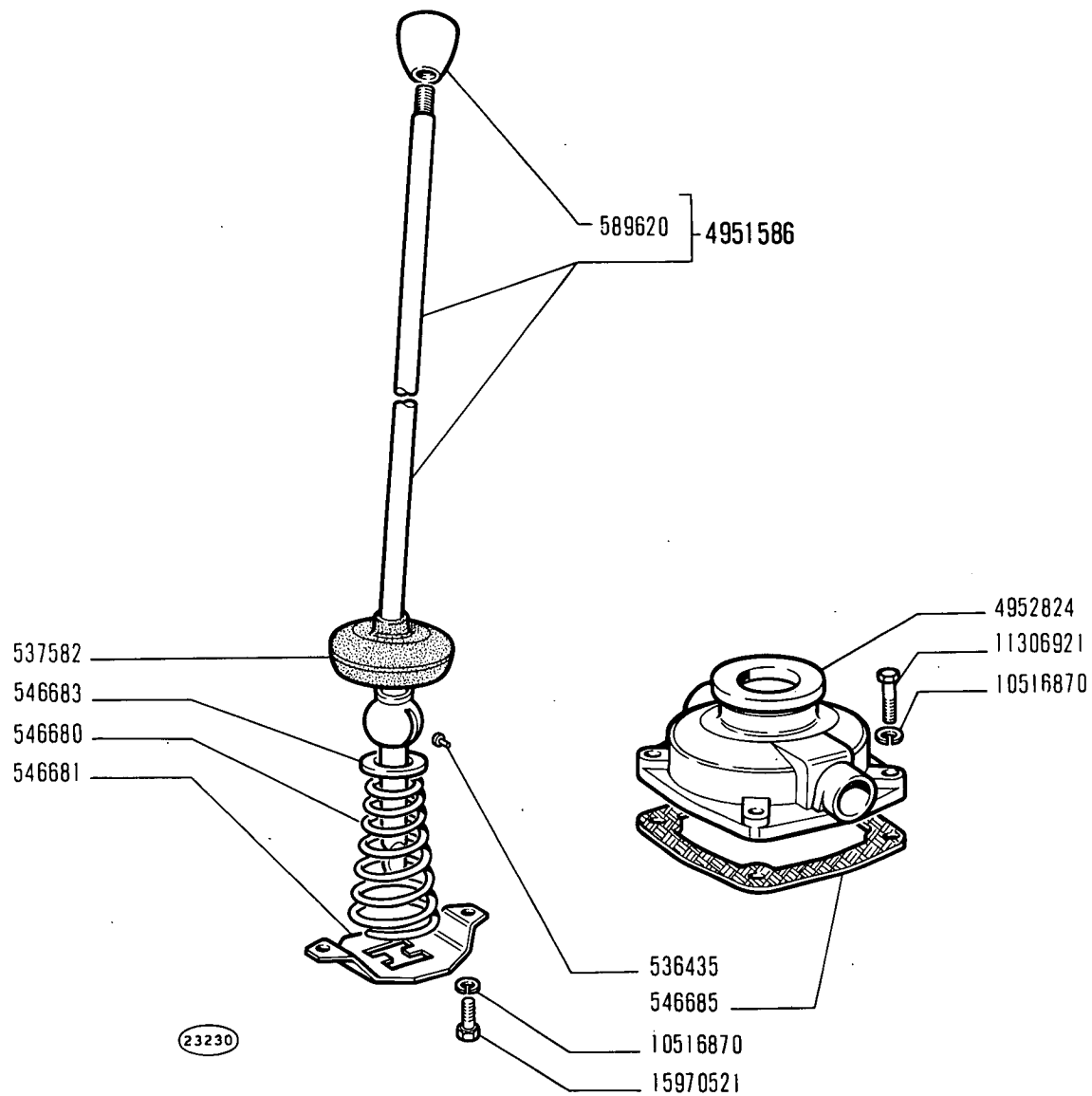
B2.06

FIAT 655 (2 ED)

B207

(2-1971)

MODIF.	N.ORDINAZ.	Q.	DENOMINAZIONE	DESIGNATION	BENENNUNG	DESCRIPTION	DENOMINACIONES
	536435	2	GRANO	ERGOT	PASSTIFT	DOWEL	PITON
	537582	1	CALOTTA SFERICA	CALOTTE	KAPPE	CAP	TAPA
	546680	1	MOLLA	RESSORT	FEDER	SPRING	RESORTE
	546681	1	SETTORE	SECTEUR	RASTENPLATTE	SECTOR	PLACA REFERENCIAS
	546683	1	SCODELLINO	CUVETTE	TELLERSCHEIBE	CUP	PLATILLO
	546685	1	GUARNIZIONE	JOINT	DICHTUNG	GASKET	JUNTA
	589620	1	IMPUGNATURA	POIGNEE	GRIFF	KNOB	BOTON
	4951586	1	LEVA COMPL.	LEVIER	HEBEL	LEVER	PALANCA
	4952824	1	SUPPORTO	SUPPORT	LAGER	SUPPORT	SOPORTE
	10516870	6	ROSETTA SICUREZZA	RONDELLE FREIN	SICHERUNGSRING	LOCKWASHER	ARANDELA DE FRENO
	11306921	4	VITE	VIS	SCHRAUBE	SCREW	TORNILLO
	15970521	2	VITE	VIS	SCHRAUBE	SCREW	TORNILLO



655

01 02

COMANDI ESTERNI CAMBIO AUTOMATICO DI VELOCITÀ

2

Commandes extérieures de boîte de vitesses automatique *Automatic Transmission Gearshift Outer Controls*
Äussere Schaltung des automatischen Getriebes *Varillaje del cambio automático*

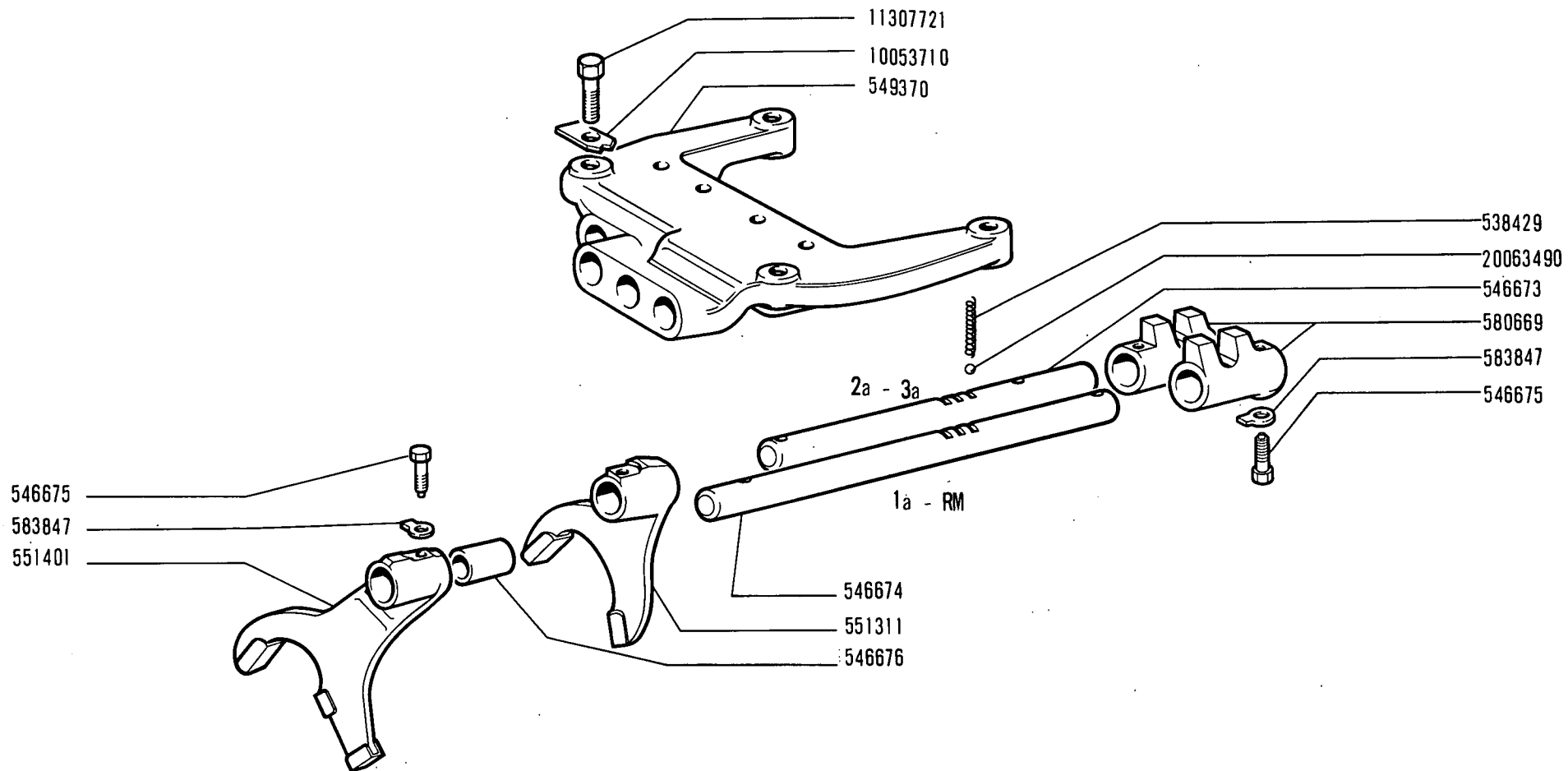
B2.07

FIAT 655 (2 ED)

B210

(2-1971)

MODIF.	N.ORDINAZ. Q.	DENOMINAZIONE	DESIGNATION	BENENNUNG	DESCRIPTION	DENOMINACIONES
	538429 2	MOLLA	RESSORT	FEDER	SPRING	RESORTE
	546673 1	ASTA	TIGE	STANGE	ROD	VARILLA
	546674 1	ASTA	TIGE	STANGE	ROD	VARILLA
	546675 4	VITE	VIS	SCHRAUBE	SCREW	TORNILLO
	546676 1	DISTANZIALE	ENTRETOISE	ABSTANDSTUCK	SPACER	SEPARADOR
	549370 1	SUPPORTO	SUPPORT	LAGER	SUPPORT	SOPORTE
	551311 1	FORCELLA 2A. E 3A.	FOURCHE	GABEL	FORK	HORQUILLA
	551401 1	FORCELLA 1A. e R.M.	FOURCHE	GABEL	FORK	HORQUILLA
	580669 2	NASELLO	TENON	ANSCHLAG	DOG	TOPE
	583847 4	ROSETTA SICUREZZA	RONDELLE FREIN	SICHERUNGSRING	LOCKWASHER	ARANDELA DE FRENO
	10053710 4	ROSETTA SICUREZZA	RONDELLE FREIN	SICHERUNGSRING	LOCKWASHER	ARANDELA DE FRENO
	11307721 4	VITE	VIS	SCHRAUBE	SCREW	TORNILLO
	20063490 2	SFERA	BILLE	KUGEL	BALL	BOLA



23231

655

01 02

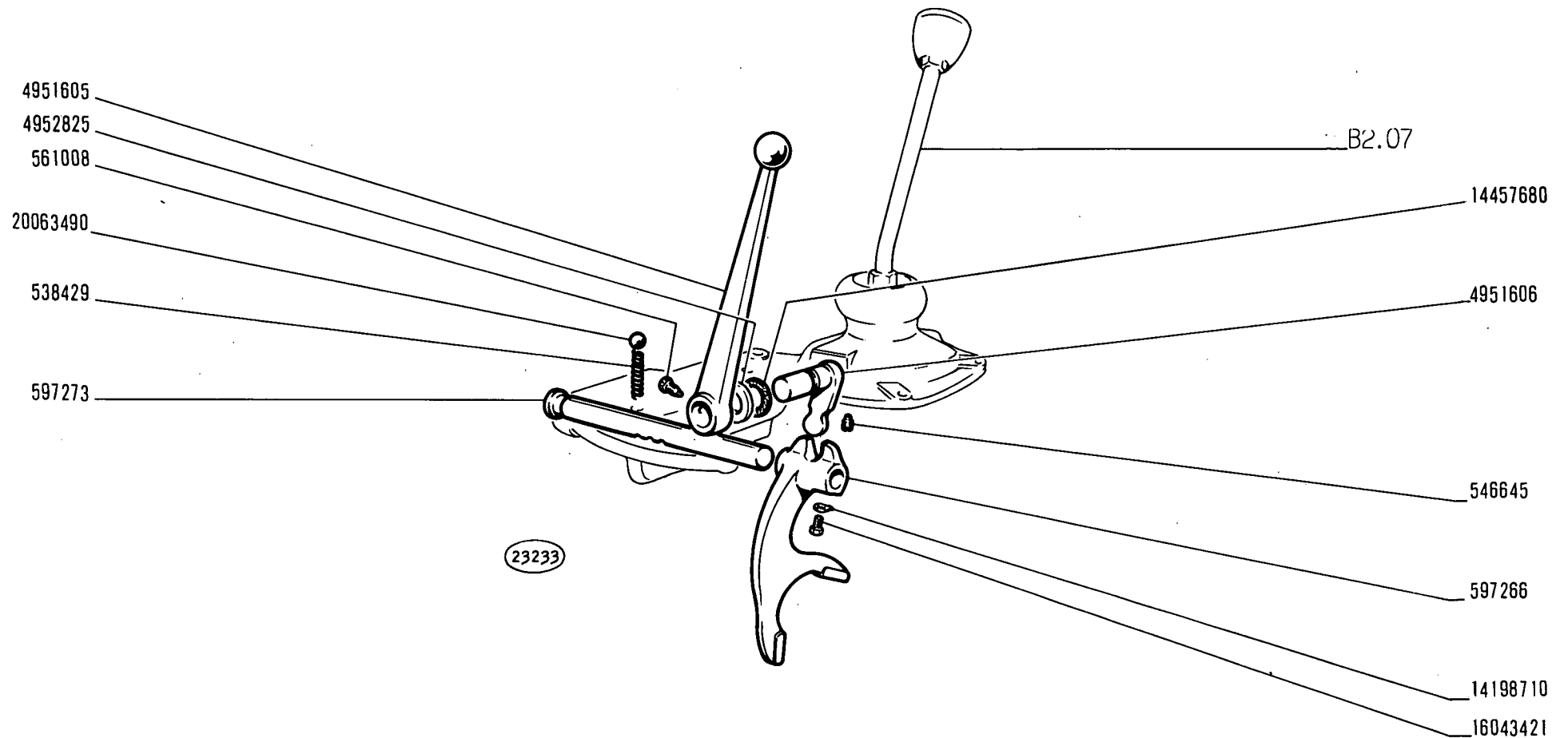
COMANDI INTERNI CAMBIO DI VELOCITÀ

*Commandes intérieures de boîte de vitesses
Innere Getriebeschaltung*

*Gearshift Inner Controls
Barras del cambio de velocidades*

B2.10

MODIF.	N.ORDINAZ.	Q.	DENOMINAZIONE	DESIGNATION	BENENNUNG	DESCRIPTION	DENOMINACIONES
	538429	1	MOLLA	RESSORT	FEDER	SPRING	RESORTE
	546645	1	VITE	VIS	SCHRAUBE	SCREW	TORNILLO
	561008	1	VITE	VIS	SCHRAUBE	SCREW	TORNILLO
	597266	1	FORCELLA	FOURCHE	GABEL	FORK	HORQUILLA
	597273	1	ASTA	TIGE	STANGE	ROD	VARILLA
	4951605	1	LEVA	LEVIER	HEBEL	LEVER	PALANCA
	4951606	1	LEVA INT.	LEVIER	HEBEL	LEVER	PALANCA
	4952825	1	ANELLO APPOGGIO	RONDELLE BUTEE	DRUCKSCHEIBE	THRUST RING	ANELLO DE APOYO
	14198710	1	ROSETTA SICUREZZA	RONDELLE FREIN	SICHERUNGSRING	LOCKWASHER	ARANDELA DE FRENO
	14457680	1	ANELLO TENUTA	JOINT	DICHTRING	SEAL	JUNTA
	16043421	1	VITE	VIS	SCHRAUBE	SCREW	TORNILLO
	20063490	1	SFERA	BILLE	KUGEL	BALL	BOLA



655

01 02

COMANDO RIDUTTORE CAMBIO

*Commande de réducteur de vitesses
 Zusatzgetriebschaltungen*

*Reduction Gear Control
 Mando del reductor del cambio*

1

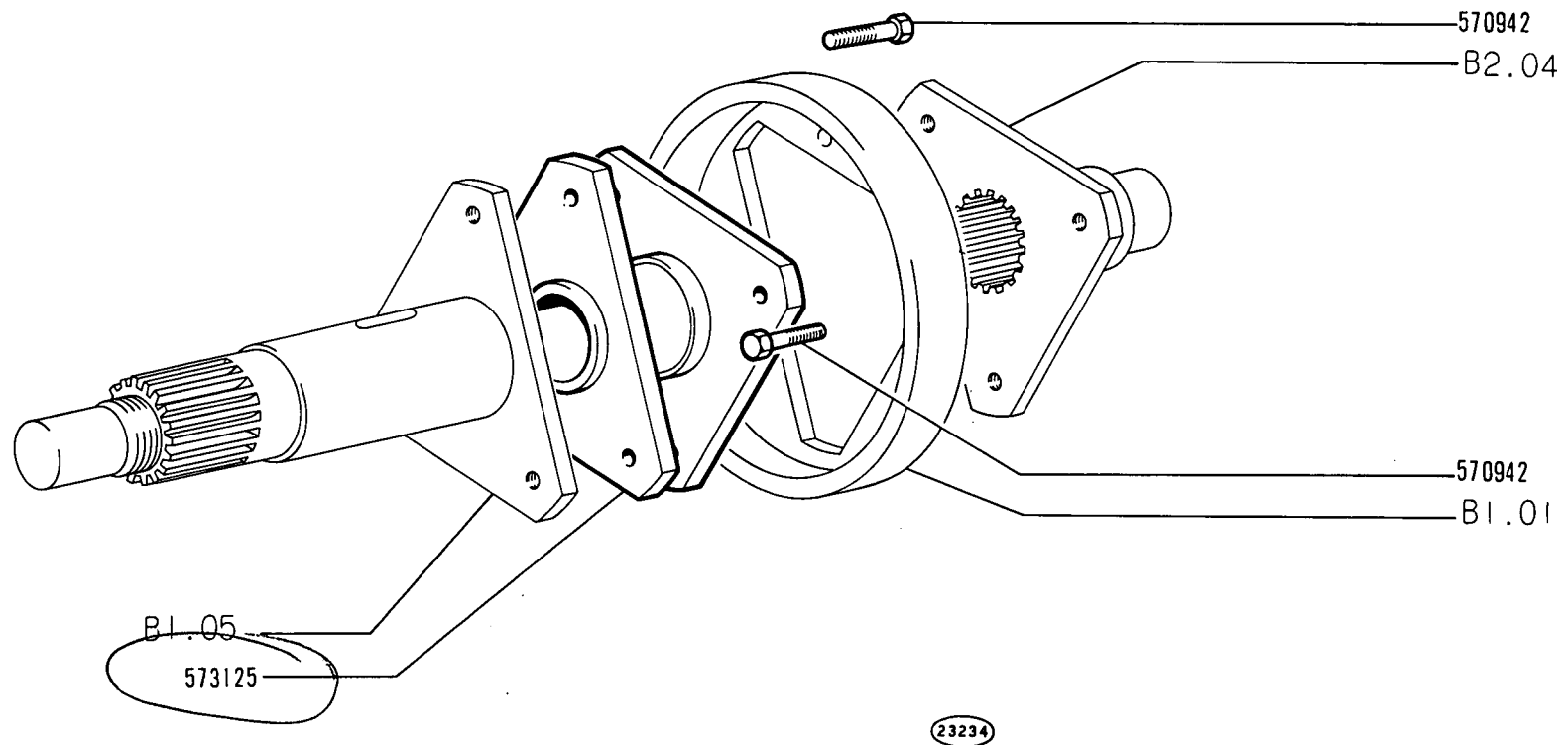
B2.13

FIAT 655 (2 ED)

B301

(2-1971)

MODIF.	N.ORDINAZ.	Q.	DENOMINAZIONE	DESIGNATION	BENENNUNG	DESCRIPTION	DENOMINACIONES
	570942	6	VITE	VIS	SCHRAUBE	SCREW	TORNILLO
	573125	1	MANICOTTO	MANCHON	MITNEHMER	SLEEVE	MANGUITO



655

01

TRASMISSIONE TRA FRIZIONE E CAMBIO

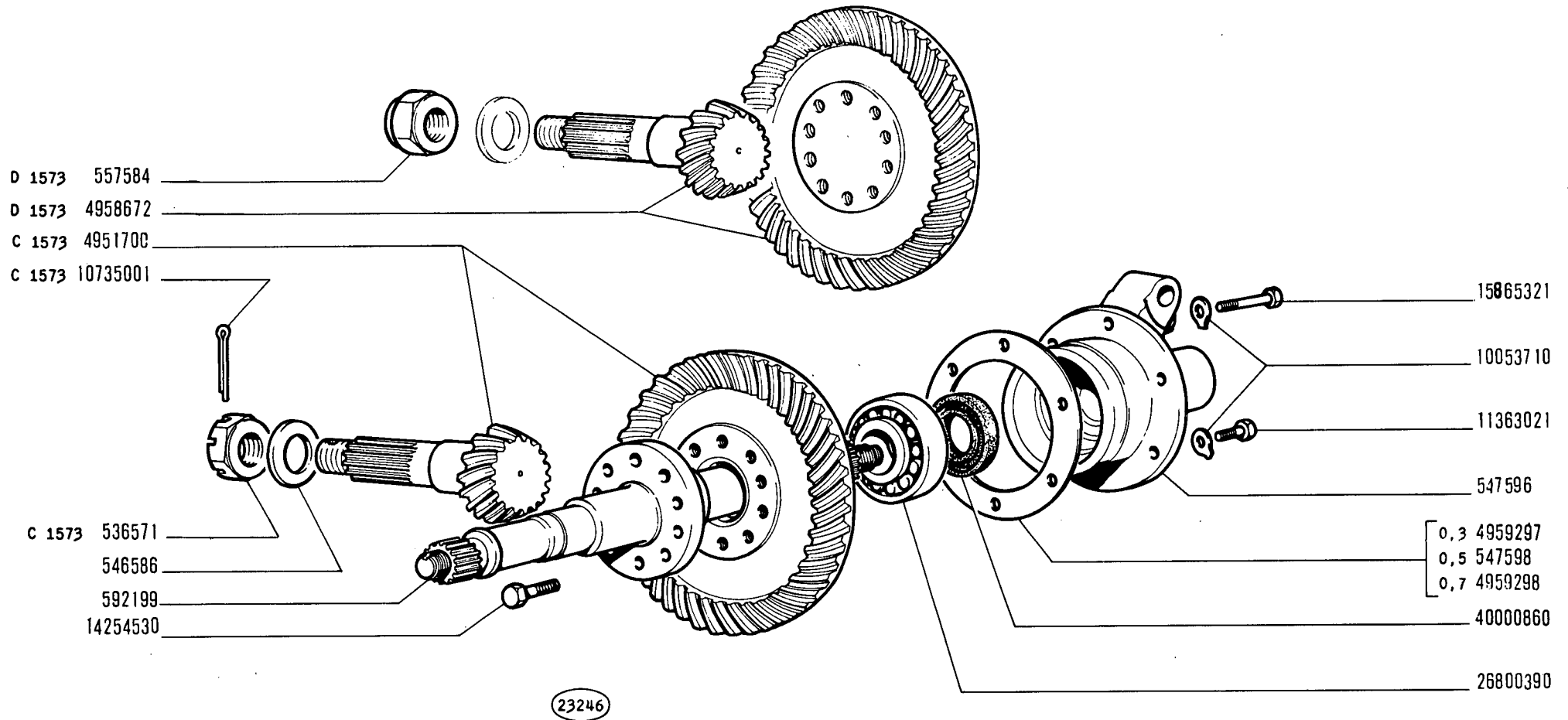
*Transmission
Übertragungswelle*

*Propeller Shaft
Árbol de transmisión*

3

B3.01

MODIF.	N.ORDINAZ.	Q.	DENOMINAZIONE	DESIGNATION	BENENNUNG	DESCRIPTION	DENOMINACIONES
C 1573	536571	1	DADO	ECROU	MUTTER	NUT	TUERCA
	546586	1	ROSETTA PIANA	RONDELLE	SCHEIBE	WASHER	ARANDELA
	547596	2	SUPPORTO	SUPPORT	LAGER	SUPPORT	SOPORTE
	547598		ANELLO SP.0,5	BAGUE	RING	RING	ANILLO
D 1573	557584	1	DADO	ECROU	MUTTER	NUT	TUERCA
	592199	1	ALBERO	ARBRE	WELLE	SHAFT	ARBOL
C 1573	4951700	1	COPPIA CONICA	COUPLE CONIQUE	KEGELRADANTRIEB	BEVEL GEAR/PINION SET	PAR CONICO
D 1573	4958672	1	COPPIA CONICA	COUPLE CONIQUE	KEGELRADANTRIEB	BEVEL GEAR/PINION SET	PAR CONICO
	4959297		ANELLO SP.0,3	BAGUE	RING	RING	ANILLO
	4959298		ANELLO SP.0,7	BAGUE	RING	RING	ANILLO
	10053710	12	ROSETTA SICUREZZA	RONDELLE FREIN	SICHERUNGSRING	LOCKWASHER	ARANDELA DE FRENO
C 1573	10735001	1	COPIGLIA	GOUPILLE	SPLINT	PIN	PASADOR ABIERTO
	11363021	10	VITE	VIS	SCHRAUBE	SCREW	TORNILLO
	14254530	10	VITE	VIS	SCHRAUBE	SCREW	TORNILLO
	15865321	2	VITE	VIS	SCHRAUBE	SCREW	TORNILLO
	26800390	2	CUSCINETTO	ROULEMENT	LAGER	BEARING	RODAMIENTO
	40000860	2	ANELLO TENUTA	JOINT	DICHTRING	SEAL	JUNTA



655

01 02

RUOTISMI RIDUZIONE POSTERIORE

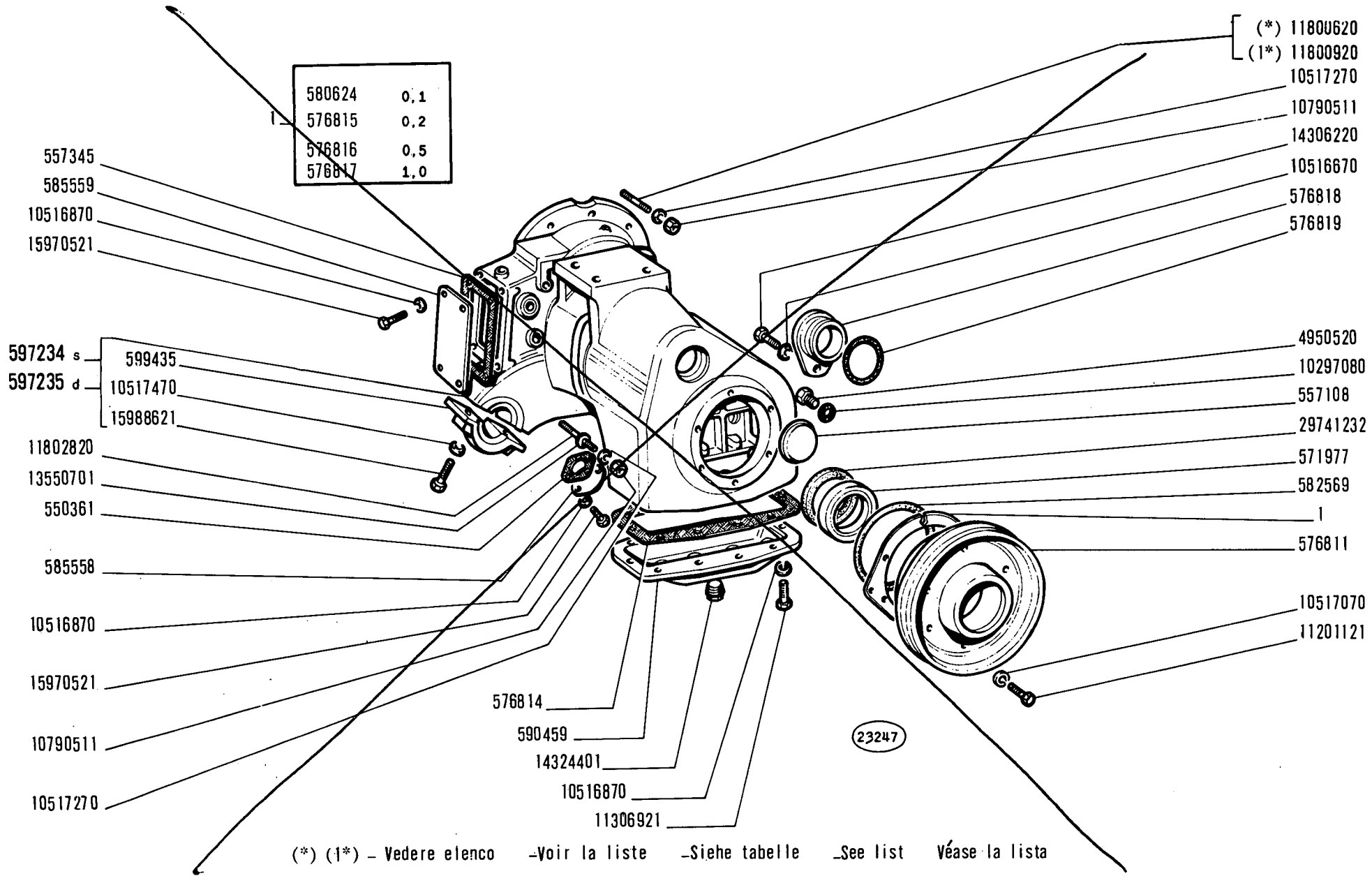
*Engranges de réduction AR
 Hinterachsantrieb*

*Rear Final Drive
 Reducclon final posterior*

MODIF.	N.ORDINAZ.	Q.	DENOMINAZIONE	DESIGNATION	BENENNUNG	DESCRIPTION	DENOMINACIONES
	550361	2	GUARNIZIONE	JOINT	DICHTUNG	GASKET	JUNTA
	557108	2	TAPPO	BOUCHON	STOPFEN	PLUG	TAPON
	557345	2	GUARNIZIONE	JOINT	DICHTUNG	GASKET	JUNTA
	571977	2	ANELLO TENUTA	JOINT	DICHTRING	SEAL	JUNTA
	576811	2	COPERCHIO	COUVERCLE	DECKEL	COVER	TAPA
	576814	2	GUARNIZIONE	JOINT	DICHTUNG	GASKET	JUNTA
	576815		PIASTRINA SP.0,2	CALE	DISTANZSCHEIBE	SHIM	SUPLEMENTO
	576816		PIASTRINA SP.0,5	CALE	DISTANZSCHEIBE	SHIM	SUPLEMENTO
	576817		PIASTRINA SP.1,0	CALE	DISTANZSCHEIBE	SHIM	SUPLEMENTO
	576818	2	COPERCHIO	COUVERCLE	DECKEL	COVER	TAPA
	576819	2	ANELLO TENUTA	JOINT	DICHTRING	SEAL	JUNTA
	580624		PIASTRINA SP.0,1	CALE	DISTANZSCHEIBE	SHIM	SUPLEMENTO
	582589	2	ANELLO TENUTA	JOINT	DICHTRING	SEAL	JUNTA
	585558	2	COPERCHIO	COUVERCLE	DECKEL	COVER	TAPA
	585559	2	COPERCHIO	COUVERCLE	DECKEL	COVER	TAPA
	590459	2	COPERCHIO	COUVERCLE	DECKEL	COVER	TAPA
	597234	1	SCATOLA S COMPL.	CARTER	GEHAUSE	CASE	CAJA
	597235	1	SCATOLA D COMPL.	CARTER	GEHAUSE	CASE	CAJA
	599435	2	SUPPORTO POST.	SUPPORT	LAGER	SUPPORT	SOPORTE
	4950520	2	TAPPO	BOUCHON	STOPFEN	PLUG	TAPON
	10297080	2	ROSETTA TENUTA	JOINT	DICHTRING	GASKET	JUNTA
	10516670	2	ROSETTA SICUREZZA	RONDELLE FREIN	SICHERUNGSRING	LOCKWASHER	ARANDELA DE FRENO
	10516870	32	ROSETTA SICUREZZA	RONDELLE FREIN	SICHERUNGSRING	LOCKWASHER	ARANDELA DE FRENO
	10517070	12	ROSETTA SICUREZZA	RONDELLE FREIN	SICHERUNGSRING	LOCKWASHER	ARANDELA DE FRENO
	10517270	20	ROSETTA SICUREZZA	RONDELLE FREIN	SICHERUNGSRING	LOCKWASHER	ARANDELA DE FRENO
	10517470	4	ROSETTA SICUREZZA	RONDELLE FREIN	SICHERUNGSRING	LOCKWASHER	ARANDELA DE FRENO
	10790511	20	DADO	ECROU	MUTTER	NUT	TUERCA
	11201121	12	VITE	VIS	SCHRAUBE	SCREW	TORNILLO
	11306921	20	VITE	VIS	SCHRAUBE	SCREW	TORNILLO
	11800620	4	PRIGIONIERO (*)	GOUJON	STIFTSCHRAUBE	STUD	ESPARRAGO
	11800920	4	PRIGIONIERO (1*)	GOUJON	STIFTSCHRAUBE	STUD	ESPARRAGO
	11802820	4	PRIGIONIERO	GOUJON	STIFTSCHRAUBE	STUD	ESPARRAGO
	13550701	2	ROSETTA PIANA	RONDELLE	SCHEIBE	WASHER	ARANDELA
	14306220	2	VITE	VIS	SCHRAUBE	SCREW	TORNILLO
	14324401	2	TAPPO	BOUCHON	STOPFEN	PLUG	TAPON
	15970521	12	VITE	VIS	SCHRAUBE	SCREW	TORNILLO
	15988621	4	VITE	VIS	SCHRAUBE	SCREW	TORNILLO
	29741232	2	ANELLO TENUTA	JOINT	DICHTRING	SEAL	JUNTA
	(*)		TRATTORE SENZA SOLLEVATORE Q=16	TRACTEUR SANS DISPOSITIF DE RELEVAGE	SCHLEPPER OHNE KRAFTHEBER	TRACTOR WITHOUT LIFTER	TRACTOR SIN ELEVADOR
	(1*)		TRATTORE CON SOLLEVATORE	TRACTEUR AVEC DISPOSITIF DE RELEVAGE	SCHLEPPER MIT KRAFTHEBER	TRACTOR WITH LIFTER	TRACTOR CON ELEVADOR

MODIF	ANT. MODIF	N. ORDIN.	Q.	DENOMINAZIONE	DESIGNATION	BENENNUNG	DESCRIPTION	DENOMINACIONES
		11802820	4	PRIGIONIERO	GOUJON	STIFTSCHRAUBE	STUD	ESPARRAGO
		13550701	2	ROSETTA	RONDELLE	SCHEIBE	WASHER	ARANDELA
		14306220	2	VITE	VIS	SCHRAUBE	SCREW	TORNILLO
		14324401	2	TAPPO	BOUCHON	STOPFEN	PLUG	TAPON
		15970521	12	VITE	VIS	SCHRAUBE	SCREW	TORNILLO
		15988621	4	VITE	VIS	SCHRAUBE	SCREW	TORNILLO
		29741232	2	ANELLO DI TENUTA	JOINT D'ETANCHEITE	DICHTRING	SEAL	JUNTA HERMETICA

8



(*) (1*) - Vedere elenco - Voir la liste - Siehe tabelle - See list - Véase la lista

655

01 02

SCATOLE RIDUTTORI LATERALI POSTERIORI

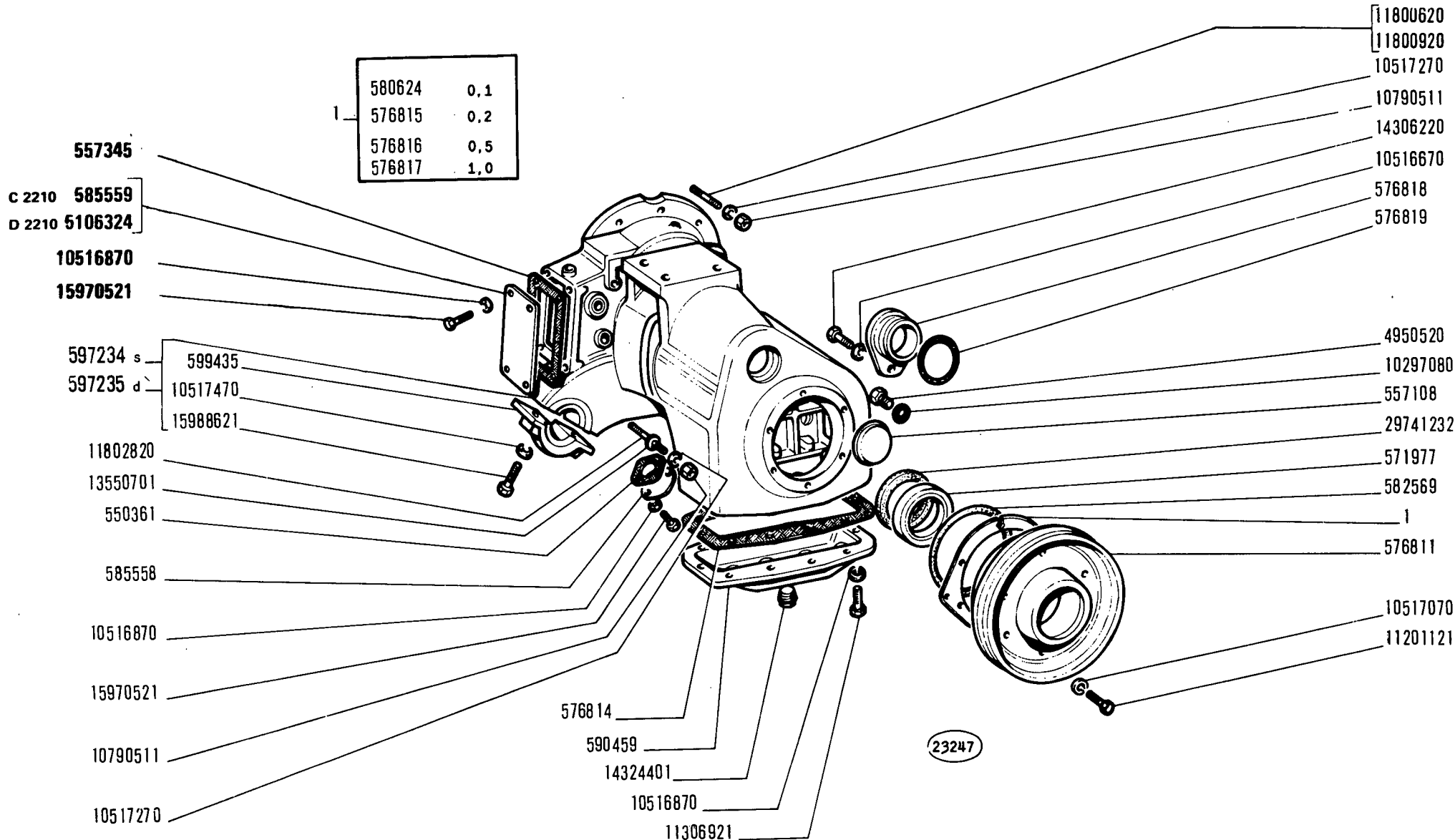
*Carters de réducteurs latéraux AR
Gehäuse der hinteren Endantriebe*

*Rear Side Final Drive Cases
Cajas de reductores laterales posteriores*

3

B4.11

MODIF.	N.ORDINAZ. Q.	DENOMINAZIONE	DESIGNATION	BENENNUNG	DESCRIPTION	DENOMINACIONES
	547179 2	DADO	ECROU	MUTTER	NUT	TUERCA
	576808 2	ALBERO CONDOTTO	AXE	WELLE	SHAFT	EJE
	576820 2	INGRANAGGIO CONDOTTO	PIGNON	ZAHNRAD	GEAR	PINON
	576823 2	DISTANZIALE	ENTRETOISE	ABSTANDSTUCK	SPACER	SEPARADOR
	576824 2	ROSETTA PIANA	RONDELLE	SCHEIBE	WASHER	ARANDELA
	576825 2	ANELLO APPOGGIO	RONDELLE BUTEE	DRUCKSCHEIBE	THRUST RING	ANELLO DE APOYO
	596433 2	ALBERO	ARBRE	WELLE	SHAFT	ARBOL
	596434 2	ANELLO APPOGGIO	RONDELLE BUTEE	DRUCKSCHEIBE	THRUST RING	ANELLO DE APOYO
	24940200 2	CUSCINETTO	ROULEMENT	LAGER	BEARING	RODAMIENTO
	26797170 2	CUSCINETTO	ROULEMENT	LAGER	BEARING	RODAMIENTO
	26800440 2	CUSCINETTO	ROULEMENT	LAGER	BEARING	RODAMIENTO
	28042250 2	CUSCINETTO	ROULEMENT	LAGER	BEARING	RODAMIENTO



655

01 02

SCATOLE RIDUTTORI LATERALI POSTERIORI

*Carters de réducteurs latéraux AR
 Gehäuse der hinteren Endantriebe*

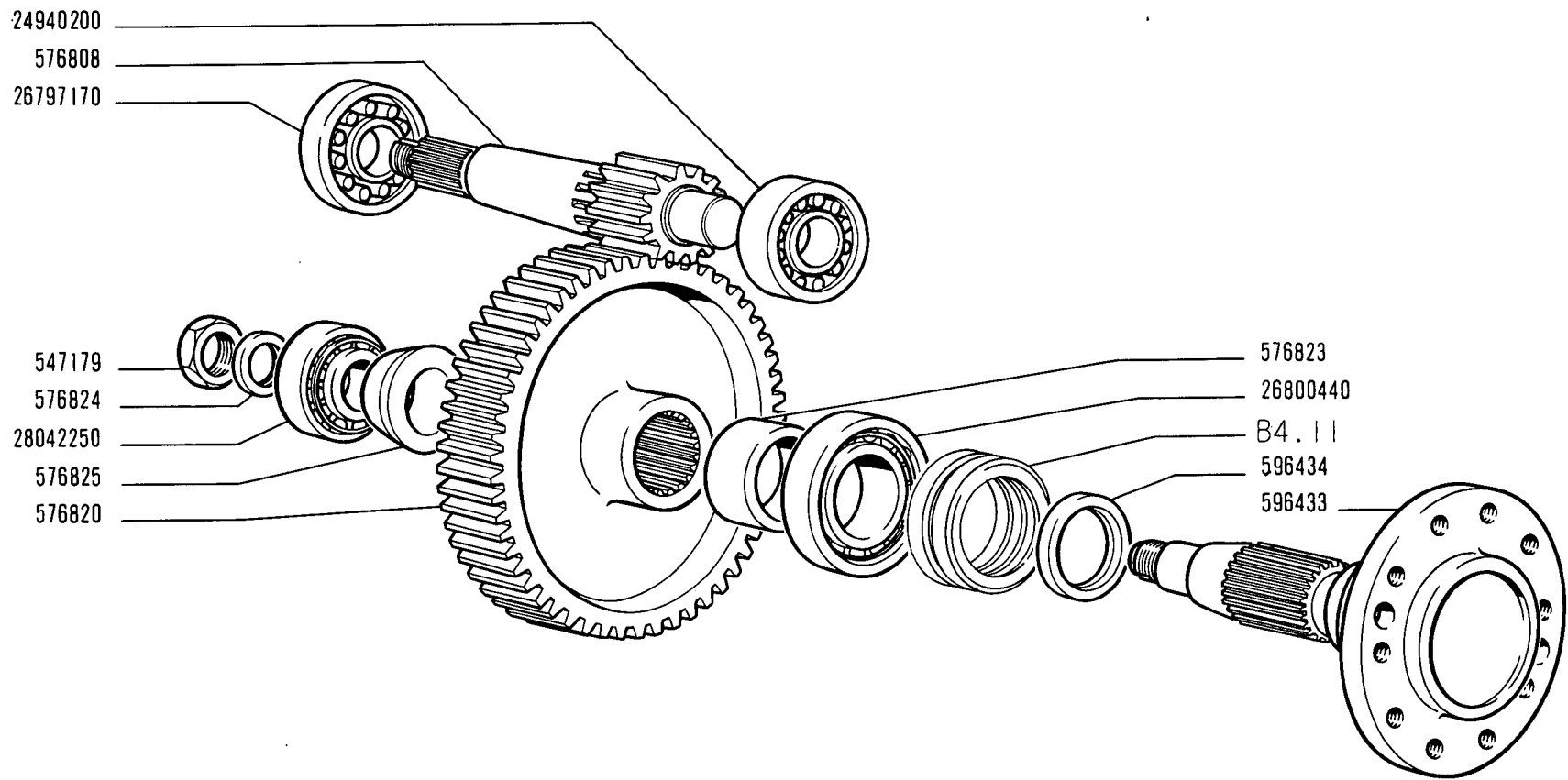
Rear Side Final Drive Cases

Cajas de reductores laterales posteriores

B4.11

8

MODIF	ANT.MODIF	N. ORDIN.	Q.	DENOMINAZIONE	DESIGNATION	BENENNUNG	DESCRIPTION	DENOMINACIONES
		550361	2	GUARNIZIONE DI TENUTA	JOINT	DICHTUNG	GASKET	JUNTA
		557108	2	TAPPO	BOUCHON	STOPFEN	PLUG	TAPON
		557345	2	GUARNIZIONE DI TENUTA	JOINT	DICHTUNG	GASKET	JUNTA
		571977	2	ANELLO DI TENUTA	JOINT D'ETANCHEITE	DICHTRING	SEAL	JUNTA HERMETICA
		576811	2	COPERCHIO	COUVERCLE	DECKEL	COVER	TAPA
		576814	2	GUARNIZIONE DI TENUTA	JOINT	DICHTUNG	GASKET	JUNTA
		576815		PIASTRINA-SPESSORE SP.0,2	CALE	DISTANZSCHEIBE	SHIM	SUPLEMENTO
		576816		PIASTRINA-SPESSORE SP.0,5	CALE	DISTANZSCHEIBE	SHIM	SUPLEMENTO
		576817		PIASTRINA-SPESSORE SP.1,0	CALE	DISTANZSCHEIBE	SHIM	SUPLEMENTO
		576818	2	COPERCHIO	COUVERCLE	DECKEL	COVER	TAPA
		576819	2	ANELLO DI TENUTA	JOINT D'ETANCHEITE	DICHTRING	SEAL	JUNTA HERMETICA
		580624		PIASTRINA-SPESSORE SP.0,1	CALE	DISTANZSCHEIBE	SHIM	SUPLEMENTO
		582589	2	ANELLO DI TENUTA	JOINT D'ETANCHEITE	DICHTRING	SEAL	JUNTA HERMETICA
		585558	2	COPERCHIO	COUVERCLE	DECKEL	COVER	TAPA
C2210		585559	2	COPERCHIO	COUVERCLE	DECKEL	COVER	TAPA
		590459	2	COPERCHIO	COUVERCLE	DECKEL	COVER	TAPA
		597234	1	SCATOLA S COMPL.	CARTER	GEHAUSE	CASE	CAJA
		597235	1	SCATOLA D COMPL.	CARTER	GEHAUSE	CASE	CAJA
		599435	2	SUPPORTO POST.	SUPPORT	LAGER	SUPPORT	SOPORTE
		4950520	2	TAPPO	BOUCHON	STOPFEN	PLUG	TAPON
D2210		5106324	2	COPERCHIO	COUVERCLE	DECKEL	COVER	TAPA
		10297080	2	ROSETTA DI TENUTA	JOINT D'ETANCHEITE	DICHTRING	GASKET	JUNTA HERMETICA
		10516670	2	ROSETTA DI SICUREZZA	RONDELLE FREIN	SICHERUNGSRING	LOCKWASHER	ARANDELA DE FRENO
		10516870	32	ROSETTA DI SICUREZZA	RONDELLE FREIN	SICHERUNGSRING	LOCKWASHER	ARANDELA DE FRENO
		10517070	12	ROSETTA DI SICUREZZA	RONDELLE FREIN	SICHERUNGSRING	LOCKWASHER	ARANDELA DE FRENO
		10517270	20	ROSETTA DI SICUREZZA	RONDELLE FREIN	SICHERUNGSRING	LOCKWASHER	ARANDELA DE FRENO
		10517470	4	ROSETTA DI SICUREZZA	RONDELLE FREIN	SICHERUNGSRING	LOCKWASHER	ARANDELA DE FRENO
		10790511	20	DADO	ECROU	MUTTER	NUT	TUERCA
		11201121	12	VITE	VIS	SCHRAUBE	SCREW	TORNILLO
		11306921	20	VITE	VIS	SCHRAUBE	SCREW	TORNILLO
		11800620	4	PRIGIONIERO	GOUJON	STIFTSCHRAUBE	STUD	ESPARRAGO
				-TRATTORE SENZA SOLLE- VATORE Q=16	-SANS DISPOSITIF DE RELEVAGE	OHNE KRAFTHEBER	W/O LIFTER	SIN ELEVADOR
		11800920	4	PRIGIONIERO	GOUJON	STIFTSCHRAUBE	STUD	ESPARRAGO
				-TRATTORE CON SOLLEVA- TORE	-AVEC DISPOSITIF DE RELEVAGE	MIT KRAFTHEBER	W/LIFTER	CON ELEVADOR



17198 A

655

01 02

RUOTISMI RIDUTTORI LATERALI POSTERIORI ³

Engrenages de réducteurs latéraux AR

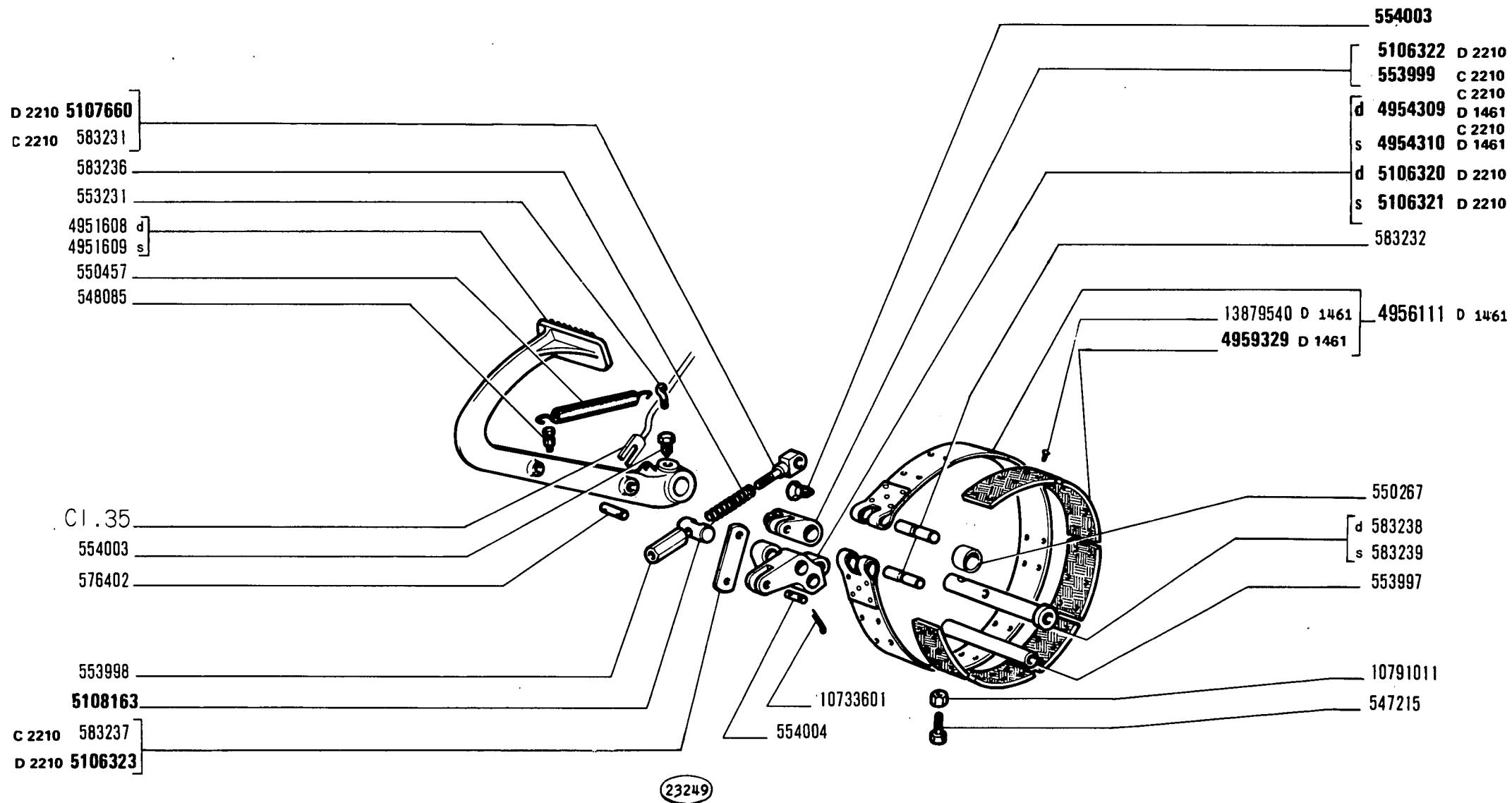
Zahnräder und Wellen der hinteren Endantriebe

Rear Side Final Drive Gears

Engranajes de reductores laterales posteriores

B4.12

MODIF.	N.ORDINAZ.	Q.	DENOMINAZIONE	DESIGNATION	BENENNUNG	DESCRIPTION	DENOMINAZIONES
	547215	4	VITE	VIS	SCHRAUBE	SCREW	TORNILLO
	548085	2	PERNO	AXE	BOLZEN	PIN	EJE
	550267	4	BOCCOLA	DOUILLE	BUCHSE	BUSH	CASQUILLO
	550457	2	MOLLA	RESSORT	FEDER	SPRING	RESORTE
	553231	2	GANCIO	CROCHET	HAKEN	HOOK	GANCHO
C 1461	553995	1	LEVA D	LEVIER	HEBEL	LEVER	PALANCA
C 1461	553996	1	LEVA S	LEVIER	HEBEL	LEVER	PALANCA
	553997	1	PERNO	AXE	BOLZEN	PIN	EJE
	553998	2	DADO	ECROU	MUTTER	NUT	TUERCA
	553999	2	LEVA	LEVIER	HEBEL	LEVER	PALANCA
	554003	4	VITE	VIS	SCHRAUBE	SCREW	TORNILLO
	554004	4	PERNO	AXE	BOLZEN	PIN	EJE
	576402	2	PERNO	AXE	BOLZEN	PIN	EJE
	583231	2	TIRANTE	TIRANT	SPANNBOLZEN	TIEROD	PERNO
	583232	4	PERNO	AXE	BOLZEN	PIN	EJE
	583233	2	PERNO	AXE	BOLZEN	PIN	EJE
	583236	2	MOLLA	RESSORT	FEDER	SPRING	RESORTE
	583237	2	PUNTONE	ETAI	STREBE	STRUT	TORNAPUNTA
	583238	1	PERNO D	AXE	BOLZEN	PIN	EJE
	583239	1	PERNO S	AXE	BOLZEN	PIN	EJE
C 1461	599217	2	NASTRO FRENO COMPL.	BANDE DE FREIN	BREMSBAND	BRAKE BAND	CINTA DE FRENO
C 1461	599218	12	GUARNIZIONE	GARNITURE	BELAG	LINING	FORRO
	4951608	1	PEDALE D	PEDALE	FUSSHEBEL	PEDAL	PEDAL
	4951609	1	PEDALE S	PEDALE	FUSSHEBEL	PEDAL	PEDAL
D 1461	4954306	12	GUARNIZIONE	GARNITURE	BELAG	LINING	FORRO
D 1461	4954309	1	LEVA D	LEVIER	HEBEL	LEVER	PALANCA
D 1461	4954310	1	LEVA S	LEVIER	HEBEL	LEVER	PALANCA
D 1461	4956111	2	NASTRO FRENO COMPL.	BANDE DE FREIN	BREMSBAND	BRAKE BAND	CINTA DE FRENO
D 1461	4959329	12	GUARNIZIONE IN ALTERNATIVA	GARNITURE	BELAG	LINING	FORRO
	10733601	8	COPIGLIA	GOUPILLE	SPLINT	PIN	PASADOR ABIERTO
	10791011	4	DADO	ECROU	MUTTER	NUT	TUERCA
C 1461	13878240	60	RIBATTINO	RIVET	NIET	RIVET	REMACHE
D 1461	13879540	72	RIBATTINO	RIVET	NIET	RIVET	REMACHE



655

01 02

COMANDO A PEDALE FRENI

Commande au pied de freins
Bremsfusshebel

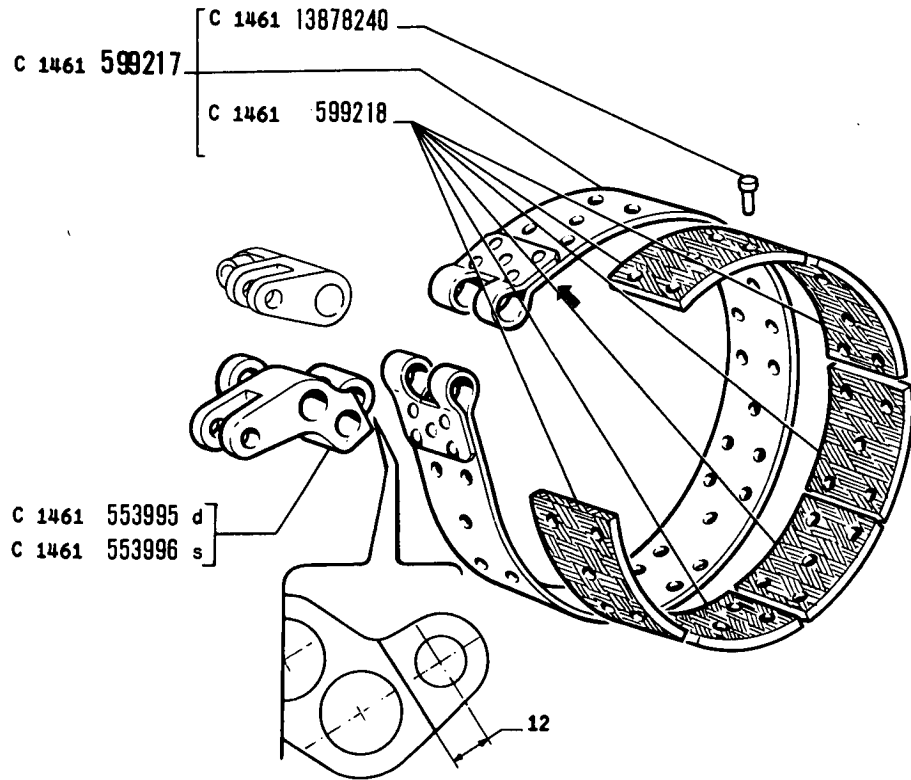
Brake Foot Control
Pedal de freno

C1.01

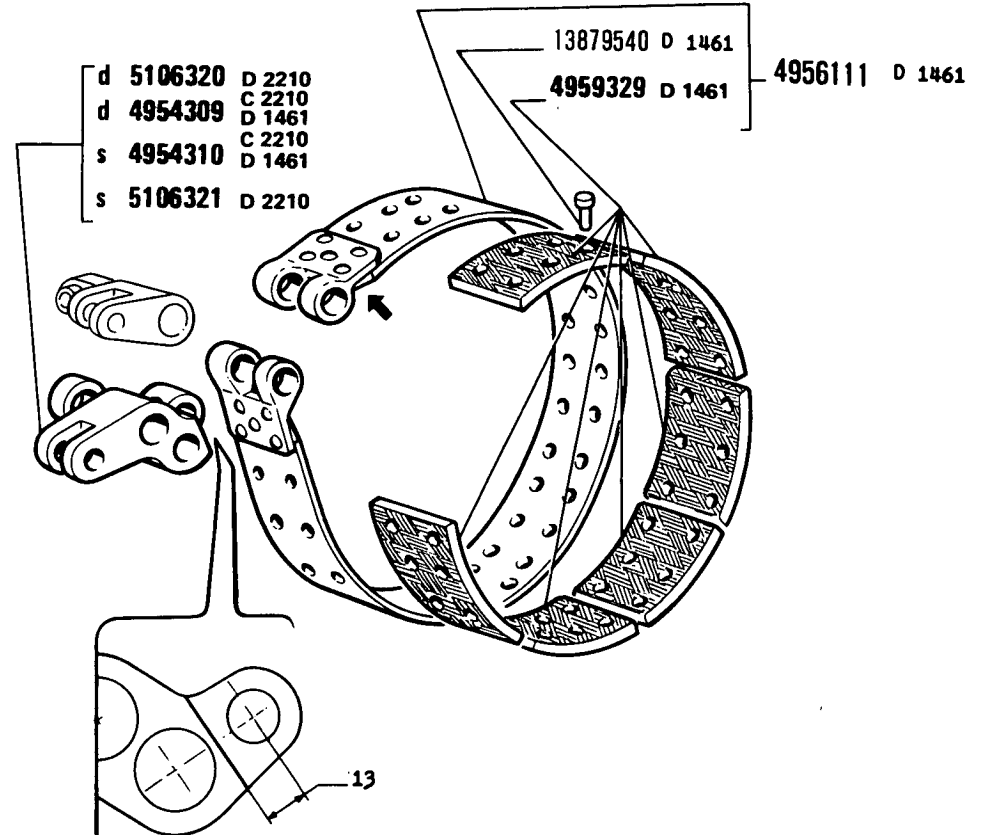
1/2

8

MODIF.	ANT. MODIF	N. ORDIN.	Q.	DENOMINAZIONE	DESIGNATION	BENENNUNG	DESCRIPTION	DENOMINACIONES
		547215	4	VITE	VIS	SCHRAUBE	SCREW	TORNILLO
		548085	2	PERNO	AXE	BOLZEN	PIN	EJE
		550267	4	BOCCOLA	DOUILLE	BUECHSE	BUSH	CASQUILLO
		550457	2	MOLLA	RESSORT	FEDER	SPRING	RESORTE
		553231	2	GANCIO	CROCHET	HAKEN	HOOK	GANCHO
C1461		553995	1	LEVA D	LEVIER	HEBEL	LEVER	PALANCA
C1461		553996	1	LEVA S	LEVIER	HEBEL	LEVER	PALANCA
		553997	1	PERNO	AXE	BOLZEN	PIN	EJE
		553998	2	DADO	ECROU	MUTTER	NUT	TUERCA
C2210		553999	2	LEVA	LEVIER	HEBEL	LEVER	PALANCA
		554003	4	VITE	VIS	SCHRAUBE	SCREW	TORNILLO
		554004	4	PERNO	AXE	BOLZEN	PIN	EJE
		576402	2	PERNO	AXE	BOLZEN	PIN	EJE
C2210		583231	2	TIRANTE FILETTATO	TIRANT	SPANNBOLZEN	TIEROD	PERNO
		583232	4	PERNO	AXE	BOLZEN	PIN	EJE
		583236	2	MOLLA	RESSORT	FEDER	SPRING	RESORTE
C2210		583237	2	PUNTONE	ETAI	STREBE	STRUT	TORNAPUNTA
		583238	1	PERNO D	AXE	BOLZEN	PIN	EJE
		583239	1	PERNO S	AXE	BOLZEN	PIN	EJE
C1461		599217	2	NASTRO DEL FRENO COMPL.	BANDE DE FREIN	BREMSBAND	BRAKE BAND	CINTA DE FRENO
C1461		599218	12	GUARNIZIONE CEPPI	GARNITURE DES MACHOIRES	RADBREMSBELAEGE	BRAKE-SHOE GASKET	JUNTA DE LAS ZAPATAS
		4951608	1	PEDALE D	PEDALE	FUSSHEBEL	PEDAL	PEDAL
		4951609	1	PEDALE S	PEDALE	FUSSHEBEL	PEDAL	PEDAL
D1461		4954309	1	LEVA D	LEVIER	HEBEL	LEVER	PALANCA
C2210		4954310	1	LEVA S	LEVIER	HEBEL	LEVER	PALANCA
D1461	4954104	4956111	2	NASTRO DEL FRENO COMPL.	BANDE DE FREIN	BREMSBAND	BRAKE BAND	CINTA DE FRENO
D1461		4959329	12	GUARNIZIONE CEPPI	GARNITURE DES MACHOIRES	RADBREMSBELAEGE	BRAKE-SHOE GASKET	JUNTA DE LAS ZAPATAS
D2210		5106320	1	LEVA D	LEVIER	HEBEL	LEVER	PALANCA
D2210		5106321	1	LEVA S	LEVIER	HEBEL	LEVER	PALANCA
D2210		5106322	2	LEVA	LEVIER	HEBEL	LEVER	PALANCA
D2210		5106323	2	PUNTONE	ETAI	STREBE	STRUT	TORNAPUNTA
D2210		5107660	2	TIRANTE FILETTATO	TIRANT	SPANNBOLZEN	TIEROD	PERNO
	583233	5108163	2	PERNO	AXE	BOLZEN	PIN	EJE
		10733601	8	COPIGLIA	GOUPILLE FENDUE	SPLINT	SPLIT PIN	PASADOR ABIERTO



17504 A



655

01 02

COMANDO A PEDALE FRENI

*Commande au pied de freins
Bremsfusshebel*

*Brake Foot Control
Pedal de freno*

C1.01

2/2

8

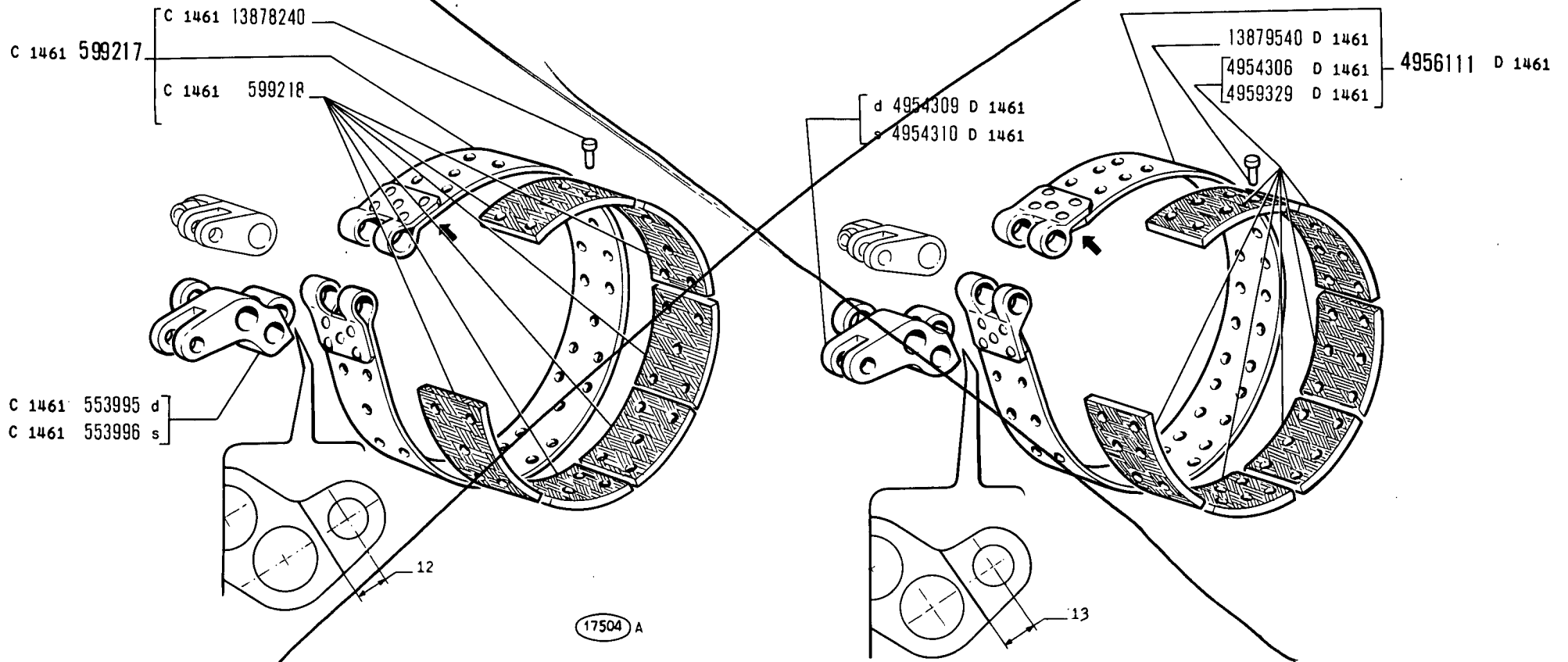
FIAT 655

(07-1980)

C101

- 2 -

MODIF	ANT. MODIF	N. ORDIN.	Q.	DENOMINAZIONE	DESIGNATION	BENENNUNG	DESCRIPTION	DENOMINACIONES
C1461		10791011	4	DADO	ECROU	MUTTER	NUT	TUERCA
D1461		13878240	60	RIBATTINO	RIVET	NIET	RIVET	REMACHE
		13879540	72	RIBATTINO	RIVET	NIET	RIVET	REMACHE



655

01 02

COMANDO A PEDALE FRENI

*Commande au pied de freins
Bremsfußshebel*

*Brake Foot Control
Pedal de freno*

C1.01

2/2

MODIF.	N.ORDINAZ. Q.	DENOMINAZIONE	DESIGNATION	BENENNUNG	DESCRIPTION	DENOMINACIONES
	547506	1 ALBERO	ARBRE	WELLE	SHAFT	ARBOL
	547507	2 LEVA	LEVIER	HEBEL	LEVER	PALANCA
	547512	1 NOTTOLINO	CLIQUET	KLINKE	PAWL	SEGURO
	547513	1 PERNO	AXE	BOLZEN	PIN	EJE
	547514	1 SETTORE	SECTEUR	ZAHNBOGEN	SECTOR	RUEDA
	547515	1 MOLLA	RESSORT	FEDER	SPRING	RESORTE
	547516	1 PERNO	AXE	BOLZEN	PIN	EJE
C 1545	549137	1 LEVA	LEVIER	HEBEL	LEVER	PALANCA
	555597	3 VITE	VIS	SCHRAUBE	SCREW	TORNILLO
	579351	1 PUNTONE D	ETAI	STREBE	STRUT	TORNAPUNTA
	579354	1 PUNTONE S	ETAI	STREBE	STRUT	TORNAPUNTA
	592121	2 SUPPORTO COMPL.	SUPPORT	LAGER	SUPPORT	SOPORTE
	592173	2 BOCCOLA	DOUILLE	BUCHSE	BUSH	CASQUILLO
D 1545	4956460	1 LEVA	LEVIER	HEBEL	LEVER	PALANCA
	10516870	6 ROSETTA SICUREZZA	RONDELLE FREIN	SICHERUNGSRING	LOCKWASHER	ARANDELA DE FRENO
	10733601	2 COPIGLIA	GOUPILLE	SPLINT	PIN	PASADOR ABIERTO
	11306921	4 VITE	VIS	SCHRAUBE	SCREW	TORNILLO
	12638601	2 ROSETTA PIANA	RONDELLE	SCHEIBE	WASHER	ARANDELA
	15970521	2 VITE	VIS	SCHRAUBE	SCREW	TORNILLO
	16102311	1 DADO	ECROU	MUTTER	NUT	TUERCA

C 1545 549137
D 1545 4956460

15970521
10516870

16102311

555597

547506

547514

592121
592173

C1.01

547512
547513
547516
547515

11306921
10516870

547507
12638601
10733601

d 579351
s 579354

23251

COMANDO A MANO FRENI

*Commande de freins à main
Handbremsbetätigung*

*Brake Hand Control
Freno de mano*

C1.35

655

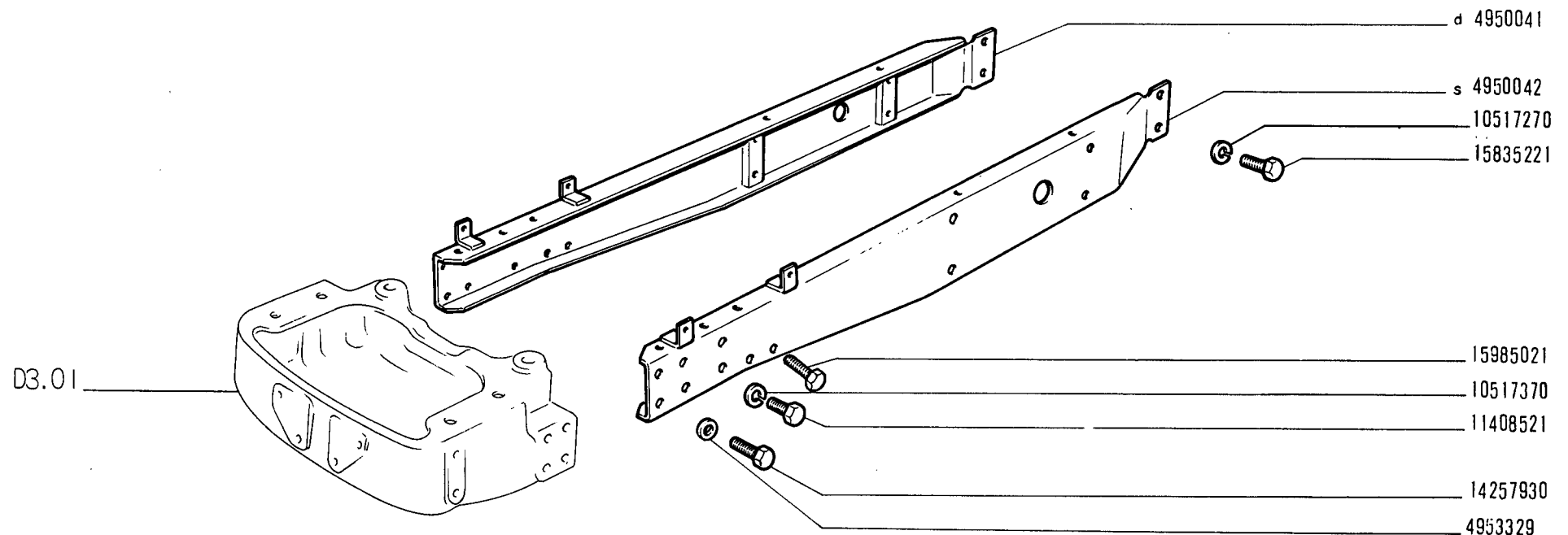
01 02

1

FIAT 655 (2 ED)

D101 (2-1971)

MODIF.	N.ORDINAZ. Q.	DENOMINAZIONE	DESIGNATION	BENENNUNG	DESCRIPTION	DENOMINACIONES
	4950041 1	LONGHERONE D	LONGERON	LAENGSTRAEGER	SIDE MEMBER	LARGUERO
	4950042 1	LONGHERONE S	LONGERON	LAENGSTRAEGER	SIDE MEMBER	LARGUERO
	4953329 8	ROSETTA PIANA	RONDELLE	SCHEIBE	WASHER	ARANDELA
	10517270 4	ROSETTA SICUREZZA	RONDELLE FREIN	SICHERUNGSRING	LOCKWASHER	ARANDELA DE FRENO
	10517370 8	ROSETTA SICUREZZA	RONDELLE FREIN	SICHERUNGSRING	LOCKWASHER	ARANDELA DE FRENO
	11408521 4	VITE	VIS	SCHRAUBE	SCREW	TORNILLO
	14257930 8	VITE	VIS	SCHRAUBE	SCREW	TORNILLO
	15835221 4	VITE	VIS	SCHRAUBE	SCREW	TORNILLO
	15985021 4	VITE	VIS	SCHRAUBE	SCREW	TORNILLO



655

01 02

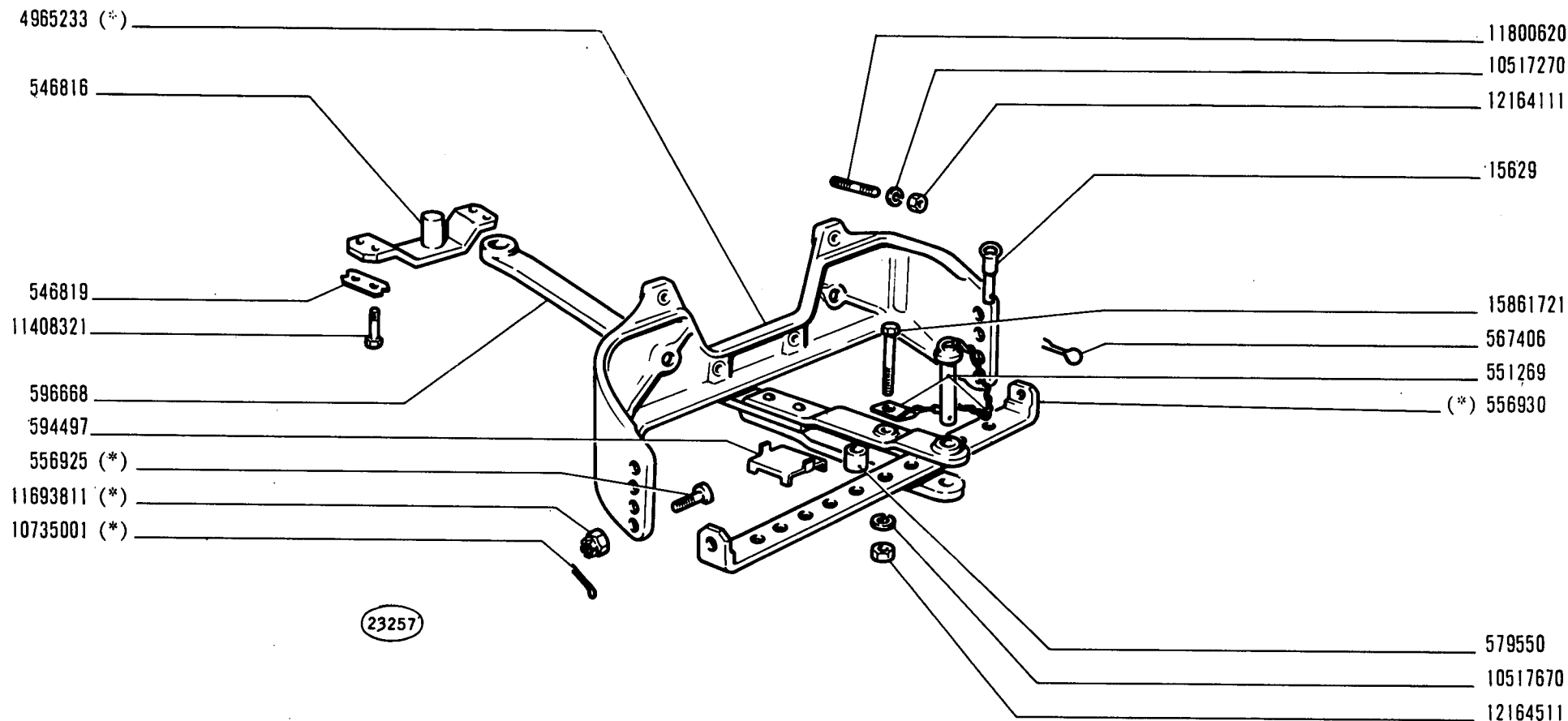
Châssis
Rahmen

TELAIO

Frame
Bastidor

D1.01

MODIF.	N.ORDINAZ.	Q.	DENOMINAZIONE	DESIGNATION	BENENNUNG	DESCRIPTION	DENOMINACIONES
	15629	2	PERNO	AXE	BOLZEN	PIN	EJE
	546816	1	STAFFA	ETRIER	HALTER	BRACKET	SOPORTE
	546819	2	PIASTRINA SICUREZZA	PLAQUETTE FREIN	SICHERUNGSBLECH	LOCKPLATE	PLACA DE FRENO
	551269	1	PERNO	AXE	BOLZEN	PIN	EJE
	556925	2	VITE (*)	VIS	SCHRAUBE	SCREW	TORNILLO
	556930	1	TRAVERSA (*)	TRAVERSE	TRAVERSE	CROSS RAIL	TRAVESANO
	567406	2	COPIGLIA	GOUPILLE	SPLINT	PIN	PASADOR ABIERTO
	579550	1	DISTANZIALE	ENTRETOISE	ABSTANDSTUCK	SPACER	SEPARADOR
	594497	1	PIASTRA	PLAQUE	PLATTE	PLATE	PLACA
	596668	1	BARRA DI TRAINO	BARRE	ZUGPENDEL	DRAWBAR	LANZA
	4965233	1	SUPPORTO (*)	SUPPORT	LAGER	SUPPORT	SOPORTE
	10517270	6	ROSETTA SICUREZZA	RONDELLE FREIN	SICHERUNGSRING	LOCKWASHER	ARANDELA DE FRENO
	10517670	1	ROSETTA SICUREZZA	RONDELLE FREIN	SICHERUNGSRING	LOCKWASHER	ARANDELA DE FRENO
	10735001	2	COPIGLIA (*)	GOUPILLE	SPLINT	PIN	PASADOR ABIERTO
	11408321	4	VITE	VIS	SCHRAUBE	SCREW	TORNILLO
	11693811	2	DADO (*)	ECROU	MUTTER	NUT	TUERCA
	11800620	6	PRIGIONIERO	GOUJON	STIFTSCHRAUBE	STUD	ESPARRAGO
	12164111	6	DADO	ECROU	MUTTER	NUT	TUERCA
	12164511	1	DADO	ECROU	MUTTER	NUT	TUERCA
	15861721	1	VITE	VIS	SCHRAUBE	SCREW	TORNILLO
			(*) TRATTORE SENZA SOLLE- VATORE	TRACTEUR SANS DISPOSI- TIF DE RELEVAGE	SCHLEPPER OHNE KRAFTHEBER	TRACTOR WITHOUT LIFTER	TRACTOR SIN ELEVADOR



(*) - Vedere elenco - Voir la liste - Siehe tabelle - See list - Véase la lista

655

01 02

ORGANO DI TRAINO

Organe d'attelage
Gerätekupplung

Towing Device
Barra de arrastre

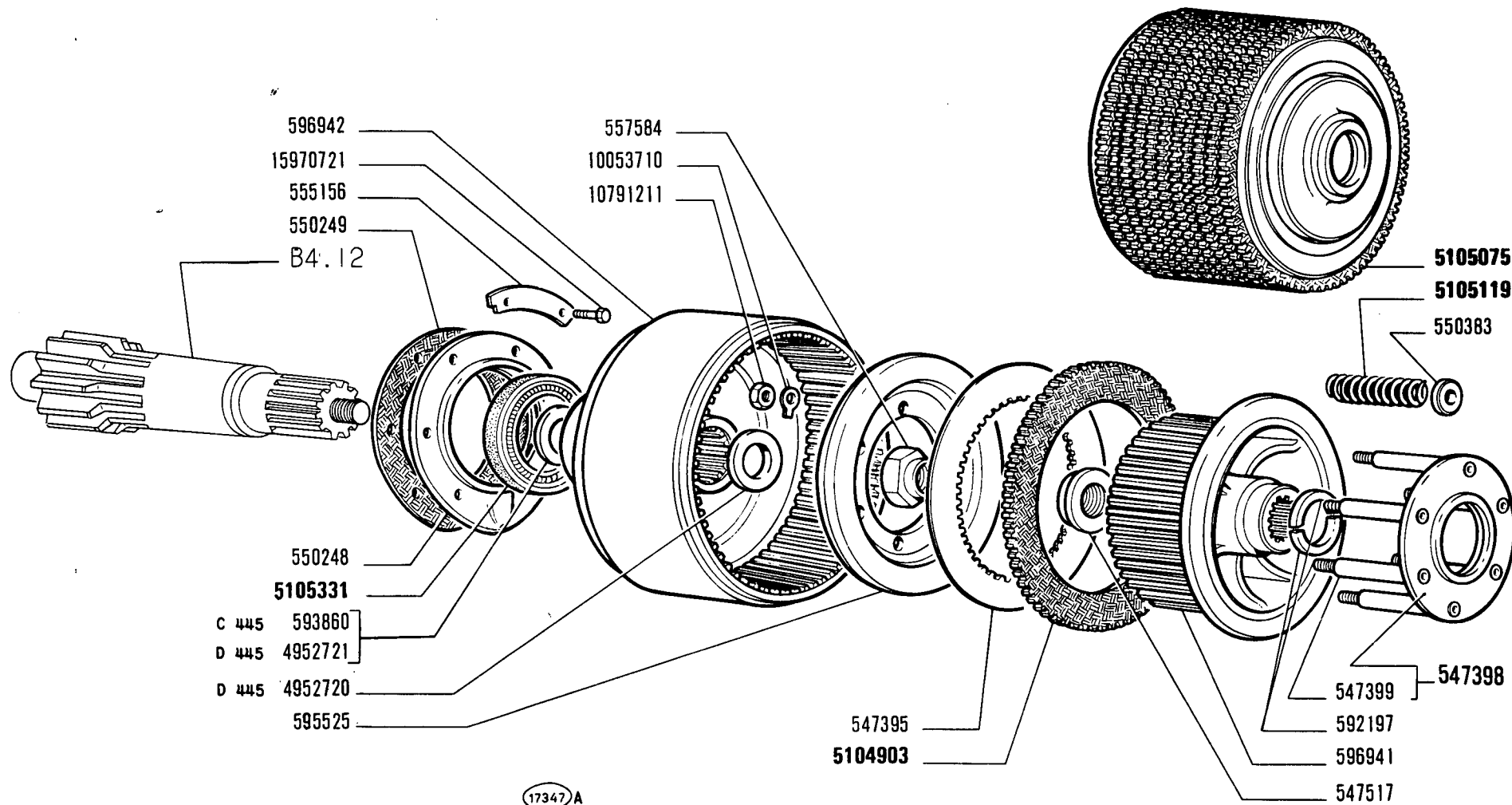
D1.03

FIAT 655 (2 ED)

D220

(2-1971)

MODIF.	N.ORDINAZ.	Q.	DENOMINAZIONE	DESIGNATION	BENENNUNG	DESCRIPTION	DENOMINACIONES
	547395	22	DISCO CONDUTTORE	PLATEAU ENTRAINEUR	KUPPLUNGSSCHEIBE	DRIVING PLATE	DISCO DE APRIETE
	547398	2	ANELLO APPOGGIO COMPL.	RONDELLE BUTEE	DRUCKSCHEIBE	THRUST RING	ANELLO DE APOYO
	547399	12	COLONNETTA	COLONNETTE	BOLZEN	STUD	ESPARRAGO
	547517	2	DADO	ECROU	MUTTER	NUT	TUERCA
	550248	2	COPERCHIO	COUVERCLE	DECKEL	COVER	TAPA
	550249	2	GUARNIZIONE	JOINT	DICHTUNG	GASKET	JUNTA
	550383	12	SCODELLINO	CUVETTE	TELLERSCHEIBE	CUP	PLATILLO
	555156	6	PIASTRINA SICUREZZA	PLAQUETTE FREIN	SICHERUNGSBLECH	LOCKPLATE	PLACA DE FRENO
	557584	2	DADO	ECROU	MUTTER	NUT	TUERCA
	581968	2	ANELLO TENUTA	JOINT	DICHTRING	SEAL	JUNTA
	588684	12	MOLLA	RESSORT	FEDER	SPRING	RESORTE
	592197	4	SEMIANELLO	DEMI-BAGUE	RINGHAELFTE	HALF RING	ANILLO
C 445	593860	2	ANELLO TENUTA	JOINT	DICHTRING	SEAL	JUNTA
	595525	2	ANELLO SPINGIDISCO	PLATEAU DE PRESSION	DRUCKPLATTE	PRESSURE PLATE	PLATO DE EMPUJE
	595860	22	DISCO CONDOTTO	DISQUE ENTRAINE	KUPPLUNGSSCHEIBE	DRIVEN PLATE	DISCO DE EMBRAGUE
	596941	2	TAMBURO	TAMBOUR	TROMMEL	DRUM	TAMBOR
	596942	2	TAMBURO EST.	TAMBOUR	TROMMEL	DRUM	TAMBOR
	596974	2	FRIZIONE COMPL.	EMBAYAGE	KUPPLUNG	CLUTCH	EMBRAGUE
D 445	4952720	2	ANELLO APPOGGIO	RONDELLE BUTEE	DRUCKSCHEIBE	THRUST RING	ANELLO DE APOYO
D 445	4952721	2	ANELLO TENUTA	JOINT	DICHTRING	SEAL	JUNTA
	4957356	22	DISCO CONDOTTO	DISQUE ENTRAINE	KUPPLUNGSSCHEIBE	DRIVEN PLATE	DISCO DE EMBRAGUE
	10053710	12	ROSETTA SICUREZZA	RONDELLE FREIN	SICHERUNGSRING	LOCKWASHER	ARANDELA DE FRENO
	10791211	12	DADO	ECROU	MUTTER	NUT	TUERCA
	15970721	12	VITE	VIS	SCHRAUBE	SCREW	TORNILLO



655

01 02

FRIZIONI DI STERZO

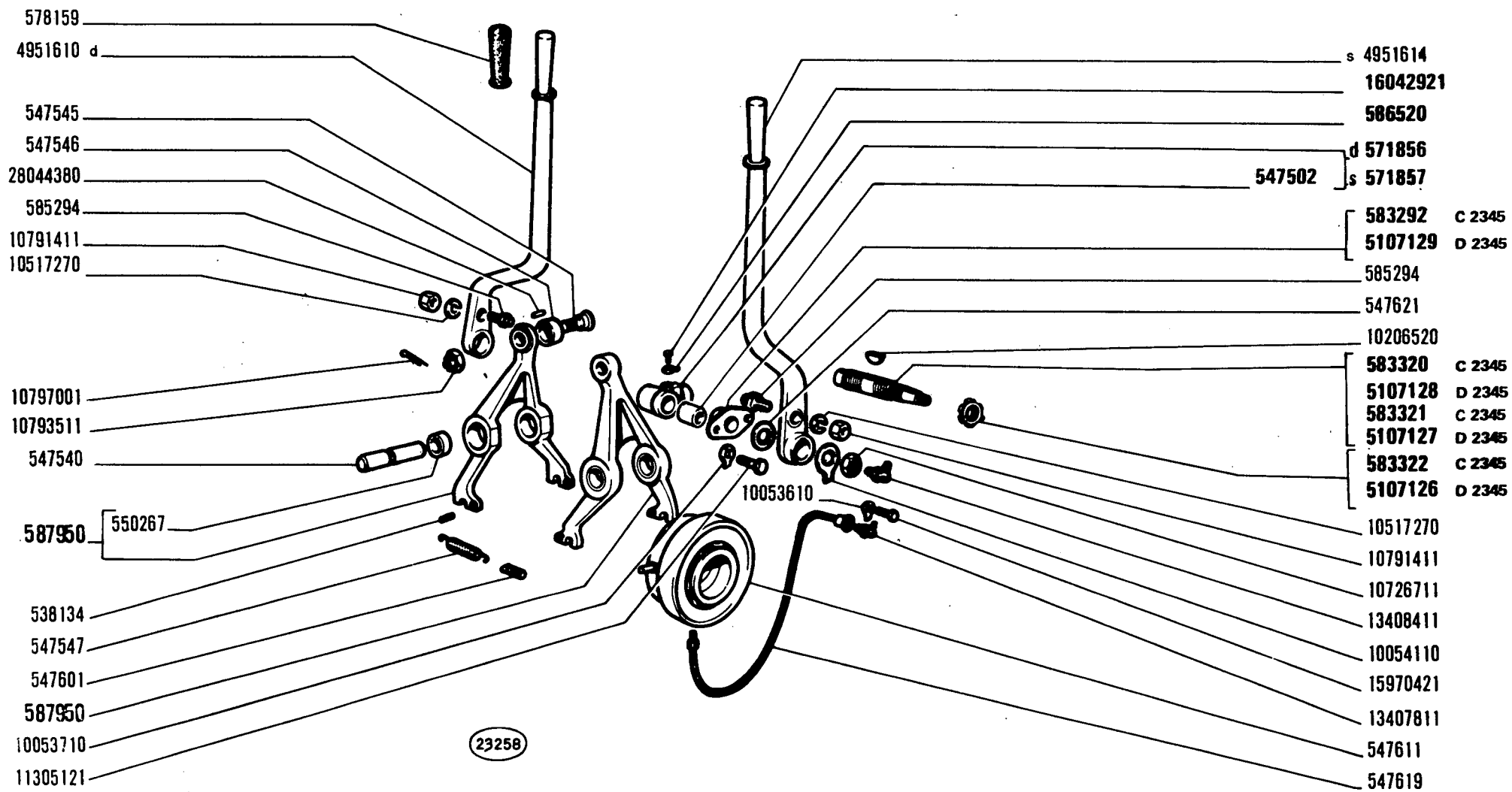
*Embrayages de direction
Lenkkupplung*

*Steering Clutches
Embragues de dirección*

D2.20

8

MODIF	ANT. MODIF	N. ORDIN.	Q.	DENOMINAZIONE	DESIGNATION	BENENNUNG	DESCRIPTION	DENOMINACIONES
		547395	22	DISCO CONDUTTORE FRIZIONE	DISQUE ENTRAINEUR DE EMBRAYAGE	KUPPLUNGSSCHEIBE	CLUTCH DRIVING PLATE	DISCO DE APRIETE
		547398	2	ANELLO DI APPOGGIO COMPL.	RONDELLE DE BUTEE	DRUCKSCHEIBE	THRUST RING	ANILLO DE APOYO
		547399	12	COLONNETTA	COLONNETTE	BOLZEN	STUD	ESPARRAGO
		547517	2	DADO	ECROU	MUTTER	NUT	TUERCA
		550248	2	COPERCHIO	COUVERCLE	DECKEL	COVER	TAPA
		550249	2	GUARNIZIONE DI TENUTA	JOINT	DICHTUNG	GASKET	JUNTA
		550383	12	SCODELLINO	CUVETTE	TELLERSCHEIBE	CUP	PLATILLO
		555156	6	PIASTRINA DI SICUREZZA	PLAQUETTE FREIN	SICHERUNGSBLECH	LOCKPLATE	PLACA DE FRENO
		557584	2	DADO	ECROU	MUTTER	NUT	TUERCA
		592197	4	SEMIANELLO	DEMI-BAGUE	RINGHAELFTE	HALF RING	SEMIANILLO
C 445		593860	2	ANELLO DI TENUTA	JOINT D'ETANCHEITE	DICHTRING	SEAL	JUNTA HERMETICA
		595525	2	ANELLO SPINGIDISCO	PLATEAU DE PRES-SION	DRUCKPLATTE	PRESSURE PLATE	PLATO DE EMPUJE
		596941	2	TAMBURO	TAMBOUR	TROMMEL	DRUM	TAMBOR
		596942	2	TAMBURO EST.	TAMBOUR	TROMMEL	DRUM	TAMBOR
D 445		4952720	2	ANELLO DI APPOGGIO	RONDELLE DE BUTEE	DRUCKSCHEIBE	THRUST RING	ANILLO DE APOYO
D 445		4952721	2	ANELLO DI TENUTA	JOINT D'ETANCHEITE	DICHTRING	SEAL	JUNTA HERMETICA
	4957356	5104903	22	DISCO CONDOTTO FRIZIONE	DISQUE ENTRAINE DE EMBRAYAGE	KUPPLUNGSSCHEIBE	CLUTCH DRIVEN PLATE	DISCO DE EMBRAGUE
	596974	5105075	2	FRIZIONE COMPL.	EMBAYAGE	KUPPLUNG	CLUTCH	EMBRAGUE
	588684	5105119	12	MOLLA	RESSORT	FEDER	SPRING	RESORTE
	581968	5105331	2	ANELLO DI TENUTA	JOINT D'ETANCHEITE	DICHTRING	SEAL	JUNTA HERMETICA
		10053710	12	ROSETTA DI SICUREZZA	RONDELLE FREIN	SICHERUNGSRING	LOCKWASHER	ARANDELA DE FRENO
		10791211	12	DADO	ECROU	MUTTER	NUT	TUERCA
		15970721	12	VITE	VIS	SCHRAUBE	SCREW	TORNILLO



655

01 02

COMANDO DISINNESTO FRIZIONI DI STERZO

*Commande des embrayages de direction
Ausrückvorrichtung der Lenkkupplung*

*Steering Clutches Release Control
Mando de embragues de dirección*

D2.22

8

MODIF	ANT. MODIF	N. ORDIN.	Q.	DENOMINAZIONE	DESIGNATION	BENENNUNG	DESCRIPTION	DENOMINACIONES
		538134	4	OCCHIELLO	OEIL	OESE	EYE	OJO
		547502	2	BOCCOLA	DOUILLE	BUECHSE	BUSH	CASQUILLO
		547540	2	PERNO	AXE	BOLZEN	PIN	EJE
		547545	2	PERNO	AXE	BOLZEN	PIN	EJE
		547546	2	RULLO	GALET	ROLLE	ROLLER	TUERCA
		547547	4	MOLLA	RESSORT	FEDER	SPRING	RESORTE
		547601	4	PERNO DI FISSAGGIO	CHEVILLE	BOLZEN	PIN	PASADOR
		547611	2	MANICOTTO DI TRASCINAMENTO	MANCHON	MITNEHMER	SLEEVE	MANGUITO
		547619	2	TUBO FLESSIBILE	TUYAU FLEXIBLE	SCHLAUCH	HOSE	MANGA FLEXIBILE
		547621	2	ROSETTA DI TENUTA	JOINT D'ETANCHEITE	DICHTRING	GASKET	JUNTA HERMETICA
		550267	4	BOCCOLA	DOUILLE	BUECHSE	BUSH	CASQUILLO
		571856	1	LEVA D COMPL.	LEVIER	HEBEL	LEVER	PALANCA
		571857	1	LEVA S COMPL.	LEVIER	HEBEL	LEVER	PALANCA
		578159	2	IMPUGNATURA	POIGNEE	GRIFF	KNOB	BOTON
C2345		583292	2	SUPPORTO	SUPPORT	LAGER	SUPPORT	SOPORTE
C2345		583320	1	ALBERO D	ARBRE	WELLE	SHAFT	ARBOL
C2345		583321	1	ALBERO S	ARBRE	WELLE	SHAFT	ARBOL
C2345		583322	4	GHIERA FILETTATA	ECROU	GEWINDERING	THREADED RING	TUERCA
		585294	2	PERNO	AXE	BOLZEN	PIN	EJE
		586520	2	ROSETTA DI SICUREZZA	RONDELLE FREIN	SICHERUNGSRING	LOCKWASHER	ARANDELA DE FRENO
		587950	2	LEVA COMPL.	LEVIER	HEBEL	LEVER	PALANCA
		4951610	1	LEVA D	LEVIER	HEBEL	LEVER	PALANCA
		4951614	1	LEVA S	LEVIER	HEBEL	LEVER	PALANCA
D2345	-	5107126	4	GHIERA FILETTATA	ECROU	GEWINDERING	THREADED RING	TUERCA
D2345	-	5107127	1	ALBERO S	ARBRE	WELLE	SHAFT	ARBOL
D2345	-	5107128	1	ALBERO D	ARBRE	WELLE	SHAFT	ARBOL
D2345	-	5107129	2	SUPPORTO	SUPPORT	LAGER	SUPPORT	SOPORTE
		10053610	2	ROSETTA DI SICUREZZA	RONDELLE FREIN	SICHERUNGSRING	LOCKWASHER	ARANDELA DE FRENO
		10053710	4	ROSETTA DI SICUREZZA	RONDELLE FREIN	SICHERUNGSRING	LOCKWASHER	ARANDELA DE FRENO
		10054110	2	ROSETTA DI SICUREZZA	RONDELLE FREIN	SICHERUNGSRING	LOCKWASHER	ARANDELA DE FRENO
		10206520	4	LINGUETTA	LINGUET	SCHIEBENFEDER	KEY	CHAVETA
		10517270	2	ROSETTA DI SICUREZZA	RONDELLE FREIN	SICHERUNGSRING	LOCKWASHER	ARANDELA DE FRENO
		10726711	2	DADO	ECROU	MUTTER	NUT	TUERCA
		10791411	2	DADO	ECROU	MUTTER	NUT	TUERCA
		10793511	2	DADO	ECROU	MUTTER	NUT	TUERCA
		10797001	2	COPIGLIA	GOUPILLE FENDUE	SPLINT	SPLIT PIN	PASADOR ABIERTO
		11305121	4	VITE	VIS	SCHRAUBE	SCREW	TORNILLO
		13407811	2	INGRASSATORE	GRAISSEUR	SCHMIERNIPPEL	FITTING	ENGRASADOR
		13408411	2	INGRASSATORE	GRAISSEUR	SCHMIERNIPPEL	FITTING	ENGRASADOR

FIAT 655

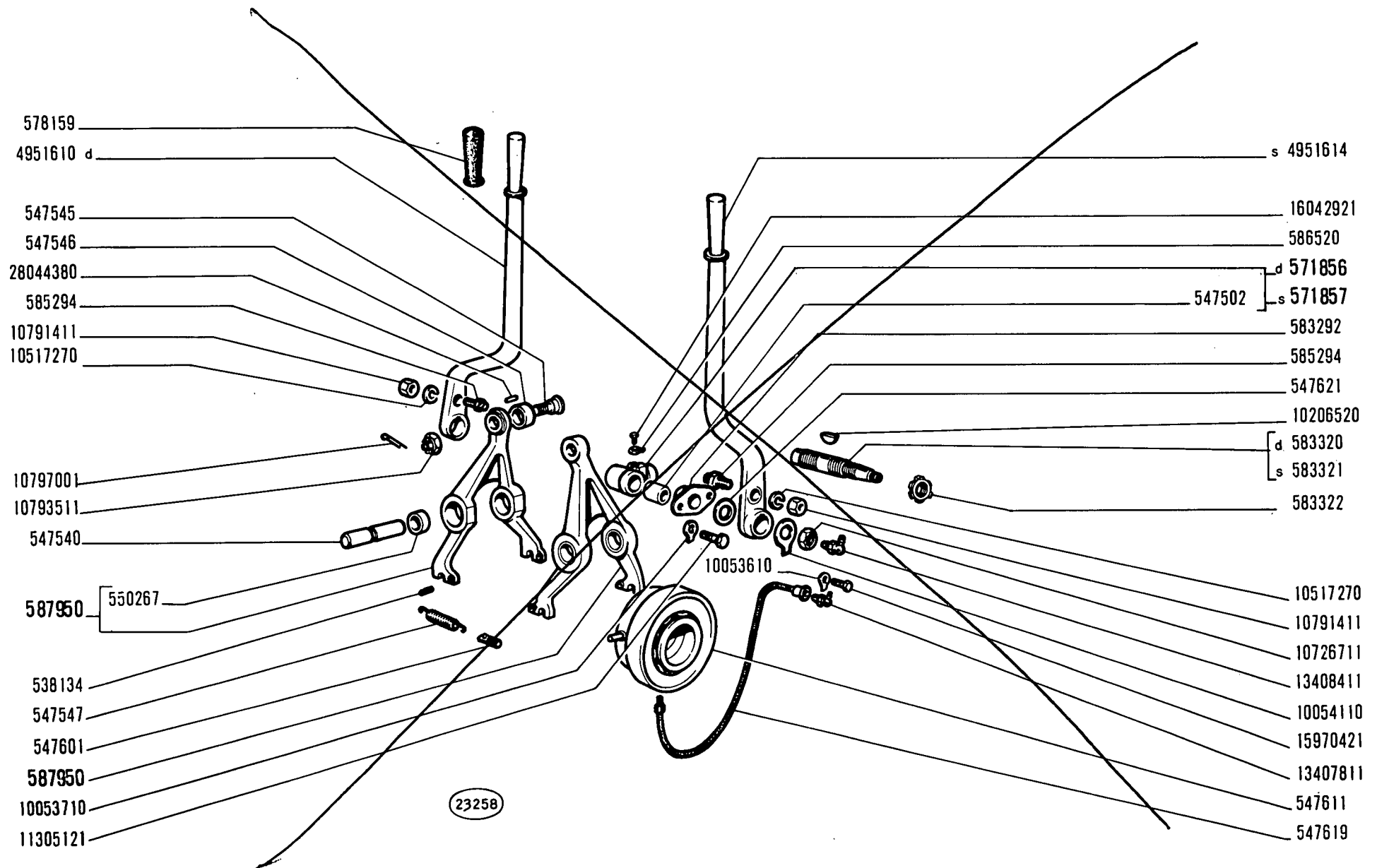
(07-1980)

D222

- 2 -

MODIF	ANT. MODIF	N. ORDIN.	Q.	DENOMINAZIONE	DESIGNATION	BENENNUNG	DESCRIPTION	DENOMINACIONES
		15970421	2	VITE	VIS	SCHRAUBE	SCREW	TORNILLO
		16042921	2	VITE	VIS	SCHRAUBE	SCREW	TORNILLO
		28044380	44	RULLINO	AIGUILLE	NADEL	NEEDLE ROLLER	AGUJA

8



655

01 02

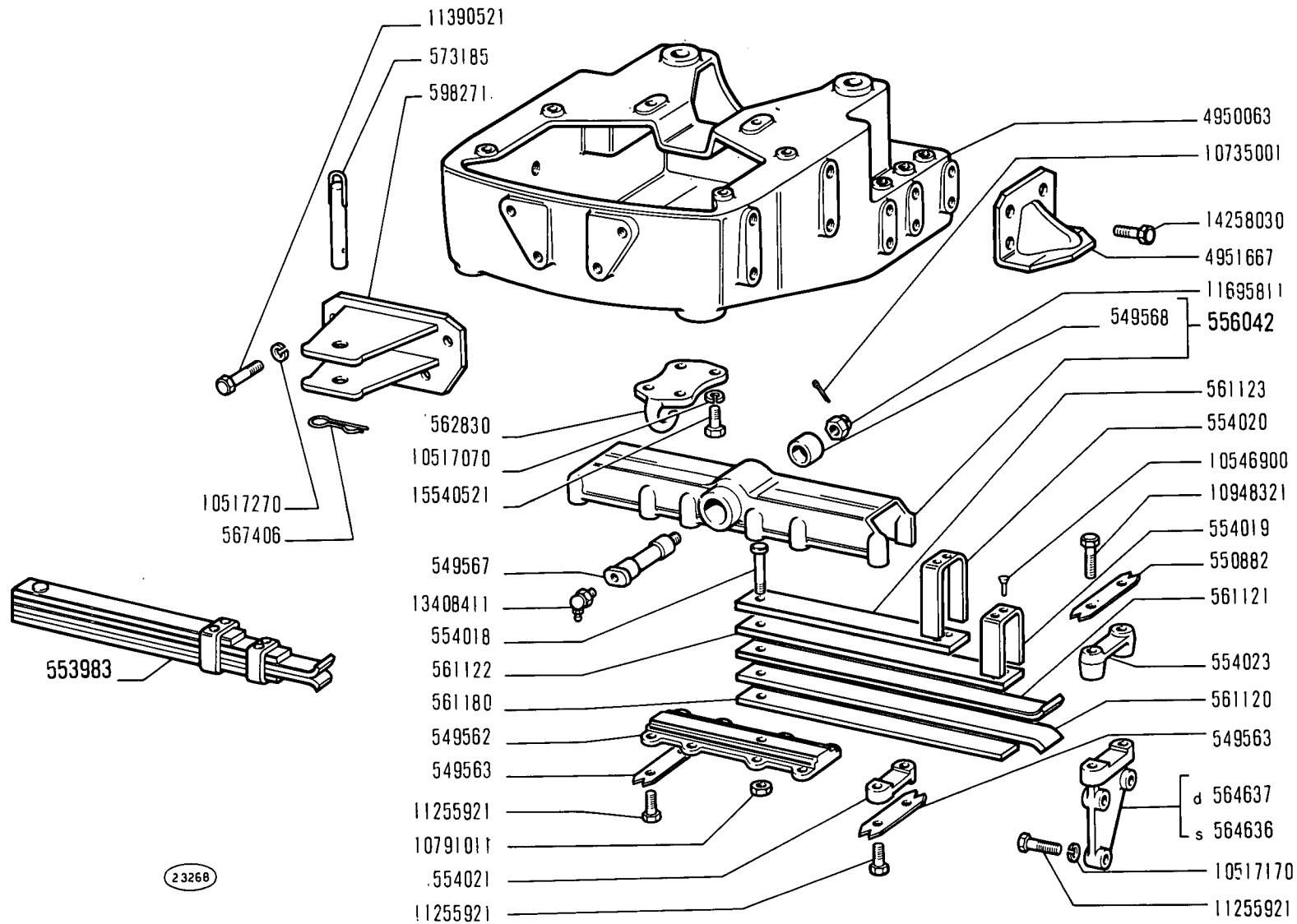
COMANDO DISINNESTO FRIZIONI DI STERZO

*Commande des embrayages de direction
Ausrückvorrichtung der Lenkkupplung*

*Steering Clutches Release Control
Mando de embragues de dirección*

D2.22

MODIF.	N.ORDINAZ. Q.	DENOMINAZIONE	DESIGNATION	BENENNUNG	DESCRIPTION	DENOMINACIONES
	549562	1	PIASTRA	PLAQUE	PLATTE	PLACA
	549563	6	PIASTRINA SICUREZZA	PLAQUETTE FREIN	SICHERUNGSBLECH	PLACA DE FRENO
	549567	1	PERNO	AXE	BOLZEN	EJE
	549568	2	BOCCOLA	DOUILLE	BUCHSE	CASQUILLO
	550882	2	PIASTRINA SICUREZZA	PLAQUETTE FREIN	SICHERUNGSBLECH	PLACA DE FRENO
	553983	2	MOLLA A BALESFRA ANT.COMPL.	RESSORT A LAMES	BLATTFEDER	BALLESTA
	554018	2	VITE	VIS	SCHRAUBE	TORNILLO
	554019	2	STAFFETTA EST.	COLLIER	HALTER	ABRAZADERA
	554020	2	STAFFETTA INF.	COLLIER	HALTER	ABRAZADERA
	554021	2	LIMITATORE	LIMITEUR	ANSCHLAG	TOPE
	554023	2	TASSELLO	TAMPON	BEILAGE	TACO
	556042	1	SUPPORTO COMPL.	SUPPORT	LAGER	SOPORTE
	561120	2	LAMA	LAME	BLATTFEDER	HOJA
	561121	2	LAMA	LAME	BLATTFEDER	HOJA
	561122	2	LAMA	LAME	BLATTFEDER	HOJA
	561123	2	LAMA	LAME	BLATTFEDER	HOJA
	561180	2	LAMA	LAME	BLATTFEDER	HOJA
	562830	1	GANCIO DI TRAINO	CROCHET D ATTELAGE	ZUGHAKEN	ENGANCHE DE REMOLQUE
	564636	1	PATTINO S	PATIN	GLEITSTEIN	PATIN
	564637	1	PATTINO D	PATIN	GLEITSTEIN	PATIN
	567406	1	COPIGLIA	GOUPILLE	SPLINT	PASADOR ABIERTO
	573185	1	PERNO	AXE	BOLZEN	EJE
	598271	1	FORCELLA	FOURCHE	GABEL	HORQUILLA
	4950063	1	SUPPORTO	SUPPORT	LAGER	SOPORTE
	4951667	2	LIMITATORE	LIMITEUR	ANSCHLAG	TOPE
	10517070	4	ROSETTA SICUREZZA	RONDELLE FREIN	SICHERUNGSRING	ARANDELA DE FRENO
	10517170	6	ROSETTA SICUREZZA	RONDELLE FREIN	SICHERUNGSRING	ARANDELA DE FRENO
	10517270	4	ROSETTA SICUREZZA	RONDELLE FREIN	SICHERUNGSRING	ARANDELA DE FRENO
	10546900	8	RIBATTINO	RIVET	NIET	REMACHE
	10735001	1	COPIGLIA	GOUPILLE	SPLINT	PASADOR ABIERTO
	10791011	2	DADO	ECROU	MUTTER	TUERCA
	10948321	4	VITE	VIS	SCHRAUBE	TORNILLO
	11255921	18	VITE	VIS	SCHRAUBE	TORNILLO
	11390521	4	VITE	VIS	SCHRAUBE	TORNILLO
	11695811	1	DADO	ECROU	MUTTER	TUERCA
	13408411	1	INGRASSATORE	GRAISSEUR	SCHMIERNIPPEL	ENGRASADOR
	14258030	8	VITE	VIS	SCHRAUBE	TORNILLO
	15540521	4	VITE	VIS	SCHRAUBE	TORNILLO



23268

655

01 02

SOSPENSIONE ANTERIORE

*Suspension AV
Vorderradaufhängung*

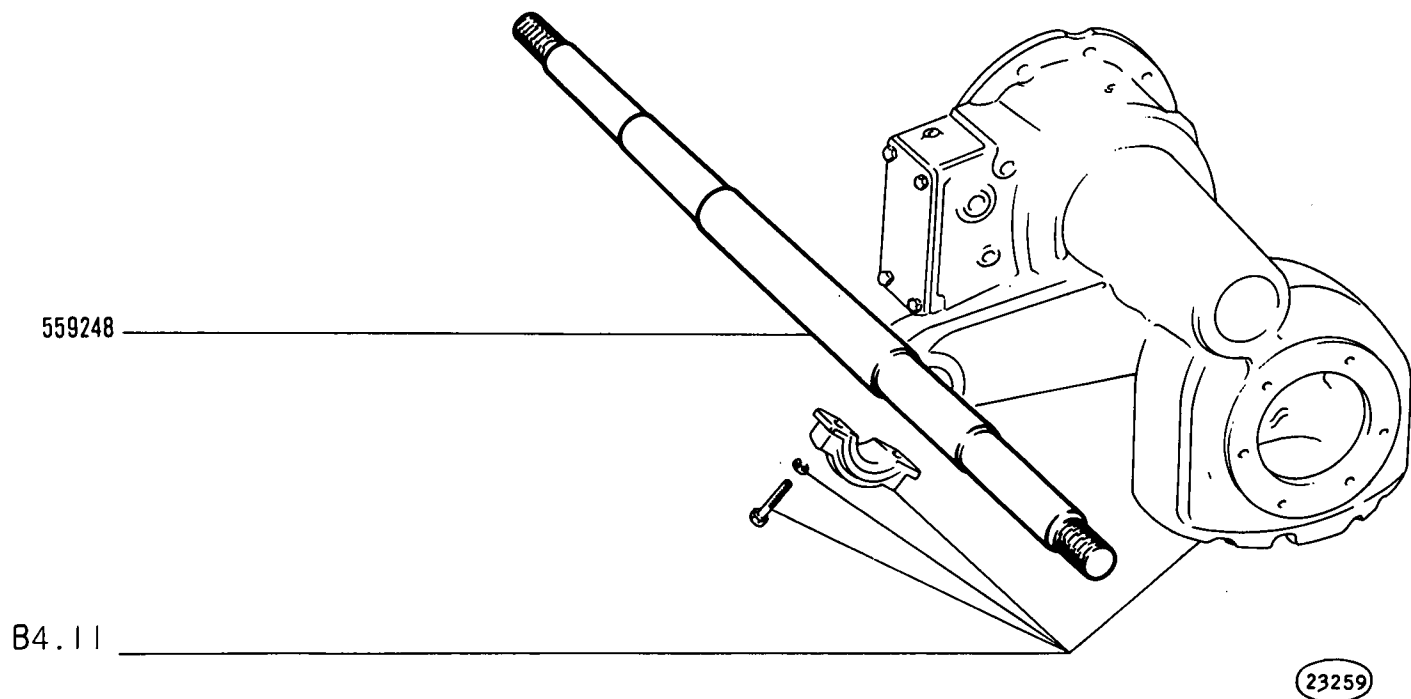
*Front Suspension
Suspensión anterior*

D3.01

FIAT 655 (2 ED)

0305 (2-1971)

MODIF.	N.ORDINAZ.	Q.	DENOMINAZIONE	DESIGNATION	BENENNUNG	DESCRIPTION	DENOMINACIONES
	559248	1	ASSALE	ESSIEU	ACHSE	AXLE	EJE



655

01 02

SOSPENSIONE POSTERIORE

Suspension AR
Hinterradaufhängung

Rear Suspension
Suspensión posterior

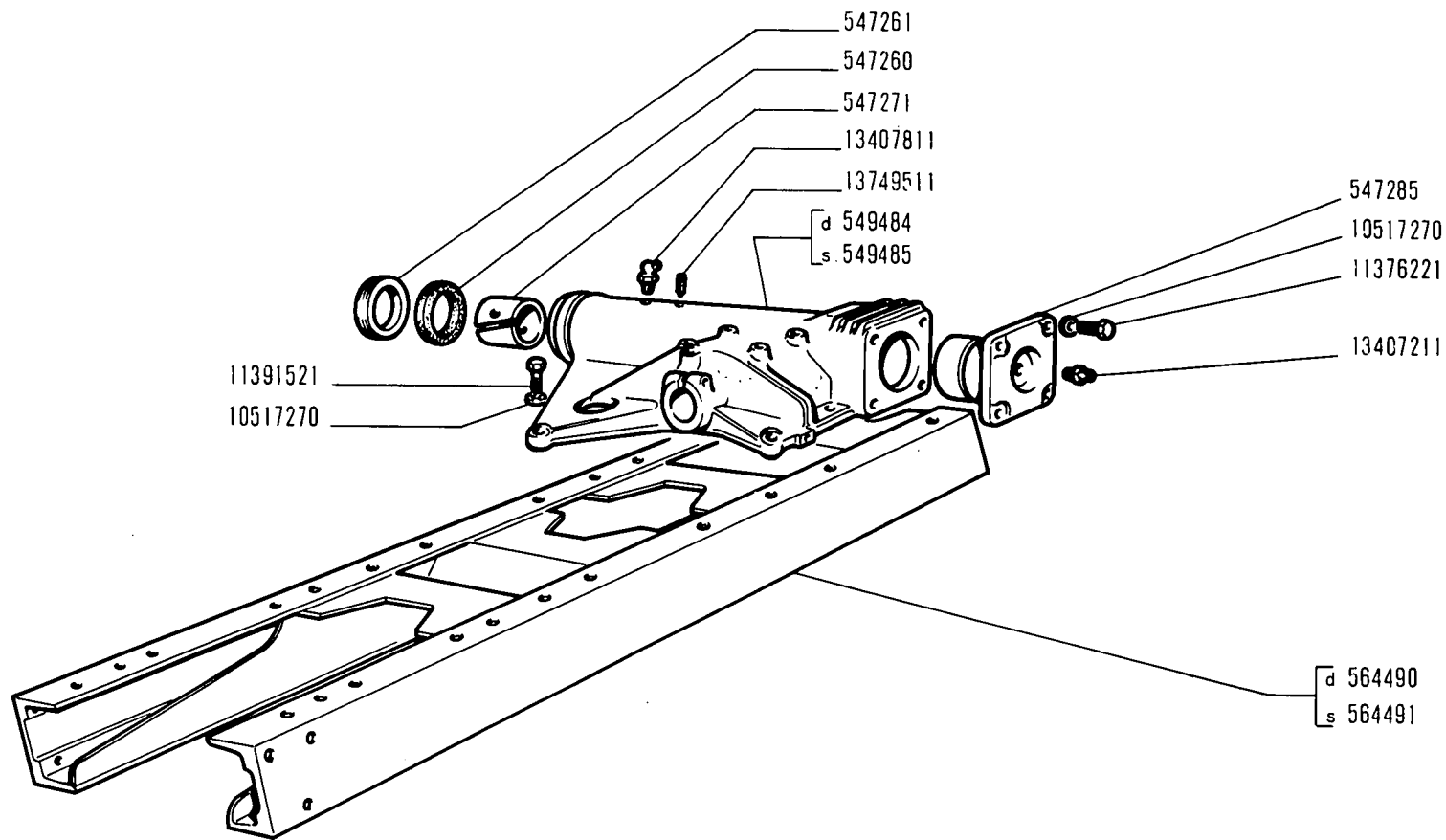
D3.05

FIAT 655 (2 ED)

D330

(2-1971)

MODIF.	N.ORDINAZ.	Q.	DENOMINAZIONE	DESIGNATION	BENENNUNG	DESCRIPTION	DENOMINACIONES
	547260	2	ANELLO TENUTA	JOINT	DICHTRING	SEAL	JUNTA
	547261	2	GHIERA	ECROU	GEWINDERING	PLUG	TORNILLO
	547271	2	BOCCOLA INT.	DOUILLE	BUCHSE	BUSH	CASQUILLO
	547285	2	BOCCOLA EST.	DOUILLE	BUCHSE	BUSH	CASQUILLO
	549484	1	SUPPORTO D	SUPPORT	LAGER	SUPPORT	SOPORTE
	549485	1	SUPPORTO S	SUPPORT	LAGER	SUPPORT	SOPORTE
	564490	1	CORPO D	CORPS	GEHAUSE	BODY	CUERPO
	564491	1	CORPO S	CORPS	GEHAUSE	BODY	CUERPO
	10517270	22	ROSETTA SICUREZZA	RONDELLE FREIN	SICHERUNGSRING	LOCKWASHER	ARANDELA DE FRENO
	11376221	8	VITE	VIS	SCHRAUBE	SCREW	TORNILLO
	11391521	14	VITE	VIS	SCHRAUBE	SCREW	TORNILLO
	13407211	2	INGRASSATORE	GRAISSEUR	SCHMIERNIPPEL	FITTING	ENGRASADOR
	13407811	2	INGRASSATORE	GRAISSEUR	SCHMIERNIPPEL	FITTING	ENGRASADOR
	13749511	2	VITE	VIS	SCHRAUBE	SCREW	TORNILLO



23260

655

01 02

CORPO CARRELLO CINGOLO

Châssis de chariot de chenille
Laufwerkrahmen

Track Frame Body
Armazón de cadena

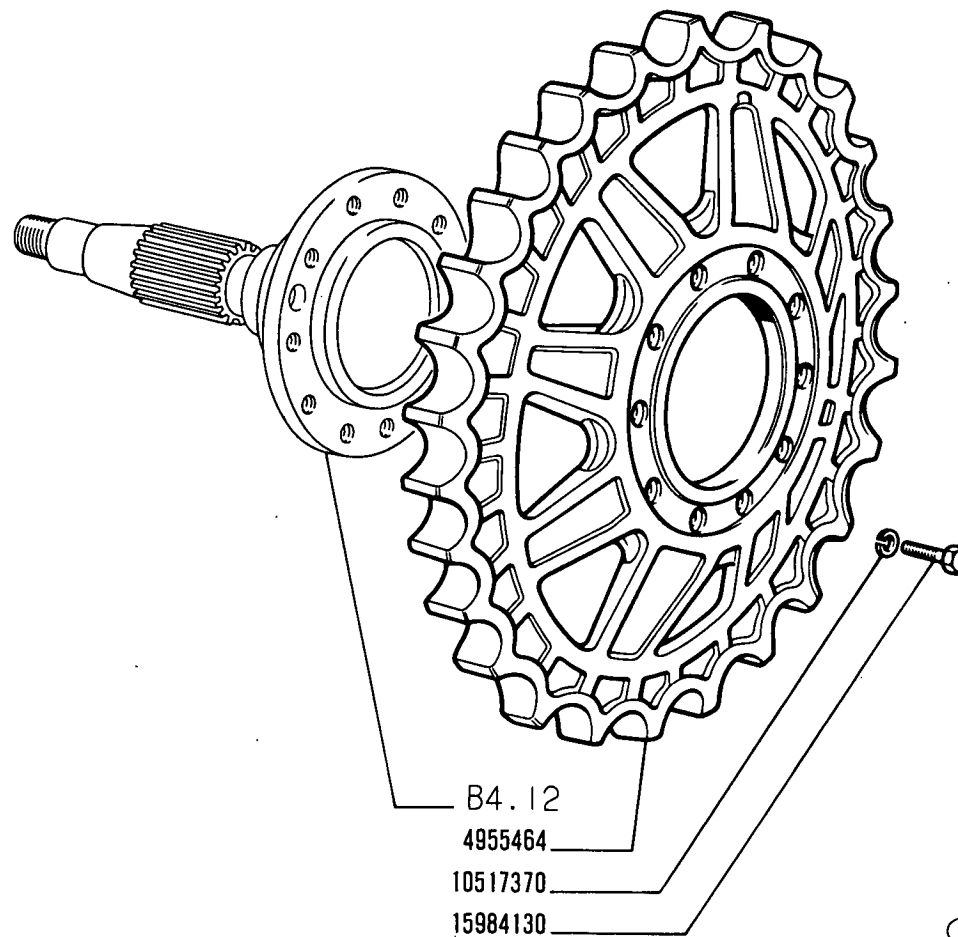
D3.30

FIAT 655 (2 ED)

0333

(2-1971)

MODIF.	N.ORDINAZ.	Q.	DENOMINAZIONE	DESIGNATION	BENENNUNG	DESCRIPTION	DENOMINACIONES
	4955464	2	RUOTA MOTRICE	BARBOTIN MOTEUR	TREBRAD	DRIVE SPROCKET	RUEDA MOTRIZ
	4959772	2	CORONA DENTATA	COURONNE DENTEE	ZAHNKRANZ	RING GEAR	CORONA DENTADA
	10517370	20	ROSETTA SICUREZZA	RONDELLE FREIN	SICHERUNGSRING	LOCKWASHER	ARANDELA DE FRENO
	15984130	20	VITE	VIS	SCHRAUBE	SCREW	TORNILLO



655

01 02

*Borbotin moteur
Triebad*

RUOTA MOTRICE

*Drive Sprocket
Rueda motriz*

D3.33

8

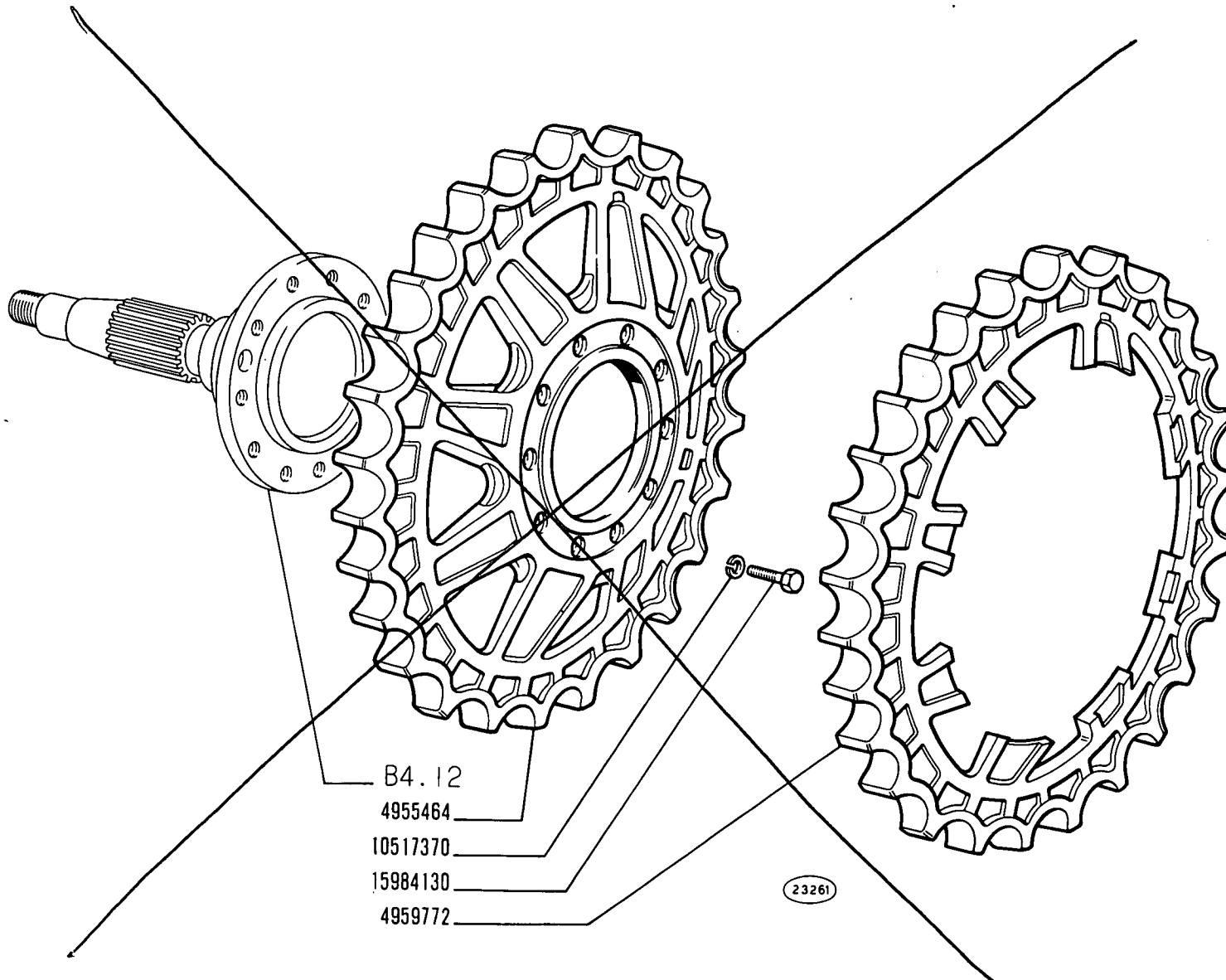
FIAT 655

(07-1980)

D333

- 1 -

MODIF	ANT. MODIF	N. ORDIN.	Q.	DENOMINAZIONE	DESIGNATION	BENENNUNG	DESCRIPTION	DENOMINACIONES
	579634	4955464	2	RUOTA MOTRICE	BARBOTIN MOTEUR	TREIBRAD	DRIVE SPROCKET	RUEDA MOTRIZ
		10517370	20	ROSETTA DI SICUREZZA	RONDELLE FREIN	SICHERUNGSRING	LOCKWASHER	ARANDELA DE FRENO
		15984130	20	VITE	VIS	SCHRAUBE	SCREW	TORNILLO



655

01 02

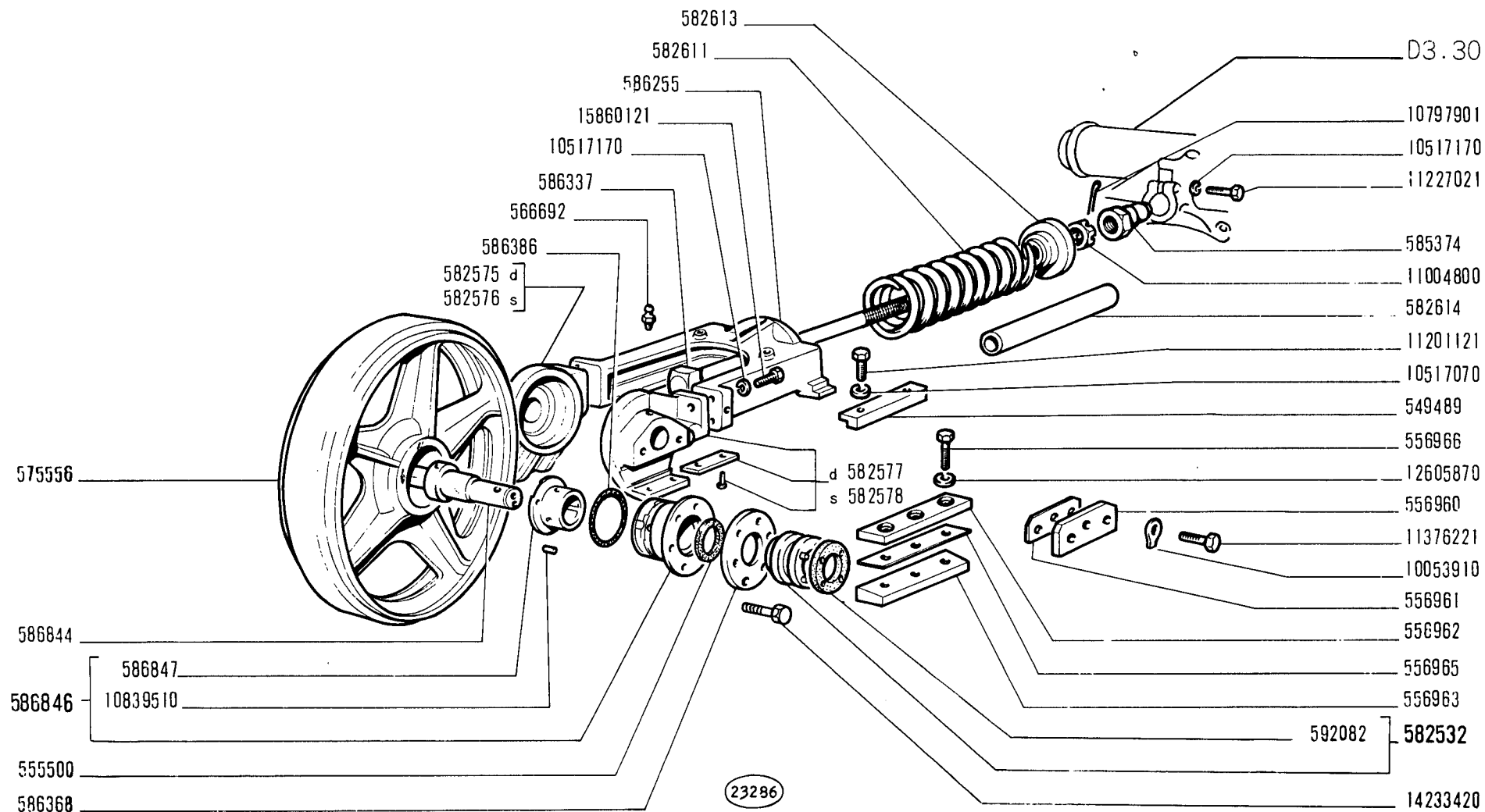
RUOTA MOTRICE

*Borbotin moteur
Triebrad*

*Drive Sprocket
Rueda motriz*

D3.33

MODIF.	N.ORDINAZ. Q.	DENOMINAZIONE	DESIGNATION	BENENNUNG	DESCRIPTION	DENOMINACIONES
	549489 4	GUIDA	GLISSIERE	SCHIENE	GUIDE	GUIA
	555500 4	ANELLO TENUTA	JOINT	DICHTRING	SEAL	JUNTA
	556960 4	PIASTRA	PLAQUE	PLATTE	PLATE	PLACA
	556961 16	SPESSORE DI REGISTRO	CALE	DISTANZSCHEIBE	SHIM	SUPLEMENTO
	556962 4	GUIDA	GLISSIERE	SCHIENE	GUIDE	GUIA
	556963 4	DISTANZIALE	ENTRETOISE	ABSTANDSTUCK	SPACER	SEPARADOR
	556965 16	SPESSORE DI REGISTRO	CALE	DISTANZSCHEIBE	SHIM	SUPLEMENTO
	556966 12	VITE	VIS	SCHRAUBE	SCREW	TORNILLO
	566692 2	INGRASSATORE	GRAISSEUR	SCHMIERNIPPEL	FITTING	ENGRASADOR
	575556 2	RUOTA	ROUE	RAD	WHEEL	RUEDA
	582532 4	ANELLO TENUTA COMPL.	JOINT	DICHTRING	SEAL	JUNTA
	582575 1	SUPPORTO	SUPPORT	LAGER	SUPPORT	SOPORTE
	582576 1	INT.PER RUOTA D	SUPPORT	LAGER	SUPPORT	SOPORTE
	582577 1	INT.PER RUOTA S	SUPPORT	LAGER	SUPPORT	SOPORTE
	582578 1	EST.PER RUOTA D	SUPPORT	LAGER	SUPPORT	SOPORTE
	582578 1	EST.PER RUOTA S	SUPPORT	LAGER	SUPPORT	SOPORTE
	582611 2	MOLLA EST.	RESSORT	FEDER	SPRING	RESORTE
	582613 2	DISCO	DISQUE	SCHEIBE	PLATE	DISCO
	582614 2	DISTANZIALE	ENTRETOISE	ABSTANDSTUCK	SPACER	SEPARADOR
	585374 2	MANICOTTO	MANCHON	SPANNSCHLOSS	SLEEVE	TUERCA
	586255 2	SUPPORTO	SUPPORT	LAGER	SUPPORT	SOPORTE
	586337 2	ASTA	TIGE	STANGE	ROD	VARILLA
	586368 4	ANELLO APPOGGIO	RONDELLE BUTEE	DRUCKSCHEIBE	THRUST RING	ANELLO DE APOYO
	586386 4	ANELLO TENUTA	JOINT	DICHTRING	SEAL	JUNTA
	586844 2	ALBERO	ARBRE	WELLE	SHAFT	ARBOL
	586846 4	SCATOLA COMPL.	CARTER	GEHAUSE	CASE	CAJA
	586847 4	BOCCOLA	DOUILLE	BUCHSE	BUSH	CASQUILLO
	592082 4	ANELLO GOMMA	BAGUE	RING	RING	GUARNICION
	10053910 12	PIASTRINA SICUREZZA	PLAQUETTE FREIN	SICHERUNGSBLECH	LOCKPLATE	PLACA DE FRENO
	10517070 8	ROSETTA SICUREZZA	RONDELLE FREIN	SICHERUNGSRING	LOCKWASHER	ARANDELA DE FRENO
	10517170 10	ROSETTA SICUREZZA	RONDELLE FREIN	SICHERUNGSRING	LOCKWASHER	ARANDELA DE FRENO
	10797901 2	COPIGLIA	GOUPILLE	SPLINT	PIN	PASADOR ABIERTO
	10839510 4	GRANO	ERGOT	PASSTIFT	DOWEL	PITON
	11004800 2	DADO	ECROU	MUTTER	NUT	TUERCA
	11201121 8	VITE	VIS	SCHRAUBE	SCREW	TORNILLO
	11227021 2	VITE	VIS	SCHRAUBE	SCREW	TORNILLO
	11376221 12	VITE	VIS	SCHRAUBE	SCREW	TORNILLO
	12605870 12	ROSETTA SICUREZZA	RONDELLE FREIN	SICHERUNGSRING	LOCKWASHER	ARANDELA DE FRENO
	14233420 24	VITE	VIS	SCHRAUBE	SCREW	TORNILLO
	15860121 8	VITE	VIS	SCHRAUBE	SCREW	TORNILLO



655

01

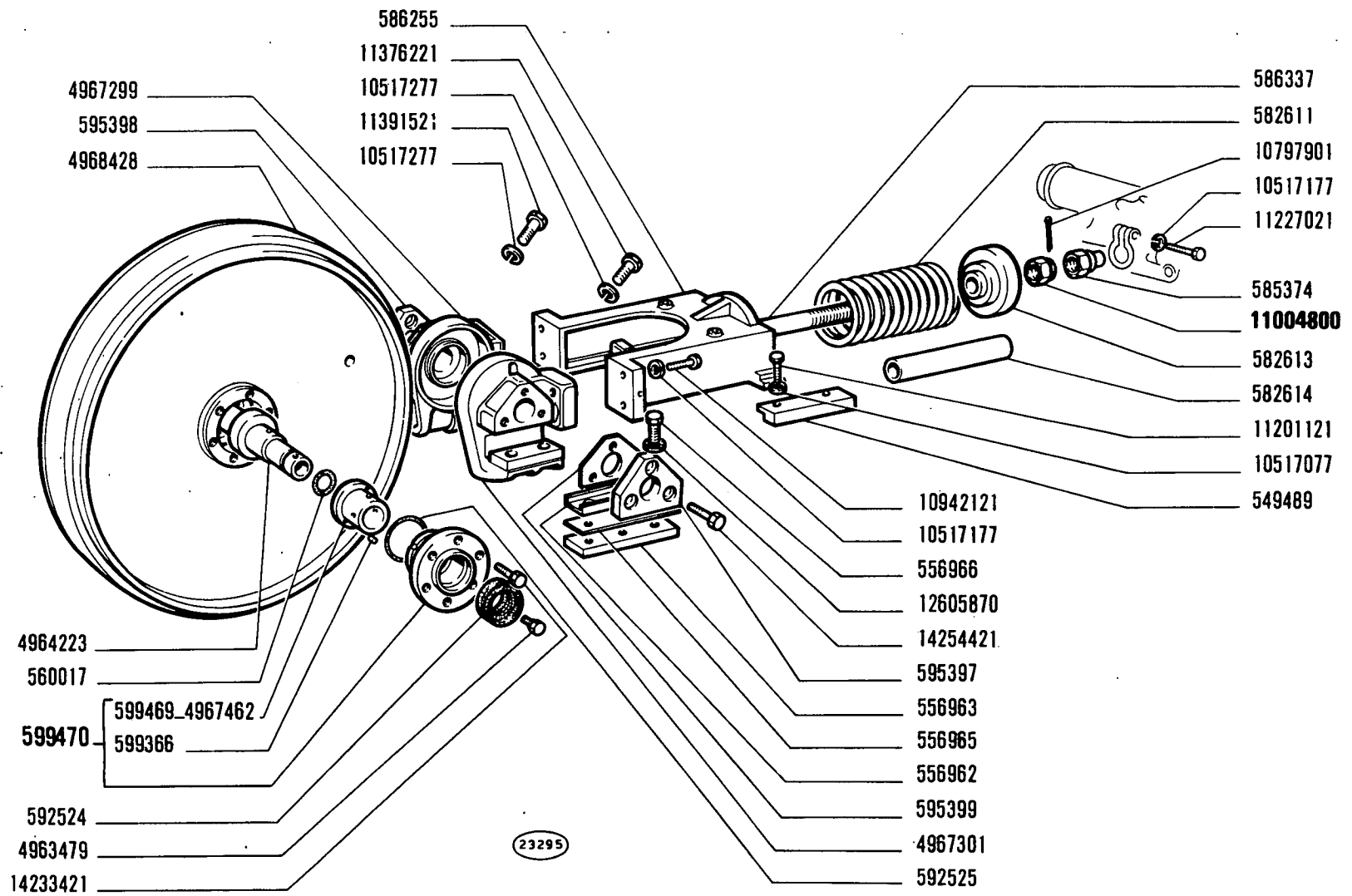
Roue tendeuse
Leitrad

TENDICINGOLO

Idler Wheel
Rueda gula

D3.34

MODIF.	N.ORDINAZ. Q.	DENOMINAZIONE	DESIGNATION	BENENNUNG	DESCRIPTION	DENOMINAZIONES	
	549489	4	GUIDA	GLISSIERE	SCHIENE	GUIDE	GUIA
	556962	4	GUIDA	GLISSIERE	SCHIENE	GUIDE	GUIA
	556963	4	DISTANZIALE	ENTRETOISE	ABSTANDSTUCK	SPACER	SEPARADOR
	556965	16	SPESSORE DI REGISTRO	CALE	DISTANZSCHEIBE	SHIM	SUPLEMENTO
	556966	12	VITE	VIS	SCHRAUBE	SCREW	TORNILLO
	560017	4	ANELLO TENUTA	JOINT	DICHTRING	SEAL	JUNTA
	582611	2	MOLLA	RESSORT	FEDER	SPRING	RESORTE
	582613	2	DISCO	DISQUE	SCHEIBE	PLATE	DISCO
	582614	2	DISTANZIALE	ENTRETOISE	ABSTANDSTUCK	SPACER	SEPARADOR
	585374	2	MANICOTTO	MANCHON	SPANNSCHLOSS	SLEEVE	TUERCA
	586255	2	SUPPORTO	SUPPORT	LAGER	SUPPORT	SOPORTE
	586337	2	ASTA	TIGE	STANGE	ROD	VARILLA
	592524	4	ANELLO TENUTA	JOINT	DICHTRING	SEAL	JUNTA
	592525	4	ANELLO TENUTA	JOINT	DICHTRING	SEAL	JUNTA
	595397	2	PIASTRA EST.	PLAQUE	PLATTE	PLATE	PLACA
	595398	2	PIASTRA INT.	PLAQUE	PLATTE	PLATE	PLACA
	595399	16	SPESSORE DI REGISTRO	CALE	DISTANZSCHEIBE	SHIM	SUPLEMENTO
	599366	8	GRANO	ERGOT	PASSTIFT	DOWEL	PITON
	599469	4	BOCCOLA	DOUILLE	BUCHSE	BUSH	CASQUILLO
	599470	4	SCATOLA COMPL.	CARTER	GEHAUSE	CASE	CAJA
	4963479	2	TAPPO	BOUCHON	STOPFEN	PLUG	TAPON
	4964223	2	ALBERO	ARBRE	WELLE	SHAFT	ARBOL
	4967299	2	SUPPORTO	SUPPORT	LAGER	SUPPORT	SOPORTE
			EST.PER RUOTA D E INT.PER RUOTA S				
	4967301	2	SUPPORTO	SUPPORT	LAGER	SUPPORT	SOPORTE
			INT.PER RUOTA D E EST.PER RUOTA S				
	4967462	4	BOCCOLA	DOUILLE	BUCHSE	BUSH	CASQUILLO
	4968428	2	RUOTA	ROUE	RAD	WHEEL	RUEDA
	10517077	8	ROSETTA SICUREZZA	RONDELLE FREIN	SICHERUNGSRING	LOCKWASHER	ARANDELA DE FRENO
	10517177	10	ROSETTA SICUREZZA	RONDELLE FREIN	SICHERUNGSRING	LOCKWASHER	ARANDELA DE FRENO
	10517277	4	ROSETTA SICUREZZA	RONDELLE FREIN	SICHERUNGSRING	LOCKWASHER	ARANDELA DE FRENO
	10797901	2	COPIGLIA	COUPLILLE	SPLINT	PIN	PASADOR ABIERTO
	10942121	8	VITE	VIS	SCHRAUBE	SCREW	TORNILLO
	11004810	2	DADO	ECROU	MUTTER	NUT	TUERCA
	11201121	8	VITE	VIS	SCHRAUBE	SCREW	TORNILLO
	11227021	2	VITE	VIS	SCHRAUBE	SCREW	TORNILLO
	11376221	2	VITE	VIS	SCHRAUBE	SCREW	TORNILLO
	11391521	2	VITE	VIS	SCHRAUBE	SCREW	TORNILLO
	12605870	12	ROSETTA SICUREZZA	RONDELLE FREIN	SICHERUNGSRING	LOCKWASHER	ARANDELA DE FRENO
	14233421	24	VITE	VIS	SCHRAUBE	SCREW	TORNILLO
	14254421	12	VITE	VIS	SCHRAUBE	SCREW	TORNILLO



655

02

Roue tendeuse
Leitrad

TENDICINGOLO

Idler Wheel
Rueda guía

D3.34/1

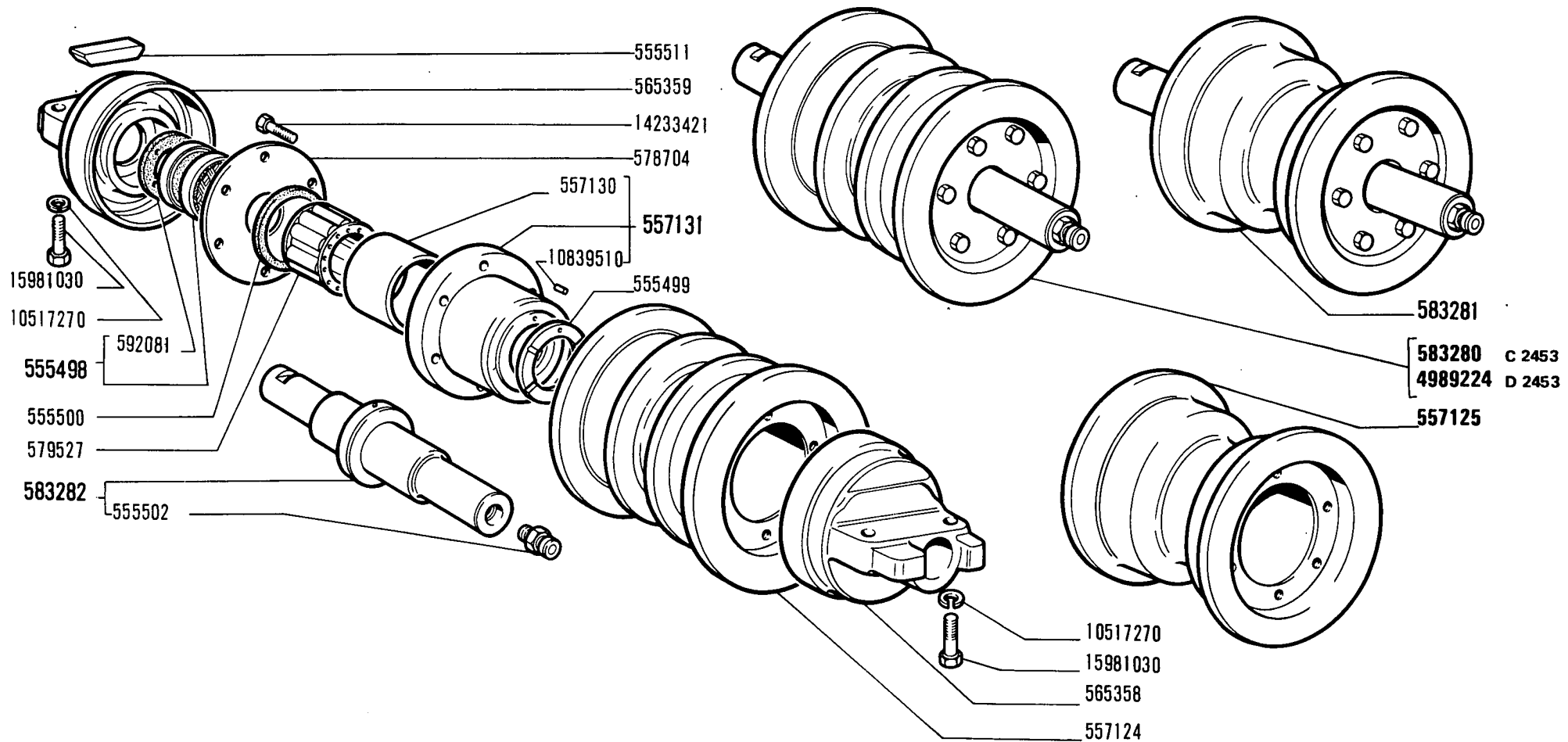
8

MODIF	ANT. MODIF	N. ORDIN.	Q.	DENOMINAZIONE	DESIGNATION	BENENNUNG	DESCRIPTION	DENOMINACIONES
		549489	4	GUIDA	GUIDE	SCHIENE	GUIDE	GUIA
		556962	4	GUIDA	GUIDE	SCHIENE	GUIDE	GUIA
		556963	4	DISTANZIALE	ENTRETOISE	ABSTANDSTUECK	SPACER	SEPARADOR
		556965	16	SPESSORE DI REGISTRO	CALE D'EPaisseur	DISTANZSCHEIBE	SHIM	SUPLEMENTO
		556966	12	VITE	VIS	SCHRAUBE	SCREW	TORNILLO
		560017	4	ANELLO DI TENUTA	JOINT D'ETANCHEITE	DICHTRING	SEAL	JUNTA HERMETICA
		582611	2	MOLLA	RESSORT	FEDER	SPRING	RESORTE
		582613	2	DISCO	DISQUE	SCHEIBE	PLATE	DISCO
		582614	2	DISTANZIALE	ENTRETOISE	ABSTANDSTUECK	SPACER	SEPARADOR
		585374	2	MANICOTTO DI REGOLAZIONE	MANCHON DE REGLAGE	SPANNSCHLOSS	ADJUSTMENT SLEEVE	TUERCA DE REGLAJE
		586255	2	SUPPORTO	SUPPORT	LAGER	SUPPORT	SOPORTE
		586337	2	ASTA	TIGE	STANGE	ROD	VARILLA
		592524	4	ANELLO DI TENUTA	JOINT D'ETANCHEITE	DICHTRING	SEAL	JUNTA HERMETICA
		592525	4	ANELLO DI TENUTA	JOINT D'ETANCHEITE	DICHTRING	SEAL	JUNTA HERMETICA
		595397	2	PIASTRA EST.	PLAQUE	PLATTE	PLATE	PLACA
		595398	2	PIASTRA INT.	PLAQUE	PLATTE	PLATE	PLACA
		595399	16	SPESSORE DI REGISTRO	CALE D'EPaisseur	DISTANZSCHEIBE	SHIM	SUPLEMENTO
		599366	8	GRANO	ERGOT	PASSTIFT	DOWEL	PITON
		599469	4	BOCCOLA	DOUILLE	BUECHSE	BUSH	CASQUILLO
		599470	4	SCATOLA COMPL.	CARTER	GEHAUSE	CASE	CAJA
		4963479	2	TAPPO	BOUCHON	STOPFEN	PLUG	TAPON
		4964223	2	ALBERO	ARBRE	WELLE	SHAFT	ARBOL
		4967299	2	SUPPORTO	SUPPORT	LAGER	SUPPORT	SOPORTE
		4967301	2	EST. PER RUOTA D E INT. PER RUOTA S SUPPORTO	SUPPORT	LAGER	SUPPORT	SOPORTE
		4967301	2	INT. PER RUOTA D E EST. PER RUOTA S				
		4967462	4	BOCCOLA	DOUILLE	BUECHSE	BUSH	CASQUILLO
		4968428	2	RUOTA	ROUE	RAD	WHEEL	RUEDA
		10517077	8	ROSETTA DI SICUREZZA	RONDELLE FREIN	SICHERUNGSRING	LOCKWASHER	ARANDELA DE FRENO
		10517177	10	ROSETTA DI SICUREZZA	RONDELLE FREIN	SICHERUNGSRING	LOCKWASHER	ARANDELA DE FRENO
		10517277	4	ROSETTA DI SICUREZZA	RONDELLE FREIN	SICHERUNGSRING	LOCKWASHER	ARANDELA DE FRENO
		10797901	2	COPIGLIA	GOUPILLE FENDUE	SPLINT	SPLIT PIN	PASADOR ABIERTO
		10942121	8	VITE	VIS	SCHRAUBE	SCREW	TORNILLO
11004810		11004800	2	DADO	ECROU	MUTTER	NUT	TUERCA
		11201121	8	VITE	VIS	SCHRAUBE	SCREW	TORNILLO
		11227021	2	VITE	VIS	SCHRAUBE	SCREW	TORNILLO
		11376221	2	VITE	VIS	SCHRAUBE	SCREW	TORNILLO

MODIF	ANT.MODIF	N.ORDIN.	Q.	DENOMINAZIONE	DESIGNATION	BENENNUNG	DESCRIPTION	DENOMINACIONES
		11391521	2	VITE	VIS	SCHRAUBE	SCREW	TORNILLO
		12605870	12	ROSETTA DI SICUREZZA	RONDELLE FREIN	SICHERUNGSRING	LOCKWASHER	ARANDELA DE FRENO
		14233421	24	VITE	VIS	SCHRAUBE	SCREW	TORNILLO
		14254421	12	VITE	VIS	SCHRAUBE	SCREW	TORNILLO

1/1

8



23296

C 2453

655

01

RULLO CARRELLO CINGOLO

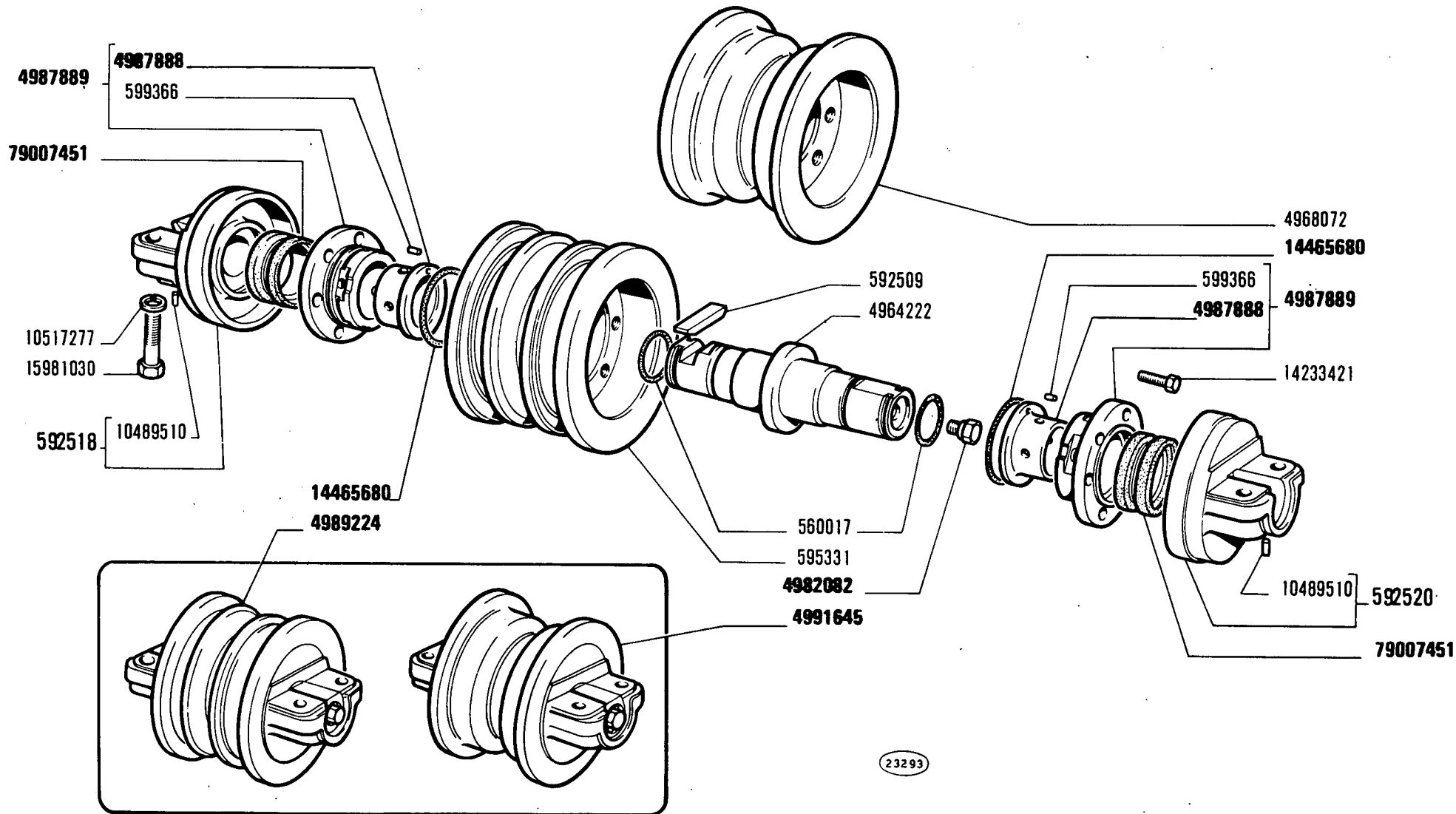
*Galet porteur de chenille
Laufrolle der Raupenkette*

*Track Roller
Rodillo de apoyo de la cadena*

D3.37

8

MODIF	ANT. MODIF	N. ORDIN.	Q.	DENOMINAZIONE	DESIGNATION	BENENNUNG	DESCRIPTION	DENOMINACIONES
		555498	16	ANELLO DI TENUTA COMPL.	JOINT D'ETANCHEITE	DICHTRING	SEAL	JUNTA HERMETICA
		555499	16	ANELLO	BAGUE	RING	RING	ANILLO
		555500	16	ANELLO DI TENUTA	JOINT D'ETANCHEITE	DICHTRING	SEAL	JUNTA HERMETICA
		555502	8	INGRASSATORE	GRAISSEUR	SCHMIERNIPPEL	FITTING	ENGRASADOR
		555511	8	LINGUETTA	LINGUET	SCHEIBENFEDER	KEY	CHAVETA
		557124	4	RULLO CENTR.	GALET	ROLLE	ROLLER	TUERCA
		557125	4	RULLO ESTREMITA	GALET	ROLLE	ROLLER	TUERCA
		557130	16	BOCCOLA	DOUILLE	BUECHSE	BUSH	CASQUILLO
		557131	16	SCATOLA COMPL.	CARTER	GEHAUSE	CASE	CAJA
		565358	8	SUPPORTO EST.	SUPPORT	LAGER	SUPPORT	SOPORTE
		565359	8	SUPPORTO INT.	SUPPORT	LAGER	SUPPORT	SOPORTE
		578704	16	ANELLO DI APPOGGIO	RONDELLE DE BUTEE	DRUCKSCHEIBE	THRUST RING	ANILLO DE APOYO
		579527	16	CUSCINETTO	COUSSINET	LAGERSCHALE	BEARING	COJINETE
C2453	564488	583280	4	RULLO CENTR.COMPL.	GALET	ROLLE	ROLLER	TUERCA
	564489	583281	4	RULLO ESTREMITA COMPL.	GALET	ROLLE	ROLLER	TUERCA
		583282	8	ALBERO COMPL.	ARBRE	WELLE	SHAFT	ARBOL
		592081	16	ANELLO DI APPOGGIO	RONDELLE DE BUTEE	DRUCKSCHEIBE	THRUST RING	ANILLO DE APOYO
D2453		4989224	4	RULLO CENTR.COMPL.	GALET	ROLLE	ROLLER	TUERCA
		10517270	32	ROSETTA DI SICUREZZA	RONDELLE FREIN	SICHERUNGSRING	LOCKWASHER	ARANDELA DE FRENO
		10839510	32	GRANU	ERGOT	PASSTIFT	DOWEL	PITON
		14233421	96	VITE	VIS	SCHRAUBE	SCREW	TORNILLO
		15981030	32	VITE	VIS	SCHRAUBE	SCREW	TORNILLO



D 2453

655

02

RULLO CARRELLO CINGOLO

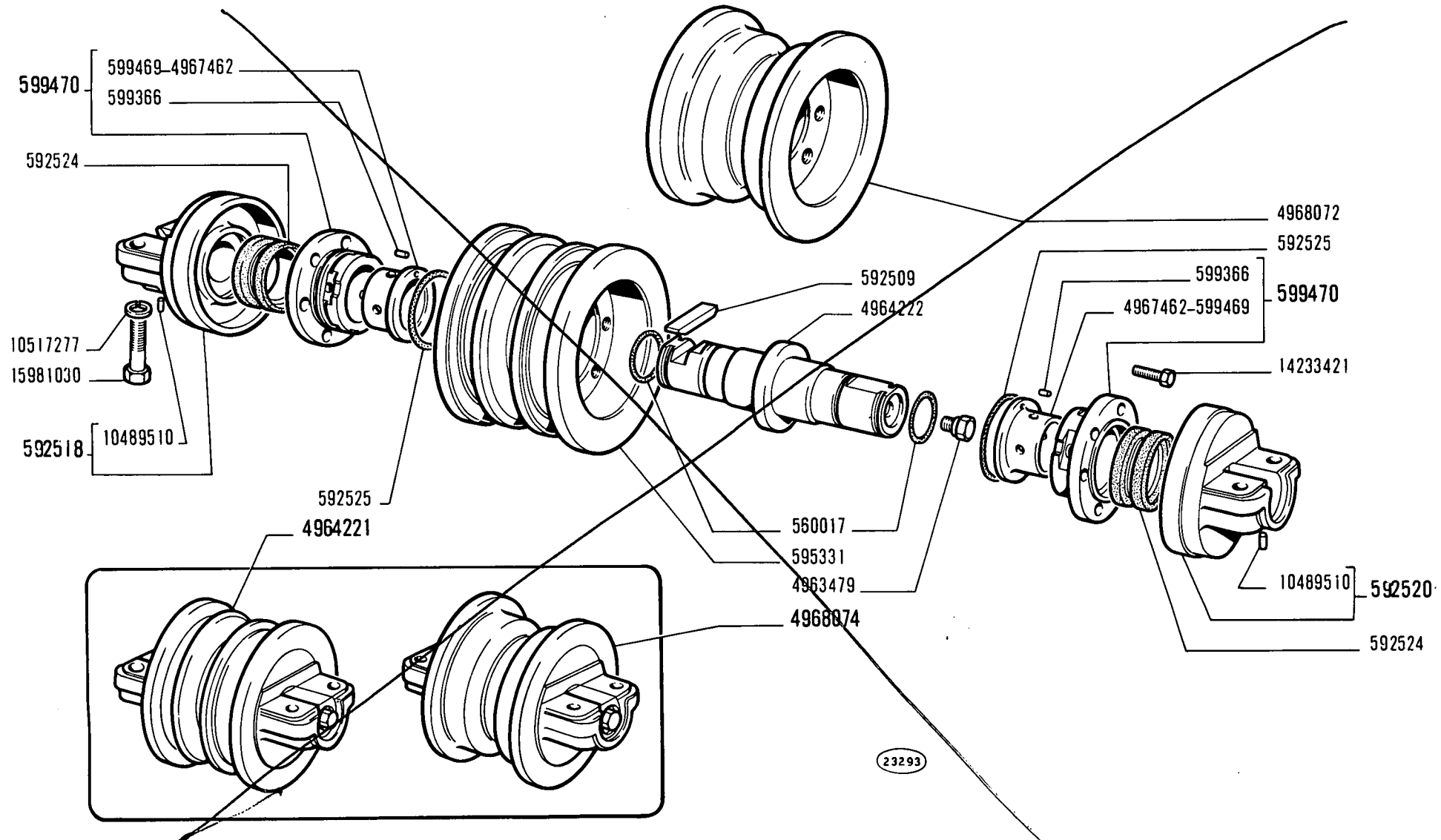
Galet porteur de chenille
Laufrolle der Raupenkette

Track Roller
Rodillo de apoyo de la cadena

D3.37/1

8

MODIF	ANT.MODIF	N.ORDIN.	Q.	DENOMINAZIONE	DESIGNATION	BENENNUNG	DESCRIPTION	DENOMINACIONES
		560017	16	ANELLO DI TENUTA	JOINT D'ETANCHEITE	DICHTRING	SEAL	JUNTA HERMETICA
		592509	8	LINGUETTA	LINGUET	SCHEIBENFEDER	KEY	CHAVETA
		592518	8	SUPPORTO INT.COMPL.	SUPPORT	LAGER	SUPPORT	SOPORTE
		592520	8	SUPPORTO EST.COMPL.	SUPPORT	LAGER	SUPPORT	SOPORTE
		595331	4	RULLO CENTRALE	GALET	ROLLE	ROLLER	TUERCA
		599366	32	GRANO	ERGOT	PASSTIFT	DOWEL	PITON
		4964222	8	ALBERO	ARBRE	WELLE	SHAFT	ARBOL
		4968072	4	RULLO ESTREMITA	GALET	ROLLE	ROLLER	TUERCA
4963479	o	4982082	8	TAPPO	BOUCHON	STOPFEN	PLUG	TAPON
599469	o	4987888	16	BOCCOLA	DOUILLE	BUECHSE	BUSH	CASQUILLO
4967462	o							
599470	o	4987889	16	SCATOLA COMPL.	CARTER	GEHAUSE	CASE	CAJA
4964221	o	4989224	4	RULLO CENTR.COMPL.	GALET	ROLLE	ROLLER	TUERCA
4968074	o	4991645	4	RULLO	GALET	ROLLE	ROLLER	TUERCA
				ESTREMITA' COMPL.				
		10489510	16	GRANO	ERGOT	PASSTIFT	DOWEL	PITON
		10517277	32	ROSETTA DI SICUREZZA	RONDELLE FREIN	SICHERUNGSRING	LOCKWASHER	ARANDELA DE FRENO
		14233421	96	VITE	VIS	SCHRAUBE	SCREW	TORNILLO
592525	o	14465680	16	ANELLO DI TENUTA	JOINT D'ETANCHEITE	DICHTRING	SEAL	JUNTA HERMETICA
		15981030	32	VITE	VIS	SCHRAUBE	SCREW	TORNILLO
592524	o	79007451	16	ANELLO DI TENUTA	JOINT D'ETANCHEITE	DICHTRING	SEAL	JUNTA HERMETICA



655

02

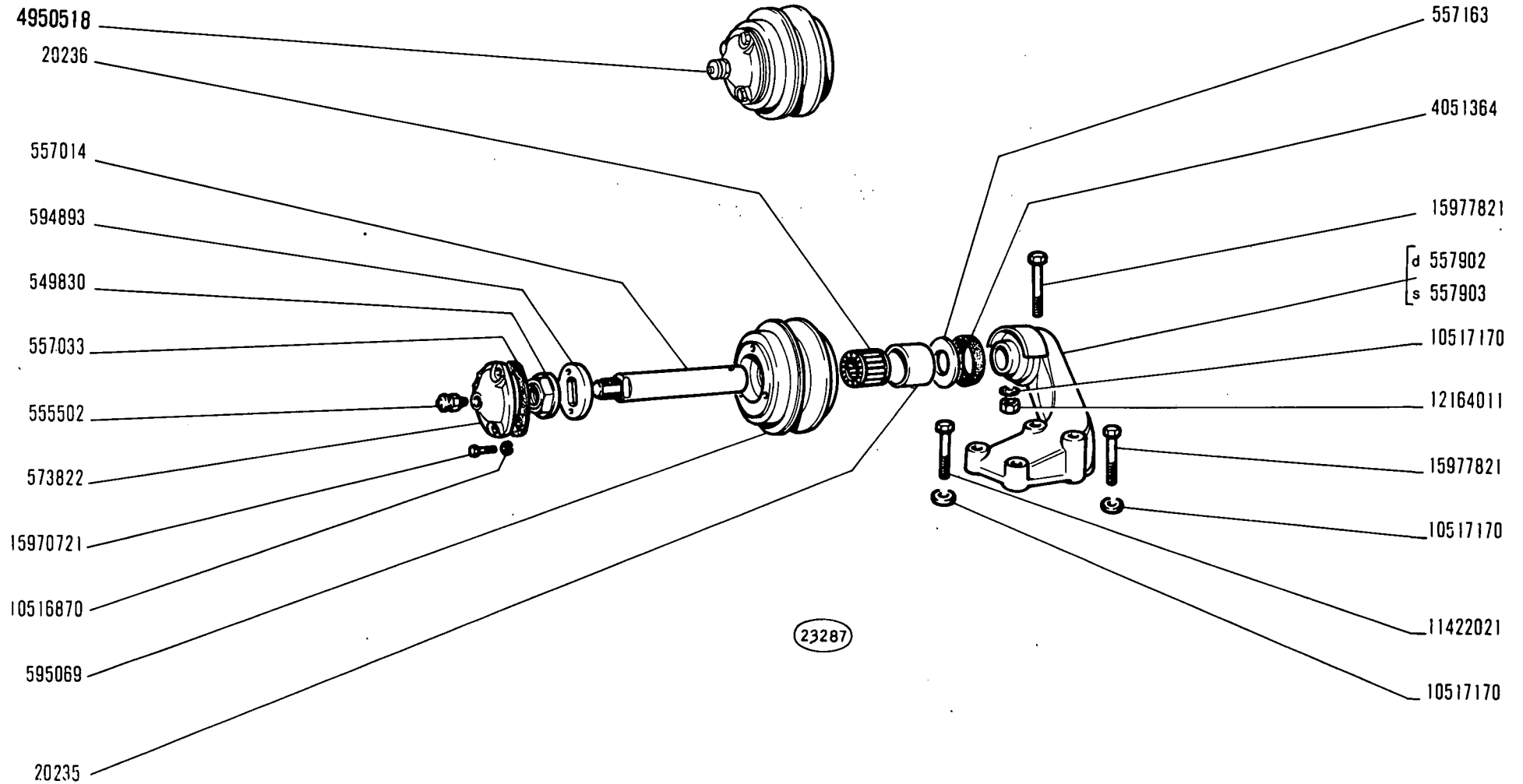
RULLO CARRELLO CINGOLO

*Galet porteur de chenille
Laufrolle der Raupenkette*

*Track Roller
Rodillo de apoyo de la cadena*

D3.37/1

MODIF.	N.ORDINAZ. Q.	DENOMINAZIONE	DESIGNATION	BENENNUNG	DESCRIPTION	DENOMINACIONES	
	20235	4	BOCCOLA	DOUILLE	BUCHSE	BUSH	CASQUILLO
	20236	4	CUSCINETTO	ROULEMENT	LAGER	BEARING	RODAMIENTO
	549830	2	DADO	ECROU	MUTTER	NUT	TUERCA
	555502	2	INGRASSATORE	GRAISSEUR	SCHMIERNIPPEL	FITTING	ENGRASADOR
	557014	2	ALBERO	ARBRE	WELLE	SHAFT	ARBOL
	557033	2	GUARNIZIONE	JOINT	DICHTUNG	GASKET	JUNTA
	557163	2	ROSETTA PIANA	RONDELLE	SCHEIBE	WASHER	ARANDELA
	557902	1	SUPPORTO D	SUPPORT	LAGER	SUPPORT	SOPORTE
	557903	1	SUPPORTO S	SUPPORT	LAGER	SUPPORT	SOPORTE
	573822	2	COPERCHIO	COUVERCLE	DECKEL	COVER	TAPA
	594893	2	ANELLO	BAGUE	RING	RING	ANILLO
	595069	2	RULLO	GALET	ROLLE	ROLLER	TUERCA
	4051364	2	ANELLO TENUTA	JOINT	DICHTRING	SEAL	JUNTA
	4950518	2	RULLO COMPL.	GALET	ROLLE	ROLLER	TUERCA
	10516870	6	ROSETTA SICUREZZA	RONDELLE FREIN	SICHERUNGSRING	LOCKWASHER	ARANDELA DE FRENO
	10517170	10	ROSETTA SICUREZZA	RONDELLE FREIN	SICHERUNGSRING	LOCKWASHER	ARANDELA DE FRENO
	11422021	4	VITE	VIS	SCHRAUBE	SCREW	TORNILLO
	12164011	2	DADO	ECROU	MUTTER	NUT	TUERCA
	15970721	6	VITE	VIS	SCHRAUBE	SCREW	TORNILLO
	15977821	6	VITE	VIS	SCHRAUBE	SCREW	TORNILLO



655

01

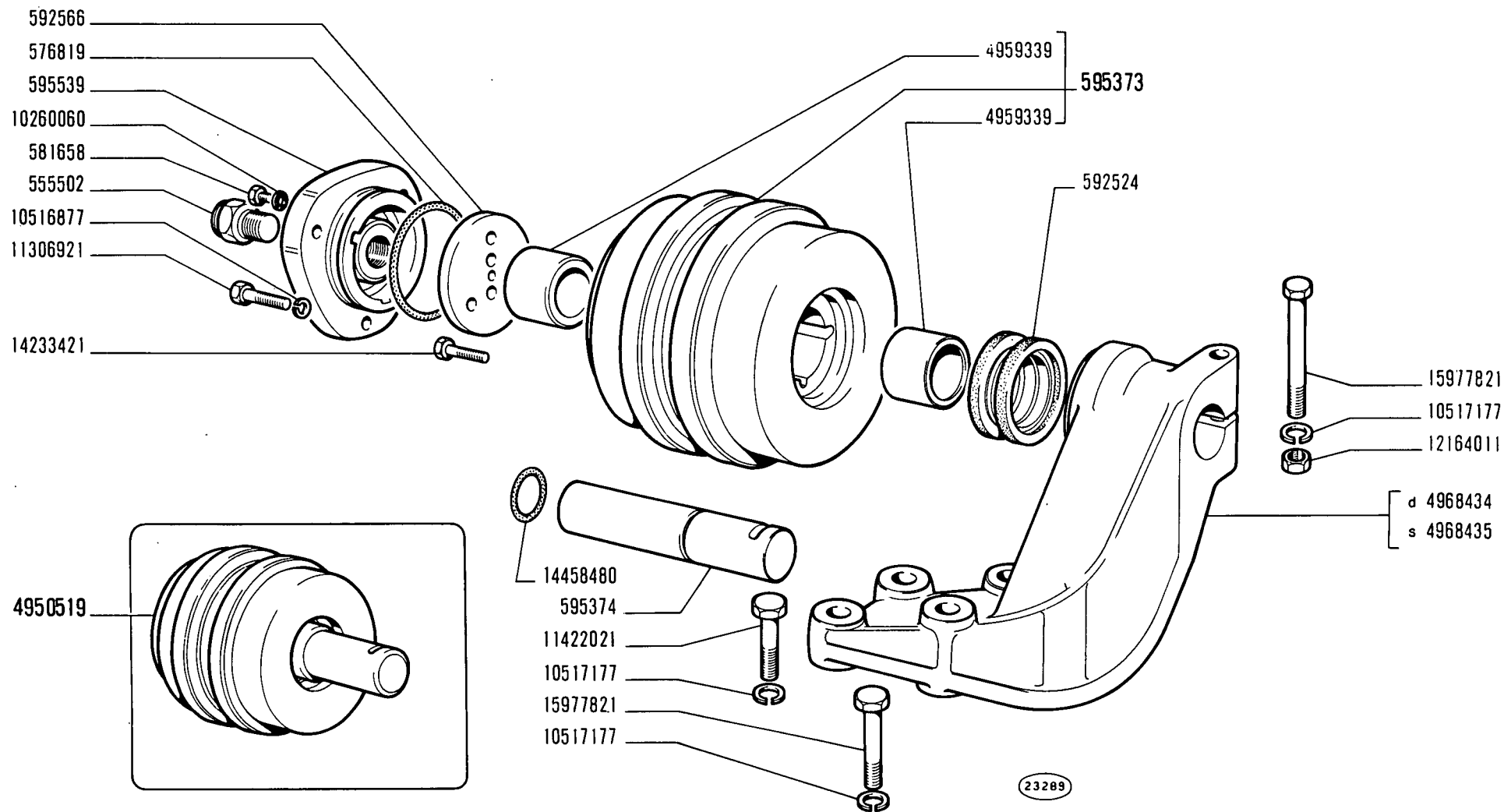
RULLO SOSTEGNO CINGOLO

*Galet de retour de chenille
Stützrolle der Raupenkette*

*Track Carrier Roller
Rodillo de soporte de la cadena*

D3.38

MODIF.	N.ORDINAZ. Q.	DENOMINAZIONE	DESIGNATION	BENENNUNG	DESCRIPTION	DENOMINACIONES
	555502 2	INGRASSATORE	GRAISSEUR	SCHMIERNIPPEL	FITTING	ENGRASADOR
	576819 2	ANELLO TENUTA	JOINT	DICHTRING	SEAL	JUNTA
	581658 2	TAPPO	BOUCHON	STOPFEN	PLUG	TAPON
	592524 2	ANELLO TENUTA	JOINT	DICHTRING	SEAL	JUNTA
	592566 2	ANELLO APPOGGIO	RONDELLE BUTEE	DRUCKSCHEIBE	THRUST RING	ANELLO DE APOYO
	595373 2	RULLO COMPL.	GALET	ROLLE	ROLLER	TUERCA
	595374 2	ALBERO	ARBRE	WELLE	SHAFT	ARBOL
	595539 2	COPERCHIO	COUVERCLE	DECKEL	COVER	TAPA
	4950519 2	RULLO COMPL.	GALET	ROLLE	ROLLER	TUERCA
	4959339 4	BOCCOLA	DOUILLE	BUCHSE	BUSH	CASQUILLO
	4968434 1	SUPPORTO D	SUPPORT	LAGER	SUPPORT	SOPORTE
	4968435 1	SUPPORTO S	SUPPORT	LAGER	SUPPORT	SOPORTE
	10260060 2	ROSETTA TENUTA	JOINT	DICHTRING	GASKET	JUNTA
	10516877 6	ROSETTA SICUREZZA	RONDELLE FREIN	SICHERUNGSRING	LOCKWASHER	ARANDELA DE FRENO
	10517177 10	ROSETTA SICUREZZA	RONDELLE FREIN	SICHERUNGSRING	LOCKWASHER	ARANDELA DE FRENO
	11306921 6	VITE	VIS	SCHRAUBE	SCREW	TORNILLO
	11422021 4	VITE	VIS	SCHRAUBE	SCREW	TORNILLO
	12164011 2	DADO	ECROU	MUTTER	NUT	TUERCA
	14233421 4	VITE	VIS	SCHRAUBE	SCREW	TORNILLO
	14458480 2	ANELLO TENUTA	JOINT	DICHTRING	SEAL	JUNTA
	15977821 6	VITE	VIS	SCHRAUBE	SCREW	TORNILLO



655

02

RULLO SOSTEGNO CINGOLO

Galet de retour de chenille
Stützrolle der Raupenkette

Track Carrier Roller
Rodillo de soporte de la cadena

D3.38/1

MODIF.	N.ORDINAZ.	Q.	DENOMINAZIONE	DESIGNATION	BENENNUNG	DESCRIPTION	DENOMINACIONES
	11509	64	MOLLA	RESSORT	FEDER	SPRING	RESORTE
	11549	64	ROSETTA PIANA	RONDELLE	SCHEIBE	WASHER	ARANDELA
	554016	64	GANCIO 400	CROCHET	HAKEN	HOOK	GANCHO
	555575	32	SOPRASUOLA D COMPL.L.400	PATIN DE ROUTE	STRASSENSCHUH	STREET PLATE	PATIN DE CARRETERA
	555576	32	SOPRASUOLA S COMPL.L.400	PATIN DE ROUTE	STRASSENSCHUH	STREET PLATE	PATIN DE CARRETERA
	555701	32	SOPRASUOLA S COMPL.L.14"	PATIN DE ROUTE	STRASSENSCHUH	STREET PLATE	PATIN DE CARRETERA
	555702	32	SOPRASUOLA D COMPL.L.14"	PATIN DE ROUTE	STRASSENSCHUH	STREET PLATE	PATIN DE CARRETERA
	555705	64	GANCIO L.14"	CROCHET	HAKEN	HOOK	GANCHO
	557070	62	PERNO	AXE	BOLZEN	PIN	EJE
	566026	2	PERNO 3	AXE	BOLZEN	PIN	EJE
	573905		DADO (Q.256)	ECROU	MUTTER	NUT	TUERCA
	578633		VITE (Q.256)	VIS	SCHRAUBE	SCREW	TORNILLO
	579614	64	SUOLA L.400	PATIN	BODENPLATTE	SHOE	ZAPATA
	579615	62	BOCCOLA	DOUILLE	BUCHSE	BUSH	CASQUILLO
	579616	2	BOCCOLA	DOUILLE	BUCHSE	BUSH	CASQUILLO
	579617	4	ROSETTA PIANA	RONDELLE	SCHEIBE	WASHER	ARANDELA
	579625	64	SUOLA L.14"	PATIN	BODENPLATTE	SHOE	ZAPATA
	580952	2	VITE	VIS	SCHRAUBE	SCREW	TORNILLO
	580953	2	ROSETTA PIANA	RONDELLE	SCHEIBE	WASHER	ARANDELA
	589011	62	MAGLIA D	MAILLON	KETTENLASCHE	LINK	ESLABON
	589012	64	MAGLIA S	MAILLON	KETTENLASCHE	LINK	ESLABON
	589013	2	MAGLIA UNIONE	MAILLON	KETTENLASCHE	LINK	ESLABON
	589117	2	CATENA COMPL.	CHAINE	KETTE	CHAIN	CADENA
	589118	2	CATENARIA COMPL.	CHAINE ASS.	RAUPENKETTE	TRACK ASSY.	CADENA
	591734	2	ROSETTA SICUREZZA	RONDELLE FREIN	SICHERUNGSRING	LOCKWASHER	ARANDELA DE FRENO
	10796401	64	COPIGLIA	GOUBILLE	SPLINT	PIN	PASADOR ABIERTO

591734
 580952
 589012 s
5011869

579615

578633

579614 400
 579625 14"

573905

555575 d 400
 555576 s 400
 555701 s 14"
 555702 d 14"

10796401
 11549
 11509
 554016 400
 555705 14"

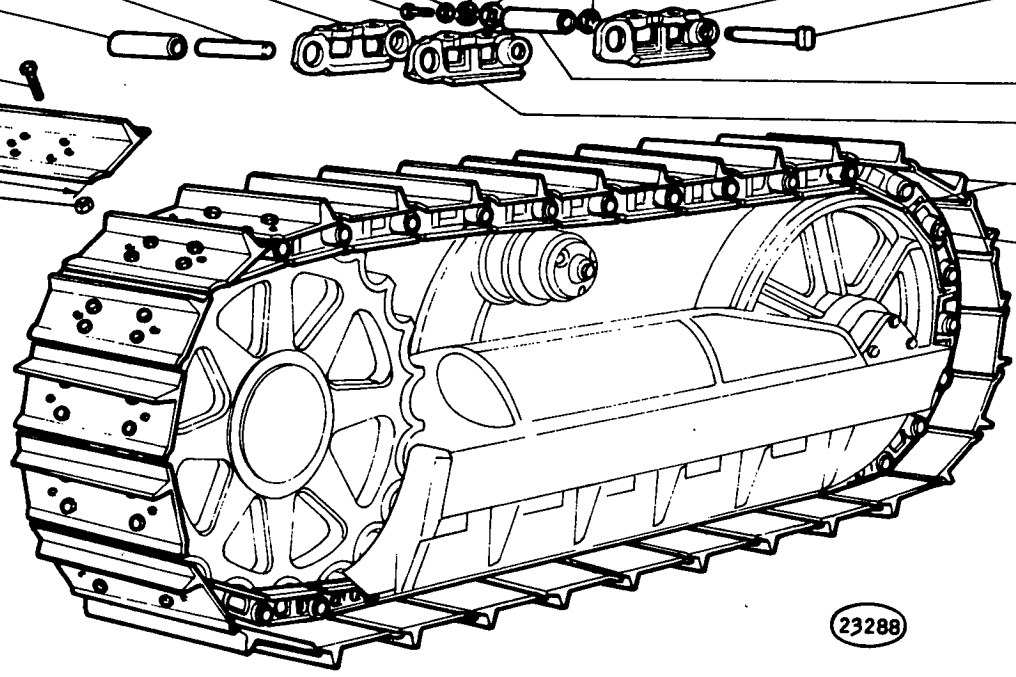
580953
 579617

589013
 566026

579616
 589011

589118

589117



23288

655

01 02

CINGOLO

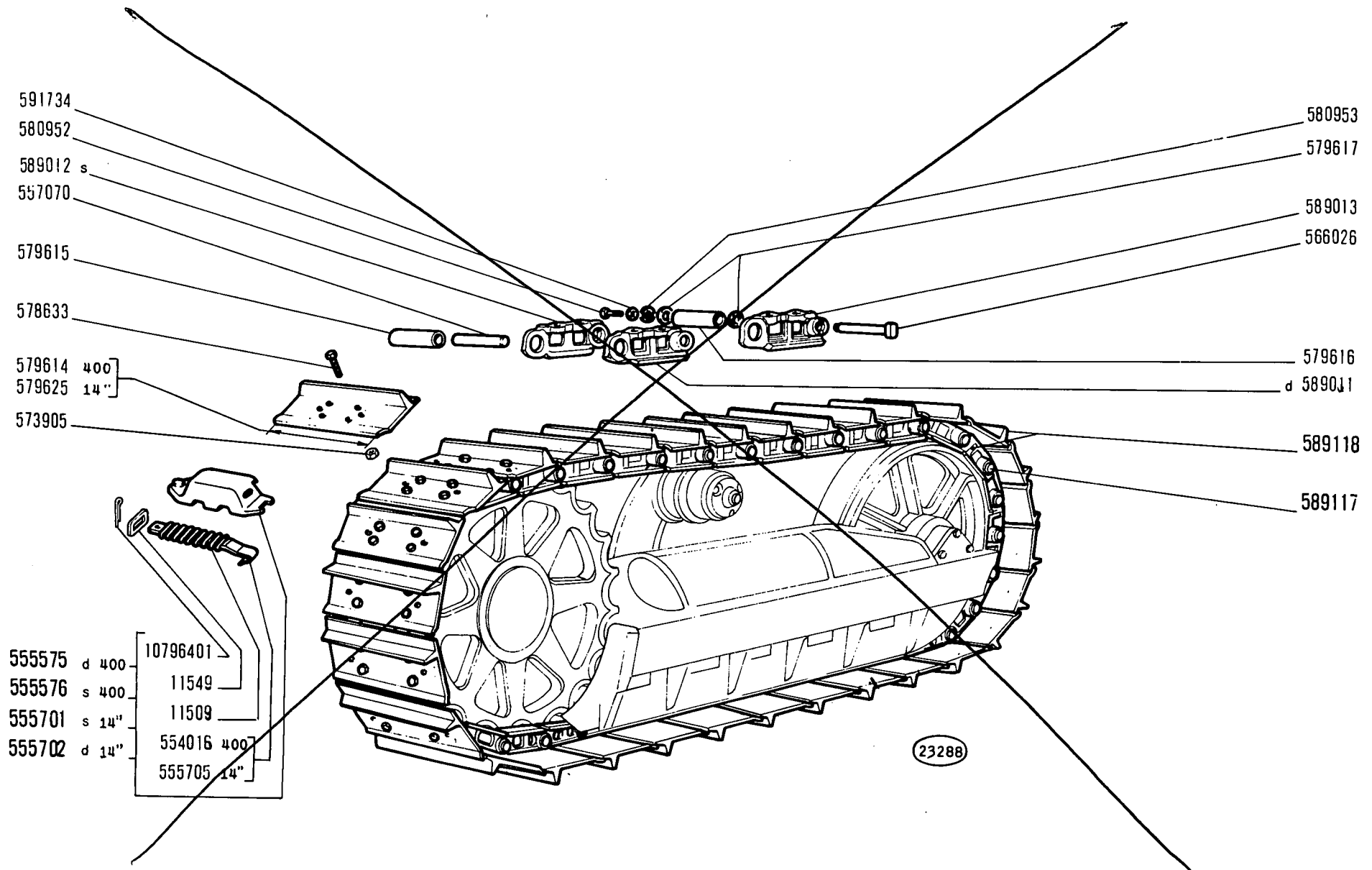
*Chenille
 Raupenkette*

*Track
 Cadena*

D3.40

8

MODIF	ANT. MODIF	N. ORDIN.	Q.	DENOMINAZIONE	DESIGNATION	BENENNUNG	DESCRIPTION	DENOMINACIONES
		11509	64	MOLLA	RESSORT	FEDER	SPRING	RESORTE
		11549	64	ROSETTA	RONDELLE	SCHEIBE	WASHER	ARANDELA
		554016	64	GANCIO 400	CROCHET	HAKEN	HOOK	GANCHO
		555575	32	SOPRASUOLA D COMPL. L. 400	PATIN DE ROUTE	STRASSENSCHUH	STREET PLATE	PATIN DE CARRETERA
		555576	32	SOPRASUOLA S COMPL. L. 400	PATIN DE ROUTE	STRASSENSCHUH	STREET PLATE	PATIN DE CARRETERA
		555701	32	SOPRASUOLA S COMPL. L. 14"	PATIN DE ROUTE	STRASSENSCHUH	STREET PLATE	PATIN DE CARRETERA
		555702	32	SOPRASUOLA D COMPL. L. 14"	PATIN DE ROUTE	STRASSENSCHUH	STREET PLATE	PATIN DE CARRETERA
		555705	64	GANCIO L. 14"	CROCHET	HAKEN	HOOK	GANCHO
		566026	2	PERNO	AXE	BOLZEN	PIN	EJE
		573905		DADO (Q. 256)	ECROU	MUTTER	NUT	TUERCA
		578633		VITE (Q. 256)	VIS	SCHRAUBE	SCREW	TORNILLO
		579614	64	SUOLA L. 400	PATIN	BODENPLATTE	SHOE	ZAPATA
		579615	62	BOCCOLA	DOUILLE	BUECHSE	BUSH	CASQUILLO
		579616	2	BOCCOLA	DOUILLE	BUECHSE	BUSH	CASQUILLO
		579617	4	ROSETTA	RONDELLE	SCHEIBE	WASHER	ARANDELA
		579625	64	SUOLA L. 14"	PATIN	BODENPLATTE	SHOE	ZAPATA
		580952	2	VITE	VIS	SCHRAUBE	SCREW	TORNILLO
		580953	2	ROSETTA	RONDELLE	SCHEIBE	WASHER	ARANDELA
		589011	62	MAGLIA D	MAILLON	KETTENLASCHE	LINK	ESLABON
		589012	64	MAGLIA S	MAILLON	KETTENLASCHE	LINK	ESLABON
		589013	2	MAGLIA UNIONE	MAILLON	KETTENLASCHE	LINK	ESLABON
		589117	2	CATENA COMPL.	CHAINE	KETTE	CHAIN	CADENA
		589118	2	CATENARIA COMPL.	CHAINE ASSEMBLEE	RAUPENKETTE	TRACK ASSY.	CADENA
		591734	2	ROSETTA DI SICUREZZA	RONDELLE FREIN	SICHERUNGSRING	LOCKWASHER	ARANDELA DE FRENO
557070	5011869	62		PERNO	AXE	BOLZEN	PIN	EJE
	10796401	64		COPIGLIA	GOUPILLE FENDUE	SPLINT	SPLIT PIN	PASADOR ABIERTO



655

01 02

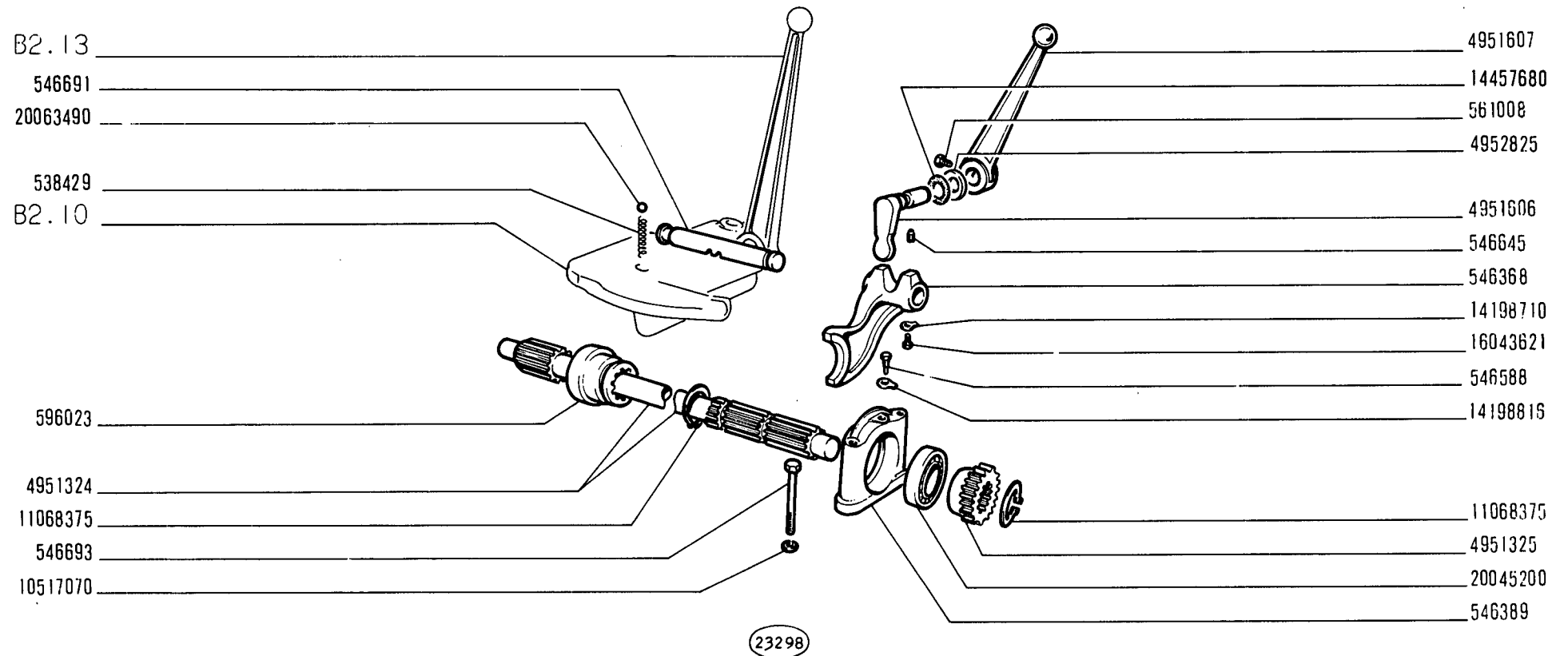
*Chenille
Raupenkette*

CINGOLO

*Track
Cadena*

D3.40

MODIF.	N.ORDINAZ. Q.	DENOMINAZIONE	DESIGNATION	BENENNUNG	DESCRIPTION	DENOMINACIONES	
	538429	1	MOLLA	RESSORT	FEDER	SPRING	RESORTE
	546368	1	FORCELLA	FOURCHE	GABEL	FORK	HORQUILLA
	546389	1	SUPPORTO	SUPPORT	LAGER	SUPPORT	SOPORTE
	546588	1	VITE	VIS	SCHRAUBE	SCREW	TORNILLO
	546645	1	VITE	VIS	SCHRAUBE	SCREW	TORNILLO
	546691	1	ASTA	TIGE	STANGE	ROD	VARILLA
	546693	2	VITE	VIS	SCHRAUBE	SCREW	TORNILLO
	561008	1	VITE	VIS	SCHRAUBE	SCREW	TORNILLO
	596023	1	MANICOTTO	MANCHON	MITNEHMER	SLEEVE	MANGUITO
	4951324	1	ALBERO	ARBRE	WELLE	SHAFT	ARBOL
	4951325	1	INGRANAGGIO CONDUTTORE	PIGNON	ZAHNRAD	GEAR	PINON
	4951606	1	LEVA INT.	LEVIER	HEBEL	LEVER	PALANCA
	4951607	1	LEVA A MANO	LEVIER	HEBEL	LEVER	PALANCA
	4952825	1	ANELLO APPOGGIO	RONDELLE BUTEE	DRUCKSCHEIBE	THRUST RING	ANELLO DE APOYO
	10517070	2	ROSETTA SICUREZZA	RONDELLE FREIN	SICHERUNGSRING	LOCKWASHER	ARANDELA DE FRENO
	11068375	2	ANELLO SICUREZZA	ARRETOIR	SICHERUNGSRING	LOCKRING	ANILLO DE FRENO
	14198710	1	ROSETTA SICUREZZA	RONDELLE FREIN	SICHERUNGSRING	LOCKWASHER	ARANDELA DE FRENO
	14198816	1	ROSETTA SICUREZZA	RONDELLE FREIN	SICHERUNGSRING	LOCKWASHER	ARANDELA DE FRENO
	14457680	1	ANELLO TENUTA	JOINT	DICHTRING	SEAL	JUNTA
	16043621	1	VITE	VIS	SCHRAUBE	SCREW	TORNILLO
	20045200	1	CUSCINETTO	ROULEMENT	LAGER	BEARING	RODAMIENTO
	20063490	1	SFERA	BILLE	KUGEL	BALL	BOLA



655

01 02

COMANDO PRESA DI FORZA E PULEGGIA

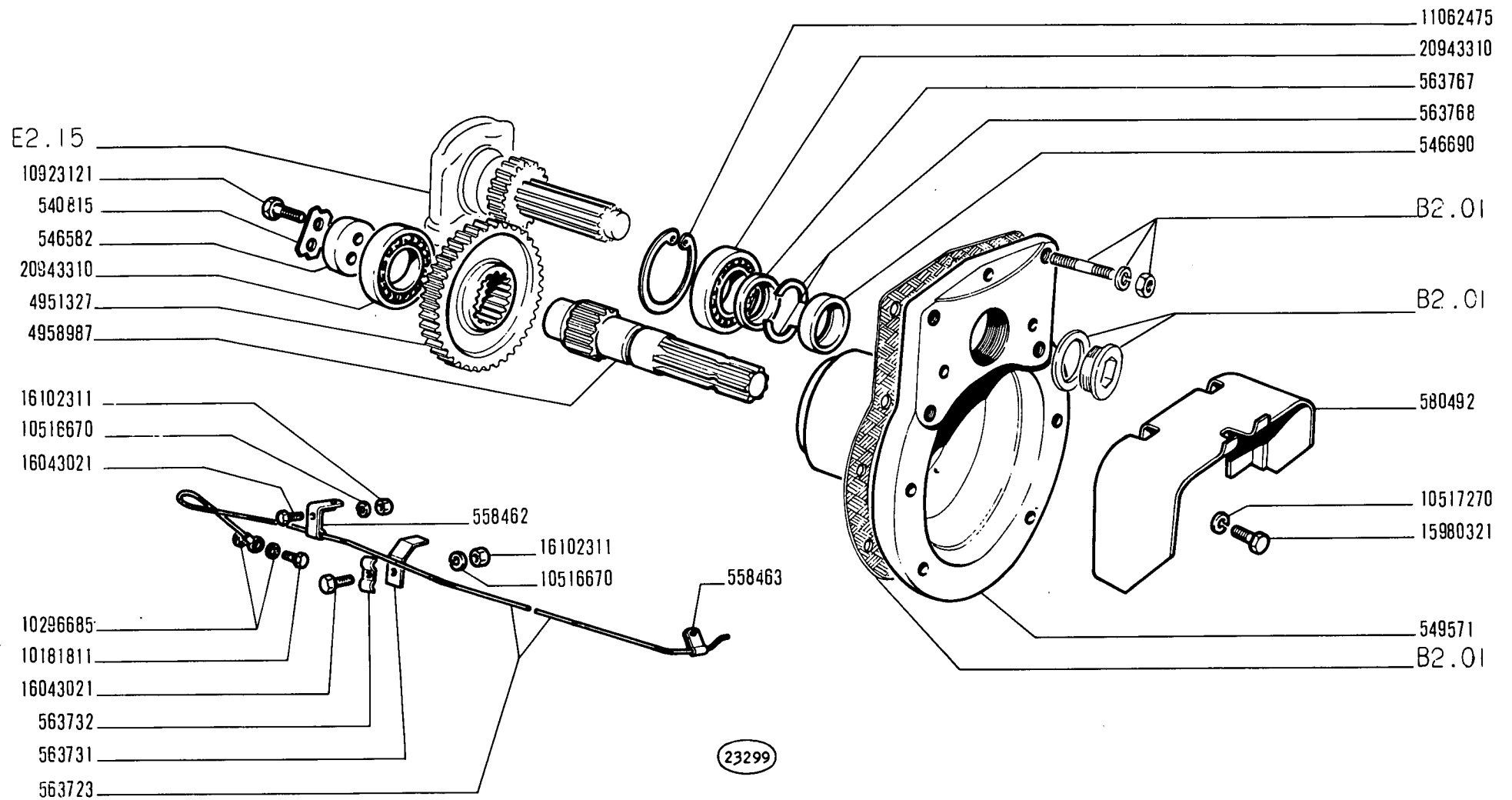
*Commande de prise de force et de poulie
Antrieb der Zapfwelle und Riemenscheibe*

PTO and Belt Pulley Control

Mando de toma de fuerza y polea motriz

E2.15

MODIF.	N.ORDINAZ. Q.	DENOMINAZIONE	DESIGNATION	BENENNUNG	DESCRIPTION	DENOMINACIONES	
	540815	1	PIASTRINA SICUREZZA	PLAQUETTE FREIN	SICHERUNGSBLECH	LOCKPLATE	PLACA DE FRENO
	546582	1	ROSETTA PIANA	RONDELLE	SCHEIBE	WASHER	ARANDELA
	546690	1	ANELLO TENUTA	JOINT	DICHTRING	SEAL	JUNTA
	549571	1	SCATOLA	CARTER	GEHAUSE	CASE	CAJA
	558462	1	STAFFETTA ANT.	COLLIER	HALTER	RETAINER	ABRAZADERA
	558463	1	STAFFETTA POSF.	COLLIER	HALTER	RETAINER	ABRAZADERA
	563723	1	TUBO	TUYAU	ROHR	PIPE	TUBO
	563731	1	STAFFETTA	COLLIER	HALTER	RETAINER	ABRAZADERA
	563732	1	STAFFETTA	COLLIER	HALTER	RETAINER	ABRAZADERA
	563767	1	ANELLO APPOGGIO	RONDELLE BUTEE	DRUCKSCHEIBE	THRUST RING	ANELLO DE APOYO
	563768	2	SEMIANELLO	DEMI-BAGUE	RINGHAELFTE	HALF RING	ANILLO
	580492	1	PROTEZIONE	PROTECTION	ABDECKUNG	SHIELD	DEFENSA
	4951327	1	INGRANAGGIO CONDOTTO	PIGNON	ZAHNRAD	GEAR	PINON
	4958987	1	ALBERO	ARBRE	WELLE	SHAFT	ARBOL
	10181811	1	BOCCHETTONE	VIS-RACCORD	HOHLSCHRAUBE	UNION	BOQUILLA
	10296685	2	ROSETTA TENUTA	JOINT	DICHTRING	GASKET	JUNTA
	10516670	2	ROSETTA SICUREZZA	RONDELLE FREIN	SICHERUNGSRING	LOCKWASHER	ARANDELA DE FRENO
	10517270	2	ROSETTA SICUREZZA	RONDELLE FREIN	SICHERUNGSRING	LOCKWASHER	ARANDELA DE FRENO
	10923121	2	VITE	VIS	SCHRAUBE	SCREW	TORNILLO
	11062475	1	ANELLO SICUREZZA	ARRETOIR	SICHERUNGSRING	LOCKRING	ANILLO DE FRENO
	15980321	2	VITE	VIS	SCHRAUBE	SCREW	TORNILLO
	16043021	2	VITE	VIS	SCHRAUBE	SCREW	TORNILLO
	16102311	2	DADO	ECROU	MUTTER	NUT	TUERCA
	20943310	2	CUSCINETTO	ROULEMENT	LAGER	BEARING	RODAMIENTO



655

01 02

*Prise de force
Zapfwelle*

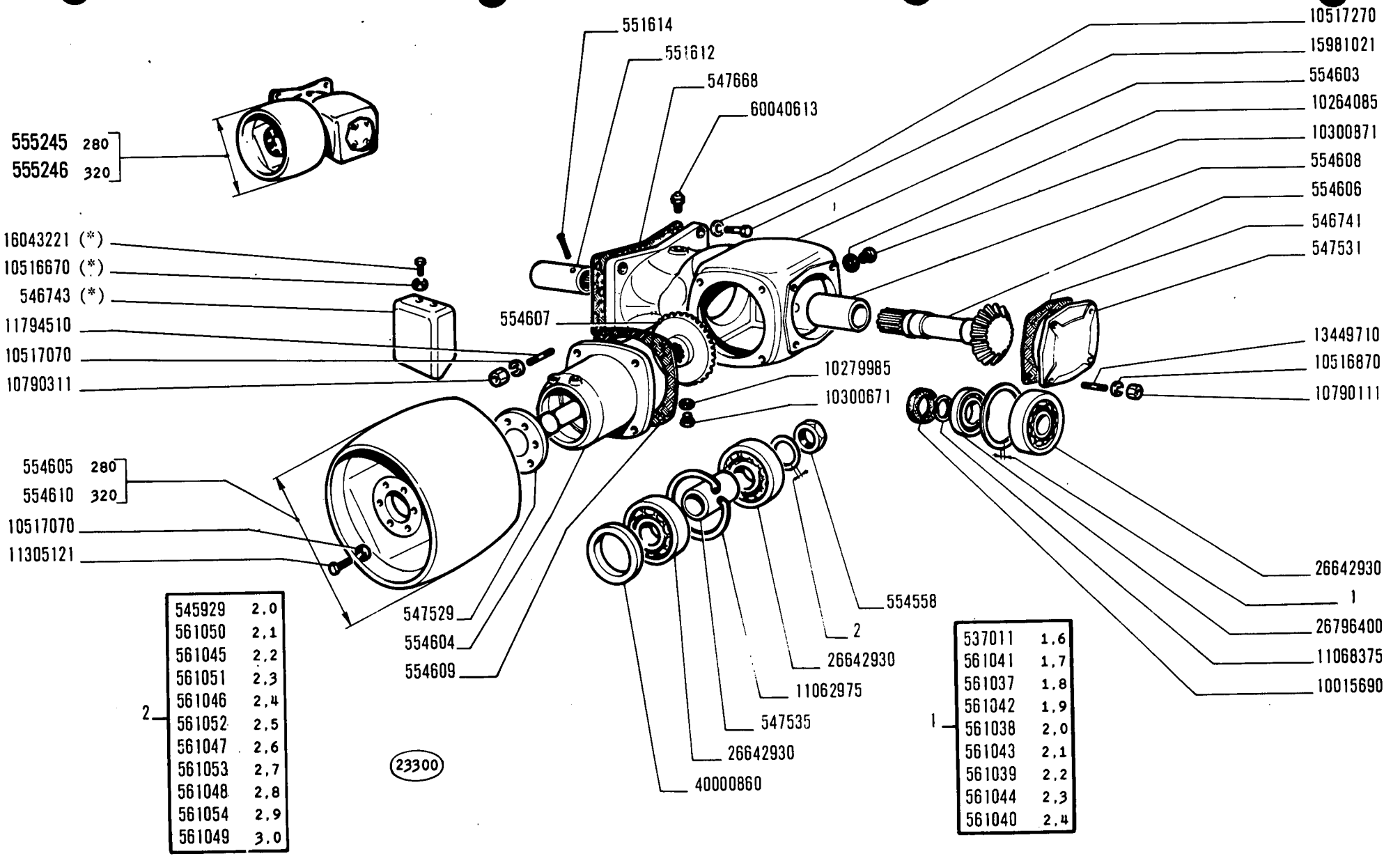
PRESA DI FORZA

*Power Take-off
Toma de fuerza*

1

E2.16

MODIF.	N.ORDINAZ. Q.	DENOMINAZIONE	DESIGNATION	BENENNUNG	DESCRIPTION	DENOMINACIONES	
	537011	1	ANELLO SP.1,6	BAGUE	RING	RING	ANILLO
	545929	1	ANELLO SP.2	BAGUE	RING	RING	ANILLO
	546741	1	GUARNIZIONE	JOINT	DICHTUNG	GASKET	JUNTA
	546743	1	COPERCHIO (*)	COUVERCLE	DECKEL	COVER	TAPA
	547529	1	ALBERO	ARBRE	WELLE	SHAFT	ARBOL
	547531	1	COPERCHIO	COUVERCLE	DECKEL	COVER	TAPA
	547535	1	DISTANZIALE	ENTRETOISE	ABSTANDSTUCK	SPACER	SEPARADOR
	547668	1	GUARNIZIONE	JOINT	DICHTUNG	GASKET	JUNTA
	551612	1	GIUNTO	ACCOUPLMENT	KUPPLUNG	COUPLING	ARRASTRE
	551614	1	SPINA	GOUPILLE	STIFT	PIN	PASADOR
	554558	1	DADO	ECKROU	MUTTER	NUT	TUERCA
	554603	1	SCATOLA	CARTER	GEHAUSE	CASE	CAJA
	554604	1	SUPPORTO	SUPPORT	LAGER	SUPPORT	SOPORTE
	554605	1	PULEGGIA DIAM.280	POULIE	RIEMENSCHLEIBE	PULLEY	POLEA
	554606	1	ALBERO	ARBRE	WELLE	SHAFT	ARBOL
	554607	1	INGRANAGGIO CONDOTTO	PIGNON	ZAHNRAD	GEAR	PINON
	554608	1	DISTANZIALE	ENTRETOISE	ABSTANDSTUCK	SPACER	SEPARADOR
	554609	1	GUARNIZIONE	JOINT	DICHTUNG	GASKET	JUNTA
	554610	1	PULEGGIA DIAM.320	POULIE	RIEMENSCHLEIBE	PULLEY	POLEA
	555245	1	PULEGGIA DIAM.280 COMPL.	POULIE	RIEMENSCHLEIBE	PULLEY	POLEA
	555246	1	PULEGGIA DIAM.320 COMPL.	POULIE	RIEMENSCHLEIBE	PULLEY	POLEA
	561037		ANELLO SP.1,8	BAGUE	RING	RING	ANILLO
	561038		ANELLO SP.2	BAGUE	RING	RING	ANILLO
	561039		ANELLO SP.2,2	BAGUE	RING	RING	ANILLO
	561040		ANELLO SP.2,4	BAGUE	RING	RING	ANILLO
	561041		ANELLO SP.1,7	BAGUE	RING	RING	ANILLO
	561042		ANELLO SP.1,9	BAGUE	RING	RING	ANILLO
	561043		ANELLO SP.2,1	BAGUE	RING	RING	ANILLO
	561044		ANELLO SP.2,3	BAGUE	RING	RING	ANILLO
	561045		ANELLO SP.2,2	BAGUE	RING	RING	ANILLO
	561046		ANELLO SP.2,4	BAGUE	RING	RING	ANILLO
	561047		ANELLO SP.2,5	BAGUE	RING	RING	ANILLO
	561048		ANELLO SP.2,8	BAGUE	RING	RING	ANILLO
	561049		ANELLO SP.3	BAGUE	RING	RING	ANILLO
	561050		ANELLO SP.2,1	BAGUE	RING	RING	ANILLO
	561051		ANELLO SP.2,3	BAGUE	RING	RING	ANILLO
	561052		ANELLO SP.2,5	BAGUE	RING	RING	ANILLO
	561053		ANELLO SP.2,7	BAGUE	RING	RING	ANILLO
	561054		ANELLO SP.2,9	BAGUE	RING	RING	ANILLO
	10015690	1	ANELLO TENUTA	JOINT	DICHTRING	SEAL	JUNTA
	10264085	2	ROSETTA TENUTA	JOINT	DICHTRING	GASKET	JUNTA
	10279985	1	ROSETTA TENUTA	JOINT	DICHTRING	GASKET	JUNTA
	10300671	1	TAPPO	BOUCHON	STOPFEN	PLUG	TAPON
	10300871	2	TAPPO INTRODUZIONE	BOUCHON	SCHRAUBDECKEL	CAP	TAPON
	10516670	2	ROSETTA SICUREZZA (*)	RONDILLE FREIN	SICHERUNGSRING	LOCKWASHER	ARANDELA DE FRENO
	10516870	4	ROSETTA SICUREZZA	RONDILLE FREIN	SICHERUNGSRING	LOCKWASHER	ARANDELA DE FRENO



545929	2.0
561050	2.1
561045	2.2
561051	2.3
561046	2.4
561052	2.5
561047	2.6
561053	2.7
561048	2.8
561054	2.9
561049	3.0

537011	1.6
561041	1.7
561037	1.8
561342	1.9
561038	2.0
561043	2.1
561039	2.2
561044	2.3
561040	2.4

(*) - Vedere elenco - Voir la liste - Siehe tabelle - See list - Véase la lista

655

01 02

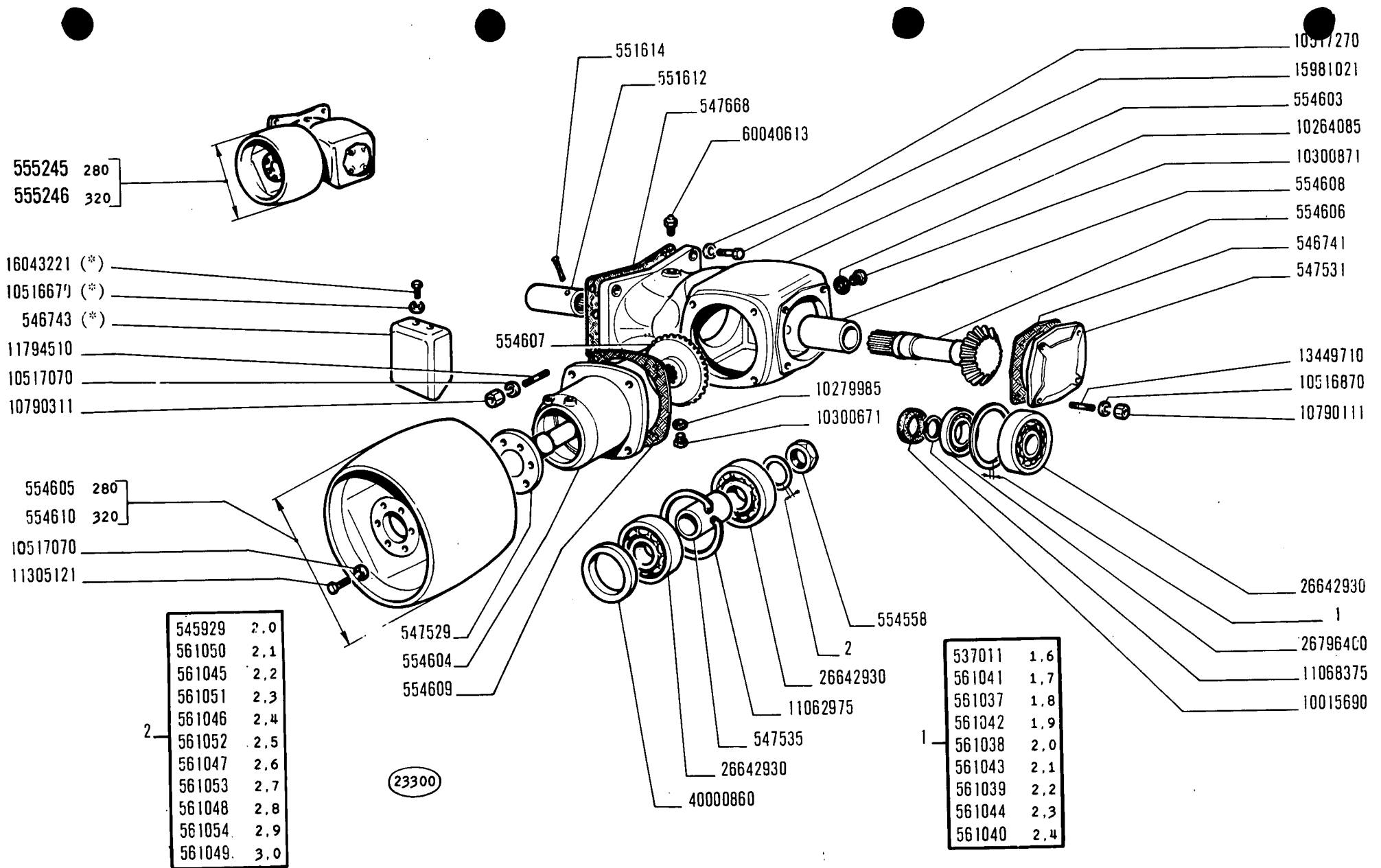
PULEGGIA OPERATRICE

Poulie de battage
Riemenscheibe für Nebenantriebe

Belt Pulley
Polea motriz

E2.17

MODIF.	N.ORDINAZ.	Q.	DENOMINAZIONE	DESIGNATION	BENENNUNG	DESCRIPTION	DENOMINACIONES
	10517070	10	ROSETTA SICUREZZA	RONDELLE FREIN	SICHERUNGSRING	LOCKWASHER	ARANDELA DE FRENO
	10517270	4	ROSETTA SICUREZZA	RONDELLE FREIN	SICHERUNGSRING	LOCKWASHER	ARANDELA DE FRENO
	10790111	4	DADO	ECROU	MUTTER	NUT	TUERCA
	10790311	4	DADO	ECROU	MUTTER	NUT	TUERCA
	11062975	1	ANELLO SICUREZZA	ARRETOIR	SICHERUNGSRING	LOCKRING	ANILLO DE FRENO
	11068375	1	ANELLO SICUREZZA	ARRETOIR	SICHERUNGSRING	LOCKRING	ANILLO DE FRENO
	11305121	6	VITE	VIS	SCHRAUBE	SCREW	TORNILLO
	11794510	4	PRIGIONIERO	GOUJON	STIFTSCHRAUBE	STUD	ESPARRAGO
	13449710	4	PRIGIONIERO	GOUJON	STIFTSCHRAUBE	STUD	ESPARRAGO
	15981021	4	VITE	VIS	SCHRAUBE	SCREW	TORNILLO
	16043221	2	VITE (*)	VIS	SCHRAUBE	SCREW	TORNILLO
	26642930	3	CUSCINETTO	ROULEMENT	LAGER	BEARING	RODAMIENTO
	26796400	1	CUSCINETTO	ROULEMENT	LAGER	BEARING	RODAMIENTO
	40000860	1	ANELLO TENUTA	JOINT	DICHTRING	SEAL	JUNTA
	60040613	1	SFIATATOIO	RENIFLARD	ENTLUFTER	VENT	RESPIRADERO
			(*) TRATTORE SENZA PULEGGIA OPERATRICE	TRACTEUR SANS POULIE	FUR NEBENANTRIEBE OHNE RIEMENSCHLEIBE	TRACTOR W/O BELT PULLEY	TRACTOR SIN POLEA MOTRIZ



555245 280
555246 320

16043221 (*)
10516679 (*)
546743 (*)
11794510
10517070
10790311

554605 280
554610 320
10517070
11305121

2	545929	2.0
	561050	2.1
	561045	2.2
	561051	2.3
	561046	2.4
	561052	2.5
	561047	2.6
	561053	2.7
	561048	2.8
	561054	2.9
	561049	3.0

(23300)

1	537011	1.6
	561041	1.7
	561037	1.8
	561042	1.9
	561038	2.0
	561043	2.1
	561039	2.2
	561044	2.3
	561040	2.4

(*) - Vedere elenco - Voir la liste - Siehe tabelle - See list - Véase la lista

655

01 02

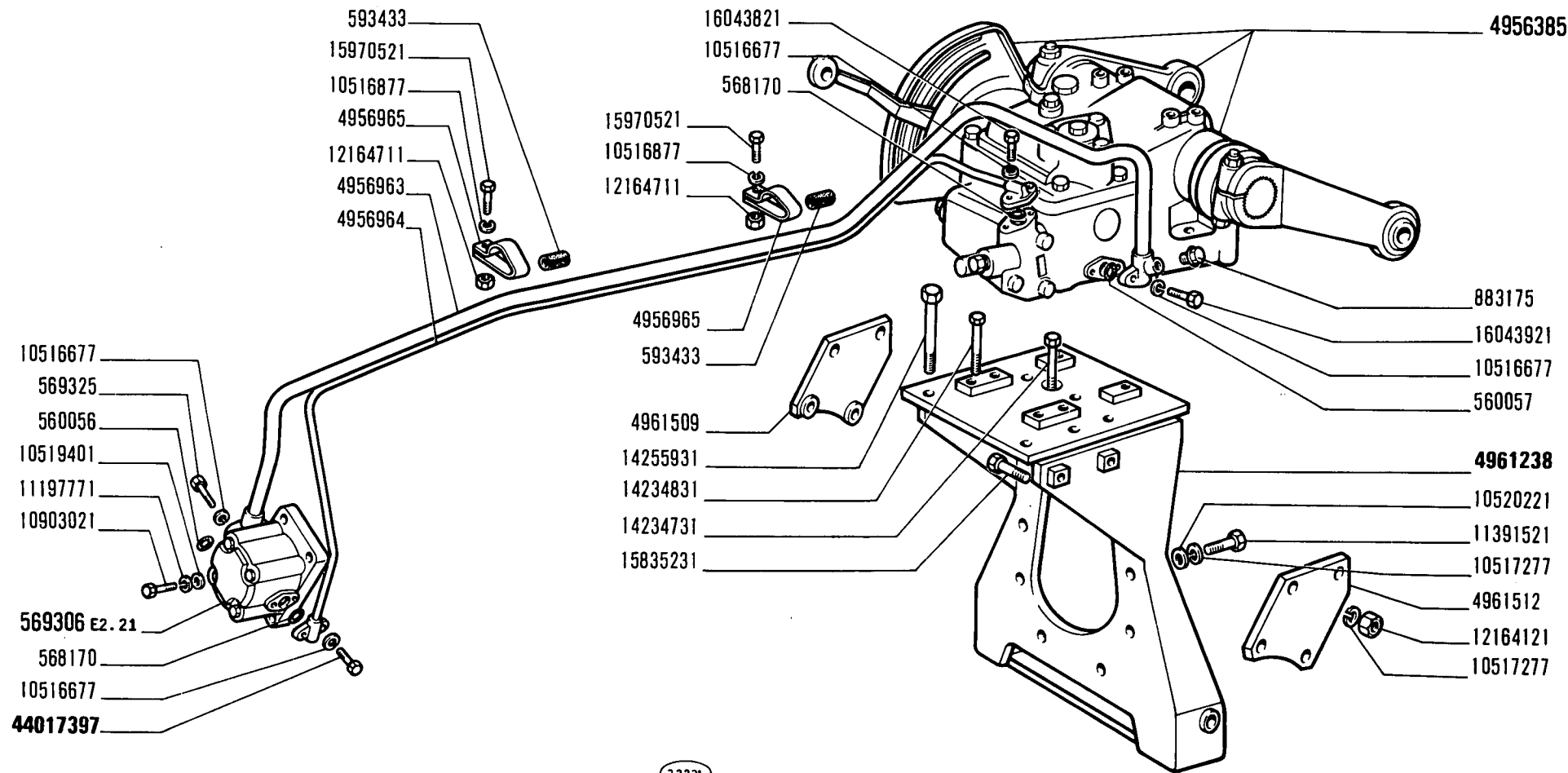
PULEGGIA OPERATRICE

Poulie de battage
Riemenscheibe für Nebenantriebe

Belt Pulley
Polea motriz

E2.17

MODIF.	N.ORDINAZ. Q.	DENOMINAZIONE	DESIGNATION	BENENNUNG	DESCRIPTION	DENOMINAZIONES
	560056	1 ANELLO TENUTA	JOINT	DICHTRING	SEAL	JUNTA
	560057	1 ANELLO TENUTA	JOINT	DICHTRING	SEAL	JUNTA
	565153	1 GUARNIZIONE	JOINT	DICHTUNG	GASKET	JUNTA
	565154	1 ANELLO	BAGUE	RING	RING	ANILLO
	568170	2 ANELLO TENUTA	JOINT	DICHTRING	SEAL	JUNTA
	569306	1 POMPA COMPL.	POMPE	PUMPE	PUMP	BOMBA
	569325	2 VITE	VIS	SCHRAUBE	SCREW	TORNILLO
	581657	2 VITE	VIS	SCHRAUBE	SCREW	TORNILLO
	583609	1 ANELLO TRASCINAMENTO	CRABOTAGE	MITNEHMER	COUPLING	ANILLO DE ARRASTRE
	583610	1 PIGNONE	PIGNON	RITZEL	PINION	PINON
	583611	1 MANICOTTO	MANCHON	MITNEHMER	SLEEVE	MANGUITO
	583612	1 DISTANZIALE	ENTRETOISE	ABSTANDSTUCK	SPACER	SEPARADOR
	593433	2 DISTANZIALE	ENTRETOISE	ABSTANDSTUCK	SPACER	SEPARADOR
	596962	1 SUPPORTO	SUPPORT	LAGER	SUPPORT	SOPORTE
	883175	1 TAPPO	BOUCHON	STOPFEN	PLUG	TAPON
	4956385	1 SOLLEVATORE COMPL.	RELEVAGE HYDRAULIQUE	KRAFTHEBER	HYDRAULIC LIFTER	ELEVADOR
	4956963	1 TUBO	TUYAU	ROHR	PIPE	TUBO
	4956964	1 TUBO	TUYAU	ROHR	PIPE	TUBO
	4956965	2 STAFFETTA	COLLIER	HALTER	RETAINER	ABRAZADERA
	4961238	1 SUPPORTO	SUPPORT	LAGER	SUPPORT	SOPORTE
	4961509	1 STAFFA D	ETRIER	HALTER	BRACKET	SOPORTE
	4961512	1 STAFFA S	ETRIER	HALTER	BRACKET	SOPORTE
	10516677	8 ROSETTA SICUREZZA	RONDELLE FREIN	SICHERUNGSRING	LOCKWASHER	ARANDELA DE FRENO
	10516877	2 ROSETTA SICUREZZA	RONDELLE FREIN	SICHERUNGSRING	LOCKWASHER	ARANDELA DE FRENO
	10517277	6 ROSETTA SICUREZZA	RONDELLE FREIN	SICHERUNGSRING	LOCKWASHER	ARANDELA DE FRENO
	10519401	4 ROSETTA PIANA	RONDELLE	SCHEIBE	WASHER	ARANDELA
	10520221	8 ROSETTA PIANA	RONDELLE	SCHEIBE	WASHER	ARANDELA
	10903021	4 VITE	VIS	SCHRAUBE	SCREW	TORNILLO
	11197771	4 ROSETTA SICUREZZA	RONDELLE FREIN	SICHERUNGSRING	LOCKWASHER	ARANDELA DE FRENO
	11391521	2 VITE	VIS	SCHRAUBE	SCREW	TORNILLO
	12164121	4 DADO	ECROU	MUTTER	NUT	TUERCA
	12164711	2 DADO	ECROU	MUTTER	NUT	TUERCA
	14234731	1 VITE <i>NOW IN PRODUZIONE LETT.</i>	VIS SR 250042-7/1/72	SCHRAUBE	SCREW	TORNILLO
	14234731	4 VITE " " " " " "	VIS " " " " " "	SCHRAUBE	SCREW	TORNILLO
	14255931	2 VITE	VIS	SCHRAUBE	SCREW	TORNILLO
	14461180	1 ANELLO TENUTA	JOINT	DICHTRING	SEAL	JUNTA
	15835231	4 VITE	VIS	SCHRAUBE	SCREW	TORNILLO
	15970521	2 VITE	VIS	SCHRAUBE	SCREW	TORNILLO
	16043821	2 VITE	VIS	SCHRAUBE	SCREW	TORNILLO
	16043921	2 VITE	VIS	SCHRAUBE	SCREW	TORNILLO
	26794530	1 CUSCINETTO POST.	ROULEMENT	LAGER	BEARING	RODAMIENTO
	26795010	1 CUSCINETTO ANT.	ROULEMENT	LAGER	BEARING	RODAMIENTO



23321

655

01 02

SOLLEVATORE IDRAULICO

*Relevage hydraulique
Hydraulischer Kraftheber*

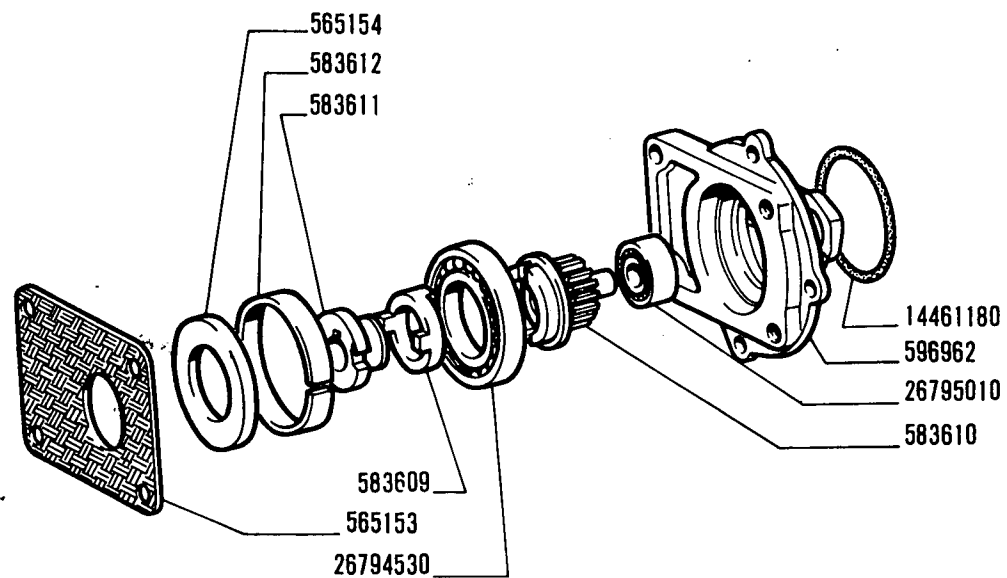
*Hydraulic Lifter
Elevador hidráulico*

E2.20

1/2

8

MODIF	ANT. MODIF	N. ORDIN.	Q.	DENOMINAZIONE	DESIGNATION	BENENNUNG	DESCRIPTION	DENOMINACIONES
		560056	1	ANELLO DI TENUTA	JOINT D'ETANCHEITE	DICHTRING	SEAL	JUNTA HERMETICA
		560057	1	ANELLO DI TENUTA	JOINT D'ETANCHEITE	DICHTRING	SEAL	JUNTA HERMETICA
		565153	1	GUARNIZIONE DI TENUTA	JOINT	DICHTUNG	GASKET	JUNTA
		565154	1	ANELLO	BAGUE	RING	RING	ANILLO
		568170	2	ANELLO DI TENUTA	JOINT D'ETANCHEITE	DICHTRING	SEAL	JUNTA HERMETICA
		569306	1	POMPA COMPL.	POMPE	PUMPE	PUMP	BOMBA
		569325	2	VITE	VIS	SCHRAUBE	SCREW	TORNILLO
		583609	1	ANELLO TRASCINAMENTO	CRABOTAGE	MITNEHMER	COUPLING	ANILLO DE ARRASTRE
		583610	1	PIGNONE	PIGNON	RITZEL	PINION	PINON
		583611	1	MANICOTTO DI TRASCINAMENTO	MANCHON	MITNEHMER	SLEEVE	MANGUITO
		583612	1	DISTANZIALE	ENTRETOISE	ABSTANDSTUECK	SPACER	SEPARADOR
		593433	2	DISTANZIALE	ENTRETOISE	ABSTANDSTUECK	SPACER	SEPARADOR
		596962	1	SUPPORTO	SUPPORT	LAGER	SUPPORT	SOPORTE
		883175	1	TAPPO	BOUCHON	STOPFEN	PLUG	TAPON
		4956385	1	SOLLEVATORE IDRAULICO COMPL.	RELEVAGE HYDRAULIQUE	HYDRAULISCHER KRAFTHEBER	HYDRAULIC LIFTER	ELEVADOR HIDRAULICO
		4956963	1	TUBO	TUYAU	ROHR	PIPE	TUBO
		4956964	1	TUBO	TUYAU	ROHR	PIPE	TUBO
		4956965	2	STAFFETTA FISSAGGIO	COLLIER	HALTER	RETAINER	ABRAZADERA
		4961238	1	SUPPORTO	SUPPORT	LAGER	SUPPORT	SOPORTE
		4961509	1	STAFFA D	ETRIER	HALTER	BRACKET	SOPORTE
		4961512	1	STAFFA S	ETRIER	HALTER	BRACKET	SOPORTE
		10516677	8	ROSETTA DI SICUREZZA	RONDELLE FREIN	SICHERUNGSRING	LOCKWASHER	ARANDELA DE FRENO
		10516877	2	ROSETTA DI SICUREZZA	RONDELLE FREIN	SICHERUNGSRING	LOCKWASHER	ARANDELA DE FRENO
		10517277	6	ROSETTA DI SICUREZZA	RONDELLE FREIN	SICHERUNGSRING	LOCKWASHER	ARANDELA DE FRENO
		10519401	4	ROSETTA	RONDELLE	SCHIEBE	WASHER	ARANDELA
		10520221	8	ROSETTA	RONDELLE	SCHIEBE	WASHER	ARANDELA
		10903021	4	VITE	VIS	SCHRAUBE	SCREW	TORNILLO
		11197771	4	ROSETTA DI SICUREZZA	RONDELLE FREIN	SICHERUNGSRING	LOCKWASHER	ARANDELA DE FRENO
		11391521	2	VITE	VIS	SCHRAUBE	SCREW	TORNILLO
		12164121	4	DADO	ECROU	MUTTER	NUT	TUERCA
		12164711	2	DADO	ECROU	MUTTER	NUT	TUERCA
		14234731	1	VITE	VIS	SCHRAUBE	SCREW	TORNILLO
		14234831	4	VITE	VIS	SCHRAUBE	SCREW	TORNILLO
		14255931	2	VITE	VIS	SCHRAUBE	SCREW	TORNILLO
		14461180	1	ANELLO DI TENUTA	JOINT D'ETANCHEITE	DICHTRING	SEAL	JUNTA HERMETICA
		15835231	4	VITE	VIS	SCHRAUBE	SCREW	TORNILLO
		15970521	2	VITE	VIS	SCHRAUBE	SCREW	TORNILLO
		16043821	2	VITE	VIS	SCHRAUBE	SCREW	TORNILLO



23636

655

01 02

SOLLEVATORE IDRAULICO

*Relevage hydraulique
Hydraulischer Kraftheber*

*Hydraulic Lifter
Elevador hidráulico*

E2.20

2/2

8

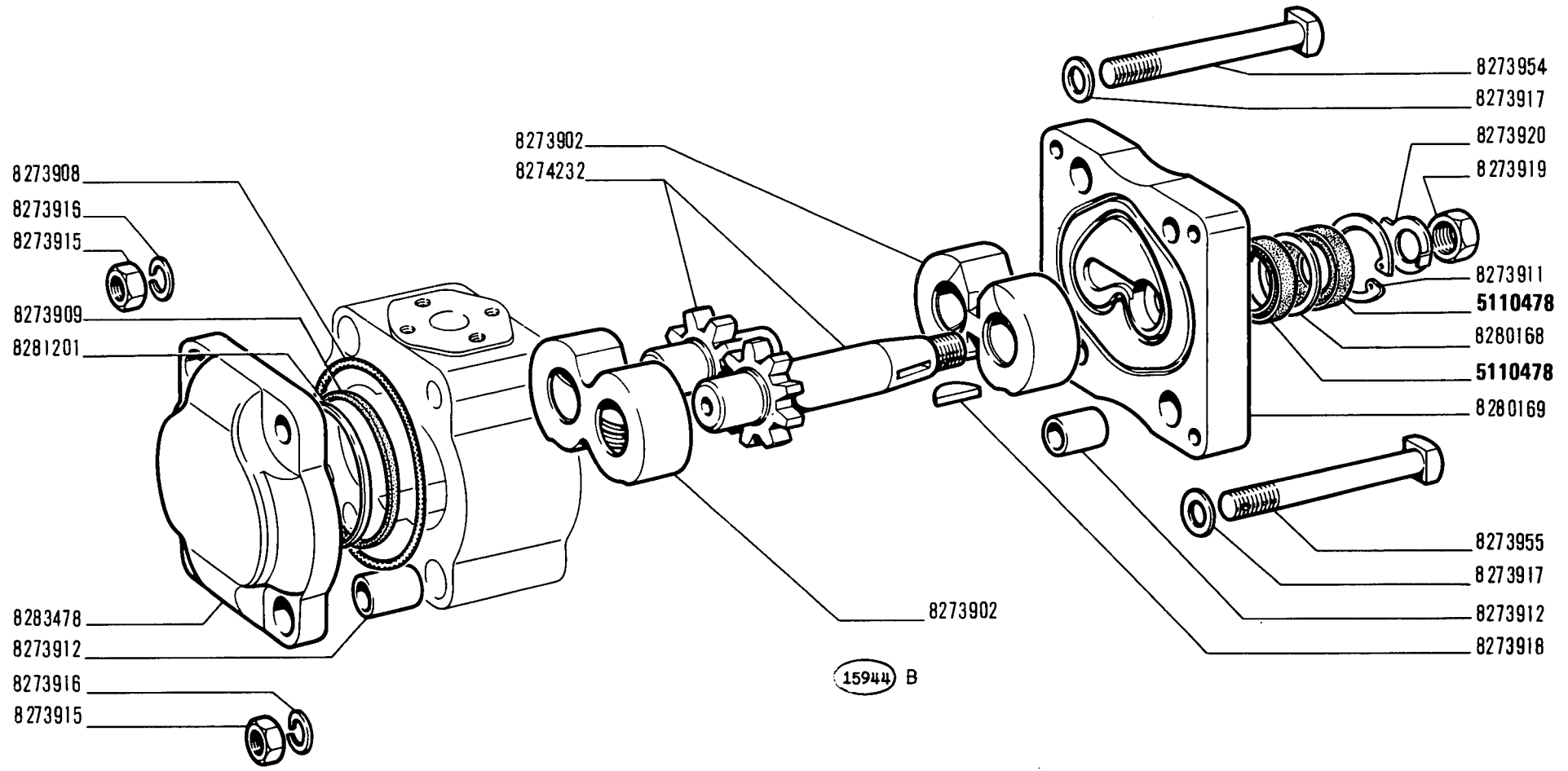
FIAT 655

(07-1980)

E220

- 2 -

MODIF	ANT. MODIF	N. ORDIN.	Q.	DENOMINAZIONE	DESIGNATION	BENENNUNG	DESCRIPTION	DENOMINACIONES
		16043921	2	VITE	VIS	SCHRAUBE	SCREW	TORNILLO
		26794530	1	CUSCINETTO POST.	COUSSINET	LAGERSCHALE	BEARING	COJINETE
		26795010	1	CUSCINETTO ANT.	COUSSINET	LAGERSCHALE	BEARING	COJINETE
581657		44017397	2	VITE	VIS	SCHRAUBE	SCREW	TORNILLO



655

01 02

Pompe
Pumpe

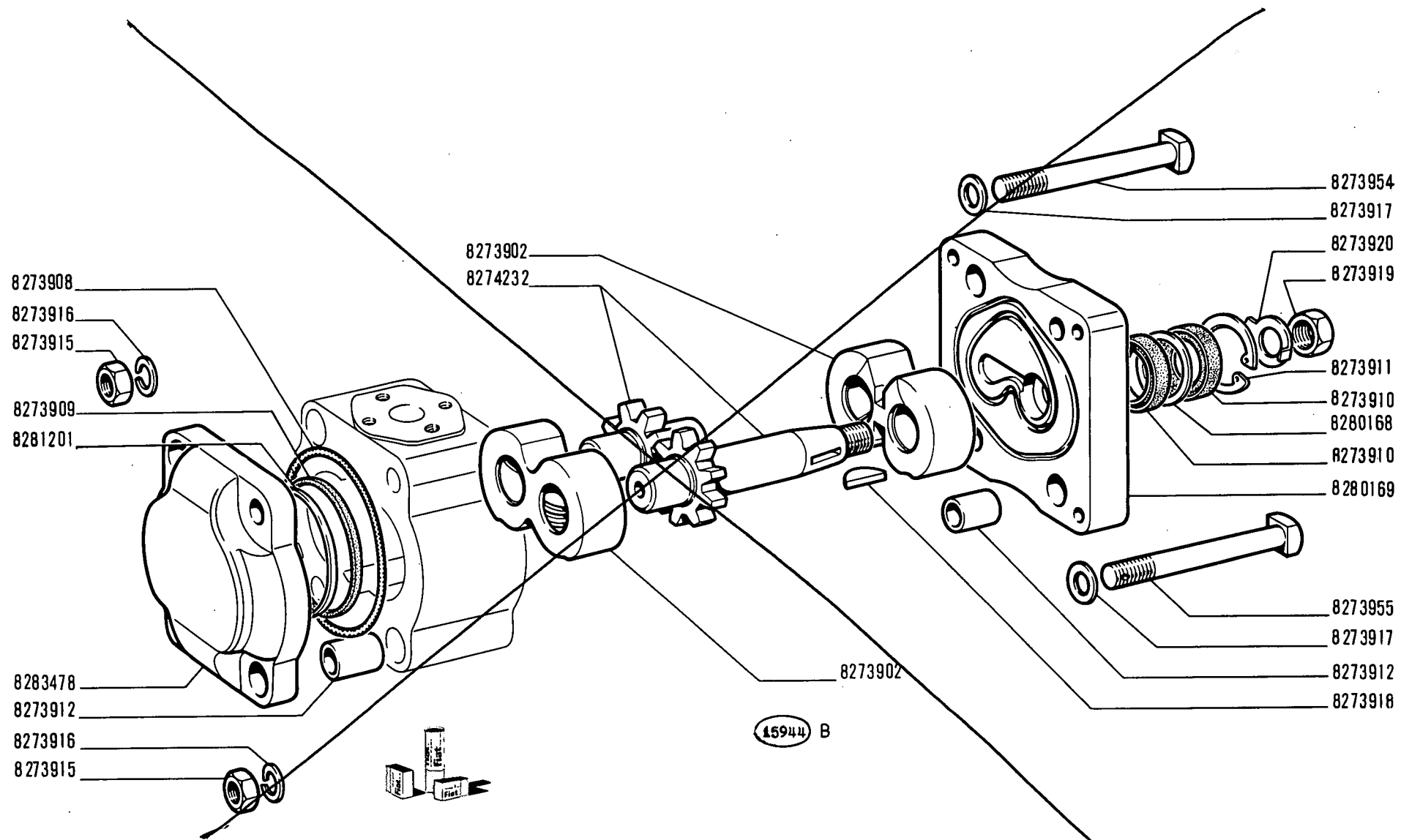
POMPA 569306

Pump
Bomba

E2.21

8

MODIF	ANT.MODIF	N.ORDIN.	Q.	DENOMINAZIONE	DESIGNATION	BENENNUNG	DESCRIPTION	DENOMINACIONES
	8273910	5110478	2	GUARNIZIONE DI TENUTA	JOINT	DICHTUNG	GASKET	JUNTA
		8273902	2	SUPPORTO	SUPPORT	LAGER	SUPPORT	SOPORTE
		8273908	2	ANELLO DI TENUTA	JOINT D'ETANCHEITE	DICHTRING	SEAL	JUNTA HERMETICA
		8273909	2	ANELLO DI TENUTA	JOINT D'ETANCHEITE	DICHTRING	SEAL	JUNTA HERMETICA
		8273911	1	ANELLO DI SICUREZZA	ARRETOIR	SICHERUNGSRING	LOCKRING	ANILLO DE FRENO
		8273912	4	BOCCOLA	DOUILLE	BUECHSE	BUSH	CASQUILLO
		8273915	4	DADO	ECROU	MUTTER	NUT	TUERCA
		8273916	4	ROSETTA DI SICUREZZA	RONDELLE FREIN	SICHERUNGSRING	LOCKWASHER	ARANDELA DE FRENO
		8273917	4	ROSETTA DI TENUTA	JOINT D'ETANCHEITE	DICHTRING	GASKET	JUNTA HERMETICA
		8273918	1	LINGUETTA	LINGUET	SCHLEIBENFEDER	KEY	CHAVETA
		8273919	1	DADO	ECROU	MUTTER	NUT	TUERCA
		8273920	1	ROSETTA DI SICUREZZA	RONDELLE FREIN	SICHERUNGSRING	LOCKWASHER	ARANDELA DE FRENO
		8273954	3	VITE	VIS	SCHRAUBE	SCREW	TORNILLO
		8273955	1	VITE	VIS	SCHRAUBE	SCREW	TORNILLO
		8274232	1	INGRANAGGIO COPPIA	PIGNON	ZAHNRAD	GEAR	PINON
		8280168	1	DISTANZIALE	ENTRETOISE	ABSTANDSTUECK	SPACER	SEPARADOR
		8280169	1	FLANGIA	BRIDE	FLANSCH	FLANGE	BRIDA
		8281201	2	ANELLO DI TENUTA	JOINT D'ETANCHEITE	DICHTRING	SEAL	JUNTA HERMETICA
		8283478	1	COPERCHIO	COUVERCLE	DECKEL	COVER	TAPA



655

01 02

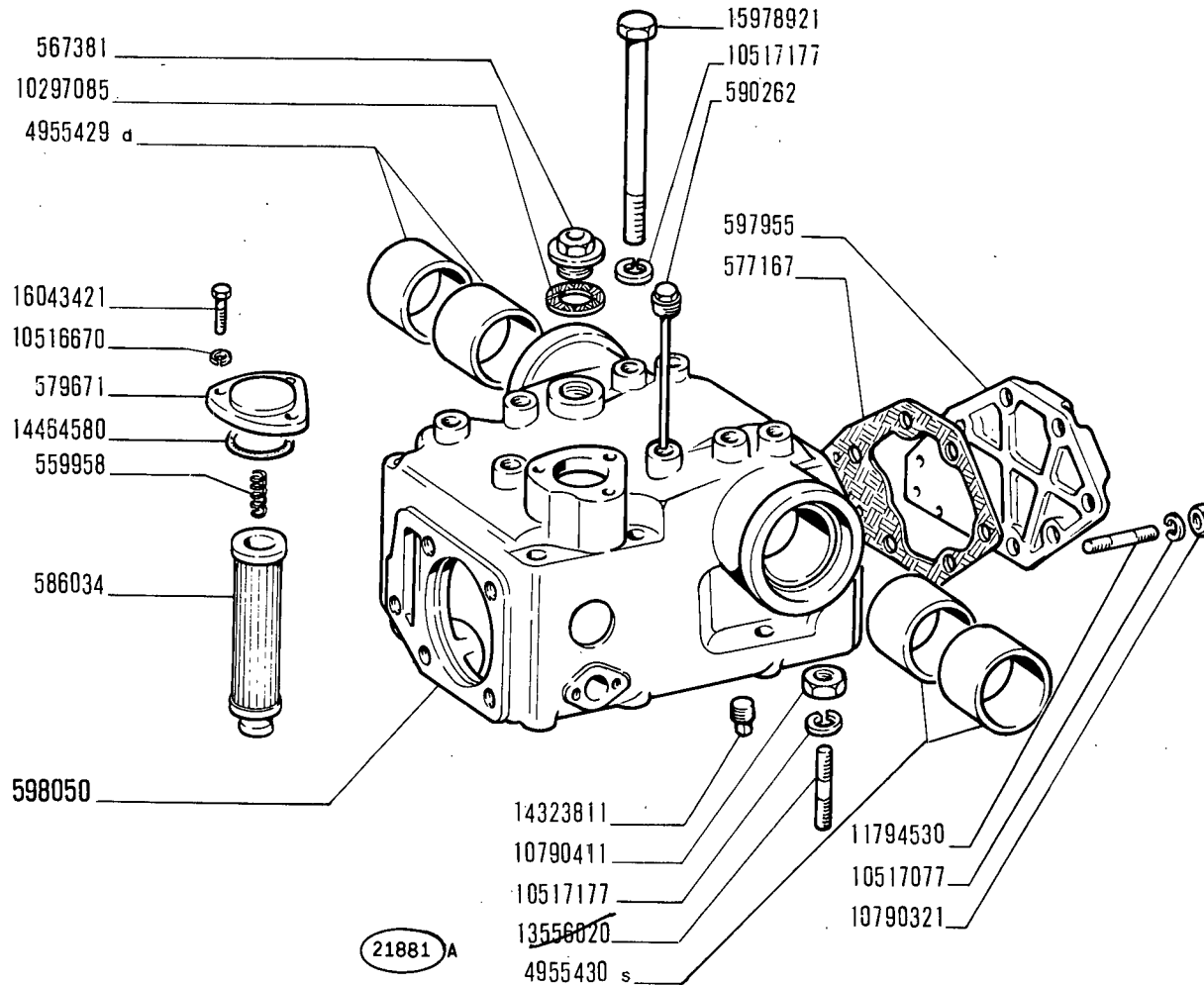
Pompe
Pumpe

POMPA 569306

Pump
Bomba

E2.21

MODIF.	N.ORDINAZ.	Q.	DENOMINAZIONE	DESIGNATION	BENENNUNG	DESCRIPTION	DENOMINACIONES
	559958	1	MOLLA	RESSORT	FEDER	SPRING	RESORTE
	567381	1	SFIATATOIO	RENIFLARD	ENTLUFTER	VENT	RESPIRADERO
	577167	1	GUARNIZIONE	JOINT	DICHTUNG	GASKET	JUNTA
	579671	1	COPERCHIO	COUVERCLE	DECKEL	COVER	TAPA
	586034	1	ELEMENTO FILFRANTE	ELEMENT FILTRANT	FILTREINSATZ	CARTRIDGE	FILTRO
	590262	1	TAPPO INTRODUZIONE OLIO CON ASTA LIVELLO	BOUCHON AVEC JAUGE	SCHRAUBDECKEL MIT MESSTAB	CAP WITH LEVEL ROD	TAPON CON VARILLA DE NIVEL
	597955	1	COPERCHIO	COUVERCLE	DECKEL	COVER	TAPA
	598050	1	CORPO COMPL.	CORPS	GEHAUSE	BODY	CUERPO
	4955429	2	BOCCOLA D	DOUILLE	BUCHSE	BUSH	CASQUILLO
	4955430	2	BOCCOLA S	DOUILLE	BUCHSE	BUSH	CASQUILLO
	10297085	1	ROSETTA TENUTA	JOINT	DICHTRING	GASKET	JUNTA
	10516670	3	ROSETTA SICUREZZA	RONDELLE FREIN	SICHERUNGSRING	LOCKWASHER	ARANDELA DE FRENO
	10517077	7	ROSETTA SICUREZZA	RONDELLE FREIN	SICHERUNGSRING	LOCKWASHER	ARANDELA DE FRENO
	10517177	6	ROSETTA SICUREZZA	RONDELLE FREIN	SICHERUNGSRING	LOCKWASHER	ARANDELA DE FRENO
	10790321	7	DADO	ECROU	MUTTER	NUT	TUERCA
	10790411	2	DADO	ECROU	MUTTER	NUT	TUERCA
	11794530	7	PRIGIONIERO	GOUJON	STIFTSCHRAUBE	STUD	ESPARRAGO
	1355070	2	PRIGIONIERO NON IN PRODUZIONE	GOUJON LETT. SR 250042-7/1/72	STIFTSCHRAUBE	STUD	ESPARRAGO
	14323811	1	TAPPO	BOUCHON	STOPFEN	PLUG	TAPON
	14464580	1	ANELLO TENUTA	JOINT	DICHTRING	SEAL	JUNTA
	15978921	4	VITE	VIS	SCHRAUBE	SCREW	TORNILLO
	16043421	3	VITE	VIS	SCHRAUBE	SCREW	TORNILLO



655

01 02

CORPO SOLLEVATORE

*Carter de relevage
Krafthebergehäuse*

*Lifter Body
Cuerpo del elevador*

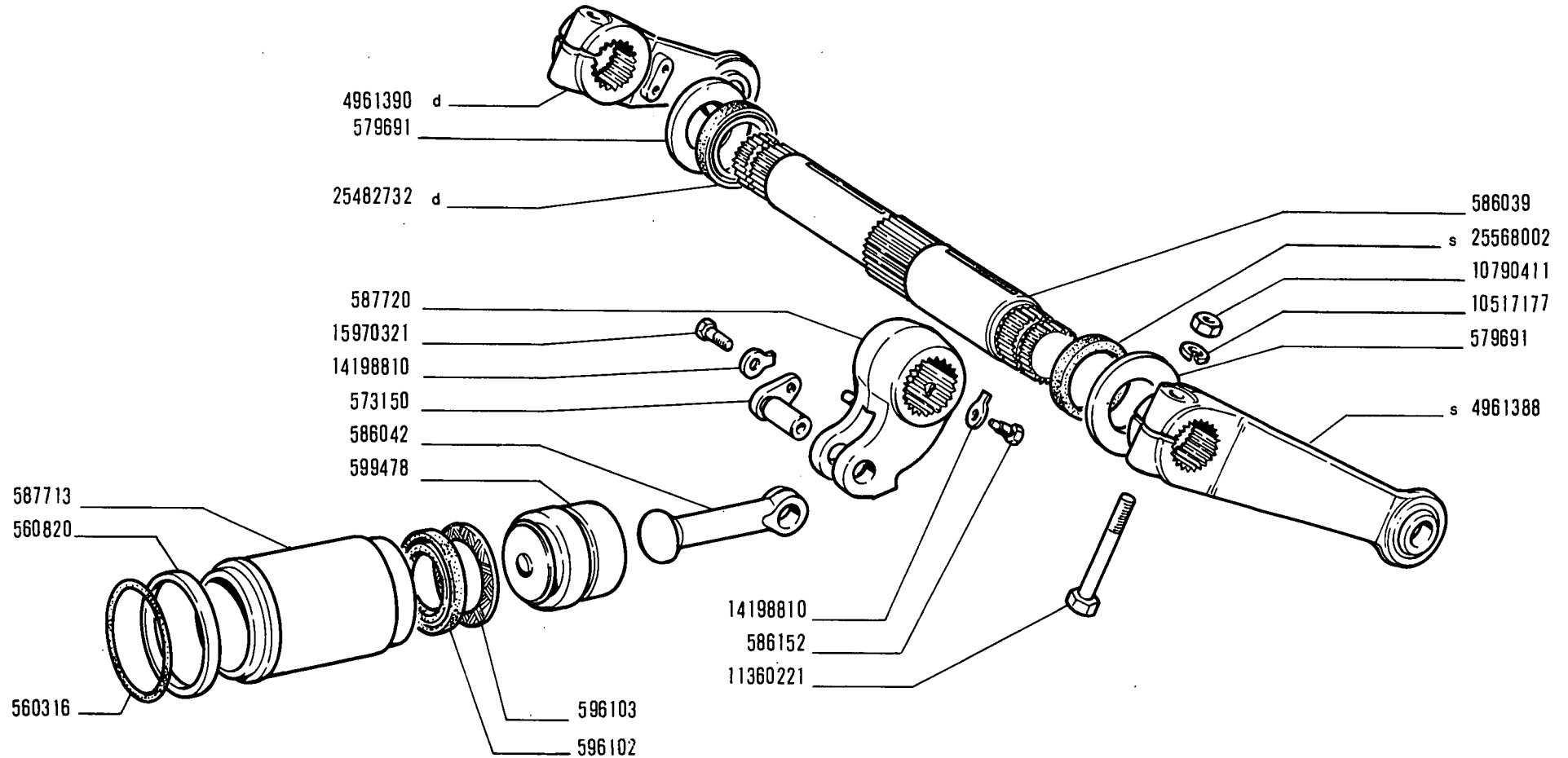
E2.23

FIAT 655 (2 ED)

E224

(2-1971)

MODIF.	N.ORDINAZ. Q.	DENOMINAZIONE	DESIGNATION	BENENNUNG	DESCRIPTION	DENOMINACIONES
	560316	1 ANELLO TENUTA	JOINT	DICHTRING	SEAL	JUNTA
	560820	1 ANELLO	BAGUE	RING	RING	ANILLO
	573150	1 PERNO	AXE	BOLZEN	PIN	EJE
	579691	2 ROSETTA PIANA	RONDELLE	SCHEIBE	WASHER	ARANDELA
	586039	1 ALBERO	ARBRE	WELLE	SHAFT	ARBOL
	586042	1 PUNTONE	BIELLETTE	DRUCKSTANGE	PUSHROD	BIELA
	586152	1 VITE	VIS	SCHRAUBE	SCREW	TORNILLO
	587713	1 CILINDRO	CYLINDRE	ZYLINDER	CYLINDER	CILINDRO
	587720	1 BRACCIO INT.	BRAS	ARM	ARM	BRAZO
	596102	1 ANELLO TENUTA	JOINT	DICHTRING	SEAL	JUNTA
	596103	1 ANELLO APPOGGIO	RONDELLE BUTEE	DRUCKSCHEIBE	THRUST RING	ANELLO DE APOYO
	599478	1 STANTUFFO	PISTON	KOLBEN	PISTON	EMBOLO
	4961388	1 BRACCIO S	BRAS	ARM	ARM	BRAZO
	4961390	1 BRACCIO D	BRAS	ARM	ARM	BRAZO
	10517177	2 ROSETTA SICUREZZA	RONDELLE FREIN	SICHERUNGSRING	LOCKWASHER	ARANDELA DE FRENO
	10790411	2 DADO	ECROU	MUTTER	NUT	TUERCA
	11360221	2 VITE	VIS	SCHRAUBE	SCREW	TORNILLO
	14198810	2 PIASTRINA SICUREZZA	PLAQUETTE FREIN	SICHERUNGSBLECH	LOCKPLATE	PLACA DE FRENO
	15970321	1 VITE	VIS	SCHRAUBE	SCREW	TORNILLO
	25482732	1 ANELLO TENUTA D	JOINT	DICHTRING	SEAL	JUNTA
	25568002	1 ANELLO TENUTA S	JOINT	DICHTRING	SEAL	JUNTA



21894 A

655

01 02

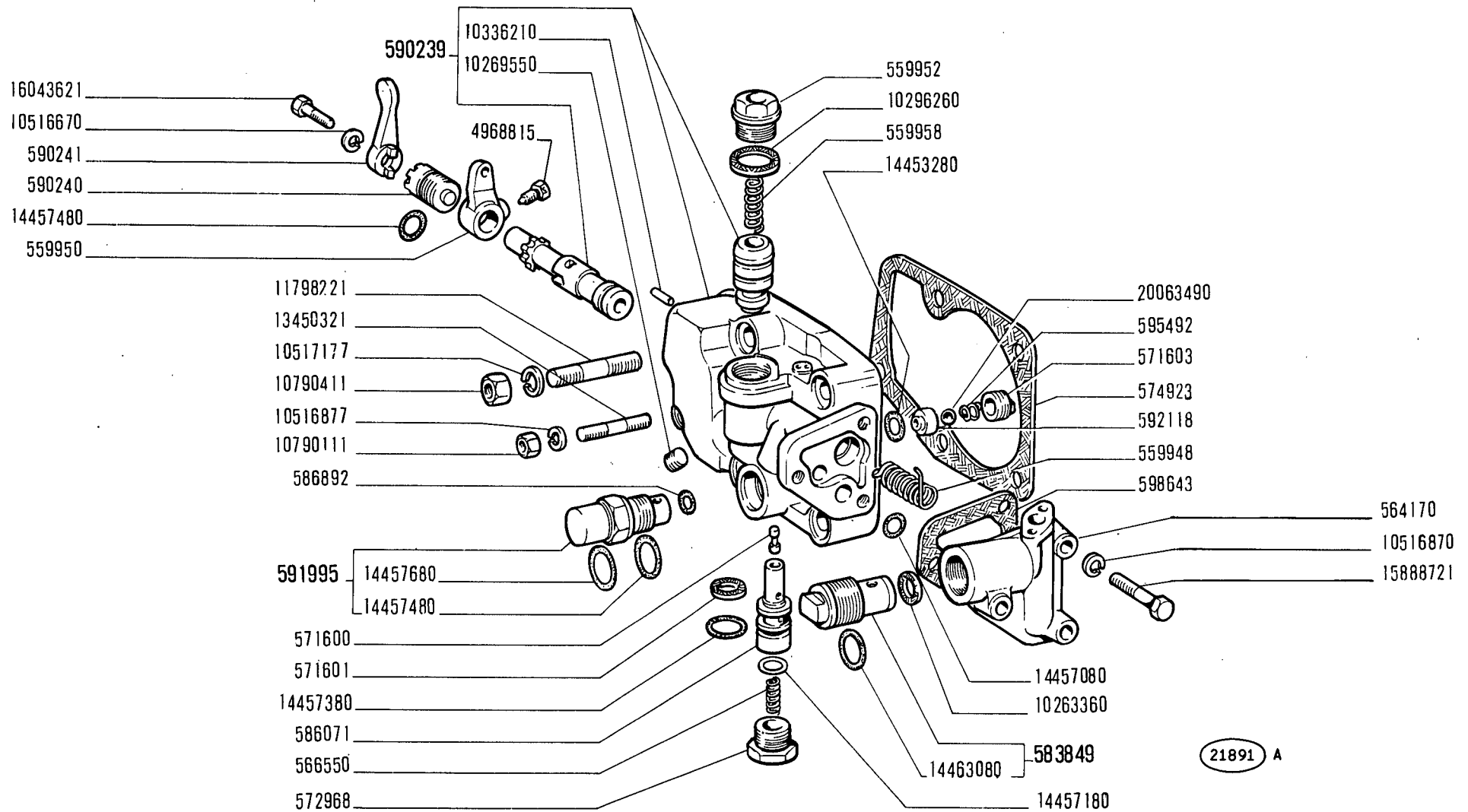
STANTUFFO E BRACCI SOLLEVATORE

*Piston et bras de relevage
Kolben und Arme des Krafthebers*

*Lifter Ram and Links
Émbolo y brazos del elevador*

E2.24

MODIF.	N.ORDINAZ.	Q.	DENOMINAZIONE	DESIGNATION	BENENNUNG	DESCRIPTION	DENOMINACIONES
	559948	1	MOLLA	RESSORT	FEDER	SPRING	RESORTE
	559950	1	LEVA	LEVIER	HEBEL	LEVER	PALANCA
	559952	1	TAPPO	BOUCHON	STOPFEN	PLUG	TAPON
	559958	1	MOLLA	RESSORT	FEDER	SPRING	RESORTE
	564170	1	COPERCHIO	COUVERCLE	DECKEL	COVER	TAPA
	566550	1	MOLLA	RESSORT	FEDER	SPRING	RESORTE
	571600	1	PUNTALE	TIGE	DRUCKSTANGE	ROD	VASTAGO
	571601	1	ROSETTA TENUTA	JOINT	DICHTRING	GASKET	JUNTA
	571603	1	TAPPO	BOUCHON	STOPFEN	PLUG	TAPON
	572968	1	TAPPO	BOUCHON	STOPFEN	PLUG	TAPON
	574923	1	GUARNIZIONE	JOINT	DICHTUNG	GASKET	JUNTA
	583849	1	VALVOLA PRESSIONE COMPL.	SOUPAPE	VENTIL	VALVE	VALVULA
	586071	1	FLOTTANTE	FLOTTEUR	VENTILTRAGER	CARRIER	VALVULA FLOTANTE
	586892	1	ANELLO TENUTA	JOINT	DICHTRING	SEAL	JUNTA
	590239	1	CORPO COMPL.	CORPS	GEHAUSE	BODY	CUERPO
	590240	1	TAPPO REGISTRO	BOUCHON	STOPFEN	PLUG	TAPON
	590241	1	LEVA	LEVIER	HEBEL	LEVER	PALANCA
	591995	1	VALVOLA LIMITAZIONE COMPL.	SOUPAPE	VENTIL	VALVE	VALVULA
	592118	1	SEDE VALVOLA	SIEGE SOUPAPE	VENTILSITZ	VALVE SEAT	ASIEN TO DE VALVULA
	595492	1	MOLLA	RESSORT	FEDER	SPRING	RESORTE
	598643	1	GUARNIZIONE	JOINT	DICHTUNG	GASKET	JUNTA
	4968815	1	VITE	VIS	SCHRAUBE	SCREW	TORNILLO
	10263360	1	ROSETTA TENUTA	JOINT	DICHTRING	GASKET	JUNTA
	10269550	1	TAPPO	BOUCHON	STOPFEN	PLUG	TAPON
	10296260	1	ROSETTA TENUTA	JOINT	DICHTRING	GASKET	JUNTA
	10336210	1	PERNO	AXE	BOLZEN	PIN	PASADOR
	10516670	1	ROSETTA SICUREZZA	RONDELLE FREIN	SICHERUNGSRING	LOCKWASHER	ARANDELA DE FRENO
	10516870	3	ROSETTA SICUREZZA	RONDELLE FREIN	SICHERUNGSRING	LOCKWASHER	ARANDELA DE FRENO
	10516877	1	ROSETTA SICUREZZA	RONDELLE FREIN	SICHERUNGSRING	LOCKWASHER	ARANDELA DE FRENO
	10517177	4	ROSETTA SICUREZZA	RONDELLE FREIN	SICHERUNGSRING	LOCKWASHER	ARANDELA DE FRENO
	10790111	1	DADO	ECROU	MUTTER	NUT	TUERCA
	10790411	4	DADO	ECROU	MUTTER	NUT	TUERCA
	11798221	4	PRIGIONIERO	GOUJON	STIFTSCHRAUBE	STUD	ESPARRAGO
	13450321	1	PRIGIONIERO	GOUJON	STIFTSCHRAUBE	STUD	ESPARRAGO
	14453280	1	ANELLO TENUTA	JOINT	DICHTRING	SEAL	JUNTA
	14457080	1	ANELLO TENUTA	JOINT	DICHTRING	SEAL	JUNTA
	14457180	1	ANELLO TENUTA	JOINT	DICHTRING	SEAL	JUNTA
	14457380	1	ANELLO TENUTA	JOINT	DICHTRING	SEAL	JUNTA
	14457480	2	ANELLO TENUTA	JOINT	DICHTRING	SEAL	JUNTA
	14457680	1	ANELLO TENUTA	JOINT	DICHTRING	SEAL	JUNTA
	14463080	1	ANELLO TENUTA	JOINT	DICHTRING	SEAL	JUNTA
	15888721	3	VITE	VIS	SCHRAUBE	SCREW	TORNILLO
	16043621	1	VITE	VIS	SCHRAUBE	SCREW	TORNILLO
	20063490	1	SFERA	BILLE	KUGEL	BALL	BOLA



655

01 02

DISTRIBUTORE

*Distributeur
Steuergerät*

*Distributor Valve
Válvula distribuidora*

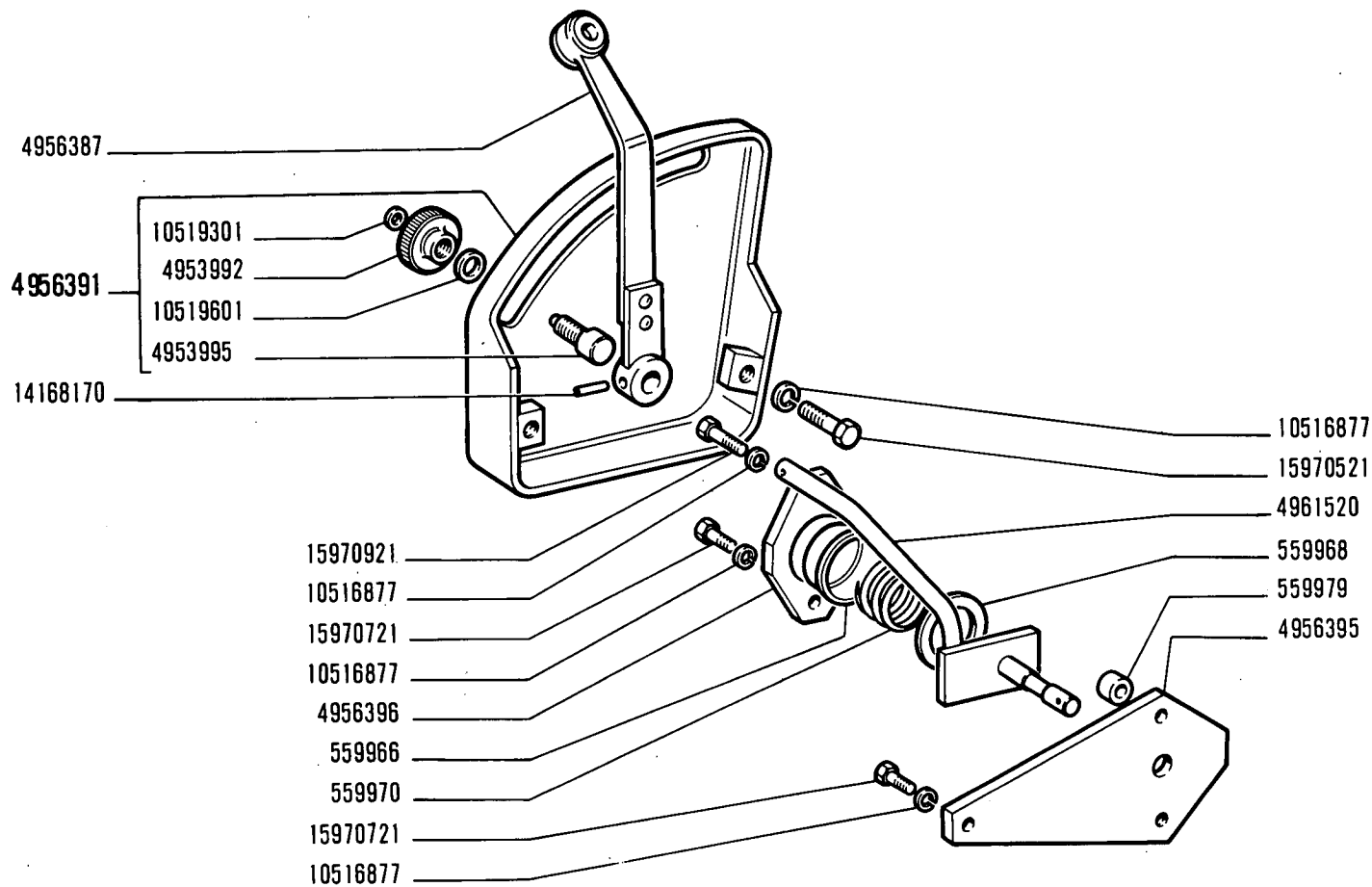
E2.25

FIAT 655 (2 ED)

E227

(2-1971)

MODIF.	N.ORDINAZ. Q.	DENOMINAZIONE	DESIGNATION	BENENNUNG	DESCRIPTION	DENOMINACIONES	
	559966	1	SCODELLINO RITEGNO	ARRETOIR	HALTERING	RETAINER	RETENEDOR
	559968	1	ROSETTA PIANA	RONDELLE	SCHEIBE	WASHER	ARANDELA
	559970	1	MOLLA	RESSORT	FEDER	SPRING	RESORTE
	559979	2	DISTANZIALE	ENTRETOISE	ABSTANDSTUCK	SPACER	SEPARADOR
	4953992	1	POMELLO	BOUTON	KNEBELGRIFF	KNOB	BOTON
	4953995	1	VITE	VIS	SCHRAUBE	SCREW	TORNILLO
	4956387	1	LEVA A MANO	LEVIER	HEBEL	LEVER	PALANCA
	4956391	1	SETTORE COMPL.	SECTEUR	RASTENPLATTE	SECTOR	PLACA REFERENCIAS
	4956395	1	SUPPORTO	SUPPORT	LAGER	SUPPORT	SOPORTE
	4956396	1	COPERCHIO	COUVERCLE	DECKEL	COVER	TAPA
	4961520	1	BRACCIO	BRAS	STUTZARM	ARM	BRAZO
	10516877	5	ROSETTA SICUREZZA	RONDELLE FREIN	SICHERUNGSRING	LOCKWASHER	ARANDELA DE FRENO
	10519301	1	ROSETTA PIANA	RONDELLE	SCHEIBE	WASHER	ARANDELA
	10519601	1	ROSETTA PIANA	RONDELLE	SCHEIBE	WASHER	ARANDELA
	14168170	1	SPINA	GOUPILLE	STIFT	PIN	PASADOR
	15970521	2	VITE	VIS	SCHRAUBE	SCREW	TORNILLO
	15970721	2	VITE	VIS	SCHRAUBE	SCREW	TORNILLO
	15970921	1	VITE	VIS	SCHRAUBE	SCREW	TORNILLO



23334

655

01 02

COMANDI ESTERNI SOLLEVATORE

*Commandes extérieures de relevage
Äussere Betätigung des Krafthebers*

*Lifter Outer Controls
Mandos exteriores del elevador*

1

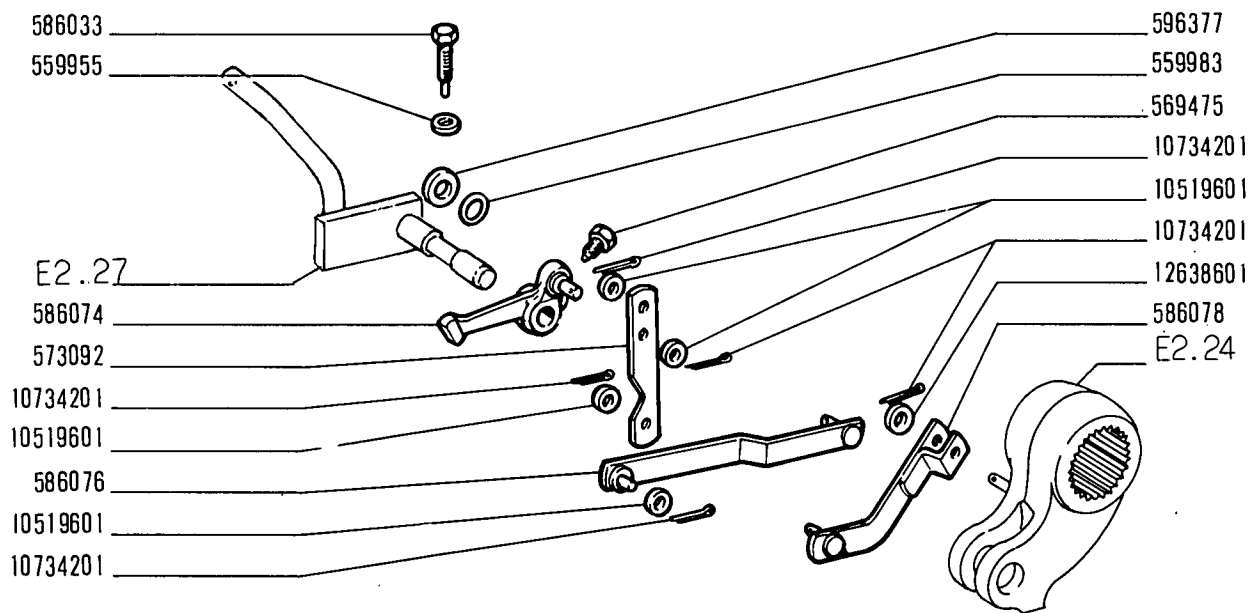
E2.27

FIAT 655 (2 ED)

E228

(2-1971)

MODIF.	N.ORDINAZ. Q.	DENOMINAZIONE	DESIGNATION	BENENNUNG	DESCRIPTION	DENOMINACIONES
		559955	ANELLO	BAGUE	RING	ANILLO
		559983	1 ANELLO TENUTA	JOINT	DICHTRING	JUNTA
		569475	1 VITE	VIS	SCHRAUBE	TORNILLO
		573092	1 BRACCIO OSCILLANTE	BALANCIER	ARM	BRAZO OSCILANTE
		586033	1 VITE	VIS	SCHRAUBE	TORNILLO
		586074	1 LEVA	LEVIER	HEBEL	PALANCA
		586076	1 TIRANTE	TIRANT	STANGE	VARILLA
		586078	1 TIRANTE	TIRANT	STANGE	VARILLA
		596377	1 ROSETTA PIANA	RONDELLE	SCHEIBE	ARANDELA
		10519601	4 ROSETTA PIANA	RONDELLE	SCHEIBE	ARANDELA
		10734201	5 COPIGLIA	GOUILLE	SPLINT	PASADOR ABIERTO
		12638601	1 ROSETTA PIANA	RONDELLE	SCHEIBE	ARANDELA



21900)A

655

01 02

COMANDI INTERNI SOLLEVATORE

*Commandes intérieures de relevage
Innere Betätigung des Krafthebers*

*Lifter Inner Controls
Mandos interiores del elevador*

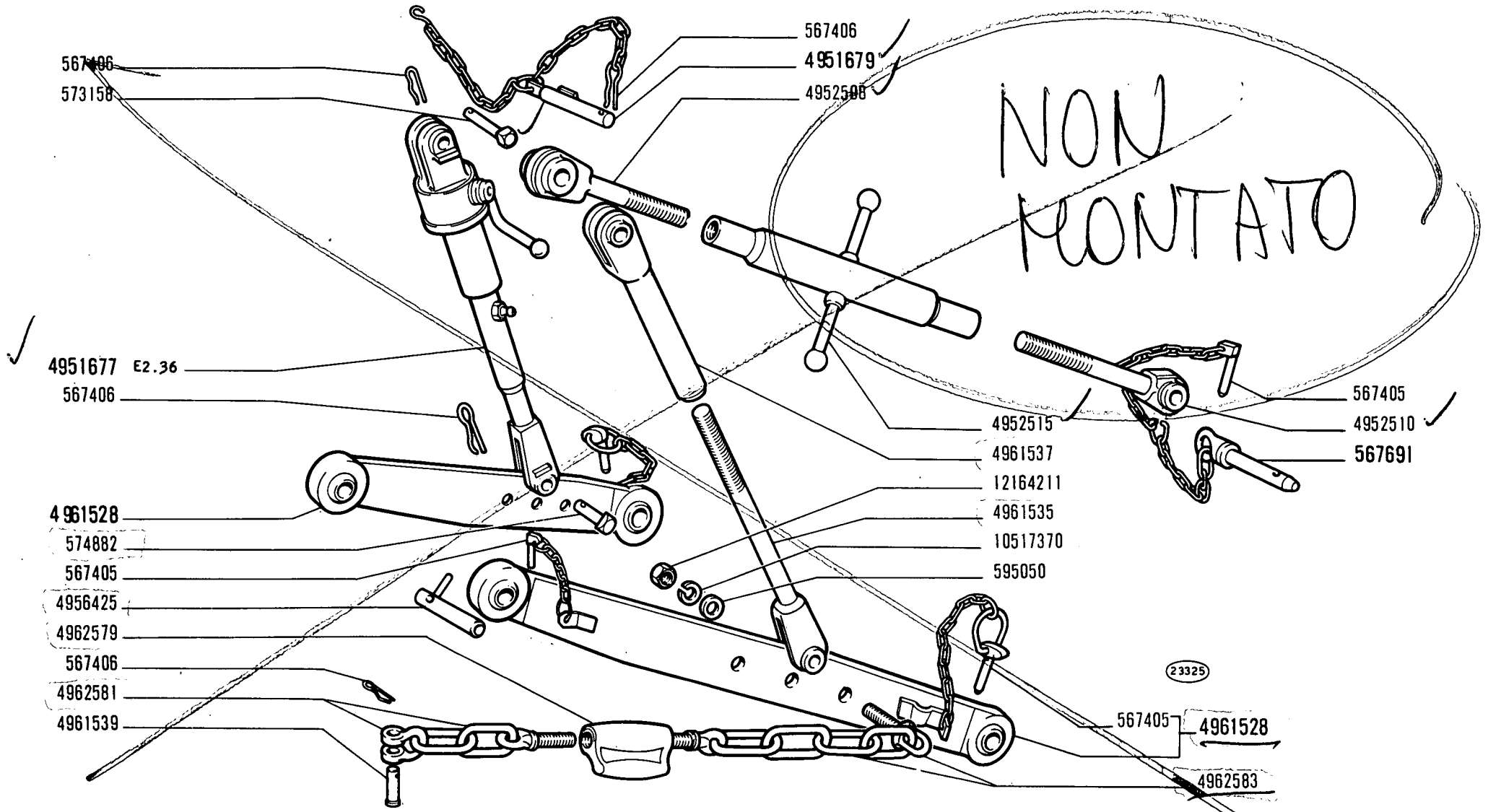
E2.28

MODIF.	N.ORDINAZ. Q.	DENOMINAZIONE	DESIGNATION	BENENNUNG	DESCRIPTION	DENOMINACIONES	
	567405	5	SPINA	GOUPILLE	STIFT	PIN	PASADOR
	567406	7	COPIGLIA	GOUPILLE	SPLINT	PIN	PASADOR ABIERTO
	567691	1	PERNO POST.COMPL.	AXE	BOLZEN	PIN	PASADOR
	573158	2	PERNO SUP.	AXE	BOLZEN	PIN	PASADOR
	574882	2	PERNO INF.	AXE	BOLZEN	PIN	PASADOR
	595050	2	ROSETTA PIANA	RONDELLE	SCHEIBE	WASHER	ARANDELA
	4951677	1	TIRANTE D COMPL.	TIRANT	SPANNBOLZEN	TIEROD	PERNO
	4951679	1	PERNO ANT.COMPL.	AXE	BOLZEN	PIN	PASADOR
	4952508	1	PUNZONE ANT.	ETAI	STREBE	STRUT	TORNAPUNTA
	4952510	1	PUNZONE POST.	ETAI	STREBE	STRUT	TORNAPUNTA
	4952515	1	MANICOTTO	MANCHON	SPANNSCHLOSS	SLEEVE	TUERCA
	4956425	2	PERNO	AXE	BOLZEN	PIN	PASADOR
	4961528	2	BRACCIO COMPL.	BRAS	ARM	ARM	BRAZO
	4961535	1	TIRANTE INF.	TIRANT	SPANNBOLZEN	TIEROD	PERNO
	4961537	1	TIRANTE SUP.	TIRANT	SPANNBOLZEN	TIEROD	PERNO
	4961539	2	PERNO	AXE	BOLZEN	PIN	PASADOR
	4962579	2	MANICOTTO	MANCHON	SPANNSCHLOSS	SLEEVE	TUERCA
	4962581	2	CATENA ANT.	CHAINE	KETTE	CHAIN	CADENA
	4962583	2	CATENA POST.	CHAINE	KETTE	CHAIN	CADENA
	10517370	2	ROSETTA SICUREZZA	RONDELLE FREIN	SICHERUNGSRING	LOCKWASHER	ARANDELA DE FRENO
	12164211	2	DADO	ECROU	MUTTER	NUT	TUERCA

NON FOMITO

BIT 173 - 02

VEDI BIT 208



655

01 02

DISPOSITIVO ATTACCO ATTREZZI

Dispositif d'attelage des outils
Anhängevorrichtung

Implement Carrier
Enganche

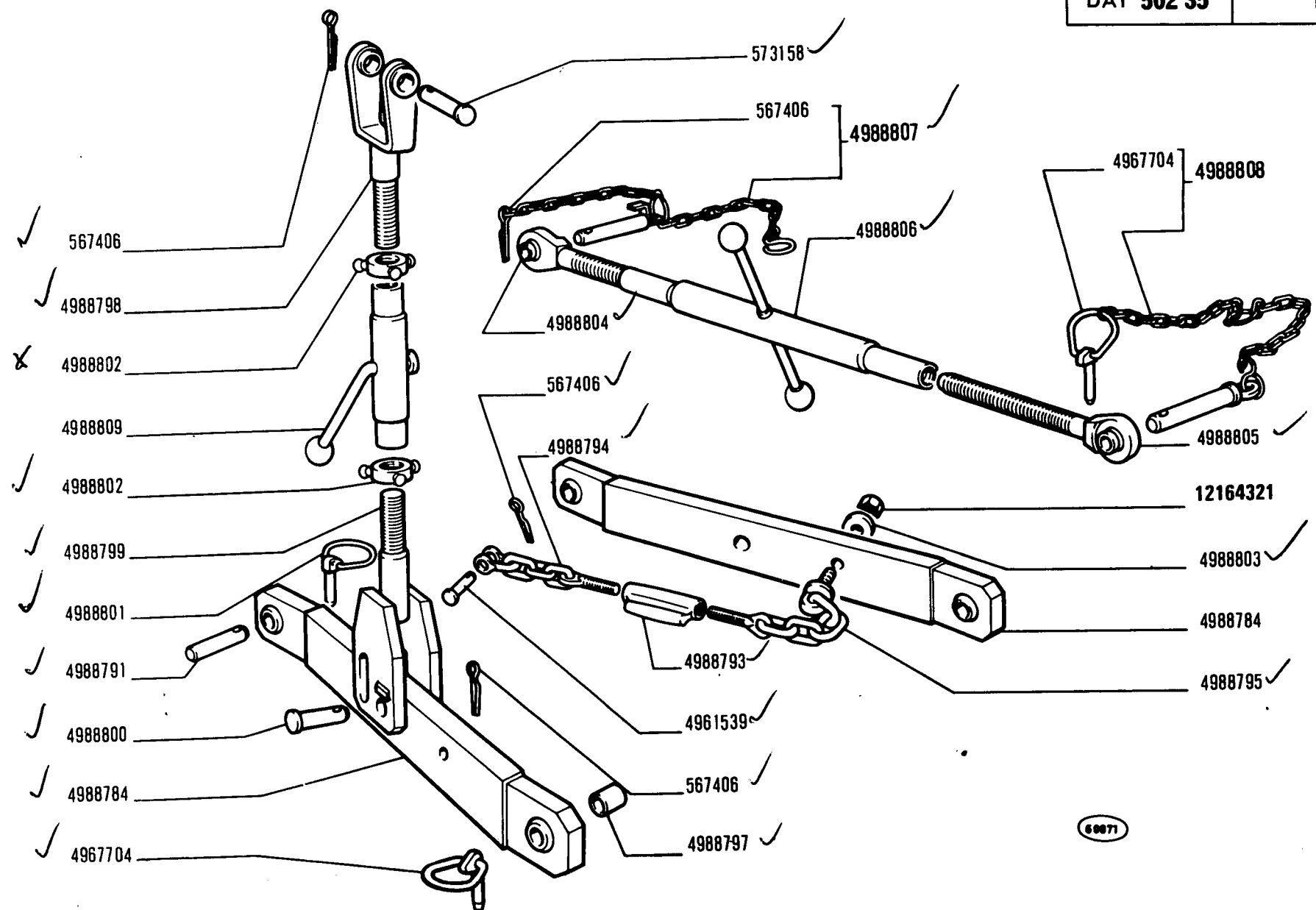
E2.35

Sottogruppo da inserire nel catalogo

Sousgroupe à insérer dans le catalogue
 Untergruppe die im Katalog hinzuzufügen ist

Subgroup to be entered in Catalog (s)
 Subgrupo que debe incorporarse al catálogo

MODIF.	N.ORDINAZ. Q.	DENOMINAZIONE	DESIGNATION	BENENNUNG	DESCRIPTION	DENOMINACIONES
	SGR. E235/ 1					
	567406	5 COPIGLIA	GOUPILLE FENDUE	SPLINT	SPLIT PIN	PASADOR ABIERTO
	573158	2 PERNO DI FISSAGGIO SUP.	CHEVILLE	BOLZEN	PIN	PASADOR
	4961539	1 PERNO	AXE	BOLZEN	PIN	EJE
	4967704	3 SPINA	GOUPILLE	STIFT	PIN	PASADOR
	4988784	2 BRACCIO	BRAS	ARM	ARM	BRAZO
	4988791	2 PERNO DI FISSAGGIO,	CHEVILLE	BOLZEN	PIN	PASADOR
	4988793	1 MANICOTTO	MANCHON	SPANNSCHLUSS	SLEEVE	TUERCA
	4988794	1 CATENA ANT.	CHAINE	KETTE	CHAIN	CADENA
	4988795	1 CATENA POST.	CHAINE	KETTE	CHAIN	CADENA
	4988797	2 BOCCOLA (*)	DOUILLE	BUECHSE	BUSH	CASQUILLO
	4988798	2 TIRANTE SUP.	TIRANT	SPANNBOLZEN	TIEROD	PERNO
	4988799	2 TIRANTE INF.	TIRANT	SPANNBOLZEN	TIEROD	PERNO
	4988800	2 PERNO DI FISSAGGIO INF.	CHEVILLE	BOLZEN	PIN	PASADOR
	4988801	2 SPINA	GOUPILLE	STIFT	PIN	PASADOR
	4988802	2 GHIERA	ECROU	GEWINDERING	THREADED RING	TUERCA
	4988803	2 ROSETTA	RONDELLE	SCHEIBE	WASHER	ARANDELA
	4988804	1 PUNTONE ANT.	ETAI	STREBE	STRUT	TORNAPUNTA
	4988805	1 PUNTONE POST.	ETAI	STREBE	STRUT	TORNAPUNTA
	4988806	1 MANICOTTO	MANCHON	SPANNSCHLUSS	SLEEVE	TUERCA
	4988807	1 PERNO DI FISSAGGIO ANT.COMPL.	CHEVILLE	BOLZEN	PIN	PASADOR
	4988808	1 PERNO DI FISSAGGIO POST.COMPL.	CHEVILLE	BOLZEN	PIN	PASADOR
	4988809	2 MANICOTTO	MANCHON	SPANNSCHLUSS	SLEEVE	TUERCA
	12164380	2 DADO	ECROU	MUTTER	NUT	TUERCA
	(*)	-2A CATEGORIA	-2ME CATEGORIE	-2.KATEGORIE	-2ND CATEGORY	-2A.CATEGORIA



60071

655

02

DISPOSITIVO ATTACCO ATTREZZI

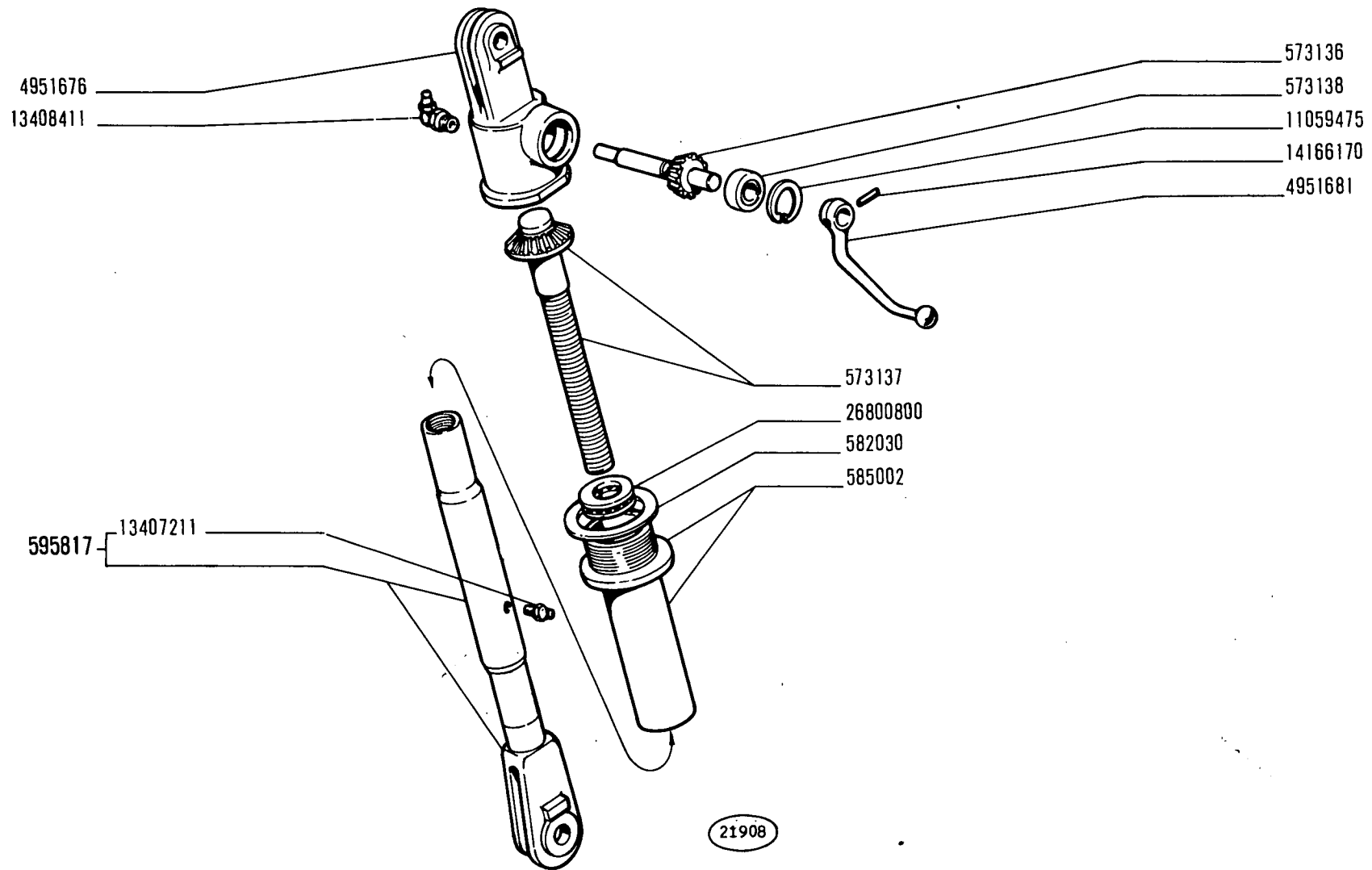
Dispositif d'attelage des outils
Anhängevorrichtung

Implement Carrier
Eganche de los útiles

E2.35 /1

MODIF	ANT.MODIF	N.ORDIN.	Q.	DENOMINAZIONE	DESIGNATION	BENENNUNG	DESCRIPTION	DENOMINACIONES
		567406	6	COPIGLIA	GOUPILLE FENDUE	SPLINT	SPLIT PIN	PASADOR ABIERTO
		573158	2	PERNO DI FISSAGGIO SUP.	CHEVILLE	BOLZEN	PIN	PASADOR
		4961539	1	PERNO	AXE	BOLZEN	PIN	EJE
		4967704	3	SPINA	GOUPILLE	STIFT	PIN	PASADOR
		4988784	2	BRACCIO	BRAS	ARM	ARM	BRAZO
		4988791	2	PERNO DI FISSAGGIO	CHEVILLE	BOLZEN	PIN	PASADOR
		4988793	1	MANICOTTO	MANCHON	MUFFE	SLEEVE	MANGA
		4988794	1	CATENA	CHAINE	KETTE	CHAIN	CADENA
		4988795	1	CATENA	CHAINE	KETTE	CHAIN	CADENA
		4988797	2	BOCCOLA 2A CATEGORIA	DOUILLE	BUECHSE	BUSH	CASQUILLO
		4988798	2	TIRANTE FILETTATO SUP.	TIRANT	SPANNBOLZEN	TIEROD	PERNO
		4988799	2	TIRANTE FILETTATO INF.	TIRANT	SPANNBOLZEN	TIEROD	PERNO
		4988800	2	PERNO DI FISSAGGIO INF.	CHEVILLE	BOLZEN	PIN	PASADOR
		4988801	2	SPINA	GOUPILLE	STIFT	PIN	PASADOR
		4988802	2	GHIERA	VIROLE	GEWINDERING	PLUG	VIROLA
		4988803	2	ROSETTA	RONDELLE	SCHEIBE	WASHER	ARANDELA
		4988804	1	PUNTONE ANT.	ETAI	STREBE	STRUT	TORNAPUNTA
		4988805	1	PUNTONE POST.	ETAI	STREBE	STRUT	TORNAPUNTA
		4988806	1	MANICOTTO	MANCHON	MUFFE	SLEEVE	MANGA
		4988807	1	PERNO DI FISSAGGIO ANT.COMPL.	CHEVILLE	BOLZEN	PIN	PASADOR
		4988808	1	PERNO DI FISSAGGIO POST.COMPL.	CHEVILLE	BOLZEN	PIN	PASADOR
		4988809	2	MANICOTTO	MANCHON	MUFFE	SLEEVE	MANGA
		12164321	2	DADO	ECROU	MUTTER	NUT	TUERCA

MODIF.	N.ORDINAZ.	Q.	DENOMINAZIONE	DESIGNATION	BENENNUNG	DESCRIPTION	DENOMINACIONES
	573136	1	INGRANAGGIO CONDUTTORE	PIGNON	ZAHNRAD	GEAR	PINON
	573137	1	INGRANAGGIO CONDOTTO	PIGNON	ZAHNRAD	GEAR	PINON
	573138	1	BOCCOLA	DOUILLE	BUCHSE	BUSH	CASQUILLO
	582030	1	ROSETTA SICUREZZA	RONDELLE FREIN	SICHERUNGSRING	LOCKWASHER	ARANDELA DE FRENO
	585002	1	MANICOTTO	MANCHON.	MUFFE	SLEEVE	MANGUITO
	595817	1	TIRANTE INF.COMPL.	TIRANT	SPANNBOLZEN	TIEROD	PERNO
	4951676	1	FORCELLA SUP.	FOURCHE	GABEL	FORK	HORQUILLA
	4951681	1	LEVA A MANO	LEVIER	HEBEL	LEVER	PALANCA
	11059475	1	ANELLO SICUREZZA	ARRETOIR	SICHERUNGSRING	LOCKRING	ANILLO DE FRENO
	13407211	1	INGRASSATORE	GRAISSEUR	SCHMIERNIPPEL	FITTING	ENGRASADOR
	13408411	1	INGRASSATORE	GRAISSEUR	SCHMIERNIPPEL	FITTING	ENGRASADOR
	14166170	1	SPINA	GOUPILLE	STIFT	PIN	PASADOR
	26800800	1	CUSCINETTO	ROULEMENT	LAGER	BEARING	RODAMIENTO



655

01 02

TIRANTE REGISTRABILE 4951677

*Tirant réglable
Verstellbare Hubstrebe*

*Adjustable Tierod
Montante regulable*

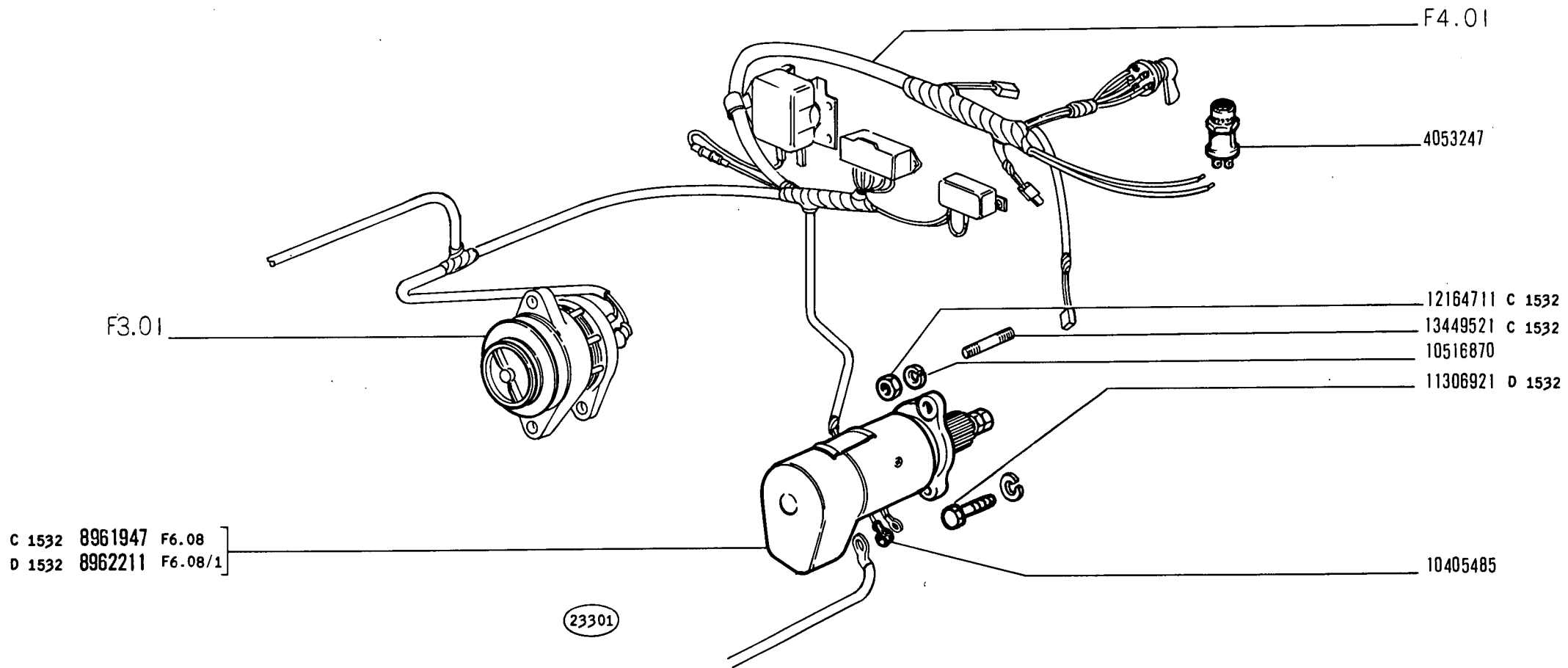
E2.36

FIAT 655 (2 ED)

F201

(2-1971)

MODIF.	N.ORDINAZ.	Q.	DENOMINAZIONE	DESIGNATION	BENENNUNG	DESCRIPTION	DENOMINACIONES
	4053247	1	PULSANTE	POUSSOIR	DRUCKSCHALTER	BUTTON SWITCH	INTERRUPTOR
C 1532	8961947	1	MOTORINO AVVIAMENTO COMPL.	DEMARREUR	ANLASSER	STARTER MOTOR	MOTOR DE ARRANQUE
D 1532	8962211	1	MOTORINO AVVIAMENTO COMPL.	DEMARREUR	ANLASSER	STARTER MOTOR	MOTOR DE ARRANQUE
	10405485	1	CAPPUCCIO	CAPUCHON	SCHUTZKAPPE	BOOT	CAPUCHON
	10516870	3	ROSETTA SICUREZZA	RONDELLE FREIN	SICHERUNGSRING	LOCKWASHER	ARANDELA DE FRENO
D 1532	11306921	3	VITE	VIS	SCHRAUBE	SCREW	TORNILLO
C 1532	12164711	3	DADO	ECROU	MUTTER	NUT	TUERCA
C 1532	13449521	3	PRIGIONIERO	GOUJON	STIFTSCHRAUBE	STUD	ESPARRAGO



655

01 02

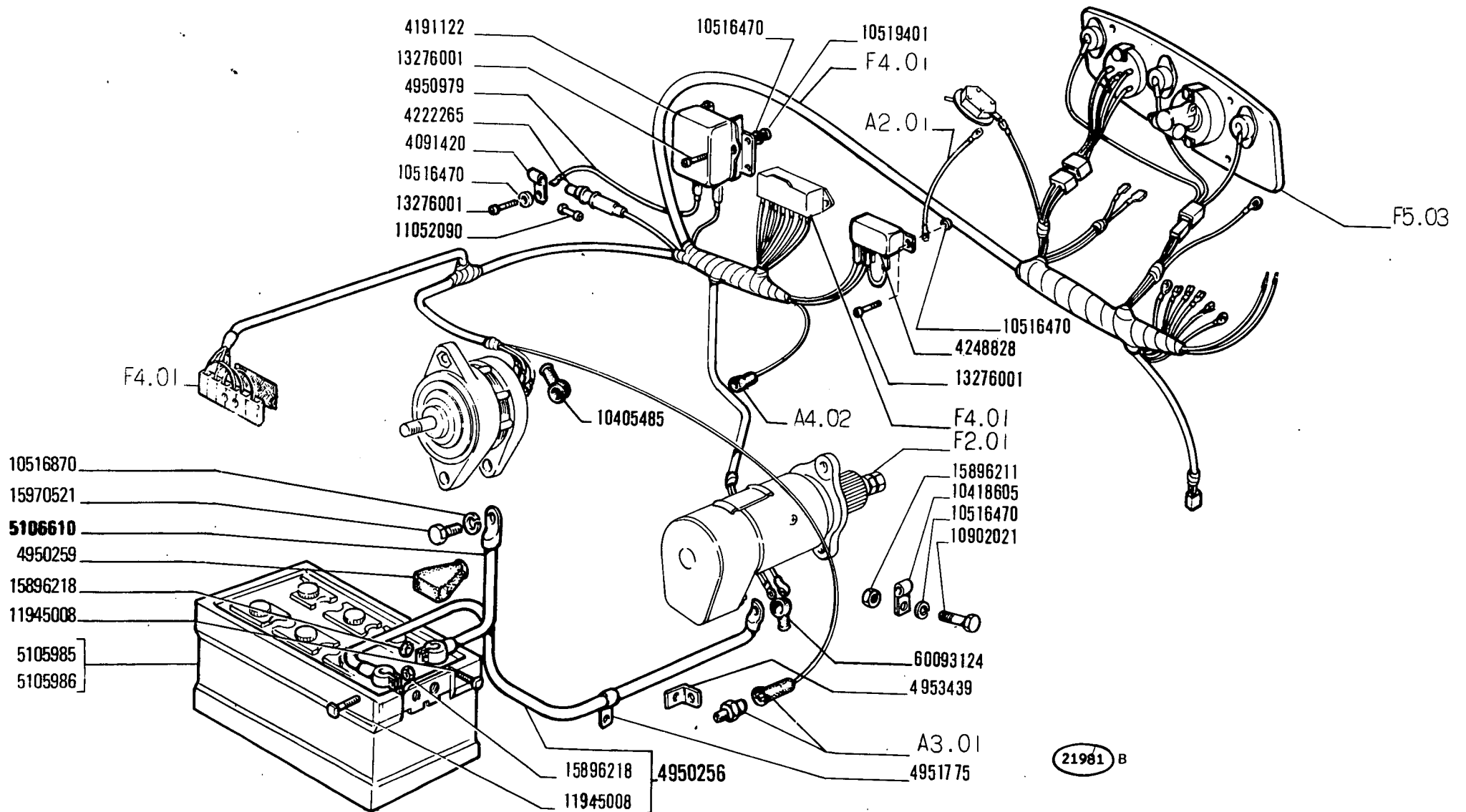
AVVIAMENTO MOTORE

*Lancement du moteur
Anlassen des Motors*

*Engine Starting Equipment.
Arranque del motor*

F2.01

MODIF.	N.ORDINAZ.	Q.	DENOMINAZIONE	DESIGNATION	BENENNUNG	DESCRIPTION	DENOMINACIONES
	4085212	1	BOCOLA GOMMA	BAGUE CAOUTCHOUC	GUMMIBUCHSE	RUBBER BUSH	COJINETE
	4085213	1	MOZZO	MOYEU	NABE	HUB	BUJE
C 1585	4091420	1	STAFFETTA	COLLIER	HALTER	RETAINER	ABRAZADERA
	4152611	1	ALTERNATORE COMPL.	ALTERNATEUR	DREHSTROMLICHTMACHINE	ALTERNATOR	ALTERNADOR
	4178728	1	BATTERIA	BATTERIE	BATTERIE	BATTERY	BATERIA
	4178729	1	BATTERIA (*)	BATTERIE	BATTERIE	BATTERY	BATERIA
	4184498	1	BATTERIA	BATTERIE	BATTERIE	BATTERY	BATERIA
	4184499	1	BATTERIA (*)	BATTERIE	BATTERIE	BATTERY	BATERIA
	4191122	1	REGOLATORE TENSIONE	REGULATEUR	SPANNUNGSREGLER	VOLTAGE REGULATOR	REGULADOR DE TENSION
	4204231	1	BATTERIA	BATTERIE	BATTERIE	BATTERY	BATERIA
	4204232	1	BATTERIA (*)	BATTERIE	BATTERIE	BATTERY	BATERIA
	4220847	1	ROSETTA PIANA	RONDELLE	SCHEIBE	WASHER	ARANDELA
	4222265	1	ASTUCCIO PORFARULLI	ETUI PORTE-GALET	HULSE	CASING	RODAMIENTO DE AGUJAS
D 1585	4222697	1	ALTERNATORE COMPL.	ALTERNATEUR	DREHSTROMLICHTMACHINE	ALTERNATOR	ALTERNADOR
	4248828	1	TELERUTTORE	TELERUPTEUR	FERNSCHALTER	RELAY	TELERRUPTOR
	4622957	1	DISTANZIALE	ENTRETOISE	ABSTANDSTUCK	SPACER	SEPARADOR
	4950256	1	CAVO COMPL.	CABLE	LEITUNG	CABLE	CABLE
	4950259	1	CAPPUCCIO	CAPUCHON	SCHUTZKAPPE	BOOT	CAPUCHON
	4950262	1	CAVO MASSA COMPL.	FIL DE MASSE	MASSEKABEL	GROUND CABLE	CABLE DE MASA
	4950979	1	CAVO	CABLE	LEITUNG	CABLE	CABLE
	4951775	1	STAFFETTA	COLLIER	HALTER	RETAINER	ABRAZADERA
	4953439	1	STAFFETTA	COLLIER	HALTER	RETAINER	ABRAZADERA
C 1496	8818170	1	DISTANZIALE	ENTRETOISE	ABSTANDSTUCK	SPACER	SEPARADOR
	8819649	1	STAFFA	ETRIER	HALTER	BRACKET	SOPORTE
	8821296	1	RIPARO	PROTECTION	ABDECKUNG	PROTECTION	DEFENSA
	8821786	1	PULEGGIA	POULIE	RIEMENSCHLEIBE	PULLEY	POLEA
D 1496	8823519	1	STAFFA	ETRIER	HALTER	BRACKET	SOPORTE
	8823921	1	VENTILATORE	VENTILATEUR	LUEFTER	FAN	VENTILADOR
	10405485	1	CAPPUCCIO	CAPUCHON	SCHUTZKAPPE	BOOT	CAPUCHON
	10418605	1	STAFFETTA	COLLIER	HALTER	RETAINER	ABRAZADERA
C 1496	10516470	7	ROSETTA SICUREZZA	RONDELLE FREIN	SICHERUNGSRING	LOCKWASHER	ARANDELA DE FRENO
	10516670	1	ROSETTA SICUREZZA	RONDELLE FREIN	SICHERUNGSRING	LOCKWASHER	ARANDELA DE FRENO
	10516870	2	ROSETTA SICUREZZA	RONDELLE FREIN	SICHERUNGSRING	LOCKWASHER	ARANDELA DE FRENO
D 1496	10516870	1	ROSETTA SICUREZZA	RONDELLE FREIN	SICHERUNGSRING	LOCKWASHER	ARANDELA DE FRENO
C 1585	10517070	1	ROSETTA SICUREZZA	RONDELLE FREIN	SICHERUNGSRING	LOCKWASHER	ARANDELA DE FRENO
	10519401	3	ROSETTA PIANA	RONDELLE	SCHEIBE	WASHER	ARANDELA
C 1585	10520001	1	ROSETTA PIANA	RONDELLE	SCHEIBE	WASHER	ARANDELA
	10902021	1	VITE	VIS	SCHRAUBE	SCREW	TORNILLO
	11052090	1	FUSIBILE	FUSIBLE	SICHERUNG	FUSE	FUSIBLE
D 1585	11198671	1	ROSETTA PIANA	RONDELLE	SCHEIBE	WASHER	ARANDELA
	11945008	2	VITE	VIS	SCHRAUBE	SCREW	TORNILLO
	12164711	1	DADO	ECROU	MUTTER	NUT	TUERCA
	13276001	6	VITE	VIS	SCHRAUBE	SCREW	TORNILLO
C 1585	15541830	1	VITE	VIS	SCHRAUBE	SCREW	TORNILLO
	15896211	1	DADO	ECROU	MUTTER	NUT	TUERCA
	15896218	2	DADO	ECROU	MUTTER	NUT	TUERCA



655

01 02

GENERAZIONE DI CORRENTE

*Génératrice
Stromerzeugung*

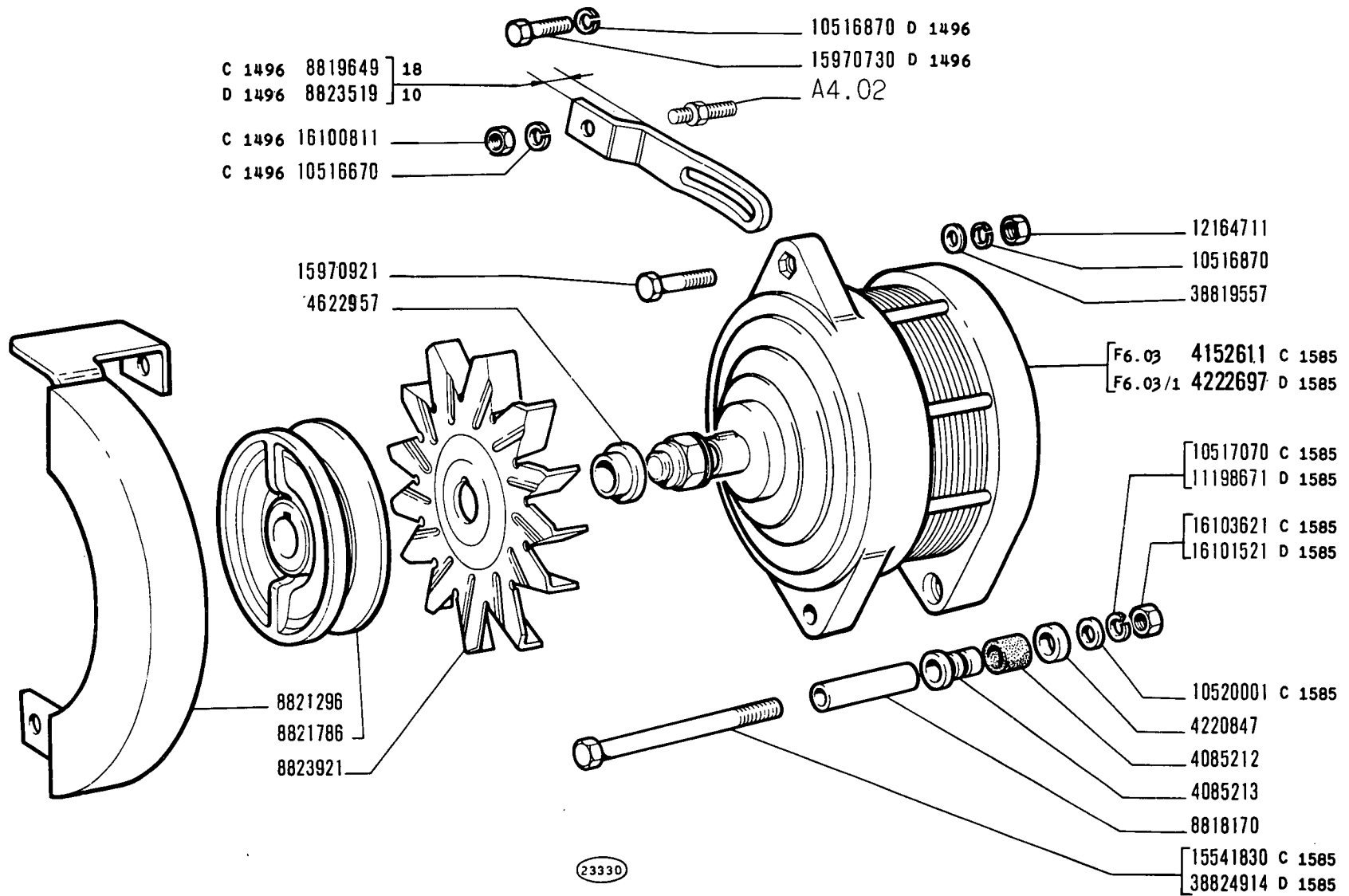
*Current Generating System
Generador de corriente*

F3.01

1/2



MODIF	ANT. MODIF	N. ORDIN.	Q.	DENOMINAZIONE	DESIGNATION	BENENNUNG	DESCRIPTION	DENOMINACIONES
		4085212	1	BOCCOLA DI GOMMA	BAGUE CAOUTCHOUC	GUMMIBUECHSE	RUBBER BUSH	COJINETE DE CAUCHO
		4085213	1	MOZZO	MOYEU	NABE	HUB	BUJE
		4091420	1	STAFFETTA FISSAGGIO	COLLIER	HALTER	RETAINER	ABRAZADERA
C1585	4152579	4152611	1	ALTERNATORE COMPL.	ALTERNATEUR	DREHSTROMLICHT-MACHINE	ALTERNATOR	ALTERNADOR
	4095889	4191122	1	REGOLATORE DI TENSIONE	REGULATEUR DE TENSION	SPANNUNGSREGLER	VOLTAGE REGULATOR	REGULADOR DE TENSION
		4220847	1	ROSETTA	RONDELLE	SCHEIBE	WASHER	ARANDELA
	4152950	4222265	1	ASTUCCIO PORTARULLI	ETUI PORTE-GALET	HUELSE	ROLLER CASING	CARTER PORTARRO-DILLOS
D1585		4222697	1	ALTERNATORE COMPL.	ALTERNATEUR	DREHSTROMLICHT-MACHINE	ALTERNATOR	ALTERNADOR
	4156195	4248828	1	TELERUTTORE	TELERUPTEUR	FERNSCHALTER	RELAY	TELERRUPTOR
		4622957	1	DISTANZIALE	ENTRETOISE	ABSTANDSTUECK	SPACER	SEPARADOR
		4950256	1	CAVO COMPL.	CABLE	LEITUNG	CABLE	CABLE
		4950259	1	CAPPUCCIO	CAPUCHON	SCHUTZKAPPE	BOOT	CAPUCHON
		4950979	1	CAVO	CABLE	LEITUNG	CABLE	CABLE
		4951775	1	STAFFETTA FISSAGGIO	COLLIER	HALTER	RETAINER	ABRAZADERA
		4953439	1	STAFFETTA FISSAGGIO	COLLIER	HALTER	RETAINER	ABRAZADERA
		5105985	1	BATTERIA	BATTERIE	BATTERIE	BATTERY	BATERIA
		5105986	1	BATTERIA	BATTERIE	BATTERIE	BATTERY	BATERIA
				-CLIMI TROPICALI	-CLIMAT TROPICAL	TROPENKLIMA	TROPICAL CLIMATES	CLIMAS TROPICALES
	4950262	5106610	1	CAVO DI MASSA COMPL.	FIL DE MASSE	MASSEKABEL	GROUND CABLE	CABLE DE MASA
		8818170	1	DISTANZIALE	ENTRETOISE	ABSTANDSTUECK	SPACER	SEPARADOR
C1496		8819649	1	STAFFA	ETRIER	HALTER	BRACKET	SOPORTE
		8821296	1	RIPARO	PROTECTION	ABDECKUNG	PROTECTION	DEFENSA
	8818170	8821786	1	PULEGGIA	POULIE	RIEMENSCHIEBE	PULLEY	POLEA
D1496		8823519	1	STAFFA	ETRIER	HALTER	BRACKET	SOPORTE
		8823921	1	VENTILATORE	VENTILATEUR	LUEFTER	FAN	VENTILADOR
		10405485	1	CAPPUCCIO	CAPUCHON	SCHUTZKAPPE	BOOT	CAPUCHON
		10418605	1	STAFFETTA FISSAGGIO	COLLIER	HALTER	RETAINER	ABRAZADERA
		10516470	7	ROSETTA DI SICUREZZA	RONDELLE FREIN	SICHERUNGSRING	LOCKWASHER	ARANDELA DE FRENO
C1496		10516670	1	ROSETTA DI SICUREZZA	RONDELLE FREIN	SICHERUNGSRING	LOCKWASHER	ARANDELA DE FRENO
		10516870	2	ROSETTA DI SICUREZZA	RONDELLE FREIN	SICHERUNGSRING	LOCKWASHER	ARANDELA DE FRENO
D1496		10516870	1	ROSETTA DI SICUREZZA	RONDELLE FREIN	SICHERUNGSRING	LOCKWASHER	ARANDELA DE FRENO
C1585		10517070	1	ROSETTA DI SICUREZZA	RONDELLE FREIN	SICHERUNGSRING	LOCKWASHER	ARANDELA DE FRENO
		10519401	3	ROSETTA	RONDELLE	SCHEIBE	WASHER	ARANDELA
C1585		10520001	1	ROSETTA	RONDELLE	SCHEIBE	WASHER	ARANDELA
		10902021	1	VITE	VIS	SCHRAUBE	SCREW	TORNILLO
		11052090	1	FUSIBILE	FUSIBLE	SICHERUNG	FUSE	FUSIBLE



655

01 02

GENERAZIONE DI CORRENTE

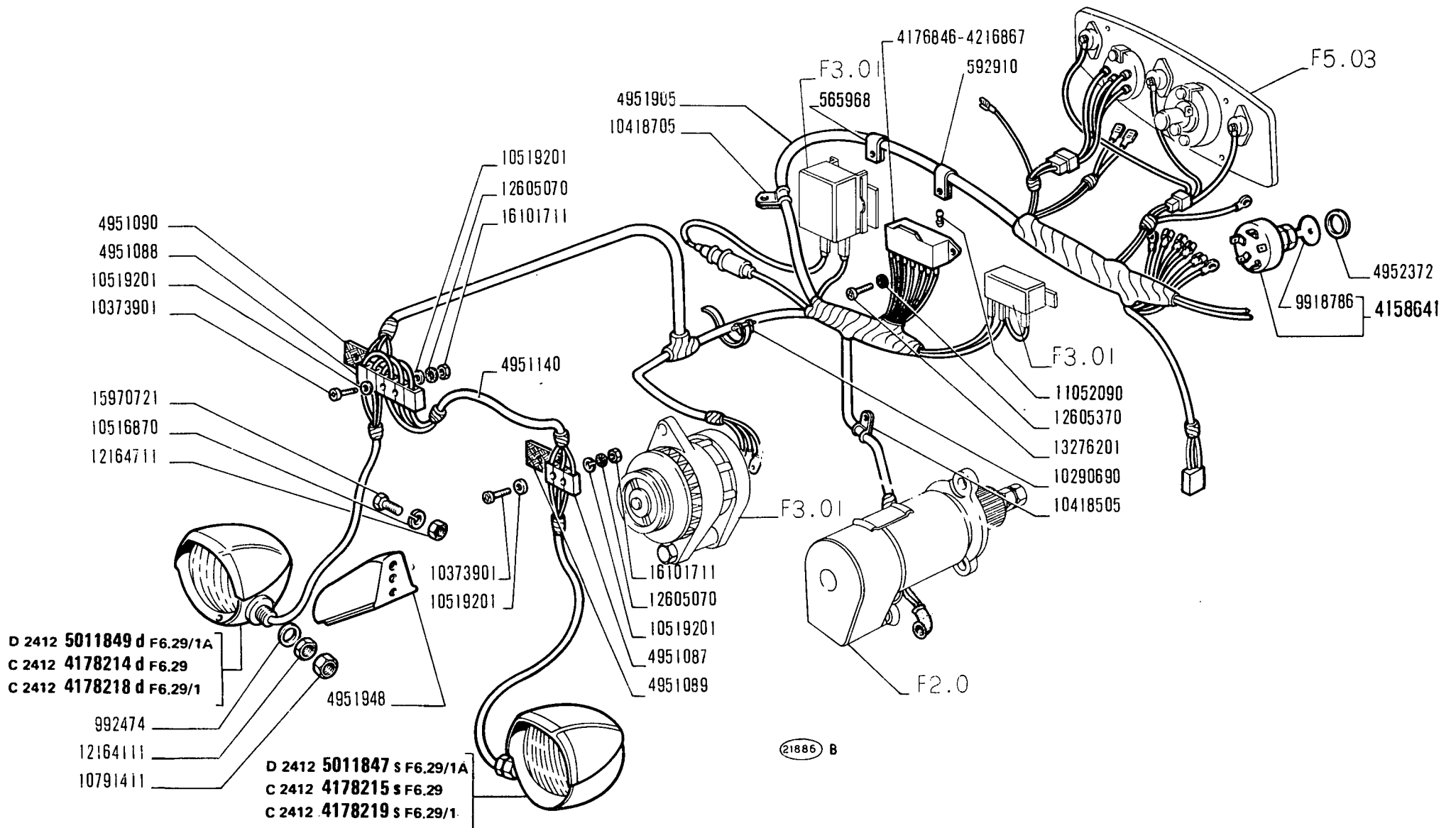
Génératrice
Stromerzeugung

Current Generating System
Generador de corriente

F3.01

2/2

MODIF	ANT. MODIF	N. ORDIN.	Q.	DENOMINAZIONE	DESIGNATION	BENENNUNG	DESCRIPTION	DENOMINACIONES
D1585		11198671	1	ROSETTA	RONDELLE	SCHEIBE	WASHER	ARANDELA
		11945008	2	VITE	VIS	SCHRAUBE	SCREW	TORNILLO
		12164711	1	DADO	ECROU	MUTTER	NUT	TUERCA
		13276001	6	VITE	VIS	SCHRAUBE	SCREW	TORNILLO
C1585		15541830	1	VITE	VIS	SCHRAUBE	SCREW	TORNILLO
		15896211	1	DADO	ECROU	MUTTER	NUT	TUERCA
		15896218	2	DADO	ECROU	MUTTER	NUT	TUERCA
		15970521	1	VITE	VIS	SCHRAUBE	SCREW	TORNILLO
D1496		15970730	1	VITE	VIS	SCHRAUBE	SCREW	TORNILLO
		15970921	1	VITE	VIS	SCHRAUBE	SCREW	TORNILLO
C1496		16100811	1	DADO	ECROU	MUTTER	NUT	TUERCA
D1585		16101521	1	DADO	ECROU	MUTTER	NUT	TUERCA
C1585		16103621	1	DADO	ECROU	MUTTER	NUT	TUERCA
		38819557	1	ROSETTA	RONDELLE	SCHEIBE	WASHER	ARANDELA
D1585		38824914	1	VITE	VIS	SCHRAUBE	SCREW	TORNILLO
		60093124	1	CAPPUCCIO	CAPUCHON	SCHUTZKAPPE	BOOT	CAPUCHON



655

01 02

ILLUMINAZIONE

Eclairage
Beleuchtung

Lighting System
Sistema de alumbrado

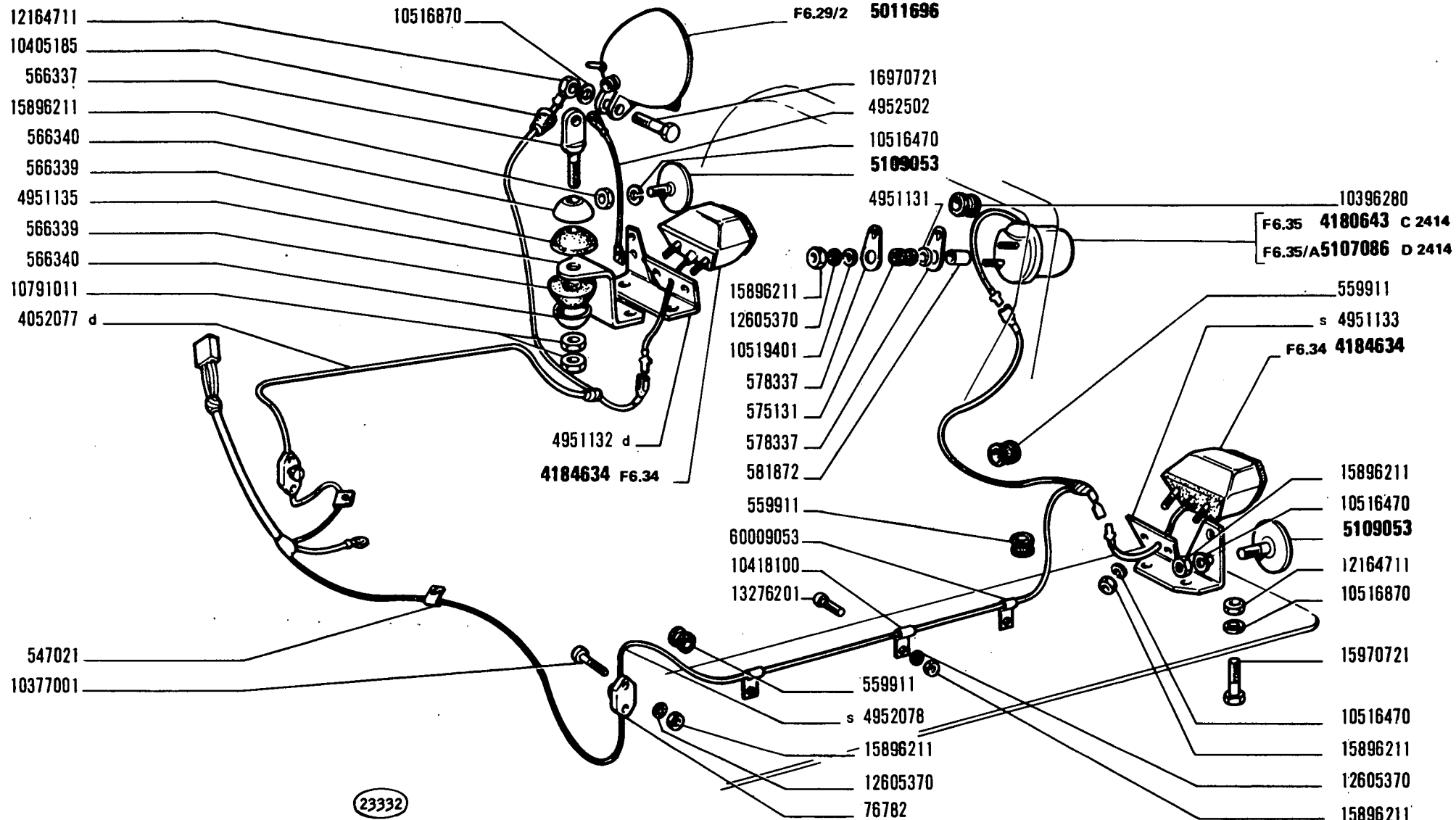
2

F4.01

1/2

8

MODIF	ANT. MODIF	N. ORDIN.	Q.	DENOMINAZIONE	DESIGNATION	BENENNUNG	DESCRIPTION	DENOMINACIONES
		76782	2	BLOCCHETTO CONNESSIONE	PLAQUE DE JONCTION	ANSCHLUSSDOSE	CONNECTION BLOCK	PLACA DE EMPALME
		547021	2	STAFFETTA FISSAGGIO	COLLIER	HALTER	RETAINER	ABRAZADERA
		559911	4	ANELLO ISOLANTE	BAGUE ISOLANTE	ISOLIERRING	INSULATING RING	ANILLO AISLADOR
		565968	1	STAFFETTA FISSAGGIO	COLLIER	HALTER	RETAINER	ABRAZADERA
		566337	1	SUPPORTO	SUPPORT	LAGER	SUPPORT	SOPORTE
		566339	2	TASSELLO ELASTICO	TAMPON	GUMMISTUECK	PAD	ALMOHADILLA
		566340	2	SCODELLINO	CUVETTE	TELLERSCHEIBE	CUP	PLATILLO
		575131	2	ANELLO DI GOMMA	BAGUE CAOUTCHOUC	GUMMIRING	RUBBER RING	GUARNICION DE CAUCHO
		578337	4	LAMIERINO DI MASSA	TOLE DE MASSE	MASSSCHLUSS	GROUND PLATE	FLEJE DE MASA
		581872	2	DISTANZIALE	ENTRETOISE	ABSTANDSTUECK	SPACER	SEPARADOR
		592910	1	STAFFETTA FISSAGGIO	COLLIER	HALTER	RETAINER	ABRAZADERA
		992474	2	ROSETTA DI SICUREZZA	RONDELLE FREIN	SICHERUNGSRING	LOCKWASHER	ARANDELA DE FRENO
		4052077		CAVO D	CABLE	LEITUNG	CABLE	CABLE
		4158641	1	COMMUTATORE COMPL.	COMMUTATEUR	SCHALTER	SWITCH	CONMUTADOR
		4176846	1	PORTAFUSIBILE	PORTE-FUSIBILE	SICHERUNGSHALTER	FUSE HOLDER	PORTAFUSIBLE
C2412	4178212	4178214	1	PROIETTORE	PROJECTEUR	SCHEINWERFER	HEADLAMP	PROYECTOR
				ANT. D COMPL.				
C2412	4178213	4178215	1	PROIETTORE	PROJECTEUR	SCHEINWERFER	HEADLAMP	PROYECTOR
				ANT. S COMPL.				
C2412		4178218	1	PROIETTORE	PROJECTEUR	SCHEINWERFER	HEADLAMP	PROYECTOR
				ANT. D COMPL.				
C2412		4178219	1	PROIETTORE	PROJECTEUR	SCHEINWERFER	HEADLAMP	PROYECTOR
				ANT. S COMPL.				
C2414		4180643	1	FANALE DELLA TARGA	FEU DE PLAQUE	NUMMERNSCHILD-LEUCHE	NUMBER PLATE LAMP	LAMPARA DE MATRICULA
				COMPL.				
	4178422	4184634	2	FANALE POSTERIORE	LANTERNE AR	HINTERE LEUCHE	TAIL LAMP	LAMPARA POSTERIOR
				COMPL.				
		4216867	1	PORTAFUSIBILE	PORTE-FUSIBILE	SICHERUNGSHALTER	FUSE HOLDER	PORTAFUSIBLE
		4951087	1	BLOCCHETTO CONNESSIONE	PLAQUE DE JONCTION	ANSCHLUSSDOSE	CONNECTION BLOCK	PLACA DE EMPALME
		4951088	1	BLOCCHETTO CONNESSIONE	PLAQUE DE JONCTION	ANSCHLUSSDOSE	CONNECTION BLOCK	PLACA DE EMPALME
		4951089	1	ISOLANTE	ISOLANT	ISOLIERUNG	INSULATOR	AISLADOR
		4951090	1	ISOLANTE	ISOLANT	ISOLIERUNG	INSULATOR	AISLADOR
		4951131	2	DISTANZIALE	ENTRETOISE	ABSTANDSTUECK	SPACER	SEPARADOR
		4951132	1	STAFFA D	ETRIER	HALTER	BRACKET	SOPORTE
		4951133	1	STAFFA S	ETRIER	HALTER	BRACKET	SOPORTE
		4951135	1	SUPPORTO	SUPPORT	LAGER	SUPPORT	SOPORTE
		4951140	1	CAVO	CABLE	LEITUNG	CABLE	CABLE
		4951905	1	CAVO	CABLE	LEITUNG	CABLE	CABLE
		4951948	2	SUPPORTO	SUPPORT	LAGER	SUPPORT	SOPORTE



655

01 02

*Eclairage
Beleuchtung*

ILLUMINAZIONE

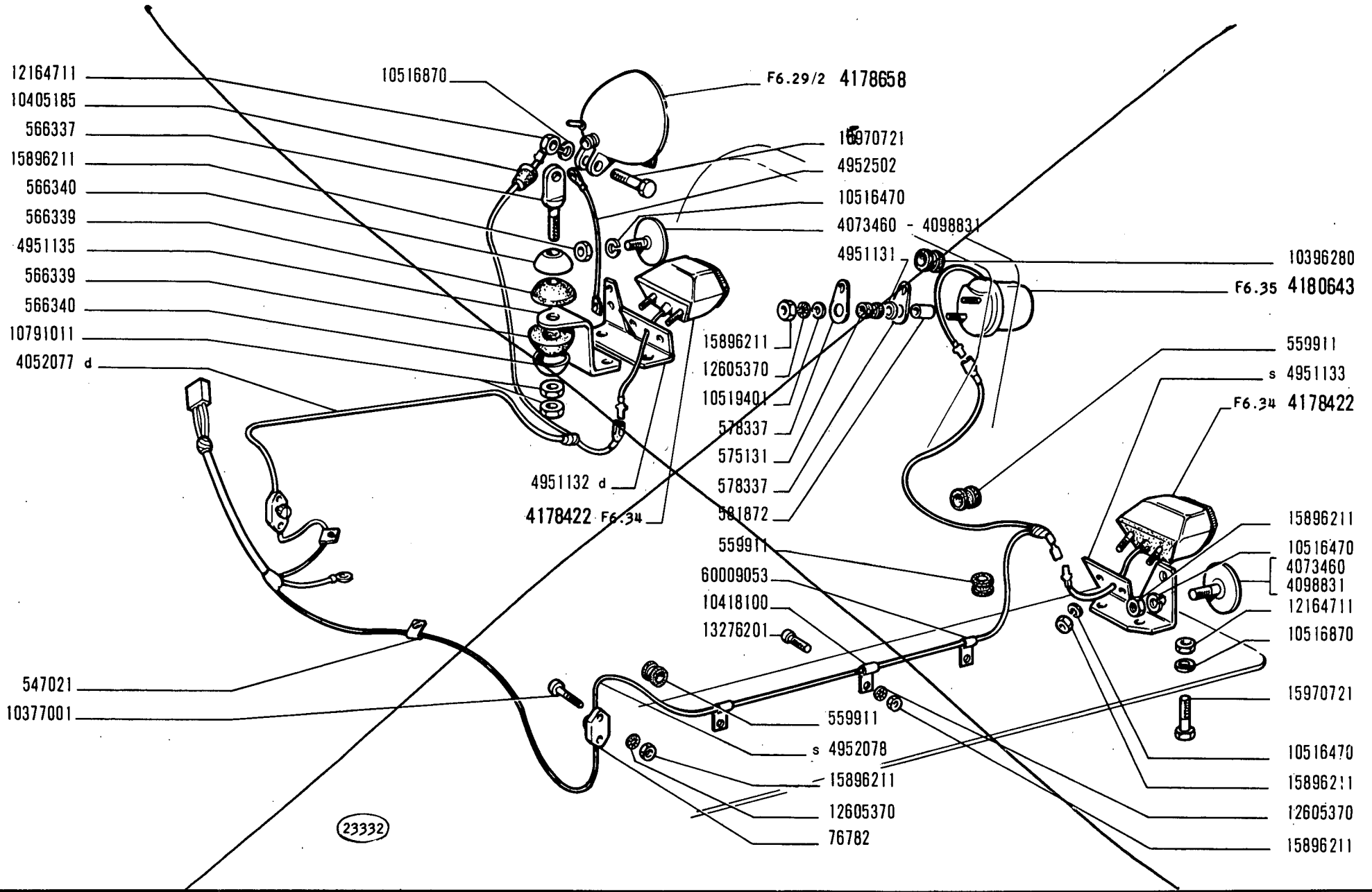
*Lighting System
Sistema de alumbrado*

2

F4.01

2/2

MODIE	ANT. MODIF	N. ORDIN.	Q.	DENOMINAZIONE	DESIGNATION	BENENNUNG	DESCRIPTION	DENOMINACIONES
		4952078	1	CAVO S	CABLE	LEITUNG	CABLE	CABLE
		4952372	1	ROSETTA	RONDELLE	SCHEIBE	WASHER	ARANDELA
		4952502	1	CAVO DI MASSA	FIL DE MASSE	MASSEKABEL	GROUND CABLE	CABLE DE MASA
	4178658	5011696	1	PROIETTORE POSTERIORE COMPL.	PHARE ARRIERE	HINTERER SCHEIN- WERFER	REAR SPOT LAMP	FARO POSTERIOR
D2412		5011847	1	PROIETTORE ANT.S COMPL.	PROJECTEUR	SCHEINWERFER	HEADLAMP	PROYECTOR
D2412		5011849	1	PROIETTORE ANT.D COMPL.	PROJECTEUR	SCHEINWERFER	HEADLAMP	PROYECTOR
D2414		5107086	1	FANALE DELLA TARGA COMPL.	FEU DE PLAQUE	NUMMERNSCHILD- LEUCHE	NUMBER PLATE LAMP	LAMPARA DE MATRI- CULA
	4073460 4098831	5109053	2	CATADIOTTRO	CATADIOPTRE	RUECKSTRAHLER	REFLEX/REFLECTOR	CATAFAROS
		9918786	1	CHIAVE SERRATURA	CLE	SCHLUESSEL	KEY	LLAVE
		10290690	2	FASCETTA	COLLIER	HALTEBAND	STRAP	ABRAZADERA
		10373901	4	VITE	VIS	SCHRAUBE	SCREW	TORNILLO
		10377001	4	VITE	VIS	SCHRAUBE	SCREW	TORNILLO
		10396280	1	ANELLO ISOLANTE	BAGUE ISOLANTE	ISOLIERRING	INSULATING RING	ANILLO AISLADOR
		10405185	1	CAPPUCCIO	CAPUCHON	SCHUTZKAPPE	BOOT	CAPUCHON
		10418100	6	STAFFETTA FISSAGGIO	COLLIER	HALTER	RETAINER	ABRAZADERA
		10418505	1	STAFFETTA FISSAGGIO	COLLIER	HALTER	RETAINER	ABRAZADERA
		10418705	1	STAFFETTA FISSAGGIO	COLLIER	HALTER	RETAINER	ABRAZADERA
		10516470	6	ROSETTA DI SICUREZZA	RONDELLE FREIN	SICHERUNGSRING	LOCKWASHER	ARANDELA DE FRENO
		10516870	9	ROSETTA DI SICUREZZA	RONDELLE FREIN	SICHERUNGSRING	LOCKWASHER	ARANDELA DE FRENO
		10519201	8	ROSETTA	RONDELLE	SCHEIBE	WASHER	ARANDELA
		10519401	2	ROSETTA	RONDELLE	SCHEIBE	WASHER	ARANDELA
		10791011	2	DADO	ECROU	MUTTER	NUT	TUERCA
		10791411	2	DADO	ECROU	MUTTER	NUT	TUERCA
	10858090	11052090	5	FUSIBILE	FUSIBLE	SICHERUNG	FUSE	FUSIBLE
		12164111	2	DADO	ECROU	MUTTER	NUT	TUERCA
		12164711	9	DADO	ECROU	MUTTER	NUT	TUERCA
		12605070	4	ROSETTA DI SICUREZZA	RONDELLE FREIN	SICHERUNGSRING	LOCKWASHER	ARANDELA DE FRENO
		12605370	14	ROSETTA DI SICUREZZA	RONDELLE FREIN	SICHERUNGSRING	LOCKWASHER	ARANDELA DE FRENO
		13276201	8	VITE	VIS	SCHRAUBE	SCREW	TORNILLO
		15896211	18	DADO	ECROU	MUTTER	NUT	TUERCA
		15970721	9	VITE	VIS	SCHRAUBE	SCREW	TORNILLO
		16101711	4	DADO	ECROU	MUTTER	NUT	TUERCA
		16970721	1	VITE	VIS	SCHRAUBE	SCREW	TORNILLO
		60009053	2	STAFFETTA FISSAGGIO	COLLIER	HALTER	RETAINER	ABRAZADERA



655

01 02

*Eclairage
Beleuchtung*

ILLUMINAZIONE

*Lighting System
Sistema de alumbrado*

2

F4.01

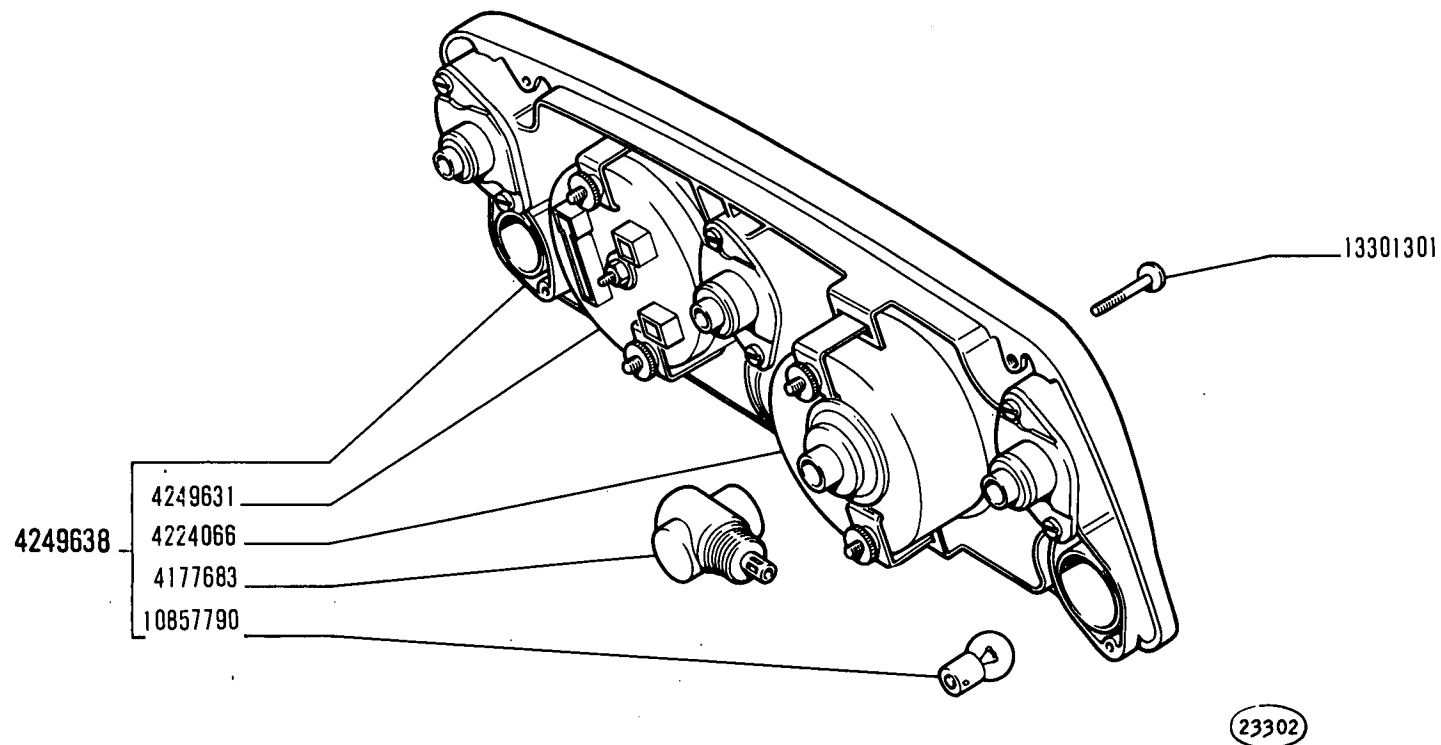
2/2

FIAT 655 (2 ED)

F503

(2-1971)

MODIF.	N.ORDINAZ.	Q.	DENOMINAZIONE	DESIGNATION	BENENNUNG	DESCRIPTION	DENOMINACIONES
	4177683	1	RINVIO	RENVOI	ZWISCHENBETAETIGUNG	IDLE LEVER	REENVIO
	4224066	1	CRONOGIROMETRO	HORO-TACHYMETRE	KOMBIINSTRUMENT	MULTIMETER	CRONOTACOMETRO
	4249631	1	STRUMENTO A PIU INDICAZIONI	COMBINE DE BORD	KOMBIINSTRUMENT	INST/CLUSTER	CUADRO DE SENALIZAC.
	4249638	1	STRUMENTO A PIU INDICAZIONI COMPL.	COMBINE DE BORD	KOMBIINSTRUMENT	INST/CLUSTER	CUADRO DE SENALIZAC.
	10857790	3	LAMPADA	LAMPE	LAMPE	BULB	BOMBILLA
	13301301	4	VITE	VIS	SCHRAUBE	SCREW	TORNILLO



655

01 02

SEGNALAZIONI DI FUNZIONAMENTO

Témoins de fonctionnement
Anzeigevorrichtungen

Operation Indicators
Testigos de funcionamiento

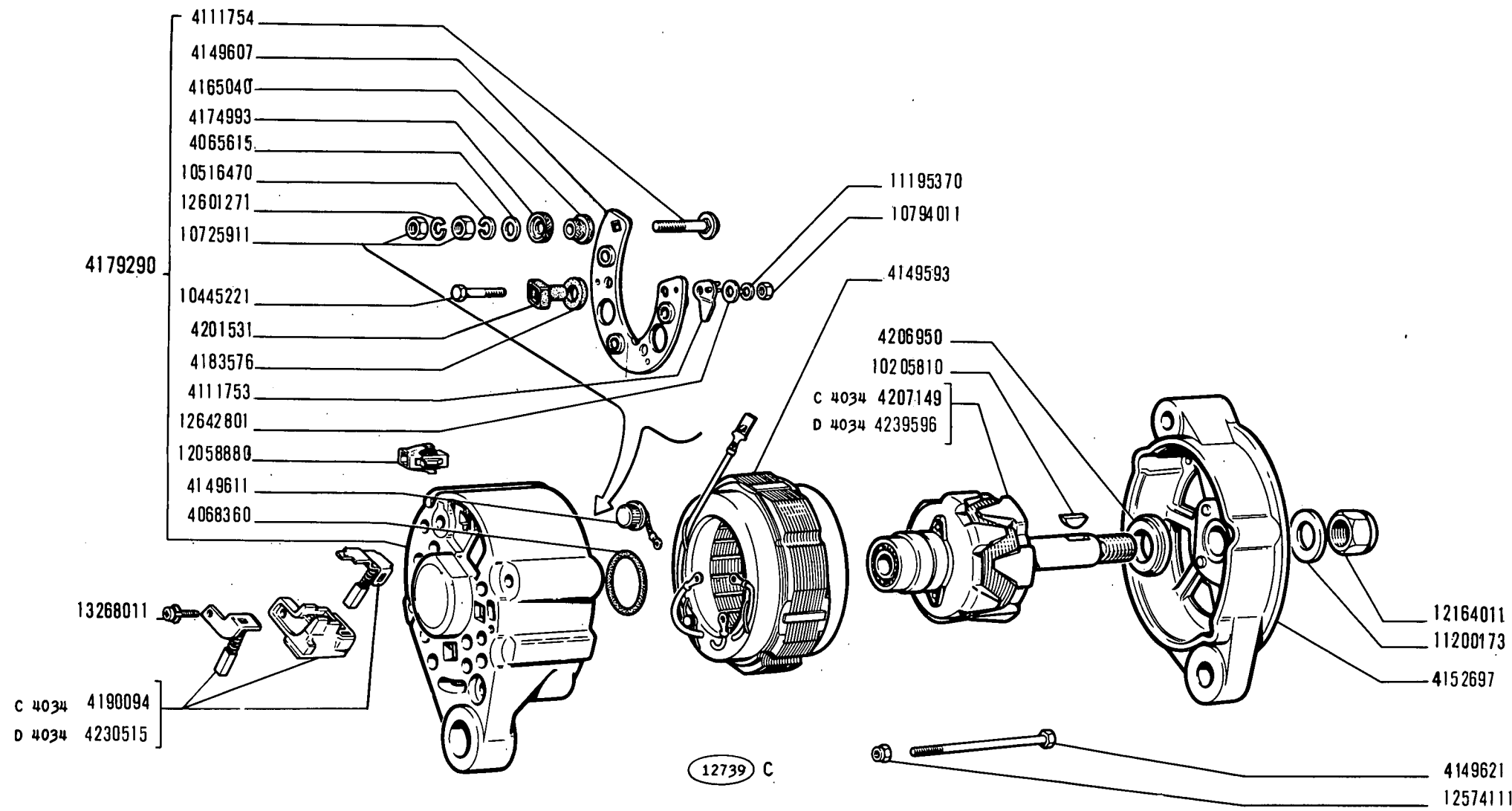
F5.03

FIAT 655 (2 ED)

F603

(2-1971)

MODIF.	N.ORDINAZ. Q.	DENOMINAZIONE	DESIGNATION	BENENNUNG	DESCRIPTION	DENOMINACIONES	
	4065615	1	ROSETTA PIANA	RONDELLE	SCHEIBE	WASHER	ARANDELA
	4068360	1	ANELLO TENUTA	JOINT	DICHTRING	SEAL	JUNTA
	4111753	3	ISOLANTE	ISOLANT	ISOLIERUNG	INSULATOR	AISLADOR
	4111754	1	VITE	VIS	SCHRAUBE	SCREW	TORNILLO
	4149593	1	STATORE	STATOR	STATOR	STATOR	ESTATOR
	4149607	1	PIASTRA	PLAQUE	PLATTE	PLATE	PLACA
	4149611	3	DIODO	DIODE	DIODE	DIODE	DIODO
	4149621	4	VITE	VIS	SCHRAUBE	SCREW	TORNILLO
	4152697	1	SUPPORTO	SUPPORT	LAGER	SUPPORT	SOPORTE
	4165040	1	ISOLANTE	ISOLANT	ISOLIERUNG	INSULATOR	AISLADOR
	4174993	1	ROSETTA ISOLANTE	RONDELLE ISOLANTE	ISOLIERSCHEIBE	INSULATOR	ARANDELA AISLANTE
	4179290	1	SUPPORTO COMPL.	SUPPORT	LAGER	SUPPORT	SOPORTE
	4183576	3	ROSETTA ISOLANTE	RONDELLE ISOLANTE	ISOLIERSCHEIBE	INSULATOR	ARANDELA AISLANTE
C 4034	4190094	1	PORTASPAZZOLA	PORTE-BALAI	BUERSTENTRAEGER	BRUSH HOLDER	PORTAESCOBILLA
	4201531	3	ISOLANTE	ISOLANT	ISOLIERUNG	INSULATOR	AISLADOR
	4206950	1	DISTANZIALE	ENTRETOISE	ABSTANDSTUCK	SPACER	SEPARADOR
C 4034	4207149	1	ROTORE	ROTOR	LAUFER	ROTOR	ROTOR
D 4034	4230515	1	PORTASPAZZOLA	PORTE-BALAI	BUERSTENTRAEGER	BRUSH HOLDER	PORTAESCOBILLA
D 4034	4239596	1	ROTORE	ROTOR	LAUFER	ROTOR	ROTOR
	10205810	1	LINGUETTA	LINGUET	SCHEIBENFEDER	KEY	CHAVETA
	10445221	3	VITE	VIS	SCHRAUBE	SCREW	TORNILLO
	10516470	1	ROSETTA SICUREZZA	RONDELLE FREIN	SICHERUNGSRING	LOCKWASHER	ARANDELA DE FRENO
	10725911	2	DADO	ECROU	MUTTER	NUT	TUERCA
	10794011	3	DADO	ECROU	MUTTER	NUT	TUERCA
	11195370	3	ROSETTA SICUREZZA	RONDELLE FREIN	SICHERUNGSRING	LOCKWASHER	ARANDELA DE FRENO
	11200173	1	ROSETTA SICUREZZA	RONDELLE FREIN	SICHERUNGSRING	LOCKWASHER	ARANDELA DE FRENO
	12058880	1	GIUNTO	ACCOUPLMENT	KUPPLUNG	COUPLING	ARRASTRE
	12164011	1	DADO	ECROU	MUTTER	NUT	TUERCA
	12574111	4	DADO	ECROU	MUTTER	NUT	TUERCA
	12601271	1	ROSETTA SICUREZZA	RONDELLE FREIN	SICHERUNGSRING	LOCKWASHER	ARANDELA DE FRENO
	12642801	3	ROSETTA PIANA	RONDELLE	SCHEIBE	WASHER	ARANDELA
	13268011	1	VITE	VIS	SCHRAUBE	SCREW	TORNILLO



655

01 02

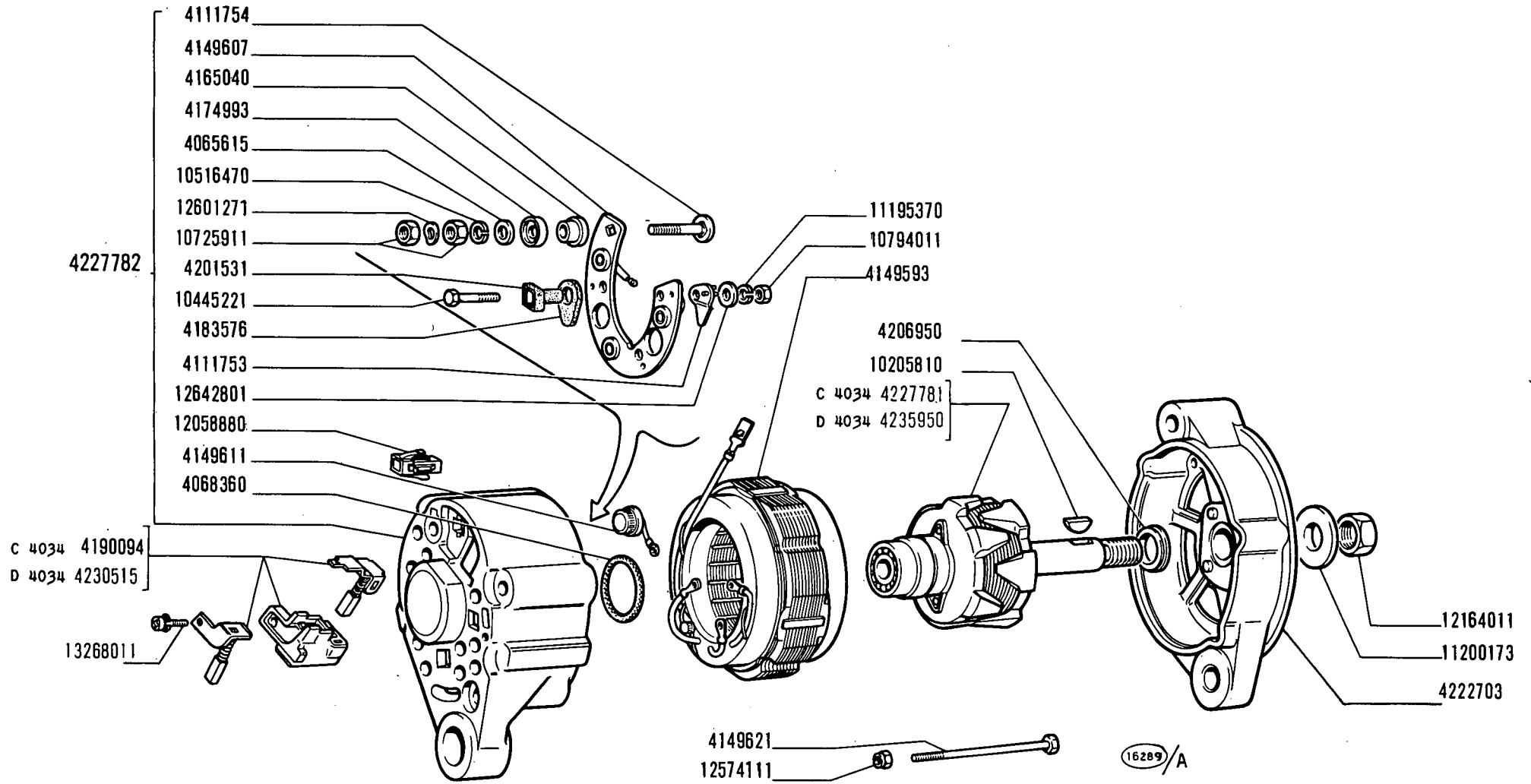
ALTERNATORE 4152611

*Alternateur
Drehstrom-Lichtmaschine*

*Alternator
Alternador*

F6.03

MODIF.	N.ORDINAZ. Q.	DENOMINAZIONE	DESIGNATION	BENENNUNG	DESCRIPTION	DENOMINACIONES	
	4065615	1	ROSETTA PIANA	RONDELLE	SCHEIBE	WASHER	ARANDELA
	4068360	1	ANELLO TENUTA	JOINT	DICHTRING	SEAL	JUNTA
	4111753	3	ISOLANTE	ISOLANT	ISOLIERUNG	INSULATOR	AISLADOR
	4111754	1	VITE	VIS	SCHRAUBE	SCREW	TORNILLO
	4149593	1	STATORE	STATOR	STATOR	STATOR	ESTATOR
	4149607	1	PIASTRA	PLAQUE	PLATTE	PLATE	PLACA
	4149611	3	DIODO	DIODE	DIODE	DIODE	DIODO
	4149621	4	VITE	VIS	SCHRAUBE	SCREW	TORNILLO
	4165040	1	ISOLANTE	ISOLANT	ISOLIERUNG	INSULATOR	AISLADOR
	4174993	1	ROSETTA ISOLANTE	RONDELLE ISOLANTE	ISOLIERSCHEIBE	INSULATOR	ARANDELA AISLANTE
	4183576	3	ROSETTA ISOLANTE	RONDELLE ISOLANTE	ISOLIERSCHEIBE	INSULATOR	ARANDELA AISLANTE
C 4034	4190094	1	PORTASPAZZOLA	PORTE-BALAI	BUERSTENTRAEGER	BRUSH HOLDER	PORTAESCOBILLA
	4201531	3	ISOLANTE	ISOLANT	ISOLIERUNG	INSULATOR	AISLADOR
	4206950	1	DISTANZIALE	ENTRETOISE	ABSTANDSTUCK	SPACER	SEPARADOR
	4222703	1	SUPPORTO	SUPPORT	LAGER	SUPPORT	SOPORTE
C 3034	4227781	1	ROTORE	ROTOR	LAUFER	ROTOR	ROTOR
	4227782	1	SUPPORTO COMPL.	SUPPORT	LAGER	SUPPORT	SOPORTE
D 4034	4230515	1	PORTASPAZZOLA	PORTE-BALAI	BUERSTENTRAEGER	BRUSH HOLDER	PORTAESCOBILLA
D 4034	4235950	1	ROTORE	ROTOR	LAUFER	ROTOR	ROTOR
	10205810	1	LINGUETTA	LINGUET	SCHEIBENFEDER	KEY	CHAVETA
	10445221	3	VITE	VIS	SCHRAUBE	SCREW	TORNILLO
	10516470	1	ROSETTA SICUREZZA	RONDELLE FREIN	SICHERUNGSRING	LOCKWASHER	ARANDELA DE FRENO
	10725911	2	DADO	ECROU	MUTTER	NUT	TUERCA
	10794011	3	DADO	ECROU	MUTTER	NUT	TUERCA
	11195370	3	ROSETTA SICUREZZA	RONDELLE FREIN	SICHERUNGSRING	LOCKWASHER	ARANDELA DE FRENO
	11200173	1	ROSETTA SICUREZZA	RONDELLE FREIN	SICHERUNGSRING	LOCKWASHER	ARANDELA DE FRENO
	12058880	1	GIUNTO	ACCOUPLMENT	KUPPLUNG	COUPLING	ARRASTRE
	12164011	1	DADO	ECROU	MUTTER	NUT	TUERCA
	12574111	4	DADO	ECROU	MUTTER	NUT	TUERCA
	12601271	1	ROSETTA SICUREZZA	RONDELLE FREIN	SICHERUNGSRING	LOCKWASHER	ARANDELA DE FRENO
	12642801	3	ROSETTA PIANA	RONDELLE	SCHEIBE	WASHER	ARANDELA
	13268011	1	VITE	VIS	SCHRAUBE	SCREW	TORNILLO



655

01 02

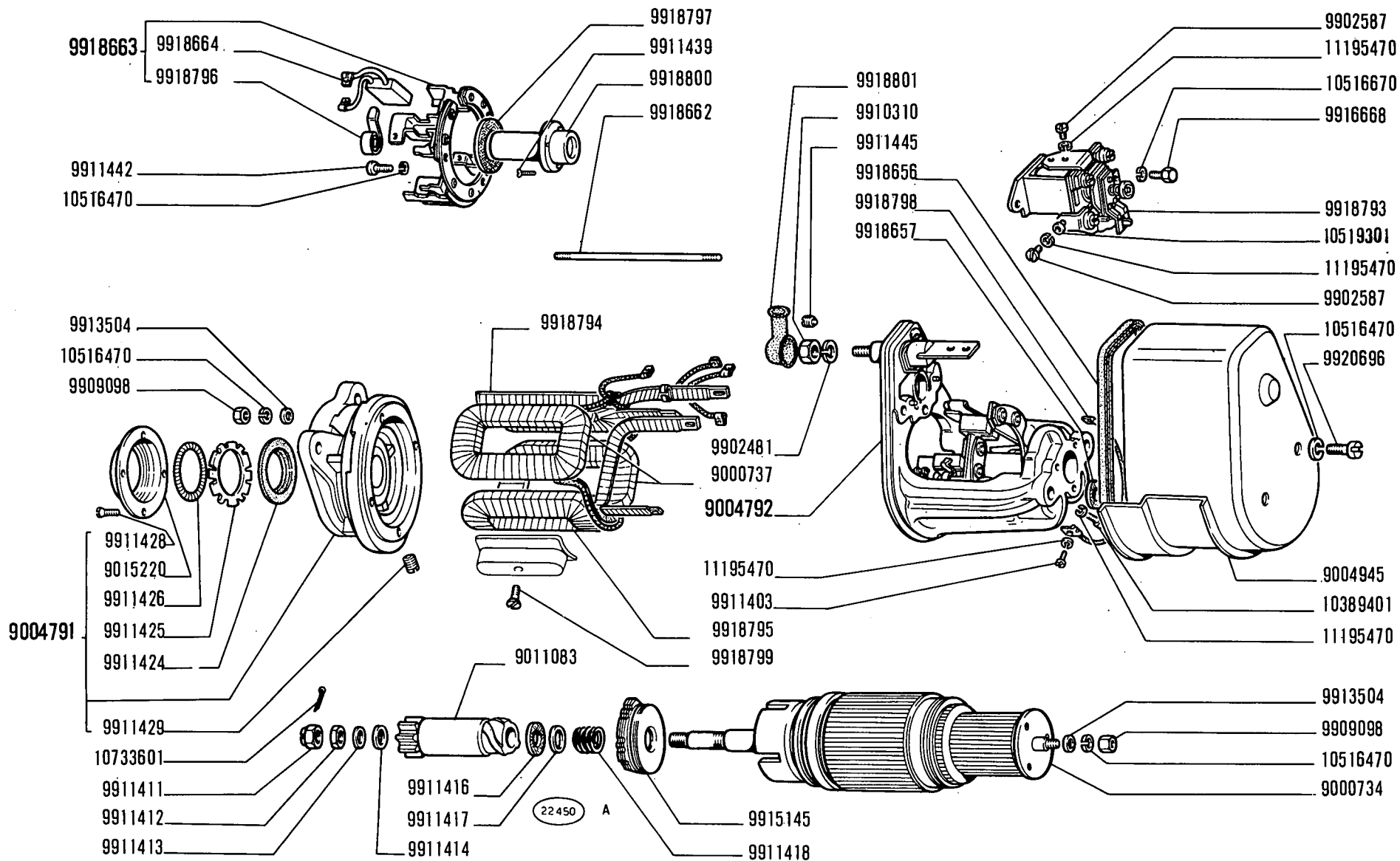
ALTERNATORE 4222697

Alternateur
Drehstrom-Lichtmaschine

Alternator
Alternador

F6.03/1

MODIF.	N.ORDINAZ.	Q.	DENOMINAZIONE	DESIGNATION	BENENNUNG	DESCRIPTION	DENOMINACIONES
	9000734	1	INDOTTO	INDUIT	ANKER	ARMATURE	INDUCIDO
	9000737	1	AVVOLGIMENTO	ENROULEMENT	WICKLUNG	WINDING	BOBINA
	9004791	1	SUPPORTO COMPL.	SUPPORT	LAGER	SUPPORT	SOPORTE
	9004792	1	SUPPORTO COMPL.	SUPPORT	LAGER	SUPPORT	SOPORTE
	9004945	1	CALOTTA	CALOTTE	KAPPE	CAP	TAPA
	9011083	1	PIGNONE	PIGNON	RITZEL	PINION	PINON
	9015220	1	SCODELLINO	CUVETTE	TELLERSCHEIBE	CUP	PLATILLO
	9902481	1	ROSETTA SICUREZZA	RONDELLE FREIN	SICHERUNGSRING	LOCKWASHER	ARANDELA DE FRENO
	9902587	5	VITE	VIS	SCHRAUBE	SCREW	TORNILLO
	9909098	5	DADO	ECROU	MUTTER	NUT	TUERCA
	9910310	1	DADO	ECROU	MUTTER	NUT	TUERCA
	9911403	3	VITE	VIS	SCHRAUBE	SCREW	TORNILLO
	9911411	1	DADO	ECROU	MUTTER	NUT	TUERCA
	9911412	1	DADO	ECROU	MUTTER	NUT	TUERCA
	9911413	1	ROSETTA PIANA	RONDELLE	SCHEIBE	WASHER	ARANDELA
	9911414	1	ROSETTA PIANA	RONDELLE	SCHEIBE	WASHER	ARANDELA
	9911416	1	ROSETTA TENUTA	JOINT	DICHTRING	GASKET	JUNTA
	9911417	1	ROSETTA PIANA	RONDELLE	SCHEIBE	WASHER	ARANDELA
	9911418	1	MOLLA	RESSORT	FEDER	SPRING	RESORTE
	9911424	1	ANELLO TENUTA	JOINT	DICHTRING	SEAL	JUNTA
	9911425	1	ANELLO RITEGNO	ARRETOIR	HALTERING	RETAINER	RETENEDOR
	9911426	1	MOLLA	RESSORT	FEDER	SPRING	RESORTE
	9911428	4	VITE	VIS	SCHRAUBE	SCREW	TORNILLO
	9911429	1	VITE	VIS	SCHRAUBE	SCREW	TORNILLO
	9911439	3	VITE	VIS	SCHRAUBE	SCREW	TORNILLO
	9911442	3	VITE	VIS	SCHRAUBE	SCREW	TORNILLO
	9911445	1	VITE	VIS	SCHRAUBE	SCREW	TORNILLO
	9913504	5	ROSETTA PIANA	RONDELLE	SCHEIBE	WASHER	TORNILLO
	9915145	1	FRIZIONE	EMBRAYAGE	KUPPLUNG	CLUTCH	ARANDELA
	9916668	2	VITE	VIS	SCHRAUBE	SCREW	EMBRAGUE
	9918656	1	GUARNIZIONE	JOINT	DICHTUNG	SCREW	TORNILLO
	9918657	2	ROSETTA TENUFA	JOINT	DICHTRING	GASKET	JUNTA
	9918662	4	TIRANTE	TIRANT	SPANNBOLZEN	TIEROD	JUNTA
	9918663	1	PORTASPAZZOLA COMPL.	PORTE-BALAI	BUERSTENTRAEGER	BRUSH HOLDER	PERNO
	9918664	4	SPAZZOLA	BALAI	KOHLNBUERSTE	BRUSH	PORTAESCOBILLA
	9918793	1	ELETTROMAGNEFE	ELECTRO	MAGNETSCHALTER	SOLENOID	ESCOBILLA
	9918794	1	AVVOLGIMENTO	ENROULEMENT	WICKLUNG	WINDING	MAGNETO
	9918795	1	AVVOLGIMENTO	ENROULEMENT	WICKLUNG	WINDING	BOBINA
	9918796	4	MOLLA	RESSORT	FEDER	SPRING	BOBINA
	9918797	1	ROSETTA ISOLANTE	RONDELLE ISOLANTE	ISOLIERSCHEIBE	INSULATOR	RESORTE
	9918798	1	CONNESSIONE	CONNEXION	LEITUNG	CONNECTION	ARANDELA AISLANTE
	9918799	4	VITE	VIS	SCHRAUBE	SCREW	CABLE
	9918800	1	BUSSOLA	DOUILLE	GEWINDEBUCHSE	SCREW	TORNILLO
	9918801	1	CAPPUCCIO	CAPUCHON	SCHUTZKAPPE	BUSHING	CASQUILLO
	9920696	2	VITE	VIS	SCHRAUBE	SCREW	CAPUCHON
	10389401	1	VITE	VIS	SCHRAUBE	SCREW	TORNILLO



655

01 02

MOTORINO DI AVVIAMENTO 8961947 (Marelli)

Démarreur
Anlasser

Starter Motor
Motor de arranque

8962407 MOTORINO
VEDI ELENCO ALLEGATO
CPR 6505

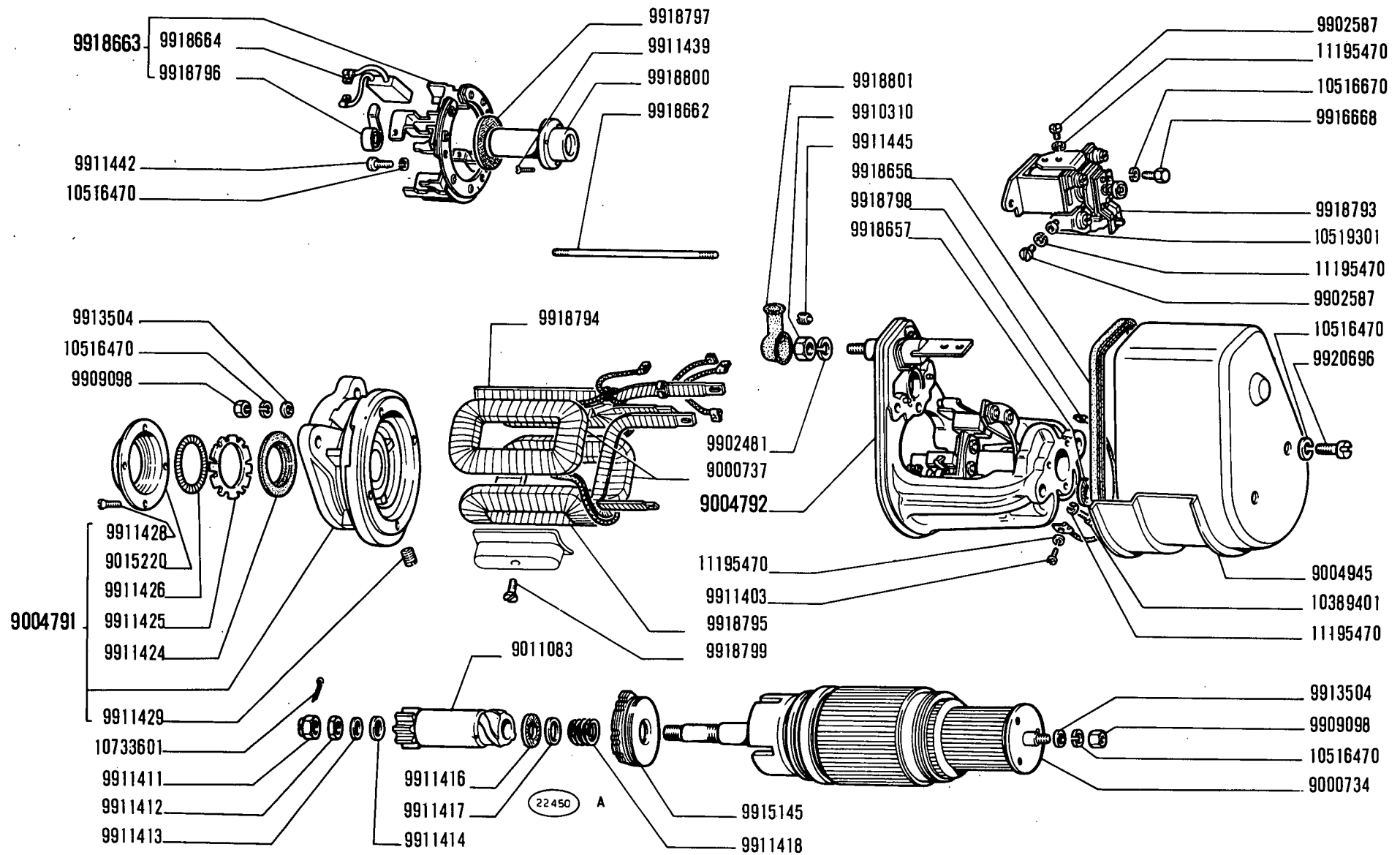
F6.08

FIAT 655 (2 ED)

F608

(2-1971)

MODIF.	N.ORDINAZ. Q.	DENOMINAZIONE	DESIGNATION	BENENNUNG	DESCRIPTION	DENOMINACIONES	
	10516470	10	ROSETTA SICUREZZA	RONDELLE FREIN	SICHERUNGSRING	LOCKWASHER	ARANDELA DE FRENO
	10516670	2	ROSETTA SICUREZZA	RONDELLE FREIN	SICHERUNGSRING	LOCKWASHER	ARANDELA DE FRENO
	10519301	2	ROSETTA PIANA	RONDELLE	SCHEIBE	WASHER	ARANDELA
	10733601	1	COPIGLIA	GOUPILLE	SPLINT	PIN	PASADOR ABIERTO
	11195470	9	ROSETTA SICUREZZA	RONDELLE FREIN	SICHERUNGSRING	LOCKWASHER	ARANDELA DE FRENO



655

01 02

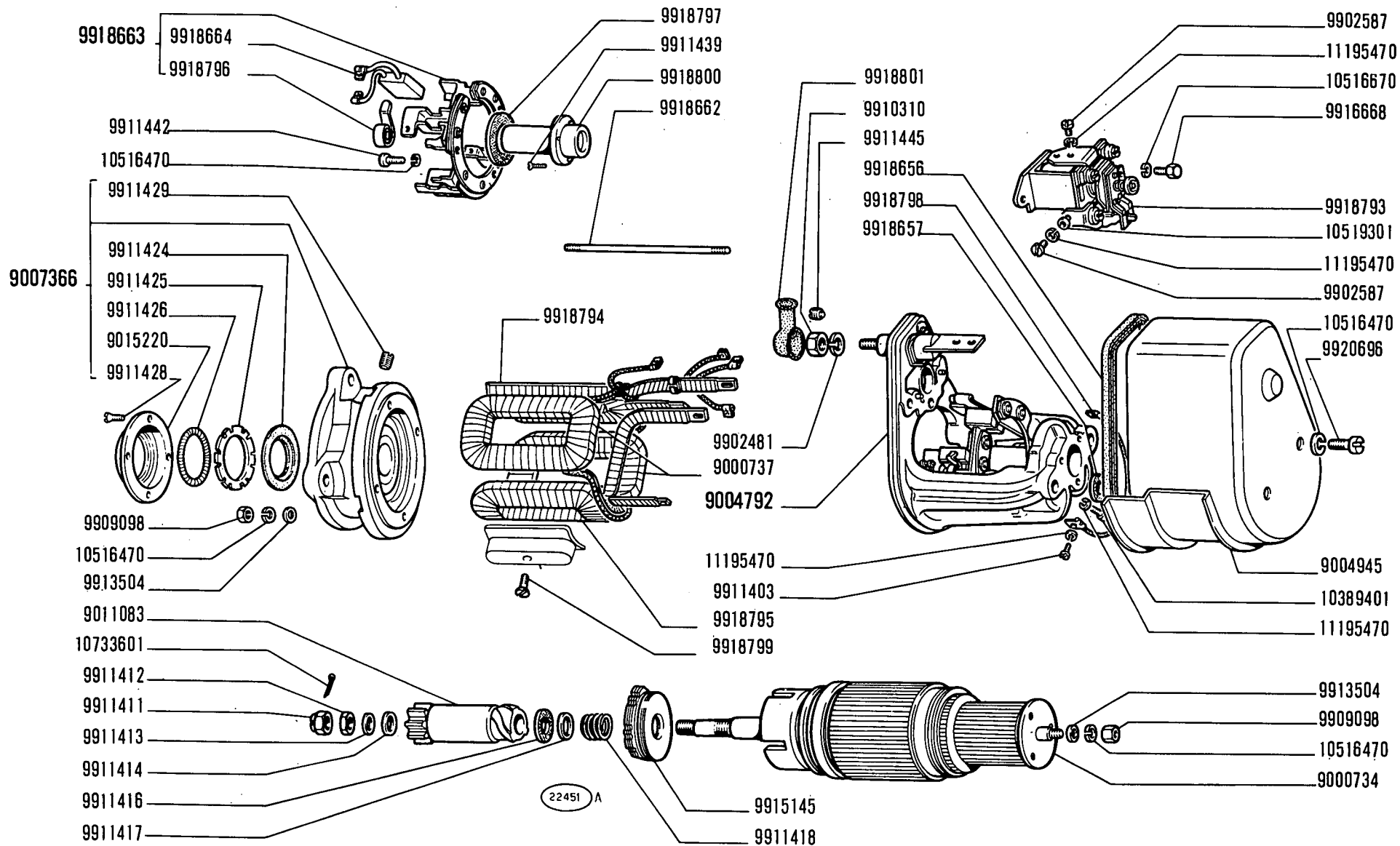
MOTORINO DI AVVIAMENTO 8961947 (Marelli)

Démarrreur
Anlasser

Starter Motor
Motor de arranque

F6.08

MODIF.	N.ORDINAZ. Q.	DENOMINAZIONE	DESIGNATION	BENENNUNG	DESCRIPTION	DENOMINACIONES	
	9000734	1	INDOITO	INDUIT	ANKER	ARMATURE	INDUCIDO
	9000737	1	AVVOLGIMENTO	ENROULEMENT	WICKLUNG	WINDING	BOBINA
	9004792	1	SUPPORTO COMPL.	SUPPORT	LAGER	SUPPORT	SOPORTE
	9004945	1	CALOTTA	CALOTTE	KAPPE	CAP	TAPA
	9007366	1	SUPPORTO COMPL.	SUPPORT	LAGER	SUPPORT	SOPORTE
	9011083	1	PIGNONE	PIGNON	RITZEL	PINION	PINON
	9015220	1	SCODELLINO	CUVETTE	TELLERSCHEIBE	CUP	PLATILLO
	9902481	1	ROSETTA SICUREZZA	RONDELLE FREIN	SICHERUNGSRING	LOCKWASHER	ARANDELA DE FRENO
	9902587	5	VITE	VIS	SCHRAUBE	SCREW	TORNILLO
	9909098	5	DADO	ECROU	MUTTER	NUT	TUERCA
	9910310	1	DADO	ECROU	MUTTER	NUT	TUERCA
	9911403	3	VITE	VIS	SCHRAUBE	SCREW	TORNILLO
	9911411	1	DADO	ECROU	MUTTER	NUT	TUERCA
	9911412	1	DADO	ECROU	MUTTER	NUT	TUERCA
	9911413	1	ROSETTA PIANA	RONDELLE	SCHEIBE	WASHER	ARANDELA
	9911414	1	ROSETTA PIANA	RONDELLE	SCHEIBE	WASHER	ARANDELA
	9911416	1	ROSETTA TENUTA	JOINT	DICHTRING	GASKET	JUNTA
	9911417	1	ROSETTA PIANA	RONDELLE	SCHEIBE	WASHER	ARANDELA
	9911418	1	MOLLA	RESSORT	FEDER	SPRING	RESORTE
	9911424	1	ANELLO TENUTA	JOINT	DICHTRING	SEAL	JUNTA
	9911425	1	ANELLO RITEGNO	ARRETOIR	HALTERING	RETAINER	RETENEDOR
	9911426	1	MOLLA	RESSORT	FEDER	SPRING	RESORTE
	9911428	4	VITE	VIS	SCHRAUBE	SCREW	TORNILLO
	9911429	1	VITE	VIS	SCHRAUBE	SCREW	TORNILLO
	9911439	3	VITE	VIS	SCHRAUBE	SCREW	TORNILLO
	9911442	3	VITE	VIS	SCHRAUBE	SCREW	TORNILLO
	9911445	1	VITE	VIS	SCHRAUBE	SCREW	TORNILLO
	9913504	5	ROSETTA PIANA	RONDELLE	SCHEIBE	WASHER	ARANDELA
	9915145	1	FRIZIONE	EMBRAYAGE	KUPPLUNG	CLUTCH	EMBRAGUE
	9916668	2	VITE	VIS	SCHRAUBE	SCREW	TORNILLO
	9918656	1	GUARNIZIONE	JOINT	DICHTUNG	GASKET	JUNTA
	9918657	2	ROSETTA TENUTA	JOINT	DICHTRING	GASKET	JUNTA
	9918662	4	TIRANTE	TIRANT	SPANNBOLZEN	TIEROD	PERNO
	9918663	1	PORTASPAZZOLA COMPL.	PORTE-BALAI	BUERSTENTRAEGER	BRUSH HOLDER	PORTAESCIBILLA
	9918664	4	SPAZZOLA	BALAI	KOHLENBUERSTE	BRUSH	ESCIBILLA
	9918793	1	ELETTROMAGNETE	ELECTRO	MAGNETSCHALTER	SOLENOID	MAGNETO
	9918794	1	AVVOLGIMENTO	ENROULEMENT	WICKLUNG	WINDING	BOBINA
	9918795	1	AVVOLGIMENTO	ENROULEMENT	WICKLUNG	WINDING	BOBINA
	9918796	4	MOLLA	RESSORT	FEDER	SPRING	RESORTE
	9918797	1	ROSETTA ISOLANTE	RONDELLE ISOLANTE	ISOLIERSCHEIBE	INSULATOR	ARANDELA AISLANTE
	9918798	1	CONNESSIONE	CONNEXION	LEITUNG	CONNECTION	CABLE
	9918799	4	VITE	VIS	SCHRAUBE	SCREW	TORNILLO
	9918800	1	BUSSOLA	DOUILLE	GEWINDEBUCHSE	BUSHING	CASQUILLO
	9918801	1	CAPPUCCIO	CAPUCHON	SCHUTZKAPPE	BOOT	CAPUCHON
	9920696	2	VITE	VIS	SCHRAUBE	SCREW	TORNILLO
	10389401	1	VITE	VIS	SCHRAUBE	SCREW	TORNILLO



655

01 02

MOTORINO DI AVVIAMENTO 8962211 (Marelli)

*Démarrreur
Anlasser*

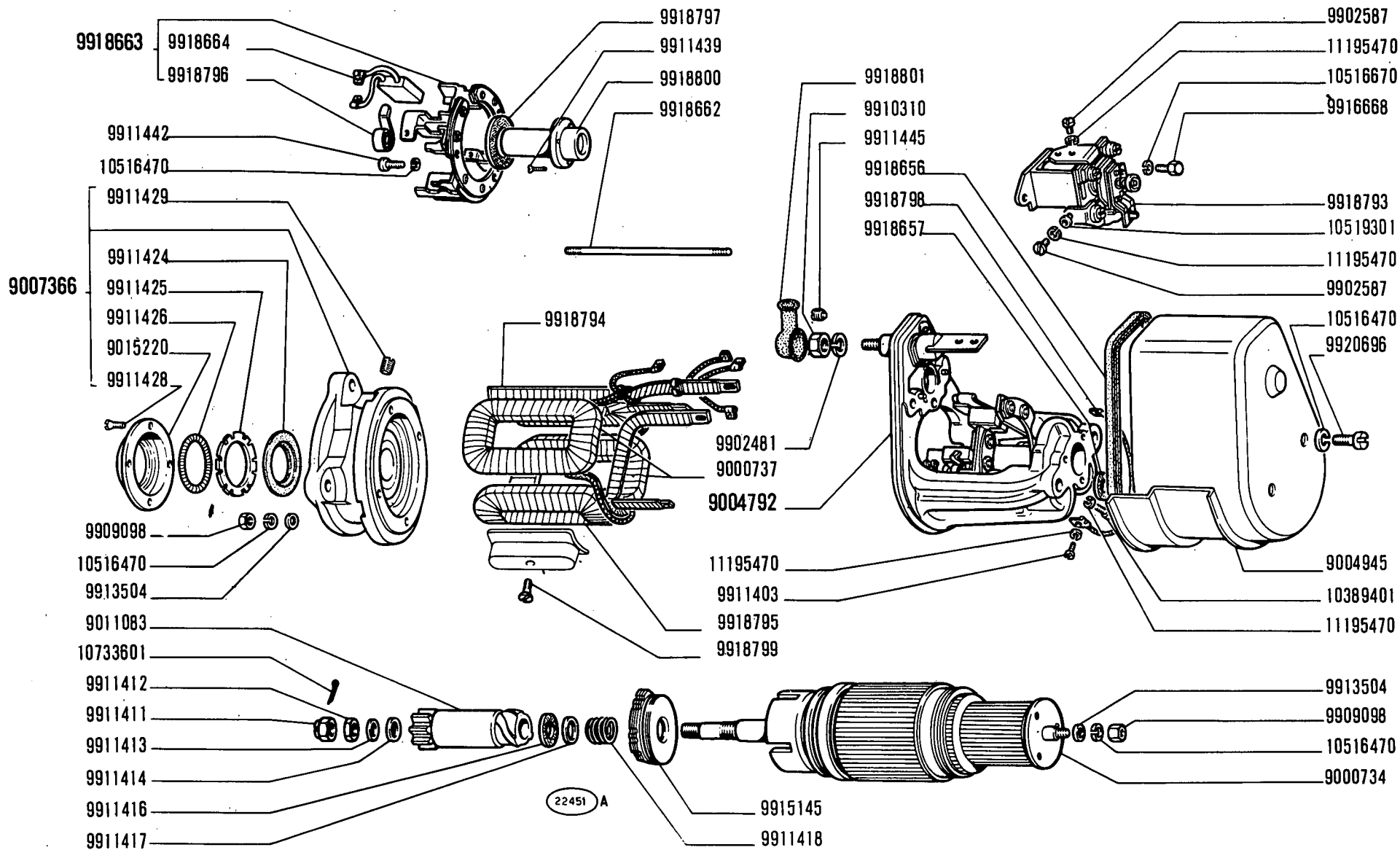
*Starter Motor
Motor de arranque*

F6.08 / 1

FIAT 655 (2 ED)

F608/ 1 (2-1971)

MODIF.	N.ORDINAZ.	Q.	DENOMINAZIONE	DESIGNATION	BENENNUNG	DESCRIPTION	DENOMINACIONES
	10516470	10	ROSETTA SICUREZZA	RONDELLE FREIN	SICHERUNGSRING	LOCKWASHER	ARANDELA DE FRENO
	10516670	2	ROSETTA SICUREZZA	RONDELLE FREIN	SICHERUNGSRING	LOCKWASHER	ARANDELA DE FRENO
	10519301	2	ROSETTA PIANA	RONDELLE	SCHLEIBE	WASHER	ARANDELA
	10733601	1	COPIGLIA	GOUPILLE	SPLINT	PIN	PASADOR ABIERTO
	11195470	9	ROSETTA SICUREZZA	RONDELLE FREIN	SICHERUNGSRING	LOCKWASHER	ARANDELA DE FRENO



655

01 02

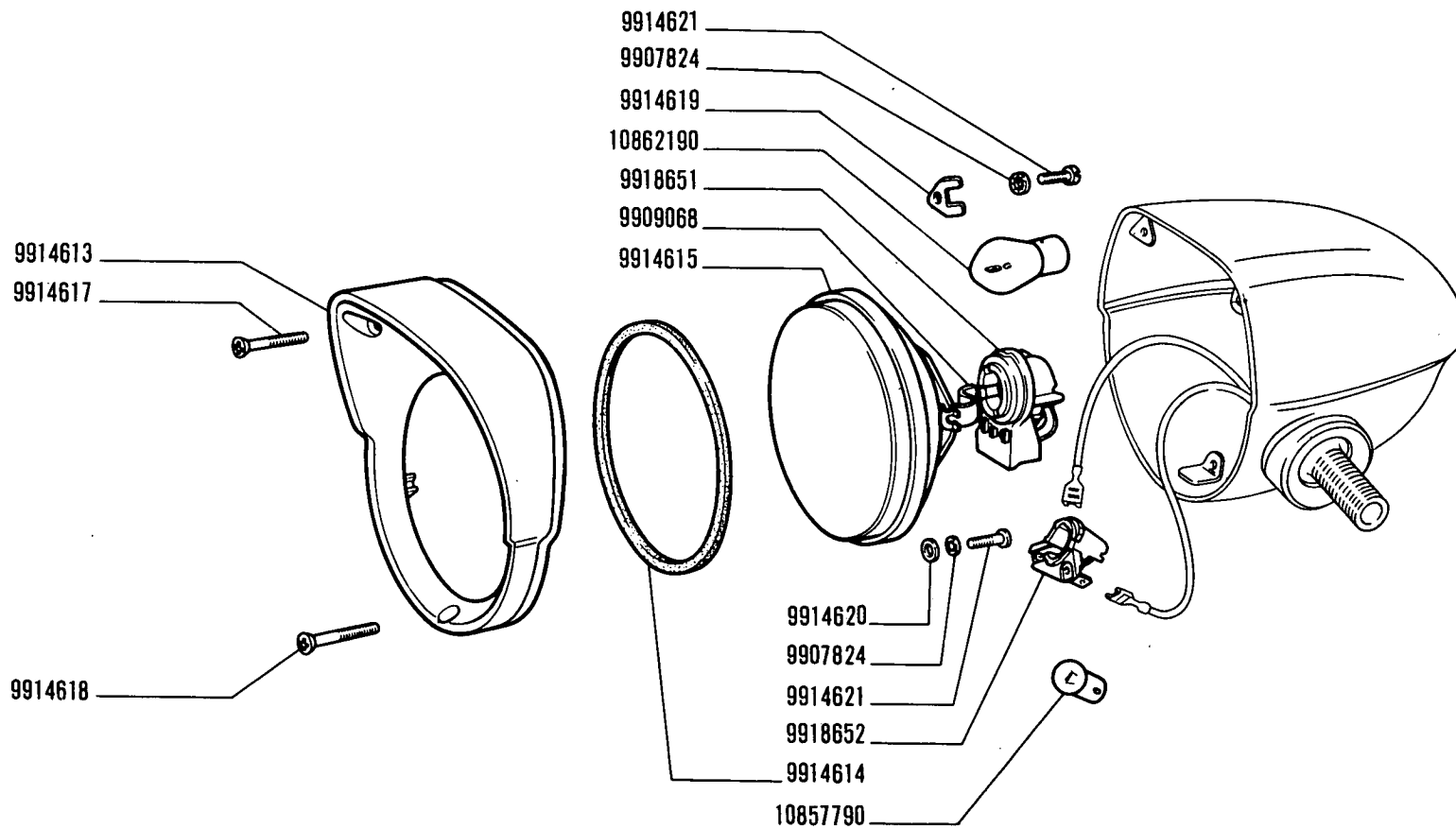
MOTORINO DI AVVIAMENTO 8962211 (Marelli)

Démarreur
Anlasser

Starter Motor
Motor de arranque

F6.08 /1

MODIF.	N.ORDINAZ.	Q.	DENOMINAZIONE	DESIGNATION	BENENNUNG	DESCRIPTION	DENOMINACIONES
	9907824	4	ROSETTA SICUREZZA	RONDELLE FREIN	SICHERUNGSRING	LOCKWASHER	ARANDELA DE FRENO
	9909068	2	FERMAGLIO	AGRAFE	KLEMMSTUCK	CLIP	SUJETADOR
	9914613	1	CORNICE	MONTURE	RAHMEN	FRAME	MARCO
	9914614	1	ANELLO TENUTA	JOINT	DICHTRING	SEAL	JUNTA
	9914615	1	GRUPPO OTTICO	GRUPE OPTIQUE	EINSATZ	LENS/REFLECTOR	GRUPO OPTICO
	9914617	2	VITE	VIS	SCHRAUBE	SCREW	TORNILLO
	9914618	1	VITE	VIS	SCHRAUBE	SCREW	TORNILLO
	9914619	1	PIASTRINA	PLAQUETTE	PLAETTCHEN	PLATE	PLACA
	9914620	3	ROSETTA PIANA	RONDELLE	SCHIBE	WASHER	ARANDELA
	9914621	4	VITE	VIS	SCHRAUBE	SCREW	TORNILLO
	9918651	1	PORTALAMPADA	PORTE-LAMPE	LAMPENFASSUNG	BULB HOLDER	PORTALAMPARA
	9918652	1	PORTALAMPADA	PORTE-LAMPE	LAMPENFASSUNG	BULB HOLDER	PORTALAMPARA
	10857790	1	LAMPADA	LAMPE	LAMPE	BULB	BOMBILLA
	10862190	1	LAMPADA	LAMPE	LAMPE	BULB	BOMBILLA



18389

C 2412

655

01 02

Projecteur
Scheinwerfer

PROIETTORE d.4178214, s.4178215 (Siem)

Headlamp
Projector

F6.29

Y

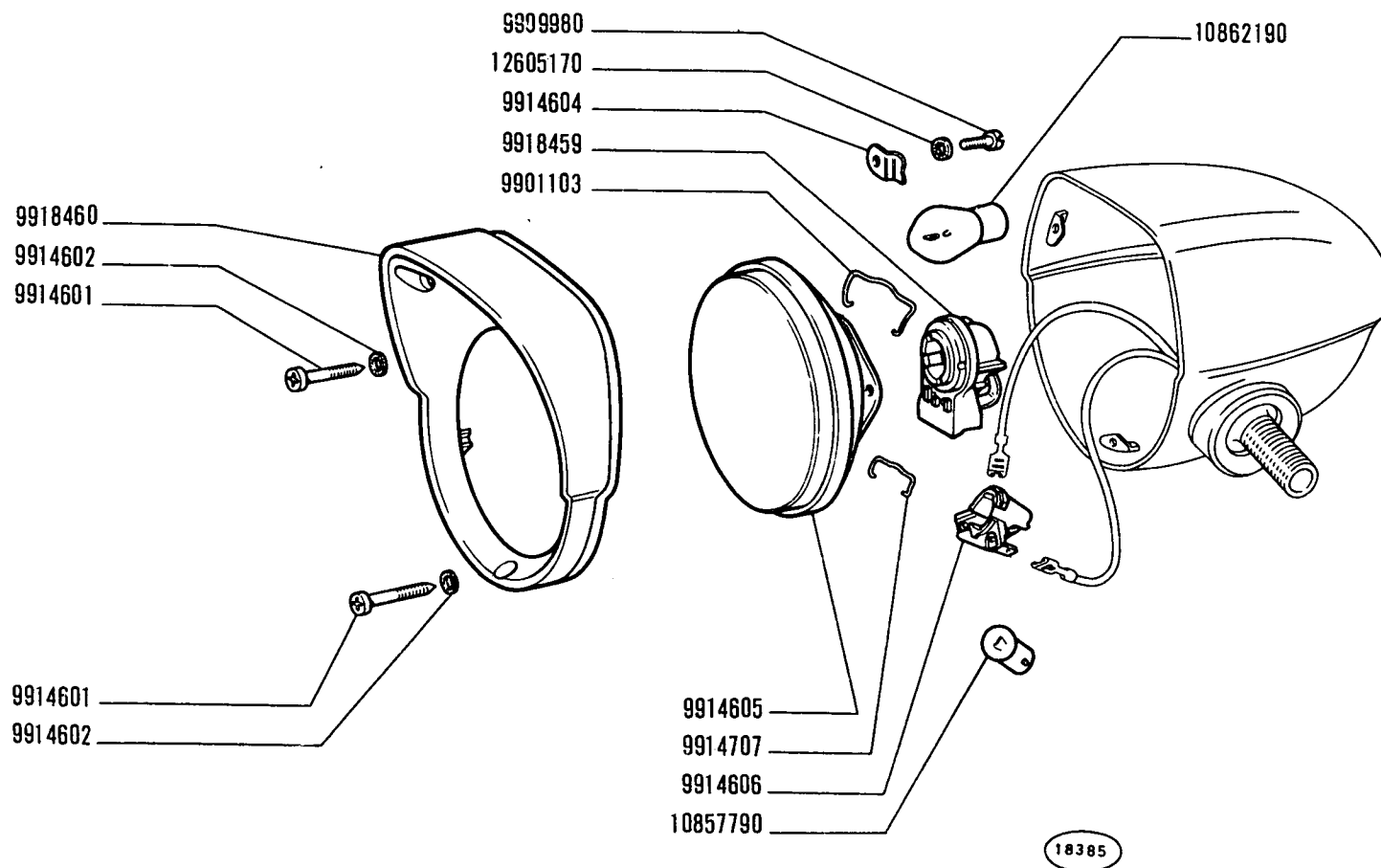
FIAT 655

(07-1980)

F629

- 1 -

MODIF	ANT.MODIF	N.ORDIN.	Q.	DENOMINAZIONE	DESIGNATION	BENENNUNG	DESCRIPTION	DENOMINACIONES
		9907824	4	ROSETTA DI SICUREZZA	RONDELLE FREIN	SICHERUNGSRING	LOCKWASHER	ARANDELA DE FRENO
		9909068	2	FERMAGLIO	AGRAFE	KLEMMSTUECK	CLIP	SUJETADOR
		9914613	1	CORNICE	MONTURE	RAHMEN	FRAME	MARCO
		9914614	1	ANELLO DI TENUTA	JOINT D'ETANCHEITE	DICHTRING	SEAL	JUNTA HERMETICA
		9914615	1	GRUPPO OTTICO	GROUPE OPTIQUE	EINSATZ	LENS/REFLECTOR	GRUPO OPTICO
		9914617	2	VITE	VIS	SCHRAUBE	UNIT	TORNILLO
		9914618	1	VITE	VIS	SCHRAUBE	SCREW	TORNILLO
		9914619	1	PIASTRINA	PLAQUETTE	PLAETTCHEN	PLATE	PLACA
		9914620	3	ROSETTA	RONDELLE	SCHEIBE	WASHER	ARANDELA
		9914621	4	VITE	VIS	SCHRAUBE	SCREW	TORNILLO
		9918651	1	PORTALAMPADA	PORTE-LAMPE	LAMPENFASSUNG	BULB HOLDER	PORTALAMPARA
		9918652	1	PORTALAMPADA	PORTE-LAMPE	LAMPENFASSUNG	BULB HOLDER	PORTALAMPARA
		10857790	1	LAMPADA	LAMPE	LAMPE	BULB	BOMBILLA
		10862190	1	LAMPADA	LAMPE	LAMPE	BULB	BOMBILLA



C 2412

655

01 02

PROIETTORE d. 4178218, s. 4178219 (Carello)

Projecteur
Scheinwerfer

Headlamp
Projector

F6.29 /1

8

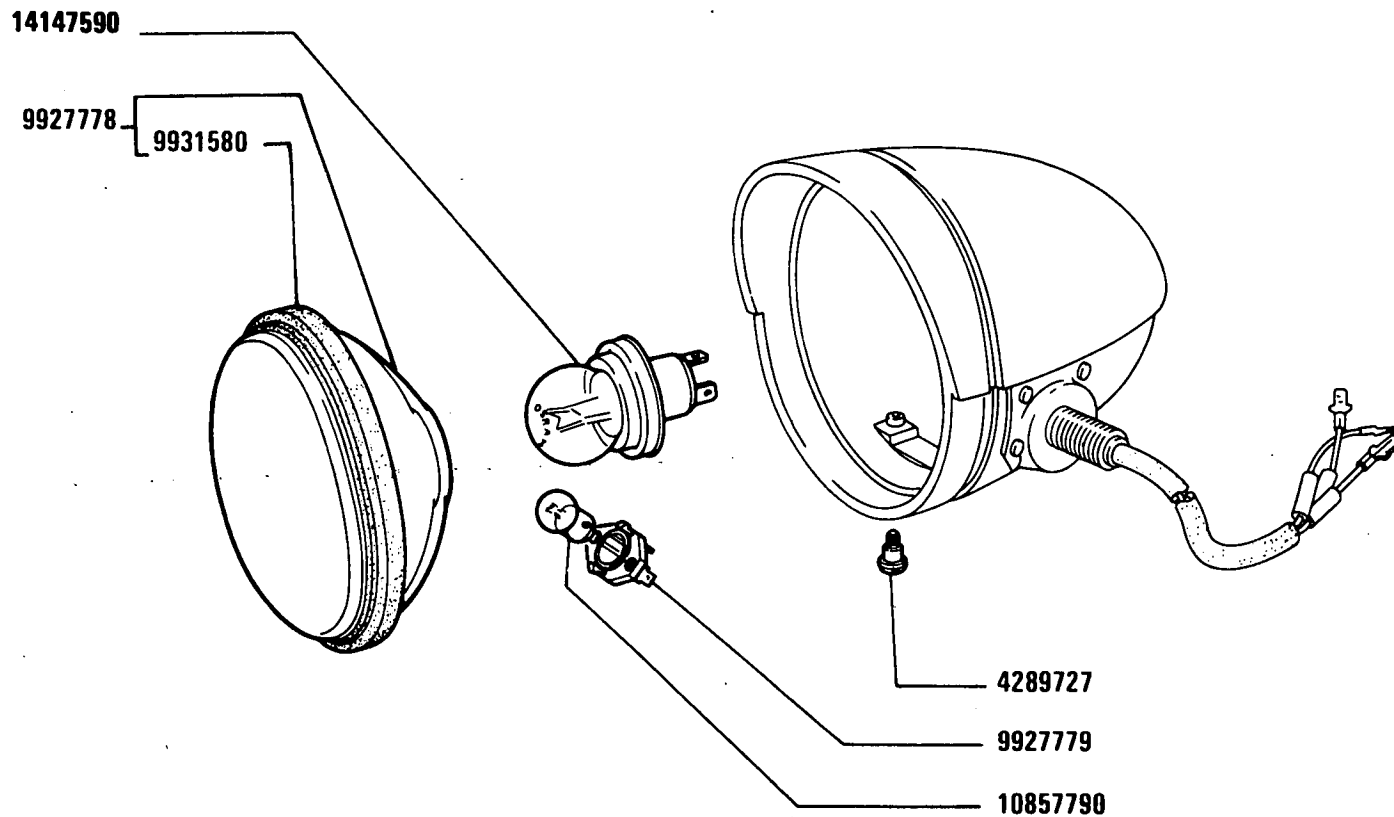
FIAT 655

(07-1980)

F629/ 1

- 1 -

MODIF	ANT.MODIF	N.ORDIN.	Q.	DENOMINAZIONE	DESIGNATION	BENENNUNG	DESCRIPTION	DENOMINACIONES
		9901103	1	FERMAGLIO	AGRAFE	KLEMMSTUECK	CLIP	SUJETADOR
		9909980	3	VITE	VIS	SCHRAUBE	SCREW	TORNILLO
		9914601	3	VITE	VIS	SCHRAUBE	SCREW	TORNILLO
		9914602	3	ROSETTA DI SICUREZZA	RONDELLE FREIN	SICHERUNGSRING	LOCKWASHER	ARANDELA DE FRENO
		9914604	3	PIASTRINA	PLAQUETTE	PLAETTCHEN	PLATE	PLACA
		9914605	1	GRUPPO OTTICO	GROUPE OPTIQUE	EINSATZ	LENS/REFLECTOR UNIT	GRUPO OPTICO
		9914606	1	PORTALAMPADA	PORTE-LAMPE	LAMPENFASSUNG	BULB HOLDER	PORTALAMPARA
		9914707	1	FERMAGLIO	AGRAFE	KLEMMSTUECK	CLIP	SUJETADOR
		9918459	1	PORTALAMPADA	PORTE-LAMPE	LAMPENFASSUNG	BULB HOLDER	PORTALAMPARA
		9918460	1	CORNICE	MONTURE	RAHMEN	FRAME	MARCO
		10857790	1	LAMPADA	LAMPE	LAMPE	BULB	BOMBILLA
		10862190	1	LAMPADA	LAMPE	LAMPE	BULB	BOMBILLA
		12605170	3	ROSETTA DI SICUREZZA	RONDELLE FREIN	SICHERUNGSRING	LOCKWASHER	ARANDELA DE FRENO



33000 A

D 2412

655

01 02

Projecteur
Scheinwerfer

PROIETTORE s 5011847 - d 5011849 (Siem)

Headlamp
Projector

1

F6.29/1A

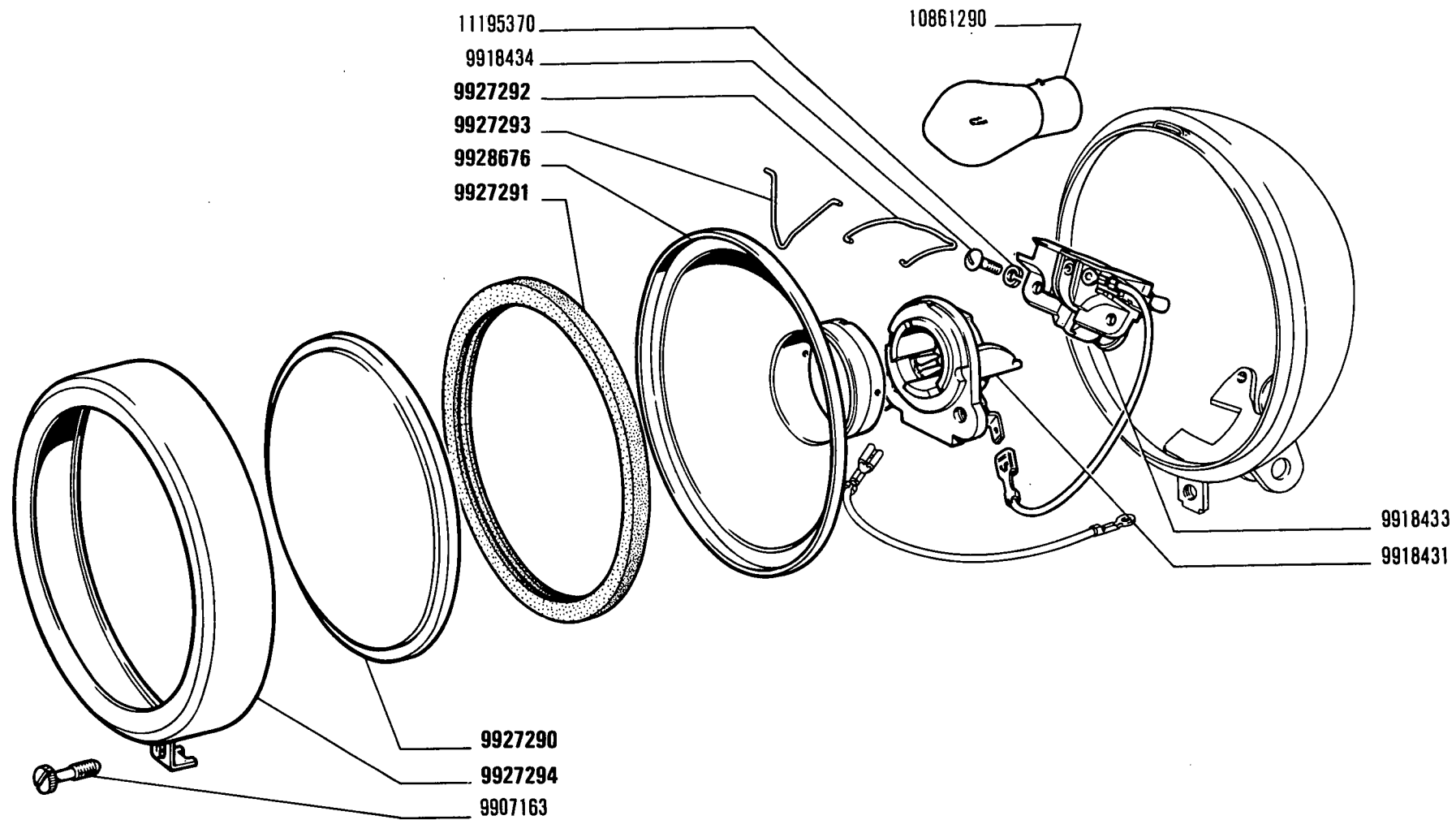
FIAT 655

(07-1980)

F629/ 1A

- 1 -

MODIF	ANT.MODIF	N.ORDIN.	Q.	DENOMINAZIONE	DESIGNATION	BENENNUNG	DESCRIPTION	DENOMINACIONES
		4289727	2	VITE	VIS	SCHRAUBE	SCREW	TORNILLO
		9927778	1	GRUPPO OTTICO COMPL.	GROUPE OPTIQUE	EINSATZ	LENS/REFLECTOR UNIT	GRUPO OPTICO
		9927779	1	PORTALAMPADA	PORTE-LAMPE	LAMPENFASSUNG	BULB HOLDER	PORTALAMPARA
		9931580	1	GUARNIZIONE DI TENUTA	JOINT	DICHTUNG	GASKET	JUNTA
		10857790	1	LAMPADA	LAMPE	LAMPE	BULB	BOMBILLA
		14147590	1	LAMPADA	LAMPE	LAMPE	BULB	BOMBILLA



18386 A

655

01 02

PROIETTORE POSTERIORE 5011696 (Olsa)

*Phare arrière
 Hinterer Scheinwerfer*

*Rear Spot Lamp
 Faro posterior*

3

F6.29/2

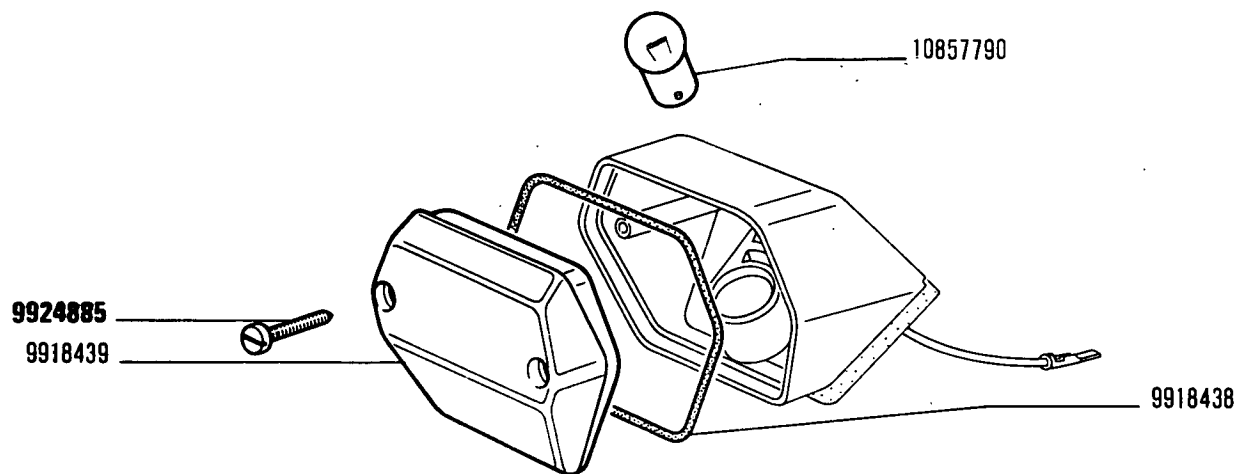
8

FIAT 655

(07-1980)

F629/ 2

MODIF	ANT. MODIF	N. ORDIN.	Q.	DENOMINAZIONE	DESIGNATION	BENENNUNG	DESCRIPTION	DENOMINACIONES
		9907163	2	VITE	VIS	SCHRAUBE	SCREW	TORNILLO
		9918431	1	PORTALAMPADA	PORTE-LAMPE	LAMPENFASSUNG	BULB HOLDER	PORTALAMPARA
		9918433	1	INTERRUTTORE	INTERRUPTEUR	SCHALTER	SWITCH	INTERRUPTOR
		9918434	2	VITE	VIS	SCHRAUBE	SCREW	TORNILLO
9907160		9927290	1	TRASPARENTE	TRANSPARENT	LICHTSCHEIBE	LENS	TAPA TRANSLUCIDA
9907161		9927291	1	GUARNIZIONE DI TENUTA	JOINT	DICHTUNG	GASKET	JUNTA
9918432		9927292	1	FERMAGLIO	AGRAFE	KLEMMSTUECK	CLIP	SUJETADOR
9907159		9927293	1	FERMAGLIO	AGRAFE	KLEMMSTUECK	CLIP	SUJETADOR
9918436		9927294	1	CORNICE	MONTURE	RAHMEN	FRAME	MARCO
9918430		9928676	1	PARABOLA	REFLECTEUR	PARABOLSPIEGEL	REFLECTOR	REFLECTOR
		10861290	1	LAMPADA	LAMPE	LAMPE	BULB	BOMBILLA
9918435		11195370	2	ROSETTA DI SICUREZZA	RONDELLE FREIN	SICHERUNGSRING	LOCKWASHER	ARANDELA DE FRENO



18359

655

01 02

FANALE POSTERIORE 4184634 (Olsa)

*Lanterne AR
Schlussleuchte*

*Tail Lamp
Lámpara posterior*

1

F6.34

8

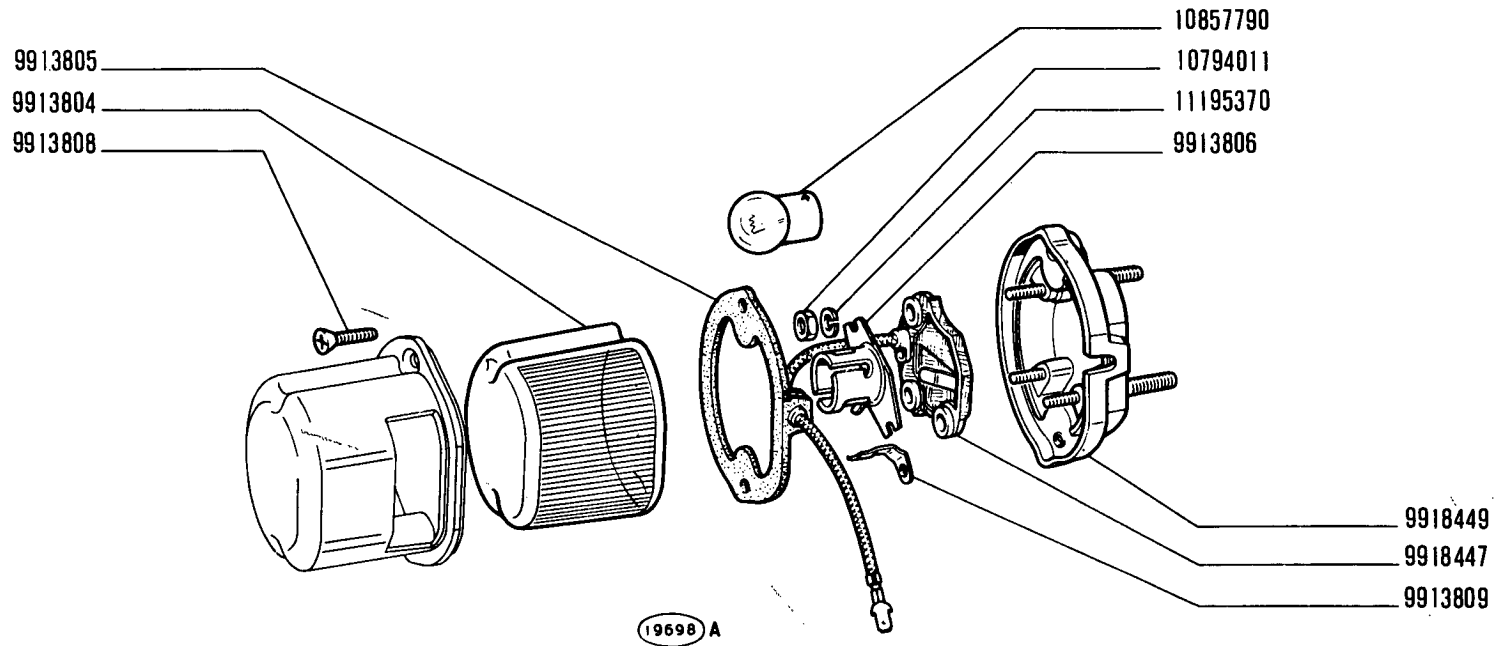
FIAT 655

(07-1980)

F634

- 1 -

MODIF	ANT.MODIF	N.ORDIN.	Q.	DENOMINAZIONE	DESIGNATION	BENENNUNG	DESCRIPTION	DENOMINACIONES
		9918438	1	GUARNIZIONE DI TENUTA	JOINT	DICHTUNG	GASKET	JUNTA
		9918439	1	TRASPARENTE	TRANSPARENT	LICHTSCHEIBE	LENS	TAPA TRANSLUCIDA
9918440		9924885	2	VITE	VIS	SCHRAUBE	SCREW	TORNILLO
		10857790	1	LAMPADA	LAMPE	LAMPE	BULB	BOMBILLA



C 2414

655

01 02

FANALE TARGA 4180643 (Olsa)

*Feu de plaque
Nummernschildleuchte*

*Number Plate Lamp
Lámpara de matrícula*

F6.35

8

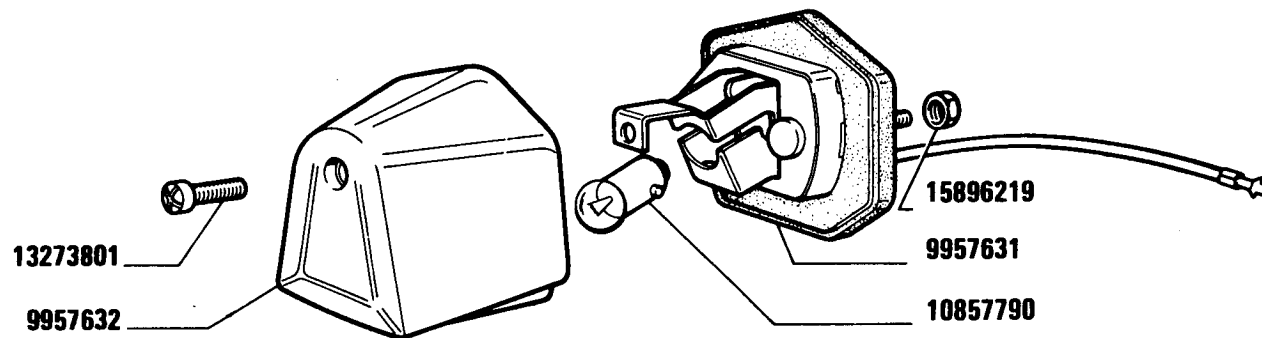
FIAT 655

(07-1980)

F635

- 1 -

MODIF	ANT. MODIF	N. ORDIN.	Q.	DENOMINAZIONE	DESIGNATION	BENENNUNG	DESCRIPTION	DENOMINACIONES
		9913804	1	TRASPARENTE	TRANSPARENT	LICHTSCHEIBE	LENS	TAPA TRANSLUCIDA
		9913805	1	GUARNIZIONE DI TENUTA	JOINT	DICHTUNG	GASKET	JUNTA
		9913806	1	PORTALAMPADA	PORTE-LAMPE	LAMPENFASSUNG	BULB HOLDER	PORTALAMPARA
		9913808	2	VITE	VIS	SCHRAUBE	SCREW	TORNILLO
		9913809	2	PIASTRINA	PLAQUETTE	PLAETTCHEN	PLATE	PLACA
		9918447	1	BLOCCHETTO SERRAFILO	SERRE-FILS	NIPPEL	RETAINER	SUJETADOR
		9918449	1	CORPO BASE	CORPS	GEHAUSE	BODY	CUERPO
9914035		10794011	3	DADO	ECROU	MUTTER	NUT	TUERCA
		10857790	1	LAMPADA	LAMPE	LAMPE	BULB	BOMBILLA
		11195370	3	ROSETTA DI SICUREZZA	RONDELLE FREIN	SICHERUNGSRING	LOCKWASHER	ARANDELA DE FRENO



31294

D 2414

655

01 02

FANALE TARGA 5107086 (Olsa)

*Feu de plaque
Nummernschildleuchte*

*Number Plate Lamp
Lámpara de matrícula*

F6.35 /A

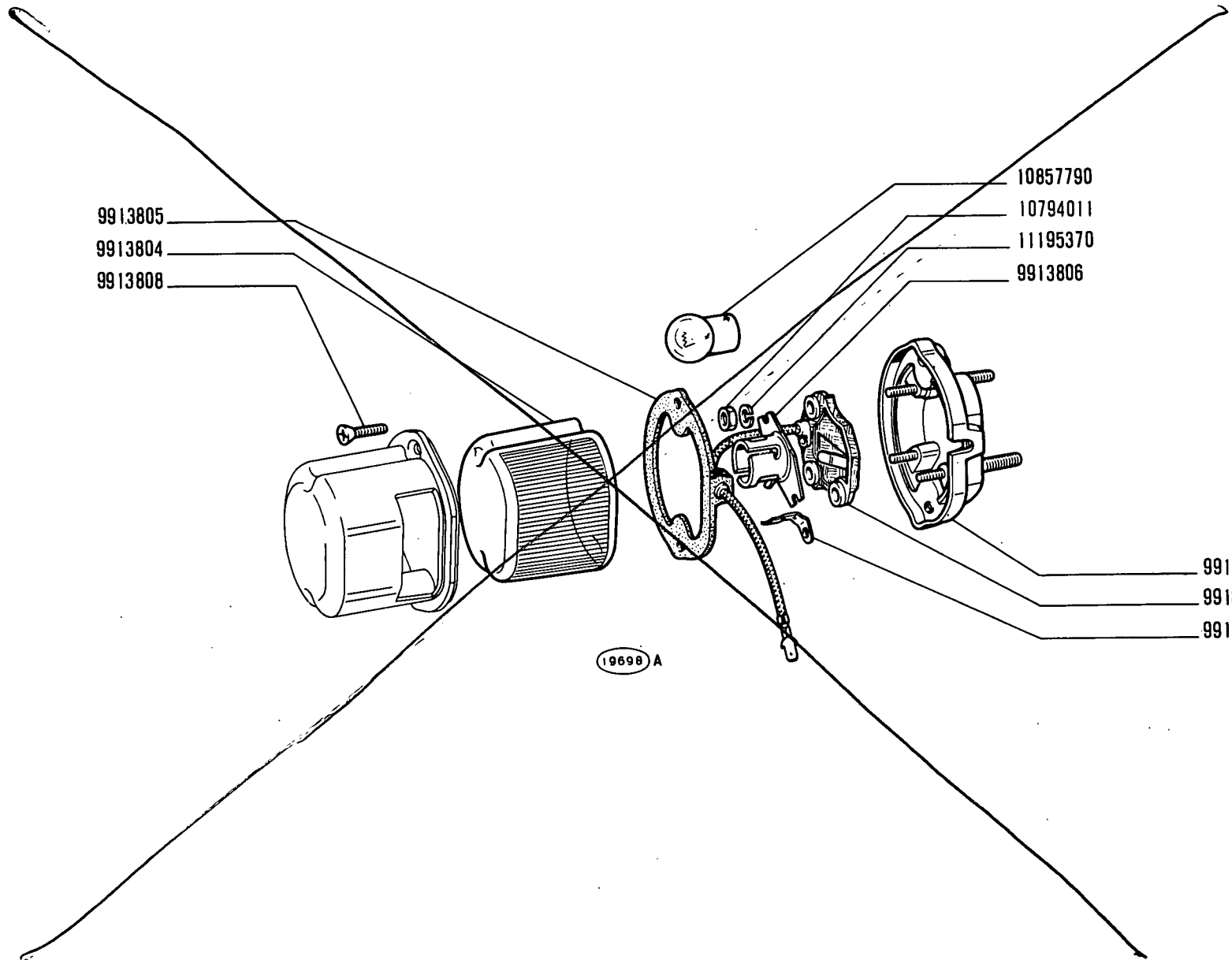
FIAT 655

(07-1980)

F635/ A

- 1 -

MODIF	ANT.MODIF	N.ORDIN.	Q.	DENOMINAZIONE	DESIGNATION	BENENNUNG	DESCRIPTION	DENOMINACIONES
		9957631	1	PORTALAMPADA	PORTE-LAMPE	LAMPENFASSUNG	BULB HOLDER	PORTALAMPARA
		9957632	1	TRASPARENTE	TRANSPARENT	LICHTSCHEIBE	LENS	TAPA TRANSLUCIDA
		10857790	1	LAMPADA	LAMPE	LAMPE	BULB	BOMBILLA
		13273301	1	VITE	VIS	SCHRAUBE	SCREW	TORNILLO
		15896219	2	DADO	ECROU	MUTTER	NUT	TUERCA



655

01 02

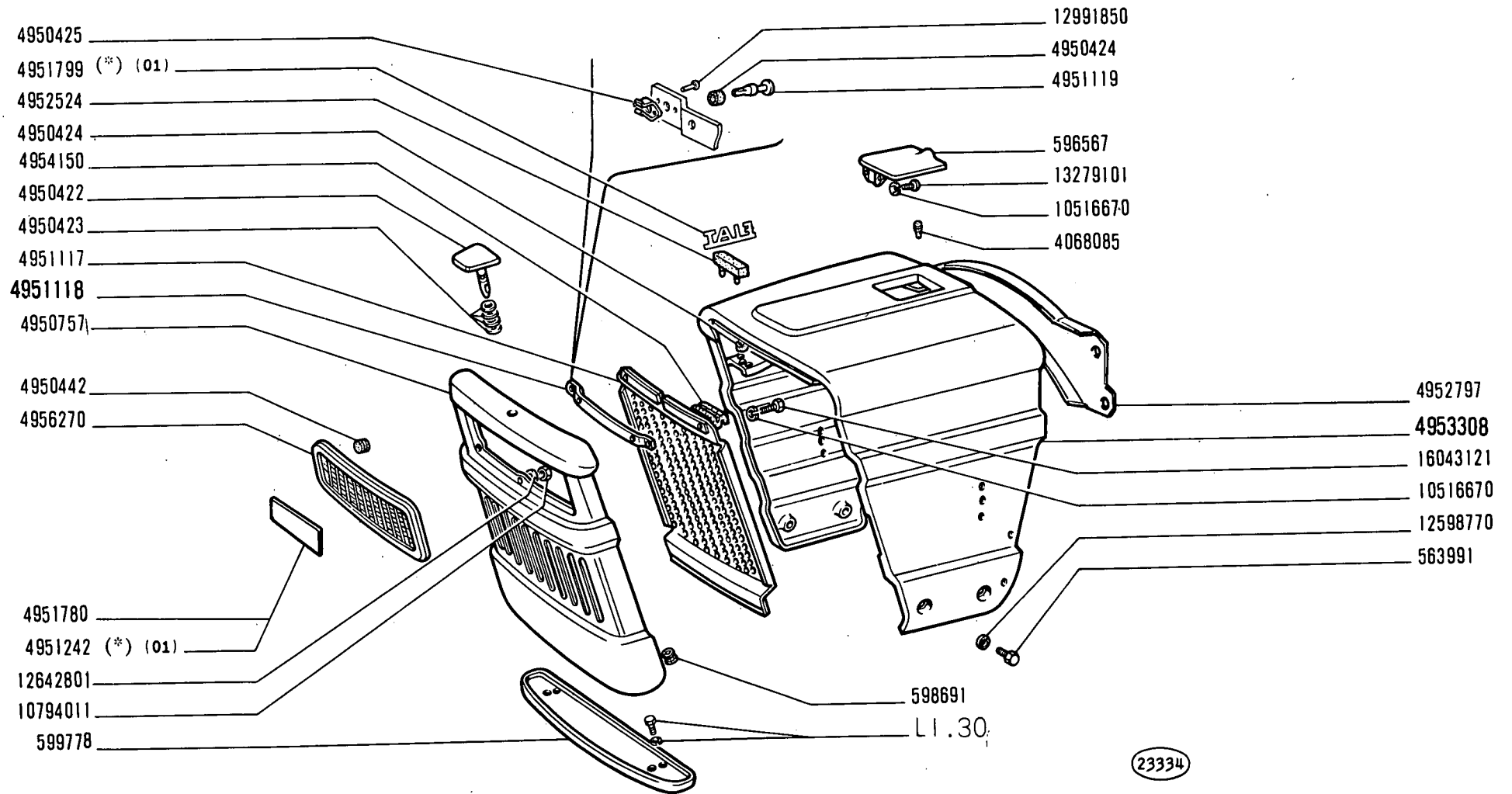
FANALE TARGA 4180643 (Olsa)

*Feu de plaque
Nummernschildleuchte*

*Number Plate Lamp
Lámpara de matrícula*

F6.35

MODIF.	N.ORDINAZ.	Q.	DENOMINAZIONE	DESIGNATION	BENENNUNG	DESCRIPTION	DENOMINACIONES
	563991	20	VITE	VIS	SCHRAUBE	SCREW	TORNILLO
	589269	2	ROSETTA SICUREZZA	RONDELLE FREIN	SICHERUNGSRING	LOCKWASHER	ARANDELA DE FRENO
	592834	2	MANIGLIA	POIGNEE	GRIFF	HANDLE	MANECILLA
	592835	2	LEVA	LEVIER	HEBEL	LEVER	PALANCA
	596020	2	PERNO	AXE	BOLZEN	PIN	EJE
	596567	2	SPORTELLO SUP.	VOLET	DECKEL	LID	TAPA
	598691	2	ANELLO GOMMA	BAGUE	RING	RING	GUARNICION
	599253	1	PLANCIA PORTASTRUMENTI	PLANCHE DE BORD	INSTRUMENTENBRETT	INST/PANEL	TABLERO INSTRUMENTOS
	599778	1	RIPARO INF.	PROTECTION	ABDECKUNG	PROTECTION	DEFENSA
	599850	2	STAFFA	ETRIER	HALTER	BRACKET	SOPORTE
	895519	2	TASSELLO ELASTICO	TAMPON	GUMMISTUCK	PAD	ALMOHADILLA
	4068085	4	TASSELLO ELASTICO	TAMPON	GUMMISTUCK	PAD	ALMOHADILLA
	4950128	1	ASTA	TIGE	STANGE	ROD	VARILLA
	4950422	1	PERNO	AXE	BOLZEN	PIN	EJE
	4950423	5	MOLLA	RESSORT	FEDER	SPRING	RESORTE
	4950424	3	ANELLO RITEGNO	ARRETOIR	HALTERING	RETAINER	RETENEDOR
	4950425	3	MOLLETTA	AGRAFE	KLEMMSTUCK	CLIP	SUJETADOR
	4950442	5	TASSELLO ELASTICO	TAMPON	GUMMISTUCK	PAD	ALMOHADILLA
	4950757	1	CALANDRA	CALANDRE	KUEHLERHAUBE	RADIATOR PANEL	CALANDRA DE RADIADOR
	4951117	1	RIPARO INT.	PROTECTION	ABDECKUNG	PROTECTION	DEFENSA
	4951118	1	STAFFA COMPL.	ETRIER	HALTER	BRACKET	SOPORTE
	4951119	2	PERNO	AXE	BOLZEN	PIN	EJE
	4951237	1	SPORTELLO	VOLET	DECKEL	LID	TAPA
	4951242	1	SIGLA ANT. (01) (*)	MOTIF	FIRMENKENNZEICHEN	MAKE MEDALLION	EMBLEMA
	4951315	1	PLANCIA POST.	PLANCHE	WAND	PANEL	TABLERO
	4951319	1	MOLLA	RESSORT	FEDER	SPRING	RESORTE
	4951370	1	TUBO (1*)	TUYAU	ROHR	PIPE	TUBO
	4951444	1	FIANCHETTO D	TABLIER	SEITENBLECH	SIDE PANEL	COSTADO
	4951445	1	FIANCHETTO S	TABLIER	SEITENBLECH	SIDE PANEL	COSTADO
	4951780	1	SIGLA ANT.	MOTIF	FIRMENKENNZEICHEN	MAKE MEDALLION	EMBLEMA
	4951799	2	SIGLA LAT. (01) (*)	MOTIF	FIRMENKENNZEICHEN	MAKE MEDALLION	EMBLEMA
	4952413	1	SPESSORE	CALE ELASTIQUE	ELASTISCHE UNTERLAGE	LINER	SUPLEMENTO
	4952524	1	TASSELLO ELASTICO	TAMPON	GUMMISTUCK	PAD	ALMOHADILLA
	4952797	1	TRAVERSA ANT.	TRAVERSE	TRAVVERSE	CROSS RAIL	TRAVESANO
	4953308	1	COFANO FISSO COMPL.	AUVENT	FESTE HAUBE	COWL	CAPOT FIJO
	4953309	1	COFANO FISSO POST.	AUVENT	FESTE HAUBE	COWL	CAPOT FIJO
	4953319	1	FIANCHETTO CENTR.D	TABLIER	SEITENBLECH	SIDE PANEL	COSTADO
	4953320	1	FIANCHETTO CENTR.S	TABLIER	SEITENBLECH	SIDE PANEL	COSTADO
	4954150	2	TASSELLO ELASTICO	TAMPON	GUMMISTUCK	PAD	ALMOHADILLA
	4955052	6	TASSELLO ELASTICO	TAMPON	GUMMISTUCK	PAD	ALMOHADILLA
	4956270	1	SPORTELLO ANF.	VOLET	DECKEL	LID	TAPA
	10389201	2	VITE	VIS	SCHRAUBE	SCREW	TORNILLO
	10516470	2	ROSETTA SICUREZZA	RONDELLE FREIN	SICHERUNGSRING	LOCKWASHER	ARANDELA DE FRENO
	10516670	10	ROSETTA SICUREZZA	RONDELLE FREIN	SICHERUNGSRING	LOCKWASHER	ARANDELA DE FRENO
	10519601	7	ROSETTA PIANA	RONDELLE	SCHIBE	WASHER	ARANDELA
	10734201	1	COPIGLIA	GOUPILLE	SPLINT	PIN	PASADOR ABIERTO



(*) - Vedere elenco - Voir la liste - Siehe tabelle - See list - Véase la lista

655

01 02

Capot
Haube

COFANATURA

Hood
Capot

4

L1.01

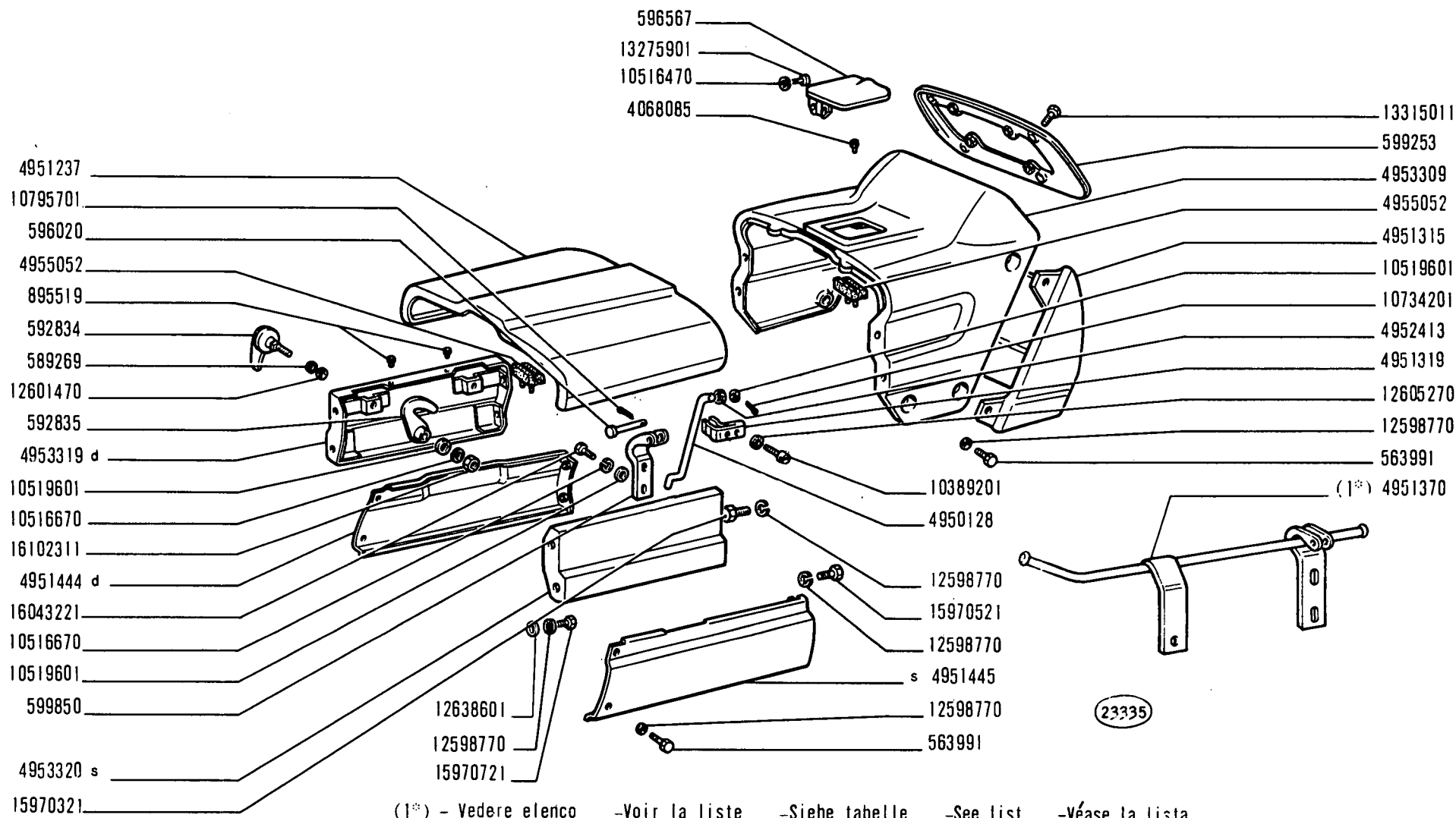
2/2

FIAT 655 (2 ED)

L130

(2-1971)

MODIF.	N.ORDINAZ.	Q.	DENOMINAZIONE	DESIGNATION	BENENNUNG	DESCRIPTION	DENOMINACIONES
	592065	2	POMELLO	BOUTON	KNEBELGRIFF	KNOB	BOTON
	597099	1	STAFFA SOMPL.	ETRIER	HALTER	BRACKET	SOPORTE
	598761	2	TIRANTE	TIRANT	SPANNBOLZEN	TIEROD	PERNO
	599198	1	PIASTRA	PLAQUE	PLATTE	PLATE	PLACA
	599249	1	TIRANTE ANT.COMPL.	TIRANT	SPANNBOLZEN	TIEROD	PERNO
	599250	1	COPERCHIO	COUVERCLE	DECKEL	COVER	TAPA
	895519	1	TASSELLO ELASTICO	TAMPON	GUMMISTUCK	PAD	ALMOHADILLA
	993549	7	TASSELLO ELASTICO	TAMPON	GUMMISTUCK	PAD	ALMOHADILLA
	4953112	1	SUPPORTO	SUPPORT	LAGER	SUPPORT	SOPORTE
	10517070	4	ROSETTA SICUREZZA	RONDELLE FREIN	SICHERUNGSRING	LOCKWASHER	ARANDELA DE FRENO
	10734401	2	COPIGLIA	GOUPILLE	SPLINT	PIN	PASADOR ABIERTO
	10791011	6	DADO	ECROU	MUTTER	NUT	TUERCA
	15540321	4	VITE	VIS	SCHRAUBE	SCREW	TORNILLO



(1*) - Vedere elenco - Voir la liste - Siehe tabelle - See list - Véase la lista

655

01 02

Capot
Haube

COFANATURA

Hood
Capot

4

L1.01

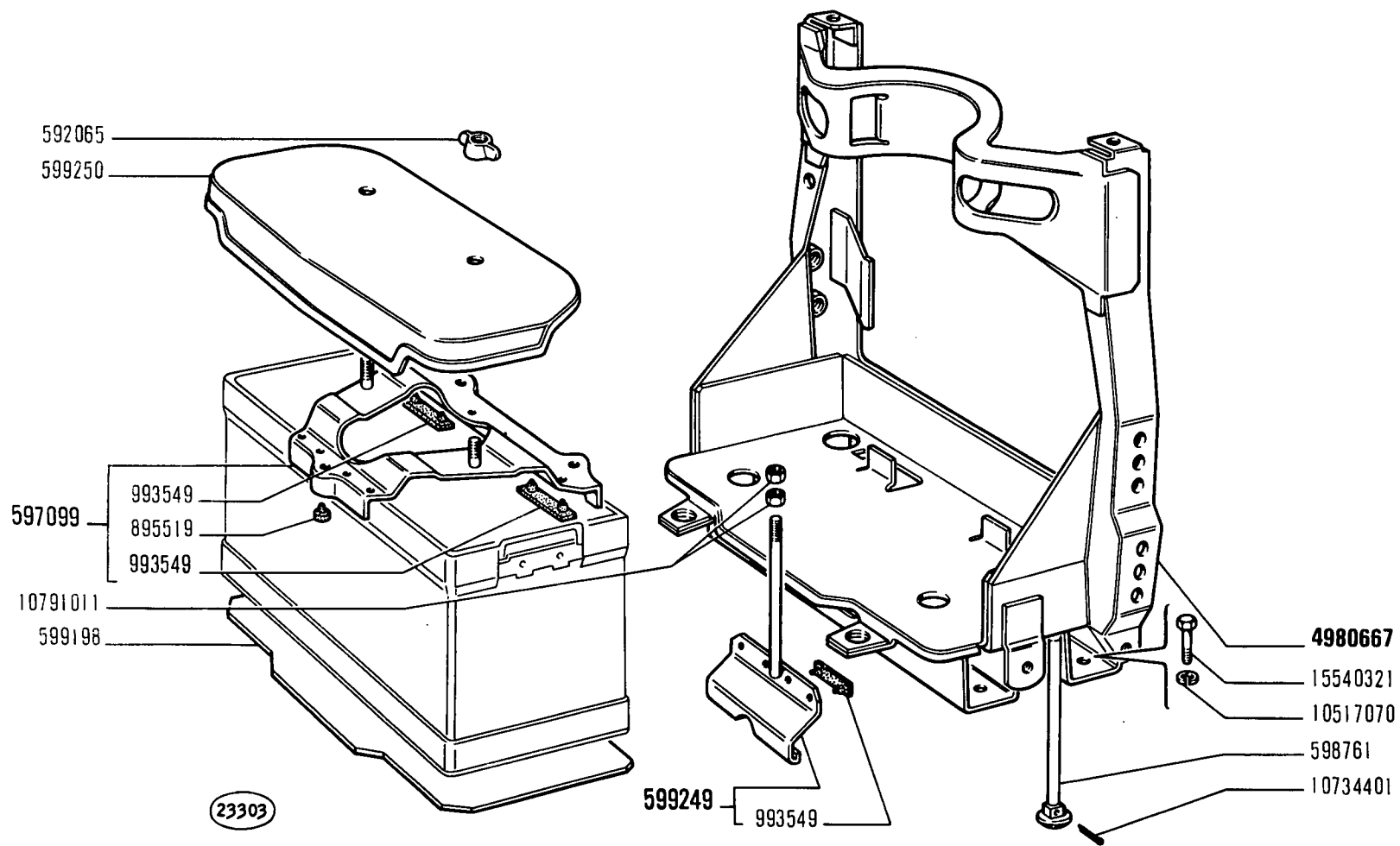
1/2

FIAT 655 (2 ED)

L101

(2-1971)

MODIF.	N.ORDINAZ. Q.	DENOMINAZIONE	DESIGNATION	BENENNUNG	DESCRIPTION	DENOMINACIONES	
	10794011	5	DADO	ECROU	MUTTER	NUT	TUERCA
	10795701	2	COPIGLIA	GOUPILLE	SPLINT	PIN	PASADOR ABIERTO
	12598770	22	ROSETTA SICUREZZA	RONDELLE FREIN	SICHERUNGSRING	LOCKWASHER	ARANDELA DE FRENO
	12601470	2	ROSETTA SICUREZZA	RONDELLE FREIN	SICHERUNGSRING	LOCKWASHER	ARANDELA DE FRENO
	12605270	2	ROSETTA SICUREZZA	RONDELLE FREIN	SICHERUNGSRING	LOCKWASHER	ARANDELA DE FRENO
	12638601	4	ROSETTA PIANA	RONDELLE	SCHEIBE	WASHER	ARANDELA
	12642801	5	ROSETTA PIANA	RONDELLE	SCHEIBE	WASHER	ARANDELA
	12991850	6	RIBATTINO	RIVET	NIET	RIVET	REMACHE
	13275901	2	VITE	VIS	SCHRAUBE	SCREW	TORNILLO
	13279101	2	VITE	VIS	SCHRAUBE	SCREW	TORNILLO
	13315011	4	VITE	VIS	SCHRAUBE	SCREW	TORNILLO
	15970321	6	VITE	VIS	SCHRAUBE	SCREW	TORNILLO
	15970521	2	VITE	VIS	SCHRAUBE	SCREW	TORNILLO
	15970721	4	VITE	VIS	SCHRAUBE	SCREW	TORNILLO
	16043121	2	VITE	VIS	SCHRAUBE	SCREW	TORNILLO
	16043221	4	VITE	VIS	SCHRAUBE	SCREW	TORNILLO
	16102311	2	DADO	ECROU	MUTTER	NUT	TUERCA
			(*) PER ESPORTAZIONE	POUR EXPORTATION	FUR DEN EXPORT	FOR EXPORT	PARA EXPORTACION
			(1*) TRATTORE CON TENDINA	TRACTEUR AVEC STORE	SCLEPPER M.ROLLVORHANG	TRACTOR W/CURTAIN	TRACTOR CON CORTINA



655

01 02

INTELAIATURE PER SISTEMAZIONI VARIE

*Aménagements divers
Verschiedene Gestelle*

*Auxiliary Arrangements
Soportes varios*

L1.30

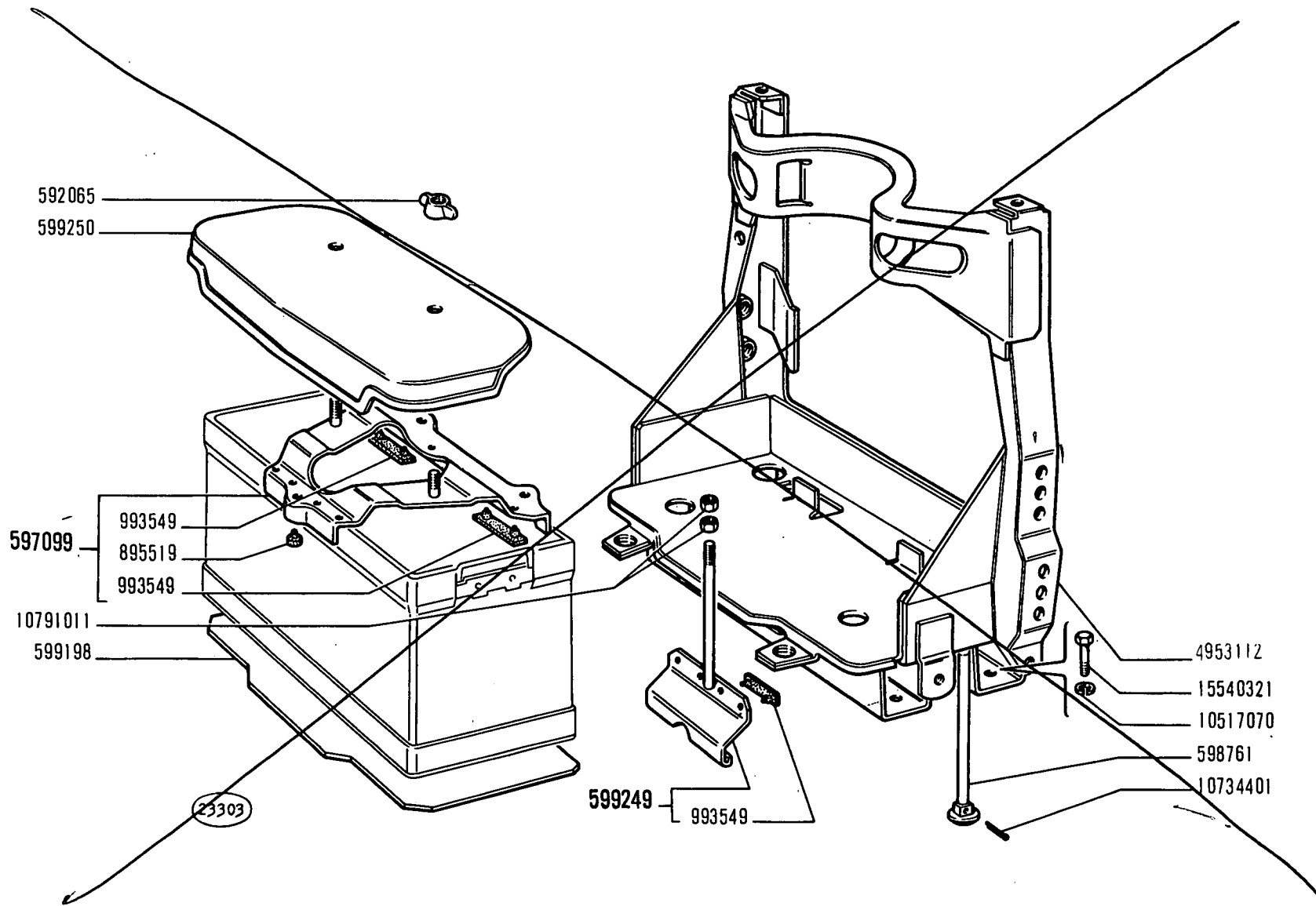
FIAT 655

(07-1980)

L130

- 1 -

MODIF.	ANT. MODIF	N. ORDIN.	Q.	DENOMINAZIONE	DESIGNATION	BENENNUNG	DESCRIPTION	DENOMINACIONES
		592065	2	POMELLO	BOUTON	KNEBELGRIFF	KNOB	BOTON
		597099	1	STAFFA COMPL.	ETRIER	HALTER	BRACKET	SOPORTE
		598761	2	TIRANTE FILETTATO	TIRANT	SPANNBOLZEN	TIEROD	PERNO
		599198	1	PIASTRA	PLAQUE	PLATTE	PLATE	PLACA
		599249	1	TIRANTE FILETTATO ANT. COMPL.	TIRANT	SPANNBOLZEN	TIEROD	PERNO
		599250	1	COPERCHIO	COUVERCLE	DECKEL	COVER	TAPA
		895519	1	TASSELLO ELASTICO	TAMPON	GUMMISTUECK	PAD	ALMOHADILLA
		993549	7	TASSELLO ELASTICO	TAMPON	GUMMISTUECK	PAD	ALMOHADILLA
4953112	•	4980667	1	SUPPORTO	SUPPORT	LAGER	SUPPORT	SOPORTE
		10517070	4	ROSETTA DI SICUREZZA	RONDELLE FREIN	SICHERUNGSRING	LOCKWASHER	ARANDELA DE FRENO
		10734401	2	COPIGLIA	GOUPILLE FENDUE	SPLINT	SPLIT PIN	PASADOR ABIERTO
		10791011	6	DADO	ECROU	MUTTER	NUT	TUERCA
		15540321	4	VITE	VIS	SCHRAUBE	SCREW	TORNILLO



655

01 02

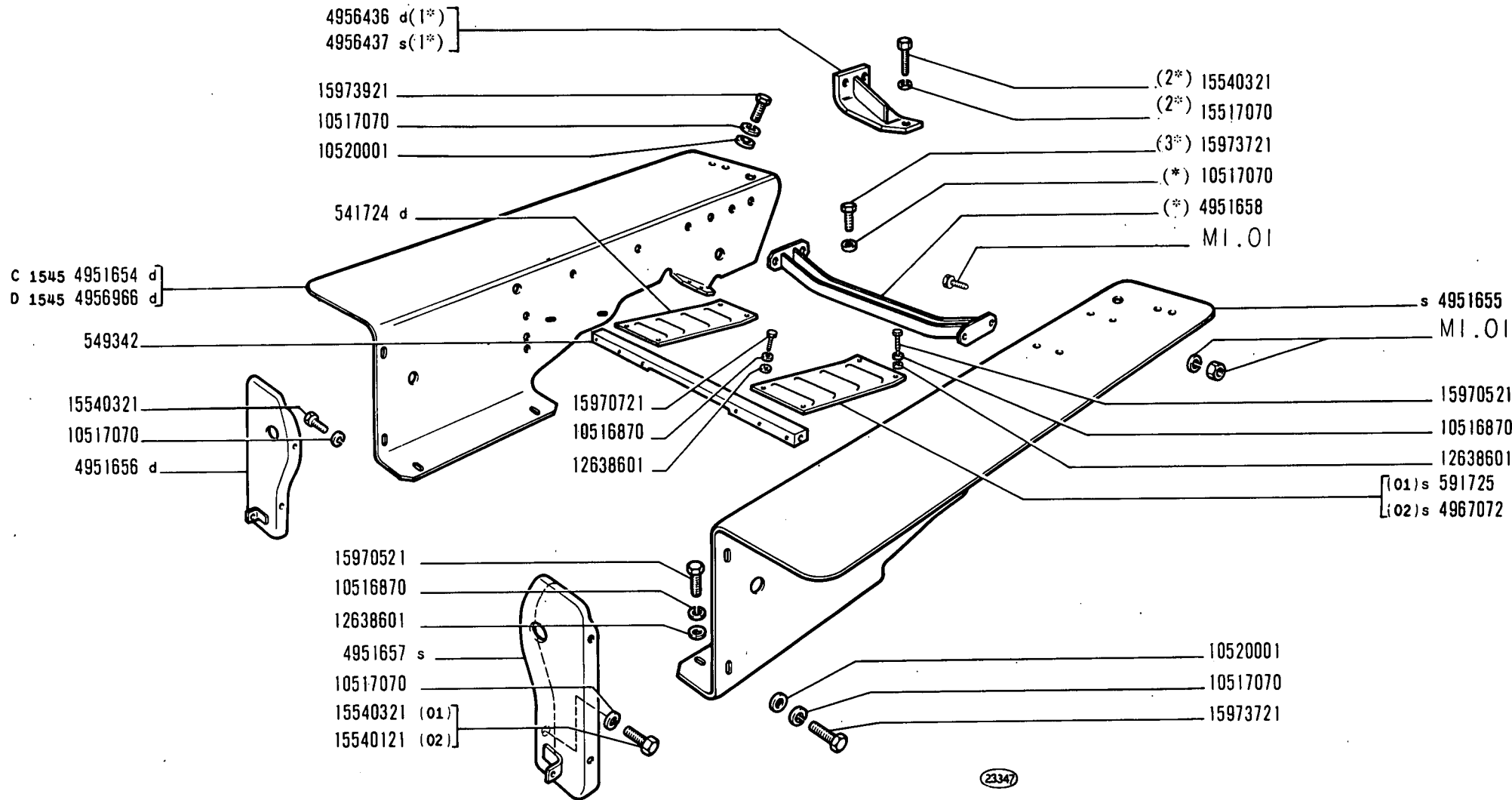
INTELAIATURE PER SISTEMAZIONI VARIE

Aménagements divers
Verschiedene Gestelle

Auxiliary Arrangements
Soportes varios

L1.30

MODIF.	N.ORDINAZ. Q.	DENOMINAZIONE	DESIGNATION	BENENNUNG	DESCRIPTION	DENOMINACIONES
	549342 2	TRAVERSA ANT.	TRAVERSE	TRAVERSE	CROSS RAIL	TRAVESANO
	591724 1	PEDANA D	PLANCHER	TRITTBLECH	FOOTBOARD	ESTRIBO
	591725 1	PEDANA S (01)	PLANCHER	TRITTBLECH	FOOTBOARD	ESTRIBO
C 1545	4951654 1	PARAFANGO D	AILE	KOTFLUEGEL	MUDGUARD	GUARDABARROS
	4951655 1	PARAFANGO S	AILE	KOTFLUEGEL	MUDGUARD	GUARDABARROS
	4951656 1	PIASTRA D	PLAQUE	PLATTE	PLATE	PLACA
	4951657 1	PIASTRA S	PLAQUE	PLATTE	PLATE	PLACA
	4951658 1	TRAVERSA POST. (*)	TRAVERSE	TRAVERSE	CROSS RAIL	TRAVESANO
	4956436 1	MENSOLA D (2*)	CONSOLE	STUETZE	REINFORCEMENT	REFUERZO
	4956437 1	MENSOLA S (2*)	CONSOLE	STUETZE	REINFORCEMENT	REFUERZO
D 1545	4956966 1	PARAFANGO D	AILE	KOTFLUEGEL	MUDGUARD	GUARDABARROS
	4967072 1	PEDANA S (02)	PLANCHER	TRITTBLECH	FOOTBOARD	ESTRIBO
	10516870 12	ROSETTA SICUREZZA	RONDELLE FREIN	SICHERUNGSRING	LOCKWASHER	ARANDELA DE FRENO
	10517070 18	ROSETTA SICUREZZA (3*)	RONDELLE FREIN	SICHERUNGSRING	LOCKWASHER	ARANDELA DE FRENO
	10520001 10	ROSETTA PIANA	RONDELLE	SCHEIBE	WASHER	ARANDELA
	12638601 12	ROSETTA PIANA	RONDELLE	SCHEIBE	WASHER	ARANDELA
	15540121 1	VITE (02)	VIS	SCHRAUBE	SCREW	TORNILLO
	15540321 3	VITE (Q=4 01) (4*)	VIS	SCHRAUBE	SCREW	TORNILLO
	15970521 8	VITE	VIS	SCHRAUBE	SCREW	TORNILLO
	15970721 4	VITE	VIS	SCHRAUBE	SCREW	TORNILLO
	15973721 4	VITE (1*)	VIS	SCHRAUBE	SCREW	TORNILLO
	15973921 6	VITE	VIS	SCHRAUBE	SCREW	TORNILLO
		(*) TRATTORE SENZA SOLLEVATORE	TRACTEUR SANS DISPOSITIF DE RELEVAGE	SCHLEPPER OHNE KRAFTHEBER	TRACTOR WITHOUT LIFTER	TRACTOR SIN ELEVADOR
		(1*) TRATTORE SENZA SOLLEVATORE Q=8	TRACTEUR SANS DISPOSITIF DE RELEVAGE	SCHLEPPER OHNE KRAFTHEBER	TRACTOR WITHOUT LIFTER	TRACTOR SIN ELEVADOR
		(2*) TRATTORE CON SOLLEVATORE Q=5	TRACTEUR AVEC DISPOSITIF DE RELEVAGE	SCHLEPPER MIT KRAFTHEBER	TRACTOR WITH LIFTER	TRACTOR CON ELEVADOR
		(3*) TRATTORE CON SOLLEVATORE Q=16	TRACTEUR AVEC DISPOSITIF DE RELEVAGE	SCHLEPPER MIT KRAFTHEBER	TRACTOR WITH LIFTER	TRACTOR CON ELEVADOR
		(4*) TRATTORE CON SOLLEVATORE Q=5	TRACTEUR AVEC DISPOSITIF DE RELEVAGE	SCHLEPPER MIT KRAFTHEBER	TRACTOR WITH LIFTER	TRACTOR CON ELEVADOR



(*) (1*) (2*) (3*) - Vedere elenco - Voir la liste - Siehe tabelle - See list - Véase la lista

655

01 02

PARAFANGHIE PEDANE

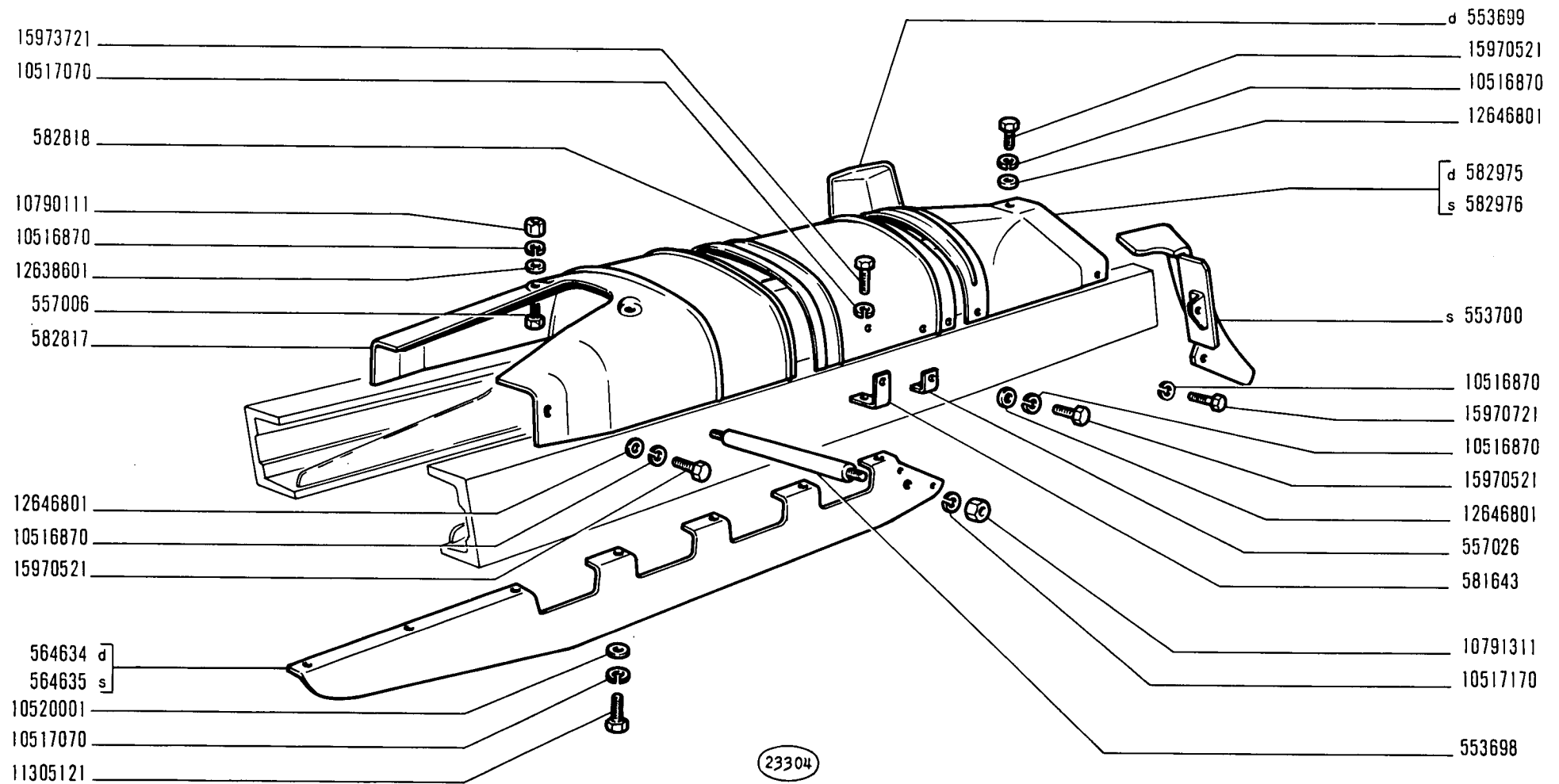
*Ailes et marche-pieds
Kotflügel und Trittbretter*

*Mudguards and Footboards
Guardabarros y estribos*

2

L3.04

MODIF.	N.ORDINAZ. Q.	DENOMINAZIONE	DÉSIGNATION	BENENNUNG	DESCRIPTION	DENOMINACIONES	
	553698	2	COLONNETTA	COLONNETTE	BOLZEN	STUD	ESPARRAGO
	553699	2	RIPARO POST.D	PROTECTION	ABDECKUNG	PROTECTION	DEFENSA
	553700	2	RIPARO POST.S	PROTECTION	ABDECKUNG	PROTECTION	DEFENSA
	557006	4	COLONNETTA	COLONNETTE	BOLZEN	STUD	ESPARRAGO
	557026	4	SQUADRETTA	EQUERRE	HALTER	BRACKET	APOYO
	564634	2	RIPARO D	PROTECTION	ABDECKUNG	PROTECTION	DEFENSA
	564635	2	RIPARO S	PROTECTION	ABDECKUNG	PROTECTION	DEFENSA
	581643	4	SQUADRETTA	EQUERRE	HALTER	BRACKET	APOYO
	582817	2	RIPARO ANT.	PROTECTION	ABDECKUNG	PROTECTION	DEFENSA
	582818	2	RIPARO CENTR.	PROTECTION	ABDECKUNG	PROTECTION	DEFENSA
	582975	1	RIPARO POST.D	PROTECTION	ABDECKUNG	PROTECTION	DEFENSA
	582976	1	RIPARO POST.S	PROTECTION	ABDECKUNG	PROTECTION	DEFENSA
	10516870	34	ROSETTA SICUREZZA	RONDELLE FREIN	SICHERUNGSRING	LOCKWASHER	ARANDELA DE FRENO
	10517070	36	ROSETTA SICUREZZA	RONDELLE FREIN	SICHERUNGSRING	LOCKWASHER	ARANDELA DE FRENO
	10517170	4	ROSETTA SICUREZZA	RONDELLE FREIN	SICHERUNGSRING	LOCKWASHER	ARANDELA DE FRENO
	10520001	28	ROSETTA PIANA	RONDELLE	SCHEIBE	WASHER	ARANDELA
	10790111	4	DADD	ECROU	MUTTER	NUT	TUERCA
	10791311	4	DADD	ECROU	MUTTER	NUT	TUERCA
	11305121	28	VITE	VIS	SCHRAUBE	SCREW	TORNILLO
	12638601	4	ROSETTA PIANA	RONDELLE	SCHEIBE	WASHER	ARANDELA
	12646801	18	ROSETTA PIANA	RONDELLE	SCHEIBE	WASHER	ARANDELA
	15970521	18	VITE	VIS	SCHRAUBE	SCREW	TORNILLO
	15970721	12	VITE	VIS	SCHRAUBE	SCREW	TORNILLO
	15973721	8	VITE	VIS	SCHRAUBE	SCREW	TORNILLO



655

01 02

RIPARI CINGOLI

*Protections de chenilles
Schutzbleche der Raupenkette*

*Track Covers
Blindaje de cadenas*

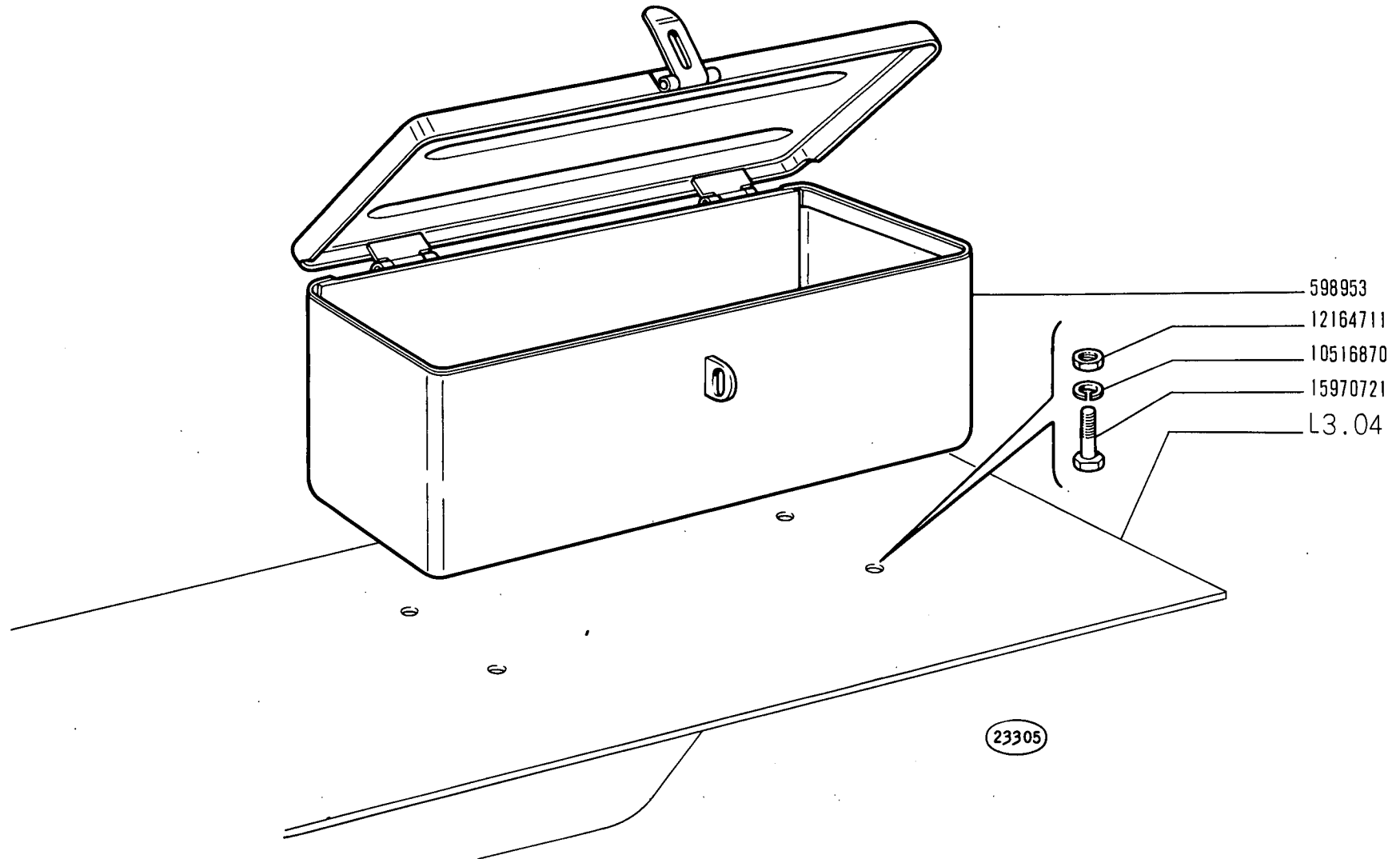
L3.11

FIAT 655 (2 ED)

L403

(2-1971)

MODIF.	N.ORDINAZ.	Q.	DENOMINAZIONE	DESIGNATION	BENENNUNG	DESCRIPTION	DENOMINACIONES
	598953	1	CASSETTA PER ATTREZZI	COFFRE A OUTILS	KASTEN F.WERKZEUGE	BOX	CAJA HERRAMIENTAS
	10516870	4	ROSETTA SICUREZZA	RONDELLE FREIN	SICHERUNGSRING	LOCKWASHER	ARANDELA DE FRENO
	12164711	4	DADO	ECROU	MUTTER	NUT	TUERCA
	15970721	4	VITE	VIS	SCHRAUBE	SCREW	TORNILLO



655

01 02

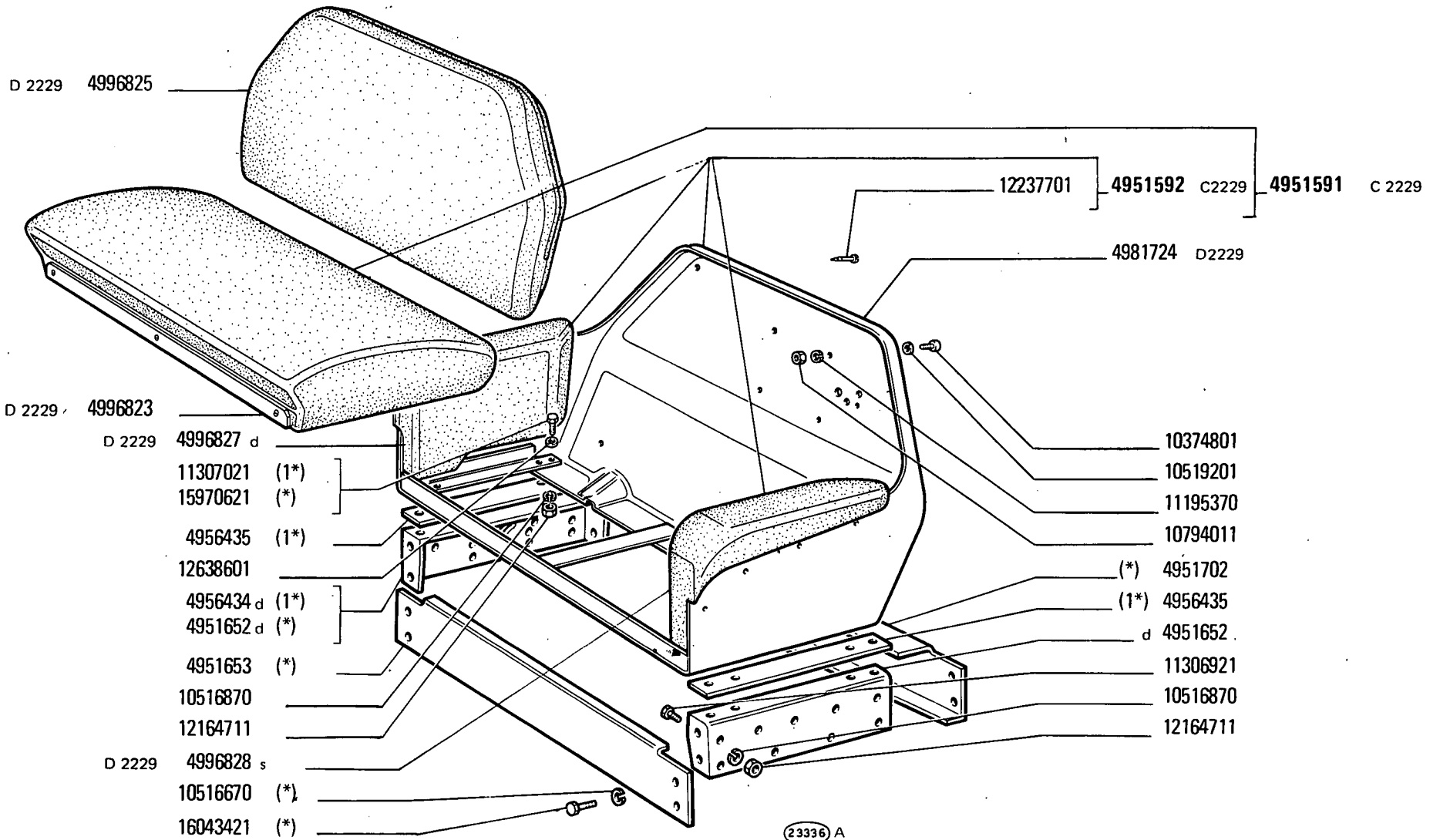
CASSETTE E RIPOSTIGLI

*Coffres
 Ablegefächer*

*Boxes and Receptacles
 Cajones*

L4.03

MODIF.	N.ORDINAZ. Q.	DENOMINAZIONE	DESIGNATION	BENENNUNG	DESCRIPTION	DENOMINAZIONES
	560258	1 CUSCINO	COUSSIN	SITZPOLSTER	CUSHION	ASIENITO
	4951591	1 SEDILE COMPL.	SIEGE	SITZ	SEAT	BUTACA
	4951592	1 INTELAIATURA COMPL.	CHASSIS	RAHMEN	FRAMING	BASTIDOR
	4951652	1 MENSOLA S D (*)	CONSOLE	STUETZE	REINFORCEMENT	REFUERZO
	4951653	1 RIPARO ANT. (*)	PROTECTION	ABDECKUNG	PROTECTION	DEFENSA
	4951702	1 RIPARO POST. (*)	PROTECTION	ABDECKUNG	PROTECTION	DEFENSA
	4956434	1 MENSOLA D (1*)	CONSOLE	STUETZE	REINFORCEMENT	REFUERZO
	4956435	2 DISTANZIALE (1*)	ENTRETOISE	ABSTANDSTUCK	SPACER	SEPARADOR
	10374801	4 VITE	VIS	SCHRAUBE	SCREW	TORNILLO
	10516670	8 ROSETTA SICUREZZA (*)	RONDELLE FREIN	SICHERUNGSRING	LOCKWASHER	ARANDELA DE FRENO
	10516870	12 ROSETTA SICUREZZA	RONDELLE FREIN	SICHERUNGSRING	LOCKWASHER	ARANDELA DE FRENO
	10519201	4 ROSETTA PIANA	RONDELLE	SCHEIBE	WASHER	ARANDELA
	10794011	4 DADO	ECROU	MUTTER	NUT	TUERCA
	11195370	4 ROSETTA SICUREZZA	RONDELLE FREIN	SICHERUNGSRING	LOCKWASHER	ARANDELA DE FRENO
	11306921	8 VITE	VIS	SCHRAUBE	SCREW	TORNILLO
	11307021	4 VITE (1*)	VIS	SCHRAUBE	SCREW	TORNILLO
	12164711	12 DADO	ECROU	MUTTER	NUT	TUERCA
	12237701	12 VITE	VIS	SCHRAUBE	SCREW	TORNILLO
	12638601	4 ROSETTA PIANA	RONDELLE	SCHEIBE	WASHER	ARANDELA
	15970621	4 VITE (*)	VIS	SCHRAUBE	SCREW	TORNILLO
	16043421	8 VITE (*)	VIS	SCHRAUBE	SCREW	TORNILLO
		(*) TRATTORE SENZA SOLLE- VATORE	TRACTEUR SANS DISPOSI- TIF DE RELEVAGE	SCHLEPPER OHNE KRAFTHEBER	TRACTOR WITHOUT LIFTER	TRACTOR SIN ELEVADOR
		(1*) TRATTORE CON SOLLEVA- TORE	TRACTEUR AVEC DISPOSI- TIF DE RELEVAGE	SCHLEPPER MIT KRAFTHEBER	TRACTOR WITH LIFTER	TRACTOR CON ELEVADOR



(*) (1*) Vedere elenco - Voir la liste - Siehe Tabelle - See list - Véase la lista

655

01 02

SEDILE CONDUTTORE

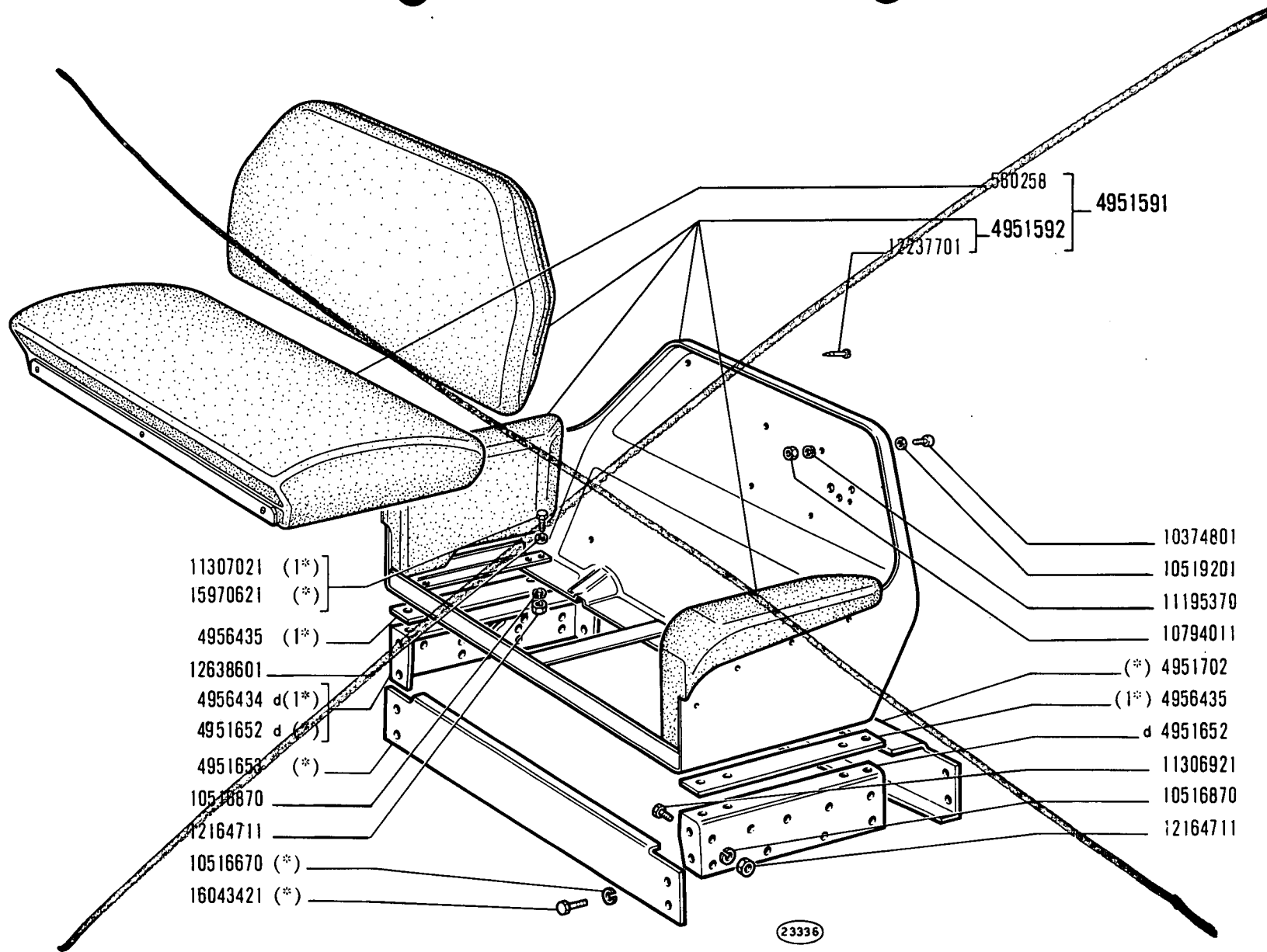
Siège de conducteur
Fahrersitz

Driver's Seat
Butaca de conductor

3

~~M1.01~~
N.T.R.
250 T

MODIF.	N.ORDINAZ. Q.	DENOMINAZIONE	DESIGNATION	BENENNUNG	DESCRIPTION	DENOMINACIONES	
D 2229	4996823	560298 1	CUSCINO	COUSSIN	SITZPOLSTER	CUSHION	ASIENTO
C 2229	4951591	1	SEDILE COMPL.	SIEGE	SITZ	SEAT	BUTACA
C 2229	4951592	1	INTELAIATURA COMPL.	CHASSIS	RAHMEN	FRAMING	BASTIDOR
	4951652	1	MENSOLA S	CONSOLE	STUETZE	REINFORCEMENT	REFUERZO
		1	D (*)				
	4951653	1	RIPARO ANT. (*)	PROTECTION	ABDECKUNG	PROTECTION	DEFENSA
	4951702	1	RIPARO POST. (*)	PROTECTION	ABDECKUNG	PROTECTION	DEFENSA
	4956434	1	MENSOLA D (1*)	CONSOLE	STUETZE	REINFORCEMENT	REFUERZO
	4956435	2	DISTANZIALE (1*)	ENTRETOISE	ABSTANDSTUCK	SPACER	SEPARADOR
	10374801	4	VITE	VIS	SCHRAUBE	SCREW	TORNILLO
	10516670	8	ROSETTA SICUREZZA (*)	RONDELLE FREIN	SICHERUNGSRING	LOCKWASHER	ARANDELA DE FRENO
	10516870	12	ROSETTA SICUREZZA	RONDELLE FREIN	SICHERUNGSRING	LOCKWASHER	ARANDELA DE FRENO
	10519201	4	ROSETTA PIANA	RONDELLE	SCHEIBE	WASHER	ARANDELA
	10794011	4	DADO	ECROU	MUTTER	NUT	TUERCA
	11195370	4	ROSETTA SICUREZZA	RONDELLE FREIN	SICHERUNGSRING	LOCKWASHER	ARANDELA DE FRENO
	11306921	8	VITE	VIS	SCHRAUBE	SCREW	TORNILLO
	11307021	4	VITE (1*)	VIS	SCHRAUBE	SCREW	TORNILLO
	12164711	12	DADO	ECROU	MUTTER	NUT	TUERCA
	12237701	12	VITE	VIS	SCHRAUBE	SCREW	TORNILLO
	12638601	4	ROSETTA PIANA	RONDELLE	SCHEIBE	WASHER	ARANDELA
	15970621	4	VITE (*)	VIS	SCHRAUBE	SCREW	TORNILLO
	16043421	8	VITE (*)	VIS	SCHRAUBE	SCREW	TORNILLO
D 2229	4981724	1	INTELAIATURA	CHASSIS	RAHMEN	FRAMING	BASTIDOR
D 2229	4996825	1	SCHIENALE	DOSSIER	RUECKENLEHNE	BACK	RESPALDO
D 2229	4996827	1	FIANCATA D	COTE DE COQUE	SEITENWAND	SIDE PANEL	COSTADO
D 2229	4996828	1	FIANCATA S	COTE DE COQUE	SEITENWAND	SIDE PANEL	COSTADO
			(*) TRATTORE SENZA SOLLE- VATORE	TRACTEUR SANS DISPOSI- TIF DE RELEVAGE	SCHLEPPER OHNE KRAFTHEBER	TRACTOR WITHOUT LIFTER	TRACTOR SIN ELEVADOR
			(1*) TRATTORE CON SOLLEVA- TORE	TRACTEUR AVEC DISPOSI- TIF DE RELEVAGE	SCHLEPPER MIT KRAFTHEBER	TRACTOR WITH LIFTER	TRACTOR CON ELEVADOR



23336

(*) (1*) - Vedere elenco - Voir la liste - Siehe tabelle - See list - Véase la lista

655

01 02

SEDILE CONDUTTORE

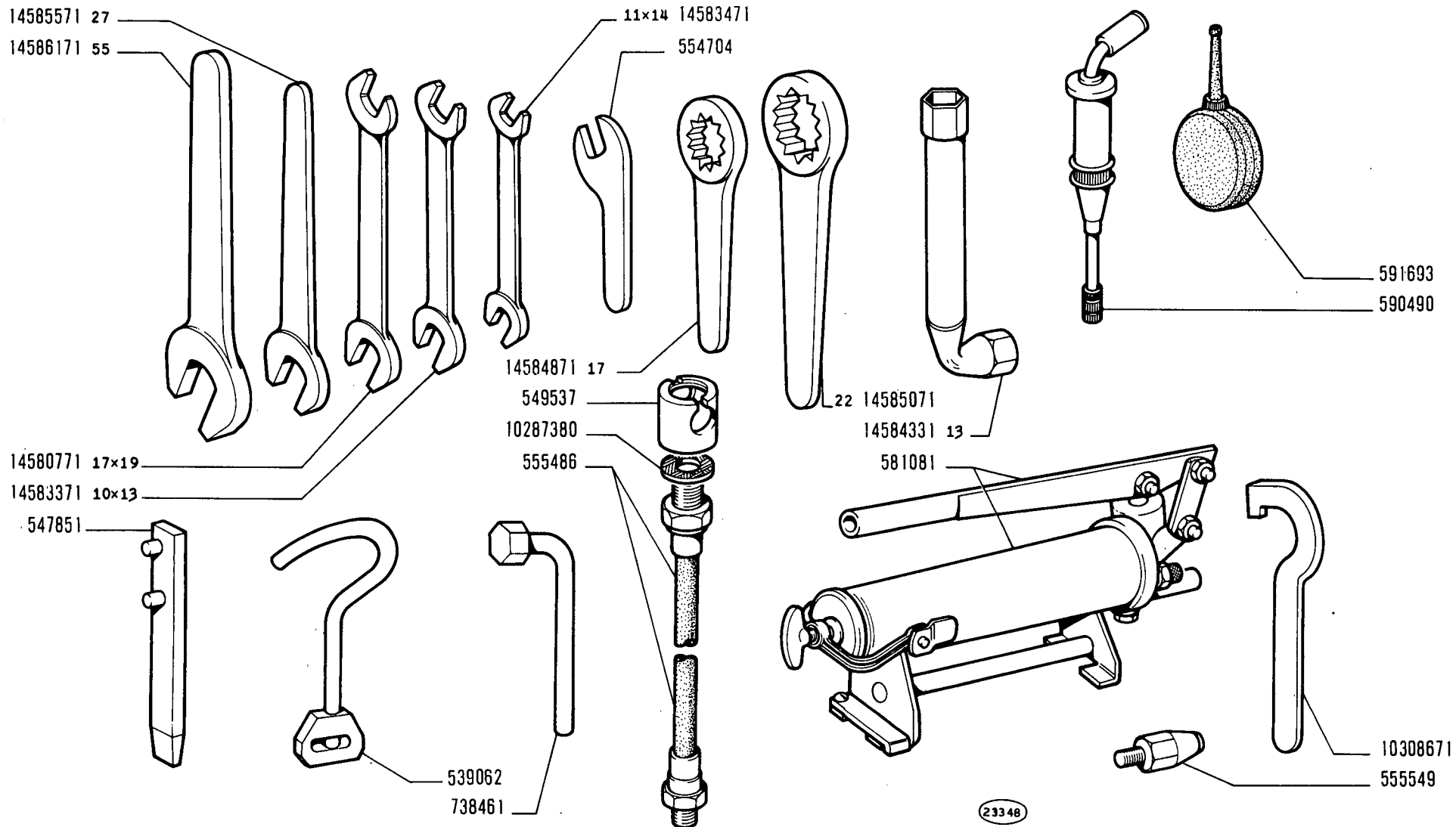
*Siège de conducteur
Fahrsitz*

*Driver's Seat
Butaca de conductor*

3

M1.01

MODIF.	N.ORDINAZ.	Q.	DENOMINAZIONE	DESIGNATION	BENENNUNG	DESCRIPTION	DENOMINACIONES
	539062	1	MANIGLIA	POIGNEE	GRIFF	HANDLE	MANECILLA
	547851	1	CHIAVE	CLE	SCHLUESSEL	WRENCH	LLAVE
	549537	1	RACCORDO	RACCORD	STUTZEN	CONNECTION	RACOR
	554704	1	CHIAVE	CLE	SCHLUESSEL	WRENCH	LLAVE
	555486	1	TUBO FLESSIBILE	TUYAU	SCHLAUCH	HOSE	MANGA
	555549	1	ATTREZZO SPECIALE	OUTIL SPECIAL	SPEZIALWERKZEUG	SPECIAL TOOL	UTIL ESPECIAL
	581081	1	POMPA	POMPE	PUMPE	PUMP	BOMBA
	590490	1	SIRINGA	SERINGUE	SPRITZE	GUN	BOMBA
	591693	1	OLIATORE	BURETTE	OELER	OIL CAN	ACEITERA
	738461	1	CHIAVE	CLE	SCHLUESSEL	WRENCH	LLAVE
	10287380	2	ROSETTA TENUTA	JOINT	DICHTRING	GASKET	JUNTA
	10308671	1	CHIAVE	CLE	SCHLUESSEL	WRENCH	LLAVE
	14580771	1	CHIAVE 17X19	CLE	SCHLUESSEL	WRENCH	LLAVE
	14583371	1	CHIAVE 10X13	CLE	SCHLUESSEL	WRENCH	LLAVE
	14583471	1	CHIAVE 11X14	CLE	SCHLUESSEL	WRENCH	LLAVE
	14584331	1	CHIAVE A TUBO 13	CLE A TUBE	STECKSCHLUESSEL	PIPE WRENCH	LLAVE DE TUBO
	14584871	1	CHIAVE 17	CLE	SCHLUESSEL	WRENCH	LLAVE
	14585071	1	CHIAVE 22	CLE	SCHLUESSEL	WRENCH	LLAVE
	14585571	1	CHIAVE 27	CLE	SCHLUESSEL	WRENCH	LLAVE
	14586171	1	CHIAVE 55	CLE	SCHLUESSEL	WRENCH	LLAVE



655

01 02

*Outils
Werkzeuge*

ATTREZZI

*Tools
Herramientas*

Z1.01

MODIFICHE

MODIFICATIONS

ÄNDERUNGEN

MODIFICATIONS

MODIFICACIONES

Modifica		Sgr. interessati e Norme di ricambio
C 445 → aut. n. VII-1968	D 445 aut. n. VII-1968 →	D2.20 (B.I.T. OM 46) 593800 = 4952720 + 4952721
C 447 → mot. n.	D 447 mot. n. →	A1.07
C 1461 → aut. n. 651350	D 1461 aut. n. 651351 →	C1.01 590217 = D 1461
C 1474 → mot. n. 8822985	D 1474 mot. n. 8822986 →	A2.24 - A2.26 - A2.26/1 (B.I.T. 153 T)
C 1482 → mot. n. 006261	D 1482 mot. n. 006262 →	A1.02 - A3.01 (B.I.T. 154 T) A1.02: 8819892 = D 1482
C 1496 → mot. n. 006043	D 1496 mot. n. 006044 →	A4.02 - A4.03 - A4.03/1 - A4.09 - F3.01 (B.I.T. 155 T)
C 1513 → aut. n.	D 1513 aut. n. →	A2.22 - A2.23 - A2.23/1 (B.I.T. 157 T) A2.22: 590500 = 4957497
C 1532 → mot. n.	D 1532 mot. n. →	A1.02 - F2.01 - F6.08 - F6.08/1 F2.01: 8961947 = D 1532



Modifica		Sgr. interessati e Norme di ricambio
C 1545 → aut. n. 651991	D 1545 aut. n. 651992 →	B2.01 - C1.35 - L3.04 B2.01: 579510 = 4962060 (*) + n. 7 15971421 579509 = 4961957 + 4960852 + n. 5 15971421 + n. 2 15862121 + n. 2 10517170 C1.35: 540137 = 4956460 L3.04: 4951694 = 4956966 (*) Speciale per ricambi (*) Speciale pour rechanges (*) Extra fur den ersatz (*) Specific for replacements (*) Special para recambios
C 1573 → aut. n.	D 1573 aut. n. →	B2.04 - B4.06 B4.06: 4954700 = 4958672 + B2.05 (n. 1 557584)
C 1584 → mot. n.	D 1584 mot. n. →	A2.24 763151 - 8821127 = D 1584 8821707 = 8823043 + 38823186 + 38823185 + + n. 2 10168590
C 1585 → mot. n.	D 1585 mot. n. →	F3.01 - F6.03 - F6.03/1
C 1635 IX-1969	D 1635 IX-1969	A2.24 - A2.27 A2.24: 768085 = D 768088 + 8225041 + 8825520 + + n. 2 10260060 + 11903711 A2.27: 767779 = 768728 + A2.24 (8825041 + 8825520 + + 11903711 + 10260000) - - (752221 + 746993)

M o d i f i c a		Sgr. Interessati e Norme di Ricambio
C 1999 → aut.n.	D 1999 aut.n. →	A4.02 - A4.03/1 - A4.03/1A A4.02: 8822883 = 8829787
C 2186 → aut. n.	D 2186 aut. n. →	B1.01/1 (N.T.R. - 246 T) 504786 = D 2186
C 2210 → aut.n.	D 2210 aut.n. →	B4.11 - C1.01 C1.01: 4964309 = 5106320 (1) + 5106321 (1) + + 5106322 (2) + 5106323 (2) + 5106324 (2) + + 5107660 (2) 4964310 = 5106320 (1) + 5106321 (1) + + 5106322 (2) + 5106323 (2) + 5106324 (2) + + 5107660 (2) 553999 = 5106320 (1) + 5106321 (1) + + 5106322 (2) + 5106323 (2) + 5106324 (2) + + 5107660 (2) 583231 = 5106320 (1) + 5106321 (1) + + 5106322 (2) + 5106323 (2) + 5106324 (2) + + 5107660 (2)
C 2229 → aut. n.	D 2229 aut. n. →	M1.01 (N.T.R. - 250 T) 4961591 = 4996823 + 4996825 + 4996827 + 4996828 + 4981724 + 12237701 4951692 = 4996825 + 4996827 + 4996828 + 4981724 + 12237701

FIAT 655 (2)

M o d i f i c a		Sgr. Interessati e Norme di Ricambio
C 2345	D 2345	D2.22: 583320 = 5107128-1 + 5107126-2 + + 5107129-1 583321 = 5107127-1 + 5107126-2 + + 5107129-1
C 2366 → aut.n.	D 2366 aut.n. →	B2.04 - B2.05 B2.04: 546579 = 5102844 + 5102846 B2.04: 546581 = 5102846 (1A e RM) + 5102844 (1A e RM) B2.04: 546581 = 5102846 (2A e 3A) + 5102845 (2A e 3A) B2.04: 546580 = 5102845 + 5102846 B2.05: 546519 = 5102848 + 5102847 B2.05: 584893 = 5102847 + 5102848
C 2412 → aut.n.	D 2412 aut.n. →	F4.01 - F6.29 - F6.29/1 - F6.29/1A 4178214 , 4178218 = 5011849 4178215 , 4178219 = 5011847
C 2414 → aut.n.	D 2414 aut.n. →	F4.01 - F6.35 - F6.35/A 4188643 = 5107086
C 2453 → aut.n.	D 2453 aut.n. →	D3.37 - D3.37/1 D3.37: 583280 = 4989224

M o d i f i c a		Sgr. Interessati e Norme di Ricambio
C 4034 VI-1970	D 4034 VI-1970	<p>F6.03 - F6.03 1</p> <p>4190094 = 4230515</p> <p>F6.03: 4207449 = 4230515 --- 4239596</p> <p>F6.03.1: 4227781 = 4230515 --- 4235950</p>
C 4401 IX-1971	D 4401 IX-1971	<p>F6.08/1 (N.T.R. - 222 T)</p> <p>9915145 = 9911401 + 9911419</p>
C 4616 VII-1972	D 4616 VII-1972	<p>F6.08/1 (N.T.R. - 222 T)</p> <p>9904792; 9918793 = 9925687 + 9926775</p>

TABELLE VARIE

TABLEAUX DIVERS

MISCELLANEA

VERSCHIEDENES

TABLAS

CUSCINETTI

Roulements

Wälzlager

Bearings

Rodamientos

Dimensions		Dimensioni mm		Dimensiones		n. ordinaz. FIAT	n. ordinaz. RIV	Sgr.
		Abmessungen	Size					
Diametro Interno		Diametro esterno		Spessore				
<i>Diamètre int.</i>	<i>Inside diameter</i>	<i>Diamètre ext.</i>	<i>Outside diameter</i>	<i>Epaisseur</i>	<i>Width</i>			
<i>Innendurchmesser</i>	<i>Diámetro interior</i>	<i>Aussendurchmesser</i>	<i>Diámetro exterior</i>	<i>Breite</i>	<i>Ancho</i>			
35		49		40		20236	604870a	D3.38
55		120/127		45,5		546527	03/02/7511	B2.05
40		110/116,6		27		546577	6C/122	B2.04
45		69		34		579527	6013538	D3.37
—		47		157/58		8822774	616322	A4.03/1
35		80		21		20045200	8B	E2.15
50		110		27		20229990	11B	B2.04
15		35		11		20558440	02A	A4.03
15		42		13		20556690	3B	A4.03
25		52		15		20715580	2A	B1.01/1
40		90		23		20943310	9B	E2.16
45		100		36		24940200	10DBBQV/053	B4.12
35		100		25		26642930	5C	E2.17
45		75		10		26794530	ELn45	E2.20
10		30		14		26795010	04AA	E2.20
35		72		17		26796400	4DAPV	E2.17
50		110		27		26797170	11DBQV	B4.12
17		40		13,25		26799910	01/02/9203	A2.27-A2.27/1
55		120		31,50		26800390	01/02/7311	B4.06
80		170		42,50		26800440	01/02/7316	B4.12
40		90		35,25		26800580	01/02/7508	B2.05
30		47		11		26800800	ELP30	E2.36
40		90		23		28038130	9DBVX	B2.04
50		110		29,25		28042250	01/02/7610	B4.12
45		75		16		28042490	ELL45	A1.16
50		80		16		28042500	ELL50	A1.16
55		90		18		28042510	ELL55	B1.01
25		52		15		28043200	2APL25	B1.01

CAVI PER IMPIANTO ELETTRICO (forniti a metri)

Câbles électriques (livrés par mètres)
Elektrische Leitungen (vom laufenden Meter erhältlich)




Electrical Cables (supplied to the meter)
Cables eléctricos que se suministran por metros



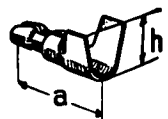
COLORE ISOLAMENTO	ISOLANT	ISOLIERUNG	COLOR AND INSULATION	COLORES DEL FORRO	Sezione in mm ²		Section en mm ²		Querschnitt in mm ²		Cross-section in mm ²		Secciones en mm ²	
					0,5	1	1,5	2,5	4	6	10			
n. ordinaz.														
Grigio verde Bianco Nero Azzurro Marrone Giallo Rosso Verde Grigio Rosa Bianco con rigatura nera Azzurro con rigatura nera Giallo con rigatura nera Verde con rigatura nera Grigio con rigatura nera	Gris-vert Blanc Noir Bleu Marron Jaune Rouge Vert Gris Rose Blanc avec rayure noire Bleu avec rayure noire Jaune avec rayure noire Vert avec rayure noire Gris avec rayure noire	Graugrün Weiss Schwarz Blau Braun Gelb Rot Grün Grau Rosa Weisschwarz Blauschwarz Gelbschwarz Grünschwarz Grauschwarz	Green-gray White Black Blue Brown Yellow Red Green Gray Pink White with black tracer Blue with black tracer Yellow with black tracer Green with black tracer Gray with black tracer	Gris-verde Blanco Negro Azul Pardo Amarillo Rojo Verde Gris Rosado Blanco y negro Azul y negro Amarillo y negro Verde y negro Gris y negro	1 91400 90	1 91420 90 1 91401 90 1 91421 90 1 91419 90 1 91422 90 1 91423 90 1 91424 90 1 91425 90 1 91426 90 1 91427 90 1 91428 90 1 91429 90 1 91418 90 1 91439 90	1 91402 90	1 91431 90 1 91403 90 1 91436 90 1 91433 90 1 91434 90 1 91438 90	1 91404 90 1 91437 90	1 91405 90	1 91406 90			
In resina sintetica per cavo accensione	En résine synthétique pour fils de bougies	Aus Kunstharz für Zündkabel	Synthetic resin, for engine ignition cable	De resina sintética: cable de encendido del motor		1 91100 94 1 91551 90 (33-35-39)								

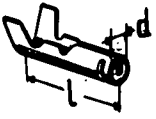
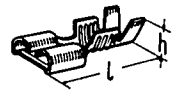


CAPICORDA E CAPPUCCI ISOLANTI PER CAVI ELETTRICI


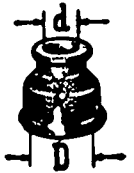
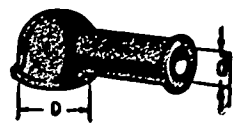
Cosses et capuchons isolants pour câbles électriques
Tabelle der Kabelschuhe und Schutzkappen

Electrical Cable Terminals and Boots List
Terminales y capuchones aislantes de cables eléctricos

		n. ordinaz.
		1 04015 90
		1 20560 40
		
<i>d</i>	<i>l₁</i>	
3,2	22	1 04106 40
4,3	24	1 04107 40
6,4	29	1 04109 40
5,3	27	1 04110 40
8,4	33	1 04128 40

		n. ordinaz.
		1 04111 40
		
<i>d</i>	<i>f</i>	
6,2	3,8	1 04046 40
6,2	7	1 04047 40
5,2	3,2	1 04048 40
6,2	4,5	1 04049 40
		
<i>a</i>	<i>h</i>	
14	5,5	1 04017 44
15	7,5	1 04019 44

		n. ordinaz.
		1 05020 74
<i>d</i>	<i>l</i>	
3,85	17,2	1 05020 74
4,35	20,4	1 05022 74
		
<i>h</i>	<i>l</i>	
5,2	19,3	1 02497 40
6,4	19,7	1 02498 44
		1 02501 40
		1 02505 40

		n. ordinaz.
		1 02506 40
		
<i>D</i>	<i>d</i>	
14	4,5	1 04051 86
14	6,5	1 04052 80
		
<i>D</i>	<i>d</i>	
10	7	1 04053 80
15	7	1 04054 85
15	10	1 04055 80
20	12,5	1 04056 80

TUBI ISOLANTI PROTEZIONE CAVI ELETTRICI

Tubes isolants de câbles électriques

Electrical Cable Insulation Tubes

Schutzhüllen für elektrische Leitungen

Fundas aislantes de cables eléctricos

Caratteristiche										n. ordinaz.	Diametro mm			
Caractéristiques		Beschaffenheit		Characteristics		Características					Diamètre Durchmesser		Diameter Diámetro	
Colore	Couleur	Farbe	Color	Colores	Materiale	Matériau	Werkstoff	Material	Material		Interno Intérieur Innen	Interno Inside Interior	esterno extérieur ausen	esterno outside exterior
Arancione	Orange	Orangefarbig	Orange	Naranja	Plastico Vinilico flessibile	Plastique Vinyl flexible	VC-Kunst- stoff biegsam	Flexible Vinyl resin	Plástico vinílico flexible	5 69305	6,2		8,6	
Verde	Vert	Grün	Green	Verde	idem	idem	idem	idem	idem	1 91106 80	6		7	
Nero	Noir	Schwarz	Black	Negro	idem	idem	idem	idem	idem	1 91203 80	3,5		4,5	
idem	idem	idem	idem	idem	idem	idem	idem	idem	idem	1 91206 80	6,2		7,2	
idem	idem	idem	idem	idem	idem	idem	idem	idem	idem	1 91208 80	8		9,2	
idem	idem	idem	idem	idem	idem	idem	idem	idem	idem	1 91212 80	12		13,5	
idem	idem	idem	idem	idem	idem	idem	idem	idem	idem	1 91215 80	15		16,6	
idem	idem	idem	idem	idem	idem	idem	idem	idem	idem	1 91304 80	4,5		6,9	
idem	idem	idem	idem	idem	idem	idem	idem	idem	idem	1 91306 80	6,2		8,6	
idem	idem	idem	idem	idem	idem	idem	idem	idem	idem	1 91308 80	8		11	
idem	idem	idem	idem	idem	idem	idem	idem	idem	idem	1 91310 80	10		11,2	
idem	idem	idem	idem	idem	idem	idem	idem	idem	idem	1 91312 80	12		16	
—	—	—	—	—	Metallico flessibile	Métallique flexible	Metall- schlauch	Flexible metal	Metálico flexible	1 91006 01	6		8	
—	—	—	—	—	idem	idem	idem	idem	idem	1 91009 01	9		11	
—	—	—	—	—	idem	idem	idem	idem	idem	1 91010 01	10		12,5	