

Fiat Trattori
FIAT



1^a edizione

Stampato 603.14.279.03

SERIE **665 C**

Catalogo parti di ricambio
Catalogue des pièces détachées
Ersatzteilkatalog
Spare parts catalogue
Catálogo de piezas de repuesto

FIAT TRATTORI S.p.A. - Viale delle Nazioni, 55 (San Matteo) - 41100 MODENA

Per una corretta interpretazione di questo catalogo vedere:
AVVERTENZE PER LA CONSULTAZIONE DEL CATALOGO (pag. 6)

Pour l'interprétation correcte de ce catalogue voyez:
RÈGLES POUR LA CONSULTATION DU CATALOGUE (page 7)

For proper interpretation see:
USE OF THE CATALOG (page 9)

Um den Katalog genau auslegen zu können, siehe:
HINWEISE ZUM GEBRAUCH DES KATALOGS (Seite 8)

Para la correcta lectura del catálogo véase:
CÓMO SE MANEJA EL CATÁLOGO (pág. 8)

Tutti i diritti sono riservati alla Soc. p. Az. FIAT TRATTORI - MODENA - ITALY
Il sistema di numerazione che individua i singoli particolari elencati nel presente catalogo non può essere adottato in alcun caso senza autorizzazione scritta dalla Soc. p. Az. FIAT TRATTORI. I dati contenuti in questo catalogo sono forniti a titolo indicativo. La Fiat Trattori potrà apportare in qualunque momento modifiche ai modelli descritti in questo catalogo, per ragioni di natura tecnica o commerciale. Per ulteriore informazione, il cliente è pregato di rivolgersi al più vicino Concessionario o Sede Fiat Trattori.

*Les données de cette brochure sont fournies à titre indicatif et pourraient se révéler caduques à la suite de modifications apportées par le constructeur, à n'importe quel moment, pour des raisons techniques ou commerciales ainsi que pour satisfaire aux normes en vigueur dans les différents Pays. Pour toute information, nous prions le client de bien vouloir s'adresser au Concessionnaire ou à la Filiale Fiat Trattori les plus proches. Tous droits réservés à la Soc. p. Az. FIAT TRATTORI.
Le système de numérotation des pièces en liste dans ce catalogue ne peut être adopté en aucun cas, sans une autorisation écrite de la Soc. p. Az. FIAT TRATTORI.*

Alle in diesem Prospekt enthaltenen Angaben sind Orientierungsdaten. Es können jedoch von Fiat Trattoi sowohl aus technischen und Kaufmännischen Gründen als auch aus der Notwendigkeit heraus, geänderte gesetzliche Erfordernisse der verschiedenen Länder zu berücksichtigen, Änderungen eingeführt werden. Der Kunde ist gebeten, sich für weitere Information an Vertragshändler oder Fiat Trattori-Niederlassungen zu wenden.

*Alle Urheberrechte sind von der FIAT TRATTORI Soc. p. Az. - vorbehalten.
Die Benutzung des Nummerierungssystems zur Kennzeichnung der im vorliegenden Katalog aufgeführten Ersatzteile bedarf in jedem Falle der schriftlichen Genehmigung der FIAT TRATTORI Soc. p. Az.*

The information contained in this brochure is intended to be of a general nature only. The Fiat Trattori Company may at any time and from time to time, for technical or other necessary reasons, modify any of the details or specifications of the product described in this brochure. To be sure of getting accurate, detailed and up-to-date information, an intending buyer should consult his nearest Fiat Trattori dealer or distributor or branch.

*All rights reserved by Soc. p. Az. FIAT TRATTORI.
Single item numeration method used in this catalog cannot be used without written consent by Soc. p. Az. FIAT TRATTORI.*

Los datos contenidos en este catálogo se facilitan a título indicativo. Fiat Trattori podrá introducir, en cualquier momento, por razones de naturaleza tanto técnica como comercial, modificaciones en los modelos descritos en este catálogo. Para mayor información, rogamos al cliente se dirija al Concesionario o Filiale Fiat Trattori más próximo.

*Reservados todos los derechos para Soc. p. Az. FIAT TRATTORI.
El sistema de numeración de las piezas reseñadas en el catálogo no puede ser objeto de imitación o copia en ningún caso sin autorización por escrito de Soc. p. Az. FIAT TRATTORI.*

Copyright by Soc. p. Az. FIAT TRATTORI MODENA

Printed in Italy

FIAT TRATTORI - Gestione Industriale Ricambi

Definizione Prodotto e Cataloghi

FIAT 665 C

Stampato n. Imprimé N° Print No. 603.14.279.00 - VI - 1982 - 1000
Druckschrift Nr. Impress n°

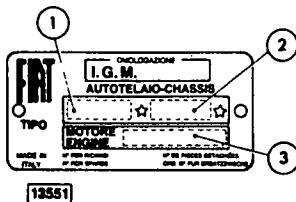
Elaborazioni tecniche PCS s.r.l. Modena
Stampa S.A.N. Torino

INDICE GENERALE	INDEX	VERZEICHNIS	CONTENTS	ÍNDICE GENERAL
Norme per le ordinazioni ... 4	Commande de pièces détachées 4	Anweisungen zur Bestellung 4	Ordering parts 4	Pedidos de repuesto 4
Avvertenze per la consultazione del catalogo 6	Règles pour la consultation du catalogue 7	Hinweise zum Gebrauch des Katalogs 8	Use of the catalog 9	Cómo se maneja el catálogo 10
Elenco dei modelli 11	Liste des modèles 11	Liste der Modelle 11	Model list 11	Lista de modelos 11
Elenco delle varianti 13	Liste des variantes 13	Liste der varianten 13	Variations list 13	Lista de variantes 13
Indice dei sottogruppi 17/1	Index des sousgroupes 17/1	Untergruppenverzeichnis .. 17/1	Subgroup index 17/1	Índice de subgrupos 17/1
Indice delle parti di ricambio 19/1	Index des pièces détachées 19/1	Ersatzteile Verzeichnis 19/1	Spare parts index 19/1	Índice de piezas de repuesto 19/1
PARTI DI RICAMBIO	PIECES DETACHEES	ERSATZTEILE	SPARE PARTS	PIEZAS DE REPUESTO
Tavole	Planches	Bildtafeln	Plates	Láminas
Elenchi delle parti di Ricambio	Liste des pièces détachées	Ersatzteilliste	Spare parts list	Listas de piezas de repuesto

NORME PER LE ORDINAZIONI

Le ordinazioni di parti di ricambio devono essere corredate dalle seguenti indicazioni:

- Tipo del trattore (1)
- Numero dell'autotelaio (2)
- Tipo del motore (3)
- Numero del motore
- Numero di ordinazione della parte che si richiede (come indicato nelle tavole e negli elenchi parti di ricambio), in base al quale vengono evase le ordinazioni.



COMMANDE DE PIECES DETACHEES

Les commandes doivent nous parvenir complètes des indications suivantes:

- Type du tracteur (1)
- Numéro du châssis (2)
- Type du moteur (3)
- Numéro du moteur
- Numéro de commande de la pièce requise (comme indiqué sur les planches et aux listes des pièces), d'après lequel les commandes sont expédiées.

ANWEISUNGEN ZUR BESTELLUNG

Bei Bestellung bitten wir stets folgendes anzugeben:

- Typ des Schleppers (1)
- Fahrgestellnummer (2)
- Motorbaumuster (3)
- Motornummer
- Bestellnummer des gewünschten Ersatzteils (it. *Bilatafeln u. Listen*), auf Grund derer die Lieferung erfolgt.

ORDERING PARTS

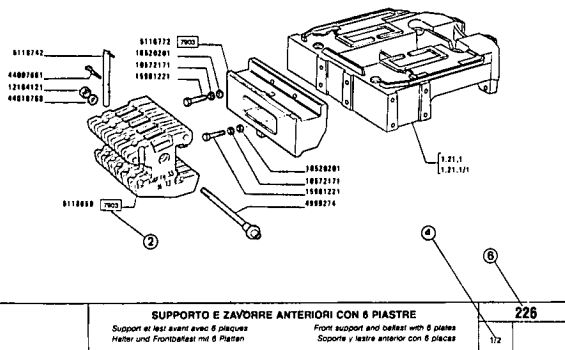
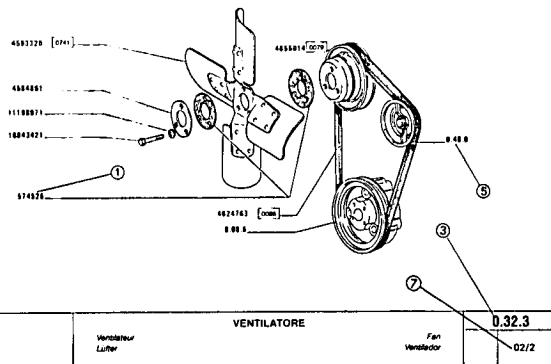
Orders for spare parts must include the following data:

- Tractor type (1)
- Chassis number (2)
- Engine type (3)
- Engine number
- Part number of the ordered spare, as given on plates and lists, that will be used to fill the order.

PEDIDOS DE REPUESTOS

En todos los pedidos de piezas de repuesto tienen que consignarse los datos siguientes:

- modelo del tractor (1)
- matrícula del chasis (2)
- modelo del motor (3)
- matrícula del motor
- número de pedido de la pieza requerida (el que coincidirá con el reseñado en las listas de piezas de repuesto y las láminas), en base al cual se evacúa el pedido.



AVVERTENZE PER LA CONSULTAZIONE DEL CATALOGO
REGLES POUR LA CONSULTATION DU CATALOGUE
HINWEISE ZUM GEBRAUCH DES KATALOGS
USE OF THE CATALOG
CÓMO SE MANEJA EL CATALOGO

- Numero di ordinazione
 Numéro de commande
 Bestellnummernfolge
 Part number
 Número de pedido
- Codice parte per la «Codifica Inconvenienti»
 Partie code pour la «Codification pannes»
 Teilekode fuer die «Kodierung von Stoerungen»
 Part code for "Trouble coding"
 Codigó de pieza para la «Codificación de fallas»
- I sottogruppi che iniziano per 0.XX.X indicano le parti motore; quelli che iniziano per 1.XX.X indicano le parti telaio
 Les Sousgroupes qui commencent par 0.XX.X indiquent les pieces moteur; par 1.XX.X indiquent les pieces du chassis
 Die Untergruppen die mit 0.XX.X beginnen, umfassen Motorteile; mit 1.XX.X beginnen: umfassen Rahmenteile
 The Subgroups identified by 0.XX.X list engine components; by 1.XX.X list chassis components
 Los subgrupos che empesan par 0.XX.X indican las partes del motor; por 1.XX.X las partes del bastidor
- Numero di pagine del sottogruppo
 Numero de page du sousgroup
 Untergruppen Seite
 Subgroup page number
 Numero de paginas del subgrupo
- Richiami ad altri sottogruppi
 Rappel à d'autre sousgroupes
 Querverweis auf andere Untergruppen
 Referring to other subgroups
 Remandos a otros subgrupos
- Varianti
 Variantes
 Varianten
 Variations
 Variantes
- Codice di identificazione tavole
 Code de identification des tables
 Kodex identifizierung tafel
 Plates identification code
 Codigo de identificación de las laminas

AVVERTENZE PER LA CONSULTAZIONE DEL CATALOGO

1 - Ricerca delle parti di ricambio

Per una corretta ricerca delle parti di ricambio illustrate ed elencate nel catalogo, è necessario:

- a) consultare l'«Elenco dei modelli» (a pag. 11) per individuare il codice numerico del modello che interessa;
- b) consultare l'«Elenco delle varianti» (a pag. 13) per individuare il codice numerico della variante che interessa;
- c) consultare: l'indice dei sottogruppi, pag. 17, l'indice delle parti di ricambio, pag. 19, le tavole e i relativi elenchi delle parti di ricambio del catalogo, come indicato ai successivi punti 2, 3 e 4.

2 - Elenchi delle parti di ricambio

Elencano le parti di ricambio di ciascun sottogruppo, illustrate nelle tavole, e le parti fornite come «Serie». In ordine progressivo di n. di ordinazione.

Per una più completa interpretazione delle denominazioni delle parti di ricambio è opportuno riferirsi alle illustrazioni delle tavole.

Indicazioni e abbreviazioni usate negli elenchi:

SGR.	= sottogruppo	SUP.	= superiore
N.	= numero	INF.	= inferiore
COMPL.	= complessivo	EST.	= esterno
SP.	= spessore	INT.	= interno
S	= parte sinistra (*)	LAT.	= laterale
D	= parte destra (*)	CENTR.	= centrale
ANT.	= anteriore (*)	R.M.	= retromarcia
POST.	= posteriore (*)	RAPP.	= rapporto
1A, 2A, ...	= 1a, 2a, ... velocità		
DIAM.	= diametro		

CM = fornito a centimetri
M = fornito a metri

3 - Indice delle parti di ricambio Elenco dei particolari componenti il trattore

I particolari asteriscati sono i nuovi aggiunti dell'ultimo aggiornamento.

Nelle ultime pagine sono elencati gli «ERA ...-VED. ...» ovvero quei particolari esauriti e sostituiti da altri.

4 - Tavole

Illustrano le parti di ricambio di ciascun sottogruppo.

Ogni tavola riporta (a destra) il numero del sottogruppo e l'eventuale numero di foglio, la denominazione del sottogruppo (al centro) e le indicazioni di validità della tavola (a sinistra, con i codici dei modelli di cui al precedente punto 1a).

Le parti di ricambio illustrate sono contraddistinte dal numero di ordinazione con a fianco tutte le indicazioni (modifiche, codici, ecc.) sufficienti in generale per poter individuare le parti stesse direttamente sulle tavole.

Indicazioni e abbreviazioni usate nelle tavole:

5609948	= parte di normale fornitura
582689-552403	= parti fornite in alternativa
587205 (01)	= parte propria del modello 01
565065 0,5	= parte avente spessore 0,5 mm
578333 + 0,4	= parte maggiorata di 0,4 mm
C 951 567390	= parte antemodifica 951
D 951 587494	= parte postmodifica 951
1.04.1	= parte illustrata nel Sgr. 1.04.1
□□01	= codice inconveniente

s = parte sinistra (*) = esistenza di «Serie», «Dottazioni», «Corredi», ecc.
d = parte destra (*)
Ø ... = diametro ... mm

Validità della tavola

con le indicazioni dei codici di cui al punto 1a

C 935 → aut. n. 076204

significa che la tavola vale «fino» al trattore con autotelaio n. 076204, in conseguenza della modifica 935.

D 935 aut. n. 086205 →

significa che la tavola vale «dal» trattore con autotelaio n. 076205, in conseguenza della modifica 935.

(*) rispetto alla direzione di marcia del trattore.

5 - Testi

Elencano, in ordine crescente, i numeri di particolare nell'ambito del sottogruppo. Nel caso di «ERA ...-VED. ...» (ved. paragrafo 2) abbiamo il nuovo numero di ordinazione nella colonna «N. ORDIN.» e il vecchio nella colonna «ANT. MODIF.». Infine, i particolari interessati da modifiche, vengono contraddistinti da una lettera e da un numero nella colonna «MODIF.». La lettera (C ...) individua i particolari precedenti. La lettera (D ...) i particolari nuovi.

6 - Modifiche

Elencano tutte le modifiche apportate ai trattori durante la produzione, le loro applicazioni e le norme di ricambio.

Indicazioni e abbreviazioni usate per le modifiche:

C ... = modifica n. ... (per le parti antemodifica)
D ... = modifica n. ... (per le parti postmodifica)

attuazioni:

→ aut. n. ... = «fino» al trattore con autotelaio n. ...
→ mot. n. ... = «fino» al motore n. ...
aut. n. ... → = «dal» trattore con autotelaio n. ...
mot. n. ... → = «dal» motore n. ...
IX 1970 = nel mese di settembre 1970
R = per ricambi

Sgr. Interessati a norme di ricambio:

1.63.0 - 1.63.1 = sottogruppi interessati alla modifica

Indicazioni usate per le norme di ricambio:

~~4055118~~ = D 2072 (per i tipi a catalogo)
~~4055418~~ = D 2072 (per tutti i tipi)
= applicare tutte le parti postmodifica C 2072
~~4076308~~ = 4086486 + 4092472 (per i tipi a catalogo)
~~4076308~~ = 4086486 + 4092472 (per tutti i tipi)
= applicare 4086486 più 4092472
~~4066297~~ = 4082585 - 4074547 (per i tipi a catalogo)
~~4066282~~ = 4082585 - 4074547 (per tutti i tipi)
= applicare 4082585 eliminando 4074547
nessun numero = le parti antemodifica vengono ancora fornite di ricambio

RÈGLES POUR LA CONSULTATION DU CATALOGUE

1 - Recherché des pièces détachées

Pour la recherche correcte des pièces de rechange illustrées et numérotées dans le catalogue, il faut :

- consulter la « Liste des modèles » (à page 11) afin d'identifier le code numérique du modèle qui intéresse;
- consulter la « Liste des variantes » (à page 13) afin d'identifier le code numérique de la variante qui intéresse;
- consulter l'index des sous-groupes, page 17, l'index des pièces détachées, page 19, les planches et les listes des pièces détachées correspondantes du catalogue, comme indiqué aux points 2, 3 et 4 suivants.

2 - Listes des pièces détachées

Elles comprennent les pièces de rechange de chaque sous-groupe figurant sur les planches et les pièces livrées comme « Jeux », en ordre progressif de n. de commande.

Pour une interprétation plus correcte des désignations des pièces détachées, il est opportun de se reporter aux illustrations des planches.

Symboles et abréviations utilisés dans la liste (dans la partie en italien seulement):

SGR = sous-groupe	SUP. = supérieur
N = numéro	INF = inférieur
COMPL. = ensemble	EST. = extérieur
SP = épaisseur	INT. = intérieur
S = pièce gauche (°)	LAT = latéral
D = pièce droite (°)	CENTR. = central
ANT. = avant (°)	R M = marche AR
POST. = arrière (°)	RAPP. = rapport
1A, 2A. = 1re, 2me. vitesses	
DIAM = diamètre	

CM = livré par centimètres
M = livré par mètres

3 - Liste des pièces composantes du tracteur

Les pièces avec * sont des pièces nouvelles ajoutées à la dernière mise à jour.

Dans les dernières pages a été dressée la liste des « ERA -VED ... », c'est-à-dire des pièces épuisées et remplacées.

4 - Planches

Elles représentent les pièces détachées de chaque sous-groupe

Chaque planche reporte (à droite) le numéro de sous-groupe et le numéro de feuille éventuel, la désignation du sous-groupe (au centre) et les indications de validité de la planche (à gauche, avec les codes des modèles dont au point 1a précédent).

Les pièces représentées sont repérées par le n. de commande accompagné de toutes les indications (modifications, codes, etc.) suffisant en général à repérer les pièces elles-mêmes directement sur les planches.

Symboles et abréviations utilisés sur les planches:

569948	=	pièce de fourniture standard
582689-552403	=	pièces livrées en alternative
587205 (01)	=	pièce propre au modèle 01
565065 0.5	=	pièce de 0,5 mm d'épaisseur
578333 + 0.4	=	pièce majorée de 0,4 mm
C 951 567390	=	pièce antérieure à la modification 951
D 951 587494	=	pièce postérieure au modification 951
1.04 1	=	pièce illustrée au Sgr. 1.04.1
0011	=	code de l'inconvénient

s = pièce gauche (°) existence de
d = pièce droite (°) « Jeux... » « Do-
∅ ... = diamètre ... mm tations », etc.

Validité de la planche

avec les indications des codes dont au point 1 a

C 935 → aut. n. 076204

veut dire que cette planche est valable « jusqu'au » tracteur avec châssis 076204, par suite de la modification 935.

D 935 aut. n. 076205 →

veut dire que cette planche est valable « à partir du » tracteur avec châssis 076205, par suite de la modification 935.

(°) par rapport au sens de roulement du tracteur.

5 - Textes

Les textes dressent la liste, en ordre croissant, des numéros de pièces dans le cadre du sous-ensemble. Dans le cas « ERA ...VED ... » (voir paragraphe 2) nous avons le nouveau numéro de commande sous la colonne « N. ORD. » et l'ancien numéro sous la colonne « ANT. MODIF. ». Enfin, les pièces intéressées par la modification sont distinguées par une lettre et par un numéro sous la colonne « MODIF. ». La lettre (C ...) correspond aux anciennes pièces, la lettre (D ...) aux nouvelles.

6 - Modifications

Dans ces tableaux sont reportées toutes les modifications apportées aux tracteurs en cours de leur production, leurs applications ainsi que les règles d'interchangeabilité.

Symboles et abréviations utilisés pour les modifications:

C ... = modification n. ... (pour les pièces anciennes)
D ... = modification n. ... (pour les pièces actuelles)

effectuations:

→ aut. n. ... = « jusqu'au » tracteur avec châssis n. ...
→ mot. n. ... = « jusqu'au » moteur n. ...
aut. n. ... → = « à partir » du tracteur avec châssis n. ...
mot. n. ... → = « à partir » du moteur n. ...
IX 1970 = au mois de septembre 1970
R = pour rechanges

***Sgr. Interessati a norme di ricambio ***

(Sgr. concernées et Règles pour les remplacements)

1.63.0 - 1.63.1 = sous-groupes concernés par la modification

Symboles utilisés dans les règles pour les remplacements:

~~4055118~~ = D 2072 (pour les types dans le catalogue)
~~4055418~~ = D 2072 (pour tous les types)
~~4076308~~ = appliquer toutes les pièces actuelles D 2072
~~4086486~~ = 4086486 + 4092472 (pour les types dans le catalogue)
~~4076308~~ = 4086486 + 4092472 (pour tous les types) appliquer 4086486 et 4092472
~~4066297~~ = 4082585 - 4074547 (pour les types dans le catalogue)
~~4066297~~ = 4082585 - 4074547 (pour tous les types) appliquer 4082585 en éliminant 4074547
aucun chiffres = les pièces pré-modification sont encore livrées détachées.

HINWEISE ZUM GEBRAUCH DES KATALOGS

1 - Auffinden der Ersatzteile

Zum Auffinden der in vorliegendem Katalog aufgeführten und abgebildeten Ersatzteile ist notwendig

- a) die «Liste der Modelle» (auf Seite 11) nachzuschlagen, um die Kennnummer des in Frage kommenden Modells festzustellen;
- b) die «Liste der Varianten» (auf Seite 13) nachzuschlagen, um den Kodex der gewünschten Varianten zu erkennen;
- c) die Bildtafel, das Verzeichnis der Untergruppen, auf Seite 17, der Ersatzteil den Verzeichnis, auf Seite 19, und entsprechenden Ersatzteillisten nachzuschlagen, wie in den folgenden Punkten 2 u. 3 angegeben

2 - Ersatzteilliste

Die Listen führen die in den Bildtafeln abgebildeten Ersatzteile, die als «Satz» usw., geliefert werden, in laufender Bestellnummernfolge an.

Zur besseren Verständigung der Benennung der einzelnen Ersatzteile siehe Bildtafeln.

Erläuterungen und Abkürzungen auf der Ersatzteillisten:

SGR.	= Untergruppe	SUP.	= oben
N.	= Nummer	INF.	= unten
COMPL.	= Zusammenbau	EST.	= ausser.
SP.	= Stärke	INT.	= innen
S	= links (°)	LAT.	= seitlich
D	= rechts (°)	CENTR.	= Mitte
ANT.	= vorn (°)	R.M.	= Rückwärtsgang
POST.	= hinten (°)	RAPP.	= Untersetzung
1A, 2A...	= 1., 2., ... Gang		
DURCHM.	= Durchmesser		

CM = vom laufenden Zentimeter erhältlich
M = vom laufenden Meter erhältlich

3 - Liste der Bestandteile des Schlepper

Die Teile mit * wurden mit dem Letzten Nachtrag neu hinzugefügt.

Auf den letzten Seiten sind die «ERA ...VED ...» aufgeführt - d.h. die ersetzten Teile nachschlagen und sie durch andere ersetzen.

4 - Bildtafeln

Die Tafeln veranschaulichen die Ersatzteile jeder einzelnen Untergruppe.

Auf jeder Bildtafel ist folgendes angegeben: die Untergruppennummer (rechts) mit der eventuellen Seitennummer des Katalogblatts die Untergruppenbenennung (in der Mitte), sowie die Gültigkeit der Bildtafel (links, mit den Kennnummern der Modelle wie in Punkt 1a).

Die abgebildeten Ersatzteile sind mit den Bestellnummern und sämtlichen Angaben versehen (Änderungen, Kennnummern, usw.), die im allgemeinen ausreichen, die gewünschten Teile direkt auf den Bildtafeln zu ermitteln.

Erläuterungen und Abkürzungen auf den Bildtafeln:

569948	= normalerweise geliefertes Teil
582689-552403	= abwechselnd geliefertes Teil
587205 1011	= Eigenteil des Modells 01
565565 0,5	= Teil von 0,5 mm Stärke
578333 - 0,4	= Teil mit 0,4 mm Übermass
564648 1 04,1	= Zusammenbau, dessen Einzelteile in Utrg. 1 04,1 abgebildet sind
C 951 567390	= früheres Teil 951
C 951 587494	= gegenwärtiges Teil 951
1.04,1	= in Utrg. 1.04,1 abgebildetes Teil
0011	= Kennnummer der Störung

s	= links (°)		= Lieferbarkeit von
d	= rechts (°)		Teilen als «Satz»,
Ø ...	= mm Durchmesser		«Serie», «Aus-
			rüstung», usw.

Gültigkeit der Bildtafeln:

durch die im Punkt 1 a angegeben Kennnummern angeführt.

C 935 → aut. n. 076204

bedeutet: die Tafel gilt bis Schlepper mit Fahrgestell Nr. 076204, infolge der Änderung 935.

D 935 aut. n. 086205 →

bedeutet: die Tafel gilt «ab» Schlepper mit Fahrgestell Nr. 076205, infolge der Änderung 935.

(°) in bezug auf die Fahrtrichtung des Schleppers

5 - Texte

Die Texte führen, in aufsteigender Reihenfolge, die Teil-Nr. innerhalb der Untergruppen auf.
Im Falle von «ERA ...VED ...» (siehe Abs. 2) haben wir die neue Bestell-Nr. in der Spalte «N. ORDIN.» und die alte Bestell-Nr. in der Spalte «ANT. MODIF.». Schließlich sind die durch Änderungen betroffenen Teile mit einem Buchstaben und mit einer Nummer in der Spalte «MODIF.» gekennzeichnet. Der Buchstabe (C ...) kennzeichnet die früheren Teile und der Buchstabe (D ...) die neuen Teile.

6 - Änderungen

In diesem Abschnitt sind sämtliche im Laufe der Produktion an den Schleppern vorgenommenen Änderungen und die Ersatzanweisungen aufgeführt.

Hinweise und Abkürzungen in der Änderungen

C ... = Änderungsnummer ... (frühere Teile)
D ... = Änderungsnummer ... (gegenwärtige Teile)

Einführung:

→ aut. n. ... = «bis» Schlepper mit Fahrgestell-Nr. ...
→ mot. n. ... = «bis» Motor-Nr. ...
aut. n. ... → = «ab» Schlepper mit Fahrgestell-Nr. ...
mot. n. ... → = «ab» Motor-Nr. ...

X 1970 = September 1970
R = für Ersatzfälle

«Sgr. Interessati a norme di ricambio»
(betreffende Untergruppen und Ersatzanweisung)

1.63.0 - 1.63.1 = die Änderung betreffende Untergruppen

Erläuterungen auf den Ersatzanweisungen:

- 0955118 = D 2072 (für die im Katalog aufgeführten Typen)
- 0955118 = D 2072 (für alle Typen)
- = sämtliche neuen Teile D 2702 einbauen
- 0976308 = 4086486 + 4092472 (für die im Katalog aufgeführten Typen)
- 0976308 = 4086486 + 4092472 (für alle Typen)
- = 4086486 + 4092472 einbauen
- 0966297 = 4082585 - 4074547 (für die im Katalog aufgeführten Typen)
- 0966297 = 4082585 - 4074547 (für alle Typen)
- = 4082585 einbauen u. 4074547 zu entfernen ist
- Keine Nummer = die früheren Teile sind weiterhin als Ersatzteile lieferbar

USE OF THE CATALOG

1 - How to locate spares

To find the spares shown and listed in the catalog, proceed as follows:

- a) consult the «Model list» (on page 11) to find the code number of the model involved;
- b) consult the «Variations list» (on page 13) to find the code number of the variation involved;
- c) consult the subgroup index, page 17, the spare part index, page 19, the spare parts list and the plates of the catalog, as directed below in 2 and 3.

2 - Spare parts list

List the spare parts, illustrated in the plates and the parts supplied as «Set», «Kit», of each subgroup, according to the progressive part number.

Refer to plate illustration for a complete interpretation of spare description.

Indications and abbreviations used in the list (only in the Italian section):

SGR.	= subgroup	SUP.	= upper
N.	= number	INF.	= lower
COMPL.	= assembly	EST.	= outer
SP.	= thickness	INT.	= inner
S	= left (*)	LAT.	= side
D	= right (*)	CENTR.	= center
ANT.	= front (*)	R.M.	= reverse
POST.	= rear (*)	RAPP.	= ratio
1A, 2A, ...	= 1st, 2nd, ... gear		
DIAM.	= diameter		

CM = supplied to the centimeter
M = supplied to the meter

3 - Spare parts index

Tractor component list

Items marked by * are newly added in last revision.

«ERA ...VED. ...» namely parts out of stock replaced by others, are listed at the end.

4 - Plates

Illustrations show the spare parts of each subgroup.

Below each plate there is the Sgr. No. (right) and sheet number, if any, the Sgr. title (center), and plate applicability (left, by codes - see para. 1 a).

The spare parts illustrated are identified by respective parts numbers together with other indications (modifications, codes, etc.) generally sufficient for direct location of parts on plate.

Indications and abbreviations used in the plates:

569948	= standard supply part
582689-552403	= parts supplied as an alternative
587205 (01)	= part specific for model 01
565065 0.5	= 0.5 mm thick part
578333 + 0.4	= 0.4 mm o/s part
C 951 567390	= ante-modification 951 part
D 951 587494	= post-modification 951 part
1.04.1	= part shown in Sgr. 1.04.1

0011 = failure code

s	= left (*)		= some parts are supplied as «Set», «Kit», etc.
d	= right (*)		
Ø ...	= ... mm dia.		

Plate applicability

by the specific indications of code as referred in para. 1a.

C 935 → aut. n. 076204

means: consequently to modification 935 the plate is valid up to tractor with chassis No. 076204

D 935 aut. n. 076205 →

means: consequently to modification 935 the plate is valid from tractor with chassis No. 076205

(*) determined by facing in the same direction as the driver.

5 - Texts

List, in increasing order, part numbers within a subgroup, in the case of «ERA ...VED. ...» (see para. 2) the new part no. is in «N. ORDIN.» column and the old part no. in «ANT. MODIF.» column

Moreover, modified parts are identified with a letter and a number in «MODIF.» column, letter (C ...) identifies old parts, letter (D ...) identifies new parts.

6 - Modifications

List all the modifications introduced on tractors during production, their applicability and the directions for replacement.

Indications and abbreviations used in modification tables:

C ... = modification No. ... (for the A.M. parts)
D ... = modification No. ... (for the P.M. parts)

effectiveness:

→ aut. n. ...	= up to tractor with chassis No. ...
→ mot. n. ...	= up to engine No. ...
aut. n. ... →	= from tractor with chassis No. ...
mot. n. ... →	= from engine No. ...
IX 1970	= introduced in september 1970
R	= for replacements

«Sgr. Interessati a norme di ricambio»

(Sgr. involved and directions for replacement).

1.63.0 - 1.63.1 = subgroups involved in the modification

Indication used in the directions for replacement:

4055118	= D 2072 (for types listed on the catalog)
4055418	= D 2072 (for all types)
4076308	= mount all post-modification D 2072 parts
4076308	= 4086486 + 4092472 (for types listed on the catalog)
4076308	= 4086486 + 4092472 (for all types)
4066292	= mount 4086486 and 4092472
4066292	= 4082585 - 4074547 (for types listed on the catalog)
4066292	= 4082585 - 4074547 (for all types)
4066292	= mount 4082585 discarding 4074547
	no number reported = supply of ante-modification parts is continued

COMO SE MANEJA EL CATÁLOGO

1 - Como se buscan las piezas de repuesto

Para buscar las piezas de repuesto reseñadas en el catálogo, hay que:

- a) consultar la «Lista de modelos» (pág. 11) para conocer el número de código del modelo que interesa;
- b) consultar la «Lista de variantes» (pág. 13) para conocer el número de código de la variante que interesa;
- c) consultar: el índice de los subgrupos, pág. 17, el índice de piezas de repuesto, pág. 19, la lista de piezas de repuesto y las láminas, atendiendo a cuanto se explica en los puntos 2 y 3.

2 - Lista de piezas de repuesto

Comprende las piezas de repuesto de cada subgrupo ilustradas en las láminas y las piezas incluidas en «Juegos», el orden progresivo del núm. de pedido.

Para comprender mejor las denominaciones de las piezas de repuesto es oportuno mirar las ilustraciones de las láminas.

Notaciones y abreviaturas usadas en la lista en lengua italiana:

SGR.	= subgrupo	SUP.	= superior
N.	= número	INF.	= inferior
COMPL.	= conjunto	EST.	= exterior
SP.	= espesor, grueso	INT.	= interior
S	= parte izquierda (*)	LAT.	= lateral
D	= parte derecha (*)	CENTR.	= central
ANT.	= anterior (*)	R.M.	= marcha atrás
POST.	= posterior (*)	RAPP.	= reducción
1A, 2A, ...	= 1a, 2a, ... velocidades		
DIAM.	= diámetro		

CM = se suministra por centímetros
M = se suministra por metros

3 - Lista de piezas del tractor

Las piezas con * son las nuevas propias de la última revisión.

En las últimas páginas se enumeran los «ERA ...-VED. ...», es decir, las piezas agotadas y sustituidas por otras.

4 - Láminas

Representan las piezas de recambio de cada subgrupo.

Al pie de cada hoja, tenemos: *en la parte derecha*, el número del subgrupo y el número de la hoja (*eventual*); *en el centro*, la denominación del subgrupo, y *a la izquierda*, las indicaciones de validez de la lámina y los códigos de los modelos a que se alude en el punto 1a.

Cada pieza de recambio representada lleva el número de pedido acompañado de todas las indicaciones (*modificaciones, códigos, etc.*) que generalmente son suficientes para reconocer las mismas piezas en la lámina.

Notaciones y abreviaturas usadas en las láminas:

569948	= pieza de suministro normal
582689-552403	= piezas de suministro alternativo
587205 (01)	= pieza propia del modelo 01
565065 0,5	= pieza de 0,5 mm de grueso
578333 + 04	= pieza de 0,4 mm sobremedida
C 951 567390	= pieza anterior a la modificación 951
D 957 587494	= pieza posterior a la modificación 951
1.041	= pieza ilustrada en el Sgr. 1.041
0011	= código de la avería

s = parte izquierda (*)  = de algunas piezas
d = parte derecha (*)  se suministran
Ø ... = diámetro en mm  «Juegos».

Validez de la lámina

con las notaciones de los códigos citados en el punto 1a.

C 935 → aut. n. 076204

significa que la lámina es válida «hasta» el tractor con chasis núm. 076204, por efecto de la modificación 935.

D 935 aut. n. 076205 →

significa que la lámina es válida «a partir» del tractor con chasis núm. 076205, por efecto de la modificación 935.

(*) respecto de la dirección de la marcha del tractor.

5 - Texte

Enumeran, en orden creciente, los números de pieza dentro del subgrupo.

En el caso de «ERA ...-VED. ...» (véase el párrafo 2), el nuevo número de pedido se encuentra en la columna «N. ORDIN.» y el viejo en la columna «ANT. MODIF.».

Por último, las piezas afectadas por modificaciones, se señalan con una letra y un número en la columna «MODIF.». La letra (C ...) indica las piezas antiguas, la letra (D ...) indica las nuevas.

6 - Modificaciones

Comprenden todas las modificaciones hechas en los tractores durante su fabricación, cómo se incorporaron y las normas para los recambios.

Notaciones y abreviaturas usadas en las tablas de modificaciones:

C ... = modificación núm. ... (para las piezas antiguas)
D ... = modificación núm. ... (para las piezas nuevas)

Incorporación:

→ aut. n. ... = «hasta» el tractor con chasis núm. ...
→ mot. n. ... = «hasta» el motor con núm. ...
aut. n. ... → «a partir» del tractor con chasis núm. ...
mot. n. ... → «a partir» del motor con núm. ...
IX 1970 = en el mes de septiembre 1970
R = para recambios

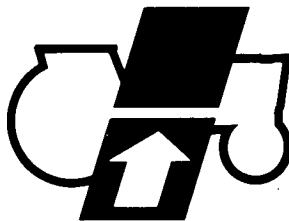
«Sgr. Interessati a norme di ricambio»

(= subgrupos afectados por la modificación y normas para los recambios).

1.63.0 - 1.63.1 = subgrupos afectados por la modificación

Notaciones usadas en las normas para los recambios:

~~4055118~~ = D 2072 (para los tipos del catálogo)
~~4055418E~~ = D 2072 (para todos los tipos)
= colóquense todas las piezas D 2072
~~4076306~~ = 4086486 + 4092472 (para los tipos del catálogo)
~~4076306E~~ = 4086486 + 4092472 (para todos los tipos)
= colóquense 4086486 y 4092472
~~4066297~~ = 4082585 - 4074547 (para los tipos del catálogo)
~~4066882~~ = 4082585 - 4074547 (para todos los tipos)
= colóquense 4082585 anulando 4074547
ningún número = siguen suministrándose recambios de las piezas antiguas



Elenco dei modelli
Liste des modèles
Liste der Modelle
Model list
Lista de modelos

ELENCO DEI MODELLI

Modèle Modell		Liste des modèles Liste der Modelle		Model list Lista de modelos		Codice		
Modèle Modell	Model Modelo	Châssis Fahrgestell	Telaio	Chassis Chasis	Moteur Motor	Engine Motor	Code Kennummer	Code Código
	665 C		667.100.000			8045.02.276 (BOSCH) 8045.02.376 (C.A.V.)		01
	665 C (Montagna)		667.102.000			8045.02.276 (BOSCH) 8045.02.376 (C.A.V.)		02

	INDICE DEI SOTTOGRUPPI	INDEX DES SOUSGROUPES	UNTERGRUPPEN- VERZEICHNIS	SUBGROUP INDEX	INDICE DE SUBGRUPOS
054	ALLESTIMENTO HESSTON	EQUIPMENT HESSTON	AUSRÜSTUNG FÜR HESSTON	HESSTON VERSION	TIPO HESSTON
110	INVERSORE MECCANICO	INVERSEUR MECANIQUE	MECHANISCHES WENDEGETRIEBE	MECANIC REVERSER	INVERSOR MECANICO
111	RIDUTTORE SUPPLEMENTARE	FLEDUCTEUR SUPPLEMENTAIRE	KRIECHGANGGETRIEBE	ADDITIONAL REDUCER	REDUCTOR SUPLEMENTARIO
150	SILENZIATORE ORIZZONTALE	SILENCIEUX HORIZONTALE	WAAGRECHTER SCHALL DAEMPFER	HORIZONTAL SILENCER	SILENCIADOR HORIZONTAL
190	FILTRO ARIA A SECCO	FILTRE À AIR SEC	TROCKENER LUFTFILTER	DRY-TYPE AIR CLEANER	FILTRO DE AIRE SECO
203	DISPOSITIVO AUSILIARIO TERMOAVVIATORE	DISPOSITIF AUXILIAIRE DE THERMOSTARTER	THERMOSTARTER	THERMOSTARTER AUXILIARY DEVICE	DISPOSITIVO AUXILIAR DE THERMOSTARTER
208	DISPOSITIVO ESCLUSIONE ANTICIPO AVVIAMENTO MOTORE CON POMPA CAV	DISPOSITIF EXCLUANT L'AVANCE DEMARRAGE DU MOTEUR AVEC POMPE CAV	V.ZUR AUSSCHALTUNG DER FRUHEINSPRITZUNG BEI CAV-PUMPE	ADVANCE CUT-OFF DEVICE FOR STARTING ENGINE FITTED WITH CAV PUMP	DISP.INCOMUNICACION DEL AVANCE PARA PUESTA EN MARCHA BOMBA CAV
225	SUPPORTO ZAVORRE ANTERIORI	SUPPORT LEST AVANT	HALTER FRONTBALLAST	FRONT SUPPORT BALLAST	SOPORTE LASTRE ANTERIOR
339	2 DISTRIB.S/D EFFETTO PIÙ UN DISTRIB. CON FLOAT (KONTAK)	2 DISTRIB.S/D EFFET. ET UN DISTRIB.AVEC FLOAT (KONTAK)	2 EINFACH DOPPELT WIRKENDER UND ERSTES MIT FLOAT (KONTAK)	2 S-D ACTING DISTRIB. AND ONE DISTRIB.WITH FLOAT (KONTAK)	2 DISTRIB.S/D EFECTO Y UN DISTRIB.CON FLOAT (KONTAK)
366	CON UN DISTRIBUTORE A SEMPLICE DOPPIO EFFETTO(KONTAK)	AVEC UN DISTRIBUTEUR A SIMPLE DOUBLE EFFET (KONTAK)	EINFACH UND DOPPELTWIRKENDES STEUERVENTIL(KONTAK)	WITH ON SIMPLE DOUBLE- EFFECT DISTRIBUTOR (KONTAK)	CON UN DISTRIBUIDOR DE SIMPLE DOBLE EFECTO (KONTAK)
367	CON TRE DISTRIBUTORI A SEMPLICE DOPPIO EFFETTO (KONTAK)	AVEC TROIS DISTRIBUTEURS ÀSIMPLE DOUBLE EFFET (KONTAK)	MIT DREI EINFACHEN DOPPELTWIRKENDEN STEUERSCHIEBEN(KONTAK)	WITH THREE SIMPLE DOUBLE-EFFECT DISTRIBUTOR (KONTAK)	CON TRES DISTRI BUIDORES DE SIMPLE DOBLE EFECTO (KONTAK)

	INDICE DEI SOTTOGRUPPI	INDEX DES SOUSGROUPES	UNTERGRUPPEN- VERZEICHNIS	SUBGROUP INDEX	INDICE DE SUBGRUPOS
368	CON DUE DISTRIBUTORI A SEMPLICE DOPPIO EFFETTO(KONTAK)	AVEC DEUX DISTRIBUTEURS A SIMPLE DOUBLE EFFET	ZWEI EINFACH UND DOPPELTWIRKENDES STEURSCHIEBER	WITH TWO SIMPLE DOUBLE-EFFECT DISTRIBUTOR(KONTAK)	CON DOS DISTRIBUIDORES DE SIMPLE DOBLE EFECTO (KONTAK)
375	DISTRIB.S/D EFFETTO PER TRATTORE CON 1 DIST.KONTAK	DISTRIB.S/D EFFET POUR TRACTEUR AVEC 1 DISTRIB. KONTAK	ERSTES UND DOPPELT WIRCHENDES FUR TRAK MIT STEUERVERTIL	S-D EFFET DISTRIB. FOR TRACTOR WITH 1 DISTRIB. KONTAK	DISTRIB.S/D EFECTO PARA TRACTOR CON 1 DISTRIB. KONTAK
376	DISTRIBUTORE S/D EFFETTO PER TRATTORE CON 2 DISTRIB.KONTAK	DISTRIB.S/D EFFET POUR TRACTEUR AVEC 2 DISTRIB.KONTAK	ERSTES UND DOPPELT WIRCHENDES TRAK. MIT 2 STEUERVERTIL KONTAK	S/D EFFET DISTRIB.FOR TRACTOR WITH 2 DISTRIB.KONTAK	DISTRIB.S/D EFECTO PARA TRACTOR CON 2 DISTRIB.KONTAK
379	DIST.D.EFFETTO C/FLOAT PER TRATTORE C/2 DIST. KONTAK	DIST.D.EFFET AVEC FLOAT TRACTEUR AVEC 2 DIST.KONTAK	DOPPELT W.VERTEILER MIT FLOAT TRAK.MIT 2 STEVER KONTAK	DOUBLE ACTING DIST. WITH FLOAT TRACTOR WITH 2 DIST.KONTAK	DIST.DOUBLE EFECTO CON FLOAT PARA TRAC. CON 2 DIST.KONTAK
380	DIST.S/D EFFETTO E 1 DIST.CON FLOAT PER TRATT.CON 1 DIST.(K)	DIST.S/D EFFET.ET 1 DIST.AVEC FLOAT POUR TRACTEUR ET DISTR.(K)	ERSTES UND DOPPELT W. MIT FLOAT FUR TRAK.MIT 1 STEUER (K)	S-D EFFET DIST.AND DIST.WITH FLOAT FOR TRAK.WITH 1 DIST.(K)	DIST.S/D EFECTO Y DIST.CON FLOAT PARA TRAC.CON 1 DIST.(K)
537	SUOLE MM 400	PATINS MM 400	BODENPLATTEN MM 400	SHOES MM 400	ZAPATAS MM 400
541	SOPRASUOLE PER SUOLE MM 300	PATINS DE ROUTE POUR PATINS 300MM	STRASSEENSCHUHE FUR 300 MM BODENPLATTEN	STREET PLATES FOR SHOES 300 MM	PATINES DE CARRETERA PARA ZAPATAS 300 MM
542	SOPRASUOLE PER SUOLE MM 360	PATINS DE ROUTE POUR PATINS 360 MM	STRASSEENSCHUHE FUR 360 MM BODENPLATTEN	STREET PLATES FOR SHOES 360 MM	PATINES DE CARRETERA PARA ZAPATAS 360 MM
543	SOPRASUOLE PER SUOLE MM 400	PATINS DE ROUTE POUR PATINS 400 MM	STRASSEENSCHUHE FUR 400 MM BODENPLATTEN	STREET PLATES FOR SHOES 400 MM	PATINES DE CARRETERA PARA ZAPATAS 400 MM
731	(PRESA PRESS.SUPPLEM.) ATTACCO RAPIDO Q1	(PRISE DE PRESSION) SUPPLEMENTAIRE) EMBRAYAGE RAPIDE Q1	(ZUSATZSTEUERGERAT) ABREISSKUPPLUNG Q1	(ADDITIONAL PRESSURE INTAKE)RAPID COUPLING Q1	(TOMA DE PRESSION) ACOPLO RAPIDO Q1

	INDICE DEI SOTTOGRUPPI	INDEX DES SOUSGROUPES	UNTERGRUPPEN- VERZEICHNIS	SUBGROUP INDEX	INDICE DE SUBGRUPOS
732	(PRESA PRESS.SUPPLEM.) ATTACCO RAPIDO Q2	(PRISE DE PRESSION SUPPLEMENTAIRE) EMBRAYAGE RAPIDE Q2	(ZUSATZSTEUERGERAT) ABREISSKUPPLUNG Q2	(ADDITIONAL PRESURE INTAKE)RAPID COUPLING Q2	(TOMA DE PRESION) ACOPLO RAPIDO Q2
733	(PRESA PRESS.SUPPLEM.) ATTACCO RAPIDO Q4	(PRISE DE PRESSION SUPPLEMENTAIRE EMBRAYAGE RAPIDE Q4	(ZUSATZSTEUERGERAT) ABREISSKUPPLUNG Q4	(ADDITIONAL PRESURE INTAKE)RAPID COUPLING Q4	(TOMA DE PRESION) ACOPLO RAPIDO Q4
757	APPARECCHI ILLUMINAZIONE A LAMPAD E GIALLE	DISPOSITIF D'ILLUMINATION A LAMPES JAUNES	BELEUCHTUNGSGERAETE MIT GELBEN LAMPEN	LIGHTING DEVICES, YELLOW	APARATOS DE ALUMBRADO CON LAMPARAS AMARILLAS
805	PRESA DI FORZA 540/1000G.	PRISE DE FORCE 540/1000G.	ZAPFWELLE 540/1000 U/MIN.	POWER TAKE-OFF 540/1000G.	TOMA DE FUERZA 540/1000G.
819	SENZA SOLLEVATORE IDRAULICO	SANS RELEVAGE HYDRAULIQUE	OHNE HYDRAULISCHE KRAFTHEBLER	W/O HYDRAULIC LIFT	SIN ELEVADOR HIDRAULICO
876	TELAIO DI SICUREZZA	CHASSIS DE SECURITE	SICHERHEITSRAHMEN	SAFETY FRAME	BASTIDOR DE SIGURIDAD
890	TRAVERSA TRAINO RIDOTTA	TRAVERSE D'ATTELAGE REDUITE	UNTERSETZUNG TRAVERSE ZUGPENDEL	REDUCED CROSSRAIL DRAWBAR	TRAVERSANO REMOLQUE REDUCIDO
895	SUPPORTO LEVA FRENO RIMORCHIO	SUPPORT DE LEVIER DE FREIN DE REMORQUE	LAGER FUER ANHAENGERBREMSHEBEL	SUPPORT FOR TRAILER BRAKE CONTROL LEVER	SOPORTO DE PALANCA DEL FRENO DE REMOLQUE
899	DISPOSITIVO SUPPLEMENTARE TRAINO	DISPOSITIF SUPPLEMENTAIRE D'ATTELAGE	ZUSAETZLICHE ANHAENGEVORRICHTUNG	SUPPLEMENTARY TOW DEVICE	ENGANCHE DE REMOLQUE AUXILIAR

	INDICE DEI SOTTOGRUPPI	INDEX DES SOUSGROUPES	UNTERGRUPPEN- VERZEICHNIS	SUBGROUP INDEX	INDICE DE SUBGRUPOS
0.02.1	MOTORE	MOTEUR	MOTOR	ENGINE	MOTOR
0.04.0	BASAMENTO E CILINDRI	BATI ET CULASSE	KURBELGEHAUSE UND ZYLINDER	CRANKCASE AND CYLINDER	BLOQUE DE CILINDROS Y CULATA
0.04.2	COPPA OLIO	CARTER A HUILE	OELWANNE	OIL SUMP	CARTER DE ACEITE
0.04.3	COPERCHI E SCATOLE	COUVERCLES ET BOITERS	DECKEL UND GEHAUSE	COVERS AND BOLTED	TAPAS Y CAJAS
0.04.4	SFIATATOIO E AERAZIONE	EVENT ET AERATION	ENTLUEFTUNG	VENT AND AIRING	RESPIRADERO Y VENTILACION
0.06.1	TESTA CILINDRI	JOINT A ROTULE CYLINDRE	ZYLINDERKOPF	HEAD CYLINDER	ARTICULACION CILINDROS
0.06.2	COPERCHIO TESTA CILINDRI	COUVERCLE DE CULASSE	DECKEL ZYLINDERKOPF	CYLINDER HEAD COVER	TAPA DE CULATA
0.06.3	CONDOTTO DI ASPIRAZIONE	CONDUIT D'ADMISSION	SAUGKRUEMMER	INTAKE MANIFOLD	COLECTOR DE ADMISSION
0.06.4	CONDOTTO DI SCARICO	CONDUIT D'ECHAPPEMENT	AUSPUFFKRUEMMER	EXHAUST MANIFOLD	COLECTOR DE ESCAPE
0.08.0	ALBERO MOTORE	VILEBREQUIN	KURBELWELLE	CRANKSHAFT	CIGUENAL
0.08.1	BIELLA	BIELLE	PLEUEL	CONNECTING ROD	BIELA
0.08.2	STANTUFFI	PISTONS	KOLBEN	PISTONS	EMBOLOS
0.08.3	VOLANO	VOLANT	SCHWUNGMASSE	FLYWHEEL	VOLANTE
0.08.6	PULEGGIA	POULIE	RIEMENSCHLEIBE	PULLEY	POLEA
0.10.5	INGRANAGGI E ALBERI MASSE ADDIZIONALI	ENGRENAGES ET ARBES DE MASSE ADDITIONNEL	ZAHNRAEDER UND WELLEN FUR ZUSATZMASSE	ADDITIONAL MASS GEARS AND SHAFTS	ENGRANAJES Y ARBOLES POR MASA ADICIONAL

	INDICE DEI SOTTOGRUPPI	INDEX DES SOUSGROUPES	UNTERGRUPPEN- VERZEICHNIS	SUBGROUP INDEX	INDICE DE SUBGRUPOS
0.12.0	RUOTISMI DI COMANDO	PIGNONNERIE DE COMMANDE	ANTRIEBSRAEDER	DRIVE-GEARING	ENGRANAJES DE MANDO
0.12.1	PUNTERIE ED ASTE	POUSOIRS ET TIGES	STOESSEL UND STANGEN	TAPPETS AND PUSHRODS	EMPUJADORES Y VARILLAS
0.12.2	BILANCERI E SUPPORTI	CULBUTEURS ET SUPPORTS	KIPPHEBEL UND LAGER	ARMS AND SUPPORTS	BILANCINES Y APOYOS
0.12.3	VALVOLE E MOLLE	VALVES ET RESSORT	VENTILE UND FEDERN	VALVES AND VALVE SPRINGS	VALVULAS Y MUELLES
0.14.0	POMPA INIEZIONE	POMPE D'INJECTION	EINSPRITZPUMPE	INJECTION PUMP	BOMBA DE INYECCION
0.14.0/ 1	POMPA INIEZIONE	POMPE D'INJECTION	EINSPRITZPUMPE	INJECTION PUMP	BOMBA DE INYECCION
0.14.1	ORGANI DI TRASCINAMENTO	ORGANES DE MOUVEMENT	ANTRIEBSORGANE	TRACTION OF EQUIPMENT	ORGANOS DE MOVIMENTO
0.14.1/ 1	ORGANI DI TRASCINAMENTO	ORGANES DE MOUVEMENT	ANTRIEBSORGANE	TRACTION OF EQUIPMENT	ORGANOS DE MOVIMENTO
0.14.8	INIETTORE	SOUPAPE D'INJECT	EINSPRITZVENTIL	INJECTOR	INJECTOR
0.14.9	TUBAZIONI PER INIEZIONE	CANALIZATIONS POUR INJECTION	VORRICHTUNG LEITUNGEN	LINES FOR INJECTION SYSTEM	TUBERIAS PARA INYECCION
0.20.0	POMPA ALIMENTAZIONE	POMPE D'ALIMENTATION	KRAFTSTOFFPUMPE	FUEL PUMP	BOMBA DE ALIMENTACION
0.20.1	TUBAZIONI COMBUSTIBILE	CANALISATIONS DE COMBUSTIBLE	KRAFTSTOFFLEITUNGEN	FUEL LINES	TUBERIAS DE COMBUSTIBLE
0.20.1/ 1	TUBAZIONI COMBUSTIBILE	CANALISATIONS DE COMBUSTIBLE	KRAFTSTOFFLEITUNGEN	FUEL LINES	TUBERIAS DE COMBUSTIBLE
0.20.2	FILTRO COMBUSTIBILE	FILTRE A COMBUSTIBLE	KRAFTSTOFFFILTER	FUEL FILTER	FILTRO DE COMBUSTIBLE

	INDICE DEI SOTTOGRUPPI	INDEX DES SOUSGROUPEES	UNTERGRUPPEN- VERZEICHNIS	SUBGROUP INDEX	INDICE DE SUBGRUPOS
0.30.0	POMPA OLIO	POMPE A HUILLE	OELPUMPE	OIL PUMP	BOMBA DE ACEITE
0.30.1	TUBAZIONI E INDICATORE LIVELLO OLIO	CANALISATION ET INDICATEUR DE NIVEAU D'HUILE	LEITUNGEN UND STANDANZEIGER OEL	LINES AND LEVEL OIL GAUGE	INDICADOR DE NIVEL DE ACEITE
0.30.2	FILTRO OLIO	FILTRE A HUILLE	OELFILTER	OIL FILTER	FILTRO DE ACEITE
0.30.3	VALVOLA REGOLAZIONE PRESSIONE OLIO	VALVE REGULATION DE PRESSION D'HUILE	OELDRUCKVENTIL	VALVE PRESSURE ADJUSTMENT OIL	VALVULA REGULACION PRESION DE ACEITE
0.32.0	POMPA ACQUA	POMPE A EAU	WASSERPUMPE	WATER PUMP	BOMBA DE AGUA
0.32.1	TUBAZIONI RAFFREDDAMENTO	CANALISATIONS REFROIDISSEMENT	LEITUNGEN MOTORKUEHLUNG	COOLING LINES	TUBERIAS DE REFRIGERACION
0.32.2	REGOLATORE TEMPERATURA	REGULATEUR DE TEMPERATURE	TEMPERATUR-REGLER	TEMPERATUR CONTROL	REGULADOR DE TEMPERATURA
0.32.3	VENTILATORE	VENTILATEUR	LUEFTER	FAN	VENTILADOR
0.35.0	SCATOLE E COPERCHI PRESA DI MOTO	CARTER ET COUVERCLES PRISE DE MOUVEMENT	GEHAUSE UND DECKEL ANTRIEB	CASING AND COVERS BELT PULLEY DRIVE	CAJA Y TAPAS JOMA DE GIRO
0.35.1	ALBERI E GIUNTI	ARBRES ET JOINTS	WELLEN UND GELENKE	SHAFTS AND COUPLINGS	ARBOLES Y ACOPLAMIENTOS
0.36.0	MOTORINO D'AVVIAMENTO	DEMARREUR	ANLASSER	STARTER MOTOR	MOTOR DE ARRANQUE
0.40.0	ALTERNATORE	ALTERNATEUR	WECHSELSTROMGENERATOR	ALTERNATOR	ALTERNADOR
0.40.1	ATTACCHI ALTERNATORE	ATTAQUES ALTERNATEUR	WECHSELSTROMGENE- RATORSOCKEL	ALTERNATOR STUDS	SOPORTES DE ALTERNADOR
0.42.0	COMANDO CRONOGIROMETRO	COMMANDE D'HORO TACHYMETRE	ANTRIEB FUR STUNDENZAEHLER UND DREHZAHLMESSER	MULTIMETER DRIVE	ARRASTRE DEL CRONOTACOMETRO

	INDICE DEI SOTTOGRUPPI	INDEX DES SOUSGROUPE	UNTERGRUPPEN- VERZEICHNIS	SUBGROUP INDEX	INDICE DE SUBGRUPOS
1.04.0	SERBATOIO COMBUSTIBILE	RESERVOIR	KRAFTSTOFFTANK	FUEL TANK	DEPOSITO DE COMBUSTIBLE
1.04.2	SERBATOIO SUPPLEMENTARE	RESERVOIR SUPPLEMENTAIRE	ZUSATZKRAFTSTOFFTANK	ADDITIONAL FUEL TANK	DEPOSITO DE COMBUSTIBLE SUPLEMENTARIO
1.04.6	TUBAZIONI COMBUSTIBILE	CANALISATIONS COMBUSTIBLE	KRAFTSTOFFLEITUNGEN	FUEL LINES	TUBERIAS DE COMBUSTIBLE
1.10.1	COMANDO ACCELERATORE	COMMANDE D'ACCELERATEUR	GASREGULIERUNG	ACCELERATOR CONTROL LINKAGE	ARRASTRE DEL ACCELERADOR
1.10.3	COMANDO ARRESTO	COMMANDE BUTEE	ABSTELLZUG	STOP CONTROL	MANDO TOPE
1.15.1	SILENZIATORE	SILENCIEUX	AUSPUFFTOPF	SILENCER	SILENCIADOR
1.17.0	RADIATORE	RADIATEUR	KUEHLER	RADIATOR	RADIADOR
1.17.2	TUBAZIONI	CANALISATIONS	KUEHLWASSERLEITUNGEN	LINES	TUBERIAS
1.17.5	ELEMENTI DI TENUȚA	ELEMENTS DE TENUE	DICHTUNGSELEMENT	SEALING ELEMENTS	ELEMENTOS DE CIERRE
1.17.6	CONVOGIATORE	CONVOYEUR	LEITBLECH	CONVEYOR	CANALIZADOR
1.19.4	FILTRO ARIA	FILTRE A AIR	OELFILTER	AIR CLEANER	FILTRO DE AIRE
1.19.5	PREFILTRO	PREFILTRE	VORREINIGER	PRECLEANER	PREFILTRO
1.19.7	TUBAZIONI FILTRO ARIA	TUYAUSC FILTRE A AIR	ROHRLEITUNGEN LUFTFILTER	AIR CLEANER PIPING	TUBERIAS FILTRO DE AIRE
1.21.0	CORPO TRATTORE	CHASSIS-BERCEAU	SCHLEPPERRUMPF	TRACTOR BODY	CUERPO DEL TRACTOR

	INDICE DEI SOTTOGRUPPI	INDEX DES SOUSGROUPEs	UNTERGRUPPEN- VERZEICHNIS	SUBGROUP INDEX	INDICE DE SUBGRUPOS
1.21.1	SUPPORTO	SUPPORT	LAGER	SUPPORT	SOPORTE
1.25.0	FRIZIONE	EMBRAYAGE	KUPPLUNG	CLUTCH	EMBRAGUE
1.25.3	INNESTO TRASMISSIONE P.F.	ENGAGEMENT DE LA TRANSMISSION PRISE DE FORCE	GETRIEBE DER ZAPFWELLE	P.T.O. ENGAGEMENT CLUTCH	CONEXION DE TRANSMISION DE LA TOMA DE FUERZA
1.26.0	COMANDO INNESTO	COMMANDE D'ACTIONNEMENT	BETATIGUNG	CLUTCH CONTROL	MANDO DE EMBRAGUE
1.26.2	LEVE E TIRANTI	LEVIERS ET TIRANTS	HEBEL UND ZUGANKER	LEVERS AND TIE ROD	PALANCAS Y TIRANTES
1.26.5	COMANDO PRESA DI FORZA	COMMANDE DE PRISE DE FORCE	ANTRIEB DER ZAPFWELLE	PTO CONTROL	MANDO DE TOMA DE FUERZA
1.28.1	RUOTISMI CAMBIO DI VELOCITÀ	ENGRENAGES BOITE DE VITESSES	ZAHNRAEDER UND WELLEN DES WECHSELGETRIEBES	TRANSMISSION GEARS	ENGRANAJES DEL CAMBIO
1.29.0	COMANDI INTERNI	COMMANDES INTERIEURES	GETRIEBESCHALTUNG, INNEN	INTERIOR CONTROL	MANDOS INTERIORES
1.29.1	COMANDI ESTERNI CAMBIO	COMMANDES EXTERIEURES	GETRIEBESCHALTUNG, AUSSEN	EXTERNAL CONTROL	MANDOS EXTERIORES
1.30.5	COMANDO CRONOGIROMETRO	COMMANDE D'HORO TACHYMETRE	ANTRIEB FUR STUNDENZAEHLER UND DREHZAHLMESSEr	MULTIMETER DRIVE	ARRASTRE DEL CRONOTACOMETRO
1.32.0	SCATOLE, COPERCHI E SUPPORTI	CARTERS, COUVERCLES ET SUPPORTS	GEHAUSE, DECKEL UND AUFLAGE	CASINGS, COVERS AND SUPPORT	CAJAS, TAPAS Y APOYO
1.32.1	RUOTISMI RIDUTTORE CENTRALE	ENGRANGES DE REDUCTEUR CENTRAL	RAEDER UND WELLEN DES WECHSELGETRIEBES	CENTRAL REDUCTION GEARS	ENGRANAJES DEL REDUCTOR CENTRAL
1.37.0	FRENI SULLA TRASMISSIONE	FREINS SUR LA TRANSMISSION	GETRIEBEHEMSEs	TRANSMISSION BRAKE	FRENOS DE MANO

	INDICE DEI SOTTOGRUPPI	INDEX DES SOUSGROUPES	UNTERGRUPPEN- VERZEICHNIS	SUBGROUP INDEX	INDICE DE SUBGRUPOS
1.37.2	LEVE E TIRANTI	LEVIERS ET TIRANTS	HEBEL UND ZUGANKER	LEVERS AND TIE ROD	PALANCAS Y TIRANTES
1.37.3	PEDALIERA FRENI	PEDALIER DE FREINS	PEDALWERK DER BREMSE	BRAKE FOOT CONTROL	PEDALES DE FRENOS
1.37.4	COMANDO A MANO FRENI	COMMANDE DE FREINS A MAIN	HANDBREMSBETAETIGUNG	BRAKE HAND CONTROL	FRENO DE MANO
1.39.0	INNESTO A FRIZIONE	ENCLENCHEMENT D'EMBRAYAGE	LENKUNGSKUPPLUNG	COUPLING CLUTCH	ACOPLO A EMBRAGUE
1.39.0/ 1	INNESTO A FRIZIONE	ENCLENCHEMENT D'EMBRAYAGE	LENKUNGSKUPPLUNG	COUPLING CLUTCH	ACOPLO A EMBRAGUE
1.39.2	COMANDO INNESTO TRASMISSIONE	COMMANDE D'ACTIONNEMENT DE TRANSMISSION	SCHALTUNG UBERTRAGUNSWELLE	GEAR SHIFT CONTROL	ACOPLO ARBOL DE TRANSMISION
1.48.0	SCATOLA E COPERCHI RIDUTTORI LATERALI	CARTERS ET COUVERCLES REDUCTEURS LATERALES	GEHAEUSE DER HINTEREN ENDANTRIEBE	CASING AND COVERS SIDE REDUCTION UNITS	EMBRAGUE CAJAS Y TAPAS CONEXIONES CON
1.48.0/ 1	SCATOLA E COPERCHI RIDUTTORI LATERALI	CARTERS ET COUVERCLES REDUCTEURS LATERALES	GEHAEUSE DER HINTEREN ENDANTRIEBE	CASING AND COVERS SIDE REDUCTION UNITS	EMBRAGUE CAJAS Y TAPAS CONEXIONES CON
1.48.1	RUOTISMI RIDUTTORE LATERALE	PIGNONNERIE REDUCTEUR LATERALS	ZAHNRAEDER UND WELLEN DER HINTEREN ENDANTRIEBE	GEARING SIDE REDUCTION UNIT	ENGRANAJES CONEXION CON EMBRAGUE
1.50.0	RUOTA MOTRICE	BARBOTIN MOTEUR	TREIBRAD	DRIVE SPROCKET	RUEDA MOTRIZ
1.50.1	RULLI CARRELLO	GALETS DE CHARIOT	CAUFROLLE DER RAUPENKETTE	TRACK ROLLER	RODILLOS DE LA CARETILLA
1.50.2	TENDICINGOLO	ROUE TENDEUSE	LEITRAD	IDLER WHEEL	RUEDA GUIA
1.50.3	CATENARIA	CHAINE ASSEMBLE	RAUPENKETTE	TRAK ASSY	CADENA

	INDICE DEI SOTTOGRUPPI	INDEX DES SOUSGROUPES	UNTERGRUPPEN- VERZEICHNIS	SUBGROUP INDEX	INDICE DE SUBGRUPOS
1.50.3/ 1	CATENARIA	CHAINE ASSEMBLE	RAUPENKETTE	TRAK ASSY	CADENA
1.50.5	RIPARI CINGOLI	PROTECTIONS DE CHENILLES	RAUFENKETTENSCHUETZER	TRACK GUARDS	BLINDAJE DE CADENAS
1.50.7	SOSTEGNO CINGOLO	GALET DE CHENILLE	STEUETZ DER RAUPENKETTE	TRAK CARRIER ROLLER	SOPORTE DE LA ORUGA
1.56.0	MOLLA E PERNI SOSPENSIONE	RESSORT ET AXE SUSPENSION	FEDER UND BOLZEN AUFHAEGUNGEN	SPRING AND PIN SUSPENSION	RESORTE Y EJE SUSPENSION
1.56.0/ 1	MOLLA E PERNI SOSPENSIONE	RESSORT ET AXE SUSPENSION	FEDER UND BOLZEN AUFHAEGUNGEN	SPRING AND PIN SUSPENSION	RESORTE Y EJE SUSPENSION
1.56.1	SUPPORTI ANTERIORI	SUPPORTS AV	VORDERE LAGER	FRONT SUPPORT	SOPORTES DELANTEROS
1.56.3	COLLEGAMENTI CARRELLI	LAISONS DE CHARIOTS	RAUPENKETTEN FAHRWERKAUNSCHLUSSE	CROSSMEMBERS	ENLACES DE LOS COMMOS
1.56.3/ 1	COLLEGAMENTI CARRELLI	LAISONS DE CHARIOTS	RAUPENKETTEN FAHRWERKAUNSCHLUSSE	CROSSMEMBERS	ENLACES DE LOS COMMOS
1.56.5	SUPPORTI POSTERIORI	SUPPORTS AR	RAUPENKETTEN-HINTERE LAGER	REAR SUPPORT	SOPORTES TRASEROS
1.56.5/ 1	SUPPORTI POSTERIORI	SUPPORTS AR	RAUPENKETTEN-HINTERE LAGER	REAR SUPPORT	SOPORTES TRASEROS
1.74.1	FISSAGGIO BATTERIA	FIXAGE BATTERIE	BATTERIE	BATTERY MOUNTING	FISAJE BATERIA
1.74.2	ACCUMULATORE	ACCUMULATEUR	BATTERIE	ACCUMULATOR	ACCUMULADOR
1.75.0	COMANDI ELETTRICI	COMMANDES ELECTRIQUE	ELEKTRISCHE ANTRIEBE	ELECTRIC CONTROLS	MANDOS ELECTRICOS

INDICE DEI SOTTOGRUPPI	INDEX DES SOUSGROUPES	VERZEICHNIS UNTERGRUPPEN-	INDEX SUBGROUP	INDICE DE SUBGRUPOS
1.72.1	APPARECCHI DI CONTROLLO	ANZEIGEVORRICHTUNGEN	INSTRUMENTS AND GAGES	APARATOS DE CONTROL
1.72.3	CAVI AVVIAMENTO	BATTERIEKABEL	STARTING CABLES	CABLES ARRAQUE
1.72.4	CAVI VARI	VERSCHLEKTROLEITUNGEN	AUXILIARY CABLES	CABLES VARIOS
1.72.6	APPARECCHI ILLUMINAZIONE	BELEUCHTUNG	LIGHTING COMPONENTS	APARATOS ALUMBRADO
1.76.2	APPLICAZIONE PROIETTORE POSTERIORE	ANSRUESTUNG MIT HINTEREN SCHEINWERFER	REAR SPOT LAMP APPLICATION	MONTALE DEL FARO POSTERIOR
1.80.1	PRESA DI FORZA	ZAPFWELLE	POWER TAKE-OFF	TOMA DE FUERZA
1.80.2	COMANDI PRESA DI FORZA	SCHALTUNG DER ZAPFWELLE	P/O CONTROL	MANDO DE TOMA DE FUERZA
1.82.0	SCATOLE E COPERCCHI SOLLEVATORE	KRAFTHEBER	LIFTER CASES AND COVERS	CALAS Y TAPAS ELEVADOR
1.82.1	TUBAZIONI SOLLEVATORE	KRAFTHEBER HYDRAULISCHER LEITUNGEN	HYDRAULIC LIFTER LINES	TUBERIAS DE ELEVADOR HYDRAULICO
1.82.3	POMPA IDRALICA	HYDRAULISCHE POMPE HYDRAULIQUE	HYDRAULIC PUMP	BOMBA HIDRAULICA
1.82.4	SOLLEVATORE E AVVOLTE DISTRIBUTORE	STEUERUNTIL KRAFTHEBER DISTRIBUTEUR ET SOUPAPES ELEVATEUR	LIFTER DISTRIBUTOR AND VALVES	DISTRIBUIDOR Y VALVULAS ELEVADOR
1.82.2	COMANDI SOLLEVATORE	KRAFTHEBERBETATIGUNG	LIFT CONTROL	MANDOS ELEVADOR
1.82.6	CILINDRI E STATUFFI	ZYLINDER UND KOLBEN	RAMS AND PISTONS	CILINDROS Y EMBOSOS

	INDICE DEI SOTTOGRUPPI	INDEX DES SOUSGROUPES	UNTERGRUPPEN- VERZEICHNIS	SUBGROUP INDEX	INDICE DE SUBGRUPOS
1.82.8	ALBERO E RINVII	ARBRE ET RENVOI	WELLE ARME UND HEBEL	SHAFT AND IDLER MIT	ARBOLES Y REENVIOS
1.83.0	COFANI	AUVENT	HAUBE	HOOD	CAPOT
1.84.2	PLANCIA PORTASTRUMENTI	PLANCHE DE BORD	INSTRUMENTENBRETT	INSTRUMENT PANEL	TABLERO DE INSTRUMENTOS
1.85.0	SEDILE	SIEGE	SITZ	SEAT	BUTACA
1.87.0	PARAFANGHI E PEDANE	ATLES ET MARCHE PIEDS	KOTFLUEGEL UND TRITTBRETT	MUDGUARDS AND FOOTBOARDS	GUARDABARROS Y ESTRIBOS
1.89.0	BARRA DI TRAINO	BARRE D'ATTELAGE	ZUGPENDEL	DRAWBAR	LANZA DE REMOLQUE
1.89.0/ 1	BARRA DI TRAINO	BARRE D'ATTELAGE	ZUGPENDEL	DRAWBAR	LANZA DE REMOLQUE
1.89.2	ORGANI DI TRAINO GANCIO DI TRAINO ANTERIORE	ORGANES D'ATTELAGE CROCHET AVANT	GERAETEKUPPLUNG VORDERER ZUGHAKEN	TOWING DEVICE-FRONT TOW HOOK	BARRA DE ARRASTRE ENGANCHE ANTERIOR
1.89.6	DISPOSITIVO ATTACCO ATTREZZI	DISPOSITIF D'ATTALAGE DES OUTILS	ANHAENGEVORRICHTUNG	IMPLEMENT CARRIER	ENGANCHE DE LOS UTILES
1.90.5	CASSETTA ATTREZZI	COFFRE A OUTILES	KASTEN F.WERKZEUGE	TOOL BOX	CAJA DE HERRAMIENTAS
1.98.0	TARGHE-MARCHI DELLA DITTA	PLAQUE-LABELS DE LA SOCIETE	SCHILD-FIRMENZEICHEN	NUMBER PLATE-MAKER'S PLATE	MATRICULA-MARCAS DE LA FIRMA
1.98.2	SIGLE	MOTIVES	FIRMENKENNZEICHEN	MAKE MEDALLIONS	EMBLEMAS
1.99.2	ATTREZZI	OUTILS	WERKZEUGE	TOOLS	HERRAMIENTAS

INDICE DELLE PARTI DI RICAMBIO - INDEX DES PIECES DETACHEES - ERSATZTEIL-VERZEICHNIS - SPARE PART INDEX - INDICE DE PIEZAS DE REPUESTO

N. ORDIN.	SGR.	N. ORDIN.	SGR.	N. ORDIN.	SGR.	N. ORDIN.	SGR.	N. ORDIN.	SGR.
	*								
	0.20.1	566647	1.50.3	571946	537	587133	1.50.2	772038	0.14.8
539062	541	566647	1.50.3/ 1	571946	1.50.3	588974	1.04.0	772039	0.14.8
539062	542	567241	537	571946	1.50.3/ 1	590054	1.17.0	772040	0.14.8
539062	543	567241	1.50.3	572764	537	590921	1.37.4	772041	0.14.8
547545	1.39.2	567241	1.50.3/ 1	572764	1.50.3	595050	1.89.6	772044	0.14.8
547546	1.39.2	567244	537	572764	1.50.3/ 1	595441	899	772047	0.14.8
548540	1.26.0	567244	1.50.3	573148	1.82.6	595864	1.25.0	772052	0.14.8
555694	1.89.0	567244	1.50.3/ 1	573185	225	596152	1.17.2	772063	0.14.8
555694	1.89.0/ 1	567406	225	573209	1.89.0	596516	1.25.0	772084	0.14.8
559640	1.37.4	567406	1.89.0	573209	1.89.0/ 1	596854	1.82.4	773812	0.14.8
561293	0.30.1	567406	1.89.0/ 1	574526	0.32.3	597358	1.82.8	822441	1.89.6
561831	1.89.6	567406	1.89.6	575094	1.82.4	597864	1.50.7	822483	1.89.6
561880	805	568250	1.50.3	579560	1.89.6	597868	1.50.7	1901270	0.08.0
561880	1.80.2	568251	1.50.3/ 1	580364	537	597869	1.50.7	1901271	0.08.0
563126	1.37.4	568588	541	580364	1.50.3	598493	1.82.8	1909100	0.20.2
563219	1.48.0	568987	1.50.5	580364	1.50.3/ 1	598495	1.82.8	1909101	0.30.2
563219	1.48.0/ 1	568988	1.50.5	580366	537	599501	1.19.5	1909130	1.82.1
563652	0.12.2.	569436	1.25.0	580366	1.50.3	607942	0.20.1	1909138	190
564530	0.04.3	569438	1.25.0	580366	1.50.3/ 1	607942	0.20.1/ 1	1909139	190
564530	0.35.0	569506	541	580367	537	656829	0.14.8	1909172	0.08.2
564603	1.48.0	569506	542	580367	1.50.3	746993	0.14.0	1909173	0.08.2
564603	1.48.0/ 1	569506	543	580367	1.50.3/ 1	753177	0.14.0	1909174	0.08.2
565617	1.25.0	569524	542	580368	537	765640	0.14.8	1909175	0.08.2
565620	1.25.0	569842	1.99.2	580368	1.50.3	768068	0.14.9	1909176	0.08.2
565916	1.26.2	570028	541	580368	1.50.3/ 1	768482	0.14.0	1909207	0.08.2
566337	1.76.5	570029	541	580548	1.39.2	770899	0.14.8	1909214	0.08.2
566339	1.76.5	570030	542	580768	895	770902	0.14.8	1909218	0.08.2
566340	1.76.5	570031	542	581033	537	770958	0.14.8	1909222	0.08.2
566519	1.39.0	570595	1.50.5	581033	1.50.3	770959	0.14.8	1909229	0.08.2
566519	1.39.0/ 1	571604	1.80.2	581033	1.50.3/ 1	771065	0.14.8	1909343 *	1.75.1
566614	1.50.1	571894	537	583514	0.10.5	771066	0.14.8	1909567	0.04.0
566627	1.50.2	571894	1.50.3	584731	1.89.6	771326	0.14.8	1909568	0.04.0
566638	1.50.2	571894	1.50.3/ 1	585348	1.89.6	771381	0.14.0	1909626	0.32.0
566642	1.50.2	571914	1.89.0	585350	1.89.6	771414	0.14.0/ 1	1909643	0.08.1
566647	537	571914	1.89.0/ 1	587080	1.89.2	772036	0.14.8	1909644	0.08.1

INDICE DELLE PARTI DI RICAMBIO - INDEX DES PIECES DETACHEES - ERSATZTEIL-VERZEICHNIS - SPARE PART INDEX - INDICE DE PIEZAS DE REPUESTO

N. ORDIN.	SGR.	N. ORDIN.	SGR.	N. ORDIN.	SGR.	N. ORDIN.	SGR.	N. ORDIN.	SGR.
1909645	0.08.1	4274805	0.40.0	4599807	0.14.1/ 1	4602143	0.08.3	4607670	0.30.1
1909646	0.08.1	4274806	0.40.0	4599809	0.32.1	4602299	0.04.2	4607673	0.20.0
1909647	0.08.1	4275287	0.40.0	4600187	0.08.6	4602316	0.04.2	4607675	0.04.2
1909822	537	4275291	0.40.0	4600189	0.08.6	4602317	0.04.2	4607719	0.14.1
1909822	1.50.3	4293253	0.40.0	4600190	0.08.6	4602348	0.06.3	4607721	0.14.1/ 1
1909822	1.50.3/ 1	4338920	0.12.1	4600329	0.10.5	4603154	0.12.0	4607722	0.14.1
1930069	0.08.0	4421209	0.40.0	4600329	0.12.0	4603449	0.12.0	4607722	0.14.1/ 1
1930070	0.08.0	4474564	0.40.0	4600329	0.14.1	4603450	0.12.0	4607743	0.12.0
1930071	0.08.0	4474827	0.40.0	4600329	0.14.1/ 1	4603451	0.12.0	4607772	0.10.5
1930072	0.08.0	4475298	0.40.0	4600361	0.10.5	4603870	0.32.0	4607773	0.10.5
1930073	0.08.0	4555699	0.08.1	4600365	0.10.5	4604615	0.32.1	4607851	0.10.5
1930150 *	0.08.2	4564844	0.14.0	4600367	0.10.5	4604941	0.30.3	4607933	0.04.2
1930151 *	0.08.2	4564844	0.14.0/ 1	4600375	0.10.5	4605220	0.30.1	4607934	0.04.2
1930152 *	0.08.2	4570798	0.12.2	4600376	0.10.5	4605293	0.30.0	4607956	0.30.1
1930153 *	0.08.2	4570799	0.12.2	4600377	0.10.5	4605610	0.10.5	4608556	0.32.1
1930154 *	0.08.2	4577310	0.06.3	4600380	0.10.5	4605612	0.10.5	4614580	0.14.1/ 1
1930169 *	0.08.2	4578175	0.12.3	4600381	0.10.5	4606570	0.06.4	4614582	0.14.1
1930170 *	0.08.2	4584861	0.32.3	4600384	0.10.5	4607466	0.04.3	4614608	0.04.4
1930171 *	0.08.2	4585990	0.06.1	4600385	0.10.5	4607511	0.12.0	4617099	0.32.0
1930172 *	0.08.2	4585990	0.10.5	4600386	0.10.5	4607582	0.35.0	4617425	0.14.0/ 1
1930173 *	0.08.2	4587730	0.30.3	4600389	0.10.5	4607627	0.14.0/ 1	4617972	0.20.1/ 1
4002890	0.20.1	4587731	0.30.3	4600391	0.10.5	4607639	0.04.3	4617973	0.20.1
4002890	0.20.1/ 1	4592280	0.14.9	4600631	0.04.3	4607641	0.04.3	4617973	0.20.2
4031577	0.04.2	4593320	0.32.3	4600632	0.04.3	4607643	0.04.3	4619405	0.35.0
4231247	0.12.3	4599398	0.12.0	4600633	0.04.3	4607644	0.14.0	4621511	0.12.3
4232051	203	4599557	0.32.0	4600753	0.04.2	4607646	0.14.0/ 1	4621730	0.04.3
4232606	0.30.1	4599560	0.32.0	4600875	0.30.2	4607647	0.14.0/ 1	4621740	0.20.2
4241483	0.40.0	4599561	0.32.0	4600893	0.04.4	4607651	0.14.1	4622850	0.12.1
4262887	0.30.2	4599562	0.32.1	4601061	0.06.1	4607651	0.14.1/ 1	4622851	0.04.3
4274763	0.40.0	4599607	0.04.0	4601061	0.10.5	4607652	0.14.1	4624515	0.04.4
4274771	0.40.0	4599726	0.30.0	4601295	0.12.2	4607652	0.14.1/ 1	4624702	0.30.1
4274789	0.40.0	4599807	0.10.5	4601296	0.12.2	4607654	0.14.1	4624736	0.32.3
4274791	0.40.0	4599807	0.12.0	4601302	0.12.3	4607654	0.14.1/ 1	4625173	0.12.3
4274802	0.40.0	4599807	0.14.0/ 1	4601827	0.06.3	4607655	0.14.1	4625547	0.30.2
4274804	0.40.0	4599807	0.14.1	4601981	0.06.4	4607655	0.14.1/ 1	4628982	0.10.5

INDICE DELLE PARTI DI RICAMBIO - INDEX DES PIECES DETACHEES - ERSATZTEIL-VERZEICHNIS - SPARE PART INDEX - INDICE DE PIEZAS DE REPUESTO

N. ORDIN.	SGR.	N. ORDIN.	SGR.	N. ORDIN.	SGR.	N. ORDIN.	SGR.	N. ORDIN.	SGR.
4639096	0.32.0	4657434	0.04.3	4681251	0.12.2	4705831	0.30.0	4757883	0.20.0
4639097	0.32.0	4658441	0.04.3	4682232	0.08.0	4705833	0.30.0	4760842	0.14.8
4639661	0.12.2	4659042	0.14.0	4682860	0.12.2	4705834	0.30.0	4760843	0.14.8
4641873	0.14.9	4659056	0.04.3	4682937	0.12.2	4705835	0.30.1	4762000	0.08.1
4641874	0.14.9.	4659288	0.20.2	4683627	0.06.2	4707153	0.30.3	4762563	0.40.0
4647657	0.14.9	4660003	0.20.1	4684422	0.12.3	4707674	0.10.5	4762564	0.40.0
4647958	0.32.0	4660214	0.20.2	4684423	0.12.3	4710517	0.04.0	4763918	0.08.1
4648421	0.12.3	4661307	0.14.0	4684817	0.04.2	4710518	0.04.0	4763919 *	0.08.1
4648422	0.12.3	4661543	0.32.1	4684824	0.30.1	4710833	0.40.1	4764755	0.02.1
4653280	0.04.0	4663606	0.08.2	4689554	0.12.3	4712738	0.04.2	4764756	0.02.1
4653281	0.04.0	4663607	0.08.2	4689881	0.12.1	4712886	0.08.2	4766127	0.40.0
4653282	0.04.3	4667450	0.10.5	4690351	0.06.1	4712888	0.08.2	4769162 *	0.20.1/ 1
4653283	0.04.3	4667450	0.12.0	4690509	0.12.1	4712889	0.08.2	4770999 *	0.08.2
4653308	0.08.2	4667450	0.14.1	4690510	0.12.1	4712890	0.08.2	4771001 *	0.08.2
4653310	0.08.2	4667450	0.14.1/ 1	4690511	0.12.1	4712891	0.08.2	4771002 *	0.08.2
4653311	0.08.2	4667451	0.10.5	4696709	0.40.1	4713283	0.04.0	4771003 *	0.08.2
4653312	0.08.2	4667451	0.12.0	4696710	0.40.1	4717654	0.14.8	4771004 *	0.08.2
4653313	0.08.2	4667451	0.14.1	4696722 *	0.08.1	4717677	0.42.0	4775035 *	0.08.2
4653314	0.08.2	4667451	0.14.1/ 1	4697838	0.32.1	4717707	0.42.0	4775037 *	0.08.2
4653316	0.08.2	4667452	0.35.1	4698677	0.08.1	4718678	0.40.0	4775038 *	0.08.2
4653317	0.08.2	4668200	0.10.5	4698679	0.08.1	4721863	0.36.0	4775039 *	0.08.2
4653318	0.08.2	4668595	0.04.2	4698680	0.08.1	4723761	0.20.1	4775040 *	0.08.2
4653319	0.08.2	4670802	0.04.3	4698681	0.08.1	4723761	0.20.1/ 1	4775041 *	0.08.2
4653321	0.08.2	4671701	0.20.1/ 1	4698682	0.08.1	4723763	0.20.1	4775042 *	0.08.2
4653323	0.08.2	4673608	0.12.3	4698683	0.08.0	4723767	0.20.1/ 1	4775043 *	0.08.2
4653324	0.08.2	4673610	0.12.3	4698685	0.08.0	4731068	0.08.3	4775229	0.08.1
4653325	0.08.2	4673692	0.30.0	4698686	0.08.0	4737755	0.36.0	4775230 *	0.08.1
4653326	0.08.2	4673807	0.32.1	4698687	0.08.0	4738345	0.08.0	4779121 *	0.08.3
4654363	0.06.2	4673810	0.32.1	4698688	0.08.0	4738347	0.08.0	4781935 *	0.04.3
4654391	0.04.3	4673811	0.35.1	4699153	0.06.1	4738348	0.08.0	4785053 *	0.12.0
4655011	0.32.0	4677044	0.40.0	4699155	0.06.1	4738349	0.08.0	4785103 *	0.08.0
4655014	0.32.3	4679242	0.32.0	4699783	0.12.1	4738350	0.08.0	4787154 *	0.04.3
4655844	0.08.0	4680071 *	0.12.0	4703088	0.32.2	4748800	0.12.0	4788084 *	0.35.0
4655845	0.08.6	4680242	0.04.3	4705827	0.30.0	4751135	0.12.0	4788087 *	0.35.0
4655846	0.12.0	4681245	0.06.1	4705829	0.30.0	4756678	0.20.0	4788666 *	0.10.5

INDICE DELLE PARTI DI RICAMBIO - INDEX DES PIÈCES DÉTACHÉES - ERSATZTEIL-VERZEICHNIS - SPARE PART INDEX - INDICE DE PIEZAS DE REPUESTO

N. ORDIN.	SGR.	N. ORDIN.	SGR.	N. ORDIN.	SGR.	N. ORDIN.	SGR.	N. ORDIN.	SGR.
4789294 *	0.10.5	4971684	1.50.3	4998391	1.75.1	5012112	1.50.2	5105346 *	1.04.0
4789745 *	0.20.1	4971684	1.50.3/ 1	4998859	1.75.1	5100939	1.10.1	5105572	1.26.5
4789745	0.20.1/ 1	4973150	1.50.1	4998870	1.30.5	5101023	1.75.1	5105665	1.26.5
4791709 *	0.10.5	4973150	1.50.2	4998889	1.26.5	5101414	1.75.0	5105729	1.26.5
4792111 *	0.10.5	4973203	1.99.2	4998891	1.75.4	5101537	805	5105774	1.26.5
4950081	1.25.0	4973361	1.82.4	4998892	1.75.4	5101645	0.40.0	5105878	1.75.1
4950081	1.28.1	4973370	1.82.5	4999009	1.29.1	5102023	1.75.1	5105903	1.82.8
4950259	1.75.3	4974790	1.26.5	4999030	1.98.2	5102024	1.75.1	5105985	1.74.2
4951136	1.30.5	4975018	1.74.1	4999173	1.83.0	5102025	1.75.1	5105986	1.74.2
4951476	1.82.4	4975373	1.89.6	4999632	1.10.1	5102239	190	5105988	1.74.2
4952523	1.56.1	4978731	1.74.1	4999633	1.10.1	5102349	805	5106136	190
4952761	1.82.5	4980622	1.99.2	4999660	1.21.0	5102349	1.80.1	5106186	1.17.0
4953410	1.56.1	4981746	1.99.2	4999738	1.76.5	5102702	1.17.0	5106235	1.74.2
4953628	1.50.2	4983237	1.99.2	4999789	339	5102702	1.85.0	5106350	1.83.0
4954645	1.10.3	4983660	805	4999789	366	5102703	1.17.0	5106350	1.87.0
4956546	110	4983661	805	4999789	367	5102703	1.85.0	5106362	1.83.0
4956546	111	4985063	1.21.0	4999789	368	5103238	805	5106701	190
4958830	1.82.4	4985295	1.25.0	4999789	375	5103238	1.80.1	5106717	1.50.1
4959139	1.82.5	4987751	1.19.4	4999789	380	5104030	1.89.6	5106727	1.50.2
4959355	1.50.7	4988275	1.26.5	4999789	819	5104039	1.80.1	5107086	1.75.6
4960158	1.99.2	4993142	1.50.7	4999790	339	5104094	1.89.6	5107403	1.39.2
4967704	1.89.2	4993417	203	4999790	367	5104095	1.89.6	5107469	1.17.5
4967704	1.89.6	4994342	805	4999790	376	5104101	208	5107603	1.75.0
4968530	1.50.2	4994342	1.80.2	4999790	380	5104102 *	208	5107695	1.56.1
4968531	1.50.2	4997320	805	4999795	366	5104103	208	5107872	1.26.0
4968532	1.50.2	4997325	1.15.1	4999795	819	5104104	208	5107872	1.39.2
4968813	1.26.2	4997662	1.19.5	4999796	368	5104820	1.15.1	5108108	1.82.0
4968813	1.26.5	4997663	1.19.5	4999796	375	5104825	1.17.2	5108111	1.75.6
4968813	1.37.0	4997664	1.19.5	4999854	1.75.1	5104830	190	5108205	1.75.0
4968813	1.37.2	4997665	1.19.5	4999855	1.75.3	5104865	1.83.0	5108206	1.75.0
4968813	1.37.3	4997666	1.19.5	5011763	1.82.1	5104867	1.83.0	5108222	1.29.1
4968813	1.39.2	4997986	1.50.2	5011775	1.82.5	5104958	1.83.0	5108223	1.29.1
4968813	1.82.8	4998004	1.26.5	5011870	537	5105248	1.10.1	5108225	1.17.0
4969393	1.26.2	4998010	1.26.5	5011870	1.50.3	5105308	1.26.5	5108225	1.83.0
4971684	537	4998353	0.40.0	5011870	1.50.3/ 1	5105332	1.10.1	5108456 *	876

INDICE DELLE PARTI DI RICAMBIO - INDEX DES PIÈCES DÉTACHÉES - ERSATZTEIL-VERZEICHNIS - SPARE PART INDEX - INDICE DE PIEZAS DE REPUESTO

N. ORDIN.	SGR.	N. ORDIN.	SGR.	N. ORDIN.	SGR.	N. ORDIN.	SGR.	N. ORDIN.	SGR.
5108835	1.21.0	5110251	1.29.0	5111738	1.28.1	5111867	1.28.1	5112105	1.25.0
5108835	1.37.3	5110264	1.29.0	5111740	1.28.1	5111868	1.28.1	5112107	1.25.0
5108949	1.75.3	5110287	1.21.0	5111746	1.28.1	5111869	1.28.1	5112108	1.25.0
5108950	1.30.5	5110478	1.82.3	5111748	1.28.1	5111870	1.28.1	5112109	1.25.0
5108951	1.30.5	5111023	1.75.3	5111749	1.28.1	5111871	1.28.1	5112110	1.25.0
5109160	1.82.5	5111028	1.82.5	5111751	1.28.1	5111942	1.32.0	5112121	1.82.5
5109356	1.75.1	5111082	1.82.8	5111752	1.28.1	5111946	1.39.0	5112140	1.21.0
5109634	1.50.2	5111353	1.50.1	5111753	1.28.1	5111946	1.39.0/ 1	5112141	1.37.4
5109636	1.83.0	5111353	1.50.2	5111754	1.28.1	5111951	1.39.2	5112178	1.21.0
5109656	805	5111354	1.50.1	5111755	1.28.1	5111953	1.39.0	5112362	1.37.4
5109724	1.80.1	5111355	1.50.1	5111756	1.28.1	5111953	1.39.0/ 1	5112586	339
5109725	1.80.1	5111356	1.50.1	5111757	1.28.1	5111954	1.21.0	5112586	366
5109726	1.80.1	5111357	1.50.1	5111758	1.28.1	5111954	1.26.0	5112586	367
5109727	1.80.1	5111358	1.50.1	5111759	1.28.1	5111954	1.39.2	5112586	368
5109732	805	5111359	1.50.1	5111760	1.28.1	5111955	1.32.0	5112586	375
5109733	805	5111360	1.50.1	5111761	1.28.1	5111956	1.32.0	5112586	376
5109736	805	5111361	1.50.1	5111762	1.28.1	5111957	1.32.0	5112586	379
5109744	805	5111363	1.50.1	5111764	1.28.1	5111970	1.28.1	5112586	380
5109749	805	5111364	1.50.2	5111766	805	5111978	1.37.0	5112586	819
5109766	1.48.1	5111366	1.50.1	5111766	1.80.1	5111980	1.37.0	5112606	1.89.0
5109810	1.48.1	5111366	1.50.2	5111832	1.29.0	5111981	1.37.0	5112606	1.89.0/ 1
5109811	1.48.1	5111367	1.50.2	5111833	1.29.0	5111982	1.48.0	5112712	1.75.4
5109858	1.48.1	5111369	1.50.1	5111834	1.29.0	5111982	1.48.0/ 1	5112713	1.75.0
5109874	1.82.1	5111370	1.99.2	5111836	1.29.0	5111984	1.74.1	5112715	1.50.1
5109879	1.82.1	5111465	1.89.2	5111837	1.29.0	5112012	1.32.0	5112716	1.50.1
5109937	1.39.0	5111518	1.80.1	5111838	1.29.0	5112045	1.25.0	5112718	1.50.1
5109937	1.39.0/ 1	5111542	1.17.5	5111839	1.29.0	5112047	1.25.0	5112719	1.50.1
5109989	1.89.6	5111544	1.19.7	5111859	1.28.1	5112050	1.25.0	5112723	1.50.2
5110039	1.21.0	5111556	1.50.2	5111860	1.28.1	5112052	1.25.0	5112724	1.50.2
5110145	1.26.5	5111557	1.50.2	5111861	1.28.1	5112058	1.25.0	5112725	1.50.2
5110146	1.26.5	5111562	1.50.2	5111862	1.28.1	5112059	1.25.0	5112726	1.50.2
5110154	1.26.5	5111643	1.89.6	5111863	1.28.1	5112061	1.25.0	5112727	1.50.2
5110155	1.26.5	5111644	1.89.6	5111864	1.28.1	5112063	1.25.0	5112728	1.50.2
5110157	1.26.5	5111658	1.26.0	5111865	1.28.1	5112064	1.25.0	5112729	1.50.2
5110242	203	5111658	1.37.4	5111866	1.28.1	5112069	1.26.2	5112730	1.50.2

INDICE DELLE PARTI DI RICAMBIO - INDEX DES PIECES DETACHEES - ERSATZTEIL-VERZEICHNIS - SPARE PART INDEX - INDICE DE PIEZAS DE REPUESTO

N. ORDIN.	SGR.	N. ORDIN.	SGR.	N. ORDIN.	SGR.	N. ORDIN.	SGR.	N. ORDIN.	SGR.
5112731	1.50.2	5113373	1.56.0/ 1	5115440	819	5116841	339	5116857	375
5112732	1.50.7	5113412	805	5115440	1.50.5	5116841	366	5116857	376
5112757	1.50.7	5113505	1.10.1	5115469	1.82.4	5116841	367	5116857	379
5112760	1.50.3	5113530	1.50.3/ 1	5115539	1.10.1	5116841	368	5116857	380
5112761	1.50.5	5113558	1.37.2	5115541	1.10.1	5116841	819	5116857	819
5112765	1.50.5	5113560	1.37.2	5115544	1.10.1	5116842	339	5116876	339
5112766	1.50.5	5113561	1.37.2	5115545	1.10.1	5116842	366	5116876	366
5112816	537	5113562	1.37.3	5115546	1.10.1	5116842	367	5116876	367
5112816	1.50.3	5113566	1.37.3	5115768	1.37.3	5116842	368	5116876	368
5112816	1.50.3/ 1	5113573	1.37.0	5115827	1.37.4	5116842	819	5116876	375
5112853	1.75.3	5113574	1.37.3	5115935	537	5116852	339	5116876	376
5113023	339	5113575	1.37.4	5116017	1.50.7	5116852	366	5116876	380
5113023	367	5113618 *	1.04.6	5116018	1.50.7	5116852	367	5116876	819
5113023	368	5113662	1.80.2	5116086	1.89.6	5116852	368	5116879 *	339
5113031	1.56.0	5113692	1.26.2	5116251	1.82.5	5116852	819	5116879	366
5113031	1.56.0/ 1	5113708	1.39.2	5116306	368	5116854	339	5116879	367
5113040	1.56.1	5114036	1.50.2	5116306	819	5116854	366	5116879	368
5113041	1.56.1	5114380	339	5116309	339	5116854	367	5116879	375
5113046	1.56.3	5114767	1.83.0	5116309	367	5116854	368	5116879	376
5113047	1.56.3	5114772	1.83.0	5116309	368	5116854	819	5116879	380
5113064	1.56.3/ 1	5115006	1.39.0	5116309	819	5116855	366	5116879	819
5113065	1.56.3/ 1	5115006	1.39.0/ 1	5116351	1.48.0	5116855	819	5116880 *	339
5113115	1.10.3	5115007	1.39.0	5116351	1.48.0/ 1	5116856	339	5116880	366
5113215	1.56.0	5115007	1.39.0/ 1	5116495	1.75.6	5116856	366	5116880	367
5113215	1.56.0/ 1	5115205	366	5116629	1.80.2	5116856	367	5116880	368
5113216	1.56.0	5115205	819	5116793	1.15.1	5116856	368	5116880	375
5113216	1.56.0/ 1	5115206	368	5116795	1.15.1	5116856	375	5116880	376
5113217	1.56.0	5115206	375	5116802	1.10.3	5116856	376	5116880	380
5113218	1.56.0	5115207	339	5116803	1.10.3	5116856	379	5116880	819
5113220	1.56.0	5115207	367	5116804	1.10.3	5116856	380	5116884	339
5113221	1.56.0	5115207	376	5116805	1.10.3	5116856	819	5116884	366
5113257	1.10.3	5115207	380	5116836	1.21.0	5116857	339	5116884	367
5113366	1.56.0/ 1	5115254	1.85.0	5116839	805	5116857	366	5116884	368
5113371	1.56.0/ 1	5115440	366	5116839	1.80.1	5116857	367	5116884	375
5113372	1.56.0/ 1	5115440	368	5116839	1.82.8	5116857	368	5116884	376

INDICE DELLE PARTI DI RICAMBIO - INDEX DES PIECES DETACHEES - ERSATZTEIL-VERZEICHNIS - SPARE PART INDEX - INDICE DE PIEZAS DE REPUESTO

N. ORDIN.	SGR.	N. ORDIN.	SGR.	N. ORDIN.	SGR.	N. ORDIN.	SGR.	N. ORDIN.	SGR.
5116884	379	5116889	376	5116894	380	5117080	1.99.2	5117723	1.82.4
5116884	380	5116889	379	5116894	819	5117135	1.82.5	5117725	1.82.4
5116884	819	5116889	380	5116895	339	5117136	1.82.5	5117726	1.82.4
5116885	339	5116889	819	5116895	366	5117138	1.82.5	5117729	1.82.4
5116885	366	5116891	339	5116895	367	5117142	1.82.5	5117731	1.82.4
5116885	367	5116891	366	5116895	368	5117143	1.82.5	5117732	1.82.4
5116885	368	5116891	367	5116895	375	5117155	1.82.5	5117734	1.82.4
5116885	375	5116891	368	5116895	376	5117156	1.82.5	5117735	1.82.4
5116885	376	5116891	375	5116895	380	5117157	1.82.5	5117736	1.82.4
5116885	379	5116891	376	5116895	819	5117161	1.82.5	5117739	1.82.4
5116885	380	5116891	380	5116896	339	5117164	1.82.0	5117741	1.82.4
5116885	819	5116891	819	5116896	366	5117165	1.82.0	5117743	1.82.4
5116886	339	5116892	339	5116896	367	5117177	1.82.1	5117776	1.82.5
5116886	366	5116892	366	5116896	368	5117183	1.82.6	5117779	1.82.5
5116886	367	5116892	367	5116896	375	5117187	1.82.8	5117787	1.82.5
5116886	368	5116892	368	5116896	376	5117189	1.82.6	5118018	1.37.4
5116886	375	5116892	375	5116896	379	5117190	1.82.8	5118052	1.82.4
5116886	376	5116892	376	5116896	380	5117202	1.82.5	5118182	1.30.5
5116886	379	5116892	380	5116896	819	5117203	1.82.5	5118183	1.15.1
5116886	380	5116892	819	5116901	368	5117204	1.82.5	5118186	1.15.1
5116886	819	5116893	339	5116901	375	5117300	1.17.2	5118256	1.84.2
5116887	339	5116893	366	5116902	339	5117303	190	5118305	1.17.0
5116887	366	5116893	367	5116902	367	5117303	1.19.7	5118307	1.89.6
5116887	367	5116893	368	5116902	376	5117304	190	5118355	379
5116887	368	5116893	375	5116902	379	5117304	1.19.7	5118355	380
5116887	375	5116893	376	5116902	380	5117342	1.21.0	5118358	339
5116887	376	5116893	379	5116975	1.28.1	5117344	1.82.5	5118358	379
5116887	379	5116893	380	5116976	1.28.1	5117377	1.48.1	5118358	380
5116887	380	5116893	819	5116977	1.28.1	5117501	805	5118360	339
5116887	819	5116894	339	5116978	1.28.1	5117561	110	5118360	379
5116889	339	5116894	366	5116979	1.28.1	5117561	111	5118360	380
5116889	366	5116894	367	5117023	1.82.8	5117562	110	5118361	339
5116889	367	5116894	368	5117036	805	5117562	111	5118361	379
5116889	368	5116894	375	5117037	1.82.8	5117710	110	5118361	380
5116889	375	5116894	376	5117038	1.82.8	5117710	1.98.0	5118362	339

INDICE DELLE PARTI DI RICAMBIO - INDEX DES PIECES DETACHEES - ERSATZTEIL-VERZEICHNIS - SPARE PART INDEX - INDICE DE PIEZAS DE REPUESTO

N. ORDIN.	SGR.	N. ORDIN.	SGR.	N. ORDIN.	SGR.	N. ORDIN.	SGR.	N. ORDIN.	SGR.
5118362	379	5119452	367	5119554	110	5119883	1.39.2	5120715	1.87.0
5118362	380	5119452	368	5119554	111	5119884	1.39.2	5120760	1.82.4
5118363	339	5119452	375	5119555	110	5119885	1.39.2	5120761	1.82.4
5118363	379	5119452	376	5119555	111	5119951	1.83.0	5120762	1.82.4
5118363	380	5119452	380	5119556	110	5119960	1.83.0	5120763	1.82.4
5118364	339	5119452	819	5119556	111	5119971	1.82.5	5120770	1.82.4
5118364	379	5119460	1.04.2	5119557	110	5120004	1.48.0	5120771	1.82.4
5118364	380	5119468	1.04.2	5119557	111	5120004	1.48.0/ 1	5120772	1.82.4
5118488	1.75.0	5119492	731	5119559	110	5120005	1.48.0	5120798	1.82.4
5118544	1.04.0	5119492	732	5119559	111	5120005	1.48.0/ 1	5120854	111
5118557	1.82.5	5119492	733	5119561	110	5120073	1.75.6	5120855	111
5118566	1.82.8	5119494	1.04.2	5119561	111	5120074	757	5120930	1.50.5
5118568	1.82.3	5119512	1.85.0	5119566	1.39.0	5120204	1.82.3	5120931	1.50.5
5118569	1.82.3	5119516	1.90.5	5119566	1.39.0/ 1	5120206	1.82.3	5121047	110
5118570	1.82.3	5119529	1.21.0	5119567	1.25.0	5120207	1.82.3	5121047	111
5118571	0.04.3	5119533	1.39.0	5119658	1.80.2	5120248	1.25.0	5121069	1.04.6
5118571	0.35.0	5119533	1.39.0/ 1	5119710	1.26.0	5120263	1.90.5	5121074	1.04.2
5118583	203	5119534	1.39.0	5119764	1.25.0	5120268	1.90.5	5121079	1.89.0
5118584	203	5119534	1.39.0/ 1	5119765	1.25.0	5120281	1.82.5	5121079	1.89.0/ 1
5118586	203	5119536	1.39.0	5119767	1.25.0	5120282	1.82.5	5121082	1.89.0
5118659	110	5119536	1.39.0/ 1	5119768	1.25.0	5120283	1.82.5	5121082	1.89.0/ 1
5118659	111	5119537	1.39.0	5119769	1.25.0	5120284	1.82.5	5121084	1.89.0/ 1
5118659	1.29.1	5119537	1.39.0/ 1	5119770	1.25.3	5120285	1.82.5	5121085	1.89.0
5118697	203	5119539	1.39.0	5119774	1.26.2	5120291	1.82.5	5121087	1.89.0
5118799	1.82.8	5119539	1.39.0/ 1	5119774	1.26.5	5120292	1.82.5	5121091	1.89.0/ 1
5118900 *	054	5119546	110	5119775	1.26.2	5120299	1.82.3	5121092	1.89.0
5118930	805	5119546	111	5119780	1.28.1	5120312	1.25.0	5121093	1.29.0
5118930	1.80.1	5119547	110	5119781	1.28.1	5120444	1.82.1	5121098	1.89.0
5119011 *	1.82.8	5119548	110	5119790	1.28.1	5120449	1.82.1	5121098	1.89.0/ 1
5119203	805	5119548	111	5119832	1.37.3	5120450	1.82.1	5121154	1.89.6
5119216	1.48.1	5119549	110	5119876	1.39.2	5120498	1.26.5	5121159	1.89.6
5119425	1.87.0	5119550	110	5119877	1.39.2	5120499	1.26.5	5121160	1.89.6
5119442	1.04.0	5119551	110	5119878	1.39.2	5120502	1.26.5	5121161	1.89.6
5119452	339	5119552	110	5119880	1.39.2	5120588	1.04.6	5121162	1.89.6
5119452	366	5119552	111	5119882	1.39.2	5120659	190	5121163	1.89.6

INDICE DELLE PARTI DI RICAMBIO - INDEX DES PIECES DETACHEES - ERSATZTEIL-VERZEICHNIS - SPARE PART INDEX - INDICE DE PIEZAS DE REPUESTO

N. ORDIN.	SGR.	N. ORDIN.	SGR.	N. ORDIN.	SGR.	N. ORDIN.	SGR.	N. ORDIN.	SGR.
5121164	1.89.6	5121842	1.28.1	5122339	1.39.2	5122987	1.82.1	5123942	203
5121167	1.89.6	5121843	1.28.1	5122356	1.82.8	5123024	339	5123943	203
5121201	1.04.2	5121929	1.89.6	5122372	1.82.8	5123024	367	5123984	1.82.1
5121221	1.82.8	5122008	203	5122378	1.75.6	5123024	368	5123992	1.82.1
5121273	1.89.0	5122009	203	5122379	1.75.6	5123188	1.37.0	5123996	1.82.1
5121273	1.89.0/ 1	5122010	203	5122380	757	5123316	1.39.0	5124004	1.82.1
5121405	190	5122029	1.82.4	5122404	1.82.5	5123316	1.39.0/ 1	5124006	1.82.1
5121418	1.99.2	5122030	1.82.4	5122414	1.82.4	5123530	1.25.0	5124007	1.82.1
5121419	1.99.2	5122108	1.56.0	5122417	1.83.0	5123597	1.26.2	5124009	1.82.1
5121420	1.99.2	5122108	1.56.0/ 1	5122425	1.17.6	5123599	1.26.5	5124013	1.82.1
5121429	1.99.2	5122110	1.56.1	5122433	1.56.1	5123645	1.17.0	5124015	1.82.1
5121447	1.99.2	5122111	1.56.0	5122484	1.98.0	5123650	1.26.2	5124016	1.82.1
5121448	1.99.2	5122111	1.56.0/ 1	5122489	1.37.2	5123651	1.25.0	5124019	1.82.8
5121451	1.99.2	5122113	1.56.3	5122497	1.82.5	5123652	190	5124074	1.83.0
5121469	1.48.1	5122113	1.56.3/ 1	5122530	1.82.5	5123652	1.19.4	5124089	1.10.3
5121479	1.39.0	5122114	1.56.3	5122531	1.82.5	5123654	1.17.0	5124094	1.10.3
5121480	1.39.0/ 1	5122114	1.56.3/ 1	5122626	1.87.0	5123658	1.98.0	5124127	1.82.1
5121502	1.87.0	5122116	1.56.0/ 1	5122629	1.87.0	5123726	1.25.0	5124276	339
5121504	1.85.0	5122117	1.56.0/ 1	5122631	1.87.0	5123727	1.75.0	5124276	366
5121505	1.85.0	5122118	1.56.0/ 1	5122633	1.87.0	5123751	1.26.5	5124276	367
5121506	1.87.0	5122123	1.56.0	5122708	225	5123752	1.26.5	5124276	368
5121522	1.82.5	5122123	1.56.0/ 1	5122797	805	5123753	1.26.5	5124282	339
5121523	1.82.5	5122125	1.21.1	5122801	1.98.2	5123804	819	5124282	367
5121533	1.50.2	5122127	1.25.0	5122861	1.10.1	5123871	1.48.0	5124282	368
5121660	1.17.5	5122128	1.25.0	5122888	1.15.1	5123872	1.48.0	5124282	819
5121671	1.75.6	5122129	1.25.0	5122898	1.82.8	5123877	1.48.0/ 1	5124286	339
5121729	1.83.0	5122130	1.25.0	5122904	543	5123878	1.48.0/ 1	5124286	367
5121748	366	5122161	1.26.0	5122905	543	5123879	1.75.4	5124286	368
5121748	368	5122161	1.37.4	5122906	543	5123886	1.75.4	5124286	819
5121785	1.28.1	5122190	1.82.5	5122929	537	5123897	1.75.4	5124287	339
5121819	339	5122251	1.83.0	5122962	1.82.1	5123902	1.32.1	5124287	367
5121819	366	5122254	1.25.0	5122968	1.82.1	5123932	1.89.6	5124287	368
5121819	367	5122255	1.25.0	5122985	805	5123935	1.89.6	5124287	819
5121819	368	5122327	1.56.1	5122985	1.28.1	5123938	1.89.6	5124288	339
5121836	1.83.0	5122328	1.56.1	5122985	1.80.1	5123939	1.89.6	5124288	367

INDICE DELLE PARTI DI RICAMBIO - INDEX DES PIECES DETACHEES - ERSATZTEIL-VERZEICHNIS - SPARE PART INDEX - INDICE DE PIEZAS DE REPUESTO

N. ORDIN.	SGR.	N. ORDIN.	SGR.	N. ORDIN.	SGR.	N. ORDIN.	SGR.	N. ORDIN.	SGR.
5124288	368	5124338	380	5125102	1.28.1	5125500	1.28.1	5126648	1.56.0
5124288	819	5124338	819	5125152	1.28.1	5125501	1.28.1	5126709	1.80.1
5124290	339	5124339	339	5125154	1.29.1	5125502	1.28.1	5126711	805
5124290	367	5124339	367	5125172	1.28.1	5125503	1.28.1	5126824 *	339
5124290	368	5124339	368	5125238	1.75.0	5125504	1.28.1	5126824	366
5124290	819	5124374	339	5125376	805	5125505	1.28.1	5126824	367
5124293	339	5124374	367	5125376	1.28.1	5125506	1.28.1	5126824	368
5124293	366	5124374	368	5125376	1.80.1	5125507	1.28.1	5126824	375
5124293	367	5124374	375	5125381	1.50.7	5125508	1.28.1	5126824	376
5124293	368	5124374	380	5125382 *	1.80.1	5125535	1.21.0	5126824	379
5124294	339	5124376	339	5125383	1.75.6	5125592 *	054	5126824	380
5124294	366	5124376	366	5125384	1.75.6	5125593 *	054	5126824	819
5124294	367	5124376	367	5125418	1.89.0/ 1	5125597	1.29.1	5126849 *	1.39.2
5124294	368	5124376	368	5125478	1.28.1	5125599	1.29.1	5126850 *	1.39.2
5124295	339	5124376	819	5125479	1.28.1	5125954	1.50.7	5126860 *	1.39.2
5124295	366	5124378	367	5125480	1.28.1	5126038	1.75.4	5126986	1.21.0
5124295	367	5124378	376	5125481	1.28.1	5126098	1.29.0	5126988	1.29.1
5124295	368	5124380	379	5125482	1.28.1	5126204	1.82.6	5127018 *	1.82.3
5124297	110	5124380	380	5125483	1.28.1	5126207	819	5127282 *	203
5124297	111	5124403	1.25.0	5125484	1.28.1	5126228	1.21.0	5127341	150
5124304	339	5124449	1.21.0	5125485	1.28.1	5126273 *	1.89.0	5127441	110
5124304	366	5124535	1.82.0	5125486	1.28.1	5126273	1.89.0/ 1	5127691	190
5124304	367	5124678	1.98.0	5125487	1.28.1	5126341	1.39.2	5127787	1.25.0
5124304	368	5124679	110	5125488	1.28.1	5126346	1.29.1	5128029 *	1.82.5
5124304	375	5124804	1.98.2	5125489	1.28.1	5126347	1.29.1	5128392	110
5124304	376	5124808	1.98.2	5125490	1.28.1	5126348	1.29.0	5128392	111
5124304	380	5124862	1.82.8	5125491	1.28.1	5126395	1.39.2	5128763 *	0.14.0/ 1
5124304	819	5125048	1.99.2	5125492	1.28.1	5126402	1.04.6	5128764 *	0.14.0/ 1
5124338	339	5125049	1.99.2	5125493	1.28.1	5126404	1.37.4	5128879 *	1.39.2
5124338	366	5125060	1.98.0	5125494	1.28.1	5126412	1.75.0	5128880 *	1.39.2
5124338	367	5125072	1.98.2	5125495	1.28.1	5126563	1.28.1	5128905	1.32.0
5124338	368	5125098	1.28.1	5125496	1.28.1	5126564	1.29.0	5128906	1.32.1
5124338	375	5125099	1.28.1	5125497	1.28.1	5126565	1.21.0	5128907 *	1.48.1
5124338	376	5125100	1.28.1	5125498	1.28.1	5126645	1.56.0	5128943	1.28.1
5124338	379	5125101	1.28.1	5125499	1.28.1	5126646	1.56.0	5128944	1.28.1

INDICE DELLE PARTI DI RICAMBIO - INDEX DES PIECES DETACHEES - ERSATZTEIL-VERZEICHNIS - SPARE PART INDEX - INDICE DE PIEZAS DE REPUESTO

N. ORDIN.	SGR.	N. ORDIN.	SGR.	N. ORDIN.	SGR.	N. ORDIN.	SGR.	N. ORDIN.	SGR.
5128978	1.28.1	5130596 *	1.82.5	5130934 *	876	8273920	1.82.3	9917894	0.14.0/ 1
5128979	1.28.1	5130598 *	1.82.8	5130943 *	876	8280107	1.82.3	9917895	0.14.0/ 1
5129234 *	1.89.6	5130600 *	1.82.8	5130949 *	876	8280127	1.82.3	9917897	0.14.0/ 1
5129266 *	1.80.1	5130619 *	1.89.0	5130951 *	876	8280168	1.82.3	9917898	0.14.0/ 1
5129267 *	805	5130619	1.89.0/ 1	5130963 *	876	8281201	1.82.3	9917899	0.14.0/ 1
5129285 *	1.82.8	5130620 *	1.89.0	5130964 *	876	8281576	1.82.3	9917901	0.14.0/ 1
5129290 *	1.82.8	5130620	1.89.0/ 1	5131105 *	890	8322103	1.19.4	9917903	0.14.0/ 1
5129292 *	1.82.8	5130621 *	1.89.0	5131155 *	1.87.0	8322104	1.19.4	9917905	0.14.0/ 1
5129299 *	805	5130621	1.89.0/ 1	5131161 *	1.10.1	8322618	1.19.4	9917908	0.14.0/ 1
5129316	1.32.1	5130622 *	1.89.0/ 1	5131174 *	1.10.1	8323083	1.19.4	9917914	0.14.0/ 1
5129359 *	1.89.0	5130623 *	1.89.0	5131180 *	1.82.5	8997793	0.36.0	9917916	0.14.0/ 1
5129359	1.89.0/ 1	5130623	1.89.0/ 1	5131182 *	1.82.5	9008551	0.14.0	9917920	0.14.0/ 1
5129400 *	1.82.5	5130626 *	1.89.0	5131206 *	1.56.5	9008554	0.14.0	9917921	0.14.0/ 1
5129483 *	1.82.3	5130626	1.89.0/ 1	5131207 *	1.50.1	9008556	0.14.0	9917922	0.14.0/ 1
5129512 *	805	5130628 *	1.89.0	5131208 *	1.50.1	9008557	0.14.0	9917923	0.14.0/ 1
5129513 *	805	5130629 *	1.89.0	5131213 *	1.56.5/ 1	9008558	0.14.0	9917924	0.14.0/ 1
5129522 *	1.29.0	5130629	1.89.0/ 1	5131278 *	1.82.4	9008562	0.14.0	9917925	0.14.0/ 1
5129659	1.26.0	5130630 *	1.89.6	5131279 *	1.82.4	9008564	0.14.0	9917926	0.14.0/ 1
5129661	1.26.0	5130631 *	1.89.6	5131280 *	1.82.4	9009403	0.14.8	9917927	0.14.0/ 1
5129664	1.26.5	5130632 *	1.89.6	5131916 *	1.48.1	9009406	0.14.8	9917930	0.14.0/ 1
5129765	1.39.2	5130633 *	1.89.6	5131999 *	1.82.0	9902481	0.36.0	9917931	0.14.0/ 1
5129768	1.39.2	5130634 *	1.89.6	5132002 *	1.82.6	9909170	0.36.0	9917932	0.14.0/ 1
5130151 *	1.82.3	5130636 *	1.89.6	5132004 *	1.82.6	9909440	0.36.0	9917934	0.14.0/ 1
5130346 *	1.87.0	5130638 *	1.89.6	5132021 *	1.75.0	9909452	0.36.0	9917936	0.14.0/ 1
5130349 *	1.87.0	5130641 *	1.89.6	5132101 *	1.80.1	9916091	0.36.0	9917937	0.14.0/ 1
5130451 *	1.50.0	5130647 *	1.89.6	5132103 *	805	9916100	0.36.0	9917938	0.14.0/ 1
5130462 *	1.04.2	5130649 *	1.89.6	5132629 *	1.39.0	9916383	0.40.0	9917948	0.14.0/ 1
5130472 *	1.04.2	5130650 *	1.89.6	5132629	1.39.0/ 1	9917884	0.14.0/ 1	9917949	0.14.0/ 1
5130497 *	1.04.0	5130652 *	1.89.6	5132650 *	1.83.0	9917886	0.14.0/ 1	9917950	0.14.0/ 1
5130498 *	1.04.2	5130653 *	1.89.6	5132659 *	1.83.0	9917887	0.14.0/ 1	9917950	0.20.2
5130505 *	1.87.0	5130753 *	1.98.2	5132793 *	1.75.0	9917889	0.14.0/ 1	9917951	0.14.0/ 1
5130511 *	1.39.2	5130920 *	1.87.0	8273909	1.82.3	9917890	0.14.0/ 1	9917952	0.14.0/ 1
5130513 *	1.39.2	5130923 *	1.87.0	8273911	1.82.3	9917891	0.14.0/ 1	9917953	0.14.0/ 1
5130549	1.28.1	5130926 *	876	8273918	1.82.3	9917892	0.14.0/ 1	9917954	0.14.0/ 1
5130595 *	1.82.5	5130933 *	876	8273919	1.82.3	9917893	0.14.0/ 1	9917955	0.14.0/ 1

INDICE DELLE PARTI DI RICAMBIO - INDEX DES PIECES DETACHEES - ERSATZTEIL-VERZEICHNIS - SPARE PART INDEX - INDICE DE PIEZAS DE REPUESTO

N. ORDIN.	SGR.	N. ORDIN.	SGR.	N. ORDIN.	SGR.	N. ORDIN.	SGR.	N. ORDIN.	SGR.
9917956	0.14.0/ 1	9918125	0.20.2	9921421	190	9922957	0.14.0	9925899	0.14.0
9917957	0.14.0/ 1	9918145	0.20.2	9922900	0.14.0/ 1	9922958	0.14.0	9925901	0.14.0
9917958	0.14.0/ 1	9918339	0.36.0	9922902	0.14.0/ 1	9922961	0.14.0	9925903	0.14.0
9917959	0.14.0/ 1	9918358	0.36.0	9922903	0.14.0/ 1	9922962	0.14.0	9925905	0.14.0
9917960	0.14.0/ 1	9918359	0.36.0	9922904	0.14.0/ 1	9922963	0.14.0	9925907	0.14.0
9917961	0.14.0/ 1	9918360	0.36.0	9922907	0.14.0/ 1	9922987	0.14.0	9925909	0.14.0
9917962	0.14.0/ 1	9918431	1.76.5	9922908	0.14.0/ 1	9922989	0.14.0	9925911	0.14.0
9917964	0.14.0/ 1	9918552	0.14.0	9922913	0.14.0/ 1	9922990	0.14.0	9925913	0.14.0
9917965	0.14.0/ 1	9918559	0.14.0	9922915	0.14.0/ 1	9922998	0.14.0	9925915	0.14.0
9917967	0.14.0/ 1	9918560	0.14.0	9922917	0.14.0/ 1	9922999	0.14.0	9925917	0.14.0
9917969	0.14.0/ 1	9918561	0.14.0	9922926	0.14.0	9923002	0.14.0	9925921	0.14.0
9917971	0.14.0/ 1	9918562	0.14.0	9922927	0.14.0	9923003	0.14.0	9925923	0.14.0
9917975	0.14.0/ 1	9918563	0.14.0	9922928	0.14.0	9923004	0.14.0	9925925	0.14.0
9917979	0.14.0/ 1	9918565	0.14.0	9922930	0.14.0	9923005	0.14.0	9925927	0.14.0
9917981	0.14.0/ 1	9918570	0.14.0	9922931	0.14.0	9923012	0.14.0/ 1	9925929	0.14.0
9917982	0.14.0/ 1	9918589	0.14.0	9922932	0.14.0	9923014	0.14.0/ 1	9925931	0.14.0
9917986	0.14.0/ 1	9918625	0.14.0	9922933	0.14.0	9923068	0.14.0	9925933	0.14.0
9917987	0.14.0/ 1	9918626	0.14.0	9922934	0.14.0	9923070	0.14.0	9925937	0.14.0
9917988	0.14.0/ 1	9918627	0.14.0	9922935	0.14.0	9923072	0.14.0	9925941	0.14.0
9917989	0.14.0/ 1	9918628	0.14.0	9922936	0.14.0	9923271	0.40.0	9925943	0.14.0
9917990	0.14.0/ 1	9918629	0.14.0	9922937	0.14.0	9923751	0.14.0	9925944	0.14.0
9917991	0.14.0/ 1	9918631	0.14.0	9922938	0.14.0	9924296	0.40.0	9925945	0.14.0
9917992	0.14.0/ 1	9918632	0.14.0	9922939	0.14.0	9924301	0.40.0	9925951	0.14.0/ 1
9917993	0.14.0/ 1	9918648	0.14.0	9922940	0.14.0	9924335	0.36.0	9926101	0.36.0
9917995	0.14.0/ 1	9918650	0.14.0	9922941	0.14.0	9924369	0.20.0	9926104	0.36.0
9917998	0.14.0/ 1	9918988	0.14.0/ 1	9922943	0.14.0	9924971	0.14.0	9926105	0.36.0
9918001	0.14.0/ 1	9919164	0.20.2	9922945	0.14.0	9924973	0.14.0	9926834	0.40.0
9918002	0.14.0/ 1	9919395	0.14.0	9922947	0.14.0	9924974	0.14.0	9926919	0.14.0/ 1
9918092	0.14.0/ 1	9919576	0.14.0/ 1	9922948	0.14.0	9924978	0.14.0	9927292	1.76.5
9918094	0.14.0/ 1	9920107	0.14.0/ 1	9922949	0.14.0	9925693	0.40.0	9927697	0.14.0/ 1
9918104	0.20.2	9920324	0.36.0	9922950	0.14.0	9925882	0.14.0/ 1	9927703	0.14.0/ 1
9918107	0.20.2	9920630	0.14.0	9922951	0.14.0	9925883	0.14.0/ 1	9927750	0.14.0
9918111	0.20.2	9920630	0.40.0	9922952	0.14.0	9925893	0.14.0	9927787	0.36.0
9918123	0.20.2	9921411	0.40.0	9922954	0.14.0	9925895	0.14.0	9927789	0.36.0
9918124	0.20.2	9921420	190	9922956	0.14.0	9925897	0.14.0	9927790	0.36.0

INDICE DELLE PARTI DI RICAMBIO - INDEX DES PIECES DETACHEES - ERSATZTEIL-VERZEICHNIS - SPARE PART INDEX - INDICE DE PIEZAS DE REPUESTO

N. ORDIN.	SGR.	N. ORDIN.	SGR.	N. ORDIN.	SGR.	N. ORDIN.	SGR.	N. ORDIN.	SGR.
9927795	0.36.0	9928603	0.40.0	9956301	0.14.0/ 1	9957707	0.36.0	9958807	1.85.0
9927796	0.36.0	9928606	0.40.0	9956304	0.14.0/ 1	9957708	0.36.0	9958809	1.85.0
9927797	0.36.0	9928631	0.20.2	9956342	0.14.0/ 1	9957709	0.36.0	9958812	1.85.0
9927798	0.36.0	9929080	0.36.0	9956344	1.76.5	9957710	0.36.0	9958814	1.85.0
9927799	0.36.0	9929083	0.36.0	9956345	1.76.5	9957711	0.36.0	9958833	1.85.0
9927800	0.36.0	9929585	0.14.0/ 1	9956346	1.76.5	9957816	0.20.2	9958874	1.85.0
9927801	0.36.0	9929587	0.14.0/ 1	9956499	0.14.0	9957817	0.20.2	9958961	1.75.6
9927802	0.36.0	9930019	0.14.8	9956501	0.14.0	9957819	0.14.0/ 1	9958962	1.75.6
9927806	0.36.0	9930021	0.14.8	9956504	0.14.0	9957842	0.20.0	9958963	1.75.6
9927813	0.36.0	9930022	0.14.8	9956517	0.14.0/ 1	9957913	0.36.0	9958964	1.75.6
9927815	0.36.0	9930023	0.14.8	9956518	0.14.0/ 1	9957961	0.40.0	9959317	0.20.0
9927829	0.40.0	9930024	0.14.8	9956519	0.14.8	9957962	0.40.0	9959318	0.20.0
9927914	0.20.2	9930025	0.14.8	9956520	0.14.8	9957963	0.40.0	9959346	1.75.6
9927915	0.20.2	9930026	0.14.8	9956521	0.14.8	9958630	0.14.0	9959560	0.36.0
9927935	0.36.0	9930027	0.14.8	9956522	0.40.0	9958646	0.14.0	9959561	0.36.0
9928366	0.14.8	9930868	0.14.8	9956546	0.14.0	9958650	0.14.0	9959562	0.36.0
9928367	0.14.8	9930870	0.14.8	9956547	0.14.0	9958777	1.85.0	9959563	0.36.0
9928369	0.14.8	9930871	0.14.8	9956559	0.36.0	9958780	1.85.0	9959565	0.36.0
9928370	0.14.8	9931247	0.14.8	9956568 *	0.14.0/ 1	9958781	1.85.0	9959566	0.36.0
9928371	0.14.8	9933187	0.40.0	9956618	1.85.0	9958782	1.85.0	9959567	0.36.0
9928373	0.14.8	9933228	0.36.0	9956619	1.85.0	9958784	1.85.0	9959568	0.36.0
9928374	0.14.8	9933229	0.36.0	9956620	1.85.0	9958785	1.85.0	9959569	0.36.0
9928375	0.14.8	9933234	0.36.0	9956630	1.85.0	9958786	1.85.0	9959572	0.36.0
9928376	0.14.8	9933235	0.36.0	9956631	1.85.0	9958787	1.85.0	9959573	0.36.0
9928391	0.14.8	9934288	0.36.0	9956641	1.85.0	9958788	1.85.0	9959574	0.36.0
9928392	0.14.8	9934331	0.14.8	9956662	0.14.0/ 1	9958789	1.85.0	9959577	1.85.0
9928396	0.14.8	9956199	1.85.0	9956665	0.14.0/ 1	9958790	1.85.0	9959578	1.85.0
9928448	0.36.0	9956286	1.76.5	9956667	0.36.0	9958792	1.85.0	9959579	1.85.0
9928451	0.36.0	9956287	1.76.5	9956668	0.36.0	9958793	1.85.0	9959580	1.85.0
9928452	0.36.0	9956288	1.76.5	9956675	0.36.0	9958794	1.85.0	9959581	1.85.0
9928595	0.40.0	9956293	0.14.0/ 1	9956678	0.36.0	9958795	1.85.0	9959582	1.85.0
9928598	0.40.0	9956294	0.14.0/ 1	9957393	0.40.0	9958797	1.85.0	9959583	1.85.0
9928600	0.40.0	9956295	0.14.0/ 1	9957613	190	9958800	1.85.0	9959584	1.85.0
9928601	0.40.0	9956296	0.14.0/ 1	9957631	1.75.6	9958802	1.85.0	9959585	1.85.0
9928602	0.40.0	9956300	0.14.0/ 1	9957632	1.75.6	9958805	1.85.0	9959587	1.85.0

INDICE DELLE PARTI DI RICAMBIO - INDEX DES PIECES DETACHEES - ERSATZTEIL-VERZEICHNIS - SPARE PART INDEX - INDICE DE PIEZAS DE REPUESTO

N. ORDIN.	SGR.	N. ORDIN.	SGR.	N. ORDIN.	SGR.	N. ORDIN.	SGR.	N. ORDIN.	SGR.
9959588	1.85.0	9960203	1.50.7	10206420	1.39.2	10264560	1.82.1	10397280	1.75.6
9959594	1.85.0	9960204	1.50.7	10249110	1.83.0	10269150	1.82.4	10397280	1.76.5
9959598	1.85.0	9960205	1.50.7	10257060	1.04.2	10269350	1.82.4	10397580	339
9959614	1.85.0	9960206	1.50.7	10257060	1.50.2	10275001	1.04.0	10397580	367
9959830	0.20.0	9960218	1.75.1	10257060	1.82.1	10278660	1.17.2	10397580	368
9959831	0.20.0	9960219	1.75.1	10257460	339	10279560	1.04.0	10397580	376
9959832	0.20.0	9960231	0.36.0	10257460	366	10279560	1.82.4	10397580	380
9959833	0.20.0	9960368	0.20.2	10257460	367	10280060	0.20.1	10397580	819
9959834	0.20.0	9960370	0.40.0	10257460	368	10280060	0.20.1/ 1	10399580	1.10.3
9959874	0.36.0	9960371	0.40.0	10259960	339	10280060	1.04.6	10399580	1.17.0
9959887	1.75.6	9960372	0.40.0	10259960	366	10284460	1.82.3	10450290	1.75.4
9959888	1.75.6	9960373	0.40.0	10259960	367	10287385	1.99.2	10516671	1.82.4
9959902	0.40.0	9960374	0.40.0	10259960	368	10292190	1.29.1	10516871	208
9959903	1.75.6	9960375	0.40.0	10259960	375	10296160	0.20.1	10516871	1.82.3
9959904	1.75.6	9960376	0.40.0	10259960	376	10296160	0.20.1/ 1	10516871	1.85.0
9959905	1.75.6	9960377	0.40.0	10259960	380	10296160	1.82.4	10517071	1.83.0
9959989	1.85.0	9960378	0.40.0	10259960	819	10298360	1.21.0	10517270	1.50.2
9959990	1.85.0	9960379	0.40.0	10260060	0.04.4	10298460	1.75.0	10517271 *	890
9959991	1.85.0	9960380	0.40.0	10260060	1.50.7	10300611	0.20.1	10519201	1.75.0
9959992	1.85.0	9960381	0.40.0	10260160	0.20.1	10300711	1.04.2	10519201	1.83.0
9960129	0.36.0	9960382	0.40.0	10260160	0.20.1/ 1	10300711	1.17.2	10519301	0.36.0
9960189	1.50.7	9960383	0.40.0	10263360	1.82.1	10305171	0.04.2	10519301	0.40.0
9960190	1.50.7	10092611	1.37.2	10263450	1.75.0	10305171	1.48.0	10519301	1.10.3
9960191	1.50.7	10092611	1.82.5	10263460	339	10305171	1.48.0/ 1	10519301	1.19.5
9960192	1.50.7	10101001	1.19.5	10263460	366	10305171	1.82.0	10519301	1.75.1
9960193	1.50.7	10152311	1.29.0	10263460	367	10329910	0.06.1	10519401	1.10.1
9960194	1.50.7	10160701	0.04.0	10263460	368	10334910	1.10.1	10519601	0.04.4
9960195	1.50.7	10181717	0.20.1	10263460	819	10374701	0.14.0	10519601	0.06.4
9960196	1.50.7	10181717	0.20.1/ 1	10263460	0.04.2	10375011	1.83.0	10519621	0.32.1
9960197	1.50.7	10184311	0.20.1	10263460	1.21.0	10375211	0.40.0	10519660	0.04.3
9960198	1.50.7	10184311	0.20.1/ 1	10263460	1.48.0	10378311	1.85.0	10519660	0.06.2
9960199	1.50.7	10184317	1.04.6	10263460	1.48.0/ 1	10378821	1.85.0	10546900	1.50.2
9960200	1.50.7	10184417	1.82.1	10263460	1.82.0	10389311	0.40.0	10569471	339
9960201	1.50.7	10202310	0.40.0	10263460	1.82.1	10389401	0.40.0	10569471	366
9960202	1.50.7	10205920	0.12.0	10263460	1.82.5	10389911	203	10569471	367

INDICE DELLE PARTI DI RICAMBIO - INDEX DES PIECES DETACHEES - ERSATZTEIL-VERZEICHNIS - SPARE PART INDEX - INDICE DE PIEZAS DE REPUESTO

N. ORDIN.	SGR.	N. ORDIN.	SGR.	N. ORDIN.	SGR.	N. ORDIN.	SGR.	N. ORDIN.	SGR.
10569471	368	10571871	1.04.0	10572271	1.89.0	10791021	1.39.2	10902021	1.10.3
10569471	1.82.1	10571871	1.04.2	10572271	1.89.0/ 1	10791021	1.56.0	10902021	1.17.0
10571371	1.83.0	10571871	1.17.0	10572271	1.89.6	10791021	1.56.0/ 1	10902021	1.17.6
10571471	1.10.3	10571871	1.26.5	10572371	1.89.0	10791021	1.76.5	10902121	208
10571471	1.37.3	10571871	1.37.4	10572371	1.89.0/ 1	10791211	1.37.2	10902221	0.20.1
10571471	1.75.6	10571871	1.50.2	10572471 *	1.89.6	10791211	1.39.0	10902221	0.20.1/ 1
10571471	1.83.0	10571871	1.56.0	10617620 *	1.82.5	10791211	1.39.0/ 1	10902221	1.87.0
10571571	1.17.0	10571871	1.56.0/ 1	10618120	1.26.2	10791211	1.82.5	10902321	0.35.0
10571571	1.17.6	10571871	1.56.1	10618120	1.26.5	10791321	0.40.0	10902421	0.04.3
10571571	1.75.6	10571871	1.74.1	10717311	1.10.3	10791321	1.75.0	10902721	1.10.1
10571571	1.82.1	10571871	1.76.5	10725921	1.10.3	10791421 *	1.39.2	10902821	0.36.0
10571571	1.87.0	10571871	1.83.0	10726611	1.82.8	10791911	1.37.2	10902821	1.17.0
10571671	1.82.1	10571871	1.87.0	10730301	1.82.1	10793511	1.39.2	10902821	1.82.1
10571770	1.50.7	10571871	1.89.6	10730301	1.82.5	10794011	1.98.2	10902821	1.82.3
10571771	190	10571971	805	10730701 *	1.37.2	10796401	1.37.4	10923221	1.50.2
10571771	203	10571971	876	10733601	1.37.2	10796401	1.89.0	10977521	1.10.3
10571771	805	10571971	1.50.1	10734101	1.83.0	10796401	1.89.0/ 1	10977621	208
10571771	1.15.1	10571971	1.50.2	10734201	1.10.1	10796701	1.50.2	10978021	0.14.9
10571771	1.19.4	10571971	1.82.1	10734201	1.26.2	10796901	541	10978021	1.75.6
10571771	1.21.0	10571971	1.87.0	10734201	1.37.4	10796901	542	10979421	1.25.0
10571771	1.25.0	10572071	895	10734201	1.90.5	10796901	543	11047693 *	1.75.1
10571771	1.26.5	10572071	1.50.5	10734301	339	10797001	1.39.2	11048990	1.75.1
10571771	1.75.4	10572071	1.50.7	10734301	366	10839510	0.30.0	11059076	0.08.2
10571771	1.80.1	10572071	1.82.8	10734301	367	10839610	0.04.0	11059376 *	0.08.2
10571771	1.82.1	10572071	1.87.0	10734301	368	10839610	0.04.3	11059576	1.25.0
10571771	1.82.5	10572071	1.89.6	10734301	375	10839710	805	11061976	1.25.0
10571771	1.85.0	10572171	876	10734301	376	10839710	0.04.3	11061976	1.26.2
10571771	1.85.0	10572171	1.56.3	10734301	379	10839810	1.21.0	11061976	1.80.1
10571771	1.87.0	10572171	1.56.3/ 1	10734301	380	10839910	1.21.0	11062476	805
10571771	1.90.5	10572171	1.82.8	10734301	819	10839910	1.48.0	11062476	1.80.1
10571871	339	10572171	1.87.0	10734401	1.83.0	10839910	1.48.0/ 1	11062976	1.39.0
10571871	366	10572171	1.89.0	10788711	1.82.4	10857790	1.75.6	11062976	1.39.0/ 1
10571871	367	10572171	1.89.0/ 1	10788711	1.82.5	10858090	1.75.1	11063971	1.83.0
10571871	368	10572171	1.89.2	10791021 *	1.26.2	10858390	1.75.1	11063976 *	1.26.5
10571871	819	10572271	1.50.0	10791021	1.37.4	10861290	1.76.5	11064076	1.82.5

INDICE DELLE PARTI DI RICAMBIO - INDEX DES PIECES DETACHEES - ERSATZTEIL-VERZEICHNIS - SPARE PART INDEX - INDICE DE PIEZAS DE REPUESTO

N. ORDIN.	SGR.	N. ORDIN.	SGR.	N. ORDIN.	SGR.	N. ORDIN.	SGR.	N. ORDIN.	SGR.
11064176	1.82.5	11195471	0.14.9	11198371	0.04.3	11343721	366	12164221	1.89.6
11065676	1.82.5	11197771	208	11198371	0.08.6	11343721	367	12164321	1.89.0
11065976	1.80.2	11197771	339	11198371	0.20.2	11343721	368	12164321	1.89.0/ 1
11066076	1.26.2	11197771	366	11198371	0.32.0	11343721	819	12164411 *	1.89.6
11066076	1.82.5	11197771	367	11198371	0.32.1	11343821	339	12164721	339
11066076	1.82.8	11197771	368	11198371	0.36.0	11343821	366	12164721	366
11066076	1.83.0	11197771	375	11198371	0.40.1	11343821	367	12164721	367
11066276	1.82.5	11197771	376	11198371	1.75.0	11343821	368	12164721	368
11066676	0.12.2	11197771	379	11198671	0.10.5	11360221	0.04.3	12164721	819
11068376	1.80.1	11197771	380	11198671	0.14.1	11376221	876	12164721	0.20.2
11068476	339	11197771	819	11199071	0.04.3	11376221	1.50.2	12164721	0.40.1
11068476	366	11197771	0.04.3	11200171	0.04.3	11390521	1.50.2	12164721	1.04.0
11068476	367	11197771	0.20.1	11200171	0.14.1/ 1	11390521	1.87.0	12164721	1.04.6
11068476	368	11197771	0.20.1/ 1	11227021	1.89.6	11391521	1.89.0	12164721	1.10.1
11068476	375	11197771	0.35.0	11227031	1.82.6	11391521	1.89.0/ 1	12164721	1.50.5
11068476	376	11197771	0.36.0	11234721	0.20.2	11391531	1.89.2	12164721	1.56.0
11068476	380	11198071	0.04.2	11234721	0.32.0	11408321	0.04.3	12164721	1.56.0/ 1
11068476	819	11198071	0.04.3	11234721	1.39.2	11408321	1.82.8	12164721	1.76.5
11068576	805	11198071	0.06.3	11254121	1.48.0	11422021	1.56.3	12164721	1.82.3
11068876	1.28.1	11198071	0.06.4	11254121	1.48.0/ 1	11422021	1.56.3/ 1	12164721	1.83.0
11068876	1.80.1	11198071	0.10.5	11255921	1.50.7	11422321	895	12164721	1.87.0
11068976	1.28.1	11198071	0.12.0	11288021	0.40.1	11422321	1.82.8	12164721	1.89.6
11069276	1.39.2	11198071	0.12.2	11305121	819	11693811	1.50.2	12164740	0.32.0
11069376	1.26.2	11198071	0.14.0	11306921	0.04.2	11945008	1.75.3	12173890	1.04.6
11070076	1.26.5	11198071	0.14.0/ 1	11306921	0.36.0	11947700	1.75.3	12173890	1.19.5
11077476	1.48.1	11198071	0.14.8	11306921	1.10.1	12035370	0.40.0	12174090	1.82.1
11087776	1.85.0	11198071	0.20.0	11306921	1.21.0	12035470	0.40.0	12174190	1.82.1
11106021 *	190	11198071	0.30.0	11306921	1.39.2	12035570	0.40.0	12174790	1.17.2
11191579 *	1.89.0	11198071	0.30.1	11306921	1.82.1	12164021	895	12174890	190
11191579	1.89.0/ 1	11198071	0.32.0	11307021	0.04.2	12164021	1.50.5	12174890	1.19.5
11193871	0.10.5	11198071	0.32.1	11307021	0.32.1	12164021	1.89.6	12174890	1.19.7
11193871	1.85.0	11198071	0.32.3	11307021	1.39.2	12164121	876	12179090	203
11195470	0.36.0	11198071	0.35.0	11307021	1.48.0	12164121	1.39.2	12179190	203
11195471	203	11198071	0.40.1	11307021	1.48.0/ 1	12164221	1.89.0	12179490	1.04.6
11195471	208	11198371	0.04.2	11343721	339	12164221	1.89.0/ 1	12179990	339

INDICE DELLE PARTI DI RICAMBIO - INDEX DES PIECES DETACHEES - ERSATZTEIL-VERZEICHNIS - SPARE PART INDEX - INDICE DE PIEZAS DE REPUESTO

N. ORDIN.	SGR.	N. ORDIN.	SGR.	N. ORDIN.	SGR.	N. ORDIN.	SGR.	N. ORDIN.	SGR.
12179990	367	13273801	1.75.6	13910570	110	14282470	0.06.1	14330260	1.19.7
12179990	368	13273911	1.75.4	13910570	111	14282770	0.04.0	14360520	1.82.4
12179990	819	13274801	1.75.1	14147590	1.75.6	14282970	0.06.1	14452980	339
12430121	0.04.3	13279411	1.87.0	14147595	757	14307421	339	14452980	366
12574221	0.36.0	13397576	1.82.5	14161770	1.82.4	14307421	366	14452980	367
12574521	1.89.6	13398376	1.82.3	14161970	1.25.0	14307421	367	14452980	368
12574811	1.10.1	13400576	0.42.0	14162070	1.82.5	14307421	368	14452980	375
12575621	1.82.5	13400773	1.26.5	14163170	805	14307421	1.82.1	14452980	376
12598079	1.98.2	13407211	1.48.1	14163470	1.25.0	14308221	339	14452980	380
12598379	1.85.0	13407211	1.50.1	14163670	1.82.4	14308221	366	14452980	819
12598479	1.87.0	13407211	1.56.1	14163970	1.82.5	14308221	367	14453080	339
12598779	1.04.2	13408411	1.39.2	14171170	0.10.5	14308221	368	14453080	366
12598779	1.50.2	13413290	1.82.0	14189176	1.75.1	14308221	1.82.1	14453080	367
12598779	1.50.5	13420376	1.82.4	14189176	1.83.0	14323911	0.04.0	14453080	368
12598879	1.50.5	13421576 *	1.29.1	14196670	0.12.3	14323911	0.06.1	14453080	375
12601178	0.40.0	13449920	0.32.0	14198810	1.82.8	14323911	0.10.5	14453080	376
12601471	1.04.6	13516221	0.12.2	14198910	110	14324111 *	1.82.0	14453080	379
12605271	1.75.4	13516920	0.20.0	14198910	111	14324211	0.04.0	14453080	380
12605379	1.85.0	13517630	0.06.1	14199110	1.89.0	14324413	1.21.0	14453080	819
12605571	1.04.2	13517721	0.04.0	14199110	1.89.0/ 1	14325001	0.32.0	14453080	1.82.5
12605571	1.89.6	13530121	1.48.0	14233221	0.14.1	14325001	0.32.1	14453180	339
12624101	1.75.6	13530121	1.48.0/ 1	14233221	0.14.1/ 1	14325101	0.30.0	14453180	366
12625201	0.30.1	13531820	1.48.0	14233421	1.32.0	14325701	0.32.0	14453180	367
12638601	0.40.1	13531820	1.48.0/ 1	14233421	1.50.1	14326050	0.04.2	14453180	368
12638601	1.10.1	13543721	0.06.4	14233421	1.50.2	14327101	0.35.0	14453180	375
12640601	1.17.0	13544320	1.82.5	14238021	0.14.1	14328101	0.08.0	14453180	376
12642701	1.26.2	13550201	0.36.0	14238021	0.14.1/ 1	14328101	0.10.5	14453180	380
12642801	1.98.2	13604011	1.17.0	14238021	1.50.7	14328101	0.12.0	14453180	819
12646701	0.30.1	13748610	0.32.0	14238121	110	14328301	0.12.2	14453180	1.80.2
12646801	0.40.1	13867750	1.25.0	14238121	111	14328501	0.04.0	14453380	339
12646801	1.37.4	13899970	1.25.0	14238121	1.28.1	14328701	1.21.0	14453380	366
13018410	1.56.0	13907470	1.29.1	14254230 *	1.50.2	14328801	0.04.2	14453380	367
13018410	1.56.0/ 1	13907670	1.29.0	14254530	1.32.1	14329801	1.21.0	14453380	368
13264201	0.40.0	13907770	805	14274721	1.50.1	14329901	0.04.0	14453380	375
13271911	1.75.0	13910470	1.80.2	14282370	0.06.1	14330260	203	14453380	376

INDICE DELLE PARTI DI RICAMBIO - INDEX DES PIECES DETACHEES - ERSATZTEIL-VERZEICHNIS - SPARE PART INDEX - INDICE DE PIEZAS DE REPUESTO

N. ORDIN.	SGR.	N. ORDIN.	SGR.	N. ORDIN.	SGR.	N. ORDIN.	SGR.	N. ORDIN.	SGR.
14453380	379	14457180	368	14460380	1.82.3	15835221 *	876	15905407	375
14453380	380	14457180	1.82.1	14462881	0.32.1	15840521	805	15905407	380
14453380	819	14457189	0.20.2	14463680	1.82.1	15840521	1.56.3	15905407	819
14453481	339	14457280	110	14464080	1.82.1	15840521	1.56.3/ 1	15970121	208
14453481	366	14457280	111	14464280	1.82.1	15840521	1.80.1	15970121	339
14453481	367	14457280	1.82.5	14465680	1.82.6	15840521	1.89.0	15970121	366
14453481	368	14457281	1.82.4	14467080	1.32.0	15840521	1.89.0/ 1	15970121	367
14453680	339	14457380	1.82.6	14496321	1.10.3	15840531	1.37.4	15970121	368
14453680	366	14457381	1.82.1	14496501	1.83.0	15888721	0.08.6	15970121	819
14453680	367	14457381	1.82.4	14496801	1.10.1	15888721	0.32.0	15970121	1.75.0
14453680	368	14457480	339	14574180	1.75.3	15888721	1.89.6	15970321	1.19.4
14453680	375	14457480	366	14722010	1.82.5	15888821	0.04.3	15970321	1.37.4
14453680	376	14457480	367	14722110	1.25.0	15896218	1.85.0	15970321	1.50.5
14453680	379	14457480	368	15081321	225	15896221	0.14.0	15970321	1.82.8
14453680	380	14457480	375	15540221	110	15896221	0.36.0	15970421	1.04.2
14453680	819	14457480	376	15540221	111	15896221	1.10.1	15970421	1.87.0
14453781	339	14457480	380	15540221	1.50.5	15896221	1.17.0	15970521	339
14453781	366	14457480	819	15540321	1.50.2	15896221	1.75.3	15970521	367
14453781	367	14457581	1.82.4	15540321	1.82.1	15896221	1.75.6	15970521	368
14453781	368	14457680	1.82.1	15540321	1.87.0	15896411	208	15970521	819
14453781	375	14457680	1.82.5	15540521	0.10.5	15896411	1.10.3	15970521	1.21.0
14453781	376	14457700	375	15540521	1.50.1	15896411	1.19.5	15970521	1.74.1
14453781	379	14457780	339	15540521	1.82.0	15896411	1.37.3	15970521	1.87.0
14453781	380	14457780	366	15540521	1.83.0	15896411	1.75.6	15970721	0.20.2
14453781	819	14457780	367	15540621	805	15896411	1.83.0	15970721	0.32.1
14453981	0.06.1	14457780	368	15540621	1.21.0	15903801	1.75.1	15970721	1.04.0
14453981	1.82.1	14457780	819	15540621	1.50.2	15905307	339	15970721	1.21.0
14453981	1.82.4	14457980	110	15540631	1.50.1	15905307	367	15970721	1.26.5
14454081	1.82.4	14457980	111	15540721	1.21.0	15905307	368	15970721	1.39.2
14455080	1.39.0	14458081	1.82.4	15540721	1.82.0	15905307	375	15970721	1.50.2
14455080	1.39.0/ 1	14458380	1.50.1	15541121 *	876	15905307	380	15970721	1.50.5
14457080	805	14458380	1.50.2	15541321	1.82.0	15905307	819	15970721	1.56.1
14457180	339	14458680	0.20.0	15541521	1.82.0	15905407	339	15970721	1.76.5
14457180	366	14460380	1.50.1	15676807 *	1.10.1	15905407	367	15970921	0.32.0
14457180	367	14460380	1.50.2	15693401	1.84.2	15905407	368	15971621	1.17.0

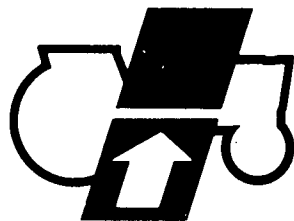
ERA	VED	SGR.	ERA	VED	SGR.	ERA	VED	SGR.	ERA	VED	SGR.
554215	5126404	1.37.4	5111750	5125152	1.28.1	5121090	5113618	1.04.6	9925935	9958646	0.14.0
574608	5125381	1.50.7	5111835	5126098	1.29.0	5121150	5123939	1.89.6	9925939	9958650	0.14.0
591420	5126395	1.39.2	5111841	5126348	1.29.0	5121166	5123938	1.89.6	9933236	9960231	0.36.0
593108	5126402	1.04.6	5112250	5125597	1.29.1	5121168	16036311	1.89.6	9956285	79013414	1.76.5
4607586	4788087	0.35.0	5112252	5125599	1.29.1	5121259	5129234	1.89.6	9956665	9956668	0.36.0
4607593	4788084	0.35.0	5112720	5131207	1.50.1	5121261	5123932	1.89.6	9956676	9956678	0.36.0
4690225	4779121	0.08.3	5112721	5131208	1.50.1	5121378	5125172	1.28.1	9957614	1909138	190
4703276	4682937	0.12.2	5112850	5130451	1.50.0	5121457	4981746	1.99.2	9957615	1909139	190
4722869		0.20.1	5113051	5131206	1.56.5	5121466	5130600	1.82.8	10125171	11200171	0.14.1/ 1
4722869	4789745	0.20.1/ 1	5113066	5131213	1.56.5/ 1	5121467	5130598	1.82.8	10305171	5126228	1.21.0
4723765	4769162	0.20.1/ 1	5113297	1909130	1.82.1	5121477	5129316	1.32.1	10520001	10730701	1.37.2
4968815	5119971	1.82.5	5113414	5129299	805	5121688	5126412	1.75.0	10791011	10791021	1.56.0
4985036	5122898	1.82.8	5116859	5126711	805	5121866	5125477	1.32.1	10791011	10791021	1.76.5
4987752	4987751	1.19.4	5116950	5126709	1.80.1	5122190	5131161	1.10.1	10977821	10978021	1.75.6
4990607	8322618	1.19.4	5117336	5126204	1.82.6	5122229	5132659	1.83.0	11052190	11048990	1.75.1
4998107	5132021	1.75.0	5118297	5131174	1.10.1	5122230	5132650	1.83.0	11070075	11070076	1.26.5
4998558	11047693	1.75.1	5118359	20419300	339	5122253	5127787	1.25.0	11234721	5126341	1.39.2
4998876	5127282	203	5118359	20419300	379	5122320	44018852	1.82.4	12164721	12575621	1.82.5
5102081	11063976	1.26.5	5118359	20419300	380	5122321	5131278	1.82.4	13297511	15676807	1.10.1
5102765	5112765	1.50.5	5118474	5116852	819	5122400	5131180	1.82.5	13400775	13400773	1.26.5
5102766	5112766	1.50.5	5118798	5128907	1.48.1	5122403	5131182	1.82.5	14254221	14254230	1.50.2
5107866	5125383	1.75.6	5119411	5130920	1.87.0	5122475	5108950	1.30.5	14641391	5117710	110
5107897	5125384	1.75.6	5119412	5130923	1.87.0	5122476	5108951	1.30.5	14641391	5117710	1.98.0
5109338	15905407	339	5119459	5130498	1.04.2	5122750	5124808	1.98.2	14721010	10617620	1.82.5
5109338	15905407	367	5119530	5128906	1.32.1	5122751	5124804	1.98.2	15970321	11106021	190
5109338	15905407	368	5119553	5128392	110	5122885	5122985	1.28.1	15976831	5126342	1.87.0
5109338	15905407	375	5119553	5128392	111	5122992	5129400	1.82.5	20915780	5125382	1.80.1
5109338	15905407	380	5119777	5130549	1.28.1	5123760	5129664	1.26.5	20943310	5125376	805
5109338	15905407	819	5119848	5127441	110	5123946	5125238	1.75.0	20943310	5125376	1.28.1
5109737	5129512	805	5119867	5129765	1.39.2	5126342	5131155	1.87.0	20943310	5125376	1.80.1
5109738	5129513	805	5120297	5129483	1.82.3	8280103	5130151	1.82.3	28995890	5125376	1.28.1
5110441	5104102	208	5121033	5130472	1.04.2	9917902	9956568	0.14.0/ 1	44018851	5126824	339
5111657	5122161	1.26.0	5121053	5130349	1.87.0	9918095	5128764	0.14.0/ 1	44018851	5126824	366
5111657	5122161	1.37.4	5121057	5130346	1.87.0	9918096	5128763	0.14.0/ 1	44018851	5126824	367
5111745	5126563	1.28.1	5121086	5125418	1.89.0/ 1	9923132	5102239	190	44018851	5126824	368

FIAT 665C

(06.84)

PAG. 19/21

ERA	VED	SGR.	ERA	VED	SGR.	ERA	VED	SGR.	ERA	VED	SGR.
<i>44018851</i>	<i>5126824</i>	375	<i>44018851</i>	<i>5126824</i>	379	<i>44018851</i>	<i>5126824</i>	819	<i>79005969</i>	<i>4971684</i>	1.50.3
<i>44018851</i>	<i>5126824</i>	376	<i>44018851</i>	<i>5126824</i>	380	<i>79005969</i>	<i>4971684</i>	537	<i>79005969</i>	<i>4971684</i>	1.50.3/ 1

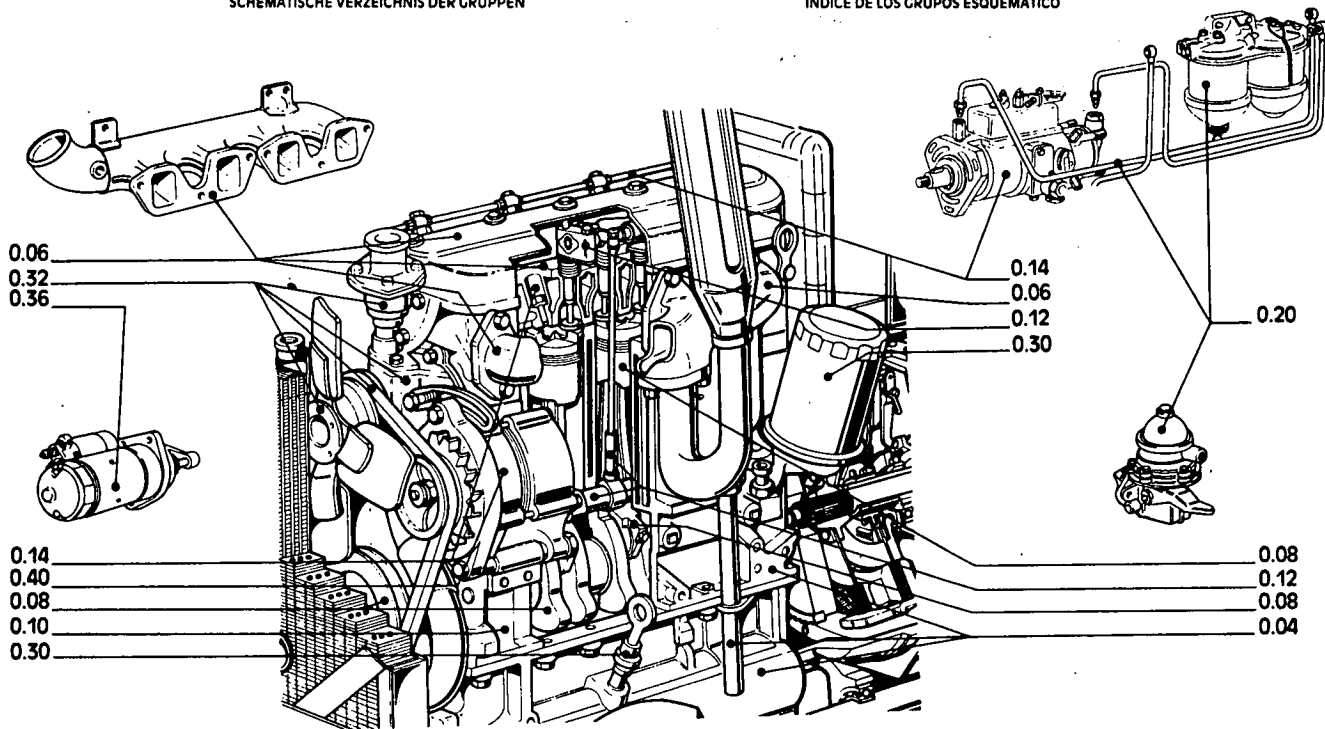


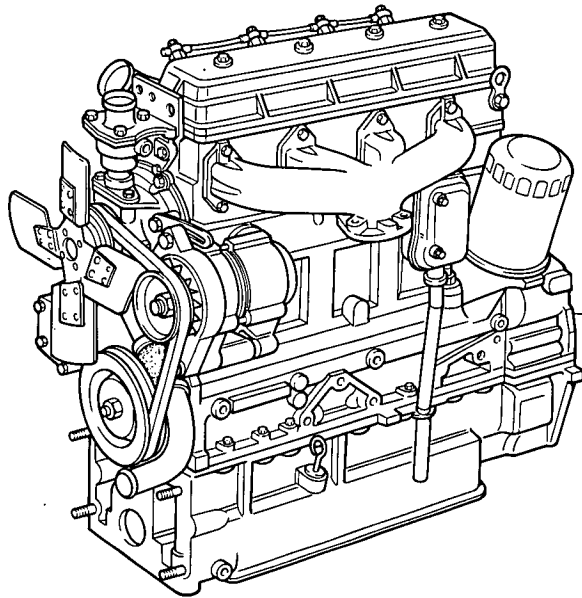
Motore
Moteur
Motor
Engine
Motor

INDICE SCHEMATICO DEI GRUPPI

INDEX SCHEMATIQUE DES GROUPES
SCHEMATISCHE VERZEICHNIS DER GRUPPEN

GROUP SCHEMATIC INDEX
INDICE DE LOS GRUPOS ESQUEMATICO





4764756
4764755

665C
01 02

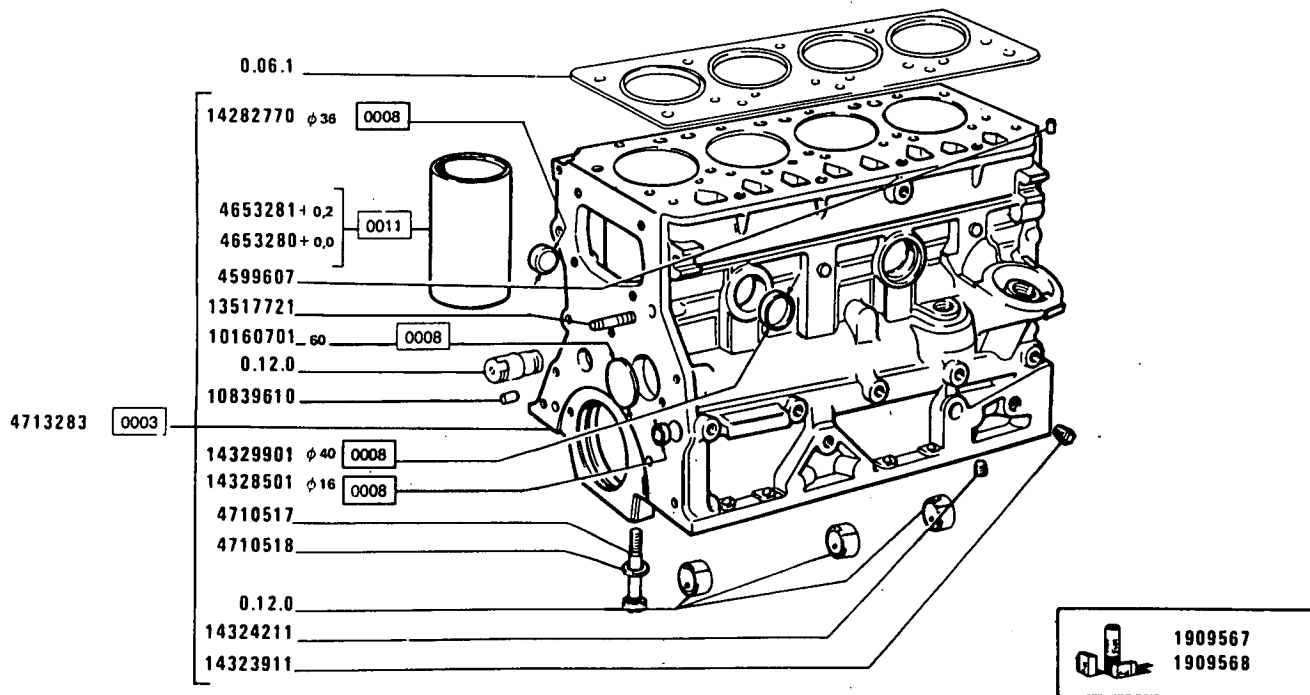
Moteur
Motor

MOTORE

Engine
Motor

0.02.1

MODIF.	ANT. MODIF.	N. ORDIN.	Q.	DENOMINAZIONE	DESIGNATION	BENENNUNG	DESCRIPTION	DENOMINACIONES
		4764755	1	MOTORE COMPL.	MOTEUR	MOTOR	ENGINE	MOTOR
		4764756	1	MOTORE COMPL.	MOTEUR	MOTOR	ENGINE	MOTOR



665C
01 02

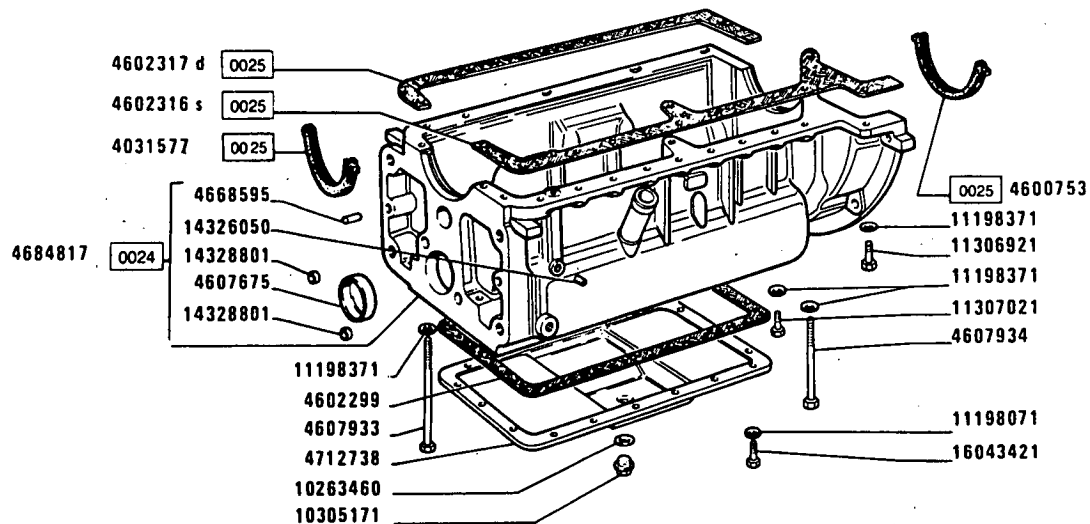
Bâti et culasse
Kurbelgehäuse und Zylinder

BASAMENTO E CILINDRI

Crankcase and cylinder
Bloque de cilindros y culata

0.04.0

MODIF.	ANT. MODIF.	N. ORDIN.	Q.	DENOMINAZIONE	DESIGNATION	BENENNUNG	DESCRIPTION	DENOMINACIONES
		1909567	1	SERIE GUARNIZIONI MOTORE	POCHET JOINTS DU MOTEUR	MOTORDICHTUNGEN- SERIE	SET OF ENGINE GASKETS	SERIE GUARNICION MOTOR
		1909568	1	SERIE RETTIFICA VALVOLE	POCHET RECTIFIC. SOUPAPES	VENTILBERICHTIG. SERIE	SERIES/VALVE AMENDMENTS	SERIE RECTIFICA VALVULAS
		4599607	2	GRANO	ERGOT	PASSTIFT	DOWEL	PITON
		4653280	4	CAMICIA 0,0	CHEMISE	ZYLINDERLAUF- BUECHSE	CYL/LINER	CAMISA
		4653281	4	CAMICIA 0,2	CHEMISE	ZYLINDERLAUF- BUECHSE	CYL/LINER	CAMISA
		4710517	10	VITE	VIS	SCHRAUBE	SCREW	TORNILLO
		4710518	10	ROSETTA	RONDELLE	SCHEIBE	WASHER	ARANDELA
		4713283	1	BASAMENTO DEL MOTORE COMPL	BATI MOTEUR	KURBELGEHAUSE	CRANKCASE	BLOQUE DE CILIN- DROS
		10160701	1	TAPPO DIAM.60	BOUCHON	STOPFEN	PLUG	TAPON
		10839610	2	GRANO DIAM 8	ERGOT	PASSTIFT	DOWEL	PITON
		13517721	1	PRIGIONIERO	GOUJON	STIFTSCHRAUBE	STUD	ESPARRAGO
		14282770	4	TAPPO DIAM.36	BOUCHON	STOPFEN	PLUG	TAPON
		14323911	5	TAPPO	BOUCHON	STOPFEN	PLUG	TAPON
		14324211	1	TAPPO	BOUCHON	STOPFEN	PLUG	TAPON
		14328501	5	TAPPO DIAM.16	BOUCHON	STOPFEN	PLUG	TAPON
14329911		14329901	1	TAPPO DIAM.40	BOUCHON	STOPFEN	PLUG	TAPON



665C
01 02

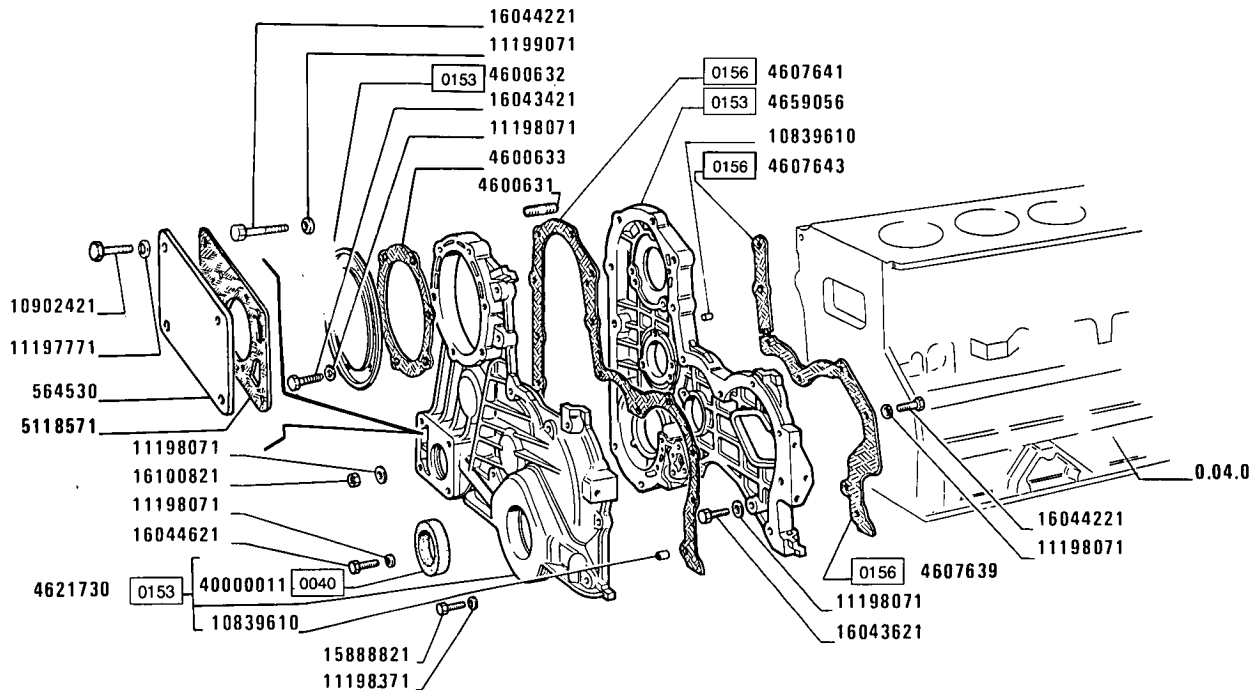
Carter a huile
Ölwanne

COPPA OLIO

Oil sump
Cárter de aceite

0.04.2

MODIF.	ANT. MODIF.	N. ORDIN.	Q.	DENOMINAZIONE	DESIGNATION	BENENNUNG	DESCRIPTION	DENOMINACIONES
		4031577	1	GUARNIZIONE ANT.	GARNITURE	UNTERLAGE	LINING	FORRO
		4600753	1	GUARNIZIONE POST.	GARNITURE	UNTERLAGE	LINING	FORRO
		4602299	1	GUARNIZIONE DI TENUTA	JOINT	DICHTUNG	GASKET	JUNTA
		4602316	1	GUARNIZIONE DI TENUTA S	JOINT	DICHTUNG	GASKET	JUNTA
		4602317	1	GUARNIZIONE DI TENUTA D	JOINT	DICHTUNG	GASKET	JUNTA
		4607675	1	TAPPO	BOUCHON	STOPFEN	PLUG	TAPON
		4607933	3	VITE	VIS	SCHRAUBE	SCREW	TORNILLO
		4607934	2	VITE	VIS	SCHRAUBE	SCREW	TORNILLO
		4668595	2	GRANO	ERGOT	PASSTIFT	DOWEL	PITÓN
		4684817	1	COPPA OLIO COMPL.	CARTER A HUILE	OELWANNE	OIL SUMP	CARTER DE ACEITE
		4712738	1	COPERCHIO	COUVERCLE	DECKEL	COVER	TAPA
		10263460	1	ROSETTA DI TENUTA	JOINT D'ETANCHEITE	DICHTRING	GASKET	JUNTA HERMETICA
		10305171	1	TAPPO	BOUCHON	STOPFEN	PLUG	TAPON
		11198071	16	ROSETTA	RONDELLE	SCHIBE	WASHER	ARANDELA
		11198371	25	ROSETTA DI SICUREZZA	RONDELLE FREIN	SICHERUNGSRING	LOCKWASHER	ARANDELA DE FRENO
		11306921	2	VITE	VIS	SCHRAUBE	SCREW	TORNILLO
		11307021	18	VITE	VIS	SCHRAUBE	SCREW	TORNILLO
		14326050	1	TAPPO	BOUCHON	STOPFEN	PLUG	TAPON
		14328801	2	TAPPO DIAM.22	BOUCHON	STOPFEN	PLUG	TAPON
		16043421	16	VITE	VIS	SCHRAUBE	SCREW	TORNILLO



665C
01 02

Couvercles et boîtiers
Deckel und Gehäuse

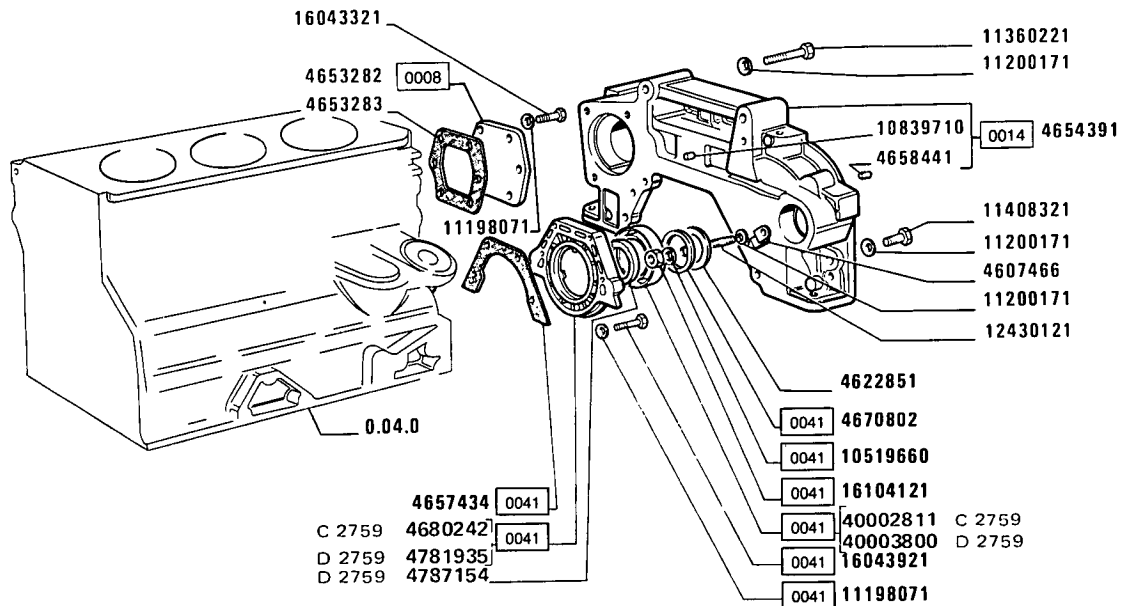
COPERCHI E SCATOLE

Covers and bolted
Tapas y cajas

0.04.3

1/2

MODIF.	ANT. MODIF.	N. ORDIN.	Q.	DENOMINAZIONE	DESIGNATION	BENENNUNG	DESCRIPTION	DENOMINACIONES
		564530	1	COPERCHIO	COUVERCLE	DECKEL	COVER	TAPA
		4600631	11	VITE	VIS	SCHRAUBE	SCREW	TORNILLO
		4600632	1	COPERCHIO	COUVERCLE	DECKEL	COVER	TAPA
		4600633	1	GUARNIZIONE	GARNITURE	UNTERLAGE	LINING	FORRO
		4607466	1	INDICE MESSA IN FASE	INDEX DE CALAGE	EINSTELLZEIGER	TIMING REF/INDEX	INDICE DE REGLAJE
		4607639	1	GUARNIZIONE DI TENUTA	JOINT	DICHTUNG	GASKET	JUNTA
		4607641	1	GUARNIZIONE	GARNITURE	UNTERLAGE	LINING	FORRO
		4607643	1	GUARNIZIONE	GARNITURE	UNTERLAGE	LINING	FORRO
		4621730	1	COPERCHIO COMPL.	COUVERCLE	DECKEL	COVER	TAPA
		4622851	1	GUARNIZIONE	GARNITURE	UNTERLAGE	LINING	FORRO
		4653282	1	COPERCHIO POST.	COUVERCLE	DECKEL	COVER	TAPA
		4653283	1	GUARNIZIONE DI TENUTA	JOINT	DICHTUNG	GASKET	JUNTA
		4654391	1	SUPPORTO COMPL.	SUPPORT	LAGER	SUPPORT	SOPORTE
		4657434	1	GUARNIZIONE	GARNITURE	UNTERLAGE	LINING	FORRO
		4658441	2	GRANO	ERGOT	PASSTIFT	DOWEL	PITON
		4659056	1	SCATOLA	CARTER	GEHAUSE	CASE	CAJA
		4670802	1	COPERCHIO	COUVERCLE	DECKEL	COVER	TAPA
C2759		4680242	1	COPERCHIO	COUVERCLE	DECKEL	COVER	TAPA
				POST.(135-114-122)				
D2759		4781935	1	COPERCHIO	COUVERCLE	DECKEL	COVER	TAPA
				POST.(135-118-126)				
D2759		4787154	1	DISTANZIALE POST.	ENTRETOISE	ABSTANDSTUECK	SPACER	SEPARADOR
		5118571	1	GUARNIZIONE	GARNITURE	UNTERLAGE	LINING	FORRO
		10519660	1	ROSETTA	RONDELLE	SCHIBE	WASHER	ARANDELA
		10839610	2	GRANO	ERGOT	PASSTIFT	DOWEL	PITON
		10839710	2	GRANO	ERGOT	PASSTIFT	DOWEL	PITON
		10902421	4	VITE	VIS	SCHRAUBE	SCREW	TORNILLO
		11197771	4	ROSETTA	RONDELLE	SCHIBE	WASHER	ARANDELA
		11198071	29	ROSETTA	RONDELLE	SCHIBE	WASHER	ARANDELA
		11198371	1	ROSETTA DI SICUREZZA	RONDELLE FREIN	SICHERUNGSRING	LOCKWASHER	ARANDELA DE FRENO
		11199071	5	ROSETTA	RONDELLE	SCHIBE	WASHER	ARANDELA
		11200171	4	ROSETTA	RONDELLE	SCHIBE	WASHER	ARANDELA
		11360221	2	VITE	VIS	SCHRAUBE	SCREW	TORNILLO
		11408321	2	VITE	VIS	SCHRAUBE	SCREW	TORNILLO
		12430121	1	VITE	VIS	SCHRAUBE	SCREW	TORNILLO



D 2759 aut.n. → Sgr. Int. 0.08.0 - 0.12.0

665C
01 02

Couvercles et boîtiers
Deckel und Gehäuse

COPERCHI E SCATOLE

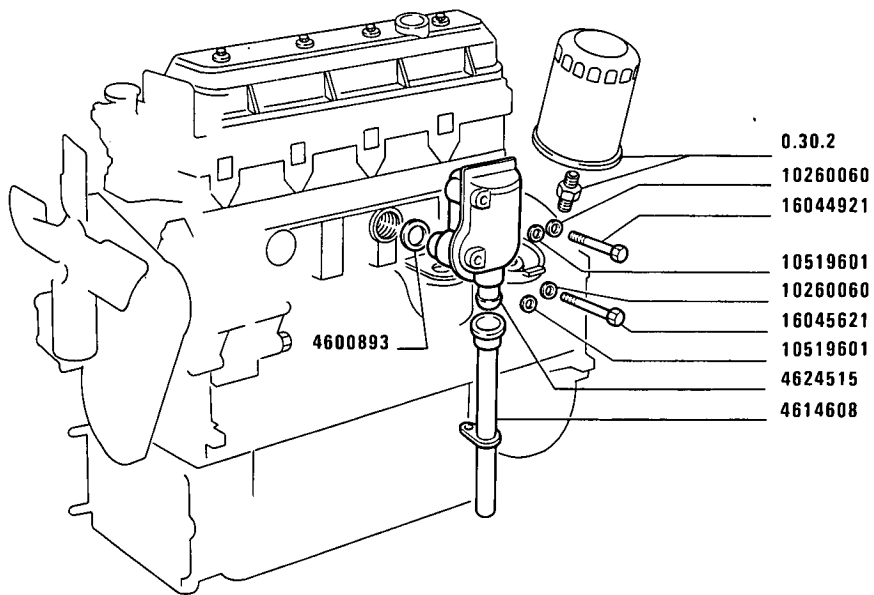
Covers and bolted
Tapas y cajas

0.04.3

2

02/1A

MODIF.	ANT. MODIF.	N. ORDIN.	Q.	DENOMINAZIONE	DESIGNATION	BENENNUNG	DESCRIPTION	DENOMINACIONES
		15888821	1	VITE	VIS	SCHRAUBE	SCREW	TORNILLO
		16043321	6	VITE	VIS	SCHRAUBE	SCREW	TORNILLO
		16043421	2	VITE	VIS	SCHRAUBE	SCREW	TORNILLO
		16043621	4	VITE	VIS	SCHRAUBE	SCREW	TORNILLO
		16043921	4	VITE	VIS	SCHRAUBE	SCREW	TORNILLO
		16044221	8	VITE	VIS	SCHRAUBE	SCREW	TORNILLO
		16044621	6	VITE	VIS	SCHRAUBE	SCREW	TORNILLO
		16100821	2	DADO	ECROU	MUTTER	NUT	TUERCA
		16104121	1	DADO	ECROU	MUTTER	NUT	TUERCA
C2759		40000011	1	GUARNIZIONE DI TENUTA	JOINT	DICHTUNG	GASKET	JUNTA
		40002811	1	GUARNIZIONE DI TENUTA (110X135X13)	JOINT	DICHTUNG	GASKET	JUNTA
D2759		40003800	1	GUARNIZIONE DI TENUTA (114X135X13)	JOINT	DICHTUNG	GASKET	JUNTA



665C
 01 02

0646

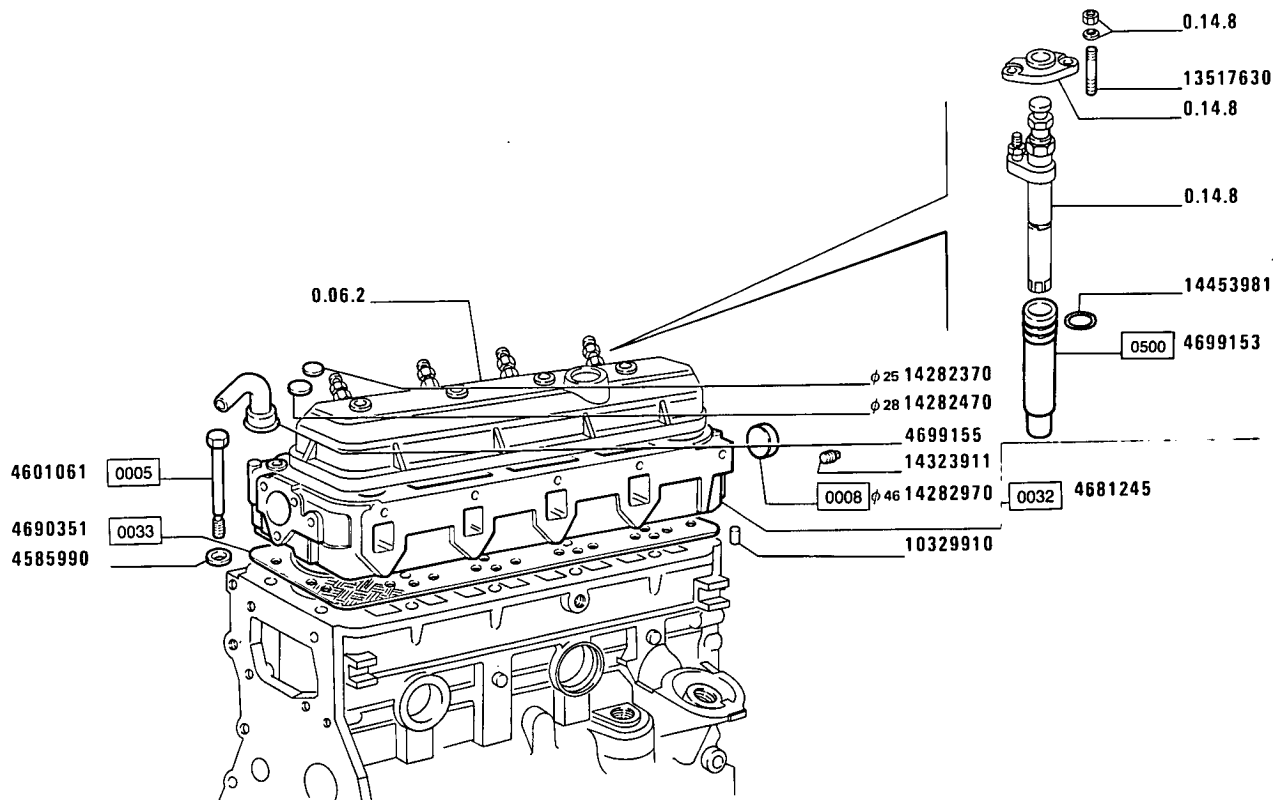
SFIATATOIO E AERAZIONE

*Event et aeration
 Entluffer und lüftung*

*Vent and airing
 Respiradero y ventilación*

0.04.4

MODIF.	ANT. MODIF.	N. ORDIN.	Q.	DENOMINAZIONE	DESIGNATION	BENENNUNG	DESCRIPTION	DENOMINACIONES
		4600893	1	GUARNIZIONE DI TENUTA	JOINT	DICHTUNG	GASKET	JUNTA
		4614608	1	TUBO	TUYAU	ROHR	PIPE	TUBO
		4624515	1	SFIATATOIO	RENIFLARD	ENTLUEFTER	VENT	RESPIRADERO
		10260060	3	GUARNIZIONE DI TENUTA	JOINT	DICHTUNG	GASKET	JUNTA
		10519601	3	ROSETTA	RONDELLE	SCHEIBE	WASHER	ARANDELA
		16044921	1	VITE	VIS	SCHRAUBE	SCREW	TORNILLO
		16045621	1	VITE	VIS	SCHRAUBE	SCREW	TORNILLO



665C
01 02

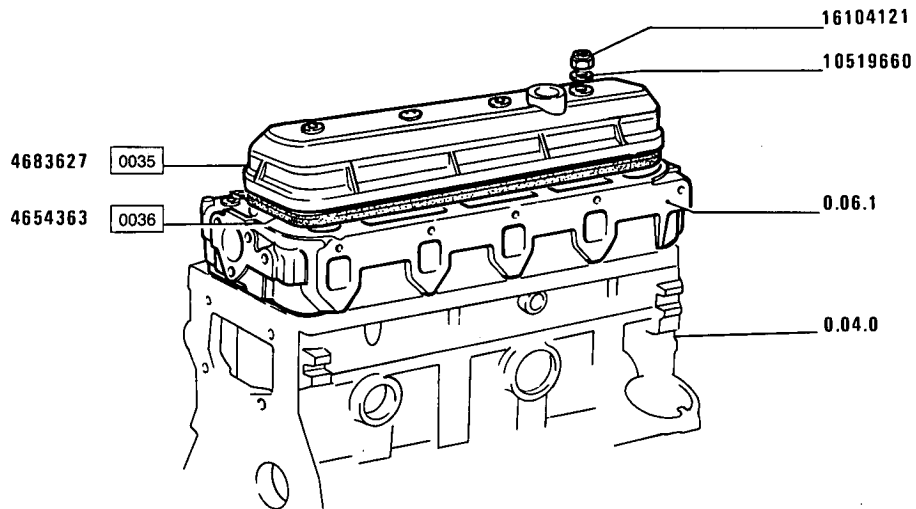
Joint cylindre
Zylinderkopf

TESTA CILINDRI

Head cylinder
Cilindros y culata

0.06.1

MODIF.	ANT. MODIF.	N. ORDIN.	Q.	DENOMINAZIONE	DESIGNATION	BENENNUNG	DESCRIPTION	DENOMINACIONES
		4585990	18	ROSETTA	RONDELLE	SCHEIBE	WASHER	ARANDELA
		4601061	18	VITE	VIS	SCHRAUBE	SCREW	TORNILLO
		4681245	1	TESTA DEI CILINDRI COMPL.	CULASSE	ZYLINDERKOPF	CYLINDER HEAD	CULATA
		4690351	1	GUARNIZIONE TESTA CILINDRI	GARNITURE CULASSE	UNTERLAGEZYLINDER- KOPE	LINING CYLINDER HEAD	FORRO CULATA
		4699153	4	ASTUCCIO	ETUI	HUELSE	CASE	ESTUCHE
		4699155	4	DEFLETTORE DEPURATORE	DEFLECTEUR FILTRE	STUTZEN M.FILTER	FILTER/DEFLECTOR	DEFLECTOR FILTRO
		10329910	4	SPINA	GROUPILLE	STIFT	PIN	PASADOR
		13517630	8	PRIGIONIERO	GOUJON	STIFTSCHRAUBE	STUD	ESPARRAGO
		14282370	1	TAPPO DIAM.25	BOUCHON	STOPFEN	PLUG	TAPON
		14282470	8	TAPPO DIAM.28	BOUCHON	STOPFEN	PLUG	TAPON
		14282970	1	TAPPO DIAM.46	BOUCHON	STOPFEN	PLUG	TAPON
		14323911	1	TAPPO	BOUCHON	STOPFEN	PLUG	TAPON
		14453981	8	ANELLO DI TENUTA	JOINT D'ETANCHEITE	DICHTRING	SEAL	JUNTA HERMETICA



665C
01 02

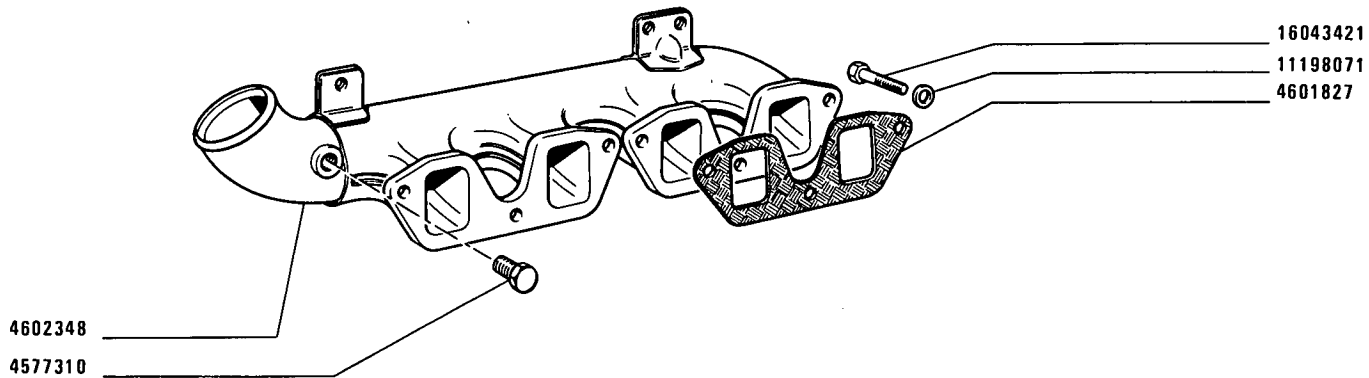
Couvercle de culasse
Deckel Zylinderkopf

COPERCHIO TESTA CILINDRI

Cylinder head cover
Tapa de culata

0.06.2

MODIF.	ANT. MODIF.	N. ORDIN.	Q.	DENOMINAZIONE	DESIGNATION	BENENNUNG	DESCRIPTION	DENOMINACIONES
		4654363	1	GUARNIZIONE DI TENUTA	JOINT	DICHTUNG	GASKET	JUNTA
		4683627	1	COPERCHIO	COUVERCLE	DECKEL	COVER	TAPA
		10519660	4	ROSETTA	RONDELLE	SCHIEBE	WASHER	ARANDELA
		16104121	4	DADO	ECROU	MUTTER	NUT	TUERCA



665C
01 02

0319

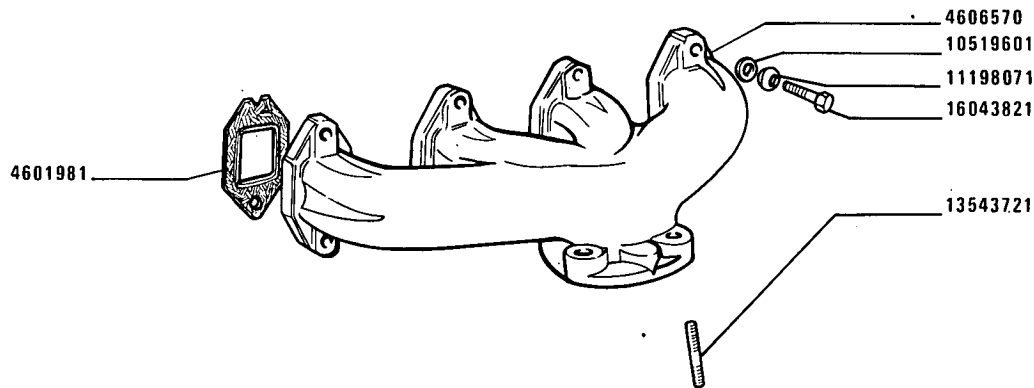
CONDOTTO DI ASPIRAZIONE

Conduit d'admission
Saugkrümmer

Intake manifold
Colector de admisión

0.06.3

MODIF.	ANT. MODIF.	N. ORDIN.	Q.	DENOMINAZIONE	DESIGNATION	BENENNUNG	DESCRIPTION	DENOMINACIONES
		4577310	1	TAPPO	BOUCHON	STOPFEN	PLUG	TAPON
		4601827	2	GUARNIZIONE	GARNITURE	UNTERLAGE	LINING	FORRO
		4602348	1	CONDOTTO D'ASPIRAZIONE	CONDUIT D'ADMIS- SION	SAUCKRUEMMER	INTAKE MANIFOLD	COLECTOR DE ADMI- SION
		11198071	6	ROSETTA	RONDELLE	SCHEIBE	WASHER	ARANDELA
		16043421	6	VITE	VIS	SCHRAUBE	SCREW	TORNILLO



665C
01 02

0553

CONDOTTO DI SCARICO

Conduit d'echappement
Auspuffkrümmer

Exhaust manifold
Colector de escape


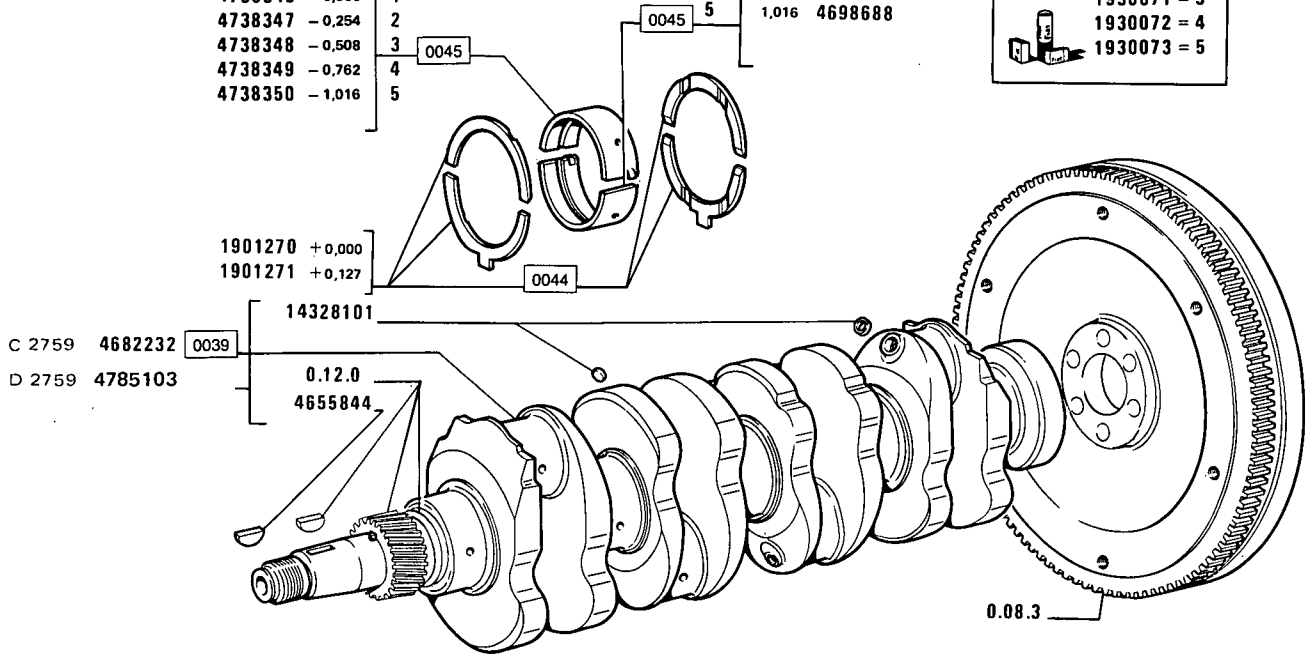
0.06.4

MODIF.	ANT. MODIF.	N. ORDIN.	Q.	DENOMINAZIONE	DESIGNATION	BENENNUNG	DESCRIPTION	DENOMINACIONES
		4601981	4	GUARNIZIONE	GARNITURE	UNTERLAGE	LINING	FORRO
		4606570	1	CONDOTTO DI SCARICO	CONDUIT D'ECHAPPE- MENT	AUSPUFFROHR	EXHAUST MANIFOLD	COLECTOR DE ESCAPE
		10519601	8	ROSETTA	RONDELLE	SCHEIBE	WASHER	ARANDELA
		11198071	8	ROSETTA	RONDELLE	SCHEIBE	WASHER	ARANDELA
		13543721	3	PRIGIONIERO	GOUJON	STIFTSCHRAUBE	STUD	ESPARRAGO
		16043421	8	VITE	VIS	SCHRAUBE	SCREW	TORNILLO

- 4738345 - 0,000 1
- 4738347 - 0,254 2
- 4738348 - 0,508 3
- 4738349 - 0,762 4
- 4738350 - 1,016 5

- 1 0,000 4698683
- 2 0,254 4698685
- 3 0,508 4698686
- 4 0,762 4698687
- 5 1,016 4698688

1930069 = 1
1930070 = 2
1930071 = 3
1930072 = 4
1930073 = 5

- C 2759 4682232 0039
- D 2759 4785103

- 14328101
- 0.12.0
- 4655844

0.08.3

D 2759 mot.n. → ~~4682232~~ = (0.08.0) 4785103 + (0.04.3) 4781935 + 40003800 + 4787154 + (0.08.3) 4779121 (7) Sgr. Int. 0.04.3 - 0.12.0

665C
01 02

Vilbrequin
Kurbelwelle

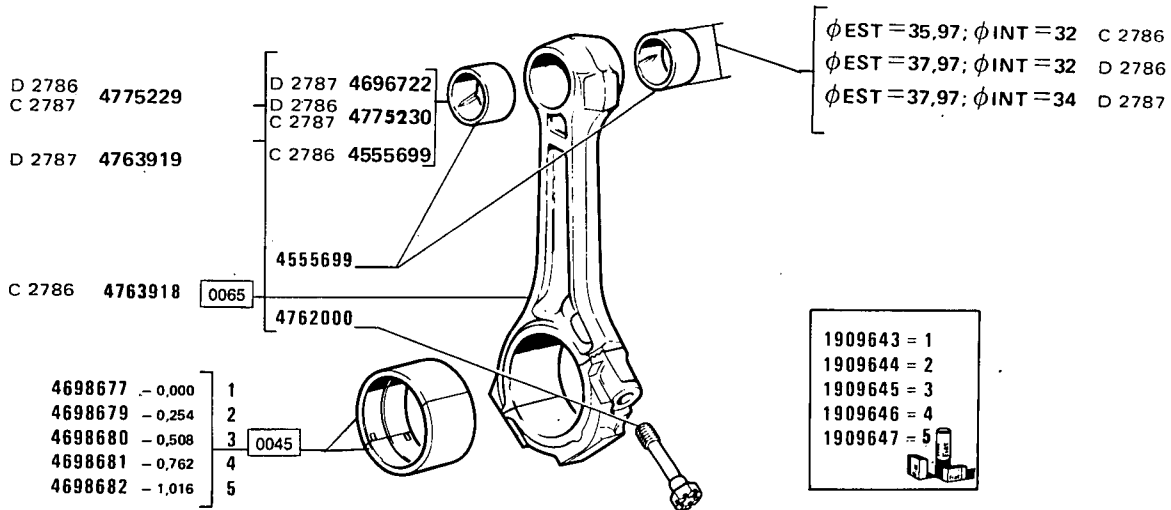
ALBERO MOTORE

Crankshaft
Cigüeñal

0.08.0

02/1AB

MODIF.	ANT. MODIF.	N. ORDIN.	Q.	DENOMINAZIONE	DESIGNATION	BENENNUNG	DESCRIPTION	DENOMINACIONES
		1901270	1	SEMIANELLI 0,000	DEMI-BAGUES	RINGHAELFTE	HALF RINGS	SEMIANILLOS
		1901271	1	SEMIANELLI 0,127	DEMI-BAGUES	RINGHAELFTE	HALF RINGS	SEMIANILLOS
		1930069	5	SERIE SEMICUSCINETTI -0,000	JEU DE DEMI-COUSSINETS	SCHALENHAELFTESATS	SET OF HALF-BEARINGS	JUEGO DE SEMICOJINETES
		1930070	5	SERIE SEMICUSCINETTI -0,254	JEUX DE DEMI-COUSSINETS -0,254	SCHALENHAELFTESATS -0,254	SET OF HALF-BEARINGS -0,254	JUEGO DE SEMICOJINETES -0,254
		1930071	5	SERIE SEMICUSCINETTI -0,508	JEUX DE DEMI-COUSSINETS -0,508	SCHALENHAELFTESATS -0,508	SET OF HALF-BEARINGS -0,508	JUEGO DE SEMICOJINETES -0,508
		1930072	5	SERIE SEMICUSCINETTI -0,762	JEUX DE DEMI-COUSSINETS -0,762	SCHALENHAELFTESATS -0,762	SET OF HALF-BEARINGS -0,762	JUEGO DE SEMICOJINETES -0,762
		1930073	5	SERIE SEMICUSCINETTI -1,016	JEUX DE DEMI-COUSSINETS -1,016	SCHALENHAELFTESATS -1,016	SET OF HALF-BEARINGS -1,016	JUEGO DE SEMICOJINETES -1,016
		4655844	2	LINGUETTA	LINGUET	SCHIEBENFEDER	KEY	CHAVETA
C2759		4682232	1	ALBERO MOTORE COMPL.	VILEBREQUIN	KURBELWELLE	CRANKSHAFT	CIGUENAL
		4698683	5	SEMICUSCINETTO -0,000	DEMI-COUSSINET	SCHALENHAELFTE	HALF-BEARING	SEMICOJINETE
		4698685	5	SEMICUSCINETTO -0,254	DEMI COUSSINET -0,254	SCHALENHAELFTE -0,254	HALF-BEARING -0,254	SEMICOJINETE -0,254
		4698686	5	SEMICUSCINETTO -0,508	DEMI-COUSSINET -0,508	SCHALENHAELFTE -0,508	HALF-BEARING -0,508	SEMICOJINETE -0,508
		4698687	5	SEMICUSCINETTO -0,762	DEMI-COUSSINET -0,762	SCHALENHAELFTE -0,762	HALF-BEARING -0,762	SEMICOJINETE -0,762
		4698688	5	SEMICUSCINETTO -1,016	DEMI-COUSSINET -1,016	SCHALENHAELFTE -1,016	HALF-BEARING -1,016	SEMICOJINETE -1,016
		4738345	5	SEMICUSCINETTO -0,000	DEMI-COUSSINET	SCHALENHAELFTE	HALF-BEARING	SEMICOJINETE
		4738347	5	SEMICUSCINETTO -0,254	DEMI COUSSINET -0,254	SCHALENHAELFTE -0,254	HALF-BEARING -0,254	SEMICOJINETE -0,254
		4738348	5	SEMICUSCINETTO -0,508	DEMI-COUSSINET -0,508	SCHALENHAELFTE -0,508	HALF-BEARING -0,508	SEMICOJINETE -0,508
		4738349	5	SEMICUSCINETTO -0,762	DEMI-COUSSINET -0,762	SCHALENHAELFTE -0,762	HALF-BEARING -0,762	SEMICOJINETE -0,762
		4738350	5	SEMICUSCINETTO -1,016	DEMI-COUSSINET -1,016	SCHALENHAELFTE -1,016	HALF-BEARING -1,016	SEMICOJINETE -1,016
D2759		4785103	1	ALBERO MOTORE COMPL.	VILEBREQUIN	KURBELWELLE	CRANKSHAFT	CIGUENAL
		14328101	4	TAPPO	BOUCHON	STOPFEN	PLUG	TAPON



D 2766 mot.n. 408072 → ~~4763918~~ = 4775229; 4763919 Sqr. Int. 0.08.2

665C
 01 02

Bielle
 Pleuel


BIELLA

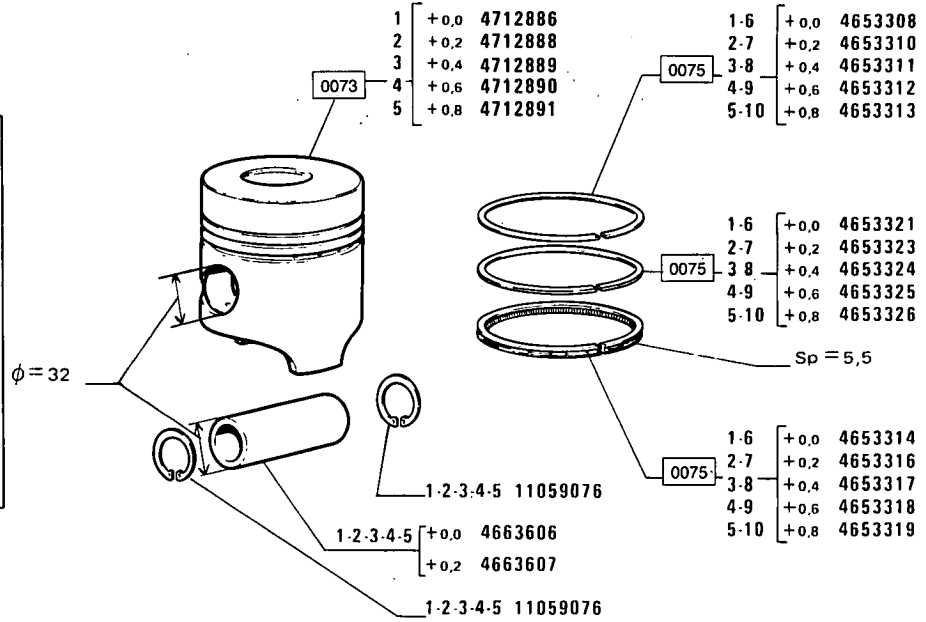
Connecting rod
 Biela

0.08.1

01/1B

MODIF.	ANT. MODIF.	N. ORDIN.	Q.	DENOMINAZIONE	DESIGNATION	BENENNUNG	DESCRIPTION	DENOMINACIONES
		1909643	4	SERIE SEMICUSCINETTI -0,000	JEU DE DEMI-COUS- SINETS	SCHALENHAELFTESATS	SET OF HALF- BEARINGS	JUEGO DE SEMICO- JINETES
		1909644	4	SERIE SEMICUSCINETTI -0,254	JEUX DE DEMI- COUSSINETS -0,254	SCHALENHAELFTE- SATS -0,254	SET OF HALF- BEARINGS -0,254	JUEGO DE SEMI- COJINETES -0,254
		1909645	4	SERIE SEMICUSCINETTI -0,508	JEUX DE DEMI- COUSSINETS -0,508	SCHALENHAELFTE- SATS -0,508	SET OF HALF- BEARINGS -0,508	JUEGO DE SEMI- COJINETES -0,508
		1909646	4	SERIE SEMICUSCINETTI -0,762	JEUX DE DEMI- COUSSINETS -0,762	SCHALENHAELFTE- SATS -0,762	SET OF HALF- BEARINGS -0,762	JUEGO DE SEMI- COJINETES -0,762
		1909647	4	SERIE SEMICUSCINETTI -1,016	JEUX DE DEMI- COUSSINETS -1,016	SCHALENHAELFTE- SATS -1,016	SET OF HALF- BEARINGS -1,016	JUEGO DE SEMI- COJINETES -1,016
C2786		4555699	8	BOCCOLA	DOUILLE	BUECHSE	BUSH	CASQUILLO
D2787		4696722	8	BOCCOLA	DOUILLE	BUECHSE	BUSH	CASQUILLO
		4698677	8	SEMICUSCINETTO -0,000	DEMI-COUSSINET	SCHALENHAELFTE	HALF-BEARING	SEMICOJINETE
		4698679	8	SEMICUSCINETTO -0,254	DEMI COUSSINET -0,254	SCHALENHAELFTE -0,254	HALF-BEARING -0,254	SEMICOJINETE -0,254
		4698680	8	SEMICUSCINETTO -0,508	DEMI-COUSSINET -0,508	SCHALENHAELFTE -0,508	HALF-BEARING -0,508	SEMICOJINETE -0,508
		4698681	8	SEMICUSCINETTO -0,762	DEMI-COUSSINET -0,762	SCHALENHAELFTE -0,762	HALF-BEARING -0,762	SEMICOJINETE -0,762
		4698682	8	SEMICUSCINETTO -1,016	DEMI-COUSSINET -1,016	SCHALENHAELFTE -1,016	HALF-BEARING -1,016	SEMICOJINETE -1,016
		4762000	8	VITE	VIS	SCHRAUBE	SCREW	TORNILLO
		4763918	4	BIELLA COMPL.	BIELLE	LASCHE	LINK	BIELA
		4763919	4	BIELLA COMPL.	BIELLE	LASCHE	LINK	BIELA
		4775229	4	BIELLA COMPL.	BIELLE	LASCHE	LINK	BIELA
		4775230	8	BOCCOLA	DOUILLE	BUECHSE	BUSH	CASQUILLO

- 1909207 = 1
 - 1909214 = 2
 - 1909218 = 3
 - 1909222 = 4
 - 1909229 = 5
 - 1909172 = 6
 - 1909173 = 7
 - 1909174 = 8
 - 1909175 = 9
 - 1909176 = 10
- 



C 2786

D 2786 mot. n. 408072 →

4763918 = 4775229 Sgr. int.: 0.08.1

665C
01 02

Pistons
Kolben

STANTUFFI


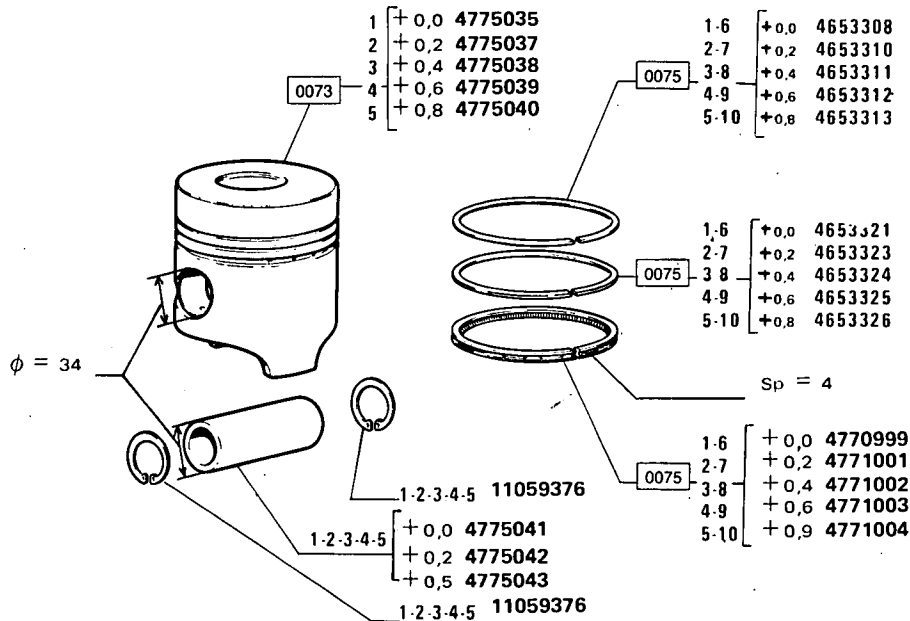
Pistons
Émbolos

0.08.2

1/2

MODIF.	ANT. MODIF.	N. ORDIN.	Q.	DENOMINAZIONE	DESIGNATION	BENENNUNG	DESCRIPTION	DENOMINAZIONES
C2786		1909172	4	SERIE ANELLI 0,0	JEU DE SEGMENTS	KOLBENRINGESATS	PISTON RINGS SET	JUEGO DE AROS DE EMBOLO
C2786		1909173	4	SERIE ANELLI 0,2	JEU DE SEGMENTS 0,2	KOLBENRINGESATS 0,2	PISTON RINGS SET 0,2	JUEGO DE AROS DE EMBOLO 0,2
C2786		1909174	4	SERIE ANELLI 0,4	JEU DE SEGMENTS 0,4	KOLBENRINGESATS 0,4	PISTON RINGS SET 0,4	JUEGO DE AROS DE EMBOLO 0,4
C2786		1909175	4	SERIE ANELLI 0,6	JEU DE SEGMENTS 0,6	KOLBENRINGESATS 0,6	PISTON RINGS SET 0,6	JUEGO DE AROS DE EMBOLO 0,6
C2786		1909176	4	SERIE ANELLI 0,8	JEU DE SEGMENTS 0,8	KOLBENRINGESATS 0,8	PISTON RINGS SET 0,8	JUEGO DE AROS DE EMBOLO 0,8
C2786		1909207	4	STANTUFFO COMPL. 0,0	PISTON	KOLBEN	PISTON	EMBOLO
C2786		1909214	4	STANTUFFO COMPL.0,2	PISTON 0,2	KOLBEN 0,2	PISTON 0,2	EMBOLO 0,2
C2786		1909218	4	STANTUFFO COMPL.0,4	PISTON 0,4	KOLBEN 0,4	PISTON 0,4	EMBOLO 0,4
C2786		1909222	4	STANTUFFO COMPL.0,6	PISTON 0,6	KOLBEN 0,6	PISTON 0,6	EMBOLO 0,6
C2786		1909229	4	STANTUFFO COMPL.0,8	PISTON 0,8	KOLBEN 0,8	PISTON 0,8	EMBOLO 0,8
D2786		1930150	4	STANTUFFO COMPL. 0,0	PISTON	KOLBEN	PISTON	EMBOLO
D2786		1930151	4	STANTUFFO COMPL.0,2	PISTON 0,2	KOLBEN 0,2	PISTON 0,2	EMBOLO 0,2
D2786		1930152	4	STANTUFFO COMPL.0,4	PISTON 0,4	KOLBEN 0,4	PISTON 0,4	EMBOLO 0,4
D2786		1930153	4	STANTUFFO COMPL.0,6	PISTON 0,6	KOLBEN 0,6	PISTON 0,6	EMBOLO 0,6
D2786		1930154	4	STANTUFFO COMPL.0,8	PISTON 0,8	KOLBEN 0,8	PISTON 0,8	EMBOLO 0,8
D2786		1930169	4	SERIE ANELLI 0,0	JEU DE SEGMENTS	KOLBENRINGESATS	PISTON RINGS SET	JUEGO DE AROS DE EMBOLO
D2786		1930170	4	SERIE ANELLI 0,2	JEU DE SEGMENTS 0,2	KOLBENRINGESATS 0,2	PISTON RINGS SET 0,2	JUEGO DE AROS DE EMBOLO 0,2
D2786		1930171	4	SERIE ANELLI 0,4	JEU DE SEGMENTS 0,4	KOLBENRINGESATS 0,4	PISTON RINGS SET 0,4	JUEGO DE AROS DE EMBOLO 0,4
D2786		1930172	4	SERIE ANELLI 0,6	JEU DE SEGMENTS 0,6	KOLBENRINGESATS 0,6	PISTON RINGS SET 0,6	JUEGO DE AROS DE EMBOLO 0,6
D2786		1930173	4	SERIE ANELLI 0,8	JEU DE SEGMENTS 0,8	KOLBENRINGESATS 0,8	PISTON RINGS SET 0,8	JUEGO DE AROS DE EMBOLO 0,8
		4653308	4	ANELLO STANTUFFO 0,0	SEGMENT	KOLBENRING	PISTON RING	ARO DE EMBOLO
		4653310	4	ANELLO STANTUFFO 0,2	SEGMENT 0,2	KOLBENRING 0,2	PISTON RING 0,2	ARO DE EMBOLO 0,2
		4653311	4	ANELLO STANTUFFO 0,4	SEGMENT 0,4	KOLBENRING 0,4	PISTON RING 0,4	ARO DE EMBOLO 0,4
		4653312	4	ANELLO STANTUFFO 0,6	SEGMENT 0,6	KOLBENRING 0,6	PISTON RING 0,6	ARO DE EMBOLO 0,6
		4653313	4	ANELLO STANTUFFO 0,8	SEGMENT 0,8	KOLBENRING 0,8	PISTON RING 0,8	ARO DE EMBOLO 0,8

1930150 = 1
1930151 = 2
1930152 = 3
1930153 = 4
1930154 = 5
1930169 = 6
1930170 = 7
1930171 = 8
1930172 = 9
1930173 = 10

D 2786

665C
01 02

Pistons
Kolben

STANTUFFI

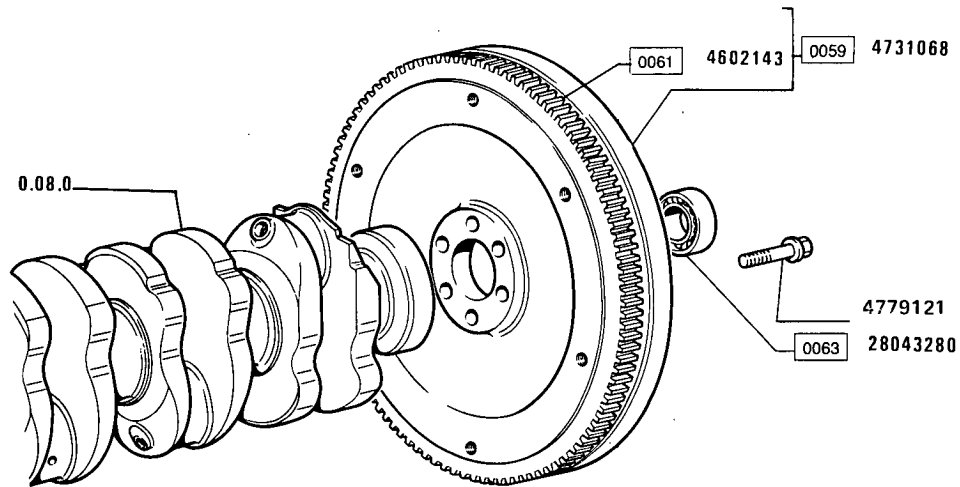
Pistons
Émbolos

0.08.2

2

MODIF.	ANT. MODIF.	N. ORDIN.	Q.	DENOMINAZIONE	DESIGNATION	BENENNUNG	DESCRIPTION	DENOMINACIONES
C2786		4653314	4	ANELLO RASCHIAOLIO 0,0	SEGMENT RACLEUR	OELABSTREIFRING	OILSCRAPER RING	ARO DE ENGRASE
C2786		4653316	4	ANELLO RASCHIAOLIO 0,2	SEGMENT RACLEUR	DELABSTREIFRING 0,2	OILSCRAPER RING 0,2	ARO DE ENGRASE 0,2
C2786		4653317	4	ANELLO RASCHIAOLIO 0,4	SEGMENT RACLEUR	DELABSTREIFRING 0,4	OILSCRAPER RING 0,4	ARO DE ENGRASE 0,4
C2786		4653318	4	ANELLO RASCHIAOLIO 0,6	SEGMENT RACLEUR	DELABSTREIFRING 0,6	OILSCRAPER RING 0,6	ARO DE ENGRASE 0,6
C2786		4653319	4	ANELLO RASCHIAOLIO 0,8	SEGMENT RACLEUR	DELABSTREIFRING 0,8	OILSCRAPER RING 0,8	ARO DE ENGRASE 0,8
		4653321	4	ANELLO RASCHIAOLIO 0,0	SEGMENT RACLEUR	OELABSTREIFRING	OILSCRAPER RING	ARO DE ENGRASE
		4653323	4	ANELLO RASCHIAOLIO 0,2	SEGMENT RACLEUR	DELABSTREIFRING 0,2	OILSCRAPER RING 0,2	ARO DE ENGRASE 0,2
		4653324	4	ANELLO RASCHIAOLIO 0,4	SEGMENT RACLEUR	DELABSTREIFRING 0,4	OILSCRAPER RING 0,4	ARO DE ENGRASE 0,4
		4653325	4	ANELLO RASCHIAOLIO 0,6	SEGMENT RACLEUR	DELABSTREIFRING 0,6	OILSCRAPER RING 0,6	ARO DE ENGRASE 0,6
		4653326	4	ANELLO RASCHIAOLIO 0,8	SEGMENT RACLEUR	DELABSTREIFRING 0,8	OILSCRAPER RING 0,8	ARO DE ENGRASE 0,8
C2786		4663606	4	PERNO DELLO STANTUFFO 0,0	AXE DE PISTON	KOLBENBOLZEN	PISTON PIN	BULON DEL EMBOLO
C2786		4663607	4	PERNO STANTUFFO 0,2	AXE DE PISTON 0,2	KOLBENBOLZEN 0,2	PISTON PIN 0,2	BULON DEL EMBOLO 0,2
C2786		4712886	4	STANTUFFO 0,0	PISTON	KOLBEN	PISTON	EMBOLO
C2786		4712888	4	STANTUFFO 0,2	PISTON 0,2	KOLBEN 0,2	PISTON 0,2	EMBOLO 0,2
C2786		4712889	4	STANTUFFO 0,4	PISTON 0,4	KOLBEN 0,4	PISTON 0,4	EMBOLO 0,4
C2786		4712890	4	STANTUFFO 0,6	PISTON 0,6	KOLBEN 0,6	PISTON 0,6	EMBOLO 0,6
C2786		4712891	4	STANTUFFO 0,8	PISTON 0,8	KOLBEN 0,8	PISTON 0,8	EMBOLO 0,8
D2786		4770999	4	ANELLO RASCHIAOLIO 0,0	SEGMENT RACLEUR	OELABSTREIFRING	OILSCRAPER RING	ARO DE ENGRASE
D2786		4771001	4	ANELLO RASCHIAOLIO 0,2	SEGMENT RACLEUR	DELABSTREIFRING 0,2	OILSCRAPER RING 0,2	ARO DE ENGRASE 0,2
D2786		4771002	4	ANELLO RASCHIAOLIO 0,4	SEGMENT RACLEUR	DELABSTREIFRING 0,4	OILSCRAPER RING 0,4	ARO DE ENGRASE 0,4

MODIF.	ANT. MODIF.	N. ORDIN.	Q.	DENOMINAZIONE	DESIGNATION	BENENNUNG	DESCRIPTION	DENOMINACIONES
D2786		4771003	4	ANELLO RASCHIAOLIO 0,6	SEGMENT RACLEUR 0,6	DELABSTREIFRING 0,6	OILSCRAPER RING 0,6	ARO DE ENGRASE 0,6
D2786		4771004	4	ANELLO RASCHIAOLIO 0,8	SEGMENT RACLEUR 0,8	DELABSTREIFRING 0,8	OILSCRAPER RING 0,8	ARO DE ENGRASE 0,8
D2786		4775035	4	STANTUFFO 0,0	PISTON	KOLBEN	PISTON	EMBOLO
D2786		4775037	4	STANTUFFO 0,2	PISTON 0,2	KOLBEN 0,2	PISTON 0,2	EMBOLO 0,2
D2786		4775038	4	STANTUFFO 0,4	PISTON 0,4	KOLBEN 0,4	PISTON 0,4	EMBOLO 0,4
D2786		4775039	4	STANTUFFO 0,6	PISTON 0,6	KOLBEN 0,6	PISTON 0,6	EMBOLO 0,6
D2786		4775040	4	STANTUFFO 0,8	PISTON 0,8	KOLBEN 0,8	PISTON 0,8	EMBOLO 0,8
D2786		4775041	4	PERNO DELLO STANTUFFO 0,0	AXE DE PISTON	KOLBENBOLZEN	PISTON PIN	BULON DEL EMBOLO
D2786		4775042	4	PERNO STANTUFFO 0,2	AXE DE PISTON 0,2	KOLBENBOLZEN 0,2	PISTON PIN 0,2	BULON DEL EMBOLO 0,2
D2786		4775043	4	PERNO STANTUFFO 0,5	AXE DE PISTON 0,5	KOLBENBOLZEN 0,5	PISTON PIN 0,5	BULON DEL EMBOLO 0,5
C2786		11059076	8	ANELLO DI SICUREZZA	ARRETOIR	SICHERUNGSRING	LOCKRING	ANILLO DE FRENO
D2786		11059376	8	ANELLO DI SICUREZZA	ARRETOIR	SICHERUNGSRING	LOCKRING	ANILLO DE FRENO



665C
01 02

Volant
Schwungmasse

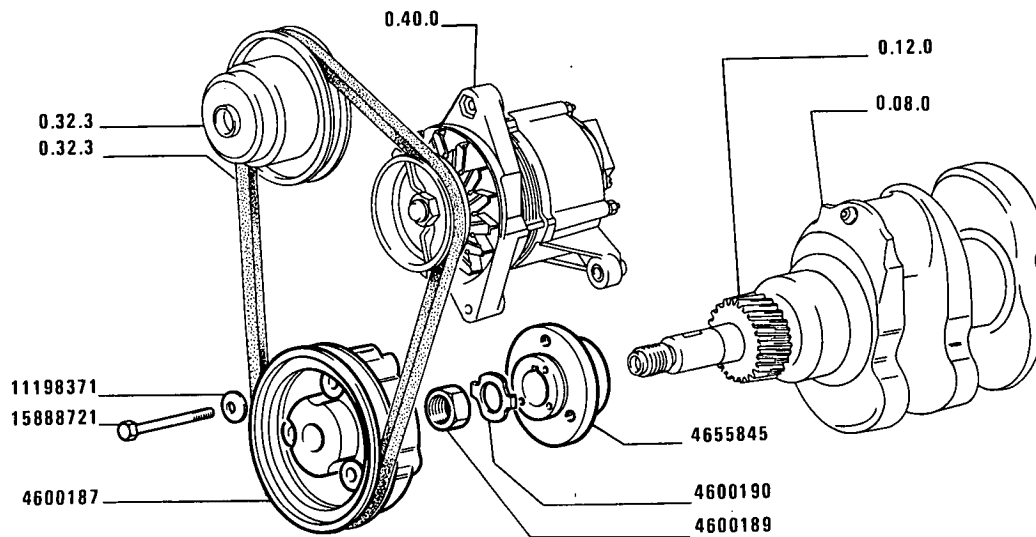
VOLANO

Flywheel
Volante

0.08.3

01/2A

MODIF.	ANT. MODIF.	N. ORDIN.	Q.	DENOMINAZIONE	DESIGNATION	BENENNUNG	DESCRIPTION	DENOMINACIONES
		4602143	1	CORONA DENTATA	COURONNE DENTEE	ZAHNKRANZ	RING GEAR	CORONA DENTADA
		4731068	1	VOLANO DEL MOTORE COMPL.	VOLANT DU MOTEUR	SCHWUNGRAD	FLYWHEEL	VOLANTE DEL MOTOR
4690225		4779121	7	VITE	VIS	SCHRAUBE	SCREW	TORNILLO
		28043280	1	CUSCINETTO	COUSSINET	LAGERSCHALE	BEARING	COJINETE



665C
01 02

0079

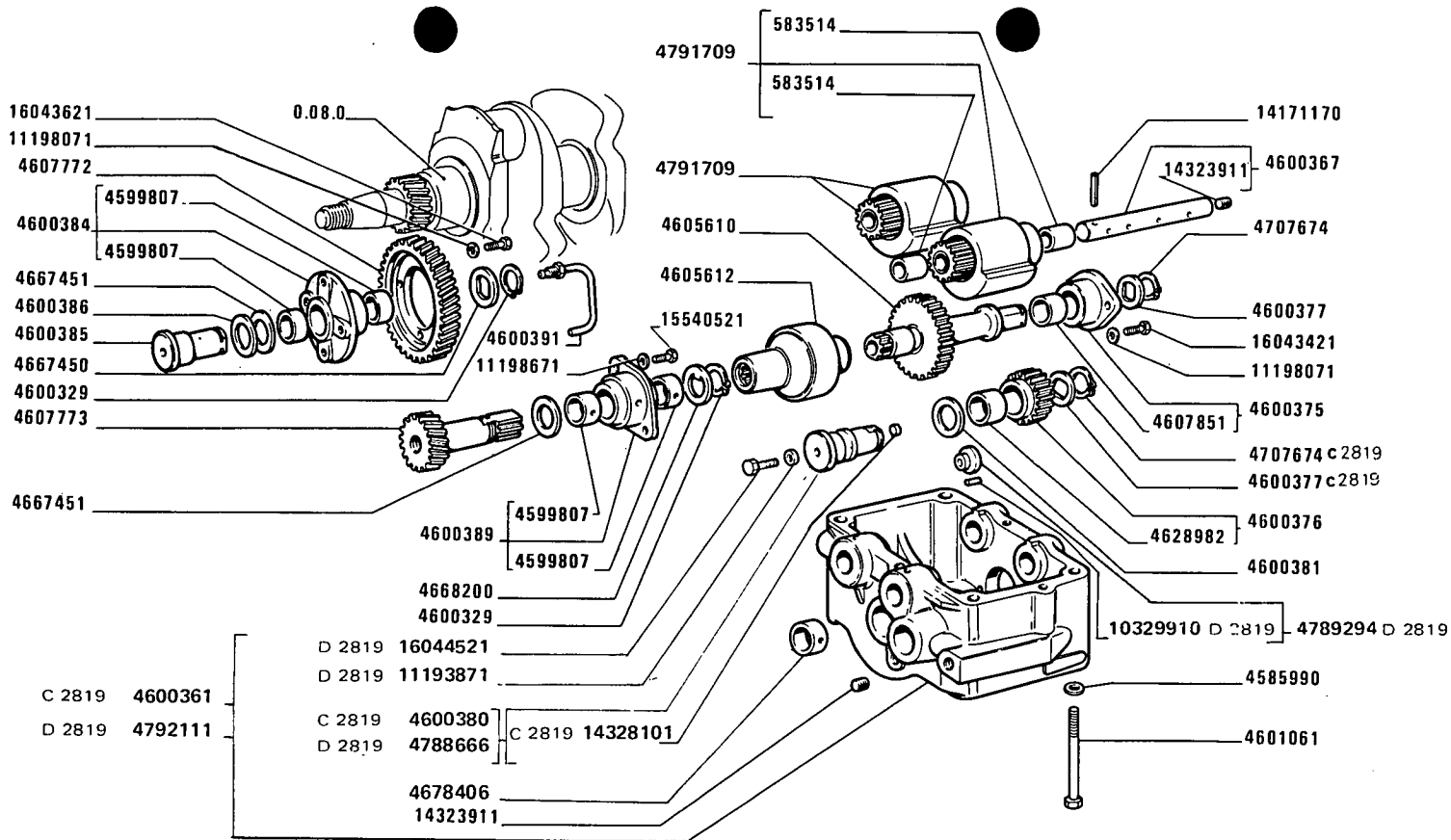
PULEGGIA

Poulie
Riemenscheibe

Pulley
Polea

0.08.6

MODIF.	ANT. MODIF.	N. ORDIN.	Q.	DENOMINAZIONE	DESIGNATION	BENENNUNG	DESCRIPTION	DENOMINACIONES
		4600187	1	PULEGGIA CONDUTTRICE	POULIE ENTRAINEUSE	RIEMENSCHLEIBE, TREIBEND	DRIVING PULLEY	POLEA CONDUCTORA
		4600189	1	DADO	ECROU	MUTTER	NUT	TUERCA
		4600190	1	PIASTRINA	PLAQUETTE	PLAETTCHEN	PLATE	PLACA
		4655845	1	MOZZO	MOYEU	NABE	HUB	BUJE
		11198371	3	ROSETTA DI SICUREZZA	RONDELLE FREIN	SICHERUNGSRING	LOCKWASHER	ARANDELA DE FRENO
		15888721	3	VITE	VIS	SCHRAUBE	SCREW	TORNILLO



D 2819 aut.n. → ~~4600367~~ = 4792111 + 4789294 + 16044521 + 11193871
~~4600380~~ = 4788666 + 4789294 + 16044521 + 11193871

665C
01 02

0050

INGRANAGGI E ALBERI MASSE ADDIZIONALI

*Engrenages et arbres de masse additionnel
Zahnräder und Wellen für Zusatzmasse*

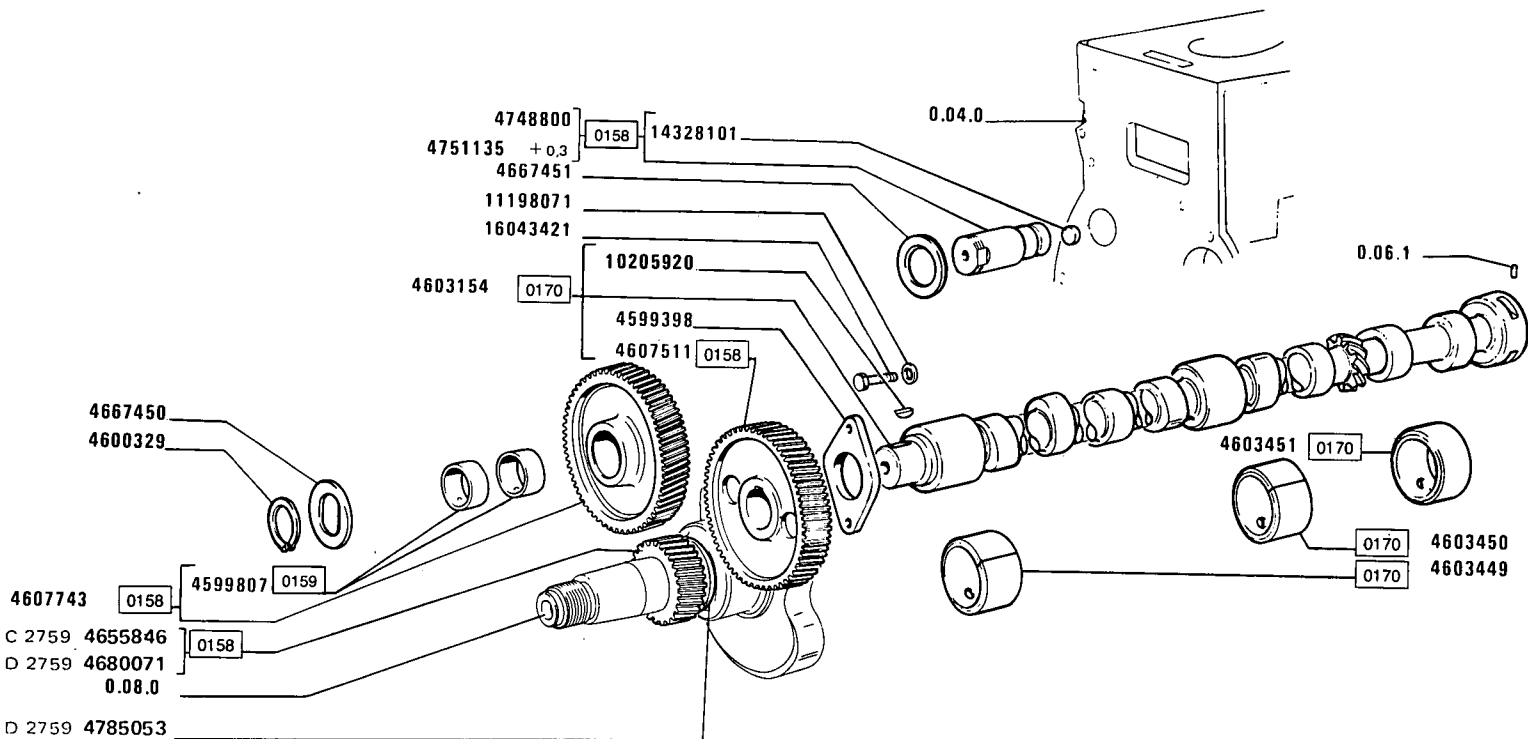
*Additional mass gears and shafts
Engrenajes y árboles por masa adicional*

0.10.5

01/1A

MODIF.	ANT. MODIF.	N. ORDIN.	Q.	DENOMINAZIONE	DESIGNATION	BENENNUNG	DESCRIPTION	DENOMINACIONES
		583514	4	BOCCOLA	DOUILLE	BUECHSE	BUSH	CASQUILLO
		4585990	4	ROSETTA	RONDELLE	SCHEIBE	WASHER	ARANDELA
		4599807	5	BOCCOLA	DOUILLE	BUECHSE	BUSH	CASQUILLO
		4600329	2	ANELLO	BAGUE	RING	RING	ANILLO
C2819		4600361	1	SUPPORTO COMPL.	SUPPORT	LAGER	SUPPORT	SOPORTE
C2819		4600365	2	CONTRAPESO COMPL.	MASSELOTTE	AUSGLEICHGEWICHT	BALANCE WEIGHT	CONTRAPESO
		4600367	2	PERNO COMPL.	AXE	BOLZEN	PIN	EJE
		4600375	1	SUPPORTO COMPL.	SUPPORT	LAGER	SUPPORT	SOPORTE
		4600376	1	INGRANAGGIO COMPL.	PIGNON	ZAHNRAD	GEAR	PINON
C2819		4600377	1	ROSETTA	RONDELLE	SCHEIBE	WASHER	ARANDELA
		4600377	1	ROSETTA	RONDELLE	SCHEIBE	WASHER	ARANDELA
C2819		4600380	1	PERNO COMPL.	AXE	BOLZEN	PIN	EJE
		4600381	1	ROSETTA	RONDELLE	SCHEIBE	WASHER	ARANDELA
		4600384	1	MOZZO COMPL.	MOYEU	NABE	HUB	BUJE
		4600385	1	PERNO	AXE	BOLZEN	PIN	EJE
		4600386	1	ROSETTA	RONDELLE	SCHEIBE	WASHER	ARANDELA
		4600389	1	SUPPORTO COMPL.	SUPPORT	LAGER	SUPPORT	SOPORTE
		4600391	1	TUBO	TUYAU	ROHR	PIPE	TUBO
		4601061	4	VITE	VIS	SCHRAUBE	SCREW	TORNILLO
		4605610	1	INGRANAGGIO	PIGNON	ZAHNRAD	GEAR	PINON
		4605612	1	GIUNTO	ACCOUPLMENT	KUPPLUNG	COUPLING	ARRASTRE
		4607772	1	INGRANAGGIO	PIGNON	ZAHNRAD	GEAR	PINON
		4607773	1	INGRANAGGIO	PIGNON	ZAHNRAD	GEAR	PINON
		4607851	1	BOCCOLA	DOUILLE	BUECHSE	BUSH	CASQUILLO
		4628982	1	BOCCOLA	DOUILLE	BUECHSE	BUSH	CASQUILLO
		4667450	1	ROSETTA	RONDELLE	SCHEIBE	WASHER	ARANDELA
		4667451	2	ROSETTA	RONDELLE	SCHEIBE	WASHER	ARANDELA
		4668200	1	ROSETTA	RONDELLE	SCHEIBE	WASHER	ARANDELA
C2819		4707674	1	ANELLO DI SICUREZZA	ARRETOIR	SICHERUNGSRING	LOCKRING	ANILLO DE FRENO
		4707674	1	ANELLO DI SICUREZZA	ARRETOIR	SICHERUNGSRING	LOCKRING	ANILLO DE FRENO
D2819		4788666	1	PERNO	AXE	BOLZEN	PIN	EJE
D2819		4789294	1	ROSETTA	RONDELLE	SCHEIBE	WASHER	ARANDELA
D2819		4791709	2	CONTRAPESO COMPL.	MASSELOTTE	AUSGLEICHGEWICHT	BALANCE WEIGHT	CONTRAPESO
D2819		4792111	1	SUPPORTO COMPL.	SUPPORT	LAGER	SUPPORT	SOPORTE
D2819		11193871	1	ROSETTA DI SICUREZZA	RONDELLE FREIN	SICHERUNGSRING	LOCKWASHER	APANDELA DE FRENO

MODIF.	ANT. MODIF.	N. ORDIN.	Q.	DENOMINAZIONE	DESIGNATION	BENENNUNG	DESCRIPTION	DENOMINACIONES
		11198071	6	ROSETTA	RONDELLE	SCHEIBE	WASHER	ARANDELA
		11198671	2	ROSETTA DI SICUREZZA	RONDELLE FREIN	SICHERUNGSRING	LOCKWASHER	ARANDELA DE FRENO
		14171170	2	SPINA DIAM.8X60	GOUPILLE	STIFT	PIN	PASADOR
		14323911	8	TAPPO	BOUCHON	STOPFEN	PLUG	TAPON
C2819		14328101	1	TAPPO DIAM.8	BOUCHON	STOPFEN	PLUG	TAPON
		15540521	2	VITE	VIS	SCHRAUBE	SCREW	TORNILLO
		16043421	2	VITE	VIS	SCHRAUBE	SCREW	TORNILLO
		16043621	4	VITE	VIS	SCHRAUBE	SCREW	TORNILLO
D2819		16044521	1	VITE	VIS	SCHRAUBE	SCREW	TORNILLO



D 2759 mot.n. — Sgr. Int. 0.04.3 – 0.08.0

665C

01 02

RUOTISMI DI COMANDO

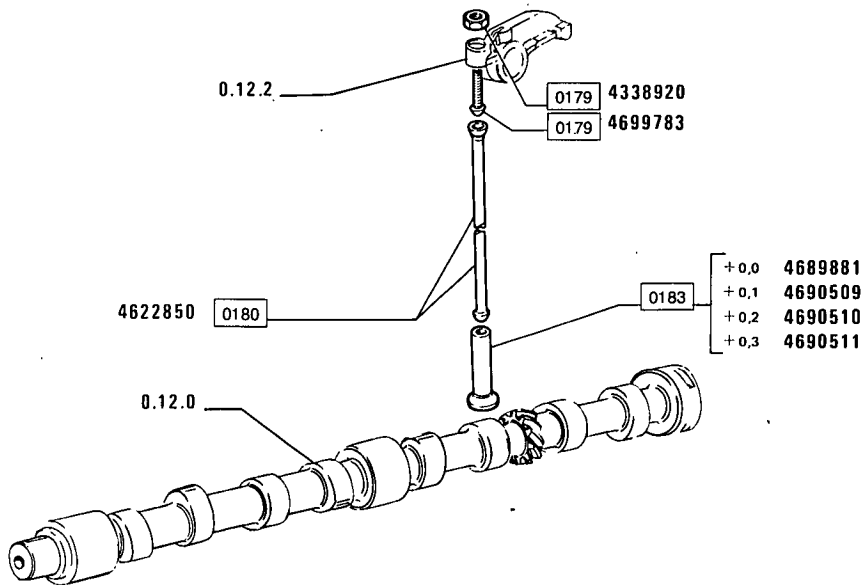
*Pignonnerie de commande
Antriebsräder*

*Drive gearing
Engranajes de mando*

0.12.0

01 3A

MODIF.	ANT. MODIF.	N. ORDIN.	Q.	DENOMINAZIONE	DESIGNATION	BENENNUNG	DESCRIPTION	DENOMINACIONES
		4599398	1	PIASTRA	PLAQUE	PLATTE	PLATE	PLACA
		4599807	2	BOCCOLA	DOUILLE	BUECHSE	BUSH	CASQUILLO
		4600329	1	ANELLO	BAGUE	RING	RING	ANILLO
		4603154	1	ALBERO AD ECCENTRICI COMPL.	ARBRE A CAMES	EXZENTERWELLE	CAMSHAFT	ARBOL DE LEVAS
		4603449	1	CUSCINETTO ANT.	COUSSINET	LAGERSCHALE	BEARING	COJINETE
		4603450	1	CUSCINETTO CENTR.	COUSSINET	LAGERSCHALE	BEARING	COJINETE
		4603451	1	CUSCINETTO POST.	COUSSINET	LAGERSCHALE	BEARING	COJINETE
		4607511	1	INGRANAGGIO CONDOTTO	PIGNON CONDUIT	ANGETRIEBENES ZAHNRAD	DRIVEN GEAR	PINON CONDUCTIDO
		4607743	1	INGRANAGGIO COMPL.	PIGNON	ZAHNRAD	GEAR	PINON
C2759		4655846	1	INGRANAGGIO CONDUTTORE SP.MM.30	PIGNON CONDUCTEUR	TREIBENDES ZAHNRAD	DRIVING GEAR	PINON CONDUCTOR
		4667450	1	ROSETTA	RONDELLE	SCHEIBE	WASHER	ARANDELA
		4667451	1	ROSETTA	RONDELLE	SCHEIBE	WASHER	ARANDELA
D2759		4680071	1	INGRANAGGIO CONDUTTORE SP.MM.21,5	PIGNON CONDUCTEUR	TREIBENDES ZAHNRAD	DRIVING GEAR	PINON CONDUCTOR
		4748800	1	PERNO	AXE	BOLZEN	PIN	EJE
		4751135	1	PERNO 0,3	AXE	BOLZEN	PIN	EJE
		4785053	1	DISTANZIALE ANT.	ENTRETOISE	ABSTANDSTUECK	SPACER	SEPARADOR
		10205920	1	LINGUETTA	LINGUET	SCHEIBENFEDER	KEY	CHAVETA
		11198071	2	ROSETTA	RONDELLE	SCHEIBE	WASHER	ARANDELA
		14328101	1	TAPPO DIAM.8	BOUCHON	STOPFEN	PLUG	TAPON
		16043421	2	VITE	VIS	SCHRAUBE	SCREW	TORNILLO



665C
01 02

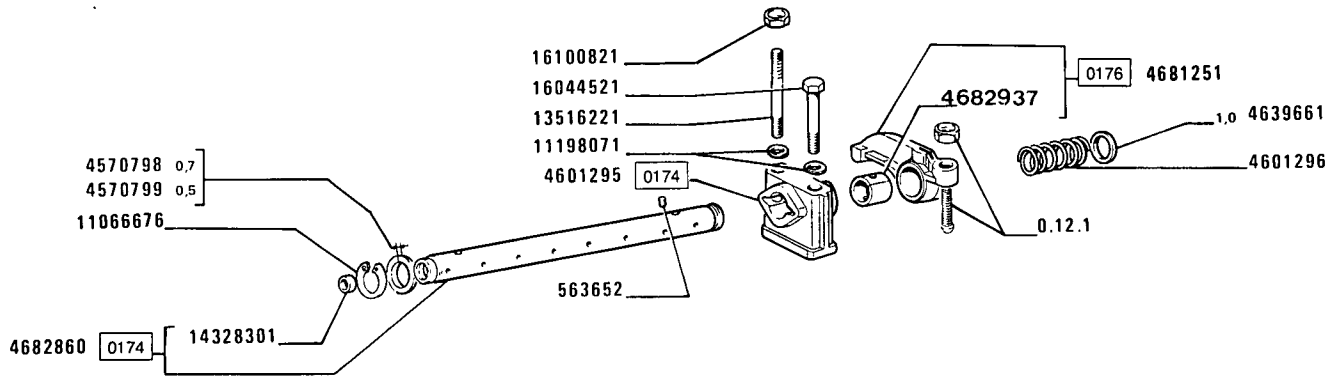
Poussoirs et tiges
Stößel und stangen

PUNTERIE ED ASTE

Tappets and pushrods
Empujadores y varillas

0.12.1

MODIF.	ANT. MODIF.	N. ORDIN.	Q.	DENOMINAZIONE	DESIGNATION	BENENNUNG	DESCRIPTION	DENOMINACIONES
		4338920	8	DADO	ECROU	MUTTER	NUT	TUERCA
		4622850	8	ASTA	TIGE	STANGE	ROD	VARILLA
		4689881	8	PIATTELLO DELLA PUNTE- RIA 0,0	PASTILLE DE POUSSOIR	DISTANZSCHEIBE FUER STOESSEL	TAPPET PLATE	PLATILLO DE EMPU- JADOR
		4690509	8	PIATTELLO DELLA PUNTE- RIA 0,1	PASTILLE DE POUSSOIR	DISTANZSCHEIBE FUER STOESSEL	TAPPET PLATE	PLATILLO DE EMPU- JADOR
		4690510	8	PUNTERIA 0,2	POUSSOIR 0,2	STOESSEL 0,2	TAPPET 0,2	EMPUJADOR 0,2
		4690511	8	PIATTELLO DELLA PUNTE- RIA 0,3	PASTILLE DE POUSSOIR	DISTANZSCHEIBE FUER STOESSEL	TAPPET PLATE	PLATILLO DE EMPU- JADOR
		4699783	8	VITE	VIS	SCHRAUBE	SCREW	TORNILLO



665C

01 02

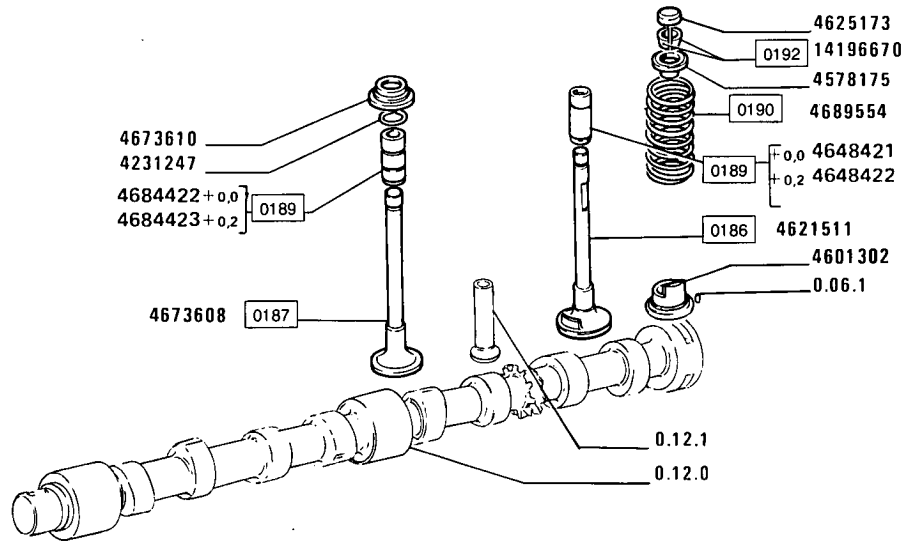
BILANCIERI E SUPPORTI

*Culbuteurs et supports
Kipphebel und lager*

*Arms and supports
Balancines y apoyos*

0.12.2

MODIF.	ANT. MODIF.	N. ORDIN.	Q.	DENOMINAZIONE	DESIGNATION	BENENNUNG	DESCRIPTION	DENOMINACIONES
		563652	1	VITE	VIS	SCHRAUBE	SCREW	TORNILLO
		4570798	4	ROSETTA 0,7	RONDELLE	SCHEIBE	WASHER	ARANDELA
		4570799	4	ROSETTA 0,5	RONDELLE	SCHEIBE	WASHER	ARANDELA
		4601295	4	SUPPORTO	SUPPORT	LAGER	SUPPORT	SOPORTE
		4601296	3	MOLLA	RESSORT	FEDER	SPRING	RESORTE
		4639661	6	ROSETTA 1,0	RONDELLE	SCHEIBE	WASHER	ARANDELA
		4681251	8	BILANCIERE COMPL.	CULBUTEUR	KIPPHEBEL	ROCKER	BALANCIN
		4682860	1	ALBERO COMPL.	ARBRE	WELLE	SHAFT	ARBOL
4703276		4682937	8	BOCCOLA	DOUILLE	BUECHSE	BUSH	CASQUILLO
		11066676	2	ANELLO	BAGUE	RING	RING	ANILLO
		11198071	8	ROSETTA	RONDELLE	SCHEIBE	WASHER	ARANDELA
		13516221	4	PRIGIONIERO	GOUJON	STIFTSCHRAUBE	STUD	ESPARRAGO
		14328301	2	TAPPO DIAM.12	BOUCHON	STOPFEN	PLUG	TAPON
		16044521	4	VITE	VIS	SCHRAUBE	SCREW	TORNILLO
		16100821	4	DADO	ECROU	MUTTER	NUT	TUERCA



665C

01 02

VALVOLE E MOLLE

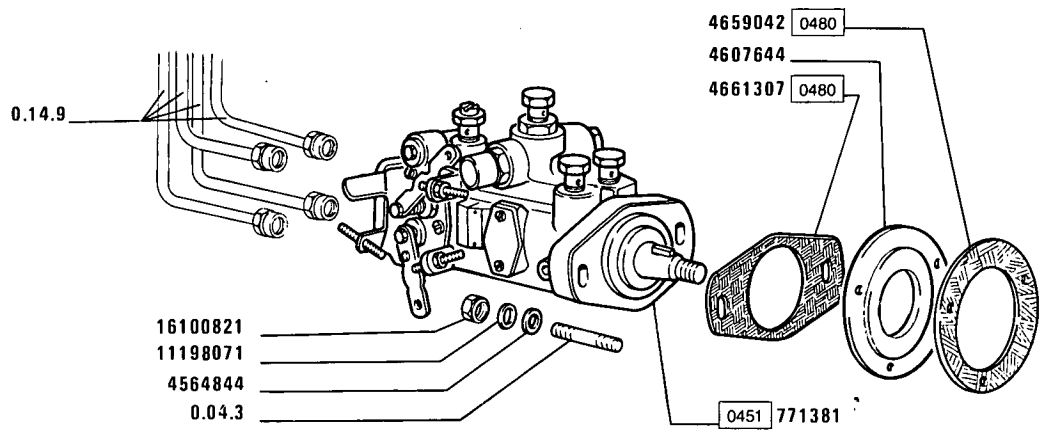
Valves et ressort
Ventile und Federn

Valves and springs
Válvulas y muelles

0.12.3

01 2A

MODIF.	ANT. MODIF.	N. ORDIN.	Q.	DENOMINAZIONE	DESIGNATION	BENENNUNG	DESCRIPTION	DENOMINACIONES
		4231247	8	ANELLO	BAGUE	RING	RING	ANILLO
		4578175	8	SCODELLINO DI RITEGNO SUP.	ARRETOIR	HALTERING	RETAINER	RETENEDOR
		4601302	4	SCODELLINO DI RITEGNO INF.	ARRETOIR	HALTERING	RETAINER	RETENEDOR
		4621511	4	VALVOLA DI ASPIRAZIONE	SOUPAPE D'ADMIS- SION	EINLASSVENTIL	INTAKE VALVE	VALVULA DE ADMI- SION
		4625173	8	CAPPELLETTO	CHAPEAU	SCHUTZKAPPE	CAP	CAPUCHON
		4648421	8	GUIDA DELLA VALVOLA DI ASPIRAZIONE 0,0	GUIDE DE SOUPAPE D'ADMISSION	EINLASSVENTIL- FUEHRUNG	INTAKE VALVE GUIDE	GUIA DE LA VALVULA DE ADMISION
		4648422	8	GUIDA DELLA VALVOLA DI ASPIRAZIONE 0,2	GUIDE DE SOUPAPE D'ADMISSION	EINLASSVENTIL- FUEHRUNG	INTAKE VALVE GUIDE	GUIA DE LA VALVULA DE ADMISION
		4673608	4	VALVOLA DI SCARICO	SOUPAPE D'ECHAPPE- MENT	AUSLASSVENTIL	EXHAUST VALVE	VALVULA DE ESCAPE
		4673610	4	SCODELLINO DI RITEGNO INF.	ARRETOIR	HALTERING	RETAINER	RETENEDOR
		4684422	4	GUIDA DELLA VALVOLA DI SCARICO 0,0	GUIDE DE SOUPAPE D'ECHAPPEMENT	AUSLASSVENTIL- FUEHRUNG	EXHAUST VALVE GUIDE	GUIA DE LA VALVULA DE ESCAPE
		4684423	4	GUIDA DELLA VALVOLA DI SCARICO	GUIDE DE SOUPAPE D'ECHAPPEMENT	AUSLASSVENTIL- FUEHRUNG	EXHAUST VALVE GUIDE	GUIA DE LA VALVULA DE ESCAPE
		4689554	8	MOLLA	RESSORT	FEDER	SPRING	RESORTE
		14196670	16	SEMICONO	DEMI-CONE	KEGELSTUECK	LOCK CONE	CHAVETA CONICA



665C
01 02

Pompe d'injection
Einspritzpumpe

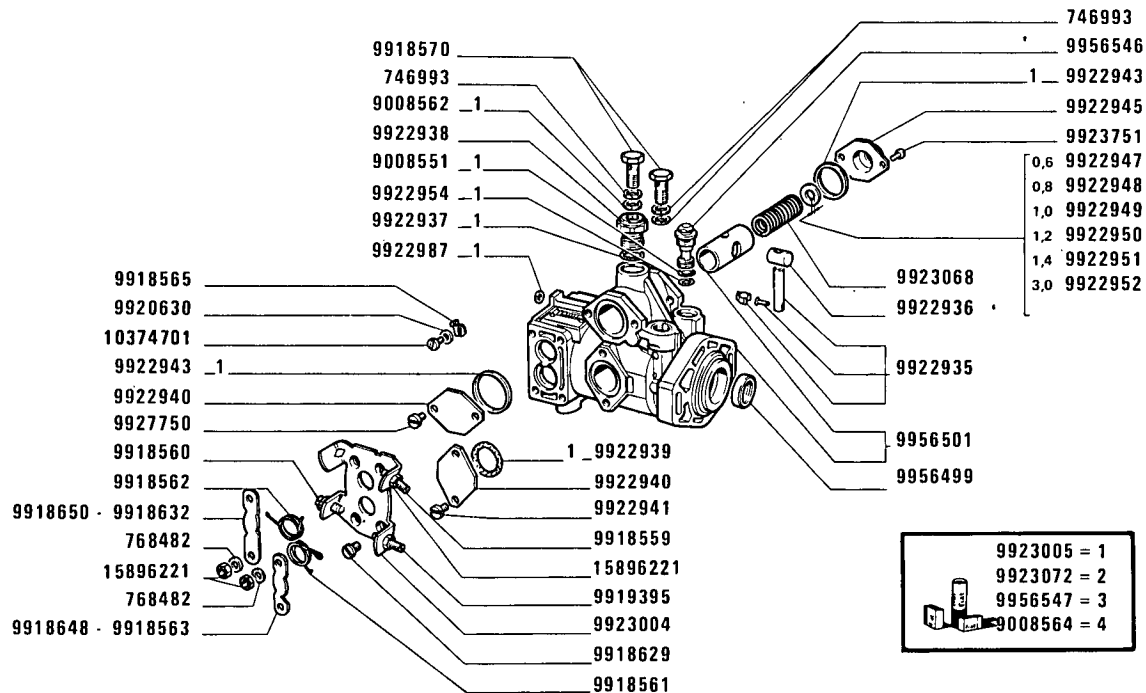
POMPA INIEZIONE (Bosch)

Injection pump
Bomba de inyección

0.14.0

1/3

MODIF.	ANT. MODIF.	N. ORDIN.	Q.	DENOMINAZIONE	DESIGNATION	BENENNUNG	DESCRIPTION	DENOMINACIONES
		746993	3	GUARNIZIONE	GARNITURE	UNTERLAGE	LINING	FORRO
		753177	1	ROSETTA	RONDELLE	SCHEIBE	WASHER	ARANDELA
		768482	2	ROSETTA	RONDELLE	SCHEIBE	WASHER	ARANDELA
		771381	1	POMPA D'INIEZIONE COMPL.(BOSCH)	POMPE D'INJECTION	EINSPRITZPUMPE	INJECTION PUMP	BOMBA DE INYECCION
		4564844	2	ROSETTA	RONDELLE	SCHEIBE	WASHER	ARANDELA
		4607644	1	DISTANZIALE	ENTRETOISE	ABSTANDSTUECK	SPACER	SEPARADOR
		4659042	1	GUARNIZIONE	GARNITURE	UNTERLAGE	LINING	FORRO
		4661307	1	GUARNIZIONE	GARNITURE	UNTERLAGE	LINING	FORRO
		9008551	1	ANELLO DI GOMMA	BAGUE CAOUTCHOU	GUMMIRING	RUBBER RING	GUARNICION DE CAUCHO
		9008554	2	GUARNIZIONE	GARNITURE	UNTERLAGE	LINING	FORRO
		9008556	4	ROSETTA DI TENUTA	JOINT D'ETANCHEITE	DICHTRING	GASKET	JUNTA HERMETICA
		9008557	1	ANELLO DI GOMMA	BAGUE CAOUTCHOU	GUMMIRING	RUBBER RING	GUARNICION DE CAUCHO
		9008558	1	ANELLO DI GOMMA	BAGUE CAOUTCHOU	GUMMIRING	RUBBER RING	GUARNICION DE CAUCHO
		9008562	1	ROSETTA DI TENUTA	JOINT D'ETANCHEITE	DICHTRING	GASKET	JUNTA HERMETICA
		9008564	1	CORREDO, COMPOSTO DA 4	POCHETTE-CONTE- NANT ...	AUSRUESTUNG BE- STEHEND AUS ...	KIT-CONSISTING OF ...	EQUIPO-COMPUSTO DE ...
		9918552	4	VALVOLA	SOUPAPE	VENTIL	VALVE	VALVULA
		9918559	1	VITE	VIS	SCHRAUBE	SCREW	TORNILLO
		9918560	1	VITE	VIS	SCHRAUBE	SCREW	TORNILLO
		9918561	1	MOLLA	RESSORT	FEDER	SPRING	RESORTE
		9918562	1	MOLLA	RESSORT	FEDER	SPRING	RESORTE
		9918563	1	LEVA	LEVIER	HEBEL	LEVER	PALANCA
		9918565	1	PIASTRINA	PLAQUETTE	PLAETTCHEN	PLATE	PLACA
		9918570	2	BOCCHETONE	VIS CREUSE	HOHLSCHRAUBE	UNION	BOQUILLA
		9918589	1	DISCO	DISQUE	SCHEIBE	PLATE	DISCO
		9918625	4	ROSETTA	RONDELLE	SCHEIBE	WASHER	ARANDELA
		9918626	4	RACCORDO	RACCORD	STUTZEN	CONNECTION	RACOR
		9918627	1	ALBERINO	ARBRE	WELLE	SHAFT	ARBOL
		9918628	1	MOLLA	RESSORT	FEDER	SPRING	RESORTE
		9918629	4	VITE	VIS	SCHRAUBE	SCREW	TORNILLO
		9918631	1	ROSETTA	RONDELLE	SCHEIBE	WASHER	ARANDELA



665C
01 02

0451

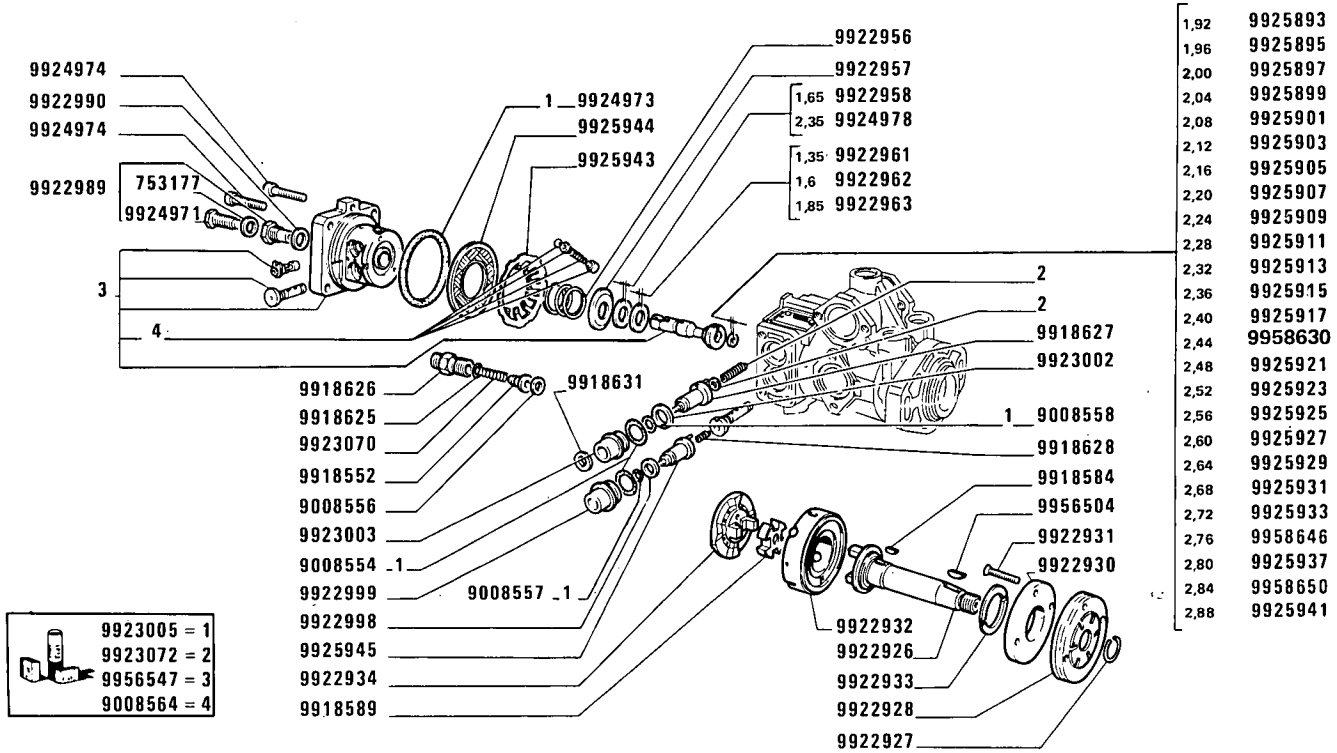
Pompe d'injection
Einspritzpumpe

POMPA INIEZIONE (Bosch)

Injection pump
Bomba de inyección

0.14.0

MODIF.	ANT. MODIF.	N. ORDIN.	Q.	DENOMINAZIONE	DESIGNATION	BENENNUNG	DESCRIPTION	DENOMINACIONES
		9918632	1	LEVA	LEVIER	HEBEL	LEVER	PALANCA
		9918648	1	LEVA	LEVIER	HEBEL	LEVER	PALANCA
		9918650	1	LEVA	LEVIER	HEBEL	LEVER	PALANCA
		9919395	1	VITE	VIS	SCHRAUBE	SCREW	TORNILLO
		9920630	1	ROSETTA DI SICUREZZA	RONDELLE FREIN	SICHERUNGSRING	LOCKWASHER	ARANDELA DE FRENO
		9922926	1	ALBERINO	ARBRE	WELLE	SHAFT	ARBOL
		9922927	1	ANELLO	BAGUE	RING	RING	ANILLO
		9922928	1	COPERCHIO	COUVERCLE	DECKEL	COVER	TAPA
		9922930	1	ANELLO	BAGUE	RING	RING	ANILLO
		9922931	2	VITE	VIS	SCHRAUBE	SCREW	TORNILLO
		9922932	1	ANELLO	BAGUE	RING	RING	ANILLO
		9922933	1	ROSETTA	RONDELLE	SCHEIBE	WASHER	ARANDELA
		9922934	1	CAMMA	CAME	NOCKEN	CAM	LEVA
		9922935	1	PERNO	AXE	BOLZEN	PIN	EJE
		9922936	1	PATTINO	PATIN	GLEITSTEIN	PAD	PATIN
		9922937	1	ANELLO	BAGUE	RING	RING	ANILLO
		9922938	1	VALVOLA	SOUPAPE	VENTIL	VALVE	VALVULA
		9922939	1	ANELLO	BAGUE	RING	RING	ANILLO
		9922940	2	PIASTRA	PLAQUE	PLATTE	PLATE	PLACA
		9922941	2	VITE	VIS	SCHRAUBE	SCREW	TORNILLO
		9922943	2	ANELLO	BAGUE	RING	RING	ANILLO
		9922945	1	COPERCHIO	COUVERCLE	DECKEL	COVER	TAPA
		9922947		ROSETTA SP.0,6	RONDELLE	SCHEIBE	WASHER	ARANDELA
		9922948		ROSETTA SP.0,8	RONDELLE	SCHEIBE	WASHER	ARANDELA
		9922949		ROSETTA SP.1,0	RONDELLE	SCHEIBE	WASHER	ARANDELA
		9922950		ROSETTA SP.1,2	RONDELLE	SCHEIBE	WASHER	ARANDELA
		9922951		ROSETTA SP.1,4	RONDELLE	SCHEIBE	WASHER	ARANDELA
		9922952		ROSETTA SP.3,0	RONDELLE	SCHEIBE	WASHER	ARANDELA
		9922954	1	ANELLO DI GOMMA	BAGUE CAOUTCHOU	GUMMIRING	RUBBER RING	GUARNICION DE CAUCHO
		9922956	1	MOLLA	RESSORT	FEDER	SPRING	RESORTE
		9922957	1	PIATTELLO	COUPELLE	TELLERSCHEIBE	PLATE	PLATILLO
		9922958		ROSETTA SP.1,65	RONDELLE	SCHEIBE	WASHER	ARANDELA
		9922961		ROSETTA SP.1,35	RONDELLE	SCHEIBE	WASHER	ARANDELA
		9922962		ROSETTA SP.1,6	RONDELLE	SCHEIBE	WASHER	ARANDELA



665C
01 02

0451

POMPA INIEZIONE (Bosch)

Pompe d'injection
Einspritzpumpe

Injection pump
Bomba de inyección

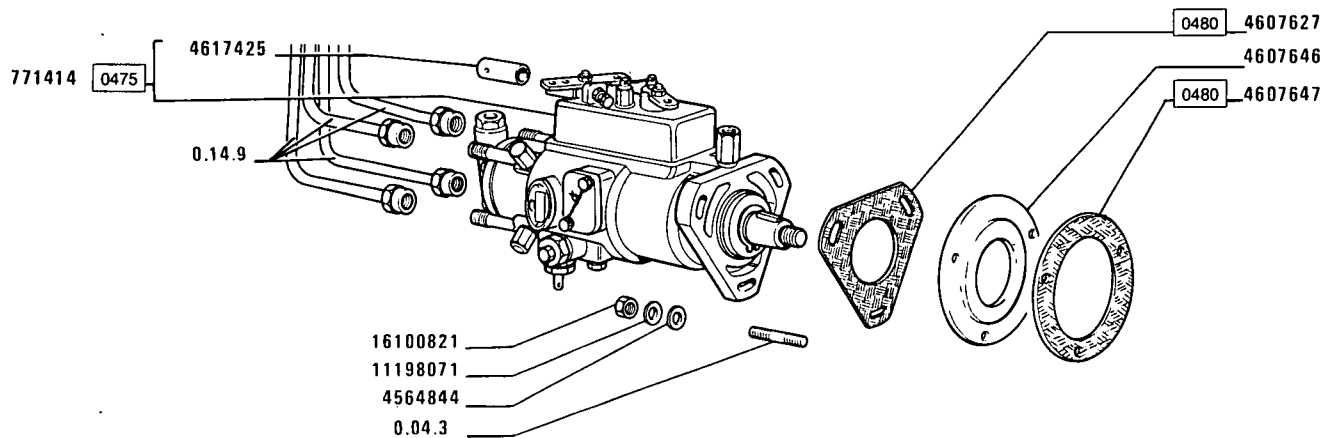
0.14.0

3

03/2B

MODIF.	ANT. MODIF.	N. ORDIN.	Q.	DENOMINAZIONE	DESIGNATION	BENENNUNG	DESCRIPTION	DENOMINACIONES
		9922963		ROSETTA SP.1,85	RONDELLE	SCHEIBE	WASHER	ARANDELA
		9922987	1	ROSETTA	RONDELLE	SCHEIBE	WASHER	ARANDELA
		9922989	1	TAPPO COMPL.	BOUCHON	STOPFEN	PLUG	TAPON
		9922990	1	ROSETTA	RONDELLE	SCHEIBE	WASHER	ARANDELA
		9922998	1	ROSETTA	RONDELLE	SCHEIBE	WASHER	ARANDELA
		9922999	1	BOCCOLA	DOUILLE	BUECHSE	BUSH	CASQUILLO
		9923002	1	ROSETTA	RONDELLE	SCHEIBE	WASHER	ARANDELA
		9923003	1	BOCCOLA	DOUILLE	BUECHSE	BUSH	CASQUILLO
		9923004	1	PIASTRA	PLAQUE	PLATTE	PLATE	PLACA
		9923005	1	CORREDO,COMPOSTO DA 1	POCHETTE-CONTE- NANT ...	AUSRUESTUNG BE- STEHEND AUS ...	KIT-CONSISTING OF ...	EQUIPO-COMPUERTO DE ...
		9923068	1	MOLLA	RESSORT	FEDER	SPRING	RESORTE
		9923070	4	MOLLA	RESSORT	FEDER	SPRING	RESORTE
		9923072	1	CORREDO,COMPOSTO DA 2	POCHETTE-CONTE- NANT ...	AUSRUESTUNG BE- STEHEND AUS ...	KIT-CONSISTING OF ...	EQUIPO-COMPUERTO DE ...
		9923751	2	VITE	VIS	SCHRAUBE	SCREW	TORNILLO
		9924971	1	VITE	VIS	SCHRAUBE	SCREW	TORNILLO
		9924973	1	ANELLO DI GOMMA	BAGUE CAOUTCHOUC	GUMMIRING	RUBBER RING	GUARNICION DE CAUCHO
		9924974	4	VITE	VIS	SCHRAUBE	SCREW	TORNILLO
		9924978		ROSETTA SP.2,35	RONDELLE	SCHEIBE	WASHER	ARANDELA
		9925893		ROSETTA SP.1,92	RONDELLE	SCHEIBE	WASHER	ARANDELA
		9925895		ROSETTA SP.1,96	RONDELLE	SCHEIBE	WASHER	ARANDELA
		9925897		ROSETTA SP.2,00	RONDELLE	SCHEIBE	WASHER	ARANDELA
		9925899		ROSETTA SP.2,04	RONDELLE	SCHEIBE	WASHER	ARANDELA
		9925901		ROSETTA SP.2,08	RONDELLE	SCHEIBE	WASHER	ARANDELA
		9925903		ROSETTA SP.2,12	RONDELLE	SCHEIBE	WASHER	ARANDELA
		9925905		ROSETTA SP.2,16	RONDELLE	SCHEIBE	WASHER	ARANDELA
		9925907		ROSETTA SP.2,20	RONDELLE	SCHEIBE	WASHER	ARANDELA
		9925909		ROSETTA SP.2,24	RONDELLE	SCHEIBE	WASHER	ARANDELA
		9925911		ROSETTA SP.2,28	RONDELLE	SCHEIBE	WASHER	ARANDELA
		9925913		ROSETTA SP.2,32	RONDELLE	SCHEIBE	WASHER	ARANDELA
		9925915		ROSETTA SP.2,36	RONDELLE	SCHEIBE	WASHER	ARANDELA
		9925917		ROSETTA SP.2,40	RONDELLE	SCHEIBE	WASHER	ARANDELA
		9925921		ROSETTA SP.2,48	RONDELLE	SCHEIBE	WASHER	ARANDELA

MODIF.	ANT. MODIF.	N. ORDIN.	Q.	DENOMINAZIONE	DESIGNATION	BENENNUNG	DESCRIPTION	DENOMINACIONES
		9925923		ROSETTA SP.2,52	RONDELLE	SCHEIBE	WASHER	ARANDELA
		9925925		ROSETTA SP.2,56	RONDELLE	SCHEIBE	WASHER	ARANDELA
		9925927		ROSETTA SP.2,60	RONDELLE	SCHEIBE	WASHER	ARANDELA
		9925929		ROSETTA SP.2,64	RONDELLE	SCHEIBE	WASHER	ARANDELA
		9925931		ROSETTA SP.2,68	RONDELLE	SCHEIBE	WASHER	ARANDELA
		9925933		ROSETTA SP.2,72	RONDELLE	SCHEIBE	WASHER	ARANDELA
		9925937		ROSETTA SP.2,80	RONDELLE	SCHEIBE	WASHER	ARANDELA
		9925941		ROSETTA SP.2,88	RONDELLE	SCHEIBE	WASHER	ARANDELA
		9925943	1	ROSETTA DI SICUREZZA	RONDELLE FREIN	SICHERUNGSRING	LOCKWASHER	ARANDELA DE FRENO
		9925944	1	FILTRO	FILTRE	FILTER	FILTER	FILTRO
		9925945	1	ALBERINO	ARBRE	WELLE	SHAFT	ARBOL
		9927750	2	VITE	VIS	SCHRAUBE	SCREW	TORNILLO
		9956499	1	ANELLO DI GOMMA	BAGUE CAOUTCHOUC	GUMMIRING	RUBBER RING	GUARNICION DE CAUCHO
		9956501	1	CORPO	CORPS	GEHAUSE	BODY	CUERPO
		9956504	1	LINGUETTA	LINGUET	SCHEIBENFEDER	KEY	CHAVETA
		9956546	1	VALVOLA	SOUPAPE	VENTIL	VALVE	VALVULA
		9956547	1	CORREDO,COMPOSTO DA 3	POCHETTE-CONTE-NANT ...	AUSRUESTUNG BE-STEHEND AUS ...	KIT-CONSISTING OF ...	EQUIPO-COMPUUESTO DE ...
		9958630		ROSETTA SP.2,44	RONDELLE	SCHEIBE	WASHER	ARANDELA
9925935		9958646		ROSETTA SP.2,76	RONDELLE	SCHEIBE	WASHER	ARANDELA
9925939		9958650		ROSETTA SP.2,84	RONDELLE	SCHEIBE	WASHER	ARANDELA
		10374701	1	VITE	VIS	SCHRAUBE	SCREW	TORNILLO
		11198071	2	ROSETTA	RONDELLE	SCHEIBE	WASHER	ARANDELA
		15896221	5	DADO	ECROU	MUTTER	NUT	TUERCA
		16100821	2	DADO	ECROU	MUTTER	NUT	TUERCA



665C
01 02

Pompe d'injection
Einspritzpumpe

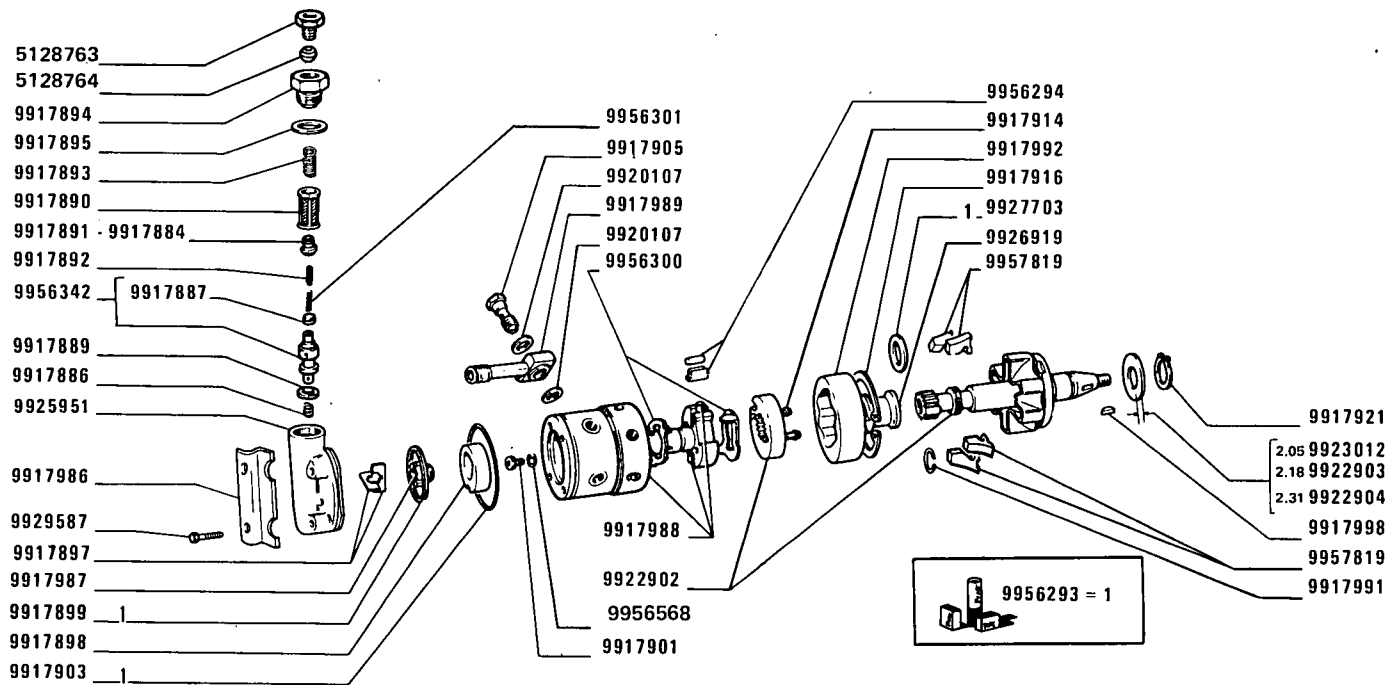
POMPA INIEZIONE (C.A.V.)

Injection pump
Bomba de inyección

0.14.0/1

1/3

MODIF.	ANT. MODIF.	N. ORDIN.	Q.	DENOMINAZIONE	DESIGNATION	BENENNUNG	DESCRIPTION	DENOMINACIONES
		771414	1	POMPA D'INIEZIONE COMPL.CAV	POMPE D'INJECTION	EINSPRITZPUMPE	INJECTION PUMP	BOMBA DE INYECCION
		4564844	3	ROSETTA	RONDELLE	SCHEIBE	WASHER	ARANDELA
		4599807	2	BOCCOLA	DOUILLE	BUECHSE	BUSH	CASQUILLO
		4607627	1	GUARNIZIONE DI TENUTA	JOINT	DICHTUNG	GASKET	JUNTA
		4607646	1	DISTANZIALE	ENTRETOISE	ABSTANDSTUECK	SPACER	SEPARADOR
		4607647	1	GUARNIZIONE	GARNITURE	UNTERLAGE	LINING	FORRO
		4617425	1	ASTUCCIO	ETUI	HUELSE	CASE	ESTUCHE
9918096		5128763	2	RACCORDO	RACCORD	STUTZEN	CONNECTION	RACOR
9918095		5128764	2	ANELLO	BAGUE	RING	RING	ANILLO
		9917884	1	TAPPO	BOUCHON	STOPFEN	PLUG	TAPON
		9917886	1	MOLLA	RESSORT	FEDER	SPRING	RESORTE
		9917887	1	PISTONCINO	PISTON	STOESSEL	PLUNGER	EMBOLO
		9917889	1	ROSETTA	RONDELLE	SCHEIBE	WASHER	ARANDELA
		9917890	1	FILTRO	FILTRE	FILTER	FILTER	FILTRO
		9917891	1	TAPPO	BOUCHON	STOPFEN	PLUG	TAPON
		9917892	1	MOLLA	RESSORT	FEDER	SPRING	RESORTE
		9917893	1	MOLLA	RESSORT	FEDER	SPRING	RESORTE
		9917894	1	RACCORDO	RACCORD	STUTZEN	CONNECTION	RACOR
		9917895	1	ROSETTA	RONDELLE	SCHEIBE	WASHER	ARANDELA
		9917897	2	PALETTA	AUBE	SCHAUFEL	BLADE	ALABE
		9917898	1	SEDE	SIEGE	SITZ	SEAT	ASIENITO
		9917899	1	GUARNIZIONE	GARNITURE	UNTERLAGE	LINING	FORRO
		9917901	1	VITE	VIS	SCHRAUBE	SCREW	TORNILLO
		9917903	1	ANELLO STANTUFFO	SEGMENT	KOLBENRING	PISTON RING	ARO DE EMBOLO
		9917905	4	VALVOLA	SOUPAPE	VENTIL	VALVE	VALVULA
		9917908	1	VITE COMPL.	VIS	SCHRAUBE	SCREW	TORNILLO
		9917914	2	VITE	VIS	SCHRAUBE	SCREW	TORNILLO
		9917916	1	ANELLO DI SICUREZZA	ARRETOIR	SICHERUNGSRING	LOCKRING	ANILLO DE FRENO
		9917920	2	GUARNIZIONE DI TENUTA	JOINT	DICHTUNG	GASKET	JUNTA
		9917921	1	ANELLO DI SICUREZZA	ARRETOIR	SICHERUNGSRING	LOCKRING	ANILLO DE FRENO
		9917922	1	ANELLO DI SICUREZZA	ARRETOIR	SICHERUNGSRING	LOCKRING	ANILLO DE FRENO
		9917923	1	GUARNIZIONE	GARNITURE	UNTERLAGE	LINING	FORRO
		9917924	1	COPERCHIO	COUVERCLE	DECKEL	COVER	TAPA
		9917925	1	GUARNIZIONE	GARNITURE	UNTERLAGE	LINING	FORRO



665C
01 02

0475

Pompe d'injection
Einspritzpumpe

POMPA INIEZIONE (C.A.V.)

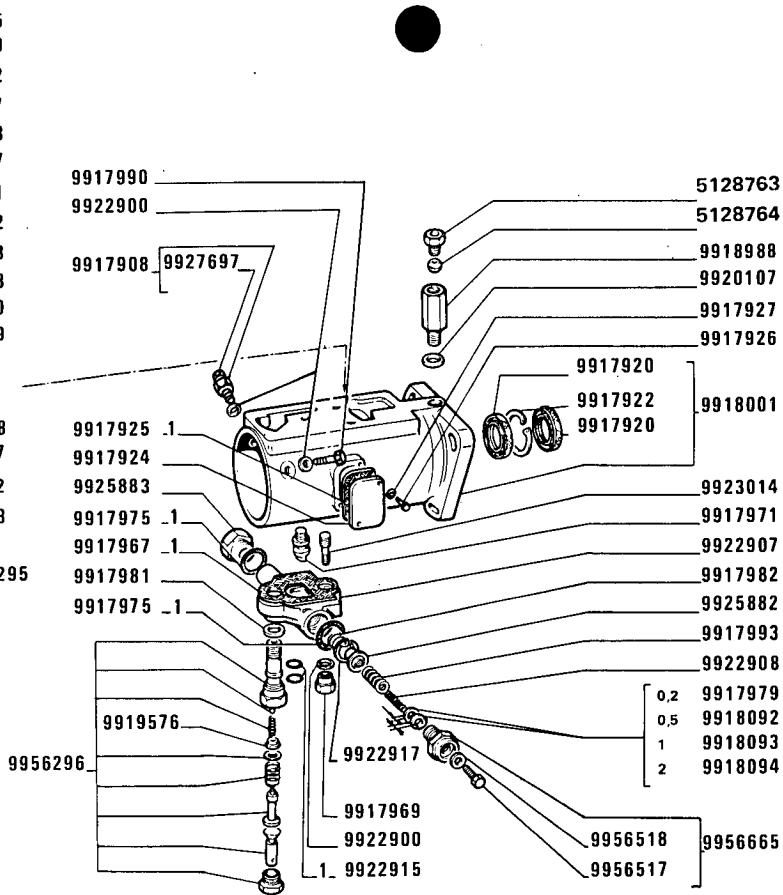
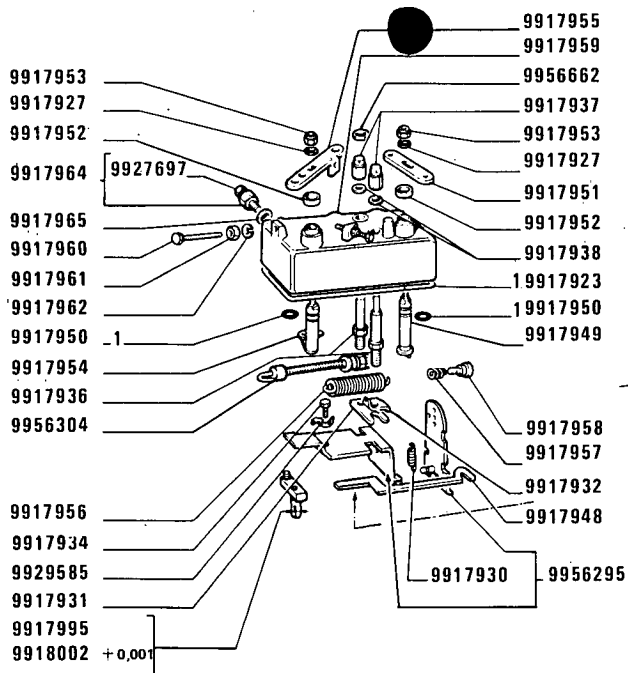
Injection pump
Bomba de inyección

0.14.0 /1

2

05/3A

MODIF.	ANT. MODIF.	N. ORDIN.	Q.	DENOMINAZIONE	DESIGNATION	BENENNUNG	DESCRIPTION	DENOMINACIONES
		9917926	2	VITE	VIS	SCHRAUBE	SCREW	TORNILLO
		9917927	4	ROSETTA	RONDELLE	SCHEIBE	WASHER	ARANDELA
		9917930	1	MOLLA	RESSORT	FEDER	SPRING	RESORTE
		9917931	1	PIASTRA	PLAQUE	PLATTE	PLATE	PLACA
		9917932	2	ROSETTA	RONDELLE	SCHEIBE	WASHER	ARANDELA
		9917934	1	VITE	VIS	SCHRAUBE	SCREW	TORNILLO
		9917936	2	PRIGIONIERO	GOUJON	STIFTSCHRAUBE	STUD	ESPARRAGO
		9917937	2	DADO	ECROU	MUTTER	NUT	TUERCA
		9917938	2	ROSETTA	RONDELLE	SCHEIBE	WASHER	ARANDELA
		9917948	1	TIRANTE	TIRANT	STANGE	ROD	VARILLA
		9917949	1	ALBERINO	ARBRE	WELLE	SHAFT	ARBOL
		9917950	4	ANELLO	BAGUE	RING	RING	ANILLO
		9917951	1	LEVA	LEVIER	HEBEL	LEVER	PALANCA
		9917952	2	BOCCOLA	DOUILLE	BUECHSE	BUSH	CASQUILLO
		9917953	2	DADO	ECROU	MUTTER	NUT	TUERCA
		9917954	1	ALBERINO	ARBRE	WELLE	SHAFT	ARBOL
		9917955	1	LEVA	LEVIER	HEBEL	LEVER	PALANCA
		9917956	1	MOLLA	RESSORT	FEDER	SPRING	RESORTE
		9917957	1	MOLLA	RESSORT	FEDER	SPRING	RESORTE
		9917958	1	GUIDA DELLA MOLLA	GUIDE-RESSORT	FEDERFUEHRUNG	SPRING GUIDE	GUIA DE RESORTE
		9917959	1	COPERCHIO	COUVERCLE	DECKEL	COVER	TAPA
		9917960	2	VITE	VIS	SCHRAUBE	SCREW	TORNILLO
		9917961	2	DADO	ECROU	MUTTER	NUT	TUERCA
		9917962	2	ROSETTA	RONDELLE	SCHEIBE	WASHER	ARANDELA
		9917964	1	VITE COMPL.	VIS	SCHRAUBE	SCREW	TORNILLO
		9917965	1	ROSETTA	RONDELLE	SCHEIBE	WASHER	ARANDELA
		9917967	1	GUARNIZIONE	GARNITURE	UNTERLAGE	LINING	FORRO
		9917969	1	DADO	ECROU	MUTTER	NUT	TUERCA
		9917971	1	VITE	VIS	SCHRAUBE	SCREW	TORNILLO
		9917975	2	ANELLO	BAGUE	RING	RING	ANILLO
		9917979		ROSETTA SP.0.2	RONDELLE	SCHEIBE	WASHER	ARANDELA
		9917981	1	ROSETTA	RONDELLE	SCHEIBE	WASHER	ARANDELA
		9917982	1	MOLLA	RESSORT	FEDER	SPRING	RESORTE
		9917986	2	PIASTRA	PLAQUE	PLATTE	PLATE	PLACA
		9917987	1	ROTORE	ROTOR	LAUFER	ROTOR	ROTOR



665C
01 02

0475

Pompe d'injection
Einspritzpumpe

POMPA INIEZIONE (C.A.V.)

Injection pump
Bomba de inyección

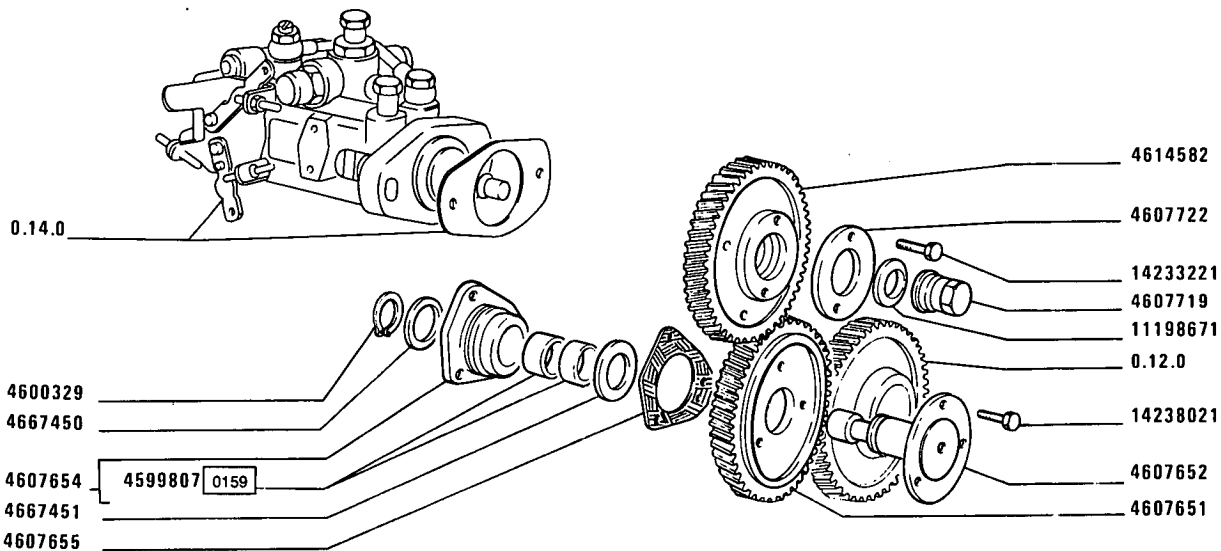
0.14.0/1

3

06/3A

MODIF.	ANT. MODIF.	N. ORDIN.	Q.	DENOMINAZIONE	DESIGNATION	BENENNUNG	DESCRIPTION	DENOMINACIONES
		9917988	1	TESTA	JOINT A ROTULE	STANGENKOPF	HEAD	ARTICULACION
		9917989	4	RACCORDO	RACCORD	STUTZEN	CONNECTION	RACOR
		9917990	1	VITE	VIS	SCHRAUBE	SCREW	TORNILLO
		9917991	1	ANELLO DI SICUREZZA	ARRETOIR	SICHERUNGSRING	LOCKRING	ANILLO DE FRENO
		9917992	1	CAMMA	CAME	NOCKEN	CAM	LEVA
		9917993	1	MOLLA	RESSORT	FEDER	SPRING	RESORTE
		9917995	1	VALVOLA	SOUPAPE	VENTIL	VALVE	VALVULA
		9917998	1	LINGUETTA	LINGUET	SCHEIBENFEDER	KEY	CHAVETA
		9918001	1	CORPO COMPL.	CORPS	GEHAUSE	BODY	CUERPO
		9918002	1	VALVOLA 0,001	SOUPAPE	VENTIL	VALVE	VALVULA
		9918092		ROSETTA SP.0,5	RONDELLE	SCHEIBE	WASHER	ARANDELA
		9918094		ROSETTA SP.2,0	RONDELLE	SCHEIBE	WASHER	ARANDELA
		9918988	1	VALVOLA	SOUPAPE	VENTIL	VALVE	VALVULA
		9919576	1	SCODELLINO	CUVETTE	TELLERSCHEIBE	CUP	PLATILLO
		9920107	9	ROSETTA	RONDELLE	SCHEIBE	WASHER	ARANDELA
		9922900	2	ROSETTA	RONDELLE	SCHEIBE	WASHER	ARANDELA
		9922902	1	ALBERO	ARBRE	WELLE	SHAFT	ARBOL
		9922903		ROSETTA SP.2,18	RONDELLE	SCHEIBE	WASHER	ARANDELA
		9922904		ROSETTA SP.2,31	RONDELLE	SCHEIBE	WASHER	ARANDELA
		9922907	1	CORPO	CORPS	GEHAUSE	BODY	CUERPO
		9922908	1	MOLLA	RESSORT	FEDER	SPRING	RESORTE
		9922913		ROSETTA SP.1,0	RONDELLE	SCHEIBE	WASHER	ARANDELA
		9922915	2	ANELLO	BAGUE	RING	RING	ANILLO
		9922917	1	ANELLO DI SICUREZZA	ARRETOIR	SICHERUNGSRING	LOCKRING	ANILLO DE FRENO
		9923012		ROSETTA SP.2,05	RONDELLE	SCHEIBE	WASHER	ARANDELA
		9923014	1	PRIGIONIERO	GOUJON	STIFTSCHRAUBE	STUD	ESPARRAGO
		9925882	1	SCODELLINO	CUVETTE	TELLERSCHEIBE	CUP	PLATILLO
		9925883	1	TAPPO	BOUCHON	STOPFEN	PLUG	TAPON
		9925951	1	COPERCHIO	COUVERCLE	DECKEL	COVER	TAPA
		9926919	1	MANICOTTO DI REGOLAZIONE	MANCHON DE REGLAGE	SPANNSCHLOSS	ADJUSTMENT SLEEVE	TUERCA DE REGLAJE
		9927697	2	VITE	VIS	SCHRAUBE	SCREW	TORNILLO
		9927703	1	ANELLO	BAGUE	RING	RING	ANILLO
		9929585	1	ROSETTA DI SICUREZZA	RONDELLE FREIN	SICHERUNGSRING	LOCKWASHER	ARANDELA DE FRENO
		9929587	4	VITE	VIS	SCHRAUBE	SCREW	TORNILLO

MODIF.	ANT. MODIF.	N. ORDIN.	Q.	DENOMINAZIONE	DESIGNATION	BENENNUNG	DESCRIPTION	DENOMINACIONES
		9956293	1	CORREDO, COMPOSTO DA 1	POCHETTE-CONTE- NANT ...	AUSRUESTUNG BE- STEHEND AUS ...	KIT-CONSISTING OF ...	EQUIPO-COMPUSTO DE ...
		9956294	1	PATTINO	PATIN	GLEITSTEIN	PAD	PATIN
		9956295	1	PIASTRA COMPL.	PLAQUE	PLATTE	PLATE	PLACA
		9956296	1	COMANDO COMPL.	COMMANDE	BETAETIGUNGS- VORRICHT.	CONTROL	MANDO
		9956300	1	PIASTRINA	PLAQUETTE	PLAETTCHEN	PLATE	PLACA
		9956301	1	MOLLA	RESSORT	FEDER	SPRING	RESORTE
		9956304	1	TIRANTE	TIRANT	STANGE	ROD	VARILLA
		9956342	1	MANICOTTO DI REGO- LAZIONE COMPL.	MANCHON DE REGLAGE	SPANNSCHLOSS	ADJUSTMENT SLEEVE	TUERCA DE REGLAJE
		9956517	1	VITE	VIS	SCHRAUBE	SCREW	TORNILLO
		9956518	1	ROSETTA DI TENUTA	JOINT D'ETANCHEITE	DICHTRING	GASKET	JUNTA HERMETICA
9917902		9956568	1	ROSETTA	RONDELLE	SCHEIBE	WASHER	ARANDELA
		9956662	3	ANELLO	BAGUE	RING	RING	ANILLO
		9956665	1	RITEGNO DELLA MOLLA COMPL.	ARRETOIR DE RESSORT	FEDERHALTER	RETAINER	RETENEDOR DE MUELLE
		9957819	4	MASSA ANTICIPO	MASSELOTTE	FLIEHGEWICHT	WEIGHT	CONTRAPESO
		11198071	3	ROSETTA	RONDELLE	SCHEIBE	WASHER	ARANDELA
		16100821	3	DADO	ECROU	MUTTER	NUT	TUERCA



665C
01 02

0158

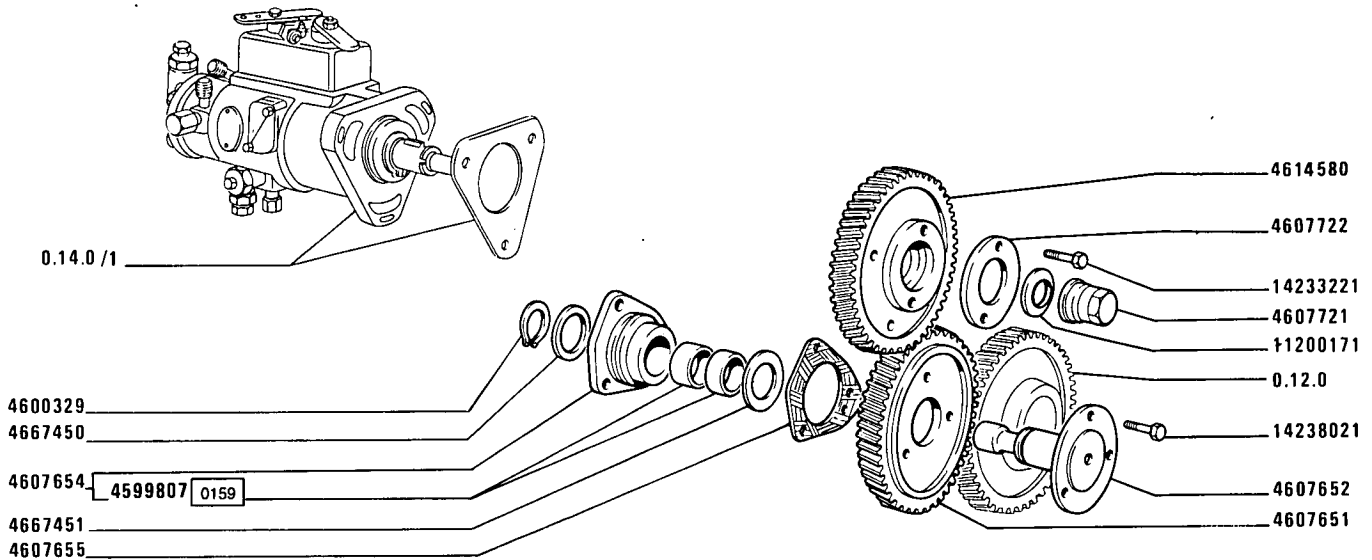
ORGANI DI TRASCINAMENTO (Bosch)

Organes de mouvement
Antriebsorgane

Traction of equipment
Organos de movimiento

0.14.1

MODIF.	ANT. MODIF.	N. ORDIN.	Q.	DENOMINAZIONE	DESIGNATION	BENENNUNG	DESCRIPTION	DENOMINACIONES
		4599807	2.	BOCCOLA	DOUILLE	BUECHSE	BUSH	CASQUILLO
		4600329	1	ANELLO	BAGUE	RING	RING	ANILLO
		4607651	1	INGRANAGGIO	PIGNON	ZAHNRAD	GEAR	PINON
		4607652	1	ALBERO	ARBRE	WELLE	SHAFT	ARBOL
		4607654	1	SUPPORTO COMPL.	SUPPORT	LAGER	SUPPORT	SOPORTE
		4607655	2	GUARNIZIONE	GARNITURE	UNTERLAGE	LINING	FORRO
		4607719	1	DADO	ECROU	MUTTER	NUT	TUERCA
		4607722	1	FLANGIA	BRIDE	FLANSCH	FLANGE	BRIDA
		4614582	1	INGRANAGGIO CONDUTTORE .	PIGNON CONDUCTEUR	TREIBENDES ZAHNRAD	DRIVING GEAR	PINON CONDUCTOR
		4667450	1	ROSETTA	RONDELLE	SCHIEBE	WASHER	ARANDELA
		4667451	1	ROSETTA	RONDELLE	SCHIEBE	WASHER	ARANDELA
		11198671	1	ROSETTA DI SICUREZZA	RONDELLE FREIN	SICHERUNGSRING	LOCKWASHER	ARANDELA DE FRENO
		14233221	2	VITE	VIS	SCHRAUBE	SCREW	TORNILLO
		14238021	3	VITE	VIS	SCHRAUBE	SCREW	TORNILLO



665C
01 02

0158

ORGANI DI TRASCINAMENTO (C.A.V.)

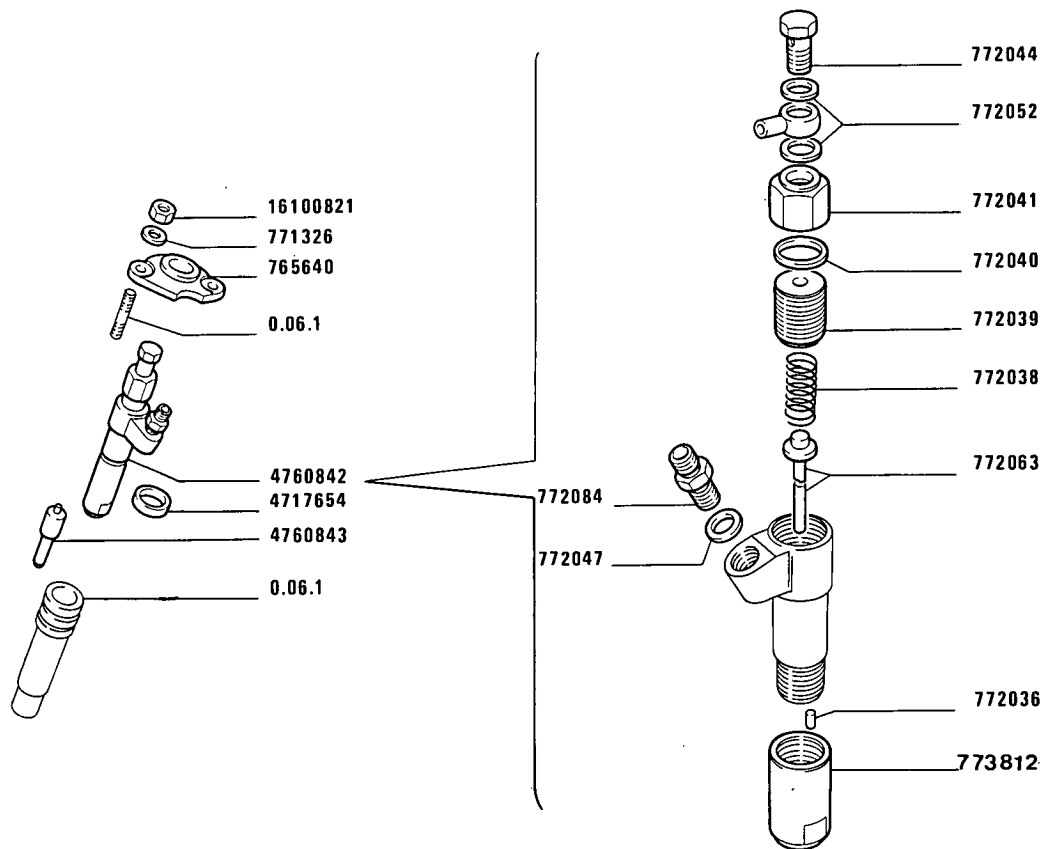
*Organes de mouvement
Antriebsorgane*

*Traction of equipment
Organos de movimiento*

0.14.1/1

02/2A

MODIF.	ANT. MODIF.	N. ORDIN.	Q.	DENOMINAZIONE	DESIGNATION	BENENNUNG	DESCRIPTION	DENOMINACIONES
		4599807	2	BOCCOLA	DOUILLE	BUECHSE	BUSH	CASQUILLO
		4600329	1	ANELLO	BAGUE	RING	RING	ANILLO
		4607651	1	INGRANAGGIO	PIGNON	ZAHNRAD	GEAR	PINON
		4607652	1	ALBERO	ARBRE	WELLE	SHAFT	ARBOL
		4607654	1	SUPPORTO COMPL.	SUPPORT	LAGER	SUPPORT	SOPORTE
		4607655	2	GUARNIZIONE	GARNITURE	UNTERLAGE	LINING	FORRO
		4607721	1	DADO	ECROU	MUTTER	NUT	TUERCA
		4607722	1	FLANGIA	BRIDE	FLANSCH	FLANGE	BRIDA
		4614580	1	INGRANAGGIO	PIGNON	ZAHNRAD	GEAR	PINON
		4667450	1	ROSETTA	RONDELLE	SCHEIBE	WASHER	ARANDELA
		4667451	1	ROSETTA	RONDELLE	SCHEIBE	WASHER	ARANDELA
10125171		11200171	1	ROSETTA DI SICUREZZA	RONDELLE FREIN	SICHERUNGSRING	LOCKWASHER	ARANDELA DE FRENO
		14233221	2	VITE	VIS	SCHRAUBE	SCREW	TORNILLO
		14238021	3	VITE	VIS	SCHRAUBE	SCREW	TORNILLO



665C
01 02

0500

Soupape d'injekt
Einspritzventil

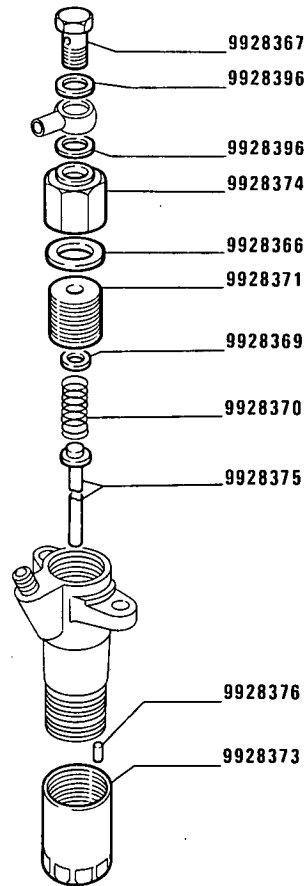
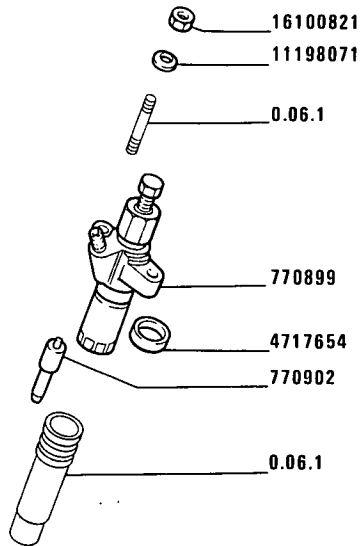
INIETTORE (FIAT)

Injector
Inyector

0.14.8

1/4

MODIF.	ANT. MODIF.	N. ORDIN.	Q.	DENOMINAZIONE	DESIGNATION	BENENNUNG	DESCRIPTION	DENOMINACIONES
		656829	1	MOLLA	RESSORT	FEDER	SPRING	RESORTE
		765640	4	STAFFA	ETRIER	HALTER	BRACKET	SOPORTE
		770899	4	PORTAPOLVERIZZATORE C.A.V.	PORTE-INJECTEUR	DUESENHALTER	NOZZLE HOLDER	PORTAINJECTOR
		770902	4	POLVERIZZATORE C.A.V.	INJECTEUR	DUESE	NOZZLE	PULVERIZADOR
		770958	4	PORTAPOLVERIZZATORE O.M.A.P.	PORTE-INJECTEUR	DUESENHALTER	NOZZLE HOLDER	PORTAINJECTOR
		770959	4	POLVERIZZATORE O.M.A.P.	INJECTEUR	DUESE	NOZZLE	PULVERIZADOR
		771065	4	PORTAPOLVERIZZATORE BOSCH	PORTE-INJECTEUR	DUESENHALTER	NOZZLE HOLDER	PORTAINJECTOR
		771066	4	POLVERIZZATORE BOSCH	INJECTEUR	DUESE	NOZZLE	PULVERIZADOR
		771326	8	ROSETTA	RONDELLE	SCHEIBE	WASHER	ARANDELA
		772036	2	GRANO	ERGOT	PASSTIFT	DOWEL	PITON
		772038	1	MOLLA	RESSORT	FEDER	SPRING	RESORTE
		772039	1	VITE DI REGOLAZIONE	VIS DE REGLAGE	EINSTELLSCHRAUBE	ADJ./SCREW	TORNILLO DE REGLAJE
		772040	1	GUARNIZIONE DI TENUTA	JOINT	DICHTUNG	GASKET	JUNTA
		772041	1	DADO	ECROU	MUTTER	NUT	TUERCA
		772044	1	VITE	VIS	SCHRAUBE	SCREW	TORNILLO
		772047	1	ROSETTA DI TENUTA	JOINT D'ETANCHEITE	DICHTRING	GASKET	JUNTA HERMETICA
		772052	2	GUARNIZIONE DI TENUTA	JOINT	DICHTUNG	GASKET	JUNTA
		772063	1	ASTA	TIGE	STANGE	ROD	VARILLA
		772084	1	RACCORDO	RACCORD	STUTZEN	CONNECTION	RACOR
		773812	1	GHIERA	VIROLE	GEWINDERING	PLUG	VIROLA
		4717654	4	GUARNIZIONE DI TENUTA	JOINT	DICHTUNG	GASKET	JUNTA
		4760842	4	PORTAPOLVERIZZATORE FIAT	PORTE-INJECTEUR	DUESENHALTER	NOZZLE HOLDER	PORTAINJECTOR
		4760843	4	POLVERIZZATORE FIAT	INJECTEUR	DUESE	NOZZLE	PULVERIZADOR
		9009403	1	BOCCHETTONE	VIS CREUSE	HOHLSCHRAUBE	UNION	BOQUILLA
		9009406	2	GUARNIZIONE	GARNITURE	UNTERLAGE	LINING	FORRO
		9928366	1	ROSETTA DI TENUTA	JOINT D'ETANCHEITE	DICHTRING	GASKET	JUNTA HERMETICA
		9928367	1	BOCCHETTONE	VIS CREUSE	HOHLSCHRAUBE	UNION	BOQUILLA
		9928369	1	DISTANZIALE	ENTRETOISE	ABSTANDSTUECK	SPACER	SEPARADOR
		9928370	1	MOLLA	RESSORT	FEDER	SPRING	RESORTE



665C
 01 02

0500

Soupape d'inject
 Einspritzventil

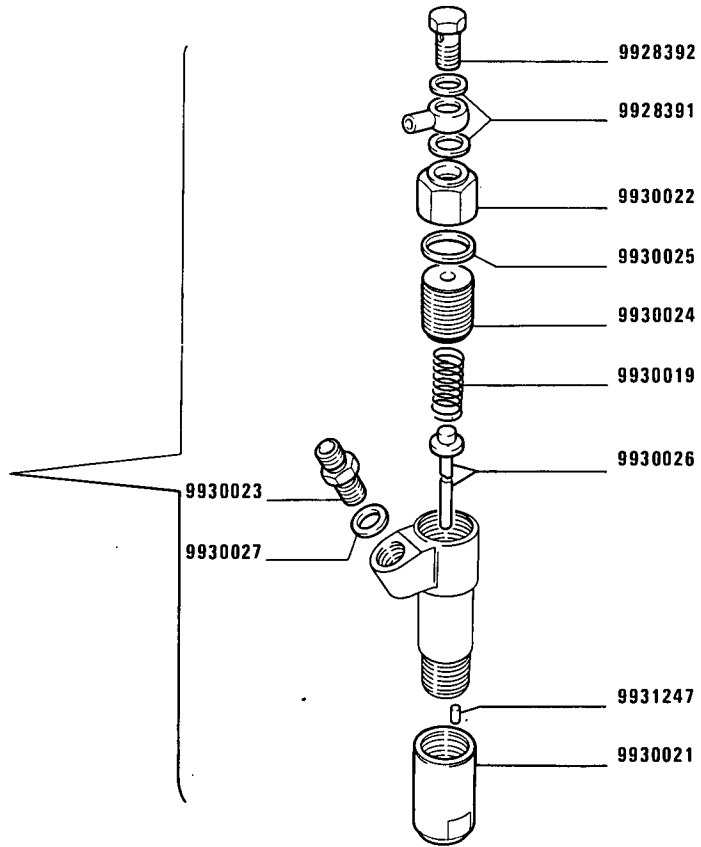
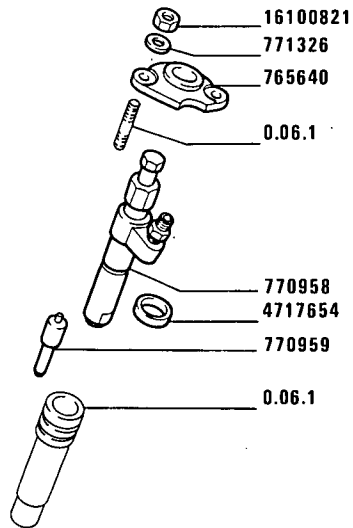
INIETTORE (C.A.V.)

Injector
 Injector

0.14.8

2

MODIF.	ANT. MODIF.	N. ORDIN.	Q.	DENOMINAZIONE	DESIGNATION	BENENNUNG	DESCRIPTION	DENOMINACIONES
		9928371	1	GHIERA	VIROLE	GEWINDERING	PLUG	VIROLA
		9928373	1	GHIERA	VIROLE	GEWINDERING	PLUG	VIROLA
		9928374	1	GHIERA	VIROLE	GEWINDERING	PLUG	VIROLA
		9928375	1	ESPANSIONE POLARE	MASSE POLAIRE	POLSCHUH	POLE SHOE	PIEZA POLAR
		9928376	2	GRANO	ERGOT	PASSTIFT	DOWEL	PITON
		9928391	2	ROSETTA	RONDELLE	SCHIBE	WASHER	ARANDELA
		9928392	1	RACCORDO	RACCORD	STUTZEN	CONNECTION	RACOR
		9928396	2	ROSETTA	RONDELLE	SCHIBE	WASHER	ARANDELA
		9930019	1	MOLLA	RESSORT	FEDER	SPRING	RESORTE
		9930021	1	GHIERA	VIROLE	GEWINDERING	PLUG	VIROLA
		9930022	1	RACCORDO	RACCORD	STUTZEN	CONNECTION	RACOR
		9930023	1	RACCORDO	RACCORD	STUTZEN	CONNECTION	RACOR
		9930024	1	RACCORDO	RACCORD	STUTZEN	CONNECTION	RACOR
		9930025	1	ROSETTA	RONDELLE	SCHIBE	WASHER	ARANDELA
		9930026	2	ASTA	TIGE	STANGE	ROD	VARILLA
		9930027	1	ROSETTA	RONDELLE	SCHIBE	WASHER	ARANDELA
		9930868	1	RACCORDO	RACCORD	STUTZEN	CONNECTION	RACOR
		9930870	1	GHIERA	VIROLE	GEWINDERING	PLUG	VIROLA
		9930871	1	VITE	VIS	SCHRAUBE	SCREW	TORNILLO
		9931247	2	GRANO	ERGOT	PASSTIFT	DOWEL	PITON
		9934331	2	ROSETTA DI TENUTA	JOINT D'ETANCHEITE	DICHTRING	GASKET	JUNTA HERMETICA
		9956519	1	PERNO	AXE	BOLZEN	PIN	EJE
		9956520	1	GHIERA	VIROLE	GEWINDERING	PLUG	VIROLA
		9956521	1	BOCCHETTONE	VIS CREUSE	HOHLSCHRAUBE	UNION	BOQUILLA
		11198071	8	ROSETTA	RONDELLE	SCHIBE	WASHER	ARANDELA
		16100821	8	DADO	ECROU	MUTTER	NUT	TUERCA



665C
01 02

0500

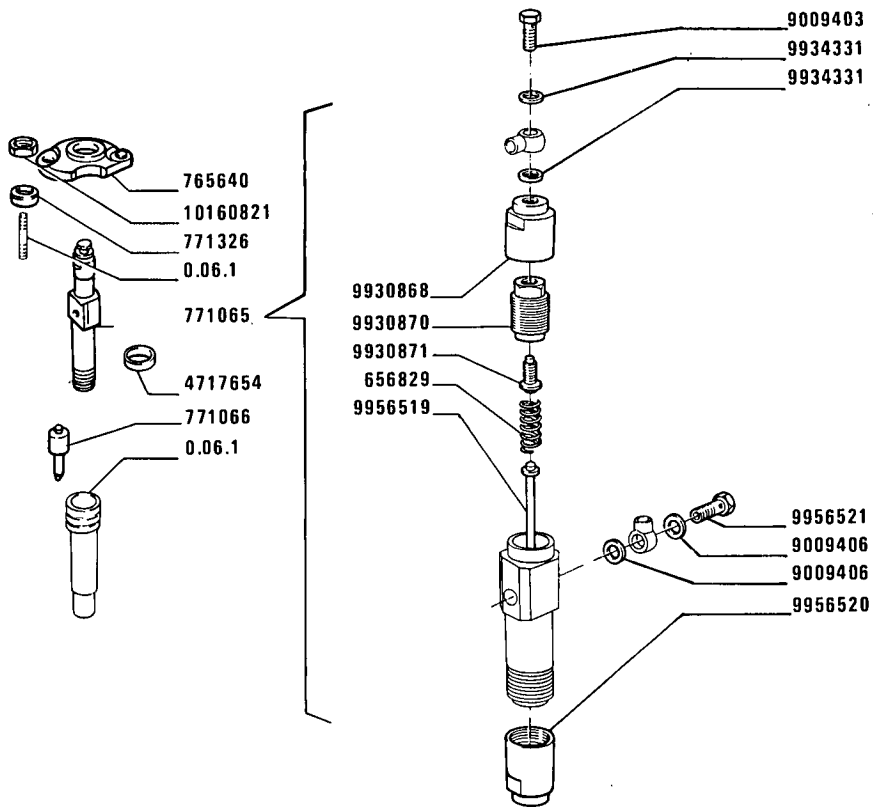
Soupape d'inject
Einspritzventil

INIETTORE (O.M.A.P.)

Injector
Inyector

0.14.8

3



665C
01 02

0500

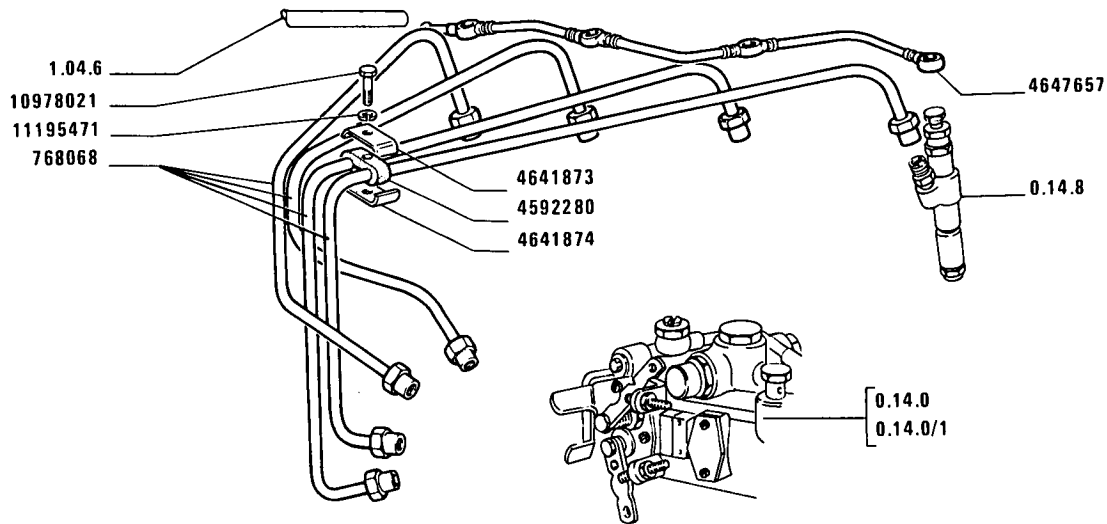
Soupage d'inject
Einspritzventil

INIETTORE (Bosch)

Injector
Inyector

0.14.8

4



665C
01 02

0504

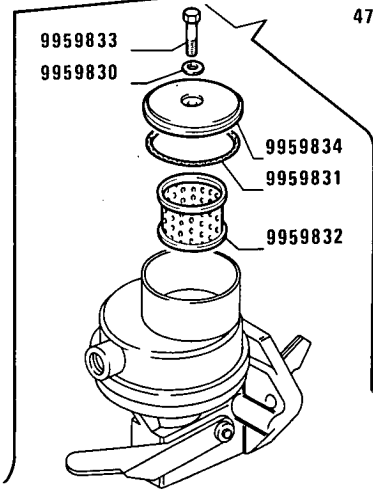
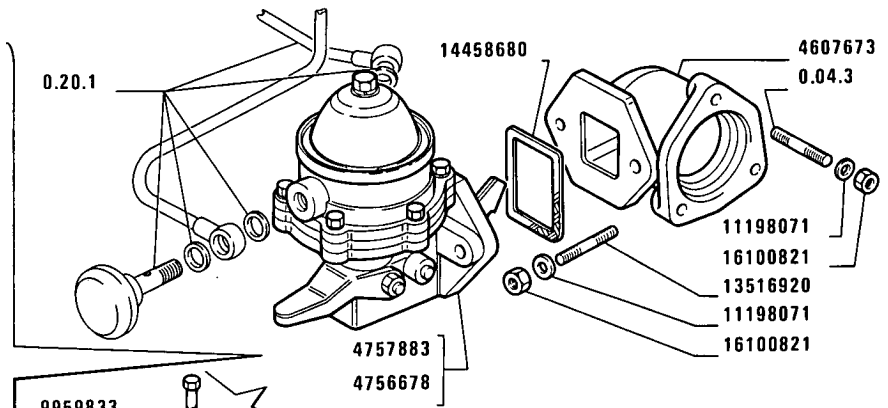
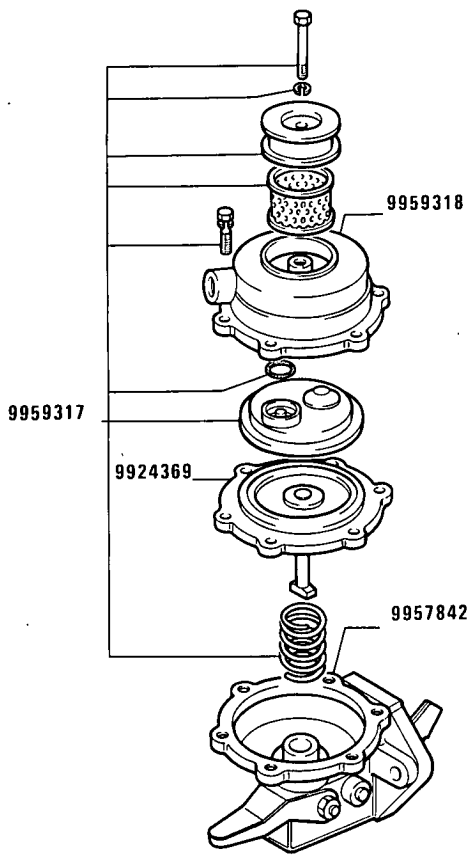
Canalisations
Leitungen

TUBAZIONI

Lines
Tuberías

0.14.9

MODIF.	ANT. MODIF.	N. ORDIN.	Q.	DENOMINAZIONE	DESIGNATION	BENENNUNG	DESCRIPTION	DENOMINACIONES
		768068	4	TUBAZIONE	TUYAU	LEITUNG	PIPE	TUBO
		4592280	2	BLOCCHETTI DI CHIUSURA	BARILLETS DE SER- RURE	SCHLOSSZYLINDER	LOCK CYLINDERS	CILINDROS DE CER- RADURA
		4841873	2	MORSETTO SUP.	COLLIER	KLEMME	CLAMP	COLLAR
		4641874	2	MORSETTO INF.	COLLIER	KLEMME	CLAMP	COLLAR
		4647657	1	TUBAZIONE	TUYAU	LEITUNG	PIPE	TUBO
		10978021	2	VITE	VIS	SCHRAUBE	SCREW	TORNILLO
		11195471	2	ROSETTA	RONDELLE	SCHEIBE	WASHER	ARANDELA



665C
01 02

0263

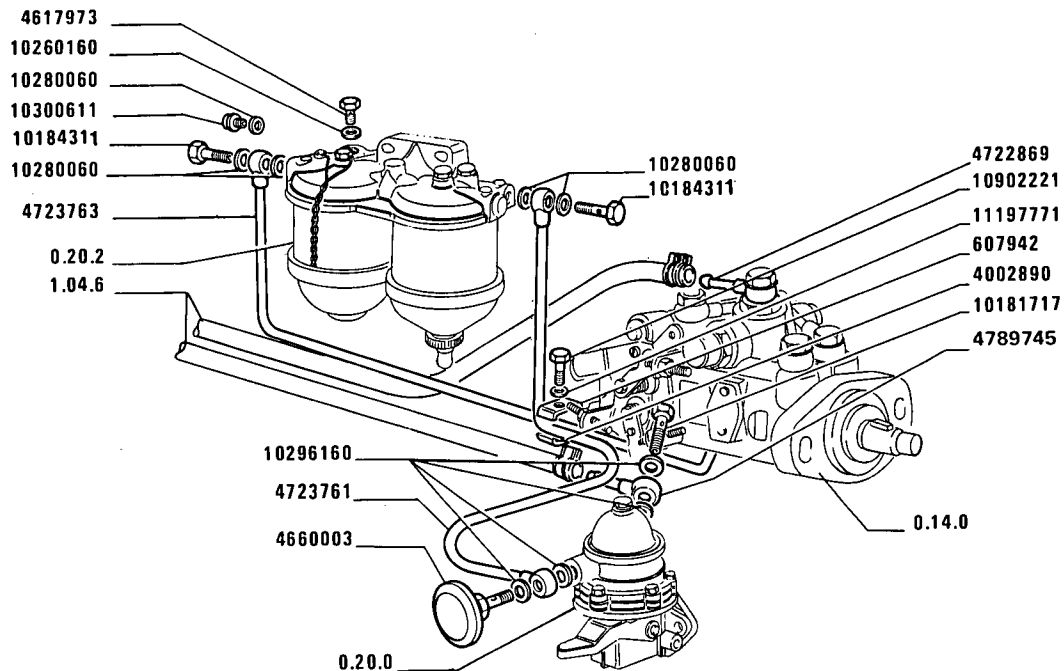
POMPA ALIMENTAZIONE

*Pompe d'alimentation
Kraftstoffpumpe*

*Fuel pump
Bomba de alimentación*

0.20.0

MODIF.	ANT. MODIF.	N. ORDIN.	Q.	DENOMINAZIONE	DESIGNATION	BENENNUNG	DESCRIPTION	DENOMINACIONES
		4607673	1	SUPPORTO	SUPPORT	LAGER	SUPPORT	SOPORTE
		4756678	1	POMPA DI ALIMENTAZIONE (FISPA)	POMPE D'ALIMENTA- TION	KRAFTSTOFFPUMPE	FUEL PUMP	BOMBA DE ALIMENTA- CION
		4757883	1	POMPA DI ALIMENTAZIONE (B.C.D.)	POMPE D'ALIMENTA- TION	KRAFTSTOFFPUMPE	FUEL PUMP	BOMBA DE ALIMENTA- CION
		9957842	1	CORPO INF.	CORPS	GEHAUSE	BODY	CUERPO
		9959317	1	CORREDO	EQUIPEMENT	SATZ	KIT	JUEGO
		9959318	1	CORPO	CORPS	GEHAUSE	BODY	CUERPO
		9959830	1	ANELLO DI TENUTA	JOINT D'ETANCHEITE	DICHTRING	SEAL	JUNTA HERMETICA
		9959831	1	ANELLO DI TENUTA	JOINT D'ETANCHEITE	DICHTRING	SEAL	JUNTA HERMETICA
		9959832	1	FILTRO	FILTRE	FILTER	FILTER	FILTRO
		9959833	1	VITE	VIS	SCHRAUBE	SCREW	TORNILLO
		9959834	1	COPERCHIO	COUVERCLE	DECKEL	COVER	TAPA
		11198071	5	ROSETTA	RONDELLE	SCHEIBE	WASHER	ARANDELA
		13516920	2	VITE	VIS	SCHRAUBE	SCREW	TORNILLO
		14458680	1	QUARNIZIONE DI TENUTA	JOINT	DICHTUNG	GASKET	JUNTA
		16100821	5	DADO	ECROU	MUTTER	NUT	TUERCA



665C
01 02

0292

TUBAZIONI COMBUSTIBILE (Bosch)

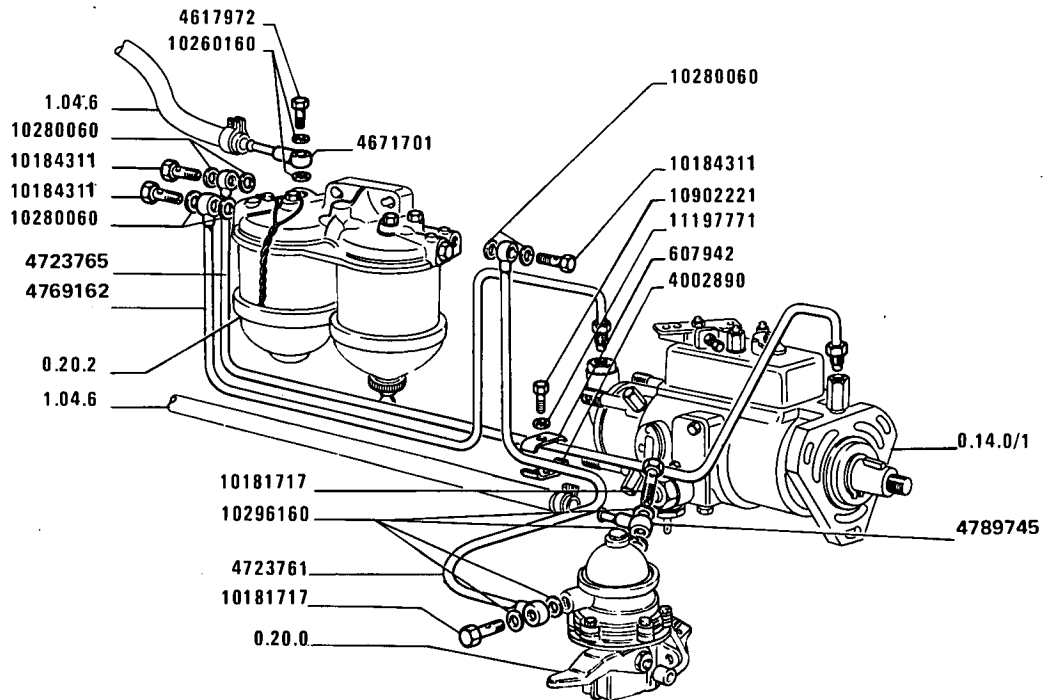
Canalisations de combustible
Kraftleitungen

Fuel lines
Tuberías de combustible

0.20.1

04/1A

MODIF.	ANT. MODIF.	N. ORDIN.	Q.	DENOMINAZIONE	DESIGNATION	BENENNUNG	DESCRIPTION	DENOMINACIONES
		4722869						
		607942	1	RACCORDO	RACCORD	STUTZEN	CONNECTION	RACOR
		4002890	1	MORSETTO SUP.	COLLIER	KLEMME	CLAMP	COLLAR
		4617973	1	MORSETTO INF.	COLLIER	KLEMME	CLAMP	COLLAR
		4660003	1	BOCCHETTONE	VIS CREUSE	HOHLSCHRAUBE	UNION	BOQUILLA
			1	SMORZATORE	AMORTISSEUR	SCHWINGUNGS- DAEMPFER	DAMPER	ANTIVIBRADOR
		4723761	1	TUBO	TUYAU	ROHR	PIPE	TUBO
		4723763	1	TUBO	TUYAU	ROHR	PIPE	TUBO
		4789745	1	RACCORDO	RACCORD	STUTZEN	CONNECTION	RACOR
		10181717	1	BOCCHETTONE	VIS CREUSE	HOHLSCHRAUBE	UNION	BOQUILLA
		10184311	2	BOCCHETTONE	VIS CREUSE	HOHLSCHRAUBE	UNION	BOQUILLA
		10260160	1	ROSETTA DI TENUTA	JOINT D'ETANCHEITE	DICHTRING	GASKET	JUNTA HERMETICA
		10280060	5	ROSETTA DI TENUTA	JOINT D'ETANCHEITE	DICHTRING	GASKET	JUNTA HERMETICA
		10296160	4	ROSETTA DI TENUTA	JOINT D'ETANCHEITE	DICHTRING	GASKET	JUNTA HERMETICA
		10300611	1	TAPPO	BOUCHON	STOPFEN	PLUG	TAPON
		10902221	1	VITE	VIS	SCHRAUBE	SCREW	TORNILLO
		11197771	1	ROSETTA	RONDELLE	SCHEIBE	WASHER	ARANDELA



665C
01 02

0292

TUBAZIONI COMBUSTIBILE (C.A.V.)

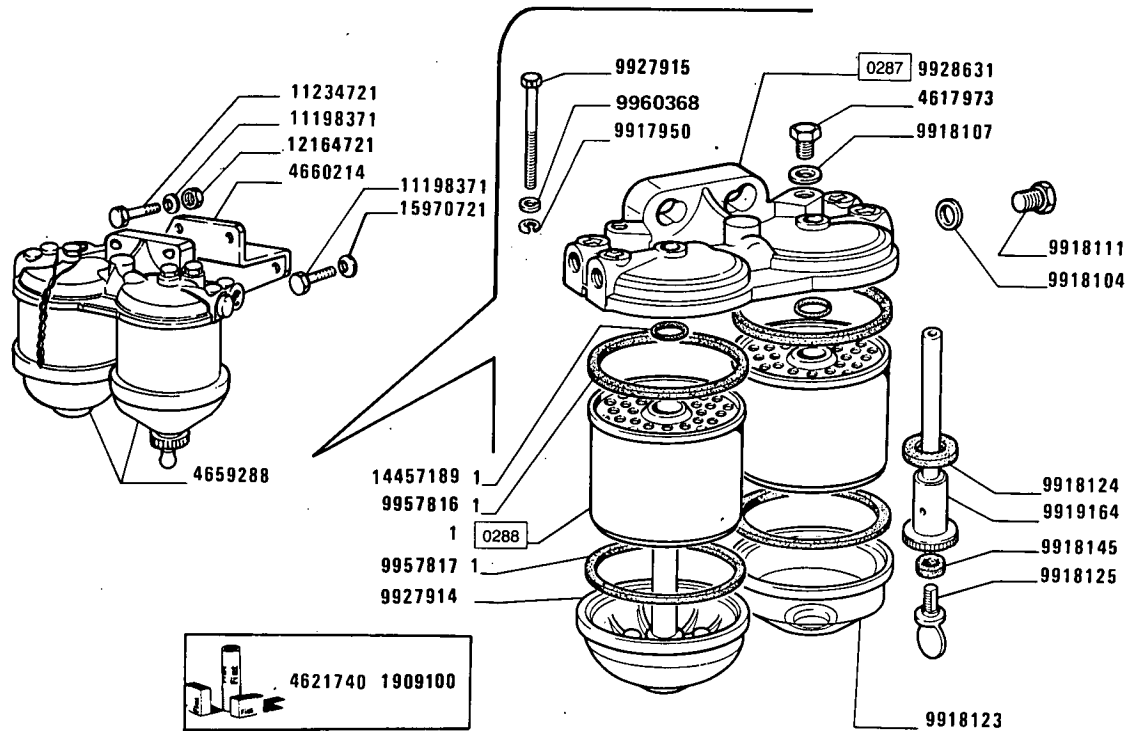
Canalisations de combustible
Kraftleitungen

Fuel lines
Tuberias de combustible

0.20.1/1

02/1 A

MODIF.	ANT. MODIF.	N. ORDIN.	Q.	DENOMINAZIONE	DESIGNATION	BENENNUNG	DESCRIPTION	DENOMINACIONES
		607942	1	MORSETTO SUP.	COLLIER	KLEMME	CLAMP	COLLAR
		4002890	1	MORSETTO INF.	COLLIER	KLEMME	CLAMP	COLLAR
		4617972	1	BOCCHETTONE	VIS CREUSE	HOHLSCHRAUBE	UNION	BOQUILLA
		4671701	1	RACCORDO ORIENTABILE	RACCORD REGLABLE	RINGSTUTZEN	CONNECTION	RACOR ORIENTABLE
		4723761	1	TUBO	TUYAU	ROHR	PIPE	TUBO
		4723767	1	TUBO	TUYAU	ROHR	PIPE	TUBO
4723765		4769162	1	TUBO	TUYAU	ROHR	PIPE	TUBO
4722869		4789745	1	RACCORDO	RACCORD	STUTZEN	CONNECTION	RACOR
		10181717	2	BOCCHETTONE	VIS CREUSE	HOHLSCHRAUBE	UNION	BOQUILLA
		10184311	3	BOCCHETTONE	VIS CREUSE	HOHLSCHRAUBE	UNION	BOQUILLA
		10260160	2	ROSETTA DI TENUTA	JOINT D'ETANCHEITE	DICHTRING	GASKET	JUNTA HERMETICA
		10280060	6	ROSETTA DI TENUTA	JOINT D'ETANCHEITE	DICHTRING	GASKET	JUNTA HERMETICA
		10296160	4	ROSETTA DI TENUTA	JOINT D'ETANCHEITE	DICHTRING	GASKET	JUNTA HERMETICA
		10902221	1	VITE	VIS	SCHRAUBE	SCREW	TORNILLO
		11197771	1	ROSETTA	RONDELLE	SCEIBE	WASHER	ARANDELA



665C
01 02

Filtre à combustible
Kraftstofffilter

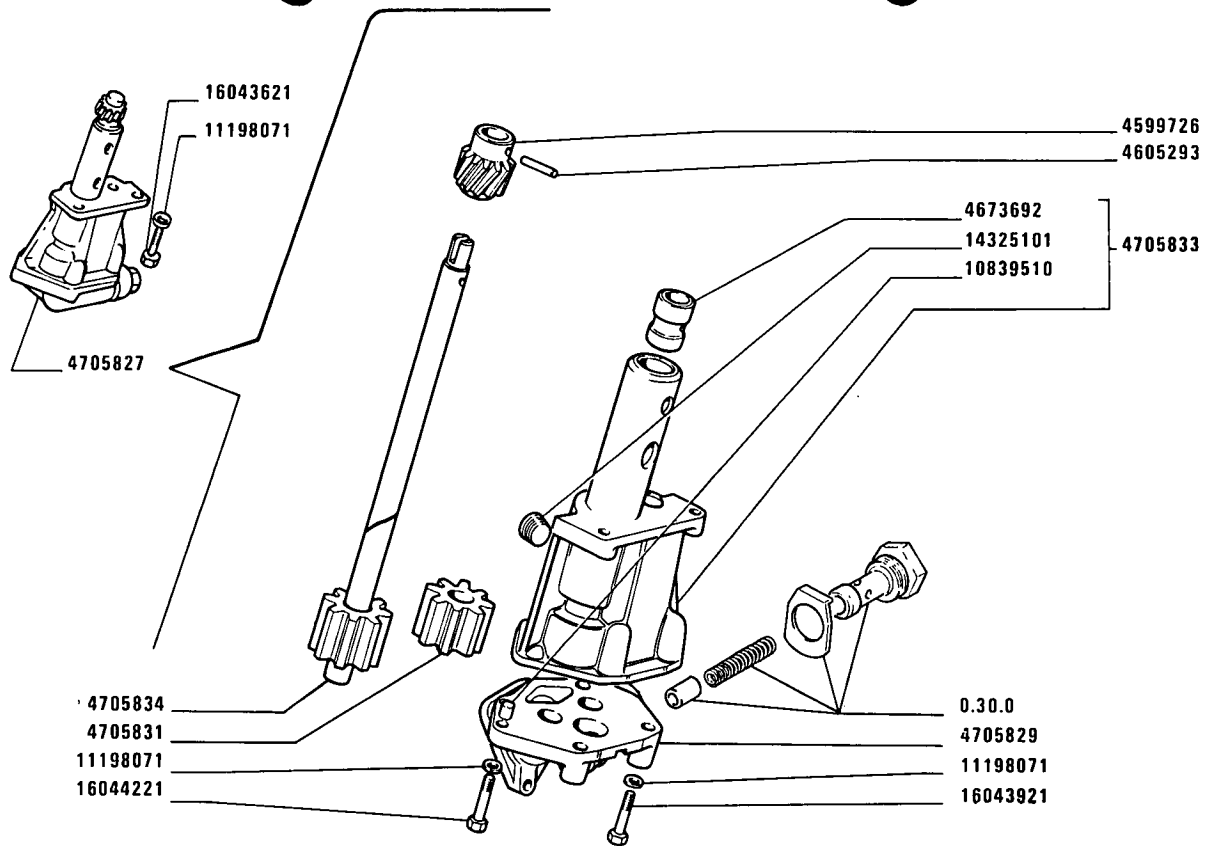
FILTRO COMBUSTIBILE

Fuel filter
Filtro de combustible

0.20.2

02/1A

MODIF.	ANT. MODIF.	N. ORDIN.	Q.	DENOMINAZIONE	DESIGNATION	BENENNUNG	DESCRIPTION	DENOMINACIONES
		1909100	1	CORREDO.COMPOSTO.DA 1	POCHETTE-CONTE- NANT ...	AUSRUESTUNG BE- STEHEND AUS ...	KIT-CONSISTING OF ...	EQUIPO-COMPUSTO DE ...
		4617973	2	TAPPO	BOUCHON	STOPFEN	PLUG	TAPON
		4621740	1	ELEMENTO FILTRANTE	ELEMENT FILTRANT	FILTEREINSATZ	FILTERING ELEMENT	FILTRO
		4659288	1	FILTRO COMBUSTIBILE COMPL	FILTRE A COMBUSTI- BLE	KRAFTSTOFFFILTER	FUEL FILTER	FILTRO DE COMBUS- TIBLE
		4660214	1	SUPPORTO	SUPPORT	LAGER	SUPPORT	SOPORTE
		9917950	2	ANELLO	BAGUE	RING	RING	ANILLO
		9918104	1	ROSETTA	RONDELLE	SCHEIBE	WASHER	ARANDELA
		9918107	2	ROSETTA	RONDELLE	SCHEIBE	WASHER	ARANDELA
		9918111	1	TAPPO	BOUCHON	STOPFEN	PLUG	TAPON
		9918123	1	VASCHETTA	CUVE	GEFASS	PAN	CUBA
		9918124	1	ROSETTA	RONDELLE	SCHEIBE	WASHER	ARANDELA
		9918125	1	VITE	VIS	SCHRAUBE	SCREW	TORNILLO
		9918145	1	ROSETTA DI TENUTA	JOINT D'ETANCHEITE	DICHTRING	GASKET	JUNTA HERMETICA
		9919164	2	COLONNETTA	COLONNETTE	BOLZEN	STUD	ESPARRAGO
		9927914	1	COPERCHIO INF.	COUVERCLE	DECKEL	COVER	TAPA
		9927915	2	VITE	VIS	SCHRAUBE	SCREW	TORNILLO
		9928631	1	COPERCHIO SUP.	COUVERCLE	DECKEL	COVER	TAPA
		9957816	2	GUARNIZIONE SUP.	GARNITURE	UNTERLAGE	LINING	FORRO
		9957817	2	GUARNIZIONE INF.	GARNITURE	UNTERLAGE	LINING	FORRO
		9960368	2	ROSETTA	RONDELLE	SCHEIBE	WASHER	ARANDELA
		11198371	5	ROSETTA DI SICUREZZA	RONDELLE FREIN	SICHERUNGSRING	LOCKWASHER	ARANDELA DE FRENO
		11234721	2	VITE	VIS	SCHRAUBE	SCREW	TORNILLO
		12164721	2	DADO	ECROU	MUTTER	NUT	TUERCA
		14457189	2	ANELLO DI GOMMA	BAGUE CAOUTCHOUC	GUMMIRING	RUBBER RING	GUARNICION DE CAUCHO
		15970721	3	VITE	VIS	SCHRAUBE	SCREW	TORNILLO



665C
01 02

0610

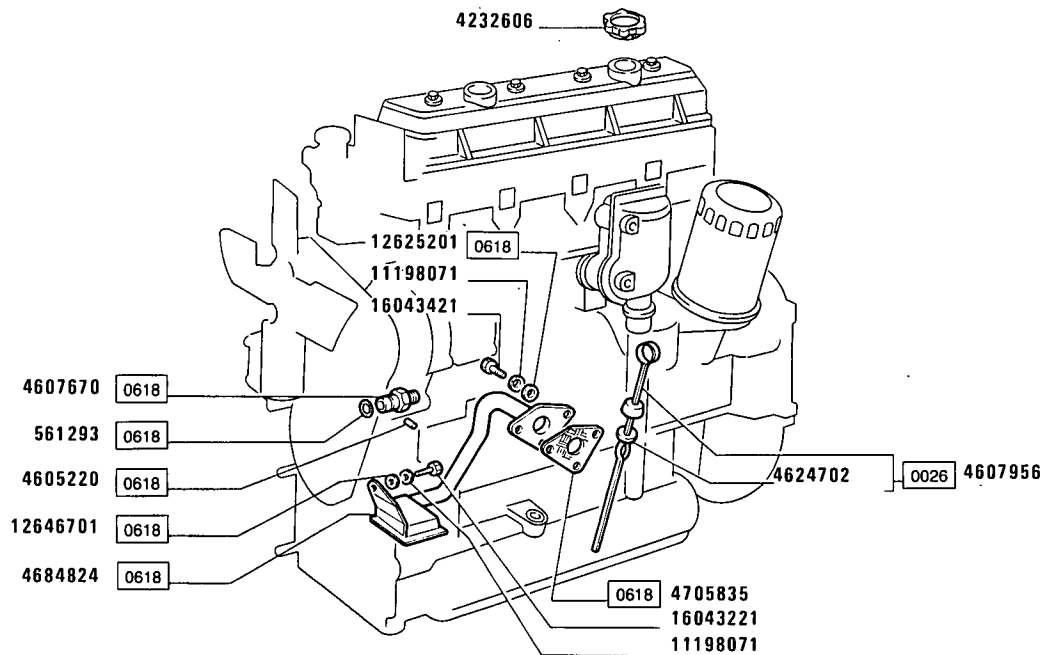
Pompe à huile
Ölpumpe

POMPA OLIO

Oil pump
Bomba de aceite

0.30.0

MODIF.	ANT. MODIF.	N. ORDIN.	Q.	DENOMINAZIONE	DESIGNATION	BENENNUNG	DESCRIPTION	DENOMINACIONES
		4599726	1	INGRANAGGIO CONDOTTO	PIGNON CONDUIT	ANGETRIEBENES ZAHNRAD	DRIVEN GEAR	PINON CONDUCTIDO
		4605293	1	SPINA	GOUPILLE	STIFT	PIN	PASADOR
		4673692	1	BOCCOLA	DOUILLE	BUECHSE	BUSH	CASQUILLO
		4705827	1	POMPA OLIO COMPL.	POMPE A HUILE	OELPUMPE	OIL PUMP	BOMBA DE ACEITE
		4705829	1	COPERCHIO	COUVERCLE	DECKEL	COVER	TAPA
		4705831	2	INGRANAGGIO CONDOTTO	PIGNON CONDUIT	ANGETRIEBENES ZAHNRAD	DRIVEN GEAR	PINON CONDUCTIDO
		4705833	1	CORPO COMPL.	CORPS	GEHAUSE	BODY	CUERPO
		4705834	1	ALBERINO CONDUTTORE	ARBRE CONDUCTEUR	TREIBENDE WELLE	DRIVING SHAFT	ARBOL CONDUCTOR
		10839510	1	GRANO	ERGOT	PASSTIFT	DOWEL	PITON
		11198071	6	ROSETTA	RONDELLE	SCHEIBE	WASHER	ARANDELA
		14325101	1	TAPPO	BOUCHON	STOPFEN	PLUG	TAPON
		16043621	2	VITE	VIS	SCHRAUBE	SCREW	TORNILLO
		16043921	2	VITE	VIS	SCHRAUBE	SCREW	TORNILLO
		16044221	2	VITE	VIS	SCHRAUBE	SCREW	TORNILLO



665C
01 02

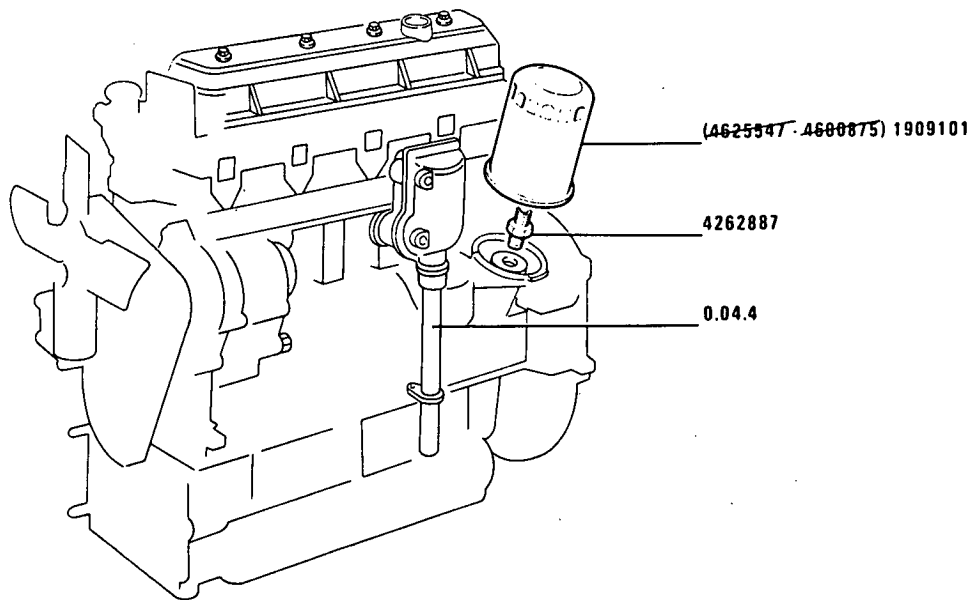
TUBAZIONI E INDICATORE LIVELLO OLIO

*Canalisations et indicateur de niveau d'huile
Leitungen und Ölstandanzeiger*

*Lines and level oil gauge
Indicador de nivel de aceite*

0.30.1

MODIF.	ANT. MODIF.	N. ORDIN.	Q.	DENOMINAZIONE	DESIGNATION	BENENNUNG	DESCRIPTION	DENOMINACIONES
		561293	1	ANELLO DI GOMMA	BAGUE CAOUTCHOUC	GUMMIRING	RUBBER RING	GUARNICION DE CAUCHO
		4232606	1	TAPPO	BOUCHON	STOPFEN	PLUG	TAPON
		4605220	1	UGELLO	GICLEUR	DUESE	JET	BOQUILLA
		4607670	1	BOCCHETTONE	VIS CREUSE	HOHLSCHRAUBE	UNION	BOQUILLA
		4607956	1	ASTA DI LIVELLO COMPL.	JAUGE DE NIVEAU	MESSTAB	LEVEL ROD	VARILLA DE NIVEL
		4624702	1	GUARNIZIONE	GARNITURE	UNTERLAGE	LINING	FORRO
		4684824	1	TUBAZIONE	TUYAU	LEITUNG	PIPE	TUBO
		4705835	1	GUARNIZIONE DI TENUTA	JOINT	DICHTUNG	GASKET	JUNTA
		11198071	4	ROSETTA	RONDELLE	SCHIBE	WASHER	ARANDELA
		12625201	4	ROSETTA	RONDELLE	SCHIBE	WASHER	ARANDELA
		12646701	1	ROSETTA	RONDELLE	SCHIBE	WASHER	ARANDELA
		16043221	1	VITE	VIS	SCHRAUBE	SCREW	TORNILLO
		16043421	3	VITE	VIS	SCHRAUBE	SCREW	TORNILLO



665C
01 02

0625

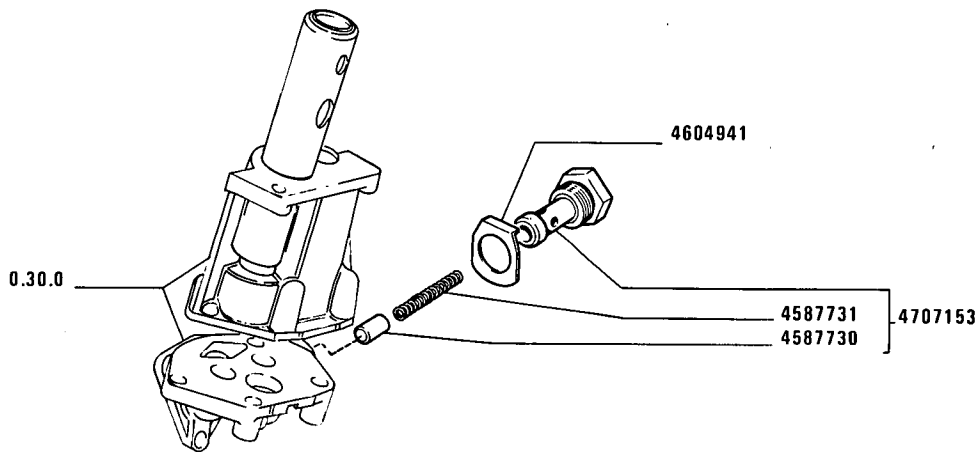
Filtre à huile
Ölfilter

FILTRO OLIO

Oil filter
Filtro de aceite

0.30.2

MODIF.	ANT. MODIF.	N. ORDIN.	Q.	DENOMINAZIONE	DESIGNATION	BENENNUNG	DESCRIPTION	DENOMINACIONES
		1909101	1	ELEMENTO FILTRANTE	ELEMENT FILTRANT	FILTEREINSATZ	FILTERING ELEMENT	FILTRO
		4262887	1	RACCORDO	RACCORD	STUTZEN	CONNECTION	RACOR
		4600875	1	ELEMENTO FILTRANTE	ELEMENT FILTRANT	FILTEREINSATZ	FILTERING ELEMENT	FILTRO
		4625547	1	ELEMENTO FILTRANTE	ELEMENT FILTRANT	FILTEREINSATZ	FILTERING ELEMENT	FILTRO



665C
01 02

0620

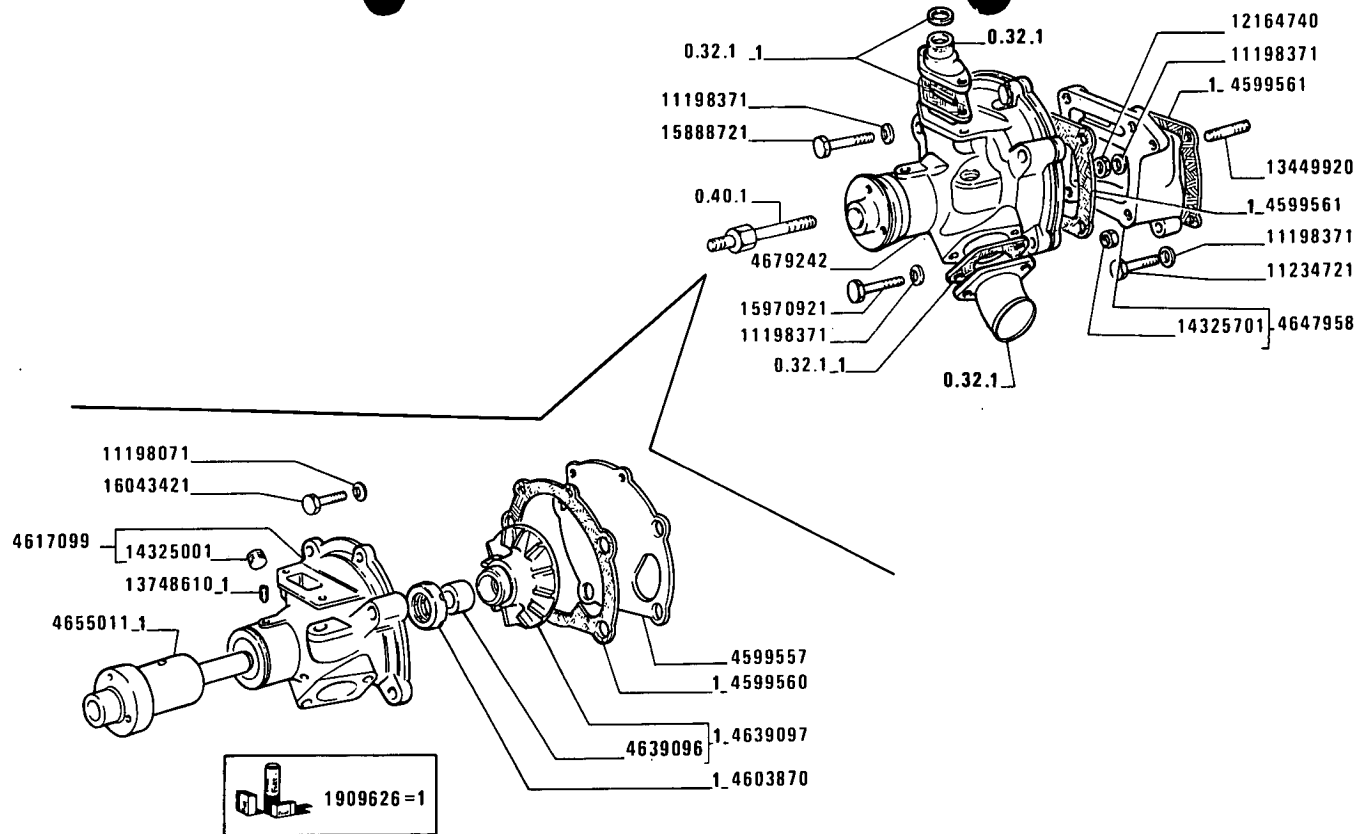
VALVOLA REGOLAZIONE PRESSIONE OLIO

Valve régulation de pression d'huile
Ventile Öldrucksregelung

Valve pressure adjustment oil
Válvula regulación presión de aceite

0.30.3

MODIF.	ANT. MODIF.	N. ORDIN.	Q.	DENOMINAZIONE	DESIGNATION	BENENNUNG	DESCRIPTION	DENOMINACIONES
		4587730	1	VALVOLA	SOUPAPE	VENTIL	VALVE	VALVULA
		4587731	1	MOLLA	RESSORT	FEDER	SPRING	RESORTE
		4604941	1	PIASTRINA	PLAQUETTE	PLAETTCHEN	PLATE	PLACA
		4707153	1	VALVOLA COMPL.	SOUPAPE	VENTIL	VALVE	VALVULA



665C
01 02

0721

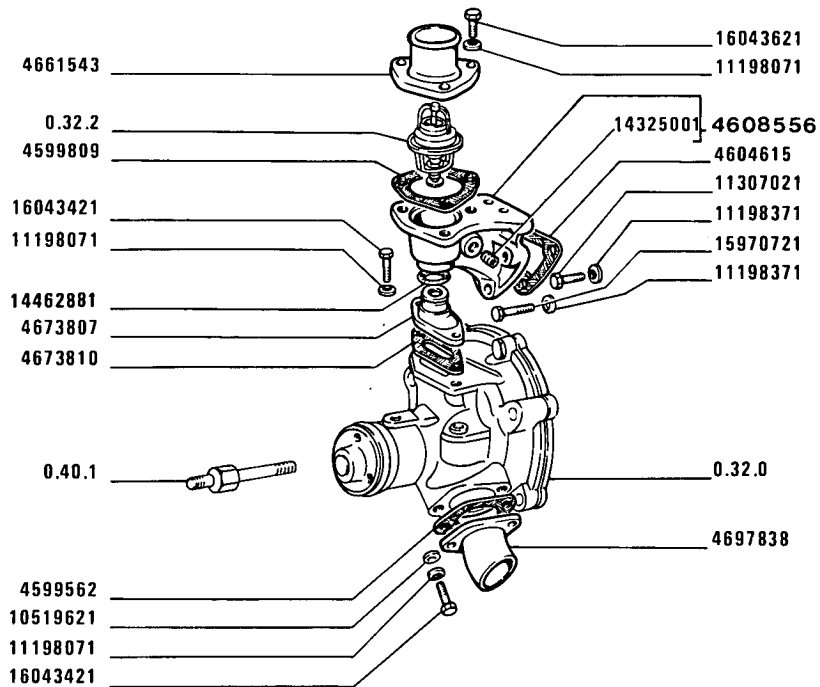
Pompe à eau
Wasserpumpe

POMPA ACQUA

Water pump
Bomba de agua

0.32.0

MODIF.	ANT. MODIF.	N. ORDIN.	Q.	DENOMINAZIONE	DESIGNATION	BENENNUNG	DESCRIPTION	DENOMINACIONES
		1909626	1	CORREDO RIPARAZIONE	EQUIPEMENT	SATZ	KIT	JUEGO
		4599557	1	COPERCHIO	COUVERCLE	DECKEL	COVER	TAPA
		4599560	1	GUARNIZIONE	GARNITURE	UNTERLAGE	LINING	FORRO
		4599561	2	GUARNIZIONE	GARNITURE	UNTERLAGE	LINING	FORRO
		4603870	1	GUARNIZIONE DI TENUTA	JOINT	DICHTUNG	GASKET	JUNTA
		4617099	1	CORPO COMPL.	CORPS	GEHAUSE	BODY	CUERPO
		4639096	1	BOCCOLA	DOUILLE	BUECHSE	BUSH	CASQUILLO
		4639097	1	GIRANTE COMPL.	ROTOR	PUMPENRAD	IMPELLER	IMPULSOR
		4647958	1	SUPPORTO COMPL.	SUPPORT	LAGER	SUPPORT	SOPORTE
		4655011	1	ALBERO	ARBRE	WELLE	SHAFT	ARBOL
		4679242	1	POMPA ACQUA COMPL.	POMPE A EAU	WASSERPUMPE	WATER PUMP	BOMBA DE AGUA
		11198071	2	ROSETTA	RONDELLE	SCHEIBE	WASHER	ARANDELA
		11198371	8	ROSETTA DI SICUREZZA	RONDELLE FREIN	SICHERUNGSRING	LOCKWASHER	ARANDELA DE FRENO
		11234721	3	VITE	VIS	SCHRAUBE	SCREW	TORNILLO
		12164740	1	DADO	ECROU	MUTTER	NUT	TUERCA
		13449920	1	PRIGIONIERO	GOUJON	STIFTSCHRAUBE	STUD	ESPARRAGO
		13748610	1	VITE	VIS	SCHRAUBE	SCREW	TORNILLO
		14325001	2	TAPPO	BOUCHON	STOPFEN	PLUG	TAPON
		14325701	1	TAPPO	BOUCHON	STOPFEN	PLUG	TAPON
		15888721	3	VITE	VIS	SCHRAUBE	SCREW	TORNILLO
		15970921	1	VITE	VIS	SCHRAUBE	SCREW	TORNILLO
		16043421	2	VITE	VIS	SCHRAUBE	SCREW	TORNILLO



665C
01 02

0731

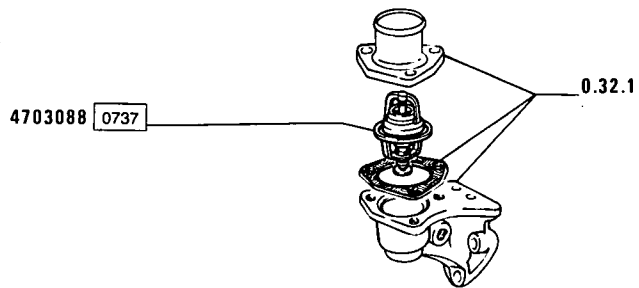
TUBAZIONI RAFFREDDAMENTO

*Canalisations refroidissement
Leitungen motorkühlung*

*Cooling lines
Tuberías de refrigeración*

0.32.1

MODIF.	ANT. MODIF.	N. ORDIN.	Q.	DENOMINAZIONE	DESIGNATION	BENENNUNG	DESCRIPTION	DENOMINACIONES
		4599562	1	GUARNIZIONE	GARNITURE	UNTERLAGE	LINING	FORRO
		4599809	1	GUARNIZIONE	GARNITURE	UNTERLAGE	LINING	FORRO
		4604615	1	GUARNIZIONE	GARNITURE	UNTERLAGE	LINING	FORRO
		4608556	1	SUPPORTO COMPL.	SUPPORT	LAGER	SUPPORT	SOPORTE
		4661543	1	TUBAZIONE	TUYAU	LEITUNG	PIPE	TUBO
		4673807	1	TUBAZIONE	TUYAU	LEITUNG	PIPE	TUBO
		4673810	1	GUARNIZIONE DI TENUTA	JOINT	DICHTUNG	GASKET	JUNTA
		4697838	1	TUBAZIONE	TUYAU	LEITUNG	PIPE	TUBO
		10519621	2	ROSETTA	RONDELLE	SCHEIBE	WASHER	ARANDELA
		11198071	5	ROSETTA	RONDELLE	SCHEIBE	WASHER	ARANDELA
		11198371	3	ROSETTA DI SICUREZZA	RONDELLE FREIN	SICHERUNGSRING	LOCKWASHER	ARANDELA DE FRENO
		11307021	2	VITE	VIS	SCHRAUBE	SCREW	TORNILLO
		14325001	1	TAPPO	BOUCHON	STOPFEN	PLUG	TAPON
14462882		14462881	1	GUARNIZIONE DI TENUTA	JOINT	DICHTUNG	GASKET	JUNTA
		15970721	1	VITE	VIS	SCHRAUBE	SCREW	TORNILLO
		16043421	4	VITE	VIS	SCHRAUBE	SCREW	TORNILLO
		16043621	3	VITE	VIS	SCHRAUBE	SCREW	TORNILLO



665C
01 02

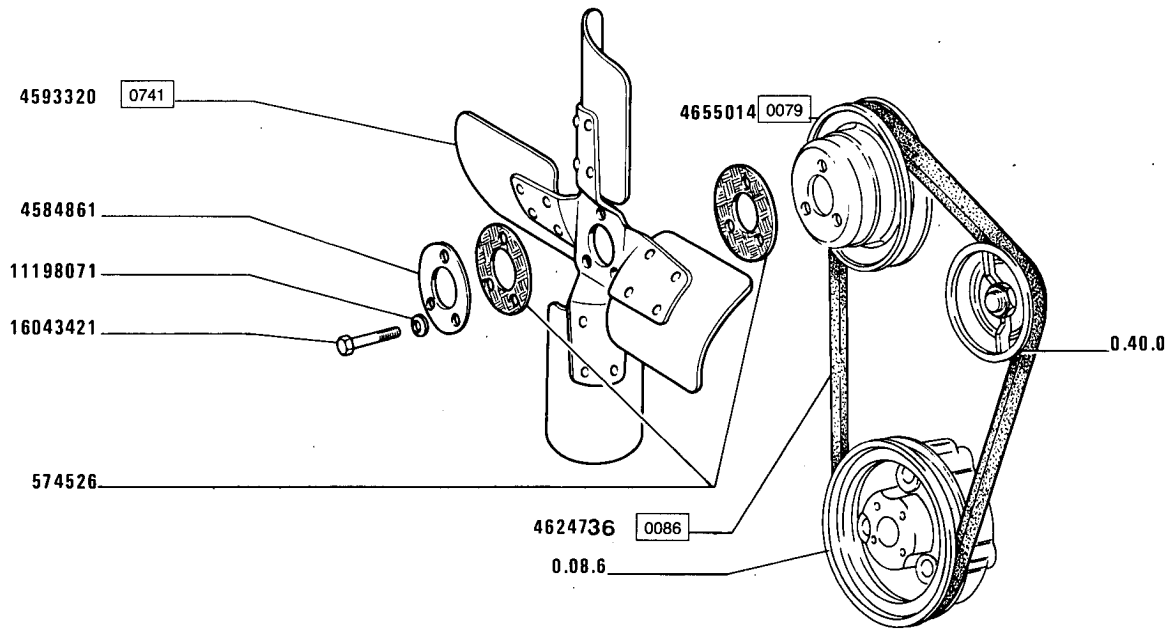
REGOLATORE TEMPERATURA

Regulateur de température
Temperaturregler

Temperatur control
Regulador de temperatura

0.32.2

MODIF.	ANT. MODIF.	N. ORDIN.	Q.	DENOMINAZIONE	DESIGNATION	BENENNUNG	DESCRIPTION	DENOMINACIONES
		4703088	1	TERMOSTATO	THERMOSTAT	THERMOSTAT	THERMOSTAT	TERMOSTATO



665C
01 02

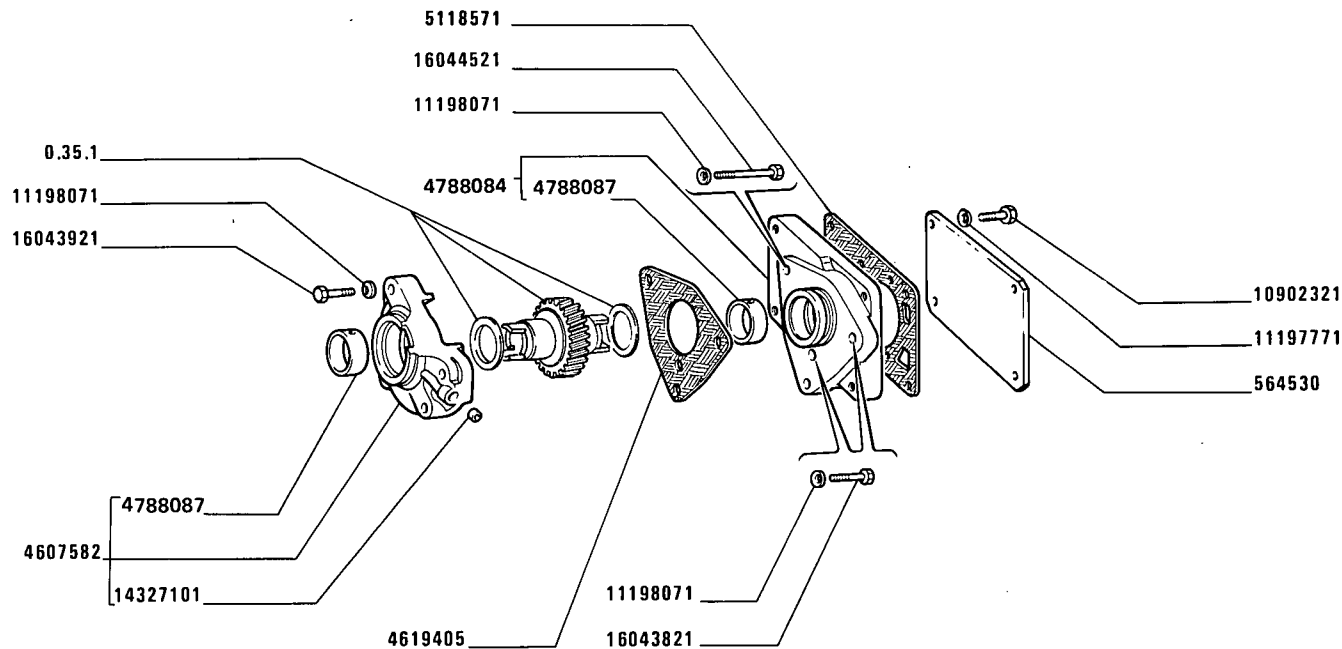
Ventilateur
Lüfter

VENTILATORE

Fan
Ventilador

0.32.3

MODIF.	ANT. MODIF.	N. ORDIN.	Q.	DENOMINAZIONE	DESIGNATION	BENENNUNG	DESCRIPTION	DENOMINACIONES
		574526	2	ROSETTA	RONDELLE	SCHEIBE	WASHER	ARANDELA
		4584861	1	ROSETTA	RONDELLE	SCHEIBE	WASHER	ARANDELA
		4593320	1	VENTILATORE	VENTILATEUR	LUEFTER	FAN	VENTILADOR
		4624736	1	CINGHIA DI FISSAGGIO	SANGLE DE FIXATION	HALTERIEMEN	SECURING STRAP	CORREA DE FIJACION
		4655014	1	PULEGGIA CONDUTTRICE	POULIE ENTRAINEUSE	RIEMENSCHIEBE, TREIBEND	DRIVING PULLEY	POLEA CONDUCTORA
		11198071	3	ROSETTA	RONDELLE	SCHEIBE	WASHER	ARANDELA
		16043421	3	VITE	VIS	SCHRAUBE	SCREW	TORNILLO



665C
01 02

7419

SCATOLE E COPERCHI PRESA DI MOTO

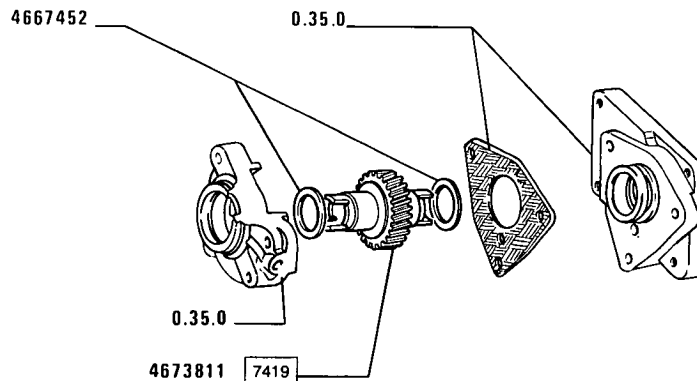
*Carter et couvercles prise de mouvement
Gehäuse und deckel Antrieb*

*Casing and covers belt pulley drive
Caja y tapas toma de giro*

0.35.0

01/1A

MODIF.	ANT. MODIF.	N. ORDIN.	Q.	DENOMINAZIONE	DESIGNATION	BENENNUNG	DESCRIPTION	DENOMINACIONES
		564530	1	COPERCHIO	COUVERCLE	DECKEL	COVER	TAPA
		4607582	1	SUPPORTO COMPL.	SUPPORT	LAGER	SUPPORT	SOPORTE
		4619405	1	GUARNIZIONE	GARNITURE	UNTERLAGE	LINING	FORRO
4607593		4788084	1	SUPPORTO COMPL.	SUPPORT	LAGER	SUPPORT	SOPORTE
4607586		4788087	2	BOCCOLA	DOUILLE	BUECHSE	BUSH	CASQUILLO
4607590		5118571	1	GUARNIZIONE	GARNITURE	UNTERLAGE	LINING	FORRO
		10902321	4	VITE	VIS	SCHRAUBE	SCREW	TORNILLO
		11197771	4	ROSETTA	RONDELLE	SCHIBE	WASHER	ARANDELA
		11198071	6	ROSETTA	RONDELLE	SCHIBE	WASHER	ARANDELA
		14327101	1	TAPPO	BOUCHON	STOPFEN	PLUG	TAPON
		16043821	2	VITE	VIS	SCHRAUBE	SCREW	TORNILLO
		16043921	3	VITE	VIS	SCHRAUBE	SCREW	TORNILLO
		16044521	1	VITE	VIS	SCHRAUBE	SCREW	TORNILLO



665C
01 02

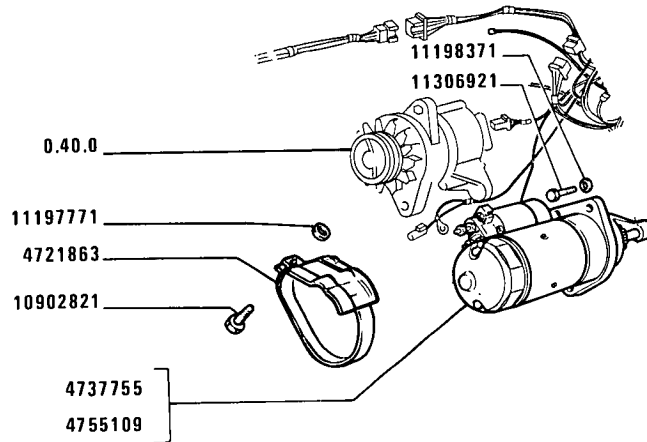
Arbres et joints
Wellen und Gelenche

ALBERI E GIUNTI

Shafts and couplings
Árboles y acoplamientos

0.35.1

MODIF.	ANT. MODIF.	N. ORDIN.	Q.	DENOMINAZIONE	DESIGNATION	BENENNUNG	DESCRIPTION	DENOMINACIONES
		4667452	2	ROSETTA	RONDELLE	SCHEIBE	WASHER	ARANDELA
		4673811	1	ALBERINO	ARBRE	WELLE	SHAFT	ARBOL



665C
01 02

8004

MOTORINO D'AVVIAMENTO

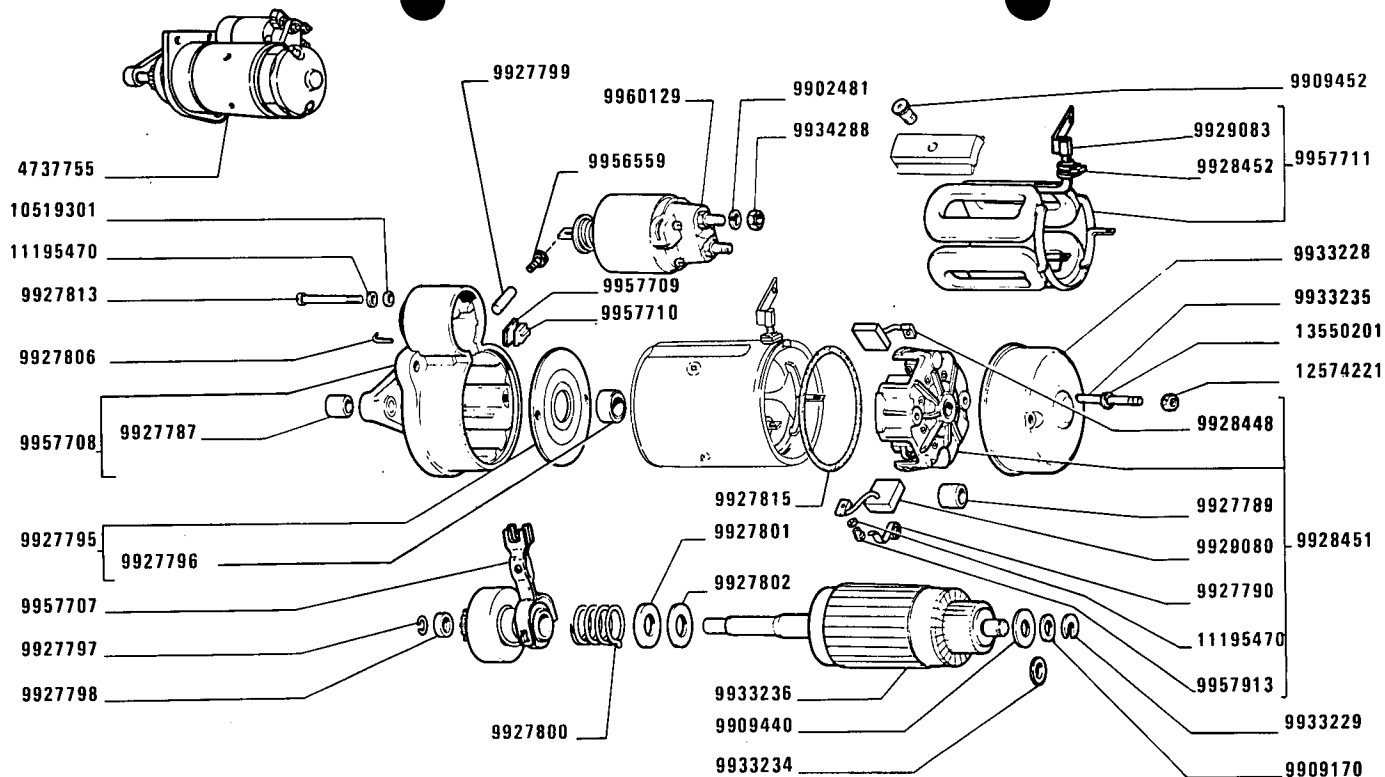
Démarreur
Anlasser

Starter motor
Motor de arranque

0.36.0

1/3

MODIF.	ANT. MODIF.	N. ORDIN.	Q.	DENOMINAZIONE	DESIGNATION	BENENNUNG	DESCRIPTION	DENOMINACIONES
		4721863	1	RIPARO	PROTECTION	ABDECKUNG	PROTECTION	DEFENSA
		4737755	1	MOTORINO DI AVVIAMENTO COMPL.	DEMARREUR	ANLASSER	STARTER MOTOR	MOTOR DE ARRANQUE
		8997793	2	ROSETTA	RONDELLE	SCHEIBE	WASHER	ARANDELA
		9902481	2	ROSETTA	RONDELLE	SCHEIBE	WASHER	ARANDELA
		9909170	1	ROSETTA	RONDELLE	SCHEIBE	WASHER	ARANDELA
		9909440	1	ROSETTA	RONDELLE	SCHEIBE	WASHER	ARANDELA
		9909452	4	VITE	VIS	SCHRAUBE	SCREW	TORNILLO
		9916091	1	VITE	VIS	SCHRAUBE	SCREW	TORNILLO
		9916100	1	DADO	ECROU	MUTTER	NUT	TUERCA
		9918339	1	BOCCOLA	DOUILLE	BUECHSE	BUSH	CASQUILLO
		9918358	1	PIASTRINA	PLAQUETTE	PLAETTCHEN	PLATE	PLACA
		9918359	2	DADO	ECROU	MUTTER	NUT	TUERCA
		9918360	2	ROSETTA DI SICUREZZA	RONDELLE FREIN	SICHERUNGSRING	LOCKWASHER	ARANDELA DE FRENO
		9920324	4	VITE	VIS	SCHRAUBE	SCREW	TORNILLO
		9924335	2	VITE	VIS	SCHRAUBE	SCREW	TORNILLO
		9926101	1	BOCCOLA	DOUILLE	BUECHSE	BUSH	CASQUILLO
		9926104	1	LEVA	LEVIER	HEBEL	LEVER	PALANCA
		9926105	3	VITE	VIS	SCHRAUBE	SCREW	TORNILLO
		9927787	1	BOCCOLA	DOUILLE	BUECHSE	BUSH	CASQUILLO
		9927789	1	BOCCOLA	DOUILLE	BUECHSE	BUSH	CASQUILLO
		9927790	4	MOLLA	RESSORT	FEDER	SPRING	RESORTE
		9927795	1	SUPPORTO COMPL.	SUPPORT	LAGER	SUPPORT	SOPORTE
		9927796	1	BOCCOLA	DOUILLE	BUECHSE	BUSH	CASQUILLO
		9927797	1	ANELLO DI SICUREZZA	ARRETOIR	SICHERUNGSRING	LOCKRING	ANILLO DE FRENO
		9927798	1	ANELLO DI SICUREZZA	ARRETOIR	SICHERUNGSRING	LOCKRING	ANILLO DE FRENO
		9927799	1	PERNO	AXE	BOLZEN	PIN	EJE
		9927800	1	MOLLA	RESSORT	FEDER	SPRING	RESORTE
		9927801	1	SCODELLINO	CUVETTE	TELLERSCHEIBE	CUP	PLATILLO
		9927802	1	ROSETTA ISOLANTE	RONDELLE ISOLANTE	ISOLIERSCHEIBE	INSULATOR	ARANDELA AISLANTE
		9927806	1	SPINA	GOUPILLE	STIFT	PIN	PASADOR
		9927813	3	VITE	VIS	SCHRAUBE	SCREW	TORNILLO
		9927815	1	ANELLO DI GOMMA	BAGUE CAOUTCHOUC	GUMMRING	RUBBER RING	GUARNICION DE CAUCHO
		9927935	1	PIASTRINA	PLAQUETTE	PLAETTCHEN	PLATE	PLACA



665C
01 02

8004

Démarreur
Anlasser

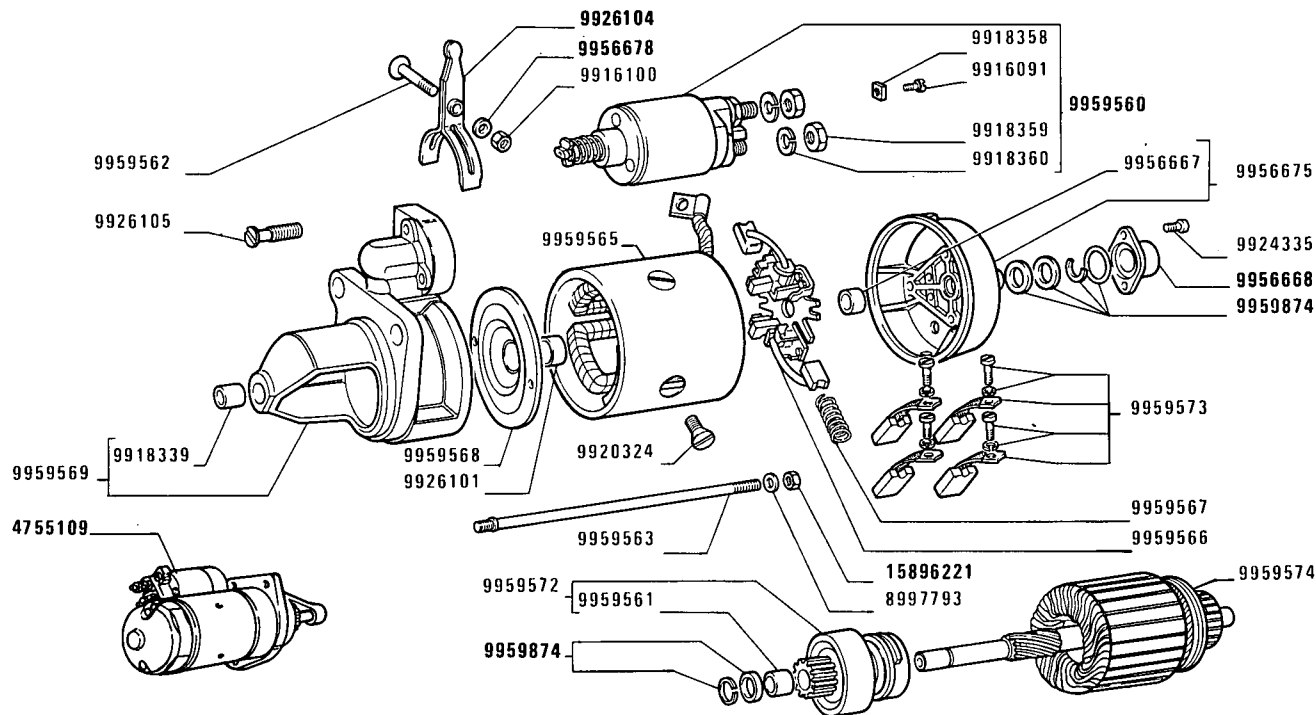
MOTORINO D'AVVIAMENTO (Marelli)

Starter motor
Motor de arranque

0.36.0

2

MODIF.	ANT. MODIF.	N. ORDIN.	Q.	DENOMINAZIONE	DESIGNATION	BENENNUNG	DESCRIPTION	DENOMINACIONES
		9928448	2	SPAZZOLA	BALAI	KOHLENBUERSTE	BRUSH	ESCOBILLA
		9928451	1	SUPPORTO COMPL.	SUPPORT	LAGER	SUPPORT	SOPORTE
		9928452	1	ANELLO DI GOMMA	BAGUE CAOUTCHOUC	GUMMIRING	RUBBER RING	GUARNICION DE CAUCHO
		9929080	2	SPAZZOLA	BALAI	KOHLENBUERSTE	BRUSH	ESCOBILLA
		9929083	1	CONNESSIONE	CONNEXION	LEITUNG	CONNECTION	CABLE
		9933228	1	CALOTTA	CALOTTE	KAPPE	CAP	TAPA
		9933229	1	ROSETTA DI SICUREZZA	RONDELLE FREIN	SICHERUNGSRING	LOCKWASHER	ARANDELA DE FRENO
		9933234	1	ROSETTA	RONDELLE	SCHIEBE	WASHER	ARANDELA
		9933235	2	PRIGIONIERO	GOUJON	STIFTSCHRAUBE	STUD	ESPARRAGO
		9934288	2	DADO	ECROU	MUTTER	NUT	TUERCA
		9956559	1	TAPPO	BOUCHON	STOPFEN	PLUG	TAPON
		9956667	1	BOCCOLA	DOUILLE	BUECHSE	BUSH	CASQUILLO
9956665		9956668	1	COPERCHIO	COUVERCLE	DECKEL	COVER	TAPA
		9956675	1	COPERCHIO COMPL.	COUVERCLE	DECKEL	COVER	TAPA
9956676		9956678	1	ROSETTA DI SICUREZZA	RONDELLE FREIN	SICHERUNGSRING	LOCKWASHER	ARANDELA DE FRENO
		9957707	1	INNESTO AVVIAMENTO	ENCLENCHEMENT	RITZELTRIEB	DRIVE UNIT	ACOPLAMIENTO
		9957708	1	SUPPORTO COMPL.	SUPPORT	LAGER	SUPPORT	SOPORTE
		9957709	1	PIASTRINA	PLAQUETTE	PLAETTCHEN	PLATE	PLACA
		9957710	1	TASSELLO	TAMPON	BEILAGE	PAD	TACO
		9957711	1	SEPARATORE DI LUCI COMPL.	SEPARATEUR	TRENNSCHIEBE	SCREEN	PANTALLA
		9957913	4	VITE	VIS	SCHRAUBE	SCREW	TORNILLO
		9959560	1	ELETTROMAGNETE COMPL.	ELECTRO	MAGNETSCHALTER	SOLENOID	MAGNETO
		9959561	2	BOCCOLA	DOUILLE	BUECHSE	BUSH	CASQUILLO
		9959562	1	PERNO	AXE	BOLZEN	PIN	EJE
		9959563	2	TIRANTE FILETTATO	TIRANT	SPANNBOLZEN	TIEROD	PERNO
		9959565	1	AVVOLGIMENTO	ENROULEMENT	WICKLUNG	WINDING	BOBINA
		9959566	1	PORTASPAZZOLA	PORTE-BALAI	BUERSTENTRAEGER	BRUSH HOLDER	PORTAESCOBILLA
		9959567	4	MOLLA	RESSORT	FEDER	SPRING	RESORTE
		9959568	1	DISCO	DISQUE	SCHIEBE	PLATE	DISCO
		9959569	1	SUPPORTO	SUPPORT	LAGER	SUPPORT	SOPORTE
		9959572	1	INNESTO AVVIAMENTO COMPL.	ENCLENCHEMENT	RITZELTRIEB	DRIVE UNIT	ACOPLAMIENTO
		9959573	1	CORREDO	EQUIPEMENT	SATZ	KIT	JUEGO



665C

01 02

8004

Démarrreur
Anlasser

MOTORINO D'AVVIAMENTO (Bosch)

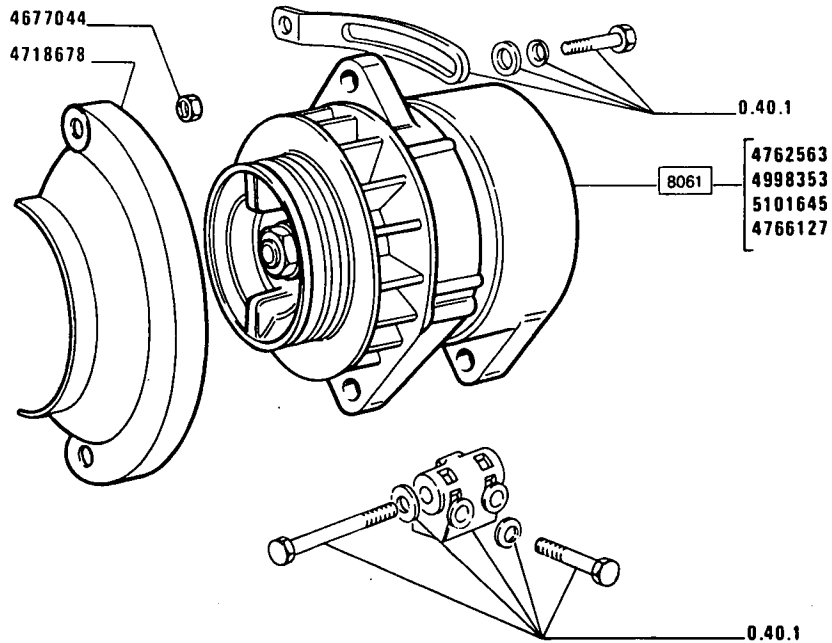
Starter motor
Motor de arranque

0.36.0

3

05/1A

MODIF.	ANT. MODIF.	N. ORDIN.	Q.	DENOMINAZIONE	DESIGNATION	BENENNUNG	DESCRIPTION	DENOMINACIONES
		9959574	1	INDOTTO	INDUIT	ANKER	ARMATURE	INDUCIDO
		9959874	1	CORREDO	EQUIPEMENT	SATZ	KIT	JUEGO
		9960129	1	ELETTROMAGNETE	ELECTRO	MAGNETSCHALTER	SOLENOID	MAGNETO
9933236		9960231	1	INDOTTO	INDUIT	ANKER	ARMATURE	INDUCIDO
		10519301	3	ROSETTA	RONDELLE	SCHEIBE	WASHER	ARANDELA
		10902821	1	VITE	VIS	SCHRAUBE	SCREW	TORNILLO
		11195470	7	ROSETTA	RONDELLE	SCHEIBE	WASHER	ARANDELA
		11197771	1	ROSETTA	RONDELLE	SCHEIBE	WASHER	ARANDELA
		11198371	3	ROSETTA DI SICUREZZA	RONDELLE FREIN	SICHERUNGSRING	LOCKWASHER	ARANDELA DE FRENO
		11306921	3	VITE	VIS	SCHRAUBE	SCREW	TORNILLO
		12574221	1	DADO	ECROU	MUTTER	NUT	TUERCA
		13550201	2	ROSETTA	RONDELLE	SCHEIBE	WASHER	ARANDELA
		15896221	2	DADO	ECROU	MUTTER	NUT	TUERCA



665C
01 02

8061

ALTERNATORE

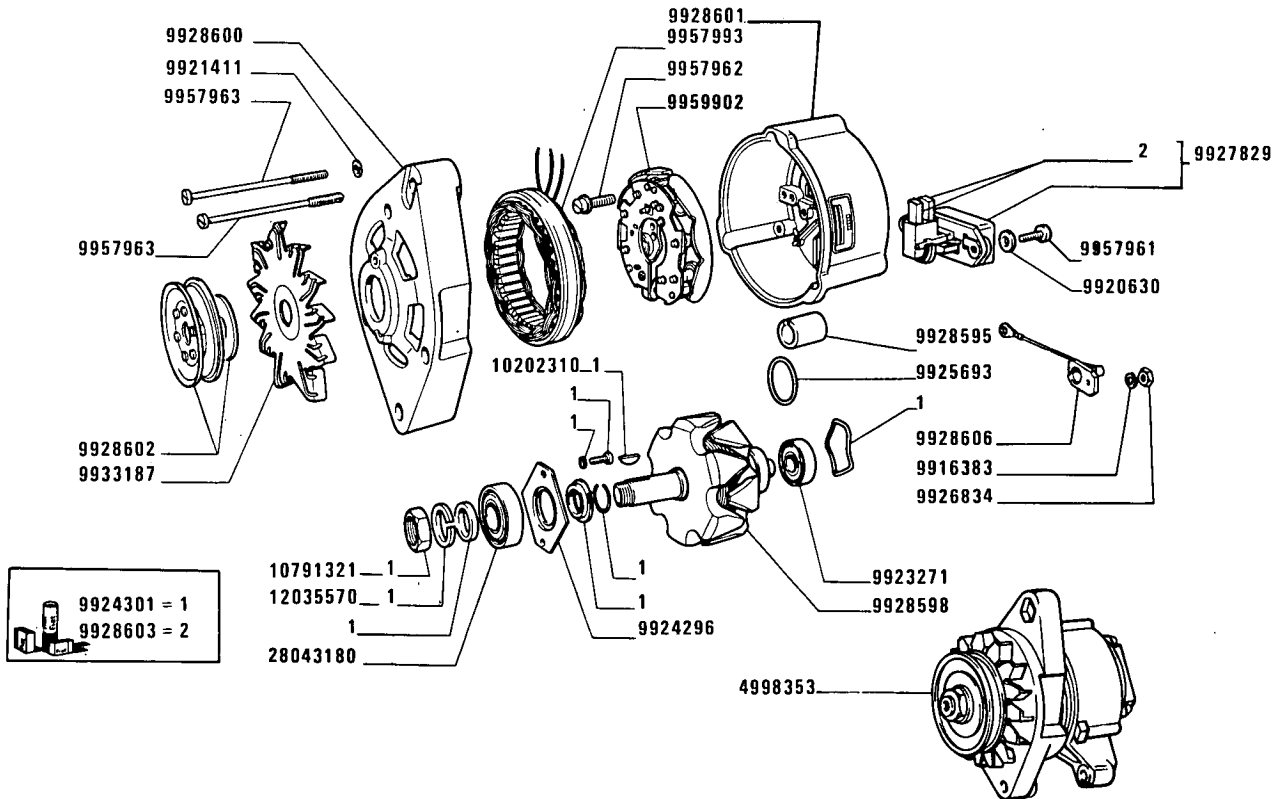
*Alternateur
Wechselstromgenerator*

*Alternator
Alternador*

0.40.0

1/5

MODIF.	ANT. MODIF.	N. ORDIN.	Q.	DENOMINAZIONE	DESIGNATION	BENENNUNG	DESCRIPTION	DENOMINACIONES
		4241483	2	ANELLO DI SICUREZZA	ARRETOIR	SICHERUNGSRING	LOCKRING	ANILLO DE FRENO
		4274763	2	STATORE	STATOR	STATOR	STATOR	ESTATOR
		4274771	1	ANELLO DI SICUREZZA	ARRETOIR	SICHERUNGSRING	LOCKRING	ANILLO DE FRENO
		4274789	2	PIASTRINA	PLAQUETTE	PLAETTCHEN	PLATE	PLACA
		4274802	6	TIRANTE	TIRANT	STANGE	ROD	VARILLA
		4274804	2	ANELLO DI APPOGGIO	RONDELLE DE BUTEE	DRUCKSCHEIBE	THRUST RING	ANILLO DE APOYO
		4274805	2	CONDENSATORE	CONDENSATEUR	KONDENSATOR	CONDENSER	CONDENSADOR
		4274806	2	DISTANZIALE	ENTRETOISE	ABSTANDSTUECK	SPACER	SEPARADOR
		4275287	2	SUPPORTO	SUPPORT	LAGER	SUPPORT	SOPORTE
		4275291	2	SUPPORTO COMPL.	SUPPORT	LAGER	SUPPORT	SOPORTE
		4293253	1	CORREDO,COMPOSTO DA 1	POCHETTE-CONTE- NANT ...	AUSRUESTUNG BE- STEHEND AUS ...	KIT-CONSISTING OF ...	EQUIPO-COMPUSTO DE ...
		4421209	1	VENTOLA	SOUFFLERIE	GEBLAESE	BLOWER	VENTILADOR
		4474564	2	PONTE	PONT	TRIEBACHSE	AXLE	PUNTE
		4474827	2	ROTORE	ROTOR	LAUFER	ROTOR	ROTOR
		4475298	1	PULEGGIA	POULIE	RIEMENSCHIEBE	PULLEY	POLEA
		4677044	1	DADO	ECROU	MUTTER	NUT	TUERCA
		4718678	1	RIPARO	PROTECTION	ABDECKUNG	PROTECTION	DEFENSA
		4762563	1	ALTERNATORE COMPL.(LUCAS)	ALTERNATEUR	DREHSTROMLICHT- MACHINE	ALTERNATOR	ALTERNADOR
		4762564	1	PULEGGIA CONDOTTA	POULIE ENTRAINEE	RIEMENSCHIEBE, GETRIEBEN	DRIVEN PULLEY	POLEA CONDUCTIDA
		4766127	1	ALTERNATORE COMPL.(ISKRA)	ALTERNATEUR	DREHSTROMLICHT- MACHINE	ALTERNATOR	ALTERNADOR
		4998353	1	ALTERNATORE COMPL.(BOSCH 33AH)	ALTERNATEUR	DREHSTROMLICHT- MACHINE	ALTERNATOR	ALTERNADOR
		5101645	1	ALTERNATORE COMPL.(MARELLI 33AH)	ALTERNATEUR	DREHSTROMLICHT- MACHINE	ALTERNATOR	ALTERNADOR
		9916383	1	ROSETTA DI SICUREZZA	RONDELLE FREIN	SICHERUNGSRING	LOCKWASHER	ARANDELA DE FRENO
		9920630	2	ROSETTA DI SICUREZZA	RONDELLE FREIN	SICHERUNGSRING	LOCKWASHER	ARANDELA DE FRENO
		9921411	3	ROSETTA	RONDELLE	SCHIEBE	WASHER	ARANDELA
		9923271	2	CUSCINETTO	COUSSINET	LAGERSCHALE	BEARING	COJINETE
		9924296	1	PIASTRINA	PLAQUETTE	PLAETTCHEN	PLATE	PLACA
		9924301	1	CORREDO,COMPOSTO DA 1	POCHETTE-CONTE- NANT ...	AUSRUESTUNG BE- STEHEND AUS ...	KIT-CONSISTING OF ...	EQUIPO-COMPUSTO DE ...



665C
01 02

8061

Alternateur
Wechselstromgenerator

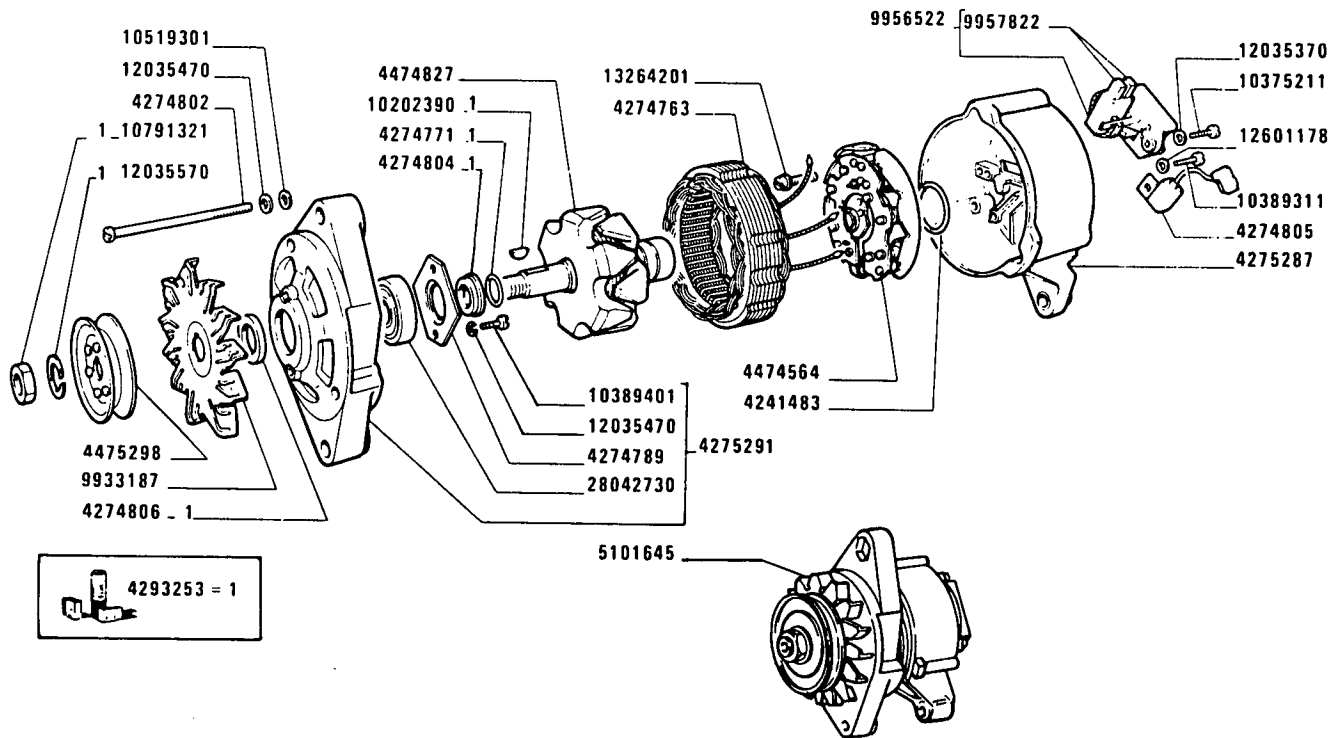
ALTERNATORE - BOSCH -

Alternator
Alternador

0.40.0

2

MODIF.	ANT. MODIF.	N. ORDIN.	Q.	DENOMINAZIONE	DESIGNATION	BENENNUNG	DESCRIPTION	DENOMINACIONES
		9925693	1	ANELLO	BAGUE	RING	RING	ANILLO
		9926834	1	DADO	ECROU	MUTTER	NUT	TUERCA
		9927829	1	PORTASPAZZOLA COMPL.	PORTE-BALAI	BUERSTENTRAEGER	BRUSH HOLDER	PORTAESCOBILLA
		9928595	4	BUSSOLA	DOUILLE	GEWINDEBUECHSE	BUSHING	CASQUILLO
		9928598	1	ROTORE	ROTOR	LAUFER	ROTOR	ROTOR
		9928600	1	SUPPORTO	SUPPORT	LAGER	SUPPORT	SOPORTE
		9928601	1	SUPPORTO	SUPPORT	LAGER	SUPPORT	SOPORTE
		9928602	2	PULEGGIA CONDOTTA	POULIE ENTRAINEE	RIEMENSCHLEIBE, GETRIEBEN	DRIVEN PULLEY	POLEA CONDUCCIDA
		9928603	1	CORREDO,COMPOSTO DA 2	POCHETTE-CONTE- NANT ...	AUSRUESTUNG BE- STEHEND AUS ...	KIT-CONSISTING OF ...	EQUIPO-COMPUUESTO DE ...
		9928606	1	DIODO	DIODE	DIODE	DIODE	DIODO
		9933187	2	VENTOLA	SOUFFLERIE	GEBLAESE	BLOWER	VENTILADOR
		9956522	2	REGOLATORE DI TENSIONE COMPL.	REGULATEUR DE TENSION	SPANNUNGSREGLER	VOLTAGE REGULATOR	REGULADOR DE TENSION
		9957393	1	STATORE	STATOR	STATOR	STATOR	ESTATOR
		9957822	4	SPAZZOLA	BALAI	KOHLNBUERSTE	BRUSH	ESCOBILLA
		9957961	2	VITE	VIS	SCHRAUBE	SCREW	TORNILLO
		9957962	4	VITE	VIS	SCHRAUBE	SCREW	TORNILLO
		9957963	2	VITE	VIS	SCHRAUBE	SCREW	TORNILLO
		9959902	1	PONTE	PONT	TRIEBACHSE	AXLE	PUENTE
		9960370	1	REGOLATORE DI TENSIONE	REGULATEUR DE TENSION	SPANNUNGSREGLER	VOLTAGE REGULATOR	REGULADOR DE TENSION
		9960371	1	RADDRIZZATORE	REDRESSEUR	GLEICHRICHTER	RECTIFIER	RECTIFICADOR
		9960372	3	VITE	VIS	SCHRAUBE	SCREW	TORNILLO
		9960373	1	SCATOLA	CARTER	GEHAUSE	CASE	CAJA
		9960374	1	ROTORE	ROTOR	LAUFER	ROTOR	ROTOR
		9960375	1	CUSCINETTO	COUSSINET	LAGERSCHALE	BEARING	COJINETE
		9960376	1	STATORE	STATOR	STATOR	STATOR	ESTATOR
		9960377	1	COPERCHIO	COUVERCLE	DECKEL	COVER	TAPA
		9960378	1	SUPPORTO	SUPPORT	LAGER	SUPPORT	SOPORTE
		9960379	1	COPERCHIO	COUVERCLE	DECKEL	COVER	TAPA
		9960380	1	CUSCINETTO	COUSSINET	LAGERSCHALE	BEARING	COJINETE
		9960381	1	SPAZZOLA	BALAI	KOHLNBUERSTE	BRUSH	ESCOBILLA
		9960382	1	CORREDO	EQUIPEMENT	SATZ	KIT	JUEGO



665C
01 02

8061

Alternateur
Wechselstromgenerator

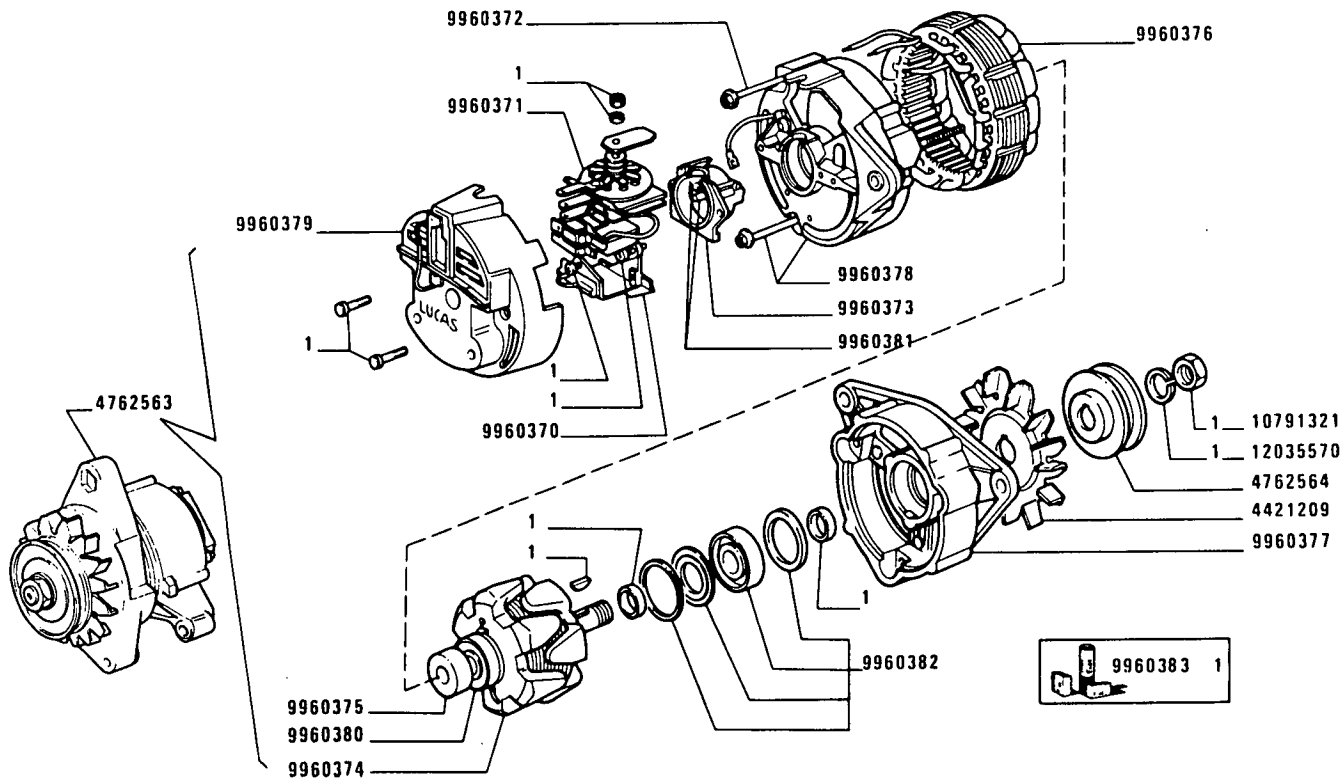
ALTERNATORE (Marelli)

Alternator
Alternador

0.40.0

3

MODIF.	ANT. MODIF.	N. ORDIN.	Q.	DENOMINAZIONE	DESIGNATION	BENENNUNG	DESCRIPTION	DENOMINACIONES
		9960383	1	CORREDO, COMPOSTO DA 1	POCHETTE-CONTE- NANT ...	AUSRUESTUNG BE- STEHEND AUS ...	KIT-CONSISTING OF ...	EQUIPO-COMPUERTO DE ...
		10202310	2	LINGUETTA	LINGUET	SCHIBENFEDER	KEY	CHAVETA
		10202390	1	LINGUETTA	LINGUET	SCHIBENFEDER	KEY	CHAVETA
		10375211	4	VITE	VIS	SCHRAUBE	SCREW	TORNILLO
		10389311	2	VITE	VIS	SCHRAUBE	SCREW	TORNILLO
		10389401	4	VITE	VIS	SCHRAUBE	SCREW	TORNILLO
		10519301	6	ROSETTA	RONDELLE	SCHIBE	WASHER	ARANDELA
		10791321	4	DADO	ECROU	MUTTER	NUT	TUERCA
		12035370	2	ROSETTA	RONDELLE	SCHIBE	WASHER	ARANDELA
		12035470	10	ROSETTA DI SICUREZZA	RONDELLE FREIN	SICHERUNGSRING	LOCKWASHER	ARANDELA DE FRENO
		12035570	4	ROSETTA DI SICUREZZA	RONDELLE FREIN	SICHERUNGSRING	LOCKWASHER	ARANDELA DE FRENO
		12601178	2	ROSETTA DI SICUREZZA	RONDELLE FREIN	SICHERUNGSRING	LOCKWASHER	ARANDELA DE FRENO
		13264201	8	VITE	VIS	SCHRAUBE	SCREW	TORNILLO
		28042730	2	CUSCINETTO	COUSSINET	LAGERSCHALE	BEARING	COJINETE
		28043180	1	CUSCINETTO	COUSSINET	LAGERSCHALE	BEARING	COJINETE



665C
01 02

8061

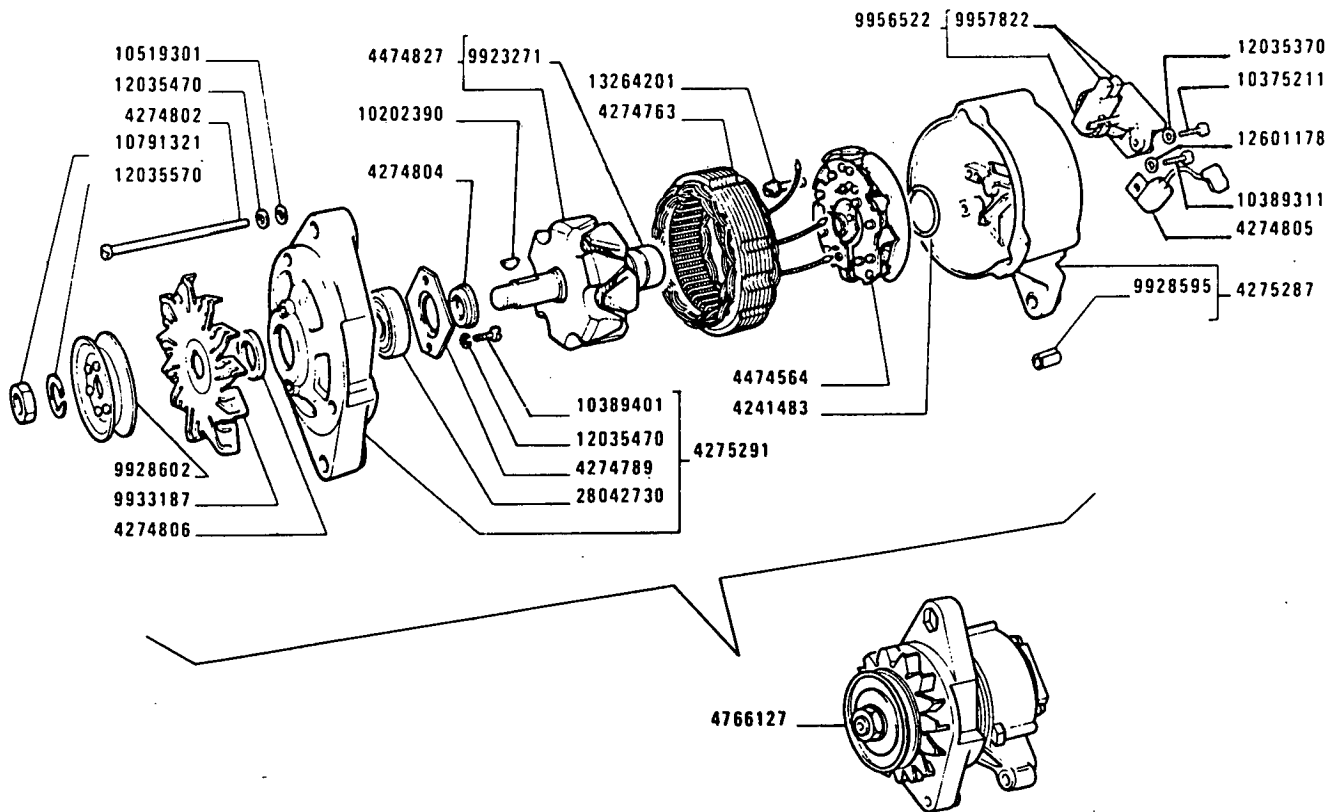
Alternateur
Wechselstromgenerator

ALTERNATORE (Lucas)

Alternator
Alternador

0.40.0

4



665C
01 02

8061

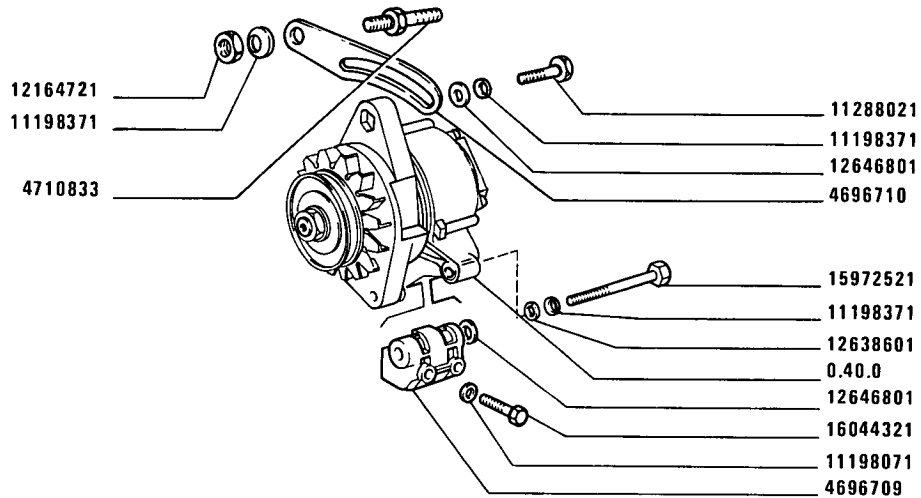
ALTERNATORE (Iskra)

Alternateur
Wechselstromgenerator

Alternator
Alternador

0.40.0

5



665C
01 02

8061

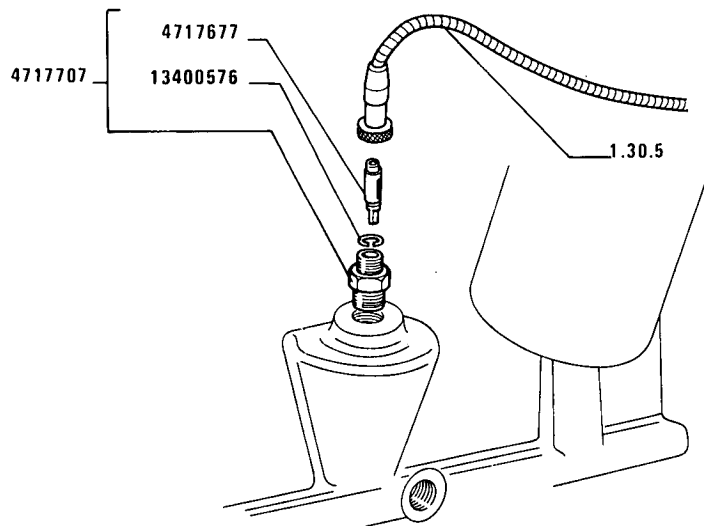
ATTACCHI ALTERNATORE

Attaques alternateur
Wechselstromgeneratorstockel

Alternator studs
Soportes de alternador

0.40.1

MODIF.	ANT. MODIF.	N. ORDIN.	Q.	DENOMINAZIONE	DESIGNATION	BENENNUNG	DESCRIPTION	DENOMINACIONES
		4696709	1	SUPPORTO	SUPPORT	LAGER	SUPPORT	SOPORTE
		4696710	1	TENDICINGHIA	TENDEUR DE COUR- ROIE	RIEMENSANNER	BELT STRETCHER	TENSOR DE CORREA
		4710833	1	VITE	VIS	SCHRAUBE	SCREW	TORNILLO
		11198071	2	ROSETTA	RONDELLE	SCHEIBE	WASHER	ARANDELA
		11198371	4	ROSETTA DI SICUREZZA	RONDELLE FREIN	SICHERUNGSRING	LOCKWASHER	ARANDELA DE FRENO
		11288021	1	VITE	VIS	SCHRAUBE	SCREW	TORNILLO
		12164721	1	DADO	ECROU	MUTTER	NUT	TUERCA
		12638601	1	ROSETTA	RONDELLE	SCHEIBE	WASHER	ARANDELA
		12646801	2	ROSETTA	RONDELLE	SCHEIBE	WASHER	ARANDELA
		15972521	1	VITE	VIS	SCHRAUBE	SCREW	TORNILLO
		16044321	2	VITE	VIS	SCHRAUBE	SCREW	TORNILLO



665C
01 02

8207

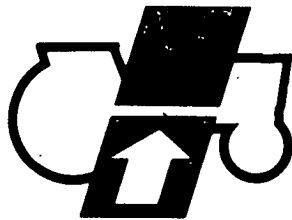
COMANDO CRONOGIOMETRO

Commande d'orotachymètre
Antrieb für Stundenzähler und Drehzahlmesser

Multimeter drive
Arrastre del cronotacómetro

0.42.0

MODIF.	ANT. MODIF.	N. ORDIN.	Q.	DENOMINAZIONE	DESIGNATION	BENENNUNG	DESCRIPTION	DENOMINACIONES
		4717677	1	ALBERINO	ARBRE	WELLE	SHAFT	ARBOL
		4717707	1	RACCORDO COMPL.	RACCORD	STUTZEN	CONNECTION	RACOR
		13400576	1	ANELLO	BAGUE	RING	RING	ANILLO

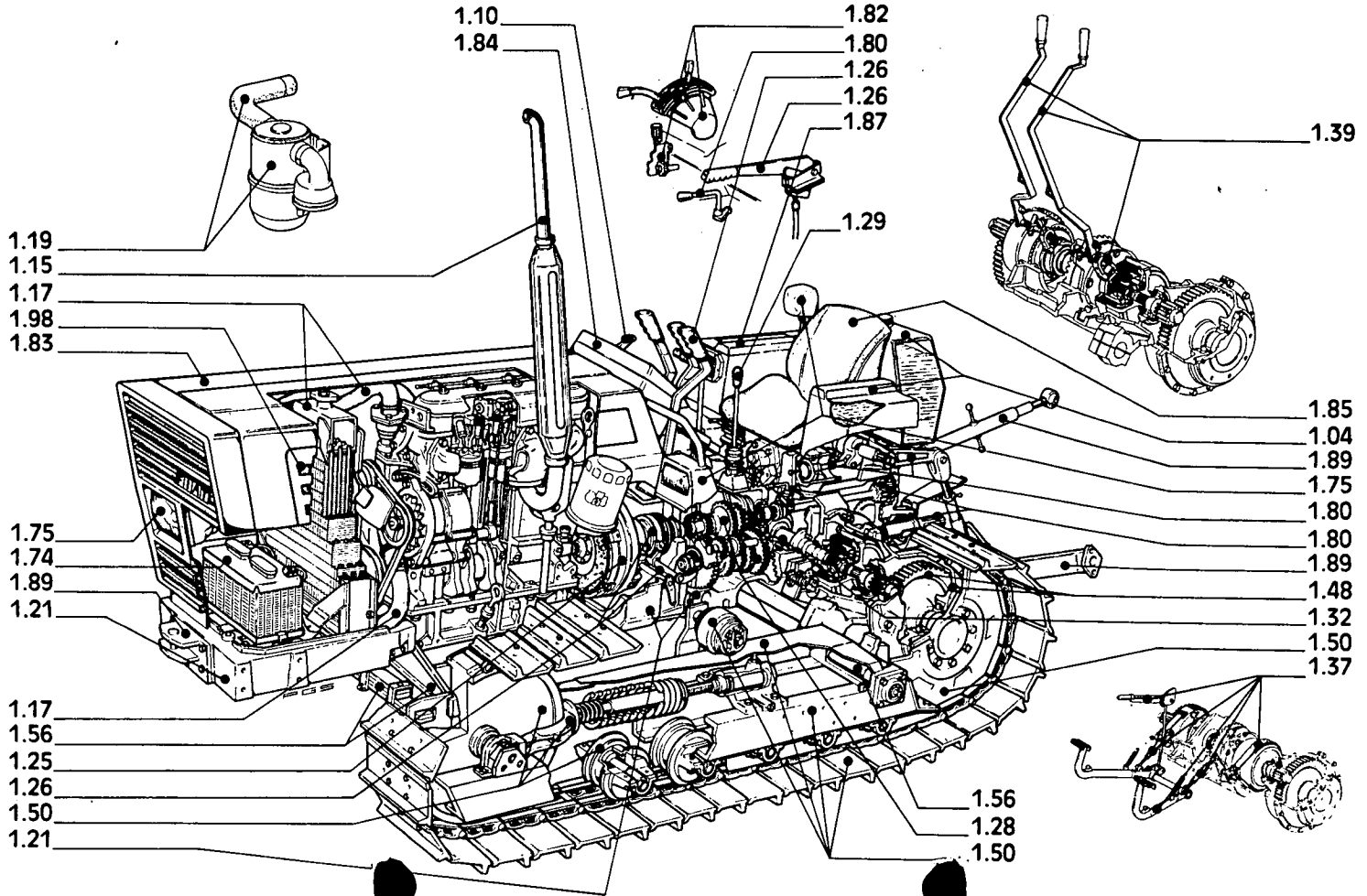


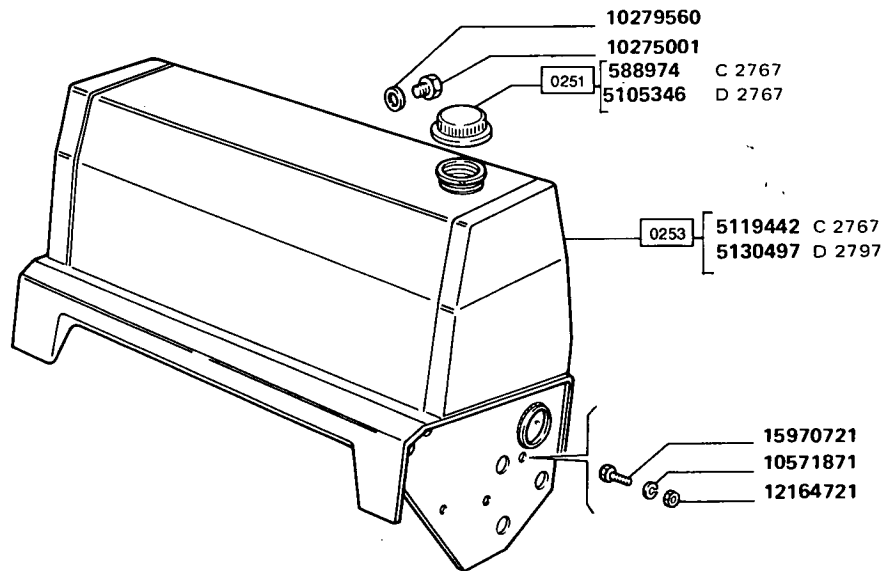
Telaio
Châssis
Chassis
Chassis Frame
Bastidor

INDICE SCHEMATICO DEI GRUPPI

INDEX SCHEMATIQUE DES GROUPES
SCHEMATISCHE VERZEICHNIS DER GRUPPEN

GROUP SCHEMATIC INDEX
INDICE DE LOS GRUPOS ESQUEMATICO





D 2767 aut. n. 01 02 ~~5119442~~ = 5130497 + 5105346 + (1.87.0) 5130505

665C
 01 02

Réservoir
 Kraftstofftank

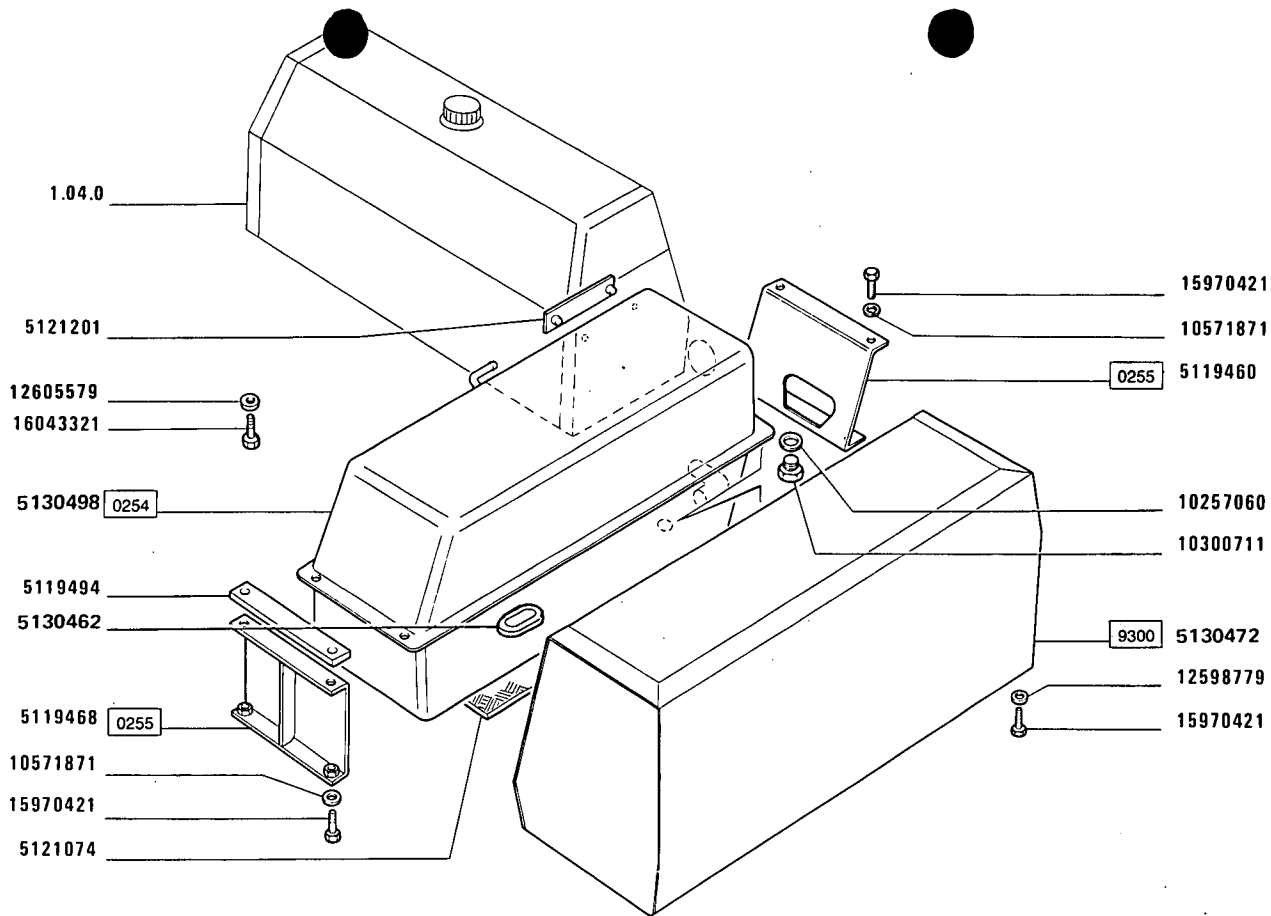
SERBATOIO COMBUSTIBILE

Fuel tank
 Depósito de combustible

1.04.0

03/1B

MODIF.	ANT. MODIF.	N. ORDIN.	Q.	DENOMINAZIONE	DESIGNATION	BENENNUNG	DESCRIPTION	DENOMINACIONES
C2767		588974	1	TAPPO	BOUCHON	STOPFEN	PLUG	TAPON
D2767		5105346	1	TAPPO	BOUCHON	STOPFEN	PLUG	TAPON
		5118544	1	GUARNIZIONE DI TENUTA	JOINT	DICHTUNG	GASKET	JUNTA
C2767		5119442	1	SERBATOIO	RESERVOIR	BEHAELTER	RESERVOIR	DEPOSITO
D2767		5130497	1	SERBATOIO COMPL.	RESERVOIR	BEHAELTER	RESERVOIR	DEPOSITO
		10275001	1	TAPPO	BOUCHON	STOPFEN	PLUG	TAPON
		10279560	1	GUARNIZIONE DI TENUTA	JOINT	DICHTUNG	GASKET	JUNTA
		10571871	6	ROSETTA	RONDELLE	SCHEIBE	WASHER	ARANDELA
		12164721	4	DADO	ECROU	MUTTER	NUT	TUERCA
		15970721	6	VITE	VIS	SCHRAUBE	SCREW	TORNILLO



665C
01 02

SERBATOIO SUPPLEMENTARE

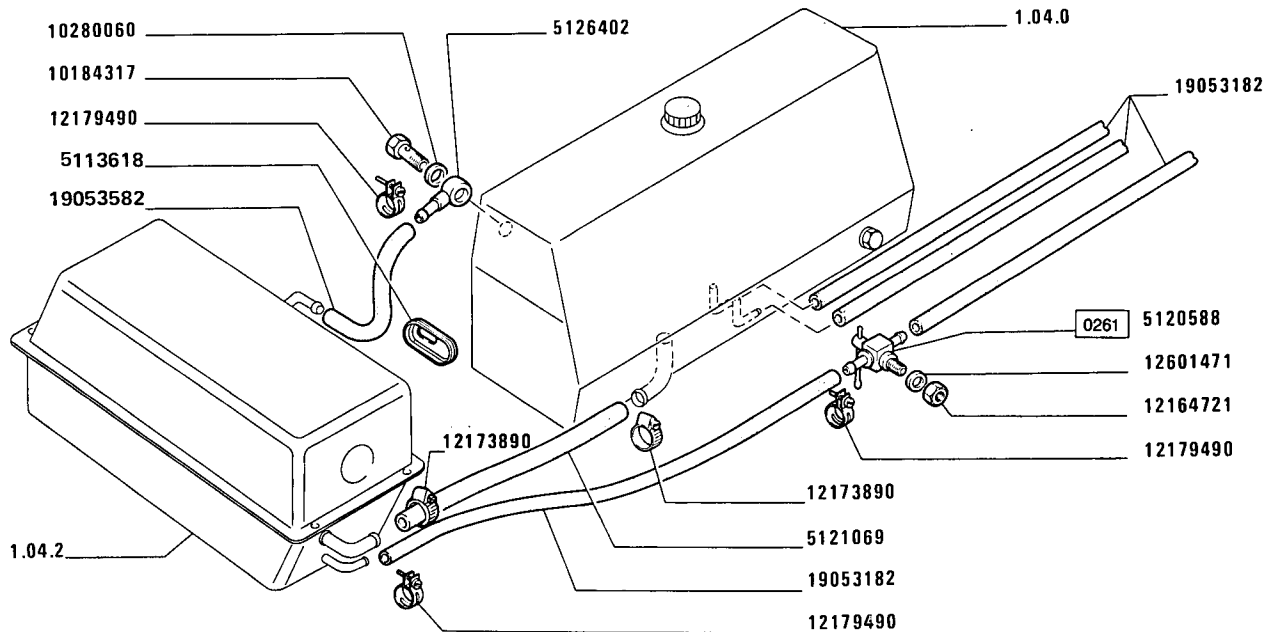
Réservoir supplémentaire
Zusatzkraftstofftank

Additional fuel tank
Depósito de combustible suplementario

1.04.2

01/1A

MODIF.	ANT. MODIF.	N. ORDIN.	Q.	DENOMINAZIONE	DESIGNATION	BENENNUNG	DESCRIPTION	DENOMINACIONES
		5119460	1	STAFFA POST.	ETRIER	HALTER	BRACKET	SOPORTE
		5119468	1	STAFFA ANT.	ETRIER	HALTER	BRACKET	SOPORTE
		5119494	2	GUARNIZIONE	GARNITURE	UNTERLAGE	LINING	FORRO
		5121074	1	GUARNIZIONE	GARNITURE	UNTERLAGE	LINING	FORRO
		5121201	1	TASSELLO	TAMPON	BEILAGE	PAD	TACO
		5130462	1	TAPPO	BOUCHON	STOPFEN	PLUG	TAPON
5121033		5130472	1	RIPARO SERB.LAT.	PROTECTION	ABDECKUNG	PROTECTION	DEFENSA
5119459		5130498	1	SERBATOIO LAT.	RESERVOIR	BEHAELTER	RESERVOIR	DEPOSITO
		10257060	1	GUARNIZIONE DI TENUTA	JOINT	DICHTUNG	GASKET	JUNTA
		10300711	1	TAPPO	BOUCHON	STOPFEN	PLUG	TAPON
		10571871	4	ROSETTA	RONDELLE	SCHEIBE	WASHER	ARANDELA
		12598779	4	ROSETTA	RONDELLE	SCHEIBE	WASHER	ARANDELA
		12605571	4	ROSETTA DI SICUREZZA	RONDELLE FREIN	SICHERUNGSRING	LOCKWASHER	ARANDELA DE FRENO
		15970421	8	VITE	VIS	SCHRAUBE	SCREW	TORNILLO
		16043321	4	VITE	VIS	SCHRAUBE	SCREW	TORNILLO



665C
 01 02

0292

TUBAZIONI COMBUSTIBILE

*Canalisations combustible
 Kraftstoffleitungen*

*Fuel lines
 Tuberías de combustible*

1.04.6

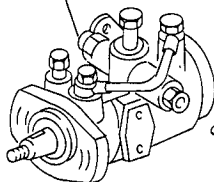
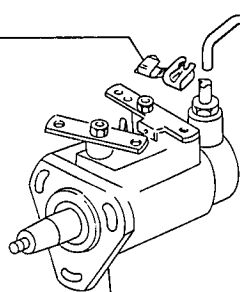
03/1B

MODIF.	ANT. MODIF.	N. ORDIN.	Q.	DENOMINAZIONE	DESIGNATION	BENENNUNG	DESCRIPTION	DENOMINACIONES	
		5121090	5113618	1	TAPPO	BOUCHON	STOPFEN	PLUG	TAPON
			5120588	1	RUBINETTO	ROBINET	HAHN	COCK	GRIFO
			5121069	1	TUBO FLESSIBILE	TUYAU FLEXIBLE	SCHLAUCH	HOSE	MANGA FLEXIBLE
	593108		5126402	1	RACCORDO	RACCORD	STUTZEN	CONNECTION	RACOR
			10184317	1	BOCCHETTONE	VIS CREUSE	HOHLSCHRAUBE	UNION	BOQUILLA
			10280060	2	GUARNIZIONE DI TENUTA	JOINT	DICHTUNG	GASKET	JUNTA
			12164721	1	DADO	ECROU	MUTTER	NUT	TUERCA
			12173890	2	COLLARE	COLLIER	SHELLE	COLLAR	COLLAR
			12179490	10	COLLARE	COLLIER	SHELLE	COLLAR	COLLAR
			12601471	1	ROSETTA DI SICUREZZA	RONDELLE FREIN	SICHERUNGSRING	LOCKWASHER	ARANDELA DE FRENO
			19053182	M	TUBO FLESSIBILE	TUYAU FLEXIBLE	SCHLAUCH	HOSE	MANGA FLEXIBLE
			19053582	M	TUBO FLESSIBILE	TUYAU FLEXIBLE	SCHLAUCH	HOSE	MANGA FLEXIBLE

4999632

0.14.0/1

0.14.0



5115545



12574811

14496801

5105248

15896221

4999633

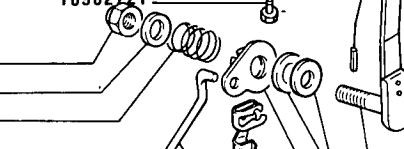
15676807

10334910

5131161

15896221

10902721



5131174

5113505

5115539

5100939

5115544

10734201

10519401

5115541

5122861

11306921

12638601

12164721

4999632

5115546

4999632



665C

01 02

0312

COMANDO ACCELERATORE

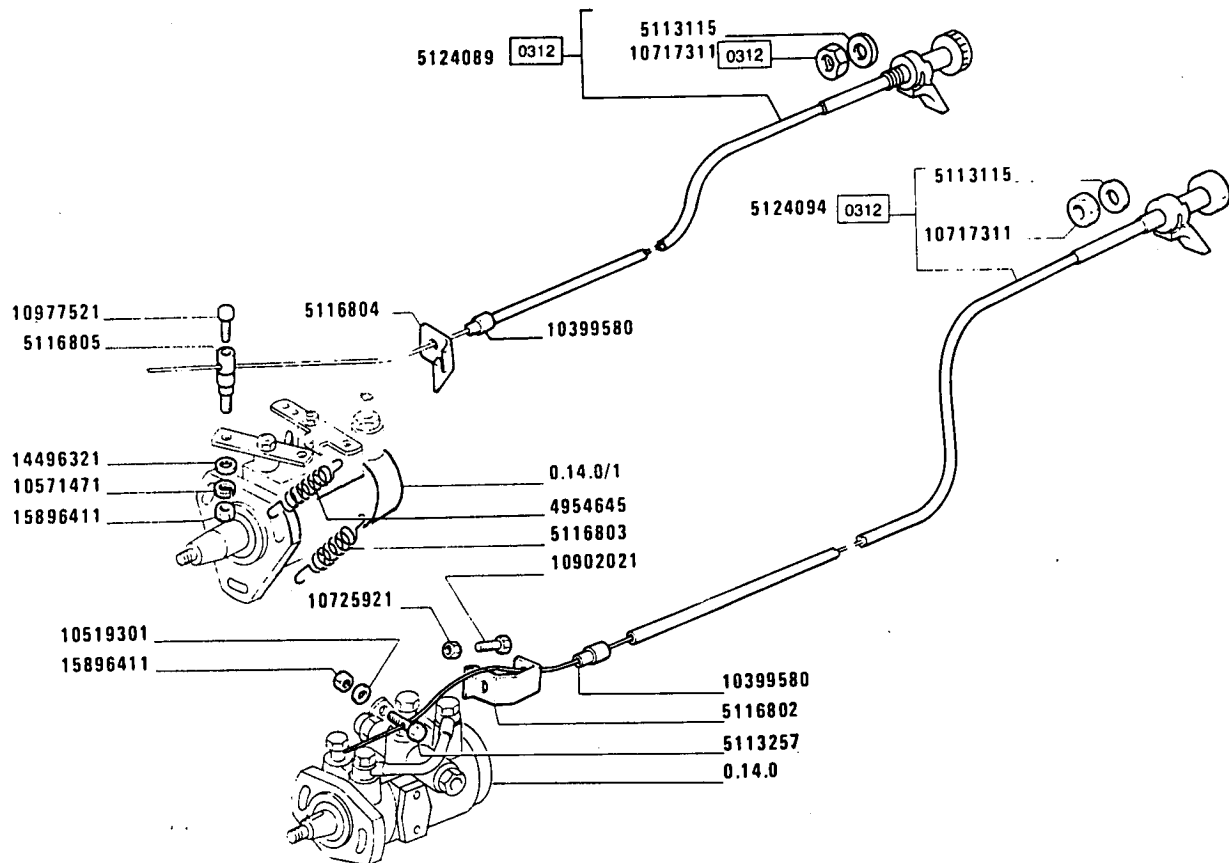
Comande d'accélérateur
Gasregulierung

Accelerator control linkage
Arrastre del acelerador

1.10.1

01/2B

MODIF.	ANT. MODIF.	N. ORDIN.	Q.	DENOMINAZIONE	DESIGNATION	BENENNUNG	DESCRIPTION	DENOMINACIONES
		4999632	3	STAFFETTA FISSAGGIO	COLLIER	HALTER	RETAINER	ABRAZADERA
		4999633	1	TIRANTE	TIRANT	STANGE	ROD	VARILLA
		5100939	1	STAFFETTA FISSAGGIO	COLLIER	HALTER	RETAINER	ABRAZADERA
		5105248	1	MOLLA	RESSORT	FEDER	SPRING	RESORTE
C2729		5105332	1	IMPUGNATURA	POIGNEE	GRIFF	KNOB	BOTON
		5113505	2	DISCO	DISQUE	SCHEIBE	PLATE	DISCO
		5115539	1	LEVA	LEVIER	HEBEL	LEVER	PALANCA
		5115541	1	LEVA	LEVIER	HEBEL	LEVER	PALANCA
		5115544	1	TIRANTE	TIRANT	STANGE	ROD	VARILLA
		5115545	1	TIRANTE PER POMPA CAV	TIRANT	STANGE	ROD	VARILLA
		5115546	1	TIRANTE PER POMPA BOSCH	TIRANT	STANGE	ROD	VARILLA
		5122861	1	DISTANZIALE	ENTRETOISE	ABSTANDSTUECK	SPACER	SEPARADOR
	5122190	5131161	1	IMPUGNATURA	POIGNEE	GRIFF	KNOB	BOTON
	5118297	5131174	1	LEVA ACCELERATORE	LEVIER	HEBEL	LEVER	PALANCA
		10334910	1	PERNO	AXE	BOLZEN	PIN	EJE
		10519401	1	ROSETTA	RONDELLE	SCHEIBE	WASHER	ARANDELA
		10734201	1	COPIGLIA	GOUPILLE FENDUE	SPLINT	SPLIT PIN	PASADOR ABIERTO
		10902721	1	VITE	VIS	SCHRAUBE	SCREW	TORNILLO
		11306921	1	VITE	VIS	SCHRAUBE	SCREW	TORNILLO
		12164721	1	DADO	ECROU	MUTTER	NUT	TUERCA
		12574811	1	DADO	ECROU	MUTTER	NUT	TUERCA
		12638601	1	ROSETTA	RONDELLE	SCHEIBE	WASHER	ARANDELA
		14496801	1	ROSETTA DI SICUREZZA	RONDELLE FREIN	SICHERUNGSRING	LOCKWASHER	ARANDELA DE FRENO
	13297511	15676807	2	VITE	VIS	SCHRAUBE	SCREW	TORNILLO
		15896221	1	DADO	ECROU	MUTTER	NUT	TUERCA



665C
01 02

0312

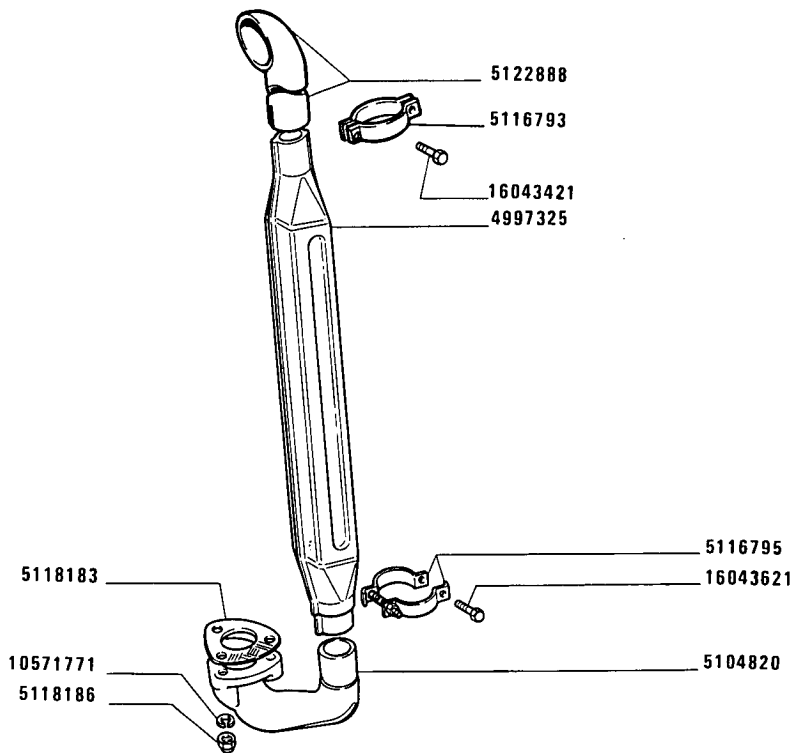
COMANDO ARRESTO

Commande butée
Abstellzug

Stop control
Mando tope

1.10.3

MODIF.	ANT. MODIF.	N. ORDIN.	Q.	DENOMINAZIONE	DESIGNATION	BENENNUNG	DESCRIPTION	DENOMINACIONES
		4954645	1	MOLLA	RESSORT	FEDER	SPRING	RESORTE
		5113115	2	SCODELLINO	CUVETTE	TELLERSCHEIBE	CUP	PLATILLO
		5113257	1	VITE	VIS	SCHRAUBE	SCREW	TORNILLO
		5116802	1	STAFFA	ETRIER	HALTER	BRACKET	SOPORTE
		5116803	1	MOLLA	RESSORT	FEDER	SPRING	RESORTE
		5116804	1	STAFFA	ETRIER	HALTER	BRACKET	SOPORTE
		5116805	1	MORSETTO	COLLIER	KLEMME	CLAMP	COLLAR
		5124089	1	FLESSIBILE STOP.MOT.C.A.V. COMPL.	CABLE	ZUGDRAHT	WIRE	CABLE
		5124094	1	FLESSIBILE STOP.MOT.BOSCH COMPL.	CABLE	ZUGDRAHT	WIRE	CABLE
		10399580	2	ANELLO	BAGUE	RING	RING	ANILLO
		10519301	1	ROSETTA	RONDELLE	SCHEIBE	WASHER	ARANDELA
		10571471	1	ROSETTA	RONDELLE	SCHEIBE	WASHER	ARANDELA
		10717311	2	DADO	ECROU	MUTTER	NUT	TUERCA
		10725921	1	DADO	ECROU	MUTTER	NUT	TUERCA
		10902021	1	VITE	VIS	SCHRAUBE	SCREW	TORNILLO
		10977521	1	VITE	VIS	SCHRAUBE	SCREW	TORNILLO
		14496321	1	ROSETTA	RONDELLE	SCHEIBE	WASHER	ARANDELA
		15896411	2	DADO	ECROU	MUTTER	NUT	TUERCA



665C
01 02

0560

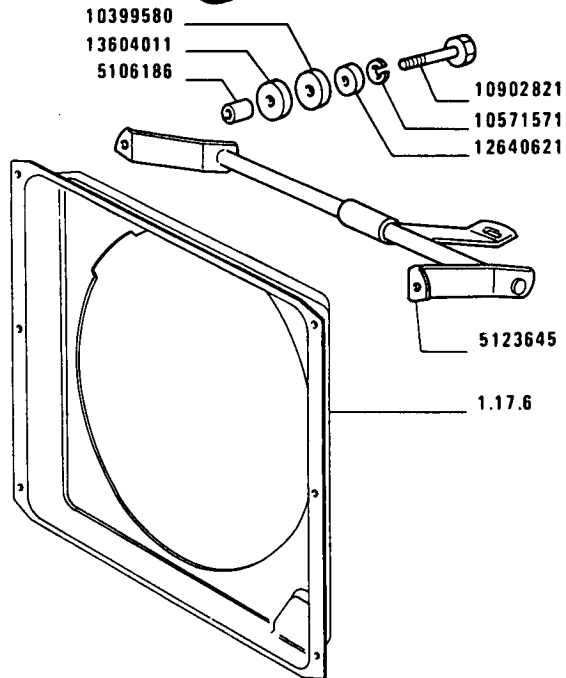
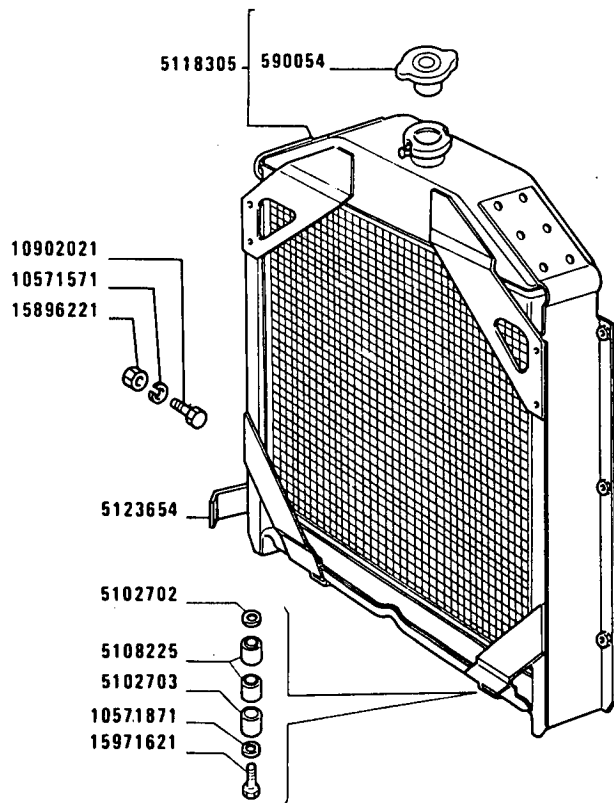
SILENZIATORE

Silencieux
Auspufftopf

Silencer
Silenciador

1.15.1

MODIF.	ANT. MODIF.	N. ORDIN.	Q.	DENOMINAZIONE	DESIGNATION	BENENNUNG	DESCRIPTION	DENOMINACIONES
		4997325	1	SILENZIATORE	SILENCIEUX	AUSPUFFTOPF	SILENCER	SILENCIADOR
		5104820	1	GOMITO	COUDE	KNIESTUECK	ELBOW	CODO
		5116793	2	COLLARE	COLLIER	SHELLE	COLLAR	COLLAR
		5116795	2	COLLARE	COLLIER	SHELLE	COLLAR	COLLAR
		5118183	1	GUARNIZIONE DI TENUTA	JOINT	DICHTUNG	GASKET	JUNTA
		5118186	3	DADO	ECROU	MUTTER	NUT	TUERCA
		5122888	1	PROLUNGA	RALLONGE	VERLAENGERUNGS	EXTENSION	EXTENSION
		10571771	3	ROSETTA	RONDELLE	SCHIBE	WASHER	ARANDELA
		16043421	2	VITE	VIS	SCHRAUBE	SCREW	TORNILLO
		16043621	2	VITE	VIS	SCHRAUBE	SCREW	TORNILLO



665C
01 02

0702

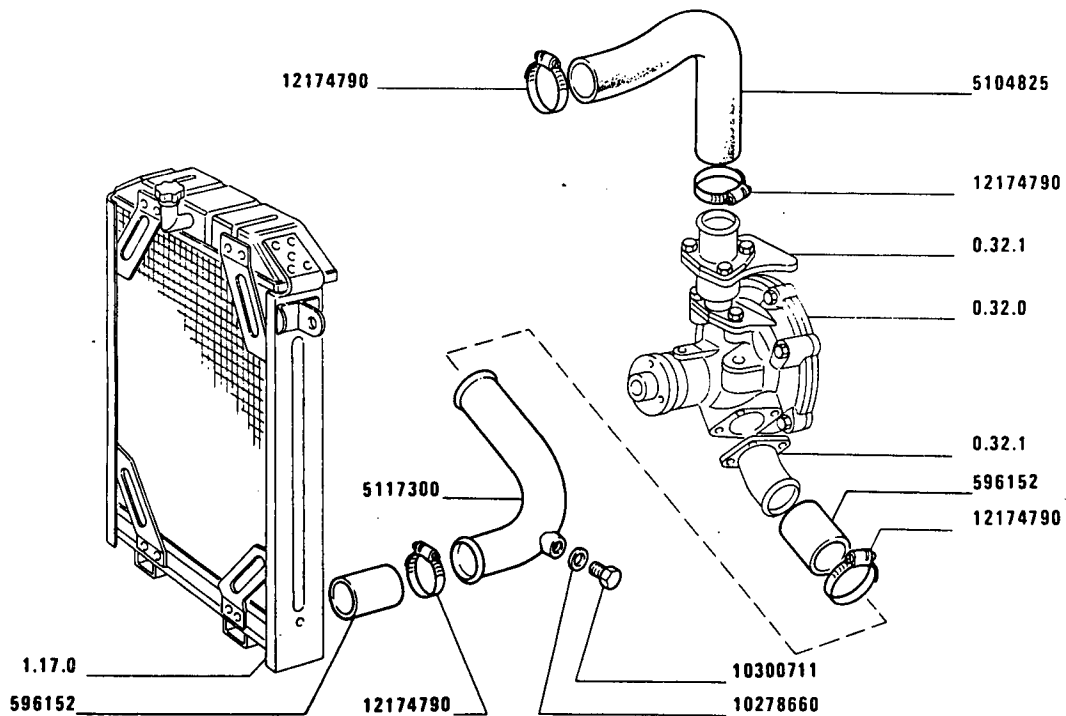
Radiateur
Kuehler

RADIATORE

Radiator
Radiador

1.17.0

MODIF.	ANT. MODIF.	N. ORDIN.	Q.	DENOMINAZIONE	DESIGNATION	BENENNUNG	DESCRIPTION	DENOMINACIONES
		590054	1	TAPPO	BOUCHON	STOPFEN	PLUG	TAPON
		5102702	4	ROSETTA	RONDELLE	SCHEIBE	WASHER	ARANDELA
		5102703	2	DISTANZIALE	ENTRETOISE	ABSTANDSTUECK	SPACER	SEPARADOR
		5106186	2	DISTANZIALE	ENTRETOISE	ABSTANDSTUECK	SPACER	SEPARADOR
		5108225	4	TASSELLO ELASTICO	TAMPON	GUMMISTUECK	PAD	ALMOHADILLA
		5118305	1	RADIATORE	RADIATEUR	KUEHLER	RADIATOR	RADIADOR
		5123645	1	STAFFA	ETRIER	HALTER	BRACKET	SOPORTE
		5123654	1	RIPARO	PROTECTION	ABDECKUNG	PROTECTION	DEFENSA
		10399580	2	ANELLO	BAGUE	RING	RING	ANILLO
		10571571	3	ROSETTA	RONDELLE	SCHEIBE	WASHER	ARANDELA
		10571871	2	ROSETTA	RONDELLE	SCHEIBE	WASHER	ARANDELA
		10902021	1	VITE	VIS	SCHRAUBE	SCREW	TORNILLO
		10902821	2	VITE	VIS	SCHRAUBE	SCREW	TORNILLO
		12640601	4	ROSETTA	RONDELLE	SCHEIBE	WASHER	ARANDELA
		13604011	2	DISTANZIALE	ENTRETOISE	ABSTANDSTUECK	SPACER	SEPARADOR
		15896221	1	DADO	ECROU	MUTTER	NUT	TUERCA
		15971621	2	VITE	VIS	SCHRAUBE	SCREW	TORNILLO



665C
01 02

0731

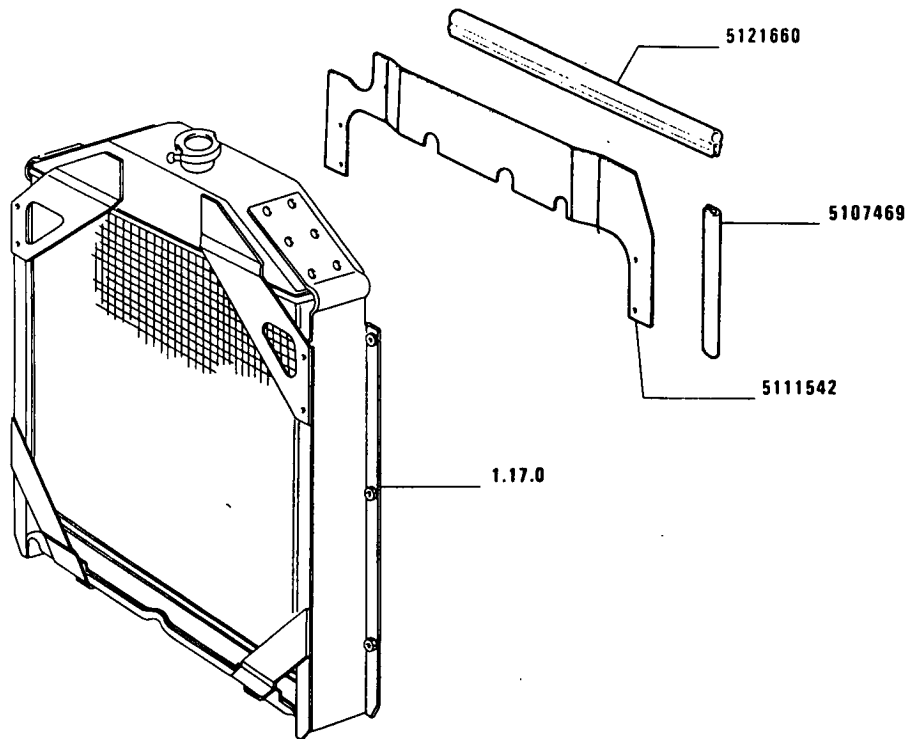
TUBAZIONI

Canalisations
Vorrichtung leitungen

Lines
Tuberias

1.17.2

MODIF.	ANT. MODIF.	N. ORDIN.	Q.	DENOMINAZIONE	DESIGNATION	BENENNUNG	DESCRIPTION	DENOMINACIONES
		596152	2	MANICOTTO	MANCHON	MUFFE	SLEEVE	MANGA
		5104825	1	MANICOTTO	MANCHON	MUFFE	SLEEVE	MANGA
		5117300	1	TUBO	TUYAU	ROHR	PIPE	TUBO
		10278660	1	GUARNIZIONE DI TENUTA	JOINT	DICHTUNG	GASKET	JUNTA
		10300711	1	TAPPO	BOUCHON	STOPFEN	PLUG	TAPON
		12174790	6	COLLARE	COLLIER	SHELLE	COLLAR	COLLAR



665C
01 02

0702

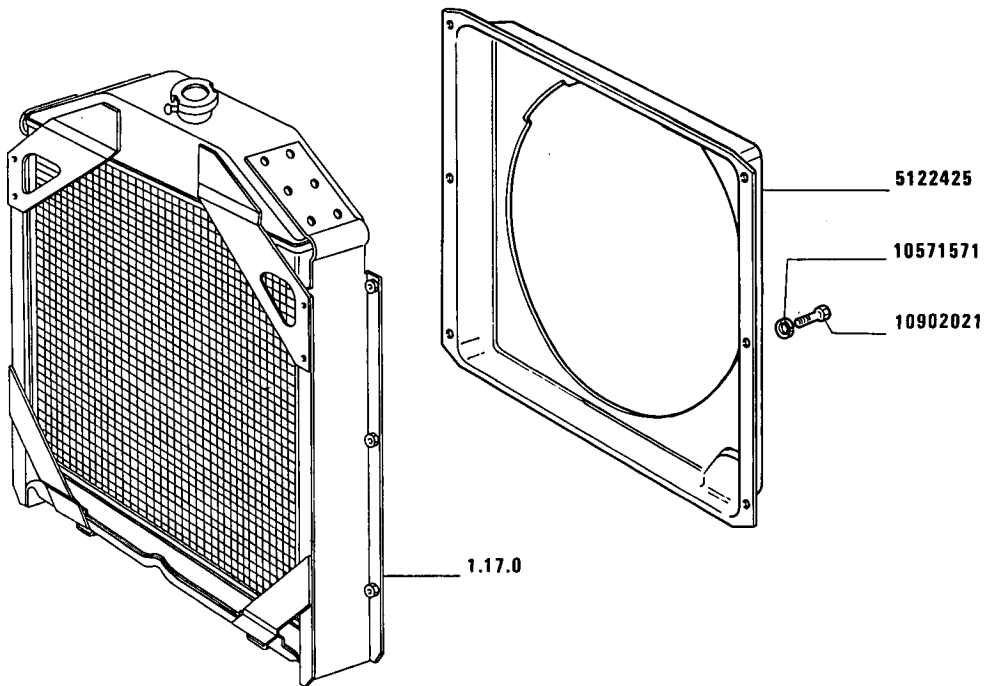
Éléments de tenue
Dichtungselement

ELEMENTI DI TENUTA

Sealing elements
Elementos de cierre

1.17.5

MODIF.	ANT. MODIF.	N. ORDIN.	Q.	DENOMINAZIONE	DESIGNATION	BENENNUNG	DESCRIPTION	DENOMINACIONES
		5107469	1	GUARNIZIONE	GARNITURE	UNTERLAGE	LINING	FORRO
		5111542	1	RIPARO	PROTECTION	ABDECKUNG	PROTECTION	DEFENSA
		5121660	1	GUARNIZIONE DI TENUTA	JOINT	DICHTUNG	GASKET	JUNTA



665C
01 02

0702

Convoyeur
Leitblech

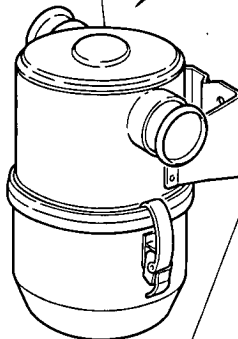
CONVOGLIATORE

Conveyor
Canalizador

1.17.6

MODIF.	ANT. MODIF.	N. ORDIN.	Q.	DENOMINAZIONE	DESIGNATION	BENENNUNG	DESCRIPTION	DENOMINACIONES
		5122425	1	CONVOGLIATORE	CONVOYEUR	LEITBLECH	CONVEYOR	CANALIZADOR
		10571571	4	ROSETTA	RONDELLE	SCHEIBE	WASHER	ARANDELA
		10902021	4	VITE	VIS	SCHRAUBE	SCREW	TORNILLO

8323083



5123652

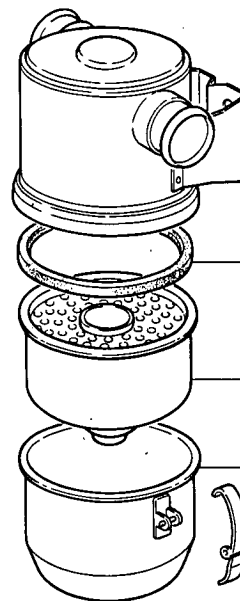
16100821

10571771

16043421

15970321

1.19.5



8322104

8322103

8322618

4987751

665C

01 02

0304

Filtre à air
Oelfilter

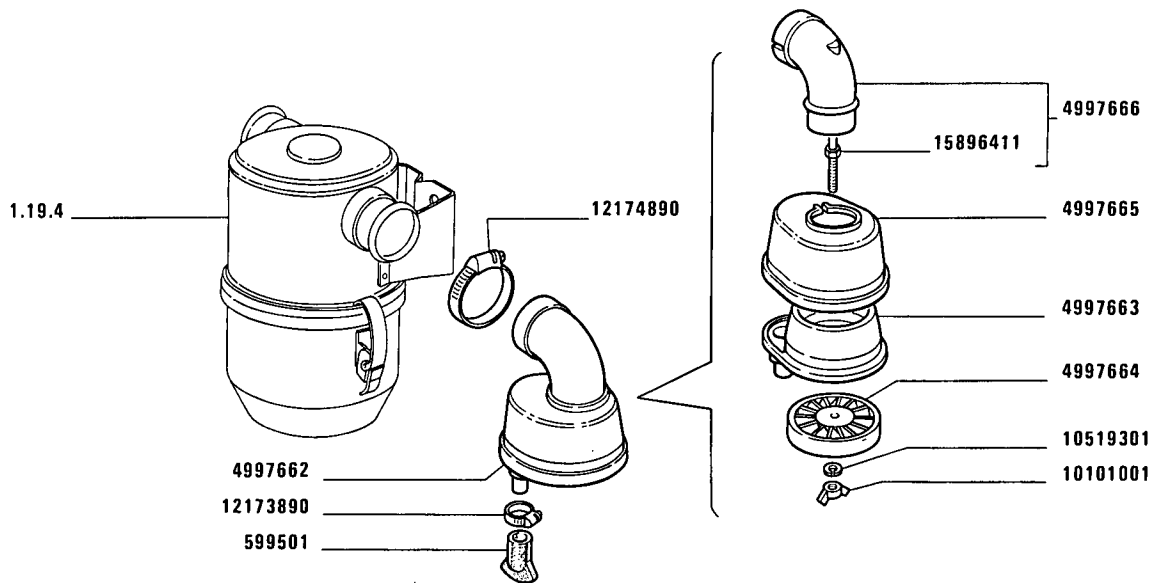
FILTRO ARIA

Air cleaner
Filtro de aire

1.19.4

02/1A

MODIF.	ANT. MODIF.	N. ORDIN.	Q.	DENOMINAZIONE	DESIGNATION	BENENNUNG	DESCRIPTION	DENOMINACIONES
	4987752	4987751	1	VASCHETTA FILTRO	CUVE	GLOCKE	BOWL	TAZA
		5123652	1	TRAVERSA	TRAVERSE	TRAVERSE	CROSSRAIL	TRAVESANO
		8322103	1	ELEMENTO FILTRANTE	ELEMENT FILTRANT	FILTEREINSATZ	FILTERING ELEMENT	FILTRO
		8322104	1	GUARNIZIONE	GARNITURE	UNTERLAGE	LINING	FORRO
	4990607	8322618	3	GANCIO	CROCHET	HAKEN	HOOK	GANCHO
		8323083	1	FILTRO ARIA	FILTRE A AIR	LUFTFILTER	AIR CLEANER	FILTRO DE AIRE
		10571771	4	ROSETTA	RONDELLE	SCHEIBE	WASHER	ARANDELA
		15970321	4	VITE	VIS	SCHRAUBE	SCREW	TORNILLO
		16043421	4	VITE	VIS	SCHRAUBE	SCREW	TORNILLO
		16100821	4	DADO	ECROU	MUTTER	NUT	TUERCA



665C
01 02

0306

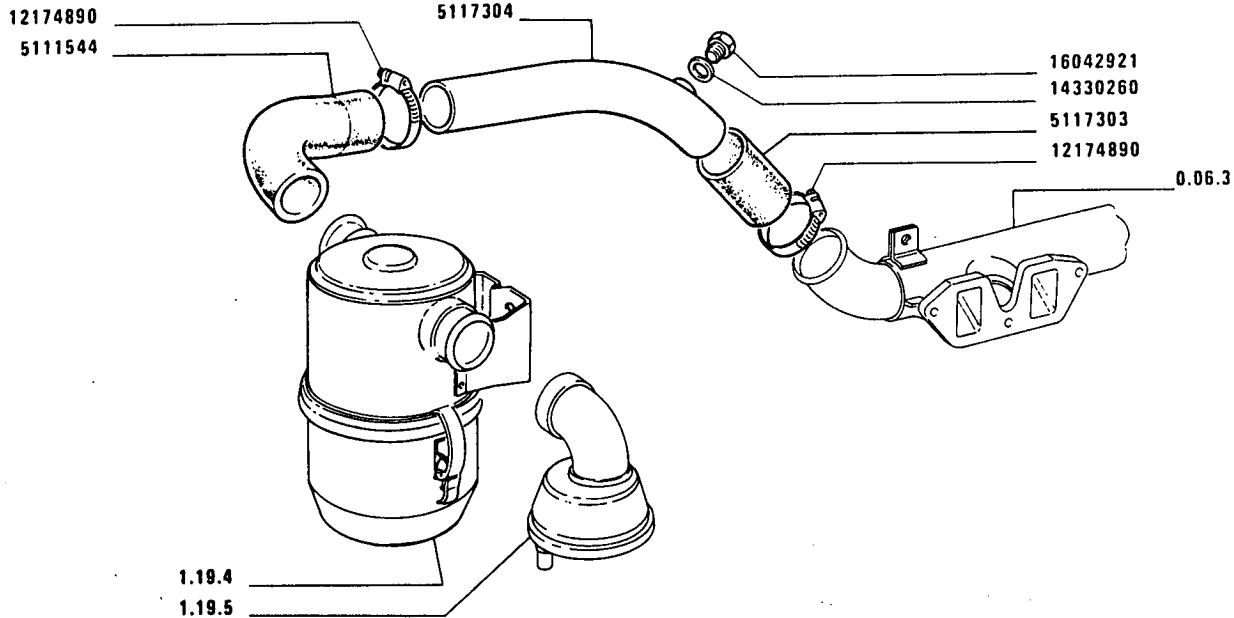
Préfiltre
Vorreiniger

PREFILTRO

Precleaner
Prefiltro

1.19.5

MODIF.	ANT. MODIF.	N. ORDIN.	Q.	DENOMINAZIONE	DESIGNATION	BENENNUNG	DESCRIPTION	DENOMINACIONES
		599501	1	VALVOLA DI SCARICO	SOUPAPE D'ECHAPPE- MENT	AUSLASSVENTIL	EXHAUST VALVE	VALVULA DE ESCAPE
		4997662	1	PREFILTRO	PREFILTRE	VORREINIGER	PRECLEANER	PREFILTRO
		4997663	1	CONVOGIATORE	CONVOYEUR	LEITBLECH	CONVEYOR	CANALIZADOR
		4997664	1	ELEMENTO FILTRANTE	ELEMENT FILTRANT	FILTEREINSATZ	FILTERING ELEMENT	FILTRO
		4997665	1	CORPO	CORPS	GEHAUSE	BODY	CUERPO
		4997666	1	TUBAZIONE	TUYAU	LEITUNG	PIPE	TUBO
		10101001	1	DADO	ECROU	MUTTER	NUT	TUERCA
		10519301	1	ROSETTA	RONDELLE	SCHEIBE	WASHER	ARANDELA
		12173890	1	COLLARE	COLLIER	SCHELLE	COLLAR	COLLAR
		12174890	1	COLLARE	COLLIER	SCHELLE	COLLAR	COLLAR
		15896411	1	DADO	ECROU	MUTTER	NUT	TUERCA



665C
01 02

0307

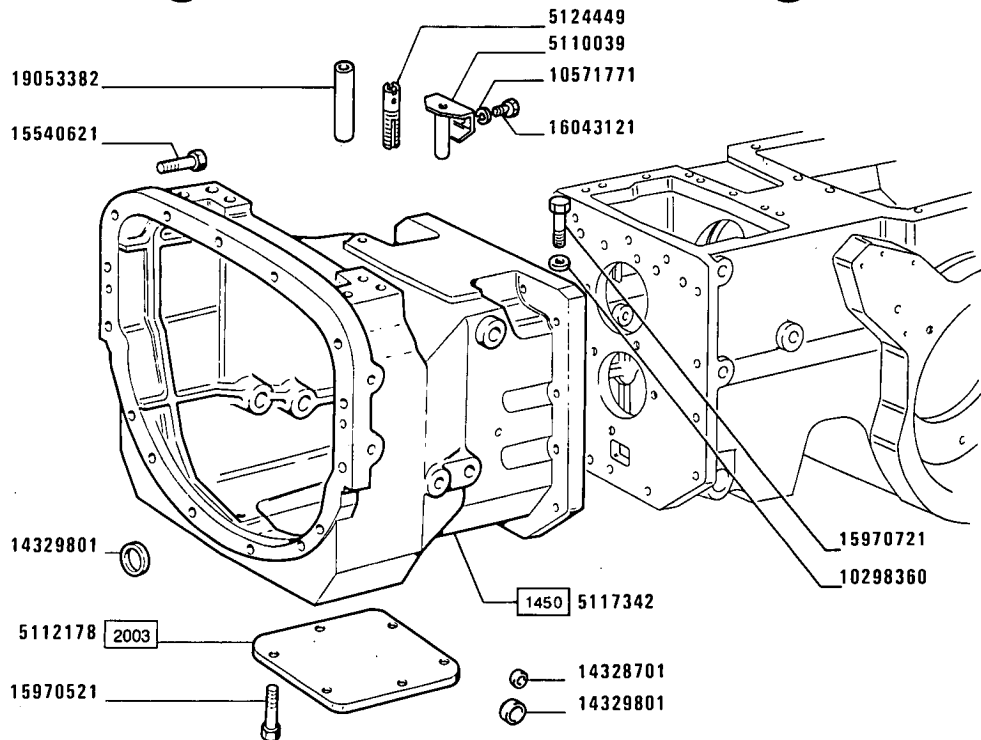
TUBAZIONI FILTRO ARIA

*Tuyaux filtre à air
Rohrleitungen Luftfilter*

*Air cleaner piping
Tuberías filtro de aire*

1.19.7

MODIF.	ANT. MODIF.	N. ORDIN.	Q.	DENOMINAZIONE	DESIGNATION	BENENNUNG	DESCRIPTION	DENOMINACIONES
		5111544	1	MANICOTTO	MANCHON	MUFFE	SLEEVE	MANGA
		5117303	1	MANICOTTO	MANCHON	MUFFE	SLEEVE	MANGA
		5117304	1	TUBO	TUYAU	ROHR	PIPE	TUBO
		12174890	4	COLLARE	COLLIER	SHELLE	COLLAR	COLLAR
		14330260	1	GUARNIZIONE DI TENUTA	JOINT	DICHTUNG	GASKET	JUNTA
		16042921	1	VITE	VIS	SCHRAUBE	SCREW	TORNILLO



665C
 01 02

Châssis-berceau
 Schlepperrumpf

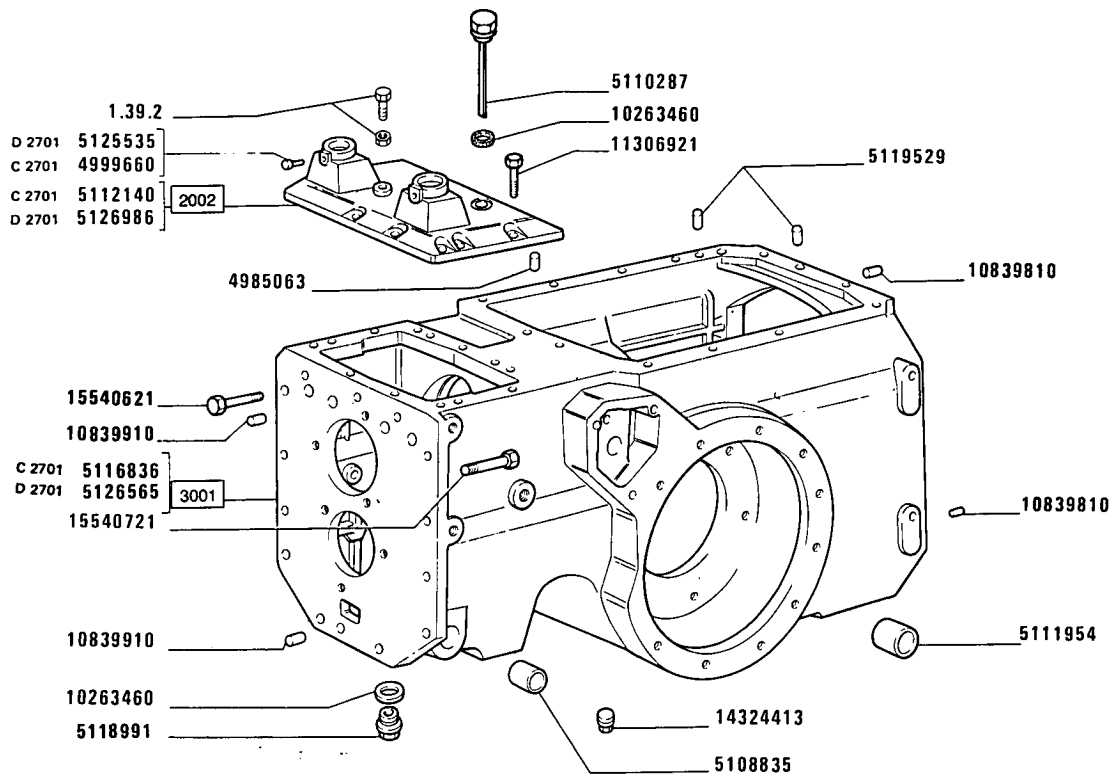
CORPO TRATTORE

Tractor body
 Cuerpo del tractor

1.21.0

1/2

MODIF.	ANT. MODIF.	N. ORDIN.	Q.	DENOMINAZIONE	DESIGNATION	BENENNUNG	DESCRIPTION	DENOMINACIONES
C2701		4985063	2	GRANO	ERGOT	PASSTIFT	DOWEL	PITON
		4999660	4	GRANO	ERGOT	PASSTIFT	DOWEL	PITON
		5108835	2	BOCCOLA	DOUILLE	BUECHSE	BUSH	CASQUILLO
		5110039	1	FILTRO VAPORI	FILTRE DE VAPEURS	DAMPFFILTER	VAPOR TRAP	FILTRO DE VAPORES
		5110287	1	ASTA DI LIVELLO	JAUGE DE NIVEAU	MESSTAB	LEVEL ROD	VARILLA DE NIVEL
C2701		5111954	2	BOCCOLA	DOUILLE	BUECHSE	BUSH	CASQUILLO
		5112140	1	COPERCHIO	COUVERCLE	DECKEL	COVER	TAPA
C2701		5112178	1	COPERCHIO INF.	COUVERCLE	DECKEL	COVER	TAPA
		5116836	1	SCATOLA	CARTER	GEHAUSE	CASE	CAJA
		5117342	1	SCATOLA	CARTER	GEHAUSE	CASE	CAJA
		5119529	2	GRANO	ERGOT	PASSTIFT	DOWEL	PITON
D2701		5124449	1	SFIATATOIO	RENIFLARD	ENTLUEFTER	VENT	RESPIRADERO
		5125535	4	GRANO	ERGOT	PASSTIFT	DOWEL	PITON
	10305171	5126228	1	TAPPO MAGNETICO	BOUCHON MAGNETIQUE	MAGNET-VERSCHLUS- SCHRAUBE	MAGNETIC PLUG TWEEN CONE	TAPON IMANADO
D2701		5126565	1	SCATOLA TRASMISSIONE	CARTER	GEHAUSE	CASE	CAJA
D2701		5126986	1	COPERCHIO	COUVERCLE	DECKEL	COVER	TAPA
		10263460	2	GUARNIZIONE DI TENUTA	JOINT	DICHTUNG	GASKET	JUNTA
		10298360	1	GUARNIZIONE DI TENUTA	JOINT	DICHTUNG	GASKET	JUNTA
		10571771	1	ROSETTA DI SICUREZZA	RONDELLE FREIN	SICHERUNGSRING	LOCKWASHER	ARANDELA DE FRENO
		10839810	2	GRANO	ERGOT	PASSTIFT	DOWEL	PITON
		10839910	2	GRANO	ERGOT	PASSTIFT	DOWEL	PITON
		11306921	6	VITE	VIS	SCHRAUBE	SCREW	TORNILLO
		14324413	2	TAPPO	BOUCHON	STOPFEN	PLUG	TAPON
		14328701	1	TAPPO	BOUCHON	STOPFEN	PLUG	TAPON
		14329801	2	TAPPO	BOUCHON	STOPFEN	PLUG	TAPON
		15540621	23	VITE	VIS	SCHRAUBE	SCREW	TORNILLO
		15540721	2	VITE	VIS	SCHRAUBE	SCREW	TORNILLO
		15970521	6	VITE	VIS	SCHRAUBE	SCREW	TORNILLO
		15970721	1	VITE	VIS	SCHRAUBE	SCREW	TORNILLO
		16043121	1	VITE	VIS	SCHRAUBE	SCREW	TORNILLO
		19053382	M	TUBO DI SFIATO	TUBE D'EVENT	ENTLUEFTUNGSLEI- TUNG	VENT PIPE	TUBO DE VENTILA- CION



D 2701	aut.n.	01 = 791806	(1.21.0) 5116836 = 5126565 + (1.29.0) 5126564	5112140 = 5126986 + 5125535
		02 = 791759		

665C
01 02

Châssis-berceau
Schlepperrumpf

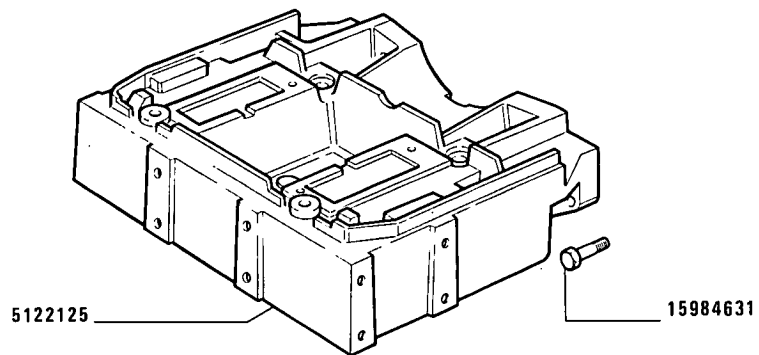
CORPO TRATTORE

Tractor body
Cuerpo del tractor

1.21.0

2

04/1A



665C
01 02

6500

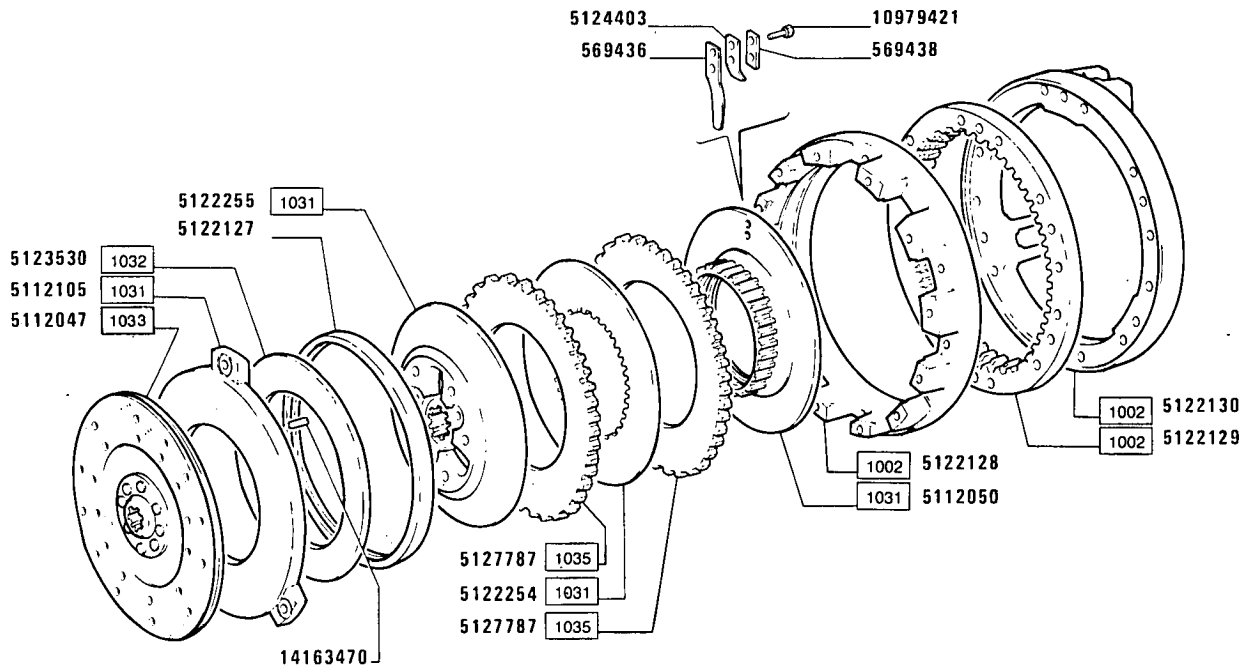
Support
Lager

SUPPORTO

Support
Soporte

1.21.1

MODIF.	ANT. MODIF.	N. ORDIN.	Q.	DENOMINAZIONE	DESIGNATION	BENENNUNG	DESCRIPTION	DENOMINACIONES
		5122125	1	SUPPORTO	SUPPORT	LAGER	SUPPORT	SOPORTE
		15984631	4	VITE	VIS	SCHRAUBE	SCREW	TORNILLO



665C
01 02

1030

Embrayage
Kupplung

FRIZIONE

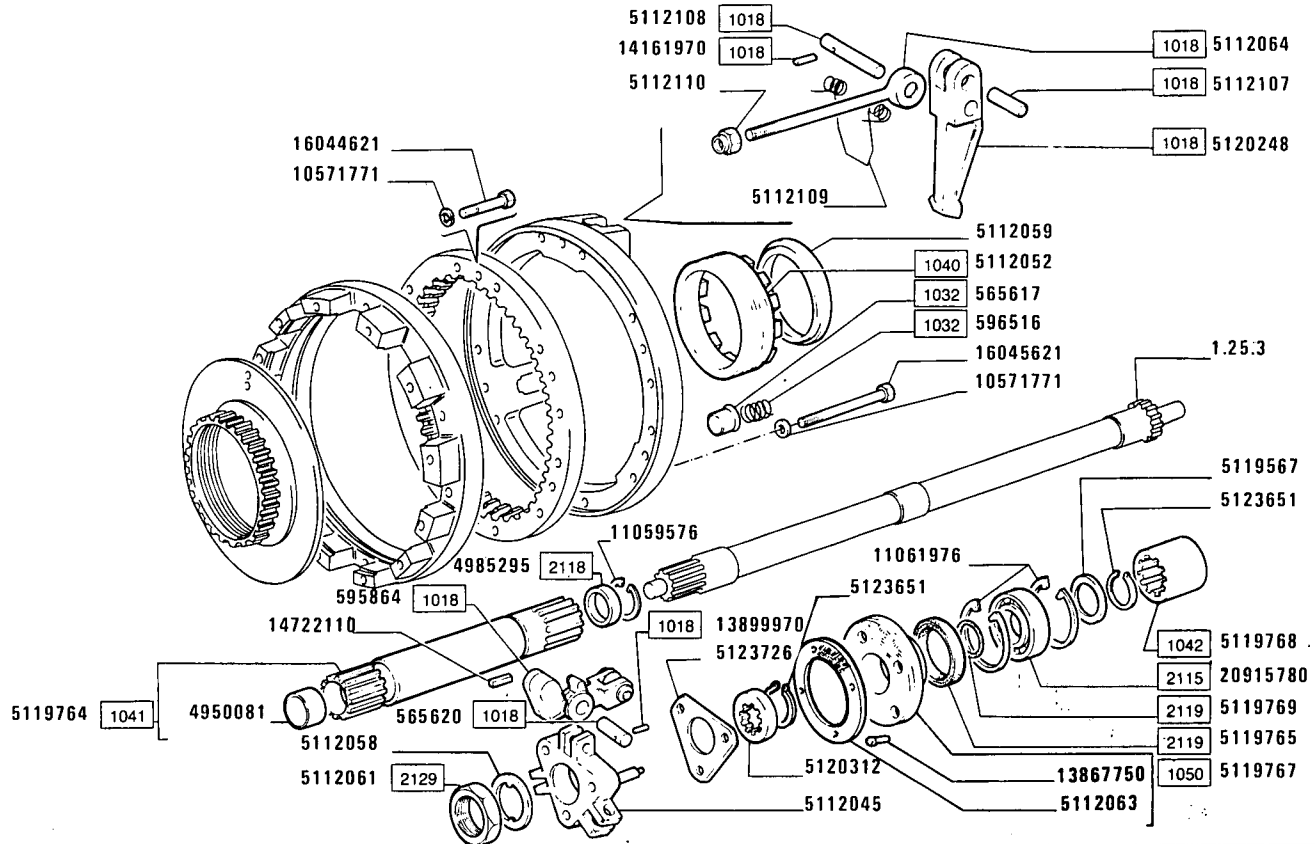
Clutch
Embrague

1.25.0

1/2

05/1A

MODIF.	ANT. MODIF.	N. ORDIN.	Q.	DENOMINAZIONE	DESIGNATION	BENENNUNG	DESCRIPTION	DENOMINACIONES
		565617	6	SCODELLINO	CUVETTE	TELLERSCHEIBE	CUP	PLATILLO
		565620	3	PERNO	AXE	BOLZEN	PIN	EJE
		569436	3	MOLLA DI FERMO	ARRET A RESSORT	RASTFEDER	STOP SPRING	GARFIO DE MUELLE
		569438	1	PIASTRINA DI SICUREZZA	PLAQUETTE FREIN	SICHERUNGSBLECH	LOCKPLATE	PLACA DE FRENO
		595864	3	LEVA COMPL.	LEVIER	HEBEL	LEVER	PALANCA
		596516	6	MOLLA	RESSORT	FEDER	SPRING	RESORTE
		4950081	2	BOCCOLA	DOUILLE	BUECHSE	BUSH	CASQUILLO
		4985295	1	GUARNIZIONE DI TENUTA	JOINT	DICHTUNG	GASKET	JUNTA
		5112045	1	SUPPORTO	SUPPORT	LAGER	SUPPORT	SOPORTE
		5112047	1	DISCO CONDOTTO FRI- ZIONE	DISQUE ENTRAINE DE EMBRAYAGE	KUPPLUNGSSCHEIBE	CLUTCH DRIVEN PLATE	DISCO DE EMBRAGUE
		5112050	1	ANELLO SPINGIDISCO	PLATEAU DE PRES- SION	DRUCKPLATTE	PRESSURE PLATE	PLATO DE EMPUJE.
		5112052	1	GHIERA	VIROLE	GEWINDERING	PLUG	VIROLA
		5112058	1	PIASTRINA DI SICUREZZA	PLAQUETTE FREIN	SICHERUNGSBLECH	LOCKPLATE	PLACA DE FRENO
		5112059	1	ANELLO	BAGUE	RING	RING	ANILLO
		5112061	1	DADO	ECROU	MUTTER	NUT	TUERCA
		5112063	1	DISCO FRENO	DISQUE DE FREIN	BREMSSCHEIBE	BRAKE DISC	DISCO DE FRENO
		5112064	3	TIRANTE	TIRANT	STANGE	ROD	VARILLA
		5112105	1	ANELLO SPINGIDISCO	PLATEAU DE PRES- SION	DRUCKPLATTE	PRESSURE PLATE	PLATO DE EMPUJE
		5112107	3	PERNO	AXE	BOLZEN	PIN	EJE
		5112108	3	PERNO	AXE	BOLZEN	PIN	EJE
		5112109	3	MOLLA	RESSORT	FEDER	SPRING	RESORTE
		5112110	3	DADO	ECROU	MUTTER	NUT	TUERCA
		5119567	1	RALLA	CRAPAUDINE	DRUCKSCHEIBE	THRUST PLATE	CHUMACERA
		5119764	1	ALBERO COMPL.	ARBRE	WELLE	SHAFT	ARBOL
		5119765	1	GUARNIZIONE DI TENUTA	JOINT	DICHTUNG	GASKET	JUNTA
		5119767	1	MOZZO	MOYEU	NABE	HUB	BUJE
		5119768	1	MANICOTTO DI TRASCI- NAMENTO	MANCHON	MITNEHMER	SLEEVE	MANGUITO
		5119769	1	GUARNIZIONE DI TENUTA	JOINT	DICHTUNG	GASKET	JUNTA
		5120248	3	LEVA	LEVIER	HEBEL	LEVER	PALANCA
		5120312	1	ANELLO	BAGUE	RING	RING	ANILLO
		5122127	1	ANELLO	BAGUE	RING	RING	ANILLO



665C
01 02

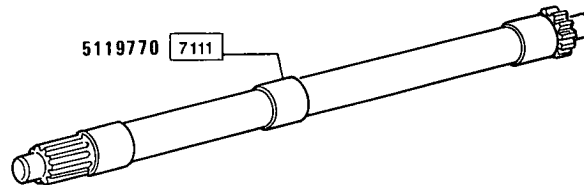
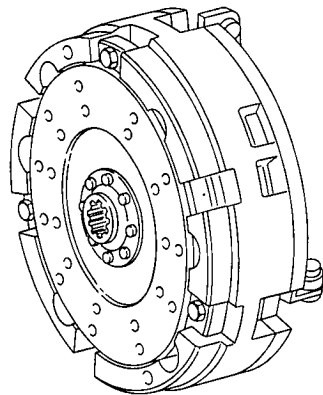
Embrayage
Kupplung

FRIZIONE

Clutch
Embrague

1.25.0

MODIF.	ANT. MODIF.	N. ORDIN.	Q.	DENOMINAZIONE	DESIGNATION	BENENNUNG	DESCRIPTION	DENOMINACIONES
		5122128	1	SUPPORTO	SUPPORT	LAGER	SUPPORT	SOPORTE
		5122129	1	CORONA DENTATA	COURONNE DENTEE	ZAHNKRANZ	RING GEAR	CORONA DENTADA
		5122130	1	SUPPORTO	SUPPORT	LAGER	SUPPORT	SOPORTE
		5122254	1	DISCO	DISQUE	SCHEIBE	PLATE	DISCO
		5122255	1	ANELLO SPINGIDISCO	PLATEAU DE PRES- SION	DRUCKPLATTE	PRESSURE PLATE	PLATO DE EMPUJE
		5123530	1	MOLLA A DISCO	RESSORT A DISQUE	TELLERFEDER	BELLEVILLE SPRING	RESORTE DE DISCO
		5123651	2	ANELLO DI RITEGNO	ARRETOIR	HALTERING	RETAINER	RETENEDOR
		5123726	1	PIASTRA	PLAQUE	PLATTE	PLATE	PLACA
		5124403	1	RINFORZO	RENFORT	VERSTAERKUNG	REINFORCEMENT	REFUERZO
5122253		5127787	2	DISCO CONDUTTORE FRI- ZIONE	DISQUE ENTRAINEUR DE EMBRAYAGE	KUPPLUNGSSCHEIBE	CLUTCH DRIVING PLATE	DISCO DE APRIETE
		10571771	15	ROSETTA DI SICUREZZA	RONDELLE FREIN	SICHERUNGSRING	LOCKWASHER	ARANDELA DE FRENO
		10979421	2	VITE	VIS	SCHRAUBE	SCREW	TORNILLO
		11059576	1	ANELLO DI SICUREZZA	ARRETOIR	SICHERUNGSRING	LOCKRING	ANILLO DE FRENO
		11061976	2	ANELLO DI SICUREZZA	ARRETOIR	SICHERUNGSRING	LOCKRING	ANILLO DE FRENO
		13867750	4	RIBATTINO	RIVET	NIET	RIVET	REMACHE
		13899970	3	SPINA	GOUPILLE	STIFT	PIN	PASADOR
		14161970	3	SPINA	GOUPILLE	STIFT	PIN	PASADOR
		14163470	3	SPINA	GOUPILLE	STIFT	PIN	PASADOR
		14722110	1	LINGUETTA	LINGUET	SCHEIBENFEDER	KEY	CHAVETA
		16044621	3	VITE	VIS	SCHRAUBE	SCREW	TORNILLO
		16045621	12	VITE	VIS	SCHRAUBE	SCREW	TORNILLO
		20915780	1	CUSCINETTO	COUSSINET	LAGERSCHALE	BEARING	COJINETE



665C
01 02

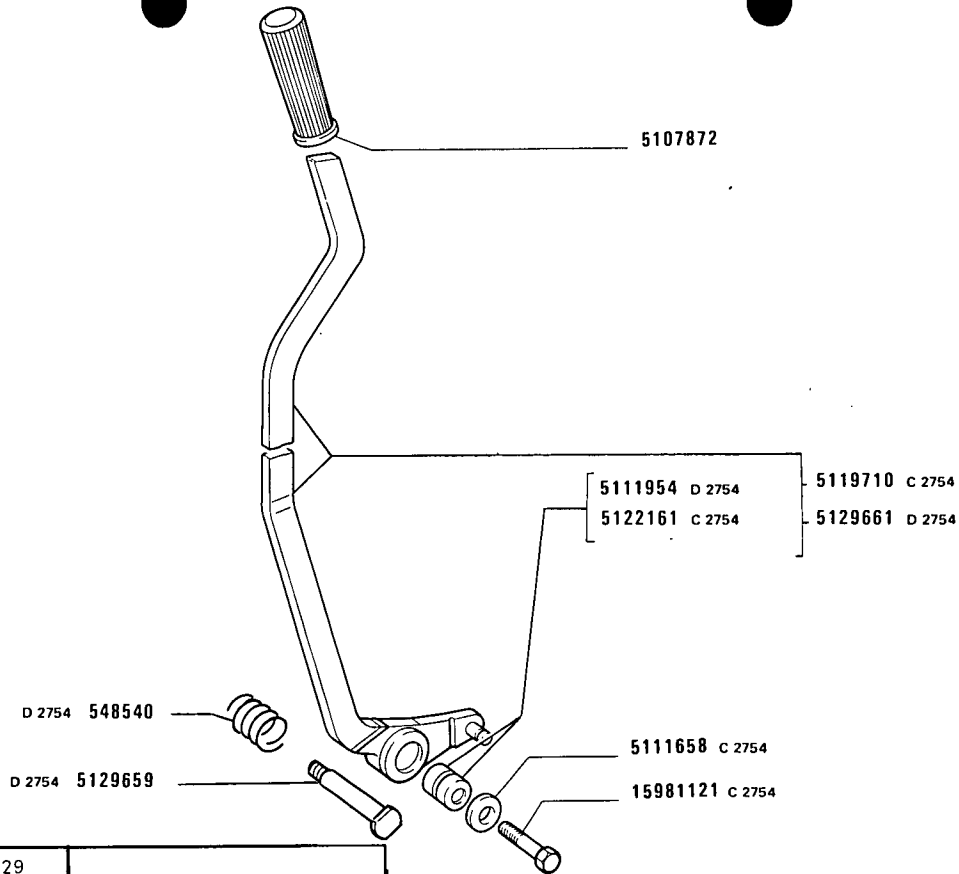
INNESTO TRASMISSIONE P.F.

Engagement de la transmission du prise de force
Getriebe der Zapfwelle

P.T.O. engagement clutch
Conexión de transmisión de la toma de fuerza

1.25.3

MODIF.	ANT. MODIF.	N. ORDIN.	Q.	DENOMINAZIONE	DESIGNATION	BENENNUNG	DESCRIPTION	DENOMINACIONES
		5119770	1	ALBERO P.DI F.	ARBRE	WELLE	SHAFT	ARBOL



D 2754	793929 aut.n. 793652	-> 5119710 = 5129661 + 548540 + 5129659
--------	-------------------------	--

665C
01 02

1010

COMANDO INNESTO

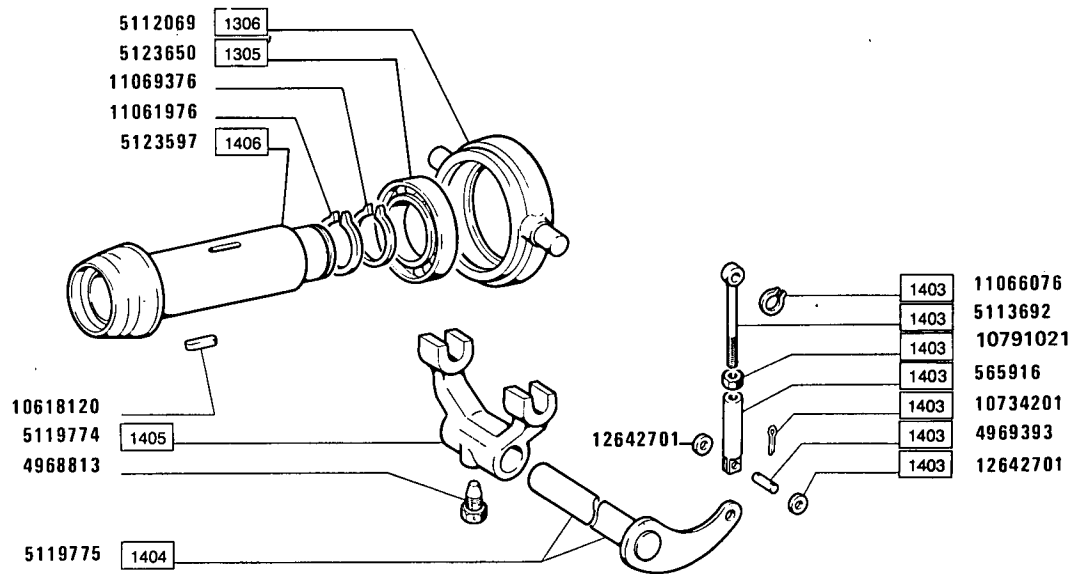
*Commande d'actionnement
Betätigung*

*Clutch control
Mando de embrague*

1.26.0

02/1A

MODIF.	ANT. MODIF.	N. ORDIN.	Q.	DENOMINAZIONE	DESIGNATION	BENENNUNG	DESCRIPTION	DENOMINACIONES
D2754		548540	1	MOLLA	RESSORT	FEDER	SPRING	RESORTE
		5107872	1	RIVESTIMENTO	REVETEMENT	VERKLEIDUNG	COVERING	FORRO
C2754		5111658	1	ROSETTA	RONDELLE	SCHEIBE	WASHER	ARANDELA
D2754		5111954	2	BOCCOLA	DOUILLE	BUECHSE	BUSH	CASQUILLO
C2754		5119710	1	LEVA	LEVIER	HEBEL	LEVER	PALANCA
C2754	5111657	5122161	1	BOCCOLA	DOUILLE	BUECHSE	BUSH	CASQUILLO
D2754		5129659	1	PERNO	AXE	BOLZEN	PIN	EJE
D2754		5129661	1	LEVA COMPL.	LEVIER	HEBEL	LEVER	PALANCA
C2754		15981121	1	VITE	VIS	SCHRAUBE	SCREW	TORNILLO



665C
 01 02

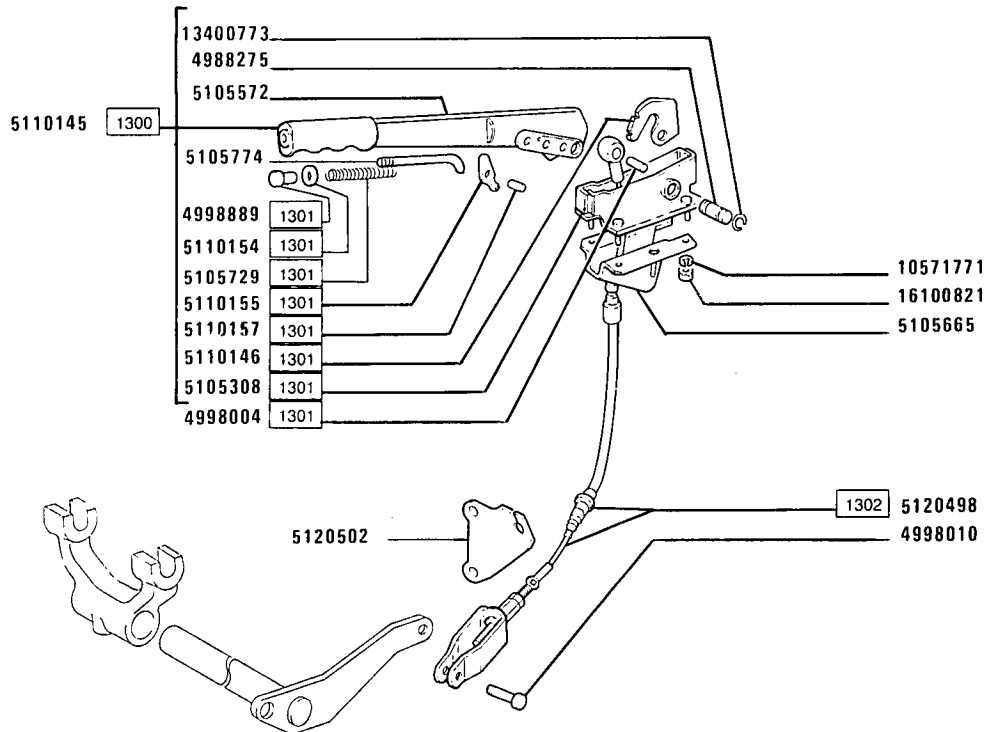
LEVE E TIRANTI

*Leviers et tirants
 Hebel und Zuganker*

*Levers and tie rod
 Palancas y tirantes*

1.26.2

MODIF.	ANT. MODIF.	N. ORDIN.	Q.	DENOMINAZIONE	DESIGNATION	BENENNUNG	DESCRIPTION	DENOMINAZIONES
		565916	1	FORCELLINO	FOURCHE	GABEL	FORK	HORQUILLA
		4968813	1	VITE	VIS	SCHRAUBE	SCREW	TORNILLO
		4969393	1	PERNO	AXE	BOLZEN	PIN	EJE
		5112069	1	MANICOTTO DI TRASCINAMENTO	MANCHON	MITNEHMER	SLEEVE	MANGUITO
		5113692	1	TIRANTE	TIRANT	STANGE	ROD	VARILLA
		5119774	1	LEVA	LEVIER	HEBEL	LEVER	PALANCA
		5119775	1	ALBERO	ARBRE	WELLE	SHAFT	ARBOL
		5123597	1	MANICOTTO DI TRASCINAMENTO	MANCHON	MITNEHMER	SLEEVE	MANGUITO
		5123650	1	CUSCINETTO	COUSSINET	LAGERSCHALE	BEARING	COJINETE
		10618120	1	LINGUETTA	LINGUET	SCHIEBENFEDER	KEY	CHAVETA
		10734201	2	COPIGLIA	GOUPILLE FENDUE	SPLINT	SPLIT PIN	PASADOR ABIERTO
		10791021	1	DADO	ECROU	MUTTER	NUT	TUERCA
		11061976	1	ANELLO DI SICUREZZA	ARRETOIR	SICHERUNGSRING	LOCKRING	ANILLO DE FRENO
		11066076	1	ANELLO DI SICUREZZA	ARRETOIR	SICHERUNGSRING	LOCKRING	ANILLO DE FRENO
		11069376	1	ANELLO DI SICUREZZA	ARRETOIR	SICHERUNGSRING	LOCKRING	ANILLO DE FRENO
		12642701	2	ROSETTA	RONDELLE	SCHEIBE	WASHER	ARANDELA



665C
01 02

COMANDO PRESA DI FORZA

*Commande de prise de force
Antrieb der Zapfwelle*

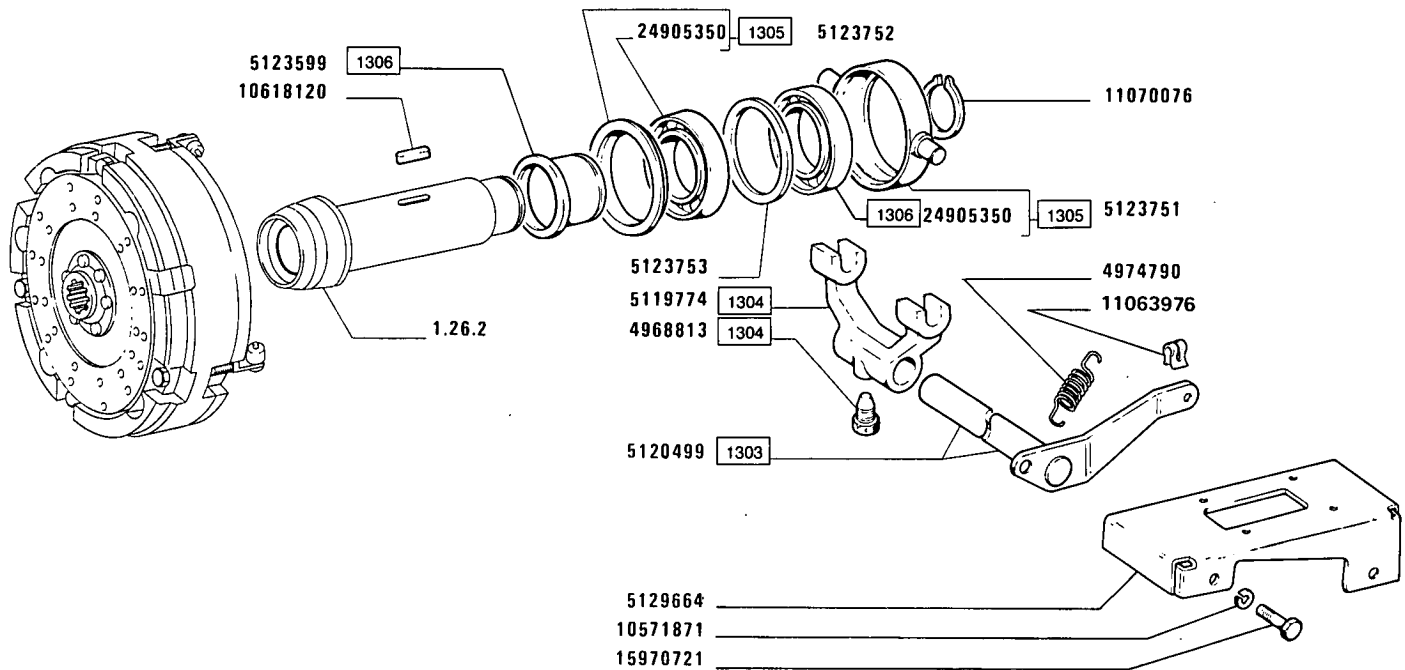
*P.T.O. control
Mando de toma de fuerza*

1.26.5

1/2

02/1A

MODIF.	ANT. MODIF.	N. ORDIN.	Q.	DENOMINAZIONE	DESIGNATION	BENENNUNG	DESCRIPTION	DENOMINACIONES
		4968813	1	VITE	VIS	SCHRAUBE	SCREW	TORNILLO
		4974790	1	MOLLA	RESSORT	FEDER	SPRING	RESORTE
		4988275	1	PERNO	AXE	BOLZEN	PIN	EJE
		4998004	1	PERNO	AXE	BOLZEN	PIN	EJE
		4998010	1	PERNO	AXE	BOLZEN	PIN	EJE
		4998889	1	PULSANTE	BOUTON	DRUCKKNOPF	BUTTON	PULSADOR
		5105308	1	SUPPORTO	SUPPORT	LAGER	SUPPORT	SOPORTE
		5105572	1	IMPUGNATURA	POIGNEE	GRIFF	KNOB	BOTON
		5105665	1	SUPPORTO	SUPPORT	LAGER	SUPPORT	SOPORTE
		5105729	1	MOLLA	RESSORT	FEDER	SPRING	RESORTE
		5105774	1	TIRANTE	TIRANT	STANGE	ROD	VARILLA
		5110145	1	LEVA COMPL.	LEVIER	HEBEL	LEVER	PALANCA
		5110146	1	SETTORE DENTATO	SECTEUR DENTE	ZAHNBOGEN	SECTOR	RUEDA DENTADA
		5110154	1	ROSETTA	RONDELLE	SCHEIBE	WASHER	ARANDELA
		5110155	1	DENTE	DENT	KLAUE	LUG	DIENTE
		5110157	1	PERNO	AXE	BOLZEN	PIN	EJE
		5119774	1	LEVA	LEVIER	HEBEL	LEVER	PALANCA
		5120498	1	FLESSIBILE	CABLE	ZUGDRAHT	WIRE	CABLE
		5120499	1	ALBERO	ARBRE	WELLE	SHAFT	ARBOL
		5120502	1	STAFFA	ETRIER	HALTER	BRACKET	SOPORTE
		5123599	1	MANICOTTO DI TRASCINAMENTO	MANCHON	MITNEHMER	SLEEVE	MANGUITO
		5123751	1	COLLARE COMPL.	COLLIER	SCHELLE	COLLAR	COLLAR
		5123752	1	ANELLO COMPL.	BAGUE	RING	RING	ANILLO
		5123753	1	DISTANZIALE	ENTRETOISE	ABSTANDSTUECK	SPACER	SEPARADOR
5123760		5129664	1	STAFFA	ETRIER	HALTER	BRACKET	SOPORTE
		10571771	4	ROSETTA DI SICUREZZA	RONDELLE FREIN	SICHERUNGSRING	LOCKWASHER	ARANDELA DE FRENO
		10571871	2	ROSETTA	RONDELLE	SCHEIBE	WASHER	ARANDELA
		10618120	1	LINGUETTA	LINGUET	SCHEIBENFEDER	KEY	CHAVETA
5102081		11063976	1	MOLLA A LINGUETTE	RESSORT	TELLERFEDER	TAB SPRING	MUELLE
11070075		11070076	1	ANELLO DI SICUREZZA	ARRETOIR	SICHERUNGSRING	LOCKRING	ANILLO DE FRENO
13400775		13400773	2	ANELLO	BAGUE	RING	RING	ANILLO
		15970721	2	VITE	VIS	SCHRAUBE	SCREW	TORNILLO
		16100821	4	DADO	ECROU	MUTTER	NUT	TUERCA
		24905350	2	CUSCINETTO	COUSSINET	LAGERSCHALE	BEARING	COJINETE



665C

01 02

COMANDO PRESA DI FORZA

*Commande de prise de force
Antrieb der Zapfwelle*

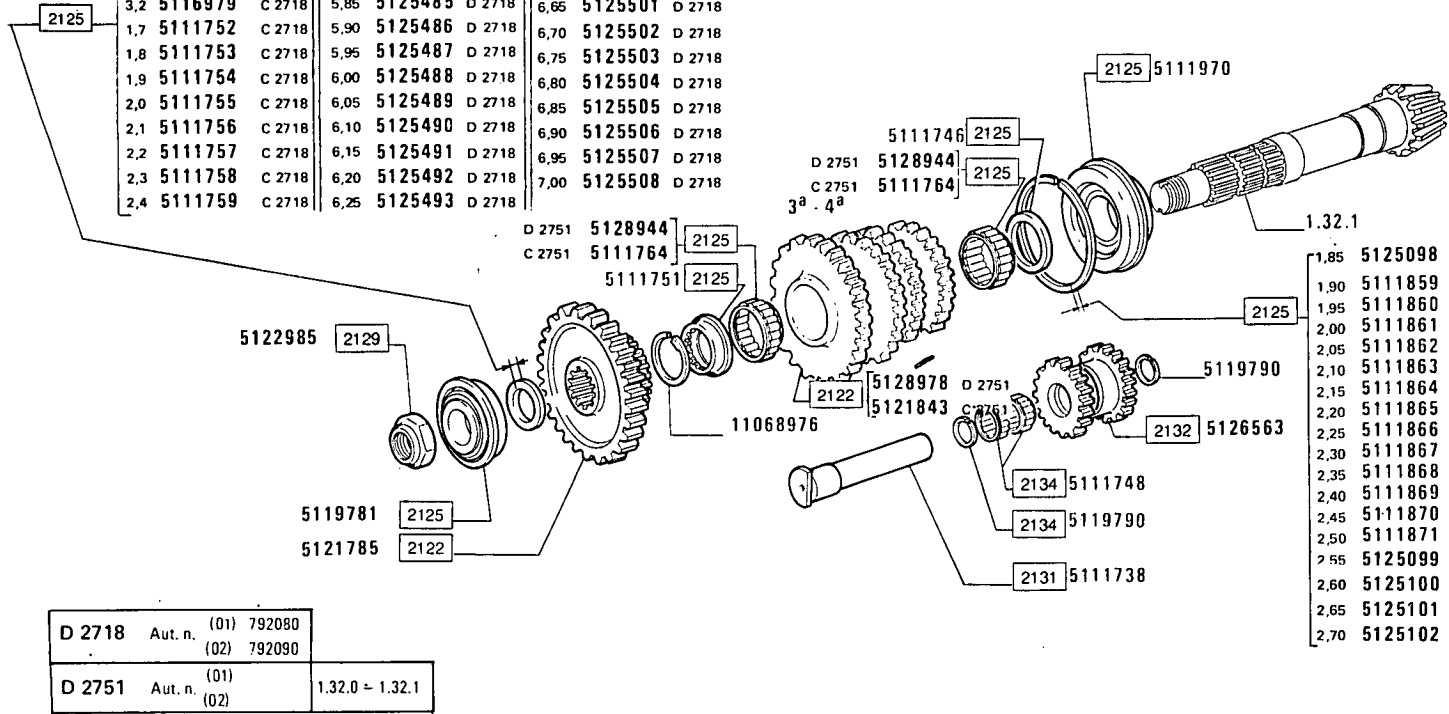
*P.T.O. control
Mando de toma de fuerza*

1.26.5

2

03/1B

2,5	5111760	C 2718	5,50	5125478	D 2718	6,30	5125494	D 2718
2,6	5111761	C 2718	5,55	5125479	D 2718	6,35	5125495	D 2718
2,7	5111762	C 2718	5,60	5125480	D 2718	6,40	5125496	D 2718
2,8	5116975	C 2718	5,65	5125481	D 2718	6,45	5125497	D 2718
2,9	5116976	C 2718	5,70	5125482	D 2718	6,50	5125498	D 2718
3,0	5116977	C 2718	5,75	5125483	D 2718	6,55	5125499	D 2718
3,1	5116978	C 2718	5,80	5125484	D 2718	6,60	5125500	D 2718
3,2	5116979	C 2718	5,85	5125485	D 2718	6,65	5125501	D 2718
1,7	5111752	C 2718	5,90	5125486	D 2718	6,70	5125502	D 2718
1,8	5111753	C 2718	5,95	5125487	D 2718	6,75	5125503	D 2718
1,9	5111754	C 2718	6,00	5125488	D 2718	6,80	5125504	D 2718
2,0	5111755	C 2718	6,05	5125489	D 2718	6,85	5125505	D 2718
2,1	5111756	C 2718	6,10	5125490	D 2718	6,90	5125506	D 2718
2,2	5111757	C 2718	6,15	5125491	D 2718	6,95	5125507	D 2718
2,3	5111758	C 2718	6,20	5125492	D 2718	7,00	5125508	D 2718
2,4	5111759	C 2718	6,25	5125493	D 2718			



1,85	5125098
1,90	5111859
1,95	5111860
2,00	5111861
2,05	5111862
2,10	5111863
2,15	5111864
2,20	5111865
2,25	5111866
2,30	5111867
2,35	5111868
2,40	5111869
2,45	5111870
2,50	5111871
2,55	5125099
2,60	5125100
2,65	5125101
2,70	5125102

665C
01 02

RUOTISMI CAMBIO DI VELOCITÀ

Engrenages de boîte de vitesses
Zahnräder der Wechselgetriebes

Transmission gears
Engranajes del cambio

1.28.1

1/2

12/2

MODIF.	ANT. MODIF.	N. ORDIN.	Q.	DENOMINAZIONE	DESIGNATION	BENENNUNG	DESCRIPTION	DENOMINACIONES
		4950081	1	BOCCOLA	DOUILLE	BUECHSE	BUSH	CASQUILLO
		5111738	1	ALBERO	ARBRE	WELLE	SHAFT	ARBOL
		5111740	1	INGRANAGGIO I E II VEL.	PIGNON	ZAHNRAD	GEAR	PINON
		5111746	1	RALLA	CRAPAUDINE	DRUCKSCHEIBE	THRUST PLATE	CHUMACERA
		5111748	2	CUSCINETTO	COUSSINET	LAGERSCHALE	BEARING	COJINETE
		5111749	2	RALLA INGR.4.VEL.	CRAPAUDINE	DRUCKSCHEIBE	THRUST PLATE	CHUMACERA
		5111751	1	DISTANZIALE	ENTRETOISE	ABSTANDSTUECK	SPACER	SEPARADOR
C2718		5111752	1	SPESSORE DI REGISTRO SP.1,7	CALE D'EPAISSEUR	DISTANZSCHEIBE	SHIM	SUPLEMENTO
C2718		5111753	1	SPESSORE DI REGISTRO SP.1,8	CALE D'EPAISSEUR	DISTANZSCHEIBE	SHIM	SUPLEMENTO
C2718		5111754	1	SPESSORE DI REGISTRO SP.1,9	CALE D'EPAISSEUR	DISTANZSCHEIBE	SHIM	SUPLEMENTO
C2718		5111755	1	SPESSORE DI REGISTRO SP.2,0	CALE D'EPAISSEUR	DISTANZSCHEIBE	SHIM	SUPLEMENTO
C2718		5111756	1	SPESSORE DI REGISTRO SP.2,1	CALE D'EPAISSEUR	DISTANZSCHEIBE	SHIM	SUPLEMENTO
C2718		5111757	1	SPESSORE DI REGISTRO SP.2,2	CALE D'EPAISSEUR	DISTANZSCHEIBE	SHIM	SUPLEMENTO
C2718		5111758	1	SPESSORE DI REGISTRO SP.2,3	CALE D'EPAISSEUR	DISTANZSCHEIBE	SHIM	SUPLEMENTO
C2718		5111759	1	SPESSORE DI REGISTRO SP.2,4	CALE D'EPAISSEUR	DISTANZSCHEIBE	SHIM	SUPLEMENTO
C2718		5111760	1	SPESSORE DI REGISTRO SP.2,5	CALE D'EPAISSEUR	DISTANZSCHEIBE	SHIM	SUPLEMENTO
C2718		5111761	1	SPESSORE DI REGISTRO SP.2,6	CALE D'EPAISSEUR	DISTANZSCHEIBE	SHIM	SUPLEMENTO
C2718		5111762	1	SPESSORE DI REGISTRO SP.2,7	CALE D'EPAISSEUR	DISTANZSCHEIBE	SHIM	SUPLEMENTO
C2751		5111764	2	CUSCINETTO	COUSSINET	LAGERSCHALE	BEARING	COJINETE
		5111859	1	SPESSORE DI REGISTRO SP.1,90	CALE D'EPAISSEUR	DISTANZSCHEIBE	SHIM	SUPLEMENTO
		5111860	1	SPESSORE DI REGISTRO SP.1,95	CALE D'EPAISSEUR	DISTANZSCHEIBE	SHIM	SUPLEMENTO

40x28x20

40x45x27

D 2751 - 5128943
C 2751 - 5125152

5111749
~~5125376~~
11068876
14238121

5119780

5121842
5111749

5125376
5111740

5130549

4950081

11068876

2115
2115
2115

2112 #
2115

2115
2112

1^a - 2^a

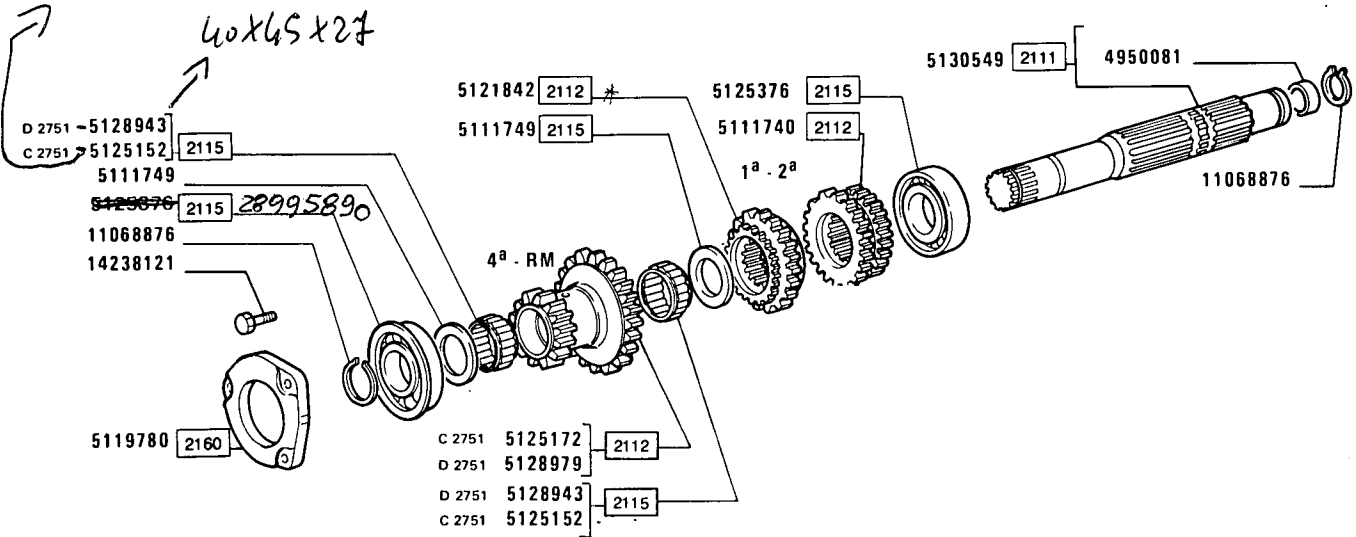
4^a - RM

C 2751 5125172
D 2751 5128979
D 2751 5128943
C 2751 5125152

2112
2115

D 2718 Aut. n. (01) 792080
(02) 792090

D 2751 Aut. n. (01) 1.32.0 - 1.32.1
(02)



RUOTISMI CAMBIO DI VELOCITÀ

Engrenages de boîte de vitesses
Zahnräder der Wechselgetriebes

Transmission gears
Engranajes del cambio

1.28.1

665C
01 02

2

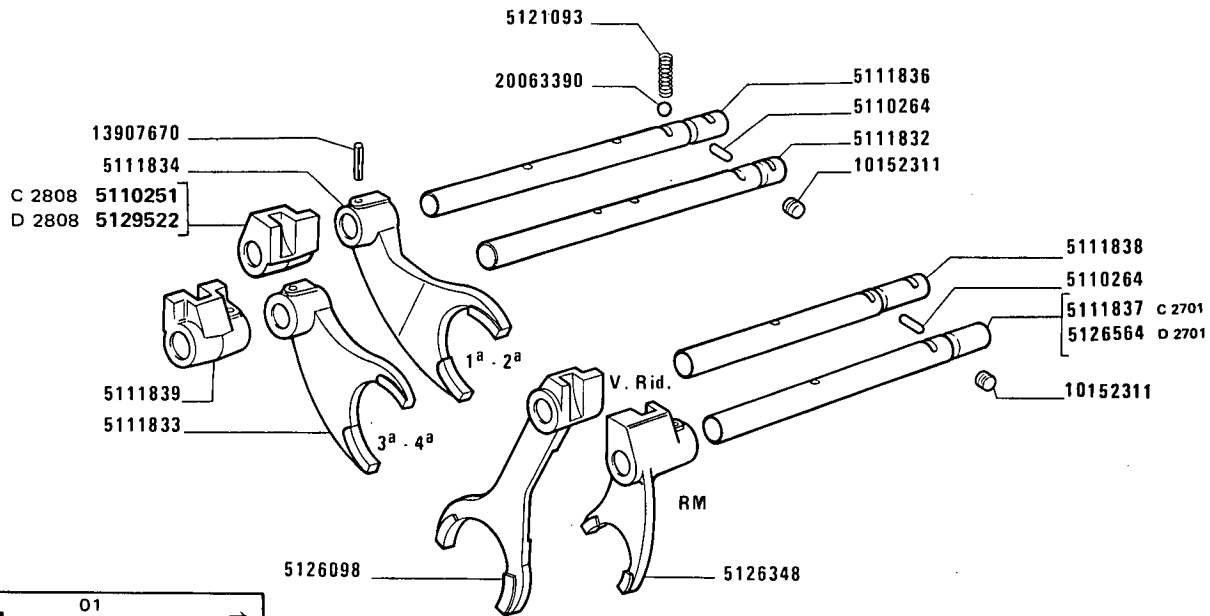
13/1A

MODIF.	ANT. MODIF.	N. ORDIN.	Q.	DENOMINAZIONE	DESIGNATION	BENENNUNG	DESCRIPTION	DENOMINACIONES
		5111861	1	SPESSORE DI REGISTRO SP.2,00	CALE D'EPaisseur	DISTANZSCHEIBE	SHIM	SUPLEMENTO
		5111862	1	SPESSORE DI REGISTRO SP.2,05	CALE D'EPaisseur	DISTANZSCHEIBE	SHIM	SUPLEMENTO
		5111863	1	SPESSORE DI REGISTRO SP.2,10	CALE D'EPaisseur	DISTANZSCHEIBE	SHIM	SUPLEMENTO
		5111864	1	SPESSORE DI REGISTRO SP.2,15	CALE D'EPaisseur	DISTANZSCHEIBE	SHIM	SUPLEMENTO
		5111865	1	SPESSORE DI REGISTRO SP.2,20	CALE D'EPaisseur	DISTANZSCHEIBE	SHIM	SUPLEMENTO
		5111866	1	SPESSORE DI REGISTRO SP.2,25	CALE D'EPaisseur	DISTANZSCHEIBE	SHIM	SUPLEMENTO
		5111867	1	SPESSORE DI REGISTRO SP.2,30	CALE D'EPaisseur	DISTANZSCHEIBE	SHIM	SUPLEMENTO
		5111868	1	SPESSORE DI REGISTRO SP.2,35	CALE D'EPaisseur	DISTANZSCHEIBE	SHIM	SUPLEMENTO
		5111869	1	SPESSORE DI REGISTRO SP.2,40	CALE D'EPaisseur	DISTANZSCHEIBE	SHIM	SUPLEMENTO
		5111870	1	SPESSORE DI REGISTRO SP.2,45	CALE D'EPaisseur	DISTANZSCHEIBE	SHIM	SUPLEMENTO
		5111871	1	SPESSORE DI REGISTRO SP.2,50	CALE D'EPaisseur	DISTANZSCHEIBE	SHIM	SUPLEMENTO
		5111970	1	CUSCINETTO	COUSSINET	LAGERSCHALE	BEARING	COJINETE
C2718		5116975	1	SPESSORE DI REGISTRO SP.2,8	CALE D'EPaisseur	DISTANZSCHEIBE	SHIM	SUPLEMENTO
C2718		5116976	1	SPESSORE DI REGISTRO SP.2,9	CALE D'EPaisseur	DISTANZSCHEIBE	SHIM	SUPLEMENTO
C2718		5116977	1	SPESSORE DI REGISTRO SP.3,0	CALE D'EPaisseur	DISTANZSCHEIBE	SHIM	SUPLEMENTO
C2718		5116978	1	SPESSORE DI REGISTRO SP.3,1	CALE D'EPaisseur	DISTANZSCHEIBE	SHIM	SUPLEMENTO
C2718		5116979	1	SPESSORE DI REGISTRO SP.3,2	CALE D'EPaisseur	DISTANZSCHEIBE	SHIM	SUPLEMENTO
		5119780	1	COPERCHIO	COUVERCLE	DECKEL	COVER	TAPA
		5119781	1	CUSCINETTO	COUSSINET	LAGERSCHALE	BEARING	COJINETE

MODIF.	ANT. MODIF.	N. ORDIN.	Q.	DENOMINAZIONE	DESIGNATION	BENENNUNG	DESCRIPTION	DENOMINACIONES
		5119790	2	ANELLO	BAGUE	RING	RING	ANILLO
		5121785	1	INGRANAGGIO	PIGNON	ZAHNRAD	GEAR	PINON
		5121842	1	INGRANAGGIO III IV VEL.	PIGNON	ZAHNRAD	GEAR	PINON
C2751		5121843	1	INGRANAGGIO CONDOTTO 3A-4A VEL.	PIGNON CONDUIT	ANGETRIEBENES ZAHNRAD	DRIVEN GEAR	PINON CONDUCIDO
	5122885	5122985	1	DADO	ECROU	MUTTER	NUT	TUERCA
		5125098	1	SPESSORE DI REGISTRO SP.1,85	CALE D'EPaisseur	DISTANZSCHEIBE	SHIM	SUPLEMENTO
		5125099	1	SPESSORE DI REGISTRO SP.2,55	CALE D'EPaisseur	DISTANZSCHEIBE	SHIM	SUPLEMENTO
		5125100	1	SPESSORE DI REGISTRO SP.2,60	CALE D'EPaisseur	DISTANZSCHEIBE	SHIM	SUPLEMENTO
		5125101	1	SPESSORE DI REGISTRO SP.2,65	CALE D'EPaisseur	DISTANZSCHEIBE	SHIM	SUPLEMENTO
		5125102	1	SPESSORE DI REGISTRO SP.2,70	CALE D'EPaisseur	DISTANZSCHEIBE	SHIM	SUPLEMENTO
C2751	5111750	5125152	2	CUSCINETTO	COUSSINET	LAGERSCHALE	BEARING	COJINETE
C2751	5121738	5125172	1	INGRANAGGIO CONDUTTORE IV VEL.E RIDUTT.	PIGNON CONDUCTEUR	TREIBENDES ZAHNRAD	DRIVING GEAR	PINON CONDUCTOR
	28995890	5125376	1	CUSCINETTO	COUSSINET	LAGERSCHALE	BEARING	COJINETE
D2718		5125478	1	SPESSORE DI REGISTRO SP.5,50	CALE D'EPaisseur	DISTANZSCHEIBE	SHIM	SUPLEMENTO
D2718		5125479	1	SPESSORE DI REGISTRO SP.5,55	CALE D'EPaisseur	DISTANZSCHEIBE	SHIM	SUPLEMENTO
D2718		5125480	1	SPESSORE DI REGISTRO SP.5,60	CALE D'EPaisseur	DISTANZSCHEIBE	SHIM	SUPLEMENTO
D2718		5125481	1	SPESSORE DI REGISTRO SP.5,65	CALE D'EPaisseur	DISTANZSCHEIBE	SHIM	SUPLEMENTO
D2718		5125482	1	SPESSORE DI REGISTRO SP.5,70	CALE D'EPaisseur	DISTANZSCHEIBE	SHIM	SUPLEMENTO
D2718		5125483	1	SPESSORE DI REGISTRO SP.5,75	CALE D'EPaisseur	DISTANZSCHEIBE	SHIM	SUPLEMENTO
D2718		5125484	1	SPESSORE DI REGISTRO SP.5,80	CALE D'EPaisseur	DISTANZSCHEIBE	SHIM	SUPLEMENTO

MODIF.	ANT. MODIF.	N. ORDIN.	Q.	DENOMINAZIONE	DESIGNATION	BENENNUNG	DESCRIPTION	DENOMINACIONES
D2718		5125485	1	SPESSORE DI REGISTRO SP.5,85	CALE D'EPaisseur	DISTANZSCHEIBE	SHIM	SUPLEMENTO
D2718		5125486	1	SPESSORE DI REGISTRO SP.5,90	CALE D'EPaisseur	DISTANZSCHEIBE	SHIM	SUPLEMENTO
D2718		5125487	1	SPESSORE DI REGISTRO SP.5,95	CALE D'EPaisseur	DISTANZSCHEIBE	SHIM	SUPLEMENTO
D2718		5125488	1	SPESSORE DI REGISTRO SP.6,00	CALE D'EPaisseur	DISTANZSCHEIBE	SHIM	SUPLEMENTO
D2718		5125489	1	SPESSORE DI REGISTRO SP.6,05	CALE D'EPaisseur	DISTANZSCHEIBE	SHIM	SUPLEMENTO
D2718		5125490	1	SPESSORE DI REGISTRO SP.6,10	CALE D'EPaisseur	DISTANZSCHEIBE	SHIM	SUPLEMENTO
D2718		5125491	1	SPESSORE DI REGISTRO SP.6,15	CALE D'EPaisseur	DISTANZSCHEIBE	SHIM	SUPLEMENTO
D2718		5125492	1	SPESSORE DI REGISTRO SP.6,20	CALE D'EPaisseur	DISTANZSCHEIBE	SHIM	SUPLEMENTO
D2718		5125493	1	SPESSORE DI REGISTRO SP.6,25	CALE D'EPaisseur	DISTANZSCHEIBE	SHIM	SUPLEMENTO
D2718		5125494	1	SPESSORE DI REGISTRO SP.6,30	CALE D'EPaisseur	DISTANZSCHEIBE	SHIM	SUPLEMENTO
D2718		5125495	1	SPESSORE DI REGISTRO SP.6,35	CALE D'EPaisseur	DISTANZSCHEIBE	SHIM	SUPLEMENTO
D2718		5125496	1	SPESSORE DI REGISTRO SP.6,40	CALE D'EPaisseur	DISTANZSCHEIBE	SHIM	SUPLEMENTO
D2718		5125497	1	SPESSORE DI REGISTRO SP.6,45	CALE D'EPaisseur	DISTANZSCHEIBE	SHIM	SUPLEMENTO
D2718		5125498	1	SPESSORE DI REGISTRO SP.6,50	CALE D'EPaisseur	DISTANZSCHEIBE	SHIM	SUPLEMENTO
D2718		5125499	1	SPESSORE DI REGISTRO SP.6,55	CALE D'EPaisseur	DISTANZSCHEIBE	SHIM	SUPLEMENTO
D2718		5125500	1	SPESSORE DI REGISTRO SP.6,60	CALE D'EPaisseur	DISTANZSCHEIBE	SHIM	SUPLEMENTO
D2718		5125501	1	SPESSORE DI REGISTRO SP.6,65	CALE D'EPaisseur	DISTANZSCHEIBE	SHIM	SUPLEMENTO
D2718		5125502	1	SPESSORE DI REGISTRO SP.6,70	CALE D'EPaisseur	DISTANZSCHEIBE	SHIM	SUPLEMENTO

MODIF.	ANT. MODIF.	N. ORDIN.	Q.	DENOMINAZIONE	DESIGNATION	BENENNUNG	DESCRIPTION	DENOMINACIONES
D2718		5125503	1	SPESSORE DI REGISTRO SP.6,75	CALE D'EPAILSEUR	DISTANZSCHEIBE	SHIM	SUPLEMENTO
D2718		5125504	1	SPESSORE DI REGISTRO SP.6,80	CALE D'EPAILSEUR	DISTANZSCHEIBE	SHIM	SUPLEMENTO
D2718		5125505	1	SPESSORE DI REGISTRO SP.6,85	CALE D'EPAILSEUR	DISTANZSCHEIBE	SHIM	SUPLEMENTO
D2718		5125506	1	SPESSORE DI REGISTRO SP.6,90	CALE D'EPAILSEUR	DISTANZSCHEIBE	SHIM	SUPLEMENTO
D2718		5125507	1	SPESSORE DI REGISTRO SP.6,95	CALE D'EPAILSEUR	DISTANZSCHEIBE	SHIM	SUPLEMENTO
D2718		5125508	1	SPESSORE DI REGISTRO SP.7,00	CALE D'EPAILSEUR	DISTANZSCHEIBE	SHIM	SUPLEMENTO
	5111745	5126563	1	INGRANAGGIO R.M.	PIGNON	ZAHNRAD	GEAR	PINON
D2751		5128943	2	CUSCINETTO	COUSSINET	LAGERSCHALE	BEARING	COJINETE
D2751		5128944	2	CUSCINETTO	COUSSINET	LAGERSCHALE	BEARING	COJINETE
D2751		5128978	1	INGRANAGGIO CONDOTTO 3A-4A VEL.	PIGNON CONDUIT	ANGETRIEBENES ZAHNRAD	DRIVEN GEAR	PINON CONDUCTIDO
D2751		5128979	1	INGRANAGGIO CONDUTTORE IV VEL.E RIDUTT.	PIGNON CONDUCTEUR	TREIBENDES ZAHNRAD	DRIVING GEAR	PINON CONDUCTOR
	5119777	5130549	1	ALBERO CONDUTTORE COMPL.	ARBRE CONDUCTEUR	TREIBENDE WELLE	DRIVING SHAFT	ARBOL CONDUCTOR
		11068876	2	ANELLO DI SICUREZZA	ARRETOIR	SICHERUNGSRING	LOCKRING	ANILLO DE FRENO
		11068976	1	ANELLO DI SICUREZZA	ARRETOIR	SICHERUNGSRING	LOCKRING	ANILLO DE FRENO
		14238121	3	VITE	VIS	SCHRAUBE	SCREW	TORNILLO



D 2801	aut. n.	01	→	
		02		
D 2701	aut. n.	(01) 791806	→	(1.21.0 - 1.29.0) 1.29.1
		(02) 791759		

665C
01 02

2019

COMANDI INTERNI

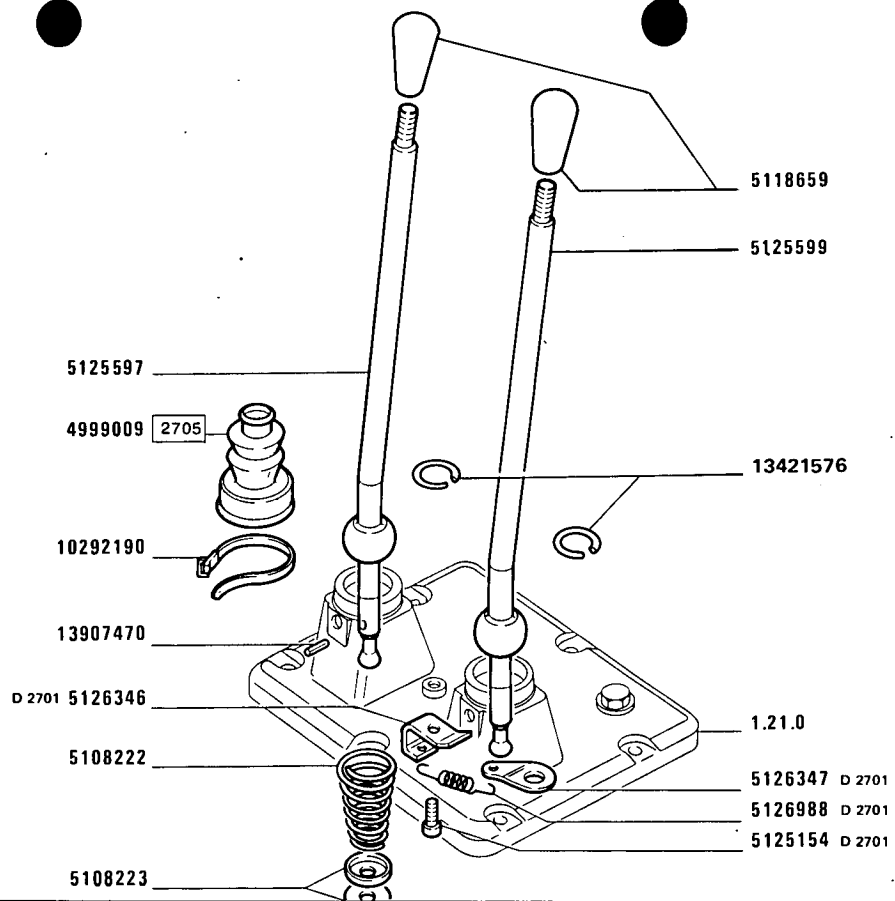
Commandes intérieures
Getriebeschaltung, innen

Interior control
Mandos interiores

1.29.0

02/1B

MODIF.	ANT. MODIF.	N. ORDIN.	Q.	DENOMINAZIONE	DESIGNATION	BENENNUNG	DESCRIPTION	DENOMINACIONES
C2801		5110251	1	NASELLO	TENON	ANSCHLAG	DOG	TOPE
		5110264	2	NOTTOLINO	CLIQUET	KLINKE	PAWL	SEGURO
		5111832	1	ASTA III IV	TIGE	STANGE	ROD	VARILLA
		5111833	1	FORCELLA III E IV VEL.	FOURCHE	GABEL	FORK	HORQUILLA
		5111834	1	FORCELLA I E II VEL.	FOURCHE	GABEL	FORK	HORQUILLA
C2701		5111836	1	ASTA I II	TIGE	STANGE	ROD	VARILLA
		5111837	1	ASTA R.M.	TIGE	STANGE	ROD	VARILLA
		5111838	1	ASTA VELOCI RIDOTTE	TIGE	STANGE	ROD	VARILLA
		5111839	1	NASELLO III E IV VEL.	TENON	ANSCHLAG	DOG	TOPE
		5121093	4	MOLLA	RESSORT	FEDER	SPRING	RESORTE
	5111835	5126098	1	FORCELLA VELOCI RIDOTTE	FOURCHE	GABEL	FORK	HORQUILLA
	5111841	5126348	1	FORCELLA R.M.	FOURCHE	GABEL	FORK	HORQUILLA
D2701		5126564	1	ASTA R.M.	TIGE	STANGE	ROD	VARILLA
D2801		5129522	1	NASELLO	TENON	ANSCHLAG	DOG	TOPE
		10152311	2	TAPPO	BOUCHON	STOPFEN	PLUG	TAPON
		13907670	6	SPINA	GOUPILLE	STIFT	PIN	PASADOR
		20063390	4	SFERA	BILLE	KUGEL	BALL	BOLA



D 2701	Aut.n. (01)	791806	(1.21.0) 5112140 + 4999009 = 5126986 + 5125535 + 5126346 + 5126347 + 5125154 + 5126988	(1.29.0) 5111837 = 5126564
	(02)	791759		

665C
01 02

2004

COMANDI ESTERNI

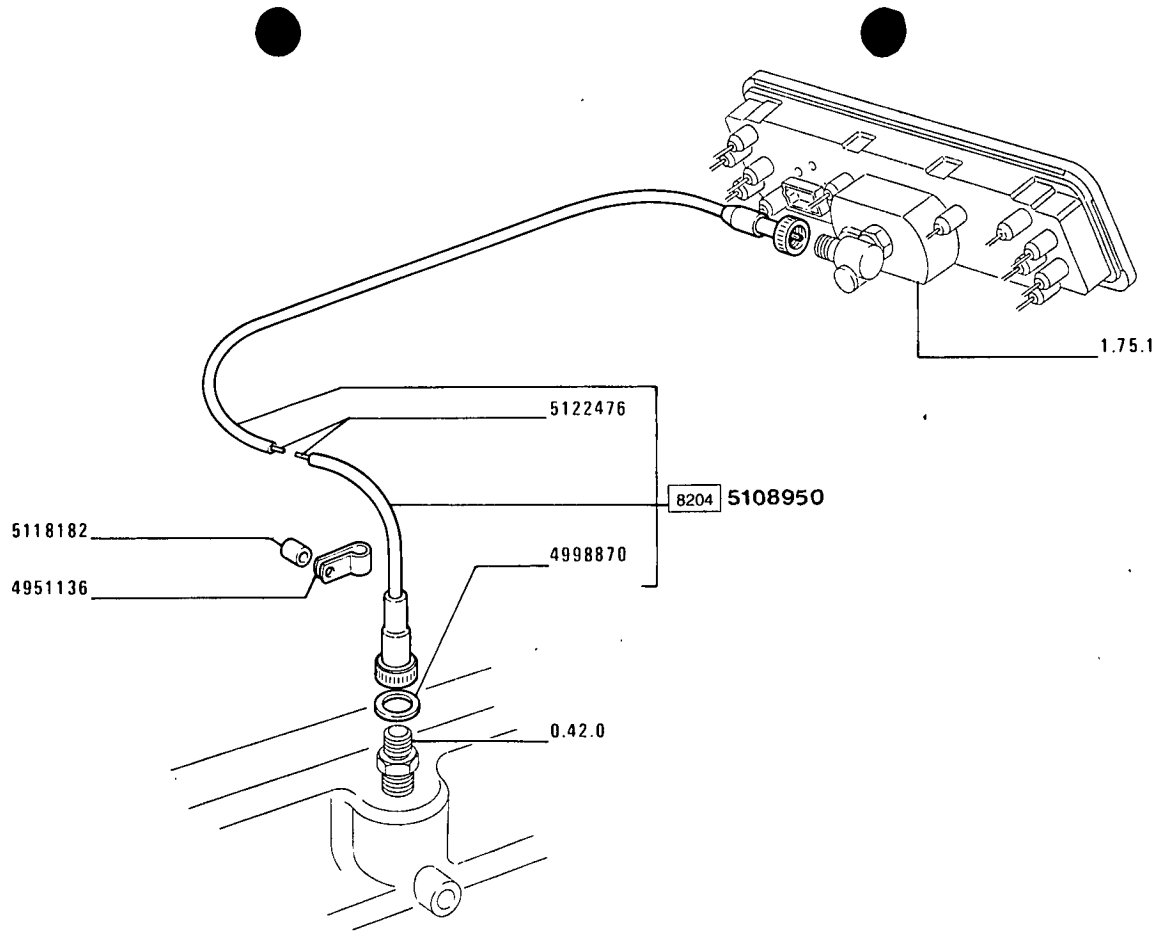
*Commandes extérieures
Getriebschaltung, aussen*

*External control
Mandos exteriores*

1.29.1

02/1B

MODIF.	ANT. MODIF.	N. ORDIN.	Q.	DENOMINAZIONE	DESIGNATION	BENENNUNG	DESCRIPTION	DENOMINACIONES
		4999009	2	CUFFIA	CAPUCHON	MANSCHETTE	BOOT	CAPUCHON
		5108222	2	MOLLA	RESSORT	FEDER	SPRING	RESORTE
		5108223	4	SCODELLINO	CUVETTE	TELLERSCHEIBE	CUP	PLATILLO
		5118659	2	IMPUGNATURA	POIGNEE	GRIFF	KNOB	BOTON
D2701		5125154	1	VITE	VIS	SCHRAUBE	SCREW	TORNILLO
	5112250	5125597	1	LEVA	LEVIER	HEBEL	LEVER	PALANCA
	5112252	5125599	1	LEVA	LEVIER	HEBEL	LEVER	PALANCA
D2701		5126346	1	PIASTRINA	PLAQUETTE	PLAETTCHEN	PLATE	PLACA
D2701		5126347	1	PIASTRINA	PLAQUETTE	PLAETTCHEN	PLATE	PLACA
D2701		5126988	1	MOLLA	RESSORT	FEDER	SPRING	RESORTE
		10292190	2	COLLARE	COLLIER	SHELLE	COLLAR	COLLAR
		13421576	2	ANELLO DI SICUREZZA	ARRETOIR	SICHERUNGSRING	LOCKRING	ANILLO DE FRENO
		13907470	2	SPINA 5X26	GOUPILLE	STIFT	PIN	PASADOR



665C
01 02

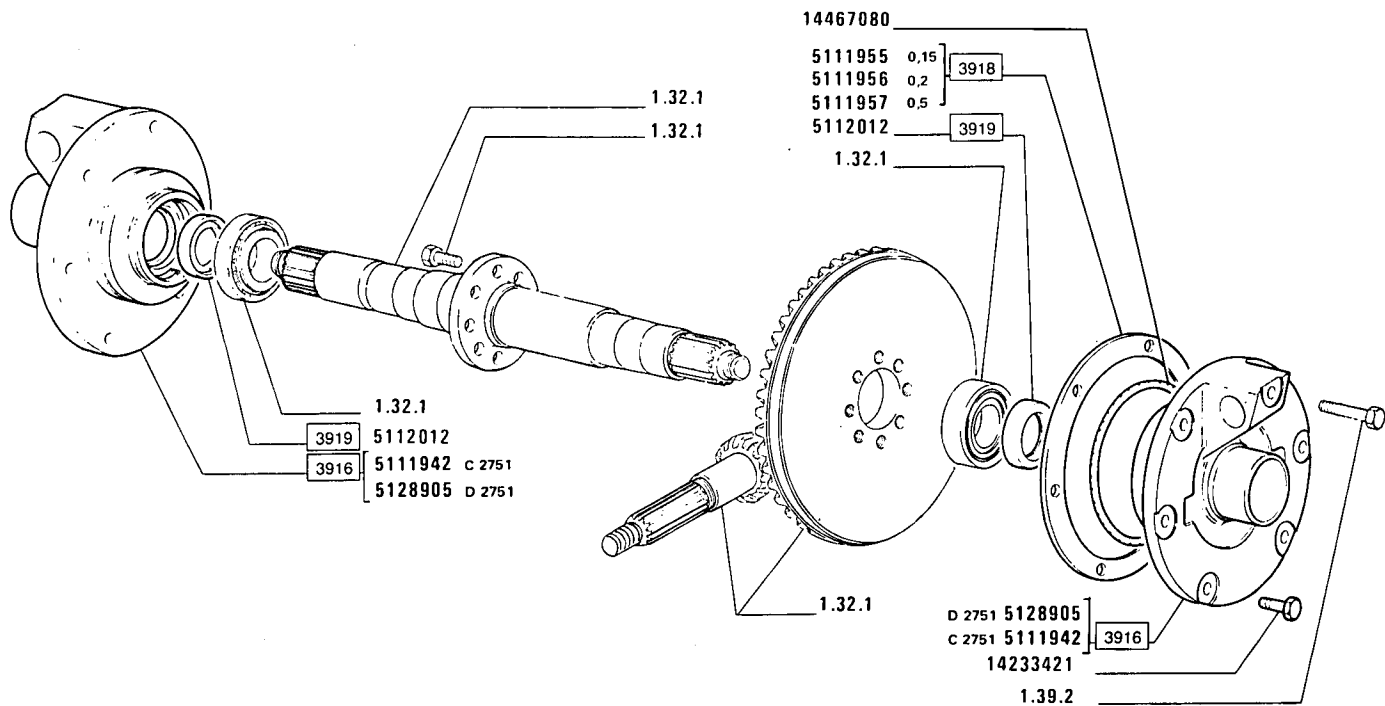
COMANDO CRONOGIROMETRO

*Commande d'orotachymètre
Antrieb für studenzaehler und drehzahlmesser*

*Multimeter drive
Arrastre del cronotacómetro*

1.30.5

MODIF.	ANT. MODIF.	N. ORDIN.	Q.	DENOMINAZIONE	DESIGNATION	BENENNUNG	DESCRIPTION	DENOMINACIONES
		4951136	1	STAFFETTA FISSAGGIO	COLLIER	HALTER	RETAINER	ABRAZADERA
		4998870	1	GUARNIZIONE	GARNITURE	UNTERLAGE	LINING	FORRO
5122475		5108950	1	TRASMISSIONE FLESSI- BILE COMPL.	TRANSMISSION FLEXIBLE	BIEGSAME WELLE	FLEXIBLE SHAFT	ARBOL FLEXIBLE
5122476		5108951	1	TRASMISSIONE FLESSI- BILE INT.	TRANSMISSION FLEXIBLE	BIEGSAME WELLE	FLEXIBLE SHAFT	ARBOL FLEXIBLE
		5118182	1	ROSETTA DI SICUREZZA	RONDELLE FREIN	SICHERUNGSRING	LOCKWASHER	ARANDELA DE FRENO



D 2751	aut.n.	(01) (02)	→	1.28.1 - 1.32.1
--------	--------	--------------	---	-----------------

665C
01 02

SCATOLE, COPERCHI E SUPPORTI

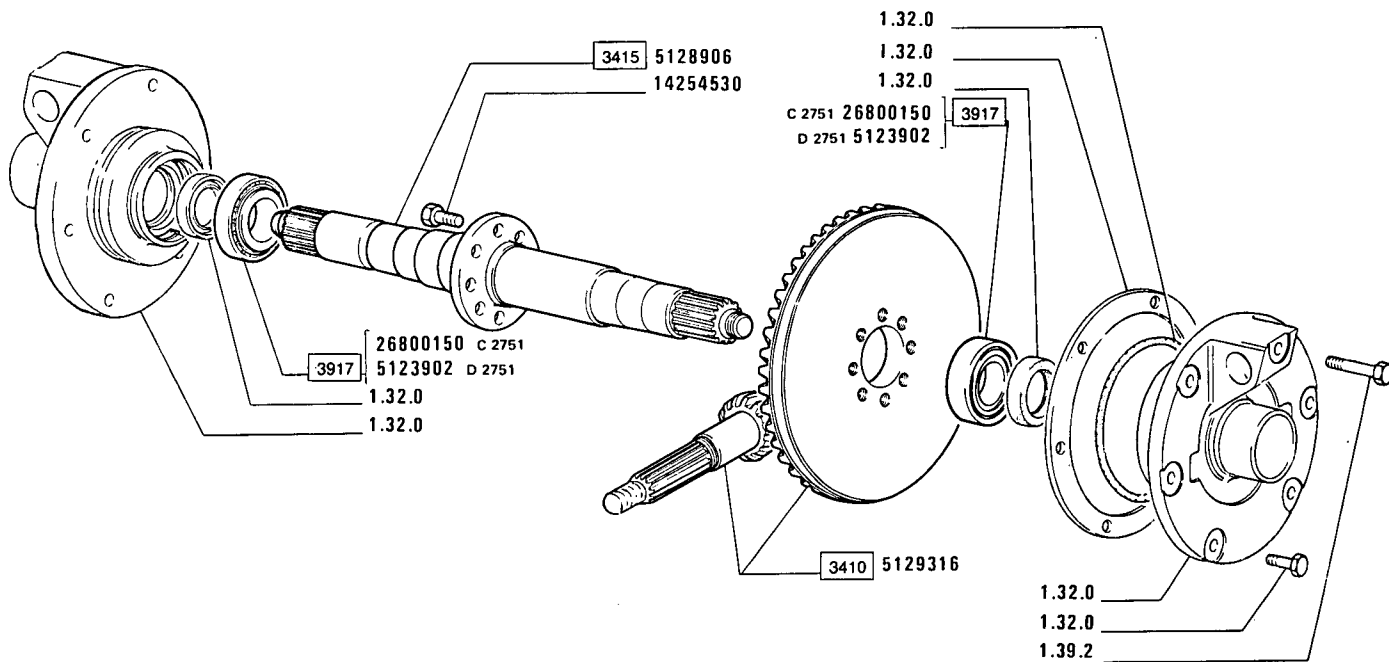
Carters, couvercles et supports
Gehäuse, Deckel und Auflage

Casings, covers and supports
Cajas, tapas y apoyos

1.32.0

03/1A

MODIF.	ANT. MODIF.	N. ORDIN.	Q.	DENOMINAZIONE	DESIGNATION	BENENNUNG	DESCRIPTION	DENOMINACIONES
C2751		5111942	2	SUPPORTO	SUPPORT	LAGER	SUPPORT	SOPORTE
		5111955		SPESSORE DI REGISTRO SP.0,15	CALE D'EPaisseur	DISTANZSCHEIBE	SHIM	SUPLEMENTO
		5111956		SPESSORE DI REGISTRO SP.0,2	CALE D'EPaisseur	DISTANZSCHEIBE	SHIM	SUPLEMENTO
		5111957		SPESSORE DI REGISTRO SP.0,5	CALE D'EPaisseur	DISTANZSCHEIBE	SHIM	SUPLEMENTO
D2751		5112012	2	GUARNIZIONE DI TENUTA	JOINT	DICHTUNG	GASKET	JUNTA
		5128905	2	SUPPORTO	SUPPORT	LAGER	SUPPORT	SOPORTE
		14233421	12	VITE	VIS	SCHRAUBE	SCREW	TORNILLO
		14467080	2	GUARNIZIONE DI TENUTA	JOINT	DICHTUNG	GASKET	JUNTA



D 2751	aut.n.	(01) (02)	→	1.28.1 - 1.32.0
--------	--------	--------------	---	-----------------

665C
01 02

RUOTISMI RIDUTTORE CENTRALE

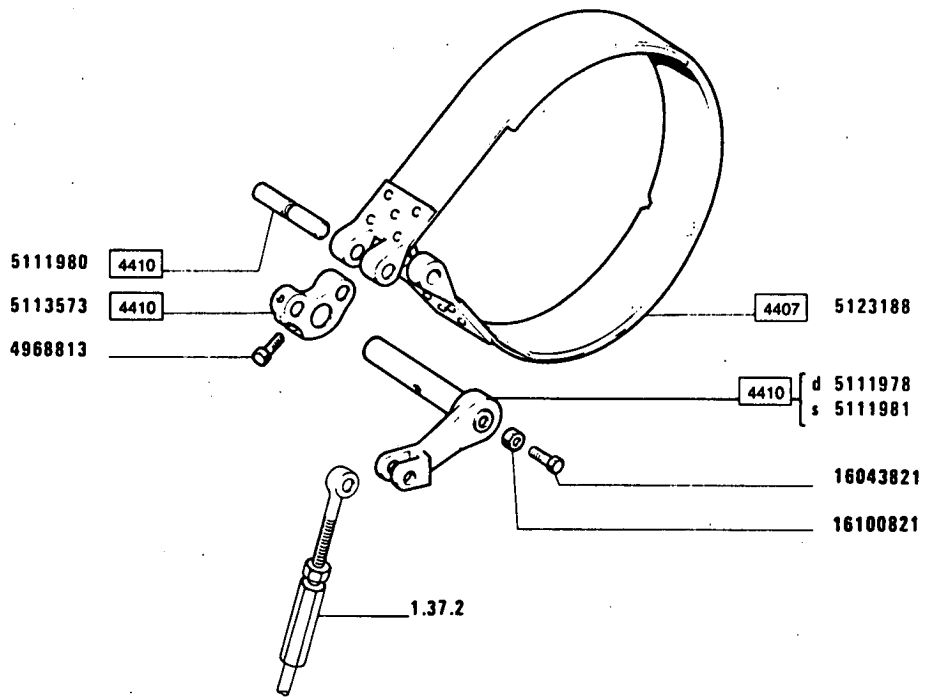
*Engranages de réducteur central
Räder und Wellen des zentral Übersetzungsgetriebe*

*Central reduction gears
Engranajes del reductor central*

1.32.1

02/1A

MODIF.	ANT. MODIF.	N. ORDIN.	Q.	DENOMINAZIONE	DESIGNATION	BENENNUNG	DESCRIPTION	DENOMINACIONES
D2751		5123902	2	CUSCINETTO	COUSSINET	LAGERSCHALE	BEARING	COJINETE
	5119530	5128906	1	ALBERO	ARBRE	WELLE	SHAFT	ARBOL
	5125477	5129316	1	COPPIA CONICA RAPP.9/47	COUPLE CONIQUE	KEGELRADANTRIEB	BEVEL GEAR/PINION SET	PAR CONICO
		14254530	8	VITE	VIS	SCHRAUBE	SCREW	TORNILLO
C2751		26800150	2	CUSCINETTO	COUSSINET	LAGERSCHALE	BEARING	COJINETE



665C
01 02

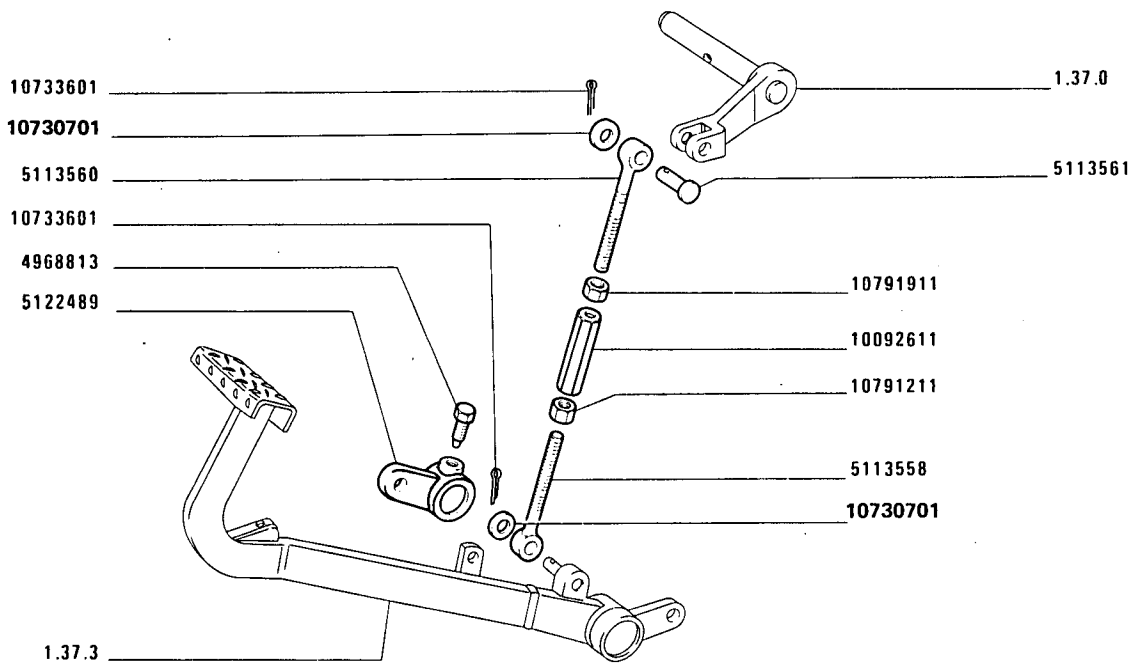
FRENI SULLA TRASMISSIONE

*Freins sur la transmission
Getriebebremsen*

*Transmission brake
Frenos de mano*

1.37.0

MODIF.	ANT. MODIF.	N. ORDIN.	Q.	DENOMINAZIONE	DESIGNATION	BENENNUNG	DESCRIPTION	DENOMINACIONES
		4968813	2	VITE	VIS	SCHRAUBE	SCREW	TORNILLO
		5111978	1	LEVA EST.D	LEVIER	HEBEL	LEVER	PALANCA
		5111980	4	PERNO	AXE	BOLZEN	PIN	EJE
		5111981	1	LEVA EST.S	LEVIER	HEBEL	LEVER	PALANCA
		5113573	2	LEVA	LEVIER	HEBEL	LEVER	PALANCA
		5123188	2	NASTRO DEL FRENO	BANDE DE FREIN	BREMSBAND	BRAKE BAND	CINTA DE FRENO
		16043821	2	VITE	VIS	SCHRAUBE	SCREW	TORNILLO
		16100821	2	DADO	ECROU	MUTTER	NUT	TUERCA



665C
01 02

4003

LEVE E TIRANTI

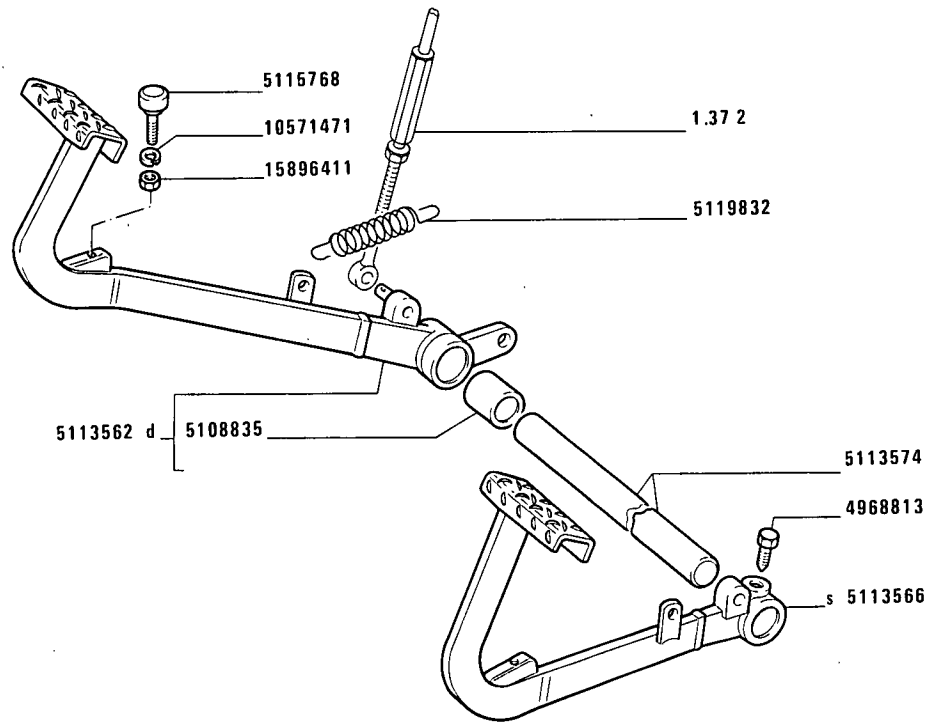
Leviers et tirants
Hebel und Zuganker

Levers and tie rod
Palancas y tirantes

1.37.2

01/1A

MODIF.	ANT. MODIF.	N. ORDIN.	Q.	DENOMINAZIONE	DESIGNATION	BENENNUNG	DESCRIPTION	DENOMINACIONES
		4968813	1	VITE	VIS	SCHRAUBE	SCREW	TORNILLO
		5113558	2	TIRANTE	TIRANT	STANGE	ROD	VARILLA
		5113560	2	TIRANTE	TIRANT	STANGE	ROD	VARILLA
		5113561	2	PERNO	AXE	BOLZEN	PIN	EJE
		5122489	1	LEVA	LEVIER	HEBEL	LEVER	PALANCA
		10092611	2	MANICOTTO DI REGO- LAZIONE	MANCHON DE REGLAGE	SPANNSCHLOSS	ADJUSTMENT SLEEVE	TUERCA DE REGLAJE
10520001		10730701	4	ROSETTA	RONDELLE	SCHEIBE	WASHER	ARANDELA
		10733601	4	COPIGLIA	GOUPILLE FENDUE	SPLINT	SPLIT PIN	PASADOR ABIERTO
		10791211	2	DADO	ECROU	MUTTER	NUT	TUERCA
		10791911	2	DADO	ECROU	MUTTER	NUT	TUERCA



665C
01 02

4003

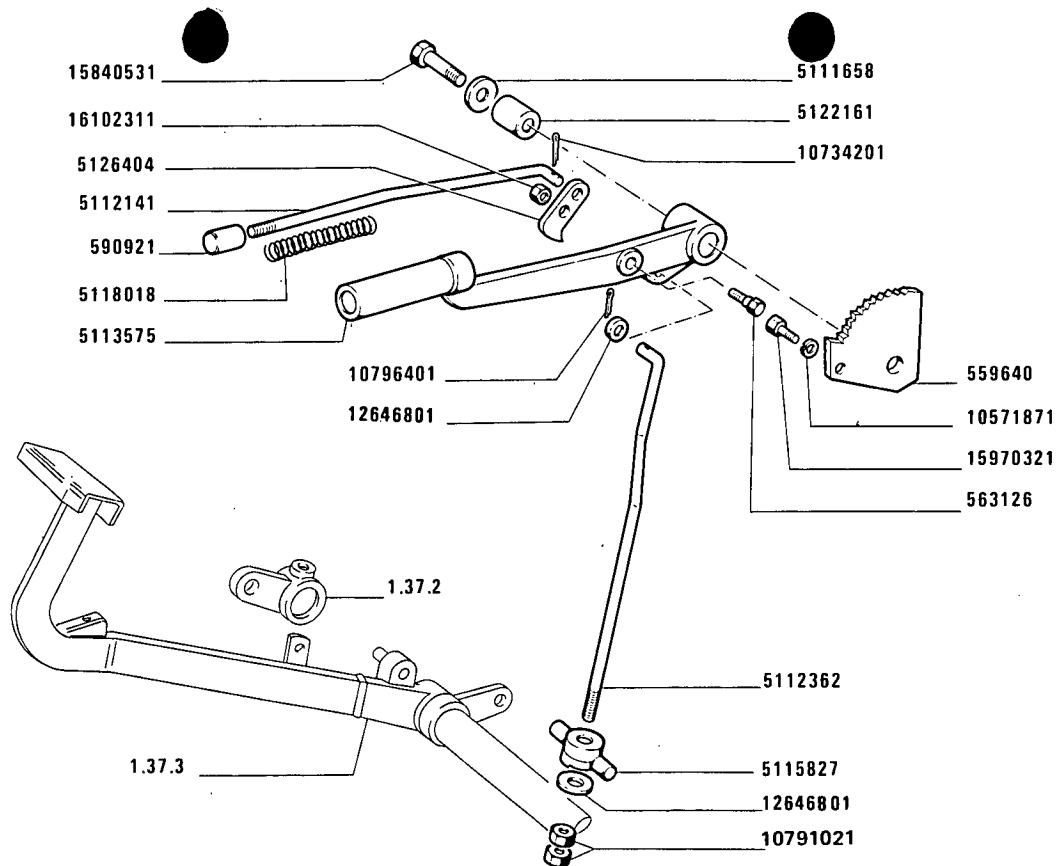
PEDALIERA FRENI

*Pedalier de freins
Pedalwerk der Bremse*

*Brake foot control
Pedales de frenos*

1.37.3

MODIF.	ANT. MODIF.	N. ORDIN.	Q.	DENOMINAZIONE	DESIGNATION	BENENNUNG	DESCRIPTION	DENOMINACIONES
		4968813	1	VITE	VIS	SCHRAUBE	SCREW	TORNILLO
		5108835	1	BOCCOLA	DOUILLE	BUECHSE	BUSH	CASQUILLO
		5113562	1	PEDALE D COMPL.	PEDALE	FUSSHEBEL	PEDAL	PEDAL
		5113566	1	PEDALE S	PEDALE	FUSSHEBEL	PEDAL	PEDAL
		5113574	1	ALBERO	ARBRE	WELLE	SHAFT	ARBOL
		5115768	2	TASSELLO	TAMPON	BEILAGE	PAD	TACO
		5119832	2	MOLLA	RESSORT	FEDER	SPRING	RESORTE
		10571471	2	ROSETTA	RONDELLE	SCHEIBE	WASHER	ARANDELA
		15896411	2	DADO	ECROU	MUTTER	NUT	TUERCA



665C
01 02

4019

COMANDO A MANO FRENI

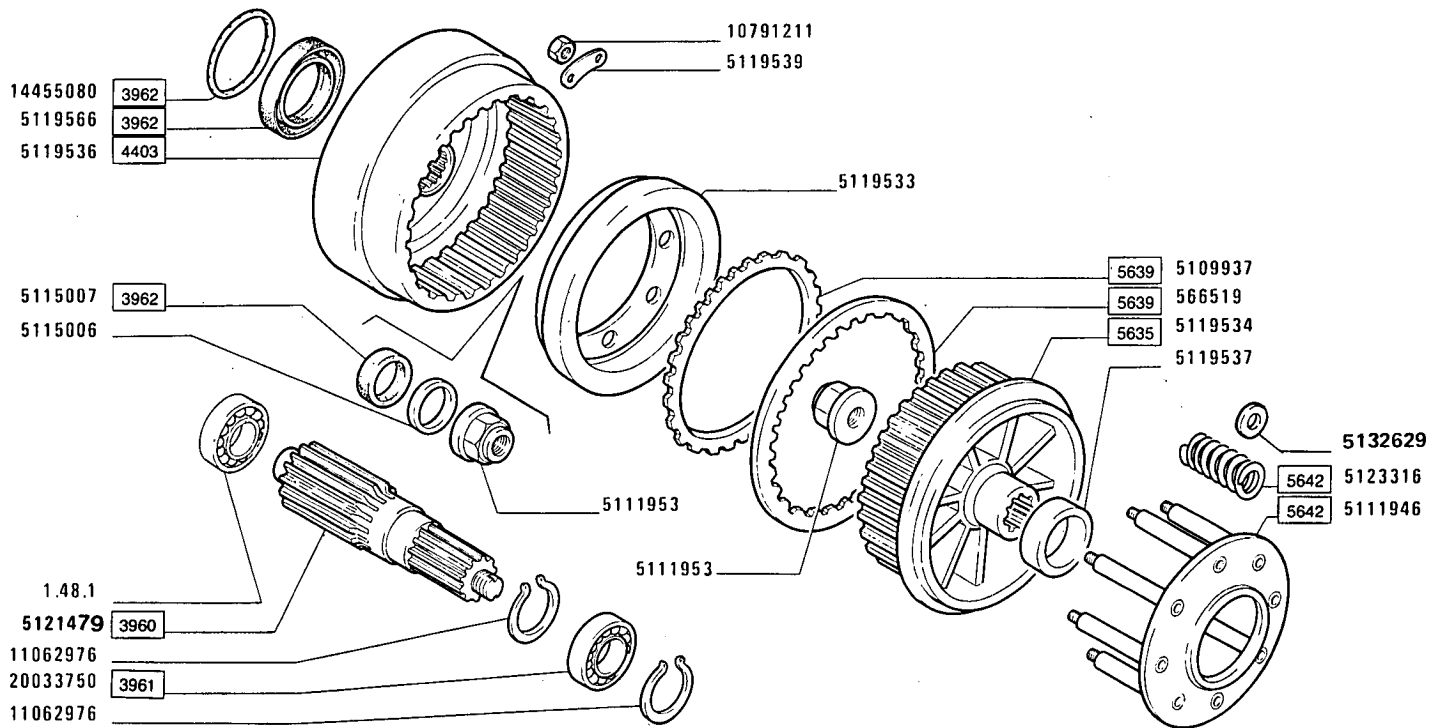
Commande de freins à main
Handbremsbetaetigung

Brake hand control
Freno de mano

1.37.4

01/1B

MODIF.	ANT. MODIF.	N. ORDIN.	Q.	DENOMINAZIONE	DESIGNATION	BENENNUNG	DESCRIPTION	DENOMINACIONES
		559640	1	SETTORE DENTATO	SECTEUR DENTE	ZAHNBOGEN	SECTOR	RUEDA DENTADA
		563126	1	PERNO	AXE	BOLZEN	PIN	EJE
		590921	1	BOTTONE	BOUTON	KNOPF	BUTTON	BOTON
		5111658	1	ROSETTA	RONDELLE	SCHEIBE	WASHER	ARANDELA
		5112141	1	ASTA	TIGE	STANGE	ROD	VARILLA
		5112362	1	TIRANTE	TIRANT	STANGE	ROD	VARILLA
		5113575	1	LEVA	LEVIER	HEBEL	LEVER	PALANCA
		5115827	1	BILANCIERE	CULBUTEUR	KIPPHEBEL	ROCKER	BALANCIN
		5118018	1	MOLLA	RESSORT	FEDER	SPRING	RESORTE
5111657		5122161	1	BOCCOLA	DOUILLE	BUECHSE	BUSH	CASQUILLO
554215		5126404	1	NOTTOLINO	CLIQUET	KLINKE	PAWL	SEGURO
		10571871	1	ROSETTA	RONDELLE	SCHEIBE	WASHER	ARANDELA
		10734201	1	COPIGLIA	GOUPILLE FENDUE	SPLINT	SPLIT PIN	PASADOR ABIERTO
		10791021	2	DADO	ECROU	MUTTER	NUT	TUERCA
		10796401	1	COPIGLIA	GOUPILLE FENDUE	SPLINT	SPLIT PIN	PASADOR ABIERTO
		12646801	3	ROSETTA	RONDELLE	SCHEIBE	WASHER	ARANDELA
		15840531	1	VITE	VIS	SCHRAUBE	SCREW	TORNILLO
		15970321	1	VITE	VIS	SCHRAUBE	SCREW	TORNILLO
		16102311	1	DADO	ECROU	MUTTER	NUT	TUERCA



665C
01

INNESTO A FRIZIONE

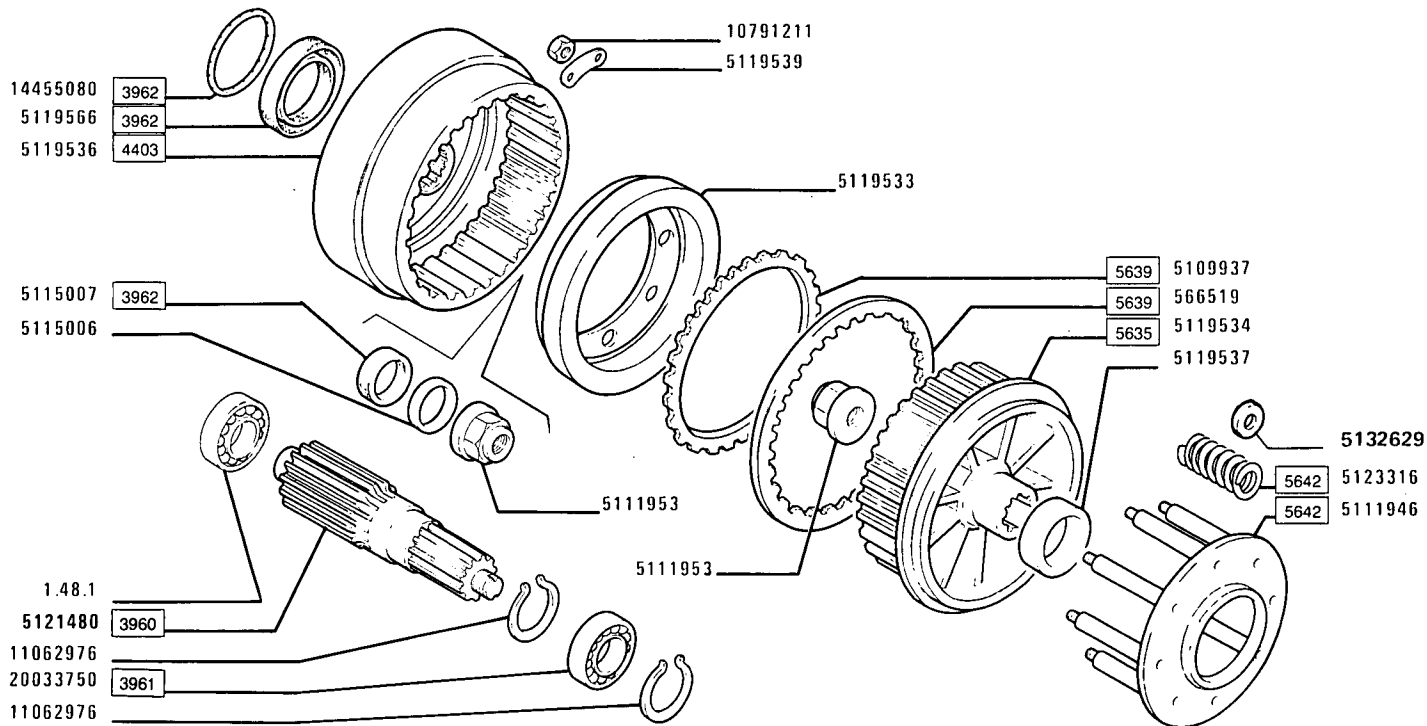
Enclenchement d'embrayage
Lenkungkupplung

Coupling clutch
Acoplo a embrague

1.39.0

01/2A

MODIF.	ANT MODIF.	N. ORDIN.	Q.	DENOMINAZIONE	DESIGNATION	BENENNUNG	DESCRIPTION	DENOMINACIONES
		566519	22	DISCO CONDUTTORE FRI- ZIONE	DISQUE ENTRAINEUR DE EMBRAYAGE	KUPPLUNGSSCHEIBE	CLUTCH DRIVING PLATE	DISCO DE APRIETE
		5109937	22	DISCO CONDOTTO FRI- ZIONE	DISQUE ENTRAINE DE EMBAYAGE	KUPPLUNGSSCHEIBE	CLUTCH DRIVEN PLATE	DISCO DE EMBRAGUE
		5111946	2	ANELLO	BAGUE	RING	RING	ANILLO
		5111953	4	DADO	ECROU	MUTTER	NUT	TUERCA
		5115006	2	ANELLO	BAGUE	RING	RING	ANILLO
		5115007	2	GUARNIZIONE DI TENUTA	JOINT	DICHTUNG	GASKET	JUNTA
		5119533	2	ANELLO	BAGUE	RING	RING	ANILLO
		5119534	2	TAMBURO	TAMBOUR	TROMMEL	DRUM	TAMBOR
		5119536	2	TAMBURO	TAMBOUR	TROMMEL	DRUM	TAMBOR
		5119537	2	ANELLO	BAGUE	RING	RING	ANILLO
		5119539	8	PIASTRINA DI SICUREZZA	PLAQUETTE FREIN	SICHERUNGSBLECH	LOCKPLATE	PLACA DE FRENO
		5119566	2	GUARNIZIONE DI TENUTA	JOINT	DICHTUNG	GASKET	JUNTA
		5121479	2	ALBERO	ARBRE	WELLE	SHAFT	ARBOL
		5123316	16	MOLLA	RESSORT	FEDER	SPRING	RESORTE
		5132629	16	SCODELLINO	CUVETTE	TELLERSCHEIBE	CUP	PLATILLO
		10791211	16	DADO	ECROU	MUTTER	NUT	TUERCA
		11062976	4	ANELLO DI SICUREZZA	ARRETOIR	SICHERUNGSRING	LOCKRING	ANILLO DE FRENO
		14455080	2	GUARNIZIONE DI TENUTA	JOINT	DICHTUNG	GASKET	JUNTA
		20033750	2	CUSCINETTO	COUSSINET	LAGERSCHALE	BEARING	COJINETE



665C
02

INNESTO A FRIZIONE

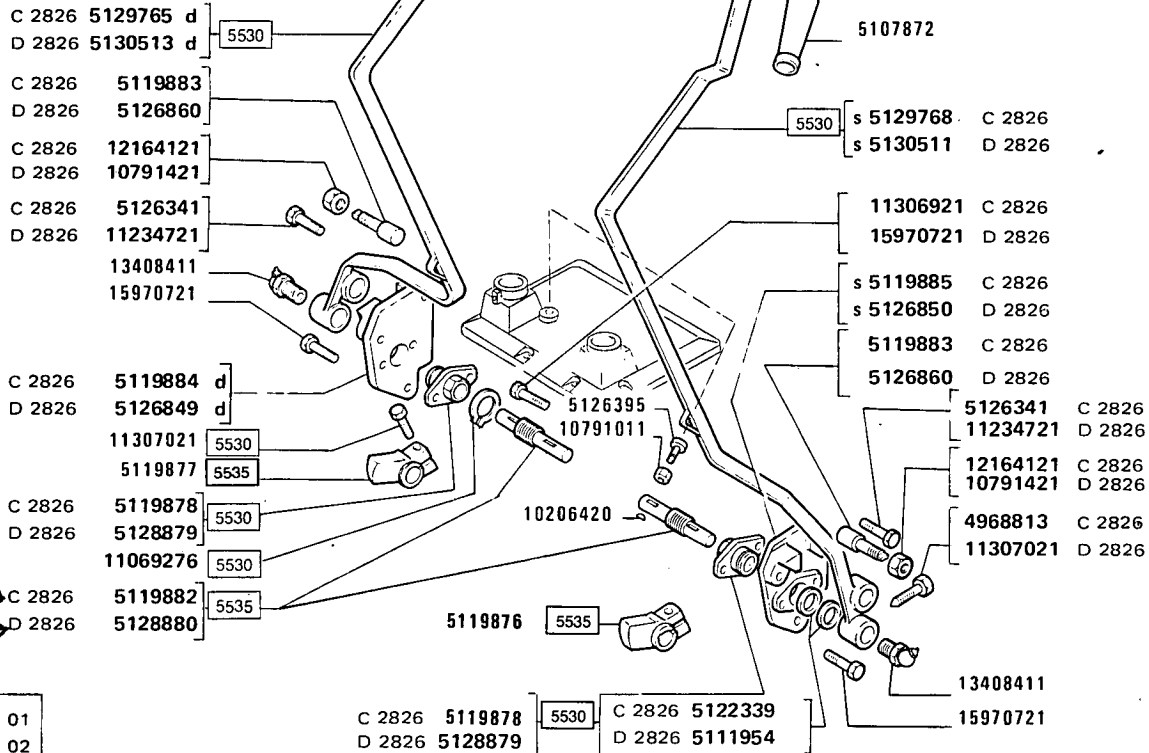
Enclenchement d'embrayage
Lenkungkupplung

Coupling clutch
Acoplo a embrague

1.39.0 /1

01 3A

MODIF.	ANT. MODIF.	N. ORDINE	Q.	DESCRIZIONE	DENOMINAZIONE	BENENNUNG	DESCRIPTION	DENOMINACIONES
		566519	22	DISCO CONDUTTORE FRI- ZIONE	DISQUE ENTRAINEUR DE EMBRAYAGE	KUPPLUNGSSCHEIBE	CLUTCH DRIVING PLATE	DISCO DE APRIETE
		5109937	22	DISCO CONDOTTO FRI- ZIONE	DISQUE ENTRAINE DE EMBAYAGE	KUPPLUNGSSCHEIBE	CLUTCH DRIVEN PLATE	DISCO DE EMBRAGUE
		5111946	2	ANELLO	BAGUE	RING	RING	ANILLO
		5111953	4	DADO	ECROU	MUTTER	NUT	TUERCA
		5115006	2	ANELLO	BAGUE	RING	RING	ANILLO
		5115007	2	GUARNIZIONE DI TENUTA	JOINT	DICHTUNG	GASKET	JUNTA
		5119533	2	ANELLO	BAGUE	RING	RING	ANILLO
		5119534	2	TAMBURO	TAMBOUR	TROMMEL	DRUM	TAMBOR
		5119536	2	TAMBURO	TAMBOUR	TROMMEL	DRUM	TAMBOR
		5119537	2	ANELLO	BAGUE	RING	RING	ANILLO
		5119539	8	PIASTRINA DI SICUREZZA	PLAQUETTE FREIN	SICHERUNGSBLECH	LOCKPLATE	PLACA DE FRENO
		5119566	2	GUARNIZIONE DI TENUTA	JOINT	DICHTUNG	GASKET	JUNTA
		5121480	2	ALBERO	ARBRE	WELLE	SHAFT	ARBOL
		5123316	16	MOLLA	RESSORT	FEDER	SPRING	RESORTE
		5132629	16	SCODELLINO	CUVETTE	TELLERSCHEIBE	CUP	PLATILLO
		10791211	16	DADO	ECROU	MUTTER	NUT	TUERCA
		11062976	4	ANELLO DI SICUREZZA	ARRETOIR	SICHERUNGSRING	LOCKRING	ANILLO DE FRENO
		14455080	2	GUARNIZIONE DI TENUTA	JOINT	DICHTUNG	GASKET	JUNTA
		20033750	2	CUSCINETTO	COUSSINET	LAGERSCHALE	BEARING	COJINETE



L = 189 → C 2826
 L = 165 → D 2826

D 2826 aut.n. 01
 02

COMANDO INNESTO TRASMISSIONE

Commande d'actionnement de transmission
 Schaltung Übertragungswelle

Gear shift control
 Acoplo árbol de transmisión

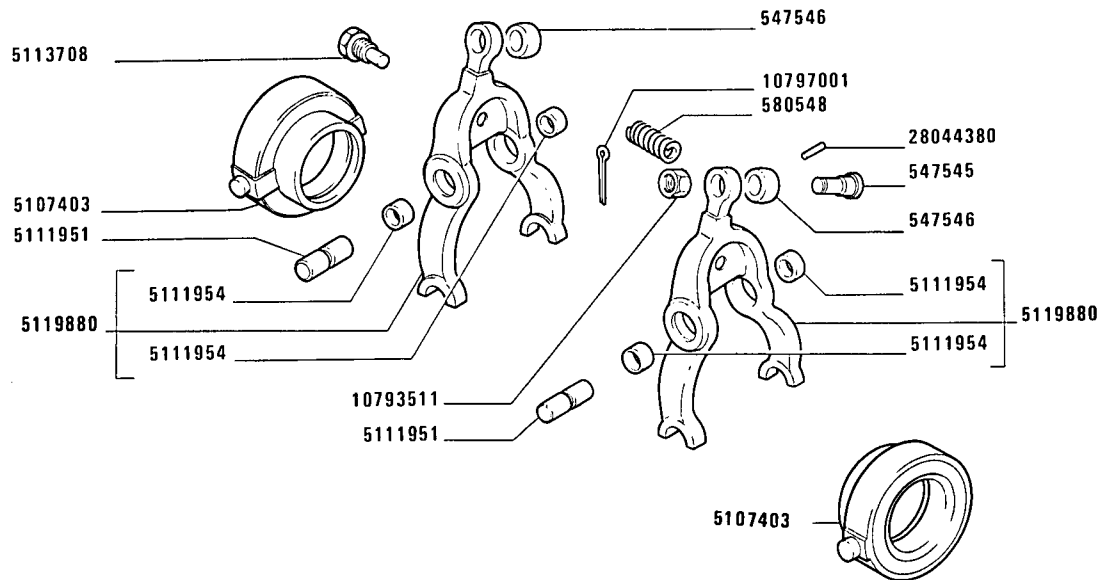
1.39.2

1/2

01/1B

665C
 01 02

MODIF.	ANT. MODIF.	N. ORDIN.	Q.	DENOMINAZIONE	DESIGNATION	BENENNUNG	DESCRIPTION	DENOMINACIONES
		547545	2	PERNO	AXE	BOLZEN	PIN	EJE
		547546	2	RULLO	GALET	ROLLE	ROLLER	TUERCA
		580548	2	MOLLA	RESSORT	FEDER	SPRING	RESORTE
C2826		4968813	2	VITE	VIS	SCHRAUBE	SCREW	TORNILLO
		5107403	2	MANICOTTO	MANCHON	MUFFE	SLEEVE	MANGA
		5107872	2	RIVESTIMENTO	REVETEMENT	VERKLEIDUNG	COVERING	FORRO
		5111951	2	PERNO	AXE	BOLZEN	PIN	EJE
D2826		5111954	2	BOCCOLA	DOUILLE	BUECHSE	BUSH	CASQUILLO
		5111954	4	BOCCOLA	DOUILLE	BUECHSE	BUSH	CASQUILLO
		5113708	2	VITE	VIS	SCHRAUBE	SCREW	TORNILLO
		5119876	1	LEVA S	LEVIER	HEBEL	LEVER	PALANCA
		5119877	1	LEVA D	LEVIER	HEBEL	LEVER	PALANCA
C2826		5119878	2	SUPPORTO COMPL.	SUPPORT	LAGER	SUPPORT	SOPORTE
		5119880	2	LEVA COMPL.	LEVIER	HEBEL	LEVER	PALANCA
C2826		5119882	2	PERNO	AXE	BOLZEN	PIN	EJE
C2826		5119883	2	PERNO	AXE	BOLZEN	PIN	EJE
C2826		5119884	1	COPERCHIO D	COUVERCLE	DECKEL	COVER	TAPA
C2826		5119885	1	COPERCHIO S	COUVERCLE	DECKEL	COVER	TAPA
C2826		5122339	4	BOCCOLA	DOUILLE	BUECHSE	BUSH	CASQUILLO
C2826	11234721	5126341	4	VITE	VIS	SCHRAUBE	SCREW	TORNILLO
	591420	5126395	2	TASSELLO	TAMPON	BEILAGE	PAD	TACO
D2826		5126849	1	COPERCHIO D	COUVERCLE	DECKEL	COVER	TAPA
D2826		5126850	1	COPERCHIO S	COUVERCLE	DECKEL	COVER	TAPA
D2826		5126860	2	PERNO	AXE	BOLZEN	PIN	EJE
D2826		5128879	2	SUPPORTO COMPL.	SUPPORT	LAGER	SUPPORT	SOPORTE
D2826		5128880	2	PERNO	AXE	BOLZEN	PIN	EJE
C2826	5119867	5129765	1	LEVA D	LEVIER	HEBEL	LEVER	PALANCA
C2826		5129768	1	LEVA S	LEVIER	HEBEL	LEVER	PALANCA
D2826		5130511	1	LEVA S	LEVIER	HEBEL	LEVER	PALANCA
D2826		5130513	1	LEVA D	LEVIER	HEBEL	LEVER	PALANCA
		10206420	2	LINGUETTA	LINGUET	SCHEIBENFEDER	KEY	CHAVETA
D2826		10206420	2	LINGUETTA	LINGUET	SCHEIBENFEDER	KEY	CHAVETA
		10791021	2	DADO	ECROU	MUTTER	NUT	TUERCA
D2826		10791421	2	DADO	ECROU	MUTTER	NUT	TUERCA
		10793511	2	DADO	ECROU	MUTTER	NUT	TUERCA



665C
01 02

5535

COMANDO INNESTO TRASMISSIONE

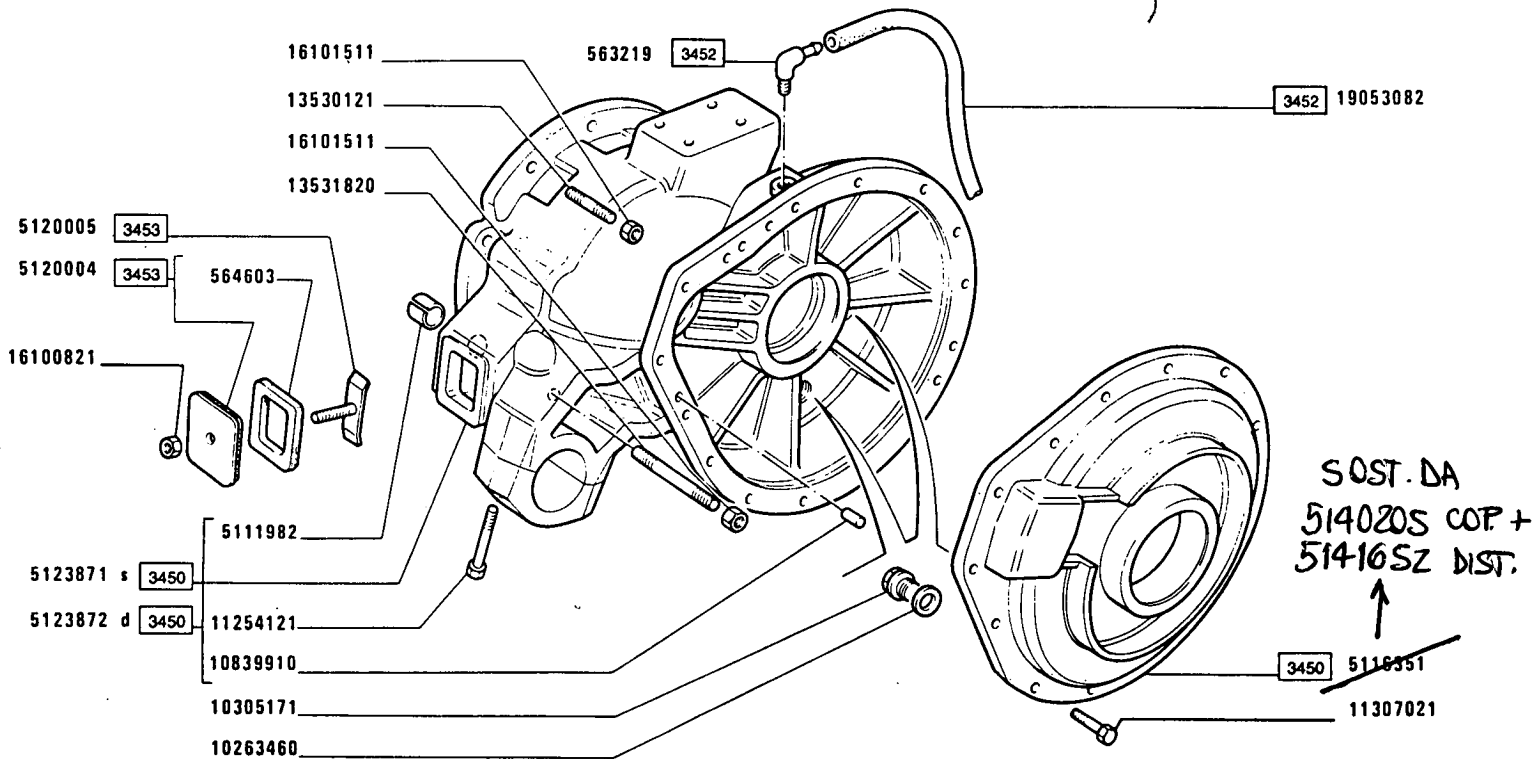
Commande d'actionnement de transmission
Schaltung Übertragungswelle

Gear shift control
Acoplo árbol de transmisión

1.39.2

MODIF.	ANT. MODIF.	N. ORDIN.	Q.	DENOMINAZIONE	DESIGNATION	BENENNUNG	DESCRIPTION	DENOMINACIONES
		10797001	2	COPIGLIA	GOUPILLE FENDUE	SPLINT	SPLIT PIN	PASADOR ABIERTO
		11069276	2	ANELLO DI SICUREZZA	ARRETOIR	SICHERUNGSRING	LOCKRING	ANILLO DE FRENO
D2826		11234721	4	VITE	VIS	SCHRAUBE	SCREW	TORNILLO
C2826		11306921	4	VITE	VIS	SCHRAUBE	SCREW	TORNILLO
		11307021	2	VITE	VIS	SCHRAUBE	SCREW	TORNILLO
D2826		11307021	4	VITE	VIS	SCHRAUBE	SCREW	TORNILLO
C2826		12164121	2	DADO	ECROU	MUTTER	NUT	TUERCA
		13408411	2	INGRASSATORE	GRAISSEUR	SCHMIERNIPPEL	FITTING	ENGRASADOR
		15970721	2	VITE	VIS	SCHRAUBE	SCREW	TORNILLO
D2826		15970721	6	VITE	VIS	SCHRAUBE	SCREW	TORNILLO
		28044380	44	RULLO	GALET	ROLLE	ROLLER	TUERCA

NORMALE



665C
01

SCATOLA E COPERCHI RIDUTTORI LATERALI

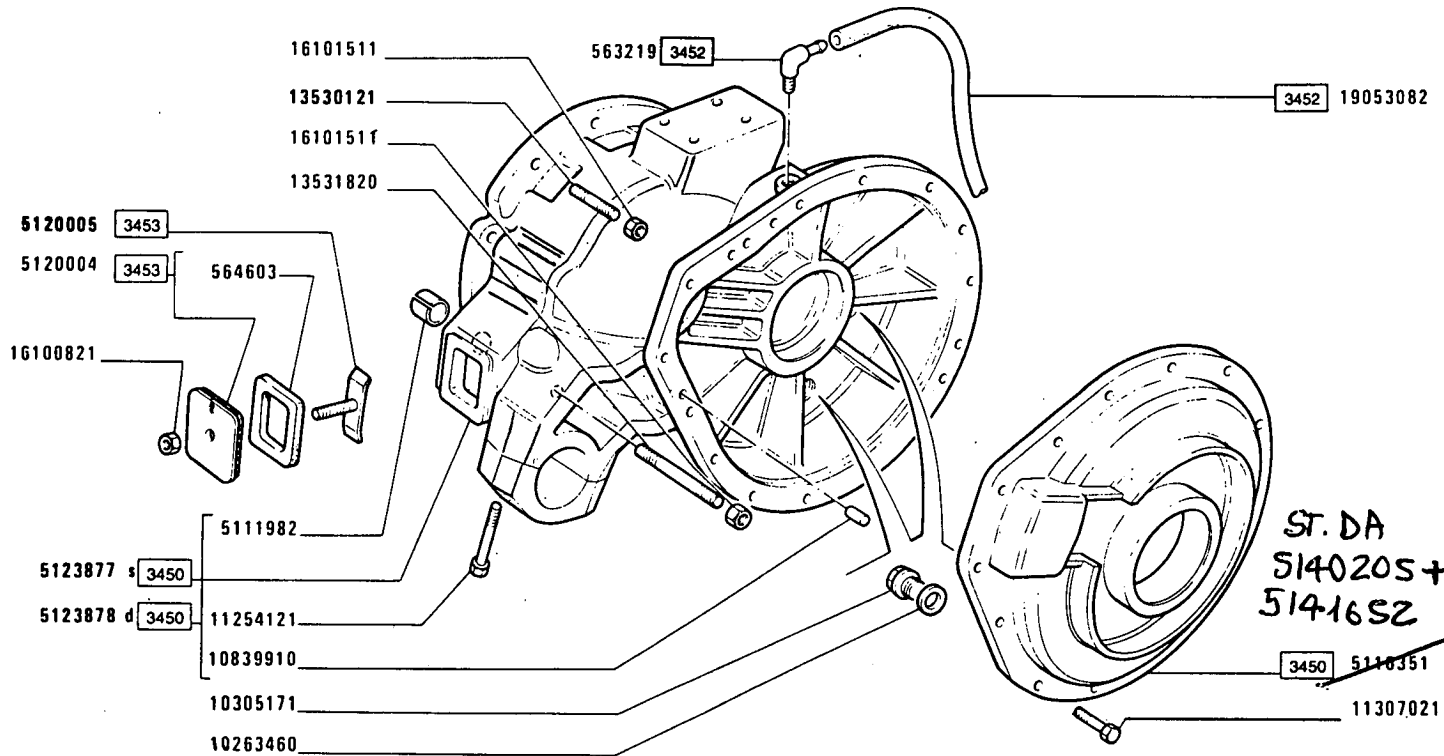
*Carters et couvercles reducteurs laterales
Seine und Deckel Kupplungsschaltungen*

*Casing and covers side reduction units
Cajas y tapas conexiones con embrague*

1.48.0

MODIF.	ANT. MODIF.	N. ORDIN.	Q.	DENOMINAZIONE	DESIGNATION	BENENNUNG	DESCRIPTION	DENOMINACIONES
		563219	2	RACCORDO	RACCORD	STUTZEN	CONNECTION	RACOR
		564603	2	GUARNIZIONE	GARNITURE	UNTERLAGE	LINING	FORRO
		5111982	6	BOCCOLA	DOUILLE	BUECHSE	BUSH	CASQUILLO
		5116351	2	COPERCHIO	COUVERCLE	DECKEL	COVER	TAPA
		5120004	2	COPERCHIO COMPL.	COUVERCLE	DECKEL	COVER	TAPA
		5120005	2	STAFFA COMPL.	ETRIER	HALTER	BRACKET	SOPORTE
		5123871	1	SCATOLA S COMPL.	CARTER	GEHAUSE	CASE	CAJA
		5123872	1	SCATOLA D COMPL.	CARTER	GEHAUSE	CASE	CAJA
		10263460	4	GUARNIZIONE DI TENUTA	JOINT	DICHTUNG	GASKET	JUNTA
		10305171	4	TAPPO	BOUCHON	STOPFEN	PLUG	TAPON
		10839910	4	GRANO	ERGOT	PASSTIFT	DOWEL	PITON
		11254121	4	VITE	VIS	SCHRAUBE	SCREW	TORNILLO
		11307021	30	VITE	VIS	SCHRAUBE	SCREW	TORNILLO
		13530121	16	PRIGIONIERO	GOUJON	STIFTSCHRAUBE	STUD	ESPARRAGO
		13531820	4	VITE	VIS	SCHRAUBE	SCREW	TORNILLO
		16100821	2	DADO	ECROU	MUTTER	NUT	TUERCA
		16101511	20	DADO	ECROU	MUTTER	NUT	TUERCA
		19053082	M	TUBAZIONE	TUYAU	LEITUNG	PIPE	TUBO

MANTAGNA



665C
02

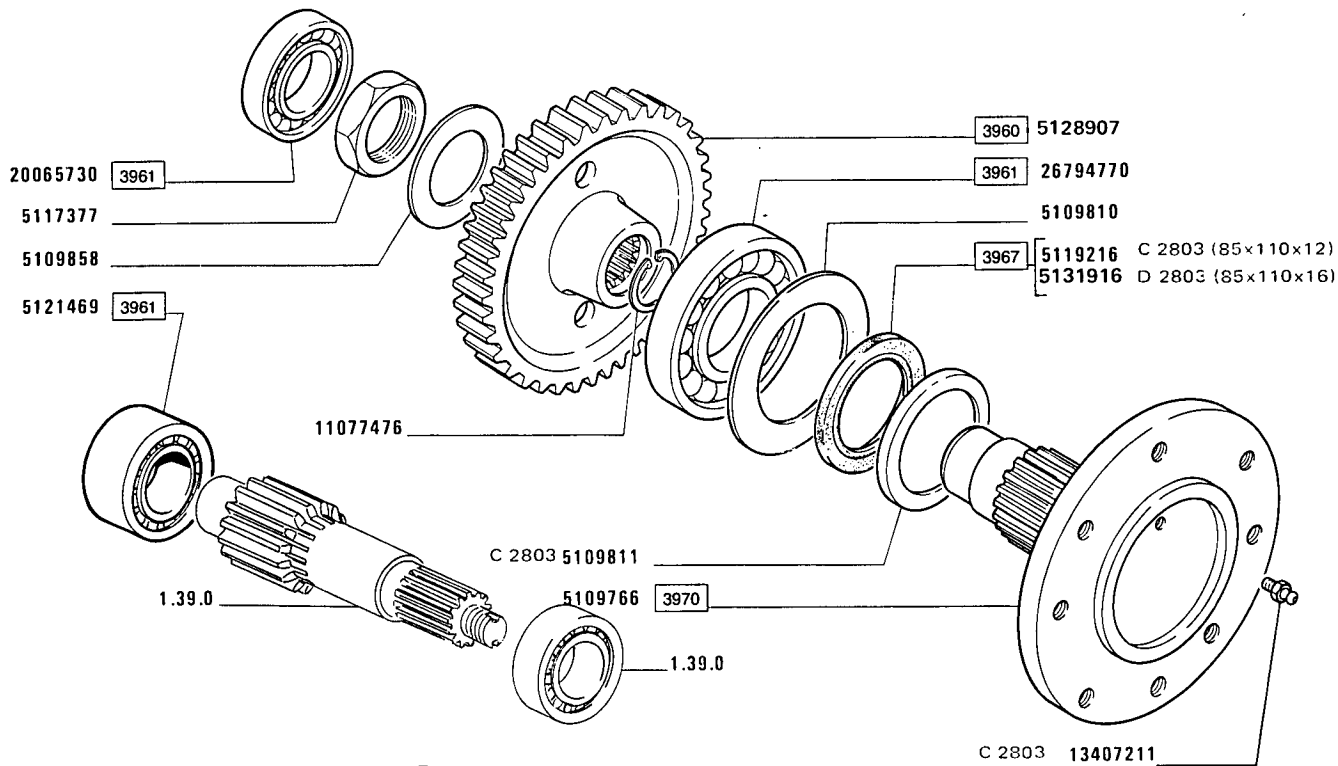
SCATOLA E COPERCHI RIDUTTORI LATERALI

Carters et couvercles reducteurs latéraux
Seine und Deckel Kupplungsschaltungen

Casing and covers side reduction units
Cajas y tapas conexiones con embrague

1.48.0 /1

MODIF.	ANT. MODIF.	N. ORDIN.	Q.	DENOMINAZIONE	DESIGNATION	BENENNUNG	DESCRIPTION	DENOMINACIONES
		563219	2	RACCORDO	RACCORD	STUTZEN	CONNECTION	RACOR
		564603	2	GUARNIZIONE	GARNITURE	UNTERLAGE	LINING	FORRO
		5111982	6	BOCCOLA	DOUILLE	BUECHSE	BUSH	CASQUILLO
		5116351	2	COPERCHIO	COUVERCLE	DECKEL	COVER	TAPA
		5120004	2	COPERCHIO COMPL.	COUVERCLE	DECKEL	COVER	TAPA
		5120005	2	STAFFA COMPL.	ETRIER	HALTER	BRACKET	SOPORTE
		5123877	1	SCATOLA S COMPL.	CARTER	GEHAUSE	CASE	CAJA
		5123878	1	SCATOLA D COMPL.	CARTER	GEHAUSE	CASE	CAJA
		10263460	4	GUARNIZIONE DI TENUTA	JOINT	DICHTUNG	GASKET	JUNTA
		10305171	4	TAPPO	BOUCHON	STOPFEN	PLUG	TAPON
		10839910	4	GRANO	ERGOT	PASSTIFT	DOWEL	PITON
		11254121	4	VITE	VIS	SCHRAUBE	SCREW	TORNILLO
		11307021	30	VITE	VIS	SCHRAUBE	SCREW	TORNILLO
		13530121	16	PRIGIONIERO	GOUJON	STIFTSCHRAUBE	STUD	ESPARRAGO
		13531820	4	PRIGIONIERO	GOUJON	STIFTSCHRAUBE	STUD	ESPARRAGO
		16100821	2	DADO	ECROU	MUTTER	NUT	TUERCA
		16101511	20	DADO	ECROU	MUTTER	NUT	TUERCA
		19053082	M	TUBAZIONE	TUYAU	LEITUNG	PIPE	TUBO



D 2803 aut. n. 02	01	→	5119216 = 5131916
	02		5109811 = 5131916

665C
01 02

RUOTISMI RIDUTTORE LATERALE

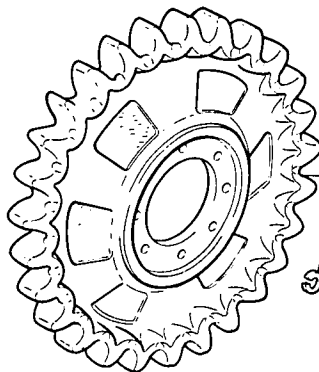
Pignonnerie reducteur latéral
Seitliches untersetzungsgetriebe zahnrad

Side reduction unit gearing
Engranajes conexión con embrague

1.48.1

04/2A

MODIF.	ANT. MODIF.	N. ORDIN.	Q.	DENOMINAZIONE	DESIGNATION	BENENNUNG	DESCRIPTION	DENOMINACIONES
		5109766	2	ALBERO	ARBRE	WELLE	SHAFT	ARBOL
		5109810	2	ANELLO	BAGUE	RING	RING	ANILLO
C2803		5109811	2	PROTEZIONE	PROTECTION	ABDECKUNG	SHIELD	DEFENSA
		5109858	2	ROSETTA	RONDELLE	SCHEIBE	WASHER	ARANDELA
		5117377	2	GHIERA	VIROLE	GEWINDERING	PLUG	VIROLA
C2803		5119216	2	ANELLO DI TENUTA (85X110X12)	JOINT D'ETANCHEITE	DICHTRING	SEAL	JUNTA HERMETICA
		5121469	2	CUSCINETTO	COUSSINET	LAGERSCHALE	BEARING	COJINETE
	5118798	5128907	2	INGRANAGGIO CONDOTTO	PIGNON CONDUIT	ANGETRIEBENES ZAHNRAD	DRIVEN GEAR	PINON CONDUCIDO
D2803		5131916	2	GUARNIZIONE DI TENUTA (85X110X16)	JOINT	DICHTUNG	GASKET	JUNTA
		11077476	2	ANELLO DI SICUREZZA	ARRETOIR	SICHERUNGSRING	LOCKRING	ANILLO DE FRENO
C2803		13407211	2	INGRASSATORE	GRAISSEUR	SCHMIERNIPPEL	FITTING	ENGRASADOR
		20065730	2	CUSCINETTO	COUSSINET	LAGERSCHALE	BEARING	COJINETE
		26794770	2	CUSCINETTO	COUSSINET	LAGERSCHALE	BEARING	COJINETE



5130451

10572271

15983821

665C
01 02

6710

RUOTA MOTRICE

Barbotin moteur
Treibrad

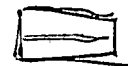
Drive sprocket
Rueda motriz

1.50.0

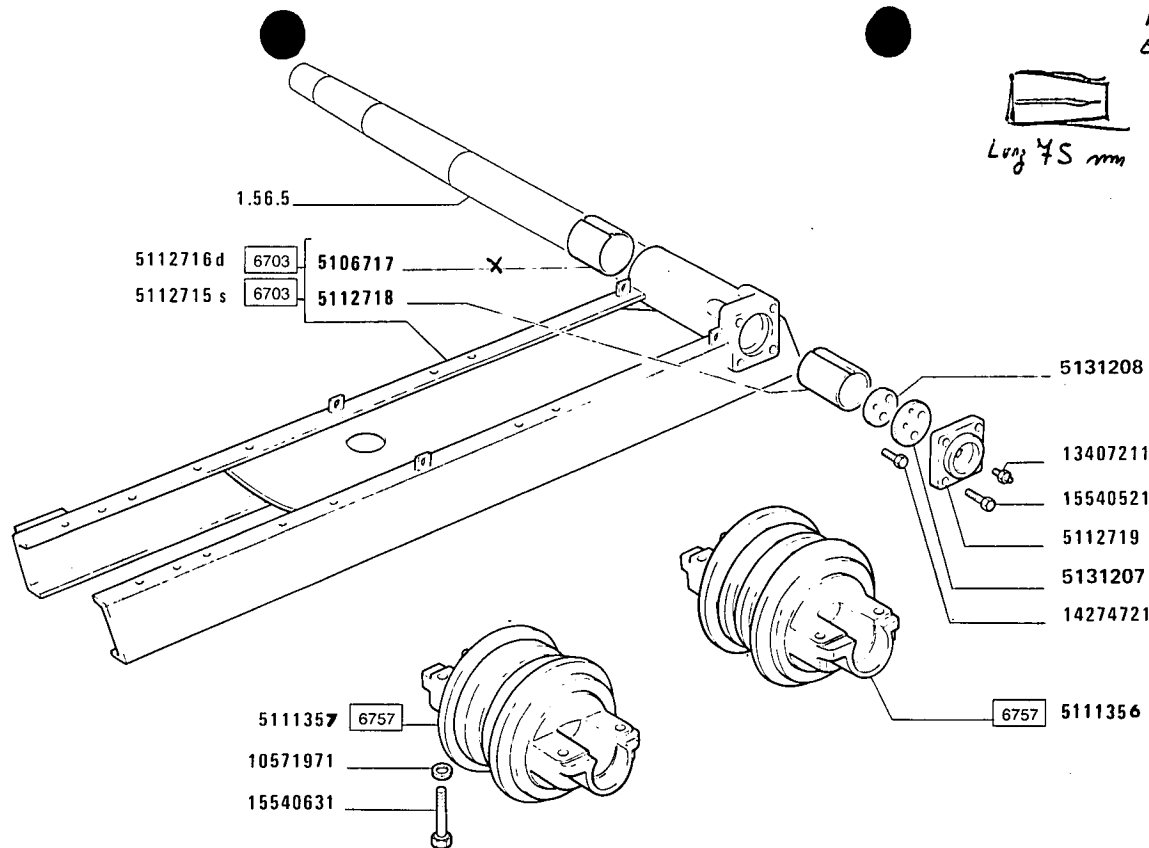
01/2A

MODIF.	ANT. MODIF.	N. ORDIN.	Q.	DENOMINAZIONE	DESIGNATION	BENENNUNG	DESCRIPTION	DENOMINACIONES
	5112850	5130451	2	RUOTA MOTRICE	BARBOTIN MOTEUR	TREIBRAD	DRIVE SPROCKET	RUEDA MOTRIZ
		10572271	16	ROSETTA DI SICUREZZA	RONDELLE FREIN	SICHERUNGSRING	LOCKWASHER	ARANDELA DE FRENO
		15983821	16	VITE	VIS	SCHRAUBE	SCREW	TORNILLO

Int 40
Est 46,5



Long 45 mm



665C
01 02

Galets de chariot
Laufrolle der Raupenkette

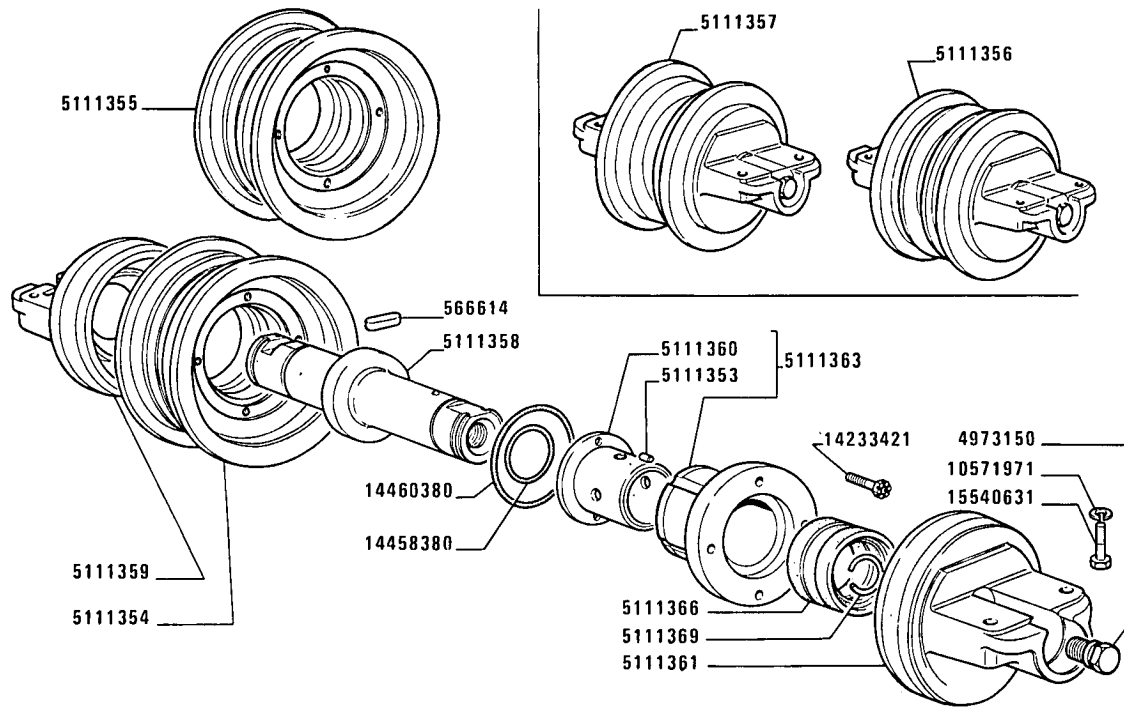
RULLI CARRELLO

Track rollers
Rodillos de la carretilla

1.50.1

1/2 01/3A

MODIF.	ANT. MODIF.	N. ORDIN.	Q.	DENOMINAZIONE	DESIGNATION	BENENNUNG	DESCRIPTION	DENOMINACIONES
		566614	10	LINGUETTA	LINGUET	SCHEIBENFEDER	KEY	CHAVETA
		4973150	10	TAPPO	BOUCHON	STOPFEN	PLUG	TAPON
		5106717	2	BOCCOLA INT.	DOUILLE	BUECHSE	BUSH	CASQUILLO
		5111353	40	GRANO	ERGOT	PASSTIFT	DOWEL	PITON
		5111354	6	RULLO	GALET	GALET	ROLLER	TUERCA
		5111355	4	RULLO	GALET	ROLLE	ROLLER	TUERCA
		5111356	6	RULLO COMPL.	GALET	ROLLE	ROLLER	TUERCA
		5111357	4	RULLO COMPL.	GALET	ROLLE	ROLLER	TUERCA
		5111358	10	ALBERO PORTARULLO	ARBRE PORTE-GALET	LENKROLLENWELLE	ROLLER SHAFT	EJE PORTARRODILLO
		5111359	10	SUPPORTO	SUPPORT	LAGER	SUPPORT	SOPORTE
		5111360	20	BOCCOLA	DOUILLE	BUECHSE	BUSH	CASQUILLO
		5111361	10	SUPPORTO	SUPPORT	LAGER	SUPPORT	SOPORTE
		5111363	20	SCATOLA COMPL.	CARTER	GEHAUSE	CASE	CAJA
		5111366	20	ANELLO DI TENUTA	JOINT D'ETANCHEITE	DICHTRING	SEAL	JUNTA HERMETICA
		5111369	20	ANELLO	BAGUE	RING	RING	ANILLO
		5112715	1	CORPO S COMPL.	CORPS	GEHAUSE	BODY	CUERPO
		5112716	1	CORPO D COMPL.	CORPS	GEHAUSE	BODY	CUERPO
		5112718	2	BOCCOLA EST.	DOUILLE	BUECHSE	BUSH	CASQUILLO
		5112719	2	COPERCHIO	COUVERCLE	DECKEL	COVER	TAPA
5112720		5131207	2	ANELLO	BAGUE	RING	RING	ANILLO
5112721		5131208		SPESSORE DI REGISTRO SP.1	CALE D'EPAISSEUR	DISTANZSCHEIBE	SHIM	SUPLEMENTO
		10571971	40	ROSETTA	RONDELLE	SCHEIBE	WASHER	ARANDELA
		13407211	2	INGRASSATORE	GRAISSEUR	SCHMIERNIPPEL	FITTING	ENGRASADOR
		14233421	80	VITE	VIS	SCHRAUBE	SCREW	TORNILLO
		14274721	6	VITE	VIS	SCHRAUBE	SCREW	TORNILLO
		14458380	20	GUARNIZIONE DI TENUTA	JOINT	DICHTUNG	GASKET	JUNTA
		14460380	20	GUARNIZIONE DI TENUTA	JOINT	DICHTUNG	GASKET	JUNTA
		15540521	8	VITE	VIS	SCHRAUBE	SCREW	TORNILLO
		15540631	40	VITE	VIS	SCHRAUBE	SCREW	TORNILLO



665C
01 02

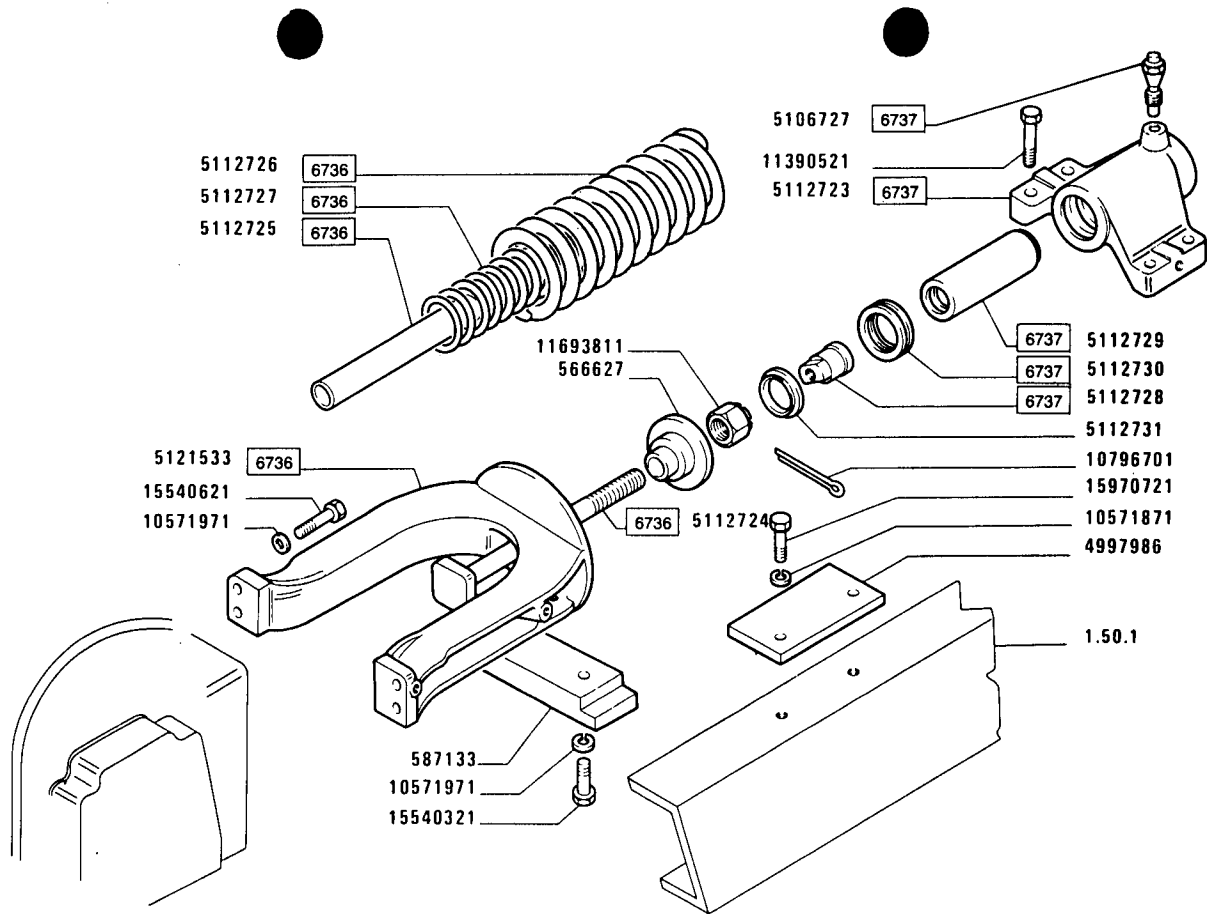
6757

RULLI CARRELLO

Galets de chariot
Laufrolle der Raupenkette

Track rollers
Rodillos de la carretilla

1.50.1



665C
01 02

Roue tendeuse
Leitrad

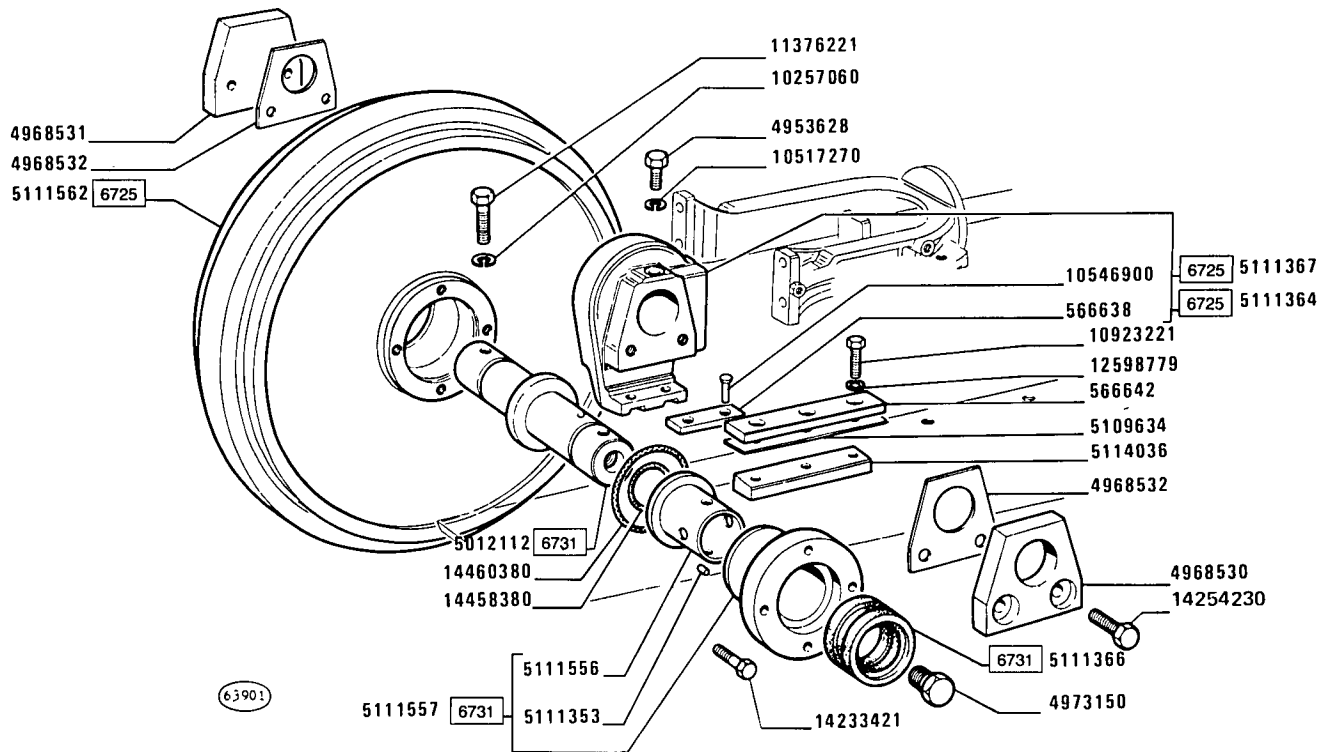
TENDICINGOLO

Idler wheel
Rueda guía

1.50.2

1/2

MODIF.	ANT. MODIF.	N. ORDIN.	Q.	DENOMINAZIONE	DESIGNATION	BENENNUNG	DESCRIPTION	DENOMINACIONES
		566627	2	DISCO	DISQUE	SCHEIBE	PLATE	DISCO
		566638	4	PATTINO	PATIN	GLEITSTEIN	PAD	PATIN
		566642	4	GUIDA DI SCORRIMENTO	COULISSE	LAUFSCHIENE	SLIDE GUIDE	GUIA DESLIZANTE
		587133	2	SPESSORE DI REGISTRO	CALE D'EPaisseur	DISTANZSCHEIBE	SHIM	SUPLEMENTO
		4953628	2	VITE	VIS	SCHRAUBE	SCREW	TORNILLO
		4968530	2	PIASTRA EST.	PLAQUE	PLATTE	PLATE	PLACA
		4968531	2	PIASTRA INT.	PLAQUE	PLATTE	PLATE	PLACA
		4968532	8	SPESSORE ELASTICO	CALE ELASTIQUE	ELASTICHE UNTER- LAGE	PAD	SUPLEMENTO ELA- STICO
		4973150	2	TAPPO	BOUCHON	STOPFEN	PLUG	TAPON
		4997986	4	GUIDA DI SCORRIMENTO	COULISSE	LAUFSCHIENE	SLIDE GUIDE	GUIA DESLIZANTE
		5012112	2	ALBERO	ARBRE	WELLE	SHAFT	ARBOL
		5106727	2	VALVOLA	SOUPAPE	VENTIL	VALVE	VALVULA
		5109634	8	SPESSORE DI REGISTRO	CALE D'EPaisseur	DISTANZSCHEIBE	SHIM	SUPLEMENTO
		5111353	8	GRANO	ERGOT	PASSTIFT	DOWEL	PITON
		5111364	2	ESTREMITA EST.COMPL.	EXTREMITÉ	ENDE	END	EXTREMO
		5111366	4	ANELLO DI TENUTA	JOINT D'ETANCHEITE	DICHTRING	SEAL	JUNTA HERMETICA
		5111367	2	ESTREMITA INT.COMPL.	EXTREMITÉ	ENDE	END	EXTREMO
		5111556	4	BOCCOLA	DOUILLE	BUECHSE	BUSH	CASQUILLO
		5111557	4	SCATOLA COMPL.	CARTER	GEHAUSE	CASE	CAJA
		5111562	2	RUOTA	ROUE	RAD	WHEEL	RUEDA
		5112723	2	CILINDRO	CYLINDRE	ZYLINDER	CYLINDER	CILINDRO
		5112724	2	ASTA	TIGE	STANGE	ROD	VARILLA
		5112725	2	DISTANZIALE	ENTRETOISE	ABSTANDSTUECK	SPACER	SEPARADOR
		5112726	2	MOLLA	RESSORT	FEDER	SPRING	RESORTE
		5112727	2	MOLLA	RESSORT	FEDER	SPRING	RESORTE
		5112728	2	CALOTTA	CALOTTE	KAPPE	CAP	TAPA
		5112729	2	STANTUFFO	PISTON	KOLBEN	PISTON	EMBOLO
		5112730	2	GUARNIZIONE DI TENUTA	JOINT	DICHTUNG	GASKET	JUNTA
		5112731	2	GUARNIZIONE DI TENUTA	JOINT	DICHTUNG	GASKET	JUNTA
		5114036	4	PIASTRA	PLAQUE	PLATTE	PLATE	PLACA
		5121533	2	SUPPORTO	SUPPORT	LAGER	SUPPORT	SOPORTE
		10257060	2	GUARNIZIONE DI TENUTA	JOINT	DICHTUNG	GASKET	JUNTA
		10517270	2	ROSETTA	RONDELLE	SCHEIBE	WASHER	ARANDELA
		10546900	8	RIBATTINO	RIVET	NIET	RIVET	REMACHE



665C
01 02

Roue tendeuse
Leitrad

TENDICINGOLO

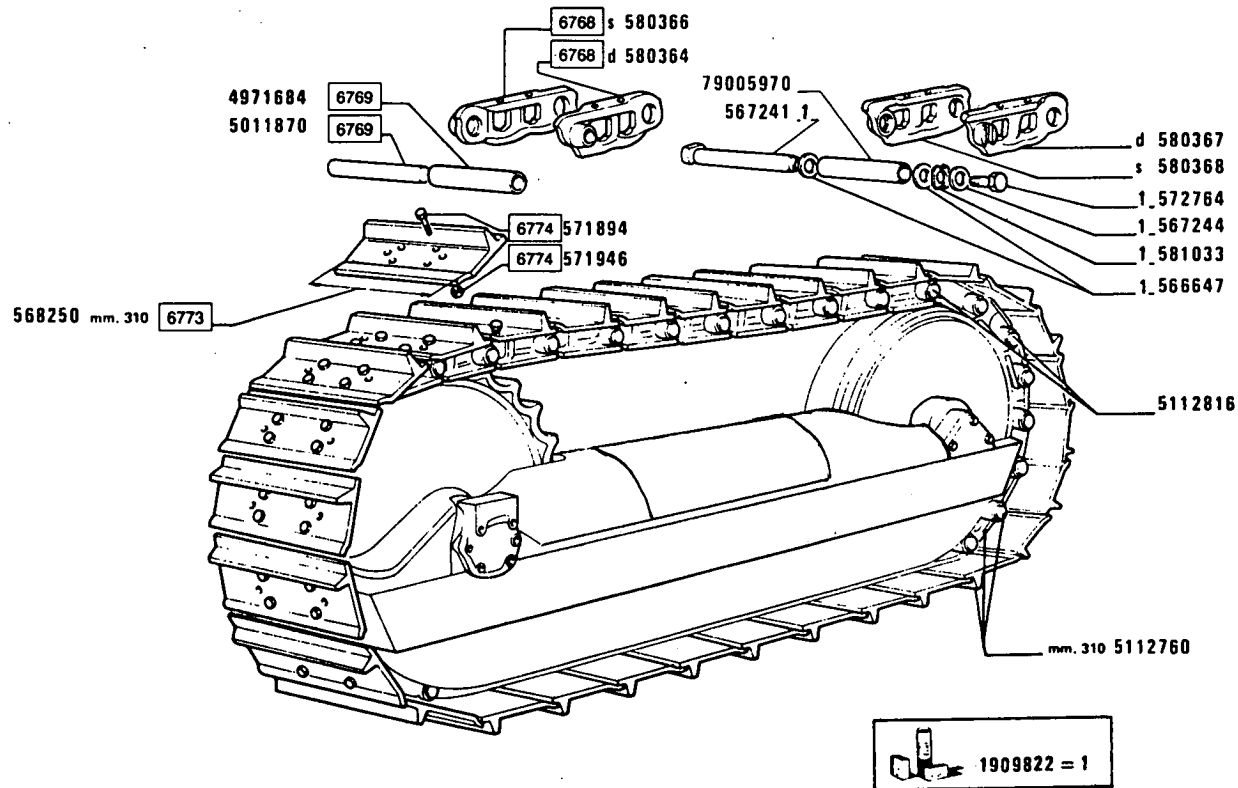
Idler wheel
Rueda guía

2

1.50.2

05/1A

MODIF.	ANT. MODIF.	N. ORDIN.	Q.	DENOMINAZIONE	DESIGNATION	BENENNUNG	DESCRIPTION	DENOMINACIONES
		10571871	8	ROSETTA	RONDELLE	SCHEIBE	WASHER	ARANDELA
		10571971	12	ROSETTA	RONDELLE	SCHEIBE	WASHER	ARANDELA
		10796701	2	COPIGLIA	GOUPILLE FENDUE	SPLINT	SPLIT PIN	PASADOR ABIERTO
		10923221	12	VITE	VIS	SCHRAUBE	SCREW	TORNILLO
		11376221	2	VITE	VIS	SCHRAUBE	SCREW	TORNILLO
		11390521	8	VITE	VIS	SCHRAUBE	SCREW	TORNILLO
		11693811	2	DADO	ECROU	MUTTER	NUT	TUERCA
		12598779	12	ROSETTA	RONDELLE	SCHEIBE	WASHER	ARANDELA
		14233421	16	VITE	VIS	SCHRAUBE	SCREW	TORNILLO
14254221		14254230	8	VITE	VIS	SCHRAUBE	SCREW	TORNILLO
		14458380	4	GUARNIZIONE DI TENUTA	JOINT	DICHTUNG	GASKET	JUNTA
		14460380	4	GUARNIZIONE DI TENUTA	JOINT	DICHTUNG	GASKET	JUNTA
		15540321	4	VITE	VIS	SCHRAUBE	SCREW	TORNILLO
		15540621	8	VITE	VIS	SCHRAUBE	SCREW	TORNILLO
		15970721	8	VITE	VIS	SCHRAUBE	SCREW	TORNILLO



665C
01

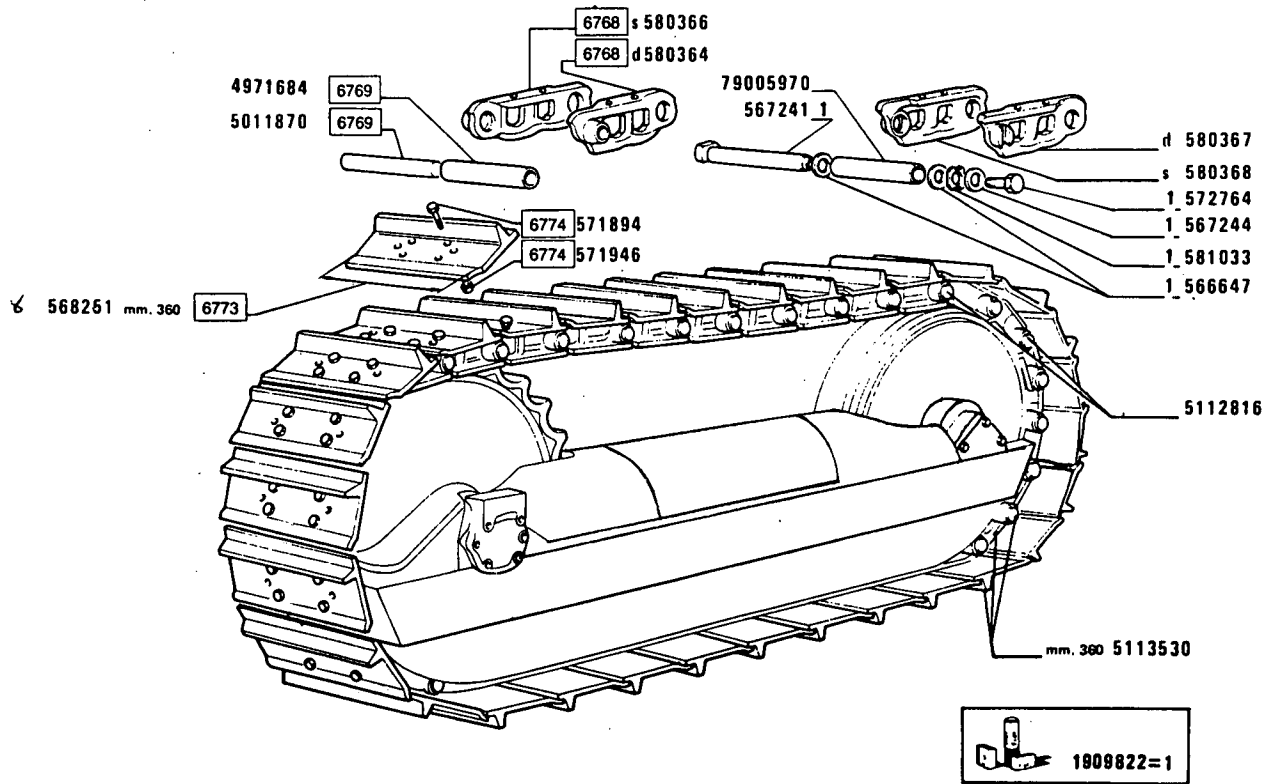
Chaîne assemble
Raupenkette

CATENARIA

Trak assy
Cadena

1.50.3

MODIF.	ANT. MODIF.	N. ORDIN.	Q.	DENOMINAZIONE	DESIGNATION	BENENNUNG	DESCRIPTION	DENOMINACIONES
		566647	4	ROSETTA	RONDELLE	SCHEIBE	WASHER	ARANDELA
		567241	2	PERNO	AXE	BOLZEN	PIN	EJE
		567244	2	ROSETTA DI SICUREZZA	RONDELLE FREIN	SICHERUNGSRING	LOCKWASHER	ARANDELA DE FRENO
		568250	72	SUOLA MM.310	PATIN	BODENPLATTE	SHOE	ZAPATA
		571894		VITE Q.288	VIS	SCHRAUBE	SCREW	TORNILLO
		571946		DADO Q.288	ECROU	MUTTER	NUT	TUERCA
		572764	2	VITE	VIS	SCHRAUBE	SCREW	TORNILLO
		580364	70	MAGLIA D	MAILLON	KETTENLASCHE	LINK	ESLABON
		580366	70	MAGLIA S	MAILLON	KETTENLASCHE	LINK	ESLABON
		580367	2	MAGLIA D	MAILLON	KETTENLASCHE	LINK	ESLABON
		580368	2	MAGLIA S	MAILLON	KETTENLASCHE	LINK	ESLABON
		581033	2	ROSETTA	RONDELLE	SCHEIBE	WASHER	ARANDELA
		1909822	2	CORREDO	EQUIPEMENT	SATZ	KIT	JUEGO
79005969		4971684	70	BOCCOLA	DOUILLE	BUECHSE	BUSH	CASQUILLO
		5011870	70	PERNO	AXE	BOLZEN	PIN	EJE
		5112760	2	CATENARIA COMPL.C/SUOLE MM.310	CHAINE ASSEMBLEE	RAUPENKETTE	TRACK ASSY.	CADENA
		5112816	2	CATENA COMPL.	CHAINE	KETTE	CHAIN	CADENA
		79005970	2	BOCCOLA	DOUILLE	BUECHSE	BUSH	CASQUILLO



665C
02

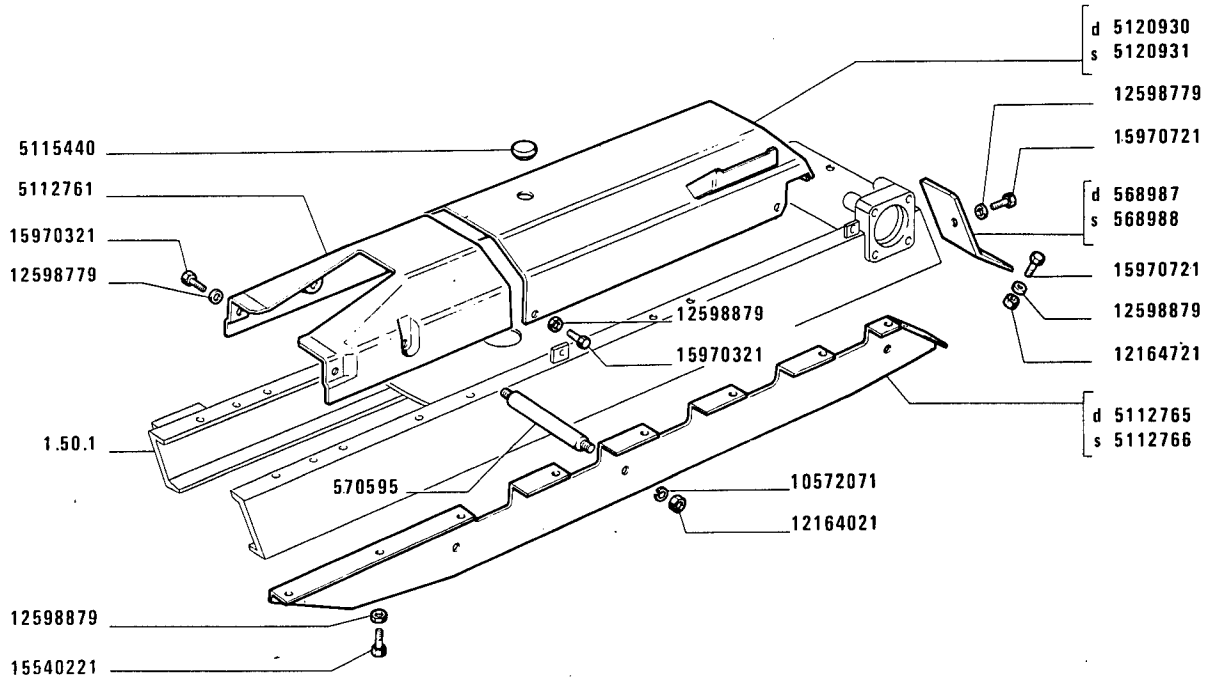
Chaine assemble
Raupenkette

CATENARIA

Trak assy
Cadena

1.50.3/1

MODIF.	ANT. MODIF.	N. ORDIN.	Q.	DENOMINAZIONE	DESIGNATION	BENENNUNG	DESCRIPTION	DENOMINACIONES
		566647	4	ROSETTA	RONDELLE	SCHEIBE	WASHER	ARANDELA
		567241	2	PERNO	AXE	BOLZEN	PIN	EJE
		567244	2	ROSETTA DI SICUREZZA	RONDELLE FREIN	SICHERUNGSRING	LOCKWASHER	ARANDELA DE FRENO
		568251	72	SUOLA MM 360	PATIN	BODENPLATTE	SHOE	ZAPATA
		571894		VITE Q.288	VIS	SCHRAUBE	SCREW	TORNILLO
		571946		DADO Q.288	ECROU	MUTTER	NUT	TUERCA
		572764	2	VITE	VIS	SCHRAUBE	SCREW	TORNILLO
		580364	70	MAGLIA D	MAILLON	KETTENLASCHE	LINK	ESLABON
		580366	70	MAGLIA S	MAILLON	KETTENLASCHE	LINK	ESLABON
		580367	2	MAGLIA D	MAILLON	KETTENLASCHE	LINK	ESLABON
		580368	2	MAGLIA S	MAILLON	KETTENLASCHE	LINK	ESLABON
		581033	2	ROSETTA	RONDELLE	SCHEIBE	WASHER	ARANDELA
		1909822	2	CORREDO	EQUIPEMENT	SATZ	KIT	JUEGO
79005969		4971684	70	BOCCOLA	DOUILLE	BUECHSE	BUSH	CASQUILLO
		5011870	70	PERNO	AXE	BOLZEN	PIN	EJE
		5112816	2	CATENA COMPL.	CHAINE	KETTE	CHAIN	CADENA
		5113530	2	CATENA COMPL.O/SUOLE MM360	CHAINE	KETTE	CHAIN	CADENA
		79005970	2	BOCCOLA	DOUILLE	BUECHSE	BUSH	CASQUILLO



665C
01 02

9120

RIPARI CINGOLI

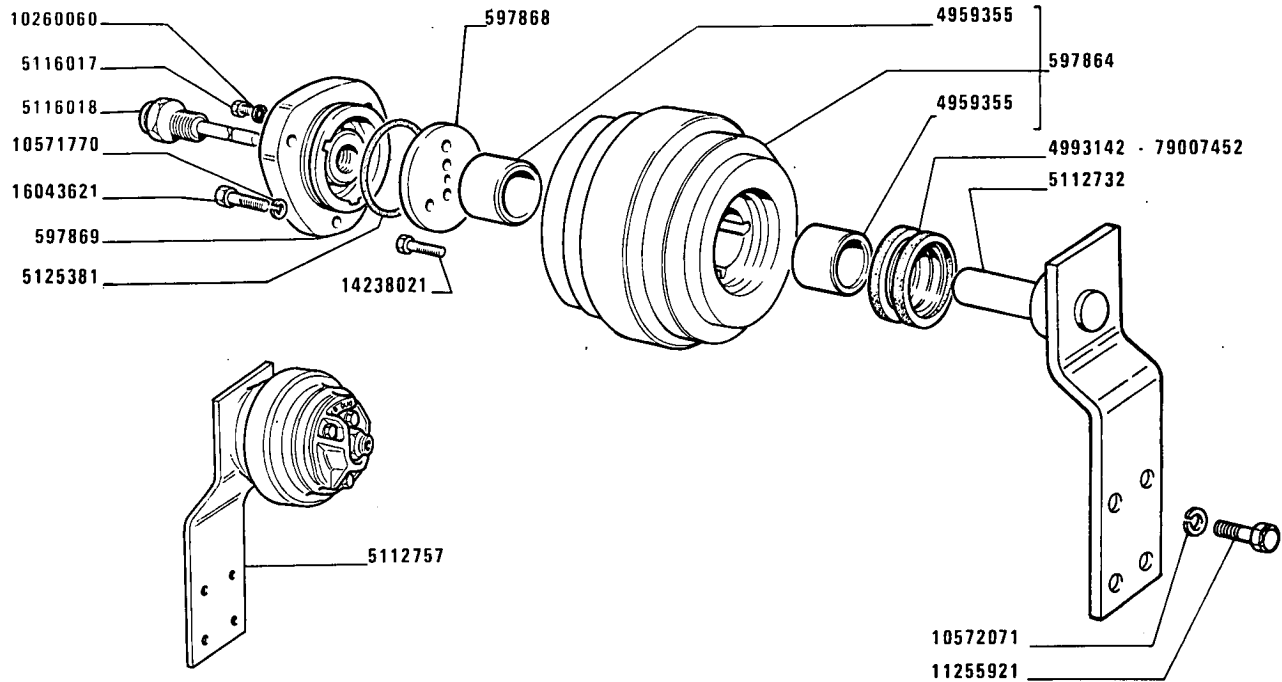
*Protections de chenilles
Raupenkettenschuetzer*

*Track guards
Blindaje de cadenas*

1.50.5

01/3A

MODIF.	ANT. MODIF.	N. ORDIN.	Q.	DENOMINAZIONE	DESIGNATION	BENENNUNG	DESCRIPTION	DENOMINACIONES
		568987	2	RIPARO POST.D	PROTECTION	ABDECKUNG	PROTECTION	DEFENSA
		568988	2	RIPARO POST.S	PROTECTION	ABDECKUNG	PROTECTION	DEFENSA
		570595	6	COLONNETTA	COLONNETTE	BOLZEN	STUD	ESPARRAGO
		5112761	2	RIPARO ANT.	PROTECTION	ABDECKUNG	PROTECTION	DEFENSA
5102765		5112765	2	RIPARO INF.D	PROTECTION	ABDECKUNG	PROTECTION	DEFENSA
5102766		5112766	2	RIPARO INF.S	PROTECTION	ABDECKUNG	PROTECTION	DEFENSA
		5115440	2	TAPPO	BOUCHON	STOPFEN	PLUG	TAPON
		5120930	1	RIPARO POST.D	PROTECTION	ABDECKUNG	PROTECTION	DEFENSA
		5120931	1	RIPARO POST.S	PROTECTION	ABDECKUNG	PROTECTION	DEFENSA
		10572071	12	ROSETTA	RONDELLE	SCHEIBE	WASHER	ARANDELA
		12164021	12	DADO	ECROU	MUTTER	NUT	TUERCA
		12164721	4	DADO	ECROU	MUTTER	NUT	TUERCA
		12598779	26	ROSETTA	RONDELLE	SCHEIBE	WASHER	ARANDELA
		12598879	32	ROSETTA DI SICUREZZA	RONDELLE FREIN	SICHERUNGSRING	LOCKWASHER	ARANDELA DE FRENO
		15540221	32	VITE	VIS	SCHRAUBE	SCREW	TORNILLO
		15970321	18	VITE	VIS	SCHRAUBE	SCREW	TORNILLO
		15970721	8	VITE	VIS	SCHRAUBE	SCREW	TORNILLO



665C
01 02

6746

RULLO SOSTEGNO CINGOLI

Galet de retour chenilles
Stützrolle raupenkette

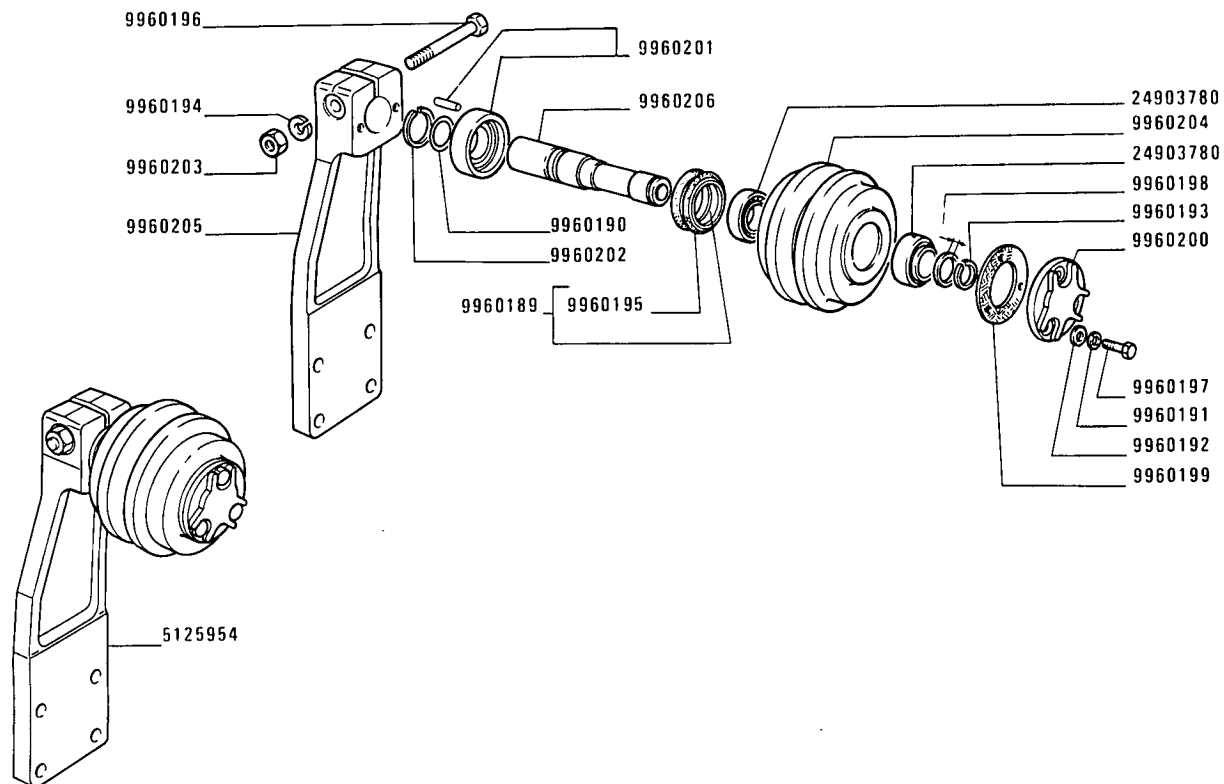
Carrier roller tracks
Rodillo de soporte cadenas

1.50.7

1/2

01/1A

MODIF.	ANT. MODIF.	N. ORDIN.	Q.	DENOMINAZIONE	DESIGNATION	BENENNUNG	DESCRIPTION	DENOMINACIONES
		597864	2	RULLO COMPL.	GALET	ROLLE	ROLLER	TUERCA
		597868	2	ANELLO	BAGUE	RING	RING	ANILLO
		597869	2	COPERCHIO	COUVERCLE	DECKEL	COVER	TAPA
		4959355	4	BOCCOLA	DOUILLE	BUECHSE	BUSH	CASQUILLO
		4993142	2	GUARNIZIONE	GARNITURE	UNTERLAGE	LINING	FORRO
		5112732	2	SUPPORTO	SUPPORT	LAGER	SUPPORT	SOPORTE
		5112757	2	RULLO COMPLESSIVO	GALET	ROLLE	ROLLER	TUERCA
		5116017	2	TAPPO	BOUCHON	STOPFEN	PLUG	TAPON
		5116018	2	INGRASSATORE	GRAISSEUR	SCHMIERNIPPEL	FITTING	ENGRASADOR
574608		5125381	2	GUARNIZIONE	GARNITURE	UNTERLAGE	LINING	FORRO
		5125954	2	RULLO (MEC-TRACK) COMPL.	GALET	ROLLE	ROLLER	TUERCA
		9960189	1	GUARNIZIONE COMPL.	GARNITURE	UNTERLAGE	LINING	FORRO
		9960190	1	ANELLO DI TENUTA	JOINT D'ETANCHEITE	DICHTRING	SEAL	JUNTA HERMETICA
		9960191	2	ROSETTA DI TENUTA	JOINT D'ETANCHEITE	DICHTRING	GASKET	JUNTA HERMETICA
		9960192	1	ROSETTA	RONDELLE	SCHIEBE	WASHER	ARANDELA
		9960193	1	ANELLO	BAGUE	RING	RING	ANILLO
		9960194	1	ROSETTA DI TENUTA	JOINT D'ETANCHEITE	DICHTRING	GASKET	JUNTA HERMETICA
		9960195	2	ANELLO DI TENUTA	JOINT D'ETANCHEITE	DICHTRING	SEAL	JUNTA HERMETICA
		9960196	1	VITE	VIS	SCHRAUBE	SCREW	TORNILLO
		9960197	3	VITE	VIS	SCHRAUBE	SCREW	TORNILLO
		9960198	1	SPESSORE DI REGISTRO	CALE D'EPaisseur	DISTANZSCHEIBE	SHIM	SUPLEMENTO
		9960199	1	GUARNIZIONE	GARNITURE	UNTERLAGE	LINING	FORRO
		9960200	1	COPERCHIO	COUVERCLE	DECKEL	COVER	TAPA
		9960201	1	COLLARE COMPL.	COLLIER	SCHELLE	COLLAR	COLLAR
		9960202	1	ANELLO	BAGUE	RING	RING	ANILLO
		9960203	1	DADO	ECROU	MUTTER	NUT	TUERCA
		9960204	1	RULLO	GALET	ROLLE	ROLLER	TUERCA
		9960205	1	SUPPORTO	SUPPORT	LAGER	SUPPORT	SOPORTE
		9960206	1	ALBERO PORTARULLO	ARBRE PORTE-GALET	LENKROLLENWELLE	ROLLER SHAFT	EJE PORTARRODILLO
		10260060	2	GUARNIZIONE DI TENUTA	JOINT	DICHTUNG	GASKET	JUNTA
		10571770	6	ROSETTA	RONDELLE	SCHIEBE	WASHER	ARANDELA
		10572071	8	ROSETTA	RONDELLE	SCHIEBE	WASHER	ARANDELA
		11255921	8	VITE	VIS	SCHRAUBE	SCREW	TORNILLO
		14238021	4	VITE	VIS	SCHRAUBE	SCREW	TORNILLO



665C
01 02

6746

SOSTEGNO CINGOLO

Galet de chenille
Stuetz der Raupenkette

Track carrier roller
Soporte de la oruga

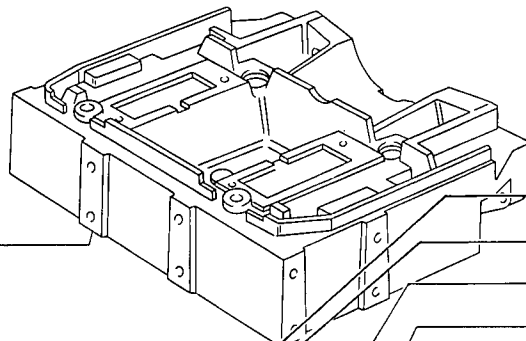
1.50.7

2

02/1

MODIF.	ANT. MODIF.	N. ORDIN.	Q.	DENOMINAZIONE	DESIGNATION	BENENNUNG	DESCRIPTION	DENOMINACIONES
		16043621	6	VITE	VIS	SCHRAUBE	SCREW	TORNILLO
		24903780	2	CUSCINETTO	COUSSINET	LAGERSCHALE	BEARING	COJINETE
		79007452	2	GUARNIZIONE DI TENUTA	JOINT	DICHTUNG	GASKET	JUNTA

1.21.1



D 2722 5126646
 C 2722 5113220
 C 2722 5113221
 D 2722 5126648

10701021 5113218 C 2722
 13018410 5126645 D 2722

C 2722 5113217
 D 2722 5122123
 C 2722 5113216
 D 2722 5122108

15971821
 C 2722 5113215
 D 2722 5122111

10571871
 12164721
 5113031

D 2722 aut.n. (01) 792158 → 1.56.1

665C
01

6500

MOLLA E PERNI SOSPENSIONE

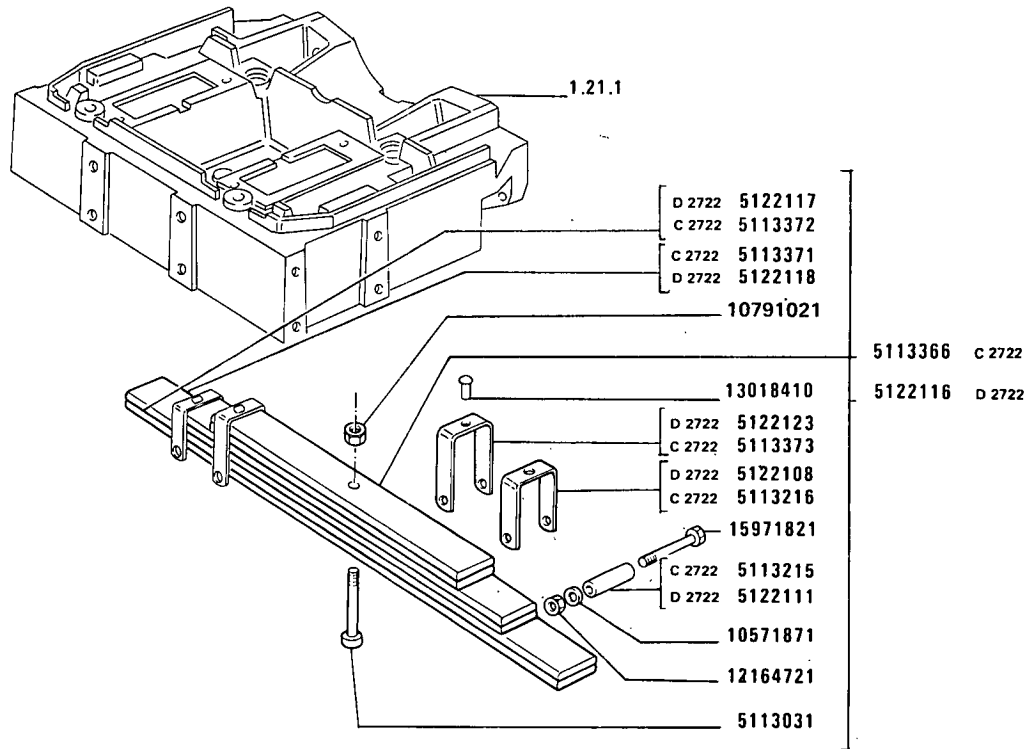
*Ressort et axe suspension
 Feder und bolzen aufhängungen*

*Spring and pin suspension
 Resorte y eje suspensión*

1.56.0

01/4A

MODIF.	ANT. MODIF.	N. ORDIN.	Q.	DENOMINAZIONE	DESIGNATION	BENENNUNG	DESCRIPTION	DENOMINACIONES
		5113031	1	VITE	VIS	SCHRAUBE	SCREW	TORNILLO
C2722		5113215	4	DISTANZIALE	ENTRETOISE	ABSTANDSTUECK	SPACER	SEPARADOR
C2722		5113216	2	STAFFA COMPL.EST.	ETRIER	HALTER	BRACKET	SOPORTE
C2722		5113217	2	STAFFA COMPL.INT.	ETRIER	HALTER	BRACKET	SOPORTE
C2722		5113218	1	MOLLA COMPL.	RESSORT	FEDER	SPRING	RESORTE
C2722		5113220	1	MOLLA FOGLIA MAESTRA	RESSORT	FEDER	SPRING	RESORTE
C2722		5113221	1	MOLLA FOGLIA 4.	RESSORT	FEDER	SPRING	RESORTE
D2722		5122108	2	STAFFA EST.	ETRIER	HALTER	BRACKET	SOPORTE
D2722		5122111	4	DISTANZIALE	ENTRETOISE	ABSTANDSTUECK	SPACER	SEPARADOR
D2722		5122123	2	STAFFA INT.	ETRIER	HALTER	BRACKET	SOPORTE
D2722		5126645	1	MOLLA COMPL.	RESSORT	FEDER	SPRING	RESORTE
D2722		5126646	1	MOLLA FOGLIA MAESTRA	RESSORT	FEDER	SPRING	RESORTE
D2722		5126648	1	MOLLA FOGLIA 2	RESSORT	FEDER	SPRING	RESORTE
		10571871	4	ROSETTA	RONDELLE	SCHEIBE	WASHER	ARANDELA
	10791011	10791021	1	DADO	ECROU	MUTTER	NUT	TUERCA
		12164721	4	DADO	ECROU	MUTTER	NUT	TUERCA
		13018410	4	RIBATTINO	RIVET	NIET	RIVET	REMACHE
		15971821	4	VITE	VIS	SCHRAUBE	SCREW	TORNILLO



D 2722 aut.n. (02) 792119 → 1.56.1/1

665C
02

6500

MOLLA E PERNI SOSPENSIONE

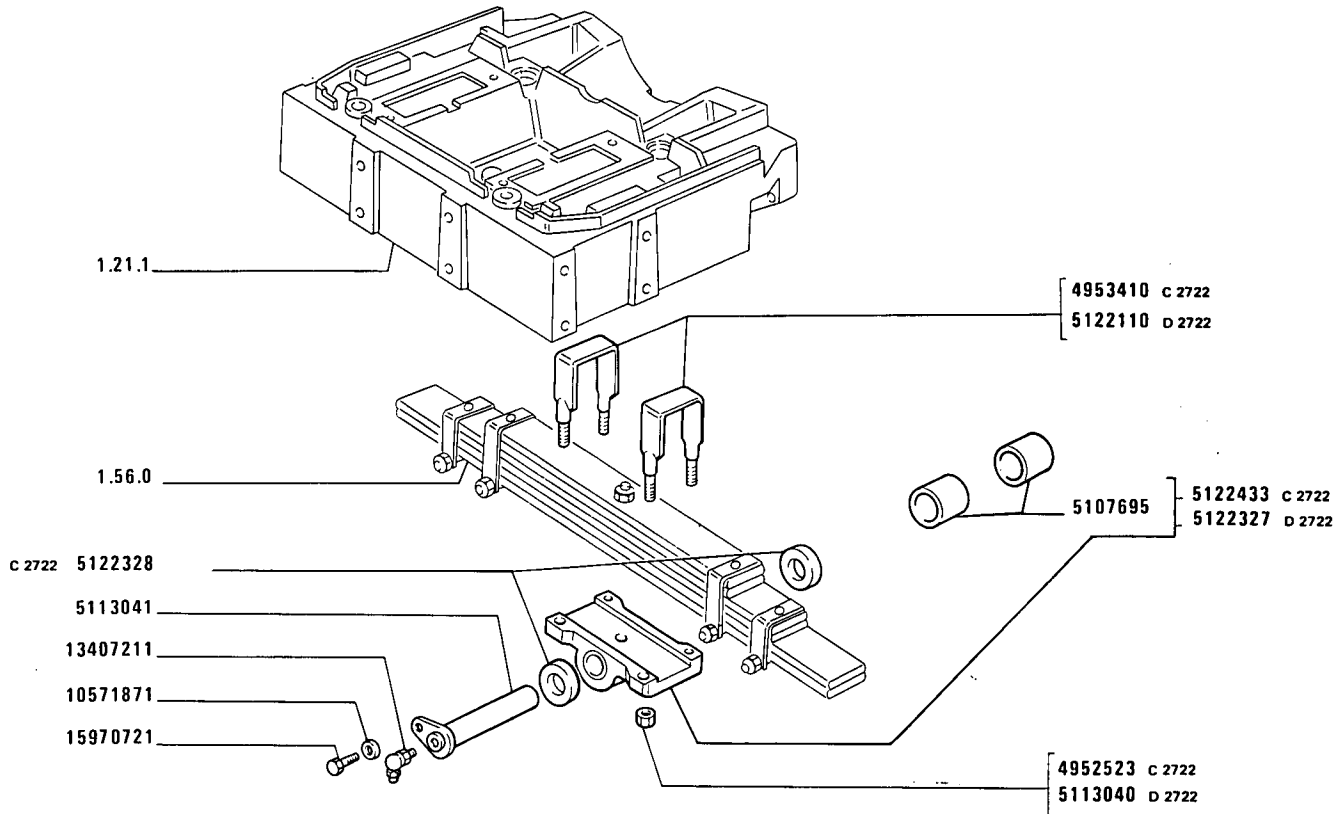
*Ressort et axe suspension
 Feder und bolzen aufhängungen*

*Spring and pin suspension
 Resorte y eje suspension*

1.56.0/1

01/5A

MODIF.	ANT. MODIF.	N. ORBIN.	Q.	DENOMINAZIONE	DESIGNATION	BENENNUNG	DESCRIPTION	DENOMINACIONES
		5113031	1	VITE	VIS	SCHRAUBE	SCREW	TORNILLO
C2722		5113215	4	DISTANZIALE	ENTRETOISE	ABSTANDSTUECK	SPACER	SEPARADOR
C2722		5113216	2	STAFFA	ETRIER	HALTER	BRACKET	SOPORTE
C2722		5113366	1	MOLLA COMPL.	RESSORT	FEDER	SPRING	RESORTE
C2722		5113371	1	MOLLA	RESSORT	FEDER	SPRING	RESORTE
C2722		5113372	1	MOLLA MAESTRA	RESSORT	FEDER	SPRING	RESORTE
C2722		5113373	2	STAFFA INT.	ETRIER	HALTER	BRACKET	SOPORTE
D2722		5122108	2	STAFFA EST.	ETRIER	HALTER	BRACKET	SOPORTE
D2722		5122111	4	DISTANZIALE	ENTRETOISE	ABSTANDSTUECK	SPACER	SEPARADOR
D2722		5122116	1	MOLLA COMPL.	RESSORT	FEDER	SPRING	RESORTE
D2722		5122117	1	MOLLA FOGLIA MAESTRA	RESSORT	FEDER	SPRING	RESORTE
D2722		5122118	1	MOLLA FOGLIA 5A	RESSORT	FEDER	SPRING	RESORTE
D2722		5122123	2	STAFFA INT.	ETRIER	HALTER	BRACKET	SOPORTE
		10571871	4	ROSETTA DI SICUREZZA	RONDELLE FREIN	SICHERUNGSRING	LOCKWASHER	ARANDELA DE FRENO
		10791021	1	DADO	ECROU	MUTTER	NUT	TUERCA
		12164721	4	DADO	ECROU	MUTTER	NUT	TUERCA
		13018410	4	RIBATTINO	RIVET	NIET	RIVET	REMACHE
		15971821	4	VITE	VIS	SCHRAUBE	SCREW	TORNILLO



D 2722	aut.n.	01 - 792158 02 - 792119	1.56.0 - 1.56.0/1
--------	--------	----------------------------	-------------------

665C
01 02

6500

Supporti AV
Vordere lager

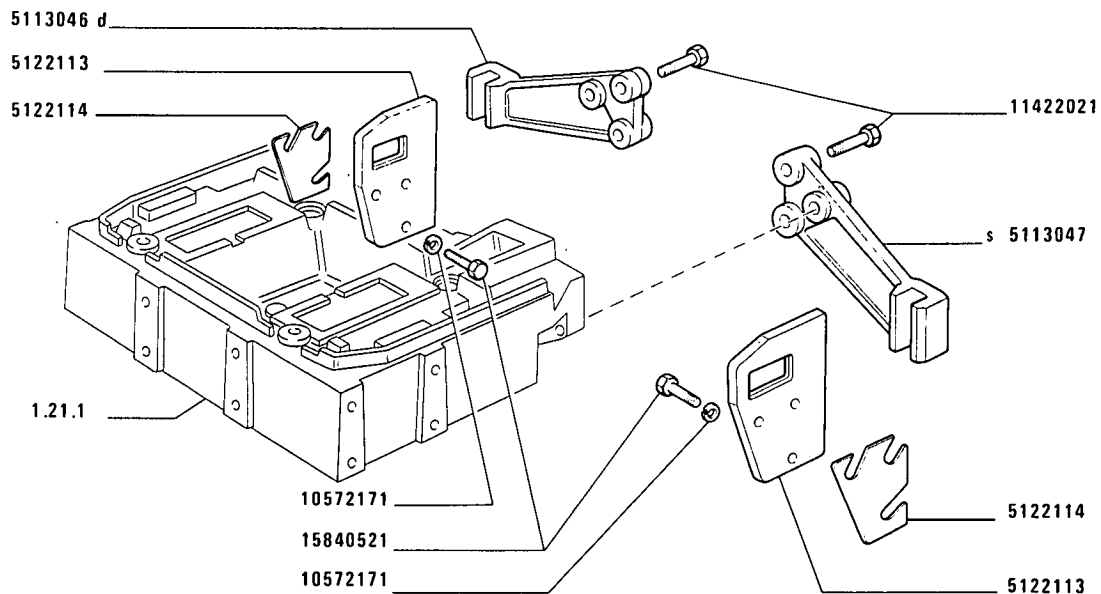
SUPPORTI ANTERIORI

Front support
Soportes delanteros

1.56.1

02/1A

MODIF.	ANT. MODIF.	N. ORDIN.	Q.	DENOMINAZIONE	DESIGNATION	BENENNUNG	DESCRIPTION	DENOMINACIONES
C2722		4952523	4	DADO	ECROU	MUTTER	NUT	TUERCA
C2722		4953410	2	STAFFA	ETRIER	HALTER	BRACKET	SOPORTE
		5107695	2	BOCCOLA	DOUILLE	BUECHSE	BUSH	CASQUILLO
D2722		5113040	4	DADO	ECROU	MUTTER	NUT	TUERCA
		5113041	1	PERNO	AXE	BOLZEN	PIN	EJE
D2722		5122110	2	STAFFA	ETRIER	HALTER	BRACKET	SOPORTE
D2722		5122327	1	SUPPORTO	SUPPORT	LAGER	SUPPORT	SOPORTE
C2722		5122328	2	DISTANZIALE	ENTRETOISE	ABSTANDSTUECK	SPACER	SEPARADOR
C2722		5122433	1	SUPPORTO	SUPPORT	LAGER	SUPPORT	SOPORTE
		10571871	1	ROSETTA	RONDELLE	SCHEIBE	WASHER	ARANDELA
		13407211	1	INGRASSATORE	GRAISSEUR	SCHMIERNIPPEL	FITTING	ENGRASADOR
		15970721	1	VITE	VIS	SCHRAUBE	SCREW	TORNILLO



665C

01

6500

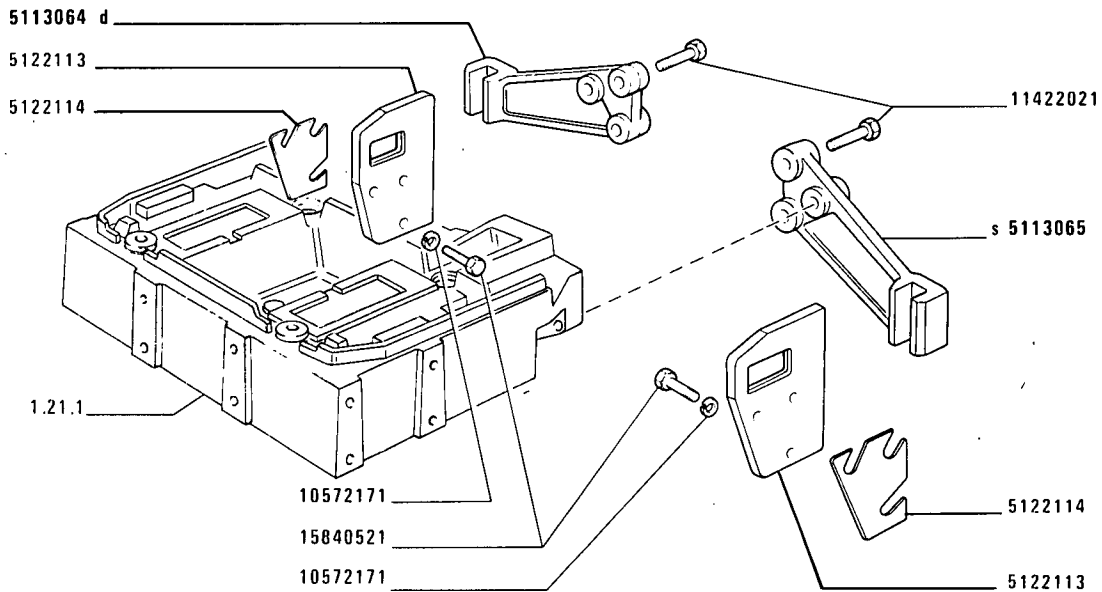
COLLEGAMENTI CARRELLI

Liaisons des chariots
 Raupenkettenträgeranschlüsse

Crossmembers
 Enlaces de los cammos

1.56.3

MODIF.	ANT. MODIF.	N. ORDIN.	Q.	DENOMINAZIONE	DESIGNATION	BENENNUNG	DESCRIPTION	DENOMINACIONES
		5113046	1	SUPPORTO D	SUPPORT	LAGER	SUPPORT	SOPORTE
		5113047	1	SUPPORTO S	SUPPORT	LAGER	SUPPORT	SOPORTE
		5122113	2	PIASTRA	PLAQUE	PLATTE	PLATE	PLACA
		5122114		SPESSORE DI REGISTRO	CALE D'EPaisseur	DISTANZSCHEIBE	SHIM	SUPLEMENTO
		5122115		SPESSORE DI REGISTRO	CALE D'EPaisseur	DISTANZSCHEIBE	SHIM	SUPLEMENTO
		10572171	8	ROSETTA DI SICUREZZA	RONDELLE FREIN	SICHERUNGSRING	LOCKWASHER	ARANDELA DE FRENO
		11422021	6	VITE	VIS	SCHRAUBE	SCREW	TORNILLO
		15840521	8	VITE	VIS	SCHRAUBE	SCREW	TORNILLO



665C
02

6500

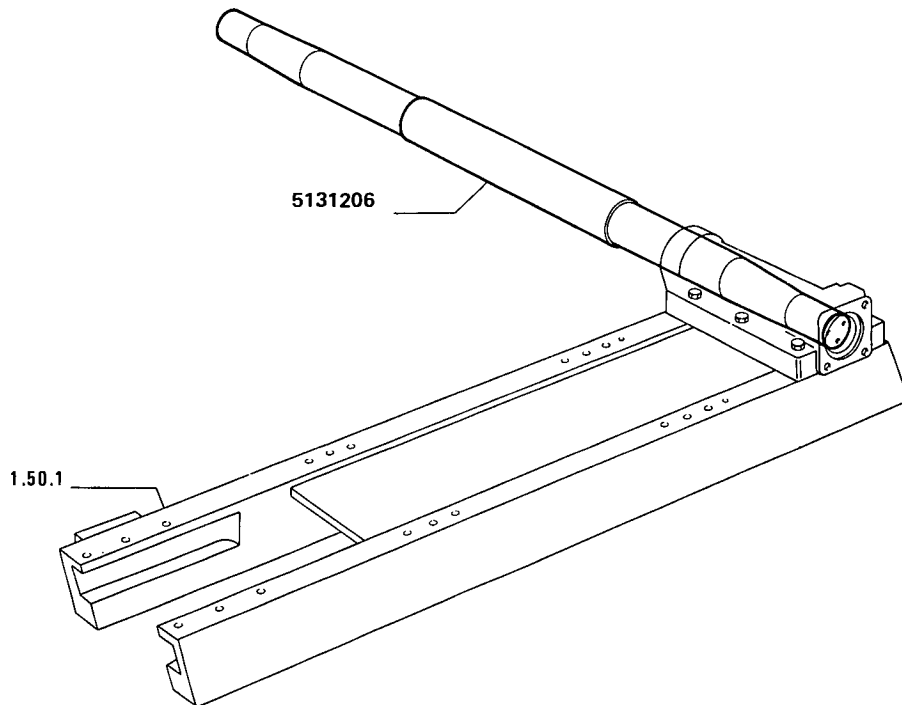
COLLEGAMENTI CARRELLI

Liaisons des chariots
Raupenkettens fahrwerksanschlüsse

Crossmembers
Enlaces de los cammos

1.56.3/1

MODIF.	ANT. MODIF.	N. ORDIN.	Q.	DENOMINAZIONE	DESIGNATION	BENENNUNG	DESCRIPTION	DENOMINACIONES
		5113064	1	SUPPORTO D	SUPPORT	LAGER	SUPPORT	SOPORTE
		5113065	1	SUPPORTO S	SUPPORT	LAGER	SUPPORT	SOPORTE
		5122113	2	PIASTRA	PLAQUE	PLATTE	PLATE	PLACA
		5122114		SPESSORE DI REGISTRO 1 MM.	CALE D'EPaisseur	DISTANZSCHEIBE	SHIM	SUPLEMENTO
		5122115		SPESSORE DI REGISTRO 2 MM.	CALE D'EPaisseur	DISTANZSCHEIBE	SHIM	SUPLEMENTO
		10572171	6	ROSETTA DI SICUREZZA	RONDELLE FREIN	SICHERUNGSRING	LOCKWASHER	ARANDELA DE FRENO
		11422021	6	VITE	VIS	SCHRAUBE	SCREW	TORNILLO
		15840521	6	VITE	VIS	SCHRAUBE	SCREW	TORNILLO



665C
01

6550

Supports AR
Hintere Lager

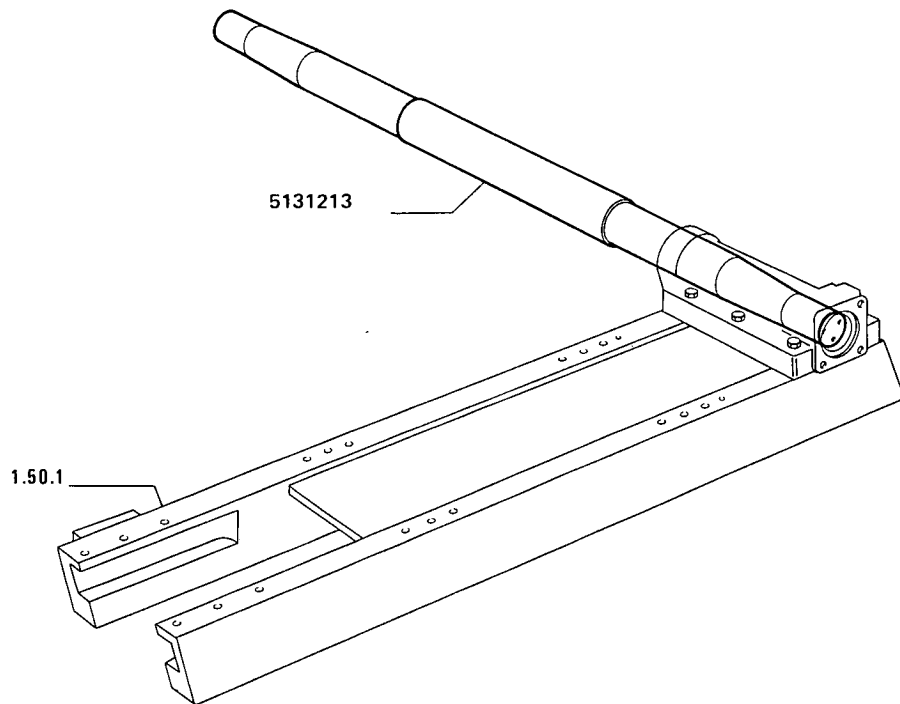
SUPPORTI POSTERIORI

Rear support
Soportes traseros

1.56.5

01/2A

MODIF.	ANT. MODIF.	N. ORDIN.	Q.	DENOMINAZIONE	DESIGNATION	BENENNUNG	DESCRIPTION	DENOMINACIONES
	5113051	5131206	1	ASSALE	ESSIEU	ACHSE	AXLE	EJE



665C
02

6550

Supports AR
Hintere Lager

SUPPORTI POSTERIORI

Rear support
Soportes traseros

1.56.5/1

01/3A

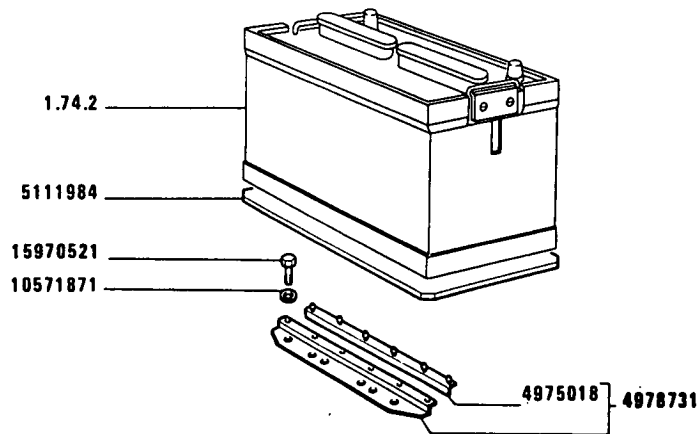
FIAT 665C

(06.84)

1.56.5/ 1

- 1 -

MODIF.	ANT. MODIF.	N. ORDIN.	Q.	DENOMINAZIONE	DESIGNATION	BENENNUNG	DESCRIPTION	DENOMINACIONES
	5113066	5131213	1	ASSALE	ESSIEU	ACHSE	AXLE	EJE



665C
01 02

9040

FISSAGGIO BATTERIA

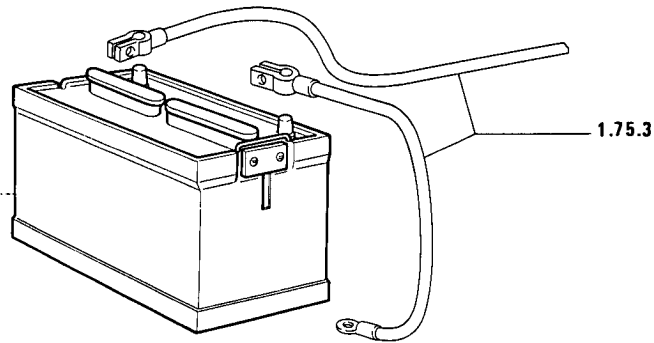
*Fixage batterie
Spannbatterie*

*Battery mounting
Fisaje bateria*

1.74.1

MODIF.	ANT. MODIF.	N. ORDIN.	Q.	DENOMINAZIONE	DESIGNATION	BENENNUNG	DESCRIPTION	DENOMINACIONES
		4975018	2	TASSELLO ELASTICO	TAMPON	GUMMISTUECK	PAD	ALMOHADILLA
		4978731	2	STAFFA COMPL	ETRIER	HALTER	BRACKET	SOPORTE
		5111984	2	SUPPORTO	SUPPORT	LAGER	SUPPORT	SOPORTE
		10571871	4	ROSETTA	RONDELLE	SCHEIBE	WASHER	ARANDELA
		15970521	4	VITE	VIS	SCHRAUBE	SCREW	TORNILLO

5105988
5106235
5105985
5105986



665C
01 02

8053

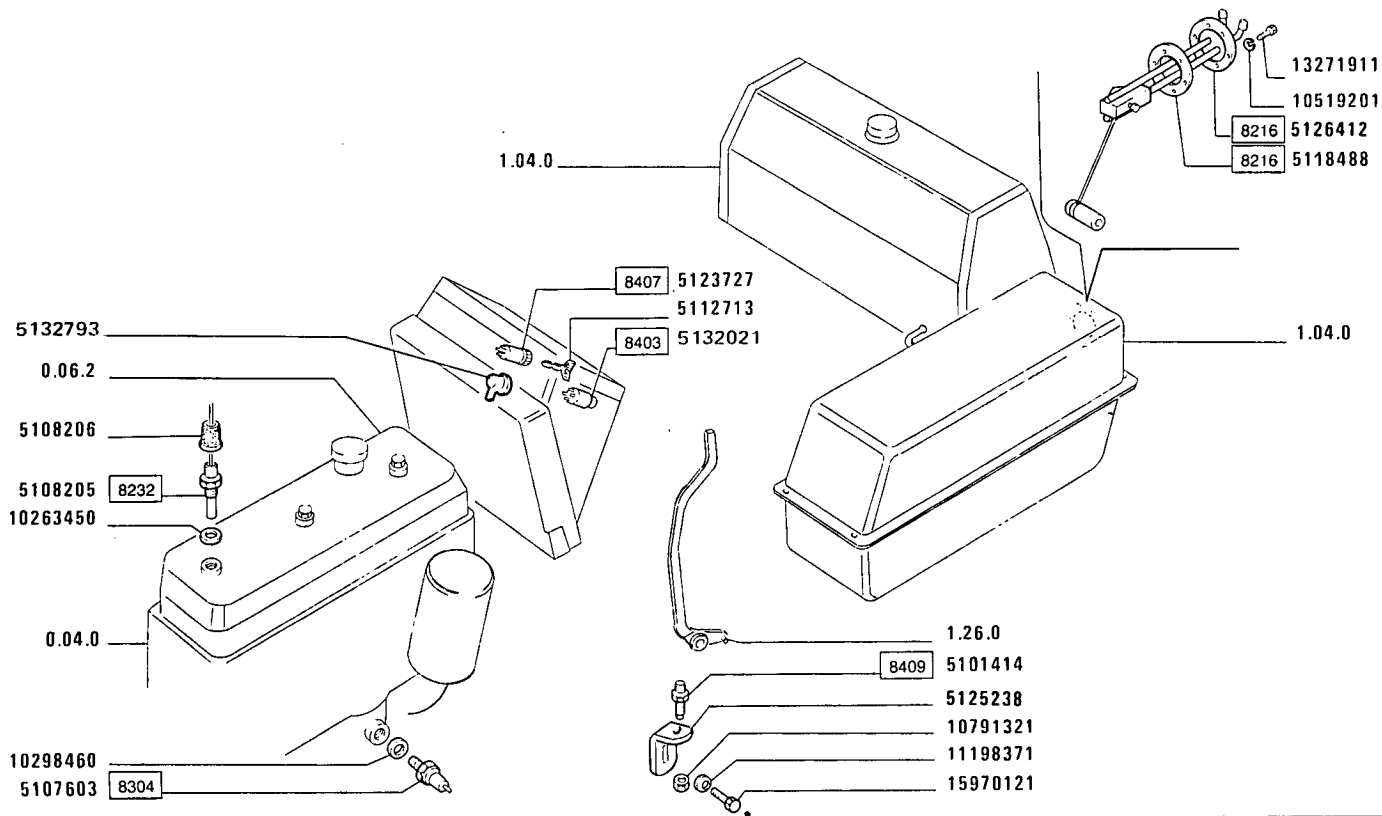
Accumulateur
Akkumulator

ACCUMULATORE

Accumulator
Acumulador

1.74.2

MODIF.	ANT. MODIF.	N. ORDIN.	Q.	DENOMINAZIONE	DESIGNATION	BENENNUNG	DESCRIPTION	DENOMINACIONES
		5105985	1	BATTERIA 140 AH	BATTERIE	BATTERIE	BATTERY	BATERIA
		5105986	1	BATTERIA 140 AH PER CLIMI TROPICALI	BATTERIE POUR ...	BATTERIE FUER ...	BATTERY FOR ...	BATERIA PARA ...
		5105988	1	BATTERIA 120 AH	BATTERIE	BATTERIE	BATTERY	BATERIA
		5106235	1	BATTERIA 120 AH PER CLIMI TROPICALI	BATTERIE POUR ...	BATTERIE FUER ...	BATTERY FOR ...	BATERIA PARA ...



665C

01 02

*Commandes électriques
Elektrische Antriebe*

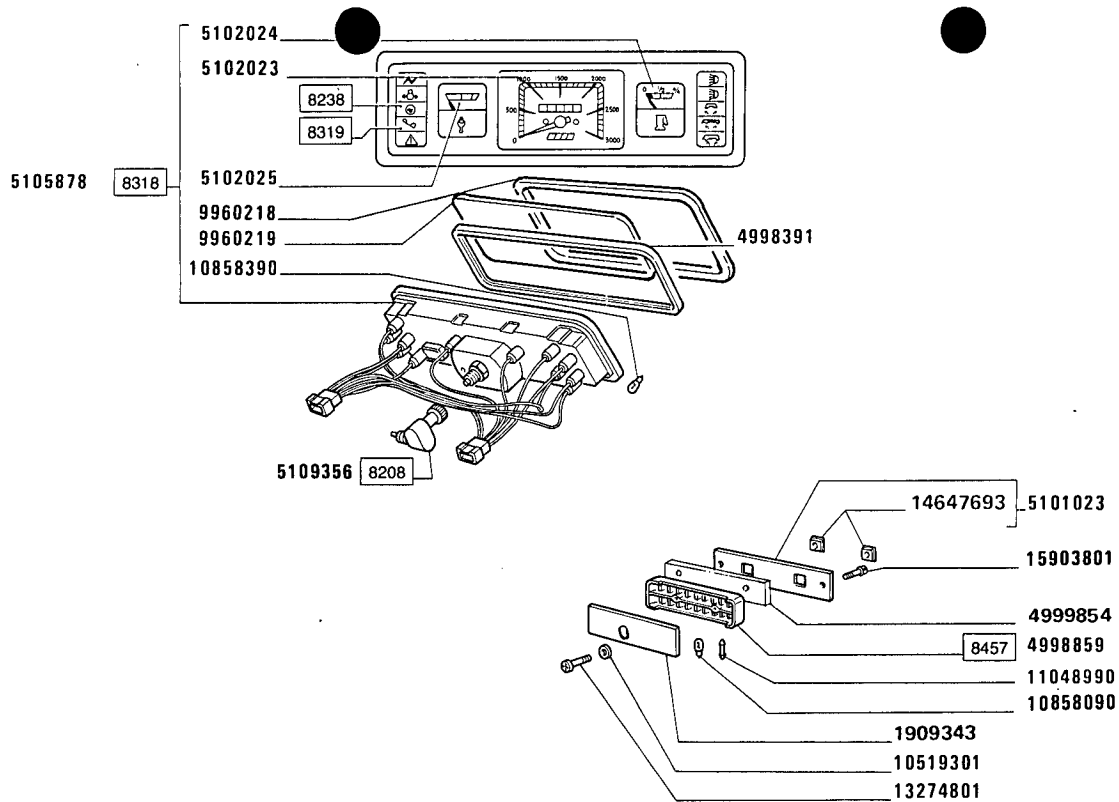
COMANDI ELETTRICI

*Electric controls
Mandos eléctricos*

1.75.0

02 10

MODIF.	ANT. MODIF.	N. ORDIN.	Q.	DENOMINAZIONE	DESIGNATION	BENENNUNG	DESCRIPTION	DENOMINACIONES
		5101414	1	INTERRUTTORE	INTERRUPTEUR	SCHALTER	SWITCH	INTERRUPTOR
		5107603	1	INTERRUTTORE	INTERRUPTEUR	SCHALTER	SWITCH	INTERRUPTOR
		5108205	1	TRASMETTITORE	CONTACTEUR	KONTAKTGEBER	SENDING UNIT	CONTACTOR
		5108206	1	CAPPUCCIO	CAPUCHON	SCHUTZKAPPE	BOOT	CAPUCHON
		5112713	1	CHIAVE	CLE	SCHLUESSEL	WRENCH	LLAVE
		5118488	1	GUARNIZIONE DI TENUTA	JOINT	DICHTUNG	GASKET	JUNTA
		5123727	1	COMMUTATORE	COMMUTEUR	SCHALTER	SWITCH	CONMUTADOR
	5123946	5125238	1	STAFFA	ETRIER	HALTER	BRACKET	SOPORTE
	5121688	5126412	1	COMANDO INDICATORE LIVELLO	COMMANDE DE JAUGE DE NIVEAU	STANDGEBER	SENDING UNIT	MANDO DEL INDICA- DOR DE NIVEL
	4998107	5132021	1	COMMUTATORE	COMMUTEUR	SCHALTER	SWITCH	CONMUTADOR
		5132793	1	CAPPUCCIO PARAPOLVERE	CAPUCHON CACHE- POUSSIERE	STAUBSCHUTZKAPPE	DUST CAP	CAPUCHON GUARDA- POLVO
		10263450	1	ROSETTA	RONDELLE	SCHEIBE	WASHER	ARANDELA
		10298460	1	GUARNIZIONE DI TENUTA	JOINT	DICHTUNG	GASKET	JUNTA
		10519201	6	ROSETTA	RONDELLE	SCHEIBE	WASHER	ARANDELA
		10791321	1	DADO	ECROU	MUTTER	NUT	TUERCA
		11198371	1	ROSETTA DI SICUREZZA	RONDELLE FREIN	SICHERUNGSRING	LOCKWASHER	ARANDELA DE FRENO
		13271911	6	VITE	VIS	SCHRAUBE	SCREW	TORNILLO
		15970121	1	VITE	VIS	SCHRAUBE	SCREW	TORNILLO



665C
01 02

APPARECCHI DI CONTROLLO

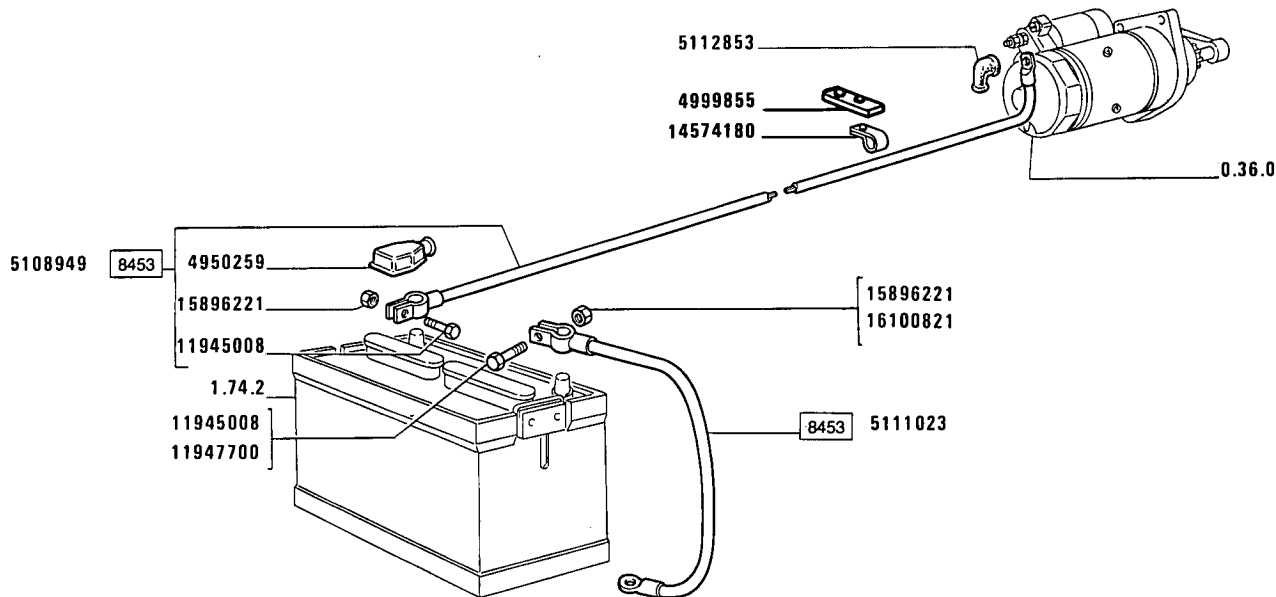
*Appareils de control
Bedienungsvorrichtungen*

*Instruments and gauges
Aparados de control*

1.75.1

02/1A

MODIF.	ANT. MODIF.	N. ORDIN.	Q.	DENOMINAZIONE	DESIGNATION	BENENNUNG	DESCRIPTION	DENOMINACIONES
		1909343	1	COPERCHIO	COUVERCLE	DECKEL	COVER	TAPA
		4998391	1	GUARNIZIONE	GARNITURE	UNTERLAGE	LINING	FORRO
		4998859	1	SCATOLA	CARTER	GEHAUSE	CASE	CAJA
		4999854	1	RIPARO	PROTECTION	ABDECKUNG	PROTECTION	DEFENSA
		5101023	1	SUPPORTO COMPL.	SUPPORT	LAGER	SUPPORT	SOPORTE
		5102023	1	CONTAGIRI	COMPTE-TOURS	DREHZAHLMESSER	REVOLUTION COUNTER	CUENTARRIVOLUCIO- NES
		5102024	1	INDICATORE LIVELLO	INDICAT. DE NIVEAU	STANDANZEIGER	LEVEL GAUGE	INDICADOR DE NIVEL
		5102025	1	TERMOMETRO	THERMOMETRE	THERMOMETER	HEAT INDICATOR	TERMOMETRO
		5105878	1	STRUMENTO A PIU INDICAZIONI COMPL.	COMBINE DE BORD A PLUSIEURS INDI- CATIONS	KOMBIINSTRUMENT	INST/CLUSTER	CUADRO DE SENALI- ZACIONES CON INDI- CACIONES MULTIPLES
		5109356	1	RINVIO ANGOLARE	RENVOI D'ANGLE	WINKELANTRIEB	MITER GEARING	REENVIO ANGULAR
		9960218	1	CORNICE	MONTURE	RAHMEN	FRAME	MARCO
		9960219	1	VETRO	VITRE	GLAS	GLASS	VIDRIO
		10519301	2	ROSETTA	RONDELLE	SCHEIBE	WASHER	ARANDELA
		10858090	6	FUSIBILE	FUSIBLE	SICHERUNG	FUSE	FUSIBLE
		10858390	12	LAMPADA	LAMPE	LAMPE	BULB	BOMBILLA
		11047693	2	DADO	ECROU	MUTTER	NUT	TUERCA
4998558		11048990	1	VALVOLA	SOUPAPE	VENTIL	VALVE	VALVULA
11052190		13274801	2	VITE	VIS	SCHRAUBE	SCREW	TORNILLO
		14189176	2	STAFFETTA FISSAGGIO	COLLIER	HALTER	RETAINER	ABRAZADERA
		15903801	2	VITE	VIS	SCHRAUBE	SCREW	TORNILLO



665C
01 02

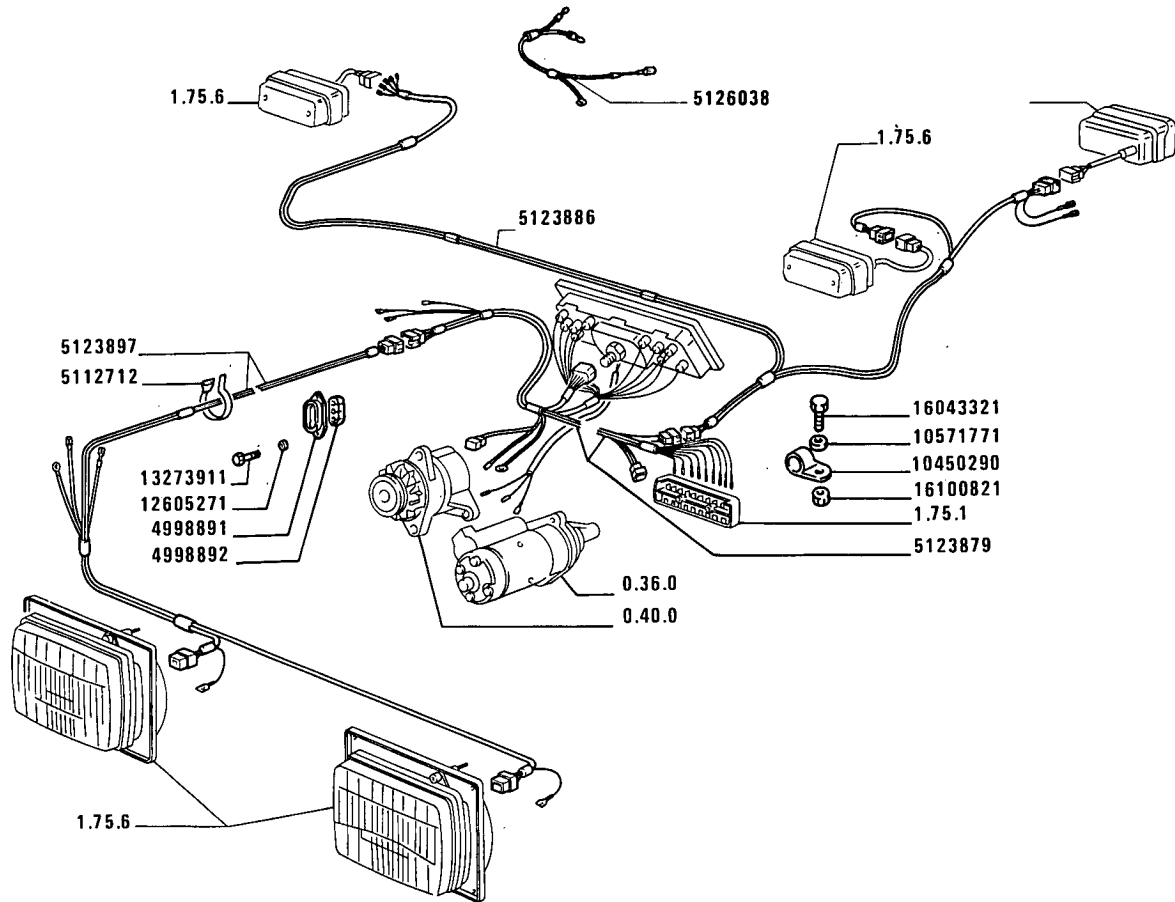
CAVI AVVIAMENTO

Cables électriques lancement
Anlassen leitugen

Starting cables
Cables arranque

1.75.3

MODIF.	ANT. MODIF.	N. ORDIN.	Q.	DENOMINAZIONE	DESIGNATION	BENENNUNG	DESCRIPTION	DENOMINACIONES
		4950259	1	CAPPUCCIO	CAPUCHON	SCHUTZKAPPE	BOOT	CAPUCHON
		4999855	1	PIASTRINA	PLAQUETTE	PLAETTCHEN	PLATE	PLACA
		5108949	1	CAVO COMPL.	CABLE	LEITUNG	CABLE	CABLE
		5111023	1	CAVO	CABLE	LEITUNG	CABLE	CABLE
		5112853	1	CAPPUCCIO	CAPUCHON	SCHUTZKAPPE	BOOT	CAPUCHON
		11945008	2	VITE	VIS	SCHRAUBE	SCREW	TORNILLO
		11947700	1	VITE M8X30	VIS	SCHRAUBE	SCREW	TORNILLO
		14574180	1	MOLLA	RESSORT	FEDER	SPRING	RESORTE
		15896221	2	DADO	ECROU	MUTTER	NUT	TUERCA
		16100821	1	DADO M8	ECROU	MUTTER	NUT	TUERCA



665C
01 02

8454

Cables électriques lancement
Batteriehabel

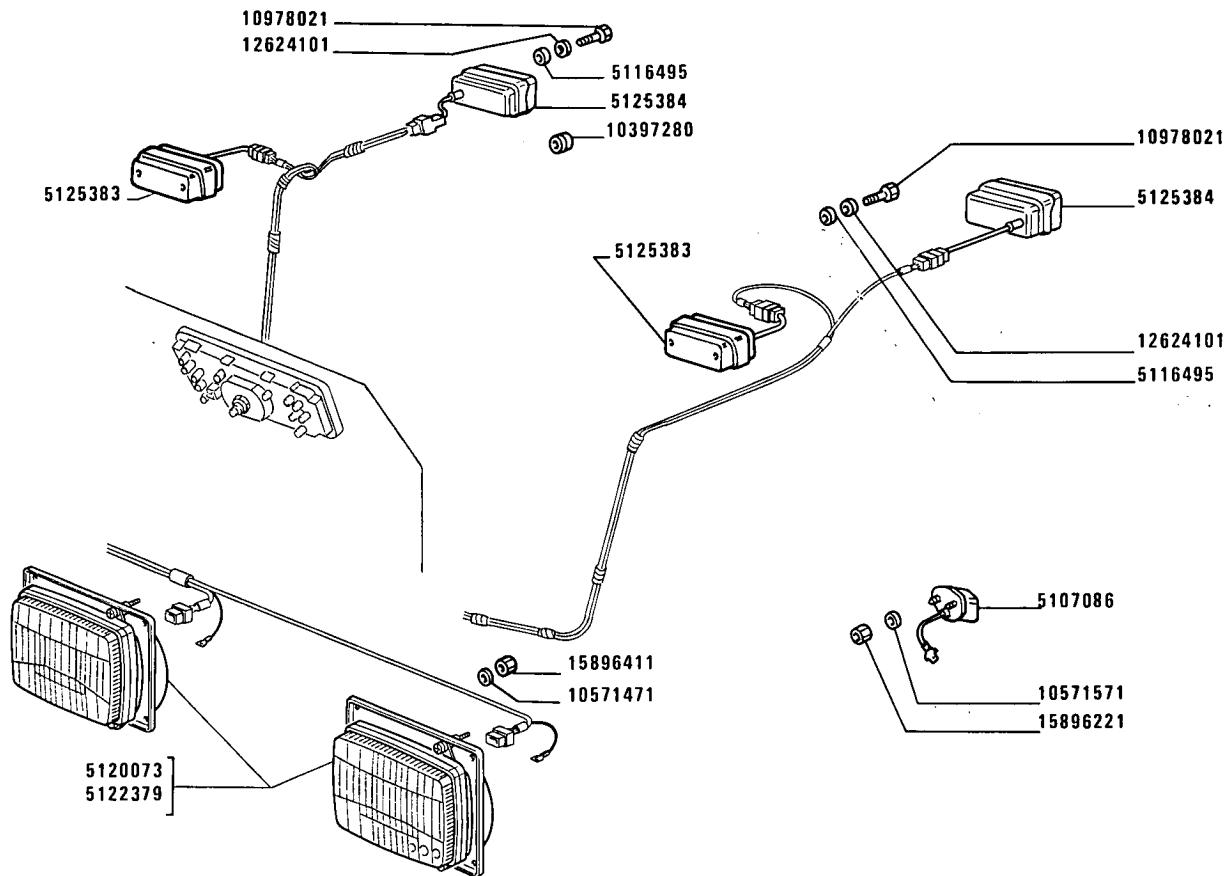
CAVI VARI

Auxiliary cables
Cables varios

1.75.4

03/1A

MODIF.	ANT. MODIF.	N. ORDIN.	Q.	DENOMINAZIONE	DESIGNATION	BENENNUNG	DESCRIPTION	DENOMINACIONES
		4998891	1	RIPARO	PROTECTION	ABDECKUNG	PROTECTION	DEFENSA
		4998892	1	GUARNIZIONE	GARNITURE	UNTERLAGE	LINING	FORRO
		5112712	6	FASCETTA	COLLIER	HALTEBAND	STRAP	ABRAZADERA
		5123879	1	CAVO	CABLE	LEITUNG	CABLE	CABLE
		5123886	1	CAVO	CABLE	LEITUNG	CABLE	CABLE
		5123897	1	CAVO	CABLE	LEITUNG	CABLE	CABLE
		5126038	1	CAVO	CABLE	LEITUNG	CABLE	CABLE
		10450290	1	STAFFA	ETRIER	HALTER	BRACKET	SOPORTE
		10571771	1	ROSETTA	RONDELLE	SCHEIBE	WASHER	ARANDELA
		12605271	2	ROSETTA DI SICUREZZA	RONDELLE FREIN	SICHERUNGSRING	LOCKWASHER	ARANDELA DE FRENO
		13273911	2	VITE	VIS	SCHRAUBE	SCREW	TORNILLO
		16043321	1	VITE	VIS	SCHRAUBE	SCREW	TORNILLO
		16100821	1	DADO	ECROU	MUTTER	NUT	TUERCA



665C
01 02

8156

APPARECCHI ILLUMINAZIONE

*Cables électriques diverses
Verschiedene Elektroleitungen*

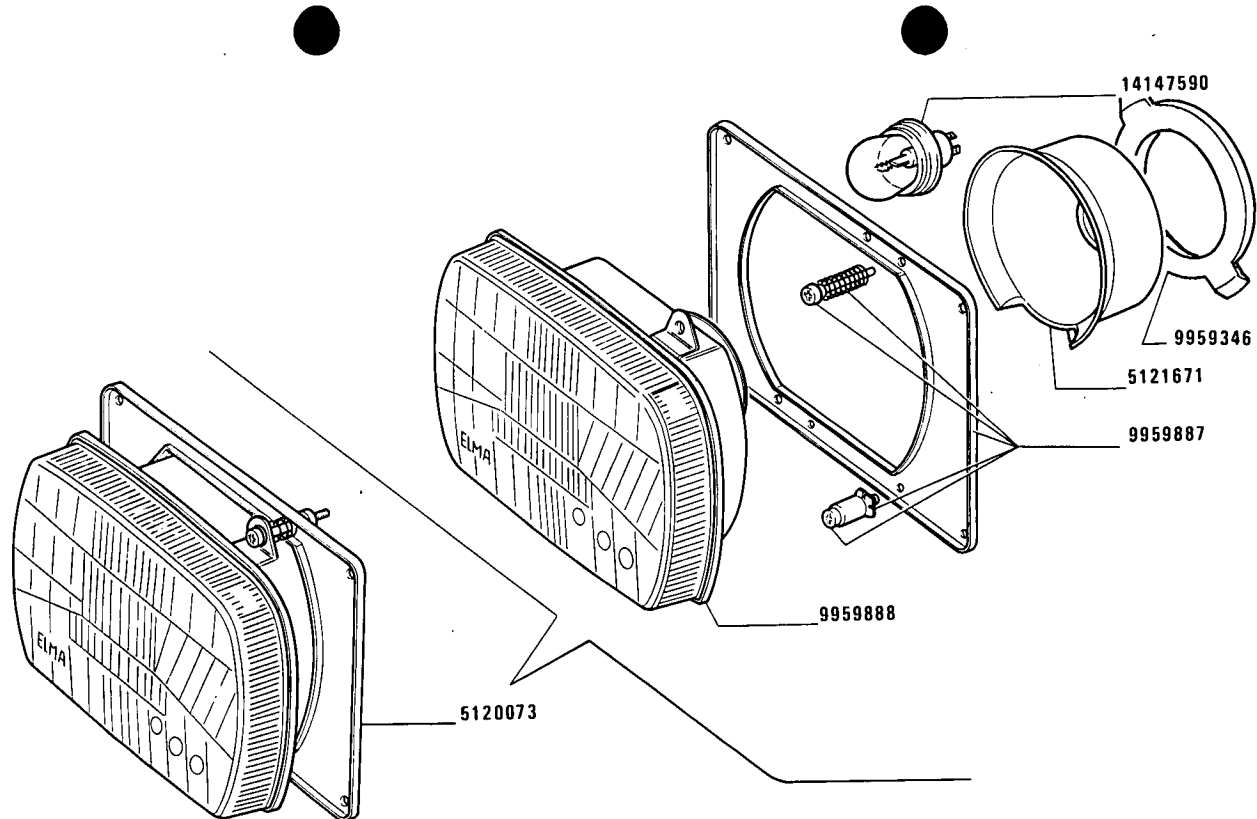
*Lighting components
Aparatos alumbrado*

1.75.6

1/6

10/1

MODIF.	ANT. MODIF.	N. ORDIN.	Q.	DENOMINAZIONE	DESIGNATION	BENENNUNG	DESCRIPTION	DENOMINACIONES
		5107086	1	FANALE DELLA TARGA COMPL.(OLSA)	FEU DE PLAQUE	NUMMERNSCHILD- LEUCHTE	NUMBER PLATE LAMP	LAMPARA DE MATRI- CULA
		5108111	4	GUARNIZIONE DI TENUTA	JOINT	DICHTUNG	GASKET	JUNTA
		5116495	8	DISTANZIALE	ENTRETOISE	ABSTANDSTUECK	SPACER	SEPARADOR
		5120073	2	PROIETTORE COMPL.(ELMA)	PROJECTEUR	SCHIEWERFER	HEADLAMP	PROYECTOR
		5121671	2	CAPPUCCIO	CAPUCHON	SCHUTZKAPPE	BOOT	CAPUCHON
		5122378	2	CAPPUCCIO	CAPUCHON	SCHUTZKAPPE	BOOT	CAPUCHON
		5122379	2	PROIETTORE COMPL.(SIEM)	PROJECTEUR	SCHIEWERFER	HEADLAMP	PROYECTOR
5107866		5125383	2	FANALE ANTERIORE COMPL.COBO	LANTERNE AV	VORDERE LEUCHTE	FRONT LAMP	LAMPARA ANTERIOR
5107897		5125384	2	FANALE POSTERIORE COMPL.COBO	LANTERNE AR	HINTERE LEUCHTE	TAIL LAMP	LAMPARA POSTERIOR
		9957631	1	PORTALAMPADA	PORTE-LAMPE	LAMPENFASSUNG	BULB HOLDER	PORTALAMPARA
		9957632	1	TRASPARENTE DELLO STOP	TRANSPARENT DE FEUX STOP	LICHTSCHEIBE DER BREMSLEUCHTE	STOPLAMP LENS	TAPA TRANSLUCIDA DE LUCES DE "PARE"
		9958961	1	TRASPARENTE	TRANSPARENT	LICHTSCHEIBE	LENS	TAPA TRANSLUCIDA
		9958962	4	VITE	VIS	SCHRAUBE	SCREW	TORNILLO
		9958963	2	GUARNIZIONE DI TENUTA	JOINT	DICHTUNG	GASKET	JUNTA
		9958964	1	TRASPARENTE CON CATA- DIOTTRO	TRANSPARENT ET CATADIOPTRE	LICHTSCHEIBE MIT RUECKSTRAHLER	LENS AND REFLEX- REFLECTOR	TAPA TRANSLUCIDA CON CATAFAROS
		9959346	2	MOLLA	RESSORT	FEDER	SPRING	RESORTE
		9959887	2	CORPO ELMA	CORPS	GEHAUSE	BODY	CUERPO
		9959888	2	GRUPPO OTTICO	GROUPE OPTIQUE	EINSATZ	LENS/REFLECTOR UNIT	GRUPO OPTICO
		9959903	2	CORREDO	EQUIPEMENT	SATZ	KIT	JUEGO
		9959904	2	DISTANZIALE	ENTRETOISE	ABSTANDSTUECK	SPACER	SEPARADOR
		9959905	2	SUPPORTO SIEM	SUPPORT	LAGER	SUPPORT	SOPORTE
		10397280	8	ANELLO ISOLANTE	BAGUE ISOLANTE	ISOLIERING	INSULATING RING	ANILLO AISLADOR
		10571471	8	ROSETTA	RONDELLE	SCHEIBE	WASHER	ARANDELA
		10571571	2	ROSETTA	RONDELLE	SCHEIBE	WASHER	ARANDELA
		10857790	7	LAMPADA	LAMPE	LAMPE	BULB	BOMBILLA
10977821		10978021	8	VITE	VIS	SCHRAUBE	SCREW	TORNILLO
		12624101	16	ROSETTA	RONDELLE	SCHEIBE	WASHER	ARANDELA



665C
01 02

8156

Appareils éclairage
Geräte Beleuchtung

APPARECCHI ILLUMINAZIONE (Elma)

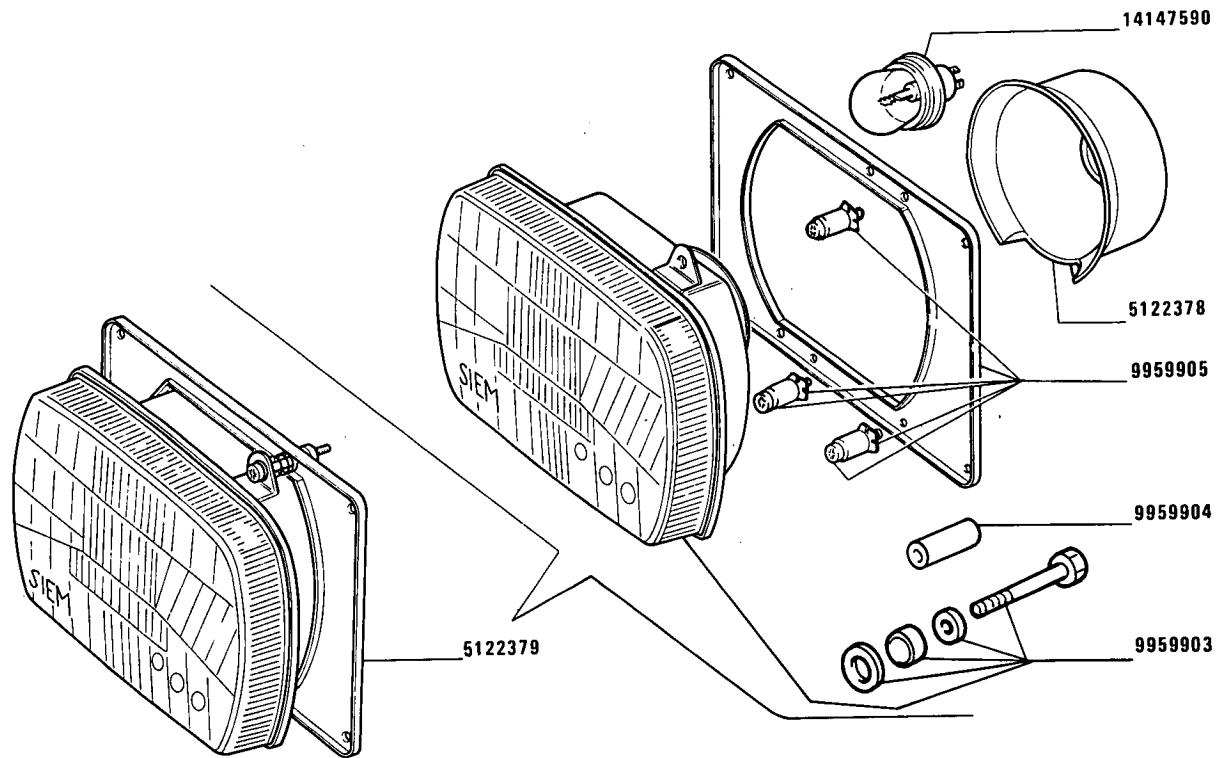
Lighting components
Aparatos alumbrado

1.75.6

2

02/1

MODIF.	ANT. MODIF.	N. ORDIN.	Q.	DENOMINAZIONE	DESIGNATION	BENENNUNG	DESCRIPTION	DENOMINACIONES
		13273801	1	VITE	VIS	SCHRAUBE	SCREW	TORNILLO
		14147590	2	LAMPADA	LAMPE	LAMPE	BULB	BOMBILLA
		15896221	4	DADO	ECROU	MUTTER	NUT	TUERCA
		15896411	8	DADO	ECROU	MUTTER	NUT	TUERCA



665C
01 02

8156

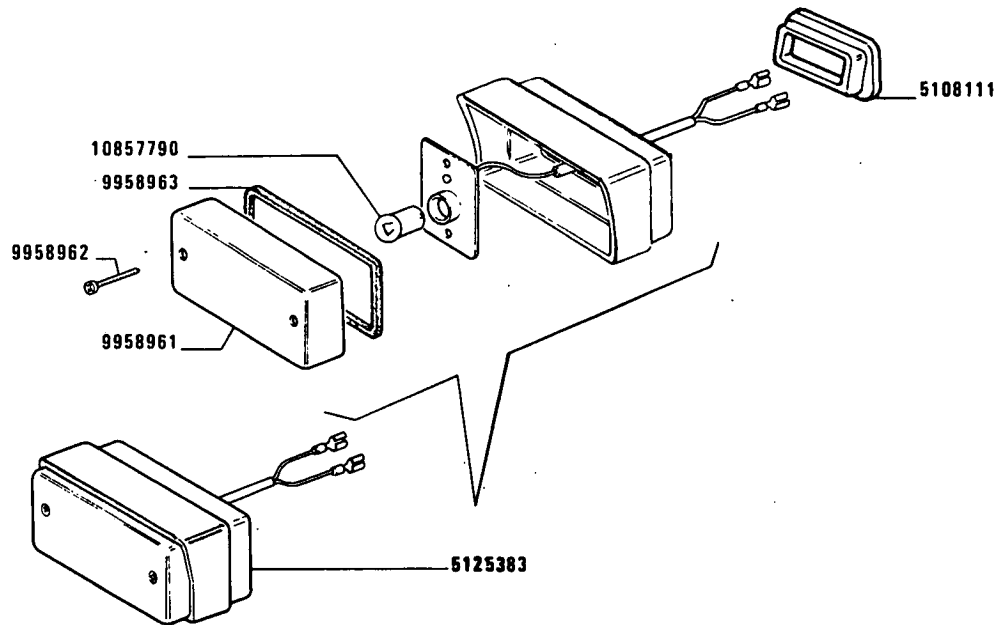
Appareils éclairage
Geräte Beleuchtung

APPARECCHI ILLUMINAZIONE (Siem)

Lighting components
Aparatos alumbrado

1.75.6

3



665C
01 02

8156

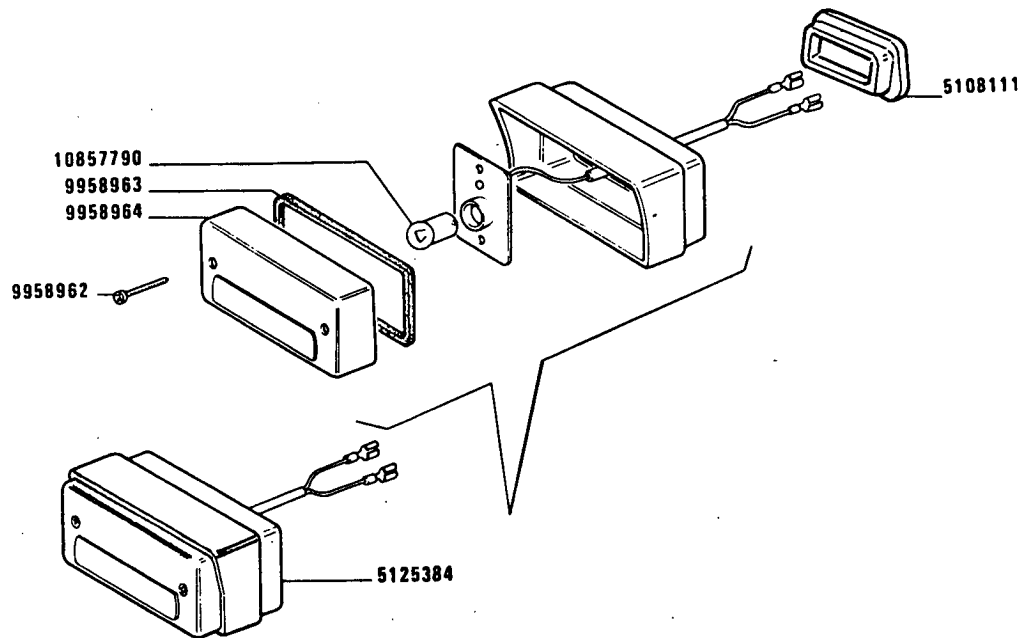
APPARECCHI ILLUMINAZIONE (Cobo)

Appareils éclairage
Geräte Beleuchtung

Lighting components
Aparatos alumbrado

1.75.6

4



665C
01 02

8158

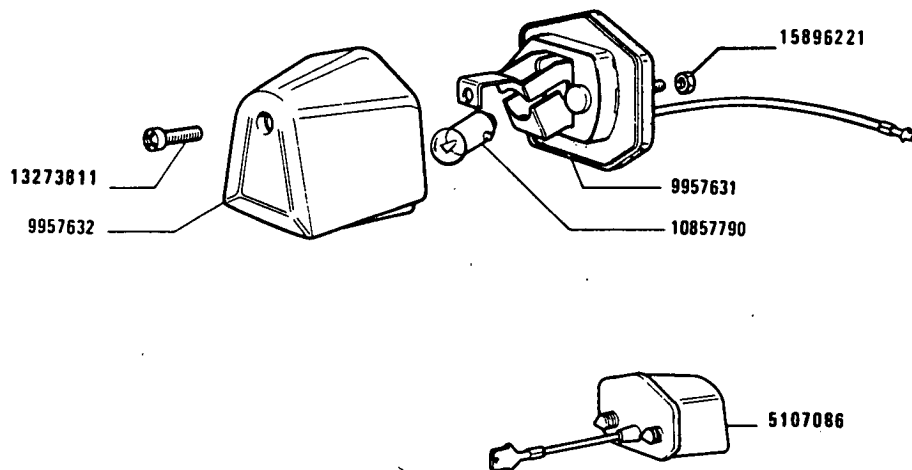
APPARECCHI ILLUMINAZIONE (Cobo)

Cables électriques diverses
Verschiedene Elektroleitungen

Lighting components
Aparatos alumbrado

1.75.6

5



665C
01 02

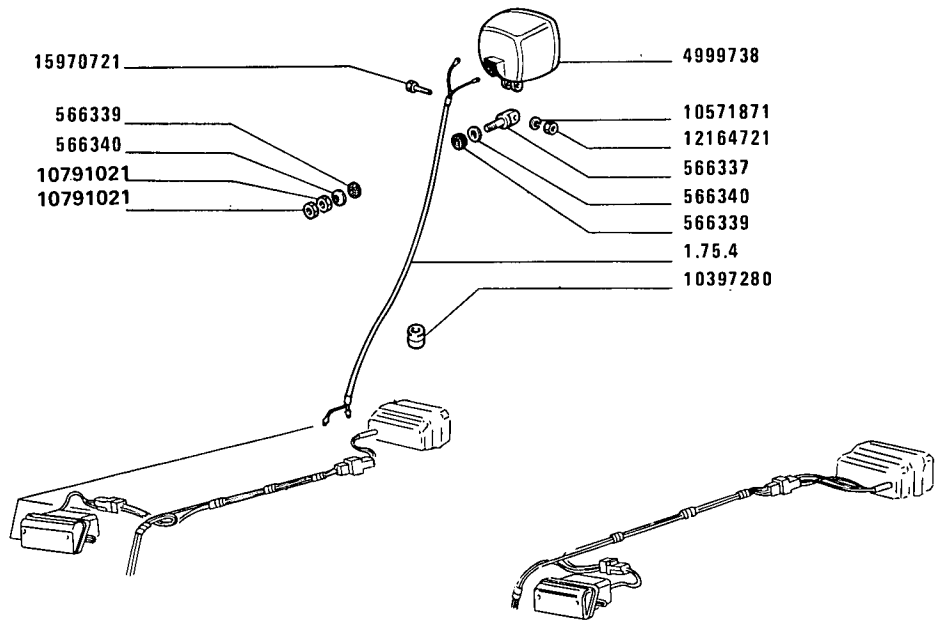
8156

FANALE POSTERIORE DIREZIONE POSIZIONE ARRESTO

Lanterne AR direction position et stop
Hintere Leuchte schluss Blink und bremslicht

Tail lamp direction parking and stop
Lámpara posterior dirección posición y parada

1.75.6



665C
01 02

8156

APPLICAZIONE PROIETTORE POSTERIORE

Montage du phare arrière
Ausrüstung mit hinteren Scheinwerfer

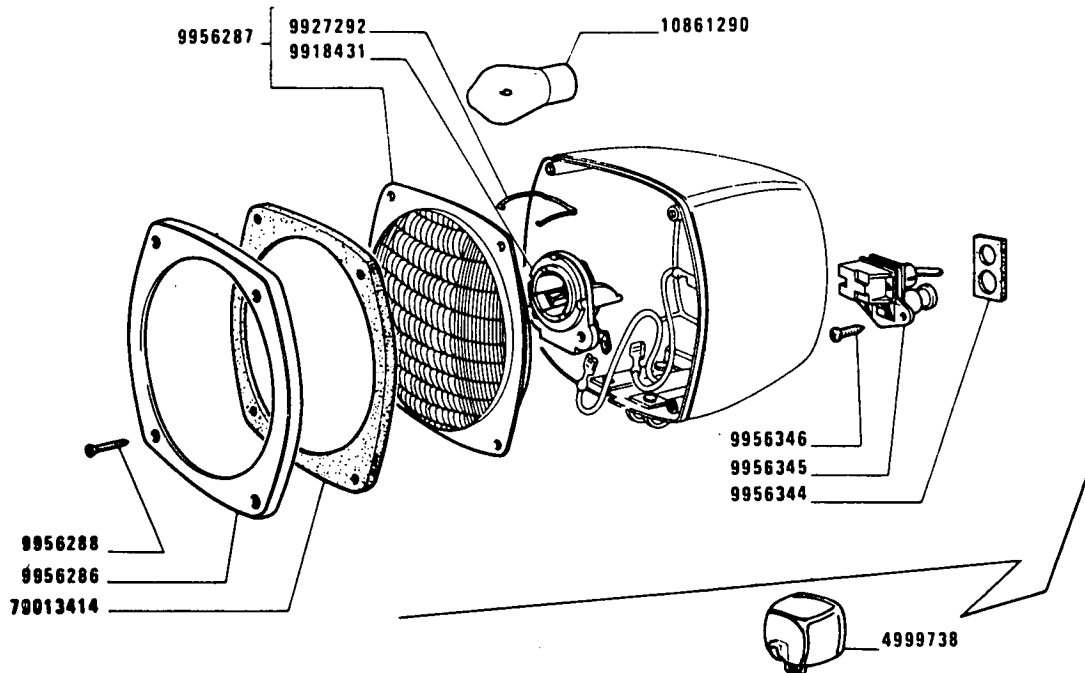
Rear spot lamp application
Montaje del faro posterior

1.76.5

1/2

01/18

MODIF.	ANT. MODIF.	N. ORDIN.	Q.	DENOMINAZIONE	DESIGNATION	BENENNUNG	DESCRIPTION	DENOMINACIONES
		566337	1	SUPPORTO	SUPPORT	LAGER	SUPPORT	SOPORTE
		566339	2	TASSELLO	TAMPON	BEILAGE	PAD	TACO
		566340	2	SCODELLINO	CUVETTE	TELLERSCHEIBE	CUP	PLATILLO
		4999738	1	PROIETTORE POSTERIORE COMPL.	PHARE ARRIERE	HINTERER SCHEIN- WERFER	REAR SPOT LAMP	FARO POSTERIOR
		9918431	1	PORTALAMPADA	PORTE-LAMPE	LAMPENFASSUNG	BULB HOLDER	PORTALAMPARA
		9927292	1	MOLLETTA DI FISSAGGIO	AGRAFE	KLEMMSTUECK	CLIP	SUJETADOR
		9956286	1	CORNICE	MONTURE	RAHMEN	FRAME	MARCO
		9956287	1	GRUPPO OTTICO COMPL.	GROUPE OPTIQUE	EINSATZ	LENS/REFLECTOR UNIT	GRUPO OPTICO
		9956288	4	VITE	VIS	SCHRAUBE	SCREW	TORNILLO
		9956344	1	GUARNIZIONE DI TENUTA	JOINT	DICHTUNG	GASKET	JUNTA
		9956345	1	INTERRUTTORE A LEVA	INTERRUPTEUR A LEVIER	HEBELSCHALTER	TOGGLE SWITCH	INTERRUPTOR DE PALANCA
		9956346	2	VITE	VIS	SCHRAUBE	SCREW	TORNILLO
		10397280	1	ANELLO	BAGUE	RING	RING	ANILLO
		10571871	1	ROSETTA DI SICUREZZA	RONDELLE FREIN	SICHERUNGSRING	LOCKWASHER	ARANDELA DE FRENO
10791011		10791021	2	DADO	ECROU	MUTTER	NUT	TUERCA
		10861290	1	LAMPADA	LAMPE	LAMPE	BULB	BOMBILLA
		12164721	1	DADO	ECROU	MUTTER	NUT	TUERCA
		15970721	1	VITE	VIS	SCHRAUBE	SCREW	TORNILLO
9956285		79013414	1	GUARNIZIONE DI TENUTA	JOINT	DICHTUNG	GASKET	JUNTA



665C

01 02

8156

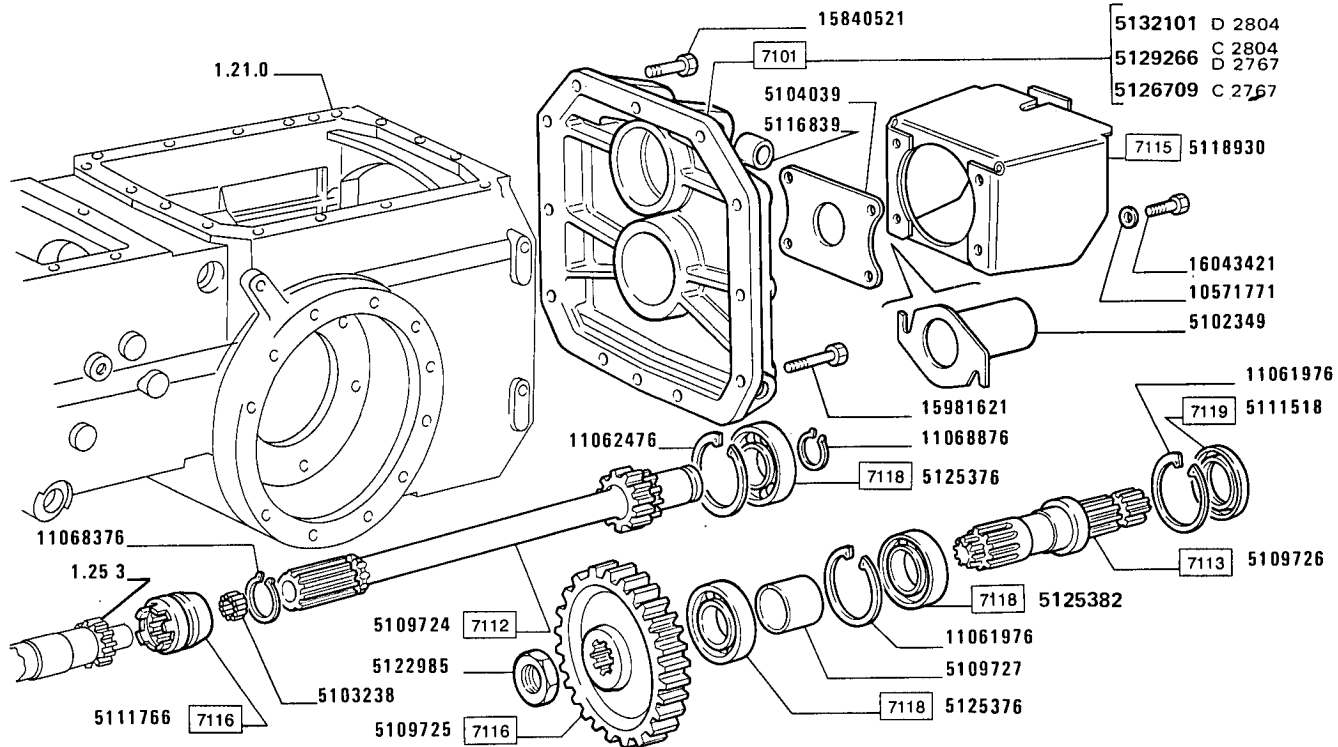
APPLICAZIONE PROIETTORE POSTERIORE

Montage du phare arrière
Ausrüstung mit hinteren Scheinwerfer

Rear spot lamp application
Montaje del faro posterior

1.76.5

2



D 2804 aut. n. 01	→	5129266 = 5132101 + 15840521 (4)
D 2767 aut. n. 01	→	1.04.0 - 1.04.2 - 1.82.8 - 1.87.0 - 1.89.6 - 805 - 1.89.0 - 1.82.5

665C
01 02

Prise de force
Zapfwelle

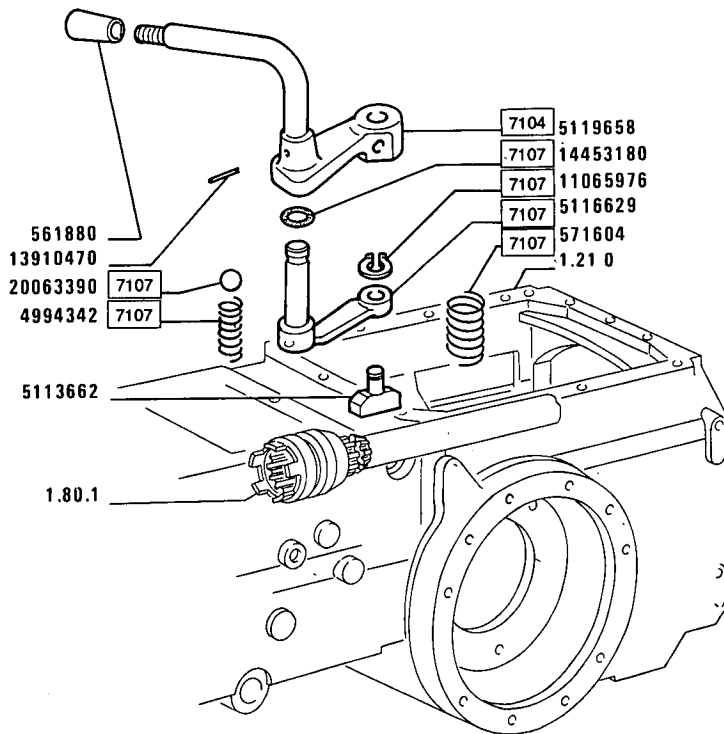
PRESA DI FORZA 540 g/1

Power take-off
Toma de fuerza

1.80.1

01/2B

MODIF.	ANT. MODIF.	N. ORDIN.	Q.	DENOMINAZIONE	DESIGNATION	BENENNUNG	DESCRIPTION	DENOMINACIONES
		5102349	1	ASTUCCIO	ETUI	HUELSE	CASE	ESTUCHE
		5103238	1	ASTUCCIO PORTARULLI	ETUI PORTE-GALET	HUELSE	ROLLER CASING	CARTER PORTARRO-DILLOS
		5104039	1	RIPARO	PROTECTION	ABDECKUNG	PROTECTION	DEFENSA
		5109724	1	ALBERO CONDUTTORE	ARBRE CONDUCTEUR	TREIBENDE WELLE	DRIVING SHAFT	ARBOL CONDUCTOR
		5109725	1	INGRANAGGIO CONDOTTO	PIGNON CONDUIT	ANGETRIEBENES ZAHNRAD	DRIVEN GEAR	PINON CONDUCCIDO
		5109726	1	ALBERO CONDOTTO	ARBRE CONDUIT	ANGETRIEBENE WELLE	DRIVEN SHAFT	ARBOL CONDUCCIDO
		5109727	1	DISTANZIALE	ENTRETOISE	ABSTANDSTUECK	SPACER	SEPARADOR
		5111518	1	GUARNIZIONE DI TENUTA	JOINT	DICHTUNG	GASKET	JUNTA
		5111766	1	MANICOTTO DI TRASCINAMENTO	MANCHON	MITNEHMER	SLEEVE	MANGUITO
C2767		5116839	2	BOCCOLA	DOUILLE	BUECHSE	BUSH	CASQUILLO
		5118930	1	PROTEZIONE	PROTECTION	ABDECKUNG	SHIELD	DEFENSA
		5122985	1	DADO	ECROU	MUTTER	NUT	TUERCA
	20943310	5125376	2	CUSCINETTO	COUSSINET	LAGERSCHALE	BEARING	COJINETE
	20915780	5125382	1	CUSCINETTO	COUSSINET	LAGERSCHALE	BEARING	COJINETE
C2767	5116950	5126709	1	COPERCHIO	COUVERCLE	DECKEL	COVER	TAPA
D2767		5129266	1	COPERCHIO	COUVERCLE	DECKEL	COVER	TAPA
C2804		5132101	1	COPERCHIO	COUVERCLE	DECKEL	COVER	TAPA
D2804		10571771	4	ROSETTA	RONDELLE	SCHLEIBE	WASHER	ARANDELA
		11061976	2	ANELLO DI SICUREZZA	ARRETOIR	SICHERUNGSRING	LOCKRING	ANILLO DE FRENO
		11062476	1	ANELLO	BAGUE	RING	RING	ANILLO
		11068376	1	ANELLO DI SICUREZZA	ARRETOIR	SICHERUNGSRING	LOCKRING	ANILLO DE FRENO
		11068876	1	ANELLO DI SICUREZZA	ARRETOIR	SICHERUNGSRING	LOCKRING	ANILLO DE FRENO
		15840521	6	VITE	VIS	SCHRAUBE	SCREW	TORNILLO
		15981621	4	VITE	VIS	SCHRAUBE	SCREW	TORNILLO
		16043421	4	VITE	VIS	SCHRAUBE	SCREW	TORNILLO



665C
01 02

COMANDI PRESA DI FORZA

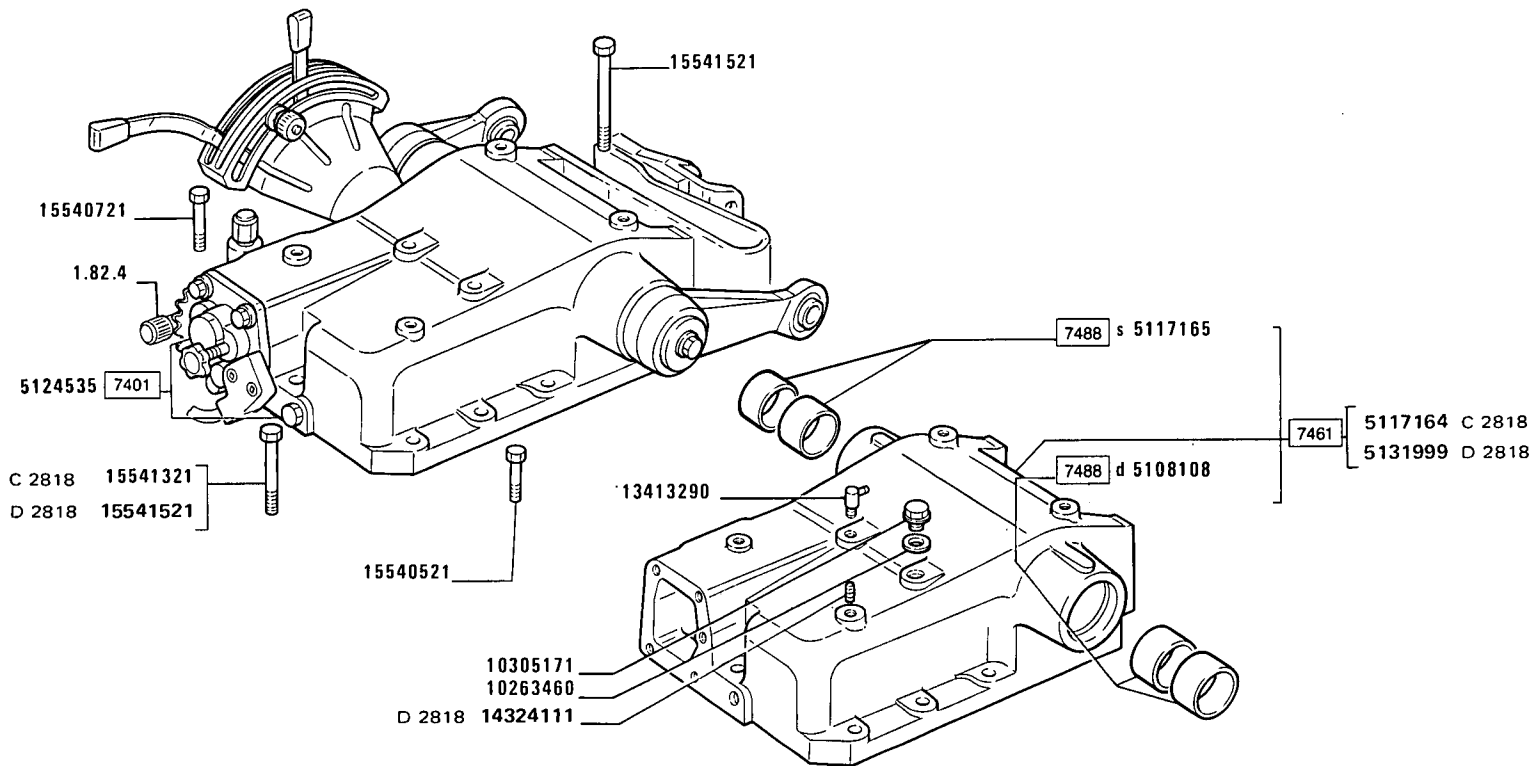
*Commandes de prise de force
Antrieb der zapfwelle*

PTO control

Mando de toma de fuerza

1.80.2

MODIF.	ANT. MODIF.	N. ORDIN.	Q.	DENOMINAZIONE	DESIGNATION	BENENNUNG	DESCRIPTION	DENOMINACIONES
		561880	1	IMPUGNATURA	POIGNEE	GRIFF	KNOB	BOTON
		571604	1	MOLLA	RESSORT	FEDER	SPRING	RESORTE
		4994342	1	MOLLA	RESSORT	FEDER	SPRING	RESORTE
		5113662	1	PATTINO	PATIN	GLEITSTEIN	PAD	PATIN
		5116629	1	LEVA INT.	LEVIER	HEBEL	LEVER	PALANCA
		5119658	1	LEVA EST.	LEVIER	HEBEL	LEVER	PALANCA
		11065976	1	ANELLO DI SICUREZZA	ARRETOIR	SICHERUNGSRING	LOCKRING	ANILLO DE FRENO
		13910470	1	SPINA D.6X32	GOUPILLE	STIFT	PIN	PASADOR
		14453180	1	ANELLO	BAGUE	RING	RING	ANILLO
		20063390	1	SFERA	BILLE	KUGEL	BALL	BOLA



D 2818 aut.n. 01
02

~~5117164~~ = (1.82.0) 5131999 + 14324111 + 15541521 + (1.82.6) 5132002 + 5132004 + 15977521

665C
01 02

SCATOLE E COPERCHI SOLLEVATORE

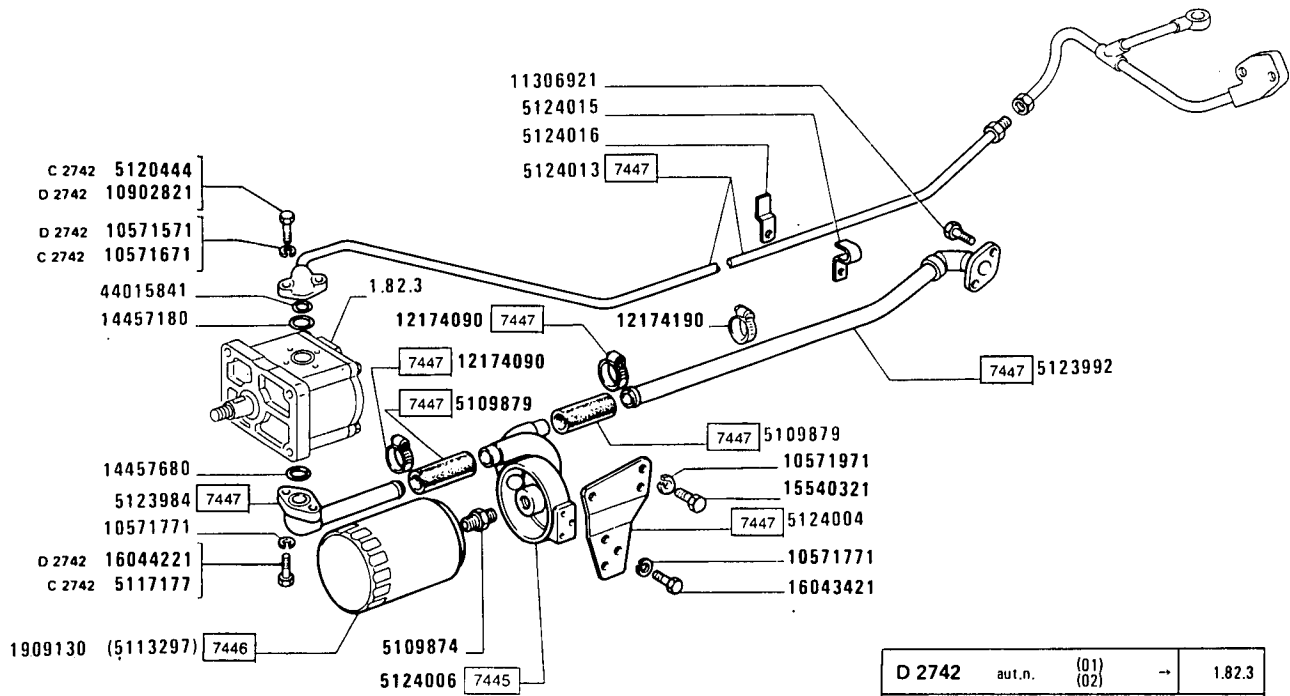
Carters et couvercles éleveur
Gehäuse und Deckel Hubgerüst

Lifter cases and covers
Cajas y tapas elevador

1.82.0

01/2B

MODIF.	ANT. MODIF.	N. ORDIN.	Q.	DENOMINAZIONE	DESIGNATION	BENENNUNG	DESCRIPTION	DENOMINACIONES
		5108108	2	BOCCOLA D	DOUILLE	BUECHSE	BUSH	CASQUILLO
C2818		5117164	1	CORPO	CORPS	GEHAUSE	BODY	CUERPO
		5117165	2	BOCCOLA S	DOUILLE	BUECHSE	BUSH	CASQUILLO
		5124535	1	SOLLEVATORE IDRAULICO COMPL.	RELEVAGE HYDRAULI- QUE	HYDRAULISCHER KRAFTHEBER	HYDRAULIC LIFTER	ELEVADOR HIDRAULI- CO
D2818		5131999	1	CORPO SOLL.	CORPS	GEHAUSE	BODY	CUERPO
		10263460	1	GUARNIZIONE DI TENUTA	JOINT	DICHTUNG	GASKET	JUNTA
		10305171	1	TAPPO	BOUCHON	STOPFEN	PLUG	TAPON
		13413290	1	SFIATATOIO	RENIFLARD	ENTLUEFTER	VENT	RESPIRADERO
D2818		14324111	1	TAPPO	BOUCHON	STOPFEN	PLUG	TAPON
		15540521	1	VITE	VIS	SCHRAUBE	SCREW	TORNILLO
		15540721	7	VITE	VIS	SCHRAUBE	SCREW	TORNILLO
C2818		15541321	1	VITE	VIS	SCHRAUBE	SCREW	TORNILLO
		15541521	2	VITE	VIS	SCHRAUBE	SCREW	TORNILLO
D2818		15541521	1	VITE	VIS	SCHRAUBE	SCREW	TORNILLO



D 2742	aut. n.	(01) (02)	→	1.82.3
--------	---------	--------------	---	--------

665C
01 02

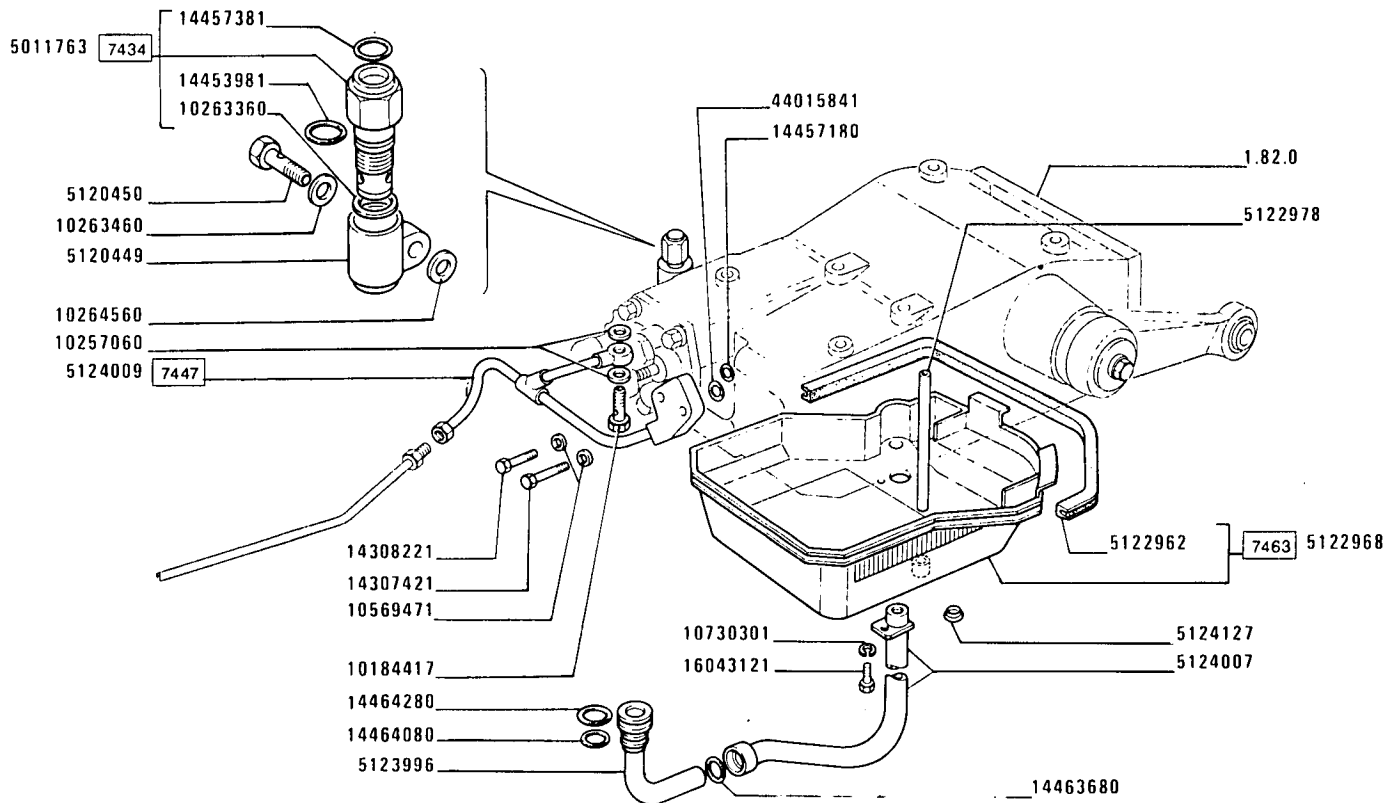
TUBAZIONI SOLLEVATORE

Canalisations de rélevage hydraulique
 Leitungen hydraulischer Kraftheber

Hydraulic lifter lines
 Tuberías de elevador hidráulico

1.82.1

MODIF.	ANT. MODIF.	N. ORDIN.	Q.	DENOMINAZIONE	DESIGNATION	BENENNUNG	DESCRIPTION	DENOMINACIONES
	5113297	1909130	1	ELEMENTO FILTRANTE	ELEMENT FILTRANT	FILTEREINSATZ	FILTERING ELEMENT	FILTRO
		5011763	1	VALVOLA COMPL.	SOUPAPE	VENTIL	VALVE	VALVULA
		5109874	1	RACCORDO	RACCORD	STUTZEN	CONNECTION	RACOR
		5109879	2	MANICOTTO	MANCHON	MUFFE	SLEEVE	MANGA
C2742		5117177	2	VITE PER POMPA 8280127	VIS	SCHRAUBE	SCREW	TORNILLO
C2742		5120444	2	VITE PER POMPA 8280127	VIS	SCHRAUBE	SCREW	TORNILLO
		5120449	1	CORPO	CORPS	GEHAUSE	BODY	CUERPO
		5120450	1	BOCCHETTONE	VIS CREUSE	HOHLSCHRAUBE	UNION	BOQUILLA
		5122962	1	GUARNIZIONE DI TENUTA	JOINT	DICHTUNG	GASKET	JUNTA
		5122968	1	VASCHETTA COMPL.	CUVE	GEFASS	PAN	CUBA
		5122987	1	TUBO	TUYAU	ROHR	PIPE	TUBO
		5123984	1	TUBO	TUYAU	ROHR	PIPE	TUBO
		5123992	1	TUBO	TUYAU	ROHR	PIPE	TUBO
		5123996	1	TUBO INT.	TUYAU	ROHR	PIPE	TUBO
		5124004	1	STAFFA	ETRIER	HALTER	BRACKET	SOPORTE
		5124006	1	SUPPORTO	SUPPORT	LAGER	SUPPORT	SOPORTE
		5124007	1	TUBO	TUYAU	ROHR	PIPE	TUBO
		5124009	1	TUBO	TUYAU	ROHR	PIPE	TUBO
		5124013	1	TUBO	TUYAU	ROHR	PIPE	TUBO
		5124015	1	STAFFETTA FISSAGGIO	COLLIER	HALTER	RETAINER	ABRAZADERA
		5124016	1	STAFFETTA FISSAGGIO	COLLIER	HALTER	RETAINER	ABRAZADERA
		5124127	1	TAPPO	BOUCHON	STOPFEN	PLUG	TAPON
		10184417	1	BOCCHETTONE	VIS CREUSE	HOHLSCHRAUBE	UNION	BOQUILLA
		10257060	2	GUARNIZIONE DI TENUTA	JOINT	DICHTUNG	GASKET	JUNTA
		10263360	1	GUARNIZIONE DI TENUTA	JOINT	DICHTUNG	GASKET	JUNTA
		10263460	1	GUARNIZIONE DI TENUTA	JOINT	DICHTUNG	GASKET	JUNTA
		10264560	1	GUARNIZIONE DI TENUTA	JOINT	DICHTUNG	GASKET	JUNTA
		10569471	2	ROSETTA DI SICUREZZA	RONDELLE FREIN	SICHERUNGSRING	LOCKWASHER	ARANDELA DE FRENO
D2742		10571571	2	ROSETTA DI SICUREZZA	RONDELLE FREIN	SICHERUNGSRING	LOCKWASHER	ARANDELA DE FRENO
C2742		10571671	2	ROSETTA DI SICUREZZA	RONDELLE FREIN	SICHERUNGSRING	LOCKWASHER	ARANDELA DE FRENO
		10571771	5	ROSETTA DI SICUREZZA	RONDELLE FREIN	SICHERUNGSRING	LOCKWASHER	ARANDELA DE FRENO
		10571971	3	ROSETTA DI SICUREZZA	RONDELLE FREIN	SICHERUNGSRING	LOCKWASHER	ARANDELA DE FRENO
		10730301	1	ROSETTA DI SICUREZZA	RONDELLE FREIN	SICHERUNGSRING	LOCKWASHER	ARANDELA DE FRENO
D2742		10902821	2	VITE PER POMPA 5120297	VIS	SCHRAUBE	SCREW	TORNILLO
		11306921	2	VITE	VIS	SCHRAUBE	SCREW	TORNILLO



665C

01 02

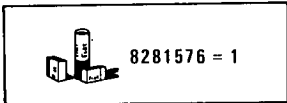
TUBAZIONI SOLLEVATORE

Canalisations de relèvement hydraulique
Leitungen hydraulischer Kraftheber

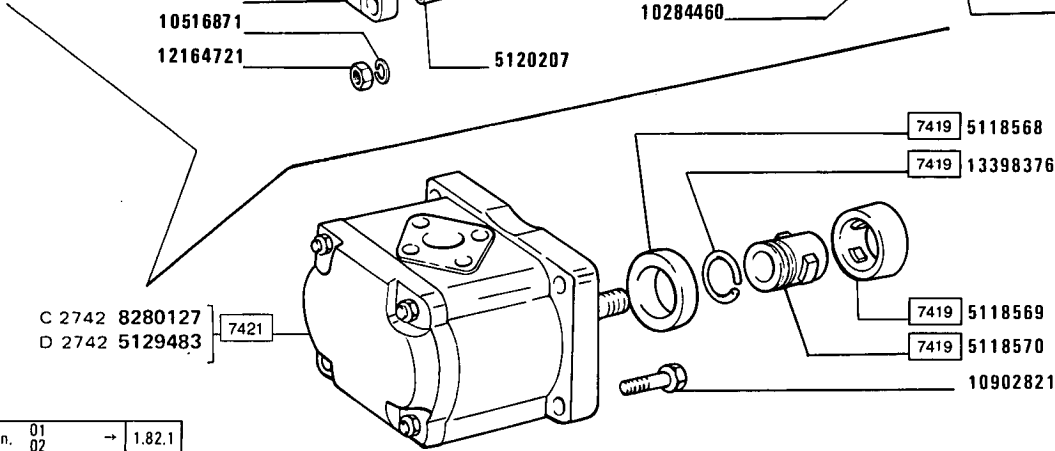
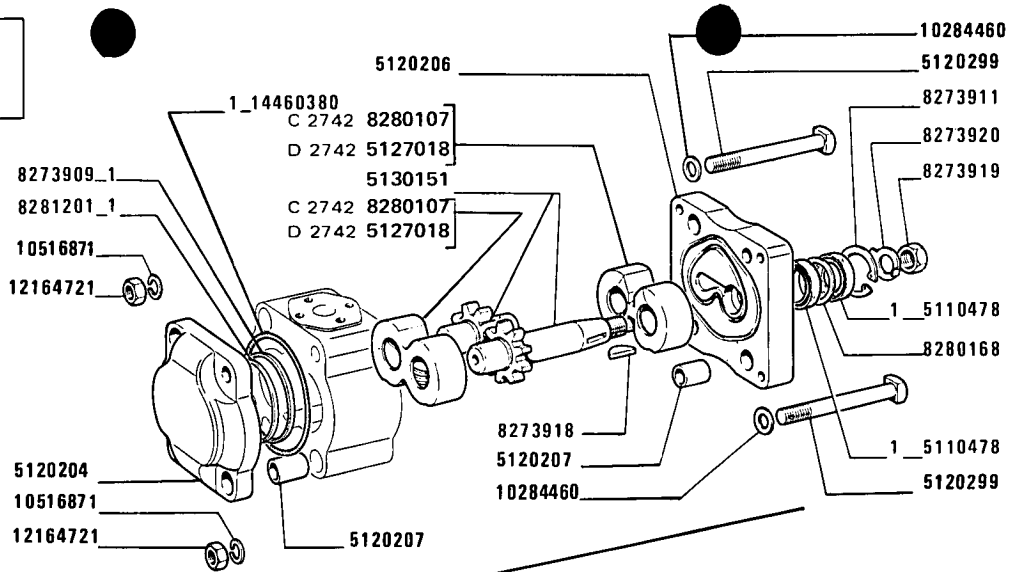
Hydraulic lifter lines
Tuberías de elevador hidráulico

1.82.1

MODIF.	ANT. MODIF.	N. ORDIN.	Q.	DENOMINAZIONE	DESIGNATION	BENENNUNG	DESCRIPTION	DENOMINACIONES
		12174090	4	COLLARE	COLLIER	SHELLE	COLLAR	COLLAR
		12174190	1	COLLARE	COLLIER	SHELLE	COLLAR	COLLAR
		14307421	1	VITE	VIS	SCHRAUBE	SCREW	TORNILLO
		14308221	1	VITE	VIS	SCHRAUBE	SCREW	TORNILLO
		14453981	1	GUARNIZIONE DI TENUTA	JOINT	DICHTUNG	GASKET	JUNTA
		14457180	3	GUARNIZIONE DI TENUTA	JOINT	DICHTUNG	GASKET	JUNTA
		14457381	1	GUARNIZIONE DI TENUTA	JOINT	DICHTUNG	GASKET	JUNTA
		14457680	1	GUARNIZIONE DI TENUTA	JOINT	DICHTUNG	GASKET	JUNTA
		14463680	1	GUARNIZIONE DI TENUTA	JOINT	DICHTUNG	GASKET	JUNTA
		14464080	1	GUARNIZIONE DI TENUTA	JOINT	DICHTUNG	GASKET	JUNTA
		14464280	1	GUARNIZIONE DI TENUTA	JOINT	DICHTUNG	GASKET	JUNTA
		15540321	3	VITE	VIS	SCHRAUBE	SCREW	TORNILLO
		16043121	1	VITE	VIS	SCHRAUBE	SCREW	TORNILLO
		16043421	3	VITE	VIS	SCHRAUBE	SCREW	TORNILLO
D2742		16044221	2	VITE PER POMPA 5120297	VIS	SCHRAUBE	SCREW	TORNILLO
		44015841	3	ANELLO	BAGUE	RING	RING	ANILLO



8281576 = 1



D 2742	aut.n.	01 02	→	1.82.1
--------	--------	----------	---	--------

POMPA IDRAULICA

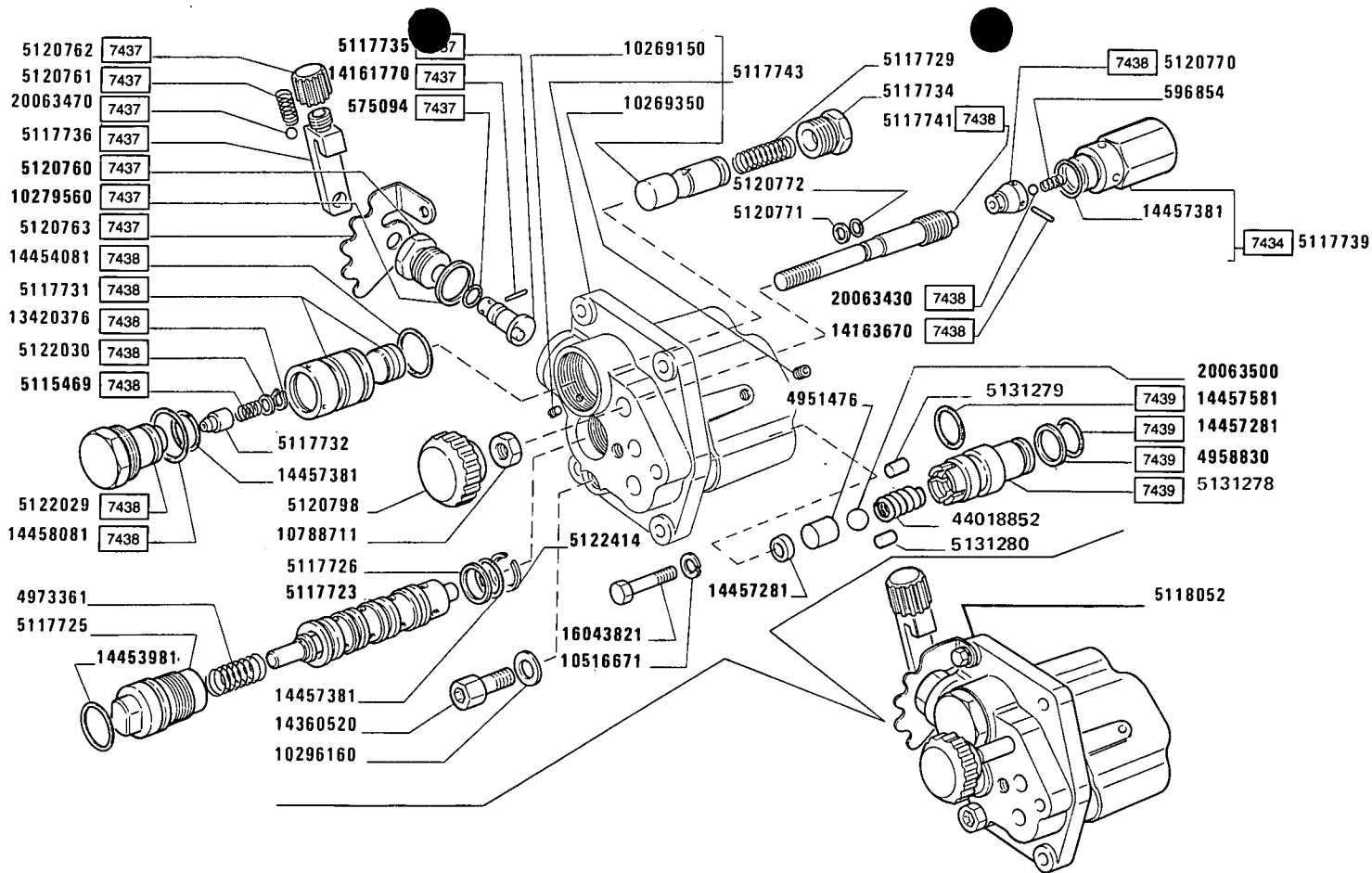
1.82.3

665C
01 02

*Pompe hydraulique
Hydraulische Pumpe*

*Hydraulic pump
Bomba hidráulica*

MODIF.	ANT. MODIF.	N. ORDIN.	Q.	DENOMINAZIONE	DESIGNATION	BENENNUNG	DESCRIPTION	DENOMINACIONES
		5110478	2	ANELLO DI TENUTA	JOINT D'ETANCHEITE	DICHTRING	SEAL	JUNTA HERMETICA
		5118568	1	ANELLO CENTRAGGIO	BAGUE	RING	RING	ANILLO
		5118569	1	ANELLO	BAGUE	RING	RING	ANILLO
		5118570	1	MOZZO	MOYEU	NABE	HUB	BUJE
		5120204	1	COPERCHIO ANT.	COUVERCLE	DECKEL	COVER	TAPA
		5120206	1	COPERCHIO POST.	COUVERCLE	DECKEL	COVER	TAPA
		5120207	4	BOCCOLA	DOUILLE	BUECHSE	BUSH	CASQUILLO
		5120299	4	VITE	VIS	SCHRAUBE	SCREW	TORNILLO
D2742		5127018	2	SUPPORTO	SUPPORT	LAGER	SUPPORT	SOPORTE
D2742	5120297	5129483	1	POMPA COMPL.(A31)	POMPE	PUMPE	PUMP	BOMBA
	8280103	5130151	1	COPPIA DI INGRANAGGI	COUPLE D'ENGRENA- GES	ZAHNRADPAAR	GEAR SET	PAR DE ENGRANAJES
		8273909	2	ANELLO DI TENUTA	JOINT D'ETANCHEITE	DICHTRING	SEAL	JUNTA HERMETICA
		8273911	1	ANELLO DI SICUREZZA	ARRETOIR	SICHERUNGSRING	LOCKRING	ANILLO DE FRENO
		8273918	1	LINGUETTA	LINGUET	SCHEIBENFEDER	KEY	CHAVETA
		8273919	1	DADO	ECROU	MUTTER	NUT	TUERCA
		8273920	1	ROSETTA DI SICUREZZA	RONDELLE FREIN	SICHERUNGSRING	LOCKWASHER	ARANDELA DE FRENO
C2742		8280107	2	SUPPORTO	SUPPORT	LAGER	SUPPORT	SOPORTE
C2742		8280127	1	POMPA COMPL.(A31X)	POMPE	PUMPE	PUMP	BOMBA
		8280168	1	DISTANZIALE	ENTRETOISE	ABSTANDSTUECK	SPACER	SEPARADOR
		8281201	2	ANELLO DI TENUTA	JOINT D'ETANCHEITE	DICHTRING	SEAL	JUNTA HERMETICA
		8281576	1	CORREDO,COMPOSTO DA 1	POCHETTE-CONTE- NANT ...	AUSRUESTUNG BE- STEHEND AUS ...	KIT-CONSISTING OF ...	EQUIPO-COMPUSTO DE ...
		10284460	4	ROSETTA DI TENUTA	JOINT D'ETANCHEITE	DICHTRING	GASKET	JUNTA HERMETICA
		10516871	4	ROSETTA DI SICUREZZA	RONDELLE FREIN	SICHERUNGSRING	LOCKWASHER	ARANDELA DE FRENO
		10902821	4	VITE	VIS	SCHRAUBE	SCREW	TORNILLO
		12164721	4	DADO	ECROU	MUTTER	NUT	TUERCA
		13398376	1	ANELLO DI SICUREZZA	ARRETOIR	SICHERUNGSRING	LOCKRING	ANILLO DE FRENO
		14460380	2	ANELLO DI TENUTA	JOINT D'ETANCHEITE	DICHTRING	SEAL	JUNTA HERMETICA



665C

01 02

7428

DISTRIBUTORE E VALVOLE SOLLEVATORE

*Distributeur et soupapes élévateur
Steuerventil krattheber*

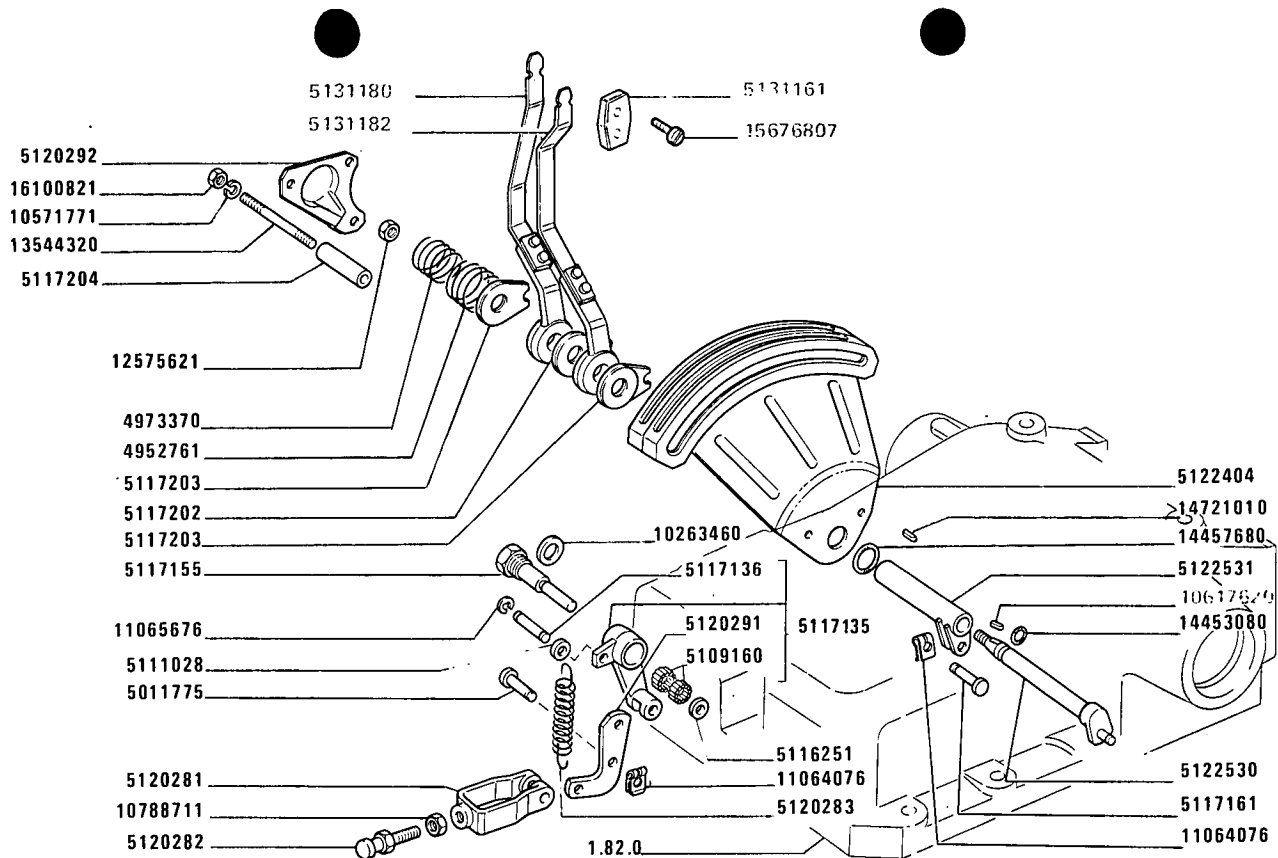
*Lifter distributor and valves
Distribuidor y válvulas elevador*

1.82.4

01/1A

MODIF.	ANT. MODIF.	N. ORDIN.	Q.	DENOMINAZIONE	DESIGNATION	BENENNUNG	DESCRIPTION	DENOMINACIONES
		575094	1	ANELLO DI TENUTA	JOINT D'ETANCHEITE	DICHTRING	SEAL	JUNTA HERMETICA
		596854	1	MOLLA	RESSORT	FEDER	SPRING	RESORTE
		4951476	1	SEDE DELLA VALVOLA	SIEGE DE SOUPAPE	VENTILSITZ	VALVE SEAT	ASIENTO DE VALVULA
		4958830	1	DISCO	DISQUE	SCHEIBE	PLATE	DISCO
		4973361	1	MOLLA	RESSORT	FEDER	SPRING	RESORTE
		5115469	1	MOLLA	RESSORT	FEDER	SPRING	RESORTE
		5117723	1	SEDE DELLA VALVOLA	SIEGE DE SOUPAPE	VENTILSITZ	VALVE SEAT	ASIENTO DE VALVULA
		5117725	1	TAPPO	BOUCHON	STOPFEN	PLUG	TAPON
		5117726	2	DISCO	DISQUE	SCHEIBE	PLATE	DISCO
		5117729	1	MOLLA	RESSORT	FEDER	SPRING	RESORTE
		5117731	1	SEDE DELLA VALVOLA	SIEGE DE SOUPAPE	VENTILSITZ	VALVE SEAT	ASIENTO DE VALVULA
		5117732	1	VALVOLA	SOUPAPE	VENTIL	VALVE	VALVULA
		5117734	1	TAPPO	BOUCHON	STOPFEN	PLUG	TAPON
		5117735	1	PERNO	AXE	BOLZEN	PIN	EJE
		5117736	1	LEVA	LEVIER	HEBEL	LEVER	PALANCA
		5117739	1	VALVOLA COMPL.	SOUPAPE	VENTIL	VALVE	VALVULA
		5117741	1	PERNO	AXE	BOLZEN	PIN	EJE
		5117743	1	CORPO COMPL.	CORPS	GEHAUSE	BODY	CUERPO
		5118052	1	DISTRIBUTORE COMPL.	DISTRIBUTEUR	STEUERGERAET	DISTRIBUTOR VALVE	VALVULA DISTRIBUI- DORA
		5120760	1	TAPPO	BOUCHON	STOPFEN	PLUG	TAPON
		5120761	1	MOLLA EST.	RESSORT	FEDER	SPRING	RESORTE
		5120762	1	POMELLO	BOUTON	KNEBELGRIFF	KNOB	BOTON
		5120763	1	SETTORE	TIRANT	SPREIZSTANGE	STRUT	BIELA
		5120770	1	VALVOLA	SOUPAPE	VENTIL	VALVE	VALVULA
		5120771	1	DISCO	DISQUE	SCHEIBE	PLATE	DISCO
		5120772	1	ANELLO DI TENUTA	JOINT D'ETANCHEITE	DICHTRING	SEAL	JUNTA HERMETICA
		5120798	1	POMELLO	BOUTON	KNEBELGRIFF	KNOB	BOTON
		5122029	1	TAPPO	BOUCHON	STOPFEN	PLUG	TAPON
		5122030	1	DISCO	DISQUE	SCHEIBE	PLATE	DISCO
		5122414	1	ANELLO	BAGUE	RING	RING	ANILLO
5122321		5131278	1	RACCORDO	RACCORD	STUTZEN	CONNECTION	RACOR
		5131279	1	DISTANZIALE	ENTRETOISE	ABSTANDSTUECK	SPACER	SEPARADOR
		5131280	1	DISTANZIALE	ENTRETOISE	ABSTANDSTUECK	SPACER	SEPARADOR
		10269150	3	TAPPO	BOUCHON	STOPFEN	PLUG	TAPON

MODIF.	ANT. MODIF.	N. ORDIN.	Q.	DENOMINAZIONE	DESIGNATION	BENENNUNG	DESCRIPTION	DENOMINACIONES
		10269350	2	TAPPO	BOUCHON	STOPFEN	PLUG	TAPON
		10279560	1	ANELLO DI TENUTA	JOINT D'ETANCHEITE	DICHTRING	SEAL	JUNTA HERMETICA
		10296160	1	ANELLO DI TENUTA	JOINT D'ETANCHEITE	DICHTRING	SEAL	JUNTA HERMETICA
		10516671	4	ROSETTA	RONDELLE	SCHEIBE	WASHER	ARANDELA
		10788711	1	DADO	ECROU	MUTTER	NUT	TUERCA
		13420376	1	ANELLO DI SICUREZZA	ARRETOIR	SICHERUNGSRING	LOCKRING	ANILLO DE FRENO
		14161770	1	SPINA	GOUPILLE	STIFT	PIN	PASADOR
		14163670	1	SPINA	GOUPILLE	STIFT	PIN	PASADOR
		14360520	1	VITE	VIS	SCHRAUBE	SCREW	TORNILLO
		14453981	1	ANELLO DI TENUTA	JOINT D'ETANCHEITE	DICHTRING	SEAL	JUNTA HERMETICA
		14454081	1	ANELLO DI TENUTA	JOINT D'ETANCHEITE	DICHTRING	SEAL	JUNTA HERMETICA
		14457281	2	GUARNIZIONE DI TENUTA	JOINT	DICHTUNG	GASKET	JUNTA
		14457381	6	ANELLO DI TENUTA	JOINT D'ETANCHEITE	DICHTRING	SEAL	JUNTA HERMETICA
		14457581	1	ANELLO DI TENUTA	JOINT D'ETANCHEITE	DICHTRING	SEAL	JUNTA HERMETICA
		14458081	1	ANELLO DI TENUTA	JOINT D'ETANCHEITE	DICHTRING	SEAL	JUNTA HERMETICA
		16043821	4	VITE	VIS	SCHRAUBE	SCREW	TORNILLO
		20063430	1	SFERA	BILLE	KUGEL	BALL	BOLA
		20063470	1	SFERA	BILLE	KUGEL	BALL	BOLA
		20063500	1	SFERA	BILLE	KUGEL	BALL	BOLA
5122320		44018852	1	MOLLA	RESSORT	FEDER	SPRING	RESORTE



665C
01 02

7404

Commandes élévateur
Hubgerüstantriebe

COMANDI SOLLEVATORE

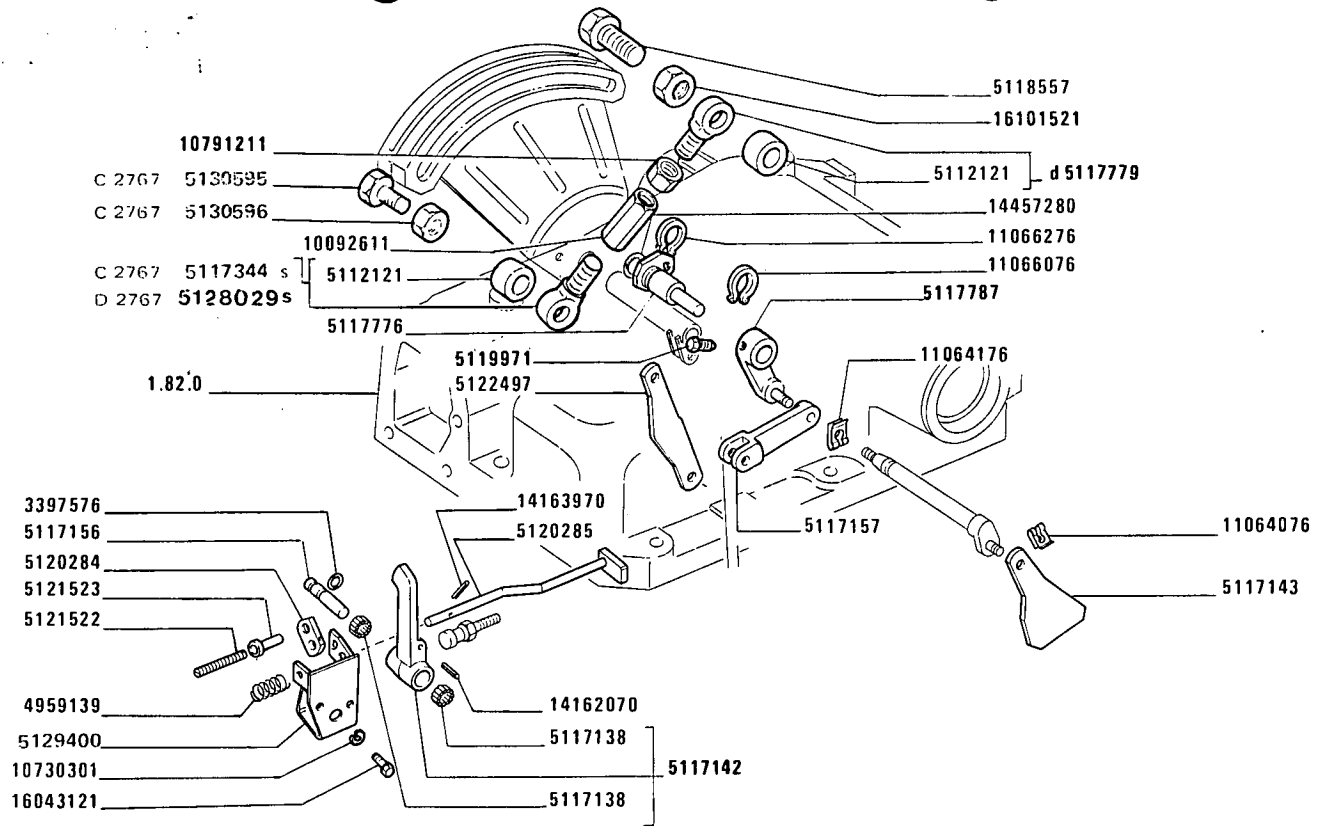
Lift control
Mandos elevador

1.82.5

1/2

03 18

MODIF.	ANT. MODIF.	N. ORDIN.	Q.	DENOMINAZIONE	DESIGNATION	BENENNUNG	DESCRIPTION	DENOMINACIONES
		4952761	1	MOLLA	RESSORT	FEDER	SPRING	RESORTE
		4959139	1	MOLLA	RESSORT	FEDER	SPRING	RESORTE
		4973370	1	MOLLA	RESSORT	FEDER	SPRING	RESORTE
		5011775	1	PERNO	AXE	BOLZEN	PIN	EJE
		5109160	2	GABBIA A RULLI	CAGE A ROULEAUX	ROLLENKAEFIG	ROLLER CAGE	PORTARRODILLOS
		5111028	2	RULLINO	AIGUILLE	NADEL	NEEDLE ROLLER	AGUJA
		5112121	2	BOCCOLA	DOUILLE	BUECHSE	BUSH	CASQUILLO
		5116251	2	DISTANZIALE	ENTRETOISE	ABSTANDSTUECK	SPACER	SEPARADOR
		5117135	1	BRACCIO COMPL.	BRAS	ARM	ARM	BRAZO
		5117136	1	PERNO	AXE	BOLZEN	PIN	EJE
		5117138	2	ASTUCCIO	ETUI	HUELSE	CASE	ESTUCHE
		5117142	1	LEVA COMPL.	LEVIER	HEBEL	LEVER	PALANCA
		5117143	1	LEVA	LEVIER	HEBEL	LEVER	PALANCA
		5117155	1	PERNO	AXE	BOLZEN	PIN	EJE
		5117156	1	PERNO	AXE	BOLZEN	PIN	EJE
		5117157	1	TIRANTE	TIRANT	STANGE	ROD	VARILLA
		5117161	2	PERNO	AXE	BOLZEN	PIN	EJE
		5117202	1	DISCO	DISQUE	SCHEIBE	PLATE	DISCO
		5117203	2	DISCO	DISQUE	SCHEIBE	PLATE	DISCO
		5117204	3	DISTANZIALE	ENTRETOISE	ABSTANDSTUECK	SPACER	SEPARADOR
C2767		5117344	1	GIUNTO S COMPL.	ACCOUPEMENT	KUPPLUNG	COUPLING	ARRASTRE
		5117776	1	ALBERO	ARBRE	WELLE	SHAFT	ARBOL
		5117779	1	GIUNTO D COMPL.	ACCOUPEMENT	KUPPLUNG	COUPLING	ARRASTRE
		5117787	1	LEVA	LEVIER	HEBEL	LEVER	PALANCA
		5118557	1	VITE	VIS	SCHRAUBE	SCREW	TORNILLO
	4968815	5119971	1	VITE	VIS	SCHRAUBE	SCREW	TORNILLO
		5120281	1	TIRANTE	TIRANT	STANGE	ROD	VARILLA
		5120282	1	PUNTALE	TIGE	DRUCKSTANGE	ROD	VASTAGO
		5120283	1	MOLLA	RESSORT	FEDER	SPRING	RESORTE
		5120284	1	TASSELLO	TAMPON	BEILAGE	PAD	TACO
		5120285	1	ASTA	TIGE	STANGE	ROD	VARILLA
		5120291	1	LEVA	LEVIER	HEBEL	LEVER	PALANCA
		5120292	1	PIASTRA	PLAQUE	PLATTE	PLATE	PLACA
		5121522	1	VITE DI REGOLAZIONE	VIS DE REGLAGE	EINSTELLSCHRAUBE	ADJ/SCREW	TORNILLO DE REGLAJE



D 2767 aut.n. 01	→	(1.82.5
02		

665C
01 02

7412

COMANDI SOLLEVATORE

*Commandes élévateur
Hubgerüstantriebe*

*Lift control
Mandos elevador*

1.82.5

2

04 1B

MODIF.	ANT. MODIF.	N. ORDIN.	Q.	DENOMINAZIONE	DESIGNATION	BENENNUNG	DESCRIPTION	DENOMINACIONES
		5121523	1	BUSSOLA	DOUILLE	GEWINDEBUECHSE	BUSHING	CASQUILLO
		5122190	2	IMPUGNATURA	POIGNEE	GRIFF	KNOB	BOTON
		5122404	1	SETTORE	TIRANT	SPREIZSTANGE	STRUT	BIELA
		5122497	1	LEVA	LEVIER	HEBEL	LEVER	PALANCA
		5122530	1	ALBERINO	ARBRE	WELLE	SHAFT	ARBOL
		5122531	1	ALBERO	ARBRE	WELLE	SHAFT	ARBOL
D2767		5128029	1	GIUNTO S COMPL.	ACCOUPLMENT	KUPPLUNG	COUPLING	ARRASTRE
	5122992	5129400	1	SUPPORTO	SUPPORT	LAGER	SUPPORT	SOPORTE
C2767		5130595	1	VITE	VIS	SCHRAUBE	SCREW	TORNILLO
C2767		5130596	1	DADO	ECROU	MUTTER	NUT	TUERCA
	5122400	5131180	1	LEVA	LEVIER	HEBEL	LEVER	PALANCA
	5122403	5131182	1	LEVA	LEVIER	HEBEL	LEVER	PALANCA
		10092611	1	MANICOTTO DI REGO-LAZIONE	MANCHON DE REGLAGE	SPANNSCHLOSS	ADJUSTMENT SLEEVE	TUERCA DE REGLAJE
		10263460	1	GUARNIZIONE DI TENUTA	JOINT	DICHTUNG	GASKET	JUNTA
		10571771	5	ROSETTA	RONDELLE	SCHEIBE	WASHER	ARANDELA
	14721010	10617620	1	LINGUETTA	LINGUET	SCHEIBENFEDER	KEY	CHAVETA
		10730301	2	ROSETTA	RONDELLE	SCHEIBE	WASHER	ARANDELA
		10788711	1	DADO	ECROU	MUTTER	NUT	TUERCA
		10791211	1	DADO	ECROU	MUTTER	NUT	TUERCA
		11064076	4	FERMAGLIO	AGRAFE	KLEMMSTUECK	CLIP	SUJETADOR
		11064176	1	FERMAGLIO	AGRAFE	KLEMMSTUECK	CLIP	SUJETADOR
		11065676	2	ANELLO DI SICUREZZA	ARRETOIR	SICHERUNGSRING	LOCKRING	ANILLO DE FRENO
		11066076	1	ANELLO DI SICUREZZA	ARRETOIR	SICHERUNGSRING	LOCKRING	ANILLO DE FRENO
		11066276	1	ANELLO DI SICUREZZA	ARRETOIR	SICHERUNGSRING	LOCKRING	ANILLO DE FRENO
	12164721	12575621	1	DADO	ECROU	MUTTER	NUT	TUERCA
		13397576	1	ANELLO DI SICUREZZA	ARRETOIR	SICHERUNGSRING	LOCKRING	ANILLO DE FRENO
		13544320	3	PRIGIONIERO	GOUJON	STIFTSCHRAUBE	STUD	ESPARRAGO
		14162070	1	SPINA 3X22	GOUPILLE	STIFT	PIN	PASADOR
		14163970	1	SPINA 4X20	GOUPILLE	STIFT	PIN	PASADOR
		14453080	1	GUARNIZIONE DI TENUTA	JOINT	DICHTUNG	GASKET	JUNTA
		14457280	1	GUARNIZIONE DI TENUTA	JOINT	DICHTUNG	GASKET	JUNTA
		14457680	1	GUARNIZIONE DI TENUTA	JOINT	DICHTUNG	GASKET	JUNTA
		14722010	1	PERNO	AXE	BOLZEN	PIN	EJE
		16043121	2	VITE	VIS	SCHRAUBE	SCREW	TORNILLO

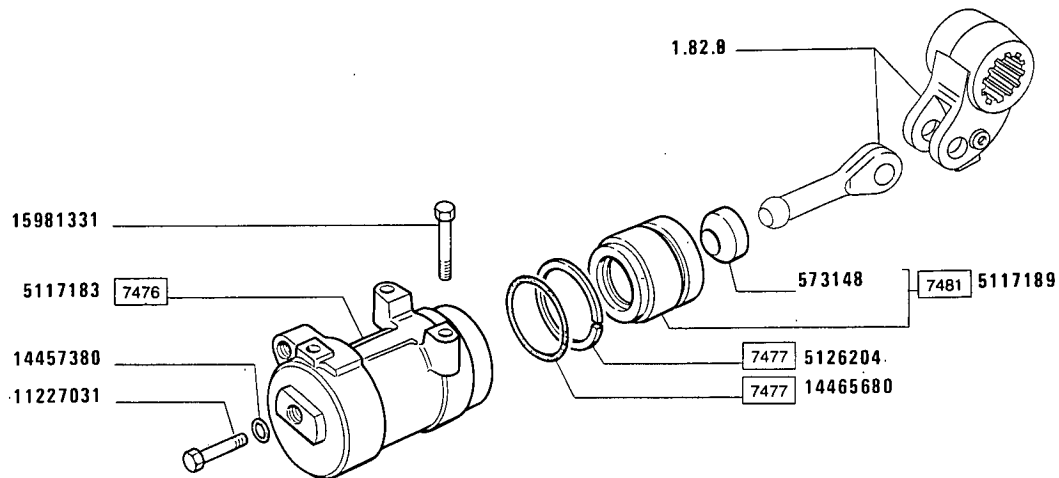
FIAT 665C

(06.84)

1.82.5

- 3 -

MODIF.	ANT. MODIF.	N. ORDIN.	Q.	DENOMINAZIONE	DESIGNATION	BENENNUNG	DESCRIPTION	DENOMINACIONES
		16100821	3	DADO	ECROU	MUTTER	NUT	TUERCA
		16101521	1	DADO	ECROU	MUTTER	NUT	TUERCA



C 2743

665C
01 02

*Commandes élévateur
Kraftheberbetätigung*

CILINDRI E STANTUFFI

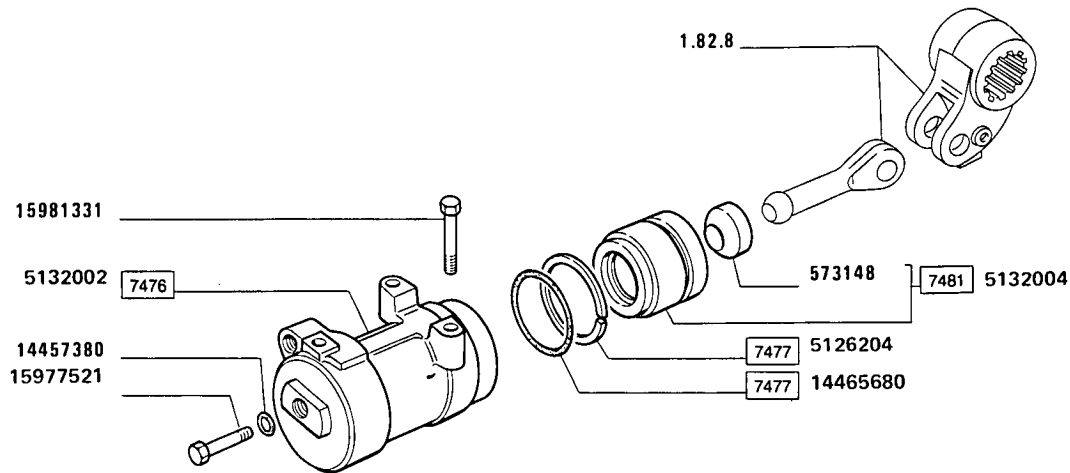
*Cylinders and pistons
Cilindros y émbolos*

1.82.6

1

01/1A

MODIF.	ANT. MODIF.	N. ORDIN.	Q.	DENOMINAZIONE	DESIGNATION	BENENNUNG	DESCRIPTION	DENOMINACIONES
		573148	1	SEDE	SIEGE	SITZ	SEAT	ASIENTO
C2818		5117183	1	CILINDRO	CYLINDRE	ZYLINDER	CYLINDER	CILINDRO
C2818		5117189	1	STANTUFFO COMPL.	PISTON	KOLBEN	PISTON	EMBOLO
	5117336	5126204	1	ANELLO	BAGUE	RING	RING	ANILLO
		5132002	1	CILINDRO	CYLINDRE	ZYLINDER	CYLINDER	CILINDRO
		5132004	1	STANTUFFO COMPL.	PISTON	KOLBEN	PISTON	EMBOLO
C2818		11227031	1	VITE	VIS	SCHRAUBE	SCREW	TORNILLO
		14457380	1	ANELLO DI TENUTA	JOINT D'ETANCHEITE	DICHTRING	SEAL	JUNTA HERMETICA
C2818		14465680	1	ANELLO DI TENUTA	JOINT D'ETANCHEITE	DICHTRING	SEAL	JUNTA HERMETICA
		15977521	1	VITE	VIS	SCHRAUBE	SCREW	TORNILLO



D 2818 aut. n. 01
 02 Sgr. Int. 1.82.0

665C
 01 02

Cylindres et pistons
Zylinder und Kolben

CILINDRI E STANTUFFI

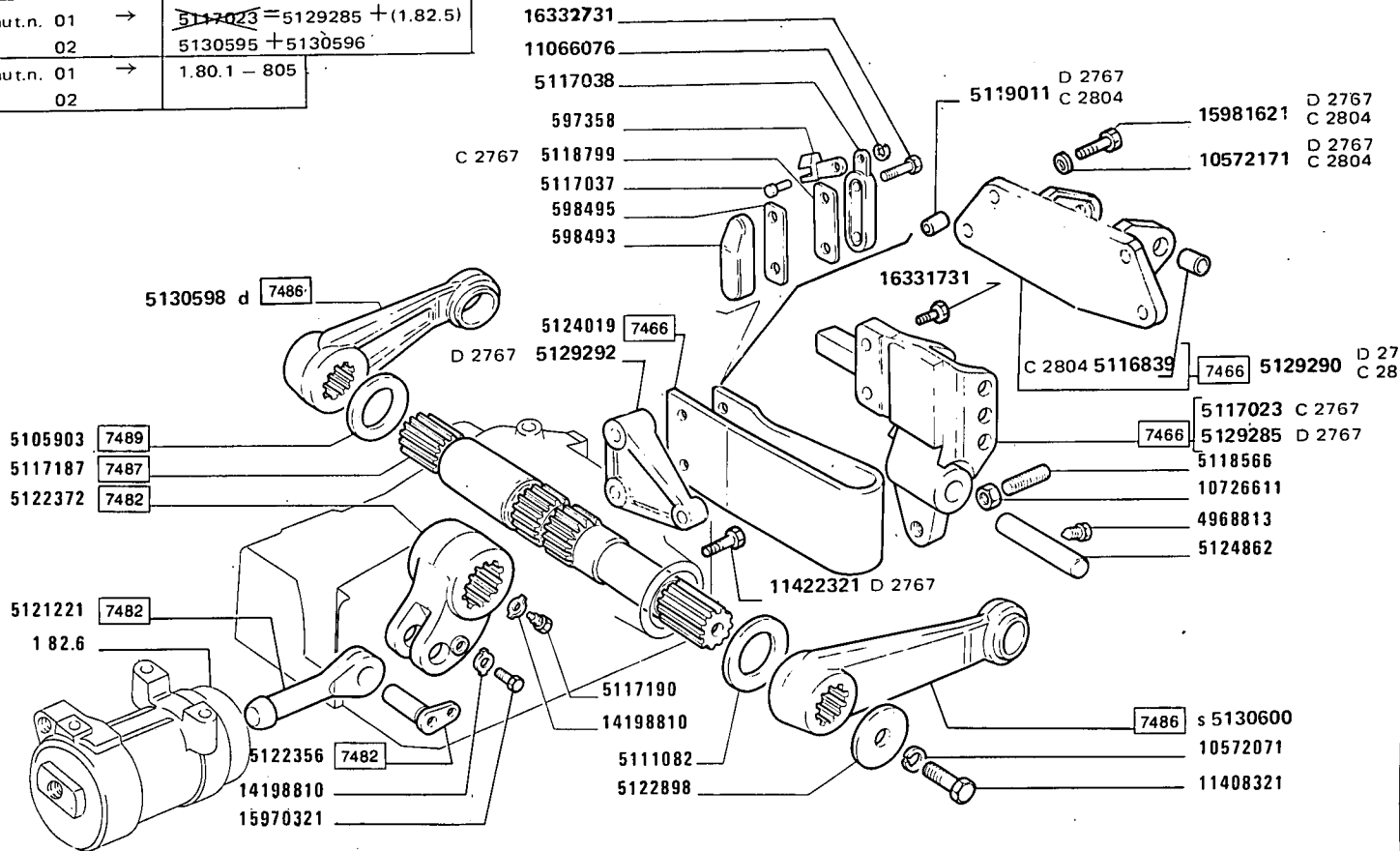
Cylinders and pistons
Cilindros y émbolos

1.82.6

2

01/4

D 2767 aut.n. 01	→	5117023 = 5129285 + (1.82.5)
02		5130595 + 5130596
D 2804 aut.n. 01	→	1.80.1 - 805
02		



665C
01 02

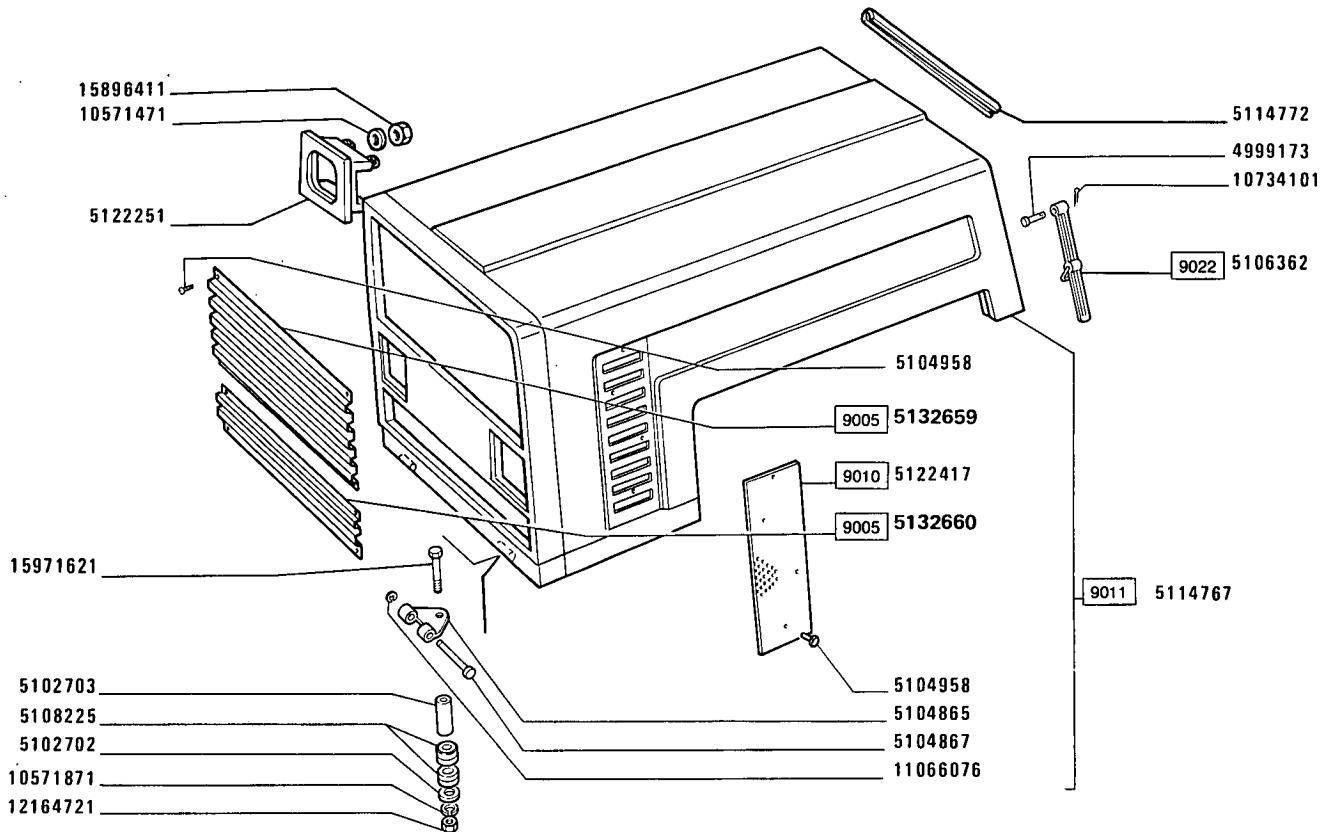
Arbre et renvoi
Welle und Zwischengetriebe

ALBERO E RINVII

Shaft and idler unit
Árboles y reenvíos

1.82.8

MODIF.	ANT. MODIF.	N. ORDIN.	Q.	DENOMINAZIONE	DESIGNATION	BENENNUNG	DESCRIPTION	DENOMINACIONES
		10726611	1	DADO	ECROU	MUTTER	NUT	TUERCA
		11066076	1	ANELLO DI SICUREZZA	ARRETOIR	SICHERUNGSRING	LOCKRING	ANILLO DE FRENO
		11408321	2	VITE	VIS	SCHRAUBE	SCREW	TORNILLO
D2767		11422321	1	VITE	VIS	SCHRAUBE	SCREW	TORNILLO
		14198810	2	PIASTRINA DI SICUREZZA	PLAQUETTE FREIN	SICHERUNGSBLECH	LOCKPLATE	PLACA DE FRENO
		15970321	1	VITE	VIS	SCHRAUBE	SCREW	TORNILLO
C2804		15981621	4	VITE	VIS	SCHRAUBE	SCREW	TORNILLO
D2767		16331731	2	VITE	VIS	SCHRAUBE	SCREW	TORNILLO
		16332731	2	VITE	VIS	SCHRAUBE	SCREW	TORNILLO



665C
01 02

*Auvent
Haube*

COFANI

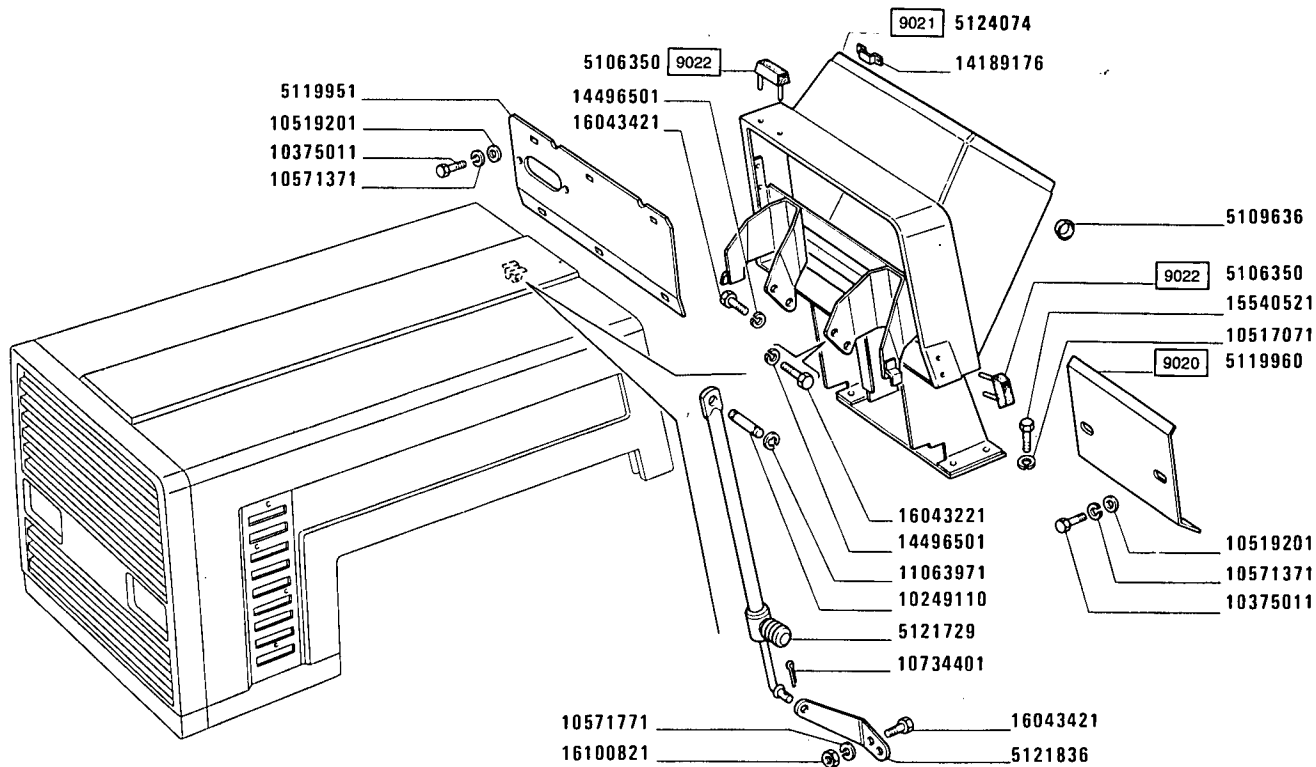
*Hood
Capof*

1.83.0

1/2

01/4A

MODIF.	ANT. MODIF.	N. ORDIN.	Q.	DENOMINAZIONE	DESIGNATION	BENENNUNG	DESCRIPTION	DENOMINACIONES
		4999173	2	PERNO	AXE	BOLZEN	PIN	EJE
		5102702	4	ROSETTA	RONDELLE	SCEIBE	WASHER	ARANDELA
		5102703	2	DISTANZIALE	ENTRETOISE	ABSTANDSTUECK	SPACER	SEPARADOR
		5104865	2	CERNIERA	CHARNIERE	SCHARNIER	HINGE	BISAGRA
		5104867	2	PERNO	AXE	BOLZEN	PIN	EJE
		5104958	22	RIBATTINO	RIVET	NIET	RIVET	REMACHE
		5106350	4	GUARNIZIONE	GARNITURE	UNTERLAGE	LINING	FORRO
		5106362	2	GANCIO	CROCHET	HAKEN	HOOK	GANCHO
		5108225	4	TASSELLO ELASTICO	TAMPON	GUMMISTUECK	PAD	ALMOHADILLA
		5109636	1	TAPPO	BOUCHON	STOPFEN	PLUG	TAPON
		5114767	1	COFANO MOBILE ANT.COMPL.	CAPOT AMOVIBLE	MOTORHAUBE	HOOD	CAPOT AMOVIBLE
		5114772	1	GUARNIZIONE DI TENUTA	JOINT	DICHTUNG	GASKET	JUNTA
		5119951	1	RIPARO	PROTECTION	ABDECKUNG	PROTECTION	DEFENSA
		5119960	1	RIPARO	PROTECTION	ABDECKUNG	PROTECTION	DEFENSA
		5121729	1	TIRANTE	TIRANT	STANGE	ROD	VARILLA
		5121836	1	STAFFA	ETRIER	HALTER	BRACKET	SOPORTE
		5122251	2	CORNICE	MONTURE	RAHMEN	FRAME	MARCO
		5122417	2	GRIGLIA	GRILLE	GITTER	GRILLE	REJILLA
		5124074	1	COFANO FISSO POST.COMPL.	AUVENT	FESTE HAUBE	COWL	CAPOT FIJO
5122230		5132650	1	GRIGLIA	GRILLE	GITTER	GRILLE	REJILLA
5122229		5132659	1	GRIGLIA	GRILLE	GITTER	GRILLE	REJILLA
		10249110	1	PERNO	AXE	BOLZEN	PIN	EJE
		10375011	8	VITE	VIS	SCHRAUBE	SCREW	TORNILLO
		10517071	4	ROSETTA	RONDELLE	SCEIBE	WASHER	ARANDELA
		10519201	8	ROSETTA	RONDELLE	SCEIBE	WASHER	ARANDELA
		10571371	8	ROSETTA DI SICUREZZA	RONDELLE FREIN	SICHERUNGSRING	LOCKWASHER	ARANDELA DE FRENO
		10571471	8	ROSETTA	RONDELLE	SCEIBE	WASHER	ARANDELA
		10571771	2	ROSETTA	RONDELLE	SCEIBE	WASHER	ARANDELA
		10571871	2	ROSETTA	RONDELLE	SCEIBE	WASHER	ARANDELA
		10734101	2	COPIGLIA	GOUPILLE FENDUE	SPLINT	SPLIT PIN	PASADOR ABIERTO
		10734401	1	COPIGLIA	GOUPILLE FENDUE	SPLINT	SPLIT PIN	PASADOR ABIERTO
		11063971	2	ANELLO DI SICUREZZA	ARRETOIR	SICHERUNGSRING	LOCKRING	ANILLO DE FRENO
		11066076	2	ANELLO DI SICUREZZA	ARRETOIR	SICHERUNGSRING	LOCKRING	ANILLO DE FRENO



665C
01 02

Auvent
Haube

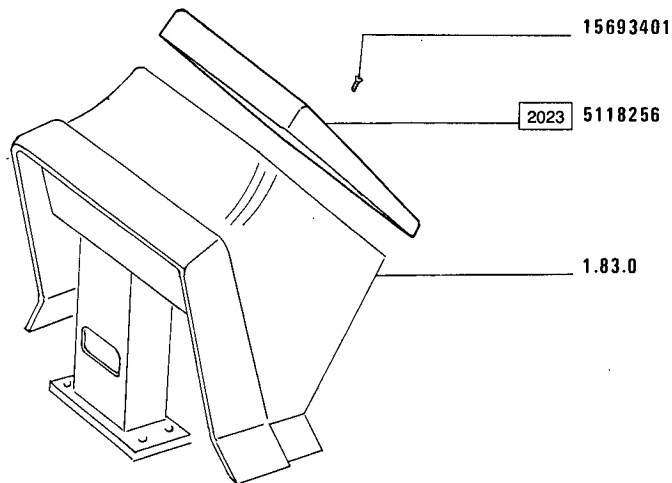
COFANI

Hood
Capot

1.83.0

2

MODIF.	ANT. MODIF.	N. ORDIN.	Q.	DENOMINAZIONE	DESIGNATION	BENENNUNG	DESCRIPTION	DENOMINACIONES
		12164721	2	DADO	ECROU	MUTTER	NUT	TUERCA
		14189176	6	STAFFETTA FISSAGGIO	COLLIER	HALTER	RETAINER	ABRAZADERA
		14496501	2	ROSETTA DI SICUREZZA	RONDELLE FREIN	SICHERUNGSRING	LOCKWASHER	ARANDELA DE FRENO
		15540521	4	VITE	VIS	SCHRAUBE	SCREW	TORNILLO
		15896411	8	DADO	ECROU	MUTTER	NUT	TUERCA
		15971621	2	VITE	VIS	SCHRAUBE	SCREW	TORNILLO
		16043221	1	VITE	VIS	SCHRAUBE	SCREW	TORNILLO
		16043421	3	VITE	VIS	SCHRAUBE	SCREW	TORNILLO
		16100821	2	DADO	ECROU	MUTTER	NUT	TUERCA



665C
01 02

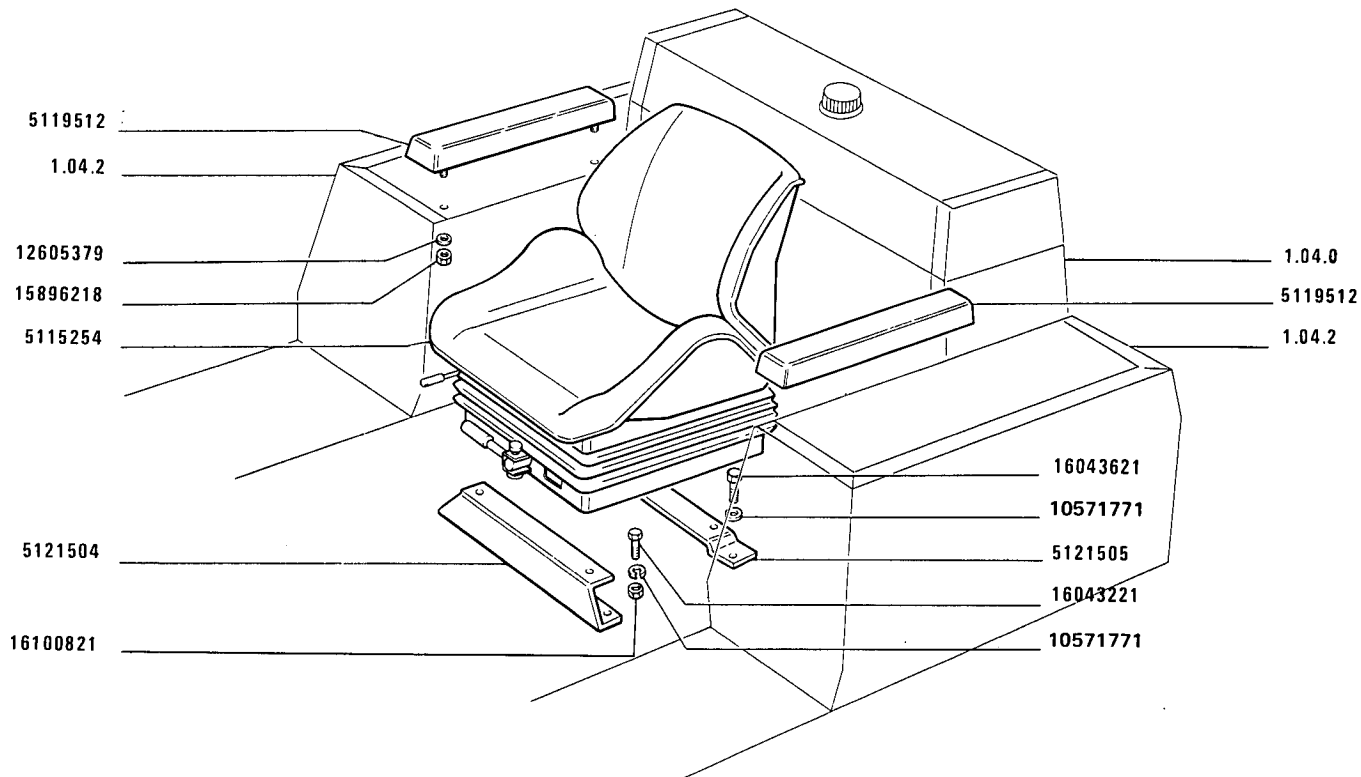
PLANCIA PORTASTRUMENTI

*Planche de bord
Instrumentenbrett*

*Instrument panel
Tablero de instrumentos*

1.84.2

MODIF.	ANT. MODIF.	N. ORDIN.	Q.	DENOMINAZIONE	DESIGNATION	BENENNUNG	DESCRIPTION	DENOMINACIONES
		5118256	1	PLANCIA	PLANCHE	WAND	PANEL	TABLERO
		15693401	4	VITE	VIS	SCHRAUBE	SCREW	TORNILLO



665C
01 02

9300

Siège
Sitz

SEDILE

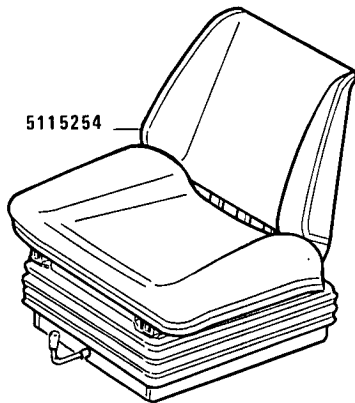
Seat
Butaca

1.85.0

1/3

03/1

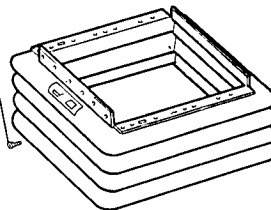
MODIF.	ANT. MODIF.	N. ORDIN.	Q.	DENOMINAZIONE	DESIGNATION	BENENNUNG	DESCRIPTION	DENOMINACIONES
		5115254	1	SEDILE GRAMMER	SIEGE	SITZ	SEAT	BUTACA
		5119512	2	BRACCIO SUPPORTO	BRAS DE SUPPORT	STUTZARM	SUPPORT ARM	BRAZO DE SOPORTE
		5121504	1	SUPPORTO ANT.	SUPPORT	LAGER	SUPPORT	SOPORTE
		5121505	1	SUPPORTO POST.	SUPPORT	LAGER	SUPPORT	SOPORTE
		9956199	4	VITE	VIS	SCHRAUBE	SCREW	TORNILLO
		9956618	1	DISTANZIALE	ENTRETOISE	ABSTANDSTUECK	SPACER	SEPARADOR
		9956619	1	FORCELLINO	FOURCHE	GABEL	FORK	HORQUILLA
		9956620	1	COPIGLIA	GOUPILLE FENDUE	SPLINT	SPLIT PIN	PASADOR ABIERTO
		9956630	1	GUIDA	GUIDE	SCHIENE	GUIDE	GUIA
		9956631	1	GUIDA	GUIDE	SCHIENE	GUIDE	GUIA
		9956641	2	TASSELLO	TAMPON	BEILAGE	PAD	TACO
		9958777	1	DISTANZIALE	ENTRETOISE	ABSTANDSTUECK	SPACER	SEPARADOR
		9958780	1	RULLINO	AIGUILLE	NADEL	NEEDLE ROLLER	AGUJA
		9958781	4	BOCCOLA	DOUILLE	BUECHSE	BUSH	CASQUILLO
		9958782	1	PIASTRINA	PLAQUETTE	PLAETTCHEN	PLATE	PLACA
		9958784	4	DISTANZIALE	ENTRETOISE	ABSTANDSTUECK	SPACER	SEPARADOR
		9958785	1	RULLINO	AIGUILLE	NADEL	NEEDLE ROLLER	AGUJA
		9958786	1	RIPARO	PROTECTION	ABDECKUNG	PROTECTION	DEFENSA
		9958787	1	NASTRO	RUBAN	BAND	BAND	TIRA
		9958788	1	ANELLO DI TENUTA	JOINT D'ETANCHEITE	DICHTRING	SEAL	JUNTA HERMETICA
		9958789	1	TAPPO	BOUCHON	STOPFEN	PLUG	TAPON
		9958790	1	MOLLA	RESSORT	FEDER	SPRING	RESORTE
		9958792	2	PIASTRINA	PLAQUETTE	PLAETTCHEN	PLATE	PLACA
		9958793	1	PERNO	AXE	BOLZEN	PIN	EJE
		9958794	2	MOLLA	RESSORT	FEDER	SPRING	RESORTE
		9958795	1	BOCCOLA	DOUILLE	BUECHSE	BUSH	CASQUILLO
		9958797	1	PROTEZIONE	PROTECTION	ABDECKUNG	SHIELD	DEFENSA
		9958800	1	CUSCINETTO	COUSSINET	LAGERSCHALE	BEARING	COJINETE
		9958802	26	VITE	VIS	SCHRAUBE	SCREW	TORNILLO
		9958805	1	PROTEZIONE	PROTECTION	ABDECKUNG	SHIELD	DEFENSA
		9958807	1	PERNO	AXE	BOLZEN	PIN	EJE
		9958809	1	PERNO	AXE	BOLZEN	PIN	EJE
		9958812	1	FORCELLINO	FOURCHE	GABEL	FORK	HORQUILLA
		9958814	2	STAFFA	ETRIER	HALTER	BRACKET	SOPORTE
		9958833	1	ANELLO DI TENUTA	JOINT D'ETANCHEITE	DICHTRING	SEAL	JUNTA HERMETICA



5115254

9959594
9968874
9958679

9958882



9958805

9958814

9958784

9958793

9958794

9958782

9958795

9958788

9958777

9959583

9959587

9959990

9959577

9959598

9959584

9958833

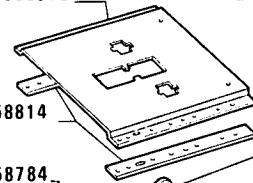
9956619

9956618

9956620

9958797

9958787



1

9958781 - 1

9958784 - 1

1

1

d 9958807

s 9958809

9958782

9958812

1

9958780

9959588

9956206

9959578

9959582

9959580

9959585

9959581

11087776

9956641

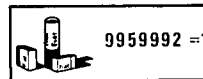
9958785

9958786

9958800

9958790

9958789



9959992 = 1

9300

SEDILE

(Grammer)

1.85.0

665C

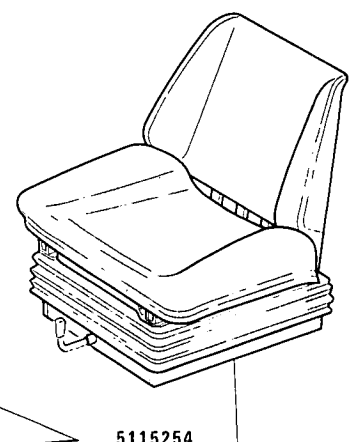
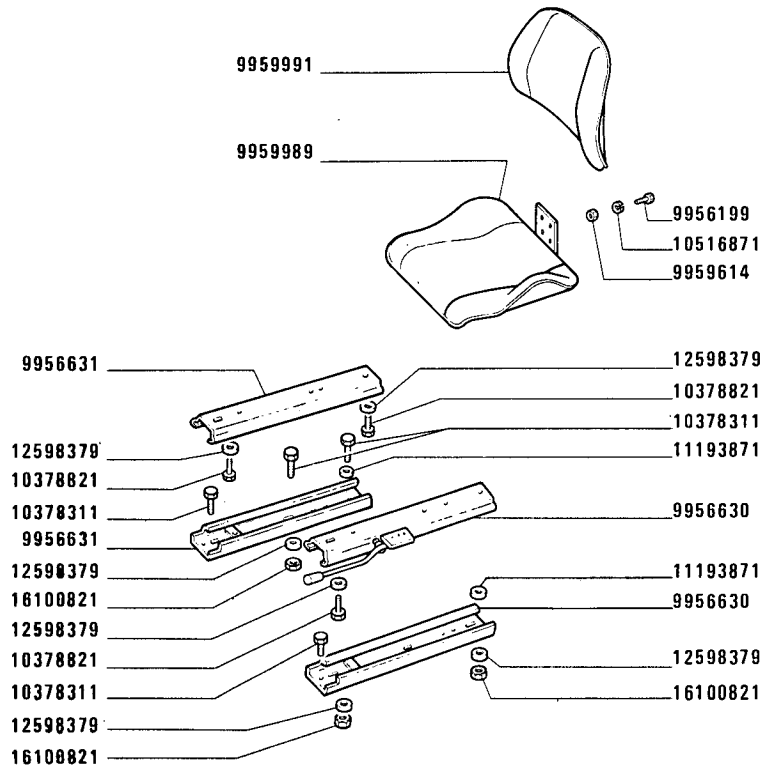
01 02

Siège
Sitz

Seat
Butaca

2

MODIF.	ANT. MODIF.	N. ORDIN.	Q.	DENOMINAZIONE	DESIGNATION	BENENNUNG	DESCRIPTION	DENOMINACIONES
		9958874	1	RIPARO	PROTECTION	ABDECKUNG	PROTECTION	DEFENSA
		9959577	1	SUPPORTO	SUPPORT	LAGER	SUPPORT	SOPORTE
		9959578	1	TIRANTE	TIRANT	STANGE	ROD	VARILLA
		9959579	1	INTELAIATURA	CHASSIS	RAHMEN	FRAMING	BASTIDOR
		9959580	1	PIASTRINA	PLAQUETTE	PLAETTCHEN	PLATE	PLACA
		9959581	1	PIASTRA	PLAQUE	PLATTE	PLATE	PLACA
		9959582	1	PIASTRINA	PLAQUETTE	PLAETTCHEN	PLATE	PLACA
		9959583	1	DADO	ECROU	MUTTER	NUT	TUERCA
		9959584	1	DADO	ECROU	MUTTER	NUT	TUERCA
		9959585	2	TAPPO	BOUCHON	STOPFEN	PLUG	TAPON
		9959587	2	MOLLA	RESSORT	FEDER	SPRING	RESORTE
		9959588	2	PERNO	AXE	BOLZEN	PIN	EJE
		9959594	2	PIASTRINA	PLAQUETTE	PLAETTCHEN	PLATE	PLACA
		9959598	1	SPINA	GOUPILLE	STIFT	PIN	PASADOR
		9959614	4	DISTANZIALE	ENTRETOISE	ABSTANDSTUECK	SPACER	SEPARADOR
		9959989	1	CUSCINO	COUSSIN	SITZPOLSTER	CUSHION	ASIENTO
		9959990	1	PERNO	AXE	BOLZEN	PIN	EJE
		9959991	1	SCHIENALE	DOSSIER	RUECKENLEHNE	BACK	RESPALDO
		9959992	1	INTELAIATURA	CHASSIS	RAHMEN	FRAMING	BASTIDOR
		10378311	6	VITE	VIS	SCHRAUBE	SCREW	TORNILLO
		10378821	4	VITE	VIS	SCHRAUBE	SCREW	TORNILLO
		10516871	4	ROSETTA DI SICUREZZA	RONDELLE FREIN	SICHERUNGSRING	LOCKWASHER	ARANDELA DE FRENO
		10571771	8	ROSETTA	RONDELLE	SCHEIBE	WASHER	ARANDELA
		11087776	2	ANELLO DI SICUREZZA	ARRETOIR	SICHERUNGSRING	LOCKRING	ANILLO DE FRENO
		11193871	6	ROSETTA DI SICUREZZA	RONDELLE FREIN	SICHERUNGSRING	LOCKWASHER	ARANDELA DE FRENO
		12598379	10	ROSETTA DI SICUREZZA	RONDELLE FREIN	SICHERUNGSRING	LOCKWASHER	ARANDELA DE FRENO
		12605379	4	ROSETTA	RONDELLE	SCHEIBE	WASHER	ARANDELA
		15896218	4	DADO	ECROU	MUTTER	NUT	TUERCA
		16043221	4	VITE	VIS	SCHRAUBE	SCREW	TORNILLO
		16043621	4	VITE	VIS	SCHRAUBE	SCREW	TORNILLO
		16100821	4	DADO	ECROU	MUTTER	NUT	TUERCA



665C
01 02

9300

Siège
Sitz

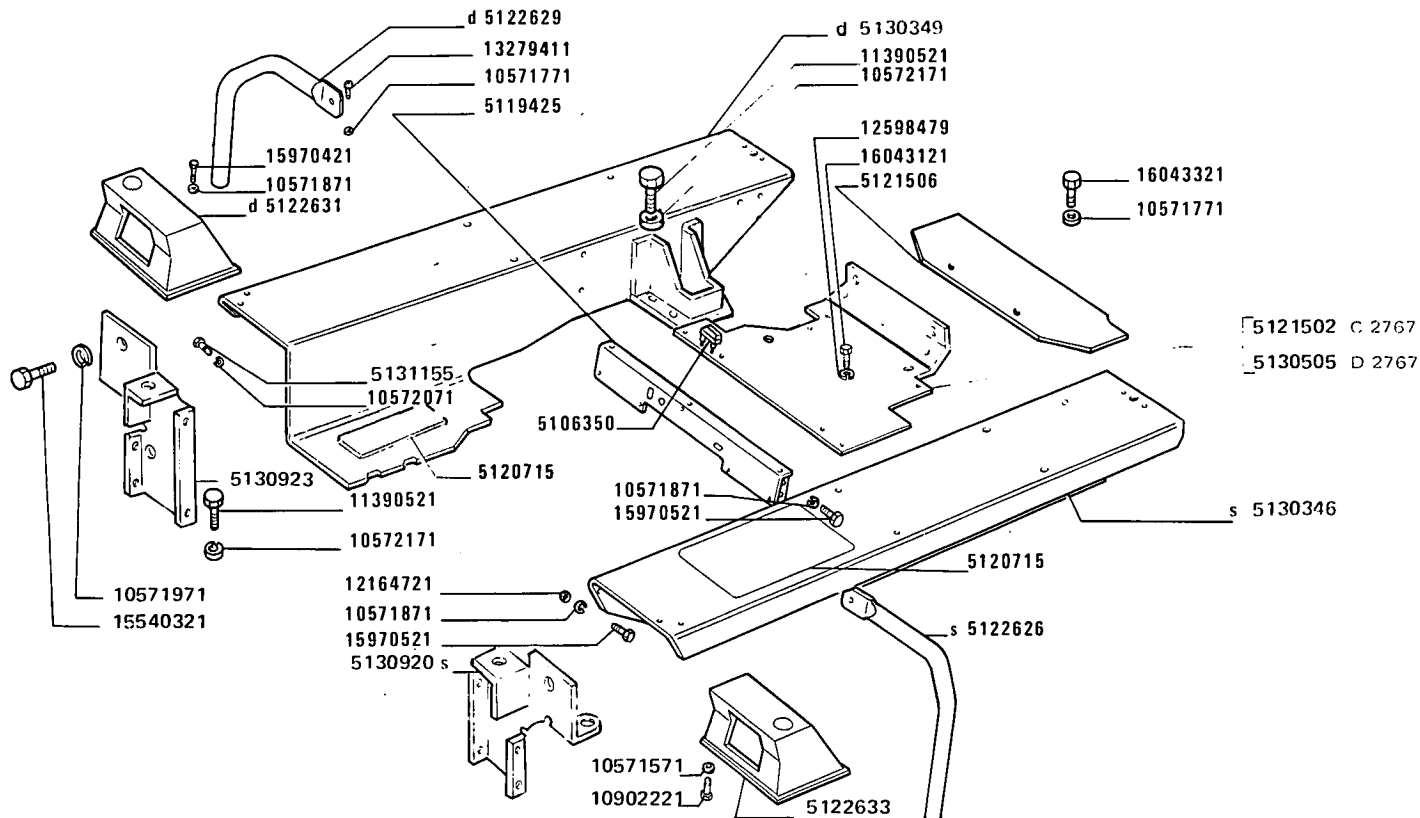
SEDILE

(Grammer)

Seat
Butaca

1.85.0

3



5121502 C 2767
 5130505 D 2767

D 2767 aut.n. 01 → 1.04.0 · 1.04.2 1.82.5 1.82.8 1.89.0 1.89.6 1.80.1 805
 02

665C
 01 02

9100

PARAFANGHI E PEDANE

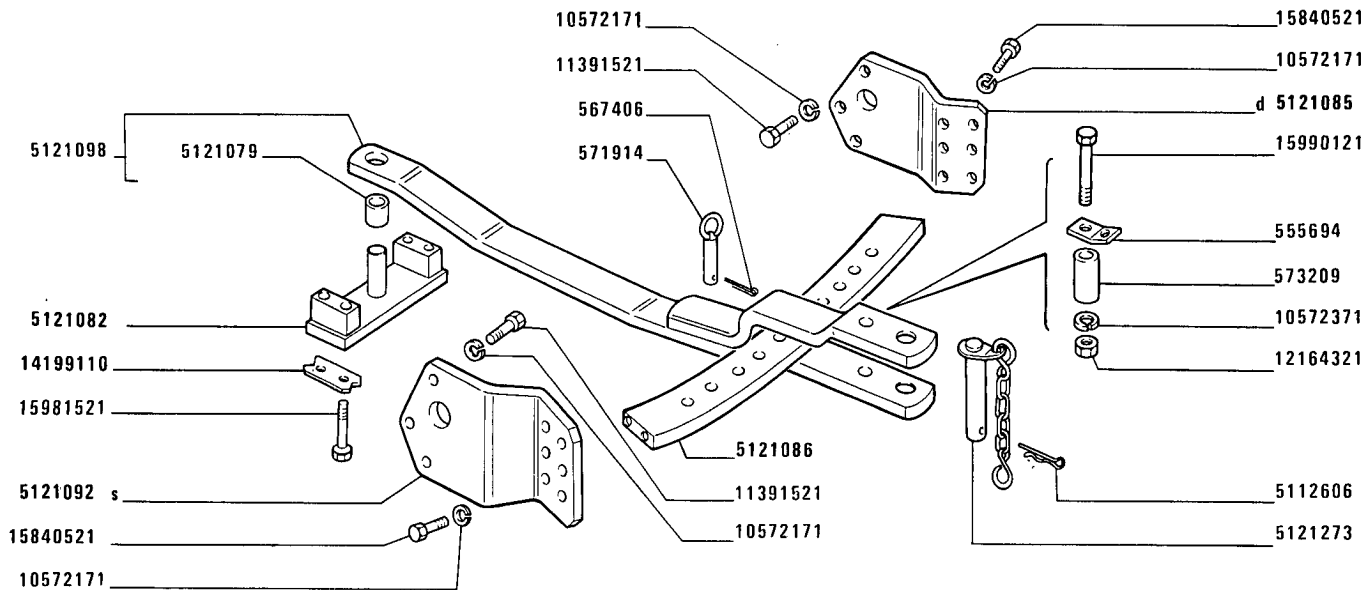
*Atles et marche pieds
 Kotflügel und Trittbretter*

*Mudguards and footboards
 Guardabarros y estribos*

1.87.0

04/1R

MODIF.	ANT. MODIF.	N. ORDIN.	Q.	DENOMINAZIONE	DESIGNATION	BENENNUNG	DESCRIPTION	DENOMINACIONES	
C2767		5106350	1	TASSELLO ELASTICO	TAMPON	GUMMISTUECK	PAD	ALMOHADILLA	
		5119425	1	TRAVERSA	TRAVERSE	TRAVERSE	CROSSRAIL	TRAVESANO	
		5120715	4	PEDANA	PLANCHER	TRITTBLECH	FOOTBOARD	ESTRIBO	
		5121502	1	PARETE DIVISORIA	CLOISON	TRENNWAND	PARTITION PANEL	TABIQUE	
		5121506	1	STAFFA	ETRIER	HALTER	BRACKET	SOPORTE	
		5122626	1	MANCORRENTE S	MAIN COULANTE	HALTEGRIFF	HAND-RAIL	BARANDILLA	
		5122629	1	MANCORRENTE D	MAIN COULANTE	HALTEGRIFF	HAND-RAIL	BARANDILLA	
		5122631	1	CONTENITORE D	CONTAINEUR	BEHALTER	CONTAINER	RECIPIENTE	
		5122633	1	CONTENITORE S	CONTAINEUR	BEHALTER	CONTAINER	RECIPIENTE	
		5121057	5130346	1	PARAFANGO S	AILE	KOTFLUEGEL	MUDGUARD	GUARDABARROS
		5121053	5130349	1	PARAFANGO D	AILE	KOTFLUEGEL	MUDGUARD	GUARDABARROS
	D2767		5130505	1	PARETE DIVISORIA	CLOISON	TRENNWAND	PARTITION PANEL	TABIQUE
		5119411	5130920	1	STAFFA S	ETRIER	HALTER	BRACKET	SOPORTE
		5119412	5130923	1	STAFFA D	ETRIER	HALTER	BRACKET	SOPORTE
		5126342	5131155	4	VITE	VIS	SCHRAUBE	SCREW	TORNILLO
			10571571	8	ROSETTA	RONDELLE	SCHEIBE	WASHER	ARANDELA
			10571771	4	ROSETTA	RONDELLE	SCHEIBE	WASHER	ARANDELA
			10571871	10	ROSETTA	RONDELLE	SCHEIBE	WASHER	ARANDELA
			10571971	2	ROSETTA	RONDELLE	SCHEIBE	WASHER	ARANDELA
			10572071	4	ROSETTA	RONDELLE	SCHEIBE	WASHER	ARANDELA
			10572171	8	ROSETTA DI SICUREZZA	RONDELLE FREIN	SICHERUNGSRING	LOCKWASHER	ARANDELA DE FRENO
			10902221	8	VITE	VIS	SCHRAUBE	SCREW	TORNILLO
			11390521	8	VITE	VIS	SCHRAUBE	SCREW	TORNILLO
			12164721	4	DADO	ECROU	MUTTER	NUT	TUERCA
			12598479	4	ROSETTA	RONDELLE	SCHEIBE	WASHER	ARANDELA
			13279411	2	VITE	VIS	SCHRAUBE	SCREW	TORNILLO
			15540321	2	VITE	VIS	SCHRAUBE	SCREW	TORNILLO
			15970421	2	VITE	VIS	SCHRAUBE	SCREW	TORNILLO
			15970521	8	VITE	VIS	SCHRAUBE	SCREW	TORNILLO
			16043121	4	VITE	VIS	SCHRAUBE	SCREW	TORNILLO
			16043321	2	VITE	VIS	SCHRAUBE	SCREW	TORNILLO



C 2767

C 2767 aut. n. 01
02

~~5121082~~ = 5129359 + 11391521 + 11191579

7013

BARRA DI TRAINO

Barre d'attelage
Zugstange

Drawbar
Lanza de remolque

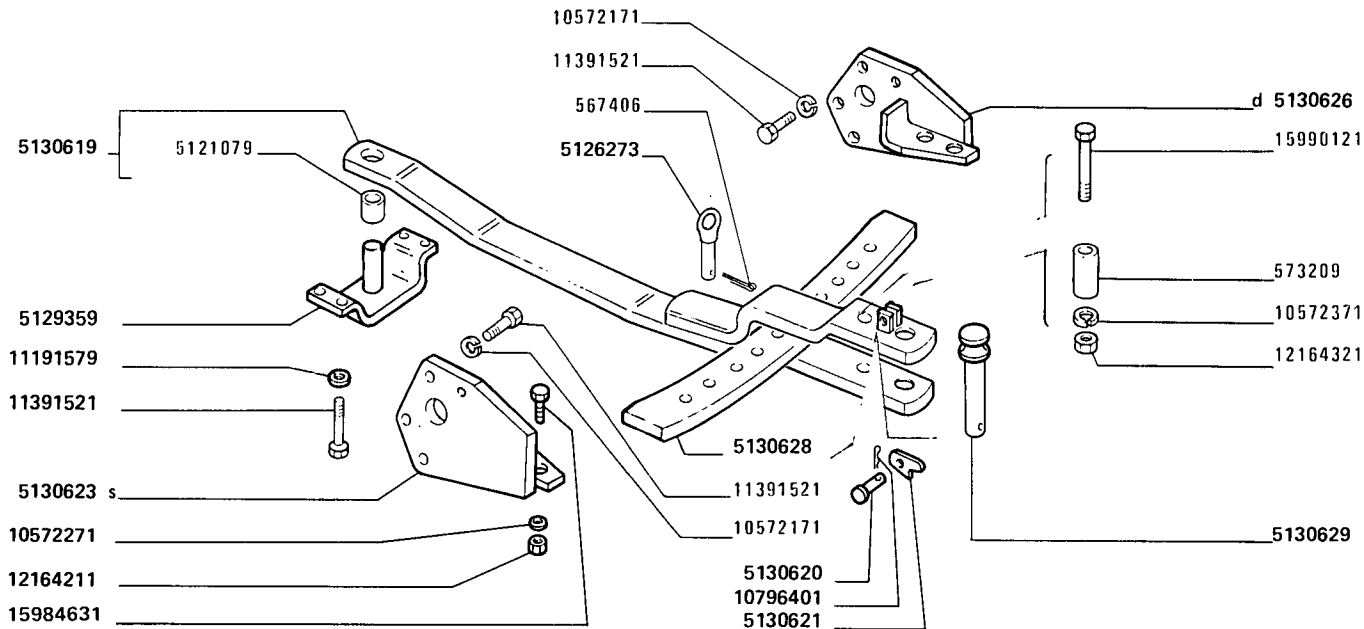
1.89.0

1/2

01/2B

665C
01

MODIF.	ANT. MODIF.	N. ORDIN.	Q.	DENOMINAZIONE	DESIGNATION	BENENNUNG	DESCRIPTION	DENOMINACIONES
C2767		555694	1	PIASTRINA	PLAQUETTE	PLAETTCHEN	PLATE	PLACA
		567406	2	COPIGLIA	GOUPILLE FENDUE	SPLINT	SPLIT PIN	PASADOR ABIERTO
C2767		571914	2	PERNO	AXE	BOLZEN	PIN	EJE
		573209	1	DISTANZIALE	ENTRETOISE	ABSTANDSTUECK	SPACER	SEPARADOR
C2767		5112606	1	COPIGLIA	GOUPILLE FENDUE	SPLINT	SPLIT PIN	PASADOR ABIERTO
		5121079	1	BOCCOLA	DOUILLE	BUECHSE	BUSH	CASQUILLO
C2767		5121082	1	STAFFA	ETRIER	HALTER	BRACKET	SOPORTE
C2767		5121085	1	SUPPORTO D	SUPPORT	LAGER	SUPPORT	SOPORTE
C2767		5121087	1	TRAVERSA DI TRAINO	TRAVERSE D'ATTELA- GE	ACKERSCHIENE	DRAWBAR FRAME	TRAVIESA PERFORADA
C2767		5121092	1	SUPPORTO S	SUPPORT	LAGER	SUPPORT	SOPORTE
C2767		5121098	1	BARRA DI TRAINO COMPL.	BARRE D'ATTELAGE	ZUGPENDEL	DRAWBAR	LANZA DE REMOLQUE
C2767		5121273	1	PERNO	AXE	BOLZEN	PIN	EJE
D2767		5126273	2	PERNO	AXE	BOLZEN	PIN	EJE
D2767		5129359	1	STAFFA	ETRIER	HALTER	BRACKET	SOPORTE
D2767		5130619	1	BARRA DI TRAINO	BARRE D'ATTELAGE	ZUGPENDEL	DRAWBAR	LANZA DE REMOLQUE
D2767		5130620	1	PERNO	AXE	BOLZEN	PIN	EJE
D2767		5130621	1	LEVA	LEVIER	HEBEL	LEVER	PALANCA
D2767		5130623	1	SUPPORTO S	SUPPORT	LAGER	SUPPORT	SOPORTE
D2767		5130626	1	SUPPORTO D	SUPPORT	LAGER	SUPPORT	SOPORTE
D2767		5130628	1	TRAVERSA DI TRAINO	TRAVERSE D'ATTELA- GE	ACKERSCHIENE	DRAWBAR FRAME	TRAVIESA PERFORADA
D2767		5130629	1	PERNO	AXE	BOLZEN	PIN	EJE
C2767		10572171	12	ROSETTA DI SICUREZZA	RONDELLE FREIN	SICHERUNGSRING	LOCKWASHER	ARANDELA DE FRENO
D2767		10572171	8	ROSETTA DI SICUREZZA	RONDELLE FREIN	SICHERUNGSRING	LOCKWASHER	ARANDELA DE FRENO
D2767		10572271	2	ROSETTA DI SICUREZZA	RONDELLE FREIN	SICHERUNGSRING	LOCKWASHER	ARANDELA DE FRENO
		10572371	1	ROSETTA	RONDELLE	SCHIEBE	WASHER	ARANDELA
D2767		10796401	1	COPIGLIA	GOUPILLE FENDUE	SPLINT	SPLIT PIN	PASADOR ABIERTO
D2767		11191579	2	ROSETTA DI SICUREZZA	RONDELLE FREIN	SICHERUNGSRING	LOCKWASHER	ARANDELA DE FRENO
		11391521	8	VITE	VIS	SCHRAUBE	SCREW	TORNILLO
D2767		11391521	4	VITE	VIS	SCHRAUBE	SCREW	TORNILLO
D2767		12164221	2	DADO	ECROU	MUTTER	NUT	TUERCA
		12164321	1	DADO	ECROU	MUTTER	NUT	TUERCA
C2767		14199110	4	PIASTRINA	PLAQUETTE	PLAETTCHEN	PLATE	PLACA
C2767		15840521	4	VITE	VIS	SCHRAUBE	SCREW	TORNILLO



D 2767

D 2767 aut. n. →

1,04.0 - 1,04.2 - 1,82.5 1,82.5 1,82.8 1,87.0 - 1,89.6 1,80.1 805

665C

01 02

7013

BARRA DI TRAINO

Barre d'attelage
Zugstange

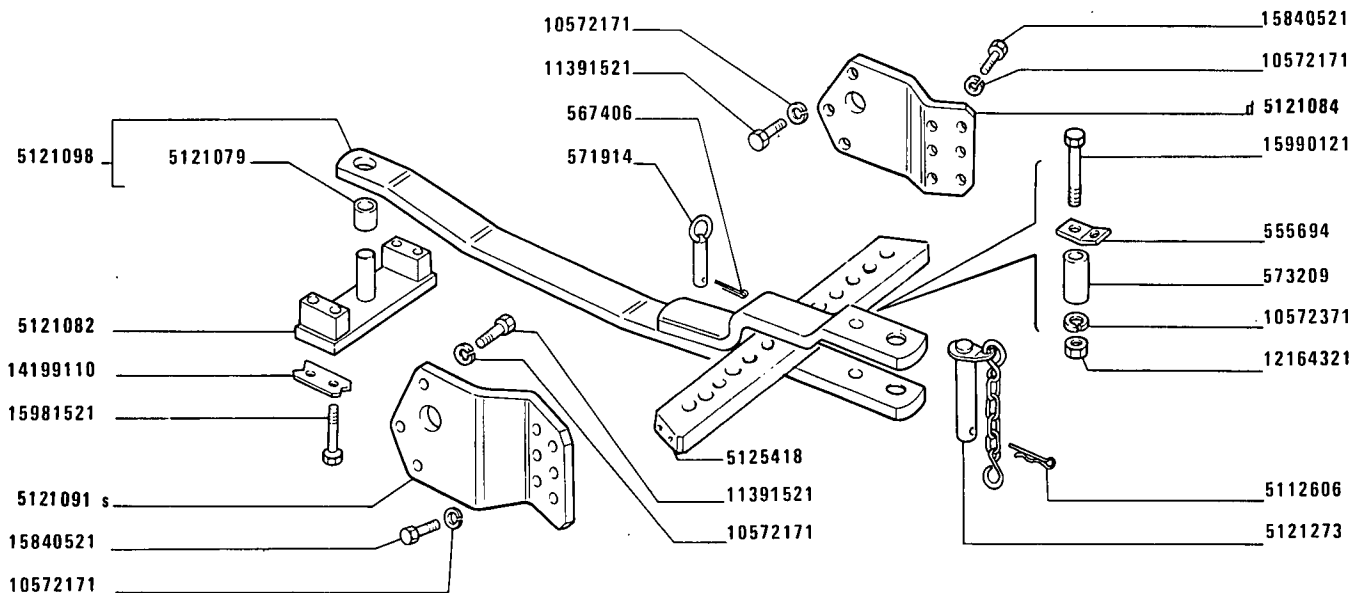
Drawbar
Lanza de remolque

1.89.0

2

04/2

MODIF.	ANT. MODIF.	N. ORDIN.	Q.	DENOMINAZIONE	DESIGNATION	BENENNUNG	DESCRIPTION	DENOMINACIONES
C2767		15981521	4	VITE	VIS	SCHRAUBE	SCREW	TORNILLO
D2767		15984631	2	VITE	VIS	SCHRAUBE	SCREW	TORNILLO
		15990121	1	VITE	VIS	SCHRAUBE	SCREW	TORNILLO



C 2767

C 2767 → aut. n.

~~5121080~~ = 5129359 + 1119157 + 11391521

665C
02

7013

Barre d'attelage
Zugstange

BARRA DI TRAINO

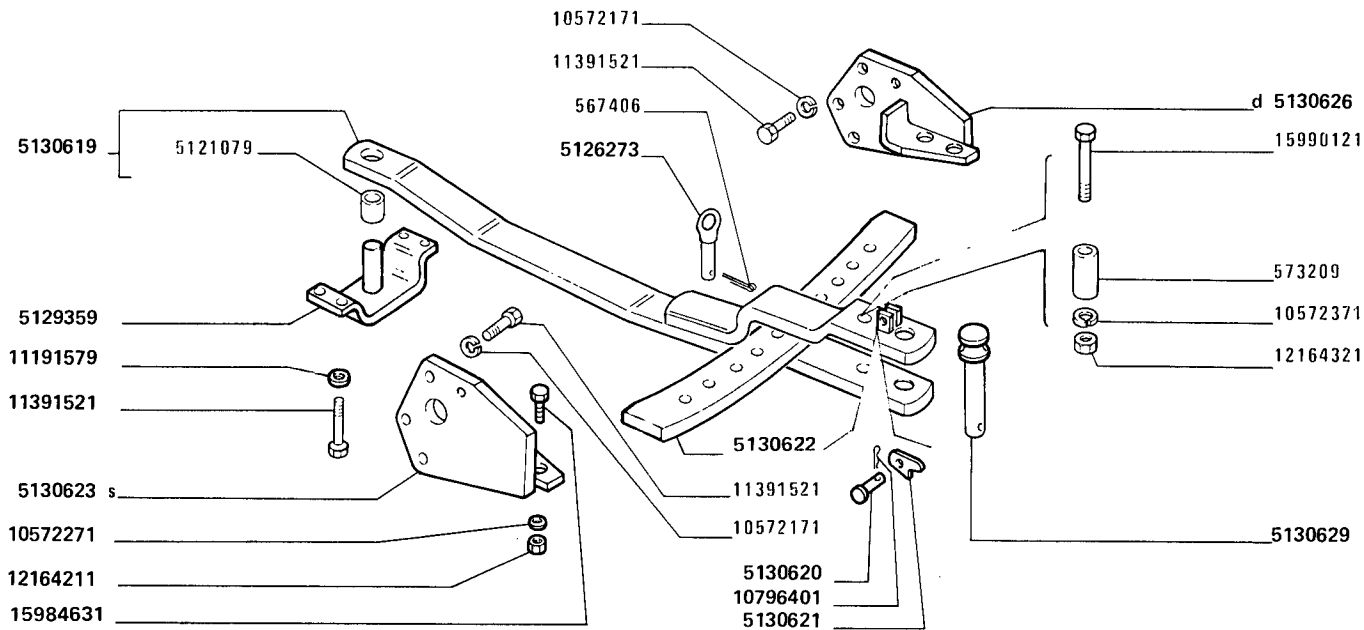
Drawbar
Lanza de remolque

1.89.0 1

1/2

01 35

MODIF.	ANT. MODIF.	N. ORDIN.	Q.	DENOMINAZIONE	DESIGNATION	BENENNUNG	DESCRIPTION	DENOMINACIONES
C2767		555694	1	PIASTRINA	PLAQUETTE	PLAETTCHEN	PLATE	PLACA
		567406	2	COPIGLIA	GOUPILLE FENDUE	SPLINT	SPLIT PIN	PASADOR ABIERTO
C2767		571914	2	PERNO	AXE	BOLZEN	PIN	EJE
		573209	1	DISTANZIALE	ENTRETOISE	ABSTANDSTUECK	SPACER	SEPARADOR
C2767		5112606	1	COPIGLIA	GOUPILLE FENDUE	SPLINT	SPLIT PIN	PASADOR ABIERTO
		5121079	1	BOCCOLA	DOUILLE	BUECHSE	BUSH	CASQUILLO
C2767		5121082	1	STAFFA	ETRIER	HALTER	BRACKET	SOPORTE
C2767		5121084	1	SUPPORTO D	SUPPORT	LAGER	SUPPORT	SOPORTE
C2767		5121091	1	SUPPORTO S	SUPPORT	LAGER	SUPPORT	SOPORTE
C2767		5121098	1	BARRA DI TRAINO COMPL.	BARRE D'ATTELAGE	ZUGPENDEL	DRAWBAR	LANZA DE REMOLQUE
C2767		5121273	1	PERNO	AXE	BOLZEN	PIN	EJE
C2767	5121086	5125418	1	TRAVERSA DI TRAINO	TRAVERSE D'ATTELA- GE	ACKERSCHIENE	DRAWBAR FRAME	TRAVIESA PERFORADA
D2767		5126273	2	PERNO	AXE	BOLZEN	PIN	EJE
D2767		5129359	1	STAFFA	ETRIER	HALTER	BRACKET	SOPORTE
D2767		5130619	1	BARRA DI TRAINO	BARRE D'ATTELAGE	ZUGPENDEL	DRAWBAR	LANZA DE REMOLQUE
D2767		5130620	1	PERNO	AXE	BOLZEN	PIN	EJE
D2767		5130621	1	LEVA	LEVIER	HEBEL	LEVER	PALANCA
D2767		5130622	1	TRAVERSA DI TRAINO	TRAVERSE D'ATTELA- GE	ACKERSCHIENE	DRAWBAR FRAME	TRAVIESA PERFORADA
D2767		5130623	1	SUPPORTO S	SUPPORT	LAGER	SUPPORT	SOPORTE
D2767		5130626	1	SUPPORTO D	SUPPORT	LAGER	SUPPORT	SOPORTE
D2767		5130629	1	PERNO	AXE	BOLZEN	PIN	EJE
		10572171	12	ROSETTA DI SICUREZZA	RONDELLE FREIN	SICHERUNGSRING	LOCKWASHER	ARANDELA DE FRENO
D2767		10572171	8	ROSETTA DI SICUREZZA	RONDELLE FREIN	SICHERUNGSRING	LOCKWASHER	ARANDELA DE FRENO
D2767		10572271	2	ROSETTA DI SICUREZZA	RONDELLE FREIN	SICHERUNGSRING	LOCKWASHER	ARANDELA DE FRENO
		10572371	1	ROSETTA	RONDELLE	SCHWEIBE	WASHER	ARANDELA
D2767		10796401	1	COPIGLIA	GOUPILLE FENDUE	SPLINT	SPLIT PIN	PASADOR ABIERTO
D2767		11191579	2	ROSETTA DI SICUREZZA	RONDELLE FREIN	SICHERUNGSRING	LOCKWASHER	ARANDELA DE FRENO
		11391521	8	VITE	VIS	SCHRAUBE	SCREW	TORNILLO
D2767		11391521	4	VITE	VIS	SCHRAUBE	SCREW	TORNILLO
D2767		12164221	2	DADO	ECROU	MUTTER	NUT	TUERCA
		12164321	1	DADO	ECROU	MUTTER	NUT	TUERCA
C2767		14199110	4	PIASTRINA	PLAQUETTE	PLAETTCHEN	PLATE	PLACA
C2767		15840521	4	VITE	VIS	SCHRAUBE	SCREW	TORNILLO



D 2767

D 2767 aut. n. →

1.04.0 - 1.04.2 - 1.82.5 - 1.82.8 - 1.87.0 - 1.89.6 - 1.80.1 - 805

665C
01 02

7013

BARRA DI TRAINO

Barre d'attelage
Zugstange

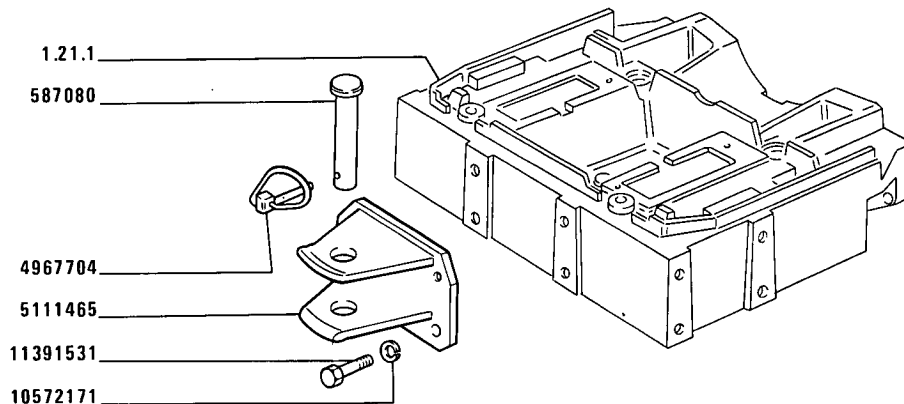
Drawbar
Lanza de remolque

1.89.0 /1

2

04/3

MODIF.	ANT. MODIF.	N. ORDIN.	Q.	DENOMINAZIONE	DESIGNATION	BENENNUNG	DESCRIPTION	DENOMINACIONES
C2767		15981521	4	VITE	VIS	SCHRAUBE	SCREW	TORNILLO
D2767		15984631	2	VITE	VIS	SCHRAUBE	SCREW	TORNILLO
		15990121	1	VITE	VIS	SCHRAUBE	SCREW	TORNILLO



665C
01 02

7029

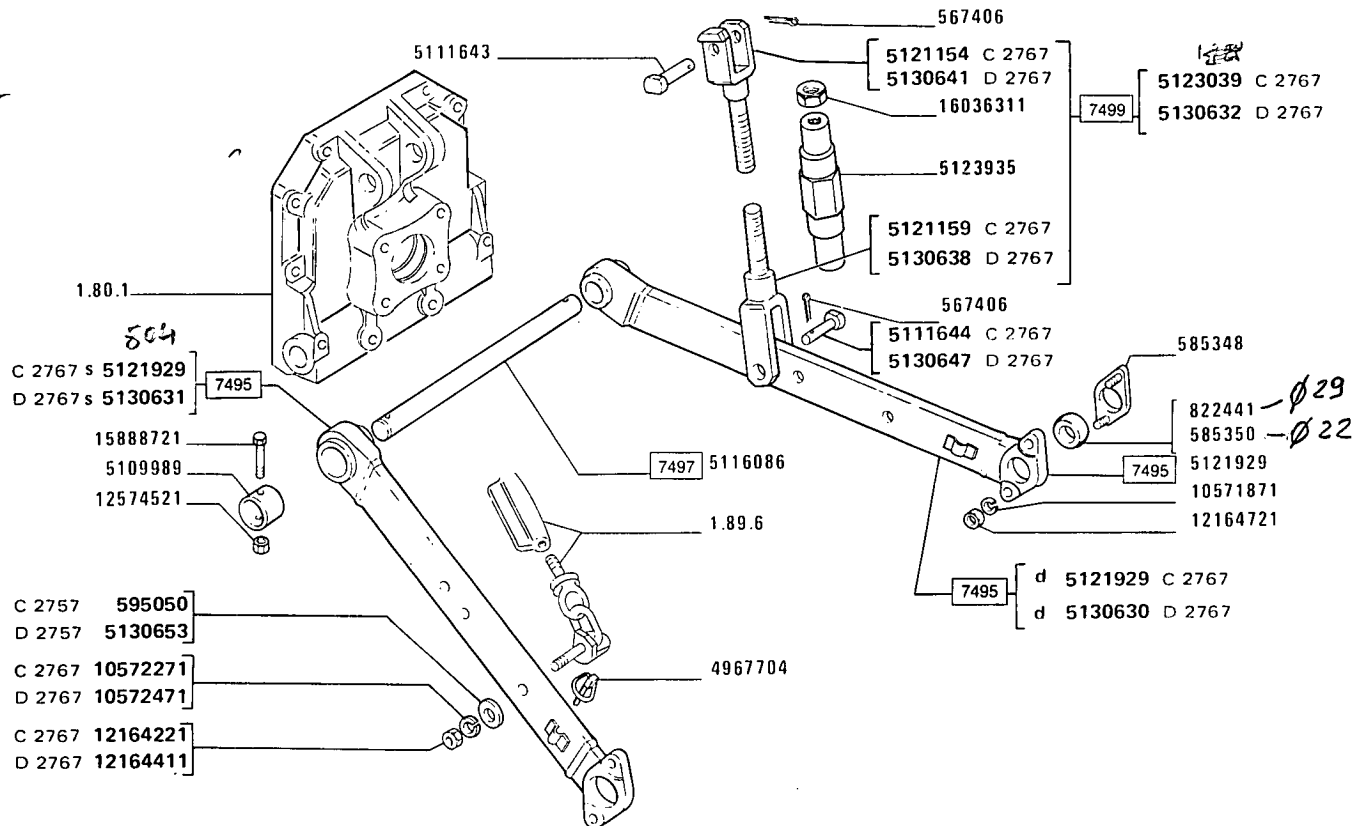
Organes d'attelage
Gerätekupplung

ORGANI DI TRAINO

Towing device
Barra de arrastre

1.89.2

MODIF.	ANT. MODIF.	N. ORDIN.	Q.	DENOMINAZIONE	DESIGNATION	BENENNUNG	DESCRIPTION	DENOMINACIONES
		587080	1	PERNO	AXE	BOLZEN	PIN	EJE
		4967704	1	SPINA	GOUPILLE	STIFT	PIN	PASADOR
		5111465	1	FORCELLA ANT.	FOURCHE	GABEL	FORK	HORQUILLA
		10572171	4	ROSETTA DI SICUREZZA	RONDELLE FREIN	SICHERUNGSRING	LOCKWASHER	ARANDELA DE FRENO
		11391531	4	VITE	VIS	SCHRAUBE	SCREW	TORNILLO



D 2767 au t.n. 01 →	1.04.0 - 1.04.2 - 1.82.5	1.82.8 - 1.87.0 - 1.89.0 - 1.80.1 - 805
02		

665C
01 02

DISPOSITIVO ATTACCO ATTREZZI

Dispositif d'attelage des outils
Anhängenvorrichtung

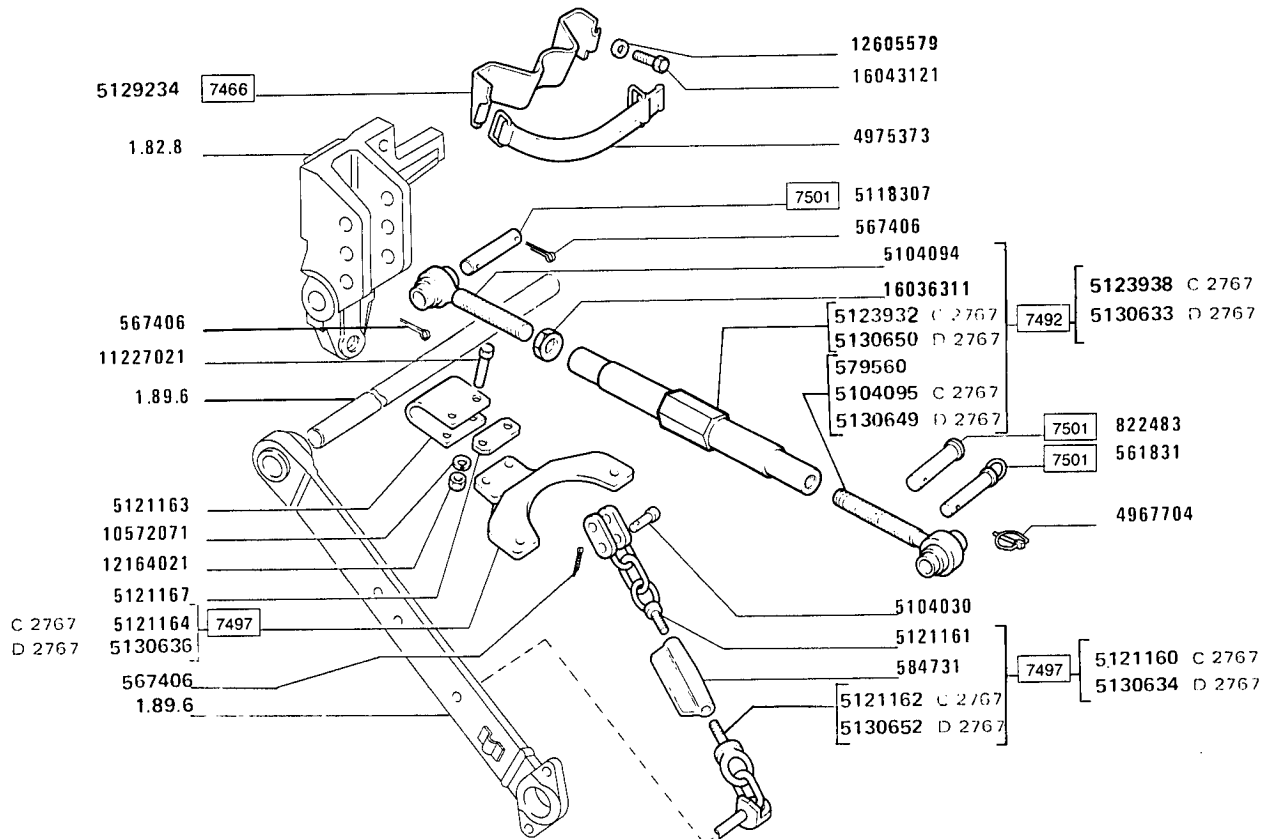
Implement carrier
Enganche de los utiles

1.89.6

1/2

08/1A

MODIF.	ANT. MODIF.	N. ORDIN.	Q.	DENOMINAZIONE	DESIGNATION	BENENNUNG	DESCRIPTION	DENOMINACIONES
		561831	1	PERNO POST.1.CAT.	AXE	BOLZEN	PIN	EJE
		567406	10	COPIGLIA	GOUPILLE FENDUE	SPLINT	SPLIT PIN	PASADOR ABIERTO
		579560	1	PUNTONE POST.1.CAT.	ETAI	STREBE	STRUT	TORNAPUNTA
		584731	2	MANICOTTO DI REGO- LAZIONE	MANCHON DE REGLAGE	SPANNSCHLOSS	ADJUSTMENT SLEEVE	TUERCA DE REGLAJE
		585348	2	PIASTRINA	PLAQUETTE	PLAETTCHEN	PLATE	PLACA
		585350	2	BOCCOLA	DOUILLE	BUECHSE	BUSH	CASQUILLO
C2767		595050	2	ROSETTA	RONDELLE	SCHEIBE	WASHER	ARANDELA
		822441	2	BOCCOLA	DOUILLE	BUECHSE	BUSH	CASQUILLO
		822483	1	PERNO POST.2.CAT.	AXE	BOLZEN	PIN	EJE
		4967704	3	SPINA	GOUPILLE	STIFT	PIN	PASADOR
		4975373	1	CINGHIA DI FISSAGGIO	SANGLE DE FIXATION	HALTERIEMEN	SECURING STRAP	CORREA DE FIJACION
		5104030	2	PERNO	AXE	BOLZEN	PIN	EJE
C2767		5104094	1	PUNTONE ANT.	ETAI	STREBE	STRUT	TORNAPUNTA
		5104095	1	PUNZONE POST.	CHASSE-GOUPILLE	DURCHSCHLAG	PUNCH	PUNZON
		5109989	2	BOCCOLA	DOUILLE	BUECHSE	BUSH	CASQUILLO
		5111643	2	PERNO SUP.	AXE	BOLZEN	PIN	EJE
C2767		5111644	2	PERNO INF.	AXE	BOLZEN	PIN	EJE
		5116086	1	ALBERO	ARBRE	WELLE	SHAFT	ARBOL
		5118307	1	PERNO 3.PUNTO	AXE	BOLZEN	PIN	EJE
C2767		5121154	2	ESTREMITA SUP.	EXTREMITE	ENDE	END	EXTREMO
C2767		5121159	2	ESTREMITA INF.	EXTREMITE	ENDE	END	EXTREMO
C2767		5121160	2	CATENA COMPL.	CHAINE	KETTE	CHAIN	CADENA
		5121161	2	CATENA ANT.	CHAINE	KETTE	CHAIN	CADENA
C2767		5121162	2	CATENA POST.	CHAINE	KETTE	CHAIN	CADENA
		5121163	1	MANICOTTO DI REGO- LAZIONE	MANCHON DE REGLAGE	SPANNSCHLOSS	ADJUSTMENT SLEEVE	TUERCA DE REGLAJE
C2767		5121164	1	STAFFA	ETRIER	HALTER	BRACKET	SOPORTE
		5121167	1	DISTANZIALE	ENTRETOISE	ABSTANOSTUECK	SPACER	SEPARADOR
C2767		5121929	2	BRACCIO DI SOLLEVA- MENTO COMPL.	BRAS DE LEVAGE	HUBARM	LIFT ARM	BRAZO DE ELEVACION
C2767	5121261	5123932	1	MANICOTTO DI REGO- LAZIONE	MANCHON DE REGLAGE	SPANNSCHLOSS	ADJUSTMENT SLEEVE	TUERCA DE REGLAJE
C2767	5121156	5123935	2	MANICOTTO DI REGO- LAZIONE	MANCHON DE REGLAGE	SPANNSCHLOSS	ADJUSTMENT SLEEVE	TUERCA DE REGLAJE



D 2767 aut.n. 01	1.04.0	1.04.2	1.82.5	1.82.8	1.87.0	1.89.0	1.80.1	805
02								

DISPOSITIVO ATTACCO ATTREZZI

Dispositif d'attelage des outils
Anhängenvorrichtung

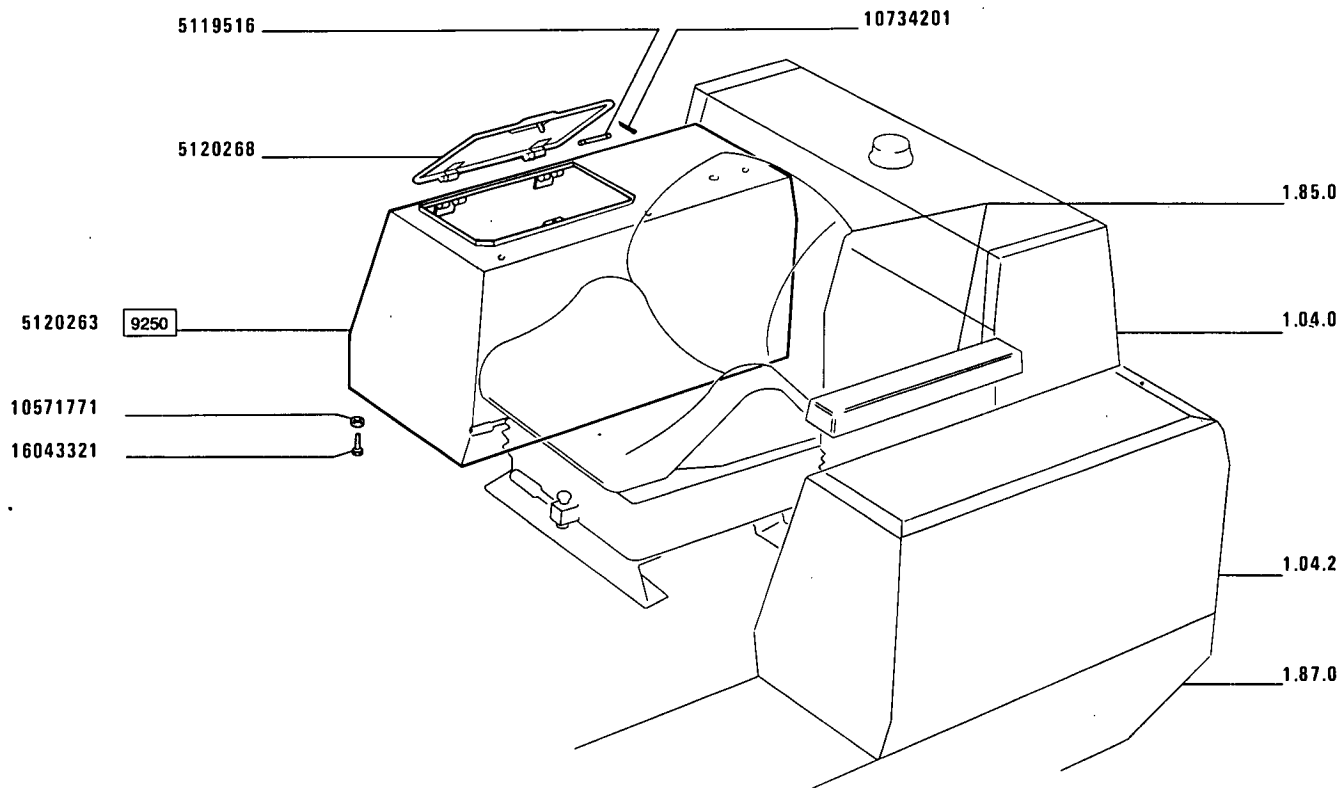
Implement carrier
Engranche de los utiles

1.89.6

665C
01 02

2 09:1A

MODIF.	ANT. MODIF.	N. ORDIN.	Q.	DENOMINAZIONE	DESIGNATION	BENENNUNG	DESCRIPTION	DENOMINAZIONES
C2767	5121166	5123938	1	PUNTONE COMPL.	ETAI	STREBE	STRUT	TORNAPUNTA
C2767	5121150	5123939	2	TIRANTE COMPL.	TIRANT	STANGE	ROD	VARILLA
	5121259	5129234	1	STAFFA	ETRIER	HALTER	BRACKET	SOPORTE
D2767		5130630	1	BRACCIO DI SOLLEVA- MENTO D COMPL.	BRAS DE LEVAGE	HUBARM	LIFT ARM	BRAZO DE ELEVACION
D2767		5130631	1	BRACCIO DI SOLLEVA- MENTO S COMPL.	BRAS DE LEVAGE	HUBARM	LIFT ARM	BRAZO DE ELEVACION
D2767		5130632	2	TIRANTE COMPL.	TIRANT	STANGE	ROD	VARILLA
D2767		5130633	1	PUNTONE COMPL.2A CAT.	ETAI	STREBE	STRUT	TORNAPUNTA
D2767		5130634	2	CATENA COMPL.	CHAINE	KETTE	CHAIN	CADENA
D2767		5130636	1	STAFFA	ETRIER	HALTER	BRACKET	SOPORTE
D2767		5130638	2	ESTREMITA INF.	EXTREMITE	ENDE	END	EXTREMO
D2767		5130641	2	ESTREMITA SUP.	EXTREMITE	ENDE	END	EXTREMO
D2767		5130647	2	PERNO INF.	AXE	BOLZEN	PIN	EJE
D2767		5130649	1	PUNTONE POST.	ETAI	STREBE	STRUT	TORNAPUNTA
D2767		5130650	1	MANICOTTO DI REGO- LAZIONE REGOLAZIONE	MANCHON DE REGLAGE	SPANNSCHLOSS	ADJUSTMENT SLEEVE	TUERCA DE REGLAJE
D2767		5130652	2	CATENA POST.	CHAINE	KETTE	CHAIN	CADENA
D2767		5130653	2	ROSETTA	RONDELLE	SCHEIBE	WASHER	ARANDELA
		10571871	4	ROSETTA	RONDELLE	SCHEIBE	WASHER	ARANDELA
		10572071	2	ROSETTA	RONDELLE	SCHEIBE	WASHER	ARANDELA
C2767		10572271	2	ROSETTA DI SICUREZZA	RONDELLE FREIN	SICHERUNGSRING	LOCKWASHER	ARANDELA DE FRENO
D2767		10572471	2	ROSETTA DI SICUREZZA	RONDELLE FREIN	SICHERUNGSRING	LOCKWASHER	ARANDELA DE FRENO
		11227021	2	VITE	VIS	SCHRAUBE	SCREW	TORNILLO
		12164021	2	DADO	ECROU	MUTTER	NUT	TUERCA
		12164221	2	DADO	ECROU	MUTTER	NUT	TUERCA
		12164411	2	DADO	ECROU	MUTTER	NUT	TUERCA
		12164721	4	DADO	ECROU	MUTTER	NUT	TUERCA
		12574521	2	DADO	ECROU	MUTTER	NUT	TUERCA
		12605571	2	ROSETTA	RONDELLE	SCHEIBE	WASHER	ARANDELA
		15888721	2	VITE	VIS	SCHRAUBE	SCREW	TORNILLO
	5121168	16036311	2	DADO	ECROU	MUTTER	NUT	TUERCA
		16043121	2	VITE	VIS	SCHRAUBE	SCREW	TORNILLO



665C
01 02

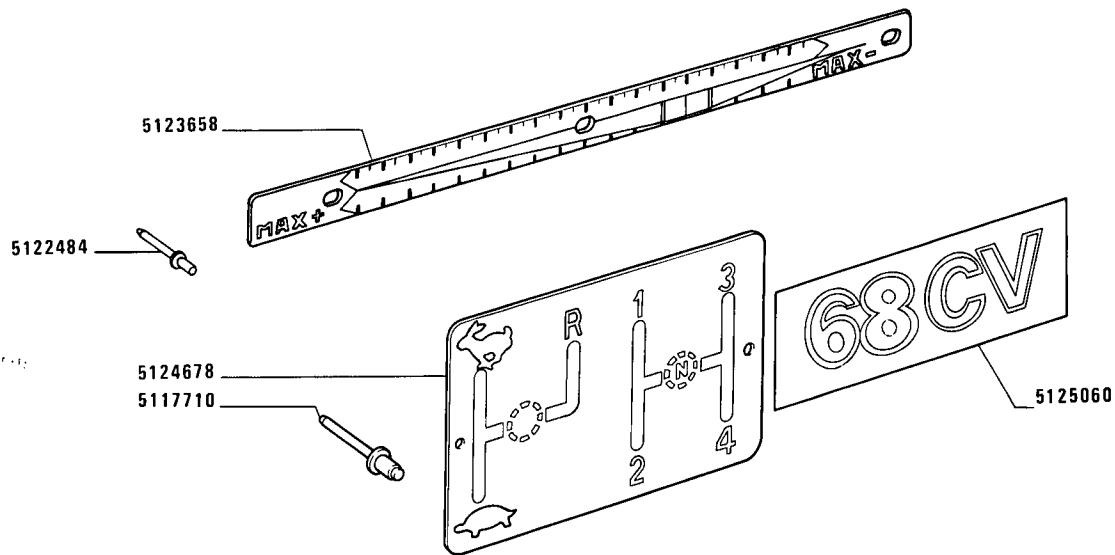
Coffre a outils
Kasten für werkzeuge

CASSETTA ATTREZZI

Tool box
Caja de herramientas

1.90.5

MODIF.	ANT. MODIF.	N. ORDIN.	Q.	DENOMINAZIONE	DESIGNATION	BENENNUNG	DESCRIPTION	DENOMINACIONES
		5119516	2	PERNO	AXE	BOLZEN	PIN	EJE
		5120263	1	CASSETTA PER ATTREZZI	COFFRE A OUTILS	KASTEN F.WERKZEUGE	TOOL BOX	CAJA DE HERRAMIENTAS
		5120268	1	COPERCHIO	COUVERCLE	DECKEL	COVER	TAPA
		10571771	4	ROSETTA	RONDELLE	SCHEIBE	WASHER	ARANDELA
		10734201	4	COPIGLIA	GOUPILLE FENDUE	SPLINT	SPLIT PIN	PASADOR ABIERTO
		16043321	4	VITE	VIS	SCHRAUBE	SCREW	TORNILLO



665C
01 02

9030

Plaque
Schild

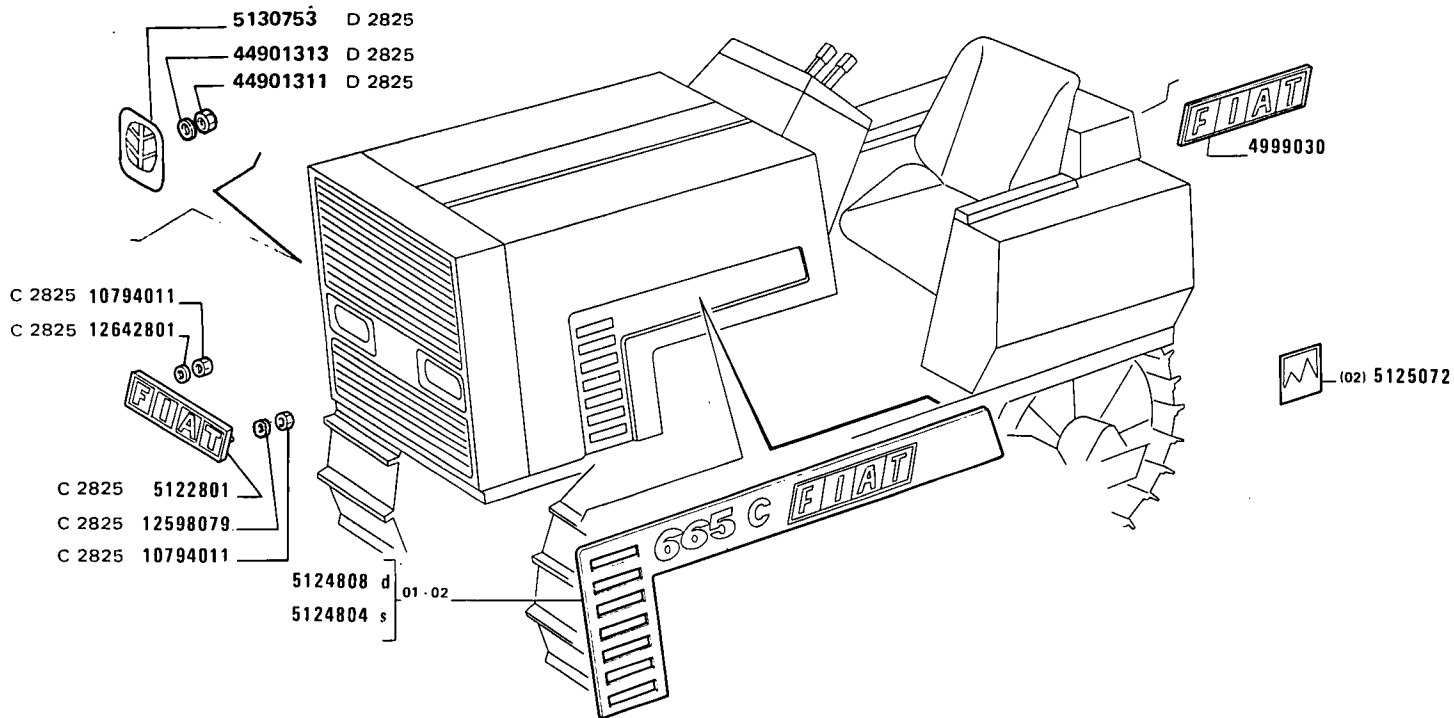
TARGHE

Number plate
Matricula

1.98.0

02/3A

MODIF.	ANT. MODIF.	N. ORDIN.	Q.	DENOMINAZIONE	DESIGNATION	BENENNUNG	DESCRIPTION	DENOMINACIONES
	14641391	5117710	2	RIBATTINO	RIVET	NIET	RIVET	REMACHE
		5122484	2	RIBATTINO	RIVET	NIET	RIVET	REMACHE
		5123658	1	TARGHETTA	PLAQUETTE	SCHILD	PLATE	PLACA
		5124678	1	TARGHETTA	PLAQUETTE	SCHILD	PLATE	PLACA
		5125060	2	TARGHETTA 68 CV	PLAQUETTE	SCHILD	PLATE	PLACA



D 2825 01 01
 02

665C
 01 02

9030

Motives
 Firmenkennzeichen

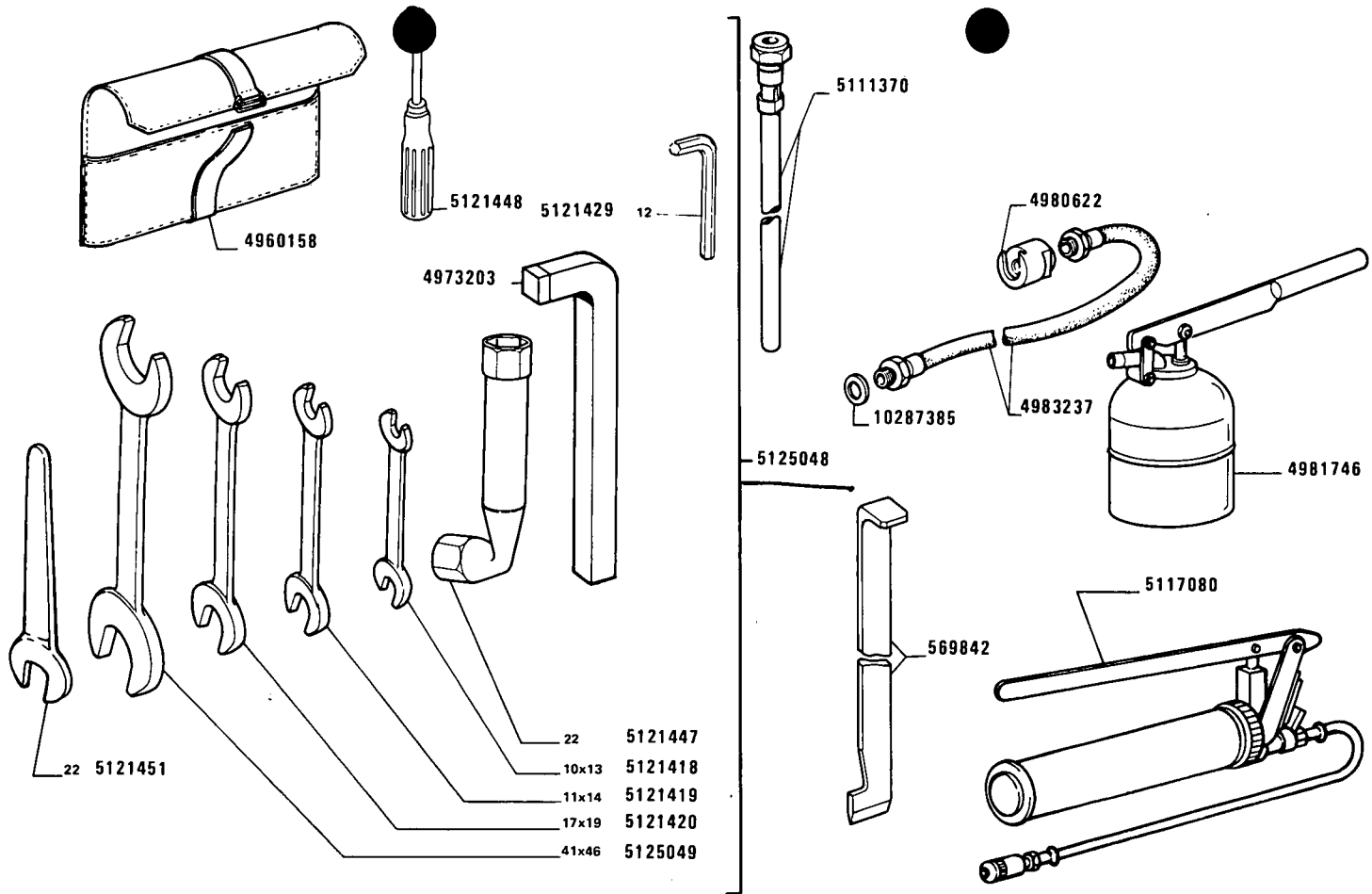
SIGLE

Make medallions
 Emblemas

1.98.2

04 '3A

MODIF.	ANT. MODIF.	N. ORDIN.	Q.	DENOMINAZIONE	DESIGNATION	BENENNUNG	DESCRIPTION	DENOMINACIONES
C2825		4999030	2	SIGLA POST.FIAT	MOTIF	FIRMENKENNZEICHEN	MAKE MEDALLION	EMBLEMA
		5122801	1	SIGLA ANT.FIAT	MOTIF	FIRMENKENNZEICHEN	MAKE MEDALLION	EMBLEMA
	5122751	5124804	1	SIGLA MODELLO LAT.S	MOTIF	MODELL/EICHEN	TYPE PLATE	EMBLEMA
	5122750	5124808	1	SIGLA MODELLO LAT.D	MOTIF	MODELL/EICHEN	TYPE PLATE	EMBLEMA
		5125072	2	SIGLA MODELLO TRATTORE MONTAGNA	MOTIF	MODELL/EICHEN	TYPE PLATE	EMBLEMA
D2825		5130753	1	SIGLA ANT.FIATAGRI	MOTIF	FIRMENKENNZEICHEN	MAKE MEDALLION	EMBLEMA
C2825		10794011	2	DADO	ECROU	MUTTER	NUT	TUERCA
C2825		12598079	2	ROSETTA DI SICUREZZA	RONDELLE FREIN	SICHERUNGSRING	LOCKWASHER	ARANDELA DE FRENO
C2825		12642801	2	ROSETTA DI SICUREZZA	RONDELLE FREIN	SICHERUNGSRING	LOCKWASHER	ARANDELA DE FRENO
D2825		42901313	2	MOLLETTA DI FISSAGGIO	AGRAFE	KLEMMSTUECK	CLIP	SUJETADOR
D2825		44901311	2	ANELLO DI GOMMA	BAGUE CAOUTCHOUC	GUMMIRING	RUBBER RING	GUARNICION DE CAUCHO



665C
01 02

9250

Outils
Verkzeuge

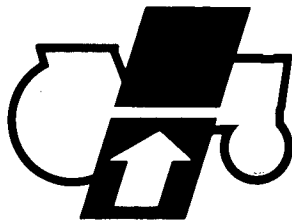
ATTREZZI

Tools
Herramientas

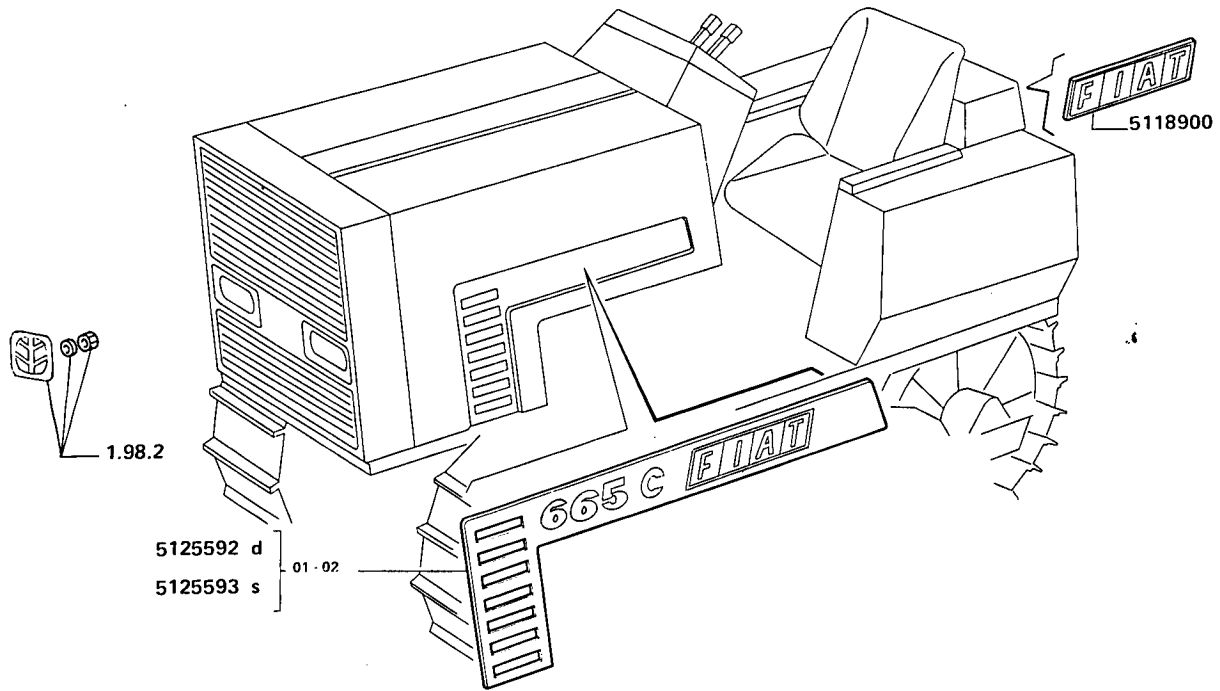
1.99.2

04/1A

MODIF.	ANT. MODIF.	N. ORDIN.	Q.	DENOMINAZIONE	DESIGNATION	BENENNUNG	DESCRIPTION	DENOMINACIONES
		569842	1	LEVA	LEVIER	HEBEL	LEVER	PALANCA
		4960158	1	CONTENITORE	CONTAINER	BEHAELTER	CONTAINER	RECIPIENTE
		4973203	1	CHIAVE QUADRA	CLE	SCHLUESSEL	WRENCH	LLAVE
		4980622	1	TESTA	JOINT A ROTULE	STANGENKOPF	HEAD	ARTICULACION
5121457		4981746	1	POMPA OLIO	POMPE A HUILE	OELPUMPE	OIL PUMP	BOMBA DE ACEITE
		4983237	1	TUBO FLESSIBILE	TUYAU FLEXIBLE	SCHLAUCH	HOSE	MANGA FLEXIBLE
		5111370	1	SIRINGA	SERINGUE	SPRITZE	GUN	BOMBA DE MANO
		5117080	1	POMPA OLIO INGRASSATORI	POMPE A HUILE	OELPUMPE	OIL PUMP	BOMBA DE ACEITE
		5121418	1	CHIAVE MM 10-13	CLE	SCHLUESSEL	WRENCH	LLAVE
		5121419	1	CHIAVE MM 11-14	CLE	SCHLUESSEL	WRENCH	LLAVE
		5121420	1	CHIAVE MM 17-19	CLE	SCHLUESSEL	WRENCH	LLAVE
		5121429	1	CHIAVE A ESAGONO MM 12	CLE	SCHLUESSEL	WRENCH	LLAVE
		5121447	1	CHIAVE A TUBO MM 22 TUBO	CLE A TUBE	STECKSCHLUESSEL	PIPE WRENCH	LLAVE DE TUBO
		5121448	1	CACCIAVITE DOPPIO	TOURNEVIS	SCHRAUBENZIEHER	SCREWDRIVER	DESTORNILLADOR
		5121451	1	CHIAVE MM 22	CLE	SCHLUESSEL	WRENCH	LLAVE
		5125048	1	CORREDO COMPL.CHIAVI	EQUIPEMENT	SATZ	KIT	JUEGO
		5125049	1	CHIAVE MM 41-46	CLE	SCHLUESSEL	WRENCH	LLAVE
		10287385	2	GUARNIZIONE DI TENUTA	JOINT	DICHTUNG	GASKET	JUNTA



Varianti
Variantes
Varianten
Variations
Variantes



665C
01 02

ALLESTIMENTO HESSTON

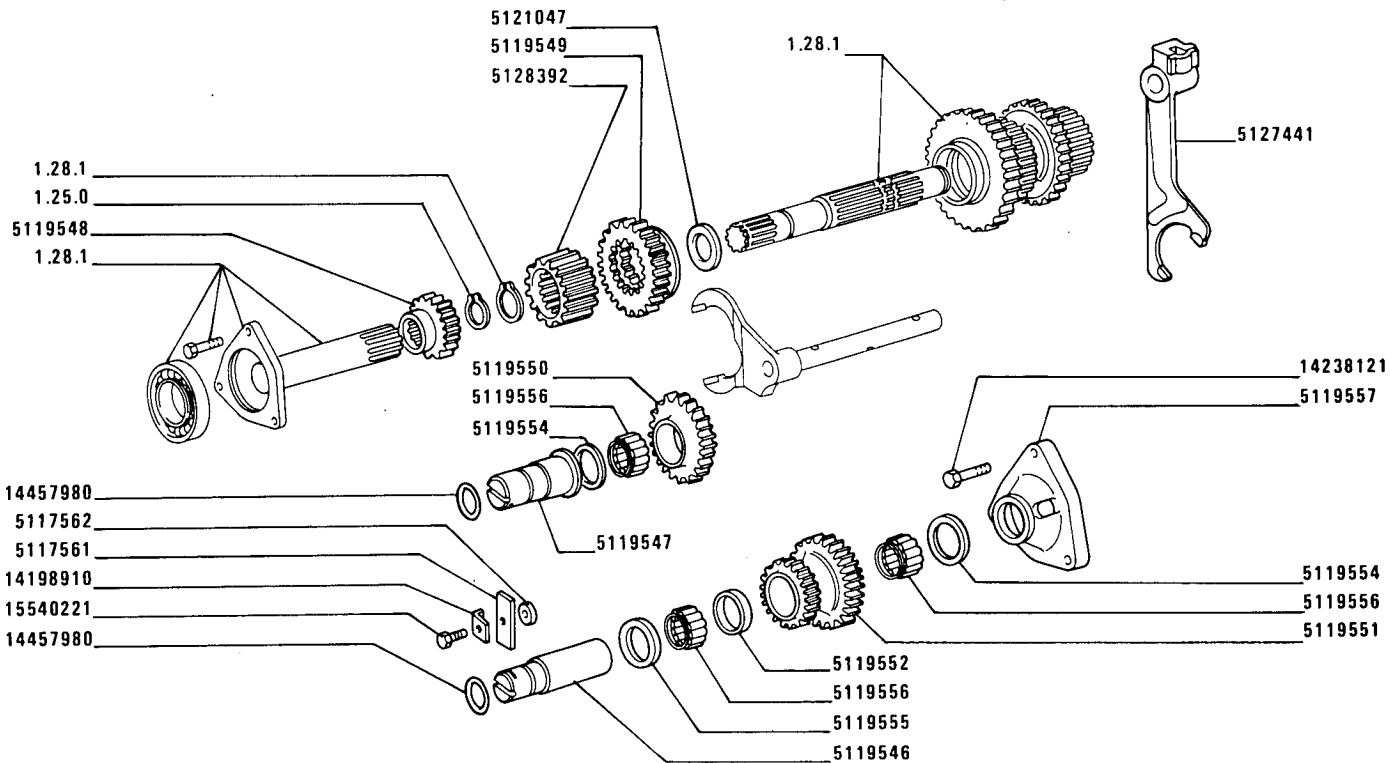
Equipment Hesston
Ausrüstung für Hesston

Hesston version
Tipo Hesston

054

05/1

MODIF.	ANT. MODIF.	N. ORDIN.	Q.	DENOMINAZIONE	DESIGNATION	BENENNUNG	DESCRIPTION	DENOMINACIONES
		5118900	2	SIGLA LAT.FIAT	MOTIF	FIRMENKENNZEICHEN	MAKE MEDALLION	EMBLEMA
		5125592	1	SIGLA MODELLO LAT.D	MOTIF	MODELL/EICHEN	TYPE PLATE	EMBLEMA
		5125593	1	SIGLA MODELLO LAT.S	MOTIF	MODELL/EICHEN	TYPE PLATE	EMBLEMA



665 C
01 02

2900

INVERSORE MECCANICO

Inverseur mécanique
Mechanisches Wendegetriebe

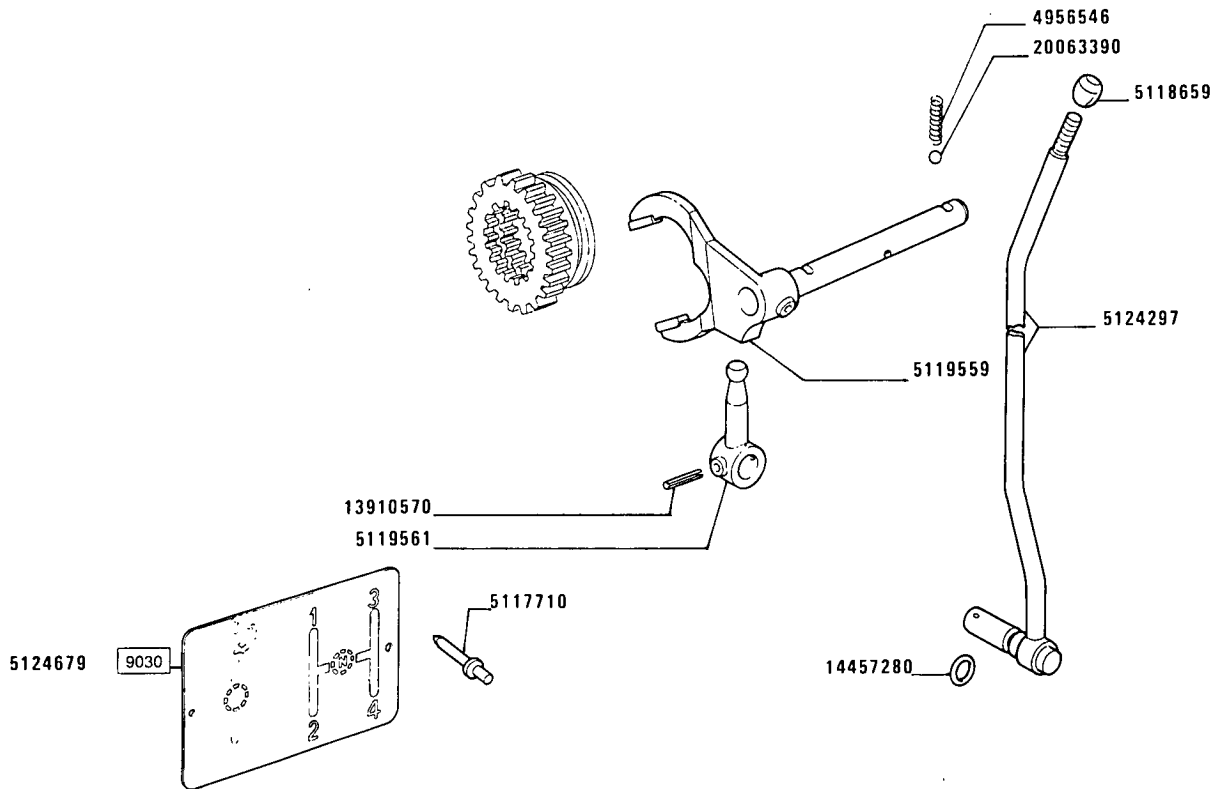
Mecanic reverser
Inversor mecánico

110

1/2

03/1A

MODIF.	ANT. MODIF.	N. ORDIN.	Q.	DENOMINAZIONE	DESIGNATION	BENENNUNG	DESCRIPTION	DENOMINACIONES
		4956546	1	MOLLA	RESSORT	FEDER	SPRING	RESORTE
		5117561	1	PIASTRINA	PLAQUETTE	PLAETTCHEN	PLATE	PLACA
		5117562	1	DISTANZIALE	ENTRETOISE	ABSTANDSTUECK	SPACER	SEPARADOR
14641391		5117710	2	RIBATTINO	RIVET	NIET	RIVET	REMACHE
		5118659	1	POMELLO	BOUTON	KNEBELGRIFF	KNOB	BOTON
		5119546	1	PERNO	AXE	BOLZEN	PIN	EJE
		5119547	1	PERNO	AXE	BOLZEN	PIN	EJE
		5119548	1	INGRANAGGIO CONDUTTORE	PIGNON CONDUCTEUR	TREIBENDES ZAHNRAD	DRIVING GEAR	PINON CONDUCTOR
		5119549	1	INGRANAGGIO CONDOTTO	PIGNON CONDUIT	ANGETRIEBENES ZAHNRAD	DRIVEN GEAR	PINON CONDUCTIDO
		5119550	1	INGRANAGGIO	PIGNON	ZAHNRAD	GEAR	PINON
		5119551	1	INGRANAGGIO DI RINVIO	PIGNON DE RENVOI	ZWISCHENZAHNRAD	IDLE GEAR	PINON DE REENVIO
		5119552	1	DISTANZIALE	ENTRETOISE	ABSTANDSTUECK	SPACER	SEPARADOR
		5119554	2	RALLA	CRAPAUDINE	DRUCKSCHEIBE	THRUST PLATE	CHUMACERA
		5119555	1	RALLA	CRAPAUDINE	DRUCKSCHEIBE.	THRUST PLATE	CHUMACERA
		5119556	3	GABBIA A RULLI	CAGE A ROULEAUX	ROLLENKAEFIG	ROLLER CAGE	PORTARRODILLOS
		5119557	1	SUPPORTO	SUPPORT	LAGER	SUPPORT	SOPORTE
		5119559	1	FORCELLA	FOURCHE	GABEL	FORK	HORQUILLA
		5119561	1	LEVA	LEVIER	HEBEL	LEVER	PALANCA
		5121047	1	DISTANZIALE	ENTRETOISE	ABSTANDSTUECK	SPACER	SEPARADOR
		5124297	1	LEVA	LEVIER	HEBEL	LEVER	PALANCA
		5124679	1	TARGHETTA	PLAQUETTE	SCHILD	PLATE	PLACA
5119848		5127441	1	FORCELLA	FOURCHE	GABEL	FORK	HORQUILLA
5119553		5128392	1	MANICOTTO DI TRASCINAMENTO	MANCHON	MITNEHMER	SLEEVE	MANGUITO
		13910570	1	SPINA	GOUPILLE	STIFT	PIN	PASADOR
		14198910	1	PIASTRINA DI SICUREZZA	PLAQUETTE FREIN	SICHERUNGSBLECH	LOCKPLATE	PLACA DE FRENO
		14238121	3	VITE	VIS	SCHRAUBE	SCREW	TORNILLO
		14457280	1	GUARNIZIONE DI TENUTA	JOINT	DICHTUNG	GASKET	JUNTA
		14457980	2	GUARNIZIONE DI TENUTA	JOINT	DICHTUNG	GASKET	JUNTA
		15540221	1	VITE	VIS	SCHRAUBE	SCREW	TORNILLO
		20063390	1	SFERA	BILLE	KUGEL	BALL	BOLA



665C
01 02

2900

INVERSORE MECCANICO

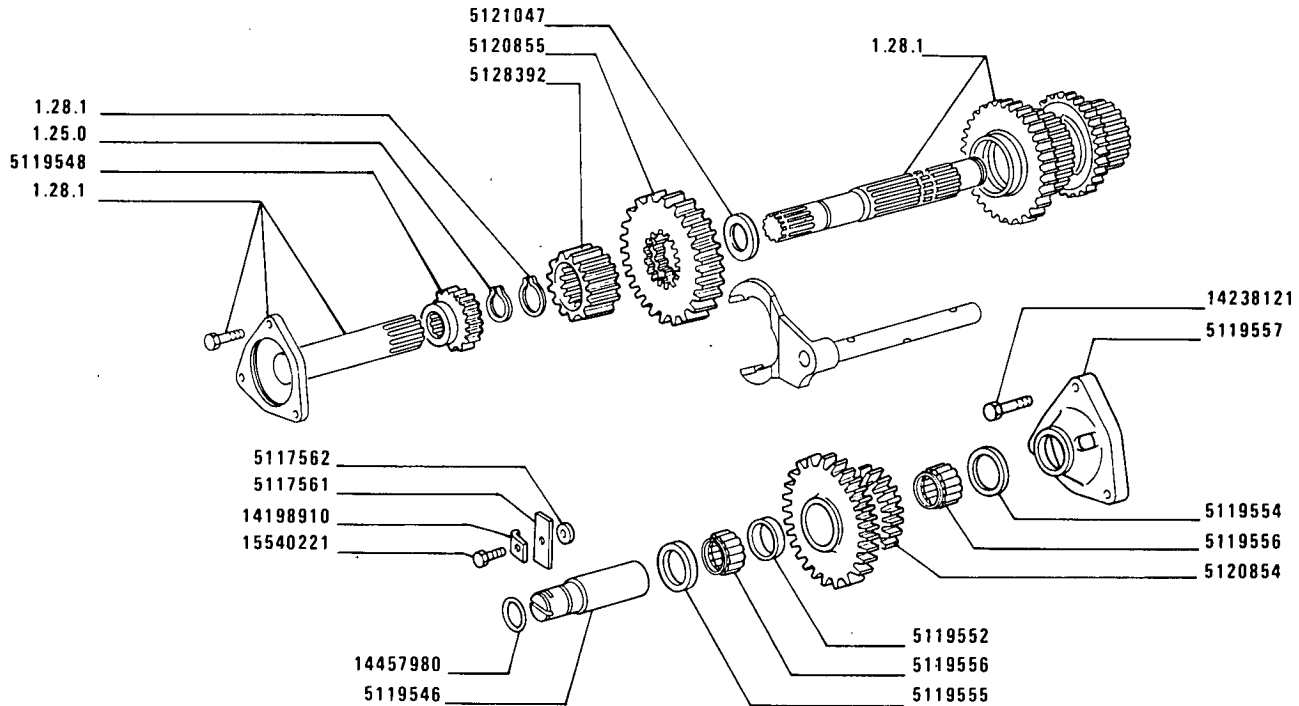
Inverseur mécanique
Mechanische Wendegetriebe

Mecanic reverser
Inversor mecánico

110

2

04/1A



665 C
01 02

2900

RIDUTTORE SUPPLEMENTARE

*Reducteur supplémentaire
Kriechganggetriebe*

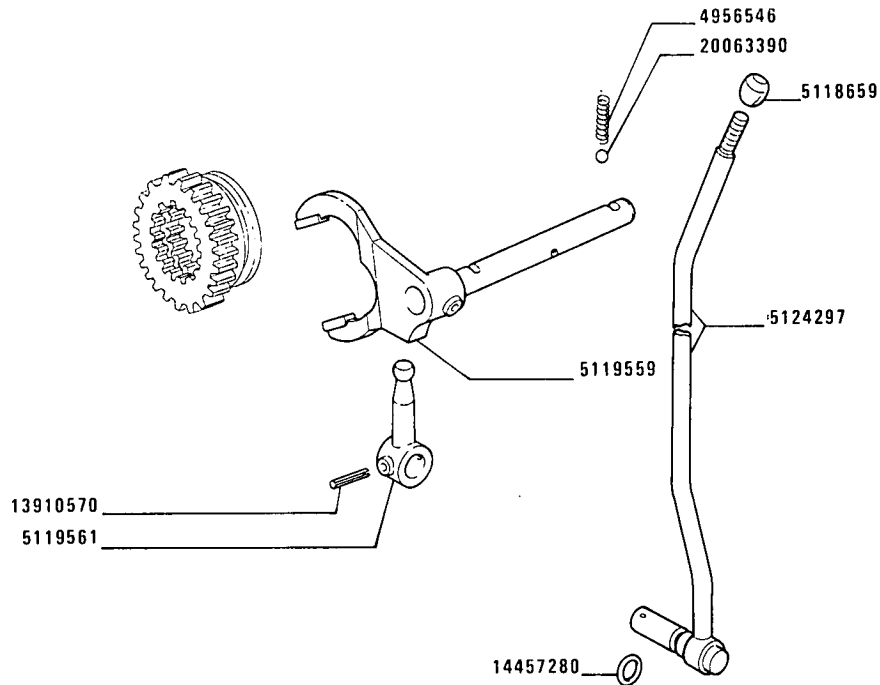
*Additional reducer
Reductor suplementario*

111

1/2

07/1A

MODIF.	ANT. MODIF.	N. ORDIN.	Q.	DENOMINAZIONE	DESIGNATION	BENENNUNG	DESCRIPTION	DENOMINACIONES
		4956546	1	MOLLA	RESSORT	FEDER	SPRING	RESORTE
		5117561	1	PIASTRINA	PLAQUETTE	PLAETTCHEN	PLATE	PLACA
		5117562	1	DISTANZIALE	ENTRETOISE	ABSTANDSTUECK	SPACER	SEPARADOR
		5118659	1	POMELLO	BOUTON	KNEBELGRIFF	KNOB	BOTON
		5119546	1	PERNO	AXE	BOLZEN	PIN	EJE
		5119548	1	INGRANAGGIO CONDUTTORE	PIGNON CONDUCTEUR	TREIBENDES ZAHNRAD	DRIVING GEAR	PINON CONDUCTOR
		5119552	1	DISTANZIALE	ENTRETOISE	ABSTANDSTUECK	SPACER	SEPARADOR
		5119554	1	RALLA	CRAPAUDINE	DRUCKSCHEIBE	THRUST PLATE	CHUMACERA
		5119555	1	RALLA	CRAPAUDINE	DRUCKSCHEIBE	THRUST PLATE	CHUMACERA
		5119556	2	GABBIA A RULLI	CAGE A ROULEAUX	ROLLENKAEFIG	ROLLER CAGE	PORTARRODILLOS
		5119557	1	SUPPORTO	SUPPORT	LAGER	SUPPORT	SOPORTE
		5119559	1	FORCELLA	FOURCHE	GABEL	FORK	HORQUILLA
		5119561	1	LEVA	LEVIER	HEBEL	LEVER	PALANCA
		5120854	1	INGRANAGGIO CONDOTTO	PIGNON CONDUIT	ANGETRIEBENES ZAHNRAD	DRIVEN GEAR	PINON CONDUCIDO
		5120855	1	INGRANAGGIO	PIGNON	ZAHNRAD	GEAR	PINON
		5121047	1	DISTANZIALE	ENTRETOISE	ABSTANDSTUECK	SPACER	SEPARADOR
		5124297	1	LEVA	LEVIER	HEBEL	LEVER	PALANCA
5119553		5128392	1	MANICOTTO DI TRASCINAMENTO	MANCHON	MITNEHMER	SLEEVE	MANGUITO
		13910570	1	SPINA	GOUPILLE	STIFT	PIN	PASADOR
		14198910	1	PIASTRINA DI SICUREZZA	PLAQUETTE FREIN	SICHERUNGSBLECH	LOCKPLATE	PLACA DE FRENO
		14238121	3	VITE	VIS	SCHRAUBE	SCREW	TORNILLO
		14457280	1	GUARNIZIONE DI TENUTA	JOINT	DICHTUNG	GASKET	JUNTA
		14457980	1	GUARNIZIONE DI TENUTA	JOINT	DICHTUNG	GASKET	JUNTA
		15540221	1	VITE	VIS	SCHRAUBE	SCREW	TORNILLO
		20063390	1	SFERA	BILLE	KUGEL	BALL	BOLA



665 C
01 02

2900

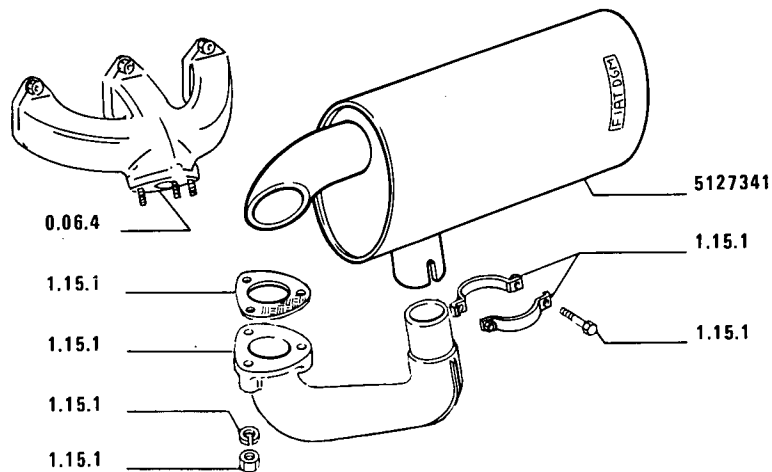
RIDUTTORE SUPPLEMENTARE

*Reducteur supplémentaire
Kriechganggetriebe*

*Additional reducer
Reductor suplementario*

111

2



665C
01 02

0560

SILENZIATORE ORIZZONTALE

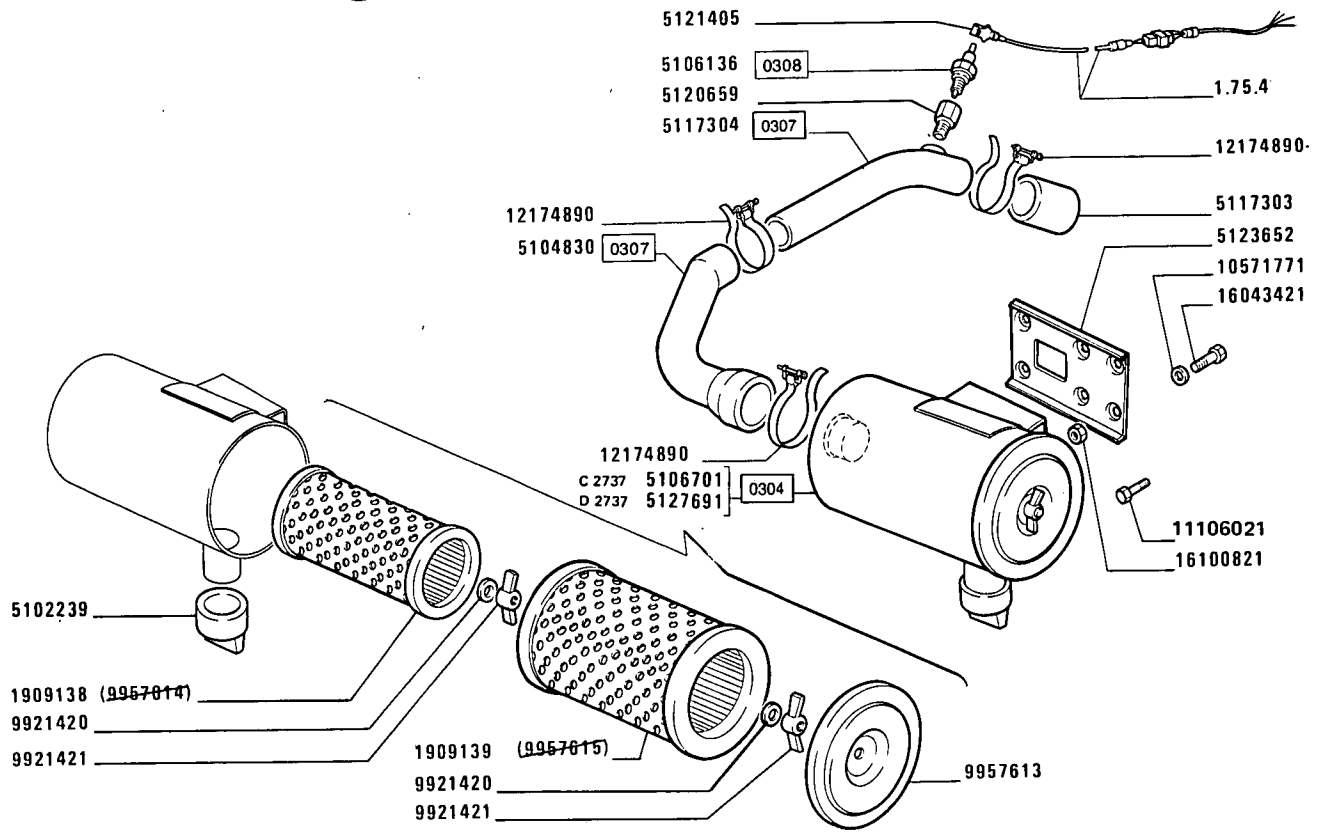
Silencieux horizontale
Waagrichter Euspuffdamper

Horizontal silencer
Silenciador horizontal

150

03/1

MODIF.	ANT. MODIF.	N. ORDIN.	Q.	DENOMINAZIONE	DESIGNATION	BENENNUNG	DESCRIPTION	DENOMINACIONES
		5127341	1	SILENZIATORE	SILENCIEUX	AUSPUFFTOPF	SILENCER	SILENCIADOR



D 2737	aut.n.	(01) (02)	→	5106701 = 5127691
--------	--------	--------------	---	-------------------

665C
01 02

0304

FILTRO ARIA A SECCO

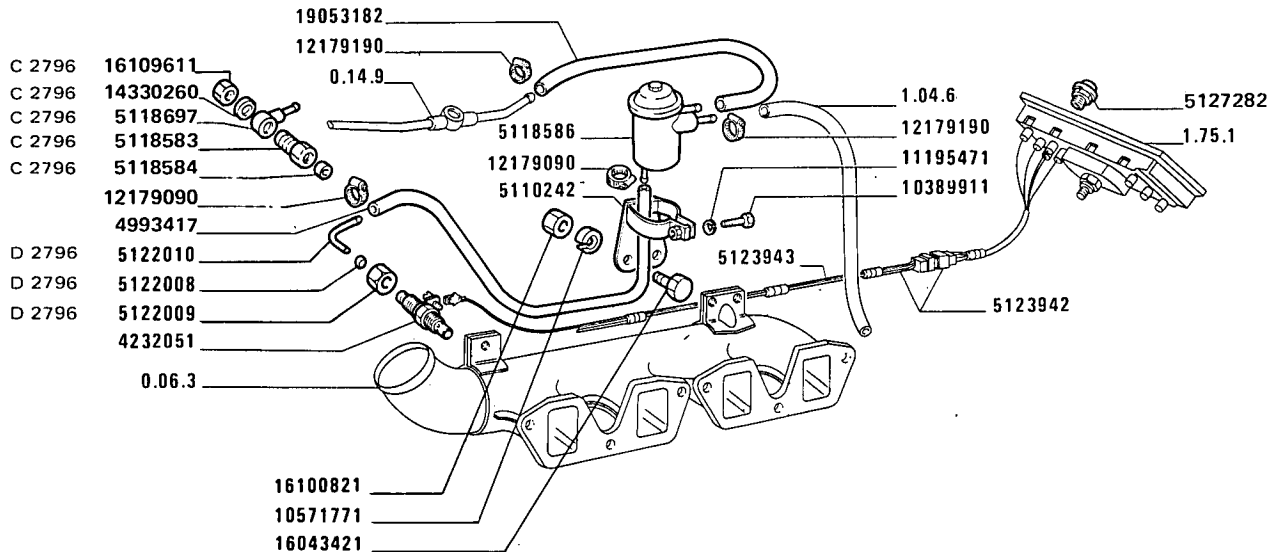
*Filtre à air sec
Trockener Luftfilter*

*Dry-type air cleaner
Filtro de aire seco*

190

02/1A

MODIF.	ANT. MODIF.	N. ORDIN.	Q.	DENOMINAZIONE	DESIGNATION	BENENNUNG	DESCRIPTION	DENOMINACIONES
		9957614	1	ELEMENTO FILTRANTE	ELEMENT FILTRANT	FILTREINSATZ	FILTERING ELEMENT	FILTRO
		9957615	1	ELEMENTO FILTRANTE	ELEMENT FILTRANT	FILTREINSATZ	FILTERING ELEMENT	FILTRO
		9923132	1	VALVOLA	SOUPAPE	VENTIL	VALVE	VALVULA
		5104830	1	MANICOTTO	MANCHON	MUFFE	SLEEVE	MANGA
C2737		5106136	1	SEGNALATORE	TEMOIN	ANZEIGER	INDICATOR	TESTIGO
		5106701	1	FILTRO ARIA	FILTRE A AIR	LUFTFILTER	AIR CLEANER	FILTRO DE AIRE
				"DONALDSON" COMPL.				
		5117303	1	MANICOTTO	MANCHON	MUFFE	SLEEVE	MANGA
		5117304	1	TUBO	TUYAU	ROHR	PIPE	TUBO
		5120659	1	RACCORDO	RACCORD	STUTZEN	CONNECTION	RACOR
		5121405	1	CAVO	CABLE	LEITUNG	CABLE	CABLE
D2737		5123652	1	TRAVERSA	TRAVERSE	TRAVERSE	CROSSRAIL	TRAVESANO
		5127691	1	FILTRO ARIA	FILTRE A AIR	LUFTFILTER	AIR CLEANER	FILTRO DE AIRE
				(DONALDSON)COMPL.				
		9921420	2	ROSETTA	RONDELLE	SCHEIBE	WASHER	ARANDELA
		9921421	2	VITE	VIS	SCHRAUBE	SCREW	TORNILLO
		9957613	1	COPERCHIO	COUVERCLE	DECKEL	COVER	TAPA
		10571771	4	ROSETTA	RONDELLE	SCHEIBE	WASHER	ARANDELA
15970321		11106021	4	VITE	VIS	SCHRAUBE	SCREW	TORNILLO
		12174890	4	COLLARE	COLLIER	SCHELLE	COLLAR	COLLAR
		16043421	4	VITE	VIS	SCHRAUBE	SCREW	TORNILLO
		16100821	4	DADO	ECROU	MUTTER	NUT	TUERCA



D 2796 aut.n. 01
02

0326

DISPOSITIVO AUSILIARIO TERMOAVVIATORE

*Dispositif auxiliaire de thermostat
Thermostarter*

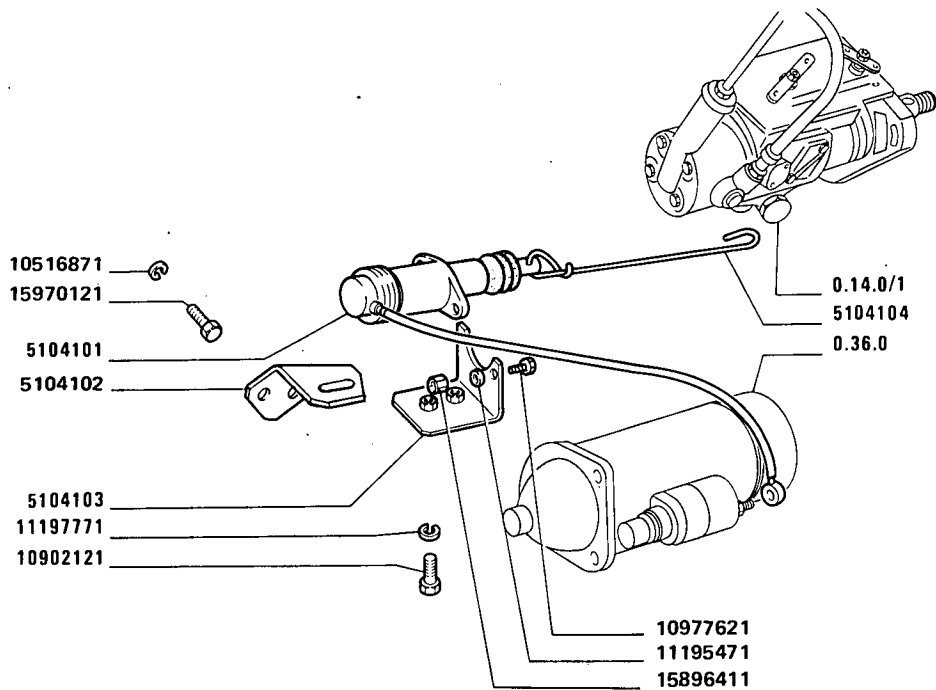
*Thermostarter auxiliary device
Dispositivo auxiliar de thermostat*

665C
01 02

203

01/2B

MODIF.	ANT. MODIF.	N. ORDIN.	Q.	DENOMINAZIONE	DESIGNATION	BENENNUNG	DESCRIPTION	DENOMINACIONES
		4232051	1	CANDELA DI PRERISCAL- DAMENTO 12V	BOUGIE DE PRE- CHAUFFAGE	GLUEHKERZE	GLOW PLUG	BUJIA DE PRECALEN- TAMIENTO
		4993417	1	TUBO FLESSIBILE	TUYAU FLEXIBLE	SCHLAUCH	HOSE	MANGA FLEXIBLE
		5110242	1	SUPPORTO	SUPPORT	LAGER	SUPPORT	SOPORTE
C2796		5118583	1	BOCCHETTONE	VIS CREUSE	HOHLSCHRAUBE	UNION	BOQUILLA
C2796		5118584	1	GUARNIZIONE	GARNITURE	UNTERLAGE	LINING	FORRO
		5118586	1	SERBATOIO	RESERVOIR	BEHAELTER	RESERVOIR	DEPOSITO
C2796		5118697	1	RACCORDO	RACCORD	STUTZEN	CONNECTION	RACOR
D2796		5122008	1	ANELLO	BAGUE	RING	RING	ANILLO
D2796		5122009	1	DADO	ECROU	MUTTER	NUT	TUERCA
D2796		5122010	1	TUBO	TUYAU	ROHR	PIPE	TUBO
		5123942	1	CAVO	CABLE	LEITUNG	CABLE	CABLE
		5123943	1	CAVO	CABLE	LEITUNG	CABLE	CABLE
	4998876	5127282	1	INTERRUTTORE 25A (KIRSTEN)	INTERRUPTEUR	SCHALTER	SWITCH	INTERRUPTOR
		10389911	1	VITE	VIS	SCHRAUBE	SCREW	TORNILLO
		10571771	2	ROSETTA DI SICUREZZA	RONDELLE FREIN	SICHERUNGSRING	LOCKWASHER	ARANDELA DE FRENO
		11195471	1	ROSETTA DI SICUREZZA	RONDELLE FREIN	SICHERUNGSRING	LOCKWASHER	ARANDELA DE FRENO
		12179090	2	COLLARE	COLLIER	SHELLE	COLLAR	COLLAR
		12179190	2	COLLARE	COLLIER	SHELLE	COLLAR	COLLAR
C2796		14330260	2	GUARNIZIONE DI TENUTA	JOINT	DICHTUNG	GASKET	JUNTA
		16043421	2	VITE	VIS	SCHRAUBE	SCREW	TORNILLO
		16100821	2	DADO	ECROU	MUTTER	NUT	TUERCA
C2796		16109611	1	TAPPO	BOUCHON	STOPFEN	PLUG	TAPON
		19053182	M	TUBO FLESSIBILE	TUYAU FLEXIBLE	SCHLAUCH	HOSE	MANGA FLEXIBLE



665C

01 02

DISPOSITIVO ESCLUSIONE ANTICIPO PER AVVIAMENTO MOTORE CON POMPA CAV

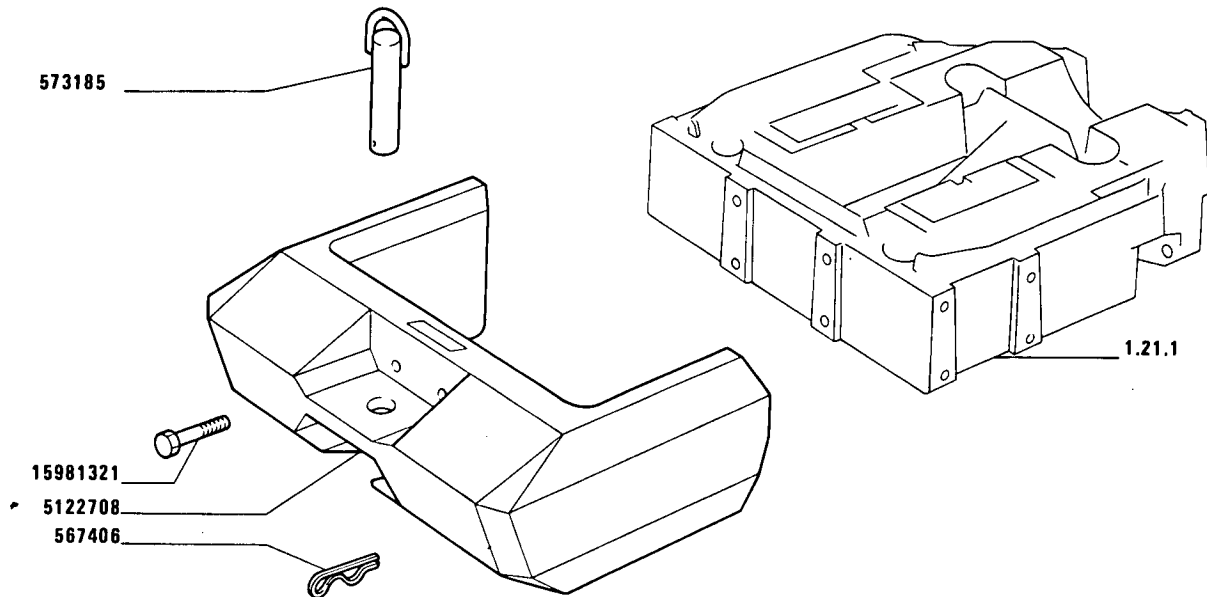
Dispositif excluant l'avance pour le démarrage du moteur avec pompe cav
 Vorrichtung zur Ausschaltung der Früheinspritzung bei cav-pumpe

Advance cut-off device for starting engine fitted with cav-pump
 Disp. incomunicación avance para puesta en marcha del motor bomba cav

208

01/2A

MODIF.	ANT. MODIF.	N. ORDIN.	Q.	DENOMINAZIONE	DESIGNATION	BENENNUNG	DESCRIPTION	DENOMINACIONES
		5104101	1	ELETTROMAGNETE	ELECTRO	MAGNETSCHALTER	SOLENOID	MAGNETO
5110441		5104102	1	STAFFA	ETRIER	HALTER	BRACKET	SOPORTE
		5104103	1	STAFFA	ETRIER	HALTER	BRACKET	SOPORTE
		5104104	1	TIRANTE	TIRANT	STANGE	ROD	VARILLA
		10516871	2	ROSETTA DI SICUREZZA	RONDELLE FREIN	SICHERUNGSRING	LOCKWASHER	ARANDELA DE FRENO
		10902121	2	VITE	VIS	SCHRAUBE	SCREW	TORNILLO
		10977621	2	VITE	VIS	SCHRAUBE	SCREW	TORNILLO
		11195471	2	ROSETTA DI SICUREZZA	RONDELLE FREIN	SICHERUNGSRING	LOCKWASHER	ARANDELA DE FRENO
		11197771	2	ROSETTA DI SICUREZZA	RONDELLE FREIN	SICHERUNGSRING	LOCKWASHER	ARANDELA DE FRENO
		15896411	2	DADO	ECROU	MUTTER	NUT	TUERCA
		15970121	2	VITE	VIS	SCHRAUBE	SCREW	TORNILLO



665C
01 02

6500

Support lest avant
Halter Frontballast

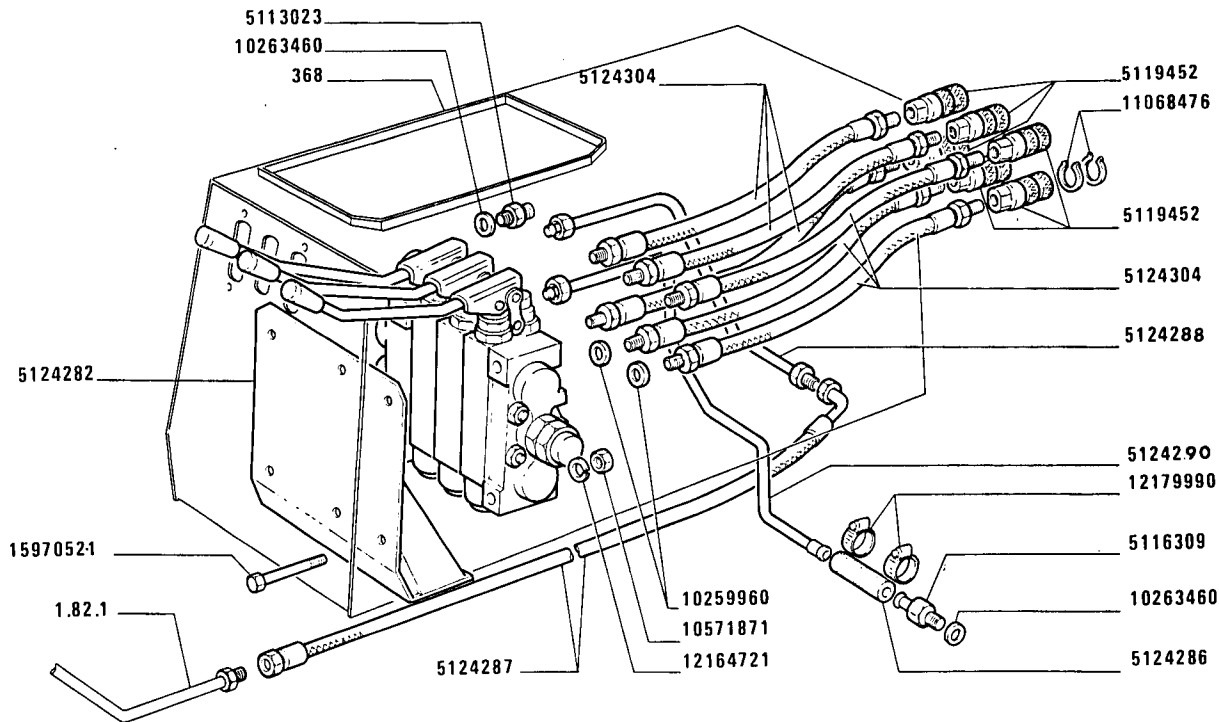
SUPPORTO ZAVORRE ANTERIORI

Front support ballast
Soporte lastre anterior

225

03/1

MODIF.	ANT. MODIF.	N. ORDIN.	Q.	DENOMINAZIONE	DESIGNATION	BENENNUNG	DESCRIPTION	DENOMINACIONES
		567406	1	COPIGLIA	GOUPILLE FENDUE	SPLINT	SPLIT PIN	PASADOR ABIERTO
		573185	1	PERNO	AXE	BOLZEN	PIN	EJE
		5122708	1	RIPARO ANT.	PROTECTION	ABDECKUNG	PROTECTION	DEFENSA
		15081321	4	VITE	VIS	SCHRAUBE	SCREW	TORNILLO



665C
01 02

7457

DUE DISTRIB. S/D EFFETTO PIÙ UN DISTRIB. CON FLOAT (KONTAK)

Deux distrib. s/d effet et un distrib. avec float (Kontak)

Zwei Einfach doppelt Wirkender und Erstes mit float (Kontak)

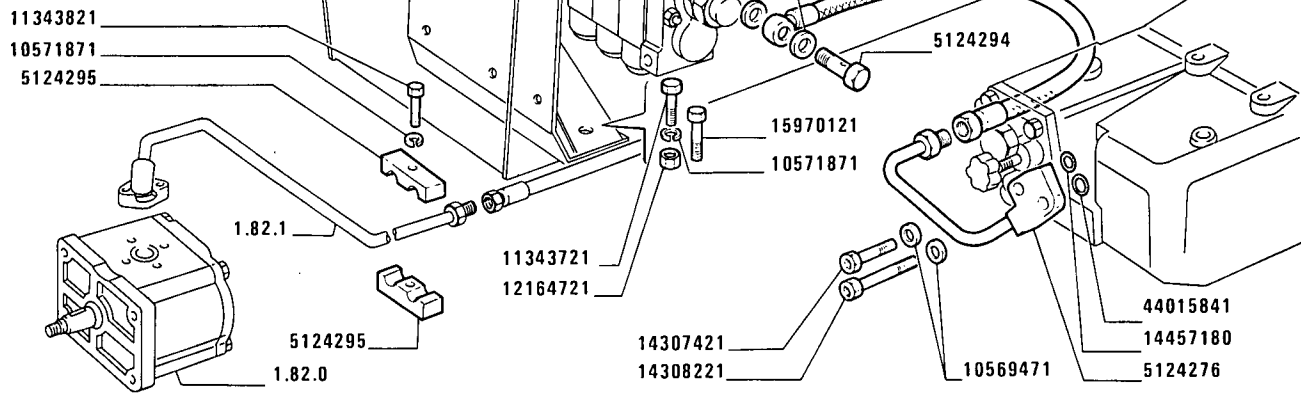
Two s-d acting distrib. and one distrib. with float (Kontak)

Dos distrib. s/d efecto y un distrib. con float (Kontak)

339

1/6

MODIF.	ANT. MODIF.	N. ORDIN.	Q.	DENOMINAZIONE	DESIGNATION	BENENNUNG	DESCRIPTION	DENOMINACIONES
		4999789	2	CUFFIA	CAPUCHON	MANSCHETTE	BOOT	CAPUCHON
		4999790	1	CUFFIA	CAPUCHON	MANSCHETTE	BOOT	CAPUCHON
		5112586	3	POMELLO	BOUTON	KNEBELGRIFF	KNOB	BOTON
		5113023	2	RACCORDO	RACCORD	STUTZEN	CONNECTION	RACOR
		5114380	1	LEVA	LEVIER	HEBEL	LEVER	PALANCA
		5115207	1	PIASTRA	PLAQUE	PLATTE	PLATE	PLACA
		5116309	1	RACCORDO	RACCORD	STUTZEN	CONNECTION	RACOR
		5116841	1	FIANCATA	COTE DE COQUE	SEITENWAND	SIDE PANEL	COSTADO
		5116842	1	VALVOLA COMPL.	SOUPAPE	VENTIL	VALVE	VALVULA
		5116852	1	FIANCATA COMPL.	COTE DE COQUE	SEITENWAND	SIDE PANEL	COSTADO
		5116854	1	GUARNIZIONE DI TENUTA	JOINT	DICHTUNG	GASKET	JUNTA
		5116856	6	ROSETTA DI SICUREZZA	RONDELLE FREIN	SICHERUNGSRING	LOCKWASHER	ARANDELA DE FRENO
		5116857	6	DADO	ECROU	MUTTER	NUT	TUERCA
		5116876	2	DISTRIBUTORE COMPL.	DISTRIBUTEUR	STUEGERGAEET	DISTRIBUTOR VALVE	VALVULA DISTRIBUI- DORA
		5116879	2	PERNO VALVOLA	AXE	BOLZEN	PIN	EJE
		5116880	2	CORPO VALVOLA	CORPS	GEHAUSE	BODY	CUERPO
		5116884	3	MOLLA	RESSORT	FEDER	SPRING	RESORTE
		5116885	3	GUIDA DELLA VALVOLA	GUIDE-SOUPAPE	VENTILFUEHRUNG	VALVE GUIDE	GUIA DE VALVOLA
		5116886	3	FLOTTANTE	FLOTTEUR	VENTILTRAEGER	CARRIER	VALVULA FLOTANTE
		5116887	3	SUPPORTO	SUPPORT	LAGER	SUPPORT	SOPORTE
		5116889	3	ANELLO RASCHIAOLIO	SEGMENT RACLEUR	OELABSTREIFRING	OILSCRAPER RING	ARO DE ENGRASE
		5116891	4	SCODELLINO	CUVETTE	TELLERSCHEIBE	CUP	PLATILLO
		5116892	4	DISTANZIALE	ENTRETOISE	ABSTANDSTUECK	SPACER	SEPARADOR
		5116893	3	MOLLA	RESSORT	FEDER	SPRING	RESORTE
		5116894	2	VITE	VIS	SCHRAUBE	SCREW	TORNILLO
		5116895	2	COPERCHIO	COUVERCLE	DECKEL	COVER	TAPA
		5116896	3	BIELLA	BIELLE	LASCHE	LINK	BIELA
		5116902	3	TIRANTE	TIRANT	STANGE	ROD	VARILLA
		5118358	1	PUNTALE	TIGE	DRUCKSTANGE	ROD	VASTAGO
		5118360	1	BOCCOLA	DOUILLE	BUECHSE	BUSH	CASQUILLO
		5118361	2	SEDE	SIEGE	SITZ	SEAT	ASIENTO
		5118362	1	MOLLA	RESSORT	FEDER	SPRING	RESORTE
		5118363	1	ANELLO	BAGUE	RING	RING	ANILLO
		5118364	1	COPERCHIO	COUVERCLE	DECKEL	COVER	TAPA



665C
01 02

7457

DUE DISTRIB. S/D EFFETTO PIÙ UN DISTRIB. CON FLOAT (KONTAK)

Deux distrib. s/d effet et un distrib. avec float (Kontak)

Zwei Einfach doppelt Wirchender und Erstes mit float (Kontak)

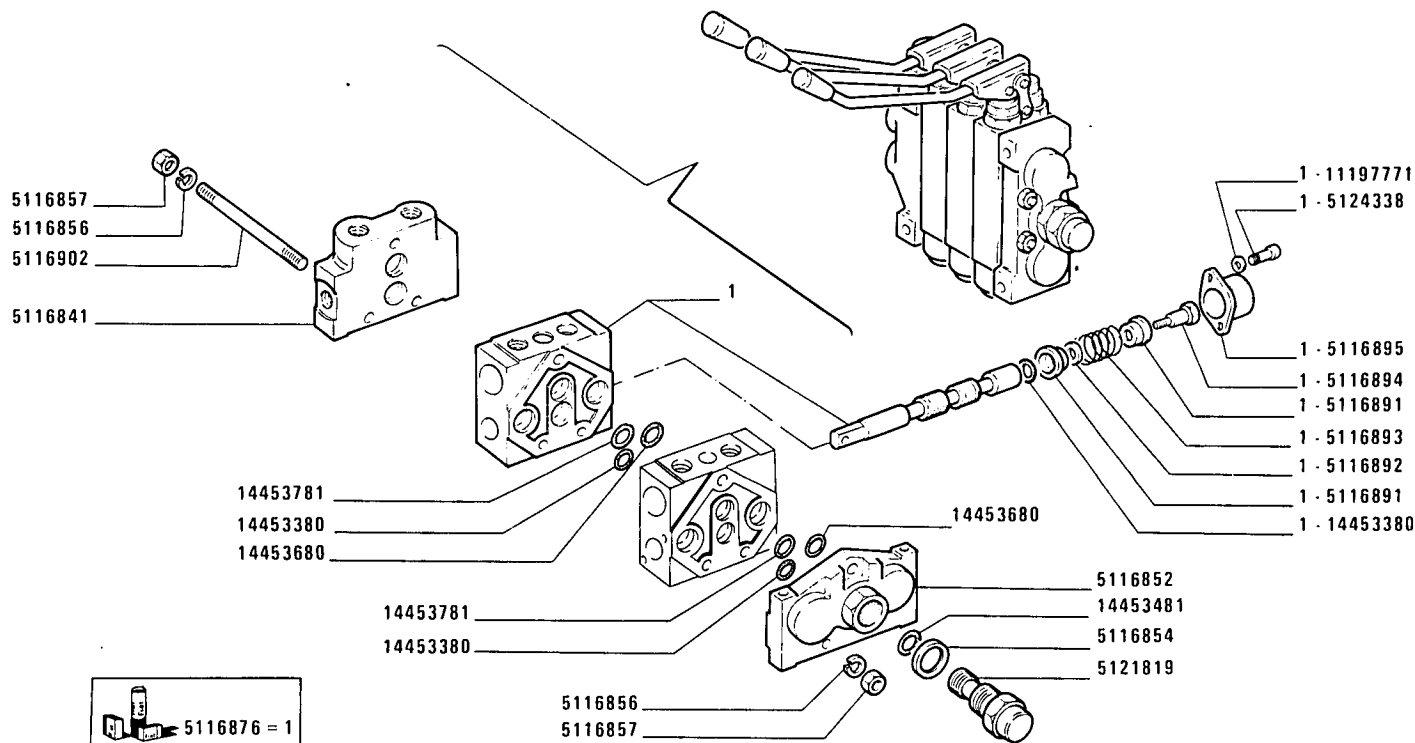
Two s-d acting distrib. and one distrib. with float (Kontak)

Dos distrib. s/d efecto y un distrib. con float (Kontak)

339

2

MODIF.	ANT. MODIF.	N. ORDIN.	Q.	DENOMINAZIONE	DESIGNATION	BENENNUNG	DESCRIPTION	DENOMINACIONES
		5119452	6	ATTACCO RAPIDO	ATTAQUE	SOCKEL	STUD	SOPORTE
		5121819	1	RACCORDO	RACCORD	STUTZEN	CONNECTION	RACOR
		5123024	1	CASSETTA PER ATTREZZI	COFFRE A OUTILS	KASTEN F.WERKZEUGE	TOOL BOX	CAJA DE HERRA- MIENTAS
		5124276	1	TUBO	TUYAU	ROHR	PIPE	TUBO
		5124282	1	SUPPORTO	SUPPORT	LAGER	SUPPORT	SOPORTE
		5124286	1	TUBO FLESSIBILE	TUYAU FLEXIBLE	SCHLAUCH	HOSE	MANGA FLEXIBLE
		5124287	1	TUBO FLESSIBILE	TUYAU FLEXIBLE	SCHLAUCH	HOSE	MANGA FLEXIBLE
		5124288	1	TUBO	TUYAU	ROHR	PIPE	TUBO
		5124290	1	TUBO	TUYAU	ROHR	PIPE	TUBO
		5124293	1	TUBO FLESSIBILE	TUYAU FLEXIBLE	SCHLAUCH	HOSE	MANGA FLEXIBLE
		5124294	1	BOCCHETTONE	VIS CREUSE	HÖHLSCHRAUBE	UNION	BOQUILLA
		5124295	2	STAFFA	ETRIER	HALTER	BRACKET	SOPORTE
		5124304	6	TUBO FLESSIBILE	TUYAU FLEXIBLE	SCHLAUCH	HOSE	MANGA FLEXIBLE
		5124338	12	VITE	VIS	SCHRAUBE	SCREW	TORNILLO
		5124339	1	GUARNIZIONE DI TENUTA	JOINT	DICHTUNG	GASKET	JUNTA
		5124374	1	LEVA	LEVIER	HEBEL	LEVER	PALANCA
		5124376	1	LEVA	LEVIER	HEBEL	LEVER	PALANCA
44018851		5126824	3	PERNO	AXE	BOLZEN	PIN	EJE
		10257460	1	GUARNIZIONE DI TENUTA	JOINT	DICHTUNG	GASKET	JUNTA
		10259960	6	GUARNIZIONE DI TENUTA	JOINT	DICHTUNG	GASKET	JUNTA
		10263460	4	GUARNIZIONE DI TENUTA	JOINT	DICHTUNG	GASKET	JUNTA
		10397580	1	ANELLO ISOLANTE	BAGUE ISOLANTE	ISOLIERRING	INSULATING RING	ANILLO AISLADOR
		10569471	2	GUARNIZIONE DI TENUTA	JOINT	DICHTUNG	GASKET	JUNTA
		10571871	6	ROSETTA DI SICUREZZA	RONDELLE FREIN	SICHERUNGSRING	LOCKWASHER	ARANDELA DE FRENO
		10734301	3	COPIGLIA	GOUPILLE FENDUE	SPLINT	SPLIT PIN	PASADOR ABIERTO
		11068476	12	ANELLO DI SICUREZZA	ARRETOIR	SICHERUNGSRING	LOCKRING	ANILLO DE FRENO
		11197771	12	ROSETTA DI SICUREZZA	RONDELLE FREIN	SICHERUNGSRING	LOCKWASHER	ARANDELA DE FRENO
		11343721	3	VITE	VIS	SCHRAUBE	SCREW	TORNILLO
		11343821	1	VITE	VIS	SCHRAUBE	SCREW	TORNILLO
		12164721	4	DADO	ECROU	MUTTER	NUT	TUERCA
		12179990	2	COLLARE	COLLIER	SHELLE	COLLAR	COLLAR
		14307421	1	VITE	VIS	SCHRAUBE	SCREW	TORNILLO
		14308221	1	VITE	VIS	SCHRAUBE	SCREW	TORNILLO
		14452980	2	GUARNIZIONE DI TENUTA	JOINT	DICHTUNG	GASKET	JUNTA



665C
01 02

7450

DUE DISTRIB. S/D EFFETTO PIÙ UN DISTRIB. CON FLOAT (KONTAK)

Deux distrib. s/d effet et un distrib. avec float (Kontak)

Zwei Einfach doppelt Wirchender und Erstes mit float (Kontak)

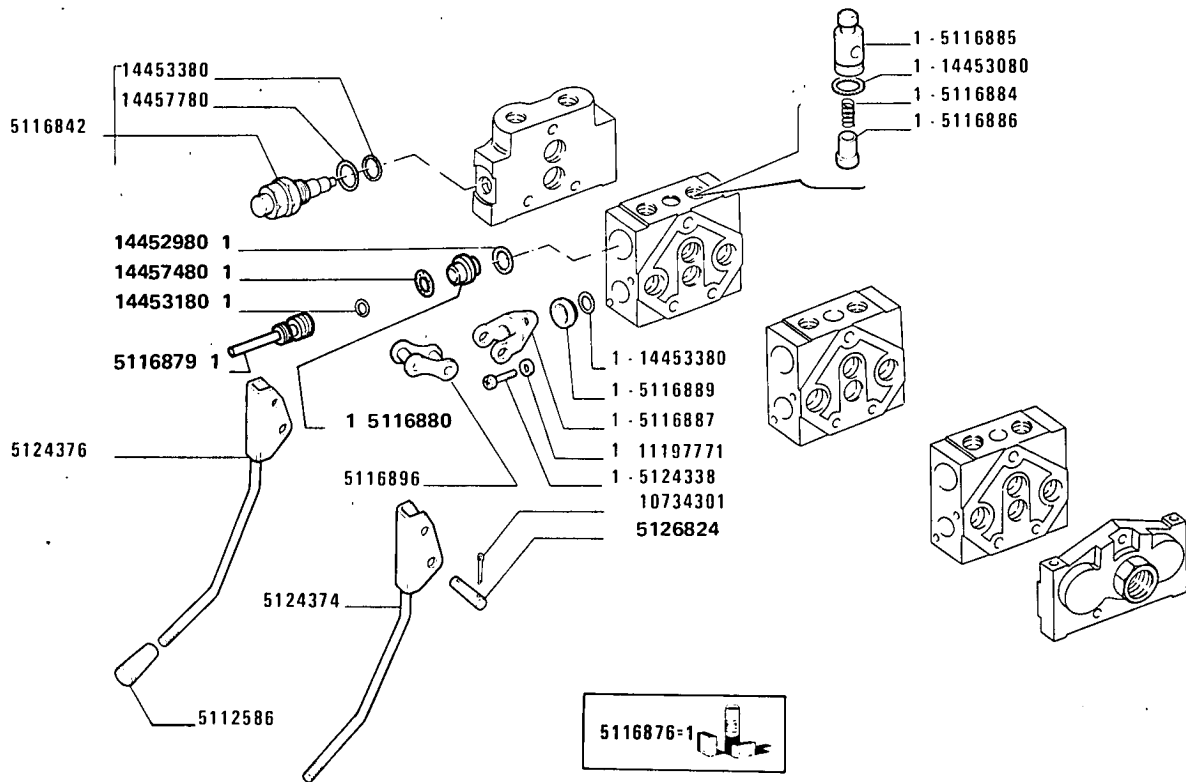
Two s-d acting distrib. and one distrib. with float (Kontak)

Dos distrib. s/d efecto y un distrib. con float (Kontak)

339

3

MODIF.	ANT. MODIF.	N. ORDIN.	Q.	DENOMINAZIONE	DESIGNATION	BENENNUNG	DESCRIPTION	DENOMINACIONES
		14453080	3	GUARNIZIONE DI TENUTA	JOINT	DICHTUNG	GASKET	JUNTA
		14453180	2	ANELLO	BAGUE	RING	RING	ANILLO
		14453380	11	GUARNIZIONE DI TENUTA	JOINT	DICHTUNG	GASKET	JUNTA
		14453481	1	GUARNIZIONE DI TENUTA	JOINT	DICHTUNG	GASKET	JUNTA
		14453680	10	GUARNIZIONE DI TENUTA	JOINT	DICHTUNG	GASKET	JUNTA
		14453781	4	GUARNIZIONE DI TENUTA	JOINT	DICHTUNG	GASKET	JUNTA
		14457180	1	GUARNIZIONE DI TENUTA	JOINT	DICHTUNG	GASKET	JUNTA
		14457480	2	GUARNIZIONE DI TENUTA	JOINT	DICHTUNG	GASKET	JUNTA
		14457780	1	GUARNIZIONE DI TENUTA	JOINT	DICHTUNG	GASKET	JUNTA
		15905307	1	VITE	VIS	SCHRAUBE	SCREW	TORNILLO
5109338		15905407	7	VITE	VIS	SCHRAUBE	SCREW	TORNILLO
		15970121	1	VITE	VIS	SCHRAUBE	SCREW	TORNILLO
		15970521	3	VITE	VIS	SCHRAUBE	SCREW	TORNILLO
5118359		20419300	4	SFERA	BILLE	KUGEL	BALL	BOLA
		44015841	1	GUARNIZIONE DI TENUTA	JOINT	DICHTUNG	GASKET	JUNTA



665C
01 .02

7450

DUE DISTRIB. S/D EFFETTO PIÙ UN DISTRIB. CON FLOAT (KONTAK)

Deux distrib. s/d effet et un distrib. avec float (Kontak)

Zwei Einfach doppelt Wirchender und Erstes mit float (Kontak)

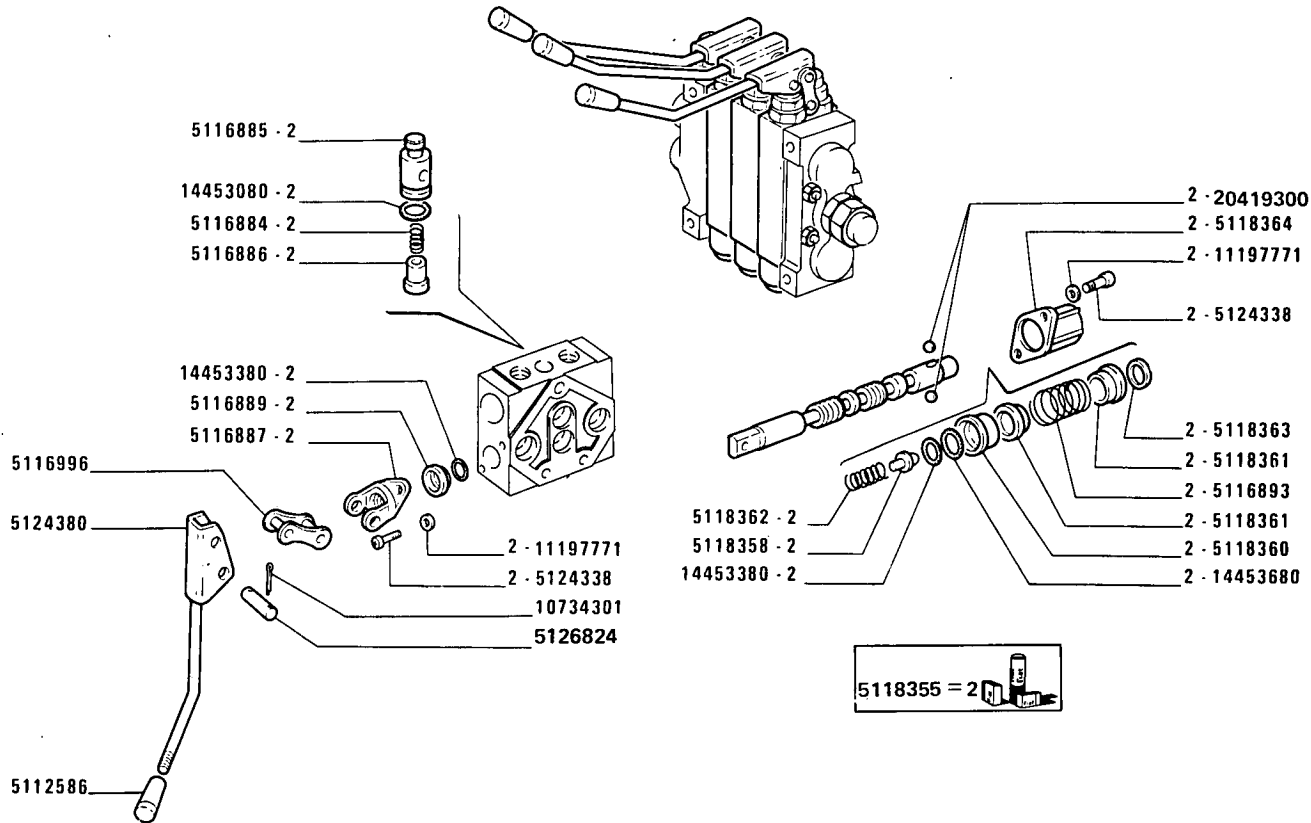
Two s-d acting distrib. and one distrib. with float (Kontak)

Dos distrib. s/d efecto y un distrib. con float (Kontak)

339

4

04/1A



665C
01 02

7450

DUE DISTRIB. S/D EFFETTO PIÙ UN DISTRIB. CON FLOAT (KONTAK)

Deux distrib. s/d effet et un distrib. avec float (Kontak)

Zwei Einfach doppelt Wirchender und Erstes mit float (Kontak)

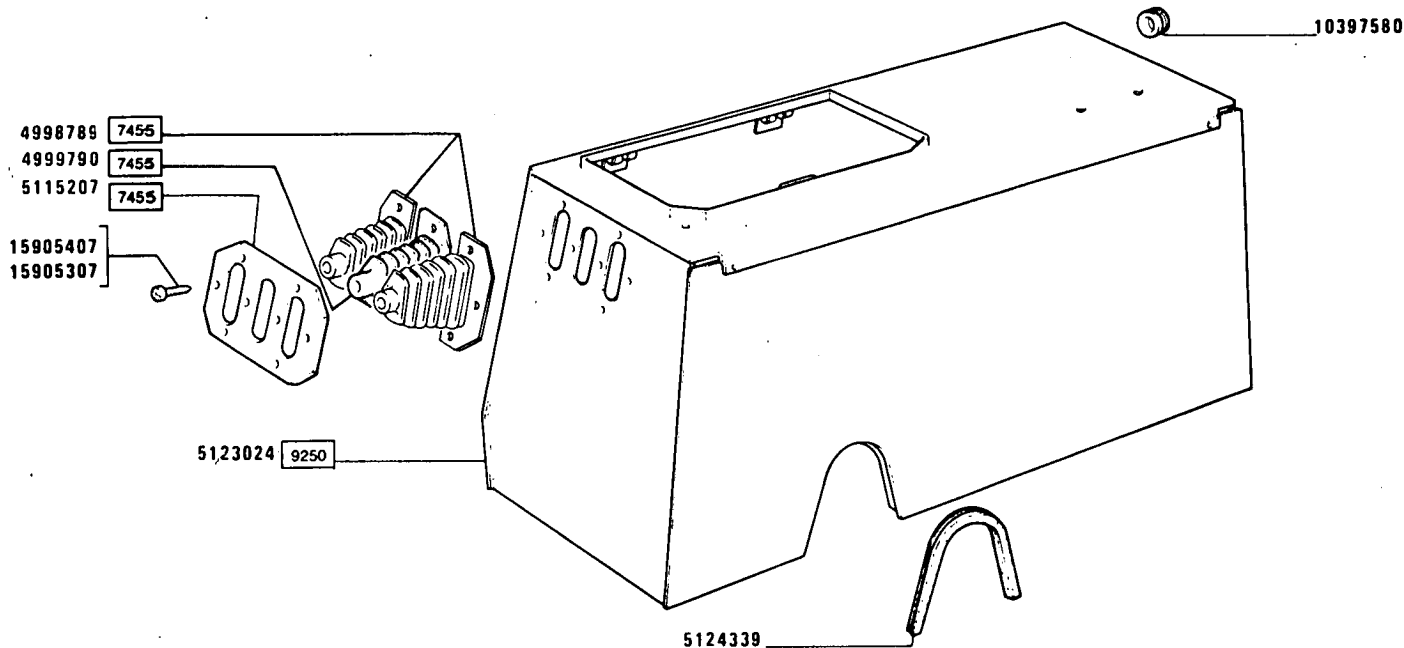
Two s-d acting distrib. and one distrib. with float (Kontak)

Dos distrib. s/d efecto y un distrib. con float (Kontak)

339

5

05/1A



665C

01 02

DUE DISTRIB. S/D EFFETTO PIÙ UN DISTRIB. CON FLOAT (KONTAK)

Deux distrib. s/d effet et un distrib. avec float (Kontak)

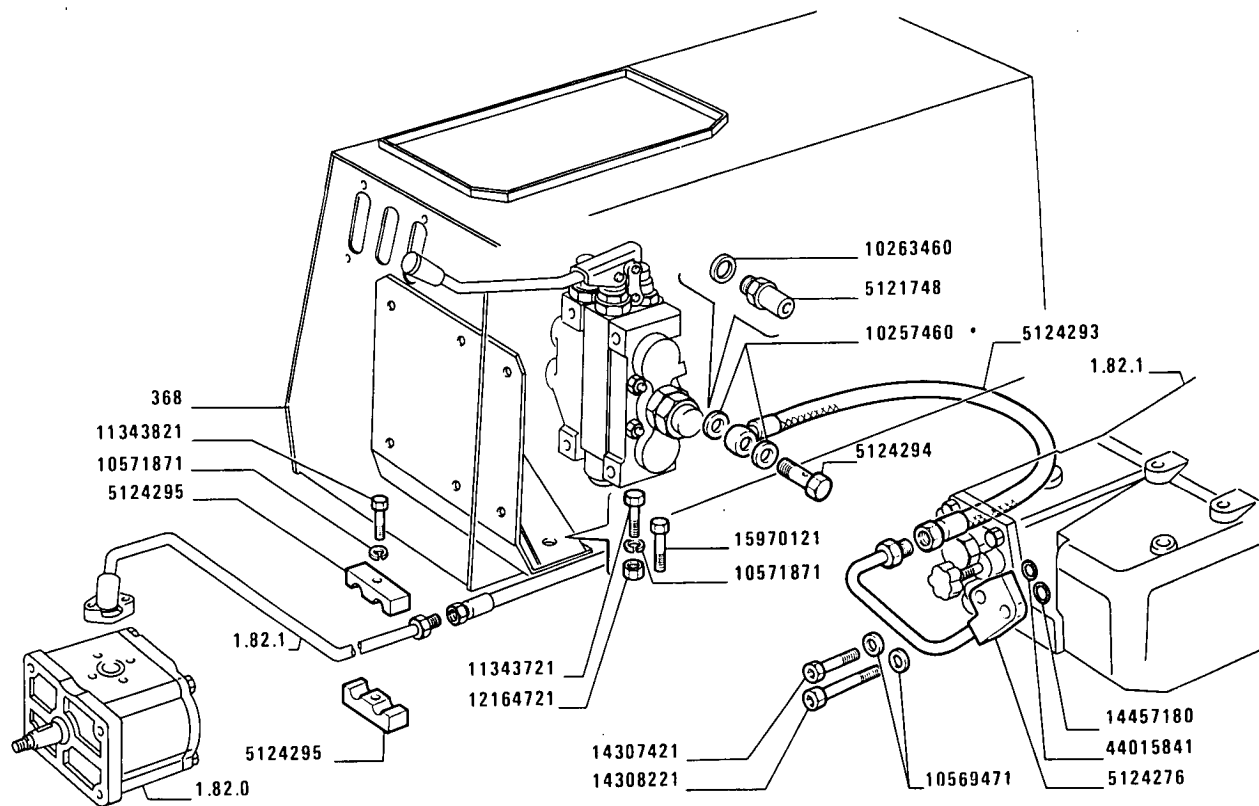
Zwei Einfach doppelt Wirchender und Erstes mit float (Kontak)

Two s-d acting distrib. and one distrib. with float (Kontak)

Dos distrib. s/d efecto y un distrib. con float (Kontak)

339

6



665C
01 02

7457

DISTRIBUTORE A SEMPLICE DOPPIO EFFETTO (KONTAK)

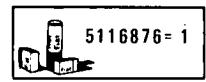
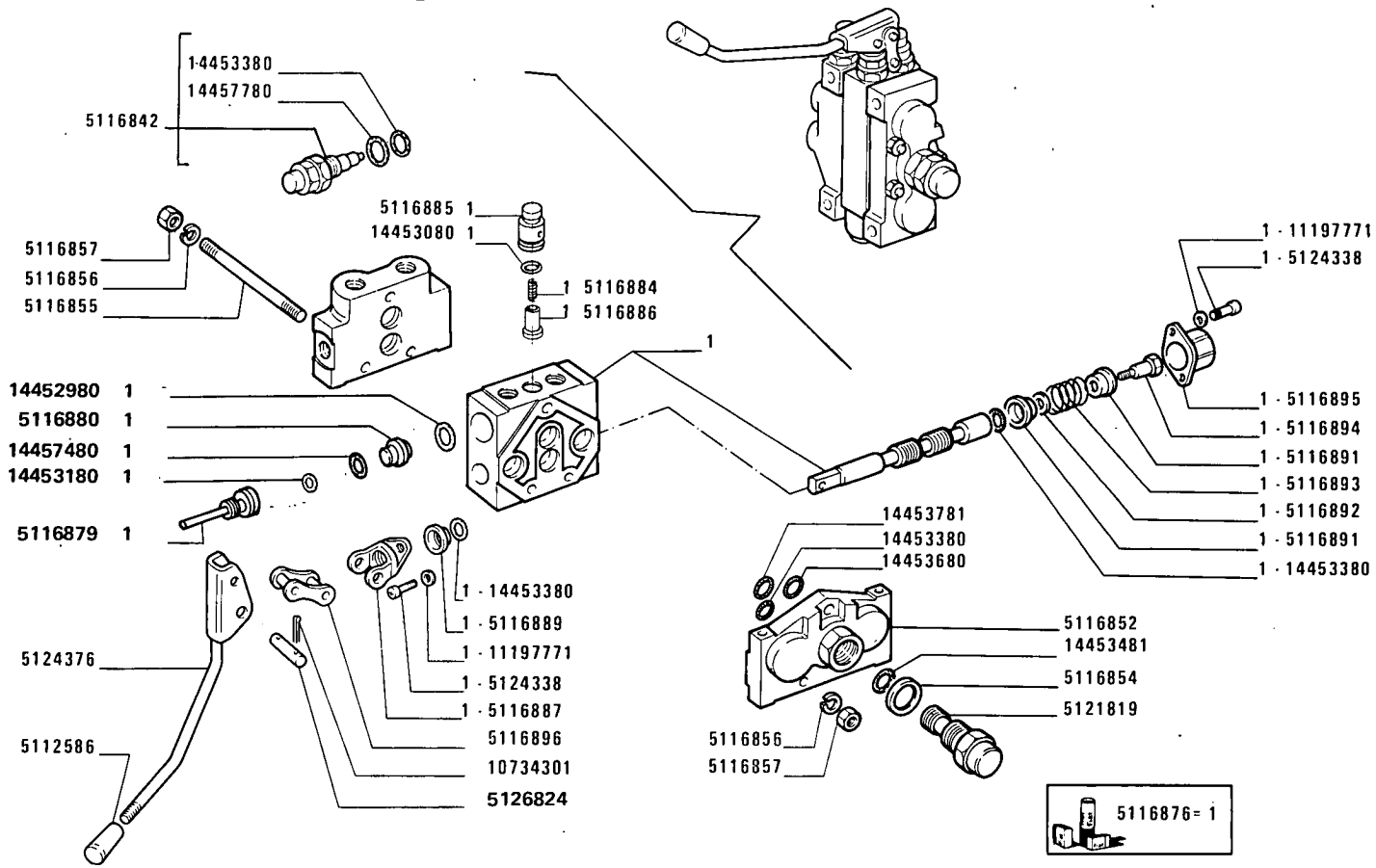
Distributeur à simple double effet (KONTAK)
Einfach und doppelwirkendes Steuerventil (KONTAK)

Simple double-effect distributor (KONTAK)
Distribudor de simple doble efecto (KONTAK)

366

1/3

MODIF.	ANT. MODIF.	N. ORDIN.	Q.	DENOMINAZIONE	DESIGNATION	BENENNUNG	DESCRIPTION	DENOMINACIONES
		4999789	1	CUFFIA	CAPUCHON	MANSCHETTE	BOOT	CAPUCHON
		4999795	1	CORNICE	MONTURE	RAHMEN	FRAME	MARCO
		5112586	1	POMELLO	BOUTON	KNEBELGRIFF	KNOB	BOTON
		5115205	1	PIASTRA	PLAQUE	PLATTE	PLATE	PLACA
		5115440	2	TAPPO	BOUCHON	STOPFEN	PLUG	TAPON
		5116841	1	FIANCATA COMPL.	COTE DE COQUE	SEITENWAND	SIDE PANEL	COSTADO
		5116842	1	VALVOLA COMPL.	SOUPAPE	VENTIL	VALVE	VALVULA
		5116852	1	FIANCATA COMPL.	COTE DE COQUE	SEITENWAND	SIDE PANEL	COSTADO
		5116854	1	GUARNIZIONE DI TENUTA	JOINT	DICHTUNG	GASKET	JUNTA
		5116855	3	TIRANTE	TIRANT	STANGE	ROD	VARILLA
		5116856	6	ROSETTA DI SICUREZZA	RONDELLE FREIN	SICHERUNGSRING	LOCKWASHER	ARANDELA DE FRENO
		5116857	6	DADO	ECROU	MUTTER	NUT	TUERCA
		5116876	1	DISTRIBUTORE	DISTRIBUTEUR	STEUERGERAAT	DISTRIBUTOR VALVE	VALVULA DISTRIBUI- DORA
		5116879	1	PERNO VALVOLA	AXE	BOLZEN	PIN	EJE
		5116880	1	CORPO VALVOLA	CORPS	GEHAUSE	BODY	CUERPO
		5116884	1	MOLLA	RESSORT	FEDER	SPRING	RESORTE
		5116885	1	GUIDA DELLA VALVOLA	GUIDE-SOUPAPE	VENTILFUEHRUNG	VALVE GUIDE	GUIA DE VALVULA
		5116886	1	FLOTTANTE	FLOTTEUR	VENTILTRAEGER	CARRIER	VALVULA FLOTANTE
		5116887	1	SUPPORTO	SUPPORT	LAGER	SUPPORT	SOPORTE
		5116889	1	ANELLO RASCHIAOLIO	SEGMENT RACLEUR	OELABSTREIFRING	OILSCRAPER RING	ARO DE ENGRASE
		5116891	2	SCODELLINO	CUVETTE	TELLERSCHEIBE	CUP	PLATILLO
		5116892	2	DISTANZIALE	ENTRETOISE	ABSTANDSTUECK	SPACER	SEPARADOR
		5116893	1	MOLLA	RESSORT	FEDER	SPRING	RESORTE
		5116894	2	VITE	VIS	SCHRAUBE	SCREW	TORNILLO
		5116895	1	COPERCHIO	COUVERCLE	DECKEL	COVER	TAPA
		5116896	1	BIELLA	BIELLE	LASCHE	LINK	BIELA
		5119452	2	ATTACCO RAPIDO	ATTACHE	SOCKEL	STUD	SOPORTE
		5121748	1	DISTANZIALE	ENTRETOISE	ABSTANDSTUECK	SPACER	SEPARADOR
		5121819	1	RACCORDO	RACCORD	STUTZEN	CONNECTION	RACOR
		5124276	1	TUBO	TUYAU	ROHR	PIPE	TUBO
		5124293	1	TUBO FLESSIBILE	TUYAU FLEXIBLE	SCHLAUCH	HOSE	MANGA FLEXIBLE
		5124294	1	BOCCHETTONE	VIS CREUSE	HOHLSCHRAUBE	UNION	BOQUILLA
		5124295	2	STAFFA	ETRIER	HALTER	BRACKET	SOPORTE
		5124304	2	TUBO FLESSIBILE	TUYAU FLEXIBLE	SCHLAUCH	HOSE	MANGA FLEXIBLE



665C
01 02

7450

DISTRIBUTORE A SEMPLICE DOPPIO EFFETTO (KONTAK)

Distributeur à simple double effet (KONTAK)
Einfach und doppeltwirkendes Steuerventil (KONTAK)

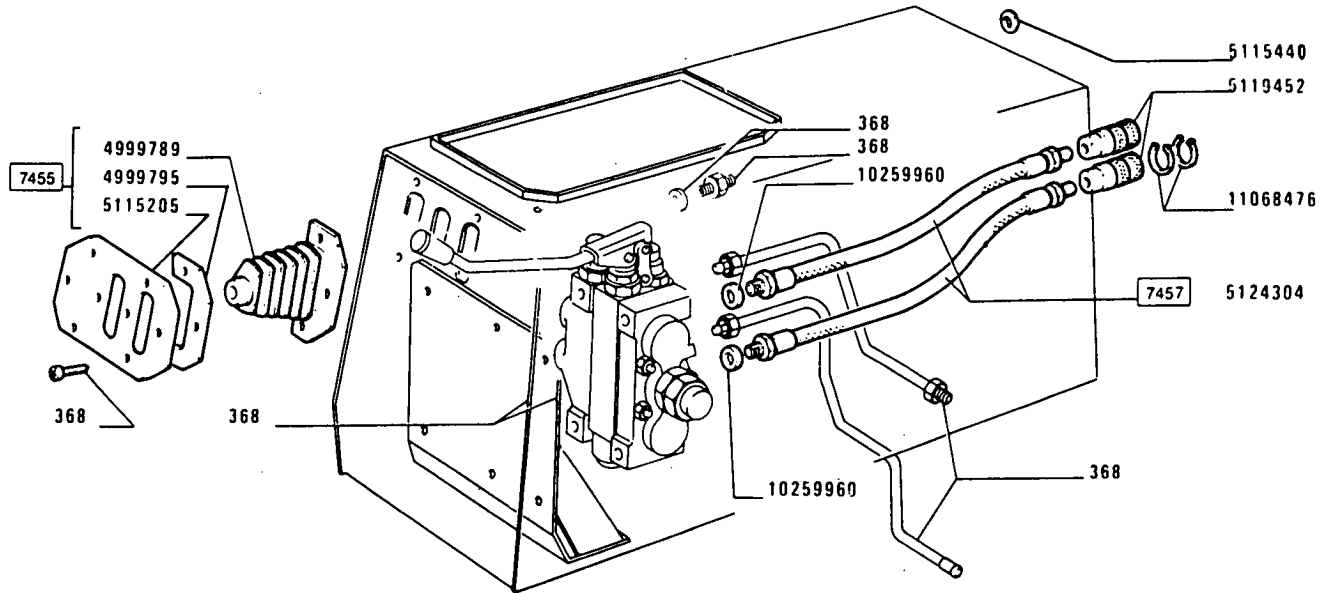
Simple double-effect distributor (KONTAK)
Distribuidor de simple doble efecto (KONTAK)

366

2

02/2A

MODIF.	ANT. MODIF.	N. ORDIN.	Q.	DENOMINAZIONE	DESIGNATION	BENENNUNG	DESCRIPTION	DENOMINACIONES
		5124338	4	VITE	VIS	SCHRAUBE	SCREW	TORNILLO
		5124376	1	LEVA	LEVIER	HEBEL	LEVER	PALANCA
44018851		5126824	1	PERNO	AXE	BOLZEN	PIN	EJE
		10257460	3	GUARNIZIONE DI TENUTA	JOINT	DICHTUNG	GASKET	JUNTA
		10259960	2	GUARNIZIONE DI TENUTA	JOINT	DICHTUNG	GASKET	JUNTA
		10263460	1	GUARNIZIONE DI TENUTA	JOINT	DICHTUNG	GASKET	JUNTA
		10569471	2	GUARNIZIONE DI TENUTA	JOINT	DICHTUNG	GASKET	JUNTA
		10571871	7	ROSETTA DI SICUREZZA	RONDELLE FREIN	SICHERUNGSRING	LOCKWASHER	ARANDELA DE FRENO
		10734301	1	COPIGLIA	GOUPILLE FENDUE	SPLINT	SPLIT PIN	PASADOR ABIERTO
		11068476	4	ANELLO DI SICUREZZA	ARRETOIR	SICHERUNGSRING	LOCKRING	ANILLO DE FRENO
		11197771	4	ROSETTA DI SICUREZZA	RONDELLE FREIN	SICHERUNGSRING	LOCKWASHER	ARANDELA DE FRENO
		11343721	3	VITE	VIS	SCHRAUBE	SCREW	TORNILLO
		11343821	1	VITE	VIS	SCHRAUBE	SCREW	TORNILLO
		12164721	4	DADO	ECROU	MUTTER	NUT	TUERCA
		14307421	1	VITE	VIS	SCHRAUBE	SCREW	TORNILLO
		14308221	1	VITE	VIS	SCHRAUBE	SCREW	TORNILLO
		14452980	1	GUARNIZIONE DI TENUTA	JOINT	DICHTUNG	GASKET	JUNTA
		14453080	1	GUARNIZIONE DI TENUTA	JOINT	DICHTUNG	GASKET	JUNTA
		14453180	2	ANELLO	BAGUE	RING	RING	ANILLO
		14453380	6	GUARNIZIONE DI TENUTA	JOINT	DICHTUNG	GASKET	JUNTA
		14453481	1	GUARNIZIONE DI TENUTA	JOINT	DICHTUNG	GASKET	JUNTA
		14453680	4	GUARNIZIONE DI TENUTA	JOINT	DICHTUNG	GASKET	JUNTA
		14453781	2	GUARNIZIONE DI TENUTA	JOINT	DICHTUNG	GASKET	JUNTA
		14457180	1	GUARNIZIONE DI TENUTA	JOINT	DICHTUNG	GASKET	JUNTA
		14457480	2	GUARNIZIONE DI TENUTA	JOINT	DICHTUNG	GASKET	JUNTA
		14457780	1	GUARNIZIONE DI TENUTA	JOINT	DICHTUNG	GASKET	JUNTA
		15970121	1	VITE	VIS	SCHRAUBE	SCREW	TORNILLO
		44015841	1	GUARNIZIONE DI TENUTA	JOINT	DICHTUNG	GASKET	JUNTA



665C
01 02

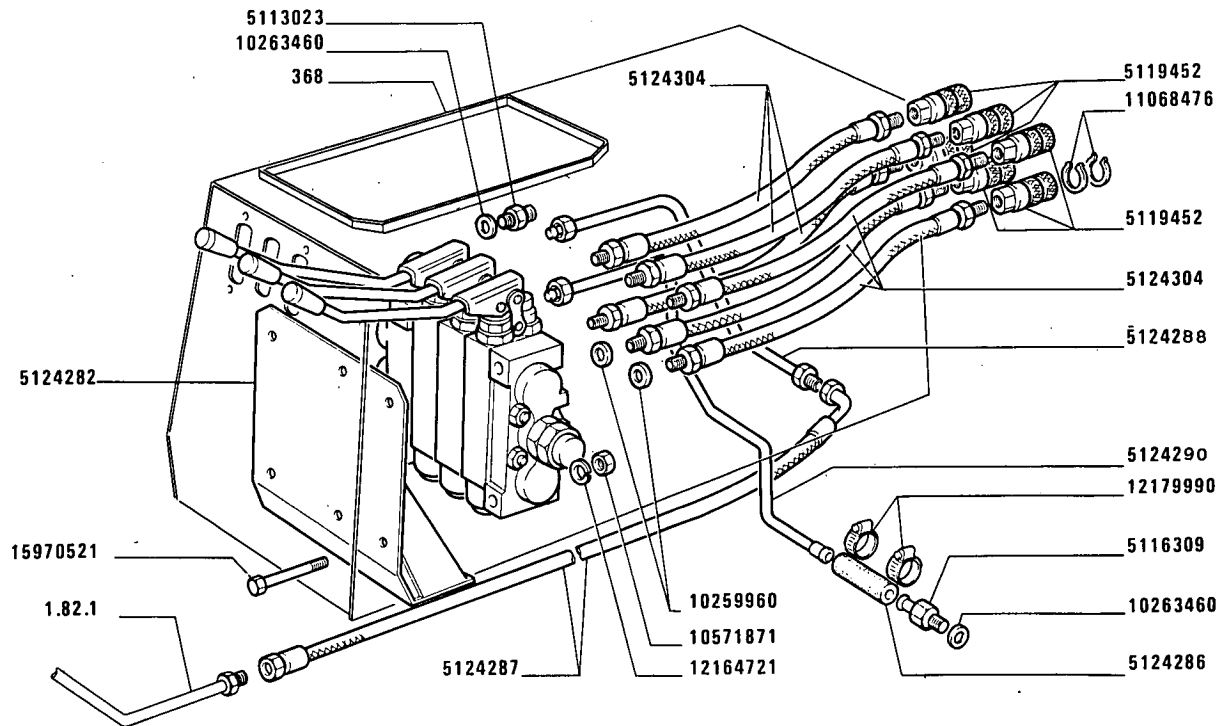
7457

DISTRIBUTORE A SEMPLICE DOPPIO EFFETTO (KONTAK)

Distributeur à simple double effet (KONTAK)
Einfachunddoppeltwirkendes Steuerventil(KONTAK)

Simple double-effect distributor (KONTAK)
Distribudor de simple doble.efecto (KONTAK)

366



665C
01 02

7457

TRE DISTRIBUTORI A SEMPLICE DOPPIO EFFETTO (KONTAK)

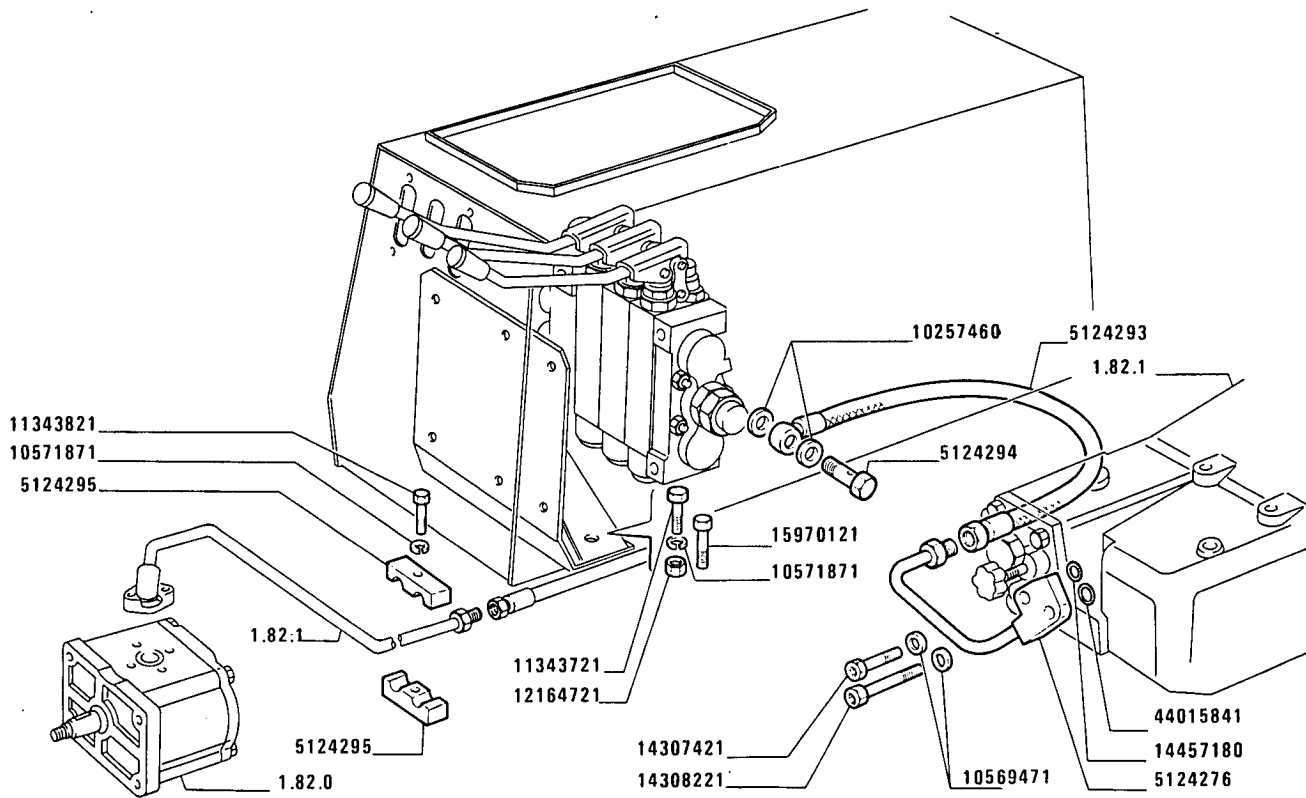
Trois distrib. à simple double effet (K.)
Drei einfachen doppeltwirkenden Steuerschiebern (K.)

Three simple double-effect distributor (K.)
Tres distribuidores de simple doble efecto (K.)

367

1/5

MODIF.	ANT. MODIF.	N. ORDIN.	Q.	DENOMINAZIONE	DESIGNATION	BENENNUNG	DESCRIPTION	DENOMINACIONES
		4999789	2	CUFFIA	CAPUCHON	MANSCHETTE	BOOT	CAPUCHON
		4999790	1	CUFFIA	CAPUCHON	MANSCHETTE	BOOT	CAPUCHON
		5112586	3	POMELLO	BOUTON	KNEBELGRIFF	KNOB	BOTON
		5113023	2	RACCORDO	RACCORD	STUTZEN	CONNECTION	RACOR
		5115207	1	PIASTRA	PLAQUE	PLATTE	PLATE	LACACA
		5116309	1	RACCORDO	RACCORD	STUTZEN	CONNECTION	RACOR
		5116841	1	FIANCATA	COTE DE COQUE	SEITENWAND	SIDE PANEL	COSTADO
		5116842	1	VALVOLA COMPL.	SOUPAPE	VENTIL	VALVE	VALVULA
		5116852	1	FIANCATA COMPL.	COTE DE COQUE	SEITENWAND	SIDE PANEL	COSTADO
		5116854	1	GUARNIZIONE DI TENUTA	JOINT	DICHTUNG	GASKET	JUNTA
		5116856	6	ROSETTA DI SICUREZZA	RONDELLE FREIN	SICHERUNGSRING	LOCKWASHER	ARANDELA DE FRENO
		5116857	6	DADO	ECROU	MUTTER	NUT	TUERCA
		5116876	3	DISTRIBUTORE	DISTRIBUTEUR	STEUERGERAET	DISTRIBUTOR VALVE	VALVULA DISTRIBUI- DORA
		5116879	3	PERNO VALVOLA	AXE	BOLZEN	PIN	EJE
		5116880	3	CORPO VALVOLA	CORPS	GEHAUSE	BODY	CUERPO
		5116884	3	MOLLA	RESSORT	FEDER	SPRING	RESORTE
		5116885	3	GUIDA DELLA VALVOLA	GUIDE-SOUPAPE	VENTILFUEHRUNG	VALVE GUIDE	GUIA DE VALVULA
		5116886	3	FLOTTANTE	FLOTTEUR	VENTILTRAEGER	CARRIER	VALVULA FLOTANTE
		5116887	3	SUPPORTO	SUPPORT	LAGER	SUPPORT	SOPORTE
		5116889	3	ANELLO RASCHIAOLIO	SEGMENT RACLEUR	OELABSTREIFRING	OILSCRAPER RING	ARO DE ENGRASE
		5116891	6	SCODELLINO	CUVETTE	TELLERSCHEIBE	CUP	PLATILLO
		5116892	3	DISTANZIALE	ENTRETOISE	ABSTANDSTUECK	SPACER	SEPARADOR
		5116893	3	MOLLA	RESSORT	FEDER	SPRING	RESORTE
		5116894	3	VITE	VIS	SCHRAUBE	SCREW	TORNILLO
		5116895	3	COPERCHIO	COUVERCLE	DECKEL	COVER	TAPA
		5116896	3	BIELLA	BIELLE	LASCHE	LINK	BIELA
		5116902	3	TIRANTE	TIRANT	STANGE	ROD	VARILLA
		5119452	6	ATTACCO RAPIDO	ATTAQUE	SOCKEL	STUD	SOPORTE
		5121819	1	RACCORDO	RACCORD	STUTZEN	CONNECTION	RACOR
		5123024	1	CASSETTA PER ATTREZZI	COFFRE A OUTILS	KASTEN F.WERKZEUGE	TOOL BOX	CAJA DE HERRA- MIENTAS
		5124276	1	TUBO	TUYAU	ROHR	PIPE	TUBO
		5124282	1	SUPPORTO	SUPPORT	LAGER	SUPPORT	SOPORTE
		5124286	1	TUBO FLESSIBILE	TUYAU FLEXIBLE	SCHLAUCH	HOSE	MANGA FLEXIBLE



665C
01 02

7457

TRE DISTRIBUTORI A SEMPLICE DOPPIO EFFETTO (KONTAK)

Trois distrib. à simple double effet (K.)

Drei einfachen doppeltwirkenden Steuerschiebern (K.)

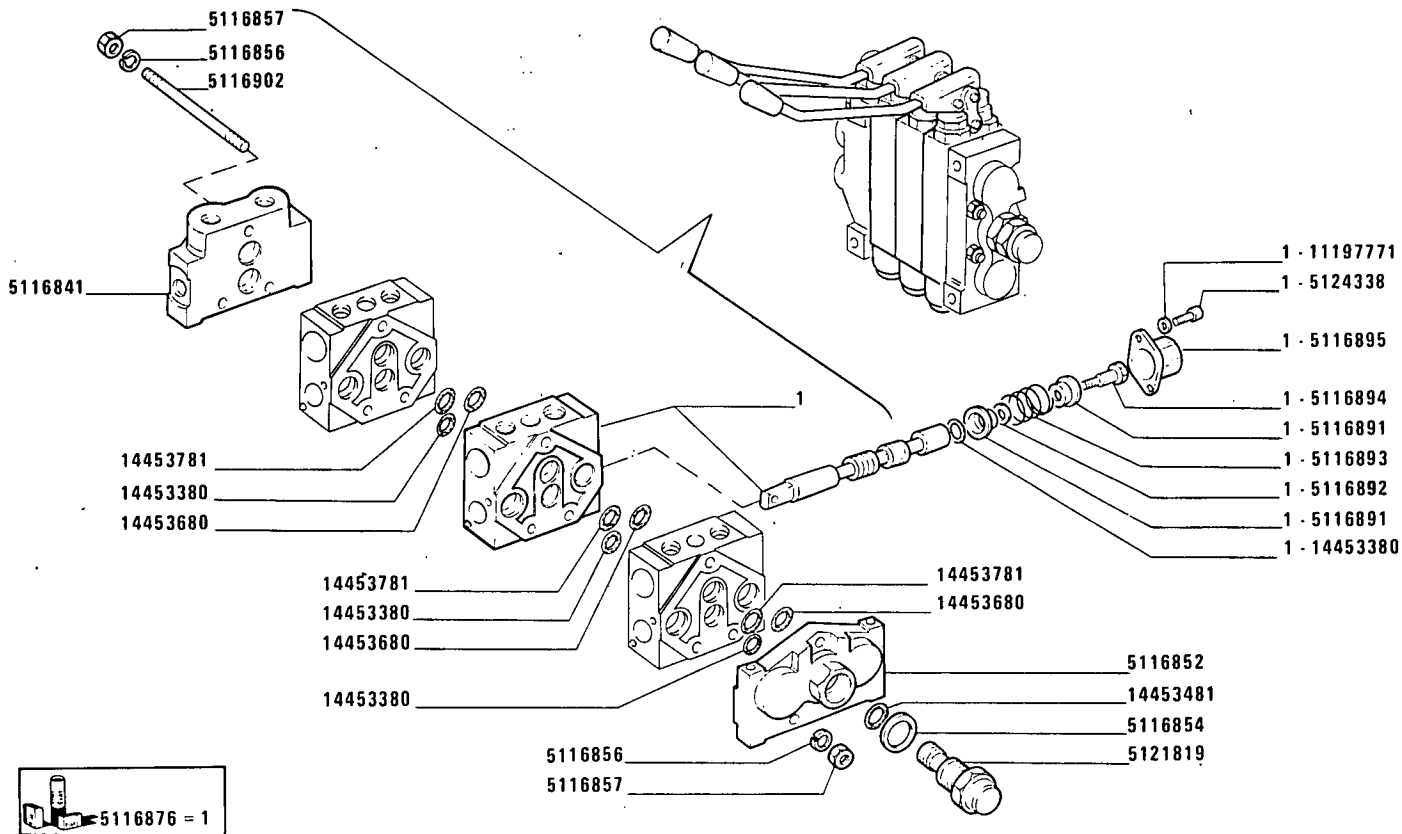
Three simple double-effect distributor (K.)

Tres distribuidores de simple doble efecto (K.)

367

2

MODIF.	ANT. MODIF.	N. ORDIN.	Q.	DENOMINAZIONE	DESIGNATION	BENENNUNG	DESCRIPTION	DENOMINACIONES
		5124287	1	TUBO FLESSIBILE	TUYAU FLEXIBLE	SCHLAUCH	HOSE	MANGA FLEXIBLE
		5124288	1	TUBO	TUYAU	ROHR	PIPE	TUBO
		5124290	1	TUBO	TUYAU	ROHR	PIPE	TUBO
		5124293	1	TUBO FLESSIBILE	TUYAU FLEXIBLE	SCHLAUCH	HOSE	MANGA FLEXIBLE
		5124294	1	BOCCHETTONE	VIS CREUSE	HOHLSCHRAUBE	UNION	BOQUILLA
		5124295	2	STAFFA	ETRIER	HALTER	BRACKET	SOPORTE
		5124304	6	TUBO FLESSIBILE	TUYAU FLEXIBLE	SCHLAUCH	HOSE	MANGA FLEXIBLE
		5124338	12	VITE	VIS	SCHRAUBE	SCREW	TORNILLO
		5124339	1	GUARNIZIONE DI TENUTA	JOINT	DICHTUNG	GASKET	JUNTA
		5124374	1	LEVA	LEVIER	HEBEL	LEVER	PALANCA
		5124376	1	LEVA	LEVIER	HEBEL	LEVER	PALANCA
		5124378	1	LEVA	LEVIER	HEBEL	LEVER	PALANCA
44018851		5126824	3	PERNO	AXE	BOLZEN	PIN	EJE
		10257460	4	GUARNIZIONE DI TENUTA	JOINT	DICHTUNG	GASKET	JUNTA
		10259960	6	GUARNIZIONE DI TENUTA	JOINT	DICHTUNG	GASKET	JUNTA
		10263460	1	GUARNIZIONE DI TENUTA	JOINT	DICHTUNG	GASKET	JUNTA
		10397580	2	ANELLO ISOLANTE	BAGUE ISOLANTE	ISOLIERRING	INSULATING RING	ANILLO AISLADOR
		10569471	2	GUARNIZIONE DI TENUTA	JOINT	DICHTUNG	GASKET	JUNTA
		10571871	6	ROSETTA DI SICUREZZA	RONDELLE FREIN	SICHERUNGSRING	LOCKWASHER	ARANDELA DE FRENO
		10734301	3	COPIGLIA	GOUPILLE FENDUE	SPLINT	SPLIT PIN	PASADOR ABIERTO
		11068476	12	ANELLO DI SICUREZZA	ARRETOIR	SICHERUNGSRING	LOCKRING	ANILLO DE FRENO
		11197771	12	ROSETTA DI SICUREZZA	RONDELLE FREIN	SICHERUNGSRING	LOCKWASHER	ARANDELA DE FRENO
		11343721	3	VITE	VIS	SCHRAUBE	SCREW	TORNILLO
		11343821	1	VITE	VIS	SCHRAUBE	SCREW	TORNILLO
		12164721	4	DADO	ECROU	MUTTER	NUT	TUERCA
		12179990	2	COLLARE	COLLIER	SHELLE	COLLAR	COLLAR
		14307421	1	VITE	VIS	SCHRAUBE	SCREW	TORNILLO
		14308221	1	VITE	VIS	SCHRAUBE	SCREW	TORNILLO
		14452980	3	GUARNIZIONE DI TENUTA	JOINT	DICHTUNG	GASKET	JUNTA
		14453080	3	GUARNIZIONE DI TENUTA	JOINT	DICHTUNG	GASKET	JUNTA
		14453180	3	ANELLO	BAGUE	RING	RING	ANILLO
		14453380	11	GUARNIZIONE DI TENUTA	JOINT	DICHTUNG	GASKET	JUNTA
		14453481	1	GUARNIZIONE DI TENUTA	JOINT	DICHTUNG	GASKET	JUNTA
		14453680	3	GUARNIZIONE DI TENUTA	JOINT	DICHTUNG	GASKET	JUNTA
		14453781	4	GUARNIZIONE DI TENUTA	JOINT	DICHTUNG	GASKET	JUNTA



665C
01 02

7450

TRE DISTRIBUTORI A SEMPLICE DOPPIO EFFETTO (KONTAK)

Trois distrib. à simple double effet (K.)

Drei einfachen doppelwirkenden Steuerschiebern (K.)

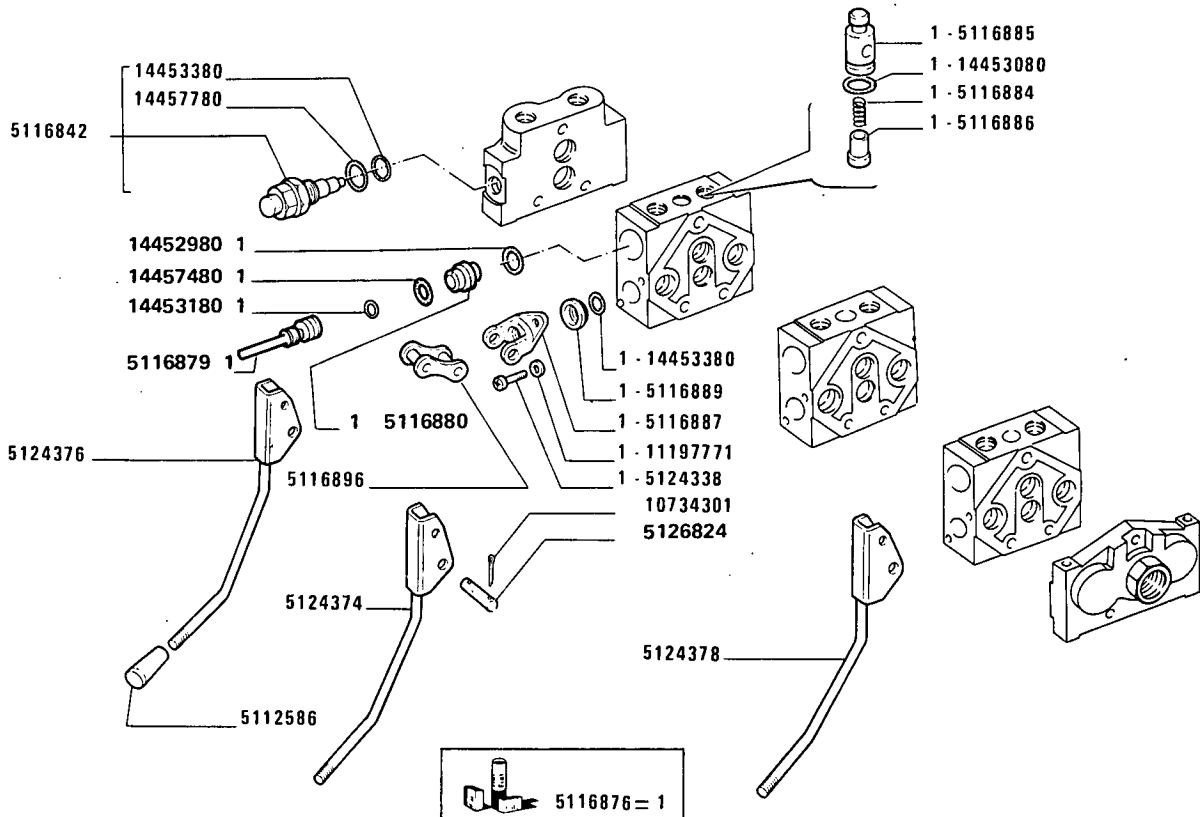
Threee simple double-effect distributor (K.)

Tres distribuidores de simple doble efecto (K.)

367

3

MODIF.	ANT. MODIF.	N. ORDIN.	Q.	DENOMINAZIONE	DESIGNATION	BENENNUNG	DESCRIPTION	DENOMINACIONES
		14457180	1	GUARNIZIONE DI TENUTA	JOINT	DICHTUNG	GASKET	JUNTA
		14457480	3	GUARNIZIONE DI TENUTA	JOINT	DICHTUNG	GASKET	JUNTA
		14457780	1	GUARNIZIONE DI TENUTA	JOINT	DICHTUNG	GASKET	JUNTA
		15905307	1	VITE	VIS	SCHRAUBE	SCREW	TORNILLO
5109338		15905407	7	VITE	VIS	SCHRAUBE	SCREW	TORNILLO
		15970121	1	VITE	VIS	SCHRAUBE	SCREW	TORNILLO
		15970521	3	VITE	VIS	SCHRAUBE	SCREW	TORNILLO
		44015841	1	GUARNIZIONE DI TENUTA	JOINT	DICHTUNG	GASKET	JUNTA



665C
01 02

7450

TRE DISTRIBUTORI A SEMPLICE DOPPIO EFFETTO (KONTAK)

Trois distrib. à simple double effet (K.)

Drei einfachen doppelwirkenden Steuerschiebern (K.)

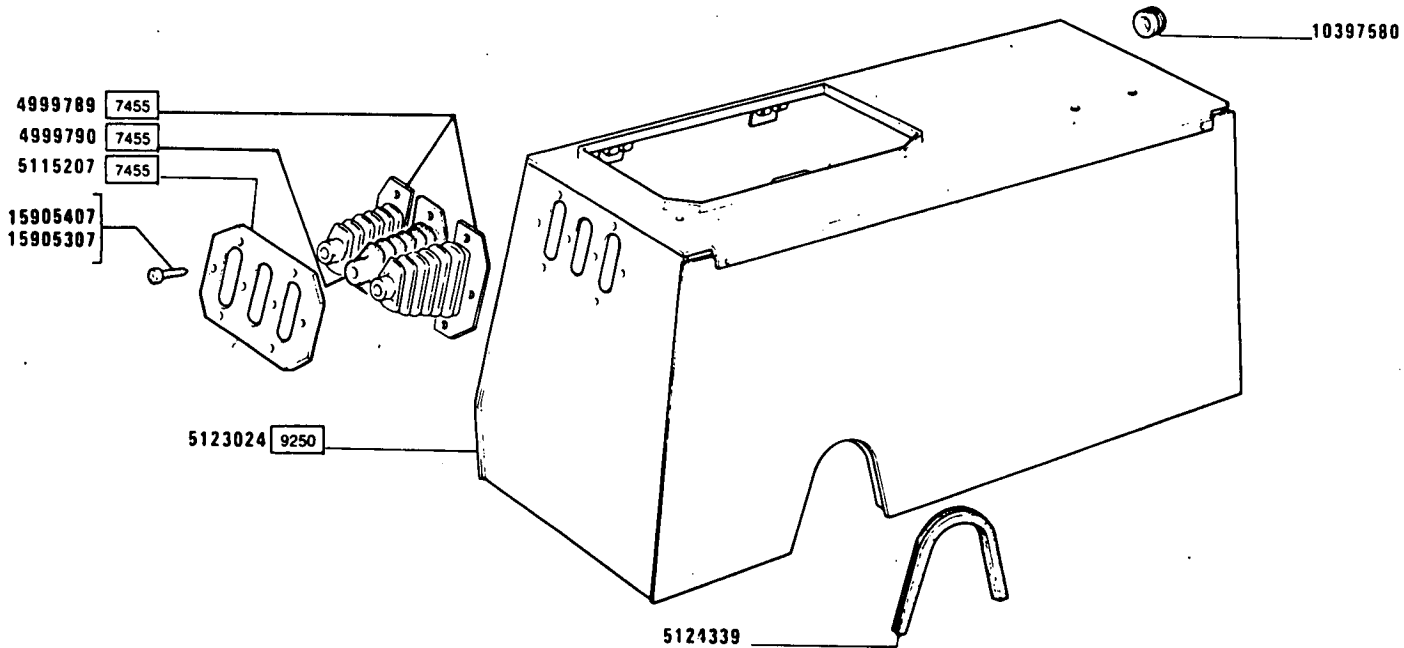
Three simple double-effect distributor (K.)

Tres distribuidores de simple doble efecto (K.)

367

4

04/1A



665C
01 02

TRE DISTRIBUTORI A SEMPLICE DOPPIO EFFETTO (KONTAK)

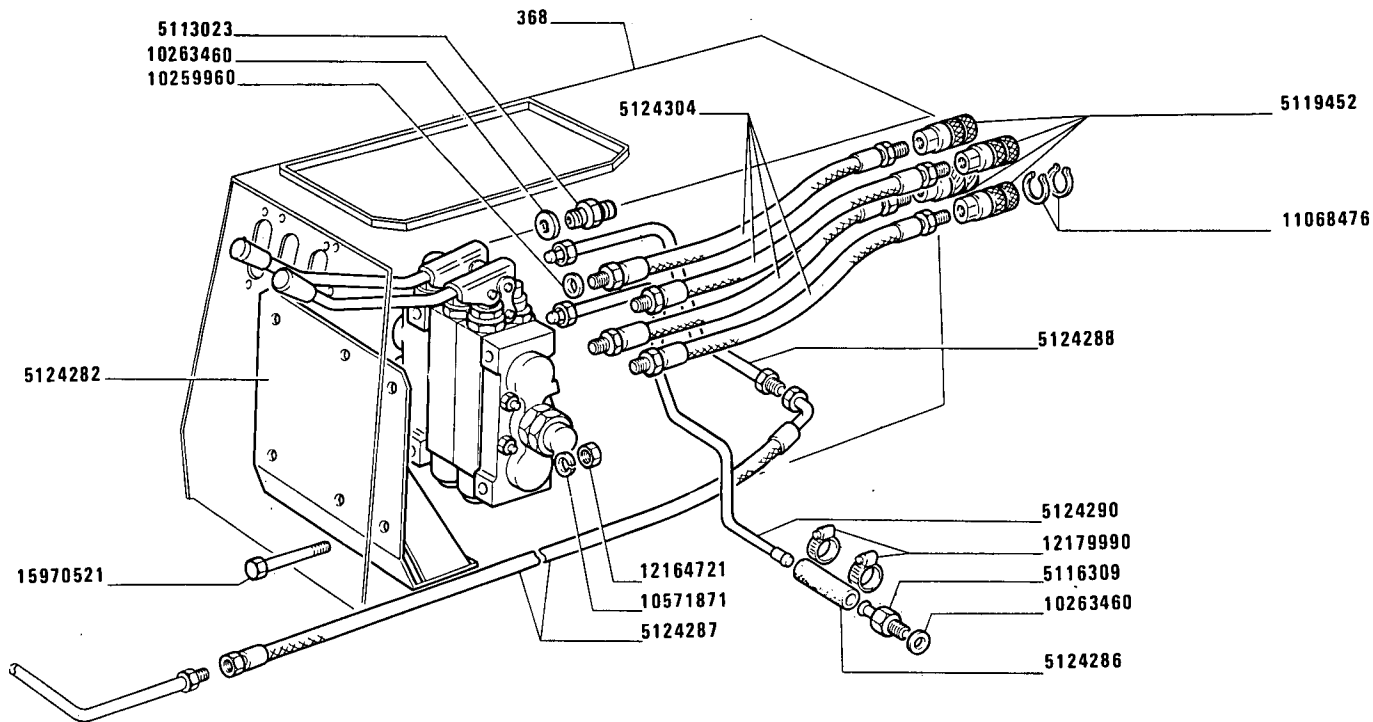
Trois distrib. à simple double effet (K.)

Drei einfachen doppelwirkenden Steuerschiebern (K.)

Three simple double-effect distributor (K.)

Tres distribuidores de simple doble efecto (K.)

367



665C
01 02

7457

DUE DISTRIBUTORI A SEMPLICE DOPPIO EFFETTO (KONTAK)

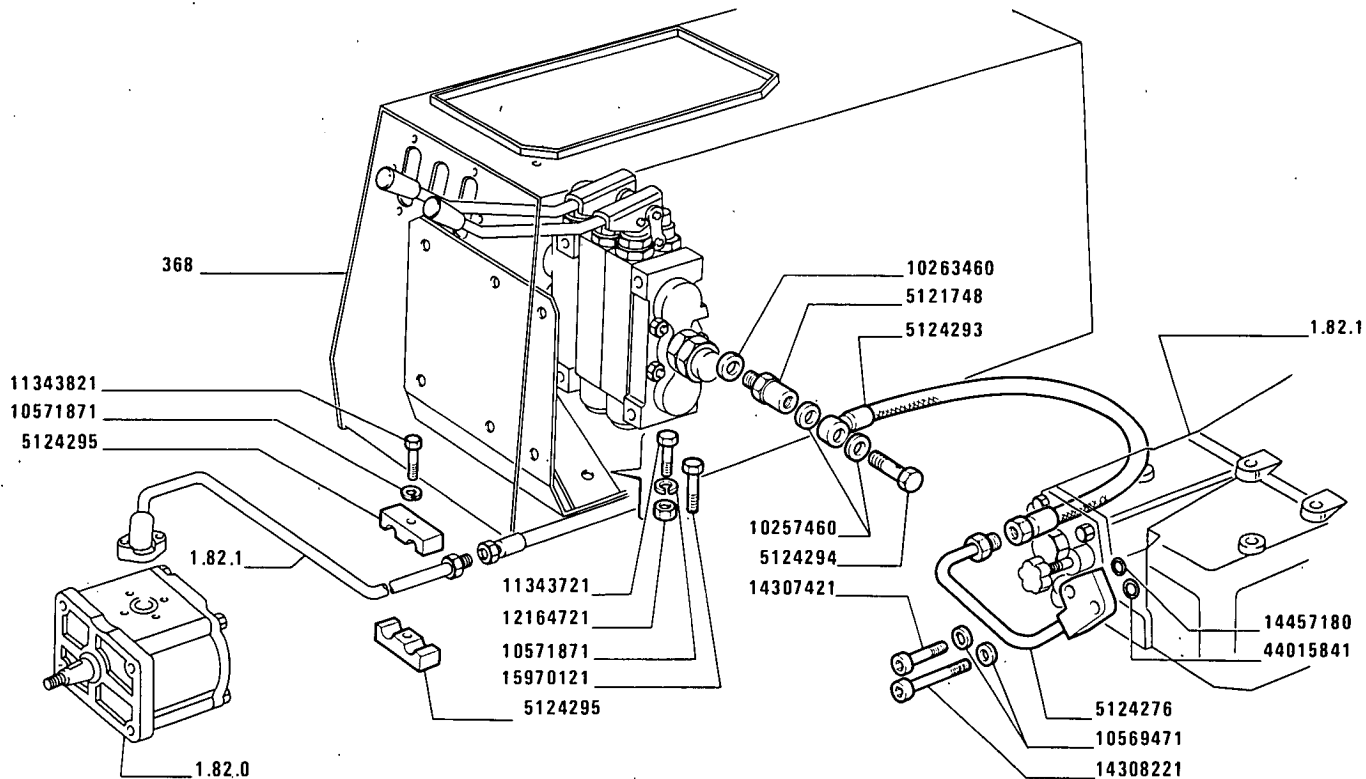
*Deux distributeurs à simple double effet (K.)
Zwei einfach und doppelt wirkende Steur schieber (K.)*

*Two simple double effect distributor (K.)
Dos distribuidores de simple doble efecto (K.)*

368

1/5

MODIF.	ANT. MODIF.	N. ORDIN.	Q.	DENOMINAZIONE	DESIGNATION	BENENNUNG	DESCRIPTION	DENOMINACIONES
		4999789	2	CUFFIA	CAPUCHON	MANSCHETTE	BOOT	CAPUCHON
		4999796	1	CORNICE	MONTURE	RAHMEN	FRAME	MARCO
		5112586	2	POMELLO	BOUTON	KNEBELGRIFF	KNOB	BOTON
		5113023	2	RACCORDO	RACCORD	STUTZEN	CONNECTION	RACOR
		5115206	1	PIASTRA	PLAQUE	PLATTE	PLATE	PLACA
		5115440	2	TAPPO	BOUCHON	STOPFEN	PLUG	TAPON
		5116306	1	TAPPO	BOUCHON	STOPFEN	PLUG	TAPON
		5116309	1	RACCORDO	RACCORD	STUTZEN	CONNECTION	RACOR
		5116841	1	FIANCATA	COTE DE COQUE	SEITENWAND	SIDE PANEL	COSTADO
		5116842	1	VALVOLA COMPL.	SOUPAPE	VENTIL	VALVE	VALVULA
		5116852	1	FIANCATA COMPL.	COTE DE COQUE	SEITENWAND	SIDE PANEL	COSTADO
		5116854	1	GUARNIZIONE DI TENUTA	JOINT	DICHTUNG	GASKET	JUNTA
		5116856	6	ROSETTA DI SICUREZZA	RONDELLE FREIN	SICHERUNGSRING	LOCKWASHER	ARANDELA DE FRENO
		5116857	6	DADO	ECROU	MUTTER	NUT	TUERCA
		5116876	2	DISTRIBUTORE COMPL.	DISTRIBUTEUR	STEUERGERAET	DISTRIBUTOR VALVE	VALVULA DISTRIBUI- DORA
		5116879	2	PERNO VALVOLA	AXE	BOLZEN	PIN	EJE
		5116880	2	CORPO VALVOLA	CORPS	GEHAUSE	BODY	CUERPO
		5116884	2	MOLLA	RESSORT	FEDER	SPRING	RESORTE
		5116885	2	GUIDA DELLA VALVOLA	GUIDE-SOUPAPE	VENTILFUEHRUNG	VALVE GUIDE	GUÍA DE VALVULA
		5116886	2	FLOTTANTE	FLOTTEUR	VENTILTRAEGER	CARRIER	VALVULA FLOTANTE
		5116887	2	SUPPORTO	SUPPORT	LAGER	SUPPORT	SOPORTE
		5116889	2	ANELLO RASCHIAOLIO	SEGMENT RACLEUR	OELABSTREIFRING	OILSCRAPER RING	ARO DE ENGRASE
		5116891	4	SCODELLINO	CUVETTE	TELLERSCHEIBE	CUP	PLATILLO
		5116892	4	DISTANZIALE	ENTRETOISE	ABSTANDSTUECK	SPACER	SEPARADOR
		5116893	2	MOLLA	RESSORT	FEDER	SPRING	RESORTE
		5116894	2	VITE	VIS	SCHRAUBE	SCREW	TORNILLO
		5116895	2	COPERCHIO	COUVERCLE	DECKEL	COVER	TAPA
		5116896	2	BIELLA	BIELLE	LASCHE	LINK	BIELA
		5116901	3	TIRANTE	TIRANT	STANGE	ROD	VÁRILLA
		5119452	4	ATTACCO RAPIDO	ATTAQUE	SOCKEL	STUD	SOPORTE
		5121748	1	DISTANZIALE	ENTRETOISE	ABSTANDSTUECK	SPACER	SEPARADOR
		5121819	1	RACCORDO	RACCORD	STUTZEN	CONNECTION	RACOR
		5123024	1	CASSETTA PER ATTREZZI	COFFRE A OUTILS	KASTEN F.WERKZEUGE	TOOL BOX	CAJA DE HERRA- MIENTAS



665C
01 02

7457

DUE DISTRIBUTORI A SEMPLICE DOPPIO EFFETTO (KONTAK)

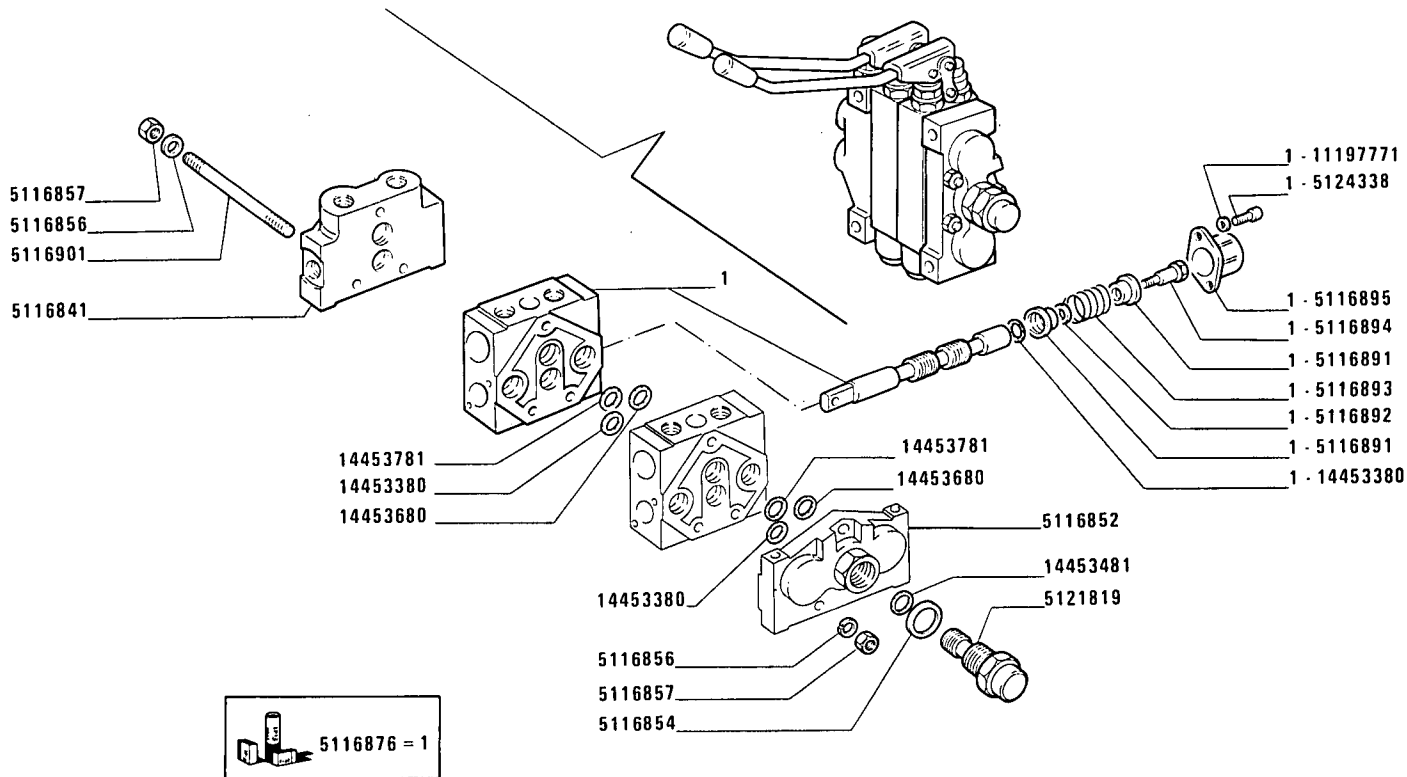
*Deux distributeurs à simple double effet (K.)
Zwei einfach und doppelt wirkende Steuer schieber (K.)*

*Two simple double effect distributor (K.)
Dos distribuidores de simple doble efecto (K.)*

368

2

MODIF.	ANT. MODIF.	N. ORDIN.	Q.	DENOMINAZIONE	DESIGNATION	BENENNUNG	DESCRIPTION	DENOMINACIONES
		5124276	1	TUBO	TUYAU	ROHR	PIPE	TUBO
		5124282	1	SUPPORTO	SUPPORT	LAGER	SUPPORT	SOPORTE
		5124286	1	TUBO FLESSIBILE	TUYAU FLEXIBLE	SCHLAUCH	HOSE	MANGA FLEXIBLE
		5124287	1	TUBO FLESSIBILE	TUYAU FLEXIBLE	SCHLAUCH	HOSE	MANGA FLEXIBLE
		5124288	1	TUBO	TUYAU	ROHR	PIPE	TUBO
		5124290	1	TUBO	TUYAU	ROHR	PIPE	TUBO
		5124293	1	TUBO FLESSIBILE	TUYAU FLEXIBLE	SCHLAUCH	HOSE	MANGA FLEXIBLE
		5124294	1	BOCCHETONE	VIS CREUSE	HOHLSCHRAUBE	UNION	BOQUILLA
		5124295	2	STAFFA	ETRIER	HALTER	BRACKET	SOPORTE
		5124304	4	TUBO FLESSIBILE	TUYAU FLEXIBLE	SCHLAUCH	HOSE	MANGA FLEXIBLE
		5124338	8	VITE	VIS	SCHRAUBE	SCREW	TORNILLO
		5124339	1	GUARNIZIONE DI TENUTA	JOINT	DICHTUNG	GASKET	JUNTA
		5124374	1	LEVA	LEVIER	HEBEL	LEVER	PALANCA
		5124376	1	LEVA	LEVIER	HEBEL	LEVER	PALANCA
44018851		5126824	2	PERNO	AXE	BOLZEN	PIN	EJE
		10257460	2	GUARNIZIONE DI TENUTA	JOINT	DICHTUNG	GASKET	JUNTA
		10259960	4	GUARNIZIONE DI TENUTA	JOINT	DICHTUNG	GASKET	JUNTA
		10263460	4	GUARNIZIONE DI TENUTA	JOINT	DICHTUNG	GASKET	JUNTA
		10397580	1	ANELLO ISOLANTE	BAGUE ISOLANTE	ISOLIERRING	INSULATING RING	ANILLO AISLADOR
		10569471	2	GUARNIZIONE DI TENUTA	JOINT	DICHTUNG	GASKET	JUNTA
		10571871	7	ROSETTA DI SICUREZZA	RONDELLE FREIN	SICHERUNGSRING	LOCKWASHER	ARANDELA DE FRENO
		10734301	2	COPIGLIA	GOUPILLE FENDUE	SPLINT	SPLIT PIN	PASADOR ABIERTO
		11068476	8	ANELLO DI SICUREZZA	ARRETOIR	SICHERUNGSRING	LOCKRING	ANILLO DE FRENO
		11197771	8	ROSETTA DI SICUREZZA	RONDELLE FREIN	SICHERUNGSRING	LOCKWASHER	ARANDELA DE FRENO
		11343721	3	VITE	VIS	SCHRAUBE	SCREW	TORNILLO
		11343821	1	VITE	VIS	SCHRAUBE	SCREW	TORNILLO
		12164721	4	DADO	ECROU	MUTTER	NUT	TUERCA
		12179990	2	COLLARE	COLLIER	SHELLE	COLLAR	COLLAR
		14307421	1	VITE	VIS	SCHRAUBE	SCREW	TORNILLO
		14308221	1	VITE	VIS	SCHRAUBE	SCREW	TORNILLO
		14452980	2	GUARNIZIONE DI TENUTA	JOINT	DICHTUNG	GASKET	JUNTA
		14453080	2	GUARNIZIONE DI TENUTA	JOINT	DICHTUNG	GASKET	JUNTA
		14453180	2	ANELLO	BAGUE	RING	RING	ANILLO
		14453380	9	GUARNIZIONE DI TENUTA	JOINT	DICHTUNG	GASKET	JUNTA
		14453481	1	GUARNIZIONE DI TENUTA	JOINT	DICHTUNG	GASKET	JUNTA



665C
01 02

7450

DUE DISTRIBUTORI A SEMPLICE DOPPIO EFFETTO (KONTAK)

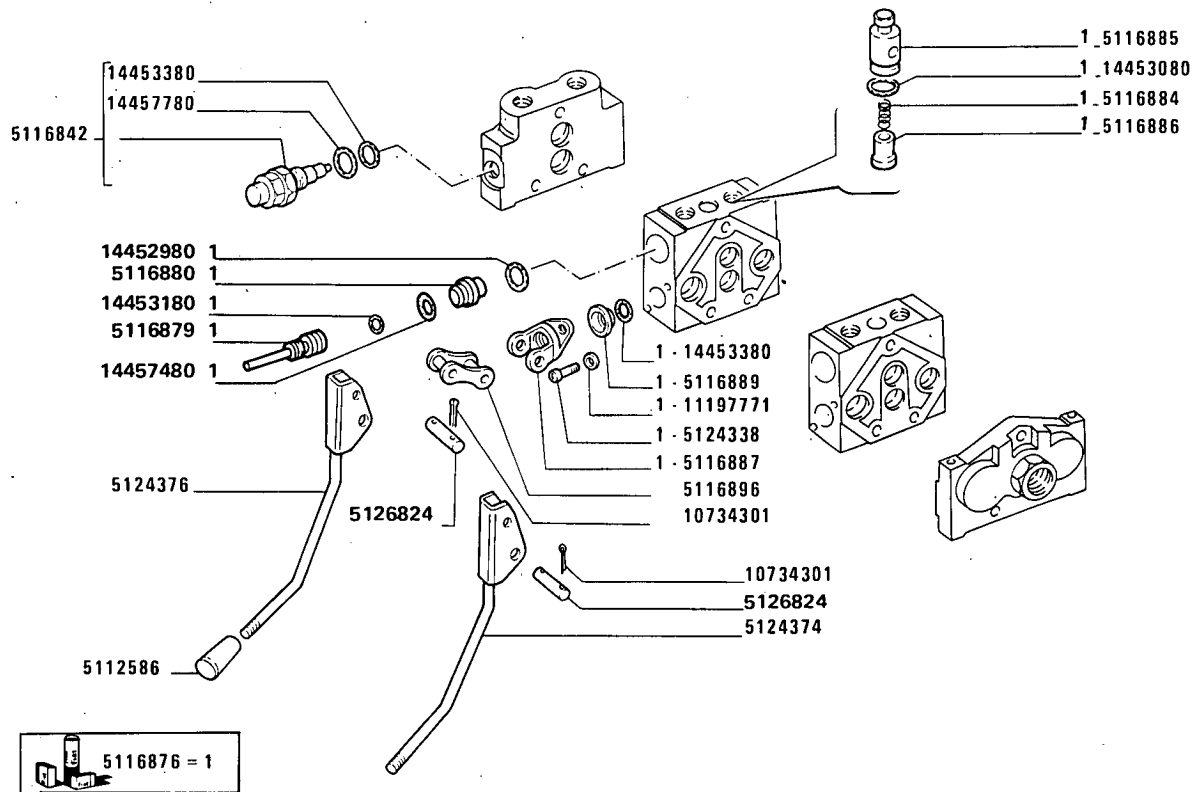
*Deux distributeurs à simple double effet (K.)
Zwei einfach und doppelt wirkende Steur schieber (K.)*

*Two simple double effect distributor (K.)
Dos distribuidores de simple doble efecto (K.)*

368

3

MODIF.	ANT. MODIF.	N. ORDIN.	Q.	DENOMINAZIONE	DESIGNATION	BENENNUNG	DESCRIPTION	DENOMINACIONES
		14453680	8	GUARNIZIONE DI TENUTA	JOINT	DICHTUNG	GASKET	JUNTA
		14453781	4	GUARNIZIONE DI TENUTA	JOINT	DICHTUNG	GASKET	JUNTA
		14457180	1	GUARNIZIONE DI TENUTA	JOINT	DICHTUNG	GASKET	JUNTA
		14457480	2	GUARNIZIONE DI TENUTA	JOINT	DICHTUNG	GASKET	JUNTA
		14457780	1	GUARNIZIONE DI TENUTA	JOINT	DICHTUNG	GASKET	JUNTA
		15905307	1	VITE	VIS	SCHRAUBE	SCREW	TORNILLO
5109338		15905407	7	VITE	VIS	SCHRAUBE	SCREW	TORNILLO
		15970121	1	VITE	VIS	SCHRAUBE	SCREW	TORNILLO
		15970521	3	VITE	VIS	SCHRAUBE	SCREW	TORNILLO
		44015841	1	GUARNIZIONE DI TENUTA	JOINT	DICHTUNG	GASKET	JUNTA



665C

01 02

7450

DUE DISTRIBUTORI A SEMPLICE DOPPIO EFFETTO (KONTAK)

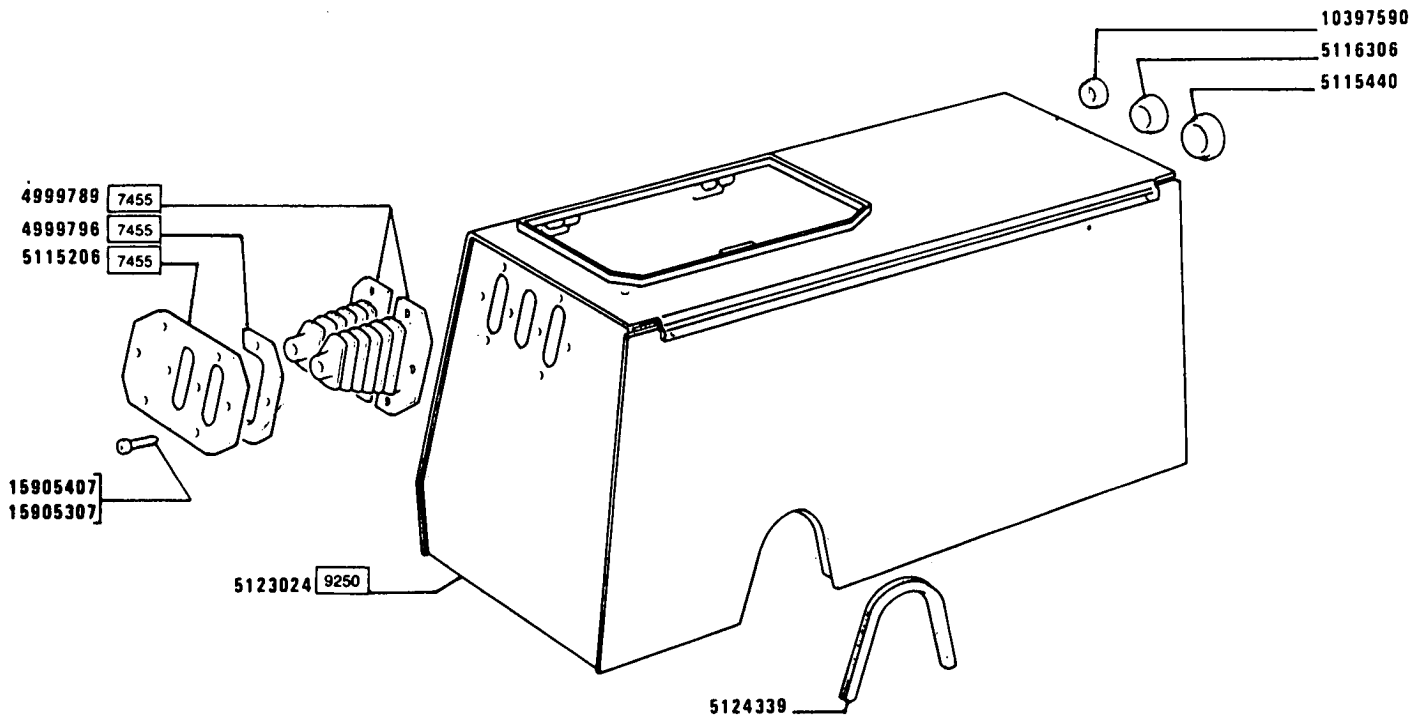
*Deux distributeurs à simple double effet (K.)
Zwei einfach und doppelt wirkende Steuerschieber (K.)*

*Two simple double effect distributor (K.)
Dos distribuidores de simple doble efecto (K.)*

368

4

06/1A



665C

01 02

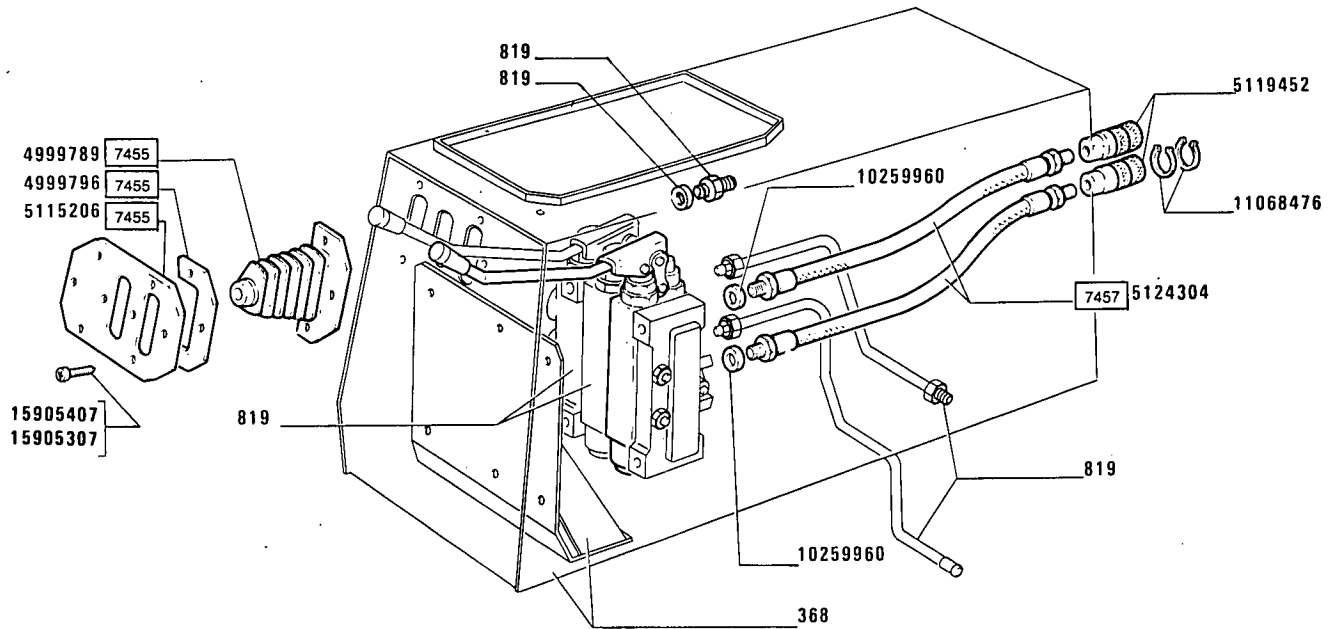
DUE DISTRIBUTORI A SEMPLICE DOPPIO EFFETTO (KONTAK)

Deux distributeurs à simple double effet (K.)
 Zwei einfach und doppelt wirkende Steur schieber (K.)

Two simple double effect distributor (K.)
 Dos distribuidores de simple doble efecto (K.)

368

5



665C
01 02

7457

DISTRIB. S/D EFFETTO PER TRATTORE CON UN DISTRIB. (KONTAK)

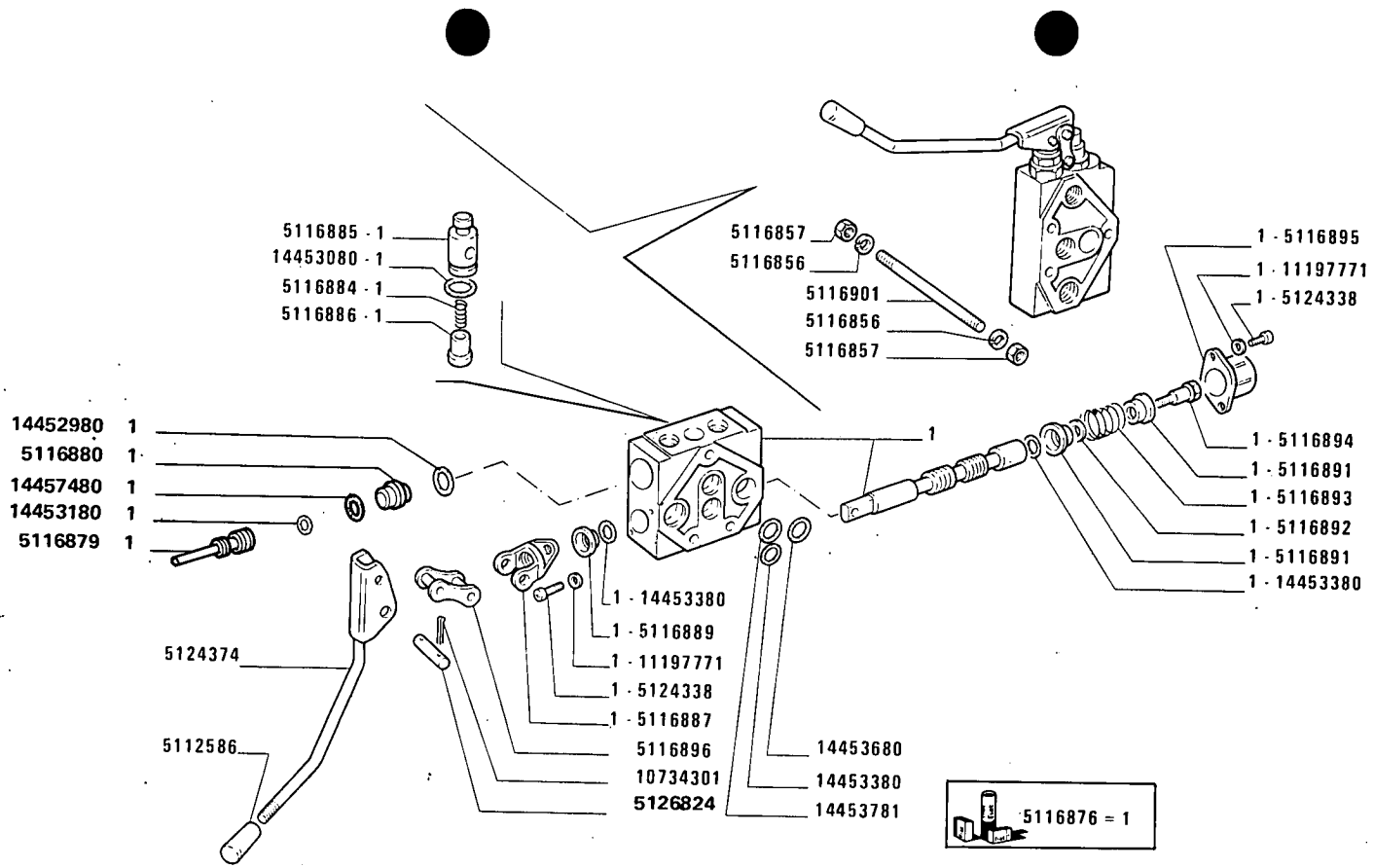
Distrib. s/d effet pour tracteur avec un distrib. (Kontak)
Erstes und doppelt Wirchendes für traktoren mit Steuerventil (Kontak)

S-d effet distrib. for tractor with one distrib. (Kontak)
Distrib. s/d efecto para tractor con un distrib. (Kontak)

375

1/2

MODIF.	ANT. MODIF.	N. ORDIN.	Q.	DENOMINAZIONE	DESIGNATION	BENENNUNG	DESCRIPTION	DENOMINACIONES
		4999789	1	CUFFIA	CAPUCHON	MANSCHETTE	BOOT	CAPUCHON
		4999796	1	CORNICE	MONTURE	RAHMEN	FRAME	MARCO
		5112586	1	POMELLO	BOUTON	KNEBELGRIFF	KNOB	BOTON
		5115206	1	PIASTRA	PLAQUE	PLATTE	PLATE	PLACA
		5116856	6	ROSETTA DI SICUREZZA	RONDELLE FREIN	SICHERUNGSRING	LOCKWASHER	ARANDELA DE FRENO
		5116857	6	DADO	ECROU	MUTTER	NUT	TUERCA
		5116876	1	DISTRIBUTORE	DISTRIBUTEUR	STEUERGERAET	DISTRIBUTOR VALVE	VALVULA DISTRIBUIDORA
		5116879	1	PERNO VALVOLA	AXE	BOLZEN	PIN	EJE
		5116880	1	CORPO VALVOLA	CORPS	GEHAUSE	BODY	CUERPO
		5116884	1	MOLLA	RESSORT	FEDER	SPRING	RESORTE
		5116885	1	GUIDA DELLA VALVOLA	GUIDE-SOUPAPE	VENTILFUEHRUNG	VALVE GUIDE	GUIA DE VALVULA
		5116886	1	FLOTTANTE	FLOTTEUR	VENTILTRAEGER	CARRIER	VALVULA FLOTANTE
		5116887	1	SUPPORTO	SUPPORT	LAGER	SUPPORT	SOPORTE
		5116889	1	ANELLO RASCHIAOLIO	SEGMENT RACLEUR	ÖLABSTREIFRING	OILSCRAPER RING	ARO DE ENGRASE
		5116891	2	SCODELLINO	CUVETTE	TELLERSCHEIBE	CUP	PLATILLO
		5116892	1	DISTANZIALE	ENTRETOISE	ABSTANDSTUECK	SPACER	SEPARADOR
		5116893	1	MOLLA	RESSORT	FEDER	SPRING	RESORTE
		5116894	1	VITE	VIS	SCHRAUBE	SCREW	TORNILLO
		5116895	1	COPERCHIO	COUVERCLE	DECKEL	COVER	TAPA
		5116896	1	BIELLA	BIELLE	LASCHE	LINK	BIELA
		5116901	3	TIRANTE	TIRANT	STANGE	ROD	VARILLA
		5119452	2	ATTACCO RAPIDO	ATTAQUE	SOCKEL	STUD	SOPORTE
		5124304	2	TUBO FLESSIBILE	TUYAU FLEXIBLE	SCHLAUCH	HOSE	MANGA FLEXIBLE
		5124338	4	VITE	VIS	SCHRAUBE	SCREW	TORNILLO
		5124374	1	LEVA	LEVIER	HEBEL	LEVER	PALANCA
44018851		5126824	1	PERNO	AXE	BOLZEN	PIN	EJE
		10259960	2	GUARNIZIONE DI TENUTA	JOINT	DICHTUNG	GASKET	JUNTA
		10734301	1	COPIGLIA	GOUPILLE FENDUE	SPLINT	SPLIT PIN	PASADOR ABIERTO
		11068476	4	ANELLO DI SICUREZZA	ARRETOIR	SICHERUNGSRING	LOCKRING	ANILLO DE FRENO
		11197771	4	ROSETTA DI SICUREZZA	RONDELLE FREIN	SICHERUNGSRING	LOCKWASHER	ARANDELA DE FRENO
		14452980	1	GUARNIZIONE DI TENUTA	JOINT	DICHTUNG	GASKET	JUNTA
		14453080	1	GUARNIZIONE DI TENUTA	JOINT	DICHTUNG	GASKET	JUNTA
		14453180	1	GUARNIZIONE DI TENUTA	JOINT	DICHTUNG	GASKET	JUNTA
		14453380	5	GUARNIZIONE DI TENUTA	JOINT	DICHTUNG	GASKET	JUNTA



665C
01 02

7450

DISTRIB. S/D EFFETTO PER TRATTORE CON UN DISTRIB. (KONTAK)

Distrib. s/d effet pour tracteur avec un distrib. (Kontak)
Erstes und doppelt Wirchendes für traktoren mit Steuerventil (Kontak)

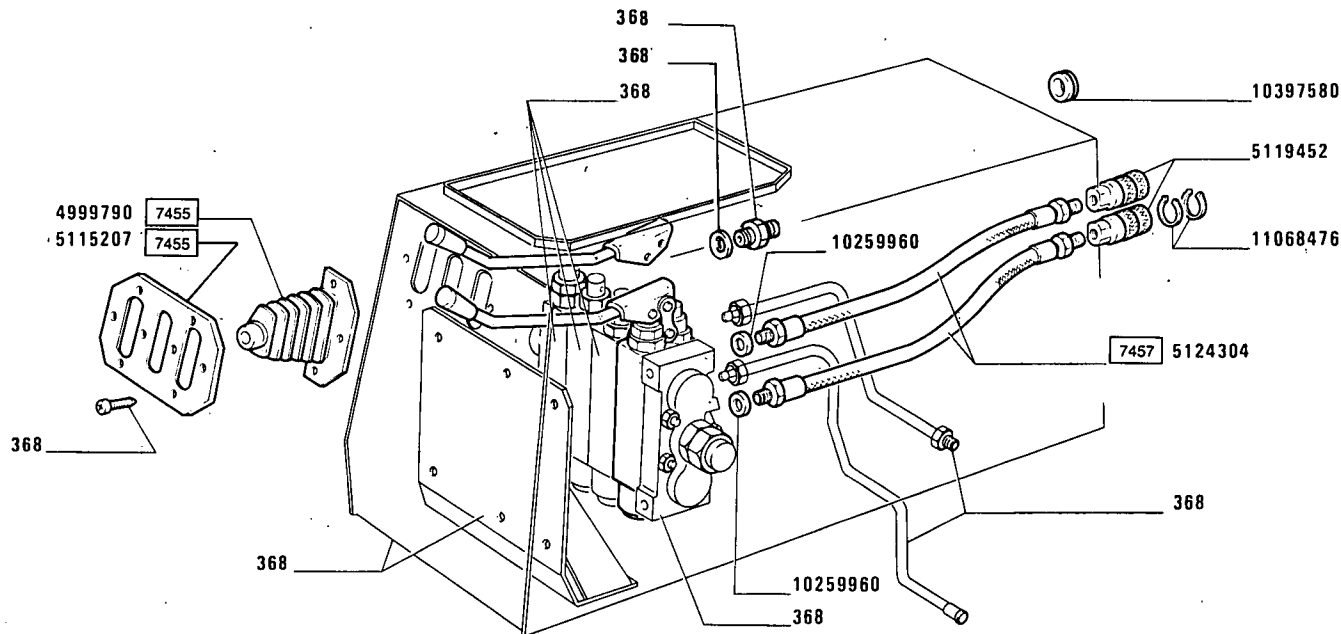
S-d effet distrib. for tractor with one distrib. (Kontak)
Distrib. s/d electo para tractor con un distrib. (Kontak)

375

2

02/2A

MODIF.	ANT. MODIF.	N. ORDIN.	Q.	DENOMINAZIONE	DESIGNATION	BENENNUNG	DESCRIPTION	DENOMINACIONES
		14453680	6	GUARNIZIONE DI TENUTA	JOINT	DICHTUNG	GASKET	JUNTA
		14453781	3	GUARNIZIONE DI TENUTA	JOINT	DICHTUNG	GASKET	JUNTA
		14457480	2	GUARNIZIONE DI TENUTA	JOINT	DICHTUNG	GASKET	JUNTA
		14457700	1	GUARNIZIONE DI TENUTA	JOINT	DICHTUNG	GASKET	JUNTA
		15905307	1	VITE	VIS	SCHRAUBE	SCREW	TORNILLO
5109338		15905407	7	VITE	VIS	SCHRAUBE	SCREW	TORNILLO



665C
01 02

7457

DISTRIBUTORE S/D EFFETTO PER TRATTORE CON 2 DISTRIBUT. (KONTAK)

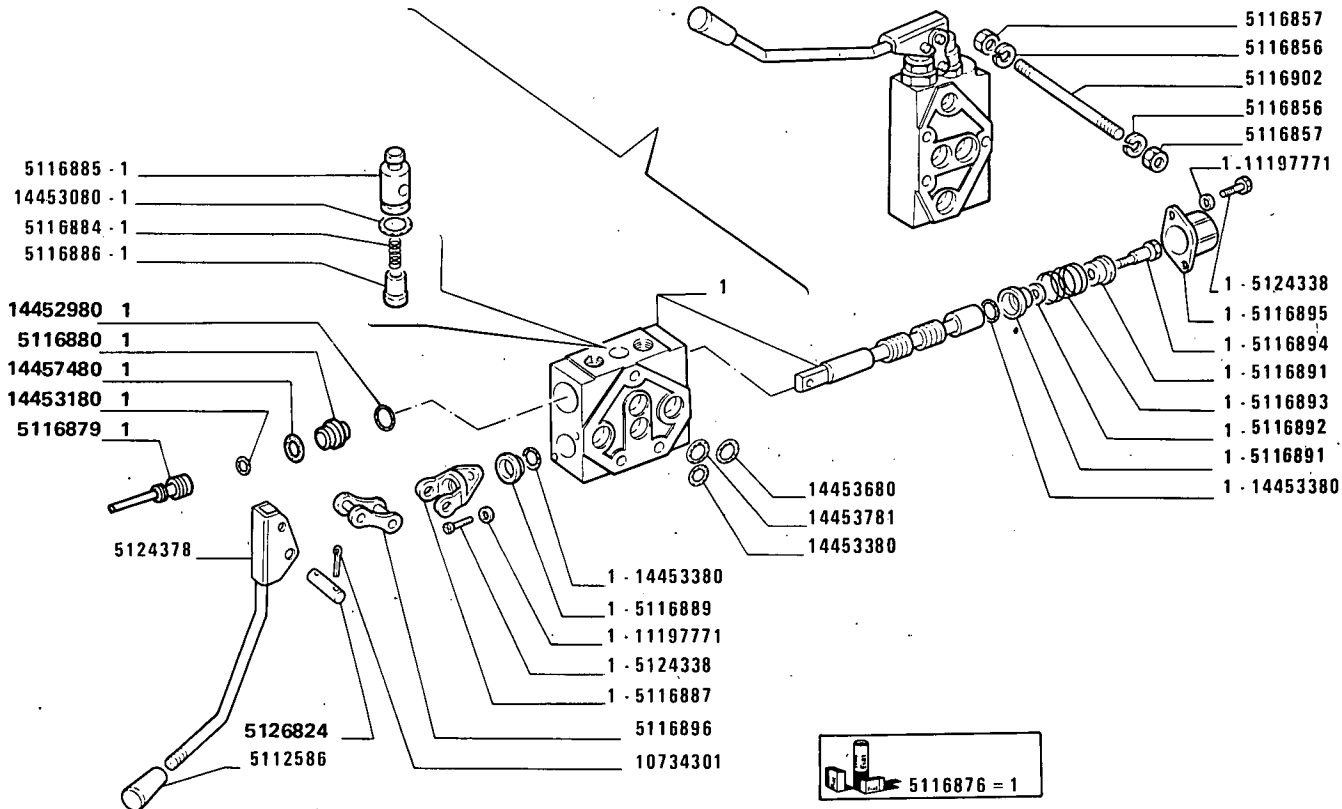
Distrib. s/d effet pour tracteur avec 2 distrib. KONTAK
Erstes und doppelt Wirkender für traktoren mit 2 Steuerventil KONTAK

S/D effet distrib. for tractor with 2 distrib. KONTAK
Distrib. s/d electo para tractor con 2 distrib. KONTAK

376

1/2

MODIF.	ANT. MODIF.	N. ORDIN.	Q.	DENOMINAZIONE	DESIGNATION	BENENNUNG	DESCRIPTION	DENOMINACIONES
		4999790	1	CUFFIA	CAPUCHON	MANSCHETTE	BOOT	CAPUCHON
		5112586	1	POMELLO	BOUTON	KNEBELGRIFF	KNOB	BOTON
		5115207	1	PIASTRA	PLAQUE	PLATTE	PLATE	PLACA
		5116856	6	ROSETTA DI SICUREZZA	RONDELLE FREIN	SICHERUNGSRING	LOCKWASHER	ARANDELA DE FRENO
		5116857	6	DADO	ECROU	MUTTER	NUT	TUERCA
		5116876	1	DISTRIBUTORE	DISTRIBUTEUR	STEUERGERAET	DISTRIBUTOR VALVE	VALVULA DISTRIBUI- DORA
		5116879	1	PERNO VALVOLA	AXE	BOLZEN	PIN	EJE
		5116880	1	CORPO VALVOLA	CORPS	GEHAUSE	BODY	CUERPO
		5116884	1	MOLLA	RESSORT	FEDER	SPRING	RESORTE
		5116885	1	GUIDA DELLA VALVOLA	GUIDE-SOUPAPE	VENTILFUEHRUNG	VALVE GUIDE	GUIA DE VALVULA
		5116886	1	FLOTTANTE	FLOTTEUR	VENTILTRAEGER	CARRIER	VALVULA FLOTANTE
		5116887	1	SUPPORTO	SUPPORT	LAGER	SUPPORT	SOPORTE
		5116889	1	ANELLO RASCHIAOLIO	SEGMENT RACLEUR	OELABSTREIFRING	OILSCRAPER RING	ARO DE ENGRASE
		5116891	2	SCODELLINO	CUVETTE	TELLERSCHEIBE	CUP	PLATILLO
		5116892	1	DISTANZIALE	ENTRETOISE	ABSTANDSTUECK	SPACER	SEPARADOR
		5116893	1	MOLLA	RESSORT	FEDER	SPRING	RESORTE
		5116894	1	VITE	VIS	SCHRAUBE	SCREW	TORNILLO
		5116895	1	COPERCHIO	COUVERCLE	DECKEL	COVER	TAPA
		5116896	1	BIELLA	BIELLE	LASCHE	LINK	BIELA
		5116902	3	TIRANTE	TIRANT	STANGE	ROD	VARILLA
		5119452	2	ATTACCO RAPIDO	ATTAQUE	SOCKET	STUD	SOPORTE
		5124304	2	TUBO FLESSIBILE	TUYAU FLEXIBLE	SCHLAUCH	HOSE	MANGA FLEXIBILE
		5124338	4	VITE	VIS	SCHRAUBE	SCREW	TORNILLO
		5124378	1	LEVA	LEVIER	HEBEL	LEVER	PALANCA
44018851		5126824	1	PERNO	AXE	BOLZEN	PIN	EJE
		10259960	6	GUARNIZIONE DI TENUTA	JOINT	DICHTUNG	GASKET	JUNTA
		10397580	1	ANELLO ISOLANTE	BAGUE ISOLANTE	ISOLIERRING	INSULATING RING	ANILLO AISLADOR
		10734301	1	COPIGLIA	GOUPILLE FENDUE	SPLINT	SPLIT PIN	PASADOR ABIERTO
		11068476	4	ANELLO DI SICUREZZA	ARRETOIR	SICHERUNGSRING	LOCKRING	ANILLO DE FRENO
		11197771	4	ROSETTA DI SICUREZZA	RONDELLE FREIN	SICHERUNGSRING	LOCKWASHER	ARANDELA DE FRENO
		14452980	1	GUARNIZIONE DI TENUTA	JOINT	DICHTUNG	GASKET	JUNTA
		14453080	1	GUARNIZIONE DI TENUTA	JOINT	DICHTUNG	GASKET	JUNTA
		14453180	1	GUARNIZIONE DI TENUTA	JOINT	DICHTUNG	GASKET	JUNTA
		14453380	3	GUARNIZIONE DI TENUTA	JOINT	DICHTUNG	GASKET	JUNTA



665C
 01 02

7450

DISTRIBUTORE S/D EFFETTO PER TRATTORE CON 2 DISTRIB. (KONTAK)

Distrib. s/d effet pour tracteur avec 2 distrib. KONTAK
 Erstes und doppelwirkender für traktoren mit 2 Steuerventil KONTAK

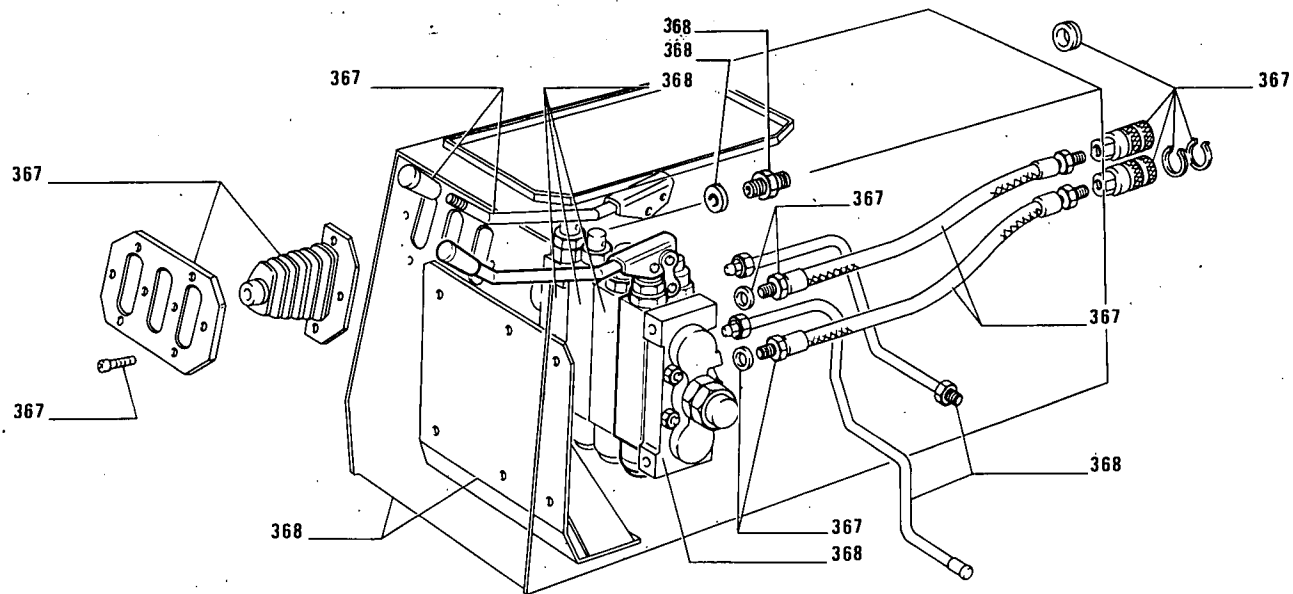
S/D effet distrib. for tractor with 2 distrib. KONTAK
 Distrib. s/d electo para tractor con 2 distrib. KONTAK

376

2

02/1A

MODIF.	ANT. MODIF.	N. ORDIN.	Q.	DENOMINAZIONE	DESIGNATION	BENENNUNG	DESCRIPTION	DENOMINACIONES
		14453680	2	GUARNIZIONE DI TENUTA	JOINT	DICHTUNG	GASKET	JUNTA
		14453781	1	GUARNIZIONE DI TENUTA	JOINT	DICHTUNG	GASKET	JUNTA
		14457480	1	GUARNIZIONE DI TENUTA	JOINT	DICHTUNG	GASKET	JUNTA



665C
01 02

7457

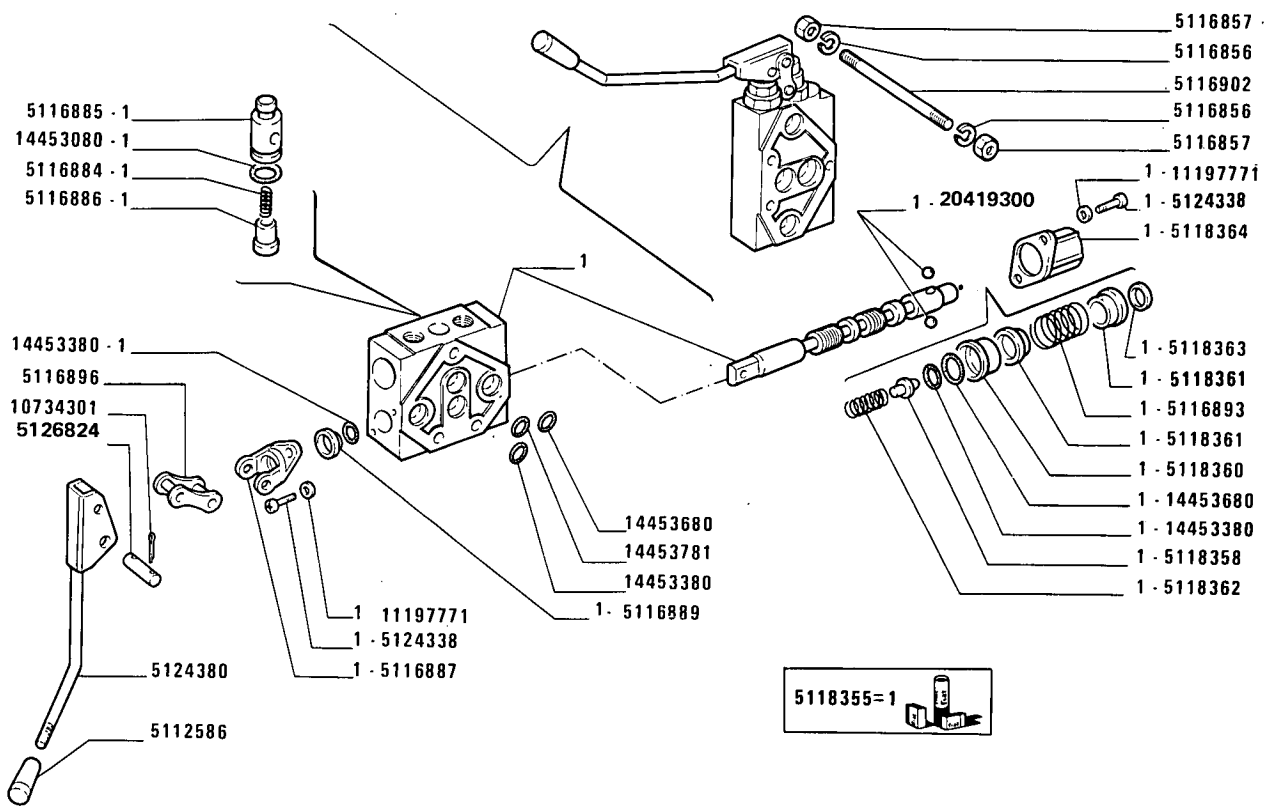
DISTRIBUTORE A DOPPIO EFFETTO C/LOAT PER TRATTORE CON 2 DISTRIBUTORI(KONTAK)

*Distrib. double effet avec float pour tracteur avec 2 distrib. KONTAK
Doppelt Wirkender Verteiler mit float für traktoren mit 2 Steuerventil KONTAK*

*Double acting distrib. with float for tractor with 2 distrib. KONTAK
Distrib. doble efecto con float para tractor con 2 distrib. KONTAK*

379

MODIF.	ANT. MODIF.	N. ORDIN.	Q.	DENOMINAZIONE	DESIGNATION	BENENNUNG	DESCRIPTION	DENOMINACIONES
		5112586	1	POMELLO	BOUTON	KNEBELGRIFF	KNOB	BOTON
		5116856	4	ROSETTA DI SICUREZZA	RONDELLE FREIN	SICHERUNGSRING	LOCKWASHER	ARANDELA DE FRENO
		5116857	4	DADO	ECROU	MUTTER	NUT	TUERCA
		5116884	1	MOLLA	RESSORT	FEDER	SPRING	RESORTE
		5116885	1	GUIDA DELLA VALVOLA	GUIDE-SOUPAPE	VENTILFUEHRUNG	VALVE GUIDE	GUIA DE VALVOLA
		5116886	1	FLOTTANTE	FLOTTEUR	VENTILTRAEGER	CARRIER	VALVOLA FLOTANTE
		5116887	1	SUPPORTO	SUPPORT	LAGER	SUPPORT	SOPORTE
		5116889	1	ANELLO	BAGUE	RING	RING	ANILLO
		5116893	1	MOLLA	RESSORT	FEDER	SPRING	RESORTE
		5116896	1	BIELLA	BIELLE	LASCHE	LINK	BIELA
		5116902	3	TIRANTE	TIRANT	STANGE	ROD	VARILLA
		5118355	1	DISTRIBUTORE COMPL.	DISTRIBUTEUR	STEUERGERAET	DISTRIBUTOR VALVÉ	VALVOLA DISTRIBUI- DORA
		5118358	1	SCODELLINO	CUVETTE	TELLERSCHEIBE	CUP	PLATILLO
		5118360	1	BOCCOLA	DOUILLE	BUECHSE	BUSH	CASQUILLO
		5118361	2	SEDE	SIEGE	SITZ	SEAT	ASIENTO
		5118362	1	MOLLA	RESSORT	FEDER	SPRING	RESORTE
		5118363	1	ANELLO	BAGUE	RING	RING	ANILLO
		5118364	1	COPERCHIO	COUVERCLE	DECKEL	COVER	TAPA
		5124338	4	VITE	VIS	SCHRAUBE	SCREW	TORNILLO
		5124380	1	LEVA	LEVIER	HEBEL	LEVER	PALANCA
44018851		5126824	1	PERNO	AXE	BOLZEN	PIN	EJE
		10734301	1	COPIGLIA	GOUPILLE FENDUE	SPLINT	SPLIT PIN	PASADOR ABIERTO
		11197771	4	ROSETTA DI SICUREZZA	RONDELLE FREIN	SICHERUNGSRING	LOCKWASHER	ARANDELA DE FRENO
		14453080	1	GUARNIZIONE DI TENUTA	JOINT	DICHTUNG	GASKET	JUNTA
		14453380	2	GUARNIZIONE DI TENUTA	JOINT	DICHTUNG	GASKET	JUNTA
		14453680	3	GUARNIZIONE DI TENUTA	JOINT	DICHTUNG	GASKET	JUNTA
		14453781	1	GUARNIZIONE DI TENUTA	JOINT	DICHTUNG	GASKET	JUNTA
5118359		20419300	4	SFERA	BILLE	KUGEL	BALL	BOLA



665C
 01 02

7450

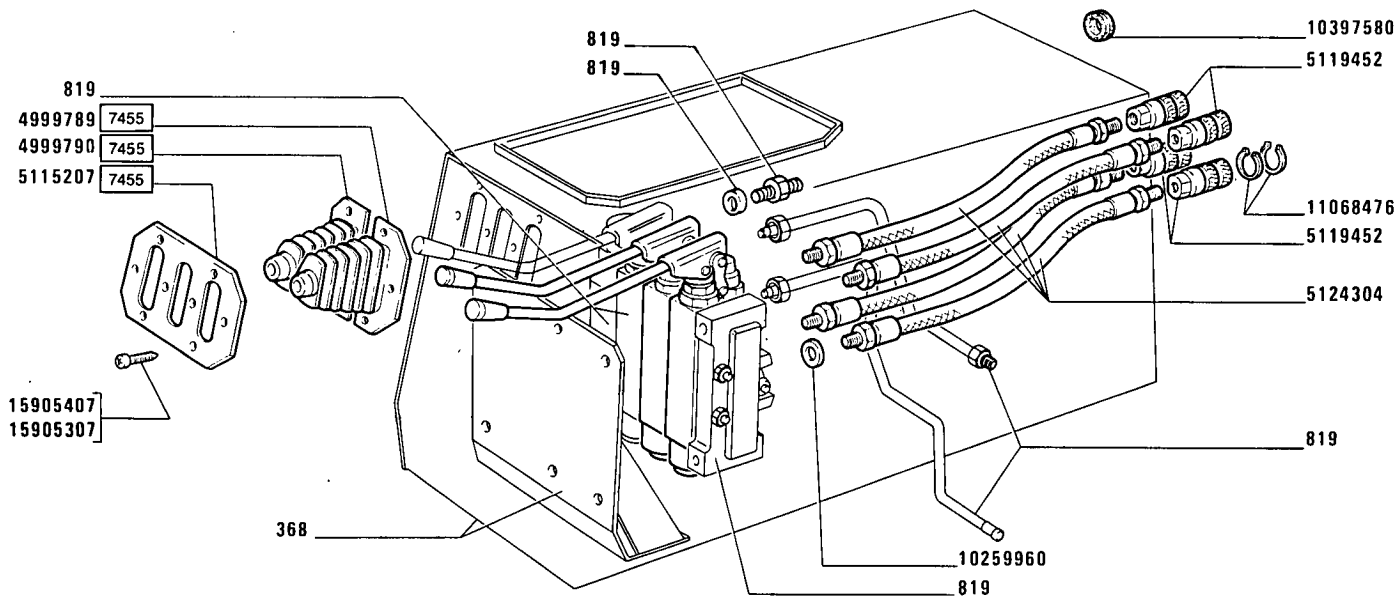
DISTRIBUTORE A DOPPIO EFFETTO C/FLOAT PER TRATTORE CON 2 DISTRIBUTORI(KONTAK)

*Distrib. double effet avec float pour tracteur avec 2 distrib. KONTAK
 Doppelt Wirkender Verteiler mit float für traktoren mit 2 Steuerventil KONTAK*

*Double acting distrib. with float for tractor with 2 distrib. KONTAK
 Distrib. doble efecto con float para tractor con 2 distrib. KONTAK*

379

2 02:1A



665C
01 02

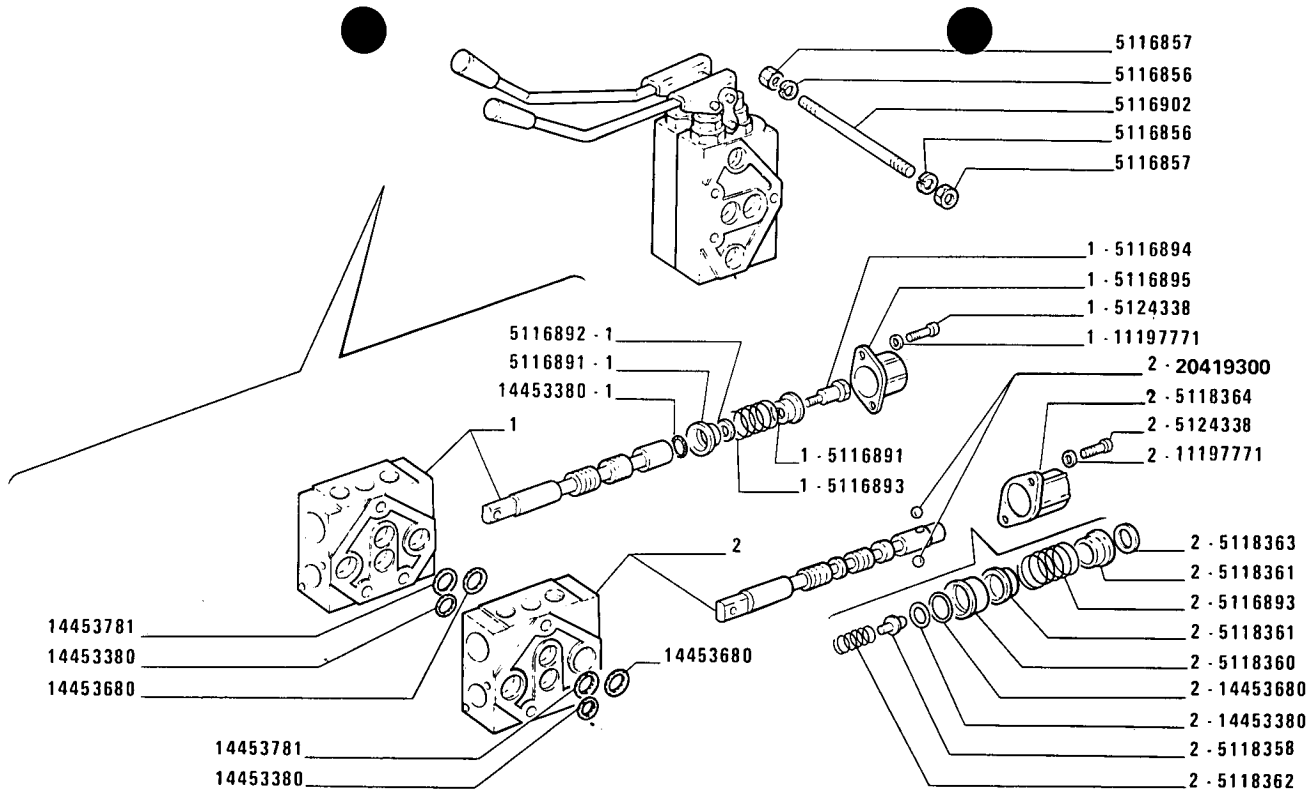
7457

DISTRIB. S/D EFFETTO E UN DISTRIB. CON FLOAT PER TRATTORE CON UN DISTRIB. (KONTAK)

*Distrib. s/d effet et un distrib. avec float pour tracteur avec un distrib. (Kontak) S-d effet distrib. and distrib. with float for tractor with one distrib. (Kontak)
Erstes und doppelt Wirchender mit float für traktoren mit einen Steuerventil (Kontak) Distrib. s/d efecto y distrib. con float para tractor con un distrib. (Kontak)*

380

MODIF.	ANT. MODIF.	N. ORDIN.	Q.	DENOMINAZIONE	DESIGNATION	BENENNUNG	DESCRIPTION	DENOMINACIONES
		4999789	1	CUFFIA	CAPUCHON	MANSCHETTE	BOOT	CAPUCHON
		4999790	1	CUFFIA	CAPUCHON	MANSCHETTE	BOOT	CAPUCHON
		5112586	2	POMELLO	BOUTON	KNEBELGRIFF	KNOB	BOTON
		5115207	1	PIASTRA	PLAQUE	PLATE	PLATE	PLACA
		5116856	6	ROSETTA DI SICUREZZA	RONDELLE FREIN	SICHERUNGSRING	LOCKWASHER	ARANDELA DE FRENO
		5116857	6	DADO	ECROU	MUTTER	NUT	TUERCA
		5116876	1	CORPO COMPL.	CORPS	GEHAUSE	BODY	CUERPO
		5116879	1	PERNO VALVOLA	AXE	BOLZEN	PIN	EJE
		5116880	1	CORPO VALVOLA	CORPS	GEHAUSE	BODY	CUERPO
		5116884	2	MOLLA	RESSORT	FEDER	SPRING	RESORTE
		5116885	2	GUIDA DELLA VALVOLA	GUIDE-SOUPAPE	VENTILFUEHRUNG	VALVE GUIDE	GUIA DE VALVOLA
		5116886	2	FLOTTANTE	FLOTTEUR	VENTILTRAEGER	CARRIER	VALVULA FLOTANTE
		5116887	2	SUPPORTO	SUPPORT	LAGER	SUPPORT	SOPORTE
		5116889	2	ANELLO RASCHIAOLIO	SEGMENT RACLEUR	OELABSTREIFRING	OILSCRAPER RING	ARO DE ENGRASE
		5116891	2	SCODELLINO	CUVETTE	TELLERSCHEIBE	CUP	PLATILLO
		5116892	1	DISTANZIALE	ENTRETOISE	ABSTANDSTUECK	SPACER	SEPARADOR
		5116893	2	MOLLA	RESSORT	FEDER	SPRING	RESORTE
		5116894	1	VITE	VIS	SCHRAUBE	SCREW	TORNILLO
		5116895	1	COPERCHIO	COUVERCLE	DECKEL	COVER	TAPA
		5116896	2	BIELLA	BIELLE	LASCHE	LINK	BIELA
		5116902	3	TIRANTE	TIRANT	STANGE	ROD	VARILLA
		5118355	1	CORPO COMPL.	CORPS	GEHAUSE	BODY	CUERPO
		5118358	1	PUNTALE	TIGE	DRUCKSTANGE	ROD	VASTAGO
		5118360	1	BOCCOLA	DOUILLE	BUECHSE	BUSH	CASQUILLO
		5118361	2	SEDE DELLA VALVOLA	SIEGE DE SOUPAPE	VENTILSITZ	VALVE SEAT	ASIENTO DE VALVULA
		5118362	1	MOLLA	RESSORT	FEDER	SPRING	RESORTE
		5118363	1	ANELLO DI RITEGNO	ARRETOIR	HALTERING	RETAINER	RETENEDOR
		5118364	1	COPERCHIO	COUVERCLE	DECKEL	COVER	TAPA
		5119452	4	ATTACCO RAPIDO	ATTAQUE	SOCKEL	STUD	SOPORTE
		5124304	4	TUBO FLESSIBILE	TUYAU FLEXIBLE	SCHLAUCH	HOSE	MANGA FLEXIBLE
		5124338	8	VITE	VIS	SCHRAUBE	SCREW	TORNILLO
		5124374	1	LEVA	LEVIER	HEBEL	LEVER	PALANCA
		5124380	1	LEVA	LEVIER	HEBEL	LEVER	PALANCA
44018851		5126824	2	PERNO	AXE	BOLZEN	PIN	EJE
		10259960	4	GUARNIZIONE DI TENUTA	JOINT	DICHTUNG	GASKET	JUNTA



5116876 = 1
5118355 = 2

665C
01 02

7450 **DISTRIB. S/D EFFETTO E UN DISTRIB. CON FLOAT PER TRATTORE CON UN DISTRIB. (KONTAK)**

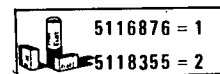
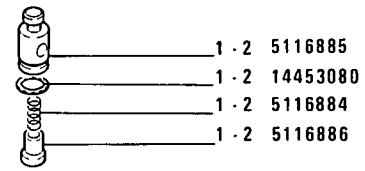
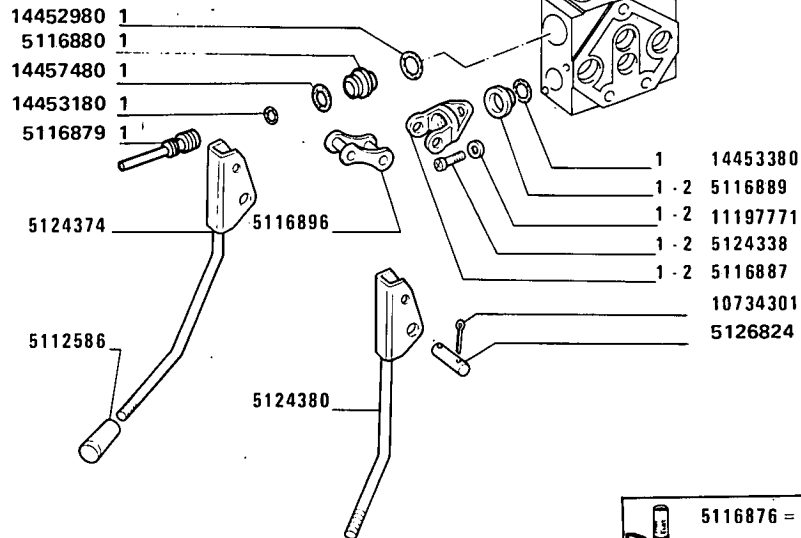
*Distrib. s/d effet et un distrib. avec float pour tracteur avec un distrib. (Kontak) S-d effet distrib. and distrib. with float for tractor with one distrib. (Kontak)
Erstes und doppelt Wirchender mit float für traktoren mit einen Steuerventil (Kontak) Distrib. s/d efecto y distrib. con float para tractor con un distrib. (Kontak)*

380

2

02/1A

MODIF.	ANT. MODIF.	N. ORDIN.	Q.	DENOMINAZIONE	DESIGNATION	BENENNUNG	DESCRIPTION	DENOMINACIONES
		10397580	1	ANELLO ISOLANTE	BAGUE ISOLANTE	ISOLIERRING	INSULATING RING	ANILLO AISLADOR
		10734301	2	COPIGLIA	GOUPILLE FENDUE	SPLINT	SPLIT PIN	PASADOR ABIERTO
		11068476	8	ANELLO DI SICUREZZA	ARRETOIR	SICHERUNGSRING	LOCKRING	ANILLO DE FRENO
		11197771	8	ROSETTA DI SICUREZZA	RONDELLE FREIN	SICHERUNGSRING	LOCKWASHER	ARANDELA DE FRENO
		14452980	1	GUARNIZIONE DI TENUTA	JOINT	DICHTUNG	GASKET	JUNTA
		14453080	2	GUARNIZIONE DI TENUTA	JOINT	DICHTUNG	GASKET	JUNTA
		14453180	1	GUARNIZIONE DI TENUTA	JOINT	DICHTUNG	GASKET	JUNTA
		14453380	7	GUARNIZIONE DI TENUTA	JOINT	DICHTUNG	GASKET	JUNTA
		14453680	10	GUARNIZIONE DI TENUTA	JOINT	DICHTUNG	GASKET	JUNTA
		14453781	3	GUARNIZIONE DI TENUTA	JOINT	DICHTUNG	GASKET	JUNTA
		14457480	1	GUARNIZIONE DI TENUTA	JOINT	DICHTUNG	GASKET	JUNTA
		15905307	1	VITE	VIS	SCHRAUBE	SCREW	TORNILLO
5109338		15905407	7	VITE	VIS	SCHRAUBE	SCREW	TORNILLO
5118359		20419300	4	SFERA	BILLE	KUGEL	BALL	BOLA



665C
 01 02

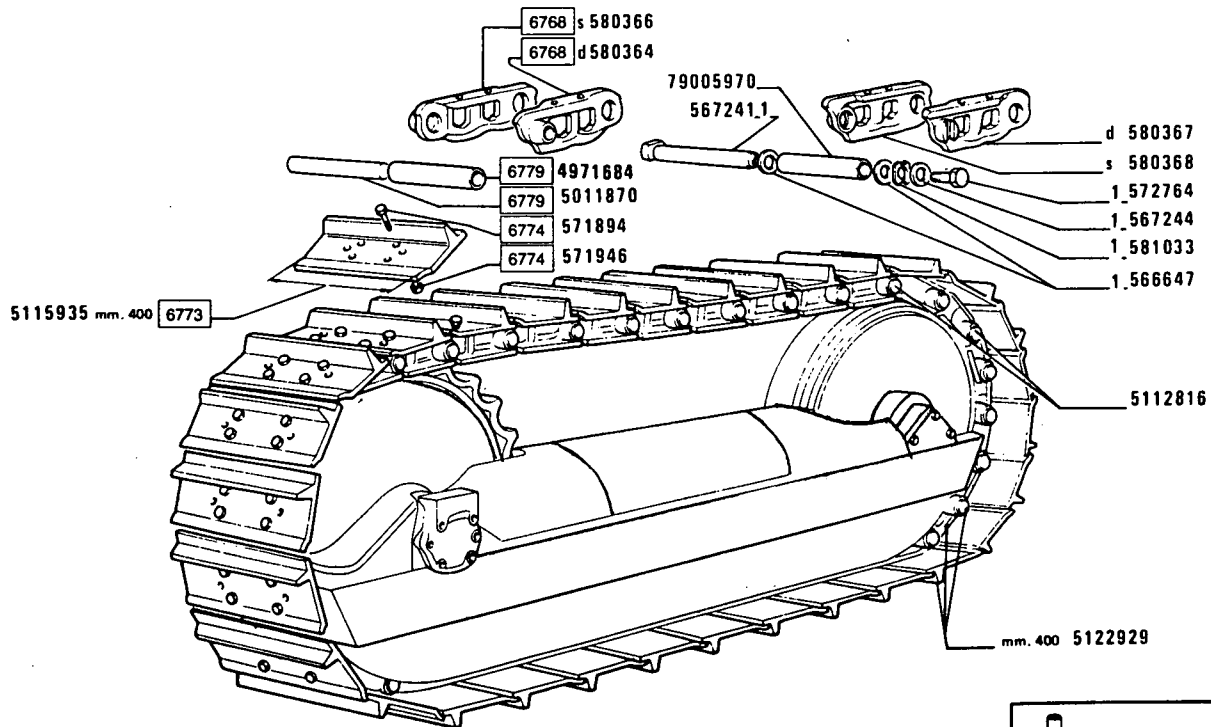
7450 **DISTRIB. S/D EFFETTO E UN DISTRIB. CON-FLOAT PER TRATTORE CON UN-DISTRIB. (KONTAK)**

*Distrib. s/d effet et un distrib. avec float pour tracteur avec un distrib. (Kontak) S-d effet distrib. and distrib. with float for tractor with one distrib. (Kontak)
 Erstes und doppelt Wirchender mit float für traktoren mit einen Steuerventil (Kontak) Distrib. s/d efecto y distrib. con float para tractor con un distrib. (Kontak)*

380

3

03/1 A



665C
02

SUOLE mm 400

Patins mm 400
Bodenplatten mm 400

Shoes mm 400
Zapatras mm 400

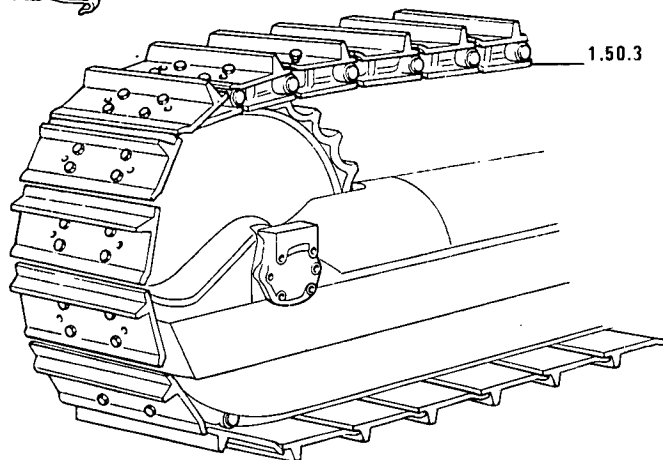
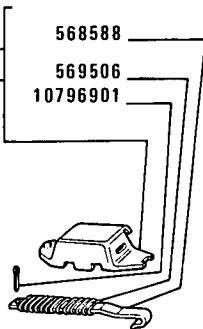
537

MODIF.	ANT. MODIF.	N. ORDIN.	Q.	DENOMINAZIONE	DESIGNATION	BENENNUNG	DESCRIPTION	DENOMINACIONES
		566647	4	ROSETTA	RONDELLE	SCHEIBE	WASHER	ARANDELA
		567241	2	PERNO	AXE	BOLZEN	PIN	EJE
		567244	2	ROSETTA DI SICUREZZA	RONDELLE FREIN	SICHERUNGSRING	LOCKWASHER	ARANDELA DE FRENO
		571894		VITE Q.288	VIS	SCHRAUBE	SCREW	TORNILLO
		571946		DADO Q.288	ECROU	MUTTER	NUT	TUERCA
		572764	2	VITE	VIS	SCHRAUBE	SCREW	TORNILLO
		580364	70	MAGLIA D	MAILLON	KETTENLASCHE	LINK	ESLABON
		580366	70	MAGLIA S	MAILLON	KETTENLASCHE	LINK	ESLABON
		580367	2	MAGLIA D	MAILLON	KETTENLASCHE	LINK	ESLABON
		580368	2	MAGLIA S	MAILLON	KETTENLASCHE	LINK	ESLABON
		581033	2	ROSETTA	RONDELLE	SCHEIBE	WASHER	ARANDELA
		1909822	2	CORREDO	EQUIPEMENT	SATZ	KIT	JUEGO
79005969		4971684	70	BOCCOLA	DOUILLE	BUECHSE	BUSH	CASQUILLO
		5011870	70	PERNO	AXE	BOLZEN	PIN	EJE
		5112816	2	CATENA COMPL.	CHAINE	KETTE	CHAIN	CADENA
		5115935	72	SUOLA MM.400	PATIN	BODENPLATTE	SHOE	ZAPATA
		5122929	2	CATENARIA COMPL.C/SUOLE 400MM.	CHAINE ASSEMBLEE	RAUPENKETTE	TRACK ASSY.	CADENA
		79005970	2	BOCCOLA	DOUILLE	BUECHSE	BUSH	CASQUILLO

570028 d
570029 s

6775
6775

568588
569506
10796901



665C
01

SOPRASUOLE PER SUOLE mm 310

Patins de route pour patins 310 mm
Strasseenschuhe für 310 mm Bodenplatten

Street plates for shoes 310 mm
Patines de carretera para zapatas 310 mm

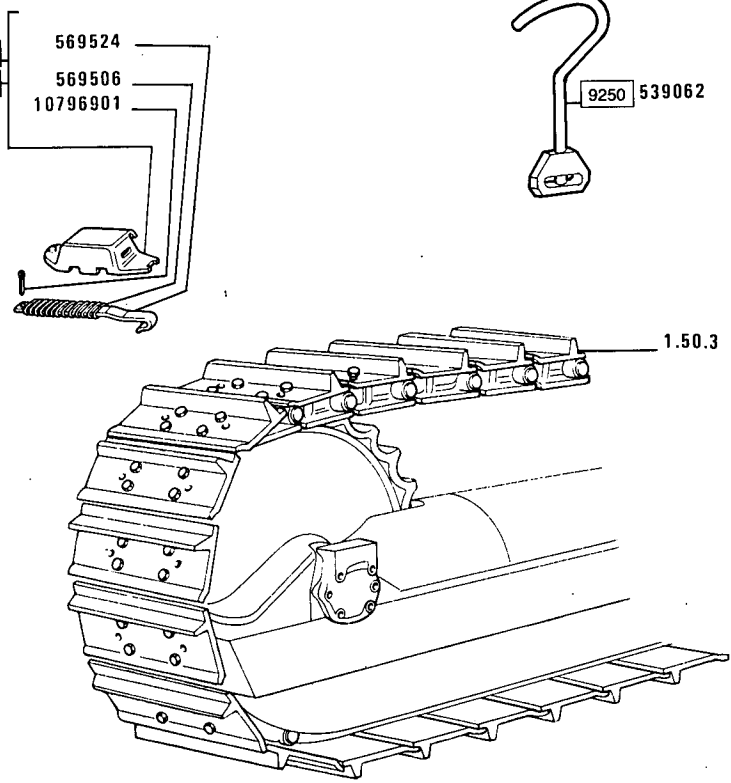
541

MODIF.	ANT. MODIF.	N. ORDIN.	Q.	DENOMINAZIONE	DESIGNATION	BENENNUNG	DESCRIPTION	DENOMINACIONES
		539062	1	MANIGLIA	POIGNEE	GRIFF	HANDLE	MANECILLA
		568588	72	GANCIO	CROCHET	HAKEN	HOOK	GANCHO
		569506	72	MOLLA	RESSORT	FEDER	SPRING	RESORTE
		570028	36	SOPRASUOLA D COMPL.	PATIN DE ROUTE	STRASSENSCHUH	STREET PLATE	PATIN DE CARRETERA
		570029	36	SOPRASUOLA S COMPL.	PATIN DE ROUTE	STRASSENSCHUH	STREET PLATE	PATIN DE CARRETERA
		10796901	72	COPIGLIA	GOUPILLE FENDUE	SPLINT	SPLIT PIN	PASADOR ABIERTO

570030 d 6775
570031 s 6775

569524
569506
10796901

9250 539062



665C
02

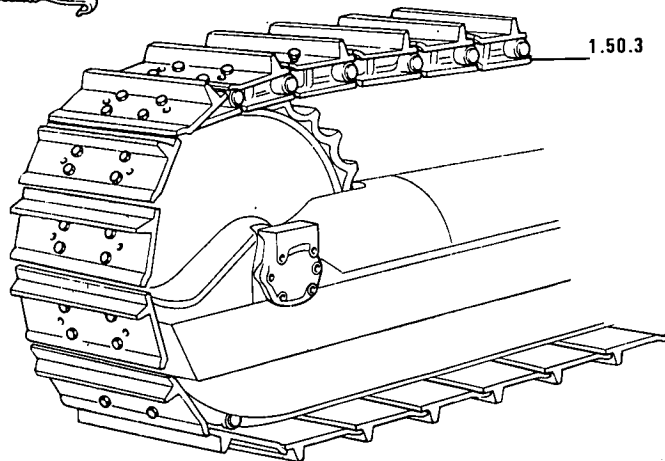
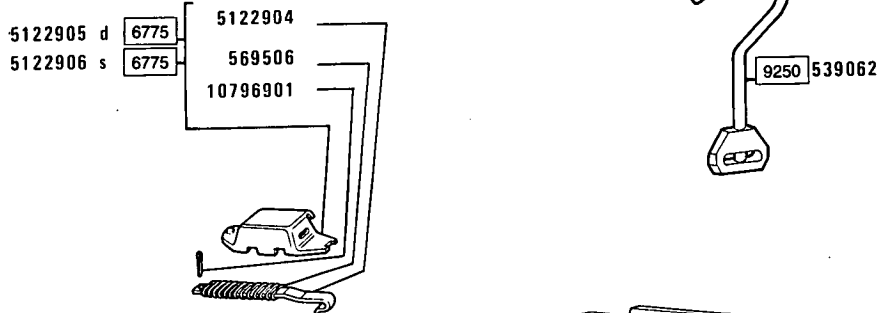
SOPRASUOLE PER SUOLE mm 360

Patins de route pour patins 360 mm
Strassenschuhe für 360 mm Bodenplatten

Street plates for shoes 360 mm
Patines de carretera para zapatas 360 mm

542

MODIF.	ANT. MODIF.	N. ORDIN.	Q.	DENOMINAZIONE	DESIGNATION	BENENNUNG	DESCRIPTION	DENOMINACIONES
		539062	1	MANIGLIA	POIGNEE	GRIFF	HANDLE	MANECILLA
		569506	72	MOLLA	RESSORT	FEDER	SPRING	RESORTE
		569524	72	GANCIO	CROCHET	HAKEN	HOOK	GANCHO
		570030	36	SOPRASUOLA D COMPL.	PATIN DE ROUTE	STRASSENSCHUH	STREET PLATE	PATIN DE CARRETERA
		570031	36	SOPRASUOLA S COMPL.	PATIN DE ROUTE	STRASSENSCHUH	STREET PLATE	PATIN DE CARRETERA
		10796901	72	COPIGLIA	GOUPILLE FENDUE	SPLINT	SPLIT PIN	PASADOR ABIERTO



665C
02

SOPRASUOLE PER SUOLE mm 400

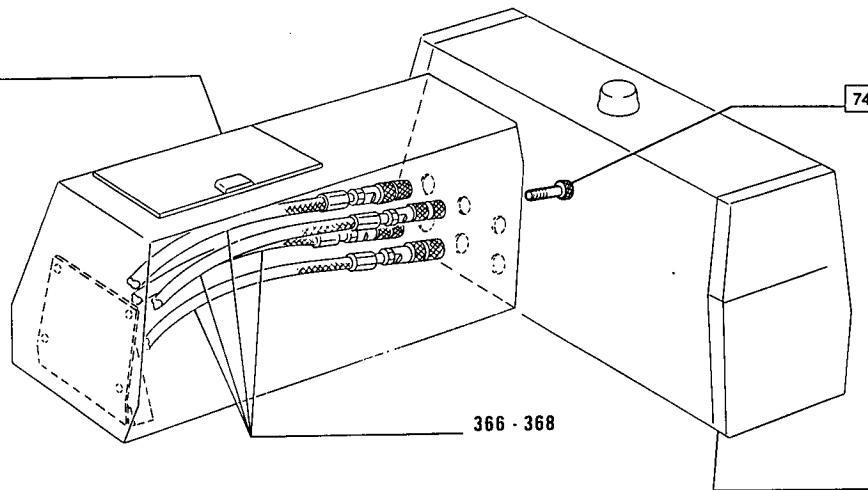
*Patins de route pour patins 400 mm
Strasseenschuhe für 400 mm Bodenplatten*

*Street plates for shoes 400 mm
Patines de carretera para zapatas 400 mm*

543

MODIF.	ANT. MODIF.	N. ORDIN.	Q.	DENOMINAZIONE	DESIGNATION	BENENNUNG	DESCRIPTION	DENOMINACIONES
		539062	1	MANIGLIA	POIGNEE	GRIFF	HANDLE	MANECILLA
		569506	72	MOLLA	RESSORT	FEDER	SPRING	RESORTE
		5122904	72	CATENACCIO	VERROU	SPANNBUEGEL	LOCK	CERROJO
		5122905	36	SOPRASUOLA D COMPL.	PATIN DE ROUTE	STRASSENSCHUH	STREET PLATE	PATIN DE CARRETERA
		5122906	36	SOPRASUOLA S COMPL.	PATIN DE ROUTE	STRASSENSCHUH	STREET PLATE	PATIN DE CARRETERA
		10796901	72	COPIGLIA	GOUPILLE FENDUE	SPLINT	SPLIT PIN	PASADOR ABIERTO

1.90.5



7457 5119492

366 - 368

1.89.6

665C
01 02

7457

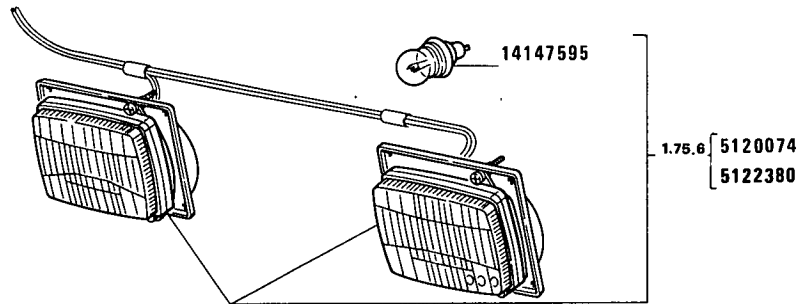
(PRESA PRESSIONE SUPPLEMENTARE) ATTACCO RAPIDO Q = 1-2-4

(Prise de pression supplémentaire) embrayage rapide Q = 1-2-4
(Zusatzsteuergerät) Abreisskupplung Q = 1-2-4

(Additional pressure intake) rapid coupling Q = 1-2-4
(Toma de presión) acoplo rápido Q = 1-2-4

731-732-733

MODIF.	ANT. MODIF.	N. ORDIN.	Q.	DENOMINAZIONE	DESIGNATION	BENENNUNG	DESCRIPTION	DENOMINACIONES
		5119492	1	RACCORDO (731)	RACCORD	STUTZEN	CONNECTION	RACOR
		5119492	2	RACCORDO (732)	RACCORD.	STUTZEN	CONNECTION	RACOR
		5119492	4	RACCORDO (733)	RACCORD	STUTZEN	CONNECTION	RACOR



665C
01 02

8156

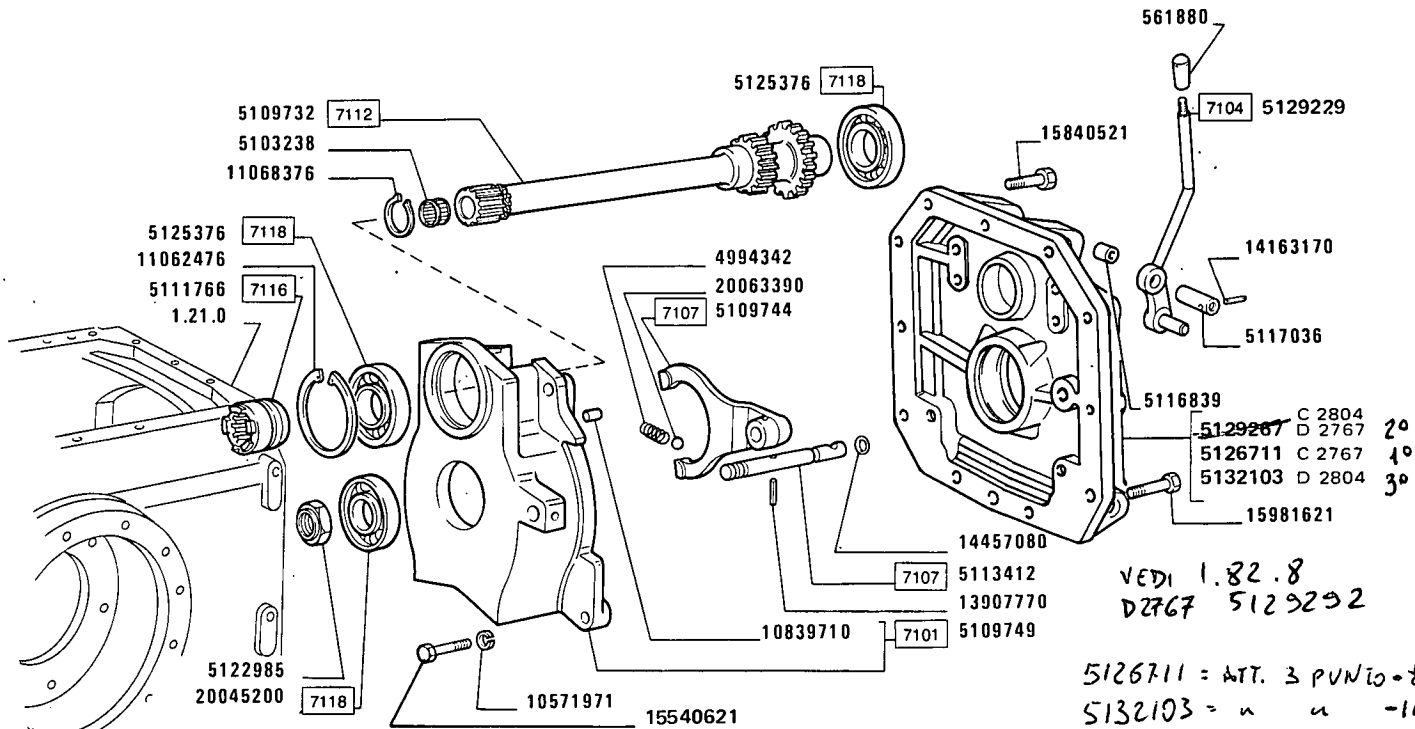
APPARECCHI ILLUMINAZIONE A LAMPADE GIALLE

Dispositif d'illumination à lampes jaunes
Beleuchtungsgeräte mit Gelben Lampen

Lighting devices, yellow
Aparatos de alumbrado con lámparas amarillas

757

MODIF.	ANT. MODIF.	N. ORDIN.	Q.	DENOMINAZIONE	DESIGNATION	BENENNUNG	DESCRIPTION	DENOMINACIONES
		5120074	2	PROIETTORE COMPL.ELMA	PROJECTEUR	SCHEINWERFER	HEADLAMP	PROYECTOR
		5122380	2	PROIETTORE COMPL.SIEM	PROJECTEUR	SCHEINWERFER	HEADLAMP	PROYECTOR
		14147595	2	LAMPADA GIALLA 12V	LAMPE	LAMPE	BULB	BOMBILLA



D 2804 aut. n. 01 02	5129267 = 5132103 + (4) 15840521
D 2767 aut. n. 01 02	1.04.0 - 1.04.2 - 1.82.8 - 1.87.0 - 1.89.6 - 1.89.0 - 1.80.1 - 1.82.5

665C

01 02

PRESA DI FORZA 540/1000 g.

Prise de force 540/1000 g.
Zapfwelle 540/1000 g.

Power take-off 540/1000 g.
Toma de fuerza 540/1000 g.

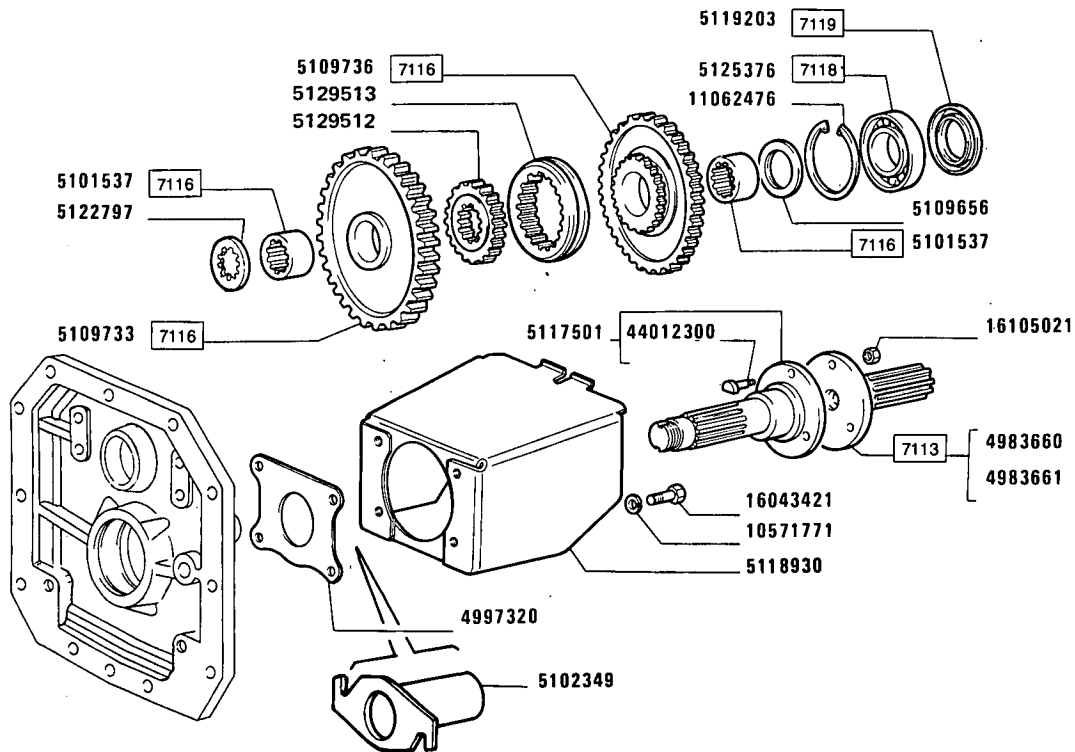
805

1/2

01/2B

MODIF.	ANT. MODIF.	N. ORDIN.	Q.	DENOMINAZIONE	DESIGNATION	BENENNUNG	DESCRIPTION	DENOMINACIONES
		561880	1	IMPUGNATURA	POIGNEE	GRIFF	KNOB	BOTON
		4983660	1	ALBERO 540G/1"(D.1.3/8" 6 SCANALATURA)	ARBRE	WELLE	SHAFT	ARBOL
		4983661	1	ALBERO 1000G/1"(D.1.3/8" 21 SCANALATURA)	ARBRE	WELLE	SHAFT	ARBOL
		4994342	1	MOLLA	RESSORT	FEDER	SPRING	RESORTE
		4997320	1	RIPARO	PROTECTION	ABDECKUNG	PROTECTION	DEFENSA
		5101537	2	ANELLO	BAGUE	RING	RING	ANILLO
		5102349	1	ASTUCCIO	ETUI	HUELSE	CASE	ESTUCHE
		5103238	1	ASTUCCIO PORTARULLI	ETUI PORTE-GALET	HUELSE	ROLLER CASING	CARTER PORTARRO- DILLOS
		5109656	1	RALLA INGRAN.1000 G/1'	CRAPAUDINE	DRUCKSCHEIBE	THRUST PLATE	CHUMACERA
		5109732	1	ALBERO F.DI F.	ARBRE	WELLE	SHAFT	ARBOL
		5109733	1	INGRANAGGIO CONDOTTO 540 G/1'	PIGNON CONDUIT	ANGETRIEBENES ZAHNRAD	DRIVEN GEAR	PINON CONDUCIDO
		5109736	1	INGRANAGGIO CONDOTTO 1000 G/1'	PIGNON CONDUIT	ANGETRIEBENES ZAHNRAD	DRIVEN GEAR	PINON CONDUCIDO
		5109744	1	FORCELLA	FOURCHE	GABEL	FORK	HORQUILLA
		5109749	1	SUPPORTO COMPL.	SUPPORT	LAGER	SUPPORT	SOPORTE
		5111766	1	MANICOTTO DI TRASCI- NAMENTO	MANCHON	MITNEHMER	SLEEVE	MANGUITO
		5113412	1	ASTA	TIGE	STANGE	ROD	VARILLA
		5116839	2	BOCCOLA	DOUILLE	BUECHSE	BUSH	CASQUILLO
		5117036	1	PERNO	AXE	BOLZEN	PIN	EJE
		5117501	1	ALBERO COMPL.	ARBRE	WELLE	SHAFT	ARBOL
		5118930	1	PROTEZIONE	PROTECTION	ABDECKUNG	SHIELD	DEFENSA
		5119203	1	ANELLO DI TENUTA	JOINT D'ETANCHEITE	DICHTRING	SEAL	JUNTA HERMETICA
		5122797	1	RALLA INGRAN.540 G/1'	CRAPAUDINE	DRUCKSCHEIBE	THRUST PLATE	CHUMACERA
		5122985	1	DADO	ECROU	MUTTER	NUT	TUERCA
	20943310	5125376	3	CUSCINETTO	COUSSINET	LAGERSCHALE	BEARING	COJINETE
	5116859	5126711	1	COPERCHIO	COUVERCLE	DECKEL	COVER	TAPA
		5129267	1	COPERCHIO	COUVERCLE	DECKEL	COVER	TAPA

C2767
D2767
C2804



665C
01 02

PRESA DI FORZA 540/1000 g.

Prise de force 540/1000 g.
Zapfwelle 540/1000 g.

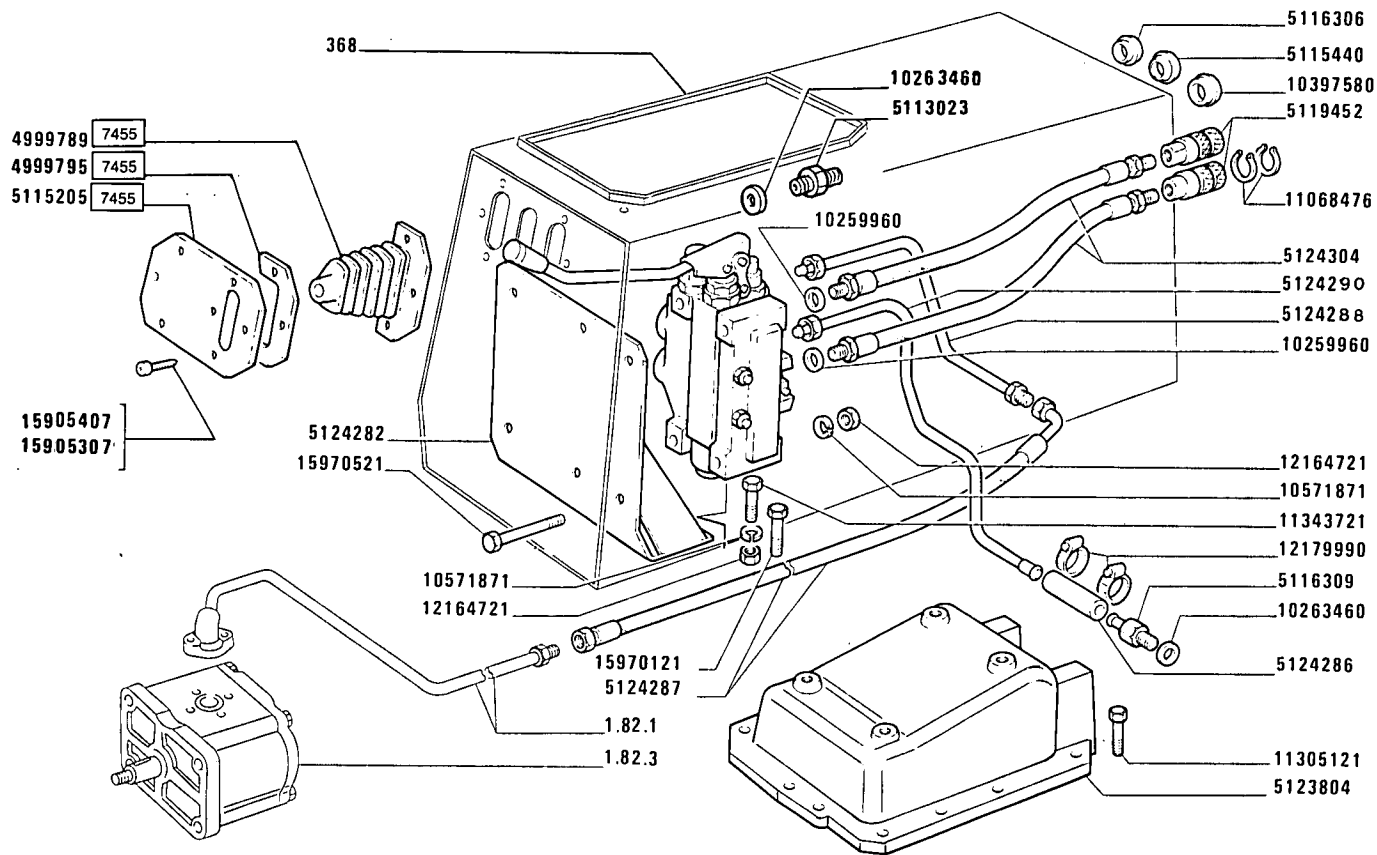
Power take-off 540/1000 g.
Toma de fuerza 540/1000 g.

805

2

02/2B

MODIF.	ANT. MODIF.	N. ORDIN.	Q.	DENOMINAZIONE	DESIGNATION	BENENNUNG	DESCRIPTION	DENOMINACIONES
	5113414	5129299	1	LEVA EST.	LEVIER	HEBEL	LEVER	PALANCA
	5109737	5129512	1	MANICOTTO	MANCHON	MUFFE	SLEEVE	MANGA
	5109738	5129513	1	MANICOTTO	MANCHON	MUFFE	SLEEVE	MANGA
D2804		5132103	1	COPERCHIO	COUVERCLE	DECKEL	COVER	TAPA
		10571771	4	ROSETTA	RONDELLE	SCHEIBE	WASHER	ARANDELA
		10571971	4	ROSETTA	RONDELLE	SCHEIBE	WASHER	ARANDELA
		10839710	2	GRANO	ERGOT	PASSTIFT	DOWEL	PITON
		11062476	2	ANELLO	BAGUE	RING	RING	ANILLO
		11068576	1	ANELLO DI SICUREZZA	ARRETOIR	SICHERUNGSRING	LOCKRING	ANILLO DE FRENO
		13907770	1	SPINA 5X32	GOUPILLE	STIFT	PIN	PASADOR
		14163170	1	SPINA 4X24	GOUPILLE	STIFT	PIN	PASADOR
		14457080	1	GUARNIZIONE DI TENUTA	JOINT	DICHTUNG	GASKET	JUNTA
		15540621	4	VITE	VIS	SCHRAUBE	SCREW	TORNILLO
		15840521	6	VITE	VIS	SCHRAUBE	SCREW	TORNILLO
		15981621	4	VITE	VIS	SCHRAUBE	SCREW	TORNILLO
		16043421	4	VITE	VIS	SCHRAUBE	SCREW	TORNILLO
		16105021	3	DADO	ECROU	MUTTER	NUT	TUERCA
		20045200	1	CUSCINETTO	COUSSINET	LAGERSCHALE	BEARING	COJINETE
		20063390	1	SFERA	BILLE	KUGEL	BALL	BOLA
		44012300	3	VITE	VIS	SCHRAUBE	SCREW	TORNILLO



665C
01 02

7457

SENZA SOLLEVATORE IDRAULICO

*Sans relevage hydraulique
Ohne hydraulischer Kraftheber*

*W/o hydraulic lift
Sin elevador hidraulico*

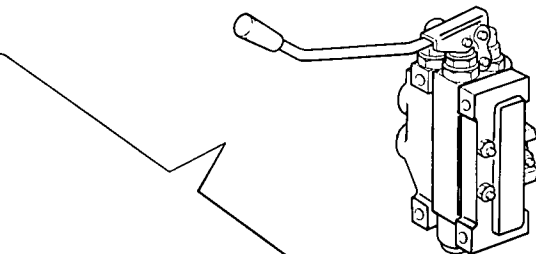
819

1/3

MODIF.	ANT. MODIF.	N. ORDIN.	Q.	DENOMINAZIONE	DESIGNATION	BENENNUNG	DESCRIPTION	DENOMINACIONES
		4999789	1	CUFFIA	CAPUCHON	MANSCHETTE	BOOT	CAPUCHON
		4999795	1	CORNICE	MONTURE	RAHMEN	FRAME	MARCO
		5112586	1	POMELLO	BOUTON	KNEBELGRIFF	KNOB	BOTON
		5115205	1	PIASTRA	PLAQUE	PLATTE	PLATE	PLACA
		5115440	4	TAPPO	BOUCHON	STOPFEN	PLUG	TAPON
		5116306	2	TAPPO	BOUCHON	STOPFEN	PLUG	TAPON
		5116309	1	RACCORDO	RACCORD	STUTZEN	CONNECTION	RACOR
		5116841	1	FIANCATA	COTE DE COQUE	SEITENWAND	SIDE PANEL	COSTADO
		5116842	1	VALVOLA COMPL.	SOUPAPE	VENTIL	VALVE	VALVULA
5118474		5116852	1	FIANCATA COMPL.	COTE DE COQUE	SEITENWAND	SIDE PANEL	COSTADO
		5116854	1	GUARNIZIONE DI TENUTA	JOINT	DICHTUNG	GASKET	JUNTA
		5116855	3	TIRANTE	TIRANT	STANGE	ROD	VARILLA
		5116856	6	ROSETTA DI SICUREZZA	RONDELLE FREIN	SICHERUNGSRING	LOCKWASHER	ARANDELA DE FRENO
		5116857	6	DADO	ECROU	MUTTER	NUT	TUERCA
		5116876	1	DISTRIBUTORE COMPL.	DISTRIBUTEUR	STEUERGERAET	DISTRIBUTOR VALVE	VALVULA DISTRIBUI- DORA
		5116879	1	PERNO VALVOLA	AXE	BOLZEN	PIN	EJE
		5116880	1	CORPO VALVOLA	CORPS	GEHAUSE	BODY	CUERPO
		5116884	1	MOLLA	RESSORT	FEDER	SPRING	RESORTE
		5116885	1	GUIDA DELLA VALVOLA	GUIDE-SOUPAPE	VENTILFUEHRUNG	VALVE GUIDE	GUIA DE VALVULA
		5116886	1	FLOTTANTE	FLOTTEUR	VENTILTRAEGER	CARRIER	VALVULA FLOTANTE
		5116887	1	SUPPORTO	SUPPORT	LAGER	SUPPORT	SOPORTE
		5116889	1	ANELLO RASCHIAOLIO	SEGMENT RACLEUR	OELABSTREIFRING	OILSCRAPER RING	ARO DE ENGRASE
		5116891	2	SCODELLINO	CUVETTE	TELLERSCHEIBE	CUP	PLATILLO
		5116892	1	DISTANZIALE	ENTRETOISE	ABSTANDSTUECK	SPACER	SEPARADOR
		5116893	1	MOLLA	RESSORT	FEDER	SPRING	RESORTE
		5116894	1	VITE	VIS	SCHRAUBE	SCREW	TORNILLO
		5116895	1	COPERCHIO	COUVERCLE	DECKEL	COVER	TAPA
		5116896	1	BIELLA	BIELLE	LASCHE	LINK	BIELA
		5119452	2	ATTACCO RAPIDO	ATTAQUE	SOCKEL	STUD	SOPORTE
		5123804	1	COPERCHIO	COUVERCLE	DECKEL	COVER	TAPA
		5124282	1	SUPPORTO	SUPPORT	LAGER	SUPPORT	SOPORTE
		5124286	1	TUBO FLESSIBILE	TUYAU FLEXIBLE	SCHLAUCH	HOSE	MANGA FLEXIBLE
		5124287	1	TUBO FLESSIBILE	TUYAU FLEXIBLE	SCHLAUCH	HOSE	MANGA FLEXIBLE
		5124288	1	TUBO	TUYAU	ROHR	PIPE	TUBO

5116856
5116857

5116855
5116841



1 - 11197771

1 - 5124338

1 - 5116895

1 - 5116894

1 - 5116891

1 - 5116893

1 - 5116892

1 - 5116891

1 - 14453380

14453781

14453380

14453680

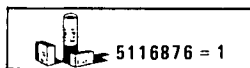
5116852

5116856

5116857

5116854

5126207



5116876 = 1

665C
01 02

7450

SENZA SOLLEVATORE IDRAULICO

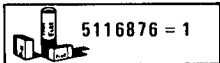
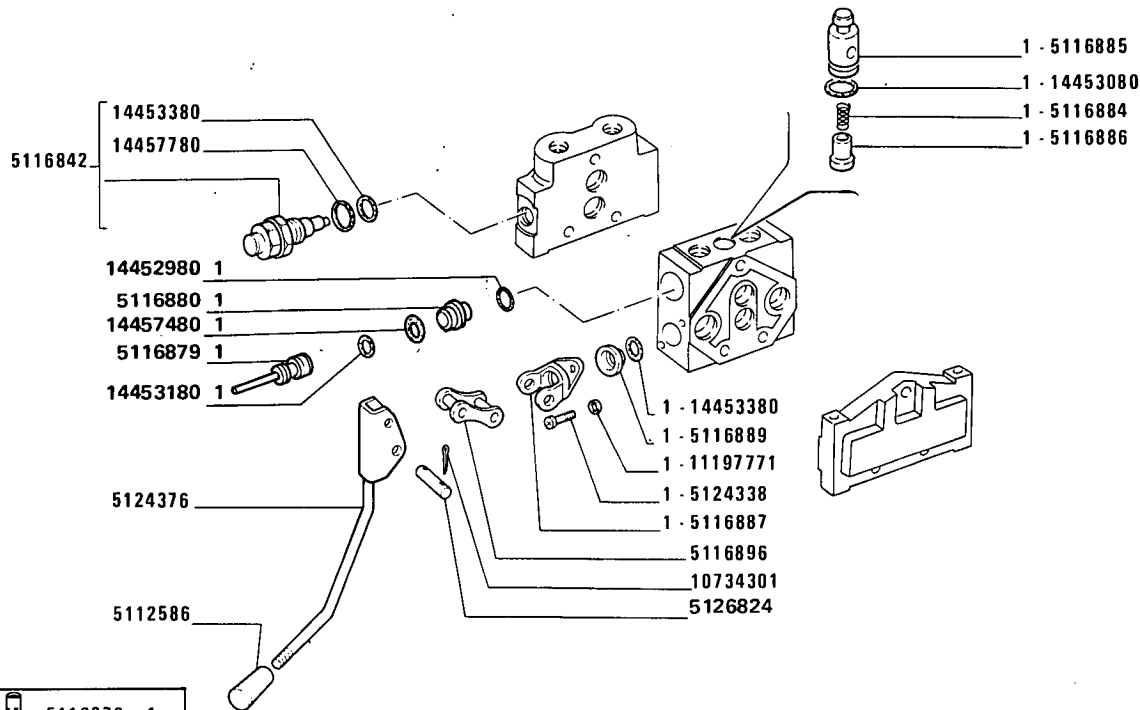
*Sans relevage hydraulique
Ohne hydraulischer Kräfteheber*

*W/o hydraulic lift
Sin' elevador hidraulico*

819

2

MODIF.	ANT. MODIF.	N. ORDIN.	Q.	DENOMINAZIONE	DESIGNATION	BENENNUNG	DESCRIPTION	DENOMINACIONES
		5124290	1	TUBO	TUYAU	ROHR	PIPE	TUBO
		5124304	2	TUBO FLESSIBILE	TUYAU FLEXIBLE	SCHLAUCH	HOSE	MANGA FLEXIBLE
		5124338	4	VITE	VIS	SCHRAUBE	SCREW	TORNILLO
		5124376	1	LEVA	LEVIER	HEBEL	LEVER	PALANCA
		5126207	1	TAPPO	BOUCHON	STOPFEN	PLUG	TAPON
44018851		5126824	1	PERNO	AXE	BOLZEN	PIN	EJE
		10259960	2	GUARNIZIONE DI TENUTA	JOINT	DICHTUNG	GASKET	JUNTA
		10263460	3	GUARNIZIONE DI TENUTA	JOINT	DICHTUNG	GASKET	JUNTA
		10397580	2	ANELLO ISOLANTE	BAGUE ISOLANTE	ISOLIERRING	INSULATING RING	ANILLO AISLADOR
		10571871	1	ROSETTA DI SICUREZZA	RONDELLE FREIN	SICHERUNGSRING	LOCKWASHER	ARANDELA DE FRENO
		10734301	1	COPIGLIA	GOUPILLE FENDUE	SPLINT	SPLIT PIN	PASADOR ABIERTO
		11068476	4	ANELLO DI SICUREZZA	ARRETOIR	SICHERUNGSRING	LOCKRING	ANILLO DE FRENO
		11197771	4	ROSETTA DI SICUREZZA	RONDELLE FREIN	SICHERUNGSRING	LOCKWASHER	ARANDELA DE FRENO
		11305121	11	VITE	VIS	SCHRAUBE	SCREW	TORNILLO
		11343721	1	VITE	VIS	SCHRAUBE	SCREW	TORNILLO
		12164721	4	DADO	ECROU	MUTTER	NUT	TUERCA
		12179990	2	COLLARE	COLLIER	SHELLE	COLLAR	COLLAR
		14452980	1	GUARNIZIONE DI TENUTA	JOINT	DICHTUNG	GASKET	JUNTA
		14453080	1	GUARNIZIONE DI TENUTA	JOINT	DICHTUNG	GASKET	JUNTA
		14453180	1	ANELLO	BAGUE	RING	RING	ANILLO
		14453380	5	GUARNIZIONE DI TENUTA	JOINT	DICHTUNG	GASKET	JUNTA
		14453680	4	GUARNIZIONE DI TENUTA	JOINT	DICHTUNG	GASKET	JUNTA
		14453781	2	GUARNIZIONE DI TENUTA	JOINT	DICHTUNG	GASKET	JUNTA
		14457480	2	GUARNIZIONE DI TENUTA	JOINT	DICHTUNG	GASKET	JUNTA
		14457780	1	GUARNIZIONE DI TENUTA	JOINT	DICHTUNG	GASKET	JUNTA
		15905307	1	VITE	VIS	SCHRAUBE	SCREW	TORNILLO
5109338		15905407	7	VITE	VIS	SCHRAUBE	SCREW	TORNILLO
		15970121	1	VITE	VIS	SCHRAUBE	SCREW	TORNILLO
		15970521	1	VITE	VIS	SCHRAUBE	SCREW	TORNILLO



665C

01 02

7450

SENZA SOLLEVATORE IDRAULICO

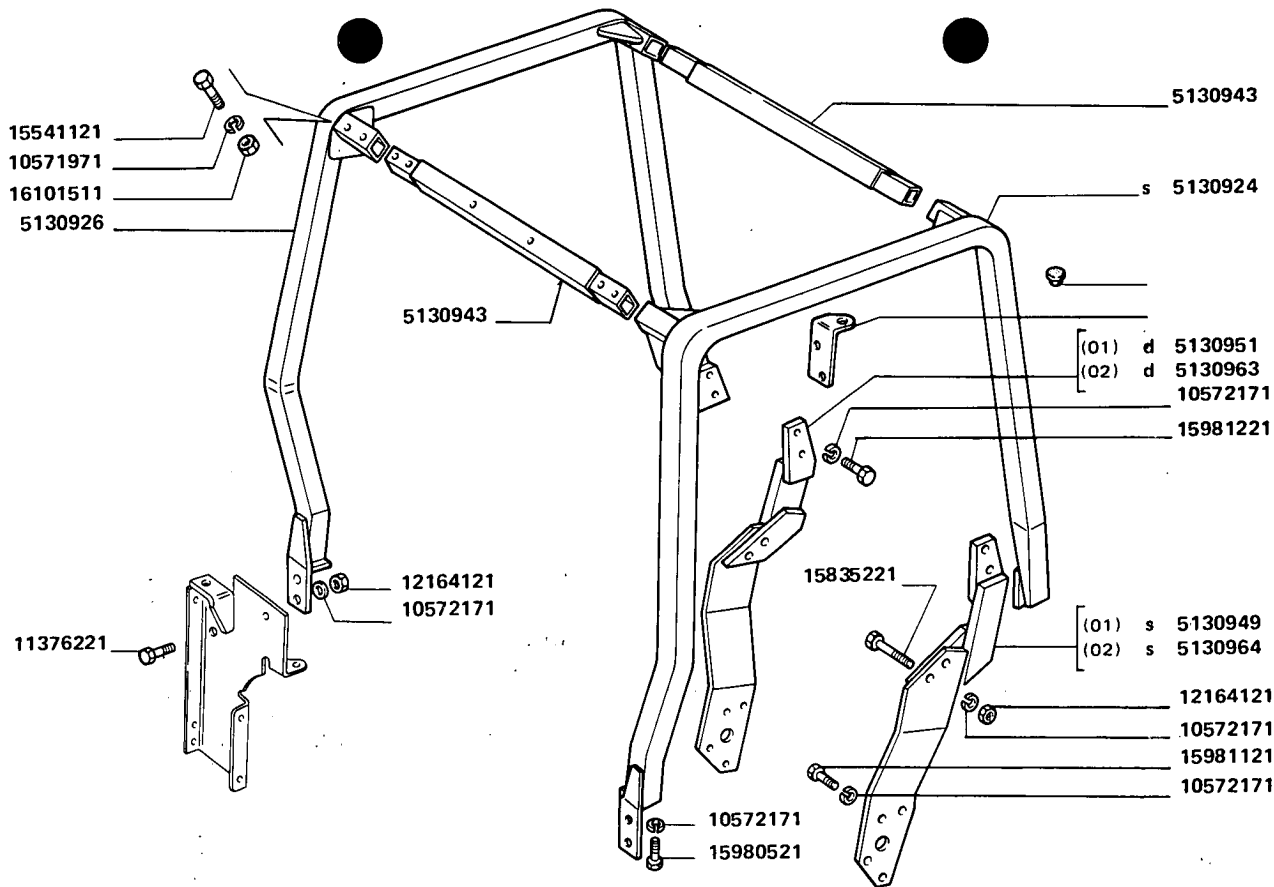
*Sans relevage hydraulique
Ohne hydraulischer Kraftheber*

*W/o hydraulic lift
Sin elevador hidraulico*

819

3

04/1A



665C
01 02

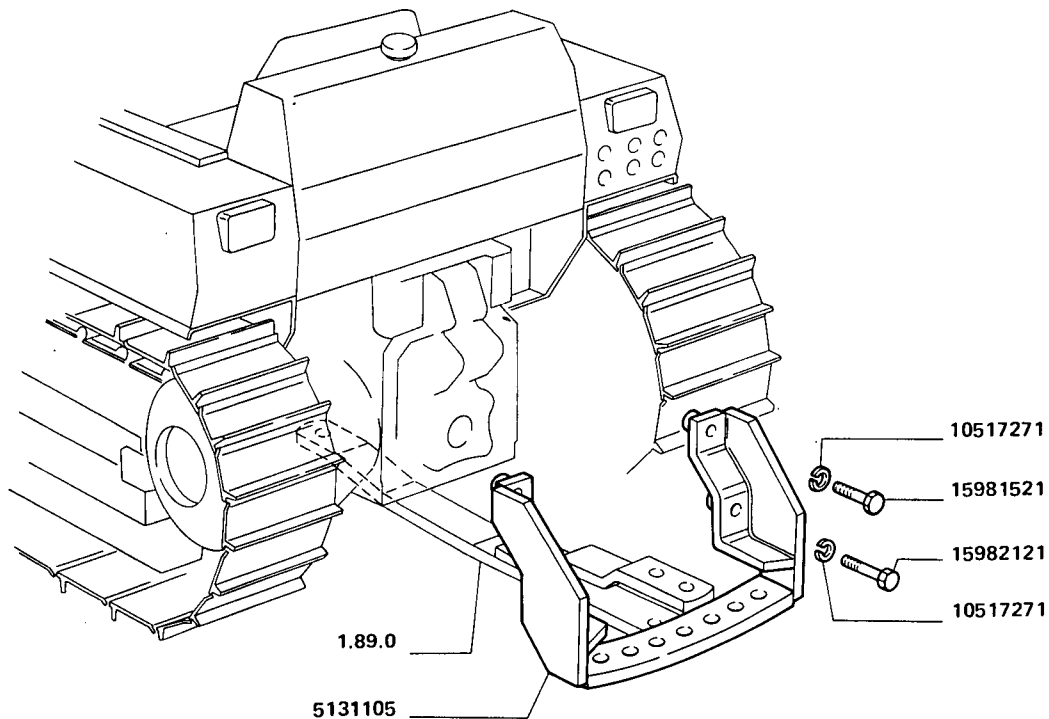
TELAIO DI SICUREZZA

*Châssis de sécurité
Sicherheitsrahmen*

*Safety frame
Bastidor de seguridad*

876

MODIF.	ANT. MODIF.	N. ORDIN.	Q.	DENOMINAZIONE	DESIGNATION	BENENNUNG	DESCRIPTION	DENOMINACIONES
		5108456	1	TAPPO	BOUCHON	STOPFEN	PLUG	TAPON
		5130926	1	FIANCATA D	COTE DE COQUE	SEITENWAND	SIDE PANEL	COSTADO
		5130933	1	STAFFA	ETRIER	HALTER	BRACKET	SOPORTE
		5130934	1	FIANCATA S	COTE DE COQUE	SEITENWAND	SIDE PANEL	COSTADO
		5130943	2	TRAVERSA	TRAVERSE	TRAVERSE	CROSSRAIL	TRAVESANO
		5130949	1	MONTANTE POST.S (01)	MONTANT	SAULE	PILLAR	MONTANTE
		5130951	1	MONTANTE POST.D (01)	MONTANT	SAULE	PILLAR	MONTANTE
		5130963	1	MONTANTE POST.D (02)	MONTANT	SAULE	PILLAR	MONTANTE
		5130964	1	MONTANTE POST.S (02)	MONTANT	SAULE	PILLAR	MONTANTE
		10571971	8	ROSETTA DI SICUREZZA	RONDELLE FREIN	SICHERUNGSRING	LOCKWASHER	ARANDELA DE FRENO
		10572171	22	ROSETTA DI SICUREZZA	RONDELLE FREIN	SICHERUNGSRING	LOCKWASHER	ARANDELA DE FRENO
		11376221	4	VITE	VIS	SCHRAUBE	SCREW	TORNILLO
		12164121	8	DADO	ECROU	MUTTER	NUT	TUERCA
		15541121	8	VITE	VIS	SCHRAUBE	SCREW	TORNILLO
		15835221	4	VITE	VIS	SCHRAUBE	SCREW	TORNILLO
		15980521	2	VITE	VIS	SCHRAUBE	SCREW	TORNILLO
		15981121	8	VITE	VIS	SCHRAUBE	SCREW	TORNILLO
		15981221	4	VITE	VIS	SCHRAUBE	SCREW	TORNILLO
		16101511	8	DADO	ECROU	MUTTER	NUT	TUERCA



665C
01 02

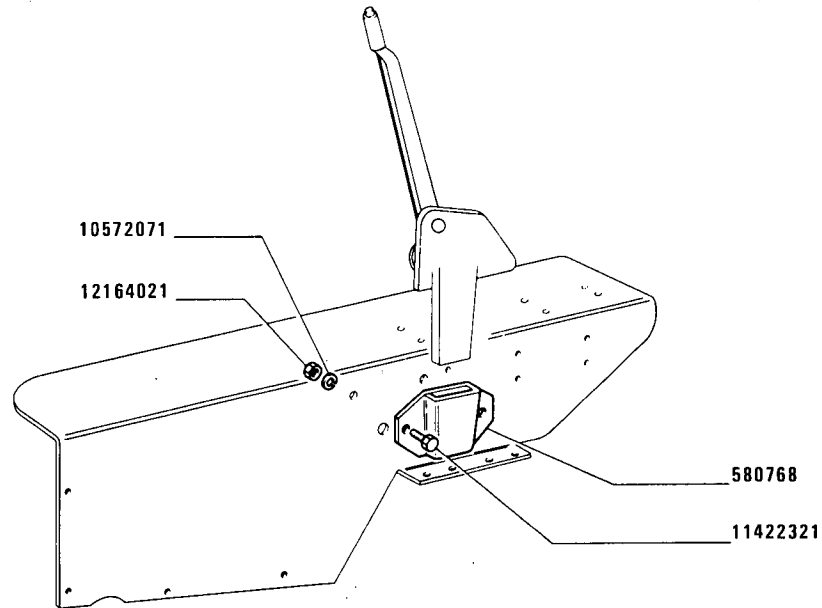
TRAVERSA TRAINO RIDOTTA

Traverse d'attelage reduite
Untersetzung traverse zugpendel

Reduced crossrail drawbar
Traversano remolque reducido

890

MODIF.	ANT. MODIF.	N. ORDIN.	Q.	DENOMINAZIONE	DESIGNATION	BENENNUNG	DESCRIPTION	DENOMINACIONES
		5131105	1	TRAVERSA DI TRAINO	TRAVERSE D'ATTELA- GE	ACKERSCHIENE	DRAWBAR FRAME	TRAVIESA PERFORADA
		10517271	4	ROSETTA DI SICUREZZA	RONDELLE FREIN	SICHERUNGSRING	LOCKWASHER	ARANDELA DE FRENO
		15981521	2	VITE	VIS	SCHRAUBE	SCREW	TORNILLO
		15982121	2	VITE	VIS	SCHRAUBE	SCREW	TORNILLO



665C
01 02

4009

SUPPORTO LEVA FRENO RIMORCHIO

Support de levier de frein de remorque
Lager für Anahängebremshebel

Support for trailer brake control lever
Soporto de palanca del freno de remolque

895

MODIF.	ANT. MODIF.	N. ORDIN.	Q.	DENOMINAZIONE	DÉSIGNATION	BENENNUNG	DESCRIPTION	DENOMINACIONES
		580768	1	SUPPORTO	SUPPORT	LAGER	SUPPORT	SOPORTE
		10572071	2	ROSETTA	RONDELLE	SCHEIBE	WASHER	ARANDELA
		11422321	2	VITE	VIS	SCHRAUBE	SCREW	TORNILLO
		12164021	2	DADO	ECROU	MUTTER	NUT	TUERCA