

df

AGRIFULL

RICAMBI



CATALOGO RICAMBI

JOLLY 345

2RM

DT

P R E S E N T A Z I O N E

Nel presente catalogo sono elencati i particolari che compongono i diversi tipi della trattrice AGRIFULL JOLLY 345

- JOLLY 345 trattrice con 2 ruote motrici 2
- JOLLY 345 DT trattrice con 4 ruote motrici 4

I particolari componenti la trattrice sono raggruppati in Sezioni, ogni Sezione è composta da Sottogruppi ed i Sottogruppi in Tavole.

Le voci "destro"; "sinistro"; "anteriore"; "posteriore", indicate nelle denominazioni delle parti, si riferiscono al senso di marcia della trattrice.

Gli asterischi neri, posti prima della denominazione, indicano che il particolare, oltre che singolarmente, è venduto anche come componente del gruppo specificato all'inizio della serie degli asterischi.

L'aggiornamento del catalogo parti ricambio avverrà con l'invio di fogli, che gli interessati avranno cura di sostituire ai fogli con edizione precedente.

NORME PER L'ORDINAZIONE

Le ordinazioni delle parti di ricambio devono essere corredate delle seguenti indicazioni:

- 1 - Tipo della trattrice
- 2 - Numero della trattrice, stampigliato sulla scatola cambio
- 3 - Numeri di ordinazione delle parti che si richiedono, trascritti come risultano composti sul catalogo.

INDICE CATALOGO RICAMBI - R 345 - 345 DT

SEZIONE MOTORE SGR. 1.0

1.1	tav.	1	Basamento - Cilindri
1.2	tav.	1	Albero - pistoni
1.2	tav.	2	Volano Motore
1.3	tav.	1	Distribuzione
1.4	tav.	1	Testa Motore
1.5	tav.	1	Lubrificazione
1.6	tav.	1	Regolatore - acceleratore
1.6	tav.	2	Iniezione
1.6	tav.	3	Alimentazione
1.7	tav.	1	Raffreddamento
1.8	tav.	1	Silenziatore di scarico - Convogliatori e collettori

SEZIONE TELAIO SGR. 2.0

2.2	tav.	1	Doppia frizione
2.4	tav.	1	Frizione doppio comando
2.6	tav.	1	Albero di trasmissione

SEZIONE TELAIO SGR. 3.0

3.1	tav.	1	Scatola cambio
3.2	tav.	1	Albero primario
3.3	tav.	1	Albero secondario
3.4	tav.	1	Riduttore - Albero R. M.
3.5	tav.	1	Differenziale posteriore
3.6	tav.	1	Presa di potenza posteriore
3.7	tav.	1	Super riduttore
3.8	tav.	1	Presa di potenza D. T.

SEZIONE TELAIO SGR. 4.0

4.2	tav.	1	Assale anteriore
4.3	tav.	1	Ponte anteriore
4.4	tav.	1	Ponte posteriore
4.6	tav.	1	Differenziale anteriore
4.7	tav.	1	Riduttore laterale e semiassi

SEZIONE TELAIO SGR. 5.0

5.2	tav.	1	Supporto anteriore - Corpo unione
5.4	tav.	1	Freni
5.5	tav.	1	Ruote
5.5.	tav.	2	Ruote

SEZIONE TELAIO SGR. 6.0

6.1	tav.	1	Comandi sterzo
6.2	tav.	1	Scatola sterzo
6.4	tav.	1	Comandi marce
6.5	tav.	1	Comandi frizione cambio
6.5	tav.	2	Comando frizione disco P.T.O.
6.6	tav.	1	Comandi freni
6.7	tav.	1	Comandi acceleratore
6.8	tav.	1	Comandi vari - Comandi Presa di forza

SEZIONE TELAIO SGR. 7.0

7.2	tav.	1	Cofano
7.3	tav.	1	Supporti
7.4	tav.	1	Cruscotto
7.5	tav.	1	Sedile
7.6	tav.	1	Parafanghi e pedane
7.6	tav.	2	Arco di sicurezza

SEZIONE TELAIO SGR. 8.0

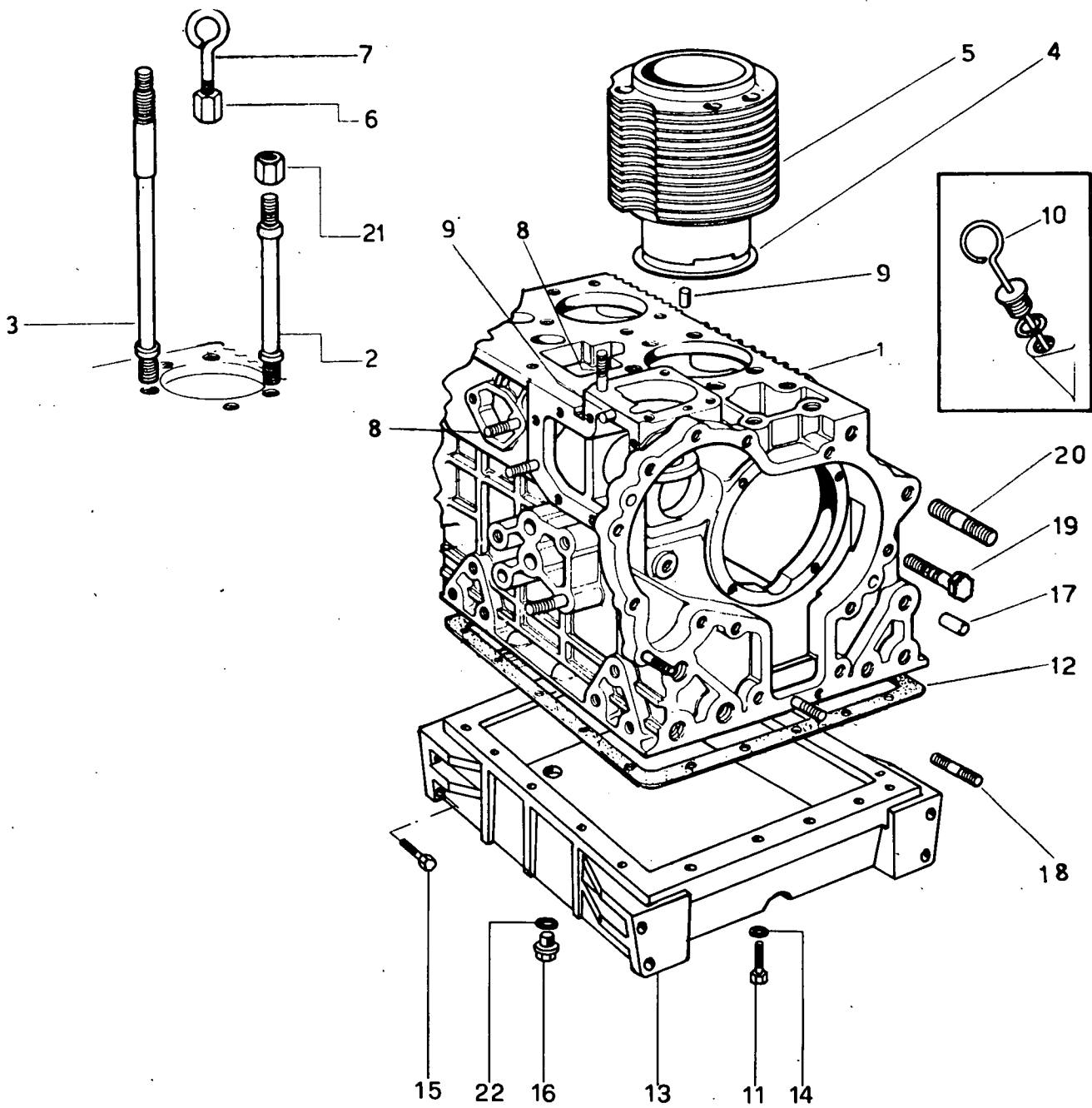
8.1	tav.	1	Alimentazione - Serbatoio
8.4	tav.	1	Impianto elettrico
8.5	tav.	2	Impianto elettrico avviamento - Illuminaz. fari
8.5	tav.	3	Impianto elettrico avviamento Motorino av.
8.5	tav.	4	Impianto elettrico avviamento dinamo

SEZIONE ACCESSORI SGR. 50120

50120	tav.	1	Sollevatore idraulico - corpo
50120	tav.	2	Sollevatore idraulico - Presa potenza e pompa
50120	tav.	3	Sollevatore idraulico - Albero e bracci di sollevamento
50120	tav.	4	Sollevatore idraulico - Distributore
50120	tav.	5/7	Sollevatore idraulico - Comandi interni e organi sensibili
50120	tav.	6	Sollevatore idraulico - Comandi esterni
50120	tav.	8	Sollevatore idraulico - Distributore sussidiario - Attacchi rapidi

SEZIONE ACCESSORI SGR. VARI

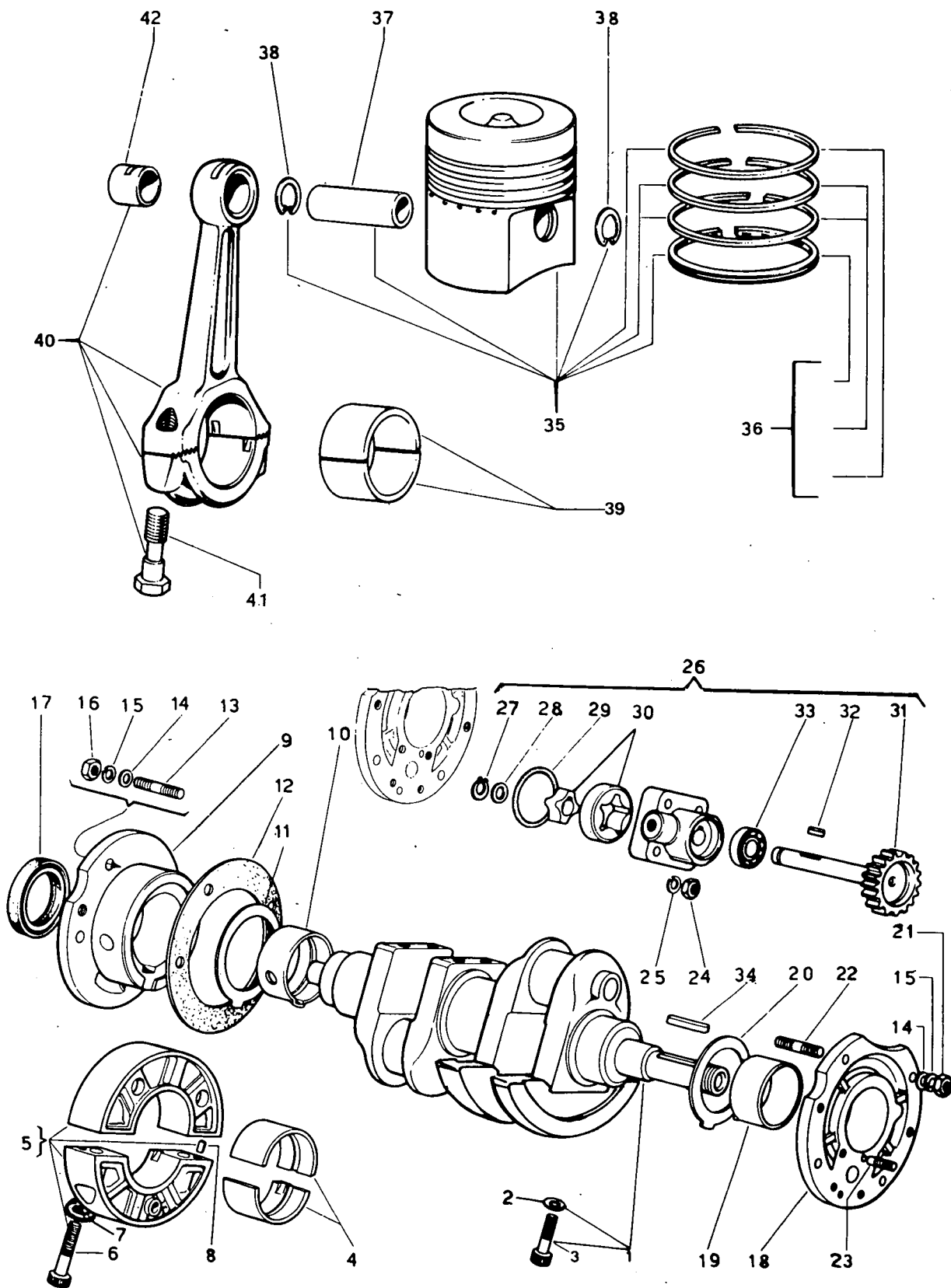
56011	tav.	1	attacco a 3 punti
56103	tav.	1	Ganci traino
56104	tav.	1	Dotazioni
56701	tav.	1	Dotazioni
56802			
56803	tav.	1	Zavorre Anteriori - Supporto leva freno
56804			



BASAMENTO - CILINDRI

Sgr. 1.1 Tav. 1

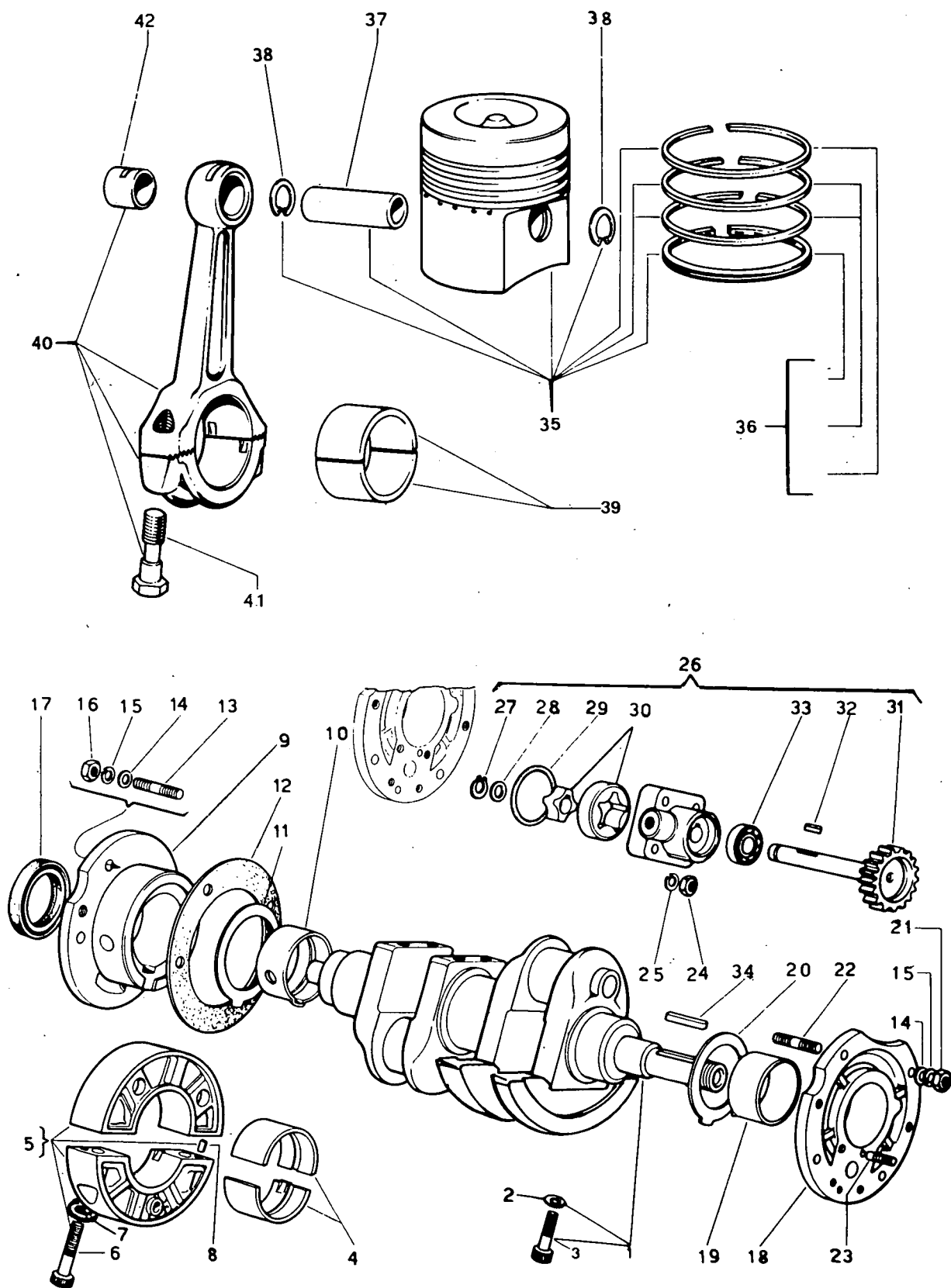
Fig.	N. di ordinazione	QUANTITÀ Base	Denominazione
-	01.17.0013.6	1	Serie guarnizioni
1	01.17.1120.0	1	Monoblocco
2	01.10.1119.0	12	Prigioniero
3	01.10.1118.0	3	Prigioniero
4	01.17.1151.0	3	Guarnizione 0,2 mm
4	01.17.1152.0	3	Guarnizione 0,4 mm
5	01.17.1115.0	3	Cilindro
6	01.10.1153.0	2	Dado per golfare
7	01.10.1152.0	2	Golfare
8	72.01.0203.1	2	Prigioniero
9	70.04.0305.0	3	Spina
10	01.11.1511.3	1	Asta livello
11	72.25.0209.1	20	Vite
12	01.17.1550.0	1	Guarnizione
13	01.17.1510.0	1	Coppa olio
14	72.18.0004.1	20	Rosetta
15	72.25.0521.1	4	Vite
16	70.20.9001.0	1	Tappo olio
17	70.04.0711.0	2	Spina di riferimento
18	72.01.9007.0	2	Prigioniero
19	72.25.0210.1	11	Vite
20	72.01.0413.0	2	Prigioniero
21	01.10.1154.0	10	Dado
22	71.82.0054.0	1	Guarnizione f.
22	71.81.0017.0	1	Guarnizione da



ALBERO - PISTONI

Sgr. 1.2 Tav.1

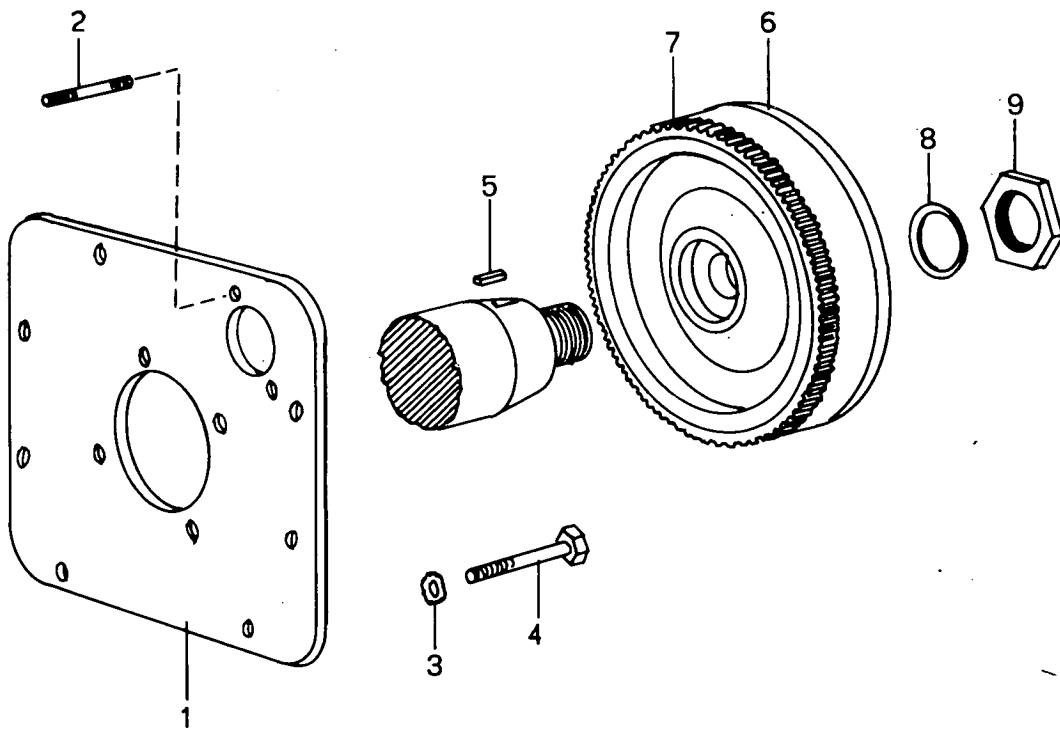
Fig.	N. di ordinazione	QUANTITÀ Base	Denominazione
1	01.11.1215.3 <i>44980360</i>	1 ES.	Albero motore
2	72.18.9012.1	8	*Rosetta
3	72.35.0312.1	8	*Vite
4	01.10.1216.0	2	Cuscinetto centrale STD
4	01.10.1216.7	2	Cuscinetto centrale 0,25 mm
4	01.10.1216.8	2	Cuscinetto centrale 0,50 mm
4	01.10.1216.9	2	Cuscinetto centrale 0,75 mm
4	01.10.0050.8	2	Cuscinetto centrale 1,00 mm
5	01.10.1217.3	2	Supporto centrale
6	72.25.0321.0	2	*Vite
7	72.18.0006.1	2	*Rosetta
8	70.04.0506.0	2	*Spina di riferimento
9	01.11.1219.0	1	Supporto posteriore
10	01.10.1218.0	1	Cuscinetto posteriore STD
10	01.10.1218.7	1	Cuscinetto posteriore 1,00 mm
10	01.10.1218.8	1	Cuscinetto posteriore 2,00 mm
11	01.10.1228.0	1	Rasamento posteriore STD
11	01.10.1228.7	1	Rasamento posteriore 0,1 mm
11	01.10.1228.8	1	Rasamento posteriore 0,2 mm
12	01.10.1253.0	1	Guarnizione 0,4 mm
12	01.10.1251.0	1	Guarnizione 0,2 mm
12	01.10.1252.0	1	Guarnizione 0,3 mm
13	72.01.9009.1	4	Vite
14	72.16.0004.1	10	Rosetta
15	72.18.0004.1	10	Rosetta
16	72.06.0005.1	4	Dado
17	71.75.9026.0	1	Paraolio posteriore
18	01.10.1221.0	1	Supporto anteriore
19	01.10.1220.0	1	Cuscinetto anteriore STD
19	01.10.1220.7	1	Cuscinetto anteriore 1,00 mm
19	01.10.1220.8	1	Cuscinetto anteriore 2,00 mm
20	01.10.1229.0	1	Rasamento anteriore STD
20	01.10.1229.7	1	Rasamento anteriore 0,1 mm
20	01.10.1229.8	1	Rasamento anteriore 0,2 mm
21	72.06.0105.1	6	Dado
22	72.01.0203.1	6	Prigioniero
23	72.01.0011.1	4	Prigioniero
24	72.06.0103.1	4	Dado
25	72.18.0002.1	4	Rosetta
26	01.11.1520.4	1	Pompa olio completa
27	71.70.0002.1	1	*Anello elastico
28	73.24.9041.0	1	*Rosetta
29	71.80.0118.0	1	*Anello tenuta
30	01.11.1521.3	1	*Rotori pompa
31	01.11.1525.0	1	*Ingranaggio



ALBERO - PISTONI

Sgr. 1.2 Tav. 1

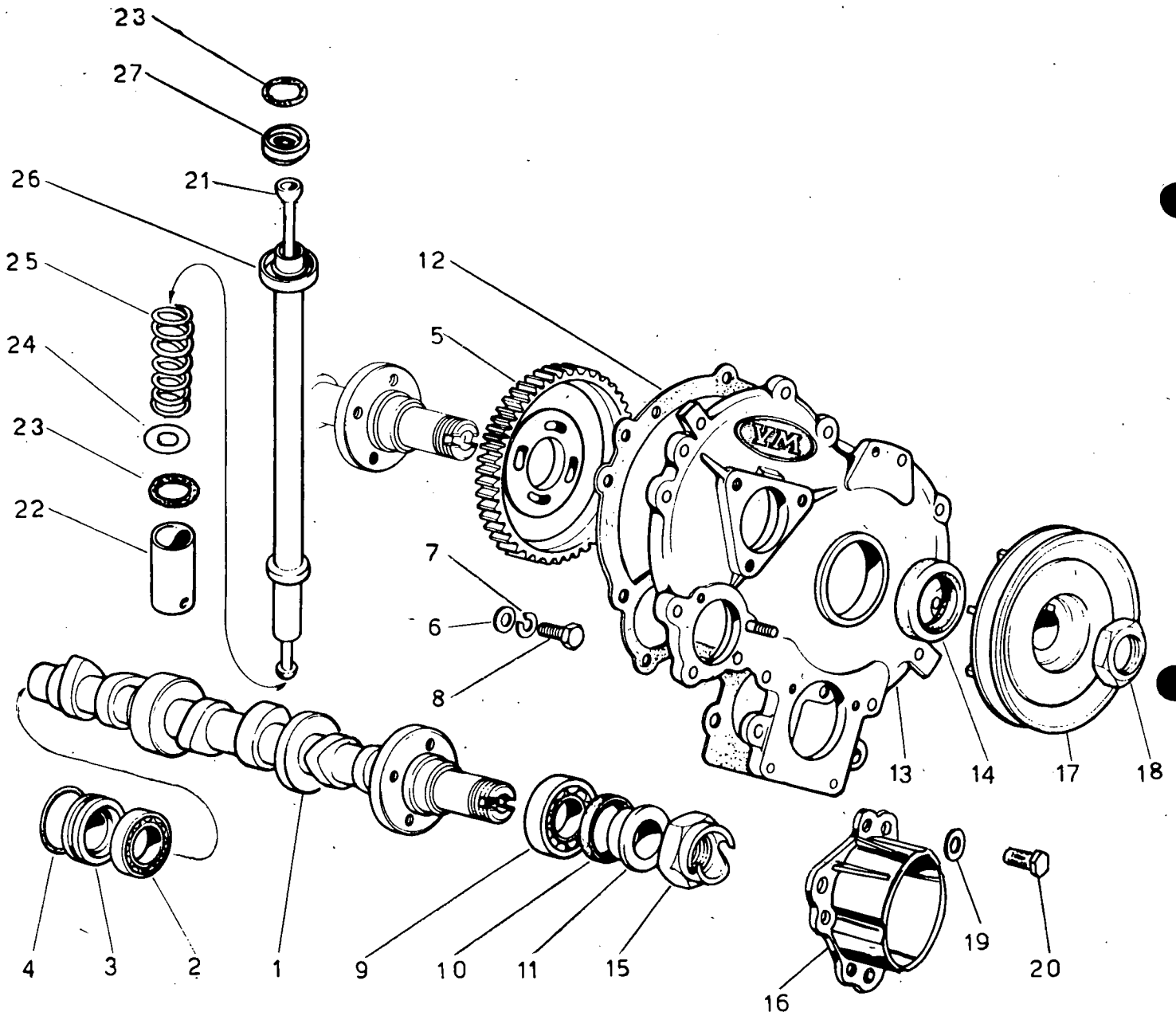
Fig.	N. di ordinazione	QUANTITÀ Base	Denominazione
32	70.16.9023.0	1	*Linguetta
33	71.02.0002.0	1	*Cuscinetto
34	70.16.0213.0	1	*Linguetta
35	01.17.0030.6	3	Pistone completo 98,0 mm
35	01.17.0029.6	3	Pistone completo 98,6 mm
35	01.17.0028.6	3	Pistone completo 99,0 mm
36	01.17.0025.6	1	*Serie segmenti 98,0 mm
36	01.17.0024.6	1	*Serie segmenti 98,6 mm
36	01.17.0023.6	1	*Serie segmenti 99,0 mm
37	01.10.1231.0	1	*Spinotto
38	71.72.9008.1	2	*Anello elastico
39	01.10.1224.0	3	Cuscinetto biella STD
39	01.10.1224.7	3	Cuscinetto biella 0,25 mm
39	01.10.1224.8	3	Cuscinetto biella 0,50 mm
39	01.10.1224.9	3	Cuscinetto biella 0,75 mm
39	01.10.0051.8	3	Cuscinetto biella 1,00 mm
39	01.10.0051.9	3	Cuscinetto biella 1,60 mm
40	01.10.1225.3	3	Biella completa
41	01.10.1226.0	2	*Vite
42	01.10.1223.0	1	*Boccola



VOLANO MOTORE

Sgr. 1.2 Tav. 2

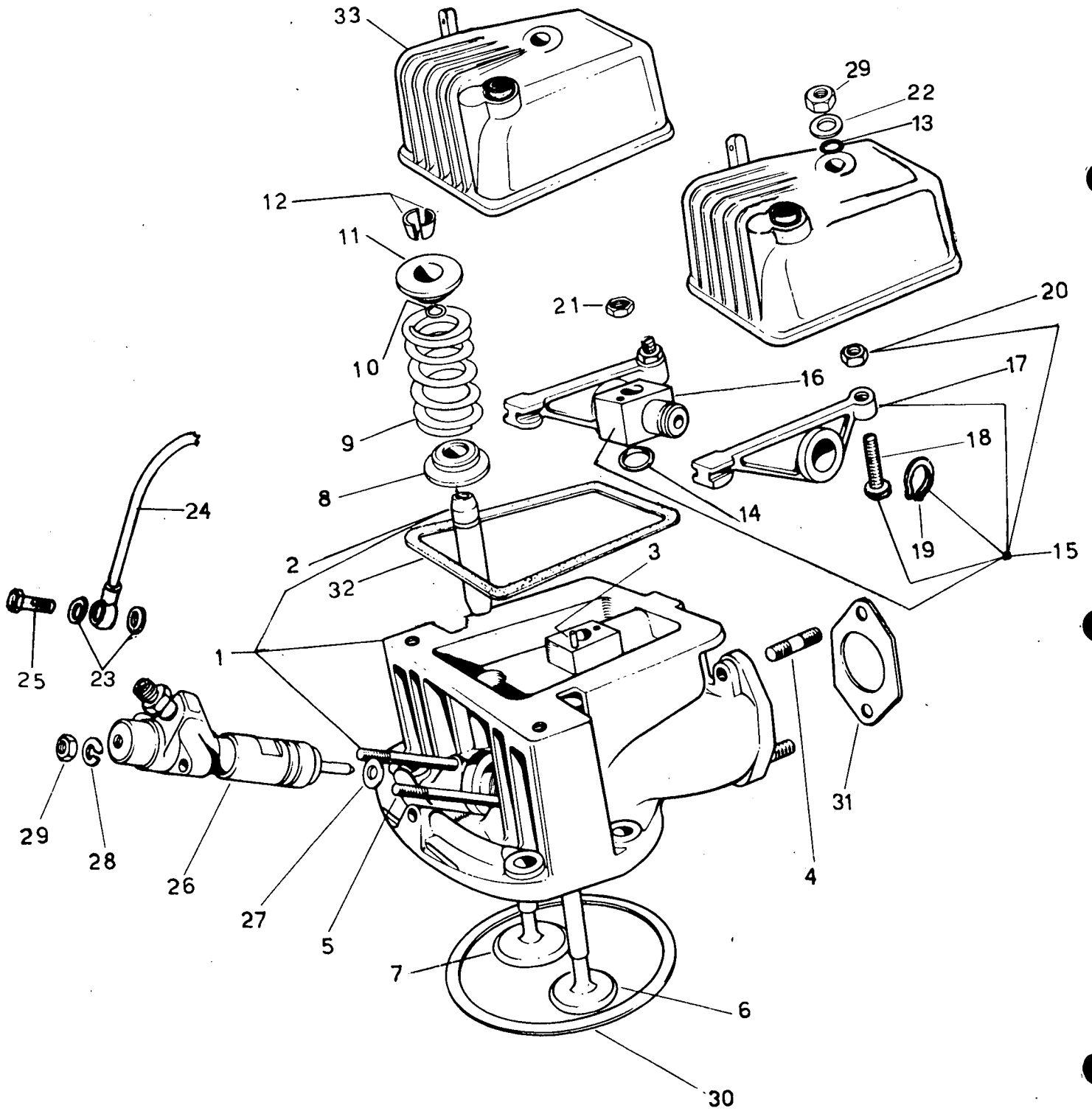
Fig.	N. di ordinazione	QUANTITÀ Base	Denominazione
1	01.17.1150.0	1	Piastra motore
2	72.01.0405.1	2	Prigioniero
3	72.18.0006.1	8	Rosetta
4	72.25.0311.1	8	Vite
5	70.16.9022.0	1	Linguetta
6	01.11.1210.3	1	Volano
7	01.10.1212.0	1	*Corona
8	01.11.1251.0	1	Rosetta per dado
9	01.11.1250.0	1	Dado



DISTRIBUZIONE

Sgr. 1.3 Tav. 1

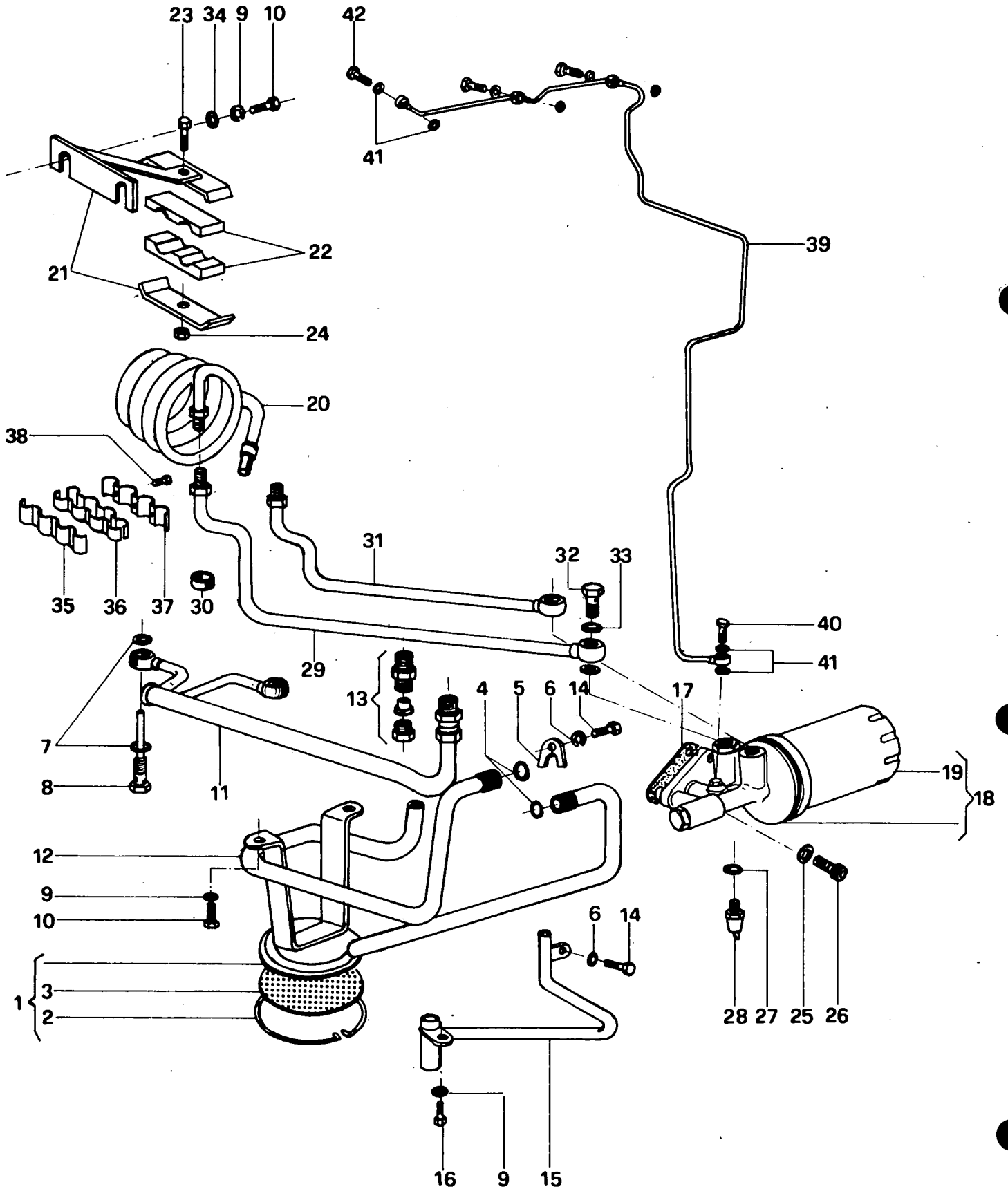
Fig.	N. di ordinazione	QUANTITÀ Base	Denominazione
1	01.11.1315.0	1	Albero a camme
2	71.02.0007.0	1	Cuscinetto
3	01.10.1350.0	1	Distanziale
4	71.80.0105.0	1	Anello di tenuta
5	01.10.1316.0	1	Ingranaggio
6	72.16.0004.0	4	Rosetta
7	72.18.0004.1	4	Rosetta
8	72.25.0207.1	4	Vite
9	71.02.0009.0	1	Cuscinetto
10	71.75.0020.0	1	Anello paraolio
11	01.10.1351.0	1	Distanziale
12	01.10.1352.0	1	Guarnizione
13	01.10.1317.0	1	Coperchio anteriore
14	71.75.9024.0	1	Anello paraolio
15	01.10.1353.0	1	Dado f.
15	01.17.1350.0	1	Dado da
16	01.10.1354.0	1	Protezione f.
17	01.11.1213.0	1	Puleggia
18	01.10.1254.0	1	Dado
19	72.16.0004.0	3	Rosetta f.
20	72.25.0204.1	3	Vite f.
21	01.10.1310.0	6	Asta punteria
22	01.10.1312.0	6	Punteria
23	71.80.9009.0	12	Anello di tenuta
24	01.10.1355.0	10	Rosetta pressione
25	73.25.9009.1	6	Molla
26	01.10.1311.0	6	Tubo protezione aste
27	01.10.1356.0	6	Scodellino superiore



TESTA MOTORE

Sgr. 1.4 Tav. 1

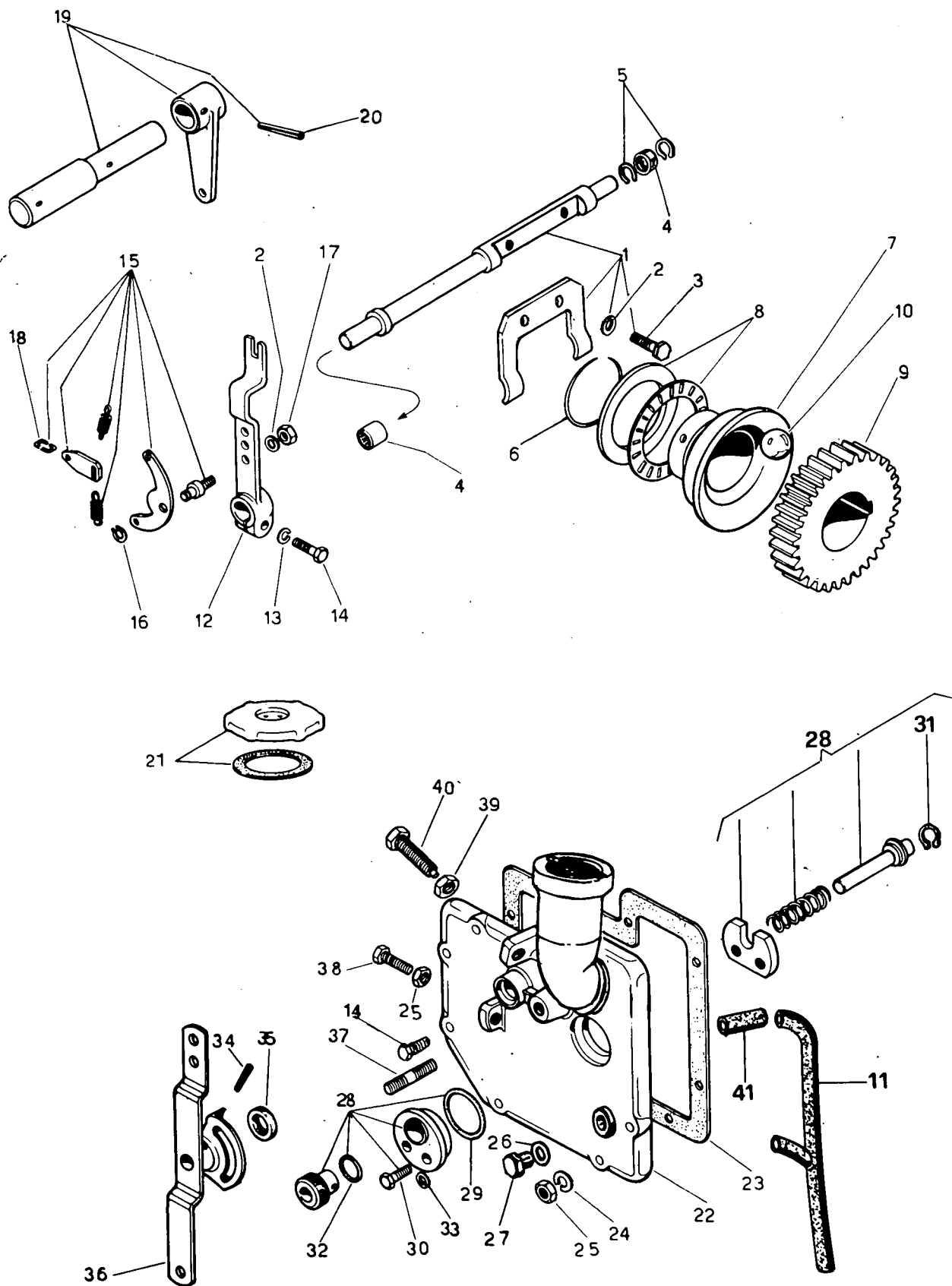
Fig.	N. di ordinazione	QUANTITÀ Base	Denominazione
1	01.13.1418.4	3	Testa completa
2	01.10.1417.3	2	*Guida valvola
3	70.04.9023.0	1	*Spina
4	72.01.9009.1	4	*Prigioniero
5	72.01.0221.1	2	*Prigioniero
6	01.10.1415.0	1	*Valvola aspirazione
7	01.10.1416.0	1	*Valvola scarico
8	01.10.1413.0	2	*Piattello inferiore
9	73.25.9010.1	2	*Molla valvola
10	71.80.9006.0	2	*Anello di tenuta
11	01.10.1412.0	2	*Piattello superiore
12	01.10.1414.3	2	*Coppia semiconi
13	71.80.9006.0	3	Anello di tenuta
14	71.80.9007.0	3	Anello di tenuta
15	01.13.1420.4	3	Gruppo bilanciere
16	01.13.1420.0	1	*Supporto bilanciere
17	01.13.1421.0	1	*Bilanciere aspirazione
17	01.13.1422.0	1	*Bilanciere scarico
18	01.10.1423.0	2	*Vite registro
19	71.70.0006.1	2	*Anello elastico
20	72.06.0505.1	2	*Dado
21	01.10.1154.0	3	Dado
22	72.18.9014.0	3	Rosetta
23	71.81.9004.0	6	Anello guarnizione
24	01.11.1430.3	1	Tubo scarico iniettori
25	74.03.0003.1	3	Vite di raccordo
26	73.07.9500.0	3	Iniettore
27	01.10.1453.0	3	Anello guarnizione
28	72.16.0004.1	6	Rosetta
29	72.06.0005.1	9	Dado
30	01.12.1450.0	3	Guarnizione
31	01.10.1850.0	3	Guarnizione
32	01.10.1451.0	3	Guarnizione coperchio
33	01.10.1410.0	3	Coperchio bilancieri



LUBRIFICAZIONE

Sgr. 1.5 Tav. 1

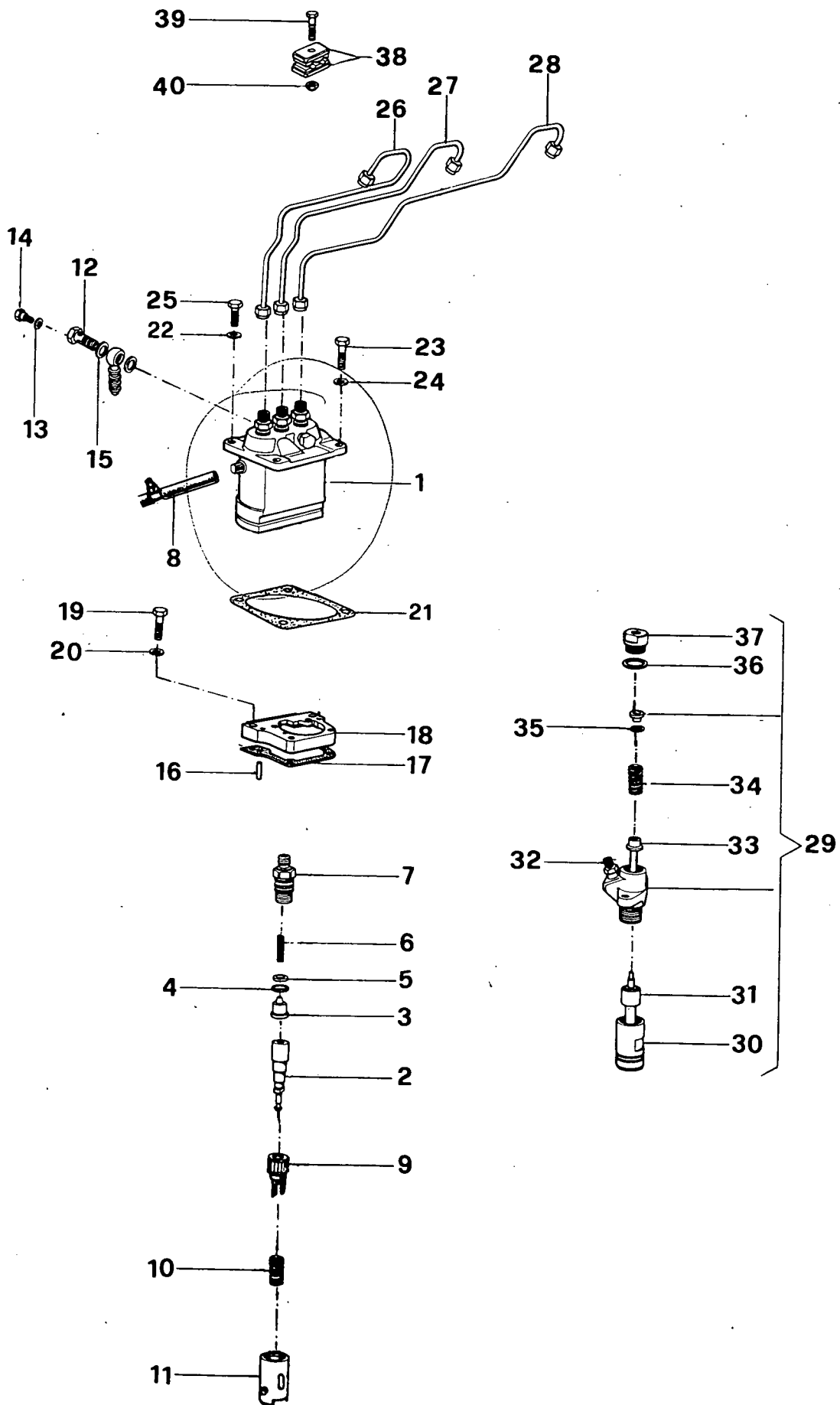
Fig.	N. di ordinazione	QUANTITÀ Base	Denominazione
1	01.11.1530.3	1	Pescante olio
2	01.10.1553.0	1	*Anello di fermo
3	01.10.1552.0	1	*Filtro pescante
4	71.80.9008.0	2	Anello di tenuta
5	01.11.1553.0	2	Piastrina
6	72.18.0002.1	2	Rosetta
7	71.81.0109.0	4	Anello guarnizione
8	01.10.1554.2	2	Vite di raccordo
9	72.18.0004.1	5	Rosetta
10	72.25.0207.1	4	Vite
11	01.11.1532.2	1	Tubo filtro-supporti
12	01.11.1531.2	1	Tubo pompa-filtro
13	01.11.1552.4	2	Gruppo di raccordo
14	72.25.0005.1	2	Vite
15	01.11.1554.2	1	Tubo
16	72.25.0204.1	1	Vite
17	01.11.1550.0	1	Guarnizione
18	73.03.9020.0	1	Filtro olio
19	73.03.9020.1	1	Cartuccia olio
20	01.11.1535.0	1	Radiatore
21	01.11.1555.4	1	Supporto radiatore
22	01.11.1556.0	2	Guarnizione
23	72.25.0219.1	1	Vite
24	72.06.9019.2	1	Dado
25	72.16.0004.0	2	Rosetta
26	72.35.0310.1	2	Vite
27	71.81.0008.0	1	Anello guarnizione
28	73.17.9001.0	1	Pressostato
29	01.11.1537.0	1	Tubo lungo
30	01.11.1560.0	2	Anello protezione
31	01.11.1536.0	1	Tubo corto
32	74.03.0008.1	2	Vite di raccordo
33	71.81.0009.0	4	Anello guarnizione
34	72.18.9014.0	1	Rosetta
35	01.11.1558.0	1	Staffa filettata
36	01.11.1559.0	2	Guarnizione
37	01.11.1557.0	1	Staffa
38	72.25.9018.1	2	Vite
39	01.17.1533.0	1	Tubo lubrificazione
40	01.13.1562.0	1	Vite di raccordo
41	71.81.0004.0	8	Anello guarnizione
42	74.03.0003.1	3	Vite di raccordo



REGOLATORE - ACCELERATORE

Sgr. 1.6 Tav. 1

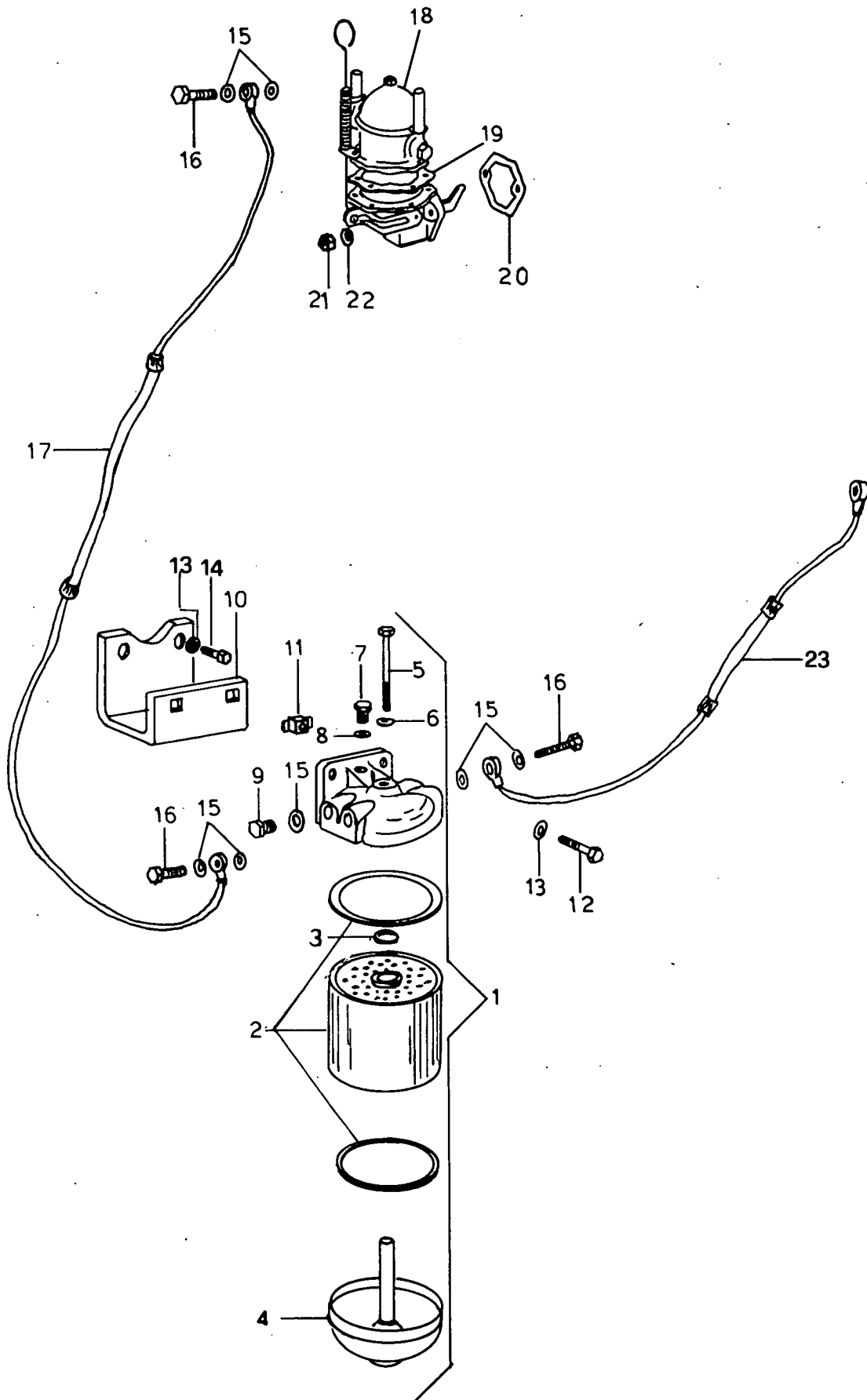
Fig.	N. di ordinazione	QUANTITÀ		Denominazione
		Base		
1	01.10.1621.0	1		Albero regolatore
2	72.18.0001.1	2		*Rosetta
3	72.25.9012.1	2		*Vite
4	71.62.0004.0	2		Cuscinetto
5	71.72.9007.1	2		Anello elastico
6	01.10.1652.0	1		Anello elastico
7	01.10.1620.0	1		Campana mobile
8	71.55.9003.0	1		Reggispinta
9	01.10.1214.0	1		Ingranaggio
10	71.66.0010.0	6		Sfera
11	01.17.1650.2	1		Tube sfiato
12	01.11.1623.0	1		Leva comando
13	72.18.0002.1	1		Rosetta
14	72.25.0007.1	9		Vite
15	01.10.1653.3	1		Gruppo molle
16	71.72.9003.1	1		Anello elastico
17	72.06.0102.1	1		Dado
18	01.10.1655.0	1		Tirante
19	01.10.1624.3	1		Leva interna
20	70.01.0409.1	1		*Spina elastica
21	01.10.1515.3	1		Tappo olio
22	01.10.1625.0	1		Coperchio regolatore
23	01.10.1656.0	1		Guarnizione
24	72.16.0002.0	8		Rosetta
25	72.06.0103.1	2		Dado
26	71.81.0010.0	2		Anello guarnizione
27	74.04.0053.1	1		Vite
28	01.10.1657.3	1		Dispositivo supplemento
29	71.80.0062.0	1		*Anello di tenuta
30	72.25.9012.1	2		*Vite
31	71.72.9021.1	1		*Anello elastico
32	71.80.0012.0	1		*Anello di tenuta
33	71.81.9010.0	2		*Anello guarnizione
34	70.01.0409.1	1		Spina
35	71.75.9285.0	1		Anello paraolio
36	01.10.1626.0	1		Leva esterna
37	72.01.0203.1	1		Prigioniero
38	72.25.9017.1	1		Vite registro max.
39	72.06.0507.1	1		Dado
40	01.10.1658.0	1		Vite registro min.
41	00.10.8164.0	1		Manicotto



INIEZIONE

Sgr. 1.6 Tav. 2

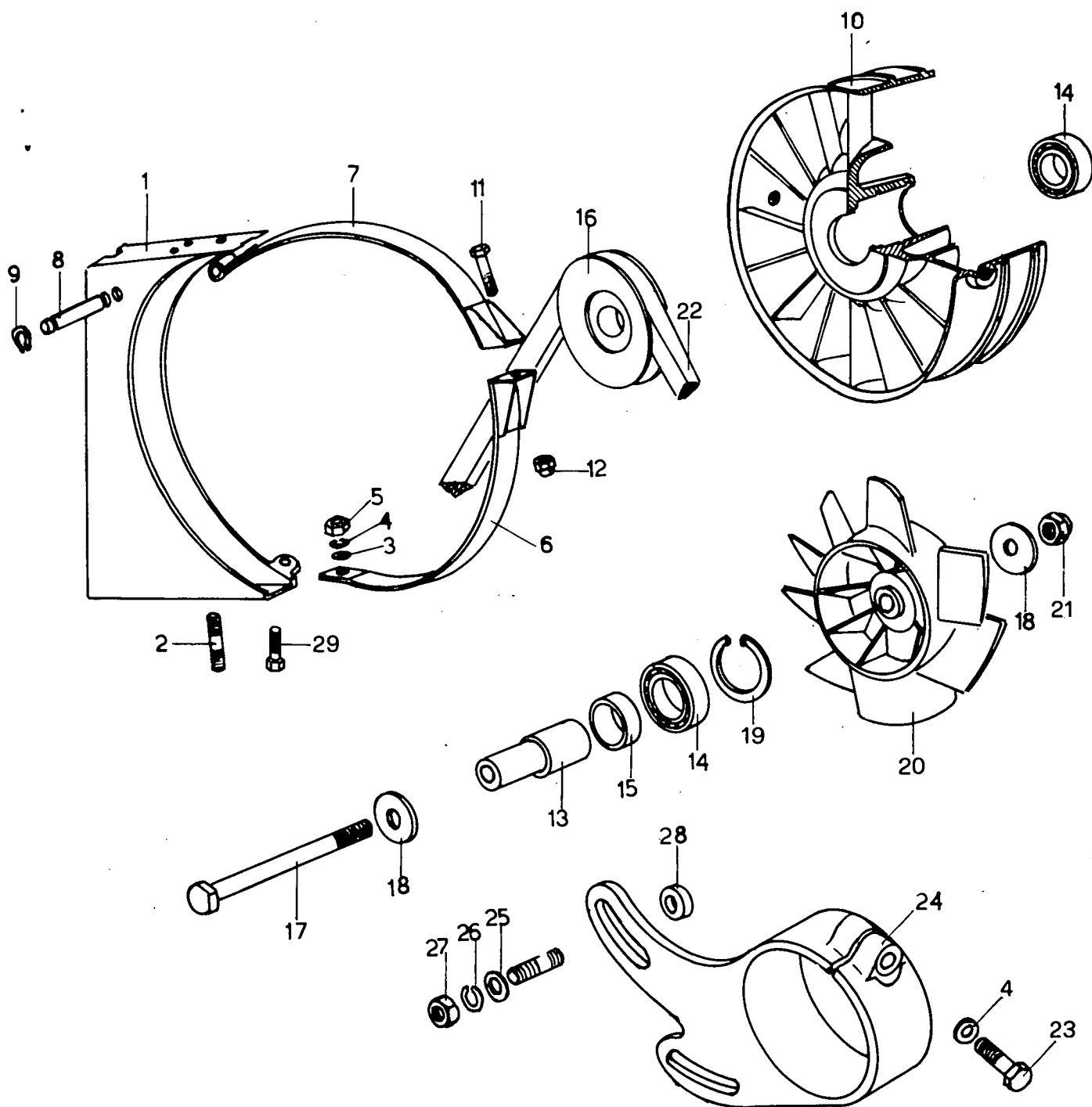
Fig.	N. di ordinazione	QUANTITÀ Base	Denominazione
1	73.07.9010.0	1	Pompa di iniezione
2	73.07.9020.1	3	*Pompante
3	73.07.9020.2	3	*Valvola
4	73.07.9020.3	3	*Dischetto
5	73.07.9020.4	3	*Anello di tenuta
6	73.07.9020.5	3	*Molla
7	73.07.9020.6	3	*Raccordo di mandata
8	73.07.9010.1	1	*Asta
9	73.07.9021.3	3	*Bussola
10	73.07.9021.1	3	*Molla
11	73.07.9021.0	3	*Punteria
12	73.07.9020.7	1	*Vite di raccordo
13	71.81.0001.0	1	*Anello guarnizione
14	73.07.9020.8	1	*Vite disaerazione
15	71.81.0007.0	2	*Anello guarnizione
16	70.04.0506.0	2	Spina
17	01.11.1650.0	1	Guarnizione
18	01.11.1651.0	1	Distanziale
19	72.25.0009.1	2	Vite
20	72.16.0002.1	2	Rosetta
21	01.11.1652.0	1	Guarnizione 0,1 mm
21	01.11.1654.0	1	Guarnizione 0,25 mm
22	72.18.0004.1	3	Rosetta
23	72.25.0209.1	1	Vite
24	71.81.9005.0	1	Anello guarnizione
25	72.25.0219.1	3	Vite
26	01.11.1630.0	1	Tubo mandata cilindro anteriore
27	01.11.1631.0	1	Tubo mandata cilindro centrale
28	01.11.1632.0	1	Tubo mandata cilindro posteriore
29	73.07.9500.0	3	Iniettore completo
30	73.07.9500.1	1	*Ghiera
31	73.07.9500.2	1	*Polverizzatore
32	73.07.9500.3	1	*Raccordo di mandata
33	73.07.9500.4	1	*Perno pressione
34	73.07.9500.5	1	*Molla
35	73.07.9500.6	1	*Rosetta
36	73.07.9500.7	1	*Anello guarnizione
37	73.07.9500.8	1	*Raccordo scarico
38	01.10.1662.0	1	Morsetto
39	72.25.9018.1	1	Vite
40	72.06.9037.2	1	Dado



ALIMENTAZIONE

Sgr. 1.6 Tav. 3

Fig.	N. di ordinazione	QUANTITÀ Base	Denominazione
1	73.02.9010.0	1	Filtro nafta
2	73.02.9010.1	1	*Cartuccia filtrante
3	71.80.0034.0	1	**Anello di tenuta
4	73.02.9010.2	1	*Vaschetta
5	72.25.0020.1	1	*Vite
6	71.81.0002.0	1	*Anello guarnizione
7	70.20.0001.1	1	*Tappo
8	71.81.0006.1	1	*Anello guarnizione
9	70.20.0403.1	2	*Vite
10	01.17.1612.0	1	Supporto filtro
11	72.06.0106.1	2	Dado
12	72.25.0311.1	2	Vite
13	72.18.0006.1	4	Rosetta
14	72.25.0305.1	2	Vite
15	71.81.0010.0	10	Anello guarnizione
16	74.04.0053.1	4	Vite di raccordo
17	01.17.1611.0	1	Tubo pompa alimentazione-filtro
18	73.05.9510.0	1	Pompa di alimentazione
19	73.05.9500.1	1	*Membrana
20	01.10.1663.0	1	Guarnizione
21	72.06.0105.1	2	Dado
22	72.16.0004.0	2	Rosetta
23	01.17.1610.0	1	Tubo filtro-pompa iniezione

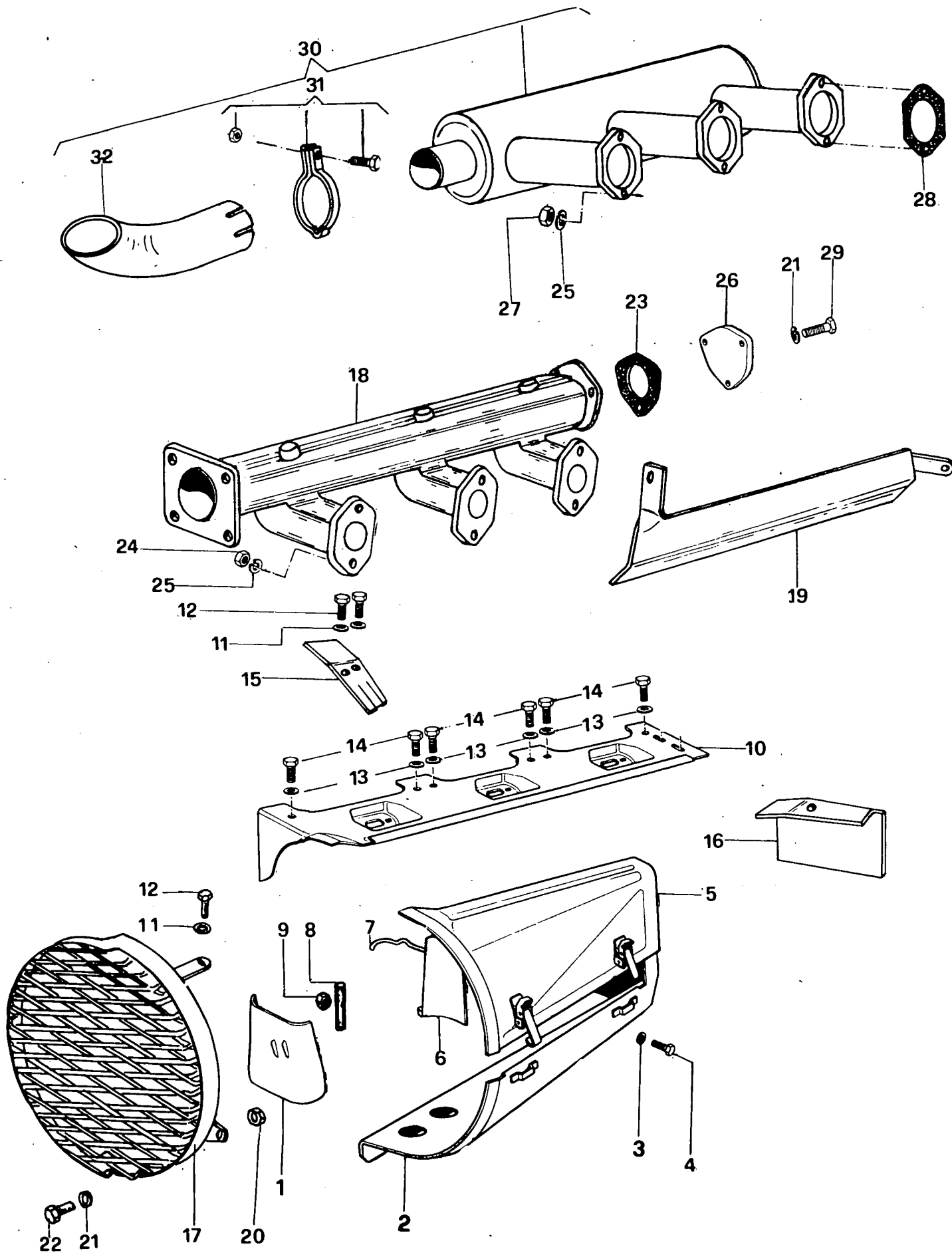


RAFFREDDAMENTO

Sgr. 1.7 Tav. 1

Fig.	N. di ordinazione	QUANTITÀ		Denominazione
		Base		
1	01.11.1714.0	1		Supporto diffusore
2	72.01.0203.1	1		Prigioniero
3	72.16.0004.0	3		Rosetta
4	72.18.0004.1	2		Rosetta
5	72.06.0105.1	1		Dado
6	01.11.1755.0	1		Fascetta inferiore
7	01.11.1754.0	1		Fascetta superiore
8	01.11.1756.0	1		Perno
9	71.70.0003.1	2		Anello elastico
10	01.11.1710.3	1		Diffusore ventola
11	72.25.0211.1	1		Vite
12	72.06.9019.2	1		Dado
13	01.11.1712.0	1		Alberino ventola
14	71.15.0008.0	2		Cuscinetto
15	01.11.1753.0	1		Distanziale
16	01.11.1713.0	1		Puleggia
17	72.25.0439.1	1		Vite
18	01.10.1754.0	2		Rosetta
19	71.71.0019.1	1		Anello elastico
20	01.11.1711.0	1		Ventola
21	72.06.9036.2	1		Dado
22	70.39.9001.0	2		Cinghia
23	72.25.0211.1	1		Vite
24	01.11.1720.0	1		Supporto dinamo
25	72.16.0007.0	2		Rosetta
26	72.18.0007.1	2		Rosetta
27	72.06.0107.1	2		Dado
28	01.10.1757.0	2		Distanziale
29	72.25.0211.1	2		Vite

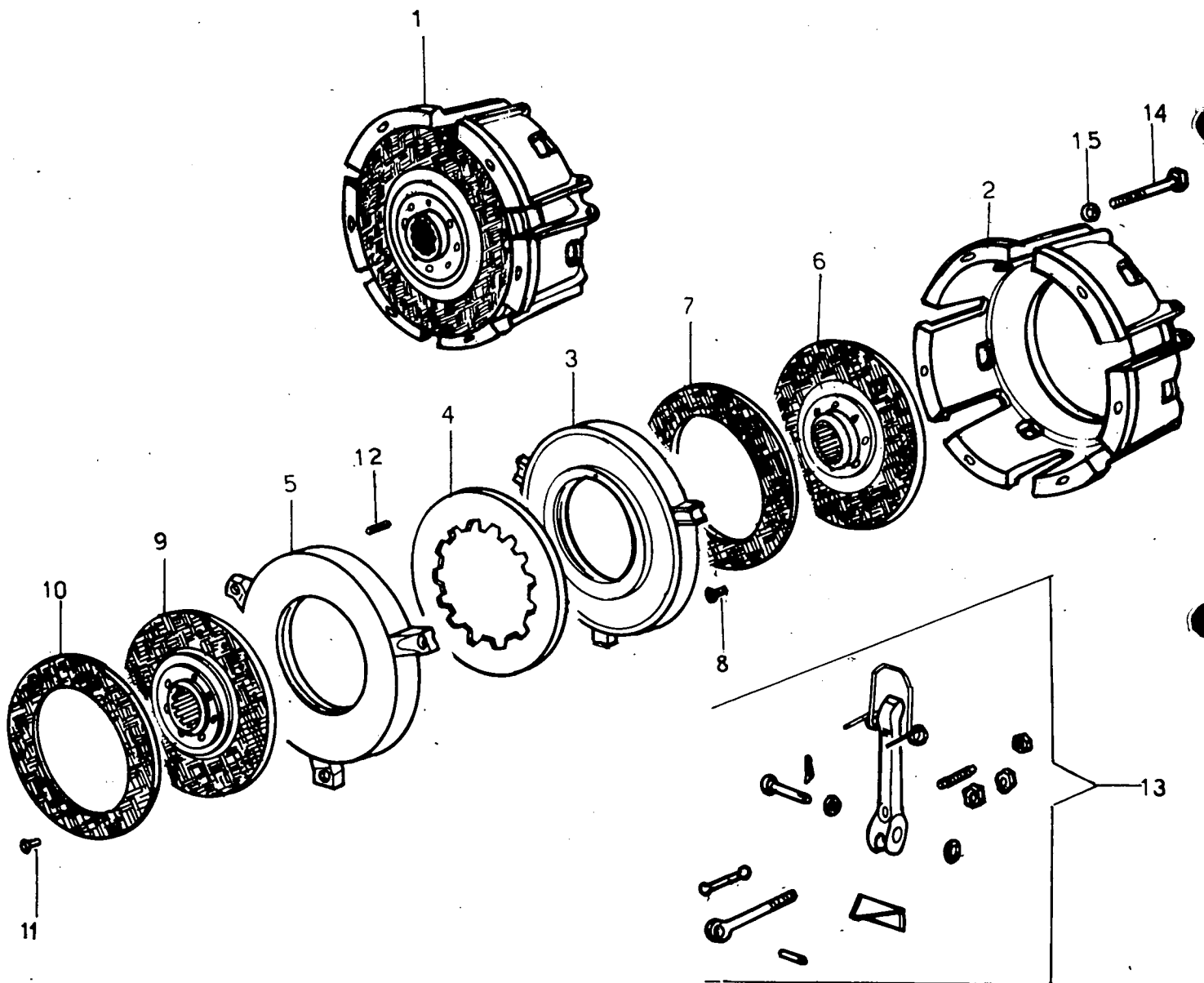
SILENZIATORE DI SCARICO
CONVOGLIATORI E COLLETTORI



SILENZIATORE DI SCARICO
CONVOGLIATORI e COLLETTORI

Sgr. 1.8 Tav. 1

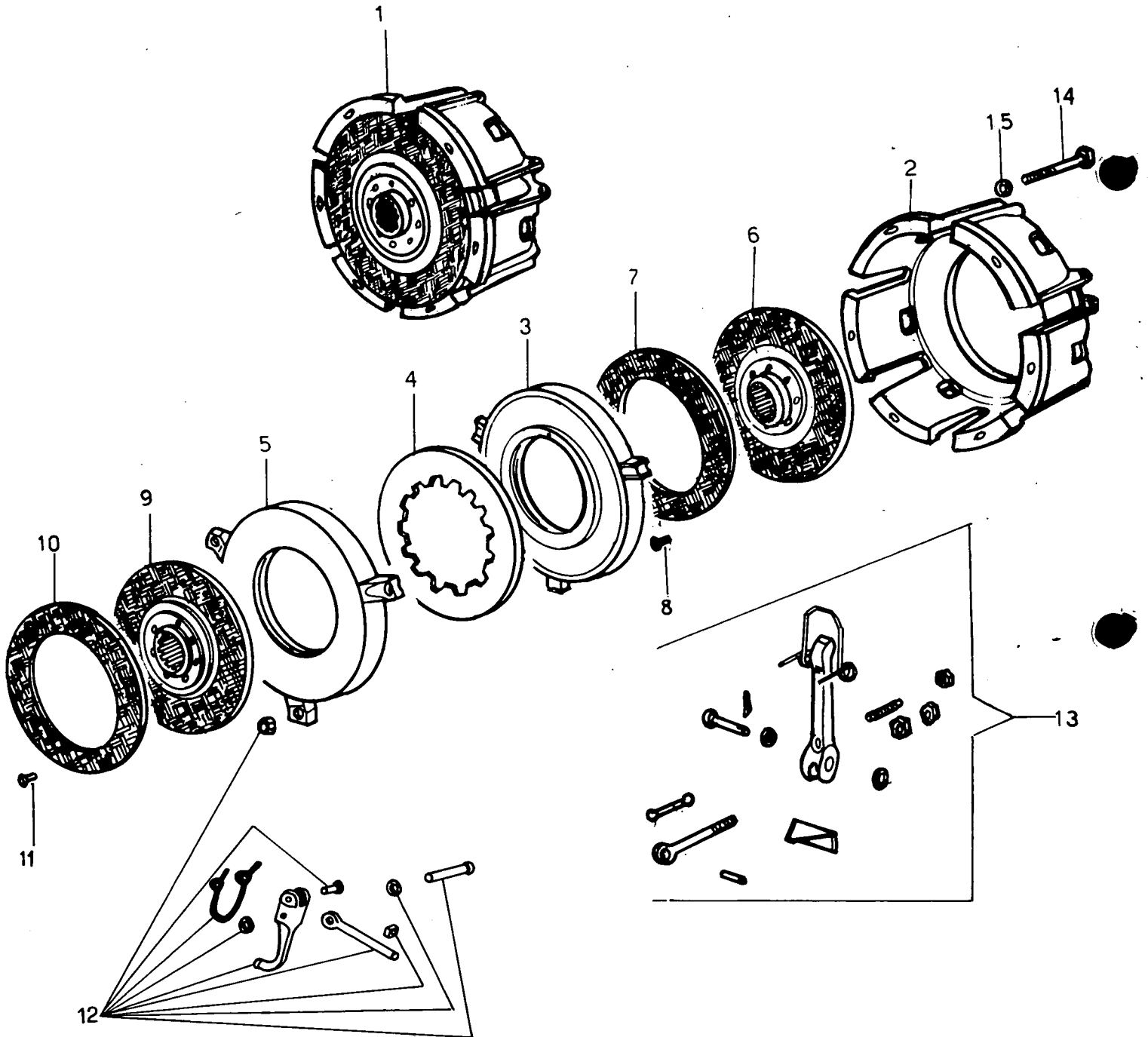
Fig.	N. di ordinazione	QUANTITÀ Base	Denominazione
1	01.11.1736.0	1	Riparo anteriore
2	01.11.1730.0	1	Convogliatore inferiore
3	72.18.9013.1	2	Rosetta
4	72.25.0002.1	8	Vite
5	01.11.1731.0	1	Convogliatore superiore
6	01.11.1732.0	1	Riparo esterno
7	01.10.1733.0	2	Tirante
8	01.10.1761.0	2	Perno
9	72.06.0002.1	2	Dado
10	01.11.1735.0	1	Protezione superiore
11	72.18.0004.1	5	Rosetta
12	72.25.0205.1	5	Vite
13	72.16.0004.0	6	Rosetta
14	72.25.0203.1	6	Vite
15	01.10.1750.0	1	Protezione testa
15	01.11.1752.0	1	Protezione testa
16	01.10.1753.0	1	Protezione
17	01.11.1751.2	1	Protezione ventilatore
18	01.11.1820.0	1	Collettore di aspirazione
19	01.11.1750.2	1	Deflettore collettore
20	72.06.0103.1	1	Dado
21	72.18.0002.1	4	Rosetta
22	72.25.0007.1	1	Vite
23	01.10.1852.0	1	Guarnizione
24	72.06.0005.1	6	Dado
25	72.16.0004.2	12	Rosetta
26	01.10.1851.0	1	Coperchietto
27	72.06.9004.0	6	Dado
28	00.10.5651.0	3	Guarnizione
29	72.25.0004.1	3	Vite
30	00.13.5614.4	1	Marmitta completa
31	00.10.5653.4/10	1	*Fascetta completa
32	00.10.5652.0/10	1	*Terminale



DOPPIA FRIZIONE

Sgr. 2.2 Tav. 1

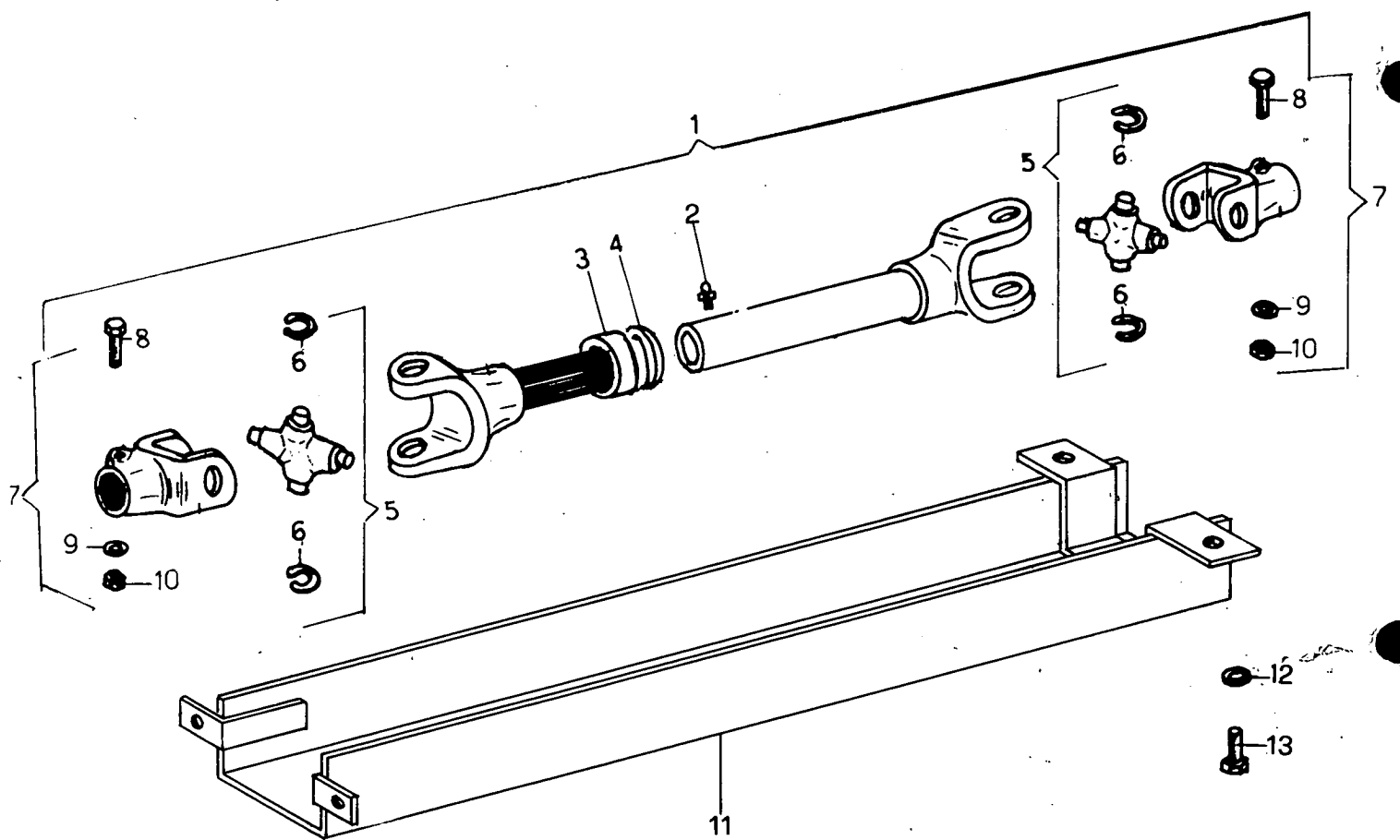
Fig.	N. di ordinazione	QUANTITÀ Base	Denominazione
1	00.10.2216.4	1	Doppia frizione
2	00.10.2216.0	1	*Scatola
3	00.10.2212.0	1	*Spingidisco cambio
4	00.10.2250.0	1	*Molla di regolazione
5	00.10.2215.0	1	*Spingidisco p.d.f.
6	00.10.2210.3/10 44980763	1	*Disco cambio
7	00.10.2211.0	2	**Guarnitura
8	70.15.9009.0	12	**Ribattino
9	00.10.2213.3	1	*Disco presa di forza
10	00.10.2214.0	2	**Guarnitura
11	70.15.9004.0	12	**Ribattino
12	70.01.9005.1	1	*Spina elastica
13	00.10.2217.3	1	*Accessori revisione frizione
14	72.25.0226.1	6	Vite
15	72.18.0004.1	6	Rosetta elastica



FRIZIONE DOPPIO COMANDO

Sgr. 2.4 Tav.1

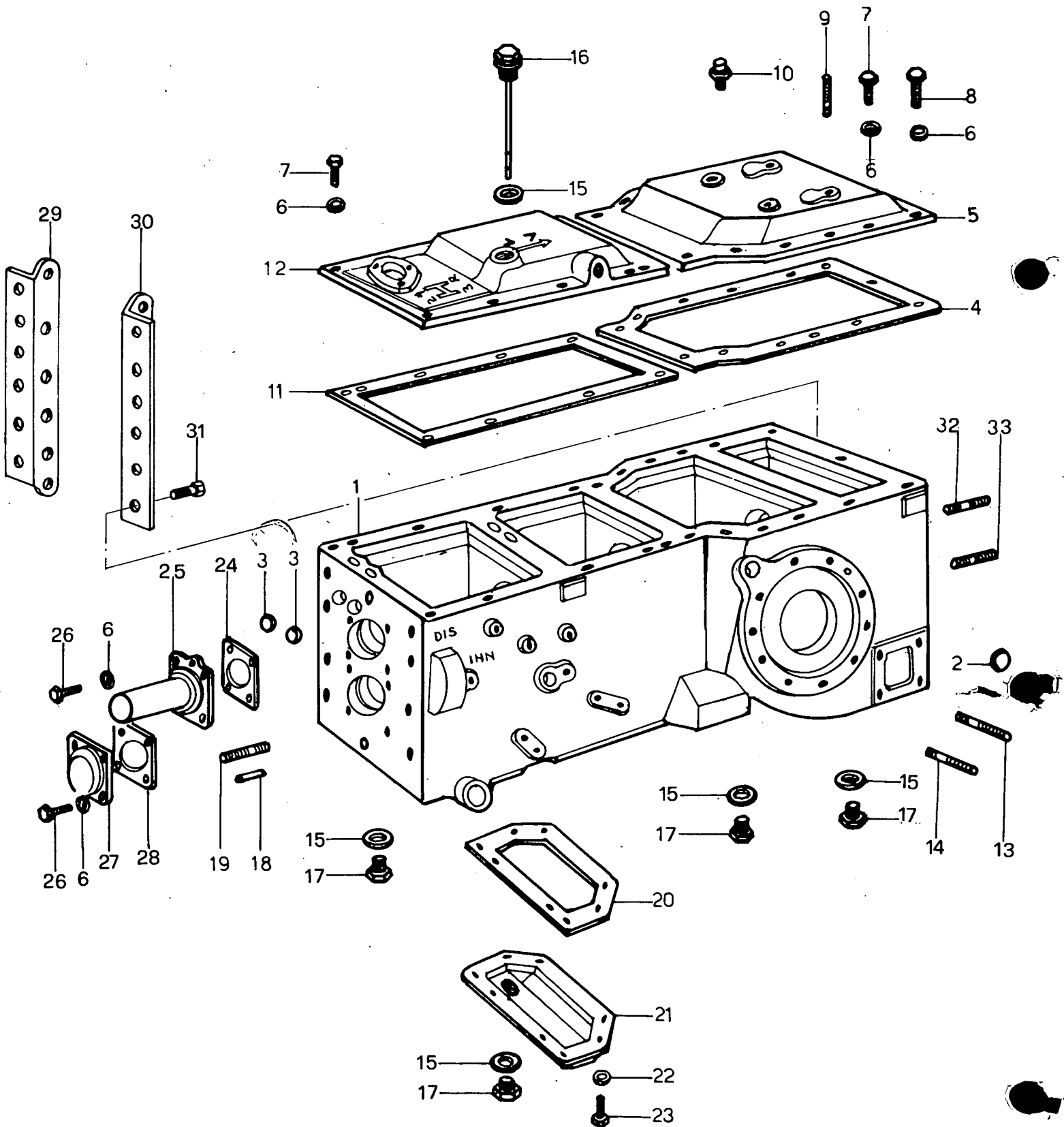
Fig.	N. di ordinazione	QUANTITÀ Base	Denominazione
1	00.13.2415.4	1	Doppia frizione
2	00.13.2416.0	1	*Scatola
3	00.13.2412.0	1	*Spingidisco cambio
4	00.10.2250.0	1	*Molla
5	00.13.2415.0	1	*Spingidisco P.T.O.
6	00.10.2210.3/10	1	*Disco cambio
7	00.10.2211.0	2	**Guarnitura
8	70.15.9009.0	12	**Ribattino
9	00.10.2213.3	1	*Disco P.T.O.
10	00.10.2214.0	2	**Guarnitura
11	70.15.9004.0	12	**Ribattino
12	00.13.2451.3	1	*Serie revisione P.T.O.
13	00.13.2450.3	1	*Serie revisione cambio
14	72.25.0226.1	6	Vite
15	72.18.0004.1	6	Rosetta



ALBERO DI TRASMISSIONE

Sgr. 2.6 Tav. 1

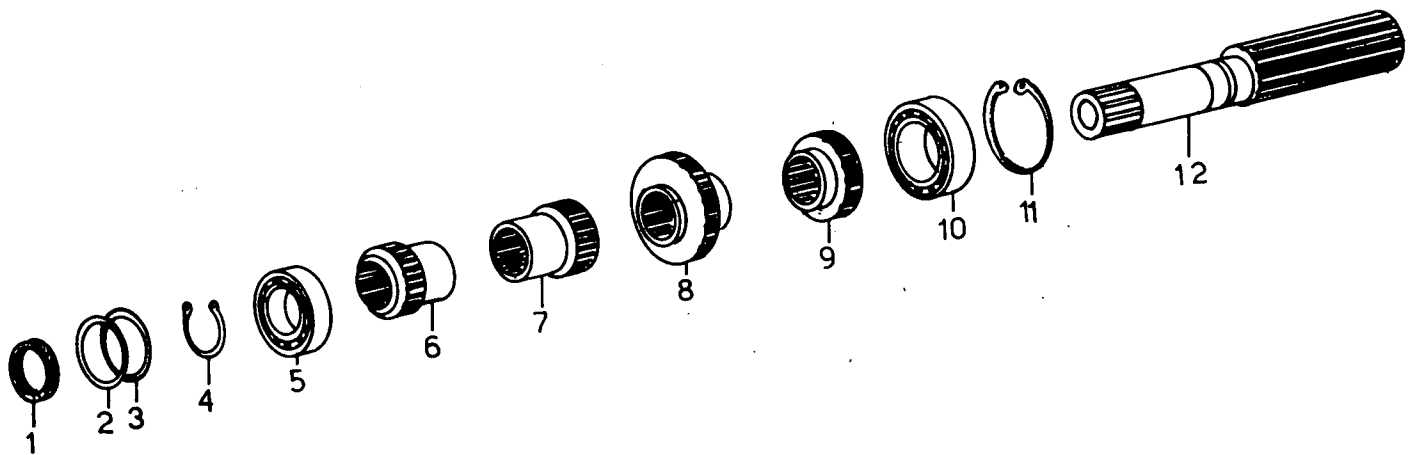
Fig.	N. di ordinazione	QUANTITÀ		Denominazione
		2 RM	DT	
1	00.13.2615.4	-	1	Albero di trasmissione
2	70.25.0102.0	-	1	*Ingrassatore
3	00.10.2655.0	-	1	*Astuccio
4	00.10.2654.0	-	1	*Guarnizione
5	00.10.2610.3	-	2	*Crociera
6	71.72.9009.1	-	8	*Anello elastico
7	00.10.2611.0	-	2	*Forcella
8	72.25.0321.1	-	1	**Vite
9	72.18.0006.1	-	1	**Rosetta
10	72.06.0106.1	-	1	**Dado
11	00.13.2613.2	-	1	Carter protezione
12	72.18.0004.1	-	4	Rosetta
13	72.25.0205.1	-	4	Vite



SCATOLA CAMBIO

Sgr. 3.1 Tav. 1

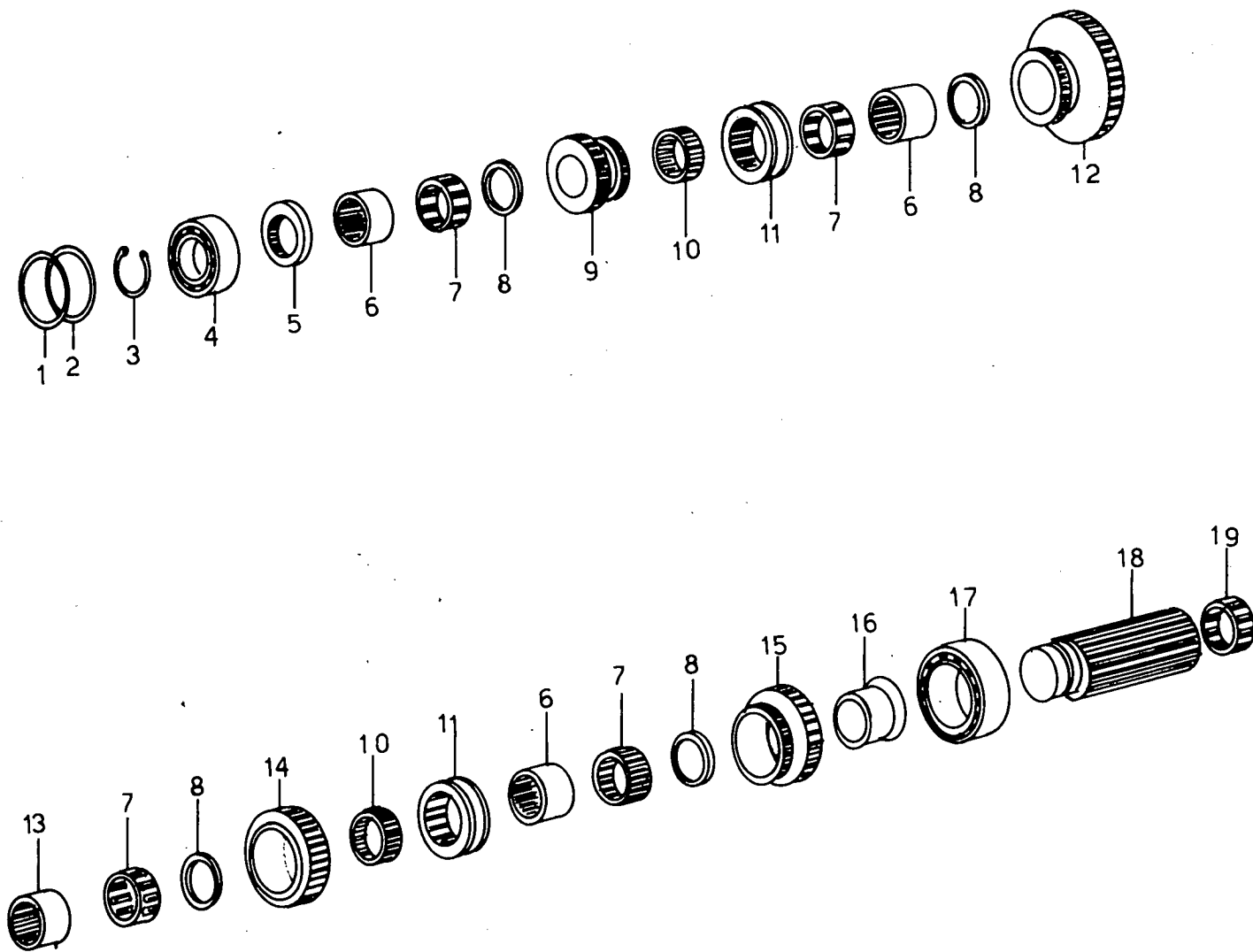
Fig.	N. di ordinazione	QUANTITÀ		Denominazione
		2 RM	DT	
1	00.10.3116.0/20 <i>ESAVR.</i>		1	Scatola cambio
2	70.22.0009.0	1	1	Tappo
3	70.22.0008.0 <i>10158200</i>	2	2	Tappo
4	00.10.3150.0/10	1	1	Guarnizione
5	00.10.3112.0/10	1	1	Coperchio posteriore
6	72.18.0004.1	21	21	Rosetta
7	72.25.0209.1	17	17	Vite
8	72.25.0213.1	2	2	Vite
9	72.01.0403.2	4	4	Prigioniero
10	00.10.3157.3	1	1	Vite sfiato
11	00.10.3151.0	1	1	Guarnizione
12	00.10.3110.0	1	1	Coperchio cambio
13	72.01.9032.1	2	2	- Prigioniero
14	72.01.9033.1	14	14	- Prigioniero
15	71.81.0017.0	5	4	Anello guarnizione
16	00.10.3155.3	1	1	Asta livello olio
17	70.20.9001.0	4	3	Tappo olio
18	70.04.0911.0	2	2	Spina
19	72.01.0409.1	8	8	Prigioniero
20	00.10.3152.0	1	1	Guarnizione
21	00.10.3115.0	1	-	Coperchio inferiore
22	72.18.0006.1	8	-	Rosetta
23	72.25.0311.1	8	-	Vite
24	00.10.3154.0	1	1	Guarnizione
25	00.13.3113.3	1	1	Flangia guida
26	72.25.0207.1	8	8	Vite
27	00.10.3114.0	1	1	Coperchietto
28	00.10.3153.0	1	1	Guarnizione
29	00.13.3152.0	1	1	Supporto gancio destro
30	00.13.3153.0	1	1	Supporto gancio sinistro
31	72.25.0513.1	2	2	Vite
32	72.01.9029.4	4	4	Prigioniero
33	72.01.0515.1	2	2	Prigioniero



ALBERO PRIMARIO

Sgr. 3.2 Tav. 1

Fig.	N. di ordinazione	QUANTITÀ		Denominazione
			Base	
1	71.76.9001.0	1		Anello paraolio
2	73.23.9002.0	2		Spessore
3	73.23.9001.0	2		Spessore
4	71.70.0014.1	1		Anello elastico
5	71.02.0011.0	1		Cuscinetto
6	00.10.3250.0	1		Ingranaggio conduttore RM
7	00.10.3210.0	1		Ingranaggio conduttore I
8	00.10.3211.0	1		Ingranaggio conduttore III
9	00.10.3212.0	1	9955214 ✓	Ingranaggio conduttore II
10	71.02.0012.0	1		Cuscinetto
11	71.71.0032.1	1		Anello elastico
12	00.13.3214.0	1		Albero primario



ALBERO SECONDARIO

Sgr. 3.3 Tav.1

Fig.	N. di ordinazione	QUANTITÀ		Denominazione
			Base	
1	73.23.9003.0	2		Spessore
2	73.23.9004.0	2		Spessore
3	71.70.0014.1	1		Anello elastico
4	71.03.0011.0	1		Cuscinetto
5	00.10.3351.0	1		Ralla
6	00.10.3352.0	3		Boccola ingranaggio
7	71.60.9001.0	4		Cuscinetto a rullini
8	73.24.9001.0	4		Distanziale
9	00.10.3350.0	1		Ingranaggio condotto RM
10	00.10.3354.0	2		Manicotto fisso
11	00.10.3355.0	2		Manicotto scorrevole
12	00.10.3310.0	1		Ingranaggio condotto I
13	00.10.3353.0	1		Boccola ingranaggio
14	00.10.3312.0	1		Ingranaggio condotto III
15	00.10.3311.0	1		Ingranaggio condotto II
16	00.10.3356.0	1		Distanziale
17	71.10.0112.0	1		Cuscinetto
18	00.10.3314.0	1		Albero secondario
19	71.60.9002.0	1		Cuscinetto a rullini

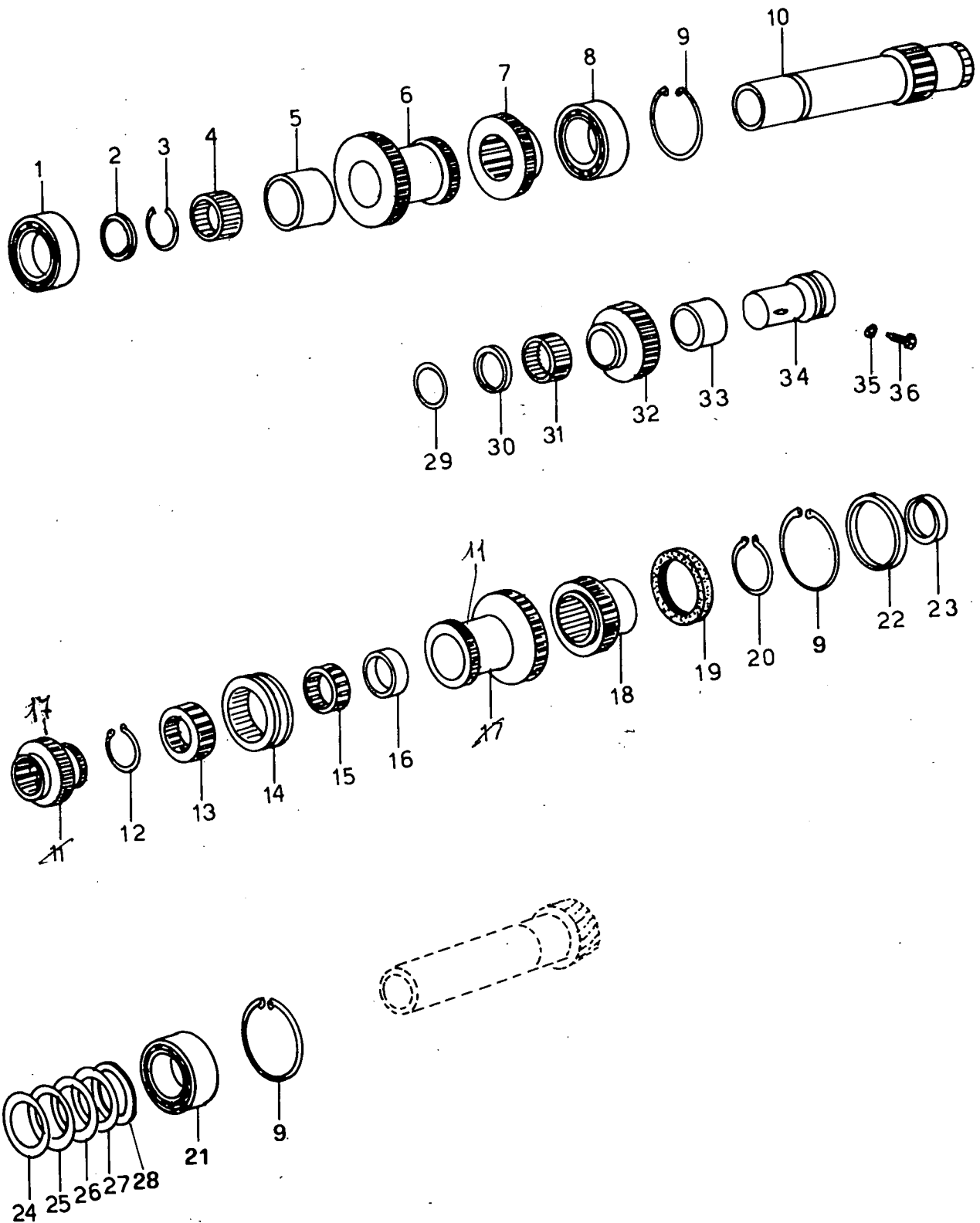
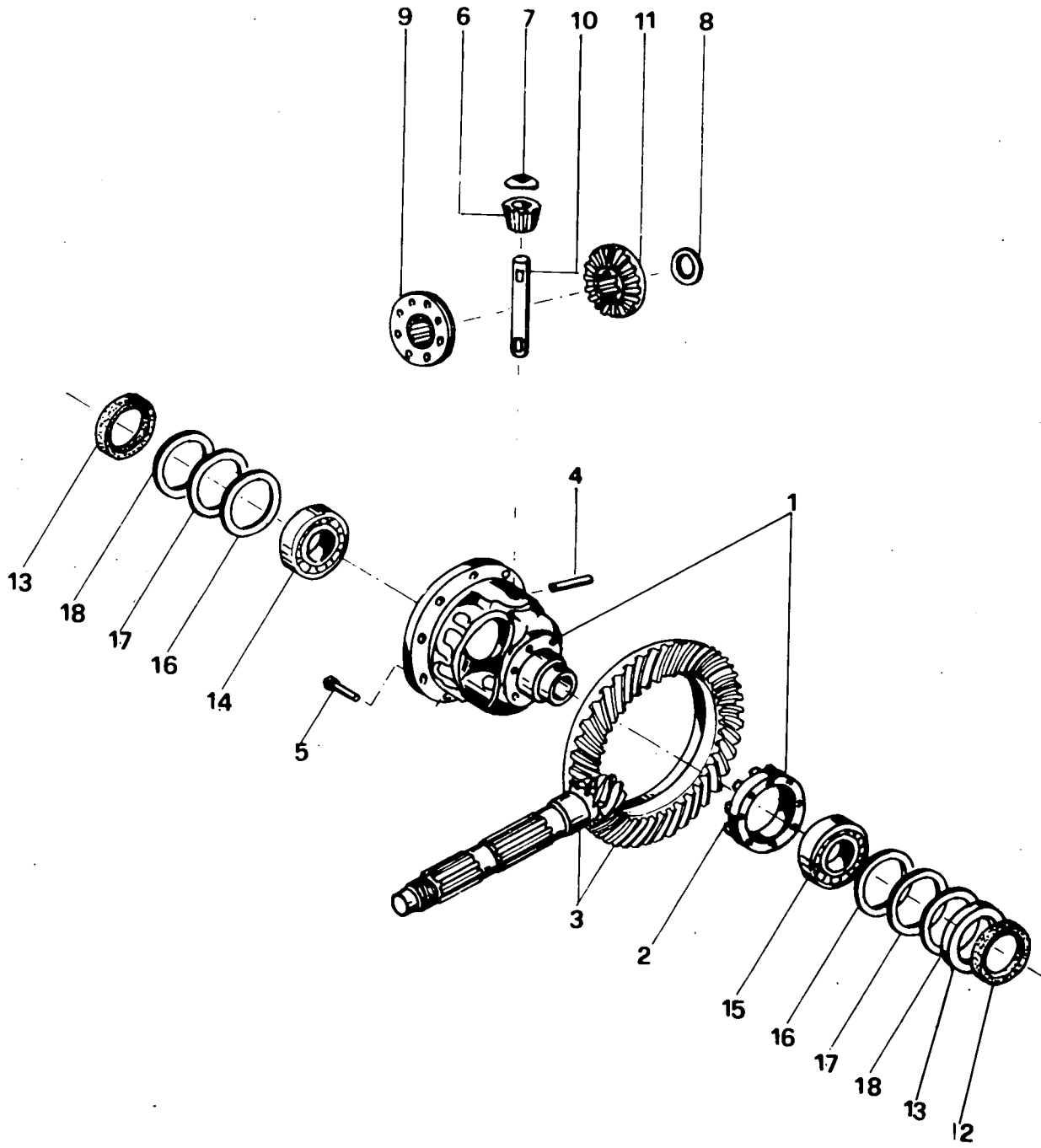


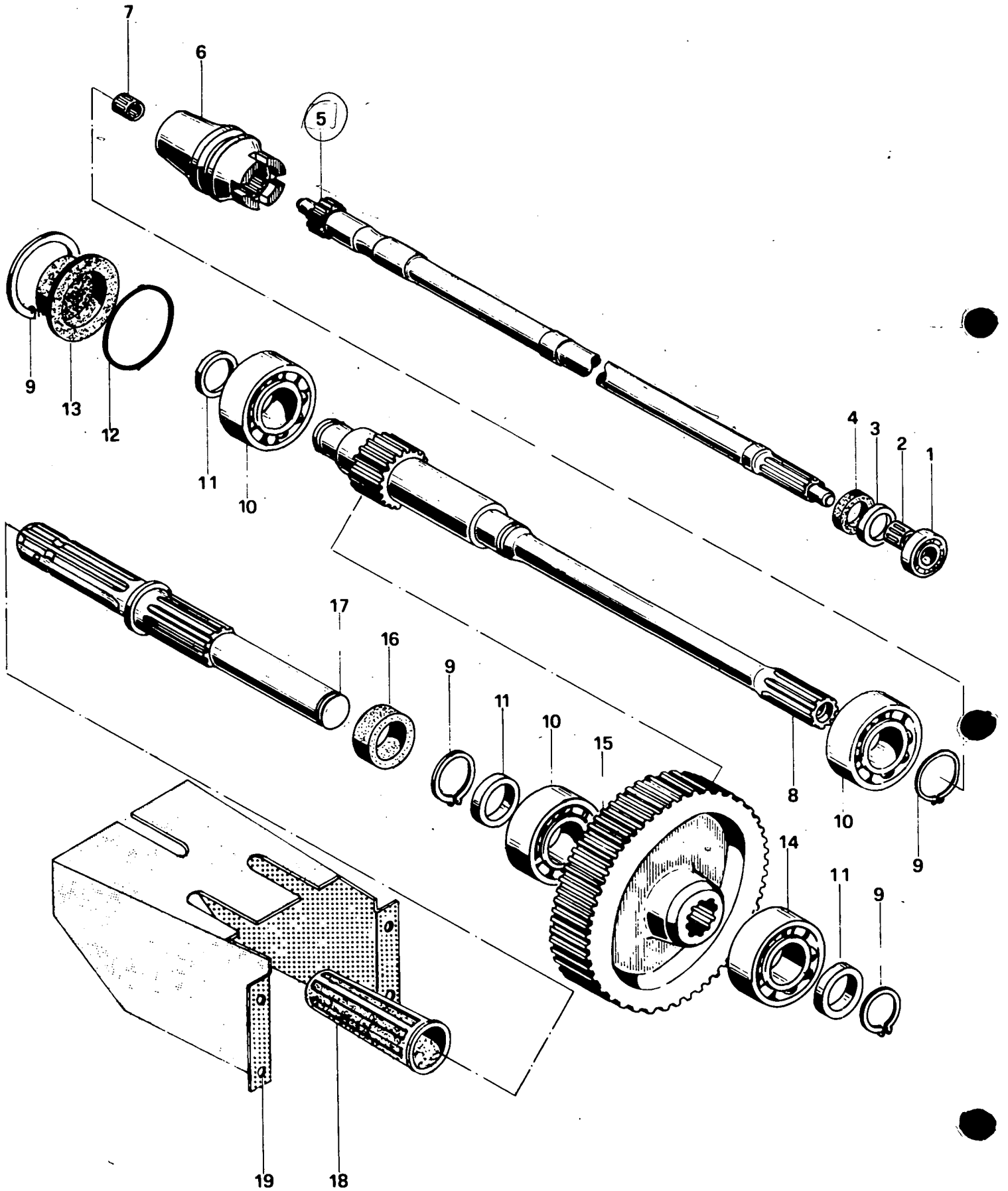
Fig.	N. di ordinazione	QUANTITÀ		Denominazione
			Base	
1	71.03.0011.0	1		Cuscinetto
2	73.24.9003.0	1		Distanziale
3	73.23.9021.0	1		Rasamento
4	71.63.0066.0	2		Cuscinetto a rullini
5	73.24.9004.0	1		Distanziale
6	00.10.3410.0	1		Ingranaggio riduttore
7	00.10.3315.0	1		Ingranaggio condotto sincronizzato
8	71.02.0012.0	1		Cuscinetto
9	71.71.0032.1 - 11061976	3		Anello elastico
10	00.10.3452.0	1		Albero P.T.O. sincronizzata
11 17	00.10.3411.0 44902122	1		Ingranaggio
12	71.70.0013.1	1		Anello elastico
13	00.10.3416.0	1		Manicotto fisso
14	00.10.3417.0	1		Manicotto scorrevole
15	71.60.9003.0	2		Cuscinetto a rullini
16	73.24.9005.0	1		Distanziale
17 11	00.10.3412.0 44902119	1		Ingranaggio condotto riduttore
18	00.10.3450.0 44902117	1		Ingranaggio condotto sincronizzato
19	71.75.0826.0 44902086	1		Anello paraolio
20	71.70.0016.1 11068876	1		Anello elastico
21	71.30.0012.0 28043430	1		Cuscinetto
22	73.24.9006.0	2		Distanziale
23	73.24.9007.0	1		Distanziale
24	73.23.9003.0	4		Spessore 0,2
25	73.23.9005.0	2		Spessore 0,05
26	73.23.9006.0	2		Spessore 0,1
27	73.23.9007.0	2		Spessore 0,2
28	73.23.9004.0	2		Spessore 0,5
29	71.80.0048.0	1		Anello tenuta
30	73.24.9002.0	2		Ralla per ingranaggio RM
31	71.63.0022.0	1		Cuscinetto a rullini
32	00.10.3420.0	1		Ingranaggio RM
33	00.10.3451.0	1		*Boccola
34	00.10.3421.0	1		Alberino RM
35	71.81.0004.0	1		Anello guarnizione
36	72.25.9001.0	1		Vite di fermo



DIFFERENZIALE POSTERIORE

Sgr.3.5 Tav. 1

Fig.	N. di ordinazione	QUANTITÀ Base	Denominazione
1	00.10.3515.3	1	Scatola differenziale
2	00.10.3512.3	1	*Manicotto
3	00.10.3510.3	1	Coppia conica
4	70.02.0518.1	1	Spina elastica
5	72.27.0207.2	10	Vite
6	00.10.3517.0	2	Satellite
7	00.10.3551.0	2	Rasamento satellite
8	00.10.3550.0	2	Rasamento planetario
9	00.10.3514.0	1	Planetario sinistro
10	00.10.3518.0	1	Perno
11	00.10.3516.0	1	Planetario destro
12	73.24.9008.0	1	Distanziale
13	71.76.9002.0	2	Anello paraolio
14	71.47.0006.0	1	Cuscinetto
15	71.46.0011.0	1	Cuscinetto
16	73.23.9010.0	4	Spessore
17	73.23.9009.0	4	Spessore
18	73.23.9008.0	4	Spessore



PRESA DI POTENZA POSTERIORE

Sgr. 3.6 Tav.1

Fig.	N. di ordinazione	QUANTITÀ Base	Denominazione
1	71.15.9001.0	1	Cuscinetto
2	71.60.9004.0	1	Cuscinetto a rullini
3	73.24.9011.0	1	Distanziale
4	71.76.9005.0	1	Anello paraolio
5	00.10.3610.0	1	Albero frizione P.T.O.
6	00.10.3612.0	1	Manicotto innesto P.T.O.
7	71.60.9005.0	1	Cuscinetto a rullini
8	00.10.3611.0	1	Albero con ingranaggio
9	71.71.0032.1	4	Anello elastico
10	71.03.0011.0	3	Cuscinetto
11	73.24.9012.0	3	Distanziale
12	71.80.0172.0	1	Anello tenuta
13	00.10.3650.2	1	Coperchietto
14	71.17.0012.0	1	Cuscinetto
15	00.10.3613.0	1	Ingranaggio
16	71.76.9004.0	1	Anello paraolio
17	00.10.3614.0	1	Albero uscita P.T.O.
18	00.10.3651.0	1	Cuffia
19	05.64.0650.2	1	Protezione P.T.O.

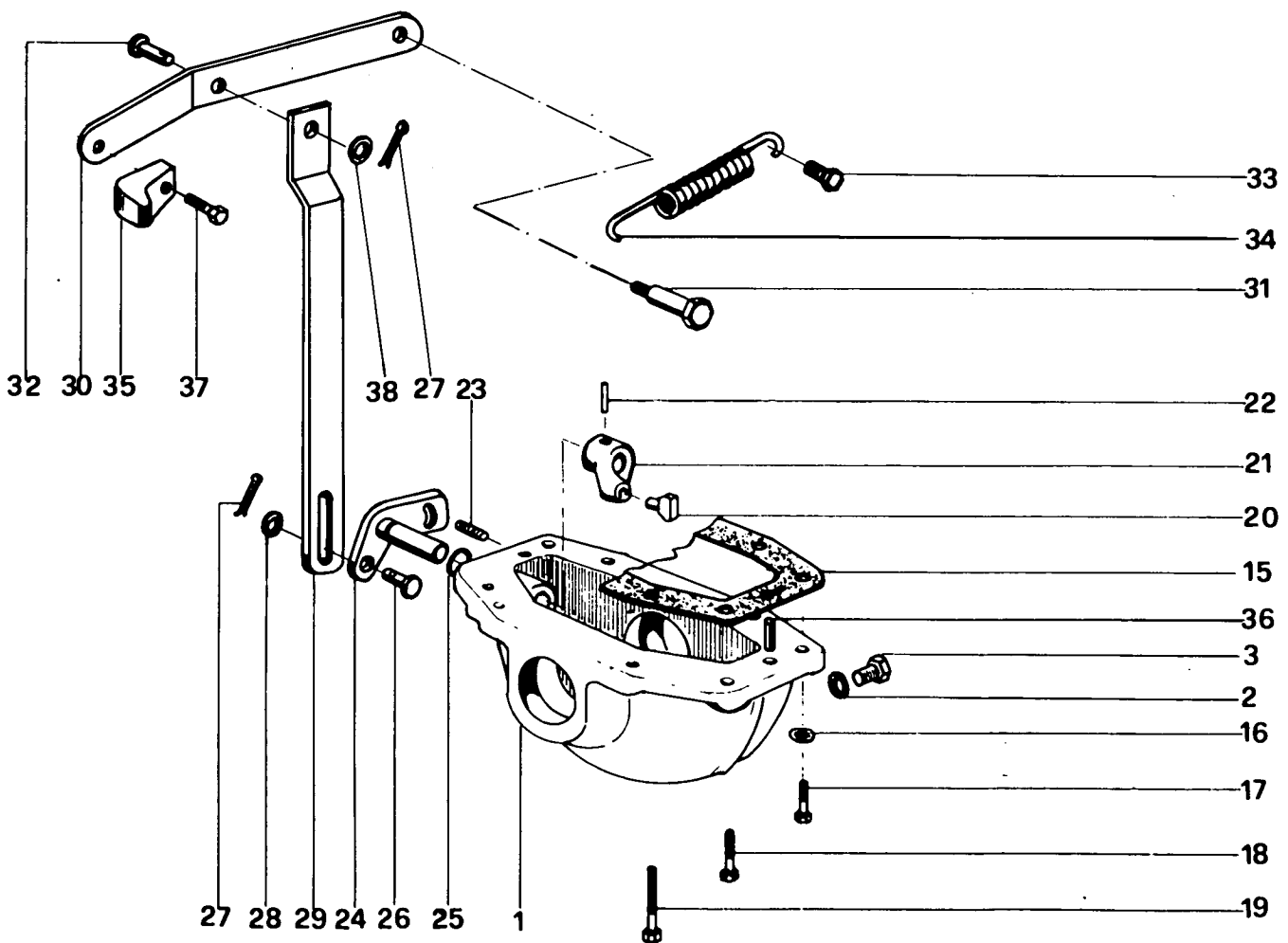
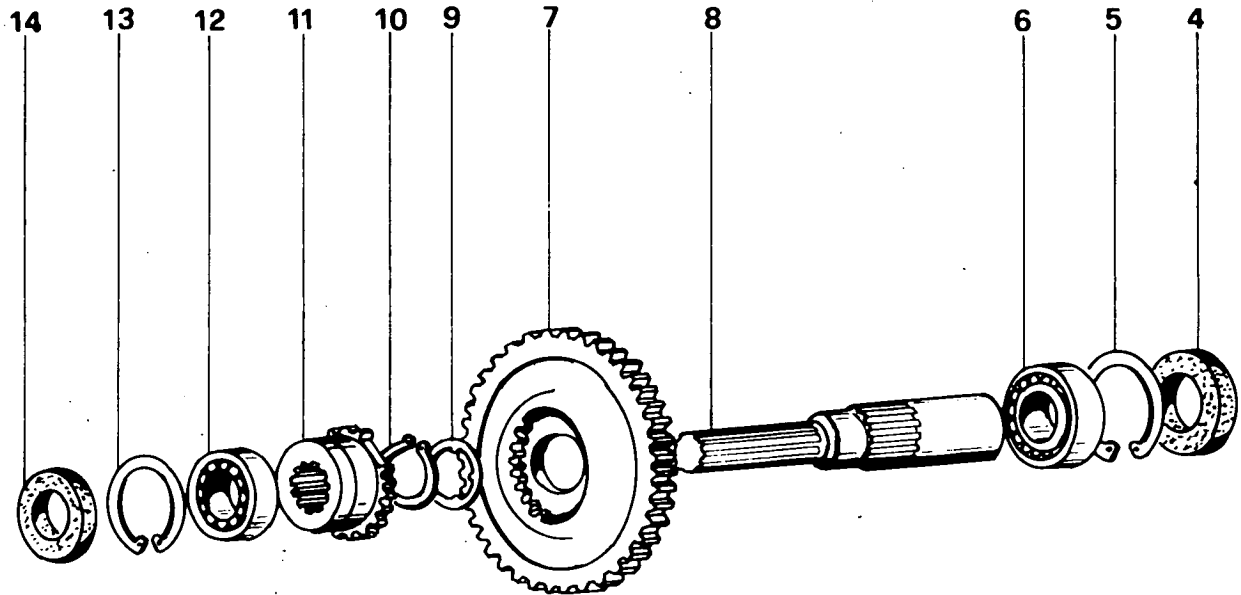
44901979

44982184

SUPER RIDUTTORE

Sgr. 3.7 Tav.1

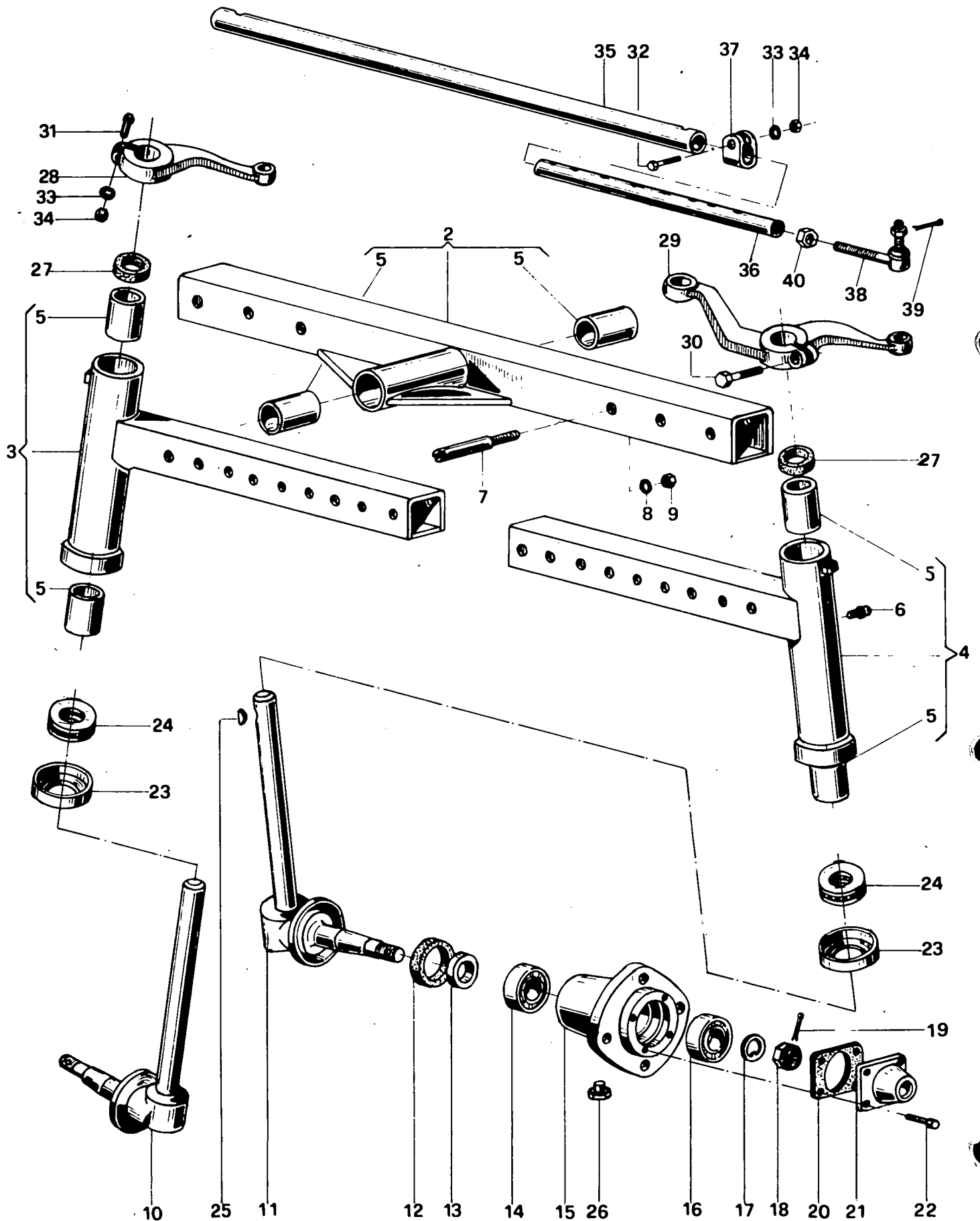
Fig.	N. di ordinazione	QUANTITÀ		Denominazione
			Base	
1	70.04.0809.0	2		Spina di riferimento
2	00.10.3754.0	1		Leva esterna
3	70.01.0612.1	3		Spina elastica
4	00.10.3752.0	1		Perno
5	71.80.0024.0	1		Anello di tenuta
6	00.10.3750.0	1		Coperchio
7	73.24.9013.0	2		Distanziale
8	00.10.3755.0	1		Ingranaggio
9	71.60.9006.0	2		Gabbia a rullini
10	73.24.9017.0	1		Distanziale
11	00.10.3756.0	1		Perno per ingranaggio
12	72.26.9005.1	1		Vite
13	00.10.3764.0	1		Leva interna
14	00.10.3820.0	1		Pattino per leva
15	00.10.3753.0	1		Asta per forcella
16	73.24.9014.0	1		Distanziale
17	00.10.3757.0	1		Forcella innesto
18	73.24.9015.0	1		Distanziale
19	73.25.9001.1	1		Molla
20	71.66.9002.0	1		Sfera scatto asta
21	71.60.9007.0	4		Gabbia a rullini
22	00.10.3760.0	1		Ingranaggio
23	00.10.3761.0	1		Manicotto fisso
24	00.10.3762.0	1		Manicotto innesto
25	00.10.3759.0	1		Ingranaggio
26	73.24.9018.0/10	1		Distanziale
27	71.63.0091.0	1		Gabbia a rullini
28	00.10.3751.0	1		Rasamento
29	00.10.3758.0	1		Ingranaggio
30	73.24.9016.0	1		Distanziale
31	73.24.9019.0	1		Distanziale
32	00.10.3763.3	1		Tappo con asta livello



PRESA DI POTENZA D.T.

Sgr. 3.8 Tav. 1

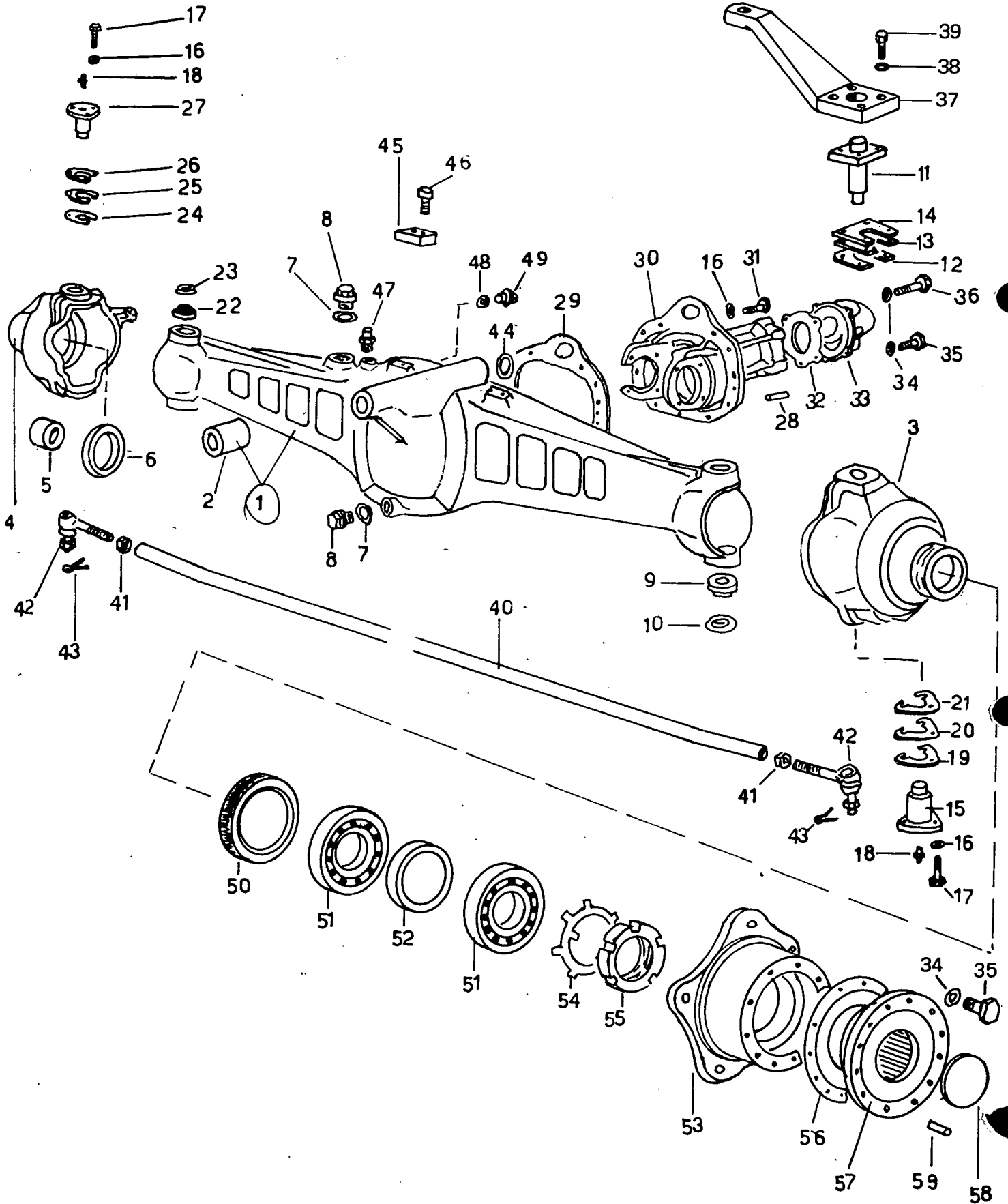
Fig.	N. di ordinazione	QUANTITÀ		Denominazione
		2 RM	DT	
1	00.10.3813.0	44902784	1 ✓	Scatola presa D.T.
2	71.81.0017.0	-	1	Anello di guarnizione
3	70.20.9001.0	-	1	Tappo
4	71.76.9007.0	44902798	1 ✓	Paraolio
5	71.71.0032.1	11061976	1 ✓	Anello elastico
6	71.02.0012.0	20915780	1 ✓	Cuscinetto
7	00.10.3810.0	44902785	1 ✓	Ingranaggio
8	00.10.3811.0	44902770	1 ✓	Albero presa potenza
9	00.10.3850.0	44902772	1 ✓	Rasamento
10	71.70.0016.1	11068876	1 ✓	Anello elastico
11	00.10.3812.0	44902773	1	Manicotto innesto
12	71.02.0011.0	20705250	1 ✓	Cuscinetto
13	71.71.0029.1	11061576	1 ✓	Anello elastico
14	71.76.9008.0	44902775	1 ✓	Paraolio
15	00.10.3152.0	44901951	1 ✓	Guarnizione
16	72.18.0006.1	-	8	Rosetta elastica
17	72.25.0311.1	-	3	Vite
18	72.25.0318.1	-	1	Vite
19	72.25.0329.1	-	4	Vite
20	00.10.3820.0	-	1	Pattino
21	00.10.3821.0	-	1	Levetta
22	70.02.0512.1	-	1	Spina elastica
23	00.10.3851.0	-	1	Perno
24	00.10.3822.2	-	1	Leva esterna
25	71.80.0024.0	-	1	Anello di tenuta
26	70.10.0302.0	-	1	Perno
27	70.15.0205.0	-	2	Copiglia
28	72.17.0006.0	-	1	Rosetta piana
29	00.10.3855.0	-	1	Tirante
30	00.13.3823.2	-	1	Leva a mano
31	00.10.3852.0	-	1	Perno per leva
32	00.10.3854.0	-	1	Perno per molla
33	00.10.3853.0	-	1	Perno per molla
34	73.26.9001.1	44902776	1 ✓	Molla richiamo leva
35	00.12.6851.0	-	1	Pomello
36	70.04.0809.0	-	2	Spina di riferimento
37	72.45.0755.2	-	1	Vite per pomello
38	72.17.0008.0	-	1	Rosetta



ASSALE ANTERIORE

Sgr. 4.2 Tav.1

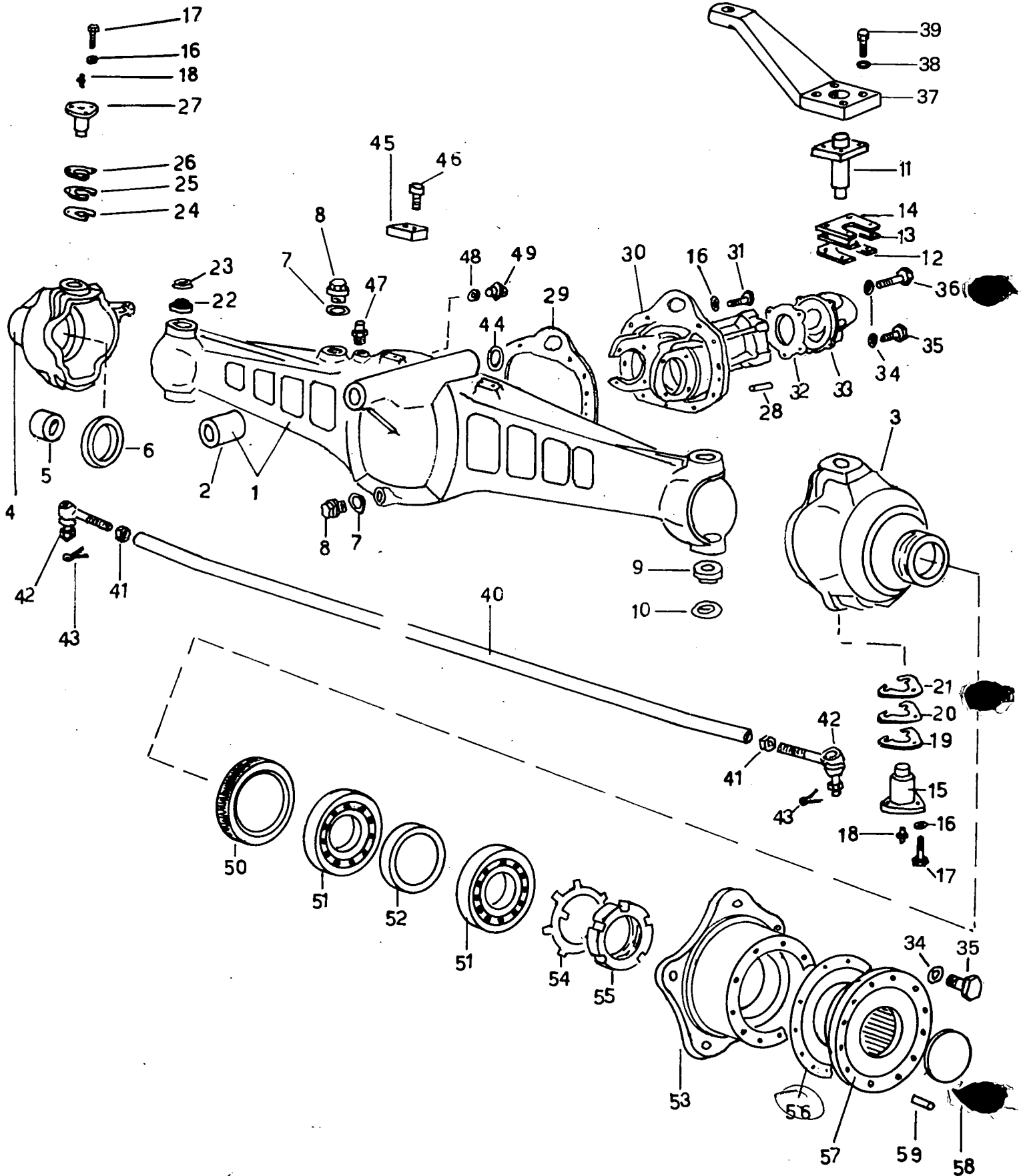
Fig.	N. di ordinazione	QUANTITÀ		Denominazione
		2 RM	DT	
1	00.13.4220.6	1	-	Assale completo
2	00.13.4220.3	1	-	*Corpo centrale
3	00.13.4218.3	1	-	*Estremità destra
4	00.13.4219.3	1	-	*Estremità sinistra
5	71.85.9010.0/10	6	-	*Boccola
6	70.25.0105.2	2	-	*Ingrassatore
7	00.13.4250.0	4	-	*Perno registro
8	72.16.0010.2	4	-	*Rosetta
9	72.06.0109.2	4	-	*Dado
10	00.10.4224.3	1	-	Fuso destro
11	00.13.4225.3	1	-	Fuso sinistro
12	71.76.9006.0	2	-	Anello paraolio
13	00.10.4255.0	2	-	Distanziale
14	71.46.0008.0	2	-	Cuscinetto
15	00.13.4227.0	2	-	Mozzo ruota
16	71.48.0005.0	2	-	Cuscinetto
17	72.16.0014.0	2	-	Rosetta
18	72.06.9009.1	2	-	Dado
19	70.15.0314.0	2	-	Copiglia
20	00.12.4260.0	2	-	Guarnizione
21	00.13.4226.0	2	-	Coperchietto
22	72.25.0205.1	8	-	Vite
23	00.13.4251.0	2	-	Protezione cuscinetto
24	71.55.0007.0	2	-	Cuscinetto
25	70.17.0016.0	2	-	Chiavetta
26	70.20.9003.0	2	-	Tappo
27	71.75.9001.0	2	-	Anello paraolio
28	00.10.4215.0	1	-	Leva destra
29	00.13.4216.0	1	-	Leva sinistra doppia
30	72.25.0321.1	1	-	Vite
31	72.26.0371.1	1	-	Vite
32	72.26.0369.1	4	-	Vite
33	72.18.0006.1	6	-	Rosetta
34	72.06.0421.1	5	-	Dado
35	00.13.4210.0	1	-	Barra esterna
36	00.13.4211.0	2	-	Barra interna
37	00.10.4212.0	4	-	Morsetto
38	00.10.4213.4	2	-	Snodo sferico
39	70.15.0210.0	2	-	Copiglia
40	72.06.0508.1	2	-	Dado



PONTE ANTERIORE

Sgr. 4.3 Tav. 1

Fig.	N. di ordinazione	QUANTITÀ		Denominazione
		2 RM	DT	
1	00.13.4320.0 (302)	-	1	Ponte anteriore <u>44983783</u>
2	71.85.9002.0	-	2	Boccola
3	00.10.4318.0/10	-	1	Forcellone sinistro
4	00.10.4317.0/10	-	1	Forcellone destro
5	71.85.9003.0 44902801	-	2	Boccola
6	71.76.9009.0 44902804	-	2	Anello paraolio
7	71.81.0017.0	-	2	Anello guarnizione
8	70.20.9001.0	-	2	Tappo
9	71.46.0006.0 26799940	-	2	Cuscinetto
10	00.10.4352.0 44902810	-	2	Protezione
11	00.10.4312.0	-	1	Perno superiore sinistro
12	00.10.4363.0	-	2	Spessore 0,5
13	00.10.4362.0	-	2	Spessore 0,2
14	00.10.4361.0	-	2	Spessore 0,25
15	00.10.4311.0	-	2	Perno inferiore
16	72.18.0006.1	-	18	Rosetta
17	72.25.0309.1	-	9	Vite
18	70.26.0103.2	-	2	Ingrassatore
18	70.25.0105.2	-	2	Ingrassatore
19	00.10.4353.0	-	4	Spessore 0,25
20	00.10.4354.0	-	4	Spessore 0,2
21	00.10.4355.0	-	4	Spessore 0,5
22	71.46.0004.0	-	2	Cuscinetto
23	00.10.4357.0 44902811	-	2	Protezione
24	00.10.4358.0	-	4	Spessore 0,25
25	00.10.4359.0	-	2	Spessore 0,2
26	00.10.4360.0	-	2	Spessore 0,5
27	00.10.4314.0	-	1	Perno superiore destro
28	70.03.0809.0	-	2	Spina
29	00.10.4351.0 44902794	-	1	Guarnizione
30	00.10.4319.0 44902793	-	1	Supporto differenziale
31	72.25.0311.1	-	9	Vite
32	00.10.4365.0 44902792	-	1	Guarnizione
33	00.10.4350.0 44902791	-	1	Supporto pignone riduttore
34	72.18.0004.1	-	6	Rosetta
35	72.25.0209.1	-	24	Vite
36	72.25.0224.1	-	2	Vite
37	00.13.4316.0	-	1	Leva comando sterzo
38	72.18.0007.1	-	4	Rosetta
39	72.25.0420.1	-	4	Vite
40	00.13.4310.0	-	1	Barra di accoppiamento
41	72.06.0409.1	-	2	Dado
42	00.10.4313.4	-	2	Snodo sferico
43	70.15.0310.0	-	2	Copiglia

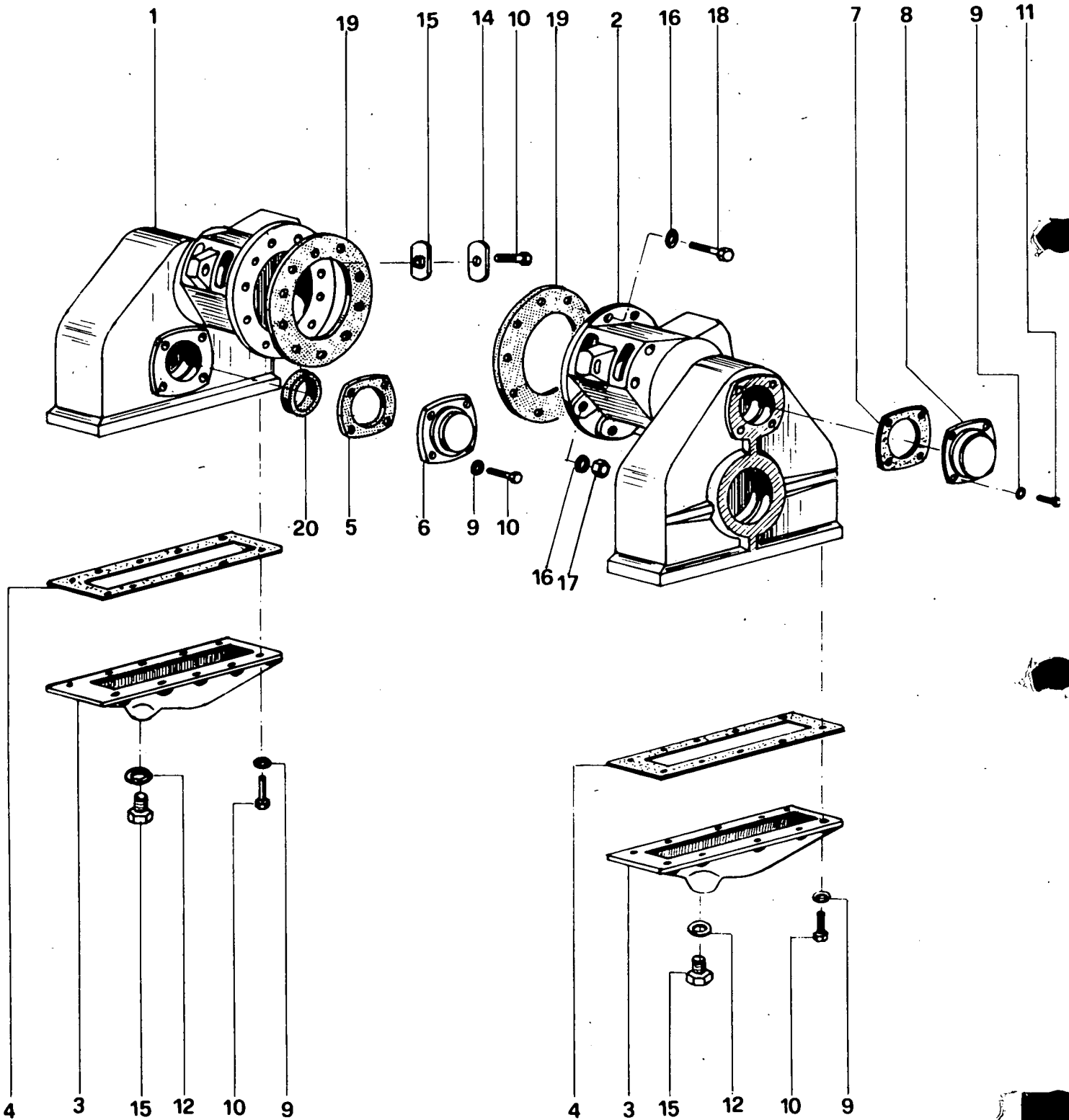


PONTE ANTERIORE

Sgr. 4.3 Tav. 1

Fig.	N. di ordinazione	QUANTITÀ		Denominazione
		2 RM	DT	
44	71.80.0094.0	-	1	Anello tenuta
45	00.13.4350.0	-	2	Limitatore di oscillazione
46	72.35.0212.1	-	4	Vite
47	00.10.3156.0	-	1	Valvola sfiato
48	71.81.0008.0	-	1	Anello guarnizione
49	72.25.0405.1	-	1	Vite
50	71.76.9010.0 40001030	-	2	Anello paraolio
51	71.01.9002.0 26794610	-	4	Cuscinetto
52	73.24.9020.0 44902817	-	2	Distanziale
53	00.10.4325.0/10	-	2	Mozzo ruota
54	72.15.0018.1	-	2	Rosetta per ghiera
55	72.12.9002.1	-	2	Ghiera
56	00.10.4364.0	-	2	Guarnizione
57	00.10.4326.0 44902821	-	2	Flangia
58	70.22.0015.1 10159700	-	2	Tappo
59	70.03.0709.0	-	4	Spina

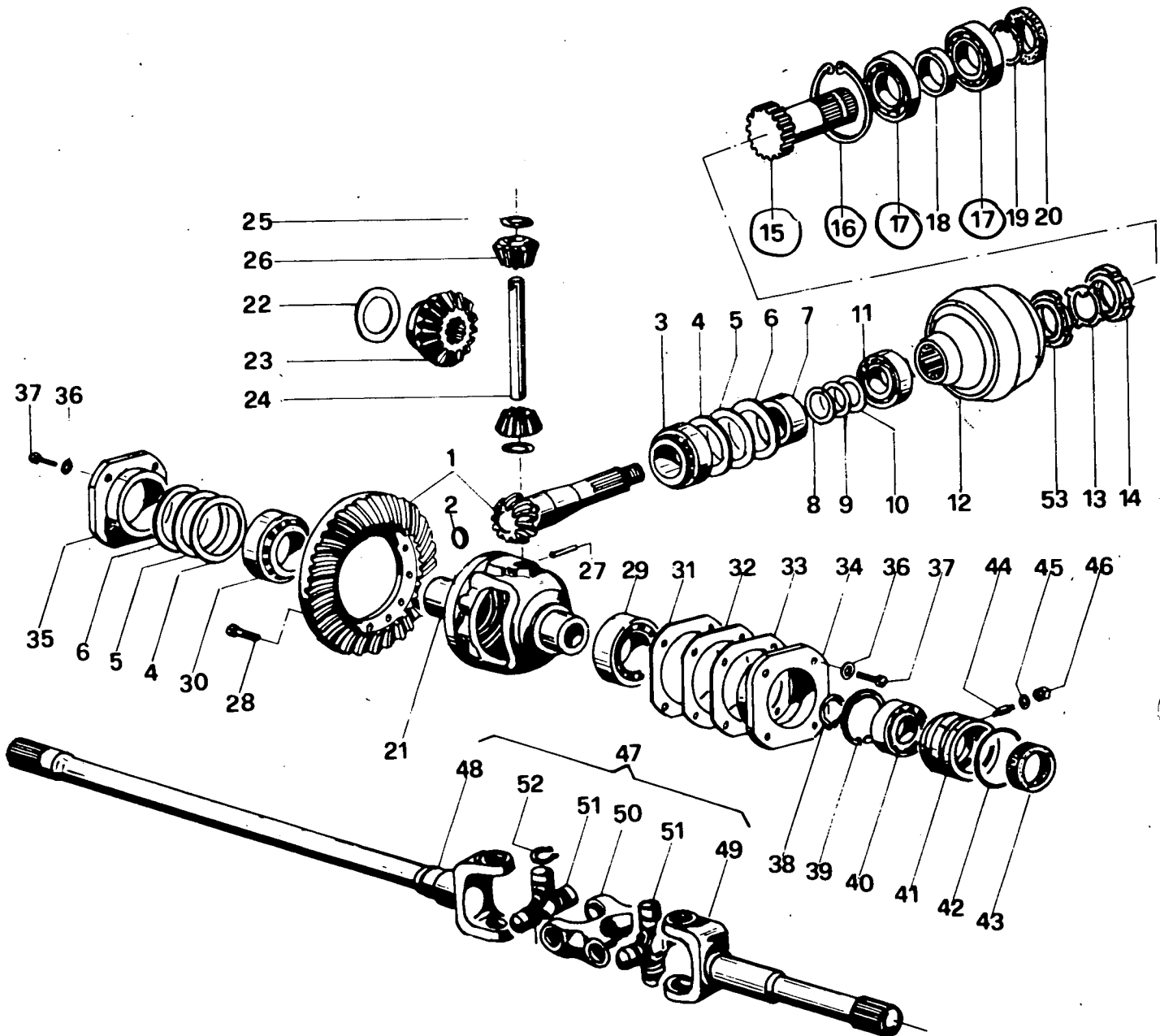
013.46.2



PONTE POSTERIORE

Sgr.4.4 Tav. 1

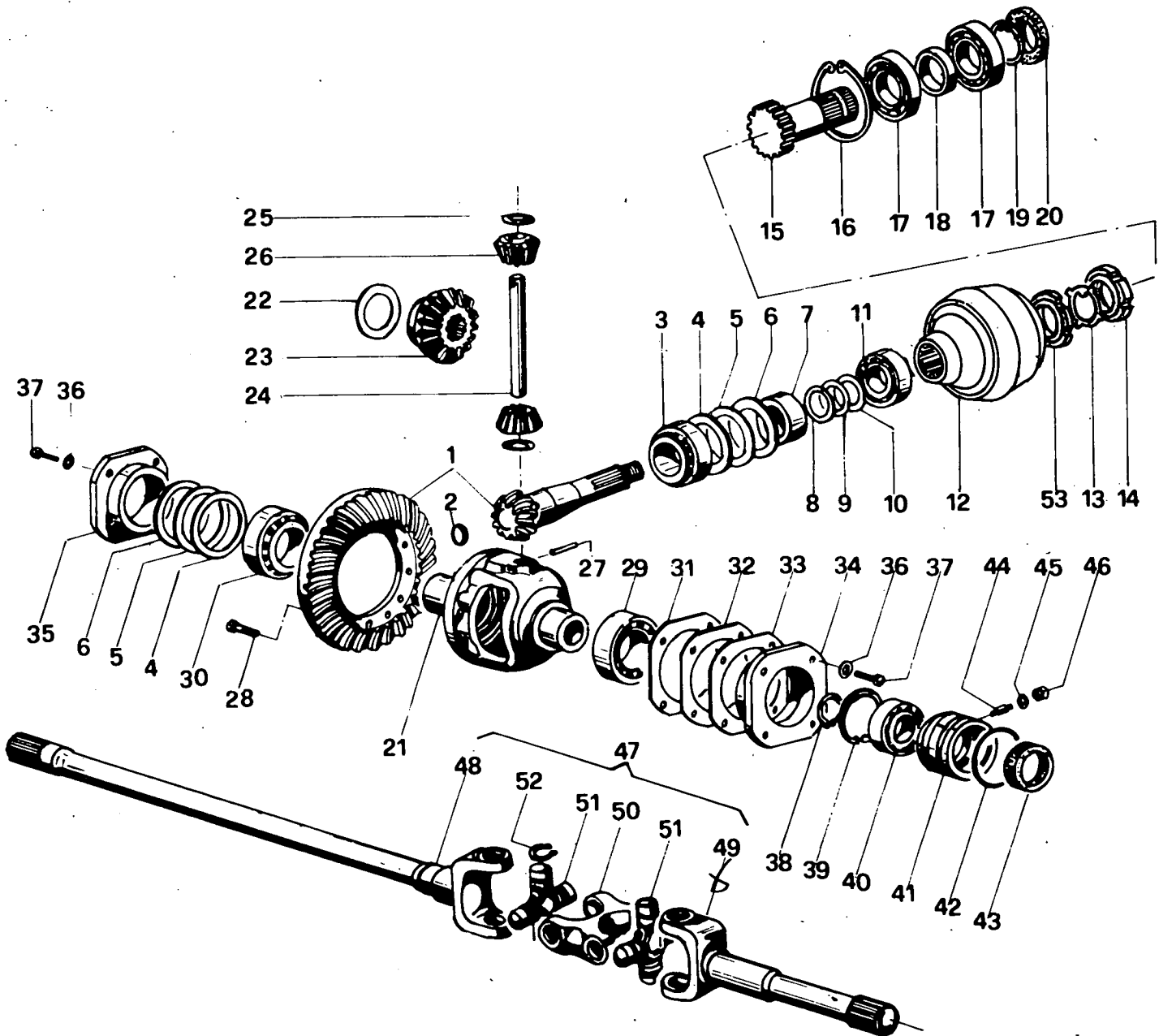
Fig.	N. di ordinazione	QUANTITÀ Base	Denominazione
1	00.13.4410.0	1	Scatola riduttore destro
2	00.13.4411.0	1	Scatola riduttore sinistro
3	00.13.4412.0	2	Coperchio scatola
4	00.13.4450.0	2	Guarnizione
5	00.10.4452.0	2	Guarnizione
6	00.10.4414.0	2	Coperchietto
7	00.10.4453.0	2	Guarnizione
8	00.10.4413.0	2	Coperchietto
9	72.18.0004.1	36	Rosetta
10	72.25.0209.1	28	Vite
11	72.25.0207.1	10	Vite
12	71.81.0017.0	2	Anello guarnizione
13	70.20.9001.0	2	Tappo
14	00.13.4452.0	2	Piastrina
15	00.13.4451.2	2	Piastrina di fermo
16	72.18.0006.1	20	Rosetta
17	72.06.9074.1	16	Dado
18	72.25.9003.1	4	Vite
19	00.10.4450.0	2	Guarnizione
20	73.24.9141.0	2	Distanziale



DIFFERENZIALE ANTERIORE

Sgr. 4.6 Tav. 1

Fig.	N. di ordinazione	QUANTITÀ		Denominazione
		2 RM	DT	
1	00.10.4610.3 ¹⁰	-	1	Coppia conica 44902826 8/33
2	70.22.0007.0	-	1	Tappo ad espansione
3	71.48.0010.0	-	1	Cuscinetto
4	73.23.9008.0 44902164	-	4	Spessore
5	73.23.9010.0 44902166	-	4	Spessore
6	73.23.9009.0 44902165	-	4	Spessore
7	00.10.4655.0	-	1	Distanziale
8	73.23.9018.0	-	2	Spessore
9	73.23.9019.0	-	2	Spessore
10	73.23.9020.0	-	2	Spessore
11	71.48.0009.0	-	1	Cuscinetto
12	00.10.4650.0 9955352	-	1	Corona riduttore
13	72.15.0007.1	-	1	Rosetta per ghiera
14	72.12.0007.1	-	1	Ghiera
15	00.10.4657.0	-	1	Pignone riduttore 44902823
16	71.71.0029.1	-	1	Anello elastico
17	71.02.0011.0	-	2	Cuscinetto 20705250
18	73.24.9021.0	-	1	Distanziale
19	71.70.0014.1	-	1	Anello elastico
20	71.76.9002.0 44902197	-	1	Paraolio
21	00.10.4615.0	-	1	Scatola differenziale
22	00.10.4659.0	-	2	Rasamento planetario
23	00.10.4616.0	-	2	Planetario
24	00.10.4656.0 44902847	-	1	Perno satelliti
25	00.10.4658.0	-	2	Rasamento satelliti
26	00.10.4617.0 44902848	-	2	Satellite
27	72.02.0515.1 14233424	-	1	Spina elastica
28	72.27.0207.2	-	12	Vite
29	71.46.0011.0	-	1	Cuscinetto
30	71.47.0006.0	-	1	Cuscinetto
31	00.10.4660.0	-	2	Spessore
32	00.10.4661.0	-	2	Spessore
33	00.10.4662.0	-	2	Spessore
34	00.10.4614.0	-	1	Supporto sinistro
35	00.10.4613.0	-	1	Supporto destro
36	72.18.0004.1	-	8	Rosetta elastica
37	72.25.0209.1	-	8	Vite
38	71.70.0013.1	-	2	Anello elastico
39	71.71.0026.1	-	2	Anello elastico
40	71.02.0010.0 24901170	-	2	Cuscinetto
41	00.10.4612.0 44902852	-	2	Boccola per cuscinetto
42	71.80.0170.0 9967138	-	2	Anello di tenuta
43	71.76.9011.0 44902858	-	2	Paraolio



DIFFERENZIALE ANTERIORE /

Sgr. 4.6 Tav. 1

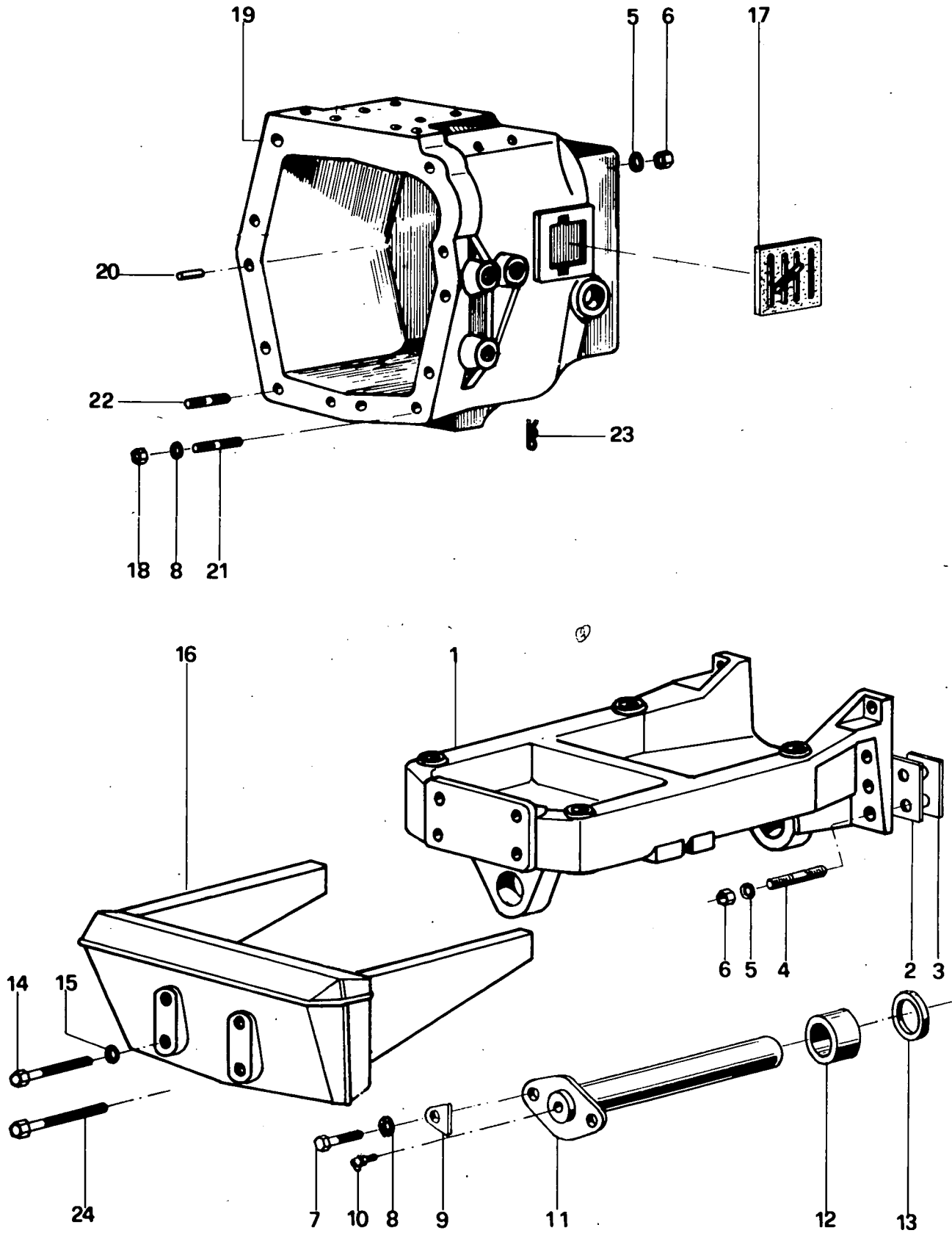
Fig.	N. di ordinazione	QUANTITÀ		Denominazione
		2 RM	DT	
44	72.40.9001.0	-	2	Grano di fermo
45	71.81.0008.0	-	2	Guarnizione
46	72.08.0004.0	-	2	Dado
47	00.13.4620.4	-	2	Giunto completo 44983789 ES.
48	00.13.4620.0	-	1	*Semiassi 44983788
49	00.10.4621.0	-	1	*Albero ruota 9960222
50	00.10.4623.0	-	1	*Forcella per crociera 9960221
51	00.10.4622.3	-	2	*Crociera 9962244
52	71.72.9010.1	-	8	**Anello elastico 9921227
53	72.12.9005.2	-	1	Controghiera

BARRE COMPLESS.

RIDUTTORE LATERALE E SEMIASSE

Sgr. 4.7 Tav.1

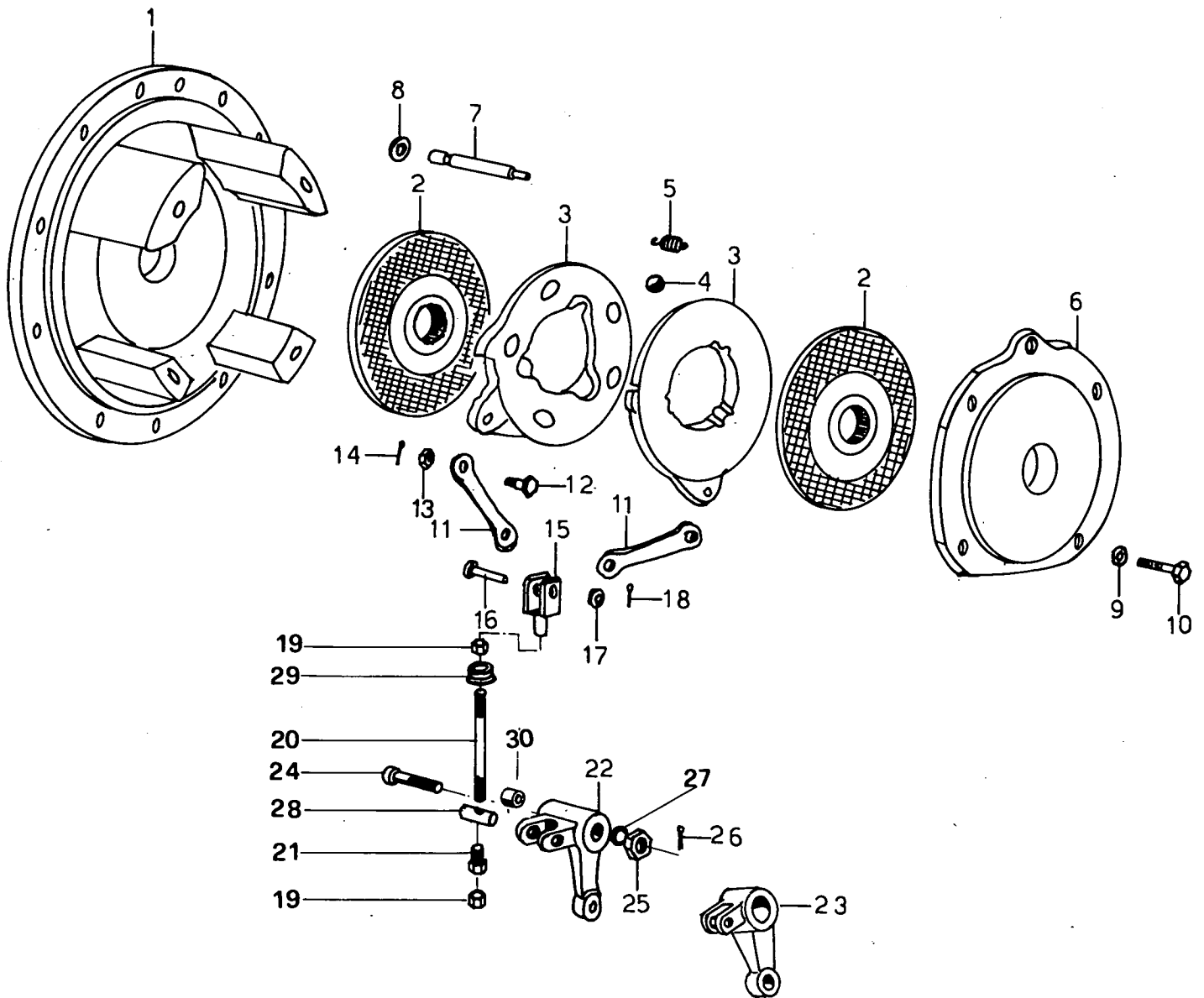
Fig.	N. di ordinazione	QUANTITÀ		Denominazione
			Base	
1	00.13.4711.0		1	Pignone riduttore sinistro
2	71.03.0011.0	200 45200	2	Cuscinetto
3	73.23.9012.0		4	Spessore
4	73.23.9011.0		4	Spessore
5	73.23.9013.0		4	Spessore
6	00.13.4710.0	44983790	1 ES.	Pignone riduttore destro
7	71.76.9007.0	44902198	2	Paraolio
8	71.71.0032.1		2	Anello elastico
9	71.02.0012.0	20915780	2	Cuscinetto
10	00.10.4713.0	44902200	2	Semiassse
11	00.10.4750.0		16	Colonna per ruota
12	00.13.4712.0		2	Corona riduttore
13	71.02.0013.0		2	Cuscinetto
14	73.23.9015.0		4	Spessore
15	73.23.9016.0		4	Spessore
16	73.23.9014.0		4	Spessore
17	72.15.0010.1		2	Rosetta per ghiera
18	72.12.0010.1		2	Ghiera semiasse
19	71.76.9003.0	44902203	2	Paraolio
20	73.24.9010.0		2	Distanziale
21	71.71.0040.1		2	Anello elastico
22	71.02.0015.0		2	Cuscinetto
23	73.24.9009.0		2	Distanziale



SUPPORTO ANTERIORE - CORPO UNIONE

Sgr. 5.2 Tav.1

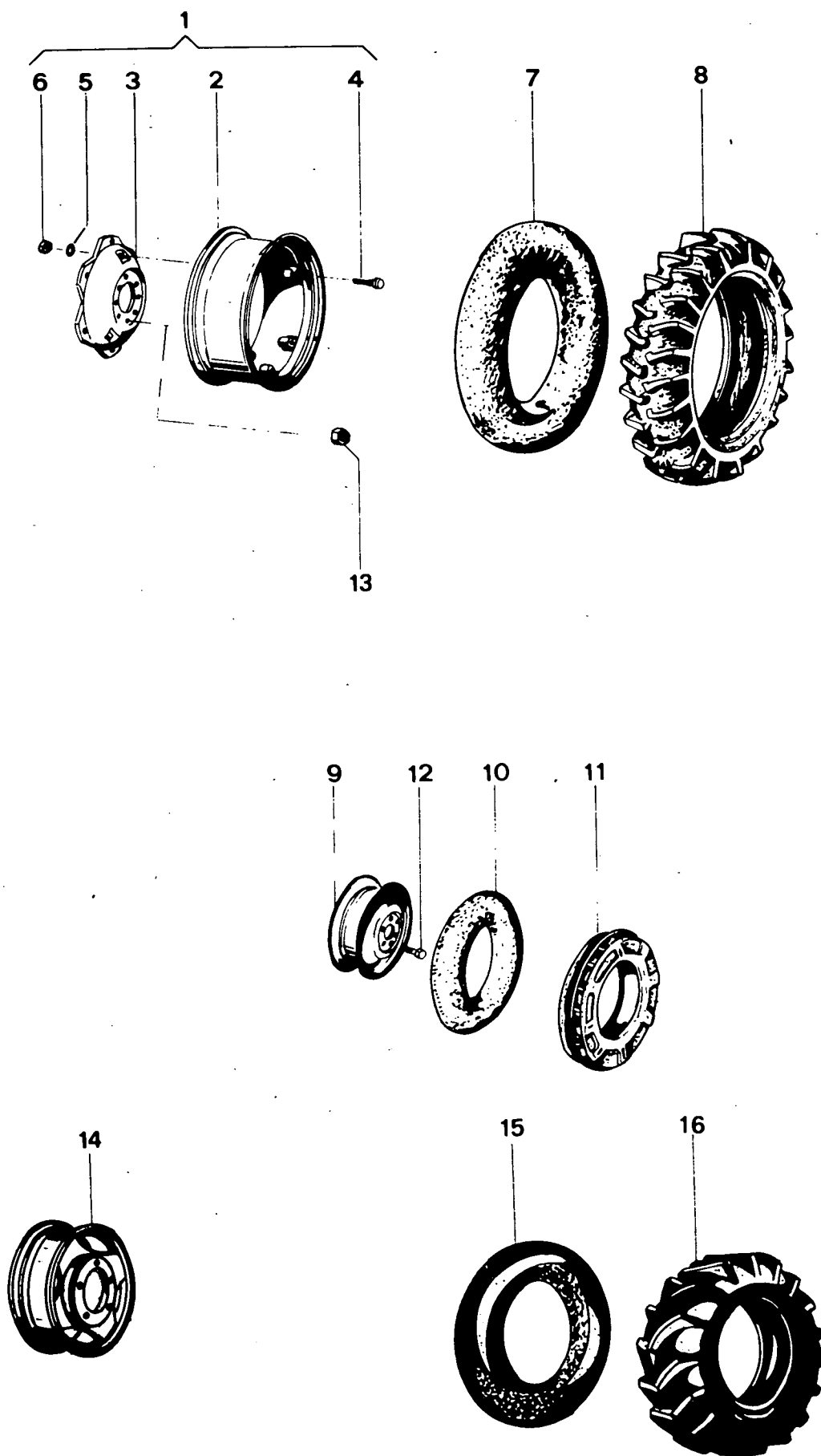
Fig.	N. di ordinazione	QUANTITÀ		Denominazione
			Base	
1	00.10.5210.0	44982507	1	Supporto anteriore
2	00.13.5252.0		4	Spessore 0,2
3	00.13.5251.0		4	Spessore 0,5
4	72.01.0409.1		8	Prigioniero
5	72.18.0007.1		16	Rosetta
6	72.06.0107.1		16	Dado
7	72.25.0309.1		2	Vite
8	72.18.0006.1		12	Rosetta
9	00.10.4261.0		10	Spessore
10	70.26.0303.2		1	Ingrassatore
11	00.10.4221.2	44902242	1	Perno
12	73.24.9023.0	44902246	1	Distanziale
13	73.24.9022.0	44902245	2	Distanziale
14	72.25.0637.1		2	Vite
15	72.18.0009.1		4	Rosetta
16	00.13.5250.0		1	Zavorra
17	00.12.3165.3		1	Portella frizione
18	72.06.0106.1		8	Dado
19	00.13.5215.0		1	Corpo unione
20	70.04.0912.0		2	Spina
21	72.01.0305.1		7	Prigioniero
22	72.01.0309.1		1	Prigioniero
23	70.15.0512.0		1	Copiglia
24	72.25.0639.1		2	Vite



FRENI

Sgr. 5.4 Tav. 1

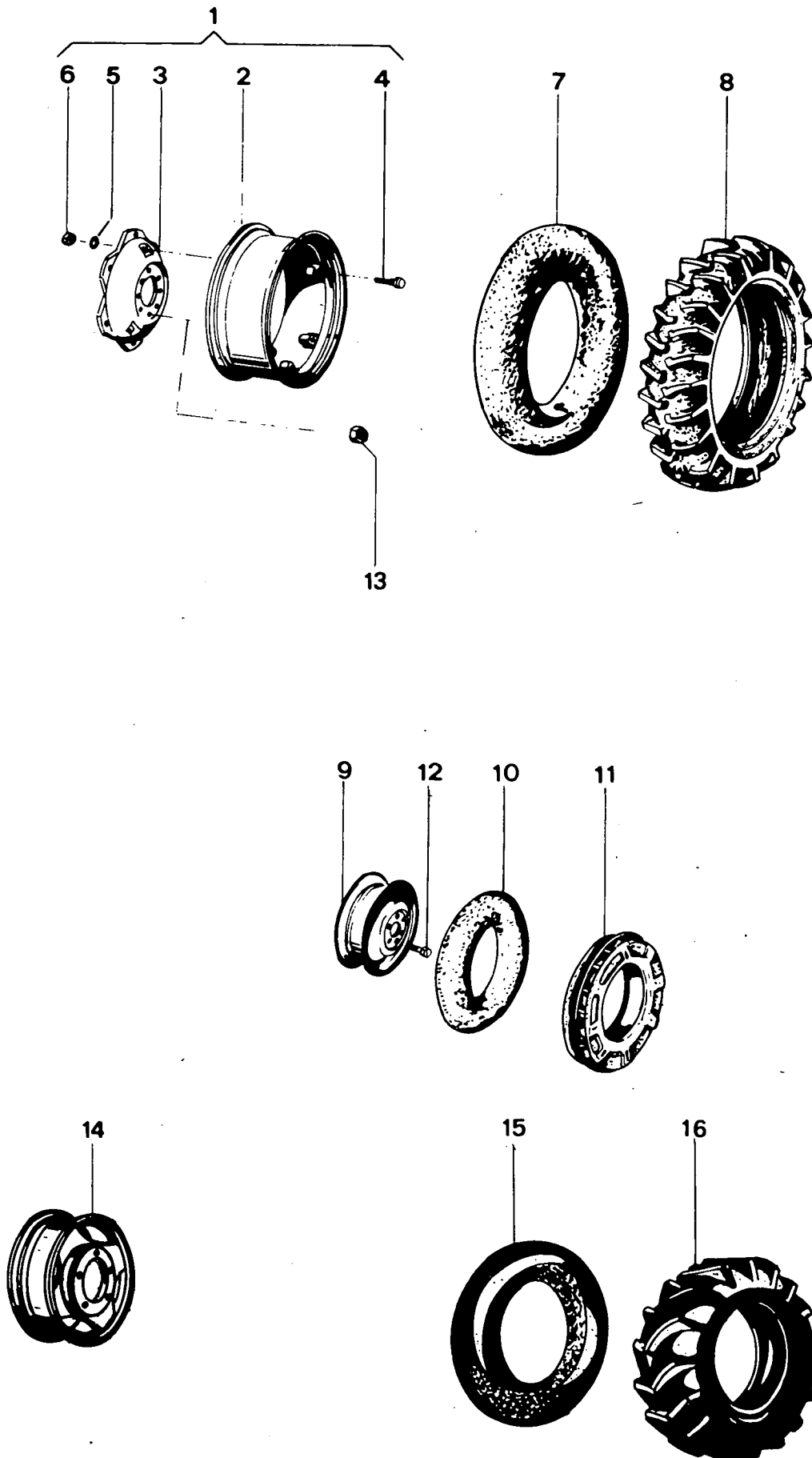
Fig.	N. di ordinazione	QUANTITÀ		Denominazione
			Base	
1	00.10.5413.0		2	Scatola porta freni
2	00.10.5410.3	44905820	4	Disco freno
	00.10.5411.0	X	4	*Guarnizione per disco
	70.15.9010.0	X	24	*Ribattino
3	00.10.5412.0	44903280	4 2	Spingidisco CAT
4	71.66.0018.0		6	Sfera
5	73.26.9002.2		4	Molla
6	00.10.5414.0		2	Coperchio scatola
7	00.10.5450.0		2	Perno
8	71.80.0033.0		2	Anello tenuta
9	72.18.0006.1		8	Rosetta
10	72.25.0311.1		8	Vite
11	00.10.5451.0		4	Biscottino
12	00.10.5452.0		4	Perno
13	72.07.0303.1		2	Dado
14	70.15.0208.0		2	Copiglia
15	74.12.9005.2		2	Forcella
16	70.10.0407.2		2	Perno
17	72.16.0007.2		2	Rosetta
18	70.15.0307.0		2	Copiglia
19	72.06.0106.2		4	Dado
20	72.01.9028.2		2	Tirante
21	72.06.9069.2		2	Dado
22	00.13.5425.0		1	Leva destra
23	00.13.5426.0		1	Leva sinistra
24	72.25.9036.2		2	Vite
25	72.07.0105.2		2	Dado
26	70.15.0310.0		2	Copiglia
27	72.16.0007.2		2	Rosetta
28	00.13.5428.0		2	Perno
29	00.13.5450.0		2	Cuffia freni
30	73.24.9140.2		2	Distanzicle



RUOTE

Sgr. 5.5 Tav. 1

Fig.	N. di ordinazione	QUANTITÀ		Denominazione
		2 RM	DT	
<u>GOMME 5.00x15 - 11.2/10x28</u>				
1	00.13.5550.4	2	-	Cerchio posteriore completo
2	00.10.5555.3	1	-	*Cerchio
3	00.10.5553.0	1	-	*Flangia
4	72.26.9002.1	4	-	*Vite
5	72.18.0010.1	4	-	*Rosetta
6	72.06.0310.1	4	-	*Dado
7	70.40.0028.0	2	-	Camera d'aria
8	70.31.0020.0	2	-	Copertura
9	00.10.5510.3/10	2	-	Cerchio anteriore
10	70.40.0007.0	2	-	Camera d'aria
11	70.30.0007.0	2	-	Copertura
12	72.26.9048.2	8	-	Vite
13	72.06.9003.2	16	-	Dado
<u>GOMME - 12.4/11x28</u>				
1	00.13.5516.4	2	2	Cerchio posteriore completo
2	00.13.5516.3	1	1	*Cerchio
3	00.10.5553.0	1	1	*Flangia
4	72.26.9002.1	4	4	*Vite
5	72.18.0010.1	4	4	*Rosetta
6	72.06.0310.1	4	4	*Dado
7	70.40.0029.0	2	2	Camera d'aria
8	70.31.0024.0	2	2	Copertura
9	00.11.5511.3	2	-	Cerchio anteriore
10	70.40.0009.0	2	-	Camera d'aria
11	70.30.0009.0	2	-	Copertura
12	72.26.9048.2	8	-	Vite
12	72.26.9004.2	-	12	Vite
13	72.06.9003.2	16	16	Dado
14	00.13.5512.3		2	Cerchio anteriore
15	70.40.0015.0		2	Camera d'aria
16	70.32.0018.0		2	Copertura



RUOTE

Sgr. 5.5 Tav. 2

Fig.	N. di ordinazione	QUANTITÀ		Denominazione
		2 RM	DT	
<u>GOMME 6.00x19 - 12.4/11x32</u>				
1	00.13.5556.4	2	-	Cerchio posteriore completo
2	00.13.5556.3	1	-	*Cerchio
3	00.13.5557.0	1	-	*Flangia
4	72.26.9002.1	4	-	*Vite
5	72.18.0010.1	4	-	*Rosetta
6	72.06.0310.1	4	-	*Dado
7	70.40.0030.0	2	-	Camera d'aria
8	70.31.0027.0	2	-	Copertura
9	00.13.5553.3	2	-	Cerchio anteriore
10	70.40.0011.0	2	-	Camera d'aria
11	70.30.0012.0	2	-	Copertura
12	72.26.9048.2	8	-	Vite
13	72.06.9003.2	16	-	Dado

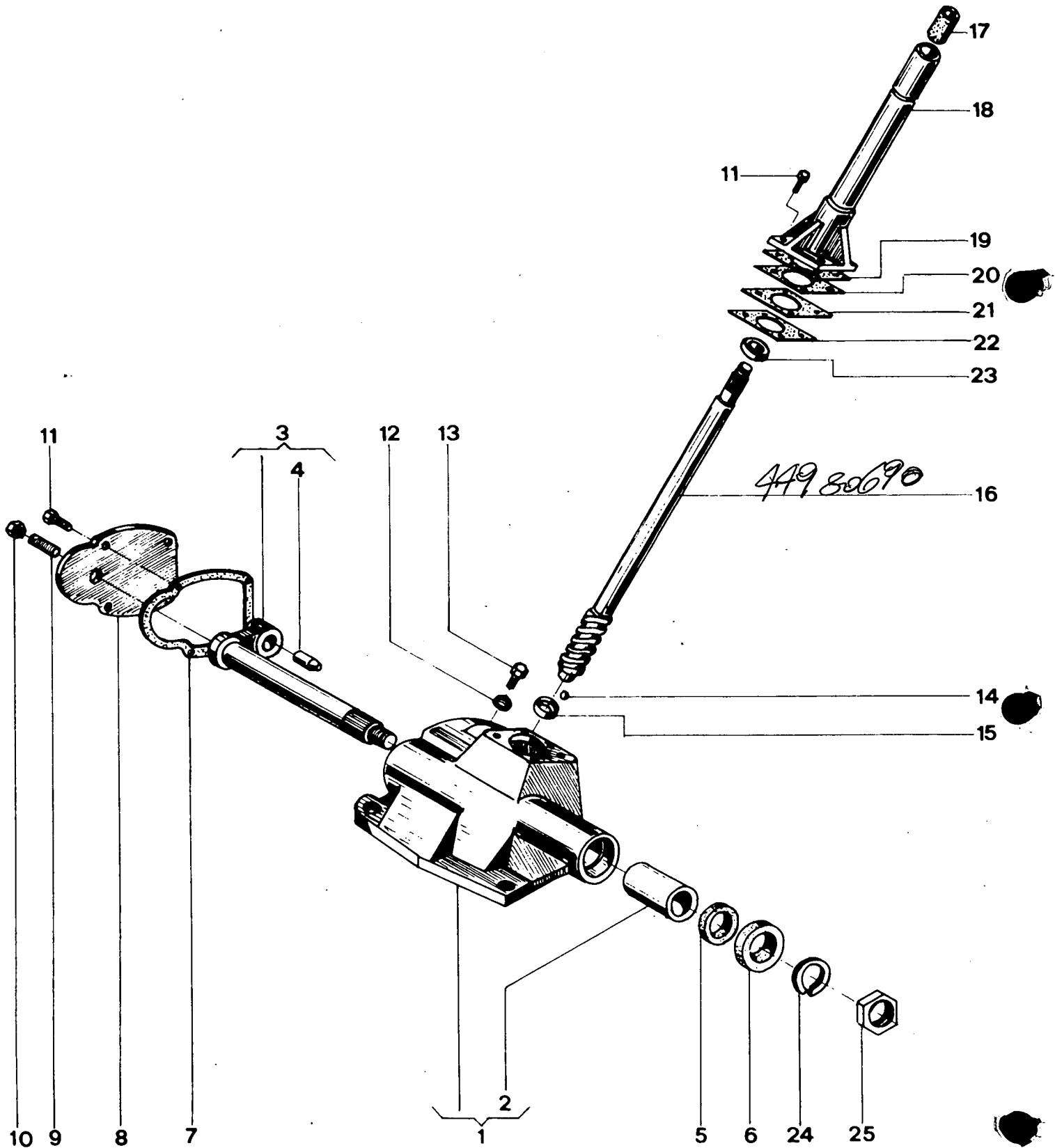
GOMME - 13.6/12x28

1	00.13.5554.4	2	2	Cerchio posteriore completo
2	00.13.5554.3	1	1	*Cerchio
3	00.10.5553.0	1	1	*Flangia
4	72.26.9002.1	4	4	*Vite
5	72.18.0010.1	4	4	*Rosetta
6	72.06.0310.1	4	4	*Dado
7	70.40.0033.0	2	2	Camera d'aria
8	70.31.0030.0	2	2	Copertura
9	00.11.5511.3	2	-	Cerchio anteriore
10	70.40.0010.0	2	-	Camera d'aria
11	70.30.0010.0	2	-	Copertura
12	72.26.9048.2	8	-	Vite
12	72.26.9004.2	-	12	Vite
13	72.06.9003.2	16	16	Dado
14	00.13.5552.3	-	2	Cerchio anteriore
15	70.40.0018.0	-	2	Camera d'aria
16	70.32.0019.0	-	2	Copertura

COMANDI STERZO

Sgr. 6.1 Tav.1

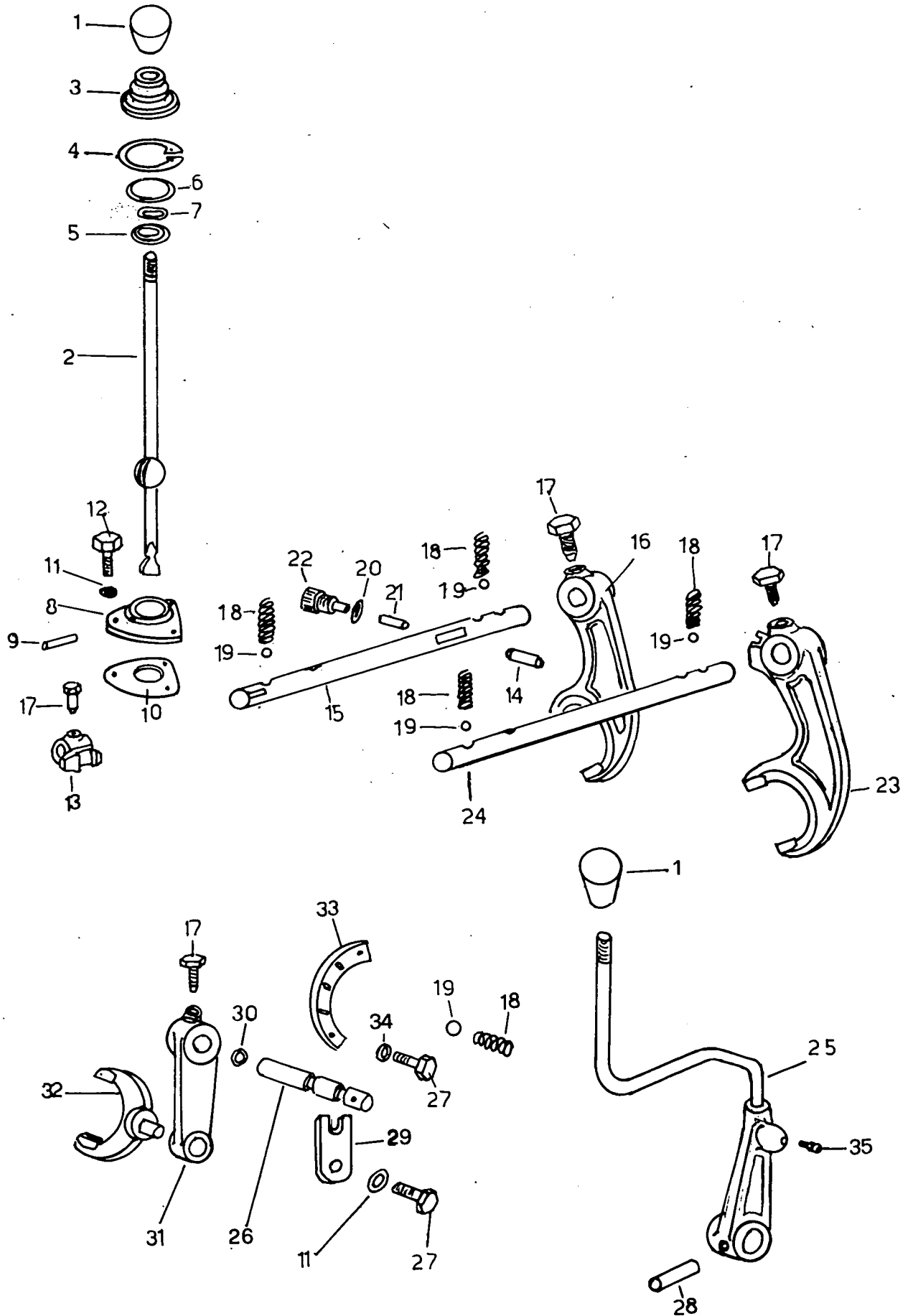
Fig.	N. di ordinazione	QUANTITÀ		Denominazione
		2 RM	DT	
1	00.13.6215.4	1	1	Scatola sterzo 44983813
2	72.18.0007.1	4	4	Rosetta
3	72.06.0107.1	4	4	Dado
4	00.13.6111.0 ⁸	1	1	Volante 44902270
5	72.06.9034.1	1	1	Dado
6	71.72.9001.1	1	1	Anello di fermo
7	00.13.6110.0	1	1	Coperchietto
8	00.13.6115.0	1	1	Leva sterzo
9	00.10.4313.4	2	2	Snodo completo
10	70.15.0310.0	2	2	Copiglia
11	72.06.0409.1	2	2	Dado
12	00.13.6150.0	1	-	Terminale
13	72.26.0369.1	2	-	Vite
14	00.10.4212.0	2	-	Morsetto
15	72.18.0004.1	2	-	Rosetta
16	72.06.0421.1	2	-	Dado
17	00.13.6112.0	1	-	Tirante sterzo
17	00.13.6113.0	-	1	Tirante sterzo
18	70.04.0911.0	2	2	Spina
19	72.01.0407.1	4	4	Prigioniero



SCATOLA STERZO

Sgr.6.2 Tav. 1

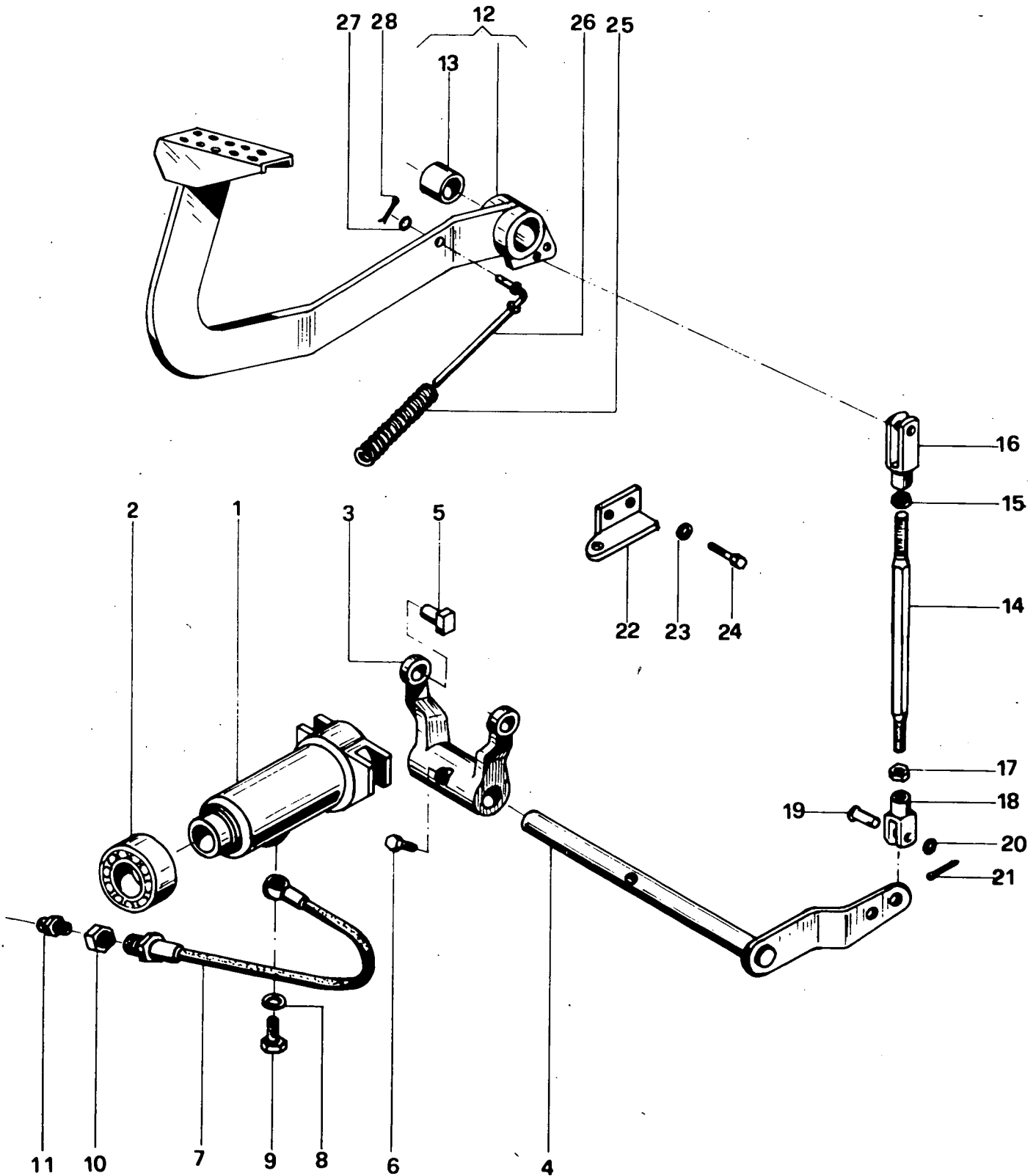
Fig.	N. di ordinazione	QUANTITÀ Base	Denominazione
-	00.13.6215.4	-	Scatola sterzo completa
1	00.10.6215.3	1	*Scatola con boccola
2	71.85.9006.0	1	**Boccola
3	00.10.6210.3	1	*Albero oscillante
4	00.10.6211.3	1	**Dito completo
5	71.75.9007.0	1	*Anello paraolio
6	71.81.9003.0	1	*Anello parapolvere
7	00.10.6250.0	1	*Guarnizione ~
8	00.10.6214.3	1	*Coperchio
9	00.10.6251.0	1	*Vite registro
10	72.06.9033.1	1	*Dado
11	72.25.9015.1	8	*Vite
12	71.81.0012.0	1	*Anello guarnizione
13	70.20.9011.1	1	*Tappo
14	00.10.6252.0	2	*Gabbia con sfere x
15	00.10.6253.0	2	*Pista per sfere x
16	00.13.6212.3	1	*Albero sterzo 44980698 ?
17	00.10.6259.0	1	*Guarnizione
18	00.13.6213.2	1	*Cannetta di guida
19	00.10.6254.0	1	*Guarnizione
20	00.10.6255.0	S.N.	*Spessore
21	00.10.6256.0	S.N.	*Spessore
22	00.10.6257.0	S.N.	*Spessore
23	00.10.6258.0	S.N.	*Distanziale x
24	72.18.0012.1	1	*Rondella
25	72.06.9035.1	1	*Dado



COMANDI MARCE

Sgr. 6.4 Tav. 1

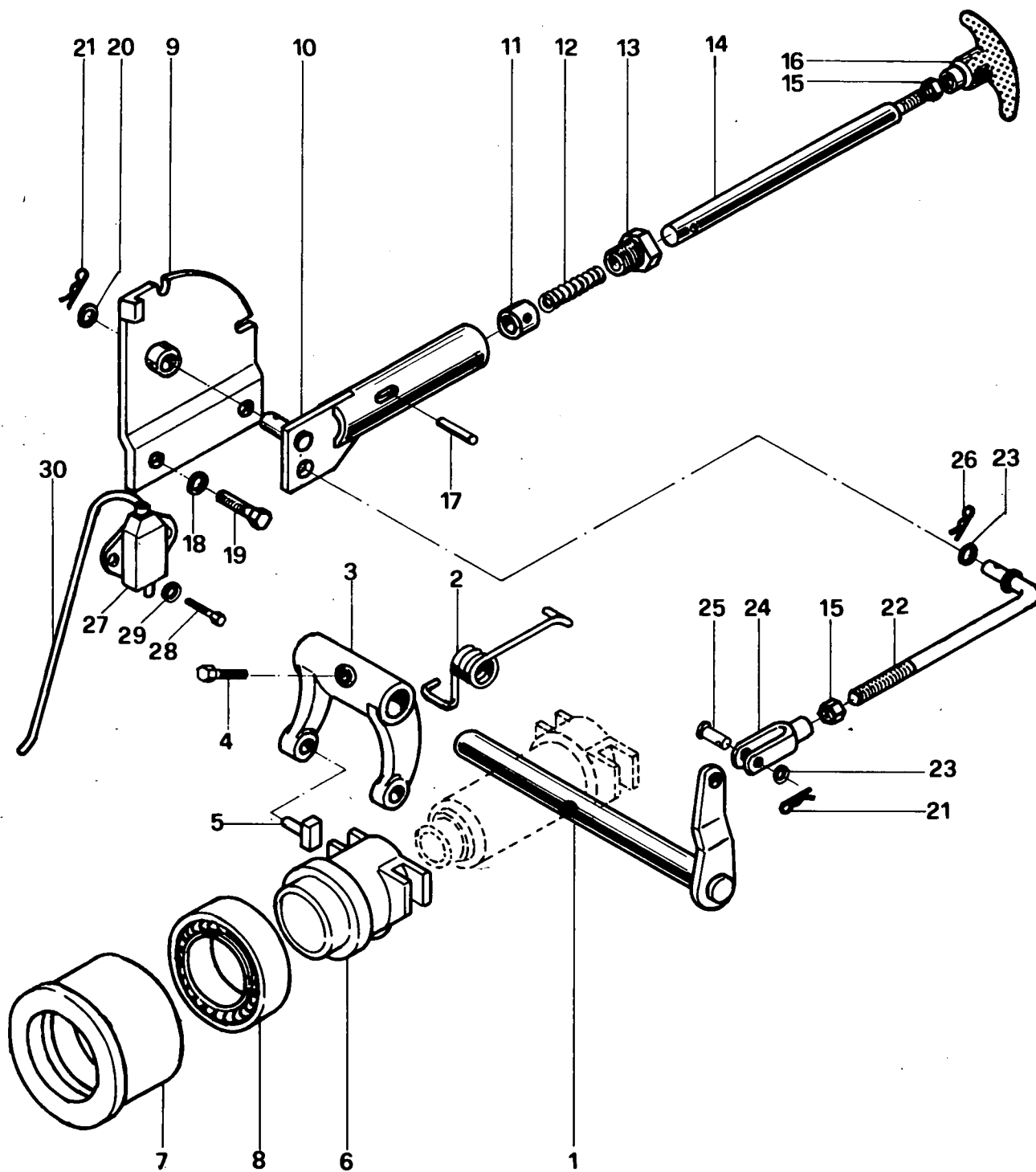
Fig.	N. di ordinazione	QUANTITÀ		Denominazione
			Base	
1	00.10.6419.0	2		Impugnatura
2	00.10.6418.0	1		Leva cambio
3	00.10.6452.0	1	44902074	Cuffia leva
4	71.71.0013.1	1		Anello elastico
5	00.10.6455.0/10	1		Distanziale
6	73.24.9025.0/10	1		Rondella rasamento
7	73.28.9002.1	4		Molla a tazza
8	00.10.6416.0	1		Coperchio leve
9	70.04.9003.0	1		Spina
10	00.10.6454.0	1		Guarnizione
11	72.18.0004.1	4		Rosetta
12	72.25.0205.1	3		Vite
13	00.10.6451.0	1		Testa per asta
14	70.04.9002.0	1		Puntalino
15	00.10.6421.0	1		Asta II e III velocità
16	00.10.6411.0	1		Forcella II e III velocità
17	72.26.9005.1	4		Vite
18	73.25.9001.1	5		Molla
19	71.66.9002.0	5		Sfera
20	71.81.0008.0	1		Anello guarnizione
21	70.04.9001.0	1		Nottolino
22	72.35.9001.1	1		Vite
23	00.10.6410.0	1		Forcella I e RM
24	00.10.6420.0	1		Asta I e RM
25	00.13.6428.3	1		Leva riduttore
26	00.10.6456.0	1		Alberino
27	72.25.0207.1	3		Vite
28	70.01.0613.1	1		Spina
29	00.10.6453.0	1		Piastrina
30	71.80.0037.0	1		Anello tenuta
31	00.10.6821.0	1		Leva interna
32	00.10.6415.0	1		Forcella riduttore
33	00.10.6457.0	1		Settore per leve
34	72.16.0004.0	2		Rosetta
35	70.26.0301.2	1		Ingrassatore



COMANDO FRIZIONE CAMBIO

Sgr. 6.5 Tav. 1

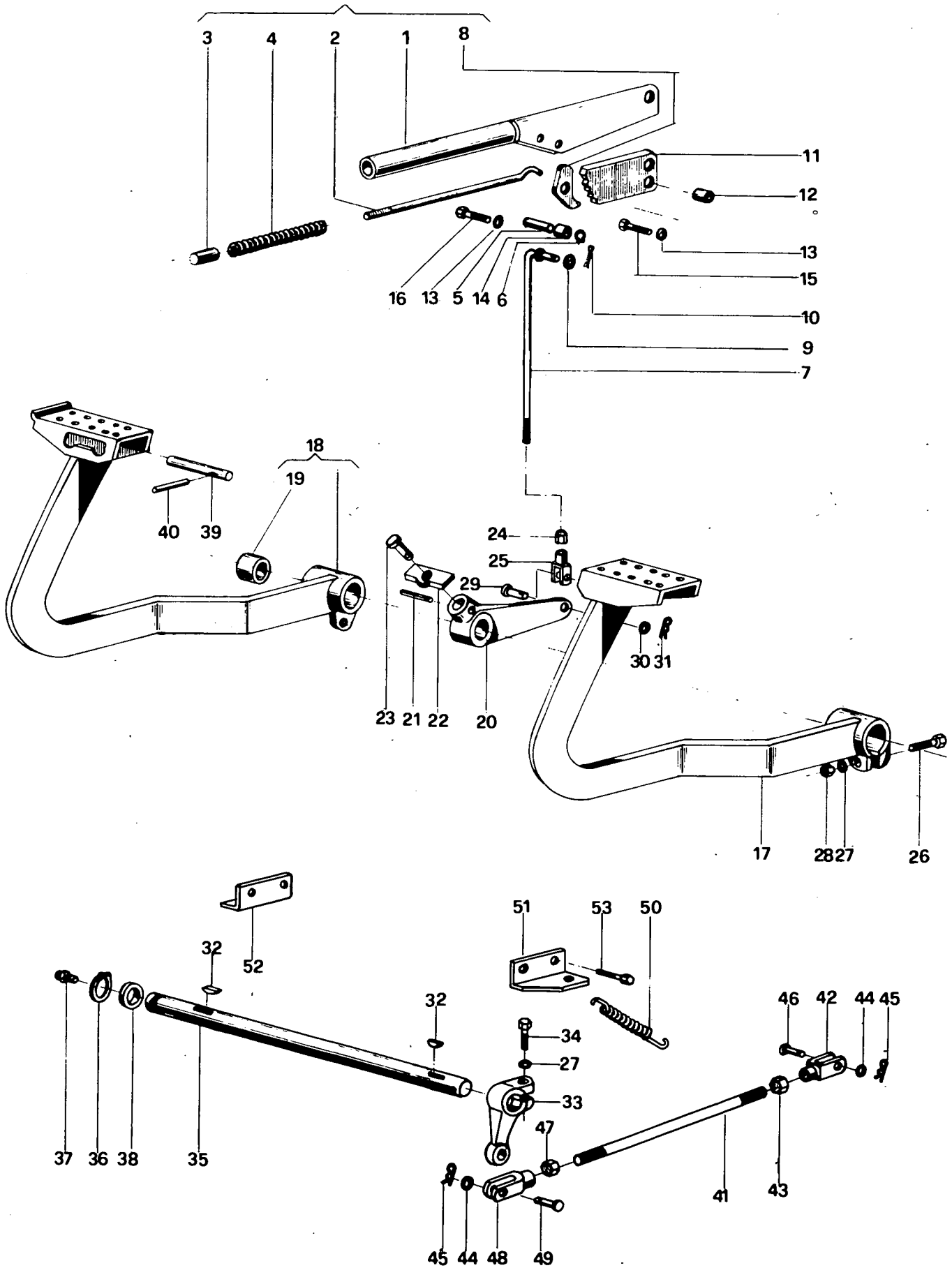
Fig.	N. di ordinazione	QUANTITÀ		Denominazione
			Base	
1	00.13.6510.0	1		Manicotto
2	71.01.9013.0	1		Cuscinetto
3	00.10.6511.0	1		Forcella
4	00.10.6512.2	1		Albero per forcella
5	00.10.6552.0	2		Pattino
6	72.26.9006.1	1		Vite
7	00.13.6552.0	1		Tube
8	71.81.0006.0	2		Anello guarnizione
9	74.02.0002.1	1		Vite di raccordo
10	72.06.9013.2	1		Dado per tubo
11	70.26.0101.2	1		Ingrassatore
12	00.10.6515.3	1		Pedale frizione
13	71.85.9004.0	2		*Boccola
14	00.13.6555.0	1		Tirante frizione
15	72.06.0107.2	1		Dado
16	74.12.0006.2	1		Forcella
17	72.06.9010.1	1		Dado
18	74.12.9002.2	1		Forcella
19	70.10.0509.2	2		Perno
20	72.16.0007.2	2		Rosetta
21	70.15.0310.2	2		Copiglia
22	00.10.6551.0	1		Squadretta
23	72.18.0004.1	2		Rosetta
24	72.25.0207.2	2		Vite
25	73.25.9002.1	1		Molla
26	00.10.6550.2	1		Tirante per molla
27	72.16.0006.2	1		Rosetta
28	70.15.0208.2	1		Copiglia



COMANDO FRIZIONE DISCO P.T.O.

Sgr. 6.5 Tav.2

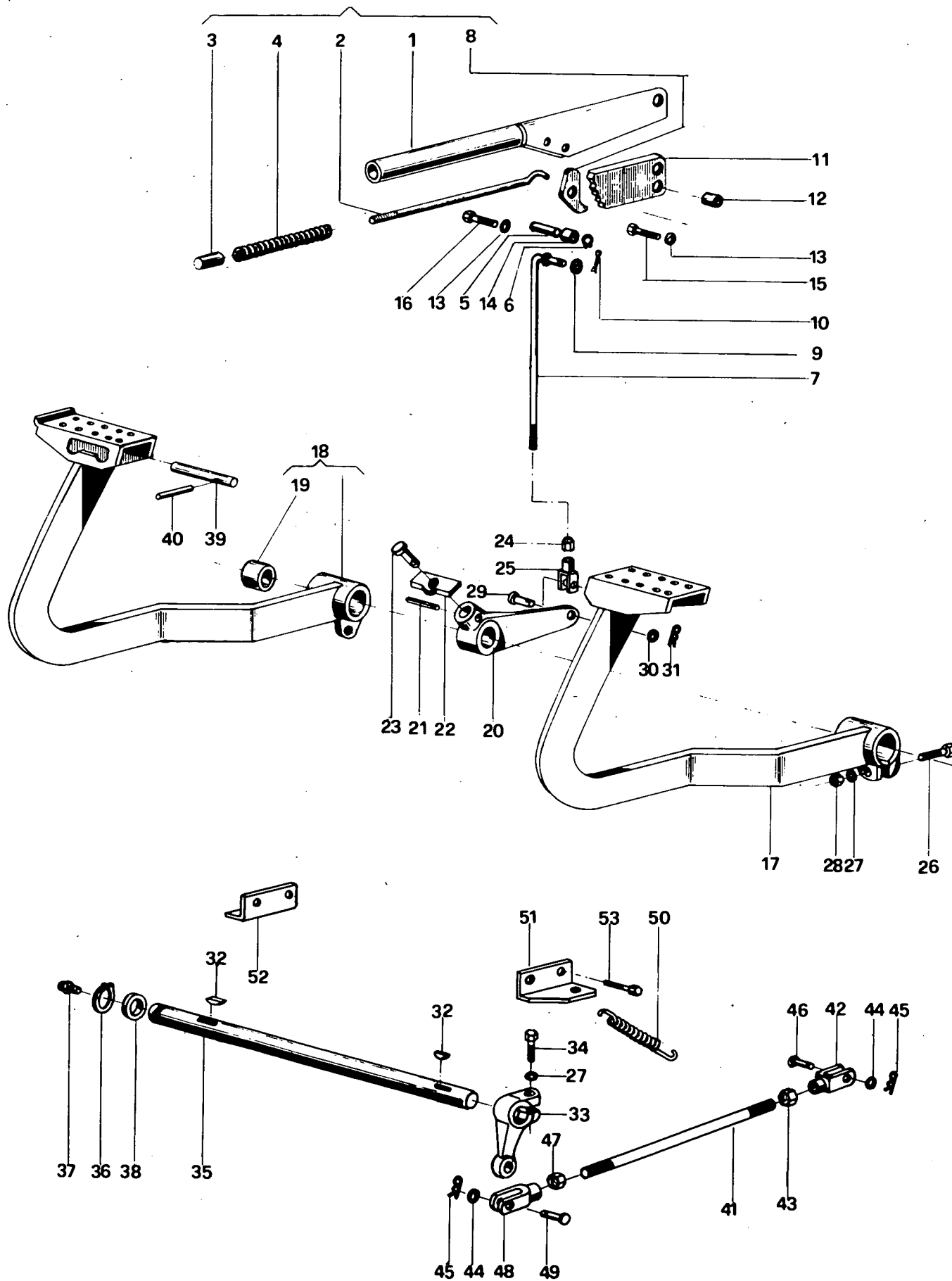
Fig.	N. di ordinazione	QUANTITÀ		Denominazione
			Base	
1	00.13.6522.2	1		Albero comando
2	73.28.9024.1	1		Molla
3	00.11.6521.0	1		Forcella comando
4	72.26.9046.2	1		Vite
5	00.10.6552.0	2		Pattino
6	00.11.6520.0	1		Manicotto
7	71.75.9355.0	1		Anello
8	00.11.6524.3	1		Cuscinetto reggispinta
9	00.13.6551.2	1		Supporto leve
10	00.13.6525.2	1		Leva innesto
11	00.11.6556.0	1		Boccola
12	73.25.9032.1	1		Molla
13	70.20.9039.2	1		Tappo
14	00.13.6553.0	1		Tirante per leva
15	72.06.0106.1	2		Dado
16	00.12.3859.0	1		Impugnatura
17	70.02.0717.1	1		Spina
18	72.18.0006.1	2		Rosetta
19	72.25.0309.1	2		Vite
20	72.16.0009.2	1		Rosetta
21	70.15.0307.0	2		Copiglia
22	00.13.6554.0	1		Tirante
23	72.16.0006.2	2		Rosetta
24	74.12.0005.1	1		Forcella
25	70.10.0407.2	1		Perno
26	70.15.0208.0	1		Copiglia
27	73.18.9004.0	1		Interruttore
28	72.40.0204.2	2		Vite
29	72.17.0002.1	2		Rosetta
30	00.13.8552.3	1		Cavetto



COMANDI FRENI

Sgr. 6.6 Tav. 1

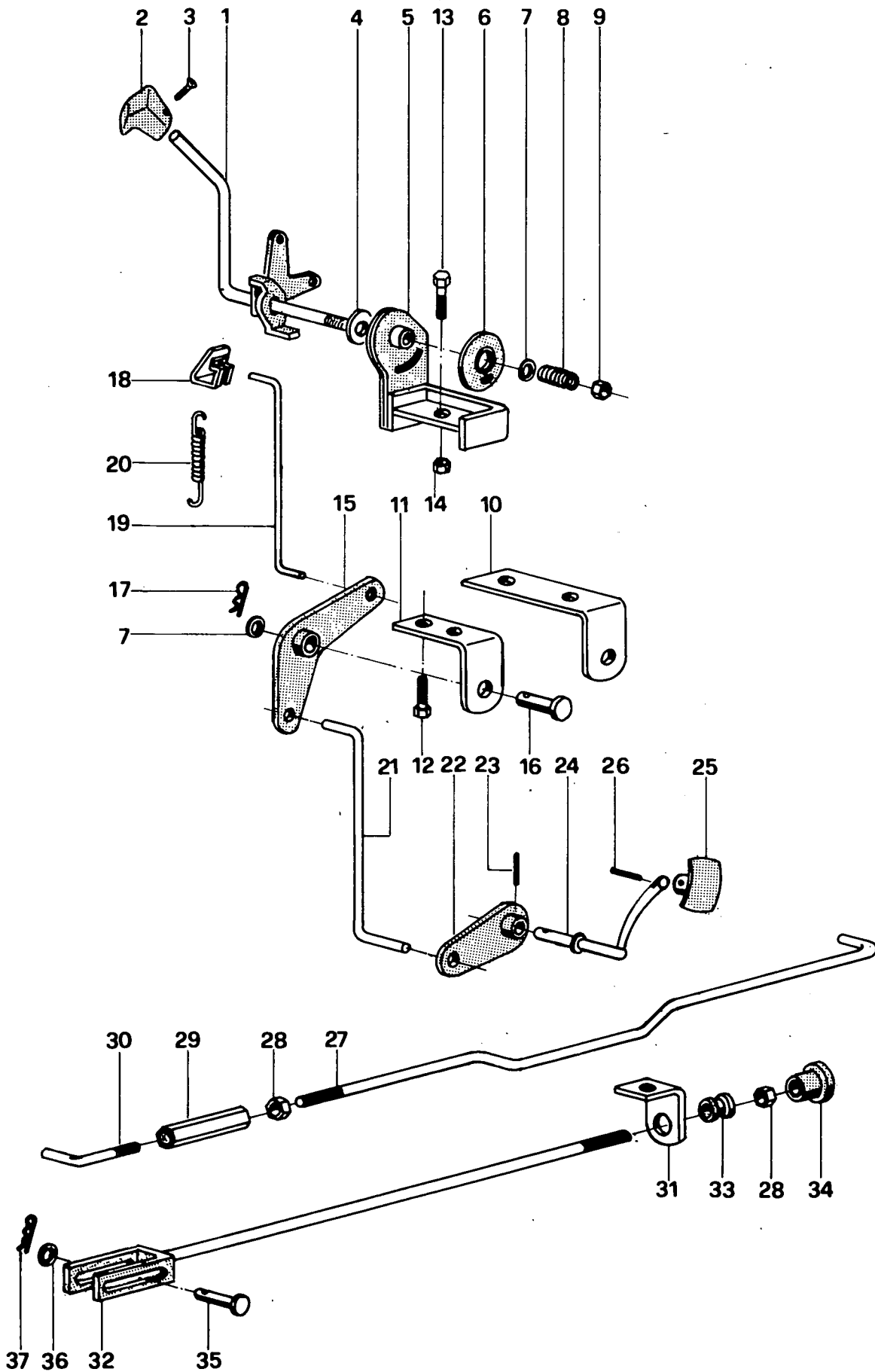
Fig.	N. di ordinazione	QUANTITÀ		Denominazione
			Base	
-	00.13.6617.4	1		Leva freno a mano
1	00.13.6652.0	1		*Impugnatura
2	00.13.6620.0	1		*Puntone
3	00.13.6619.0	1		*Pulsante
4	73.25.9036.1	1		*Molla
5	00.13.6653.0	1		*Perno
6	71.72.9003.1	1		*Anello elastico
7	00.13.6618.2	1		*Tirante
8	00.13.6621.0	1		*Nottolino
9	72.16.0006.2	1		*Rondella
10	70.15.0307.2	1		*Copiglic
11	00.13.6622.0	1		*Settore dentato
12	73.24.9142.0	1		Distanziale
13	72.16.0004.2	2		Rosetta
14	00.13.6650.0	1		Distanziale
15	72.25.0215.2	1		Vite
16	72.25.0219.1	1		Vite
17	00.10.6615.3	1		Pedale freno sinistro f.
17	00.10.6615.3/10	1		Pedale freno sinistro da
18	00.10.6614.3	1		Pedale freno destro f.
18	00.10.6614.3/10	1		Pedale freno destro da
19	71.85.9004.0	2		*Boccola
20	00.13.6616.0	1		Leva centrale
21	70.01.0211.1	1		Spina
22	00.10.6650.0	1		Bilanciere
23	70.10.0505.2	1		Perno
24	72.06.0106.1	1		Dado
25	74.12.0005.1	1		Forcella
26	72.26.0370.2	1		Vite
27	72.18.0006.1	2		Rosetta
28	72.06.0421.1	1		Dado
29	70.10.0408.2	1		Perno
30	72.16.0006.2	1		Rosetta
31	70.15.0308.2	1		Copiglia
32	70.17.0016.0	2		Linguetta
33	00.10.6613.0	1		Leva freno sinistro
34	72.25.0315.2	1		Vite
35	00.10.6612.0	1		Perno
36	71.70.0012.1	1		Anello
37	70.25.0102.2	2		Ingrassatore
38	73.24.9026.2	1		Rondella rasamento
39	00.11.6654.0	1		Perno accoppiamento
40	00.10.6655.0	1		Spina per perno
41	00.10.6610.0	2		Tirante
42	74.12.9003.2	2		Forcella



COMANDI FRENI

Sgr.6.6 Tav. 1

Fig.	N. di ordinazione	QUANTITÀ Base	Denominazione
43	72.06.0181.1	2	Dado
44	72.16.0009.2	4	Rosetta
45	70.15.0412.2	4	Copiglia
46	70.10.9001.2	1	Perno
47	72.06.9011.1	2	Dado
48	74.12.0007.2	2	Forcella
49	70.10.0611.2	2	Perno
50	73.26.9003.1	2	Molla
51	00.13.6651.0	1	Piastrina
52	00.10.6653.0	1	Piastrina
53	72.25.0205.2	4	Vite

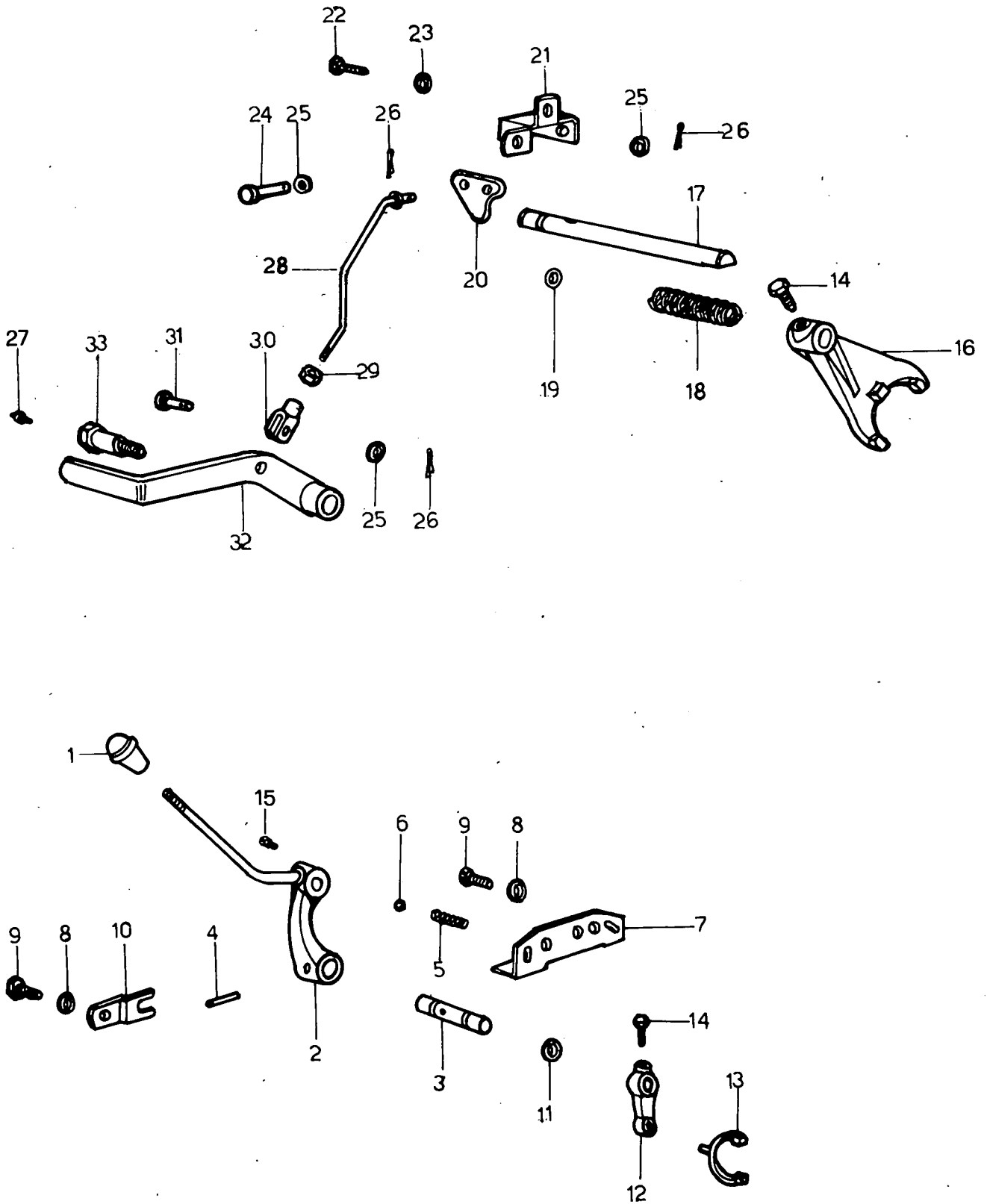


COMANDI ACCELERATORE

Sgr. 6.7 Tav. 1

Fig.	N. di ordinazione	QUANTITÀ Base	Denominazione
1	00.13.6714.3	1	Leva a mano acceleratore
2	00.12.6715.0	1	Pomello
3	72.45.0755.2	1	Vite
4	71.81.9001.0	2	Guarnizione
5	00.13.6716.2	1	Supporto leve
6	00.10.6717.0	1	Piattello
7	72.16.0007.2	3	Rosetta
8	73.25.9004.1	1	Molla
9	72.06.0107.2	2	Dado
10	00.13.6756.0	1	Supporto
11	00.13.6755.0	1	Supporto
12	72.25.0209.1	1	Vite
13	72.25.0207.2	3	Vite
14	72.06.0105.2	3	Dado
15	00.13.6713.2	1	Leva rinvio
16	70.10.0512.2	1	Perno
17	70.15.0308.2	1	Copiglia
18	00.10.6758.0	6	Molletta
19	00.13.6754.0	1	Tirante
20	73.26.9004.1	1	Molla
21	00.13.6753.0	1	Tirante
22	00.13.6757.2	1	Leva pedale
23	70.01.0211.1	1	Spina elastica
24	00.13.6710.2	1	Pedale acceleratore
25	00.10.6711.2	1	Pedana per pedale
26	70.01.0208.1	1	Spina
27	00.13.6751.0	1	Tirante acceleratore
28	72.06.0103.2	2	Dado
29	00.10.6759.0	1	Manicotto
30	00.10.6754.0	1	Tirante
31	00.10.7353.0	1	Squadretta
32	00.13.6752.2	1	Tirante stop
33	74.13.0002.0	1	Anello
34	00.10.6756.0	1	Pomolo
35	70.10.0103.2	1	Perno
36	72.16.0002.2	1	Rosetta
37	70.15.0206.2	1	Copiglia

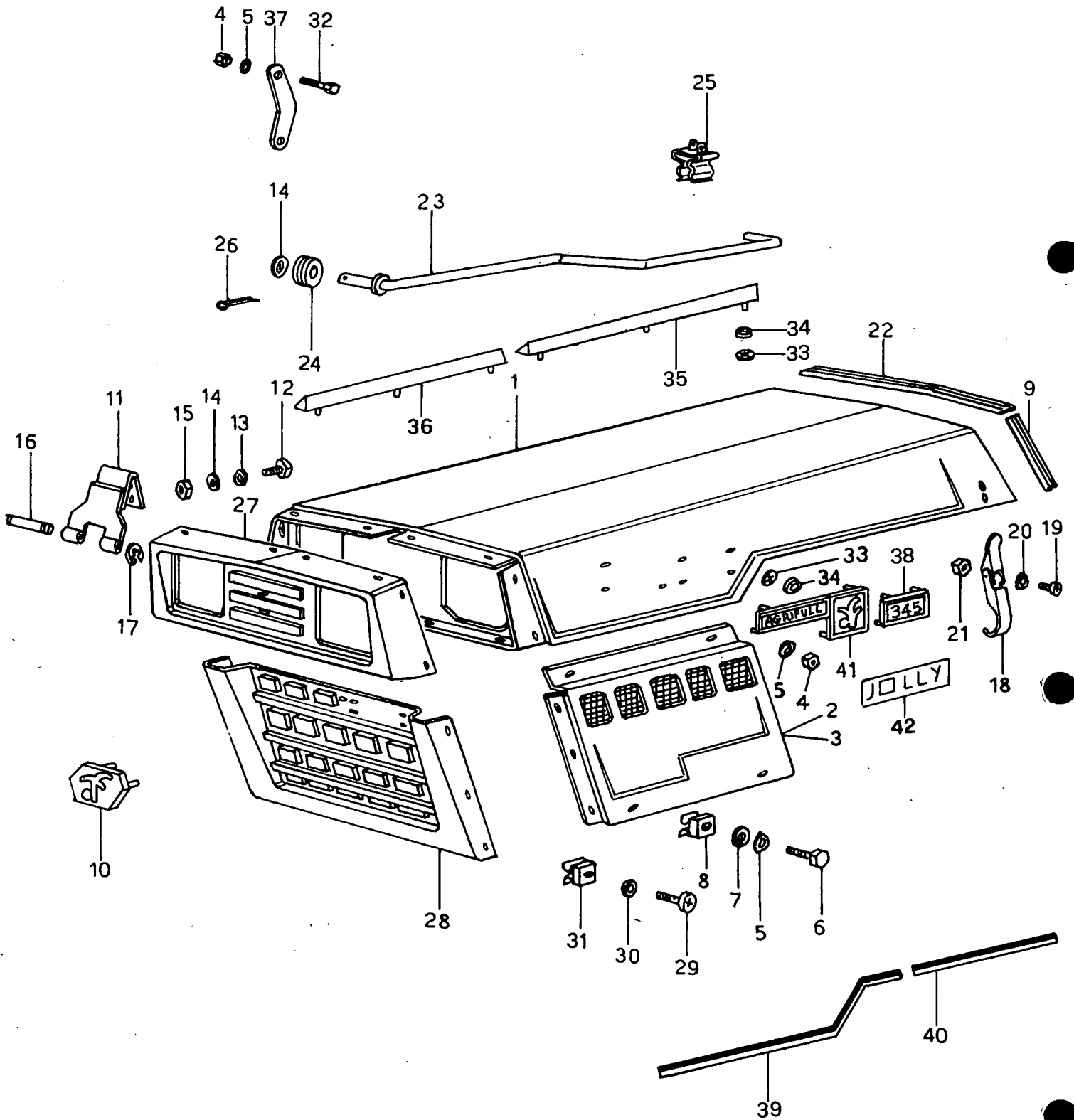
COMANDI VARI
COMANDO PRESA DI FORZA



COMANDI VARI
COMANDO PRESA DI FORZA

Sgr. 6.8 Tav. 1

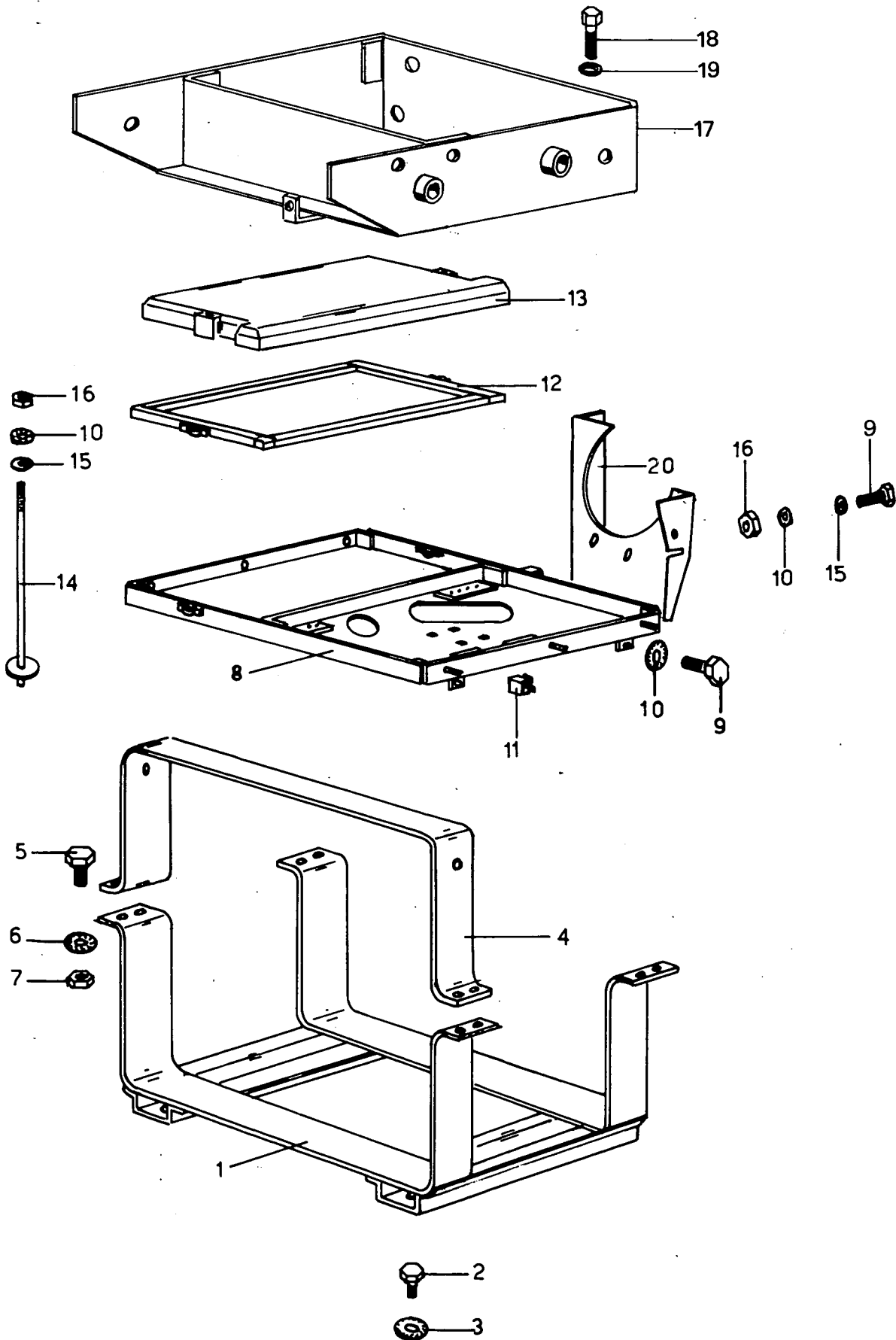
Fig.	N. di ordinazione	QUANTITÀ		Denominazione
			Base	
1	00.10.6419.0	1		Impugnatura
2	00.13.6823.3	1		Leva esterna
3	00.10.6822.0	1		Albero leva
4	70.02.0515.1	1		Spina elastica
5	73.25.9001.1	1		Molla
6	71.66.9002.0	1		Sfera
7	00.10.6852.0	1		Settore per leva
8	72.18.0004.1	3		Rosetta elastica
9	72.25.0207.1	3		Vite
10	00.10.6453.0	1		Piastrina fermo leva
11	71.80.0037.0	1		Anello di tenuta
12	00.10.6821.0	1		Leva interna
13	00.10.6820.0	1		Forcella innesto
14	72.26.9005.1	2		Vite di fermo
15	70.26.0301.2	1		Ingrassatore
16	00.10.6813.0	1		Forcella bloccaggio
17	00.10.6814.0	1		Asta per forcella
18	73.25.9005.1	1		Molla
19	71.80.0033.0	1		Anello di tenuta
20	00.10.6815.3/10	1		Leva bloccaggio
21	00.10.6816.0	1		Supporto leva
22	72.25.0205.1	2		Vite
23	72.18.0004.1	2		Rosetta elastica
24	70.10.0313.2	1		Perno
25	72.16.0004.0	5		Rosetta piana
26	70.15.0208.0	3		Copiglia
27	70.26.0306.2	1		Ingrassatore
28	00.10.6853.2	1		Tirante
29	72.06.0105.1	1		Dado
30	74.12.0004.0	1		Forcella
31	70.10.0306.2	1		Perno
32	00.10.6810.2	1		Pedale bloccaggio
33	00.10.3852.0	1		Perno



COFANO

Sgr. 7.2 Tav. 1

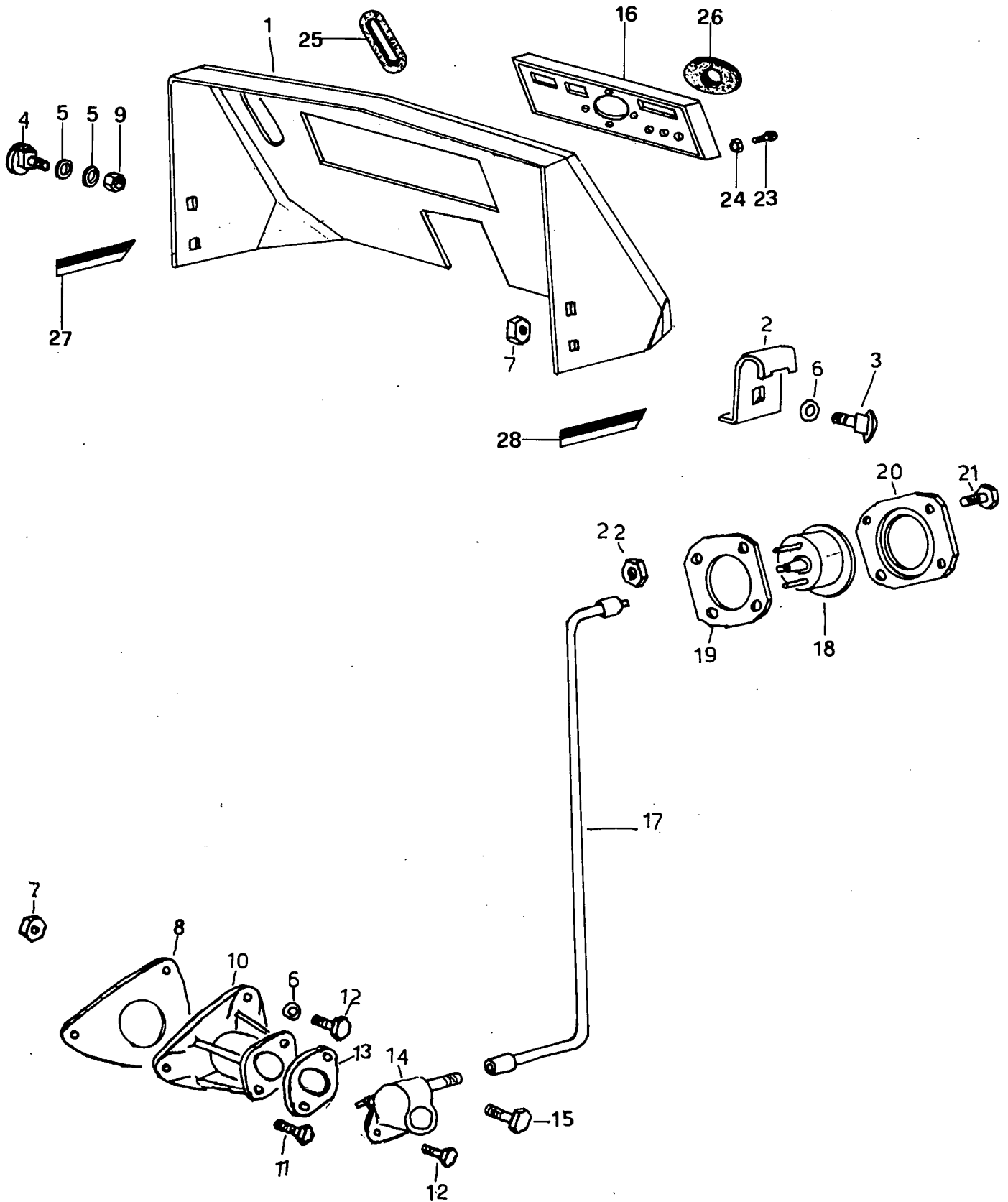
Fig.	N. di ordinazione	QUANTITÀ Base	Denominazione
1	00.13.7213.2	1	Cofano
2	00.13.7216.2	1	Fianchetto destro
3	00.13.7217.2	1	Fianchetto sinistro
4	72.06.0103.2	8	Dado
5	72.18.0002.2	10	Rosetta
6	72.40.0404.2	4	Vite
7	72.16.0002.2	10	Rosetta
8	72.06.9006.1	4	Dado
9	00.13.7260.0	2	Guarnizione laterale
10	00.12.7250.0	1	Targhetta anteriore
11	00.10.7218.2	2	Cerniera
12	72.25.0205.2	8	Vite
13	72.18.0004.1	8	Rosetta
14	72.16.0004.0	9	Rosetta
15	72.06.0105.2	8	Dado
16	00.10.7262.0	2	Perno
17	71.73.0008.2	4	Anello elastico
18	00.10.7219.0	2	Gancio cofano
19	72.40.0204.2	4	Vite
20	72.18.0052.1	4	Rosetta
21	72.06.0101.2	4	Dado
22	00.13.7259.0	1	Guarnizione centrale
23	00.10.7221.2	1	Puntone
24	74.13.0002.0	1	Gommino
25	00.10.7264.0/10	1	Molletta
26	70.15.0208.2	1	Copiglia
X 27	00.13.7210.0 <i>44883849</i>	1	Mascherina superiore
X 28	00.13.7211.0 <i>50</i>	1	Mascherina inferiore
29	72.40.9013.2	17	Vite
30	72.18.9002.2	17	Rosetta
31	72.06.9005.1	17	Dado
32	00.12.7253.0	2	Vite di battuta
33	73.28.9001.0	20	Molletta
34	73.24.9024.0	20	Anello distanziale
35	00.13.7252.0	1	Fregio posteriore
36	00.13.7251.0	1	Fregio anteriore
37	00.13.7257.0	2	Supporto gommino
38	00.13.7225.0	2	Targhetta laterale
39	00.13.7255.0	1	Decalcomania anteriore destra
39	00.13.7256.0	1	Decalcomania anteriore sinistra
40	00.13.7253.0	1	Decalcomania posteriore destra
40	00.13.7254.0	1	Decalcomania posteriore sinistra
41	00.13.7250.0	2	Targhetta laterale anteriore
42	00.13.7261.0	2	Decalcomania



SUPPORTI

Sgr. 7.3 Tav.1

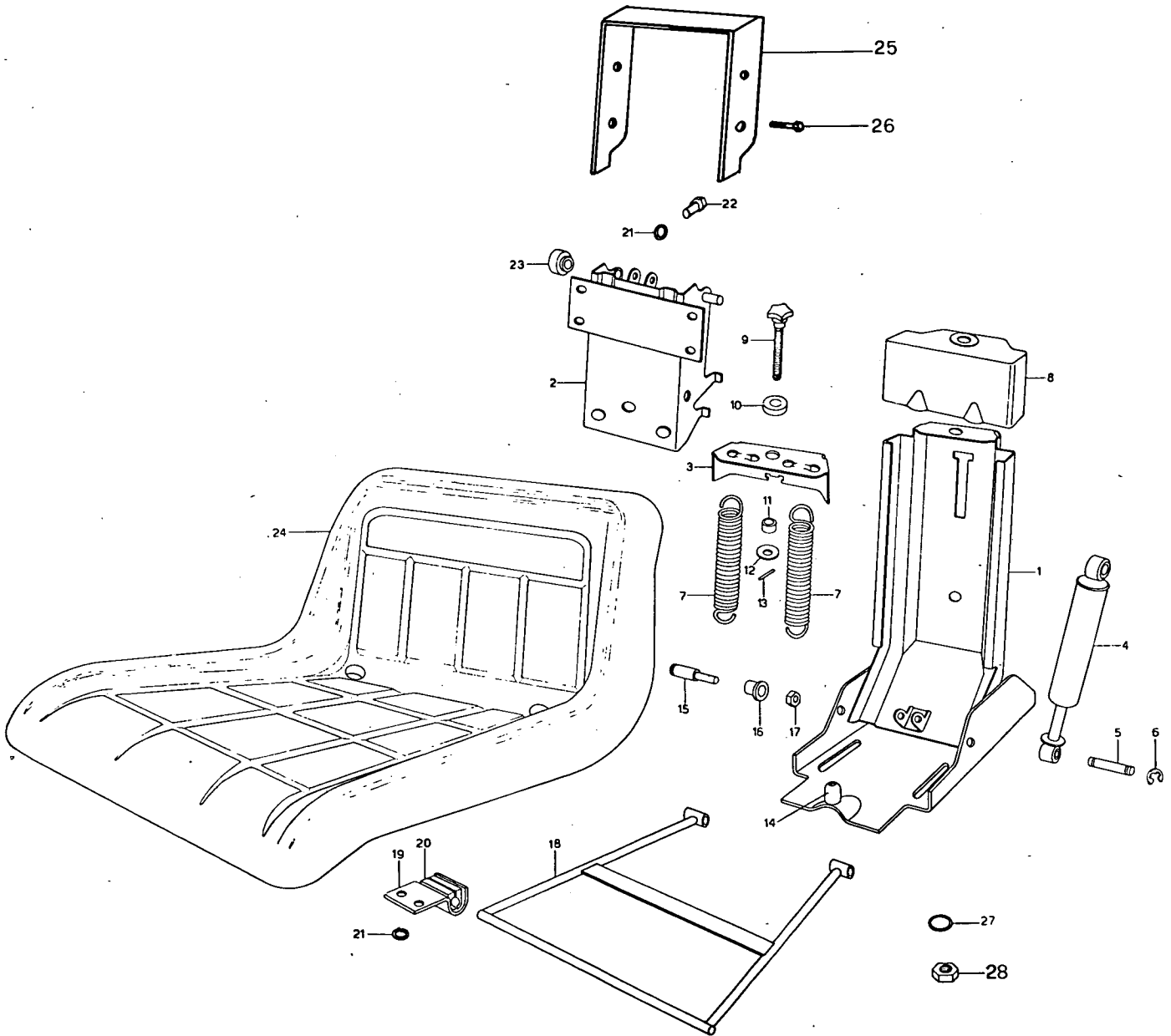
Fig.	N. di ordinazione	QUANTITÀ		Denominazione
		Base		
1	00.10.7311.2	1		Supporto serbatoio
2	72.25.0307.1	4		Vite
3	72.18.0006.1	4		Rosetta
4	00.10.7312.0	2		Supporto telaio
5	72.26.0209.2	8		Vite
6	72.18.0004.1	8		Rosetta
7	72.06.0405.2	8		Dado
8	00.13.7313.2	1		Telaio batteria
9	72.25.0005.2	6		Vite
10	72.18.0002.1	8		Rosetta
11	72.06.9007.1	4		Dado
12	00.10.7351.2/10	1		Telaio batteria
13	00.10.7350.0/10	1		Coperchio batteria
14	00.10.7358.2/10	2		Tirante batteria
15	72.16.0002.2	4		Rosetta
16	72.06.0103.2	6		Dado
17	00.13.7310.2	1		Supporto cruscotto
18	72.25.0413.1	4		Vite
19	72.18.0007.1	4		Rosetta
20	00.10.7359.2	1		Protezione filtro



CRUSCOTTO

Sgr. 7.4 Tav. 1

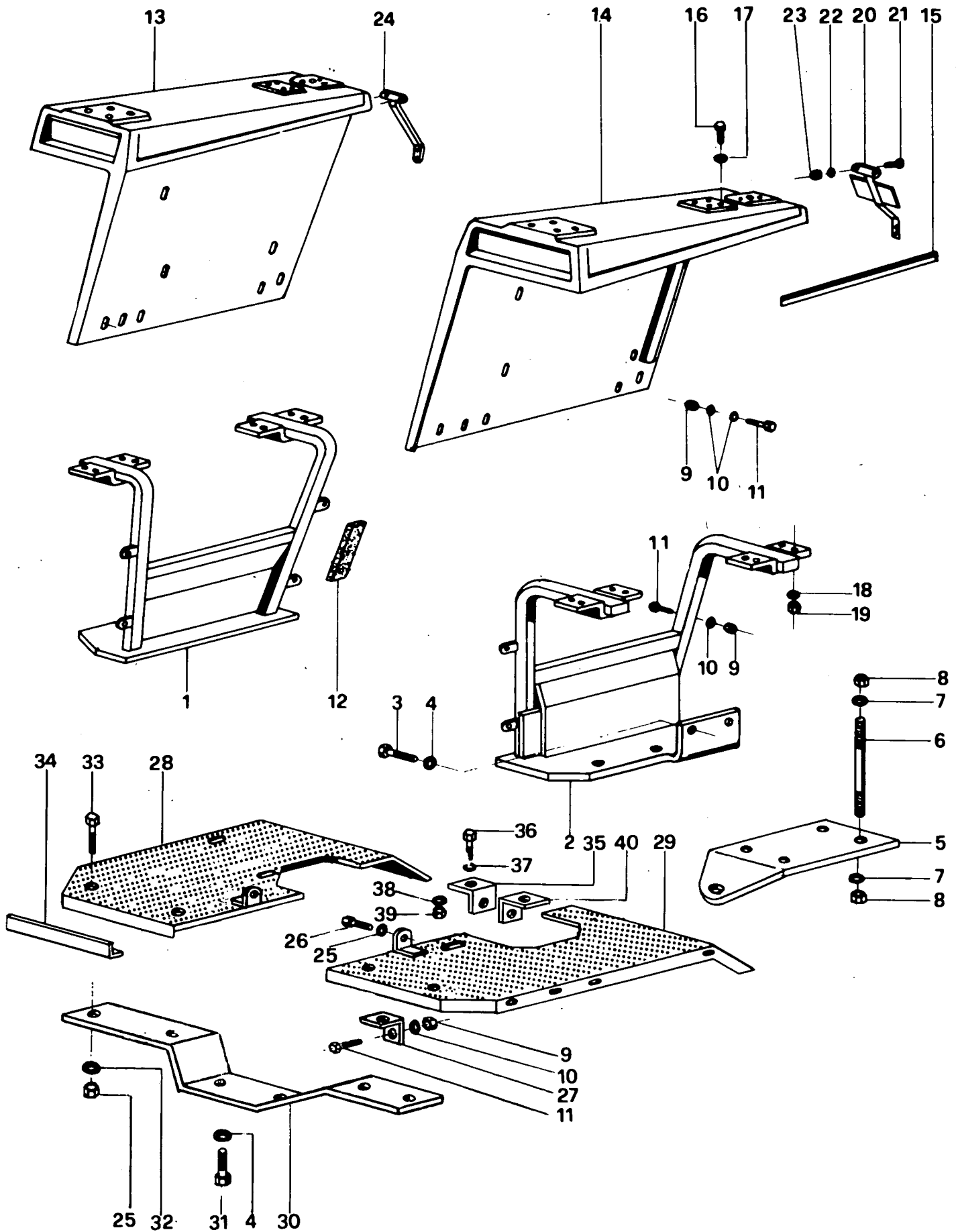
Fig.	N. di ordinazione	QUANTITÀ		Denominazione
		Base		
1	00.13.7411.2	1		Cruscotto
2	00.13.7220.0	1		Squadretta per gancio destro
2	00.13.7258.0	1		Squadretta per gancio sinistro
3	72.25.9005.2	2		Vite
4	72.26.0211.2	4		Vite
5	72.16.0004.2	4		Rosetta
6	72.18.0002.1	6		Rosetta
7	72.06.0103.2	3		Dado
8	00.10.7453.0/10	1		Guarnizione
9	72.06.0405.2	4		Dado
10	73.16.9020.0	1		Riduttore per rinvio
11	72.25.0007.2	1		Vite
12	72.25.0005.1	3		Vite
13	00.10.7452.0	1		Guarnizione
14	73.16.9030.0 <i>44985536</i>	1		Rinvio contaore
15	72.25.0013.1	1		Vite
16	00.13.7410.0	1		Portastrumenti
17	00.13.7412.3 <i>44983875</i>	1		Trasmissione
18	73.16.9010.0	1		Cronotachigirometro
19	00.10.7454.0	1		Controghiera
20	00.10.7450.0	1		Ghiera
21	72.41.0210.1	4		Vite
22	72.06.0101.1	4		Dado
23	72.40.9015.1	10		Vite
24	72.06.9008.1	10		Dado
25	00.13.7450.0	1		Protezione
26	00.11.7450.0	1		Guarnizione
27	00.13.7451.0	1		Decalcomania destra
28	00.13.7452.0	1		Decalcomania sinistra



SEDILE

Sgr. 7.5 Tav. 1

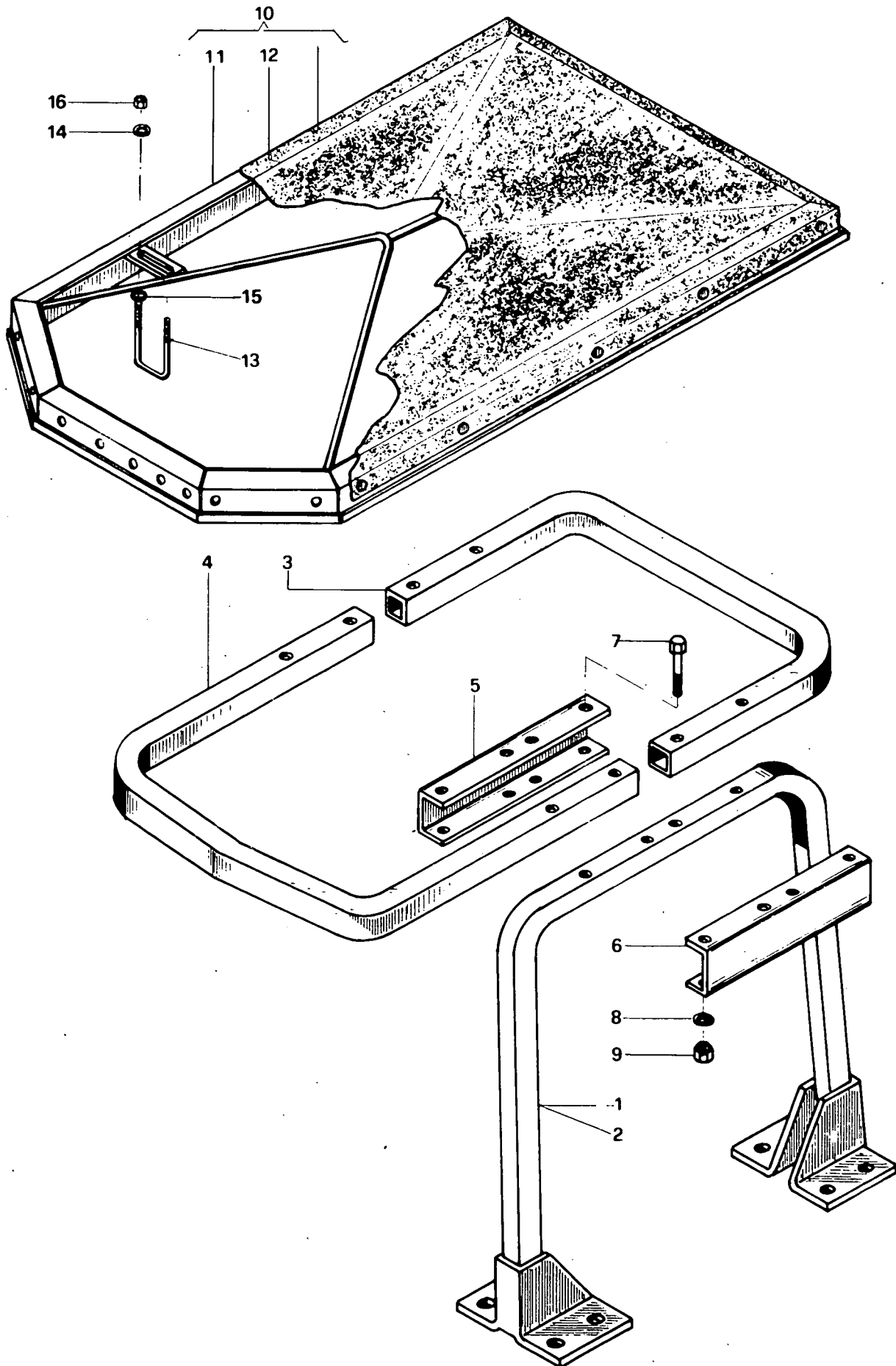
Fig.	N. di ordinazione	QUANTITÀ		Denominazione
			Base	
-	00.13.7515.4	1		Sedile completo
1	00.10.7520.0	1		*Supporto molleggio
2	00.13.7551.0	1		*Supporto guida
3	00.10.7553.0	1		*Piastra molle
4	00.10.7554.0	1		*Ammortizzatore
5	00.10.7555.0	2		*Perno
6	71.73.0011.1	4		*Anello elastico
7	73.26.9009.2	2		*Molla
8	00.10.7556.0	1		*Protezione
9	00.10.7557.0	1		*Pomello di registro
10	00.10.7565.0	1		*Cuscinetto reggispinta
11	00.10.7558.0	1		*Distanziale
12	72.17.0007.0	1		*Rosetta
13	70.01.0208.1	1		*Spina
14	00.10.7559.0	1		*Tampone fine corsa
15	00.10.7560.0	2		*Perno
16	00.10.7561.0	2		*Boccola
17	72.06.9015.2	2		*Dado
18	00.13.7550.0	1		*Telaio
19	00.10.7551.0	2		*Supporto
20	00.10.7564.0	4		*Cuscinetto
21	72.18.0004.1	8		*Rosetta
22	72.25.9038.2	8		*Vite
23	00.10.7563.0	2		*Boccola
24	00.13.7552.0	1		*Culla sedile
25	00.13.7553.0	1		*Protezione laterale
26	72.45.0552.2	2		*Vite
27	72.16.0007.2	4		Rosetta
28	72.06.0107.2	4		Dado



PARAFANGHI e PEDANE

Sgr. 7.6 Tav. 1

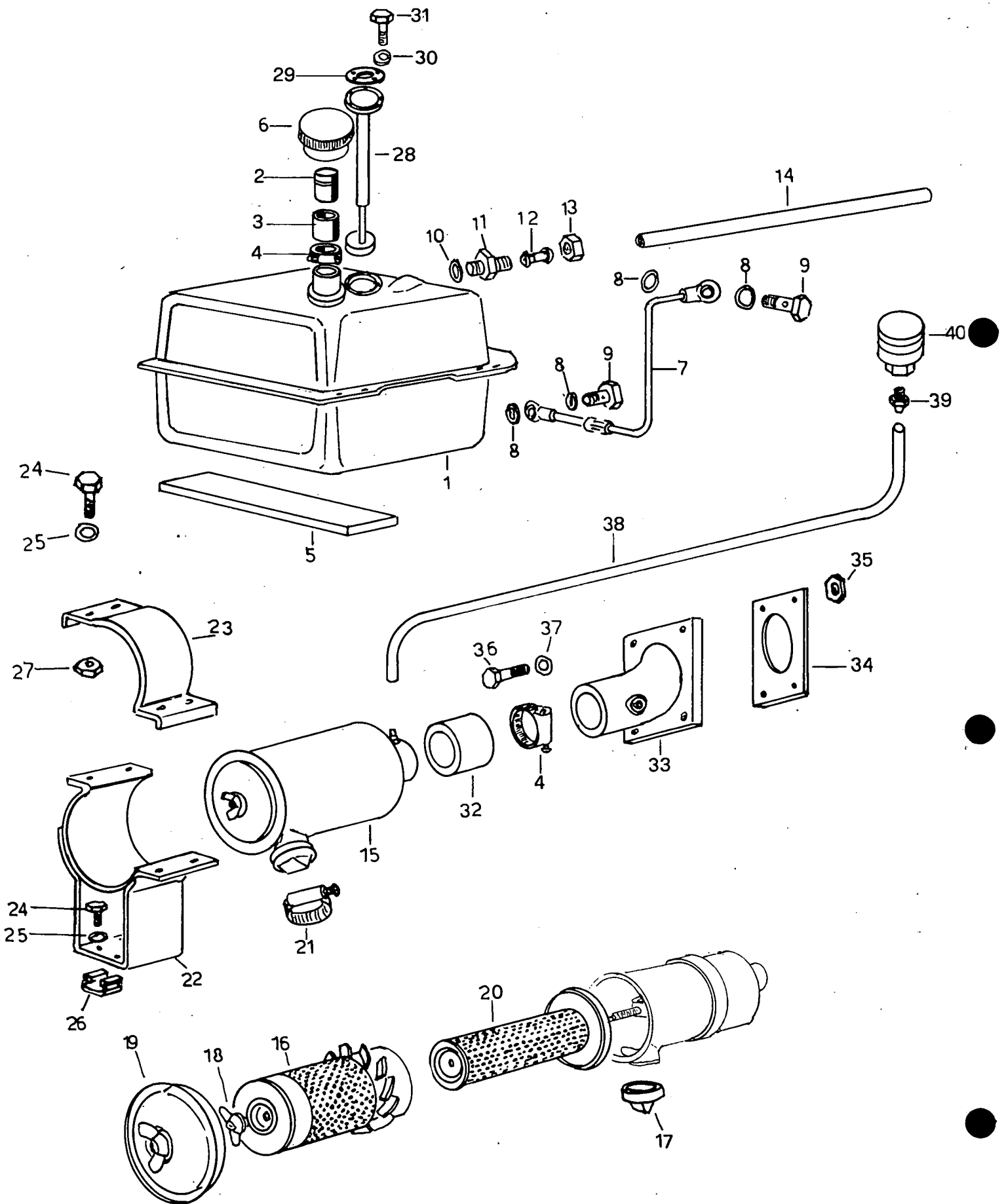
Fig.	N. di ordinazione	QUANTITÀ		Denominazione
			Base	
1	00.13.7610.2	1		Supporto destro
2	00.13.7611.2	1		Supporto sinistro
3	72.25.0409.2	4		Vite
4	72.18.0007.1	6		Rosetta
5	00.13.7653.0	2		Piastra
6	00.11.7668.0	8		Tirante fissaggio
7	72.18.0009.1	16		Rosetta
8	72.06.0409.2	16		Dado
9	72.06.0103.2	16		Dado
10	72.16.0002.2	28		Rosetta
11	72.25.0003.2	16		Vite
12	00.13.7662.0	4		Tassello antivibrante
13	00.13.7612.3	1		Parafango destro
14	00.13.7613.3	1		Parafango sinistro
15	00.13.7652.0	1		Decalcomania
16	72.26.0461.2	16		Vite
17	72.16.0007.2	16		Rosetta
18	72.18.0007.2	16		Rosetta
19	72.06.0407.2	16		Dado
20	00.11.7618.2	1		Porta targa
21	72.40.0304.2	4		Vite
22	72.18.0001.2	4		Rosetta
23	72.06.0102.2	4		Dado
24	00.11.8550.2	1		Supporto catadiottro
25	72.18.0006.1	6		Rosetta
26	72.25.0305.2	2		Vite
27	00.13.6556.0	1		Fermo pedale frizione
28	00.13.7616.2	1		Pedana destra
29	00.13.7617.2	1		Pedana sinistra
30	00.13.7656.2	1		Staffa per pedane
31	72.25.0411.1	2		Vite
32	72.06.0106.2	4		Dado
33	72.25.9013.2	4		Vite
34	00.13.7665.0	2		Guarnizione
35	00.13.7663.2	1		Squadretta destra
36	72.26.0207.2	2		Vite
37	72.16.0004.2	4		Rosetta
38	72.18.0004.2	2		Rosetta
39	72.06.0405.2	2		Dado
40	00.13.7664.0	1		Squadretta sinistra.



ARCO DI SICUREZZA

Sgr. 7.6 Tav. 2

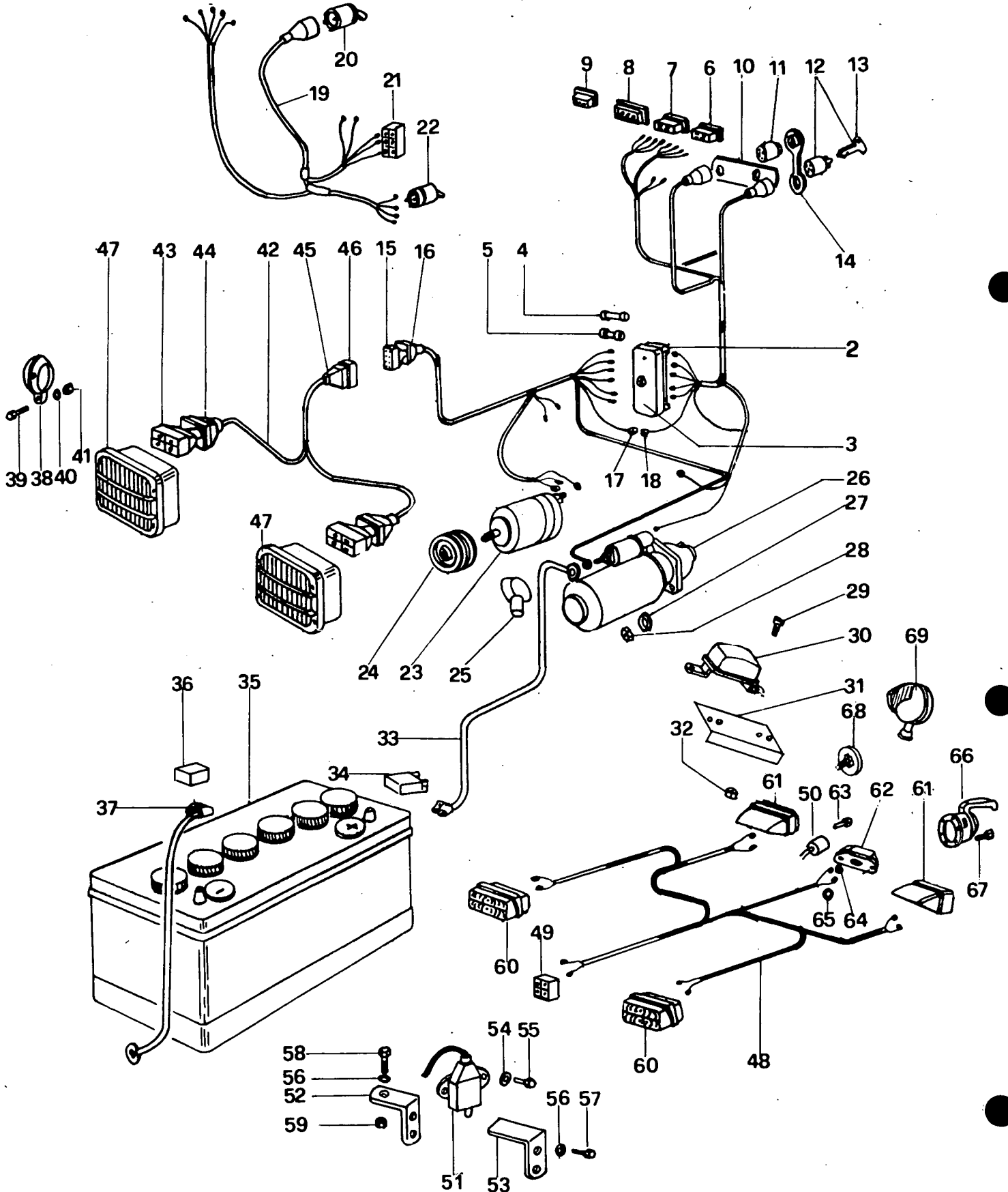
Fig.	N. di ordinazione	QUANTITÀ		Denominazione
			Base	
1	00.13.7640.2	1		Supporto arco destro
2	00.13.7641.2	1		Supporto arco sinistro
3	00.13.7643.0	1		Arco posteriore
4	00.13.7642.0	1		Arco anteriore
5	00.13.7644.0	2		Staffa interna
6	00.13.7645.0	2		Staffa esterna
7	72.25.0431.2	8		Vite
8	72.18.0007.2	8		Rosetta
9	72.06.0107.2	8		Dado
10	00.11.7665.4	1		Tettuccio completo
11	00.11.7679.0	1		* Controtelaio
12	00.11.7665.0	1		* Telo
13	00.11.7678.0	4		Cavallotto
14	72.16.0002.2	8		Rosetta
15	72.18.0002.2	8		Rosetta
16	72.06.0103.2	8		Dado



ALIMENTAZIONE - SERBATOIO

Sgr. 8.1 Tav. 1

Fig.	N. di ordinazione	QUANTITÀ		Denominazione
		Base		
1	00.10.8110.3/10	1	44982606	Serbatoio
2	00.10.8113.3	1		Tubo
3	00.10.8165.0	1		Manicotto
4	74.14.9004.2	4		Fascetta
5	00.10.8155.0	2		Protezione serbatoio
6	00.10.8125.0	1		Tappo
7	00.10.8156.0	1		Tubo serbatoio - pompa AC
8	71.81.0010.0	4		Anello guarnizione
9	74.04.0053.1	2		Vite di raccordo
10	71.81.0006.0	1		Anello guarnizione
11	74.01.9002.1	1		Riduzione
12	74.06.9001.2	1		Ogiva
13	74.09.0002.1	1		Dado
14	00.10.8160.0	1		Tubo rifiuto
15	73.01.9010.0	1		Filtro aria
16	73.01.9010.1	1		*Cartuccia - <i>1909128</i>
17	73.01.9010.5	1		*Cuffia di scarico
18	73.01.9010.3	1		*Dado
19	73.01.9010.4	1		*Coperchio
20	05.99.0110.4	1		Cartuccia di sicurezza - <i>1909129</i>
21	74.14.9002.2	1		Fascetta
22	00.13.7320.2	1		Supporto filtro
23	00.10.8154.0	1		Staffa per supporto
24	72.25.0004.2	8		Vite
25	72.18.0002.1	8		Rosetta
26	72.06.9006.1	4		Dado
27	72.06.0103.1	4		Dado
28	73.17.9002.0	1		Segnalatore riserva
29	00.11.8156.0	1		Ghiera
30	72.18.0052.1	6		Rosetta
31	72.40.0002.2	6		Vite
32	00.10.8161.0	1		Manicotto
33	00.10.8166.0	1		Flangia collettore
34	00.10.8162.0	1		Guarnizione
35	72.06.0405.2	4		Dado
36	72.26.0211.2	2		Vite
36	72.26.0215.2	2		Vite
37	72.18.0004.1	4		Rosetta
38	00.10.8158.0	1		Tubo
39	00.10.8163.0	1		Raccordo
40	73.17.9013.0	1		Segnalatore intasamento

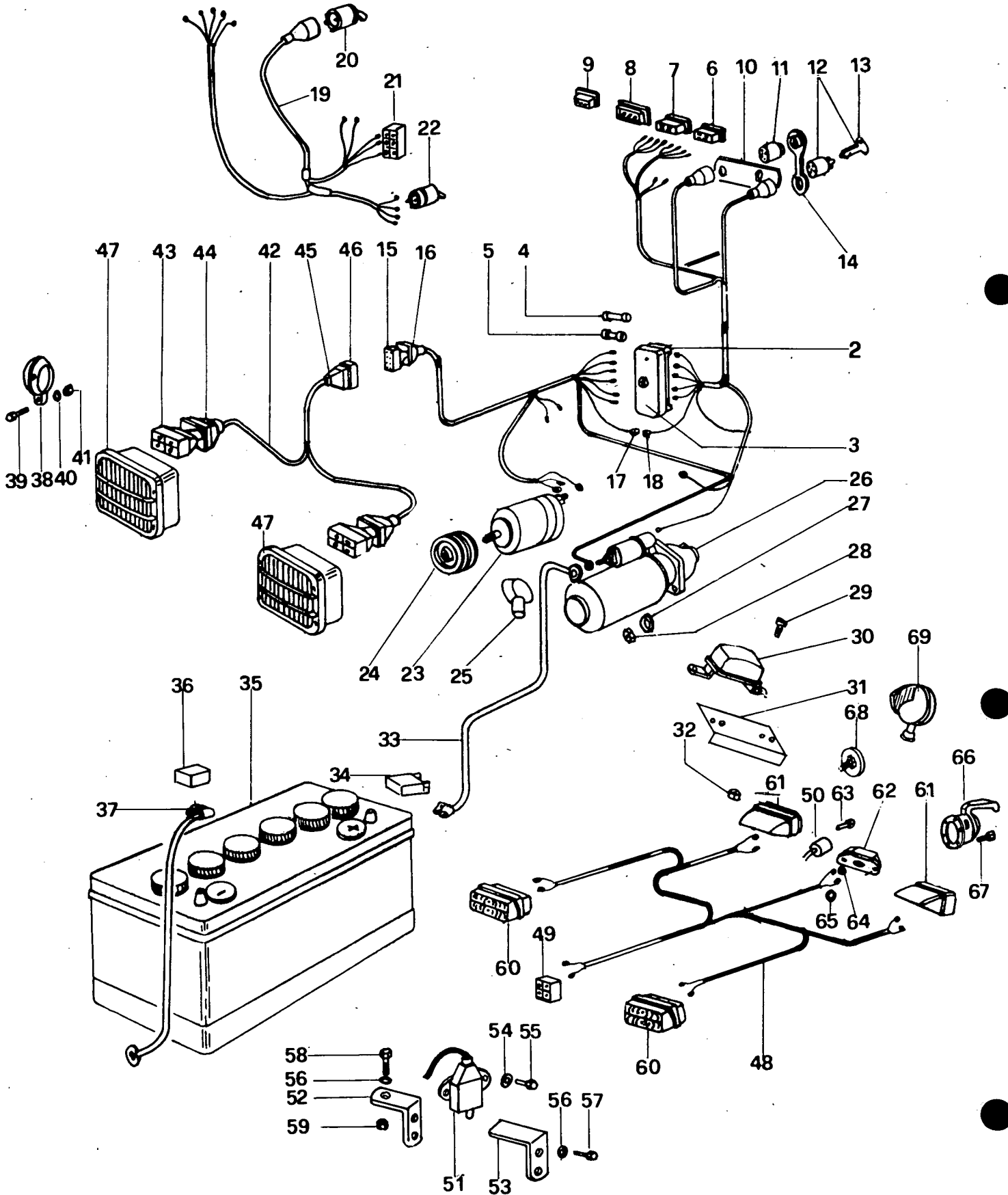


IMPIANTO ELETTRICO

Sgr. 8.4
8.5 Tav. 1

Fig.	N. di ordinazione	QUANTITÀ		Denominazione
		Base		
		<u>NORMALE</u>	<u>STRADALE</u>	
1	00.13.8510.6	1	1	Linea centrale completa
2	73.19.9003.0	1	1	*Scatola fusibili completa
3	73.19.9027.0	1	1	**Coperchio scatola
4	73.19.9019.0	1	1	**Valvolina fusibile
5	73.19.9018.0	7	7	**Valvolina fusibile
6	73.17.9006.0	1	1	*Spia generatore pressione
7	73.17.9004.0	1	1	*Spia luci-riserve
8	73.17.9014.0	1	1	*Spia P.T.O. - frecce
9	00.10.8551.0	1	-	*Tappo di chiusura
9	73.17.9005.0	-	1	*Spia rimorchio
10	00.10.8553.0	1	-	*Targhetta
10	00.10.8552.0	-	1	*Targhetta
11	73.18.9002.0	1	1	*Quadro luci
12	73.18.9001.0	1	1	*Interuttore con chiave
13	73.18.9006.0	1	1	**Chiave
14	73.19.9004.0	1	1	*Cappuccio
15	73.19.9009.0	1	1	*Blocchetto p. maschio
16	73.19.9012.0	1	1	*Cappuccio
17	73.19.9008.0	1	1	*Blocchetto p.maschio
18	73.19.9007.0	1	1	*Blocchetto p. femmina
19	00.13.8555.3	-	1	Linea spie stradali
20	73.18.9003.0	-	1	*Deviatore frecce
21	73.19.9025.0	-	1	*Blocchetto
21	73.19.9015.0	1	-	*Blocchetto p. femmina
22	73.18.9007.0	-	1	*Intermittenza
23	73.10.9010.0	1	1	Dinamo
24	00.10.8415.3	1	1	Puleggia
25	73.19.9017.0	1	1	Cappuccio
26	73.11.9010.0	1	1	Motorino
27	72.18.0007.1	2	2	Rosetta
28	72.06.0407.1	2	2	Dado
29	72.25.0007.1	2	2	Vite
30	73.09.9001.0	1	1	Regolatore
31	00.13.8550.0	1	1	Supporto regolatore
32	72.06.0002.1	2	2	Dado
33	00.10.8410.3	1	1	Cavo positivo
34	73.19.9020.0	1	1	Coprimorsetto
35	73.13.9002.0/10	1	1	Batteria
36	73.19.9021.0	1	1	Coprimorsetto
37	00.10.8411.3	1	1	Cavo negativo
38	73.19.9005.0	1	1	Avvisatore acustico
39	72.26.0205.2	2	2	Vite
40	72.16.0004.2	2	2	Rosetta

IMPIANTO ELETTRICO

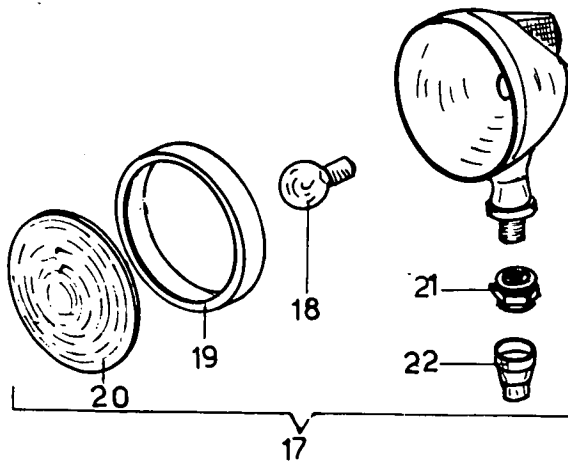
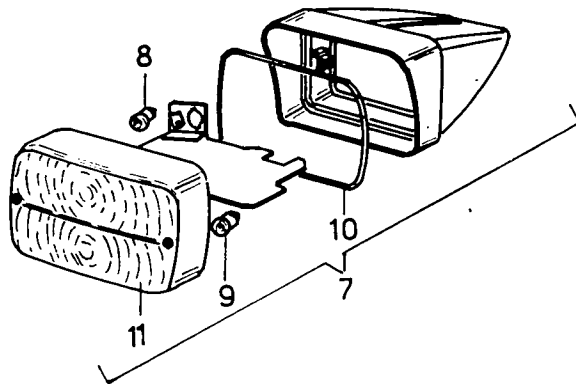
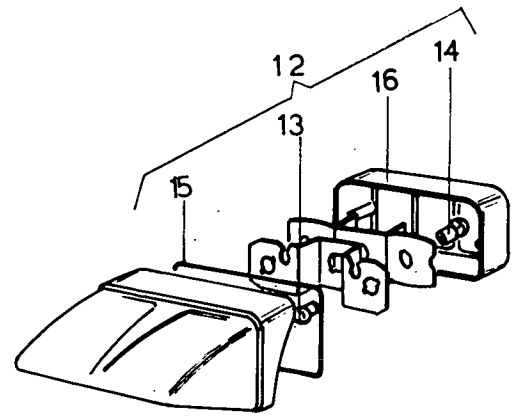
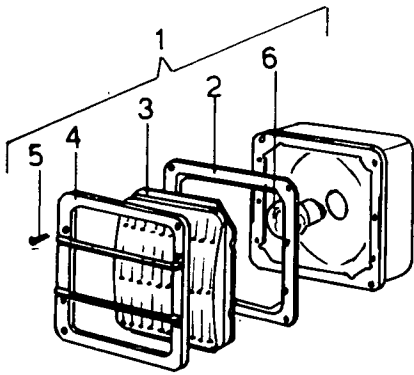


IMPIANTO ELETTRICO

Sgr. 8.4
8.5 Tav. 1

Fig.	N. di ordinazione	QUANTITÀ		Denominazione
		Base		
		<u>NORMALE</u>	<u>STRADALE</u>	
41	72.06.0405.2	2	2	Dado
42	00.10.8515.3	1	1	Linea fari anteriori
43	73.19.9014.0	2	2	*Blocchetto p. femmina
44	73.19.9013.0	2	2	*Cappuccio
45	73.19.9011.0	1	1	*Cappuccio
46	73.19.9010.0	1	1	*Blocchetto p. femmina
47	73.20.9020.0	2 <i>4956027</i>	2	Faro anteriore bianco
47	73.20.9010.0	-	2	Faro anteriore giallo
48	00.13.8520.3	1	-	Linea posteriore
48	00.13.8554.3	-	1	Linea posteriore
49	73.19.9016.0	1	-	*Blocchetto
49	73.19.9024.0	-	1	*Blocchetto
50	73.19.9006.0	-	1	*Blocchetto
51	73.18.9004.0	-	1	*Interuttore
52	00.13.8553.0	-	1	Supporto interuttore
53	00.10.6552.0	-	1	Squadretta comando
54	72.17.0002.0	-	2	Rosetta
55	72.40.0204.2	-	2	Vite
56	72.18.0002.1	-	4	Rosetta
57	72.25.0007.2	-	2	Vite
58	72.25.9007.2	-	2	Vite
59	72.06.0103.2	-	2	Dado
60	73.21.9020.0	2	-	Fanalino posizione anteriore
60	73.21.9010.0	-	2	Fanalino posizione anteriore
61	73.21.9030.0	2	-	Fanalino posizione posteriore
61	73.21.9050.0	-	1	Fanalino posizione post.destro
61	73.21.9060.0	-	1	Fanalino posizione post.sinistro
62	73.21.9040.0	1	1	Fanale luce targa
63	72.40.0307.2	2	2	Vite
64	72.18.0001.2	4	5	Rosetta
65	72.06.9008.1	4	5	Dado
66	73.19.9022.0	1	-	Preso posteriore a 2 poli
66	73.19.9002.0	-	1	Preso posteriore a 7 poli
67	72.40.0304.2	2	3	Vite
68	73.21.9070.0	2	2	Catadiottro
69	73.20.9030.0	1	1	Faro posteriore

IMPIANTO ELETTRICO AVVIAMENTO - ILLUMINAZIONE
FARI

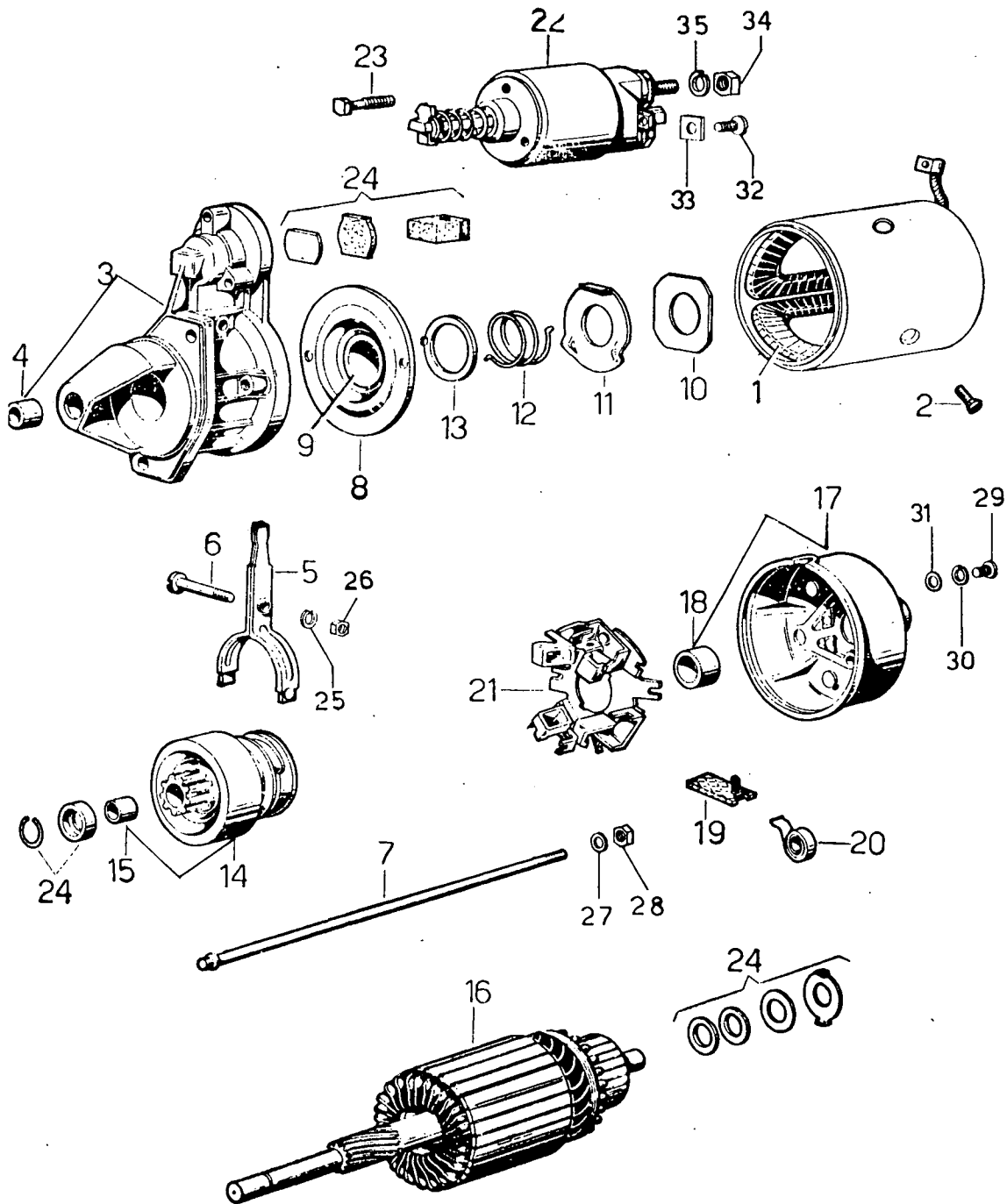


IMPIANTO ELETTRICO AVVIAMENTO - ILLUMINAZIONE
FARI

Sgr. 8.5 Tav. 2

Fig.	N. di ordinazione	QUANTITÀ		Denominazione
		Base		
		<u>NORMALE</u>	<u>STRADALE</u>	
1	73.20.9010.0	1	1	Faro anteriore compl. luce gialla
1	73.20.9020.0	1	1	Faro anteriore compl. luce bianca
2	73.20.9010.1	1	1	*Guarnizione
3	73.20.9010.2	1	1	*Cristallo
4	73.20.9010.3	1	1	*Cornice
5	73.20.9010.4	4	4	*Vite
6	73.19.9029.0	1	1	*Lampada luce gialla
6	73.19.9028.0	1	1	*Lampada luce bianca
7	73.21.9020.0	2	-	Fanalino anteriore completo
7	73.21.9010.0	-	2	Fanalino anteriore completo
8	73.19.9031.0	-	1	*Lampadina frecce
9	73.19.9032.0	1	1	*Lampadina posizione
10	73.21.9010.1	1	1	*Guarnizione
11	73.21.9010.2	-	1	*Vetro per fanalino
11	73.21.9020.1	1	-	*Vetro per fanalino
12	73.21.9030.0	2	-	Fanalino posteriore completo
12	73.21.9050.0	-	1	Fanalino posteriore destro completo
12	73.21.9060.0	-	1	Fanalino posteriore sinistro compl.
13	73.19.9032.0	1	1	*Lampadina posizione
14	73.19.9031.0	-	2	*Lampadina frecce e stop
15	73.21.9030.1	1	-	*Guarnizione vetro
15	73.21.9050.1	-	1	*Guarnizione vetro
16	73.21.9030.2	1	-	*Vetro per fanalino
16	73.21.9050.2	-	1	*Vetro per fanalino
17	73.20.9030.0	1	1	Faro posteriore completo
18	73.19.9031.0	1	1	*Lampada
19	73.20.9030.2	1	1	*Ghiera in gomma
20	73.20.9030.1	1	1	*Vetro
21	73.20.9030.3	1	1	*Dado
22	73.20.9030.4	1	1	*Protezione

IMPIANTO ELETTRICO AVVIAMENTO - ILLUMINAZIONE
MOTORINO AVVIAMENTO

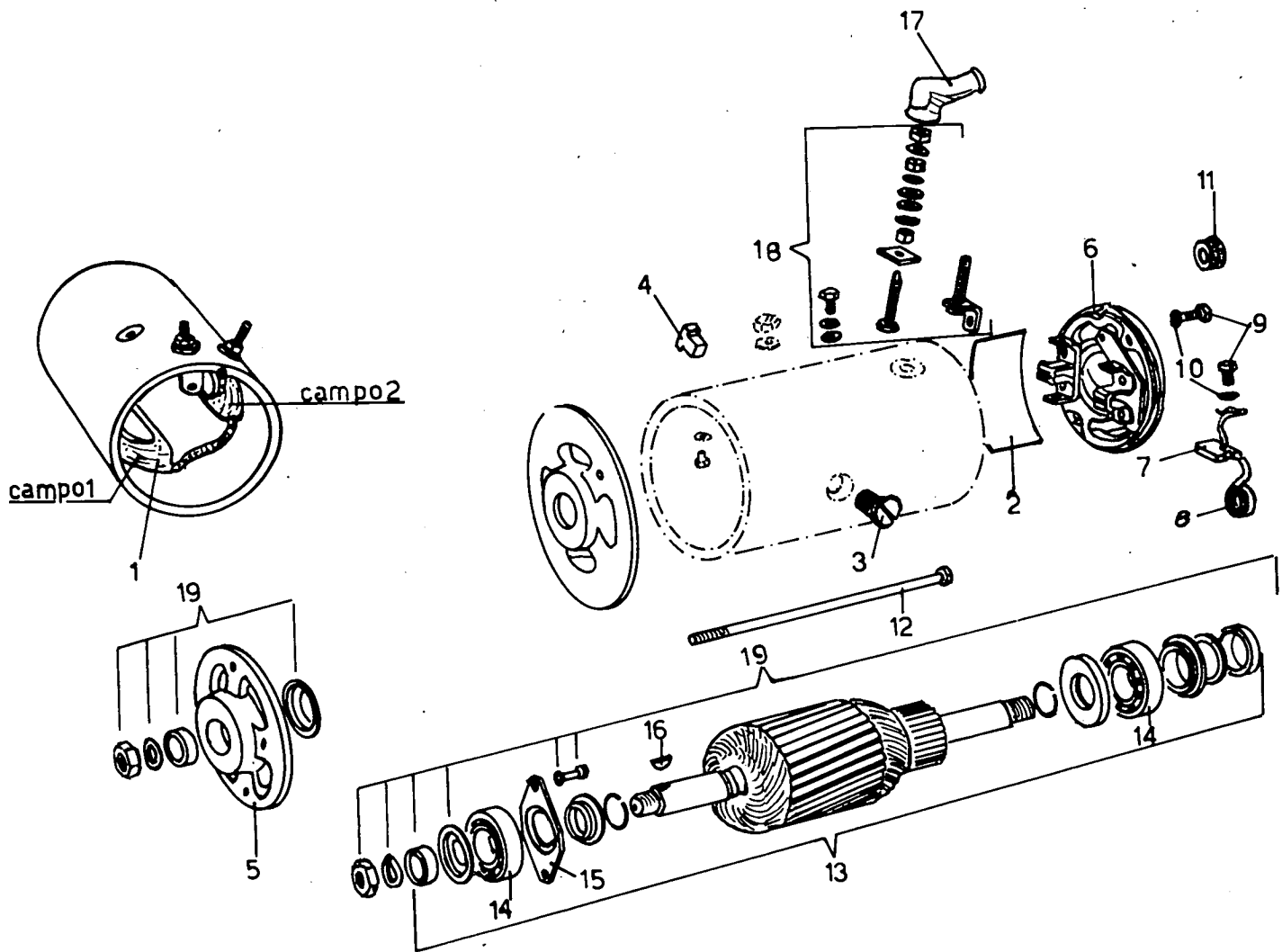


IMPIANTO ELETTRICO AVVIAMENTO - ILLUMINAZIONE
MOTORINO AVVIAMENTO

Sgr. 8.5 Tav. 3

Fig.	N. di ordinazione	QUANTITÀ Base	Denominazione
-	73.11.9010.0	-	Motorino d'avviamento
1	73.11.9010.1	1	*Avvolgimento di campo
2	73.11.9012.1	4	*Vite
3	73.11.9010.2	1	*Supporto pignone
4	73.11.9010.3	1	**Boccola
5	73.11.9010.4	1	*Leva comando
6	72.41.0619.1	1	*Vite
7	73.11.9010.5	2	*Tirante
8	73.11.9010.6	1	*Supporto intermedio
9	73.11.9010.7	1	**Boccola
10	73.11.9010.8	1	*Rondella isolante
11	73.11.9010.9	1	*Rondella di fermo
12	73.11.9011.0	1	*Molla
13	73.11.9011.1	1	*Anello
14	73.11.9011.2	1	*Pignone completo
15	73.11.9011.3	2	**Boccola
16	73.11.9011.4	1	*Indotto
17	73.11.9011.5	1	*Supporto posteriore
18	73.11.9010.3	1	**Boccola
19	73.11.9011.6	1	*Serie spazzole
20	73.11.9011.7	4	*Molla premispazzole
21	73.11.9011.8	1	*Portaspazzole
22	73.11.9011.9	1	*Interuttore elettromagnetico
23	73.11.9012.2	3	*Vite
24	73.11.9012.0	1	*Serie accessori
25	72.18.0004.1	1	*Rosetta elastica
26	72.06.0205.1	1	*Dado
27	72.16.0002.0	2	*Rosetta piana
28	72.06.0103.1	2	*Dado
29	72.41.0310.1	2	*Vite
30	72.18.0001.1	2	*Rosetta elastica
31	72.16.0001.0	2	*Rosetta piana
32	72.41.0203.1	1	*Vite
33	73.11.9012.3	1	*Piastrina
34	72.06.0106.1	2	*Dado
35	72.18.0006.1	2	*Rosetta elastica

IMPIANTO ELETTRICO AVVIAMENTO - ILLUMINAZIONE
DINAMO



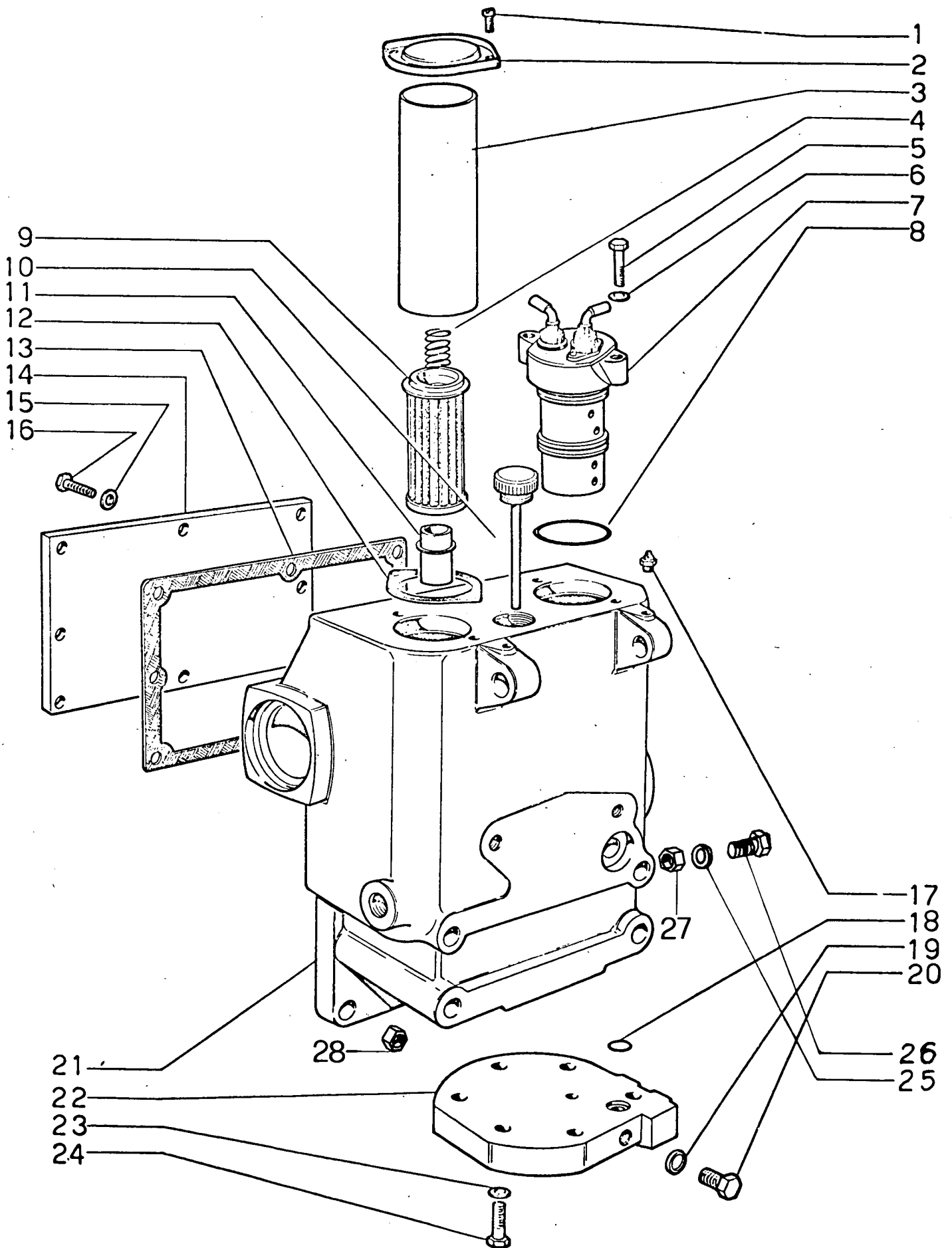
IMPIANTO ELETTRICO AVVIAMENTO - ILLUMINAZIONE
DINAMO

Sgr. 8.5 Tav. 4

Fig.	N. di ordinazione	QUANTITÀ		Denominazione
			Base	
-	73.10.9010.0	-		Dinamo completa
1	73.10.9010.1	1		*Avvolgimento campo 1
1	73.10.9010.2	1		*Avvolgimento campo 2
2	73.10.9010.3	1		*Striscia isolante
3	73.11.9012.1	2		*Vite
4	73.10.9010.4	1		*Tappo
5	73.10.9010.5	1		*Supporto lato comando
6	73.10.9010.6	1		*Supporto posteriore
7	73.10.9010.7	1		*Serie spazzole
8	73.10.9010.8	2		*Molla premispazzole
9	72.41.0408.2	2		*Vite
10	72.18.0052.2	2		*Rosetta
11	73.10.9010.9	1		*Tappo
12	73.10.9011.0	2		*Tirante
13	73.10.9011.1	1		*Indotto completo
14	71.15.0006.0	2		*Cuscinetto
15	73.10.9011.2	1		*Disco copertura
16	70.17.0003.0	1		*Linguetta
17	73.19.9030.0	1		*Cappuccio
18	73.10.9011.3	1		*Accessori per morsetti
19	73.10.9011.4	1		*Accessori per indotto

Sgr.50120 Tav. 1

SOLLEVATORE IDRAULICO
CORPO



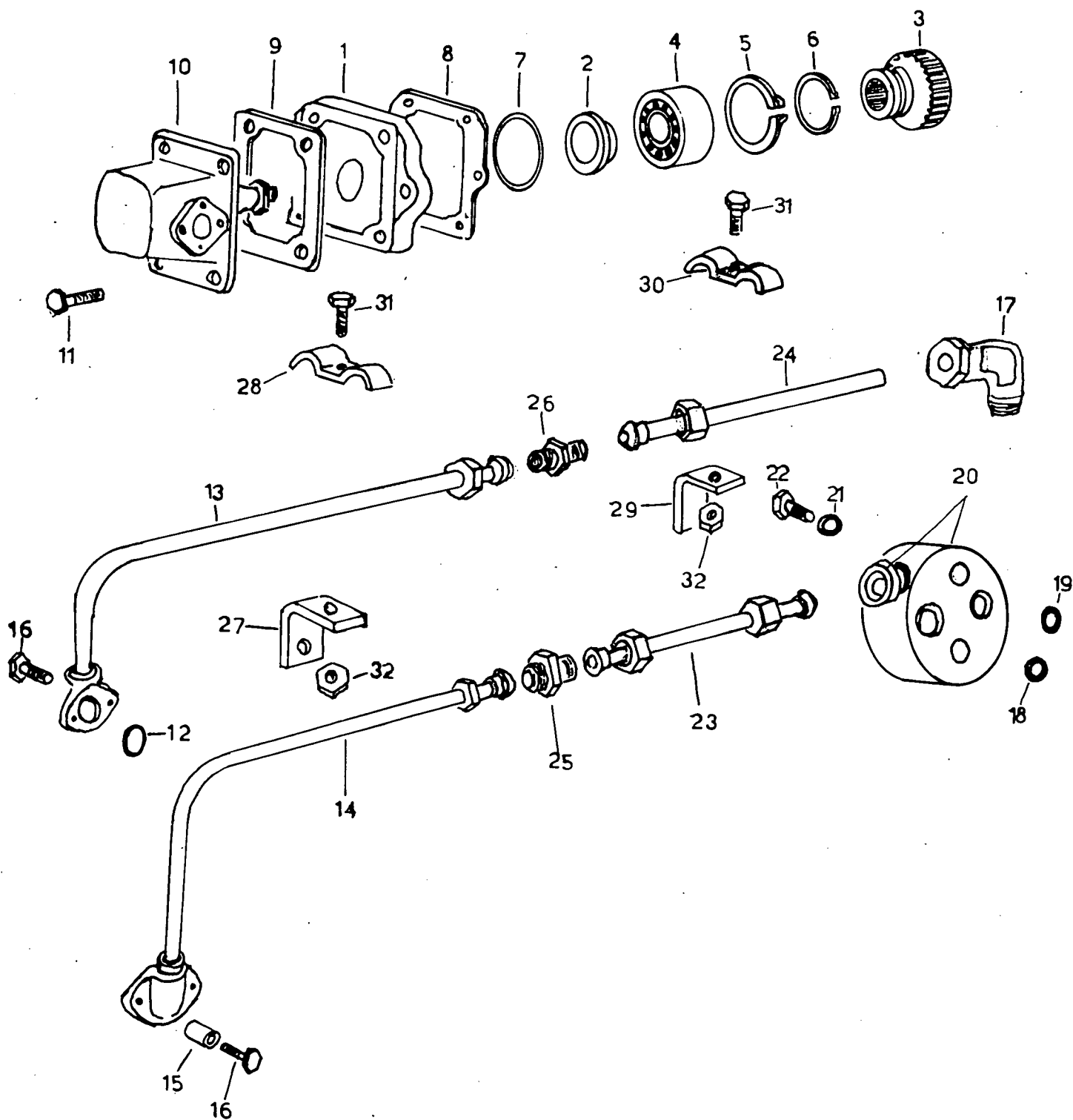
SOLLEVATORE IDRAULICO
CORPO

Sgr.50120 Tav. 1

Fig.	N. di ordinazione	QUANTITÀ		Denominazione
			Base	
1	72.41.0610.1	2		Vite
2	05.00.1114.0	1		Coperchietto filtro
3	05.00.1150.0	1		Contentitore filtro
4	73.25.9022.1	1		Molla
5	72.25.0213.1	2		Vite
6	72.18.0004.1	2		Rosetta elastica
7	05.00.1410.4	1		Distributore completo
8	71.79.0145.0	1		Anello di tenuta
9	05.00.1126.0	1		Cartuccia filtrante
10	05.00.1131.0	1		Tappo con asta livello
11	05.00.1152.0	1		Tubo guida filtro
12	05.00.1153.0	1		Guarnizione
13	05.00.1154.0	1		Guarnizione
14	05.00.1112.0	1		Coperchio ispezione leve
15	72.18.0004.1	6		Rosetta elastica
16	72.25.0207.1	4		Vite
16	72.25.0211.1	2		Vite
17	70.25.0001.2	2		Ingrassatore
18	71.79.0024.0	1		Anello di tenuta
19	71.81.0005.0	1		Anello di guarnizione
20	72.25.0302.1	1		Vite
21	05.01.2110.0	1		Corpo sollevatore
22	05.01.2111.0	1		Fondello
23	72.18.0007.1	6		Rosetta elastica
24	72.25.0415.1	6		Vite
25	71.81.0007.0	1		Anello di guarnizione
26	70.20.0102.1	1		Tappo
27	72.06.9068.1	4		Dado
28	72.06.0008.1	2		Dado

Sgr.50120 Tav. 2

SOLLEVATORE
PRESA DI POTENZA E POMPA



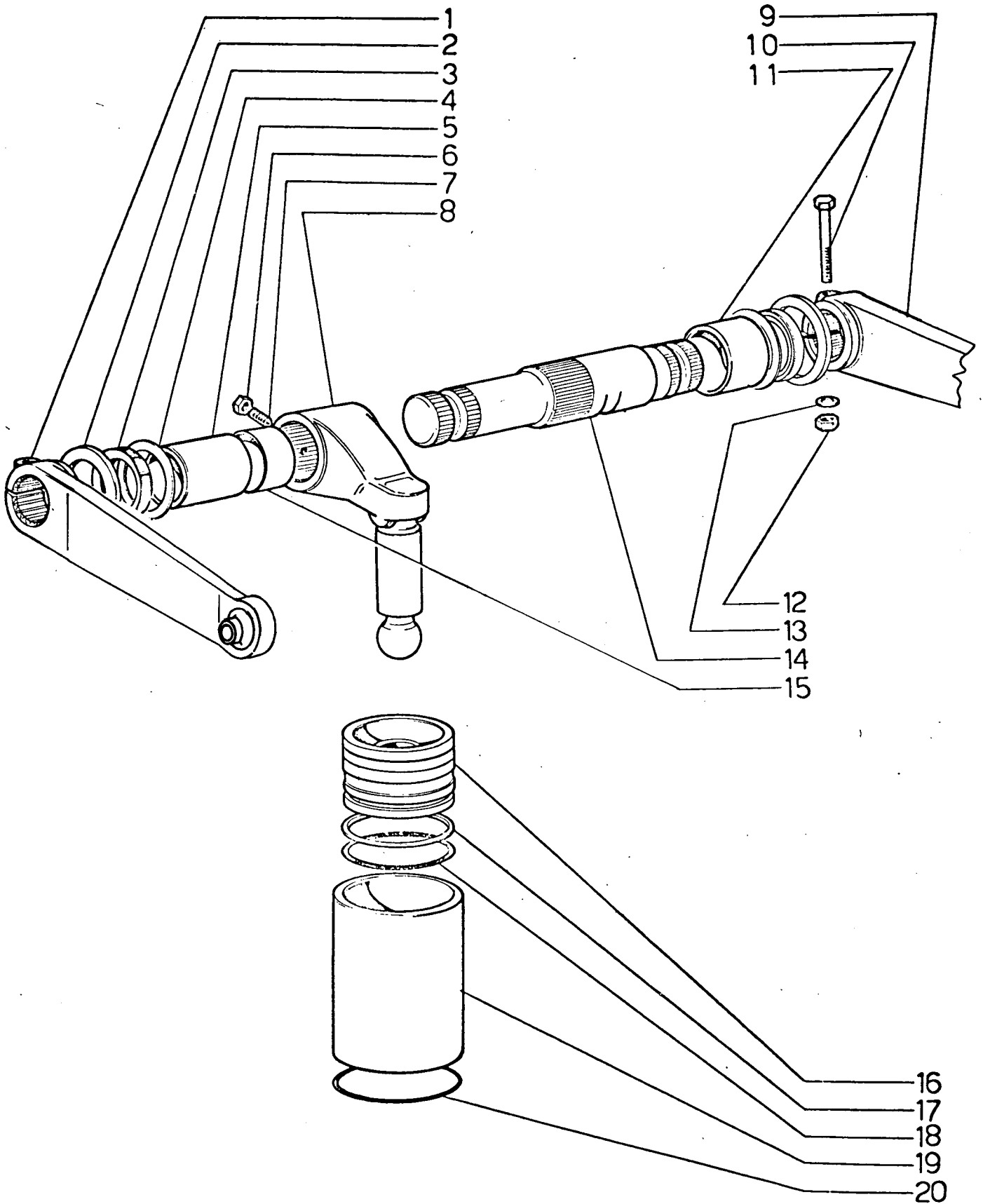
SOLLEVATORE
PRESA DI POTENZA E POMPA

Sgr. 50120 Tav. 2

Fig.	N. di ordinazione	QUANTITÀ Base	Denominazione
1	05.00.1256.0	1	Scatola porta cuscinetti
2	05.00.1258.0	1	Anello centraggio pompa
3	05.00.1259.0	1	Ingranaggio comando pompa
4	71.01.9003.0	2	Cuscinetto
5	71.71.0017.1	1	Anello elastico
6	71.70.0006.1	1	Anello elastico
7	71.80.0147.0	1	Anello di tenuta
8	05.00.1257.0	1	Guarnizione
9	05.00.1266.0	1	Guarnizione
10	73.05.9010.0	1	Pompa completa
11	72.35.0108.1	4	Vite
12	71.80.0042.0	2	Anello di tenuta
13	05.01.2251.3	1	Tubo aspirazione
14	05.01.2250.3	1	Tubo mandata
15	73.24.9034.0	4	Distanziale
16	72.25.0013.1	4	Vite
17	74.01.9005.1	1	Raccordo di aspirazione
18	71.80.0024.0	1	Anello di tenuta
19	71.80.9001.0	1	Anello di tenuta
20	05.00.1251.3	1	Flangia di mandata
21	72.18.0004.1	2	Rosetta elastica
22	72.25.0213.1	2	Vite
23	05.00.1250.3	1	Tubo di mandata
24	05.00.1260.3	1	Tubo di aspirazione
25	74.01.9010.1	1	Bocchettone
26	74.01.9009.1	1	Bocchettone
27	05.00.1262.0	1	Squadretta
28	05.00.1263.0	1	Staffa ferma tubi
29	05.00.1264.0	1	Squadretta
30	05.00.1265.0	1	Staffa ferma tubi
31	72.25.0013.1	2	Vite
32	72.06.9049.2	2	Dado

Sgr.50120 Tav. 3

SOLLEVATORE IDRAULICO
Albero e Bracci di sollevamento

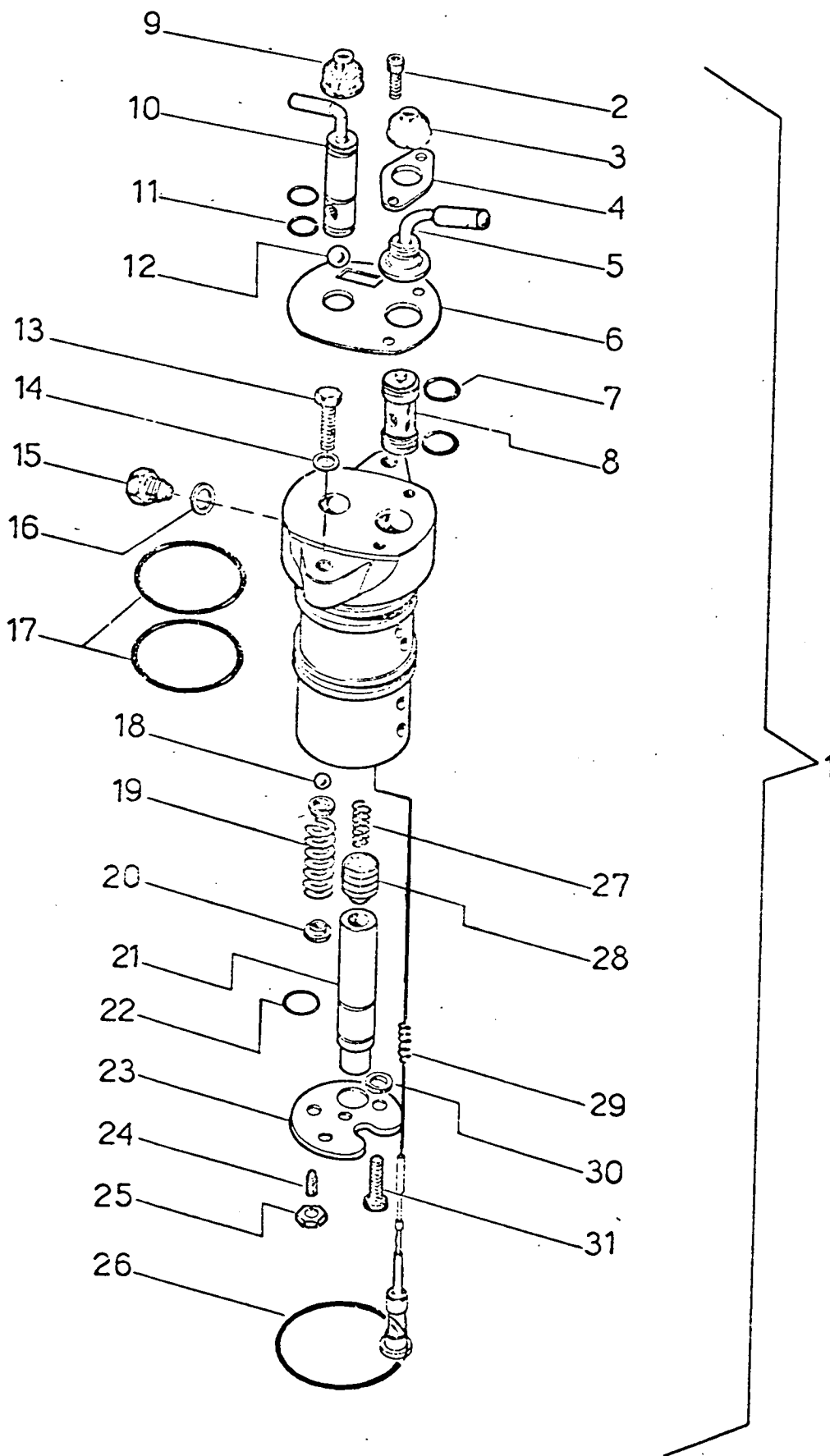


SOLLEVATORE IDRAULICO
Albero e Bracci di sollevamento

Sgr.50120 Tav. 3

Fig.	N. di ordinazione	QUANTITÀ		Denominazione
			Base	
1	05.01.2333.0	1		Braccio di sollevamento
2	05.00.1350.0	2		Rasamento esterno paraolio
3	71.76.0126.0	2		Paraolio
4	05.00.1351.0	2		Rasamento interno paraolio
5	05.00.1353.0	1		Boccola sinistra
6	72.06.9052.1	1		Dado elastico
7	72.33.0308.1	1		Vite di centraggio
8	05.00.1312.0	1		Biella completa
9	05.01.2334.0	1		Braccio di sollevamento
10	72.25.0424.1	2		Vite
11	05.00.1354.0	1		Boccola destra
12	72.06.0007.1	2		Dado
13	72.18.0007.1	2		Rosetta elastica
14	05.00.1330.0	1		Albero accoppiamento bracci
15	05.00.1352.0	1		Distanziale
16	05.01.2311.0	1		Pistone
17	71.75.9166.0	1		Anello
18	71.79.0186.0	1		Anello di tenuta
19	05.01.2310.0	1		Cilindro
20	71.79.0200.0	1		Anello di tenuta

SOLLEVATORE IDRAULICO
DISTRIBUTORE



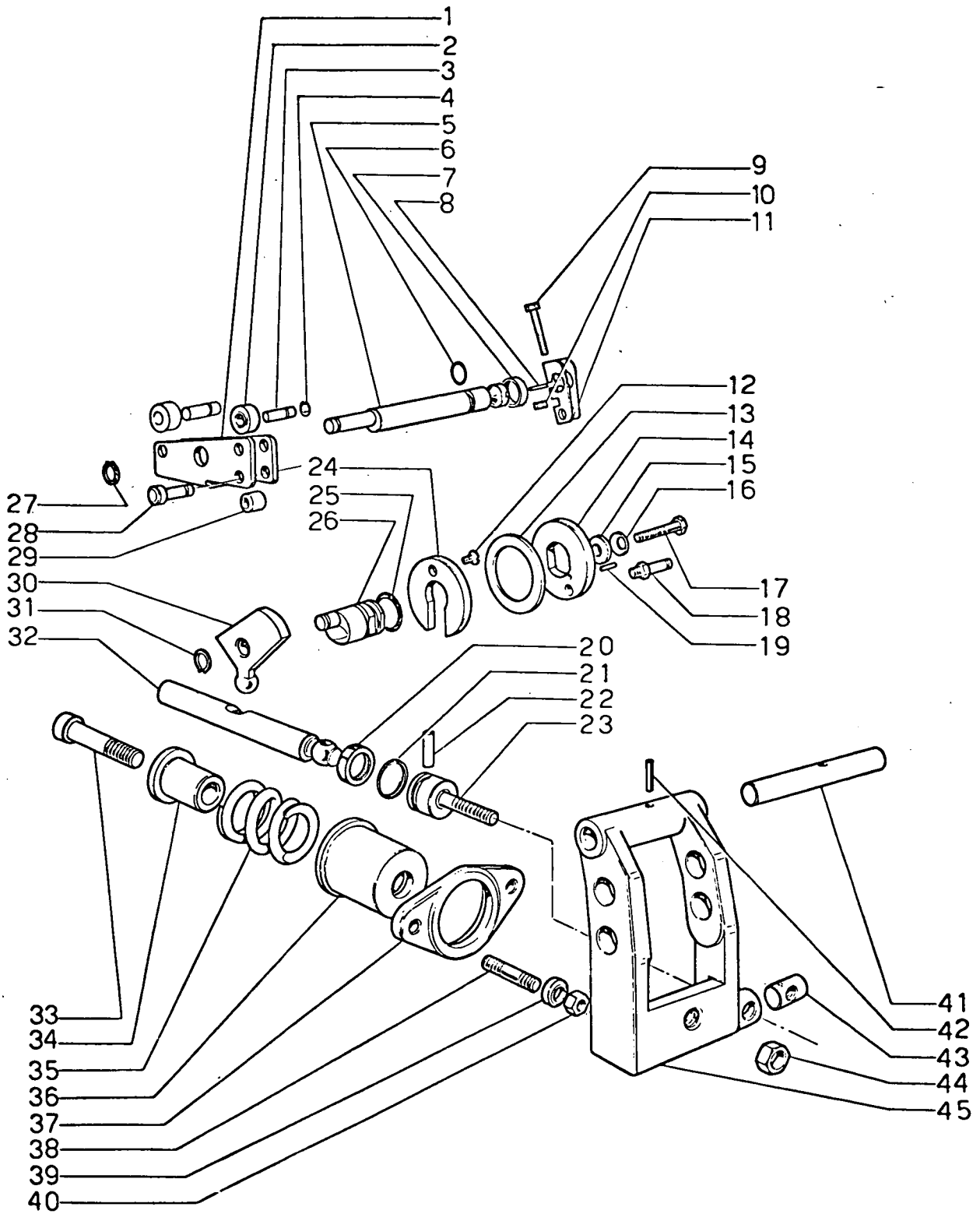
SOLLEVATORE IDRAULICO
DISTRIBUTORE

Sgr. 50120 Tav. 4

Fig.	N. di ordinazione	QUANTITÀ Base	Denominazione
1	05.00.1410.4	-	Distributore completo
2	72.35.9027.1	2	*Vite
3	05.00.1450.0	1	*Protezione leva sensibilità
4	05.00.1451.0	1	*Flangia
5	05.00.1452.0	1	*Leva sensibilità completa
6	05.00.1453.0	1	*Targhetta
7	71.79.0029.0	2	*Anello di tenuta
8	05.00.1454.0	1	*Valvola di ritegno
9	05.00.1455.0	1	*Protezione leva blocco
10	05.00.1456.0	1	*Blocco completo
11	71.79.0024.0	2	*Anello di tenuta
12	71.66.0007.0	1	*Sfera
13	72.25.0213.1	2	*Vite
14	72.18.0004.1	2	*Rosetta elastica
15	05.00.1457.0	1	*Tappo
16	71.81.0005.0	1	*Anello guarnizione
17	71.79.0121.0	2	*Anello di tenuta
18	71.66.0004.0	2	*Sfera
19	73.25.9023.1	2	*Molla
20	05.00.1458.0	4	*Guida molla
21	05.00.1459.0	1	*Sede valvola
22	71.79.0030.0	1	*Anello di tenuta
23	05.00.1460.0	1	*Flangia di chiusura
24	72.33.0206.1	2	*Vite di centraggio
25	72.06.9051.1	2	*Dado elastico
26	71.79.0145.0	1	*Anello di tenuta
27	73.25.9024.1	1	*Molla
28	05.00.1461.0	1	*Valvola differenziale
29	73.25.9025.1	1	*Molla
30	05.00.1462.0	2	*Spessore
31	72.35.9027.1	2	*Vite

Sgr.50120 Tav. 5/7

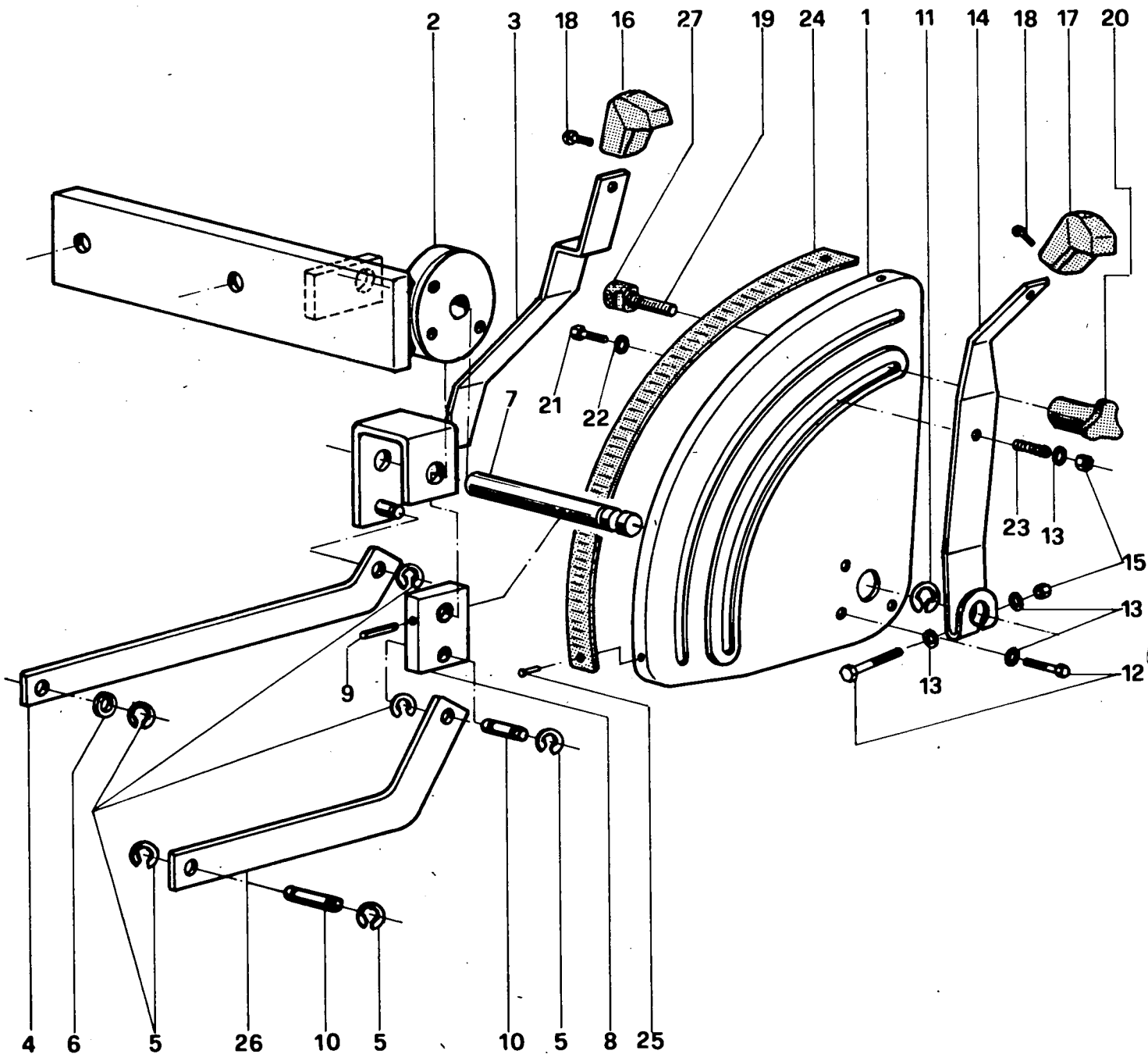
SOLLEVATORE IDRAULICO
Comandi interni - Organi sensibili



SOLLEVATORE IDRAULICO
Comandi interni - Organi sensibili

Sgr. 50120 Tav.5/7

Fig.	N. di ordinazione	QUANTITÀ		Denominazione
			Base	
1	05.00.1510.0	1		Leva interna
2	05.00.1550.0	2		Distanziale
3	05.00.1551.0	2		Perno
4	71.73.0006.1	3		Anello di fermo
5	05.00.1511.0	1		Albero posizione
6	71.79.0024.0	1		Anello di tenuta
7	05.00.1552.0	1		Spessore
8	70.01.0408.1	1		Spina elastica
9	72.35.0115.1	1		Vite
10	72.06.0003.1	1		Dado
11	05.00.1512.0	1		Leva esterna posizione
12	72.35.9025.1	1		Vite
13	05.00.1553.0	1		Disco di frizione
14	05.00.1554.0	1		Disco di rinvio
15	05.00.1555.0	1		Rondella
16	73.28.9011.1	3		Molla a tazza
17	72.27.0004.2	1		Vite autobloccante
18	05.00.1556.0	1		Perno di rinvio
19	71.67.0015.0	1		Rullino
20	71.76.0002.0	1		Paraolio
21	05.00.1750.0	1		Anello di fermo
22	05.00.1722.0	1		Perno collegamento
23	05.00.1721.0	1		Bielletta comando sforzo
24	05.00.1522.0	1		Flangia d'arresto
25	71.79.0052.0	1		Anello di tenuta
26	05.00.1521.0	1		Albero sforzo
27	71.73.0008.1	1		Anello di fermo
28	05.00.1557.0	1		Perno fine corsa
29	05.00.1558.0	1		Distanziale
30	05.00.1520.0	1		Leva dello sforzo
31	71.73.0008.1	1		Anello di fermo
32	05.00.1720.0	1		Asta comando sforzo
33	72.35.9026.1	1		Vite
34	05.00.1713.0	1		Guida molla
35	73.25.9021.1	1		Molla di reazione
36	05.00.1714.0	1		Coperchio molla
37	05.00.1715.0	1		Flangia ritegno molla
38	05.00.1753.0	2		Tirante fissaggio flangia
39	05.00.1751.0	2		Distanziale
40	72.06.0007.1	2		Dado
41	05.00.1711.0	1		Perno
42	70.01.0613.1	1		Spina elastica
43	05.00.1752.0	1		Perno
44	72.06.9050.2	1		Dado autobloccante
45	05.00.1710.0	1		Attacco 3 punti



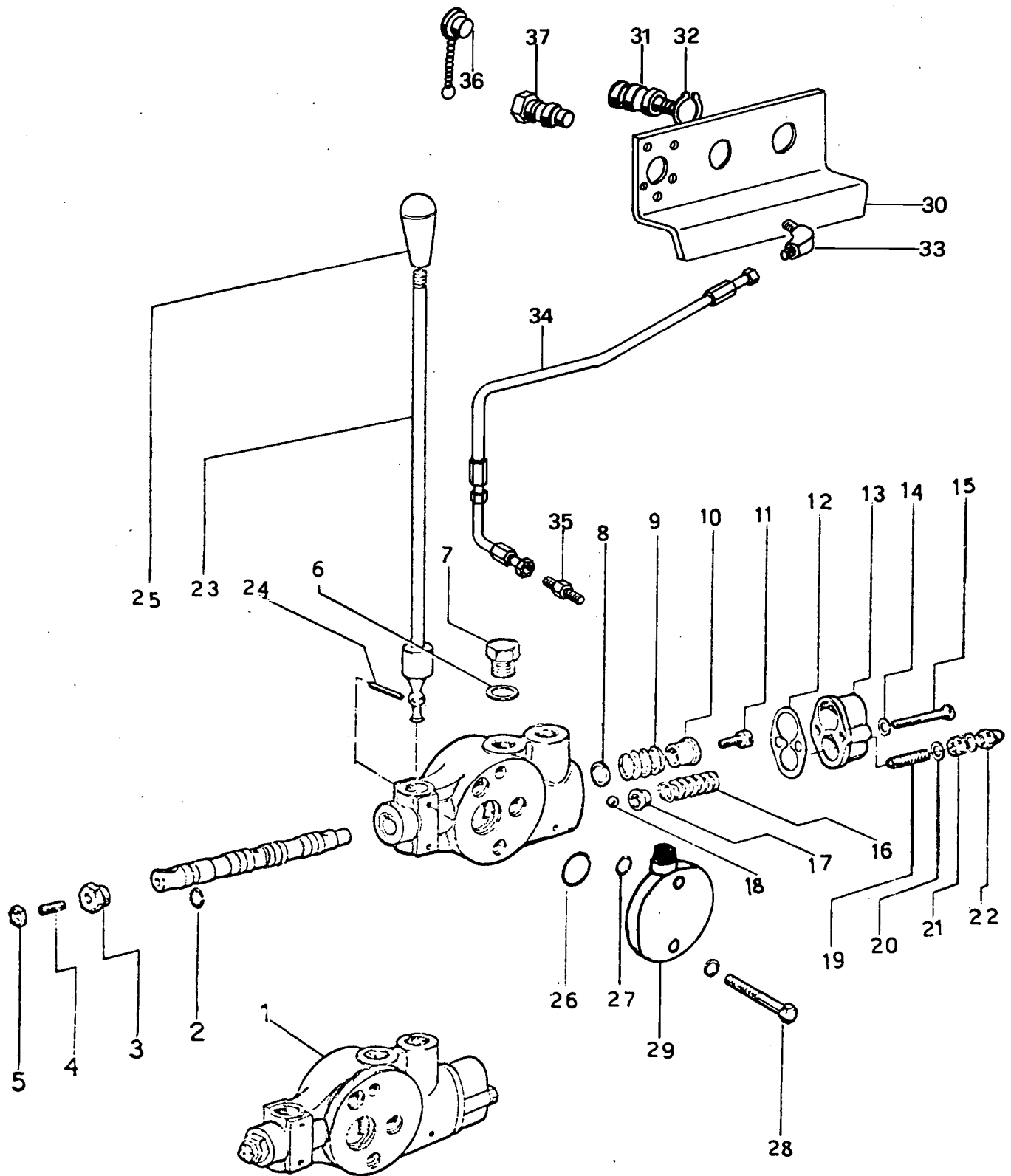
SOLLEVATORE IDRAULICO
Comandi Esterni

Sgr.50120 Tav. 6

Fig.	N. di ordinazione	QUANTITÀ		Denominazione
			Base	
1	05.01.2610.0	1		Settore
2	05.01.2650.0	1		Supporto comando
3	05.01.2611.0	1		Leva comando sforzo
4	05.01.2651.0	1		Tirante per leva sforzo
5	71.73.0006.1	6		Anello di fermo
6	73.24.9032.0	1		Distanziale
7	05.01.2652.0	1		Perno per leve
8	05.01.2653.0	1		Rinvio per leva posizione
9	70.01.0613.1	1		Spina elastica
10	05.01.2654.0	2		Perno
11	71.70.0004.1	1		Anello seeger
12	72.25.0017.1	4		Vite
13	72.18.9021.0	6		Rondella
14	05.01.2612.0	1		Leva comando posizione
15	72.06.9049.2	2		Dado autobloccante
16	05.01.0651.0	1		Pomello per leva sforzo
17	05.01.0650.0	1		Pomello per leva posizione
18	72.45.0754.2	2		Vite fissaggio pomelli
19	72.25.9039.1	2		Vite
20	05.01.0652.0	2		Manopola arresto
21	72.25.9040.1	1		Vite
22	72.16.0006.2	1		Rondella
23	73.25.9035.1	1		Molla
24	05.01.2655.0	1		Targhetta
25	70.15.9001.0	3		Rivetto
26	05.01.2656.0	1		Tirante per leva posizione
27	05.01.2657.0	2		Testa fermo

Sgr. 50120 Tav. 8

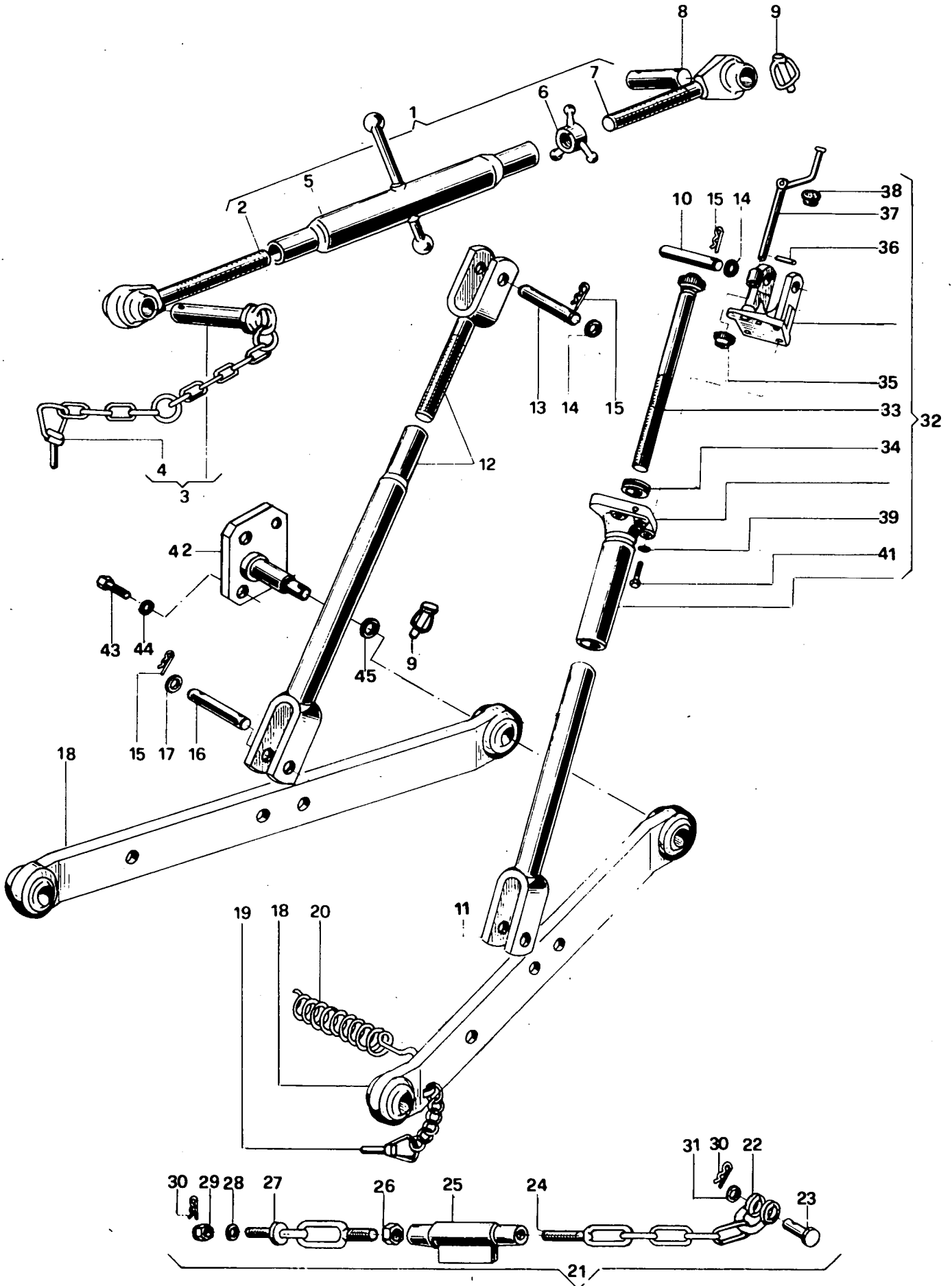
SOLLEVATORE IDRAULICO
DISTRIBUTORE SUSSIDIARIO
ATTACCHI RAPIDI



SOLLEVATORE IDRAULICO
DISTRIBUTORE SUSSIDIARIO
ATTACCHI RAPIDI

Sgr. 50120 Tav. 8

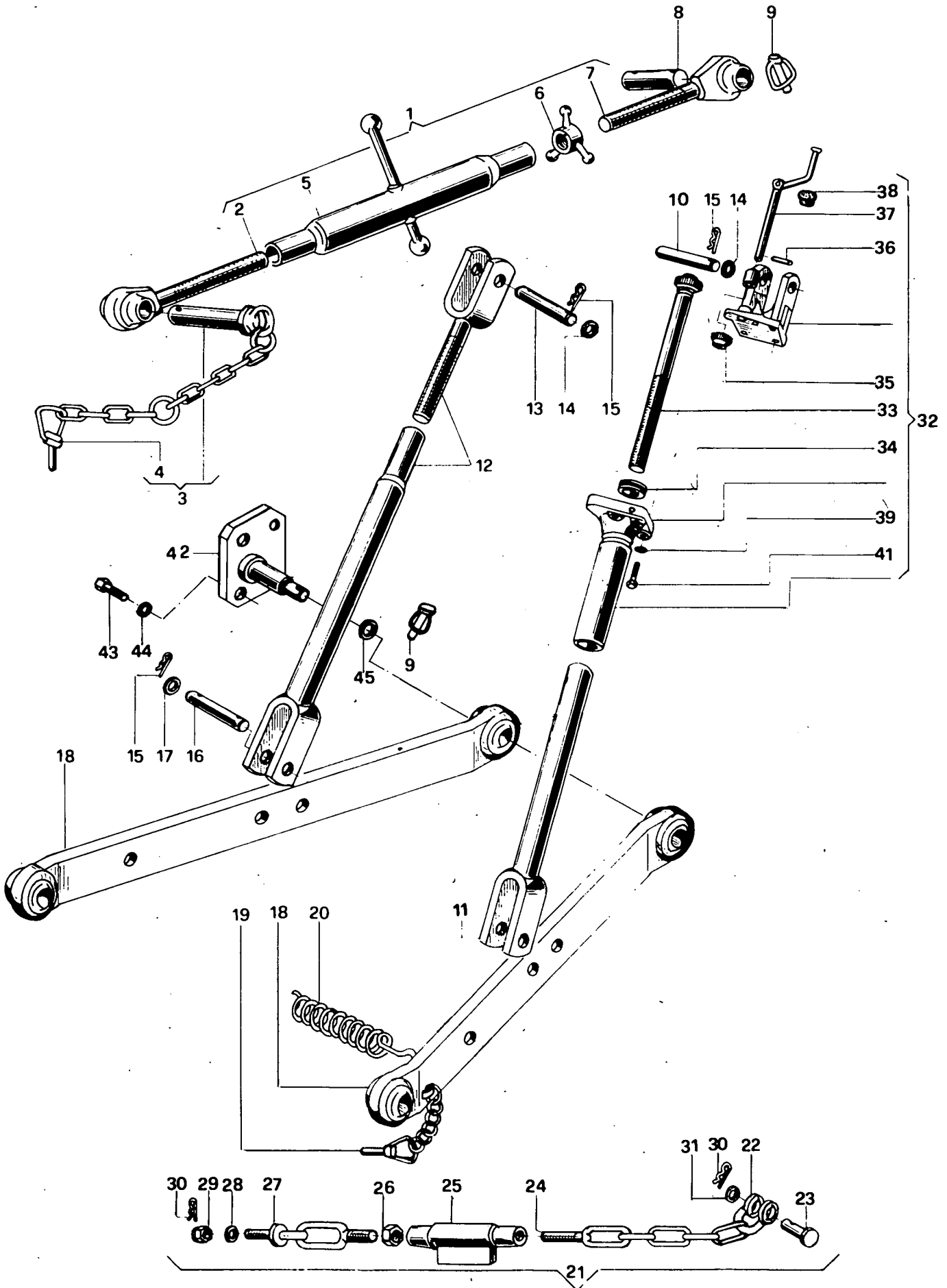
Fig.	N. di ordinazione	QUANTITÀ		Denominazione
			Base	
-	05.00.1810.6	-		Distributore con leva
1	05.00.1810.4	1		*Distributore
2	71.79.0018.0	1		**Anello di tenuta
3	05.00.1852.0	1		**Tappo con registro
4	72.33.0206.1	1		**Vite di spinta
5	72.06.9051.1	1		**Dado elastico
6	71.81.0013.0	2		**Anello guarnizione
7	05.00.1853.0	2		**Tappo
8	05.00.1854.0	1		**Rondella
9	73.25.9026.1	1		**Molla
10	05.00.1458.0	1		**Guida molla
11	72.41.0609.1	1		**Vite
12	05.00.1855.0	1		**Guarnizione
13	05.00.1856.0	1		**Coperchio
14	71.81.0002.0	2		**Anello guarnizione
15	72.25.0009.1	2		**Vite
16	73.25.9023.1	1		**Molla
17	05.00.1458.0	2		**Guida molla
18	71.66.0004.0	1		**Sfera
19	72.33.0212.1	1		**Vite guida
20	71.81.0003.0	2		**Anello guarnizione
21	72.06.0005.1	1		**Dado
22	72.08.0002.1	1		**Dado cieco
23	05.00.1850.0	1		*Leva comando
24	70.05.0413.0	1		*Spina
25	05.00.1851.0	1		*Pomello
26	71.80.9001.0	1		*Anello di tenuta
27	71.79.0024.0	2		*Anello di tenuta
28	72.25.0223.1	2		*Vite
29	05.00.1857.2	1		*Flangia
30	05.99.1450.0	1		Supporto attacchi
31	05.99.0952.0	2		Raccordo femmina
32	71.72.9018.1	4		Anello elastico
33	74.01.9034.0	2		Riduzione
34	05.99.0950.3	2		Tubo
35	74.01.9032.1	2		Bocchettone
36	05.99.0954.0	2		Tappo
37	05.99.0953.0	2		Raccordo maschio



ATTACCO A 3 PUNTI

Sgr. 56011 Tav. 1

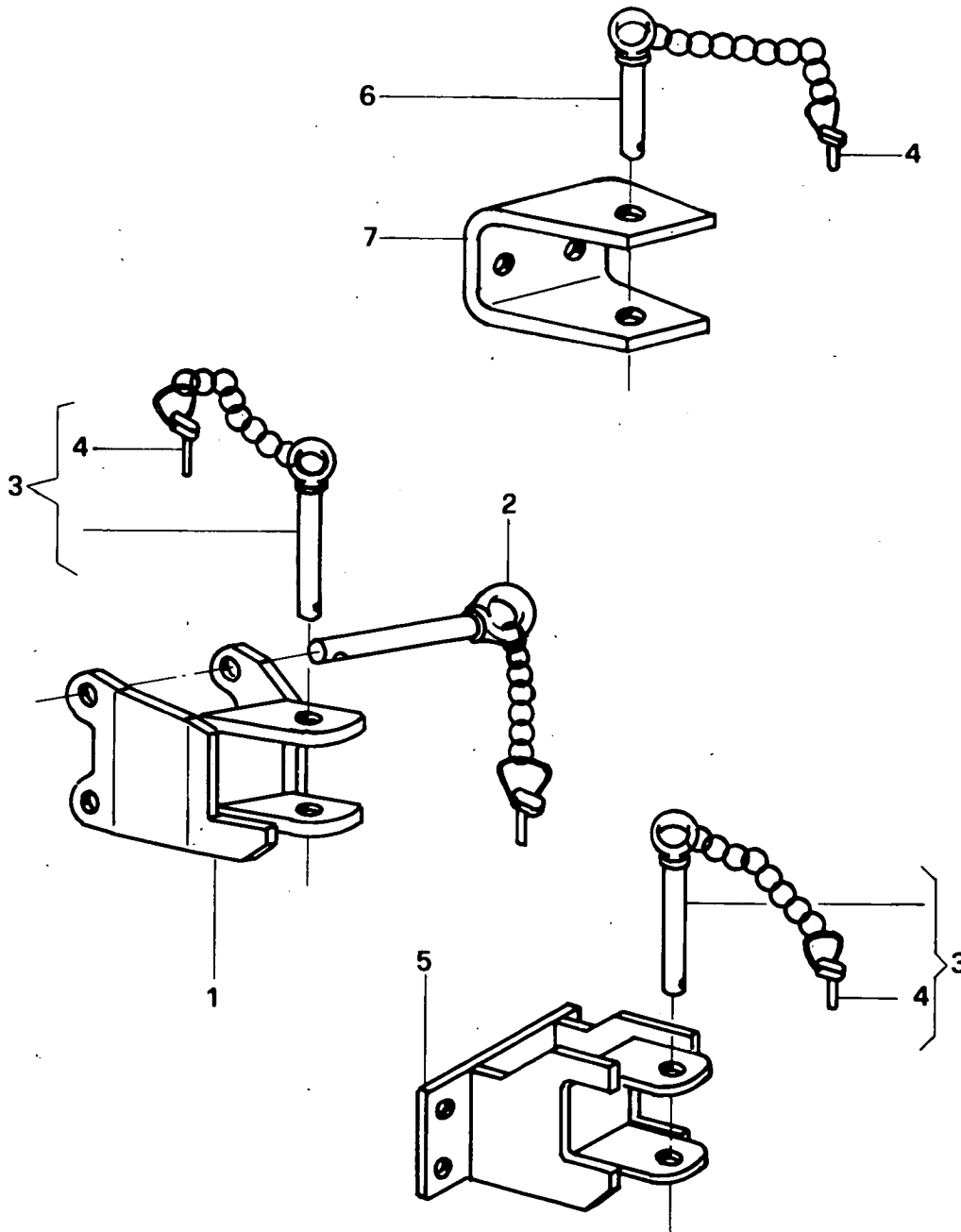
Fig.	N. di ordinazione	QUANTITÀ Base	Denominazione
-	05.60.1120.6	1	Attacco a 3 punti completo
1	05.60.1125.4	1	*Terzo punto
2	05.60.1126.0	1	**Puntone destro
3	05.60.0128.4	1	**Perno inferiore
4	05.60.0152.4	1	***Spina con catenella
5	05.60.1125.2	1	**Manicotto
6	05.60.1124.0	1	**Dado
7	05.60.1127.0	1	**Puntone sinistro
8	70.11.9001.0	1	*Perno superiore
9	05.60.0152.3	4	*Spina a scatto
10	70.11.9008.2	1	*Perno superiore
11	05.60.1114.2	1	*Forcella inferiore
12	05.60.1113.2	1	*Tirante fisso
13	70.11.9009.2	1	*Perno superiore sinistro
14	72.17.0011.2	6	*Rondella
15	70.15.9012.2	8	*Copiglia
16	70.11.9010.2	2	*Perno inferiore
17	72.17.0012.2	4	*Rondella
18	05.60.1110.3	2	*Braccio inferiore
19	05.60.0152.4	2	*Spina con catenella
20	73.26.9016.1	2	*Molla
21	05.60.1133.4	2	*Stabilizzatore completo
22	05.60.1151.0	1	**Forcellino
23	70.10.0614.1	1	**Perno
24	05.60.0432.3	1	**Tenditore anteriore
25	05.60.1133.2	1	**Manicotto
26	72.06.0109.1	1	**Dado
27	05.60.1134.3	1	**Tenditore posteriore
28	73.24.9138.1	1	**Rondella
29	72.07.0108.2	1	**Dado
30	70.15.0310.0	2	**Copiglia
31	72.17.0009.1	1	**Rosetta
32	05.60.0115.4	1	*Tirante superiore destro f.
32	05.60.0815.4	1	*Tirante superiore destro da
33	05.60.0116.0	1	*Vite f.
33	05.60.0816.0	1	*Vite da
34	71.56.0006.0	1	**Cuscinetto
35	05.60.0117.0	1	**Pignone f.
35	05.60.0817.0	1	**Pignone da
36	70.01.0510.1	1	**Spina
37	05.60.0118.2	1	**Manovella f.
37	05.60.0818.2	1	**Manovella da
38	70.22.0018.1	1	**Tappo f.
39	72.18.0006.1	4	**Rosetta da



ATTACCO A 3 PUNTI

Sgr.56011 Tav. 1

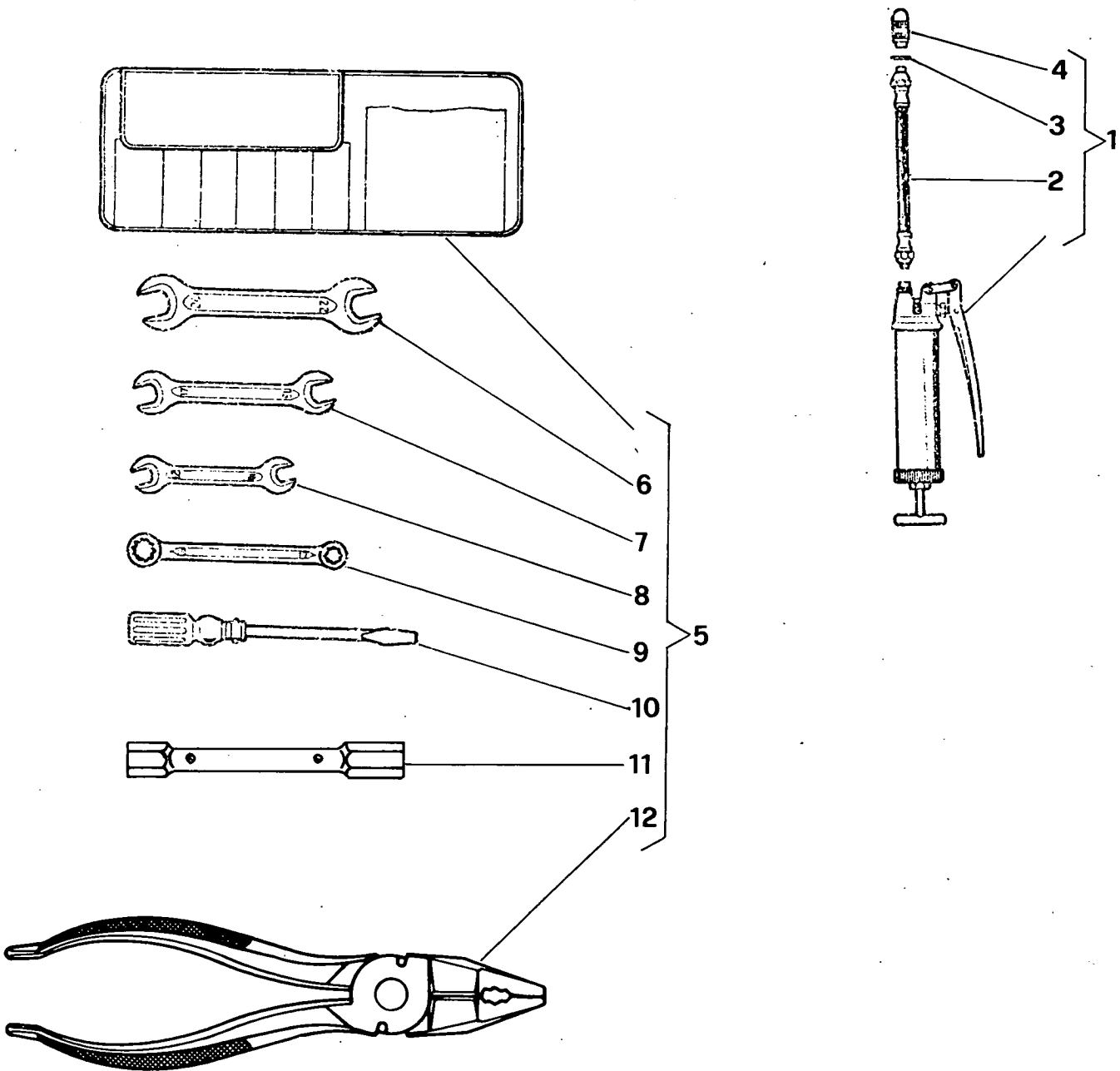
Fig.	N. di ordinazione	QUANTITÀ Base	Denominazione
40	05.60.0157.0	1	**Molla f.
41	72.25.0319.1	4	**Vite da
42	05.60.1154.3	2	Supporto bracci
43	72.25.0515.1	8	Vite
44	72.16.0009.1	8	Rosetta
45	72.17.0013.2	2	Rondella



GANCI TRAINO

Sgr. 56103 Tav. 1
56104

Fig.	N. di ordinazione	QUANTITÀ Base	Denominazione
1	05.61.0350.2	1	Gancio traino posteriore
2	05.61.0351.3	2	Spina
3	05.61.0353.3	2	Perno posteriore
4	05.60.0152.4	1	Spina con catenella
5	05.61.0450.2	1	Gancio traino superiore
6	05.62.0110.0	1	Gancio traino anteriore
7	05.62.0115.4	1	Perno



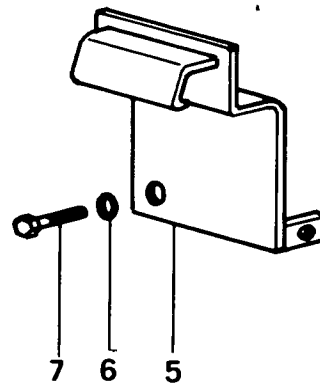
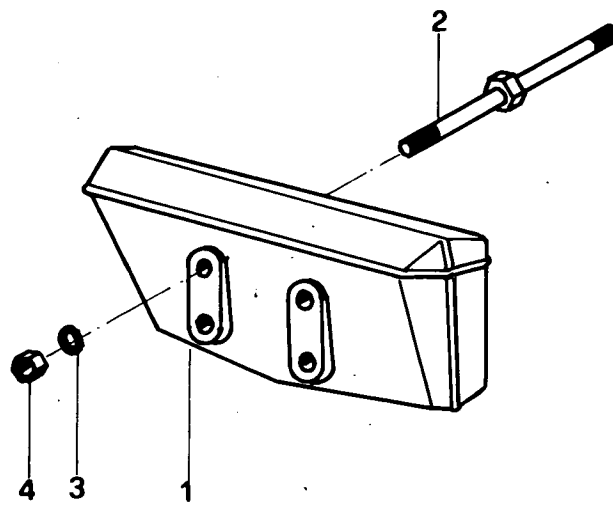
DOTAZIONI

Sgr. 56701 Tav. 1

Fig.	N. di ordinazione	QUANTITÀ Base	Denominazione
1	05.67.0120.4	1	Pompa ingrassaggio
2	05.67.0121.0	1	*Tubo
3	71.81.0205.0	2	*Guarnizione
4	05.67.0122.0	1	*Testina
5	05.67.0151.4	1	Borsa attr. compl.
6	05.67.0155.0	1	*Chiave 20-22
7	05.67.0154.0	1	*Chiave 16-17
8	05.67.0153.0	1	*Chiave 12-13
9	05.67.0152.0	1	*Chiave 10-11
10	05.67.0156.0	1	*Cacciavite
11	05.67.0350.0	1	*Chiave a tubo
12	05.67.0157.0	1	*Pinza

56802
Sgr. 56803 Tav. 1
56804

ZAVORRE ANTERIORI
SUPPORTO LEVA FRENO



ZAVORRE ANTERIORI
SUPPORTO LEVA FRENO

56802
Sgr56803 Tav. 1
56804

Fig.	N. di ordinazione	QUANTITÀ		Denominazione
			Base	
1	00.10.5250.0	1-3	a richiesta	Zavorre anteriori
2	05.68.0250.0	4		Colonnette fissaggio 1 zavorra
2	05.68.0350.0	4		Colonnette fissaggio 2 zavorre
2	05.68.0450.0	4		Colonnette fissaggio 3 zavorre
3	72.18.0009.1	4		Rosetta
4	72.06.0009.1	4		Dado
5	05.99.1350.2	1		Supporto leve freno
6	72.16.0010.1	1		Rosetta
7	72.25.0613.1	1		Vite