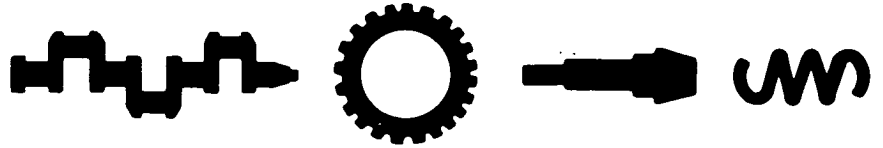


**AGRIFULL**

**RICAMBI**



**CATALOGO RICAMBI**

**VIGNETO PONY 235 2RM. DT.**

**VIGNETO SPRINT 345 2RM. DT.**

# Trattrici AGRIFULL - VIGNETO PONY 235 e SPRINT 345

## PRESENTAZIONE

Nel presente catalogo sono elencati i particolari che compongono i diversi tipi della trattrice AGRIFULL VIGNETO:

– VIGNETO Pony 235	trattrice con 2 ruote motrici	2RM: stretto
– VIGNETO Pony 235	trattrice con 2 ruote motrici	2RM: largo
– VIGNETO Pony 235 DT	trattrice con 4 ruote motrici	4RM: stretto
– VIGNETO Pony 235 DT	trattrice con 4 ruote motrici	4RM: largo
– VIGNETO Sprint 345	trattrice con 2 ruote motrici	2RM: stretto
– VIGNETO Sprint 345	trattrice con 2 ruote motrici	2RM: largo
– VIGNETO Sprint 345 DT	trattrice con 4 ruote motrici	4RM: stretto
– VIGNETO Sprint 345 DT	trattrice con 4 ruote motrici	4RM: largo

I particolari componenti la trattrice sono raggruppati in Sezioni; ogni Sezione è composta da Sottogruppi ed i Sottogruppi in Tavole.

Le voci "destro"; "sinistro"; "anteriore"; "posteriore", indicate nelle denominazioni delle parti, si riferiscono al senso di marcia della trattrice.

Gli asterischi neri, posti prima della denominazione, indicano che il particolare, oltre che singolarmente, è venduto anche come componente del gruppo specificato all'inizio della serie degli asterischi.

L'aggiornamento del catalogo parti ricambio avverrà con l'invio di fogli, che gli interessati avranno cura di sostituire ai fogli con edizione precedente.

**NB! - Dove sono riportate le validità F. e Da senza numero di matricola, considerare valido il F. a, in quanto la modifica non è stata ancora introdotta. La validità comincerà a partire dal giorno in cui sarà comunicato tramite circolare il numero di matricola da inserire.**

## NORME PER L'ORDINAZIONE

Le ordinazioni delle parti di ricambio devono essere corredate delle seguenti indicazioni:

- 1 – tipo della trattrice
- 2 – numero della trattrice, stampigliato sulla scatola cambio
- 3 – numeri di ordinazione delle parti che si richiedono, trascritti come risultano coposti sul catalogo.

# INDICE CATALOGO RICAMBI - VIGNETO PONY 235 e SPRINT 345

## SEZIONE MOTORE SGR. 1.0

1.1	tav.	1	Basamento Cilindro
1.2.	tav.	1	Albero - pistoni
1.2	tav.	2	Volano Motore
1.3	tav.	1	Distribuzione
1.4	tav.	1	Testa Motore
1.5	tav.	1	Lubrificazione
1.6	tav.	1	Regolatore - acceleratore
1.6	tav.	2	Iniezione
1.6	tav.	3	Alimentazione
1.7	tav.	1	Raffreddamento
1.8	tav.	1	Silenziatore di scarico
5.6			Convogliatori e collettori

## SEZIONE TELAIO SGR. 2.0

2.2.	tav.	1	Doppia frizione
2.6	tav.	1	Albero di trasmissione

## SEZIONE TELAIO SGR. 3.0

3.1	tav.	1	Scatola cambio
3.2	tav.	1	Albero primario
3.3	tav.	1	Albero secondario
3.4	tav.	1	Riduttore - Albero R.M.
3.5	tav.	1	Differenziale posteriore
3.6	tav.	1	Presca di potenza posteriore
3.7	tav.	1	Super riduttore
3.8	tav.	1	Presca di potenza D.T.

## SEZIONE TELAIO SGR. 4.0

4.2	tav.	1	Assale anteriore - versione Alta
4.2	tav.	2	Assale anteriore - versione Bassa
4.3	tav.	1/2	Ponte anteriore
4.4	tav.	1	Ponte posteriore
4.6	tav.	1	Differenziale anteriore
4.7	tav.	1	Riduttore laterale e semiassi

## SEZIONE TELAIO SGR. 5.0

5.2	tav.	1	Corpo unione - supporto anteriore
5.4	tav.	1	Freni a disco
5.5	tav.	1	Ruote
5.5	tav.	2	Ruote

## SEZIONE TELAIO SGR. 6.0

6.1	tav.	1	Comandi sterzo
6.2	tav.	1	Scatola sterzo
6.4	tav.	1	Comando marce
6.5	tav.	1	Comando frizione cambio
6.6	tav.	1	Comando freni
6.7	tav.	1	Comando acceleratore
6.8	tav.	1	Comandi vari - Comando Presa di forza

## SEZIONE TELAIO SGR. 7.0

7.2	tav.	1	Cofano
7.3	tav.	1	Supporti
7.4	tav.	1	Cruscotto
7.5	tav.	1	Sedile
7.6	tav.	1	Parafanghi e pedane

## SEZIONE TELAIO SGR. 8.0

8.1	tav.	1	Alimentazione - Serbatoio
8.4	tav.	1	Impianto elettrico illuminaz.
8.5	tav.	2	Impianto elettrico avviamento fari
8.5	tav.	3	Impianto elettrico avviamento Motorino av.
8.5	tav.	4	Impianto elettrico avviamento dinamo

## SEZIONE SOLLEVATORE SGR. 50010-50130

50010 50130	}	tav. 1	Sollevatore idraulico - Corpo
		tav. 2	Sollevatore idraulico - Presa potenza e pompa
		tav. 3	Sollevatore idraulico - Albero e bracci
		tav. 4	Sollevatore idraulico - Distributore
		tav. 5/6	Sollevatore idraulico - Comandi interni
		tav. 7	Sollevatore idraulico - Comandi esterni
		tav. 8	Sollevatore idraulico - Distributore sussidiario - Attacchi rapidi

## SEZIONE ACCESSORI

56001	tav.	1	Attacco a 3 punti
56012	tav.	1	Attacco a 3 punti
56014	tav.	1	Attacco a 3 punti
vari	tav.	1	Ganci traino - Zavorre
56703	tav.	1	Dotazioni

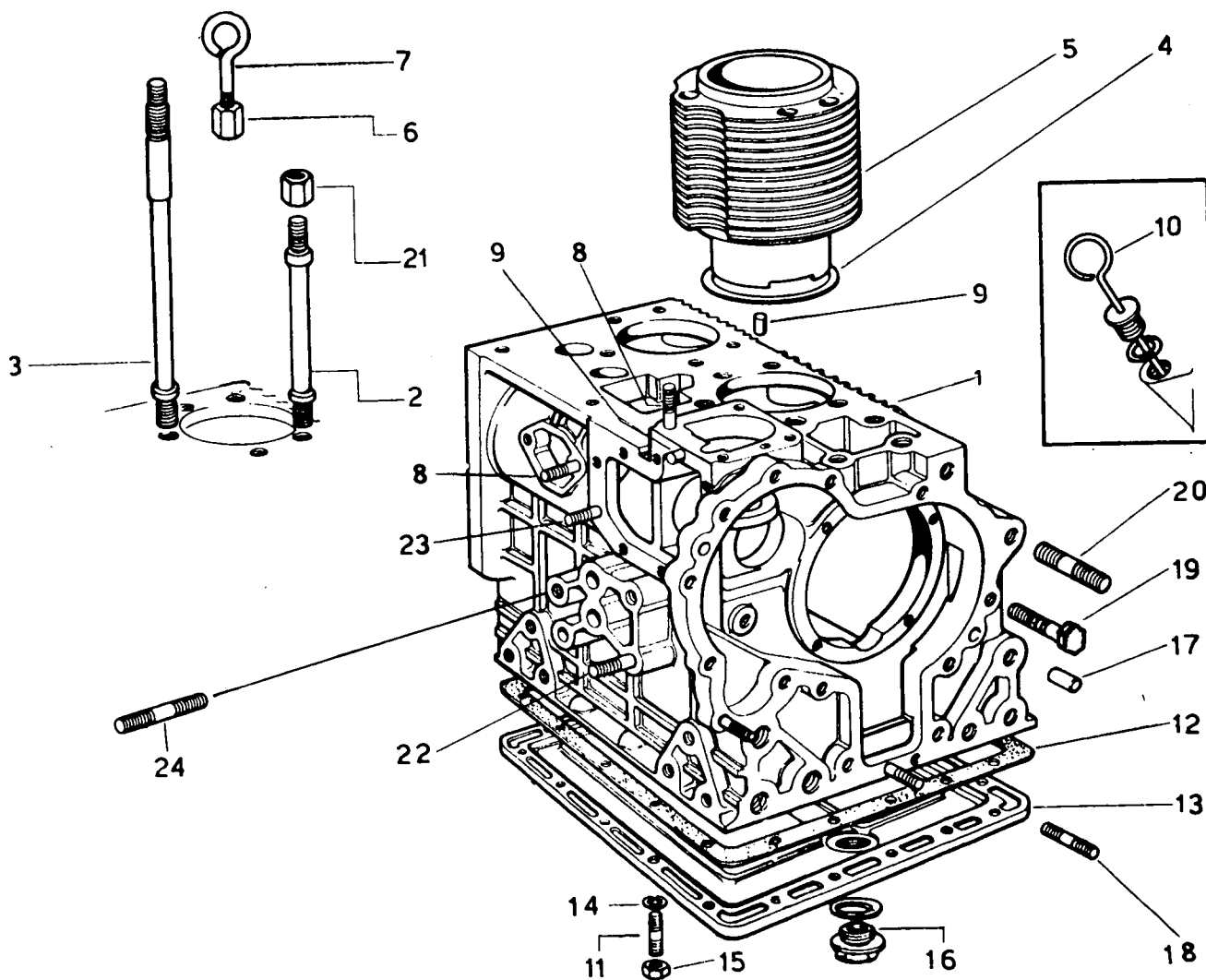
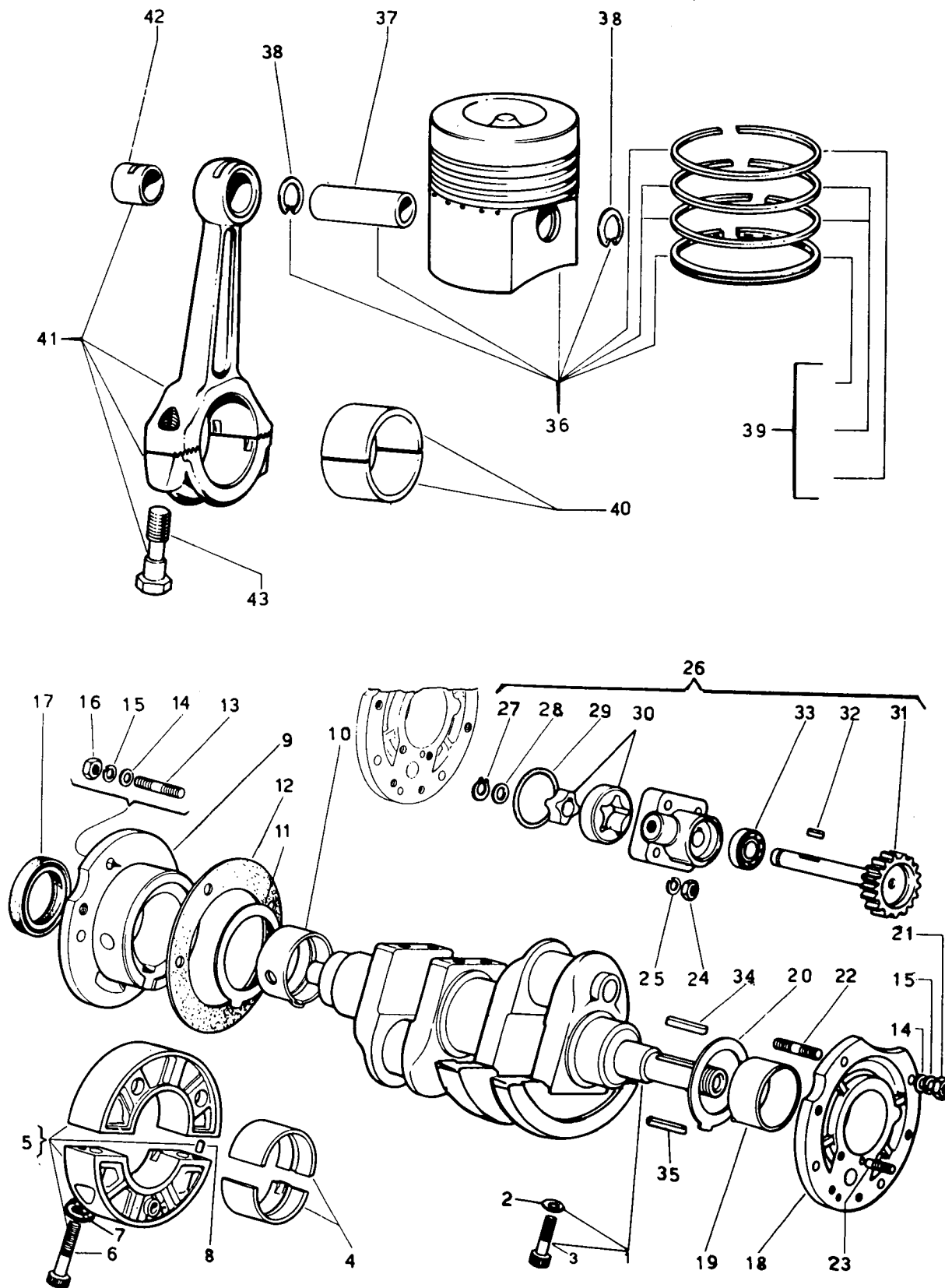


Fig.	N. di ordinazione	Q U A N T I T À		Denominazione
		R 235	R 345	
1	01.10.1120.0	1	-	Monoblocco
1	01.11.1120.0	-	1	Monoblocco
2	01.10.1119.0	8	12	Prigioniero
3	01.10.1118.0	2	3	Prigioniero
4	01.10.1151.0	2	3	Guarnizione SP 0,4
4	01.10.1155.0	2	3	Guarnizione SP 0,2
5	01.10.1115.0	2	3	Cilindro
6	01.10.1153.0	2	2	Dado per golfare
7	01.10.1152.0	2	2	Golfare
8	72.01.0203.1	6	2	Prigioniero
9	70.04.0305.0	3	3	Spina di riferimento
10	01.10.1511.3	1	-	Asta livello olio
10	01.11.1511.3	-	1	Asta livello olio
11	72.01.9008.1	22	-	Prigioniero coppa olio
11	72.25.0209.1	-	20	Vite coppa olio
12	01.10.1551.0	1	-	Guarnizione coppa
12	01.11.1551.0	-	1	Guarnizione coppa
13	01.11.1510.0	-	1	Coppa olio
13	01.10.1510.0	1	-	Coppa olio
14	72.18.0004.1	22	20	Rosetta elastica
15	72.06.0105.1	22	-	Dado
16	70.20.9005.2	1	1	Tappo scarico olio
17	70.04.0711.0	2	2	Spina di riferimento
18	72.01.9007.1	2	2	Prigioniero fissaggio predisp.
19	72.25.0210.1	11	11	Vite
20	72.01.0413.0	2	2	Prigioniero
21	01.10.1154.0	6	10	Dado
22	72.01.0203.1	2	-	Prigioniero
23	72.01.0003.1	8	-	Prigioniero
24	72.01.0215.1	1	-	Prigioniero
	01.10.0013.6	1	-	Serie guarnizione motore
	01.11.0013.6	-	1	Serie guarnizione motore



ALBERO-PISTONI

Sgr.1.2 Tav. 1

Fig.	N. di ordinazione	Q U A N T I T À		Denominazione
		R 235	R 345	
1	01.10.1215.3	1	-	Albero motore
1	01.11.1215.3	-	1	Albero motore
2	72.18.9012.1	8	8	* Rosetta
3	72.35.0312.1	8	8	* Vite
4	01.10.1216.0	1	2	Cuscinetto centrale STD
4	01.10.1216.7	1	2	Cuscinetto centrale 0,25
4	01.10.1216.8	1	2	Cuscinetto centrale 0,50
4	01.10.1216.9	1	2	Cuscinetto centrale 0,75
4	01.10.0050.8	1	2	Cuscinetto centrale 1,00
4	01.10.0050.9	1	2	Cuscinetto centrale 1,60
5	01.10.1217.3	1	2	Supporto centrale banco
6	72.25.0321.0	2	2	* Vite
7	72.18.0006.1	2	2	* Rosetta
8	70.04.0506.0	2	2	* Spina riferimento
9	01.10.1219.0	1	-	Supporto banco po- steriore
9	01.11.1219.0	-	1	Supporto banco po- steriore
10	01.10.1218.0	1	1	Cuscinetto poste- riore STD
10	01.10.1218.7	1	1	Cuscinetto poste- riore 1,00
10	01.10.1218.8	1	1	Cuscinetto poste- riore 2,00
11	01.10.1228.0	1	1	Rasamento post. STD
11	01.10.1228.7	1	1	Rasamento post. 0,1
11	01.10.1228.8	1	1	Rasamento post. 0,2
12	01.10.1253.0	1	1	Guarnizione 0,4
12	01.10.1251.0	1	1	Guarnizione 0,2
12	01.10.1252.0	1	1	Guarnizione 0,3
13	72.01.9009.1	4	4	Prigioniero
14	72.16.0004.1	10	10	Rosetta
15	72.18.0004.1	10	10	Rosetta
16	72.06.0005.1	4	4	Dado
17	71.75.9025.0	1	-	Paraolio posteriore
17	71.75.9026.0	-	1	Paraolio posteriore
18	01.10.1221.0	1	1	Supporto anteriore



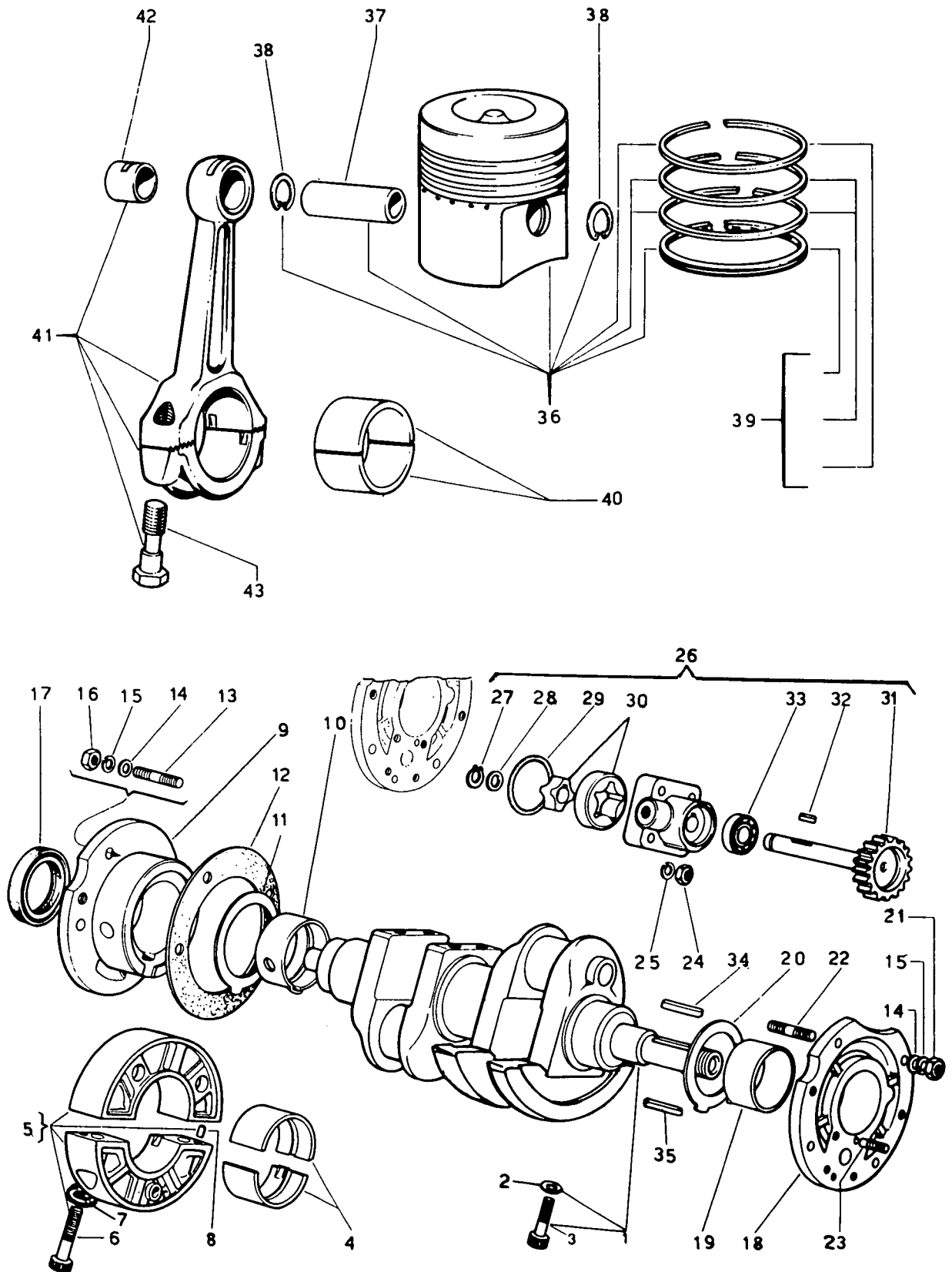
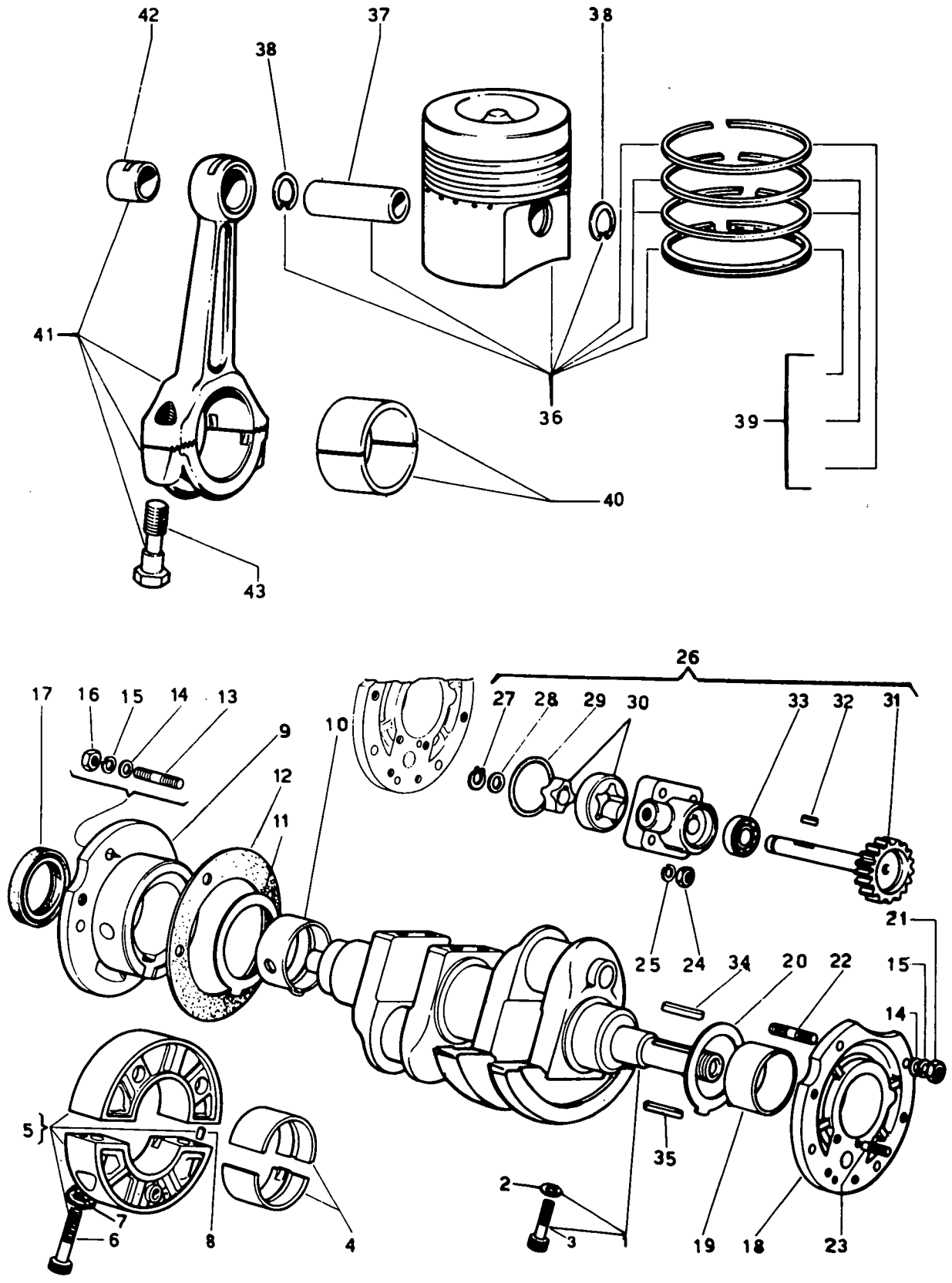


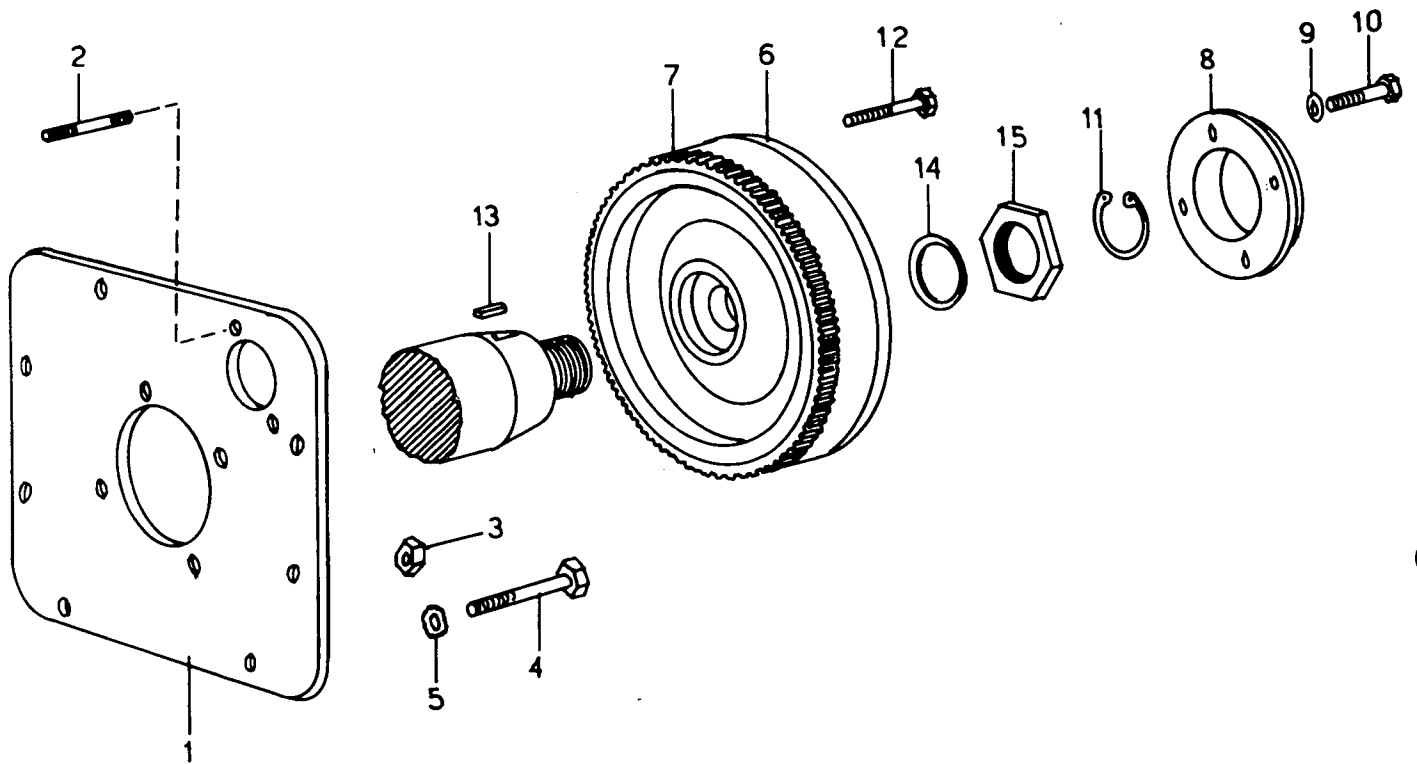
Fig.	N. di ordinazione	QUANTITÀ		Denominazione
		R 235	R 345	
19	01.10.1220.0	1	1	Cuscinetto anteriore STD
19	01.10.1220.7	1	1	Cuscinetto anteriore 1,00
19	01.10.1220.8	1	1	Cuscinetto anteriore 2,00
20	01.10.1229.0	1	1	Rasamento anteriore STD
20	01.10.1229.7	1	1	Rasamento anteriore 0,1
20	01.10.1229.8	1	1	Rasamento anteriore 0,2
21	72.06.0105.1	6	6	Dado
22	72.01.0203.1	6	6	Prigioniero
23	72.01.9007.1	4	-	Prigioniero
23	72.01.0011.1	-	4	Prigioniero
24	72.06.0103.1	4	4	Dado
25	72.18.0002.1	4	4	Rosetta
26	01.10.1520.4	1	-	Pompa olio completa
26	01.11.1520.4	-	1	Pompa olio completa
27	71.70.0002.1	1	1	* Anello elastico
28	73.24.9041.0	1	1	* Rosetta
29	71.80.0118.0	1	1	* Anello di tenuta
30	01.10.1521.3	1	-	* Rotori pompa
30	01.11.1521.3	-	1	* Rotori pompa
31	01.10.1525.0	1	-	* Ingranaggio
31	01.11.1525.0	-	1	* Ingranaggio
32	70.16.9024.0	1	-	* Linguetta
32	70.16.9023.0	-	1	* Linguetta
33	71.02.0002.0	1	1	* Cuscinetto
34	70.16.0210.0	1	-	Linguetta
34	70.16.0213.0	-	1	Linguetta
35	70.16.0206.0	1	-	Linguetta
36	01.10.0030.6	2	3	Pistone completo 95
36	01.10.0029.6	2	3	Pistone completo 95,6
36	01.10.0028.6	2	3	Pistone completo 96
37	01.10.1231.0	1	1	* Spinotto
38	71.72.9008.1	2	2	* Anello elastico
39	01.10.0025.6	1	1	* Serie segmenti 95
39	01.10.0024.6	1	1	* Serie segmenti 95,6
39	01.10.0023.6	1	1	* Serie segmenti 96



ALBERO-PISTONI

Sgr. 1.2 Tav. 1

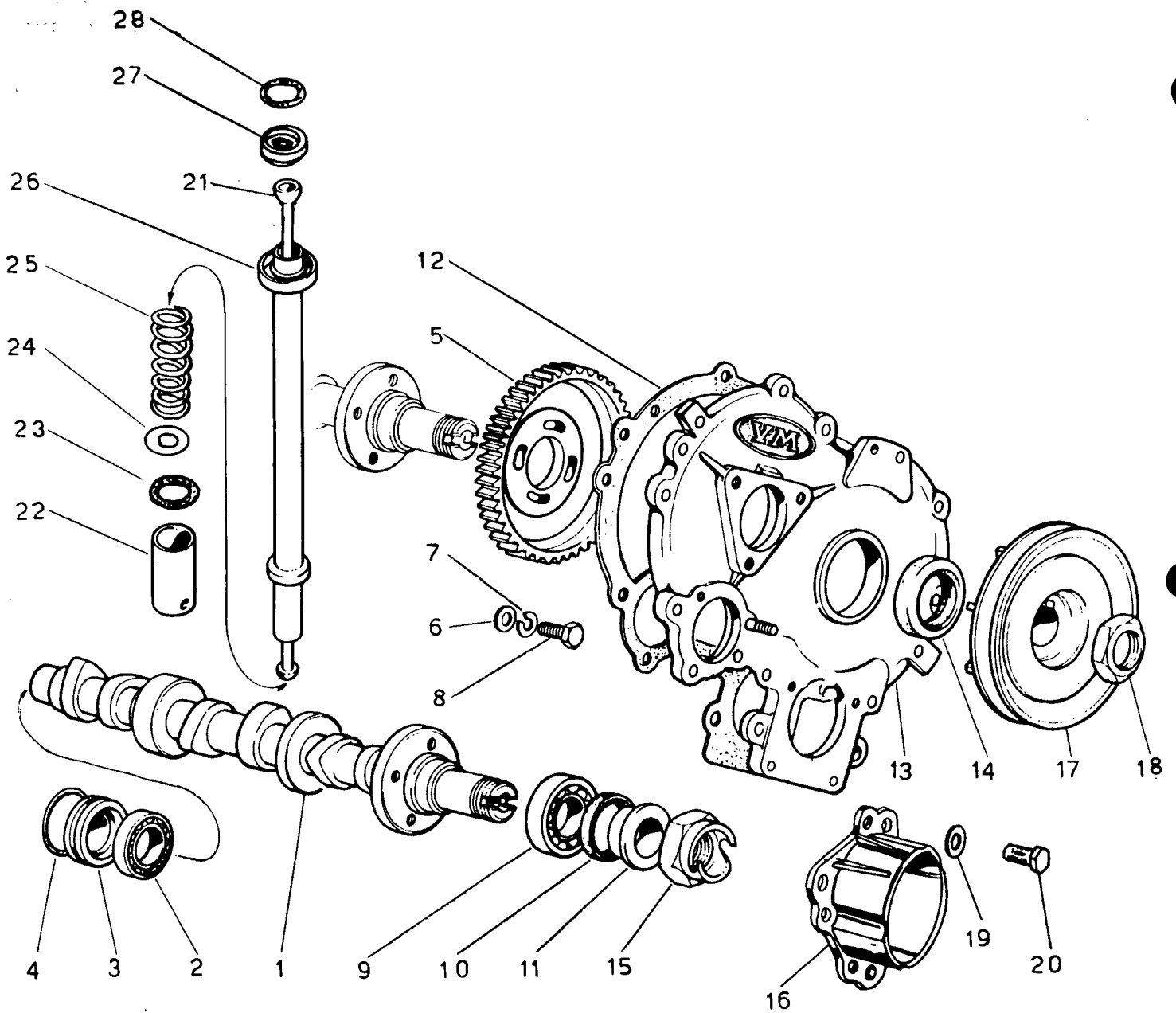
Fig.	N. di ordinazione	Q U A N T I T À		Denominazione
		R 235	R 345	
40	01.10.1224.0	2	3	Cuscinetto di biella STD
40	01.10.1224.7	2	3	Cuscinetto di biella 0,25
40	01.10.1224.8	2	3	Cuscinetto di biella 0,50
40	01.10.1224.9	2	3	Cuscinetto di biella 0,75
40	01.10.0051.8	2	3	Cuscinetto di biella 1,00
40	01.10.0051.9	2	3	Cuscinetto di biella 1,60
41	01.10.1225.3	2	3	Biella completa
42	01.10.1223.0	1	1	* Boccola biella
43	01.10.1226.0	2	2	* Vite fissaggio biel- la



VOLANO MOTORE

Sgr. 1.2 Tav. 2

Fig.	N. di ordinazione	QUANTITÀ		Denominazione
		R 235	R 345	
1	01.10.1150.0	1	-	Piastra attacco motore
1	01.11.1150.0	-	1	Piastra attacco motore
2	72.01.0405.1	2	2	Prigioniero
3	72.06.0421.1	10	-	Dado
4	72.01.9010.1	8	-	Prigioniero
4	72.25.0311.1	-	8	Prigioniero
5	72.18.0006.1	-	8	Rosetta
6	01.10.1210.3	1	-	Volano con corona
6	01.11.1210.3	-	1	Volano con corona
7	01.10.1212.0	1	1	* Corona
8	01.10.1250.0	1	-	Flangia
9	72.18.0002.1	3	-	Rosetta elastica
10	72.25.0005.1	3	-	Vite
11	71.71.0017.1	1	-	Anello seeger
12	01.10.1255.0	5	-	Vite fissaggio volano
13	70.16.9022.0	-	1	Linguetta
14	01.11.1251.0	-	1	Fermo per dado
15	01.11.1250.0	-	1	Dado volano

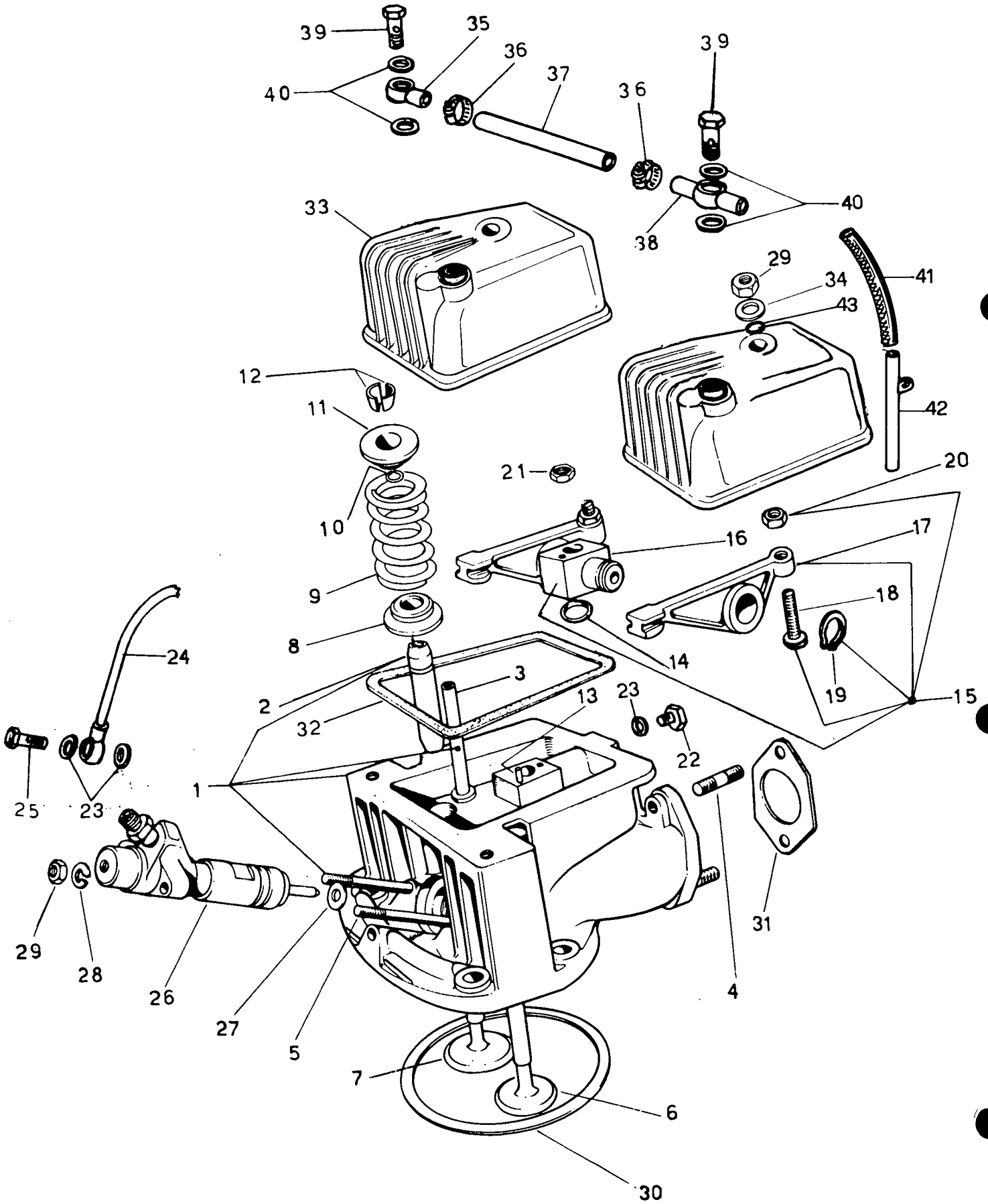


DISTRIBUZIONE

Sgr. 1.3 Tav. 1

Fig.	N. di ordinazione	QUANTITÀ		Denominazione
		R 235	R 345	
1	01.10.1315.0	1	-	Albero a camme
1	01.11.1315.0	-	1	Albero a camme
2	71.02.0007.0	1	1	Cuscinetto a sfere
3	01.10.1350.0	1	1	Distanziale
4	71.80.0105.0	1	1	Anello di tenuta
5	01.10.1316.0	1	1	Ingranaggio
6	72.16.0004.0	4	4	Rosetta piana
7	72.18.0004.1	4	4	Rosetta elastica
8	72.25.0207.1	4	4	Vite
9	71.02.0009.0	1	1	Cuscinetto
10	71.75.0020.0	1	1	Paraolio albero a camme
11	01.10.1351.0	1	1	Distanziale
12	01.10.1352.0	1	1	Guarnizione
13	01.10.1317.0	1	1	Coperchio anteriore
14	71.75.9024.0	1	1	Paraolio albero mot. ant.
15	01.10.1353.0	1	1	Dado
16	01.10.1354.0	1	1	Protezione
17	01.10.1213.0	1	-	Puleggia albero mot.
17	01.11.1213.0	-	1	Puleggia albero mot.
18	01.10.1254.0	1	1	Dado
19	72.16.0004.0	3	3	Rosetta piana
20	72.25.0204.1	3	3	Vite
21	01.10.1310.0	4	6	Asta punteria
22	01.10.1312.0	4	6	Punteria comando
23	71.80.9009.0	4	6	Anello di tenuta
24	01.10.1355.0	8	10	Anello inferiore
25	73.25.9009.1	4	6	Molla
26	01.10.1311.0	4	6	Tube protez. asta F....
26	01.10.1311.0/10	4	6	Tube protez. asta Da..
27	01.10.1356.0	4	6	Scodellino sup. F.....
28	71.80.9009.0	4	6	Anello tenuta F.....
28	01.15.1357.0	4	6	Anello tenuta Da.....

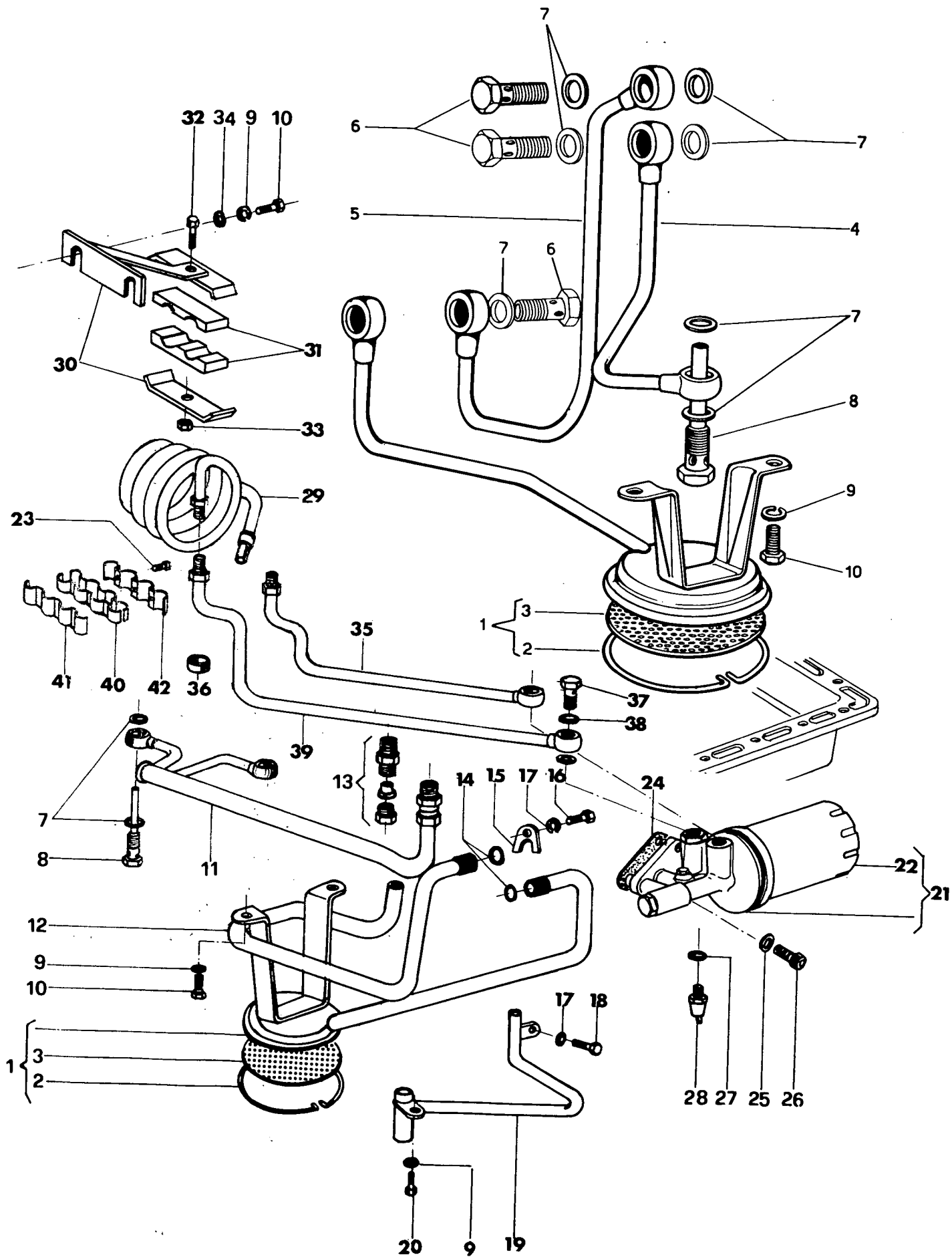




TESTA MOTORE

Sgr. 1.4 Tav. 1

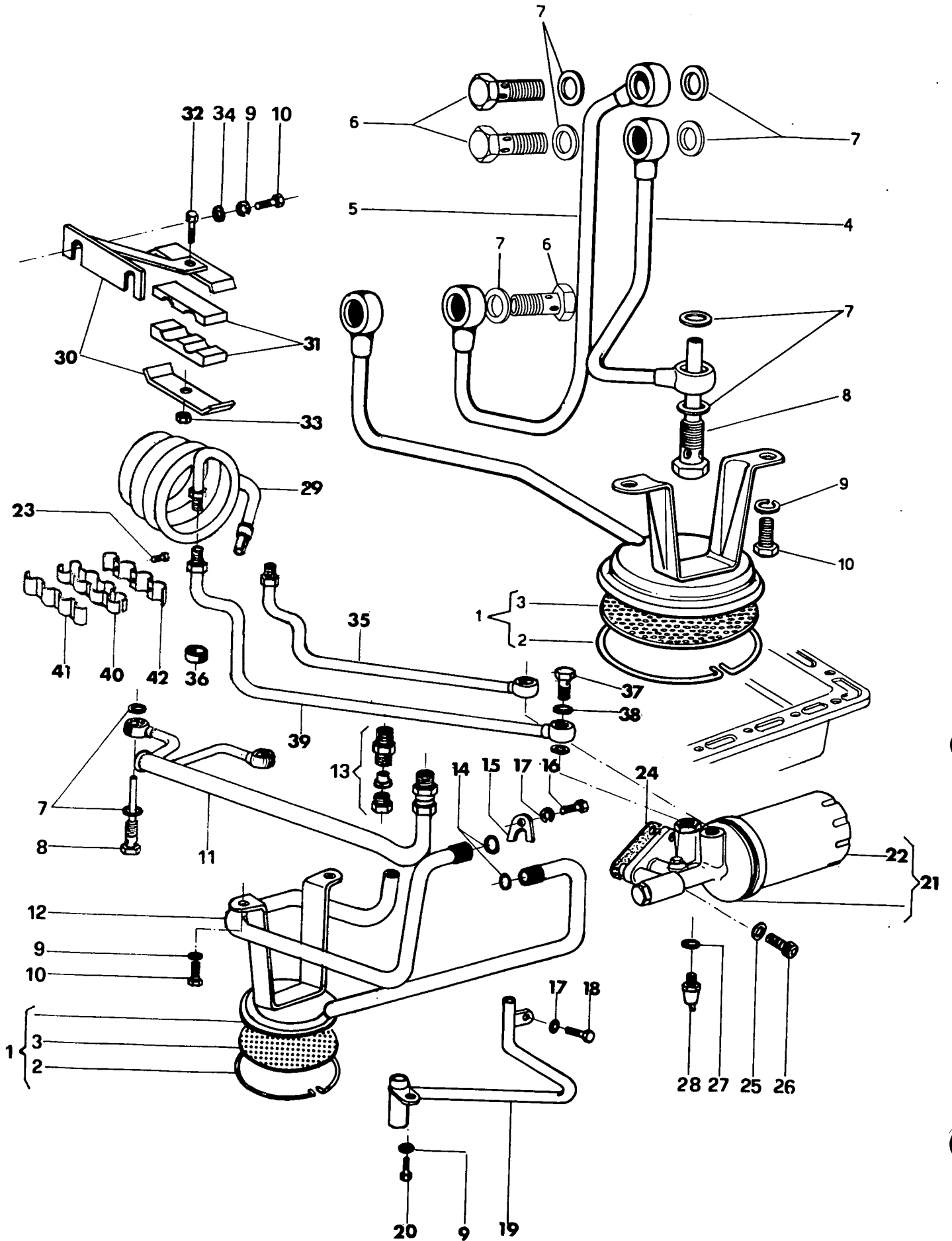
Fig.	N. di ordinazione	QUANTITÀ		Denominazione
		R 235	R345	
1	01.10.1418.4/10	2	3	Testa completa ( F..... ordinare:n° 6 - 01.15.1357.0)
2	01.10.1417.3	2	2	*Guida valvole
3	01.10.1450.0	1	1	*Tubo depressione
4	72.01.9009.1	4	4	*Prigioniero
5	72.01.0221.1	2	2	*Prigioniero
6	01.10.1415.0	1	1	*Valvola aspirazione
7	01.10.1416.0	1	1	*Valvola scarico
8	01.10.1413.0	2	2	*Piattello inferiore
9	73.25.9010.1	2	2	*Molla valvole
10	71.80.9006.0	2	2	*Anello tenuta
11	01.10.1412.0	2	2	*Piattello superiore
12	01.10.1414.3	2	2	*Coppia semiconi
13	70.04.0308.0	1	1	*Spina
14	71.80.9007.0	2	3	Anello tenuta
15	01.10.1420.4	2	3	Gruppo bilancieri
16	01.10.1420.0	1	1	*Supporto bilancieri
17	01.10.1421.0	2	2	*Bilanciere
18	01.10.1423.0	2	2	*Vite registro
19	71.70.0006.1	2	2	*Anello elastico
20	72.06.0505.1	2	2	*Dado
21	01.10.1154.0	2	3	Dado
22	70.20.9016.1	2	3	Vite
23	71.81.9004.0	6	9	Anello guarnizione
24	01.10.1430.3	1	-	Tubo recupero nafta
24	01.11.1430.3	-	1	Tubo recupero nafta
25	74.03.0003.1	2	3	Vite di raccordo
26	73.07.9500.0	2	3	Iniettore
27	01.10.1453.0	2	3	Guarnizione
28	72.16.0004.1	4	6	Rosetta
29	72.06.0005.1	6	9	Dado
30	01.10.1452.0	2	3	Guarnizione testa
31	01.10.1850.0	2	3	Guarnizione aspirazione
32	01.10.1451.0	2	3	Guarnizione coperchio
33	01.10.1410.0	2	-	Coperchio bilancieri
33	01.11.1410.0	-	3	Coperchio bilancieri
34	72.18.9014.0	2	3	Rosetta
35	01.10.1664.0	-	1	Raccordo
36	01.10.1667.0	-	6	Fascetta
37	01.10.1665.0	-	2	Tubo
38	01.10.1666.0	-	2	Raccordo doppio
39	74.03.0006.1	-	3	Vite di raccordo
40	71.81.0109.0	-	6	Anello guarnizione
41	01.11.1656.0	-	1	Tubo sfiato
42	01.11.1655.2	-	1	Tubo scarico
43	71.80.9006.0	2	3	Anello tenuta



LUBRIFICAZIONE

Sgr. 1.5 Tav.1

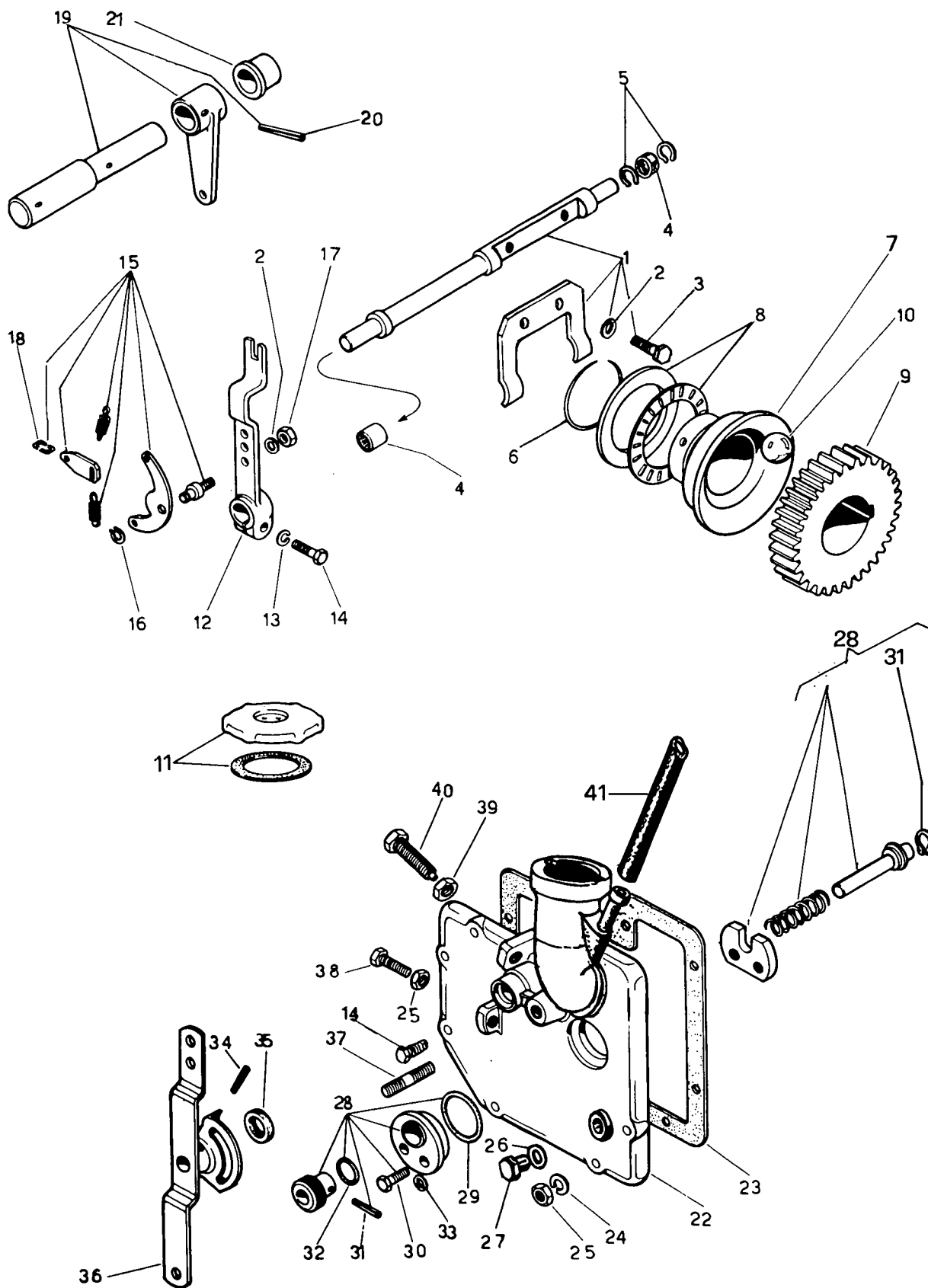
Fig.	N. di ordinazione	Q U A N T I T À		Denominazione
		R 235	R 345	
1	01.10.1530.3	1	-	Pescante olio
1	01.11.1530.3	-	1	Pescante olio
2	01.10.1553.0	1	1	* Anello di fermo
3	01.10.1552.0	1	1	* Filtro per pescante
4	01.10.1532.2	1	-	Tube da filtro a supporto
5	01.10.1531.2	1	-	Tube da pompa a filtro
6	74.03.0006.1	4	-	Vite di raccordo
7	71.81.0109.0	10	4	Anello di guarnizione
8	01.10.1554.2	1	2	Vite di raccordo
9	72.18.0004.1	2	5	Rosetta elastica
10	72.25.0207.1	2	4	Vite
11	01.11.1532.2	-	1	Tube da filtro a supporto
12	01.11.1531.2	-	1	Tube da pompa a filtro
13	01.11.1552.4	-	2	* Gruppo di raccordo
14	71.80.9008.0	-	2	Anello di tenuta
15	01.11.1553.0	-	2	Piastrina
16	72.25.0005.1	-	1	Vite
17	72.18.0002.1	-	2	Rosetta elastica
18	72.25.0005.1	-	1	Vite
19	01.11.1554.2	-	1	Tube di lubrificazione
20	72.25.0204.1	-	1	Vite
21	73.03.9010.0	1	-	Filtro olio
21	73.03.9020.0	-	1	Filtro olio
22	73.03.9010.1	1	-	Cartuccia filtrante
22	73.03.9020.1	-	1	Cartuccia filtrante
23	72.25.9018.1	-	2	Vite
24	01.10.1550.0	1	-	Guarnizione filtro
24	01.11.1550.0	-	1	Guarnizione filtro
25	72.16.0004.0	3	2	Rosetta
26	72.35.0310.1	-	2	Vite
26	72.06.0105.1	3	-	Dado
27	71.81.0008.0	1	1	Anello di guarnizione
28	73.17.9001.0	1	1	Pressostato
29	01.11.1535.0	-	1	Radiatore olio
30	01.11.1555.4	-	1	Supporto radiatore
31	01.11.1556.0	-	2	Guarnizione
32	72.25.0219.1	-	1	Vite
33	72.06.9019.2	-	1	Dado



LUBRIFICAZIONE

Sgr. 1.5 Tav. 1

Fig.	N. di ordinazione	Q U A N T I T À		Denominazione
		R 235	R 345	
34	72.18.9014.0	-	1	Rosetta piana
35	01.11.1536.0	-	1	Tubo corto
36	01.11.1560.0	-	2	Anello di guarniz
37	74.03.0008.1	-	2	Vite di raccordo
38	71.81.0009.0	-	4	Anello di guarniz
39	01.11.1537.0	-	1	Tubo lungo
40	01.11.1559.0	-	2	Guarnizione radiat
41	01.11.1558.0	-	1	Staffa filettata
42	01.11.1557.0	-	1	Staffa filettata

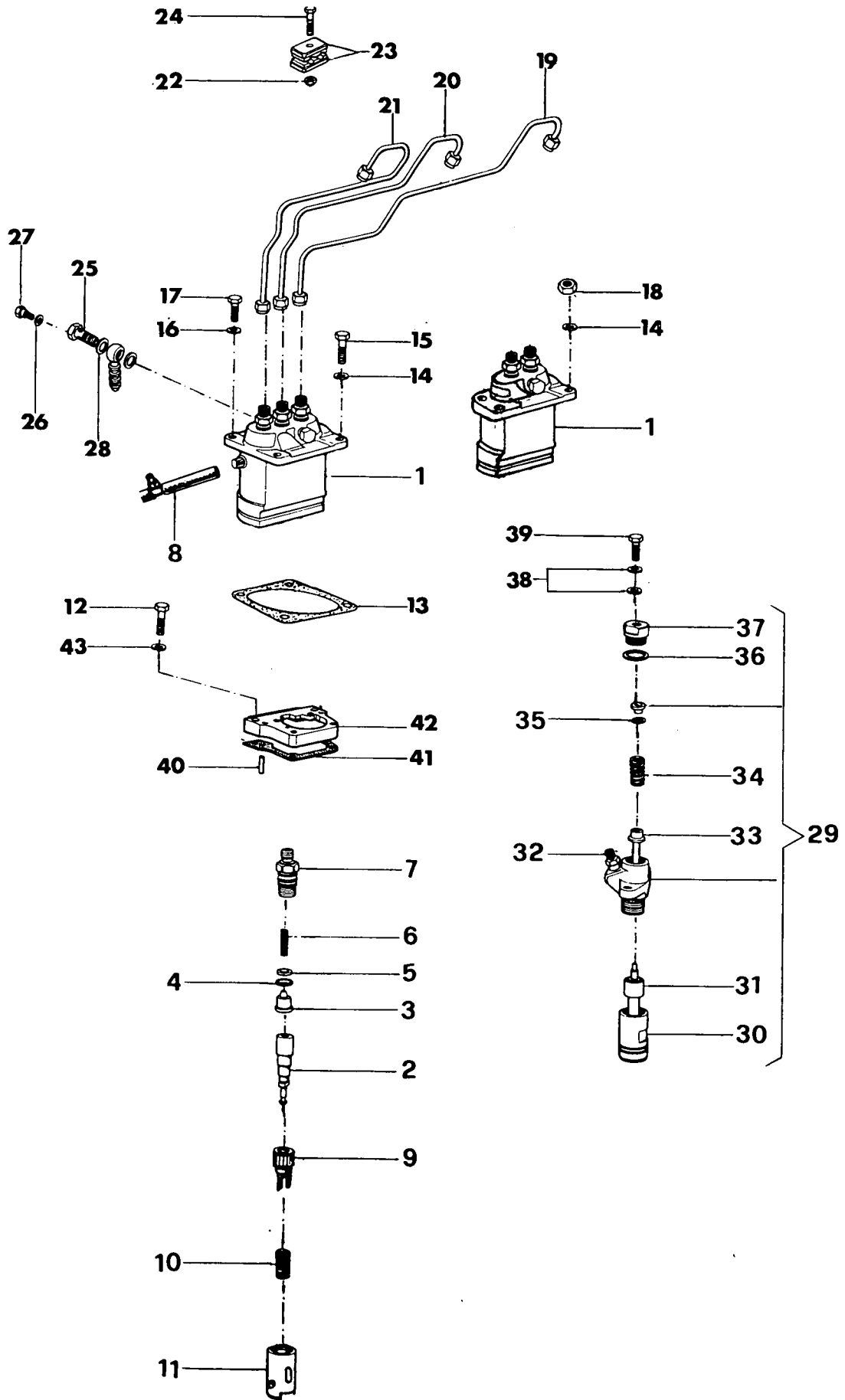


REGOLATORE - ACCELERATORE

Sgr. 1.6 Tav. 1

Fig.	N. di ordinazione	QUANTITÀ		Denominazione
		R 235	R 345	
1	01.10.1621.0	1	1	Albero regolatore con forcella
2	72.18.0001.1	2	2	* Rosetta elastica
3	72.25.9012.1	2	2	* Vite
4	71.62.0004.0	2	2	Cuscinetto
5	71.72.9007.1	2	2	Anello elastico
6	01.10.1652.0	1	1	Anello elastico
7	01.10.1620.0	1	1	Campana mobile
8	71.55.9003.0	1	1	Reggispinta regolatore
9	01.10.1214.0	1	1	Ingranaggio regolatore
10	71.66.0010.0	6	6	Sfera regolatore
11	01.10.1515.3	1	1	Tappo olio
12	01.10.1623.0	1	-	Leva comando
12	01.11.1623.0	-	1	Leva comando
13	72.18.0002.1	1	1	Rosetta
14	72.25.0007.1	1	9	Vite
15	01.10.1653.3	1	1	Gruppo molle
16	71.72.9003.1	1	1	Anello elastico
17	72.06.0102.1	1	1	Dado
18	01.10.1655.0	1	1	Tirante
19	01.10.1624.3	1	1	Leva interna regolatore
20	70.01.0409.1	1	1	* Spina elastica
21	01.10.1654.0	1	-	Boccola
22	01.10.1625.0	1	1	Coperchio regolatore
23	01.10.1656.0	1	1	Guarnizione
24	72.16.0002.0	8	8	Rosetta elastica
25	72.06.0103.1	9	2	Dado
26	71.81.0109.0	1	1	Anello di guarnizione
27	70.20.9017.1	1	1	Tappo
28	01.10.1657.3	1	1	Dispositivo supplemento
29	71.80.0062.0	1	1	* Anello di tenuta
30	72.25.9012.0	2	2	* Vite
31	70.01.9006.1	1	1	* Spina elastica F. 1749
31	71.72.9021.1	1	1	* Anello elastico Da 1750
32	71.80.0007.0	1	1	* Anello tenuta F. 1749
32	71.80.0012.1	1	1	* Anello tenuta Da 1750
33	72.16.0001.0	1	1	* Rosetta F. 1749
33	71.81.9010.0	2	2	* Anello guarn. Da 1750
34	70.01.0409.1	1	1	Spina elastica
35	71.75.9285.0	1	1	Paraolio
36	01.10.1626.0	1	1	Leva esterna
37	72.01.0203.1	1	1	Prigioniero
38	72.25.9017.1	1	1	Vite registro max.
39	72.06.0507.1	1	1	Dado
40	01.10.1658.0	1	1	Vite registro MIN.
41	00.10.8164.0	1	-	Tubo scarico vapori

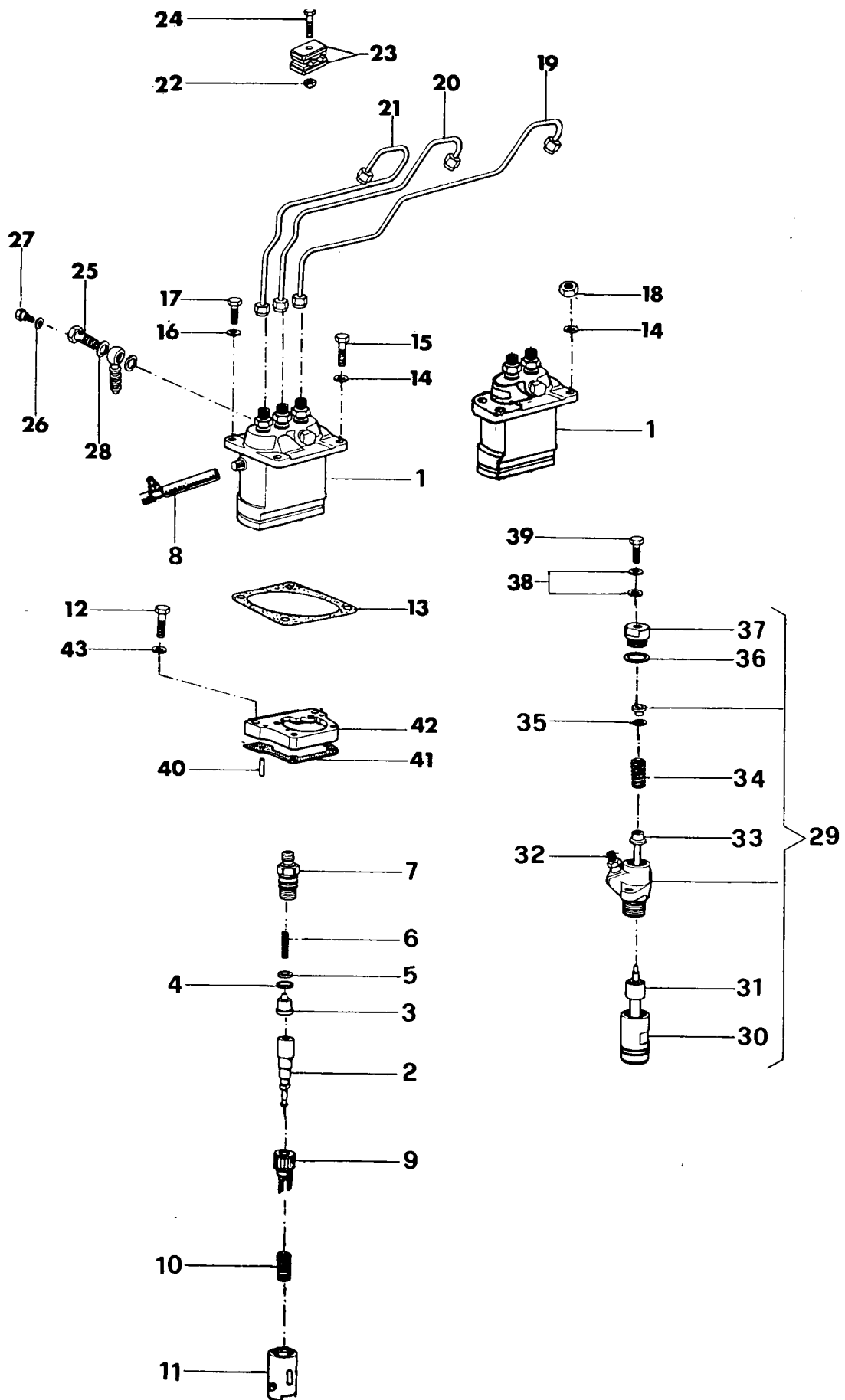




INIEZIONE

Sgr. 1.6 Tav. 2

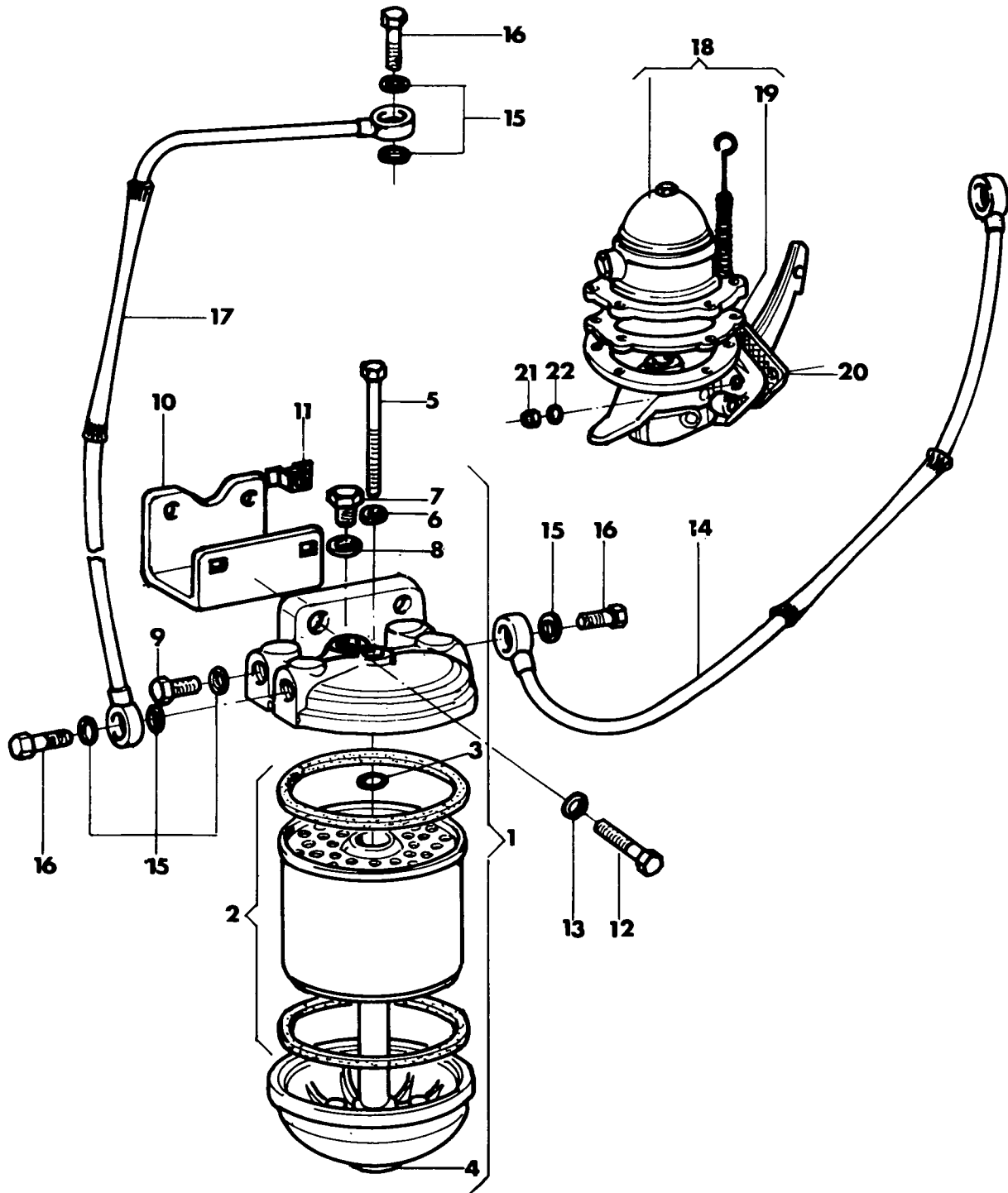
Fig.	N. di ordinazione	QUANTITÀ		Denominazione
		R 235	R 345	
1	73.07.9020.0	1	-	Pompa iniezione
1	73.07.9010.0	-	1	Pompa iniezione
2	73.07.9020.1	2	3	* Pompante
3	73.07.9020.2	2	3	* Valvola
4	73.07.9020.3	2	3	* Dischetto
5	73.07.9020.4	2	3	* Anello di tenuta
6	73.07.9020.5	2	3	* Molla
7	73.07.9020.6	2	3	* Raccordo di mandata
8	73.07.9020.9	1	-	* Asta
8	73.07.9010.1	-	1	* Asta
9	73.07.9021.3	2	3	* Bussola
10	73.07.9021.1	2	3	* Molla
11	73.07.9021.0	2	3	* Punteria
12	72.25.0009.1	-	2	Vite
13	01.10.1659.0	1	-	Guarnizione Sp. 0,1
13	01.11.1652.0	-	1	Guarnizione Sp. 0,1
13	01.10.1660.0	1	-	Guarnizione sp. 0,2
13	01.11.1653.0	-	1	Guarnizione Sp. 0,2
13	01.10.1661.0	1	-	Guarnizione Sp. 0,25
13	01.11.1654.0	-	1	Guarnizione Sp. 0,25
14	72.18.0004.1	4	3	Rosetta
15	72.25.0219.1	-	3	Vite
16	71.81.9005.0	-	1	Anello di guarnizione
17	72.25.0209.1	-	1	Vite
18	72.06.0105.1	4	-	Dado
19	01.10.1630.0	1	-	Tubo mandata cil.ant.
19	01.11.1630.0	-	1	Tubo mandata cil.Ant.
20	01.11.1631.0	-	1	Tubo mandata cil.cen- trale
21	01.10.1631.0	1	-	Tubo mandata cil.po- steriore
21	01.11.1632.0	-	1	Tubo mandata cil.po- steriore
22	72.06.9037.2	1	1	Dado
23	01.10.1662.0	1	1	Morsetto
24	72.25.9018.1	1	1	Vite
25	73.07.9020.7	1	1	Vite forata
26	71.81.0001.0	1	1	Anello di guarnizione
27	73.07.9020.8	1	1	Vite disareazione
28	71.81.0007.0	2	2	Anello di guarnizione



INIEZIONE

Sgr. 1.6 Tav. 2

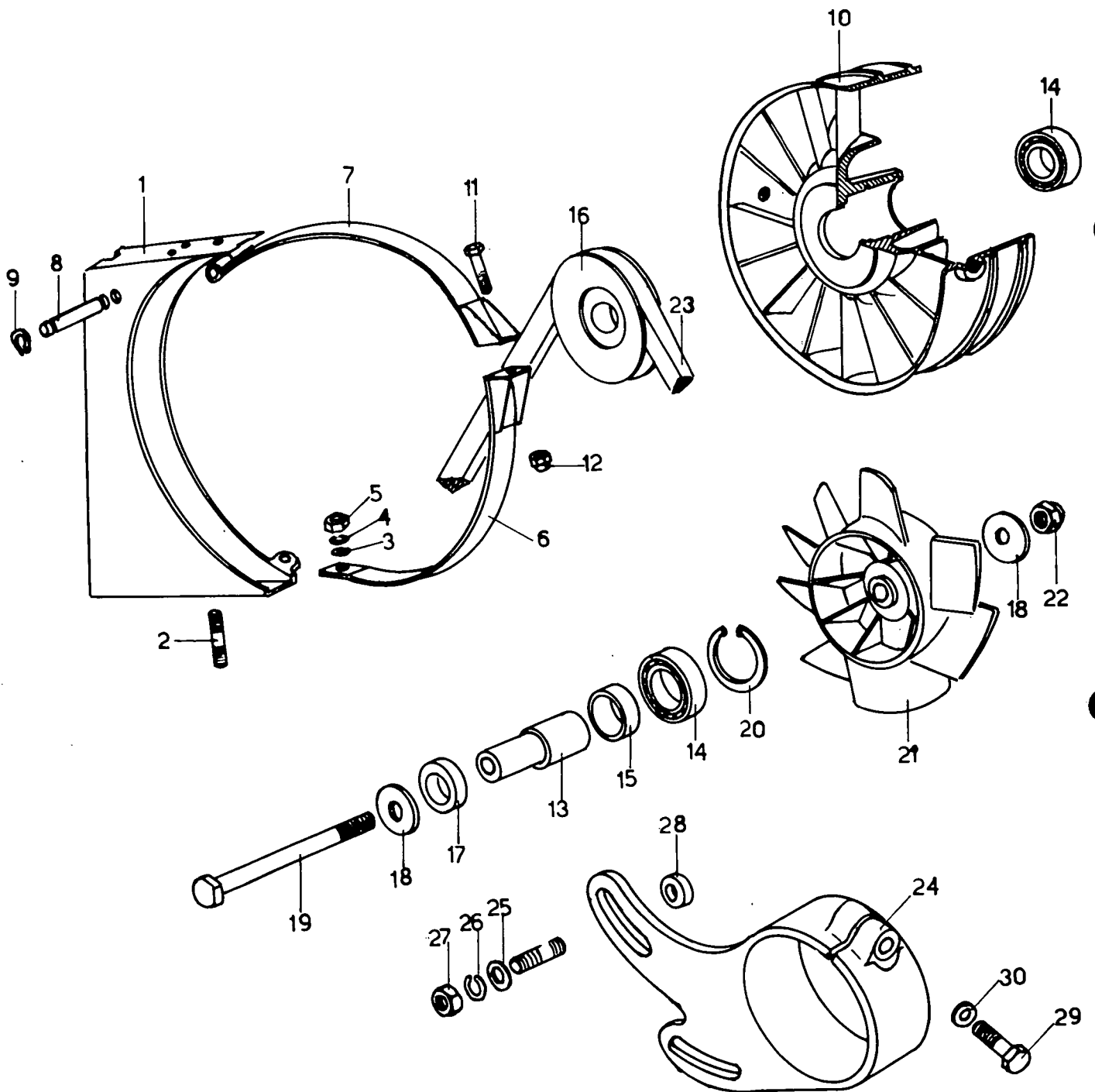
Fig.	N. di ordinazione	QUANTITÀ		Denominazione
		R 235	R 345	
29	73.07.9500.0	2	3	Iniettore completo
30	73.07.9500.1	1	1	* Ghiera
31	73.07.9500.2	1	1	* Polverizzatore
32	73.07.9500.3	1	1	* Raccordo di mandata
33	73.07.9500.4	1	1	* Perno di pressione
34	73.07.9500.5	1	1	* Molla di pressione
35	73.07.9500.6	1	1	* Rosetta di compensazione
36	73.07.9500.7	1	1	* Guarnizione
37	73.07.9500.8	1	1	* Raccordo di scarico
38	71.81.9004.0	2	2	* Anello di guarnizione
39	74.03.0003.1	1	1	* Vite di raccordo
40	70.04.0506.0	-	2	Spina di riferimento
41	01.11.1650.0	-	1	Guarnizione
42	01.11.1651.0	-	1	Distanziale
43	72.16.0002.0	-	2	Rosetta piana



ALIMENTAZIONE

Sgr. 1.6 Tav. 3

Fig.	N. di ordinazione	Q U A N T I T À		Denominazione
		R 235	R 345	
1	73.02.9010.0	1	1	Filtro nafta
2	73.02.9010.1	1	1	* Cartuccia filtrante
3	71.80.0034.0	1	1	**Anello di tenuta
4	73.02.9010.2	1	1	* Vaschetta
5	72.25.0020.1	1	1	* Vite
6	71.81.0002.0	1	1	* Anello di guarnizione
7	70.20.0302.1	1	1	* Tappo F. 1749
7	70.20.0001.1	1	1	* Tappo Da 1750
8	71.81.0109.1	1	1	* Anello guarnizione F. 1749
8	71.81.0006.0	1	1	* Anello guarnizione Da 1750
9	70.20.0403.1	2	2	* Tappo
10	01.10.1612.2	1	1	Supporto filtro
11	72.06.9001.1	2	2	Dado in gabbia
12	72.25.0308.1	2	2	Vite F. 1749
12	72.25.0311.1	2	2	Vite Da 1750
13	72.18.0006.1	2	2	Rosetta
14	01.10.1650.0	1	-	Tubo da filtro a pompa
14	01.10.1610.0	-	1	Tubo da filtro a pompa
15	71.81.0010.0	8	8	Anello di guarnizione
16	74.01.9041.2	4	4	Vite di raccordo
17	01.10.1651.0	1	-	Tubo da pompa alimenta- zione a filtro
17	01.10.1611.0	-	1	Tubo da pompa alimenta- zione a filtro
18	73.05.9500.0	1	-	Pompa alimentazione
18	73.05.9510.0	-	1	Pompa alimentazione
19	73.05.9500.1	1	1	* Membrana con accessori
20	01.10.1663.0	1	1	Guarnizione
21	72.06.0105.1	2	2	Dado
22	72.16.0004.0	2	2	Rosetta



RAFFREDDAMENTO

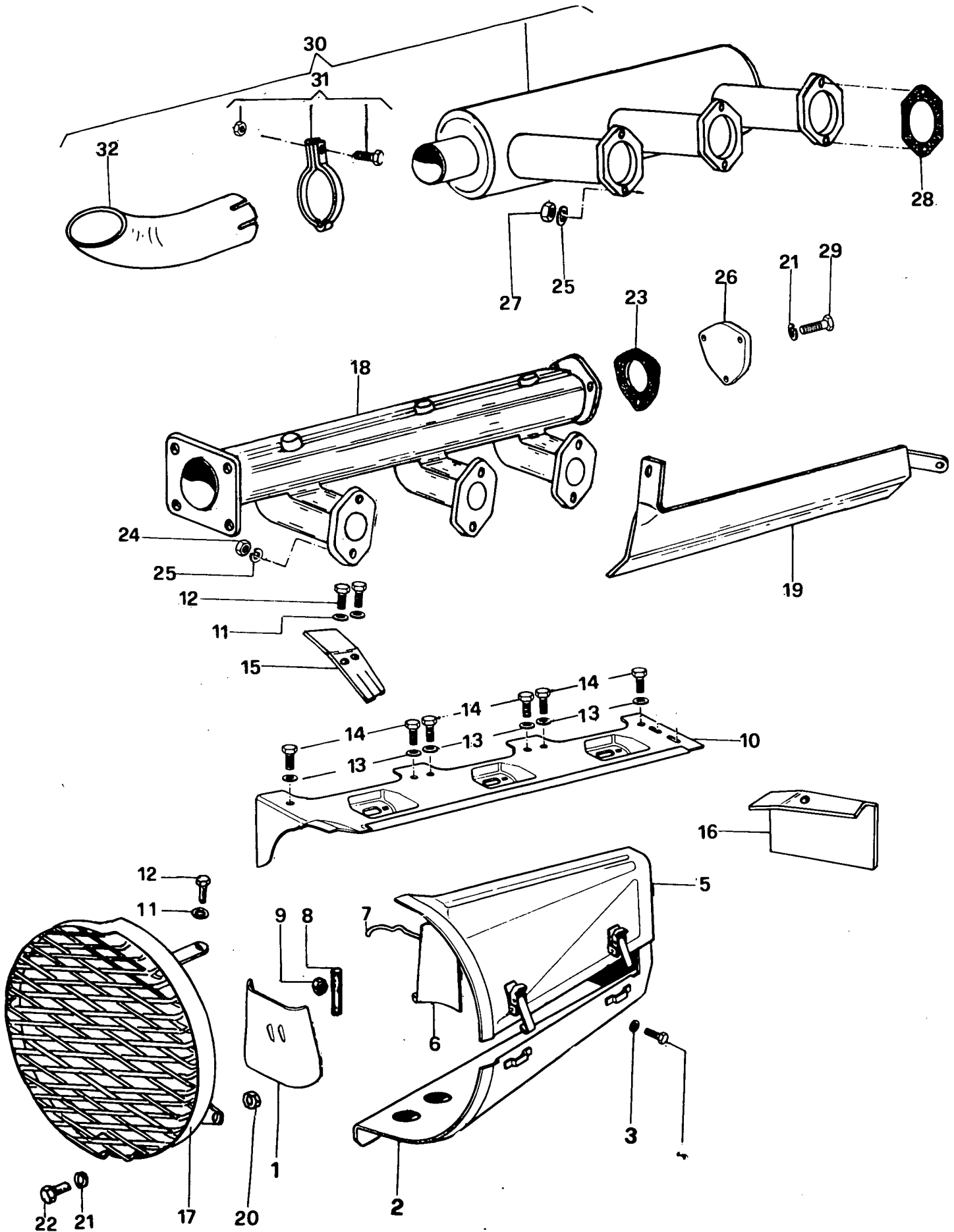
Sgr. 1.7 Tav. 1.

Fig.	N. di ordinazione	Q U A N T I T À		Denominazione
		R 235	R 345	
1	01.10.1714.0	1	-	Supporto diffusore
1	01.11.1714.0	-	1	Supporto diffusore
2	72.01.0203.1	3	1	Prigioniero
2	72.25.0211.1	-	2	Vite
3	72.16.0004.0	3	3	Rosetta
4	72.18.0004.1	3	1	Rosetta
5	72.06.0105.1	3	1	Dado
6	01.10.1759.0	1	-	Fascetta inferiore
6	01.11.1755.0	-	1	Fascetta inferiore
7	01.10.1758.0	1	-	Fascetta superiore
7	01.11.1754.0	-	1	Fascetta superiore
8	01.10.1760.0	1	-	Perno
8	01.11.1756.0	-	1	Perno
9	71.70.0001.0	2	-	Anello seeger
9	71.70.0003.0	-	2	Anello seeger
10	01.10.1710.3	1	-	Diffusore ventola
10	01.11.1710.3	-	1	Diffusore ventola
11	72.25.0211.1	1	1	Vite
12	72.06.9019.2	1	1	Dado
13	01.10.1712.0	1	-	Alberino ventola
13	01.11.1712.0	-	1	Alberino ventola
14	71.15.0008.0	2	2	Cuscinetto
15	01.10.1756.0	1	-	Distanziale
15	01.11.1753.0	-	1	Distanziale
16	01.10.1713.0	1	-	Puleggia
16	01.11.1713.0	-	1	Puleggia
17	01.10.1755.0	1	-	Distanziale
18	01.10.1754.0	2	2	Rosetta piana
19	72.25.0433.1	1	-	Vite
19	72.25.0439.1	-	1	Vite
20	71.71.0019.1	1	1	Anello seeger
21	01.10.1711.0	1	-	Ventola
21	01.11.1711.0	-	1	Ventola
22	72.06.9036.2	1	1	Dado
23	70.39.9002.0	1	-	Cinghia
23	70.39.9001.0	-	2	Cinghia
24	01.10.1720.0	1	-	Supporto dinamo
24	01.11.1720.0	-	1	Supporto dinamo
25	72.16.0007.0	2	2	Rosetta
26	72.18.0007.1	2	2	Rosetta
27	72.06.0107.1	2	2	Dado
28	01.10.1757.0	2	2	Distanziale
29	72.25.0211.1	1	1	Vite
30	72.18.0004.1	1	1	Rosetta



Sgr. 1.8  
5.6 Tav. 1

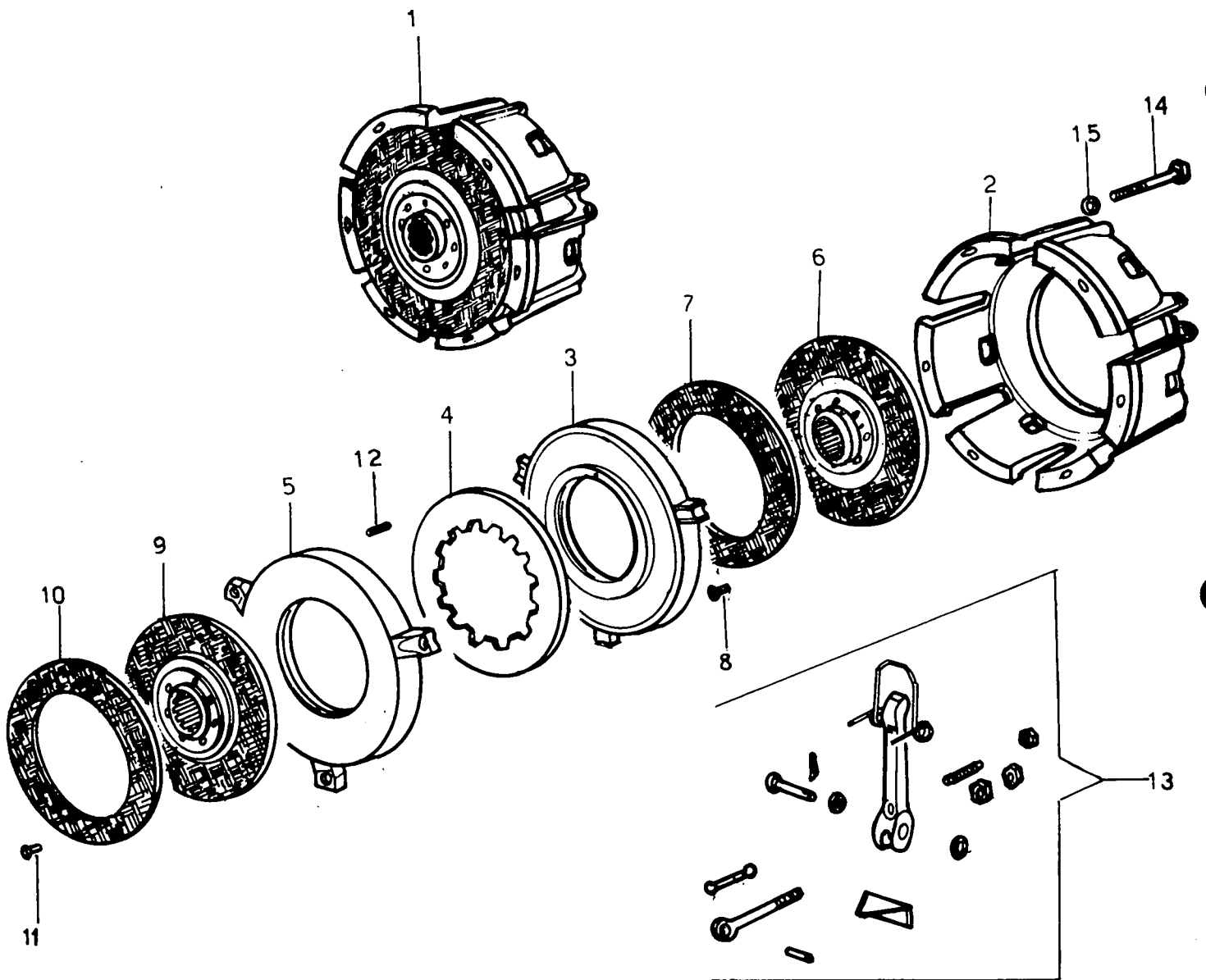
SILENZIATORI DI SCARICO  
CONVOGLIATORI E COLLETTORI



SILENZIATORI DI SCARICO  
CONVOGLIATORI E COLLETTORI

1.8  
Sgr. 5.6 Tav. 1

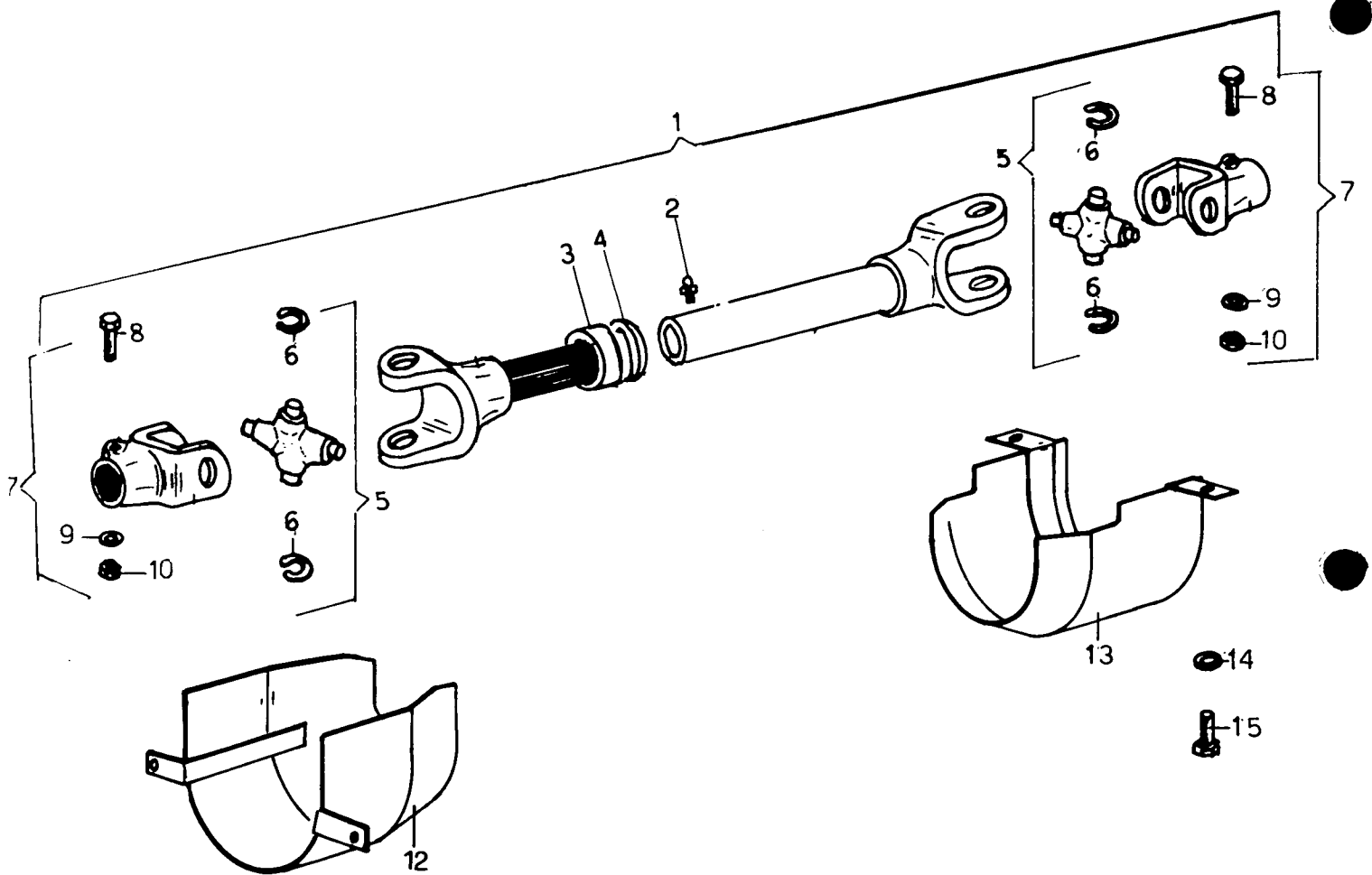
Fig.	N. di ordinazione	QUANTITÀ		Denominazione
		R235	R345	
1	01.10.1736.0	1	-	Riparo anter.
1	01.11.1736.0	-	1	Riparo anter.
2	01.10.1730.0	1	-	Convogliatore infer.
2	01.11.1730.0	-	1	Convogliatore infer.
3	72.18.9013.1	3	2	Rosetta
4	72.25.0002.1	6	8	Vite
5	01.10.1731.0	1	-	Collettore super.
5	01.11.1731.0	-	1	Collettore super.
6	01.10.1732.0	1	-	Riparo esterno
6	01.11.1732.0	-	1	Riparo esterno
7	01.10.1733.0	1	2	Tirante
8	01.10.1761.0	1	2	Perno
9	72.06.0002.1	1	2	Dado
10	01.10.1735.0	1	-	Protezione super.
10	01.11.1735.0	-	1	Protezione super.
11	72.18.0004.1	4	6	Rosetta
12	72.25.0205.1	4	6	Vite
13	72.16.0004.0	4	6	Rosetta
14	72.25.0203.1	4	6	Vite
15	01.10.1750.0	1	1	Protezione teste
15	01.11.1752.0	-	1	Protezione teste
16	01.10.1753.0	1	1	Protezione poster.
17	01.10.1752.2	1	-	Protezione ventilatore
17	01.11.1751.2	-	1	Protezione ventilatore
18	01.10.1820.0	1	-	Collettore aspirazione
18	01.11.1820.0	-	1	Collettore aspirazione
19	01.10.1751.2	1	-	Deflettore
19	01.11.1750.2	-	1	Deflettore
20	72.06.0103.1	1	1	Dado
21	72.18.0002.1	4	4	Rosetta
22	72.25.0007.1	1	1	Vite
23	01.10.1852.0	1	1	Guarnizione
24	72.06.0005.1	4	6	Dado
25	72.16.0004.2	8	12	Rosetta
26	01.10.1851.0	1	1	Coperchietto
27	72.06.9004.0	4	6	Dado
28	00.10.5651.0	2	3	Guarnizione
29	72.25.0004.1	3	3	Vite
30	00.06.5614.6	1	-	Marmitta completa
30	00.13.5614.6	-	1	Marmitta completa
31	00.10.5653.4	1	1	Fascetta F. 1749
31	00.10.5653.4/10	1	1	Fascetta Da 1750
32	00.10.5652.0	1	1	Tube uscita F. 1749
32	00.10.5652.0/10	1	1	Tube uscita Da 1750



DOPPIA FRIZIONE

Sgr. 2.2 Tav. 1

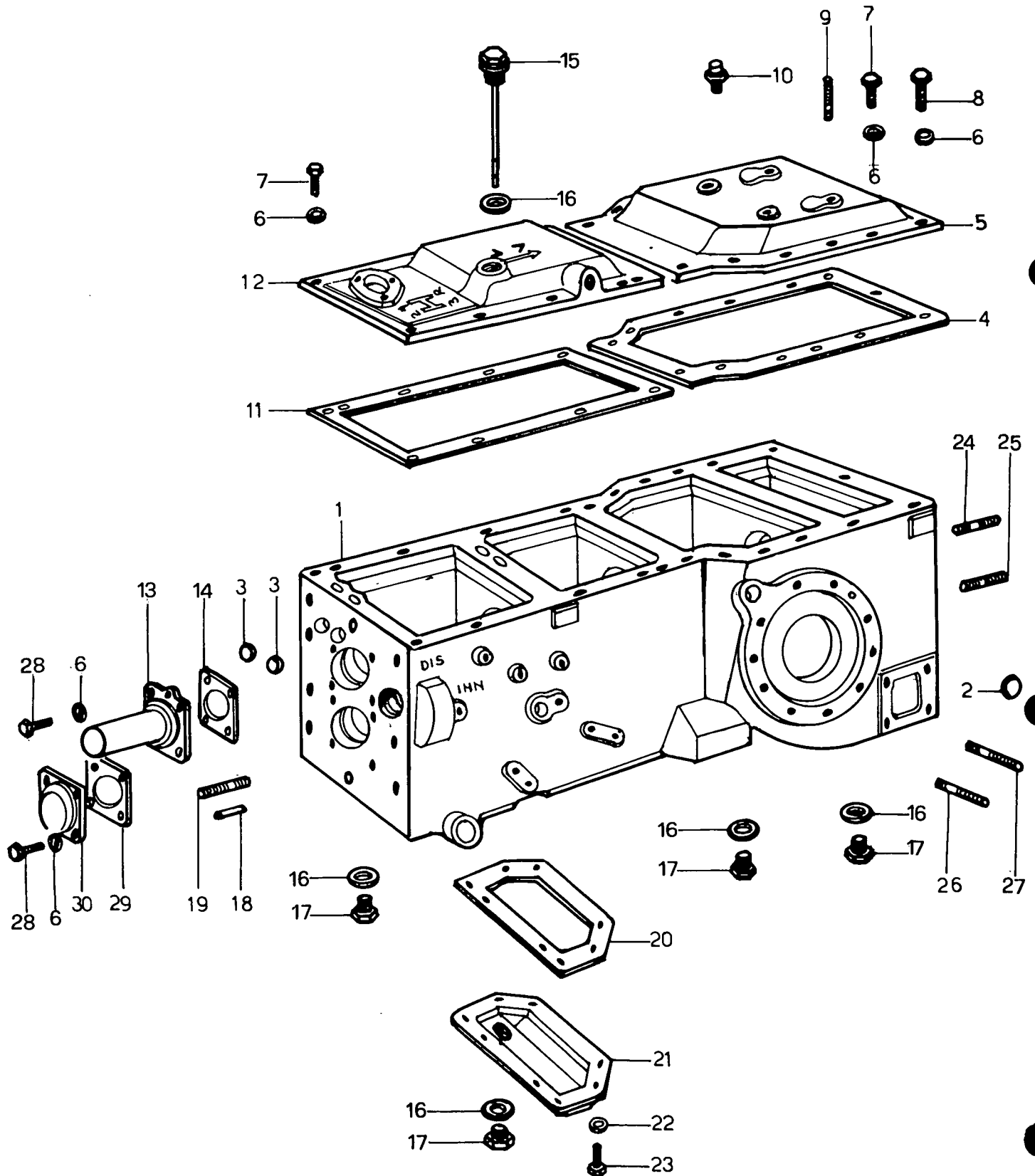
Fig.	N. di ordinazione	QUANTITÀ		Denominazione
			Base	
1	00.10.2216.4 <i>44982477 ES</i>		1	Doppia frizione
2	00.10.2216.0		1	* Scatola
3	00.10.2212.0		1	* Spingidisco cambio
4	00.10.2250.0 <i>44980770 ES</i>		1	* Molla pressione
5	00.10.2215.0		1	* Spingidisco p.d.f.
6	00.10.2210.3/10 <i>44980763 ES</i>		1	* Disco cambio &
7	00.10.2214.0		2	**Guarnitura F. 1443
7	00.10.2211.0		2	**Guarnitura Da 1444
8	70.15.9004.0	12		**Ribattino F. 1443
8	70.15.9009.0	12		**Ribattino Da 1444
9	00.10.2213.3		1	* Disco presa di forza &
10	00.10.2214.0		2	**Guarnitura
11	70.15.9004.0	12		**Ribattino
12	70.01.9005.1		1	* Spina elastica
13	00.10.2217.3		1	* Accessori revisione frizione
14	72.25.0226.1		6	Vite
15	72.18.0004.1		6	Rosetta elastica



ALBERO DI TRASMISSIONE

Sgr. 2.6 Tav. 1

Fig.	N. di ordinazione	QUANTITÀ		Denominazione
		2 RM	DT	
1	00.10.2615.4	-	1	Albero compl. per 235
1	00.10.2650.4	-	1	Albero compl. per 345
2	70.25.0102.2	-	1	*Ingrassatore
3	00.10.2657.0	-	1	*Ghiera
4	00.10.2654.0	-	1	*Guarnizione
5	00.10.2610.3	-	2	*Crociera completa
6	71.72.9009.1	-	8	**Anello elastico
7	00.10.2611.0	-	2	*Forcella per crociera
8	72.25.0321.1	-	2	**Vite
9	72.18.0006.1	-	2	**Rosetta elastica
10	72.06.0106.1	-	2	**Dado
11	72.25.0205.1	-	2	Vite
12	00.10.2613.2	-	1	Carter anteriore
13	00.10.2614.2	-	1	Carter posteriore
14	72.18.0004.1	-	2	Rosetta elastica

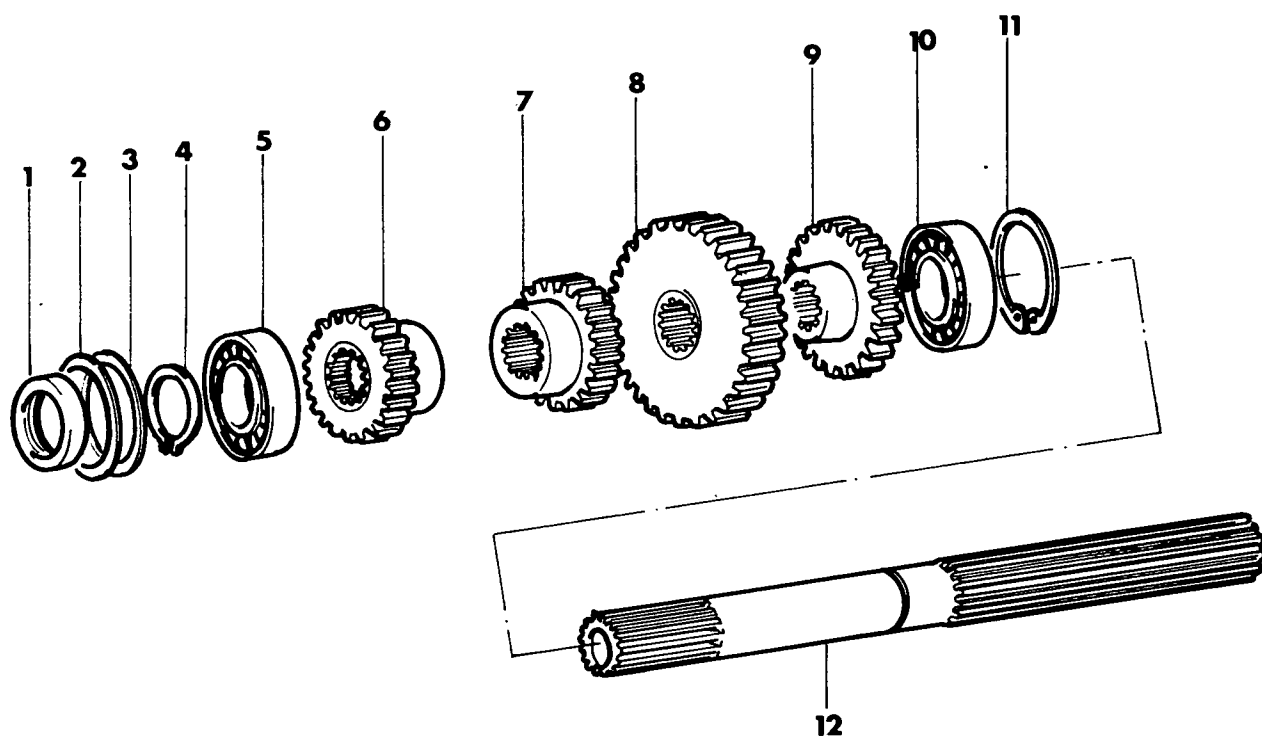


SCATOLA CAMBIO

Sgr. 3.1 Tav. 1

Fig.	N. di ordinazione	Q U A N T I T À		Denominazione
		2 RM	DT	
1	00.10.3116.0/20	1	1	Scatola cambio
2	70.22.0009.0	1	1	Tappo
3	70.22.0008.0	2	2	Tappo
4	00.10.3150.0/10	1	1	Guarnizione
5	00.10.3112.0	1	1	Coperchio post.F.1051
5	00.10.3112.0/10	1	1	Coperchio post.Da 1052
6	72.18.0004.1	29	29	Rosetta
7	72.25.0209.1	17	17	Vite
8	72.25.0222.1	2	2	Vite
9	72.01.0403.2	4	4	Prigioniero
10	00.10.3156.0	1	1	Valvola sfiato F.1051
10	00.10.3157.3	1	1	Valvola sfiato Da 1052
11	00.10.3151.0	1	1	Guarnizione
12	00.10.3110.0	1	1	Coperchio anter.
13	00.10.3113.0	1	1	Flangia per albero
14	00.10.3154.0	1	1	Guarnizione
15	00.10.3155.3	1	1	Asta livello olio
16	71.82.0054.0	5	4	Anello guarnizione
17	70.20.9001.0	4	3	Tappo
18	70.04.0911.0	2	2	Spina
19	72.01.0409.1	8	8	Prigioniero F. ....
19	72.01.9040.1	8	8	Prigioniero Da ....
20	00.10.3152.0	1	-	Guarnizione
21	00.10.3115.0	1	-	Coperchio
22	72.18.0006.1	8	-	Rosetta
23	72.25.0311.1	8	-	Vite
24	72.01.0533.1	4	4	Prigioniero
25	72.01.0515.1	2	2	Prigioniero
26	72.01.0315.1	12	12	Prigioniero F. ....
26	72.01.9033.1	12	12	Prigioniero Da ....
27	72.01.0317.1	4	4	Prigioniero F. ....
27	72.01.9031.1	4	4	Prigioniero Da ....
28	72.25.0207.1	9	9	Vite
29	00.10.3153.0	1	1	Guarnizione
30	00.10.3114.0	1	1	Coperchietto

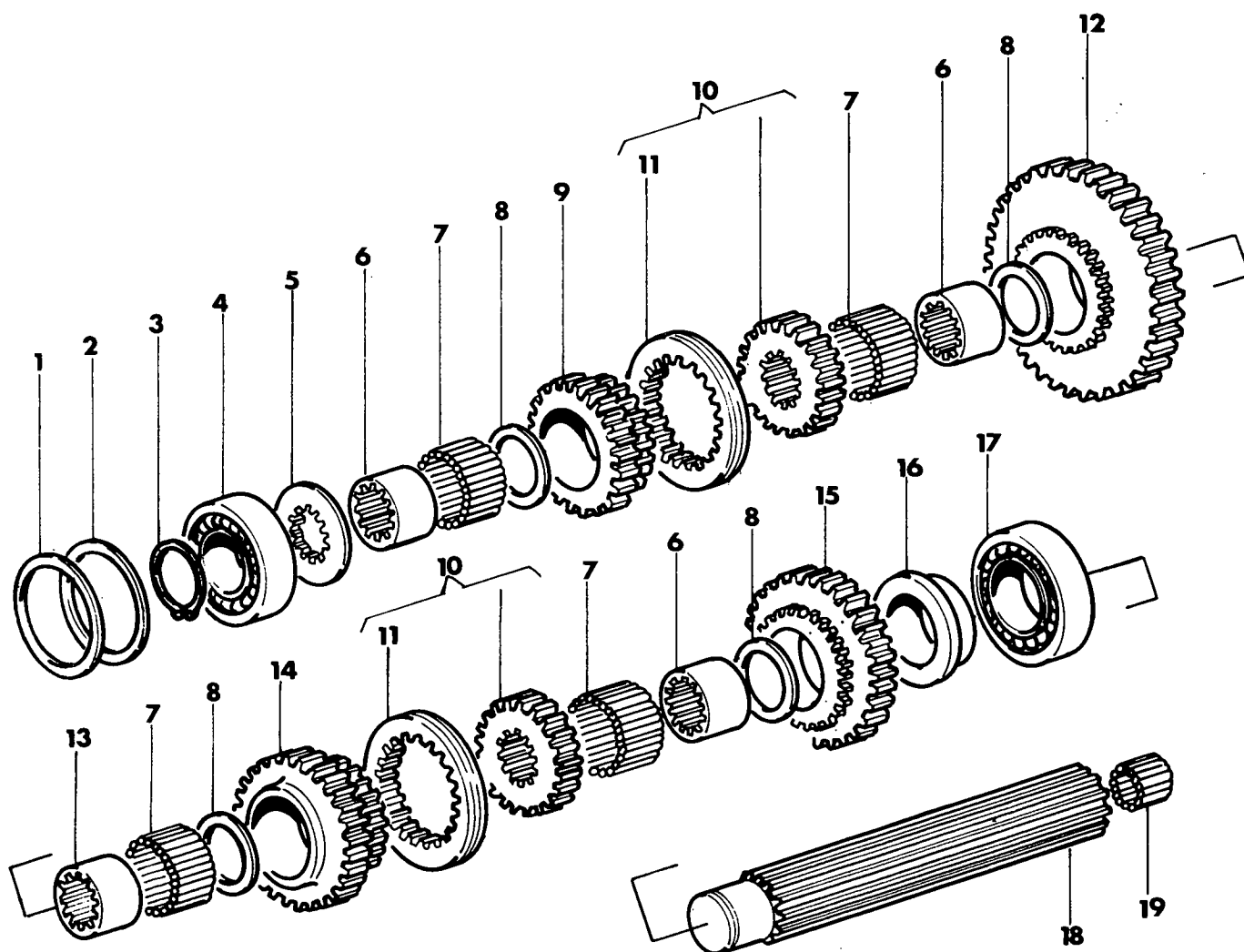




ALBERO PRIMARIO

Sgr. 3.2 Tav. 1

Fig.	N. di ordinazione	Q U A N T I T À Base	Denominazione
1	71.76.9001.0	1	Paraolio
2	73.23.9002.0	2	Spessore
3	73.23.9001.0	2	Spessore
4	71.70.0014.1	1	Anello elastico
5	71.02.0011.0	1	Cuscinetto
6	00.10.3250.0	1	Ingranaggio cond. RM
7	00.10.3210.0	1	Ingranaggio cond. 1a
8	00.10.3211.0	1	Ingranaggio cond. 3a
9	00.10.3212.0	1	Ingranaggio cond. 2a
10	71.02.0012.0	1	Cuscinetto
11	71.71.0032.1	1	Anello elastico
12	00.10.3214.0	1	Albero primario



ALBERO SECONDARIO

Sgr. 3.3 Tav. 1

Fig.	N. di ordinazione	QUANTITÀ		Denominazione
			Base	
1	73.23.9004.0		2	Spessore
2	73.23.9003.0		2	Spessore
3	71.70.0014.1		1	Anello elastico
4	71.03.0011.0		1	Cuscinetto
5	00.10.3351.0		1	Rasamento
6	00.10.3352.0		3	Boccola per ingranaggio
7	71.60.9001.0		4	Gabbia a rullini
8	73.24.9001.0		4	Distanziale
9	00.10.3350.0		1	Ingranaggio condotto R.M.
10	00.10.3354.3 <i>9956209</i>		2	Gruppo innesto marce
11	00.10.3355.0 <i>44302028</i>		2	*Manicotto innesto
12	00.10.3310.0		1	Ingranaggio condotto 1a
13	00.10.3353.0		1	Boccola per ingranaggio
14	00.10.3312.0		1	Ingranaggio condotto 3a
15	00.10.3311.0		1	Ingranaggio condotto 2a
16	00.10.3356.0		1	Distanziale
17	71.10.0112.0		1	Cuscinetto
18	00.10.3314.0		1	Albero secondario
19	71.60.9002.0		1	Gabbia a rullini

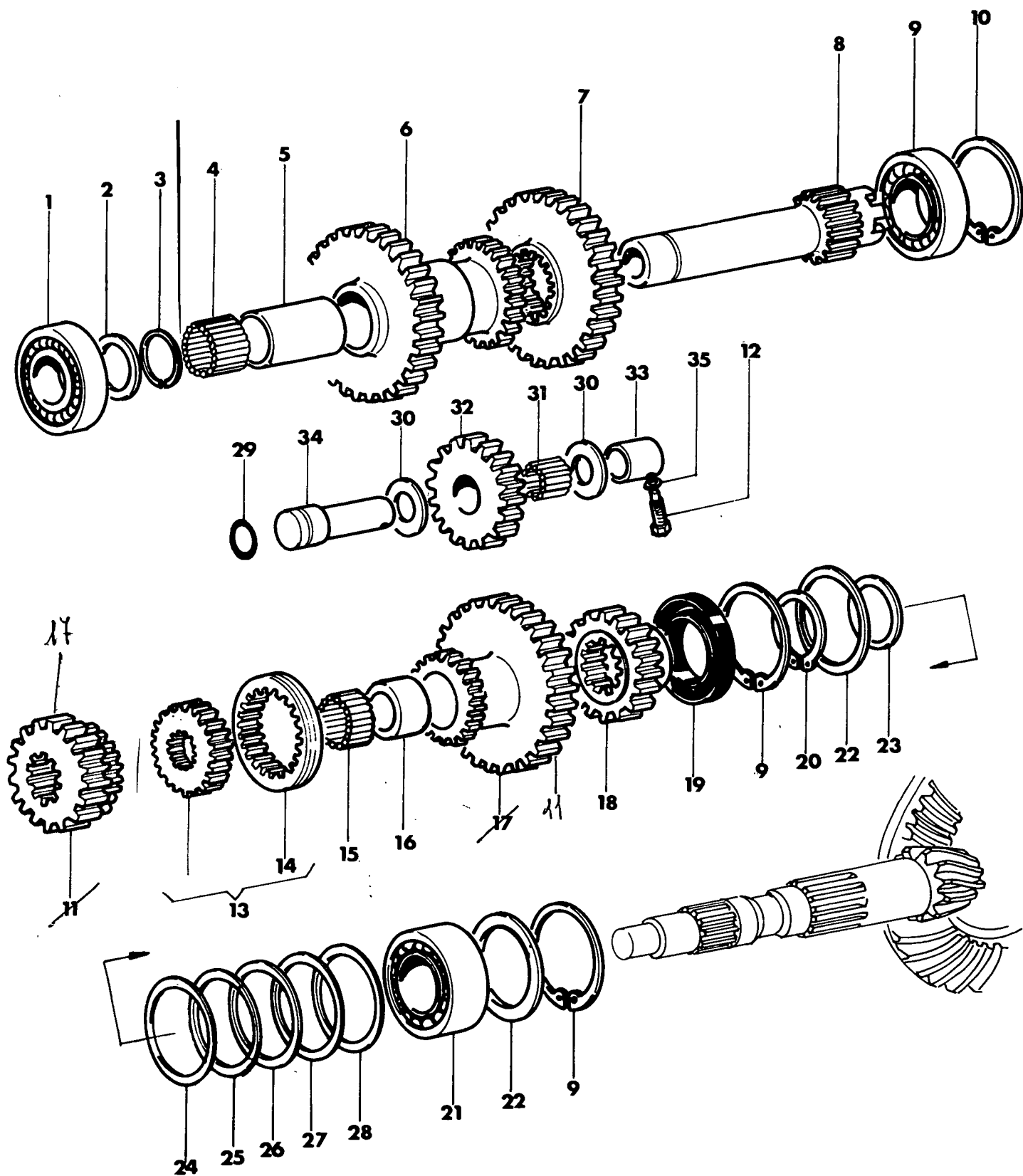
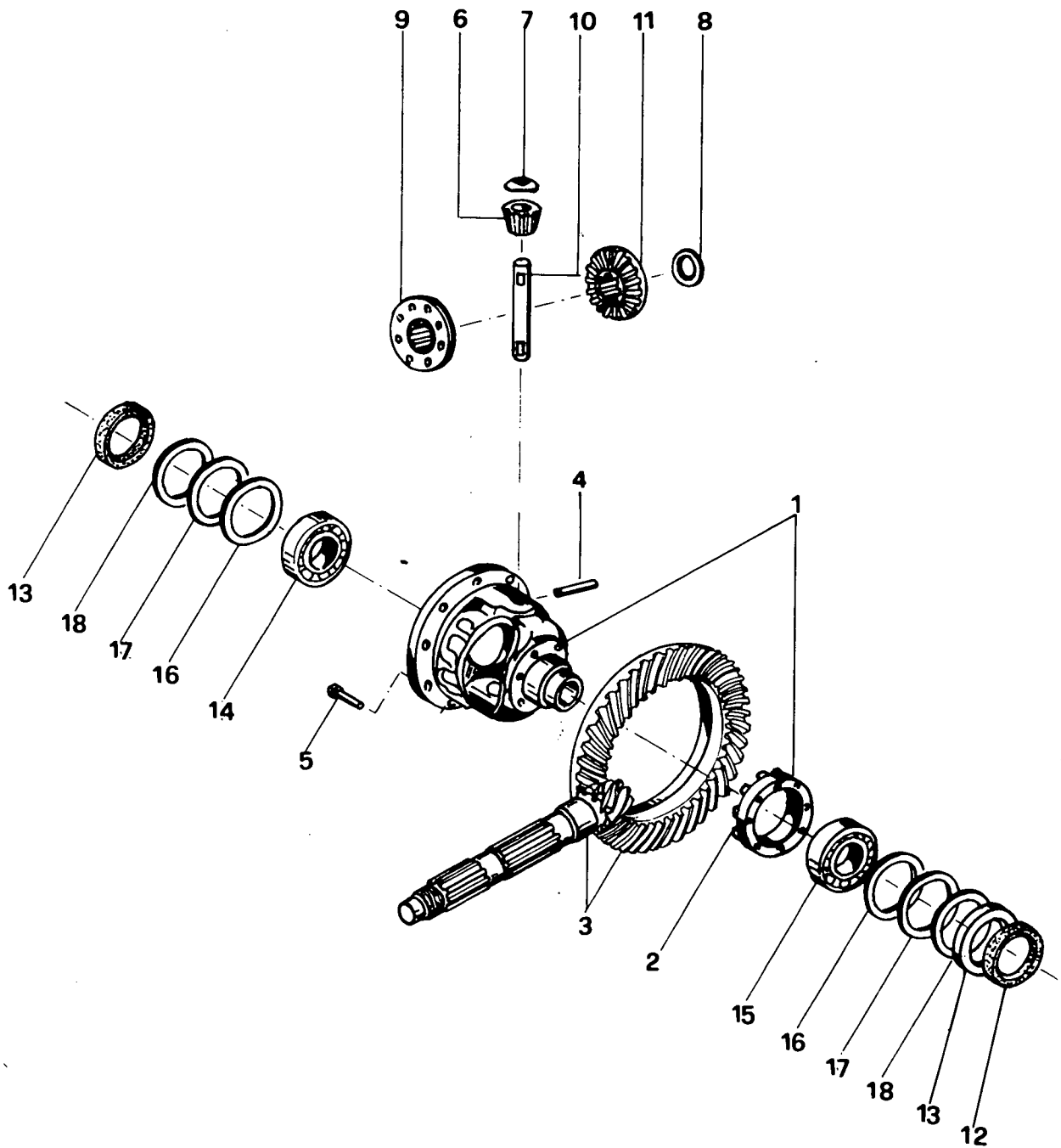


Fig.	N. di ordinazione	QUANTITÀ		Denominazione
			Base	
1	71.03.0011.0		1	Cuscinetto
2	73.24.9003.0		1	Distanziale
3	73.23.9021.0		1	Rasamento
4	71.63.0066.0		2	Gabbia a rullini
5	73.24.9004.0		1	Distanziale
6	00.10.3410.0		1	Ingranaggio doppio riduttore
7	00.10.3315.0		1	Ingranaggio sincronizza- ta
8	71.02.0012.0		1	Cuscinetto
9	71.71.0032.1		1	Anello elastico
10	00.10.3452.0		1	Albero
17 <del>11</del>	00.10.3411.0	44902122	1	Ingranaggio cond.ridut- tore
12	72.25.9001.0		1	Vite di fermo
13	00.10.3416.3		1	Gruppo innesto
14	00.10.3417.0		1	*Manicotto innesto
15	71.60.9003.0		2	Gabbia a rullini
16	73.24.9005.0		1	Distanziale
11 <del>17</del>	00.10.3412.0	44902119	1	Ingranaggio condotto riduttore
18	00.10.3450.0		1	Ingranaggio cond.sincro- nizzate
19	71.75.0826.0		1	Paraolio
20	71.70.0016.1		1	Anello elastico
21	71.71.0032.1		2	Anello elastico
22	73.24.9006.0		2	Distanziale
23	73.24.9007.0		1	Distanziale
24	73.23.9005.0		2	Spessore 0,05
25	73.23.9003.0		4	Spessore 0,20
26	73.23.9006.0		2	Spessore 0,10
27	73.23.9007.0		2	Spessore 0,20
28	71.30.0012.0		1	Cuscinetto
29	71.80.0048.0		1	Anello di tenuta
30	73.24.9002.0		2	Distanziale
31	71.63.0022.0		1	Gabbia a rullini
32	00.10.3420.0		1	Ingranaggio R.M.
33	00.10.3451.0		1	Boccola
34	00.10.3421.0		1	Alberino R.M.
35	71.81.0004.0		1	Anello di guarnizione

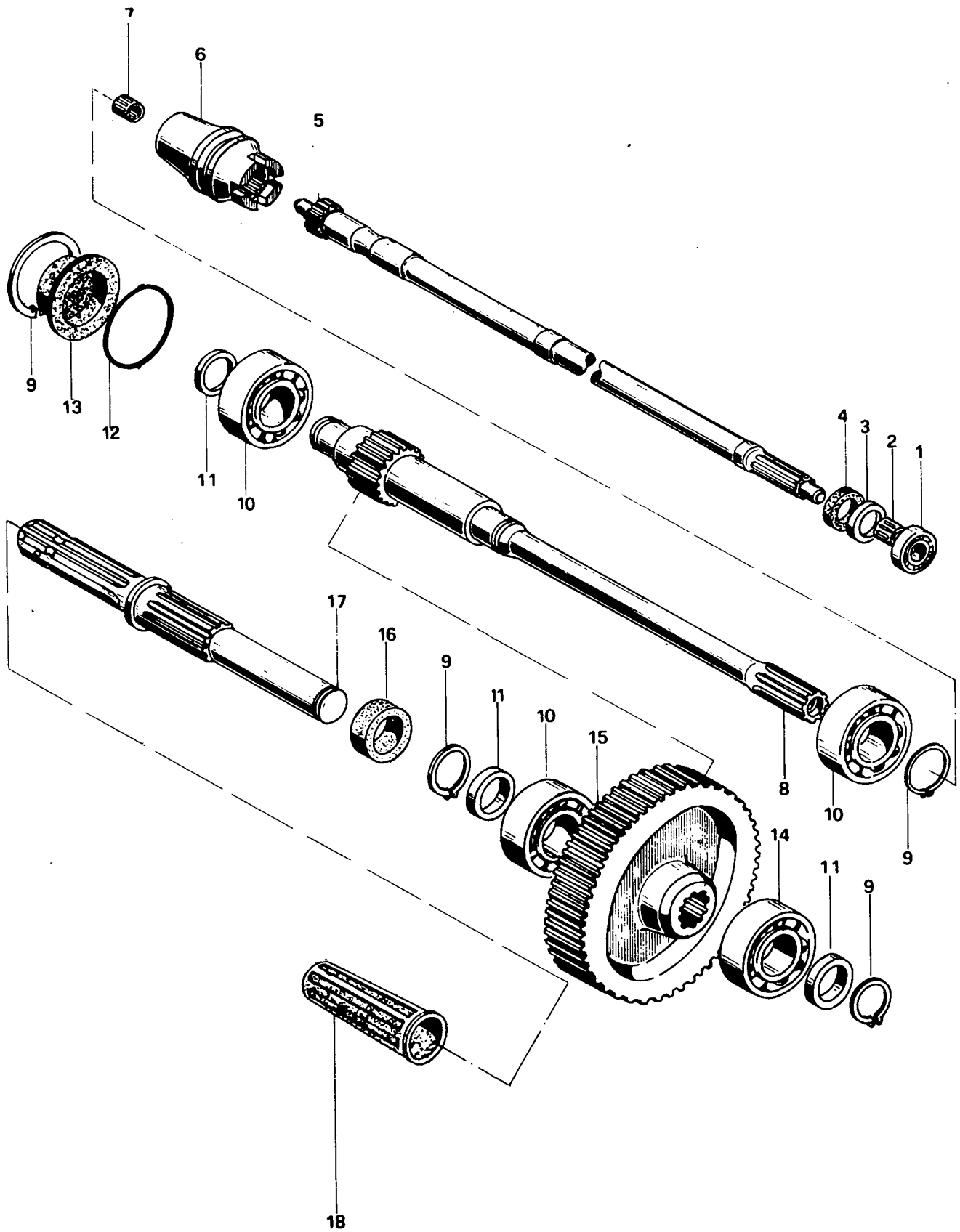


DIFFERENZIALE POSTERIORE

Sgr. 3.5 Tav. 1

Fig.	N. di ordinazione	QUANTITÀ Base	Denominazione
1	00.10.3515.3	1	Scatola differenziale
2	00.10.3512.3	1	*Manicotto
3	00.10.3510.3	1	Coppia conica
4	70.02.0518.1	1	Spina elastica
5	72.27.0207.2	10	Vite
6	00.10.3517.0	2	Satellite
7	00.10.3551.0	2	Rasamento satellite
8	00.10.3550.0	2	Rasamento planetario
9	00.10.3514.0	1	Planetario sinistro
10	00.10.3518.0	1	Perno
11	00.10.3516.0	1	Planetario destro
12	73.24.9008.0	1	Distanziale
13	71.76.9002.0	2	Anello paraolio
14	71.47.0006.0	1	Cuscinetto
15	71.46.0011.0	1	Cuscinetto
16	73.23.9010.0	4	Spessore
17	73.23.9009.0	4	Spessore
18	73.23.9008.0	4	Spessore

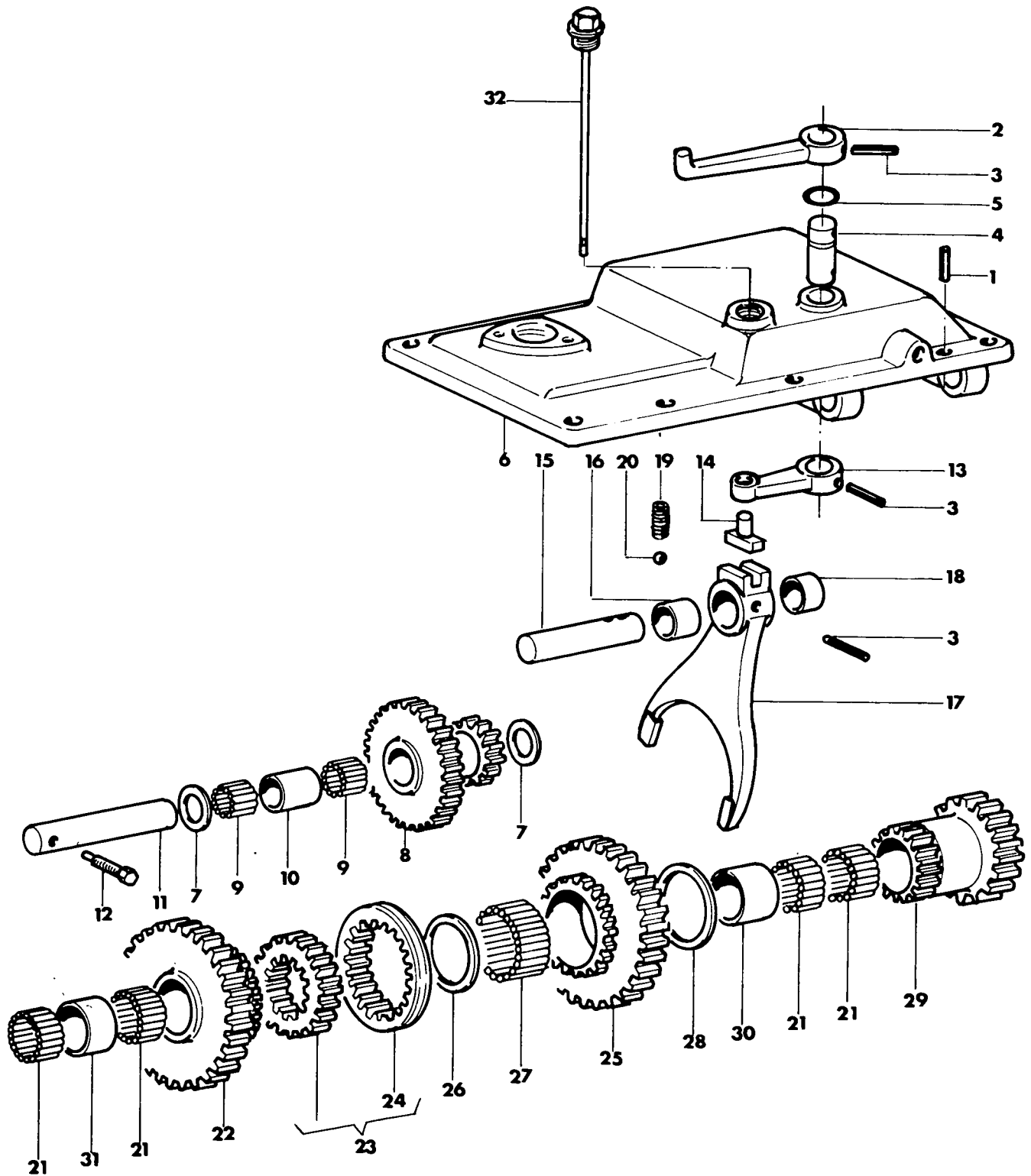




PRESA DI POTENZA POSTERIORE

Sgr. 3.6 Tav. 1

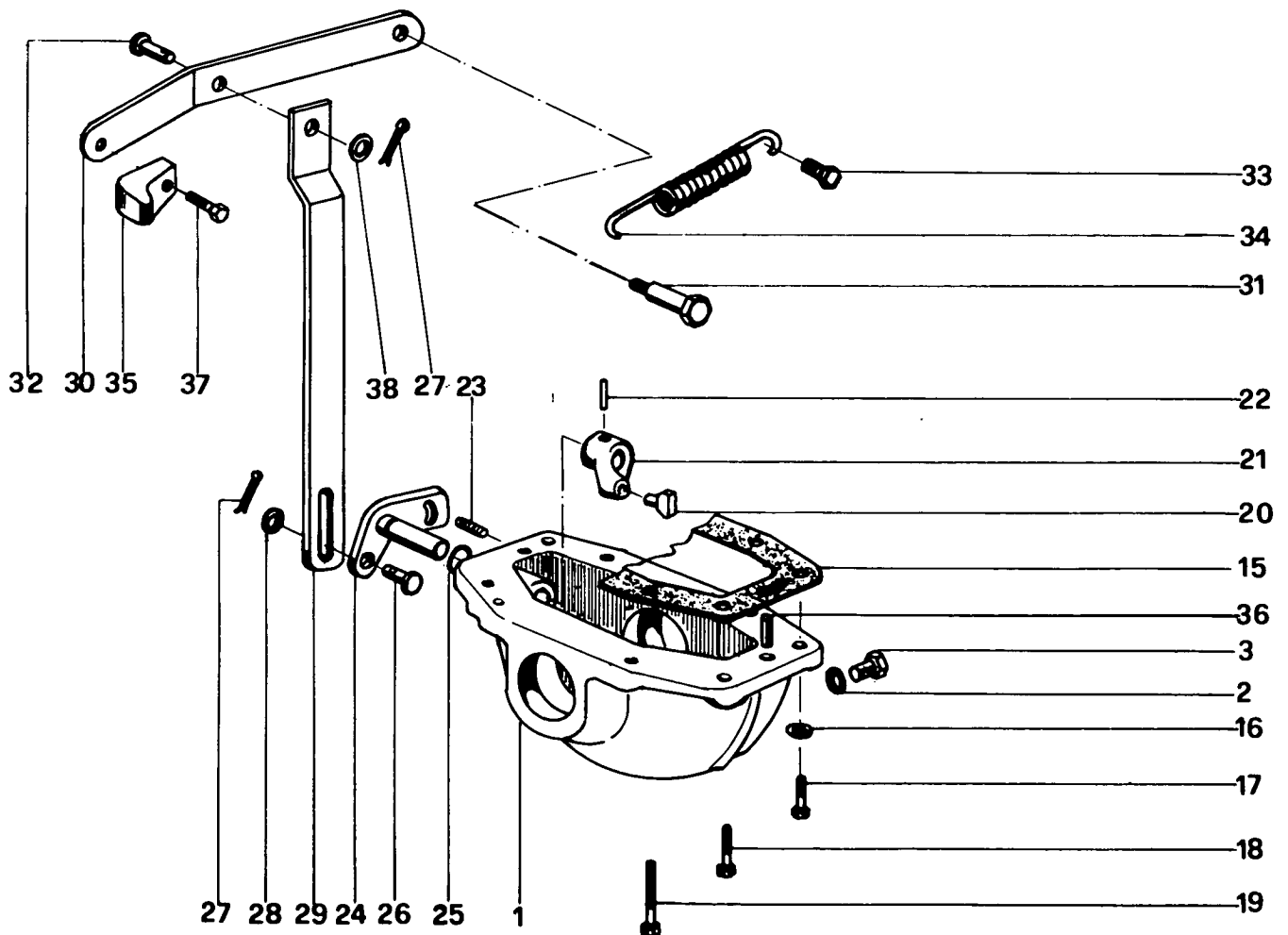
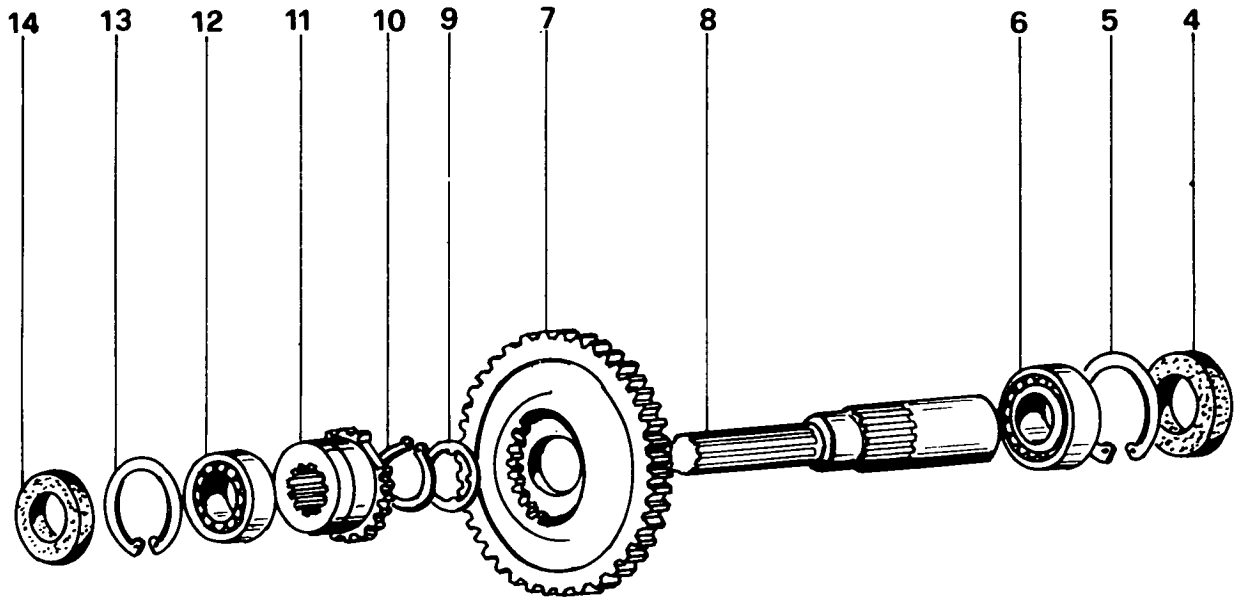
Fig.	N. di ordinazione	QUANTITÀ		Denominazione
			Base	
1	71.15.9001.0		1	Cuscinetto
2	71.60.9004.0		1	Cuscinetto a rullini
3	73.24.9011.0		1	Distanziale
4	71.76.9005.0		1	Anello paraolio
5	00.10.3610.0 02	44982484	1	Albero frizione P.T.O.
6	00.10.3612.0 01	44902463	1	Manicotto innesto P.T.O.
7	71.60.9005.0		1	Cuscinetto a rullini
8	00.10.3611.0		1	Albero con ingranaggio
9	71.71.0032.1		4	Anello elastico
10	71.03.0011.0		3	Cuscinetto
11	73.24.9012.0		3	Distanziale
12	71.80.0172.0		1	Anello tenuta
13	00.10.3650.2		1	Coperchietto
14	71.17.0012.0		1	Cuscinetto
15	00.10.3613.0		1	Ingranaggio
16	71.76.9004.0		1	Anello paraolio
17	00.10.3614.0		1	Albero uscita P.T.O.
18	00.10.3651.0		1	Cuffia



SUPER RIDUTTORE

Sgr. 3.7 Tav. 1

Fig.	N. di ordinazione	Q U A N T I T À		Denominazione
			Base	
1	70.04.0809.0		2	Spina di riferimento
2	00.10.3754.0		1	Leva esterna
3	70.01.0612.1		3	Spina elastica
4	00.10.3752.0		1	Perno
5	71.80.0024.0		1	Anello di tenuta
6	00.10.3750.0		1	Coperchio
7	73.24.9013.0		2	Distanziale
8	00.10.3755.0		1	Ingranaggio
9	71.60.9006.0		2	Gabbia a rullini
10	73.24.9017.0		1	Distanziale
11	00.10.3756.0		1	Perno per ingranaggio
12	72.26.9005.1		1	Vite
13	00.10.3764.0		1	Leva interna
14	00.10.3820.0		1	Pattino per leva
15	00.10.3753.0		1	Asta per forcella
16	73.24.9014.0		1	Distanziale
17	00.10.3757.0		1	Forcella innesto
18	73.24.9015.0		1	Distanziale
19	73.25.9001.1		1	Molla
20	71.66.9002.0		1	Sfera scatto asta
21	71.60.9007.0		4	Gabbia a rullini
22	00.10.3760.0		1	Ingranaggio
23	00.10.3761.3		1	Gruppo inn.Super Ridut
24	00.10.3762.0		1	*Manicotto innesto
25	00.10.3759.0		1	Ingranaggio
26	73.24.9018.0/10		1	Distanziale
27	71.63.0091.0		1	Gabbia a rullini
28	00.10.3751.0		1	Rasamento
29	00.10.3758.0		1	Ingranaggio
30	73.24.9016.0		1	Distanziale
31	73.24.9019.0		1	Distanziale
32	00.10.3763.3		1	Tappo con asta livello



PRESA DI POTENZA DT

Sgr. 3.8 Tav. 1

Fig.	N. di ordinazione	QUANTITÀ		Denominazione
		2 RM	DT	
1	00.10.3813.0	-	1	Scatola presa DT
2	71.81.0017.0	-	1	Anello di guarnizione
3	70.20.9001.0	-	1	Tappo
4	71.76.9007.0	-	1	Paraolio
5	71.71.0032.1	-	1	Anello elastico
6	71.02.0012.0	-	1	Cuscinetto
7	00.10.3810.0	-	1	Ingranaggio
8	00.10.3811.0	-	1	Albero presa potenza
9	00.10.3850.0	-	1	Rasamento
10	71.70.0016.1	-	1	Anello elastico
11	00.10.3812.0	-	1	Manicotto innesto
12	71.02.0011.0	-	1	Cuscinetto
13	71.71.0029.1	-	1	Anello elastico
14	71.76.9008.0	-	1	Paraolio
15	00.10.3152.0	-	1	Guarnizione
16	72.18.0006.1	-	8	Rosetta elastica
17	72.25.0311.1	-	3	Vite
18	72.25.0318.1	-	1	Vite
19	72.25.0329.1	-	4	Vite
20	00.10.3820.0	-	1	Pattino
21	00.10.3821.0	-	1	Levetta
22	70.02.0512.1	-	1	Spina elastica
23	00.10.3851.0	-	1	Perno
24	00.10.3822.2	-	1	Leva esterna
25	71.80.0024.0	-	1	Anello di tenuta
26	70.10.0302.0	-	1	Perno
27	70.15.0205.0	-	2	Coppiglia
28	72.17.0006.0	-	1	Rosetta piana
29	00.10.3855.0	-	1	Tirante
30	00.10.3823.2	-	1	Leva a mano F. ....
30	00.13.3823.2	-	1	Leva a mano Da ....
31	00.10.3852.0	-	1	Perno per leva
32	00.10.3854.0	-	1	Perno per molla
33	00.10.3853.0	-	1	Perno per molla
34	73.26.9001.1	-	1	Molla richiamo leva
35	00.10.6429.0	-	1	Pomello F. ....
35	00.12.6851.0	-	1	Pomello Da ....
36	70.04.0809.0	-	2	Spina di riferimento
37	72.45.0755.2	-	1	Vite per pomello Da ....
38	72.17.0008.0	-	1	Rosetta



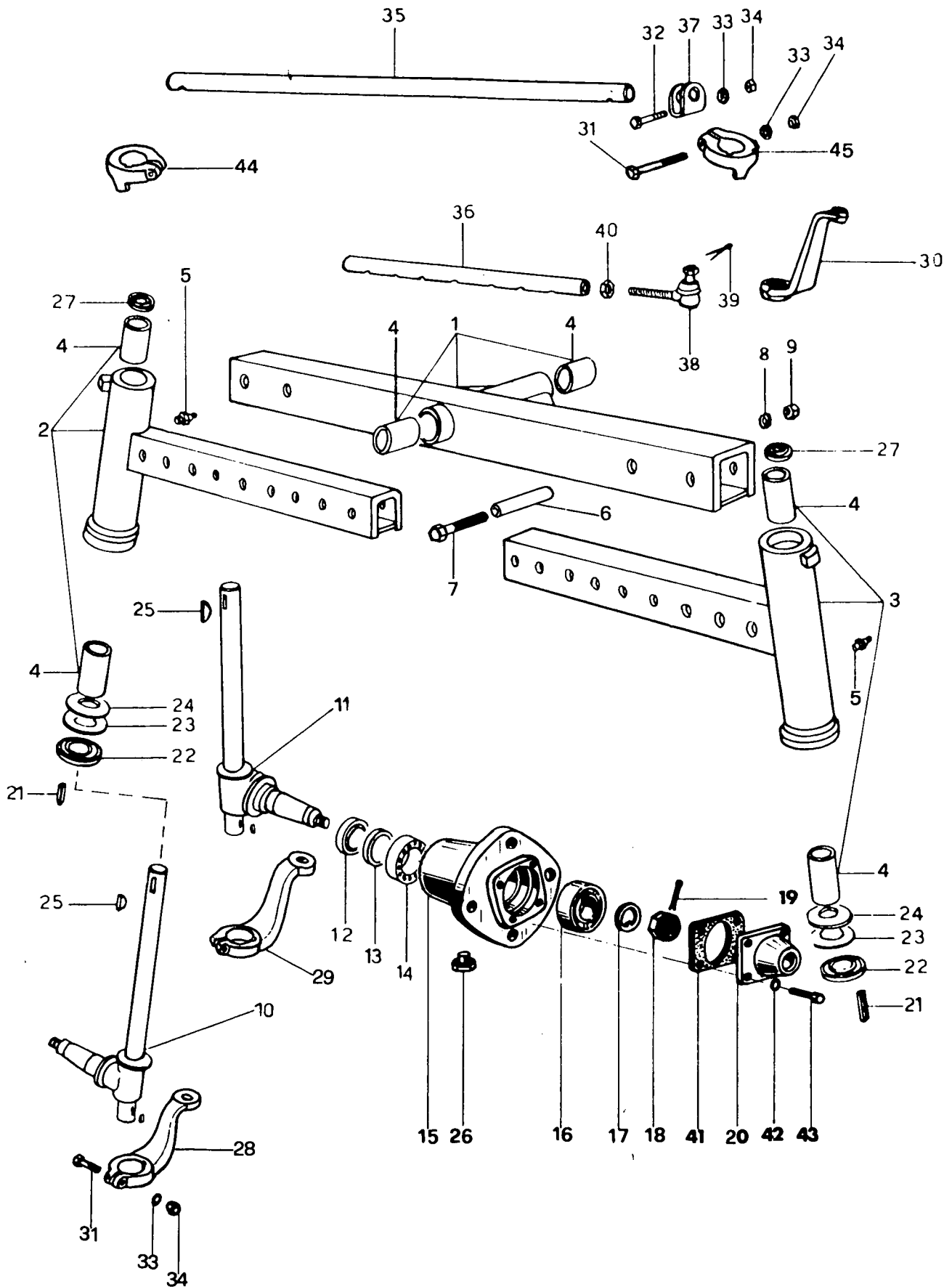
ASSALE ANTERIORE  
per Versione Alta

Sgr. 4.2 Tav. 1

Fig.	N. di ordinazione	Q U A N T I T À		Denominazione
			Base	
-	00.10.4220.6		1	Assale anter. solo 235
-	00.10.4250.6		1	Assale anter. Solo 345
1	00.10.4220.3		1	*Corpo anter. solo 235
1	00.10.4250.3		1	*Corpo anter. solo 345
2	00.10.4218.3		1	*Estremità Dx.solo 235
2	00.10.4251.3		1	*Estremità Dx.solo 345
3	00.10.4219.3		1	*Estremità Sx.solo 235
3	00.10.4252.3		1	*Estremità Sx.solo 345
4	71.85.9001.0/10		6	**Boccola
5	70.25.0104.2		2	**Ingrassatore
6	00.10.4253.0		4	*Perno registro
7	72.16.0007.0		4	*Rosetta
8	72.06.0422.1		4	*Dado
9	00.10.4224.3		1	Fuso Dx.
10	00.10.4225.3		1	Fuso Sx.
11	71.76.9006.0		2	Anello paraolio
12	00.10.4255.0		2	Distanziale
13	71.46.0008.0		2	Cuscinetto
14	00.10.4227.0		2	Mozzo ruota
15	71.46.0004.0		2	Cuscinetto
16	72.16.0014.0		2	Rosetta
17	72 06.9009.1		2	Dado
18	70.15.0314.0		2	Coppiglia
19	00.10.4226.0		2	Dado
20	70.01.0505.1		4	Spina
21	00.10.4256.0		2	Parapolvere
22	00.10.4257.0		2	Rasamento
23	00.10.4258.0		2	Rasamento
24	70.17.0016.0		3	Linguetta
25	70.20.9003.0		2	Tappo
26	71.75.9001.0		2	Parapolvere
27	00.10.4215.0		1	Leva Dx.
28	00.10.4216.0		1	Leva Sx.
29	00.10.4217.0		1	Leva comando Sx.
30	72.26.0371.1		3	Vite
31	72.26.0369.1		2	Vite
32	72.18.0006.1		5	Rosetta
33	72.06.0421.1		5	Dado
34	00.10.4210.0		1	Barra accopp.solo 235
34	00.10.4259.0		1	Barra accopp.solo 345
35	00.10.4211.0		2	Barra interna solo 235
35	00.10.4260.0		2	Barra interna solo 345
36	00.10.4212.0		2	Morsetto
37	00.10.4213.4		2	Snodo sferico
38	70.15.0210.0		2	Coppiglia
39	72.06.0508.1		2	Dado



ASSALE ANTERIORE  
per Versione Bassa



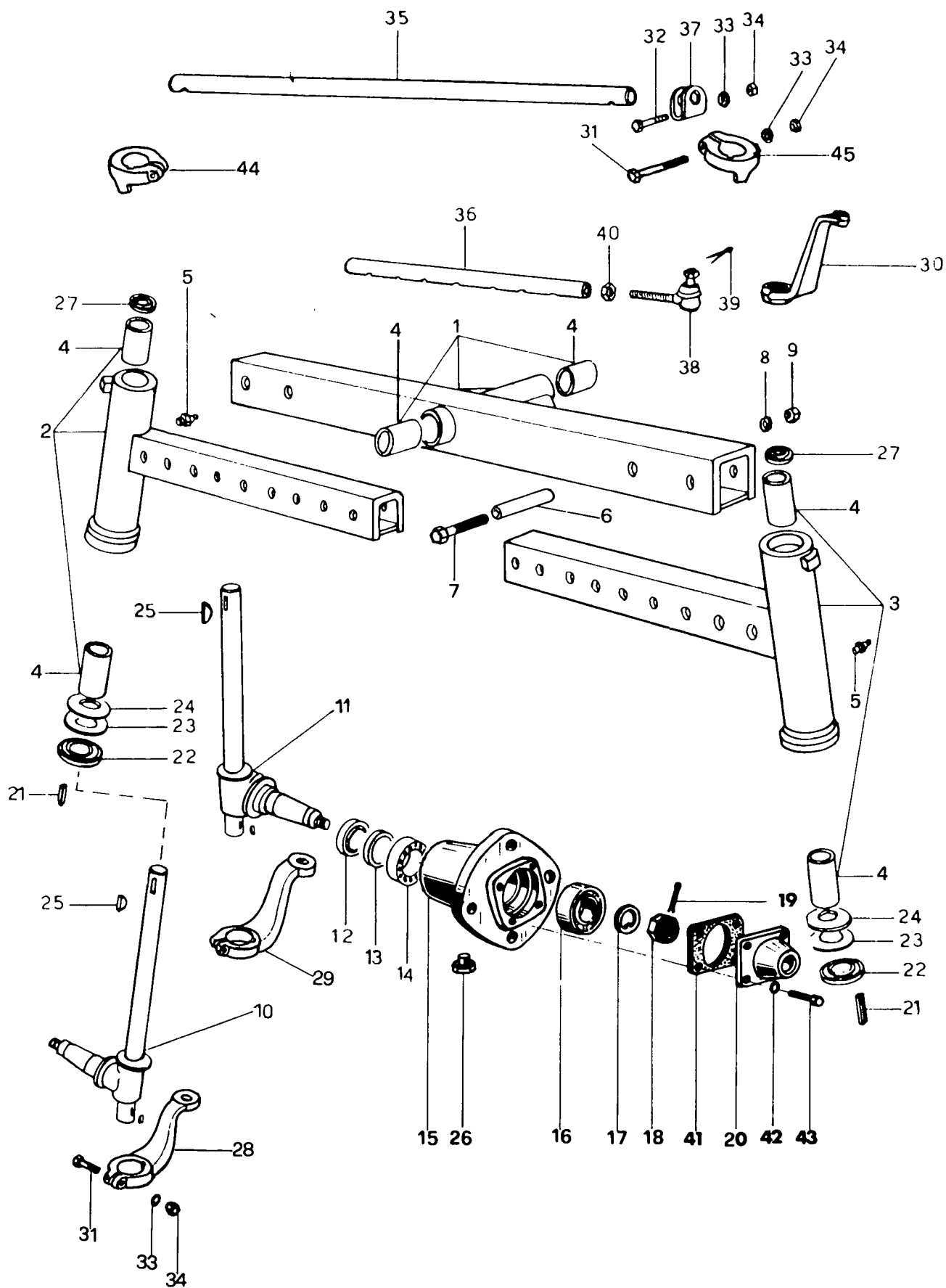
ASSALE ANTERIORE  
per Versione Bassa

Sgr. 4.2 Tav. 2

Fig.	N. di ordinazione	Q U A N T I T À		Denominazione
			Base	
-	00.10.4262.6	1		Assale anter.solo 235
-	00.10.4264.6	1		Assale anter.solo 345
-	00.10.4272.6	1		Assale anter.solo 345 (larg.900)
1	00.10.4220.3	1		*Corpo anter.solo 235
1	00.10.4272.3	1		*Corpo centr.solo 345 (larg.900)
1	00.10.4250.3	1		*Corpo anter.solo 345
2	00.10.4262.3	1		*Estremità Dx.solo 235 e 345 (larg.900)
2	00.10.4264.3	1		*Estremità Dx. solo 345
3	00.10.4263.3	1		*Estremità Sx. solo 235 e 345 Stretto
3	00.10.4265.3	1		*Estremità Sx. solo 345
4	71.85.9001.0/10	6		**Boccola
5	70.25.0104.2	2		**Ingrassatore
6	73.24.9145.2	4		*Distanziale
7	72.26.0476.2	4		*Vite
8	72.16.0007.0	4		*Rosetta
9	72.06.0422.1	4		*Dado
10	00.10.4266.3	1		Fuso Dx.
11	00.10.4267.3	1	9955300	Fuso Sx.
12	71.76.9006.0	2		Anello paraolio
13	00.10.4255.0	2		Distanziale
14	71.46.0008.0	2		Cuscinetto
15	00.10.4227.0	2		Mozzo ruota F. 1749
15	00.13.4227.0	2		Mozzo ruota Da 1750
16	71.46.0004.0	2		Cuscinetto F. 1749
16	71.48.0005.0	2		Cuscinetto Da 1750
17	72.16.0014.0	2		Rosetta
18	72.06.9009.1	2		Dado
19	70.15.0314.0	2		Coppiglia
20	00.10.4226.0	2		Dado F. 1749
20	00.13.4226.0	2		Coperchietto Da 1750
21	70.01.0505.1	4		Spina
22	00.10.4256.0	2		Parapolvere
23	00.10.4257.0	2		Rasamento
24	00.10.4258.0	2		Rasamento
25	70.17.0016.0	5		Linguetta
26	70.20.9003.0	2		Tappo
27	71.75.9001.0	2		Parapolvere
28	00.10.4270.0	1		Leva Dx.
29	00.10.4271.0	1		Leva Sx.
30	00.10.4217.0	1		Leva comando Sx.
31	72.26.0371.1	5		Vite
32	72.26.0369.1	2		Vite

ASSALE ANTERIORE

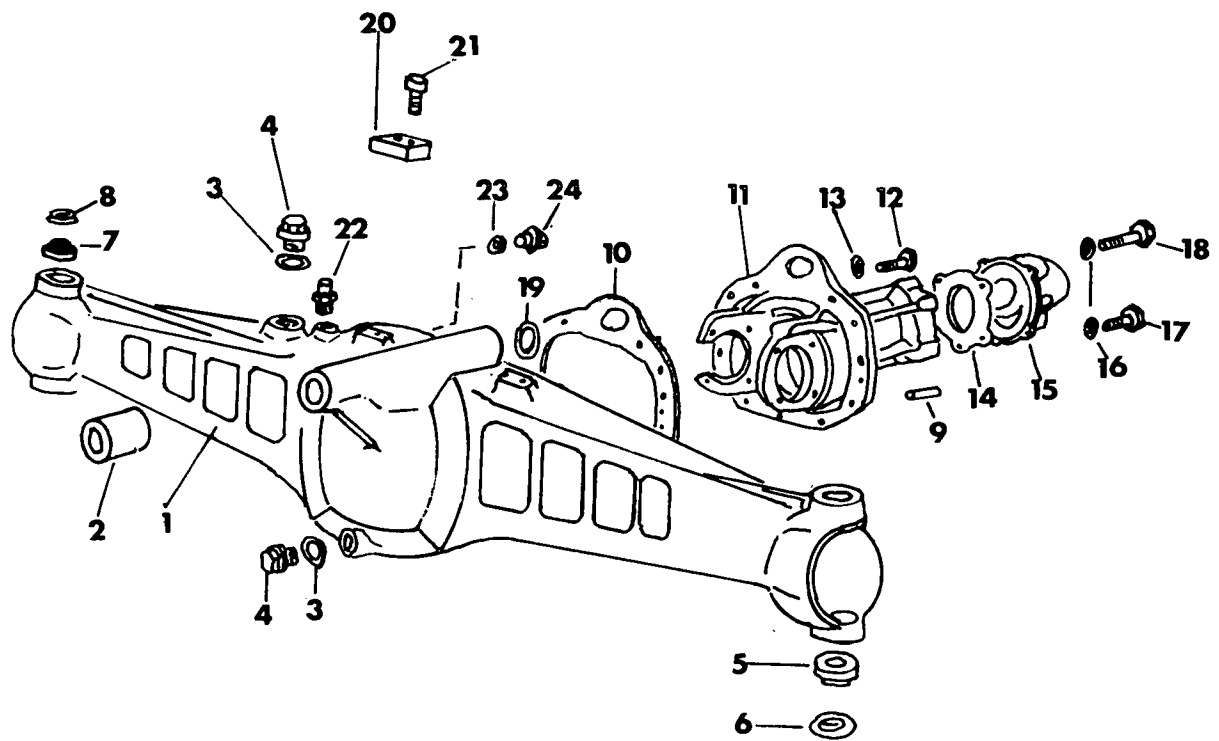
per Versione Bassa



ASSALE ANTERIORE  
per Versione Bassa

Sgr.4.2 Tav. 2

Fig.	N. di ordinazione	Q U A N T I T À		Denominazione
			Base	
33	72.18.0006.1	7		Rosetta
34	72.06.0421.1	7		Dado
35	00.10.4210.0	1		Barra accopp.solo 235
35	00.10.4259.0	1		Barra accopp.solo 345
35	00.10.4273.0	1		Barra accopp.solo 345 (larg.900
36	00.10.4211.0	2		Barra interna solo 235 e 345 (larg.900)
36	00.10.4260.0	2		Barra.interna solo 345
37	00.10.4212.0	2		Morsetto
38	00.10.4213.4	2		Snodo sferico
39	70.15.0210.0	2		Coppiglia
40	72.06.0508.1	2		Dado
41	00.12.4260.0	2		Guarnizione Da 1750
42	72.18.0004.1	8		Rosetta Da 1750
43	72.25.0205.1	8		Vite Da 1750
44	00.10.4268.0	1		Limitore sterzata Dx.
45	00.10.4269.0	1		Limitore sterzata Sx.



PONTE ANTERIORE  
SOLO DT

Sgr. 4.3 Tav. 1

Fig.	N. di ordinazione	QUANTITÀ		Denominazione
		Stretto	Largo	
1	00.10.4320.0	1	1	Ponte anteriore
2	71.85.9002.0	2	2	Boccola
3	71.82.0054.0	2	2	Anello di guarnizione
4	70.20.9001.0	2	2	Tappo
5	71.46.0006.0	2 26799940	2	Cuscinetto
6	00.10.4352.0	2 44902810	2	Protezione
7	71.46.0004.0	2 26799930	2	Cuscinetto
8	00.10.4357.0	2 44902811	2	Protezione
9	70.03.0809.0	2	2	Spina di riferimento
10	00.10.4351.0	1	1	Guarnizione
11	00.10.4319.0	1	1	Supporto differenziale
12	72.25.0311.1	9	9	Vite
13	72.18.0006.1	9	9	Rosetta elastica
14	00.10.4365.0	1	1	Guarnizione
15	00.10.4350.0	1	1	Flangia riduttore
16	72.18.0004.1	6	6	Rosetta elastica
17	72.25.0209.1	4	4	Vite
18	72.25.0224.1	2	2	Vite
19	71.80.0094.0	1	1	Anello di tenuta
20	00.10.4356.0	2	2	Blocchetto di fermo
21	72.35.0212.1	4	4	Vite
22	00.10.3156.0	1	1	Valvola di sfiato
23	71.81.0008.0	1	1	Anello di guarnizione
24	72.25.0405.1	1	1	Tappo

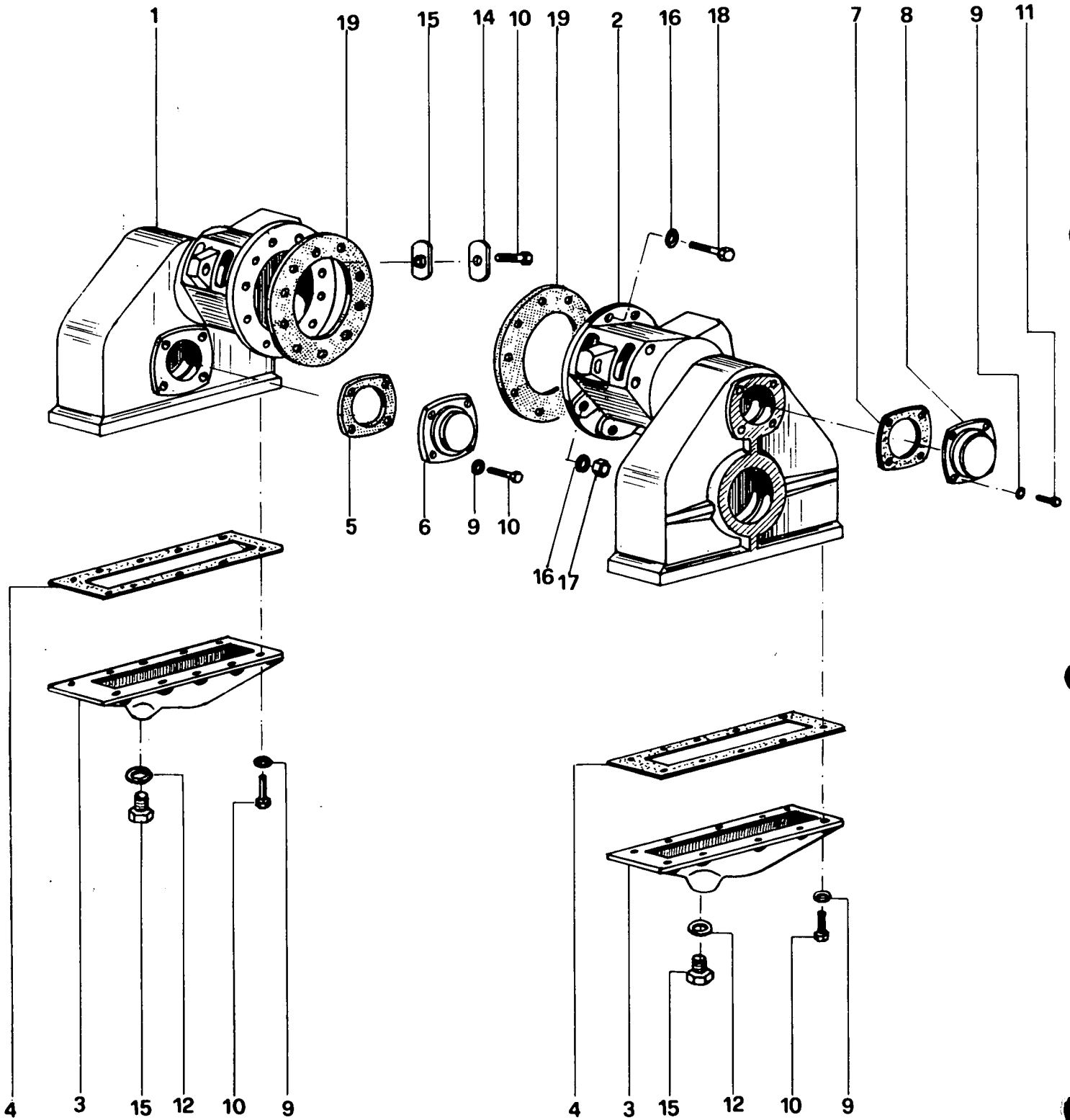


PONTE ANTERIORE  
SOLO DT

Sgr.4.3 Tav. 2

Fig.	N. di ordinazione	QUANTITÀ		Denominazione
		Stretto	Largo	
1	00.10.4318.0	1	1	Forcellone Sx. F. ....
1	00.10.4318.0/10	1	1	Forcellone Sx. Da .....
2	00.10.4317.0	1	1	Forcellone Dx. F. ....
2	00.10.4317.0/10	1	1	Forcellone Dx. Da .....
3	71.85.9003.0	2	2	Boccola
4	71.76.9009.0	2	2	Paraolio
5	00.10.4312.0	1	1	Perno super. Sx.
6	00.10.4361.0	2	2	Spessore
7	00.10.4362.0	2	2	Spessore
8	00.10.4363.0	2	2	Spessore
9	00.10.4311.0	2	2	Perno inferiore
10	72.18.0006.1	9	9	Rosetta elastica
11	72.25.0309.1	9	9	Vite
12	70.25.0105.2	2	2	Ingrassatore
13	00.10.4353.0	4	4	Spessore
14	00.10.4354.0	4	4	Spessore
15	00.10.4355.0	4	4	Spessore
16	00.10.4358.0	2	2	Spessore
17	00.10.4359.0	2	2	Spessore
18	00.10.4360.0	2	2	Spessore
19	00.10.4314.0	1	1	Perno super. Dx.
20	00.10.4316.0	1	-	Leva comando sterzo
20	00.14.4316.0	-	1	Leva coman. Sterzo F. 1749
21	72.18.0007.1	4	4	Rosetta elastica
22	72.25.0417.1	-	4	Vite
22	72.25.0420.1	2	-	Vite
22	72.25.0421.1	2	-	Vite
23	00.10.4310.0	1 44902927	1	Barra accoppiamento
24	72.06.0409.1	2	2	Dado
25	00.10.4313.4	2 44902277	2	Snodo sferico
26	70.15.0310.0	2	2	Coppiglia
27	71.76.9010.0	2	2	Paraolio
28	71.01.9002.0	4	4	Cuscinetto
29	73.24.9020.0	2	2	Distanziale
30	00.10.4325.0	2	2	Mozzo ruota F. 1749
30	00.10.4325.0/10	2	2	Mozzo ruota Da 1750
31	72.15.0018.1	2	2	Rosetta per ghiera
32	72.12.9002.1	2	2	Ghiera
33	00.10.4364.0	2	2	Guarnizione
34	00.10.4326.0	2	2	Flangia per ruota
35	70.22.0015.1	2	2	Tappo ad espansione
36	70.03.0709.0	4	4	Spina di riferimento
37	72.25.0209.1	20	20	Vite
38	72.18.0004.1	20	20	Rosetta elastica
39	70.26.0103.2	2	2	Ingrassatore
40	00.14.4316.0	-	1	Leva com. sterzo Da 1750

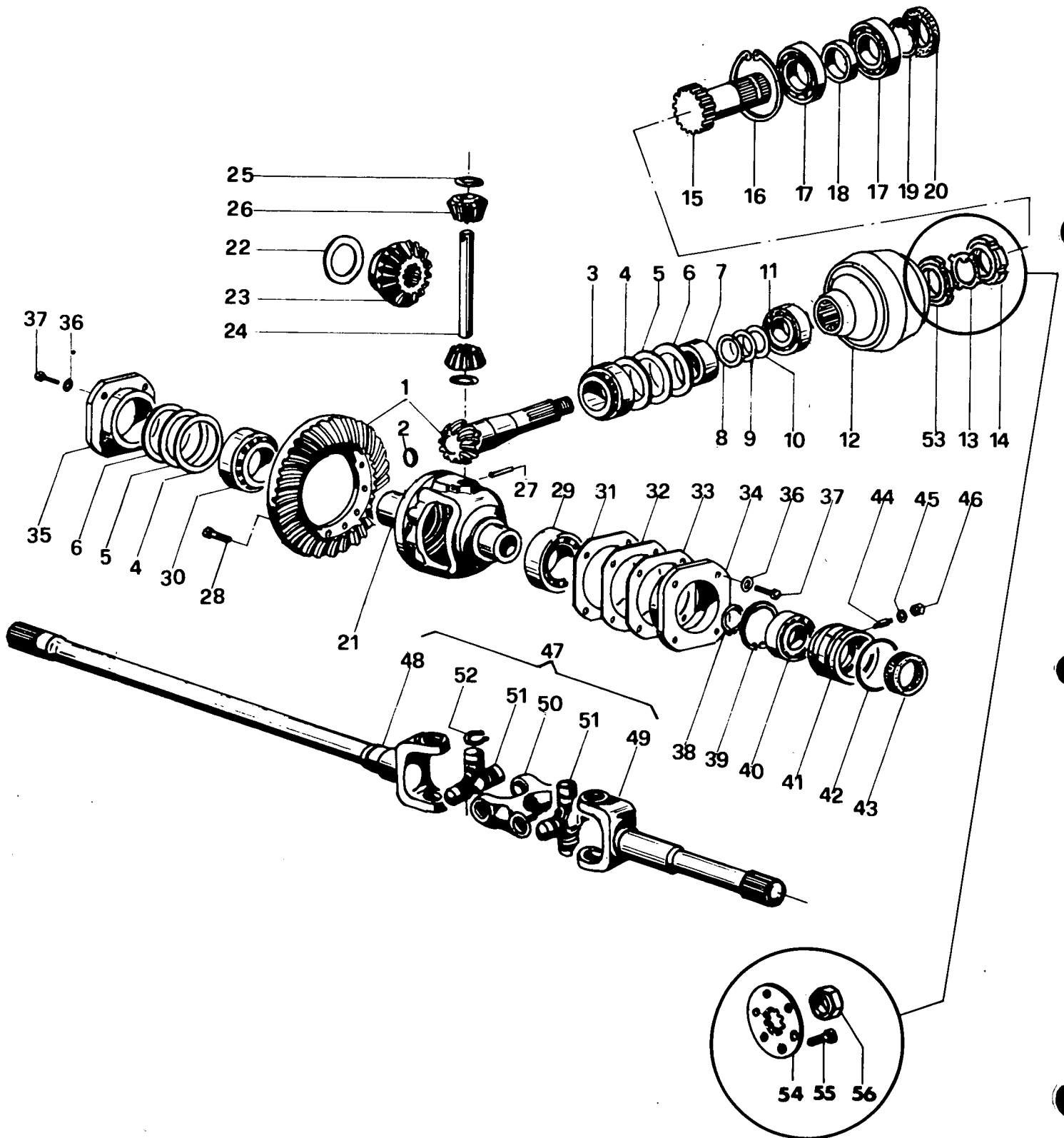




PONTE POSTERIORE

Sgr. 4.4 Tav. 1

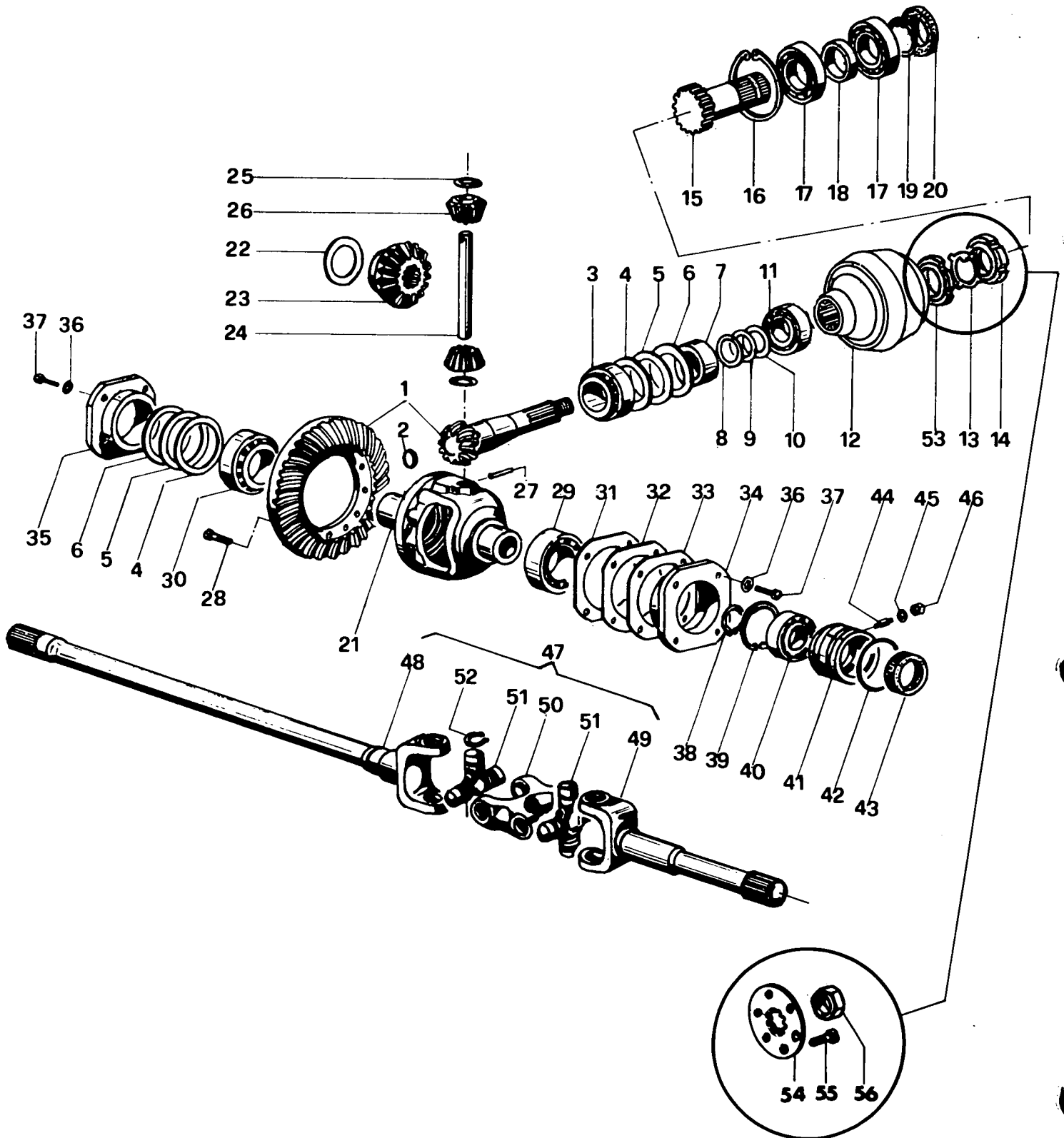
Fig.	N. di ordinazione	Q U A N T I T À		Denominazione
		Base		
1	00.10.4410.0	1		Scatola riduttore Dx.
2	00.10.4411.0	1		Scatola riduttore Sx.
3	00.10.4412.0	2		Coperchio scatola
4	00.10.4451.0	2		Guarnizione
5	00.10.4452.0	2		Guarnizione
6	00.10.4414.0	2		Coperchietto
7	00.10.4453.0	2		Guarnizione
8	00.10.4413.0	2		Coperchietto
9	72.18.0004.1	36		Rosetta
10	72.25.0209.1	28		Vite
11	72.25.0207.1	10		Vite
12	71.82.0054.0	2		Anello guarnizione
13	70.20.9001.0	2		Tappo
14	00.13.4452.0	2		Piastrina Da 1750
15	00.13.4451.2	2		Piastrina di fermo Da 1750
16	72.18.0006.1	20		Rosetta
17	72.06.0106.1	16		Dado F. ....
17	72.06.9074.1	16		Dado Da ....
18	72.25.9003.1	4		Vite
19	00.10.4450.0	2		Guarnizione



DIFFERENZIALE ANTERIORE

Sgr. 4.6 Tav. 1

Fig.	N. di ordinazione	QUANTITÀ		DT	Denominazione
		2 RM			
1	00.10.4610.3	44902826	8/33	1	Coppia conica per gom me 6.00x16 - 11.2/10-24
1	00.10.4651.3	44902892	8/30	1	Coppia conica per gom me 11.2/10x28
1	00.10.4653.3	44902829	8/35	1	Coppia conica per gom 95/9x24 e 7.50x16 - 11.2/10x24
2	70.22.0007.0	-		1	Tappo ad espansione
3	71.48.0010.0	-		1	Cuscinetto
4	73.23.9008.0	-	44902164	4	Spessore
5	73.23.9010.0	-	6	4	Spessore
6	73.23.9009.0	-	5	4	Spessore
7	00.10.4655.0	-		1	Distanziale
8	73.23.9018.0	-		2	Spessore
9	73.23.9019.0	-		2	Spessore
10	73.23.9020.0	-		2	Spessore
11	71.48.0009.0	-		1	Cuscinetto
12	00.10.4650.0	-		1	Comando ridut. F. ....
12	00.10.4650.0/10	-		1	Comando ridut. Da ....
13	72.15.0007.1	12848210		1	Rosetta x ghiera F. ....
14	72.12.0007.1	3955924		1	Ghiera F. ....
14	72.06.9077.1	44902840		1	Dado Da ....
15	00.10.4657.0	-		1	Pignone riduttore
16	71.71.0029.1	-		1	Anello elastico
17	71.02.0011.0	-		2	Cuscinetto
18	73.24.9021.0	-		1	Distanziale
19	71.70.001.41	-		1	Anello elastico
20	71.76.9002.0	-		1	Paraolio
21	00.10.4615.0	-		1	Scatola differenziale
22	00.10.4659.0	-		2	Rasamento planetario
23	00.10.4616.0	-		2	Planetario
24	00.10.4656.0	-		1	Perno satelliti
25	00.10.4658.0	-		2	Rasamento satelliti
26	00.10.4617.0	-		2	Satellite
27	70.02.0515.1	-		1	Spina elastica
28	72.27.0207.2	-	14233421	12	Vite
29	71.46.0011.0	-		1	Cuscinetto
30	71.47.0006.0	-		1	Cuscinetto
31	00.10.4660.0	-	44902845	2	Spessore
32	00.10.4661.0	-	3	2	Spessore
33	00.10.4662.0	-		2	Spessore
34	00.20.4614.0	-		1	Supporto Sx.
35	00.10.4613.0	-		1	Supporto Dx.
36	72.18.0004.1	-		8	Rosetta elastica

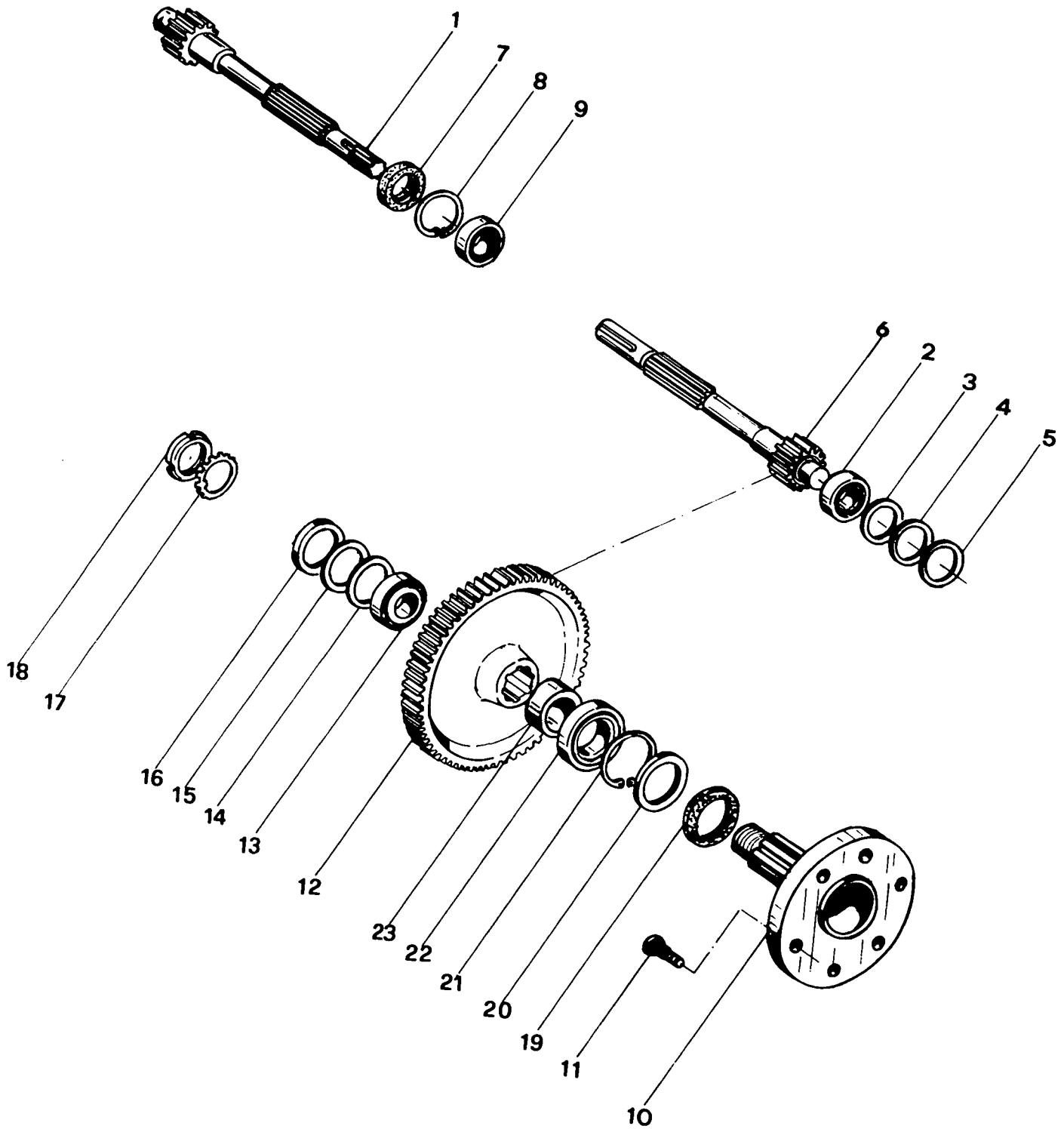


DIFFERENZIALE ANTERIORE

Sgr. 4.6 Tav. 1

Fig.	N. di ordinazione	Q U A N T I T A		Denominazione
		2 RM	DT	
37	72.25.0209.1	-	8	Vite
38	71.70.0013.1	-	2	Anello elastico
39	71.71.0026.1	-	2	Anello elastico
40	71.02.0010.0	-	2	Cuscinetto
41	00.10.4612.0	-	2	Boccola porta cuscinetto
42	71.80.0170.0	-	2	Anello di tenuta
43	71.76.9011.0	-	2	Paraolio
44	72.40.9001.0	-	2	Grano di fermo
45	71.81.0008.0	-	2	Guarnizione
46	72.08.0004.1	-	2	Dado
47	00.10.4620.4	-	44902928 51673412	Giunto omocinetico completo
48	00.10.4620.0	-	9960220	* Semiasse
49	00.10.4621.0	-	9960222	* Albero ruota
50	00.10.4623.0	-		* Forcella per crociera
51	00.10.4622.3	-		* Crociera
52	71.72.9010.1	-	16	** Anello elastico
53	72.12.9005.2	-	9955907	Controghiera F. ....
54	00.10.4663.0	-		Fermo x dado Da ....
55	72.35.0204.1	-		Vite Da ....
56	72.06.9077.1	-		Dado Da ....

NB! Per aggiornamento trattrici con N° di matricola antecedente ordinare con particolare 12 anche particolari 54-55-56



RIDUTTORE LATERALE E SEMIASSE

Sgr. 4.7 Tav. 1

Fig.	N. di ordinazione	QUANTITÀ		Denominazione
			Base	
1	00.10.4710.0	9955362 ES.	1	Pignone riduttore Dx.
2	71.03.0011.0		2	Cuscinetto
3	73.23.9012.0		4	Spessore
4	73.23.9011.0		4	Spessore
5	73.23.9013.0		4	Spessore
6	00.10.4711.0	9955363 ES.	1	Pignone riduttore Sx.
7	71.76.9007.0		2	Paraolio
8	71.71.0032.1		2	Anello elastico
9	71.02.0012.0		2	Cuscinetto
10	00.10.4713.0		2	Semiasse
11	00.10.4750.0		16	Colonna per ruota
12	00.10.4712.0		2	Corona riduttore
13	71.02.0013.0		2	Cuscinetto
14	73.23.9015.0		4	Spessore
15	73.23.9016.0		4	Spessore
16	73.23.9014.0		4	Spessore
17	72.15.0010.1		2	Rosetta per ghiera
18	72.12.0010.1		2	Ghiera semiasse
19	71.76.9003.0		2	Paraolio
20	73.24.9010.0		2	Distanziale
21	71.71.0040.1		2	Anello elastico
22	71.02.0015.0		2	Cuscinetto
23	73.24.9009.0		2	Distanziale



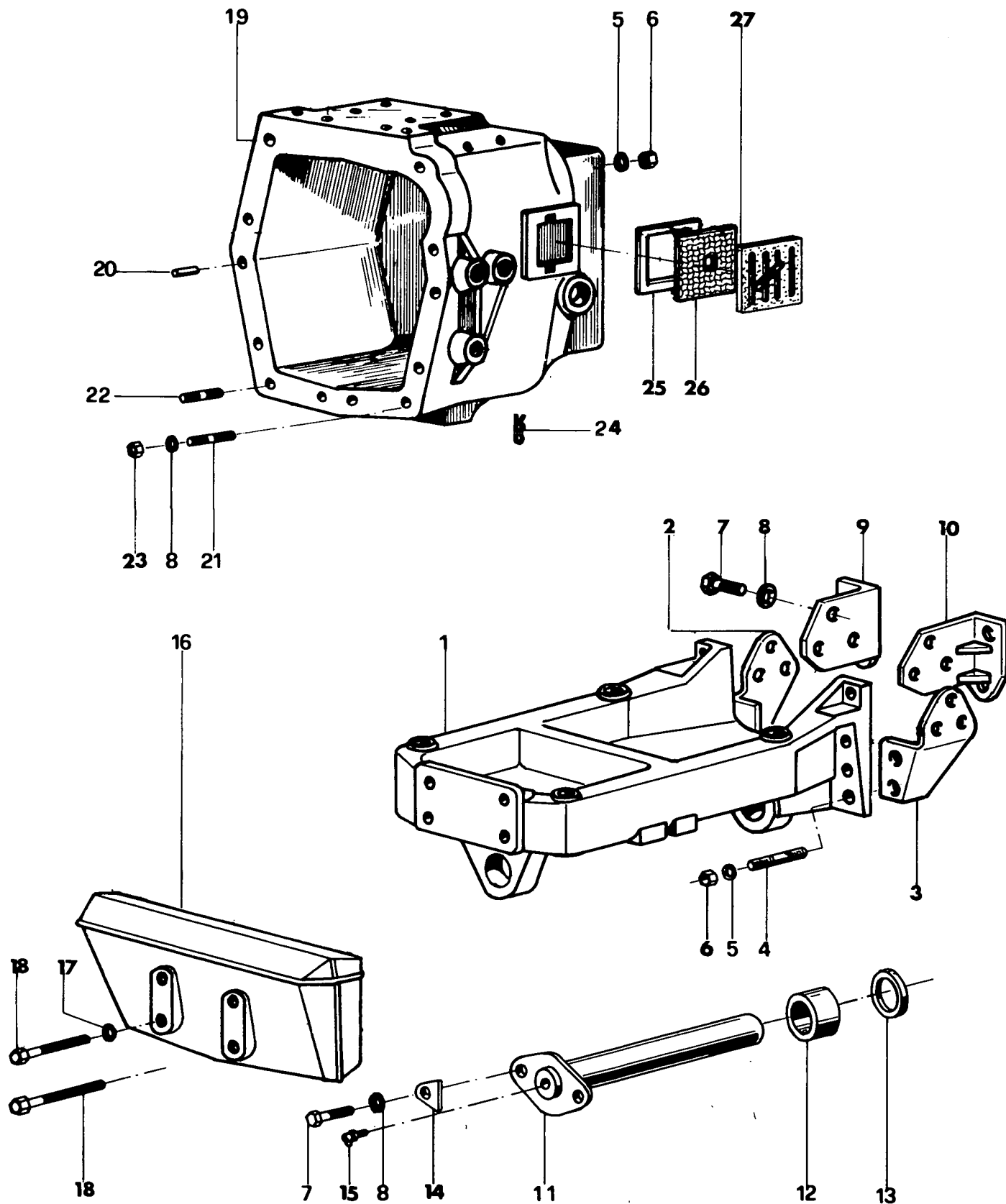
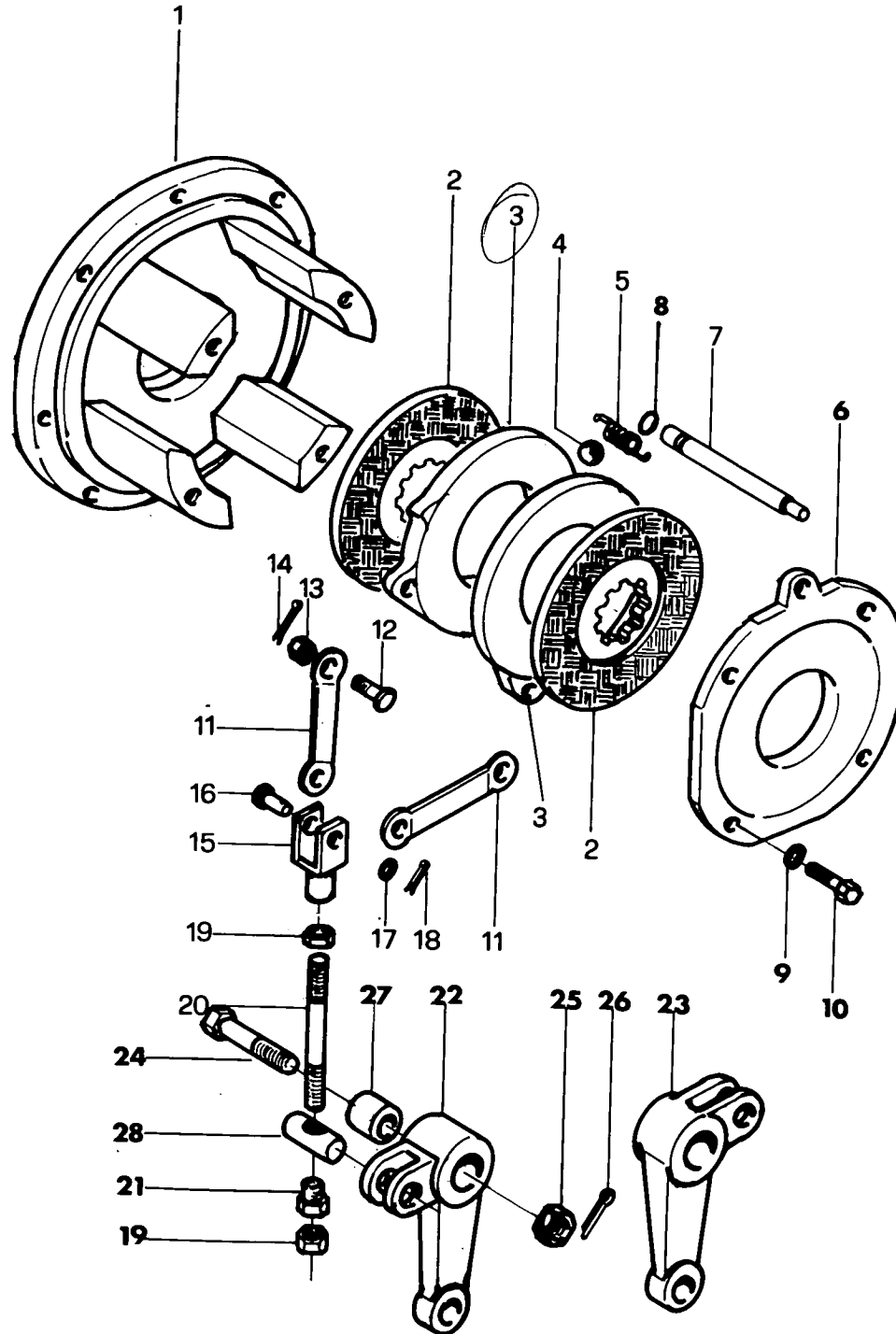


Fig.	N. di ordinazione	QUANTITÀ		Denominazione
			Base	
1	00.10.5210.0		1	Supporto anteriore
2	00.10.5251.0		1	Staffa destra
3	00.10.5252.0		1	Staffa sinistra
4	72.01.0409.1		8	Prigioniero F. ....
4	72.01.9040.1		8	Prigioniero Da ....
5	72.18.0007.1		16	Rosetta elastica
6	72.06.0107.1		16	Dado F. ....
6	72.06.9079.1		16	Dado Da ....
7	72.25.0309.1		14	Vite
8	72.18.0006.1		24	Rosetta elastica
9	00.10.5254.0		1	Squadretta destra
10	00.10.5255.0		1	Squadretta sinistra
11	00.10.4221.2		1	Perno
12	73.24.9023.0		1	Distanziale
13	73.24.9022.0		2	Distanziale
14	00.10.4261.0		10	Spessore
15	70.26.0303.2		1	Ingrassatore
16	00.10.5250.0		1	Zavorra
17	72.18.0009.1		4	Rosetta elastica
18	72.25.0631.1		2	Vite
18	72.25.0635.1		2	Vite
19	00.10.5215.0		1	Corpo unione
20	70.04.0912.0		2	Spina di riferimento
21	72.01.0305.1		6	Prigioniero F. ....
21	72.01.9041.1		6	Prigioniero Da ....
22	72.01.0309.1		4	Prigioniero F. ....
22	72.01.9042.1		4	Prigioniero Da ....
23	72.06.0106.1		10	Dado F. ....
23	72.06.9074.1		10	Dado Da ....
24	70.15.0512.0		1	Coppiglia
25	00.10.5256.0		1	Guarnizione
26	00.10.5257.0		1	Rete per portella
27	00.10.5214.4		1	Portella completa

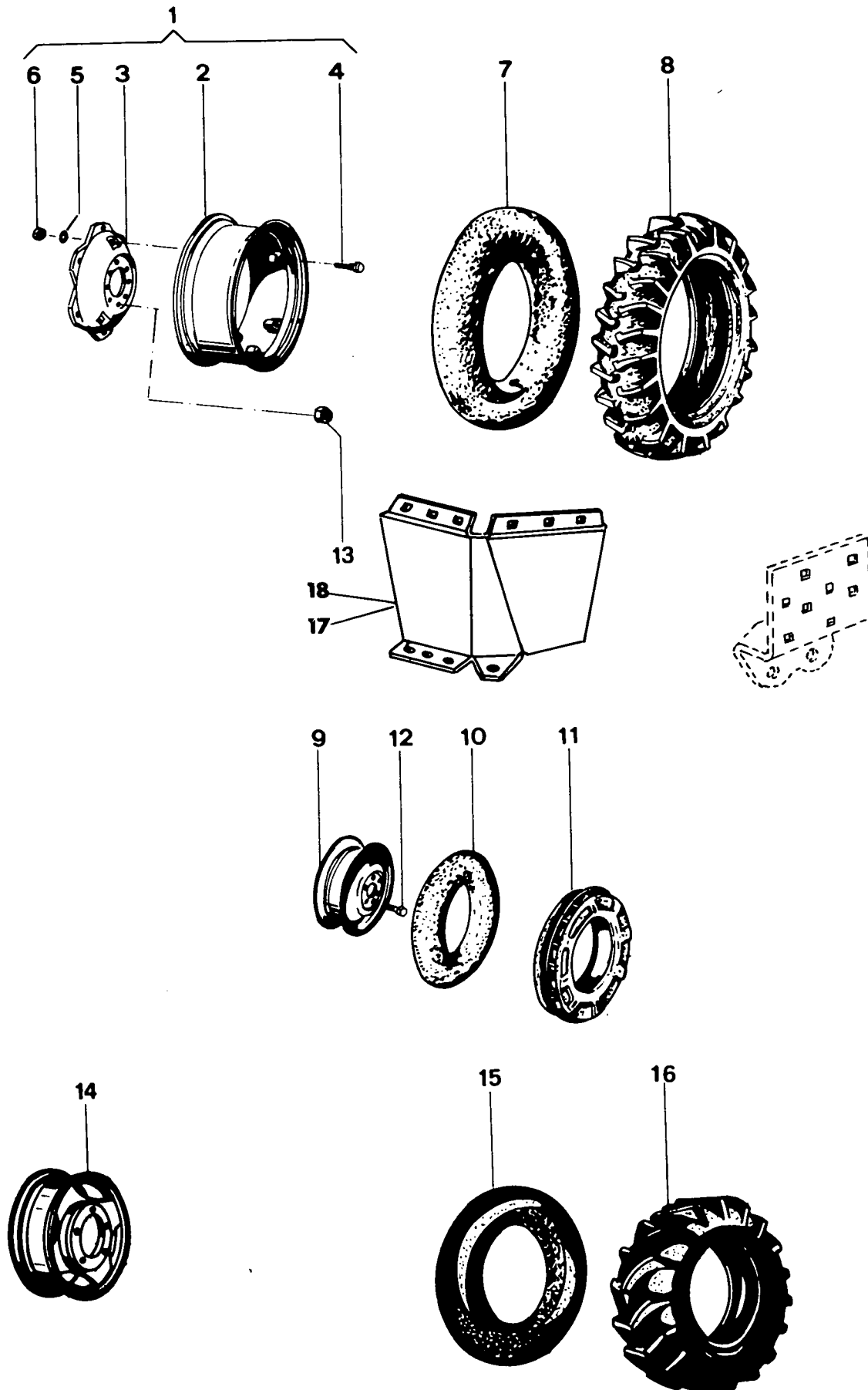


FRENI

Sgr. 5.4 Tav. 1

Fig.	N. di ordinazione	QUANTITÀ		Denominazione
		2 RM	2RM/DT	
		basso	alto	
1	00.10.5413.0	2	2	Scatola per freni
2	00.10.5410.3/10	4	4	Disco freno
	00.10.5411.0/10	2	2	*Guarnizione x disco
	70.15.9010.0	12	12	*Ribattino
3	<u>00.10.5412.0</u>	4	4	Spingidisco
4	71.66.0018.0	6	6	Sfera
5	73.26.9002.2	4	4	Molla
6	00.10.5414.0	2	2	Coperchio scatola
7	00.10.5450.0	2	2	Perno
8	71.80.0033.0	2	2	Anello tenuta
9	72.18.0006.1	8	8	Rosetta
10	72.25.0311.1	8	8	Vite
11	00.10.5451.0/10	4	4	Biscottino Da 1750 (1)
12	00.10.5452.0	4	4	Perno
13	72.07.0303.1	2	2	Dado
14	70.15.0208.0	2	2	Coppiglia
15	74.12.9005.2	2	2	Forcella Da 1750 (1)
16	70.10.0407.2	2	2	Perno
17	72.16.0006.2	2	2	Rosetta
18	70.15.0307.0	2	2	Coppiglia
19	72.06.0105.2	2	2	Dado F. 1749
19	72.06.0106.2	4	4	Dado Da 1750 (1)
20	72.01.9028.2	2	2	Tirante da 1750 (1)
21	72.06.9069.2	2	2	Dado Da 1750 (1)
22	00.10.5456.0/10	1	-	Leva Dx. Da 1750 (1)
22	00.13.5425.0	-	1	Leva Dx. Da 1750 (1)
23	00.10.5457.0/10	1	-	Leva Sx. Da 1750 (1)
23	00.13.5426.0	-	1	Leva Sx. Da 1750 (1)
24	72.25.9036.2	2	2	Vite Da 1750 (1)
25	72.07.0005.1	2	2	Dado
26	70.15.0310.2	2	2	Coppiglia
27	73.24.9140.2	2	2	Distanziale Da 1750 (1)
28	00.13.5428.0	2	2	Perno Da 1750 (1)

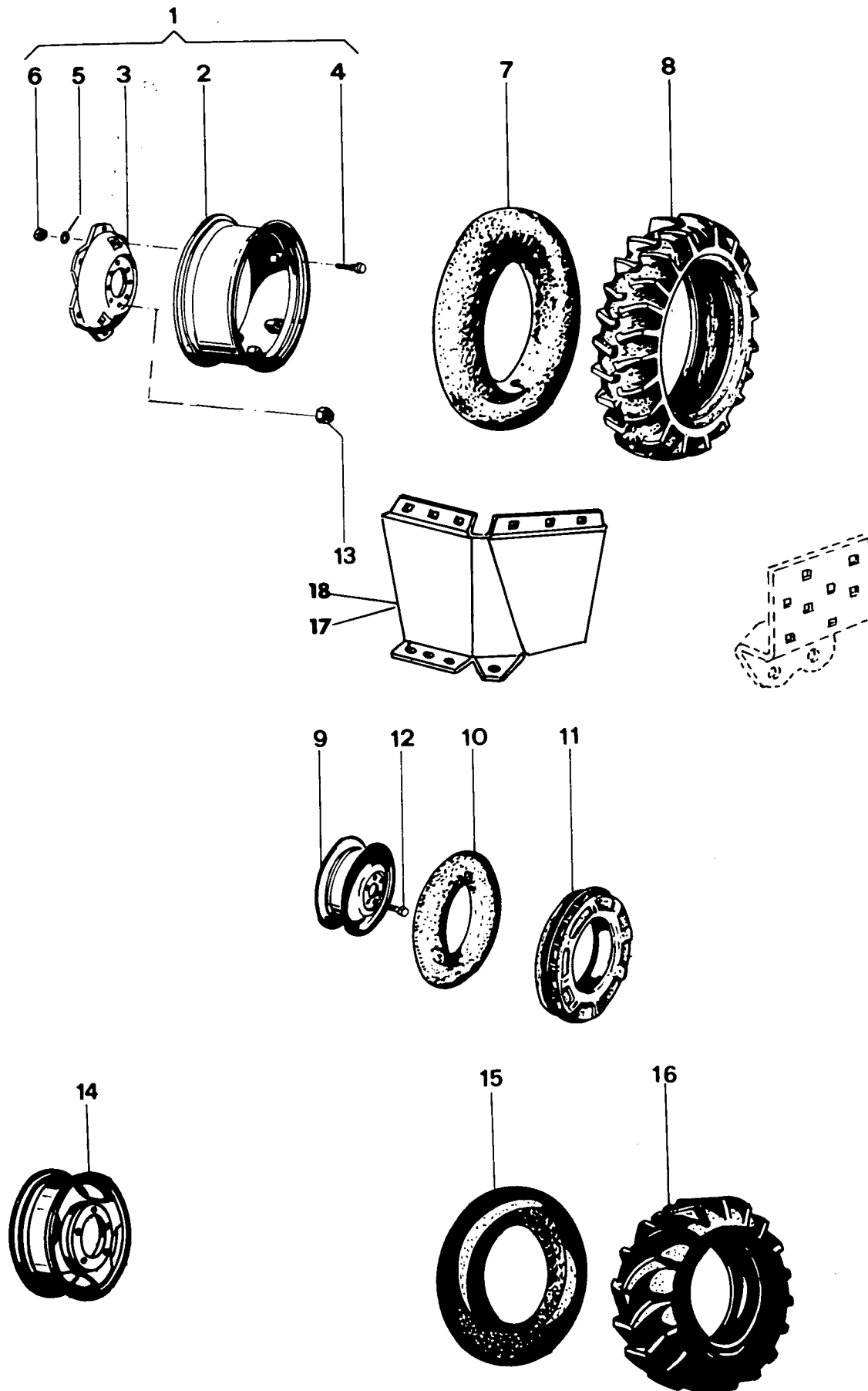
(1) NB! - Per macchine di matricola inferiore a 1750 ordinare tutti i particolari richiamati con (1) dopo la validità in questa tavola e nella tavola 66.



RUOTE

Sgr. 5.5 Tav. 1

Fig.	N. di ordinazione	QUANTITÀ		Denominazione
		2 RM	DT	
<u>Gomme poster. 9x24</u>				
1	00.10.5516.4	2	2	Cerchio compl.Stretto
1	00.10.5552.4	2	2	Cerchio compl.Largo
2	00.10.5516.3	1	1	*Cerchio con staffa
3	00.10.5515.0	1	1	*Flangia
4	72.26.9001.1	4	4	*Vite
5	72.18.0009.1	4	4	*Rosetta
6	72.06.0309.1	4	4	*Dado
7	70.40.0024.0	2	2	Camera d'aria
8	70.31.0017.0	2	2	Copertura
9	00.10.5510.3	2	-	Cerchio anter.F. 1749
9	00.10.5510.3/10	2	-	Cerchio anter.Da 1750
10	70.40.0003.0	2	-	Camera d'aria
11	70.30.0003.0	2	-	Copertura
12	72.26.9003.2	10	-	Vite F. 1749
12	72.26.9048.2	8	-	Vite Da 1750
12	72.26.9004.2	-	12	Vite
13	72.06.9003.2	16	16	Dado
14	00.10.5512.2	-	2	Cerchio anter.
15	70.40.0010.0	-	2	Camera d'aria
16	70.31.0001.0	-	2	Copertura anter.
17	00.10.7680.0	1	-	Paratia Dx. Stretto
17	00.10.7614.2	-	1	Paratia Dx.Stretto e 2 RM Alto
17	00.10.7666.0	1	-	Paratia Dx. Largo F. ....
17	00.10.7666.0/10	1	-	Paratia Dx.Largo Da ....
17	00.10.7654.0	-	1	Paratia Dx.Largo e 2RM Alto F. ....
17	00.14.7650.2	-	1	Paratia Dx. Largo Da ....
18	00.10.7681.0	1	-	Paratia Sx. Stretto
18	00.10.7615.2	-	1	Paratia Sx. Stretto e 2RM Alto
18	00.10.7667.0	1	-	Paratia Sx. Largo F. ....
18	00.10.7667.0/10	1	-	Paratia Sx.Largo Da ....
18	00.10.7655.0	-	1	Paratia Sx. Largo e 2RM Alto F. ....
18	00.14.7651.0	-	1	Paratia Sx.Largo Da ....
<u>Gomme poster. 10x28</u> (solo per R 345)				
1	00.10.5555.4	2	2	Cerchio poster.Stretto
1	00.10.5556.4	2	2	Cerchio poster.Largo
2	00.10.5555.3	1	1	*Cerchio con staffa
3	00.10.5553.0	1	1	*Flangia

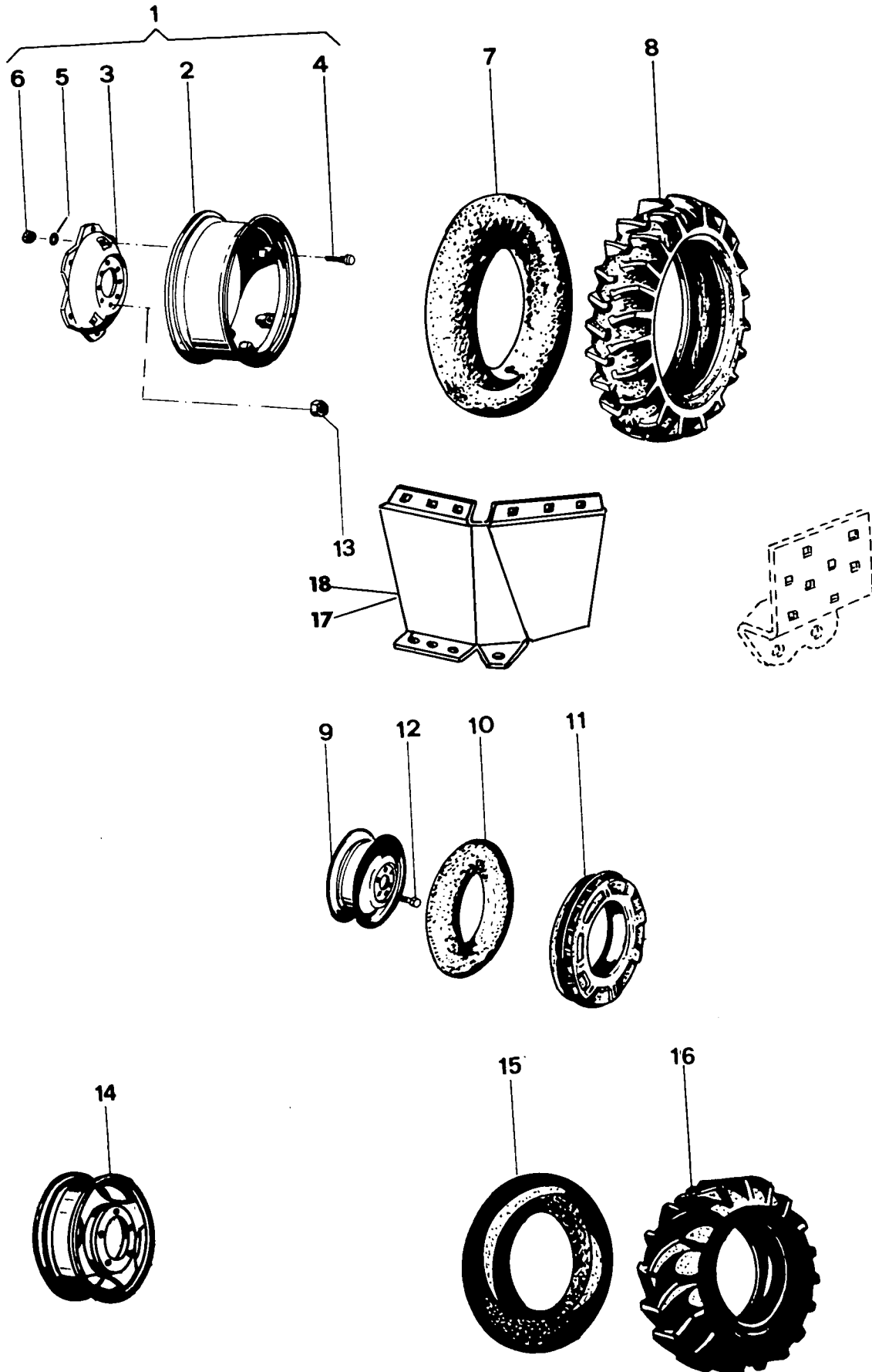


RUOTE

Sgr. 5.5 Tav. 1

Fig.	N. di ordinazione	Q U A N T I T À		Denominazione
		2 RM	DT	
4	72.26.9002.1	4	4	*Vite
5	72.18.0010.1	4	4	*Rosetta
6	72.06.0310.1	4	4	*Dado
7	70.40.0028.0	2	2	Camera d'aria
8	70.31.0020.0	2	2	Copertura
9	00.10.5510.3	2	-	Cerchio anter.F.1749
9	00.10.5510.3/10	2	-	Cerchio anter. Da 1750
10	70.40.0007.0	2	-	Camera d'aria
11	70.30.0007.0	2	-	Copertura
12	72.26.9003.2	10	-	Vite F. 1749
12	72.26.9048.2	8	-	Vite Da 1750
12	72.26.9004.2	-	12	Vite
13	72.06.9003.2	16	16	Dado
14	00.10.5512.2	-	2	Cerchio anter.
15	70.40.0010.0	-	2	Camera d'aria
16	70.31.0001.0	-	2	Copertura
17	00.10.7676.2	1	-	Paratia Dx. Stretto
17	00.10.7656.0	-	1	Paratia Dx.Stretto e 2RM Alto
17	00.10.7666.0	1	-	Paratia Dx. Largo F.....
17	00.14.7614.2	1	-	Paratia Dx. Largo Da ....
17	00.10.7654.0	-	1	Paratia Dx. Largo e 2 RM Alto
18	00.10.7677.2	1	-	Paratia Sx. Stretto
18	00.10.7657.0	-	1	Paratia Sx. Stretto e 2 RM Alto
18	00.10.7667.0	1	-	Paratia Sx. Largo F. ....
18	00.14.7615.2	1	-	Paratia Sx. Largo Da ....
18	00.10.7655.0	-	1	Paratia Sx. Largo e 2RM Alto

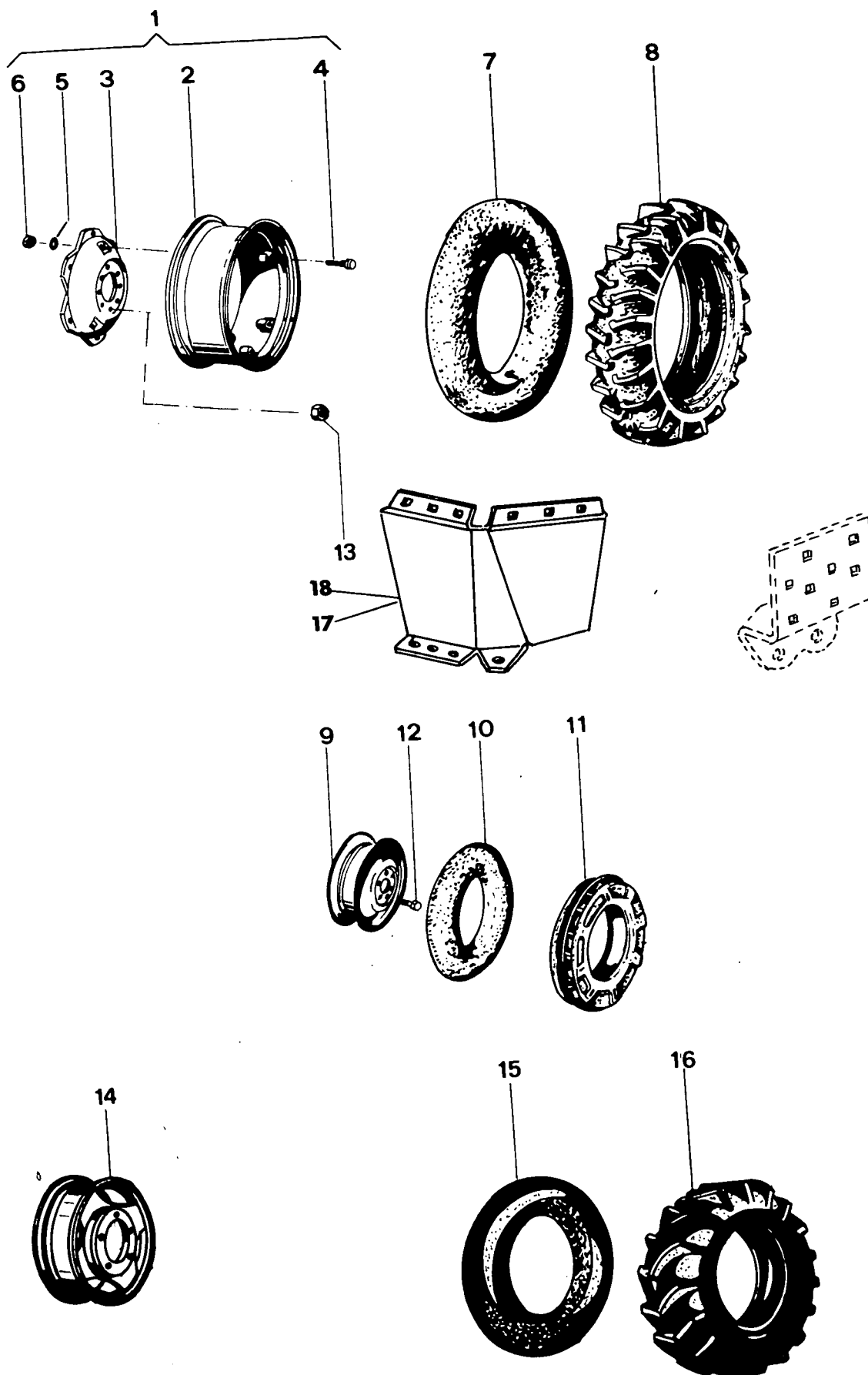




RUOTE

Sgr. 5.5 Tav. 2

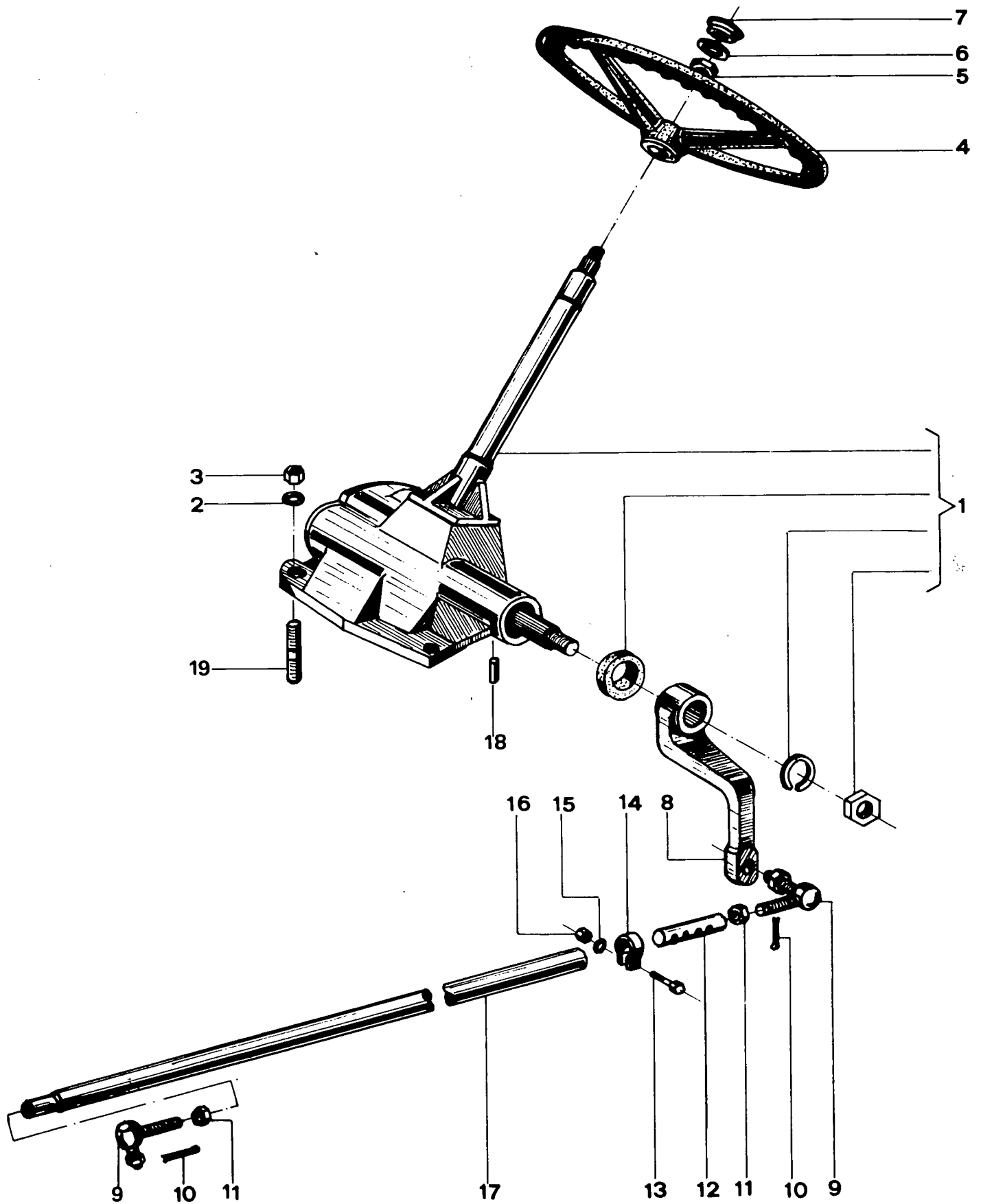
Fig.	N. di ordinazione	QUANTITÀ		Denominazione
		2 RM	DT	
<u>Gomme poster. 9x28</u>				
1	00.10.5557.4	2	-	Cerchio compl.Stretto
2	00.10.5557.3	1	-	*Cerchio anter.
3	00.10.5553.0	1	-	*Flangia
4	72.26.9002.1	4	-	*Vite
5	72.18.0010.1	4	-	*Rosetta
6	72.06.0310.1	4	-	*Dado
7	70.40.0085.0	2	-	Camera d'aria
8	70.31.0043.0	2	-	Copertura
9	00.10.5510.3	2	-	Cerchio anter. F. 1749
9	00.10.5510.3/10	2	-	Cerchio anter. Da 1750
10	70.40.0003.0	2	-	Camera d'aria
11	70.30.0003.0	2	-	Copertura
12	72.26.9003.0	10	-	Vite F. 1749
12	72.26.9048.2	8	-	Vite Da 1750
13	72.06.9003.2	16	-	Dado
17	00.10.7676.2	1	-	Paratia Dx. Stretto
17	00.10.7656.0	-	1	Paratia Dx. Stretto e 2 RM Alto
17	00.10.7666.0	1	-	Paratia Dx. Largo F. ....
17	00.14.7614.2	1	-	Paratia Dx. Largo Da ....
17	00.10.7654.0	-	1	Paratia Dx. Largo e 2RM Alto
18	00.10.7677.2	1	-	Paratia Sx. Stretto
18	00.10.7657.0	-	1	Paratia Sx. Stretto e 2 RM Alto
18	00.10.7667.0	1	-	Paratia Sx. Largo F. ....
18	00.14.7615.2	1	-	Paratia Sx. Largo Da ....
18	00.10.7655.0	-	1	Paratia Sx. Largo e 2RM Alto
<u>Gomme poster. 10x24</u>				
1	00.10.5550.4	2	2	Cerchio compl.Stretto
1	00.10.5551.4	2	2	Cerchio compl.Largo
2	00.10.5550.3	1	1	*Cerchio con staffa
3	00.10.5515.0	1	1	*Flangia
4	72.26.9001.1	4	4	*Vite
5	72.18.0009.1	4	4	*Rosetta
6	72.06.0309.1	4	4	*Dado
7	70.40.0027.0	2	2	Camera d'aria
8	70.31.0019.0	2	2	Copertura
9	00.10.5510.3	2	-	Cerchio anter. F. 1749
9	00.10.5510.3/10	2	-	Cerchio anter. Da 1750



RUOTE

Sgr. 5.5 Tav. 2

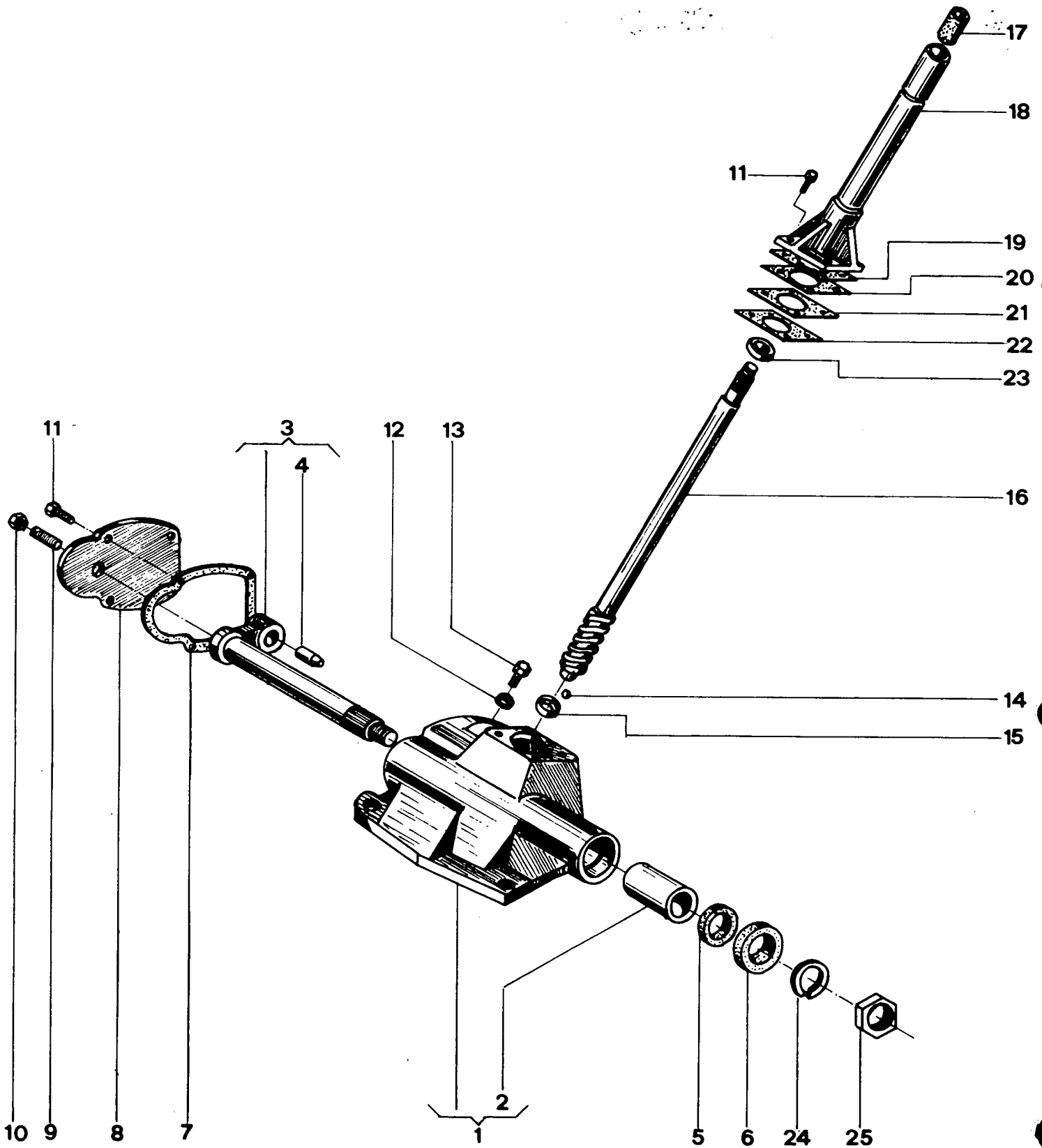
Fig.	N. di ordinazione	QUANTITÀ		Denominazione
		2 RM	DT	
10	70.40.0007.0	2	-	Camera d'aria
11	70.30.0007.0	2	-	Copertura
12	72.26.9003.2	10	-	Vite F. 1749
12	72.26.9048.2	8	-	Vite Da 1750
12	72.26.9004.2	-	12	Vite
13	72.06.9003.2	16	16	Dado
14	00.10.5512.2	-	2	Cerchio ant.x 6.00x16
14	00.10.5558.3	-	2	Cerchio ant.x 7.50x16
15	70.40.0010.0	-	2	Camera d'aria x 6.00x16
15	70.40.0017.0	-	2	Camera d'aria x 7.50x16
16	70.31.0001.0	-	2	Copertura 6.00x16
16	70.31.0005.0	-	2	Copertura 7.50x16
17	00.10.7680.0	1	-	Paratia Dx. Stretto
17	00.10.7614.2	-	1	Paratia Dx. Stretto e 2 RM Alto
17	00.10.7666.0	1	-	Paratia Dx. Largo F. ....
17	00.10.7666.0/10	1	-	Paratia Dx.Largo Da ....
17	00.10.7654.0	-	1	Paratia Dx.Largo e 2RM Alto F. ....
17	00.14.7650.2	-	1	Paratia Dx. Largo Da ....
18	00.10.7681.0	1	-	Paratia Sx. Stretto
18	00.10.7615.2	-	1	Paratia Sx. Stretto e 2 RM Alto
18	00.10.7667.0	1	-	Paratia Sx. Largo F. ....
18	00.10.7667.0/10	1	-	Paratia Sx. Largo Da ....
18	00.10.7655.0	-	1	Paratia Sx. Largo e 2 RM Alto F. ....
18	00.14.7651.0	-	1	Paratia Sx. Largo Da ....



COMANDI STERZO

Sgr. 6.1 Tav. 1

Fig.	N. di ordinazione	QUANTITÀ		Denominazione
		2 RM	DT	
1	00.10.6215.4	1	-	Scatola sterzo compl.
1	00.14.6215.4	9956219 - <del>11000000</del>	1	Scatola sterzo Largo Da 1750
1	00.10.6215.4	- 44902272	1	Scatola sterzo Largo F.1749 -Stretto sempre
2	72.18.0007.1	4	4	Rosetta
3	72.06.0107.1	4	4	Dado
4	00.10.6111.0	1	1	Volante
5	72.06.9034.1	1	1	Dado
6	71.72.9001.1	1	1	Anello di fermo
7	00.10.6110.0	1	1	Coperchietto
8	00.10.6115.0	9953821	1	Leva sterzo
9	00.10.4313.4	2	2	Snodo completo
10	70.15.0310.0	2	2	Coppiglia
11	72.06.0409.1	2	2	Dado
12	00.10.6152.2	1	-	Terminale
13	72.26.0369.1	1	-	Vite
14	00.10.4212.0	1	-	Morsetto
15	72.18.0006.1	1	-	Rosetta
16	72.06.0421.1	1	-	Dado
17	00.10.6112.0	1	-	Tirante sterzo R 235
17	00.10.6151.0	1	-	Tirante sterzo R 345
17	00.10.6113.0	-	1	Tirante sterzo R 235
17	00 10.6153.0	-	1	Tirante sterzo R 235 Larg. Da 1750
17	00.10.6150.0	-	1	Tirante sterzo R 345
17	00.10.6154.0	-	1	Tirante sterzo R 345 Larg. Da 1750
17	00.10.6155.2	-	1	Tirante sterzo x gomme 7.50x16
18	70.04.0911.0	2	2	Spina
19	72.01.0407.1	4	4	Prigioniero



SCATOLA STERZO

Sgr. 6.2 Tav. 1

Fig.	N. di ordinazione	QUANTITÀ		Denominazione
		2 RM	DT	
-	00.14.6215.4	-	-	Scatola sterzo
-	00.10.6215.4	-	-	Scatola sterzo
1	00.10.6215.3	1	1	*Scatola con boccola
2	71.85.9006.0	1	1	**Boccola
3	00.10.6210.3	1	1	*Albero oscillante
4	00.10.6211.3	1	1	**Dito completo
5	71.75.9007.0	1	1	*Anello paraolio
6	71.81.9003.0	1	1	*Anello parapolvere
7	00.10.6250.0	1	1	*Guarnizione
8	00.10.6214.3	1	1	*Coperchio
9	00.10.6251.0	1	1	*Vite registro
10	72.06.9033.1	1	1	*Dado
11	72.25.9015.1	8	8	*Vite
12	71.81.0012.0	1	1	*Anello guarnizione
13	70.20.9011.1	1	1	*Tappo
14	00.10.6252.0	2	2	*Gabbia con sfere
15	00.10.6253.0	2	2	*Pista per sfere
16	00.10.6212.3	1	-	*Albero sterzo
16	00.10.6212.3	-	1	*Albero sterzo (Stretto sempre - Largo F. 1749)
16	00.14.6212.3	* -	1	*Albero sterzo Largo Da 1750
17	00.10.6259.0	1	1	*Guarnizione
18	00.10.6213.2	1	1	*Cannetta di guida
19	00.10.6254.0	1	1	*Guarnizione
20	00.10.6255.0	SN	SN	*Spessore
21	00.10.6256.0	SN	SN	*Spessore
22	00.10.6257.0	SN	SN	*Spessore
23	00.10.6258.0	SN	SN	*Distanziale
24	72.18.0012.1	1	1	*Rondella
25	72.06.9035.1	1	1	*Dado

3961836      ~~44980651~~

44980653

\* - 44980692

44980654



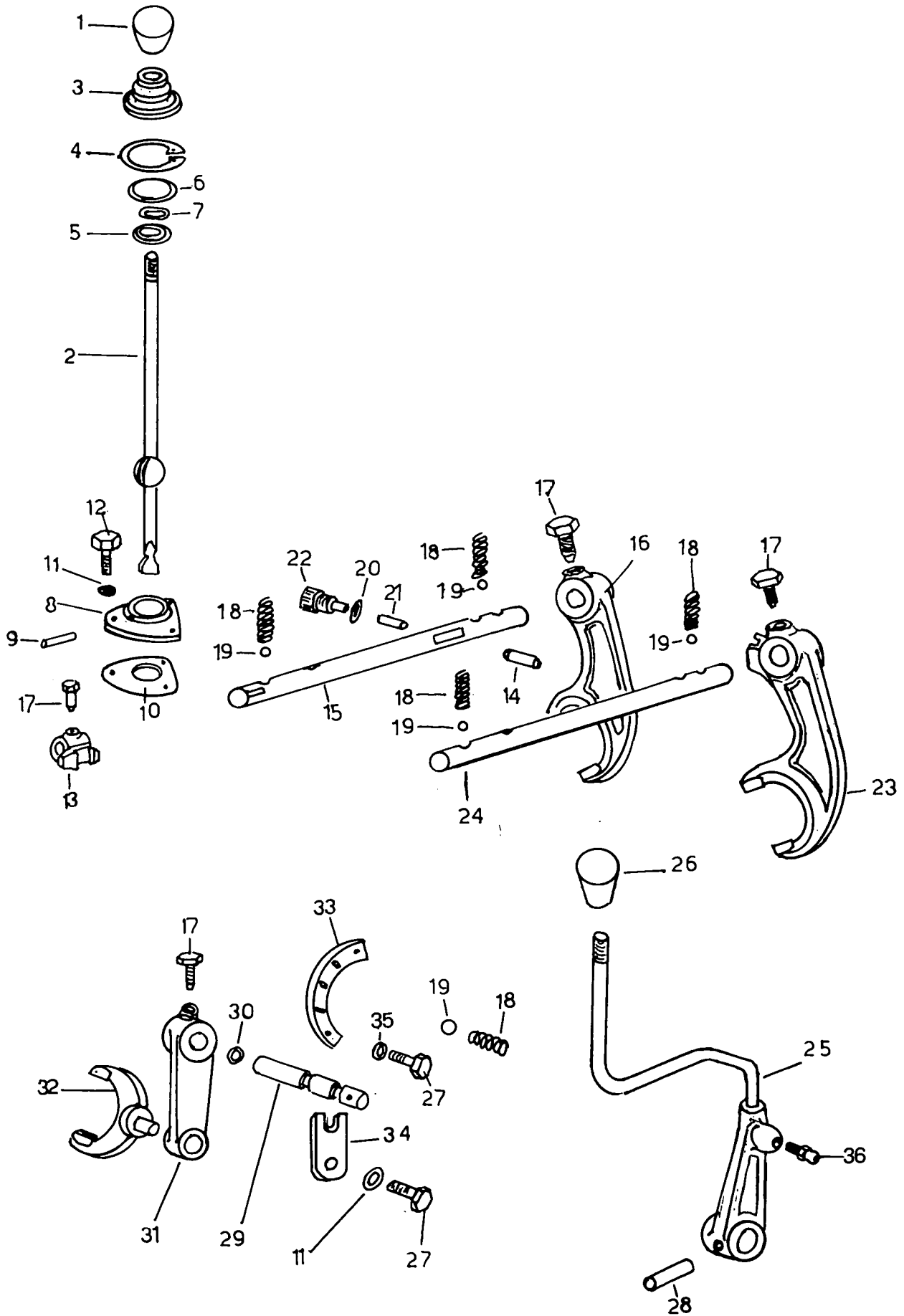
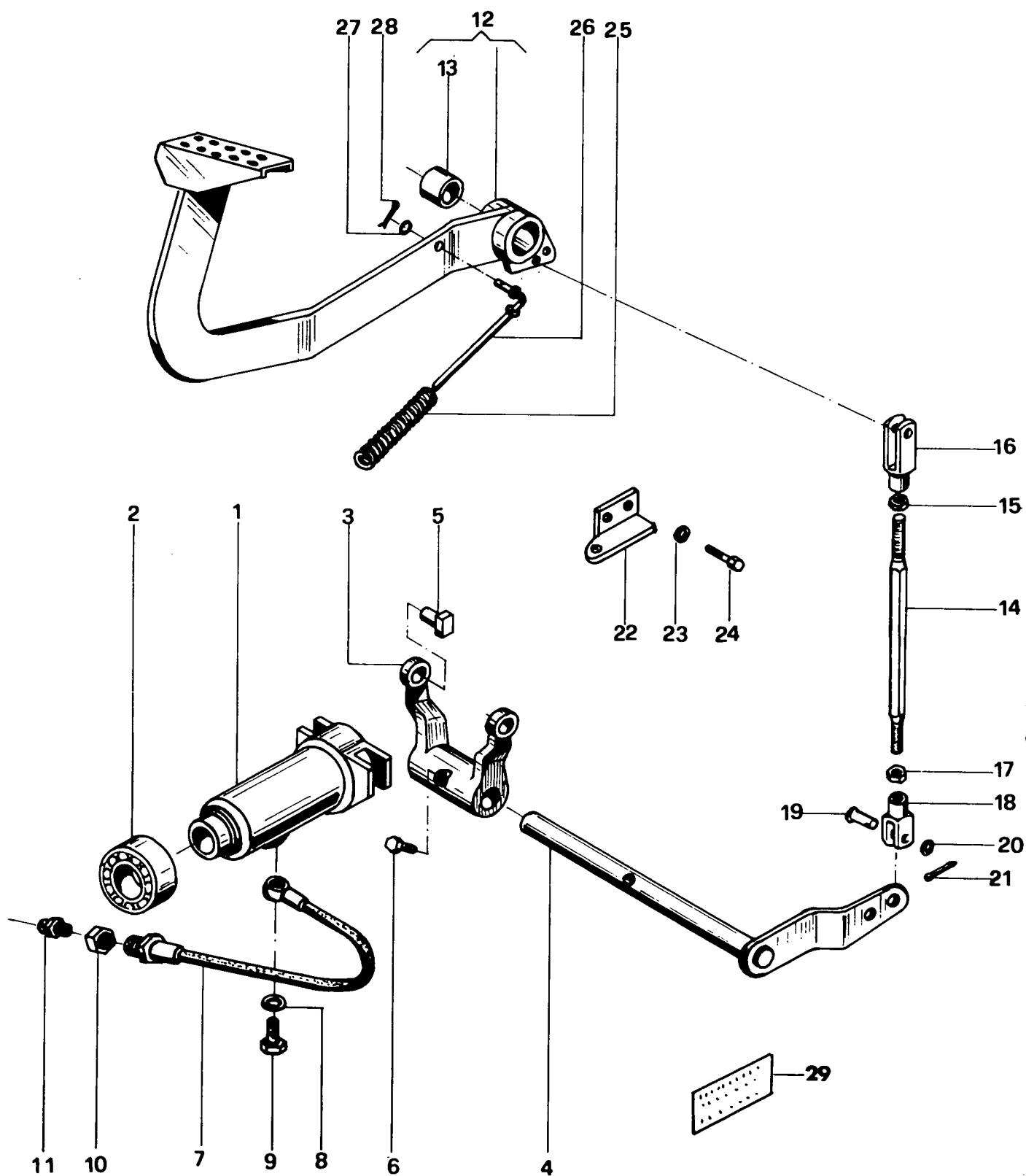


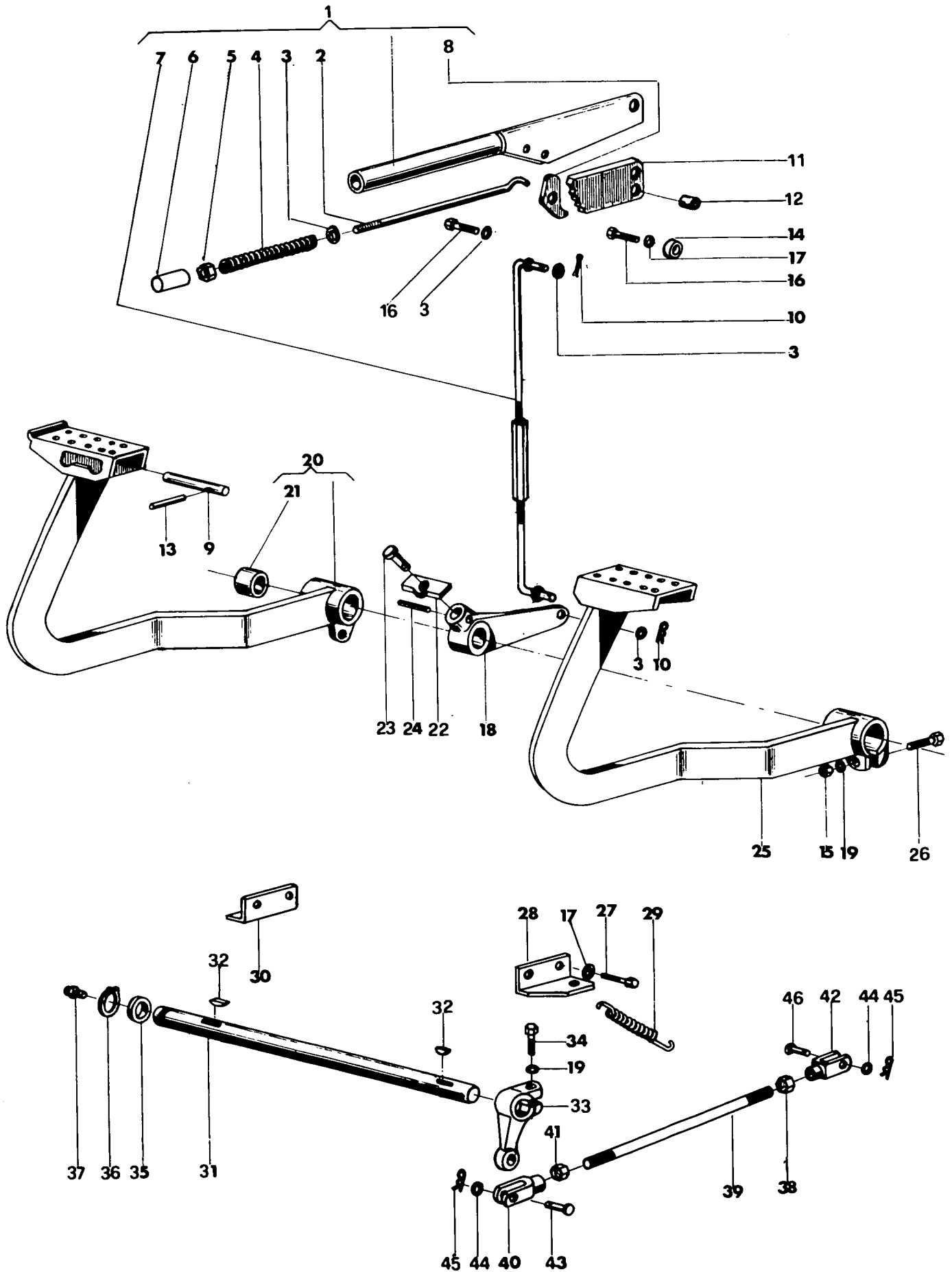
Fig.	N. di ordinazione	Q U A N T I T À		Denominazione
			Base	
1	00.10.6419.0	1		Impugnatura
2	00.10.6418.0	1		Leva comando cambio
3	00.10.6452.0	1		Cuffie per leva
4	71.71.0013.1	1		Anello elastico
5	00.10.6455.0	1		Sede leva F. 1452
5	00.10.6455.0/10	1		Sede leva Da 1453
6	73.24.9025.0	1		Distanziale F. 1452
6	73.24.9025.0/10	1		Distanziale Da 1453
7	73.28.9002.1	4		Molla a tazza
8	00.10.6416.0	1		Coperchio leva
9	70.04.9003.0	1		Spina per leva
10	00.10.6454.0	1		Guarnizione
11	72.18.0004.1	4		Rosetta elastica
12	72.25.0205.1	3		Vite
13	00.10.6451.0	1		Testa per asta
14	70.04.9002.0	1		Puntalino
15	00.10.6421.0	1		Asta II e III velocità
16	00.10.6411.0	1		Forcella II e III
17	72.26.9005.1	4		Vite
18	73.25.9001.1	5		Molla
19	71.66.9002.0	5		Sfera
20	71.81.0008.0	1		Anello di guarnizione
21	70.04.9001.0	1		Puntalino esterno
22	72.35.9001.1	1		Vite
23	00.10.6410.0	1		Forcella I e R.M.
24	00.10.6420.0	1		Asta I e R.M.
25	00.10.6428.3	1		Leva comando F. ....
25	00.10.6428.3/10	1		Leva comando Da ....
26	00.10.6429.0	1		Pomello F. ....
26	00.10.6419.0	1		Pomello Da ....
27	72.25.0207.1	3		Vite
28	70.01.0613.1	1		Spina elastica
29	00.10.6456.0	1		Albero leva interna
30	71.80.0037.0	1		Anello di tenuta
31	00.10.6821.0	1		Leva interna
32	00.10.6415.0 44902145	1		Forcella riduttore
33	00.10.6457.0	1		Settore per leva
34	00.10.6453.0	1		Piastrina di fermo
35	72.16.0004.0	2		Rosetta
36	70.26.0301.2	1		Ingrassatore



COMANDO FRIZIONE

Sgr. 6.5 Tav. 1

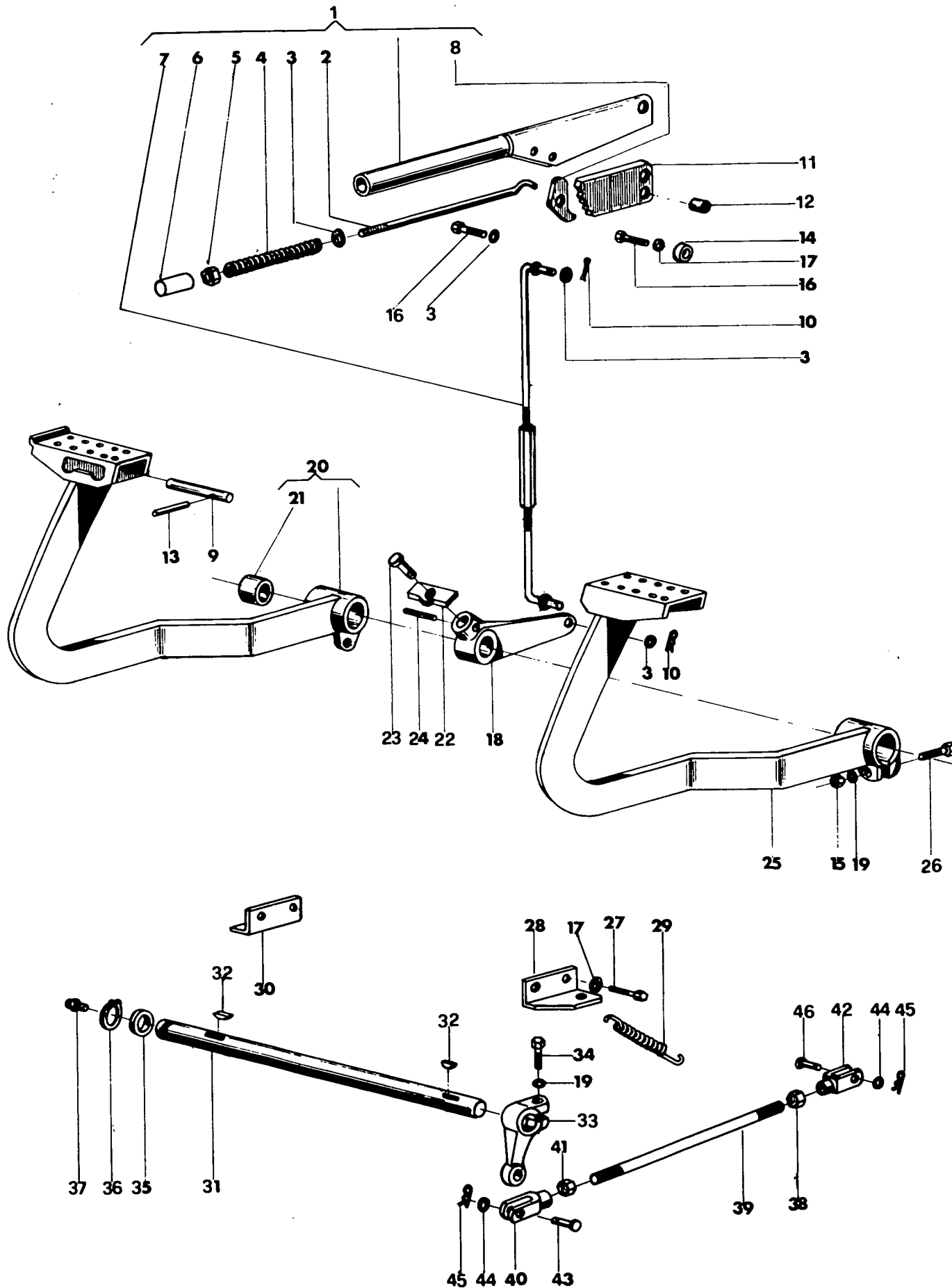
Fig.	N. di ordinazione	Q U A N T I T À		Denominazione
			Base	
1	00.10.6510.001	44982536	1	Manicotto
2	71.01.9001.000	44986226	1	Cuscinetto per manicotto
3	00.10.6511.0	9955414	1	Forcella frizione
4	00.10.6512.2		1	Albero per forcella
5	00.10.6552.0		2	Pattino
6	72.26.9006.1		1	Vite
7	00.10.6553.0	9955421	1	Tube ingrassaggio
8	71.81.0006.0		2	Anello di guarnizione
9	74.02.0002.1		1	Bocchettone
10	72.06.9013.2		1	Dado fissaggio tubo
11	70.26.0101.2		1	Ingrassatore
12	00.10.6515.3		1	Pedale frizione
13	71.85.9004.0		2	*Boccola
14	00.10.6517.0		1	Tirante
15	72.06.0107.2		1	Dado
16	74.12.0006.2		1	Forcella destra
17	72.06.9010.1		1	Dado sinistro
18	74.12.9002.2		1	Forcella sinistra
19	70.10.0509.2		2	Perno
20	72.16.0007.2		2	Rosetta piana
21	70.15.0310.2		2	Coppiglia
22	00.10.6551.0		1	Staffa appoggio molla
23	72.18.0004.1		2	Rosetta elastica
24	72.25.0207.2		2	Vite
25	73.25.9002.1		1	Molla
26	00.10.6550.2		1	Tirante
27	72.16.0006.2		1	Rosetta piana
28	70.15.0208.2		1	Coppiglia
29	00.13.6557.0		1	Targhetta



COMANDO FRENI

Sgr. 6.6 Tav. 1

Fig.	N. di ordinazione	QUANTITÀ			Denominazione
		2 RM	2RM	DT	
		basso	alto		
1	00.10.6617.4	1	1		Freno a mano completo
2	00.10.6620.0	1	1		*Puntone
3	72.16.0004.2	4	4		*Rosetta
4	73.25.9003.1	1	1		*Molla
5	72.06.0102.2	1	1		*Dado
6	00.10.6619.0	1	1		*Pulsante
7	00.10.6618.4	1	1		*Tirante
8	00.10.6621.0	1	1		*Nottolino
9	00.11.6654.0	1	1		Perno accoppiamento
10	70.15.0208.2	2	2		Coppiglia
11	00.10.6622.0	1	1		Settore dentato
12	73.24.9027.2	1	1		Distanziale
13	00.10.6655.0	1	1		Spina
14	73.24.9029.0	2	2		Distanziale
15	72.06.0421.1	1	1		Dado
16	72.25.0222.2	2	2		Vite
17	72.18.0004.1	4	4		Rosetta
18	00.10.6616.0	1	1		Leva freno
19	72.18.0006.1	2	2		Rosetta
20	00.10.6614.3	1	1		Pedale Dx. F. ....
20	00.10.6614.3/10	1	1		Pedale Dx. Da .....
21	71.85.9004.0	2	2		Boccola
22	00.10.6650.0	1	1		Bilanciere
23	70.10.0505.2	1	1		Perno
24	70.01.0211.1	1	1		Spina
25	00.10.6615.3	1	1		Pedale Sx. F. ....
25	00.10.6615.3/10	1	1		Pedale Sx. Da .....
26	72.26.0370.2	1	1		Vite
27	72.25.0205.2	2	2		Vite
28	00.10.6657.0	1	1		Staffa Sx.
29	73.26.9003.1	2	2		Molla
30	00.10.6653.0	1	1		Staffa Dx.
31	00.10.6612.0	1	1		Perno pedali
32	70.17.0016.0	2	2		Chiavetta
33	00.10.6613.0	1	1		Leva freno
34	72.25.0315.2	1	1		Vite
35	73.24.9026.2	1	1		Distanziale
36	71.70.0012.1	1	1		Anello elastico
37	70.25.0102.2	2	2		Ingrassatore
38	72.06.0108.2	2	2		Dado
39	00.10.6610.0	2	2		Tirante freno
40	74.12.0007.2	2	2		Forcella
41	72.06.9011.1	2	2		Dado



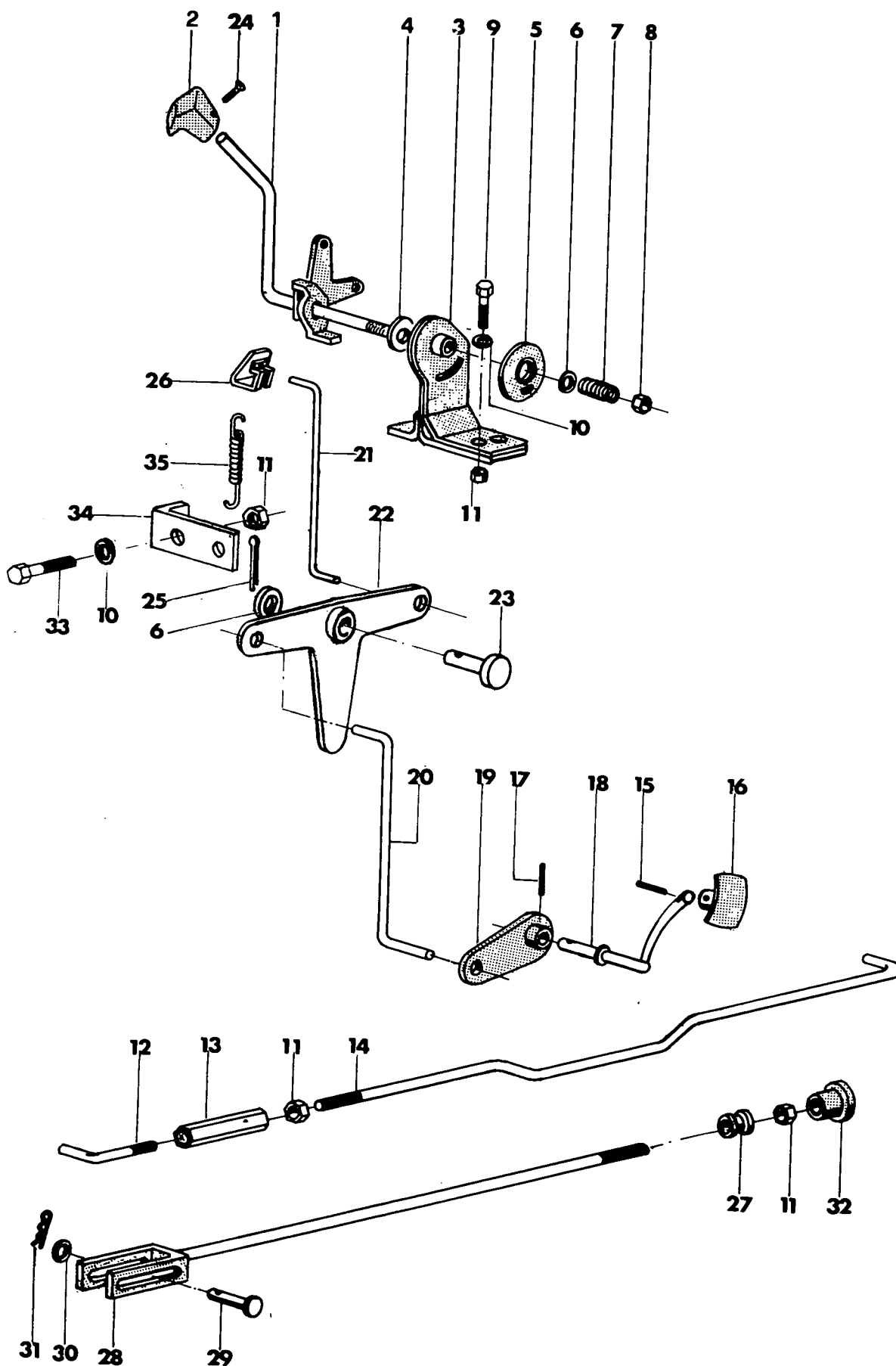
COMANDI FRENI

Sgr. 6.6 Tav. 1

Fig.	N. di ordinazione	QUANTITÀ		Denominazione
		2 RM	2RM DT	
		basso	alto	
42	00.10.6659.0/10	1	-	Forcella Sx. Da 1750 (1)
42	00.10.6660.2/10	1	-	Forcella Dx. Da 1750 (1)
42	74.12.9003.2	-	2	Forcella
43	70.10.0611.2	2	2	Perno
44	72.16.0009.2	4	4	Rosetta
45	70.15.0412.2	4	4	Coppiglia
46	70.10.0610.2	2	-	Perno
46	70.10.0611.2	-	1	Perno
46	70.10.9001.2	-	1	Perno

(1) NB! - Per macchine di matricola inferiore a 1750 ordinare tutti i particolari richiamati con (1) dopo la validità in questa tavola e nella tavola 54





COMANDO ACCELERATORE

Sgr. 6.7 Tav. 1

Fig.	N. di ordinazione	Q U A N T I T À		Denominazione
		R 235	R 345	
1	00.10.6714.3	1	1	Leva F. ....
1	00.10.6714.3/10	1	1	Leva accel. Da .....
2	00.10.6429.0	1	1	Pomello F. ....
2	00.12.6715.0	1	1	Pomello Da .....
3	00.10.6716.2	1	1	Supporto leva
4	71.81.9001.0	2	2	Rondella d'attrito
5	00.10.6717.0	1	1	Piattello frizione
6	72.16.0007.2	3	3	Rosetta piana
7	73.25.9004.1	1	1	Molla
8	72.06.0107.2	2	2	Dado
9	72.25.0009.2	2	2	Vite
9	72.25.0005.2	2	2	Vite
10	72.18.0002.1	5	5	Rosetta elastica
11	72.06.0103.2	6	6	Dado
12	00.10.6754.0	1	1	Tirante anter.acceler.
13	00.10.6759.0	1	1	Manicotto registro
14	00.10.6752.0	1	-	Tirante poster. acceler.
14	00.10.6753.0	-	1	Tirante poster. acceler.
15	70.01.0208.1	1	1	Spina elastica
16	00.10.6711.2	1	1	Pedana per pedale
17	70.01.0211.1	1	1	Spina elastica
18	00.10.6710.2	1	1	Pedale acceleratore
19	00.10.6712.2	1	1	Leva per pedale
20	00.10.6755.0	1	1	Tirante
21	00.10.6762.0	1	1	Tirante
22	00.10.6713.2	1	1	Leva rinvio
23	70.10.0512.2	1	1	Perno
24	72.45.0755.2	1	1	Vite Da .....
25	70.15.0308.2	1	1	Coppiglia
26	00.10.6758.0	6	6	Molla per tiranti
27	74.13.0002.0	1	1	Gommino di protezione
28	00.10.6750.2	1	-	Tirante arresto motore
28	00.10.6751.2	-	1	Tirante arresto motore
29	70.10.0103.2	1	1	Perno
30	72.16.0002.2	1	1	Rosetta piana
31	70.15.0205.0	1	1	Coppiglia
32	00.10.6756.0	1	1	Pomello per tirante
33	72.25.0003.1	1	1	Vite
34	00.10.6760.0	1	1	Staffa attacco molla
35	73.26.9004.1/10	1	1	Molla

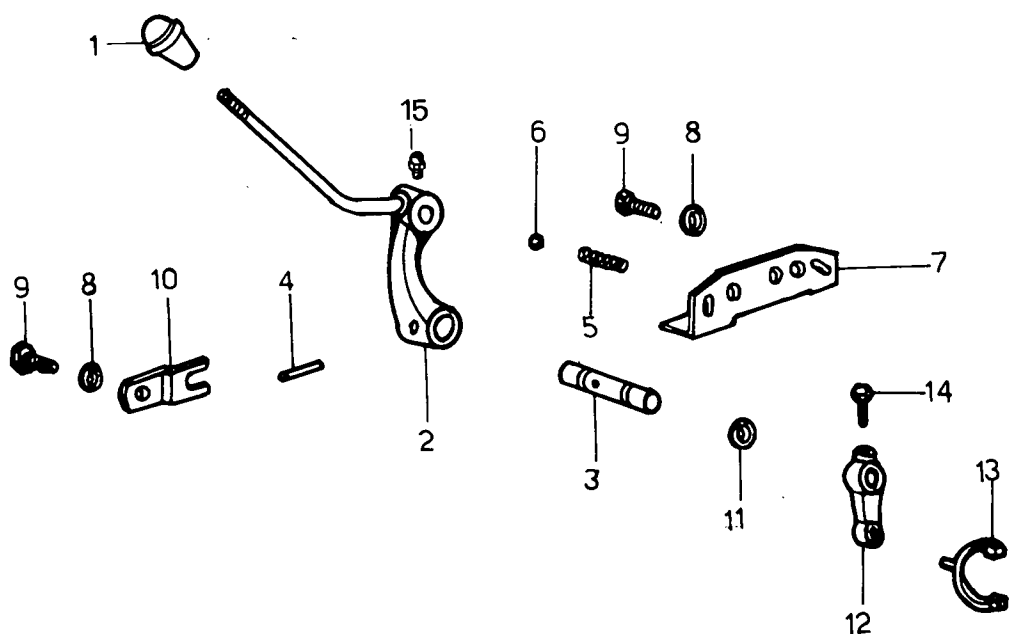
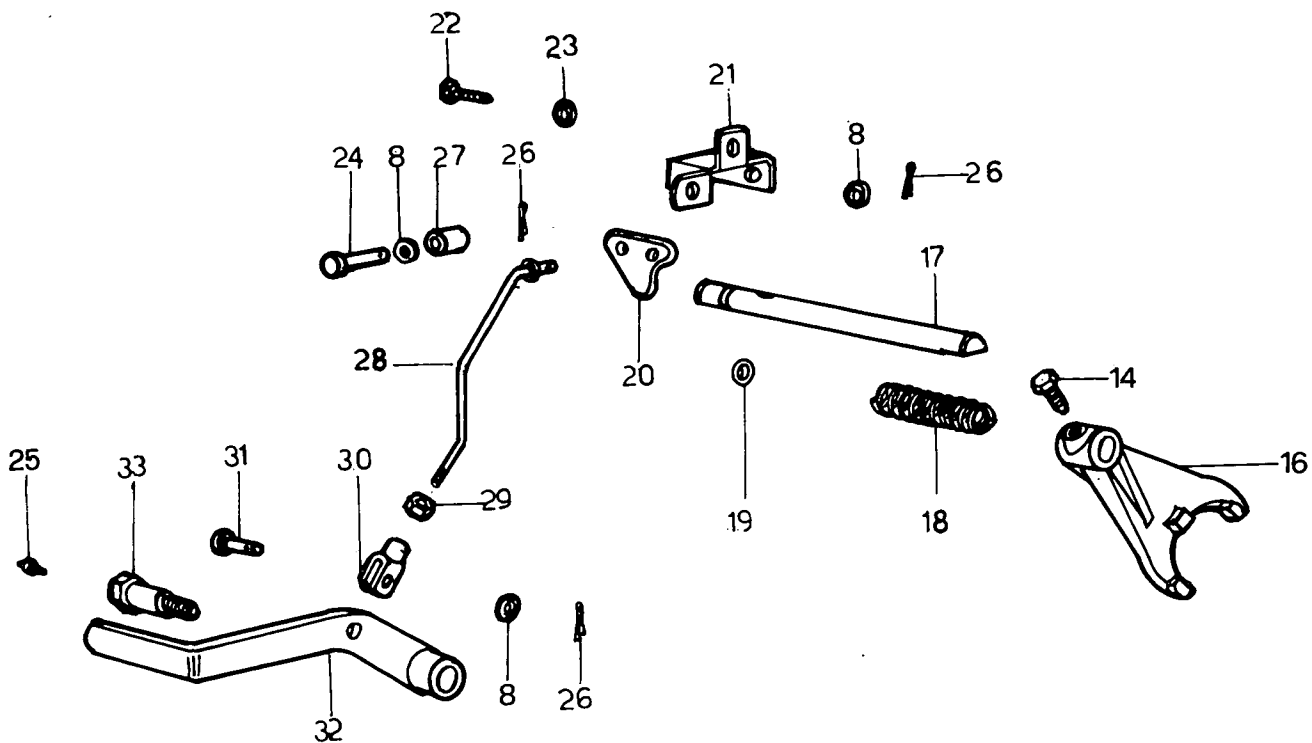
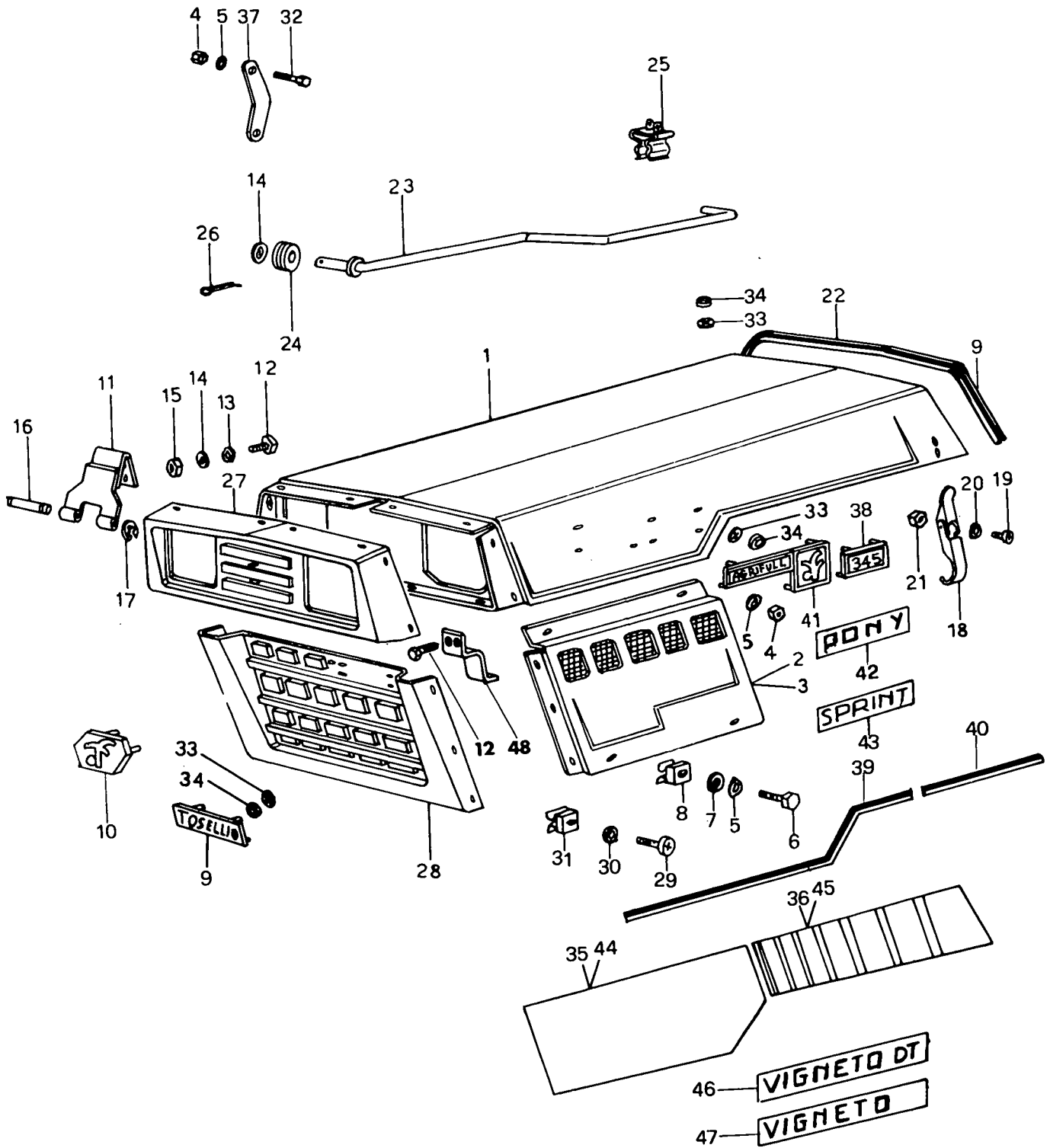


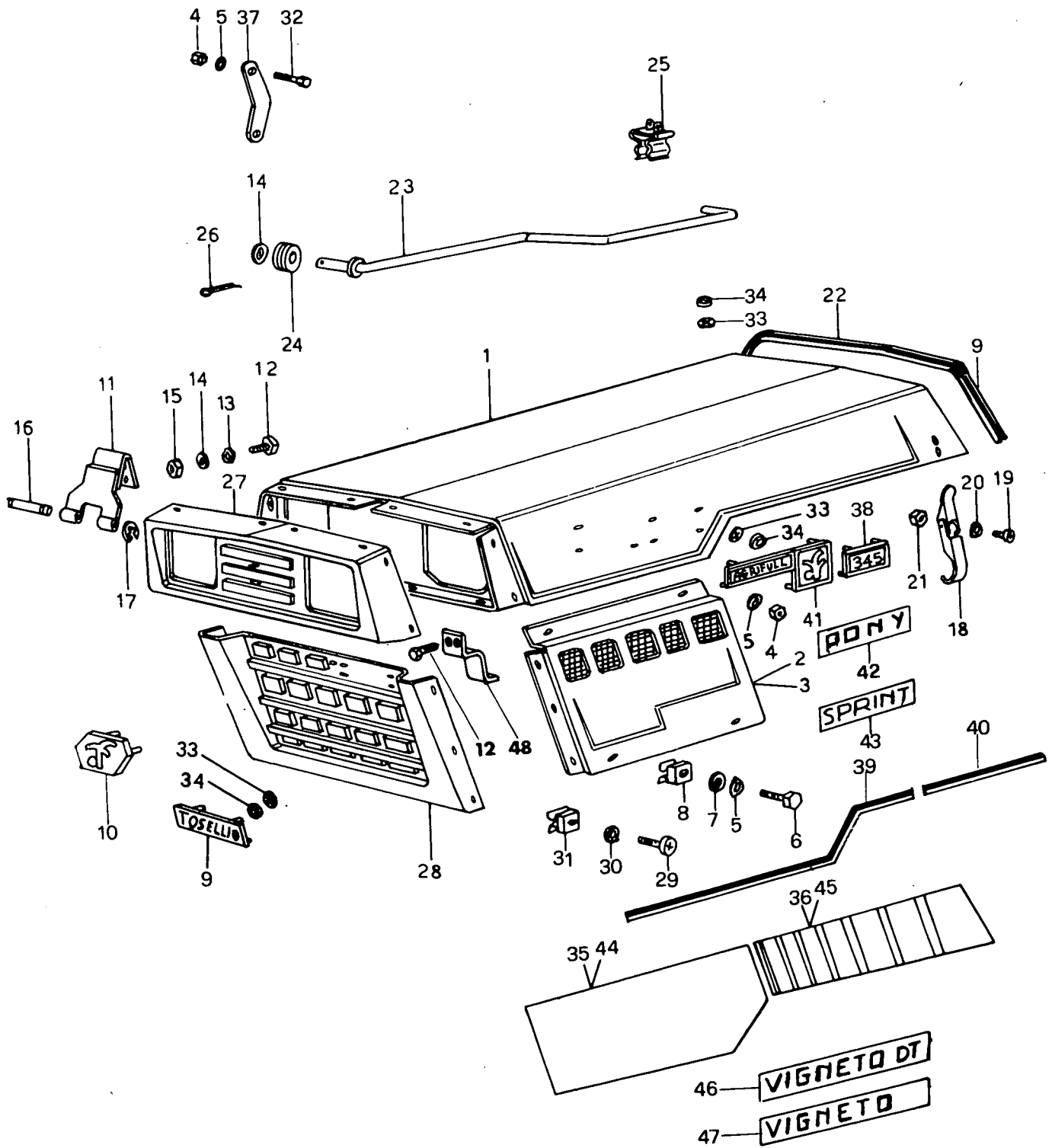
Fig.	N. di ordinazione	Q U A N T I T À		Denominazione
			Base	
1	00.10.6851.0	1		Impugnatura
2	00.10.6823.3	1		Leva esterna F. ....
2	00.10.6823.3/10	1		Leva esterna Da ....
3	00.10.6822.0	1		Albero leva
4	70.02.0515.1	1		Spina elastica
5	73.25.9001.1	1		Molla
6	71.66.9002.0	1		Sfera
7	00.10.6852.0	1		Settore per leva
8	72.16.0004.1	5		Rosetta elastica
9	72.25.0207.1	3		Vite
10	00.10.6453.0	1		Piastrina fermo leva
11	71.80.0037.0	1		Anello di tenuta
12	00.10.6821.0	1		Leva interna
13	00.10.6820.0	44902486 - 1		Forcella innesto
14	72.26.9005.1	2		Vite di fermo
15	70.26.0301.2	1		Ingrassatore
16	00.10.6813.0	1		Forcella bloccaggio
17	00.10.6814.0	1		Asta per forcella
18	73.25.9005.1	1		Molla
19	71.80.0033.0	1		Anello di tenuta
20	00.10.6815.3/10	1		Leva bloccaggio
21	00.10.6816.0	1		Supporto leva
22	72.25.0205.1	2		Vite
23	72.18.0004.1	5		Rosetta elastica
24	70.10.0313.0	1		Perno
25	70.26.0301.2	1		Ingrassatore
26	70.15.0208.0	3		Coppiglia
27	73.24.9028.2	2		Distanziale F. ....
28	00.10.6853.2	1		Tirante
29	72.06.0105.1	1		Dado
30	74.12.0004.0	1		Forcella
31	70.10.0306.0	1		Perno
32	00.10.6810.2	1		Pedale bloccaggio
33	00.10.3852.0	1		Perno



COFANO

Sgr. 7.2 Tav. 1

Fig.	N. di ordinazione	QUANTITÀ		Denominazione
		R 235	R 345	
1	00.10.7213.2/10	1	-	Cofano
1	00.10.7250.2/10	-	1	Cofano
2	00.10.7216.0	1	1	Fianchetto Dx. F. ....
2	00.13.7216.2	1	1	Fianchetto Dx. Da ....
3	00.10.7217.0	1	1	Fianchetto Sx. F. ....
3	00.13.7217.2	1	1	Fianchetto Sx. Da ....
4	72.06.0103.2	8	8	Dado
5	72.18.0002.1	10	10	Rosetta
6	72.40.0404.2	4	4	Vite
7	72.16.0002.2	4	4	Rosetta
8	72.06.9006.1	4	4	Dado
9	00.10.7266.0/10	1	1	Targhetta anter.F.1565
10	00.12.7250.0	1	1	Targhetta anter.Da 1566
11	00.10.7218.2	2	2	Cerniera cofano
12	72.25.0205.2	10	10	Vite
13	72.18.0004.1	8	8	Rosetta
14	72.16.0004.0	9	9	Rosetta
15	72.06.0105.2	8	8	Dado
16	00.10.7262.0	2	2	Perno cerniera
17	71.73.0008.2	4	4	Anello elastico
18	00.10.7219.0	2	2	Gancio cofano
19	72.40.0204.2	4	4	Vite
20	72.18.0052.1	4	4	Rosetta
21	72.06.0101.2	4	4	Dado
22	00.10.7263.0	1	1	Gomma per cofano
23	00.10.7221.2	1	1	Puntone cofano
24	74.13.0002.0	1	1	Gommino
25	00.10.7264.0/10	1	1	Molla per puntone
26	70.15.0208.2	1	1	Coppiglia
27	00.10.7210.0	1 44982550	1	Mascherina sup.F. 1565
27	00.13.7210.0	1 44983849	1	Mascherina sup.Da 1566
28	00.10.7211.0	1 44982551	1	Mascherina inf.F. 1565
28	00.13.7211.0	1 44983850	1	Mascherina inf.Da 1566
29	72.40.9013.2	19	19	Vite
30	72.18.9002.2	19	19	Rosetta
31	72.06.9005.1	19	19	Dado
32	00.12.7253.0	2	2	Vite di battuta Da .....
33	73.28.9001.0	14	14	Mollette
34	73.24.9024.0	14	14	Gommino
35	00.10.7255.0	1	1	Decalcomania anter.Dx. F. 1565
36	00.10.7251.0	1	-	Decalcomania poster.Dx. F. 1565
36	00.10.7253.0	-	1	Decalcomania poster.Dx. F. 1565

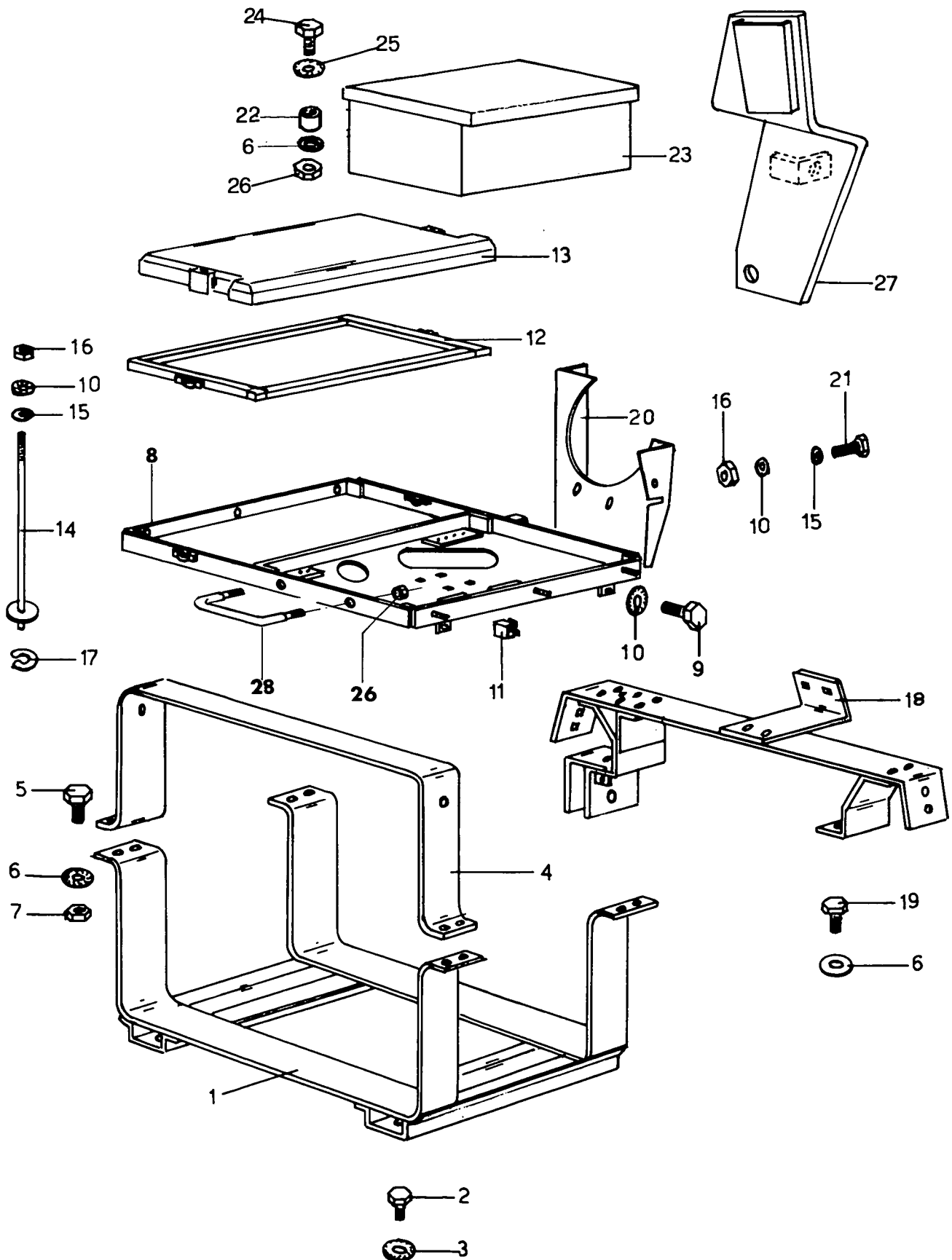


COFANO

Sgr. 7.2 Tav. 1

Fig.	N. di ordinazione	QUANTITÀ		Denominazione
		R 235	R 345	
37	00.13.7257.0	2	2	Supportino Da .....
38	00.10.7259.0	2	-	Targhetta later.F. 1565
38	00.10.7259.0/10	2	-	Targhetta later.Da 1566
38	00.10.7258.0	-	2	Targhetta later.F. 1565
38	00.13.7225.0	-	2	Targhetta later.Da 1566
39	00.13.7255.0	1	1	Decalcomania anter. Dx. Da 1566
39	00.13.7256.0	1	1	Decalcomania anter. Sx. Da 1566
40	00.10.7251.0/10	1	-	Decalcomania poster. Dx. Da 1566
40	00.13.7253.0	-	1	Decalcomania poster. Dx. Da 1566
40	00.10.7252.0/10	1	-	Decalcomania poster. Sx. Da 1566
40	00.13.7254.0	-	1	Decalcomania poster. Sx. Da 1566
41	00.10.7257.0	2	2	Targhetta F. 1565
41	00.13.7250.0	2	2	Targhetta Da 1566
42	00.10.7280.0/10	2	-	Decalcomania Da 1566
43	00.10.7281.0/10	-	2	Decalcomania Da 1566
44	00.10.7256.0	1	1	Decalcomania anter. Sx. F. 1565
45	00.10.7252.0	1	-	Decalcomania poster. Sx. F. 1565
45	00.10.7254.0	-	1	Decalcomania poster. Sx. F. 1565
46	00.10.7225.0	2	-	Decalcomania (solo DT)
46	00.10.7261.0	-	2	Decalcomania (solo DT)
47	00.10.7226.0	2	-	Decalcomania (solo 2RM)
47	00.10.7260.0	-	2	Decalcomania (solo 2RM)
48	00.13.7263.0	1	1	Fermo cofano Da 1750

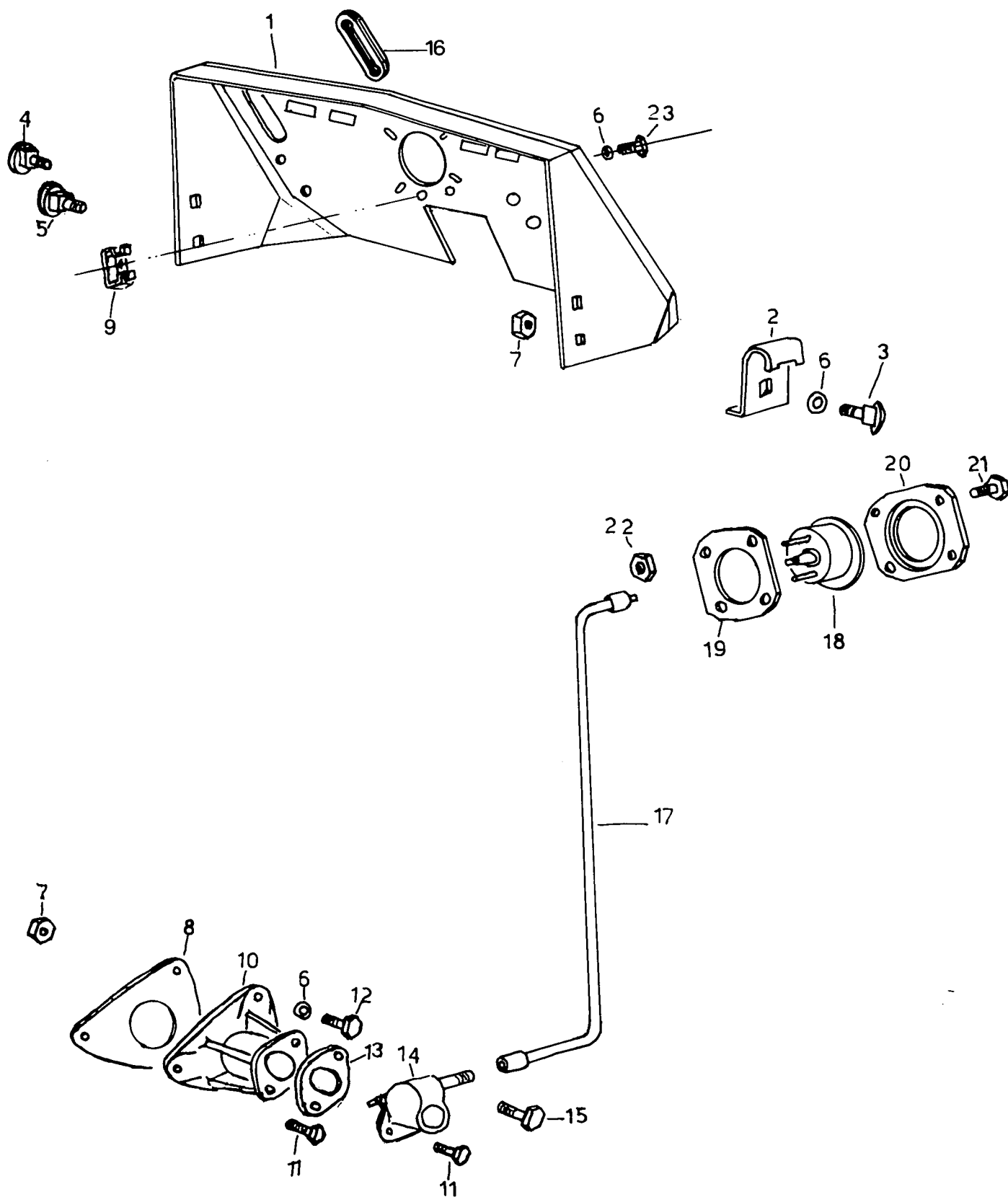




SUPPORTI

Sgr. 7.3 Tav. 1

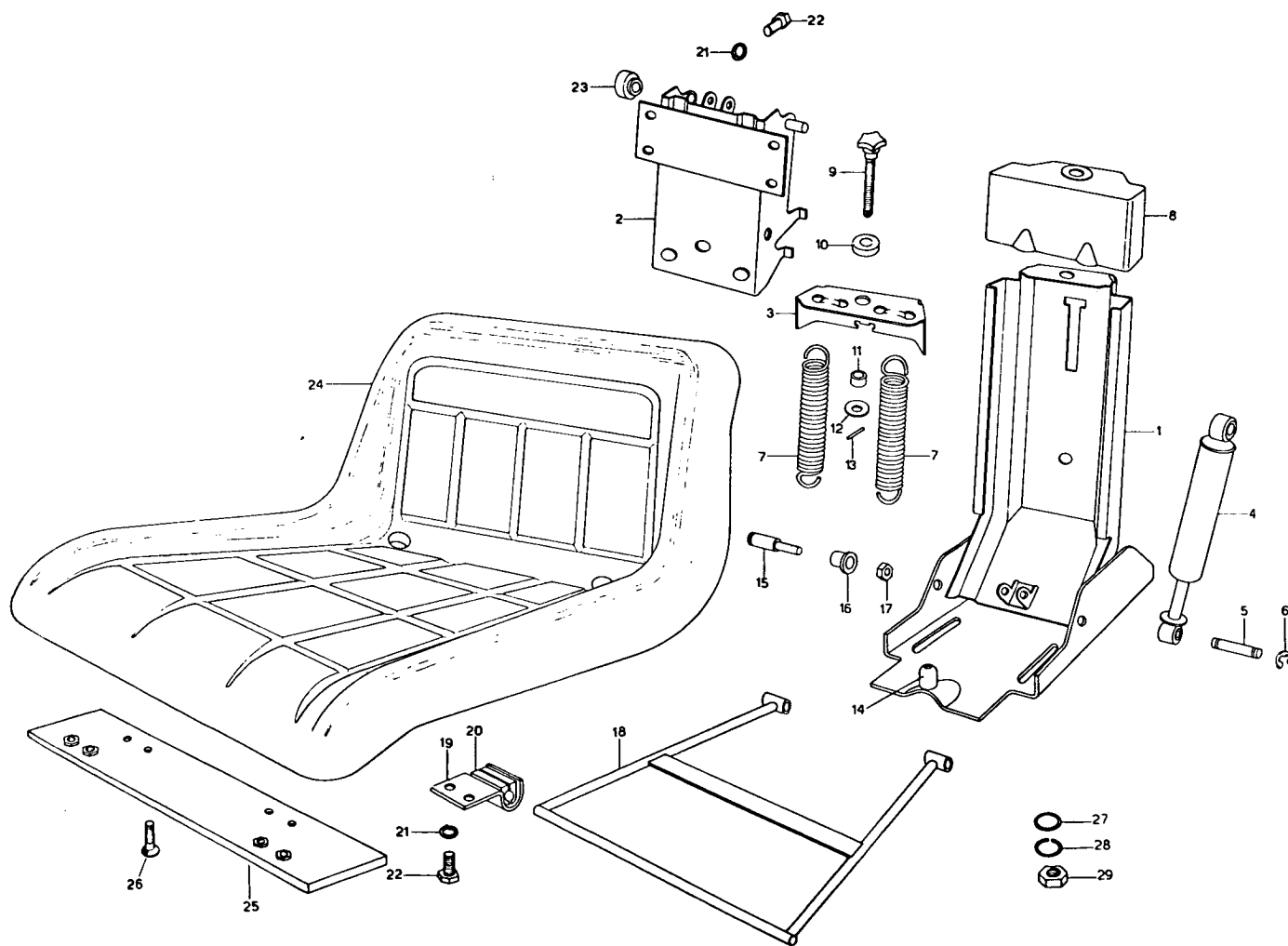
Fig.	N. di ordinazione	Q U A N T I T À Base	Denominazione
1	00.10.7311.2	1	Supporto serbatoio
2	72.25.0307.2	4	Vite
3	72.18.0006.1	4	Rosetta elastica
4	00.10.7312.0	2	Supporto telaio
5	72.26.0209.2	8	Vite
6	72.18.0004.1	12	Rosetta elastica
7	72.06.0405.2	8	Dado
8	00.10.7313.2	1	Supporto batteria F. 1655
8	00.13.7313.2	1	Supporto batteria Da 1656
9	72.25.0005.2	4	Vite
10	72.18.0002.1	8	Rosetta elastica
11	72.06.9007.1	4	Dado con gabbia
12	00.10.7351.2/10	1	Telaio batteria
13	00.10.7350.0/10	1	Coperchio batteria
14	00.10.7315.2	1	Tirante F. 1655
14	00.10.7358.2/10	1	Tirante Da 1656
15	72.16.0002.2	4	Rosetta piana
16	72.06.0103.2	6	Dado
17	71.73.0006.2	2	Anello di fermo F. 1655
18	00.10.7310.3	1	Supporto cruscotto
19	72.25.0207.2	2	Vite
20	00.10.7359.2	1	Protezione filtro
21	72.25.0004.1	2	Vite
22	73.24.9059.0	2	Distanziale
23	00.05.7317.3	1	Cassetta attrezzi
24	72.25.0215.2	2	Vite
25	72.16.0004.2	2	Rosetta
26	72.06.0105.2	4	Dado
27	05.99.0350.2	1	Supporto leve freno
28	00.13.7262.0	1	Cavallotto Da 1750



CRUSCOTTO

Sgr. 7.4 Tav. 1

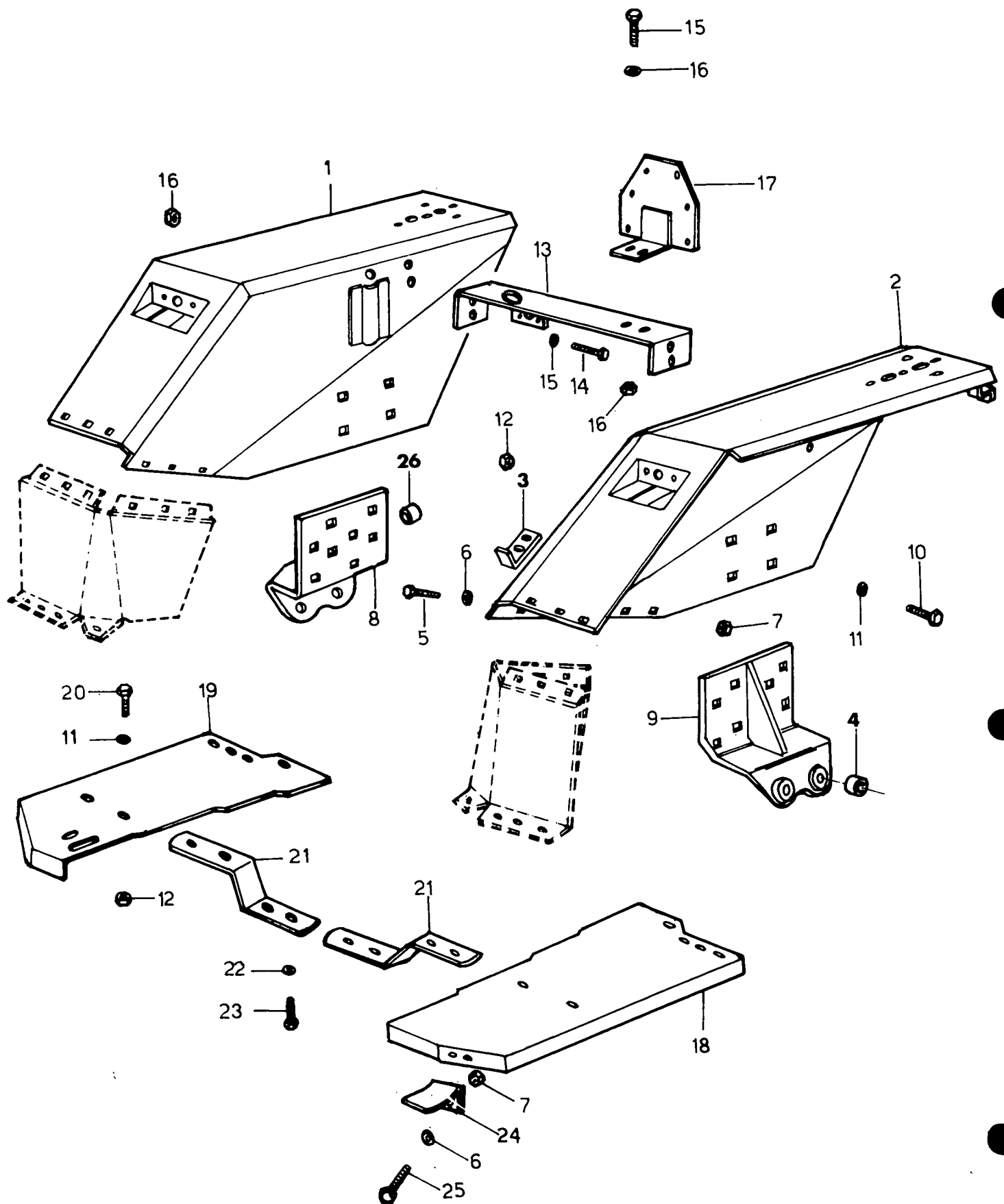
Fig.	N. di ordinazione	QUANTITÀ		Denominazione
		R 235	R 345	
1	00.10.7411.2	1	1	Cruscotto
2	00.10.7268.0	2	2	Squadretta gancio
3	72.28.0106.2	1	1	Vite
4	72.28.0103.2	1	1	Vite
5	72.28.0105.2	2	2	Vite
6	72.18.0002.1	11	11	Rosetta elastica
7	72.06.0103.2	5	5	Dado
8	00.10.7453.0/10	1	1	Guarnizione
9	72.06.9007.1	2	2	Dado in gabbia
10	73.16.9020.0 <i>44981130</i>	1	1	Riduttore per rinvio
11	72.35.0104.1	3	3	Vite
12	72.25.0007.2	1	1	Vite
13	00.10.7452.0	1	1	Guarnizione
14	73.16.9100.0 <i>449012961</i>	1	1	Rinvio contaore
15	72.35.0112.1	1	1	Vite
16	00.13.7450.0	1	1	Protezione asole Da .....
17	00.10.7412.4 <i>44982597</i>	1	-	Trasmissione
17	00.10.7451.4 <i>44982599</i>	1	1	Trasmissione
18	73.16.9010.0	1	1	Cronotachigirometro
19	00.10.7450.0	1	1	Ghiera
20	00.10.7454.0	1	1	Controghiera
21	72.41.0210.1	4	4	Vite
22	72.06.0101.1	4	4	Dado
23	72.40.0404.1	2	2	Vite



SEDILE

Sgr. 7.5 Tav. 1

Fig.	N. di ordinazione	Q U A N T I T À		Denominazione
			Base	
-	00.10.7520.4		1	Molleggio completo
1	00.10.7520.0		1	*Supporto molleggio
2	00.10.7552.0		1	*Supporto guida
3	00.10.7553.0		1	*Piastra per molle
4	00.10.7554.0		1	*Ammortizzatore
5	00.10.7555.0		2	*Perno
6	71.73.0011.1		4	*Anello di fermo
7	73.26.9009.2		2	*Molla
8	00.10.7556.0		1	*Protezione
9	00.10.7557.0		1	*Pomello registro
10	00.10.7565.0		1	*Cuscinetto reggispinta
11	00.10.7558.0		1	*Distanziale pomello
12	72.17.0007.0		1	*Rosetta
13	70.01.0208.1		1	*Spina elastica
14	00.10.7559.0		1	*Tampone fine corsa
15	00.10.7560.0		2	*Perno filettato
16	00.10.7561.0		2	*Boccola perno
17	72.06.9015.2		2	*Dado
18	00.10.7562.0		1	*Stabilizzatore
19	00.10.7551.0		2	*Supporto
20	00.10.7564.0		4	*Cuscinetto
21	72.18.0004.1		8	*Rosetta elastica
22	72.25.0205.1		8	*Vite
23	00.10.7563.0		2	*Boccola
24	00.10.7515.2		1	Culla sedile
25	00.10.7550.2		1	Piastra molleggio F. 1749
26	72.36.0303.1		4	Vite F. 1749
27	72.16.0007.2		4	Rosetta piana
28	72.18.0007.1		4	Rosetta elastica
29	72.06.0107.2		4	Dado

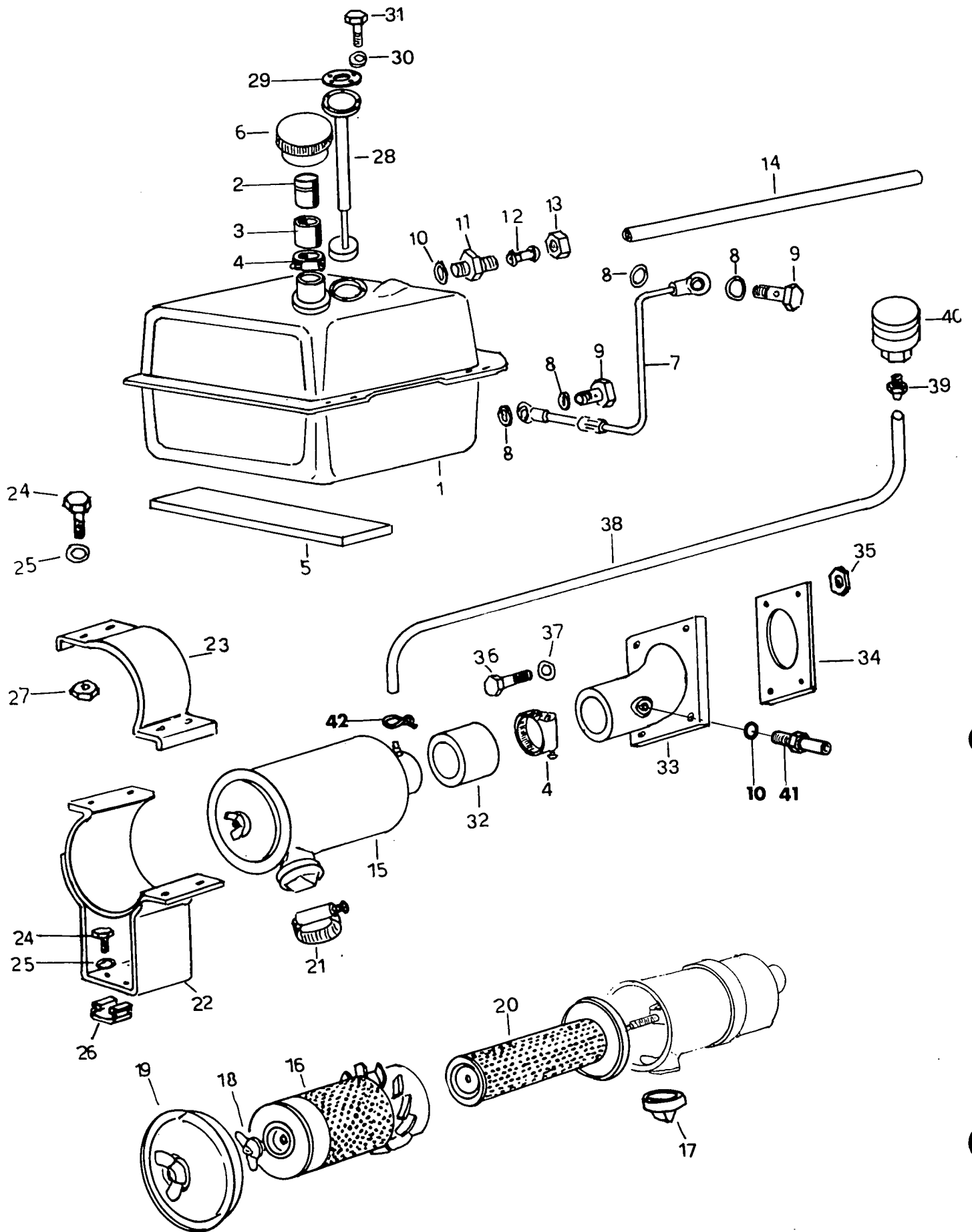


PARAFANGHI E PEDANE

Sgr. 7.6 Tav. 1

Fig.	N. di ordinazione	Q U A N T I T À		Denominazione
		Stretto	Largo	
1	00.10.7612.2	1	-	Parafango Dx.
1	00.10.7650.2	-	1	Parafango Dx.
2	00.10.7613.2	1	-	Parafango Sx.
2	00.10.7651.2	-	1	Parafango Sx.
3	00.10.7670.0	-	2	Squadretta
3	00.10.7671.0	2	-	Squadretta
4	73.24.9144.2	4	4	Distanziale
5	72.28.0102.2	20	18	Vite
6	72.18.0002.1	22	20	Rosetta
7	72.06.0103.2	22	20	Dado
8	00.10.7610.2	1	-	Supporto Dx.DT e 2RM Alto
8	00.10.7674.2	1	-	Supporto Dx. 2RM F.
8	00.10.7674.2/10	1	-	Supporto Dx. 2RM Da
8	00.10.7658.2	-	1	Supporto Dx.DT e 2RM Alto
8	00.10.7668.2	-	1	Supporto Dx. 2RM F.
8	00.14.7610.2	-	1	Supporto Dx. 2RM Da
9	00.10.7611.2	1	-	Supporto Sx. DT e 2RM Alto
9	00.10.7675.2	1	-	Supporto Sx. 2RM F.
9	00.10.7675.2/10	1	-	Supporto Sx. 2RM Da
9	00.10.7659.2	-	1	Supporto Sx. DT e 2RM Alto
9	00.10.7669.2	-	1	Supporto Sx. 2RM F.
9	00.14.7611.2	-	1	Supporto Sx. 2RM Da
10	72.28.0305.2	8	8	Vite
11	72.18.0006.1	12	12	Rosetta
12	72.06.0106.2	12	12	Dado
13	00.10.7661.2	1	-	Traversa
13	00.10.7660.2	-	1	Traversa
14	72.25.0205.2	6	6	Vite
15	72.18.0004.1	6	6	Rosetta
16	72.06.0105.2	6	6	Dado
17	00.10.7618.2	1	1	Porta targa F. 1749
17	00.10.7618.2/10	1	1	Porta targa Da 1750
17	00.10.7662.2	1	1	Porta targa strad. F. 1749
17	00.10.7662.2/10	1	1	Porta targa strad. Da 1750
18	00.10.7617.2	1	-	Pedana Sx.
18	00.10.7653.2	-	1	Pedana Sx.
19	00.10.7616.2	1	-	Pedana Dx.
19	00.10.7652.2	-	1	Pedana Dx.
20	72.28.0307.2	4	4	Vite
21	00.10.7663.0	2	2	Supporto pedana
22	72.18.0008.1	4	4	Rosetta
23	72.25.0511.2	4	4	Vite
24	00.10.7664.0	1	1	Arresto pedale
25	72.25.0003.1	2	2	Vite
26	73.24.9128.2	2	-	Distanziale

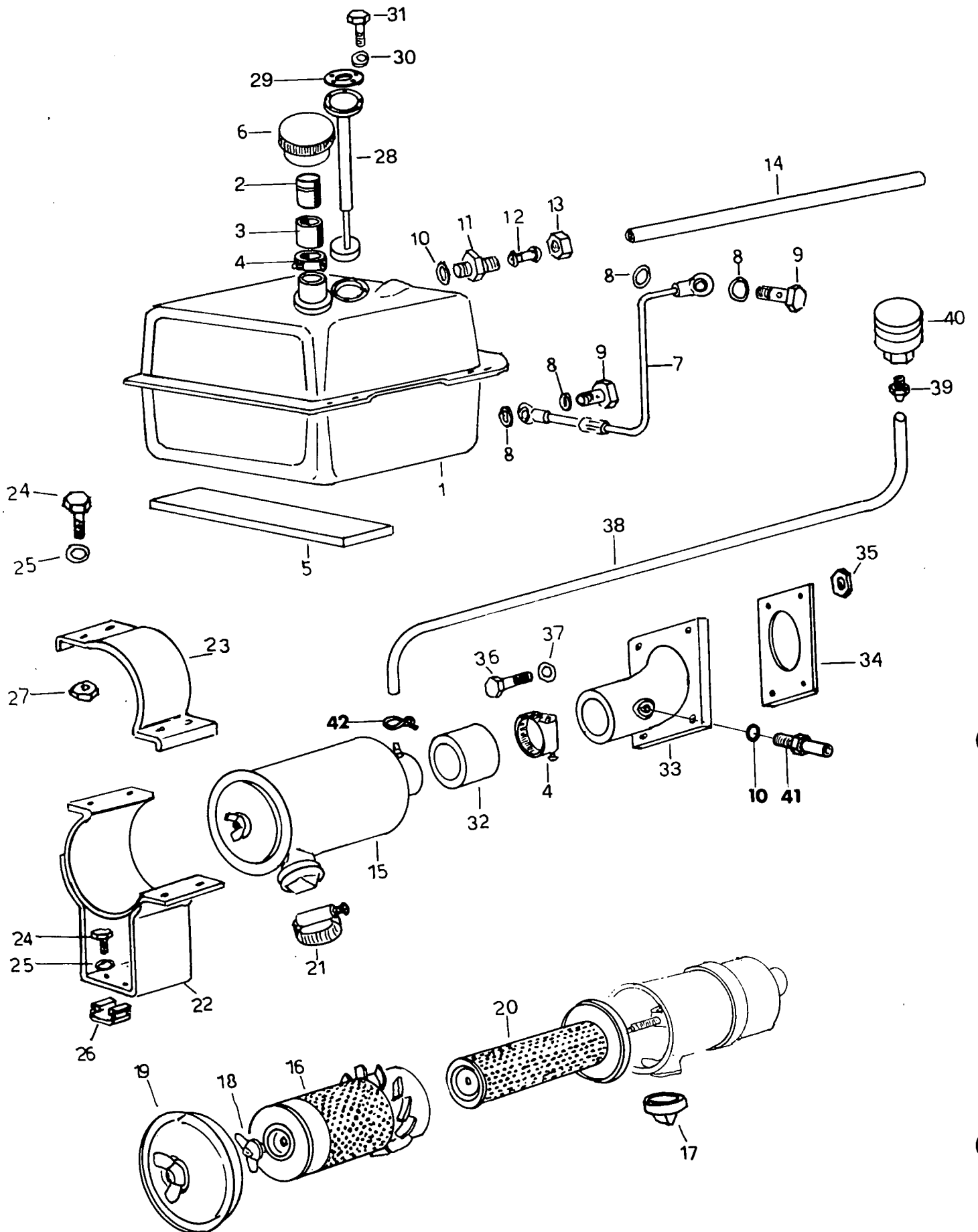




ALIMENTAZIONE E SERBATOIO

Sgr. 8.1 Tav.1

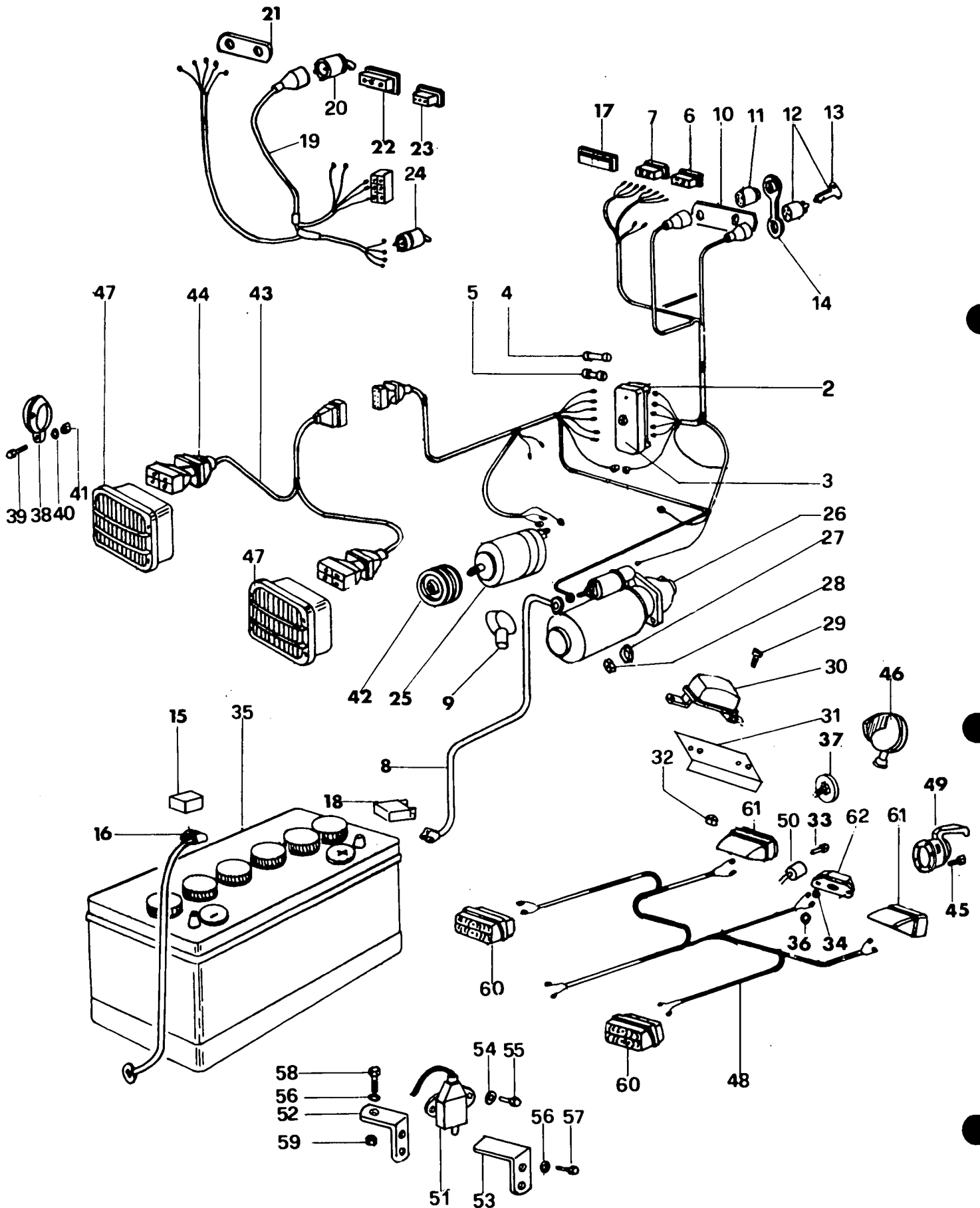
Fig.	N. di ordinazione	QUANTITÀ		Denominazione
		R 235	R 345	
1	00.10.8110.3/10	1	1	Serbatoio
2	00.10.8113.3	1	1	Tube
3	00.10.8165.0	1	1	Manicotto
4	74.14.9004.2	4	4	Fascette
5	00.10.8155.0	2	2	Protezione serbatoio
6	00.10.8125.0	1	1	Tappo
7	00.10.8157.0	1	-	Tube serbatoio-pompa AC
7	00.10.8156.0	-	1	Tube serbatoio-pompa AC
8	71.81.0010.0	4	4	Anello guarnizione
9	74.04.0053.1	2	2	Vite di raccordo
10	71.81.0006.0	2	1	Anello di guarnizione
11	74.01.9002.1	1	1	Riduzione
12	74.06.9001.2	1	1	Ogiva
13	74.09.0002.1	1	1	Dado per ogiva
14	00.10.8160.0	1	1	Tube scarico iniett.
15	73.01.9010.0	1	1	Filtro aria
16	73.01.9010.1	1	1	*Cartuccia
17	73.01.9010.5	1	1	*Cuffia scarico
18	73.01.9010.3	1	1	*Dado
19	73.01.9010.4	1	1	*Coperchio
20	05.99.0110.4	1	1	Cartuccia di sicurezza (a richiesta)
21	74.14.9002.2	1	1	Fascetta
22	00.10.8153.2	1	1	Supporto filtro F. 1655
22	00.13.7320.2	1	1	Supporto filtro Da 1656
23	00.10.8154.0	1	1	Staffa per supporto
24	72.25.0004.2	8	8	Vite
25	72.18.0002.1	8	8	Rosetta
26	72.06.9006.1	4	4	Dado
27	72.06.0103.1	4	4	Dado
28	73.17.9002.0	1	1	Segnaltore riserva
29	00.11.8156.0	1	1	Ghiera Da 1750
30	72.18.0052.1	6	6	Rosetta
31	72.40.0206.2	6	6	Vite
32	00.10.8161.0	1	1	Manicotto
33	00.10.8152.0	1	-	Flangia collettore
33	00.10.8166.0	-	1	Flangia collettore
34	00.10.8162.0	1	1	Guarnizione
35	72.06.0405.2	4	4	Dado
36	72.26.0211.2	2	2	Vite
36	72.26.0215.2	2	2	Vite
37	72.18.0004.1	4	4	Rosetta
38	00.10.8159.0	1	-	Tube



ALIMENTAZIONE E SERBATOIO

Sgr. 8.1 Tav. 1

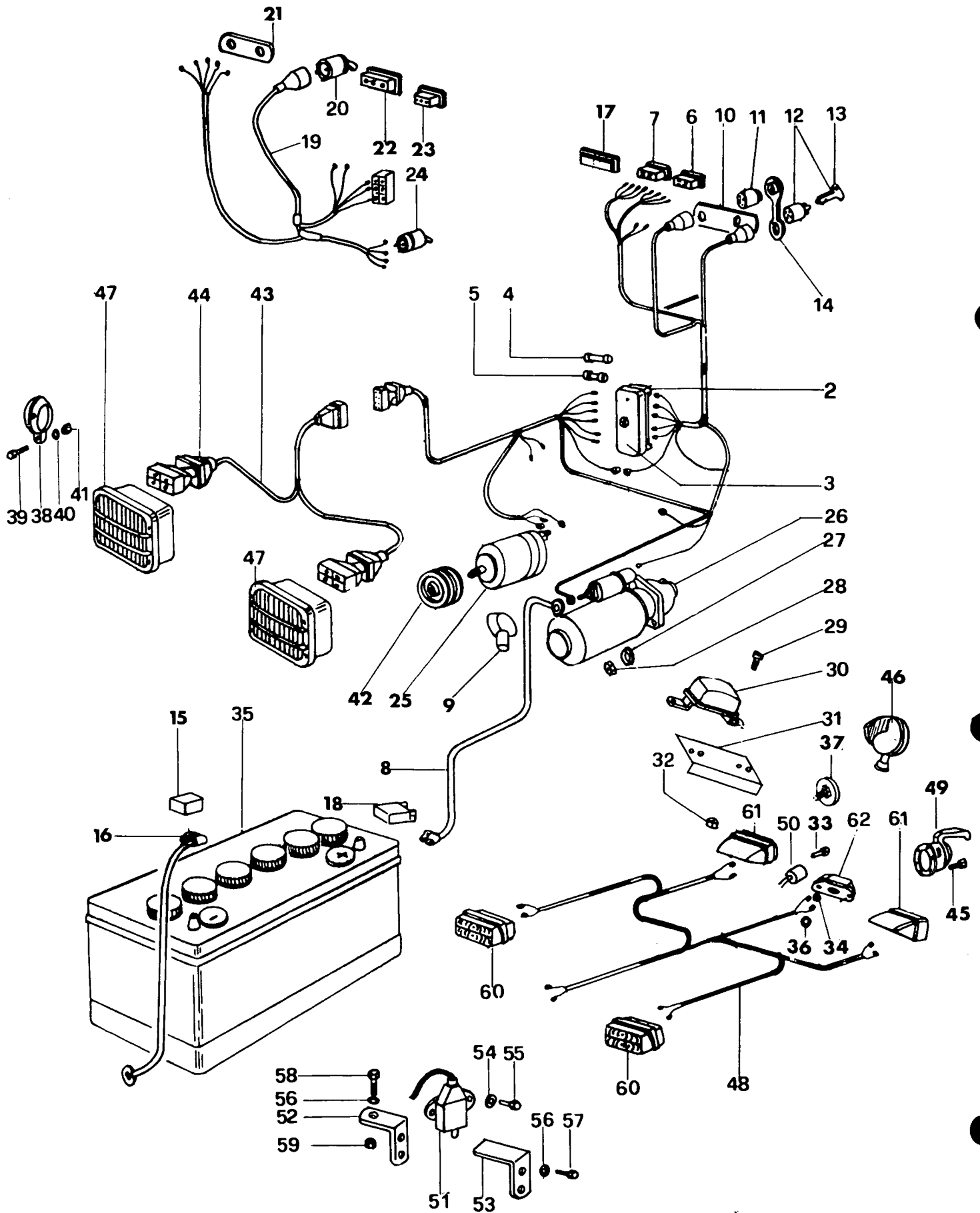
Fig.	N. di ordinazione	Q U A N T I T À		Denominazione
		R 235	R 345	
38	00.10.8158.0	-	1	Tube
39	00.10.8163.0	1	1	Raccordo
40	73.17.9013.0	1	1	Indicatore intasamento
41	74.01.9006.0	1	-	Raccordo
42	74.14.9007.2	2	2	Fascette



IMPIANTO ELETTRICO

Sgr. 8.4  
8.5 Tav. 1

Fig.	N. di ordinazione	QUANTITÀ		Denominazione
		Normale	Stradale	
1	00.10.8510.6	1	1	Linea centrale comp.
2	73.19.9003.0	1	1	*Scatola fusibili comp.
3	73.19.9027.0	1	1	**Coperchio scatola
4	73.19.9019.0	1	1	**Valvolina fusibile
5	73.19.9018.0	7	7	**Valvolina fusibile
6	73.17.9006.0	1	1	*Spia generatore press.
7	73.17.9004.0	1	1	*Spia luci-riserve
8	00.10.8410.3	1	1	Cavo positivo
9	73.19.9017.0	1	1	Cappuccio
10	00.10.8553.0	1	-	*Targhetta
11	73.18.9002.0	1	1	*Quadro luci
12	73.18.9001.0	1	1	*Interruttore con chiave
13	73.18.9006.0	1	1	**Chiave
14	73.19.9004.0	1	1	*Cappuccio
15	73.19.9021.0	1	1	Coprimorsetto
16	00.10.8411.3	1	1	Cavo negativo
17	00.10.8551.0	1	-	*Tappo di chiusura
18	73.19.9020.0	1	1	Coprimorsetto
19	00.10.8557.3	-	1	Linea spie stradali
20	73.18.9003.0	-	1	*Deviatore frecce
21	00.10.8552.0	-	1	*Targhetta
22	73.17.9007.0	-	1	*Spia motrice
23	73.17.9005.0	-	1	*Spia rimorchi
24	73.18.9007.0	-	1	*Intermittenza
25	73.10.9010.0	1	1	Dinamo
26	73.11.9010.0	1	1	Motorino
27	72.18.0007.1	2	2	Rosetta
28	72.06.0407.1	2	2	Dado
29	72.25.0007.1	2	2	Vite
30	73.09.9001.0	1	1	Regolatore
31	00.10.8555.0	1	1	Supporto regolatore
32	72.06.0002.1	2	2	Dado
33	72.40.0307.2	2	2	Vite
34	72.18.0001.2	4	5	Rosetta
35	73.13.9002.0/10	1	1	Batteria
36	72.06.9008.1	4	5	Dado
37	73.21.9070.0	2	2	Catadiottro
38	73.19.9005.0	1	1	Avvisatore acustico
39	72.26.0205.2	2	2	Vite
40	72.16.0004.2	2	2	Rosetta
41	72.06.0405.2	2	2	Dado
42	00.10.8452.3	1	1	Puleggia solo 235
42	00.10.8415.3	1	1	Puleggia solo 345

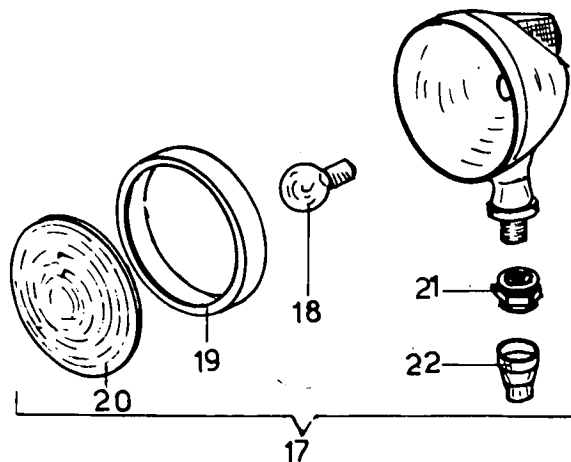
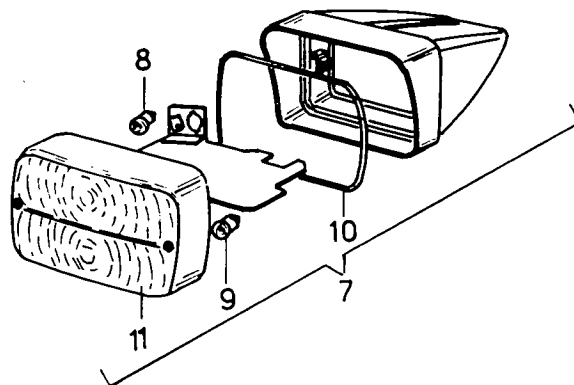
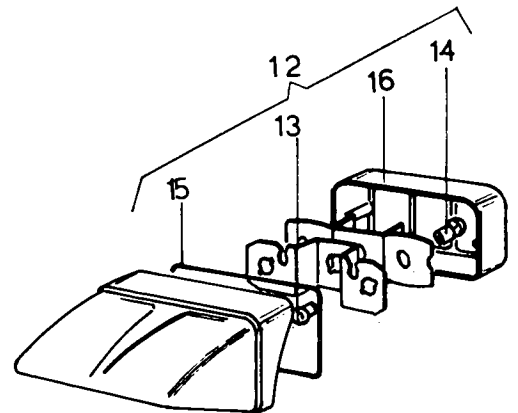
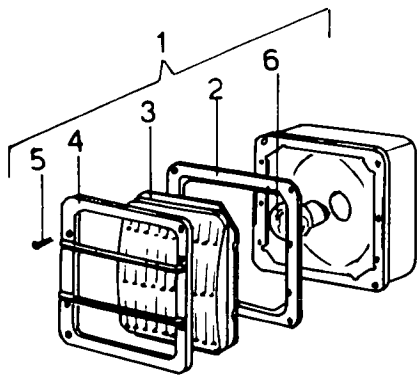


IMPIANTO ELETTRICO

Sgr. 8.4  
8.5 Tav. 1

Fig.	N. di ordinazione	QUANTITÀ		Denominazione
		Normale	Stradale	
43	00.10.8515.3	1	1	Linea fari anter.
44	73.19.9013.0	2	2	*Cappuccio
45	72.40.0304.2	2	3	Vite
46	73.20.9030.0	1	1	Faro poster.
47	73.20.9020.0	2	2	Faro anter. bianco
47	73.20.9010.0	-	2	Faro anter. giallo
48	00.10.8520.3	1	-	Linea poster.
48	00.10.8556.3	-	1	Linea poster.
49	73.19.9001.0	1	-	Presa poster. a 2 poli
49	73.19.9022.0	-	1	Presa poster. a 7 poli
50	73.19.9006.0	-	1	*Blocchetto
51	73.18.9004.0	-	1	*Interruttore
52	00.10.7665.0	-	1	Supporto interruttore
53	00.10.6652.0	-	1	Squadretta comando
54	72.17.0002.0	-	2	Rosetta
55	72.40.0204.2	-	2	Vite
56	72.18.0002.1	-	4	Rosetta
57	72.25.0007.2	-	2	Vite
58	72.25.9007.2	-	2	Vite
59	72.06.0103.2	-	2	Dado
60	73.21.9020.0	2	-	Fanalino posizione anter.
60	73.21.9010.0	-	2	Fanalino posizione anter.
61	73.21.9030.0	2	-	Fanalino posizione poster.
61	73.21.9050.0	-	1	Fanalino posiz.poster. dx.
61	73.21.9060.0	-	1	Fanalino posiz.poster. sx.
62	73.21.9040.0	1	1	Fanale luce targa





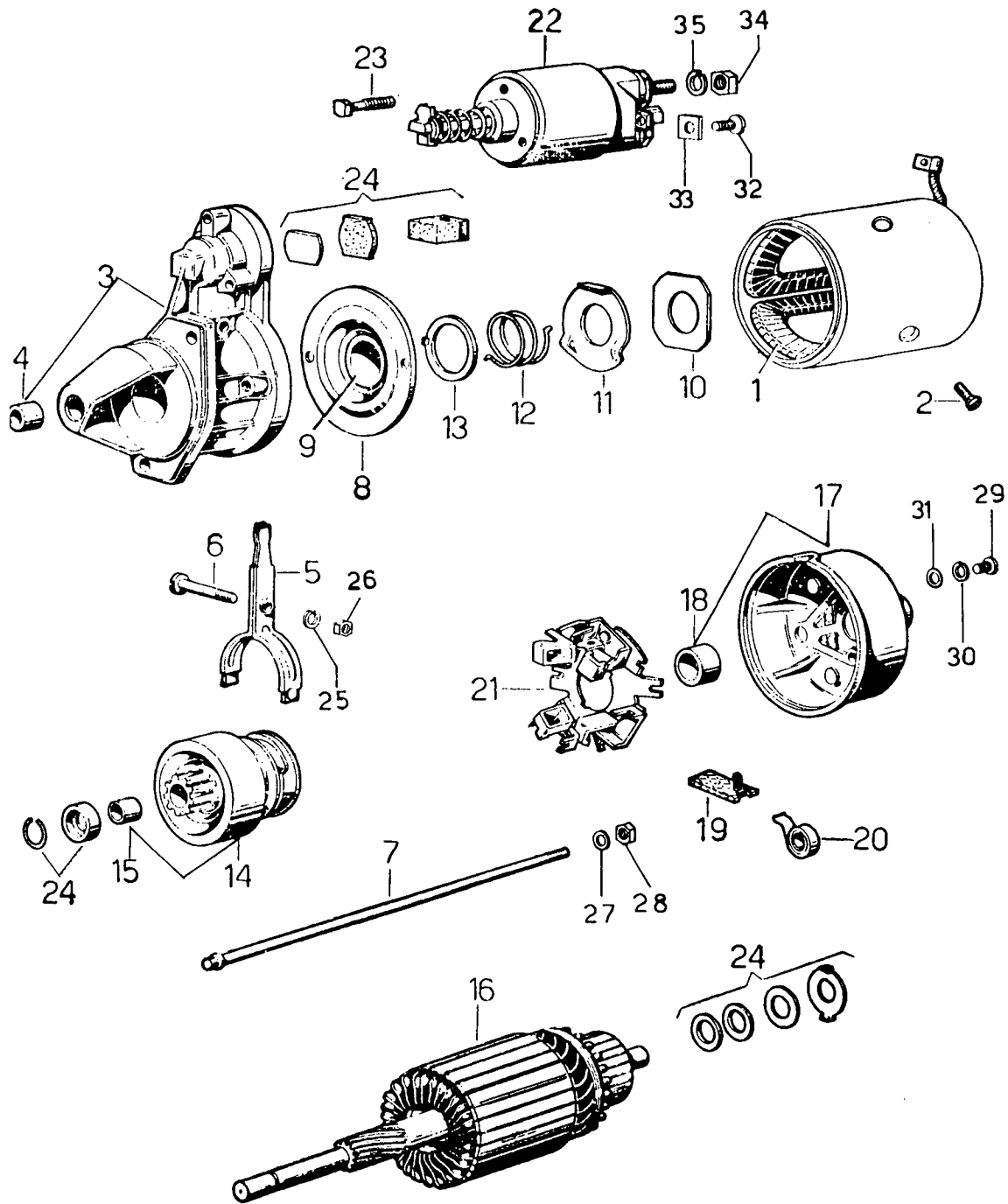
IMPIANTO ELETTRICO AVVIAMENTO - ILLUMINAZIONE  
FARI

Sgr. 8.5 Tav. 2

Fig.	N. di ordinazione	QUANTITÀ		Denominazione
		Normale	Stradale	
1	73.20.9010.0	1	1	Faro ant. compl. luce gialla
1	73.20.9020.0	1	1	Faro ant. compl. luce bianca
2	73.20.9010.1	1	1	* Guarnizione
3	73.20.9010.2	1	1	* Cristallo
4	73.20.9010.3	1	1	* Cornice
5	73.20.9010.4	4	4	* Vite
6	73.19.9029.0	1	1	* Lampada luce gialla
6	73.19.9028.0	1	1	* Lampada luce bianca
7	73.21.9020.0	2	-	Fanalino anteriore completo
7	73.21.9010.0	-	2	Fanalino anteriore completo
8	73.19.9031.0	-	1	* Lampadina frecce
9	73.19.9032.0	1	1	* Lampadina posizione
10	73.21.9010.1	1	1	* Guarnizione
11	73.21.9010.2	-	1	* Vetro per fanalino
11	73.21.9020.1	1	-	* Vetro per fanalino
12	73.21.9030.0	2	-	Fanalino posteriore completo
12	73.21.9050.0	-	1	Fanalino post. dx. completo
12	73.21.9060.0	-	1	Fanalino post. sx. completo
13	73.19.9032.0	1	1	* Lampadina posizione
14	73.19.9031.0	-	2	* Lampadina frecce e stop
15	73.21.9030.1	1	-	* Guarnizione vetro
15	73.21.9050.1	-	1	* Guarnizione vetro
16	73.21.9030.2	1	-	* Vetro per fanalino
16	73.21.9050.2	-	1	* Vetro per fanalino
17	73.20.9030.0	1	1	Faro posteriore completo
18	73.19.9031.0	1	1	* Lampada
19	73.20.9030.2	1	1	* Ghiera in gomma
20	73.20.9030.1	1	1	* Vetro
21	73.20.9030.3	1	1	* Dado
22	73.20.9030.4	1	1	* Protezione

IMPIANTO ELETTRICO AVVIAMENTO - ILLUMINAZIONE  
MOTORINO AVVIAMENTO

Sgr. 8.5 Tav. 3

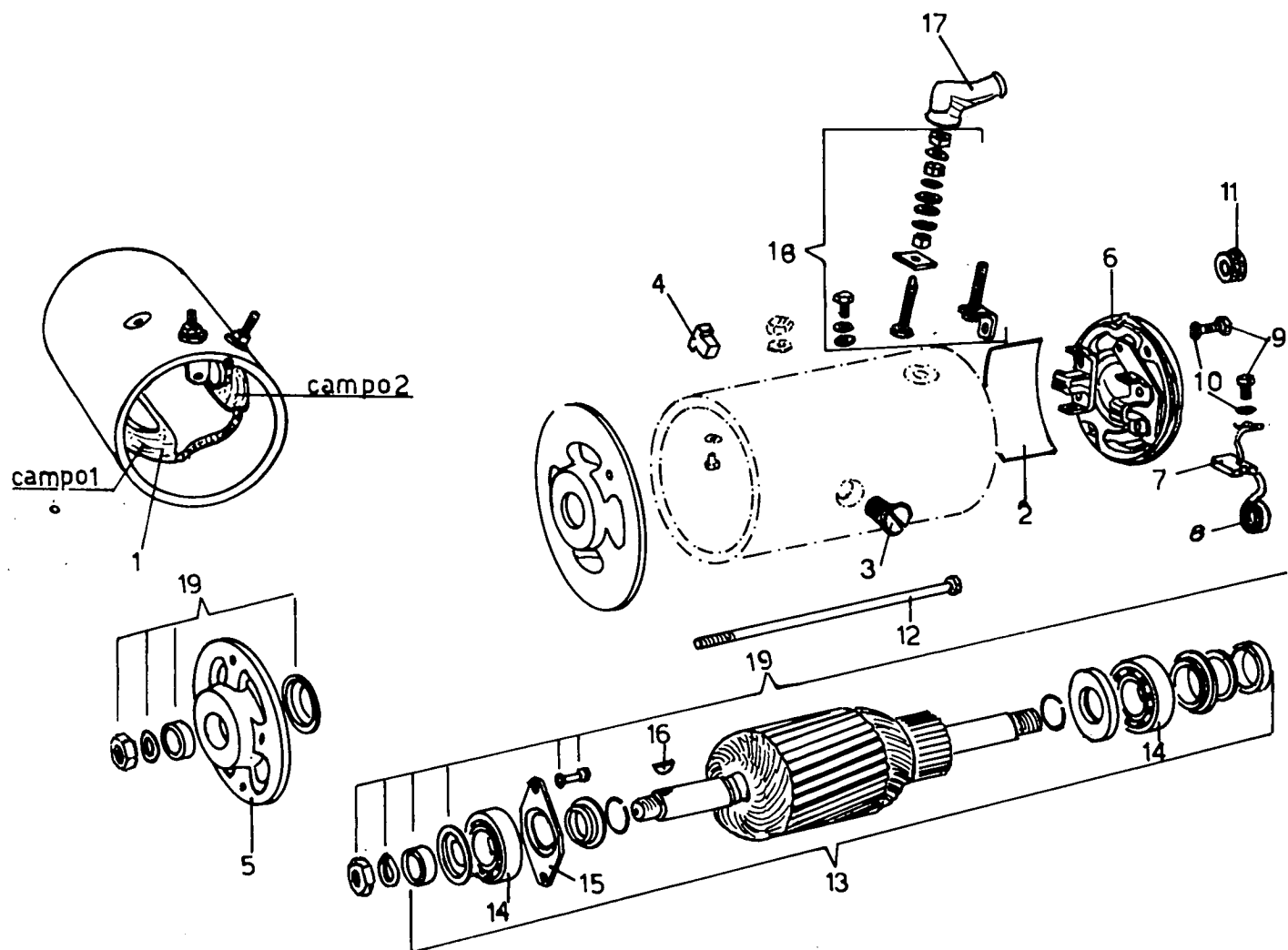


IMPIANTO ELETTRICO AVVIAMENTO - ILLUMINAZIONE

MOTORINO AVVIAMENTO

Sgr. 8.5 Tav. 3

Fig.	N. di ordinazione	Q U A N T I T À		Denominazione
			Base	
-	73.11.9010.0	-		Motorino d'avviamento
1	73.11.9010.1	1		* Avvolgimento di campo
2	73.11.9012.1	4		* Vite
3	73.11.9010.2	1		* Supporto pignone
4	73.11.9010.3	1		**Boccola
5	73.11.9010.4	1		* Leva comando
6	72.41.0619.1	1		* Vite
7	73.11.9010.5	2		* Tirante
8	73.11.9010.6	1		* Supporto intermedio
9	73.11.9010.7	1		**Boccola
10	73.11.9010.8	1		* Rondella isolante
11	73.11.9010.9	1		* Rondella di fermo
12	73.11.9011.0	1		* Molla
13	73.11.9011.1	1		* Anello
14	73.11.9011.2	1		* Pignone completo
15	73.11.9011.3	2		**Boccola
16	73.11.9011.4	1		* Indotto
17	73.11.9011.5	1		* Supporto posteriore
18	73.11.9010.3	1		**Boccola
19	73.11.9011.6	1		* Serie spazzole
20	73.11.9011.7	4		* Molla premispazzone
21	73.11.9011.8	1		* Portaspazzole
22	73.11.9011.9	1		* Interruttore elettromagne- tico
23	73.11.9012.2	3		* Vite
24	73.11.9012.0	1		* Serie accessori
25	72.18.0004.1	1		* Rosetta elastica
26	72.06.0205.1	1		* Dado
27	72.16.0002.0	2		* Rosetta piana
28	72.06.0103.1	2		* Dado
29	72.41.0310.1	2		* Vite
30	72.18.0001.1	2		* Rosetta elastica
31	72.16.0001.0	2		* Rosetta piana
32	72.41.0203.1	1		* Vite
33	73.11.9012.3	1		* Piastrina
34	72.06.0106.1	2		* Dado
35	72.18.0006.1	2		* Rosetta elastica



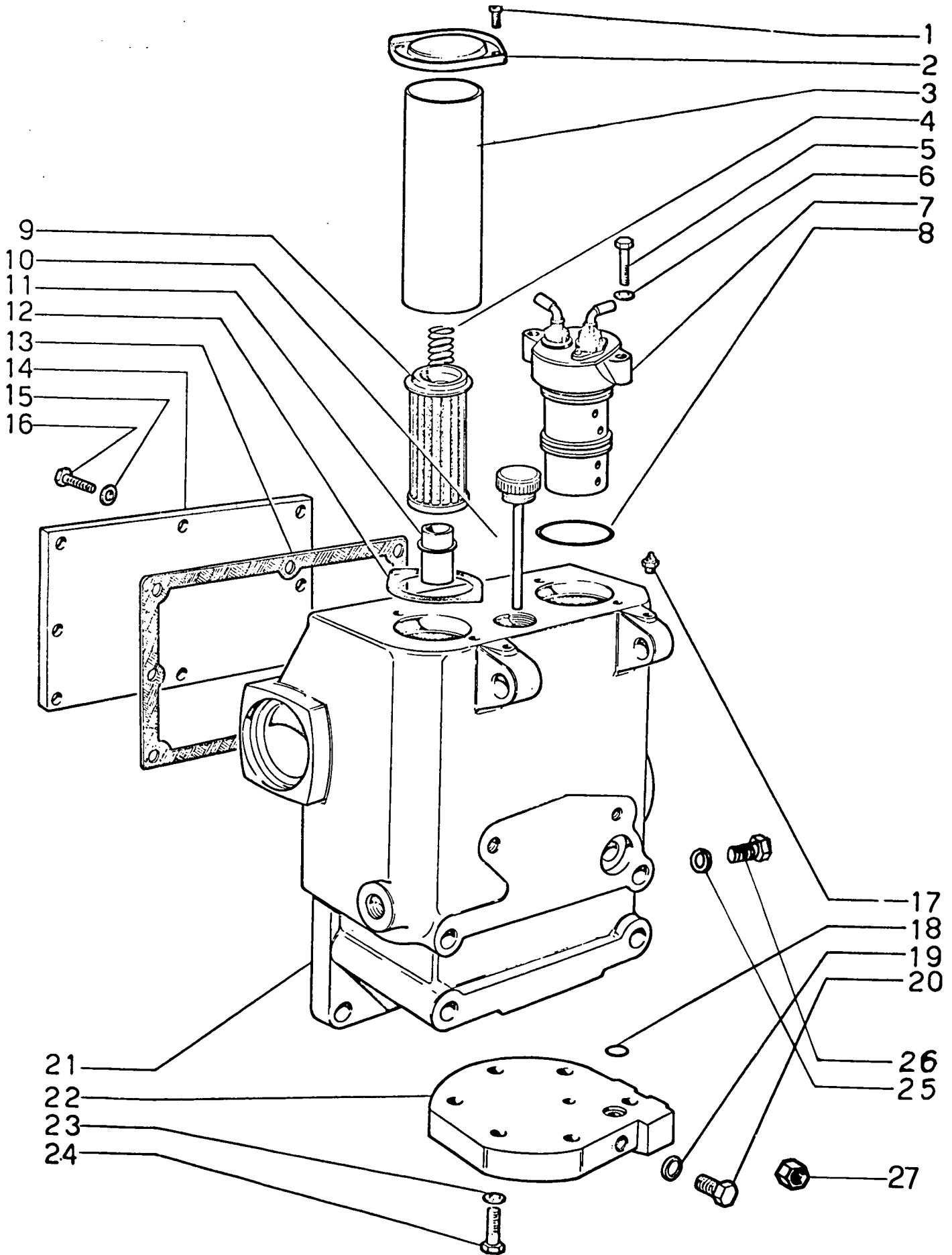
IMPIANTO ELETTRICO AVVIAMENTO - ILLUMINAZIONE  
DINAMO

Sgr. 8.5 Tav. 4

Fig.	N. di ordinazione	Q U A N T I T À Base	Denominazione
	73.10.9010.0		Dinamo completa
1	73.10.9010.1	1	* Avvolgimento campo 1
1	73.10.9010.2	1	* Avvolgimento campo 2
2	73.10.9010.3	1	* Striscia isolante
3	73.11.9012.1	2	* Vite
4	73.10.9010.4	1	* Tappo
5	73.10.9010.5	1	* Supporto lato comando
6	73.10.9010.6	1	* Supporto posteriore
7	73.10.9010.7	1	* Serie spazzole
8	73.10.9010.8	2	* Molla premispazzole
9	72.41.0408.2	2	* Vite
10	72.18.0052.2	2	* Rosetta
11	73.10.9010.9	1	* Tappo
12	73.10.9011.0	2	* Tirante
13	73.10.9011.1	1	* Indotto completo
14	71.15.0006.0	2	* Cuscinetto
15	73.10.9011.2	1	* Disco copertura
16	70.17.0003.0	1	* Linguetta
17	73.19.9030.0	1	* Cappuccio
18	73.10.9011.3	1	* Accessori per morsetti
19	73.10.9011.4	1	* Accessori per indotto

Sgr. 50130  
50010 Tav. 1

SOLLEVATORE IDRAULICO  
CORPO



SOLLEVATORE IDRAULICO  
CORPO

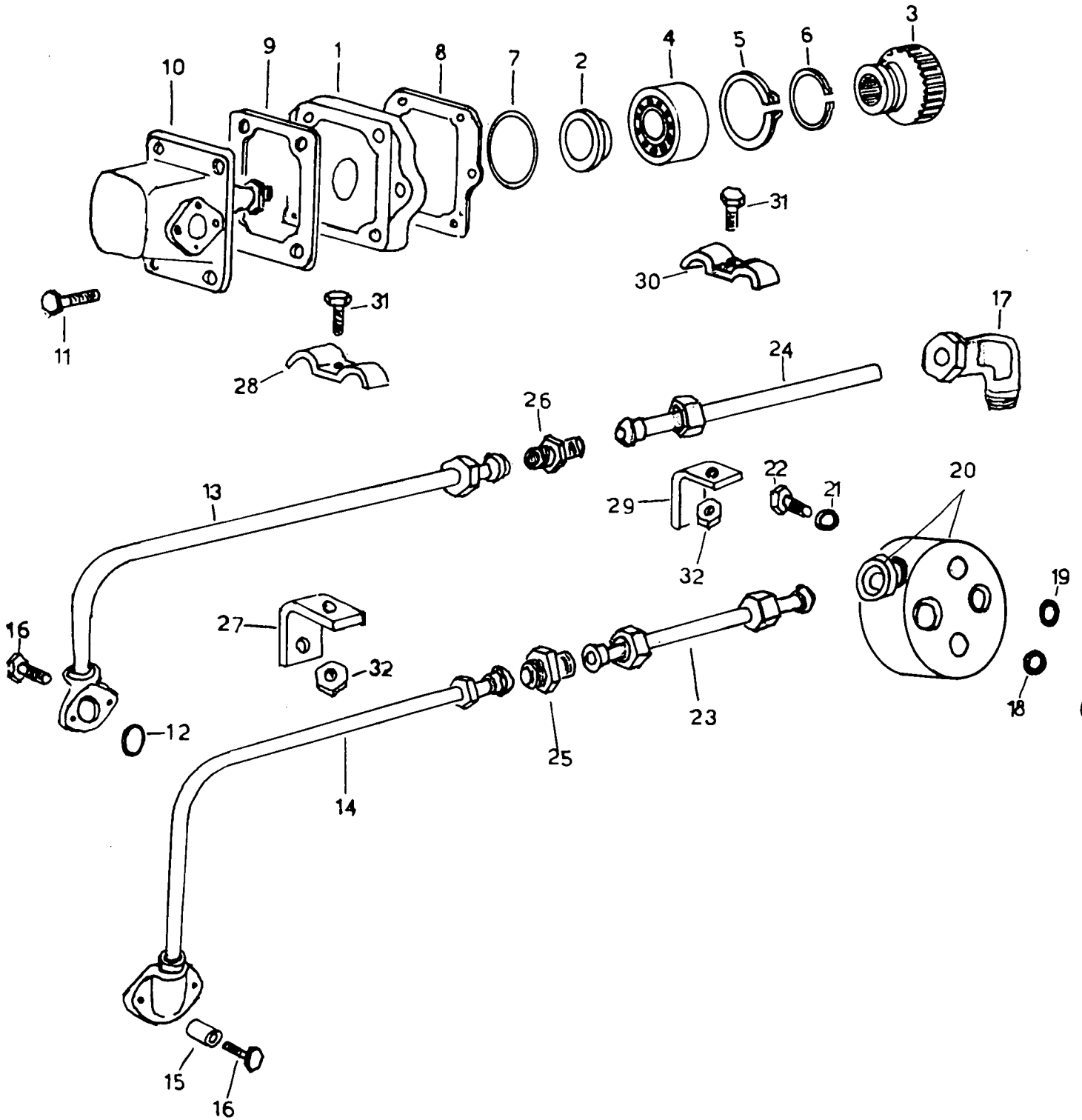
Sgr. 50130  
50010 Tav. 1

Fig.	N. di ordinazione	Q U A N T I T À		Denominazione
			Base	
1	72.41.0610.1	2		Vite
2	05.00.1114.0	1		Coperchietto filtro
3	05.00.1150.0	1		Contenitore filtro
4	73.25.9022.1	1		Molla
5	72.25.0213.1	2		Vite
6	72.18.0004.1	2		Rosetta elastica
7	05.00.1410.4	1		Distributore completo (scomp. vedi tav. 4)
8	71.79.0145.0	1		Anello di tenuta
9	05.00.1126.0	1		Cartuccia filtrante
10	05.00.1131.0	1		Tappo con asta livello
11	05.00.1152.0	1		Tube guida filtro
12	05.00.1153.0	1		Guarnizione
13	05.00.1154.0	1		Guarnizione
14	05.00.1112.0	1		Coperchio ispezione leve
15	72.18.0004.1	6		Rosetta elastica
16	72.25.0207.1	6		Vite
16	72.35.0204.1	2		Vite
17	70.25.0001.2	2		Ingrassatore
18	71.79.0024.0	1		Anello di tenuta
19	71.81.0005.0	1		Anello di guarnizione
20	72.25.0302.1	1		Vite
21	05.00.1110.0	1		Corpo sollevatore
22	05.00.1111.0	1		Fondello
23	72.18.0007.1	6		Rosetta elastica
24	72.25.0415.1	6		Vite
25	71.81.0007.0	1		Anello di guarnizione
26	70.20.0102.1	1		Tappo
27	72.06.0008.1	6		Dado



Sgr. 50130 Tav. 2  
50010

SOLLEVATORE IDRAULICO  
PRESA DI POTENZA E POMPA

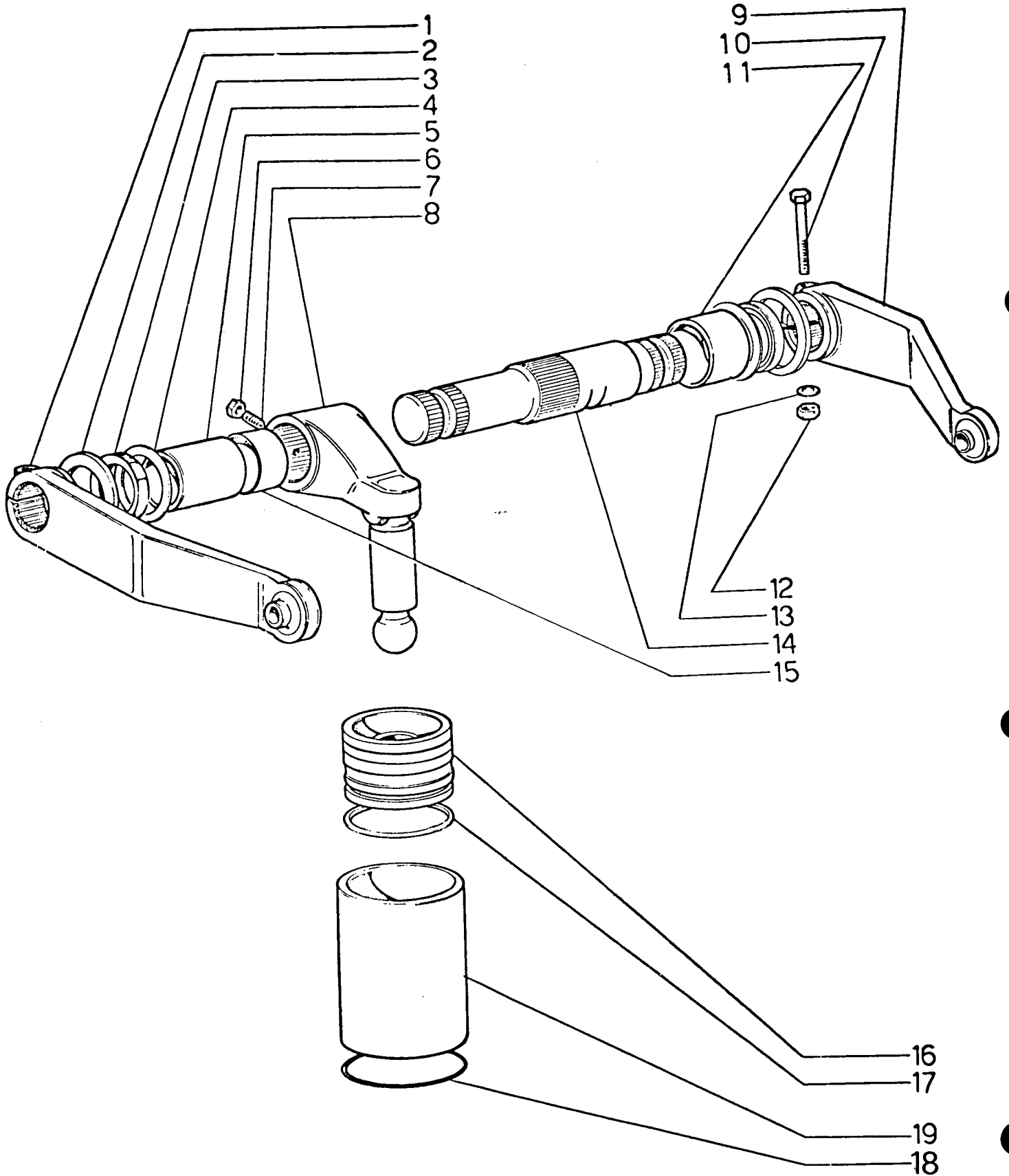


SOLLEVATORE  
PRESA DI POTENZA E POMPA

Sgr. 50130  
50010 Tav. 2

Fig.	N. di ordinazione	Q U A N T I T À		Denominazione
		235	345	
1	05.00.1256.0	1	1	Scatola porta cuscinetti
2	05.00.1258.0	1	1	Anello centraggio pompa
3	05.00.1259.0	1	1	Ingranaggio comando pompa
4	71.01.9003.0	2	2	Cuscinetto
5	71.71.0017.1	1	1	Anello elastico
6	71.70.0006.1	1	1	Anello elastico
7	71.80.0147.0	1	1	Anello di tenuta
8	05.00.1257.0	1	1	Guarnizione
9	05.00.1266.0	1	1	Guarnizione
10	73.05.9010.0	1	1	Pompa completa
11	72.35.0108.1	4	4	Vite
12	71.80.0042.0	2	2	Anello di tenuta
13	05.00.1254.3	1	-	Tubo aspirazione pompa
13	05.00.2251.3	-	1	Tubo aspirazione pompa
14	05.00.1252.3	1	-	Tubo mandata pompa
14	05.00.2250.3	-	1	Tubo mandata pompa
15	73.24.9034.0	4	4	Distanziale
16	72.25.0013.2	4	4	Vite
17	74.01.9005.1	1	1	Raccordo di aspirazione
18	71.80.0024.0	1	1	Anello di tenuta
19	71.80.9001.0	1	1	Anello di tenuta
20	05.00.1251.3	1	1	Flangia di mandata
21	72.18.0004.1	2	2	Rosetta elastica
22	72.25.0213.1	2	2	Vite
23	05.00.1250.3	1	1	Tubo di mandata
24	05.00.1260.3	1	1	Tubo di aspirazione
25	74.01.9010.1	1	1	Bocchettone
26	74.01.9009.1	1	1	Bocchettone
27	05.00.1262.0	1	1	Squadretta
28	05.00.1263.0	1	1	Staffa ferma tubi
29	05.00.1264.0	1	1	Squadretta
30	05.00.1265.0	1	1	Staffa ferma tubi
31	72.25.0013.1	2	2	Vite
32	72.06.9049.2	2	2	Dado

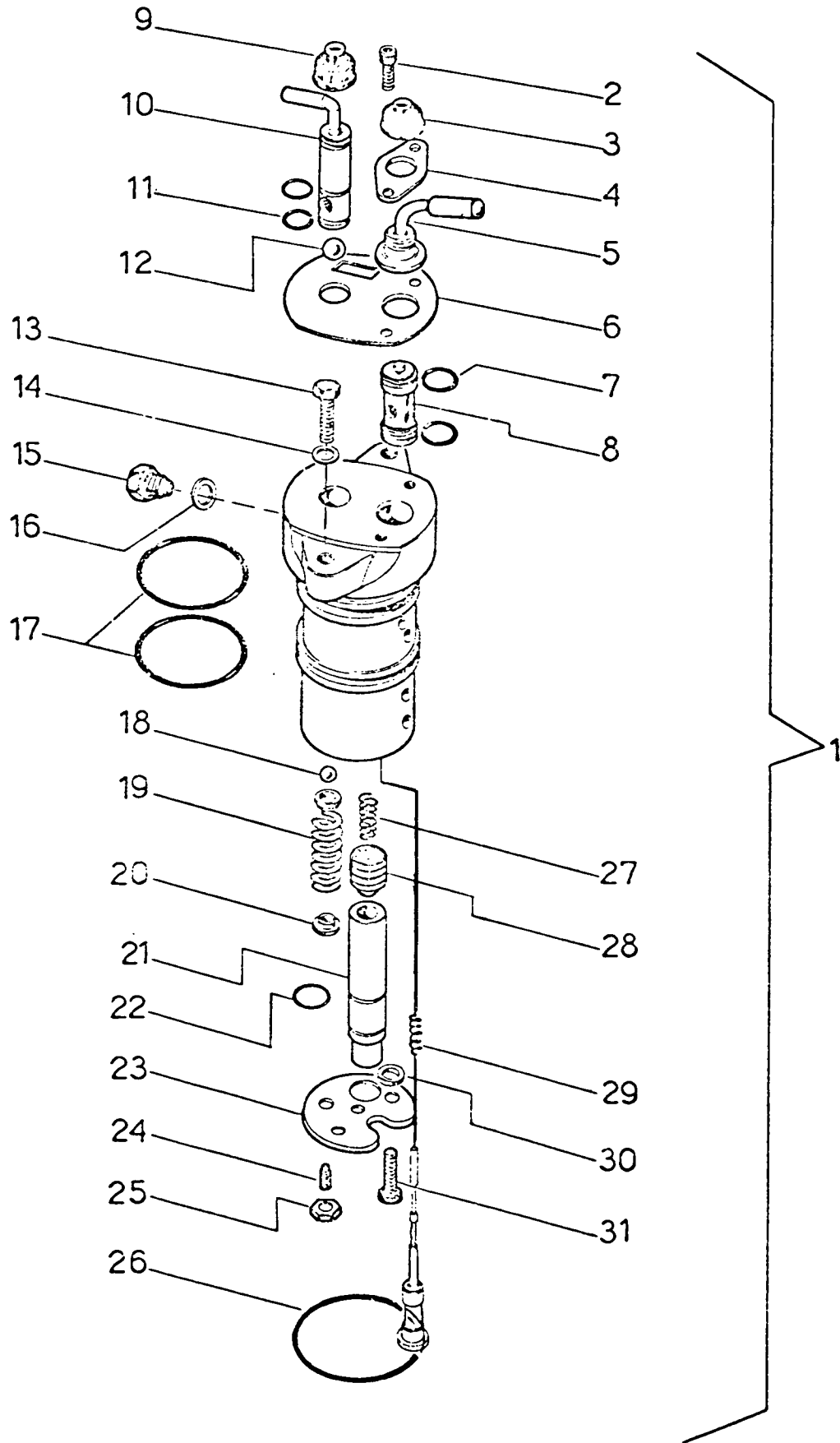
44985510



SOLLEVATORE IDRAULICO  
ALBERO E BRACCI DI SOLLEVAMENTO

Sgr. 50130  
50010 Tav. 3

Fig.	N. di ordinazione	QUANTITÀ		Denominazione
		Stretto	Largo	
1	05.00.1333.0	1	-	Braccio di sollevamento
1	05.01.3333.0	-	1	Braccio di soll. Da 1750
2	05.00.1350.0	2	2	Rasamento ester. paraolio
3	71.76.0126.0	2	2	Paraolio
4	05.00.1351.0	2	2	Rasamento inter. paraolio
5	05.00.1353.0	1	1	Boccola sinistra
6	72.06.9052.1	1	1	Dado elastico
7	72.33.0308.1	1	1	Vite di centraggio
8	05.00.1312.0	1	1	Biella completa
9	05.00.1334.0	1	-	Braccio di sollevamento
9	05.01.3334.0	-	1	Braccio di soll. da 1750
10	72.25.0424.1	2	2	Vite
11	05.00.1354.0	1	1	Boccola destra
12	72.06.0007.1	2	2	Dado
13	72.18.0007.1	2	2	Rosetta elastica
14	05.00.1330.0	1	1	Albero accopp. bracci
15	05.00.1352.0	1	1	Distanziale
16	05.00.1311.0	1	1	Pistone
17	71.75.9167.0	1 9956238	1	Anello paraolio
18	71.79.0194.0	1 14465781	1	Anello di tenuta
19	05.00.1310.0	1	1	Cilindro



SOLLEVATORE IDRAULICO  
DISTRIBUTORE

Sgr. 50130  
50010 Tav. 4

Fig.	N. di ordinazione	QUANTITÀ		Denominazione
			Base	
1	05.00.1410.4	-		Distributore completo
2	72.35.9027.1	2		*Vite
3	05.00.1450.0	1		*Protezione leva sens.F. ....
3	72.06.9052.1	1		*Dado Da .....
4	05.00.1451.0	1		*Flangia
5	05.00.1452.0	1		*Leva sens. F. ....
5	72.33.0308.1	1		*Vite Da .....
6	05.00.1453.0	1		*Targhetta
7	71.79.0029.0	2		*Anello di tenuta
8	05.00.1454.0	1		*Valvola di ritegno
9	05.00.1455.0	1		*Protezione leva
10	05.00.1456.0	1		*Blocco completo
11	71.79.0024.0	2		*Anello di tenuta
12	71.66.0007.0	1		*Sfera
13	72.25.0213.1	2		*Vite
14	72.18.0004.1	2		*Rosetta elastica
15	05.00.1457.0	1		*Tappo
16	71.81.0005.0	1		*Anello di guarnizione
17	71.79.0121.0	2		*Anello di tenuta
18	71.66.0004.0	2		*Sfera
19	73.25.9023.1	2		*Molla
20	05.00.1458.0	4		*Guida molla
21	05.00.1459.0	1		*Sede valvola
22	71.79.0030.0	1		*Anello di tenuta
23	05.00.1460.0	1		*Flangia di chiusura
24	72.33.0206.1	2		*Vite di centraggio
25	72.06.9051.1	2		*Dado elastico
26	71.79.0145.0	1		*Anello di tenuta
27	73.25.9024.1	1		*Molla
28	05.00.1461.0	1		*Valvola differenziale
29	73.25.9025.1	1		*Molla
30	05.00.1462.0	2		*Spessore
31	72.35.9027.1	2		*Vite

Sgr. 50130 Tav. 5/6  
50010

SOLLEVATORE IDRAULICO  
COMANDI INTERNI - ORGANI SENSIBILI

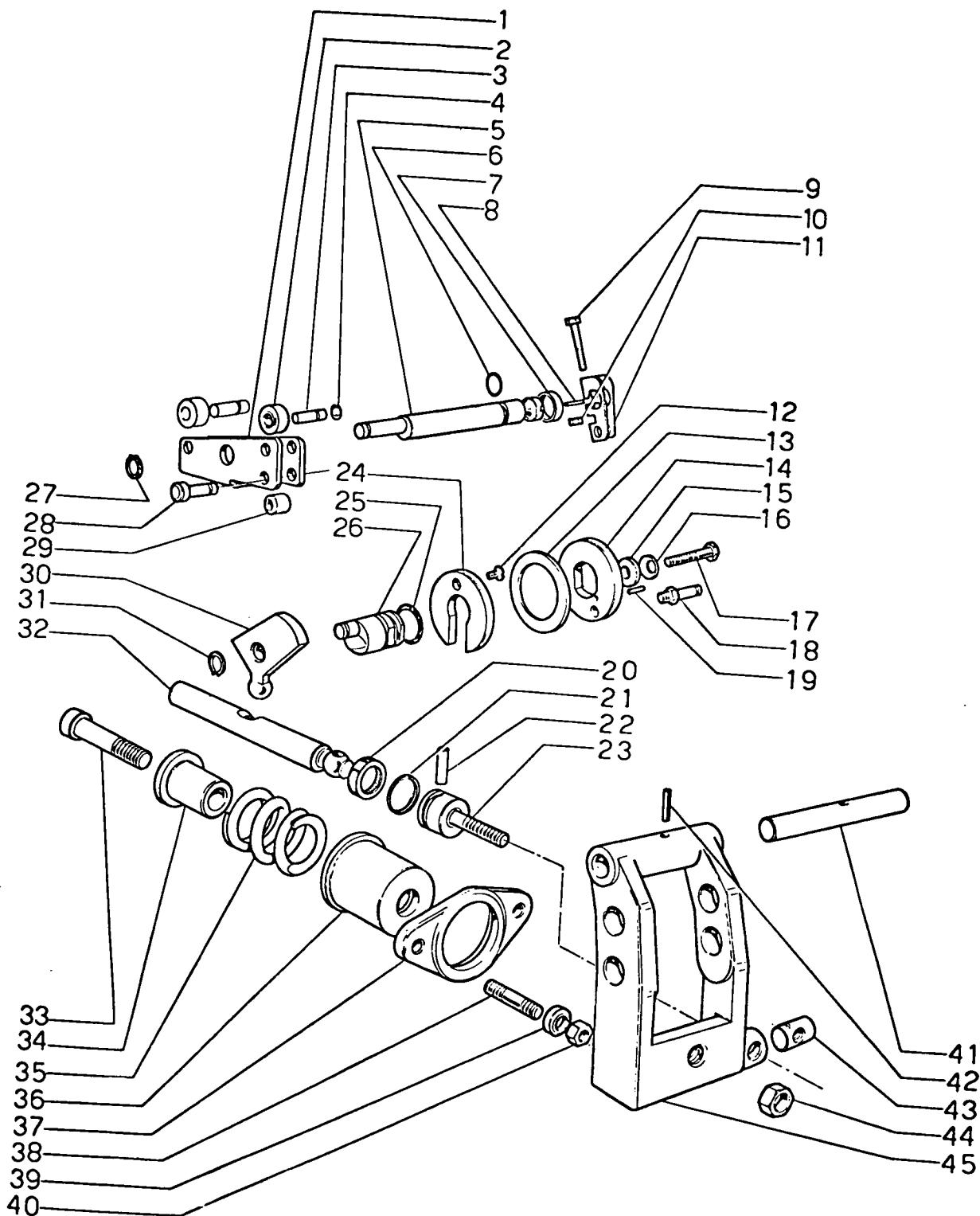
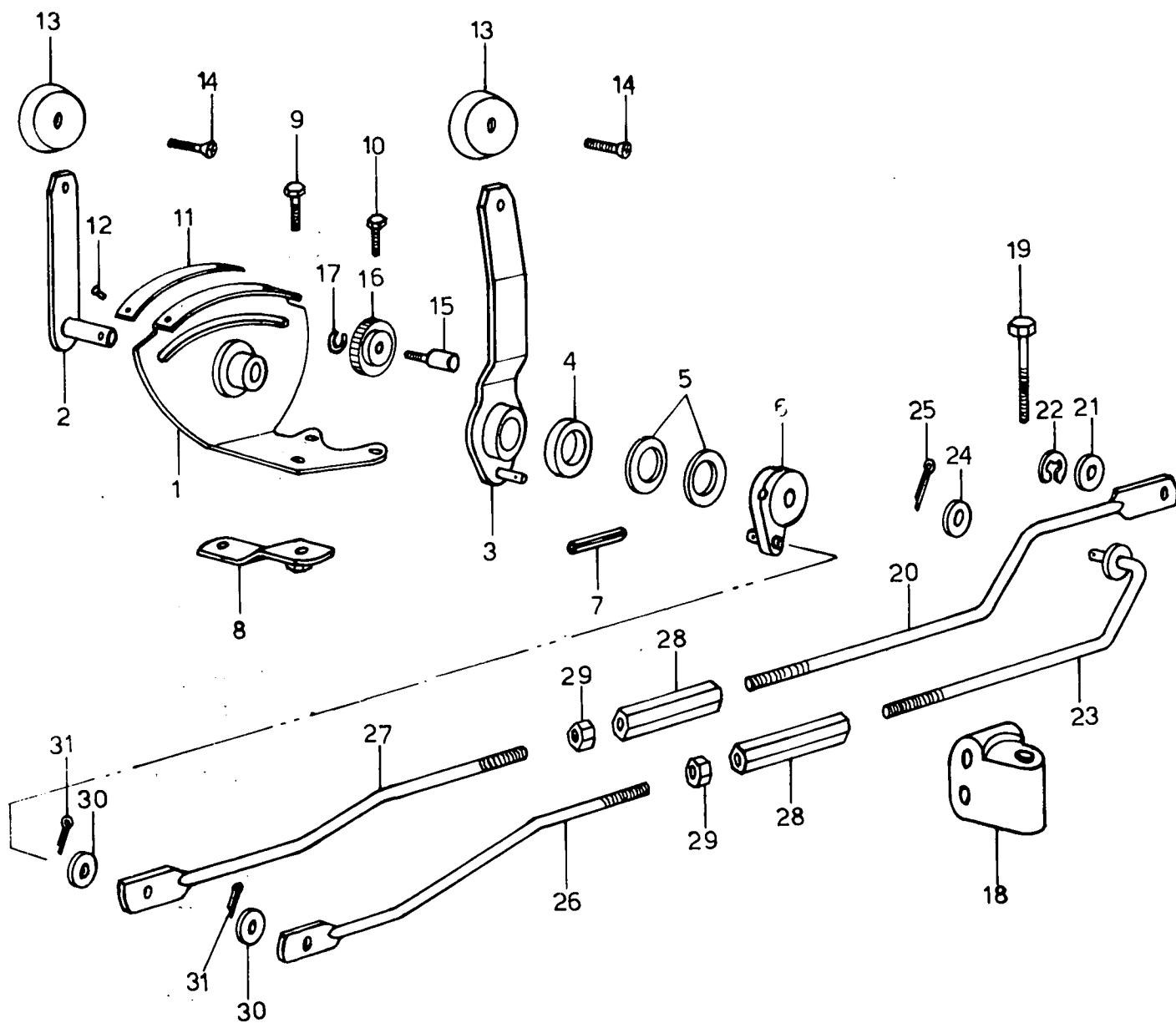


Fig.	N. di ordinazione	Q U A N T I T À		Denominazione
			Base	
1	05.00.1510.0	1		Leva interna
2	05.00.1550.0	2		Distanziale
3	05.00.1551.0	2		Perno
4	71.73.0006.1	3		Anello di fermo
5	05.00.1511.0	1		Albero comando posizione
6	71.79.0024.0	1		Anello di tenuta
7	05.00.1552.0	1		Spessore
8	70.01.0408.1	1		Spina elastica
9	72.35.0115.1	1		Vite
10	72.06.0003.1	1		Dado
11	05.00.1512.0	1		Leva esterna posizione
12	72.35.9025.1	1		Vite
13	05.00.1553.0	1		Disco di frizione
14	05.00.1554.0	1		Disco di rinvio
15	05.00.1555.0	1		Rondella
16	73.28.9011.1	3		Molla a tazza
17	72.27.0004.2	1		Vite autobloccante
18	05.00.1556.0	1		Perno di rinvio
19	71.67.0015.0	1		Rullino
20	71.76.0002.0	1		Paraolio
21	05.00.1750.0	1		Anello di fermo
22	05.00.1722.0	1		Perno collegamento
23	05.00.1721.0	1		Bielletta comando sforzo
24	05.00.1522.0	1		Flangia d'arresto
25	71.79.0052.0	1		Anello di tenuta
26	05.00.1521.0	1		Albero sforzo
27	71.73.0008.1	1		Anello di fermo
28	05.00.1557.0	1		Perno fine corsa
29	05.00.1558.0	1		Distanziale
30	05.00.1520.0	1		Leva dello sforzo
31	71.73.0008.1	1		Anello di fermo
32	05.00.1720.0	1		Asta comando sforzo
33	72.35.9026.1	1		Vite
34	05.00.1713.0	1		Guida molla
35	73.25.9021.1	1		Molla di reazione
36	05.00.1714.0	1		Coperchio molla
37	05.00.1715.0	1		Flangia ritegno molla
38	05.00.1753.0	2		Tirante fissaggio flangia
39	05.00.1751.0	2		Distanziale
40	72.06.0007.1	2		Dado
41	05.00.1711.0	1		Perno
42	70.01.0613.1	1		Spina elastica
43	05.00.1752.0	1		Perno
44	72.06.9050.2	1		Dado autobloccante
45	05.00.1710.0	1		Attacco 3 punti



Sgr. 50130  
50010 Tav. 7

SOLLEVATORE IDRAULICO  
COMANDI ESTERNI



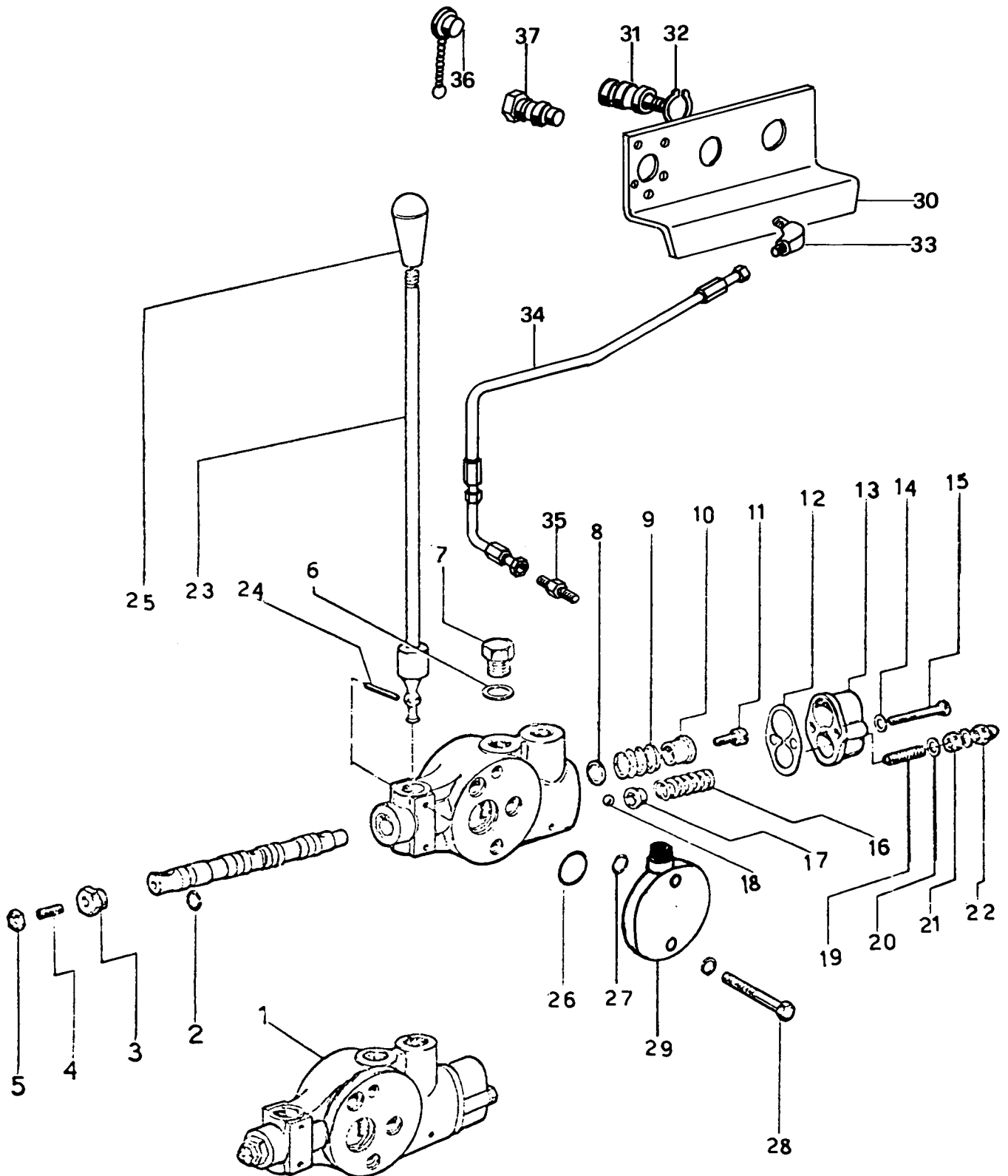
SOLLEVATORE IDRAULICO  
COMANDI ESTERNI

Sgr. 50130 Tav. 7  
50010

Fig.	N. di ordinazione	Q U A N T I T À		Denominazione
			Base	
1	05.00.1610.2	1		Settore di comando
2	05.00.1612.2	1		Leva comando posizione
3	05.00.1611.3	1		Leva comando sforzo
4	73.24.9031.0	1		Distanziale
5	73.28.9004.1	6		Molla
6	05.00.1655.3	1		Levetta comando tirante
7	70.02.0310.1	1		Spina elastica
8	05.00.1661.2	1		Staffa fissaggio settore
9	72.25.0203.1	1		Vite
10	72.25.0207.1	2		Vite
11	05.00.1657.0	1		Targhetta
12	70.15.9001.0	3		Rivetta
13	05.00.1658.0	2		Pomello
14	72.45.0755.2	2		Vite
15	05.00.1660.0	2		Perno per arresto
16	05.00.1659.0	2		Arresto leve
17	71.72.0002.1	2		Anello di fermo
18	05.00.1662.0	1		Supporti tiranti
19	72.35.0210.1	1		Vite
20	05.00.1652.3	1		Tiranti post.posizione
21	73.24.9032.0	1		Distanziale
22	71.73.0007.1	1		Anello di fermo
23	05.00.1650.0	1		Tirante post.sforzo
24	72.17.0006.0	1		Rosetta piana
25	70.15.0206.2	1		Copiglia
26	05.00.1651.0	1		Tirante ant.sforzo
27	05.00.1653.0	1		Tirante ant.posiz.
28	05.00.1654.0	2		Registro tiranti
29	72.06.0105.1	2		Dado
30	72.17.0003.0	4		Rosetta piana
31	70.15.0104.0	2		Copiglia

Sgr. 50130 Tav. 8  
50010

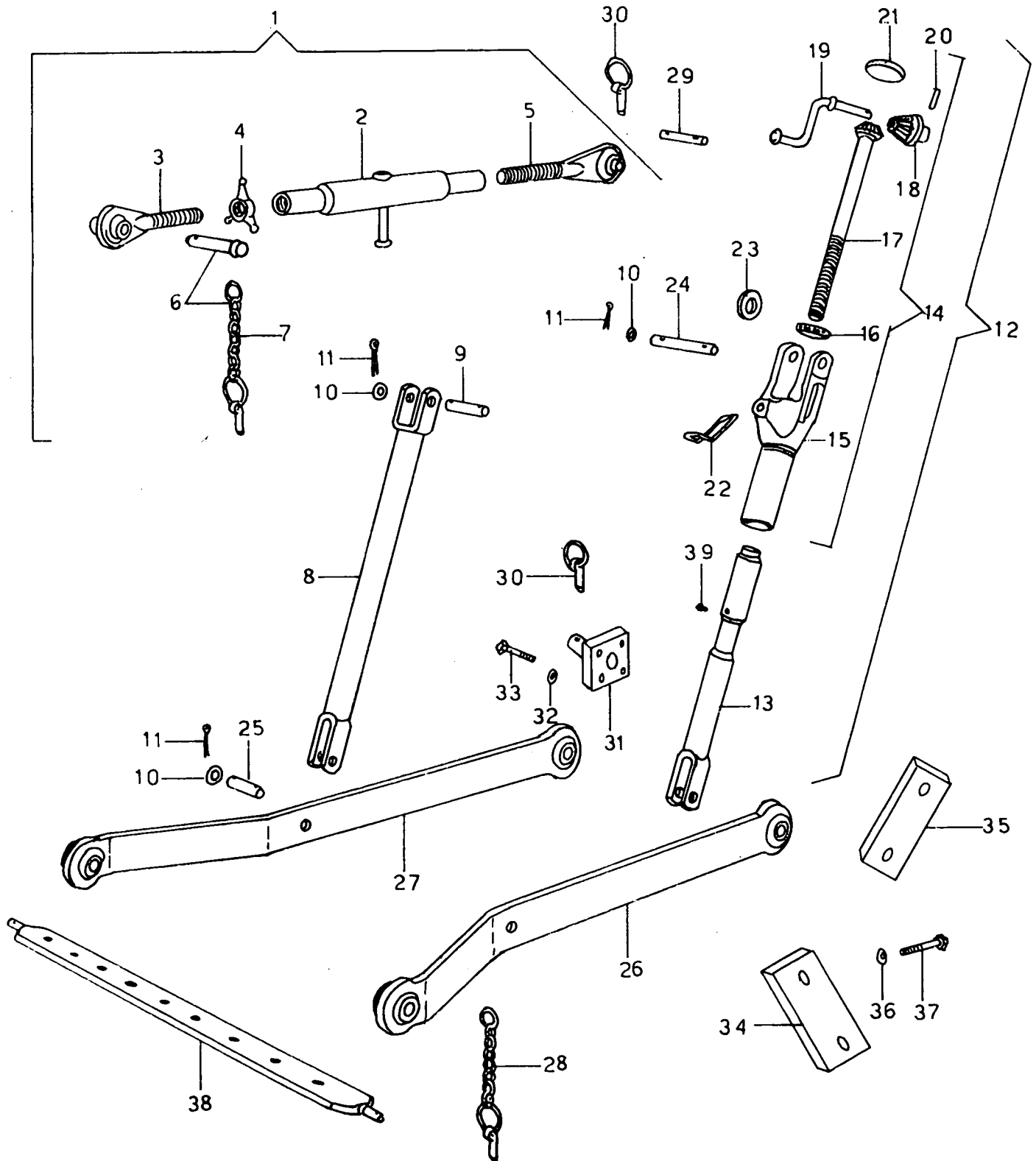
SOLLEVATORE IDRAULICO  
DISTRIBUTORE SUSSIDIARI - ATTACCHI RAPIDI



SOLLEVATORE IDRAULICO  
DISTRIBUTORE SUSSIDIARIO-ATTACCHI RAPIDI

Sgr. 50130  
50010 Tav. 8

Fig.	N. di ordinazione	QUANTITÀ		Denominazione
			Base	
-	05.00.1810.6	-		Distributore con leva
1	05.00.1810.4	1		*Distributore
2	71.79.0018.0	1		**Anello tenuta
3	05.00.1852.0	1		**Tappo con registro
4	72.33.0206.1	1		**Vite di spinta
5	72.06.9051.1	1		**Dado elastico
6	71.81.0013.0	2		**Anello guarnizione
7	05.00.1853.0	2		**Tappo
8	05.00.1854.0	1		**Rondella
9	73.25.9026.1	1		**Molla
10	05.00.1458.0	1		**Guida molla
11	72.41.0609.1	1		**Vite
12	05.00.1855.0	1		**Guarnizione
13	05.00.1856.0	1		**Coperchio
14	71.81.0002.0	2		**Anello guarnizione
15	72.25.0009.1	2		**Vite
16	73.25.9023.1	1		**Molla
17	05.00.1458.0	2		**Guida molla
18	71.66.0004.0	1		**Sfera
19	72.33.0212.1	1		**Vite guida
20	71.81.0003.0	2		**Anello guarnizione
21	72.06.0005.1	1		**Dado
22	72.08.0002.1	1		**Dado cieco
23	05.00.1850.0	1		*Leva comando
24	70.05.0413.0	1		*Spina
25	05.00.1851.0	1		*Pomello
26	71.80.9001.0	1		*Anello di tenuta
27	71.79.0024.0	2		*Anello di tenuta
28	72.25.0223.1	2		*Vite
29	05.00.1857.2	1		*Flangia
30	05.99.0951.0	1		Supporto attacchi F. 1749
30	05.99.0951.0/10	1		Supporto attacchi Da 1750
31	05.99.0952.0	2		Raccordo femmina
32	71.72.9018.1	4		Anello elastico
33	74.01.9034.0	2		Riduzione
34	05.99.0950.3	2		Tubo
35	74.01.9032.1	2		Bocchettone
36	05.99.0954.0	2		Tappo
37	05.99.0953.0	2		Raccordo maschio



ATTACCO A 3 PUNTI

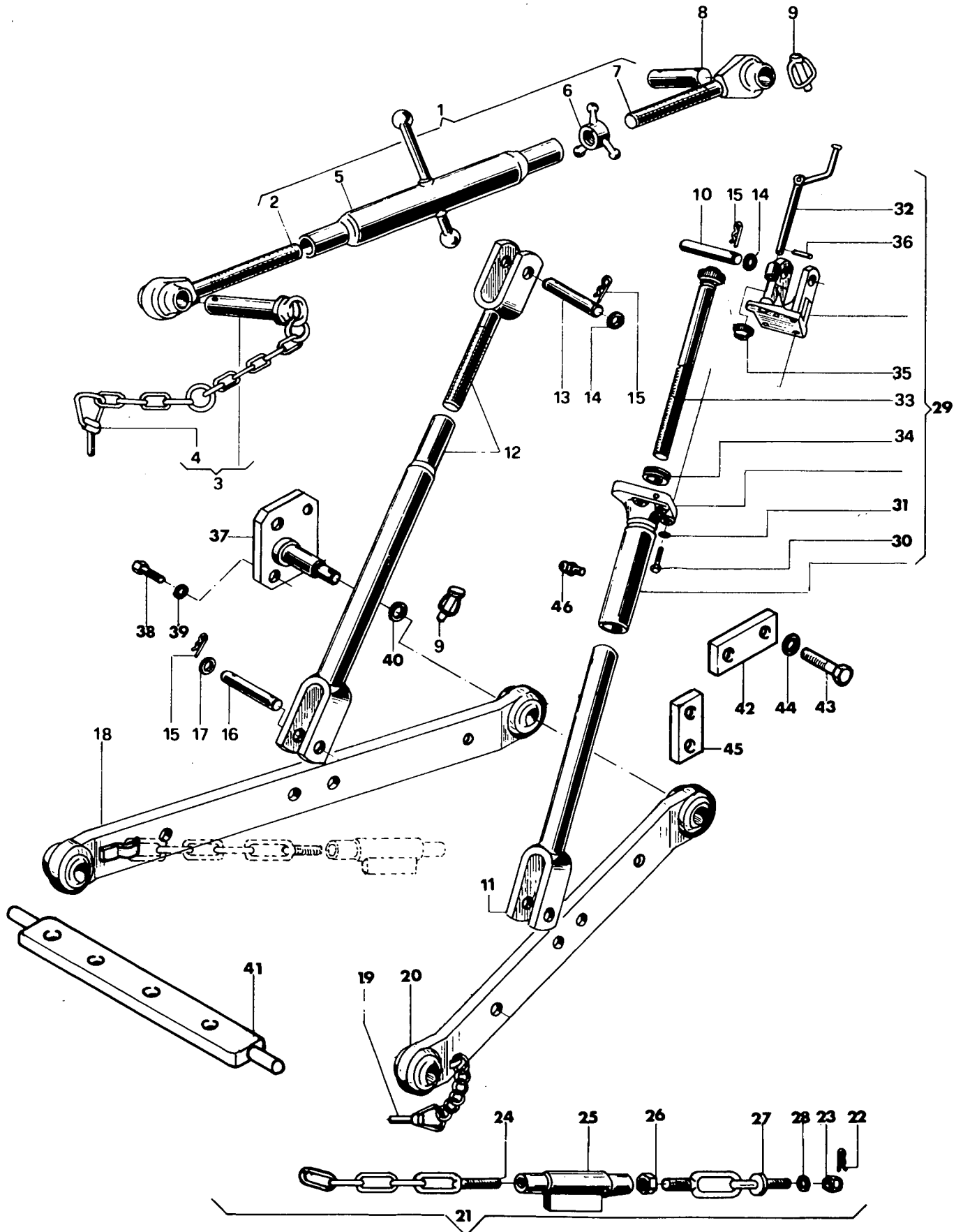
Sgr. 56001 Tav. 1

Fig.	N. di ordinazione	Q U A N T I T À		Denominazione
			Base	
-	05.60.0120.6	1		Attacco a 3 punti compl.
1	05.60.0125.4	1		* Terzo punto completo
2	05.60.0125.2	1		**Manicotto
3	05.60.0126.0	1		**Puntone dx.
4	05.60.0124.0	1		**Dado
5	05.60.0127.0	1		**Puntone sx.
6	05.60.0128.4	1		**Perno completo
7	05.60.0152.4	1		***Spina con catenella
8	05.60.0113.2	1		* Tirante sinistro
9	70.11.9003.0	1		* Perno superiore
10	72.16.0011.0	8		* Rosetta piana
11	70.15.0412.0	8		* Coppiglia
12	05.60.0114.4	1		* Tirante registr.compl.
13	05.60.0114.2	1		**Forcella inferiore
14	05.60.0115.4	1		**Forcella registrabile
15	05.60.0115.2	1		***Forcella
16	71.55.0006.0	1		***Cuscinetto reggispinta
17	05.60.0116.0	1		***Corona con perno filettato
18	05.60.0117.0	1		***Pignone
19	05.60.0118.2	1		***Manovella
20	70.01.0510.1	1		***Spina elastica
21	70.22.0018.1	1		***Tappo
22	05.60.0157.0	1		***Molla per manovella
23	72.16.0012.0	2		* Distanziale
24	70.11.9002.0	1		* Perno superiore
25	70.11.9004.0	2		* Perno inferiore
26	05.60.0110.2	1		* Braccio destro
27	05.60.0111.2	1		* Braccio sinistro
28	05.60.0152.4	2		** Spina con catenella
29	70.11.9001.0	1		Perno terzo punto
30	05.60.0152.3	4		Spina con anello
31	05.60.0151.2	2		Supporto braccio
32	72.16.0009.0	8		Rosetta piana
33	72.25.0515.1	8		Vite
34	05.60.0156.0	2		Piastra inferiore
35	05.60.0150.0/10	2		Piastra superiore
36	72.18.0006.1	4		Rosetta piana
37	72.25.0307.1	8		Vite
38	05.60.0112.0	1		Traversa traino
39	70.25.0004.2	2		Ingrassatore M10x1x5

NB! - Per macchina Stretta vale fino a matric.  
 Per macchina Larga vale fino a matric. 1749

Sgr. 56012 Tav. 1  
56014

ATTACCO A 3 PUNTI



ATTACCO A 3 PUNTI

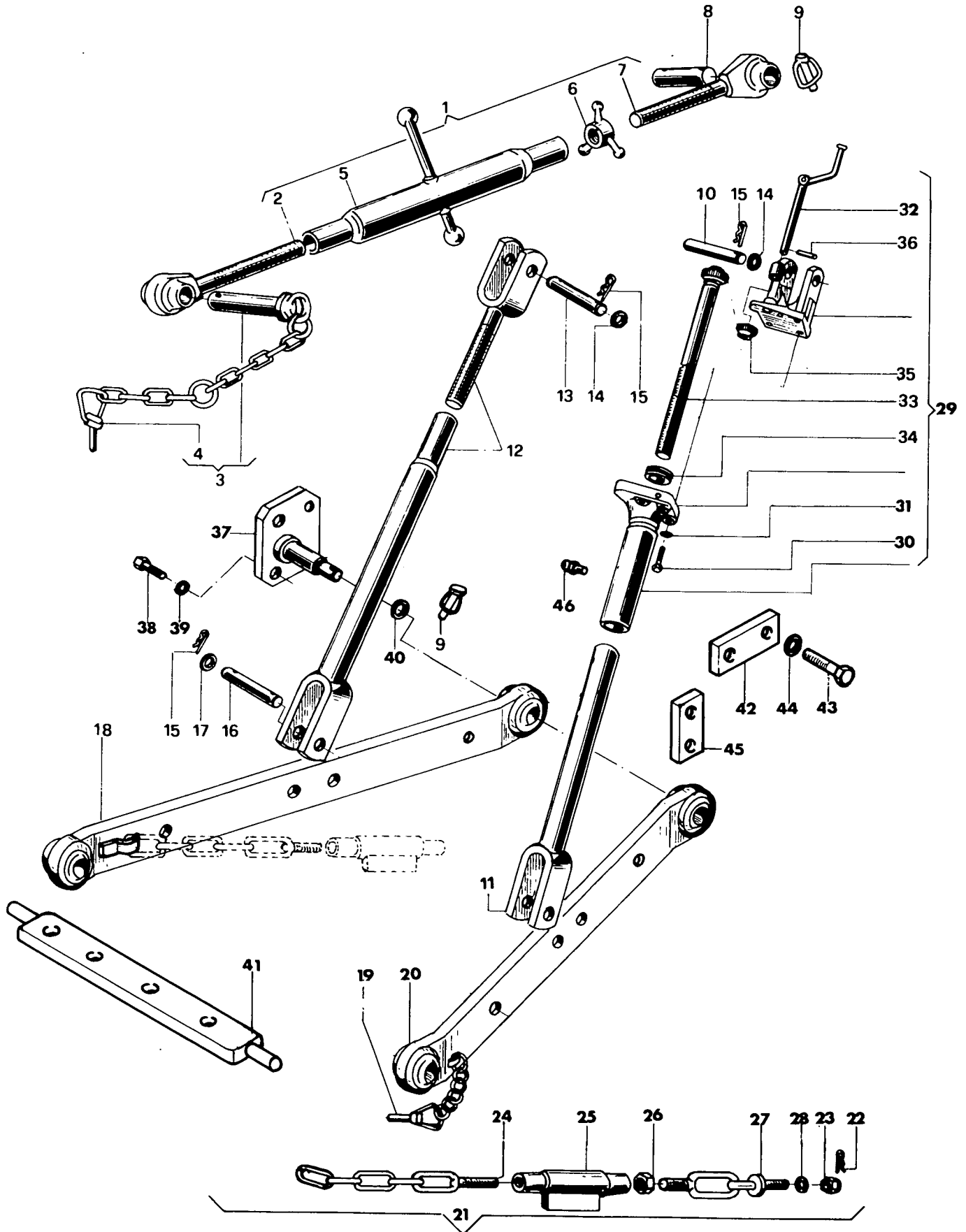
56012  
Sgr. Tav. 1  
56014

Fig.	N. di ordinazione	QUANTITÀ		Denominazione
		Stretto	Largo	
-	05.60.1450.6	1	-	Attacco a 3 punti
-	05.60.1250.6	-	1	Attacco a 3 punti
1	05.60.1225.4	1	1	*Terzo punto
2	05.60.1126.0	1	1	**Puntone Dx.
3	05.60.0128.4	1	1	**Perno inferiore
4	05.60.0152.4	1	1	**Spina con catena
5	05.60.1225.2	1	1	**Manicotto
6	05.60.1124.0	1	1	**Dado
7	05.60.1127.0	1	1	**Puntone Sx.
8	70.11.9001.0	1	1	*Perno
9	05.60.0152.3	4	4	*Spina a scatto
10	70.11.9008.2	1	1	*Perno superiore
11	05.60.0114.2	1	-	*Forcella infer. Dx.
11	05.60.1214.2	-	1	*Forcella infer. Dx.
12	05.60.0113.2	1	-	*Tirante Sx.
12	05.60.1213.2	-	1	*Tirante Sx.
13	70.11.9009.2	1	1	*Perno super. Sx.
14	72.17.0011.2	6	6	*Rondella
15	70.15.9012.2	8	8	*Coppiglia
16	70.11.9010.2	2	2	*Perno infer.
17	72.17.0012.2	4	4	*Rondella
18	05.60.1410.3	1	-	*Braccio infer. Dx.
18	05.60.1210.3	-	1	*Braccio infer. Dx.
19	05.60.0152.4	2	2	*Spina con catena
20	05.60.1411.3	1	-	*Braccio infer. Sx.
20	05.60.1211.3	-	1	*Braccio infer. Sx.
21	05.60.1233.4	-	2	*Stabilizzatore compl.
22	70.15.0310.0	-	1	**Coppiglia
23	72.07.0108.2	-	1	**Dado
24	05.60.1234.3	-	1	**Tenditore poster.
25	05.60.1133.2	-	1	**Manicotto
26	72.06.0109.1	-	1	**Dado
27	05.60.1135.3	-	1	**Tenditore anter.
28	73.24.9139.1	-	1	**Rondella
29	05.60.0815.4	1	1	*Tirante super. Dx.
30	72.25.0319.1	4	4	**Vite
31	72.18.0006.1	4	4	**Rosetta
32	05.60.0818.2	1	1	**Manovella
33	05.60.0816.0	1	1	**Vite registro
34	71.55.0006.0	1	1	**Cuscinetto
35	05.60.0817.0	1	1	**Pignone
36	70.01.0510.1	1	1	**Spina
37	05.60.0151.2	2	-	Supporto bracci
37	05.60.1251.3	-	2	Supporto bracci



Sgr. 56012 Tav. 1  
56014

ATTACCO A 3 PUNTI



ATTACCO A 3 PUNTI

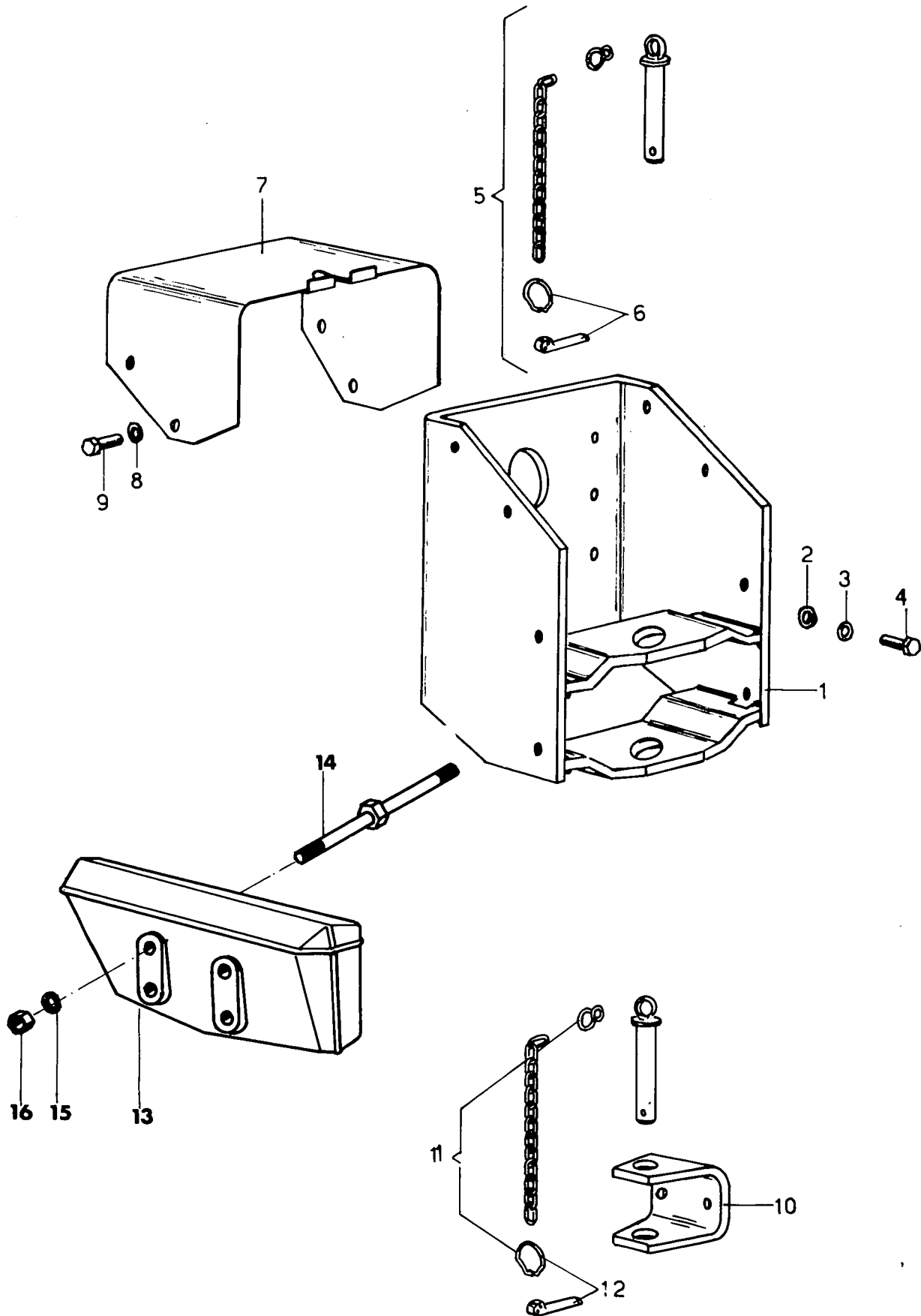
Sgr. 56012 Tav. 1  
56014

Fig.	N. di ordinazione	QUANTITÀ		Denominazione
		Stretto	Largo	
38	72.25.0515.1	8	8	Vite
39	72.16.0009.1	8	8	Rosetta
40	72.17.0013.2	2	2	Rondella
41	05.99.1550.0	1	1	Barra traino
42	05.60.0150.0/10	2	-	Guida bracci super.
43	72.25.0309.1	4	-	Vite
44	72.16.0006.1	4	-	Rosetta
45	05.60.0156.0	2	-	Guida bracci infer.
46	70.25.0105.2	1	1	Ingrassatore

NB! - Per macchina stretta da matr. ....  
Per macchina larga da matr. 1750

Sgr. Vari Tav.

GANCI TRAINO - ZAVORRE



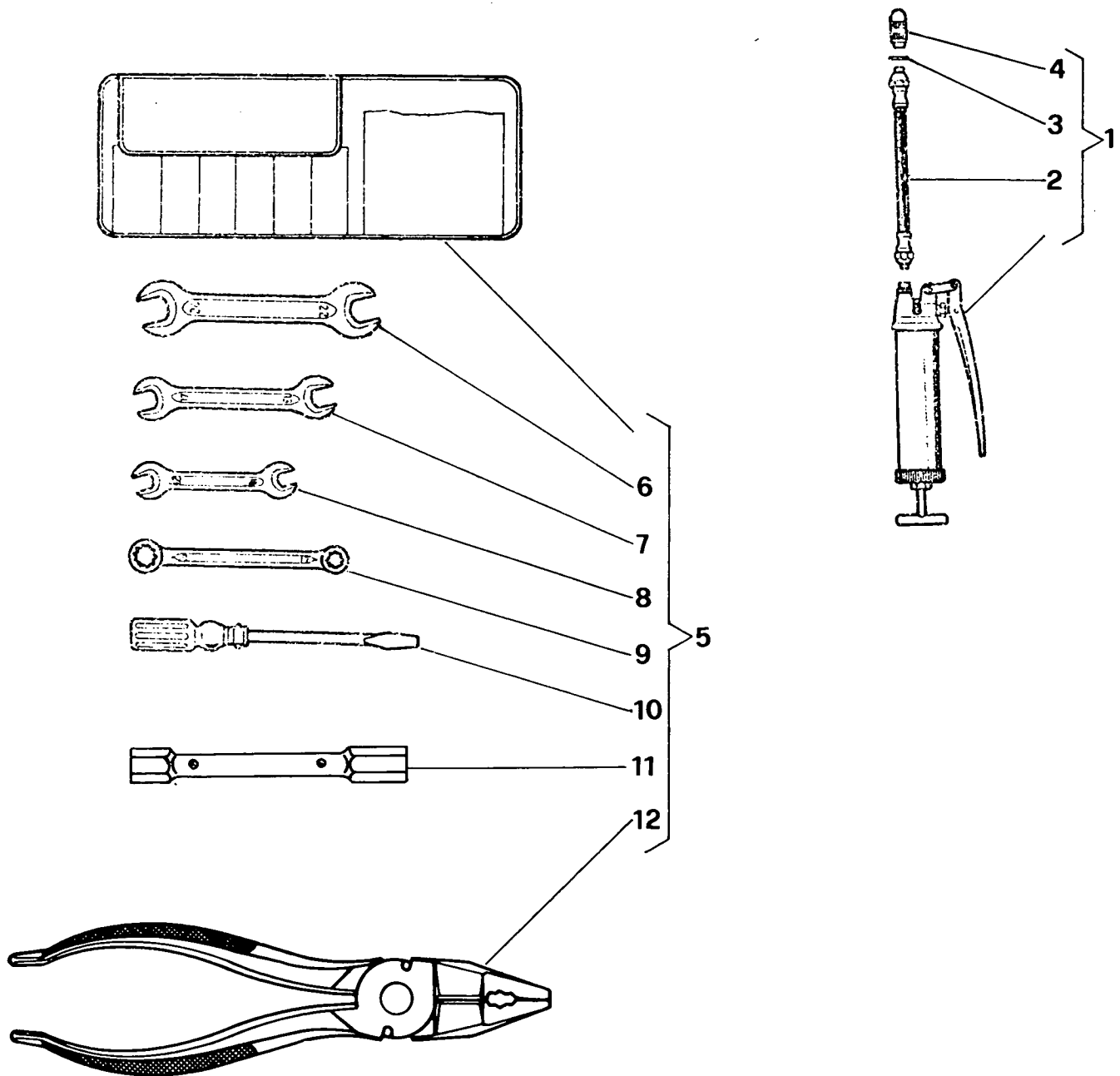
GANCI TRAINO - ZAVORRE

Sgr. Vari Tav. 1

Fig.	N. di ordinazione	Q U A N T I T À		Denominazione
			Base	
1	05.61.0110.2		1	Gancio di traino
2	72.16.0009.0		6	Rosetta piana
3	72.18.0008.1		6	Rosetta elastica
4	72.25.0513.1		6	Vite
5	05.61.0115.4		1	Perno completo
6	05.60.0152.3		2	*Spina con anello
7	05.64.0110.2		1	Protezione presa di forza
8	72.16.0006.0		4	Rosetta piana
9	72.25.0309.1		4	Vite
10	05.62.0110.4		1	Gancio di traino anter.
11	05.62.0115.4		1	Perno completo
12	05.60.0152.3		1	*Spina con anello
13	00.10.5250.0	1-2 a richiesta		Zavorre anteriori
14	05.68.0250.0		4	Colonnette fiss. 1 zavorra
14	05.68.0350.0		4	Colonnette fiss. 2 zavorre
15	72.18.0009.1		4	Rosetta
16	72.06.0009.1		4	Dado

Sgr. 56703 Tav. 1

DOTAZIONI



DOTAZIONI

Sgr.56703Tav. 1

Fig.	N. di ordinazione	Q U A N T I T À		Denominazione
			Base	
1	05.67.0120.4	1		Pompa ingrassaggio
2	05.67.0121.0	1		*Tubo
3	71.81.0205.0	2		*Guarnizione
4	05.67.0122.0	1		*Testina
5	05.67.0351.4	1		Borsa attr. compl.
6	05.67.0155.0	1		*Chiave 20-22
7	05.67.0154.0	1		*Chiave 16-17
8	05.67.0153.0	1		*Chiave 12-13
9	05.67.0152.0	1		*Chiave 10-11
10	05.67.0156.0	1		*Cacciavite
11	05.67.0350.0	1		*Chiave a tubo
12	05.67.0157.0	1		*Pinza