



AGRIFULL

RODEO 95 turbo

Il RODEO 95 - Un brillante risultato dell'azione del turbo 95,
con un motore a lungo collaudato:
maggior potenza e rendimenti superiori su ogni tipo di lavoro



CARATTERISTICHE TECNICHE AGRIFULL RODEO 95 TURBO

Motore	
Tipo	VM 1054 SU con «turbo»
Ciclo	Diesel 4 tempi
Cilindri (N°)	4
Allesaggio / corsa (mm)	105x110
Cilindrata totale (cc)	3808
Potenza max. (CV) / giri motore (N°)	95/2300
Rapporto di compressione	17:1
P.T.O. sincronizzata	di serie
Giri P.T.O. indipend. / g. motore (N°)	618/2300 corrisp. a 540/2000; a richiesta 1100 giri a 2300

Cambio	
Tipo	meccanico interam. sincroniz.
Marche	12 Av + 4 Retro
Superriduttore	8 Av + 4 Retro

Velocità di avanzamento (km/h)	Pneumatici	
	14x34	14x38
1°	1,70	1,82
2°	2,40	2,58
3°	2,91	3,12
4°	3,72	3,99
5°	4,38	4,70
6°	6,19	6,65
7°	7,50	8,06
8°	9,59	10,30
9°	11,32	12,15
10°	16,00	17,16
11°	19,38	20,81
12°	24,78	25,00
1° RM	4,10	4,40
2° RM	5,60	6,23
3° RM	7,02	7,54
4° RM	8,09	9,65

Super ridotte da 0,26 a 1,86

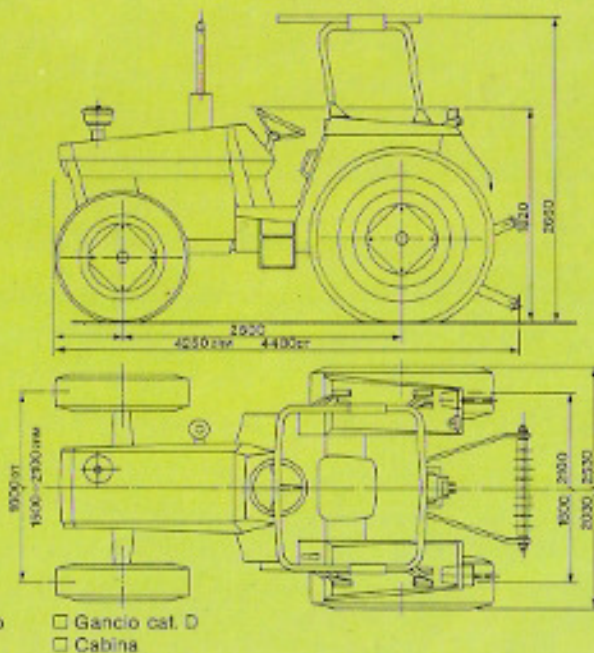
Accessori su richiesta:

- Zavorre
- Distributori idraulici supplementari per comando attrezzi
- Idroguida
- Tettuccio parasole

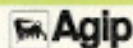
- Impianto illuminazione stradale
- Pressi di forza a 1000 giri
- Superriduttore
- Filtro aria deserto
- Impianto frenatura misto-automatico
- Barra di traino

Dimensioni	2 RM	DT
Lunghezza	mm 4250	4480
Larghezza variabile	mm 2030-2530	2030-2550
Altezza al cofano	mm 1510	1510
Luce libera da terra	mm 420	420
Passo	mm 2500	2500
Carreggiata anteriore	mm 1500-2100	1600
Carreggiata posteriore	mm 1600-2100	1600-2100
Peso totale	Kg 3370	3620
Capacità serbatoio natto	l 140	140

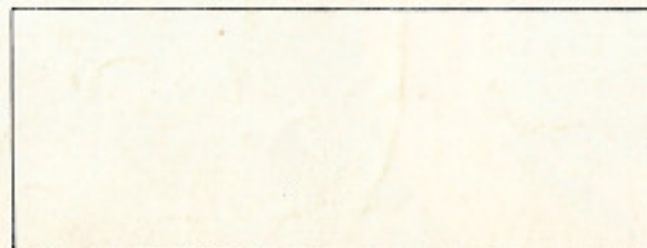
Pneumatici	2 RM	DT
1° ant.	7,50x18	12,4/11x24
post.	16,9/14x34	16,9/14x34
2° ant.	7,50x20	12,4/11x26
post.	16,9/14x38	16,9/14x38
3° ant.	7,50x20	13,6/12x24
post.	18,4/15x34	18,4/15x34



- Gancio cat. D
- Cabina



IL NOSTRO LUBRIFICANTE



I dati tecnici non sono impegnativi
Prop. AGRIFULL-TOSELLI - mod. 21-XI.79 (216) Ediz. APIS-MI

AGRIFULL

TOSELLI S.p.A.

44100 FERRARA - Via Marconi, 37 (Italia)
Tel. 0532/53.682 - 52.402/3 - 51.671
Telex 511522 AGRIFE I

1979