

T O S E L L I

465

CATALOGO PARTI DI RICAMBIO
CATALOGUE DE PIÈCES DÉTACHÉES
SPARE PARTS CATALOG

N. 10

F.LLI TOSELLI s.r.l. INDUSTRIA MACCHINE AGRICOLE - 44100 FERRARA - ITALIA - TEL. 49622 - TELEG. ARTOS

INDICE — INDEX

TAV.	GRUPPO	TABL.	GROUPE	TABL.	GROUP
001	MOTORE	001	MOTEUR	001	ENGINE
002	CONTAGIRI - CONTACKE	002	COMPTE-TOURS ET COMPTE-HEURES	002	HOUR AND REVOLUTION COUNTER
003	ALIMENTAZIONE COMBUSTIBILE	003	ALIMENTATION COMBUSTIBLE	003	FUEL SUPPLY
004	RICAMBI PRIMO FILTRO ARIA	004	PIECES PREMIER FILTRE A AIR	004	SPARE-PARTS FOR FIRST AIR FILTER
005	RICAMBI SECONDO FILTRO ARIA	005	PIECES DEUXIEME FILTRE A AIR	005	SPARE-PARTS FOR SECOND AIR FILTER
006	CARTER FRIZIONE	006	CARTER EMBRAYAGE	006	CLUTCH CARTER
007	RICAMBI FRIZIONE PRINCIPALE	007	PIECES EMBRAYAGE PRINCIPAL	007	PRINCIPAL CLUTCH SPARE-PARTS
008	CAMBIO	008	BOITTE A VITESSE	008	GEAR
009	COMANDO CAMBIO	009	COMMANDE VITESSE	009	GEAR SELECTOR
010	PONTE POSTERIORE	010	POST ARRIERE	010	REAR AXLE
011	COMANDO FRIZIONE DI STERZO	011	COMMANDE EMBRAYAGES DIRECTION	011	STEERING CLUTCH SELECTOR
012	COMANDO FRENO	012	COMMANDE FREINS	012	BRAKE SELECTOR
013	REDUTTORE LATERALE	013	REDUCTEUR LATERAL	013	SIDE REDUCER
014	CARRI CINGOLI	014	CHARIOTS CHENILLES	014	CRAWLER TRACKS
015	RUOTA TENDICINGOLO	015	ROUE TENDREUR CHENILLE	015	IDLER WHEEL
016	RUOTA CINGOLI	016	GALET CHENILLES	016	TRACK ROLLER
017	RUOTA TENDICINGOLO	017	GALET SUPPORT CHENILLE	017	TRACK CARRIER ROLLER
018	CINGOLI	018	CHENILLES	018	TRACKS
019	CARROZZERIA E BARRA TRAINO	019	CARROSSERIE ET BARRE ATTACHE	019	CAR BODY AND DRAWBAR
020	COFFANO	020	CAPOT	020	BONNET
021	RICAMBI COFFANO	021	PIECES COFFANO	021	BONNET SPARE-PARTS



INDICE — INDEX

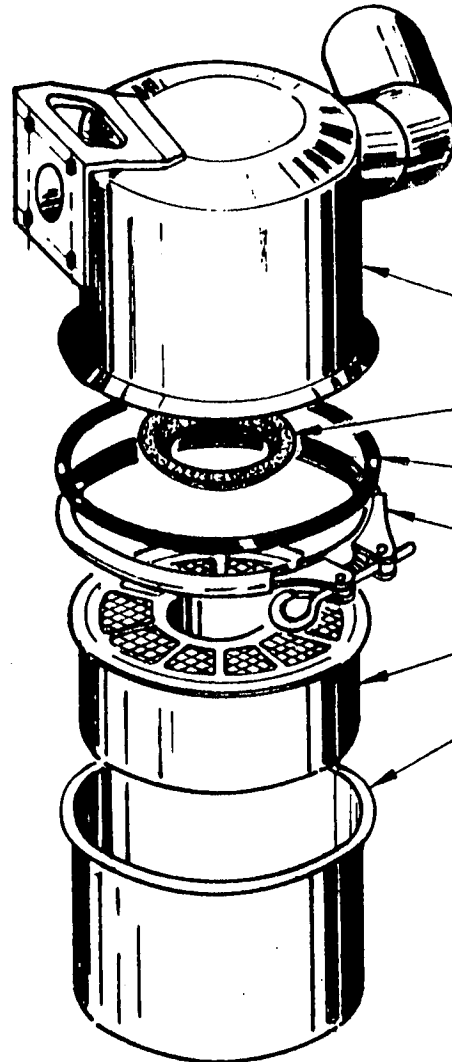
TAV.	GRUPPO	TABL.	GROUPE	TABL.	GROUP
022	RICARICHI MOTORINO AVVIAMENTO	022	PIECES DECHARGEUR	022	STARTER SPARE-PARTS
023	IMPIANTO ILLUMINAZIONE	023	INSTALLATION D'ECCLAIRAGE	023	LIGHTING PLANT
024	IMPIANTO AVVIAMENTO E RICARICA	024	INSTALLATION POUR DEMARRAGE ET RECHARGEMENT BATTERIE	024	WIRING FOR STARTING AND RELOADING BATTERY
025	RICAMBI PROIECTORI E FANALI	025	PIECES PHARES ET FEUX ARRIERS	025	HEADLIGHTS AND REAR LAMP PARTS
026	TARGHETTE E DECALCOMANIE	026	PLAQUETTES ET DECALCOMANIES	026	RATING PLATES
027	ACCESSORI	027	ACCESSOIRES	027	ACCESSORIES
028	IMPIANTO IDRAULICO SOLLEVATORE	028	INSTALLATION HYDRAULIQUE DU RELEVAGE	028	LIFTING HYDRAULIC SYSTEM
029	ATTACCO A 3 PUNTI	029	ATTELAGE A TROIS POINTS	029	3 POINTS LINKAGE
030	PRESA DI FORSA	030	PRISE DE FORCE	030	POWER TAKE-OFF
031	PROIECTORE POSTERIORE ARATURA	031	PHARE ARRIERE LANCOURAGE	031	FLOODING REAR LIGHT

GRUPPO RICOMBI SECONDO FILTRO ARIA TAV. 005.001

VALE DA MATRICOLA N° 6459
FINO MATRICOLA N°



465
465L



10. 05. 0784
(1) FISPA LI. 2652

10. 05. 0196
(1) FISPA LI. 2663

10. 05. 0179
(1) FISPA LI. 2748

10. 05. 0198
(1) FISPA LI. 2701

10. 05. 0781
(1) FISPA LI. 3098

20. 01. 1409
(1) 1/2192

ERA CODICE	FINO MATRICOLA

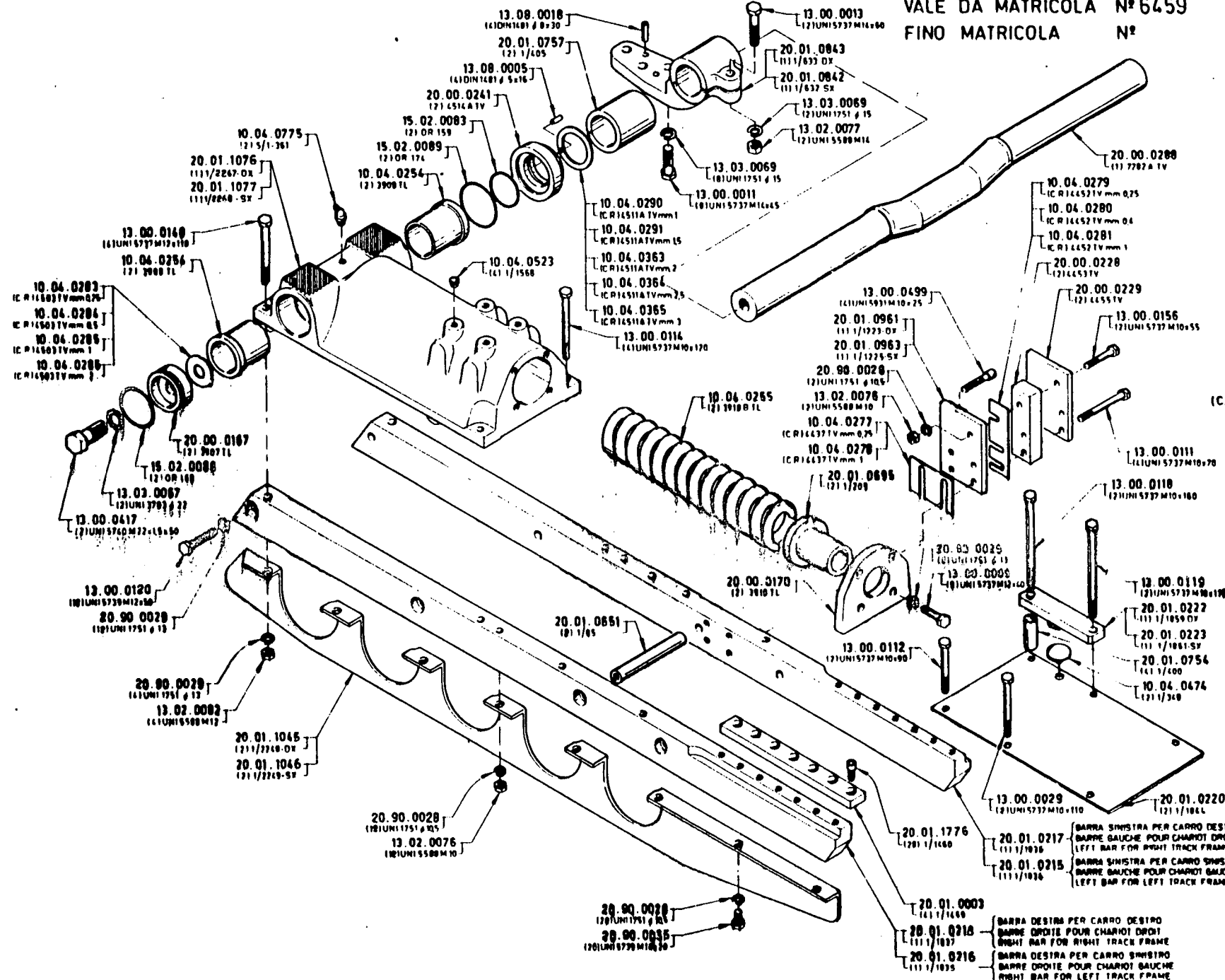
f

+

GRUPPO CARRI SINGOLI TAV.014.001

VALE DA MATRICOLA N° 6459
FINO MATRICOLA N°

465



(C.R.) QUANTITÀ NECESSARIA PER REGISTRAZIONE
QUANTITÉ NÉCESSAIRE POUR LE RÉGLAGE
REQUISITE QUANTITY FOR SETTING

MODIFICHE

ERA CODICE	FINO MATRICOLA

20.01.0217 BARRA SINISTRA PER CARRO DESTRO
BARRE GAUCHE POUR CHARIOT DROIT
LEFT BAR FOR RIGHT TRACK FRAME
20.01.0215 BARRA SINISTRA PER CARRO SINISTRO
BARRE GAUCHE POUR CHARIOT GAUCHE
LEFT BAR FOR LEFT TRACK FRAME

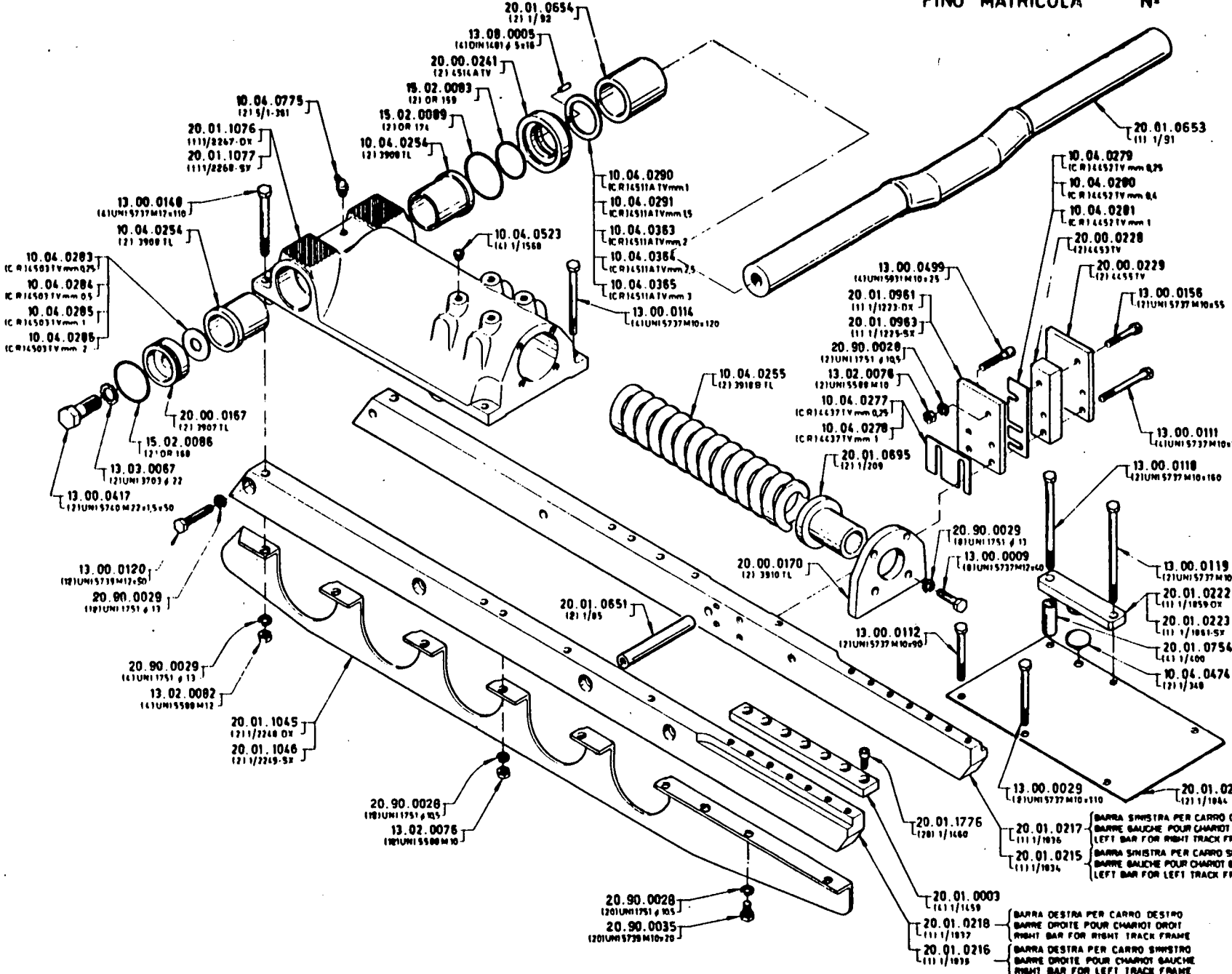
20.01.0218 BARRA DESTRA PER CARRO DESTRO
BARRE DROITE POUR CHARIOT DROIT
RIGHT BAR FOR RIGHT TRACK FRAME
20.01.0216 BARRA DESTRA PER CARRO SINISTRO
BARRE DROITE POUR CHARIOT GAUCHE
RIGHT BAR FOR LEFT TRACK FRAME

GRUPPO CARRI LINGOLI TAV.014.002



VALE DA MATRICOLA N°6459
FINO MATRICOLA N°

465 L



(C.R.)
QUANTITÀ NECESSARIA
PER REGISTRAZIONE
QUANTITÉ NECESSAIRE
POUR LE RÉGLAGE
REQUISITE QUANTITY
FOR SETTING

MODIFICHE

ERA	FINO
CODICE	MATRICOLA

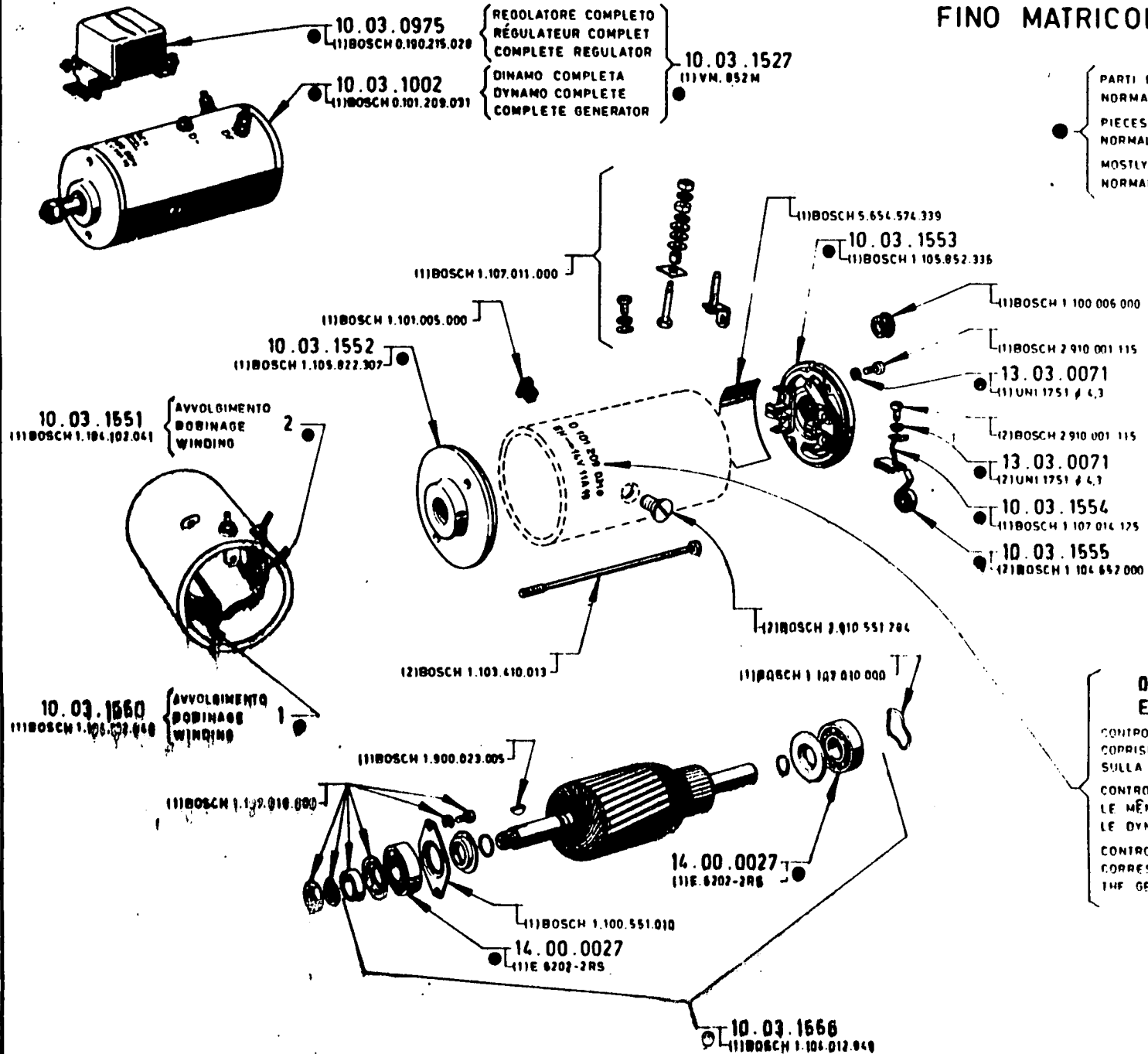
- 20.01.0217 [BARRA SINISTRA PER CARRO DESTRO / BARRÉ GAUCHE POUR CHARIOT DROIT / LEFT BAR FOR RIGHT TRACK FRAME]
- 20.01.0215 [BARRA SINISTRA PER CARRO SINISTRO / BARRÉ GAUCHE POUR CHARIOT GAUCHE / LEFT BAR FOR LEFT TRACK FRAME]
- 20.01.0003 [BARRA DESTRA PER CARRO DESTRO / BARRÉ DROITE POUR CHARIOT DROIT / RIGHT BAR FOR RIGHT TRACK FRAME]
- 20.01.0218 [BARRA DESTRA PER CARRO SINISTRO / BARRÉ DROITE POUR CHARIOT GAUCHE / RIGHT BAR FOR LEFT TRACK FRAME]

GRUPPO RICAMBI DINAMO TAV.021.001



VALE DA MATRICOLA N° 6459
FINO MATRICOLA N°

465
465L



● PARTI DI MAGGIOR CONSUMO
NORMALMENTE DISPONIBILI
● PIÉCES AVEC PLUS D'USURE
NORMALEMENT DISPONIBLES
● MOSTLY WEARING OUT PIÉCES
NORMALLY DISPOSABLE

MODIFICHE

ERA CODICE	FINO MATRICOLA

**0 101 209 031 ●
EH-14V 11A 19**

● CONTROLLARE CHE QUESTO NUMERO
CORRISPONDA A QUELLO IMPRESSO
SULLA DINAMO STESSA

● CONTROLER QUE CE NUMÉRO SOIT
LE MÊME QUI EST MARQUE' SUR
LE DYNAMO

● CONTROL THAT THIS NUMBER
CORRESPOND TO THAT MARKED ON
THE GENERATOR

