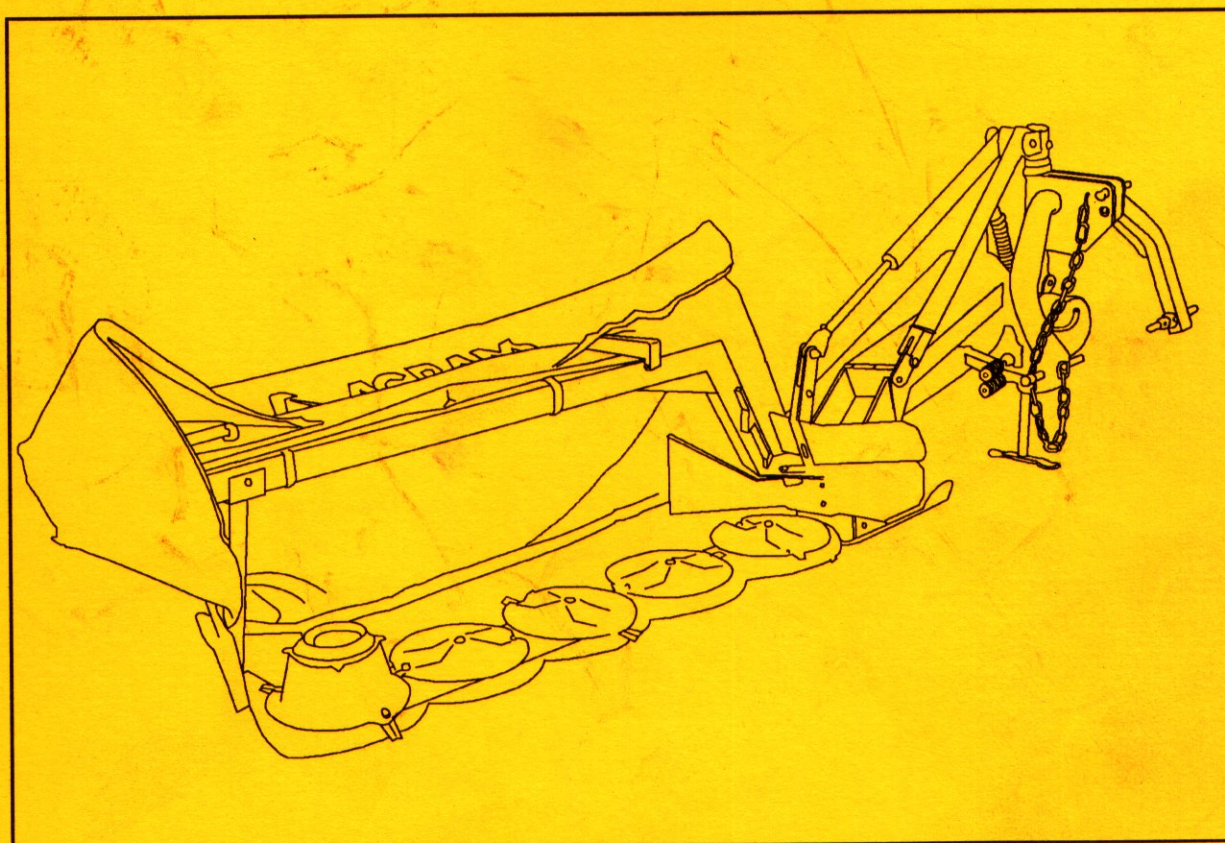


AGRAM

FAUCHEUSES À DISQUES

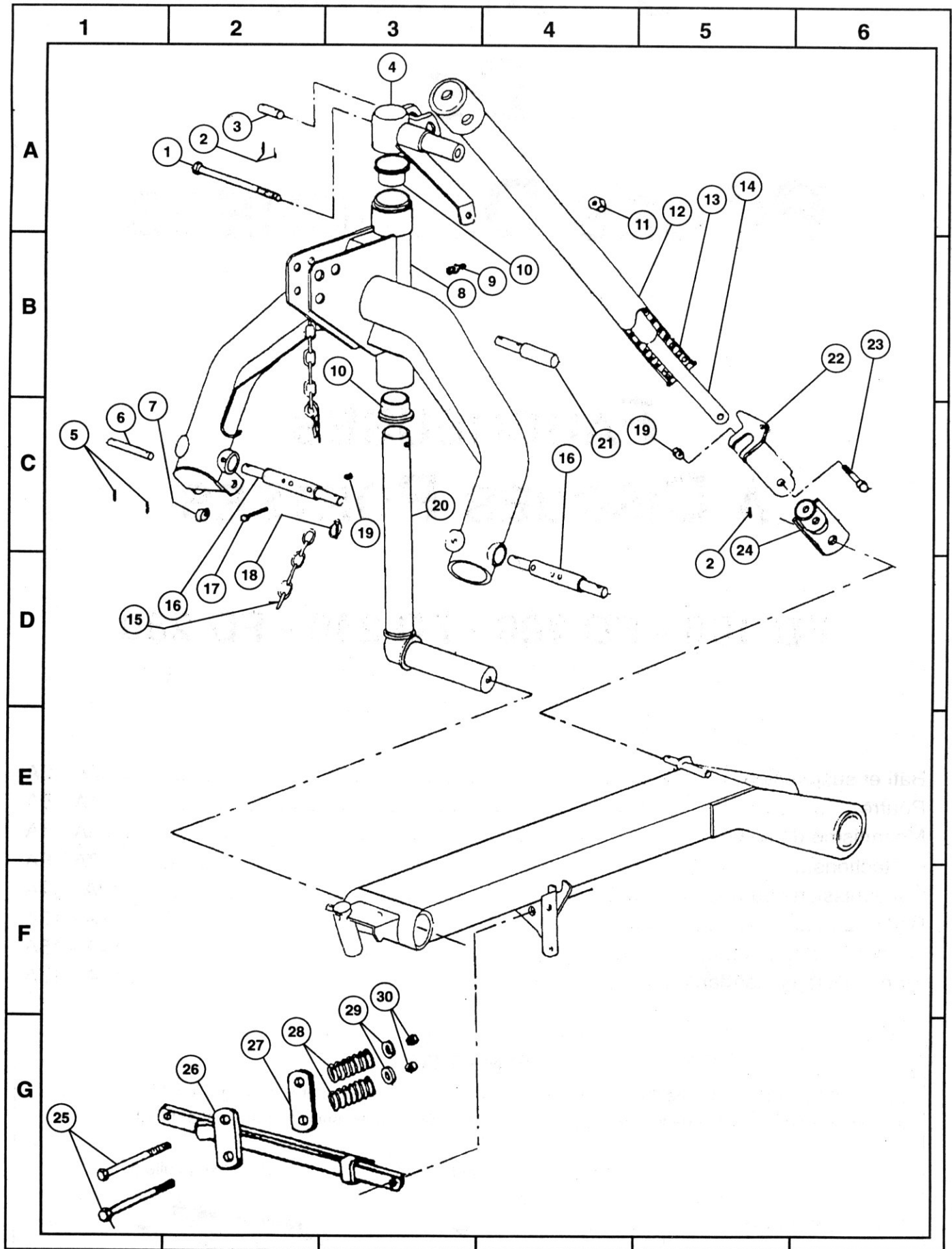
FD 160 - FD 200 - FD 240 - FD 280



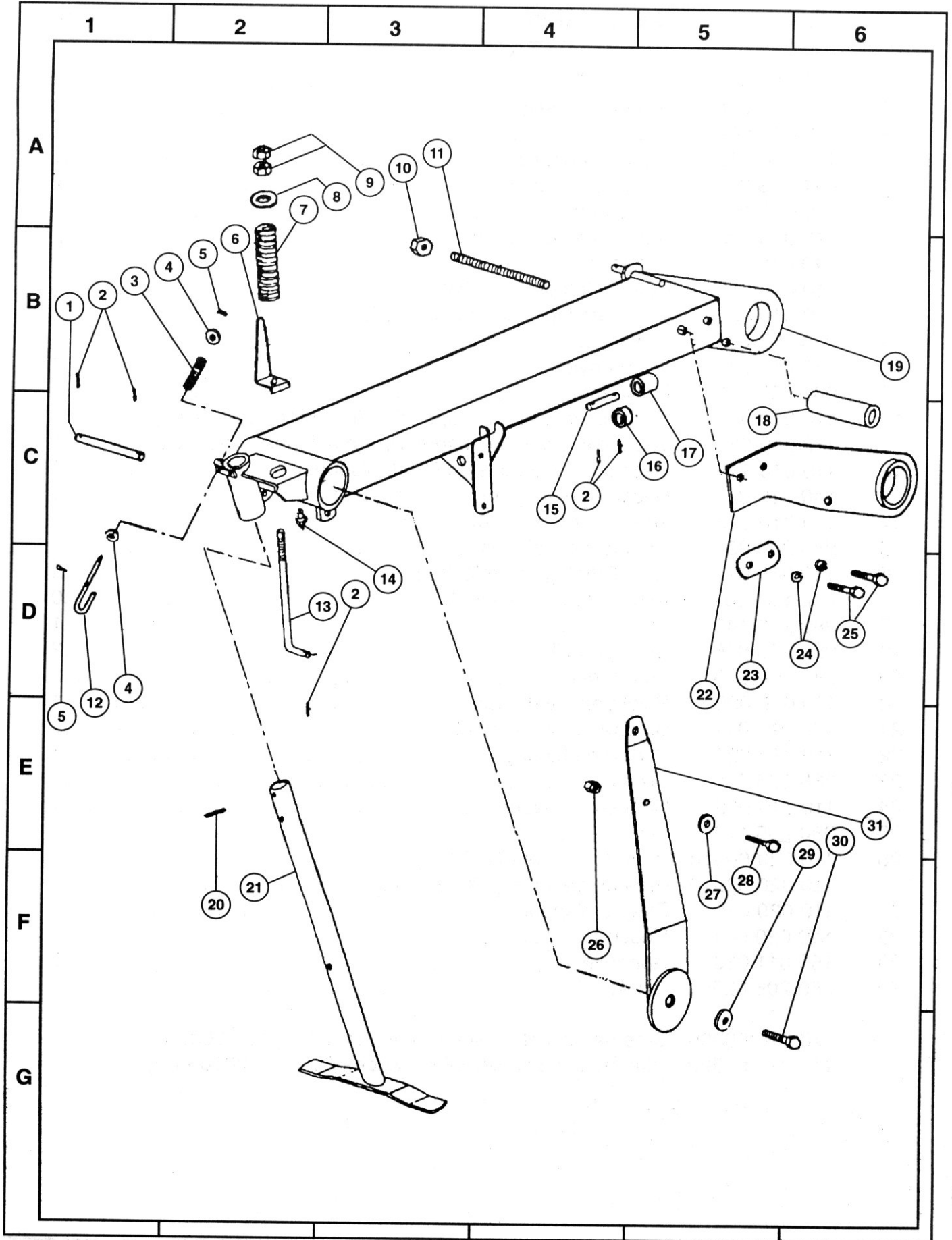
CATALOGUE DE PIÈCES DÉTACHÉES

Edition : 10/97

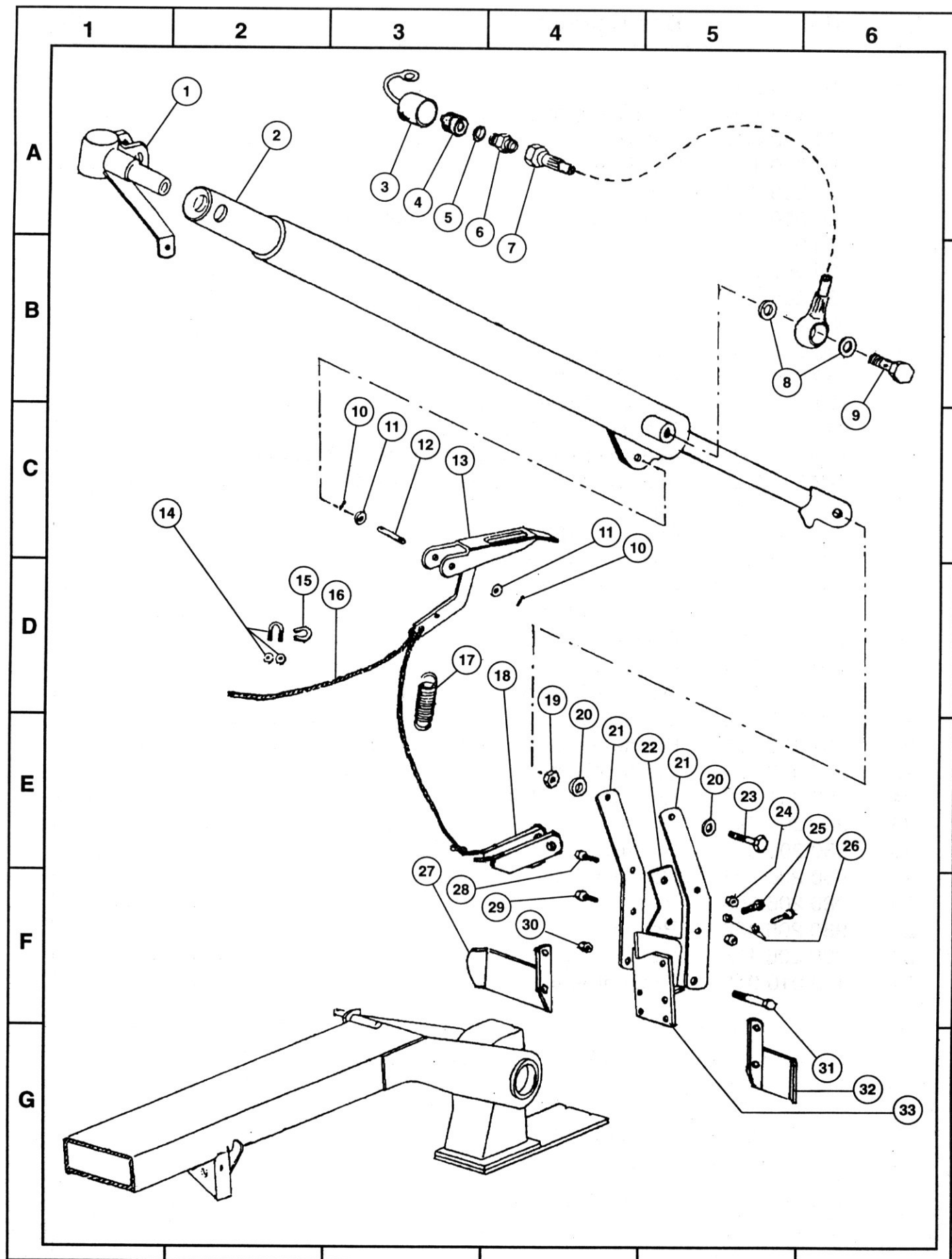
Référence : S781610



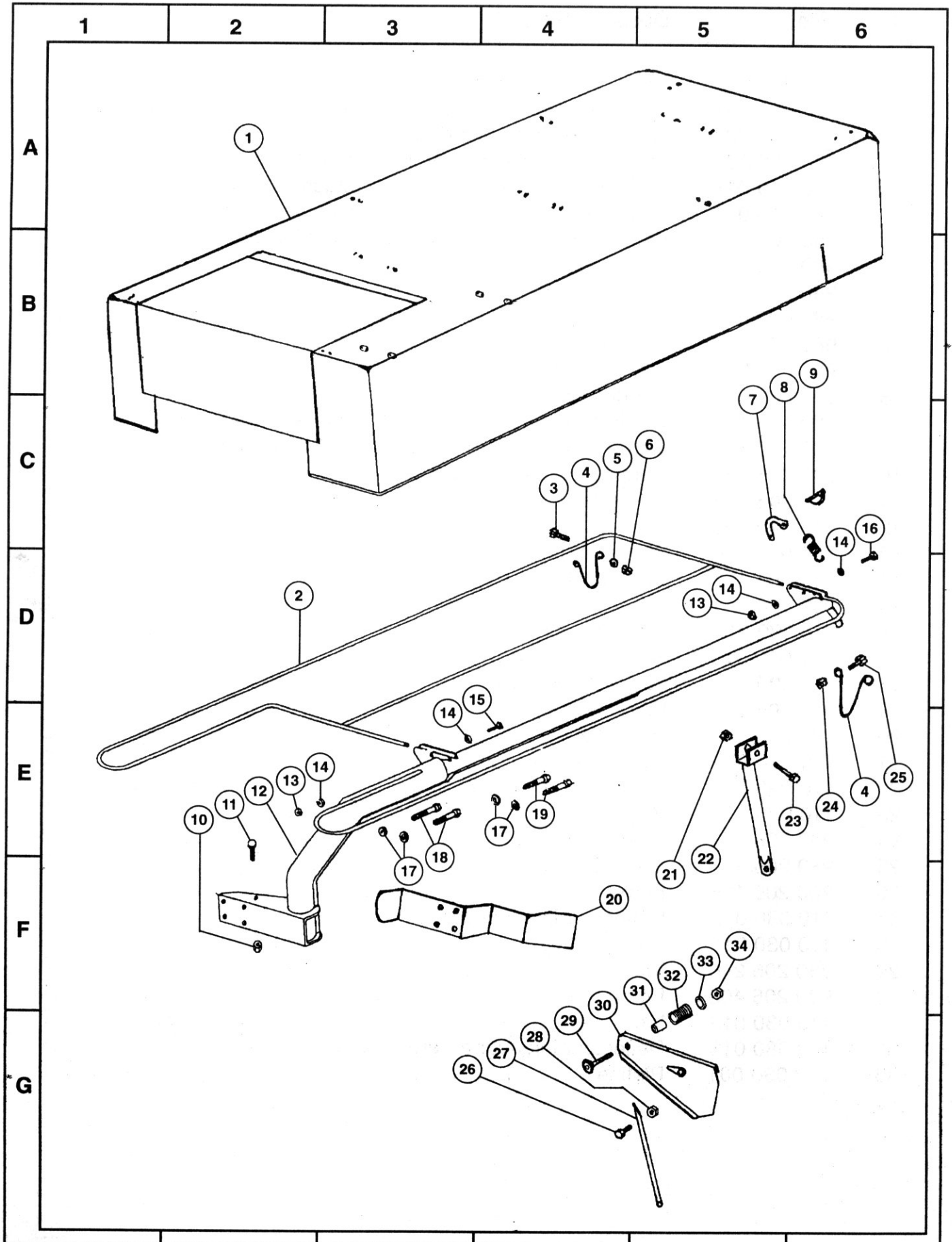
N°	Réf.	Désignation	Qté
1	980 206 431	Vis	1
2	981 108 608	Goupille élastique	3
3	110 010 006	Axe	1
4	110 010 010	Chapeau d'articulation	1
5	981 108 210	Goupille élastique	2
6	110 010 007	Axe d'attelage (⇒ 200857)	2
	110 010 023	Axe d'attelage (200858 ⇒)	2
7	140 010 018	Entretoise	1
8	110 010 013	Bâti d'attelage (⇒ 200857)	1
	110 010 024	Bâti d'attelage renforcé (200858 ⇒)	1
9	980 206 031	Graisneur	1
10	010 010 045	Bague nylon	2
11	980 205 403	Ecrou frein	1
12	110 010 017	Tube externe de la suspension (machines standards)	1
	110 010 025	Tube externe de la suspension (machines déportées)	1
13	110 010 019	Ressort de suspension (4/5/6 disques)	1
	140 010 021	Ressort de suspension (7 disques)	1
14	110 010 022	Tige interne de la suspension	1
15	980 200 005	Chaîne de maintien	1
16	140 010 017	Axe d'attelage (⇒ 200857)	2
	- plus utilisé -	Axe d'attelage (200858 ⇒)	0
17	980 206 140	Vis	1
18	980 206 005	Clips goupille	2
19	980 206 613	Ecrou frein	2
20	110 010 009	Pivot vertical de bâti	1
21	170 010 017	Broche de 3ème point	1
22	110 010 020	Verrou de blocage	1
23	980 206 140	Vis	2
24	110 010 003	Chape de suspension	1
25	980 205 112	Vis	2
26	110 020 00910	Bras de sécurité (⇒ 200857)	1
	110 020 02910	Bras de sécurité (200858 ⇒)	1
27	110 020 010	Plaque d'appui	1
28	140 020 001	Ressort	2
29	150 011 010	Rondelle	2
30	980 206 023	Ecrou	2
	110 020 00900	Bras de sécurité complet - pièces 25 à 30 (⇒ 200857)	
	110 020 02900	Bras de sécurité complet - pièces 25 à 30 (200858 ⇒)	



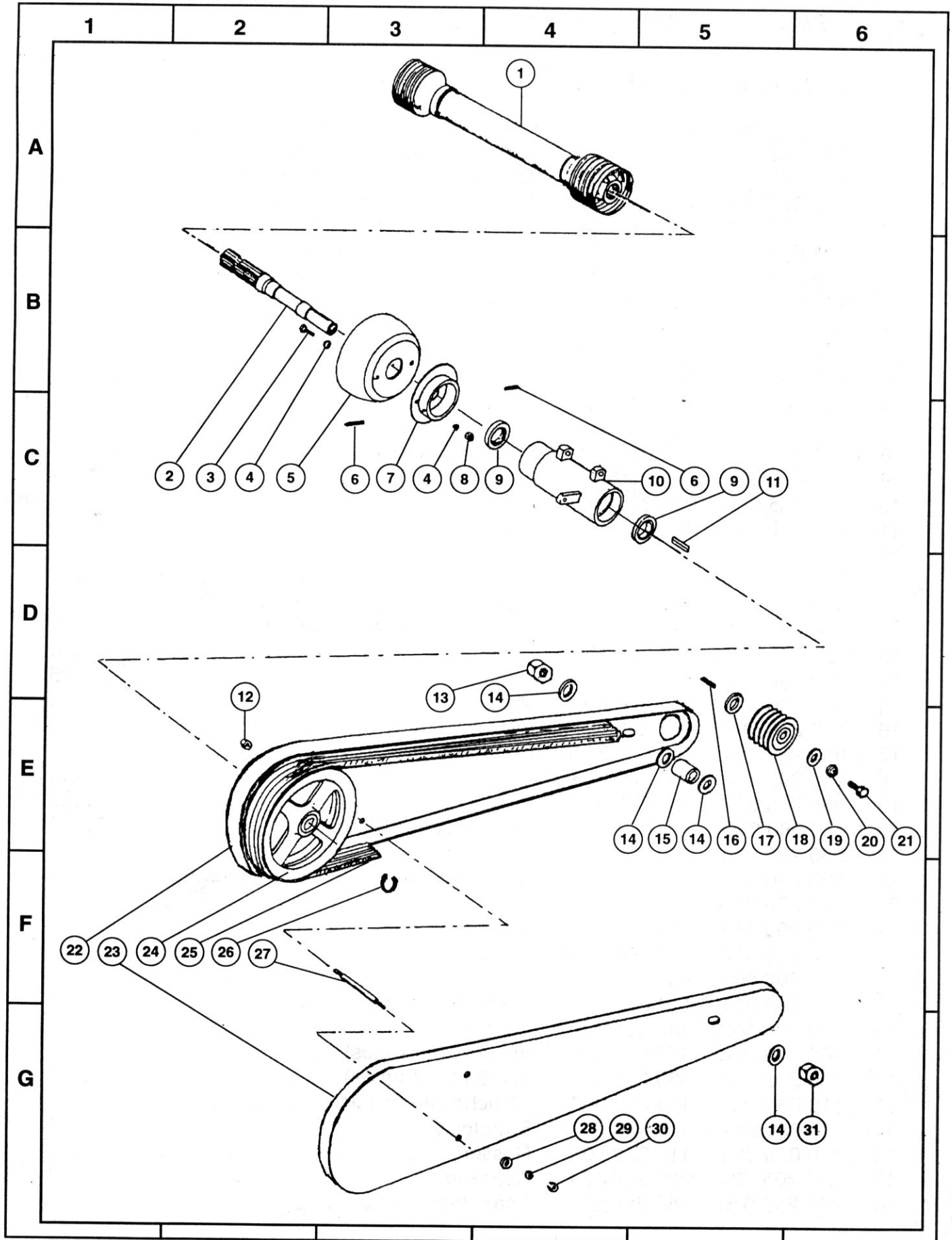
N°	Réf.	Désignation	Qté
1	110 020 005	Axe	1
2	981 108 210	Goupille élastique	1
3	150 020 032	Ressort	1
4	980 200 144	Rondelle	2
5	980 206 030	Ecrou	2
6	120 010 002	Indicateur de tension des courroies	1
7	170 020 014	Ressort	1
8	980 200 699	Rondelle	1
9	980 206 470	Ecrou	2
10	980 205 403	Ecrou	1
11	120 020 002	Tige filetée	1
12	150 020 031	Verrou de béquille	1
13	110 020 007	Tige de tendeur	1
14	980 206 031	Graisneur	1
15	110 020 015	Axe arrière du bras de sécurité (⇒ 200857)	1
	110 020 028	Axe arrière du bras de sécurité (200858 ⇒)	1
16	140 020 003	Entretoise (⇒ 200857)	1
	- plus utilisé -	Entretoise (200858 ⇒)	0
17	110 020 018	Entretoise (⇒ 200857)	1
	- plus utilisé -	Entretoise (200858 ⇒)	0
18	110 020 027	Tube entretoise	1
19	140 020 002	Poutre	1
	140 020 004	Poutre	1
20	981 108 004	Goupille élastique	5
21	110 020 012	Béquille	1
22	110 020 002	Platine d'articulation démontable	1
23	030 020 129	Plaque d'appui	1
24	980 205 705	Rondelle éventail	2
25	980 206 299	Vis	1
26	980 206 613	Ecrou	1
27	980 206 704	Rondelle	1
28	980 206 655	Vis	1
29	980 205 452	Rondelle	1
30	980 206 115	Vis	1
31	110 010 011	Tirant arrière	1



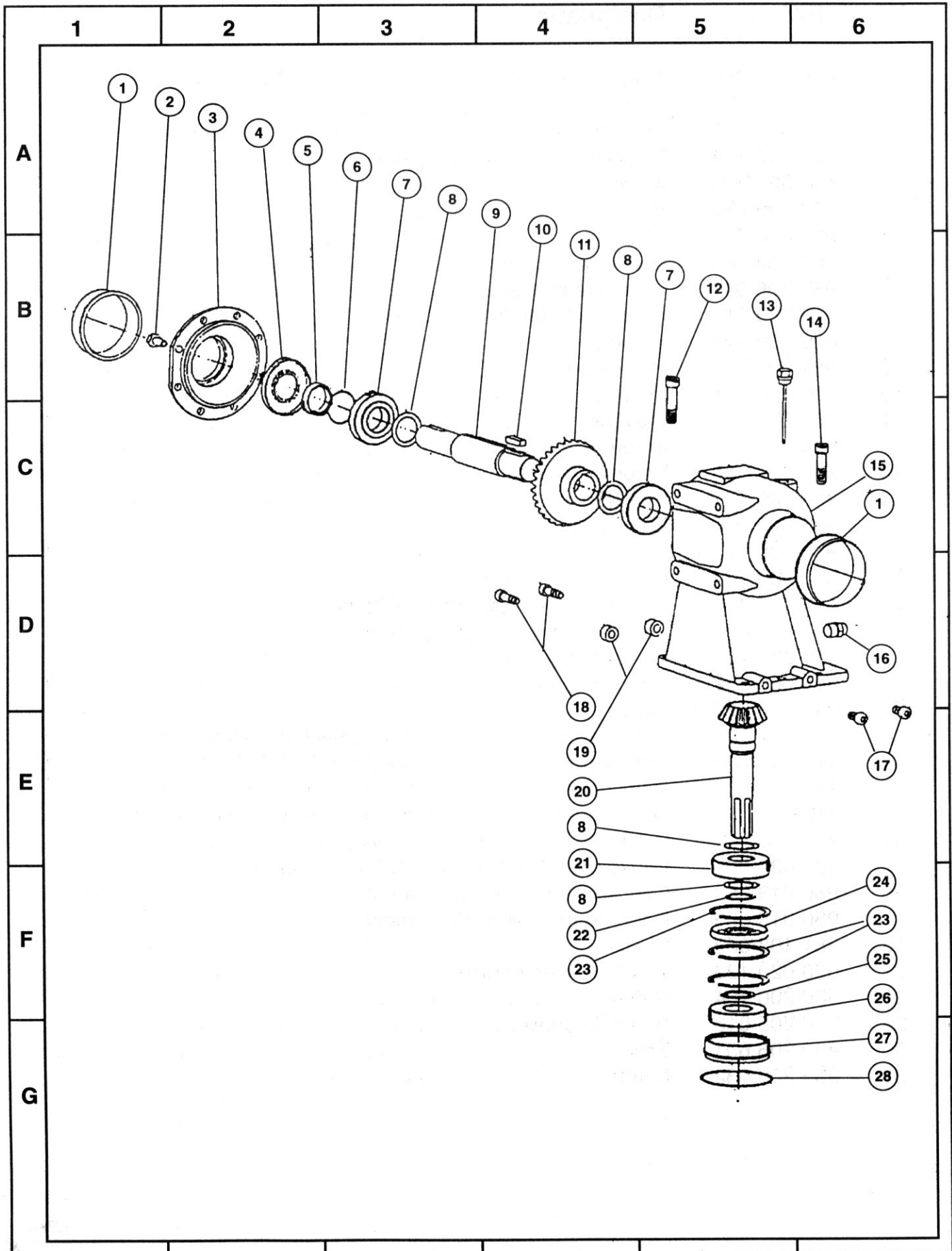
N°	Réf.	Désignation	Qté
1	110 010 010	Chapeau d'articulation	1
2	120 010 001	Vérin de levée (4 et 5 disques) (machines standards)	1
	120 010 003	Vérin de levée (4 et 5 disques) (machines déportées)	1
	980 900 260	Kit de joints pour vérin de levée (4 et 5 disques)	1
	140 010 011	Vérin de levée (6 et 7 disques) (machines standards)	1
	140 010 012	Vérin de levée (6 et 7 disques) (machines déportées)	1
	980 900 275	Kit de joints pour vérin de levée (6 et 7 disques)	1
3	980 100 618	Capuchon de coupleur	1
4	980 100 617	Coupleur hydraulique	1
5	981 600 619	Rondelle joint	1
6	980 100 710	Raccord	1
7	981 013 300	Flexible hydraulique	1
8	981 600 618	Rondelle joint	2
9	980 100 661	Vis de raccord banjo percée Ø1,2 (4 et 5 disques)	1
	980 100 662	Vis de raccord banjo percée Ø1,5 (6 et 7 disques)	1
10	980 206 030	Goupille cylindrique fendue	2
11	980 206 245	Rondelle	2
12	140 010 009	Axe	1
13	140 010 010	Verrou de bridage	1
14	980 206 161	Serre-câble	1
15	980 206 643	Cosse-cœur	1
16	110 030 014	Cordon nylon	1
17	140 010 016	Ressort de verrou	1
18	110 020 025	Levier de blocage	1
19	980 206 671	Ecrou frein	1
20	980 206 498	Rondelle	2
21	110 030 009	Levier supérieur	2
22	110 030 010	Plaque intermédiaire	1
23	110 030 012	Vis	1
24	980 206 613	Ecrou frein	2
25	980 205 377	Vis	2
26	980 205 156	Ecrou	2
27	110 080 012	Défecteur inférieur avant	1
28	110 030 011	Vis	1
29	980 205 240	Vis	2
30	980 205 403	Ecrou frein	1
31	110 030 013	Vis	1
32	110 080 013	Défecteur inférieur arrière	1
33	140 030 001	Platine	1



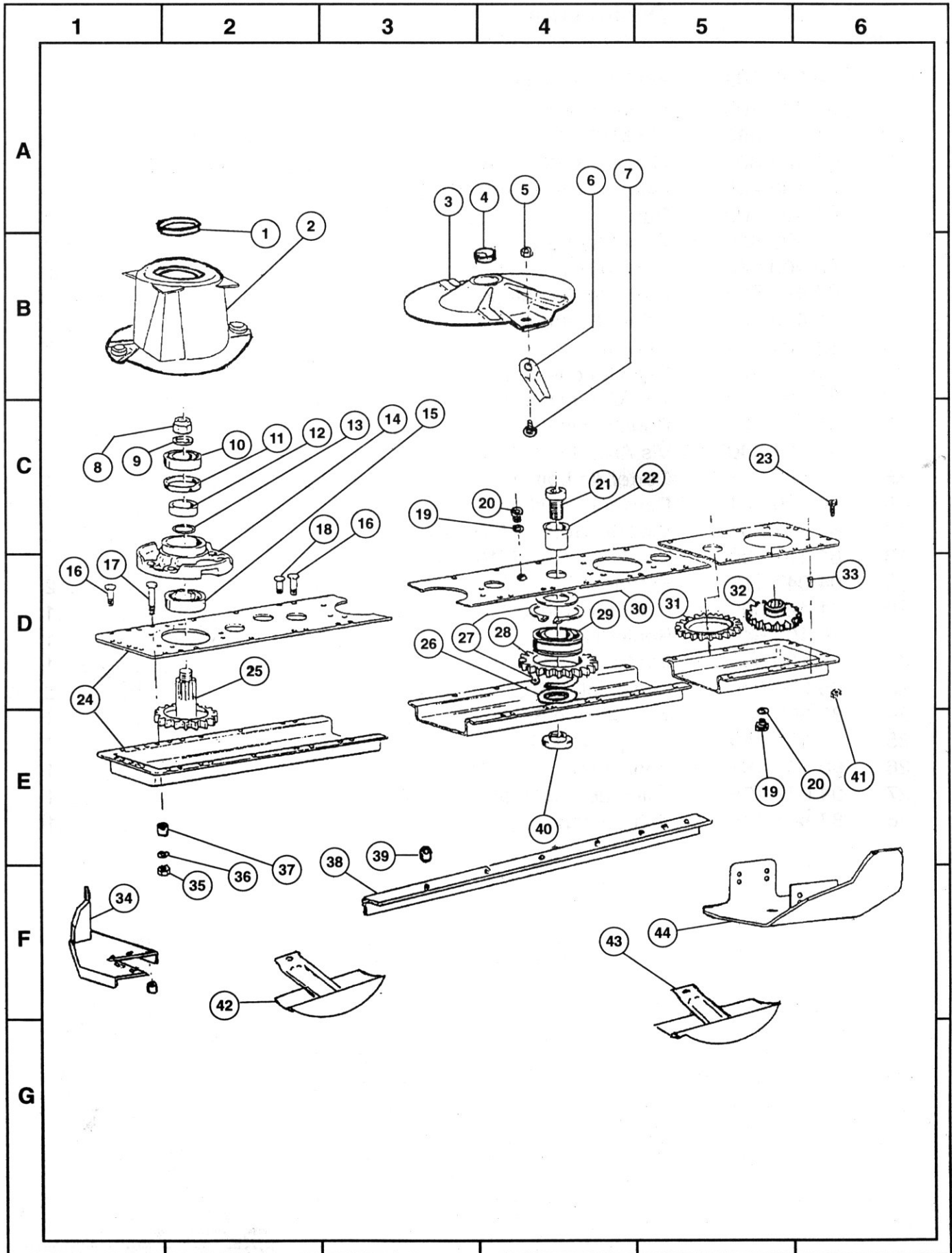
N°	Réf.	Désignation	Qté
	(⇒ 200857)	(200858 ⇒)	
1	110 050 016	110 050 017	Toile de protection (4 disques)1
	120 050 012	120 050 013	Toile de protection (5 disques)1
	130 050 014	130 050 015	Toile de protection (6 disques)1
	140 050 013	140 050 014	Toile de protection (7 disques)1
2	110 050 013	110 050 018	Support avant (4 disques)1
	120 050 011	120 050 014	Support avant (5 disques)1
	130 050 013	130 050 016	Support avant (6 disques)1
	140 050 012	140 050 015	Support avant (7 disques)1
3	980 206 353	980 206 353	Vis1
4	981 100 300	981 100 300	Reteneur de toile2
5	980 206 094	980 206 094	Rondelle1
6	980 205 827	980 205 827	Ecrou frein1
7	110 050 014	- plus utilisé -	Levier de blocage1
8	150 080 005	150 080 005	Ressort de rappel1
9	170 010 025	- plus utilisé -	Clip goupille1
10	980 206 613	980 206 613	Ecrou frein1
11	980 206 441	980 206 441	Vis1
12	110 050 012	110 050 019	Support de protection arrière (4 disques)1
	120 050 010	120 050 015	Support de protection arrière (5 disques)1
	130 050 012	130 050 017	Support de protection arrière (6 disques)1
	140 050 011	140 050 016	Support de protection arrière (7 disques)1
13	980 205 250	980 205 250	Ecrou frein2/3
14	980 206 245	980 206 245	Rondelle4/6
15	980 206 200	980 206 200	Vis1
16	980 206 081	980 206 081	Vis1
17	980 206 704	980 206 704	Rondelle1
18	980 205 373	980 205 373	Vis1
19	980 205 376	980 205 376	Vis1
20	110 080 010	110 080 010	Déflexeur supérieur1
21	980 205 250	980 205 250	Ecrou frein1
22	130 050 001	130 050 018	Support raidisseur (6 et 7 disques)1
23	980 206 019	980 206 019	Vis1
24	980 206 142	980 206 142	Ecrou frein1
25	980 206 426	980 206 426	Vis1
26	980 206 009	980 206 009	Vis1
27	110 080 014	110 080 014	Baton de planche vire andain1
28	980 206 142	980 206 142	Ecrou1
29	980 206 208	980 205 208	Vis (4 et 5 disques)1
	980 206 304	980 205 304	Vis (6 et 7 disques)1
30	110 080 002	110 080 002	Planche vire andain1
31	110 080 001	110 080 001	Entretoise1
32	110 080 003	110 080 003	Ressort1
33	980 205 724	980 205 724	Rondelle1
34	980 206 613	980 206 613	Ecrou frein1



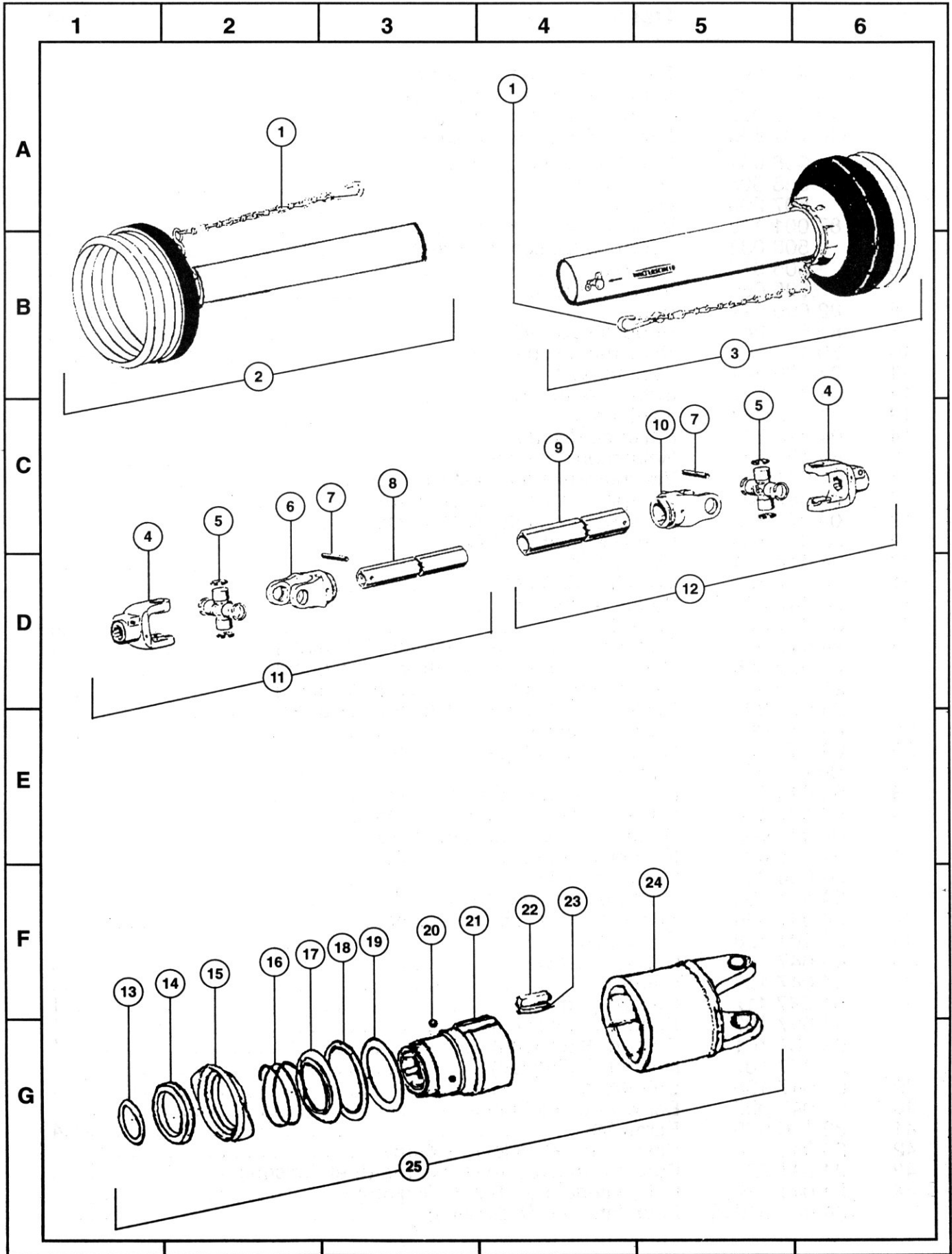
N°	Réf.	Désignation	Qté
1	989 936 116	Transmission (4 disques) - (détail p. 17) (⇒ 200857)	1
	989 936 115	Transmission (5 disques) - (détail p. 17) (⇒ 200857)	1
	989 936 115	Transmission (4 et 5 disques) - (détail p. 17) (200858 ⇒)	1
	989 936 113	Transmission (6 et 7 disques) - (détail p. 17)	1
2	110 020 006	Arbre	1
3	980 206 093	Vis	
4	980 206 097	Rondelle	
5	981 400 505	Bol de protection	1
6	980 206 041	Vis à tête creuse	
7	110 020 019	Support de bol de protection	1
8	980 206 095	Ecrou	
9	981 304 028	Roulement	2
10	110 020 004	Palier	1
11	980 200 030	Clavette	1
12	980 206 023	Ecrou	
13	980 205 238	Ecrou	
14	980 206 471	Rondelle	
15	120 020 003	Entretoise	1
16	980 200 117	Clavette	1
17	980 200 740	Rondelle de calage	1
18	110 030 001	Poulie menée 3 gorges (4 disques)	1
	120 030 001	Poulie menée 4 gorges (5, 6 et 7 disques)	1
19	110 030 005	Rondelle épaisse	1
20	980 206 552	Rondelle grower	1
21	980 206 655	Vis	1
22	110 020 022	Demi carter de courroies avant (machines standards)	1
	110 020 030	Demi carter de courroies avant (machines déportées)	1
23	110 020 021	Demi carter de courroies arrière (machines standards)	1
	110 020 031	Demi carter de courroies arrière (machines déportées)	1
24	110 020 008	Poulie menante 3 gorges (4 disques)	1
	120 020 001	Poulie menante 4 gorges (5, 6 et 7 disques)	1
25	980 913 289	Courroie (machines standards)	3 ou 4
	980 913 659	Courroie (machines déportées)	3 ou 4
26	981 108 032	Circlip	1
27	030 020 133	Tige filetée entretoise	2
28	980 206 704	Rondelle	
29	980 205 015	Rondelle grower	
30	980 206 631	Ecrou	
31	980 206 632	Ecrou	



N°	Réf.	Désignation	Qté
	914 200 100	Boîtier complet	
1	01 427 103	Bague nylon2
2	81 101 540	Vis M10x228
3	01 421 301	Couvercle de boîtier1
4	87 100 769	Joint à lèvres 45x65x101
5	01 427 100	Bague1
6	87 600 954	Joint torique1
7	80 900 026	Roulement2
8	02 597 500	Rondelle de calage3
9	01 422 001	Arbre d'entrée1
10	84 101 125	Clavette1
11	01 425 001	Pignon conique menant1
12	81 201 529	Vis Allen M12x451
13	01 427 101	Bouchon jauge1
14	81 201 530	Vis Allen M12x401
15	01 420 301	Carter de boîtier1
16	86 700 161	Bouchon reniflard1
17	81 201 531	Vis tête creuse M10x221
18	81 201 532	Vis tête creuse M10x351
19	04 047 113	Entretoise2
20	01 426 000	Pignon à queue1
21	80 100 644	Roulement1
22	85 100 005	Circlip Ext. Ø351
23	85 200 030	Circlip Int. Ø802
24	87 300 081	Joint à lèvres 35x80x101
25	85 100 680	Circlip Ext. Ø401
26	80 101 184	Roulement1
27	04 047 108	Palier de roulement inférieur1
28	87 601 188	Joint torique1



N°	Réf.	Désignation	Qté
	940 461 800	Lamier complet 4 disques	
	940 562 000	Lamier complet 5 disques	
	940 662 000	Lamier complet 6 disques	
	940 761 600	Lamier complet 7 disques	
1	508 031	Bouchon de disque cône	1
2	555 325	Disque cône	1
3	507 200	Disque plat	
4	87 001 148	Bouchon cache écrou	
5	508 032	Ecrou de fixation du disque	
6	505 072	Couteau	
7	505 060	Vis de couteau	
8	82 600 542	Ecrou	
9	85 501 242	Rondelle belleville	
10	80 101 191	Roulement supérieur	
11	87 300 044	Joint ressort	
12	04 471 122	Entretoise interne	
13	87 602 244	Joint torique	
14	04 413 309	Palier de disque	
15	80 101 192	Roulement inférieur	
16	04 041 701	Vis spéciale à tête plate 10x30	
17	04 047 102	Vis spéciale à tête plate 10x52	
18	04 471 112	Vis spéciale à tête plate 10x19	
19	83 001 353	Rondelle joint 17x22x1,5	
20	04 047 131	Vis bouchon	
21	04 047 107	Vis Allen M20x30	
22	04 047 001	Bague de moyeu	
23	81 201 527	Vis M8x25	4
24	24 040 306	Carter et couvercle de lamier (4 disques)	1
	24 050 308	Carter et couvercle de lamier (5 disques)	1
	24 060 306	Carter et couvercle de lamier (6 disques)	1
	24 070 305	Carter et couvercle de lamier (7 disques)	1
25	04 045 000	Pignon à queue	
26	04 047 106	Rondelle de calage inférieure	
27	04 047 111	Circlip	
28	04 046 002	Pignon intermédiaire 45 dents	
29	04 047 110	Roulement de pignon intermédiaire	
30	04 047 105	Rondelle de calage supérieure	
31	04 046 001	Pignon intermédiaire 36 dents	
32	04 046 000	Pignon primaire	
33	84 501 205	Goupille élastique 10x12	2
34	24 041 320	Support de planche vire-aindain	1
35	82 101 528	Ecrou M10	
36	04 047 140	Rondelle grower	
37	04 047 137	Entretoise	
38	04 047 117	Renfort (4 disques)	1
	04 057 103	Renfort (5 disques)	1
	04 067 101	Renfort (6 disques)	1
	24 077 107	Renfort (7 disques)	1
39	04 047 136	Entretoise	4
40	04 047 000	Ecrou bague inférieur	
41	82 100 985	Ecrou M8	4
42	24 041 326	Pare-pierre sans lèvre externe	
43	24 041 328	Pare-pierre avec lèvre externe (5 et 7 disques)	
44	24 041 319	Patin intérieur (4, 5 et 6 disques)	
	24 041 31910	Patin intérieur (7 disques)	



N°	FD 160 (⇒ 200857)	FD 160 (200858 ⇒) FD 200	FD 240 FD 280	Désignation	Qté
	989 936 116	989 936 115	989 936 113	Transmission complète	1
1	989 931 130	989 931 130	989 931 130	Chaînette	2
2	989 931 097	989 931 097	989 931 095	Demi protection mâle	1
3	989 931 096	989 931 096	989 931 094	Demi protection femelle	1
4	989 931 093	989 931 093	989 931 115	Mâchoire 1 ³ / ₈ - 6 cannelures	2
5	989 931 092	989 931 092	989 931 115	Croisillon	2
6	989 931 091	989 931 091	989 931 117	Mâchoire pour tube mâle	1
7	989 931 090	989 931 090	989 931 118	Goupille élastique	2
8	989 931 089	989 931 089	989 931 119	Tube - partie mâle	1
9	989 931 088	989 931 088	989 931 120	Tube - partie femelle	1
10	989 931 087	989 931 087	989 931 121	Mâchoire pour tube femelle	1
11	989 931 086	989 931 086	989 931 085	Demi transmission mâle	1
12	989 931 084	989 931 083	989 931 082	Demi transmission femelle	1
13		989 931 102	989 931 102	Circlip	1
14		989 931 103	989 931 103	Bague d'arrêt	1
15		989 931 104	989 931 104	Verrou	1
16		989 931 105	989 931 105	Ressort	1
17		989 931 106	989 931 106	Bague d'arrêt	1
18		989 931 107	989 931 107	Jonc	1
19		989 931 108	989 931 108	Rondelle de bague de frein	1
20		989 931 109	989 931 109	Bille	3
21		989 931 110	989 931 110	Moyeu	1
22		989 931 112	989 931 112	Rochet	2
23		989 931 111	989 931 111	Lame ressort	2
24		989 931 099	989 931 113	Corps de roue libre	1
25		989 931 098	989 931 101	Roue libre complète	1

Référence	Page	Repère	Référence	Page	Repère	Référence	Page	Repère
505060	15A	7	81201527	15A	23	110020031	11A	23
505072	15A	6	81201529	13A	12	110030001	11A	18
507200	15A	3	81201530	13A	14	110030005	11A	19
508031	15A	1	81201531	13A	17	110030009	7A	21
508032	15A	5	81201532	13A	18	110030010	7A	22
555325	15A	2	82100985	15A	41	110030011	7A	28
1420301	13A	15	82101528	15A	35	110030012	7A	23
1421301	13A	3	82600542	15A	8	110030013	7A	31
1422001	13A	9	83001353	15A	19	110030014	7A	16
1425001	13A	11	84101125	13A	10	110050012	9A	12
1426000	13A	20	84501205	15A	33	110050013	9A	2
1427100	13A	5	85100005	13A	22	110050014	9A	7
1427101	13A	13	85100680	13A	25	110050016	9A	1
1427103	13A	1	85200030	13A	23	110050017	9A	1
2597500	13A	8	85501242	15A	9	110050019	9A	12
4041701	15A	16	86700161	13A	16	110080001	9A	31
4045000	15A	25	87001148	15A	4	110080002	9A	30
4046000	15A	32	87100769	13A	4	110080003	9A	32
4046001	15A	31	87300044	15A	11	110080010	9A	20
4046002	15A	28	87300081	13A	24	110080012	7A	27
4047000	15A	40	87600954	13A	6	110080013	7A	32
4047001	15A	22	87601188	13A	28	110080014	9A	27
4047102	15A	17	87602244	15A	13	120010001	7A	2
4047105	15A	30	110010003	3A	24	120010002	5A	6
4047106	15A	26	110010006	3A	3	120010003	7A	2
4047107	15A	21	110010007	3A	6	120020001	11A	24
4047108	13A	27	110010009	3A	20	120020002	5A	11
4047110	15A	29	110010010	3A	4	120020003	11A	15
4047111	15A	27	110010010	7A	1	120030001	11A	18
4047113	13A	19	110010011	5A	31	120050010	9A	12
4047117	15A	38	110010013	3A	8	120050011	9A	2
4047131	15A	20	110010017	3A	12	120050012	9A	1
4047136	15A	39	110010019	3A	13	120050013	9A	1
4047137	15A	37	110010020	3A	22	120050014	9A	2
4047140	15A	36	110010022	3A	14	120050015	9A	12
4057103	15A	38	110010023	3A	6	130050001	9A	22
4067101	15A	38	110010024	3A	8	130050012	9A	12
4413309	15A	14	110010025	3A	12	130050013	9A	2
4471112	15A	18	110020002	5A	22	130050014	9A	1
4471122	15A	12	110020004	11A	10	130050015	9A	1
10010045	3A	10	110020005	5A	1	130050016	9A	2
24040306	15A	24	110020006	11A	2	130050017	9A	2
24041319	15A	44	110020007	5A	13	130050018	9A	22
2404131910	15A	44	110020008	11A	24	140010009	7A	12
24041320	15A	34	11002000900	3A	-	140010010	7A	13
24041326	15A	42	11002000910	3A	26	140010011	7A	2
24041328	15A	43	110020010	3A	27	140010012	7A	2
24050308	15A	24	110020012	5A	21	140010016	7A	17
24060306	15A	24	110020015	5A	15	140010017	3A	16
24070305	15A	24	110020018	5A	17	140010018	3A	7
24077107	15A	38	110020019	11A	7	140010021	3A	13
30020129	5A	23	110020021	11A	23	140020001	3A	28
30020133	11A	27	110020022	11A	22	140020002	5A	19
80100644	13A	21	110020025	7A	18	140020003	5A	16
80101184	13A	26	110020027	5A	18	140020004	5A	19
80101191	15A	10	110020028	5A	15	140030001	7A	33
80101192	15A	15	11002002900	3A	-	140050011	9A	12
80900026	13A	7	11002002910	3A	26	140050012	9A	2
81101540	13A	2	110020030	11A	22	140050013	9A	1

Référence	Page	Repère	Référence	Page	Repère	Référence	Page	Repère
140050014	9A	1	980206115	5A	30	989931089	17A	8
140050015	9A	2	980206140	3A	17	989931089	17A	8
140050016	9A	12	980206140	3A	23	989931090	17A	7
150011010	3A	29	980206142	9A	24	989931090	17A	7
150020031	5A	12	980206142	9A	28	989931091	17A	6
150020032	5A	3	980206161	7A	14	989931091	17A	6
150080005	9A	8	980206200	9A	15	989931092	17A	5
170010017	3A	21	980206208	9A	29	989931092	17A	5
170010025	9A	9	980206245	7A	11	989931093	17A	4
170020014	5A	7	980206245	9A	14	989931093	17A	4
914200100	13A		980206299	5A	25	989931094	17A	3
940461800	15A		980206353	9A	3	989931095	17A	2
940562000	15A		980206426	9A	25	989931096	17A	3
940662000	15A		980206431	3A	1	989931096	17A	3
940761600	15A		980206441	9A	11	989931097	17A	2
980100617	7A	4	980206470	5A	9	989931097	17A	2
980100618	7A	3	980206471	11A	14	989931098	17A	25
980100661	7A	9	980206498	7A	20	989931099	17A	24
980100662	7A	9	980206552	11A	20	989931101	17A	25
980100710	7A	6	980206613	3A	19	989931102	17A	13
980200005	3A	15	980206613	5A	26	989931102	17A	13
980200030	11A	11	980206613	7A	24	989931103	17A	14
980200117	11A	16	980206613	9A	10	989931103	17A	14
980200144	5A	4	980206613	9A	34	989931104	17A	15
980200699	5A	8	980206631	11A	30	989931104	17A	15
980200740	11A	17	980206632	11A	31	989931105	17A	16
980205015	11A	29	980206643	7A	15	989931105	17A	16
980205112	3A	25	980206655	5A	28	989931106	17A	17
980205156	7A	26	980206655	11A	21	989931106	17A	17
980205238	11A	13	980206671	7A	19	989931107	17A	18
980205240	7A	29	980206704	5A	27	989931107	17A	18
980205250	9A	13	980206704	9A	17	989931108	17A	19
980205250	9A	21	980206704	11A	28	989931108	17A	19
980205304	9A	29	980505031	21A		989931109	17A	20
980205373	9A	18	980900260	7A	2	989931109	17A	20
980205376	9A	19	980900275	7A	2	989931110	17A	21
980205377	7A	25	980913289	11A	25	989931110	17A	21
980205403	3A	11	980913659	11A	25	989931111	17A	23
980205403	5A	10	981013300	7A	7	989931111	17A	23
980205403	7A	30	981100300	9A	4	989931112	17A	22
980205452	5A	29	981108004	5A	20	989931112	17A	22
980205705	5A	24	981108032	11A	26	989931113	17A	24
980205724	9A	33	981108210	3A	5	989931115	17A	4
980205827	9A	6	981108210	5A	2	989931115	17A	5
980206005	3A	18	981108608	3A	2	989931117	17A	6
980206009	9A	26	981304028	11A	9	989931118	17A	7
980206019	9A	23	981400505	11A	5	989931119	17A	8
980206023	3A	30	981600618	7A	8	989931120	17A	9
980206023	11A	12	981600619	7A	5	989931121	17A	10
980206030	5A	5	989931082	17A	12	989931130	17A	1
980206030	7A	10	989931083	17A	12	989931130	17A	1
980206031	3A	9	989931084	17A	12	989931130	17A	1
980206031	5A	14	989931085	17A	11	989936113	11A	1
980206041	11A	6	989931086	17A	11	989936113	17A	
980206081	9A	16	989931086	17A	11	989936115	11A	1
980206093	11A	3	989931087	17A	10	989936115	17A	
980206094	9A	5	989931087	17A	10	989936116	11A	1
980206095	11A	8	989931088	17A	9	989936116	17A	
980206097	11A	4	989931088	17A	9			

Distribué en France exclusivement par :



Service commercial / Service après-vente

9/11 Avenue Michelet
93583 Saint-Ouen cedex
Téléphone : 01 49 45 76 00
Télécopieur : 01 49 45 76 22
Minitel : 3614 AGRAM

Service pièces et accessoires

29, rue Emile Cordon
93400 Saint-Ouen
Téléphone : 01 40 11 37 99
Télécopieur : 01 40 12 24 33
Minitel : 3614 AGRAM