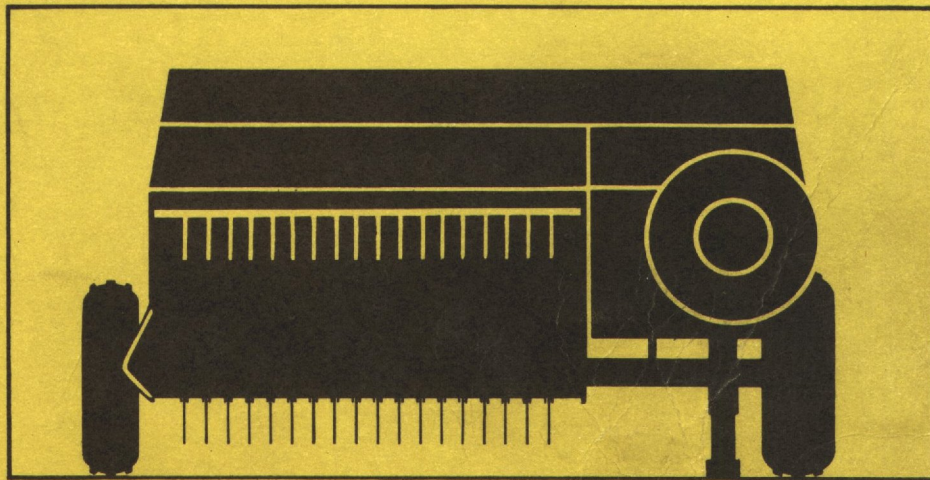


ERSATZTEIL- LISTE



CLAAS- CONSTANT



Spare Parts List
Liste de pièces de rechange
Reservdelistsite
Reservdelislistan
Onderdelenlijst
Lista dei pezzi di ricambio
Lista de repuestos

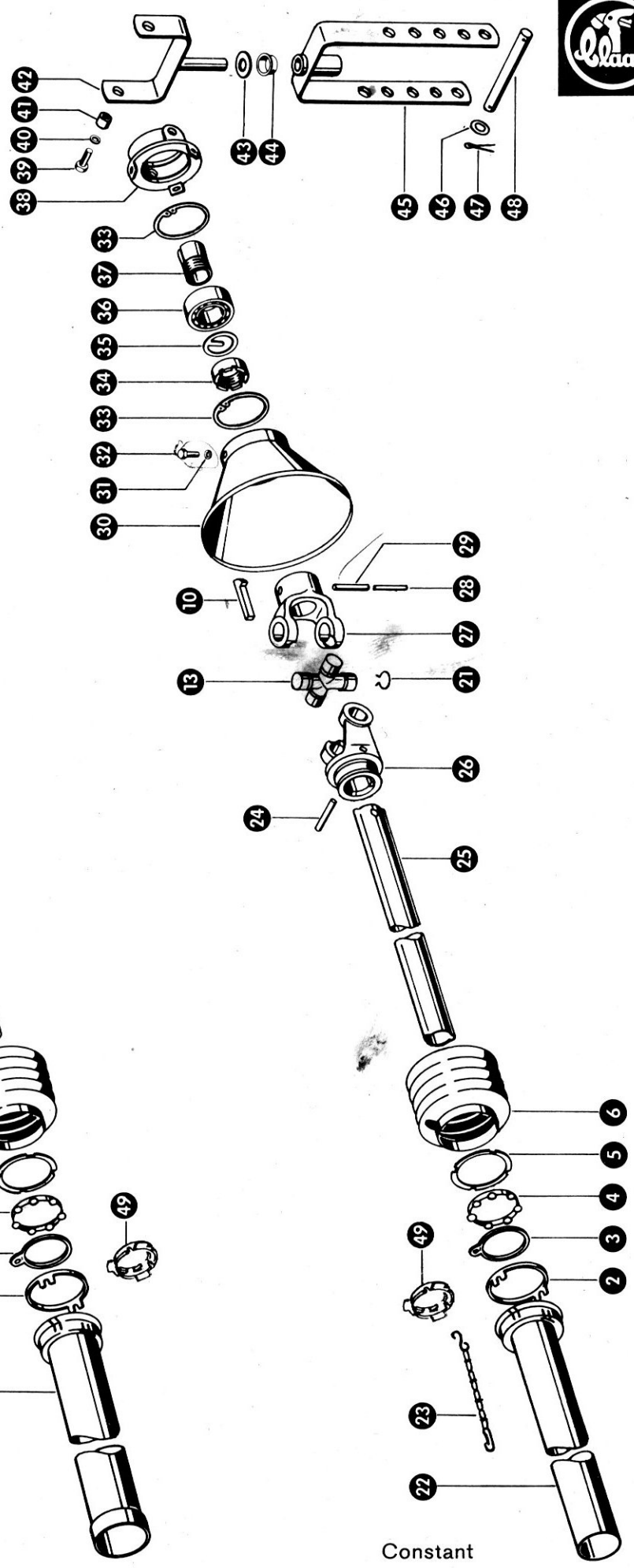
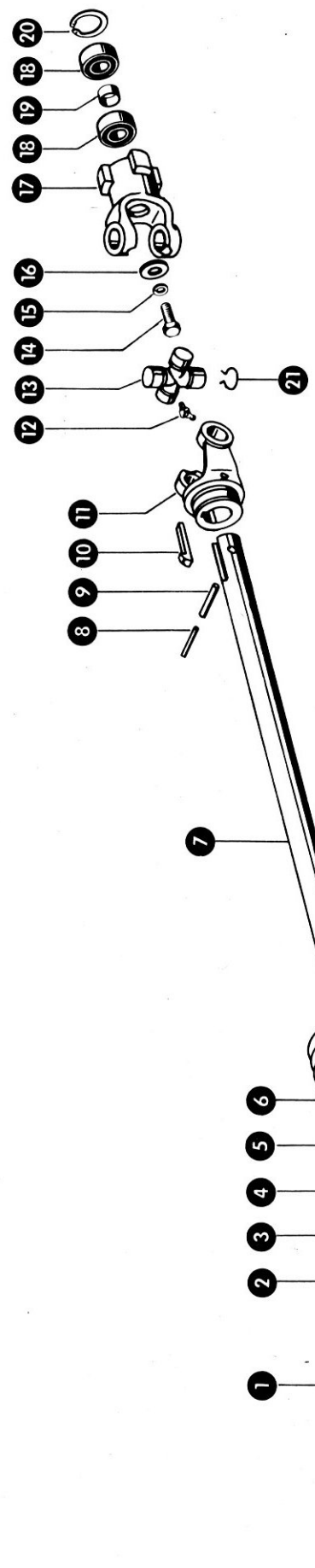
Gruppe: Doppelgelenkwelle (Sonderwunsch)

bis Nr. 25001961

zu Bildtafel 202

Bild Nr.	Ersatzteil Nr.	Bezeichnung	Stückz. pr. Gr.		Bemerkung
1	808228.2	Rutschkupplung kpl.	1		
2	808220.0	Mitnehmerscheibe	1		
3	808202.2	Mitnehmerscheibe, innen	2		
4	808203.1	Mitnehmerscheibe	1		
5	808244.0	Kupplungsflansch	1		
6	808209.0	Druckfeder	6		
7	238343.0	Sechskantschraube M 10 x 1 x 110 DIN 960	6		
	237824.0	Sechskantmutter M 10 x 1 DIN 934	12		
8	237832.0	Rillenkugellager 6006-2 RS 1 DIN 625	2		
9	237835.0	Sicherungsring 55 x 2 DIN 472	1		
10	809206.0	Gelenkgabel für Kupplung	1	—	
11	237987.0	Sicherungsring 27 x 1,2 DIN 472	12		
12	808245.0	Distanzbuchse	1		
13	808246.0	Scheibe	1		
14	809205.0	Kreuzgarnitur	3	—	
15	809199.0	Dichtung	12	—	
16	809198.0	Nadellagerbuchse	12	—	
17	810097.0	Gelenkgabel (40 B ϕ)	1	—	
18	237614.0	Spannhülse 10 x 70 DIN 1481	3		
19	237608.0	Spannhülse 6 x 70 DIN 1481	3		
20	237610.0	Spannhülse 8 x 65 DIN 1481	1		
21	810098.1	Welle (40 ϕ , 870 lang)	1		
22	809242.0	Schutztrichter	3	—	
23	809232.0	Blechkugellager kpl.	3	—	
24	809266.0	Gelenkwellenschutz (708 lang)	2	—	
25	235018.0	Halbrundschrabe M 5 x 20 DIN 86	18	—	
	237216.0	Sechskantmutter M 5 DIN 934	18	—	
26	236910.2	Scheibe 5,3 DIN 125	32	—	
27	809250.0	Gelenkwelle mit Schutz kpl.	1	—	
28	809237.0	Gelenkwellenschutz (528 lang)	1	—	
29	809303.0	Vierkantrohr (620 lang)	1	—	
30	809208.0	Gelenkgabel	1	—	
31	809214.0	Gelenkgabel (40 B ϕ)	1	—	
32	007619.0	Nasenkeil	1		
33	810104.1	Schutztrichter	1		
34	235189.0	Sicherungsring 85 x 3 DIN 472	2		
35	500891.0	Mutter für Spannhülse	1		
36	500893.0	Sicherungsring	1		
37	502595.0	Spannhülse	1		
38	237908.0	Rillenkugellager 6209 K - 2 RS 1 DIN 625	1		
39	810103.1	Lagergehäuse	1		
40	810105.0	Stützlager-Oberteil	1		
41	810115.0	Distanzbuchse	2		
42	237461.0	Sechskantschraube M 12 x 30 DIN 933-8.8	2		
	235134.0	Federring 12 DIN 128	2		
43	236096.0	Splint 5 x 28 DIN 94	1		
44	810114.0	Distanzring	1		
45	008515.0	Kunststoffbuchse	2		
46	810108.1	Stützlager-Unterteil	1		
47	235128.2	Scheibe 21 DIN 125	1		
48	236942.0	Schmiernippel H 1,6 x 1 DIN 71412	1		
49	810116.1	Bolzen	1		
50	235638.0	Spannhülse 4 x 40 DIN 1481	1	—	
51	809256.0	Gelenkwelle kpl. schlepperseitig	1	—	
52	809231.0	Vierkantrohr (800 lang)	1	—	
53	809207.0	Gelenkgabel	1	—	
54	809209.0	Gelenkgabel kpl. $1\frac{3}{8}'' = 35 \phi$	1	—	
	809276.0	Gelenkgabel kpl. $1\frac{3}{4}'' = 45 \phi$	1	—	
55	000877.0	Druckfeder	2	—	Sonderwunsch
56	235112.0	Splint 3,2 x 12 DIN 94	2	—	
57	809221.0	Sicherungsbolzen	2	—	
58	237439.0	Sechskantschraube M 8 x 16 DIN 933-8.8	3	—	
	235132.0	Federring 8 DIN 128	3	—	
59	809243.0	Haltekette	2	—	

202A



Cs 1

Constant

Gruppe: Doppelgelenkwelle (Sonderwunsch)

ab Nr. 25001962

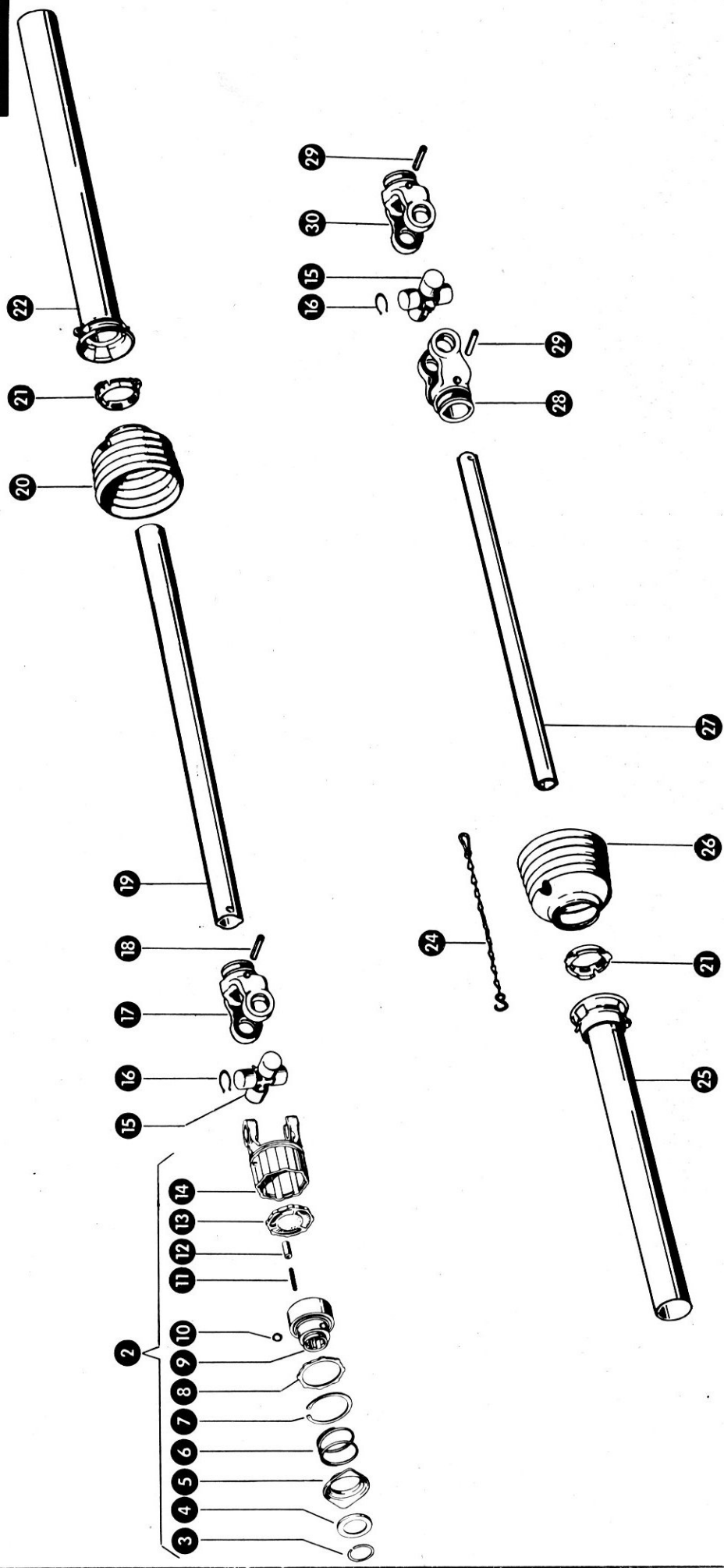
zu Bildtafel 202 A

Bild Nr.	Ersatzteil Nr.	Bezeichnung	Stückz. pr. Gr.		Bemerkung
1	809988.1	Schutzrohr (705 lang)	1	—	
2	972299.0	Schiebering	2	—	bis Nr. 25006041
3	972300.0	Haltering	2	—	bis Nr. 25006041
4	972302.0	Kugelhaltering	2	—	bis Nr. 25006041
5	972298.0	Nutenring	2	—	bis Nr. 25006041
6	812313.0	Schutztrichter	2	—	ab Nr. 25006042
	972325.0	Schutztrichter	2	—	bis Nr. 25006041
7	810098.1	Welle (40 ϕ , 870 lang)	1		
8	237608.0	Spannhülse 6 x 70 DIN 1481	1		
9	237614.0	Spannhülse 10 x 70 DIN 1481	1		
10	007619.0	Nasenkeil	2		
11	809986.0	Gelenkgabel	1	—	
12	236943.0	Schmiernippel H 2, 6 x 1 DIN 71412	2	—	
13	977213.0	Kreuzgarnitur	2	—	
14	236056.0	Sechskantschraube M 12 x 25 DIN 933-8.8	1		
15	235134.0	Federring 12 DIN 128	1		
16	808246.0	Scheibe	1		
17	809973.0	Gelenkgabel für Kupplung	1	—	
18	237832.0	Rillenkugellager 6006-2 RS 1 DIN 625	2		
19	808245.0	Distanzbuchse	1		
20	237835.0	Sicherungsring 55 x 2 DIN 472	1		
21	977214.0	Sicherungsring	1	—	
22	809994.1	Schutzrohr (535 lang)	1	—	
23	972297.0	Haltekette	1	—	
24	244580.0	Spannhülse 10 x 75 DIN 1481	1	—	
25	809992.0	Profilrohr (605 lang)	1	—	
26	977216.0	Innengabel	1	—	
27	809991.0	Gelenkgabel	1	—	
28	235654.0	Spannhülse 5 x 60 DIN1481	1		
29	237610.0	Spannhülse 8 x 65 DIN 1481	1		
30	810104.1	Schutztrichter	1		
31	235132.0	Federring 8 DIN 128	3	—	
32	237439.0	Sechskantschraube M 8 x 16 DIN 933-8.8	3		
33	235189.0	Sicherungsring 85 x 3 DIN 472	2		
34	500891.0	Mutter für Spannhülse	1		
35	500893.0	Sicherungsring	1		
36	237908.0	Rillenkugellager 6209 K-2 RS 1 DIN 625	1		
37	502595.0	Spannhülse	1		
38	810103.1	Lagergehäuse	1		
39	237461.0	Sechskantschraube M 12 x 30 DIN 933-8.8	1		
40	235134.0	Federring 12 DIN 128	2		
41	810115.0	Distanzbuchse	2		
42	810105.0	Stützlager-Oberteil	1		
43	810114.0	Distanzring	1		
44	008515.0	Kunststoffbuchse	2		
45	810108.1	Stützlager-Unterteil	1		
46	235128.2	Scheibe 21 DIN 125	2		
47	237026.0	Splint 5 x 32 DIN 94	2		
48	810116.1	Bolzen	1		
49	920671.0	Gleitring	2	—	ab Nr. 25006042

202B



1



Constant

Gruppe: Gelenkwelle mit Freilaufkupplung

Sonderwunsch

zu Bildtafel 202 B

Bild Nr.	Ersatzteil Nr.	Bezeichnung	Stückz. pr. Gr.	Bemerkung
—	812974.0	Gelenkwelle mit Freilaufkupplung, kpl.	1	
1	812970.0	Gelenkwelle, schlepperseitig, kpl.	1	
2	812972.0	Stiftfreilauf, kpl.	1	
3	239343.0	Sprengring SP 42 DIN 5417	1	
4	920676.0	Winkelring	1	
5	920677.0	Sperrhülse	1	
6	920678.0	Druckfeder	1	
7	972502.0	Sicherungsring 80 x 2,5	1	
8	920679.0	Druckscheibe	1	
9	920680.0	Nabe mit KNP 1 $\frac{3}{8}$ " DIN 9611	1	
10	241041.0	Kugel $\frac{1}{2}$ " V DIN 5401	3	
11	920681.0	Druckfeder	6	
12	972492.0	Zylinderrolle	6	
13	972491.0	Mitnahmescheibe	1	
14	812971.0	Kupplungsgehäuse mit Flanschgabel, kpl.	1	
15	977213.0	Kreuzgarnitur, kpl.	2	
16	977214.0	Sicherungsring	8	
17	977217.0	Rillengabel für Profilrohr 2 a	1	
18	239445.0	Spannhülse 10 x 85 DIN 1481	1	
19	809996.0	Profilrohr 2 a (810 lang)	1	
20	818093.0	Schutztrichter	1	
21	920671.0	Gleitring	2	
22	809998.1	Außenschutzrohr mit Kappe (735 Rohrlänge)	1	
23	809990.1	Gelenkwelle, maschinenseitig, kpl.	1	
24	972297.0	Haltekette	1	
25	809994.1	Innenschutzrohr mit Kappe (535 Rohrlänge)	1	
26	812313.0	Schutztrichter	1	
27	809992.0	Profilrohr 1 b (605 lang)	1	
28	977216.0	Rillengabel für Profilrohr 1 b	1	
29	244580.0	Spannhülse 10 x 75 DIN 1481	2	
30	809991.0	Nabengabel	1	

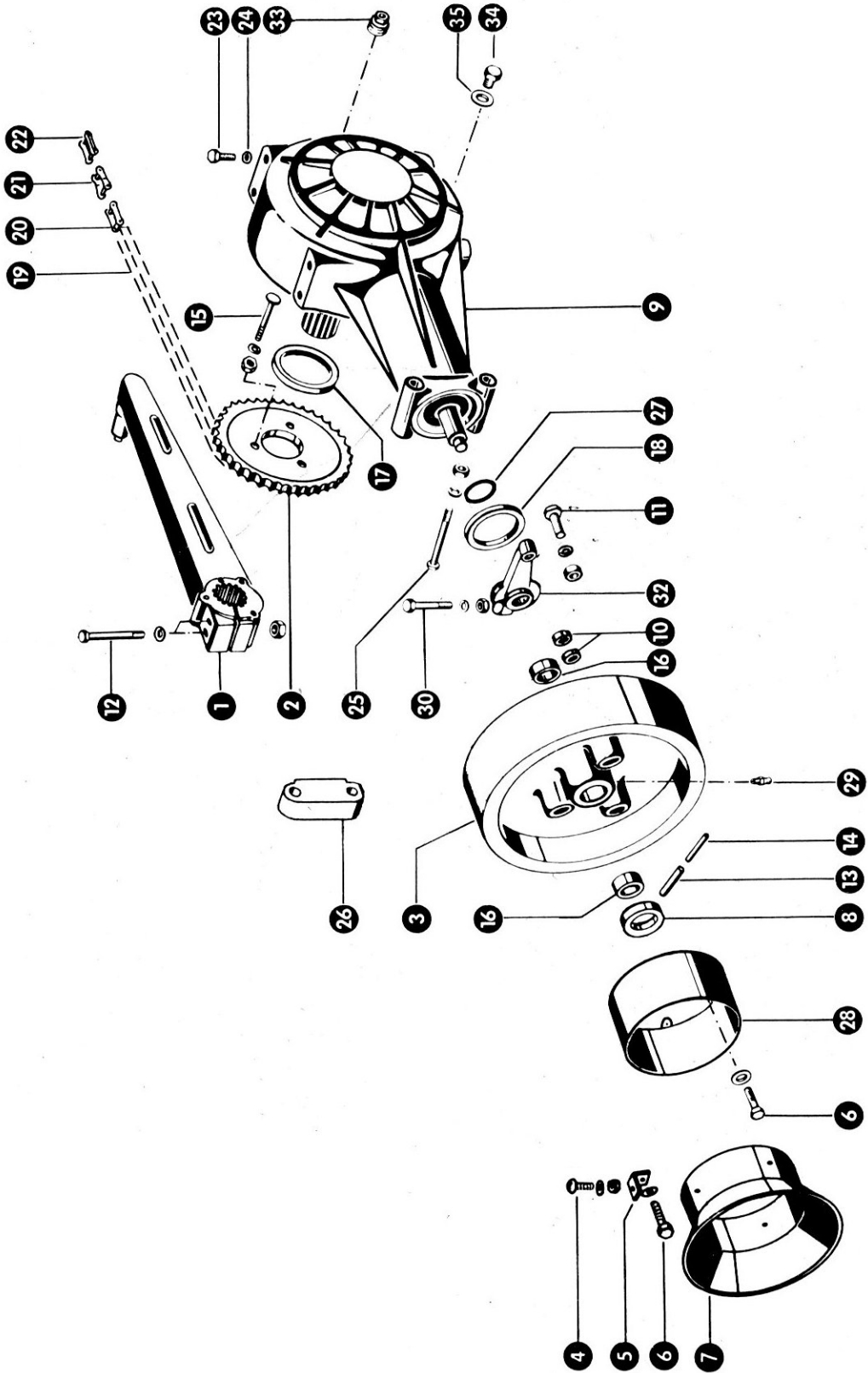
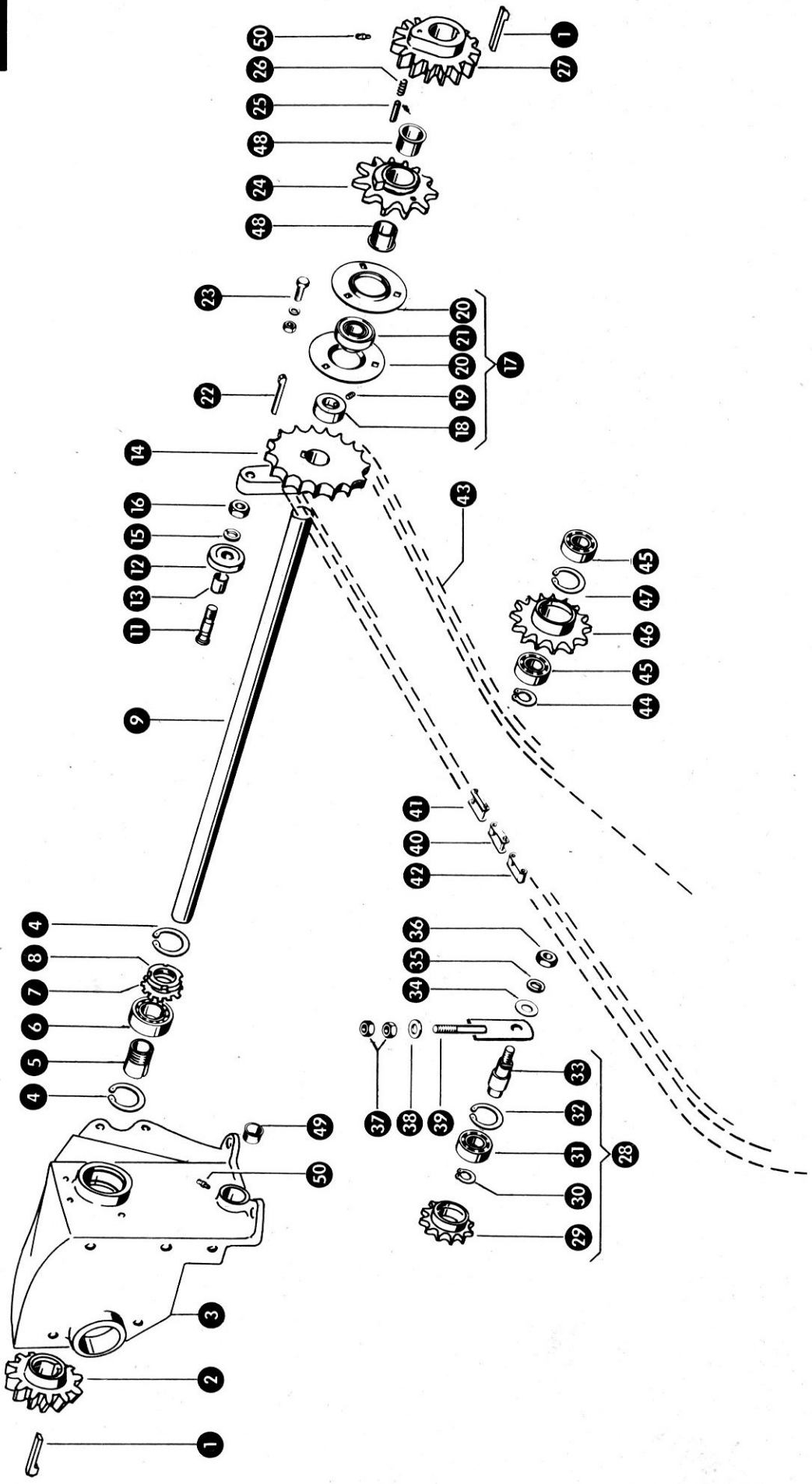


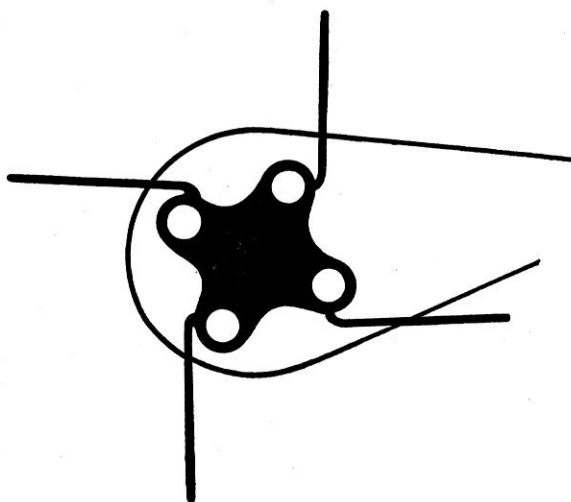
Bild Nr.	Ersatzteil Nr.	Bezeichnung	Stückz. pr. Gr.		Bemerkung
1	808190.1	Kurbelarm	1		
2	808182.2	Kettenrad 50 Z. 19,05 Tlg.	1		
3	810700.1	Schwungrad mit Scherbuchse	1	—	ab Nr. 25004042
	808179.2	Schwungrad mit Scherbuchse	1	—	bis Nr. 25004041
	810895.1	Schwungrad mit Keilrille und Scherbuchse	1		für Masch. mit Ballenschleuder und Schwungradschutz
4	610097.1	Flachrundschraube mit Schlitz M 8 x 15	3		
	236170.0	Sechskantmutter M 8 DIN 934	3		
	235132.0	Federring 8 DIN 128	3		
5	807579.0	Halter für Kupplungsschutz	3	—	bis Nr. 25001961
6	233244.0	Sechskantschraube M 12 x 40 DIN 933-8.8 VP	3	+	ab Nr. 25007352
	235124.2	Scheibe 13 DIN 125	3	—	ab Nr. 25007352
	237462.0	Sechskantschraube M 12 x 40 DIN 933-8.8	3	+	bis Nr. 25007351
	235134.0	Federring 12 DIN 128	3	+	bis Nr. 25007351
7	808213.1	Kupplungsschutz	1	—	bis Nr. 25001961
8	808188.0	Stelling	1		
9	808619.2	Getriebe kpl. mit Scherbuchse	1	+	ab Nr. 25006442
	808615.3	Getriebe, kpl. mit Scherbuchse	1	—	von Nr. 25004042 bis Nr. 25006441
	808594.2	Getriebe kpl. mit Scherbuchse	1	—	von Nr. 25002092 bis Nr. 25004041
	808174.0	Getriebe kpl. mit Scherbuchse	1	—	bis Nr. 25002091
10	810709.0	Scherbuchse	2	—	ab Nr. 25004042
	807577.1	Scherbuchse	2	—	bis Nr. 25004041
11	235538.0	Sechskantschraube M 10 x 70 DIN 931-8.8	1	—	ab Nr. 25004042
	236171.0	Sechskantmutter M 10 DIN 934	1	—	ab Nr. 25004042
	235133.0	Federring 10 DIN 128	1	—	ab Nr. 25004042
	235522.0	Sechskantschraube M 8 x 65 DIN 931-8.8	1	—	bis Nr. 25004041
	236170.0	Sechskantmutter M 8 DN 934	1	—	bis Nr. 25004041
	235132.0	Federring 8 DIN 128	1	—	bis Nr. 25004041
12	242394.0	Sechskantschraube M 16 x 100 DIN 931-8.8	2		
	236173.0	Sechskantmutter M 16 DIN 934	2		
	235135.0	Federring 16 DIN 128	2		
13	235681.0	Spannhülse 8 x 50 DIN 1481	1		
14	235653.0	Spannhülse 5 x 50 DIN 1481	1		
15	235542.0	Sechskantschraube M 10 x 90 DIN 931-8.8	3	—	ab Nr. 25002092
	237810.0	Flachrundschraube M 10 x 90 DIN 603-8.8	3	—	bis Nr. 25002091
	236171.0	Sechskantmutter M 10 DIN 934	3		
	235133.0	Federring 10 DIN 128	3		
16	808178.0	Buchse	2		
17	238888.0	Radialdichtring 80 x 100 x 10	1	—	ab Nr. 25002092
	244051.0	Radialdichtring 80 x 100 x 13	2	—	bis Nr. 25002091
18	238078.0	Radialdichtring 65 x 80 x 8	1	—	ab Nr. 25002092
	244049.0	Radialdichtring 75 x 95 x 10	1	—	bis Nr. 25002091
19	808194.0	Rollenkette 19,05 Tlg. 185 Rollen	1		
20	002864.0	Ketteninnenglied 19,05 Tlg.			
21	002859.0	Kettenschloß, gekröpft 19,05 Tlg.			
22	002858.0	Kettenschloß, gerade 19,05 Tlg.			
23	239061.0	Sicherungsschraube M 16 x 25	8	+	ab Nr. 25002892
	237376.0	Sechskantschraube M 16 x 30 DIN 933-8.8	8	—	bis Nr. 25002891
24	235135.0	Federring 16 DIN 128	8	—	bis Nr. 25002891
25	242795.0	Sechskantschraube M 16 x 140 DIN 931-8.8	2	—	ab Nr. 25002092
	242183.0	Sechskantschraube M 16 x 200 DIN 601	2	—	bis Nr. 25002091
	236173.0	Sechskantmutter M 16 DIN 934	2		
	235135.0	Federring 16 DIN 128	2		
26	809064.0	Zwischenlage	1	—	bis Nr. 25002091
27	244054.0	O-Ring 36 x 9	1		
28	812014.1	Kupplungsschutz	1	—	ab Nr. 25001962
29	236942.0	Schmiernippel H 1, 6 x 1 DIN 71412	1		
30	237820.0	Sechskantschraube M 12 x 90 DIN 931-8.8	1		
	236172.0	Sechskantmutter M 12 DIN 934	1		
	235134.0	Federring 12 DIN 128	1		
32	808613.0	Mitnehmer mit Buchse	1	—	ab Nr. 25004042
	808584.0	Mitnehmer mit Buchse	1	—	von Nr. 25002092 bis Nr. 25004041
	810714.0	Mitnehmer	1	—	bis Nr. 25002091
33	808603.0	Füllschraube	1	—	ab Nr. 25002092
34	239963.0	Magnetfilterschraube M 14 x 1,5	1	—	ab Nr. 25006442
	808604.0	Ablaßschraube	1	—	von Nr. 25002092 bis Nr. 25006441
35	236405.0	Dichtring	1	—	von Nr. 25002092 bis Nr. 25006441



Gruppe: Vorgelege

zu Bildtafel 204

Bild Nr.	Ersatzteil Nr.	Bezeichnung	Stückz. pr. Gr.	Bemerkung
1	007612.0	Nasenkeil	2	
2	808110.3	Kegelrad, 16 Z.	1	
3	808192.0	Getriebekonsole	1	
4	236318.0	Sicherungsring 80 x 2,5 DIN 472	2	
5	237721.0	Spannhülse H 208 DIN 5415	1	
6	237833.0	Rillenkugellager 6208 K-2 RS 1 DIN 625	1	
7	234483.0	Sicherungsblech MB 208	1	
8	234480.0	Mutter KM 208	1	
9	808279.1	Vorgelegewelle (650 lang)	1	
11	808305.0	Bolzen	1	
12	808304.0	Laufrolle mit Buchse	1	
13	623335.0	Kunststoffbuchse	1	
14	808302.0	Totpunktdrücker	1	
15	235134.0	Federring 12 DIN 128	1	
16	236172.0	Sechskantmutter M 12 DIN 934	1	
17	616065.0	Flanschlagellager kpl., (35 B. ϕ)	1	
18	616067.0	Klemmring	1	
19	236325.0	Gewindestift AM 8 x 10 DIN 916	1	
20	616068.0	Blechflansch	2	
21	616066.0	Kugellager	1	
22	007615.0	Nasenkeil	1	
23	237382.0	Sechskantschraube M 10 x 20 DIN 933-8.8	3	
	236171.0	Sechskantmutter M 10 DIN 934	3	
	235133.0	Federring 10 DIN 128	3	
24	808278.0	Überholkettenrad mit Buchsen	1	
25	808309.0	Mitnehmerbolzen	1	
26	000877.0	Druckfeder	1	
27	808277.0	Zahnrad, 16 Z.	1	
28	503995.0	Kettenspannritzel kpl., (14 Z., 19,05 Tlg.)	1	
29	503937.2	Kettenspannritzel 14 Z., 19,05 Tlg.	1	
30	235155.0	Sicherungsring 20 x 1,2 DIN 471	1	
31	235911.0	Rillenkugellager 6204 Z DIN 625	1	
32	235181.0	Sicherungsring 47 x 1,75 DIN 472	1	
33	772620.0	Bolzen	1	
34	235124.2	Scheibe 13 DIN 125	1	
35	235134.0	Federring 12 DIN 128	1	
36	236172.0	Sechskantmutter M 12 DIN 934	1	
37	236170.0	Sechskantmutter M 8 DIN 934	2	
38	236912.2	Scheibe 8,4 DIN 125	1	
39	808197.0	Kettenspanner	1	
40	002859.0	Kettenschloß, gekröpft 19,05 Tlg.		
41	002858.0	Kettenschloß, gerade 19,05 Tlg.		
42	002864.0	Ketteninnenglied 19,05 Tlg.		
43	808194.0	Rollenkette 19,05 Tlg., 185 Rollen	1	
44	235160.0	Sicherungsring 25 x 1,2 DIN 471	1	
45	237713.0	Rillenkugellager 6005-2 RS DIN 625	2	
46	808225.0	Kettenrad 19 Z., 19,05 Tlg.	1	
47	235181.0	Sicherungsring 47 x 1,75 DIN 472	1	
48	008560.0	Kunststoffbuchse	2	
49	008509.0	Kunststoffbuchse	1	
50	236942.0	Schmiernippel H 1, 6 x 1 DIN 71412	2	



205 – 208 Aufsammler
 209 Zubringer
 210 Kolben

205 – 208 Pick up
 209 Förpackare
 210 Kolv

205 – 208 Pick-up Drum
 209 Overhead Feeders
 210 Ram

205 – 208 Opraper
 209 Toervoerder
 210 Kolf

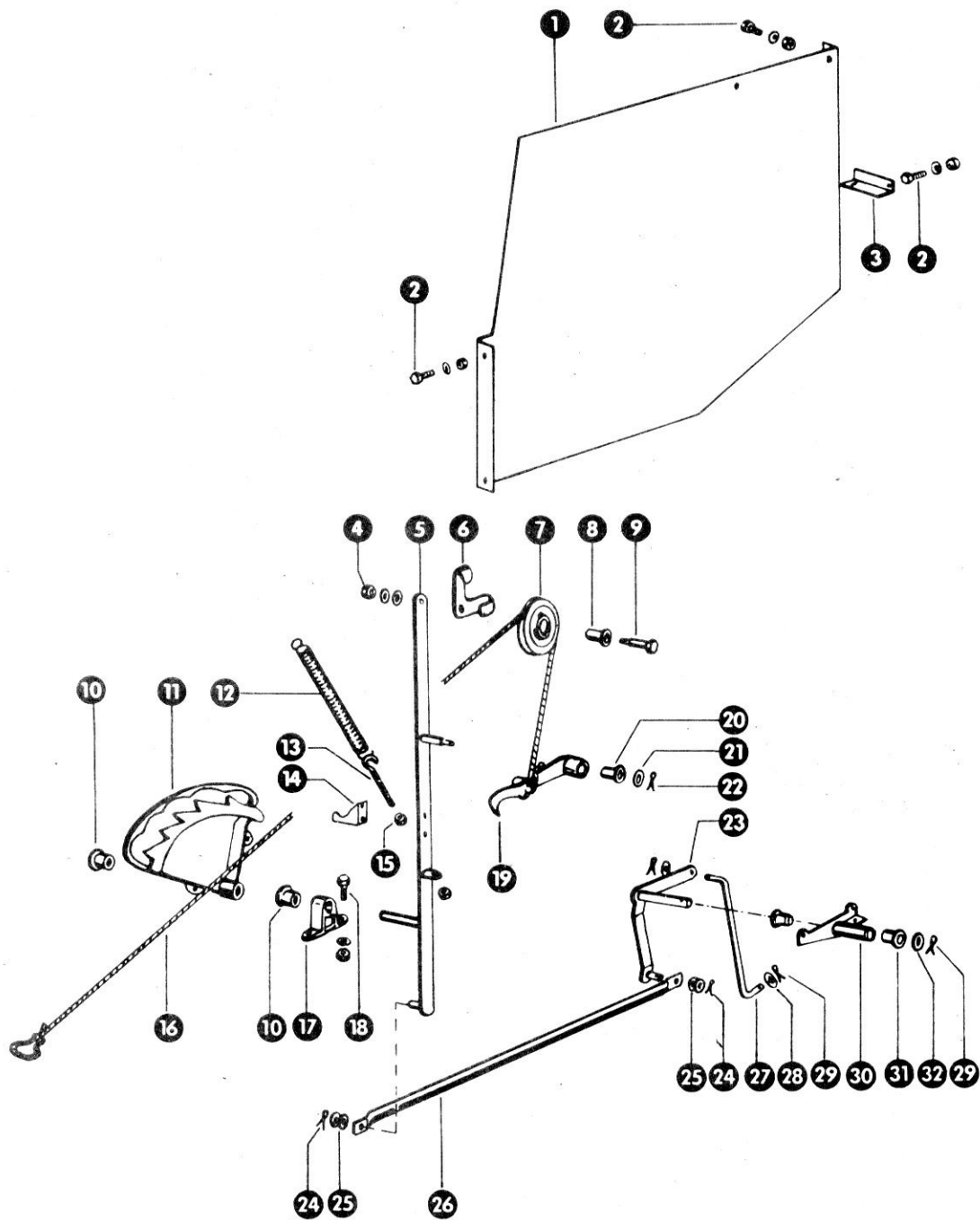
205 – 208 Ramasseur
 209 Ameneur
 210 Piston

205 – 208 Raccoglitore
 209 Alimentatore
 210 Pistone

205 – 208 Pick-up
 209 Nedpakker
 210 Stempel

205 – 208 Tambor recogedor
 209 Acarreador
 210 Piston



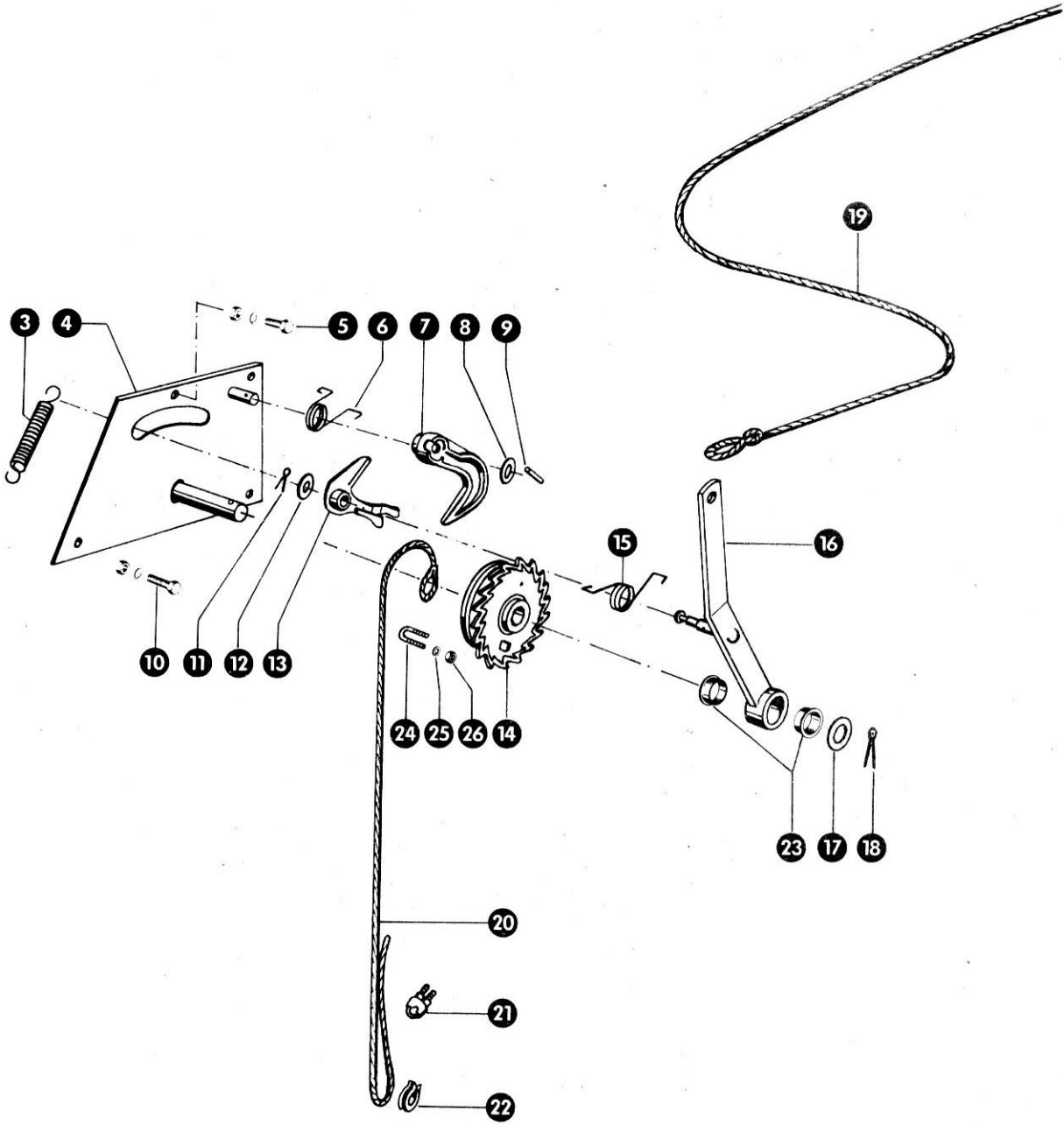


**Gruppe: Aufsammler-Aufzug
bis Nr. 25001111**

zu Bildtafel 205

Bild Nr.	Ersatzteil Nr.	Bezeichnung	Stückz. pr. Gr.		Bemerkung
1	808410.0	Schutzblech	1	—	
2	237464.0	Sechskantschraube M 6 x 12 DIN 933—8.8	4	—	
	236169.0	Sechskantmutter M 6 DIN 934	4	—	
	235131.0	Federring 6 DIN 128	4	—	
3	808411.0	Anschraubwinkel	1	—	
4	236170.0	Sechskantmutter M 8 DIN 934	1	—	
5	808100.0	Seilzughebel	1	—	
6	805703.0	Seilführung	1	—	
7	801023.0	Rolle für Seilzug mit Buchse	1	—	
8	008494.0	Kunststoffbuchse	1	—	
9	803306.0	Bolzen	1	—	
10	008556.0	Kunststoffbuchse	2	—	
11	801024.0	Raste für Aufzug mit Buchse	1	—	
12	018004.0	Zugfeder	1	—	
13	803303.0	Ösenschraube	1	—	
14	803531.0	Führung für Zahnraсте	1	—	
15	236169.0	Sechskantmutter M 6 DIN 934	2	—	
16	803308.0	Seil für Aufzug	1	—	
17	808064.0	Lagerbock mit Buchse	1	—	
18	237442.0	Sechskantschraube M 8 x 25 DIN 933—8.8	2	—	
	236170.0	Sechskantmutter M 8 DIN 934	2	—	
	235132.0	Federring 8 DIN 128	2	—	
19	803250.0	Sperrklinke mit Buchse	1	—	
20	008505.0	Kunststoffbuchse	1	—	
21	235128.2	Scheibe 21 DIN 125	1	—	
22	235090.0	Splint 4 x 28 DIN 94	1	—	
23	808071.0	Winkelhebel	1	—	
24	235088.0	Splint 4 x 18 DIN 94	2	—	
25	235124.2	Scheibe 13 DIN 125	4	—	
26	808070.0	Schubstange	1	—	
27	808074.0	Zugstange	1	—	
28	237043.0	Scheibe 13 DIN 433	2	—	
29	235090.0	Splint 4 x 28 DIN 94	3	—	
30	808067.1	Konsole mit Buchsen	1	—	
31	008515.0	Kunststoffbuchse	2	—	
32	235128.2	Scheibe 21 DIN 125	1	—	

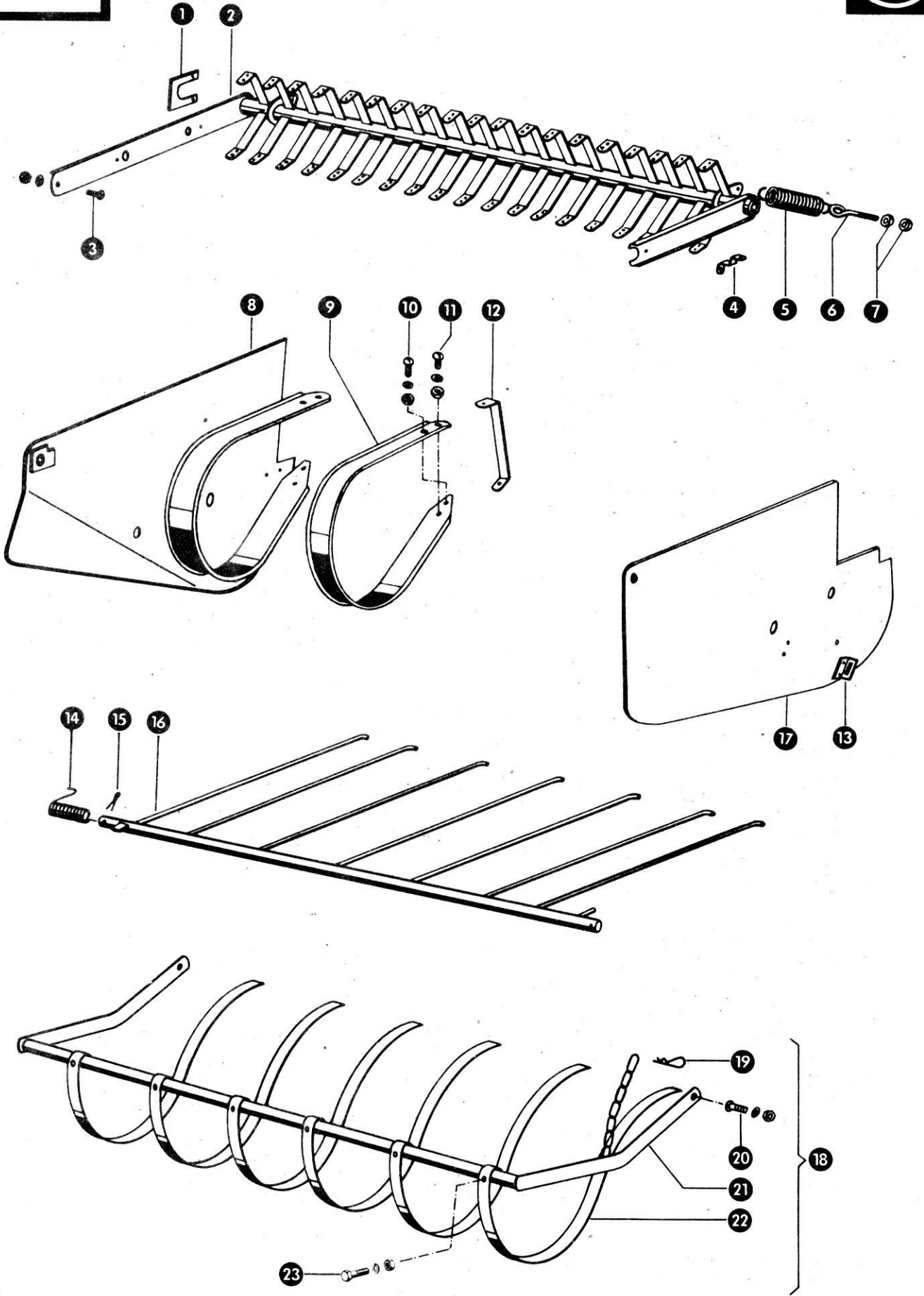
205A



Gruppe: Aufsammler-Aufzug
ab Nr. 25001112

zu Bildtafel 205 A

Bild Nr.	Ersatzteil Nr.	Bezeichnung	Stückz. pr. Gr.		Bemerkung
3	810993.0	Zugfeder	1	—	
4	810981.0	Grundplatte	1	—	
5	236200.0	Sechskantschraube M 8 x 20 DIN 933-8.8	2	—	
	236170.0	Sechskantmutter M 8 DIN 934	2	—	
	235132.0	Federring 8 DIN 128	2	—	
6	810966.0	Biegefeder	1	—	
7	810965.0	Sperrklinke	1	—	
8	237043.0	Scheibe 13 x 20 x 2 DIN 433	1	—	
9	237603.0	Spannhülse 4 x 20 DIN 1481	1	—	
10	237370.0	Sechskantschraube M 8 x 30 DIN 933-8.8	1	—	
	236170.0	Sechskantmutter M 8 DIN 934	1	—	
	235132.0	Federring 8 DIN 128	1	—	
11	235088.0	Splint 4 x 18 DIN 94	1	—	
12	237044.0	Scheibe 17 x 27 x 2 DIN 433	1	—	
13	810973.0	Schaltklinke	1	—	
14	810985.1	Rastscheibe	1	—	
15	810992.0	Biegefeder	1	—	
16	810987.0	Hebel mit Buchsen	1	—	
17	236957.0	Scheibe 22,5 x 39 x 3	1	—	
18	236096.0	Splint 5 x 28 DIN 94	1	—	
19	803308.0	Seil	1	—	
20	810977.1	Aufzugseil (6,5 ϕ)	1	—	ab Nr. 25001962
	810968.0	Aufzugseil (5 ϕ)	1	—	bis Nr. 25001961
21	234540.0	Seilklemme 6,5 DIN 741	2	—	ab Nr. 25001962
	238339.0	Seilklemme 5 DIN 741	2	—	bis Nr. 25001961
22	244818.0	Kausche A 6,5 DIN 6899	1	—	ab Nr. 25001962
	238340.0	Kausche A 5 DIN 6899	1	—	bis Nr. 25001961
23	008523.0	Kunststoffbuchse	2	—	
24	237941.0	Klemmbügel A 6,5 DIN 741	1	—	ab Nr. 25001962
25	236490.0	Federring 5 DIN 128	2	—	ab Nr. 25001962
26	237216.0	Sechskantmutter M 5 DIN 934	2	—	ab Nr. 25001962

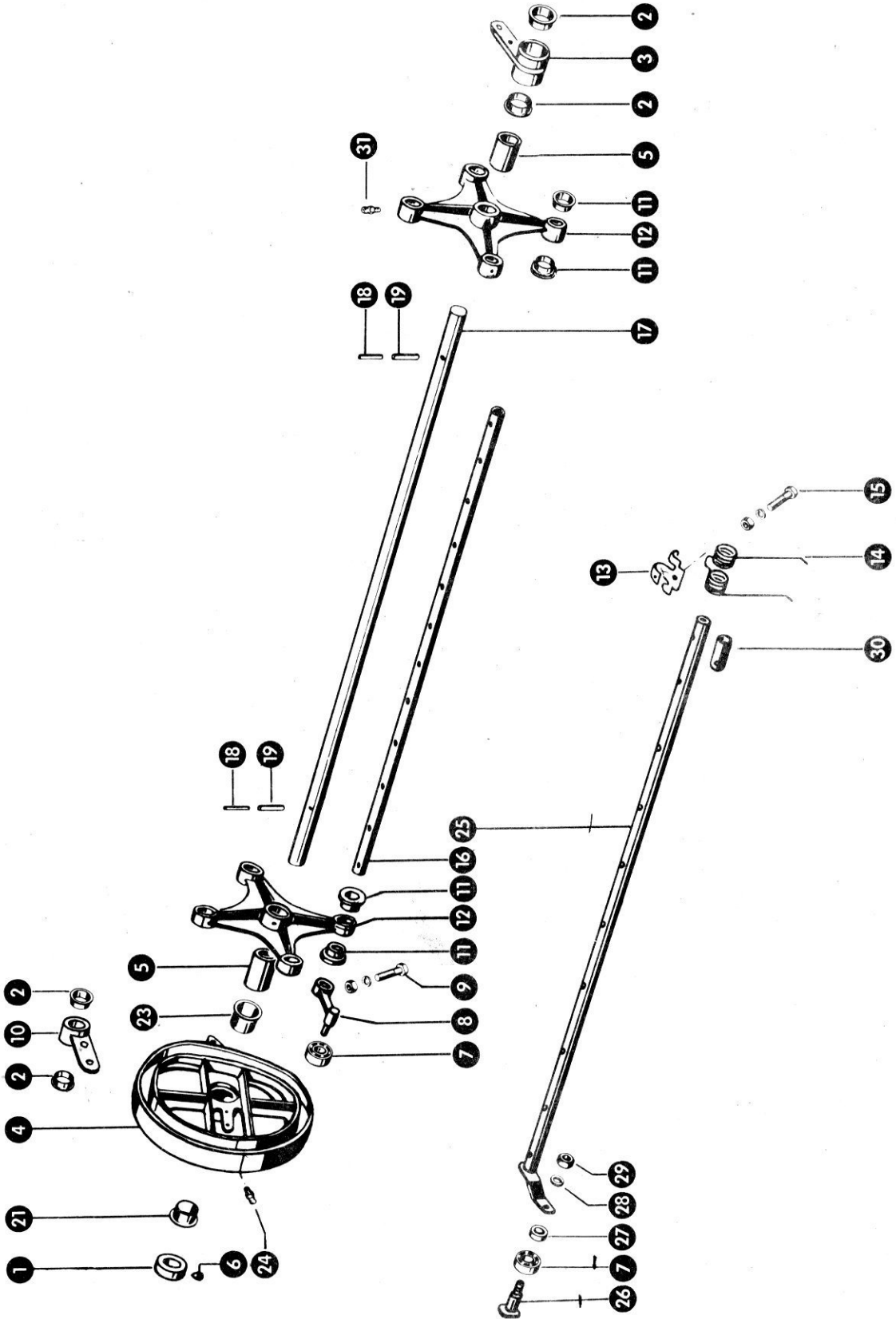


Gruppe: Aufsammler

zu Bildtafel 206

Bild Nr.	Ersatzteil Nr.	Bezeichnung	Stückz. pr. Gr.		Bemerkung
1	807900.0	Sicherungsblech	1		
2	808077.0	Aufsammlerrahmen	1		
3	801887.1	Flachrundschraube mit Schlitz M 10 x 20	1		
	236171.0	Sechskantmutter M 10 DIN 934	1		
	235133.0	Federring 10 DIN 128	1		
4	808047.1	Winkel	1		
5	808062.1	Zugfeder	2		
6	808063.0	Ösenschraube	2		
7	236172.0	Sechskantmutter M 12 DIN 934	4		
8	808096.0	Rechtes Seitenblech, mit Abstreifblech	1		
9	808088.0	Abstreifblech, innen	17		
10	235027.0	Halbrundschraube M 6 x 20 DIN 86	38		
	236169.0	Sechskantmutter M 6 DIN 934	38		
	235131.0	Federring 6 DIN 128	38		
11	235026.0	Halbrundschraube M 6 x 15 DIN 86	38		
	236169.0	Sechskantmutter M 6 DIN 934	38		
	235131.0	Federring 6 DIN 128	38		
12	808083.0	Strebe	19		
13	810432.0	Aufhängung	1	+	ab Nr. 25001112
	808103.0	Aufhängung	1	-	bis Nr. 25001111
14	807295.0	Schenkelfeder	1		
15	237028.0	Splint 5 x 40 DIN 94	2		
16	808030.1	Niederhalter	1		
17	808095.2	Linkes Seitenblech, mit Abstreifblech	1		
18	807797.0	Niederhalter kpl.	1		Sonderwunsch
19	801834.0	Federsplint	1		
20	610099.1	Flachrundschraube mit Schlitz M 8 x 25	2		
	236170.0	Sechskantmutter M 8 DIN 934	2		
	235132.0	Federring 8 DIN 128	2		
21	808531.0	Niederhalter	1		
22	808534.0	Niederhalterfeder	6		
23	237341.0	Sechskantschraube M 8 x 45 DIN 931-8.8	6		
	236170.0	Sechskantmutter M 8 DIN 934	6		
	235132.0	Federring 8 DIN 128	6		

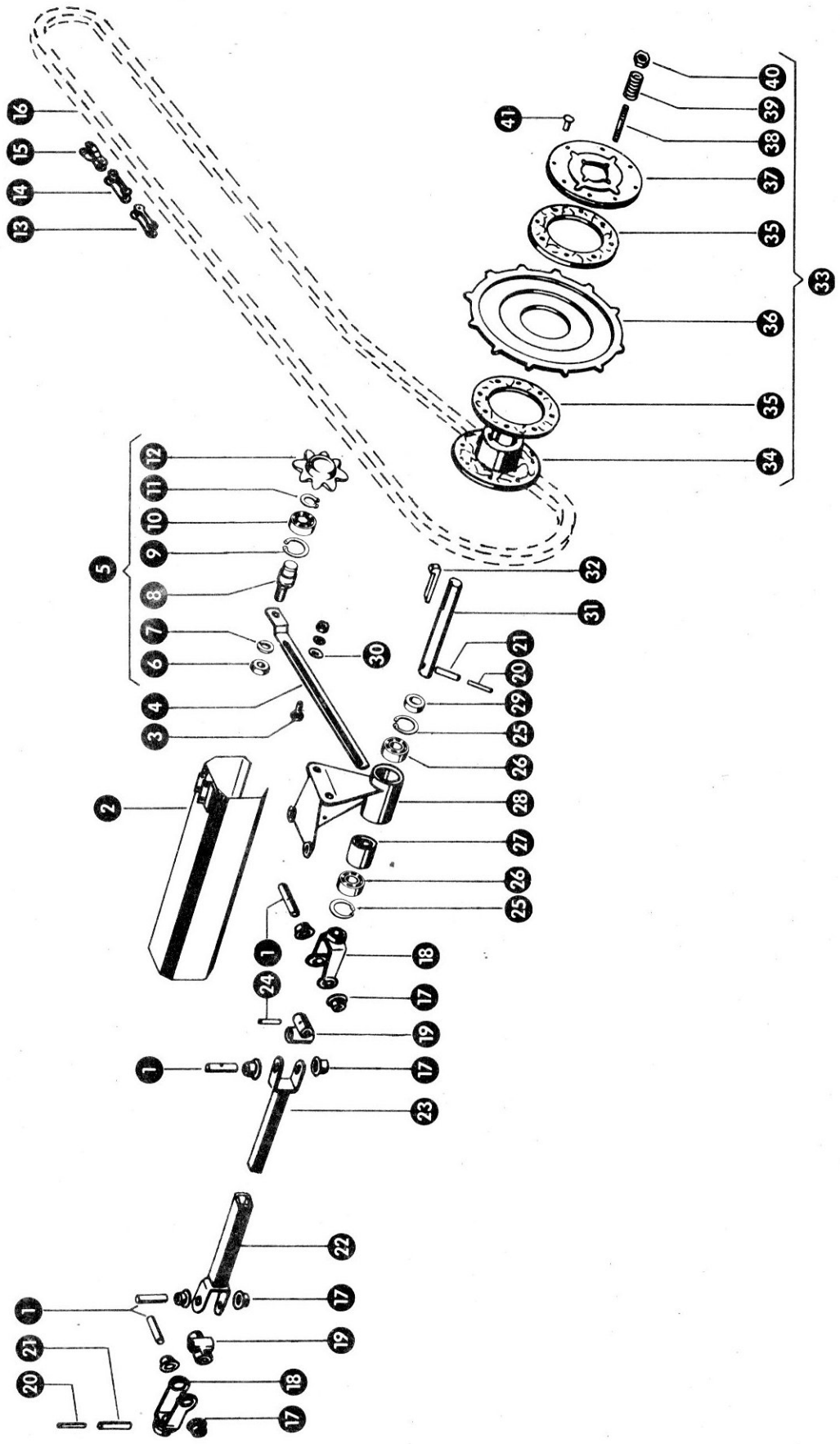




Gruppe: Aufsammler

zu Bildtafel 207

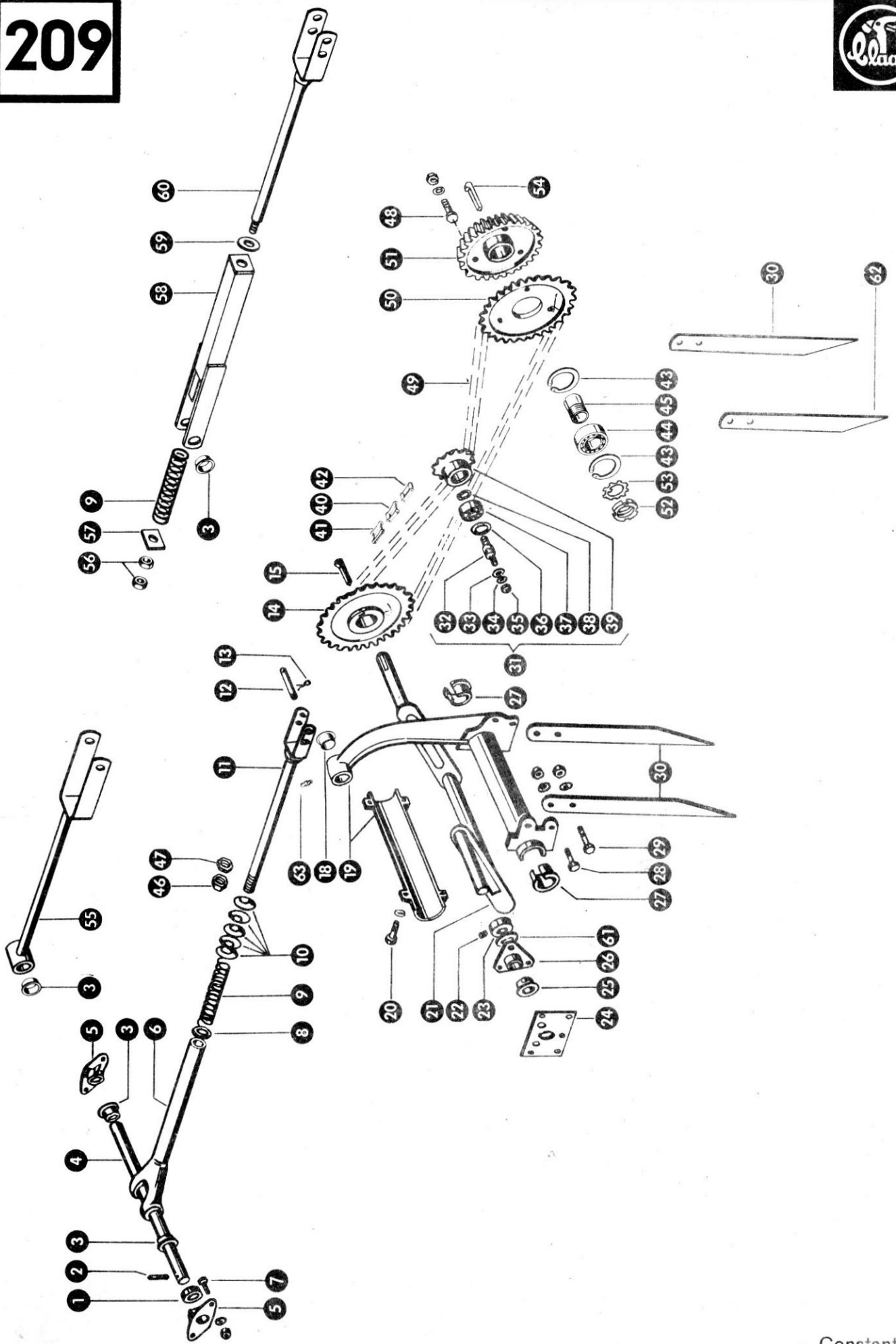
Bild Nr.	Ersatzteil Nr.	Bezeichnung	Stückz. pr. Gr.		Bemerkung
1	500309.2	Stellring mit Gewindestift	1		
2	008550.0	Kunststoffbuchse	2 (4)		
3	807278.0	Lager für Aufsammler mit Buchsen	1		
4	808042.0	Kurvenscheibe mit Buchsen	1	+	ab Nr. 25002092
	808050.1	Kurvenscheibe	1	—	bis Nr. 25002091
5	808084.1	Distanzrohr	2		
6	236552.0	Gewindestift AM 10 x 8 DIN 916—10.9	2		
7	805093.0	Kugellager	4		
8	808107.0	Steuerhebel	4	—	bis Nr. 25002091
9	235533.0	Sechskantschraube M 10 x 45 DIN 931—8.8	4	—	bis Nr. 25002091
	236171.0	Sechskantmutter M 10 DIN 934	4	—	bis Nr. 25002091
	235133.0	Federring 10 DIN 128	4	—	bis Nr. 25002091
10	807278.0	Lager für Aufsammler mit Buchsen	1	—	bis Nr. 25002091
11	008545.0	Kunststoffbuchse	16	—	ab Nr. 25006442
	008543.0	Kunststoffbuchse	16	—	bis Nr. 25006441
12	812712.1	Lagerstern mit Buchsen	2	—	ab Nr. 25006442
	808093.1	Lagerstern mit Buchsen	2	—	bis Nr. 25006441
13	807264.1	Halter für Federzinken	36		
14	807297.1	Federzinken	36		
15	235519.0	Sechskantschraube M 8 x 50 DIN 931—8.8	36		
	236170.0	Sechskantmutter M 8 DIN 934	36		
	235132.0	Federring 8 DIN 128	36		
16	808049.1	Federzinkenrohr (1315 lang)	4	—	bis Nr. 25002091
17	808089.0	Antriebswelle (1528 lang)	1		
18	235654.0	Spannhülse 5 x 60 DIN 1481	2		
19	235682.0	Spannhülse 8 x 60 DIN 1481	2		
21	008553.0	Kunststoffbuchse	1	—	ab Nr. 25002092
23	008551.0	Kunststoffbuchse	1	—	ab Nr. 25002092
24	236942.0	Schmiernippel H 1, 6 x 1 DIN 71412	1		
25	812020.0	Federzinkenrohr	4	—	ab Nr. 25002092
26	805092.1	Bolzen für Kugellager	4	—	ab Nr. 25002092
27	610473.0	Distanzring	4	—	ab Nr. 25002092
28	235133.0	Federring 10 DIN 128	4	—	ab Nr. 25002092
29	236171.0	Sechskantmutter M 10 DIN 934	4	—	ab Nr. 25002092
30	812711.0	Buchse	8	—	ab Nr. 25006442
31	236942.0	Schmiernippel H 1, 6 x 1	8	—	ab Nr. 25006442



Gruppe: Aufsammler-Antrieb

zu Bildtafel 208

Bild Nr.	Ersatzteil Nr.	Bezeichnung	Stückz. pr. Gr.	Bemerkung
1	808052.0	Bolzen	4	
2	808090.0	Schutzblech	1	
3	235532.0	Sechskantschraube M 10 x 40 DIN 931-8.8	2	
	236171.0	Sechskantmutter M 10 DIN 934	2	
	235133.0	Federring 10 DIN 128	2	
4	807553.0	Halterung für Kettenspannritzel	1	
5	807550.0	Spannritzel kpl. (8 Z. 29,21 Tlg.)	1	
6	236172.0	Sechskantmutter M 12 DIN 934	1	
7	235134.0	Federring 12 DIN 128	1	
8	807551.0	Bolzen (50 lang)	1	
9	235181.0	Sicherungsring 47 x 1,75 DIN 472	1	
10	235911.0	Rillenkugellager 6204 Z DIN 625	1	
11	235155.0	Sicherungsring 20 x 1,2 DIN 471	1	
12	770638.1	Spannritzel (8 Z. 29,21 Tlg.)	1	
13	801492.0	Ketteninnenglied 29,21 Tlg.		
14	801493.0	Kettenschloß, gerade 29,21 Tlg.		
—	801487.0	Sicherungsdraht für 801493.0		
15	801494.0	Kettenschloß, gekröpft 29,21 Tlg.		
16	809755.1	Rollenkette 29,21 Tlg. 96 Rollen	1	
17	008512.0	Kunststoffbuchse	8	
18	808057.0	Gabelstück mit Buchsen	2	
19	808061.0	Kreuzstück	2	
20	235668.0	Spannhülse 6 x 50 DIN 1481	2	
21	237612.0	Spannhülse 10 x 50 DIN 1481	2	
22	808058.1	Vierkantrohr mit Gabel (185 lang)	1	
23	808055.1	Vierkantstück mit Gabel (190 lang)	1	
24	235653.0	Spannhülse 5 x 50 DIN 1481	2	
25	237835.0	Sicherungsring 55 x 2 DIN 472	2	
26	237832.0	Rillenkugellager 6006-2 RS DIN 625	2	
27	808053.0	Distanzrohr	1	
28	808051.1	Lagerbock	1	
29	808054.0	Distanzring	1	
30	236913.2	Scheibe 10,5 DIN 125	2	
31	807552.0	Welle (30 ϕ , 153 lang)	1	
32	007614.0	Nasenkeil	1	
33	808036.0	Kettenrad 16 (32) Z. m. Rutschkupplung kpl.	1	
34	610464.0	Nabe für Rutschkupplung mit Belag	1	
35	610330.0	Belag für Rutschkupplung	2	
36	651024.1	Kettenrad 16 (32) Z. 29,21 Tlg.	1	
37	610463.0	Deckel für Rutschkupplung mit Belag	1	
38	610312.1	Stehbolzen	4	
39	800444.1	Druckfeder	4	
40	236171.0	Sechskantmutter M 10 DIN 934	4	
41	235768.0	Flachkopfniet A 4 x 15 AL DIN 7338	16	



Gruppe: Zubringer

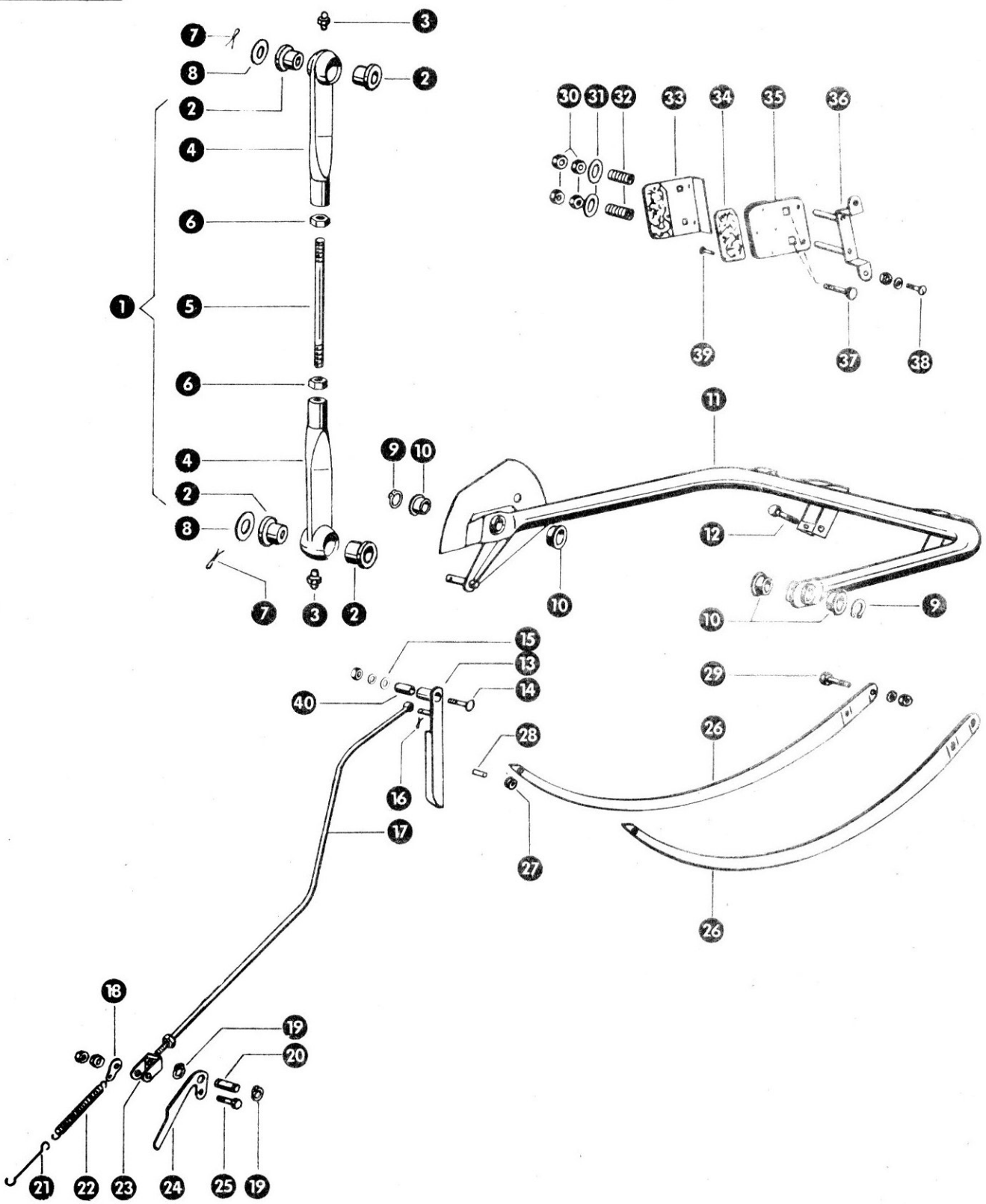
zu Bildtafel 209

Bild Nr.	Ersatzteil Nr.	Bezeichnung	Stückz. pr. Gr.		Bemerkung
1	500310,2	Stellring mit Gewindestift	4		
2	236897.0	Spannhülse 6,5 x 50 DIN 1481	2 (4)		
3	632171.0	Kunststoffbuchse	4		
4	808123.1	Stoßdämpferachse	2		
5	006926.0	Lager	4		
6	808117.0	Stoßdämpfergehäuse mit Buchse	2	—	bis Nr. 25002091
7	236200.0	Sechskantschraube M 8 x 20 DIN 933-8.8	8		
	236170.0	Sechskantmutter M 8 DIN 934	8		
	235132.0	Federring 8 DIN 128	8		
8	808118.0	Anschlagscheibe	2	—	bis Nr. 25002091
9	808116.0	Druckfeder	1 (2)		
10	237868.0	Tellerfeder B 40 DIN 2093	10	—	bis Nr. 25002091
11	808119.0	Gabelstück	2	—	bis Nr. 25002091
12	805066.0	Bolzen	2		
13	237028.0	Splint 5 x 40 DIN 94	2		
14	808113.1	Kettenrad 22 Z. 29,21 Tlg.	1		
15	007612.0	Nasenkeil	1		
18	008515.0	Kunststoffbuchse	4		
19	808125.1	Zubringerlager kpl.	2		
20	237453.0	Sechskantschraube M 10 x 30 DIN 933-8.8	8		
	235133.0	Federring 10 DIN 128	8		
21	808130.2	Kurbelwelle	2		
22	236552.0	Gewindestift M 10 x 8 DIN 916	2		
23	503414.1	Stellring mit Gewindestift	2		
24	811900.0	Lagerplatte	2	—	ab Nr. 25002092
	808378.0	Lagerplatte	2	—	bis Nr. 25002091
25	008561.0	Kunststoffbuchse	3		
26	812126.0	Lager mit Buchse	3	—	ab Nr. 25002092
	006919.2	Lager mit Buchse	3	—	bis Nr. 25002091
27	008565.0	Kunststoffbuchse	4		
28	237340.0	Sechskantschraube M 8 x 40 DIN 931-8.8	4		
	236170.0	Sechskantmutter M 8 DIN 934	4		
	235132.0	Federring 8 DIN 128	4		
29	235553.0	Sechskantschraube M 12 x 45 DIN 931-8.8	4		
	236172.0	Sechskantmutter M 12 DIN 934	4		
	235134.0	Federring 12 DIN 128	4		
30	808128.1	Zubringerzinken	3		
31	770630.0	Kettenspannritzel kpl. (8 Z. 29,21 Tlg.)	1		
32	772620.0	Bolzen	1		
33	235124.2	Scheibe 13 DIN 125	1		
34	235134.0	Federring 12 DIN 128	1		
35	236172.0	Sechskantmutter M 12 DIN 934	1		
36	235181.0	Sicherungsring 47 x 1,75 DIN 472	1		
37	235911.0	Rillenkugellager 6204 Z DIN 625	1		
38	235155.0	Sicherungsring 20 x 1,2 DIN 471	1		
39	770638.1	Kettenspannritzel (8 Z. 29,21 Tlg.)	1		
40	801494.0	Kettenschloß gekröpft 29,21 Tlg.			
41	801493.0	Kettenschloß gerade 29,21 Tlg.			
—	801487.0	Sicherungsdraht für 801493.0			
42	801492.0	Ketteninnenglied 29,21 Tlg.			
43	236318.0	Sicherungsring 80 x 2,5 DIN 472	2		
44	237833.0	Rillenkugellager 6208 k - 2 RS/1 C 3	1		
45	237721.0	Spannhülse H 208 DIN 5415	1		
46	236173.0	Sechskantmutter M 16 DIN 934	2	—	bis Nr. 25002091
47	236457.0	Sechskantmutter M 16 DIN 936	2	+	bis Nr. 25002091
48	235531.0	Sechskantschraube M 10 x 35 DIN 931-8.8	3		
	236171.0	Sechskantmutter M 10 DIN 934	3		
	235133.0	Federring 10 DIN 128	3		
49	808195.0	Rollenkette 29,21 Tlg. 74 Rollen	1		
50	808112.1	Kettenrad (22 Z. 29,21 Tlg.)	1		
51	808111.4	Kegelrad (32 Z)	1		
52	234480.0	Mutter KM 8	1		
53	234483.0	Sicherungsblech MB 8	1		
54	007612.0	Nasenkeil	1		
55	811832.0	Lenker mit Buchsen	1	+	ab Nr. 25002092
56	236457.0	Sechskantmutter M 16 DIN 936	2	+	ab Nr. 25002092
57	808144.0	Führung	1	—	ab Nr. 25002092
58	808199.0	Gehäuse	1	—	ab Nr. 25002092
59	008640.0	Scheibe	1	—	ab Nr. 25002092
60	808141.0	Gabelstück	1	—	ab Nr. 25002092
61	236859.0	Scheibe 36 x 25 x 3	2	+	ab Nr. 25004042
62	808129.0	Zubringerzinken	1	+	ab Nr. 25006042
	808128.1	Zubringerzinken	1	—	bis Nr. 25006041
63	236942.0	Schmiernippel H 1, 6 x 1 DIN 71412	2		

Bild Nr.	Ersatzteil Nr.	Bezeichnung	Stückz. pr. Gr.		Bemerkung
1	809773.2	Kolben kpl.	1	—	ab Nr. 25001612
	809740.0	Kolben kpl.	1	—	bis Nr. 25001611
2	236303.0	Senkschraube M 12 x 35 DIN 7991—8.8	3		
	236172.0	Sechskantmutter M 12 DIN 934	3		
	235134.0	Federring 12 DIN 128	3		
3	807995.1	Kolbenmesser	1		
4	807996.0	Führungsschiene	1		
5	237829.0	Senkschraube M 10 x 45 DIN 7991—8.8	4		
	236171.0	Sechskantmutter M 10 DIN 934	4		
	235133.0	Federring 10 DIN 128	4		
6	807964.0	Distanzrohr	8 (12)		
7	809743.0	Abdeckblech	1	—	ab Nr. 25001612
	809745.0	Abdeckblech	1	—	bis Nr. 25001611
8	237579.0	Senkschraube M 10 x 40 DIN 7991—8.8	4 (8)		
	236171.0	Sechskantmutter M 10 DIN 934	4 (8)		
	235133.0	Federring 10 DIN 128	4 (8)		
9	810312.0	Führungsschiene	1 (2)		
10	808001.0	Bolzen für Kolben (55 lang)	2	—	bis Nr. 25001611
11	238327.0	Scheibe 21 DIN 1440	4	—	bis Nr. 25001611
12	238311.0	Nilosring 6304 AV	4	—	bis Nr. 25001611
13	807999.0	Ballige Laufrolle	2	—	bis Nr. 25001611
14	236381.0	Scheibe 16 DIN 1440	2	—	bis Nr. 25001611
15	235135.0	Federring 16 DIN 128	1 (3)		
16	236173.0	Sechskantmutter M 16 DIN 934	1 (3)		
17	807983.0	Kolbenführung	1		
18	237842.0	Sechskantschraube M 10 x 65 DIN 933—8.8	2		
	236171.0	Sechskantmutter M 10 DIN 934	2		
19	002643.0	Stellschraube M 12 x 25 Spezial	1		
20	807959.2	Räumer für Kolben	3		
21	235124.2	Scheibe 13 DIN 125	6		
22	235088.0	Splint 4 x 18 DIN 94	3		
23	804585.0	Laufrolle mit Bolzen kpl.	1	—	ab Nr. 25001612
	809748.0	Laufrolle mit Bolzen kpl.	1	—	bis Nr. 25001611
24	237608.0	Spannhülse 6 x 70 DIN 1481	1		
25	236942.0	Schmiernippel H 1, 6 x 1 DIN 71412	1		
26	235554.0	Sechskantschraube M 12 x 50 DIN 931—8.8	2	—	ab Nr. 25005042
	236172.0	Sechskantmutter M 12 DIN 934	4	—	ab Nr. 25005042
	235134.0	Federring 12 DIN 128	2	—	ab Nr. 25005042
	235533.0	Sechskantschraube M 10 x 45 DIN 931—8.8	2	—	bis Nr. 25005041
	236171.0	Sechskantmutter M 10 DIN 934	4	—	bis Nr. 25005041
	235133.0	Federring 10 DIN 128	2	—	bis Nr. 25005041
27	808021.0	Kunststoffbuchse	2	+	ab Nr. 25006442
	008564.0	Kunststoffbuchse	2	—	bis Nr. 25006441
28	807991.2	Kolbendruckstange mit Buchsen	1		
29	807994.2	Welle (35 ϕ , 390 lang)	1		
30	808183.0	Stelling mit Spannhülse	1		
31	008585.0	Kunststoffbuchse	2		
32	807960.1	Lagerbock mit Buchsen	1		
33	000899.2	Buchse	1		
34	804581.0	Laufrolle	2	—	ab Nr. 25001612
35	235155.0	Sicherungsring 20 x 1,2 DIN 471	2	—	ab Nr. 25001612
36	238311.0	Nilosring 6304 AV	4	—	ab Nr. 25001612
37	807999.0	Ballige Laufrolle	2	—	ab Nr. 25001612
38	238312.0	Stützscheibe	2	—	ab Nr. 25001612
39	177308.0	Filzstreifen 5 x 5, 1400 lang	2	—	ab Nr. 25006442



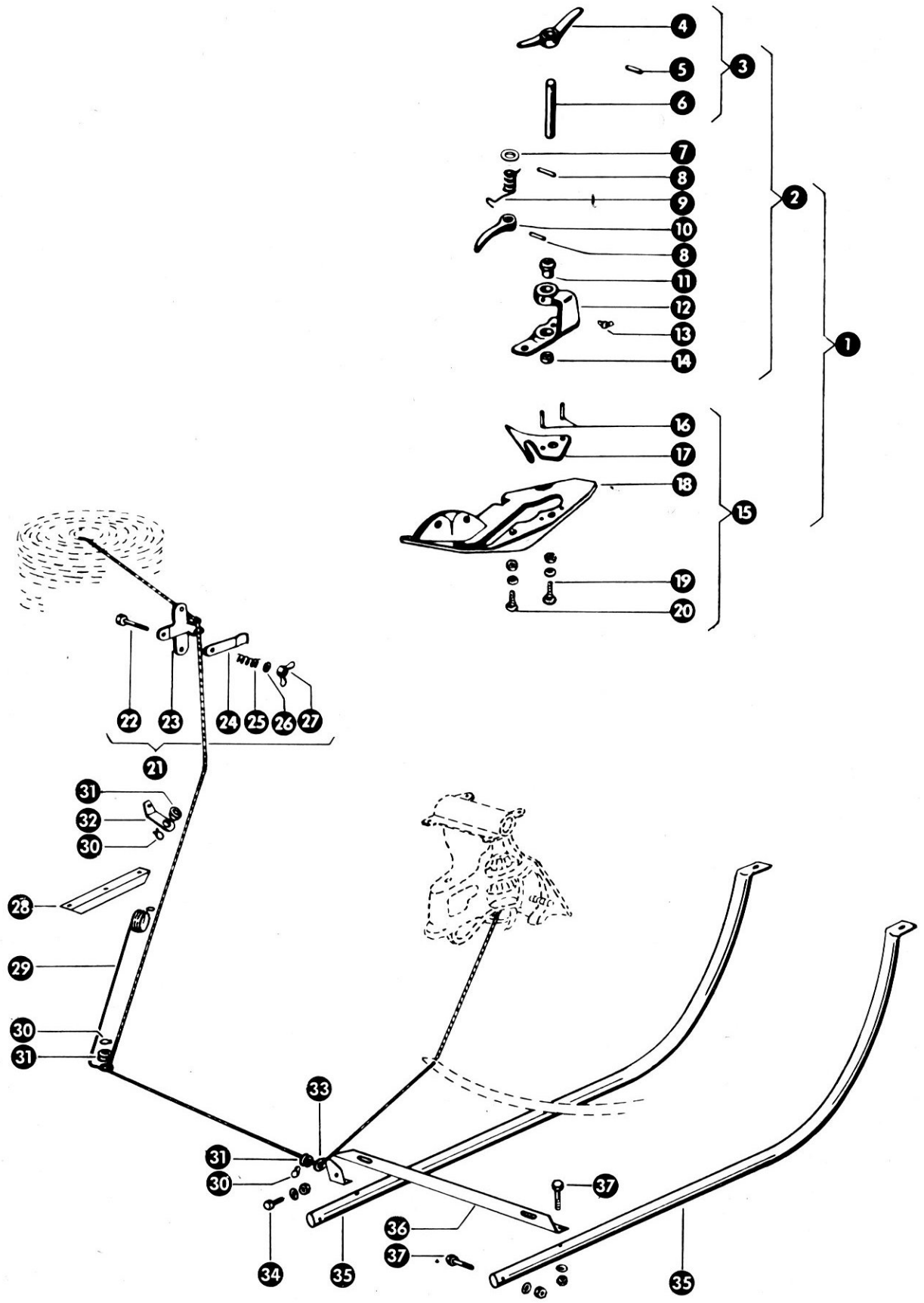
211	Nadel	211	Nål
212	Fadenführung	212	Garnføring
213	Balleneinstellung	213	Balinställning
214	Knoterapparat	214	Knytarapparat
215	Knoterantrieb	215	Knytar drivning
211	Needle	211	Naalden
212	Twine Circuit	212	Geleiding van het touw
213	Bale Setting	213	Afstelling van de pakkenmaat
214	Knotter	214	Knoopapparaat
215	Knotter Drive	215	Aandrijving knoopapparaat
211	Aiguille	211	Ago
212	Passage de la ficelle	212	Guide per filo
213	Réglage des balles	213	Regolazione delle balle
214	Noueur	214	Legatore
215	Commande des noueurs	215	Comando del legatore
211	Nål	211	Aguja
212	Garnføring	212	Guia del hilo
213	Balleindstilling	213	Reglaje de las pacas
214	Bindeapparat	214	Aparato anudador
215	Knyttertræk	215	Accionamiento del anudador



Gruppe: Nadel

zu Bildtafel 211

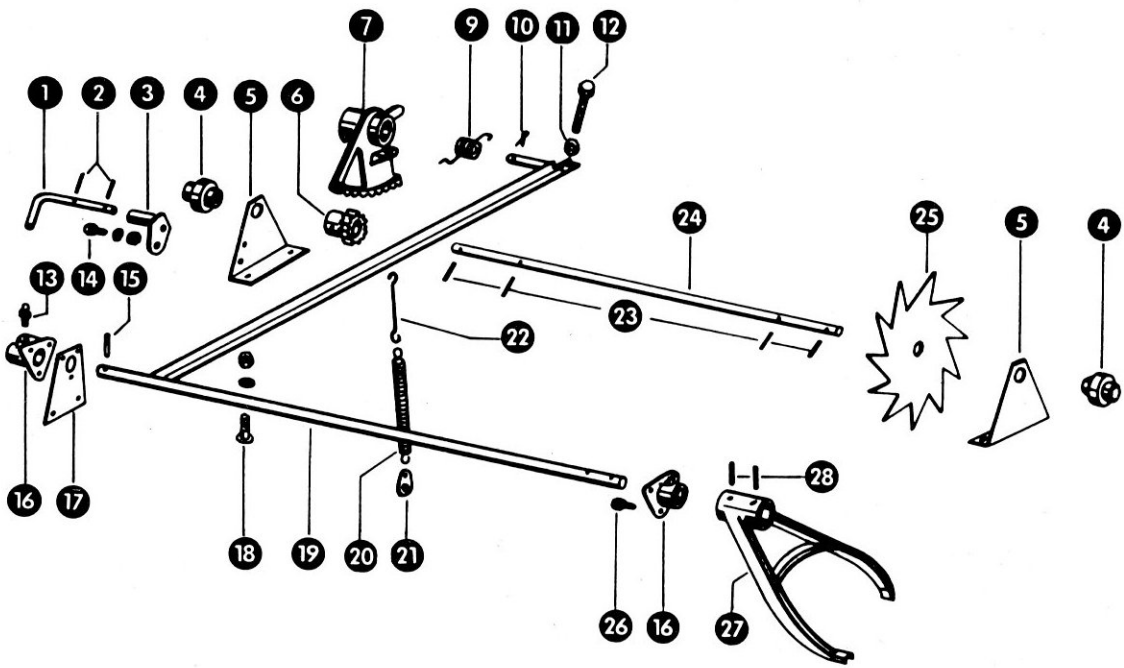
Bild Nr.	Ersatzteil Nr.	Bezeichnung	Stückz. pr. Gr.	Bemerkung
1	810794.0	Nadelzugstange kpl.	1	
2	008523.0	Kunststoffbuchse	4	
3	236942.0	Schmiernippel H 1, 6 x 1 DIN 71412	2	
4	810797.0	Zugauge	2	
5	810795.0	Gewindestange (200 lang)	1	
6	236173.0	Sechskantmutter M 16 DIN 934	2	
7	226096.0	Splint 5 x 28 DIN 94	2	
8	236956.0	Scheibe 23 x 40 x 1,5	versch.	
9	235157.0	Sicherungsring 22 x 1,2 DIN 471	2	
10	008523.0	Kunststoffbuchse	4	
11	808334.1	Nadelbügel	1	
12	235220.1	Sechskantschraube M 10 x 50 DIN 933-8.8	2	
	236171.0	Sechskantmutter M 10 DIN 934	4	
13	808284.1	Hebel	1	
14	235382.0	Flachrundschaube M 10 x 45 DIN 603	1	
	236171.0	Sechskantmutter M 10 DIN 934	1	
	235133.0	Federring 10 DIN 128	1	
15	235124.2	Scheibe 13 DIN 125	1	
16	235112.0	Splint 3,2 x 12 DIN 94	1	
17	808513.0	Zugstange	1	
18	000022.0	Sicherungsblech	2 (1)	
19	235160.0	Sicherungsring 25 x 1,2 DIN 471	1	
20	807902.0	Bolzen	2	
21	753063.0	Zughaken	2 (1)	
22	631056.0	Zugfeder	2 (1)	
23	632127.0	Gabelstück	1	
24	807919.0	Kolbensperre	1	
25	235532.0	Sechskantschraube M 12 x 50 DIN 931-8.8	1	
	236171.0	Sechskantmutter M 10 DIN 934	2	
26	808330.0	Nadel mit Rolle	2	
27	001941.0	Rolle	2	
28	235658.0	Spannhülse 6 x 16 DIN 1481	2	
29	235554.0	Sechskantschraube M 12 x 50 DIN 931-8.8	4	
	236172.0	Sechskantmutter M 12 DIN 934	4	
	235134.0	Federring 12 DIN 128	4	
30	236171.0	Sechskantmutter M 10 DIN 934	4	
31	236913.2	Scheibe 10,5 DIN 125	2	
32	000017.0	Druckfeder	2	
33	808544.0	Bremsplatte mit Belag	1	
34	808546.0	Bremsbelag	2	
35	808547.0	Bremsplatte mit Belag	1	
36	808541.0	Halter	1	
37	235336.0	Flachrundschaube M 10 x 70 DIN 603	2	
38	801885.0	Flachrundschaube mit Schlitz M 10 x 25	2	
	236171.0	Sechskantmutter M 10 DIN 934	2	
	235133.0	Federring 10 DIN 128	2	
39	237923.0	Niet C 5 x 12 DIN 7338 - Cu	8	
40	503493.1	Röhrchen	1	



Gruppe: Fadenführung

zu Bildtafel 212

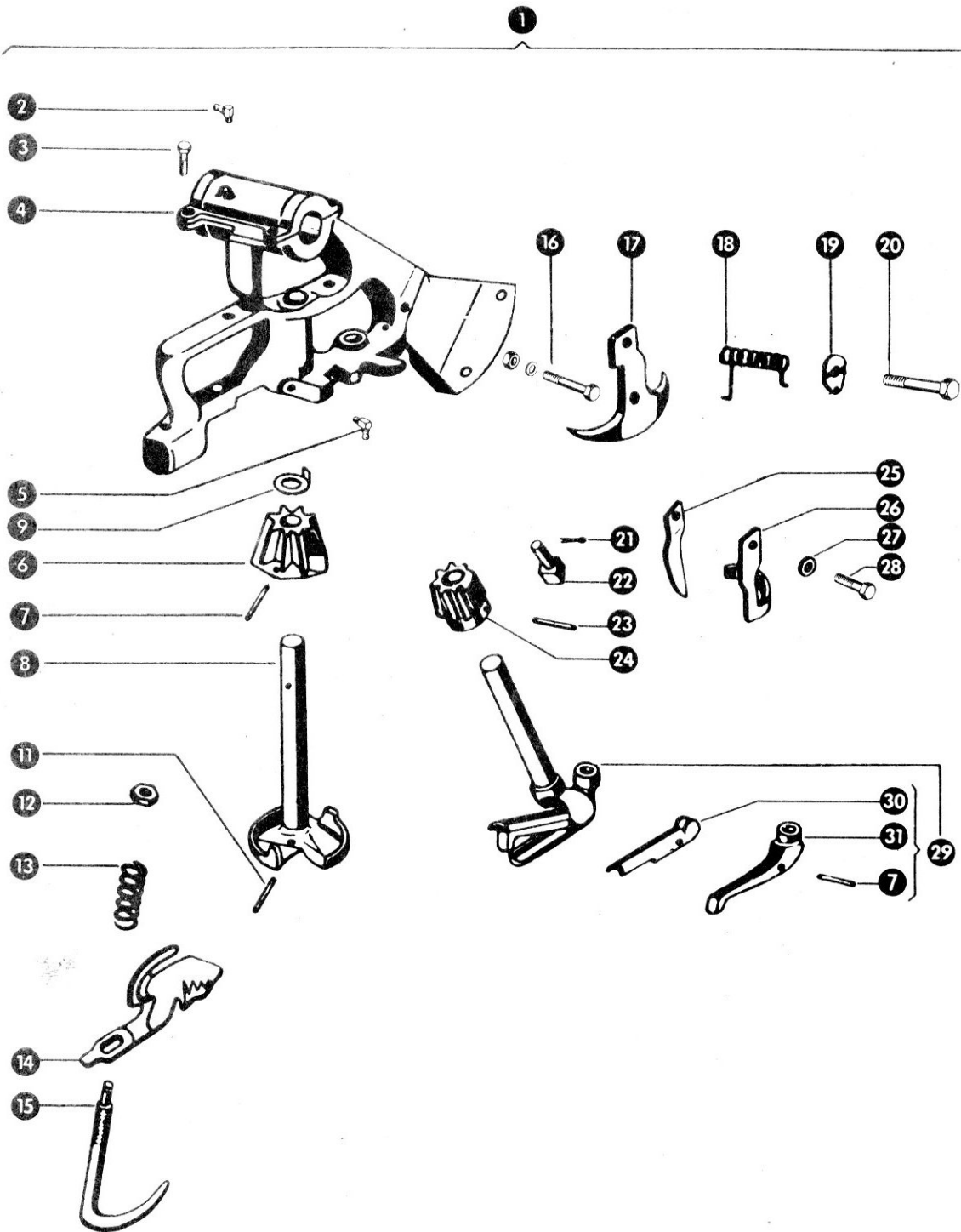
Bild Nr.	Ersatzteil Nr.	Bezeichnung	Stückz. pr. Gr.		Bemerkung
1	808256.0	Knoterplatte kpl.	2		
2	000046.1	Garnführungslager kpl.	2		
3	000039.0	Ganghebel mit Welle	2		
4	000040.0	Ganghebel	2		
5	235647.1	Spannhülse 5 x 26 DIN 1481	2		
6	000019.0	Welle	2		
7	000020.1	Scheibe	2		
8	237914.0	Spannhülse 5 x 20 DIN 1481	4		
9	000025.0	Feder	2		
10	000015.3	Garnzubringer	2		
11	008504.0	Kunststoffbuchse	2		
12	000014.1	Garnführungshorn	2		
13	236943.0	Schmiernippel H 2, 6 x 1 DIN 71412	2		
14	008503.0	Kunststoffbuchse	2		
15	808257.0	Knoterplatte mit Hörnchen	2		
16	235642.0	Spannhülse 5 x 16 DIN 1481	4		
17	000005.0	Hörnchen	2		
18	808274.3	Knoterplatte	2		
19	235357.0	Flachrundschaube M 8 x 35 DIN 603	2		
	236170.0	Sechskantmutter M 8 DIN 934	2		
	235132.0	Federring 8 DIN 128	2		
20	235355.0	Flachrundschaube M 8 x 25 DIN 603	2		
	236170.0	Sechskantmutter M 8 DIN 934	2		
	235132.0	Federring 8 DIN 128	2		
21	802000.0	Garnspanner kpl.	2		
22	236989.0	Flachrundschaube M 6 x 80 DIN 603	2		
23	808001.1	Garnspanner-Unterteil	2		
24	802002.0	Garnspanner-Oberteil	2		
25	802003.0	Druckfeder	2		
26	236180.0	Scheibe A 6,4 DIN 9021	2		
27	235846.0	Flügelmutter M 6 DIN 315	2		
28	808377.0	Winkel	1		
29	808258.2	Garnspannfeder mit Garnöse kpl.	2		
30	235160.0	Sicherungsring 25 x 1,2 DIN 471	7		
31	807059.2	Garnöse (Stahl)	7	+	ab Nr. 25001112
	808319.0	Garnöse (Porzellan)	7	+	bis Nr. 25001111
32	805776.1	Garnösenhalter mit Garnöse kpl.	2		
33	807062.2	Garnösenhalter mit Garnöse kpl.	3		
34	236200.0	Sechskantschraube M 8 x 20 DIN 933-8.8	2		
	236170.0	Sechskantmutter M 8 DIN 934	2		
	235132.0	Federring 8 DIN 128	2		
35	808294.0	Nadelschutzrohr	2		
36	808293.1	Garnösenhalter	1		
37	237341.0	Sechskantschraube M 8 x 45 DIN 931-8.8	4		
	236170.0	Sechskantmutter M 8 DIN 934	4		
	235132.0	Federring 8 DIN 128	4		



Gruppe: Balleneinstellung

zu Bildtafel 213

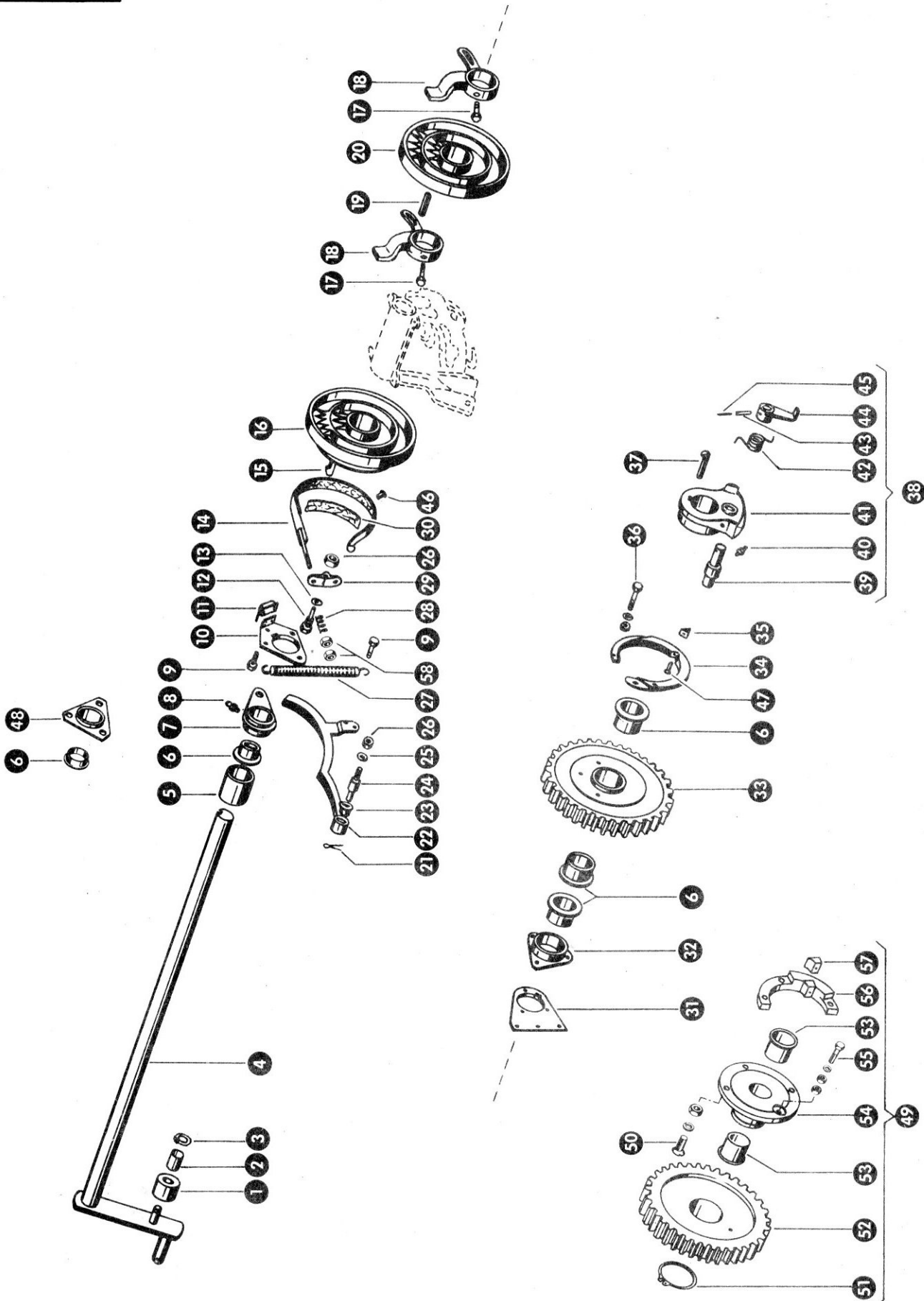
Bild Nr.	Ersatzteil Nr.	Bezeichnung	Stückz. pr. Gr.	Bemerkung
1	808266.0	Sicherungshebel	1	
2	237603.0	Spannhülse 4 x 20 DIN 1481	2	
3	808265.1	Sicherungslager	1	
4	801001.1	Lager für Strohradwelle	2	
5	808280.0	Lagerblech	2	
6	004978.1	Kleines Ritzel	1	
7	800435.3	Zahnsegment	1	
9	800445.0	Feder	1	
10	235088.0	Splint 4 x 18 DIN 94	1	
11	236172.0	Sechskantmutter M 12 DIN 934	1	
12	235228.0	Sechskantschraube M 12 x 55 DIN 558	1	
13	236942.0	Schmiernippel H 1, 6 x 1 DIN 71412	2	
14	237465.0	Sechskantschraube M 6 x 15 DIN 933-8.8	2	
	236169.0	Sechskantmutter M 6 DIN 934	2	
	235131.0	Federring 6 DIN 128	2	
15	235663.0	Spannhülse 6 x 28 DIN 1481	2	
16	800431.2	Lager für Schaltwelle	2	
17	808272.0	Lagerblech	1	
18	610098.1	Flachrundschraube mit Schlitz M 8 x 20	4	
	236170.0	Sechskantmutter M 8 DIN 934	4	
	235132.0	Federring 8 DIN 128	4	
19	808282.1	Ballenauslöser	1	
20	013004.0	Zugfeder	1	
21	000022.0	Sicherungsscheibe	1	
22	753063.0	Einhängehaken	1	
23	235646.0	Spannhülse 5 x 24 DIN 1481	4	
24	808281.1	Strohradwelle (522 lang)	1	
25	005509.0	Strohrad	1	
26	237466.0	Sechskantschraube M 6 x 20 DIN 933-8.8	6	
	236169.0	Sechskantmutter M 6 DIN 934	6	
	235131.0	Federring 6 DIN 128	6	
27	800416.3	Schalthebel für Klinke	1	
28	235665.0	Spannhülse 6 x 36 DIN 1481	2	



Gruppe: Knoterapparat

zu Bildtafel 214

Bild Nr.	Ersatzteil Nr.	Bezeichnung	Stückz. pr. Gr.	Bemerkung
1	000085.0	Knoterapparat kpl.	2	
2	236944.0	Schmiernippel H 3, 6 x 1 DIN 71412	2	
3	236200.0	Sechskantschraube M 8 x 20 DIN 933-8.8	8	
4	000077.0	Knoterbock	2	
5	236944.0	Schmiernippel H 3, 6 x 1 DIN 71412	4	
6	000006.0	Knoterrädchen, groß	2	
7	235645.0	Spannhülse 5 x 22 DIN 1481	4	
8	000081.1	Garnklemmrad	2	
9	000080.2	Sicherungsscheibe	2	
11	235646.0	Spannhülse 5 x 24 DIN 1481	2	
12	235601.0	Sechskantmutter M 14 DIN 934	2	
13	000078.0	Druckfeder	2	
14	000037.2	Klemmplatte	2	
15	000079.1	Federbügel	2	
16	235532.0	Sechskantschraube M 10 x 40 DIN 931-8.8	4	
	236171.0	Sechskantmutter M 10 DIN 934	4	
	235133.0	Federring 10 DIN 128	4	
17	000010.0	Druckstück	2	
18	000023.1	Feder	2	
19	000022.0	Sicherungsscheibe	2	
20	000021.0	Schraube für Federsicherung	2	
21	235084.0	Splint 3,2 x 28 DIN 94	2	
22	000024.1	Nocken	2	
23	235780.0	Spannhülse 5 x 22 DIN 7346	2	
24	000009.0	Knoterrädchen, klein	2	
25	000012.1	Messer	2	
26	000083.1	Klemmplattenstütze	2	
27	236912.2	Scheibe 8,4 DIN 125	2	
28	237337.0	Sechskantschraube M 8 x 25 DIN 931-8.8	2	
29	000045.1	Knoterhaken kpl.	2	
30	000036.2	Oberlippe	2	
31	000048.1	Zunge mit Rolle	2	



4. 78

184115.1

1500

Copyright reserved
Printed in West Germany

gültig ab Masch. Nr. 25 000 010
From Serial No. 25 000 010
à partir de la machine no. 25 000 010
Fra maskinen nr. 25 000 010
Fra maskinen nr. 25 000 010
Van af machine Nr. 25 000 010
Valevole dalla Macchina-Nr. 25 000 010
valido desde máquina Nr. 25 000 010

Le Service Pièces de Rechange CLAAS

plus simple

plus rapide

plus sûr

Dans ce catalogue de pièces de rechange sont représentées toutes les pièces de la machine selon l'ordre de montage.

- Ce nouveau catalogue est divisé d'une façon claire en groupes principaux.
- Vous trouverez en début de catalogue une vue d'ensemble schématique indiquant le contenu des différents groupes.
- Tous les renseignements concernant une pièce dessinée sur l'un des tableaux et désignée par un numéro sont fournis à la page suivante, face au numéro en question.
- Ces renseignements comportent: le numéro de référence de la pièce, sa désignation et sa date de mise en service (numéro de machine), ainsi que son interchangeabilité.
- Nous avons fait figurer à la fin de ce catalogue un index des numéros des pièces utilisées sur la machine en question. Cet index vous aidera à trouver rapidement la pièce désirée.

Les indications: à droite, à gauche, avant et arrière doivent être comprises dans le sens de la marche.

Le catalogue est continuellement tenu à jour par l'envoi gratuit de feuilles complémentaires ou de rechange.

Les pièces nouvellement introduites ou n'ayant plus courts sont marquées d'un signe + ou – selon leur interchangeabilité.

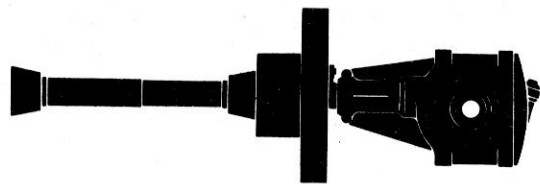
- + La pièce va sur les modèles antérieurs. Si elle est suivie d'autres versions de la même pièce, cette version peut les remplacer jusques et y compris la première précédée du signe –.
- La pièce ne va que dans la limite des numéros de machine indiqués.

N'utilisez que des Pièces de Rechange

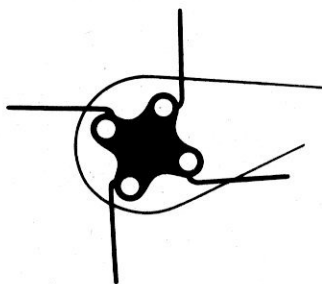
d'ORIGINE CLAAS

elles sont standardisées, vérifiées, éprouvées . . .

Elles vous permettent de réaliser une économie de temps et d'argent et vous garantissent surtout le bon fonctionnement des machines.



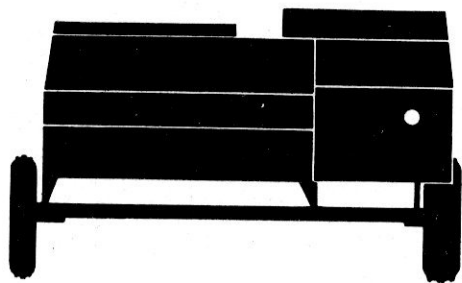
201 - 204



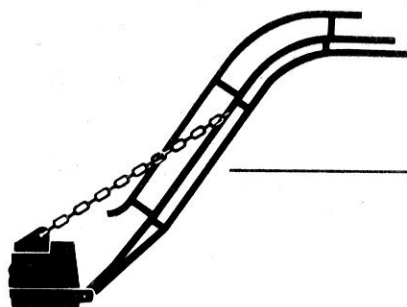
205 - 210



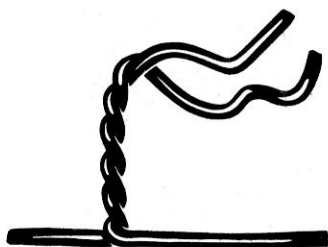
211 - 215



216 - 223



224 - 228

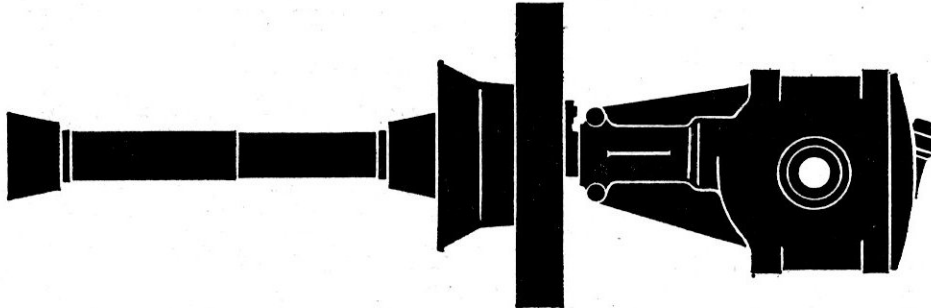


235 - 241



242 - 248





201 – 201 B Gelenkwelle
 202 – 202 A Doppelgelenkwelle
 203 Getriebe
 204 Vorgelege

201 – 201 B Kraftöverföringsaxel
 202 – 202 A Delad kraftöverföringsaxel
 203 Växellåda
 204 Transmission

201 – 201 B Universal joint shaft
 202 – 202 A Triple joint shaft
 203 Transmission
 204 Intermediate drive

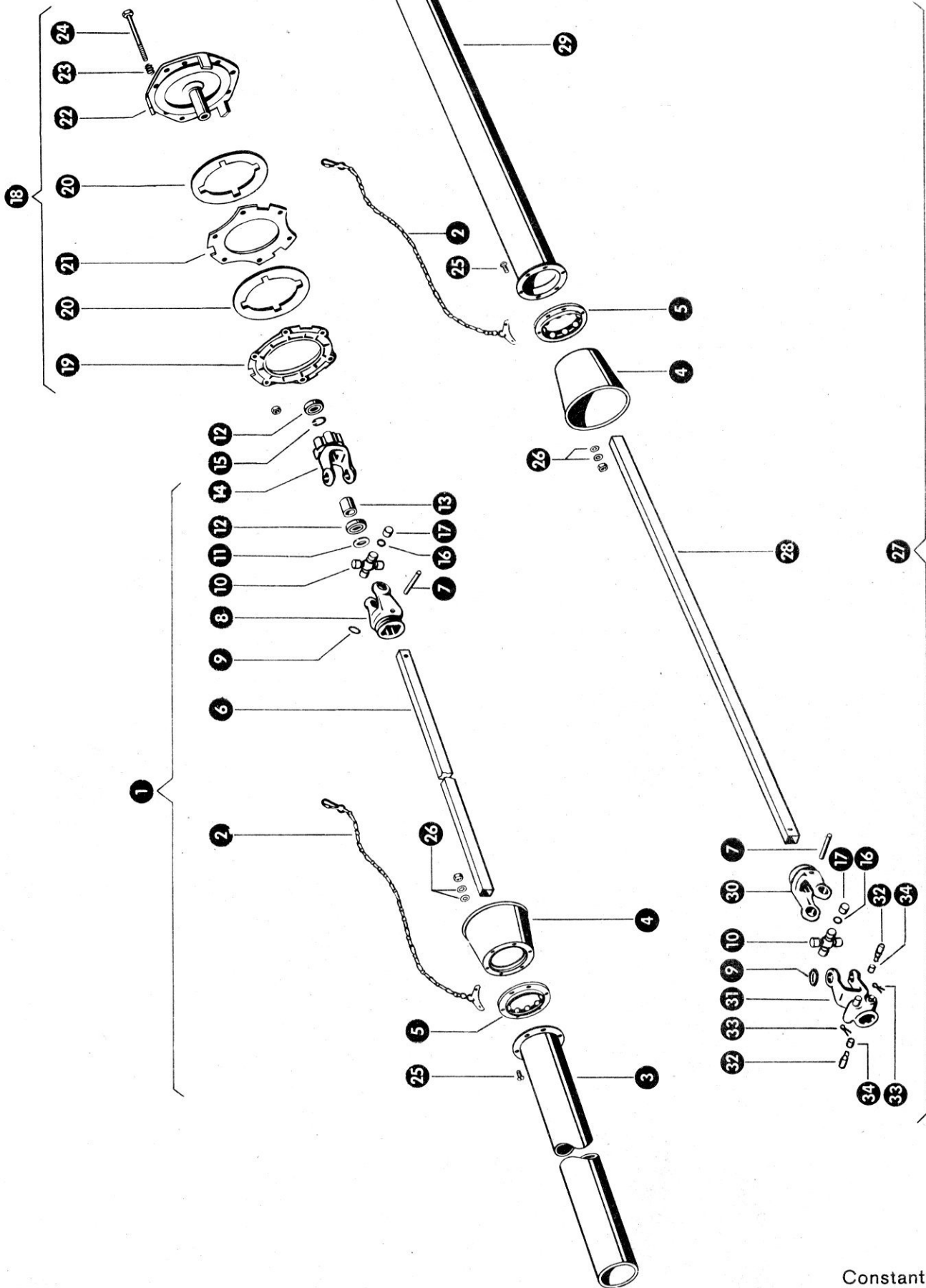
201 – 201 B Aandrijfas
 202 – 202 A Drievoudig aandrijfas
 203 Aandrijving
 204 Tussen-aandrijving

201 – 201 B Arbre articulé
 202 – 202 A Arbre à cardan triple
 203 Transmission
 204 Arbre intermédiaire

201 – 201 B Albero cardanico
 202 – 202 A Albero a giunto triplo
 203 Trasmissione
 204 Albero di rinvio

201 – 201 B Kraftoverforingsaxel
 202 – 202 A 3-delt kraftoverfoering
 203 Gearkasse
 204 Forlagstøj

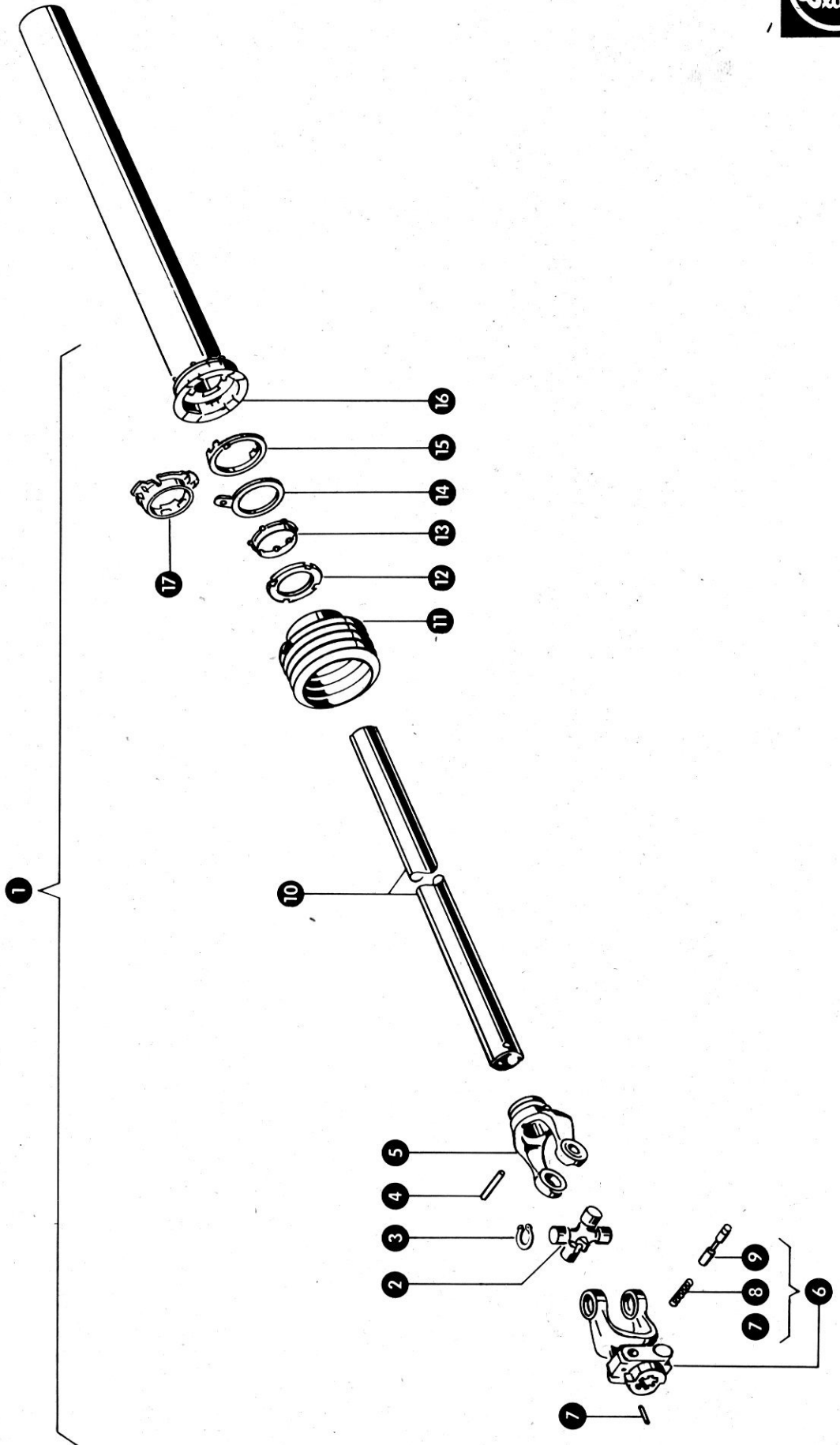
201 – 201 B Arbol de cardán
 202 – 202 A Arbol de cardán triple
 203 Transmisión
 204 Transmisión intermedia



**Gruppe: Gelenkwelle
bis Nr. 25001961**

zu Bildtafel 201

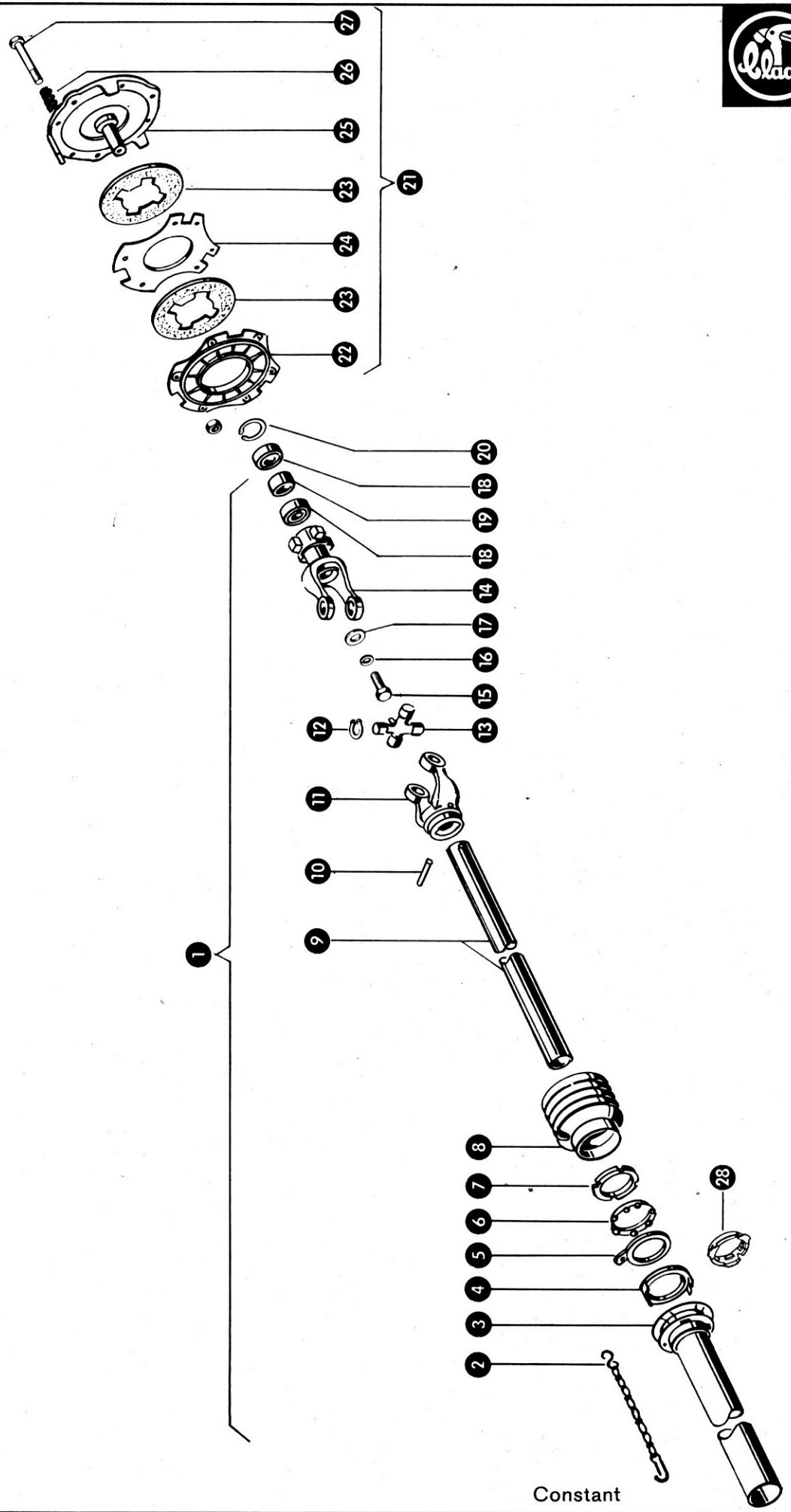
Bild Nr.	Ersatzteil Nr.	Bezeichnung	Stückz. pr. Gr.		Bemerkung
1	809201.0	Gelenkwelle mit Schutz kpl.	1	—	
2	809243.0	Haltekette	2	—	
3	809239.0	Gelenkwellenschutz (730 lang)	1	—	
4	809242.0	Schutztrichter	2	—	
5	809232.0	Blechkugellager kpl.	2	—	
6	809217.0	Vierkantröhr (825 lang)	1	—	
7	237614.0	Spannhülse 10 x 70 DIN 1481	2	—	
8	809208.0	Gelenkgabel	1	—	
9	237987.0	Sicherungsring 27 x 1,2 DIN 472	8	—	
10	809205.0	Kreuzgarnitur	2	—	
11	808246.0	Scheibe	1		
12	237832.0	Rillenkugellager 6006-2 RS 1 DIN 625	2		
13	808245.0	Distanzbuchse	1		
14	809206.0	Gelenkgabel für Kupplung	1	—	
15	237835.0	Sicherungsring 55 x 2 DIN 472	1		
16	809199.0	Dichtung	8	—	
17	809198.0	Nadellagerbuchse	8	—	
18	808228.2	Rutschkupplung kpl.	1		
19	808220.0	Mitnehmerscheibe	1		
20	808202.2	Mitnehmerscheibe, innen	2		
21	808203.1	Mitnehmerscheibe	1		
22	808244.0	Kupplungsflansch	1		
23	808209.0	Druckfeder	6		
24	238343.0	Sechskantschraube M 10 x 1 x 110 DIN 960	6		
	237824.0	Sechskantmutter M 10 x 1 DIN 934	12		
25	235018.0	Halbrundschraube M 5 x 20 DIN 86	12	—	
	237216.0	Sechskantmutter M 5 DIN 934	12	—	
26	236910.2	Scheibe 5,3 DIN 125	24	—	
27	809224.0	Gelenkwelle kpl. schlepperseitig	1	—	
28	809228.0	Vierkantröhr (980 lang)	1	—	
29	809225.0	Gelenkwellenschutz (888 lang)	1	—	
30	809207.0	Gelenkgabel	1	—	
31	809209.0	Gelenkgabel kpl. 1 ³ / ₈ " = 35 Ø	1	—	
	809276.0	Gelenkgabel kpl. 1 ³ / ₄ " = 45 Ø	1	—	Sonderwunsch
32	809221.0	Sicherungsbolzen	2	—	
33	235112.0	Splint 3,2 x 12 DIN 94	2	—	
34	000877.0	Druckfeder	2	—	



Gruppe: Gelenkwelle
ab Nr. 25001962

zu Bildtafel 201 A

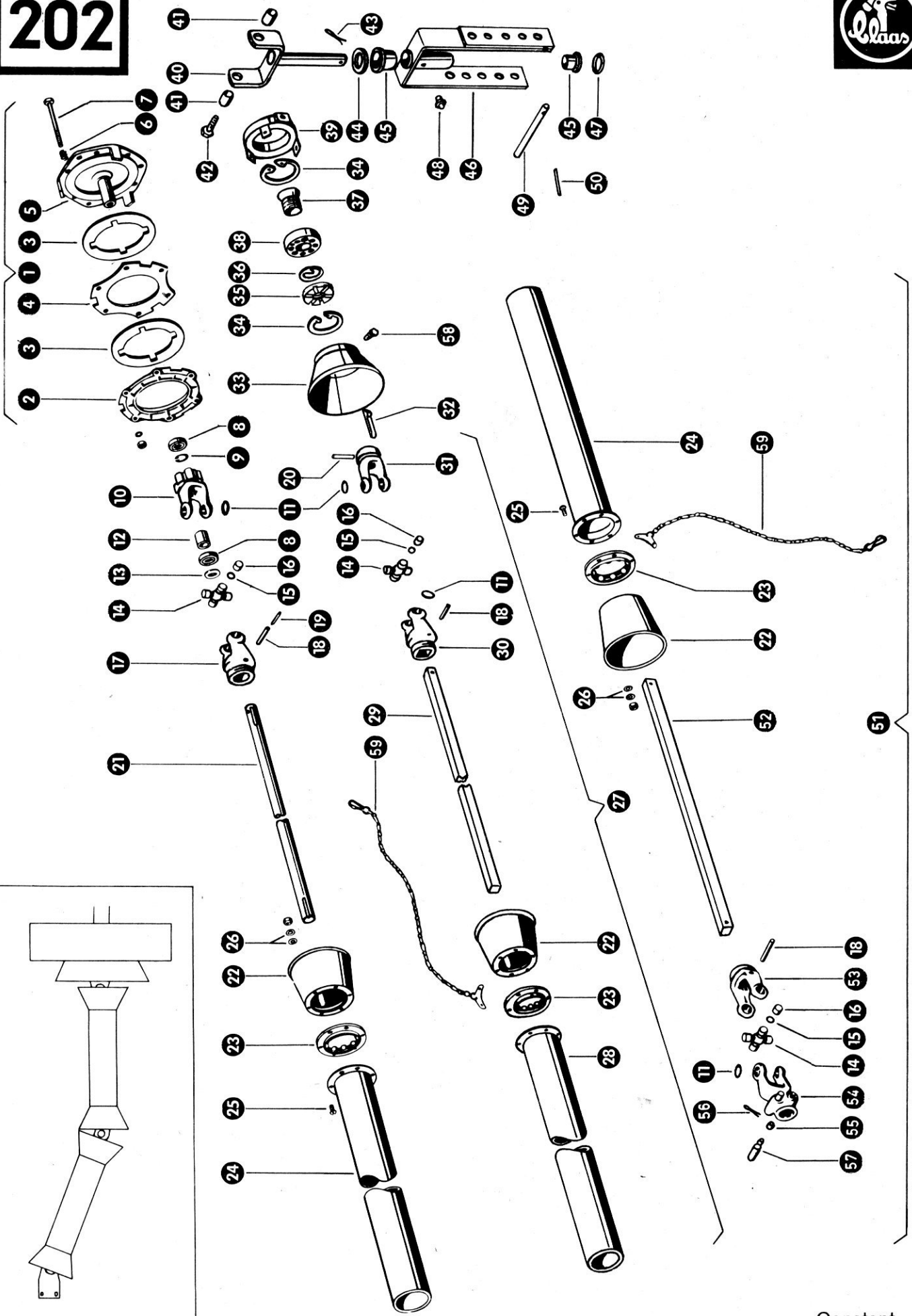
Bild Nr.	Ersatzteil Nr.	Bezeichnung	Stückz. pr. Gr.		Bemerkung
1	812317.0	Gelenkwelle (1030 lang) äußere Hälfte . . .	1	—	ab Nr. 25007102
	809976.0	Gelenkwelle kpl. (1030 lang)	1	—	bis Nr. 25007101
	809995.1	Gelenkwelle kpl. (850 lang)	1	—	Sonderwunsch
2	977213.0	Kreuzgarnitur	1	—	
3	977214.0	Sicherungsring	4	—	
4	239445.0	Spannhülse 10 x 85 DIN 1481	1	—	ab Nr. 25006042
	244580.0	Spannhülse 10 x 75 DIN 1481	1	—	bis Nr. 25006041
5	977217.0	Innengabel	1	—	
6	977215.0	Aufsteckgabel kpl. 1 $\frac{3}{8}$ " = 35 mm	1	—	
	809981.0	Aufsteckgabel kpl. 1 $\frac{3}{8}$ " = 45 mm	1	—	Sonderwunsch
7	237603.0	Spannhülse 4 x 20 DIN 1481	2	—	
8	972506.0	Druckfeder	2	—	
9	972504.0	Schiebestift	2	—	
10	812338.0	Profilrohr, 990 lang (für 812 317.0)	1	—	ab Nr. 25007102
	809978.0	Profilrohr, 990 lang (für 809976.0)	1	—	bis Nr. 25007101
	809996.0	Profilrohr, 810 lang (für 809995.0)	1	—	Sonderwunsch
11	818093.0	Schutztrichter	1	—	ab Nr. 25006042
	812313.0	Schutztrichter	1	—	von Nr. 25005021 bis Nr. 25006041
	972325.0	Schutztrichter	1	—	bis Nr. 25005020
12	972298.0	Nutenring	1	—	bis Nr. 25006041
13	972302.0	Kugelhaltering	1	—	bis Nr. 25006041
14	972300.0	Haltering	1	—	bis Nr. 25006041
15	972299.0	Schiebering	1	—	bis Nr. 25006041
16	812315.1	Außenschutzrohr, 935 lang (für 812 317.0) . . .	1	—	ab Nr. 25006042
	809980.0	Schutzrohr, 965 lang (für 809976.0)	1	—	bis Nr. 25006041
	809998.1	Schutzrohr, 785 lang (für 809995.0)	1	—	Sonderwunsch
17	920671.0	Gleitring	1	—	ab Nr. 25006042



Gruppe: Gelenkwelle
ab Nr. 25001962

zu Bildtafel 201 B

Bild Nr.	Ersatzteil Nr.	Bezeichnung	Stückz. pr. Gr.		Bemerkung
1	812316.0	Gelenkwelle, innere Hälfte	1	—	ab Nr. 25007102
	809971.0	Gelenkwelle kpl. maschinenseitig	1	—	bis Nr. 25007101
2	972297.0	Haltekette	1	—	
3	812314.0	Innenschutzrohr (720 lang)	1	—	ab Nr. 25006042
	942587.0	Schutzrohr (755 lang)	1	—	bis Nr. 25006041
4	972299.0	Schiebering	1	—	
5	972300.0	Haltering	1	—	
6	972302.0	Kugelhaltering	1	—	
7	972298.0	Nutenring	1	—	
8	812313.0	Schutztrichter	1	—	ab Nr. 25006042
	972325.0	Schutztrichter	1	—	bis Nr. 25006041
9	812337.0	Profilrohr (800 lang)	1	—	ab Nr. 25007102
	942583.0	Profilrohr (795 lang)	1	—	bis Nr. 25007101
10	244580.0	Spannhülse 10 x 75 DIN 1481	1	—	
11	977216.0	Innengabel	1	—	
12	977214.0	Sicherungsring	4	—	
13	977213.0	Kreuzgarnitur	1	—	
14	809973.0	Gelenkgabel für Kupplung	1	—	
15	236056.0	Sechskantschraube M 12 x 25 DIN 933-8.8	1		
16	235134.0	Federring 12 DIN 128	1		
17	808246.0	Scheibe	1		
18	237832.0	Rillenkugellager 6006-2 RS 1 DIN 625	2		
19	808245.0	Distanzbuchse	1		
20	237835.0	Sicherungsring 55 x 2 DIN 472	1		
21	812346.0	Rutschkupplung, kpl.	1	—	ab Nr. 25007102
	808228.2	Rutschkupplung, kpl.	1	—	bis Nr. 25007101
22	812348.0	Deckscheibe	1	—	ab Nr. 25007102
	808220.0	Deckscheibe	1	—	bis Nr. 25007101
23	808202.2	Mitnehmerscheibe, innen	2		
24	808203.1	Mitnehmerscheibe	1		
25	808244.0	Kupplungsflansch	1		
26	812347.0	Druckfeder	6	—	ab Nr. 25007102
	808209.0	Druckfeder	6	—	bis Nr. 25007101
27	238343.0	Sechskantschraube M 10 x 1 x 110 DIN 960	6		
	237824.0	Sechskantmutter M 10 x 1 DIN 934	12		
28	920671.0	Gleitring	1	—	ab Nr. 25006042



Gruppe: Knoterantrieb

zu Bildtafel 215

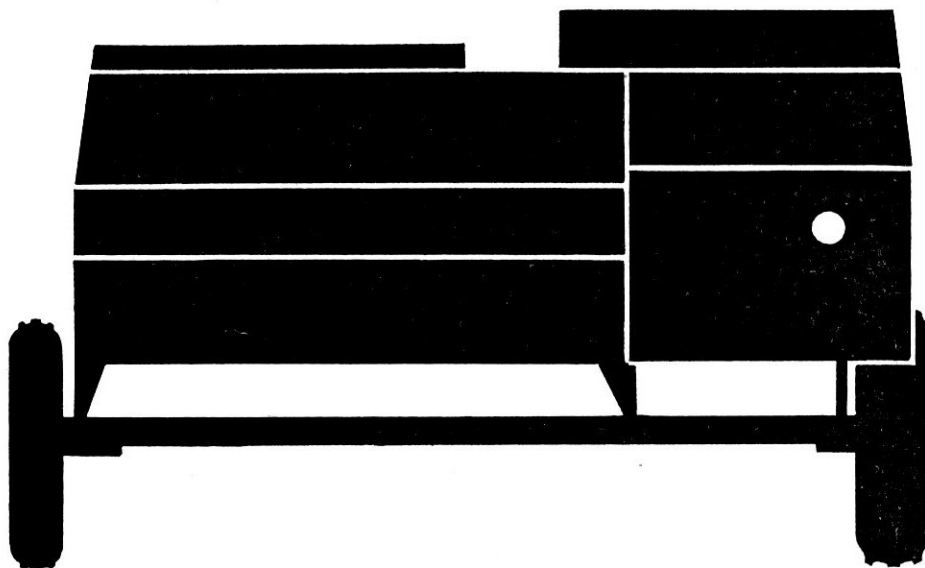
Bild Nr.	Ersatzteil Nr.	Bezeichnung	Stückz. pr. Gr.		Bemerkung
1	808315.0	Rolle mit Buchse	1		
2	008508.0	Kunststoffbuchse	1		
3	235153.0	Sicherungsring 15 x 1 DIN 471	1		
4	808262.2	Knoterwelle (745 lang)	1		
5	808270.1	Distanzrohr	1		
6	008561.0	Kunststoffbuchse	4		
7	808269.0	Lager mit Buchse	1	—	bis Nr. 25002091
8	236942.0	Schmiernippel H 1, 6 x 1 DIN 71412	1		
9	237453.0	Sechskantschraube M 10 x 30 DIN 933-8.8	4		
	236171.0	Sechskantmutter M 10 DIN 934	4		
	235133.0	Federring 10 DIN 128	4		
10	808247.0	Flanschblech	1	—	ab Nr. 25002092
	808275.1	Flanschblech	1	—	bis Nr. 25002091
11	801193.0	Ballenzähler	1		
12	808291.0	Gewindebolzen	1		
13	235135.0	Federring 16 DIN 128	1		
14	001410.0	Federband für Bandbremse	1		
15	007610.0	Nasenkeil	1		
16	800426.3	Knoterscheibe mit Bremscheibe	1		
17	002643.0	Stellschraube M 12 x 25 Spezial	2		
18	000041.2	Steuerhebel für Fadendrucker	2		
19	007611.0	Flachkeil	1		
20	808300.2	Knoterantriebsscheibe	1		
21	235088.0	Splint 4 x 18 DIN 94	1		
22	808313.0	Sperrhebel mit Buchse	1		
23	008505.0	Kunststoffbuchse	1		
24	808312.0	Bolzen	1		
25	235135.0	Federring 16 DIN 128	1		
26	236173.0	Sechskantmutter M 16 DIN 934	2		
27	500298.1	Zugfeder	1		
28	000033.1	Druckfeder	1		
29	001487.1	Bremshebel für Bandbremse	1		
30	001411.0	Bremsbelag, lang (230 lang)	1		
31	808248.0	Lagerblech	1	—	ab Nr. 25002092
	807887.0	Lagerblech	1	—	bis Nr. 25002091
32	812126.0	Lager mit Buchse	1	—	ab Nr. 25002092
	006919.2	Lager mit Buchse	1	—	bis Nr. 25002091
33	808276.3	Kupplungszahnrad mit Buchse (32 Z)	1		
34	899021.0	Kupplungsring mit Nocken	1		
35	002129.1	Nocken für Drehkeilkupplung	1		
36	235532.0	Sechskantschraube M 10 x 40 DIN 931-8.8	3		
	236171.0	Sechskantmutter M 10 DIN 934	3		
	235133.0	Federring 10 DIN 128	3		
37	007614.0	Nasenkeil	1		
38	002845.1	Kupplung kpl.	1		
39	002162.3	Bolzen für Drehkeilkupplung	1		
40	236942.0	Schmiernippel H 1, 6 x 1 DIN 71412	1		
41	002876.5	Kupplung	1		
42	002136.0	Feder	1		
43	236895.0	Spannhülse 6,5 x 36 DIN 1481	1		
44	000893.0	Falklinke	1		
45	235636.0	Spannhülse 4 x 36 DIN 1481	1		

Fortsetzung siehe nächstes Blatt

Gruppe: Knoterantrieb

Fortsetzung zu Bildtafel 215

Bild Nr.	Ersatzteil Nr.	Bezeichnung	Stückz. pr. Gr.		Bemerkung
46	237048.0	Senkriet 3 x 10 AL DIN 661	3		
47	236215.0	Senkriet 6 x 45 DIN 661	1		
48	812126.0	Lager mit Buchse	1	—	ab Nr. 25002092
49	811842.0	Scherkupplung kpl.	1		für England und Irland
50	237828.0	Senkschraube M 10 x 30 DIN 7991—8.8	3		für England und Irland
	236171.0	Sechskantmutter M 10 DIN 934	3		für England und Irland
	235133.0	Federring 10 DIN 128	3		für England und Irland
51	237597.0	Sicherungsring 60 x 2 DIN 471	1		für England und Irland
52	811844.0	Kupplungszahnrad	1		für England und Irland
53	008561.0	Kunststoffbuchse	2		für England und Irland
54	811866.0	Kupplungsnahe mit Buchsen	1		für England und Irland
55	235505.0	Sechskantschraube M 6 x 30 DIN 931—8.8	1		für England und Irland
	236169.0	Sechskantmutter M 6 DIN 934	2		für England und Irland
	235131.0	Federring 6 DIN 128	1		für England und Irland
56	810778.0	Kupplungsring mit Nocken	1		für England und Irland
57	002129.1	Nocken für Drehkeilkupplung	1		für England und Irland
58	236171.0	Sechskantmutter M 10 DIN 934	2		



216 Achse
 217 Laufräder
 218 Deichsel
 219 – 221 Presskanal
 222 – 223 Schutzvorrichtungen
 223 A Beleuchtung

216 Axle
 217 Wheels
 218 Drawbar
 219 – 221 Pressing Channel
 222 – 223 Guards
 223 A Lighting

216 Essieu
 217 Roues porteuses
 218 Timon d'attelage
 219 – 221 Canal de compression
 222 – 223 Garants
 223 A Eclairage

216 Hovedbærerør
 217 Kørehjul
 218 Trækbom
 219 – 221 Pressekanal
 222 – 223 Afskærmning
 223 A Lysanlægget

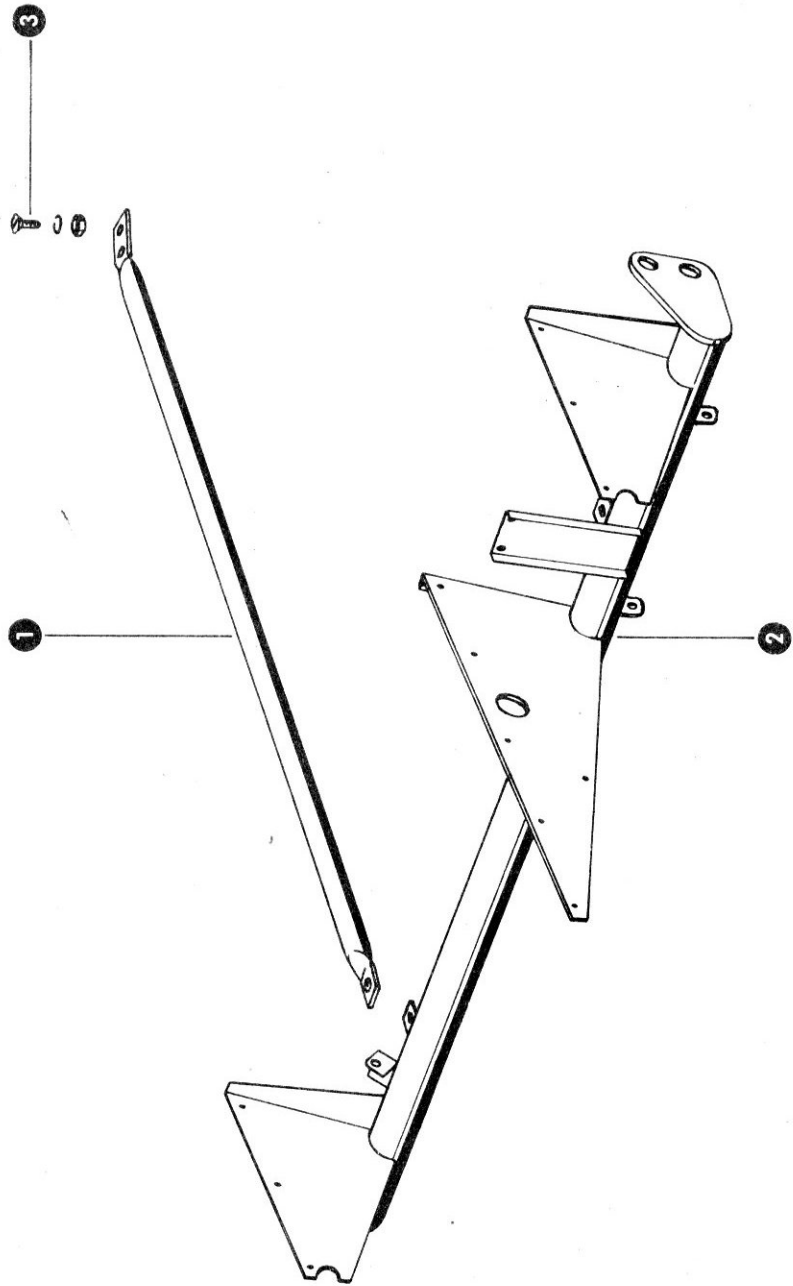
216 Axlar
 217 Körhjul
 218 Dragbom
 219 – 221 Presskanal
 222 – 223 Skyddsanordning
 223 A Strålkastarna

216 As
 217 Wielen
 218 Trekboom
 219 – 221 Perskanaal
 222 – 223 Schermkappen
 223 A Verlichting

216 Assale
 217 Assale con ruote
 218 Timone
 219 – 221 Canale di pressatura
 222 – 223 Dispositivo di sicurezza
 223 A Impianto elettrico

216 Eje
 217 Ruedas
 218 Lanza
 219 – 221 Canal
 222 – 223 Dispositivos de proteccion
 223 A Luces

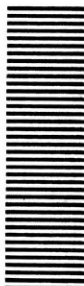




Gruppe: Achse

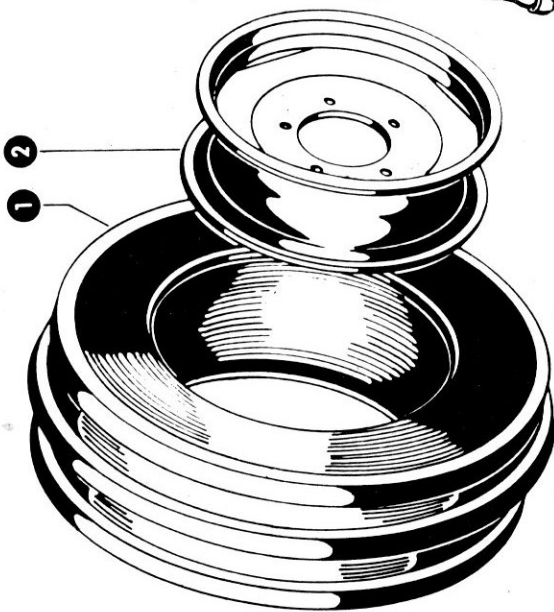
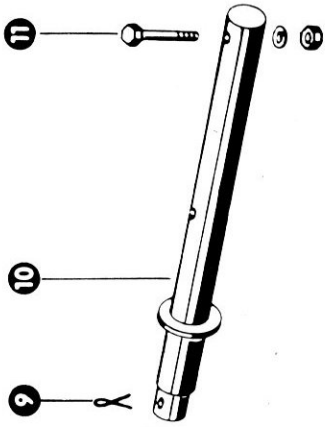
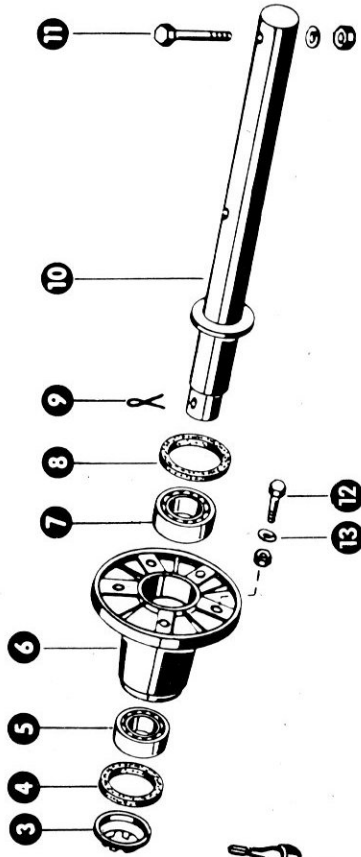
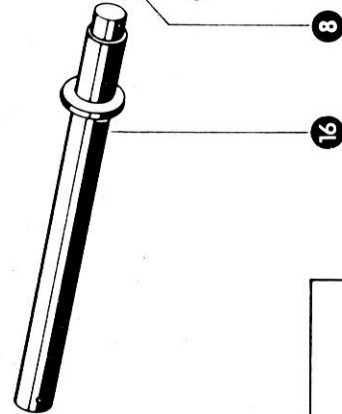
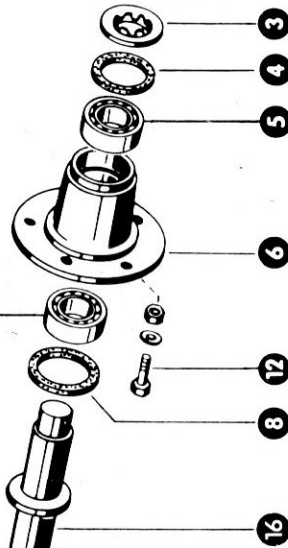
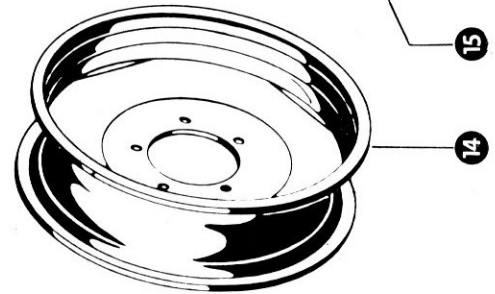
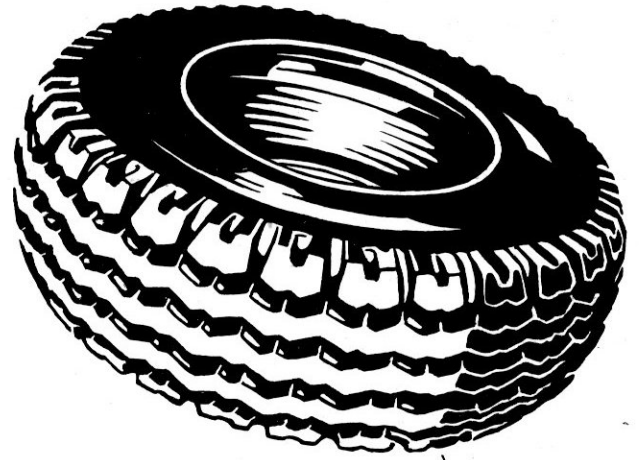
zu Bildtafel 216

Bild Nr.	Ersatzteil Nr.	Bezeichnung	Stückz. pr. Gr.	Bemerkung
1	807808.2	Strebe	1	
2	807815.0	Achse	1	
3	801855.0	Flachrundschraube mit Schlitz M 10 x 25	2	
	236171.0	Sechskantmutter M 10 DIN 934	2	
	235133.0	Federring 10 DIN 128	2	

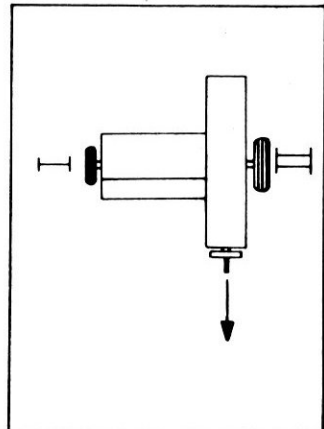




II



I



Gruppe: Laufräder

zu Bildtafel 217

Bild Nr.	Ersatzteil Nr.	Bezeichnung	Stückz. pr. Gr.		Bemerkung
1	811529.0	Reifen 7,00—12 - 4 PR - RIB Agr.	1	+	ab Nr. 25004042
	754028.0	Reifen 7,00—12 - 4 PR	1	+	bis Nr. 25004041
—	754026.0	Schlauch für Reifen 7,00—12	1		
	754155.0	Reifen 10,0/80—12, 4 PR	1		Sonderwunsch
—	631159.0	Schlauch für Reifen 10,0/80—12	1		
	2	754027.0	Felge für Reifen 7,00—12	1	
2	807743.0	Felge für Reifen 10,0/80—12	1		Sonderwunsch
	3	631102.0	Staubdeckel	2	
4	501154.0	Filzring 55 x 40 x 5	2		
5	235898.0	Rillenkugellager 6006 DIN 625	2		
6	631101.1	Radnabe	2		
7	235918.0	Rillenkugellager 6208 DIN 625	2		
8	501155.0	Filzring 80 x 65 x 5	2		
9	237680.0	Splint 8 x 45 DIN 94	2		
10	801648.0	Achse (490 lang) (bei Reifen 7,00—12)	1		
	809766.0	Achse (520 lang) (bei Reifen 10,0/80—12)	1		Sonderwunsch
11	235311.0	Sechskantschraube M 16 x 80 DIN 601	2		
	236173.0	Sechskantmutter M 16 DIN 934	2		
	235135.0	Federring 16 DIN 128	2		
12	235566.0	Sechskantschraube M 14 x 35 DIN 931—8.8	10		
	235601.0	Sechskantmutter M 14 DIN 934	10		
	236496.0	Federring 14 DIN 128	5		
13	236446.0	Federring C 14,5 DIN 74361	5		
14	655064.1	Felge für Reifen 10,0/75—15 u. 11,5/80—15	1		
15	810162.0	Reifen 10,0/75—15, 6 PR	1		
—	800111.0	Schlauch für Reifen 10,0/75—15	1		
	631194.0	Reifen 11,5/80—15, 6 PR	1		Sonderwunsch
—	631197.0	Schlauch für Reifen 11,5/80—15	1		
16	801619.0	Achse (410 lang)	1		
17	676839.0	Felgenventil	1		



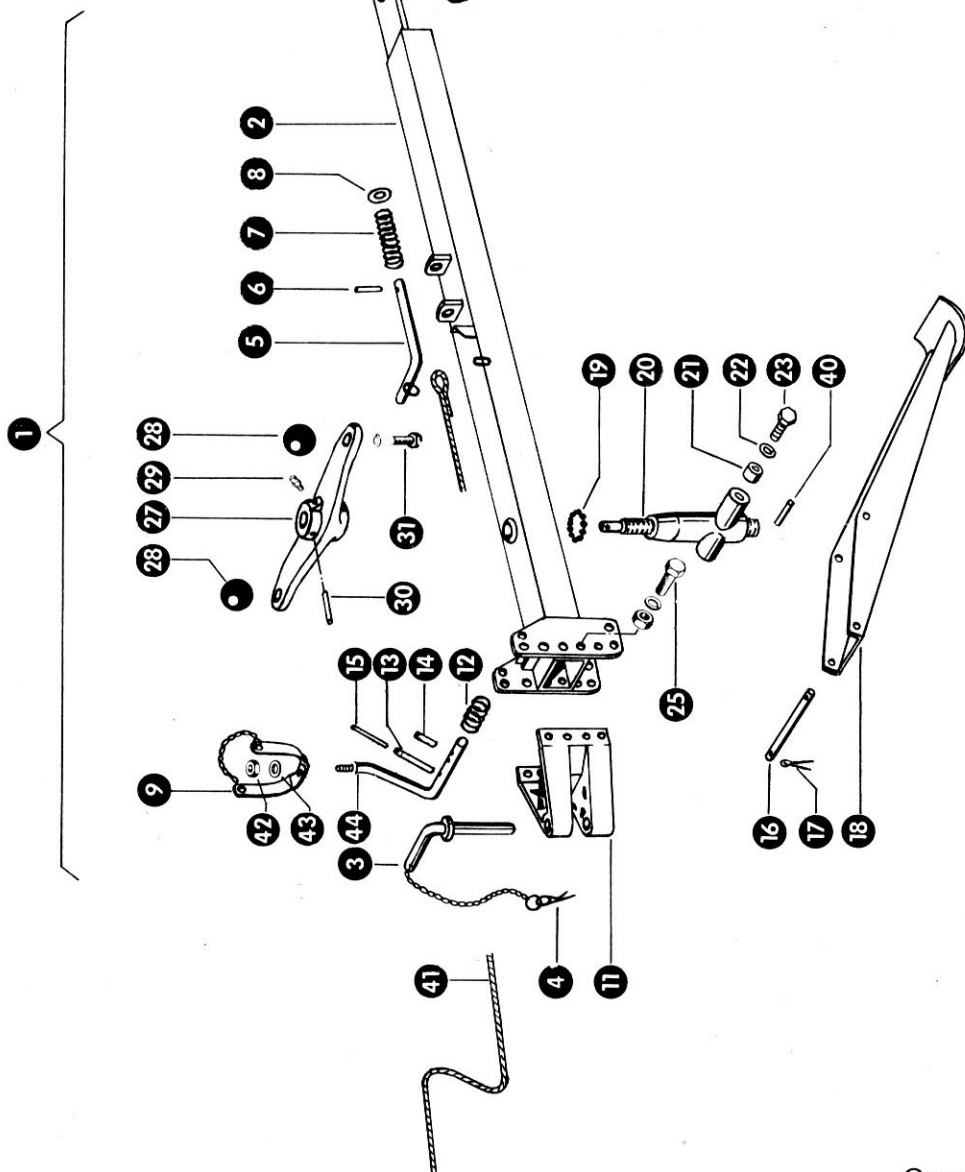
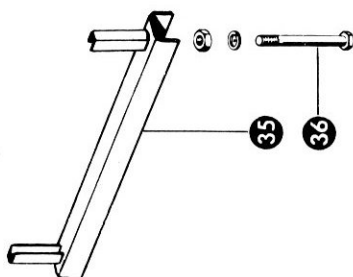
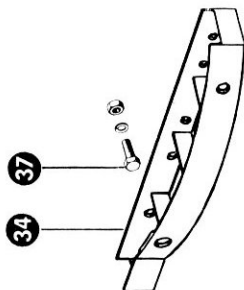
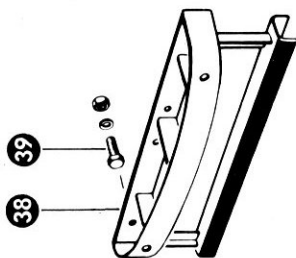
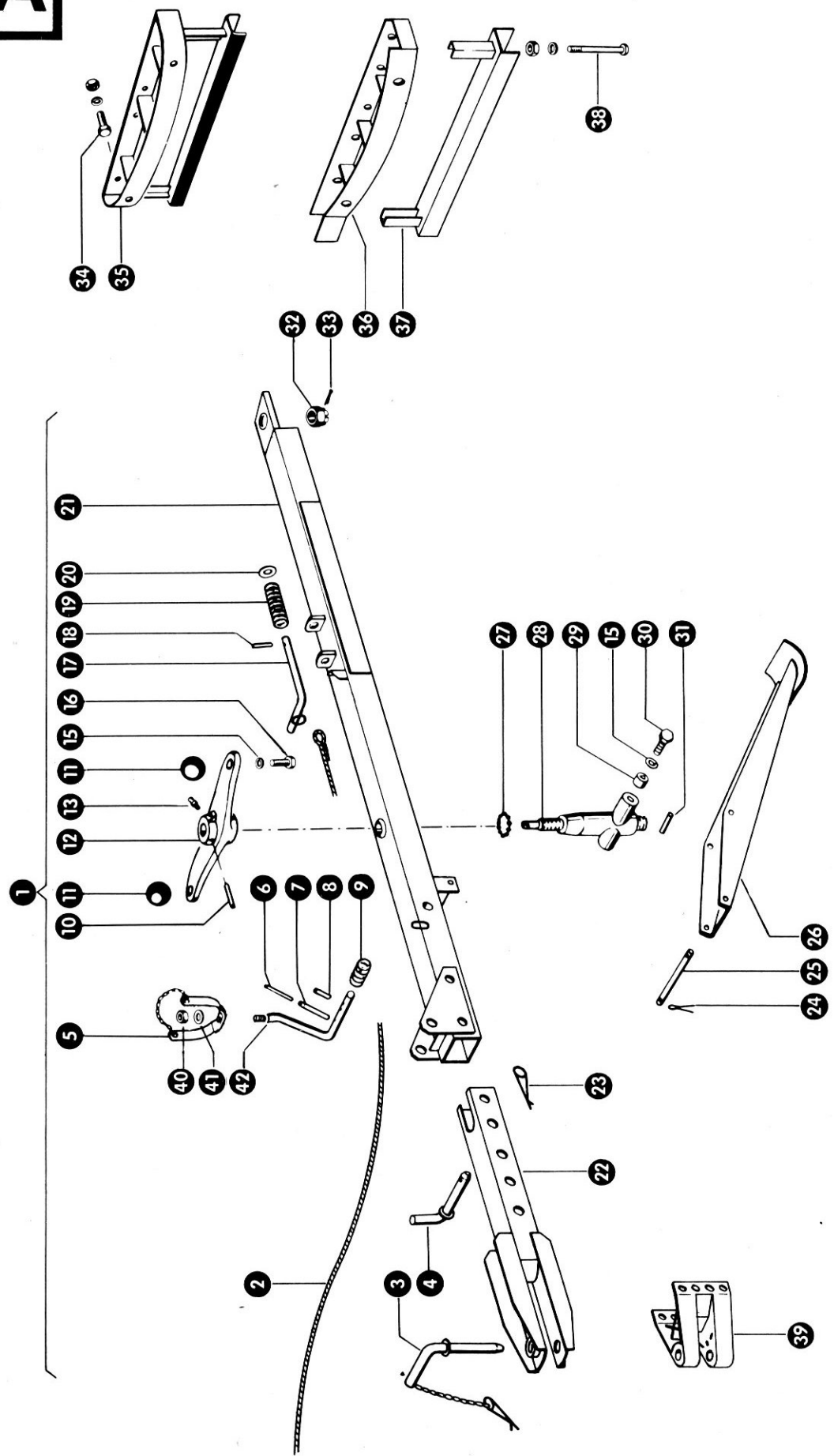


Bild Nr.	Ersatzteil Nr.	Bezeichnung	Stückz. pr. Gr.		Bemerkung
1	810044.0	Deichsel kpl.	1	—	ab Nr. 25002092
	810051.0	Deichsel kpl.	1	—	bis Nr. 25002091
2	810045.1	Deichsel	1	—	ab Nr. 25002092
	810052.1	Deichsel	1	—	bis Nr. 25002091
3	501280.0	Deichselverschlußbolzen	1		
4	522165.0	Vorsteckfeder	1		
5	810064.0	Bolzen für Deichselverstellung	1	+	ab Nr. 25002092
	810066.0	Bolzen für Deichselverstellung	1	—	bis Nr. 25002091
6	237606.0	Spannhülse 5 x 30 DIN 1481	1		
7	778502.0	Druckfeder	1		
8	235128.2	Scheibe 21 DIN 125	1		
9	808698.1	Bügel	1	—	ab Nr. 25007102
	808695.0	Gelenkwellenhalter	1	—	bis Nr. 25007101
11	810065.1	Zugöse	1		
12	633166.0	Druckfeder	1		
13	237575.0	Spannhülse 8 x 45 DIN 1481	1		
14	235662.0	Spannhülse 6 x 26 DIN 1481	1		
15	235652.0	Spannhülse 5 x 45 DIN 1481	1		
16	810060.0	Bolzen	1		
17	235089.0	Splint 4 x 22 DIN 94	2		
18	808682.1	Gleitschuh	1		
19	238178.0	Kugelhalter	1		
20	808686.2	Spindel	1		
21	808689.0	Distanzring	2		
22	235134.0	Federring 12 DIN 128	2		
23	236056.0	Sechskantschraube M 12 x 25 DIN 933—8.8	2		
25	237461.0	Sechskantschraube M 12 x 30 DIN 933—8.8	8		
	236172.0	Sechskantmutter M 12 DIN 934	8		
	235134.0	Federring 12 DIN 128	8		
27	808690.1	Griff	1		
28	631752.0	Kugelknopf	2		
29	236942.0	Schmiernippel H 1, 6 x 1 DIN 71412	1		
30	235666.0	Spannhülse 6 x 40 DIN 1481	1		
31	237458.0	Sechskantschraube M 12 x 20 DIN 933—8.8	2		
	235134.0	Federring 12 DIN 128	2		
32	238208.0	Kronenmutter M 30 DIN 935	1		
33	237883.0	Splint 6,3 x 55 DIN 94	1		
34	810067.1	Anlageplatte	1	—	bis Nr. 25002091
35	810070.0	Brücke	1	—	bis Nr. 25002091
36	242380.0	Sechskantschraube M 12 x 120 DIN 931—8,8	2	—	bis Nr. 25002091
	236172.0	Sechskantmutter M 12 DIN 934	2	—	bis Nr. 25002091
	235134.0	Federring 12 DIN 128	2	—	bis Nr. 25002091
37	237461.0	Sechskantschraube M 12 x 30 DIN 933—8.8	5	—	bis Nr. 25002091
	236172.0	Sechskantmutter M 12 DIN 934	5	—	bis Nr. 25002091
	235134.0	Federring 12 DIN 128	5	—	bis Nr. 25002091
38	812006.0	Anlageplatte	1	—	ab Nr. 25002092
39	236056.0	Sechskantschraube M 12 x 25 DIN 933—8.8	5	—	ab Nr. 25002092
	236172.0	Sechskantmutter M 12 DIN 934	5	—	ab Nr. 25002092
	235134.0	Federring 12 DIN 128	5	—	ab Nr. 25002092
40	235662.0	Spannhülse 6 x 26 DIN 1481	1		
41	803308.0	Seil	1	—	ab Nr. 25002092
42	238132.0	Sicherungsmutter VM 8 DIN 980	1	—	ab Nr. 25007102
43	234320.0	Scheibe 8,4 x 23 x 3	1	—	ab Nr. 25007102
44	808697.2	Halter	1	—	ab Nr. 25007102

218A



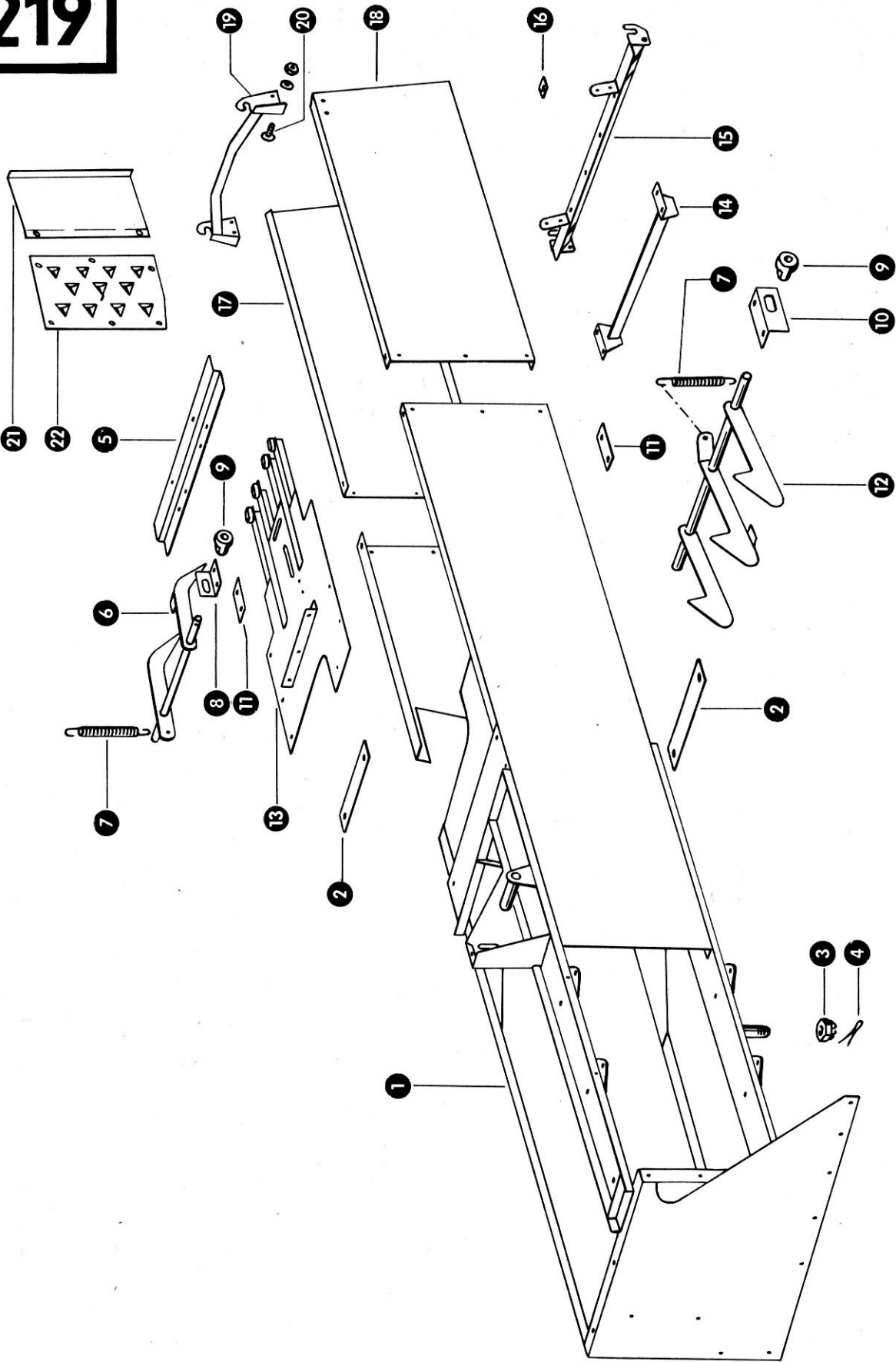
Gruppe: Deichsel (bei Doppelgelenkwelle)

zu Bildtafel 218 A

Sonderwunsch

Bild Nr.	Ersatzteil Nr.	Bezeichnung	Stückz. pr. Gr.		Bemerkung
1	810021.0	Deichsel kpl.	1	—	ab Nr. 25002092
	810081.0	Deichsel kpl.	1	—	bis Nr. 25002091
2	803308.0	Seil	1	—	ab Nr. 25002092
3	501280.0	Deichselverschlußbolzen	1		
4	801923.1	Anhängebolzen	2	—	ab Nr. 25002092
5	808698.1	Bügel	1	—	ab Nr. 25007102
	808695.0	Gelenkwellenhalter	1	—	bis Nr. 25007101
6	235652.0	Spannhülse 5x 45 DIN 1481	1		
7	237575.0	Spannhülse 8 x 45 DIN 1481	1		
8	235662.0	Spannhülse 6 x 26 DIN 1481	1		
9	633166.0	Druckfeder	1		
10	235666.0	Spannhülse 6 x 40 DIN 1481	1		
11	631752.0	Kugelknopf	2		
12	808690.1	Griff	1		
13	236942.0	Schmiernippel H 1, 6 x 1 DIN 71412	1		
15	235134.0	Federring 12 DIN 128	4		
16	237458.0	Sechskantschraube M 12 x 20 DIN 933–8.8	2		
17	810064.0	Bolzen für Deichselverstellung	1	+	ab Nr. 25002092
	810066.0	Bolzen für Deichselverstellung	1	—	bis Nr. 25002091
18	237606.0	Spannhülse 5 x 30 DIN 1481	1		
19	778502.0	Druckfeder	1		
20	235128.2	Scheibe 21 DIN 125	1		
21	810022.1	Deichsel	1	—	ab Nr. 25002092
	810082.2	Deichsel	1	—	bis Nr. 25002091
22	810030.0	Zugmaul	1	—	ab Nr. 25002092
23	522165.0	Vorsteckfeder	2	—	ab Nr. 25002092
24	235089.0	Splint 4 x 22 DIN 94	2		
25	808685.0	Bolzen	1		
26	808682.1	Gleitschuh	1		
27	238178.0	Kugelhalter	1		
28	808686.2	Spindel	1		
29	808689.0	Distanzring	2		
30	236056.0	Sechskantschraube M 12 x 25 DIN 933–8.8	2		
31	235662.0	Spannhülse 6 x 26 DIN 1481	1		
32	238208.0	Kronenmutter M 30 DIN 935	1		
33	237883.0	Splint 6,3 x 50 DIN 94	1		
34	236056.0	Sechskantschraube M 12 x 25 DIN 933–8.8	5		
	236172.0	Sechskantmutter M 12 DIN 934	5		
	235134.0	Federring 12 DIN 128	5		
35	809644.0	Anlageplatte	1	—	ab Nr. 25002092
36	810086.0	Anlageplatte	1	—	bis Nr. 25002091
37	810070.0	Brücke	1	—	bis Nr. 25002091
38	242380.0	Sechskantschraube M 12 x 120 DIN 933–8.8	2	—	bis Nr. 25002091
	236172.0	Sechskantmutter M 12 DIN 934	2	—	bis Nr. 25002091
	235134.0	Federring 12 DIN 128	2	—	bis Nr. 25002091
39	810065.1	Zugöse	1	—	bis Nr. 25002091
40	238132.0	Sicherungsmutter VM 8 DIN 980	1	—	ab Nr. 25007102
41	234320.0	Scheibe 8,4 x 23 x 3	1	—	ab Nr. 25007102
42	808697.2	Halter	1	—	ab Nr. 25007102



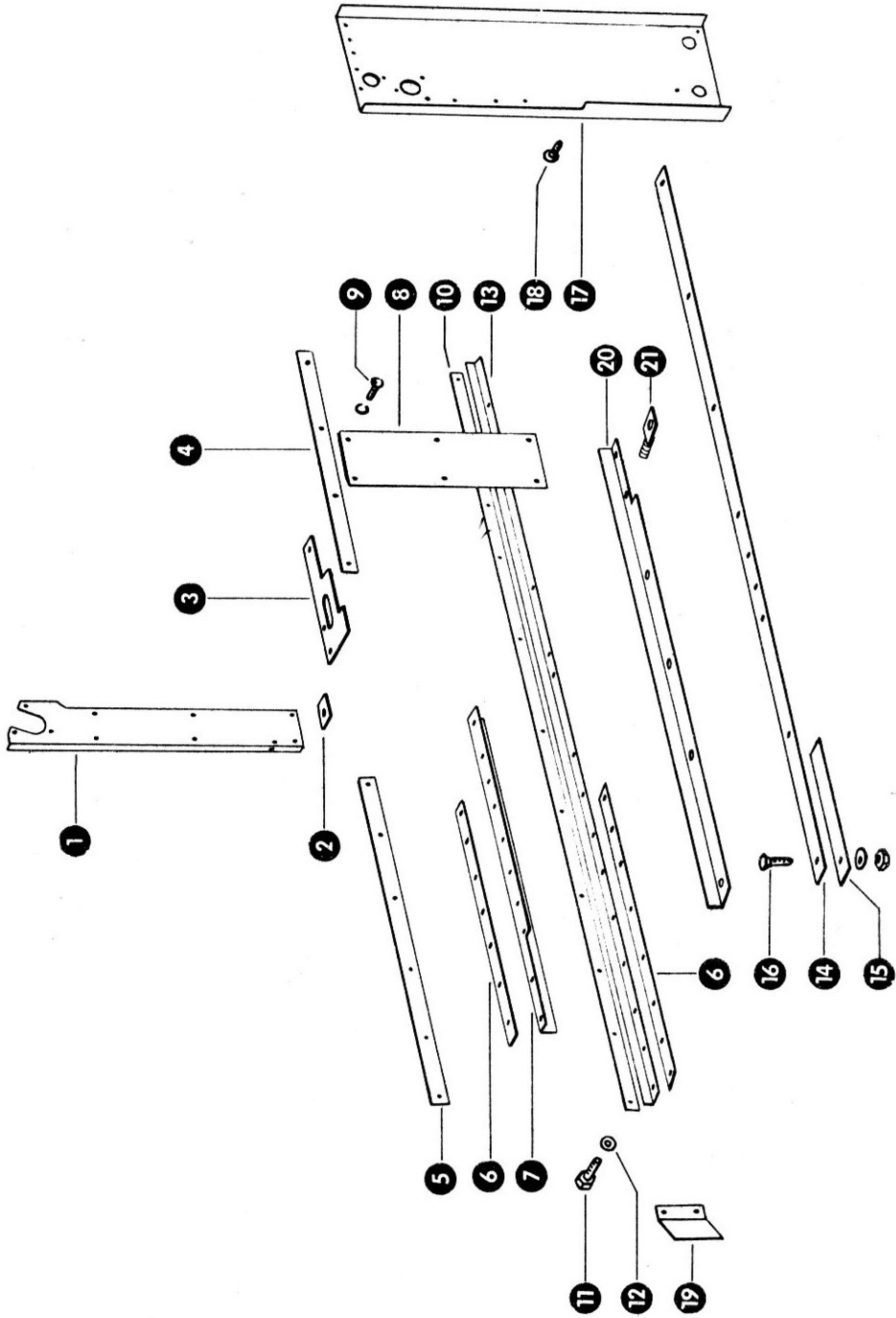


Gruppe: Presskanal

zu Bildtafel 219

Bild Nr.	Ersatzteil Nr.	Bezeichnung	Stückz. pr. Gr.		Bemerkung
1	809648.0	Preßkanal	1	—	ab Nr. 25006042
	809640.0	Preßkanal	1	—	von Nr. 25002092 bis Nr. 25006041
	809710.2	Preßkanal	1	—	bis Nr. 25002091
2	807901.0	Unterlage	2	—	bis Nr. 25002091
3	238208.0	Kronenmutter M 30 DIN 935	1		
4	237883.0	Splint 6,3 x 50 DIN 94	1		
5	810187.0	Halter	1	+	ab Nr. 25006042
	808946.1	Halterung für Kanalspannbrücke	1		von Nr. 25002892 bis Nr. 25006041
	807912.1	Halterung für Kanalspannbrücke	1	—	bis Nr. 25002891
6	808502.0	Rückhalter, oben	1		
7	807944.1	Zugfeder	2		
8	804439.0	Winkel, oben	1		
9	801001.1	Lager	3		
10	808501.0	Winkel, unten	2		
11	808494.0	Unterlage	2		
12	810386.2	Rückhalter, unten	1	—	ab Nr. 25001612
	808495.3	Rückhalter, unten	1	—	bis Nr. 25001611
13	809706.2	Oberes Kanalblech	1		
14	803972.1	Verstrebung	1		
15	812504.0	Winkel für Laderutsche	1	—	ab Nr. 25006042
	807879.0	Winkel für Laderutsche	1	—	bis Nr. 25006041
16	808902.1	Unterlage	2		
17	809798.0	Seitenblech, hinten rechts	1	—	ab Nr. 25006042
	809735.2	Seitenblech, hinten rechts	1	—	bis Nr. 25006041
18	809797.0	Seitenblech, hinten links	1	—	ab Nr. 25006042
	809734.2	Seitenblech, hinten links	1	—	bis Nr. 25006041
19	812505.0	Querbügel	1	—	ab Nr. 25006042
	807882.0	Querbügel	1	—	bis Nr. 25006041
20	801887.1	Flachrundschraube mit Schlitz M 10 x 20	8		
	236171.0	Sechskantmutter M 10 DIN 934	8		
	235133.0	Federring 10 DIN 128	8		
21	807474.1	Bremskeil	2		Sonderwunsch
22	810860.0	Schuppenblech	2		Sonderwunsch



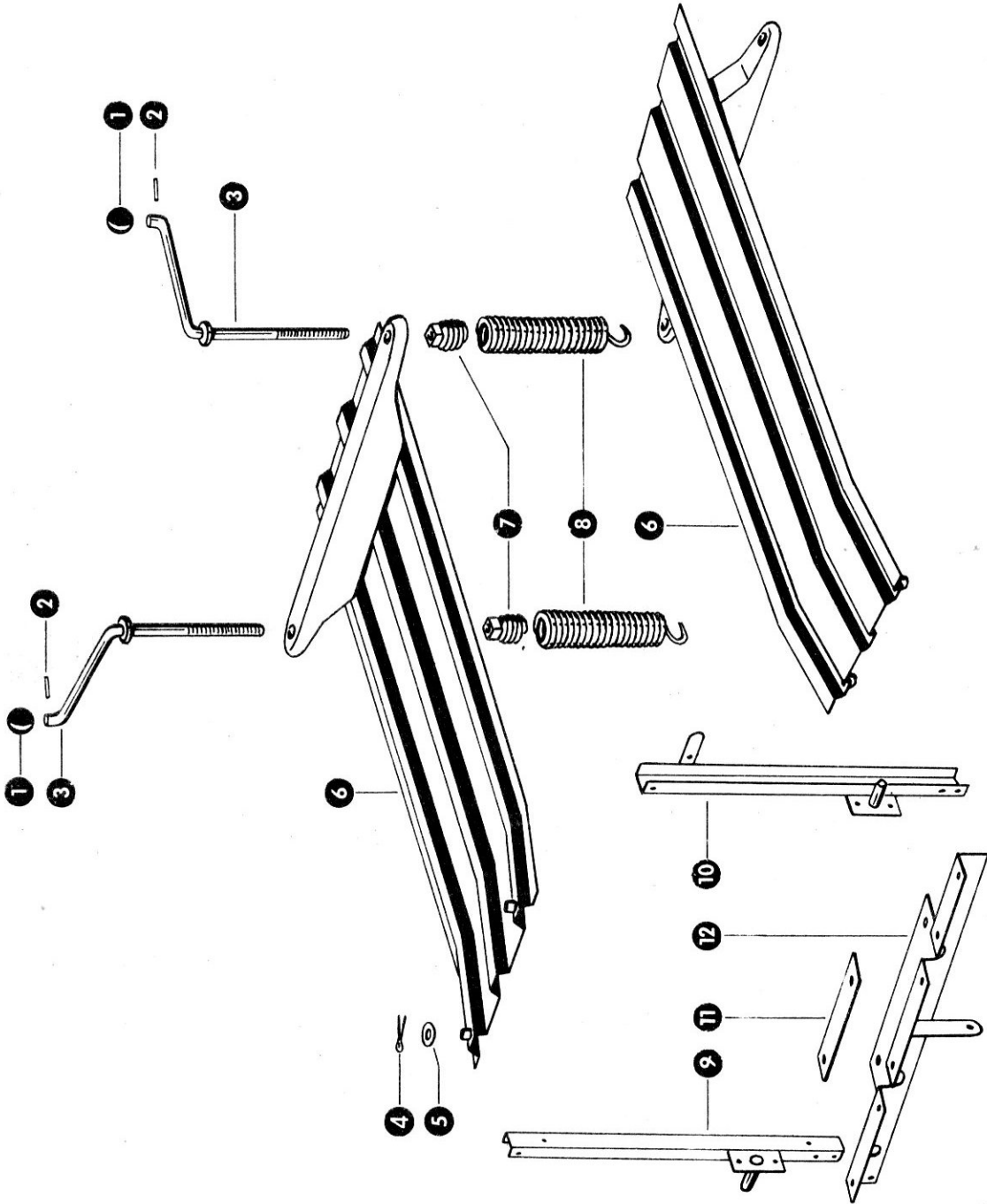


Gruppe: Presskanal

zu Bildtafel 220

Bild Nr.	Ersatzteil Nr.	Bezeichnung	Stückz. pr. Gr.	Bemerkung
1	807925.1	Unterlage für Kanalmesser	1	
2	807938.0	Unterlage	1	
3	807923.0	Flacheisenführung (220 lang)	1	
4	807899.0	Gleitschiene, oben (390 lang)	1	
5	807905.0	Gleitschiene, vorn oben (900 lang)	1	
6	808713.0	Unterlage (505 lang)	2	
7	807903.0	Führungswinkel, vorn (925 lang)	1	
8	807412.0	Kanalmesser	1	
9	237828.0	Senkschraube M 10 x 30 DIN 7991	3	
	236171.0	Sechskantmutter M 10 DIN 934	3	
	235133.0	Federring 10 DIN 128	3	
10	807904.0	Gleitschiene, unten (1460 lang)	1	
11	236200.0	Sechskantschraube M 8 x 20 DIN 933-8.8	5	
	237439.0	Sechskantschraube M 8 x 16 DIN 933-8.8	1	
	237382.0	Sechskantschraube M 10 x 20 DIN 933-8.8	5	
	237570.0	Sechskantschraube M 10 x 16 DIN 933-8.8	1	
12	235132.0	Federring 8 DIN 128	6	
	235133.0	Federring 10 DIN 128	6	
13	809738.0	Führungswinkel (1560 lang)	1	
14	807898.0	Laufschiene, unten (1246 lang)	1	
15	808714.0	Unterlage (193 lang)	1	
16	236330.0	Senkschraube M 8 x 25 DIN 7991	6	
	237068.0	Senkschraube M 8 x 20 DIN 7991	4	
	236170.0	Sechskantmutter M 8 DIN 934	10	
	235132.0	Federring 8 DIN 128	10	
17	807924.1	Lagerblech, links	1	
18	801887.1	Flachrundschraube mit Schlitz M 10 x 20	5	
	236171.0	Sechskantmutter M 10 DIN 934	5	
	235133.0	Federring 10 DIN 128	5	
19	807943.0	Abstreifblech	1	
20	809702.1	Winkel (800 lang)	1	— ab Nr. 25001612
21	809442.0	Stellschraube	2	— ab Nr. 25001612



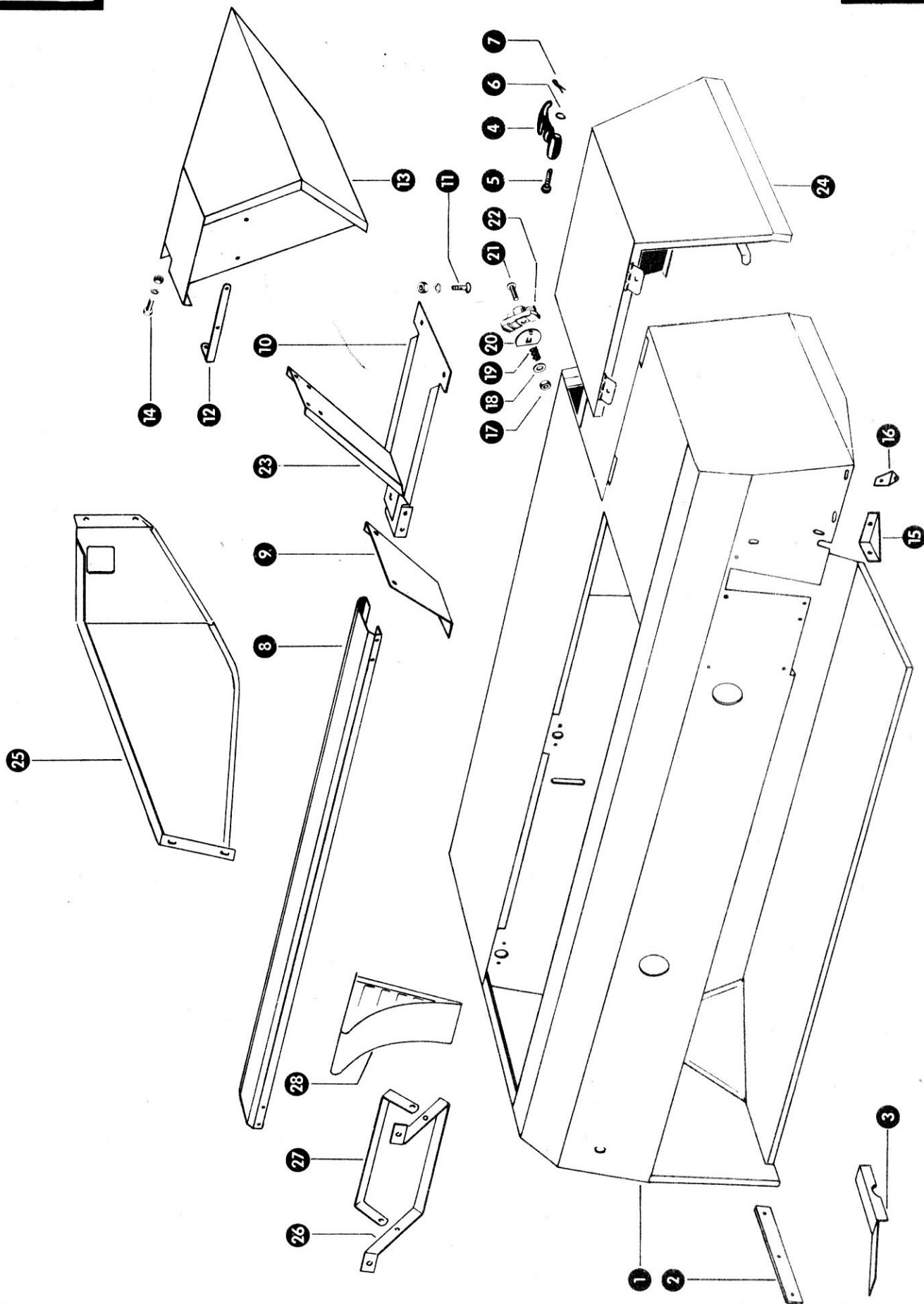


Gruppe: Kanalspannung

zu Bildtafel 221

Bild Nr.	Ersatzteil Nr.	Bezeichnung	Stückz. pr. Gr.		Bemerkung
1	238368.0	Kugelknopf	2	—	ab Nr. 25001612
	807853.0	Handgriff	2	—	bis Nr. 25001611
2	235648.0	Spannhülse 5 x 28 DIN 1481	2	—	bis Nr. 25001611
3	807855.0	Handkurbel kpl.	2	+	ab Nr. 25001612
	807920.1	Handkurbel	2	—	bis Nr. 25001611
4	235090.0	Splint 4 x 28 DIN 94	2		
5	235127.2	Scheibe 17 DIN 125	2		
6	808926.1	Kanalspannklappe	2	+	ab Nr. 25001112
	809737.0	Kanalspannklappe	2	—	bis Nr. 25001111
7	807850.0	Einschraubstück	2		
8	807851.1	Zugfeder	2		
9	808659.0	Lagerung, rechts	1		
10	808658.1	Lagerung, links	1		
11	807901.0	Unterlage	1		
12	808923.1	Kanalverstärkung, unten	1		



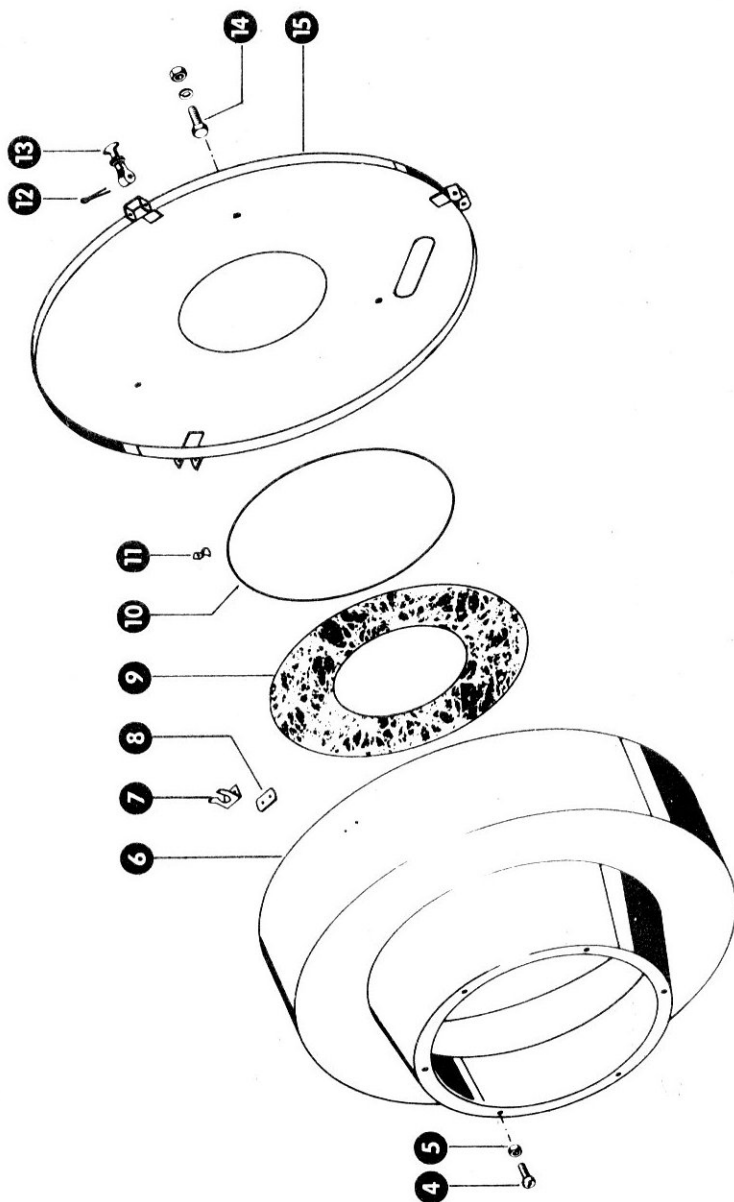
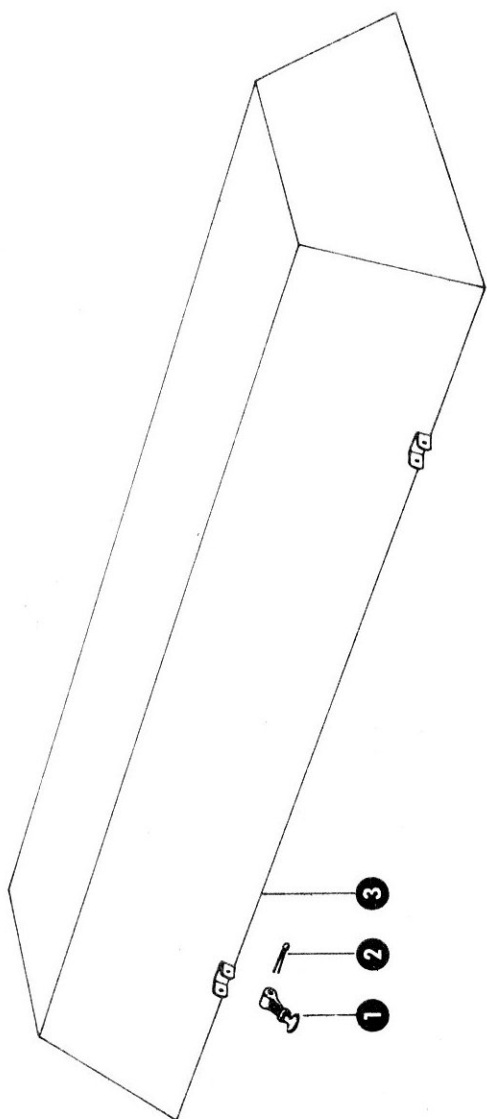


Gruppe: Maschinengehäuse

zu Bildtafel 222

Bild Nr.	Ersatzteil Nr.	Bezeichnung	Stückz. pr. Gr.		Bemerkung
1	808350.3	Verkleidung	1		
2	808372.0	Zwischenlage	1		
3	807941.0	Abdeckung	1		
4	804951.0	Haubenhalter	2 (3)		
5	804953.0	Bolzen	3		
6	236910.2	Scheibe 5,3 DIN 125	3		
7	237811.0	Splint 1,5 x 10 DIN 94	3		
8	808382.2	Niederhalter	1		
9	808383.0	Abstreifblech	1		
10	808387.2	Abstreifblech	1		
11	610098.1	Flachrundschraube mit Schlitz M 8 x 20	2		
	236170.0	Sechskantmutter M 8 DIN 934	2		
	235132.0	Federring 8 DIN 128	2		
12	808440.1	Halter	1		
13	808456.0	Verkleidung, hinten links	1	+	ab Nr. 25006042
	808391.1	Verkleidung, hinten links	1	+	bis Nr. 25006041
14	665564.1	Flachrundschraube mit Schlitz M 6 x 12	3		
	236169.0	Sechskantmutter M 6 DIN 934	3		
	235131.0	Federring 6 DIN 128	3		
15	809731.0	Winkel	1		
16	809730.0	Verbindung	1		
17	237983.0	Sicherungsmutter VM 6 DIN 980	1	—	ab Nr. 25004042
18	236180.0	Scheibe 6,4 DIN 9021	1	—	ab Nr. 25004042
19	778979.0	Druckfeder	1	—	ab Nr. 25004042
20	701987.0	Gleitscheibe	1	—	ab Nr. 25004042
21	701986.0	Knebel	1	—	ab Nr. 25004042
22	235341.0	Flachrundschraube M 6 x 30 DIN 603	1	—	ab Nr. 25004042
23	808380.1	Stütze	1	—	ab Nr. 25004042
24	808153.0	Knoterhaube	1	—	ab Nr. 25004042
25	808163.1	Nadelschutz	1		für Inland u. Österreich
26	808161.0	Halter	1		für Inland
27	808162.0	Bügel	1		für Inland
28	239132.0	Unterlegkeil	2		für Inland

222A

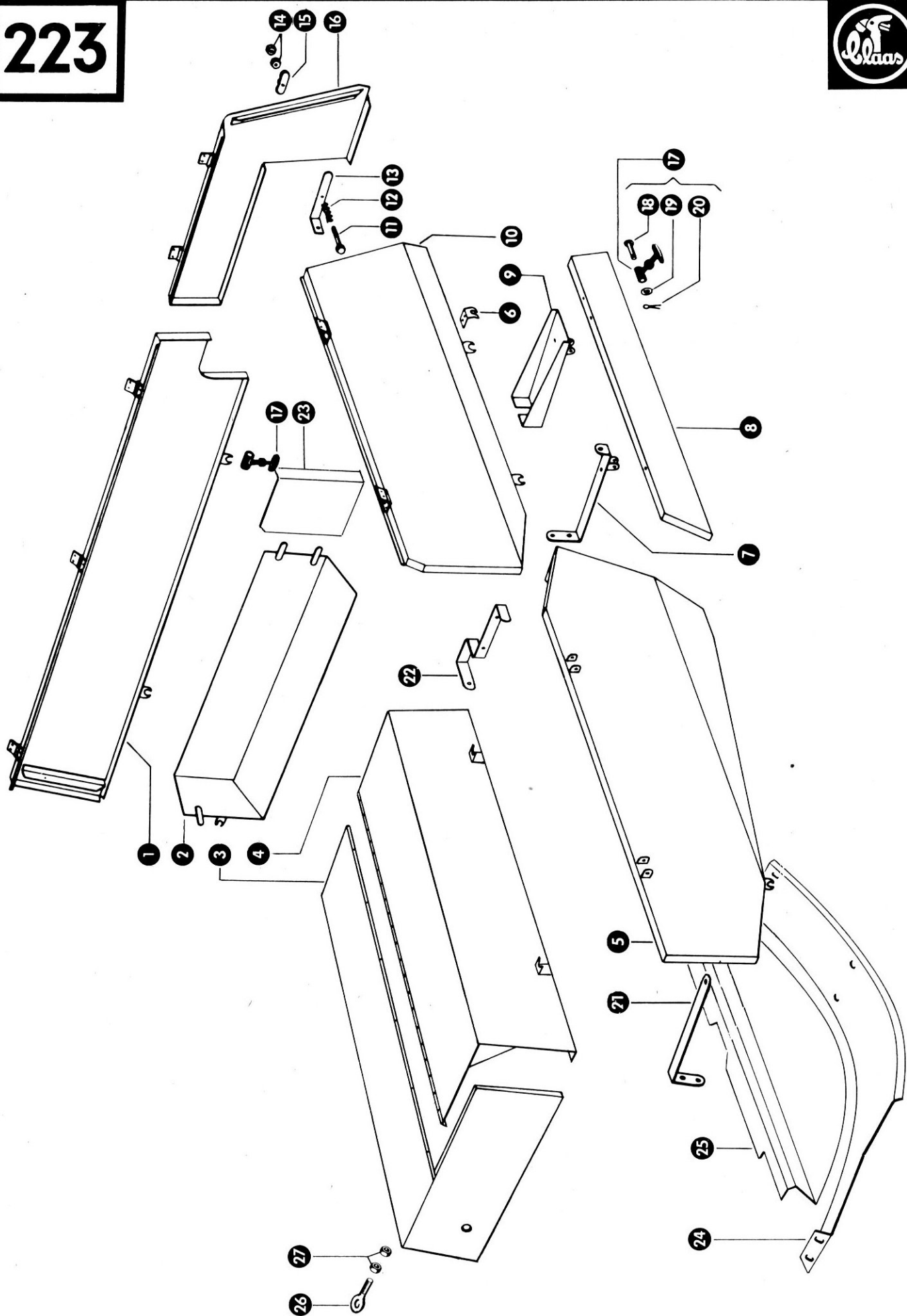


Gruppe: Schutzvorrichtungen

zu Bildtafel 222 A

Bild Nr.	Ersatzteil Nr.	Bezeichnung	Stückz. pr. Gr.	Bemerkung
Nur für Schweden und Finnland				
1	804951.0	Haubenhalter	2	
2	236096.0	Splint 5 x 28 DIN 94	2	
3	808480.0	Zubringerabdeckung	1	
Nur für England, Irland, Italien, Schweden, Finnland und Australien				
4	235017.0	Halbrundschraube M 5 x 15 DIN 86	6	
5	237216.0	Sechskantmutter M 5 DIN 934	6	
6	808477.2	Schwungradschutz	1	für Masch. mit Ballenschleuder
	808765.1	Schwungradschutz	1	
7	804954.0	Anhaker	3	
8	808478.0	Unterlage	3	
9	808475.0	Schutz	1	
10	808479.0	Ring	1	
11	236392.0	Befestigungsschelle	6	
12	236096.0	Splint 5 x 28 DIN 94	1	
13	804951.0	Haubenhalter	3	
14	237439.0	Sechskantschraube M 8 x 16 DIN 933-8.8	3	
	236170.0	Sechskantmutter M 8 DIN 934	3	
	235132.0	Federring 8 DIN 128	3	
15	808471.1	Blechscheibe	1	





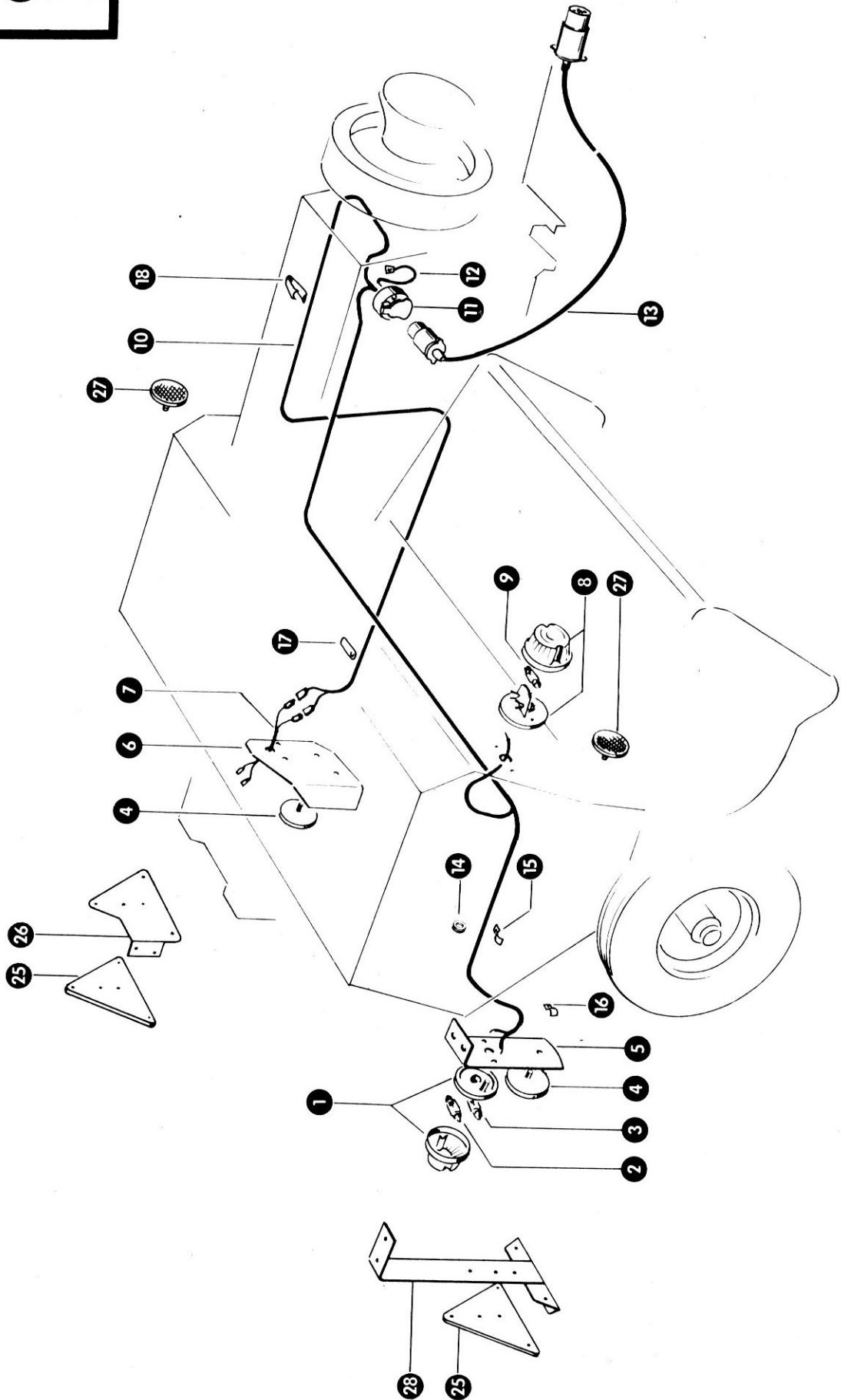
Gruppe: Schutzvorrichtungen

zu Bildtafel 223

Bild Nr.	Ersatzteil Nr.	Bezeichnung	Stückz. pr. Gr.		Bemerkung
1	808412.3	Klappe für Bindfadenkasten	1		
2	808385.1	Schutzblech	1		
3	809722.2	Abdeckung für Getriebe	1		
4	809725.0	Klappe für Abdeckung	1		
5	809732.1	Klappe für Getriebe	1		
6	804954.0	Anhaker	5		
7	808426.0	Halter, lang	1	—	bis Nr. 25004041
8	808439.0	Schutzblech	1	—	bis Nr. 25004041
9	808420.0	Klappenhalter	1	—	bis Nr. 25004041
10	808422.1	Schutzklappe	1	—	bis Nr. 25004041
11	235508.0	Sechskantschraube M 6 x 45 DIN 931—8.8	1		
12	002155.0	Druckfeder	1		
13	808441.0	Winkel	1		
14	236169.0	Sechskantmutter M 6 DIN 934	2		
15	000446.0	Knebel	1	—	bis Nr. 25004041
16	808415.0	Knoterschutz	1	—	bis Nr. 25004041
17	804951.0	Haubenhalter	6 (7)		
18	804953.0	Bolzen	7		
19	236910.2	Scheibe 5,3 DIN 125	7		
20	237811.0	Splint 1,5 x 10 DIN 94	7		
21	809733.0	Halter	1		
22	808425.2	Halter	1		
23	808164.0	Schutz	1	+	ab Nr. 25004042
24	808166.0	Kurbelschutz	1	+	ab Nr. 25004042
25	808167.1	Seitl. Kurbelschutz	1	+	ab Nr. 25004042
26	003046.0	Ösenschraube	1	—	ab Nr. 25007102
	236171.0	Sechskantmutter M 10 DIN 934	2	—	ab Nr. 25007102



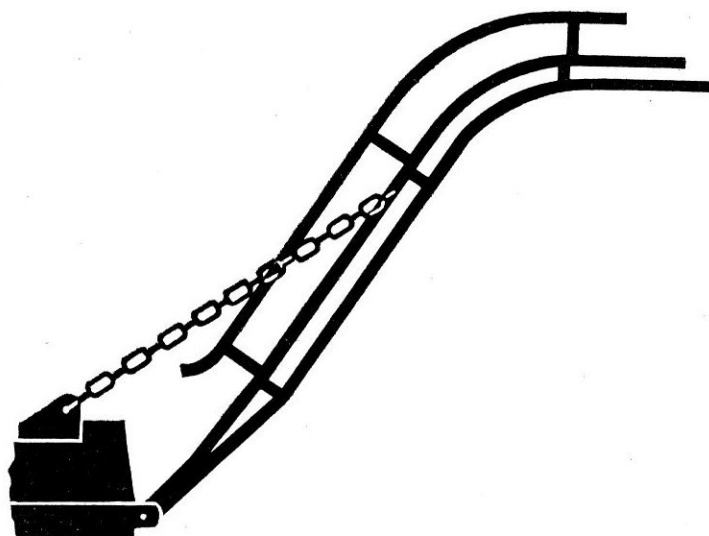
223A



Gruppe: Beleuchtung

zu Bildtafel 223 A

Bild Nr.	Ersatzteil Nr.	Bezeichnung	Stückz. pr. Gr.	Bemerkung
Beleuchtung für Inland				
1	624560.0	Blinkschlußleuchte	2	
2	178713.0	Soffitte 12 V – 18 W (Blinkleuchte)	2	
3	178712.0	Soffitte 12 V – 10 W (Schlußleuchte)	2	
4	671440.0	Rückstrahler	2	
5	811010.0	Halter, rechts (305 lang)	1	
6	811008.0	Halter, links	1	
7	811006.0	Kabelsatz	1	
8	238752.0	Positionsleuchte	1	
9	177906.0	Soffitte 12 V – 5 W	1	
10	811005.0	Kabelsatz	1	
11	658360.0	Steckdose	1	
12	755685.0	Kabel (Masse)	1	
13	811004.0	Kabelsatz	1	
14	623341.0	Kabelring	5	
15	236393.0	Befestigungsschelle 8 x 1 DIN 72571	2	
16	236401.0	Befestigungsschelle 6 x 1 DIN 72571	4	
17	659239.0	Kabelschelle	12	
18	236402.0	Chassisklemme	5	
Beleuchtung für Frankreich und Österreich				
25	808447.0	Rückstrahler	2	für Frankreich
	809565.0	Rückstrahler	2	für Österreich
26	809560.0	Halter, links	1	für Frankreich u. Österreich
27	624762.0	Rückstrahler	2	für Österreich
28	808451.0	Halter, rechts	1	für Frankreich u. Österreich



224 – 227 Rutschen
228 Anhängvorrichtung

224 – 227 Ramps
228 Towing Device

224 – 227 Vire – bottes
228 Attelage

224 – 227 Slidske
228 Trækkrog

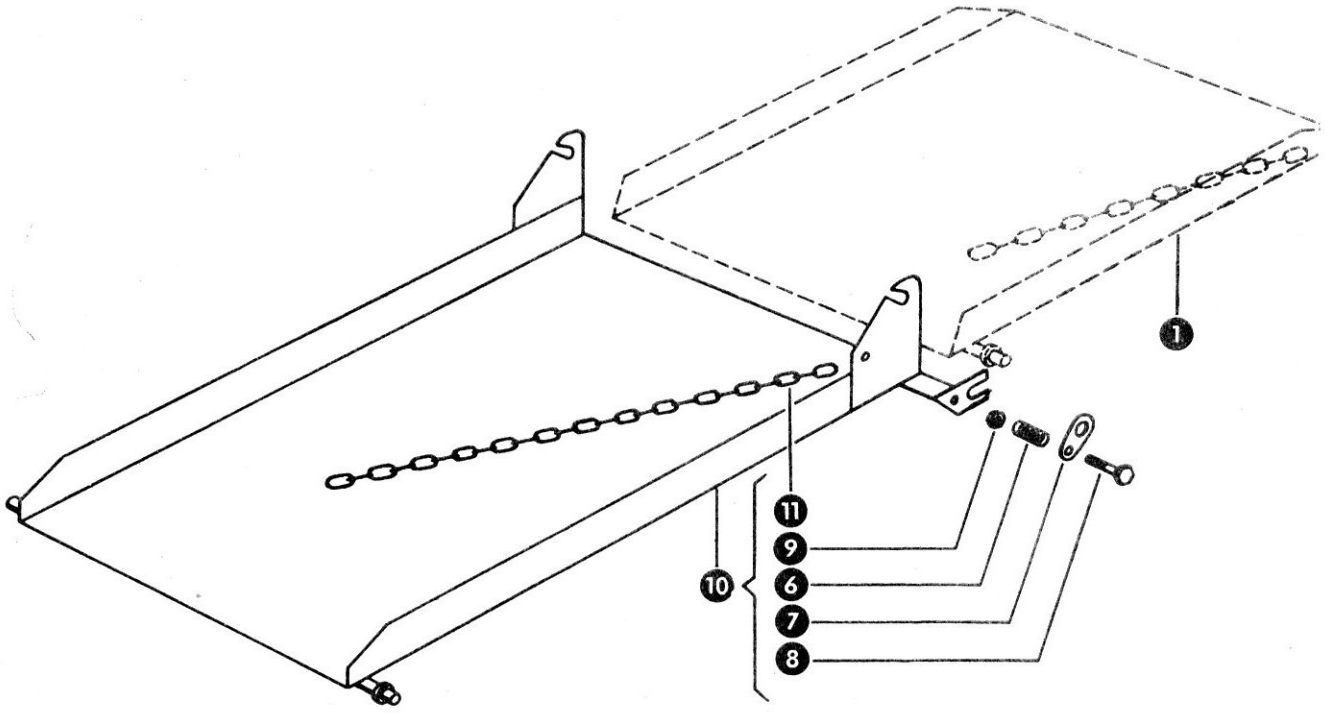
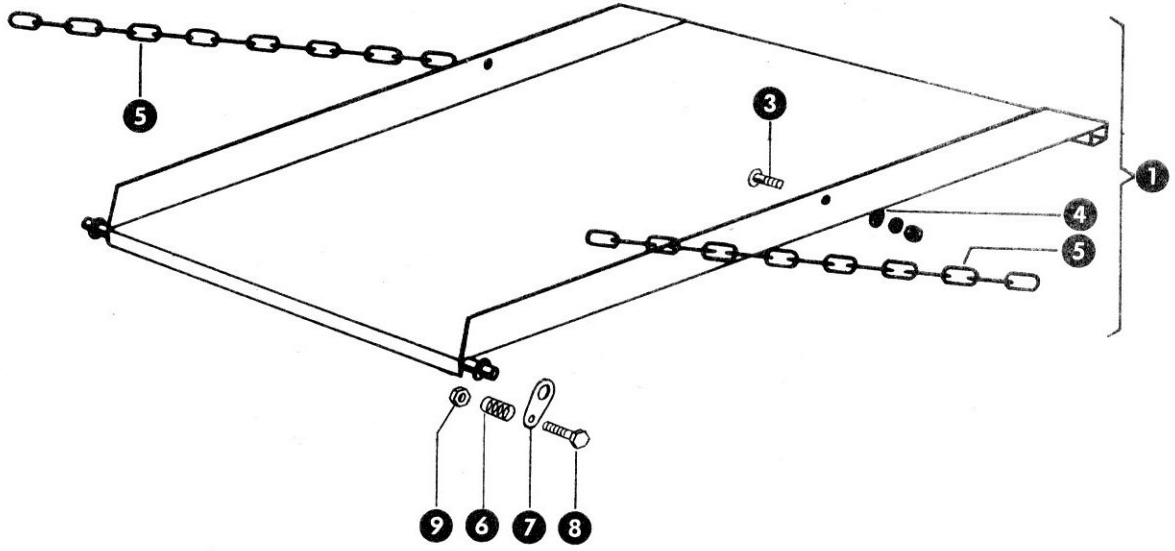
224 – 227 Balbanor
228 Draganordning för vagn

224 – 227 Glijbanen
228 Trekhaak

224 – 227 Scivoli
228 Dispositivo diattacco

224 – 227 Deslizadores
228 Enganche para remolque



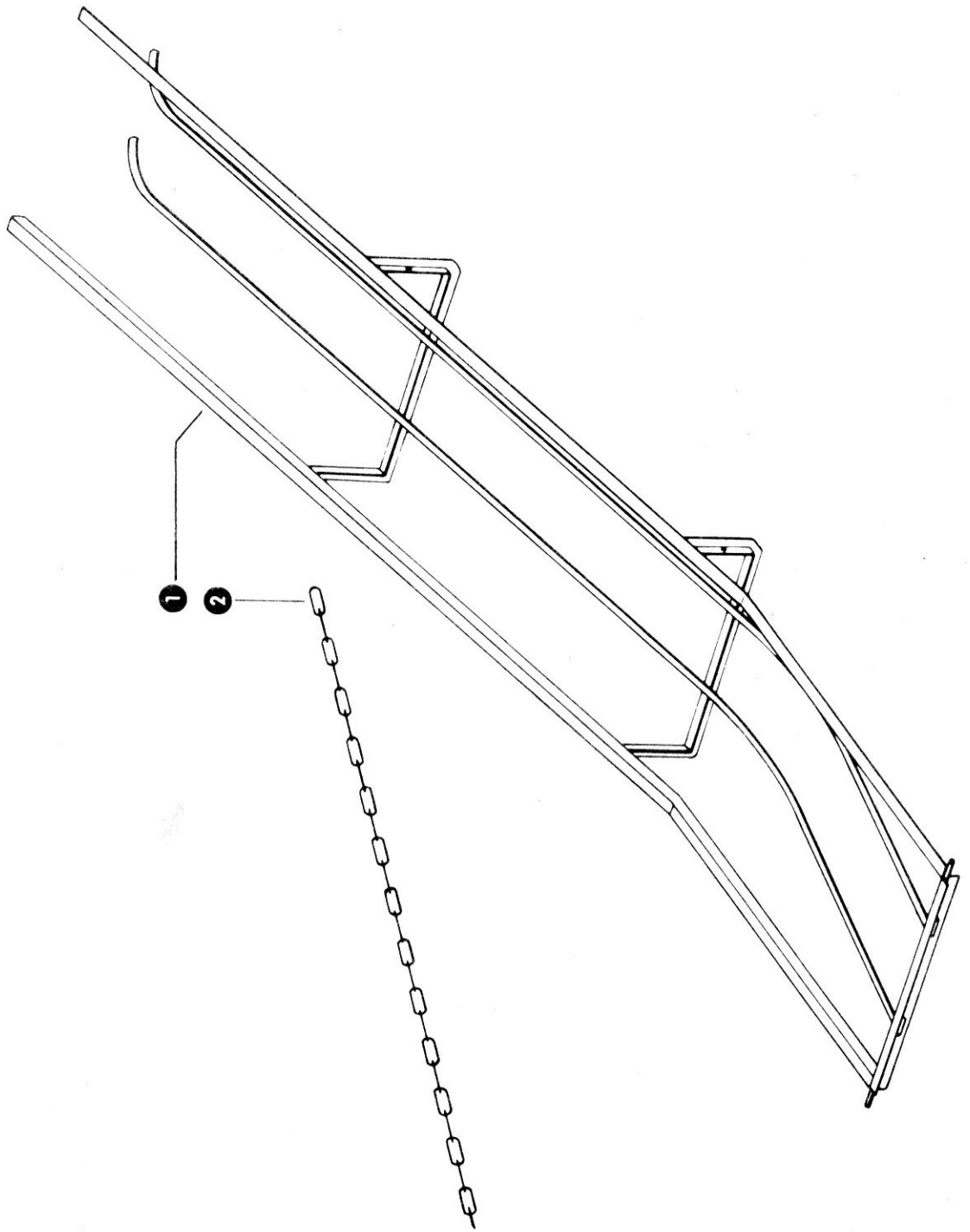


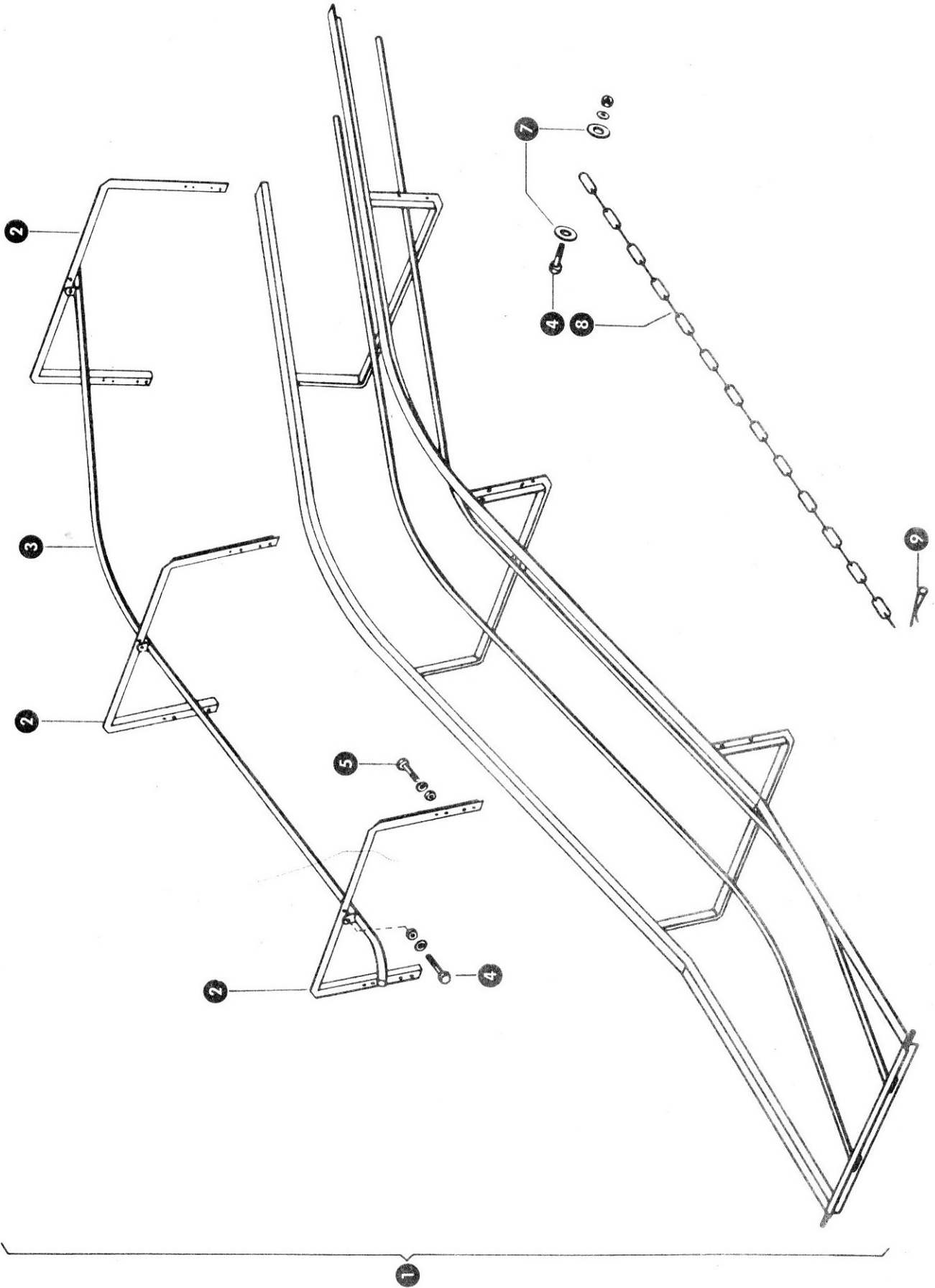
Gruppe: Ablagerutsche

zu Bildtafel 224

Bild Nr.	Ersatzteil Nr.	Bezeichnung	Stückz. pr. Gr.	Bemerkung
1	808403.1	Ablagerutsche kpl.	1	
3	801887.1	Flachrundschaube mit Schlitz M 10 x 20	2	
	236171.0	Sechskantmutter M 10 DIN 934	2	
	235133.0	Federring 10 DIN 128	2	
4	237592.0	Scheibe A 10,5 DIN 9021	2	
5	006581.0	Gliederkette	2	
6	002155.0	Druckfeder	2	
7	800757.0	Befestigungsblech	2	
8	235241.1	Sechskantschraube M 6 x 40 DIN 931-8.8	2	
9	236169.0	Sechskantmutter M 6 DIN 934	4	
10	808460.0	Zwischenrutsche kpl.	1	Sonderwunsch
11	006950.0	Gliederkette	2	Sonderwunsch





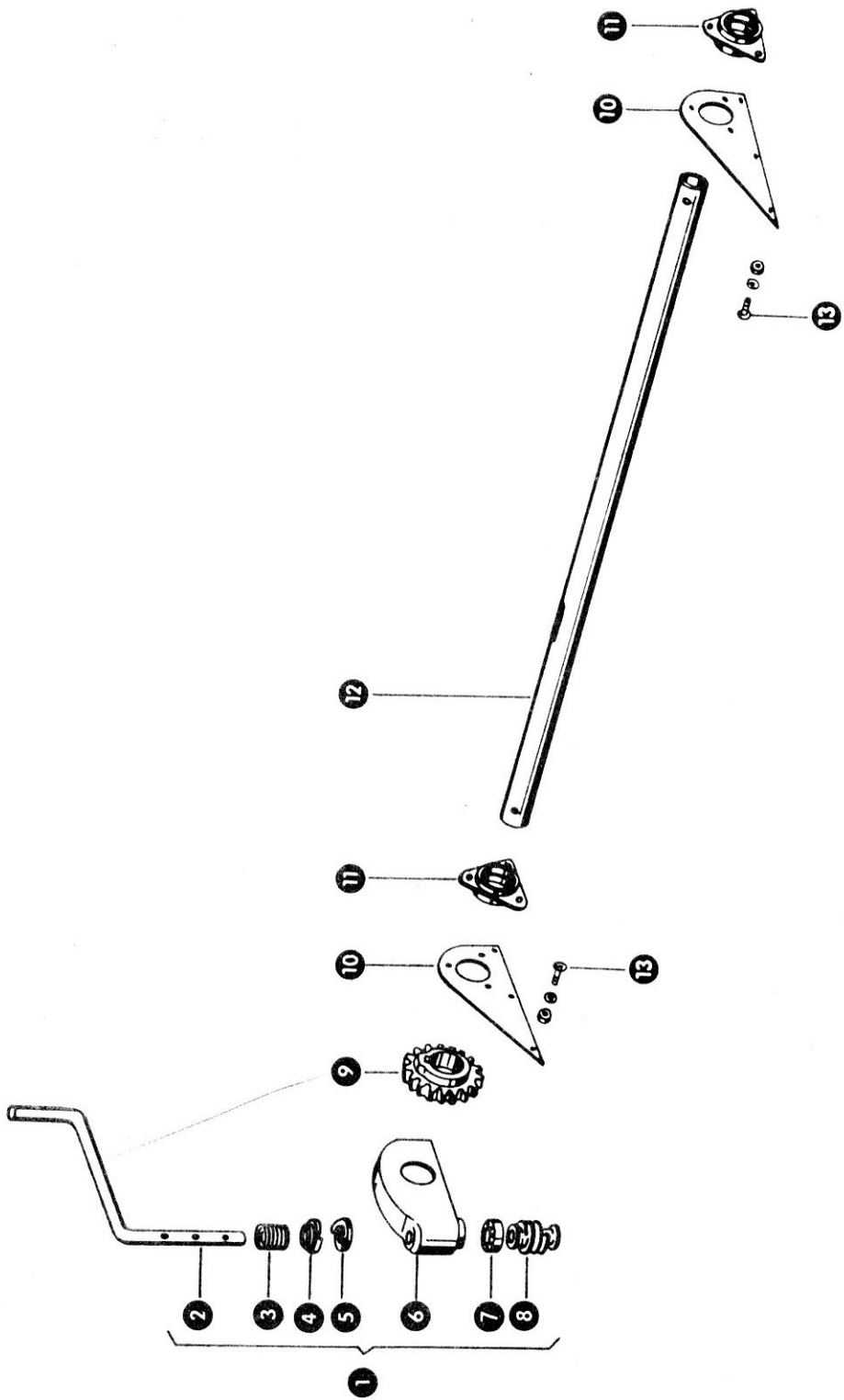


**Gruppe: Selbstladerutsche
(Sonderwunsch)**

zu Bildtafel 226

Bild Nr.	Ersatzteil Nr.	Bezeichnung	Stückz. pr. Gr.	Bemerkung
1	804205.0	Selbstladerutsche kpl.	1	
2	804223.0	Winkelrahmen	3	
3	804225.0	Bügelrohr	1	
4	237337.0	Sechskantschraube M 8 x 25 DIN 931-8.8	5	
	236170.0	Sechskantmutter M 8 DIN 934	5	
	235132.0	Federring 8 DIN 128	5	
5	236200.0	Sechskantschraube M 8 x 20 DIN 933-8.8	12	
	236170.0	Sechskantmutter M 8 DIN 934	12	
	235132.0	Federring 8 DIN 128	12	
7	237816.0	Scheibe A 8,4 DIN 9021	2	
8	804221.0	Kette, 143 Glieder	2	
9	522165.0	Vorsteckfeder	2	



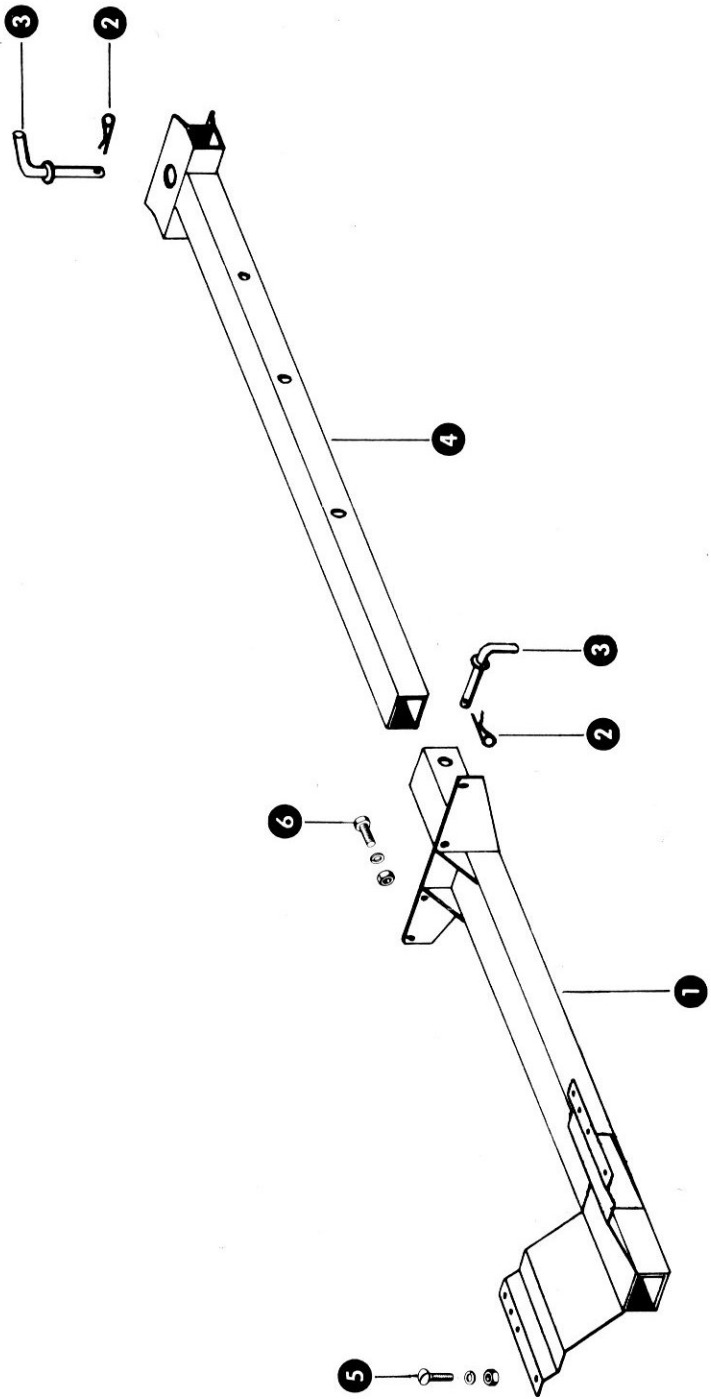


Gruppe: Winde für Selbstladerutsche
Sonderwunsch

zu Bildtafel 227

Bild Nr.	Ersatzteil Nr.	Bezeichnung	Stückz. pr. Gr.	Bemerkung
1	804230.0	Schneckenwinde kpl.	1	
2	804240.0	Handkurbel	1	
3	658012.0	Druckfeder	1	
4	804234.0	Kurvenoberteil	1	
5	804235.0	Kurvenunterteil	1	
6	804231.0	Windengehäuse	1	
7	235978.0	Axial-Rillenkugellager 51104 DIN 711 . .	1	
8	500998.0	Schnecke	1	
9	804233.0	Schneckenrad	1	
10	804236.0	Flanschblech	2	
11	804232.0	Lager	2	
12	804237.0	Wickelrohr	1	
13	801887.1	Flachrundschraube mit Schlitz M 10 x 20 .	6	
	236171.0	Sechskantmutter M 10 DIN 934	6	
	235133.0	Federring 10 DIN 128	6	



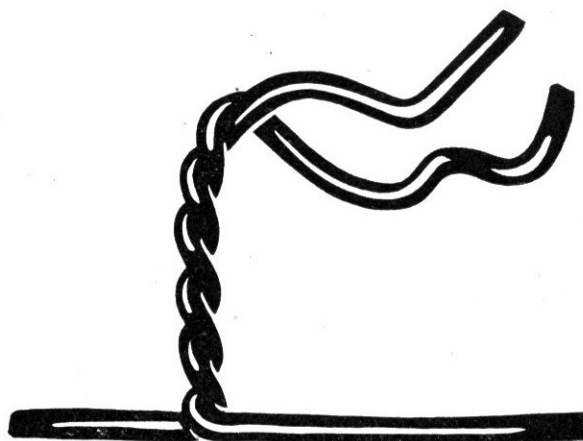


Gruppe: Anhängervorrichtung
Sonderwunsch

zu Bildtafel 228

Bild Nr.	Ersatzteil Nr.	Bezeichnung	Stückz. pr. Gr.	Bemerkung
1	808981.4	Anhängervorrichtung	1	
2	522165.0	Vorsteckfeder	2	
3	801923.2	Anhängebolzen	2	
4	807955.1	Anhängedeichsel	1	
5	801888.1	Flachrundschraube mit Schlitz M 10 x 30	6	
	236171.0	Sechskantmutter M 10 DIN 934	6	
	235133.0	Federring 10 DIN 128	6	
6	237382.0	Sechskantschraube M 10 x 20 DIN 933—8.8	6	
	236171.0	Sechskantmutter M 10 DIN 934	6	
	235133.0	Federring 10 DIN 128	6	





235 – 241 Drahtbindung

235 – 241 Ståltrådsbinding

235 – 241 Wire binding

235 – 241 Draadbinding

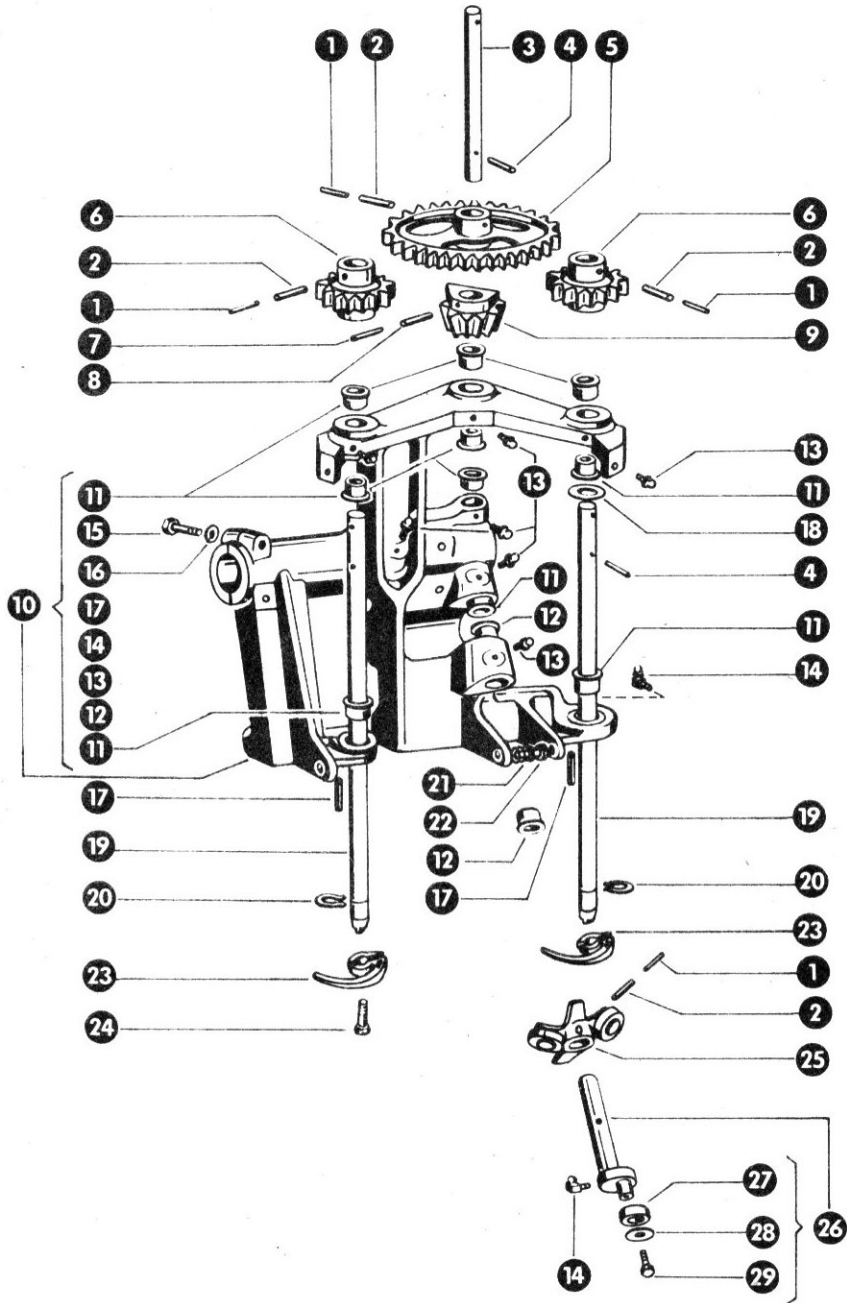
235 – 241 Torsadeur à fil de fer

235 – 241 Legatore a filo de ferro

235 – 241 Metaltrådsbinding

235 – 241 Atador de alambre

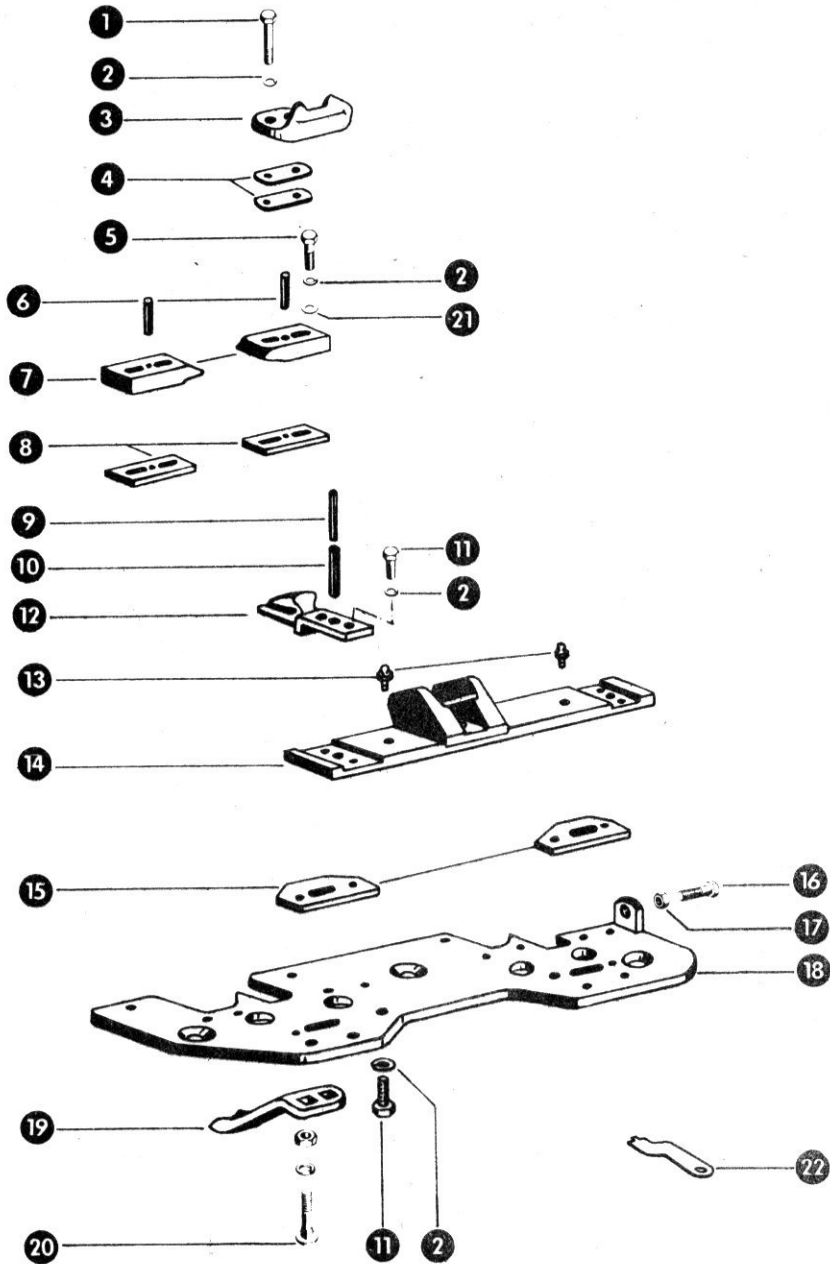




Gruppe: Drahtbindung (Sonderteile)

zu Bildtafel 235

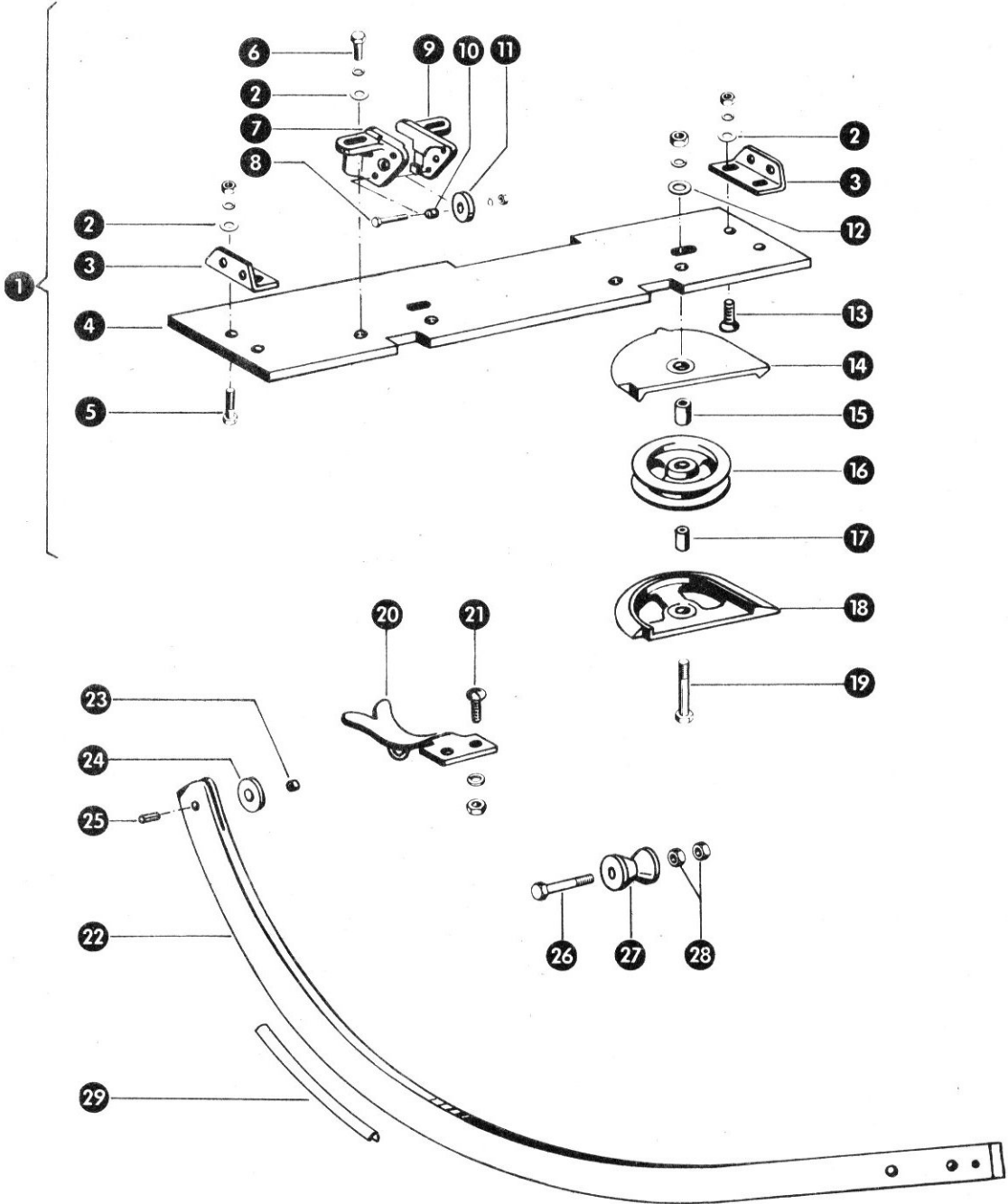
Bild Nr.	Ersatzteil Nr.	Bezeichnung	Stückz. pr. Gr.	Bemerkung
—	803925.2	Drillgerät kpl.	1	
1	244067.0	Spannhülse 3,5 x 30 DIN 1481	4	
2	237799.0	Spannhülse 6 x 30 DIN 1481	4	
3	803899.0	Kegelradwelle (155 lang)	1	
4	237799.0	Spannhülse 6 x 30 DIN 1481	1	
5	803876.0	Zahnrad (35 Z, 20 B ϕ)	1	
6	803877.1	Zahnrad (14 Z, 20 B ϕ)	2	
7	235625.0	Spannhülse 3,5 x 36 DIN 1481	1	
8	235665.0	Spannhülse 6 x 36 DIN 1481	1	
9	803875.1	Kegelrad	1	
10	803871.1	Gehäuse mit Buchsen kpl.	1	
11	008514.0	Kunststoffbuchse	10	
12	008515.0	Kunststoffbuchse	2	
13	236942.0	Schmiernippel H 1, 6 x 1 DIN 71412	7	
14	236944.0	Schmiernippel H 3, 6 x 1 DIN 71412	3	
15	237340.0	Sechskantschraube M 8 x 40 DIN 931—8.8	4	
16	235132.0	Federring 8 DIN 128	4	
17	236901.0	Spannhülse 8 x 36 DIN 1481	2	
18	235128.2	Scheibe 21 DIN 125	2	
19	803900.2	Drillwelle (372 lang)	2	
20	235155.0	Sicherungsring 20 x 1,2 DIN 471	2	
21	002155.0	Druckfeder	1	
22	237370.0	Sechskantschraube M 8 x 30 DIN 933—8.8	1	
23	803901.0	Drillhaken	2	
24	236987.0	Zylinderschraube M 8 x 20 DIN 912	2	
25	803910.0	Exzenterantrieb kpl.	1	
26	803887.0	Exzenterwelle kpl.	1	
27	803889.0	Rolle	1	
28	803890.0	Scheibe	1	
29	237464.0	Sechskantschraube M 6 x 12 DIN 933—8.8	1	



Gruppe: Drahtbindung (Sonderteile)

zu Bildtafel 236

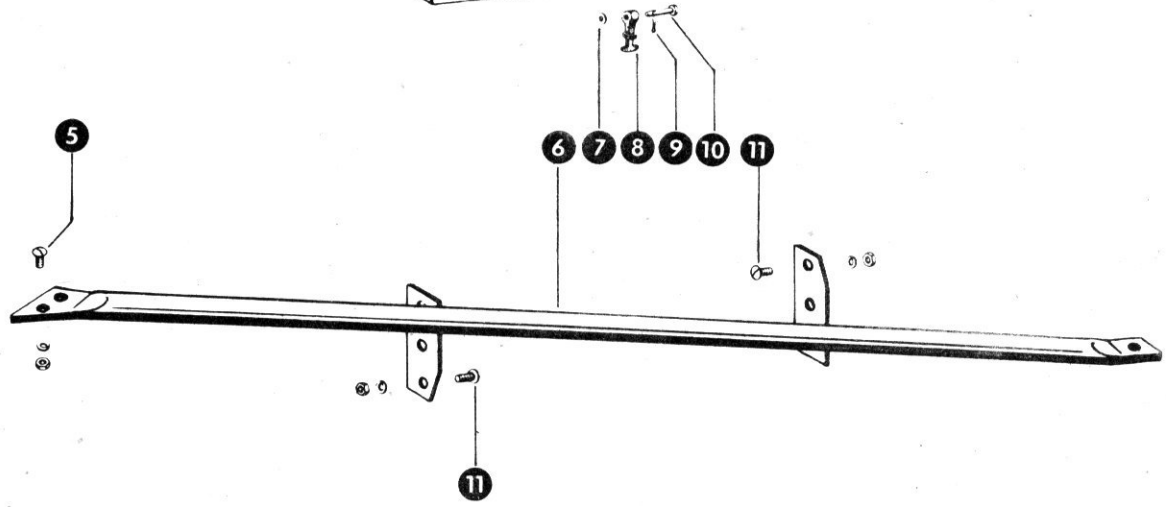
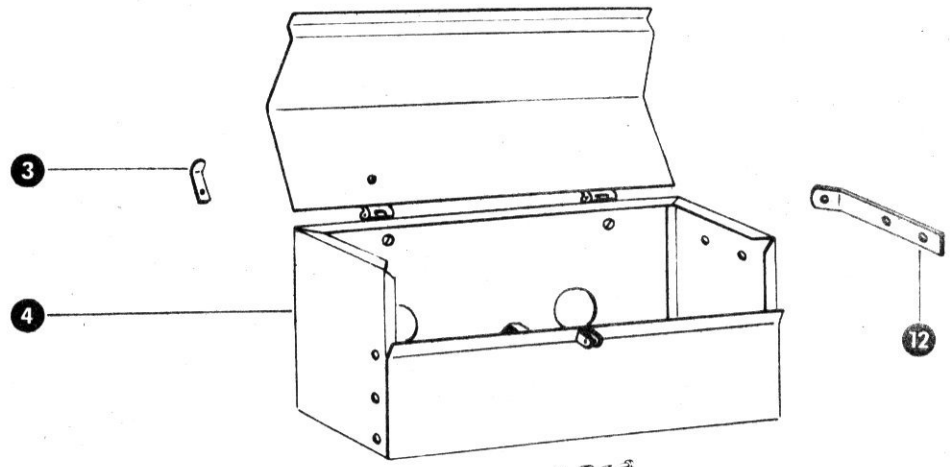
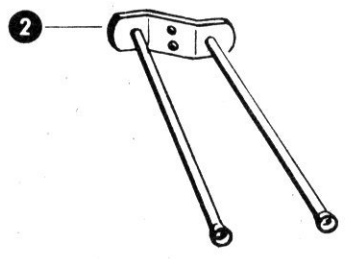
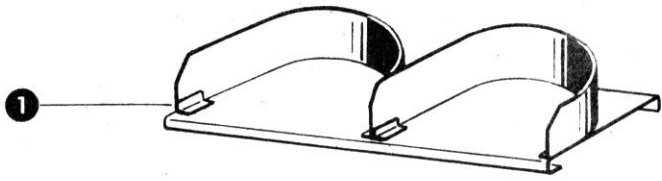
Bild Nr.	Ersatzteil Nr.	Bezeichnung	Stückz. pr. Gr.		Bemerkung
1	237341.0	Sechskantschraube M 8 x 45 DIN 931-8.8	4		
2	235132.0	Federring 8 DIN 128	16		
3	803906.3	Führungsplatte	2		
4	803836.0	Ausgleichsscheibe	4		
5	237339.0	Sechskantschraube M 8 x 35 DIN 931-8.8	4		
6	235658.0	Spannhülse 6 x 16 DIN 1481	4		
7	803885.3	Klemmstück	4		
8	803884.1	Untermesser	4		
9	237606.0	Spannhülse 5 x 30 DIN 1481	2		
10	235679.0	Spannhülse 8 x 30 DIN 1481	2		
11	236200.0	Sechskantschraube M 8 x 20 DIN 933-8.8	8		
12	803905.4	Obermesser	2		
13	236942.0	Schmiernippel H1, 6 x 1 DIN 71412	2		
14	803880.0	Schieber mit Exzenterführung	1		
15	803902.0	Gleitplatte	2		
16	236213.0	Sechskantschraube M 8 x 35 DIN 931-8.8	2		
17	236170.0	Sechskantmutter M 8 DIN 934	2		
18	803896.1	Grundplatte	1		
19	803892.1	Abstreifer	2	—	bis Nr. 25001701
20	522178.0	Flachrundschrabe M 10 x 30 DIN 603	4	—	bis Nr. 25001701
	236171.0	Sechskantmutter M 10 DIN 934	4	—	bis Nr. 25001701
	235133.0	Federring 10 DIN 128	4	—	bis Nr. 25001701
21	236912.2	Scheibe 8,4 DIN 125	4		
22	803895.0	Sicherungsplatte	2		Sonderwunsch



Gruppe: Drahtbindung (Sonderteile)

zu Bildtafel 237

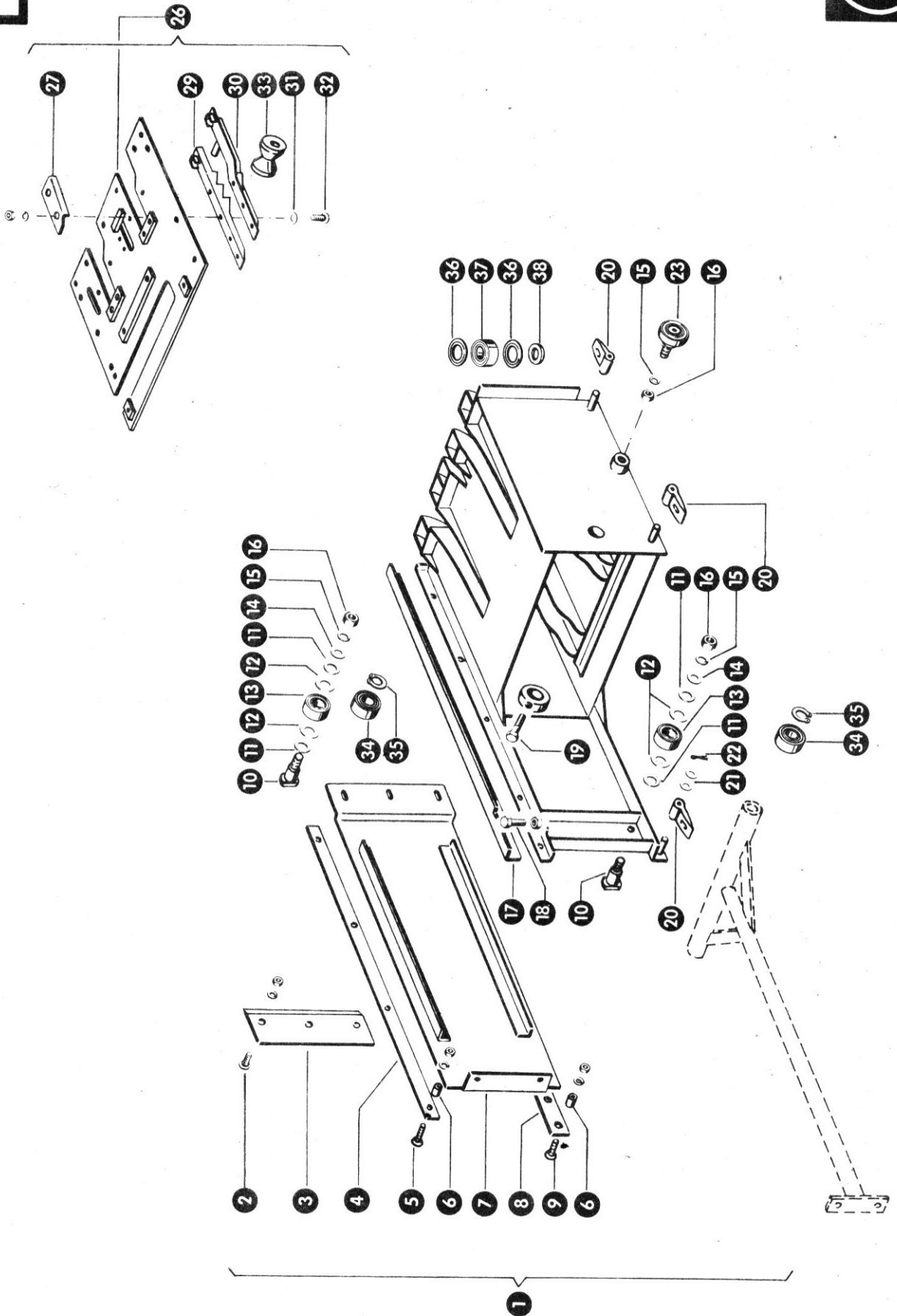
Bild Nr.	Ersatzteil Nr.	Bezeichnung	Stückz. pr. Gr.		Bemerkung
1	804400.0	Drahtführung kpl.	1		
2	236912.2	Scheibe 8,4 DIN 125	8		
3	804402.0	Winkel	2		
4	804401.0	Grundplatte	1		
5	237442.0	Sechskantschraube M 8 x 25 DIN 933-8.8	4		
	236170.0	Sechskantmutter M 8 DIN 934	4		
	235132.0	Federring 8 DIN 128	4		
6	236200.0	Sechskantschraube M 8 x 20 DIN 933-8.8	4		
	235132.0	Federring 8 DIN 128	4		
7	804467.0	Führungsrollenhalter	2		
8	235505.0	Sechskantschraube M 6 x 30 DIN 931-8.8	4		
	236169.0	Sechskantmutter M 6 DIN 934	4		
	235131.0	Federring 6 DIN 128	4		
9	804468.0	Führungsrollenhalter	2		
10	804404.0	Buchse	4		
11	804405.1	Nadelrolle	4		
12	237592.0	Scheibe A 10,5 DIN 9021	2		
13	236330.0	Senkschraube M 8 x 25 DIN 7991	2		
	236170.0	Sechskantmutter M 8 DIN 934	2		
	235132.0	Federring 8 DIN 128	2		
14	804465.0	Umlenkrollenhalter	2		
15	008511.0	Kunststoffbuchse	2		
16	804406.0	Umlenkrolle mit Buchse	2		
17	804408.0	Hülse	2		
18	804466.0	Umlenkrollenhalter	2		
19	237844.0	Sechskantschraube M 10 x 65 DIN 931-8.8	2		
	236171.0	Sechskantmutter M 10 DIN 934	2		
	235133.0	Federring 10 DIN 128	2		
20	803904.0	Drahtführung	2	—	bis Nr. 25001761
21	801883.0	Flachrundschrabe mit Schlitz M 8 x 30	4	—	bis Nr. 25001761
	236170.0	Sechskantmutter M 8 DIN 934	4	—	bis Nr. 25001761
	235132.0	Federring 8 DIN 128	4	—	bis Nr. 25001761
22	804521.1	Nadel kpl.	2		
23	804404.0	Buchse	2		
24	804405.1	Nadelrolle	2		
25	237616.0	Spannhülse 6 x 20 DIN 1481	2		
26	235540.0	Sechskantschraube M 10 x 80 DIN 931-8.8	2	—	ab Nr. 25001762
27	804473.0	Drahtführungsrolle	2	—	ab Nr. 25001762
28	236171.0	Sechskantmutter M 10 DIN 934	4	—	ab Nr. 25001762
29	804431.2	Einlage	6		



Gruppe: Drahtbindung (Sonderteile)

zu Bildtafel 238

Bild Nr.	Ersatzteil Nr.	Bezeichnung	Stückz. pr. Gr.	Bemerkung
1	804460.0	Drahtkasten	1	Sonderwunsch
2	804462.1	Drahtführung	1	
3	502251.0	Riegel	1	
4	804410.0	Drahtkasten	1	
5	801887.1	Flachrundschraube mit Schlitz M 10 x 20 . .	2	
	236171.0	Sechskantmutter M 10 DIN 934	2	
	235133.0	Federring 10 DIN 128	2	
6	804418.0	Strebe	1	
7	236910.2	Scheibe 5,3 DIN 125	1	
8	804951.0	Haubenhalter	1	
9	237811.0	Splint 1,5 x 10 DIN 94	1	
10	804953.0	Bolzen	1	
11	610098.1	Flachrundschraube mit Schlitz M 8 x 20 . .	6	
	236170.0	Sechskantmutter M 8 DIN 934	6	
	235132.0	Federring 8 DIN 128	6	
12	804464.0	Strebe	1	

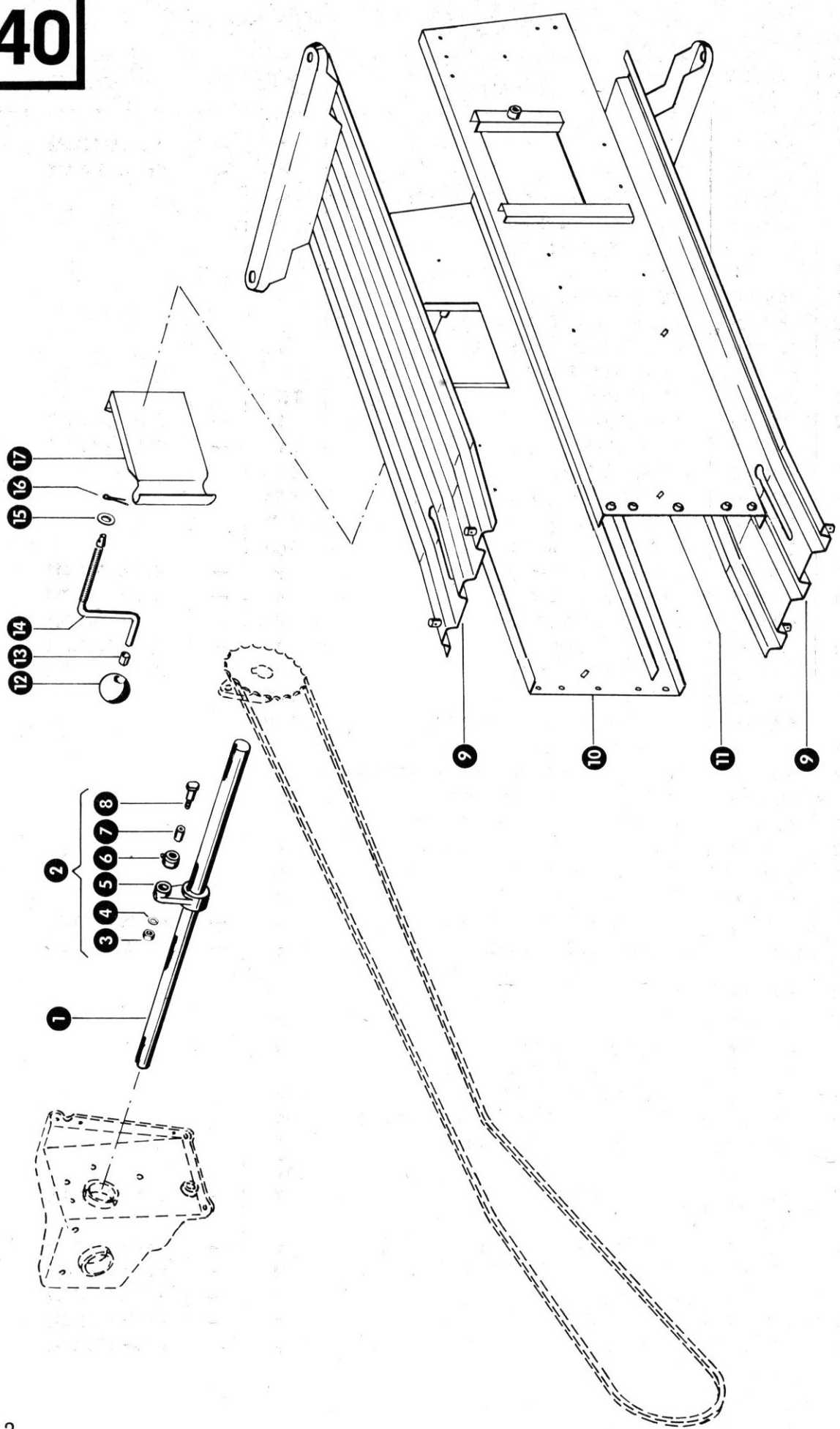


Gruppe: Drahtbindung (Sonderteile)

zu Bildtafel 239

Bild Nr.	Ersatzteil Nr.	Bezeichnung	Stückz. pr. Gr.		Bemerkung
1	804533.2	Kolben kpl.	1	—	ab Nr. 25001612
	804531.0	Kolben kpl.	1	—	bis Nr. 25001611
2	236303.0	Senkschraube M 12 x 35 DIN 7991	3		
	236172.0	Sechskantmutter M 12 DIN 934	3		
	235134.0	Federring 12 DIN 128	3		
3	807995.1	Kolbenmesser	1		
4	807996.0	Führungsschiene	1		
5	237829.0	Senkschraube M 10 x 45 DIN 7991	4		
	236171.0	Sechskantmutter M 10 DIN 934	4		
	235133.0	Federring 10 DIN 128	4		
6	807964.0	Distanzrohr	8 (12)		
7	809743.0	Abdeckblech	1	—	ab Nr. 25001612
	809745.0	Abdeckblech	1	—	bis Nr. 25001611
8	810312.0	Führungsschiene	1 (2)		
9	237579.0	Senkschraube M 10 x 40 DIN 7991	4 (8)		
	236171.0	Sechskantmutter M 10 DIN 934	4 (8)		
	235133.0	Federring 10 DIN 128	4 (8)		
10	808001.0	Bolzen für Kolben (55 lang)	2	—	bis Nr. 25001611
11	238327.0	Scheibe 21 DIN 1440	4	—	bis Nr. 25001611
12	238311.0	Nilosring 6304 AV	4	—	bis Nr. 25001611
13	807999.0	Ballige Laufrolle	2	—	bis Nr. 25001611
14	236381.0	Scheibe 16 DIN 1440	2	—	bis Nr. 25001611
15	235135.0	Federring 16 DIN 128	1 (3)		
16	236173.0	Sechskantmutter M 16 DIN 934	1 (3)		
17	807983.0	Kolbenführung	1		
18	237842.0	Sechskantschraube M 10 x 65 DIN 933-8.8	2		
	236171.0	Sechskantmutter M 10 DIN 934	2		
19	002643.0	Stellschraube M 12 x 25 Spezial	1		
20	807959.2	Räumer für Kolben	3		
21	235124.2	Scheibe 13 DIN 125	6		
22	235088.0	Splint 4 x 18 DIN 94	3		
23	804585.0	Laufrolle mit Bolzen kpl.	1	—	ab Nr. 25001612
	809748.0	Laufrolle mit Bolzen kpl.	1	—	bis Nr. 25001611
26	803990.2	Oberes Kanalblech	1		
27	803938.3	Führungswinkel	2		
29	803935.2	Winkel, oben rechts	2		
30	803978.1	Winkel, oben links	2		
31	237592.0	Scheibe A 10,5 DIN 9021	4		
32	801887.1	Flachrundschraube mit Schlitz M 10 x 20	12		
	236171.0	Sechskantmutter M 10 DIN 934	12		
	235133.0	Federring 10 DIN 128	12		
33	804473.0	Drahtführungsrolle	2	—	ab Nr. 25001612
34	804581.0	Laufrolle	2	—	ab Nr. 25001612
35	235155.0	Sicherungsring 20 x 1,2 DIN 471	2	—	ab Nr. 25001612
36	238311.0	Nilosring 6304 AV	2	—	ab Nr. 25001612
37	807999.0	Ballige Laufrolle	4	—	ab Nr. 25001612
38	238312.0	Stützscheibe	2	—	ab Nr. 25001612



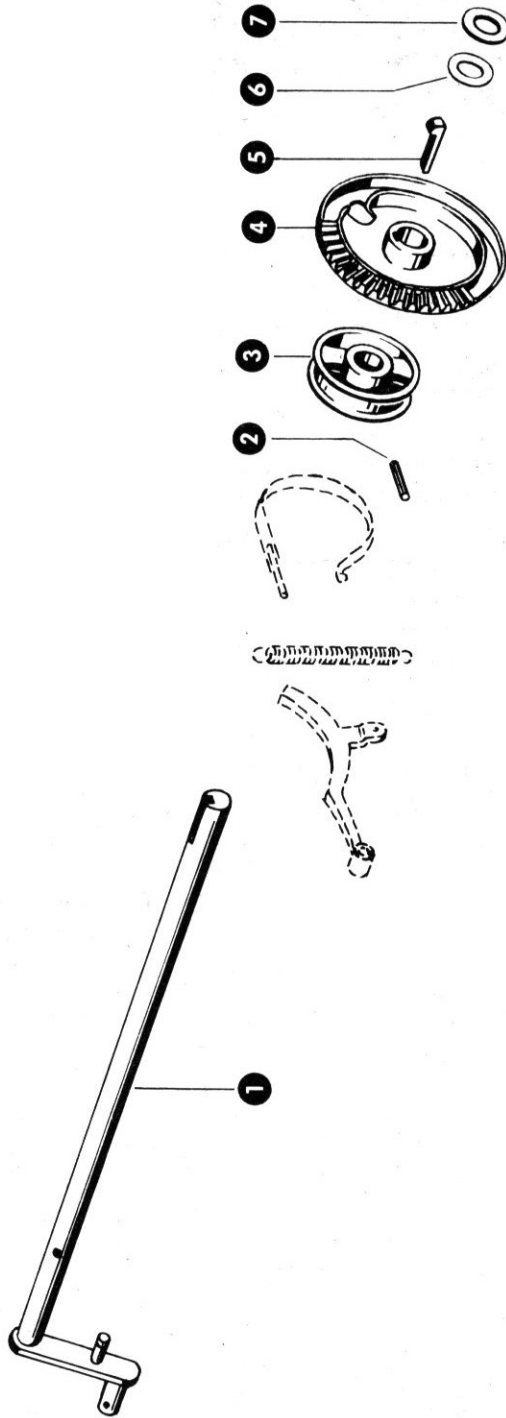


Gruppe: Drahtbindung (Sonderteile)

zu Bildtafel 240

Bild Nr.	Ersatzteil Nr.	Bezeichnung	Stückz. pr. Gr.		Bemerkung
1	803928.1	Vorgelegewelle (650 lang)	1		
2	803921.0	Totpunktdrücker kpl.	1		
3	236172.0	Sechskantmutter M 12 DIN 934	1		
4	235134.0	Federring 12 DIN 128	1		
5	803922.1	Totpunktdrücker	1		
6	808304.0	Laufrolle mit Buchse	1		
7	623335.0	Kunststoffbuchse	1		
8	803923.0	Bolzen	1		
9	804512.0	Kanalspannklappe	2	—	ab Nr. 25001612
	808926.1	Kanalspannklappe	2	—	bis Nr. 25001611
10	804517.0	Seitenblech, hinten rechts	1	—	ab Nr. 25007102
	804515.0	Seitenblech, hinten rechts	1	—	von Nr. 256042 bis Nr. 25007101
	804511.1	Seitenblech, hinten rechts	1	—	von Nr. 25001612 bis Nr. 256041
	809735.2	Seitenblech, hinten rechts	1	—	bis Nr. 25001611
11	804516.0	Seitenblech, hinten links	1	—	ab Nr. 25007102
	804514.0	Seitenblech, hinten links	1	—	von Nr. 256042 bis Nr. 25007101
	804510.1	Seitenblech, hinten links	1	—	von Nr. 25001612 bis Nr. 256041
	809734.2	Seitenblech, hinten links	1	—	bis Nr. 25001611
12	238368.0	Kugelknopf	2	—	ab Nr. 25007102
13	238367.0	Spannhülse 21 x 26 DIN 7346	2	—	ab Nr. 25007102
14	812525.0	Handkurbel mit Kugelknopf	2	—	ab Nr. 25007102
15	235134.2	Scheibe 13 DIN 125	2	—	ab Nr. 25007102
16	235089.0	Splint 4 x 22 DIN 94	2	—	ab Nr. 25007102
17	812523.0	Preßklappe	2	—	ab Nr. 25007102

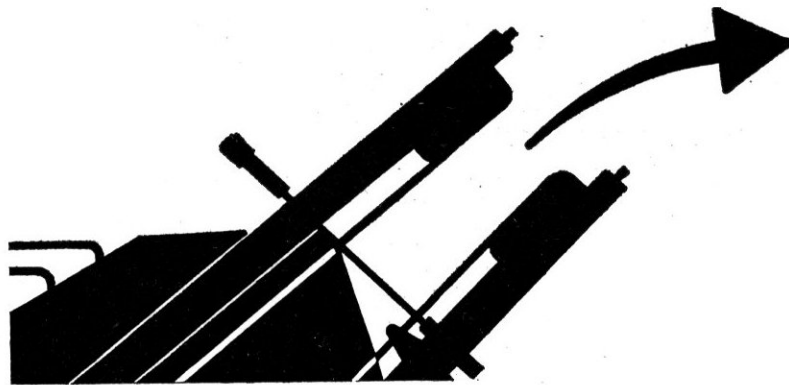




Gruppe: Drahtbindung (Sonderteile)

zu Bildtafel 241

Bild Nr.	Ersatzteil Nr.	Bezeichnung	Stückz. pr. Gr.	Bemerkung
1	803927.2	Knoterwelle (735 lang)	1	
2	235684.0	Spannhülse 8 x 70 DIN 1481	1	
3	001498.0	Bremskörper	1	
4	803903.0	Antriebsscheibe	1	
5	007614.0	Nasenkeil	1	
6	006495.0	Distanzscheibe	1	
7	802198.0	Distanzscheibe	1	



242 – 248 Ballenschleuder

242 – 248 Balkastare

242 – 248 Bale thrower

242 – 248 Pakkenwerper

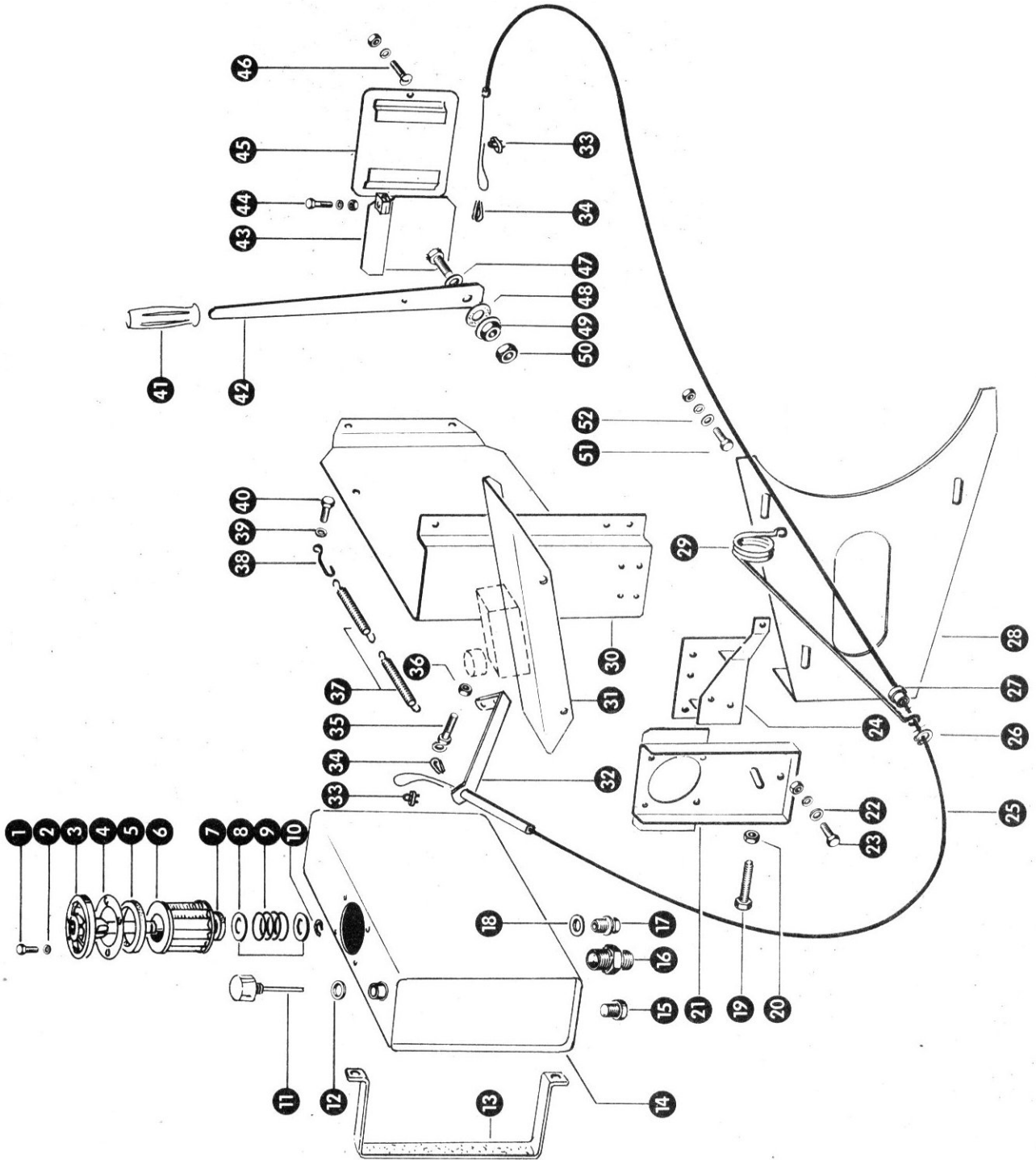
242 – 248 Ejecteur de balles

242 – 248 Lanciaballe

242 – 248 Ballekaster

242 – 248 Lanzapacas

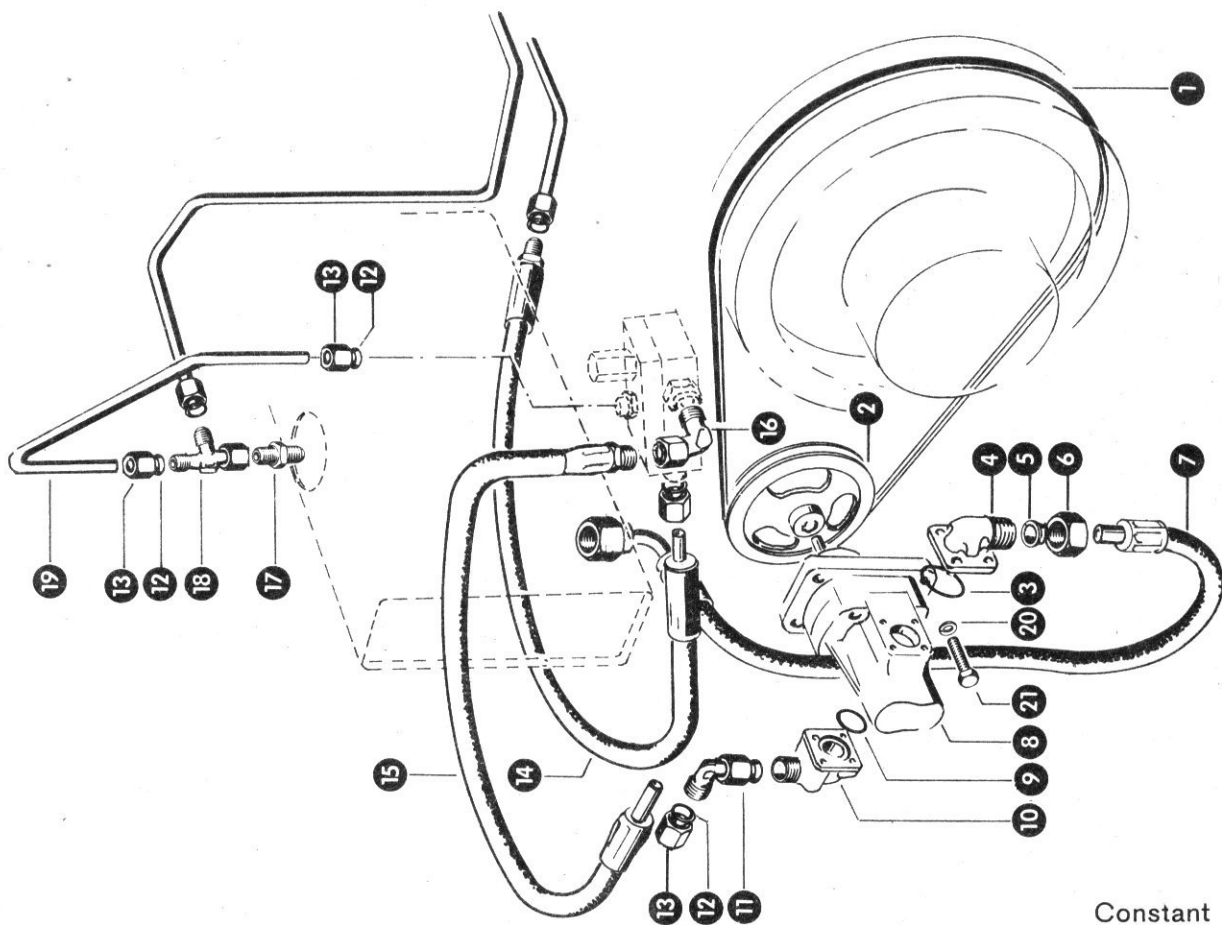
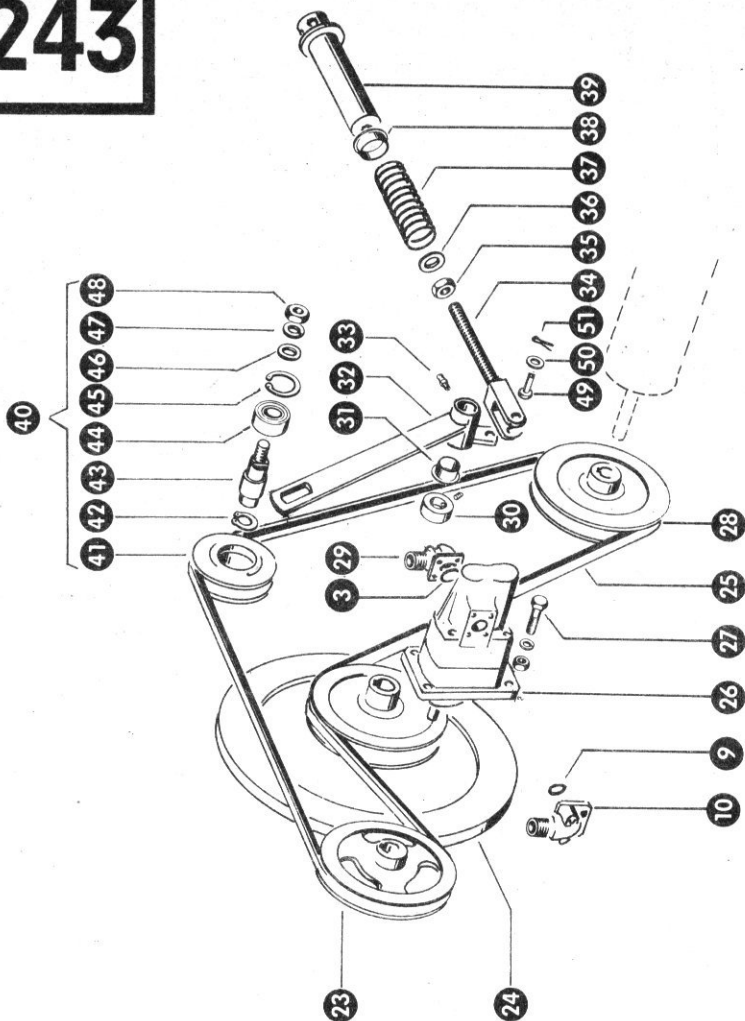




Gruppe: Ballenschleuder

zu Bildtafel 242

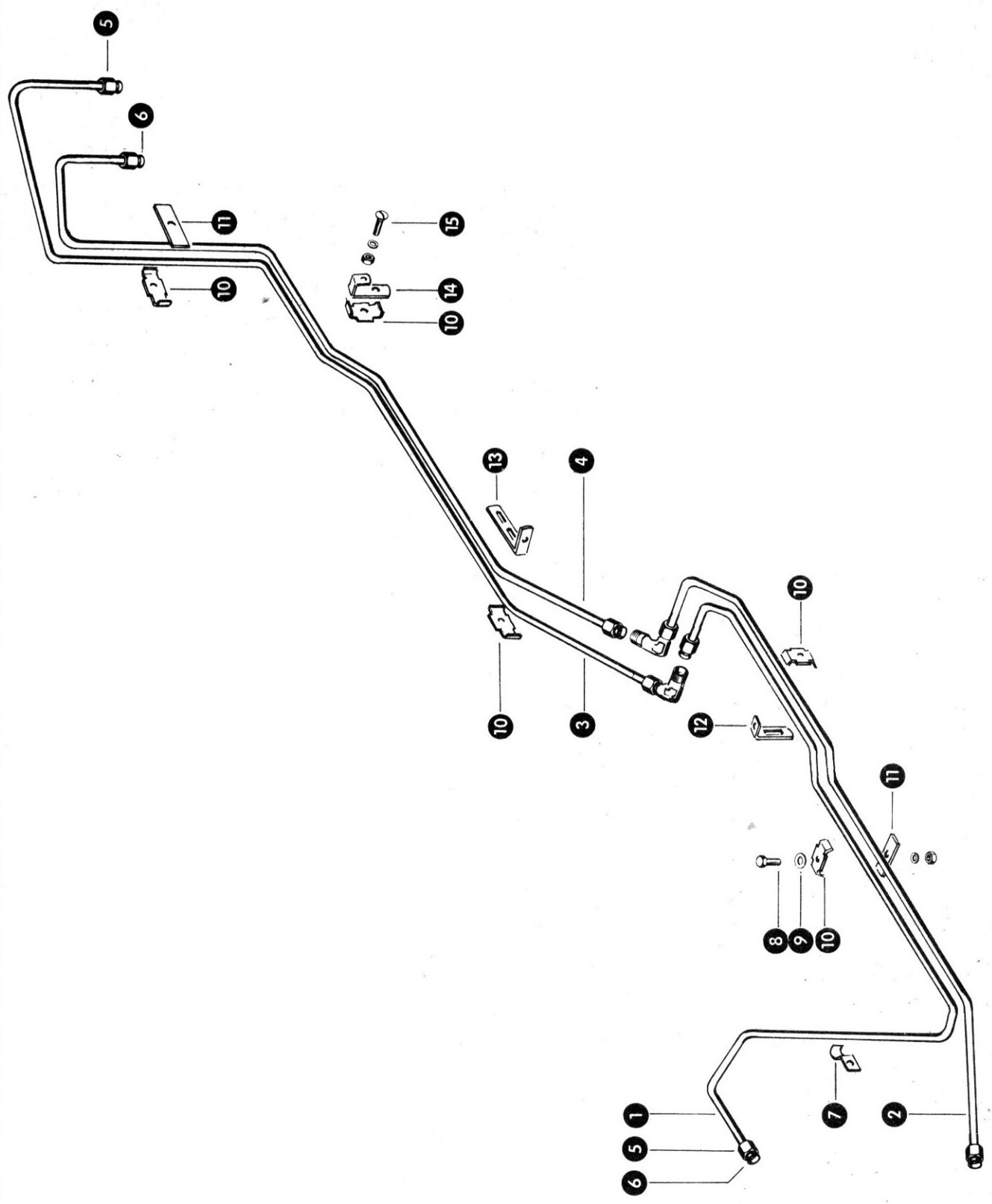
Bild Nr.	Ersatzteil Nr.	Bezeichnung	Stückz. pr. Gr.	Bemerkung
1	236200.0	Sechskantschraube M 8 x 20 DIN 933-8.8	4	
2	094001.0	Dichtring	4	
3	679410.0	Filterkopf	1	
4	766537.0	Dichtung	1	
5	766541.0	Filzring	1	
6	766538.0	Filtereinsatz	1	
7	766540.0	Filzring	1	
8	237043.0	Scheibe 13 DIN 433	2	
9	679411.0	Druckfeder	1	
10	238779.0	Sicherungsscheibe 10 DIN 6799	1	
11	808733.1	BelüftungsfILTER	1	
12	766610.0	Ring	1	
13	683425.0	Spanneisen	2	
14	683421.0	Hydrauliktank	1	
15	809658.0	Verschlußschraube	1	
16	238402.0	Einschraubstutzen L 22 M DIN 3901-B	1	
17	656015.0	Verschlußschraube	1	
18	633031.0	Dichtring	1	
19	237456.0	Sechskantschraube M 10 x 45 DIN 933-8.8	1	
20	236171.0	Sechskantmutter M 10 DIN 934	1	
21	809855.0	Pumpenhalter	1	
22	176821.0	Scheibe	2	
23	237383.0	Sechskantschraube M 10 x 25 DIN 933-8.8	2	
	236171.0	Sechskantmutter M 10 DIN 934	2	
	235133.0	Federring 10 DIN 128	2	
24	809659.0	Konsole	1	
25	809678.0	Bowdenzug kpl.	1	
26	235160.0	Sicherungsring 25 x 1,2 DIN 471	1	
27	807059.2	Garnöse	1	
28	809672.0	Schutzblech	1	
	809637.0	Schutzblech	1	für Masch. mit Schwungradschutz
29	808273.1	Garnspannfeder	1	
30	809656.0	Eckblech	1	
31	809663.0	Träger	1	
32	809665.0	Halter	1	
33	940002.0	Drahtseilklemme	2	
34	244817.0	Kausche	2	
35	809685.0	Stellschraube	1	
36	236170.0	Sechskantmutter M 8 DIN 934	1	
37	013004.0	Zugfeder	2	
38	753063.0	Zughaken	1	
39	235132.0	Federring 8 DIN 128	4	
40	238-25.0	Sechskantschraube M 8 x 40 DIN 933-8.8	4	
41	233299.0	Handgriff	1	
42	943806.2	Hebel	1	
43	809675.0	Konsole	1	
44	236995.0	Zylinderschraube M 4 x 20 DIN 84	1	
	237215.0	Sechskantmutter M 4 DIN 934	1	
	236489.0	Federring 4 DIN 128	1	
45	511530.0	Schild	1	
46	610097.1	Flachrundschrabe mit Schlitz M 8 x 15	2	
	236170.0	Sechskantmutter M 8 DIN 934	2	
	235132.0	Federring 8 DIN 128	2	
47	954007.0	Tellerfeder	1	
48	954281.0	Gleitscheibe	1	
49	954281.1	Gleitmutter	1	
50	236173.0	Sechskantmutter M 16 DIN 934	1	
51	237442.0	Sechskantschraube M 8 x 25 DIN 933-8.8	3	
	236170.0	Sechskantmutter M 8 DIN 934	2	
	235132.0	Federring 8 DIN 128	3	
52	236912.2	Scheibe 8,4 DIN 125	3	



Gruppe: Ballenschleuder

zu Bildtafel 243

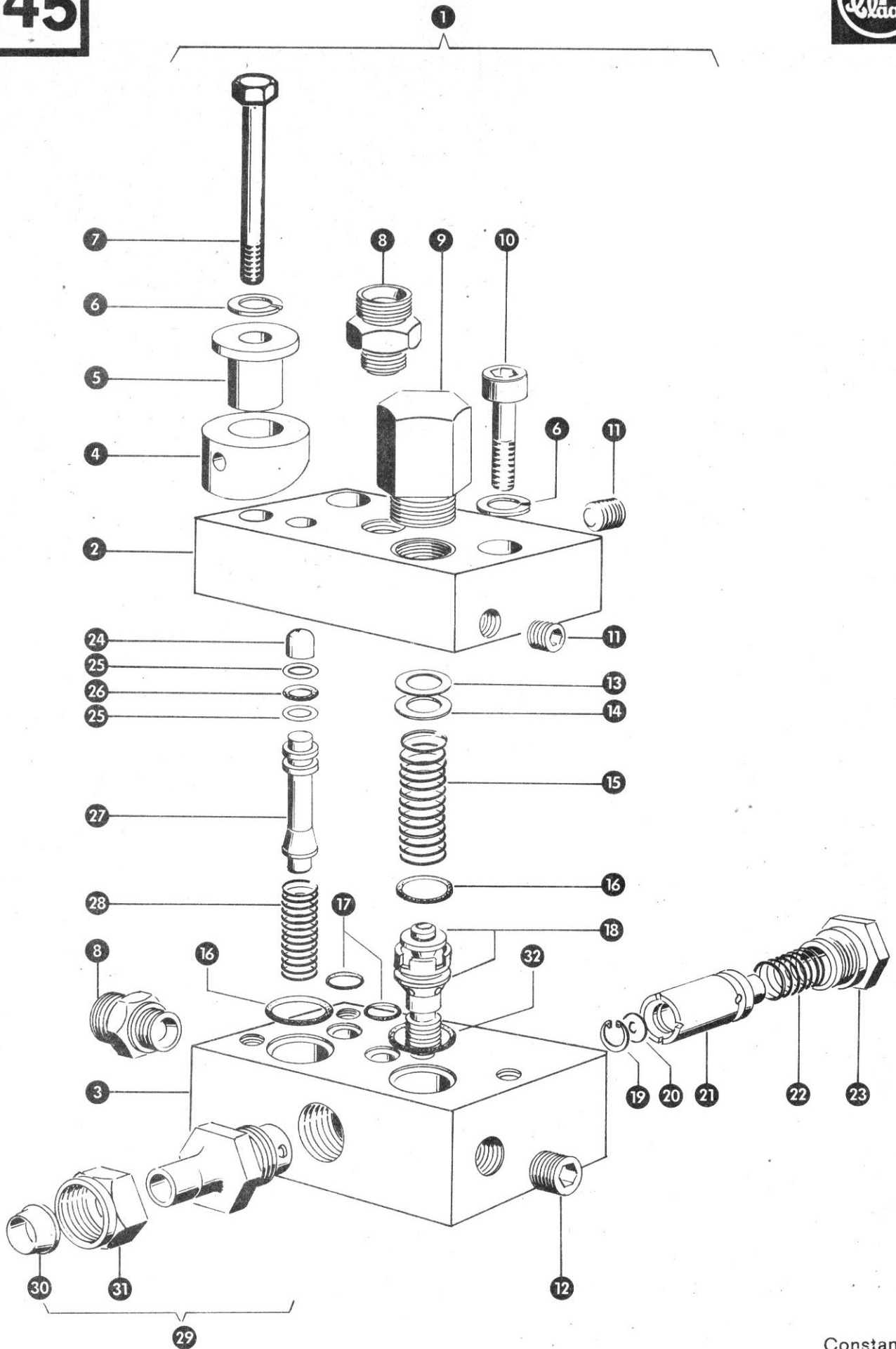
Bild Nr.	Ersatzteil Nr.	Bezeichnung	Stückz. pr. Gr.	Bemerkung
1	775698.0	Keilriemen	1	
2	809906.1	Keilriemenscheibe (180 A ϕ)	1	
3	238353.0	O-Ring 24 x 2,5	2	
4	808782.0	Winkelflanschverschraubung kpl.	1	
—	238352.0	Zylinderschraube M 6 x 20 DIN 912	4	
—	235131.0	Federring 6 DIN 128	4	
5	408620.0	Schneidring L 22 DIN 3861	1	
6	238369.0	Überwurfmutter AL 22 DIN 3870	1	
7	809668.0	Schlauchleitung	1	
8	808780.0	Pumpe	1	
9	238194.0	O-Ring 18 x 2,5	1	
10	808783.0	Winkelflanschverschraubung kpl.	2	
—	238352.0	Zylinderschraube M 6 x 20 DIN 912	2	
—	242218.0	Zylinderschraube M 6 x 35 DIN 912	2	
—	235131.0	Federring 6 DIN 128	4	
11	238354.0	Anschlußstutzen	1	
12	633590.0	Schneidring L 15 DIN 3861	6	
13	633589.0	Überwurfmutter AL 15 DIN 3870	6	
14	672577.0	Hochdruckschlauch	1	
15	672577.0	Hochdruckschlauch	1	
16	238354.0	Winkelstutzen L 15 DIN 3952	1	
17	238360.0	Einschraubstutzen L 15 DIN 3901 B	1	
18	238401.0	Stutzen L 15 DIN 3954	1	
19	809671.0	Hydraulikleitung	1	
20	235132.0	Federring 8 DIN 128	4	
21	236200.0	Sechskantschraube M 8 x 20 DIN 933—8.8	4	
23	809908.1	Keilriemenscheibe (210 A ϕ)	1	
24	809905.1	Schwungrad (460/210 A ϕ)	1	
25	808761.0	Doppelkeilriemen	1	
26	808781.0	Zahnmotor	1	
27	237442.0	Sechskantschraube M 8 x 25 DIN 933	4	
	236170.0	Sechskantmutter M 8 DIN 934	4	
	235132.0	Federring 8 DIN 128	4	
28	809907.1	Keilriemenscheibe (210 A ϕ , 25 B ϕ)	1	
29	808784.0	Winkelflanschverschraubung kpl.	1	
—	238352.0	Zylinderschraube M 6 x 20 DIN 912	4	
—	235131.0	Federring 6 DIN 128	4	
30	500126.1	Stellring	1	
—	236552.0	Gewindestift AM 10 x 8 DIN 916	1	
31	008523.0	Kunststoffbuchse	2	
32	809894.0	Spannrollenhalter mit Buchse	1	
33	236942.0	Schmiernippel H 1, 6 x 1 DIN 71412	1	
34	629251.1	Gewindegabel	1	
35	236171.0	Sechskantmutter M 10 DIN 934	1	
36	809124.0	Scheibe	1	
37	702506.0	Druckfeder	1	
38	673665.0	Kunststoffbuchse	1	
39	673662.0	Federführung	1	
40	773232.0	Spannrolle kpl. (112 A ϕ)	1	
41	773231.1	Spannrolle (112 A ϕ)	1	
42	235155.0	Sicherungsring 20 x 1,2 DIN 471	1	
43	772620.0	Bolzen	1	
44	235911.0	Rillenkugellager 6204 Z DIN 625	1	
45	235181.0	Sicherungsring 47 x 1,75 DIN 472	1	
46	235124.2	Scheibe 13 DIN 125	1	
47	235134.0	Federring 12 DIN 128	1	
48	236172.0	Sechskantmutter M 12 DIN 934	1	
49	632133.0	Bolzen	1	
50	236913.2	Scheibe 10,5 DIN 125	1	
51	235088.0	Splint 4 x 18 DIN 94	1	



Gruppe: Ballenschleuder

zu Bildtafel 244

Bild Nr.	Ersatzteil Nr.	Bezeichnung	Stückz. pr. Gr.	Bemerkung
1	809838.1	Rohrleitung	1	
2	809834.0	Rohrleitung mit Winkelstützen	1	
—	239074.0	Winkelverbindungsstützen L 15 DIN 3905	1	
3	809835.0	Rohrleitung mit Winkelstützen	1	
—	239074.0	Winkelverbindungsstützen L 15 DIN 3905	1	
4	809836.0	Rohrleitung	1	
5	633589.0	Überwurfmutter AL 15 DIN 3870	8	
6	633590.0	Schneidring L 15 DIN 3861	8	
7	233531.0	Schelle	1	
8	237370.0	Sechskantschraube M 8 x 30 DIN 933-8.8	5	
	236170.0	Sechskantmutter M 8 DIN 934	5	
	235132.0	Federring 8 DIN 128	5	
9	236912.2	Scheibe 8,4 DIN 125	6	
10	656254.1	Befestigungsschelle	5	
11	656255.0	Gegenplatte	2	
12	809852.0	Halter	1	
13	809866.0	Halter	1	
14	809859.0	Halter	1	
15	610098.1	Flachrundschrabe mit Schlitz M 8 x 20	1	
	236170.0	Sechskantmutter M 8 DIN 934	1	
	235132.0	Federring 8 DIN 128	1	

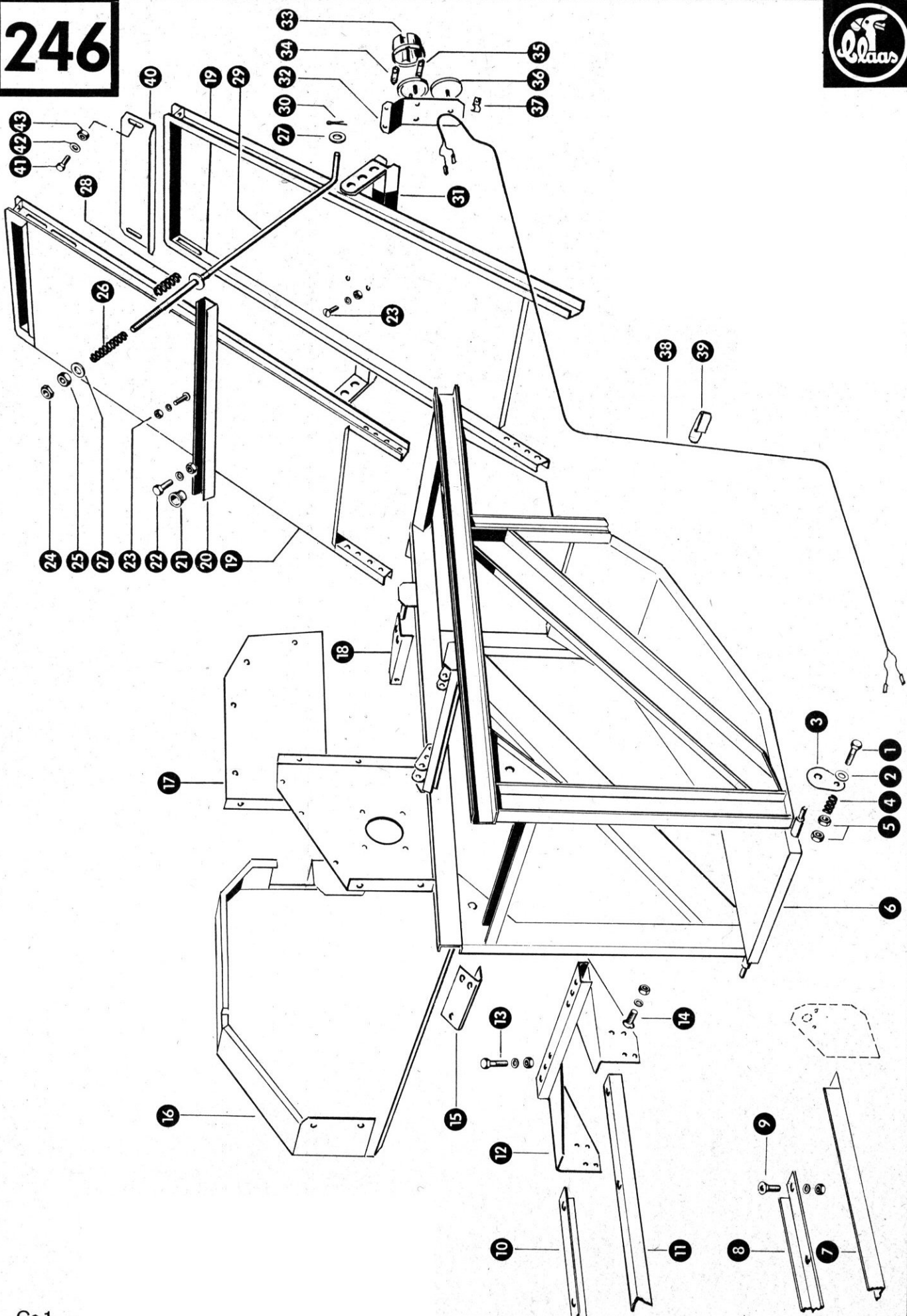


Gruppe: Ballenschleuder

zu Bildtafel 245

Bild Nr.	Ersatzteil Nr.	Bezeichnung	Stückz. pr. Gr.	Bemerkung
1	809689.1	Stromregelventil kpl.	1	
2	809691.0	Deckel	1	
3	809690.0	Gehäuse	1	
4	809697.0	Kurvenstück	1	
5	809696.0	Buchse	1	
6	235132.0	Federring 8 DIN 128	3	
7	235523.0	Sechskantschraube M 8 x 70 DIN 931—8.8	1	
8	238360.0	Stutzen L 15 M DIN 3901	2	
9	809694.0	Federhaube	1	
10	236983.0	Zylinderschraube M 8 x 35 DIN 912—8.8	2	
11	090120.0	Verschlußschraube M 10 x 1 DIN 906	2	
12	237047.0	Verschlußschraube M 12 x 1.5 DIN 906	1	
13	239014.0	Pass-Scheibe 10 x 16 x 0.5 DIN 988	3	
14	766592.0	Ausgleich-Scheibe 9 x 16 x 1.5	3	
	236357.0	Ausgleichscheibe 8,5 x 14 x 0,25	n. B.	
15	656079.0	Druckfeder	1	
16	766548.0	O-Ring 15,3 x 2,4	2	
17	238453.0	O-Ring 10 x 2	2	
18	672234.0	Ventil kpl.	1	
19	244202.0	Sicherungsring 12 x 1 DIN 472	1	
20	809693.0	Messblende	1	
21	683482.0	Steuerschieber	1	
22	683486.0	Druckfeder	1	
23	683485.0	Gewindestopfen	1	
24	809698.0	Kuppe	1	
25	238454.0	Spiralring	2	
26	238448.0	O-Ring 3,3 x 2,4	1	
27	809692.1	Ventil	1	
28	633171.0	Druckfeder	1	
29	809695.0	Gewindehülse kpl.	1	
30	633590.0	Schneidring L 15 DIN 3861	1	
31	633589.0	Überwurfmutter AL 15 DIN 3870	1	
32	094031.0	O-Ring 19,2 x 3	1	

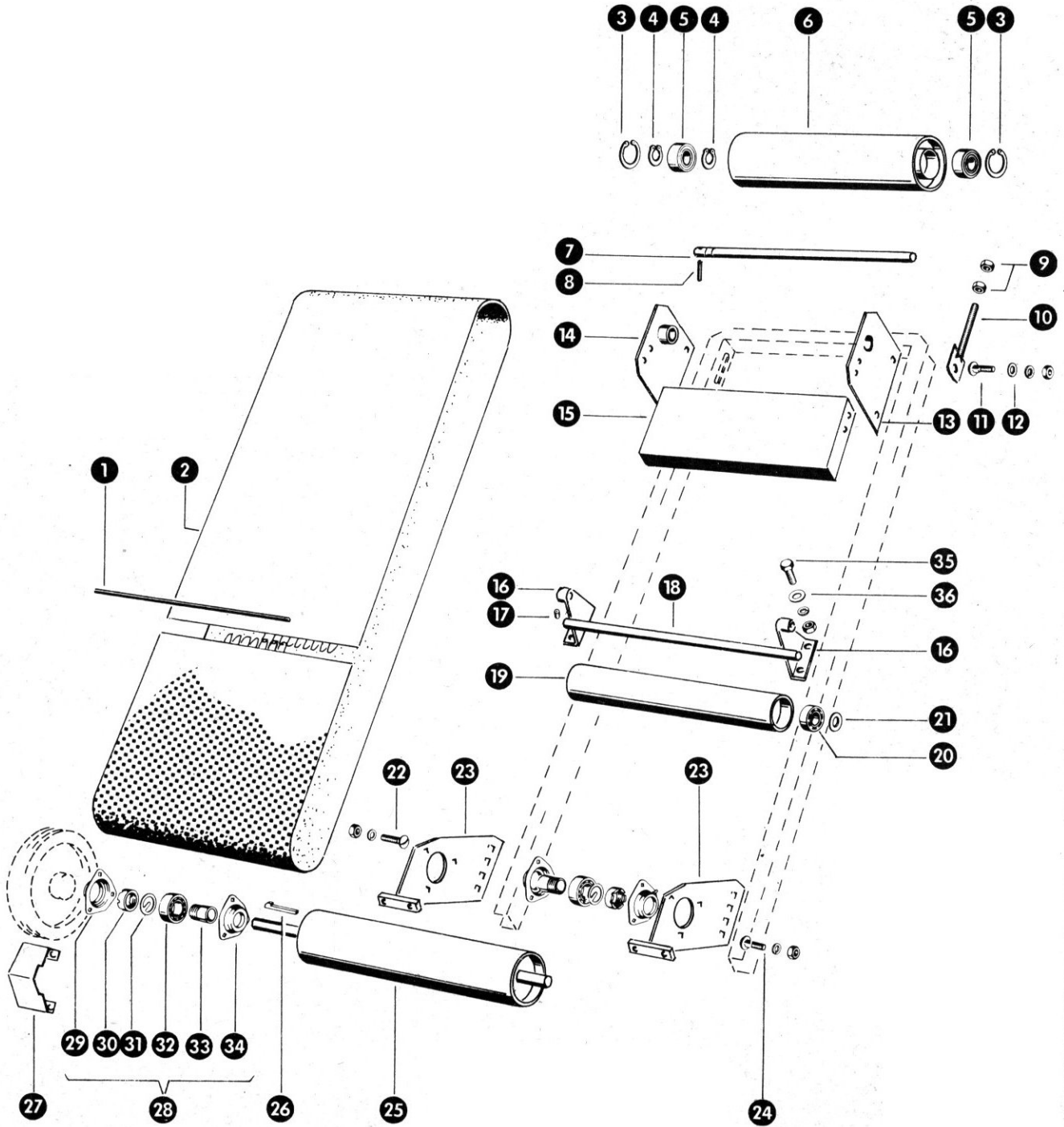




Gruppe: Ballenschleuder

zu Bildtafel 246

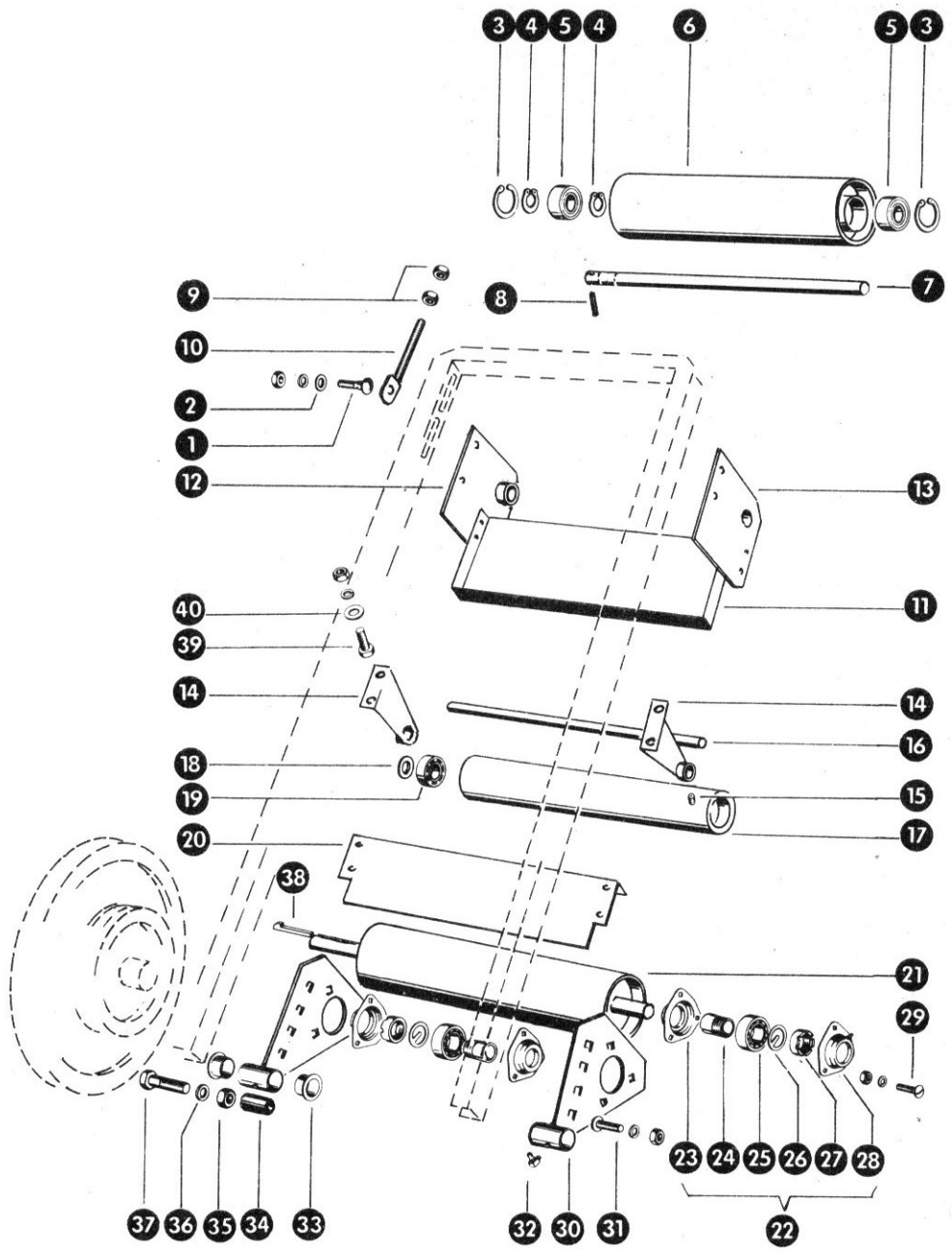
Bild Nr.	Ersatzteil Nr.	Bezeichnung	Stückz. pr. Gr.		Bemerkung
1	235241.1	Sechskantschraube M 6 x 40 DIN 931—8.8	2		
2	236180.0	Scheibe 6.4 DIN 9021	2		
3	800757.0	Befestigungsblech	2		
4	002155.0	Druckfeder	2		
5	236169.0	Sechskantmutter M 6 DIN 934	4		
6	809910.1	Gestell	1		
7	808809.1	Winkel, unten links	1	—	bis Nr. 25005041
8	808808.1	Winkel, unten rechts	1	—	bis Nr. 25005041
9	237768.0	Senkschraube M 10 x 20 DIN 7991—8.8	34	—	bis Nr. 25005041
	236171.0	Sechskantmutter M 10 DIN 934	34	—	bis Nr. 25005041
	235133.0	Federring 10 DIN 128	34	—	bis Nr. 25005041
10	808806.0	Winkel, oben rechts	1	—	bis Nr. 25005041
11	808807.0	Winkel, oben links	1	—	bis Nr. 25005041
12	809681.1	Befestigung	1		
13	235588.0	Sechskantschraube M 16 x 60 DIN 931—8.8	2		
	236173.0	Sechskantmutter M 16 DIN 934	2		
	235135.0	Federring 16 DIN 128	2		
	237828.0	Senkschraube M 10 x 30 DIN 7991—8.8	8		
	236171.0	Sechskantmutter M 10 DIN 934	8		
14	235133.0	Federring 10 DIN 128	8		
15	809870.0	Halter	1		
16	809867.0	Schutzblech	1		
17	809869.0	Schutzblech	1		
18	809868.0	Halter	1		
19	809935.2	Rahmen	2		
20	809960.0	Traverse mit Buchsen	1		
21	008512.0	Kunststoffbuchse	2		
22	237382.0	Sechskantschraube M 10 x 20 DIN 933—8.8	2		
	236171.0	Sechskantmutter M 10 DIN 934	2		
	235133.0	Federring 10 DIN 128	2		
23	636792.1	Flachrundschraube mit Schlitz M 6 x 15	2		
	236169.0	Sechskantmutter M 6 DIN 934	2		
	235131.0	Federring 6 DIN 128	2		
24	236457.0	Sechskantmutter M 16 DIN 936	2		
25	236173.0	Sechskantmutter M 16 DIN 934	2		
26	778501.0	Druckfeder	2		
27	238203.0	Scheibe 16.5 x 33 x 1	4		
28	809919.0	Druckfeder	2		
29	809889.0	Verbindungsstange	2		
30	235089.0	Splint 4 x 22 DIN 94	2		
31	809844.0	Brücke	1		
32	811013.0	Halter	1		
33	624560.0	Blinkschlußleuchte	1		
34	178713.0	Soffitte 12 V — 18 W (Blinkleuchte)	1		
35	178712.0	Soffitte 12 V — 10 W (Schlußleuchte)	1		
36	671440.0	Rückstrahler	1		
37	236401.0	Befestigungsschelle 6 x 1 DIN 72571	1		
38	811014.0	Kabelsatz	1		
39	236402.0	Chassisklemme	6		
40	809909.0	Schutzblech	1	—	ab Nr. 25007102
41	237439.0	Sechskantschraube M 8 x 16 DIN 933—8.8	2	—	ab Nr. 25007102
42	234320.0	Scheibe 8,4 x 23 x 3	2	—	ab Nr. 25007102
43	236170.0	Sechskantmutter M 8 DIN 934	2	—	ab Nr. 25007102



Gruppe: Ballenschleuder

zu Bildtafel 247

Bild Nr.	Ersatzteil Nr.	Bezeichnung	Stückz. pr. Gr.	Bemerkung
1	808740.0	Verbindungsstift	2	
2	808762.0	Förderbandgurt	2	
3	235182.0	Sicherungsring 52 x 2 DIN 472	2	
4	235160.0	Sicherungsring 25 x 1,2 DIN 471	2	
5	235870.0	Rillenkugellager 6205-2 RS 1 DIN 625	2	
6	809965.1	Walze (110 ϕ , 375 lang)	1	
7	809969.0	Achse (25 ϕ , 404 lang)	1	
8	235665.0	Spannhülse 6 x 36 DIN 1481	1	
9	236171.0	Sechskantmutter M 10 DIN 934	4	
10	809874.0	Spannschraube	2	
11	236512.0	Flachrundschaube M 10 x 25 DIN 603	4	
	236171.0	Sechskantmutter M 10 DIN 934	4	
	235133.0	Federring 10 DIN 128	4	
12	176821.0	Scheibe 10.5	4	
13	809925.0	Lagerblech, rechts	1	
14	809871.0	Lagerblech, links	1	
15	809898.0	Einlaufschutz	1	
16	809957.0	Halter	2	
17	236325.0	Gewindestift AM 8 x 10 DIN 916	2	
18	809956.0	Achse (20 ϕ , 430 lang)	1	
19	809955.0	Rolle (54 ϕ , 390 lang)	1	
20	236752.0	Rillenkugellager 6204-2 RS 1 DIN 625	2	
21	238060.0	Scheibe 21 x 35 x 4	2	
22	236438.0	Flachrundschaube M 8 x 15 DIN 603	6	
	236170.0	Sechskantmutter M 8 DIN 934	6	
	235132.0	Federring 8 DIN 128	6	
23	809883.0	Lagerblech	2	
24	236510.0	Flachrundschaube M 10 x 20 DIN 603	8	
	236171.0	Sechskantmutter M 10 DIN 934	8	
	235133.0	Federring 10 DIN 128	8	
25	809941.1	Walze (110 ϕ , 570 lang)	1	
26	007605.0	Nasenkeil	1	
27	809887.0	Wickelschutz	1	
28	899111.0	Lagerschalen mit Lager kpl.	2	
29	899085.0	Lagerschale	2	
30	006951.0	Spannhülsmutter	2	
31	007199.0	Sicherungsring	2	
32	235991.0	Pendelkugellager 1206 K DIN 630	2	
33	237719.0	Spannhülse H 306 DIN 5415	2	
34	899084.0	Lagerschale	2	
35	237439.0	Sechskantschraube M 8 x 16 DIN 933-8.8	4	
	236170.0	Sechskantmutter M 8 DIN 934	4	
	235132.0	Federring 8 DIN 128	4	
36	236912.2	Scheibe 8.4 DIN 125	4	



Gruppe: Ballenschleuder

zu Bildtafel 248

Bild Nr.	Ersatzteil Nr.	Bezeichnung	Stückz. pr. Gr.	Bemerkung
1	236512.0	Flachrundschaube M 10 x 25 DIN 603	4	
	236171.0	Sechskantmutter M 10 DIN 934	4	
	235133.0	Federring 10 DIN 128	4	
2	237592.0	Scheibe 10,5 DIN 9021	4	
3	235182.0	Sicherungsring 52 x 2 DIN 472	2	
4	235160.0	Sicherungsring 25 x 1,2 DIN 471	2	
5	235870.0	Rillenkugellager 6205 – 2 RS 1 DIN 625	2	
6	809965.1	Walze (110 ϕ , 375 lang)	1	
7	809969.0	Achse (25 ϕ , 404 lang)	1	
8	235665.0	Spannhülse 6 x 36 DIN 1481	1	
9	236171.0	Sechskantmutter M 10 DIN 934	4	
10	809874.0	Spannschraube	2	
11	809898.0	Einlaufschutz	1	
12	809925.0	Lagerblech, rechts	1	
13	809871.0	Lagerblech, links	1	
14	809957.0	Halter	2	
15	236325.0	Gewindestift AM 8 x 10 DIN 916	2	
16	809956.0	Achse (20 ϕ , 430 lang)	1	
17	809955.0	Rolle (54 ϕ , 390 lang)	1	
18	236752.0	Rillenkugellager 6204 – 2 RS 1 DIN 625	2	
19	238060.0	Scheibe 21 x 35 x 4	2	
20	809877.0	Einlaufschutz	1	
21	809941.1	Walze (110 ϕ , 570 lang)	1	
22	899111.0	Lagerschalen mit Lager kpl.	2	
23	899084.0	Lagerschale	2	
24	237719.0	Spannhülse H 306 DIN 5415	2	
25	235991.0	Pendelkugellager 1206 k DIN 630	2	
26	007199.0	Sicherungsring	2	
27	006951.0	Spannhülsmutter	2	
28	899085.0	Lagerschale	2	
29	236438.0	Flachrundschaube M 8 x 15 DIN 603	6	
	236170.0	Sechskantmutter M 8 DIN 934	6	
	235132.0	Federring 8 DIN 128	6	
30	809949.0	Lagerblech mit Buchsen	2	
31	236510.0	Flachrundschaube M 10 x 20 DIN 603	8	
	236170.0	Sechskantmutter M 10 DIN 934	8	
	235133.0	Federring 10 DIN 128	8	
32	236944.0	Schmiernippel H 3, 6 x 1 DIN 71412	2	
33	008512.0	Kunststoffbuchse	4	
34	809878.0	Hülse	2	
35	238234.0	Sicherungsmutter V M 10 DIN 980	2	
36	236953.0	Scheibe 18.5 x 33 x 1	8	
37	235556.0	Sechskantschraube M 12 x 60 DIN 931–8.8	2	
38	244798.0	Nasenkeil	1	
39	237439.0	Sechskantschraube M 8 x 16 DIN 933–8.8	4	
	236170.0	Sechskantmutter M 8 DIN 934	4	
	235132.0	Federring 8 DIN 128	4	
40	236912.2	Scheibe 8.4 DIN 125	4	

Teilleiste · Parts List · Index numérique · Stykliste

Oversikt · Delenlijst · Lista di Matricola · Lista de piezas

Teil Nr.	Bildtafel	Teil Nr.	Bildtafel	Teil Nr.	Bildtafel	Teil Nr.	Bildtafel
801494.0	208, 209	804307.0	225	807855.0	221	808088.0	206
801619.0	217	804400.0	237	807879.0	219	808089.0	207
801648.0	217	804401.0	237	807882.0	219	808090.0	208
801834.0	206	804402.0	237	807887.0	215	808093.1	207
801855.0	216	804404.0	237	807898.0	220	808095.2	206
801883.0	237	804405.1	237	807899.0	220	808096.0	206
801885.0	211	804406.0	237	807900.0	206	808100.0	205
801887.1	206, 219, 220	804408.0	237	807901.0	219, 221	808103.0	206
801888.1	228	804410.0	238	807902.0	211	808107.0	207
801923.2	218 A, 228	804418.0	238	807903.0	220	808110.3	204
802000.0	212	804431.2	237	807904.0	220	808111.4	209
802001.1	212	804439.0	219	807905.0	220	808112.1	209
802002.0	212	804460.0	238	807912.1	219	808113.1	209
802003.0	212	804462.1	238	807919.0	211	808116.0	209
802198.0	241	804464.0	238	807920.1	221	808117.0	209
803250.0	205	804465.0	237	807923.0	220	808118.0	209
803303.0	205	804466.0	237	807924.1	220	808119.0	209
803306.0	205	804467.0	237	807925.1	220	808123.1	209
803308.0	205, 205A, 218.	804468.0	237	807938.0	220	808125.1	209
803531.0	205	804473.0	237, 239	807941.0	222	808128.1	209
803836.0	236	804510.1	240	807943.0	220	808129.0	209
803871.1	235	804511.1	240	807944.1	219	808130.2	209
803875.1	235	804512.0	240	807955.1	228	808139.0	209
803876.0	235	804516.0	240	807959.2	210, 239	808141.0	209
803877.1	235	804517.0	240	807960.1	210	808144.0	209
803880.0	236	804521.1	237	807964.0	210	808153.0	222
803884.1	236	804531.0	239	807964.0	239	808161.0	222
803885.3	236	804533.2	239	807983.0	210, 239	808162.0	222
803887.0	235	804581.0	210, 239	807991.2	210	808163.1	222
803889.0	235	804585.0	210, 239	807994.2	210	808164.0	223
803890.0	235	804951.0	222, 222A, 223.	807995.1	210, 239	808166.0	223
803892.1	236	804953.0	222, 223, 238	807996.0	210, 239	808167.1	223
803895.0	236	804954.0	222 A, 223	807999.0	210, 239	808174.0	203
803896.1	236	805066.0	209	808001.0	210, 239	808178.0	203
803899.0	235	805082.1	207	808021.0	210	808179.2	203
803900.2	235	805093.0	207	808030.1	206	808182.2	203
803901.0	235	805703.0	205	808036.0	208	808183.0	210
803902.0	236	805776.1	212	808042.0	207	808188.0	203
803903.0	241	807059.2	212, 242	808047.1	206	808190.1	203
803904.0	237	807062.2	212	808049.1	207	808192.0	204
803905.4	236	807264.1	207	808050.1	207	808194.0	203, 204
803906.3	236	807278.0	207	808051.1	208	808195.0	209
803910.0	235	807295.0	206	808052.0	208	808197.0	204
803921.0	240	807297.1	207	808053.0	208	808202.2	201, 201B, 202
803922.1	240	807412.0	220	808054.0	208	808203.1	201, 201B, 202
803923.0	240	807474.1	219	808055.1	208	808209.0	201, 201B, 202
803925.2	235	807550.0	208	808057.0	208	808213.1	203
803927.2	241	807551.0	208	808058.1	208	808220.0	201, 201B, 202
803928.1	240	807552.0	208	808061.0	208	808225.0	204
803935.2	239	807553.0	208	808062.1	206	808228.2	201, 201B, 202
803938.3	239	807577.1	203	808063.0	206	808244.0	201, 201B, 202
803972.1	219	807579.0	203	808064.0	205	808245.0	201, 201B, 202
803978.1	239	807743.0	217	808067.1	205	808246.0	201, 201B, 202
803990.2	239	807797.0	206	808070.0	205	808247.0	215
804205.0	226	807808.2	216	808071.0	205	808248.0	215
804221.0	226	807815.0	216	808074.0	205	808256.0	212
804223.0	226	807850.0	221	808077.0	206	808257.0	212
804225.0	226	807851.1	221	808083.0	206	808258.2	212
804301.0	225	807853.0	221	808084.1	207	808262.2	215

Teilleiste · Parts List · Index numérique · Stykliste

Oversikt · Delenlijst · Lista di Matricola · Lista de piezas

Teil Nr.	Bildtafel	Teil Nr.	Bildtafel	Teil Nr.	Bildtafel	Teil Nr.	Bildtafel
808265.1	213	808478.0	222 A	809207.0	201, 202	809735.2	219, 240
808266.0	213	808479.0	222 A	809208.0	201, 202	809737.0	221
808269.0	215	808480.0	222 A	809209.0	201, 202	809738.0	220
808270.1	215	808494.0	219	809214.0	202	809740.0	210
808272.0	213	808495.0	219	809217.0	201	809743.0	210, 239
808273.1	242	808501.0	219	809221.0	201, 202	809745.0	210, 239
808274.3	212	808502.0	219	809224.0	201	809748.0	210, 239
808275.1	215	808513.0	211	809225.0	201	809755.1	208
808276.3	215	808531.0	206	809228.0	201	809766.0	217
808277.0	204	808534.0	206	809231.0	202	809773.2	210
808278.0	204	808541.0	211	809232.0	201, 202	809797.0	219
808279.1	204	808544.0	211	809237.0	202	809798.0	219
808280.0	213	808546.0	211	809239.0	201	809834.0	244
808281.1	213	808547.0	211	809242.0	201, 202	809835.0	244
808282.1	213	808584.0	203	809243.0	201, 202	809836.0	244
808284.1	211	808594.2	203	809250.0	202	809838.1	244
808291.0	215	808603.0	203	809256.0	202	809844.0	246
808293.1	212	808604.0	203	809266.0	202	809852.0	244
808294.0	212	808613.0	203	809276.0	201, 202	809855.0	242
808300.2	215	808615.3	203	809303.0	202	809859.0	244
808302.0	204	808619.2	203	809442.0	220	809866.0	244
808304.0	204, 240	808658.1	221	809560.0	223 A	809867.0	246
808305.0	204	808659.0	221	809565.0	223 A	809868.0	246
808309.0	204	808682.1	218, 218 A	809637.0	242	809869.0	246
808312.0	215	808685.0	218 A	809640.0	219	809870.0	246
808313.0	215	808686.2	218, 218 A	809644.0	218 A	809871.0	247, 248
808315.0	215	808689.0	218, 218 A	809648.0	219	809874.0	247, 248
808319.0	212	808690.1	218, 218 A	809656.0	242	809877.0	248
808330.0	211	808695.0	218, 218 A	809658.0	242	809878.0	248
808334.1	211	808697.2	218, 218 A	809659.0	242	809883.0	247
808350.3	222	808698.1	218, 218 A	809663.0	242	809887.0	247
808372.0	222	808713.0	220	809665.0	242	809889.0	246
808377.0	212	808714.0	220	809669.0	243	809894.0	243
808378.0	209	808733.1	242	809671.0	243	809898.0	247, 248
808380.1	222	808740.0	247	809672.0	242	809905.1	243
808382.2	222	808761.0	243	809675.0	242	809906.1	243
808383.0	222	808762.0	247	809678.0	242	809907.1	243
808385.1	223	808766.1	222 A	809681.1	246	809908.1	243
808387.2	222	808780.0	243	809685.0	242	809909.0	246
808391.1	222	808781.0	243	809689.1	245	809910.1	246
808403.1	224	808782.0	243	809690.0	245	809919.0	246
808410.0	205	808783.0	243	809691.0	245	809925.0	247, 248
808411.0	205	808784.0	243	809692.1	245	809935.2	246
808412.3	223	808806.0	246	809693.0	245	809941.1	247, 248
808415.0	223	808807.0	246	809694.0	245	809949.0	248
808420.0	223	808808.1	246	809695.0	245	809955.0	247, 248
808422.1	223	808809.1	246	809696.0	245	809956.0	247, 248
808425.2	223	808902.1	219	809697.0	245	809957.0	247, 248
808426.0	223	808923.1	221	809698.0	245	809960.0	246
808439.0	223	808926.1	221, 240	809702.1	220	809965.1	247, 248
808440.1	222	808946.1	219	809706.2	219	809969.0	247, 248
808441.0	223	808981.4	228	809710.2	219	809971.0	201 B
808447.0	223 A	809064.0	203	809722.2	223	809973.0	201 B, 202 A
808451.0	223 A	809124.0	243	809725.0	223	809976.0	201 A
808456.0	222	809198.0	201, 202	809730.0	222	809978.0	201 A
808460.0	224	809199.0	201, 202	809731.0	222	809980.0	201 A
808471.1	222 A	809201.0	201	809732.1	223	809981.0	201 A
808475.0	222 A	809205.0	201, 202	809733.0	223	808986.0	202 A
808477.2	222 A	809206.0	201, 202	809734.2	219, 240	809988.1	202 A

Teilleiste . Parts List . Index numérique . Stykliste

Oversikt . Delenlijst . Lista di Matricola . Lista de piezas

Teil Nr.	Bildtafel	Teil Nr.	Bildtafel	Teil Nr.	Bildtafel	Teil Nr.	Bildtafel
809990.1	202 B	811008.0	223 A,	972299.0	201 A, 201 B,		
809991.0	202 A, 202 B	811010.0	223 A		202 A		
809992.0	202 A, 202 B	811013.0	246	972300.0	201 A, 201 B,		
809994.1	202 A, 202 B	811014.0	246		202 A		
809995.1	201 A	811529.0	217	972302.0	201 A, 201 B,		
809996.0	201 A, 202 B	811832.0	209		202 A		
809998.1	201 A, 202 B	811842.0	215	972325.0	201 A, 201 B,		
810021.0	218 A	811844.0	215		202 A		
810022.1	218 A	811866.0	215	972491.0	202 B		
810030.0	218 A	811900.0	209	972492.0	202 B		
810044.0	218	812006.0	218	972502.0	202 B		
810045.1	218	812014.1	203	972504.0	201 A		
810051.0	218	812020.0	207	972506.0	201 A		
810052.1	218	812123.0	209, 215	977213.0	201 A, 201 B,		
810060.0	218	812313.0	201 B, 202 A,		202 A, 202 B		
810064.0	218, 218 A		202 B	977214.0	201 A, 201 B,		
810065.1	218, 218 A	812314.0	201 B		202 A, 202 B		
810066.0	218, 218 A	812315.1	201 A	977215.0	201 A		
810067.1	218	812316.0	201 B	977216.0	201 B, 202 A,		
810070.0	218, 218 A	812317.0	201 A		202 B		
810081.0	218 A	812337.0	201 B	977217.0	201 A, 202 B		
810082.2	218 A	812338.0	201 A				
810086.0	218 A	812346.0	201 B				
810097.0	202	812347.0	201 B				
810098.1	202, 202 A	812348.0	201 B				
810103.1	202, 202 A	812504.0	219				
810104.1	202, 202 A	812505.0	219				
810105.0	202, 202 A	812523.0	240				
810108.1	202, 202 A	812525.0	240				
810114.0	202, 202 A	812711.0	207				
810115.0	202, 202 A	812712.1	207				
810116.1	202, 202 A	812970.0	202 B				
810162.0	217	812971.0	202 B				
810187.0	219	812972.0	202 B				
810312.0	210, 239	812974.0	202 B				
810386.2	219	818093.0	201 A, 202 B				
810432.0	206	899021.0	215				
810473.0	207	899084.0	247, 248				
810700.1	203	899085.0	247, 248				
810709.0	203	899111.0	247, 248				
810714.0	203	920671.0	201 A, 202 A,				
810778.0	215		201 B				
810794.0	211	920676.0	202 B				
810795.0	211	920677.0	202 B				
810797.0	211	920678.0	202 B				
810860.0	219	920679.0	202 B				
810895.1	203	920680.0	202 B				
810965.0	205 A	920681.0	202 B				
810966.0	205 A	940002.0	242				
810968.0	205 A	942297.0	201 B				
810973.0	205 A	942583.0	201 B				
810977.1	205 A	942587.0	201 B				
810981.0	205 A	948806.2	242				
810985.1	205 A	954007.0	242				
810987.0	205 A	954281.0	242				
810992.0	205 A	954281.1	242				
810993.0	205 A	972297.0	202 A, 202 B				
811004.0	223 A	972298.0	201 A, 201 B,				
811005.0	223 A		202 A				

GEBR. CLAAS · MASCHINENFABRIK GMBH · 4834 HARSEWINKEL / WESTF.

184115.1

1.500 – 4. 78 – O. V.

Printed in West-Germany