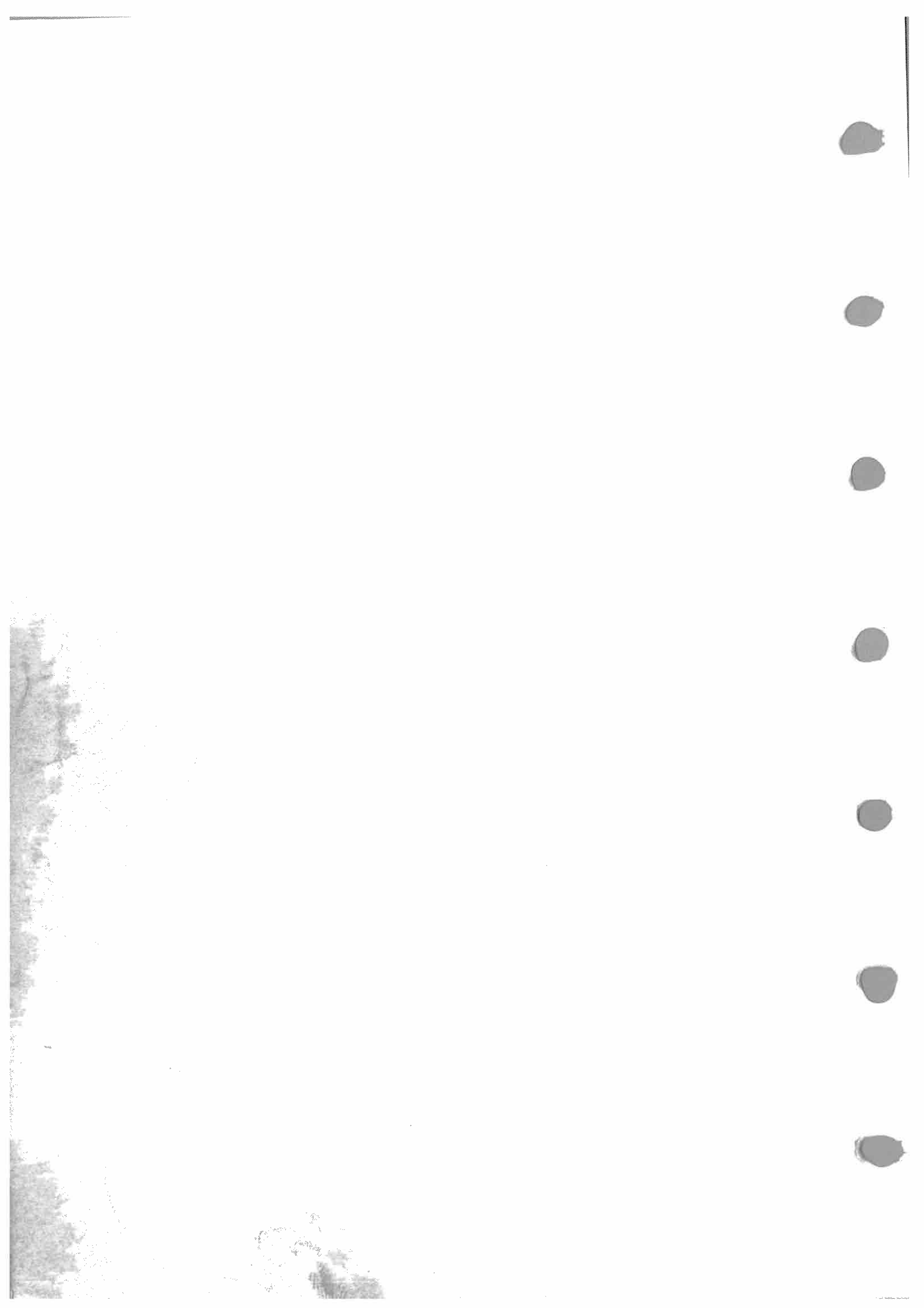


FAUCHEUSE ROTATIVE

Portée 3 points

TYPE K38



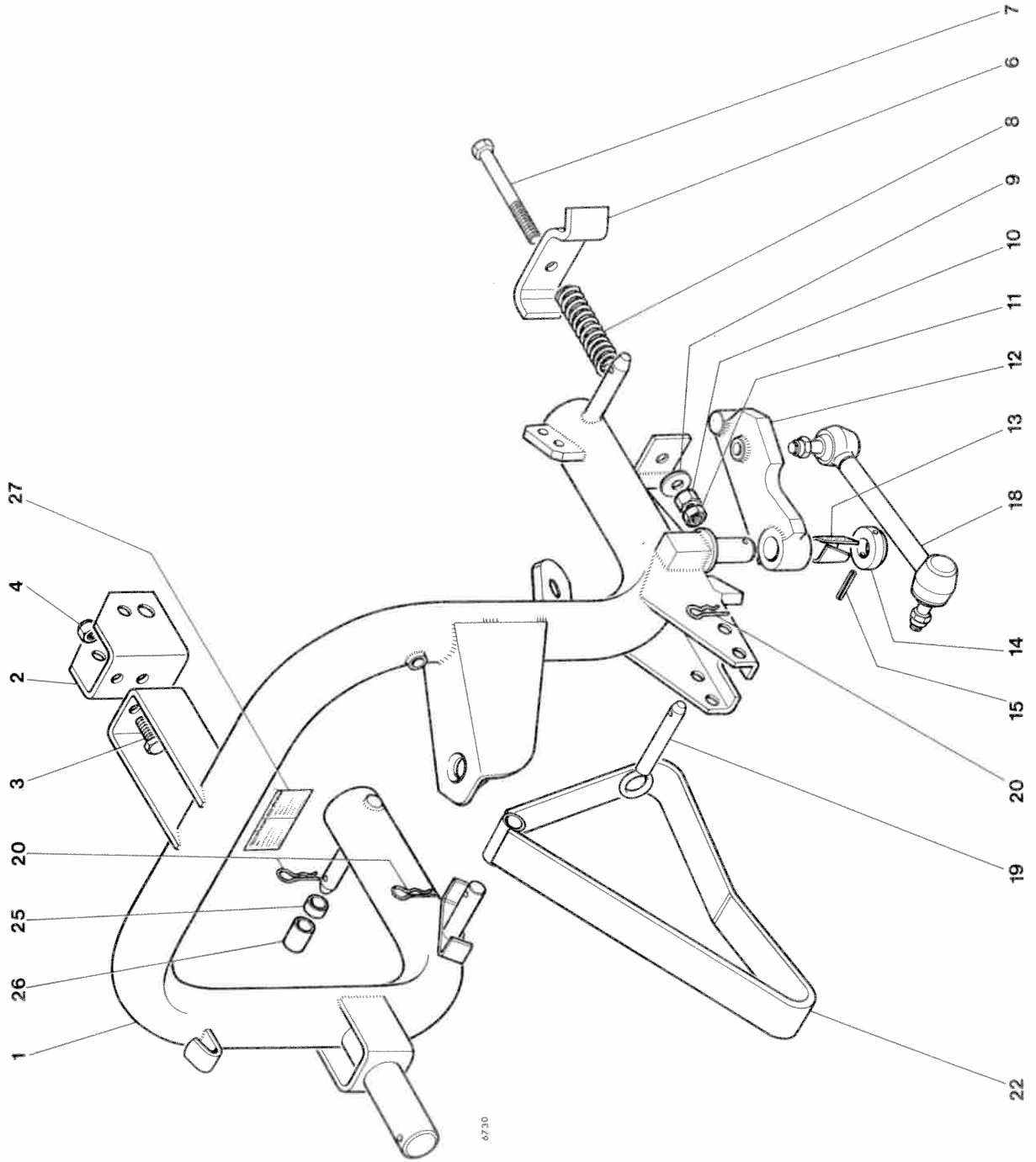
FAUCHEUSE ROTATIVE TYPE K 38

TABLE DES MATIERES

PLANCHE 1	CHASSIS ET SECURITE
PLANCHE 2	RELEVAGE DE BARRE
PLANCHE 3	MECANISME STABILISATEUR
PLANCHE 4	JAMBE DE FORCE
PLANCHE 5	TRANSMISSION GLAENZER WALTERSCHEID (AVEC ROUE LIBRE)
PLANCHE 6	TRANSMISSION GLAENZER WALTERSCHEID (SANS ROUE LIBRE)
PLANCHE 7	COMMANDE ET PROTECTEURS
PLANCHE 8	CORPS DE BARRE
PLANCHE 9	RENGOI D'ANGLE
PLANCHE 10	COMMANDE DES PLATEAUX
PLANCHE 11	PLATEAUX
PLANCHE 12	SABOT ET PLANCHE A ANDAIN
PLANCHE 13	PROTECTEUR DE BARRE
PLANCHE 14	RELEVAGE HYDRAULIQUE DE BARRE

REPertoire NUMERIQUE

FAUCHEUSE ROTATIVE TYPE K 38
PLANCHE 1



6730

MISE A JOUR		1 ^{re}	2 ^e	3 ^e
DATE	1.73			

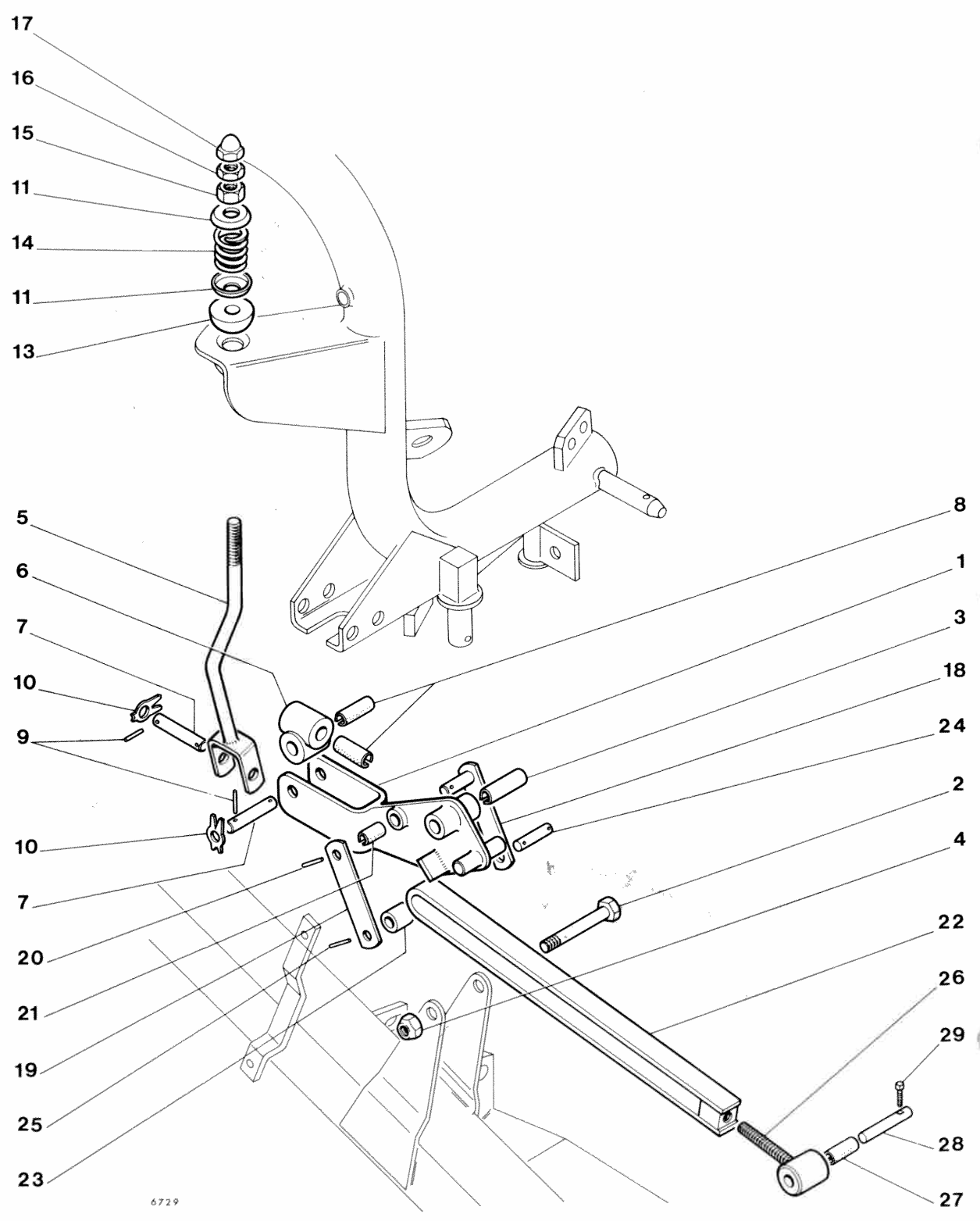
FAUCHEUSE ROTATIVE TYPE K 38

Châssis et sécurité

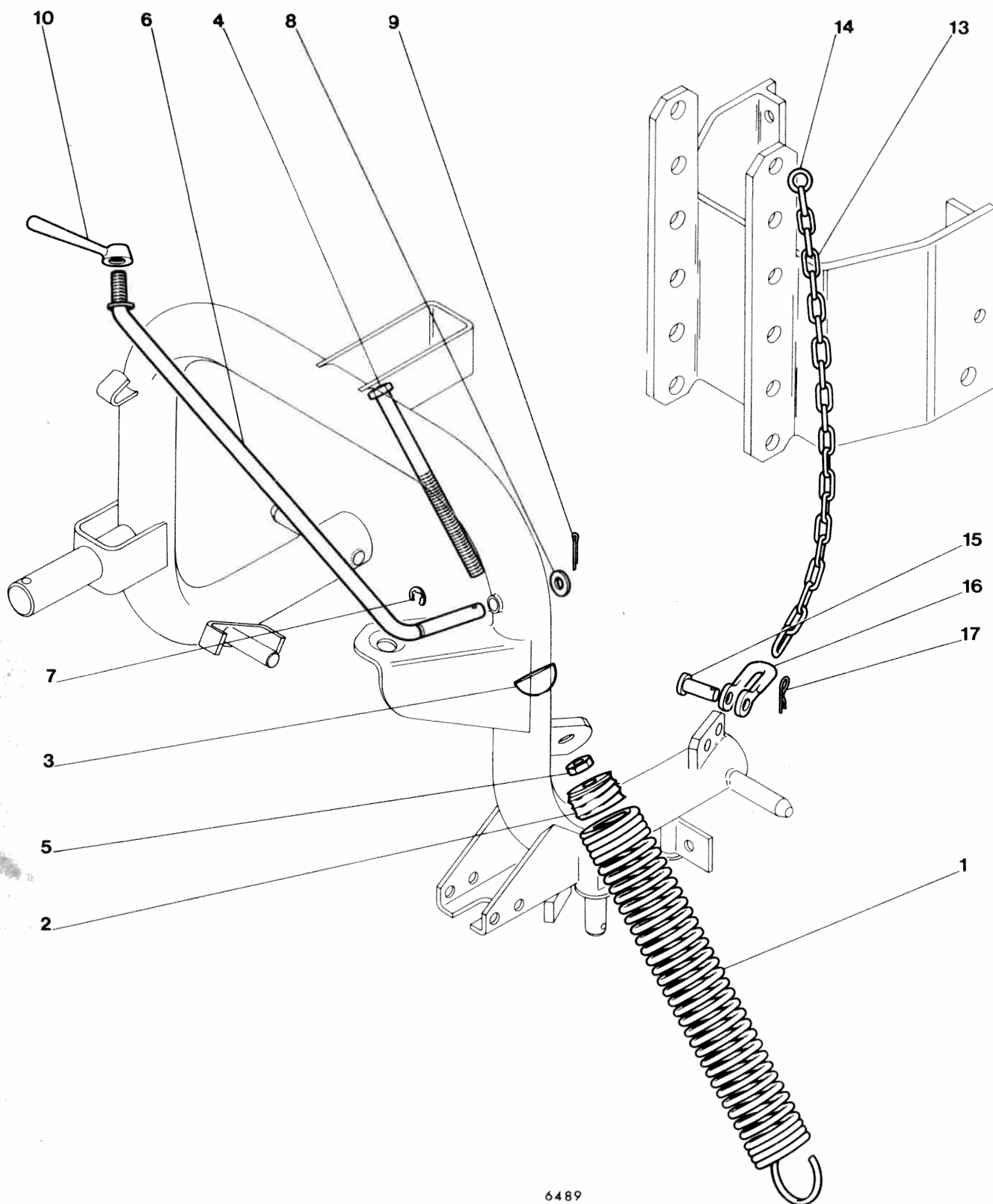
PLANCHE 1

REP N°	REFERENCES DES PIECES		DESIGNATION	QUANT.	OBSERVATIONS
	ANC. N°	NOUV. N°			
1		44.036.963	Châssis soudé	1	
2		44.036.238	Chape	1	
3		44.802.689	Vis HM 12 x 1,25 - 30	2	
4		44.801.355	Ecrou Nylstop M 12 x 1,25	2	
6		44.036.257	Verrou de sécurité	1	
7		44.036.258	Vis spéciale	1	
8		44.037.312	Ressort de compression 5,5 x 27,5 x 125,5	1	
9		44.880.323	Rondelle plate Ø 12	1	
10		44.801.013	Ecrou HM 12 x 1,25	1	
11		44.801.066	Ecrou HM 12 x 1,25 bas	1	
12		44.036.263	Levier de sécurité soudé	1	
13		44.036.264	Coussinet nylon	1	
14		44.036.265	Bague d'arrêt	1	
15		44.820.769	Goupille élastique E 6 x 45	1	
18			Biellette de sécurité (voir planche 4)	1	
19		44.036.269	Broche soudée	1	
20		44.308.363	Goupille rapide	3	
22		44.036.836	Béquille soudée	1	
25		44.036.865	Entretoise	2	
26		44.036.866	Douille pour attelage n° 2	2	
27		44.037.987	Décalcomanie (très important «Mobiloil»)	1	

FAUCHEUSE ROTATIVE TYPE K 38
PLANCHE 2



FAUCHEUSE ROTATIVE TYPE K 38
PLANCHE 3



MISE A JOUR		1 ^{re}	2 ^e	3 ^e
DATE	1.73			

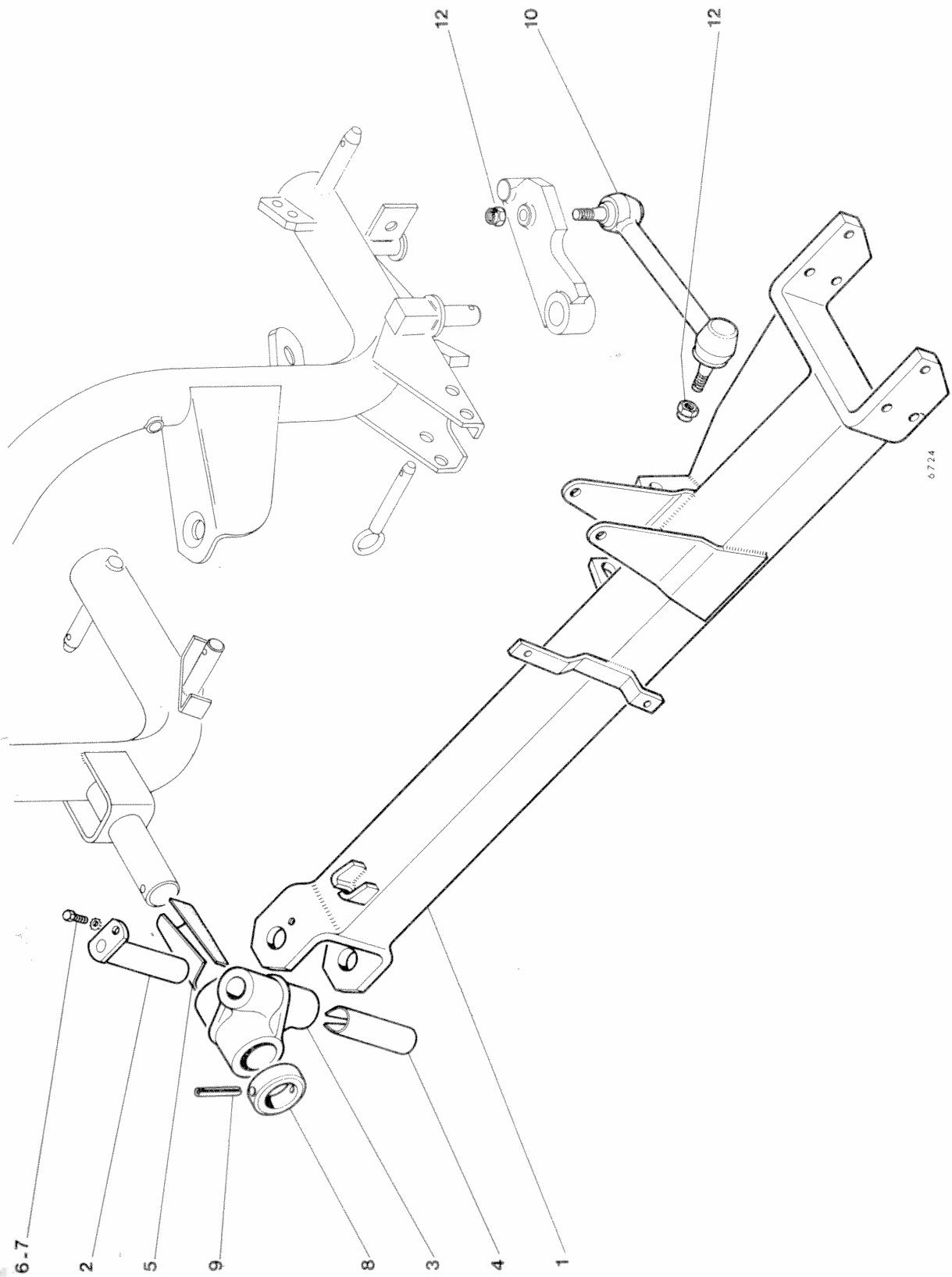
FAUCHEUSE ROTATIVE TYPE K 38

Mécanisme stabilisateur

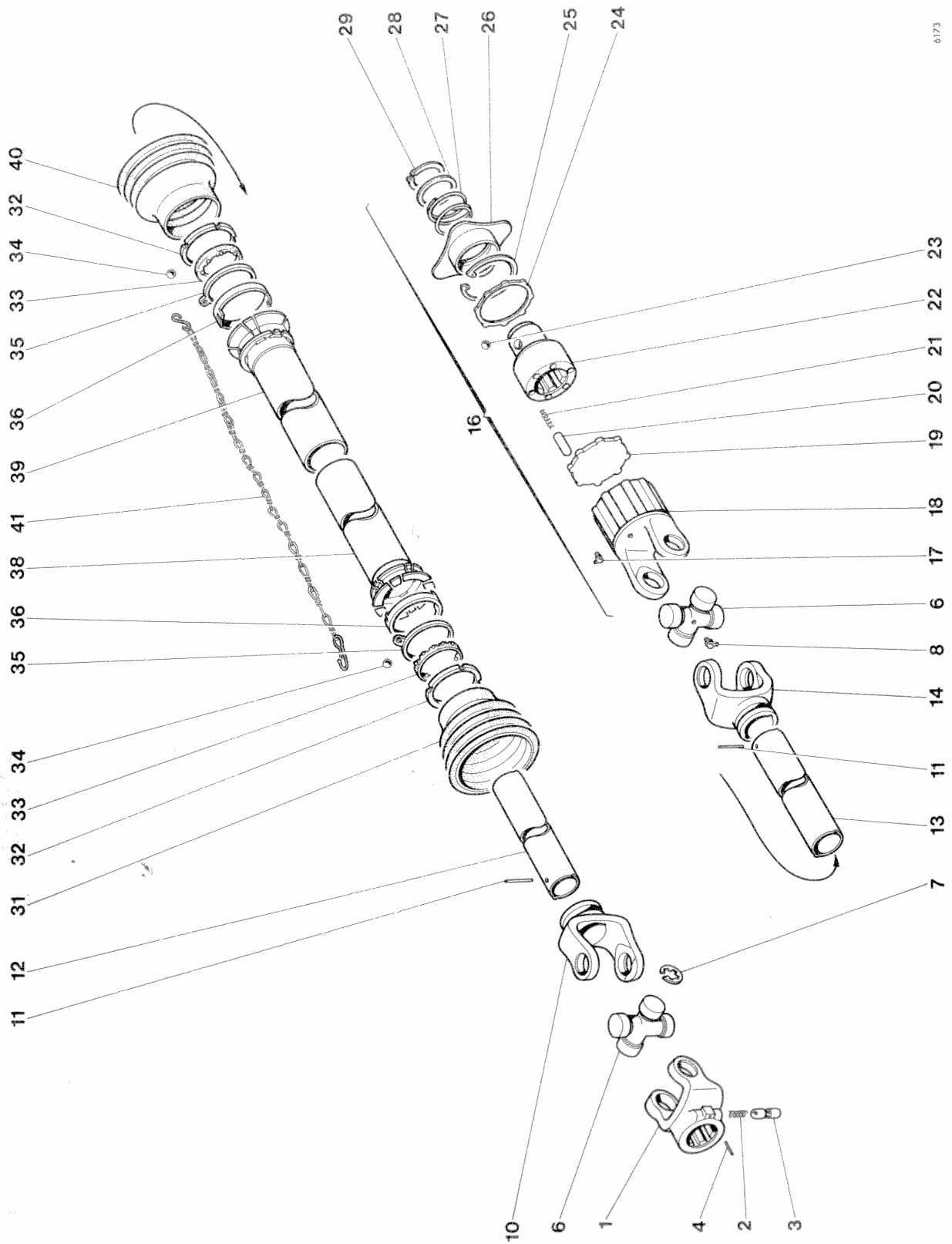
PLANCHE 3

REP N°	REFERENCES DES PIECES		DESIGNATION	QUANT.	OBSERVATIONS
	ANC. N°	NOUV. N°			
1		44.036.871	Ressort de compensation	1	
2		44.036.872	Embout de ressort	2	
-				1	
3		44.036.400	Rotule	1	
4		44.036.420	Vis de tension du ressort	1	
5		44.801.068	Ecrou HM 16 x 1,50 bas	1	
6		44.036.426	Tringle de soutien avec anneau Truarc	1	
7		44.037.149	Anneau Truarc de 16	1	
8		44.815.008	Rondelle plate Z 16 U	1	
9		44.882.238	Goupille V 4 x 40	1	
10		44.036.427	Levier de manoeuvre	1	
-		44.036.357	Chaîne de stabilisation avec anneau comprenant les repères 23 et 24	1	
13		44.036.355	- Chaîne de stabilisation seule	1	
14		44.036.356	- Anneau	1	
15		44.315.280	Rivet percé	1	
16		44.315.235	Maille de jonction	1	
17		44.312.048	Goupille rapide	1	

FAUCHEUSE ROTATIVE TYPE K 38
PLANCHE 4



FAUCHEUSE ROTATIVE TYPE K 38
PLANCHE 5



MISE A JOUR		1 ^{re}	2 ^e	3 ^e
DATE	1.73			

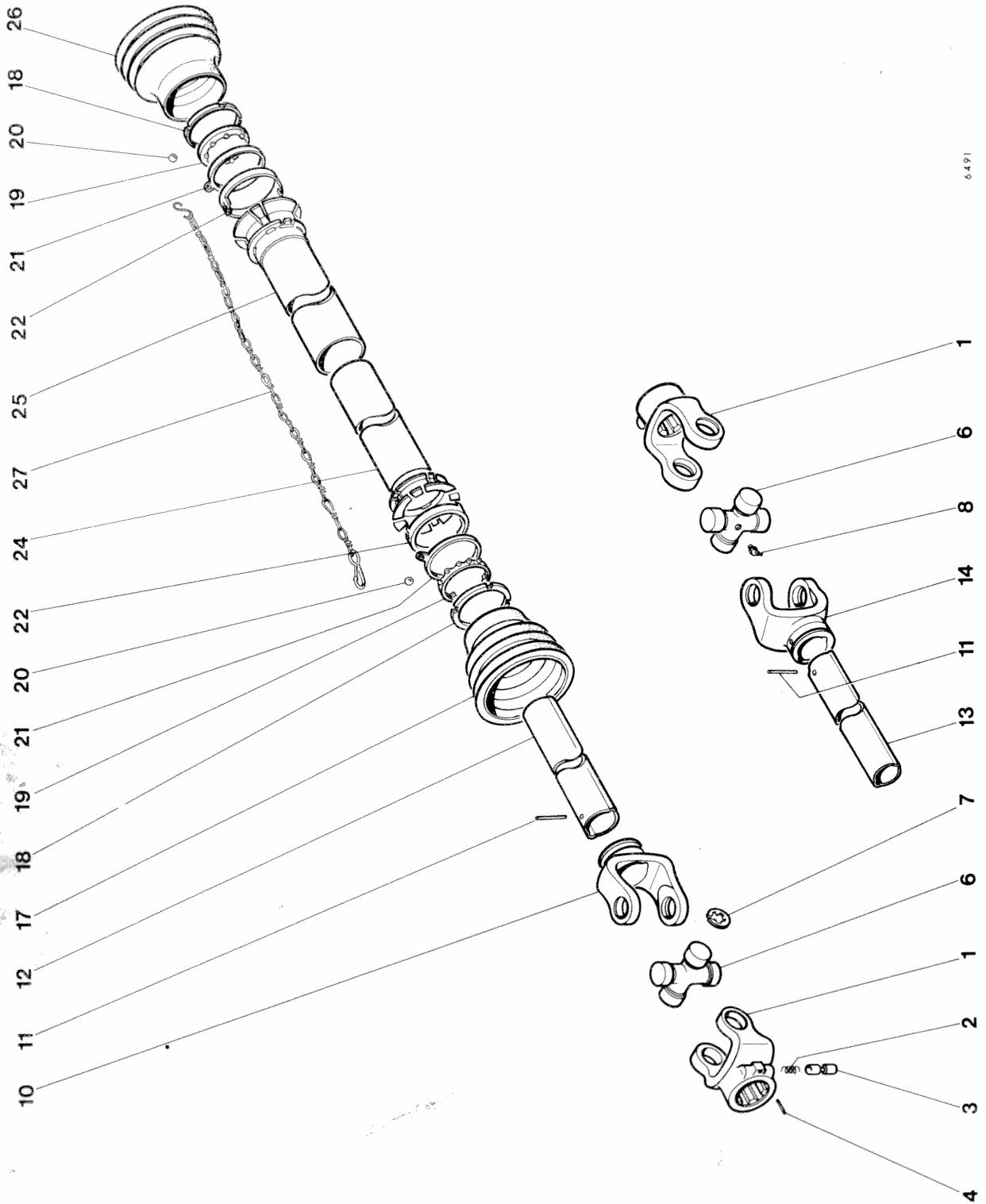
FAUCHEUSE ROTATIVE TYPE K 38

Transmission Glaenzer Walterscheid (avec roue libre)

PLANCHE 5

REP N°	REFERENCES DES PIECES		DESIGNATION	QUANT.	OBSERVATIONS
	ANC. N°	NOUV. N°			
		62.710.221	Transmission complète (entr'axe mini croisillons 600 mm)	1	
1		44.378.041	Mâchoire cannelée 1"3/8 à verrouillage rapide	1	Rep. 2-3-4
2		44.378.042	Ressort de verrouillage	1	
3		44.378.043	Poussoir de verrouillage	1	
4		44.378.044	Goupille d'arrêt Ø 3 x 20	1	
6		44.378.045	Bloc croisillon avec circlips et graisseur	2	
7		44.378.048	Circlips	8	
8		44.378.229	Graisseur Ø 8 x 1,00 à 45°	2	
10		44.378.156	Mâchoire à gorge pour tube O.V	1	
11		44.378.268	Goupille élastique Ø 10 x 65	2	
12		62.710.222	Tube intérieur de transmission O.V long. 490	1	
13		62.710.223	Tube extérieur de transmission 1 long. 475	1	
14		44.378.169	Mâchoire à gorge pour tube 1	1	
16		62.710.224	Roue libre complète avec mâchoire soudée	1	Rep. 17 à 29
17		44.836.031	Graisseur Ø 8 x 1,00 à 90°	1	
18		62.710.225	Boitier avec mâchoire soudée	1	
19		62.710.226	Fond de roue libre	1	
20		62.710.227	Came cylindrique	6	
21		44.378.787	Ressort de came	6	- 44.378.042
22		62.710.228	Moyeu cannelé	1	
23		44.881.150	Bille Ø 1/2"	3	
24		62.710.229	Entretoise	1	
25	<i>11361035</i>	44.378.133	Circlips Ø 80 x 2,5 intérieur	1	
26		44.378.134	Verrou axial	1	
27		44.378.135	Ressort	1	
28		44.378.136	Rondelle entretoise	1	
29	<i>11361096</i>	44.378.137	Circlips Ø 42 x 1,75 extérieur	1	
31		62.710.230	Cône de protection côté tracteur long. 115	1	
32		44.378.806	Bague à encoches	2	
33		44.378.791	Bague porte-billes complète	2	
34		44.378.058	Bille Ø 3/8"	16	
35		44.378.807	Bague de verrouillage	2	
36		44.378.808	Verrou de blocage	2	
38		62.710.231	Tube intérieur de protection avec embout long. 420	1	
39		62.710.232	Tube extérieur de protection avec embout long. 420	1	
40		62.710.220	Cône de protection côté roue libre long. 100	1	
41		44.378.814	Chaînette d'arrêt de protecteur	1	

FAUCHEUSE ROTATIVE TYPE K 38
PLANCHE 6



MISE A JOUR		1 ^{re}	2 ^e	3 ^e
DATE	1-73			

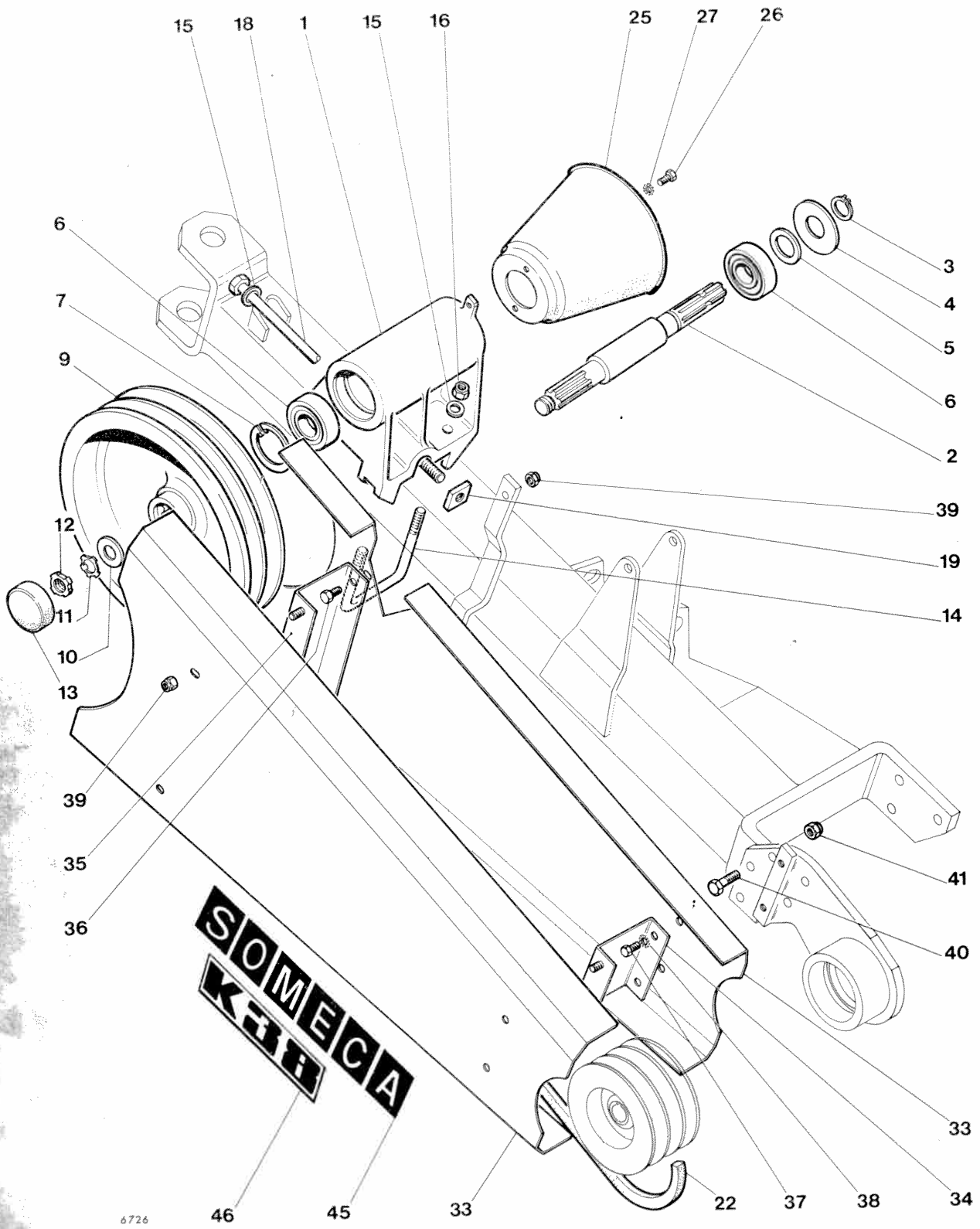
FAUCHEUSE ROTATIVE TYPE K 38

Transmission Glaenzer Walterscheid (sans roue libre)

PLANCHE 6

REP N°	REFERENCES DES PIECES		DESIGNATION	QUANT.	OBSERVATIONS
	ANC. N°	NOUV. N°			
		44.070.117	Transmission complète (entr'axe mini croisillons 700 mm)	1	
1		44.378.041	Mâchoire cannelée 1"3/8 à verrouillage rapide comprenant repères 2 à 4)	2	
2		44.378.042	Ressort de verrouillage	2	
3		44.378.043	Poussoir de verrouillage	2	
4		44.378.044	Goupille d'arrêt Ø 3 x 20	2	
6		44.378.045	Bloc croisillon avec circlips et graisseur	2	
7		44.378.048	Circlips	8	
8		44.378.229	Graisseur Ø 8 x 1,00 coudé 45°	2	
10		44.378.156	Mâchoire à gorge pour tube O.V.	1	
11		44.378.268	Goupille élastique Ø 10 x 65	2	
12		62.710.347	Tube intérieur de transmission O.V. long. 590	1	
13		62.710.348	Tube extérieur de transmission 1 long. 575	1	
14		44.378.169	Mâchoire à gorge pour tube 1	1	
17		62.710.230	Cône de protection long. 115	2	
18		44.378.806	Bague à encoches	2	
19		44.378.791	Bague porte-billes complète	2	
20		44.378.058	Bille Ø 3/8"	16	
21		44.378.807	Bague de verrouillage	2	
22		44.378.808	Verrou de blocage	2	
24		62.710.349	Tube intérieur de protection avec embout longueur 520	1	
25		62.710.350	Tube extérieur de protection avec embout longueur 520	1	
26		62.710.220	Cône de protection côté roue libre long. 100	1	
27		44.378.814	Chaînette d'arrêt de protection	1	

FAUCHEUSE ROTATIVE TYPE K 38
PLANCHE 7



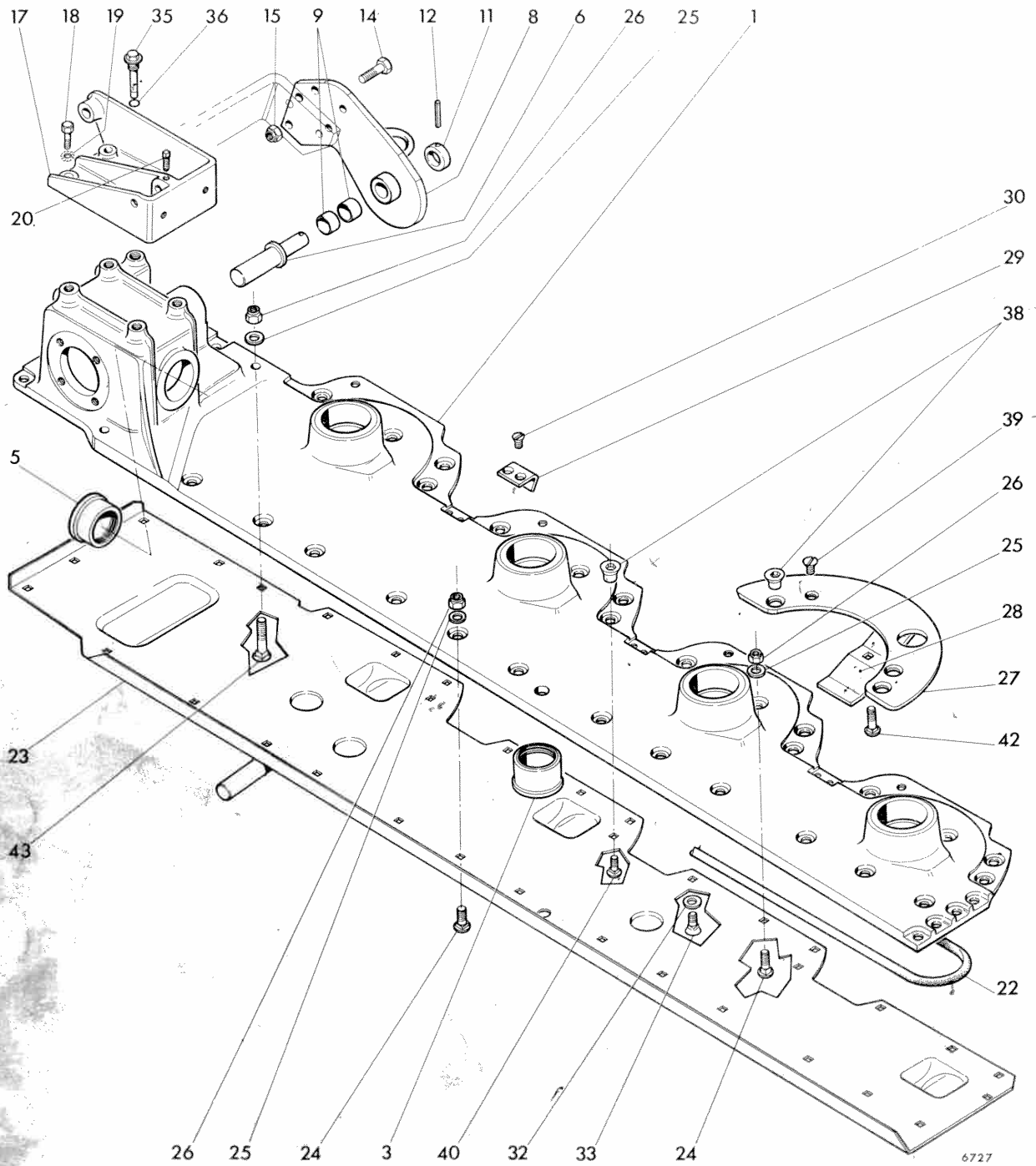
MISE A JOUR		1 ^{re}	2 ^e	3 ^e
DATE	1-73			

Commande et protecteurs

PLANCHE 7

REP N°	REFERENCES DES PIECES		DESIGNATION	QUANT.	OBSERVATIONS
	ANC. N°	NOUV. N°			
1		44.036.279	Palier de commande	1	
2		44.036.280	Arbre de commande	1	
3		44.850.025	Circlips 35 e	1	
4		44.036.287	Rondelle 35,5 x 71 - 3	1	
5		44.308.917	Rondelle 36 x 47 - 1	1	
6	28996540	44.881.516	Roulement à billes double étanchéité	2	6207res
7	11.6.158	44.850.555	Circlips 72 i	1	
9		44.036.281	Poulie de commande	1	
10		44.036.820	Rondelle 29 x 46 - 4	1	
11		44.881.712	Rondelle frein à languette de 28	1	
12		44.002.998	Ecrou à encoches de 28 x 1,50	1	
13		44.038.084	Bouchon de protection	1	
14		44.036.282	Bride	2	
15		44.815.006	Rondelle plate Z 12 U	5	
16		44.801.355	Ecrou Nylstop M 12 x 1,25	4	
18		44.036.283	Vis de tension	1	
19		44.036.284	Ecrou spécial	1	
22		44.036.286	Jeu de 3 courroies n° 44.036.285 19 x 17-long. 2585	1	
25		44.036.434	Bol de protection	1	
26		44.803.073	Vis HM 6 x 1,00 - 16	2	
27	10.6.158	44.815.303	Rondelle DE 6	2	
33		44.036.870	Protecteur des courroies	2	
34		44.036.979	Entretoise droite soudée	1	
35		44.036.980	Entretoise gauche soudée	1	
36		44.803.101	Vis HM 8 x 1,25 - 12	2	
37		44.803.107	Vis HM 8 x 1,25 - 25	2	
38		44.815.305	Rondelle DE 8	2	
39	11.6.158	44.801.353	Ecrou Nylstop M 8 x 1,25	6	
40		44.803.191	Vis HM 12 x 1,25 - 40	3	
41	11.6.158	44.801.429	Ecrou Nylstop M 12 x 1,25 bas	3	
45		44.016.753	Bandeau SOMECA	1	
46		44.038.070	Bandeau K 38	1	

FAUCHEUSE ROTATIVE TYPE K 38
PLANCHE 8



MISE A JOUR		1 ^{re}	2 ^e	3 ^e
DATE	1.73			

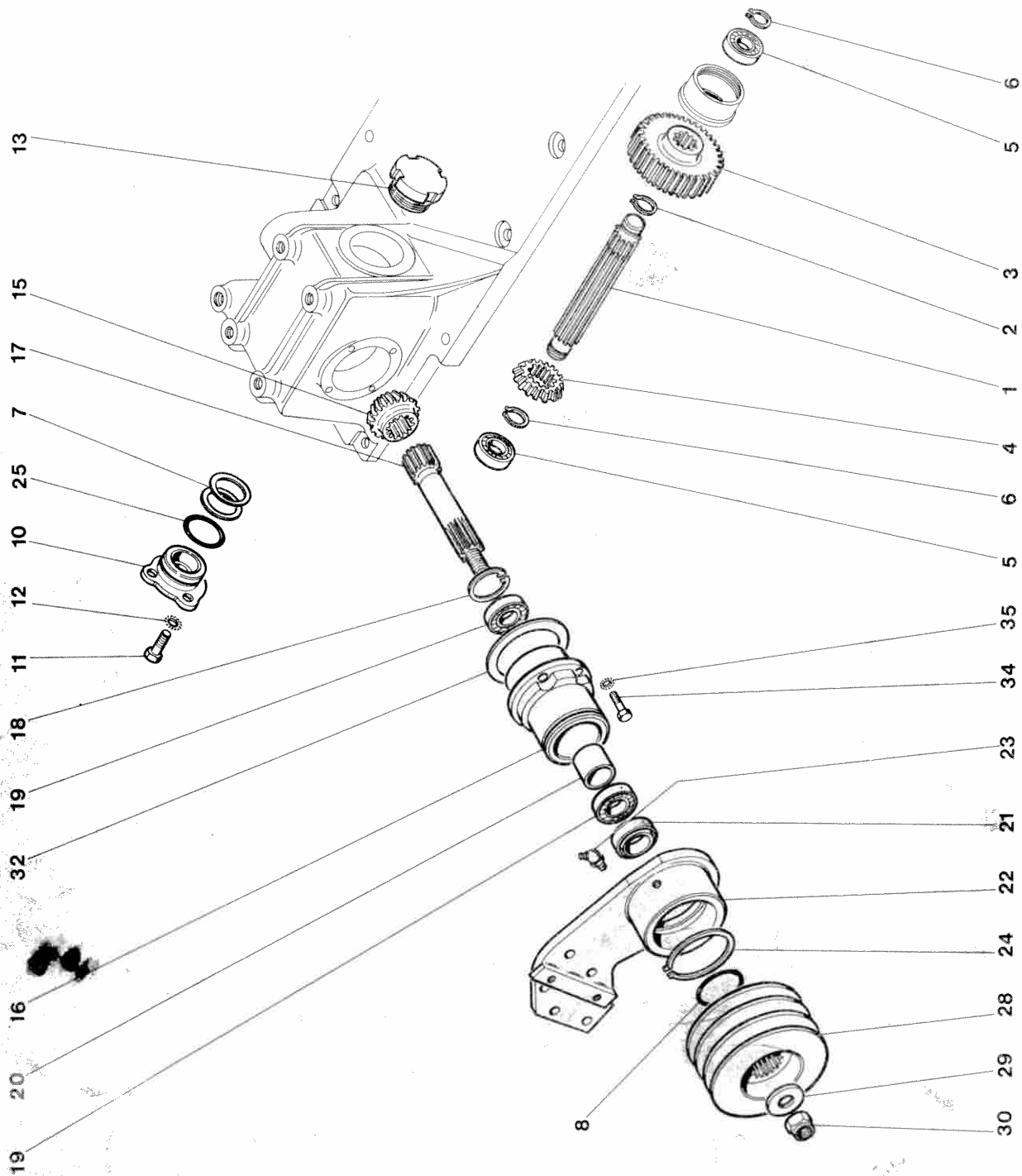
FAUCHEUSE ROTATIVE TYPE K 38

Corps de barre

PLANCHE 8

REP N°	REFERENCES DES PIECES		DESIGNATION	QUANT.	OBSERVATIONS
	ANC. N°	NOUV. N°			
1		44.038.023	Barre équipée comprenant repères 3 à 6	1	
3		44.038.068	Chemise verticale	4	
5		44.036.346	Chemise droite du renvoi	1	
6		44.038.022	Axe d'articulation	1	
8		44.037.160	Bras avant de charnière soudé avec bague rep. 9	1	
9		44.037.159	Bague autolubrifiante	2	
11		44.036.458	Bague d'arrêt	1	
12		44.820.570	Goupille élastique E 5 x 50	1	
14		44.803.191	Vis HM 12 x 1,25 - 40	3	
15	<i>1612521</i>	44.801.429	Ecrou Nylstop M 12 x 1,25 bas	3	
17		44.037.342	Palier de relevage	1	
18		44.803.189	Vis HM 12 x 1,25 - 30	4	
19		44.815.307	Rondelle DE 12	4	
20		44.882.299	Vis QP à cuvette M 6 x 1,00 - 16	1	
22		44.036.298	Joint caoutchouc Ø 11	1	
23		44.036.857	Tôle de fermeture	1	
24		44.882.461	Vis SCM 8 x 1,25 - 30	26	
25		44.815.004	Rondelle Z 8 U	20	
26	<i>1110411</i>	44.801.353	Ecrou Nylstop M 8 x 1,25	20	
27		44.038.053	Etrier de protection avec renfort soudé	4	
28		44.038.050	Renfort d'étrier	4	à souder
29		44.036.878	Plaque d'usure à 2 trous	3	
30		44.890.234	Vis F/90° M 8 x 1,25 - 16	6	
32		44.036.373	Rondelle d'usure	7	
33	<i>44882506</i>	44.882.312	Vis/F 90° M 8 x 1,25 - 25	8	
35		44.036.385	Bouchon jauge	1	
36		44.890.139	Joint cuivre Ø 18 x 24 - 1,5	1	
38		44.038.052	Ecrou spécial	12	
39		44.882.498	Vis F/90° M 10 x 1,25 - 18	4	
40		44.882.460	Vis SCM 8 x 1,25 - 20	4	
42	<i>44882614</i>	44.882.493	Vis SCM 8 x 1,25 - 35	4	
43		44.882.465	Vis F 90° M 8 x 1,25 - 50	1	

FAUCHEUSE ROTATIVE TYPE K 38
PLANCHE 9



6723A

ED

MISE A JOUR		1 ^{re}	2 ^e	3 ^e
DATE	1.73			

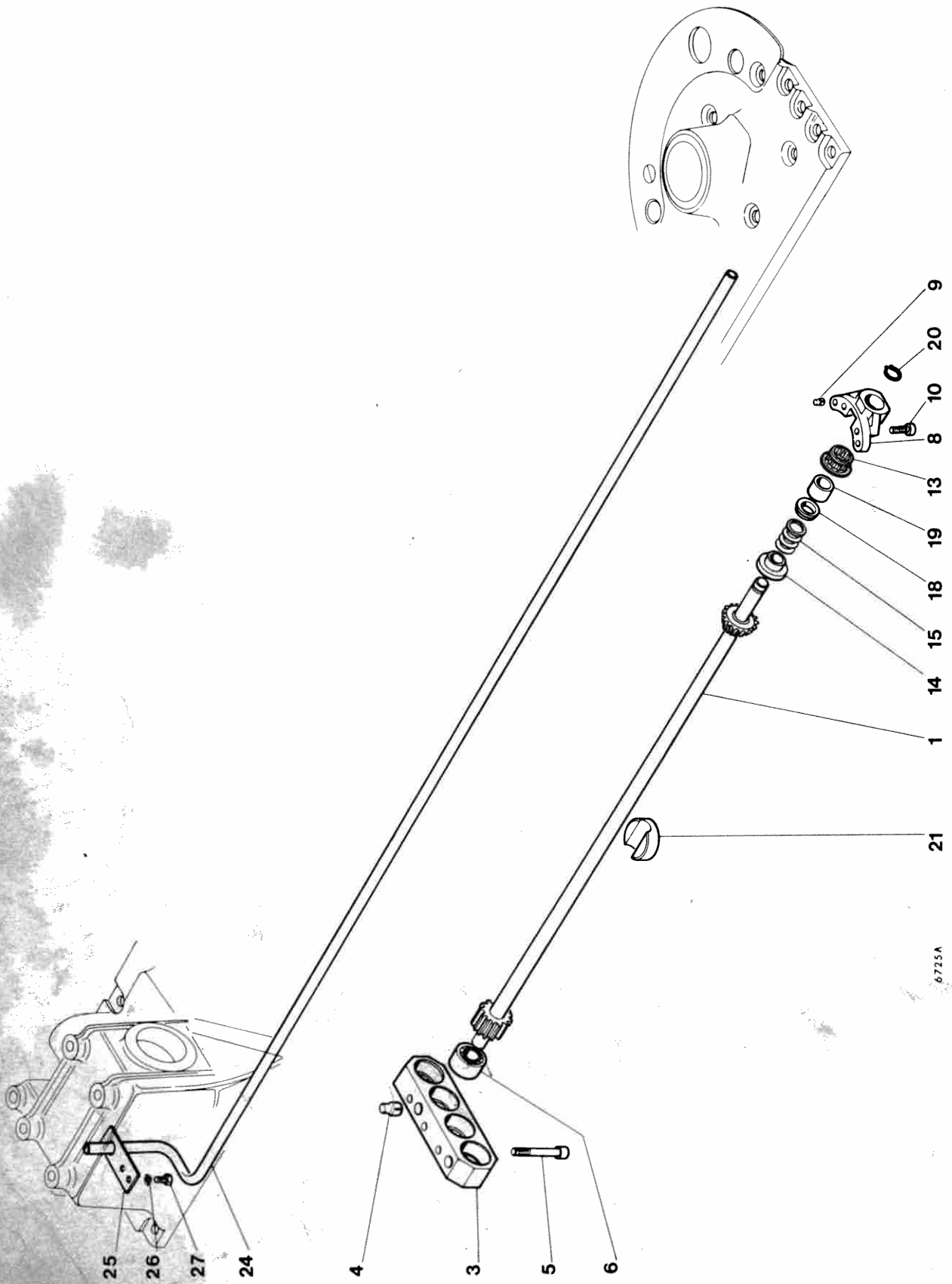
FAUCHEUSE ROTATIVE TYPE K 38

PLANCHE 9

Renvoi d'angle

REP N°	REFERENCES DES PIECES		DESIGNATION	QUANT.	OBSERVATIONS
	ANC. N°	NOUV. N°			
1		44.036.363	Arbre secondaire du renvoi	1	
2		44.850.025	Circlips 35 e	1	
3		44.036.364	Pignon droit 47 dents	1	
4		44.036.365	Pignon conique 20 dents	1	
5		44.036.733	Roulement à billes 6206 - 30 x 62 - 16	2	
6	1106775	44.850.020	Circlips 30 e	2	
7		44.038.025	Cale de réglage 12/100e	2	
		44.038.026	Cale de réglage 2/10e	2	
8		44.882.500	Joint torique n° 41 - voir 44802041	1	
10		44.038.027	Porte roulement gauche	1	
11		44.803.107	Vis HM 8 x 1,25 - 25	3	
12		44.815.305	Rondelle DE 8	3	
13		44.036.369	Bouchon de renvoi	1	
15		44.036.362	Pignon conique 21 dents	1	
16		44.037.267	Coussinet d'articulation	1	
17		44.038.018	Arbre de commande de renvoi	1	
18	11061535	44.850.555	Circlips de 72i	1	
19	4480897	44.037.273	Roulement à billes 6306	2	
20		44.037.269	Entretoise de roulement	1	
21		44.037.274	Joint d'étanchéité 50 x 72 x 15 IELR	1	
22		44.037.271	Bras de charnière soudé	1	
23		44.881.643	Graisseur hydraulique coudé 45° 10 x 1,00	1	
24		44.850.059	Circlips 88 e		
25		44.882.041	Joint torique n° 25	1	
28		44.038.019	Poulie de réception	1	
29		44.036.312	Rondelle spéciale 16,5 x 48 - 5	1	
30		44.801.357	Ecrou Nylstop HM 16 x 1,50	1	
32		44.036.360	Câle de réglage 12/100e	2	
32		44.036.361	Câle de réglage 2/10e	2	
34		44.803.107	Vis HM 8 x 1,25 - 25	4	
35		44.815.305	Rondelle DE 8	4	

FAUCHEUSE ROTATIVE TYPE K 38
PLANCHE 10



B725A

MISE A JOUR		1 ^{re}	2 ^e	3 ^e
DATE	1.73			

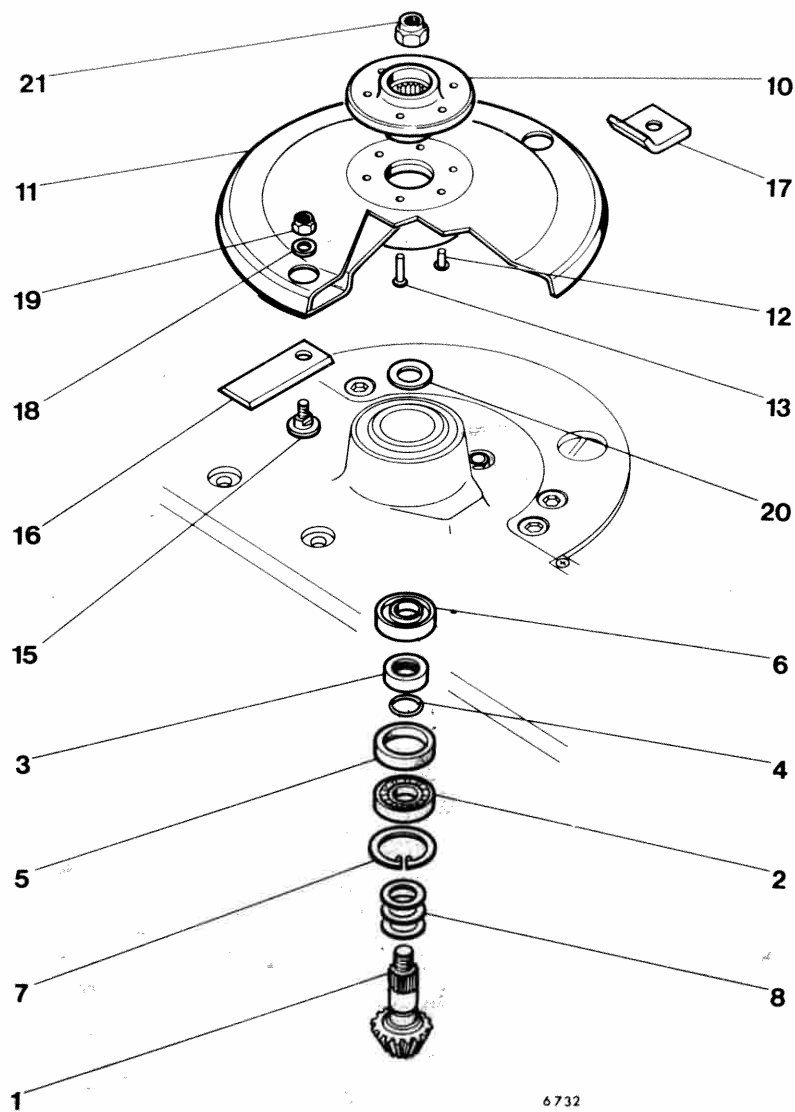
FAUCHEUSE ROTATIVE TYPE K 38

Commande de plateaux

PLANCHE 10

REP N°	REFERENCES DES PIECES		DESIGNATION	QUANT.	OBSERVATIONS
	ANC. N°	NOUV. N°			
1		44.038.040	Arbre complet 1er disque long. 387,5	1	
		44.038.041	Arbre complet 2ème disquelong. 787,5	1	
		44.038.042	Arbre complet 3ème disque long. 1190,5	1	
		44.038.043	Arbre complet 4ème disque long. 1587,5	1	
3		44.038.044	Palier gauche des arbres	1	
4		44.882.499	Goupille cannelée G 05 12 x 24	2	
5		44.882.297	Vis à tête 6 pans creux M 8 x 1,25 - 60	3	
6		44.890.138	Roulement à billes 3302 - 15 x 42 - 19	4	
			ou		
		44.882.470	Roulement à billes 5302 - 15 x 42 - 19	4	
8		44.037.027	Palier droit des arbres	4	
9		44.882.347	Goupille cannelée G 05 8 x 16	8	
10		44.890.474	Vis à tête 6 pans creux M 8 x 1,25 - 35	8	
13		44.038.090	Roulement combiné RAX 720	4	
14		44.037.230	Entretoise de butée	4	
15		44.038.092	Rondelle de réglage mm 1)) suivant besoin
		44.038.093	Rondelle de réglage mm 1,1)	
		44.038.094	Rondelle de réglage mm 1,2)	
		44.038.095	Rondelle de réglage mm 1,3)	
		44.038.096	Rondelle de réglage mm 1,4)	
		44.037.232	Rondelle de réglage mm 1,5)	
		44.038.097	Rondelle de réglage mm 1,6)	
		44.037.233	Rondelle de réglage mm 1,7)	
		44.037.234	Rondelle de réglage mm 1,8)	
		44.037.235	Rondelle de réglage mm 1,9)	
18		44.036.347	Contreplaque CP 3 - 20 - 35	4	
19		44.036.349	Bague intérieure IM 15 - 20 - 16,4 R6	4	
20		44.037.314	Anneau Truanc inversé extérieur de 15	4	
21		44.036.842	Coussinet intermédiaire	3	
24		44.036.847	Tuyau de retour d'huile	1	
25		44.036.848	Patte de fixation du tuyau	1	
26	44.815.303	44.815.303	Rondelle DE 6	2	
27		44.803.071	Vis HM 6 x 1,00 - 12	2	

FAUCHEUSE ROTATIVE TYPE K 38
PLANCHE 11



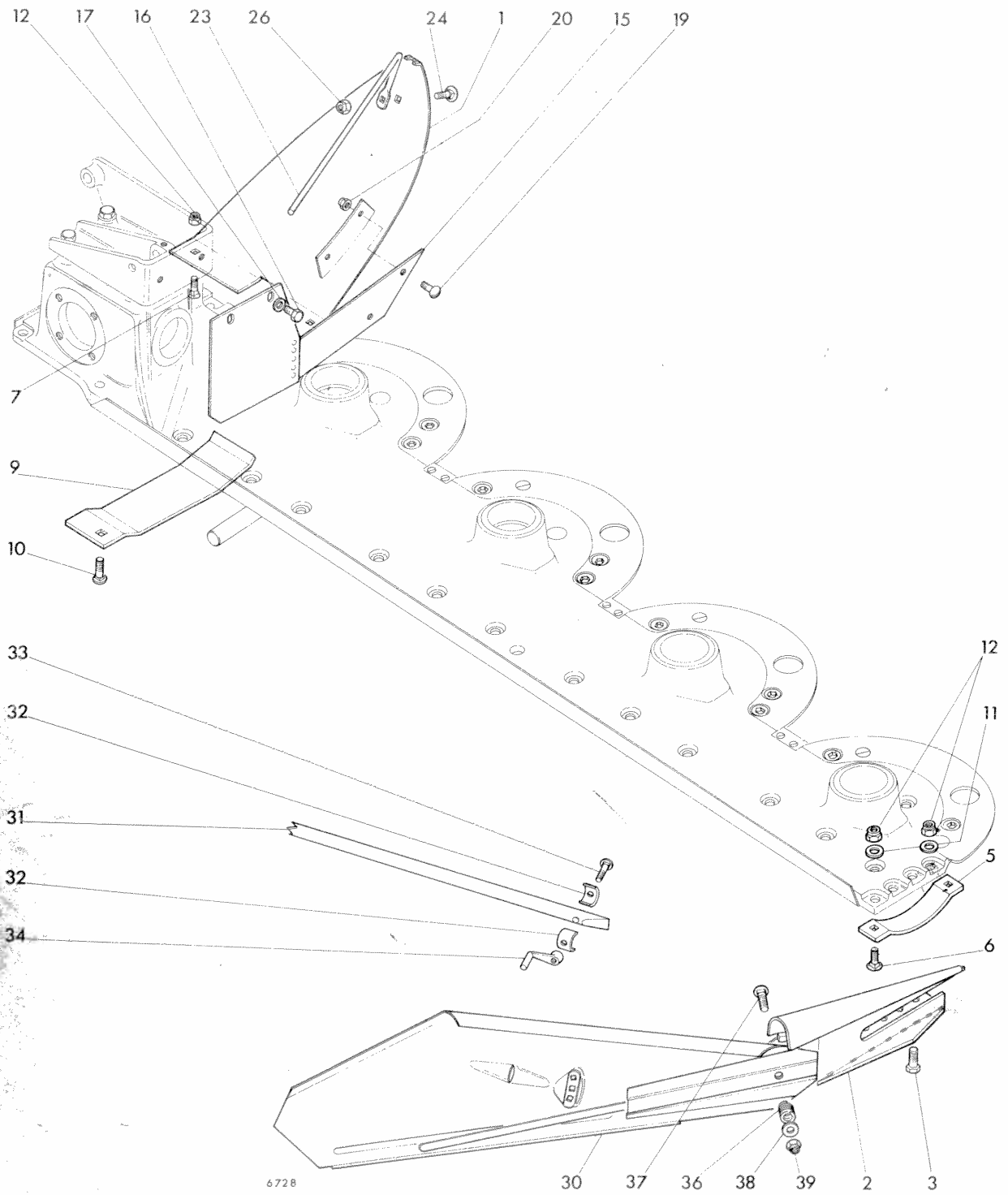
6732

MISE A JOUR		1 ^{re}	2 ^e	3 ^e
DATE	1.73			

Plateaux

REP N°	REFERENCES DES PIECES		DESIGNATION	QUANT.	OBSERVATIONS
	ANC. N°	NOUV. N°			
1		44.038.029	Pignon arbré 18 dents	4	
2	<i>80996600</i>	44.890.247	Roulement à billes 6305	4	
3		44.038.030	Entretoise de roulement	4	
4		44.882.502	Joint torique 1,5 x 22 x 25	4	
5		44.882.503	Joint d'étanchéité 45 x 62 x 10	4	
6	<i>98996670</i>	44.890.246	Roulement à billes double étanchéité 6305	4	
7	<i>11667057</i>	44.850.549	Circlips 62 i	4	
8		44.038.031	Rondelle de réglage mm 1,7	4	
		44.038.032	Rondelle de réglage mm 1,8	4	
		44.038.033	Rondelle de réglage mm 1,9	4	
		44.038.060	Disque complet (rep. 10 - 11 - 12 - 13)	4	
15		44.037.415	Axe de couteau	8	
16		44.037.436	Couteau	4	
17		44.036.883	Contrepoids	4	
18		44.037.412	Rondelle spéciale Ø 10,5 x 27 - 3	8	
19	<i>12576501</i>	44.801.354	Ecrou Nylstop M 10 x 1,25	8	
20		44.038.064	Rondelle spéciale Ø 24,5 x 38 - 2		suivant besoin
21		44.801.359	Ecrou Nylstop M 20 x 1,50	4	

FAUCHEUSE ROTATIVE TYPE K 38
PLANCHE 12



MISE A JOUR		1 ^{re}	2 ^e	3 ^e
DATE	1.73			

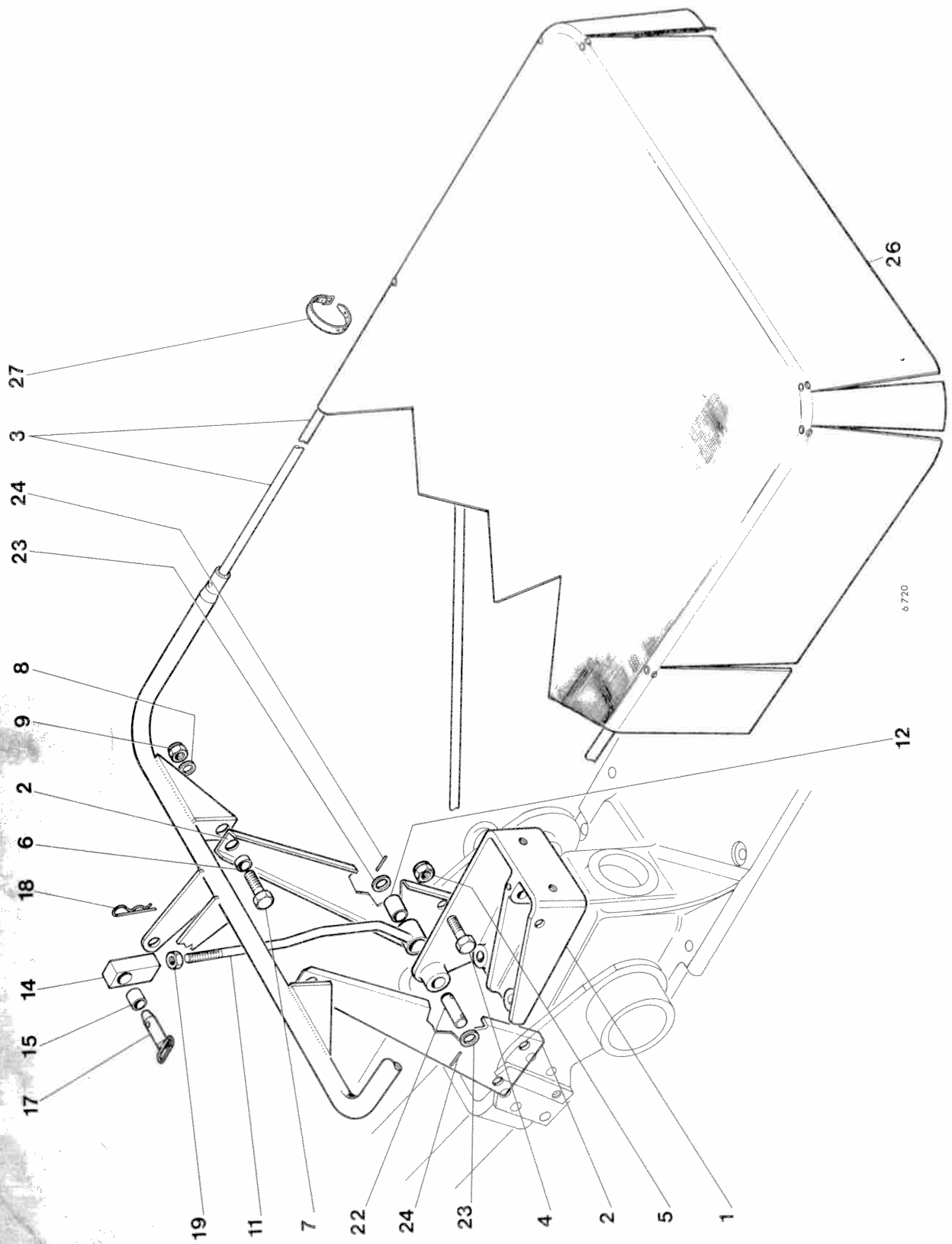
FAUCHEUSE ROTATIVE TYPE K 38

Sabot et planche à andain

PLANCHE 12

REP N°	REFERENCES DES PIECES		DESIGNATION	QUANT.	OBSERVATIONS
	ANC. N°	NOUV. N°			
1		44.038.047	Défecteur gauche	1	
2		44.038.049	Diviseur extérieur complet	1	
3		44.803.559	Vis HM 8 x 1,25 - 30	4	
5		44.036.324	Patin extérieur	1	
6		44.882.401	Vis F/90 M 8 x 1,25 - 40	1	
7		44.882.400	Vis F/90 M 8 x 1,25 - 35	1	
9		44.036.330	Patin intérieur	1	
10		44.882.463	Vis SC M 8 x 1,25 - 60	1	
11		44.815.004	Rondelle Z 8 U	6	
12	<i>44.801.353</i>	44.801.353	Ecrou Nylstop M 8 x 1,25	8	
15		44.038.056	Tôle protectrice	1	
16		44.803.101	Vis HM 8 x 1,25 - 12	2	
17		44.815.039	Rondelle L 8 U	2	
19	<i>44.882.379</i>	44.882.379	Vis RL M 8 x 1,25 - 20	2	
20	<i>44.801.353</i>	44.801.353	Ecrou Nylstop HM 8 x 1,25	2	
23		44.036.315	Rabat foin	1	
24		44.881.940	Vis SC M 10 x 1,25 - 25	1	
26	<i>44.801.354</i>	44.801.354	Ecrou Nylstop M 10 x 1,25	1	
30		44.036.444	Planche à andain soudée	1	
31		44.320.393	Bâton de planche à andain	1	
32		44.036.188	Demi-coquille	2	
33		44.881.990	Vis SC M 8 x 1,25 - 50	1	
34		44.320.395	Ecrou à main	1	
36		44.305.892	Ressort de compression	1	
37		44.882.145	Vis SC M 12 x 1,25 - 75	1	
38		44.815.041	Rondelle L 12 U	1	
39		44.801.355	Ecrou Nylstop M 12 x 1,25	1	

FAUCHEUSE ROTATIVE TYPE K 38
PLANCHE 13



MISE A JOUR		1 ^{re}	2 ^e	3 ^e
DATE	1.73			

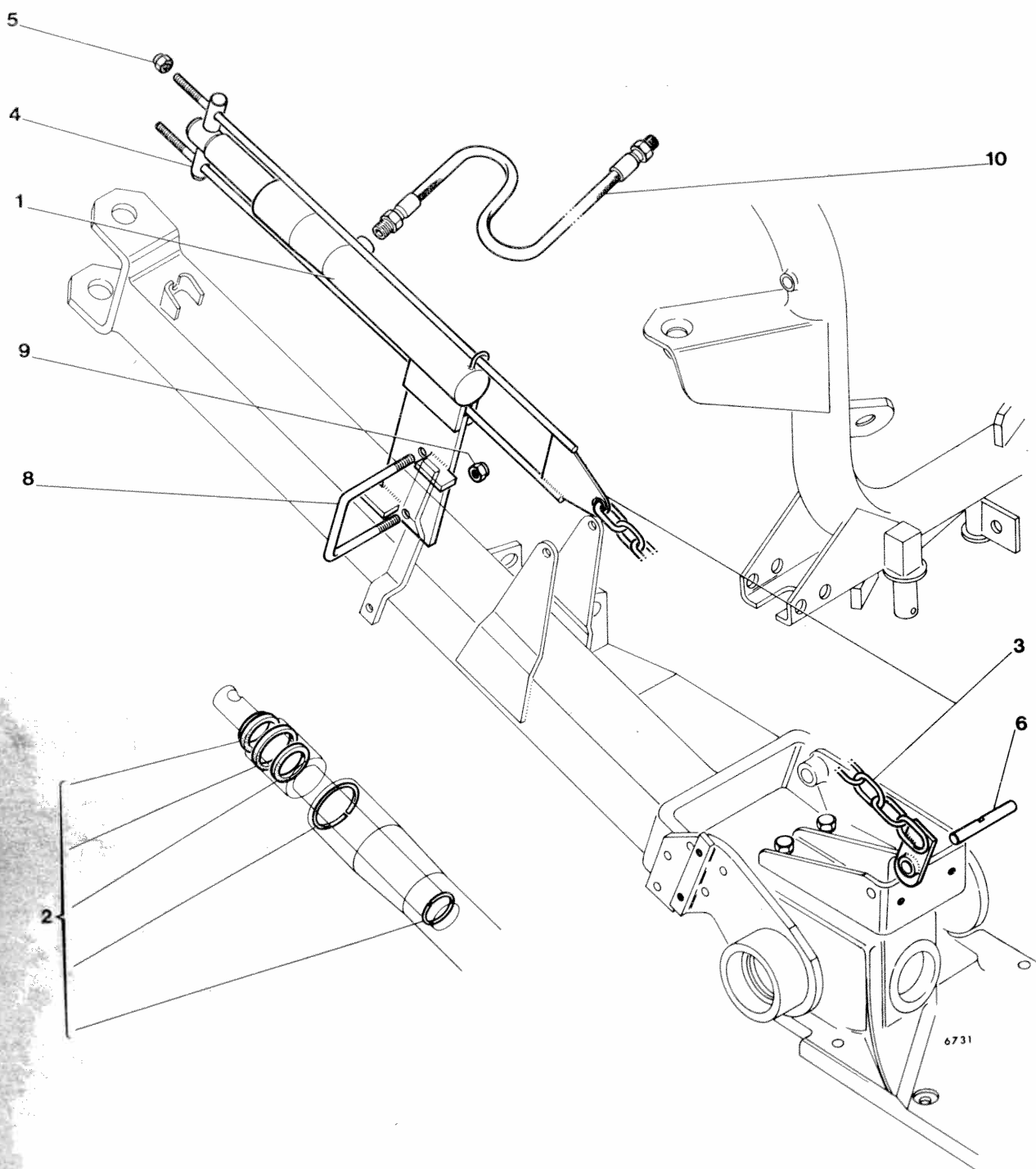
FAUCHEUSE ROTATIVE TYPE K 38

Protecteur de barre

PLANCHE 13

REP N°	REFERENCES DES PIECES		DESIGNATION	QUANT.	OBSERVATIONS
	ANC. N°	NOUV. N°			
		44.070.143	Protecteur complet	1	
1		44.037.342	Palier de relevage	1	
2		44.037.333	Montant support	1	
3		44.037.332	Protecteur soudé	2	
4		44.803.190	Vis HM 12 x 1,25 - 35	1	
5		44.801.429	Ecrou Nylstop M 12 x 1,25 bas	4	
6		44.037.334	Douille	4	
7		44.803.271	Vis HM 16 x 1,50 - 40	2	
8		44.815.008	Rondelle plate Z 16 U	2	
9		44.801.357	Ecrou Nylstop M 16 x 1,50	2	
11		44.037.416	Bielle baguée (avec rep. 12)	1	
12		44.317.622	Bague autolubrifiante 20 x 24 x 32	1	
14		44.037.417	Chape réglable baguée (avec rep. 15)	1	
15		44.317.622	Bague autolubrifiante 20 x 24 x 32	1	
17		44.037.985	Axe d'articulation soudé	1	
18		44.308.363	Goupille rapide	1	
22		44.037.339	Axe d'articulation	1	
23		44.815.010	Rondelle plate Z 20 U	1	
24		44.820.568	Goupille élastique E 5 x 40	2	
26		44.037.346	Toile de protection complète	1	
27		44.037.345	Sangle équipée	10	

FAUCHEUSE ROTATIVE TYPE K 38
PLANCHE 14





MISE A JOUR		1 ^{er}	2 ^e	3 ^e
DATE	1.73			

FAUCHEUSE ROTATIVE TYPE K 38

REPERTOIRE NUMERIQUE

NUMERO	PL.	REP.	NUMERO	PL.	REP.	NUMERO	PL.	REP.	NUMERO	PL.	REP.
44.002.998	7	12	44.036.366	9	7	44.036.980	7	35	44.038.026	9	7
44.016.753	7	45	44.036.369	9	13	44.037.027	10	8	44.038.027	9	10
44.036.188	12	32	44.036.373	8	32	44.037.149	3	7	44.038.029	11	1
44.036.883	11	17	44.036.380	2	6	44.037.159	8	9	44.038.030	11	3
44.036.238	1	2	44.036.385	8	35	44.037.160	8	8	44.038.031	11	8
44.036.253	4	2	44.036.393	2	1	44.037.230	10	14	44.038.032	11	8
44.036.254	4	3	44.036.394	2	3	44.037.232	10	15	44.038.033	11	8
44.036.255	4	4	44.036.397	2	5	44.037.233	10	15	44.038.040	17	1
44.036.256	4	8	44.036.398	2	7	44.037.234	10	15	44.038.041	17	1
44.036.257	1	6	44.036.399	2	8	44.037.235	10	15	44.038.042	17	1
44.036.258	1	7	44.036.399	2	27	44.037.267	9	16	44.038.043	17	1
44.036.263	1	12	44.036.400	2	13	44.037.269	9	20	44.038.044	10	3
44.036.264	1	13	44.036.400	3	3	44.037.271	9	22	44.038.047	12	1
44.036.265	1	14	44.036.402	2	14	44.037.273	9	19	44.038.049	12	2
44.036.266	4	10	44.036.403	2	19	44.037.274	9	21	44.038.050	8	28
44.036.269	1	19	44.036.405	2	18	44.037.312	1	8	44.038.052	8	38
44.036.278	4	5	44.036.406	2	21	44.037.314	10	20	44.038.053	8	27
44.036.279	7	1	44.036.409	2	22	44.037.332	13	3	44.038.056	12	15
44.036.280	7	2	44.036.410	2	23	44.037.333	13	2	44.038.060	11	
44.036.281	7	9	44.036.412	2	24	44.037.334	13	6	44.038.064	11	20
44.036.282	7	14	44.036.415	2	26	44.037.339	13	22	44.038.068	8	3
44.036.282	14	8	44.036.420	3	4	44.037.342	8	17	44.038.070	7	46
44.036.283	7	18	44.036.424	2	28	44.037.342	13	1	44.038.084	7	13
44.036.284	7	19	44.036.426	3	6	44.037.345	13	27	44.038.090	10	13
44.036.286	7	22	44.036.427	3	10	44.037.346	13	26	44.038.092	10	15
44.036.287	7	4	44.036.434	7	25	44.037.412	11	18	44.038.093	10	15
44.036.298	8	22	44.036.444	12	30	44.037.415	11	15	44.038.094	10	15
44.036.312	9	29	44.036.733	9	5	44.037.416	13	11	44.038.095	10	15
44.036.315	12	23	44.036.820	7	10	44.037.417	13	14	44.038.096	10	15
44.036.324	12	5	44.036.836	1	22	44.037.424	14	1	44.038.097	10	15
44.036.330	12	9	44.036.842	10	21	44.037.426	14	4	44.070.117	6	-
44.036.341	11	20	44.036.847	10	24	44.037.432	14	3	44.070.143	13	-
44.036.346	8	5	44.036.846	10	25	44.037.433	14	6	44.096.887	14	2
44.036.347	10	18	44.036.857	13	23	44.037.436	11	16	44.305.892	12	36
44.036.349	10	19	44.036.865	1	25	44.037.540	2	5	44.308.363	1	20
44.036.355	3	13	44.036.866	1	26	44.037.541	14	10	44.308.363	13	18
44.036.356	3	14	44.036.869	4	1A	44.037.600	2	2	44.308.917	7	5
44.036.357	3	-	44.036.870	7	33	44.037.985	13	17	44.312.048	3	17
44.036.360	9	32	44.036.871	3	1	44.037.987	1	27	44.315.235	3	16
44.036.361	9	32	44.036.872	3	2	44.038.018	9	17	44.315.280	3	15
44.036.362	9	15	44.036.878	8	29	44.038.019	9	28	44.317.095	2	11
44.036.363	9	1	44.036.883	11	17	44.038.022	8	6	44.317.622	13	12
44.036.364	9	3	44.036.963	1	1	44.038.023	8	1	44.317.622	13	15
44.036.365	9	4	44.036.979	7	34	44.038.025	9	7	44.320.393	12	31

MISE A JOUR		1 ^{er}	2 ^e	3 ^e
DATE	1.73			

FAUCHEUSE ROTATIVE TYPE K 38

REPertoire NUMERIQUE

NUMERO	PL.	REP.	NUMERO	PL.	REP.	NUMERO	PL.	REP.	NUMERO	PL.	REP.
44.320.395	12	34	44.801.353	7	39	44.815.305	4	7	44.882.463	12	10
44.378.041	5	1	44.801.353	8	26	44.815.305	7	38	44.882.465	8	43
44.378.041	6	1	44.801.353	12	12	44.815.305	9	12	44.882.470	10	6
44.378.042	5	2	44.801.353	12	20	44.815.305	9	35	44.882.493	8	42
44.378.042	6	2	44.801.354	11	19	44.815.307	8	19	44.882.498	8	39
44.378.043	5	3	44.801.354	12	26	44.820.546	2	9	44.882.499	10	4
44.378.043	6	3	44.801.354	14	5	44.820.546	2	20	44.882.500	9	8
44.378.044	5	4	44.801.355	1	4	44.820.546	2	25	44.882.502	11	4
44.378.044	6	4	44.801.355	7	16	44.820.568	13	24	44.882.503	11	5
44.378.045	5	6	44.801.355	12	39	44.820.570	8	12	44.890.138	10	6
44.378.045	6	6	44.801.355	14	9	44.820.769	1	15	44.890.160	2	17
44.378.048	5	7	44.801.356	2	4	44.820.772	4	9	44.890.234	8	30
44.378.048	6	7	44.801.357	9	30	44.836.031	5	17	44.890.246	11	6
44.378.058	5	34	44.801.357	11	21	44.850.005		7	44.890.247	11	2
44.378.058	6	20	44.801.357	13	9	44.850.005		7	44.890.474	10	10
44.378.133	5	25	44.801.359	11	21	44.850.020	9	6	62.710.220	5	40
44.378.134	5	26	44.801.429	7	41	44.850.025	7	3	62.710.220	6	26
44.378.135	5	27	44.801.429	8	15	44.850.025	9	2	62.710.221	5	-
44.378.136	5	28	44.801.429	13	5	44.850.059	9	24	62.710.222	5	12
44.378.137	5	29	44.802.603	4	6	44.850.549	11	7	62.710.223	5	13
44.378.156	5	10	44.802.689	1	3	44.880.323	1	9	62.710.224	5	16
44.378.156	6	10	44.803.071	10	27	44.850.555	7	7	62.710.225	5	18
44.378.169	5	14	44.803.073	7	26	44.850.555	9	18	62.710.226	5	19
44.378.169	6	14	44.803.101	7	36	44.881.150	5	23	62.710.227	5	20
44.378.229	5	8	44.803.101	12	16	44.881.357	4	12	62.710.228	5	22
44.378.229	6	8	44.803.107	7	37	44.881.516	7	6	62.710.229	5	24
44.378.268	5	11	44.803.107	9	11	44.881.643	9	23	62.710.230	5	31
44.378.268	6	11	44.803.107	9	34	44.881.712	7	11	62.710.230	6	17
44.378.787	5	21	44.803.189	8	18	44.881.940	12	24	62.710.231	5	38
44.378.791	5	33	44.803.190	13	4	44.881.990	12	33	62.710.232	5	39
44.378.791	6	19	44.803.191	7	40	44.882.041	9	25	62.710.347	6	12
44.378.806	5	32	44.803.191	8	14	44.882.145	12	37	62.710.348	6	13
44.378.806	6	18	44.803.271	13	7	44.882.236	2	10	62.710.349	6	24
44.378.807	5	35	44.803.559	12	3	44.882.238	3	9	62.710.350	6	25
44.378.807	6	21	44.815.004	8	25	44.882.297	10	5			
44.378.808	5	36	44.815.004	12	11	44.882.299	2	29			
44.378.808	6	22	44.815.006	7	15	44.882.299	8	20			
44.378.814	5	41	44.815.008	3	8	44.882.312	8	33			
44.378.814	6	27	44.815.008	13	8	44.882.334	10	10			
44.801.013	1	10	44.815.010	13	23	44.882.347	10	9			
44.801.015	2	15	44.815.039	12	17	44.882.379	12	19			
44.801.066	1	11	44.815.041	12	38	44.882.400	12	7			
44.801.068	2	16	44.815.303	7	27	44.882.401	12	6			
44.801.068	3	5	44.815.303	10	26	44.882.460	8	40			
						44.882.461	8	24			
						44.882.463	12	10			

FORMATION-INFORMATION TECHNIQUE		FEUILLE N°		MATÉRIEL		A insérer à la fin du catalogue référence :		DATE ÉDITION		
MODIFICATIONS		1		FAUCHEUSE K 38		10813		3/74		
INDICE	PL.	REP.	ANCIENNE REF.	Qté	CODE ..	DÉSIGNATION	NOUVELLE REF.	Qté	CODE ..	OBSERVATIONS
1	8	30	44890234	6	E	Vis F/90° M 8 x 1,25 - 16 Vis F H C/90° M 8 x 1,25 - 16	44882535	6	A	A partir machine 64037, remplace 44890234
		39	44882498	4	E	Vis F/90° M 10 x 1,25 - 18 Vis F H C/90° M 10 x 1,25 - 18 NOTA - Montage de vis à tête 6 pans creux	44882547	4	A	A partir machine 64037, remplace 44882498
2	9	4/15				Couple conique 20-21 dents	44070175	1	N	Remplace les pignons repères 4 et 15.
3	10	5	44882297	3	E	Vis 6 pans creux M 8 x 1,25 - 60 Vis 6 pans creux M 8 x 1,25 - 60	44890475	3	A	Résistance R 120 ; vis montées à partir 63768, remplace ancien montage
4	11	8				Rondelle de réglage mm 1 Rondelle de réglage mm 1,1 Rondelle de réglage mm 1,2 Rondelle de réglage mm 1,3 Rondelle de réglage mm 1,4 Rondelle de réglage mm 1,5 Rondelle de réglage mm 1,6	44038134 44038135 44038136 44038137 44038138 44038139 44038140	- - - - - -	N N N N N N N	Création d'épaisseurs nouvelles
5	12	6	44882401	1	E	Vis F/90° M 8 x 1,25 - 40 Vis F/90° M 8 x 1,25 - 35	44882400	1	A	
6	7	45 46				Bandeau SOMECA Bandeau K 38	44038163 44038164	1 1	N N	

.. A AJOUTE DANS L'ENSEMBLE E ÉLIMINE DE L'ENSEMBLE M MODIFIE (RESTE INTERCHANGEABLE) N NOUVEAU EN FABRICATION S SUPPRIME DE LA FABRICATION 3 A MAINTENIR EN PIÈCES DE RECHANGE
 * REPORTER LE NUMÉRO DE L'INDICE EN REGARD DE LA PIÈCE MODIFIÉE DANS LA COLONNE "OBSERVATIONS" DU CATALOGUE consulter la modification avant commande de la pièce concernée



FORMATION-INFORMATION TECHNIQUE

MODIFICATIONS

FEUILLE N°

2

MATÉRIEL

FAUCHEUSE K 38

A insérer à la fin du
catalogue référence :

10813

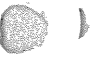
DATE ÉDITION

2 / 75

INDICE	PL.	REP.	ANCIENNE REF.	Qté	CODE	DESIGNATION	NOUVELLE REF.	Qté	CODE	OBSERVATIONS
7	7	37				Les protecteurs AV ou AR 044036870 sont remplacés par : Protecteur de courroie AR Protecteur de courroie AV avec déflecteur soudé	044036870 044038171	1 1	- N	AR seulement Remplace 044036870 à l'avant
8	9	29	044036312	1	S	Rondelle spéciale 16,5 X 48 - 5 Rondelle spéciale 16,5 X 50 - 5	- 044038162	- 1	- N	Interchangeable
9	13	2								

NOTA - Si nécessaire ajuster le support arrière 044037333 pour éviter l'interférence avec la barre

* A AJOUTE DANS L'ENSEMBLE E ÉLIMINE DE L'ENSEMBLE M MODIFIE (RESTE INTERCHANGEABLE) N NOUVEAU EN FABRICATION S SUPPRIME DE LA FABRICATION 3 A MAINTENIR EN PIÉCES DE RECHANGE
* REPORTER LE NUMÉRO DE L'INDICE EN REGARD DE LA PIÉCE MODIFIÉE DANS LA COLONNE "OBSERVATIONS" DU CATALOGUE consulter la modification avant commande de la pièce concernée



5

IMPRIMERIE BAUMAN & C^o
45-45 BIS, RUE DE CHARTRES
92400 COURBEVOIE