

# MOISSONNEUSE-BATTEUSE automotrice M 120

TYPE N 11

*N° Riet 741.267*

*1968*

*clips de dynamo*

## **IMPORTANT**

Pour toutes commandes de pièces de rechange utilisez les références inscrites dans la colonne

**NOUVEAUX NUMÉROS**

sauf s'il n'y a pas correspondance.

## **attention**

CE CATALOGUE CORRESPOND AUX MACHINES  
VERSION 1969.

POUR LES MACHINES ANTERIEURES, SE REPORTER  
AU CATALOGUE REFERENCE 10.571.

# MOISSONNEUSE BATTEUSE M 120

CORRESPONDANCE ENTRE LES CATALOGUES n° 10.512 et 10.650

Ce document doit être  
incorporé au Maitre  
Catalogue M. 120 n°  
10.650

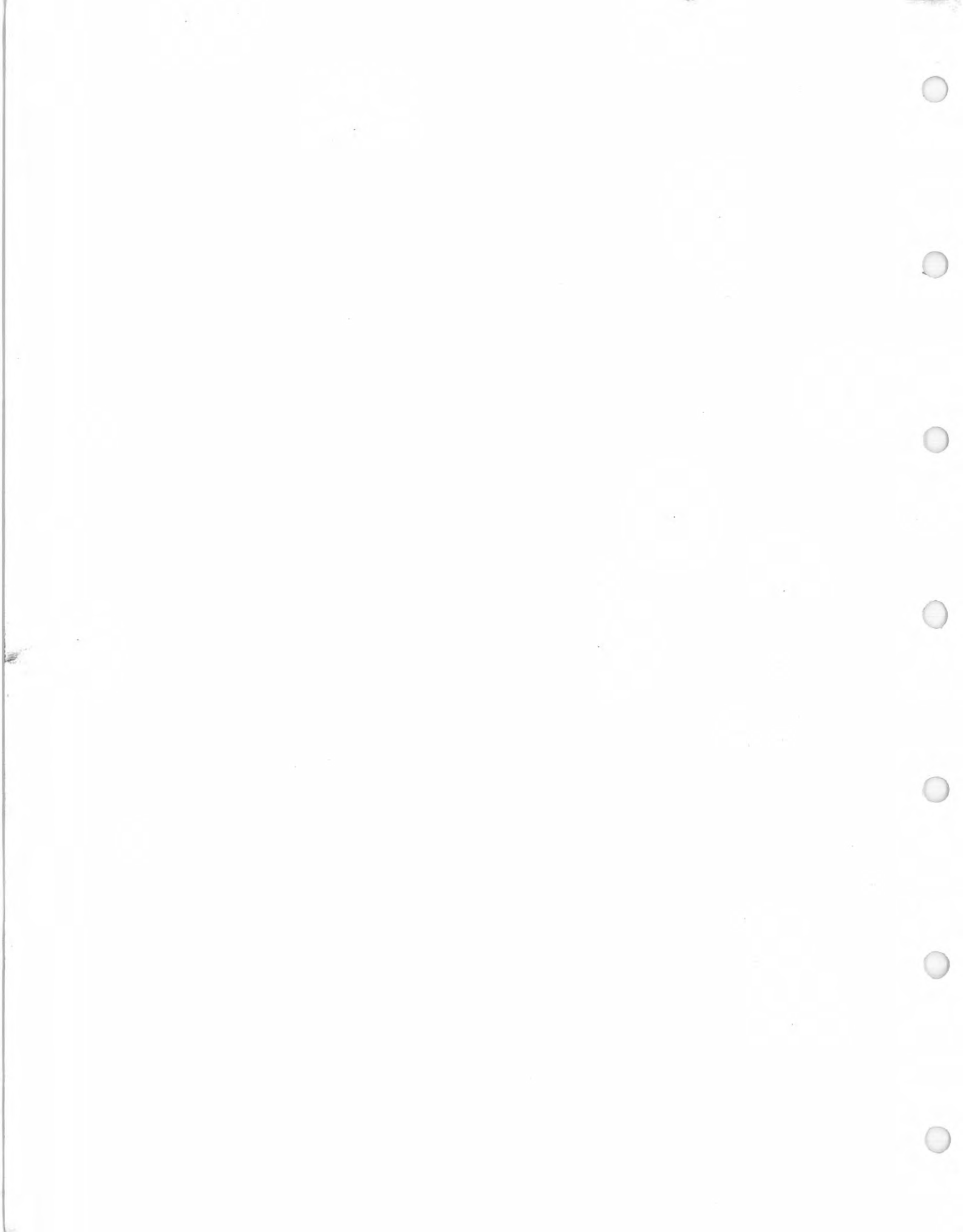
Etant données les nombreuses modifications réalisées depuis la dernière édition du Maitre Catalogue 10.512, il a été nécessaire de créer un autre Maitre Catalogue portant la référence 10.650 représentant uniquement le montage des dernières moissonneuses-batteuses sorties. De ce fait, il est donc indispensable d'établir une correspondance entre les deux documents dont voici les principaux éléments :

M.C. 10.512	M.C. 10.650	OBSERVATIONS
	Pl. 14	Le filtre à air "Diamond" a été monté a.p.m. numéro 142.140. Ce nouveau filtre peut se monter sur les anciennes machines à condition de changer toutes les tuyauteries et le support de filtre
Pl. 21 rep. 10	Pl. 21 rep. 12	Le moyeu 1.5370 a changé deux fois de référence. De la machine 141.883 à 142.471, ce moyeu porte la référence 1.8654 et reste interchangeable avec 1.5370 à condition de changer la visserie s'y rapportant. a.p.m. n° 142.472 le moyeu porte la réf. 1.8963 et n'est pas interchangeable.
Pl. 24 rep. 38	Pl. 24 rep. 38	La vis 1.8483 peut se monter sur toutes les boîtes de vitesses
Pl. 26 rep. 9	Pl. 26 rep. 11	Les manchons 1.7225 et 1.8966 sont interchangeables, la différence entre ces deux pièces consiste en la présence d'un trou de $\varnothing$ 5 mm sur le manchon 1.7225.
Pl. 27 rep. 29	Pl. 27 rep. 30	Les goujons 348.247 et 348.245 diffèrent par leur filetage. Ils ne sont pas interchangeables séparément. 348.247 est fileté au pas de 1,5 348.245 est fileté au pas de 1,25
Pl. 28 rep. 10	Pl. 28 rep. 9	Le nouveau pignon 1.11630 peut être monté sur les anciens réducteurs à condition de supprimer la cale 1.6053 (rep.17 catalogue 10.512)

M.C. 10.512	M.C. 10.650	OBSERVATIONS
Pl.29 rep. 4	Pl.29 rep. 4	La nouvelle couronne 1.11629.30 est interchangeable avec l'ancienne 1.8339.30.
Pl. rep.1/3/5	rep.1/3/5	a.p.m n° 142.450 les pièces 1.8398.50, 406.365 et 1.8388.30 sont devenus respectivement 1.8836.50 , 406.280 et 1.8837. Ces pièces ne sont pas interchangeables, cependant il est possible de monter un ancien moyeu 1.8388.30 sur une nouvelle fusée 1.8836.50, à condition d'ajouter dans le moyeu une entretoise 1.8835.
Pl. 44 rep. 27	Pl.45 rep. 3	a.p.m. 142.450 La traverse 1.5329 est devenue 1.8929 à la suite du nouveau montage de la tôle d'étanchéité du convoyeur. Ces pièces ne sont pas interchangeables
rep. 26	rep. 26	Le nouvel essieu 1.8919 peut se monter sur les anciennes machines à condition de percer trois trous sur chaque longeron du châssis.
Pl.45 rep. 5 - 27 - 28	Pl.46 rep. 15 - 16 - 27	a.p.m. 142.450 les pièces 1.8693.00, 1.8693.50 et 1.5322.50 sont devenues respectivement 1.8945.00, 1.8945.50 , 1.8944.50. Ces pièces ne sont pas interchangeables
Pl. 48 rep. 15	Pl. 49 rep. 14	Le peigne 1.8942.00 à dents démontables a été monté à partir de machine 142.463, cet ensemble peut remplacer le peigne 1.5358
	rep.32/33	Le montage de la nouvelle tôle d'étanchéité au contre batteur a été appliquée a.p.m. 142.450 les deux montages ne sont pas interchangeables
Pl. 54	Pl.56 rep. 2	Sur les nouvelles hottes de nettoyage a été ajouté un déflecteur supplémentaire 1.8804 , ce dernier peut être remplacé par le déflecteur 1.8925 (rep.12) dans le cas de récoltes humides. A noter que 1.8804 peut de monter sur les anciennes machines.
Pl.64 A rep.13	Pl.69 rep. 9	L'entretoise 1.4763 est interchangeable avec 1.0497 à condition d'employer des rondelles 12 x 30 x 2,5 pour obtenir un alignement correct du galet tendeur.
Pl. 71	Pl. 76	Le montage des réservoirs de freins séparés a été réalisé a.p.m. n° 142.449
Pl. 77	Pl. 83	La nouvelle commande de frein à main a été montée a.p.m. n° 142.443
Pl. 81	Pl. 87 A	Les nouvelles pompes hydrauliques ont été montées a.p.m. n° 142.453. Elles ne sont pas interchangeables avec les anciennes pompes. Toutefois il est possible de réaliser une adaptation en changeant la poulie de commande des pompes et le support.

M.C. 10.512	M.C. 10.650	OBSERVATIONS
		Nota : Sur les nouvelles pompes le clapet de sécurité de la servo-direction est incorporé à la culasse de pompe (rep.15 Pl.88 rep. 1.7852.04)
Pl. 83 rep. 52	Pl. 92 rep. 33	Les réducteurs de débit 1.8806 et 1.8437 sont interchangeables 1.8806 a un orifice central de $\varnothing$ 1 mm 1.8437 a un orifice central de $\varnothing$ 2 mm
Pl. 90/91	Pl. 97/98 A	Le nouveau faisceau électrique a été monté a.p.m. n° 141.883
Pl. 92	Pl. 98 A	La nouvelle fixation des projecteurs de plateforme a été réalisée a.p.m. n° 142.449
Pl. 99 A	Pl. 106	Le verrouillage des grilles du tarare a été réalisé a.p.m. n° 142.449 Les grilles nouvelles ne sont pas interchangeables avec les anciennes.
Pl. 100	Pl. 107 rep. 1/13/14	Le nouveau montage de la commande du tarare a été réalisé a.p.m. n° 142.449 et n'est pas interchangeable séparément avec l'ancienne commande.
Pl. 106 rep. 10	Pl. 112 rep. 7	L'élément 1.8378 peut être remplacé par quatre pièces 1.8833

formation-information 7.69



# MOISSONNEUSE-BATTEUSE AUTOMOTRICE M 120 TYPE N 11

## TABLE DES MATIÈRES

### GRUPE : Moteur

PLANCHE 1	BLOC CYLINDRES, COUVERCLES ARRIÈRE
PLANCHE 2	VILEBREQUIN, BIELLES, PISTON
PLANCHE 3	CULASSE
PLANCHE 4	CULBUTEURS ET CACHE-CULBUTEURS
PLANCHE 5	COLLECTEUR D'ADMISSION
PLANCHE 6	DISTRIBUTION
PLANCHE 7	CARTER ET POMPE A HUILE
PLANCHE 8	POMPE A EAU
PLANCHE 9	POMPE D'ALIMENTATION
PLANCHE 10	FILTRES A COMBUSTIBLE
PLANCHE 11	POMPE D'INJECTION, TUYAUTERIES
PLANCHE 12	COMMANDE ORGANES AUXILIAIRES
PLANCHE 13	DYNAMO ET DÉMARREUR
PLANCHE 14	FILTRE A AIR
PLANCHE 15	ÉCHAPPEMENT
PLANCHE 16	ALIMENTATION EN COMBUSTIBLE
PLANCHE 17	REFROIDISSEMENT
PLANCHE 18	NETTOYAGE GRILLE DE RADIATEUR
PLANCHE 19	COMMANDE DE NETTOYAGE RADIATEUR
PLANCHE 20	PRISE DE MOUVEMENT

### GRUPE : Transmission

PLANCHE 21	VARIATEUR DE TRACTION
PLANCHE 22	EMBRAYAGE D'AVANCEMENT
PLANCHE 23	EMBRAYAGE (DÉTAIL)
PLANCHE 24	BOITE DE VITESSES
PLANCHE 25	ENGRENAGES DE LA BOITE DE VITESSES
PLANCHE 26	DIFFÉRENTIEL
PLANCHE 27	FREINS
PLANCHE 28	RÉDUCTEURS (VERSION STANDARD)
PLANCHE 29	ROUES MOTRICES
PLANCHE 30	ROUES ARRIÈRE

### GRUPE : Alimentation

PLANCHE 31	RABATTEUR
PLANCHE 32	SUPPORT RABATTEUR
PLANCHE 33	BARRE DE COUPE
PLANCHE 34	PLATEFORME D'ALIMENTATION (VERSION STANDARD)

**PLANCHE 34 A** PLATEFORME D'ALIMENTATION (VERSION DÉMONTABLE)  
**PLANCHE 35** FLANCS DE PLATEFORME  
**PLANCHE 36** DIVISEURS MOBILES  
**PLANCHE 37** VIS D'ALIMENTATION (TOLERIE)  
**PLANCHE 38** VIS D'ALIMENTATION (MÉCANISME INTÉRIEUR)  
**PLANCHE 39** COMMANDE DE LAME  
**PLANCHE 40** RENVOI DE COMMANDE (VERSION STANDARD)  
**PLANCHE 40 A** RENVOI DE COMMANDE (VERSION DÉMONTABLE)  
**PLANCHE 41** ENTRAINEMENT DU RABATTEUR  
**PLANCHE 42** VARIATEUR DE RABATTEUR  
**PLANCHE 43** CONVOYEUR (TOLERIE) (VERSION STANDARD)  
**PLANCHE 43 A** CONVOYEUR (TOLERIE) (VERSION DÉMONTABLE)  
**PLANCHE 44** CONVOYEUR (PIÈCES MOBILES)

**GROUPE : Batteur**

**PLANCHE 45** CHASSIS  
**PLANCHE 46** CAISSON DU BATTEUR  
**PLANCHE 47** BATTEUR  
**PLANCHE 48** TIRE-PAILLE  
**PLANCHE 49** CONTREBATTEUR

**GROUPE : Secoueurs**

**PLANCHE 50** CAISSON AVANT DES SECOUEURS  
**PLANCHE 51** CAISSON ARRIÈRE DES SECOUEURS  
**PLANCHE 52** SECOUEURS

**GROUPE : Nettoyage**

**PLANCHE 53** TABLE DE RÉCEPTION  
**PLANCHE 54** COMMANDE DE LA HOTTE DE NETTOYAGE  
**PLANCHE 55** CAISSON DE HOTTE FIXE  
**PLANCHE 56** HOTTE DE NETTOYAGE  
**PLANCHE 57** CRIBLE A OTONS  
**PLANCHE 58** VIS A GRAIN ET A OTONS  
**PLANCHE 59** VENTILATEUR (TOLERIE)  
**PLANCHE 60** VENTILATEUR (MÉCANISME)  
**PLANCHE 61** RENVOI CENTRAL  
**PLANCHE 62** VARIATEUR DE VENTILATEUR

**GROUPE : Élévateurs**

**PLANCHE 63** ÉLÉVATEURS (TOLERIE)  
**PLANCHE 64** ÉLÉVATEURS (PARTIES MOBILES)

**GROUPE : Trémie**

**PLANCHE 65** TRÉMIE A GRAIN  
**PLANCHE 66** GOULOTTE DE TRÉMIE  
**PLANCHE 67** CAPOTAGE MOTEUR, GAUCHE  
**PLANCHE 68** CAPOTAGE MOTEUR, DROIT



**PLANCHE 69** EMBRAYAGE DE VIDAGE DE TRÉMIE

**PLANCHE 70** VIS DE VIDAGE DE TRÉMIE

**GROUPE : Châssis de Plateforme**

**PLANCHE 71** POSTE DE CONDUITE

**PLANCHE 72** VENTILATEUR DE POSTE DE CONDUITE

**GROUPE : Direction et freinage**

**PLANCHE 73** DIRECTION

**PLANCHE 74** BOITIER DE DIRECTION

**PLANCHE 75** COMMANDE DE BOITE DE VITESSES

**PLANCHE 76** FREINS

**PLANCHE 77** MAITRE CYLINDRE DE FREINS

**PLANCHE 78** COMMANDE D'EMBRAYAGE

**GROUPE : Commandes diverses**

**PLANCHE 79** COMMANDE DU CONTRABATTEUR

**PLANCHE 80** COMMANDE DU VARIATEUR DE BATTEUR

**PLANCHE 81** COMMANDE DU VARIATEUR DE RABATTEUR

**PLANCHE 82** ACCROCHAGE RAPIDE VARIATEUR RABATTEUR (VERSION DÉMONTABLE)

**PLANCHE 83** DÉBRAYAGE DE L'ALIMENTATION - FREIN A MAIN

**PLANCHE 84** EMBRAYAGE BATTEUSE

**PLANCHE 85** COMMANDE D'EMBRAYAGE DE TRÉMIE

**GROUPE : Installation hydraulique**

**PLANCHE 86** RÉSERVOIR HYDRAULIQUE

**PLANCHE 87** POMPES (ANCIEN MONTAGE)

**PLANCHE 87 A** POMPES (NOUVEAU MONTAGE)

**PLANCHE 88** POMPE (NOUVEAU MONTAGE, DÉTAIL)

**PLANCHE 89** SERVO-DIRECTION CALZONI T45/20

**PLANCHE 89 A** SERVO-DIRECTION "Z.F."

**PLANCHE 90** DISTRIBUTEUR DE SERVO-DIRECTION CALZONI T45/20

**PLANCHE 90 A** DISTRIBUTEUR DE SERVO-DIRECTION "Z.F."

**PLANCHE 90 B** DISTRIBUTEUR DE SERVO-DIRECTION CALZONI T35/20

**PLANCHE 90 C** SERVO-DIRECTION CALZONI T35/20

**PLANCHE 91** DISTRIBUTEUR PRINCIPAL

**PLANCHE 92** TUYAUTERIES

**PLANCHE 93** TUYAUTERIES DE RABATTEUR (VERSION STANDARD)

**PLANCHE 93 A** TUYAUTERIES DE RABATTEUR (VERSION DÉMONTABLE)

**PLANCHE 94** VÉRINS DE RABATTEUR

**PLANCHE 95** VÉRINS DE PLATEFORME

**PLANCHE 96** VÉRIN DE VARIATEUR DE TRACTION

**GROUPE : Implantation électrique**

**PLANCHE 97** LIAISON ÉLECTRIQUE MOTEUR

**PLANCHE 98** FAISCEAUX DU POSTE DE CONDUITE (VERSION STANDARD)

**PLANCHE 98 A** FAISCEAUX DU POSTE DE CONDUITE (VERSION DÉMONTABLE)

**PLANCHE 99** SIGNALISATION (VERSION STANDARD)

**PLANCHE 99 A** SIGNALISATION (VERSION DÉMONTABLE)

**PLANCHE 100** INSTRUMENTS DE CONTROLE

**GROUPE : Accessoires**

**PLANCHE 101** OUTILLAGE

**PLANCHE 102** ACCESSOIRES

**GROUPE : Deuxième nettoyage**

**PLANCHE 103** ÉLÉVATEUR A GRAIN

**PLANCHE 104** EMONDOIR (TOLERIE)

**PLANCHE 105** EMONDOIR (MÉCANISME)

**PLANCHE 106** TARARE

**PLANCHE 107** COMMANDE DE TARARE

**PLANCHE 108** VENTILATEUR

**PLANCHE 109** ÉLÉVATEUR DE TRÉMIE (TOLERIE)

**PLANCHE 110** ÉLÉVATEUR DE TRÉMIE (PIÈCES MOBILES)

**PLANCHE 111** EMONDOIR A PALES (TOLERIE)

**PLANCHE 112** EMONDOIR A PALES (MÉCANISME)

**GROUPE : Accessoires à la demande**

**PLANCHE 113** EQUIPEMENT PETITES GRAINES ET LÉGUMINEUSES

**PLANCHE 114** ACCESSOIRES DIVERS

**PLANCHE 115** ACCESSOIRES DIVERS (SUITE)

**PLANCHE 116** DIVISEURS "TORPEDO"

**PLANCHE 117** GOULOTTE ORIENTABLE (TOLERIE)

**PLANCHE 118** VIS DE FOND DE TRÉMIE (GOULOTTE ORIENTABLE)

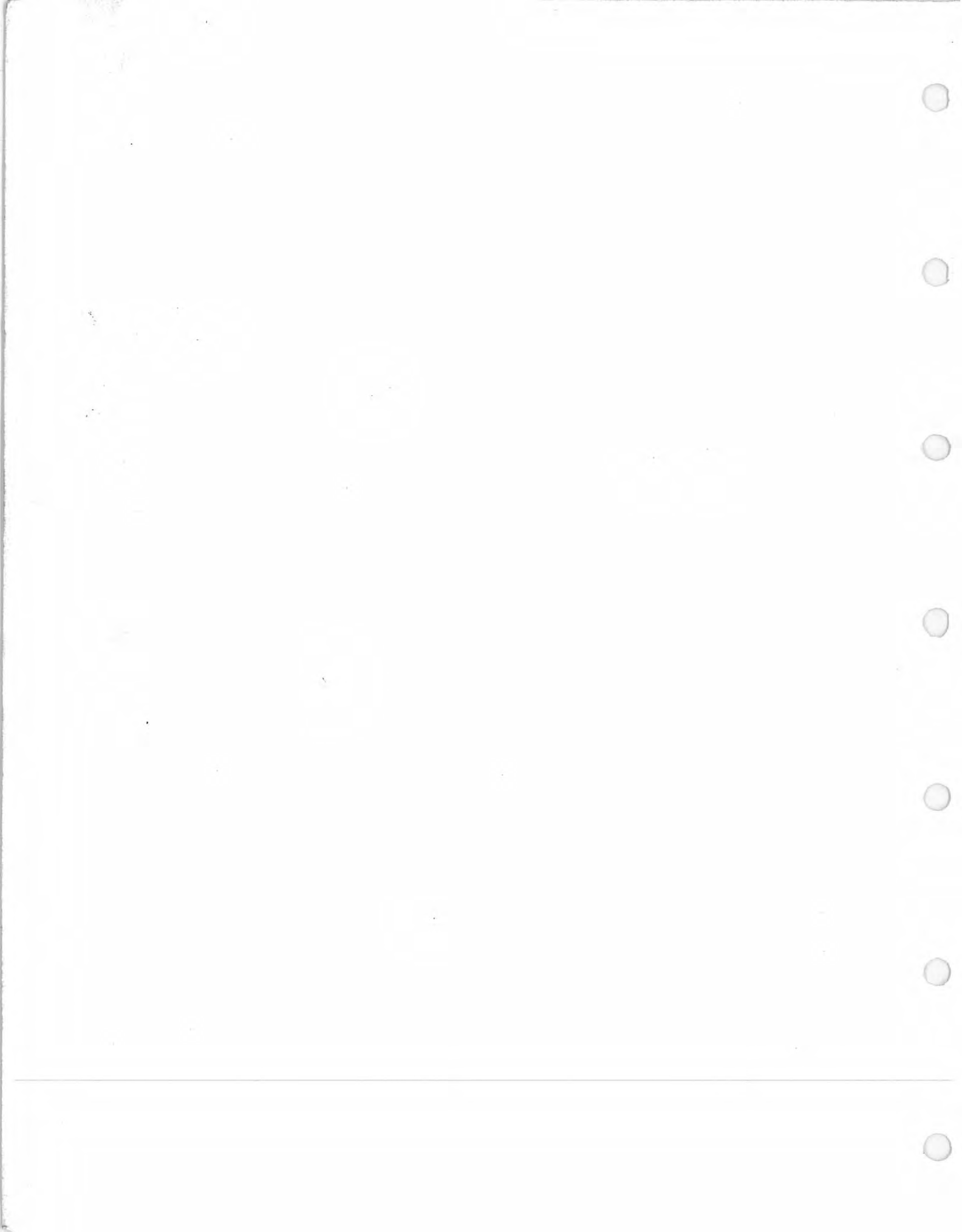
**PLANCHE 119** VIS DE GOULOTTE ORIENTABLE

**PLANCHE 120** ORIENTATION DE GOULOTTE

REPERTOIRES DES :

- ENSEMBLES JOINTS
- COURROIES
- CHAINES
- CRIBLES
- EQUIPEMENTS PNEUMATIQUES - JANTES

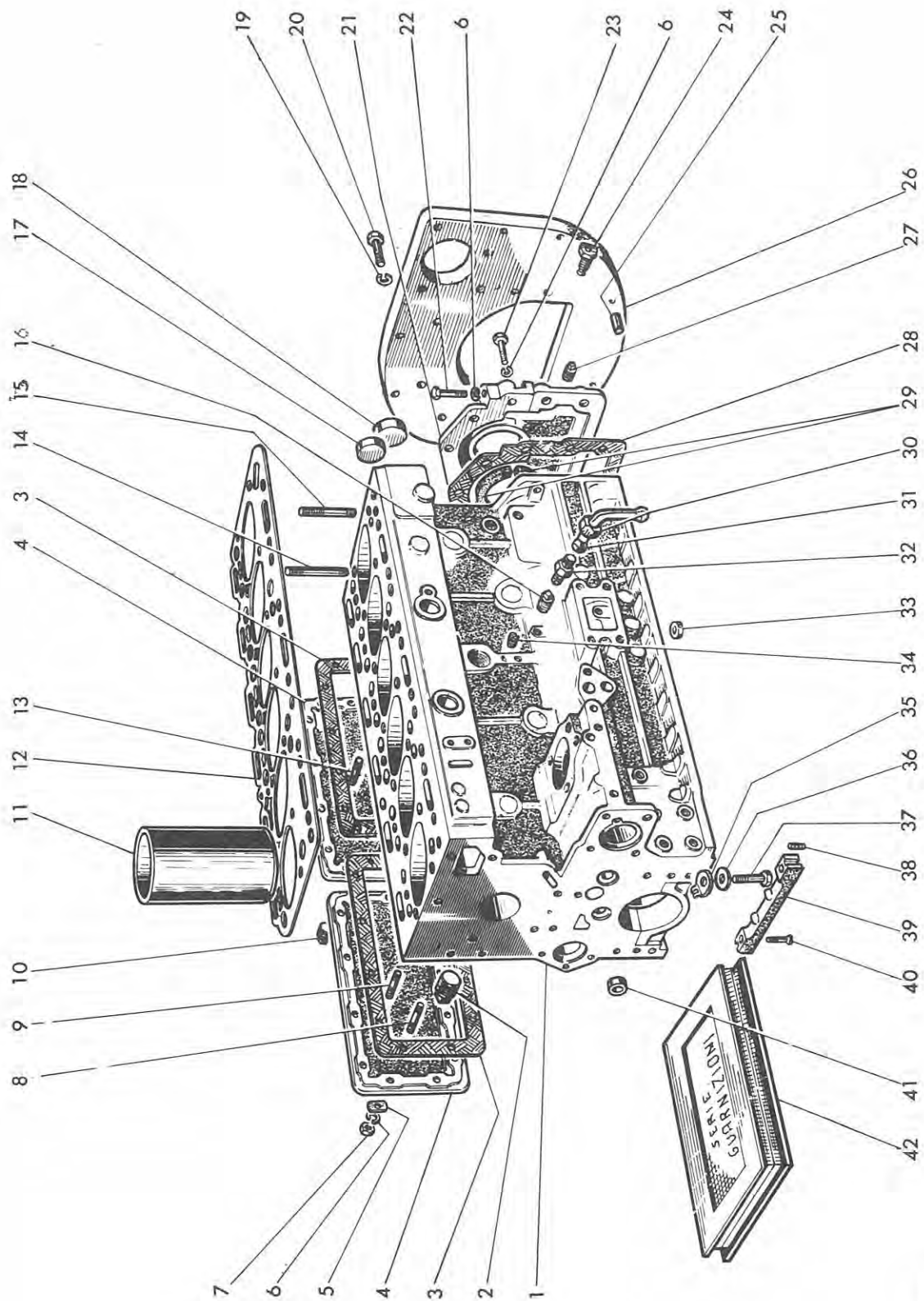
REPertoire NUMERIQUE



# MOISSONNEUSE-BATTEUSE AUTOMOTRICE M 120 TYPE N 11

MISE A JOUR		1"	2"	3"
DATE	5-65	4-67	7-69	

## PLANCHE 1



MISE A JOUR		1''	2'	3'
DATE	5-65	4-67	7-69	

## MOISSONNEUSE-BATTEUSE AUTOMOTRICE M 120 TYPE N 11

### Bloc cylindres, couvercles arrière

### PLANCHE 1

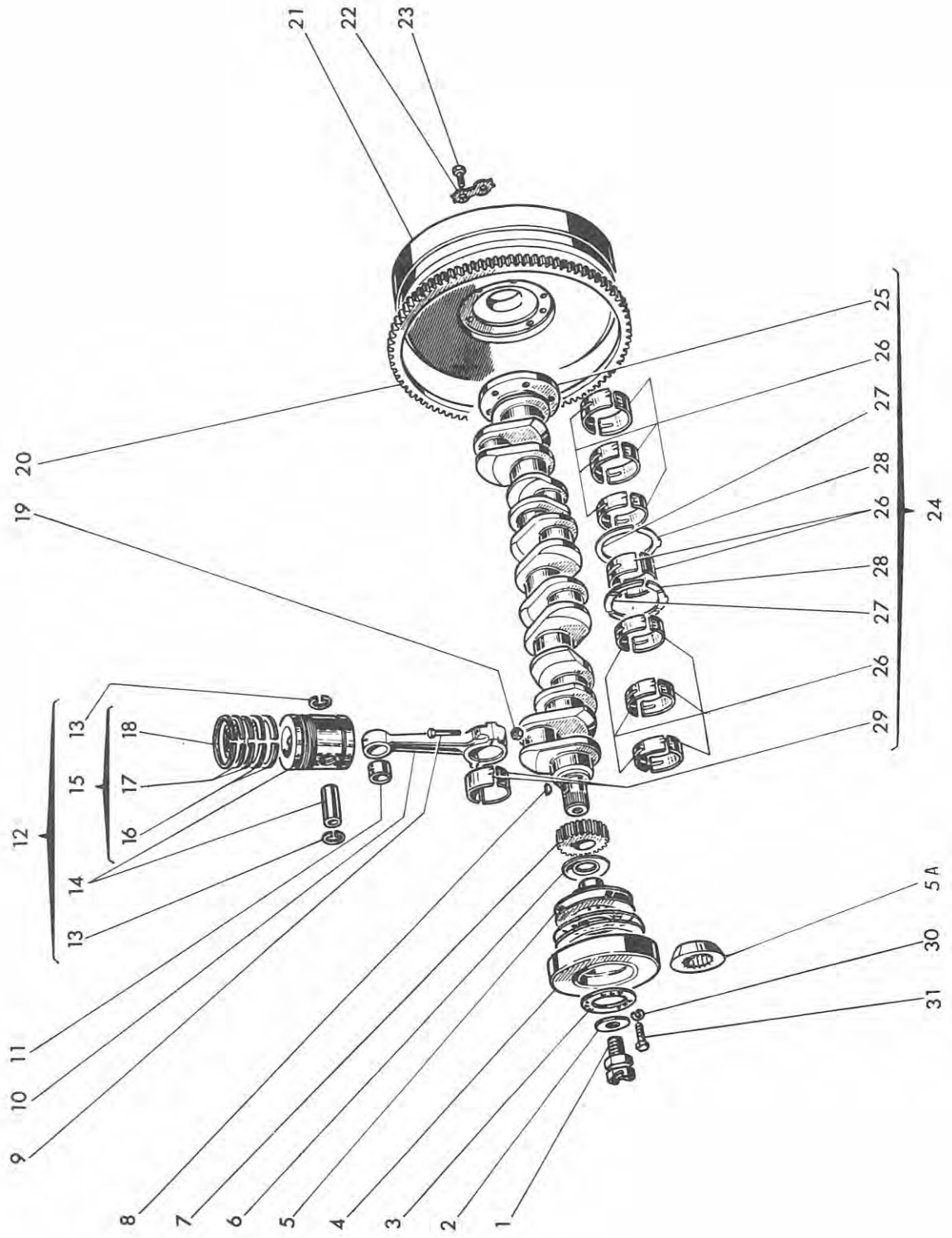
REP N°	REFERENCES DES PIECES		DESIGNATION	QUANT.	OBSERVATIONS
	ANC. N°	NOUV. N°			
1	83314		Bloc cylindre complet	1	
2	0650588		Bouchon de bloc cylindre	3	
3	36846408		Joint de porte de visite	2	
4	37554114		Porte de visite	2	
5	36151505		Plaquette de porte de visite	24	
6	0920053		Rondelle W 5/16"	37	
7	0576002		Ecrou 5/16"	24	
8	0826241		Goujon de fixation du couvercle	1	
9	0826243		Goujon de fixation du couvercle et support		
			dynamo	2	
10	2431132		Bouchon	1	
11	31358324		Chemise	6	
12	36812522		Joint de culasse	1	
13	0826220		Goujon de fixation du couvercle	21	
14	32526311		Goujon fixation culasse au bloc Ø 1/2" long	20	
15	32526312		Goujon fixation culasse au bloc Ø 1/2" court	12	
16	0650586		Bouchon d'obturation retour d'huile	1	
17	0650710		Bouchon	7	
17	0650712		Bouchon partie arrière de bloc	1	
18	32416105		Bouchon de chambre des poussoirs	1	
19	0920054		Rondelle W 3/8"	6	
20	0746456		Vis fixation carter volant 3/8"	6	
21	59537		Protecteur pare huile	1	
22	0096238		Vis 5/16"	2	
23	0746255		Vis 5/16"	11	
24	31419	62.707.525	Bouchon de vidange du bloc	1	
25	0350025		Pion de centrage	2	
26	37147993		Carter volant	1	
27	2431131		Bouchon	1	
28	36817136		Joint	1	
29	0730071		Demi-joint d'étanchéité	2	
30	0576111		Raccord avec écrou	1	
31	0566002		Bicône	1	
32	0206002		Raccord pour manomètre	1	
33	33142111		Bague	14	
34	32114116		Bouchon	2	
35	0920795		Rondelle frein palier n° 1	2	
35	31733119		Rondelle frein palier n° 2 et 7	12	
36	0760001		Rondelle d'épaisseur	14	
37	32166314		Vis de chapeau de palier	14	
38	32811408		Joint caoutchouc	4	
39	36277831		Entretoise entre carter et bloc	2	
40	2176319		Vis 1/4"	4	
41	0650566		Bouchon de retenue d'huile	2	
42	81879		Série de joints pour révision partie inférieure		
			moteur	1	
42	82889		Série de joints pour révision partie supérieure		
			moteur	1	

# MOISSONNEUSE-BATTEUSE AUTOMOTRICE M 120 TYPE N 11

MISE A JOUR		1''	2'	3'
DATE	5-65	4-67	7-69	

## PLANCHE 2

6234



MISE A JOUR		1"	2"	3"
DATE	5-65	4-67	7-69	

## MOISSONNEUSE-BATTEUSE AUTOMOTRICE M 120 TYPE N 11

### Vilebrequin, bielles, piston

### PLANCHE 2

REP N°	REFERENCES DES PIECES		DESIGNATION	QUANT.	OBSERVATIONS
	ANC. N°	NOUV. N°			
1	32162319		Dent de loup	1	
2	33125124		Rondelle	1	
3	33153512		Entretoise amortisseur	1	
4	2635737		Volant amortisseur de vibrations	1	
5	31147802		Poulie de vilebrequin	1	Jusqu'. 8093053
5	31147804		Poulie de vilebrequin	1	A part. 8093054
5A	33177514		Bague de serrage	1	A part. 8093054
6	33415311		Défecteur d'huile	1	
7	31171211		Pignon de distribution	1	
8	0500012		Clavette disque	1	
9	32762107		Vis de tête de bielle 1/2"	12	
A10	59554		Bielle (avec repères 9 - 11 - 19)	6	
11	31134123		Coussinet de pied de bielle	6	
12	82160		Piston complet (STD) avec repères 13 à 18	-	
13	0170002		Circlips	12	
B14	82158		Piston avec repère 13	6	
C15	81888		Série de segments pour un piston	-	
C16	31372161		Segment racleur	12	
C17	31362261		Segment d'étanchéité	12	
C18	31362251		Segment d'étanchéité	6	
19	2211156		Ecrou de vis de bielle	12	
20	0410242		Couronne dentée	1	
21	31214162		Volant	1	
22	0921062		Plaquette frein	3	
23	32162203		Vis de volant	6	
24	85727		Vilebrequin complet avec repères 25 à 28	-	
25	31322302		Vilebrequin (non livré séparément)	1	
D26	85010		Jeu de coussinets standard	1	
27	31137175		Demi-rondelle supérieure de réglage	2	
27	31137176		Demi-rondelle supér. de réglage majorée 0,178	-	
28	31137181		Demi-rondelle inférieure de réglage	2	
28	31137182		Demi-rondelle infér. de réglage majorée 0,178	-	
D29	85043		Série de coussinets de tête de bielle	1	
D29	31126311		Coussinet de tête de bielle		non livré sépar.
30	0920053		Rondelle W 5/16"	6	
31	345.140		Vis d'amortisseur 5/16" x 45	6	

(A) Les bielles sont classées en fabrication avec un numéro de code qui en détermine la catégorie en fonction du poids. le numéro est reporté sur une des deux faces latérale de la tête de bielle.

Classe          C              D              E    

11            12            13

(B) Pour les pistons majorés de : mm 0,762 on ajoute le suffixe "C" aux références 82160 - 82158

(C) Pour les segments majorés de : mm 0,762 la méthode de l'augmentation progressive de la référence est valable, exemple :

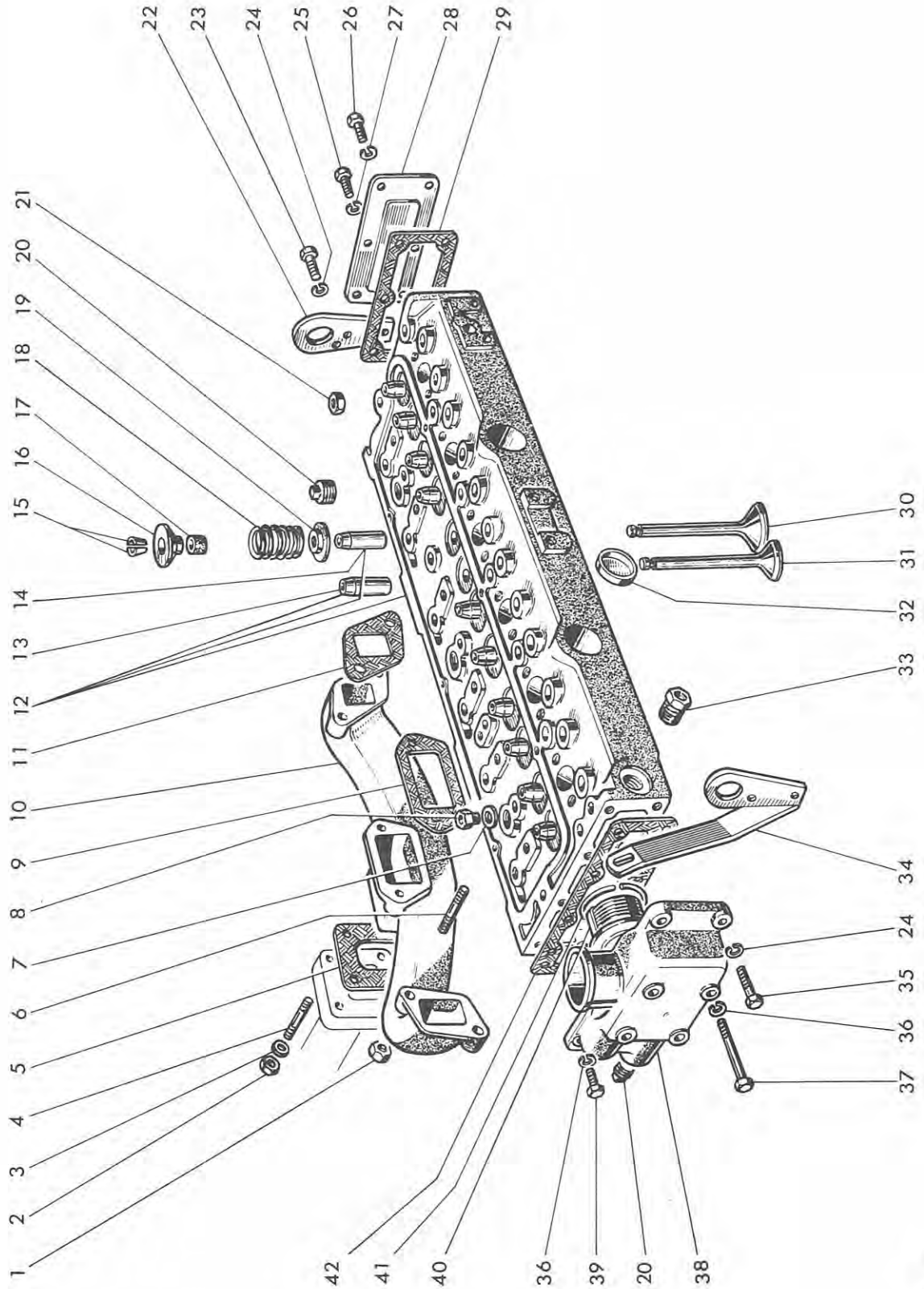
31362251 - STD      -      31362252 - + 0,762

(D) Pour les séries de coussinets majorés de : mm 0,254 - 0,508 - 0,762, on ajoute au numéro de référence 85010 le suffixe "A" "B" ou "C"  
Les coussinets désignés précédemment sont calibrés et prêts au montage et ne doivent en aucun cas être retouchés.

# MOISSONNEUSE-BATTEUSE AUTOMOTRICE M 120 TYPE N 11

MISE A JOUR		1 <sup>re</sup>	2 <sup>e</sup>	3 <sup>e</sup>
DATE	5-65	4-67	7-69	

## PLANCHE 3





MISE A JOUR		1"	2"	3"
DATE	5-65	4-67	7-69	

# MOISSONNEUSE-BATTEUSE AUTOMOTRICE M 120 TYPE N 11

## Culasse

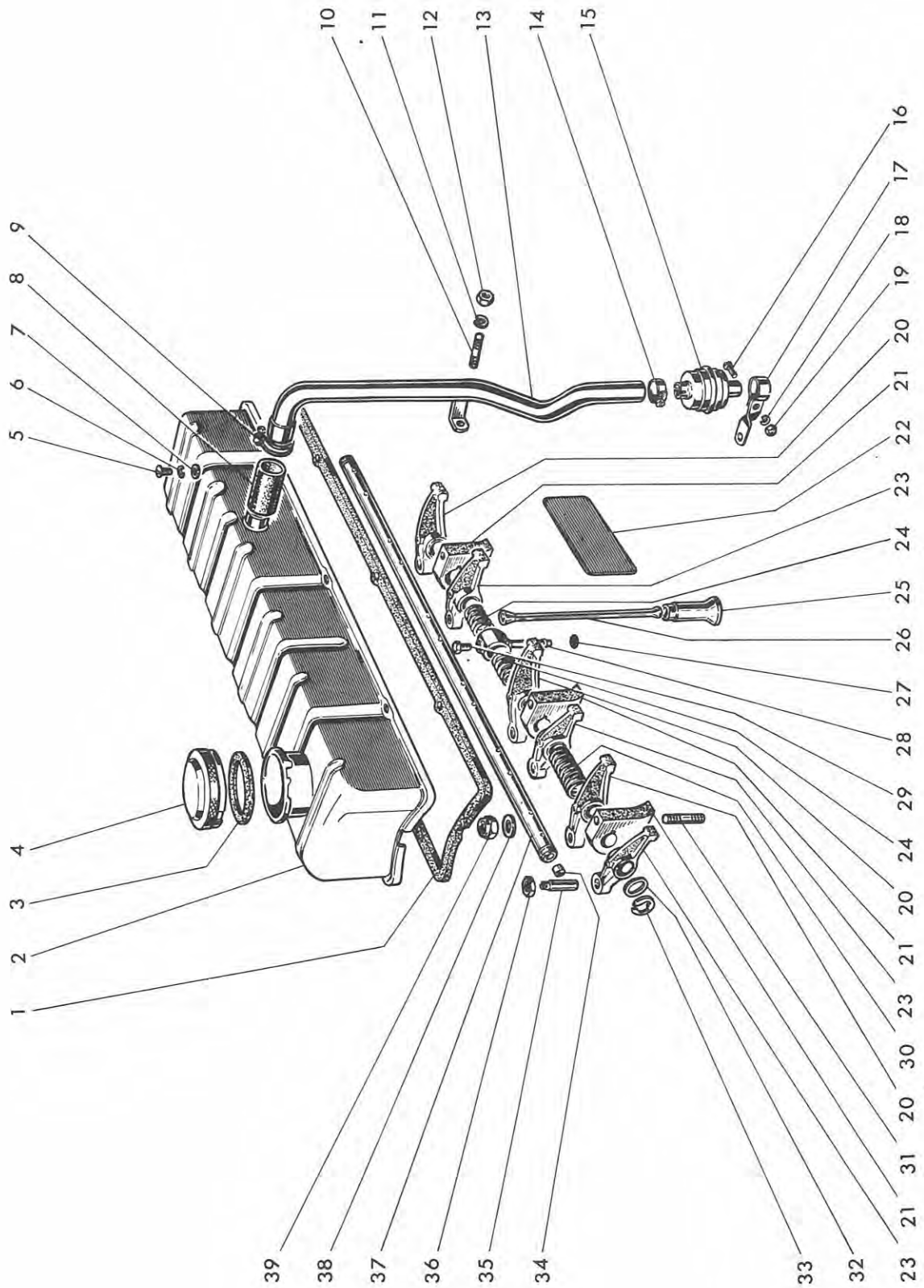
## PLANCHE 3

REP N°	REFERENCES DES PIECES		DESIGNATION	QUANT.	OBSERVATIONS
	ANC. N°	NOUV. N°			
1	2211224		Ecrou de collecteur d'échappement 3/8"	6	
2	0576030		Ecrou 3/8" U.N.F.	3	
2	0576065		Ecrou 3/8" U.N.F.	1	
3	0920004		Rondelle	4	
4	0827819		Goujon de tuyau d'échappement	4	
5	36823117		Joint de tuyau d'échappement	1	
6	0826450		Goujon de collecteur d'échappement	6	
7	2411157		Rondelle	1	
8	1.5796	62.706.509	Raccord de thermo-contact (Pl. Installation électrique)	1	
9	36862129		Joint central de collecteur d'échappement	1	
10	37782272		Collecteur d'échappement	1	
11	36862124		Joint latéral de collecteur d'échappement	2	
12	83294		Culasse complète	1	
13	33261752		Guide soupape d'échappement	6	
14	33261732		Guide soupape d'admission	6	
15	0230002		Demi-coupelle d'arrêt de soupape	12	
16	33423122		Coupelle supérieure de soupape	12	
17	33817402		Défecteur d'huile de soupape d'admission	6	
18	0780272		Ressort de soupape	12	
19	33415118		Coupelle inférieure de soupape	12	
20	0650540		Bouchon	5	
21	33221316		Ecrou fixation culasse 1/2" U.N.F.	31	
22	36177106		Plaque pour la manutention	1	
23	0746453		Vis de plaque arrière 3/8" U.N.F.	2	
24	0920054		Rondelle W 3/8"	4	
25	0746254		Vis de fixation plaque arrière 5/16" U.N.F.	1	
26	0746357		Vis de fixation plaque arrière 5/16" U.N.F.	5	
27	0920053		Rondelle W 5/16"	6	
28	0940737		Plaque arrière de culasse	1	
29	0490485		Joint de plaque arrière	1	
30	31431103		Soupape d'admission	6	
31	31431104		Soupape d'échappement	6	
32	0650710		Bouchon à obturation	2	
33	1.5628	62.706.510	Raccord prise de thermomètre	1	
34	1.5428	62.702.348	Support supérieur de radiateur	1	
35	0096432		Vis 3/8" U.N.F.	2	
36	0920053		Rondelle W 5/16"	6	
37	0096239		Vis de couvercle avant	4	
38	37765551		Corps de sortie d'eau	1	
39	0746211		Vis 5/16" U.N.F.	2	
40	2485685		Thermostat	1	
41	31736112		Circlips de thermostat	1	
42	36846113		Joint de corps de sortie d'eau	1	

# MOISSONNEUSE-BATTEUSE AUTOMOTRICE M 120 TYPE N 11

MISE A JOUR		1''	2''	3''
DATE	5-65	4-67	7-69	

## PLANCHE 4

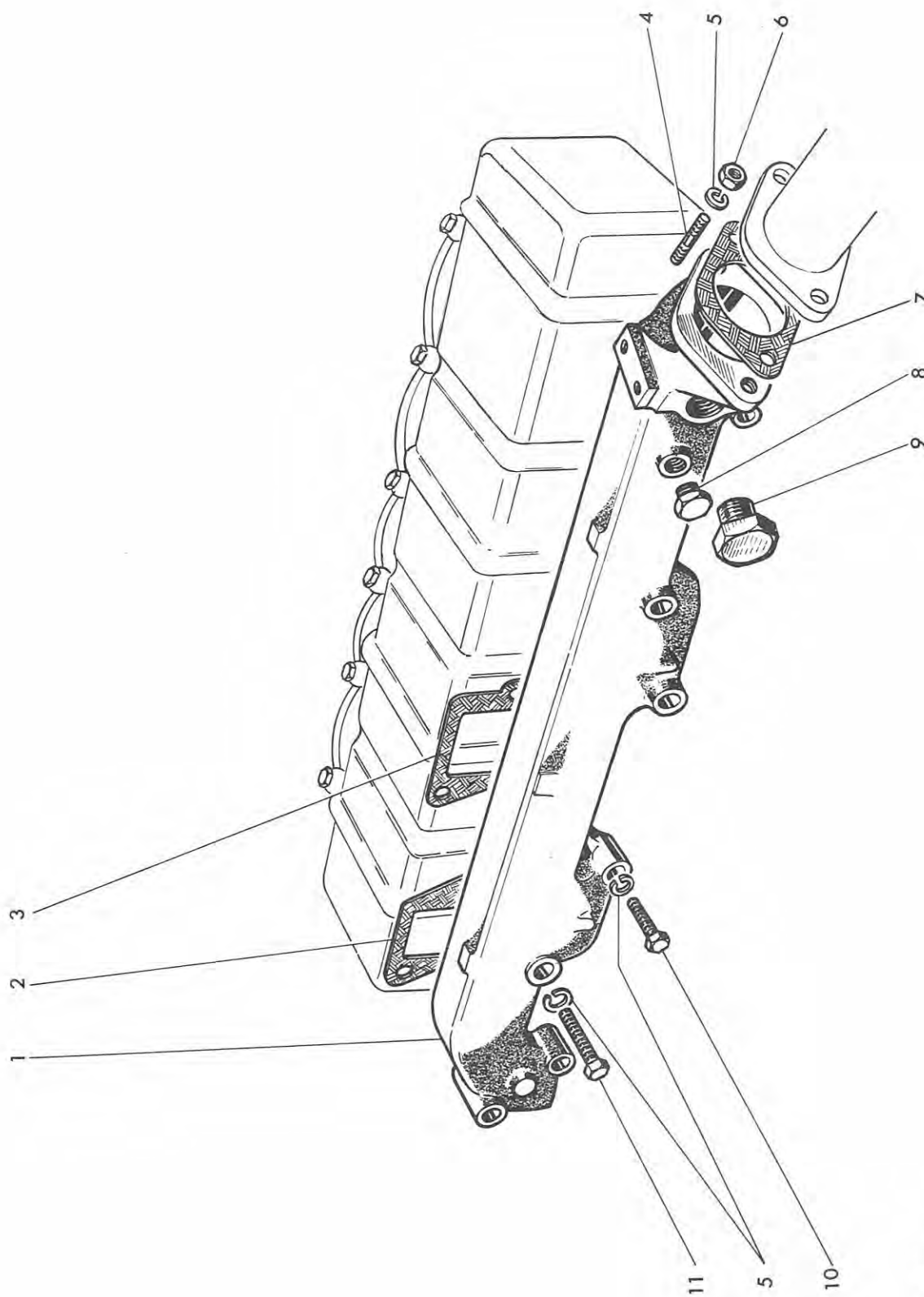




# MOISSONNEUSE-BATTEUSE AUTOMOTRICE M 120 TYPE N 11

MISE A JOUR		1''	2''	3''
DATE	5-65	4-67	7-69	

## PLANCHE 5

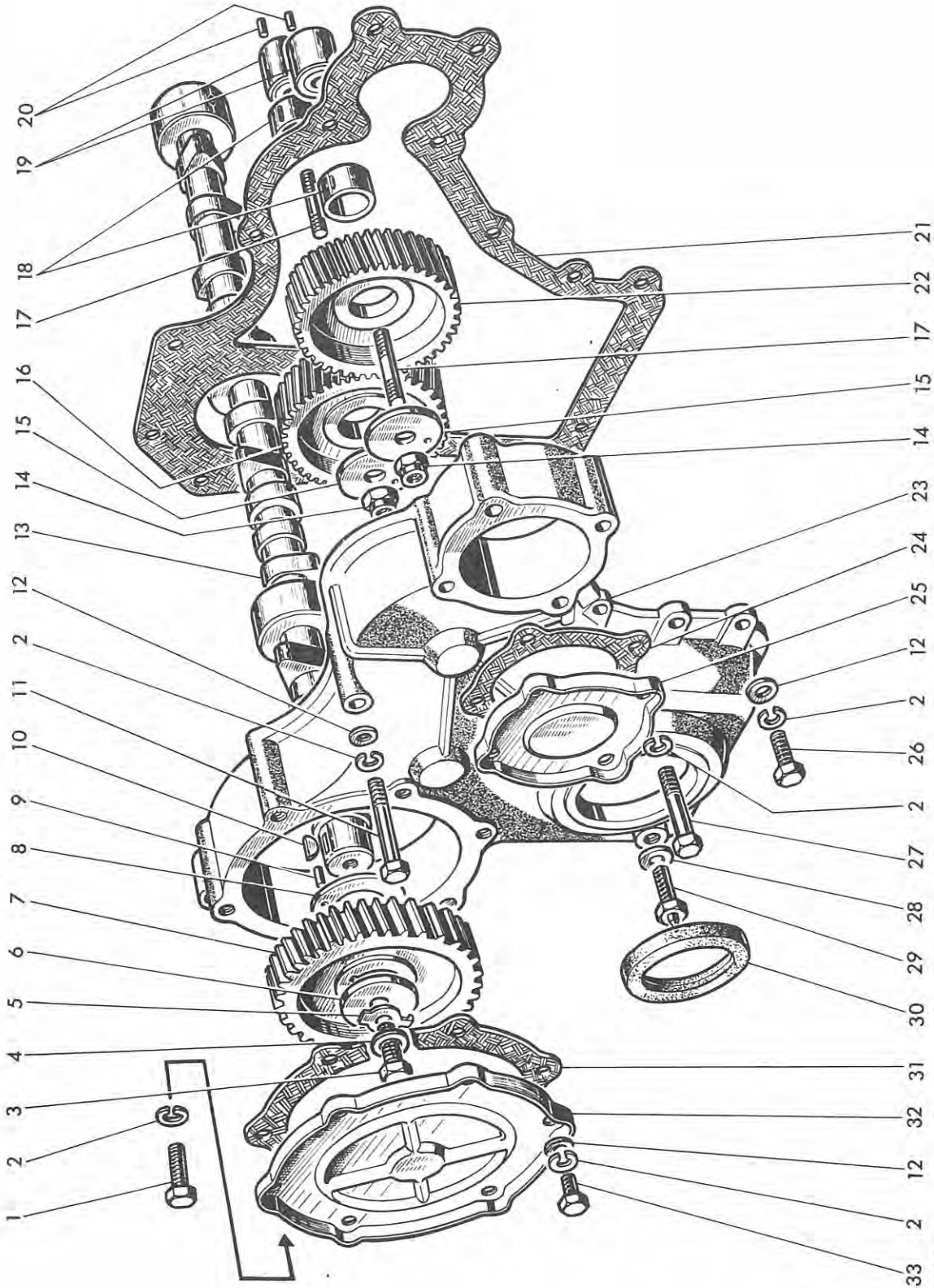




# MOISSONNEUSE-BATTEUSE AUTOMOTRICE M 120 TYPE N 11

MISE A JOUR		1 <sup>re</sup>	2 <sup>e</sup>	3 <sup>e</sup>
DATE	5-65	4-67	7-69	

## PLANCHE 6

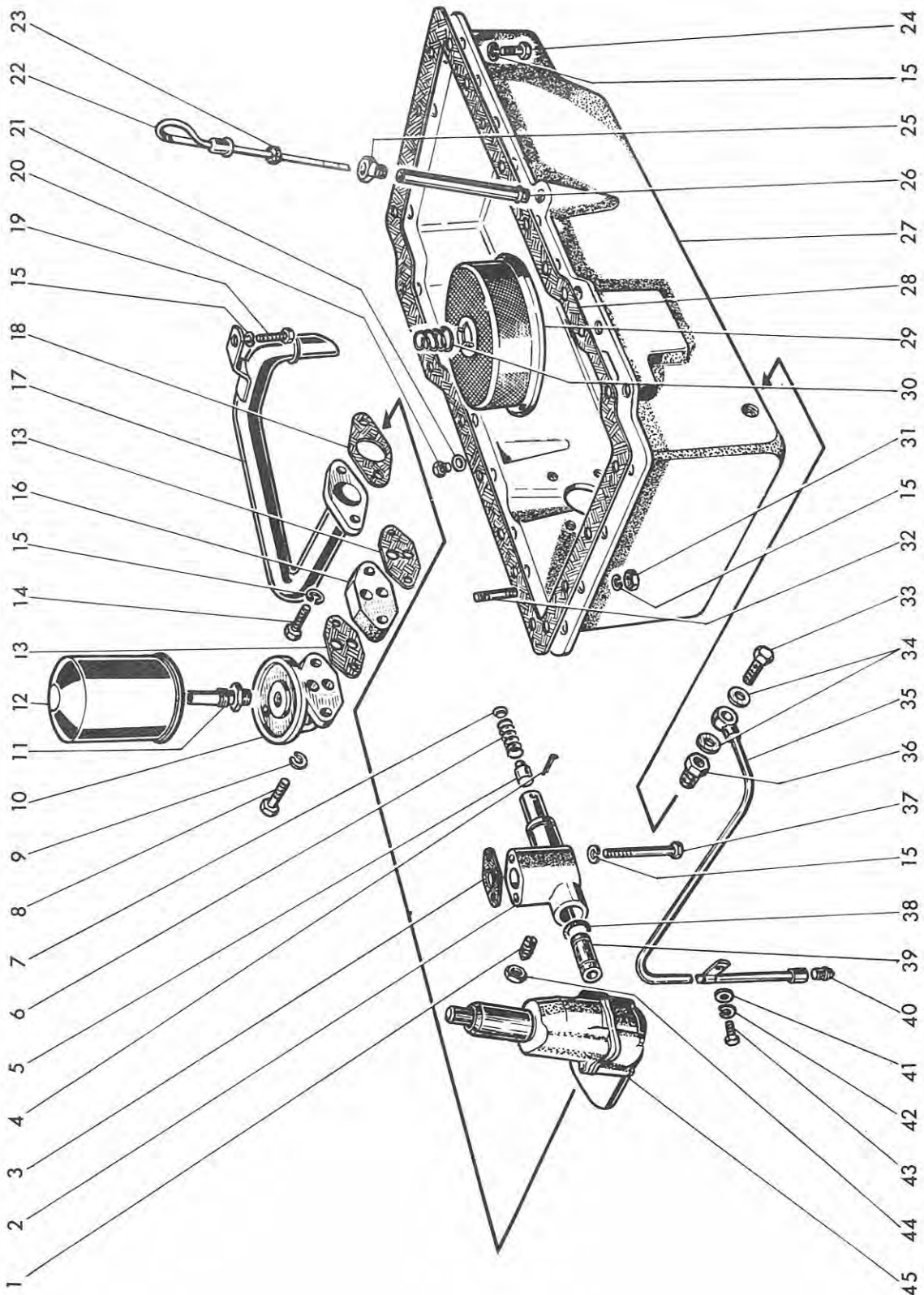




# MOISSONNEUSE-BATTEUSE AUTOMOTRICE M 120 TYPE N 11

MISE A JOUR		1 <sup>re</sup>	2 <sup>e</sup>	3 <sup>e</sup>
DATE	5-65	4-67	7-69	

## PLANCHE 7



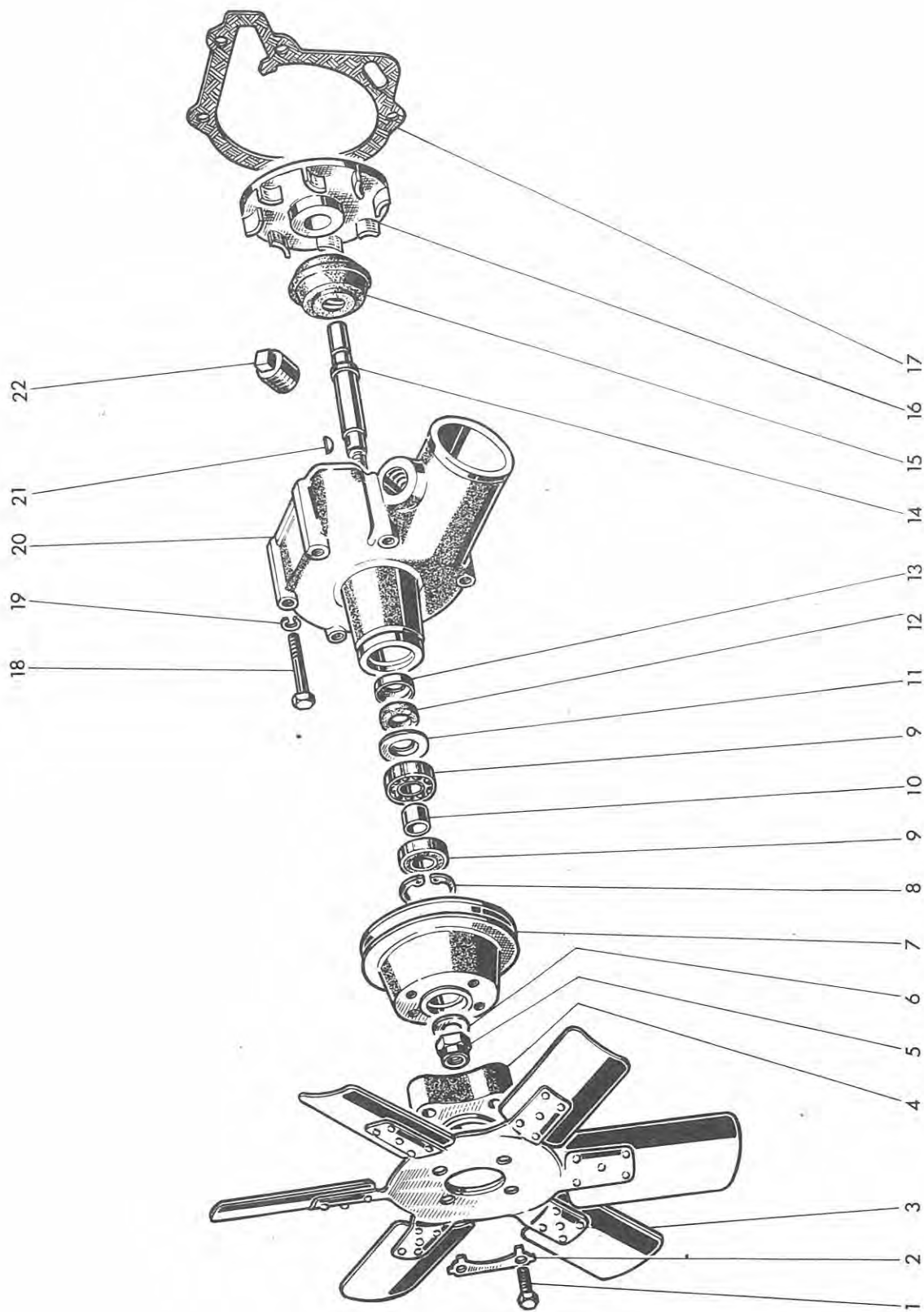




# MOISSONNEUSE-BATTEUSE AUTOMOTRICE M 120 TYPE N 11

MISE A JOUR		1''	2'	3'
DATE	5-65	4-67	7-69	

## PLANCHE 8



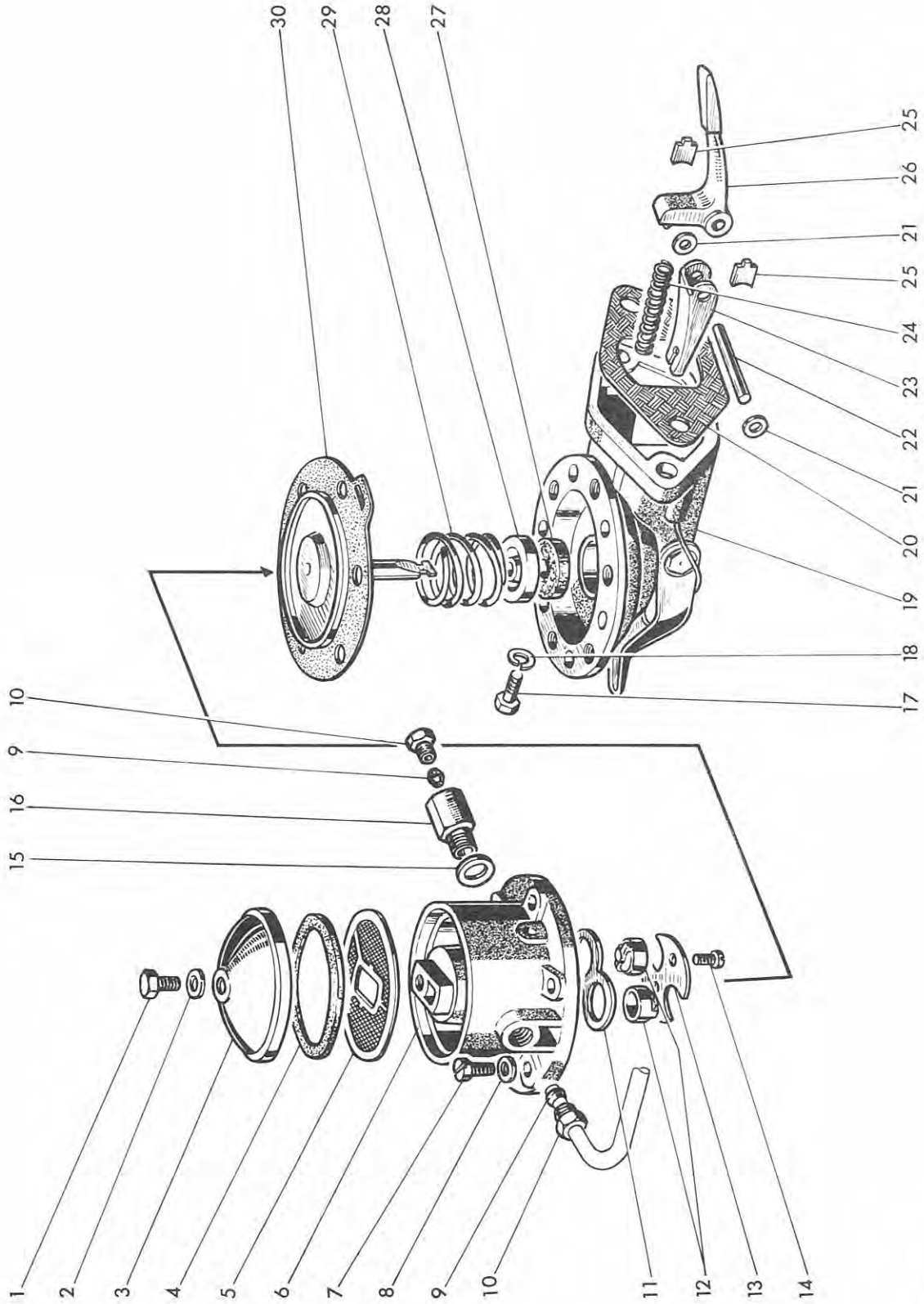
10081



# MOISSONNEUSE-BATTEUSE AUTOMOTRICE M 120 TYPE N 11

MISE A JOUR		1''	2'	3'
DATE	5-65	4-67	7-69	

## PLANCHE 9

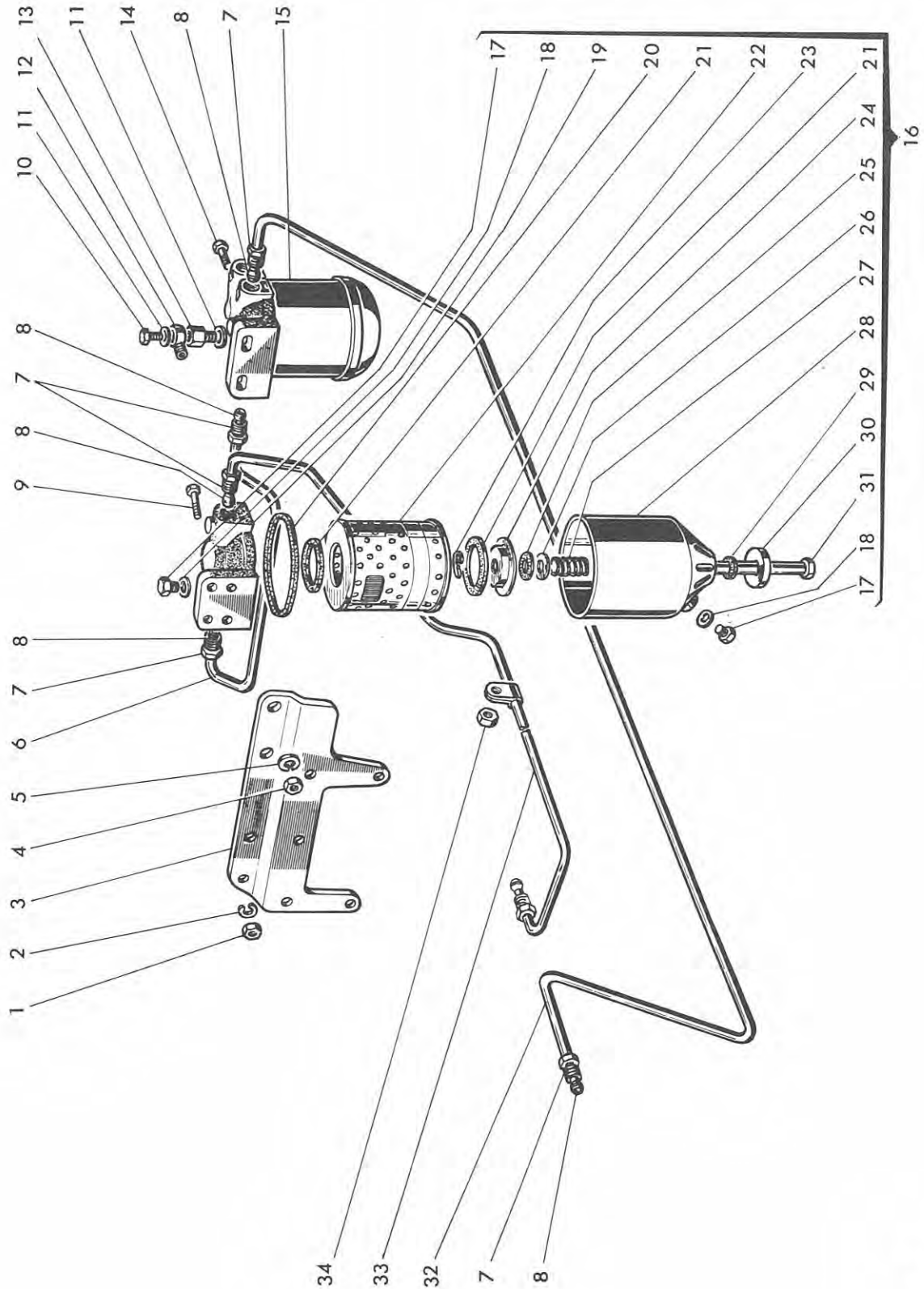




# MOISSONNEUSE-BATTEUSE AUTOMOTRICE M 120 TYPE N 11

MISE A JOUR		1''	2'	3'
DATE	5-65	4-67	7-69	

## PLANCHE 10

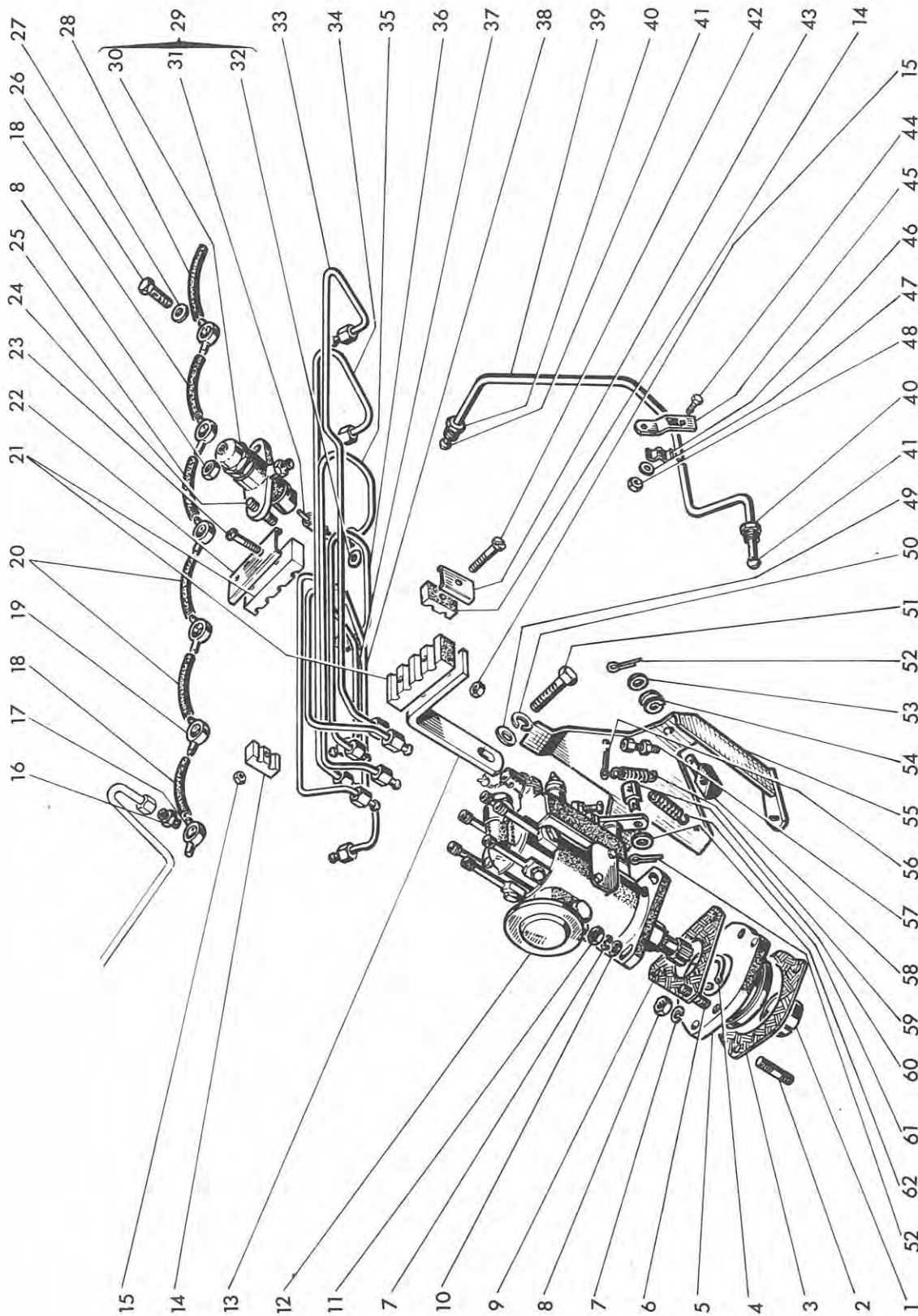




# MOISSONNEUSE-BATTEUSE AUTOMOTRICE M 120 TYPE N 11

MISE A JOUR		1 <sup>re</sup>	2 <sup>e</sup>	3 <sup>e</sup>
DATE	5-65	4-67	7-69	

## PLANCHE 11





MISE A JOUR		1"	2"	3"
DATE	5-65	4-67	7-69	

## MOISSONNEUSE-BATTEUSE AUTOMOTRICE M 120 TYPE N 11

### Pompe d'injection, tuyauteries

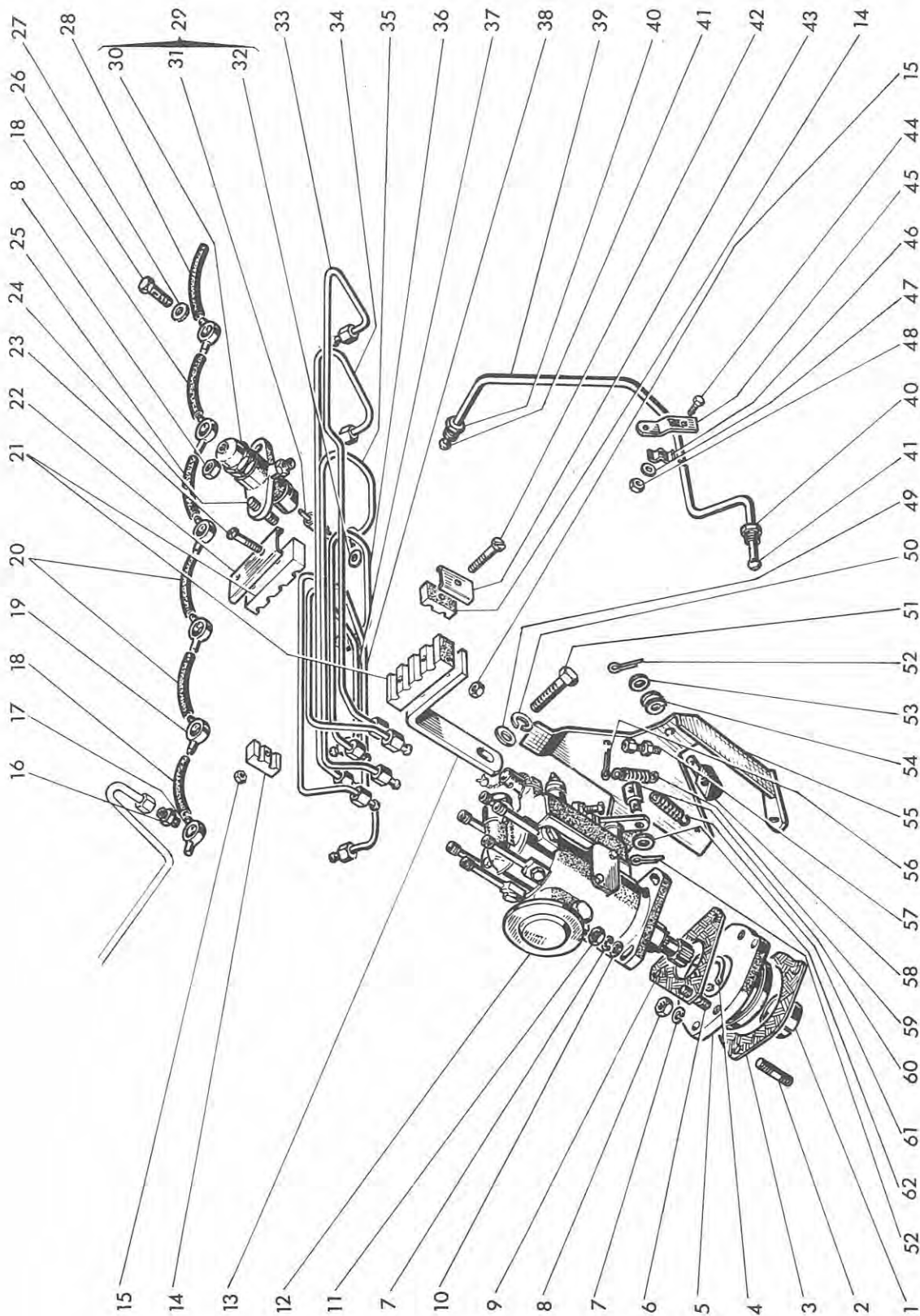
### PLANCHE 11

REP N°	REFERENCES DES PIECES		DESIGNATION	QUANT.	OBSERVATIONS
	ANC. N°	NOUV. N°			
1	2511596		Bague de plaque d'adaptation	1	
2	0826223		Goujon de fixation pompe s/bloc 5/16" U.N.F.	3	
3	36822118		Joint entre bloc et plaque	1	
4	2725130		Circlips	1	
5	41118004		Plaque d'attache avec bague rep.1	1	
6	0826212		Goujon fixation pompe sur plaque	2	
6	0826251		Goujon long fixation pompe D.P.A.	1	
7	0920053		Rondelle W 5/16"	6	
8	0576002		Ecrou 5/16"	15	
9	0490685		Joint entre pompe et plaque	1	
10	0920003		Rondelle	3	
11	0576151		Ecrou de pompe 5/16"	3	
12	36682		Pompe injection "C.A.V. type 3262868"	1	
13	36418112		Support de tuyauteries	1	
14	36844116		Bride de tuyauterie 1ere, 2è, 5è, 6è cylindrées	4	
15	0571350		Ecrou de vis de bride	4	
16	0201526		Raccord tube de retour	1	
17	0201521		Raccord tubes de retour injecteur 1er cylindre	1	
18	0623885		Tube retour injecteur, injecteurs 1er, 2è, 5è, 6è cylindrées	2	
19	0201520		Raccord tubes retour injecteurs 2è, 3è, 4è, 5è, 6è cylindrées	5	
20	0623777		Tube retour injecteurs 2è, 3è - 3è, 4è, cyl.	2	
21	36845114		Amortisseur de tuyauteries 2è, 3è, 4è, 5è, 6è cyl	2	
22	36511122		Plaquette	1	
23	0726261		Vis de support	2	
24	0826243		Goujon de porte-injecteur 5/16" U.N.F	12	
25	0623771		Tube retour injecteurs 4è, 5è cyl.	1	
26	0095315		Vis creuse de raccord	5	
27	0920107		Rondelle joint	12	
28	0623789		Tube retour injecteurs au filtre	1	
29	2646187		Injecteur complet	6	
30	2646460		Porte-injecteur	-	
31	2646672		Injecteur	-	
32	0921173		Joint	-	
33	35356742		Tuyauterie injecteur 6è cylindre	1	
34	35356741		Tuyauterie injecteur 5è cylindre	1	
35	35356739		Tuyauterie injecteur 4è cylindre	1	
36	35356738		Tuyauterie injecteur 3è cylindre	1	
37	35356737		Tuyauterie injecteur 2è cylindre	1	
38	35356736		Tuyauterie injecteur 1er cylindre	1	
39	35356594		Tuyauterie retour de la pompe au filtre	1	
40	0571346		Ecrou raccord	-	
41	0566004		Bicône	-	
42	0726260		Vis de bride	2	
43	36511123		Plaquette de bride	4	
44	2174007		Vis de bride	1	
45	36537116		Support bride	1	

# MOISSONNEUSE-BATTEUSE AUTOMOTRICE M 120 TYPE N 11

MISE A JOUR		1"	2"	3"
DATE	5-65	4-67	7-69	

## PLANCHE 11

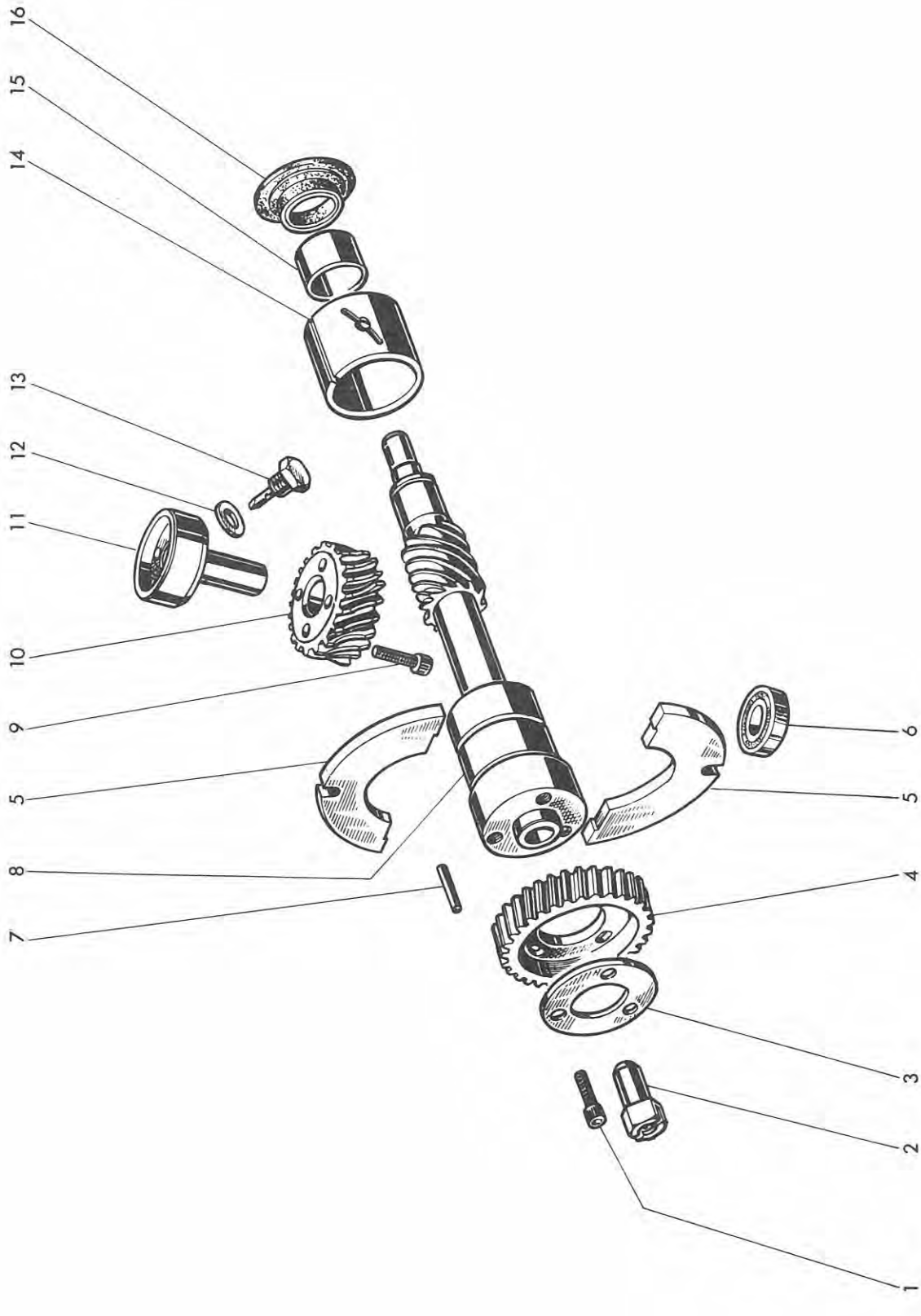




# MOISSONNEUSE-BATTEUSE AUTOMOTRICE M 120 TYPE N 11

MISE A JOUR		1''	2''	3''
DATE	5-65	4-67	7-69	

## PLANCHE 12

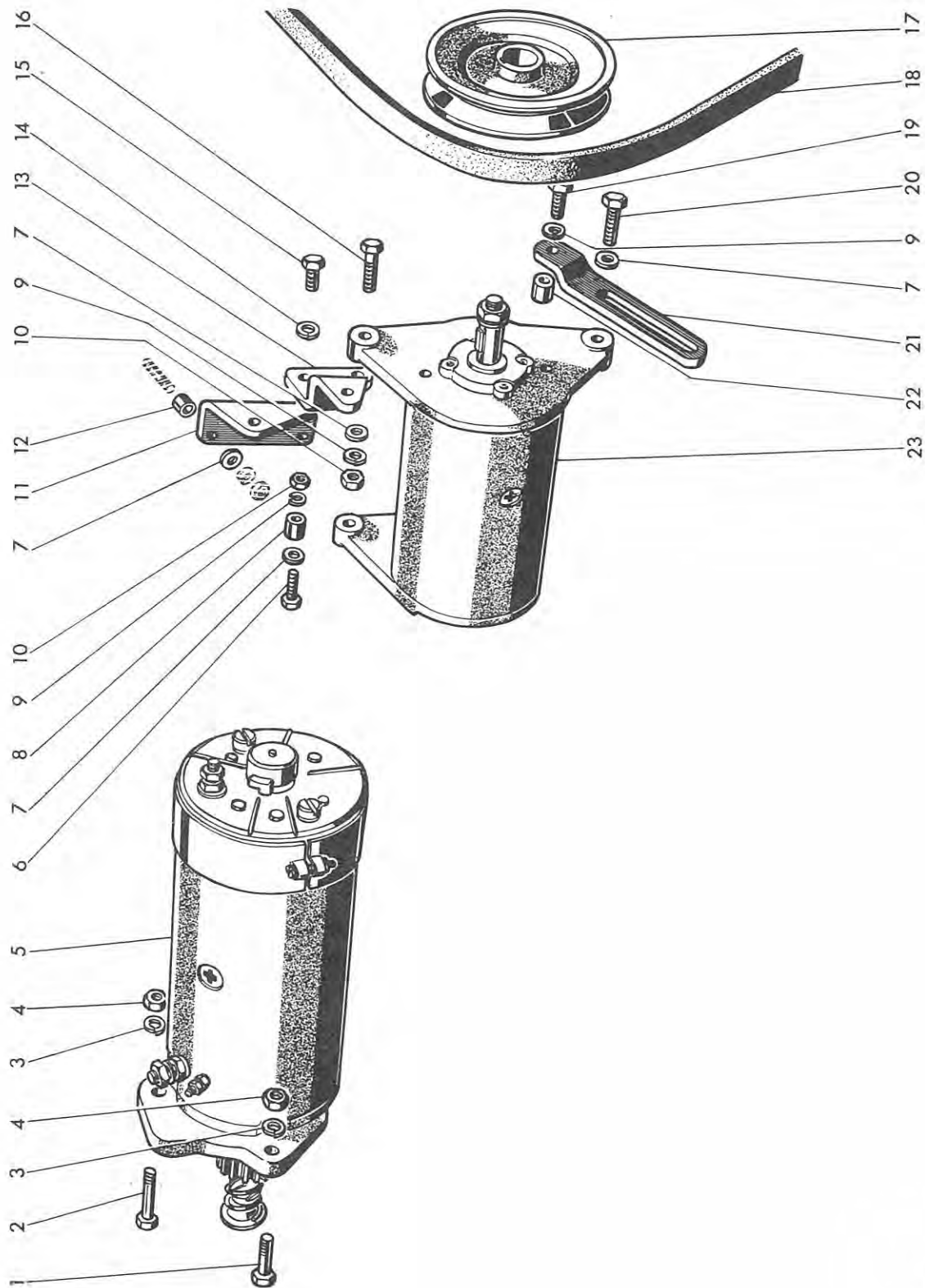




# MOISSONNEUSE-BATTEUSE AUTOMOTRICE M 120 TYPE N 11

MISE A JOUR		1 <sup>re</sup>	2 <sup>e</sup>	3 <sup>e</sup>
DATE	5-65	4-67	7-69	

## PLANCHE 13





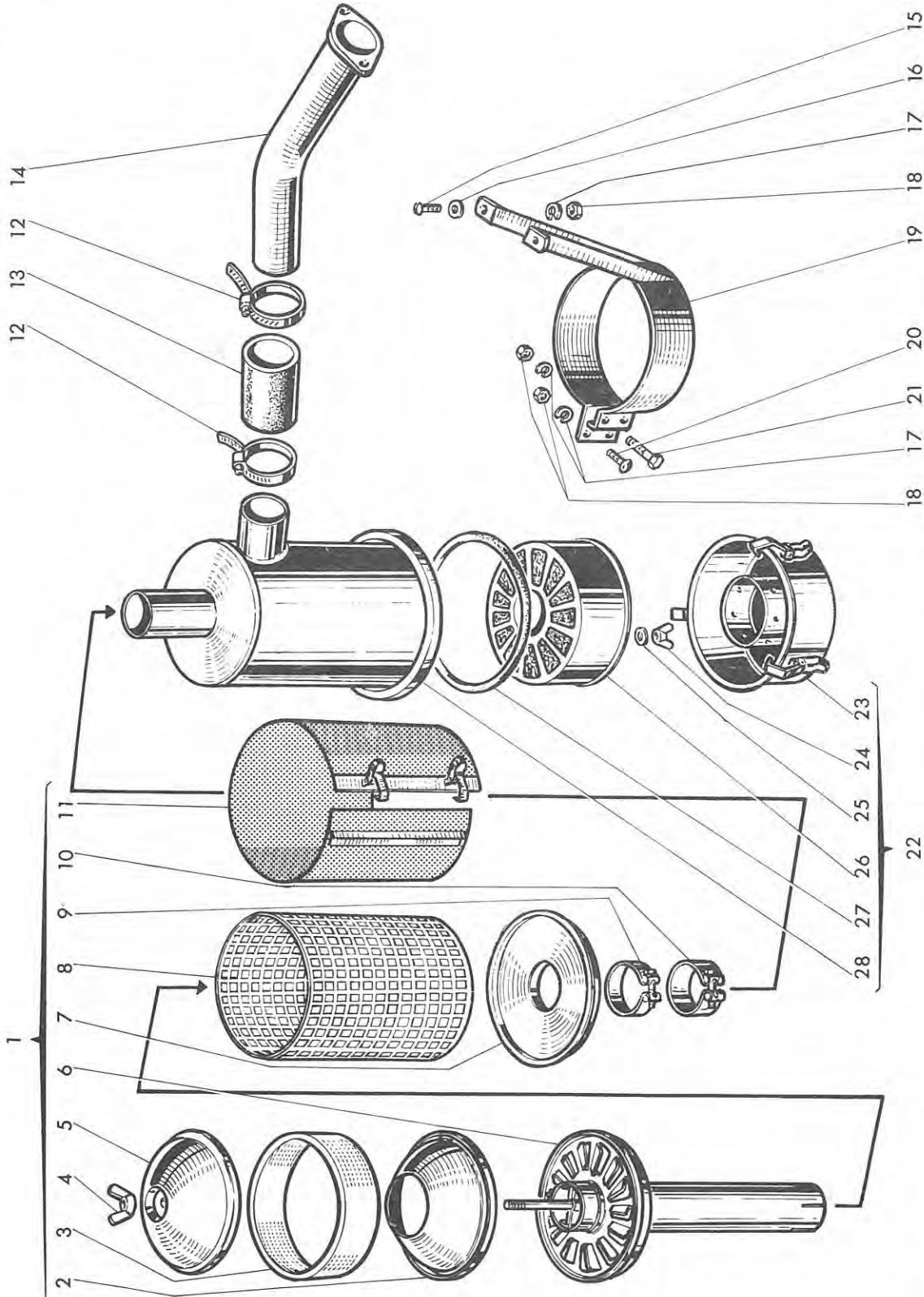
# MOISSONNEUSE-BATTEUSE AUTOMOTRICE M 120 TYPE N 11

MISE A JOUR		1''	2'	3'
DATE	5-65	4-67	7-69	

## PLANCHE 14

-Indice de modif. n° 1  
-Repères concernés : 27

-Indice de modif. n° 20  
-Repères concernés :  
Complément de nomenclature  
-Réf. doc. 10650 Pl. 14





MISE A JOUR		1''	2'	3'
DATE	5-85	4-67	7-69	

# MOISSONNEUSE-BATTEUSE AUTOMOTRICE M 120 TYPE N 11

## Filtre à air

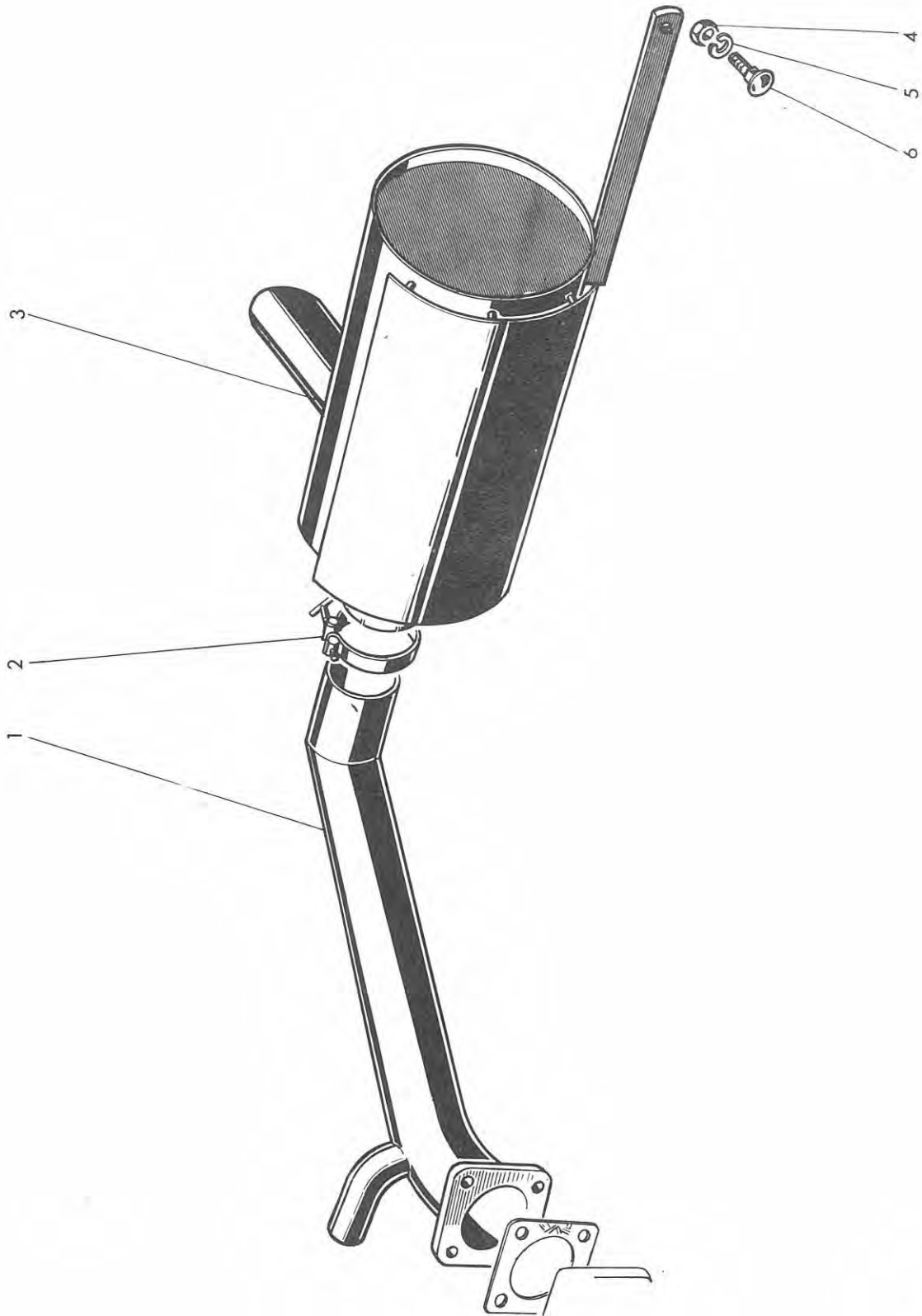
## PLANCHE 14

REP N°	REFERENCES DES PIECES		DESIGNATION	QUANT.	OBSERVATIONS
	ANC. N°	NOUV. N°			
			FILTRE A AIR TYPE "DIAMOND"		
1	1.8723.00	62.707.929	Préfiltre à cyclone complet	-	
2	1.8781	62.708.856	Dôme de préfiltre	1	
3	1.8779	62.708.857	Virole de préfiltre	1	
4	654.010	44.881.536	Ecrou à oreilles M 10 x 1,50	1	
5	1.8780	62.708.858	Couvercle de préfiltre	1	
6	1.8723	62.708.859	Tube de préfiltre	1	
7	1.9039	62.708.860	Support de toile	1	
8	1.9040	62.708.861	Tamis de préfiltre	1	
9	1.9041.00	62.708.862	Collier complet de fixation tamis	1	
10	1.8725.00	62.708.863	Collier complet fixation préfiltre	1	
11	1.8730	62.708.864	Toile de préfiltre	1	
12	391.577	62.708.865	Collier	2	
13	1.8736	62.707.932	Manchon raccord	1	
14	1.8765	62.707.933	Tube aspiration moteur	1	
15	332.215	62.706.979	Vis T.B. 8 x 1,25 - 15	2	
16	355.10820	44.318.528	Rondelle Ø 8 x 24 - 2	2	
17	354.108	44.880.349	Rondelle W 8	6	
18	650.108	44.881.257	Ecrou HM 8 x 1,25	6	
19	1.8701	62.707.931	Support collier	1	
20	600.0814	44.881.949	Vis SC 8 x 1,25 - 20	2	
21	611.0820	44.882.123	Vis HM 8 x 1,25 - 35	2	
22	1.8766.00	62.707.930	Filtre complet	-	
23	1.8784	62.708.867	Cuve de filtre	1	
24	654.006 Z	44.801.769	Ecrou à oreilles M 6 x 1,00	2	
25		10519501	Rondelle Ø 7 x 13 x 1,5	2	
26	1.8786	62.708.868	Elément filtrant inférieur	1	
27	1.8785	62.708.869	Joint <i>62 708 842</i>	1	<i>correction erreur</i>
28	1.8766	62.708.870	Corps de filtre	1	
		<i>1.8766.01</i>	<i>Filtre Diamond complet</i>		<i>voir feuille n° 3</i>

# MOISSONNEUSE-BATTEUSE AUTOMOTRICE M 120 TYPE N 11

MISE A JOUR		1''	2'	3'
DATE	5-65	4-67	7-69	

## PLANCHE 15



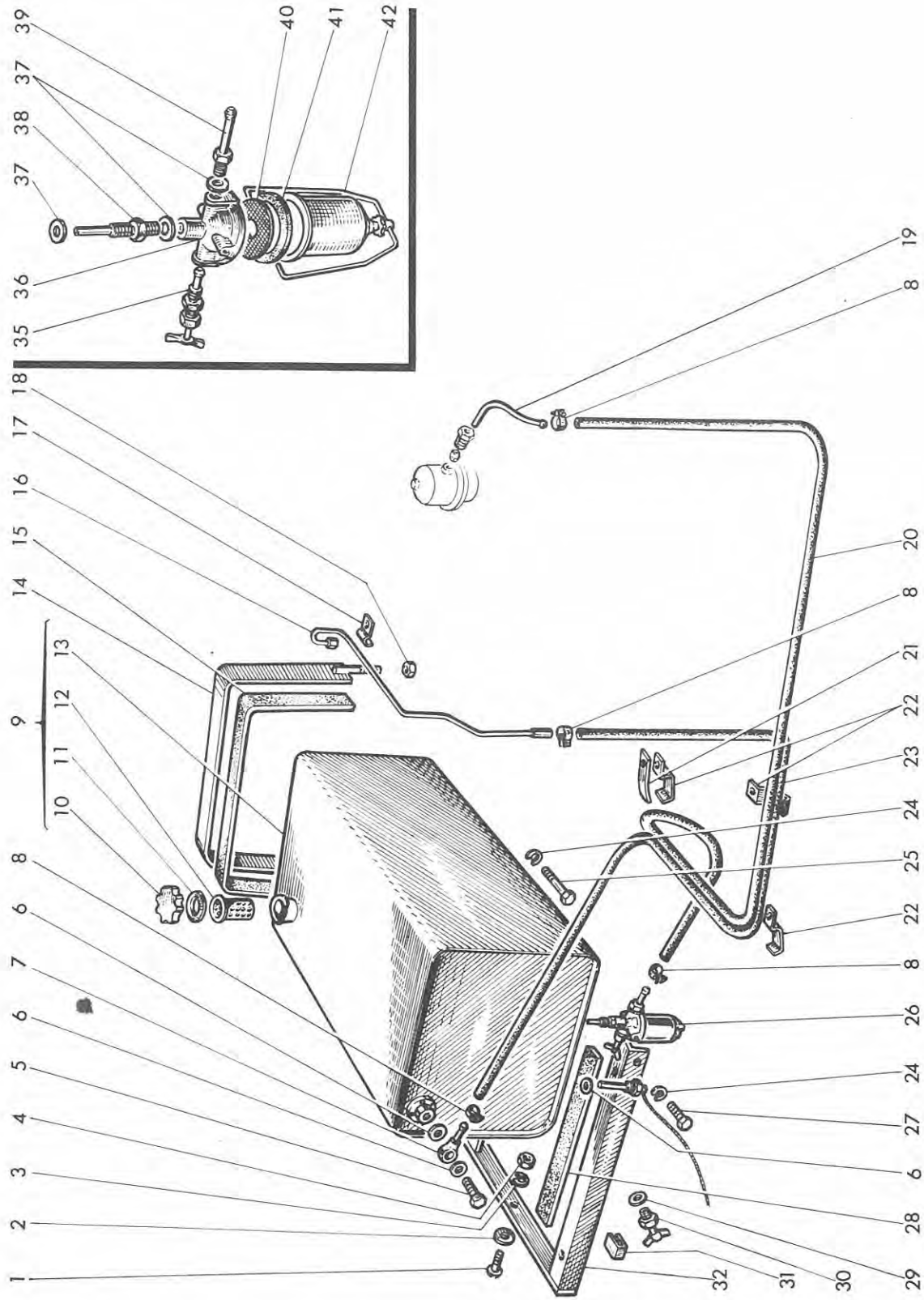


# MOISSONNEUSE-BATTEUSE AUTOMOTRICE M 120 TYPE N 11

MISE A JOUR	1''	2'	3'
DATE	5-65	4-67	7-69

## PLANCHE 16

-Indice de modif. n° 21  
 -Repères concernés :  
 5 - 9 - 13 - 26 - 35 - 36 - 38 - 39  
 -Réf. doc. 10650 Pl. 16



1016/2

MISE A JOUR		1''	2'	3'
DATE	5-65	4-67	7-69	

# MOISSONNEUSE-BATTEUSE AUTOMOTRICE M 120 TYPE N 11

## Alimentation en combustible

## PLANCHE 16

REP N°	REFERENCES DES PIECES		DESIGNATION	QUANT.	OBSERVATIONS
	ANC. N°	NOUV. N°			
1	332.220	62.704.958	Vis T.B. M 8 x 1,25 - 20	3	
2	355.10820	44.318.528	Rondelle Ø 8 x 24 x 2	3	
3	354.108	44.880.349	Rondelle W 8	3	
4	650.108	44.881.257	Ecrou HM 8 x 1,25	3	
5	485.920	62.705.969	Vis creuse	1	
6	355.61230	62.703.976	Rondelle aluminium Ø 12 x 18 - 3	3	
7	1.0036	62.701.379	Raccord banjo de tube de retour	1	
8	391.614	62.701.382	Collier	4	
9	<del>1.8116.01</del>	62.704.897	Réservoir complet	-	
10	1.6522.00	62.704.057	Bouchon	1	
11	1.6522.30	62.704.058	Joint de bouchon	1	
12	1.6522.51	62.704.059	Filtre	1	
13	<del>1.8116.50</del>	62.706.432	Réservoir	1	
14	1.8119	62.704.955	Bride de réservoir	2	
15	1.8128	62.704.956	Garniture de bride	2	
16	1.6580	62.705.417	Tuyauterie supérieure de retour	1	
17	1.6581	52.708.871	Collier	1	
18	650.110	44.881.258	Ecrou HM 10 x 1,50	4	
19	1.5554	62.703.517	Tuyauterie supérieure d'alimentation	1	
20	1.7513.32	62.706.487	Tuyauterie inférieure d'alimentation	1	
21	1.8409	62.706.586	Bride de collier	1	
22	1.8353	62.706.513	Collier	3	
23	1.7513.31	62.706.053	Tuyauterie inférieur de retour	1	
24	354.110	44.880.351	Rondelle W 10	2	
25	611.1036	62.708.873	Vis HM 10 x 1,50 - 75	1	
26	<del>1.5603.00</del>	62.706.139	Filtre de réservoir complet	-	
27	621.1014	44.881.741	Vis HM 10 x 1,50 - 20	1	
28	1.8135	62.704.957	Garniture de berceau	2	
29	355.61430	62.708.874	Rondelle aluminium Ø 14 x 22 x 3	1	
30	1.6692	62.705.066	Robinet de vidange	1	
31	1.8568	62.708.872	Plaquette de mise à la masse	1	
32	1.8134	62.704.960	Berceau support	1	
35	1.2014.00	62.702.093	Robinet	1	
36	<del>1.2013.32</del>	62.703.975	Partie supérieure de filtre	1	
37	355.61230	62.703.976	Rondelle aluminium Ø 12 x 18 - 3	3	
38	<del>1.5603</del>	62.703.520	Raccord sur réservoir	1	
39	<del>1.4894</del>	62.701.994	Raccord avec embout	1	
40	1.2013.31	62.703.005	Filtre	1	
41	1.2013.30	62.703.004	Joint de filtre	1	
42	1.2013.50	62.703.465	Cuve verre	1	
5	485.922	62.710.652	Vis creuse	1	N
9	1.9137.00	62.709.808	Réservoir complet	1	N
13	1.9137.50	62.710.663	Réservoir seul	1	N
26	1.9135.00	62.709.686	Filtre de réservoir cpt	1	N a partir 143.443
35	1.9196.00	62.709.688	Robinet	1	N
36	1.9195	62.709.689	Partie supérieure de filtre	1	N
38	1.9135	62.709.690	Raccord sur réservoir	1	N
39	1.9138	62.709.687	Raccord avec embout	1	N

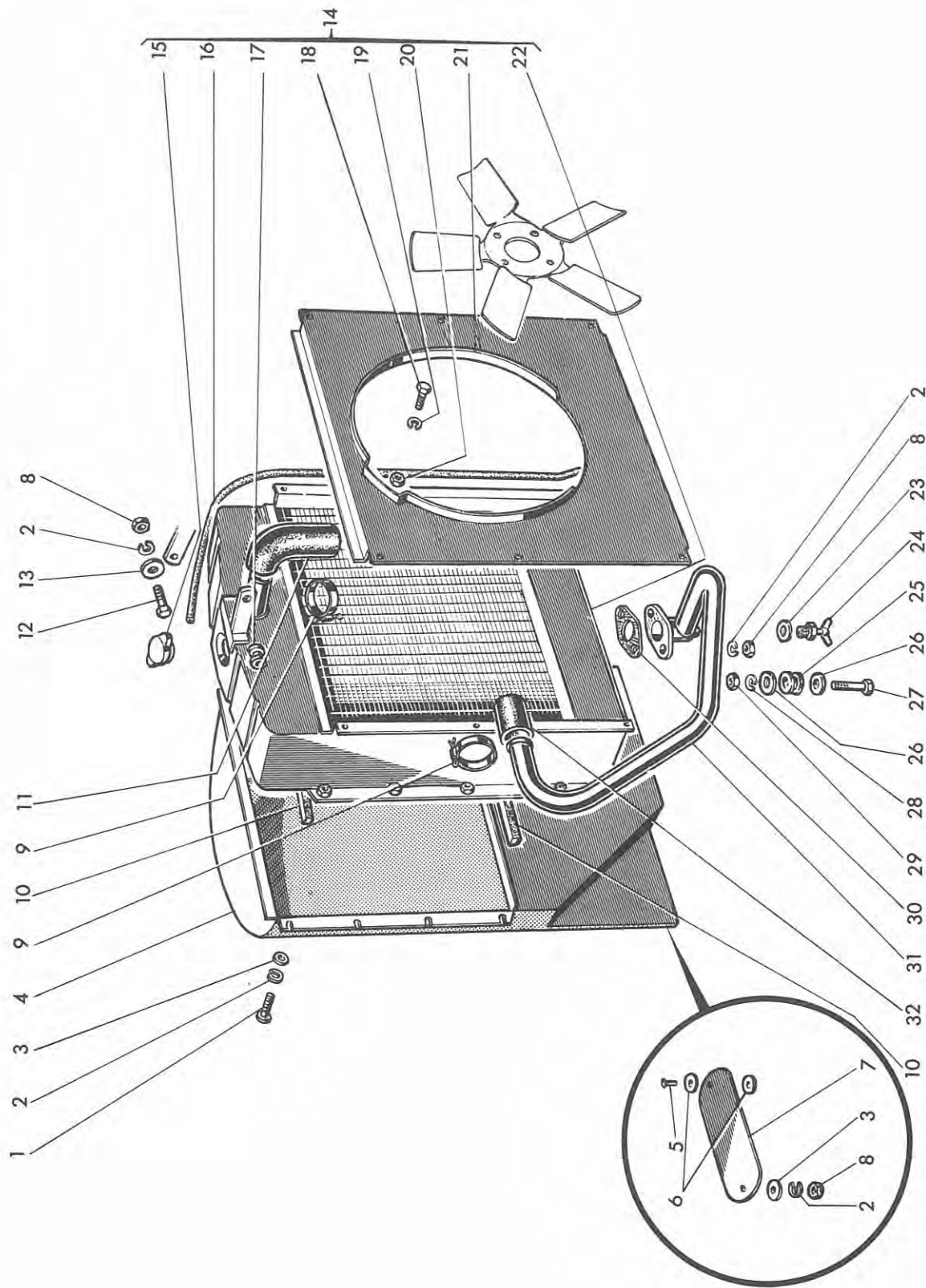
# MOISSONNEUSE-BATTEUSE AUTOMOTRICE M 120 TYPE N 11

MISE A JOUR		1 <sup>a</sup>	2 <sup>a</sup>	3 <sup>a</sup>
DATE	5-65	4-67	7-69	

## PLANCHE 17

-Indice de modif. n° 22  
-Repères concernés :  
complément de nomenclature  
-Réf. doc. 10650 Pl. 17

-Indice de modif. n° 73  
-Repères concernés :  
1  
-Réf. doc. 10650 Pl. 17



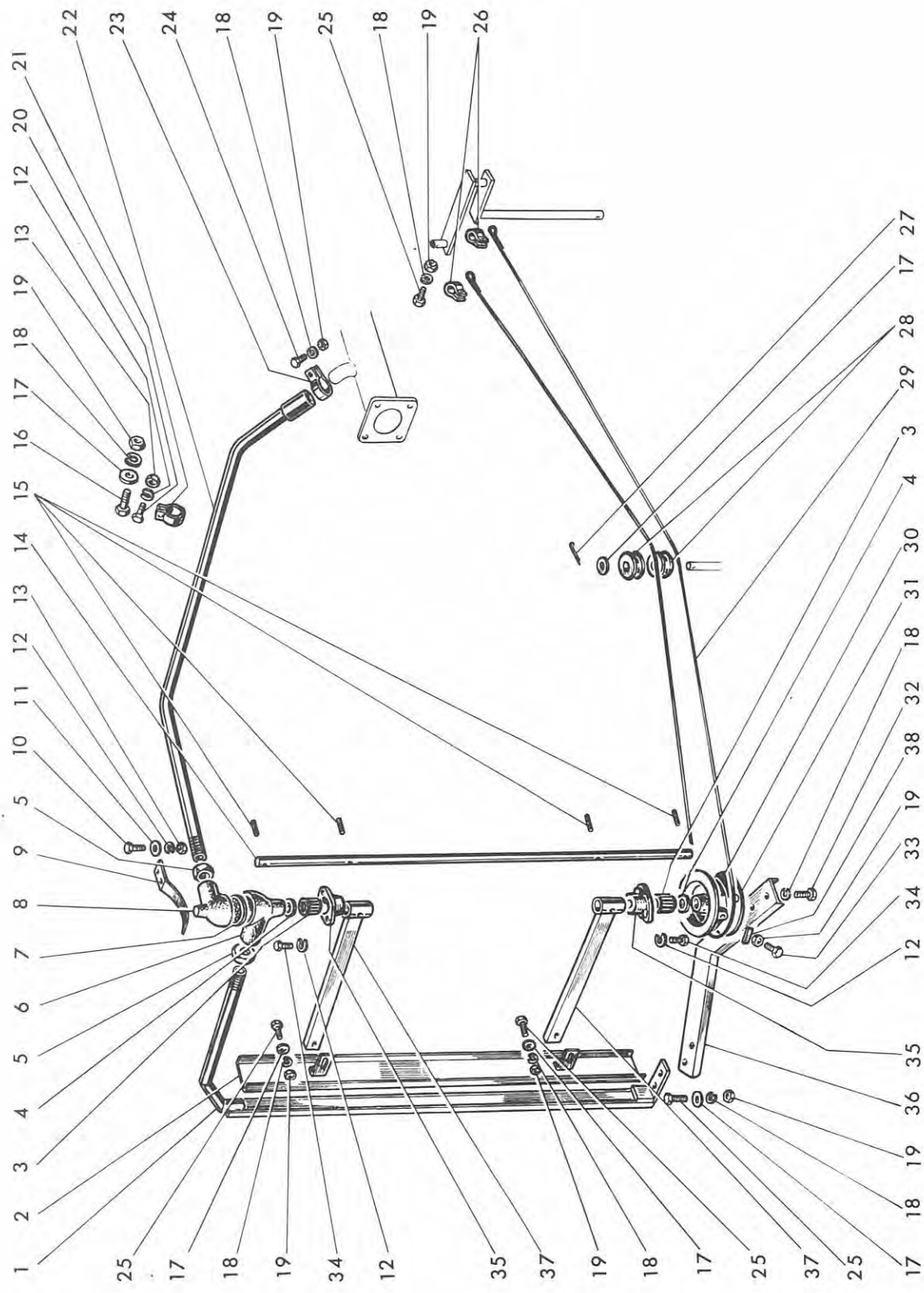


# MOISSONNEUSE-BATTEUSE AUTOMOTRICE M 120 TYPE N 11

MISE A JOUR		1''	2'	3'
DATE	5-65	4-67	7-69	

## PLANCHE 18

-Index de modif. n° 2  
 -Réfères concernés :  
 38  
 -Réf. doc. 10650 Pl. 18

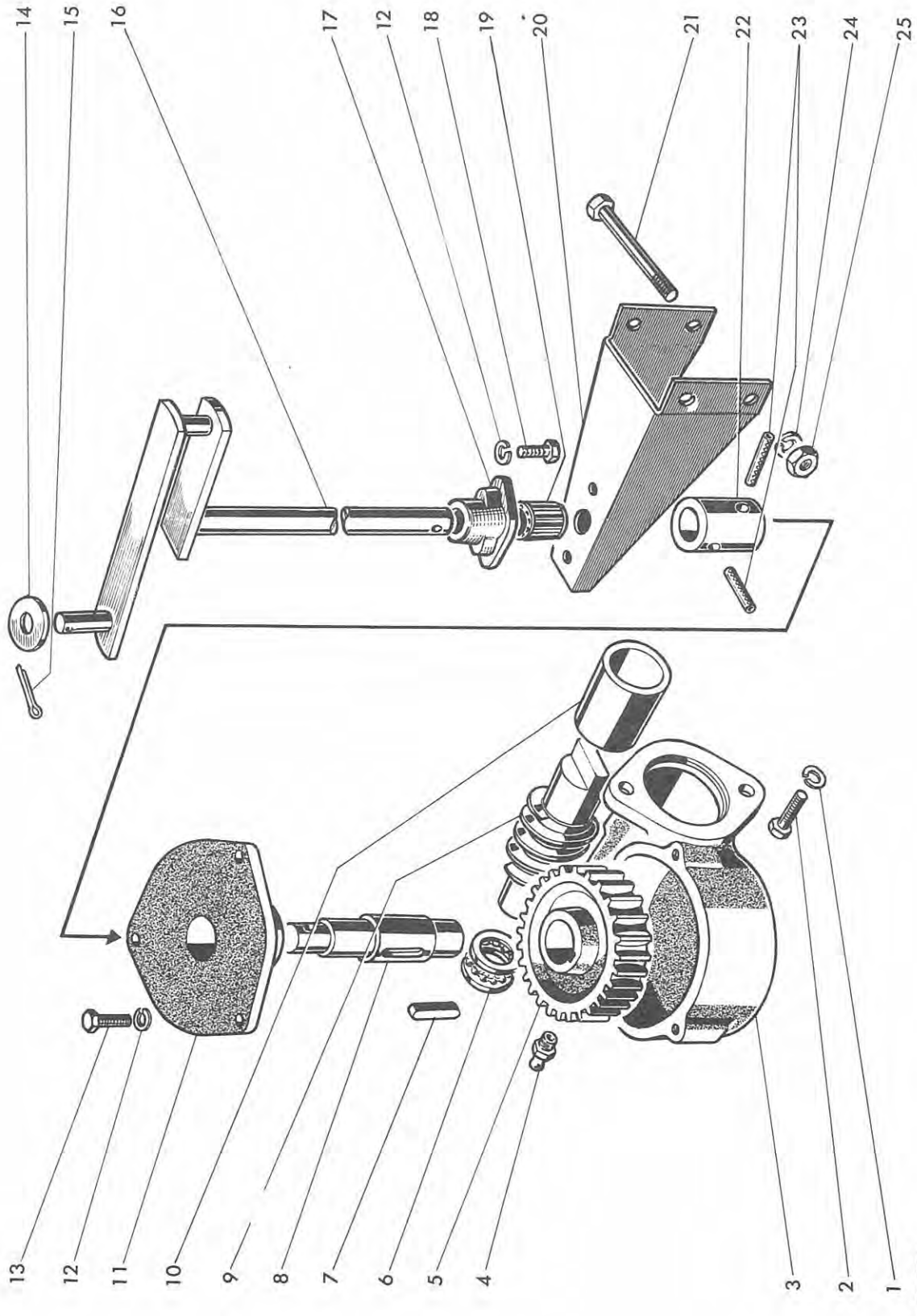






MISE A JOUR		1''	2'	3'
DATE	5-65	4-67	7-69	

PLANCHE 19

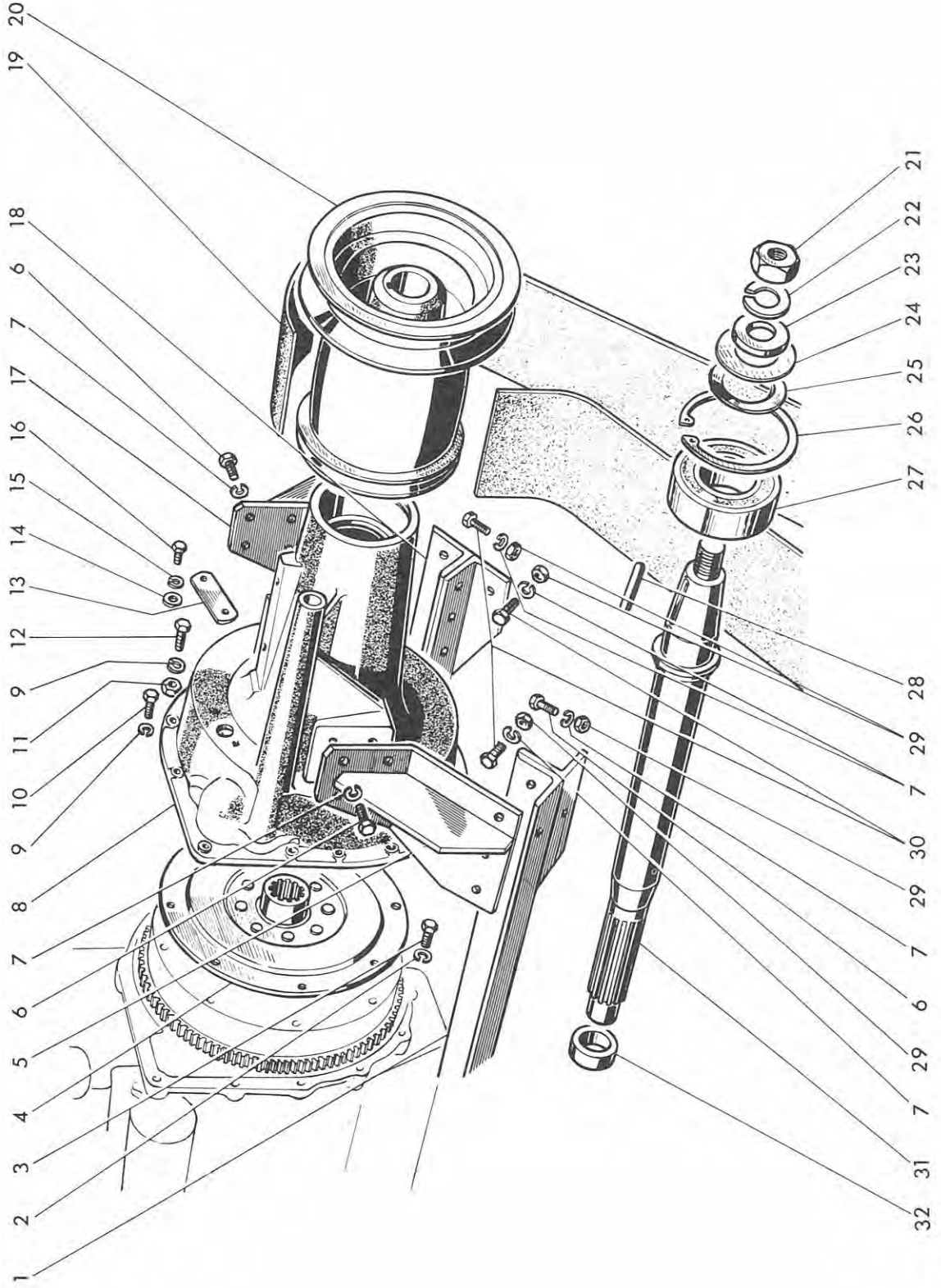




# MOISSONNEUSE-BATTEUSE AUTOMOTRICE M 120 TYPE N 11

MISE A JOUR	1"	2'	3"
DATE	5-65	4-67	7-69

## PLANCHE 20



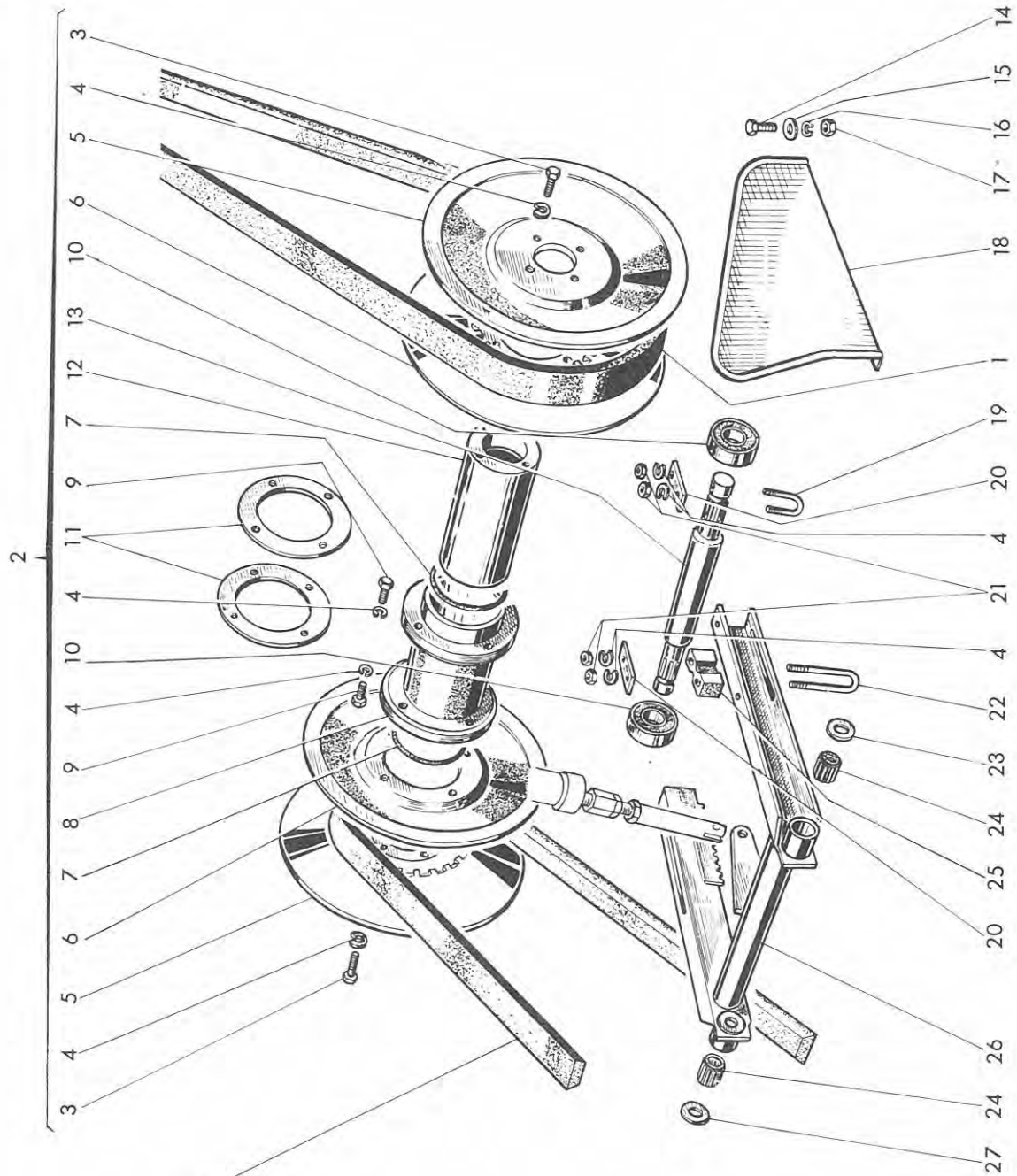


# MOISSONNEUSE-BATTEUSE AUTOMOTRICE M 120 TYPE N 11

MISE A JOUR		1"	2"	3"
DATE	5-65	4-67	7-69	

## PLANCHE 21

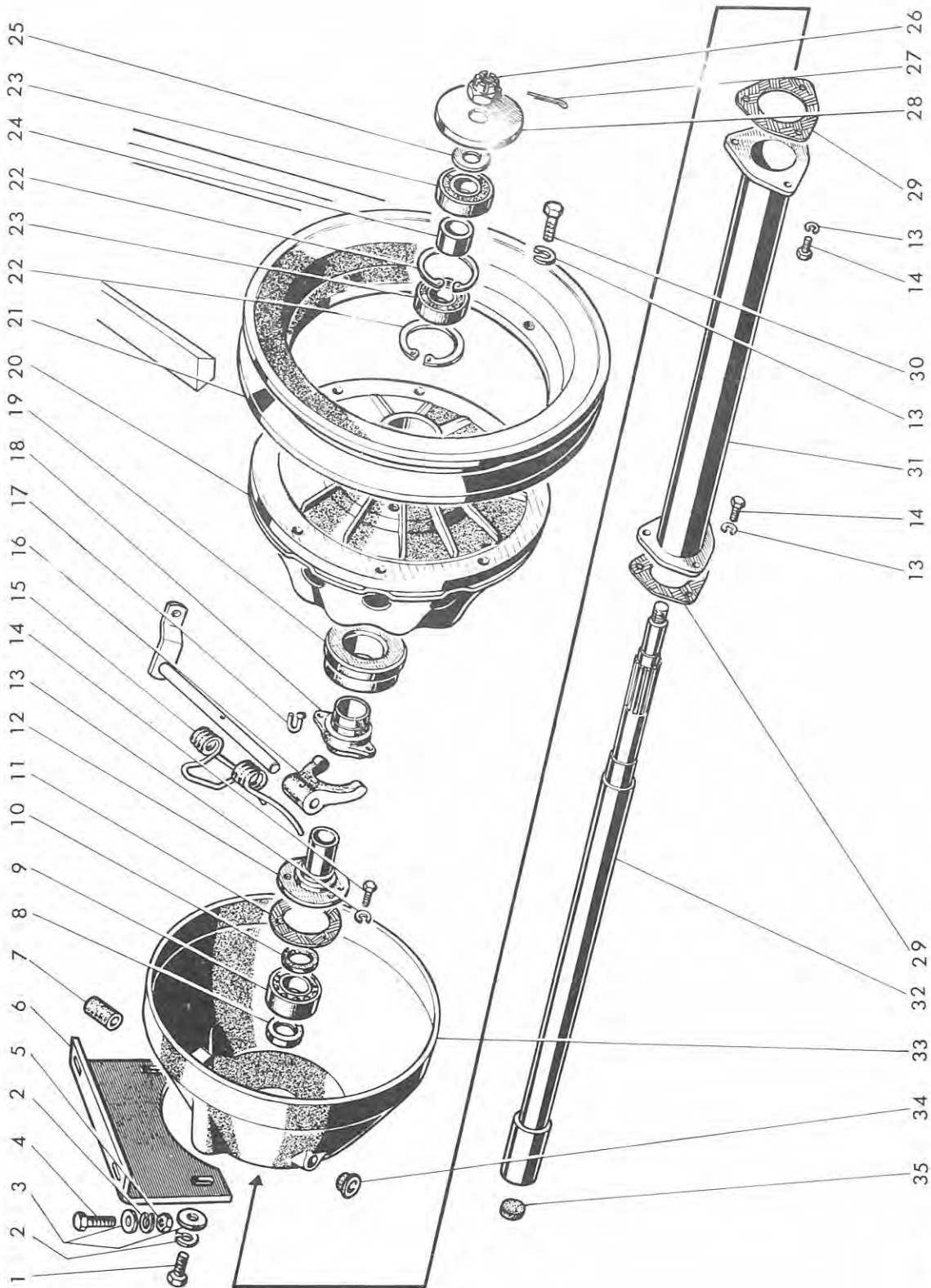
- Indice de modif. n° **74**  
 - Repères concernés :  
 13 - 18 - 19 - 20 - 22 - 23 - 24  
 25 - 26  
 - Réf. doc. : 10650 Pl. **21**





MISE A JOUR		1''	2''	3''
DATE	5-65	4-67	7-69	

PLANCHE 22





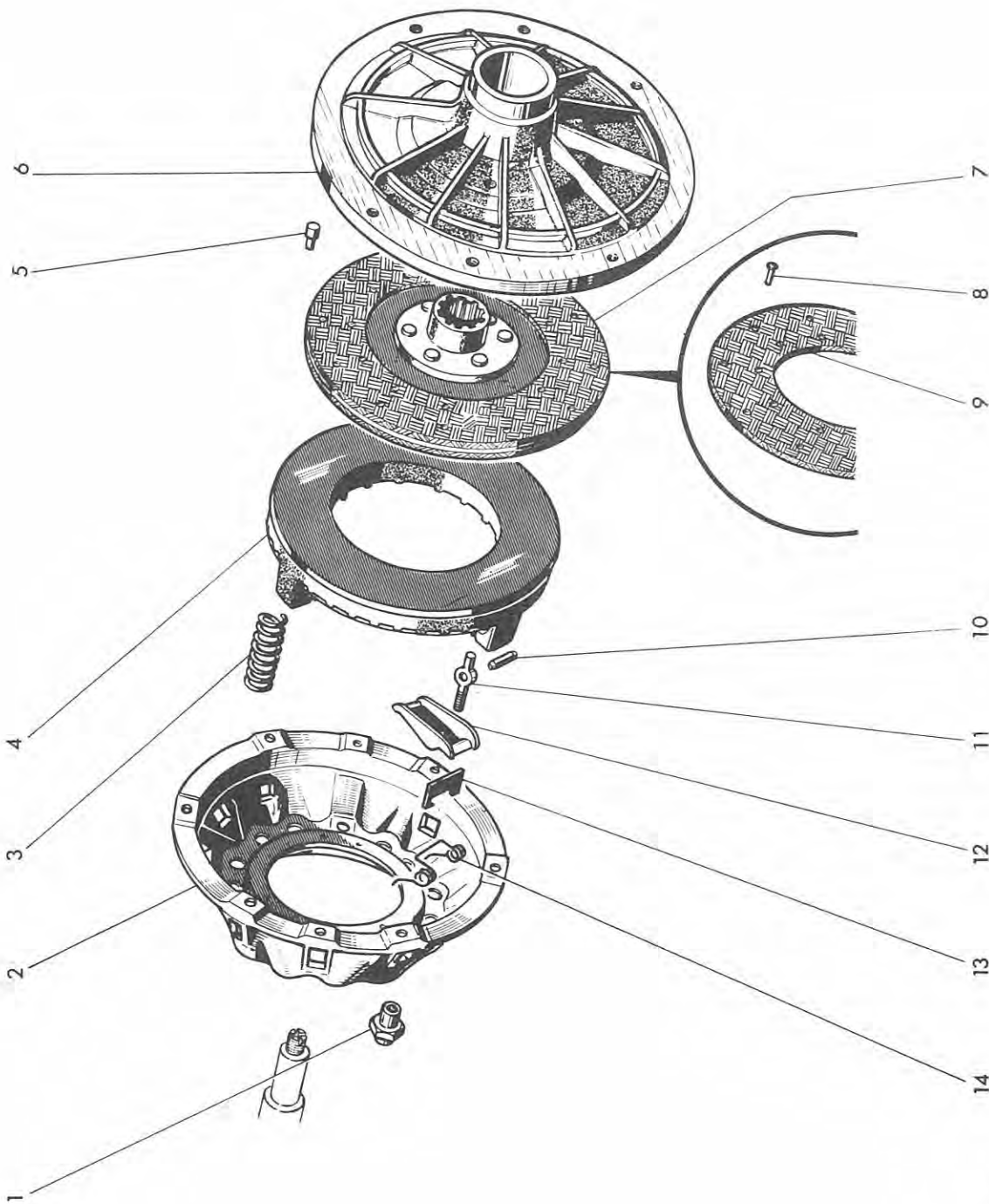


# MOISSONNEUSE-BATTEUSE AUTOMOTRICE M 120 TYPE N 11

MISE A JOUR	1 <sup>re</sup>	2 <sup>e</sup>	3 <sup>e</sup>
DATE	5-65	4-67	7-69

## PI ANCHE 23

-Indice de modif. n° 23  
 -Références concernées :  
 12  
 -Ref. doc. 10650 Pl. 23

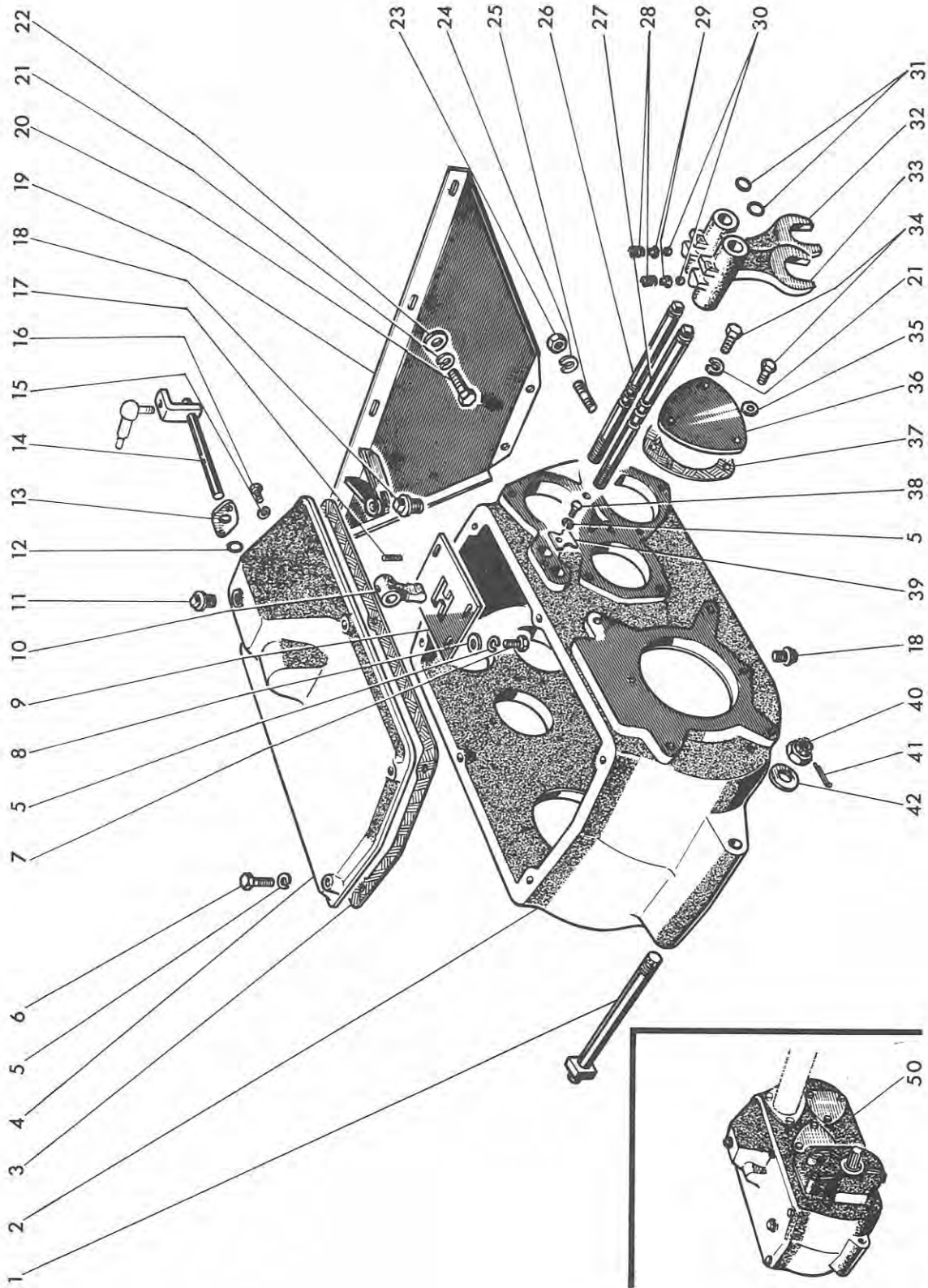




# MOISSONNEUSE-BATTEUSE AUTOMOTRICE M 120 TYPE N 11

MISE A JOUR		1 <sup>re</sup>	2 <sup>e</sup>	3 <sup>e</sup>
DATE	5-65	4-67	7-69	

## PLANCHE 24



MISE A JOUR		1''	2'	3'
DATE	5-65	4-67	7-69	

## MOISSONNEUSE-BATTEUSE AUTOMOTRICE M 120 TYPE N. 11

### Boîte de vitesses

### PLANCHE 24

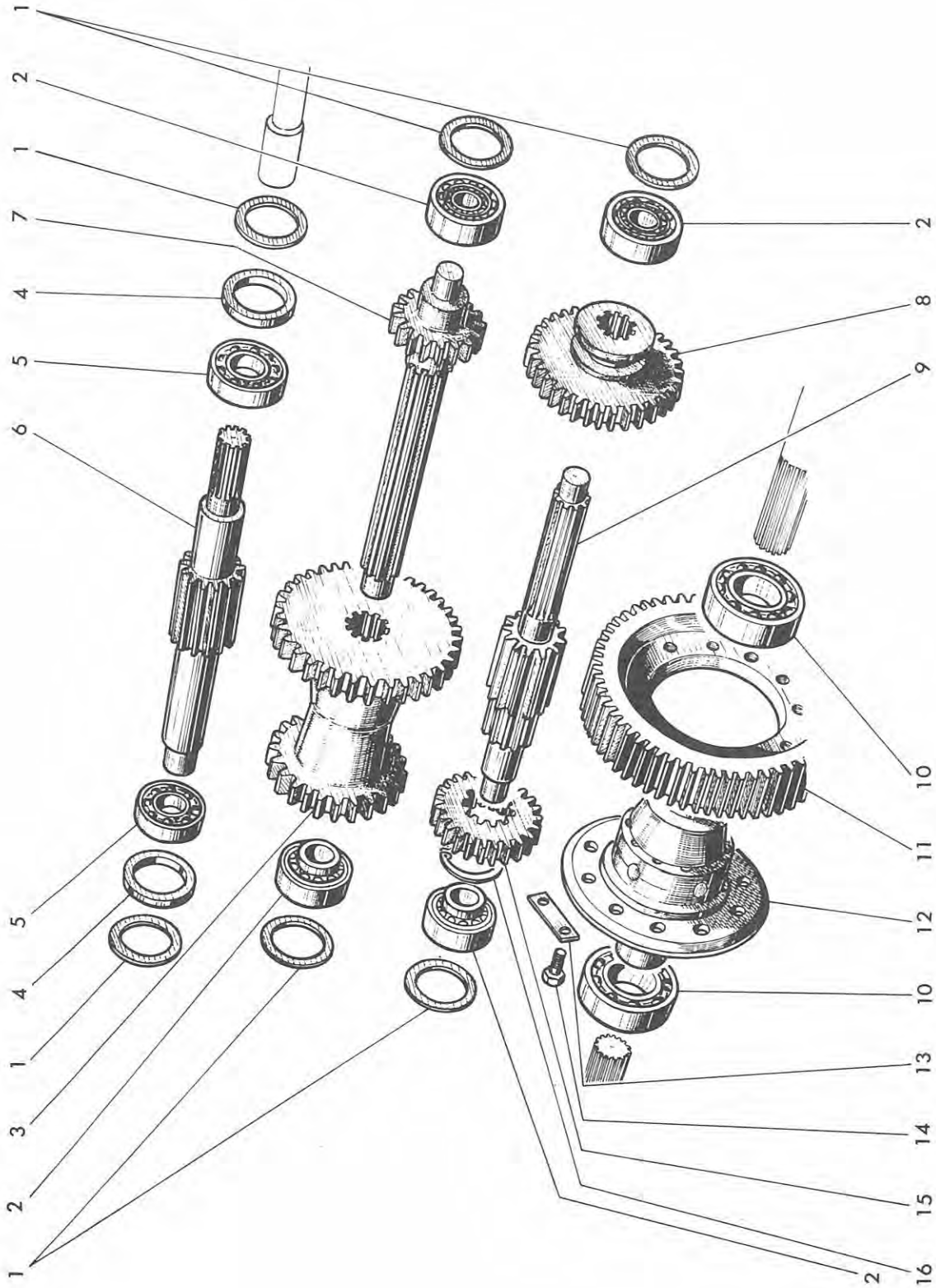
REP N°	REFERENCES DES PIECES		DESIGNATION	QUANT.	OBSERVATIONS
	ANC. N°	NOUV. N°			
1	1.5249	62.703.547	Axe support de boite	1	
2	1.8672	62.708.882	Carter de boite	1	
3	1.5969	62.702.480	Joint de couvercle	1	
4	1.5229	62.703.883	Couvercle de boite	1	
5	354.108	44.880.349	Rondelle W 8	11	
6	611.0824	44.881.718	Vis HM 8 x 1,25 - 45	6	
7	621.0814	44.881.764	Vis HM 8 x 1,25 - 20	4	
8	355.00915	44.880.319	Rondelle Ø 9 x 18 - 1,5	4	
9	1.8373	62.706.523	Plaque sélectrice	1	
10	1.5254	62.702.490	Levier de commande des fourchettes	1	
11	1.8423	62.706.540	Bouchon reniflard	1	
12	358.126	62.702.925	Joint torique "OR 4081"	1	
13	1.5255	62.703.548	Couvercle joint	1	
14	1.5488	62.703.549	Arbre de commande des fourchettes	1	
15	354.106	44.880.347	Rondelle W 6	2	
16	621.0612	10902221	Vis HM 6 x 1,00 - 16	2	
17	379.621	62.703.308	Goupille	1	
18	359.409	62.706.577	Bouchon 1/2"	2	
19	1.5259	62.705.426	Plaque support de boite	1	
20	621.1016	44.881.745	Vis HM 10 x 1,50 - 25	4	
21	354.110	44.880.351	Rondelle W 10	19	
22	355.01120	44.880.321	Rondelle Ø 11 x 22 - 2	4	
23	650.112	44.881.734	Ecrou HM 12 x 1,75	2	
24	354.112	44.880.353	Rondelle W 12	2	
25	348.231	62.703.550	Goujon	2	
26	1.8372	62.706.576	Coulisseau de fourchette pour 2è et 3è vitesse	1	
27	1.5829	62.704.063	Coulisseau de fourchette pour 1ère et M. Arrière	1	
28	356.107	62.704.065	Ressort	2	
29	1.8718	62.707.781	Pion de centrage	2	
30	357.303	62.707.100	Bille 5/16"	2	
31	358.113	62.702.926	Joint torique "OR 119"	2	
32	1.8371	62.706.575	Fourchette de 2è et 3è vitesses	1	
33	1.8274	62.706.588	Fourchette de 1ère et marche arrière	1	
34	621.1014	44.881.741	Vis HM 10 x 1,25 - 20	15	
35	355.61030	62.704.706	Rondelle aluminium Ø 10 x 18 - 3	1	
36	1.5238	62.703.884	Plaquette de maintien des roulements	5	
37	1.5967	62.702.486	Joint	5	
38	.	44.802.603	Vis HM 8 x 1,25 - 16	1	
39	1.5253	62.703.552	Plaquette d'arrêt de coulisseau	1	
40	652.720	10724721	Ecrou à créneaux M 20 x 1,50	1	
41	377.435	44.881.223	Goupille V 4 x 35	1	
42	355.02130	44.318.525	Rondelle Ø 21 x 42 - 3	1	
50	1.5227.00	62.703.553	Boîte de vitesses complète	-	

# MOISSONNEUSE-BATTEUSE AUTOMOTRICE M 120 TYPE N 11

MISE A JOUR	1''	2'	3'
DATE	5-65	4-67	7-69

## PLANCHE 25

-Indice de modif. n° 75  
 -Réparés concernés :  
 1 - 16  
 -Réf. doc. 10650 Pl. 25

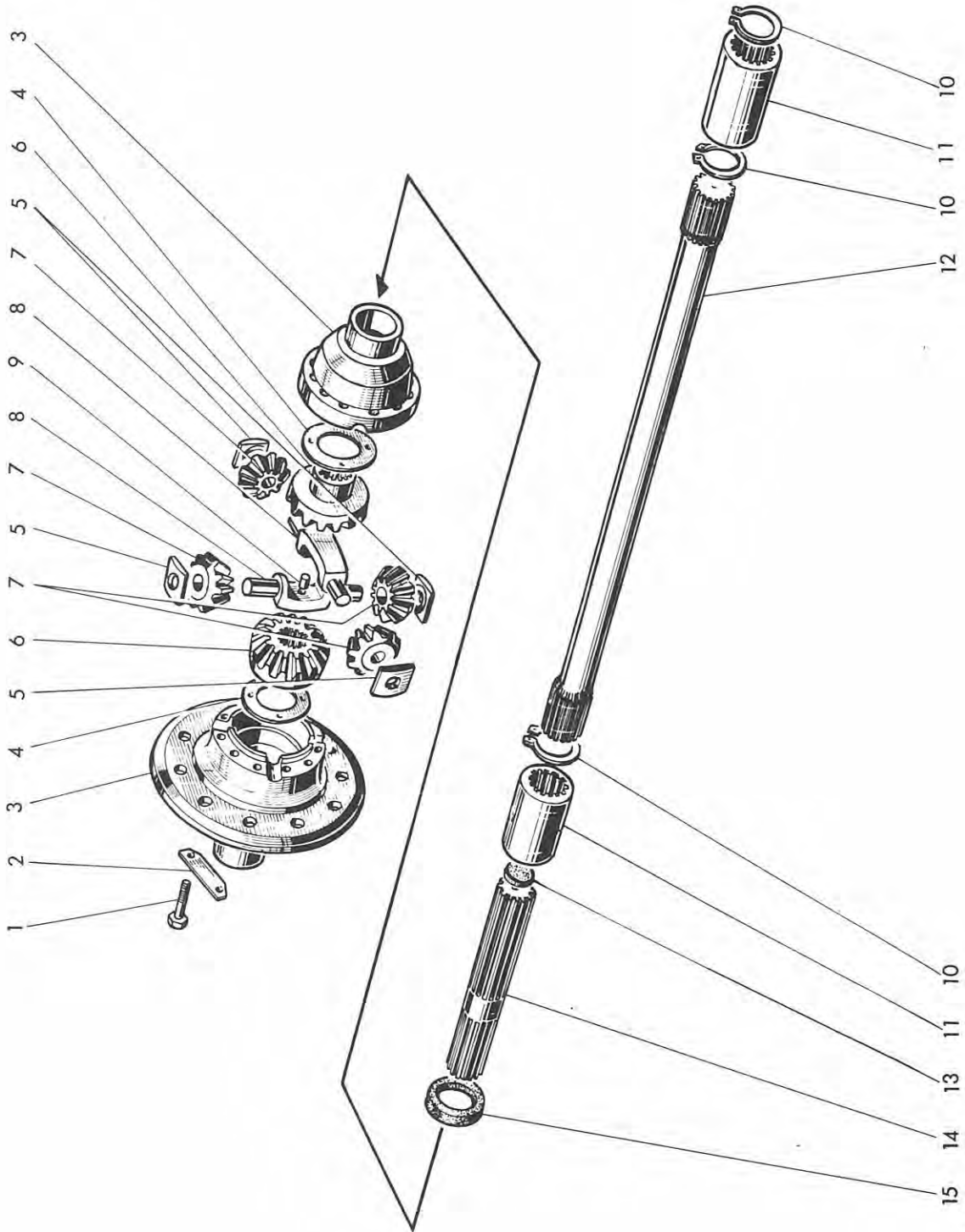




# MOISSONNEUSE-BATTEUSE AUTOMOTRICE M 120 TYPE N 11

MISE A JOUR		1"	2"	3"
DATE	5-65	4-67	7-69	

## PLANCHE 26



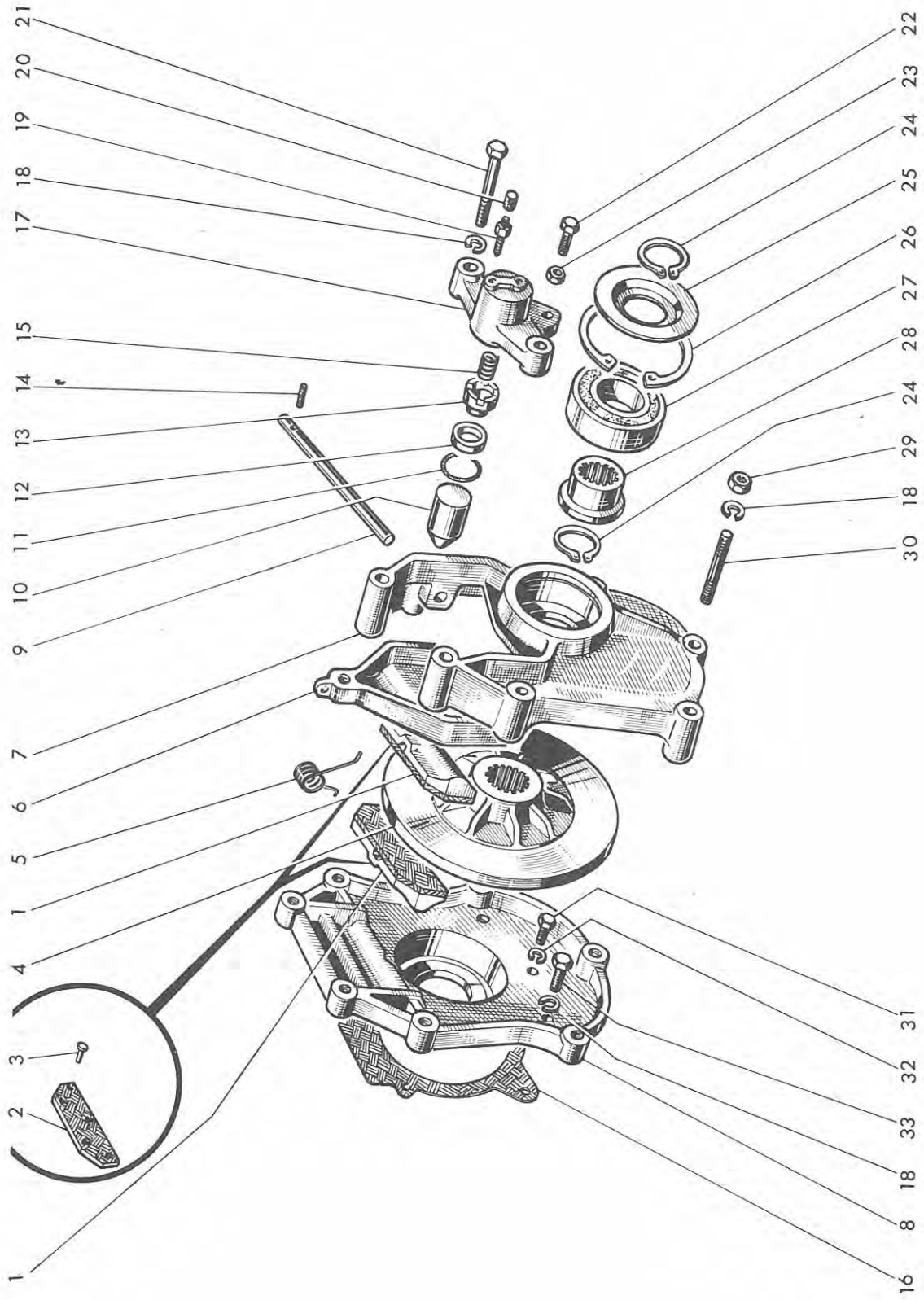




# MOISSONNEUSE-BATTEUSE AUTOMOTRICE M 120 TYPE N 11

MISE A JOUR		1''	2'	3'
DATE	5-65	4-67	7-69	

## PLANCHE 27



1027/1

MISE A JOUR	1 <sup>r</sup>	2 <sup>r</sup>	3 <sup>e</sup>
DATE	5-65	4-67	7-69

# MOISSONNEUSE-BATTEUSE AUTOMOTRICE M 120 TYPE N 11

## Freins

## PLANCHE 27

REP N°	REFERENCES DES PIECES		DESIGNATION	QUANT.	OBSERVATIONS
	ANC. N°	NOUV. N°			
1	1.8384	62.706.584	Patin de frein	4	
2	1.8384.61	62.706.585	Garniture de frein	-	
3	373.315	62.703.016	Rivet aluminium T.P. 5 x 15	-	
4	1.5218	62.702.629	Disque de frein	2	
5	356.813	62.702.622	Ressort	2	
6	1.5223	62.703.554	Mâchoire de frein	2	
7	1.5217	62.703.967	Demi-carter extérieur de frein	2	
8	1.8650	62.707.842	Demi-carter intérieur de frein	2	
9	1.5228	62.703.555	Axe de mâchoire	2	
10	1.5220	62.702.623	Piston de commande	2	
11	358.142	44.053.081	Joint torique "OR 4150"	2	
12	358.718	62.702.615	Joint Ø 23 x 38 - 8	2	
13	1.5224	62.702.624	Cuvette porte-joint	2	
14	378.335	44.881.201	Goupille élastique 5 x 35	2	
15	356.127	62.702.625	Ressort	2	
16	1.5965	62.703.017	Joint de carter	2	
17	1.5219	62.702.626	Cylindre de commande de frein	2	
18	354.112	44.880.353	Rondelle W 12	22	
19	1.6152.48	62.703.556	Purgeur	2	
20	1.6152.49	62.703.557	Bouchon de purgeur	2	
21	616.1250	44.803.204	Vis HM 12 x 1,25 - 120	4	
22	621.1026	44.881.749	Vis HM 10 x 1,50 - 50	2	
23	650.110	44.881.258	Ecrou HM 10 x 1,50	2	
24	357.142	62.702.627	Circlips 42 e	4	
25	1.5221	62.703.558	Rondelle de protection du roulement	2	
26	357.090	44.850.564	Circlips 90 i	2	
27	401.550	62.700.201	Roulement à billes 50 x 90 - 20	2	
28	1.5226	62.702.628	Bague de roulement carter extérieur	2	
29	650.512	44.801.033	Ecrou HM 12 x 1,25	10	
30	348.245	62.708.886	Goujon	10	
31	621.1018	44.882.003	Vis HM 10 x 1,50 - 30	4	
32	354.110	44.880.351	Rondelle W 10	4	
33	626.1220	44.803.190	Vis HM 12 x 1,25 - 35	8	

# MOISSONNEUSE-BATTEUSE AUTOMOTRICE M 120 TYPE N 11

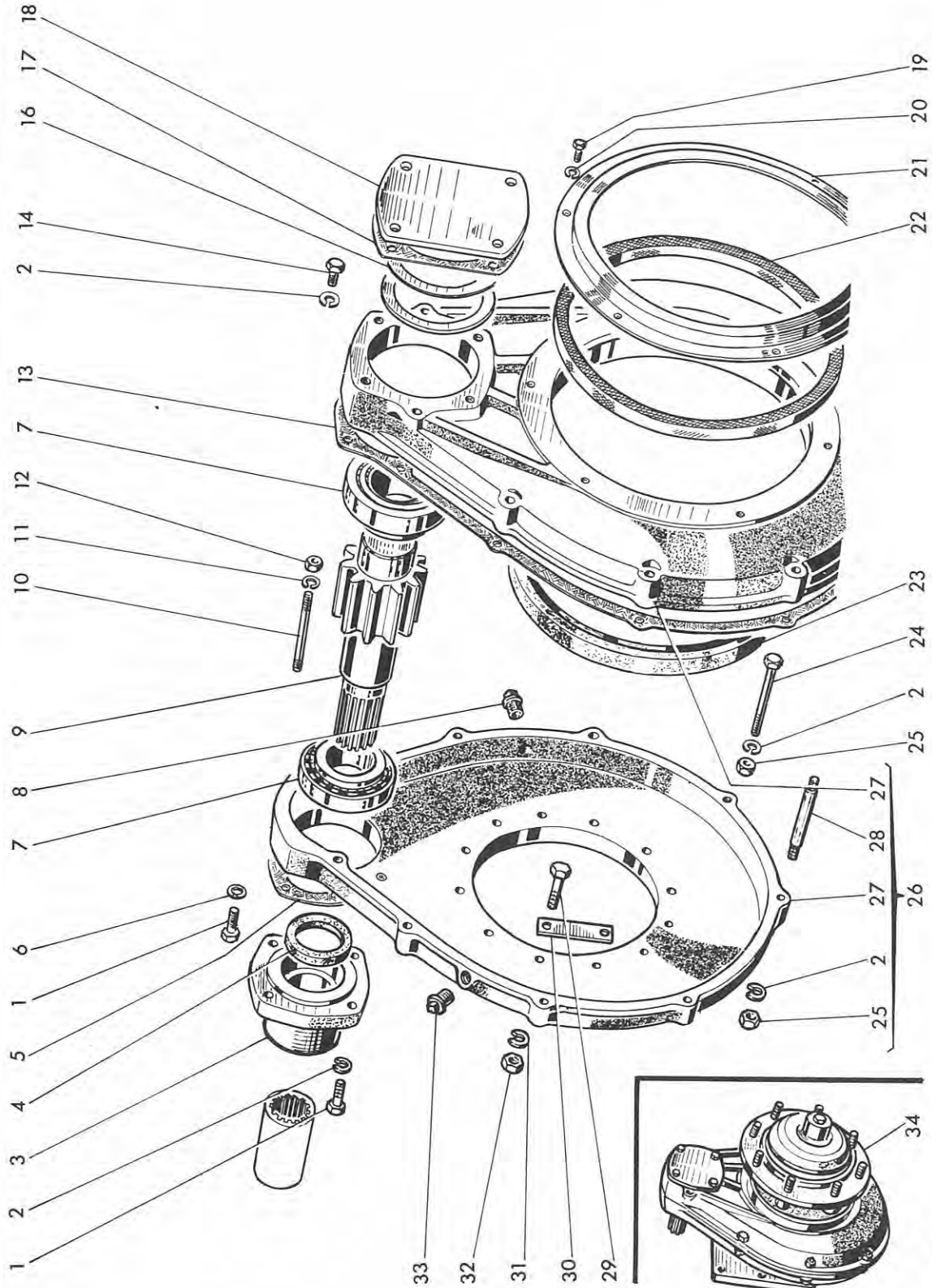
MISE A JOUR		1 <sup>re</sup>	2 <sup>e</sup>	3 <sup>e</sup>
DATE	5-65	4-67	7-69	

## PLANCHE 28

- Indice de modif. n° 3  
- Repères concernés : 22  
- Réf. doc. 10650 Pl. 28

- Indice de modif. n° 24  
- Repères concernés : 9  
- Réf. doc. 10650 Pl. 28

- Indice de modif. n° 76  
- Repères concernés : 26  
- Réf. doc. 10650 Pl. 28



MISE A JOUR		1 <sup>re</sup>	2 <sup>e</sup>	3 <sup>e</sup>
DATE	5-65	4-67	7-69	

# MOISSONNEUSE-BATTEUSE AUTOMOTRICE M 120 TYPE N 11

## Réducteurs (version standard)

## PLANCHE 28

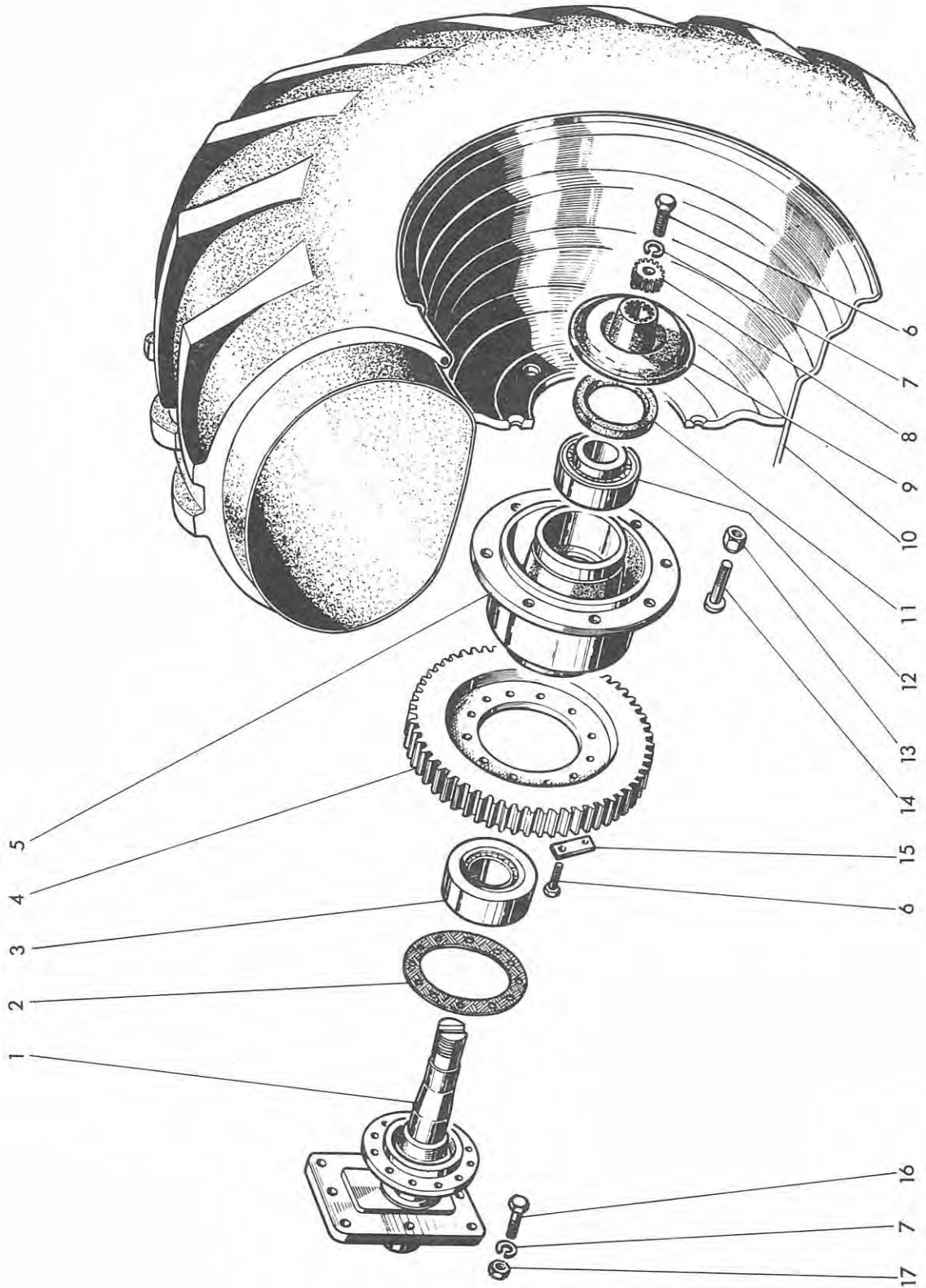
REP N°	REFERENCES DES PIECES		DESIGNATION	QUANT.	OBSERVATIONS
	ANC. N°	NOUV. N°			
1	621.1018	44.882.003	Vis HM 10 x 1,50 - 30	8	
2	354.110	44.880.351	Rondelle W 10	34	
3	1.5213.30	62.705.693	Support de manchon	2	
4	358.3207	62.707.777	Joint 50 x 68 - 10	2	
5	1.5972	62.702.398	Joint de support	2	
6	355.61030	62.704.706	Rondelle aluminium Ø 10 x 18 - 3	2	
7	406.250	2/680016/0	Roulement à rouleaux 30 x 90 - 24,75	4	
8	359.409	62.706.577	Bouchon 1/2" gaz	2	
9	1.11630	62.708.887	Pignon réducteur 10 dents	2	<i>100</i>
10	348.245	62.708.886	Goujon	4	<i>correction d'erreur</i>
11	354.112	44.880.353	Rondelle W 12	4	
12	650.612	44.801.033	Ecrou HM 12 x 1,25	4	
13	1.5973	62.702.403	Joint entre carter	2	
14	621.1014	44.881.141	Vis HM 10 x 1,50 - 20	8	
16	355.48404	62.705.699	Rondelle 75 x 89 - 0,4	-	
16	355.48406	62.705.700	Rondelle 75 x 89 - 0,6	-	
16	355.48408	62.705.701	Rondelle 75 x 89 - 0,8	-	
17	1.6118	62.702.407	Joint de couvercle	2	
18	1.5214	62.705.427	Couvercle de retenue de roulement	2	
19	621.0812	44.882.082	Vis HM 8 x 1,25 - 16	12	
20	354.108	44.880.349	Rondelle W 8	12	
21	1.5215	62.702.409	Anneau porte-joint	2	
22	1.5312	<del>62.720.404</del>	Joint extérieur de réducteur	2	<i>62 706 410</i> <i>correction erreur</i>
23	358.3309	62.702.984	Joint 220 x 250 - 15	2	
24	611.1042	44.378.499	Vis HM 10 x 1,50 - 90	8	
25	650.110	44.881.258	Ecrou HM 10 x 1,50	20	
26	1.8674.00	62.707.843	Ensemble carter réducteur droit	-	
26	1.8673.00	62.707.915	Ensemble carter réducteur gauche	-	
27	1.8674	62.708.888	Carter réducteur droit	1	
27	1.8673	62.708.889	Carter réducteur gauche	1	
28	1.8545	62.707.849	Goujon de réducteur	6	
29	616.1428	44.805.135	Vis HM 14 x 1,50 - 55	24	
30	1.8390	62.706.185	Plaquette de sécurité	12	
31	354.114	44.881.354	Rondelle W 14	24	
32	650.514	44.801.034	Ecrou HM 14 x 1,50	24	
33	1.8423	62.706.540	Bouchon reniflard	2	
34	1.8399.00	62.706.593	Réducteur droit complet	-	
34	1.8399.01	62.706.594	Réducteur gauche complet	-	
34	1.8399.02	62.708.890	Réducteur gauche complet (mixte)	-	

MISE A JOUR		1 <sup>re</sup>	2 <sup>e</sup>	3 <sup>e</sup>
DATE	5-65	4-67	7-69	

PLANCHE 29

-Index de modif. n° 25  
 -Repères concernés :  
 18  
 -Réf. doc. 10650 Pl. 29

77  
 -Index de modif. n°  
 -Repères concernés :  
 1 - 3 - 5 + Nota  
 -Réf. doc. 10650 Pl. 29

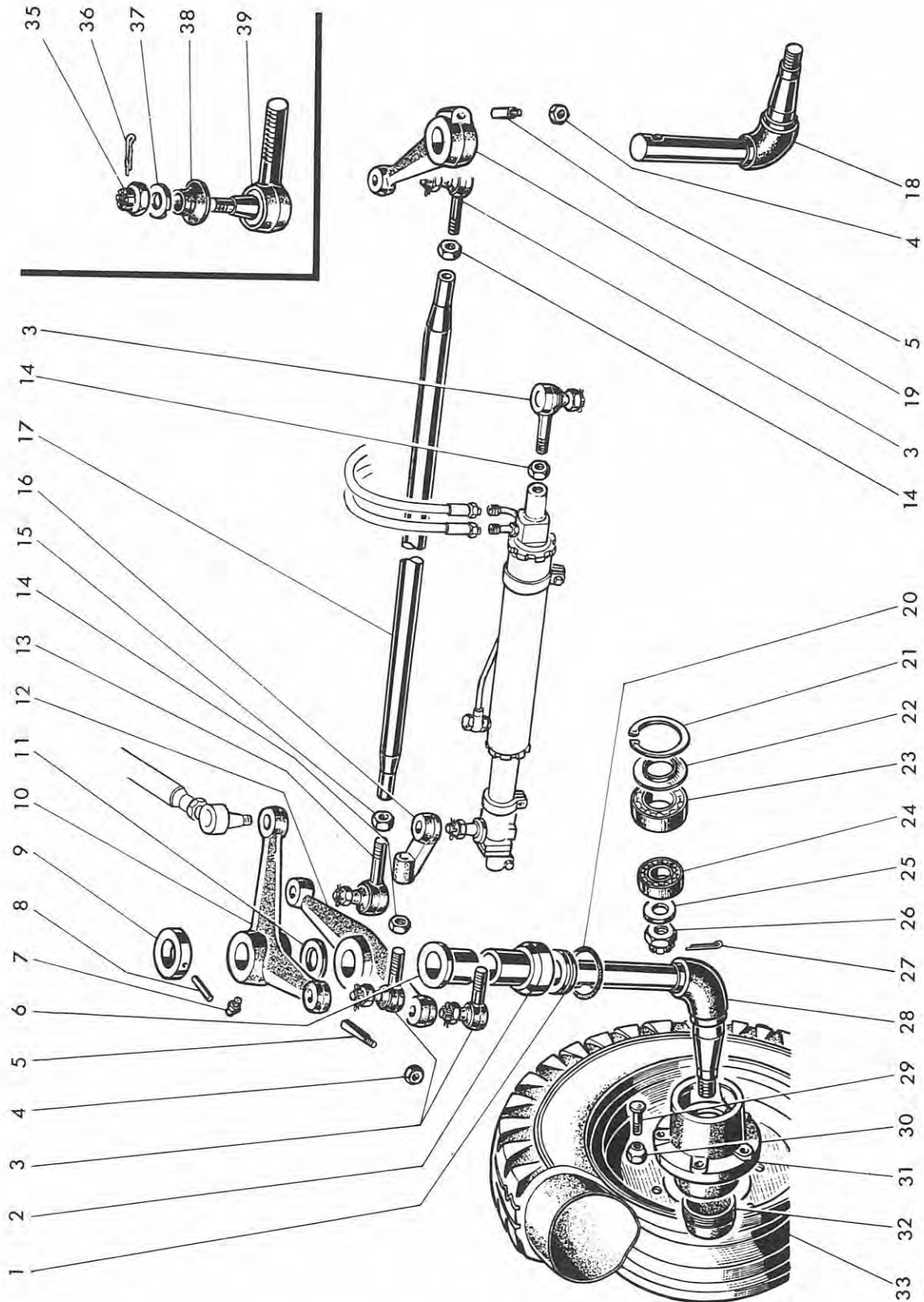




MISE A JOUR		1"	2"	3"
DATE	5-65	4-67	7-69	

## PLANCHE 30

-Indice de modif. n° 26  
-Repères concernés -  
40  
-Réf. doc. 10650 Pl. 30



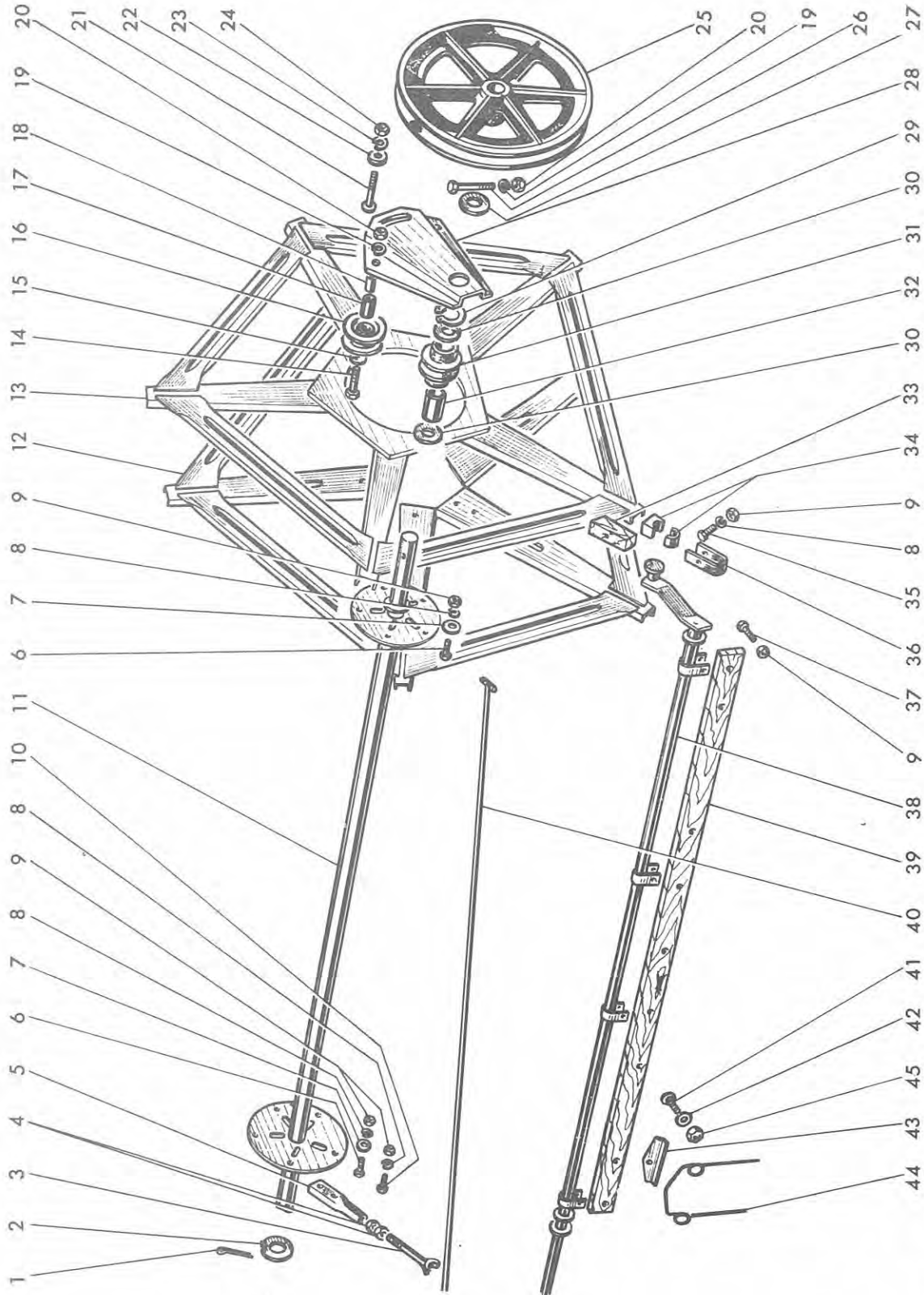




MISE A JOUR		1"	2"	3"
DATE	5-65	4-67	7-69	

PLANCHE 31

- Indice de modif. n° 4  
 - Repères concernés :  
 3 - 11  
 - Réf. doc. 10650 Pl. 31



MISE A JOUR		1 <sup>re</sup>	2 <sup>e</sup>	3 <sup>e</sup>
DATE	5-65	4-67	7-69	

## MOISSONNEUSE-BATTEUSE AUTOMOTRICE M 120 TYPE N 11

### Rabatteur

### PLANCHE 31

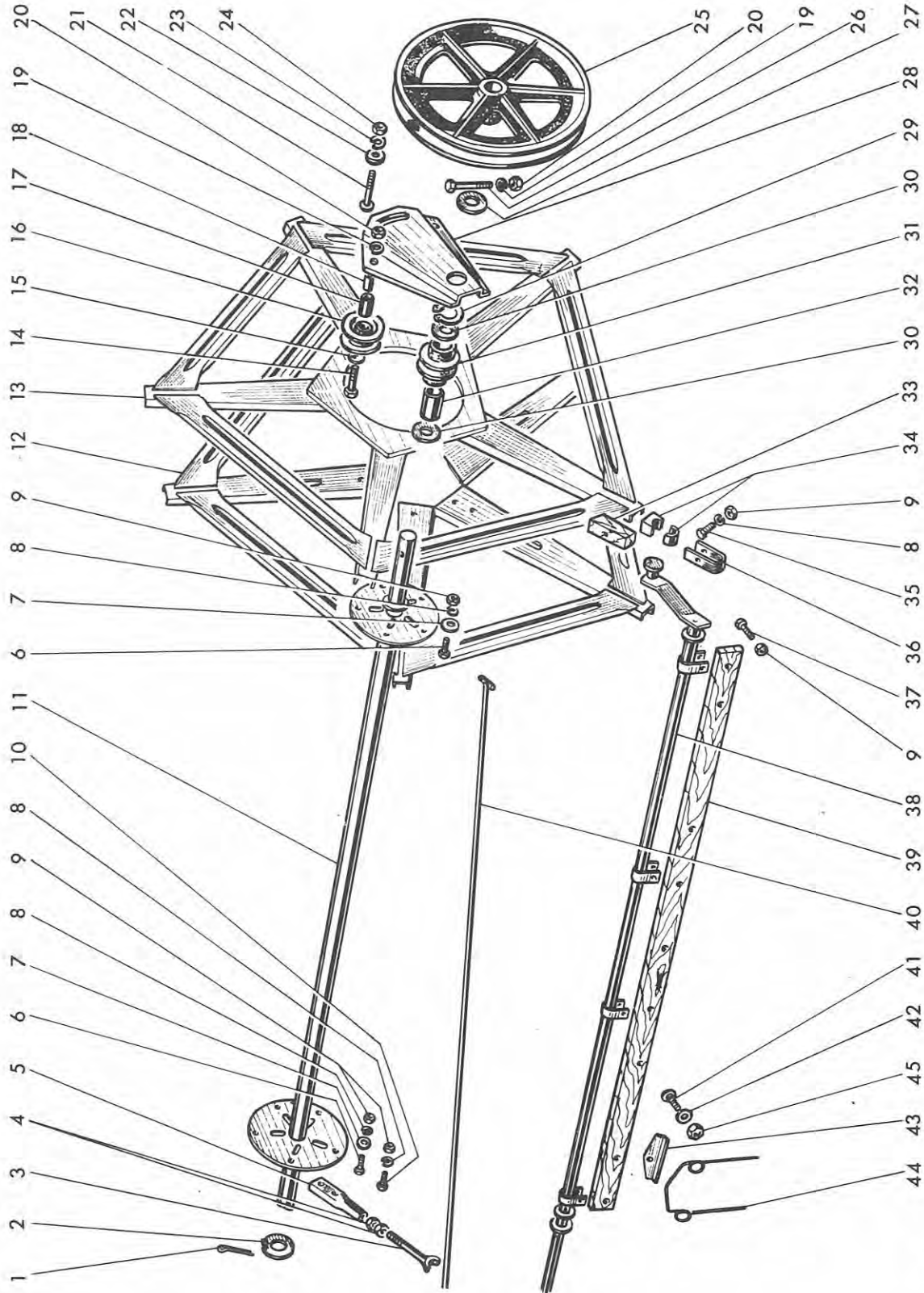
REP N°	REFERENCES DES PIECES		DESIGNATION	QUANT.	OBSERVATIONS
	ANC. N°	NOUV. N°			
1		181994301	Goupille V 5 x 70	1	
2		44.317.700	Rondelle d'arrêt	1	
3		<del>44.317.701</del>	Tendeur de tirant	Barre de : m 3,10	5
-		44 318 969		m 3,60	5 <i>N interchangeable</i>
-				m 4,20	10
4		44.882.132	Ecrou HM 12 x 1,50	m 3,10	10
-				m 3,60	10
-				m 4,20	20
5		44.317.702	Support de tendeur	m 3,10	5
-				m 3,60	5
-				m 4,20	10
6		44.803.107	Vis HM 8 x 1,25 - 25	m 3,10	20
-				m 3,60	20
-				m 4,20	30
7		44.318.528	Rondelle Ø 8,5 x 24 x 2	m 3,10	15
-				m 3,60	15
-				m 4,20	20
8		44.880.349	Rondelle W 8	m 3,10	50
-				m 3,60	50
-				m 4,20	65
9		44.801.011	Ecrou HM 8 x 1,25	m 3,10	30
-				m 3,60	30
-				m 4,20	45
10		44.803.105	Vis HM 8 x 1,25 - 20		10
11		<del>44.396.076</del>	Arbre de rabatteur 358	m 3,10	1 <i>} interchangeable</i>
-		<del>44.396.000</del>	Arbre de rabatteur 359	m 3,60	1 <i>"</i>
-		<del>44.396.101</del>	Arbre de rabatteur 369	m 4,20	1 <i>"</i>
12		44.396.001	Etoile soudée	m 3,10	3
-				m 3,60	3
-				m 4,20	4
13		44.396.002	Etoile de commande des pales		1
14		44.803.193	Vis HM 12 x 1,25 - 50		2
15		44.318.521	Rondelle Ø 13 x 26 x 2		4
16		44.317.711	Poulie de guidage étoile		2
17		44.317.712	Bague de poulie		2
18		44.318.567	Bague de poulie (intérieure)		2
19		44.880.353	Rondelle W 12		3
20		44.801.013	Ecrou HM 12 x 1,25		3
21		44.882.180	Vis à tête bombée J M 10 x 1,50 - 70		1
22		44.318.535	Rondelle Ø 15,5 x 35 x 5		1
23		44.880.351	Rondelle W 10		1
24		44.881.258	Ecrou HM 10 x 1,50		1
25		44.317.713	Poulie de commande		1
26		44.803.201	Vis HM 12 x 1,25 - 90		1
27		44.318.939	Rondelle Ø 41,5 x 60 x 1,5		1
28		44.317.714	Support de réglage		1
29		185004075	Circlips 55 e		1
30		44.318.940	Rondelle Ø 41,5 x 51,5 x 1,5		2

# MOISSONNEUSE-BATTEUSE AUTOMOTRICE M 120 TYPE N 11

MISE A JOUR		1*	2*	3*
DATE	5-65	4-67	7-69	

## PLANCHE 31

-Indice de modif. n° 4  
 -Repères concernés :  
 3 - 11  
 -Ref. doc. 10650 Pl. 31



MISE A JOUR		1 <sup>er</sup>	2 <sup>e</sup>	3 <sup>e</sup>
DATE	5-65	4-67	7-69	

# MOISSONNEUSE-BATTEUSE AUTOMOTRICE M 120 TYPE N 11

## Rabatteur

## PLANCHE 31

REP N°	REFERENCES DES PIECES		DESIGNATION	QUANT.	OBSERVATIONS
	ANC. N°	NOUV. N°			
31		44.317.715	Poulie guide étoile sur arbre	1	
32		44.317.716	Bague de poulie	1	
33		44.317.719	Tasseau bois	Barre de : m 3,10	20
-				m 3,60	20
-				m 4,20	25
34		44.317.720	Demi coussinet inférieur	m 3,10	20
-		44.317.721	Demi coussinet supérieur	m 3,10	20
-				m 3,60	20
-				m 4,20	20
35		44.803.112	Vis HM 8 x 1,25 - 45	m 3,10	20
-				m 3,60	20
-				m 4,20	25
36		44.317.722	Bride support de coussinet	m 3,10	20
-				m 3,60	20
-				m 4,20	25
37		44.803.110	Vis HM 8 x 1,25 - 35	m 3,10	40
-				m 3,60	40
-				m 4,20	60
38		44.396.082	Tube porte pales	m 3,10	5
-		44.396.003	Tube porte-pales	m 3,60	5
-		44.396.084	Tube porte-pales	m 4,20	5
39		44.318.147	Pales porte-dents	m 3,10	5
-		44.317.936	Pales porte-dents	m 3,60	5
-		44.318.148	Pales porte-dents	m 4,20	5
40		44.318.134	Tirant raidisseur	m 3,10	5
-		44.317.727	Tirant raidisseur	m 3,60	5
-		44.318.133	Tirant raidisseur	m 4,20	5
41		44.882.173	Vis à tête bombée JM 7x1,00-35	m 3,10	60
-				m 3,60	60
-				m 4,20	75
42		44.318.532	Rondelle Ø 7,5 x 28 x 2	m 3,10	60
-				m 3,60	60
-				m 4,20	75
43		44.317.728	Plaquette de dents	m 3,10	60
-				m 3,60	60
-				m 4,20	75
44		44.317.729	Dent élastique	m 3,10	60
-				m 3,60	60
-				m 4,20	75
45		44.880.298	Ecrou QM 7 x 1,00	m 3,10	60
-				m 3,60	60
-				m 4,20	75

# MOISSONNEUSE-BATTEUSE AUTOMOTRICE M 120 TYPE N 11

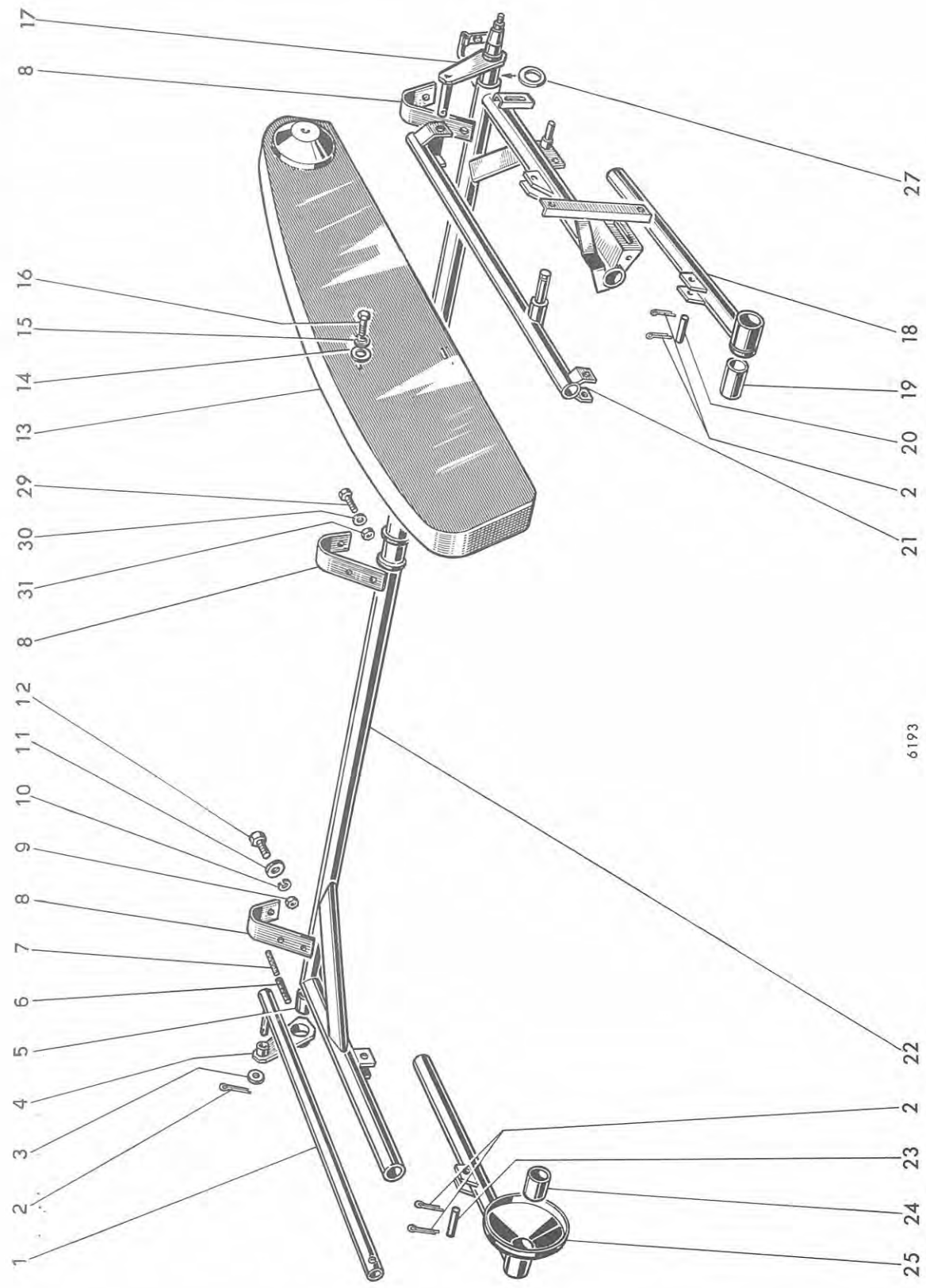
MISE A JOUR		1**	2'	3'
DATE	5-65	4-67	7-69	

## PLANCHE 32

-Indice de modif. n° -Repères concernés :	<b>5</b> 8
-Réf. doc. 10650	Pl. <b>32</b>

-Indice de modif. n° -Repères concernés :	<b>27</b> 27
-Réf. doc. 10650	Pl. <b>32</b>



6193

MISE A JOUR		1"	2"	3"
DATE	5-65	4-67	7-69	

# MOISSONNEUSE-BATTEUSE AUTOMOTRICE M 120 TYPE N 11

## Support rabatteur

## PLANCHE 32

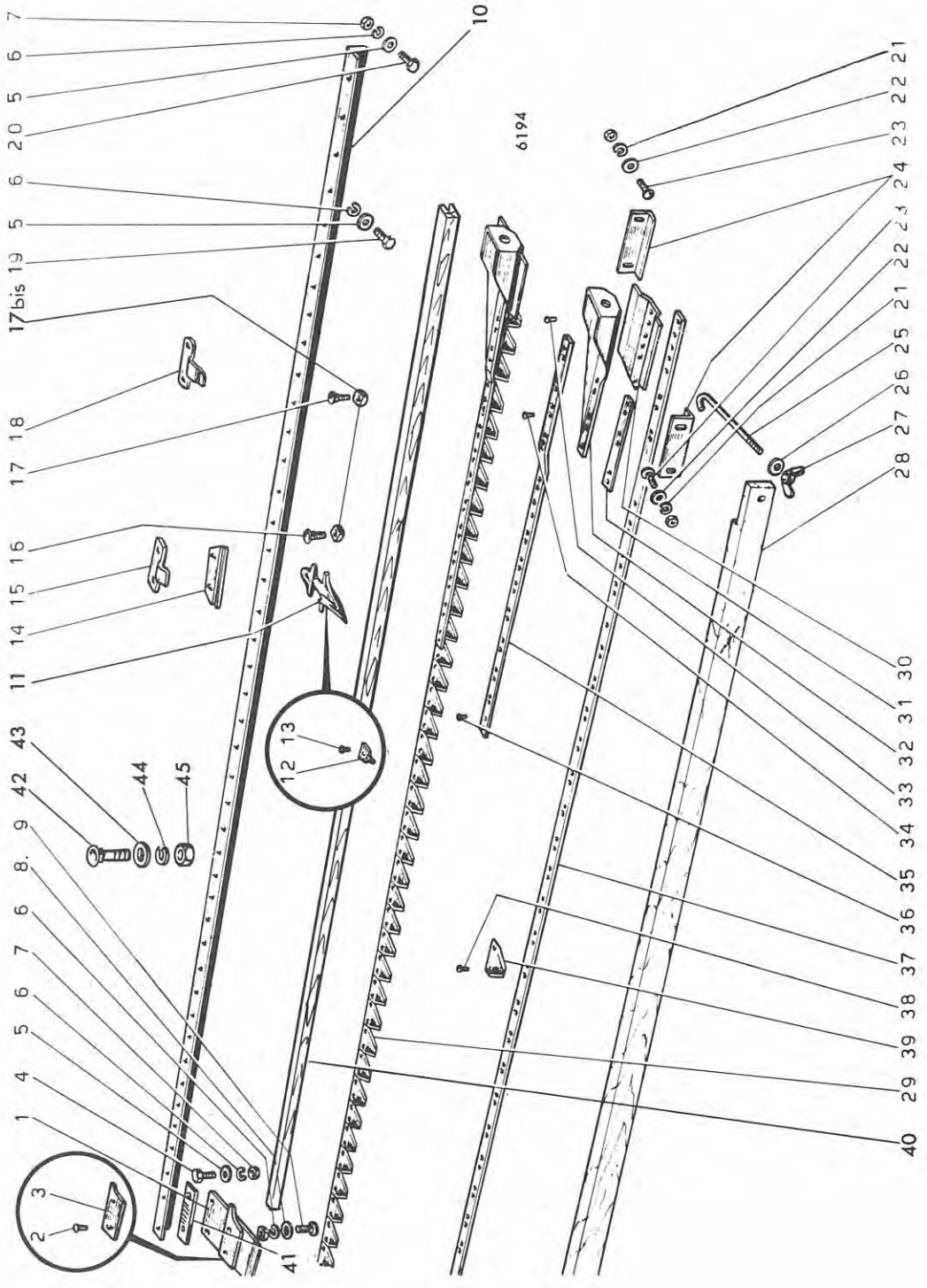
REP N°	REFERENCES DES PIECES		DESIGNATION	QUANT.	OBSERVATIONS
	ANC. N°	NOUV. N°			
1		44.396.362	Tube de levier d'avancement droit	1	
2		44.882.238	Goupille V 4 x 40	6	
3		44.318.523	Rondelle Ø 17 x 34 x 2,5	1	
4		44.396.361	Levier d'avancement droit soudé	1	
5		44.317.735	Bague de châssis	2	
6		44.820.629	Goupille "Mécanindus" E 10 x 55	1	
7		44.820.771	Goupille "Mécanindus" E 6 x 55	1	
8		<del>44.396.738</del>	Bride soudée 44 317 738	2	Correction enlever
9		44.881.258	Ecrou HM 10 x 1,50	6	
10		44.880.351	Rondelle W 10	6	
11		44.880.321	Rondelle Ø 11 x 22 - 2	6	
12		44.881.745	Vis HM 10 x 1,50 - 25	6	
13		44.396.007	Carter courroie	1	
14		44.880.319	Rondelle plate Ø 9 x 18 - 1,5	4	
16		44.803.103	Vis HM 8 x 1,25 - 16	4	
17		44.396.099	Arbre d'avancement soudé	1	
-		44.396.008	Arbre d'avancement soudé	1	
-		44.396.098	Arbre d'avancement soudé	1	
18		44.396.009	Levier d'avancement, gauche	1	
19		44.317.718	Bague de tube	1	
20		44.318.360	Axe	1	
21		44.396.010	Tube de levier d'avancement, gauche	1	
22		44.396.097	Châssis de l'ameneur soudé Barre de : m. 3,10	1	
-		44.396.011	Châssis de l'ameneur soudé Barre de : m 3,60	1	
-		44.396.096	Châssis de l'ameneur soudé Barre-de : m 4,20	1	
23		44.318.559	Axe	1	
24		44.317.717	Bague de bras droit	1	
25		44.396.355	Bras droit d'ameneur soudé	1	
27		44.318.656	Rondelle Ø 42,5 x 60 x 1	24	
29		44.881.886	Vis HM 12 x 1,75 - 20	3	
30		44.880.353	Rondelle W 12	3	
31		44.881.734	Ecrou HM 12 x 1,75	3	

# MOISSONNEUSE-BATTEUSE AUTOMOTRICE M 120 TYPE N 11

MISE A JOUR		1''	2'	3'
DATE	5-65	4-67	7-69	

## PLANCHE 33

- Indice de modif. n° 79 - Repères concernés : 28	- Réf. doc. 10650 Pl. 33
- Indice de modif. n° 28 - Repères concernés : 1 - 3 - 10 - 11 - 12 - 13 - 14 15 - 17 - 18 - 40 + Nota	- Réf. doc. 10650 Pl. 33
- Indice de modif. n° 6 - Repères concernés : 10	- Réf. doc. 10650 Pl. 33





MISE A JOUR		1 <sup>re</sup>	2 <sup>e</sup>	3 <sup>e</sup>
DATE	5-65	4-67	7-69	

# MOISSONNEUSE-BATTEUSE AUTOMOTRICE M 120 TYPE N 11

## Barre de coupe

## PLANCHE 33

REP N°	REFERENCES DES PIECES		DESIGNATION	QUANT.	OBSERVATIONS
	ANC. N°	NOUV. N°			
1		<del>44.396.499</del> 44.396.013	Guide lame droit complet	1	S3 voir feuille suivante
2		44.880.556	Rivet F/60° 5,3 x 16	4	
3		44.396.180	Guide lame soudé	1	S3
4		44.881.745	Vis HM 10 x 1,50 - 25	6	
5		44.318.530	Rondelle Ø 10,5 x 30 - 3	1	
6		44.880.351	Rondelle W 10	26	
7		44.881.258	Ecrou HM 10 x 1,50	6	
7		44.880.301	Ecrou QM 10 x 1,50	2	
8		44.880.321	Rondelle Ø 11 x 22 - 2	2	
9		44.882.184	Vis à tête bombée JM 10 x 1,50 - 25	2	
10		44.318.187	Cornière porte-doigts Barre de : m 3,10	1	44.319.272 Nouveau
-		<del>44.318.780</del>	Cornière porte-doigts 44.319.273 m 3,60	1	N
-		<del>44.318.195</del>	Cornière porte-doigts 44.319.274 m 4,20	1	N
11		44.396.014	Doigt complet double 44.319.279 m 3,10	40	N voir Note feuille 5
-			m 3,60	46	
-			m 4,20	54	
12		44.317.782	Plaquette d'usure de doigt m 3,10	40	a main S3 en pièce rechange
-			m 3,60	46	
-			m 4,20	54	
13		<del>44.880.563</del>	Rivet F/60° 5,3 x 26 m 3,10	40	S3
-			m 3,60	46	
-			m 4,20	54	
14		44.317.783	Plaque d'usure 44.319.280 m 3,10	10	N voir feuille n° 5 <sup>53</sup>
-			m 3,60	12	
-			m 4,20	14	
15		44.317.784	Presse-lame 44.319.281 m 3,10	9	S3
-			m 3,60	11	
-			m 4,20	10	
16		44.882.237	Vis à tête bombée JM 11x1,50-30 m 3,10	21	
-			m 3,60	23	
-			m 4,20	27	
16		44.882.181	Vis à tête bombée JM 11x1,50-35	3	
17		44.882.182	Vis à tête bombée JM 11x1,50-40 m 3,10	17	S3
-			m 3,60	21	
-			m 4,20	25	
17bis		44.880.302	Ecrou QM 11 x 1,50 m 3,10	40	
-			m 3,60	46	
-			m 4,20	54	
18		44.318.196	Presse-lame de tête 44.319.282 m 4,20	3	S3 Nouveau
19		44.882.003	Vis HM 10 x 1,50 - 30 m 3,10	18	
-			m 3,60	20	
-			m 4,20	22	
20		44.801.011	Ecrou HM 8 x 1,25	4	
21		44.880.349	Rondelle W 8	4	
22		44.318.528	Rondelle Ø 8,5 x 24 - 2	4	
23		44.882.174	Vis à tête bombée JM 8 x 1,25 - 20	4	
24		44.317.785	Guide-lame	4	

# MOISSONNEUSE-BATTEUSE AUTOMOTRICE M 120 TYPE N 11

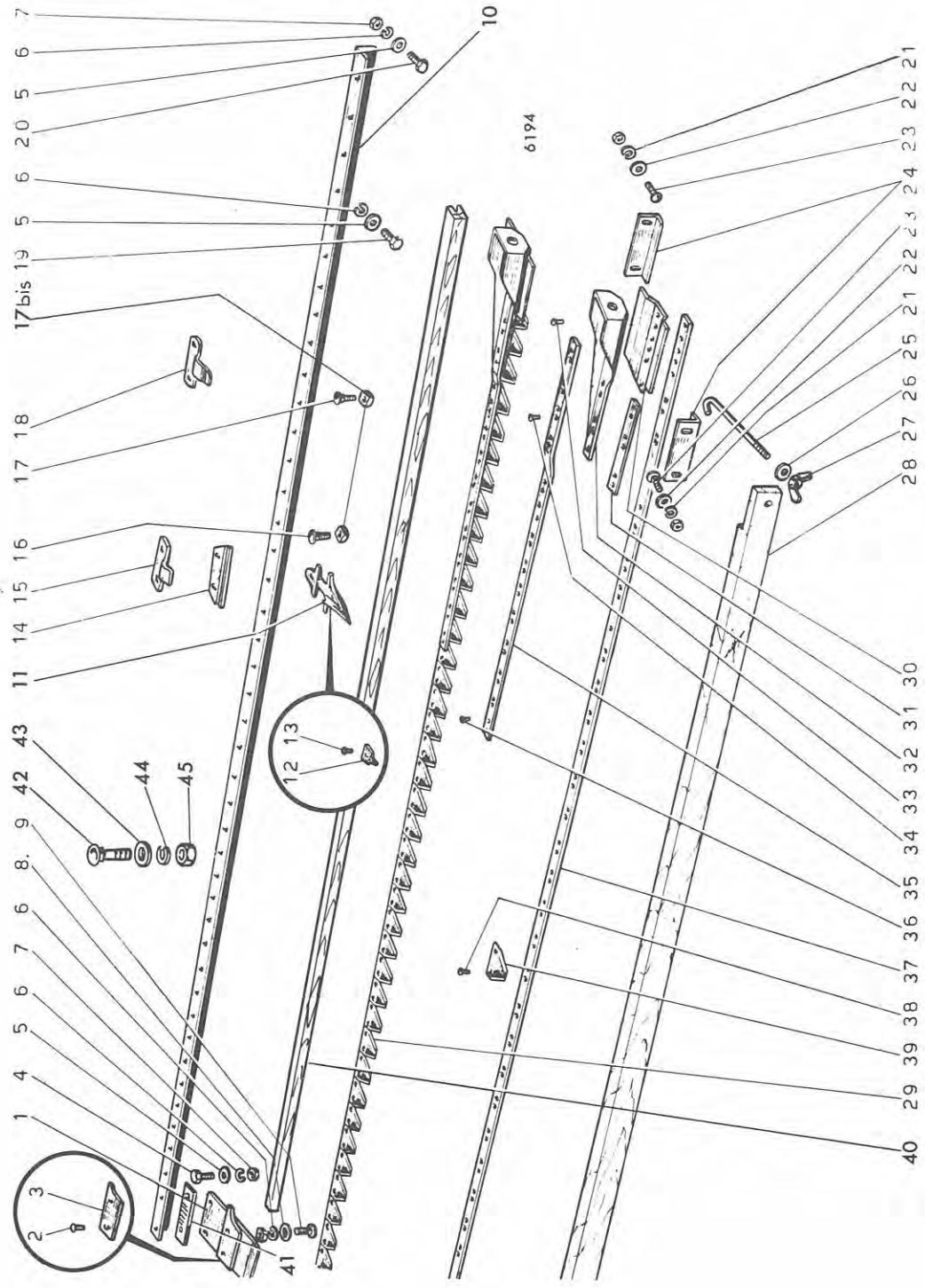
MISE A JOUR	1''	2'	3'
DATE	5-65	4-67	7-69

## PLANCHE 33

- Indice de modif. n° - Repères concernés :	<b>79</b>	- Réf. doc. 10650	Pl. <b>33</b>
28			
- Repères concernés :			
1 - 3 - 10 - 11 - 12 - 13 - 14			
15 - 17 - 18 - 40 + Nota			
- Réf. doc. 10650	Pl. <b>33</b>		

- Indice de modif. n° - Repères concernés :	<b>6</b>	- Réf. doc. 10650	Pl. <b>33</b>
10			

- Indice de modif. n° - Repères concernés :	<b>28</b>	- Réf. doc. 10650	Pl. <b>33</b>
1 - 3 - 10 - 11 - 12 - 13 - 14			
15 - 17 - 18 - 40 + Nota			



MISE A JOUR		1"	2"	3"
DATE	5-65	4-67	7-69	

# MOISSONNEUSE-BATTEUSE AUTOMOTRICE M 120 TYPE N 11

## Barre de coupe

## PLANCHE 33

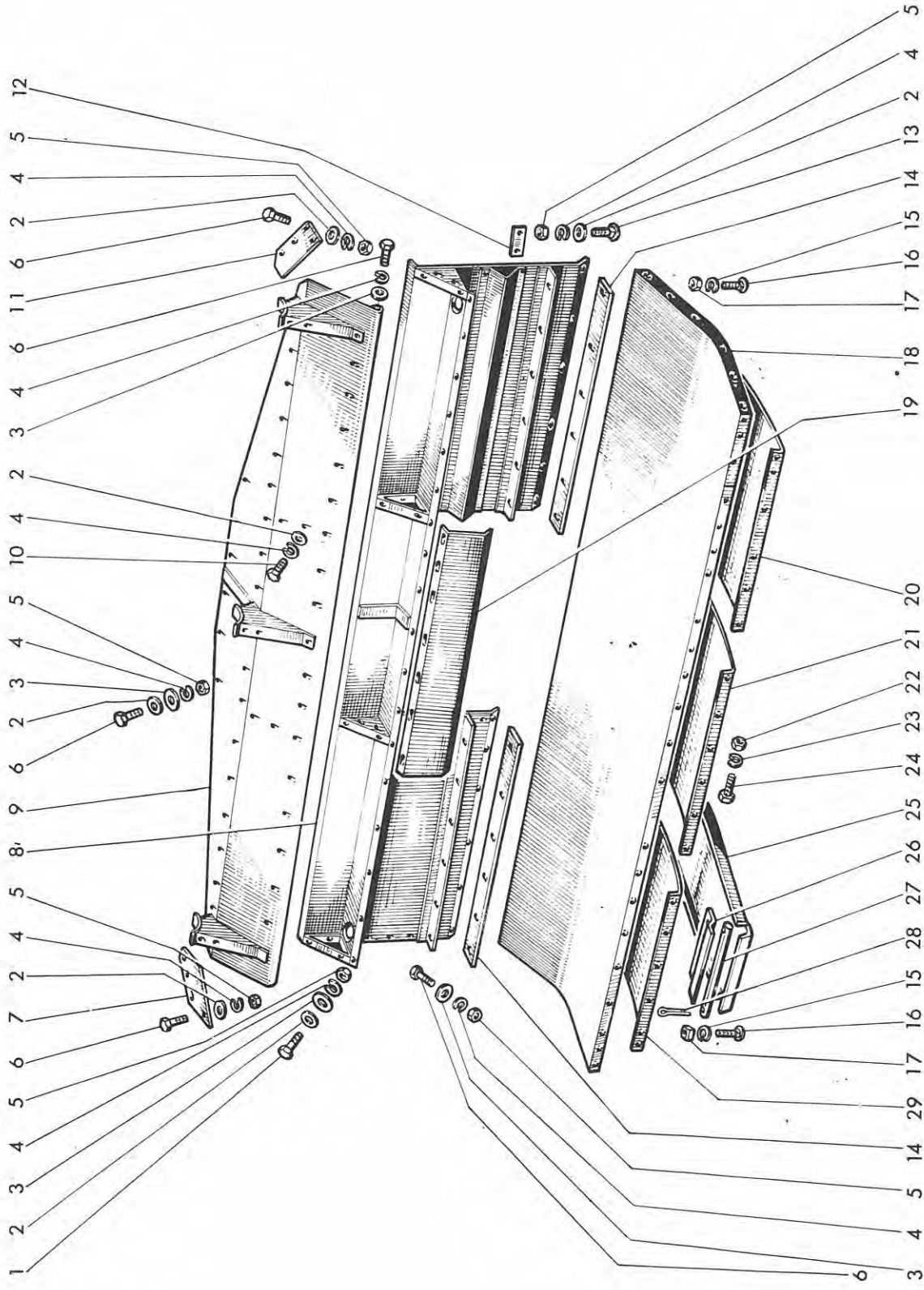
REP N°	REFERENCES DES PIECES		DESIGNATION	QUANT.	OBSERVATIONS
	ANC. N°	NOUV. N°			
25		44.317.786	Crochet	2	
26		44.815.003	Rondelle Ø 6,5 x 12 - 1,2	2	
27		44.881.412	Ecrou à oreilles 6 x 1,00	2	
28		44.398.190	Protecteur de lame Barre de : m 3,10	1	
-		44.317.797	Protecteur de lame m 3,60	1	
-		44.318.191	Protecteur de lame m 4,20	1	
29		44.396.177	Lame complète à sections lisses m 3,10	1	
-		44.396.178	Lame complète à sections lisses m 3,60	1	
-		44.396.179	Lame complète à sections lisses m 4,20	1	
-		44.396.095	Lame complète à sections faucillées m 3,10	1	
-		44.396.017	Lame complète à sections faucillées m 3,60	1	
-		44.396.094	Lame complète à sections faucillées m 4,20	1	
30		44.317.792	Fausse-section	1	
31		44.317.794	Cale d'épaisseur	1	
32		44.396.016	Tête de lame soudée	1	
33		44.880.563	Rivet F/60° 5,3 x 26	2	
34		44.881.210	Rivet F/60° 5,3 x 30	9	
35		44.317.793	Renfort de lame m 3,10 m 3,60	1	
-		44.318.179	Renfort de lame m 4,20	1	
36		44.880.558	Rivet F/60° 5,3 x 20 m 3,10 m 3,60	4	
-		44.880.557	Rivet F/60° 5,3 x 18 m 4,20	20	
37		44.318.180	Verge de lame m 3,10	1	
-		44.317.791	Verge de lame m 3,60	1	
-		44.318.178	Verge de lame m 4,20	1	
38		44.880.555	Rivet F/60° 5,3 x 14 m 3,10	73	
-			m 3,60	85	
-			m 4,20	85	
39		44.317.795	Section lisse m 3,10	41	
-			m 3,60	47	
-			m 4,20	55	
39		44.317.796	Section faucillée m 3,10	41	
-			m 3,60	47	
-			m 4,20	55	
40		<del>44.318.144</del>	Protecteur de doigts 319.884 m 3,10	1	N
-		<del>44.318.517</del>	Protecteur de doigts 319.885 m 3,60	1	Nouveau
-		<del>44.318.145</del>	Protecteur de doigts 319.886 m 4,20	1	N
41		44.318.658	Cale pour guide lame	1	
42		44.882.181	Vis à tête bombée JM 11 x 1,50 - 35	1	
43		44.318.521	Rondelle Ø 13 x 26 - 2	1	
44		44.880.352	Rondelle W 11	1	
45		44.880.275	Ecrou HM 11 x 1,50	1	
1		44.317.778	Guide lame droit seul	1	A voir feuille n° 5
-		44.319.883	Support de guide lame droit	1	A " " n° 11

# MOISSONNEUSE-BATTEUSE AUTOMOTRICE M 120 TYPE N 11

MISE A JOUR	1''	2''	3''
DATE	5-65	4-67	7-69

## PLANCHE 34

-Index de modif. n° 80  
 -Repères concernés :  
 9  
 -Réf. doc. 10650 Pl. 34



MISE A JOUR				
DATE				

# MOISSONNEUSE-BATTEUSE AUTOMOTRICE M 120 TYPE N 11

## Plateforme d'alimentation (version standard)

## PLANCHE 34

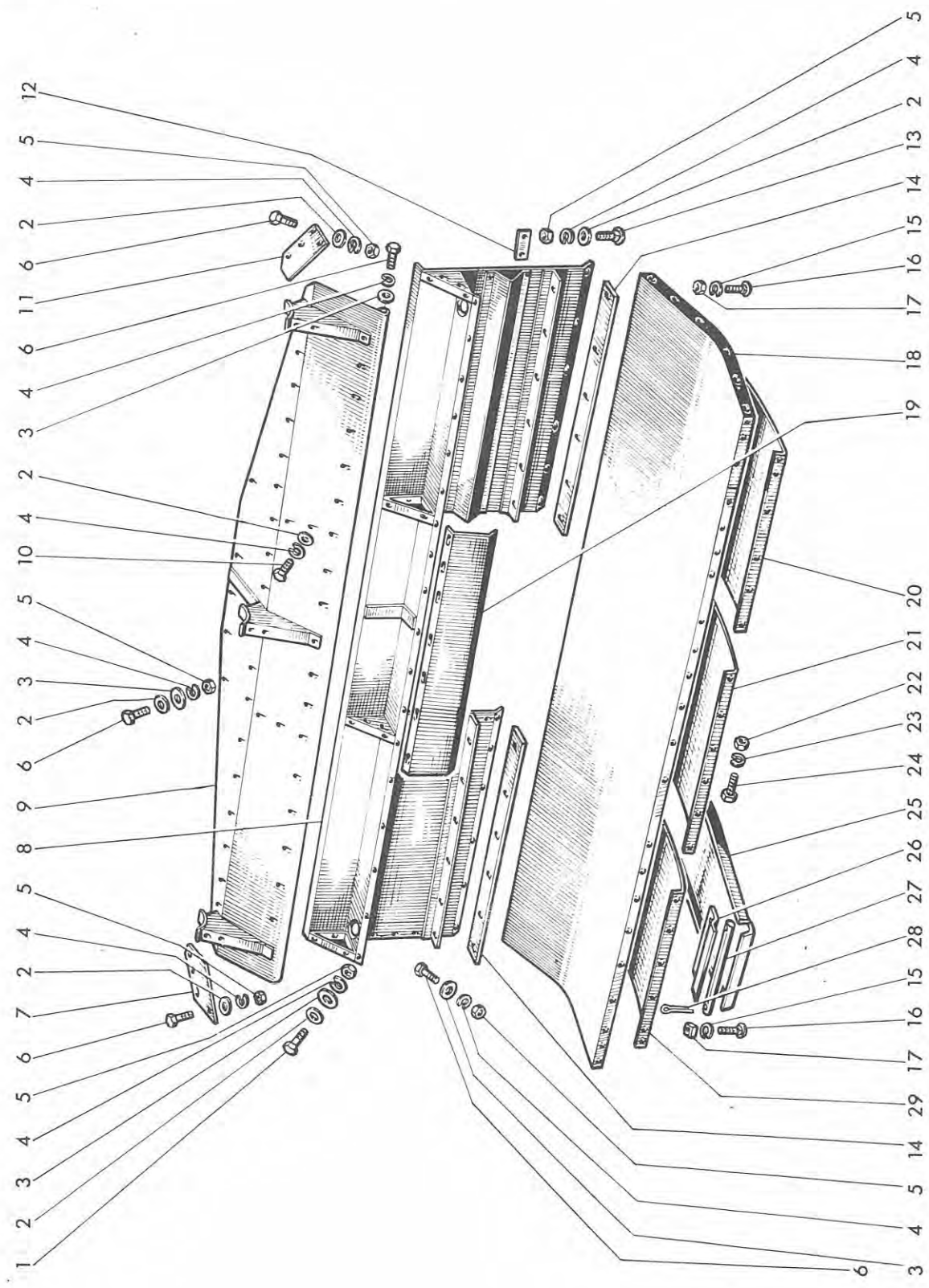
REP N°	REFERENCES DES PIECES		DESIGNATION	QUANT.	OBSERVATIONS
	ANC. N°	NOUV. N°			
1		44.803.107	Vis HM 8 x 1,25 - 25	3	
2		44.880.319	Rondelle Ø 9 x 18 - 15	barre de : m 3,10	54
				3,60	60
				4,20	70
3		44.318.528	Rondelle Ø 8,5 x 24 - 2	3,10	43
				3,60	49
				4,20	60
4		44.880.349	Rondelle W 8	3,10	55
				3,60	66
				4,20	79
5		44.801.011	Ecrou HM 8 x 1,25	3,10	46
				3,60	57
				4,20	61
6		44.803.105	Vis HM 8 x 1,25 - 20	3,10	45
				3,60	51
				4,20	62
7		44.317.832	Equerre de jonction droite		1
8		44.396.351	Partie arrière inférieure	3,10	1
		44.396.352	Partie arrière inférieure	3,60	1
		44.396.353	Partie arrière inférieure	4,20	1
9		44.396.100	Traverse de barre soudée	3,10	1
		44.396.023	Traverse de barre soudée	3,60	1
		44.396.123	Traverse de barre soudée	4,20	1
10		44.882.082	Vis HM 8 x 1,25 - 16		14
11		44.317.833	Equerre de jonction gauche		1
12		44.317.856	Plaquette entretoise		1
13		44.882.175	Vis à tête bombée JM 8 x 1,25 - 25	3,10	10
				3,60	12
				4,20	14
14		44.318.183	Lame d'arasement	3,10	2
		44.317.861	Lame d'arasement	3,60	2
		44.318.184	Lame d'arasement	4,20	2
15		44.880.351	Rondelle W 10	3,10	18
				3,60	20
				4,20	22
16		44.882.177	Vis à tête bombée JM 10 x 1,50 - 20	3,10	18
				3,60	20
				4,20	22
16		44.881.112	Rondelle à trou carré pour Ø 10	3,10	14
				3,60	16
				4,20	18
17		44.881.258	Ecrou HM 10 x 1,50	3,10	18
				3,60	20
				4,20	22
18		44.396.081	Plateforme	3,10	1
		44.396.029	Plateforme	3,60	1
		44.396.102	Plateforme	4,20	1
19		44.318.629	Tôle d'entrée d'élévateur		1

# MOISSONNEUSE-BATTEUSE AUTOMOTRICE M 120 TYPE N 11

MISE A JOUR	1 <sup>er</sup>	2 <sup>e</sup>	3 <sup>e</sup>
DATE	5-65	4-67	7-69

## PLANCHE 34

-Index de modif. n° 80  
 -Repères concernés :  
 9  
 -réf. doc. 10650 Pl. 34



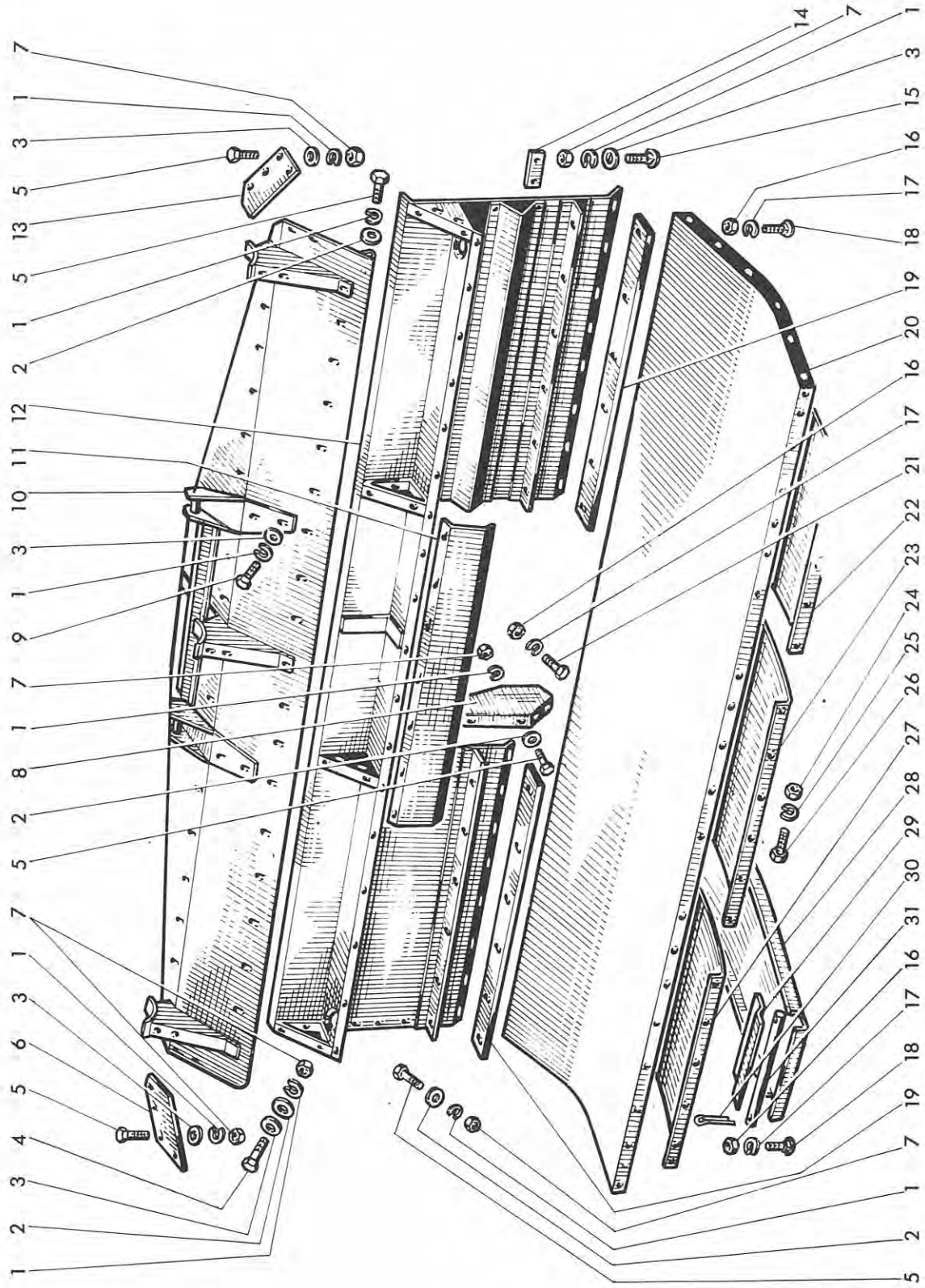
1104/1



# MOISSONNEUSE-BATTEUSE AUTOMOTRICE M 120 TYPE N 11

MISE A JOUR		1 <sup>re</sup>	2 <sup>e</sup>	3 <sup>e</sup>
DATE	5-65	4-67	7-69	

## PLANCHE 34 A





MISE A JOUR		1*	2*	3*
DATE	5-65	4-67	7-69	

## MOISSONNEUSE-BATTEUSE AUTOMOTRICE M 120 TYPE N 11

### Plateforme d'alimentation (version démontable)

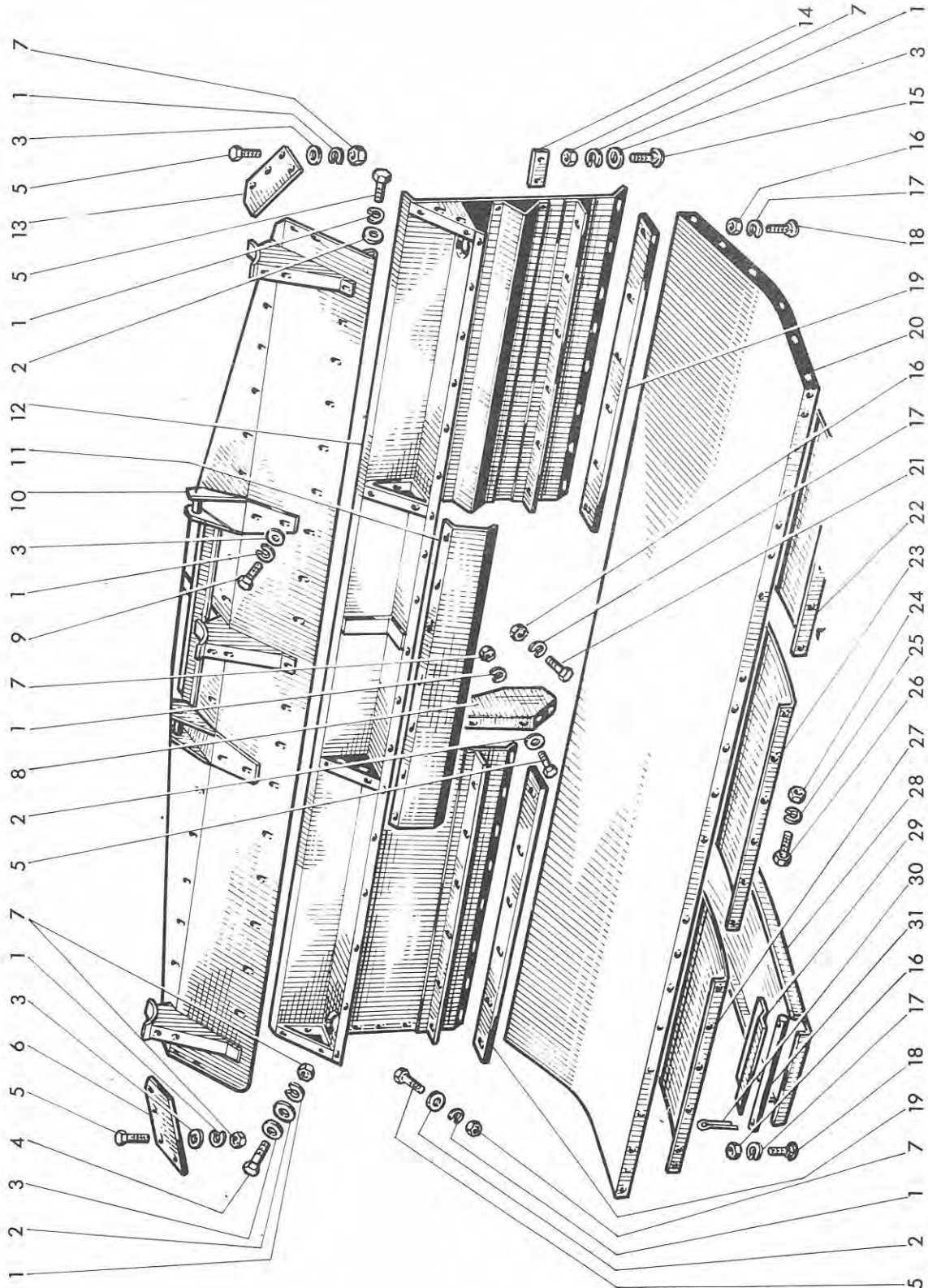
**PLANCHE 34 A**

REP N°	REFERENCES DES PIECES		DESIGNATION	QUANT.	OBSERVATIONS
	ANC. N°	NOUV. N°			
1		44.880.349	Rondelle W 8	Barre de : m 3,10	100
				m 3,60	110
				m 4,20	122
2		44.318.528	Rondelle Ø 8,5 x 24 - 2	m 3,10	65
				m 3,60	75
				m 4,20	89
3		44.880.319	Rondelle plate M 8 N	m 3,10	67
				m 3,60	71
				m 4,20	75
4		44.803.107	Vis HM 8 x 1,25 - 25		15
5		44.803.105	Vis HM 8 x 1,25 - 20	m 3,10	74
				m 3,60	82
				m 4,20	92
6		44.317.832	Equerre droite de jonction		1
7		44.801.011	Ecrou HM 8 x 1,25	m 3,10	80
				m 3,60	88
				m 4,20	98
8		44.396.394	Attache rapide latérale droite		1
9		44.803.103	Vis HM 8 x 1,25 - 16		14
10		44.396.415	Partie arrière supérieure		1
		44.396.416	Partie arrière supérieure		1
		44.396.417	Partie arrière supérieure		1
11		44.318.629	Tôle d'entrée d'élévateur		1
12		44.396.412	Fond arrière soudé	m 3,10	1
		44.396.413	Fond arrière soudé	m 3,60	1
		44.396.414	Fond arrière soudé	m 4,20	1
13		44.317.833	Equerre gauche de jonction		1
14		44.317.856	Plaquette entretoise		1
15		44.882.175	Vis à tête bombée JM 8 x 1,25 - 25	m 3,10	10
				m 3,60	12
				m 4,20	14
16		44.881.258	Ecrou HM 10 x 1,50	m 3,10	23
				m 3,60	25
				m 4,20	27
17		44.880.351	Rondelle W 10	m 3,10	23
				m 3,60	25
				m 4,20	27
18		44.882.177	Vis à tête bombée JM 10x1,50-20	m 3,10	18
				m 3,60	20
				m 4,20	22
18		44.881.112	Rondelle à trou carré pour Ø 10 de	m 3,10	14
				m 3,60	16
				m 4,20	18
19		44.318.183	Lame d'arasement	m 3,10	2
		44.317.861	Lame d'arasement	m 3,60	2
		44.318.184	Lame d'arasement	m 4,20	2

# MOISSONNEUSE-BATTEUSE AUTOMOTRICE M 120 TYPE N 11

MISE A JOUR	1 <sup>re</sup>	2 <sup>e</sup>	3 <sup>e</sup>
DATE	5-65	4-67	7-69

## PLANCHE 34 A



MISE A JOUR		1 <sup>er</sup>	2 <sup>e</sup>	3 <sup>e</sup>
DATE	5-65	4-67	7-69	

**MOISSONNEUSE-BATTEUSE AUTOMOTRICE M 120 TYPE N 11**

**Plateforme d'alimentation (version démontable)**

**PLANCHE 34 A**

REP N°	REFERENCES DES PIECES		DESIGNATION	QUANT.	OBSERVATIONS
	ANC. N°	NOUV. N°			
20		44.396.418	Plateforme soudée Barre de : m 3,10	1	
		44.396.419	Plateforme soudée m 3,60	1	
		44.396.420	Plateforme soudée m 4,20	1	
21		44.881.745	Vis HM 10 x 1,50 - 25	3	
22		44.396.086	Patin latéral gauche soudé m 3,10	1	
		44.396.027	Patin latéral gauche soudé m 3,60	1	
		44.396.088	Patin latéral gauche soudé m 4,20	1	
23		44.396.026	Patin central soudé	1	
24		44.881.734	Ecrou HM 12 x 1,75	4	
25		44.880.353	Rondelle W 12	4	
26		44.882.055	Vis HM 12 x 1,75 - 25	4	
27		44.396.085	Patin latéral droit soudé m 3,10	1	
		44.396.028	Patin latéral droit soudé m 3,60	1	
		44.396.087	Patin latéral droit soudé m 4,20	1	
28		44.396.061	Patin complet	2	
29		44.318.078	Charnière de patin	2	
30		44.882.238	Goupille V 4 x 40	4	
31		44.318.077	Axe de patin	2	

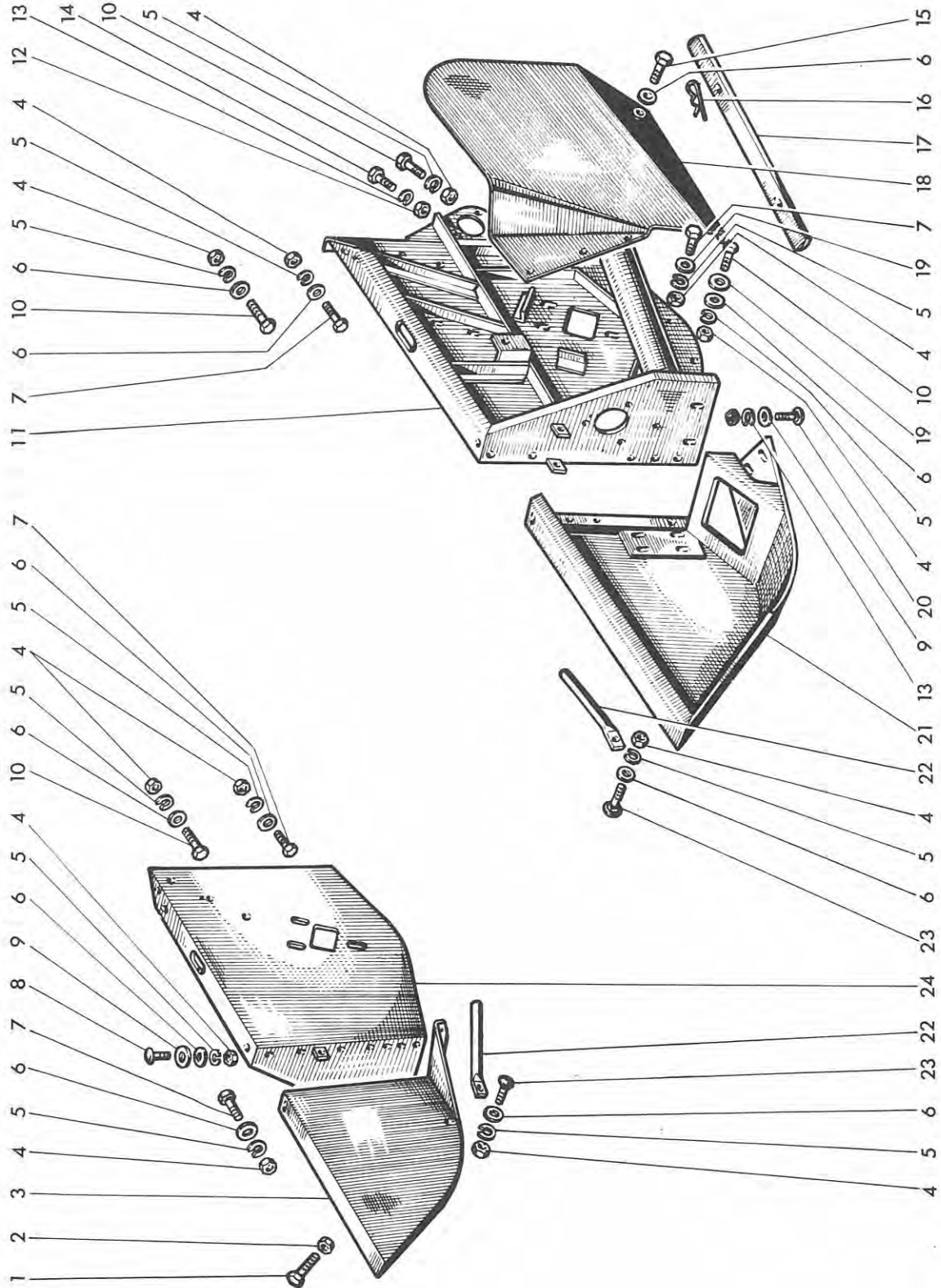
# MOISSONNEUSE-BATTEUSE AUTOMOTRICE M 120 TYPE N 11

MISE A JOUR		1"	2"	3"
DATE	5-65	4-67	7-69	

## PLANCHE 35

Indice de modif. n° 29  
 -Reperes concernés :  
 22

-Réf. doc. 10650 Pl. 35

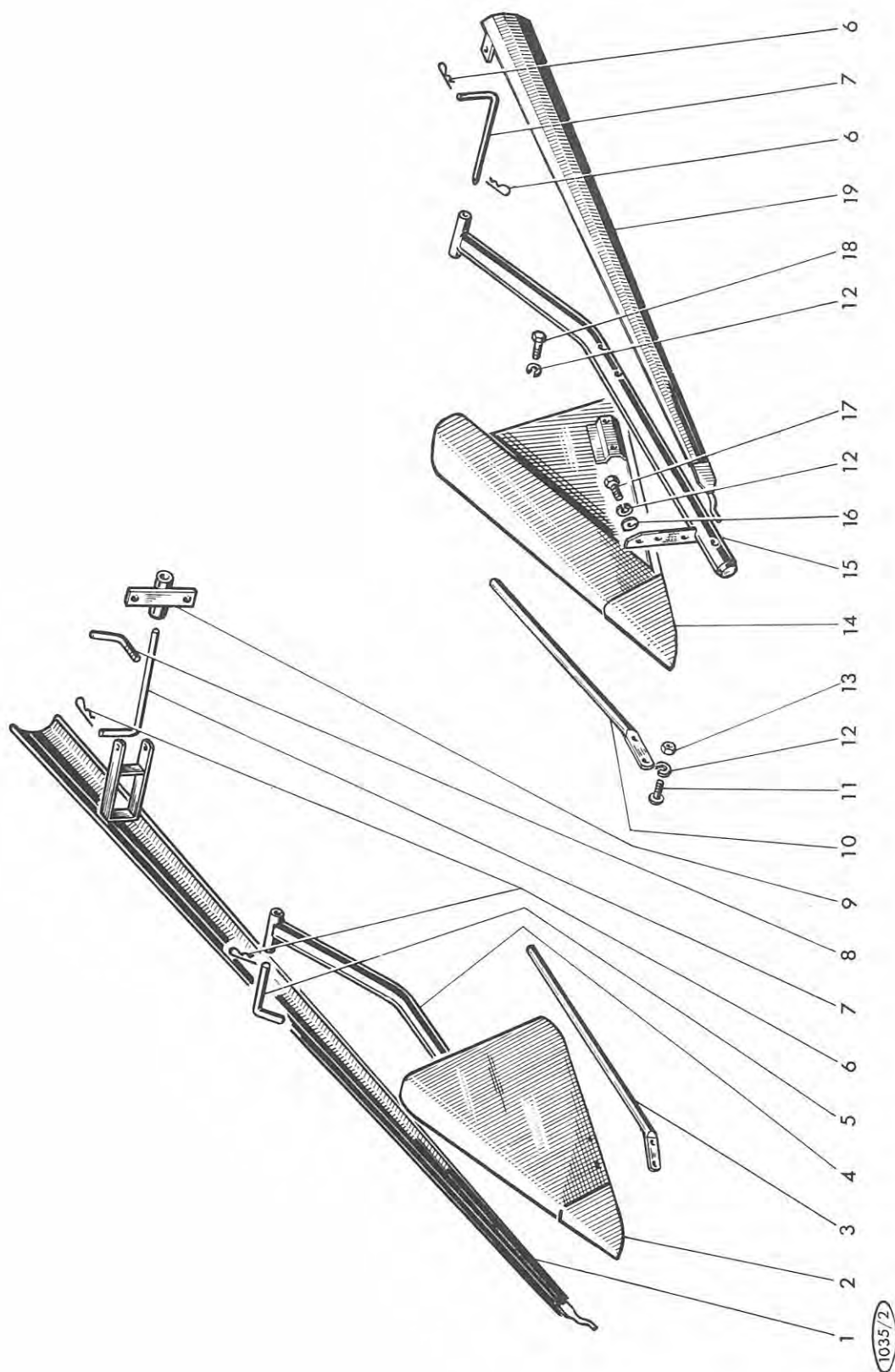




# MOISSONNEUSE-BATTEUSE AUTOMOTRICE M 120 TYPE N 11

MISE A JOUR		1''	2'	3'
DATE	5-65	4-67	7-69	

## PLANCHE 36



MISE A JOUR		1 <sup>r</sup>	2 <sup>r</sup>	3 <sup>r</sup>
DATE	5-65	4-67	7-69	

# MOISSONNEUSE-BATTEUSE AUTOMOTRICE M 120 TYPE N 11

## Diviseurs mobiles

## PLANCHE 36

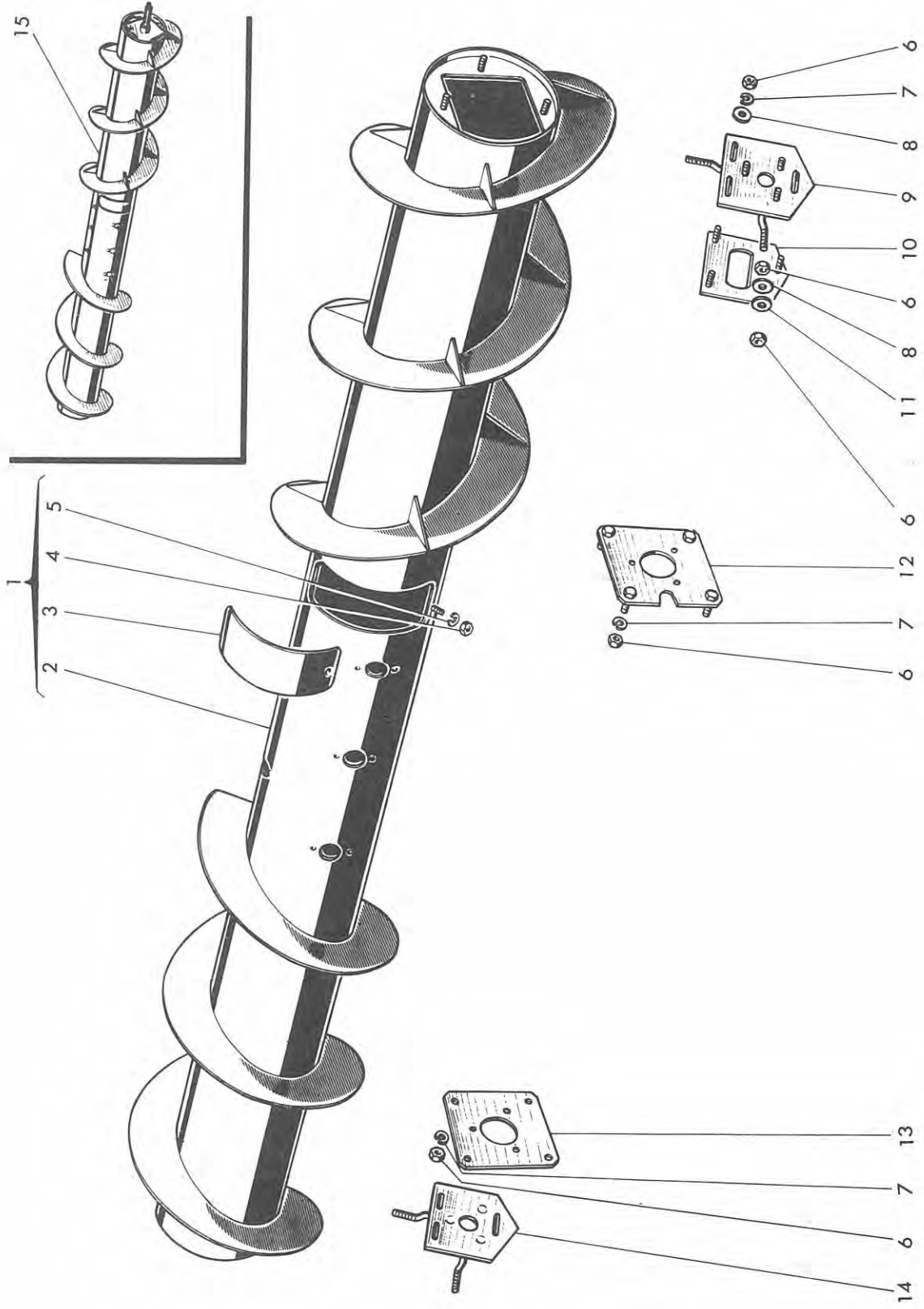
REP N°	REFERENCES DES PIECES		DESIGNATION	QUANT.	OBSERVATIONS
	ANC. N°	NOUV. N°			
1		44.396.030	Ecarteur droit	1	
2		44.396.274	Diviseur mobile droit	1	
3		44.317.896	Ecarteur intérieur droit	1	
4		44.396.034	Bras de diviseur droit	1	
5		44.317.903	Cheville	1	
6		44.308.363	Goupille rapide	4	
7		44.317.902	Cheville	2	
8		44.317.904	Poignée de blocage	2	
9		44.396.037	Support d'axe de diviseur	1	
10		44.317.897	Ecarteur intérieur gauche	1	
11		44.882.175	Vis JM 8 x 1,25 - 25	4	
12		44.880.349	Rondelle W 8	14	
13		44.801.011	Ecrou HM 8 x 1,25	4	
14		44.396.275	Diviseur mobile gauche	1	
15		44.396.035	Bras de diviseur gauche	1	
16		44.880.319	Rondelle Ø 9 x 18 x 1,5	6	
17		44.881.764	Vis H 8 x 1,25 - 20	6	
18		44.881.899	Vis H 8 x 1,25 - 55	4	
19		44.396.031	Ecarteur gauche	1	

# MOISSONNEUSE-BATTEUSE AUTOMOTRICE M 120 TYPE N 11

MISE A JOUR		1''	2''	3''
DATE	5-65	4-67	7-69	

## PLANCHE 37

-Indice de modif. n° 30  
 -Repères concernés :  
 2 + Nota  
 -Réf. doc. : 0650 Pl. 37





MISE A JOUR		1 <sup>re</sup>	2 <sup>e</sup>	3 <sup>e</sup>
DATE	5-65	4-67	7-69	

# MOISSONNEUSE-BATTEUSE AUTOMOTRICE M 120 TYPE N 11

## Vis d'alimentation (tôlerie)

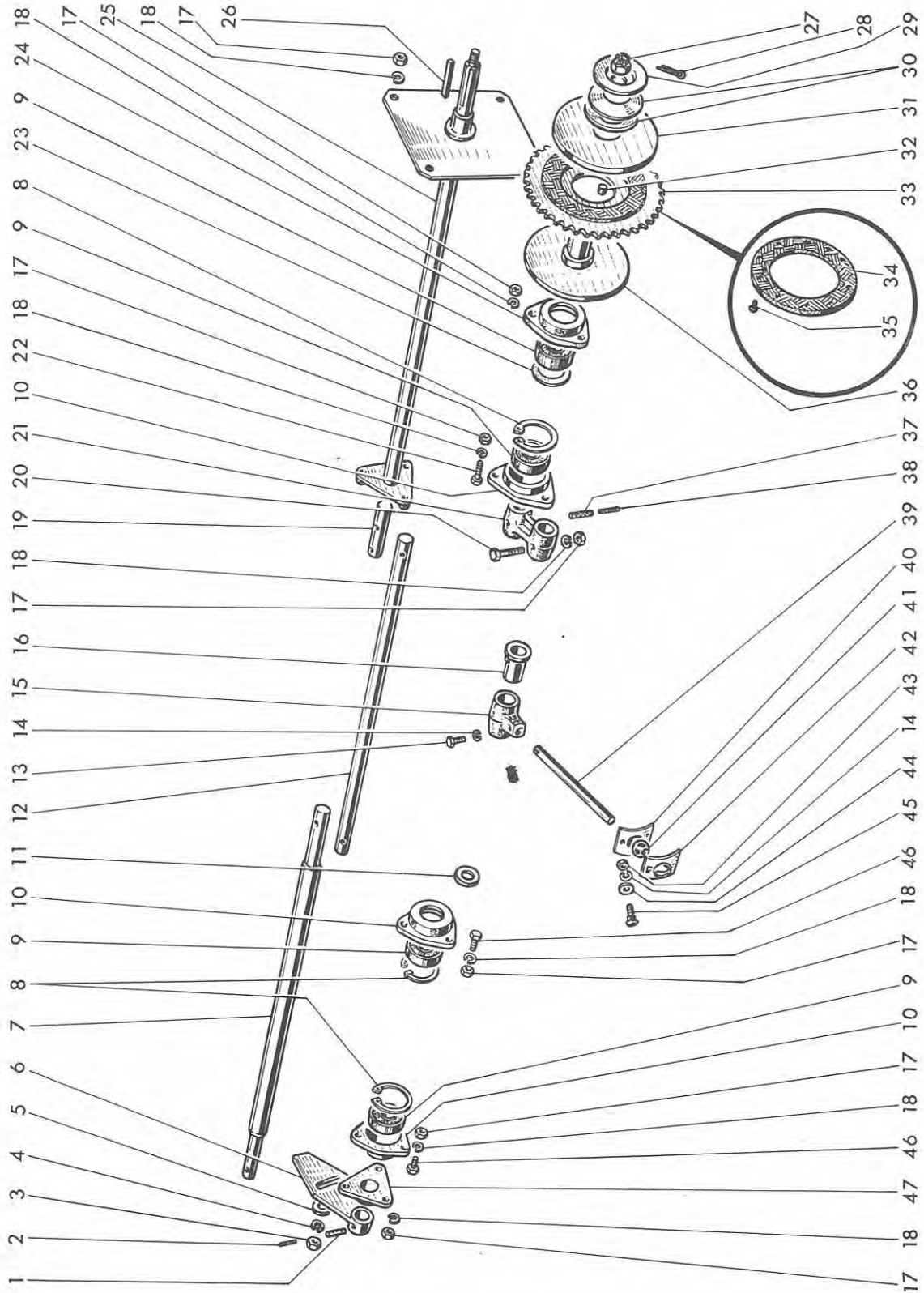
## PLANCHE 37

REP N°	REFERENCES DES PIECES		DESIGNATION	QUANT.	OBSERVATIONS
	ANC. N°	NOUV. N°			
1	1579303		Vis comprenant repère 3 - 4 - 5 m 3,10	1	non livré
	1579300		Vis comprenant repère 3 - 4 - 5 m 3,60	1	non livré
	1579301		Vis comprenant repère 3 - 4 - 5 m 4,20	1	non livré
2		<del>44.396.093</del>	Vis seule nue sans porte 492 m 3,10	1	Voir feuille n° 6
		<del>44.396.088</del>	Vis seule nue sans porte 493 m 3,60	1	N
		<del>44.396.092</del>	Vis seule nue sans porte 494 m 4,20	1	N
3		44.396.039	Couvercle de visite soudé	2	
4		44.801.011	Ecrou HM 8 x 1,25	2	
5		44.880.349	Rondelle W 8	2	
6		44.881.258	Ecrou HM 10 x 1,50	2	
7		44.880.351	Rondelle W 10	16	
8		44.318.530	Rondelle Ø 10,5 x 30 x 3	10	
9		44.396.040	Plaque support gauche	1	
10		44.396.042	Plaque de vis, avec vis soudée	2	
11		44.880.321	Rondelle Ø 11 x 22 x 2	4	
12		44.396.043	Plaque support de flasque, soudée	2	
13		44.317.923	Plaque support	1	
14		44.396.041	Plaque support de réglage	1	
15		44.396.208	Vis d'alimentation complète m 3,10	1	
		44.396.209	Vis d'alimentation complète m 3,60	1	
		44.396.210	Vis d'alimentation complète m 4,20	1	
2		44.396.489	Spirale amovible droite soudée		Voir Note feuille n° 6
-		44.396.490	Spirale amovible gauche soudée		n° 6

# MOISSONNEUSE-BATTEUSE AUTOMOTRICE M 120 TYPE N 11

MISE A JOUR		1''	2'	3'
DATE	5-65	4-67	7-69	

## PLANCHE 38



MISE A JOUR		1 <sup>re</sup>	2 <sup>e</sup>	3 <sup>e</sup>
DATE	5-65	4-67	7-69	

## MOISSONNEUSE-BATTEUSE AUTOMOTRICE M 120 TYPE N 11

### Vis d'alimentation (mécanisme intérieur)

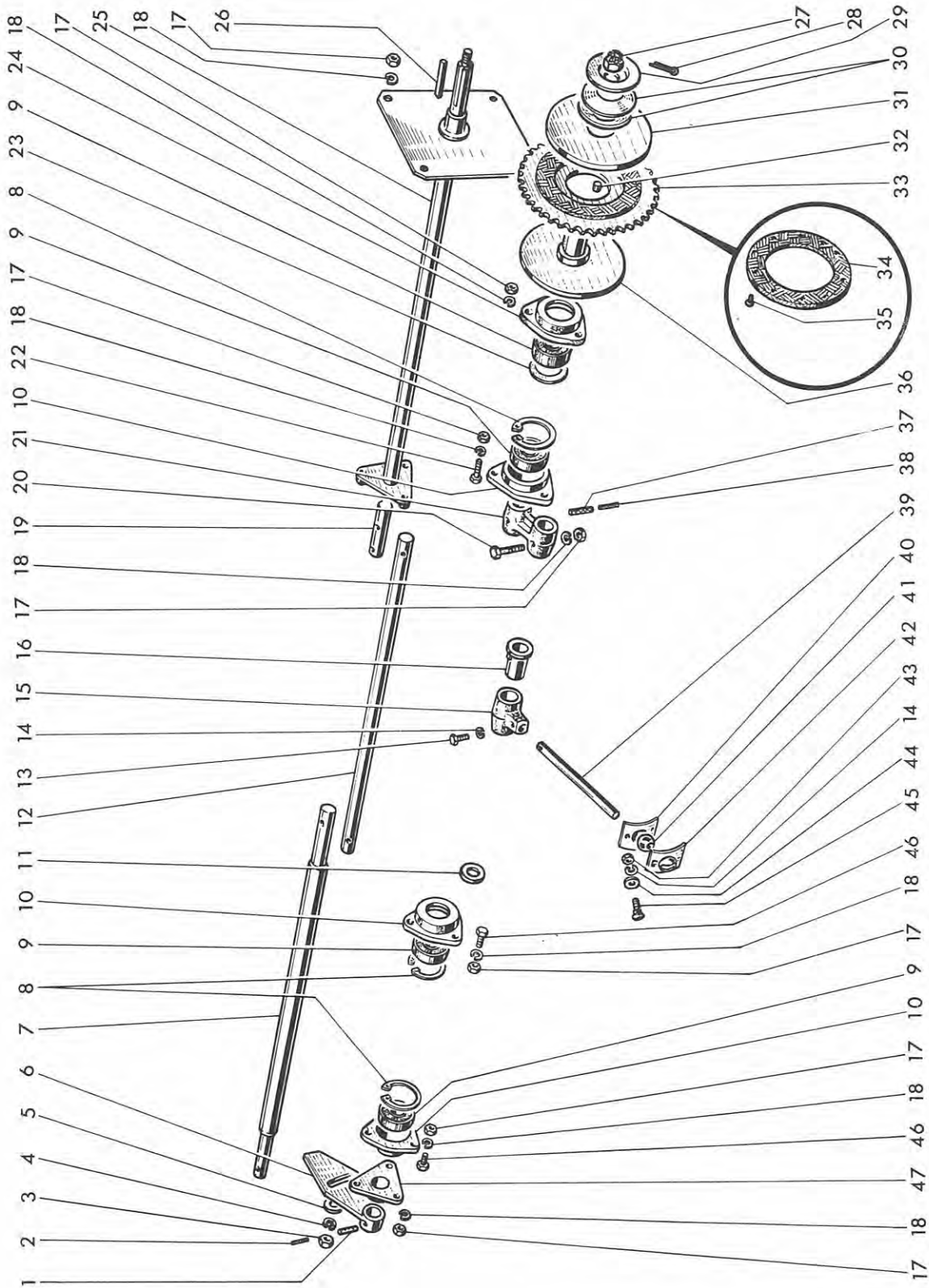
**PLANCHE 38**

REP N°	REFERENCES DES PIECES		DESIGNATION	QUANT.	OBSERVATIONS
	ANC. N°	NOUV. N°			
1		44.820.627	Goupille "Mécanindus" E 10 x 45	1	
2		44.820.769	Goupille "Mécanindus" E 6 x 45	1	
3		44.881.734	Ecrou HM 12 x 1,75	1	
4		44.880.353	Rondelle W 12	1	
5		44.318.531	Rondelle Ø 12,5 x 36 x 3	1	
6		44.396.044	Levier de réglage des doigts	1	
7		44.318.171	Arbre droit de vis	m : 3,10	1
		44.317.926	" "	3,60	1
		44.318.170	" "	4,20	1
8		44.850.549	Circlips de 62 i		3
9		44.881.142	Roulement à billes 30 x 62 x 16		4
10		44.317.933	Support intérieur		1
11		44.317.928	Rondelle		1
12		44.317.929	Arbre central de vis		1
13		44.803.107	Vis HM 8 x 1,25		11
14		44.880.349	Rondelle W 8		33
15		44.317.931	Support de doigts		11
16		44.317.932	Coussinet		11
17		44.881.258	Ecrou HM 10 x 1,50		17
18		44.880.351	Rondelle W 10		17
19		44.317.934	Arbre gauche fixe		1
20		44.882.004	Vis HM 10 x 1,50 - 65		2
21		44.317.930	Support d'arbre central		2
22		44.881.752	Vis HM 10 x 1,50 - 35		3
23		44.318.548	Rondelle Ø 50,5 x 62 x 0,5		1
24		44.317.927	Boîtier de roulement		1
25		44.396.091	Arbre gauche de vis	3,10	1
		44.396.045	Arbre gauche de vis	3,60	1
		44.396.090	Arbre gauche de vis	4,20	1
26		44.318.572	Clavette 8 x 8 x 75		1
27		44.318.554	Ecrou à créneaux bas HM 20 x 1,50		1
28		44.882.238	Goupille V 4 x 40		1
29		44.317.941	Rondelle extérieure		1
30		44.317.942	Rondelle élastique		8
31		44.317.943	Rondelle de pression		1
32		44.317.944	Rouleau de limiteur d'effort		16
33		44.396.277	Pignon de commande 44 dents		1
34		44.317.946	Garniture de limiteur d'effort		2
35		44.318.558	Rivet TP 4 x 15		12
36		44.317.947	Moyeu de limiteur d'effort		1
37		44.820.628	Goupille "Mécanindus" E 10 x 50		2
38		44.820.770	Goupille "Mécanindus" E 6 x 50		2
39		44.317.948	Doigt articulé		11

# MOISSONNEUSE-BATTEUSE AUTOMOTRICE M 120 TYPE N 11

MISE A JOUR		1''	2'	3'
DATE	5-65	4-67	7-69	

## PLANCHE 38



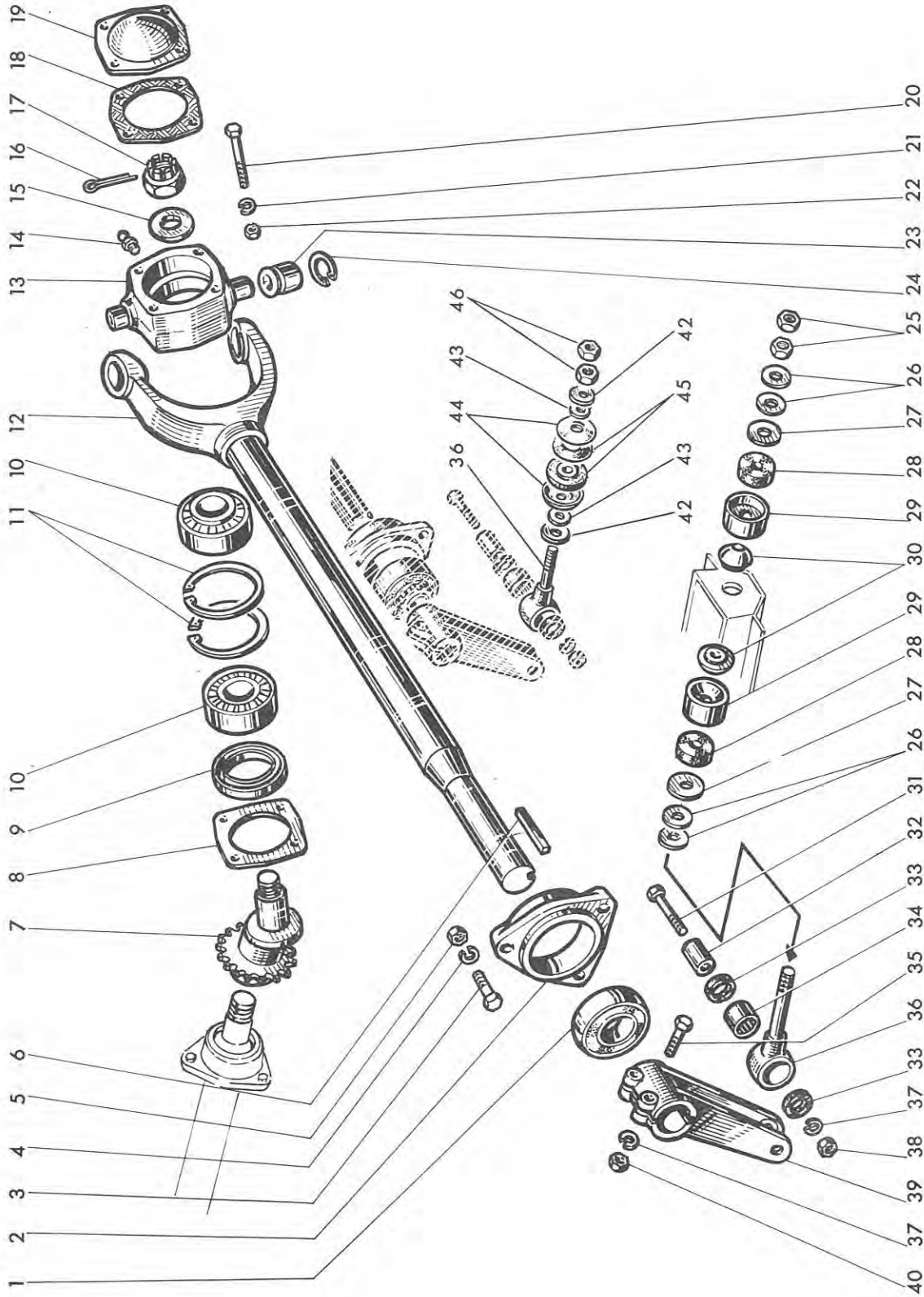


# MOISSONNEUSE-BATTEUSE AUTOMOTRICE M 120 TYPE N 11

MISE A JOUR	1''	2'	3'
DATE	5-65	4-67	7-69

## PLANCHE 39

- Indice de modif. n° 7  
 - Réparés concernés : 2  
 - Réf. doc. 10650 Pl. 39



MISE A JOUR	1''	2'	3'
DATE	5-65	4-67	7-69

# MOISSONNEUSE-BATTEUSE AUTOMOTRICE M 120 TYPE N 11

## Commande de lame

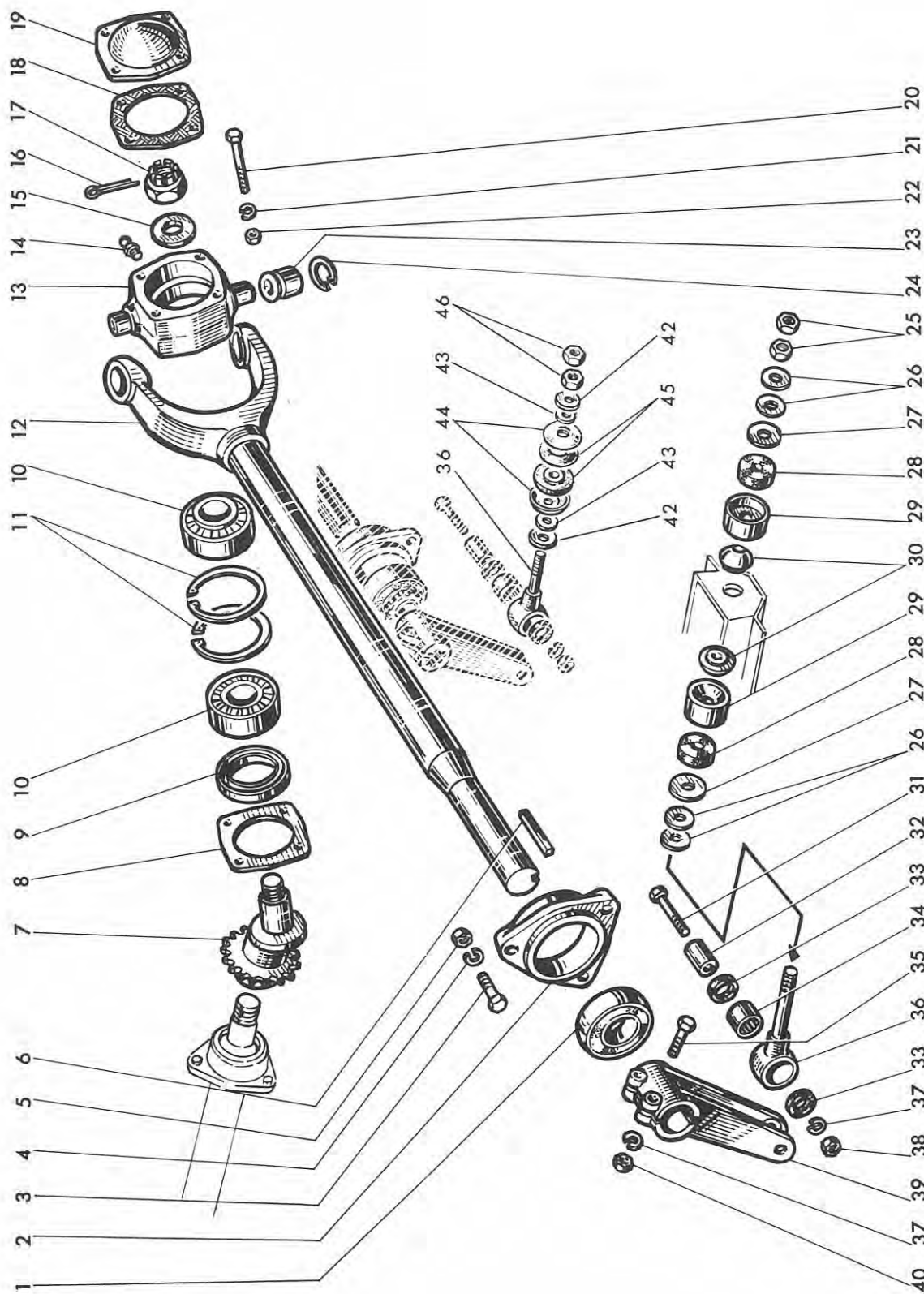
## PLANCHE 39

REP N°	REFERENCES DES PIECES		DESIGNATION	QUANT.	OBSERVATIONS
	ANC. N°	NOUV. N°			
1		44.318.566	Roulement à billes	1	
2		44.319.953	Support d'arbre <i>44 317 953</i>	1	<i>conversion arbre</i>
3		44.882.003	Vis HM 10 x 1,50 - 30	3	
4		44.880.351	Rondelle W 10	3	
5		44.881.258	Ecrou HM 10 x 1,50	3	
6		44.318.583	Clavette	1	
7		44.396.046	Pignon soudé	1	
8		44.317.965	Flanc de boîtier	1	
9		44.318.557	Bague d'étanchéité Ø.70 x 85 - 8	1	
10		44.881.148	Roulement à rouleaux coniques 30208 Ø 40x80-20	2	
11		44.850.559	Circlips de 80 i	2	
12		44.396.059	Arbre soudé	1	
13		44.317.971	Support oscillant convertisseur	1	
14		44.882.137	Graisser 1/8" gaz droit	1	
15		44.317.969	Rondelle	1	
16		44.882.265	Goupille V 5 x 63	1	
17		44.317.968	Ecrou à créneaux	1	
18		44.317.966	Joint de calotte	1	
19		44.317.967	Calotte de boîtier	1	
20		44.803.087	Vis HM 6 x 1,00 - 70	4	
21		44.880.347	Rondelle W 6	4	
22		44.801.010	Ecrou HM 6 x 1,00	4	
23		44.318.575	Cage à aiguilles UG 106 B 34	2	
24		44.850.524	Circlips 34 i	2	
25		44.801.068	Ecrou bas HM 16 x 1,50	2	(2)
26		44.318.523	Rondelle plate Ø 17 x 34 - 2,5	4	(2)
27		44.319.099	Rondelle plate Ø 17 x 38 - 3	2	(2)
28		44.319.098	Caoutchouc de tête de bielle	2	(2)
29		44.319.096	Rotule concave " "	2	(2)
30		44.319.097	Rotule convexe " "	2	(2)
31		44.803.194	Vis HM 12 x 1,25 - 55	1	
32		44.317.956	Entretoise	1	
33		44.318.555	Bague d'étanchéité INA G 25	2	
34		44.318.563	Douille à aiguilles INA HK 2520	1	
35		44.803.198	Vis HM 12 x 1,25 - 75	2	
36		44.317.960	Bielle <i>m 3,10 - m 3,60</i>	1	(1)
36		44.319.095	Bielle <i>m 4,20</i>	1	(2)
37		44.880.353	Rondelle W 12	2	
37		44.815.307	Rondelle DE 12	1	
38		44.801.066	Ecrou bas HM 12 x 1,25	1	
39		44.396.060	Bras soudé	1	
40		44.801.013	Ecrou HM 12 x 1,25	2	

# MOISSONNEUSE-BATTEUSE AUTOMOTRICE M 120 TYPE N 11

MISE A JOUR		1''	2''	3''
DATE	5-65	4-67	7-69	

## PLANCHE 39





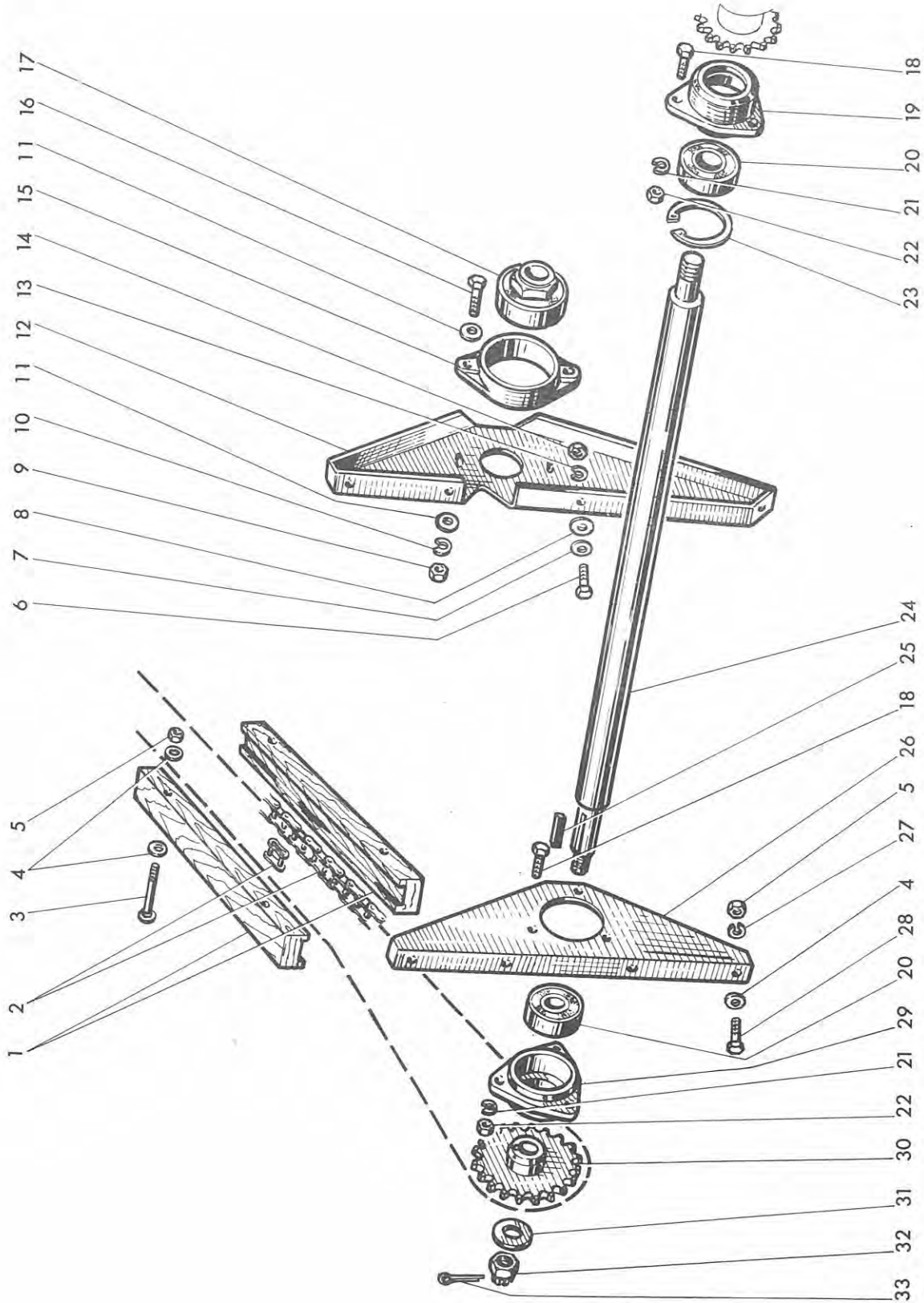


# MOISSONNEUSE-BATTEUSE AUTOMOTRICE M 120 TYPE N 11

MISE A JOUR		1''	2'	3'
DATE	5-65	4-67	7-69	

## PLANCHE 40

-Index de modif. n° 31  
 -Repères concernés : 17 - 18  
 -Réf. doc. 10660 Pl. 40 A



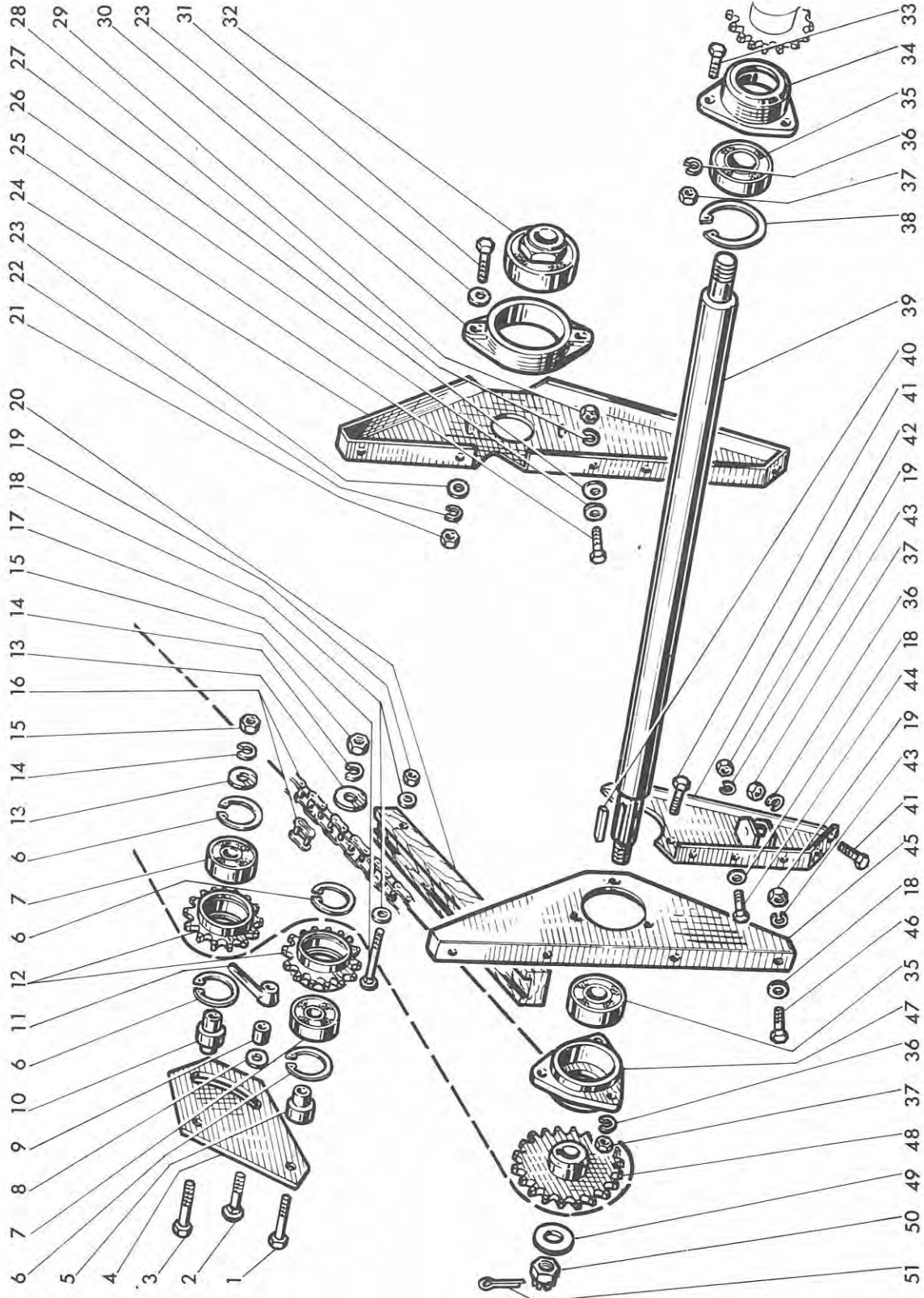
1039/3



# MOISSONNEUSE-BATTEUSE AUTOMOTRICE M 120 TYPE N 11

MISE A JOUR		1**	2*	3*
DATE	5-65	4-67	7-69	

## PLANCHE 40 A



MISE A JOUR		1"	2'	3'
DATE	5-65	4-67	7-69	

## MOISSONNEUSE-BATTEUSE AUTOMOTRICE M 120 TYPE N 11

### Renvoi de commande (version démontable)

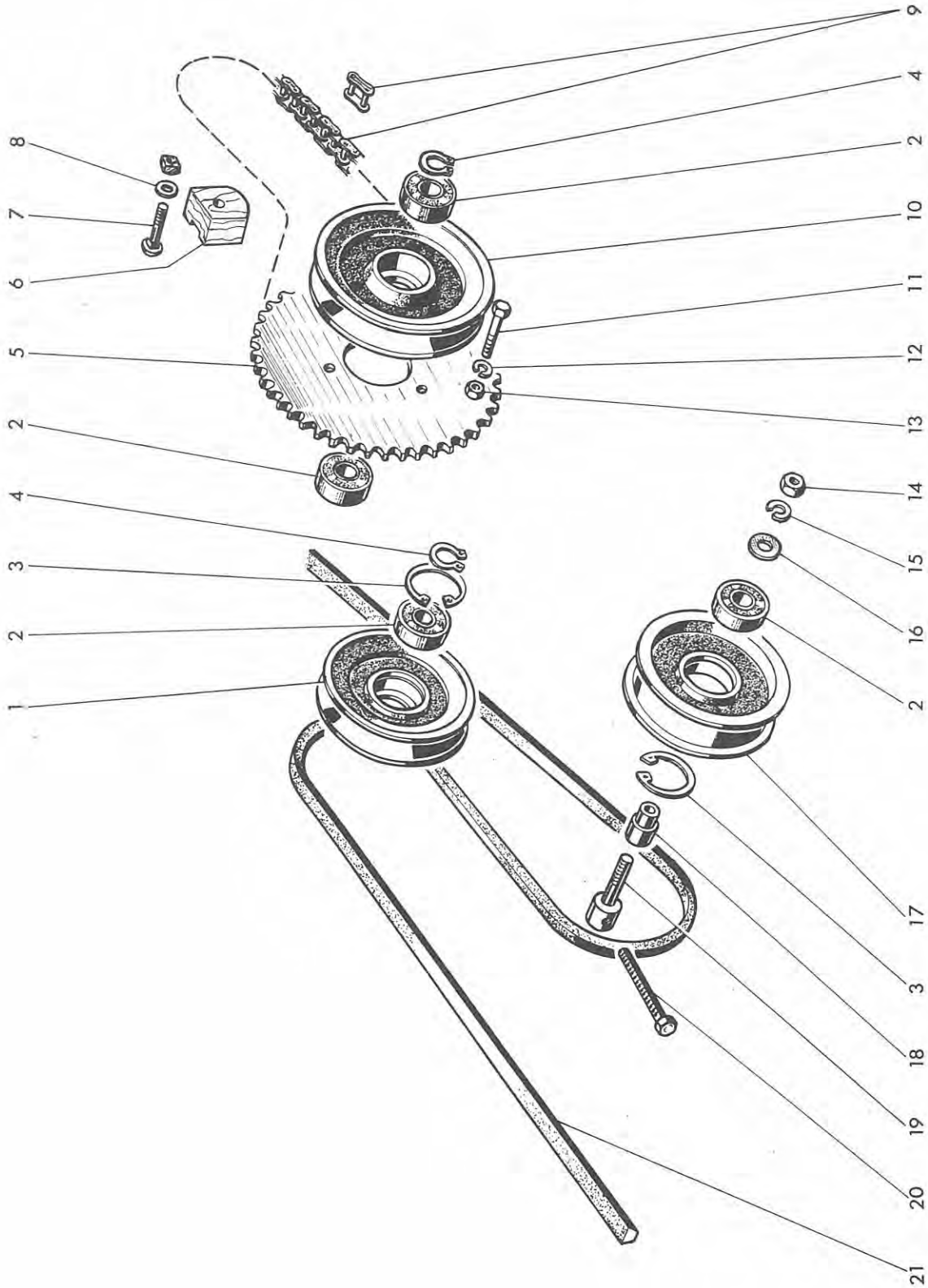
PLANCHE 40A

REP N°	REFERENCES DES PIECES		DESIGNATION	QUANT.	OBSERVATIONS
	ANC. N°	NOUV. N°			
1		44.803.194	Vis HM 12 x 1,25 - 55	1	
2		44.882.277	Vis à tête bombée JM 12 x 1,75 - 65	1	
3		44.803.195	Vis HM 12 x 1,25 - 60	1	
4		44.319.001	Support tendeur	1	
5		44.317.999	Bague entretoise	1	
6		44.850.541	Circlips 52 i	4	
7		44.881.141	Roulement à billes 25 x 52 - 15 n°6205 - 2 RS	2	
8		44.319.003	Rondelle plate Ø 12,5 x 32 - 5	1	
9		44.319.005	Bague	1	
10		44.319.002	Bague entretoise	1	
11		44.319.006	Manette	1	
12		44.317.998	Pignon tendeur	2	
13		44.319.003	Rondelle plate Ø 12,5 x 32 - 5	2	
14		44.880.353	Rondelle W 12	2	
15		44.801.013	Ecrou HM 12 x 1,25	2	
16		44.319.007	Chaîne de commande (151 + 1) pas = 3/4	1	
16		62.706.371	Maillon de jonction pas = 3/4"		
17		44.882.186	Vis à tête bombée JM 8 x 1,25 - <del>70</del> 65	2	<i>N interchangeable</i>
18		44.318.528	Rondelle Ø 85 x 24 - 2	6	<i>convertisseur d'erreur</i>
19		44.801.011	Ecrou HM 8 x 1,25	6	
20		44.317.962	Patin guide chaîne	1	
33		44.881.745	Vis HM 10 x 1,50 - 25	4	
34		44.317.954	Support extérieur d'arbre de commande	1	
35		44.318.561	Roulement à billes 35 x 72 - 23	2	
36		44.880.351	Rondelle W 10	6	
37		44.881.258	Ecrou HM 10 x 1,50	6	
38		44.850.555	Circlips 72 i	1	
39		44.318.924	Arbre de commande	m 3,10	1
		44.318.925	Arbre de commande	m 3,60	1
		44.318.926	Arbre de commande	m 4,20	1
40		44.318.571	Clavette	1	
41		44.882.003	Vis HM 10 x 1,50 - 30	2	
42		44.396.395	Attache rapide latérale gauche	1	
43		44.880.349	Rondelle W 8	4	
44		44.803.105	Vis HM 8 x 1,25 - 20	3	
45		44.319.014	Support d'arbre	1	
46		44.803.109	Vis HM 8 x 1,25 - 30	4	
47		44.317.955	Support intérieur d'arbre	1	
48		44.396.047	Engrenage conduit 25 dents	1	
49		44.318.525	Rondelle Ø 21 x 42 - 3	1	
50		44.318.554	Ecrou à créneaux HM 20 x 1,50	1	
51		44.882.238	Goupille V 4 x 40	1	

# MOISSONNEUSE-BATTEUSE AUTOMOTRICE M 120 TYPE N 11

MISE A JOUR	1''	2'	3'
DATE	5-65	4-67	7-69

## PLANCHE 41





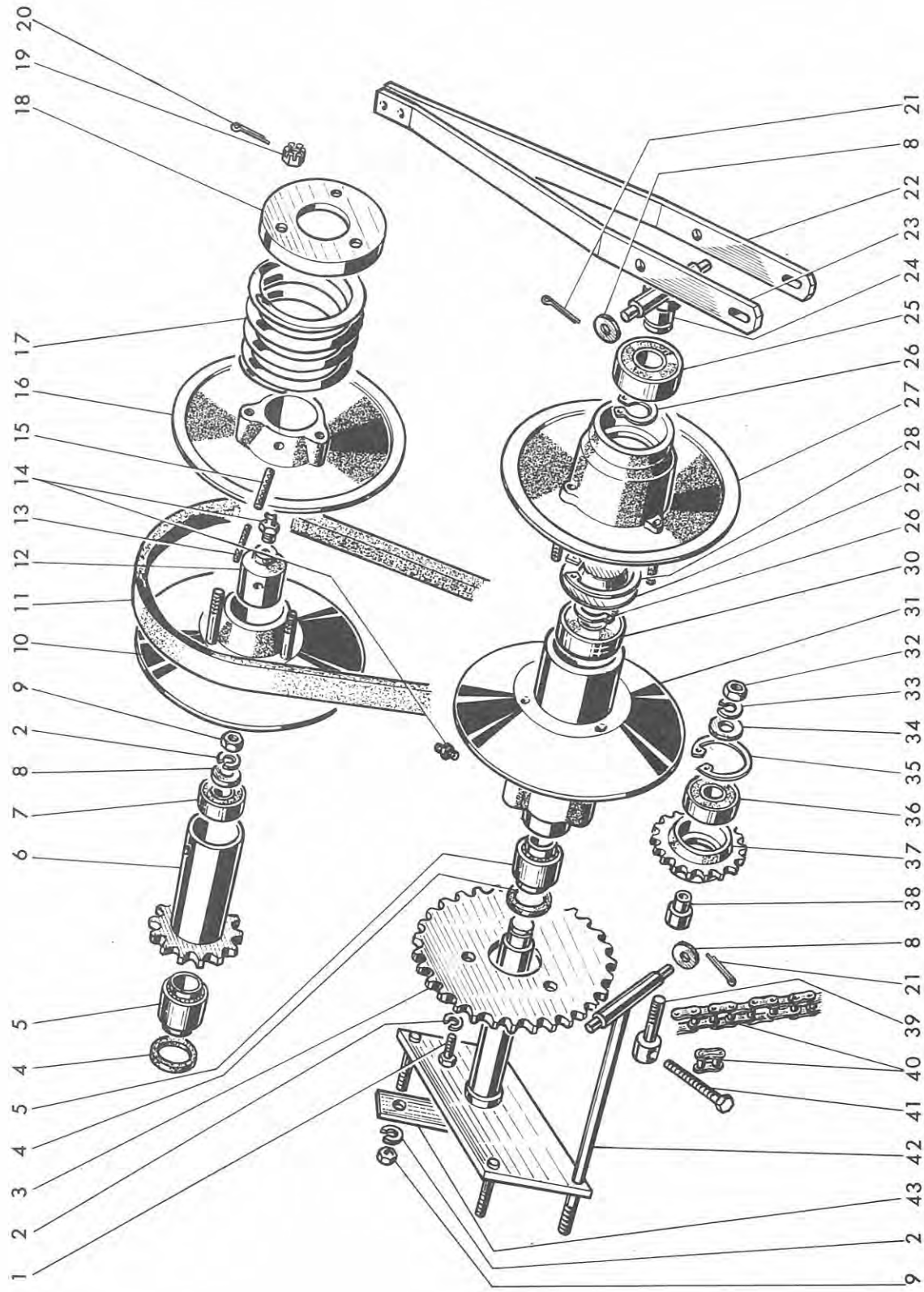
# MOISSONNEUSE-BATTEUSE AUTOMOTRICE M 120 TYPE N 11

MISE A JOUR		1 <sup>re</sup>	2 <sup>e</sup>	3 <sup>e</sup>
DATE	5-65	4-67	7-69	

## ANCHE 42

- Indice de modif. n° 81  
 - Repères concernés :  
 16

- Réf. doc. 10650 Pl. 42





MISE A JOUR		1''	2'	3'
DATE	5-65	4-67	7-69	

## MOISSONNEUSE-BATTEUSE AUTOMOTRICE M 120 TYPE N 11

### Variateur de rabatteur

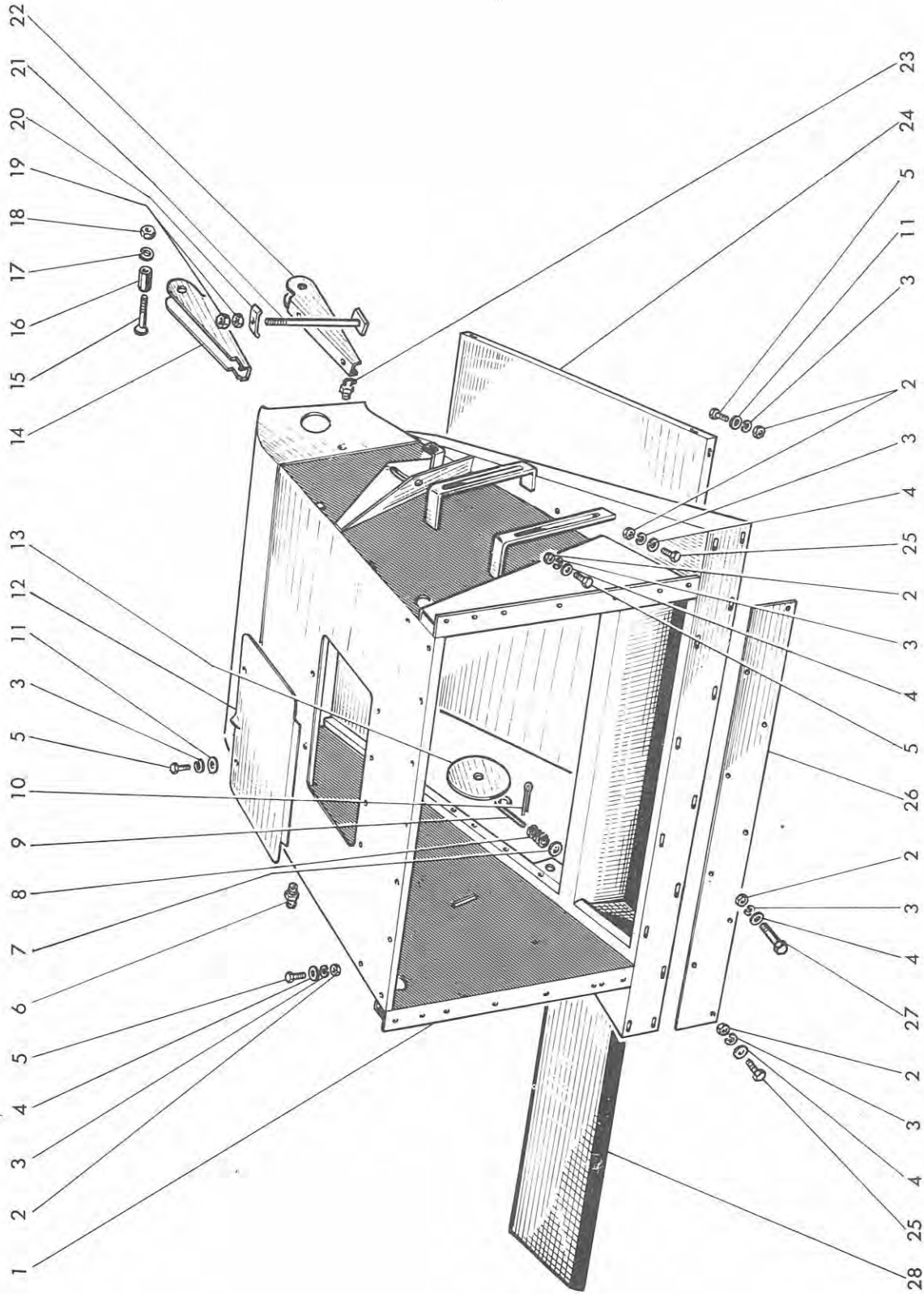
**PLANCHE 42**

REP N°	REFERENCES DES PIECES		DESIGNATION	QUANT.	OBSERVATIONS
	ANC. N°	NOUV. N°			
1		44.881.745	Vis HM 10 x 1,50 - 25		
2		44.880.351	Rondelle W 10	8	
3		44.317.983	Couronne de renvoi 32 dents	1	
4		44.318.556	Joint INA G 30	2	
5		44.318.564	Douille à aiguilles INA HK 3020	2	
5		44.318.565	Bague intérieure INA IR 25x30-30 pour douille	2	
6		44.396.050	Moyeu avec pignon 14 dents soudé	1	
7		44.881.135	Roulement à billes 15 x 35 - 11 n° 6202	1	
8		44.880.321	Rondelle M 10 N	4	
9		44.881.256	Ecrou HM 10 x 1,50	4	
10		44.396.051	Disque mobile conduit avec axes	1	
11		44.318.574	Courroie de variateur Varisec 35 x 12 - 1340	1	
12		44.317.988	Coupelle de moyeu	1	
13		44.820.572	Goupille Mécanindus 5 x 60	1	
14		44.882.137	Graisseeur 1/8" gaz droit	2	
15		44.820.612	Goupille Mécanindus 8 x 70	1	
16		44.319.989	Disque fixe conduit	1	
17		44.318.122	Ressort	1	
18		44.317.990	Coupelle de guidage de ressort	1	
19		44.881.865	Ecrou à créneaux HK L 10 x 1,50	3	
20		44.882.246	Goupille V 2 x 25	3	
21		44.882.251	Goupille V 3,2 x 25	4	
22		44.317.991	Lame balancier inférieure	1	
23		44.317.992	Lame balancier supérieure	1	
24		44.396.052	Pousse disque soudé	1	
25		44.881.136	Roulement à billes n° 6204 20 x 47-14 étanche	1	
26		44.850.010	Circlips 20 e	2	
27		44.396.053	Disque mobile conducteur avec axes	1	
28		44.850.537	Circlips 47 i	1	
29		44.318.001	Couvercle de roulement	1	
30		44.881.520	Roulement à billes n° 6204 2 RS 20 x 47 -14	1	
31		44.318.930	Disque conducteur fixe	1	
32		44.881.734	Ecrou HM 12 x 1,75	1	
33		44.880.353	Rondelle W 12	1	
34		44.318.531	Rondelle Ø 12,5 x 36 - 3	1	
35		44.850.541	Circlips de 52 i	2	
36		44.881.141	Roulement à billes 25x52 - 15 n° 6205 2 RS	1	
37		44.317.998	Pignon tendeur	1	
38		44.317.999	Bague entretoise	1	
39		44.317.980	Axe de poulie	1	
40		44.318.580	Chaîne complète (97 + 1) pas = 3/4"	1	
40	4375100	62.706.371	Maillon de jonction pas = 3/4"		
41		44.396.049	Tirant de tension soudé		
42		44.396.068	Axe des flasques conducteurs	1	
43		44.318.000	Plaque d'attache	2	

# MOISSONNEUSE-BATTEUSE AUTOMOTRICE M 120 TYPE N 11

MISE A JOUR		1''	2''	3''
DATE	5-65	4-67	7-69	

## PLANCHE 43



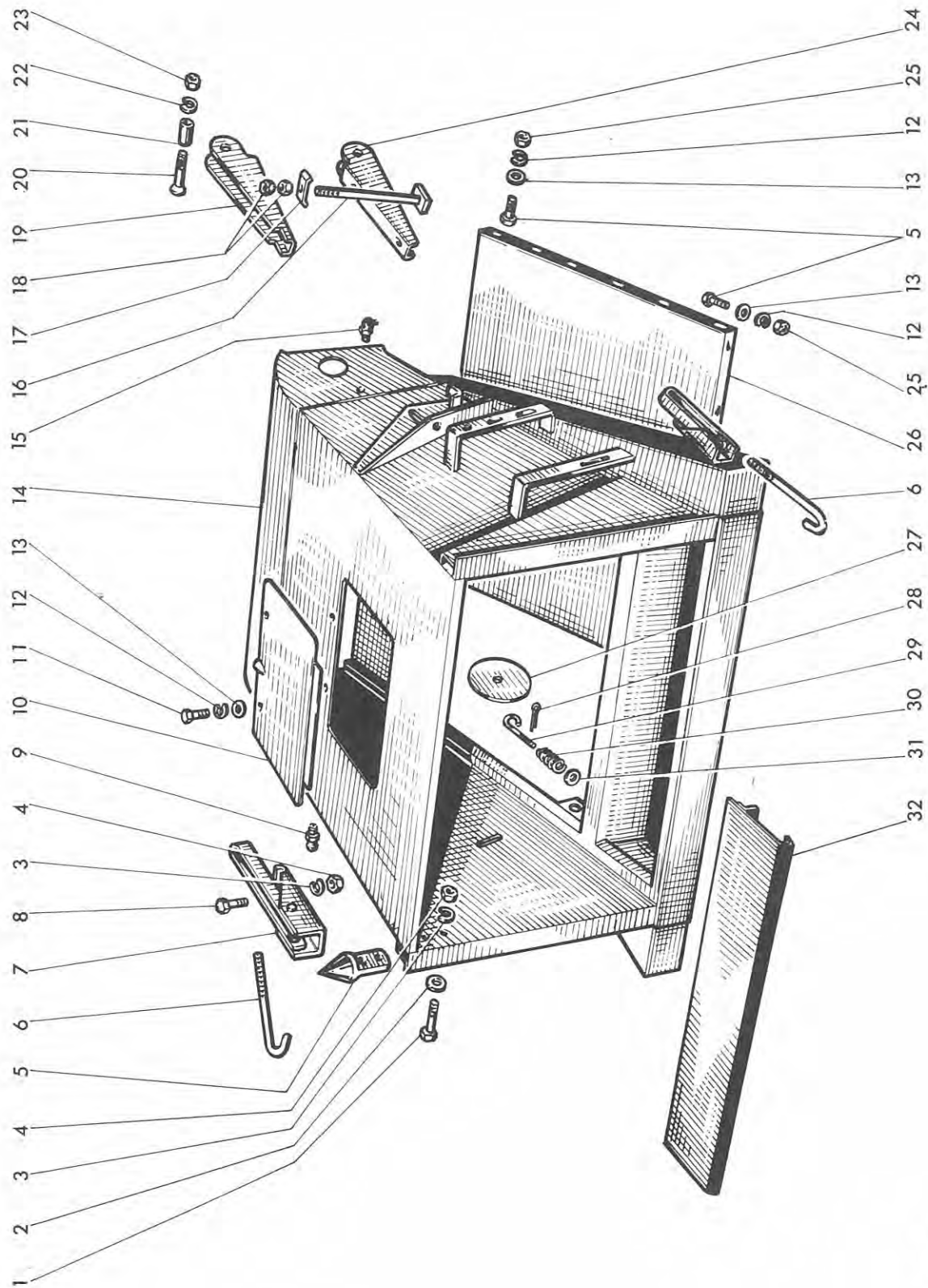


# MOISSONNEUSE-BATTEUSE AUTOMOTRICE M 120 TYPE N 11

MISE A JOUR		1''	2'	3'
DATE	5-65	4-67	7-69	

## PLANCHE 43 A

-Indice de modif. n° 32  
 -Repères concernés : 32  
 -Réf. doc. 10650 Pl. 43 A



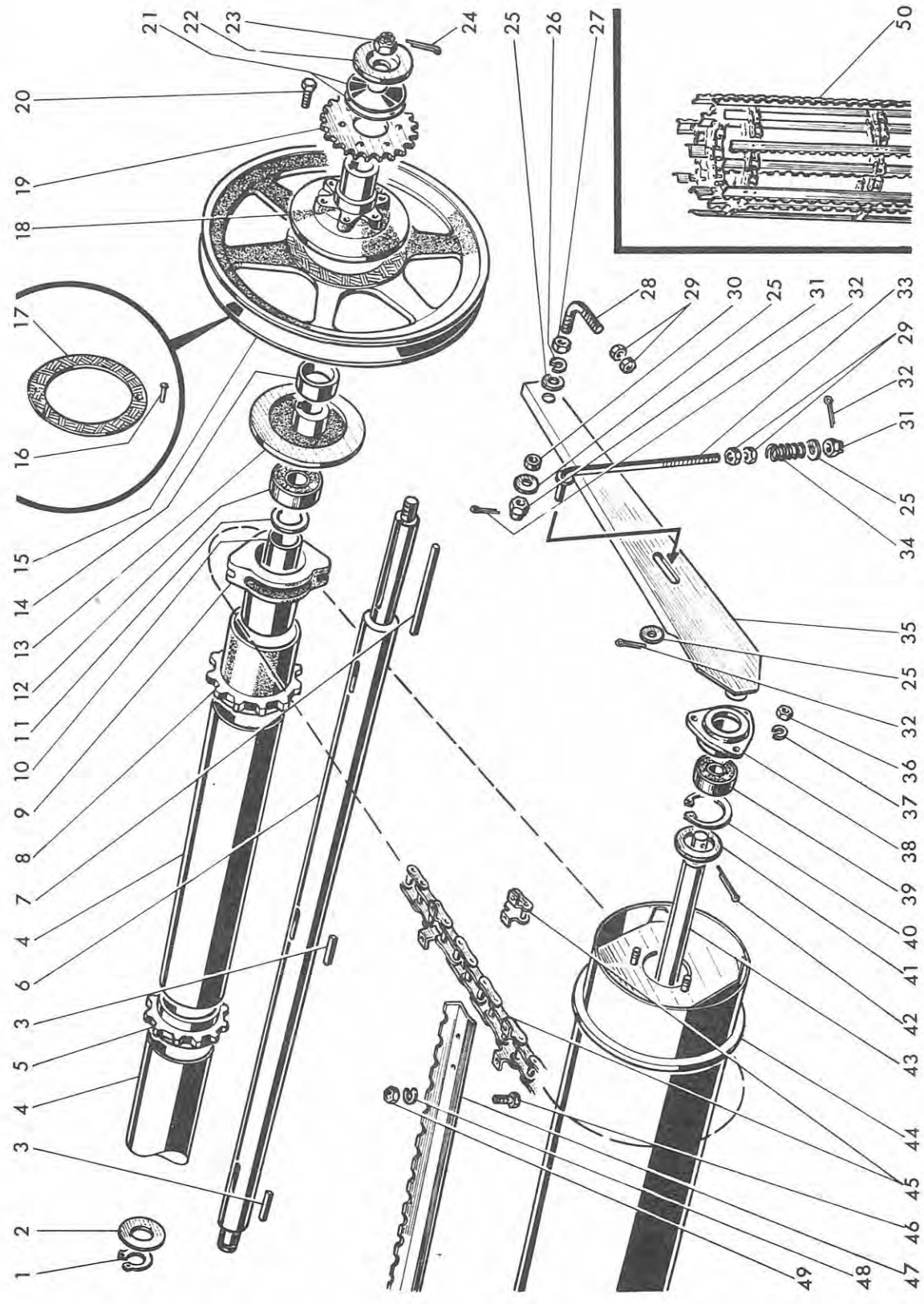


# MOISSONNEUSE-BATTEUSE AUTOMOTRICE M 120 TYPE N 11

MISE A JOUR		1''	2'	3'
DATE	5-65	4-67	7-69	

## PLANCHE 44

-Indice de modif. n° 33  
 -Repères concernés :  
 9 - 12 - 44 - 45 + Nota  
 -Ref. doc. 10650 Pl. 44



1043/2

MISE A JOUR		1 <sup>er</sup>	2 <sup>e</sup>	3 <sup>e</sup>
DATE	5-65	4-67	7-69	

## MOISSONNEUSE-BATTEUSE AUTOMOTRICE M 120 TYPE N 11

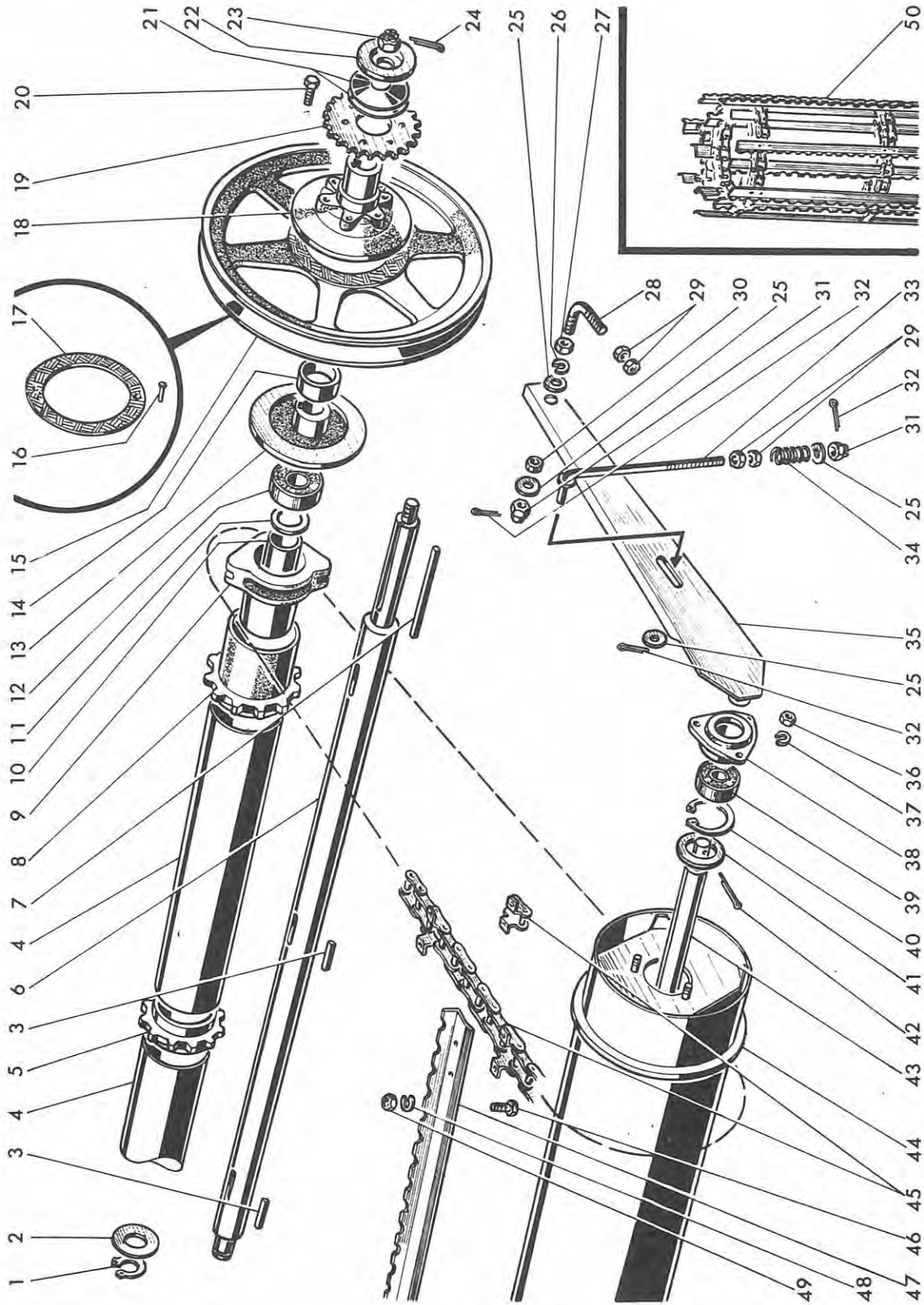
### Convoyeur (pièces mobiles)

**PLANCHE 44**

REP N°	REFERENCES DES PIECES		DESIGNATION	QUANT.	OBSERVATIONS
	ANC. N°	NOUV. N°			
1		44.850.025	Circlips 35 e	1	
2		44.318.547	Rondelle Ø 35,5 x 46 - 3	1	
3		44.318.571	Clavette parallèle à bout plat 8 x 8 x 50	3	
4		44.318.047	Tube entretoise	2	
5		44.318.048	Pignon central d'élévateur	1	
6		44.318.049	Arbre supérieur d'élévateur	1	
7		44.318.573	Clavette parallèle à bout plat 10 x 10 x 130	1	
8		44.318.050	Pignon latéral	2	
9		<del>44.318.051</del>	Palier support d'arbre supérieur 319.253	2	5 N vis feuille 2:6
10		44.318.052	Entretoise	2	
11		44.318.546	Rondelle Ø 35,5 x 46 - 2	2	
12		<del>44.318.562</del>	Roulement A J L 35 35 x 72 x 23	2	53 Vis au visser
13		44.318.053	Moyeu de limiteur d'effort	1	
14		44.318.054	Bague de poulie	1	
15		44.396.189	Poulie de commande avec garniture	1	
16		44.318.558	Rivet T.P. 4 x 15	12	
17		44.318.056	Garniture d'embrayage	2	
18		44.318.057	Moyeu de couronne	1	
19		44.318.058	Couronne de commande 28 dents	1	
20		44.803.107	Vis HM 8 x 1,25 - 25	6	
21		44.317.942	Rondelle élastique	10	
22		44.317.941	Rondelle	1	
23		44.801.288	Ecrou à créneaux HM 20 x 1,50	1	
24		44.882.238	Goupille V 4 x 40	1	
25		44.318.523	Rondelle Ø 17 x 34 - 2,5	8	
26		44.880.355	Rondelle W 16	2	
27		44.801.015	Ecrou HM 16 x 1,50	2	
28		44.318.059	Tendeur de chaîne	2	
29		44.882.133	Ecrou bas HM 16 x 1,50	8	
30		44.318.568	Entretoise	2	
31		44.318.553	Ecrou à créneaux HM 16 x 1,50	4	
32		44.882.238	Goupille V 4 x 40	6	
33		44.318.057	Tirant soudé	2	
34		44.318.121	Ressort	2	
35		44.396.058	Bras oscillant du rouleau	2	
36		44.881.258	Ecrou HM 10 x 1,50	2	
37		44.880.351	Rondelle W 10	6	
38		44.318.066	Support d'arbre	2	
39		44.881.141	Roulement à billes Ø 25 x 52 - 15 n° 6205-2 RS	2	
40		44.850.541	Circlips de 52 i	2	
41		44.318.540	Rondelle Ø 25,5 x 51,5 - 1	2	
42		44.882.269	Goupille V 6,3 x 63	2	
43		44.318.067	Arbre de rouleau	1	

MISE A JOUR	1''	2'	3'
DATE	5-65	4-67	7-69

PLANCHE 44





MISE A JOUR		1''	2''	3''
DATE	5-65	4-67	7-69	

# MOISSONNEUSE-BATTEUSE AUTOMOTRICE M 120 TYPE N 11

## Convoyeur (pièces mobiles)

## PLANCHE 44

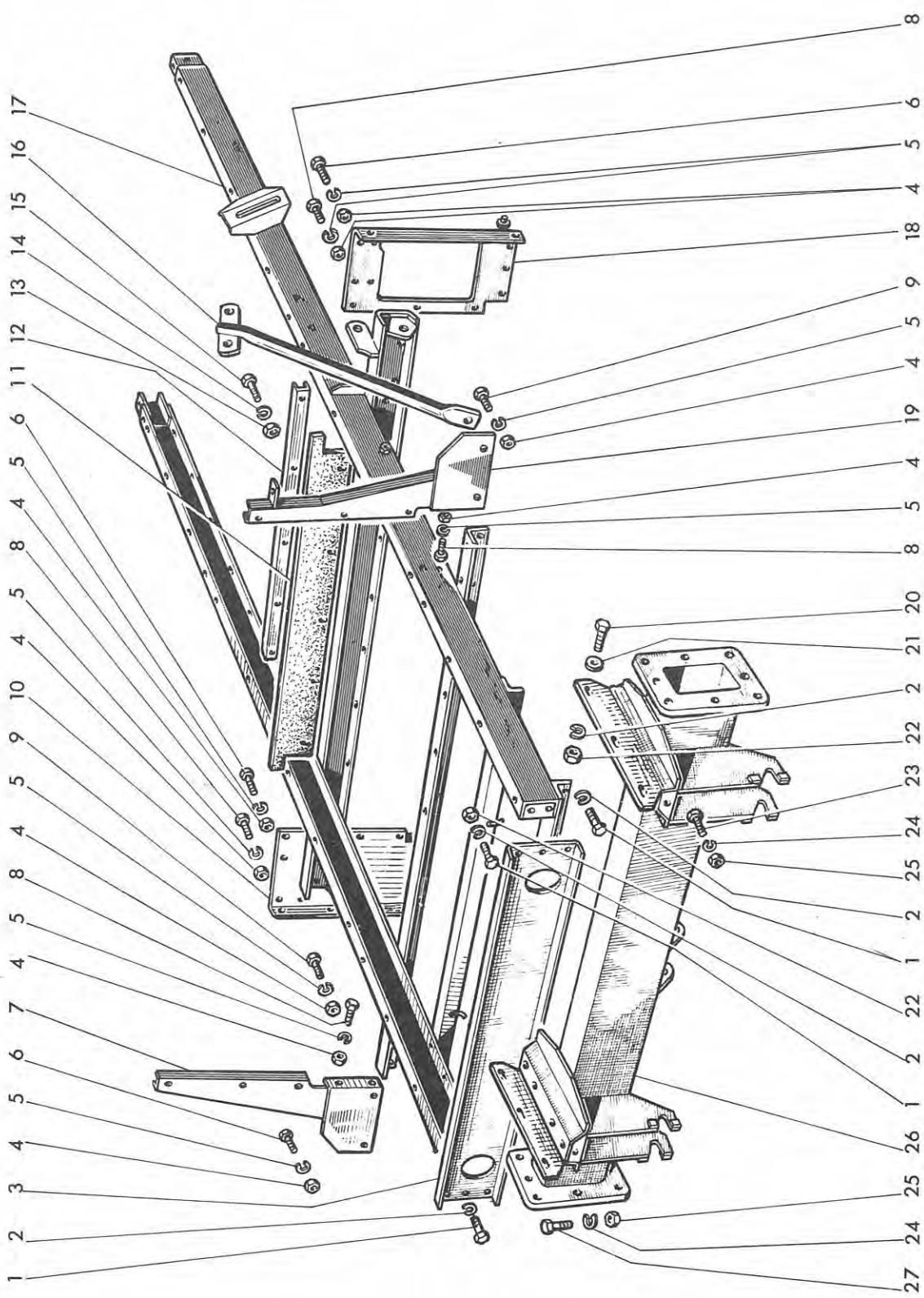
REP N°	REFERENCES DES PIECES		DESIGNATION	QUANT.	OBSERVATIONS
	ANC. N°	NOUV. N°			
44	<del>44.396.067</del>		Rouleau complet <i>(voir Nota feuille n°7)</i>	1	<i>Supprimé</i>
45	44.318.069		Chaîne de convoyeur complète <i>319,263</i>	3	<i>S Nouveau</i>
	44.318.642		Faux-maillon	3	
	44.318.643		Maillon de jonction à ailettes	3	
46	44.882.126		Vis HM 8 x 1,00 - 18	72	
47	44.318.068		Barrette de convoyeur	12	
48	44.880.349		Rondelle W 8	72	
49	44.318.550		Ecrou HM 8 x 1,00	72	
50	44.396.194		Chaîne de convoyeur complète	1	
<i>12</i>	<i>44.881.530</i>		<i>Roulement SKF 1726 - 207/2 RS1</i>	<i>2</i>	<i>N voir feuille n° 6</i>
<i>-</i>	<i>44.319.256</i>		<i>Bague d'alignement Eroetal</i>	<i>2</i>	<i>A</i>
<i>-</i>	<i>44.319.255</i>		<i>Rondelle 35,5 x 46 - 5,5</i>	<i>3</i>	<i>A</i>
<i>44</i>	<i>44.319.840</i>		<i>Rouleau seul</i>	<i>1</i>	<i>Nouveau</i>
<i>-</i>	<i>44.396.495</i>		<i>Flaque de rouleau soudé</i>	<i>2</i>	<i>N</i>
<i>-</i>	<i>44.319.843</i>		<i>Anneau central de guidage</i>	<i>1</i>	<i>N</i>
<i>-</i>	<i>44.319.842</i>		<i>Couronne dentée de rouleau</i>	<i>2</i>	<i>N</i>
<i>-</i>	<i>44.881.112</i>		<i>Vis JM 10 x 1,50 - 20</i>	<i>16</i>	<i>N</i>
<i>45</i>	<i>44.396.497</i>		<i>chaîne de convoyeur avec barrettes</i>	<i>3</i>	<i>N voir feuille n° 7</i>

# MOISSONNEUSE-BATTEUSE AUTOMOTRICE M 120 TYPE N 11

MISE A JOUR		1''	2''	3''
DATE	5-65	4-67	7-69	

## PLANCHE 45

34  
-Indice de modif. n°  
-Repères concernés  
26  
-Réf. doc. 10660 Pl. 45



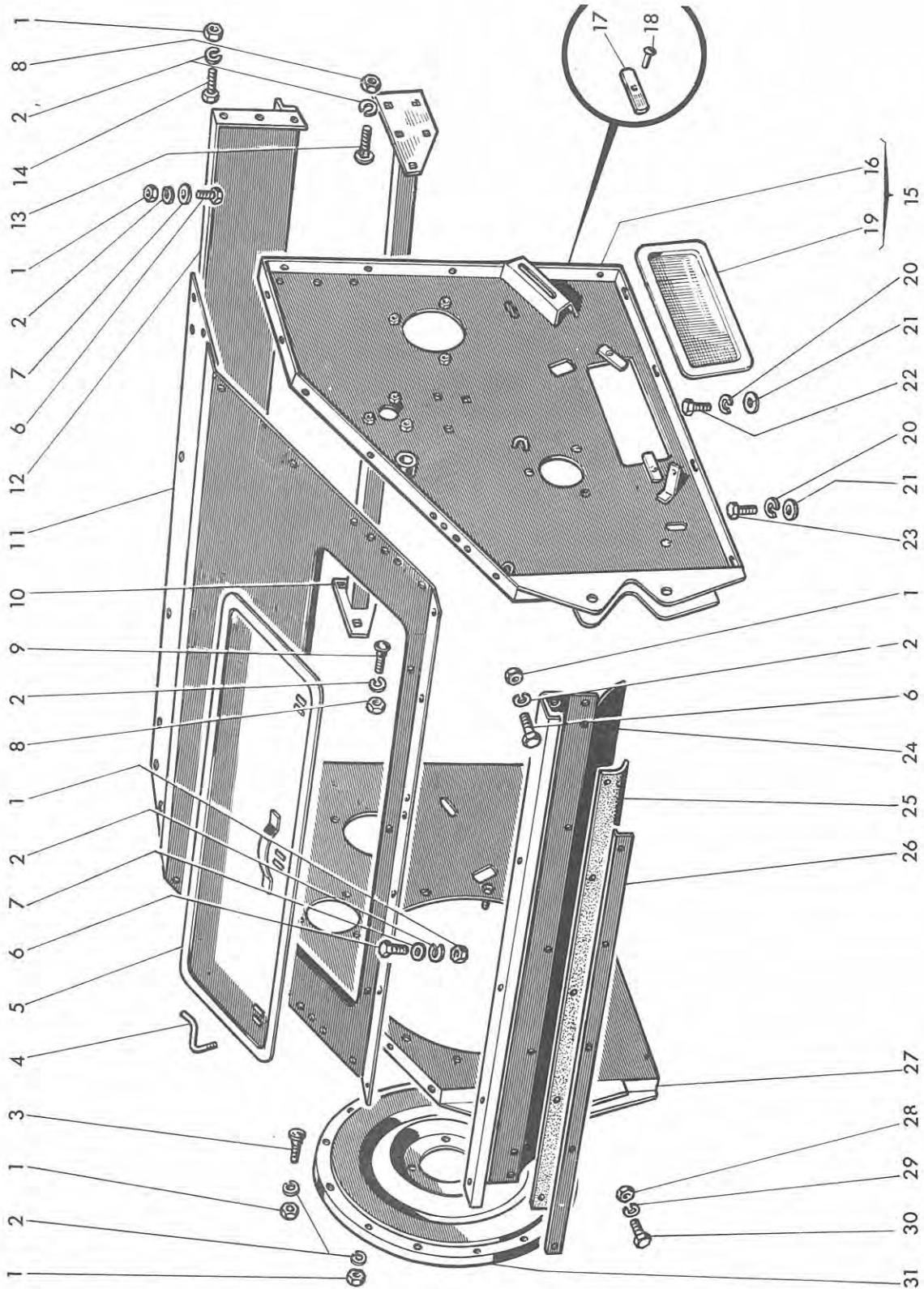
1044/3



MISE A JOUR		1''	2''	3''
DATE	5-65	4-67	7-69	

PLANCHE 46

35  
 -Index de modif. n°  
 -Repères concernés :  
 10  
 -Réf. doc. 10650 Pl. 46



1045/3



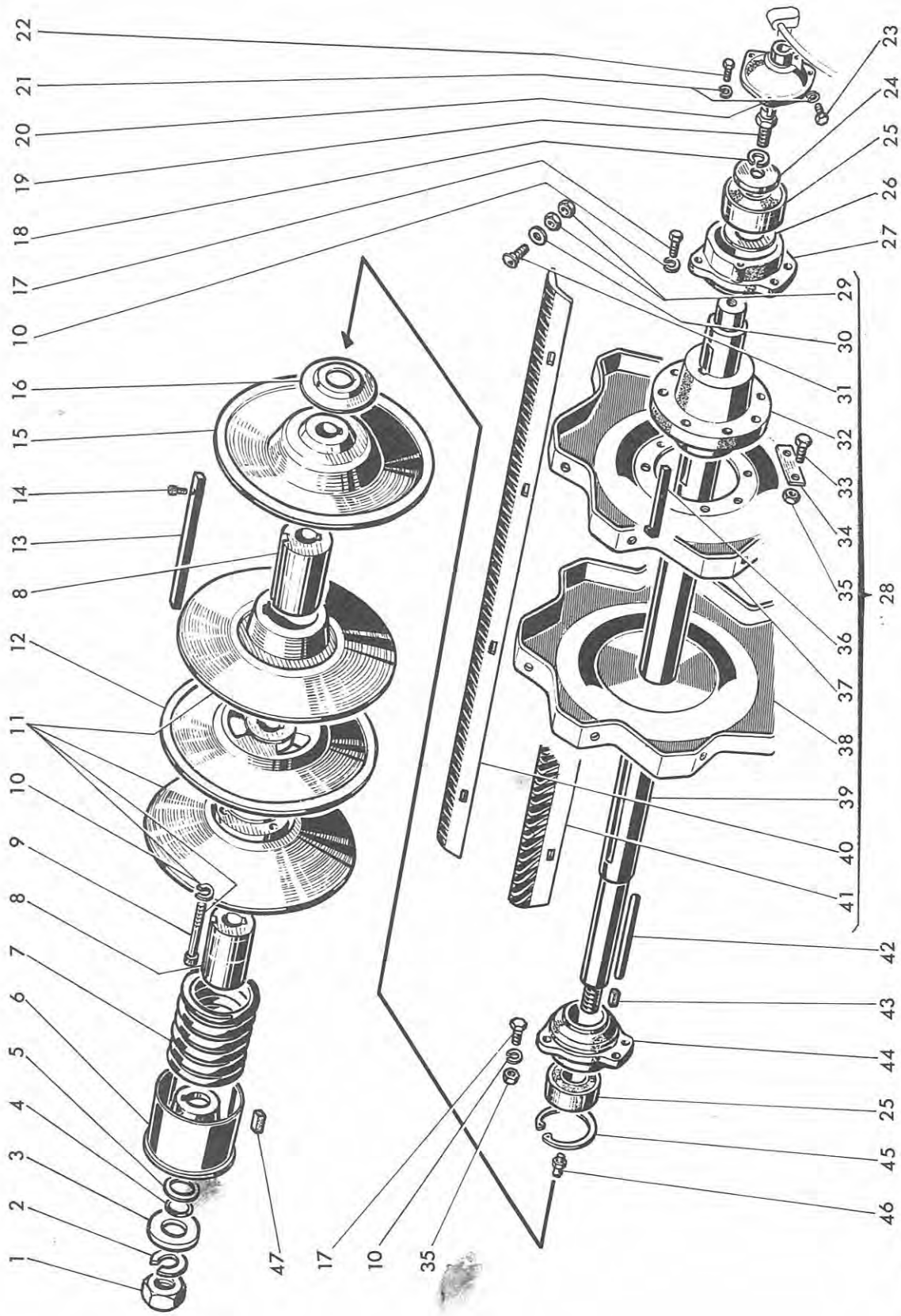
# MOISSONNEUSE-BATTEUSE AUTOMOTRICE M 120 TYPE N 11

MISE A JOUR		1''	2''	3''
DATE	5-65	4-67	7-69	

## PLANCHE 47

- Indice de modif. n° **82**  
 - Repères concernés :  
 35  
 - Réf. doc. 10650 Pl. **47**

- Indice de modif. n° **108**  
 - Repères concernés :  
 43  
 - Réf. doc. 10650 Pl. **47**



1046/2

MISE A JOUR		1''	2'	3'
DATE	5-65	4-67	7-69	

## MOISSONNEUSE-BATTEUSE AUTOMOTRICE M 120 TYPE N 11

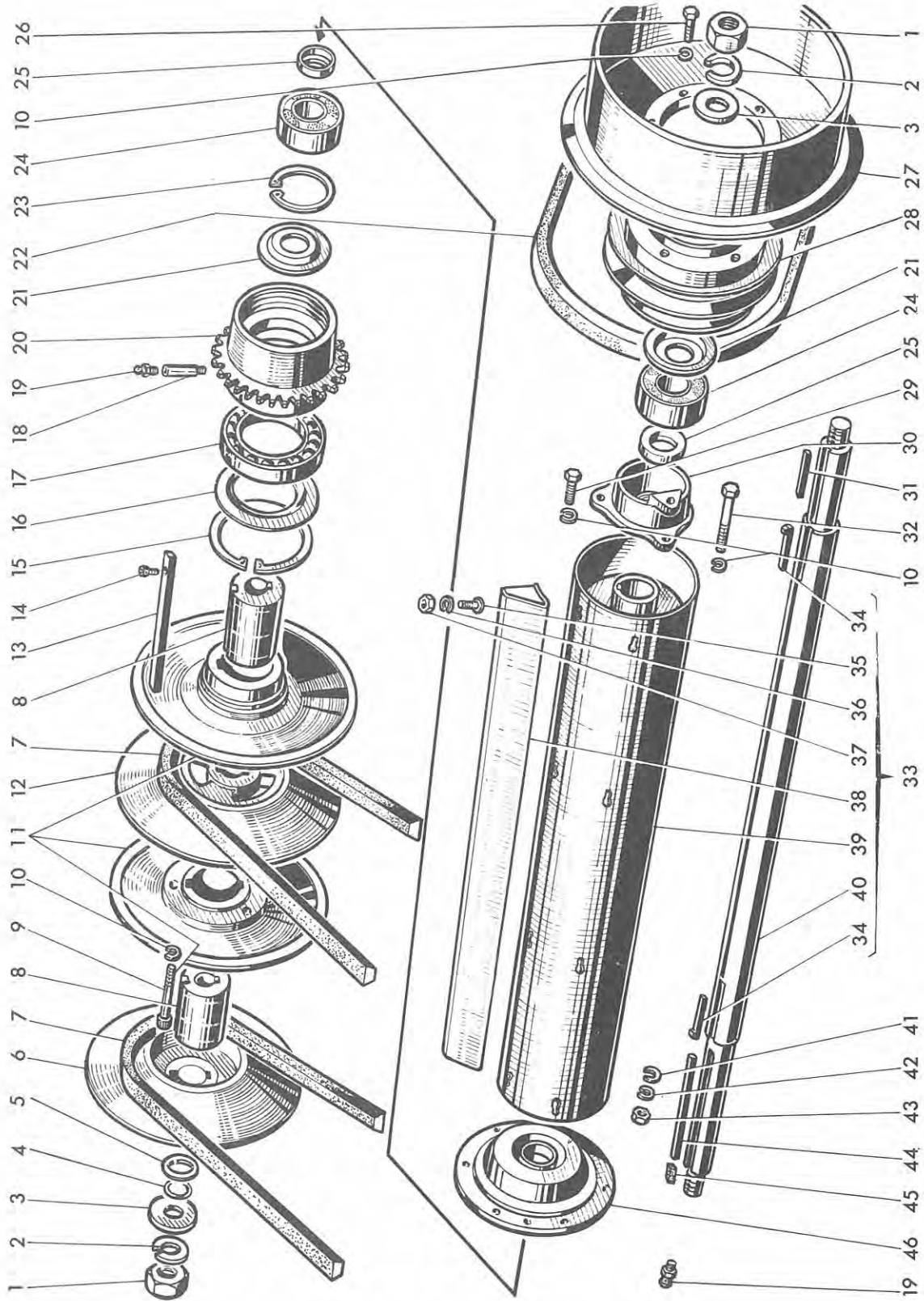
<b>Batteur</b>				<b>PLANCHE 47</b>	
REP N°	REFERENCES DES PIECES		DESIGNATION	QUANT.	OBSERVATIONS
	ANC. N°	NOUV. N°			
1	650.530	62.707.007	Ecrou HM 30 x 2,00	1	
2	354.130	62.702.534	Rondelle W 30	1	
3	1.8047	62.706.609	Rondelle	1	
4	358.137	44.052.022	Joint torique "OR 4118"	1	
5	1.8563.30	62.708.096	Rondelle joint épaisseur mm 0,5	2	
5	1.8563.31	62.708.097	Rondelle joint épaisseur mm 1	2	
6	1.8045	62.706.601	Cage à ressort	1	
7	356.100	62.702.537	Ressort	1	
8	1.8044	62.706.606	Moyeu porte disques	2	
9	632.1246	62.707.866	Vis à six pans creux M 12 x 1,25 - 100	3	
10	354.112	44.880.353	Rondelle W 12	9	
11	1.8661.00	62.707.850	Ensemble des disques mobiles	1	
12	1.8049	62.706.604	Disque extérieur fixe	1	
13	1.8046.30	62.706.607	Clavette	1	
14	630.0412	62.708.095	Vis à six pans creux M 4 x 0,7 - 16	1	
15	1.8048	62.706.605	Disque intérieur fixe	1	
16	1.5952	62.702.544	Rondelle d'épaulement du roulement	1	
17	626.1220	44.803.190	Vis HM 12 x 1,25 - 35	6	
18	354.116	44.880.355	Rondelle W 16	1	
19	1.5737	62.702.549	Vis d'attache du compte-tours	1	
20	1.5347	62.702.548	Support de renvoi de compte-tours	1	
21	354.108	44.880.349	Rondelle W 8	4	
22	621.0814	44.803.105	Vis HM 8 x 1,25 - 20	3	
23	621.0816	44.803.107	Vis HM 8 x 1,25 - 25	1	
24	1.5476	62.703.625	Rondelle de retenue de roulement	1	
25	402.450	62.702.912	Roulement à billes 50 x 110 - 40	2	
26	355.46810	62.708.435	Rondelle 50 x 78 - 1	1	
27	1.5374	62.702.550	Support gauche d'arbre batteur	1	
28	1.5342.00	62.703.333	Batteur complet	-	
29	650.012	10719311	Ecrou HM 12 x 1,75	32	
29	650.212	44.881.833	Ecrou HM 12 x 1,75	32	
30	355.01330	62.706.398	Rondelle 13 x 26 - 3	32	
31	1.5836	62.702.546	Vis de battes	32	
32	1.5338.32	62.702.551	Moyeu support de flasques	2	
33	616.1222	44.803.191	Vis HM 12 x 1,25 - 40	16	
34	1.6078	62.703.627	Plaquette de sécurité	8	
35	650.512	62.708.388	Ecrou HM 12 x 1,25	19	
36	380.990	62.702.552	Clavette	2	
37	1.5338.31	62.702.553	Flasque extérieur de batteur	2	
38	1.5338.30	62.702.554	Flasque intérieur de batteur	2	
39	1.5342	62.702.555	Arbre de batteur	1	
40	1.5740.21	62.706.492	Batte nervurée à gauche (par paire)	2	
41	1.5740.20	62.706.491	Batte nervurée à droite (par paire)	2	
42	384.7210	62.702.556	Clavette	1	
43	1.8408	62.706.603	Joint de clavette	1	
44	1.5886	62.702.558	Support droit d'arbre du batteur	1	
45	357.0110	1/10754/75	Circlips 110 i	1	
46	357.803	44.882.137	Graisser 1/8" gaz droit	1	
47	1.8737	62.707.851	Joint de cage de ressort	1	

# MOISSONNEUSE-BATTEUSE AUTOMOTRICE M 120 TYPE N 11

MISE A JOUR	1''	2'	3'
DATE	5-65	4-67	7-69

## PLANCHE 48

- Indice de modif. n° 109	- Réf. doc. 10650 Pl. 48
- Réplés concernés : 45	
- Indice de modif. n° 36	- Réf. doc. 10650 Pl. 48
- Réplés concernés : 9	





MISE A JOUR		1"	2"	3"
DATE	5-65	4-67	7-69	

# MOISSONNEUSE-BATTEUSE AUTOMOTRICE M 120 TYPE N 11

## Tire paille

PLANCHE 48

REP N°	REFERENCES DES PIECES		DESIGNATION	QUANT.	OBSERVATIONS
	ANC. N°	NOUV. N°			
1	650.530	62.707.007	Ecrou HM 30 x 2,00	2	
2	354.130	62.702.534	Rondelle W 30	2	
3	1.8047	62.706.609	Rondelle de maintien des flasques	2	
4	358.137	44.052.022	Joint torique "OR 4118"	1	
5	1.8563.30	62.708.096	Rondelle joint épaisseur mm 0,5	2	
5	1.8563.31	62.708.097	Rondelle joint épaisseur mm 1	2	
6	1.8042	62.706.610	Disque extérieur fixe de tire-paille	1	
7	435.117	62.702.950	Courroie variateur batteur 40 x 1750	2	
8	1.8052	62.706.614	Moyeu de disques	2	
9	632.1246	62.707.366	Vis à six pans creux M 12 x 1,25 - 100	3	866 correction d'axe
10	354.112	44.880.353	Rondelle W 12	13	
11	1.8660.00	62.707.852	Ensemble des disques mobiles de tire-paille	1	
12	1.8041	62.706.613	Disque intérieur fixe	1	
13	1.8046.31	62.706.617	Clavette des disques	1	
14	630.0412	62.708.095	Vis à six pans creux M 4 x 0,7 - 16	1	
15	357.0160	62.704.089	Circlips de 160 i	1	
16	1.6337	62.704.090	Rondelle de protection du roulement	1	
17	400.2105	62.704.091	Roulement à billes Ø 105 x 160 - 18	1	
18	1.8715	62.708.434	Rallonge de graisseur	1	
19	357.803	44.882.137	Graisseur droit 1/8" gaz	2	
20	1.6315	62.704.092	Pignon de commande variateur 24 dents	1	
21	1.5952	62.702.544	Rondelle d'épaulement du roulement	2	
22	433.537	62.702.955	Courroie de commande du renvoi	1	
23	357.0110	11075476	Circlips de 110 i	1	
24	402.450	62.702.912	Roulement à billes Ø 50 x 110 - 40	2	
25	1.5964	62.703.334	Rondelle d'épaulement du roulement	2	
26	621.1222	44.881.744	Vis HM 12 x 1,75 - 40	6	
27	1.5265	62.702.466	Poulie de tire-paille	1	
28	1.5266	62.702.465	Moyeu de poulie de tire-paille	1	
29	626.1220	44.803.190	Vis HM 12 x 1,25 - 35	2	
30	1.5469	62.702.464	Support gauche de tire-paille	1	
31	384.7110	62.702.469	Clavette	1	
32	616.1248	44.803.203	Vis HM 12 x 1,25 - 110	1	
33	1.5345.00	62.703.406	Tire-paille complet	-	
34	380.760	62.702.470	Clavette	2	
35	1.8648	62.707.772	Vis spéciale	30	
36	354.412	44.815.322	Rondelle DI 12	30	
37	650.512	44.801.013	Ecrou HM 12 x 1,25	30	
38	1.8141	62.705.476	Pale de tire-paille	6	
39	1.6151.50	62.702.746	Tambour de tire-paille	1	
40	1.5345	62.702.468	Arbre de tire-paille	1	
41	1.2216.30	62.704.707	Cale d'épaisseur mm 0,6	6	
41	1.2216.31	62.704.708	Cale d'épaisseur mm 1	6	
42	354.110	44.880.351	Rondelle W 10	6	
43	650.110	44.881.258	Ecrou HM 10 x 1,50	6	
44	384.7245	62.708.437	Clavette	1	
45	1.8408	62.706.603	Joint de clavette	1	
46	1.5293	62.702.474	Support droit d'arbre de tire-paille	1	

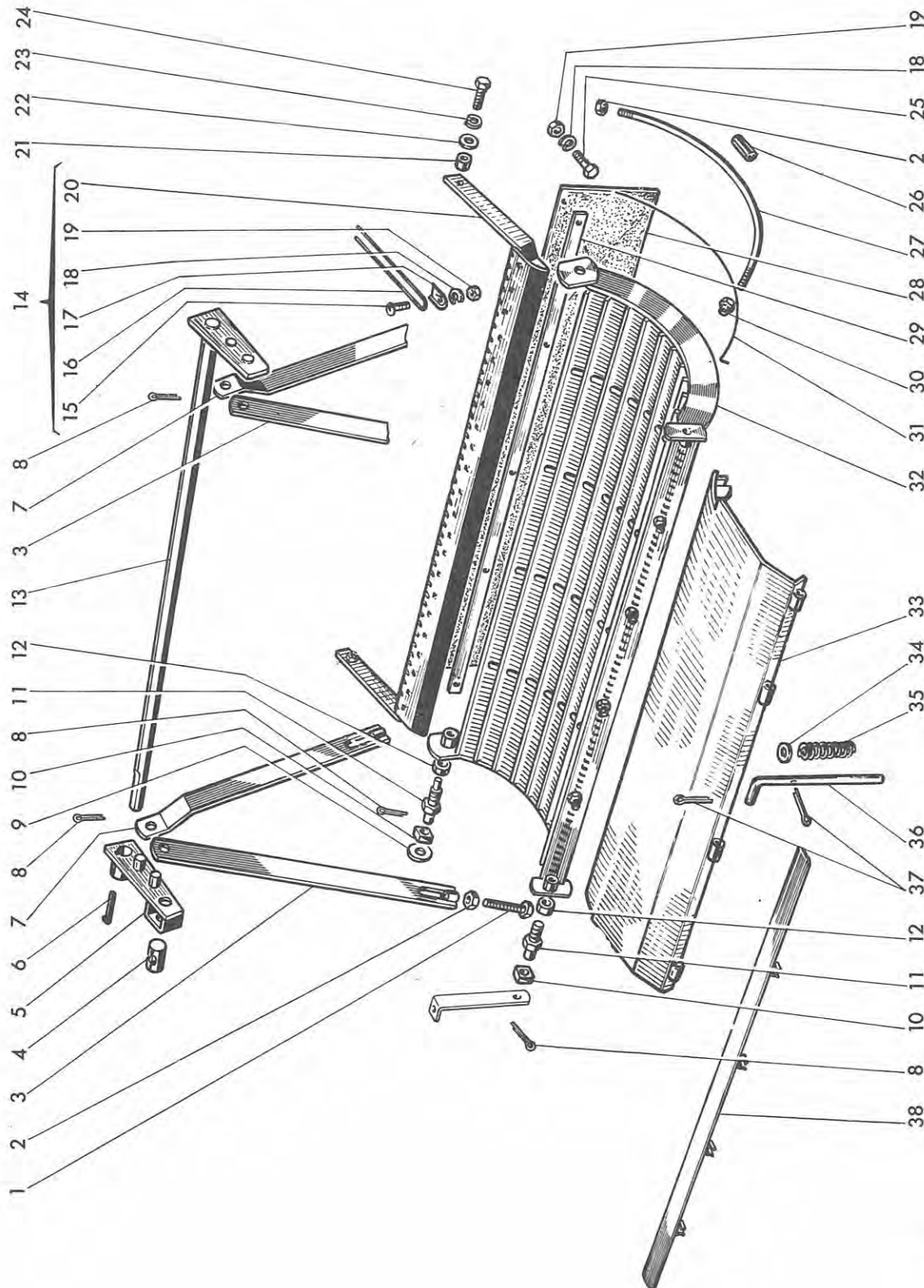
# MOISSONNEUSE-BATTEUSE AUTOMOTRICE M 120 TYPE N 11

MISE A JOUR		1''	2'	3'
DATE	5-65	4-67	7-69	

## PLANCHE 49

-Index de modif. n° 37  
-Réf. concernés : 32  
-Réf. doc. 10650 Pl. 49

-Index de modif. n° 83  
-Réf. concernés : 27  
-Réf. doc. 10650 Pl. 49



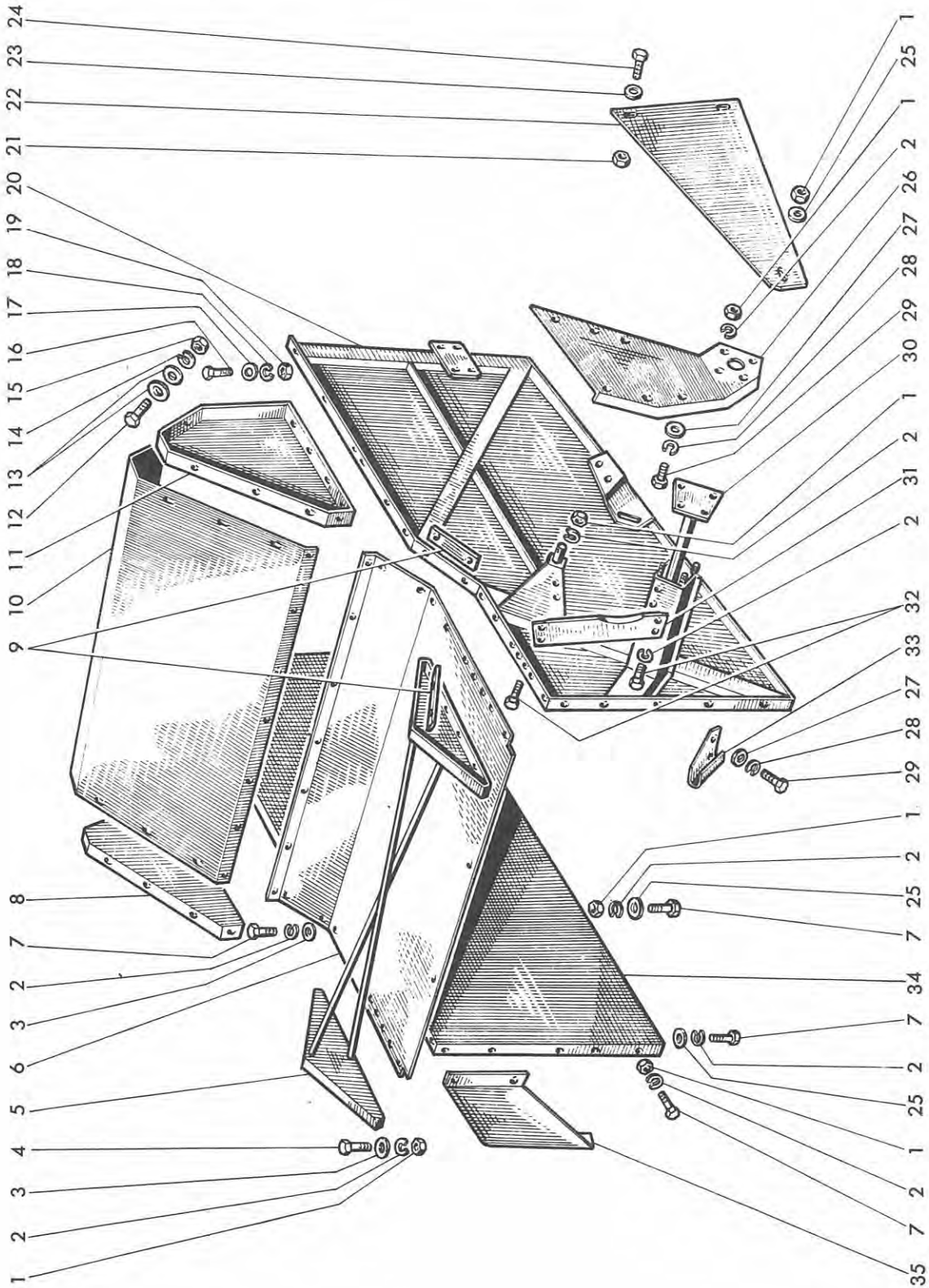


# MOISSONNEUSE-BATTEUSE AUTOMOTRICE M 120 TYPE N 11

MISE A JOUR		1''	2'	3'
DATE	5-65	4-67	7-69	

## PLANCHE 50

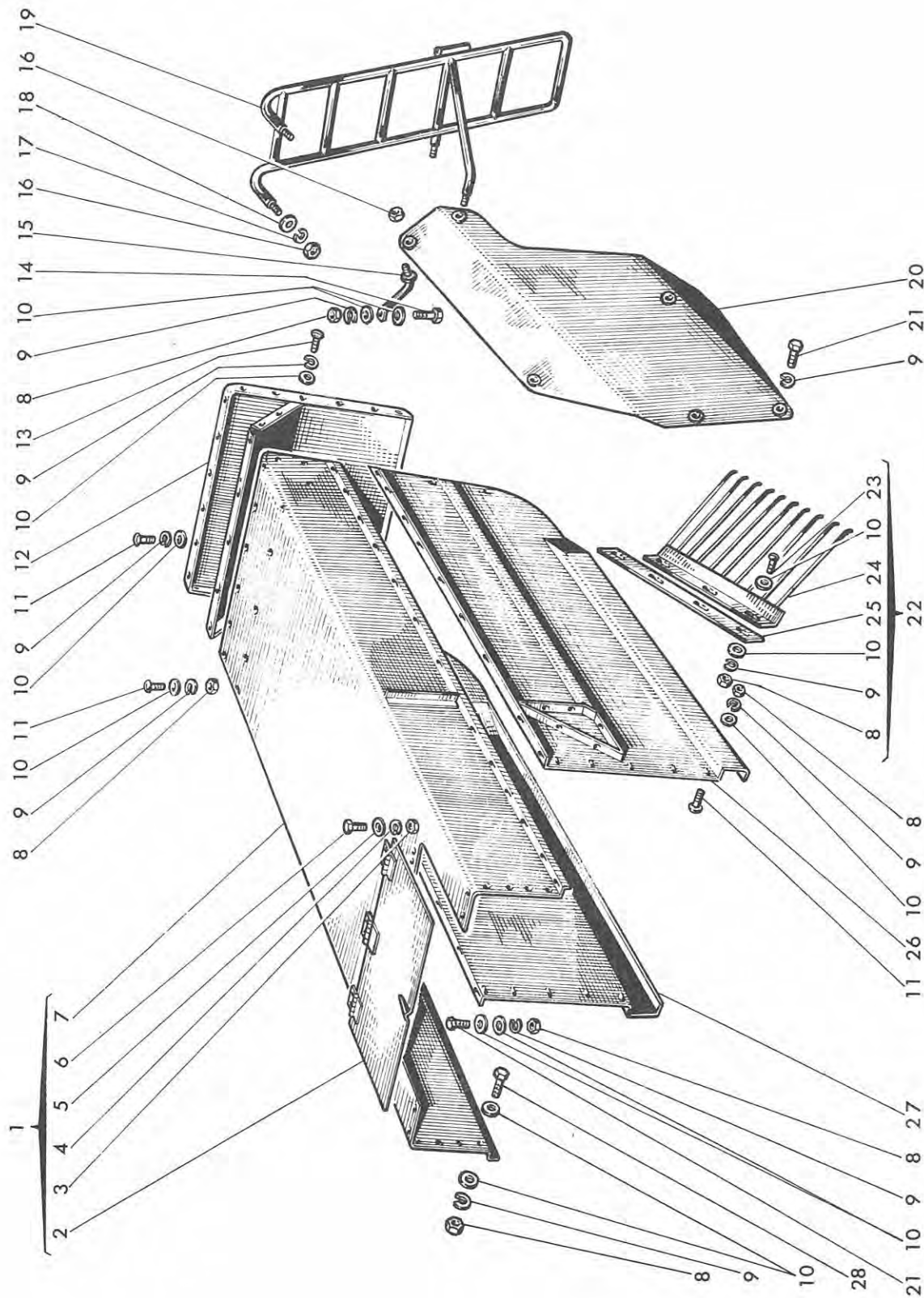
110  
 -Indice de modif. n°  
 -Repères concernés :  
 26 - 30 - 31 - 33  
 -Réf. doc. 10650 Pl. 50





MISE A JOUR		1''	2'	3'
DATE	5-65	4-67	7-69	

PLANCHE 51





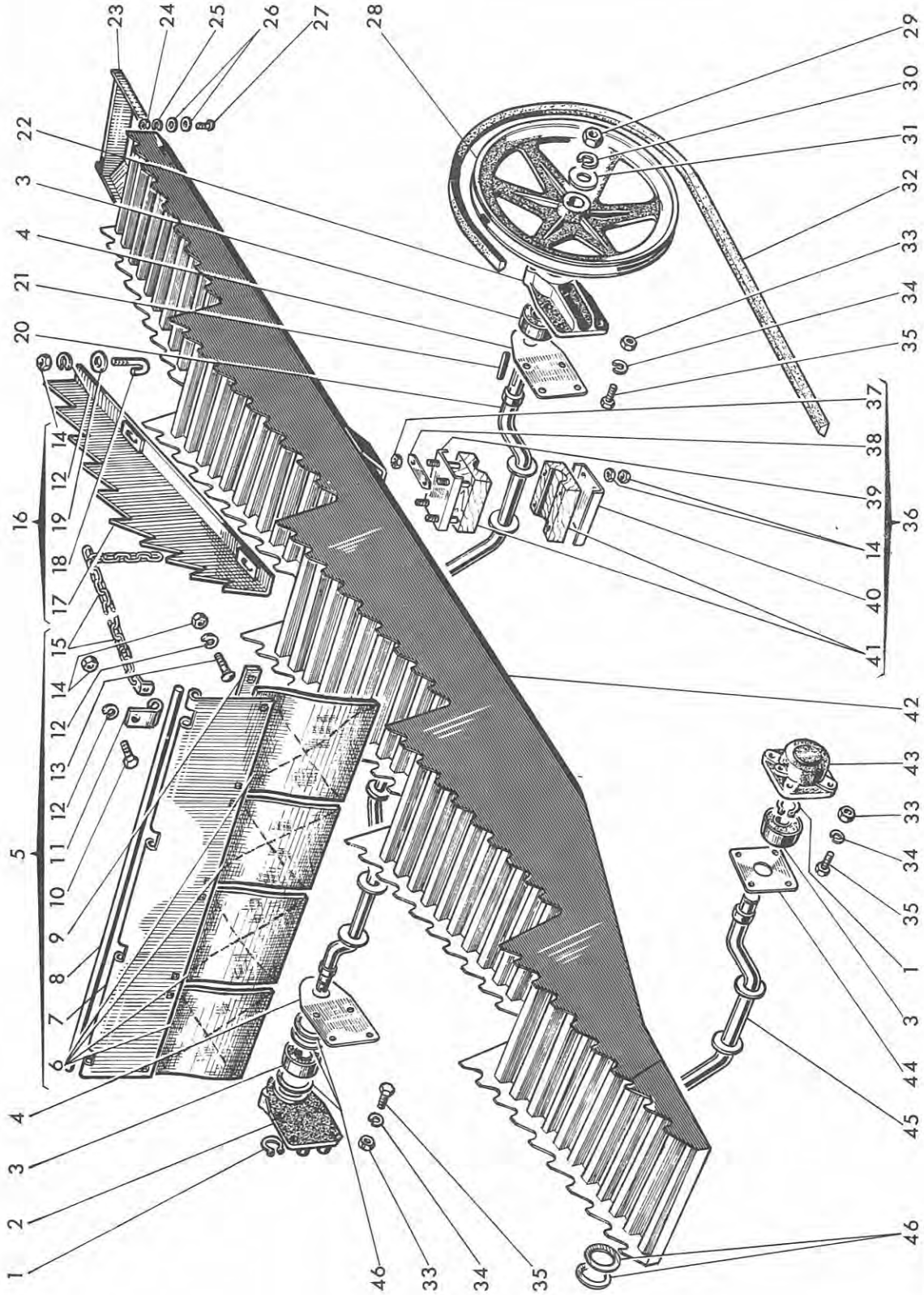
# MOISSONNEUSE-BATTEUSE AUTOMOTRICE M 120 TYPE N 11

MISE A JOUR		1''	2'	3'
DATE	5-65	4-67	7-69	

## PLANCHE 52

- Indice de modif. n° **38**  
 - Repères concernés :  
 16 - 17

- Indice de modif. n° **84**  
 - Repères concernés :  
 20 - 26 - 42 - 46





MISE A JOUR		1 <sup>re</sup>	2 <sup>e</sup>	3 <sup>e</sup>
DATE	5-65	4-67	7-69	

## MOISSONNEUSE-BATTEUSE AUTOMOTRICE M 120 TYPE N 11

### Secoueurs

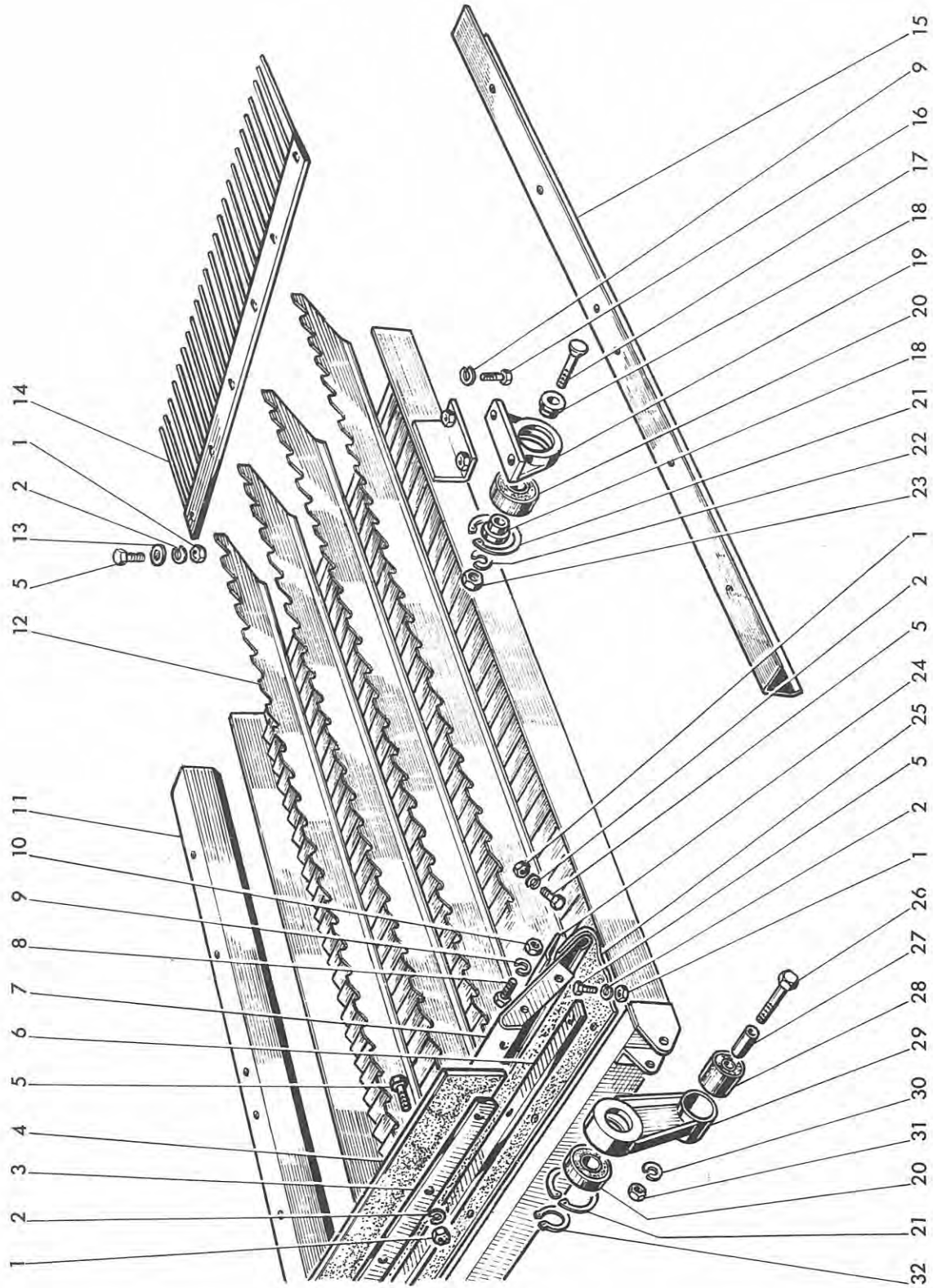
**PLANCHE 52**

REP N°	REFERENCES DES PIECES		DESIGNATION	QUANT.	OBSERVATIONS
	ANC. N°	NOUV. N°			
1	357.130	44.850.020	Circlips 30 e	3	
2	1.5318.31	62.702.716	Support droit d'arbre arriere	1	
3	402.630	62.712.916	Roulement à billes 30 x 72 - 27	4	
4	1.5487	62.703.637	Protecteur de roulement	2	
5	1.8130.00	62.706.129	Toile freine paille complète	-	
6	1.8130	62.705.494	Défecteur de paille	4	
7	1.8129	62.705.660	Tôle de fixation des déflecteurs	1	
8	1.8132	62.705.662	Tringle d'articulation	1	
9	1.8133	62.705.663	Barrette de fixation	1	
10	621.0814	44.881.764	Vis HM 8 x 1,25 - 20	4	
11	1.8131	62.705.273	Charnière de fixation	4	
12	354.108	44.880.349	Rondelle W 8	8	
13	600.0814	44.881.949	Vis SC M 8 x 1,25 - 20	8	
14	650.108	44.881.257	Ecrou HM 8 x 1,25	84	
15	1.8146	62.705.275	Chaine	1	
16	1.8111.00	62.706.071	Hausse-paille complet	-	<i>maître</i>
17	1.8111	62.705.495	Hausse-paille	4	<i>à partir n°143,443</i>
18	1.8112	62.705.496	Crochet	8	
19	355.10820	44.318.528	Rondelle 8 x 24 - 2	8	
20	1.5262	62.702.716	Arbre arriere des secoueurs	1	
21	384.460	62.702.720	Clavette	1	
22	1.5318.30	62.702.721	Support gauche d'arbre arriere	1	
23	1.8203	62.708.460	Rallonge de secoueur	4	
24	650.106	44.881.733	Ecrou HM 6 x 1,00	12	
25	354.106	44.880.347	Rondelle W 6	12	
26	355.00710	62.706.651	Rondelle 7 x 14 - 1	24	
27	332.015	62.706.618	Vis T.B. 6 x 1,00 - 15	12	
28	1.5506.30	62.708.461	Poulie de commande	1	
29	650.720	44.801.070	Ecrou HM 20 x 1,50	1	
30	354.120	44.880.357	Rondelle W 20	1	
31	355.02130	44.318.525	Rondelle 21 x 42 - 3	1	
32	433.440	62.702.957	Courroie de commande "22 x 3600"	1	
33	650.110	44.881.258	Ecrou HM 10 x 1,50	16	
34	354.110	44.880.351	Rondelle W 10	16	
35	621.1016	44.881.745	Vis HM 10 x 1,50 - 25	16	
36	1.5388.00	62.703.336	Palier complet	-	
37	650.008	44.881.257	Ecrou HM 8 x 1,25	32	
38	1.5823	62.707.679	Plaquette de sécurité	16	
39	1.5389	62.702.724	Plaque supérieure	8	
40	1.5390	62.703.053	Plaque inférieure	8	
41	1.5388	62.702.723	Palier bois	8	
42	1.5385	62.702.719	Secoueur	4	
43	1.5315	62.702.725	Palier support avant	2	
44	1.5316	62.703.640	Protecteur de roulement	2	
45	1.5263	62.702.726	Arbre avant	1	
46	355.47004	62.702.384	Rondelle 56 x 70 - 0,4	-	
46	355.47008	62.708.463	Rondelle 56 x 70 - 0,8	-	
46	355.47010	62.708.464	Rondelle 56 x 70 - 1	-	
46	355.47030	62.707.687	Rondelle 56 x 70 - 3	-	

# MOISSONNEUSE-BATTEUSE AUTOMOTRICE M 120 TYPE N 11

MISE A JOUR		1''	2'	3'
DATE	5-65	4-67	7-69	

## PLANCHE 53



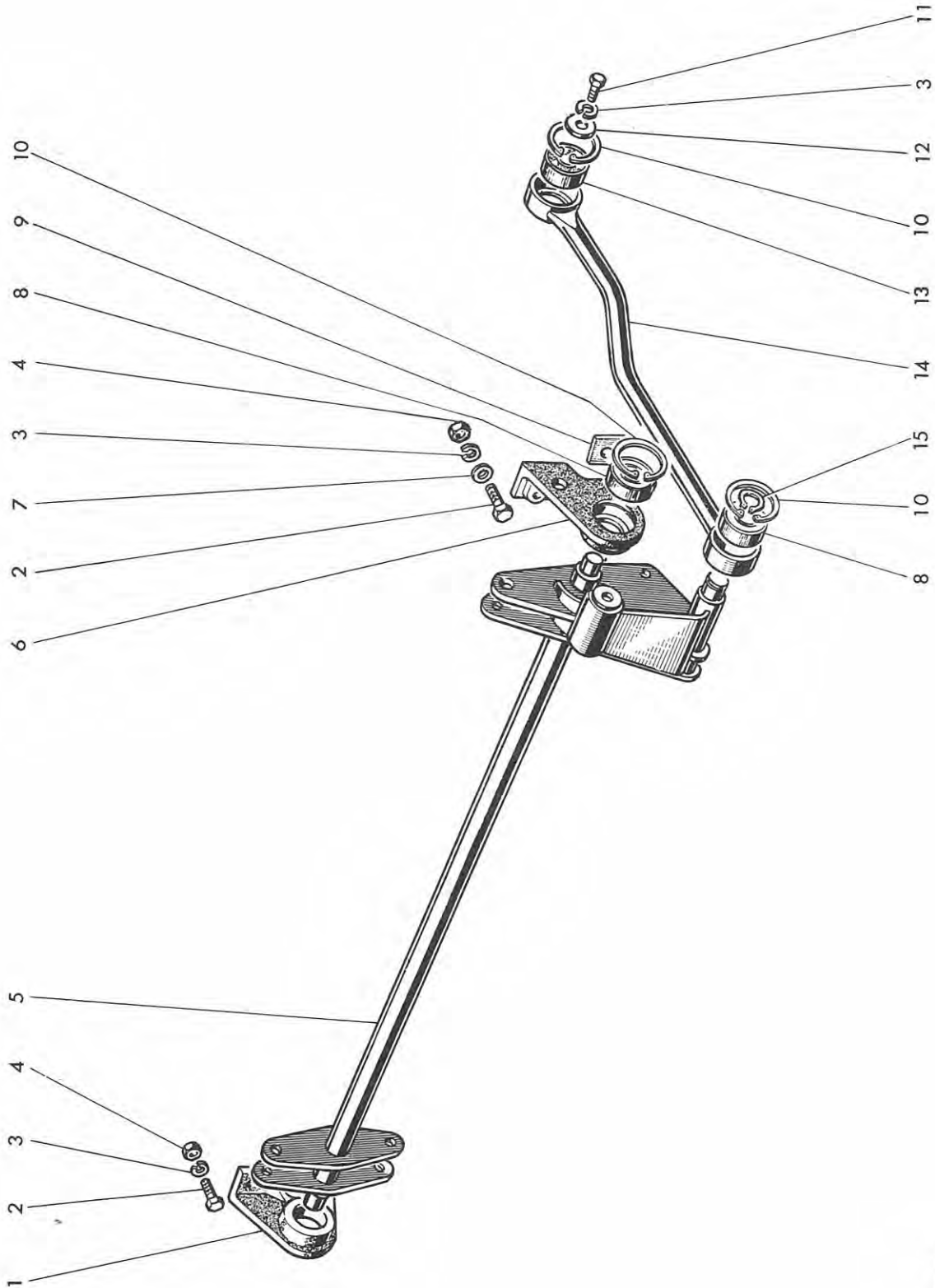
1051/2



# MOISSONNEUSE-BATTEUSE AUTOMOTRICE M 120 TYPE N 11

MISE A JOUR		1''	2'	3'
DATE	5-65	4-67	7-69	

## PLANCHE 54



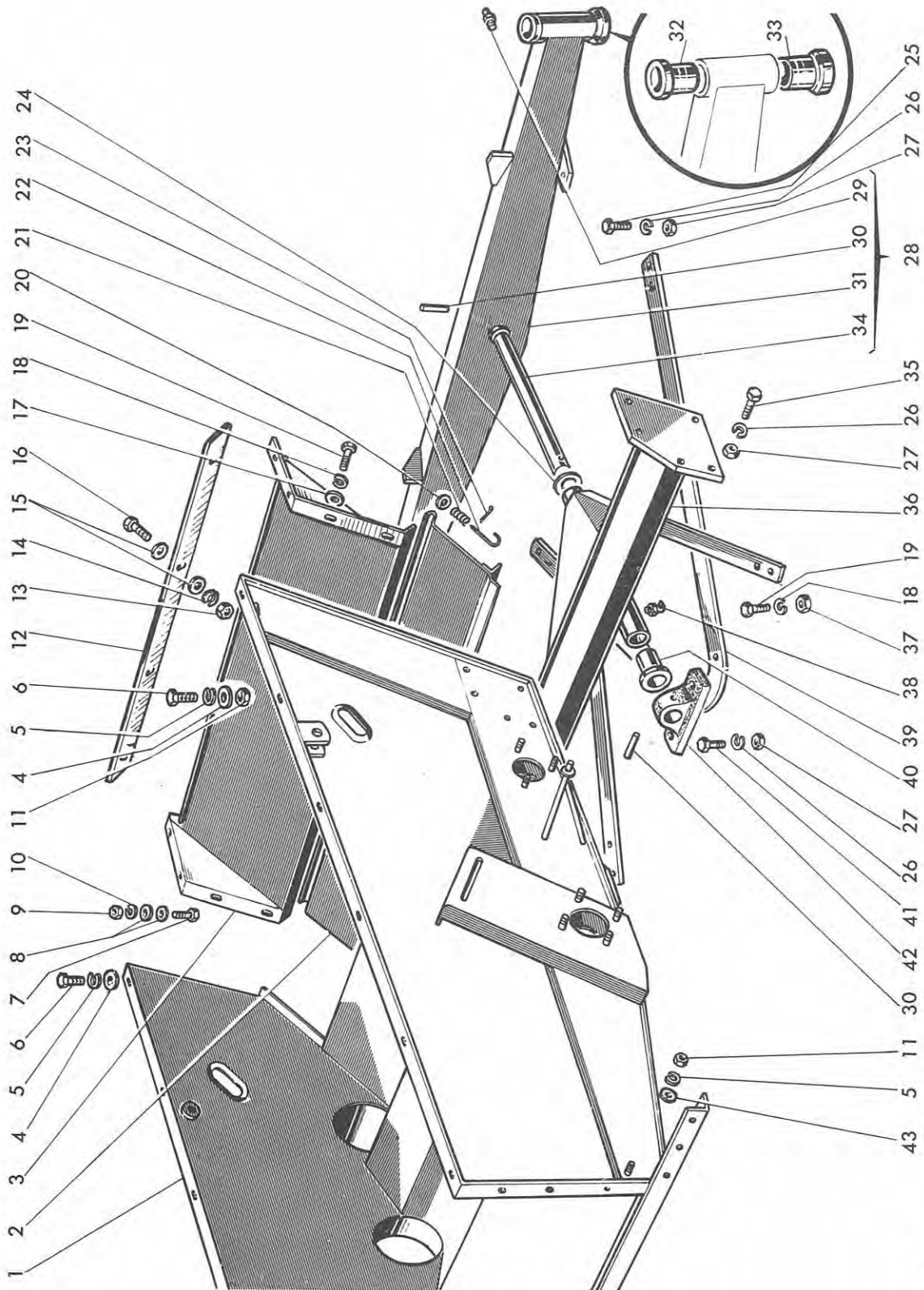


# MOISSONNEUSE-BATTEUSE AUTOMOTRICE M 120 TYPE N 11

MISE A JOUR	1 <sup>re</sup>	2 <sup>e</sup>	3 <sup>e</sup>
DATE	5-65	4-67	7-69

## PLANCHE 55

-Indice de modif. n° 39  
 -Réparés concernés :  
 2 - 3 - 31  
 -Réf. doc. 10650 Pl. 55



MISE A JOUR		1"	2'	3'
DATE	5-85	4-87	7-89	

# MOISSONNEUSE-BATTEUSE AUTOMOTRICE M 120 TYPE N 11

## Caisson de hotte fixe

## PLANCHE 55

REP N°	REFERENCES DES PIECES		DESIGNATION	QUANT.	OBSERVATIONS
	ANC. N°	NOUV. N°			
1	1.8651	62.708.467	Caisson fixe	1	
2	1.5289	62.705.501	Porte de visite	1	à maintenir en 53 pièces reliées
3	<del>1.6514</del>	62.705.502	Convoyeur arrière de récupération	1	53 supprimé
4	355.11030	44.318.530	Rondelle Ø 10 x 30 - 3	14	
5	354.110	44.880.351	Rondelle W 10	18	
6	621.1016	44.841.745	Vis HM 10 x 1,50 - 25	14	
7	621.0814	44.881.764	Vis HM 8 x 1,25 - 20	4	
8	355.00915	44.880.319	Rondelle Ø 9 x 18 - 1,5	8	
9	650.108	44.881.257	Ecrou HM 8 x 1,25	4	
10	354.108	44.880.349	Rondelle W 8	4	
11	650.110	44.881.258	Ecrou HM 10 x 1,50	14	
12	1.8834	62.708.469	Tôle de convoyeur arrière	1	
13	650.106	44.881.733	Ecrou HM 6 x 1,00	4	
14	354.106	44.880.347	Rondelle W 6	4	
15	355.20610	62.708.470	Rondelle Ø 6 x 24 - 1	4	
16	621.0612	44.803.073	Vis HM 6 x 1,00 - 16	4	
17	355.01320	44.318.521	Rondelle Ø 13 x 26 - 2	4	
18	354.112	44.880.353	Rondelle W 12	8	
19	626.1216	44.803.187	Vis HM 12 x 1,25 - 25	8	
20	355.00815	44.880.318	Rondelle Ø 8 x 16 - 1,5	2	
21	356.904	62.700.797	Ressort	2	
22	1.1341	62.701.815	Verrou	2	
23	377.220	44.881.219	Goupille V 2 x 20	2	
24	355.45310	44.318.543	Rondelle Ø 41 x 60 - 1	-	
24	355.45330	62.708.471	Rondelle Ø 41 x 60 - 3	-	
25	626.1418	44.803.229	Vis HM 14 x 1,50 - 30	4	
26	354.114	44.880.354	Rondelle W 14	22	
27	650.514	44.881.735	Ecrou HM 14 x 1,50	16	
28	1.6658.00	62.706.443	Essieu arrière complet	-	
29	357.803	44.882.137	Graisser droit 1/8" gaz	2	
30	1.7118	62.704.280	Goupille d'axe	2	
31	1.6658.01	<del>62.705.503</del>	Essieu arrière 709.803	1	connexion d'essieu
32	1.5272.31	62.705.695	Bague supérieure	-	
33	1.5271.31	62.705.694	Bague inférieure	-	
34	1.7117	62.704.279	Axe de pivotement	1	
35	616.1430	44.803.235	Vis HM 14 x 1,50 - 60	10	
36	1.5282	62.705.504	Traverse d'essieu arrière	1	
37	650.612	44.801.033	Ecrou HM 12 x 1,25	4	
38	357.805	44.882.236	Graisser 1/8" gaz coudé 90°	1	
39	1.6666	62.705.505	Triangulation d'essieu arrière	1	
40	1.5951	62.704.282	Bague support d'axe d'essieu	2	
41		44.803.232	Vis HM 14 x 1,50 - 45	2	
42	1.7119	62.704.278	Palier support d'articulation essieu	1	
43	355.01120	44.880.321	Rondelle Ø 11 x 22 - 2	4	
2	1.9030	62.710.667	Porte de visite	1	machine No 143.443
3	1.9031	62.710.668	Convoyeur arrière	1	N

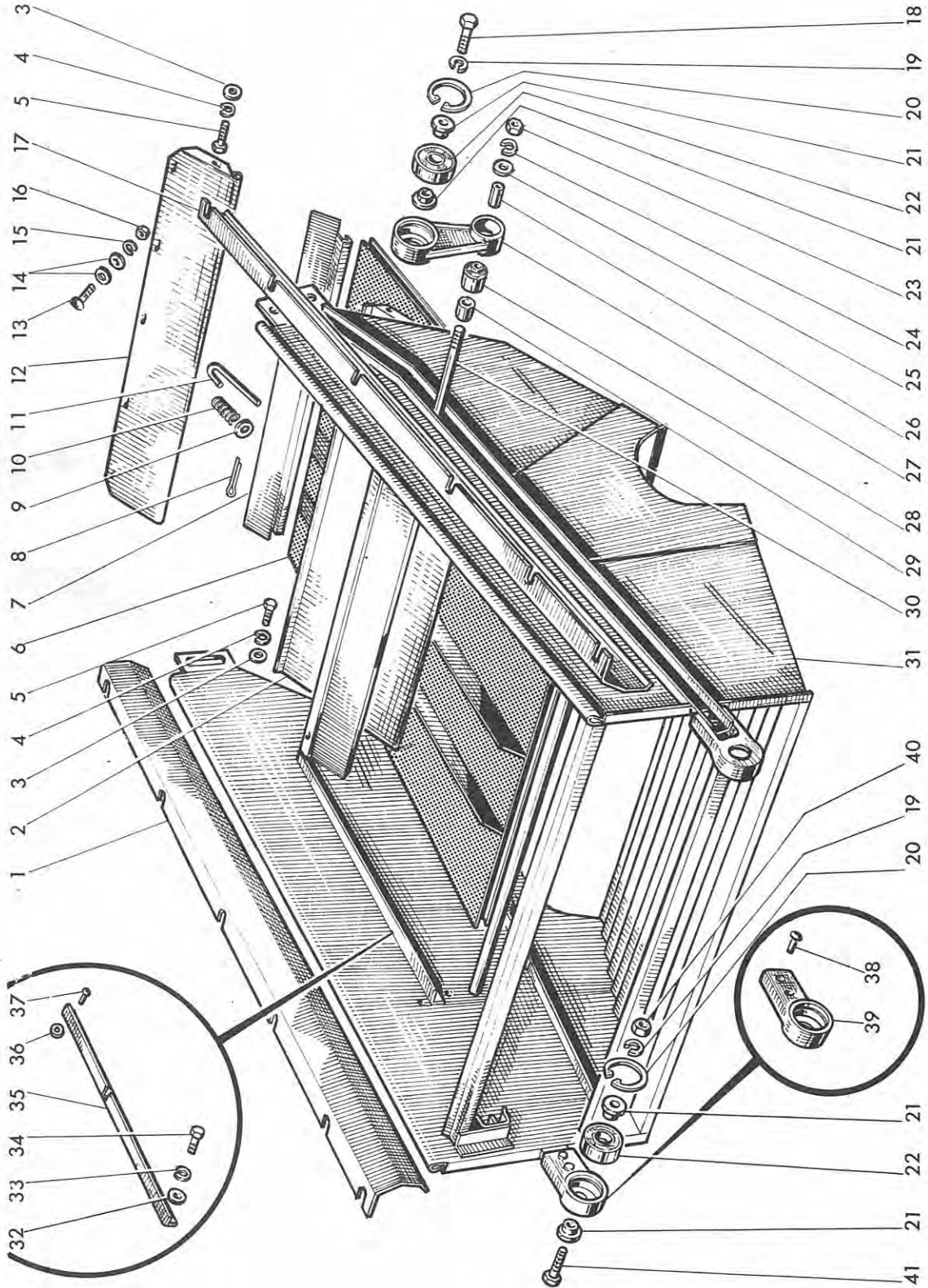
# MOISSONNEUSE-BATTEUSE AUTOMOTRICE M 120 TYPE N 11

MISE A JOUR		1''	2'	3'
DATE	5-65	4-67	7-69	

## PLANCHE 56

-Indice de modif. n° 9  
-Repères concernés : 2  
-Réf. doc. 10650 Pl. 56

-Indice de modif. n° 40  
-Repères concernés : 6-31  
-Réf. doc. 10650 Pl. 56





MISE A JOUR		1 <sup>re</sup>	2 <sup>e</sup>	3 <sup>e</sup>
DATE	5-85	4-87	7-89	

# MOISSONNEUSE-BATTEUSE AUTOMOTRICE M 120 TYPE N 11

## Hotte de nettoyage

PLANCHE 56

REP N°	REFERENCES DES PIECES		DESIGNATION	QUANT.	OBSERVATIONS
	ANC. N°	NOUV. N°			
1	1.6336.30	62.705.512	Convoyeur arriere droit	1	
2	1.8804	62.708.474	Défecteur arriere	2	62 708 843
3	355.00715	44.815.013	Rondelle Ø 7 x 14 - 1,5	6	connection enroul
4	354.106	44.880.347	Rondelle W 6	6	
5	621.0607	44.803.071	Vis HM 6 x 1,00 - 12	6	
6	1.5308.53	62.702.884	Crible inférieur trous Ø mm 6	1	S3 supprimé
6	1.5308.54	62.702.885	Crible inférieur trous Ø mm 7	1	S3
6	1.5308.55	62.702.886	Crible inférieur trous Ø mm 8	1	S3 à maintenir en
6	1.5308.56	62.702.887	Crible inférieur trous Ø mm 10	1	S3 pièce de rechange
6	1.5308.57	62.702.888	Crible inférieur trous Ø mm 12	1	S3
6	1.5308.59	62.702.890	Crible inférieur trous Ø mm 16	1	S3
7	1.8118	62.705.678	Défecteur sur grille interchangeable	1	
8	377.320	44.319.920	Goupille V 3 x 20	2	
9	355.00815	44.880.318	Rondelle Ø 8 x 16 - 1,5	2	
10	356.210	62.704.284	Ressort	2	
11	1.5716	62.703.648	Verrou	2	
12	1.8925	62.708.476	Défecteur interchangeable (voir pl. Access. rap. 37	1	
13	332.012	62.706.549	Vis T.B. M 6 x 1,00 - 12	5	
14	355.00715	44.815.013	Rondelle Ø 7 x 14 - 1,5	1	
15	354.106	44.880.347	Rondelle W 6	1	
16	650.106	44.881.733	Ecrou HM 6 x 1,00	5	
17	1.6336.31	62.705.511	Convoyeur arriere gauche	1	
18	616.1224	44.803.192	Vis HM 12 x 1,25 - 45	2	
19	354.112	44.880.353	Rondelle W 12	4	
20	357.052	44.881.055	Circlips de 52 i	4	
21	1.5398	62.702.449	Bague entretoise	8	
22	401.525	44.881.141	Roulement à billes Ø 25 x 52 - 15	4	
23	650.614	44.801.034	Ecrou HM 14 x 1,50	2	
24	354.114	44.880.354	Rondelle W 14	2	
25	355.01525	44.318.522	Rondelle Ø 15 x 30 - 2,5	2	
26	415.632	62.703.324	Entretoise intérieure de bague	2	
27	1.5309	62.702.736	Bielle de suspension	2	
28	449.017	62.703.056	Silentbloc "RIV 88.214.521"	2	
29	415.548	62.708.477	Entretoise	2	
30	1.5313	62.703.650	Axe de suspension	1	
31	1.5306	62.702.451	Caisson oscillant	1	
32	355.00915	44.880.319	Rondelle Ø 9 x 18 - 1,5	-	
33	354.108	44.880.349	Rondelle W 8	-	
34	621.0807	62.708.478	Vis HM 8 x 1,25 - 12	-	
35	1.5306.88	62.708.479	Support droit de crible réglable	-	
35	1.5306.89	62.708.480	Support gauche de crible réglable	-	
36	355.00620	62.708.481	Rondelle Ø 6 x 12 - 2	-	
37	370.212	62.708.482	Rivet T.B. 4,9 x 12	-	
38	370.520	62.700.684	Rivet T.B. 6,4 x 20	-	
39	1.5306.75	62.702.450	Tête de bielle	-	
40	650.612	44.801.033	Ecrou HM 12 x 1,25	2	
41	616.1226	44.803.193	Vis HM 12 x 1,25 - 50	2	

6 1.9043.53 62.709.751 Crible inférieur trous de Ø 6mm

31 1.9034 62.710.675 Caisson oscillant

1 N

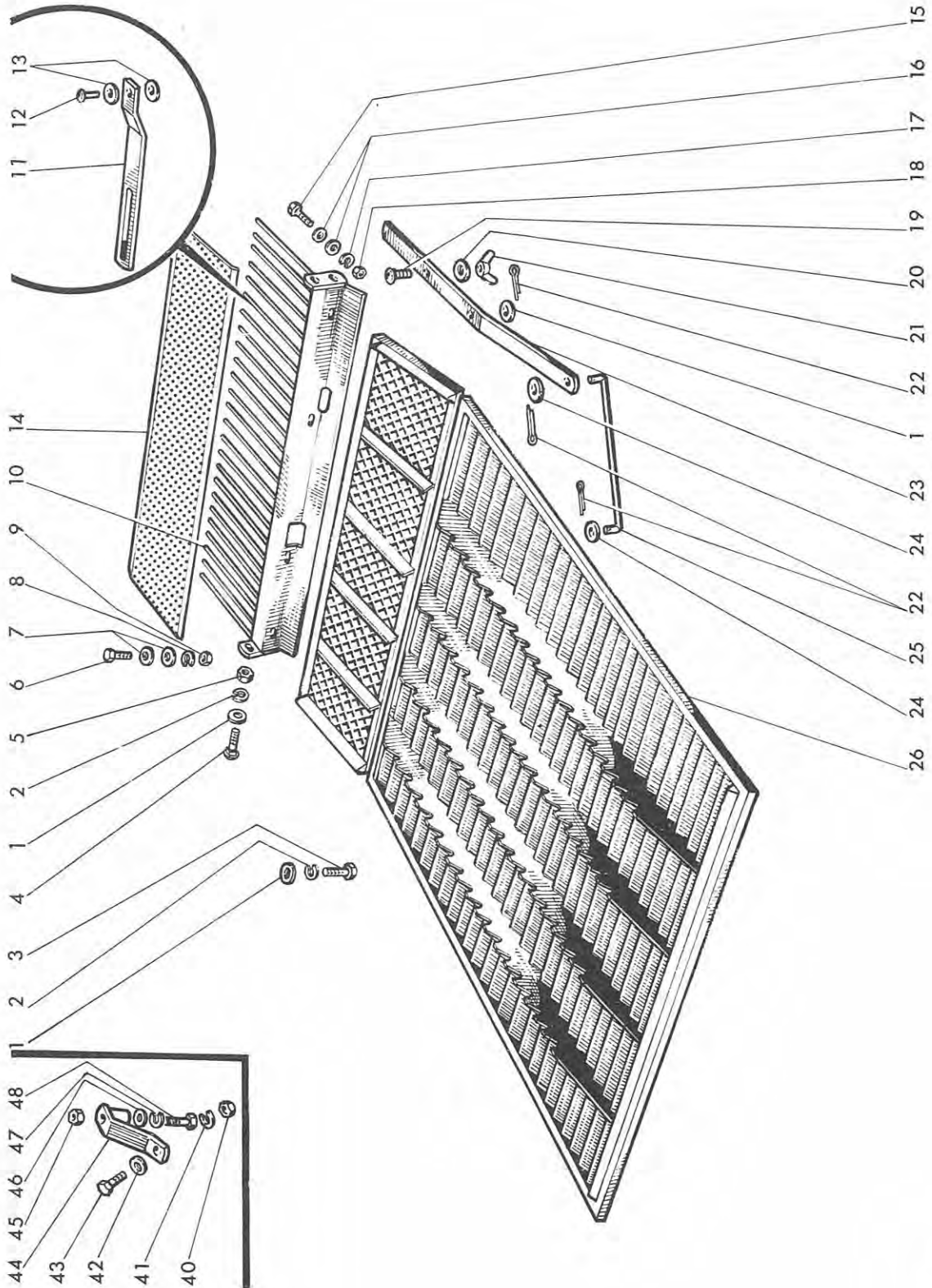
# MOISSONNEUSE-BATTEUSE AUTOMOTRICE M 120 TYPE N 11

MISE A JOUR		1'	2'	3'
DATE	5-65	4-67	7-69	

## PLANCHE 57

-indice de modif. n° 10  
-Repères concernés : 26  
-Ref. doc. 10650 Pl. 57

-indice de modif. n° 41  
-Repères concernés : 10 - 11 - 23 - 26 - 44  
-Ref. doc. 10650 Pl. 57



MISE A JOUR		1 <sup>er</sup>	2 <sup>e</sup>	3 <sup>e</sup>
DATE	5-65	4-67	7-69	

# MOISSONNEUSE-BATTEUSE AUTOMOTRICE M 120 TYPE N 11

## Crible à otons

## PLANCHE 57

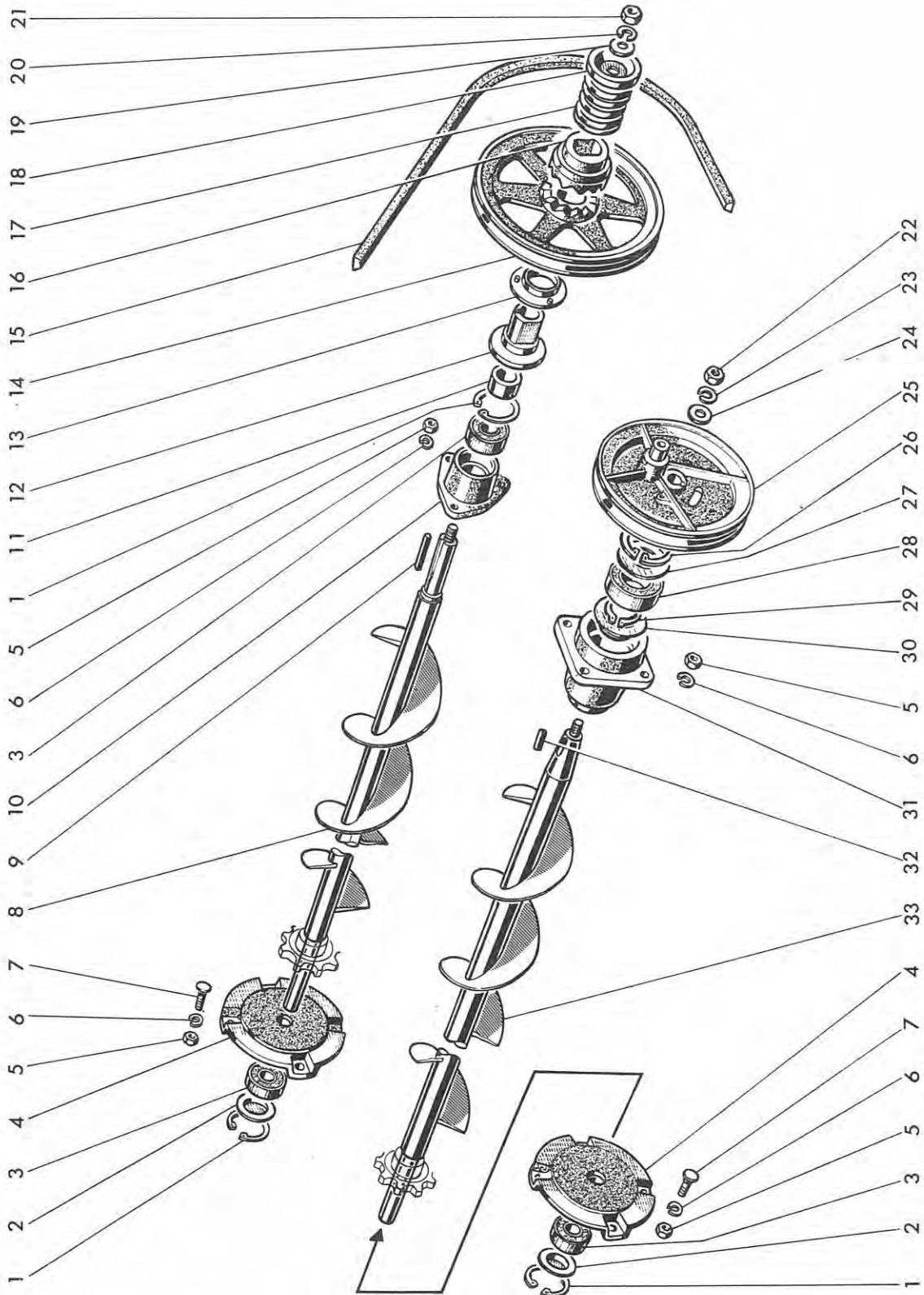
REP N°	REFERENCES DES PIECES		DESIGNATION	QUANT.	OBSERVATIONS
	ANC. N°	NOUV. N°			
1	355.01120	44.880.321	Rondelle Ø 11 x 22 - 2	7	
2	354.110	44.880.051	Rondelle W 10	6	
3	621.1014	44.881.741	Vis HM 10 x 1,50 - 20	2	
4	600.1016	44.881.353	Vis SC 10 x 1,50 - 25	4	
5	650.110	44.881.258	Ecrou H 10 x 1,50	4	
6		44.881.963	Vis S.R. 6 x 1,00 - 20	3	
7	355.20620	62.708.484	Rondelle Ø 6 x 24 - 2	6	
8	354.106	44.880.347	Rondelle W 6	3	
9	650.106	44.881.733	Ecrou HM 6 x 1,00	3	
10	1.8166	<del>62.705.509</del>	Peigne de récupération	1	à maintenir en 53 pièces de rechange
11	<del>1.7376.61</del>	<del>62.706.622</del>	Levier de réglage	-	53
12	370.616	62.708.485	Rivet T.B. 26 x 16	-	
13	355.00815	44.880.318	Rondelle Ø 8 x 16 - 1,5	-	
14	1.8645	62.708.486	Grille démontable pour peigne arrière	1	
15	621.0616	44.882.136	Vis HM 6 x 1,00 - 25	4	
16	355.00715	44.815.013	Rondelle Ø 7 x 14 - 1,5	8	
17	354.106	44.880.347	Rondelle W 6	4	
18	650.106	44.881.733	Ecrou HM 6 x 1,00	4	
19	600.0814	44.881.949	Vis SC 8 x 1,25 - 20	1	
20	355.00915	44.880.319	Rondelle Ø 9 x 18 - 1,5	1	
21	654.008	44.881.248	Ecrou à oreilles M 8 x 1,25	1	
22	377.320	44.819.920	Goupille V 3 x 20	3	
23	<del>1.6524</del>	<del>62.704.078</del>	Levier de réglage du crible	1	53
24	355.00815	44.880.318	Rondelle Ø 8 x 16 - 1,5	2	
25	1.8165.30	62.706.621	Tirant réglable	1	
26	<del>1.5225.00</del>	<del>62.708.487</del>	Crible réglable complet type "PETERSEN"	<del>356</del> 53	correction d'erreur
26	<del>1.5225.01</del>	<del>62.708.488</del>	Crible réglable complet type "CLOSZ"	<del>032</del> 53	" "
40	650.108	44.881.257	Ecrou HM 8 x 1,25	2	
41	354.108	44.880.349	Rondelle W 8	2	
42	355.00915	44.880.319	Rondelle Ø 9 x 18 - 1,5	2	
43	621.0814	44.881.764	Vis HM 8 x 1,25 - 20	2	
44	<del>1.6335</del>	<del>62.705.036</del>	Pièce d'assemblage de crible	2	53
45	650.110	44.881.258	Ecrou HM 10 x 1,50	2	
46	355.01120	44.880.321	Rondelle Ø 11 x 22 - 2	2	
47	354.110	44.880.351	Rondelle W 10	2	
48	611.1024	44.881.233	Vis HM 10 x 1,50 - 45	2	
10	1.9034	62.710.675	Extension de rallonge	1	N voir feuille n° 3
11	1.12.169	62.710.671	Manivelle de réglage	1	N
23	1.12.168	62.710.672	Manivelle de réglage	1	N
86	1.11504.00	62.710.673	Grille de réglage Petersen	1	N
-	1.11504.01	62.710.674	Grille de réglage Closz	1	N voir feuille n° 10
-	1.11504.10	62.709.783	Rallonge crible réglage	1	Ajusté
44	1.9248	62.710.670	Rehausse de grille	1	N

# MOISSONNEUSE-BATTEUSE AUTOMOTRICE M 120 TYPE N 11

MISE A JOUR	1''	2'	3'
DATE	5-65	4-67	7-69

## PLANCHE 58

-Indice de modif. n° 42  
 -Repérage concernés : 25  
 -Réf. doc. : 10650 Pl. 58



1055/1

MISE A JOUR		1 <sup>er</sup>	2 <sup>e</sup>	3 <sup>e</sup>
DATE	5-65	4-67	7-69	

# MOISSONNEUSE-BATTEUSE AUTOMOTRICE M 120 TYPE N 11

## Vis à grain et à otons

PLANCHE 58

REP N°	REFERENCES DES PIECES		DESIGNATION	QUANT.	OBSERVATIONS
	ANC. N°	NOUV. N°			
1	357.062	44.881.627	Circlips 62 i	3	
2	1.6101	62.703.171	Protecteur de roulement inférieur	2	
3	403.330	44.318.592	Roulement à billes 30 x 62 - 20	3	
4	1.5346	62.702.679	Support droit de vis	2	
5	650.110	44.881.258	Ecrou HM 10 x 1,50	15	
6	354.110	44.880.351	Rondelle W 10	15	
7	336.525	44.318.520	Vis T.P.S. M 10 x 1,50 - 25	8	
8	1.5351	62.702.681	Vis à otons	1	
9	384.465	62.704.825	Clavette	1	
10	1.5367	62.702.683	Boîtier support gauche de vis	1	
11	1.8566	62.707.853	Entretoise	1	
12	1.5977	44.318.445	Moyeu fixe de limiteur d'effort	1	
13	1.5993	44.318.447	Bague de limiteur d'effort	1	
14	1.5373	62.702.686	Poulie de commande de vis	1	
15	432.433	62.702.688	Courroie de commande de vis "22 x 3099"	1	
16	1.5976	44.318.444	Manchon à clabots	1	
17	356.195	62.702.689	Ressort	1	
18	1.5978	44.318.446	Guide de ressort	1	
19	355.02130	44.318.525	Rondelle 21 x 42 x 3	1	
20	354.120	44.880.357	Rondelle W 20	1	
21	650.620	44.801.037	Ecrou HM 20 x 1,50	1	
22	650.612	44.801.033	Ecrou HM 12 x 1,25	1	
23	354.112	44.880.353	Rondelle W 12	1	
24	1.6530	62.708.473	Rondelle Ø 12 x 32 - 4	1	
25	1.8664	62.707.854	Poulie de commande de hotte de nettoyage	1	Supprimé
26	357.090	44.881.641	Circlips 90 i	1	
27	1.8642	62.707.857	Joint extérieur de protection	1	
28	401.550	62.700.201	Roulement à billes 50 x 90 - 20	1	
29	357.150	44.881.307	Circlips 50 e	1	
30	1.8641	62.707.858	Joint intérieur de protection	1	
31	1.8665	62.707.855	Support gauche de vis à grain	1	
32	383.435	62.705.246	Clavette	1	
33	1.8678	62.707.856	Vis d'alimentation de l'élévateur à grain	1	
35	1.9117	62.710.681	Poulie de commande de caisson	1	a partir machine M n°143.443 Interqualle

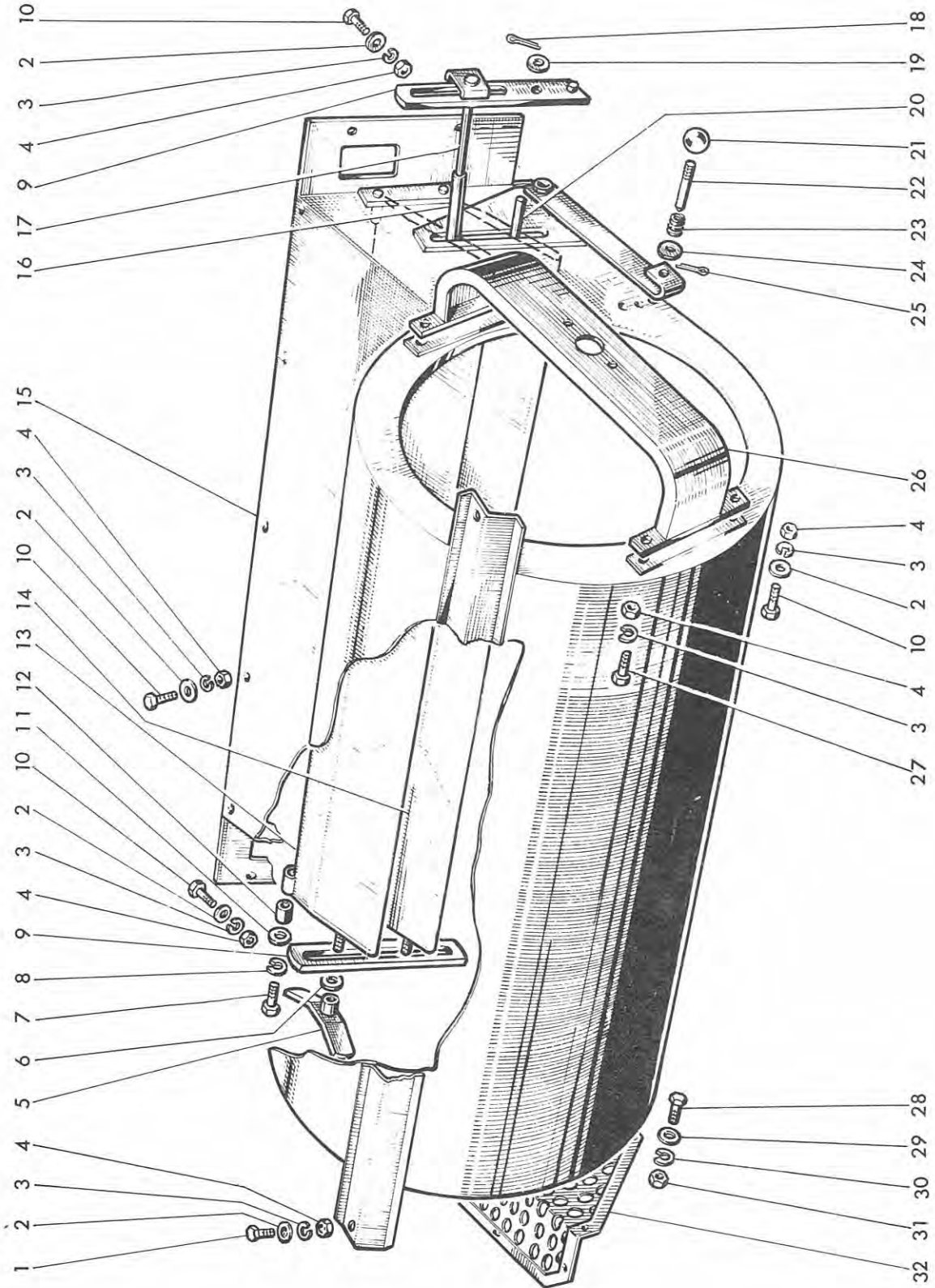
# MOISSONNEUSE-BATTEUSE AUTOMOTRICE M 120 TYPE N 11

MISE A JOUR	1 <sup>re</sup>	2 <sup>e</sup>	3 <sup>e</sup>
DATE	5-65	4-67	7-69

## PLANCHE 59

- Indice de modif. n° 43  
- Références concernées -  
13 - 14

- Réf. doc. 10650 Pl. 59



1110/1

MISE A JOUR		1 <sup>er</sup>	2 <sup>e</sup>	3 <sup>e</sup>
DATE	5-65	4-67	7-69	

# MOISSONNEUSE-BATTEUSE AUTOMOTRICE M 120 TYPE N 11

## Ventilateur (tôlerie)

## PLANCHE 59

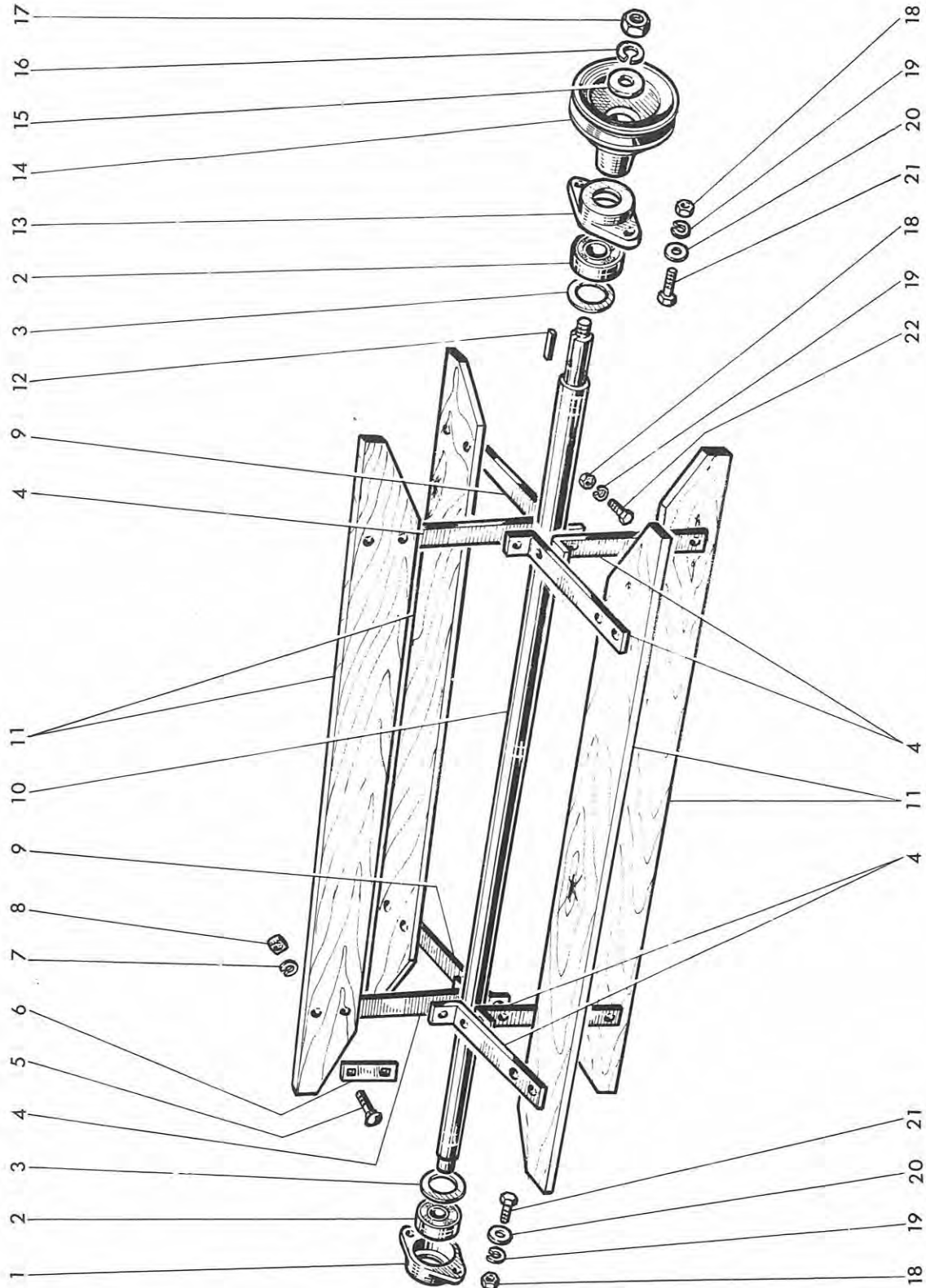
REP N°	REFERENCES DES PIECES		DESIGNATION	QUANT.	OBSERVATIONS
	ANC. N°	NOUV. N°			
1	621.1018	44.882.003	Vis HM 10 x 1,50 - 30	2	
2	355.11030	44.318.530	Rondelle 10 x 30 - 3	21	
3	354.110	44.880.351	Rondelle W 10	22	
4	650.110	44.881.258	Ecrou HM 10 x 1,50	22	
5	1.5321	62.702.666	Manette de blocage	1	
6	355.10820	44.318.528	Rondelle 8 x 24 - 2	1	
7	621.0814	44.881.764	Vis HM 8 x 1,25 - 20	4	
8	354.108	44.880.349	Rondelle W 8	4	
9	1.5500	62.703.652	Barrette de commande de déflecteur	2	
10	621.1016	44.881.745	Vis HM 10 x 1,50 - 25	16	
11	355.00915	44.880.319	Rondelle 9 x 18 - 1,5	4	
12	415.801	62.706.663	Entretoise	4	
13	<del>1.5498.51</del>	<del>62.703.359</del>	Déflecteur supérieur	1	S
14	<del>1.5498.50</del>	<del>62.703.358</del>	Déflecteur inférieur	1	Supprimé
15	1.5431	62.703.243	Caisse de ventilateur	1	
16	1.5502	62.703.654	Entretoise d'axe de commande déflecteur	1	
17	1.5499	62.703.655	Axe de commande déflecteur supérieur	1	
18	377.320	44.881.219	Goupille V 3 x 20	1	
19	355.01120	44.880.321	Rondelle 11 x 22 - 2	5	
20	1.5572	62.703.653	Axe de commande déflecteur inférieur	1	
21	441.109	62.702.571	Poignée de levier	1	
22	1.5574	62.702.671	Levier de réglage déflecteur	1	
23	356.320	62.706.658	Ressort	1	
24	355.30220	62.707.426	Rondelle 10 x 18 - 2	1	
25	377.220	44.881.219	Goupille V 2 x 20	1	
26	1.5503	62.703.657	Traverse support ventilateur	2	
27	621.1014	44.881.741	Vis HM 10 x 1,50 - 20	4	
28		44.803.073	Vis HM 6 x 1,00 - 16	8	
29	355.00715	44.815.013	Rondelle 7 x 14 - 1,5	8	
30	354.106	44.880.347	Rondelle W 6	8	
31	650.106	44.881.739	Ecrou HM 6 x 1,00	8	
32	1.5655	62.703.656	Grille latérale de ventilateur	2	
13	1.9029.51	62.710.682	Déflecteur supérieur	1	M a partir machine n° 143443 interchangeable
14	1.9029.50	62.710.683	Déflecteur inférieur	1	M

# MOISSONNEUSE-BATTEUSE AUTOMOTRICE M 120 TYPE N 11

MISE A JOUR	1''	2'	3'
DATE	5-65	4-67	7-69

## PLANCHE 60

-Index de modif. n° 44  
 -Réparés concernés :  
 4 - 10 - 11  
 -Réf. doc. 10650 Pl. 60





MISE A JOUR		1"	2"	3"
DATE	5-65	4-67	7-69	

# MOISSONNEUSE-BATTEUSE AUTOMOTRICE M 120 TYPE N 11

## Ventilateur (mécanisme)

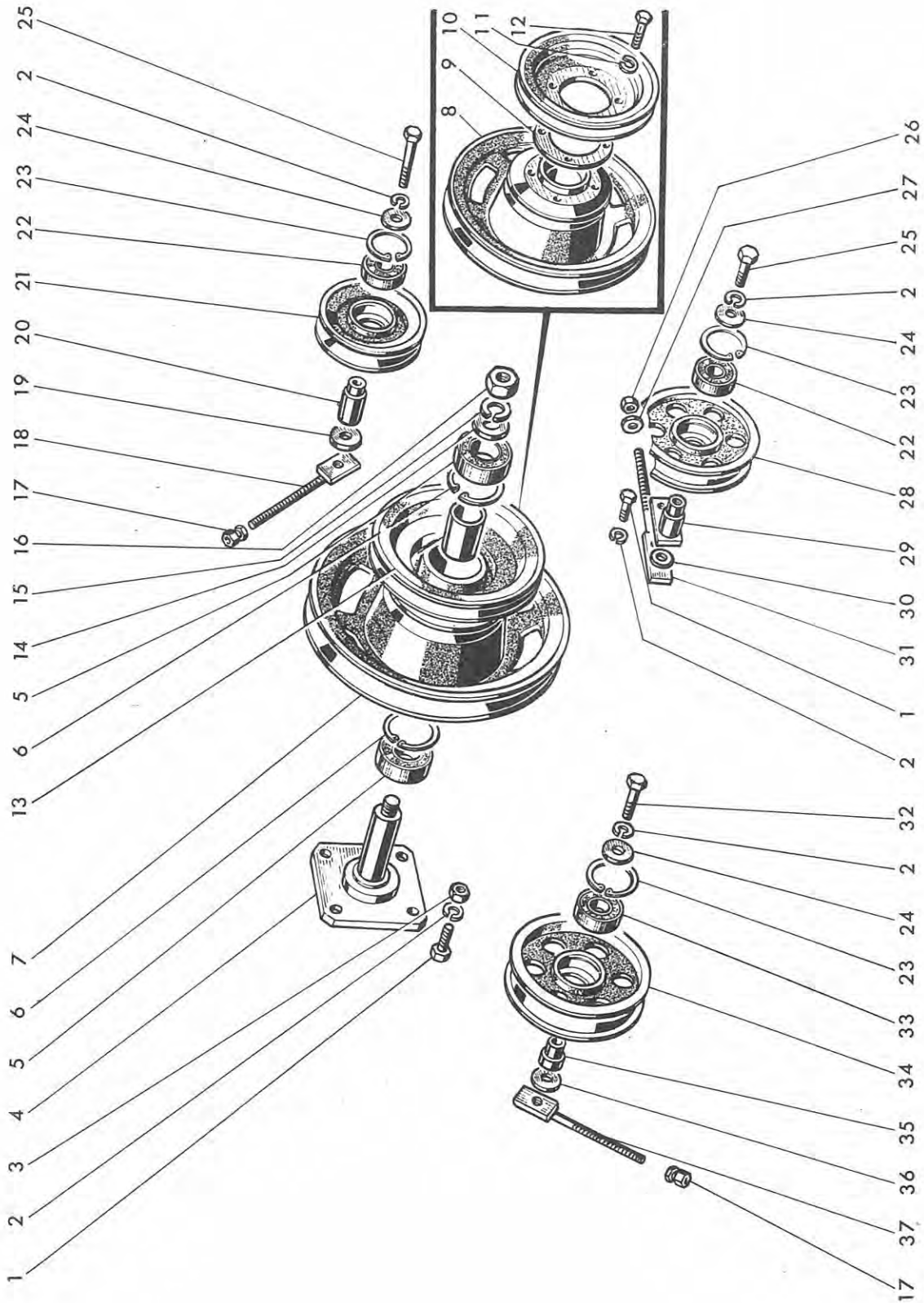
## PLANCHE 60

REP N°	REFERENCES DES PIECES		DESIGNATION	QUANT.	OBSERVATIONS
	ANC. N°	NOUV. N°			
1	1.5472	62.702.678	Palier support droit	1	
2	403.330	44.318.592	Roulement à billes 30 x 62 - 20	2	
3	355.46505	44.318.548	Rondelle 50 x 62 - 0,5	-	
3	355.46510	62.708.483	Rondelle 50 x 62 - 1	-	
4	1.6555	62.704.080	Bras porte pales	6	à maintenir en pièce 53 de recharge
5	600.0820	44.881.346	Vis SC 8 x 1,25 - 35	16	
6	1.5714	62.707.414	Contreplaque de pale	8	
7	354.108	44.880.319	Rondelle W 8	16	
8	650.108	44.881.257	Ecrou HM 8 x 1,25	16	
9	1.6554	62.704.040	Bras de ventilateur avec têtou	2	
10	1.6563	62.704.041	Arbre de ventilateur	1	53 à maintenir en
11	1.5497	62.702.667	Pale de ventilateur	4	53 pièce de recharge
12	384.445	62.702.674	Clavette	1	
13	1.5471	62.702.673	Palier support d'arbre de ventilateur	1	
14	1.6233	62.704.081	Poulie	1	
15	355.02130	44.318.525	Rondelle 21 x 42 - 3	1	
16	354.120	44.880.357	Rondelle W 20	1	
17	650.620	44.801.037	Ecrou HM 20 x 1,50	1	
18	650.110	44.881.258	Ecrou HM 10 x 1,50	12	
19	354.110	44.880.351	Rondelle W 10	12	
20	355.01120	44.880.321	Rondelle 11 x 22 - 2	4	
21	621.1016	44.881.745	Vis HM 10 x 1,50 - 25	4	
22	621.1018	44.882.003	Vis HM 10 x 1,50 - 30	8	
4	1.9018	62.710.684	Bras porte pales	9	N
10	1.9351	62.710.685	Arbre de ventilateur	1	N
11	1.9019	62.710.686	Pale de ventilateur	6	N voir feuille n° 11
-	1.9243	62.710.687	Raidisseur	18	Ajouté

MISE A JOUR	1''	2''	3''
DATE	5-65	4-67	7-69

## PLANCHE 61

-Indice de modif. n° 85  
 -Réparés concernés :  
 33  
 -Réf. dbc. 10650 Pl. 61



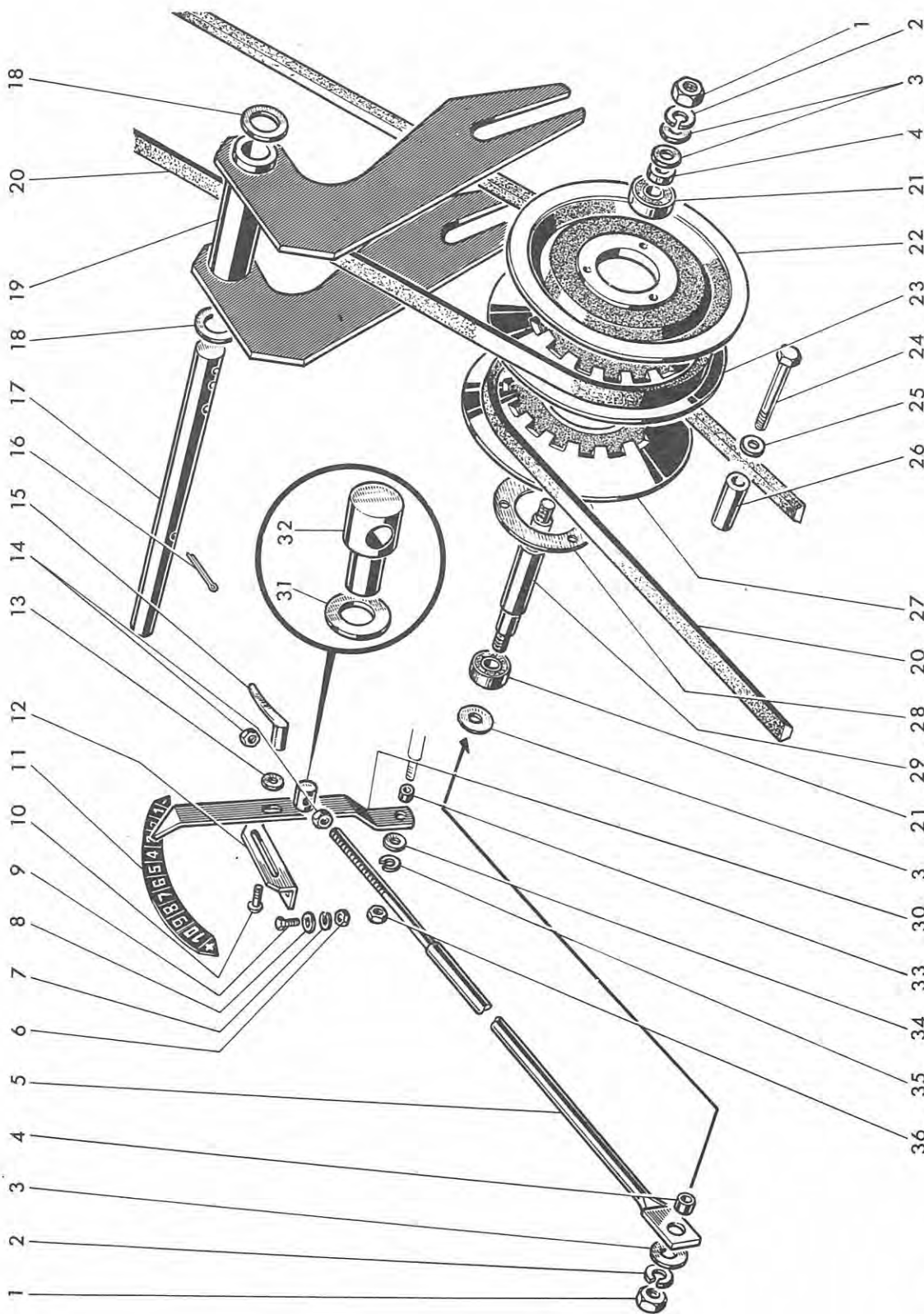


# MOISSONNEUSE-BATTEUSE AUTOMOTRICE M 120 TYPE N 11

MISE A JOUR		1"	2"	3"
DATE	5-65	4-67	7-69	

## PLANCHE 62

-Indice de modif. n° 45  
 -Repères concernés :  
 30  
 -Réf. doc. 10650 Pl. 62





# MOISSONNEUSE-BATTEUSE AUTOMOTRICE M 120 TYPE N 11

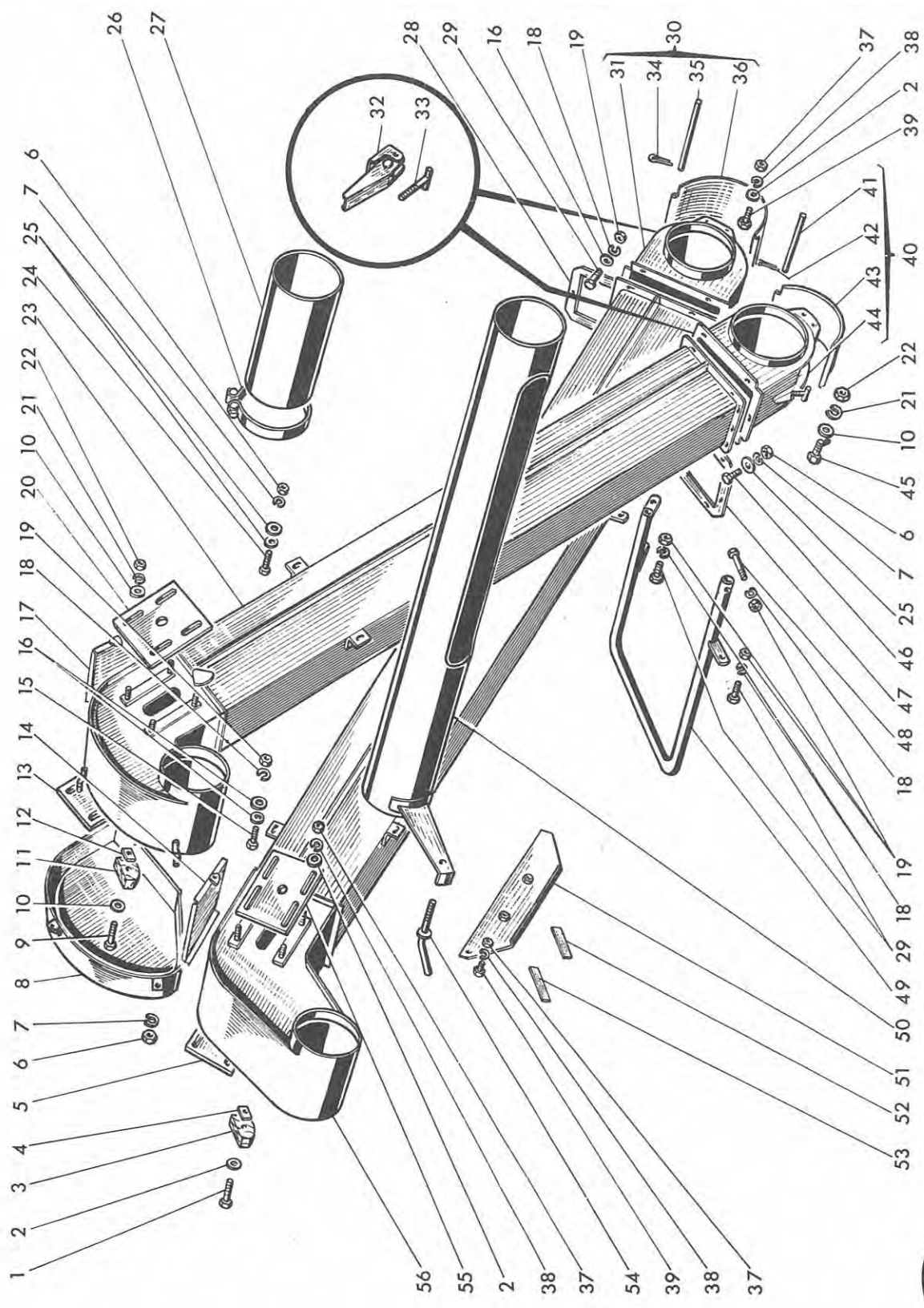
MISE A JOUR		1"	2"	3"
DATE	5-65	4-67	7-69	

## PLANCHE 63

-Indice de modif. n° 11  
-Repères concernés : 56

-Indice de modif. n° 46  
-Repères concernés : 30 - 31

-Réf. doc. 10650 Pl. 63



MISE A JOUR		1*	2*	3*
DATE	5-65	4-67	7-69	

# MOISSONNEUSE-BATTEUSE AUTOMOTRICE M 120 TYPE N 11

## Elévateurs (tôlerie)

PLANCHE 63

REP N°	REFERENCES DES PIECES		DESIGNATION	QUANT.	OBSERVATIONS
	ANC. N°	NOUV. N°			
1	611.1026	44.881.749	Vis HM 10 x 1,50 - 50	1	
2	355.01120	44.880.321	Rondelle 11 x 22 - 2	10	
3	1.0797	62.701.661	Patin tendeur	1	
4	1.5720	62.703.663	Plaquette de patin	1	
5	1.5412.50	62.703.664	Glissière droite de tension	1	
6	650.108	44.881.257	Ecrou HM 8 x 1,25	10	
7	354.108	44.880.349	Rondelle	10	
8	1.5275.50	62.704.319	Protecteur de courroie	1	
9	611.1026	44.881.749	Vis HM 10 x 1,50 - 50	1	
10	355.01120	44.880.321	Rondelle 11 x 22 - 2	10	
11	1.0797	62.701.661	Patin tendeur	1	
12	1.5720	62.703.663	Plaquette de patin tendeur	1	
13	1.5412.50	62.703.664	Plaquette droite de patin tendeur	1	
14	1.5405.50	62.703.933	Porte supérieure d'élévateur	1	
15	621.0816	44.881.765	Vis HM 8 x 1,25 - 25	2	
16	355.00915	44.880.319	Rondelle 9 x 18 - 1,5	14	
17	1.5405.50	62.703.933	Porte supérieure d'élévateur	1	
18	354.108	44.880.349	Rondelle W 8	12	
19	650.108	44.881.257	Ecrou HM 8 x 1,25	12	
20	1.5412.51	62.703.665	Glissière gauche de tension de chaîne	1	
21	354.110	44.880.351	Rondelle W 10	9	
22	650.110	44.881.258	Ecrou HM 10 x 1,50	9	
23	1.5611.50	62.708.499	Elévateur à grain	1	
24	621.0816	44.881.765	Vis HM 8 x 1,25 - 25	2	
25	355.00915	44.880.319	Rondelle 9 x 18 - 1,5	14	
26	1.6564.00	62.704.969	Collier complet	1	
27	1.6036	62.704.335	Embouchure d'élévateur	1	
28	1.5998.30	62.708.500	Cale entretoise	2	
29	621.0814	44.803.105	Vis HM 8 x 1,25 - 20	9	
30	<del>1.5432.00</del>	<del>62.703.196</del>	Ensemble de partie inférieure	-	Supprimé
31	<del>1.5432</del>	<del>62.706.694</del>	Raccord inférieur	1	5 →
32	1.5446.11	62.703.059	Levier de fermeture	-	
33	1.5404	62.703.667	Tirant de levier	-	
34	377.325	44.881.219	Goupille V 2 x 20	1	
35	1.6091.30	62.703.668	Axe de charnière	1	
36	1.5403	62.703.669	Porte de visite inférieure	1	
37	650.110	44.881.258	Ecrou HM 10 x 1,50	10	
38	354.110	44.880.351	Rondelle W 10	10	
39	621.1014	44.881.741	Vis HM 10 x 1,50 - 20	2	
40	1.5432.00	62.703.196	Ensemble de partie inférieure	-	
41	1.6091.30	62.703.668	Axe de charnière	1	
42	377.325	44.881.219	Goupille V 2 x 20	1	
43	1.5403	62.703.669	Porte de visite inférieure	1	
44	1.5432	62.706.694	Raccord inférieur d'élévateur	1	
45	621.1014	44.881.741	Vis HM 10 x 1,50 - 20	1	
46	621.0814	44.881.764	Vis HM 8 x 1,25 - 20	6	
47	1.5998.30	62.708.500	Cale entretoise	2	
48	611.0822	44.881.686	Vis HM 8 x 1,25 - 40	1	

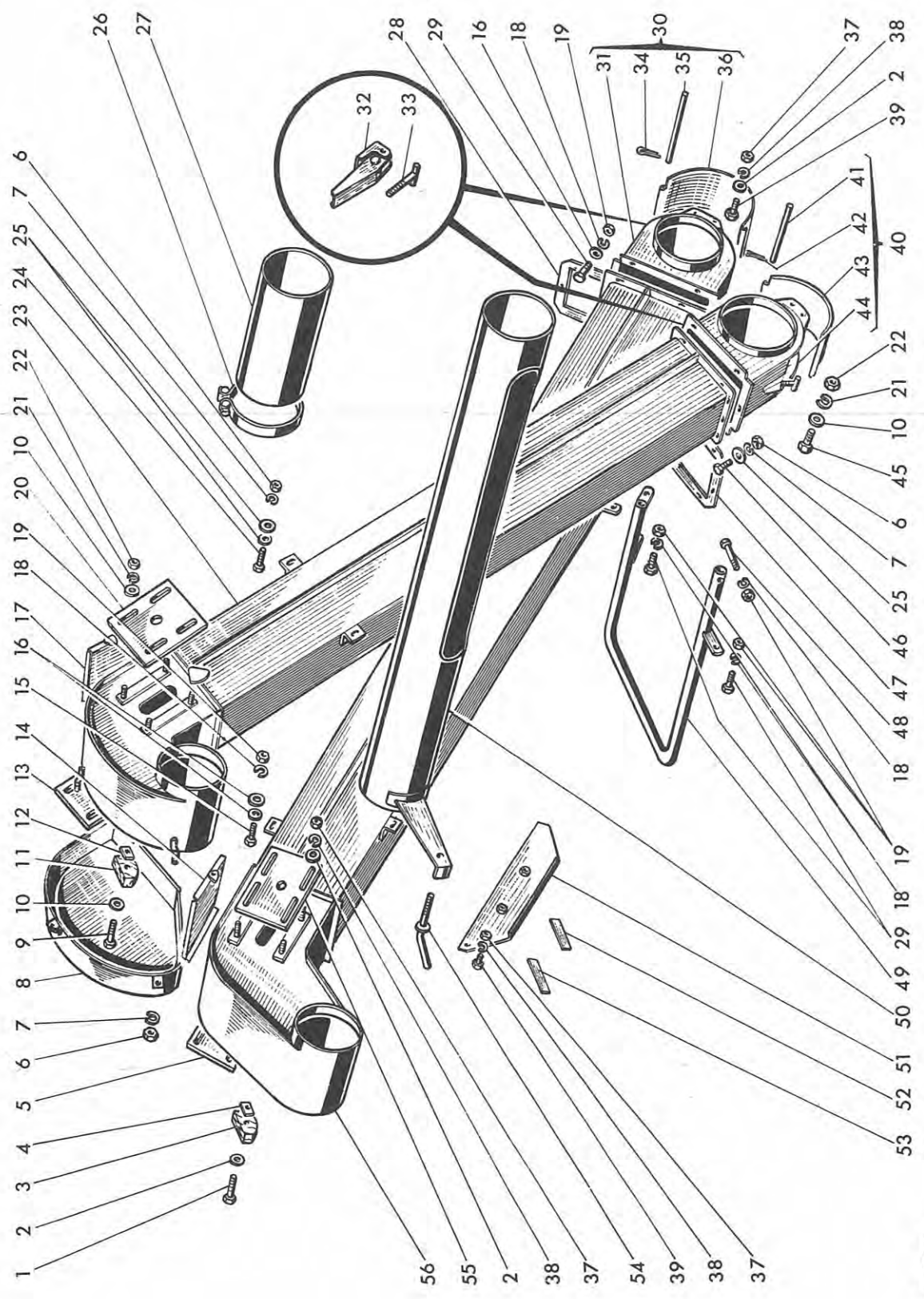
# MOISSONNEUSE-BATTEUSE AUTOMOTRICE M 120 TYPE N 11

MISE A JOUR		1''	2'	3'
DATE	5-65	4-67	7-69	

## PLANCHE 63

-Indice de modif. n° 11  
-Repères concernés : 56  
-Réf. doc. 10650 Pl. 63

-Indice de modif. n° 46  
-Repères concernés : 30 - 31  
-Réf. doc. 10650 Pl. 63





MISE A JOUR		1"	2"	3"
DATE	5-65	4-67	7-69	

# MOISSONNEUSE-BATTEUSE AUTOMOTRICE M 120 TYPE N 11

## Elévateurs (tôlerie)

PLANCHE 63

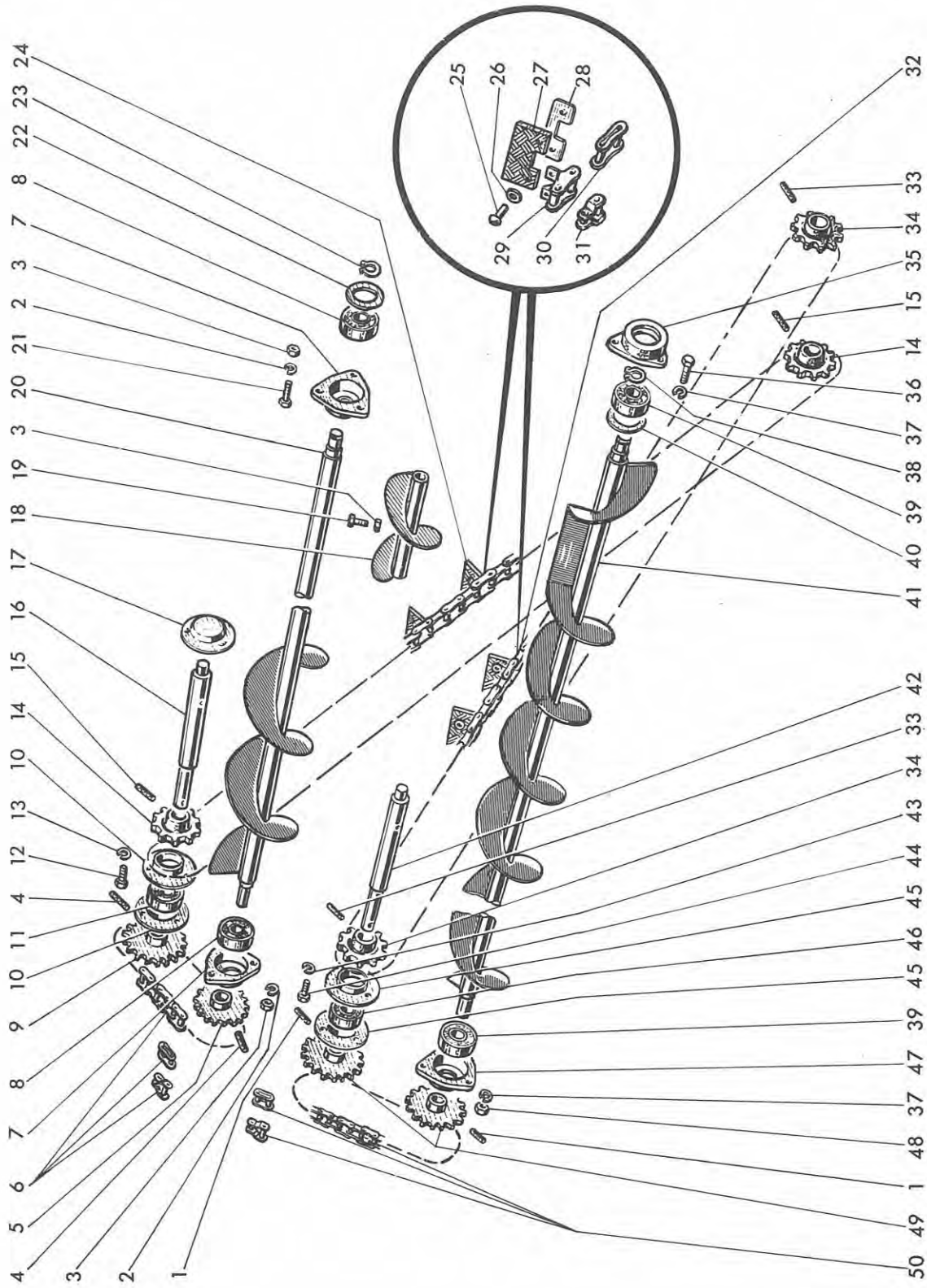
REP. N°	REFERENCES DES PIECES		DESIGNATION	QUANT.	OBSERVATIONS
	ANC. N°	NOUV. N°			
49	1.5783	62.707.110	Marchepied	1	
50	1.8426	62.706.623	Transporteur	1	
51	1.5876	62.705.518	Protecteur de courroie variateur batteur	1	
52	479.310	62.703.792	Décalcomanie tire-paille	1	
53	479.309	62.703.793	Décalcomanie batteur	1	
54	1.6059	62.703.599	Manette blocage transporteur	1	
55	1.5412.51	62.703.665	Glissière gauche de tension	1	
56	1.5377.50	<del>62.703.664</del>	Elévateur à otos 62 709 011	1	correction d'erreur
30	1.9134.00	62.709.799	Raccord d'élévateur cpr	1	M a partir machine n° 142.793
31	1.9134	62.710.688	Raccord d'élévateur seul	1	N
-	1.9133	62.710.689	Trappe de visite	1	A voir feuille n° 12

# MOISSONNEUSE-BATTEUSE AUTOMOTRICE M 120 TYPE N 11

MISE A JOUR	1''	2'	3'
DATE	5-65	4-67	7-69

## PLANCHE 64

-Indice de modif. n°	12
-Repères concernés	28
-Ref. doc. 10650	Pl. 64



1060/2

MISE A JOUR		1°	2°	3°
DATE	5-65	4-67	7-69	

# MOISSONNEUSE-BATTEUSE AUTOMOTRICE M 120 TYPE N 11

## Élévateurs (parties mobiles)

PLANCHE 64

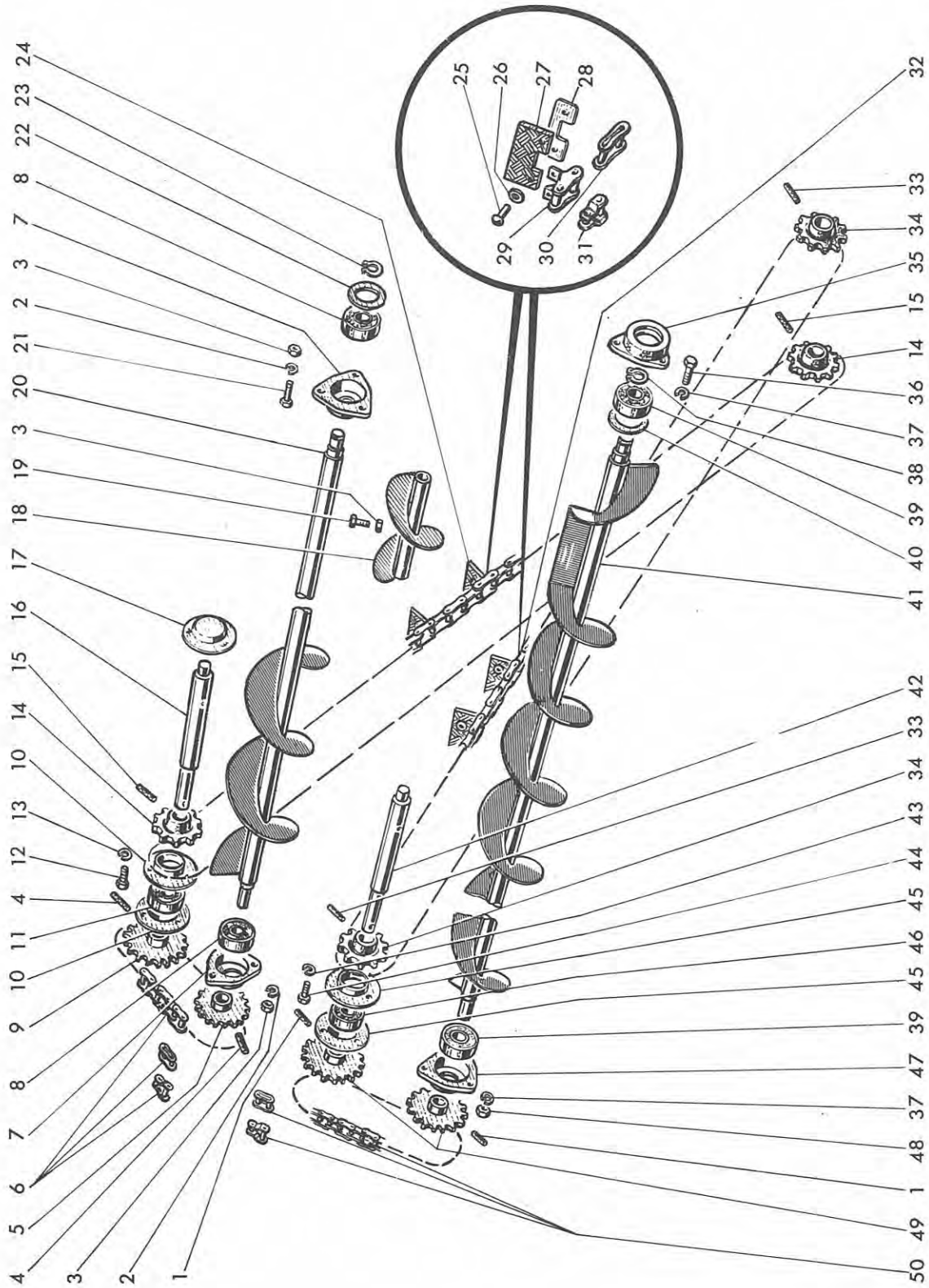
REP N°	REFERENCES DES PIECES		DESIGNATION	QUANT.	OBSERVATIONS
	ANC. N°	NOUV. N°			
1	378.740	14172770	Goupille élastique Ø 10 x 40	2	
2	354.110	44.880.351	Rondelle W 10	6	
3	650.110	44.881.258	Ecrou HM 10 x 1,50	9	
4	378.740	14172770	Goupille élastique Ø 10 x 40	2	
5	1.8227	62.705.257	Pignon 21 dents	1	
6	437.243	62.705.936	Chaîne de commande (49 + 1) pas = 5/8"	1	
6	437.200	62.703.047	Maillon de jonction pas = 5/8"	-	
7	1.5434	62.703.064	Palier support de vis	2	
8	401.525	44.881.141	Roulement à billes 25 x 52 x 15	2	
9	1.5427	62.703.060	Pignon d'élévateur 19 dents	1	
10	1.5417	62.703.074	Moyeu support d'arbre supérieur	3	
11	1.6133	62.703.436	Roulement à billes à rotule 25 x 52 x 15	1	
12		44.803.101	Vis HM 8 x 1,25 - 12	6	
13	354.108	44.880.349	Rondelle W 8	6	
14	1.5361	62.702.680	Pignon de chaîne d'élévateur 8 dents	2	
15	378.745	44.820.628	Goupille élastique Ø 10 x 45	2	
16	1.5419	62.703.163	Arbre supérieur d'élévateur	1	
17	1.6273	62.703.121	Moyeu de support extérieur	1	
18	1.5457.51	62.703.066	Vis mobile d'alimentation trémie	3	
19	621.1018	44.882.003	Vis HM 10 x 1,50 - 30	3	
20	1.6079	62.703.065	Vis d'alimentation trémie	1	
21	621.1016	44.881.745	Vis HM 10 x 1,50 - 25	3	
22	355.41705	62.707.432	Rondelle Ø 35 x 52 - 0,5	-	
22	355.41710	62.703.444	Rondelle Ø 35 x 52 - 1	-	
23	357.125	44.881.051	Cireclips 25 e	1	
24	1.5400.51	62.702.854	Vis d'élévateur à grain	1	
25	1.5401.61	62.703.067	Rivet de palette	-	
26	355.10820	44.318.528	Rondelle Ø 8 x 24 - 2	-	
27	1.5401.60	62.703.068	Palette de chaîne	-	
28	1.5401.62	62.704.032	Contre-plaque de palette 033	-	correction d'écran
29	438.2103	62.705.110	Maillon spécial	-	
30	438.2100	62.703.069	Maillon de jonction	-	
31	438.2101	62.703.070	Faux-maillon	-	
32	1.5400.50	62.702.851	Chaîne élévateur à ottons (85 + 28 + 1 + 1)	1	
33	378.745	14172870	Goupille élastique Ø 10 x 45	2	
34	1.5361	62.702.680	Pignon 8 dents de chaîne d'élévateur	2	
35	1.0947	62.703.072	Boîtier support gauche de vis à ottons	1	
36	621.1016	44.881.745	Vis HM 10 x 1,50 - 25	3	
37	354.110	44.880.351	Rondelle W 10	6	
38	357.125	44.881.051	Cireclips 25 e	1	
39	401.525	44.881.141	Roulement à billes 25 x 52 x 15	2	
40	355.41705	62.707.432	Rondelle Ø 35 x 52 - 0,5	-	
40	355.41710	62.703.444	Rondelle Ø 35 x 52 - 1	-	
41	1.8427	62.706.624	Vis de retour au batteur	1	
42	1.5419	62.703.163	Arbre supérieur d'élévateur	1	

# MOISSONNEUSE-BATTEUSE AUTOMOTRICE M 120 TYPE N 11

MISE A JOUR		1 <sup>re</sup>	2 <sup>e</sup>	3 <sup>e</sup>
DATE	5-65	4-67	7-69	

## PLANCHE 64

- Indice de modif. n°	12
- Références concernées	28
- Réf. doc. 10650	Pl. 64



1060/2

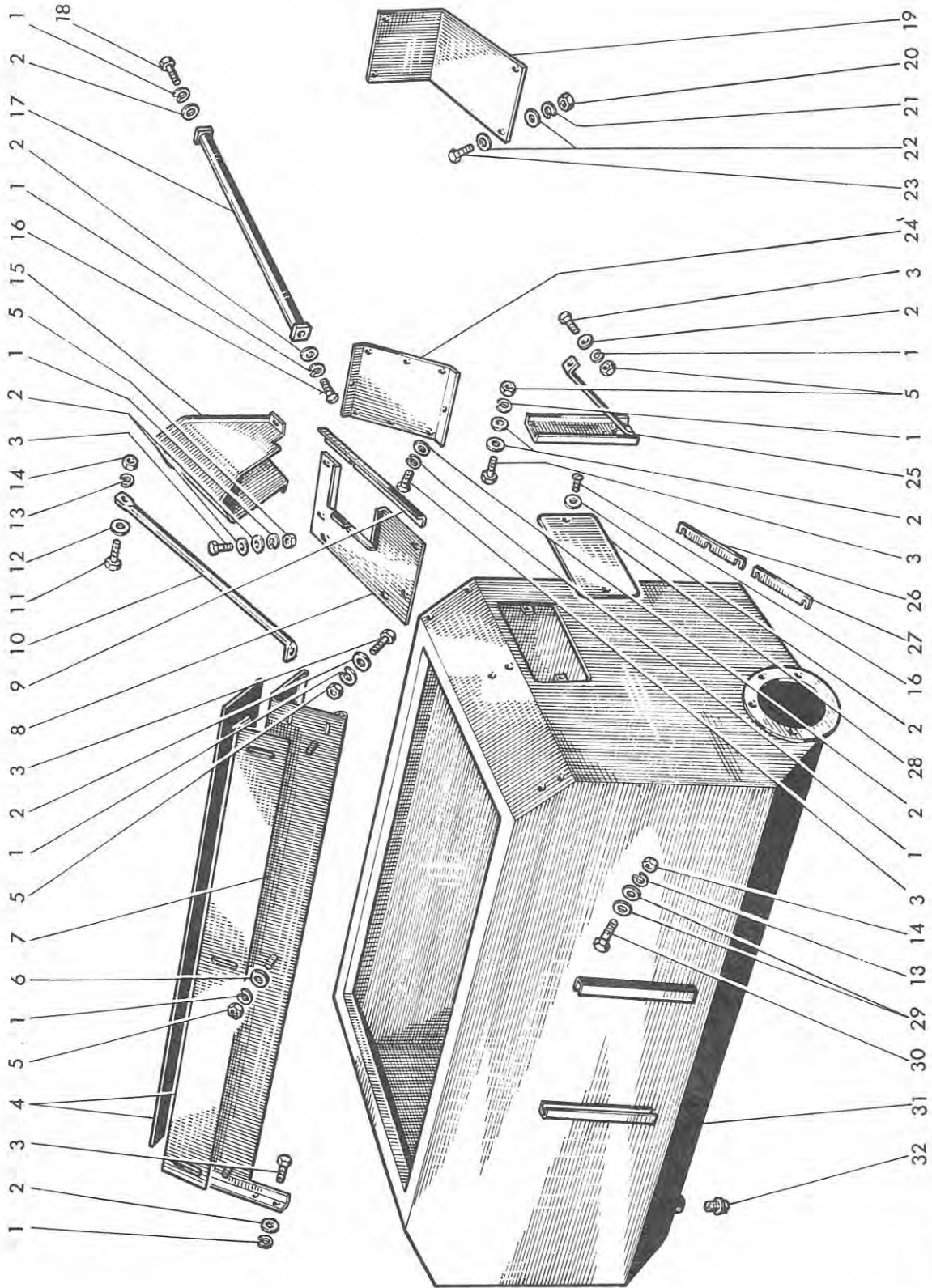


# MOISSONNEUSE-BATTEUSE AUTOMOTRICE M 120 TYPE N 11

MISE A JOUR	1''	2'	3'
DATE	5-65	4-67	7-69

## PLANCHE 65

- Indice de modif. n° 47  
 - Repères concernés :  
 31  
 - Réf. doc. 10650 Pl. 65



MISE A JOUR		1''	2'	3'
DATE	5-65	4-67	7-69	

# MOISSONNEUSE-BATTEUSE AUTOMOTRICE M 120 TYPE N 11

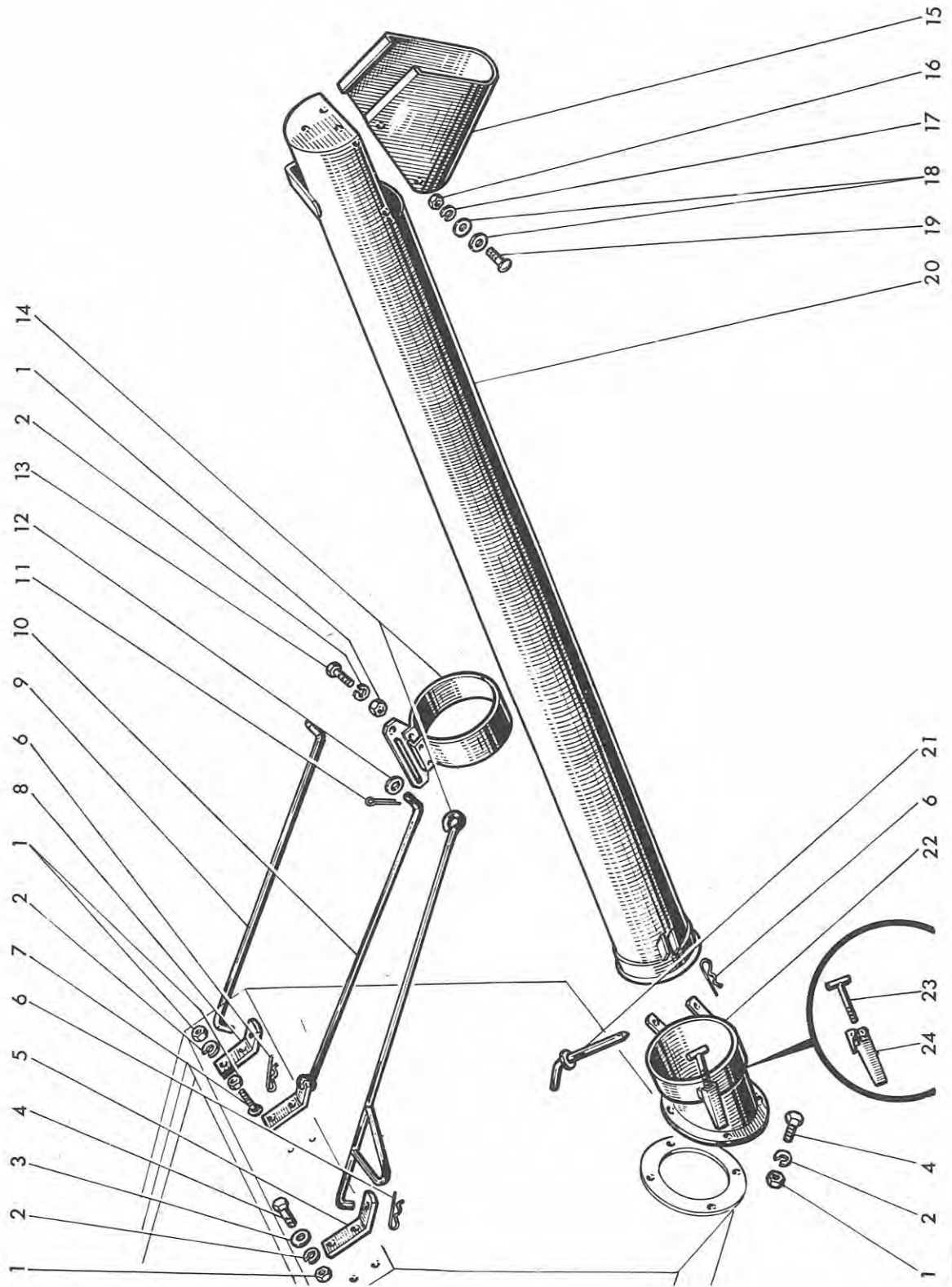
Trémie à grain			PLANCHE 65		
REP N°	REFERENCES DES PIECES		DESIGNATION	QUANT.	OBSERVATIONS
	ANC. N°	NOUV. N°			
1	354.108	44.880.349	Rondelle W 8	33	
2	355.00915	44.880.319	Rondelle Ø 9 x 18 - 1,5	41	
3	621.0814	44.881.764	Vis HM 8 x 1,25 - 20	19	
4	1.5719	62.703.794	Défecteur de fond de trémie	2	
5	650.108	44.881.257	Ecrou HM 8 x 1,25	20	
6	355.10820	44.318.528	Rondelle Ø 8 x 24 - 2	6	
7	1.5718	62.703.795	Recouvrement de vis	1	
8	1.5913	62.705.521	Tôle droite de passage d'élévateur	1	
9	1.5915	62.705.523	Vanne supérieure d'élévateur	1	
10	1.5815	62.705.524	Entretoise de trémie	1	
11	621.1016	44.881.745	Vis HM 10 x 1,50 - 25	1	
12	355.01120	44.880.321	Rondelle Ø 11 x 22 - 2	1	
13	354.110	44.880.351	Rondelle W 10	12	
14	650.110	44.881.258	Ecrou HM 10 x 1,50	11	
15	1.6341	62.707.581	Protecteur intérieur	1	
16	332.215	62.706.979	Vis T.B. M 8 x 1,25 - 15	3	
17	1.5717	62.703.796	Raidisseur central	1	
18	621.0812	44.882.082	Vis HM 8 x 1,25 - 16	7	
19	1.6103	62.705.525	Tôle d'obturation élévateur tarare	1	
20	650.106	44.881.733	Ecrou HM 6 x 1,00	6	
21	354.106	44.880.347	Rondelle W 6	6	
22	355.00715	44.815.013	Rondelle Ø 7 x 14 - 1,5	12	
23		44.803.073	Vis HM 6 x 1,00 - 16	6	
24	1.5483	62.705.522	Porte d'accès à l'embrayage de vis	1	
25	1.6028	62.705.526	Support de vis	1	
26	1.6096	62.708.501	Cale d'épaisseur	1	
27	1.6131	62.708.502	Cale d'épaisseur	1	
28	1.5484	62.705.527	Porte d'accès à l'élévateur de tarare	1	
29	355.11030	44.318.530	Rondelle Ø 10 x 30 - 3	18	
30	621.1018	44.882.003	Vis HM 10 x 1,50 - 30	10	
31	1.5415.50	62.708.503	Trémie	1	Supprimé
32	359.405	62.702.638	Bouchon 3/8" gaz	1	
-	1.9128.00	62.710.630	Trémie complète	1	Modifié
-	1.6219	62.708.813	Porte de vidange	1	Ajouté
-	1.8233	62.708.814	Arce charnière	1	A
-	1.0600.50	62.710.631	Crochet verrouillage	1	A
-	1.0600.30	62.704.724	Erou de serrage de crochet	1	A
-	1.9128.50	62.710.692	Trémie seule	1	A voir feuille n° 12

# MOISSONNEUSE-BATTEUSE AUTOMOTRICE M 120 TYPE N 11

MISE A JOUR		1 <sup>re</sup>	2 <sup>e</sup>	3 <sup>e</sup>
DATE	5-65	4-67	7-69	

## PLANCHE 66

- Indice de modif. n° 48  
 - Réparés concernés :  
 20  
 - Réf. doc. 10650 Pl. 66



1113/1



MISE A JOUR		1 <sup>er</sup>	2 <sup>e</sup>	3 <sup>e</sup>
DATE	5-65	4-67	7-69	

# MOISSONNEUSE-BATTEUSE AUTOMOTRICE M 120 TYPE N 11

## Goulotte de trémie

PLANCHE 66

REP N°	REFERENCES DES PIECES		DESIGNATION	QUANT.	OBSERVATIONS
	ANC. N°	NOUV. N°			
1	650.110	44.881.258	Ecrou HM 10 x 1,50		
1	650.110	44.881.258	Ecrou HM 10 x 1,50 (Version mixte)	12	
2	354.110	44.880.351	Rondelle W 10	10	
3	355.11030	44.318.530	Rondelle Ø 10 x 30 - 3	4	
3	355.11030	44.318.530	Rondelle Ø 10 x 30 - 3 (Version mixte)	6	
4	621.1016	44.881.745	Vis HM 10 x 1,50 - 25	8	
4	621.1016	44.881.745	Vis HM 10 x 1,50 - 25 - (Version mixte)	6	
5	1.5948	62.708.505	Patte d'attache de tirant	1	
6	441.800	44.308.363	Goupille rapide	2	
6	441.800	44.308.363	Goupille rapide (Version mixte)	3	
7	600.1036	44.881.356	Vis SC 10 x 1,50 - 75 (Version mixte)	2	
8	1.8699	62.708.506	Patte arrière d'attache tirant (Version mixte)	1	
9	1.8207	62.706.652	Tirant de tube de vidage (Version mixte)	1	
10	1.5892.50	62.708.507	Tirant de tube de vidage	1	
11	377.425	44.819.929	Goupille V 4 x 25	1	
12	355.01320	44.318.521	Rondelle Ø 13 x 26 - 2	1	
13	621.1020	44.881.752	Vis HM 10 x 1,50 - 35	2	
14	1.5893	62.702.845	Tirant mobile d'accrochage de tube	1	
15	1.6587	62.704.016	Bec de tube de vidage	1	
16	650.108	44.881.257	Ecrou HM 8 x 1,25	4	
17	354.108	44.880.349	Rondelle W 8	4	
18	355.00915	44.880.319	Rondelle Ø 9 x 18 - 1,5	8	
19	332.215	62.706.979	Vis T.T. M 8 x 1,25 - 15	4	
20	1.5435	62.702.842	Tube de vidage trémie <i>3m60/4m20</i>	1	
21	1.5437	62.703.798	Cheville	1	
22	1.6634	62.705.259	Embase de tube de vidage	1	
23	1.5916	62.702.847	Tirant de levier	-	
24	1.5446.11	62.703.059	Levier de fermeture	-	
-	1.7175	62.704.336	Tube de vidage pour barre <i>3m10</i>	1	<i>Ajouté</i>
	356.311	62.709.208	Ressort d'équilibrage du tube de vidage	1	<i>a partir machine Ame 102 733</i>

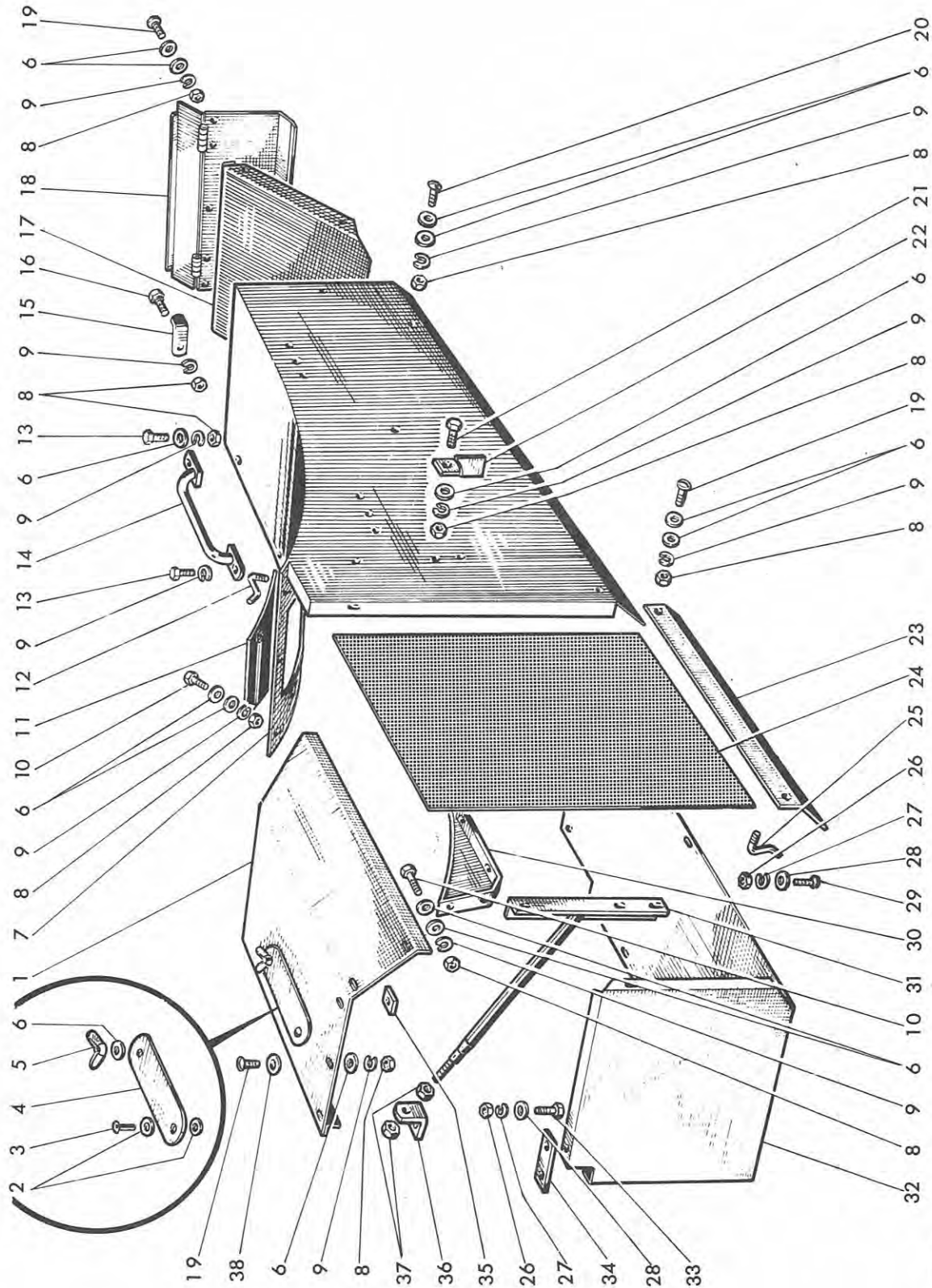
# MOISSONNEUSE-BATTEUSE AUTOMOTRICE M 120 TYPE N 11

MISE A JOUR	1''	2'	3'
DATE	5-65	4-67	7-69

## PLANCHE 67

- Indice de modif. n° 86  
- Repères concernés :  
23

- Réf. doc. 10650 Pl. 67

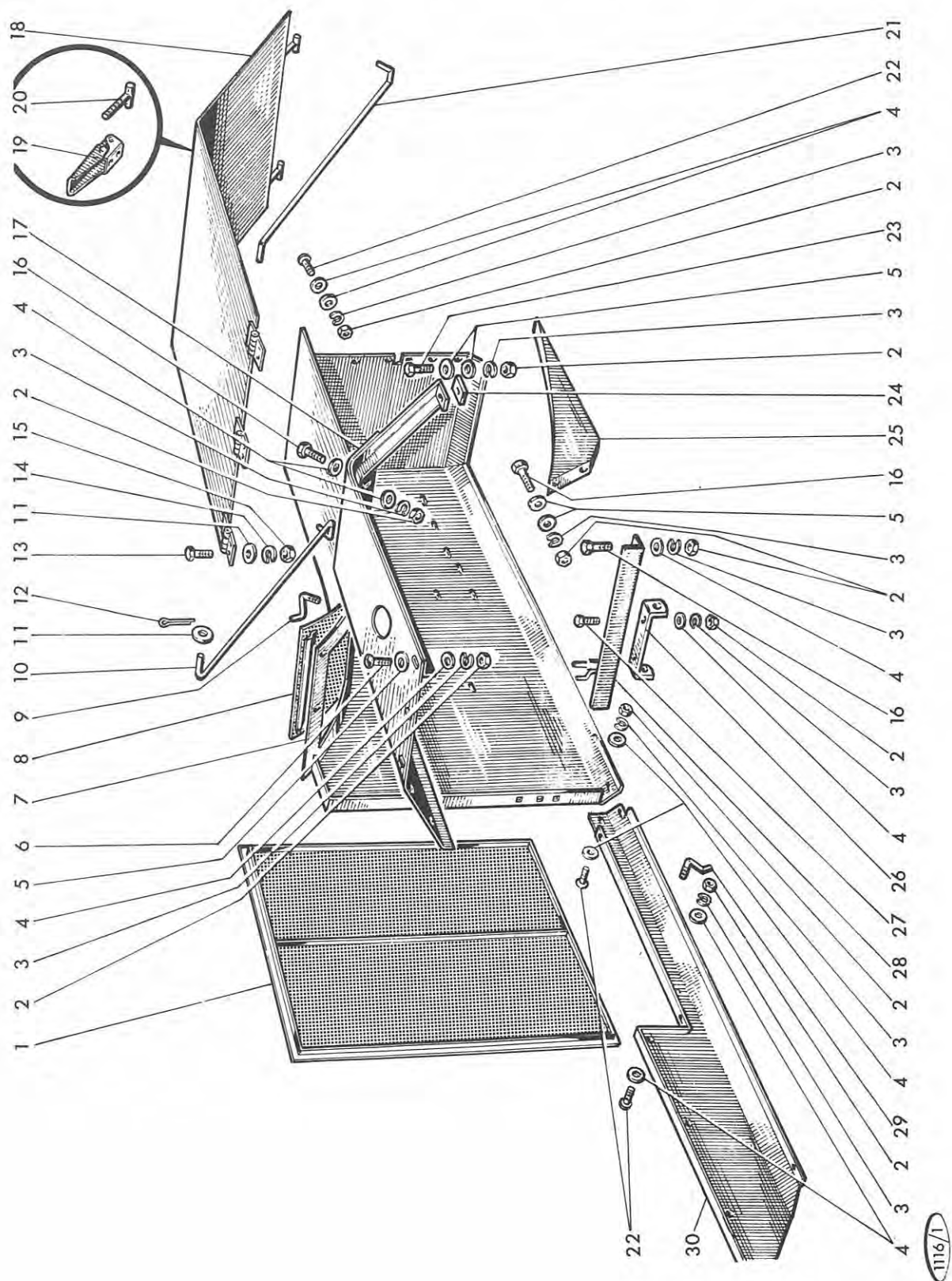




# MOISSONNEUSE-BATTEUSE AUTOMOTRICE M 120 TYPE N 11

MISE A JOUR		1''	2''	3''
DATE	5-65	4-67	7-69	

## PLANCHE 68



1116/1

MISE A JOUR		1''	2'	3'
DATE	5-65	4-67	7-69	

# MOISSONNEUSE-BATTEUSE AUTOMOTRICE M 120 TYPE N 11

## Capotage moteur, droit

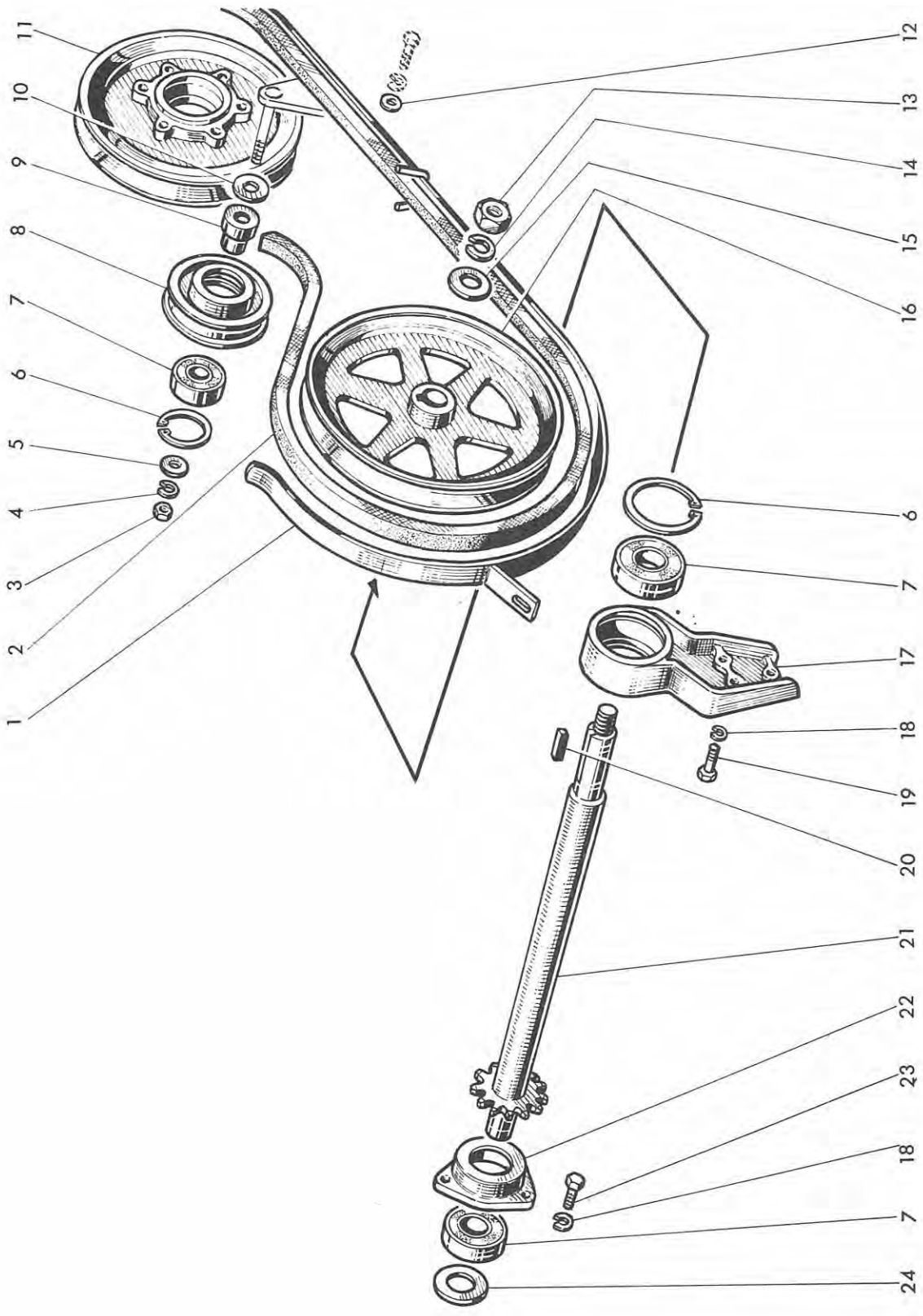
PLANCHE 68

REP N°	REFERENCES DES PIECES		DESIGNATION	QUANT.	OBSERVATIONS
	ANC. N°	NOUV. N°			
1	1.6066	62.703.075	Grille latérale	1	
2	650.108	44.881.257	Ecrou HM 8 x 1,25	32	
3	354.108	44.880.349	Rondelle W 8	36	
4	355.00915	44.880.319	Rondelle Ø 9 x 18 - 1,5	52	
5	355.10820	44.318.528	Rondelle Ø 8 x 24 - 2	9	
6	332.220	62.704.958	Vis T.B. M 8 x 1,25 - 20	8	
7	1.5537.50	62.707.587	Carénage de réservoir à combustible	1	correction d'erreur
8	1.8126	62.705.260	Grille d'orifice d'aspiration préfiltre	1	
9	1.5156.30	62.702.352	Manette de blocage	2	
10	1.5681.30	62.708.111	Tringle de couvercle	1	
11	355.00715	44.815.013	Rondelle Ø 7 x 14 - 1,5	8	
12	377.220	44.881.219	Goupille V 2 x 20	2	
13	621.0612	44.803.073	Vis HM 6 x 1,00 - 16	6	
14	354.106	44.880.347	Rondelle W 6	6	
15	650.106	44.881.733	Ecrou HM 6 x 1,00	6	
16	621.0812	44.882.082	Vis HM 8 x 1,25 - 16	6	
17	1.5512.50	62.707.583	Carénage droit du moteur	1	
18	1.5682.50	62.708.508	Capotage moteur	1	
18	1.5682.51	62.708.509	Capotage moteur (Version mixte)	1	
19	1.5446.11	62.703.059	Levier de fermeture	-	
20	1.5759	62.703.800	Tirant de levier	2	
21	1.5681.31	62.708.510	Tringle de capitage	1	
22	332.215	62.706.979	Vis T.B. M 8 x 1,25 - 15	17	
23	621.0816	44.881.765	Vis HM 8 x 1,25 - 25	1	
24	1.5512.64	62.708.511	Plaquette	1	
25	1.5292.50	62.706.688	Flanc intérieur gauche de capotage	1	
26	1.8356	62.706.131	Support avant de tube de vidage	1	
27	621.0814	44.881.764	Vis HM 8 x 1,25 - 20	4	
28	1.5725	62.708.512	Cornière de réservoir	1	
29	1.6061	62.703.804	Manette de blocage	2	
30	1.5456	62.707.582	Carter d'accès à l'élévateur otos	1	

# MOISSONNEUSE-BATTEUSE AUTOMOTRICE M 120 TYPE N 11

MISE A JOUR	1''	2''	3''
DATE	5-65	4-67	7-69

## PLANCHE 69



11072

MISE A JOUR		1 <sup>a</sup>	2 <sup>a</sup>	3 <sup>a</sup>
DATE	5-65	4-67	7-69	

## MOISSONNEUSE-BATTEUSE AUTOMOTRICE M 120 TYPE N 11

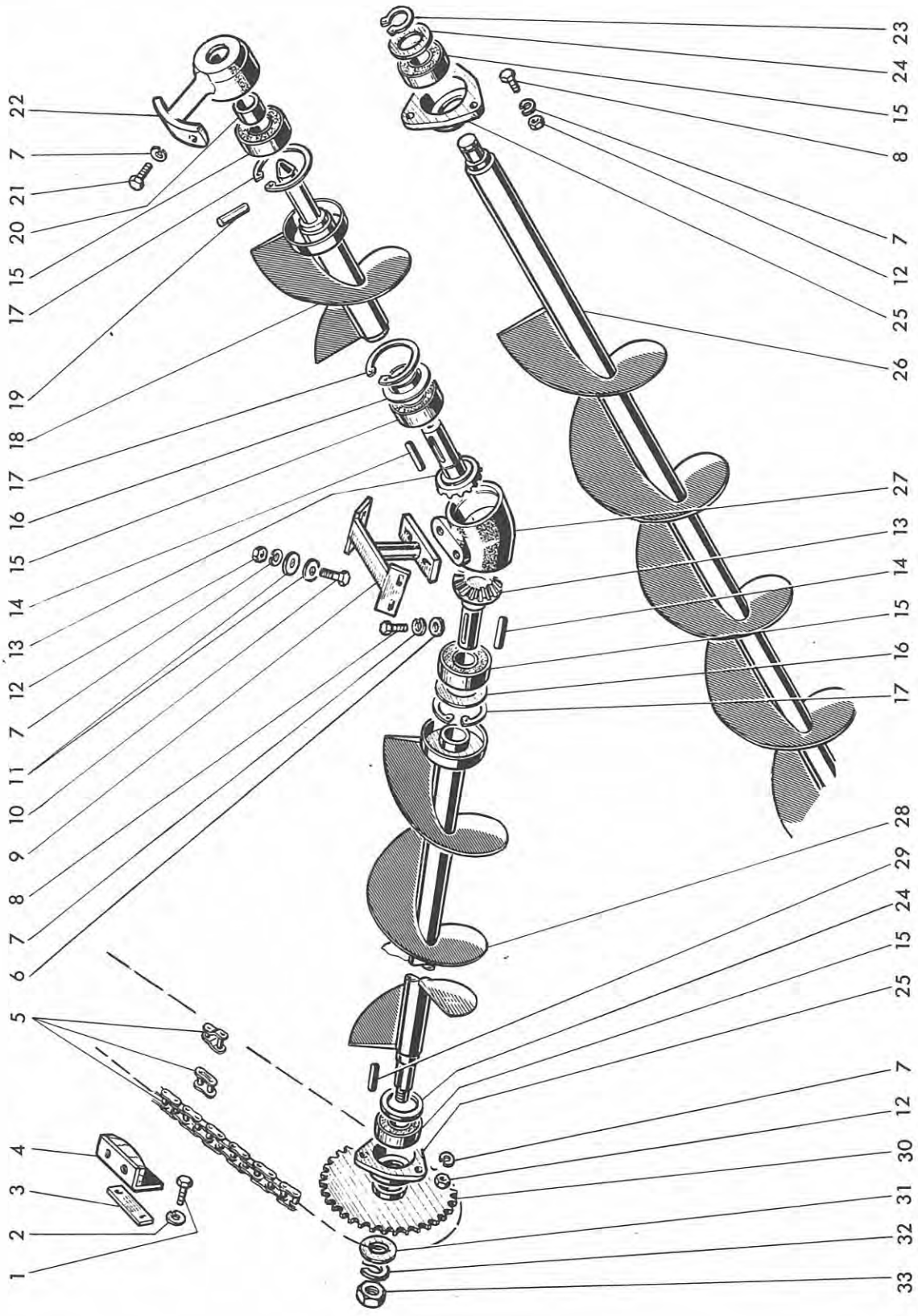
Embrayage de vidage de trémie				PLANCHE 69	
REP N°	REFERENCES DES PIECES		DESIGNATION	QUANT.	OBSERVATIONS
	ANC. N°	NOUV. N°			
1	1.6621	62.705.665	Guide de courroie	1	
2	432.244	62.702.956	Courroie de vidage trémie 17 x 11 - 1430	1	
3	650.612	44.801.033	Ecrou HM 12 x 1,25	1	
4	354.112	44.880.353	Rondelle W 12	1	
5	355.11230	44.318.531	Rondelle Ø 12 x 36 - 3	1	
6	357.052	44.881.055	Circlips 52 i	2	
7	401.525	44.881.141	Roulement à billes Ø 25 x 52 - 15	3	
8	1.0525	62.703.077	Poulie folle de tension	1	
9	1.4763	44.317.999	Bague entretoise	1	
10	355.30825	62.708.513	Rondelle Ø 12 x 30 - 2,5	2	
11	1.5593	62.703.079	Poulie motrice	1	
12	355.00915	44.880.319	Rondelle Ø 9 x 18 - 1,5	1	
13	650.720	44.801.070	Ecrou HM 20 x 1,50	1	
14	354.120	44.880.357	Rondelle W 20	1	
15	355.02130	44.318.525	Rondelle Ø 21 x 42 - 3	1	
16	1.6631	62.704.343	Poulie réceptrice	1	
17	1.6628	62.705.534	Support gauche arbre de vidage	1	
18	354.110	44.880.351	Rondelle W 10	6	
19	621.1016	44.881.745	Vis HM 10 x 1,50 - 25	3	
20	384.428	62.703.200	Clavette	1	
21	1.6630	62.705.533	Arbre commande vidage trémie	1	
22	1.0947	62.703.072	Support droit arbre de vidage	1	
23	621.1014	44.881.741	Vis HM 10 x 1,50 - 20	3	
24	355.41710	62.703.444	Rondelle Ø 35 x 52 - 1	1	

# MOISSONNEUSE-BATTEUSE AUTOMOTRICE M 120 TYPE N 11

MISE A JOUR		1''	2'	3'
DATE	5-65	4-67	7-69	

## PLANCHE 70

- Indice de modif. n° 50  
 - Repères concernés : 26  
 - Réf. doc. 10650 Pl. 70



1065/1



MISE A JOUR		1 <sup>er</sup>	2 <sup>e</sup>	3 <sup>e</sup>
DATE	5-65	4-67	7-69	

## MOISSONNEUSE-BATTEUSE AUTOMOTRICE M 120 TYPE N 11

### Vis de vidage de trémie

**PLANCHE 70**

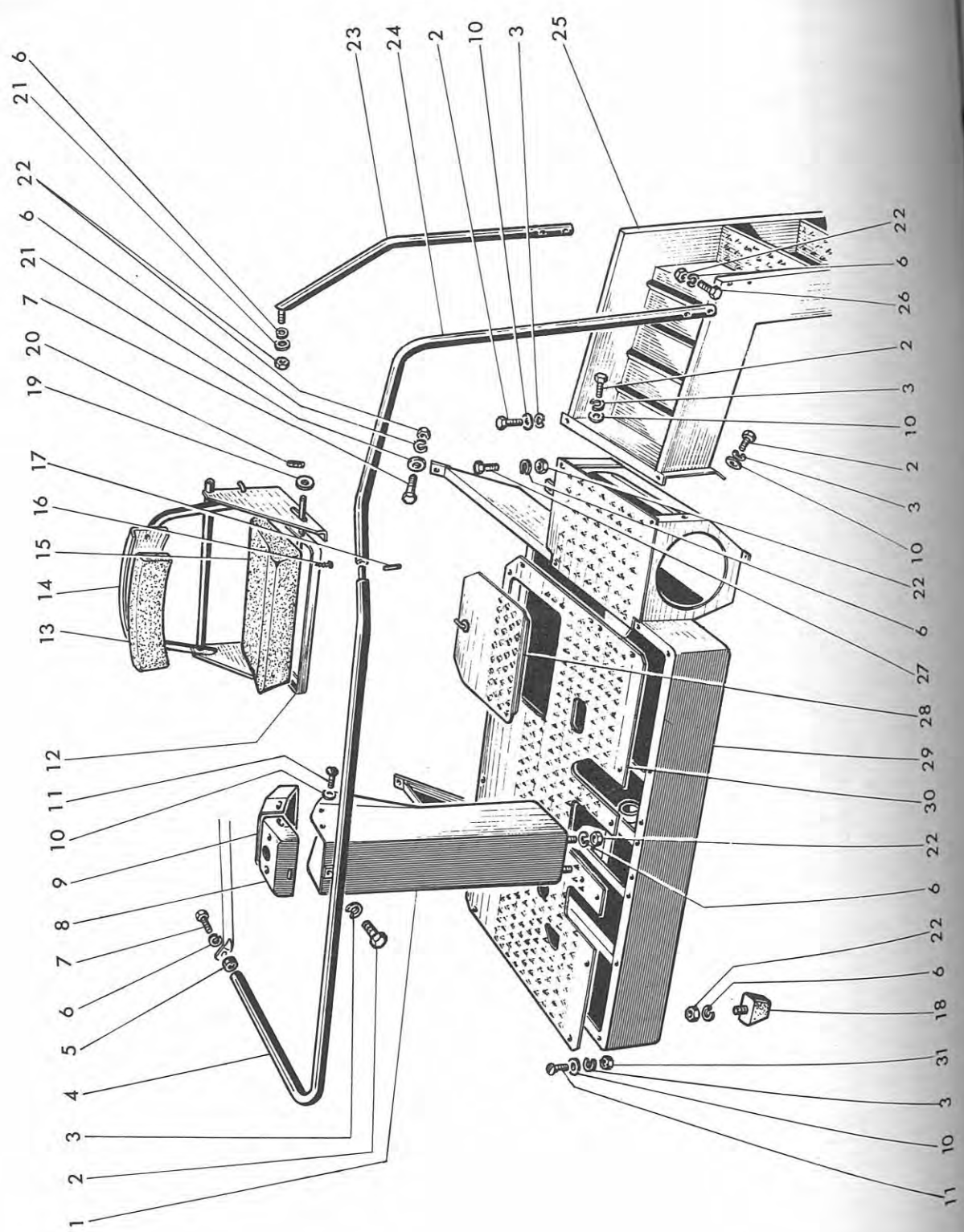
REP N°	REFERENCES DES PIECES		DESIGNATION	QUANT.	OBSERVATIONS
	ANC. N°	NOUV. N°			
1	621.0814	44.881.764	Vis HM 8 x 1,25 - 20	2	
2	354.108	44.880.349	Rondelle W 8	2	
3	1.6017	62.703.431	Contreplaque de patin tendeur	1	
4	1.5902.00	62.703.430	Patin complet chaîne vidage trémie	1	
5	437.223	62.703.080	Chaîne complète (137 + 1 + 1) pas = 5/8"	1	
5	437.201	62.703.062	Faux-maillon pas = 5/8"	-	
5	437.200	62.703.047	Maillon de jonction pas = 5/8"	-	
6	355.01120	44.880.321	Rondelle Ø 11 x 22 - 2	2	
7	354.110	44.880.351	Rondelle W 10	14	
8	621.1016	44.881.745	Vis HM 10 x 1,50 - 25	5	
9	1.5448	62.702.841	Support de boîtier	1	
10	621.1018	44.882.003	Vis HM 10 x 1,50 - 30	4	
11	355.11030	44.318.530	Rondelle Ø 10 x 30 - 3	8	
12	650.110	44.881.258	Ecrou HM 10 x 1,50	10	
13	1.5438	62.702.839	Pignon 18 dents	2	
14	382.450	44.318.569	Clavette	2	
15	401.530	44.881.142	Roulement à billes 30 x 62 x 16	5	
16	1.0910	62.702.218	Rondelle de protection roulement	2	
17	357.062	44.881.627	Circlips Ø 62 i	3	
18	1.5491	62.703.083	Élément court de vis	1	
19	1.6521.31	62.704.047	Goupille	1	
20	415.136	62.703.809	Entretoise	1	
21	621.1014	44.881.741	Vis HM 10 x 1,50 - 20	2	
22	1.6633	62.704.345	Palier support de vis	1	
23	357.130	44.881.160	Circlips 30 e	1	
24	355.46520	62.707.409	Rondelle Ø 50 x 62 - 2	6	
25	1.1962	62.703.448	Boîtier de roulement	2	
26	1.5375.50	62.708.514	Vis de vidage (élément long) <i>pompe 3m60/4m20</i>	1	
-	<i>1.5375.51</i>	<i>62.708.346</i>	<i>Vis de vidage pompe 3m10</i>	-1	<i>Ajouté</i>
27	1.5436	62.702.840	Boîtier de couple conique	1	
28	1.5376	62.703.084	Vis de fond de trémie	1	
29	384.440	62.703.820	Clavette	1	
30	1.5646	62.703.085	Pignon conduit 29 dents	1	
31	355.02130	44.318.525	Rondelle Ø 21 x 42 - 3	1	
32	354.120	44.880.357	Rondelle W 20	1	
33	650.720	44.801.070	Ecrou HM 20 x 1,50	1	

# MOISSONNEUSE-BATTEUSE AUTOMOTRICE M 120 TYPE N 11

## PLANCHE 71

MISE A JOUR	1"	2"	3"
DATE	5-65	4-67	7-68

51  
 -Indice de modif. n°  
 -Réparés concernés :  
 1 - 4 - 9 - 12 - 13 - 14 - 15  
 23 - 24 - 25 - 29  
 -Réf. doc. 10.650 Pl. 71



MISE A JOUR		1"	2"	3"
DATE	5-65	4-67	7-69	

# MOISSONNEUSE-BATTEUSE AUTOMOTRICE M 120 TYPE N 11

## Poste de conduite

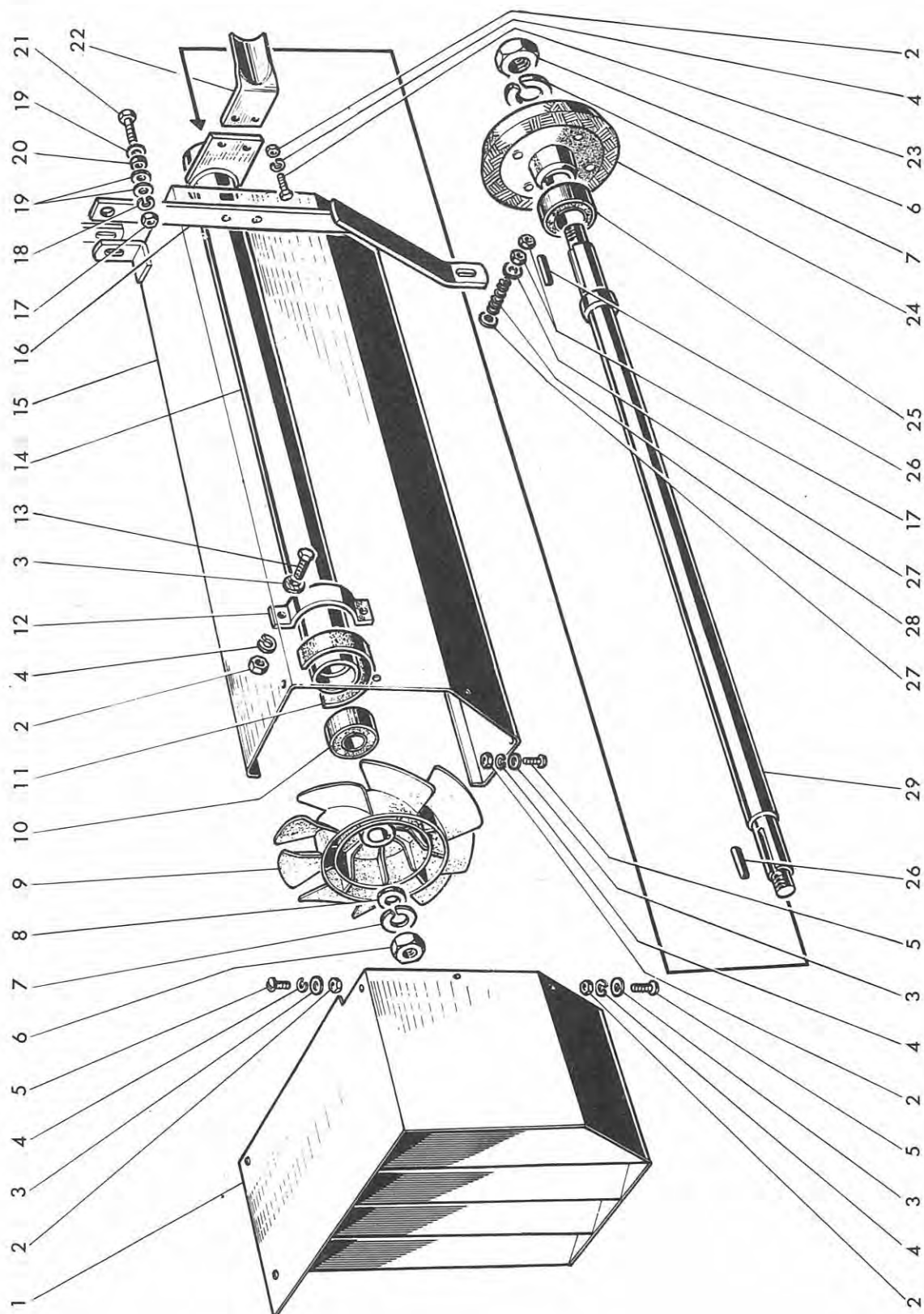
## PLANCHE 71

REP N°	REFERENCES DES PIECES		DESIGNATION	QUANT.	OBSERVATIONS
	ANC. N°	NOUV. N°			
1	<del>1.8582</del>	62.710.710	Carénage d'arbre de direction	1	Modification
1	<del>1.8582</del>	62.708.516	Carénage d'arbre de direction	1	Supprimé
2	621.0814	44.881.764	Vis HM 8 x 1,25 - 20	7	
3	354.108	44.880.319	Rondelle W 8	27	
4	1.5907	62.708.517	Garde fou (partie horizontale)	1	a maintenir en S3 pièces rechange
5	415.872	62.706.664	Entretoise mm 5	1	
5	415.874	62.706.629	Entretoise mm 10	1	
5	415.875	62.706.630	Entretoise mm 15	1	
6	354.110	44.880.351	Rondelle W 10	22	
7	621.1018	44.882.003	Vis HM 10 x 1,50 - 30	11	
8	1.5463	62.703.810	Couvercle de carénage de direction	1	
9	<del>1.5464</del>	62.703.811	Tableau de bord	1	Supprimé
10	355.00915	44.880.319	Rondelle Ø 9 x 18 - 1,5	31	
11	332.215	62.706.979	Vis T.B. M 8 x 1,25 - 15	25	
12	1.5393	62.707.384	Cadre de siège	1	S3
13	<del>1.5397</del>	62.705.537	Dossier	1	S3
14	<del>1.5869</del>	62.705.538	Support de dossier	1	S3
15	<del>1.5394</del>	62.702.968	Siège	1	S3
16	334.425	62.708.518	Vis à bois T.B. 23 x 25	10	
17	378.635	14170570	Goupille élastique Ø 8 x 35	1	
18	1.6100	62.703.489	Amortisseur	2	
19	355.35120	62.708.519	Rondelle Ø 22 x 34 - 2	2	
20	378.125	62.703.749	Goupille élastique Ø 3,5 x 25	2	
21	355.01120	44.880.321	Rondelle Ø 11 x 22 x 2	11	
22	650.110	44.881.258	Ecrou HM 10 x 1,50	21	
23	1.5908.50	62.708.520	Rampe droite d'escalier	1	S3
23	1.5908.51	62.708.521	Rampe droite d'escalier (Version mixte)	1	
24	<del>1.5905</del>	62.708.522	Rampe gauche d'escalier	1	S3
25	<del>1.5656.50</del>	62.708.523	Escalier d'accès au poste de pilotage	1	S3
26	611.1026	44.881.749	Vis HM 10 x 1,50 - 50	4	
27	621.1016	44.881.745	Vis HM 10 x 1,50 - 25	1	
28	1.5854	62.705.540	Couvercle de boîte à outils	1	
29	1.6426	62.707.676	Châssis de plancher	1	Supprimé
30	1.5805	62.708.524	Plancher de plateforme	1	
31	650.108	44.881.257	Ecrou HM 8 x 1,25	17	
4	1.9132	62.710.693	Garde fou	1	N
9	1.5464.30	62.710.698	Tableau de bord pour direction ZF		voir feuille fin catalogue n°13
-	1.5464.31	62.710.699	Tableau de " " " ML		
23	1.9130.30	62.710.694	Rampe droite d'escalier	1	Nouveau
24	1.9131	62.710.695	Rampe gauche d'escalier	1	N
25	1.9126	62.710.696	Élément mobile d'escalier	1	N
	1.9127	62.710.697	Élément fixe d'escalier	1	N
29	1.8559	62.710.700	chassis de plancher	1	N
	1.8920	62.710.701	Pièces d'adaptation sur le chassis de la direction ZF	1	Ajouté

# MOISSONNEUSE-BATTEUSE AUTOMOTRICE M 120 TYPE N 11

MISE A JOUR		1 <sup>re</sup>	2 <sup>e</sup>	3 <sup>e</sup>
DATE	5-65	4-67	7-69	

## PLANCHE 72



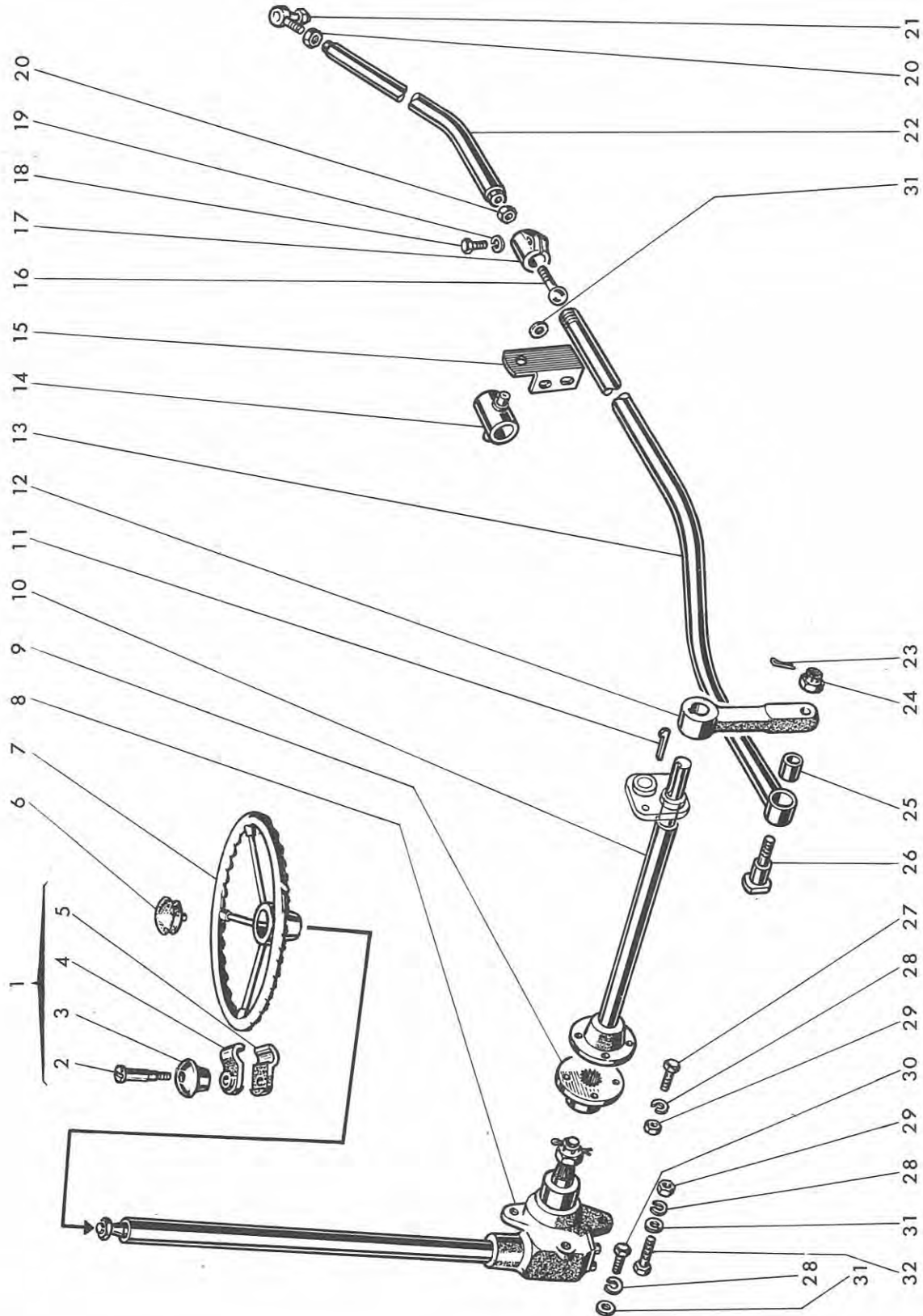


# MOISSONNEUSE-BATTEUSE AUTOMOTRICE M 120 TYPE N 11

MISE A JOUR	1''	2'	3'
DATE	5-65	4-67	7-69

## PLANCHE 73

-Indice de modif. n° 87	-Réf. doc. 10650 Pl. 73
-Repères concernés : 25	
-Indice de modif. n° 52	-Réf. doc. 10650 Pl. 73
-Repères concernés : 1 - 4 - 5 - 6 - 7 - 8 - 9 - 12	



MISE A JOUR		1"	2"	3"
DATE	5-65	4-67	7-69	

# MOISSONNEUSE-BATTEUSE AUTOMOTRICE M 120 TYPE N 11

Direction

PLANCHE 73

REP N°	REFERENCES DES PIECES		DESIGNATION	QUANT.	OBSERVATIONS
	ANC. N°	NOUV. N°			
1	1.6464.00	62.704.939	Poignée complète	-	
2	1.8683	62.707.862	Axe de poignée	1	
3	1.1461	62.703.312	Poignée	1	
4	1.6464.30	62.704.035	Demi-bride supérieure de poignée	1	
5	1.8682	62.708.525	Demi-bride inférieure de poignée	1	
6	1.6129.55	62.703.823	Contacteur d'avertisseur	1	
7	1.6129.54	62.703.822	Volant de direction	1	
8	1.6129.00	62.702.365	Boîtier de direction complet	-	
9	1.5729	62.702.366	Pièce d'accouplement	1	
10	1.5746	62.703.813	Arbre de direction (partie horizontale)	1	
11	380.540	62.703.824	Clavette	1	
12	1.5748	62.703.089	Bielle de renvoi	1	
13	1.5787	62.703.814	Tube avant de direction	1	
14	1.5848	62.702.369	Guide de tube de direction	1	
15	1.5849	62.703.816	Support guide	1	
16	1.5785	62.702.367	Axe à rotule	1	
17	1.5786	62.702.368	Manchon d'accouplement	1	
18	611.0822	44.881.686	Vis HM 8 x 1,25 - 40	1	
19	354.108	44.880.349	Rondelle W 8	1	
20	650.718	10728011	Ecrou HM 18 x 1,50	2	
21	1.6136.00	62.702.701	Rotule complète	1	
22	1.8031	62.705.543	Tube arrière de direction	1	
23	377.325	44.819.921	Goupille V 3 x 25	1	
24	652.712	16107121	Ecrou à créneaux M 12 x 1,25	1	
25	1.5825	62.703.371	Bague	1	
26	1.8680	62.707.863	Axe de tube avant	1	
27	621.1016	44.881.745	Vis HM 10 x 1,50 - 25	4	
28	354.110	44.880.351	Rondelle W 10	7	
29	650.110	44.881.258	Ecrou HM 10 x 1,50	6	
30	621.1014	44.881.741	Vis HM 10 x 1,50 - 20	1	
31	355.01120	44.880.321	Rondelle Ø 11 x 22 - 2	5	
32	621.1020	44.881.752	Vis HM 10 x 1,50 - 35	2	
1	1.7467.00	62.706.049	Poignée complète	1	Ajouté
4	1.7467.30	62.709.168	Demi bride supérieure	1	A
5	1.7467.31	62.709.169	Demi bride inférieure	1	A
6	1.7359	62.707.677	Covercles de volant	1	A
7	1.8375	62.705.277	Volant	1	Ajouté
8	1.8065.00	62.705.278	Boîtier de direction complet ML	1	A
9	1.8075	62.705.279	Pièce d'accouplement	1	A
10	1.8501	62.710.711	Bielle de renvoi	1	A

# MOISSONNEUSE-BATTEUSE AUTOMOTRICE M 120 TYPE N 11

MISE A JOUR	1"	2'	3'
DATE	5-65	4-67	7-69

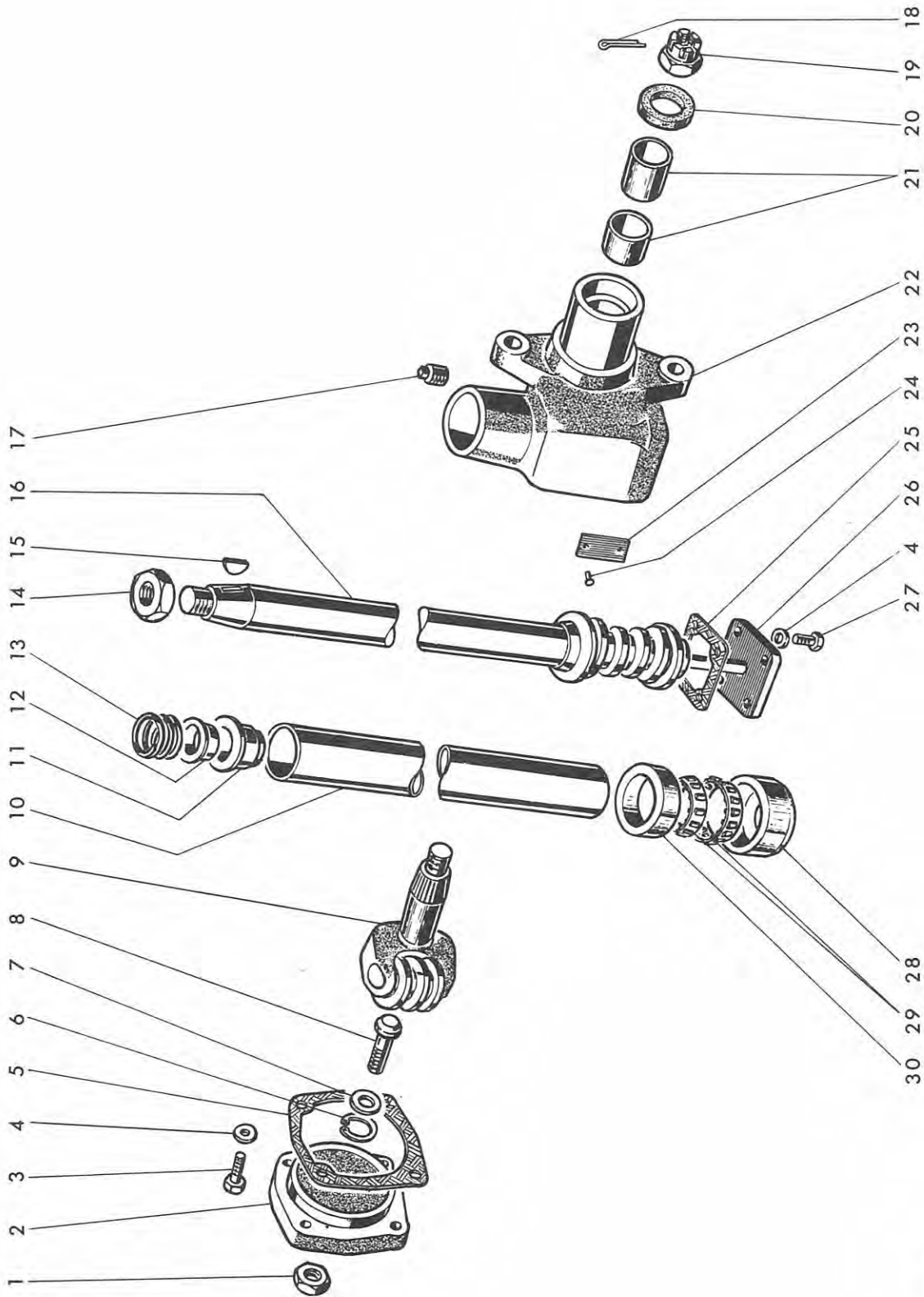
## PLANCHE 74

-Index de modif. n° 53  
-Repères concernés :  
complément d'information

88  
-Index de modif. n°  
-Repères concernés :  
21

-Réf. doc. 10650 Pl. 74

-Réf. doc. 10650 Pl. 74





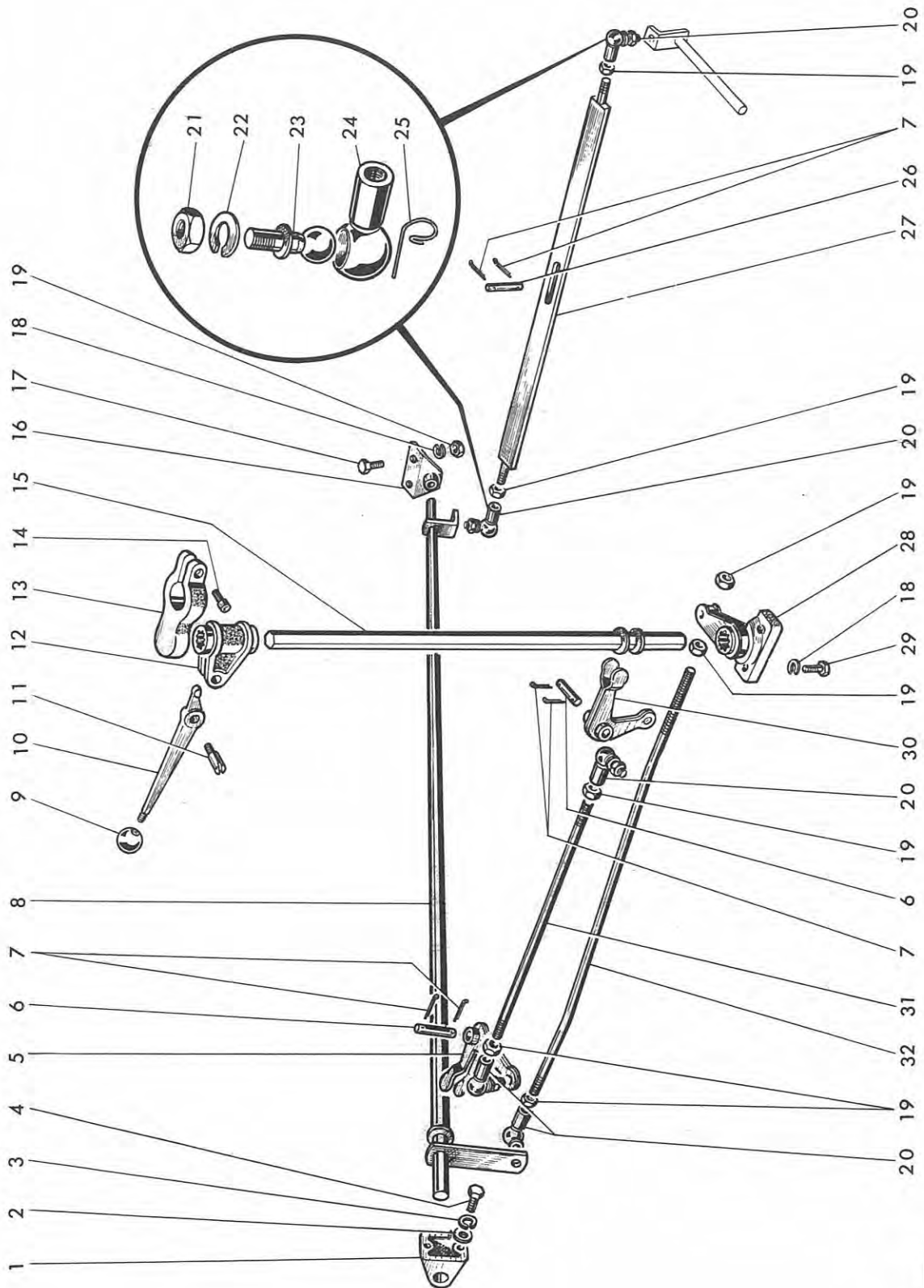


# MOISSONNEUSE-BATTEUSE AUTOMOTRICE M 120 TYPE N 11

MISE A JOUR		1''	2''	3''
DATE	5-65	4-67	7-69	

## PLANCHE 75

-Indice de modif. n° 54  
 -Repères concernés :  
 13 - 28  
 -Réf. doc. 10650 Pl. 75



MISE A JOUR		1 <sup>er</sup>	2 <sup>e</sup>	3 <sup>e</sup>
DATE	5-65	4-67	7-69	

# MOISSONNEUSE-BATTEUSE AUTOMOTRICE M 120 TYPE N 11

## Commande de boîte de vitesses

PLANCHE 75

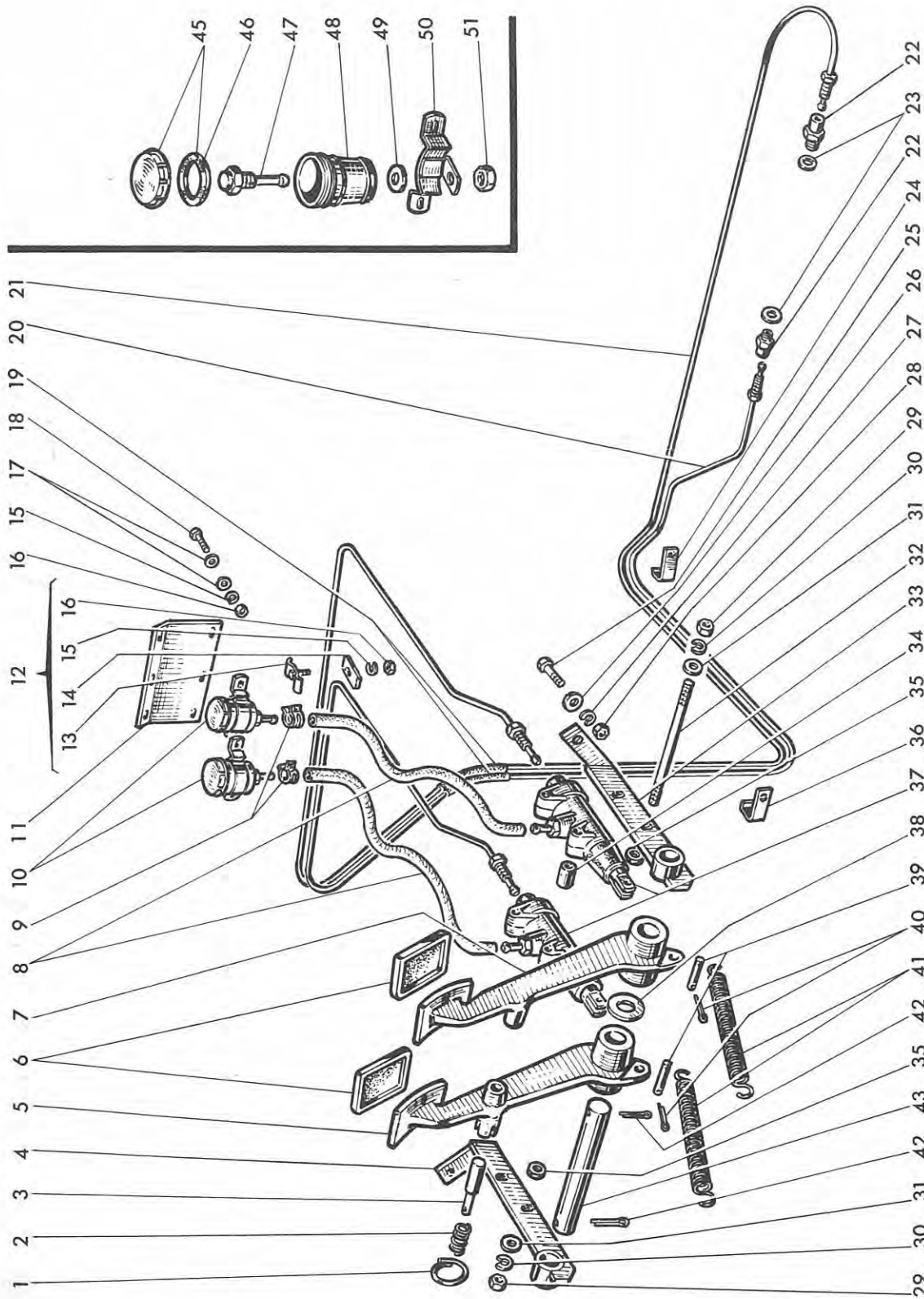
REP N°	REFERENCES DES PIECES		DESIGNATION	QUANT.	OBSERVATIONS
	ANC. N°	NOUV. N°			
1	1.5693	62.703.832	Support avant	1	
2	355.00915	44.880.319	Rondelle Ø 9 x 18 - 1,5	2	
3	354.108	44.880.349	Rondelle W 8	2	
4	621.0814	44.881.764	Vis HM 8 x 1,25 - 20	2	
5	1.5680	62.702.526	Balancier extérieur de commande	1	
6	379.346	62.704.772	Axe de balancier	2	
7	377.320	44.819.920	Goupille V 3 x 20	6	
8	1.5692	62.703.833	Tige de commande de boîte	1	
9	441.109	62.702.571	Poignée de levier	1	
10	1.8115	62.705.545	Levier de boîte	1	
11	1.5589	62.702.527	Axe de levier de boîte	1	
12	1.8114	62.705.546	Support de levier de boîte	1	
13	1.5634	62.702.529	Support supérieur de levier de boîte	1	
14	630.0816	44.881.841	Vis à six pans creux M 8 x 1,25 - 25	1	
15	1.5736	62.703.834	Arbre vertical de boîte	1	
16	1.5627	62.703.835	Support arrière d'arbre de boîte	1	
17	621.1016	44.881.745	Vis HM 10 x 1,50 - 25	2	
18	354.110	44.880.351	Rondelle W 10	4	
19	650.110	44.881.258	Ecrou HM 10 x 1,50	9	
20	1.6146.00	62.703.325	Rotule complète	5	
21	650.110	44.881.258	Ecrou HM 10 x 1,50	-	
22	354.110	44.880.351	Rondelle W 10	-	
23	1.6146.30	62.708.530	Axe à rotule	-	
24	1.6146.31	62.708.531	Tête de rotule	-	
25	1.6146.32	62.703.984	Ressort de maintien	-	
26	379.349	62.703.723	Axe	1	
27	1.5679	62.703.361	Balancier inférieur	1	
28	1.5635	62.702.531	Support inférieur d'arbre	1	
29	621.1014	44.881.741	Vis HM 10 x 1,50 - 20	2	
30	1.5629	62.702.532	Balancier inférieur	1	
31	1.5586	62.703.836	Tirant de coulissement de tige de commande	1	
32	1.5587	62.703.362	Tirant de rotation de tige de commande	1	
13	1.8489	62.710.713	Support supérieur de levier de B.V. pour direction ML	1	Ajouté
28	1.8490	62.710.712	Support inférieur d'arbre pour direction ML	1	A

# MOISSONNEUSE-BATTEUSE AUTOMOTRICE M 120 TYPE N 11

MISE A JOUR		1''	2'	3'
DATE	5-65	4-67	7-69	

## PLANCHE 76

-Indice de modif. n° 89  
 -Repères concernés :  
 4  
 -Réf. doc. 10650 Pl. 76



1071/3

MISE A JOUR		1 <sup>er</sup>	2 <sup>e</sup>	3 <sup>e</sup>
DATE	5-65	4-67	7-69	

## MOISSONNEUSE-BATTEUSE AUTOMOTRICE M 120 TYPE N 11

### Freins

### PLANCHE 76

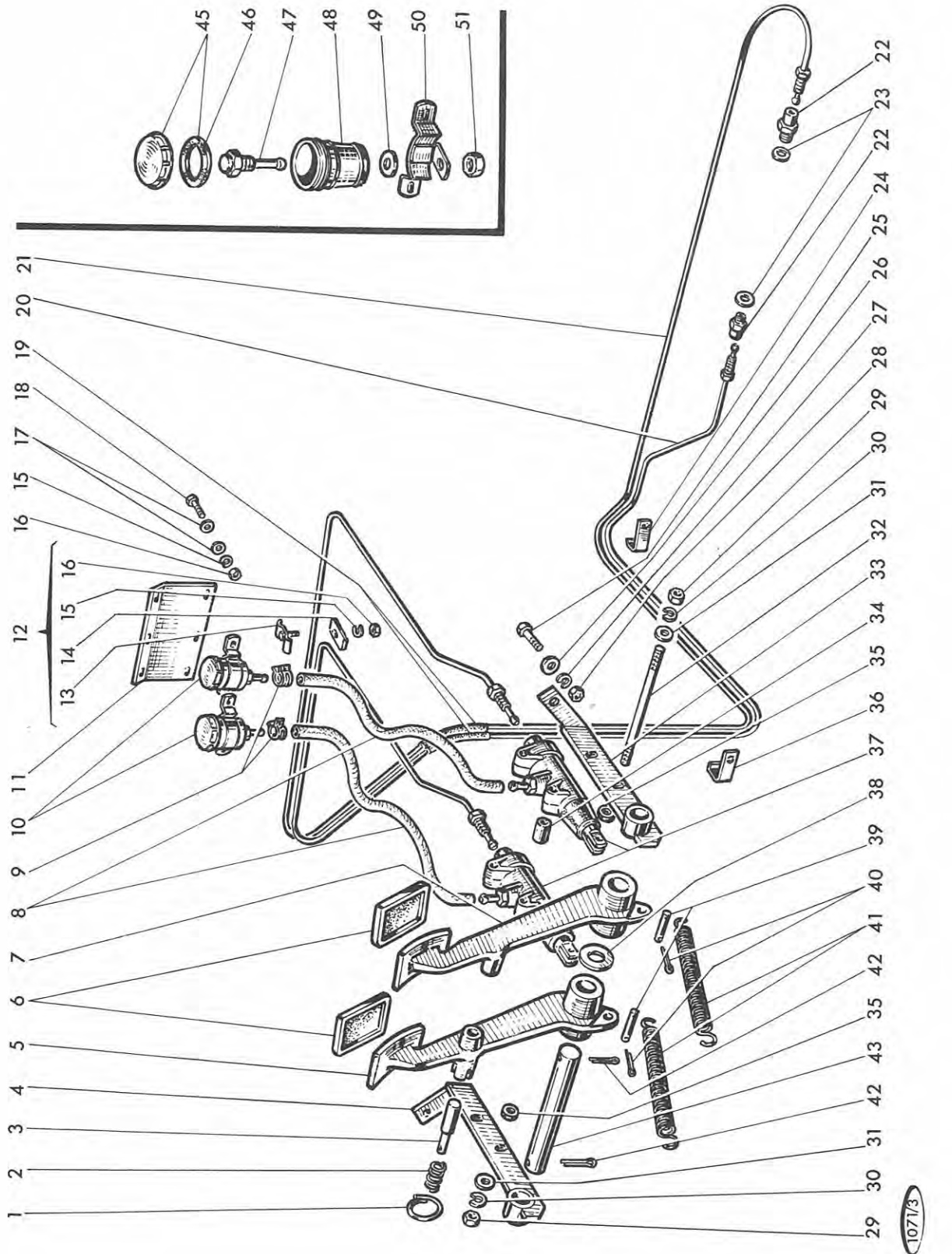
REP N°	REFERENCES DES PIECES		DESIGNATION	QUANT.	OBSERVATIONS
	ANC. N°	NOUV. N°			
1	1.5920.31	62.702.641	Anneau brisé d'axe d'accouplement	1	
2	356.316	62.702.642	Ressort	1	
3	1.5920.30	62.703.837	Axe d'accouplement des pédales	1	
4	1.5447.51	62.703.066	Support droit de pompe	1	
5	1.5441	62.703.838	Pédale de frein roue droite	1	
6	1.6134	62.702.643	Couvre pédale	2	
7	1.5440	62.703.839	Pédale de frein roue gauche	1	
8	1.7802	62.708.532	Tube d'alimentation de la pompe	2	
9	391.614	62.701.382	Collier	4	
10	1.10626.00	62.707.200	Réservoir d'huile complet	2	
11	1.7797	62.708.533	Support réservoir	1	
12	1.3784.00	62.703.714	Bride complète	-	
13	1.3784.50	44.396.188	Bride avec vis	1	
14	1.3784.30	44.318.089	Bride	1	
15	354.106	44.880.347	Rondelle W 6	6	
16	650.106	44.881.733	Ecrou HM 6 x 1,00	6	
17	355.00715	44.815.013	Rondelle Ø 7 x 14 - 1,5	10	
18	621.0612	44.803.073	Vis HM 6 x 1,00 - 16	5	
19	1.6065.30	62.708.375	Tube de protection	2	
20	1.6140	62.703.716	Tuyauterie de frein droit	1	
21	1.6139.50	62.708.535	Tuyauterie de frein gauche	1	
22	1.6152.37	62.702.644	Raccord	2	
23	355.61230	44.318.124	Rondelle aluminium 12 x 18 - 3	4	
24	1.7193	62.708.534	Collier de tuyauterie	1	
25	621.1016	44.881.745	Vis HM 10 x 1,50 - 25	2	
26	355.01120	44.880.321	Rondelle Ø 11 x 22 - 2	2	
27	354.110	44.880.351	Rondelle W 10	2	
28	650.110	44.881.258	Ecrou HM 10 x 1,50	2	
29	650.108	44.881.257	Ecrou HM 8 x 1,25	4	
30	354.108	44.880.349	Rondelle W 8	4	
31	355.10820	44.318.528	Rondelle Ø 8 x 24 - 2	4	
32	1.7800	62.708.536	Tirant fixation pompe de freins	2	
33	1.5447.50	62.703.086	Support gauche pompe de freins	1	
34	415.829	62.708.356	Entretoise	2	
35	415.839	62.708.537	Entretoise	4	
36	1.7226	62.705.668	Collier de tuyauterie	1	
37	1.10573.00	62.706.893	Pompe de frein complète	-	
38	355.36710	62.700.517	Rondelle Ø 26 x 40 - 1	1	
39	379.314	62.703.732	Axe	2	
40	377.320	44.819.920	Goupille V 3 x 20	2	
41	356.510	62.702.357	Ressort	2	
42	377.440	44.881.225	Goupille V 4 x 40	2	
43	1.5429	62.702.647	Arbre des pédales	1	
45	1.10626.01	62.707.219	Bouchon de réservoir complet	-	
46	1.10626.30	62.707.220	Joint de bouchon	-	
47	1.10626.31	62.707.221	Raccord	-	

# MOISSONNEUSE-BATTEUSE AUTOMOTRICE M 120 TYPE N 11

MISE A JOUR		1''	2''	3''
DATE	5-65	4-67	7-69	

## PLANCHE 76

-Indice de modif. n° 89  
 -Repères concernés :  
 4  
 -Réf. doc. 10650 Pl. 76



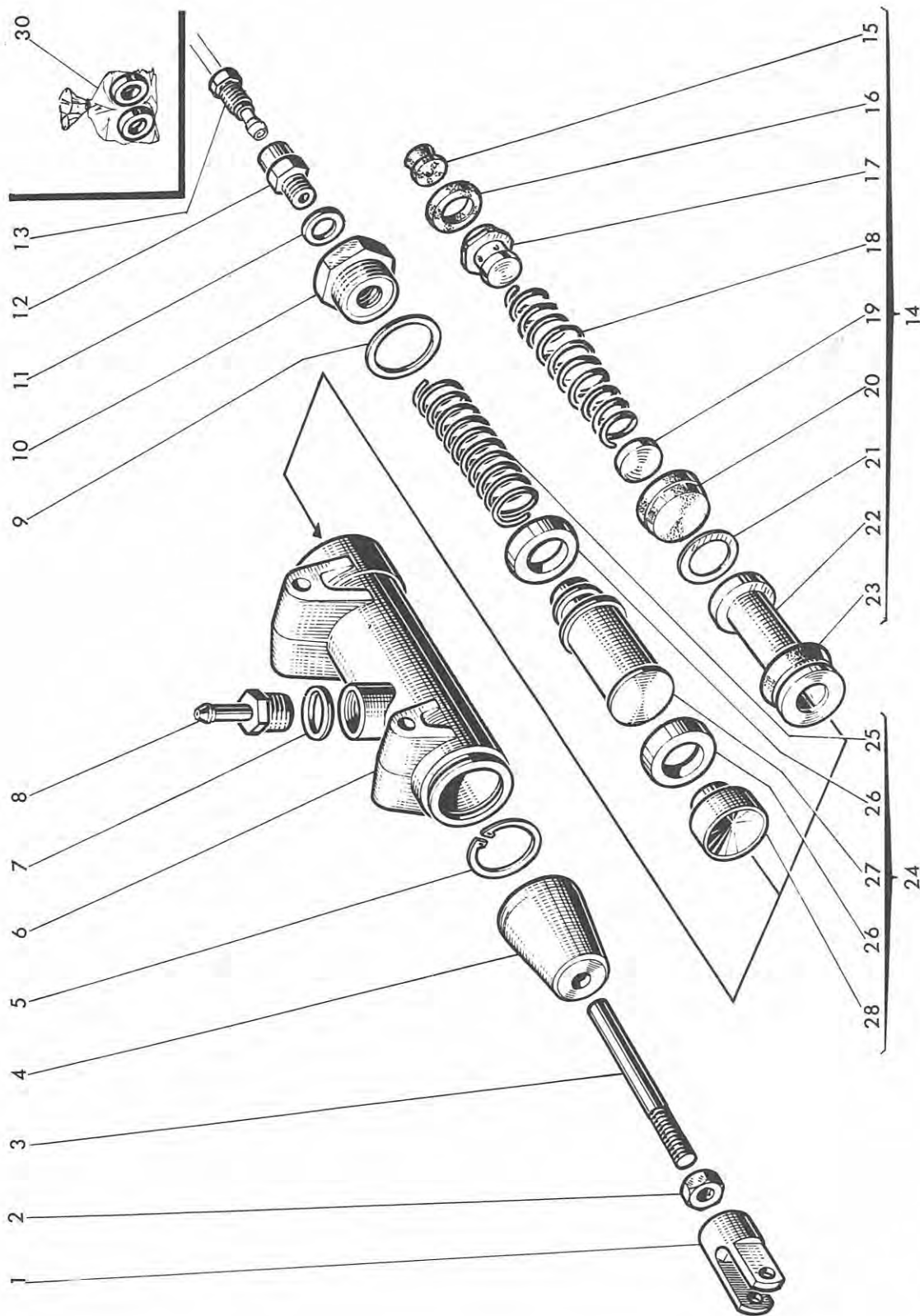
10713



# MOISSONNEUSE-BATTEUSE AUTOMOTRICE M 120 TYPE N 11

MISE A JOUR		1''	2''	3''
DATE	5-65	4-67	7-69	

## PLANCHE 77



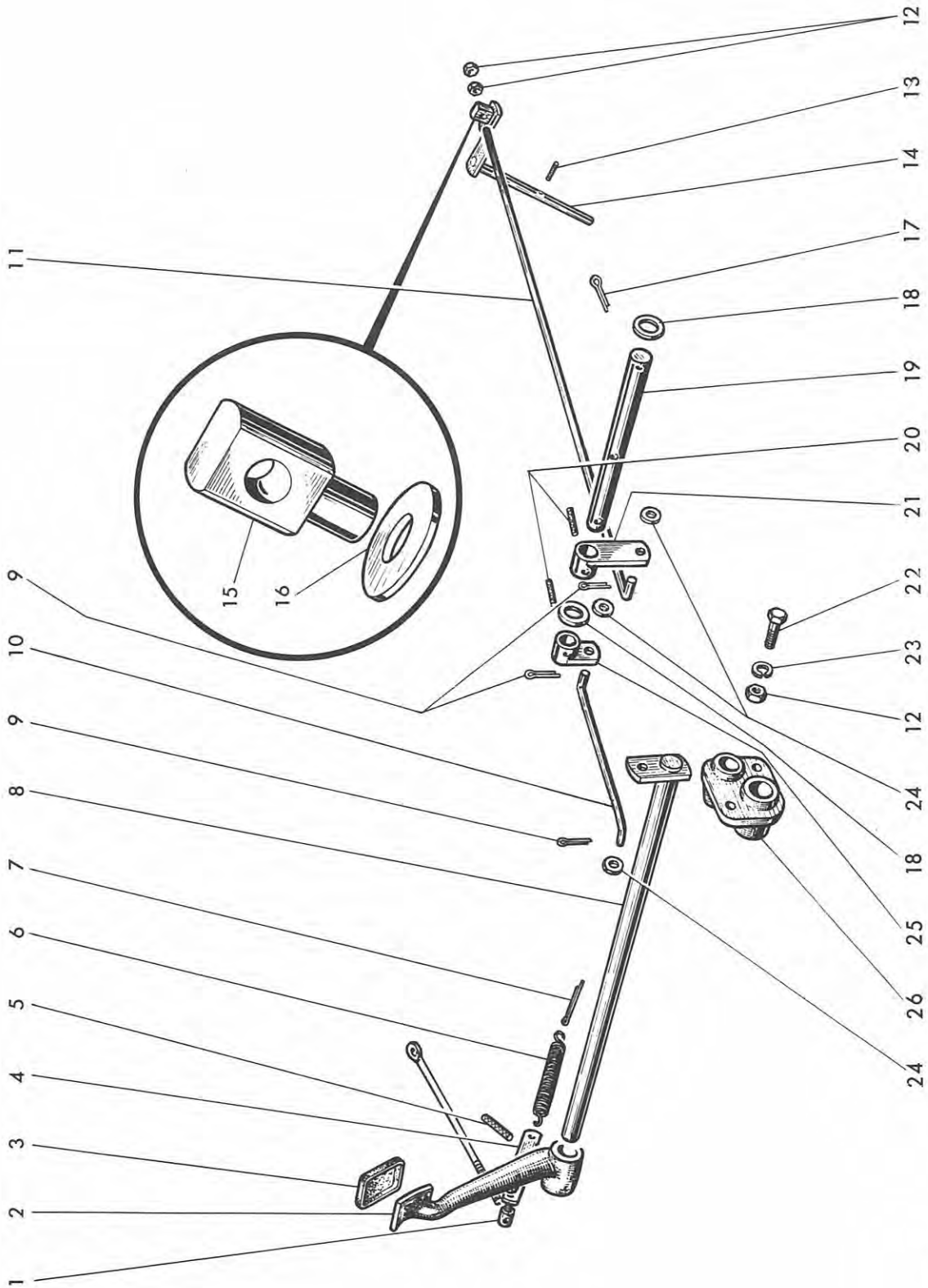




MISE A JOUR		1''	2''	3''
DATE	5-65	4-67	7-69	

PLANCHE 78

- Indice de modif. n°	78
- Repères concernés	6
- Réf. doc.	10650 Pl. 32

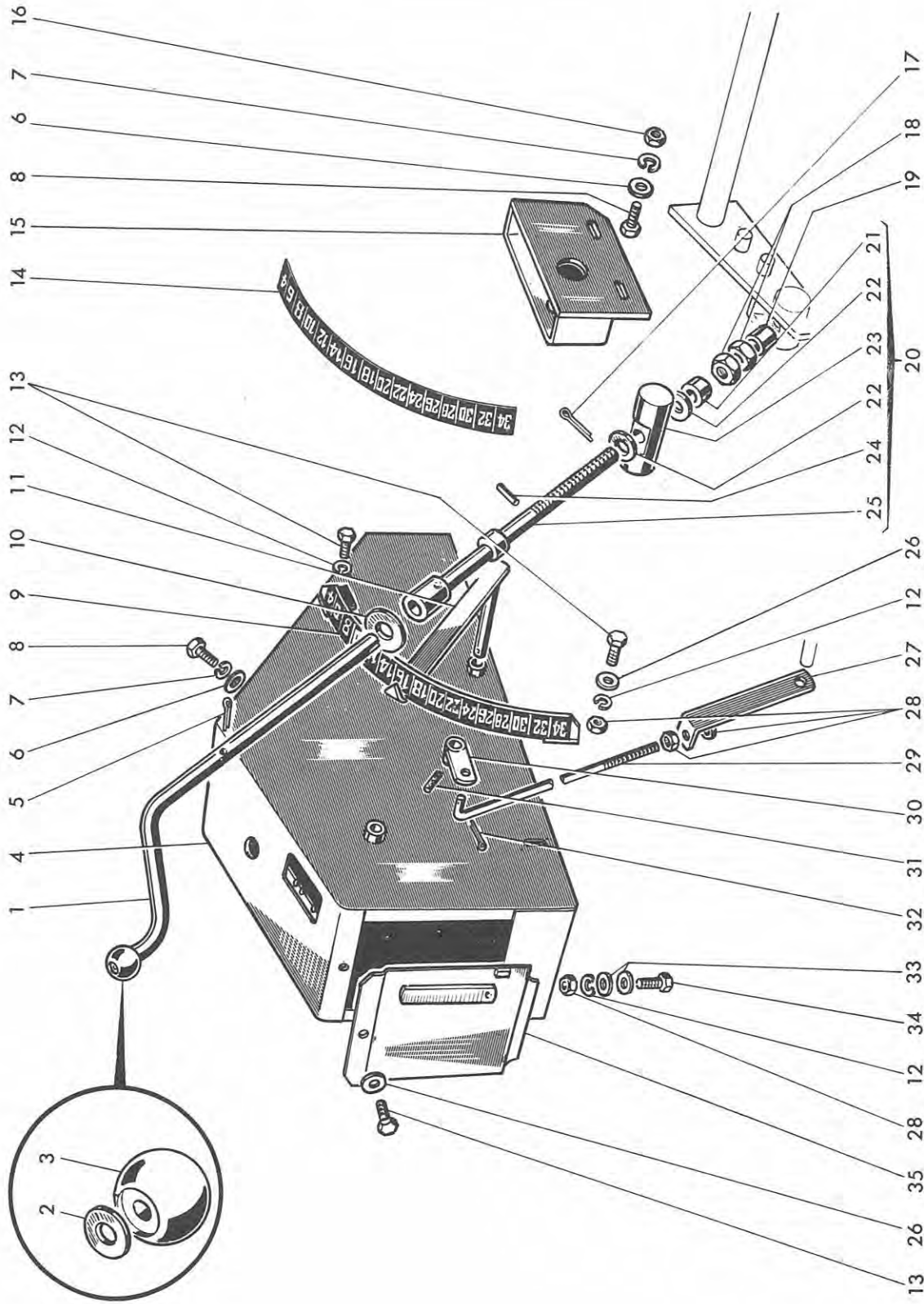




# MOISSONNEUSE-BATTEUSE AUTOMOTRICE M 120 TYPE N 11

MISE A JOUR	1''	2'	3'
DATE	5-65	4-67	7-69

## PLANCHE 79

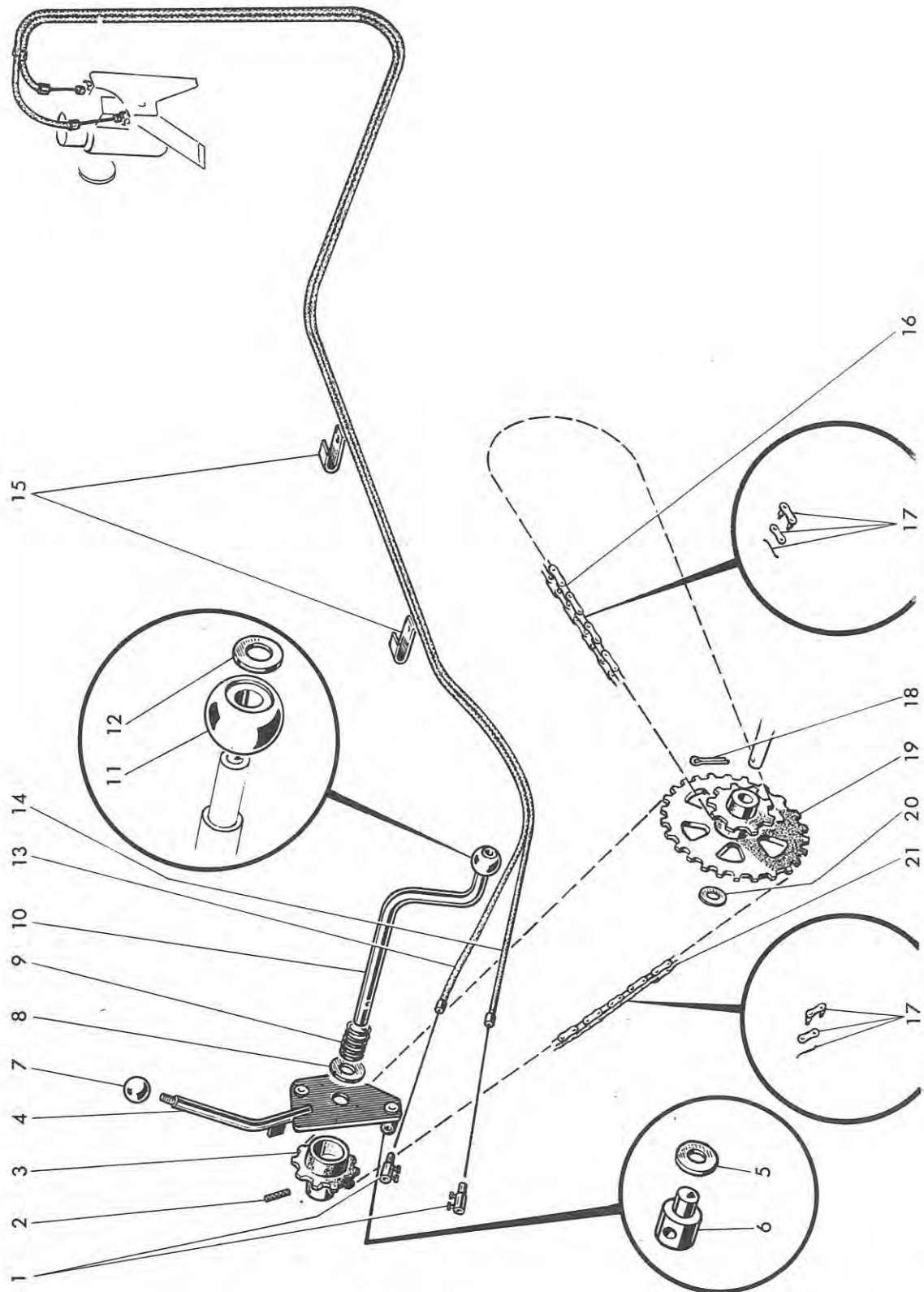




# MOISSONNEUSE-BATTEUSE AUTOMOTRICE M 120 TYPE N 11

MISE A JOUR		1 <sup>re</sup>	2 <sup>e</sup>	3 <sup>e</sup>
DATE	5-65	4-67	7-69	

## PLANCHE 80



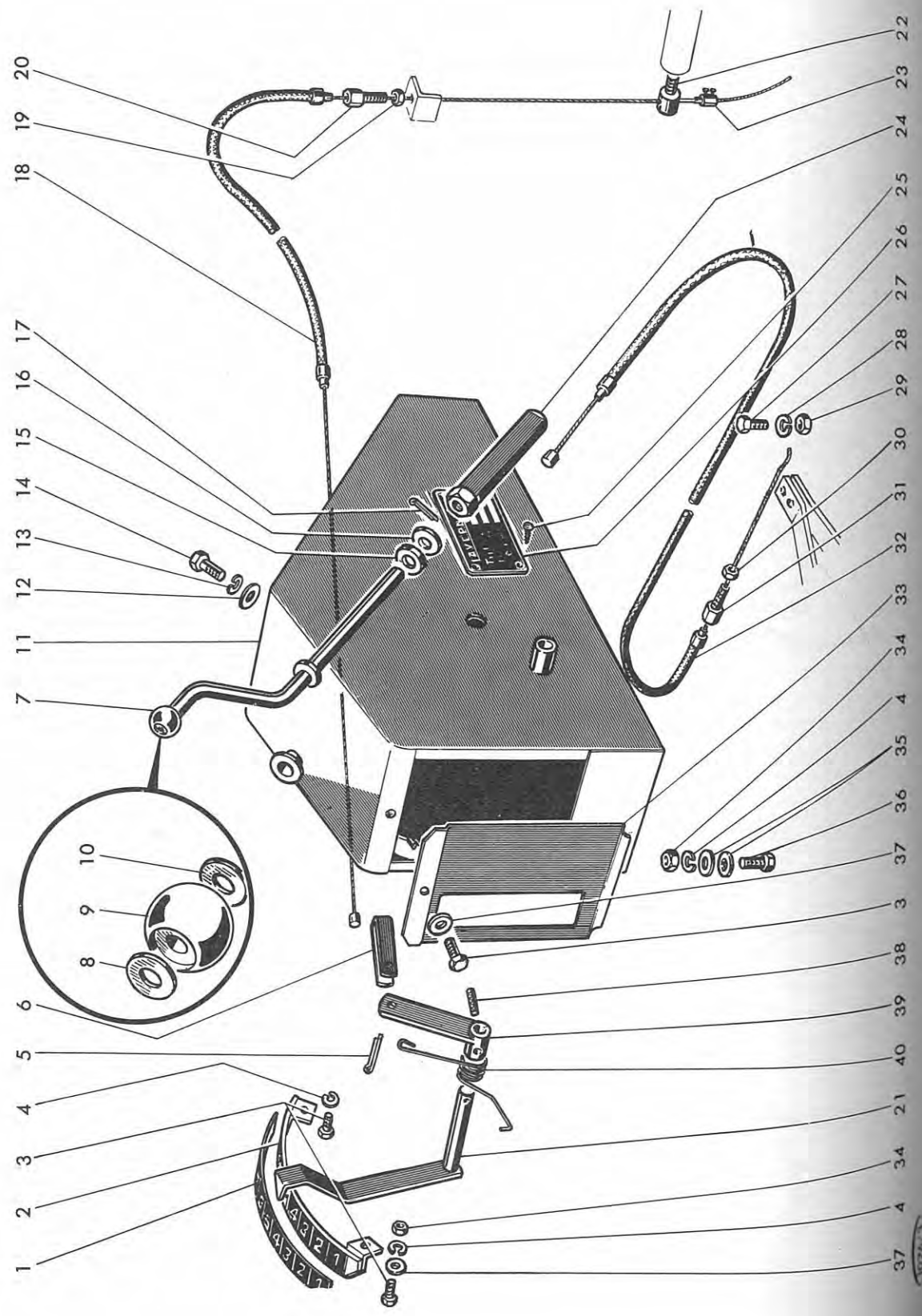


# MOISSONNEUSE-BATTEUSE AUTOMOTRICE M 120 TYPE N 11

MISE A JOUR		1"	2"
DATE	5-65	4-67	7-68

## PLANCHE 81

- Indice de modif. n° 55  
 - Repères concernés : 11  
 - Réf. doc. 10650 Pl. 81





MISE A JOUR		1**	2'	3'
DATE	5-65	4-67	7-69	

# MOISSONNEUSE-BATTEUSE AUTOMOTRICE M 120 TYPE N 11

## Commande du variateur de rabatteur

PLANCHE 81

REP N°	REFERENCES DES PIECES		DESIGNATION	QUANT.	OBSERVATIONS
	ANC. N°	NOUV. N°			
1	479.311	62.704.426	Plaque graduée variateur de traction	1	
2	1.6073	62.705.556	Secteur indicateur	1	
3	621.0812	44.882.082	Vis HM 8 x 1,25 - 16	3	
4	354.108	44.880.349	Rondelle W 8	5	
5	377.425	44.819.929	Goupille V 4 x 25	1	
6	1.6067	62.703.670	Attache de câble indicateur variateur	1	
7	1.5533	62.703.671	Manivelle variateur rabatteur	1	
8	355.30210	62.706.559	Rondelle Ø 10 x 18 - 1	1	
9	1.5533.61	62.702.584	Poignée de manivelle	1	
10	355.30220	12638601	Rondelle Ø 10 x 18 - 2	1	
11	<del>1.5509.50</del>	<del>62.708.546</del>	Boftier gauche des leviers	1	
11	1.5509.51	62.708.547	Boftier gauche des leviers (Version mixte)	1	
12	355.11030	44.318.530	Rondelle Ø 10 x 30 - 3	1	
13	354.110	44.880.351	Rondelle W 10	1	
14	621.1016	44.881.745	Vis HM 10 x 1,50 - 25	1	
15	412.312	62.703.685	Bague bronze	1	
16	355.01320	44.318.521	Rondelle Ø 13 x 26 - 2	2	
17	377.325	44.881.221	Goupille V 3 x 25	1	
18	1.5827.02	62.703.194	Câble complet	1	
19	650.210	44.606.046	Ecrou HM 10 x 1,50	1	
20	3.1549	62.703.195	Vis de réglage des câbles	1	
21	1.6070	62.705.558	Index de variateur d'avancement	1	
22	1.6062	62.703.491	Tourillon axe de câble	1	
23	1.6613.00	62.704.463	Serre-câble	1	
24	1.5534	62.702.504	Ecrou tendeur de réglage	1	
25	339.252	62.708.548	Vis autofiltante "6 P 6 35"	4	
26	479.106	62.705.979	Plaque indicatrice	1	
27	621.0816	44.881.765	Vis HM 8 x 1,25 - 25	2	
28	354.108	44.880.349	Rondelle W 8	2	
29	650.108	44.881.257	Ecrou HM 8 x 1,25	2	
30	650.210	44.881.258	Ecrou HM 10 x 1,50	1	
31	3.1549	62.703.195	Vis de réglage des câbles	1	
32	1.5827.04	62.703.282	Câble complet commande variateur m 3,10	1	⌘
32	1.5827.00	62.703.283	Câble complet commande variateur m 3,60	1	⌘
32	1.5827.03	62.703.284	Câble complet commande variateur m 4,20	1	⌘
32	1.8935.00	44.319.196	Câble complet commande variateur m 3,10	1	⌘⌘
32	1.8935.01	44.319.197	Câble complet commande variateur m 3,60	1	⌘⌘
32	1.8935.02	44.319.198	Câble complet commande variateur m 4,20	1	⌘⌘
33	1.5577	62.706.697	Porte de visite	1	
34	650.108	44.881.257	Ecrou HM 8 x 1,25	5	
35	355.10820	44.318.528	Rondelle Ø 8 x 24 - 2	6	
36	621.0814	44.881.764	Vis HM 8 x 1,25 - 20	3	
37	355.00915	44.880.319	Rondelle Ø 9 x 18 - 1,5	2	
38	378.320	62.703.746	Goupille élastique Ø 5 x 20	1	
39	1.6069	62.703.672	Levier de commande de l'index	1	
40	356.814	62.702.505	Ressort	1	

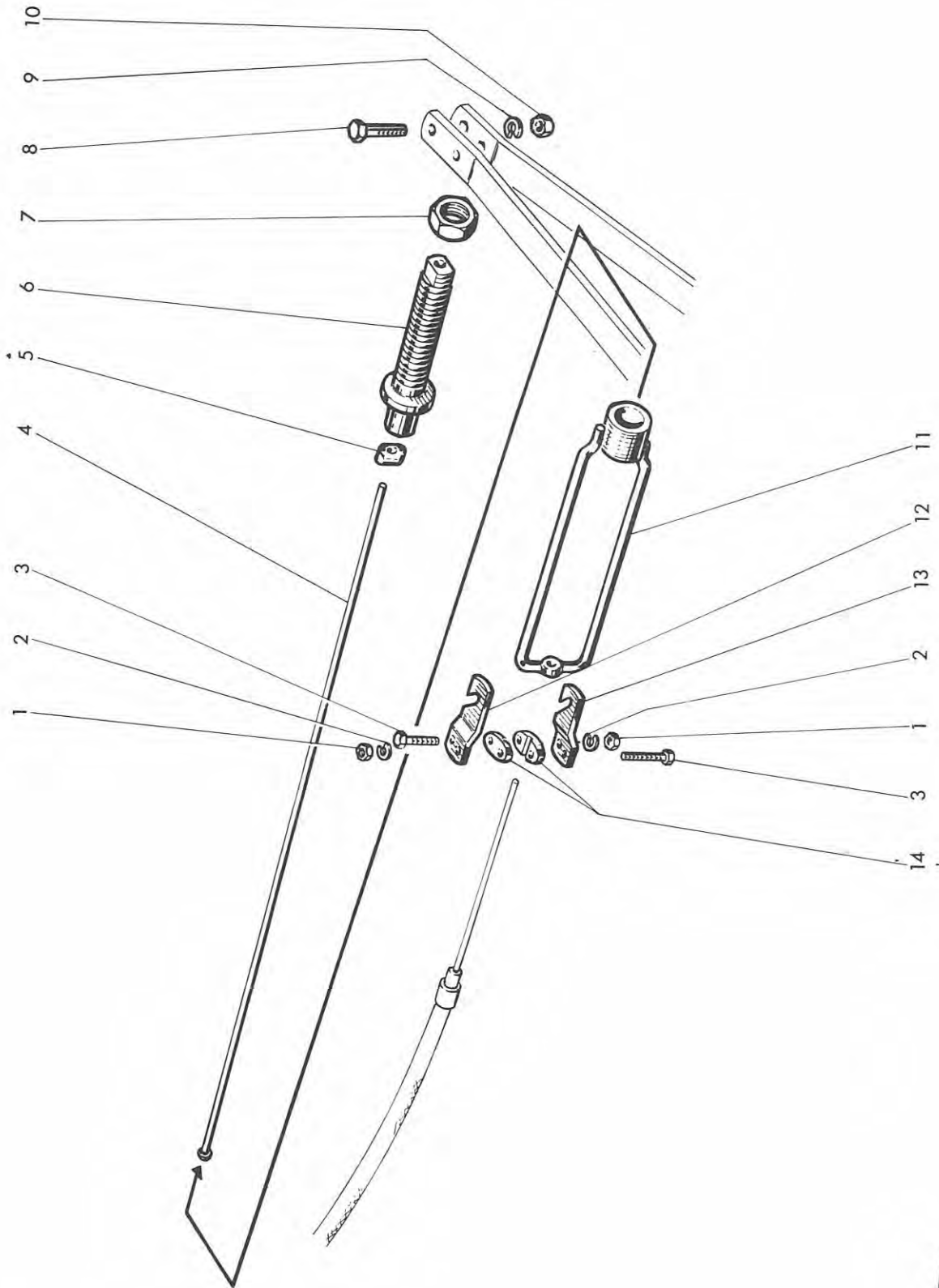
⌘ Plateforme standard

⌘⌘ Plateforme démontable

# MOISSONNEUSE-BATTEUSE AUTOMOTRICE M 120 TYPE N 11

MISE A JOUR		1"	2"	3"
DATE	5-65	4-67	7-69	

## PLANCHE 82





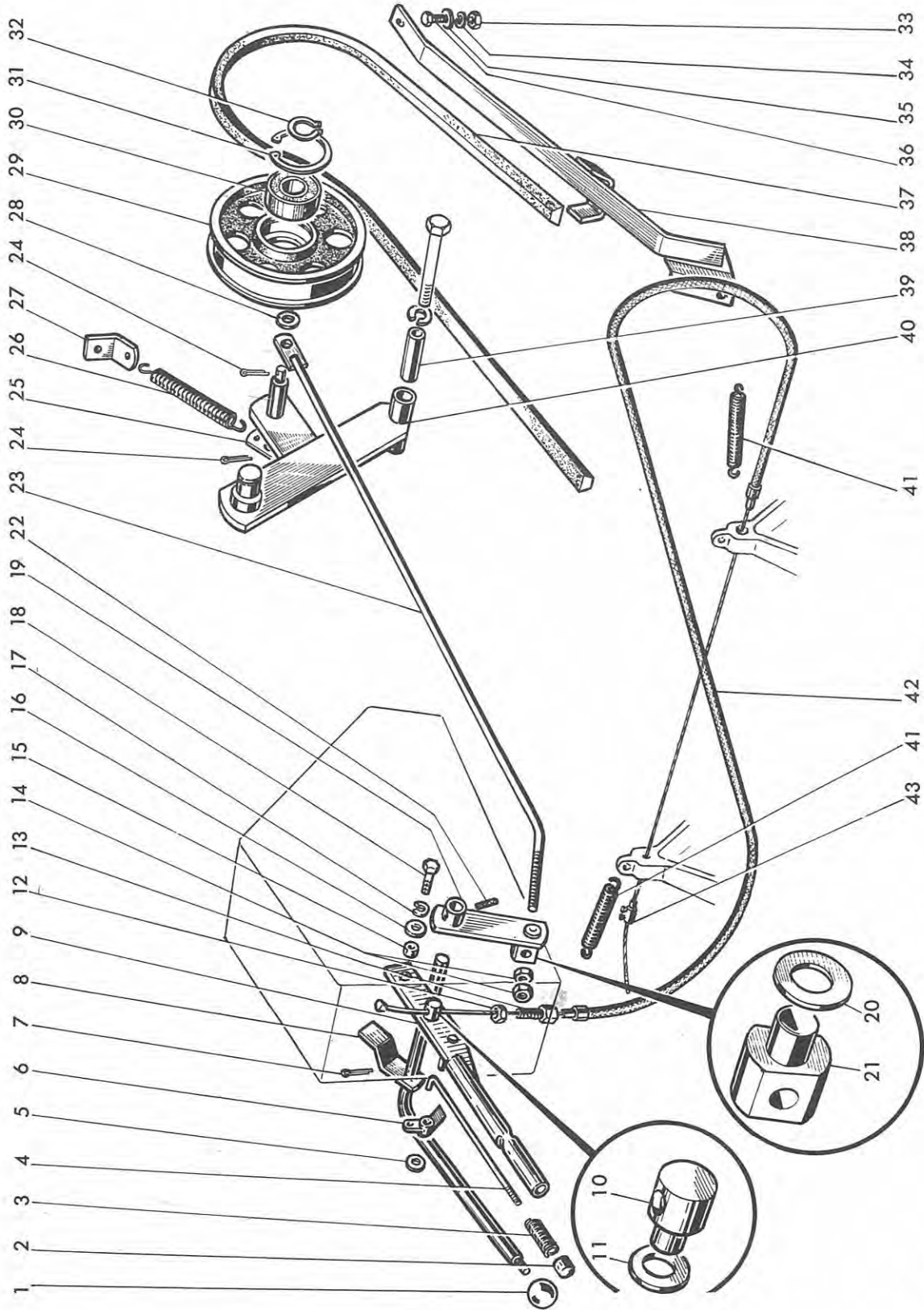
# MOISSONNEUSE-BATTEUSE AUTOMOTRICE M 120 TYPE N 11

MISE A JOUR		1''	2'	3'
DATE	5-65	4-67	7-69	

## PLANCHE 83

-Indice de modif. n° 13  
-Repères concernés : 17  
-Réf. doc. 10650 Pl. 83

-Indice de modif. n° 90  
-Repères concernés : 10  
-Réf. doc. 10650 Pl. 83

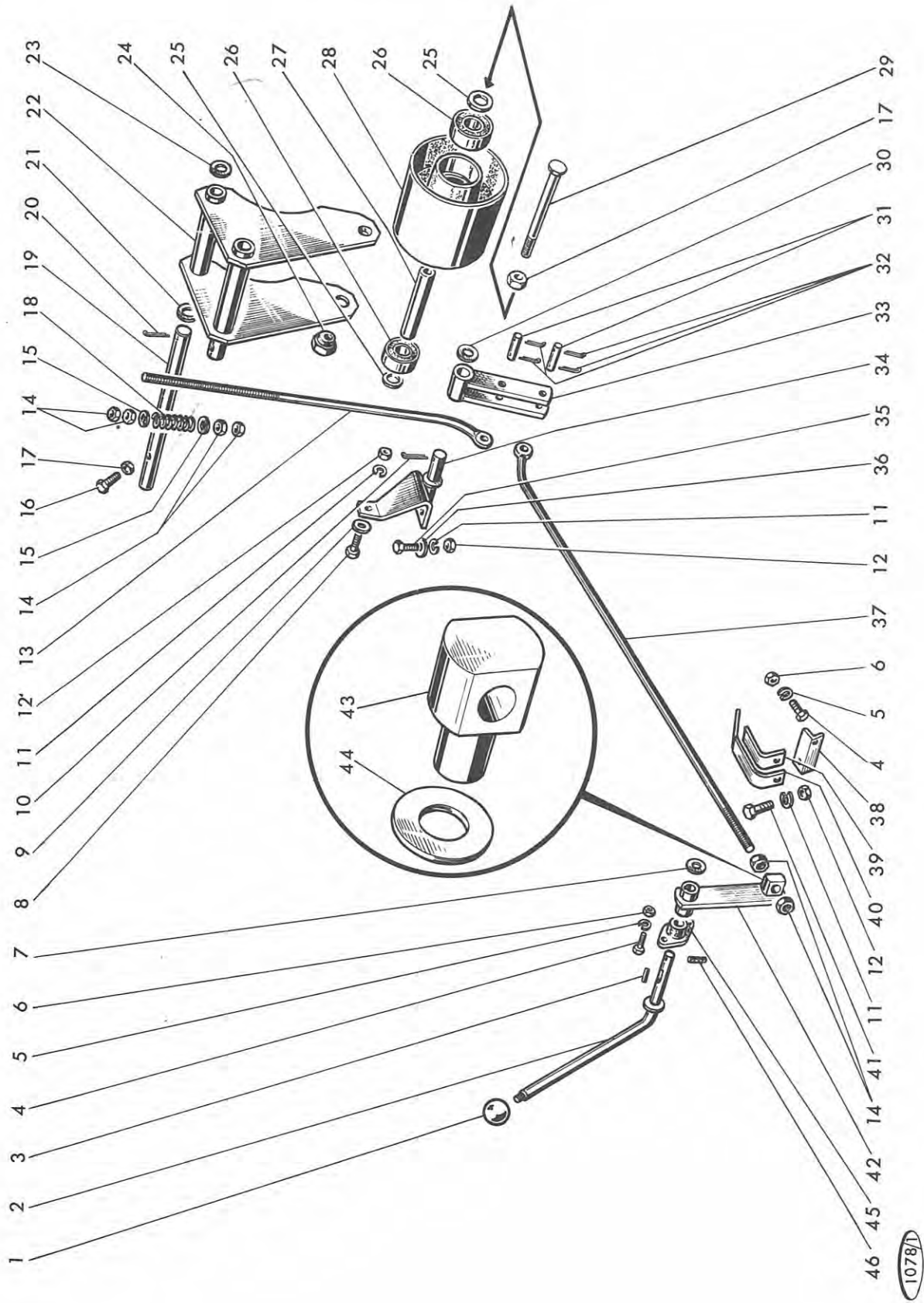




# MOISSONNEUSE-BATTEUSE AUTOMOTRICE M 120 TYPE N 11

MISE A JOUR		1''	2'	3'
DATE	5-65	4-67	7-69	

## PLANCHE 84



1078/1

MISE A JOUR		1*	2'	3'
DATE	5-85	4-87	7-89	

## MOISSONNEUSE-BATTEUSE AUTOMOTRICE M 120 TYPE N 11

### Embrayage batteuse

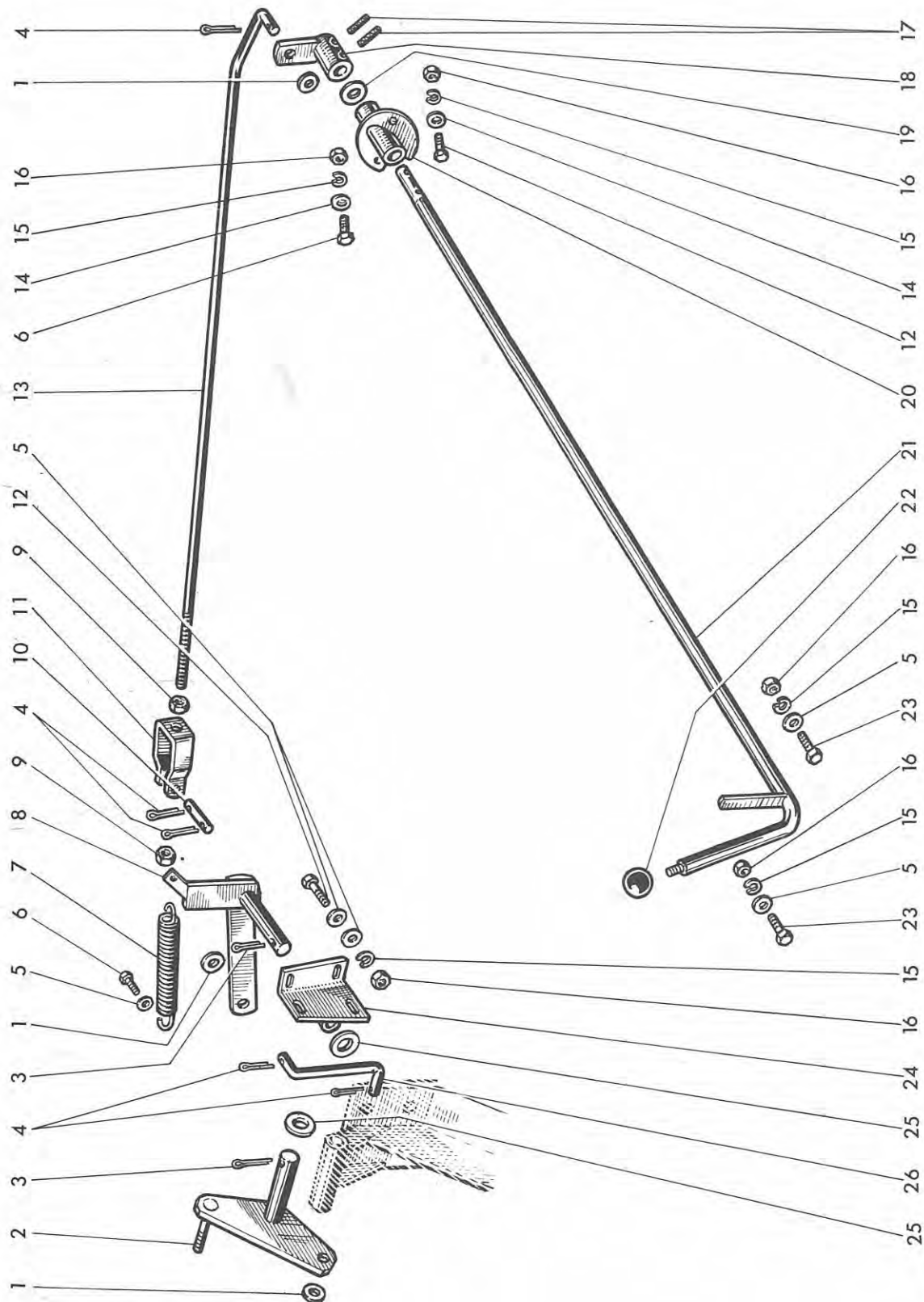
**PLANCHE 84**

REP N°	REFERENCES DES PIECES		DESIGNATION	QUANT.	OBSERVATIONS
	ANC. N°	NOUV. N°			
1	441.109	62.702.571	Poignée de levier	1	
2	1.5544	62.704.934	Levier d'embrayage	1	
3	384.235	62.703.476	Clavette	1	
4	621.0814	44.881.764	Vis HM 8 x 1,25 - 20	3	
5	354.108	44.880.349	Rondelle W 8	3	
6	650.108	44.881.257	Ecrou HM 8 x 1,25	3	
7	355.02130	44.318.525	Rondelle Ø 21 x 42 - 3	1	
8	621.1016	44.881.745	Vis HM 10 x 1,50 - 25	1	
9	355.01120	44.880.321	Rondelle Ø 11 x 22 - 2	1	
10	377.440	44.881.225	Goupille V 4 x 40	1	
11	354.110	44.880.351	Rondelle W 10	4	
12	650.110	44.881.258	Ecrou HM 10 x 1,50	4	
13	1.5626	62.702.515	Tirant arrière d'embrayage	1	
14	650.116	44.881.331	Ecrou HM 16 x 2,00	6	
15	355.01725	44.318.523	Rondelle Ø 17 x 34 - 2,5	2	
16	344.322	62.708.560	Vis à bout pointu M 12 x 1,25 - 30	1	
17	650.612	44.801.033	Ecrou HM 12 x 1,25	2	
18	356.172	62.704.937	Ressort	1	
19	1.5625	62.702.514	Axe de support tendeur	1	
20	377.545	44.880.790	Goupille V 5 x 45	1	
21	355.40410	62.708.557	Rondelle Ø 32 x 46 - 1	-	
21	355.40420	62.708.558	Rondelle Ø 32 x 46 - 2	-	
21	355.40430	62.708.559	Rondelle Ø 32 x 46 - 3	-	
22	1.5615	62.703.680	Support de tendeur	1	
23	355.40430	62.708.559	Rondelle Ø 32 x 46 - 3	1	
24	1.6606	62.704.381	Bague excentrée	1	
25	1.5622	62.702.360	Entretoise	2	
26	401.430	44.318.591	Roulement à billes 30 x 62 x 20	2	
27	1.5620	62.702.361	Entretoise de poulie	1	
28	1.5735	62.702.362	Poulie de tendeur	1	
29	1.8679	62.708.561	Axe de poulie	1	
30	355.37910	62.708.562	Rondelle Ø 28 x 40 - 1	2	
31	379.271	62.703.743	Axe	2	
32	377.425	44.819.929	Goupille V 4 x 25	4	
33	1.5618	62.703.681	Levier de renvoi	1	
34	1.5617	62.703.679	Support de levier	1	
35	621.1020	44.881.752	Vis HM 10 x 1,50 - 35	2	
36	355.11030	44.318.520	Rondelle Ø 10 x 30 - 3	2	
37	1.5632	62.702.516	Tirant avant embrayage batteur	1	
38	1.5837	62.704.833	Support lame ressort	1	
39	1.5839	62.703.481	Renfort lame ressort	1	
40	1.5838	62.703.482	Lame ressort	1	
41	621.1018	44.882.003	Vis HM 10 x 1,50 - 30	1	
42	1.5553	62.703.682	Levier commande tirant avant	1	
43	446.060	62.701.851	Noix	1	
44	355.35220	62.708.563	Rondelle Ø 22 x 36 - 2	1	
45	1.5462	62.703.683	Support levier embrayage batteur	1	
46	378.335	44.881.201	Goupille élastique Ø 5 x 35	1	

# MOISSONNEUSE-BATTEUSE AUTOMOTRICE M 120 TYPE N 11

MISE A JOUR		1"	2"	3"
DATE	5-65	4-67	7-69	

## PLANCHE 85





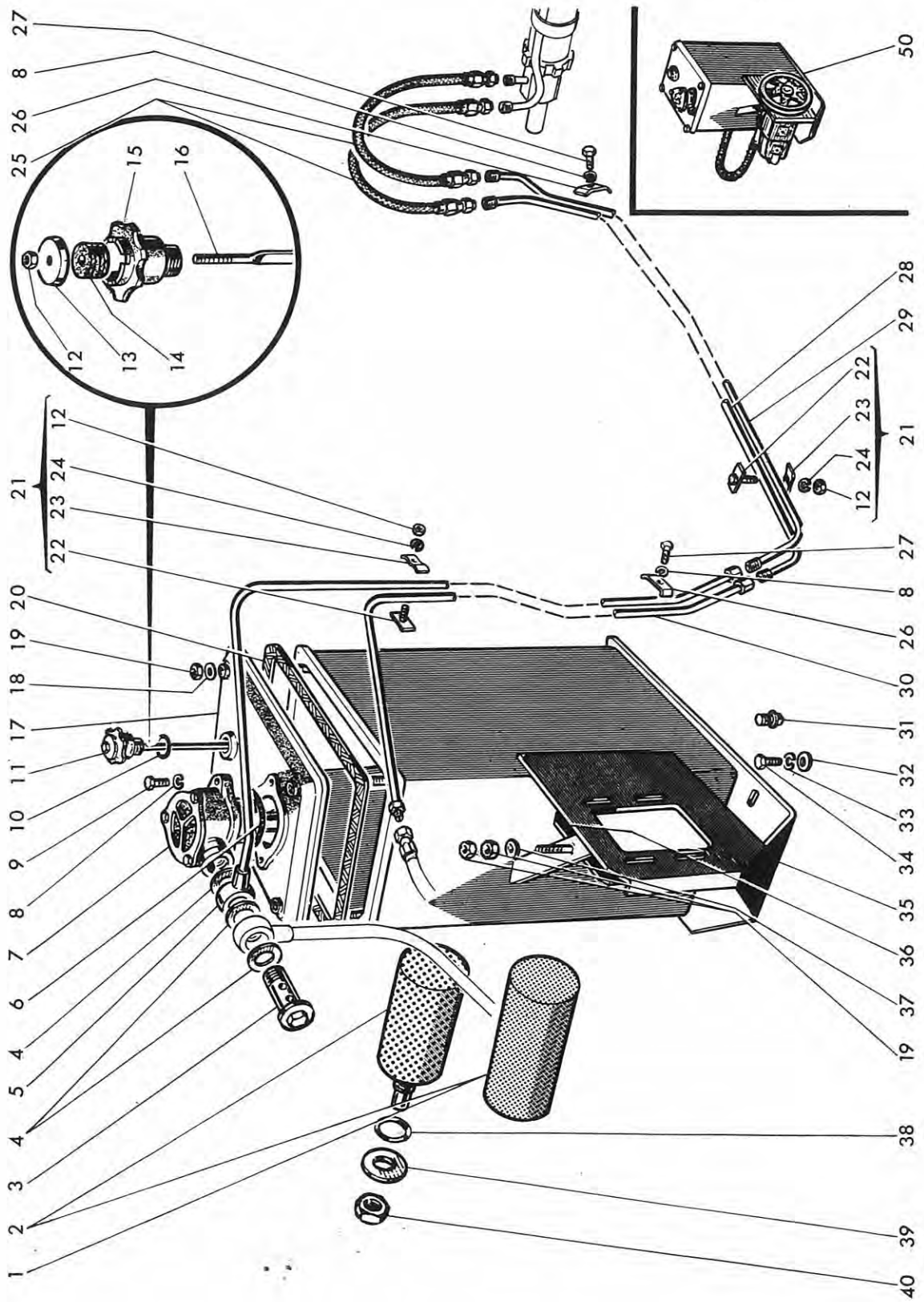


# MOISSONNEUSE-BATTEUSE AUTOMOTRICE M 120 TYPE N 11

MISE A JOUR	1''	2'	3'
DATE	5-65	4-67	7-69

## PLANCHE 86

56  
 -Indice de modif. n°  
 -Repères concernés :  
 5 - 25 - 29  
 -Réf. doc. 10650 Pl. 86



1080/2

MISE A JOUR		1''	2'	3'
DATE	5-65	4-67	7-69	

# MOISSONNEUSE-BATTEUSE AUTOMOTRICE M 120 TYPE N 11

## Réservoir hydraulique

PLANCHE 86

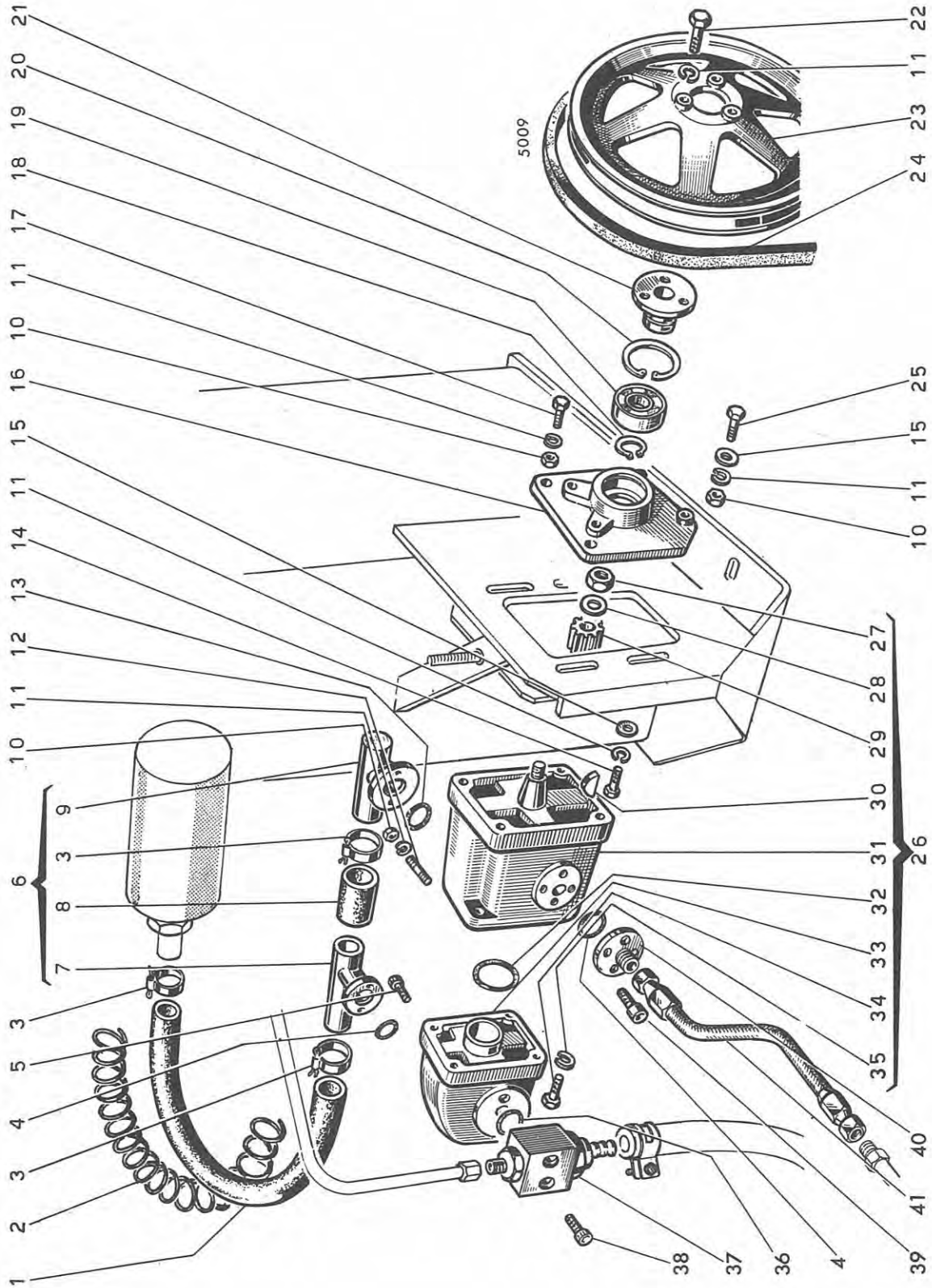
REP N°	REFERENCES DES PIECES		DESIGNATION	QUANT.	OBSERVATIONS
	ANC. N°	NOUV. N°			
1	1.6054	62.703.697	Toile de filtre	-	
2	1.5468.00	62.703.676	Filtre d'aspiration complet	1	
3	1.8903	62.708.564	Vis creuse de raccordement	1	
4	355.62830	62.708.565	Rondelle aluminium Ø 28 x 38 - 3	3	
5	1.6085	62.703.689	Tuyauterie de retour servo-direction	1	à maintenir en 53 pièces recharge
6	358.105	62.703.706	Joint torique "OR 6362"	1	
7	1.6020.00	62.702.632	Ensemble filtre FISPA 3048.04 cart LI 3384	1	
8	354.108	44.880.349	Rondelle W 8	4	
9	621.0816	44.881.765	Vis HM 8 x 1,25 - 25	2	
10	358.132	62.702.930	Joint torique "OR 132"	1	
11	1.5636.00	62.703.322	Jauge reniflard	-	
12	650.106	44.881.739	Ecrou HM 6 x 1,00	4	
13	1.6019	62.708.566	Rondelle de reniflard	1	
14	1.6141	62.703.690	Filtre de reniflard	6	
15	1.5636	62.703.691	Bouchon de remplissage	1	
16	1.6021	62.705.569	Jauge à huile	1	
17	1.5466	62.702.636	Couvercle de réservoir	1	
18	355.60815	62.708.567	Rondelle Ø 8 x 16 - 1,5	4	
19	650.108	44.881.257	Ecrou HM 8 x 1,25	6	
20	1.5974	62.702.637	Joint de couvercle	1	
21	1.3784.00	62.703.714	Bride complète	-	
22	1.3784.50	44.396.188	Bride avec vis	3	
23	1.3784.30	44.318.089	Contrebride	3	
24	354.106	44.880.347	Rondelle W 6	3	
25	1.3902	44.318.112	Tuyauterie flexible (servo-direction REIS)	2	53
25	1.6035	44.318.448	Tuyauterie flexible (servo-direction Z.F.)	2	
26	1.5722	62.708.522	Bride	2	
27	621.0812	44.882.082	Vis HM 8 x 1,25 - 16	2	
28	1.6104	62.703.692	Tuyauterie inférieure d'arrivée du servo-direction	1	
29	1.6148	62.703.693	Tuyauterie inférieure de retour du servo-direction	1	53
30	1.8964	62.708.569	Tuyauterie d'arrivée au servo-direction	1	
31	359.405	62.702.638	Bouchon 3/8" gaz	1	
32	355.01120	44.880.321	Rondelle Ø 11 x 22 - 2	2	
33	354.110	44.880.351	Rondelle W 10	2	
34	621.1016	44.881.745	Vis M 10 x 1,50 - 25	2	
35	1.5458	62.703.694	Réservoir à huile	1	
36	1.5994	62.702.989	Glissière de tension	1	
37	355.00915	44.880.319	Rondelle Ø 9 x 18 - 1,5	1	
38	358.145	44.041.342	Joint "OR 6162"	1	
39	355.03120	62.708.570	Rondelle Ø 31 x 62 - 2	1	
40	650.730	62.708.101	Ecrou HM 30 x 2,00	1	
50	1.5458.01	62.708.571	Réservoir complet	-	

# MOISSONNEUSE-BATTEUSE AUTOMOTRICE M 120 TYPE N 11

MISE A JOUR		1 <sup>re</sup>	2 <sup>e</sup>	3 <sup>e</sup>
DATE	5-65	4-67	7-69	

## PLANCHE 87

- Indice de modif. n° 91  
 - Repères concernés :  
 3  
 - Réf. doc. 10650 Pl. 87



MISE A JOUR		1''	2'	3'
DATE	5-65	4-67	7-69	

## MOISSONNEUSE-BATTEUSE AUTOMOTRICE M 120 TYPE N 11

### Pompes (ancien montage)

**PLANCHE 87**

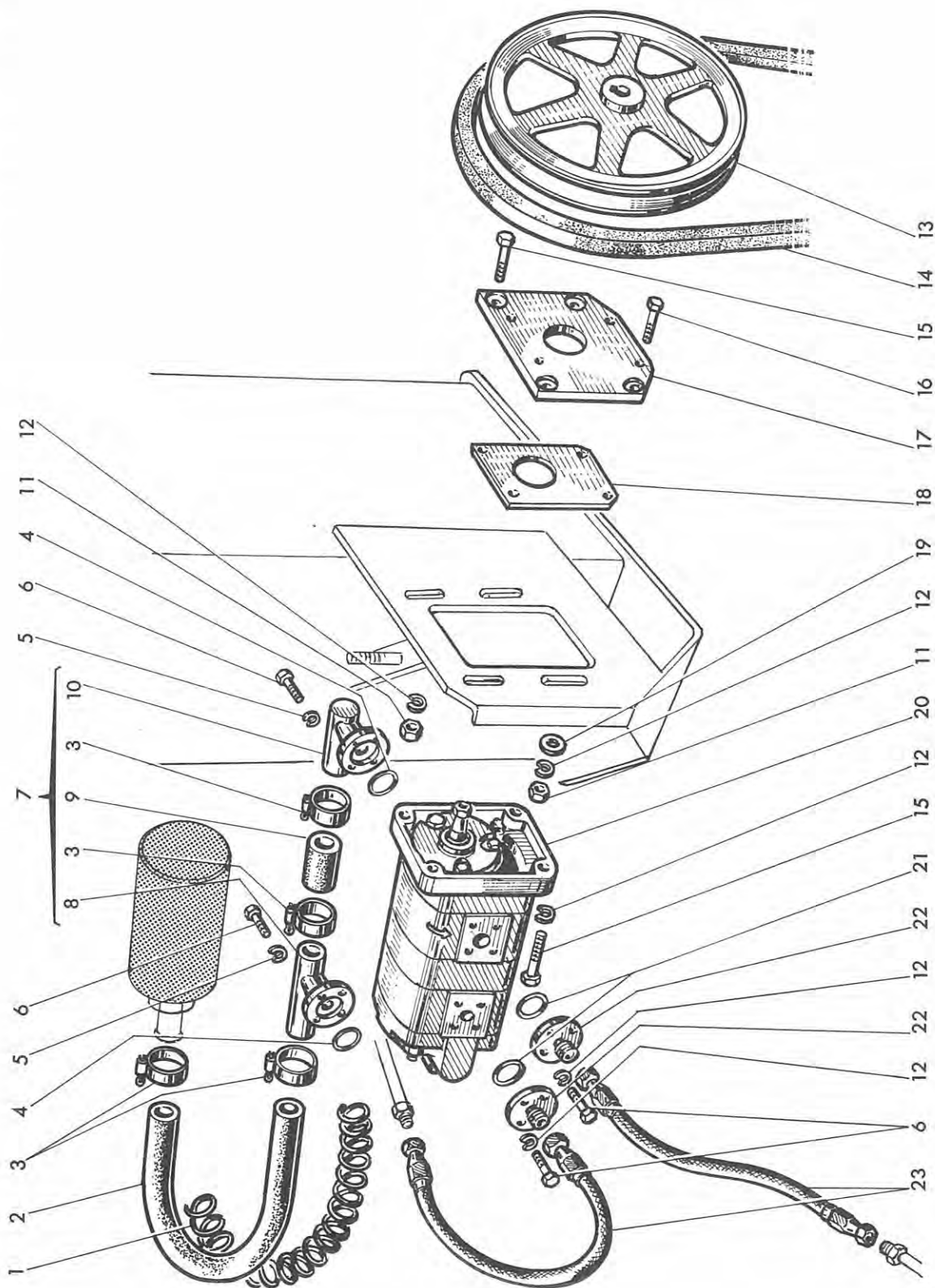
REP N°	REFERENCES DES PIECES		DESIGNATION	QUANT.	OBSERVATIONS
	ANC. N°	NOUV. N°			
1	1.6116	62.702.747	Tube d'aspiration	1	
2	356.365	62.703.705	Ressort protecteur	1	
3	391.108	62.708.572	Collier	4	
4	358.100	572.970	Joint "OR 3056"	2	
5	630.612	62.708.573	Vis à six pans creux M 6 x 1,00 - 16	2	
6	1.5442.00	62.703.196	Collecteur d'aspiration complet	-	
7	1.5442.50	62.703.202	Raccord d'aspiration	1	
8	1.5559	62.703.203	Manchon de collecteur d'aspiration	1	
9	1.5442.51	62.703.698	Raccord d'aspiration	1	
10	650.108	44.881.257	Ecrou HM 8 x 1,25	6	
11	354.108	44.880.349	Rondelle W 8	13	
12	348.207	62.708.574	Goujon	2	
13	358.126	62.702.925	Joint torique "OR 4081"	2	
14	611.0820	44.882.123	Vis HM 8 x 1,25 - 35	4	
15	355.00915	44.880.319	Rondelle Ø 9 x 18 - 1,5	6	
16	1.5992	62.702.759	Support poulie	1	
17	611.0818	44.881.231	Vis HM 8 x 1,25 - 30	2	
18	357.130	44.881.160	Circlips de 30 e	1	
19	401.430	44.318.591	Roulement à billes 30 x 62 - 20	1	
20	357.062	44.881.627	Circlips de 62 i	1	
21	1.5991	62.702.760	Moyeu de poulie de pompe à huile	1	
22	621.0814	44.881.764	Vis HM 8 x 1,25 - 20	3	
23	1.5470	62.702.762	Poulie de pompe à huile	1	
24	432.232	62.702.761	Courroie de commande pompe 17 x 11 - L 1178	1	
25	621.0816	44.881.765	Vis HM 8 x 1,25 - 25	2	
26	485.113	62.702.990	Pompe complète (Salami 2 P 11/ 1 P 3/S)	-	
27	350.710	62.708.575	Ecrou HM 10 x 1,00	1	
	OU				
	350.712	62.703.983	Ecrou HM 12 x 1,50	1	
28	1.2074	62.701.051	Rondelle frein	1	
29	1.6155	62.703.278	Pignon	1	
30	1.2078	62.701.050	Clavette	1	
31	485.111	62.702.990	Pompe	1	
32	358.1191	62.708.576	Joint de pompe	1	
33	485.112	62.702.990	Pompe de servo-direction	1	
34	611.0616	44.882.136	Vis HM 6 x 1,00 - 25	4	
35	354.106	44.880.347	Rondelle W 6	4	
36	358.122	62.702.752	Joint torique "OR 3068"	1	
37	1.6033.00	62.702.754	Valve de suspension	1	
38	630.0618	62.708.577	Vis à six pans creux 6 x 1,00 - 30	2	
39	630.0614	62.708.578	Vis à six pans creux 6 x 1,00 - 20	4	
40	1.8120	62.705.590	Flasque de liaison flexible-pompe	1	
41	1.3902	44.318.112	Raccord flexible	1	

# MOISSONNEUSE-BATTEUSE AUTOMOTRICE M 120 TYPE N 11

MISE A JOUR		1''	2'	3'
DATE	5-65	4-67	7-69	

## PLANCHE 87 A

- Indice de modif. n° - Repères concernés :	57 15
- Réf. doc. 10650 Pl. 87 A	



MISE A JOUR		1 <sup>er</sup>	2 <sup>e</sup>	3 <sup>e</sup>
DATE	5-85	4-87	7-89	

# MOISSONNEUSE-BATTEUSE AUTOMOTRICE M 120 TYPE N 11

## Pompes (nouveau montage)

PLANCHE 87 A

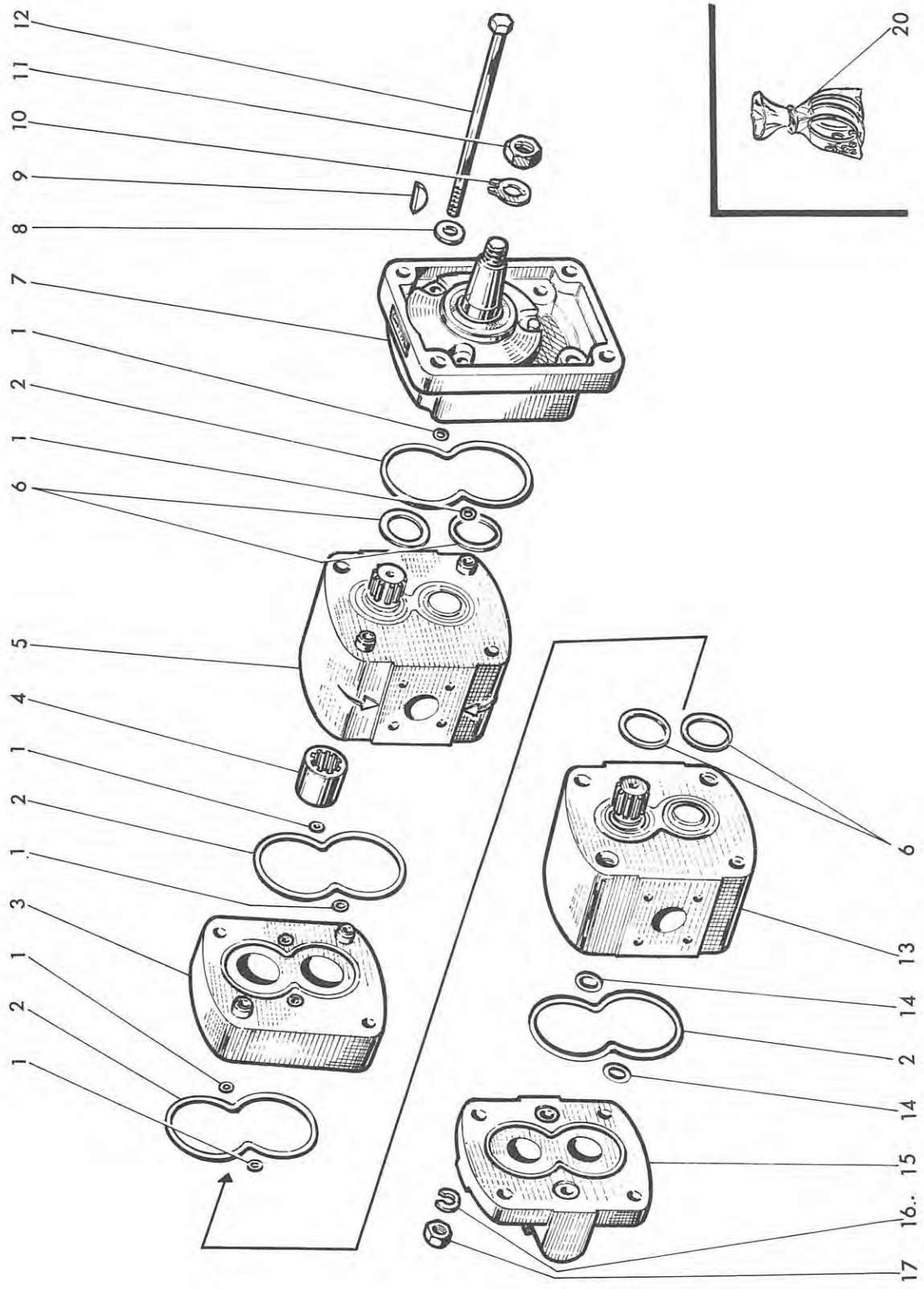
REP N°	REFERENCES DES PIECES		DESIGNATION	QUANT.	OBSERVATIONS
	ANC. N°	NOUV. N°			
1	356.365	62.703.705	Ressort protecteur	1	
2	1.6116	62.702.747	Tube d'aspiration	1	
3	391.108	62.708.579	Collier	4	
4	358.126	62.702.925	Joint torique "OR 4081"	2	
5	354.106	44.880.347	Rondelle W 6	16	
6		44.803.073	Vis HM 6 x 1,00 - 16	16	
7	1.8900.00	62.708.580	Collecteur d'aspirateur complet	-	
8	1.8900	62.708.581	Collecteur d'aspirateur pompe servo-direction	1	
9	1.8965	62.708.582	Durite de raccordement	1	
10	1.8905	62.708.583	Collecteur d'aspiration pompe	1	
11	650.108	44.881.257	Ecrou HM 8 x 1,25	4	
12	354.108	44.880.349	Rondelle W 8	8	
13	1.7074	62.704.391	Poulie de pompe	1	
14	432.232	62.702.761	Courroie de commande de pompe 17 x11 - L 1178	1	
15	611.0818	44.881.231	Vis HM 8 x 1,25 - 30	2	<i>correction d'écrou</i>
16	621.0816	44.881.765	Vis HM 8 x 1,25 - 25	2	
17	1.8901	62.708.584	Support de poulie	1	
18	1.8902	62.708.585	Cale d'épaisseur de support	1	
19	355.00915	44.880.319	Rondelle Ø 9 x 18 - 1,5	2	
20	1.9056.00	62.708.586	Pompe Salami complète " 2 P 15/2 - P 4,5/S C P V S"	1	
21	358.100	572.970	Joint torique "OR 3056"	2	
22	1.11813	62.708.587	Bride du tube d'arrivée au distributeur	2	
23	1.3902	44.318.112	Raccord flexible	2	
-	630.0820	62.710.719	Vis TCCE M 8 1,25 - 35	4	<i>Ajouté</i>

MISE A JOUR		1''	2'	3'
DATE	5-65	4-67	7-69	

PLANCHE 88

-Indice de modif. n° 58  
-Repères concernés : 12  
-Réf. doc. 10650 Pl. 88

-Indice de modif. n° 93  
-Repères concernés : 6  
-Réf. doc. 10650 Pl. 88





MISE A JOUR		1"	2"	3"
DATE	5-65	4-67	7-69	

# MOISSONNEUSE-BATTEUSE AUTOMOTRICE M 120 TYPE N 11

## Pompe (nouveau montage, détail)

PLANCHE 88

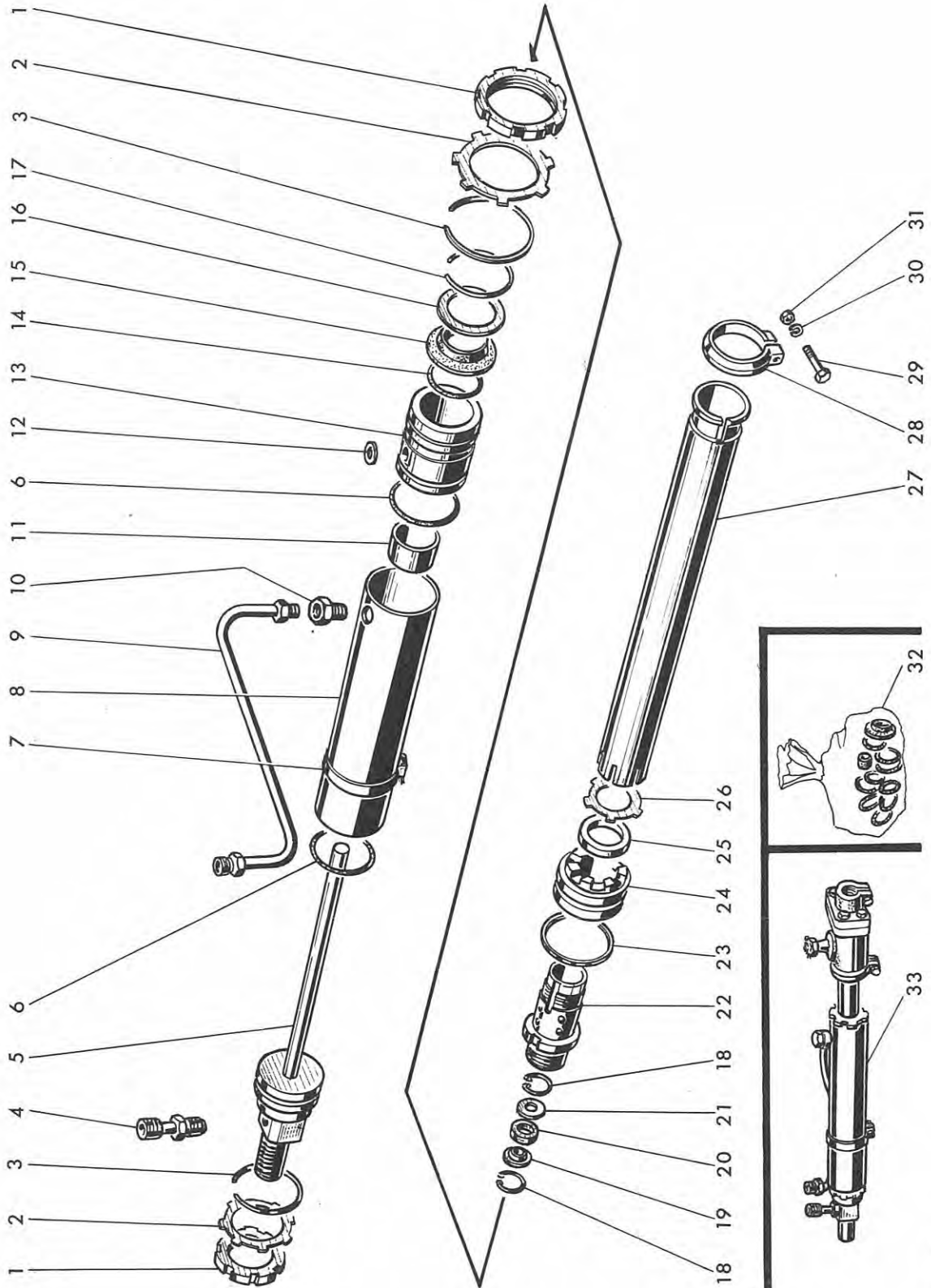
REP N°	REFERENCES DES PIECES		DESIGNATION	QUANT.	OBSERVATIONS
	ANC. N°	NOUV. N°			
1	358.157	62.708.588	Joint "OR 2012"	6	
2	358.176	62.708.589	Joint "OR 3237"	4	
3	1.7852.01	62.708.590	Pièce de jonction complète	1	
4	1.7852.30	62.708.591	Manchon d'accouplement	1	
5	1.9056.01	62.708.592	Corps de pompe complet "2 P 15"	1	
6	1.7852.31	62.708.593	Anneau soutien de joint	8	
7	1.7852.03	62.708.594	Flanc support complet " CP "	1	
8	355.30220	62.707.426	Rondelle Ø 10 x 18 - 2	4	
9	1.2078	62.701.050	Clavette	1	
10	1.2074	62.701.051	Rondelle de sécurité	1	
11	350.712	62.703.983	Ecrou HM 12 x 1,50	1	
12	611.1062	62.708.595	Vis HM 10 x 1,50 - 180	4	Supprimé
13	1.7852.04	62.708.596	Corps de pompe complet " 2 P 4,5 "	1	
14	358.138	62.708.597	Joint "OR 2050"	2	
15	1.7852.05	62.705.598	Culasse arrière de pompe "VS"	1	
16	354.110	44.880.351	Rondelle W 10	4	
17	650.110	44.881.258	Ecrou HM 10 x 1,50	4	
20	485.355	62.708.599	Pochette joint	1	
12	611.1068	62.710.736	Vis HM 10 x 1,50 - 210	4	correction d'axe
-	1.9056.02	62.709.608	Pièce de liaison entre flanc et pompe	1	correction d'align

# MOISSONNEUSE-BATTEUSE AUTOMOTRICE M 120 TYPE N 11

MISE A JOUR		1''	2'	3'
DATE	5-65	4-67	7-69	

## PLANCHE 89

-indice de modif. n°	14
-Repères concernés :	33
-réf. doc. 10650	Pl. 89



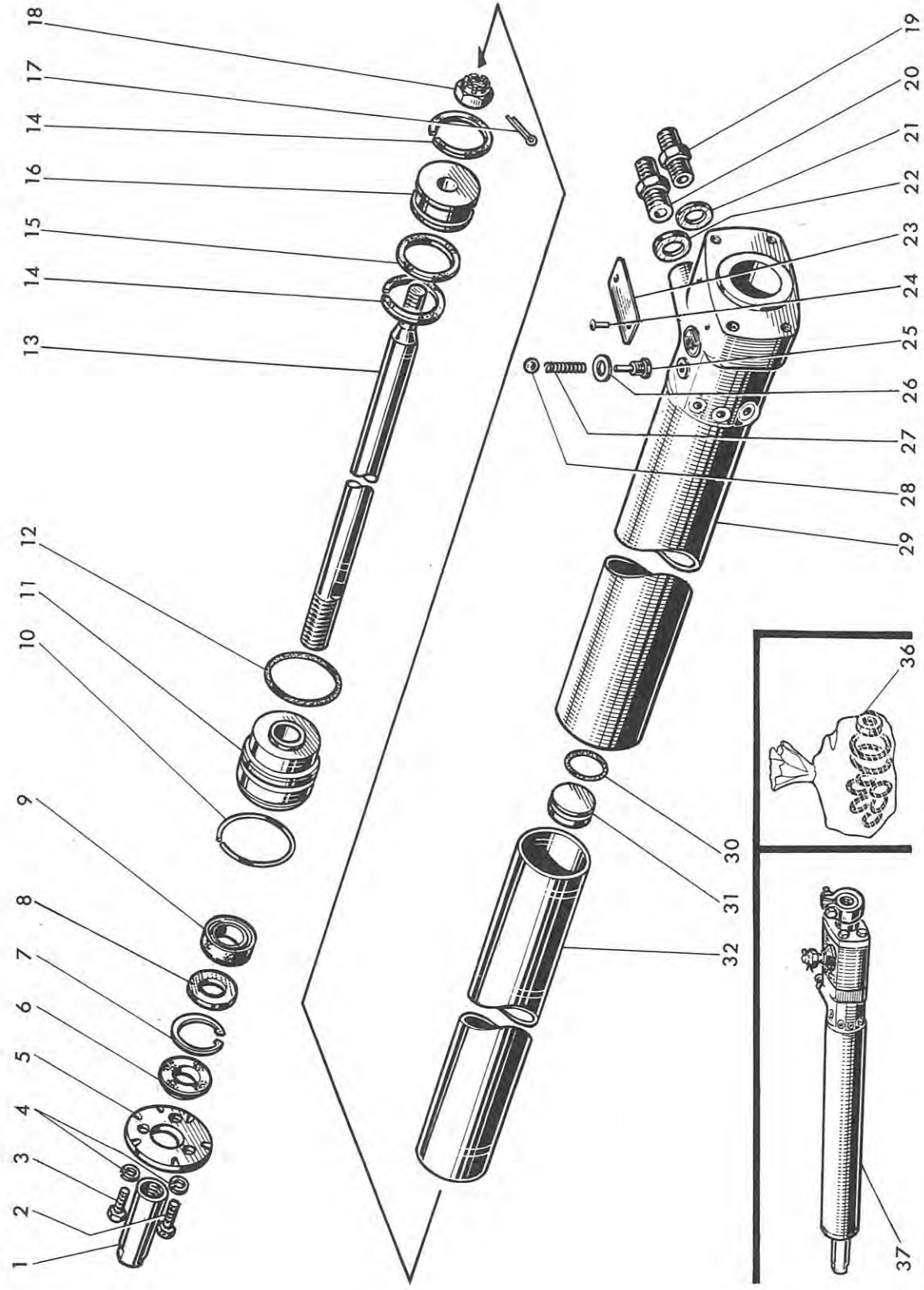


# MOISSONNEUSE-BATTEUSE AUTOMOTRICE M 120 TYPE N 11

MISE A JOUR		1"	2"	3"
DATE	5-65	4-67	7-69	

## PLANCHE 89 A

- Indice de modif. n° 95  
 - Repères concernés : 1  
 - réf. doc. 10650 Pl. 89 A



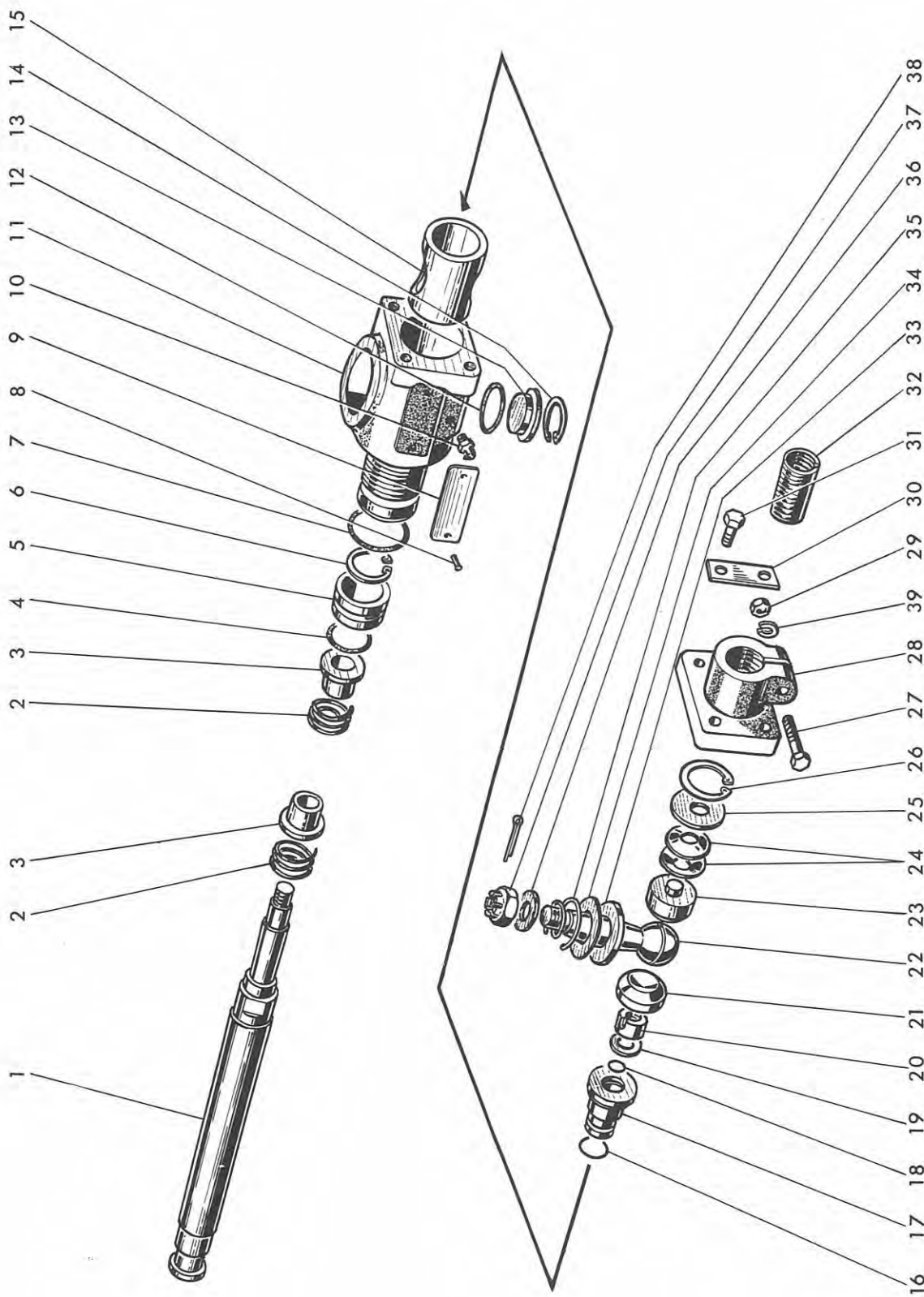
1280/1



# MOISSONNEUSE-BATTEUSE AUTOMOTRICE M 120 TYPE N 11

MISE A JOUR		1''	2'	3'
DATE	5-65	4-67	7-69	

## PLANCHE 90



MISE A JOUR		1*	2*	3*
DATE	5-65	4-67	7-69	1-70

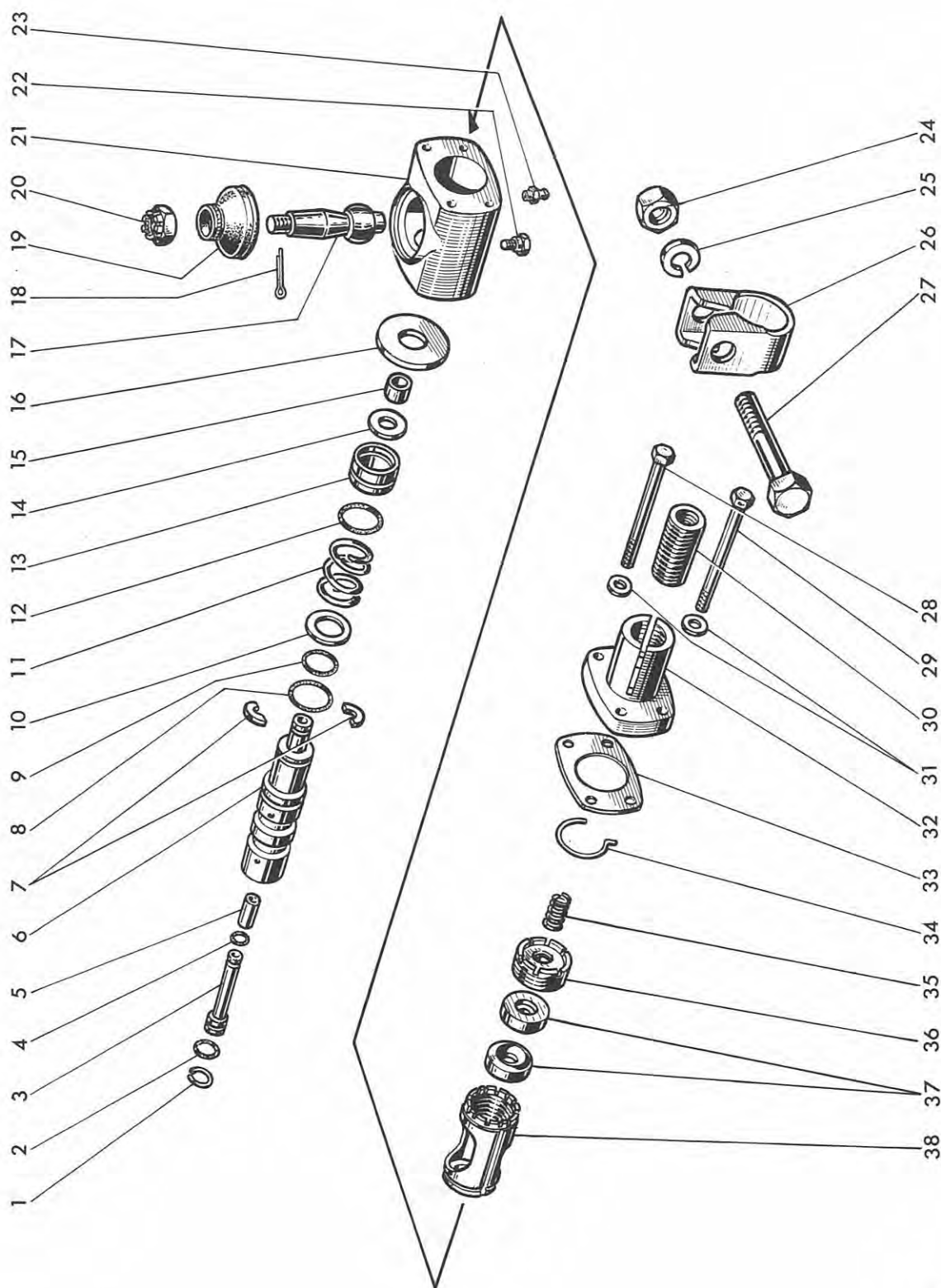
## MOISSONNEUSE-BATTEUSE AUTOMOTRICE M 120 TYPE N 11

<b>Distributeur de servo-direction CALZONI T45/20 *</b>				<b>PLANCHE 90</b>	
REP N°	REFERENCES DES PIECES		DESIGNATION	QUANT.	OBSERVATIONS
	ANC. N°	NOUV. N°			
1	1.6154.30	62.300.117	Arbre de distributeur	1	
2	1.6154.31	62.300.118	Ressort de réaction	2	
3	1.6154.32	62.300.119	Bague porte-ressort	2	
4	358.131	62.300.120	Joint torique	1	
5	1.6154.33	62.300.121	Piston	1	
6	1.6154.34	62.300.122	Circlips (spécial)	1	
7	358.112	62.300.123	Joint	1	
8	339.106	62.708.608	Rivet pour plaquette "2 M 476"	2	(non livré)
9	1.6154.35	62.708.609	Plaquette	1	(non livré)
10		1/34072/11	Graisser Ø 10 x 1,00 droit	1	
11	1.6154.36	62.300.126	Corps de distributeur	1	
12	358.133	62.703.979	Joint torique "OR 4100"	1	
13	1.6154.37	62.300.057	Bouchon	1	
14		62.300.051	Circlips	1	357.032
15	1.6154.38	62.300.047	Manchon siège de rotule de commande	1	
16	358.101	62.704.459	Joint torique "OR 128"	1	
17	1.6154.39	62.300.127	Butée pour piston de réaction	1	
18	358.139	62.703.775	Joint "OR 114"	1	
19		62.300.128	Rondelle	2	354.110
20	1.6154.40	62.300.129	Ecrou spécial	1	
21	1.6154.41	62.300.055	Demi-coussinet	1	
22	1.6154.42	62.300.054	Rotule de commande	1	
23	1.6154.43	62.300.053	Demi-coussinet avec siège de ressort	1	
24	1.6154.44	62.300.052	Ressort spécial	1	
25	355.309.30	62.702.777	Rondelle Ø 12 x 32 - 3	1	
26	357.038	62.300.051	Circlips	1	
27	611.1024	44.881.233	Vis HM 10 x 1,50 - 45	1	
28	1.6154.45	62.300.130	Embout	1	
29	650.110	44.881.258	Ecrou HM 10 x 1,50	1	
30	1.6154.46	62.300.049	Plaquette de sécurité	2	
31	621.1018	44.882.003	Vis HM 10 x 1,50 - 30	4	
32	1.6154.47	62.705.581	Réduction	1	
33	1.6154.48	62.300.131	Joint	1	
34	355.02508	62.300.132	Rondelle	1	
35	1.6154.49	62.300.133	Ressort	1	
36	355.01720	62.707.423	Rondelle Ø 17 x 34 - 2	1	
37	652.616	44.801.245	Ecrou à créneaux M 16 x 1,50	1	
38	377.440	44.881.225	Goupille V 4 x 40	1	
39	354.110	44.881.351	Rondelle W 10	1	
			*		
			T45/20 correspond au Ø 45 et à la course 200mm de la tige chromée du piston (repère 27 planche 89 ).		

# MOISSONNEUSE-BATTEUSE AUTOMOTRICE M 120 TYPE N 11

MISE A JOUR		1''	2'	3'
DATE	5-65	4-67	7-69	

## PLANCHE 90A



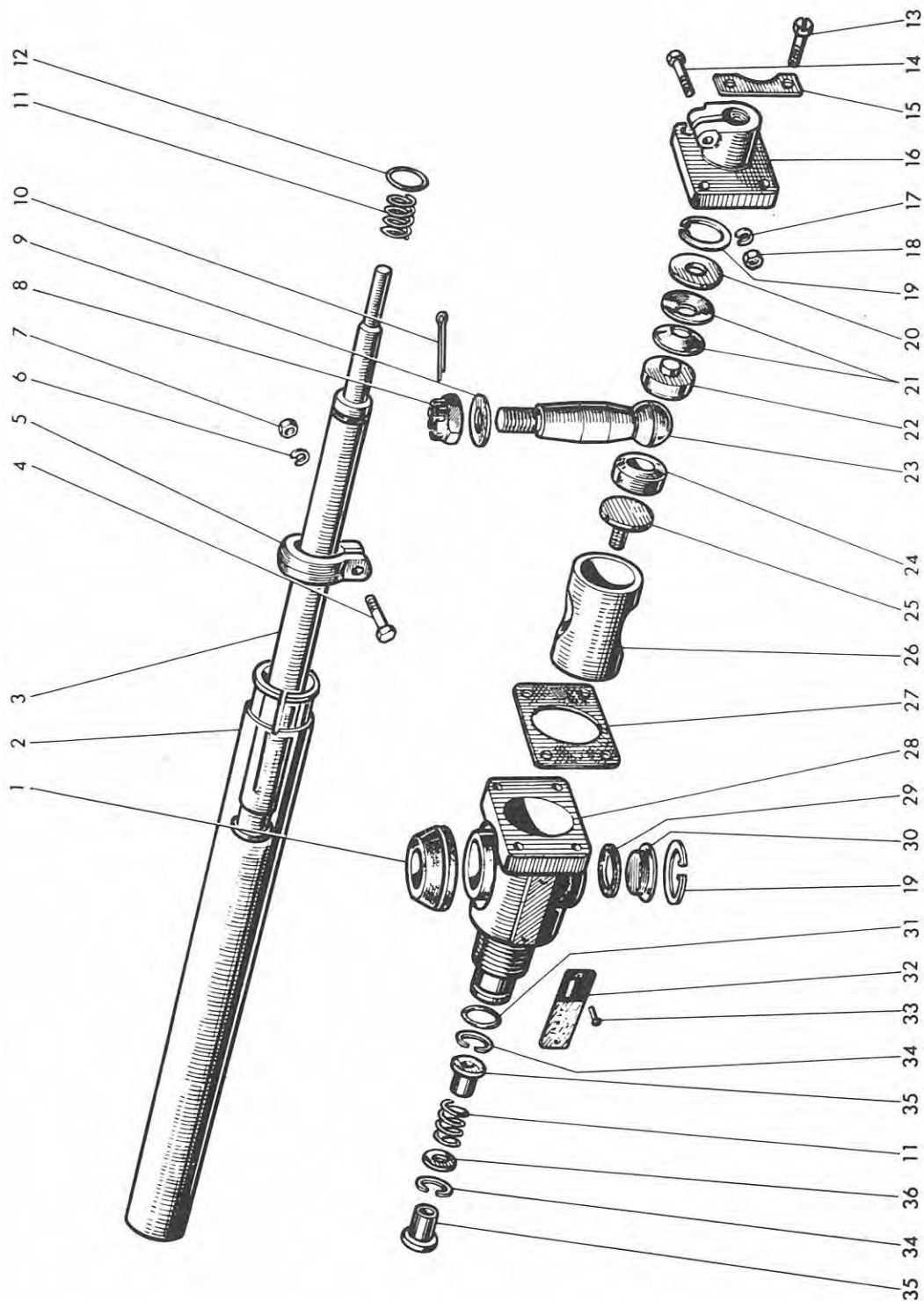




# MOISSONNEUSE-BATTEUSE AUTOMOTRICE M 120 TYPE N 11

MISE A JOUR		1''	2'	3'
DATE	5-65	4-67	7-69	

## PLANCHE 90B

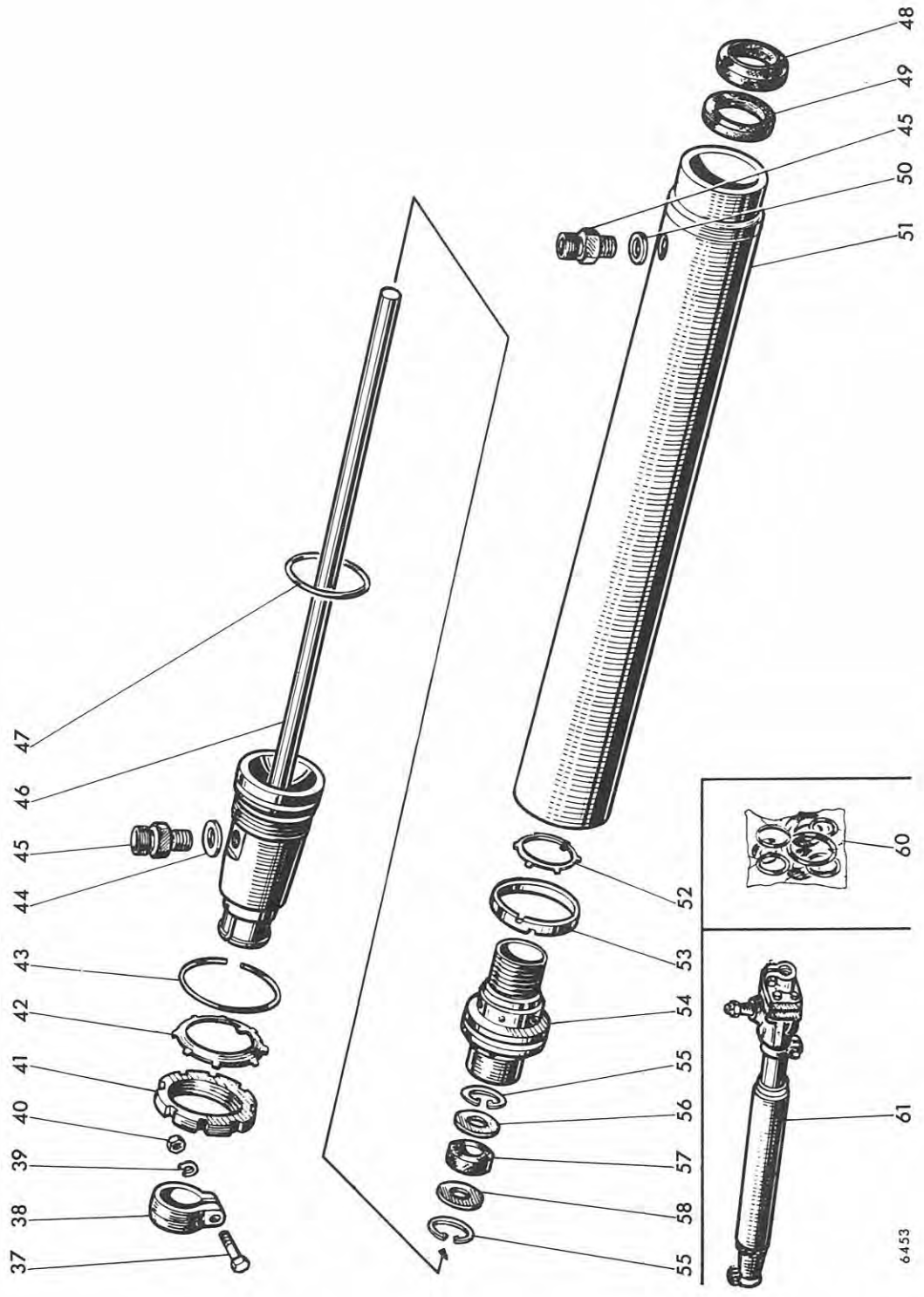




# MOISSONNEUSE-BATTEUSE AUTOMOTRICE M 120 TYPE N 11

## PLANCHE 90 C

MISE A JOUR	1 <sup>re</sup>	2 <sup>e</sup>	3 <sup>e</sup>
DATE	5-65	4-67	7-69



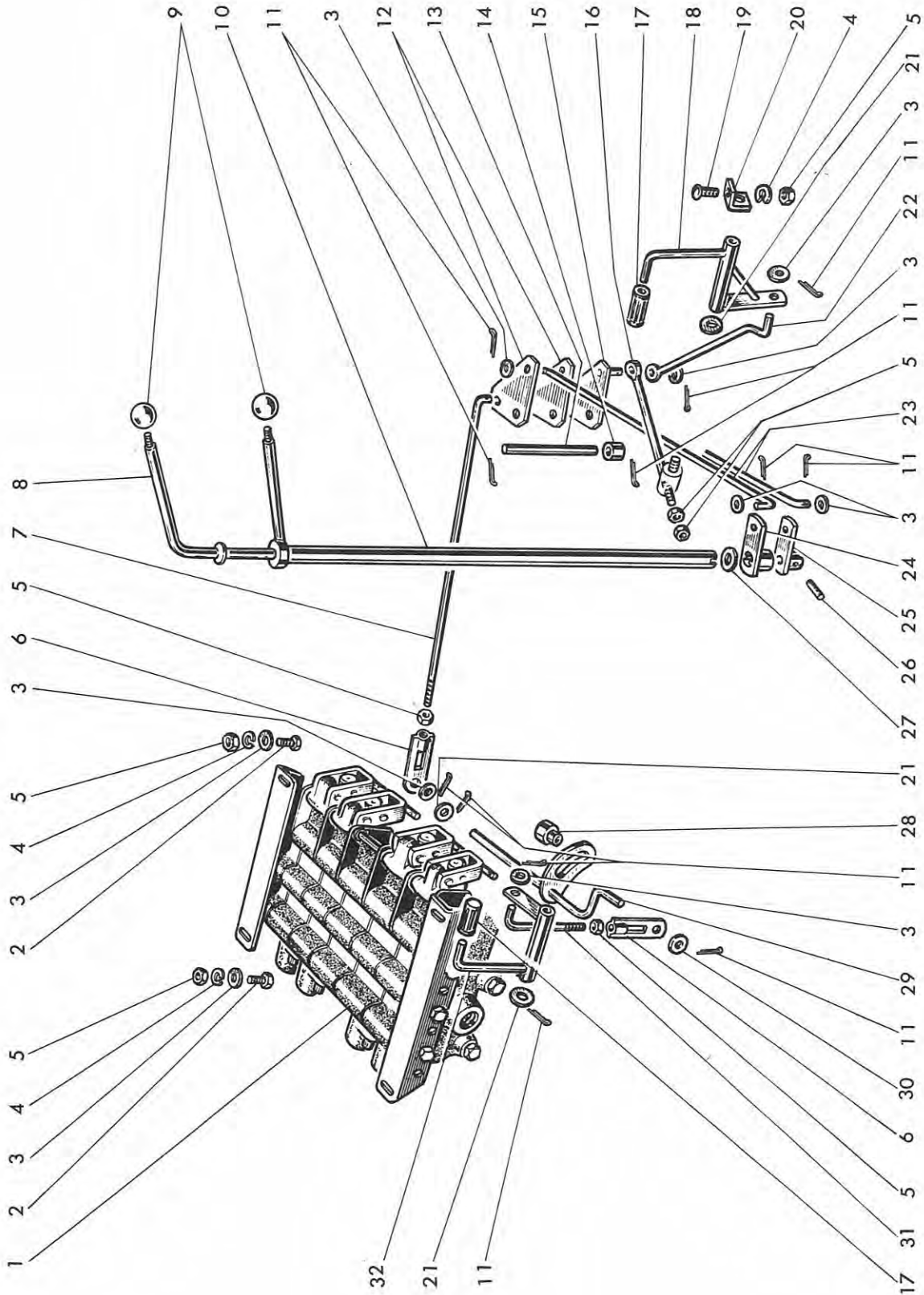
6453



# MOISSONNEUSE-BATTEUSE AUTOMOTRICE M 120 TYPE N 11

MISE A JOUR		1''	2'	3'
DATE	5-65	4-67	7-69	

## PLANCHE 91

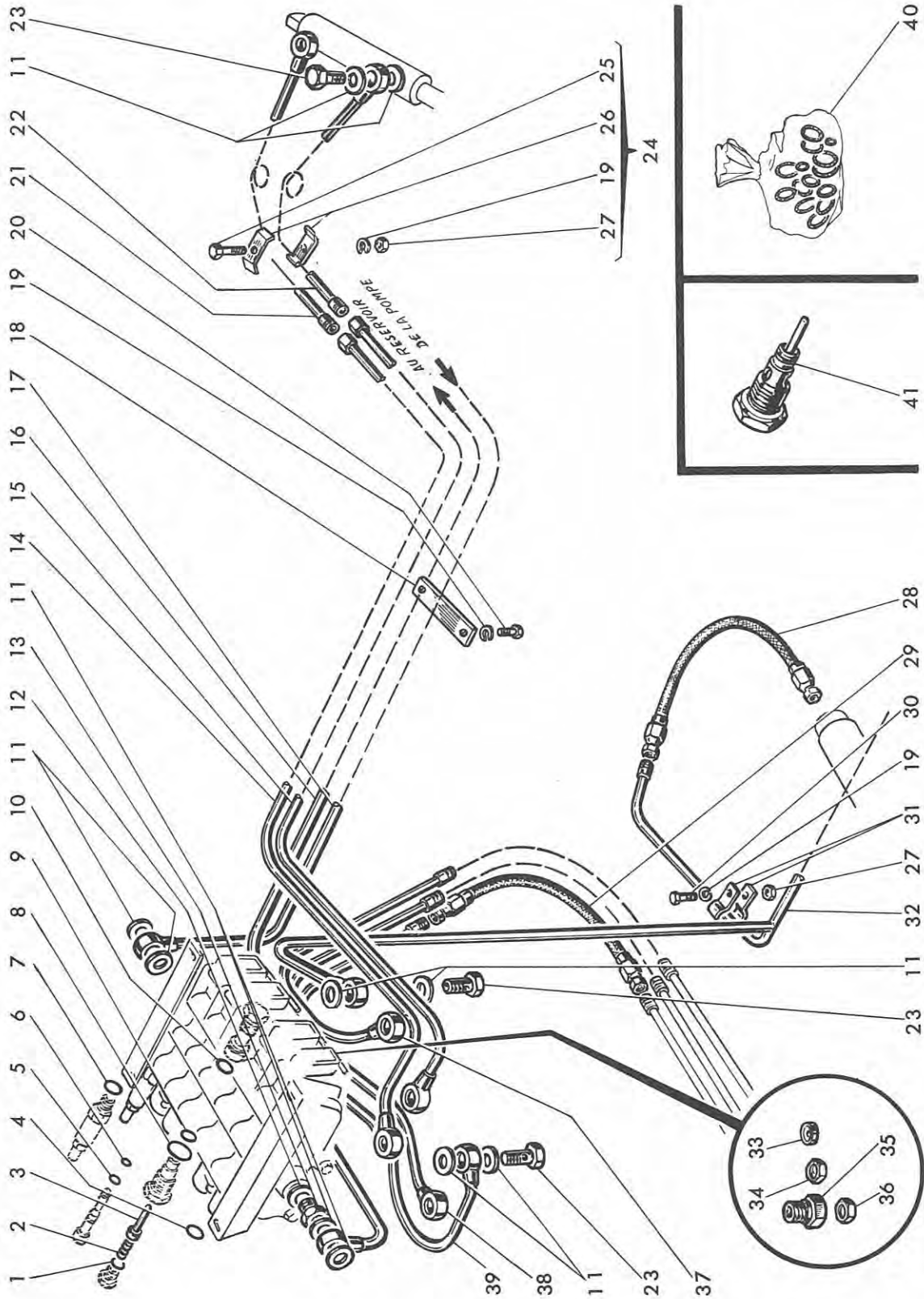




# MOISSONNEUSE-BATTEUSE AUTOMOTRICE M 120 TYPE N 11

MISE A JOUR		1**	2'	3'
DATE	5-65	4-67	7-69	

## PLANCHE 92





MISE A JOUR		1''	2'	3'
DATE	5-65	4-67	7-69	

## MOISSONNEUSE-BATTEUSE AUTOMOTRICE M 120 TYPE N 11

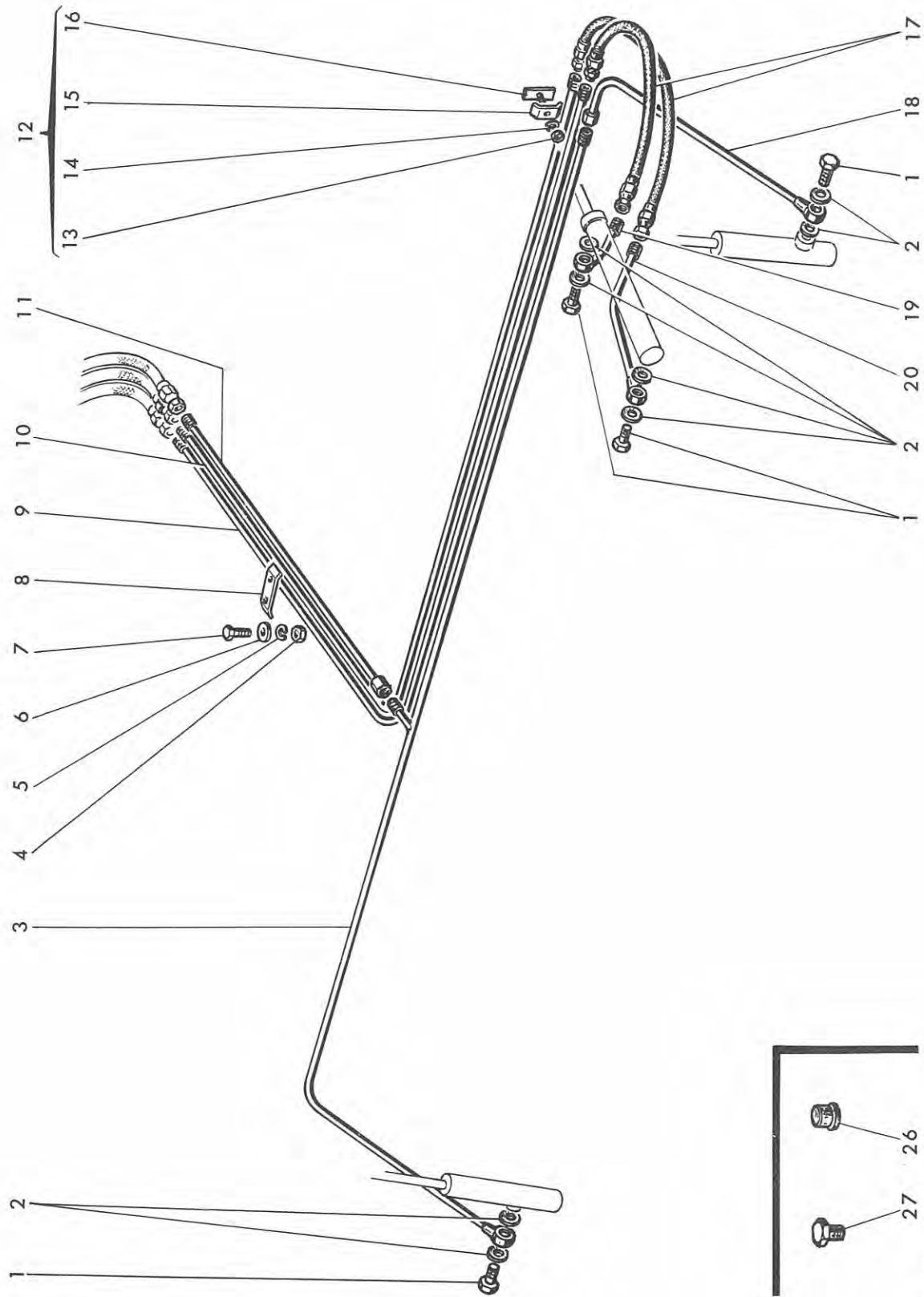
<b>Tuyauteries</b>				<b>PLANCHE 92</b>	
REP N°	REFERENCES DES PIECES		DESIGNATION	QUANT.	OBSERVATIONS
	ANC. N°	NOUV. N°			
1	358.109	62.705.658	Joint torique "OR 115" de bouchon de valve	2	
2	1.6198.30	62.703.786	Ressort	2	
3	1.6198.31	62.703.277	Valve	2	
4	358.131	62.703.097	Joint torique "OR 4093" de tiroir de commande	8	
5	358.103	62.702.280	Joint torique "OR 2018" de réducteur de débit	1	
6	358.117	62.702.745	Joint torique "OR 2015" de réducteur de débit	1	
7	358.1190	62.705.910	Joint torique "OR B 26556" de clapet de sur- pression	2	
8	358.111	62.705.911	Joint torique "OR 123" de corps de valve de blocage	4	
9	358.136	44.003.773	Joint torique "OR 3043" de siège de valve de blocage	2	
10	358.113	62.702.926	Joint torique "OR 119" de bouchon du réducteur de débit	1	
11	355.61830	44.318.549	Rondelle aluminium 18 x 26 - 3	20	
12	355.62230	62.708.458	Rondelle aluminium 22 x 28 - 3	1	
13	1.5160	62.702.177	Réduction de tube de retour	1	
14	1.6081	62.703.787	Tube droit de distributeur	1	
15	1.5864	62.703.788	Tube gauche de distributeur	1	
16	1.5728	62.703.791	Tube du distributeur au réservoir	1	
17	1.8121	62.706.133	Tube d'arrivée pompe distributeur	1	
18	1.6197	62.708.617	Barrette de fixation des tubes	2	
19	354.108	44.880.349	Rondelle W 8	7	
20	621.0812	44.882.082	Vis HM 8 x 1,25 - 16	4	
21	1.5865	62.703.937	Tube supérieur de vérin de variateur	1	
22	1.5868	62.703.938	Tube inférieur de vérin de variateur	1	
23	485.927	44.318.124	Bouchon raccord	10	
24	1.5722.00	62.705.989	Bride complète	-	
25	611.0818	44.881.231	Vis HM 8 x 1,25 - 30	1	
26	1.5722	62.708.522	Demi-bride	2	
27	650.108	44.881.257	Ecrou HM 8 x 1,25	3	
28	1.3902	44.318.112	Raccord flexible	2	
29	1.3902	44.318.112	Raccord flexible	3	⌘
30	621.0816	44.881.765	Vis HM 8 x 1,25 - 25	2	
31	1.6135	62.706.953	Demi collier du tube vérin de barre	4	
32	1.5727	62.703.840	Tube d'arrivée relevage barre	1	
33	1.8806	62.708.618	Valve vérin rabatteur	-	
34	1.7276	62.705.328	Valve vérin barre	-	
35	1.7275	62.705.327	Raccord siège de valve	-	
36	1.6693	62.705.329	Valve vérin variateur	-	
37	1.5881	62.703.841	Tube relevage rabatteur	1	⌘
37	1.9025	62.708.619	Tube relevage rabatteur	1	⌘⌘
38	1.5880	62.703.842	Tube extérieur avancement rabatteur	1	⌘
38	1.9026	62.708.620	Tube extérieur avancement rabatteur	1	⌘⌘
39	1.5873	62.703.843	Tube intérieur avancement rabatteur	1	⌘
39	1.9027	62.708.621	Tube intérieur avancement rabatteur	1	⌘⌘
40	485.336	62.703.098	Pochette joints distributeur	-	
41	1.6198.00	62.703.495	Valve de blocage complète	-	

\* Version standard      \* \* Version demontable

# MOISSONNEUSE-BATTEUSE AUTOMOTRICE M 120 TYPE N 11

MISE A JOUR		1''	2'	3'
DATE	5-65	4-67	7-69	

## PLANCHE 93



1086/1

MISE A JOUR		1 <sup>re</sup>	2 <sup>e</sup>	3 <sup>e</sup>
DATE	5-65	4-67	7-69	

# MOISSONNEUSE-BATTEUSE AUTOMOTRICE M 120 TYPE N 11

## Tuyauteries de rabatteur (version standard)

PLANCHE 93

REP N°	REFERENCES DES PIECES		DESIGNATION	QUANT.	OBSERVATIONS
	ANC. N°	NOUV. N°			
1		44.318.124	Vis creuse	4	
2		44.318.549	Rondelle joint	8	
3		44.396.171	Tube de vérin barre de : m. 3,10	1	
3		44.396.168	" " 3,60	1	
3		44.396.174	" " 4,20	1	
4		44.801.011	Ecrou HM 8 x 1,25	2	
5		44.880.349	Rondelle W 8	2	
6		44.880.319	Rondelle Ø 9 x 18 - 1,5	2	
7		44.803.109	Vis HM 8 x 1,25 - 30	2	
8		44.318.087	Bride	1	
9		44.396.173	Tube extérieur avancement 3,10	1	
		44.396.169	" " " 3,60	1	
		44.396.176	" " " 4,20	1	
10		44.396.172	Tube intérieur d'avancement 3,10	1	
		44.396.170	Tube intérieur d'avancement 3,60	1	
		44.396.175	Tube intérieur d'avancement 4,20	1	
11		44.396.073	Tube central d'alimentation relevage	1	
12		62.703.714	Bride complète	1	
13		44.801.010	Ecrou HM 6 x 1,00	1	
14		44.880.347	Rondelle W 6	1	
15		44.318.089	Bride	1	
16		44.398.188	Plaquette avec vis soudée	1	
17		44.318.112	Tube flexible	2	
18		44.396.074	Tube gauche de relevage	1	
19		44.396.070	Tube arrière d'avancement	1	
20		44.396.072	Tube avant d'avancement	1	
26		44.318.108	Bouchon de tubes rabatteur	3	
		OU			
27		44.318.109	Vis	3	

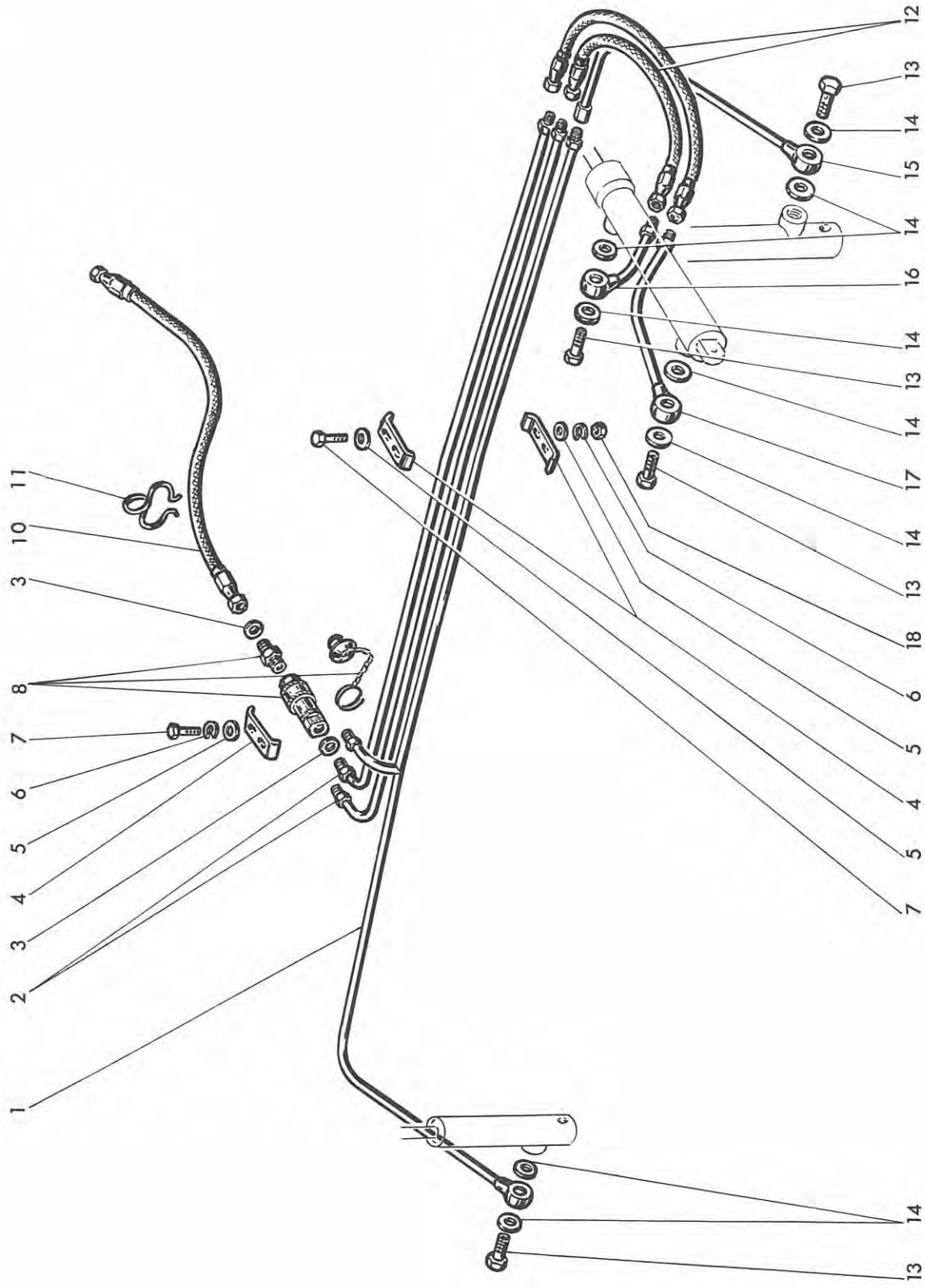
# MOISSONNEUSE-BATTEUSE AUTOMOTRICE M 120 TYPE N 11

MISE A JOUR	1 <sup>re</sup>	2 <sup>e</sup>	3 <sup>e</sup>
DATE	5-65	4-67	7-69

## PLANCHE 93 A

-indice de modif. n° 15  
 -repères concernés :  
 8

-Réf. doc. 10650 pl. 93 A



MISE A JOUR		1''	2'	3'
DATE	5-65	4-67	7-69	

# MOISSONNEUSE-BATTEUSE AUTOMOTRICE M 120 TYPE N 11

## Tuyauteries de rabatteur (version démontable)

PLANCHE 93 A

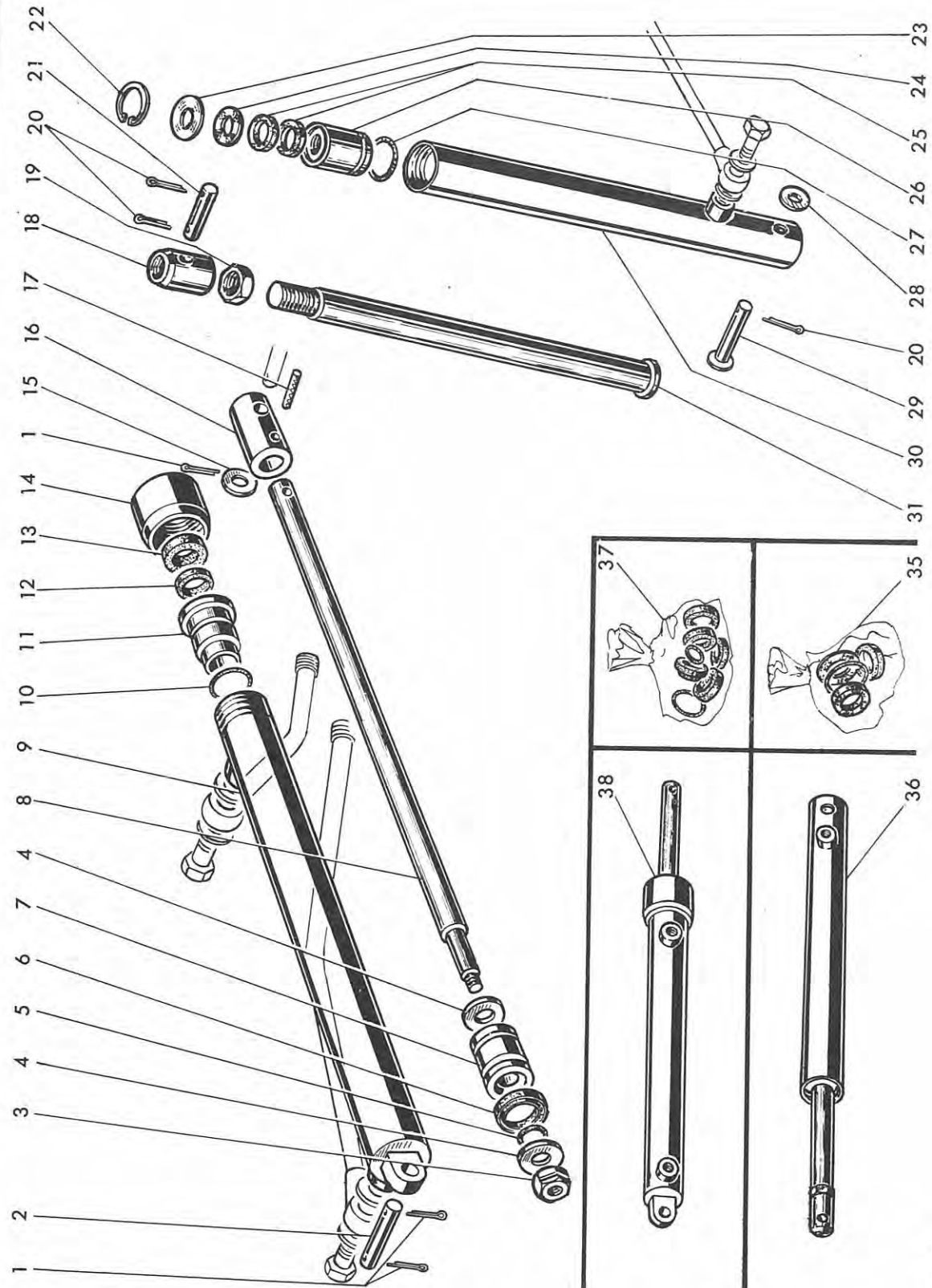
REP N°	REFERENCES DES PIECES		DESIGNATION	QUANT.	OBSERVATIONS
	ANC. N°	NOUV. N°			
1		44.396.396	Tuyauterie de vérin barre de : m. 3,10	1	
		44.396.397		3,60	1
		44.396.398		4,20	1
2		44.396.399	Tube de vérin d'avancement soudé	3,10	2
		44.396.400		3,60	2
		44.396.401		4,20	2
3		44.319.020	Rondelle joint		6
4		44.318.984	Demi-bride support		2
5		44.318.528	Rondelle Ø 8,5 x 24 - 2		2
6		44.880.349	Rondelle W 8		2
7		44.803.105	Vis HM 8 x 1,25 - 20		2
8		44.819.021	Valve de jonction complète 44 319 021		3 connection d'axe
10		44.318.448	Tube flexible		3
11		44.318.985	Bride		1
12		44.318.112	Tube flexible		2
13		44.318.124	Vis creuse		4
14		44.318.549	Rondelle joint		8
15		44.396.074	Tuyauterie gauche, de vérin de relevage		1
16		44.396.070	Tuyauterie arrière de vérin d'avancement		1
17		44.396.072	Tuyauterie avant de vérin d'avancement		1
18		44.801.011	Ecrou HM 8 x 1,25		8

# MOISSONNEUSE-BATTEUSE AUTOMOTRICE M 120 TYPE N 11

MISE A JOUR		1 <sup>re</sup>	2 <sup>e</sup>	3 <sup>e</sup>
DATE	5-65	4-67	7-69	

## PLANCHE 94

- Indice de modif. n° 96  
 - Repères concernés : 23 - 24  
 - Réf. doc. 10850 Pl. 94



MISE A JOUR		1''	2'	3'
DATE	5-65	4-67	7-69	

# MOISSONNEUSE-BATTEUSE AUTOMOTRICE M 120 TYPE N 11

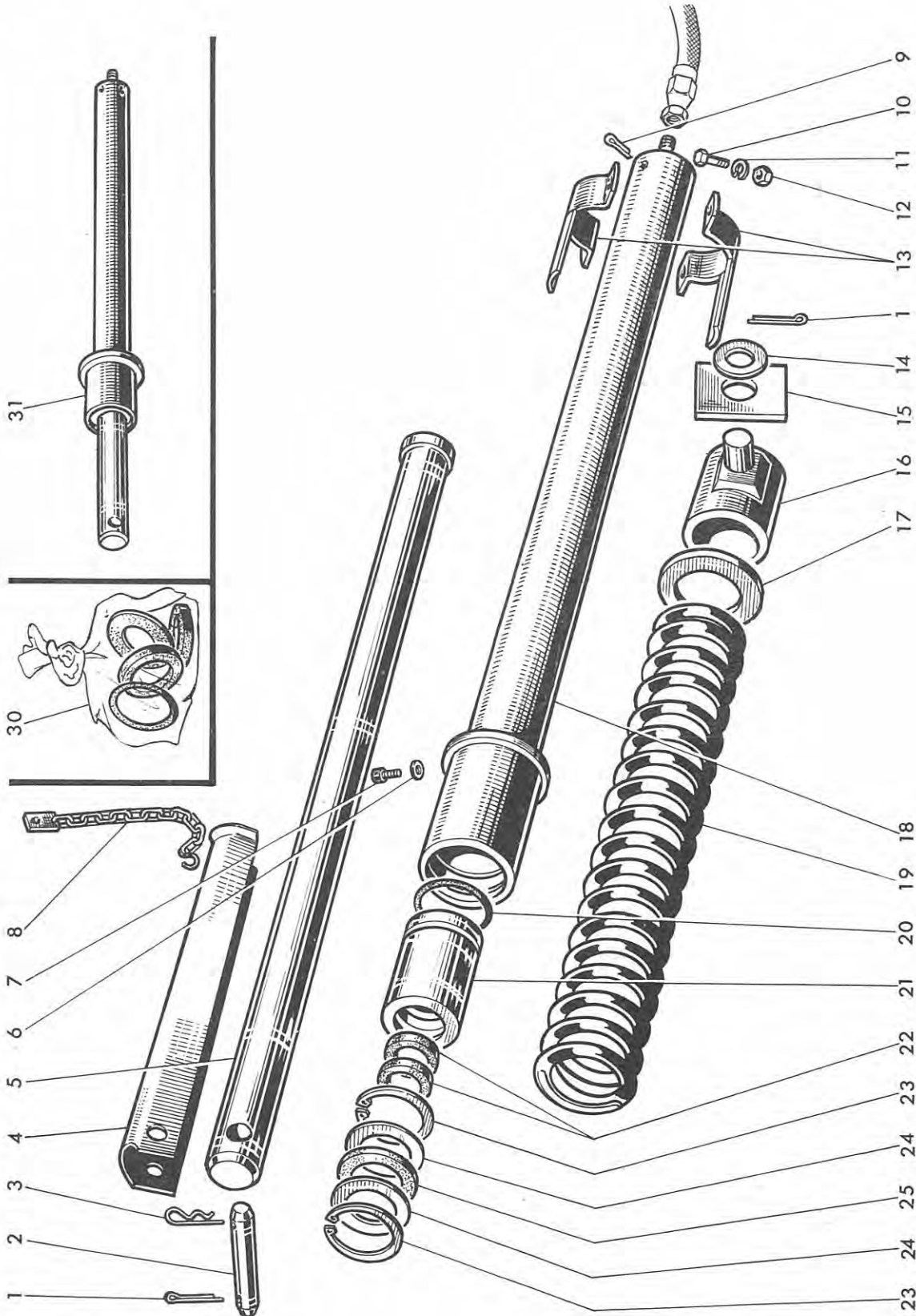
Vérins de rabatteur				PLANCHE 94	
REP N°	REFERENCES DES PIECES		DESIGNATION	QUANT.	OBSERVATIONS
	ANC. N°	NOUV. N°			
1		44.882.238	Goupille V 4 x 40	3	
2		44.318.111	Axe	1	
3	653.714	62.708.622	Ecrou autobloquant M 14 x 1,50	3	
4	1.5424.31	62.708.623	Rondelle Ø 16 x 36 - 4	2	
5	358.110	62.702.924	Joint "OR 121"	1	
6	358.605	62.700.431	Joint d'étanchéité "DE 156"	2	
7	1.2056	62.700.432	Piston	1	
8	1.5745.30	62.703.950	Tige de piston	1	
9	1.5745.50	62.703.949	Cylindre de vérin d'avancement	1	
10	358.114	44.003.768	Joint torique "OR 4131"	1	
11	1.2054	62.703.951	Tête	1	
12	358.655	62.700.430	Joint d'étanchéité "DI 075"	2	
13	358.300	62.704.398	Pare-poussière "MIM 20 - 30 - 7"	1	
14	1.5745.31	62.704.446	Bague de fermeture	1	
15	355.01725	44.318.523	Rondelle 17 x34 x 2,5	1	
16	1.5807	44.318.113	Extrémité de tige	1	
17		44.820.606	Goupille "Mécanindus" E 8 x 35	1	
18	1.8480.33	62.707.268	Extrémité de tige	2	
19	650.718	44.801.069	Ecrou HM 18 x 1,50	2	
20		44.882.238	Goupille V 4 x 40	6	
21	379.372	44.318.110	Axe	2	
22	357.042	11060076	Circlips 42 i	2	
23	1.8480.31	62.707.266	Rondelle d'appui de joint	4	
24	1.8480.32	62.707.267	Joint d'étanchéité	2	
25	358.7126	62.708.349	Joint "FT 3424"	4	
26	1.8480.30	62.707.265	Tête	2	
27	358.116	62.700.399	Joint torique "OR 4137"	2	
28		44.318.534	Rondelle Ø 14,5 x 22 x 2	3	Suivant besoin
29	1.5806	44.396.066	Axe de vérin	2	
30	1.8480.50	62.707.269	Cylindre de vérin de soulèvement	2	
31	1.8480.51	62.707.270	Tige de piston	2	
35	485.313	62.706.908	Pochette joints vérin de relevage	-	
36	1.8480.00	44.318.707	Vérin de relevage complet	-	
37	485.321	62.704.398	Pochette joint vérin d'avancement	-	
38	1.5745.00	44.318.090	Vérin d'avancement complet	-	

# MOISSONNEUSE-BATTEUSE AUTOMOTRICE M 120 TYPE N 11

MISE A JOUR		1''	2'	3'
DATE	5-65	4-67	7-69	

## PLANCHE 95

-Indice de modif. n° 59  
 -Repères concernés 5 - 31  
 -Réf. doc 10650 Pl. 95





MISE A JOUR		1''	2'	3'
DATE	5-85	4-87	7-89	

# MOISSONNEUSE-BATTEUSE AUTOMOTRICE M 120 TYPE N 11

## Vérins de plateforme

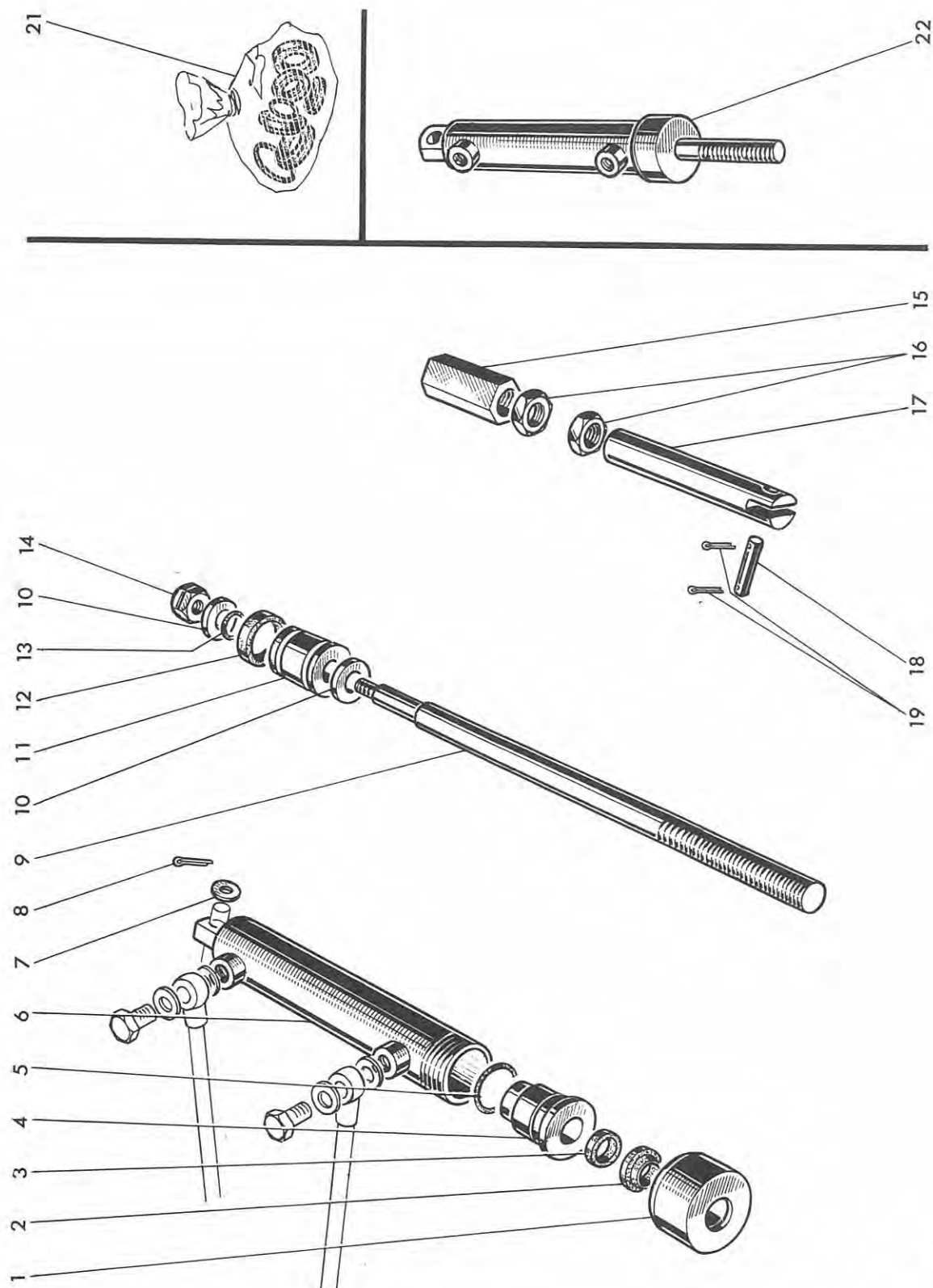
PLANCHE 95

REP N°	REFERENCES DES PIECES		DESIGNATION	QUANT.	OBSERVATIONS
	ANC. N°	NOUV. N°			
1		44.882.271	Goupille V 5 x 50	6	
2	1.6084	62.702.439	Axe	2	
3	441.800	44.308.363	Goupille rapide	2	
4	1.6194	62.703.958	Entretoise de blocage	2	
5	<del>1.6695.30</del>	<del>62.705.605</del>	Tige de piston	2	Supprimé
6	355.60630	62.708.624	Rondelle cuivre Ø 6 x 12 x 3	2	
7	630.0610	14305020	Vis six pans creux M 6 x 1,00 - 10	2	
8	1.6195	44.396.069	Chafne d'entretoise	2	
9	377.615	62.708.625	Goupille V 6 x 15	8	
10	621.1016	44.881.745	Vis HM 10 x 1,50 - 25	4	
11	354.110	44.880.351	Rondelle W 10	4	
12	650.110	44.881.258	Ecrou HM 10 x 1,50	4	
13	1.5277	62.705.602	Demi-bride	4	
14	355.02325	62.706.438	Rondelle Ø 23 x 46 - 2,5	4	
15	1.5985	62.702.440	Plaquette d'embout	4	
16	1.5966	62.702.441	Embout de vérin	2	
17	1.6655	62.706.649	Rondelle inférieure	2	
18	1.6695.50	62.706.437	Corps de vérin	2	
19	356.192	62.702.442	Ressort	2	
20	358.160	62.705.909	Joint torique "OR 6225"	2	
21	1.6695.33	62.705.606	Tête de piston	2	
22	358.7139	62.705.908	Joint "FT 55 - 45"	4	
23	357.068	62.705.607	Circlips de 68 i	4	
24	1.6695.32	62.705.608	Rondelle de joint	4	
25	1.6695.31	62.705.609	Joint d'étanchéité	2	
30	485.302	62.705.610	Pochette joints	-	
31	<del>1.6695.00</del>	<del>62.705.604</del>	Vérin complet	-	Supprimé
-	1.9182.00	62.710.721	Vérin complet	1	Modification
5	1.9182	62.710.720	Tige de piston	1	Modification

# MOISSONNEUSE-BATTEUSE AUTOMOTRICE M 120 TYPE N 11

MISE A JOUR	1''	2''	3''
DATE	5-65	4-67	7-69

## PLANCHE 96





# MOISSONNEUSE-BATTEUSE AUTOMOTRICE M 120 TYPE N 11

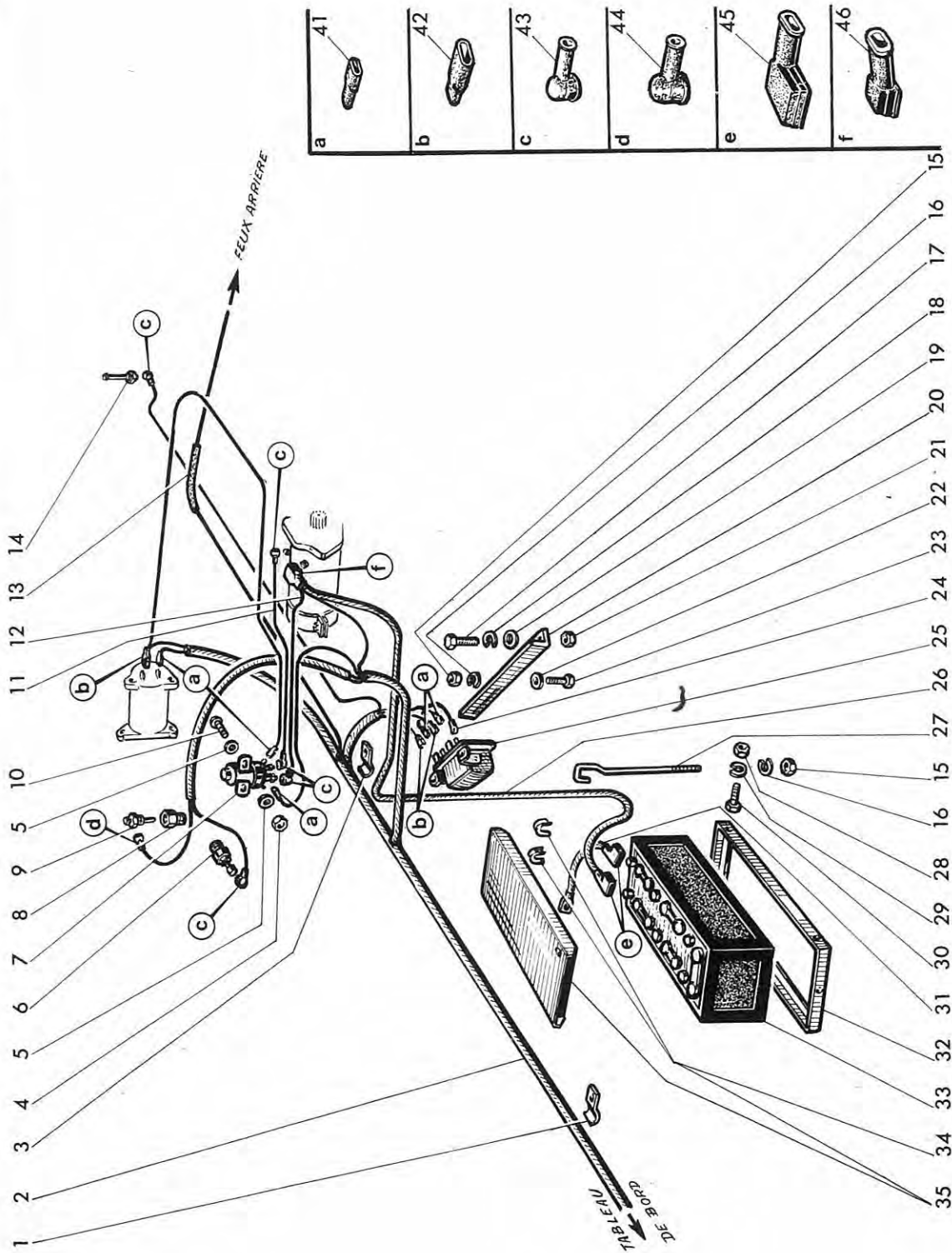
MISE A JOUR	1''	2'	3'
DATE	5-65	4-67	7-69

## PLANCHE 97

Indice de modif. n° 16  
Réparés concernés :  
Nota  
Ref. doc. 10650 Pl. 97

Indice de modif. n° 60  
Réparés concernés :  
2  
Ref. doc. 10650 Pl. 97

Indice de modif. n° 97  
Réparés concernés :  
8 - 9 - 13  
Ref. doc. 10650 Pl. 97



MISE A JOUR		1 <sup>re</sup>	2 <sup>e</sup>	3 <sup>e</sup>
DATE	5-65	4-67	7-69	

# MOISSONNEUSE-BATTEUSE AUTOMOTRICE M 120 TYPE N 11

## Liaison électrique moteur

PLANCHE 97

REP N°	REFERENCES DES PIECES		DESIGNATION	QUANT.	OBSERVATIONS
	ANC. N°	NOUV. N°			
1	1.5927.30	62.708.634	Demi-collier	2	
2	<del>1.8991.00</del>	<del>62.708.636</del>	Câble entre tableau et appareils divers	1	3 <i>à maintenir en pièce ou change</i>
3	1.5927.31	62.708.635	Demi-collier	1	
4	650.105	44.881.732	Ecrou HM 5 x 0,90	2	
5	355.00615	62.707.797	Rondelle Ø 6 x 12 - 1,5	4	
6	486.126	62.703.104	Thermo-contact pour avertisseur (eau moteur)	1	
7	2848209	62.703.105	Coupe circuit	1	
8	1.5796	62.706.509	Raccord de thermocontact pour sonde "LUCAS"	1	A part.142.079
9	486.110	62.707.868	Sonde thermo eau pour thermomètre "LUCAS"	1	A part.142.079
10	621.0510	62.708.637	Vis HM 5 x 0,90 - 10	2	
11	1.6260.00	62.708.638	Câble coupe circuit - borne négative démarreur	1	
12	1.6260.01	62.708.639	Câble coupe circuit - démarreur	1	
13	1.6065.31	62.708.640	Gaine de protection	1	
14	486.176	62.703.206	Jauge à combustible	1	
15	650.106	44.881.733	Ecrou HM 6 x 1,00	4	
16	354.106	44.880.347	Rondelle W 6	4	
17	621.1014	44.881.741	Vis HM 10 x 1,50 - 20	1	
18	354.110	44.880.351	Rondelle W 10	1	
19	355.01120	44.880.321	Rondelle Ø 11 x 22 - 2	1	
20	1.8783	62.708.640	Support régulateur	1	
21	650.110	44.881.258	Ecrou HM 10 x 1,50	1	
22	355.00715	44.815.013	Rondelle Ø 7 x 14 - 1,50	2	
23		44.803.075	Vis HM 6 x 1,00 - 20	2	
24	1.6261	62.704.022	Câble régulateur-masse	1	
25	2872637	62.703.102	Régulateur "LUCAS type RB 108"	1	
26	1.6262.00	62.708.638	Câble batterie-démarreur	1	
27	1.5855	62.705.613	Tirant de couvercle	2	
28	650.108	44.881.257	Ecrou HM 8 x 1,25	4	
29	354.108	44.880.349	Rondelle W 8	4	
30	621.0814	44.881.764	Vis HM 8 x 1,25 - 20	4	
31	1.6263.00	62.708.641	Câble de masse	1	
32	1.8467	62.708.642	Cadre support batterie	1	
33	480.108	62.708.643	Batterie	1	
34	1.8352	62.708.644	Protecteur de passage de câbles	-	
35	1.5850.00	62.708.645	Couvercle de batterie	1	
41	481.346	62.706.632	Capuchon	-	
42	481.347	62.706.633	Capuchon	-	
43	481.348	62.706.634	Capuchon	-	
44	481.349	62.703.327	Capuchon	-	
45	481.363	62.706.637	Capuchon de borne de batterie	-	
46	481.361	62.706.635	Capuchon	-	
		NOTA :	Pour les machines antérieures à 142.079, il est possible de monter les deux pièces 1.5796 et 486.110 à condition de remplacer le thermomètre existant du tableau de bord par un thermomètre LUCAS référence 486.109 <i>à bornes lamellaires</i>		

*Voir feuille n° 2  
fin catalogue*

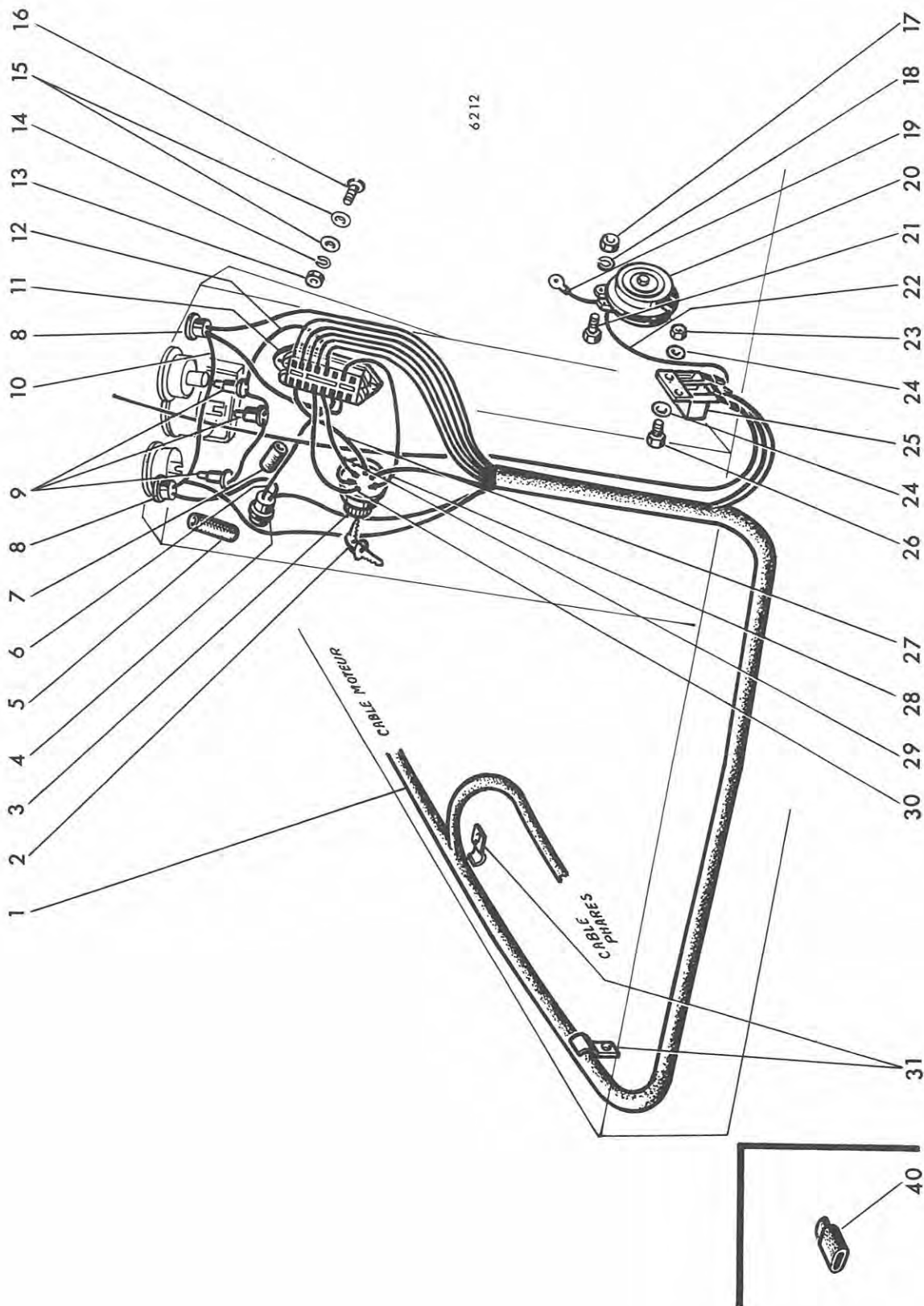
# MOISSONNEUSE-BATTEUSE AUTOMOTRICE M 120 TYPE N 11

MISE A JOUR	1**	2*	3*
DATE	5-65	4-67	7-69

## PLANCHE 98

-Indice de modif. n° 17
-Repères concernés :
Nota
-Réf. doc. 10650 Pl. 98

-Indice de modif. n° 98
-Repères concernés :
1
-Réf. doc. 10650 Pl. 98









MISE A JOUR	1 <sup>re</sup>	2 <sup>e</sup>	3 <sup>e</sup>
DATE	5-65	4-67	7-69

## MOISSONNEUSE-BATTEUSE AUTOMOTRICE M 120 TYPE N 11

### Faisceaux du poste de conduite (version démontable)

PLANCHE 98A

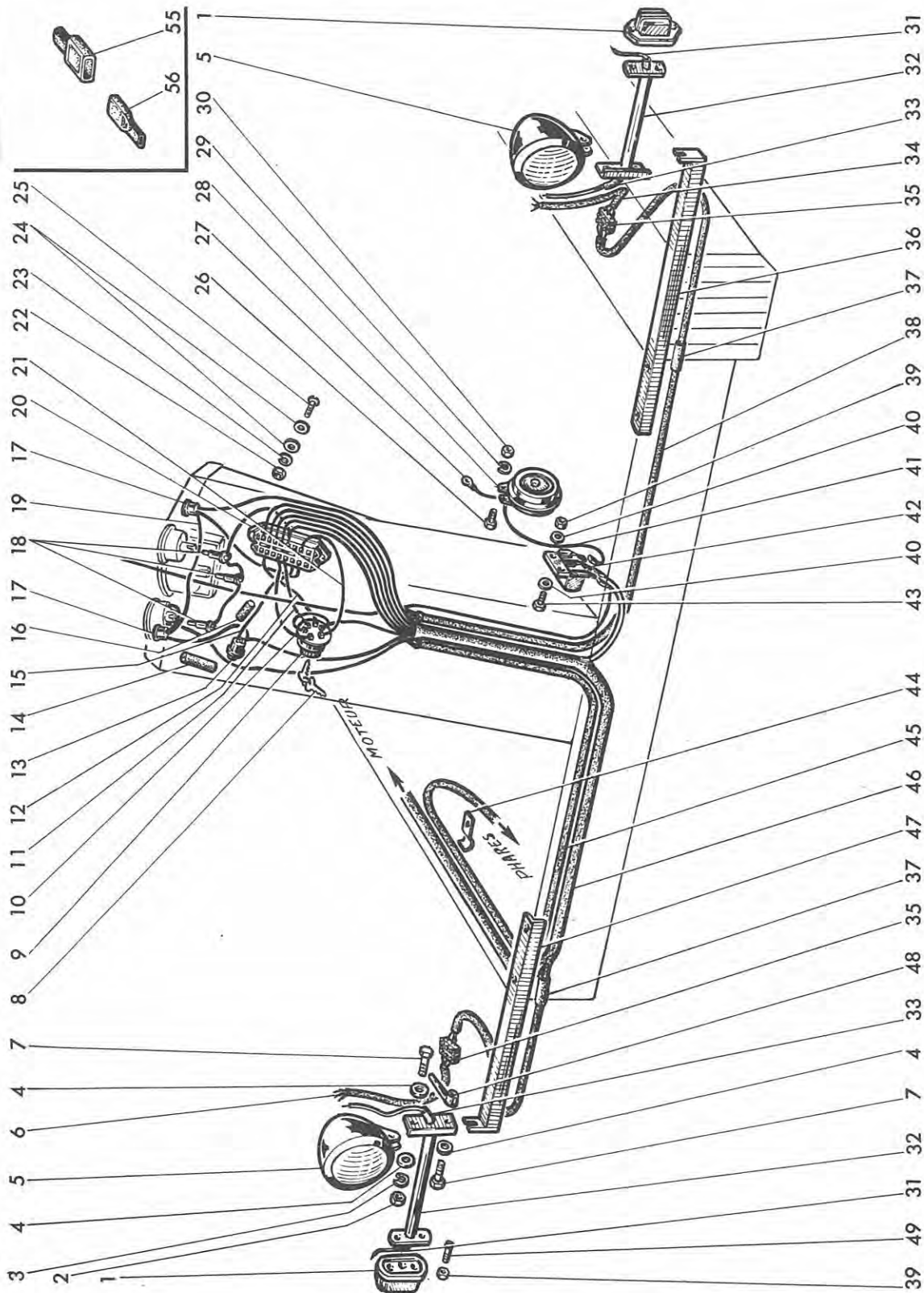
REP N°	REFERENCES DES PIECES		DESIGNATION	QUANT.	OBSERVATIONS
	ANC. N°	NOUV. N°			
1	480.317	<del>44.318.608</del>	Feu de position	2	<i>à maintenir en</i>
1	<del>481.007</del>	<del>62.708.093</del>	Lape de feu de position 12 V.	-	<i>53</i>
2	650.110	44.881.258	Ecrou HM 10 x 1,50	2	
3	354.110	44.880.351	Rondelle W 10	2	
4	355.11030	44.318.520	Rondelle Ø 10 x 30 - 3	6	
5	480.310	44.318.577	Phare avant	2	
5	481.011	62.708.646	Lampe de phare 12 V.	-	
5	481.009	62.708.647	Lampe position 12 V.	-	
5	480.311	62.705.958	Parabole	-	
5	480.312	62.705.960	Verre	-	
5	480.313	62.705.959	Porte-lampe	-	
6	<del>1.7855.00</del>	<del>62.708.367</del>	Câble latéral de phare	2	<i>53</i>
7	621.1016	44.881.745	Vis HM 10 x 1,50 - 25	4	
8	480.480	62.707.738	Clef de contact	2	
9	480.462	62.707.726	Interrupteur général	1	
10	1.10872	62.708.416	Câble interrupteur général boîtier fusibles	1	
11	1.10873	62.708.415	Câble interrupteur général boîtier fusibles	1	
12	1.8747	62.708.423	Câble interrupteur général boîtier fusibles	1	
13	480.422	62.702.335	Contacteur	1	<i>53</i>
14	1.10867	62.708.336	Protecteur de câble	1	
15	1.10868.00	62.708.648	Contacteur démarreur - boîtier fusibles	1	
16	1.10869	62.708.419	Protecteur de câble	1	
17	480.304	62.703.860	Voyant lumineux	2	
17	481.005	62.707.934	Lampe de voyant 12 V.	-	
18	480.305	62.703.861	Porte-lampe de tableau de bord	3	
18	481.003	62.705.364	Lampe de tableau de bord 12 V.	-	
19	1.8744	62.708.421	Câble entre voyants	1	
20	481.127	62.707.725	Boîtier fusibles	1	FIAT 4.067.425
21	<del>1.9048</del>	<del>62.708.649</del>	Câble entre contacteur général - boîtier fusibles	1	<i>Supprimé</i>
22	650.106	44.881.733	Ecrou HM 6 x 1,00	2	
23	354.106	44.880.347	Rondelle W 6	2	
24	355.00715	44.815.013	Rondelle Ø 7 x 14 - 1,5	4	
25	332.025	62.708.343	Vis T.B. M 6 x 1,00 - 25	2	
26	621.0814	44.881.764	Vis HM 8 x 1,25 - 20	2	
27	1.10863	62.708.335	Câble masse avertisseur	1	
28	480.008	62.703.110	Avertisseur 12 V.	1	
29	354.108	44.880.349	Rondelle W 8	2	
30	650.108	44.881.257	Ecrou HM 8 x 1,25	2	
31	<del>1.7853.00</del>	<del>62.708.364</del>	Câble entre phare et feu de position	2	<i>53</i>
32	<del>1.8977</del>	<del>62.708.650</del>	Support feu de position	2	<i>53</i>
33	1.6065.31	62.708.651	Protecteur de câble	2	
34	<del>1.7855.01</del>	<del>62.708.386</del>	Câble latéral gauche	1	<i>53</i>
35	481.429	62.708.652	Boîte de jonction	-	
36	1.8981	62.708.653	Support phare gauche de plateforme	1	
37	1.7854	62.708.370	Protecteur de câble	3	

# MOISSONNEUSE-BATTEUSE AUTOMOTRICE M 120 TYPE N 11

MISE A JOUR		1"	2"	3"
DATE	5-65	4-67	7-69	

## PLANCHE 98 A

99  
-Indice de modif. n°  
-Repères concernés :  
32  
-Réf. doc. 10650 Pl. 98 A

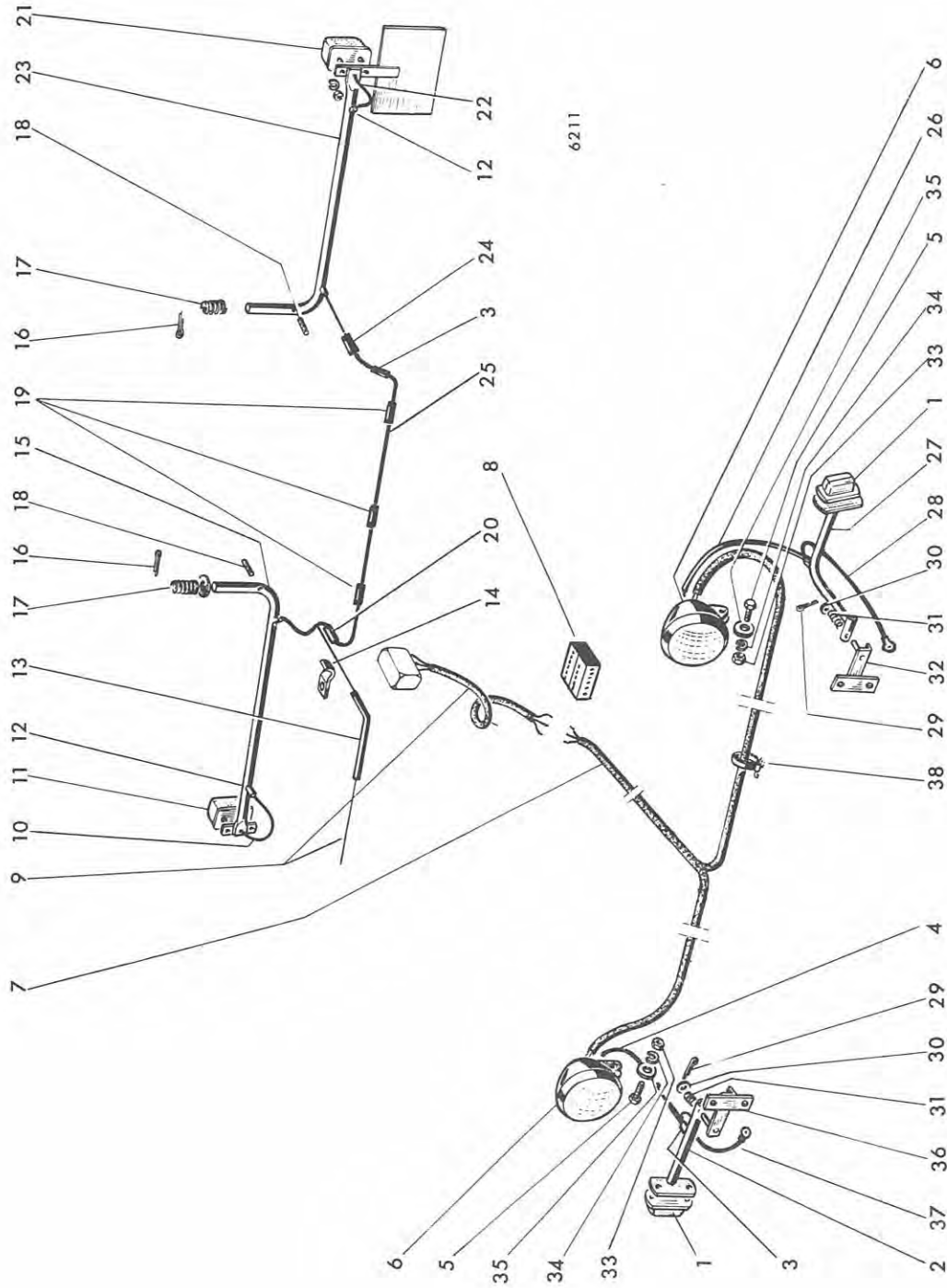




MISE A JOUR		1''	2'	3'
DATE	5-65	4-67	7-69	

PLANCHE 99

- Indice de modif. n° 100  
 - Repères concernés :  
 20  
 - Réf. doc 10650 Pl. 99



MISE A JOUR		1''	2'	3'
DATE	5-65	4-67	7-69	

# MOISSONNEUSE-BATTEUSE AUTOMOTRICE M 120 TYPE N 11

## Signalisation (version standard)

PLANCHE 99

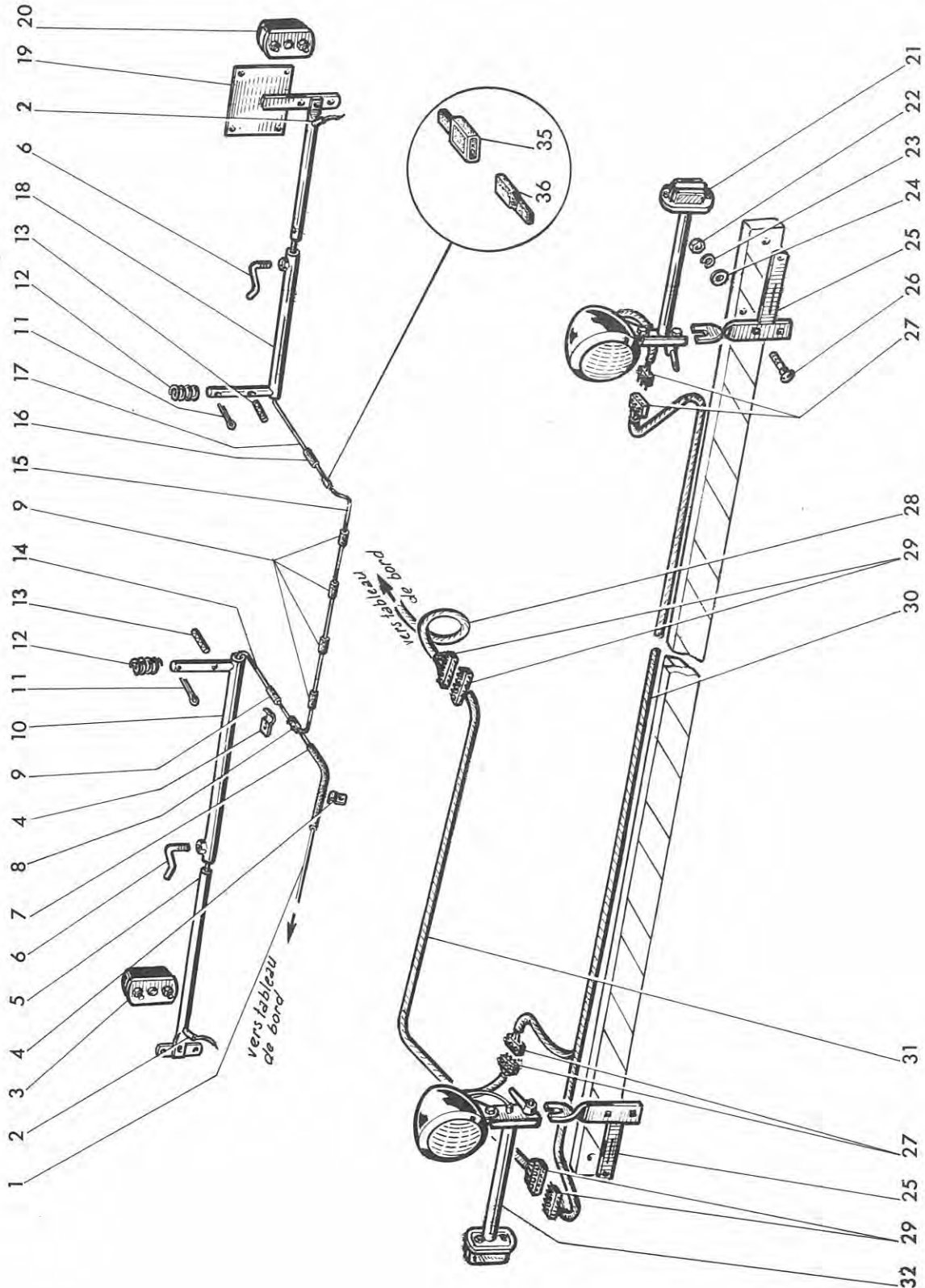
REP N°	REFERENCES DES PIECES		DESIGNATION	QUANT.	OBSERVATIONS
	ANC. N°	NOUV. N°			
1		44.318.576	Feu de position complet 12 volts	2	
1	481.007	62.708.093	Lampe de feu de position 12 volts	2	
2		44.396.062	Bras de feu de position droit	1	
3		44.318.975	Tube de protection des fils	2	
4		44.318.600	Fil de liaison droit	1	
5		44.881.745	Vis HM 10 x 1,50 - 25	2	
6		44.318.577	Phare avant complet 12 volts	2	
7		44.318.585	Faisceau de phares avant droit et gauche		
			barre de :m. 3,10	1	
		44.318.581	Faisceau de phares avant droit et G. 3,60	1	
		44.318.584	Faisceau de phares avant droit et G. 4,20	1	
8	481.427	62.707.111	Boîte de jonction	1	
9	1.8743	62.707.865	Câble de feux arrière	1	
10	1.8439.50	62.706.656	Câble de feux arrière droit	1	
11	480.333	62.703.112	Feu arrière droit	1	
	481.009	62.708.647	Lampe 12 Volts	1	
12	1.6065.32	62.708.374	Protecteur de câble	2	
13	1.6065.34	62.708.372	Protecteur de câble	1	
14	1.5924	62.705.943	Agrafe de câble	2	
15	1.5752	62.703.853	Support feu arrière droit	1	
16	377.430	44.819.930	Goupille V 4 x 30	2	
17	356.163	62.700.760	Ressort	2	
18	378.435	62.701.616	Goupille élastique Ø 6 x 35	2	
19	1.6065.30	62.708.375	Protecteur de câble	6	
20	481.416	62.708.658	Jonction	1	
21	480.332	62.703.113	Feu arrière gauche	1	
21	481.009	62.708.647	Lampe 12 volts	1	
22	1.8439.53	62.708.659	Câble de feu arrière gauche	1	
23	1.5767.50	62.708.661	Support de feu arrière gauche	1	
24	1.6065.33	62.708.662	Protecteur de câble	2	
25	1.8439.52	62.708.660	Câble central entre feux arrière	1	
26		44.318.582	Fil de liaison gauche	1	
27		44.396.063	Bras de feu de position gauche	1	
28		44.318.972	Fil de masse feu gauche	1	
29		44.882.251	Goupille V 3,2 x 25	2	
30		44.880.319	Rondelle Ø 9 x 18 - 1,5	2	
31		44.318.120	Ressort	2	
32		44.396.065	Support bras feu gauche	1	
33		44.881.258	Ecrou HM 10 x 1,50	2	
34		44.880.351	Rondelle W 10	2	
35		44.318.530	Rondelle Ø 10,5 x 30 - 3	2	
36		44.394.064	Support bras feu droit	1	
37		44.318.971	Fil de masse feu droit	1	
38		44.830.502	Collier de 20	1	

# MOISSONNEUSE-BATTEUSE AUTOMOTRICE M 120 TYPE N 11

MISE A JOUR	1''	2'	3'
DATE	5-65	4-67	7-69

## PLANCHE 99 A

- Indice de modif. n° - Repères concernés :	<b>18</b> 32
- Réf. doc. 10650 Pl. 99 A	



1092/3

MISE A JOUR		1''	2'	3'
DATE	5-65	4-67	7-69	

## MOISSONNEUSE-BATTEUSE AUTOMOTRICE M 120 TYPE N 11

### Signalisation (version démontable)

**PLANCHE 99 A**

REP N°	REFERENCES DES PIECES		DESIGNATION	QUANT.	OBSERVATIONS
	ANC. N°	NOUV. N°			
1	1.8991.00	62.708.636	Câble entre tableau et feux arrière	-	
2	1.6065.32	62.708.374	Protecteur de câble	2	
3	480.333	62.703.112	Feu arrière droit	1	
3	481.009	62.708.647	Lampe de feu arrière 12 volts	-	
4	1.5924	62.705.943	Agrafe de câble	2	
5	1.9053	62.708.663	Élément mobile support feu arrière droit	1	
6	1.5156.30	62.702.352	Manette	2	
7	1.6065.34	62.708.372	Protecteur de câble	1	
8	481.416	62.708.658	Serre-câble	1	
9	1.6065.30	62.708.375	Protecteur de câble	6	
10	1.9052	62.708.664	Support feu arrière droit	1	
11	377.430	44.819.930	Goupille V 4 x 30	2	
12	356.163	62.700.760	Ressort	2	
13	378.435	62.701.616	Goupille élastique Ø 6 x 35	2	
14	1.9059	62.708.665	Câble de feu arrière droit	1	
15	1.8439.02	62.708.666	Câble intermédiaire feu AR gauche	1	
16	1.6065.33	62.708.662	Protecteur de câble	1	
17	1.9060	62.708.667	Câble de feu AR gauche	1	
18	1.9054	62.708.668	Support de feu AR gauche	1	
19	1.9055.50	62.708.669	Élément mobile de support feu arrière gauche	1	
20	480.332	62.703.112	Feu arrière gauche	1	
20	481.009	62.708.647	Lampe de feu arrière 12 volts	-	
21	1.8977.01	62.708.379	Ensemble phare et feu de position gauche	-	non livré
22	650.108	44.881.257	Ecrou HM 8 x 1,25	4	" "
23	354.108	44.880.349	Rondelle W 8	4	" "
24	355.00915	44.880.319	Rondelle Ø 9 x 18 - 1,5	4	" "
25	1.9038.50	62.708.670	Support de phares barre de m. 3,10	2	" "
25	1.9038.51	62.708.671	Support de phares 3,60	2	" "
25	1.9038.52	62.708.672	Support de phares 4,20	2	" "
26	600.0822	44.881.396	Vis SC 8 x 1,25 - 40	4	" "
27	481.429	62.708.652	Boîtier de jonction	-	" "
28	1.7771.01	62.708.655	Câble entre boîtier et tableau de bord	-	" "
29	481.427	62.707.111	Boîtier de jonction	-	" "
30	1.9061.00	62.708.673	Câble entre phares avant 3,10	1	" "
30	1.9061.01	62.708.674	Câble entre phares avant 3,60	1	" "
30	1.9061.02	62.708.675	Câble entre phares avant 4,20	1	" "
31	1.9062.00	62.708.676	Câble intermédiaire	1	" "
32	1.8977.00	62.708.677	Ensemble phare et feu de position droit 369	1	" "
35	481.347	62.706.633	Protecteur	-	
36	481.346	62.706.632	Protecteur	-	

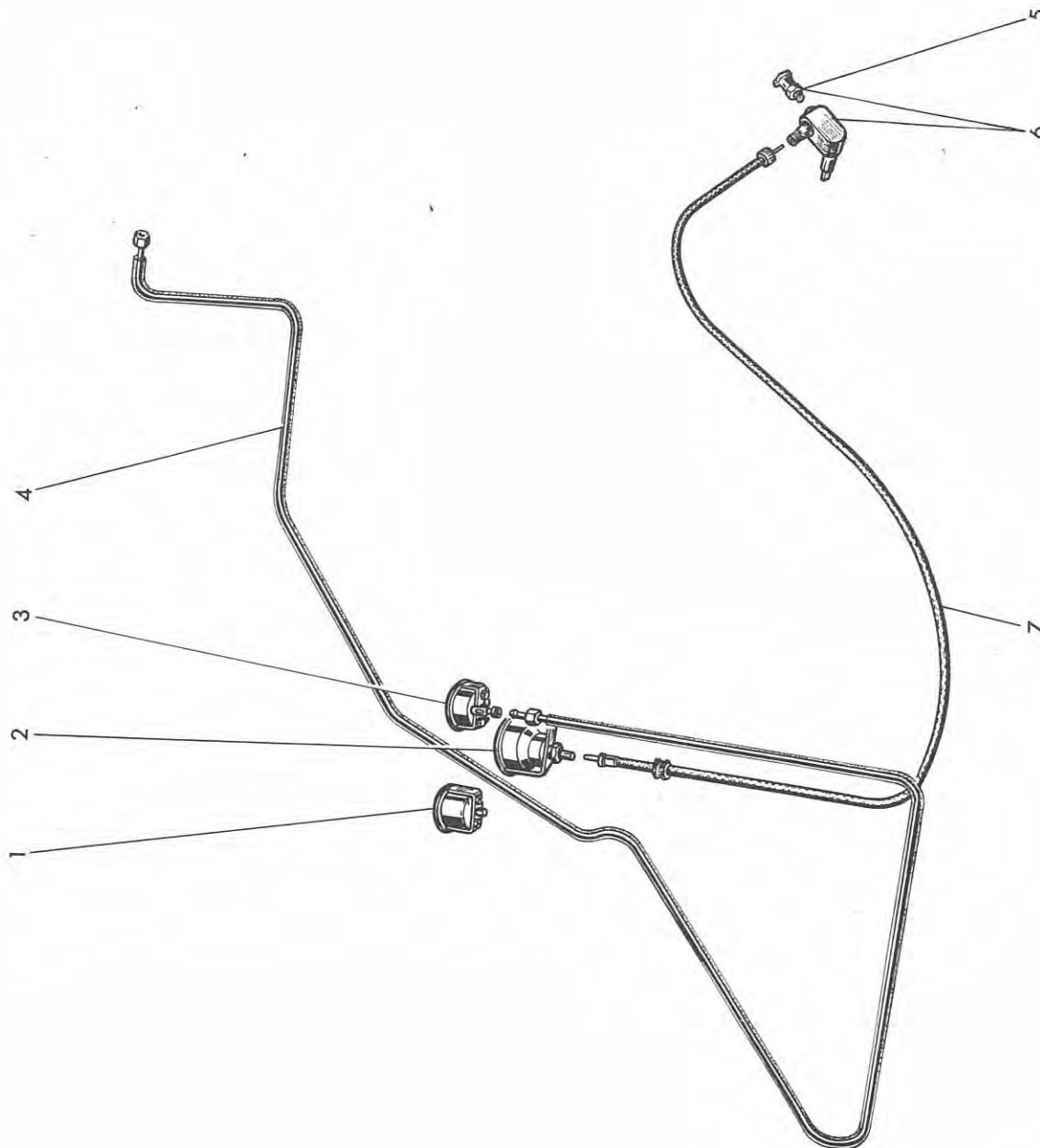
# MOISSONNEUSE-BATTEUSE AUTOMOTRICE M 120 TYPE N 11

MISE A JOUR	1''	2''	3''
DATE	5-65	4-67	7-69

## PLANCHE 100

-Index de modif. n° **62**  
-Repères concernés :  
1

-Index de modif. n° **102**  
-Repères concernés :  
Nota  
-Réf. doc. 10650 Pl. **100**

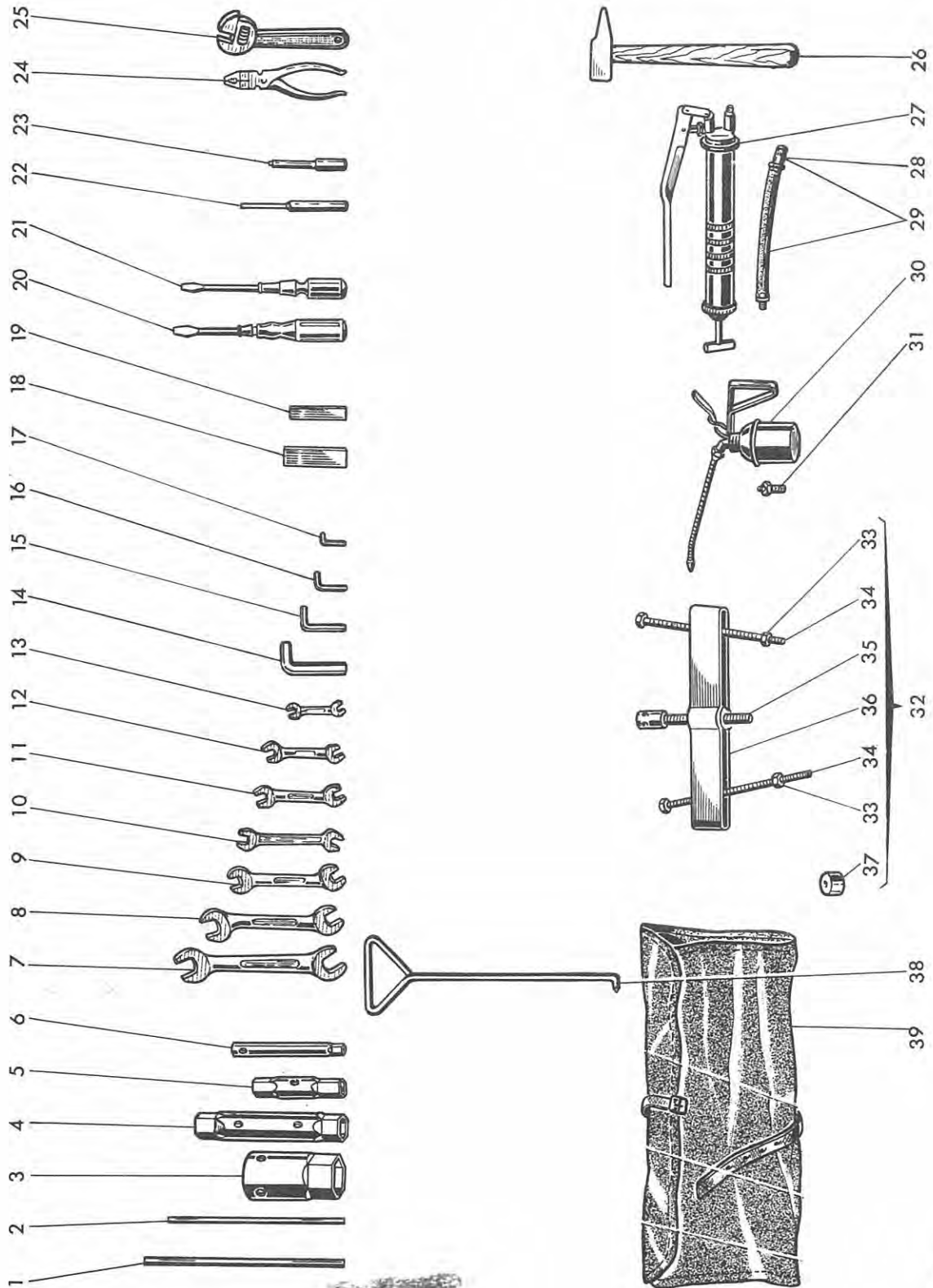






MISE A JOUR		1''	2'	3'
DATE	5-65	4-67	7-69	

PLANCHE 101





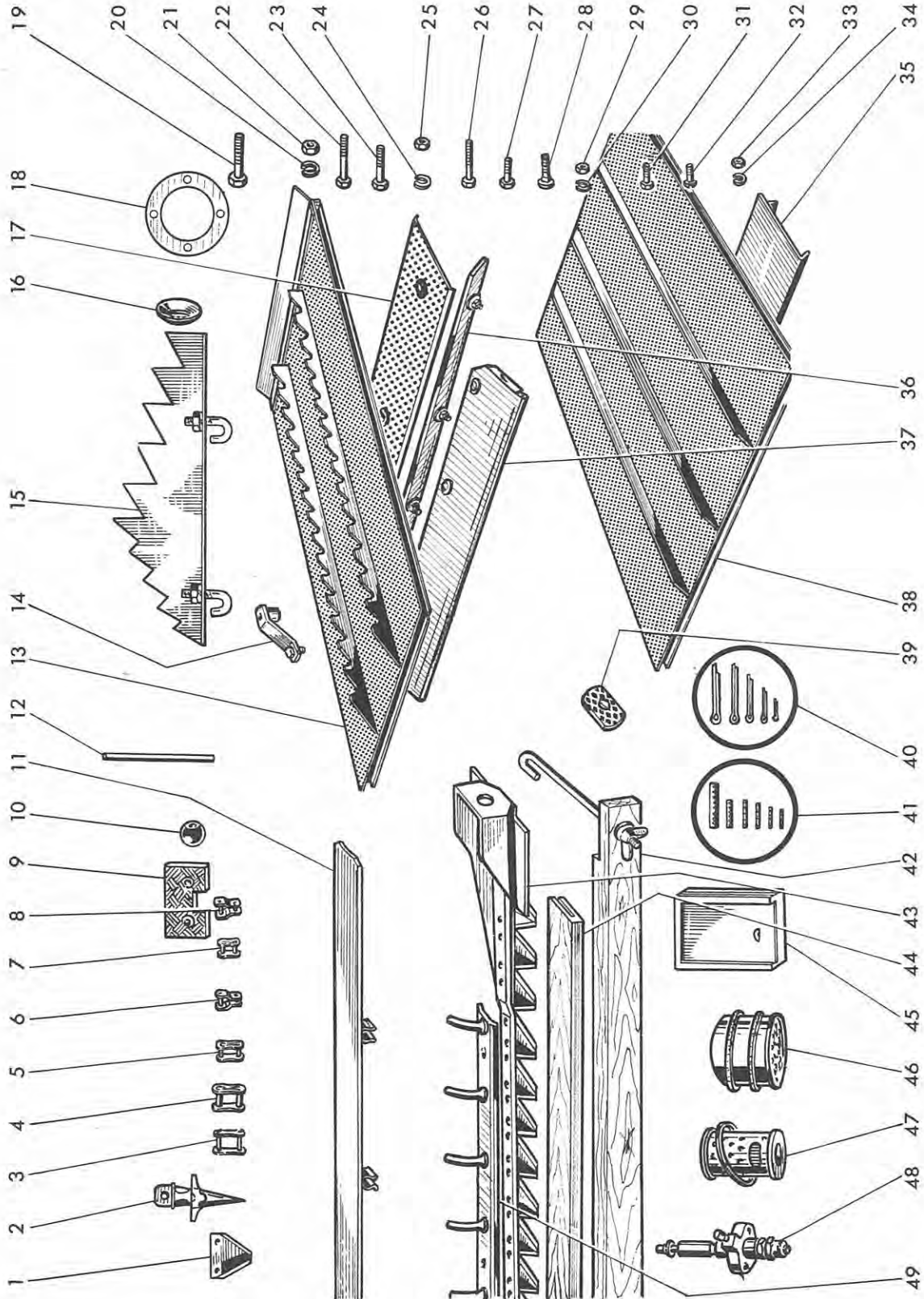
# MOISSONNEUSE-BATTEUSE AUTOMOTRICE M 120 TYPE N 11

MISE A JOUR	1''	2'	3'
DATE	5-65	4-67	7-69

## PLANCHE 102

-Indice de modif. n° 63  
-Repères concernés : 14

-Réf. doc. 10650 Pl. 102



1095/3

MISE A JOUR		1**	2'	3'
DATE	5-85	4-67	7-69	

## MOISSONNEUSE-BATTEUSE AUTOMOTRICE M 120 TYPE N 11

### Accessoires

### PLANCHE 102

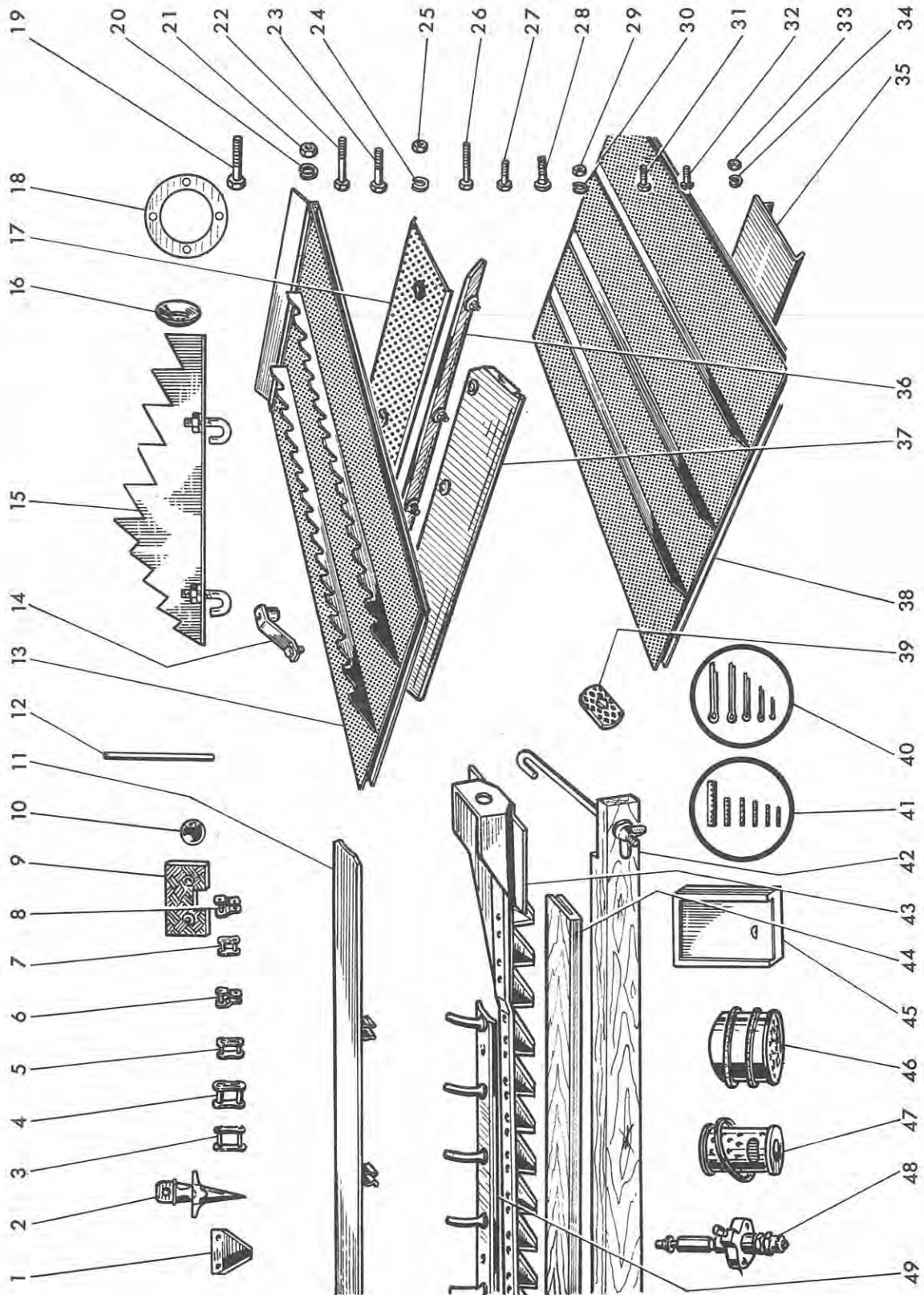
REP N°	REFERENCES DES PIECES		DESIGNATION	QUANT.	OBSERVATIONS
	ANC. N°	NOUV. N°			
1	443.002	44.317.795	Section lisse	2	
1	443.003	44.317.796	Section faucillée	2	
2	1.1361	44.396.014	Doigt	2	
3	438.000	44.318.641	Chaîne à rouleaux P = 40 mm maillons à ailes plates	2	
4	438.2100	62.703.069	Chaîne à rouleaux P = 41,4 mm maillon de jonction	1	
5	437.5100	62.706.371	Chaîne simple pas = 3/4" maillon de jonction	1	
6	437.5101	62.706.419	Chaîne simple pas = 3/4" - faux maillon	1	
7	437.200	62.703.047	Chaîne simple pas = 5/8" maillon de jonction	1	
8	438.001	44.318.642	Chaîne à rouleaux pas = 40 mm faux maillon	1	
9	1.5401.00	62.708.715	Palette d'élévateur	2	
10	1.5644	44.317.950	Noix pour doigt articulé de vis d'alimentation	3	
11	1.5687	62.702.934	Tôle d'obturation contrebatteur	3	
12	1.5772	44.317.948	Doigt de vis sans fin	1	
13	1.8974.45	62.708.710	Crible de tarare trous Ø mm 2,5	1	
13	1.8974.44	62.708.711	Crible de tarare trous Ø mm 7	1	
13	1.8974.55	62.708.712	Crible de tarare trous Ø mm 8	1	
13	1.8974.56	62.708.713	Crible de tarare trous Ø " 10	1	
13	1.8974.57	62.708.714	Crible de tarare trous Ø " 12	1	
14	1.6335.00	62.706.665	Pièce d'assemblage pour crible supérieur	2	53 - manutention en 3-pièces recharge
15	1.8111.00	62.706.071	Hausse-paille complet	4	
16	1.3019	44.317.942	Rondelle élastique	3	
17	1.8645.00	62.708.486	Crible complet pour peigne arrière	1	
18	1.6082	62.706.409	Rondelle disque intérieur variateur de traction	2	
19	616.1428	44.803.234	Vis HM 14 x 1,5 - 55	1	
20	354.114	44.880.354	Rondelle W 14	2	
21	650.614	44.801.034	Ecrou HM 14 x 1,50	2	
22	616.1230	44.803.195	Vis HM 12 x 1,25 - 60	2	
23	616.1222	44.803.191	Vis HM 12 x 1,25 - 40	2	
24	354.112	44.880.353	Rondelle W 12	4	
25	650.612	44.801.033	Ecrou HM 12 x 1,25	4	
26	611.1028	44.881.280	Vis HM 10 x 1,50 - 55	2	
27	621.1018	44.882.003	Vis HM 10 x 1,50 - 30	2	
28	600.1014	62.708.716	Vis T.T. M 10 x 1,50 - 20	4	
29	650.110	44.881.258	Ecrou HM 10 x 1,50	4	
30	354.110	44.880.351	Rondelle W 10	4	
31	621.0816	44.881.765	Vis HM 8 x 1,25 - 25	5	
32	332.215	62.706.979	Vis T.B. M 8 x 1,25 - 15	5	
33	650.108	44.881.257	Ecrou HM 8 x 1,25	5	
34	354.108	44.880.349	Rondelle W 8	1	
35	1.8470	62.708.717	Tôle d'obturation de l'auget à pierres	1	
36	1.8834.00	62.708.718	Défecteur pour retour otos	1	
37	1.8925.00	62.708.476	Défecteur interchangeable de hotte de nettoyage	1	Voir Pl. 56
38	1.5308.53	62.702.884	Crible inférieur trous Ø mm 6	-	
38	1.5308.54	62.702.885	Crible inférieur trous Ø mm 7	-	
38	1.5308.55	62.702.886	Crible inférieur trous Ø mm 8	-	
38	1.5308.56	62.702.887	Crible inférieur trous Ø mm 10	-	
38	1.5308.57	62.702.888	Crible inférieur trous Ø mm 12	-	

# MOISSONNEUSE-BATTEUSE AUTOMOTRICE M 120 TYPE N 11

MISE A JOUR		1 <sup>re</sup>	2 <sup>e</sup>	3 <sup>e</sup>
DATE	5-65	4-67	7-69	

## PLANCHE 102

- Indice de modif. n° 63  
 - Références concernées :  
 14  
 - Réf. doc. 10650 Pl. 102



MISE A JOUR		1 <sup>er</sup>	2 <sup>e</sup>	3 <sup>e</sup>
DATE	5-65	4-67	7-69	

# MOISSONNEUSE-BATTEUSE AUTOMOTRICE M 120 TYPE N 11

## Accessoires

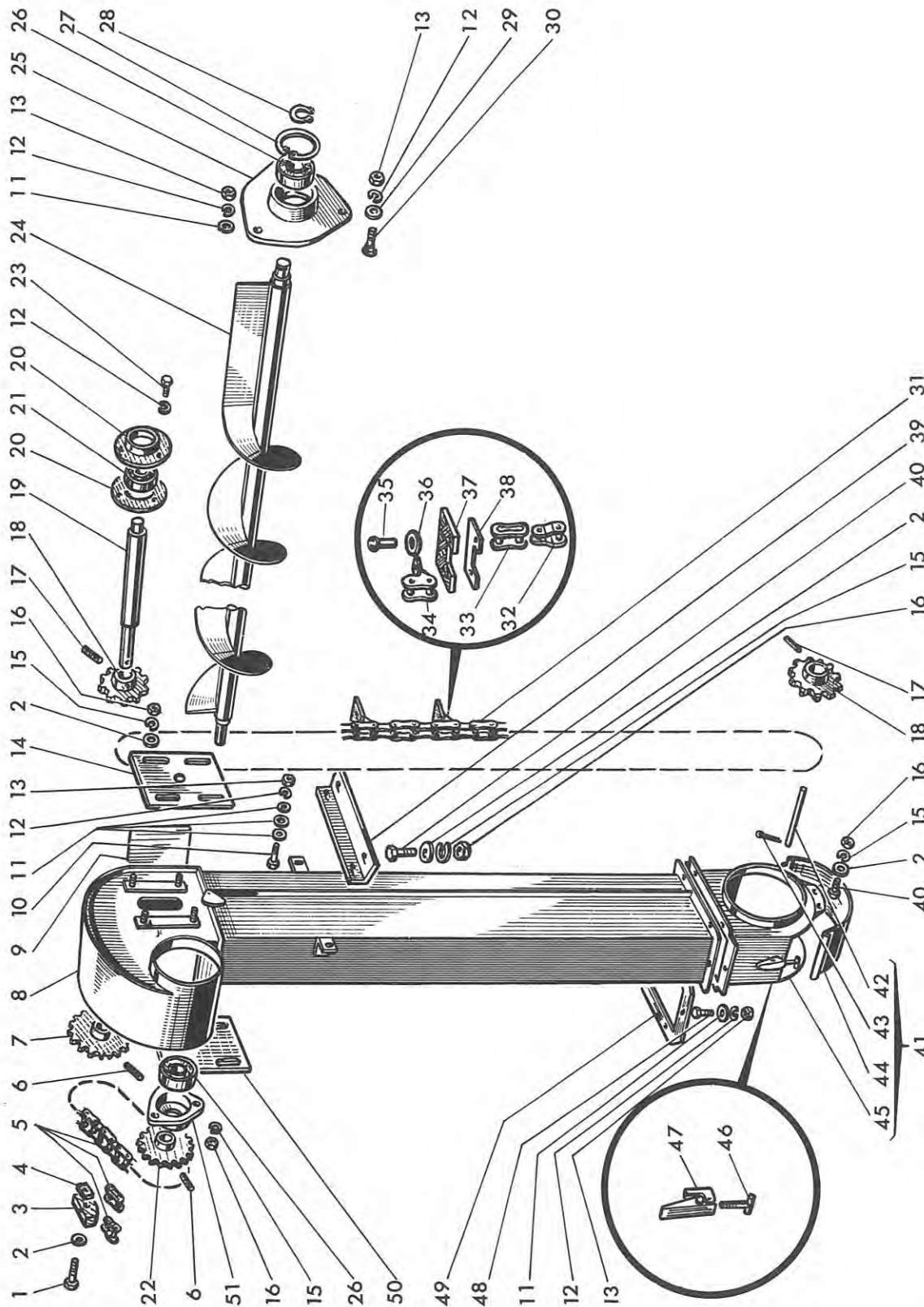
PLANCHE 102

REP N°	REFERENCES DES PIECES		DESIGNATION	QUANT.	OBSERVATIONS
	ANC. N°	NOUV. N°			
38	1.5308.59	62.702.890	Crible inférieur trous Ø mm 16	-	
39	1.10919.00	62.708.719	Plaque dentée complete	8	
40			Goupilles fendues variées	10	
41			Goupilles élastiques variées	10	
42	1.8820.50	62.708.720	Protecteur de doigt complet	m. 3,10	-
	1.8820.51	62.708.721	Protecteur de doigt complet	3,60	-
	1.8820.52	62.708.722	Protecteur de doigt complet	4,20	-
43	1.5794.52	44.396.177	Lame complète à sections lisses	3,10	1
	1.5794.50	44.396.178	Lame complète à sections lisses	3,60	1
	1.5794.51	44.396.179	Lame complète à sections lisses	4,20	1
		44.396.095	Lame complète à sections faucillées	3,10	
		44.396.017	Lame complète à sections faucillées	3,60	
		44.396.094	Lame complete à sections faucillées	4,20	
44	1.6577.30	62.708.723	Protecteur de lame	3,10	1
	1.6577.31	62.708.724	Protecteur de lame	3,60	1
	1.6577.32	62.708.725	Protecteur de lame	4,20	1
45	490.010	62.708.726	Outillage nettoyage moteur	1	
46	2656621		Filtre "C.A.V. n° 7111 - 177"	1	
47	32327	62.703.205	Cartouche filtrante " PUROLATOR"	1	
48	2646187		Injecteur complet	1	
49	1.8147.50	62.706.314	Batte de tire paille à droite	3	
49	1.8147.51	62.706.315	Batte de tire paille à gauche	3	
14	1.9248.00	62.710.731	Pièce d'assemblage de crible supérieur cpt	1	N

MISE A JOUR	1**	2'	3'
DATE	5-65	4-67	7-69

## PLANCHE 103

-Indice de modif. n° -Réparés concernés : 44	<b>103</b>
-Indice de modif. n° -Réparés concernés : 41 - 45	<b>64</b>
-Réf. doc. 10650	Pl. <b>103</b>





MISE A JOUR		1''	2''	3''
DATE	5-65	4-67	7-69	

## MOISSONNEUSE-BATTEUSE AUTOMOTRICE M 120 TYPE N 11

### Elévateur à grain

### PLANCHE 103

REP N°	REFERENCES DES PIECES		DESIGNATION	QUANT.	OBSERVATIONS
	ANC. N°	NOUV. N°			
1	611.1026	44.881.749	Vis HM 10 x 1,50 - 50	1	
2	355.01120	44.880.321	Rondelle Ø 11 x 22 - 2	11	
3	1.0797	62.701.661	Patin tendeur	1	
4	1.5720	62.703.663	Contreplaque de patin	1	
5	437.211	62.706.565	Chaîne de commande de vis (47 + 1) pas = 5/8"	1	
5	437.201	62.703.062	Faux-maillon pas = 5/8"	-	
5	437.200	62.703.047	Maillon de jonction	-	
6	378.740	62.701.615	Goupille élastique Ø 10 x 40	2	
7	1.5427	62.703.060	Pignon de chaîne 19 dents	1	
8	1.5490	62.703.120	Elévateur à grain	1	
9	1.5405.50	62.703.933	Boîte supérieure	1	
10	621.0816	44.881.765	Vis HM 8 x 1,25 - 25	2	
11	355.00915	44.880.319	Rondelle Ø 9 x 18 - 1,5	11	
12	354.108	44.880.349	Rondelle W 8	17	
13	650.108	44.881.257	Ecrou HM 8 x 1,25	11	
14	1.5412.51	62.703.665	Glissière gauche de tension	1	
15	354.110	44.880.351	Rondelle W 10	14	
16	650.110	44.881.258	Ecrou HM 10 x 1,50	13	
17	378.745	14172870	Goupille élastique Ø 10 x 45	1	
18	1.5361	62.702.680	Pignon de chaîne 8 dents	1	
19	1.5419	62.703.163	Arbre supérieur d'élévateur	1	
20	1.5417	62.703.074	Demi-support d'arbre supérieur	4	
21	1.6133	62.703.436	Roulement à billes à rotule 25 x 52 x 15	2	
22	1.8227	62.705.257	Pignon de vis d'alimentation tarare 21 dents	1	
23	621.0807	44.803.101	Vis HM 8 x 1,25 - 12	6	
24	1.5350	62.703.122	Vis d'alimentation tarare	1	
25	1.5891	62.703.123	Support gauche de vis	1	
26	401.525	44.881.141	Roulement à billes Ø 25 x 52 x 15	2	
27	357.052	44.881.055	Cirelips de 52 i	1	
28	357.125	44.881.051	Cirelips de 25 e	1	
29	355.01320	44.318.521	Rondelle Ø 13 x 26 - 2	2	
30	600.0816	44.881.344	Vis SC 8 x 1,25 - 25	2	
31	1.5401.51	62.702.853	Chaîne d'élévateur à grain (77 + 26 + 1)	1	
32	438.2101	62.703.070	Faux-maillon	-	
33	438.2100	62.703.069	Maillon de jonction	-	
34	438.2103	62.705.110	Maillon spécial	-	
35	1.5401.61	62.703.067	Rivet de palette	-	
36	355.10820	44.318.528	Rondelle Ø 8 x 24 - 2	-	
37	1.5401.60	62.703.068	Palette de chaîne	-	
38	1.5401.62	62.704.032	Contrepalette de chaîne	-	
39	1.5721	62.708.727	Cornière support d'élévateur	1	
40	621.1016	44.881.745	Vis HM 10 x 1,50 - 25	2	
41	<del>1.5432.00</del>	<del>62.703.196</del>	Raccord inférieur d'élévateur inférieur	-	Supprimé
42	1.6091.30	62.703.668	Axe inférieur de charnière	-	
43	377.325	44.819.921	Goupille V 3 x 25	-	
44	1.5403	62.703.669	Boîte inférieure	-	

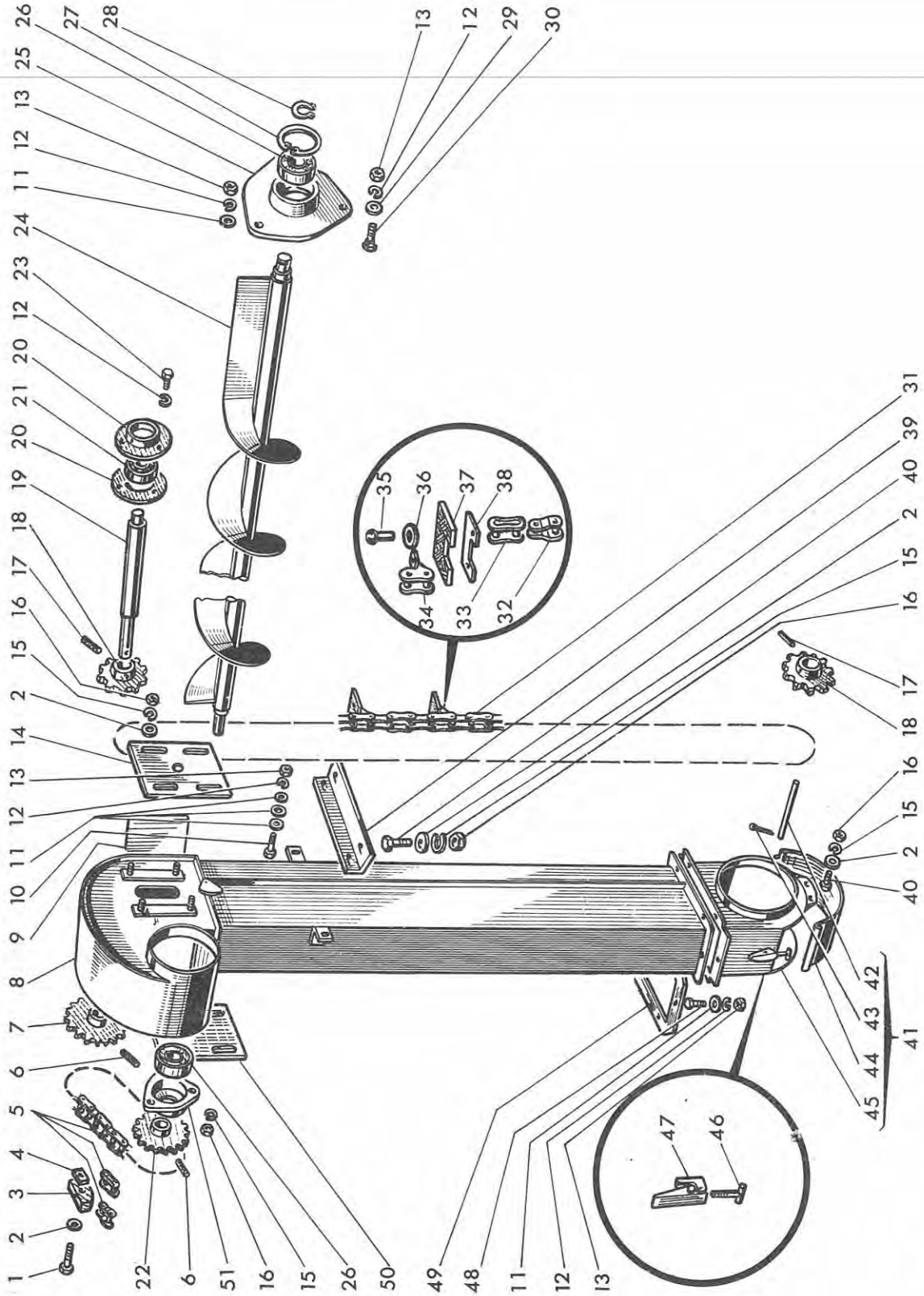
Tournoy →

# MOISSONNEUSE-BATTEUSE AUTOMOTRICE M 120 TYPE N 11

MISE A JOUR	1''	2'	3'
DATE	5-65	4-67	7-69

## PLANCHE 103

64  
-Indice de modif. n°  
-Repères concernés :  
41 - 45  
-Réf. doc. 10650 Pl. 103



MISE A JOUR		1 <sup>er</sup>	2 <sup>e</sup>	3 <sup>e</sup>
DATE	5-65	4-67	7-69	

# MOISSONNEUSE-BATTEUSE AUTOMOTRICE M 120 TYPE N 11

## Élévateur à grain

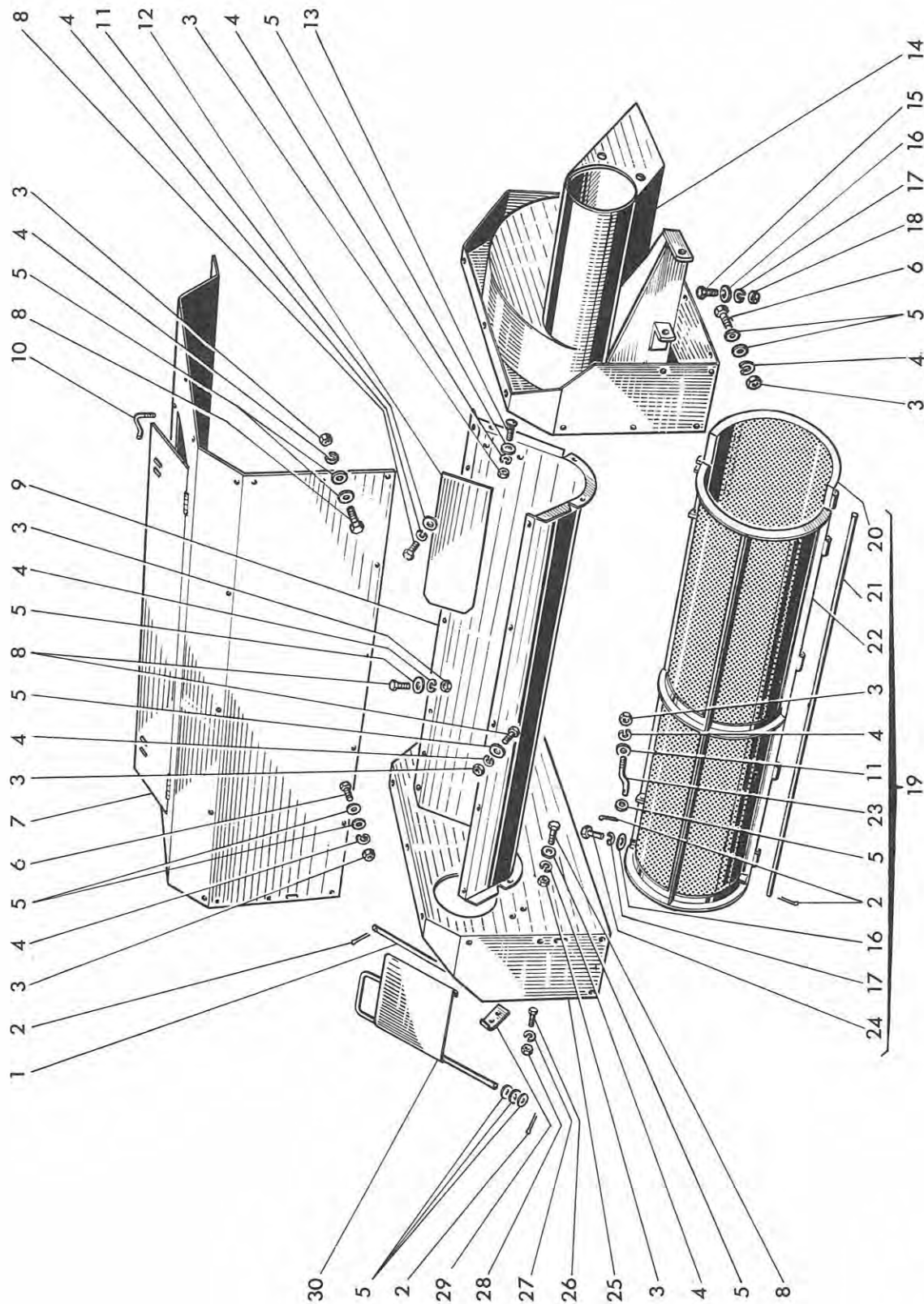
PLANCHE 103

REP N°	REFERENCES DES PIECES		DESIGNATION	QUANT.	OBSERVATIONS
	ANC. N°	NOUV. N°			
45	1.5432	62.706.694	Raccord inférieur	-	Supprimé
46	1.5404	62.703.667	Tirant de levier	-	
47	1.5446.11	62.703.059	Levier de fermeture	-	
48	621.0814	44.881.764	Vis HM 8 x 1,25 - 20	6	
49	1.5998.30	62.708.500	Cale d'épaisseur	2	
50	1.5412.50	62.703.664	Glissière droite de tension	1	
51	1.5434	62.703.064	Palier support	1	
41	1.9134.00	62.709.799	Raccord complet	1	M interchangeable
45	1.9134	62.710.688	Raccord inférieur seul	1	Modifié
	1.9133	62.710.685	Porte de visite	1	Ajouté

# MOISSONNEUSE-BATTEUSE AUTOMOTRICE M 120 TYPE N 11

MISE A JOUR		1 <sup>er</sup>	2 <sup>e</sup>	3 <sup>e</sup>
DATE	5-65	4-67	7-69	

## PLANCHE 104





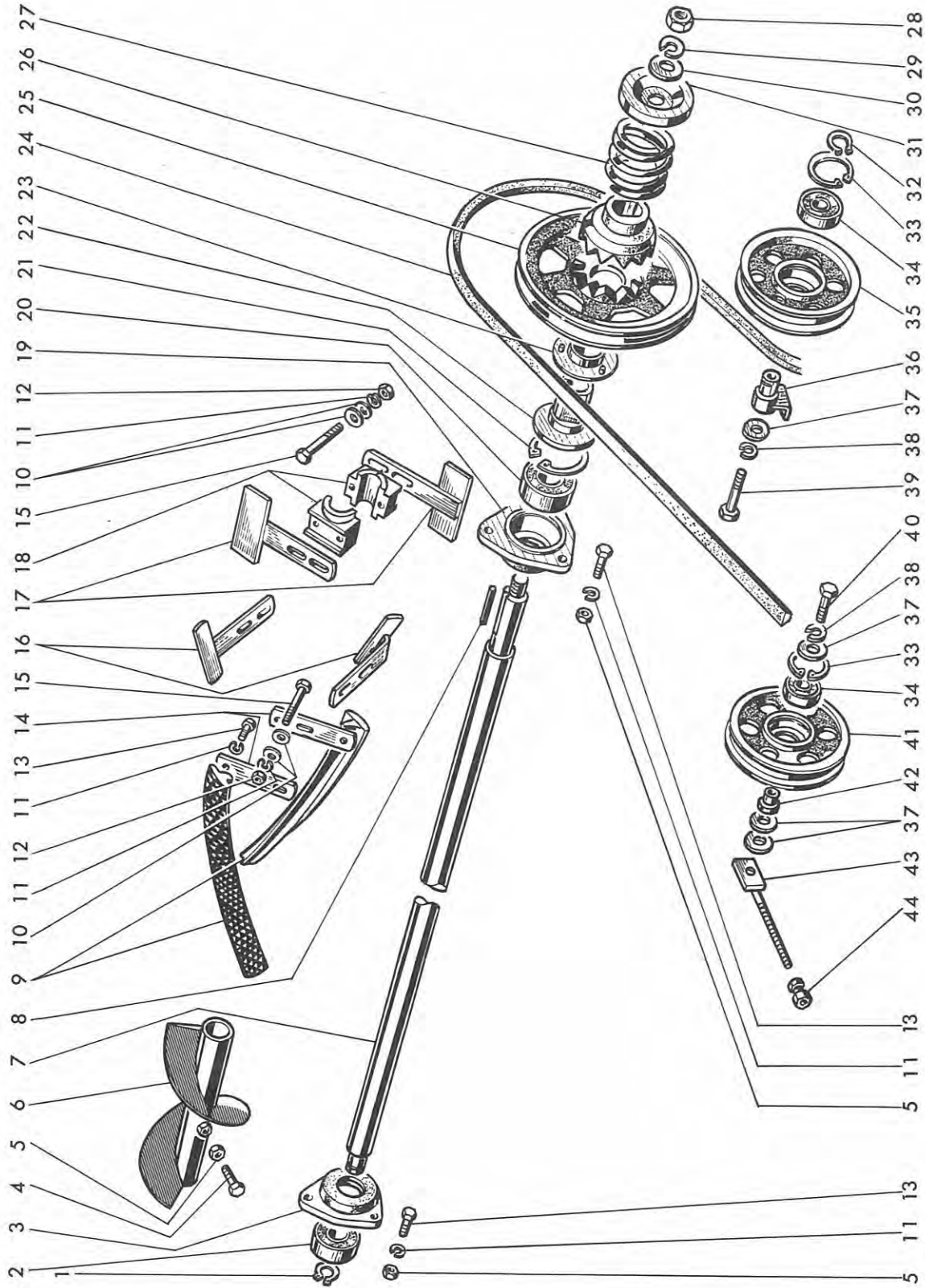
# MOISSONNEUSE-BATTEUSE AUTOMOTRICE M 120 TYPE N 11

MISE A JOUR		1''	2'	3'
DATE	5-65	4-67	7-69	

## PLANCHE 105

-Indice de modif. n°	65
-Repères concernés :	9 - 20
-Réf. doc. 10650 Pl.	105

-Indice de modif. n°	104
-Repères concernés :	14 - 15
-Réf. doc. 10650 Pl.	105



MISE A JOUR		1''	2'	3'
DATE	5-65	4-67	7-69	

## MOISSONNEUSE-BATTEUSE AUTOMOTRICE M 120 TYPE N 11

### Emondoir (mécanisme)

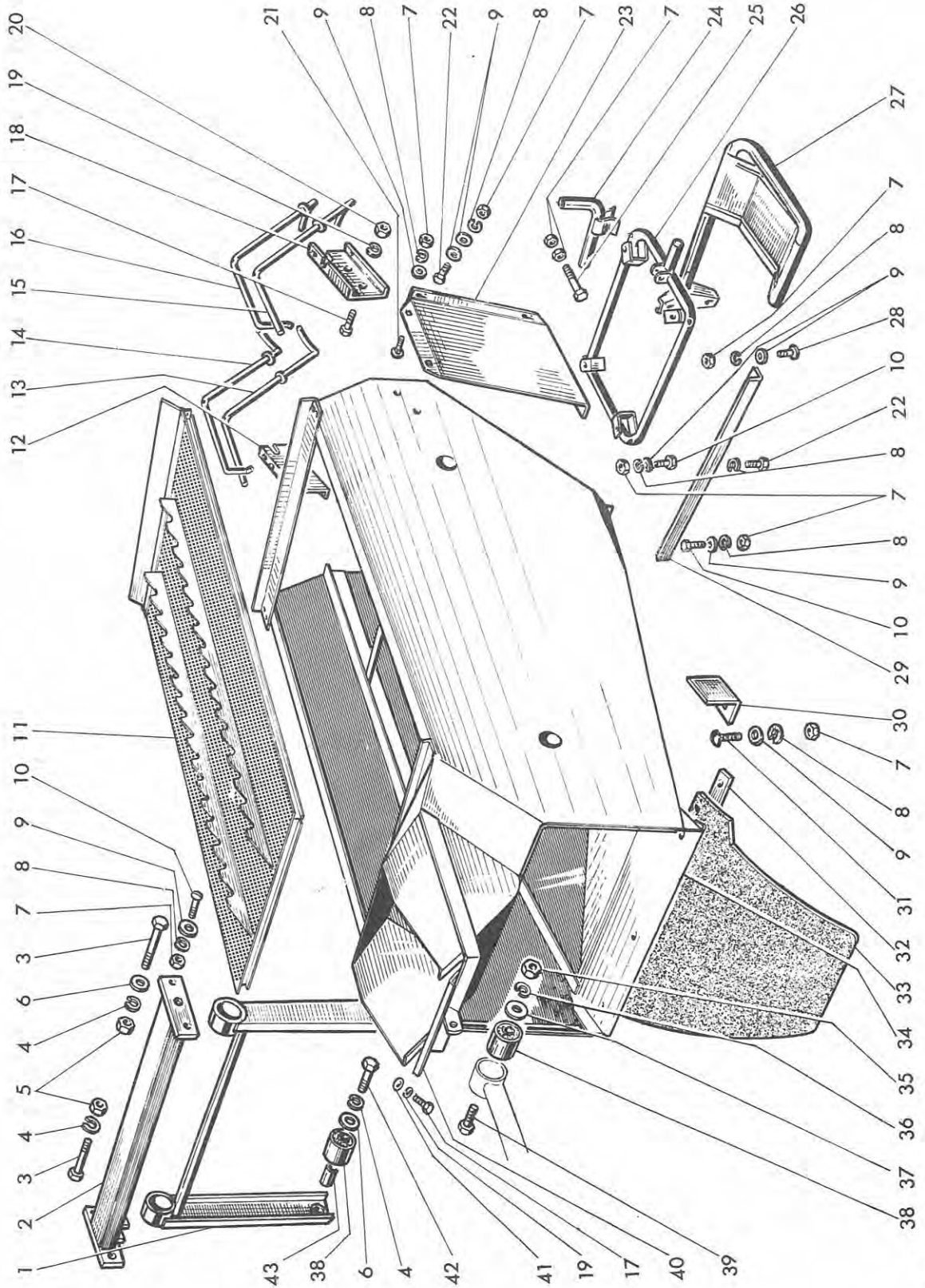
PLANCHE 105

REP N°	REFERENCES DES PIECES		DESIGNATION	QUANT.	OBSERVATIONS
	ANC. N°	NOUV. N°			
1	357.130	44.881.160	Circlips de 30 e	1	
2	403.330	44.318.592	Roulement à billes 30 x 62 x 20	1	
3	1.5423	62.703.128	Support droit d'arbre d'émondoir	1	
4	344.313	62.703.964	Vis HM 10 x 1,50 à bout pointu	1	
5	650.110	44.881.258	Ecrou HM 10 x 1,50	7	
6	1.5384	62.703.129	Vis d'alimentation d'émondoir	1	
7	1.5416	62.703.130	Arbre d'émondoir	1	
8	384.470	62.702.682	Clavette	1	
9	1.4069	62.703.182	Batte	2	
10	355.11030	44.318.530	Rondelle Ø 10 x 30 x 3	20	<i>correction d'erreur</i>
11	354.110	44.880.351	Rondelle W 10	20	
12	650.010	44.881.258	Ecrou HM 10 x 1,50	10	
13	621.1016	44.881.745	Vis HM 10 x 1,50 - 25	10	
14	1.1825	44.803.866	Bras porte-pales	4	
15	611.1040	62.708.732	Vis HM 10 x 1,50 - 85	10	
16	1.1824	62.703.493	Palette	4	
17	1.5724	62.703.492	Agitateur	2	
18	1.1823	62.703.133	Moyeu d'agitateur	10	
19	1.5421	62.703.399	Support gauche d'arbre d'émondoir	1	
20	402.630	62.712.916	Roulement à billes 30 x 72 x 27	1	
21	357.072	44.880.555	Circlips 72 i	1	<i>702 correction de venue</i>
22	1.5977	44.318.445	Moyeu fixe de limiteur d'effort	1	
23	1.5993	44.318.447	Bague de limiteur d'effort	1	
24	432.437	62.702.958	Courroie de commande d'émondoir 22x14 L 3448	1	
25	1.5422	62.703.138	Poulie d'émondoir	1	
26	1.5976	44.318.444	Manchon à clabots	1	
27	356.195	62.702.689	Ressort	1	
28	650.620	44.801.037	Ecrou HM 20 x 1,50	1	
29	354.120	44.880.357	Rondelle W 20	1	
30	355.02130	44.318.525	Rondelle Ø 21 x 42 - 3	1	
31	1.5978	44.318.446	Bague d'épaulement du ressort	1	
32	357.125	44.881.051	Circlips 25 e	1	
33	357.052	44.881.055	Circlips 52 i	2	
34	401.525	44.881.141	Roulement à billes 25 x 52 x 15	2	
35	1.5677	62.702.779	Poulie de tension	1	
36	1.8653	62.708.733	Bague de poulie	1	
37	355.11230	44.318.531	Rondelle Ø 12 x 36 - 3	4	
38	354.112	44.880.353	Rondelle W 12	2	
39	616.1234	44.803.197	Vis HM 12 x 1,25 - 70	1	
40	616.1228	44.803.194	Vis HM 12 x 1,25 - 55	1	
41	1.5917	62.702.781	Poulie de tension de courroie ventilateur	1	
42	1.0398	62.703.078	Bague entretoise	1	
43	1.8655.51	62.708.734	Tirant réglage tension	1	
44	1.5610	62.703.985	Ecrou de tirant	1	

# MOISSONNEUSE-BATTEUSE AUTOMOTRICE M 120 TYPE N 11

MISE A JOUR		1"	2'	3'
DATE	5-65	4-67	7-69	

## PLANCHE 106





MISE A JOUR		1 <sup>er</sup>	2 <sup>e</sup>	3 <sup>e</sup>
DATE	5-65	4-67	7-69	

## MOISSONNEUSE-BATTEUSE AUTOMOTRICE M 120 TYPE N 11

### Tarare

### PLANCHE 106

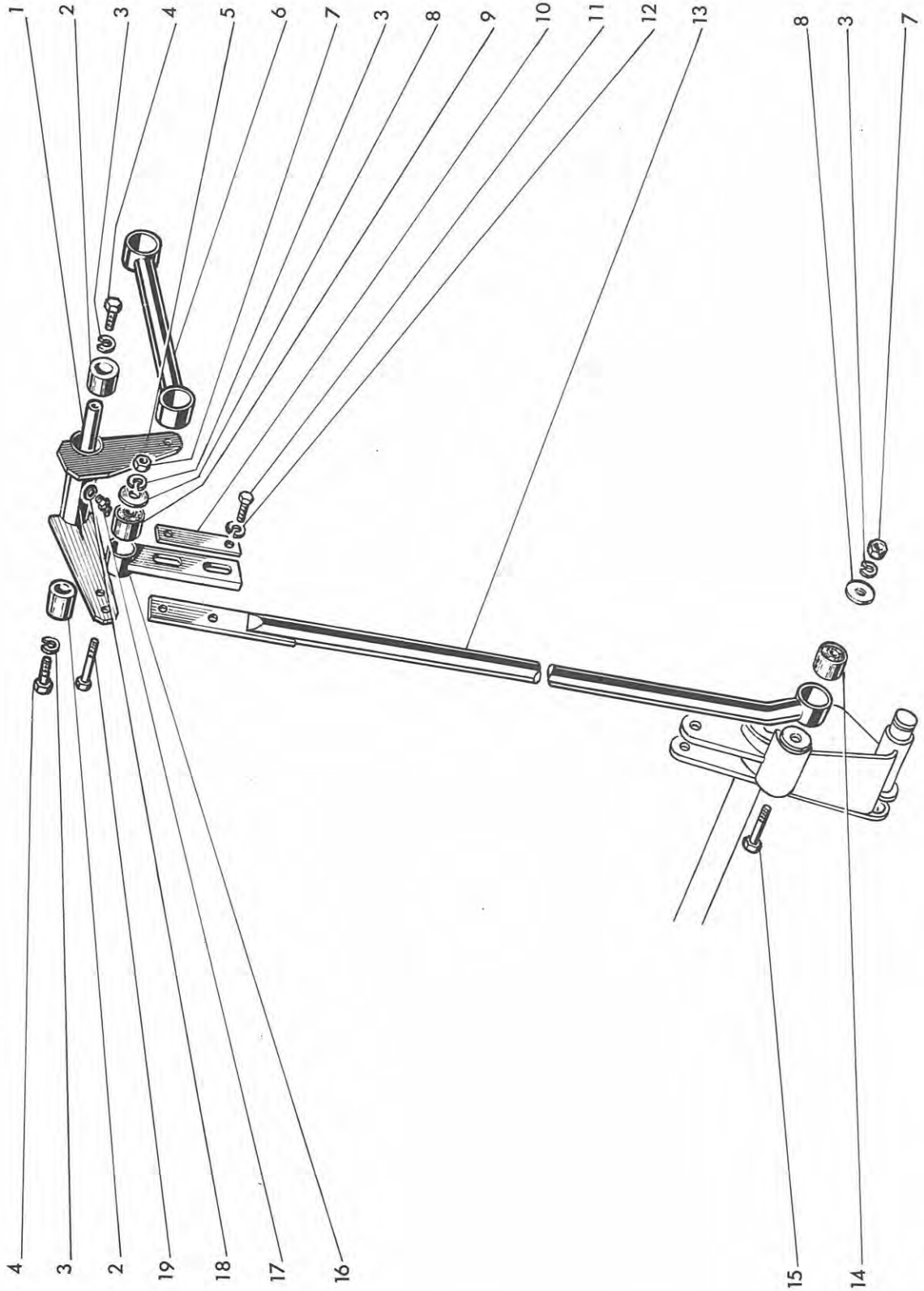
REP N°	REFERENCES DES PIECES		DESIGNATION	QUANT.	OBSERVATIONS
	ANC. N°	NOUV. N°			
1	1.7727	62.707.898	Balancier de tarare	2	
2	1.6789	62.704.407	Support de balancier	2	
3	616.1228	44.803.194	Vis HM 12 x 1,25 - 55	4	
4	354.112	44.880.353	Rondelle W 12	8	
5	650.612	44.801.013	Ecrou HM 12 x 1,25	4	
6	355.01320	44.318.521	Rondelle Ø 13 x 26 - 2	6	
7	650.108	44.881.257	Ecrou HM 8 x 1,25	20	
8	354.108	44.880.349	Rondelle W 8	22	
9	355.00915	44.880.319	Rondelle Ø 9 x 18 - 1,5	26	
10	621.0814	44.881.764	Vis HM 8 x 1,25 - 20	9	
11	1.8974.45	62.708.710	Crible de tarare trous mm 2,5	1	
11	1.8974.44	62.708.711	Crible de tarare trous mm 7	1	
11	1.8974.55	62.708.712	Crible de tarare trous mm 8	1	
11	1.8974.56	62.708.713	Crible de tarare trous mm 10	1	
11	1.8974.57	62.708.714	Crible de tarare trous mm 12	1	
12	1.8969.30	62.708.740	Plaquette droite de levier	1	
13	1.8973.50	62.708.741	Levier droit fixation crible inférieur	1	
14	1.8972.50	62.708.744	Levier droit fixation crible supérieur	1	
15	1.8973.51	62.708.742	Levier gauche fixation crible inférieur	1	
16	1.8972.51	62.708.743	Levier gauche fixation crible supérieur	1	
17		44.803.073	Vis HM 6 x 1,00 - 16	6	
18	1.8969.31	62.708.745	Plaquette gauche de levier	1	
19	354.106	44.880.347	Rondelle W 6	6	
20	650.106	44.881.733	Ecrou HM 6 x 1,00	4	
21	600.0812	44.882.115	Vis TT M 8 x 1,25 - 16	2	
22	621.0812	44.801.014	Vis HM 8 x 1,25 - 16	3	
23	1.5795	62.705.637	Convoyeur à déchets	1	
24	1.6799	62.705.992	Manivelle fixation sac	1	
25	611.0822	44.881.686	Vis HM 8 x 1,25 - 40	1	
26	1.6114	62.708.746	Cadre fixe sac	1	
27	1.6256.50	62.708.747	Support sac à déchets (2ème nettoyage)	1	
28	332.220	62.704.958	Vis TB M 8 x 1,25 - 20	1	
29	1.5866	62.708.117	Traverse support	1	
30	1.8424	62.706.567	Equerre de caisson oscillant	1	
31	600.0814	44.881.949	Vis SC M 8 x 1,25 - 20	3	
32	1.5564	62.705.641	Barrette de toile	1	
33	1.5541	62.704.972	Déverseur flexible	1	
34	1.6614.50	62.708.748	Caisson oscillant	1	
35	650.614	44.801.014	Ecrou HM 14 x 1,50	1	
36	354.114	44.880.354	Rondelle W 14	1	
37	355.01525	44.318.522	Rondelle Ø 15 x 30 - 2,5	1	
38	449.005	62.703.151	Silentbloc "RIV 88 210 421"	9	
39	616.1428	44.803.234	Vis HM 14 x 1,50 - 55	1	
40	1.5715	62.705.639	Tôle de fermeture de bouche de caisson	1	
41	355.00715	44.815.013	Rondelle Ø 7 x 14 - 1,5	2	
42	616.1224	44.803.192	Vis HM 12 x 1,25 - 45	4	
43	449.010	62.705.386	Entretoise	8	

# MOISSONNEUSE-BATTEUSE AUTOMOTRICE M 120 TYPE N 11

MISE A JOUR		1''	2''	3''
DATE	5-65	4-67	7-69	

## PLANCHE 107

-Index de modif. n° 66  
 -Repères concernés :  
 complément de nomenclature  
 -Réf. doc. 10650 Pl. 107

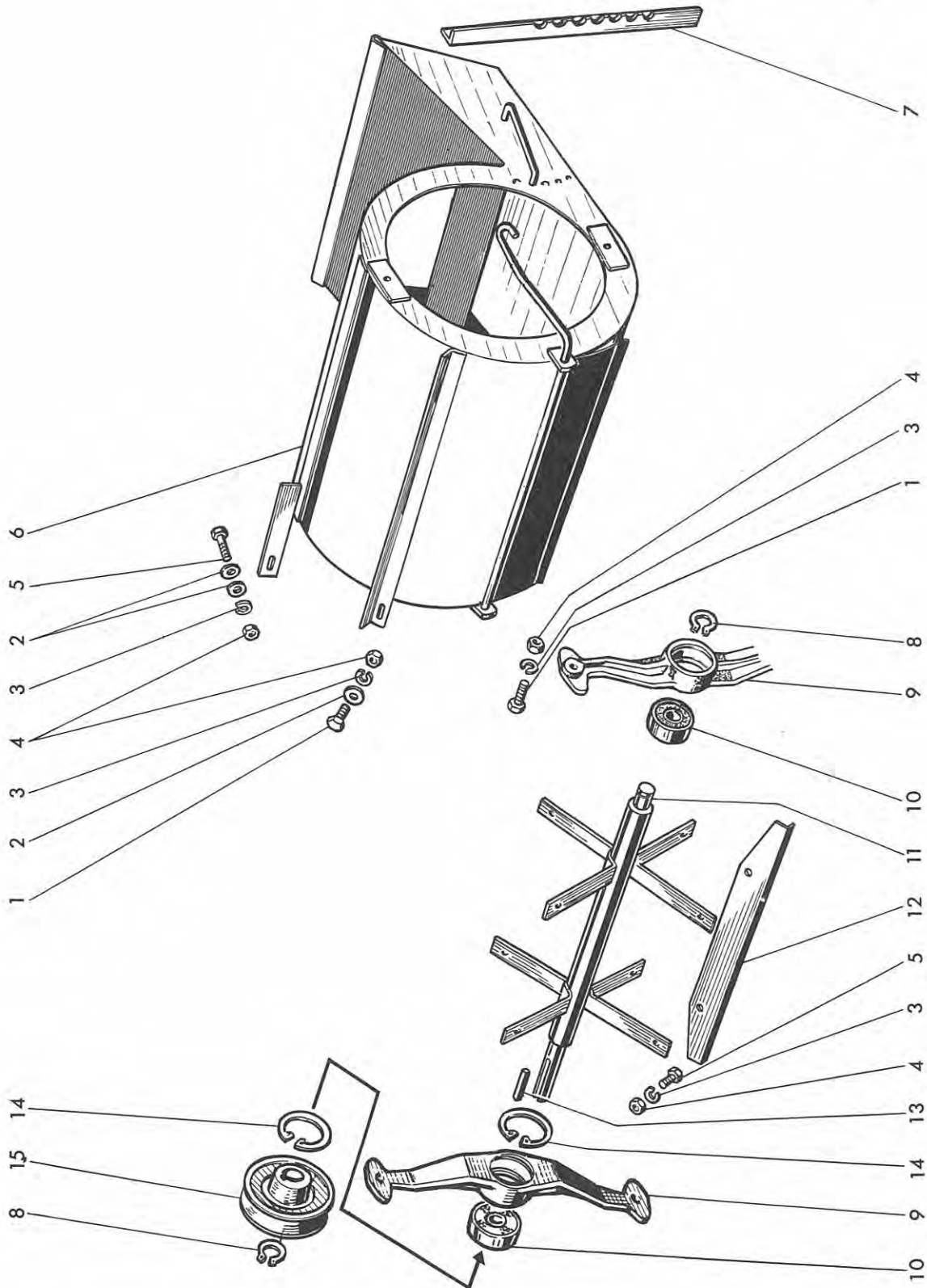




# MOISSONNEUSE-BATTEUSE AUTOMOTRICE M 120 TYPE N 11

MISE A JOUR		1''	2''	3''
DATE	5-65	4-67	7-69	

## PLANCHE 108



1101/1

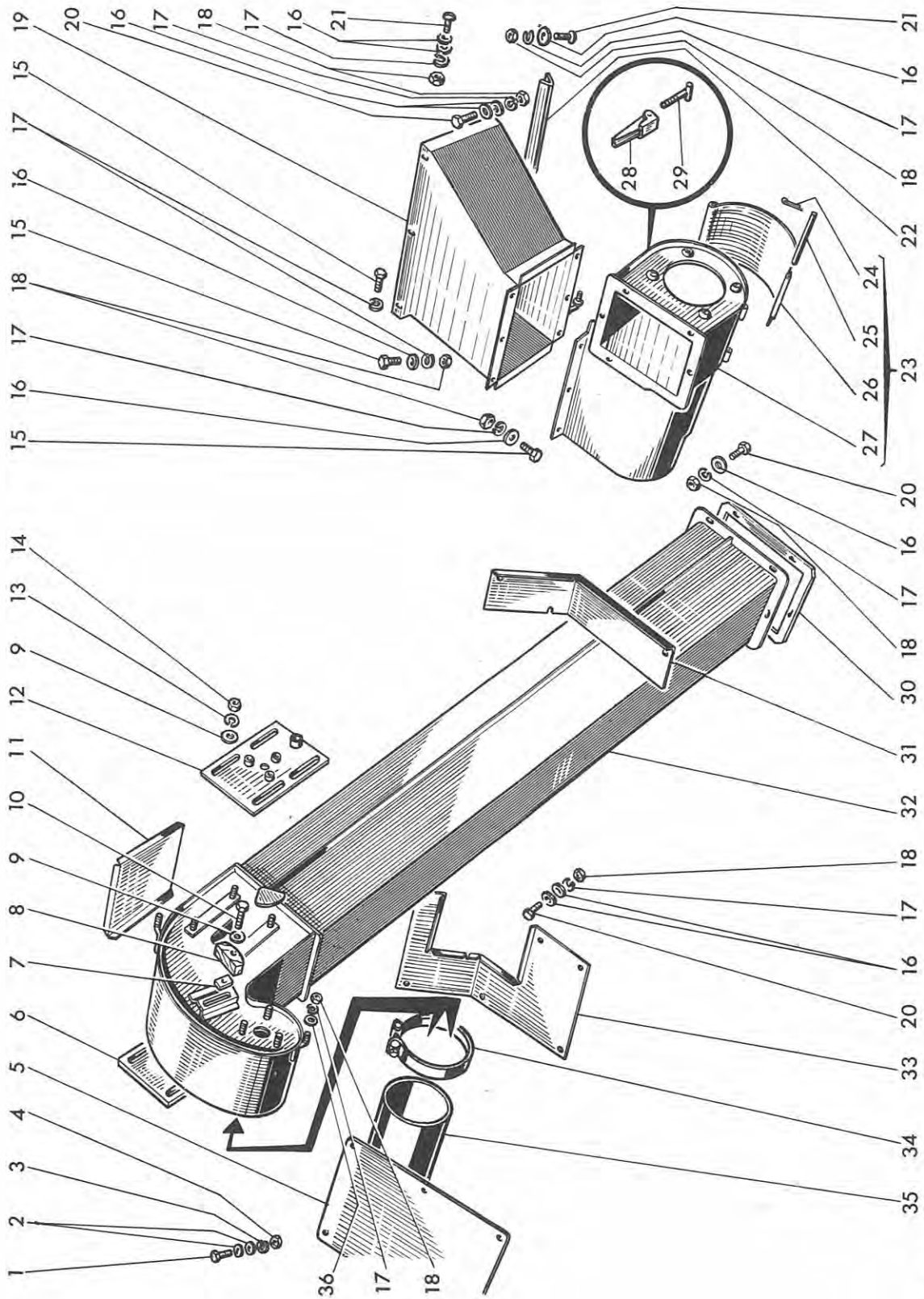


MISE A JOUR		1 <sup>re</sup>	2 <sup>e</sup>	3 <sup>e</sup>
DATE	5-65	4-67	7-69	

## PLANCHE 109

- Indice de modif. n° 67  
 - Repères concernés : 19

- Réf. doc. 10650 Pl. 109

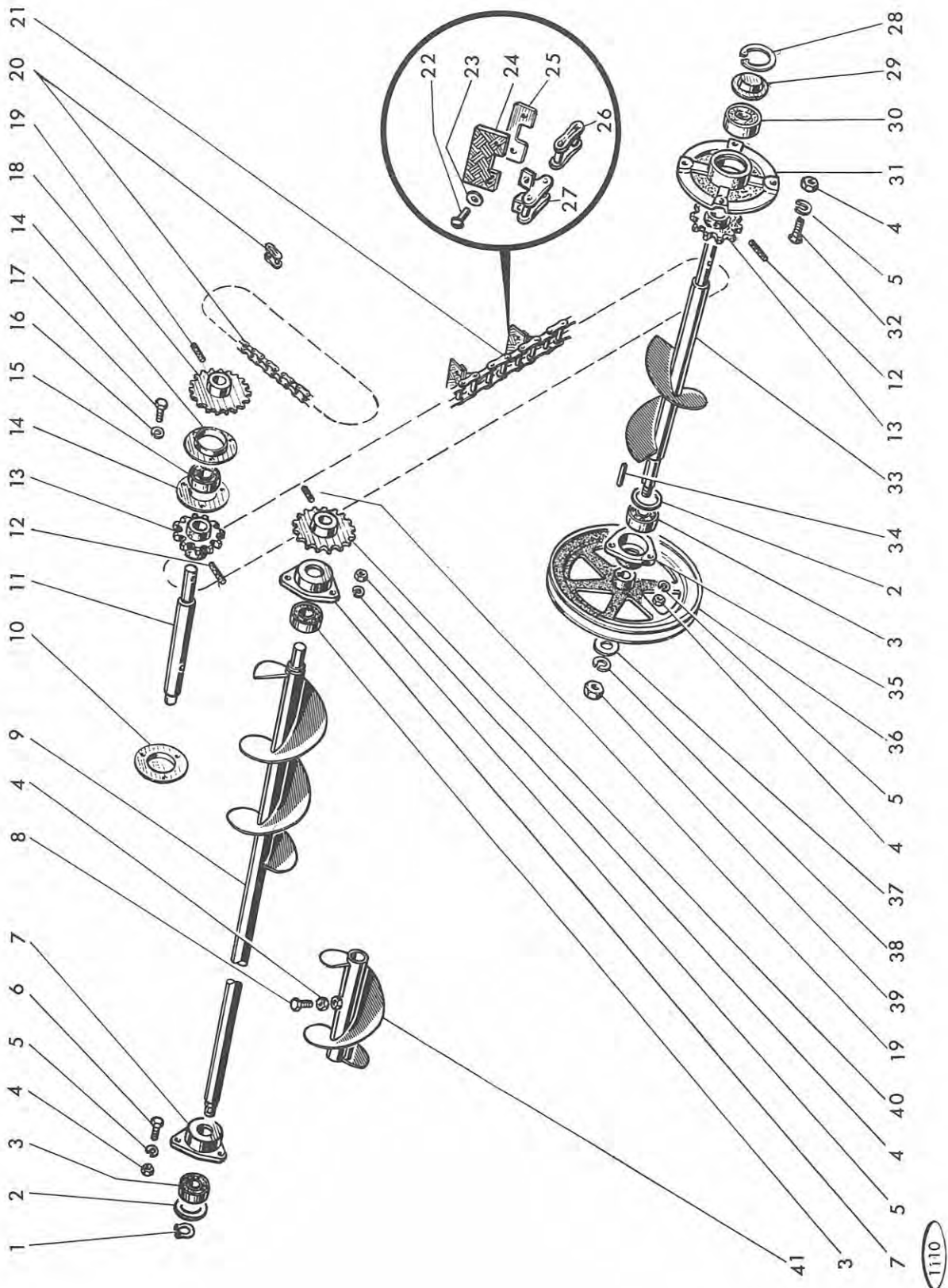




# MOISSONNEUSE-BATTEUSE AUTOMOTRICE M 120 TYPE N 11

MISE A JOUR		1 <sup>er</sup>	2 <sup>e</sup>	3 <sup>e</sup>
DATE	5-65	4-67	7-69	

## PLANCHE 110



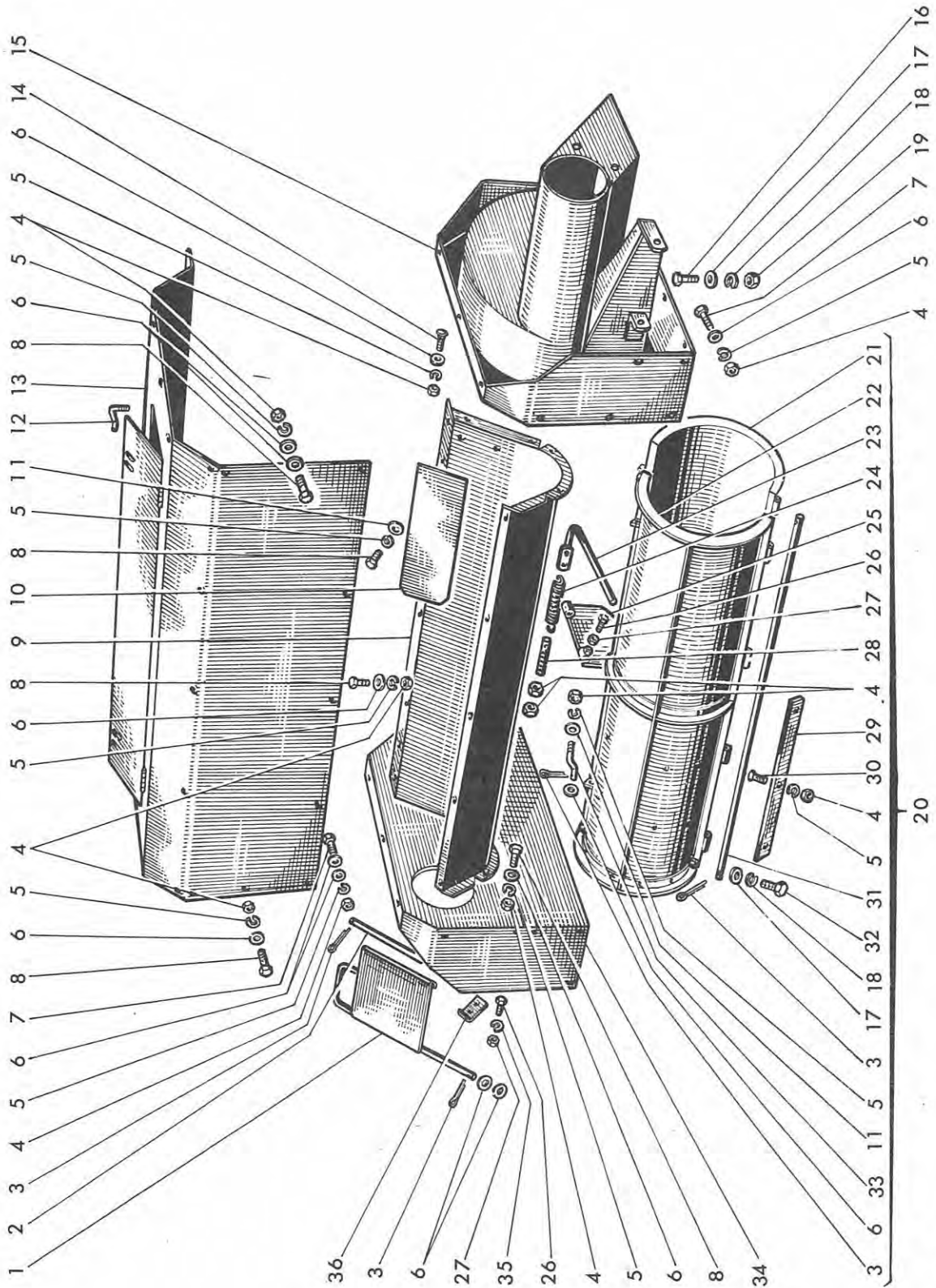




# MOISSONNEUSE-BATTEUSE AUTOMOTRICE M 120 TYPE N 11

MISE A JOUR		1"	2"	3"
DATE	5-65	4-67	7-69	

## PLANCHE 111

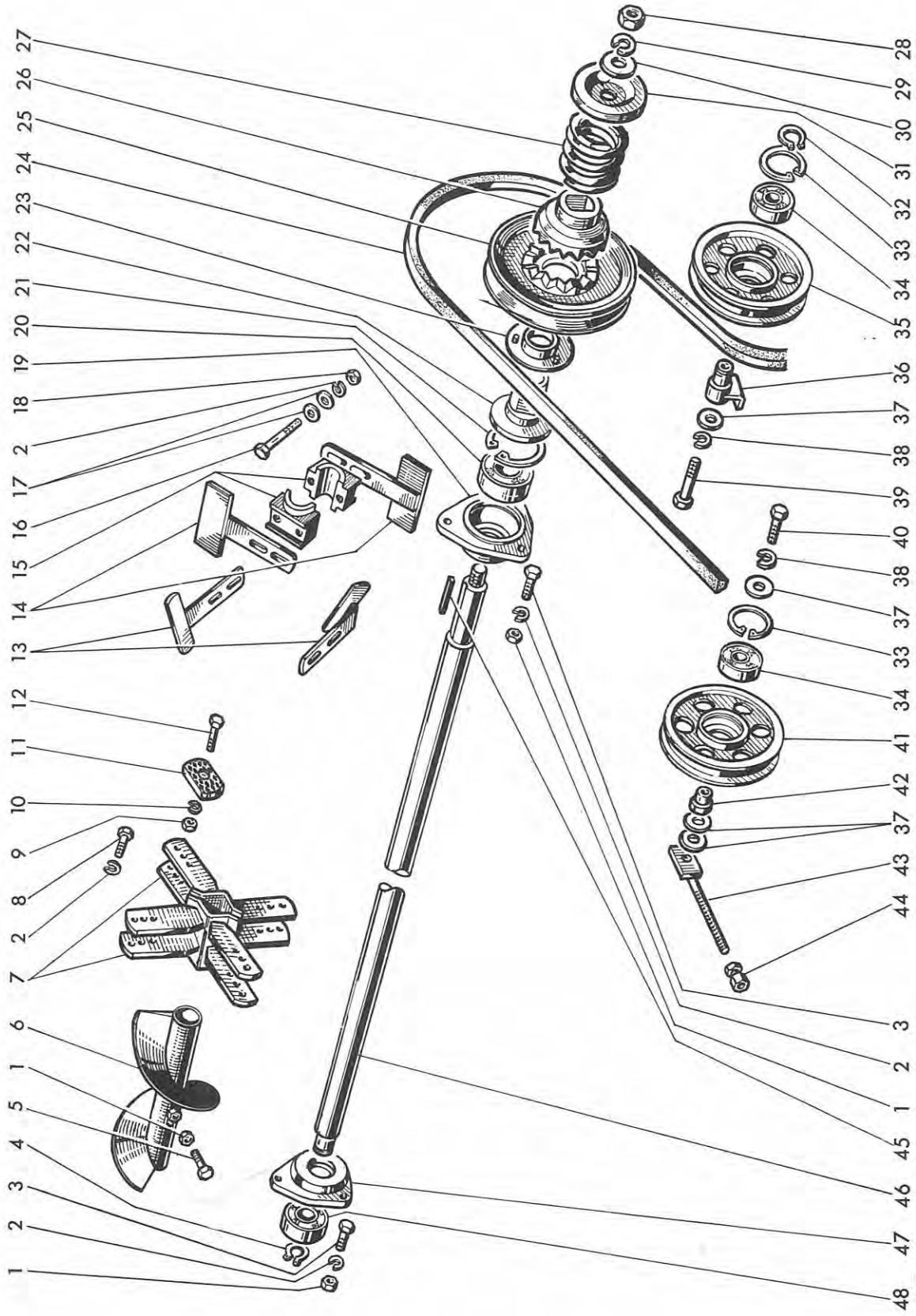




# MOISSONNEUSE-BATTEUSE AUTOMOTRICE M 120 TYPE N 11

MISE A JOUR	1''	2'	3'
DATE	5-65	4-67	7-69

## PLANCHE 112



MISE A JOUR		1 <sup>er</sup>	2 <sup>e</sup>	3 <sup>e</sup>
DATE	5-85	4-87	7-89	

## MOISSONNEUSE-BATTEUSE AUTOMOTRICE M 120 TYPE N 11

### Emondoir à pales (mécanisme)

PLANCHE 112

REP N°	REFERENCES DES PIECES		DESIGNATION	QUANT.	OBSERVATIONS
	ANC. N°	NOUV. N°			
1	650.110	44.881.258	Ecrou HM 10 x 1,50	7	
2	354.110	44.880.351	Rondelle W 10	20	
3	621.1016	44.881.745	Vis HM 10 x 1,50 - 25	6	
4	357.130	44.850.020	Circlips de 30 e	1	
5	344.313	62.703.964	Vis HM 10 x 1,50 - 30 à bout pointu	1	
6	1.5384	62.703.129	Vis d'alimentation de l'émondoir	1	
7	1.8833	62.708.762	Pale d'émondoir	8	
8	621.1018	44.882.003	Vis HM 10 x 1,50 - 30	8	
9	650.108	44.881.257	Ecrou HM 8 x 1,25	8	
10	354.108	44.880.349	Rondelle W 8	8	
11	1.10919	62.708.763	Plaquette à dents pour pales	8	
12	621.0814	44.881.764	Vis HM 8 x 1,25 - 20	8	
13	1.1824	62.703.493	Palette	4	
14	1.5724	62.703.492	Palette lance grain	2	
15	1.1823	62.703.133	Moyeu de pales	6	
16	611.1040	62.708.732	Vis HM 10 x 1,50 - 85	6	
17	355.11030	62.708.459	Rondelle Ø 10 x 30 - 3	12	
18	650.010	44.881.258	Ecrou HM 10 x 1,50	10	
19	1.5421	62.703.399	Palier support gauche d'arbre d'émondoir	1	
20	402.630	62.712.916	Roulement à billes "B.J.L 30" Ø 30 x 72 - 27	1	
21	357.072	44.850.555	Circlips de 72 i	1	
22	1.5977	44.318.445	Moyeu fixe de limiteur d'effort	1	
23	1.5993	44.318.447	Bague de limiteur d'effort	1	
24	432.436	62.707.356	Courroie de commande "22 x 3346"	1	
25	1.8374	62.707.768	Poulie d'émondoir	1	
26	1.5976	44.318.444	Manchon à clabots	1	
27	356.195	62.702.689	Ressort	1	
28	650.620	44.801.037	Ecrou HM 20 x 1,50	1	
29	354.120	44.880.357	Rondelle W 20	1	
30	355.02130	44.318.525	Rondelle Ø 21 x 42 - 3	1	
31	1.5978	44.318.446	Couvercle guide ressort	1	
32	357.125	44.881.051	Circlips de 25 e	1	
33	357.052	44.881.055	Circlips de 52 i	2	
34	401.525	44.881.141	Roulement à billes Ø 25 x 52 - 15	2	
35	1.5677	62.702.779	Poulie de tension	1	
36	1.8653	62.708.733	Bague de poulie	1	
37	355.11230	44.318.531	Rondelle Ø 12 x 36 - 3	4	
38	354.112	44.880.353	Rondelle W 12	2	
39	616.1234	44.803.197	Vis HM 12 x 1,25 - 70	1	
40	616.1228	44.803.194	Vis HM 12 x 1,25 - 55	1	
41	1.5917	62.702.781	Poulie de tension	1	
42	1.0398	62.703.078	Bague entretoise	1	
43	1.8655.51	62.708.734	Tirant de réglage	1	
44	1.5610	62.703.985	Ecrou de tirant	1	
45	384.470	62.702.682	Clavette	1	
46	1.5416	62.703.130	Arbre d'émondoir	1	
47	1.5423	62.703.128	Support droit d'émondoir	1	
48	403.330	44.318.592	Roulement à billes "A.J.L.30" Ø 30 x 62 - 20	1	

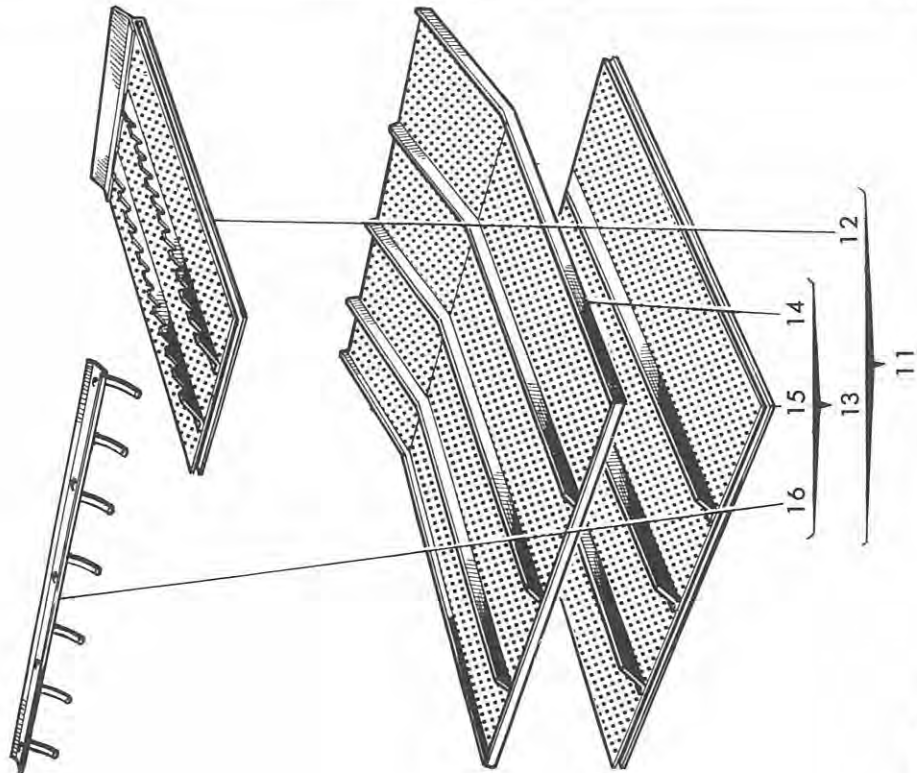
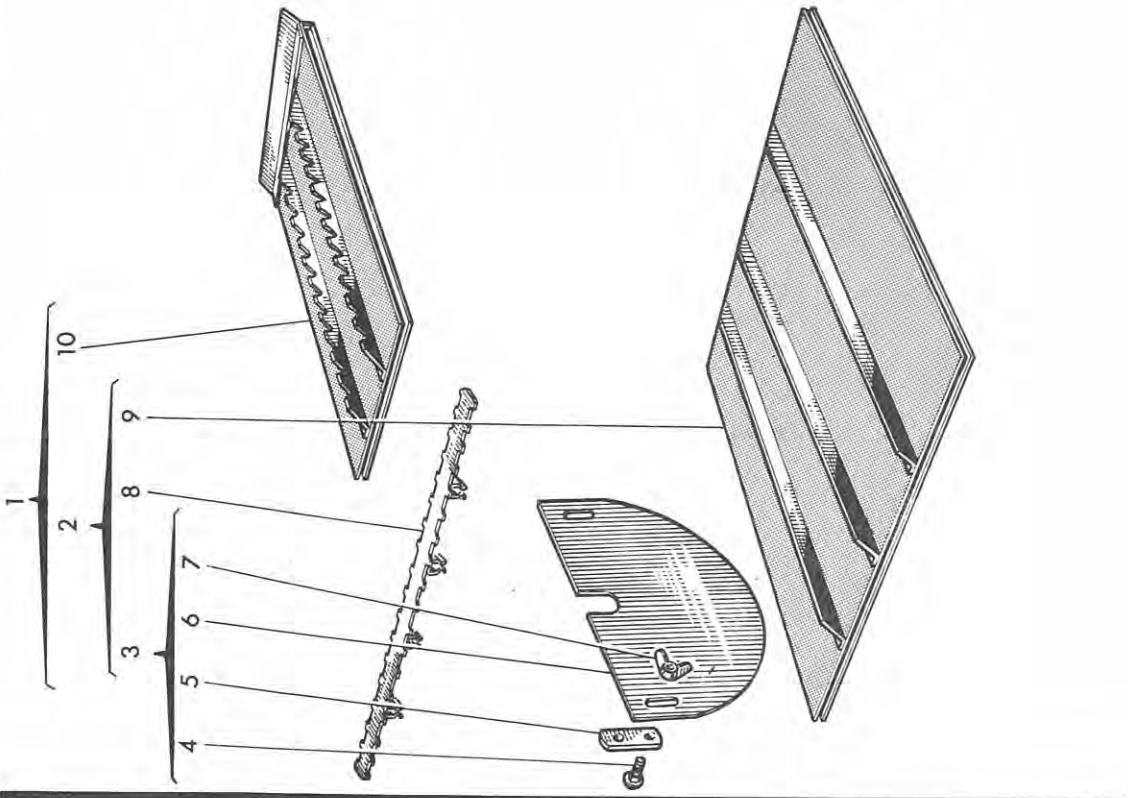
# MOISSONNEUSE-BATTEUSE AUTOMOTRICE M 120 TYPE N 11

MISE A JOUR	1 <sup>re</sup>	2 <sup>e</sup>	3 <sup>e</sup>
DATE	5-65	4-67	7-69

## PLANCHE 113

- Indice de modif. n° 68  
 - Réparés concernés :  
 9 - 14 - 15

- Réf. doc. 10650 Pl. 113



MISE A JOUR		1"	2"	3"
DATE	5-65	4-67	7-69	

# MOISSONNEUSE-BATTEUSE AUTOMOTRICE M 120 TYPE N 11

## Equipement petites graines et légumineuses

PLANCHE 113

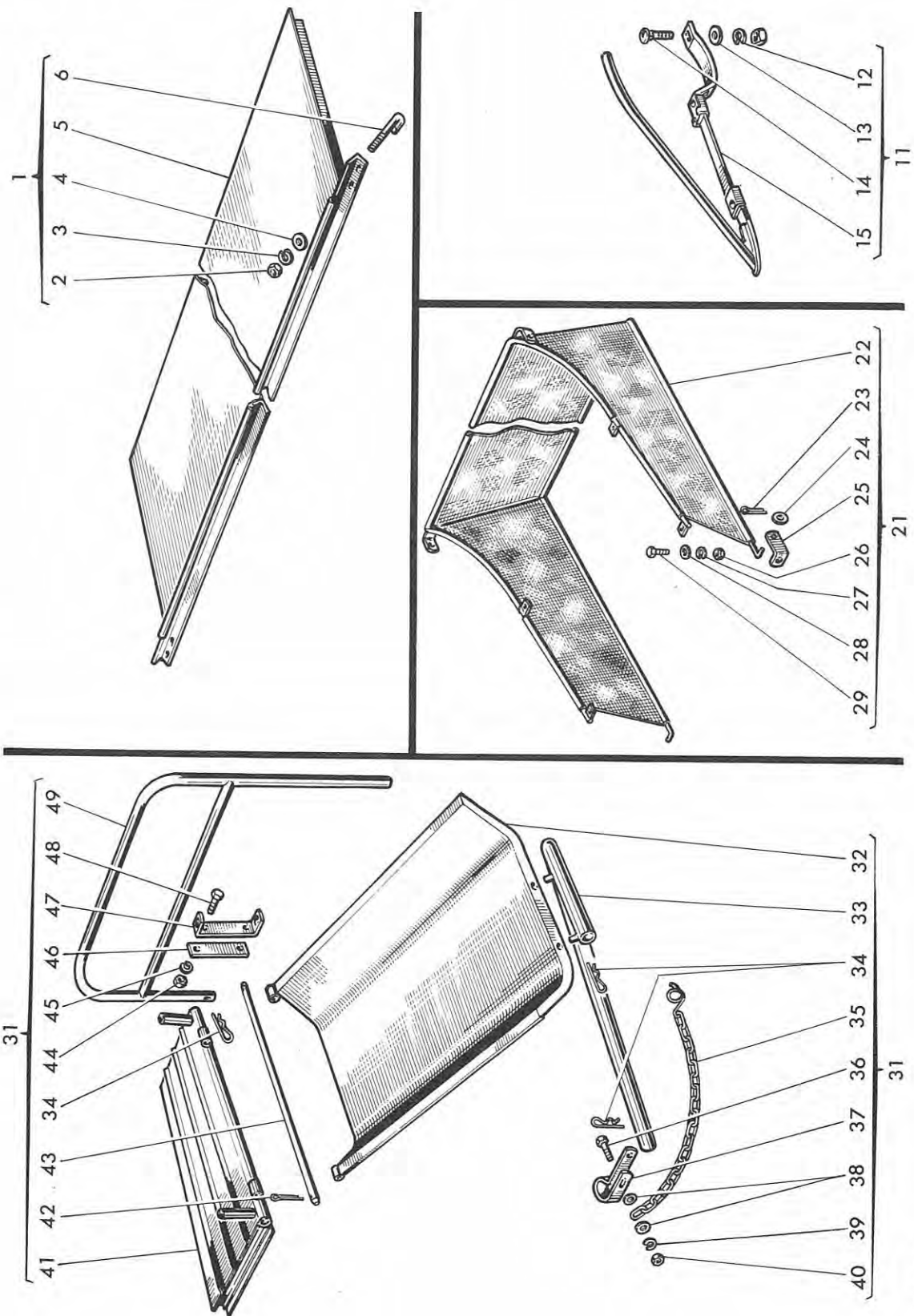
REP N°	REFERENCES DES PIECES		DESIGNATION	QUANT.	OBSERVATIONS
	ANC. N°	NOUV. N°			
			<u>Accessoires pour battage petites graines</u>		
1	1.8032.01	62.708.764	Equipement petites graines complet (2ème nettoyage)	-	
2	1.8032.00	62.708.765	Equipement petites graines complet (version standard)	-	
3	1.8431.00	62.707.257	Tôle complète obturation du ventilateur	-	
4	600.814	44.881.949	Vis SC M 8 x 1,25 - 20	8	
5	1.8432	62.708.766	Plaquette fixation tôle d'obturation	8	
6	1.8431	62.708.767	Tôle d'obturation	4	
7	654.008	44.881.248	Ecrou à oreilles M 8 x 1,25	8	
8	1.8032	62.708.768	Tôle d'obturation du contrebatteur avec encoches	4	
9	<del>1.5308.50</del>	<del>62.702.935</del>	Crible inférieur trous de mm 2	1	<i>a maintenir en 53 pièces relance</i>
9	<del>1.5308.51</del>	<del>62.702.936</del>	Crible inférieur trous de mm 2,5	1	53
9	<del>1.5308.52</del>	<del>62.702.937</del>	Crible inférieur trous de mm 3	1	53
9	<del>1.5308.49</del>	<del>62.703.429</del>	Crible inférieur trous de mm 4	1	53
9	<del>1.5308.48</del>	<del>62.703.454</del>	Crible inférieur trous de mm 5	1	53
10	1.8974.49	62.708.769	Tôle de tarare sans trous	1	
10	1.8974.50	62.708.770	Crible de tarare trous de mm 1,5	1	
10	1.8974.53	62.708.771	Crible de tarare trous de mm 2	1	
10	1.8974.54	62.708.772	Crible de tarare trous de mm 3	1	
10	1.8974.51	62.708.773	Crible de tarare trous de mm 4	1	
10	1.8974.47	62.708.774	Crible de tarare trous de mm 5	1	
10	1.8974.52	62.708.775	Crible de tarare trous de mm 6	1	
			<u>Accessoires pour battage légumineuses</u>		
11	1.8380.01	62.708.776	Equipement complet pour légumineuses (versions 2ème nettoyage et mixte)	1	
12	1.8975.55	62.708.777	Crible de tarare trous évasés mm 30	1	
13	1.8380.00	62.708.778	Equipement complet pour légumineuses	-	
14	<del>1.8380</del>	<del>62.708.779</del>	Crible supérieur trous évasés mm 30	1	58
15	<del>1.5986.55</del>	<del>62.708.780</del>	Crible inférieur trous évasés mm 30	1	58
16	1.8147.50	62.706.314	Pale à dents de tire-paille, droite	3	
16	1.8147.51	62.706.315	Pale à dents de tire-paille, gauche	3	
9	1.9043.48	62.709.750	Crible trous 2mm	1	Nouveau
9	1.9043.49	62.709.243	Crible trous 2,5mm	1	N
9	1.9043.50	62.709.322	Crible trous 3mm	1	N
9	1.9043.51	62.709.212	Crible trous 4mm	1	N
9	1.9043.52	62.709.749	Crible trous 5mm	1	N
14	1.9330	62.710.734	Crible supérieure trous 30mm	1	N
15	1.9047.56	62.710.733	Crible inférieure trous 30mm	1	N

# MOISSONNEUSE-BATTEUSE AUTOMOTRICE M 120 TYPE N 11

MISE A JOUR		1''	2'	3'
DATE	5-65	4-67	7-69	

## PLANCHE 114

-Indice de modif. n° 69  
 -Repères concernés :  
 15  
 -Réf. doc. 10650 Pl. 114





MISE A JOUR		1''	2'	3'
DATE	5-85	4-87	7-69	

## MOISSONNEUSE-BATTEUSE AUTOMOTRICE M 120 TYPE N 11

### Accessoires divers

**PLANCHE 114**

REP N°	REFERENCES DES PIECES		DESIGNATION	QUANT.	OBSERVATIONS
	ANC. N°	NOUV. N°			
			<u>CONVOYEUR POUR BATTAGE A POSTE FIXE</u>		
1	1.6011.01	62.706.003	Convoyeur complet m. 3,10	-	
1	1.6011.00	62.708.985	Convoyeur complet 3,60	-	
1	1.6390.00	62.708.986	Convoyeur complet 4,20	-	
2	650.110	44.881.258	Ecrou HM 10 x 1,50	2	
3	354.110	44.880.351	Rondelle W 10	2	
4	355.01120	44.880.321	Rondelle Ø 11 x 22 - 2	2	
5	1.6011.51	62.708.987	Tôle de convoyeur m. 3,10	1	
5	1.6011.50	62.708.988	Tôle de convoyeur m. 3,60	1	
5	1.6390.50	62.708.989	Tôle de convoyeur m. 4,20	1	
6	1.8051	62.708.154	Crochet de fixation	2	
			<u>RELEVEUR D'EPIS</u>		
11	1.8299.00	62.705.944	Releveur d'épis complet	-	
12	354.111	44.880.352	Rondelle W 11	13	
13	355.01225	62.705.983	Rondelle Ø 12 x 24 - 2,5	13	
14	306.540	62.708.998	Boulon T.T. D.Q 11 x 40	13	
15	<del>1.8299</del>	<del>62.708.990</del>	Releveur d'épis	13	<i>Supprimé</i>
			<u>TOILE PARAVENT</u>		
21	1.6656.00	62.707.918	Toile paravent complète	-	
22	1.6656	62.708.991	Toile paravent complète	1	
23	377.220	44.881.219	Goupille V 2 x 20	2	
24	355.00815	44.880.318	Rondelle Ø 8 x 16 - 1,5	2	
25	1.6657	62.708.992	Equerre attache de paravent	2	
26	650.108	44.881.257	Ecrou HM 8 x 1,25	4	
27	354.108	44.880.349	Rondelle W 8	4	
28	355.00915	44.880.319	Rondelle Ø 9 x 18 - 1,5	4	
29	621.0812	44.882.002	Vis HM 8 x 1,25 - 16	4	
			<u>DEVERSOIR LATERAL DE SACS</u>		
31	1.7429.01	62.709.003	Déversoir de sacs complet	-	
32	1.7429	62.706.031	Déverseur	1	
33	1.7517	62.706.055	Arc-boutant	1	
34	441.805	62.708.999	Goupille rapide	3	
35	1.7518	62.706.056	Chaîne d'accrochage déversoir	1	
36	621.1020	44.881.752	Vis HM 10 x 1,50 - 35	1	
37	1.8307.31	62.706.237	Chape support	1	
38	355.01120	44.880.321	Rondelle Ø 11 x 22 - 2	2	
39	354.110	44.880.351	Rondelle W 10	1	
40	650.110	44.881.258	Ecrou HM 10 x 1,50	1	
41	1.8161.52	62.708.993	Elément extérieur de plateforme	1	
42	377.425	44.819.929	Goupille V 4 x 25	2	
43	1.7471	62.708.994	Axe charnière	1	
44	650.108	44.881.257	Ecrou HM 8 x 1,25	4	
45	354.108	44.880.349	Rondelle W 8	4	
46	1.7538	62.708.995	Contreplaque	2	
47	1.7539	62.708.996	Support guide corps	2	
48	621.0816	44.881.765	Vis HM 8 x 1,25 - 25	4	
49	1.7540	62.708.997	Garde corps	2	
15	<i>1.914g</i>	<i>62.710.732</i>	<i>Releveur d'épis</i>	<i>1</i>	<i>M interchangeable</i>

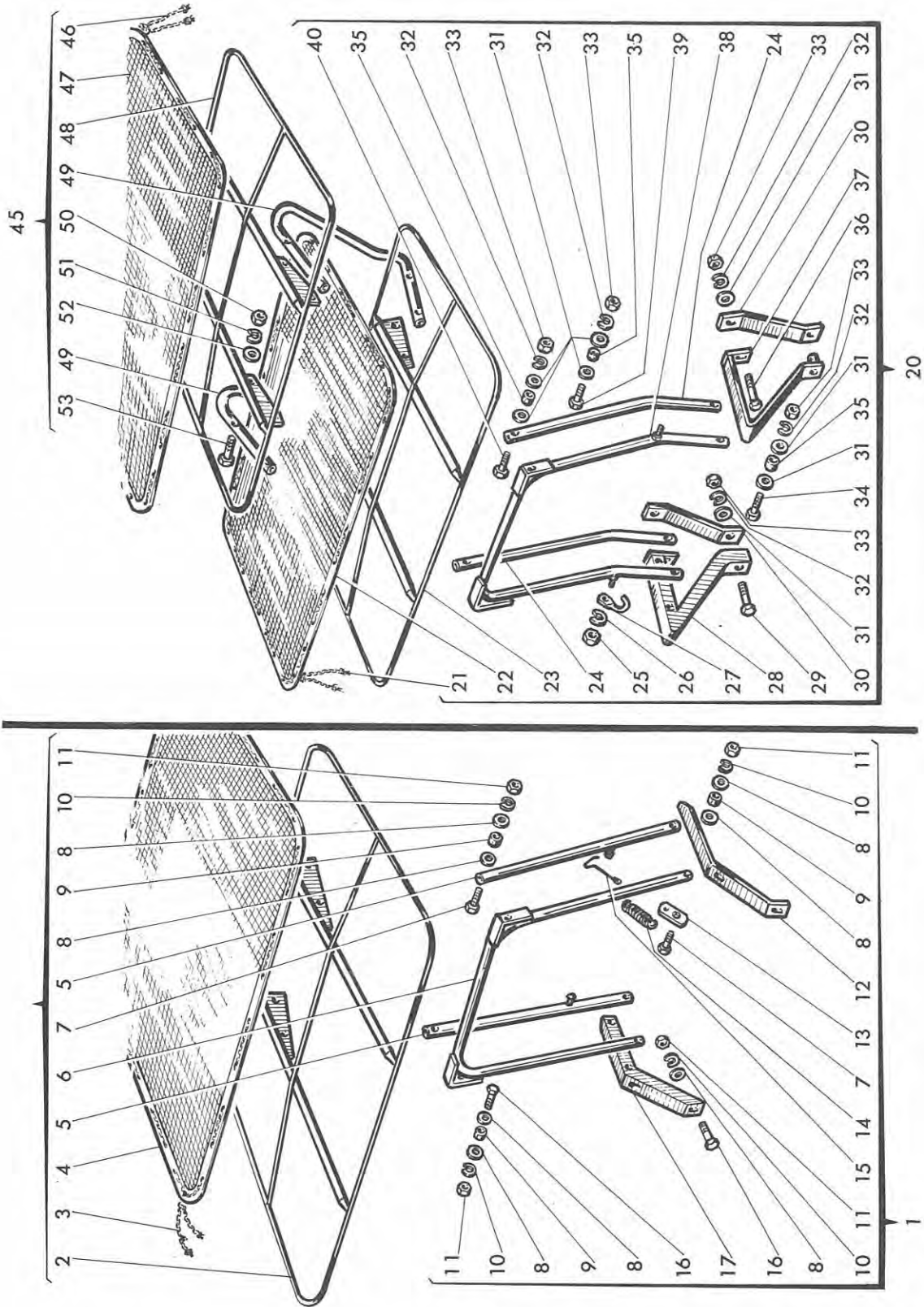
# MOISSONNEUSE-BATTEUSE AUTOMOTRICE M 120 TYPE N 11

MISE A JOUR	1''	2'	3'
DATE	5-65	4-67	7-69

## PLANCHE 115

- Indice de modif. n° 70  
 - Repères concernés :  
 1

- Réf. doc. 10850 Pl. 115



MISE A JOUR		1''	2''	3''
DATE	5-65	4-67	7-69	

## MOISSONNEUSE-BATTEUSE AUTOMOTRICE M 120 TYPE N 11

### Accessoires divers (suite)

**PLANCHE 115**

REP N°	REFERENCES DES PIECES		DESIGNATION	QUANT.	OBSERVATIONS
	ANC. N°	NOUV. N°			
			<u>Version 2 - 3</u>		
1	1.6157.00	<del>62.708.781</del>	Tête de parasol complète	-	<i>Supprimé</i>
2	1.6157	62.708.782	Cadre de parasol	1	
3	1.8971	62.708.783	Corde fixe toile	1	
4	1.6156	62.708.784	Toile de parasol	1	
5	1.6158	62.708.785	Tube soutient de parasol	2	
6	1.6160	62.708.786	Cadre en U	1	
7	611.0820	44.803.110	Vis HM 8 x 1,25 - 35	6	
8	355.10820	44.318.528	Rondelle Ø 8 x 24 x 2	16	
9	415.502	62.708.787	Entretoise	8	
10	354.108	44.880.349	Rondelle W 8	12	
11	650.108	44.881.257	Ecrou HM 8 x 1,25	12	
12	1.6159.31	62.708.788	Support gauche de parasol	1	
13	1.6161	62.708.789	Plaquette attache de ressort	2	
14	356.530	62.705.691	Ressort raidisseur	2	
15	443.004	62.707.248	Crochet	2	
16	621.0816	44.881.765	Vis HM 8 x 1,25 - 25	4	
17	1.6159.30	62.708.790	Support droit de parasol	1	
18	621.0814	44.881.764	Vis HM 8 x 1,25 - 20	2	
			<u>VERSION MIXTE</u>		
20	1.8495.00	62.708.791	Tête de parasol complète	-	
21	1.8971	62.708.783	Corde fixe toile	1	
22	1.6156	62.708.784	Toile de parasol	1	
23	1.6157	62.708.787	Cadre de parasol	1	
24	1.8492	62.708.792	Tube soutien de parasol	2	
25	650.106	44.881.733	Ecrou HM 6 x 1,00	2	
26	354.106	44.880.347	Rondelle W 6	2	
27	1.8493	62.708.793	Crochet	2	
28	1.8495.50	62.708.794	Support droit de parasol	1	
29	611.0828	44.803.114	Vis HM 8 x 1,25 - 55	2	
30	1.8497	62.708.795	Renfort de support	2	
31	355.10820	44.318.528	Rondelle Ø 8 x 24 - 2	20	
32	354.108	44.880.349	Rondelle W 8	12	
33	650.108	44.881.257	Ecrou HM 8 x 1,25	12	
34	611.0820	44.803.110	Vis HM 8 x 1,25 - 35	4	
35	415.502	62.708.787	Entretoise	8	
36	611.0814	44.803.105	Vis HM 8 x 1,25 - 20	2	
37	1.7648.51	62.708.796	Support gauche de parasol	1	
38	1.8496.50	62.708.797	Cadre en U	1	
39	611.0822	44.803.111	Vis HM 8 x 1,25 - 40	2	
40	611.0828	44.803.114	Vis HM 8 x 1,25 - 55	2	
45	1.8494.01	62.708.798	Tête de parasol de porte d'ensachage	-	
46	1.8971	62.708.783	Corde fixe toile	1	
47	1.6156	62.708.784	Toile de parasol	1	
48	1.6157	62.708.782	Cadre de toile	1	

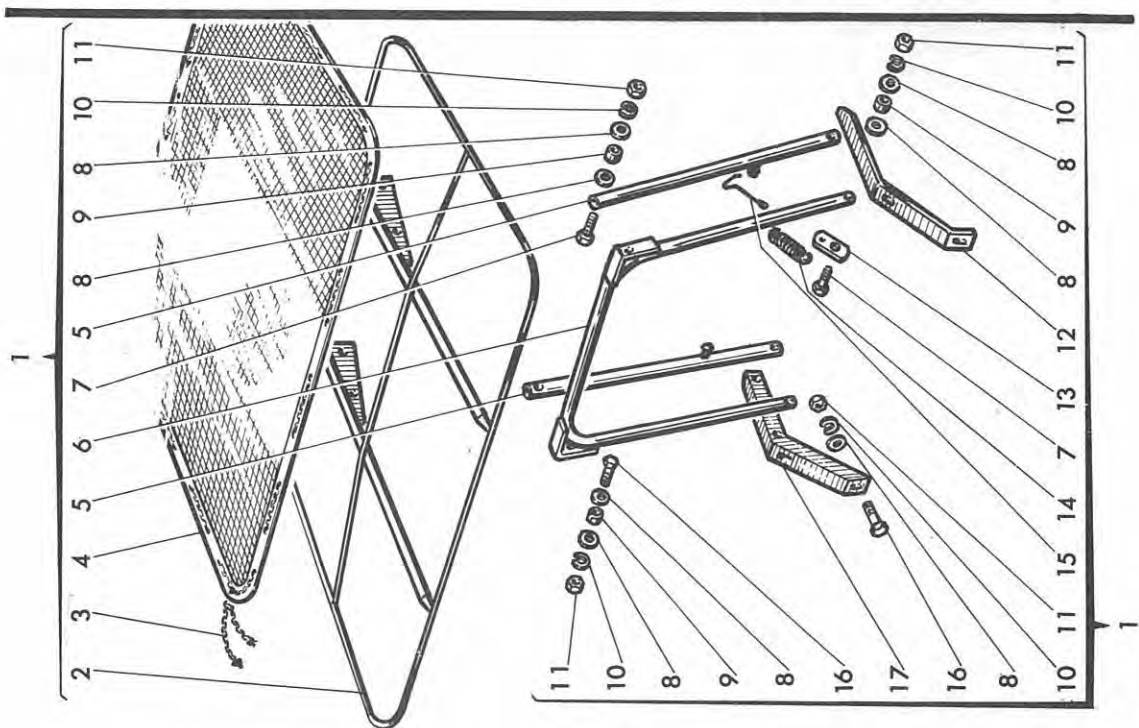
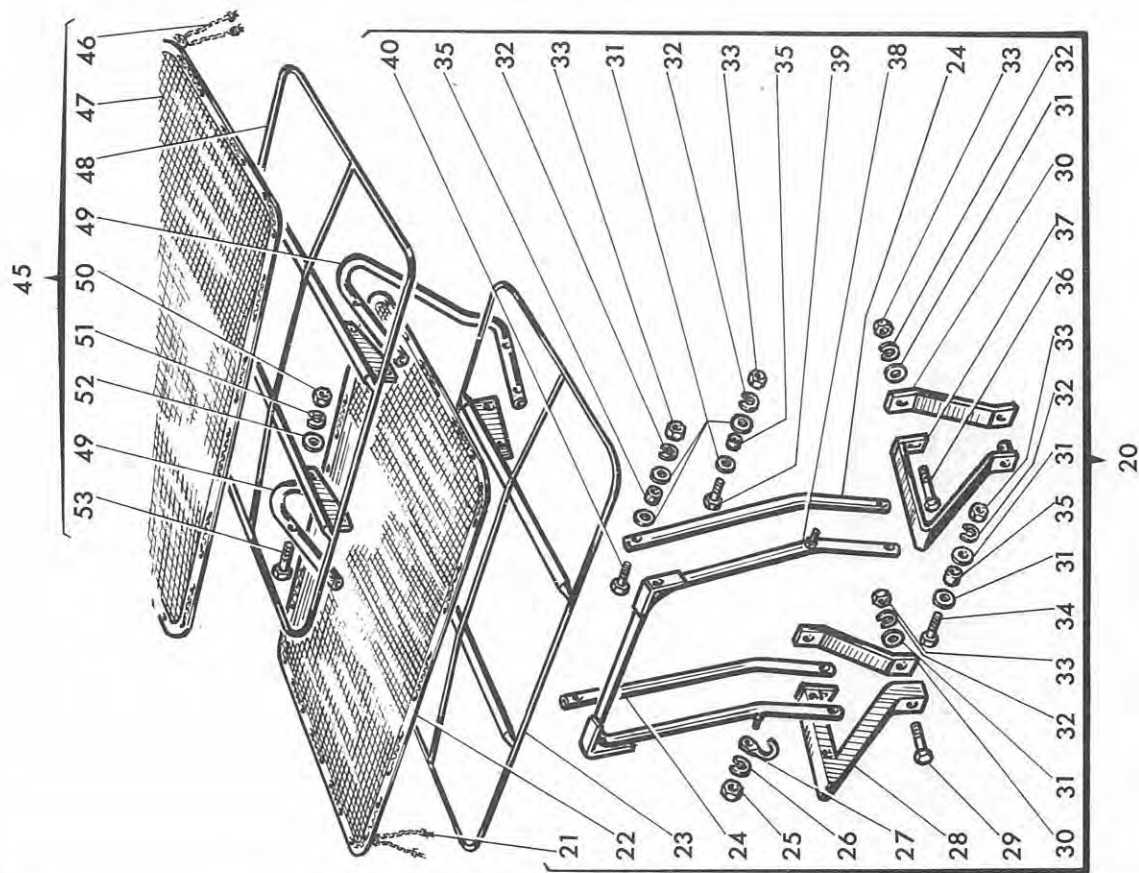
# MOISSONNEUSE-BATTEUSE AUTOMOTRICE M 120 TYPE N 11

MISE A JOUR		1"	2'	3'
DATE	5-65	4-67	7-69	

## PLANCHE 115

-Index de modif. n° 70  
 -Repères concernés:  
 1

-Réf. doc. 10650 Pl. 115





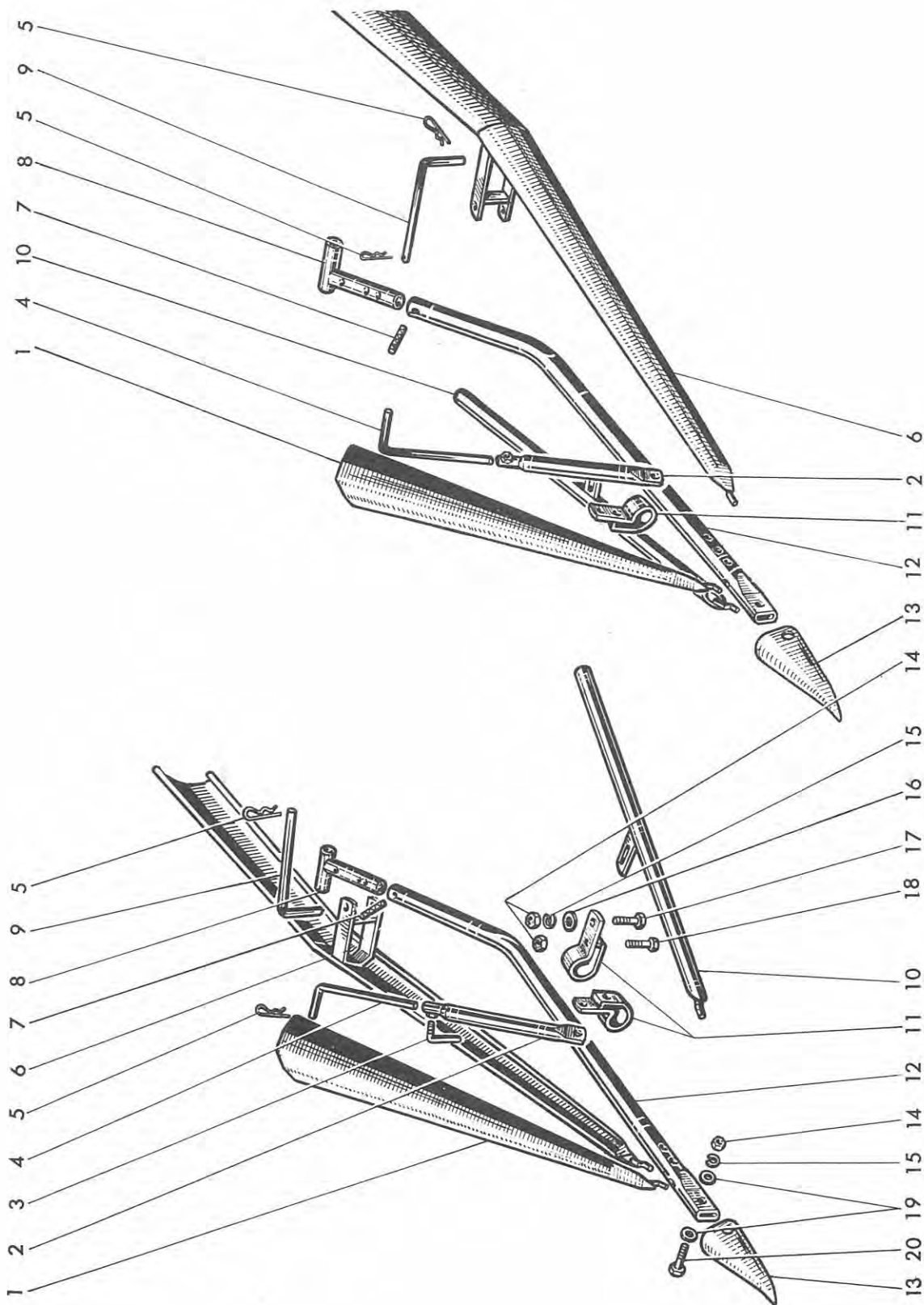
# MOISSONNEUSE-BATTEUSE AUTOMOTRICE M 120 TYPE N 11

MISE A JOUR		1*	2*	3*
DATE	5-65	4-67	7-69	

## PLANCHE 116

-Indice de modif. n° 105  
-Repères concernés :  
15

-Réf. doc. 10650 Pl. 116



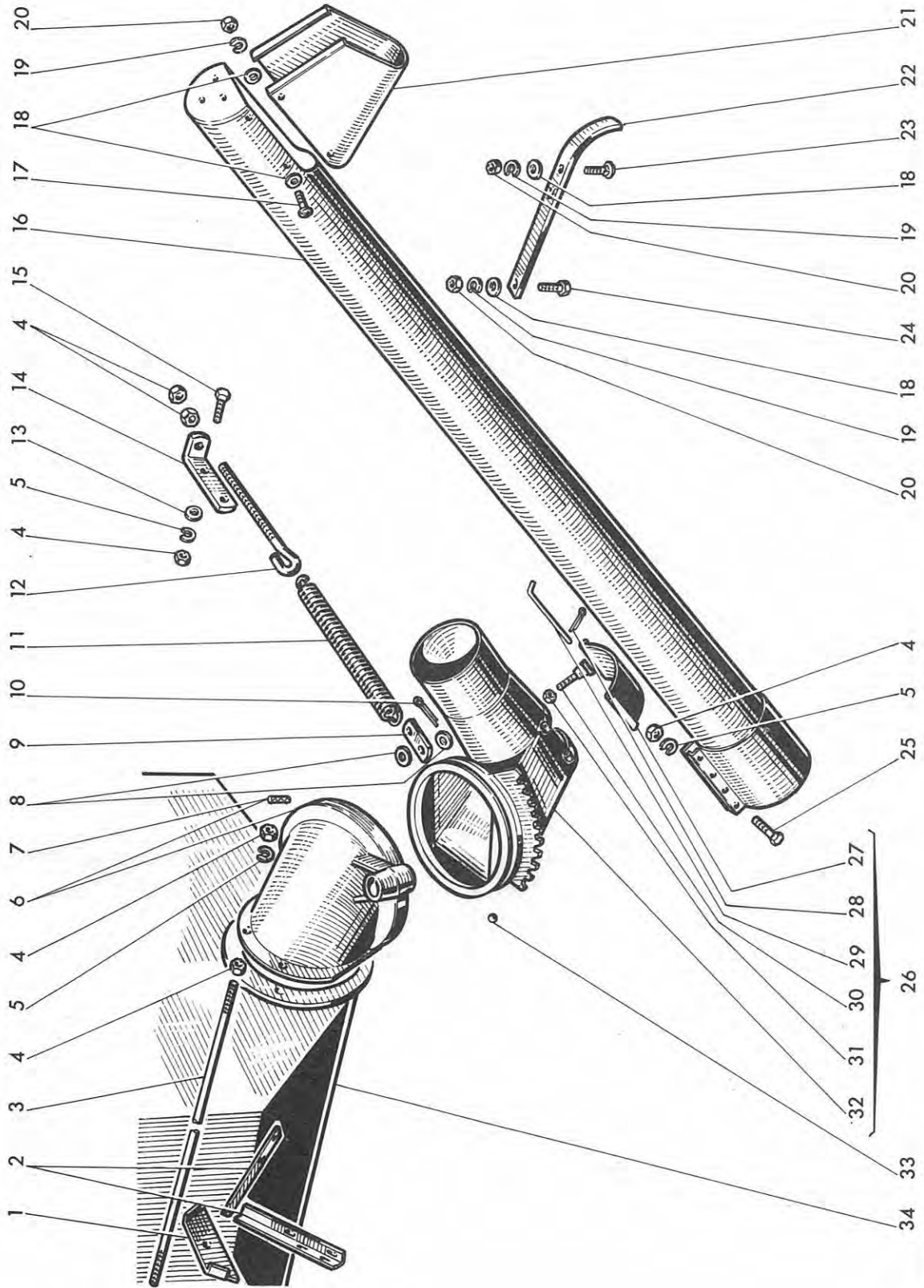


# MOISSONNEUSE-BATTEUSE AUTOMOTRICE M 120 TYPE N 11

MISE A JOUR		1''	2'	3'
DATE	5-65	4-67	7-69	

## PLANCHE 117

- Indice de modif. n° 71 - Repères concernés : 34	- Réf. doc. 10650 Pl. 117
- Indice de modif. n° 19 - Repères concernés : 21	- Réf. doc. 10650 Pl. 117





MISE A JOUR		1*	2*	3*
DATE	5-65	4-67	7-69	

# MOISSONNEUSE-BATTEUSE AUTOMOTRICE M 120 TYPE N 11

## Goulotte orientable (tôlerie)

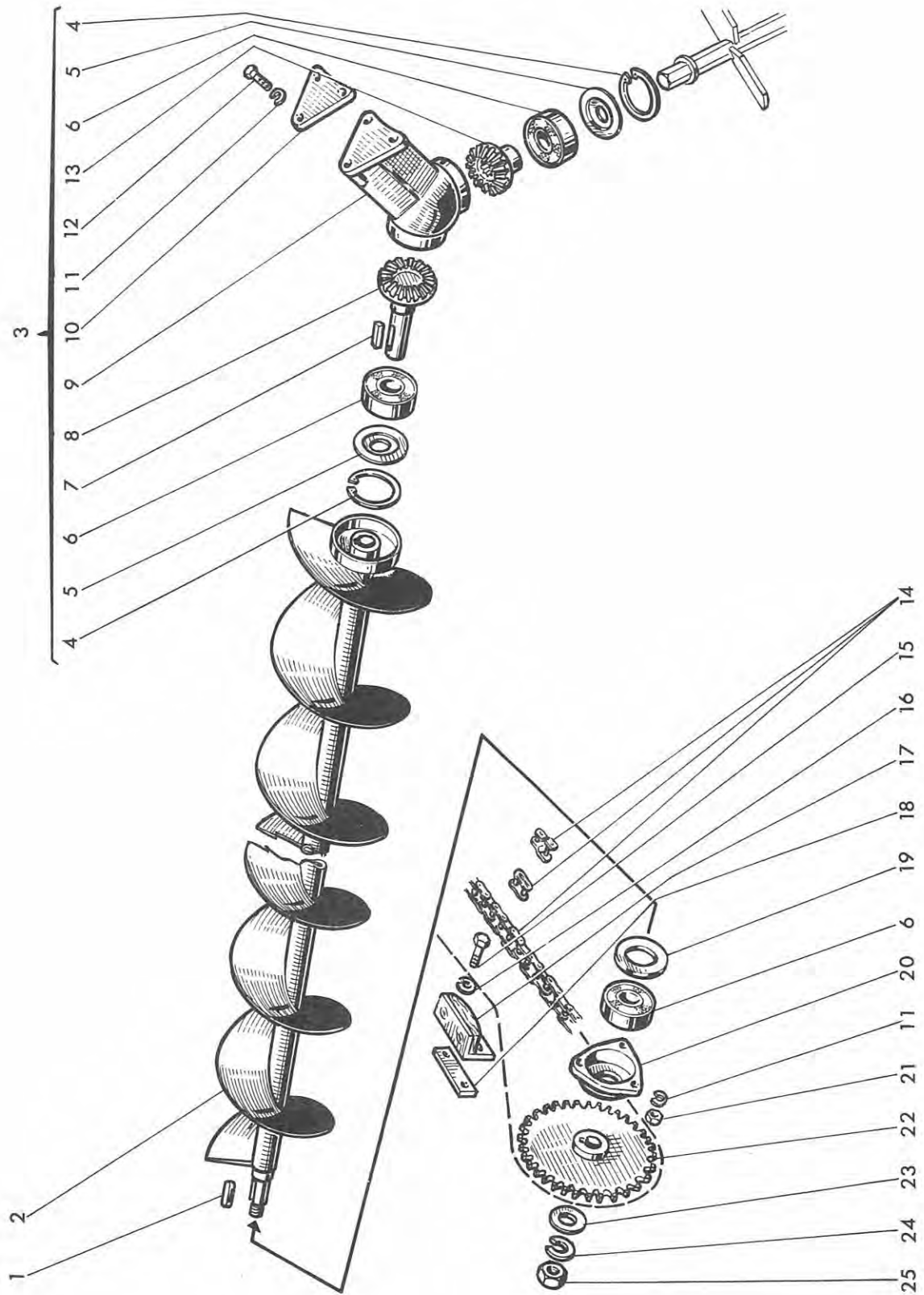
## PLANCHE 117

REP N°	REFERENCES DES PIECES		DESIGNATION	QUANT.	OBSERVATIONS
	ANC. N°	NOUV. N°			
1	1.6216	62.708.802	Plaque de tirant	1	
2	1.6620	62.708.803	Cornière de renfort	2	
3	1.6214.30	62.708.804	Tirant de raccord fixe	1	
4	650.110	44.881.258	Ecrou HM 10 x 1,50	12	
5	354.110	44.880.351	Rondelle W 10	7	
6	1.6209	62.708.805	Raccord fixe	1	
7	378.125	62.703.749	Goupille élastique Ø 3,5 x 25	1	
8	355.01520	62.708.845	Rondelle Ø 15 x 30 - 2	2	
9	1.6226	62.708.806	Plaquette d'attache de ressort	1	
10	377.430	44.819.930	Goupille V 4 x 30	1	
11	356.559	62.708.807	Ressort	1	
12	1.6227	62.708.808	Tirant de ressort	1	
13	355.01120	44.880.321	Rondelle Ø 11 x 22 - 2	2	
14	1.6228	62.708.809	Equerre d'attache de tirant	1	
15	621.1016	44.881.745	Vis HM 10 x 1,50 - 25	2	
16	1.6211.50	62.708.810	Tuyau de vidage	1	
17	332.215	62.706.979	Vis T.B. M 8 x 1,25 - 15	4	
18	355.00915	44.880.319	Rondelle Ø 9 x 18 - 1,5	10	
19	354.108	44.880.349	Rondelle W 8	6	
20	650.108	44.881.257	Ecrou HM 8 x 1,25	6	
21	1.6587	62.703.362	Déversoir de tube de vidage 704 016 (voir feuille 3)	1	En catalogue correction erreur
22	1.8386	62.708.811	Ressort d'arrêt de tube de vidage	1	
23	332.220	62.704.958	Vis T.B. M 8 x 1,25 - 20	1	
24	621.0814	44.881.764	Vis HM 8 x 1,25 - 20	1	
25	621.1020	44.881.752	Vis HM 10 x 1,50 - 35	4	
26	1.6213.00	62.708.812	Embase orientable de tube de vidage	-	
27	1.6219	62.708.813	Porte d'embase	1	
28	377.325	44.819.921	Goupille V 3 x 25	1	
29	1.8233	62.708.814	Goupille	1	
30	1.0600.50	62.701.937	Crochet de fermeture	1	
31	1.0600.30	62.704.724	Ecrou fixation crochet	1	
32	1.6213	62.708.815	Embase orientable	1	
33	357.309	44.881.150	Bille de 1/2"	98	
34	1.5451.51	62.708.816	Trémie à grain	1	Supprimé
34	1.8252	62.708.817	Trémie à grain (Version mixte)	1	
-	1.3188.51	62.710.735	Trémie à grain	1	M voir feuille 21

# MOISSONNEUSE-BATTEUSE AUTOMOTRICE M 120 TYPE N 11

MISE A JOUR		1''	2'	3'
DATE	5-65	4-67	7-69	

## PLANCHE 118





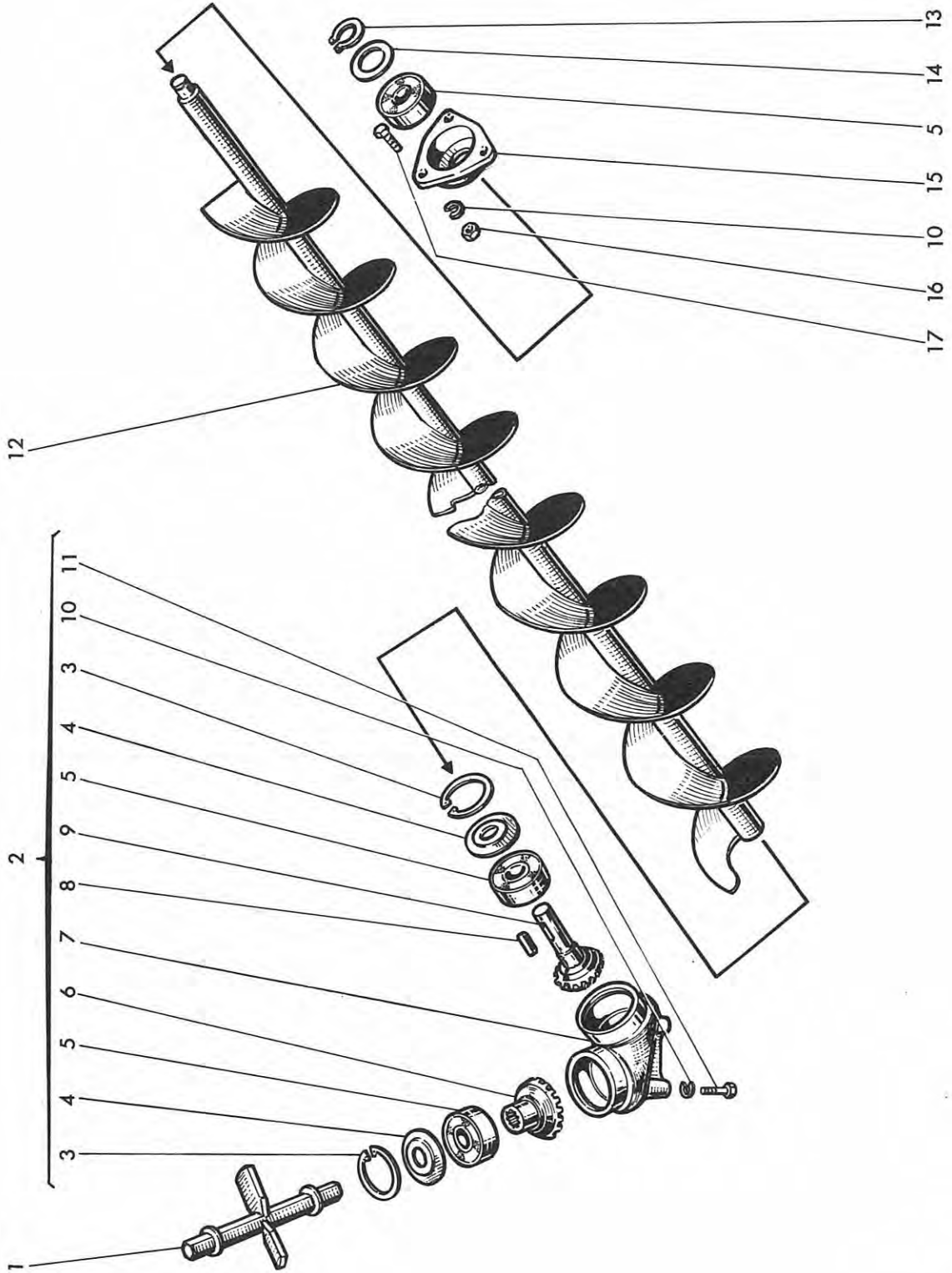
# MOISSONNEUSE-BATTEUSE AUTOMOTRICE M 120 TYPE N 11

MISE A JOUR		1''	2'	3'
DATE	5-65	4-67	7-69	

## PLANCHE 119

-Indice de modif. n° 72  
-Repères concernés :  
12  
-Réf. doc. 10650 Pl. 119

-Indice de modif. n° 106  
-Repères concernés :  
1 - 6  
-Réf. doc. 10650 Pl. 119

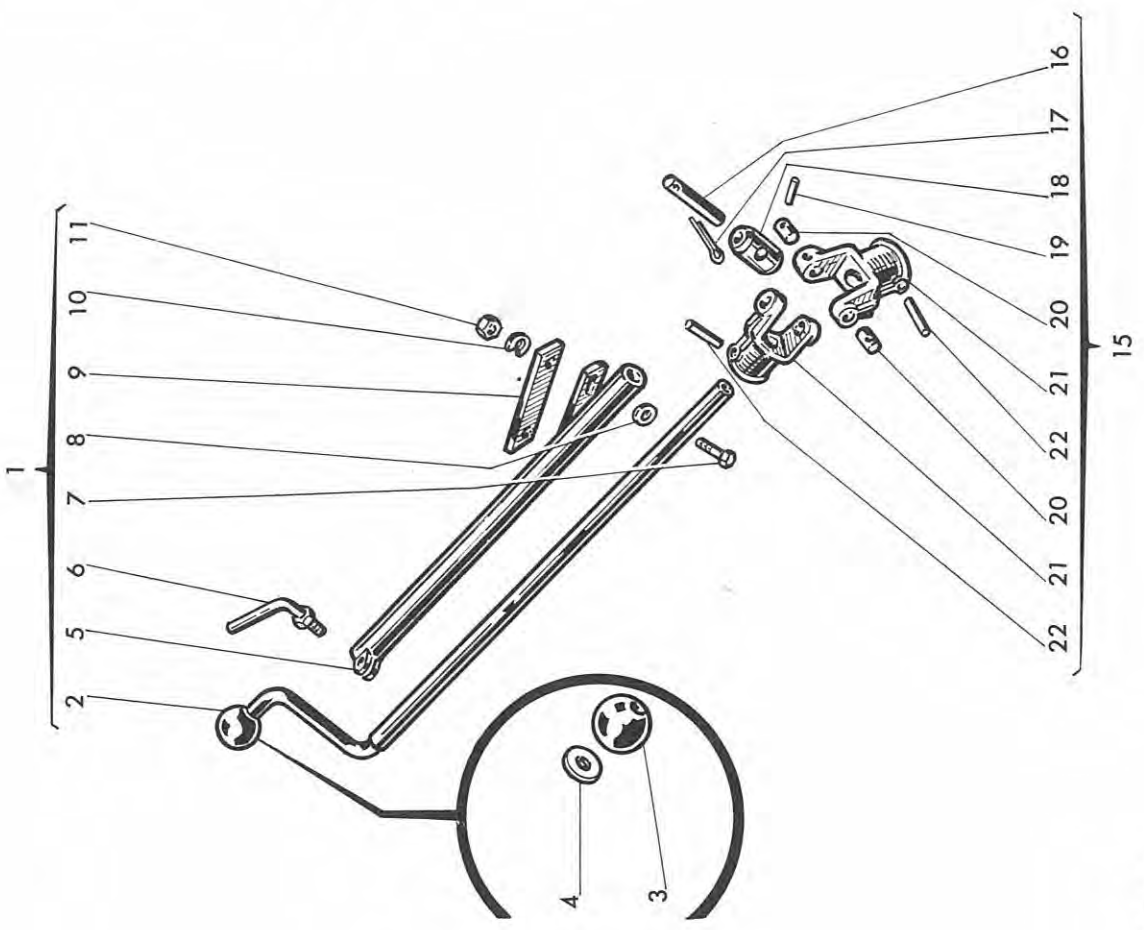
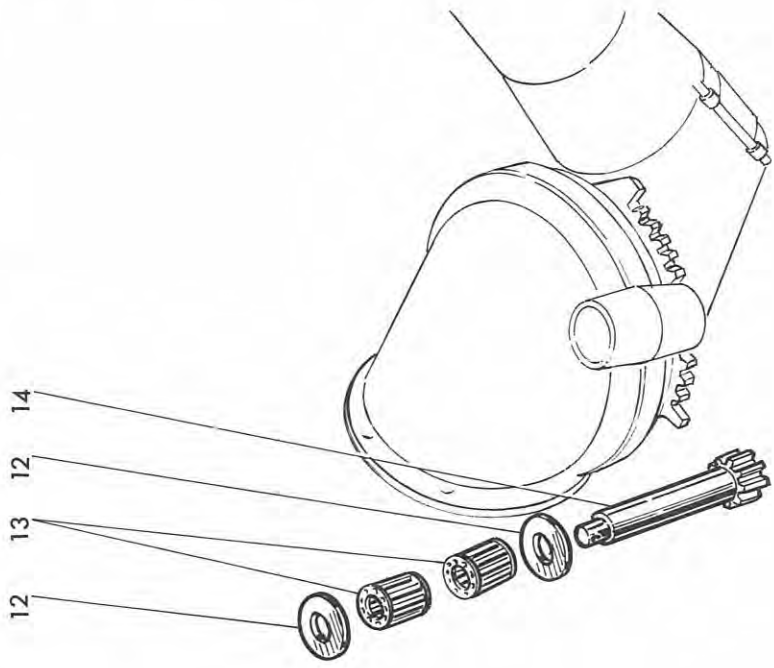




MISE A JOUR		1''	2''	3''
DATE	5-65	4-67	7-69	

PLANCHE 120

- Indice de modif. n° 107  
 - Repères concernés : 14  
 - Réf. doc. 10650 Pl. 120









MOISSONNEUSE - BATTEUSE AUTOMOTRICE M 120 - TYPE N 11

ENSEMBLES DE REPARATION

REFERENCE DES ENSEMBLES		DESIGNATION	OBSERVATIONS
Constructeur	Someca		
82889		Ensemble de joints réfection culasse	
81879		Ensemble de joints réfection moteur	
59101		Ensemble réparation pompe à eau	
26410045		Ensemble réparation pompe alimentation combustible	
485341	62.707.231	Ensemble de joints pour maître cylindre type "035"	
485340	62.704.051	Ensemble de joints pour maître cylindre type "BT 600 M"	
485350	62.706.486	*Ensemble de joints pour pompe hydraulique 2P11/1 P3/S	} Production SALAMI
485355	62.708.599	* Ensemble de joints pour pompe hydraulique 2 P 15/4,5/S CPVS var. 1	
485345	62.703.090	Ensemble de joints pour vérin direction assistée "Calzoni"	Vérin type T 45/20
485347	62.300.087	Ensemble de joints pour vérin direction assistée "Calzoni"	Vérin type T 35/20
485344	62.704.462	Ensemble de joints pour vérin direction assistée "ZF"	Vérin type 83002900134
485346	62.706.638	Ensemble de joints pour vérin direction assistée "ZF"	Vérin type 8302900334
485336	62.703.098	* Ensemble de joints pour distributeur hydraulique	
485202	62.707.675	* Ensemble de réparation pour distributeur (complément de l'ensemble 485336)	
485313	62.706.908	Ensemble de joints pour vérin relevage rabatteur (remplace 485310 et 485311)	j. q. m. n° 144.091
485327	62.711.691	Ensemble de joints pour vérin relevage rabatteur	a.p.m. n° 144.092
485321	62.704.398	Ensemble de joints pour vérin avancement rabatteur (remplace 485320)	
485302	62.705.610	Ensemble de joints pour vérin relevage plateforme (remplace 485300 et 485301)	j.q.m. n° 144.091
485323	62.712.695	Ensemble de joints pour vérin relevage plateforme	a.p.m. n° 144.092
485321	62.704.398	Ensemble de joints pour vérin variateur d'avancement (remplace 485320)	
<p><b>Important</b> : les ensembles comportant un * sont détaillés ci-après</p>			

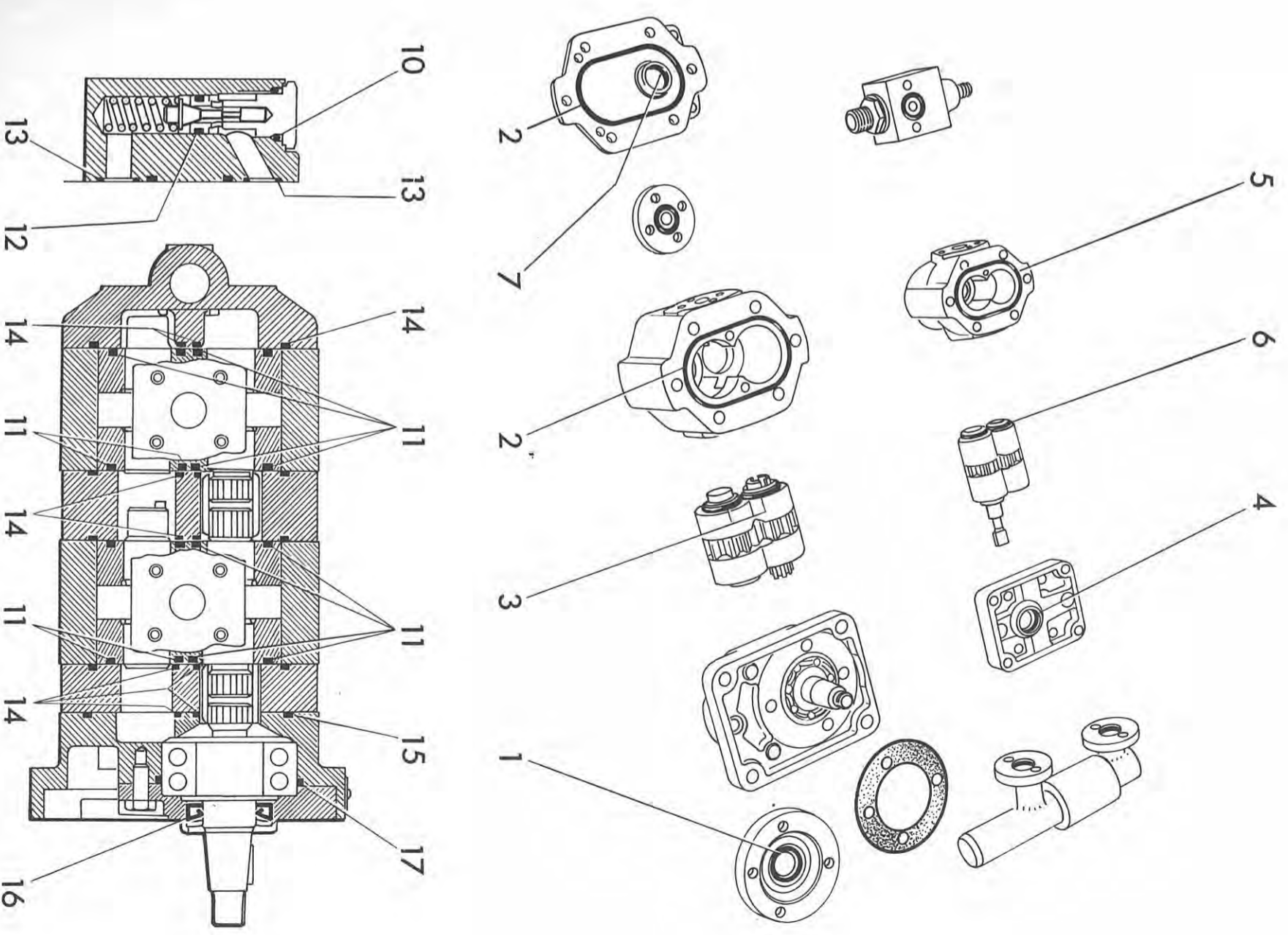
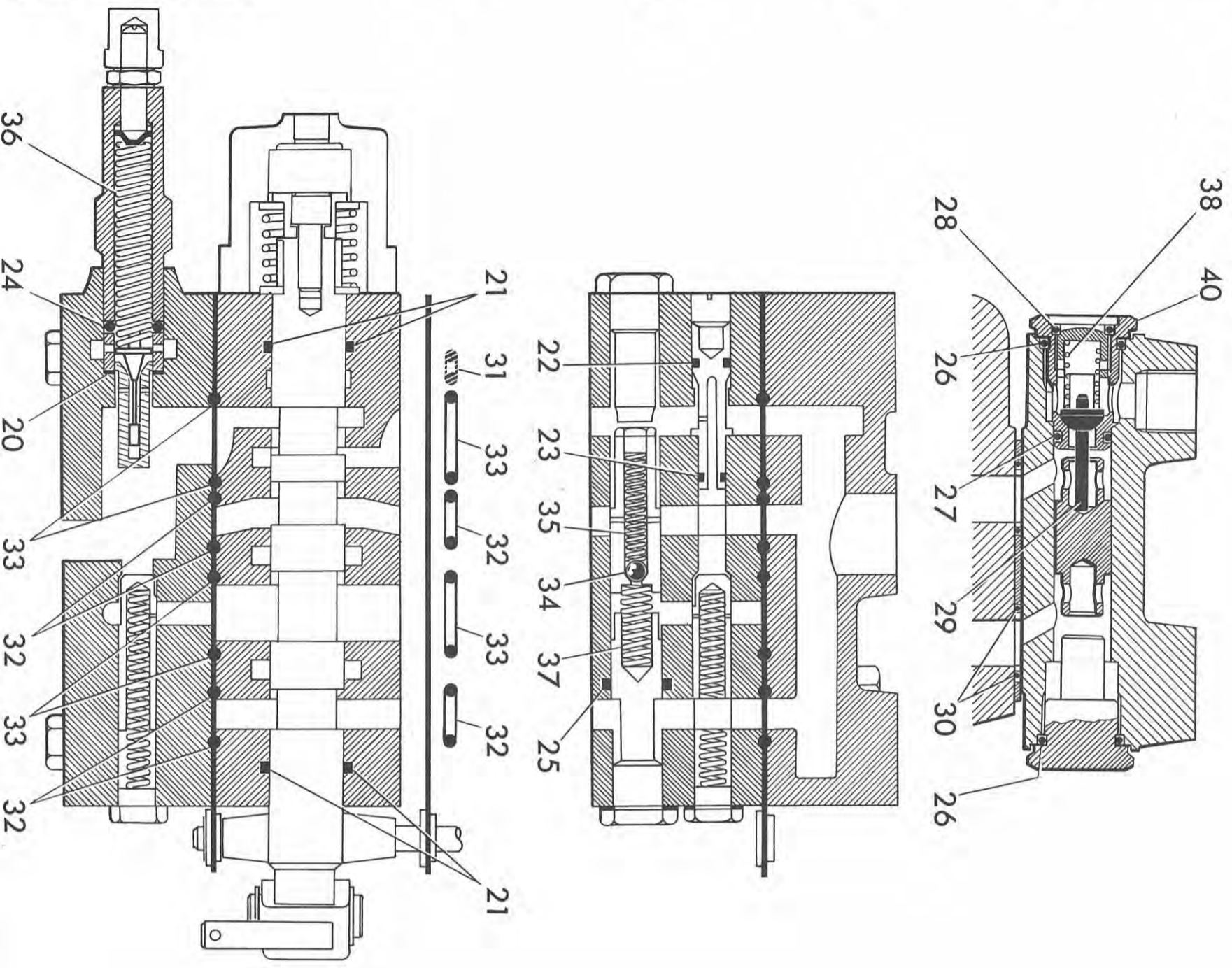
**MOISSONNEUSE BATTEUSE AUTOMOTRICE M 120**

**DETAIL DES ENSEMBLES DE REPARATION  
POUR POMPES ET DISTRIBUTEUR**

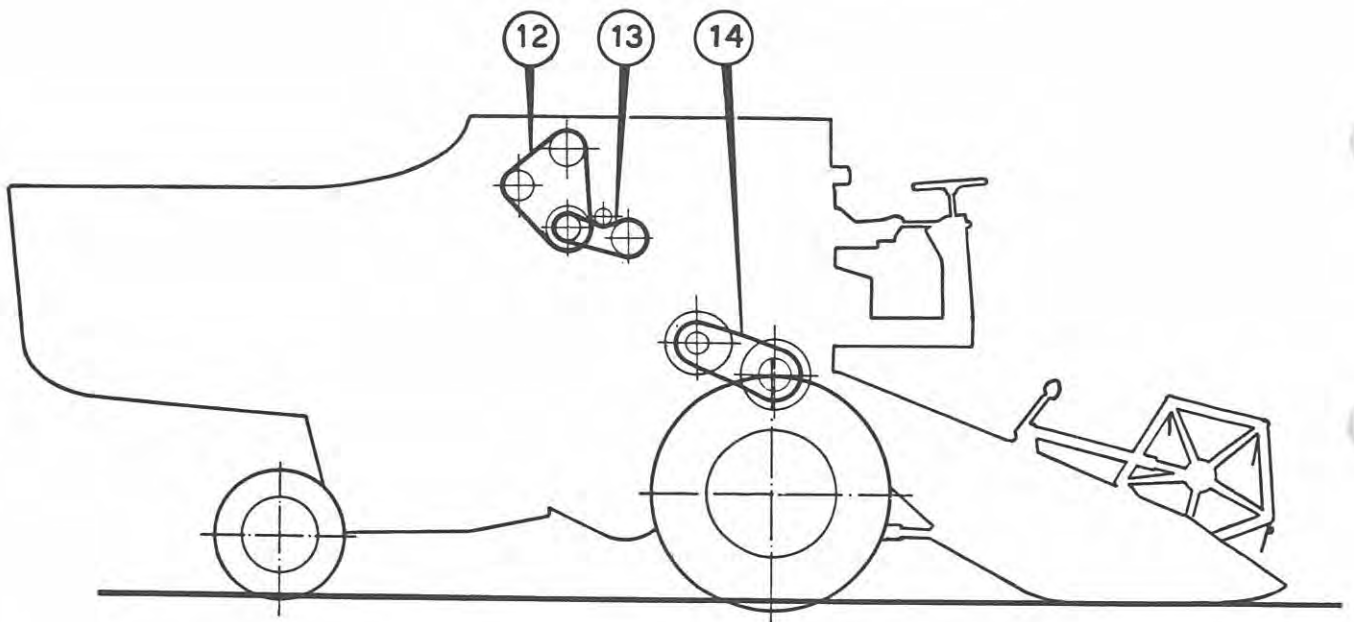
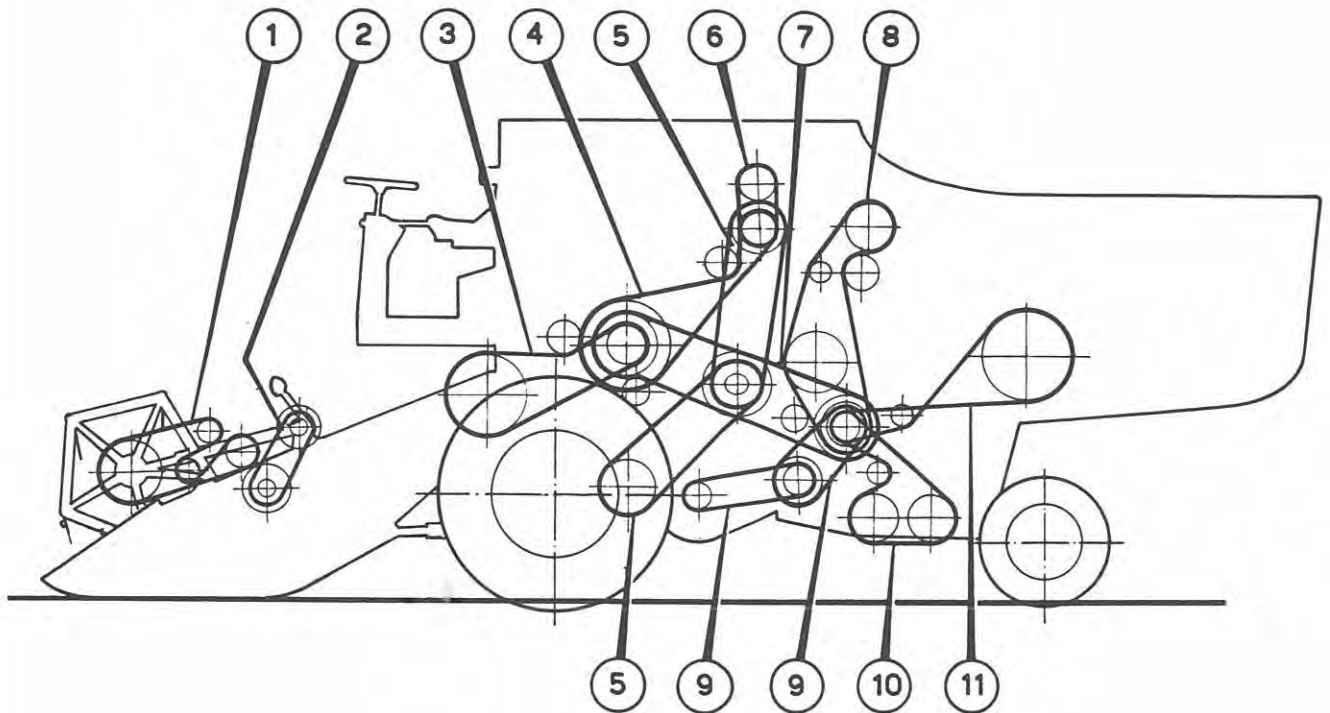
REFERENCE DES ENSEMBLES		Repière	COMPOSANTS	Quantité	Observat.		
Constructeur	Someca						
485350	62.706.486		<b>Pompe Salami 2 P 11/1 P 3/S</b>				
		1	Joint à lèvres 18 x 30 - 7 (ref. 358329 - 62.712.420)	1	(1)		
		2	Joint OR 1240 Ø du tore 1,70	2			
		3	Joint OR 132 de contre pression	2			
		4	Joint à lèvres 12 x 22 - 7 (réf. 358328 - 62.702.397)	1	(1)		
		5	Joint OR 1013	1			
		6	Joint OR 112 de contre pression	2			
		7	Joint OR 27183 (entre pompes)	1	(2)		
485355	62.708.599		<b>Pompe Salami 2 P 15/4,5/S - CPVS/1</b>				
		10	Joint OR 119 Ø i 15,34 Ø du tore 2,62	1			
		11	Joint OR 132 Ø i 23,81 Ø du tore 2,62	8			
		12	Joint OR 3043 Ø i 10,77 Ø du tore 2,62	1			
		13	Joint OR 2050 Ø i 12,42 Ø du tore 1,78	2			
		14	Joint OR 2012 Ø i 2,9 Ø du tore 1,78	8			
		15	Joint OR 3237 Ø i 60 Ø du tore 2,62	5			
		16	Joint à lèvres 20 x 32 - 7 (réf. 358331 - 62.702.984)	1	(1)		
		17	Joint de palier (ref. 118121 - 62.712.684)	1	(1)		
		-	Anneau anti-extrusion des joints rep. 11	8			
485336	62.703.098		<b>Distributeur Salami VD 40 SSRDD</b>				
		20	Rondelle aluminium 14 x 24,5 - 1,5	1			
		21	Joint Ø i 23,39 Ø du tore 3,53	8			
		22	Joint OR 2018 Ø i 4,48 Ø du tore 1,78	1			
		23	Joint OR 2015 Ø i 3,69 Ø du tore 1,78	1			
		24	Joint OR B 28689 Ø i 20,95 Ø du tore 1,78	1			
		25	Joint OR 119 Ø i 15,34 Ø du tore 1,78	1			
		26	Joint OR 123 Ø i 17,96 Ø du tore 2,62	4			
		27	Joint OR 3043 Ø i 10,78 Ø du tore 2,62	2			
		28	Joint OR 115 Ø i 11,91 Ø du tore 2,62	2			
		29	Clapet nylon (ref. 1.6198.31 - 62.703.277)	2	(1)		
		485202	62.707.675	30	Joint ORB 28689 Ø i 20,95 Ø du tore 1,78	4	
				31	Joint OR 114 Ø i 14,81 Ø du tore 1,78	6	
32	Joint ORB 27183 Ø i 25,4 Ø du tore 1,78			12			
33	Joint ORB 24575 Ø i 28,46 Ø du tore 1,78			12			
34	Bille 5/16"			1			
35	Ressort clapet sécurité du réducteur de pression			1			
36	Ressort clapet sécurité principal			1			
37	Ressort de tiroir de régulateur			1			
38	Ressort de valve de blocage			2			
		40	Siège de valve de blocage CPT 1.6198.00 (ref. 62.703.495)	-	(3)		
			(1) ces pièces peuvent être commandées séparément				
			(2) ce joint est monté sur certain type de pompe seulement				
			(3) doit être commandé séparément car ne fait pas partie d'un ensemble de réparation.				

à inclure dans Maître Catalogue référence 10.650

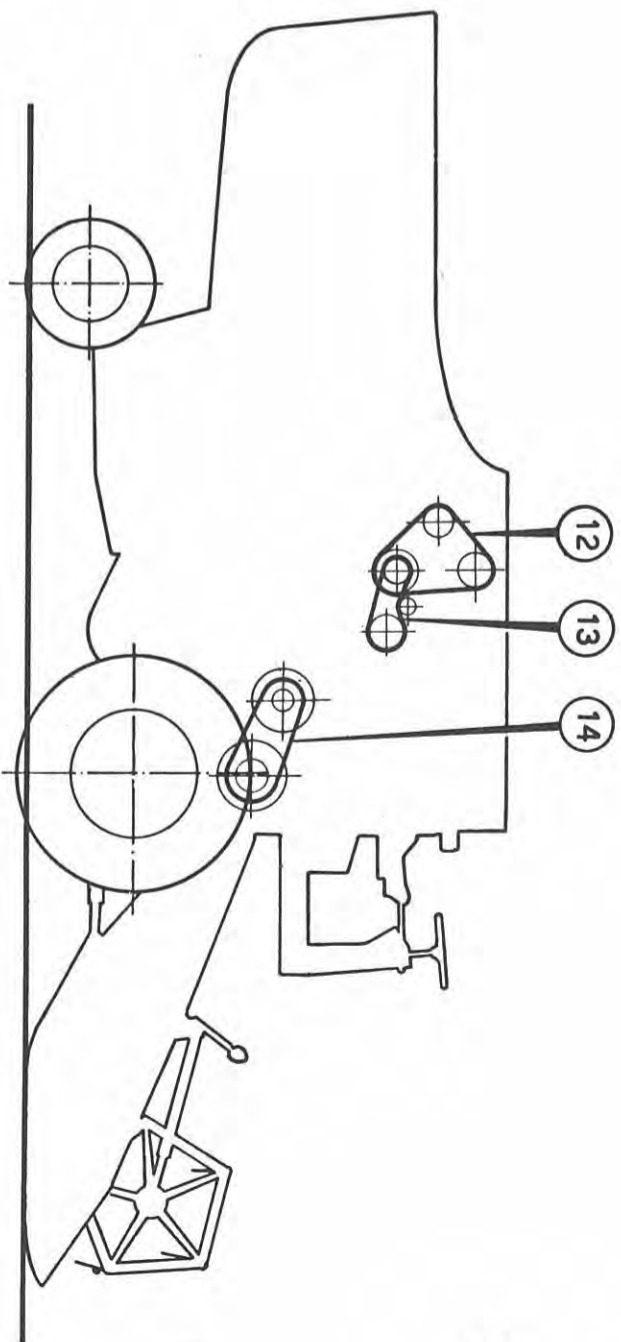
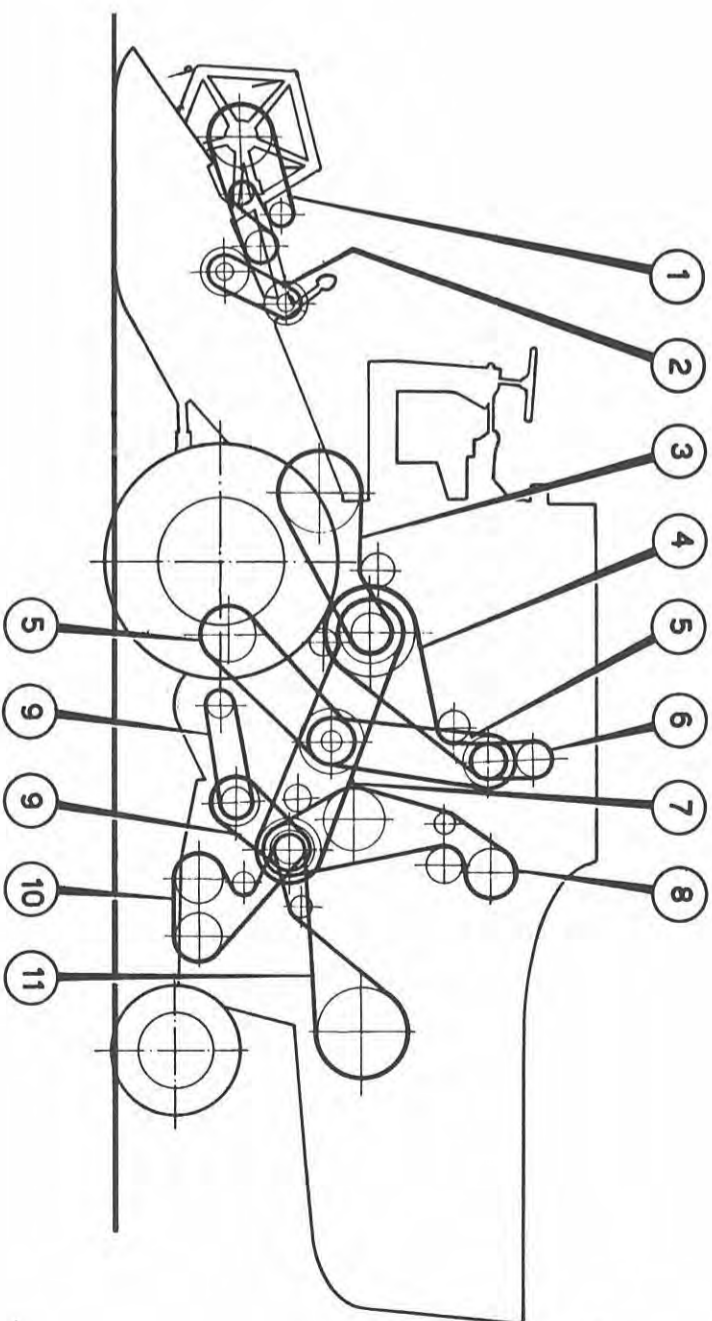
MOISSONNEUSE BATTEUSE AUTOMOTRICE  
M 120 TYPE N12



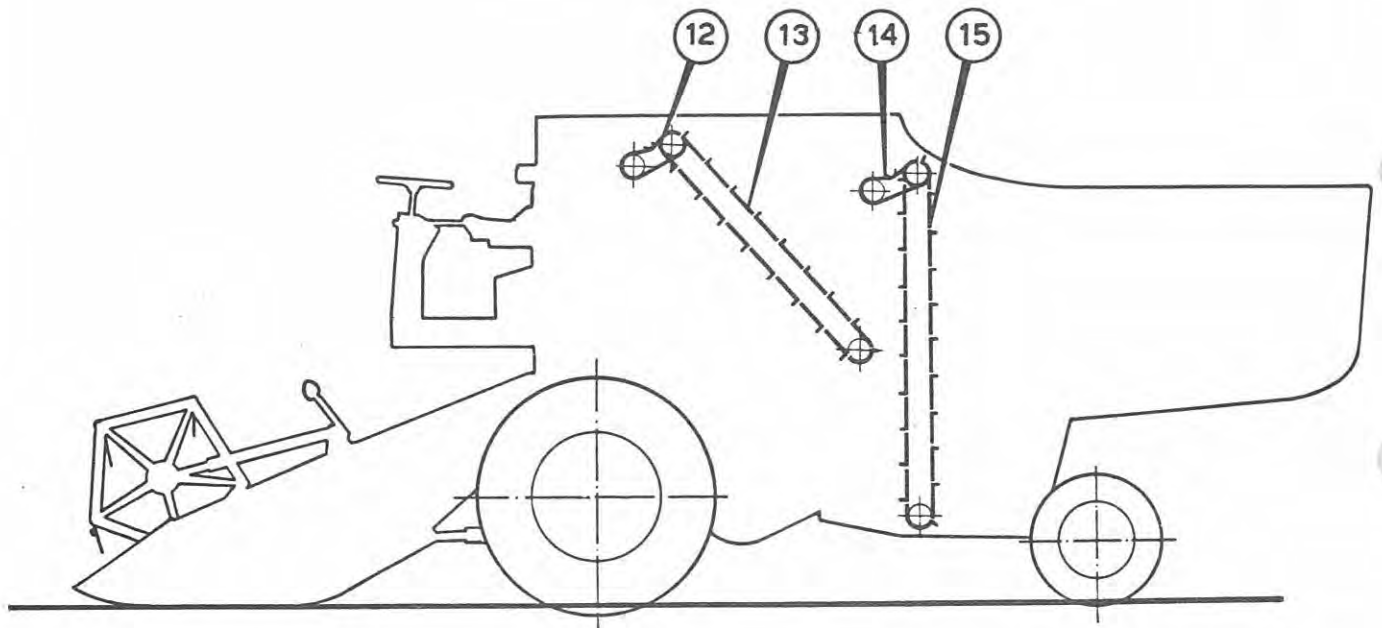
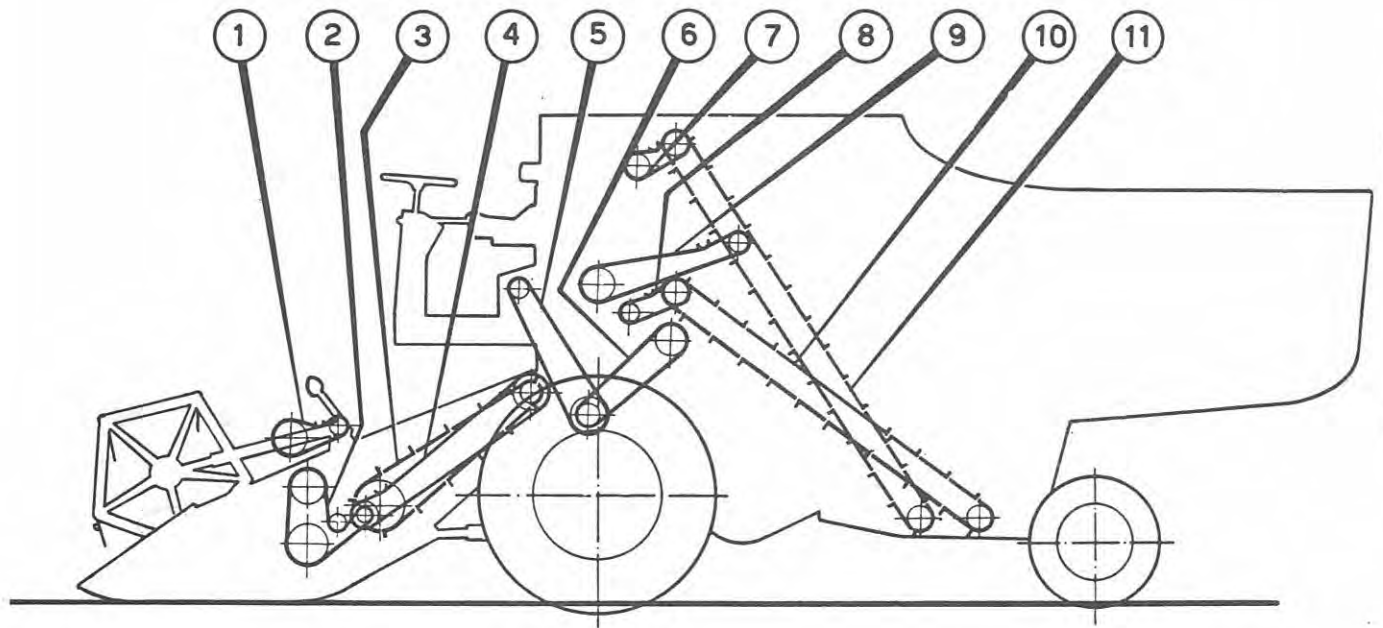
MOISSONNEUSE - BATTEUSE AUTOMOTRICE M 120 TYPE N 11



MOISSONNEUSE - BATTEUSE AUTOMOTRICE M 120 TYPE N 11



MOISSONNEUSE - BATTEUSE AUTOMOTRICE M 120 TYPE N 11



MOISSONNEUSE - BATTEUSE AUTOMOTRICE M 120 TYPE N 11

COURROIES

Repère	REFERENCES DES PIECES		DESIGNATION	DIMENSION	Quantité
	Constructeur	Someca			
			Côté gauche		
1	433.435	44.882.140	Courroie de rabatteur	22×14 - 3302	1
2	434.140	44.318.574	Courroie de variateur rabatteur 062702812	35×12 - 1340	1
3	433.531	62.702.619	Courroie de commande arbre supérieur de convoyeur	32×19 - 3115	1
4	434.250	62.702.508	Courroie de commande du tire-paille	150 - 3460	1
5	435.127	62.702.562	Courroie de variateur de traction	45 - 2750	2
6	432.232	62.702.761	Courroie de commande de pompe hydraulique	17×11 - 1178	1
7	433.537	62.702.955	Courroie de commande de renvoi	32×19 - 3700	1
8	432.437	62.702.958	Courroie de commande d'émondoir	22×14 - 3448	1
9	432.250	62.702.728	Courroie de commande ventilateur principal	17×11 - 1554	1
10	432.433	62.702.688	Courroie de commande de vis à grain et otons	22×14 - 3099	1
X 11	433.440	62.702.957	Courroie de commande des secoueurs	22×14 - 3600	1
			Côté droit		
12	0070108	62.703.453	Courroie de commande de dynamo	12,7 - 1273 La	1
13	432.244	62.702.956	Courroie de commande vidage de trémie	17×11 - 1430	1
14	435.117	62.702.950	Courroie de commande variateur batteur	40 - 1750	2

# MOISSONNEUSE - BATTEUSE AUTOMOTRICE M 120 TYPE N 11

## CRIBLES

DESIGNATION	REFERENCES DES PIECES			
	Modèle normal		Modèle allongé à partir machine n° 143443	
	Constructeur	Someca	Constructeur	Someca
<b>Cribles à otos (avec rallonges)</b>				
- avec trous Ø 18 mm évasés	1.9756	62.708.077	1.9278	62.710.806
- avec trous Ø 30 mm évasés	1.8380	62.708.778*	1.9330	62.710.734*
- réglable "Closz"	1.5225.01	62.704.032	1.11504.01	62.710.674
- "Graepel"	1.6307	62.704.885	1.9222	62.710.825
<b>Rallonges de crible à otos "Closz"</b>	1.5225.10	62.712.161	1.11504.10	62.709.783
<b>Cribles inférieurs de premier nettoyage</b>				
- avec trous Ø 2 mm	1.5308.50	62.702.935	1.9043.48	62.709.749
- avec trous Ø 2,5 mm	1.5308.51	62.702.936	1.9043.49	62.709.212
- avec trous Ø 3 mm	1.5308.52	62.702.937	1.9043.50	62.709.750
- avec trous Ø 4 mm	1.5308.49	62.703.429	1.9043.51	62.709.213
- avec trous Ø 5 mm	1.5308.48	62.703.454	1.9043.52	62.709.322
- avec trous Ø 6 mm	1.5308.53	62.702.884	1.9043.53	62.709.751
- avec trous Ø 7 mm	1.5308.54	62.702.885	1.9043.54	62.709.214
- avec trous Ø 8 mm	1.5308.55	62.702.886	1.9043.55	62.709.752
- avec trous Ø 10 mm	1.5308.56	62.702.887	1.9043.56	62.709.753
- avec trous Ø 12 mm	1.5308.57	62.702.888	1.9043.57	62.709.754
- avec trous Ø 14 mm	1.5308.58	62.702.889	1.9043.58	62.709.323
- avec trous Ø 16 mm	1.5308.59	62.702.890	1.9043.59	62.709.324
- avec trous Ø 14 mm évasés	1.5986.53	62.712.125*	1.9047.50	62.709.613
- avec trous Ø 16 mm évasés	1.5986.54	62.712.126*	1.9047.51	62.710.823
- avec trous Ø 18 mm évasés	1.5986.52	62.712.127*	1.9047.52	62.712.130*
- avec trous Ø 20 mm évasés	1.5986.50	62.707.910	1.9047.53	62.712.131*
- avec trous Ø 22 mm évasés	1.5986.56	62.712.128*	1.9047.54	62.712.132*
- avec trous Ø 24 mm évasés	1.5986.51	62.712.129*	1.9047.55	62.711.818
- avec trous Ø 30 mm évasés	1.5986.55	62.708.780	1.9047.56	62.710.733

\* Fourni sur demande avec délai de livraison



**MOISSONNEUSE-BATTEUSE AUTOMOTRICE M 120 TYPE N 11**

**CHAINES**

Repère	REFERENCES DES PIECES		DESIGNATION	Nombre de maillons	PAS	Quantité
	Constructeur	Someca				
1	437.209	44.318.579	Chaîne de commande rabatteur	73+1	5/8"	1
2	437.5150	44.318.580	Chaîne de commande de vis d'alimentation	97+1	3/4"	1
3	1.5399.00	44.396.194	Chaîne de convoyeur	60+11+1	mm 40	1
4	437.5124	44.318.578	Chaîne de commande de barre	149+1	3/4"	1
4	437.5129	44.318.597	Chaîne de commande de barre (accouplement rapide)	151+1	3/4"	1
5	437.742	62.702.503	Chaîne de commande de variateur (type n° 526) (côté commande)	85+1	1"	1
6	437.730	62.702.500	Chaîne de commande de variateur (type n° 526) (côté variateur)	67+1+1	1"	1
8	437.210	62.704.586	Chaîne de commande de vis à otons	53+1+1	5/8"	1
9	437.223	62.703.080	Chaîne de commande vidage trémie	137+1+1	5/8"	1
10	1.5400.50	62.702.851	Chaîne d'élévateur à otons type "Mark" 5 - 180581 avec ailettes type F1	85+28+1+1	mm 41,4	1
12	437.243	62.705.936	Chaîne de commande de vis égalisatrice	49+1	5/8"	1
13	1.5401.50	62.702.852	Chaîne d'élévateur de trémie type "Mark" 5 - 180581 avec ailettes type F1	59+20+1	mm 41,4	1
14	437.211	62.706.565	Chaîne de commande de vis de tarare	47+1	5/8"	1
15	1.5401.51	62.702.853	Chaîne d'élévateur de tarare type "Mark" 5 - 180581 avec ailettes type F1	77+26+1	mm 41,4	1

# MOISSONNEUSE - BATTEUSE AUTOMOTRICE M 120 TYPE N 11

## EQUIPEMENTS PNEUMATIQUES ET JANTES

Roues	Pneumatiques	Jantes	REFERENCES DES JANTES		OBSERVATIONS
			Constructeur	Someca	
AV	18,4/15 × 26	DW 16 × 26	1.6112	62.702.421	Dotation normale
AR	750 × 16	5,50 F × 16	1.5278	62.702.714	Dotation normale
AV	18,4/15 × 30	DW 16 × 30	1.9372	62.712.098*	Dotation spéciale
AR	7,50 × 20	5,50 F × 20	1.7636	62.711.219	Dotation spéciale
AR	-	W 8 × 16	1.6316	62.706.203	Pour équipement chenilles
AR	8,3 × 24	W 7 × 27	1.8643	62.712.096*	Pour équipement chenilles
AV	18 × 26	DW 16 × 26	1.9368	62.712.097*	Dotation spéciale pour terrain humides

\* Fourni sur demande avec délai de livraison

# MOISSONNEUSE - BATTEUSE AUTOMOTRICE M 120 TYPE N 11

## CRIBLES

DESIGNATION	REFERENCES DES PIECES			
	Ancienne fixation		Nouvelle fixation à partir machine n° 142449	
	Constructeur	Someca	Constructeur	Someca
<b>Cribles de tarare</b>				
- sans trous	1.5331.49	62.703.449	1.8974.49	62.708.769
- avec trous Ø 1,5 mm	1.5331.50	62.702.938	1.8974.50	62.708.770
- avec trous Ø 2 mm	1.5331.53	62.702.891	1.8974.53	62.708.771
- avec trous Ø 2,5 mm	1.5331.45	62.706.690	1.8974.45	62.708.710
- avec trous Ø 3 mm	1.5331.54	62.702.892	1.8974.54	62.708.772
- avec trous Ø 4 mm	1.5331.51	62.702.939	1.8974.51	62.708.773
- avec trous Ø 5 mm	1.5331.47	62.706.246	1.8974.47	62.708.774
- avec trous Ø 6 mm	1.5331.52	62.702.940	1.8974.52	62.708.775
- avec trous Ø 7 mm	1.5331.44	62.706.612	1.8974.44	62.708.711
- avec trous Ø 8 mm	1.5331.55	62.702.906	1.8974.55	62.708.712
- avec trous Ø 10 mm	1.5331.56	62.702.893	1.8974.56	62.708.713
- avec trous Ø 12 mm	1.5331.57	62.702.894	1.8974.57	62.708.714
- avec trous Ø 14 mm	1.5331.46	62.707.970	1.8974.46	62.709.740
- avec trous Ø 16 mm	1.5331.58	62.702.895	1.8974.58	62.709.741
- avec trous 4,5 × 20 mm	1.5331.59	62.704.031	1.8974.59	62.709.742
- avec trous 11 × 30 mm ovales	1.5331.48	62.705.836		
- avec trous Ø 14 mm évasés	1.5878.54	62.712.145*	1.8975.54	62.712.151*
- avec trous Ø 16 mm évasés	1.5878.53	62.712.146*	1.8975.53	62.710.824*
- avec trous Ø 18 mm évasés	1.5878.52	62.712.147*	1.8975.52	62.712.152*
- avec trous Ø 20 mm évasés	1.5878.50	62.707.911	1.8975.50	62.709.614
- avec trous Ø 22 mm évasés	1.5878.56	62.712.148*	1.8975.56	62.712.153*
- avec trous Ø 24 mm évasés	1.5878.51	62.712.149*	1.8975.51	62.711.817
- avec trous Ø 30 mm évasés	1.5878.55	62.712.150*	1.8975.55	62.708.777*

\* Fourni sur demande avec délai de livraison

MISE A JOUR		1"	2"	3"
DATE	5-65	4-67	7-69	

# MOISSONNEUSE-BATTEUSE AUTOMOTRICE M 120 TYPE N 11

## RÉPERTOIRE NUMÉRIQUE

NUMÉRO	PL.	REP.	NUMÉRO	PL.	REP.	NUMÉRO	PL.	REP.	NUMÉRO	PL.	REP.
31419	1	24	0560206	11	63	0746456	1	20	2174007	4	16
32327	10	22	0566002	1	31	0760001	1	36	"	11	44
"	101	47	0566004	9	9	0780224	9	29	2174018	4	5
32517	9	12	"	10	8	0780225	9	24	2176319	1	40
32573	9	19	"	11	41	0780272	3	18	2182122	6	3
32579	4	15	0571346	9	10	0780309	11	61	2184463	7	8
33423	10	13	"	10	7	0780315	10	27	2211156	2	19
35624	10	28	"	11	40	0800068	9	5	2211224	3	1
36682	11	12	0571350	11	15	0826203	7	32	2211284	4	39
58768	4	37	0576002	1	7	0826212	11	6	2411157	3	7
59101	8	A	"	4	12	0826220	1	13	2414324	6	30
59537	1	21	"	4	36	"	4	10	2415209	8	15
59554	2	10	"	7	31	0826223	11	2	2415503	12	16
81879	1	42	"	10	1	0826241	1	8	2415713	7	38
81888	2	15	"	11	8	0826243	1	9	2415801	4	27
82158	2	14	"	13	10	"	11	24	2431131	1	27
82160	2	12	0576030	3	2	0826251	11	6	2431132	1	10
82889	1	42	0576051	5	6	0826450	3	6	2485685	3	40
83294	3	12	"	10	4	0826621	4	31	2487845	4	4
83314	1	1	0576053	4	19	0827810	5	4	2511447	12	15
85010	2	26	"	11	48	0827819	3	4	2511596	11	1
85043	2	29	0576059	7	44	0910058	9	13	2524406	8	9
85727	2	24	0576065	3	2	0920002	4	7	2635737	2	4
			0576101	6	14	"	11	53	2641372	9	-
			0576103	8	5	0920003	6	12	2641491	9	30
0040007	12	6	0576111	1	30	"	11	10	2646187	11	29
0070108	13	18	0576151	10	34	0920004	3	3	"	101	48
0080215	9	6	"	11	11	"	11	49	2646460	11	30
0095315	11	26	0610013	7	4	0920006	4	38	2646672	11	31
0095344	10	10	0610015	11	56	0920007	8	6	2654343	7	12
0095392	10	31	0610042	11	52	0920051	4	18	2656621	10	15
0096231	6	1	0610844	6	9	"	11	47	"	101	46
"	9	17	0610847	9	22	0920052	4	6	2656754	10	16
"	13	16	0623771	11	25	0920053	1	6	2658201	9	16
"	13	19	0623777	11	20	"	2	30	2725130	11	4
096232	13	6	0623789	11	28	"	3	27	2848209	95	7
0096237	6	11	0623885	11	18	"	3	36	2871170	13	23
0096238	1	22	0650204	5	8	"	4	11	2872637	95	25
"	6	27	0650507	4	34	"	6	2	2873109	13	5
"	8	1	0650540	3	20	"	7	15			
0096239	3	37	"	8	22	"	8	19			
0096432	3	35	0650566	1	41	"	9	18	24870002	4	3
0096435	5	10	0650586	1	16	"	10	2	26410006	9	25
0096441	5	11	0650588	1	2	"	11	7	26410045	9	A
0170002	2	13	0650668	10	17	"	13	9	26560017	10	15
0170040	8	8	0650710	1	17	0920054	1	19	26560020	10	19
0170151	4	33	"	3	32	"	3	24	26560021	10	30
0170164	10	23	0650712	1	17	"	5	5	31126311	2	29
0180063	4	14	0720579	4	35	"	10	5	31134123	2	11
0180106	4	9	0720707	9	1	"	11	50	31134129	12	14
0181000	11	46	0720708	9	14	"	13	14	31137175	2	27
0201520	11	19	0720709	9	7	0920055	7	9	31137176	2	27
0201521	11	17	0726260	11	42	0920106	6	28	31137181	2	28
0201526	11	16	0726261	11	23	0920107	11	27	31137182	2	28
0202076	4	8	0726504	4	29	0920146	10	11	31141417	13	17
0206002	1	32	0730071	1	29	0920154	12	12	31146801	8	7
0230002	3	15	0730128	9	27	0920446	11	62	31147802	2	5
0240549	9	3	0730159	10	29	0920497	13	7	31147804	2	5
0330819	13	22	0745045	13	20	0920645	8	2	31171211	2	7
0330940	13	12	0746211	3	39	0920719	11	54	31171351	6	7
0350025	1	25	"	7	14	0920795	1	35	31171671	12	4
0350553	6	20	"	10	9	0921018	9	8	31173108	12	10
0410242	2	20	0746213	7	37	0921019	9	21	31173409	12	8
0490485	3	29	"	7	37	0921062	2	22	31214162	2	21
0490532	10	18	0746213	8	18	0921167	7	21			
0490557	9	2	0746252	7	19	0921173	11	32	31258116	8	3
0490558	9	4	0746253	6	33	0921259	9	15	31322302	2	25
0490559	9	11	0746254	3	24	0921345	10	25	31358324	1	11
0490685	11	9	"	7	25	0921346	10	26	31362251	2	18
0490782	10	20	0746255	1	23	0940737	3	28	31362261	2	17
0490783	10	21	"	6	26	0941235	10	24	31372161	2	16
0500006	8	21	0746357	3	26	0997129	9	28	31416206	6	13
0500012	2	8	0746453	3	23	0997195	11	57	31431103	3	30
"	6	10	0746454	11	51	2116024	12	7	31431104	3	31
0520580	9	23	"	13	15	2172688	12	1	31434161	4	25
0520581	9	26	0746455	10	14	2172750	12	9	31434307	4	26

MISE A JOUR		1 <sup>er</sup>	2 <sup>e</sup>	3 <sup>e</sup>
DATE	5-65	4-67	7-69	

# MOISSONNEUSE-BATTEUSE AUTOMOTRICE M 120 TYPE N 11

## RÉPERTOIRE NUMÉRIQUE

NUMÉRO	PL.	REP.	NUMÉRO	PL.	REP.	NUMÉRO	PL.	REP.	NUMÉRO	PL.	REP.
31721211	10	12	36271031	7	16	44.053.081	27	11	44.317.936	31	39
31733119	1	35	36277831	1	39						
31733121	6	5	36418112	11	13	44.308.363	35	16	44.317.941	38	29
31736112	3	41	36457116	13	11	44.308.363	36	6	" 941	44	22
31743108	4	24	36511122	11	22	44.308.363	66	6	" 942	38	30
31744123	4	30	36511123	11	43	44.308.363	95	3	" 942	44	21
31744124	7	6	36534114	13	13	44.308.363	116	5	" "	102	16
31747113	7	30	36537116	11	45				" 943	38	31
31751109	11	59	36538116	10	3	44.317.700	31	2	" 944	38	32
31785424	7	22	36541439	13	21	" 701	31	3	" 946	38	34
31815527	4	22	36811412	4	1	" 702	31	5	" 947	38	36
32114116	1	34	36812522	1	12	" 711	31	16	" 948	38	39
32114122	7	1	36814124	6	21	" 712	31	17	" 948	102	12
32161317	7	20	36816702	7	28	" 713	31	25	" 949	38	40
32162203	2	23	36817136	1	28	" 714	31	28	" 950	38	41
32162319	2	1	36822118	11	3	" 715	31	31	" 950	102	10
32166314	1	37	36823117	3	5	" 716	31	32	" 951	38	42
32416105	1	18	36825107	6	24	" 717	32	24	" 952	38	47
32523403	6	17	36826107	6	31	" 718	32	19	" 954	40	19
32526311	1	14	36831114	7	3	" 719	31	33	" "	40 A	34
32526312	1	15	36832118	7	18				" 955	40	29
32712709	7	5	36835421	5	7	44.317.720	31	34	" 955	40 A	47
32713708	11	60	36844116	11	14	" 721	31	34	" 956	39	32
32722105	11	58	36845114	11	21	" 722	31	36	" 957	39	43
32762107	2	9	36846113	3	42	" 727	31	40	" 958	39	44
32762111	6	29	36846408	1	3	" 728	31	43	" 959	39	45
32764115	8	14	36862121	5	2	" 729	31	44	" 960	39	36
32811408	1	38	36862124	3	11	" 735	32	5	" "		
33115408	6	4	36862126	9	20				44.317.962	40	1
33117415	4	32	36862129	3	9	44.317.782	33	12	" 962	40 A	20
33125124	2	2	36862525	7	13	" 783	33	14	" 965	39	8
33134418	13	8	36866419	5	3	" 784	33	15	" 966	39	18
33142111	1	33	36867108	8	17	" 785	33	24	" 967	39	19
33143409	8	10	37147993	1	26	" 786	33	25	" 968	39	17
33152134	6	18	37161172	6	23	" 791	33	37	" 969	39	15
33153118	6	15	37171546	7	27	" 792	33	30	" 971	39	13
33153121	6	8	37188127	4	2	" 793	33	35	" 974	41	1
33153128	6	6	37335123	4	17	" 794	33	31	" 975	41	5
33153134	12	3	37371271	4	20	" 795	33	39	" 976	41	6
33153512	2	3	37371281	4	23	" 795	102	1	" 977	41	10
33157108	8	13	37413571	8	4				" 978	41	17
33157109	8	11	37447631	8	16	44.317.796	33	39	" 979	41	18
33157115	7	7	37521321	4	21	" 796	102	1	" 980	41	19
33177514	2	5 A	37554114	1	4	" 797	33	28			
33'21316	3	21	37556117	6	25	" 798	35	22	44.317.998	40 A	12
33246415	6	19	37556149	6	32				" 999	40 A	5
33261124	7	39	37711321	8	20	44.317.827	40	26	" 999	69	9
33261732	3	14	37725435	7	29	" 832	34	7			
33261752	3	13	37763471	7	10	" "	34 A	6	44.318.037	42	12
33415311	2	6	37765551	3	38	" 833	34	11	" 037	43 A	10
33415118	3	19	37782272	3	10	" "	34 A	13	" 038	42	13
33423122	3	16	37787251	5	1				" 038	43 A	27
33472444	12	11	38153157	11	55	44.317.856	34	12	" 040	43 A	17
33533103	7	25	41115021	6	22	44.317.856	34 A	14	" 046	42	26
33571115	12	2	41115022	6	16	" 857	35	17	" 047	44	4
33812108	7	23	41118004	11	5	" 861	34	14	" 048	44	5
33813313	8	12	41234048	10	33	" "	34 A	19	" 049	44	6
33817402	3	17	41312169	8	-				" 050	44	8
35311113	13	13	41314044	7	45	44.317.896	36	3	" 051	44	9
35311117	7	11	41314903	7	2	" 897	36	10	" 052	44	10
35354233	10	6							" 053	44	13
35356594	11	39				44.317.902	36	7	" 054	44	14
35356595	10	32				" "	116	9	" 056	44	17
35356736	11	38				" 903	36	5	" 057	44	18
35356737	11	37				" 904	36	8	" 057	44	33
35356738	11	36				" 923	37	13	" 058	44	19
35356739	11	35				" 926	38	8	" 059	44	28
35356741	11	34				" 927	38	24			
35356742	11	23				" 928	38	11	44.318.066	44	38
35511109	4	28	44.003.768	94	10	" 929	38	12	" 067	44	43
35736124	4	13	44.003.768	96	5	" 930	38	21	" 068	44	47
35745802	7	17	44.003.773	92	9	" 931	38	15	" 069	44	45
35772614	7	26				" 932	38	16	" 077	34	27
36151505	1	5	44.041.342	86	38	" 933	38	10	" 077	34 A	31
36177106	3	22	44.052.022	47	4	" 934	38	10	" 078	34	26
36178132	12	5	44.052.022	48	4						

MISE A JOUR		1*	2*	3*
DATE	5-65	4-67	7-69	

# MOISSONNEUSE-BATTEUSE AUTOMOTRICE M 120 TYPE N 11

## RÉPERTOIRE NUMÉRIQUE

NUMÉRO	PL.	REP.	NUMÉRO	PL.	REP.	NUMÉRO	PL.	REP.	NUMÉRO	PL.	REP.
44.318.078	34 A	29	44.318.521	33	43	44.318.530	33	5	44.318.573	44	7
" 087	93	8	" 521	54	7	" 530	37	8	" 575	39	23
" 089	76	14	" 521	55	17	" 530	41	8	" 576	99	1
" 089	86	23	" 521	66	12	" 530	41	16	" 577	98 A	5
" 089	93	15	" 521	81	16	" 530	43 A	2	" 577	99	6
" 090	94	38	" 521	85	1	" 530	46	7	" 578	40	2
			" 521	103	29	" 530	50	3	" 579	41	9
44.318.108	93	26	" 521	106	6	" 530	50	17	" 581	99	7
" 109	93	27				" 530	55	4	" 582	99	26
" 110	94	21	44.318.522	19	14	" 530	59	2	" 583	39	6
" 111	94	2	" 522	56	25	" 530	61	27	" 584	99	7
" 112	86	25	" 522	62	3	" 530	62	13	" 585	99	7
" 112	87	41	" 522	72	8	" 530	65	29			
" 112	87 A	23	" 522	83	28	" 530	66	3	44.318.591	21	10
" 112	92	28	" 522	106	37	" 530	70	11	" 591	54	8
" 112	92	29	" 522	107	8	" 530	72	19	" 591	84	26
" 112	93	17				" 530	79	6	" 591	87	19
" 112	93 A	12	44.318.523	32	3	" 530	81	12	" 592	54	13
" 113	94	16	" 523	39	26	" 530	99	35	" 592	58	3
			" 523	39	42	" 530	104	16	" 592	60	2
44.318.120	99	31	" 523	44	25	" 530	105	10	" 592	105	2
" 121	44	34	" 523	79	10	" 530	111	17	" 592	110	30
" 124	7	33	" 523	80	8	" 530	116	16	" 592	112	48
" 124	76	23	" 523	84	15	" 531	17	26			
" 124	92	23	" 523	94	15	" 531	38	5	44.318.600	99	4
" 124	93	1				" 531	49	22	" 608	98 A	1
" 124	93 A	13	44.318.525	22	25	" 531	54	12	" 629	34 A	19
" 133	31	40	" 525	24	42	" 531	61	24	" 629	34 A	11
" 134	31	40	" 525	40	31	" 531	69	5	" 641	102	3
" 144	33	40	" 525	40 A	49	" 531	105	37	" 642	102	8
" 145	33	40	" 525	52	31	" 531	112	37			
" 147	31	39	" 525	58	19	" 532	31	42	44.318.642	44	45
" 148	31	39	" 525	60	15				" 643	44	45
" 170	38	7	" 525	69	15	44.318.534	94	28	" 656	32	27
" 171	38	7	" 525	70	31	" 535	31	23	" 658	33	41
" 178	33	37	" 525	84	7	" 537	78	18	" 662	17	5
" 179	33	35	" 525	105	30	" 537	85	25	" 662	67	3
" 180	33	37	" 525	110	37	" 540	44	41			
			" 525	112	30				44.318.707	94	36
44.318.183	34	14	" 525	118	23	44.318.543	55	24	" 780	33	10
" 183	34 A	19	" 527	120	12	" 545	22	3			
" 184	34	14				" 546	44	11	44.318.924	40	24
" 184	34 A	19	44.318.528	14	16	" 547	44	2	" 924	40 A	39
" 187	33	10	" 528	16	2	" 548	38	23	" 925	40	24
" 188	76	13	" 528	17	13	" 548	60	3	" 925	40 A	39
" 190	33	28	" 528	31	7				" 926	40	24
" 191	33	28	" 528	33	22	44.318.549	77	7	" 926	40 A	39
" 195	33	10	" 528	34	3	" 549	89 A	22	" 939	31	27
" 196	33	18	" 528	34 A	2	" 549	92	11	" 940	31	30
			" 528	40	4	" 549	93	2	" 971	99	37
44.318.360	32	20	" 528	40 A	18	" 549	93 A	14	" 972	99	28
			" 528	43	4	" 550	44	49	" 975	99	3
44.318.438	79	21	" 528	50	23	" 553	44	31	" 984	98 A	4
" 444	58	16	" 528	52	19	" 554	38	27	" 985	93 A	11
" 444	105	26	" 528	53	13	" 554	40	32			
" 444	112	26	" 528	59	6	" 554	40 A	50			
" 445	58	12				" 555	39	33	44.319.001	40 A	4
" 445	105	22	44.318.528	64	26	" 557	39	9	" 002	40 A	10
" 445	112	22	" 528	65	6	" 558	38	35	" 003	40 A	8
" 446	58	18	" 528	67	38	" 558	44	16	" 003	40 A	13
" 446	105	31	" 528	68	5	" 559	32	23	" 005	40 A	9
" 446	112	31	" 528	76	31				" 006	40 A	11
" 447	58	13	" 528	79	33	44.318.561	40	20	" 007	40 A	16
" 447	105	23	" 528	81	35	" 561	40 A	35	" 012	43 A	6
" 447	112	23	" 528	85	14	" 561	61	5	" 014	40 A	45
" 448	86	25	" 528	98 A	5	" 562	44	12	" 015	43 A	5
" 448	98 A	10	" 528	103	36	" 563	39	34	" 020	89 A	21
			" 528	104	11	" 566	39	1	" 020	98 A	3
			" 528	109	36	" 567	31	18			
44.318.517	33	40	" 528	110	23	" 568	44	30	44.319.043	43	9
" 519	35	1	" 528	111	11	" 569	70	14	" 043	43 A	29
" 520	58	7	" 528	115	8	" 571	40	25	" 044	43	8
" 520	84	36	" 528	115	31	" 571	40 A	40	" 044	43 A	30
" 520	98 A	4	" 528	115	52	" 571	44	3	" 095	39	36
" 520	110	32	" 528	120	8				" 096	39	29
44.318.521	31	15	" 529	62	34	44.318.572	38	26			

MISE A JOUR		1"	2"	3"
DATE	5-65	4-67	7-69	

# MOISSONNEUSE-BATTEUSE AUTOMOTRICE M 120 TYPE N 11

## RÉPERTOIRE NUMÉRIQUE

NUMÉRO	PL.	REP.	NUMÉRO	PL.	REP.	NUMÉRO	PL.	REP.	NUMÉRO	PL.	REP.
44.319.097	39	30	44.396.065	99	32	44.396.395	40 A	42	62.700.760	99 A	12
" 098	39	28	" 066	94	29	" 396	93' A	1	" 797	55	21
" 099	39	27	" 067	44	44	" 397	93 A	1	" 802	83	3
44.319.196	81	32	" 069	95	8	" 398	98 A	1	" 813	15	2
" 197	81	32	" 070	93	19	" 399	98 A	2	" 910	85	10
" 198	81	32	" 070	93 A	16	" 400	98 A	2			
" 202	82	14	" 072	93	20	" 402	35	11	62.701.815	55	21
" 203	82	12	" 072	93 A	17	" 405	43 A	7	" 851	84	43
" 204	82	13	" 073	93	11				" 886	61	21
" 205	82	4	" 074	93	18	44.396.412	34 A	12	" 937	117	30
" 206	82	5	" 074	93 A	15	" 413	34 A	12	" 970	101	30
44.319.920	56	8	" 076	31	11	" 414	34 A	12	" 971	101	26
" 953	39	2	" 081	34	18	" 415	34 A	10	" 973	101	28
			" 082	31	38	" 416	34 A	10			
			" 084	31	38	" 417	34 A	10	" 994	16	39
			" 085	34	29	" 418	34 A	20			
			" 085	34 A	27	" 419	34 A	20	62.702.093	16	35
44.378.499	28	24	" 086	34	20	" 420	34 A	20	" 177	92	13
44.394.064	99	36	" 086	34 A	22	" 421	34 A	14	" 218	70	16
			" 087	34	29	" 469	82	11	" 218	118	5
44.396.000	31	11	" 087	34 A	27	" 470	82	6	" 218	119	4
" 001	31	12	" 088	34	20	" 738	32	8	" 228	77	25
" 002	31	13	" 088	34 A	22				" 229	77	26
" 003	31	38	" 090	38	25	44.398.188	93	16	" 230	77	27
" 007	32	13	" 091	38	25				" 280	92	5
" 008	32	-	" 092	37	2						
" 009	32	18							62.702.335	98	4
" 010	32	21	44.396.093	37	2				" 335	98 A	13
" 011	32	22	" 094	33	29				" 348	3	34
" 013	33	1	" 094	102	43				" 349	7	36
" 014	33	11	" 095	33	29				" 350	49	35
" 014	102	2	" 095	102	43				" 352	46	4
			" 096	32	22	44.700.130	25	13	" 352	67	12
44.396.016	33	32	" 097	32	22	" 161	90	6	" 352	68	9
" 017	33	29	" 098	32	17	" 201	27	27	" 352	99 A	6
" 017	102	43	" 099	32	17	" 201	58	28	" 353	46	10
" 018	35	3	" 100	34	9	" 517	76	38	" 354	46	25
" 019	35	21	" 101	31	11	" 534	101	25	" 356	85	20
" 020	35	11	" 102	34	18	62.701.050	87	30	" 357	76	41
" 022	35	24	" 123	34	9	" 050	88	9	" 357	78	6
" 023	34	9				" 051	87	28	" 357	85	7
" 025	35	18	44.396.168	93	3	" 051	88	10	" 358	78	15
" 026	34 A	23	" 169	93	9	" 053	7	34	" 359	25	26
" 026	34	21	" 170	93	10				" 360	84	25
" 027	34	20	" 171	93	3	62.701.318	22	10	" 361	84	27
" 027	34 A	22	" 172	93	10	" 364	83	26	" 362	84	28
" 028	34	29	" 173	93	9	" 379	16	7			
" 028	34 A	27	" 174	93	3	" 382	16	8			
" 029	34	18	" 174	93	3	" 382	76	9	62.702.365	73	8
" 030	36	1	" 175	93	10	" 398	89	15	" 366	73	9
" 031	36	19	" 176	93	9	" 399	94	27	" 367	73	16
" 034	36	4	" 177	33	29	" 421	17	17	" 368	73	17
" 035	36	15	" 177	102	43	" 422	17	25	" 369	73	14
" 037	36	9	" 178	33	29	" 424	17	30	" 374	74	9
" 038	37	2	" 178	102	43	" 430	94	12	" 375	74	13
" 039	37	3	" 179	33	29	" 430	96	3	" 376	74	15
" 040	37	9	" 179	102	43	" 431	94	6	" 377	74	16
" 041	37	14	" 180	33	3	" 431	96	12	" 379	74	20
" 042	37	10	" 188	86	22	" 432	94	7			
" 043	37	12	" 189	44	15	" 432	96	11	62.702.381	74	28
" 044	38	6							" 382	74	29
" 045	38	25	44.396.194	44	50	62.701.513	111	30	" 383	74	30
" 046	39	7	" 208	37	15	" 607	107	10	" 384	25	1
" 047	40	30	" 209	37	15	" 615	78	5	" 384	52	46
" 047	40 A	48	" 210	37	15	" 615	103	6	" 386	25	4
" 048	41	20	" 274	36	2	" 615	110	19	" 387	25	6
" 055	43 A	16	" 275	36	14	" 616	99	18	" 388	25	7
" 056	42	24	" 277	38	33	" 616	99 A	13	" 389	25	8
" 056	43 A	26				" 661	63	3	" 394	25	15
" 058	44	35	44.396.351	34	8	" 661	63	11	" 398	28	5
" 059	39	12	" 352	34	8	" 661	103	3			
" 060	39	39	" 353	34	8	" 661	109	8	62.702.403	28	13
" 061	34	25	" 355	32	25	" 684	56	38	" 405	28	15
" 061	34 A	28	" 361	32	4	" 688	120	13	" 407	28	17
" 062	99	2	" 362	32	1				" 409	28	21
" 063	99	27	" 363	43	1	62.700.760	99	17	" 427	96	9
			" 394	34 A	8						

MISE A JOUR		1"	2"	3"
DATE	5-85	4-67	7-69	

# MOISSONNEUSE-BATTEUSE AUTOMOTRICE M 120 TYPE N 11

## RÉPERTOIRE NUMÉRIQUE

NUMÉRO	PL.	REP.	NUMÉRO	PL.	REP.	NUMÉRO	PL.	REP.	NUMÉRO	PL.	REP.
62.702.430	96	17	62.702.556	47	42	62.702.663	77	20	62.702.767	83	29
" 432	96	22	" 558	47	44	" 665	77	23	" 768	61	30
" 439	95	2				" 666	59	5	" 770	61	7
" 440	95	15	62.702.562	21	1	" 667	60	11	" 772	61	29
" 441	95	16	" 563	21	5	" 671	59	22	" 775	61	20
" 442	95	19	" 564	21	6	" 673	60	13	" 777	83	16
" 445	19	8	" 565	21	13	" 674	60	12	" 777	90	25
" 446	19	5	" 566	21	24				" 779	61	28
" 447	19	9	" 570	91	1	62.702.678	60	1	" 779	105	35
" 449	56	21	" 571	59	21	" 679	58	4	" 779	112	35
" 450	56	39	" 571	75	9	" 679	110	31	" 781	105	41
" 451	56	31	" 571	80	7	" 680	64	14	" 781	112	41
			" 571	83	1	" 680	64	34	" 784	104	1
62.702.463	52	46	" 571	84	1	" 680	103	18	" 784	111	2
" 464	48	30	" 571	85	22	" 680	110	13	" 785	61	36
" 465	48	28	" 571	91	9	" 681	58	8	" 786	61	4
" 466	48	27	" 573	91	6	" 682	112	45			
" 468	48	40	" 579	107	5	" 682	105	8	62.702.800	49	13
" 469	48	31				" 683	58	10	" 839	70	13
" 470	48	34	62.702.581	107	6	" 686	58	14	" 840	70	27
" 473	46	13	" 584	79	3	" 688	58	15	" 841	70	9
" 474	48	46	" 584	80	11	" 689	58	17	" 842	66	20
" 475	72	9	" 584	81	9	" 689	105	27	" 845	66	14
" 476	72	24	" 584	120	3	" 689	112	27	" 847	66	23
" 478	72	26	" 585	67	23	" 697	30	10	" 851	64	32
" 480	24	3	" 585	79	23	" 698	30	8	" 852	110	21
" 486	24	37	" 588	22	16	" 699	30	9	" 853	103	31
" 487	23	1	" 590	22	19				" 854	64	24
" 490	24	10	" 594	22	29	62.702.700	30	12			
			" 596	22	35	" 701	30	3	62.702.880	74	21
62.702.493	23	10	" 596	26	13	" 701	73	21	" 884	56	6
" 494	23	11	" 599	49	11	" 702	30	17	" 884	102	38
" 495	23	12				" 703	30	19	" 885	56	6
" 496	23	13	62.702.604	49	31	" 704	30	13	" 885	102	38
" 498	80	3	" 608	26	4	" 705	30	18	" 886	56	6
" 499	53	18	" 609	26	6				" 887	56	6
" 499	80	9	" 610	26	7	62 702 707	30	22	" 887	102	38
			" 611	26	8	" 710	30	28	" 888	56	6
62.702.500	80	16	" 612	26	5	" 711	30	29	" 888	102	38
" 501	80	19	" 613	26	12	" 712	30	31	" 890	56	6
" 502	80	17	" 614	26	14	" 713	30	30	" 890	102	38
" 503	80	21	" 615	27	12	" 714	30	33			
" 504	81	24	" 619	83	37	" 715	30	16	62.702.907	25	2
" 505	81	40	" 622	27	5	" 716	52	2	" 909	19	6
" 506	20	4	" 623	27	10	" 716	52	20	" 911	20	27
" 507	20	20	" 624	27	13	" 719	52	42	" 912	47	25
" 508	20	19	" 625	27	15	" 720	52	21	" 912	48	24
" 510	20	25	" 626	27	17	" 721	52	22	" 913	22	9
" 513	20	31	" 627	26	10	" 723	52	41	" 917	62	21
" 514	84	19	" 627	27	24	" 724	52	39	" 917	72	10
" 515	84	13	" 628	27	28	" 725	52	43	" 924	94	5
" 516	84	37	" 629	27	4	" 726	52	45	" 924	96	13
" 517	118	7				" 727	62	15	" 925	24	12
" 517	119	8	62.702.632	86	7	" 728	62	20	" 925	87	13
			" 636	86	17				" 925	87 A	4
62.702.526	75	5	" 637	86	20	62.702.731	62	29	" 926	24	31
" 527	75	11	" 638	65	32	" 734	17	15	" 926	92	10
" 529	75	13	" 638	86	31	" 735	17	32	" 927	21	7
" 531	75	28	" 641	76	1	" 736	53	29			
" 532	75	30	" 642	76	2	" 736	56	27	62.702.930	86	10
" 534	20	22	" 643	76	6	" 739	53	19	" 934	49	38
" 534	47	2	" 643	78	3	" 742	53	12	" 934	102	11
" 534	48	2	" 644	76	22	" 745	92	6	" 935	113	9
" 537	47	7	" 644	77	12	" 746	48	39	" 936	113	9
" 544	47	16	" 645	77	13	" 747	87	1	" 937	113	9
" 544	48	21	" 647	76	43	" 747	87 A	2	" 950	48	7
" 546	47	31	" 649	77	1	" 752	87	36	" 955	48	22
" 548	47	20	" 651	77	3	" 754	87	37	" 956	69	2
" 549	47	19				" 759	87	16	" 957	52	32
" 550	47	27	62.702.657	77	10	" 760	87	21	" 958	105	24
" 551	47	32	" 658	77	9	" 761	87	24	" 968	71	15
" 552	47	36	" 659	77	15	" 761	87 A	14	" 984	28	23
" 553	47	37	" 660	77	16	" 762	87	23	" 989	86	36
" 554	47	38	" 661	77	17	" 766	61	35	" 990	87	26
" 555	47	39	" 662	77	18				" 990	87	31
						62.702.767	61	34	" 990	87	33



MISE A JOUR		1''	2'	3'
DATE	5-65	4-67	7-69	

# MOISSONNEUSE-BATTEUSE AUTOMOTRICE M 120 TYPE N 11

## RÉPERTOIRE NUMÉRIQUE

NUMÉRO	PL.	REP.	NUMÉRO	PL.	REP.	NUMÉRO	PL.	REP.	NUMÉRO	PL.	REP.
62.702.997	7	35	62.703.079	69	11	62.703.196	63	40	62.703.436	110	15
62.703.004	16	41	" 080	70	5	" 196	87	6	" 444	64	22
" 005	16	40	" 080	118	14	" 196	103	41	" 444	64	40
" 006	18	6	62.703.083	70	18	" 200	69	20	" 444	69	24
" 007	18	7	" 084	70	28	" 202	87	7	" 448	70	25
" 008	18	8	" 085	70	30	" 203	87	8	" 448	118	20
" 009	18	9	" 085	118	22	" 205	10	22	" 448	119	15
" 010	18	29	" 086	76	33	" 205	102	47			
" 011	18	30	" 088	72	29	" 206	97	14	62.703.450	30	32
" 012	18	31	" 089	73	12	" 208	23	5	" 451	21	20
" 013	18	28	" 090	89	32	62.703.213	23	8	" 452	30	35
" 014	19	7				" 217	51	12	" 454	113	9
" 016	27	3				" 243	59	15	" 465	16	42
" 017	27	16				" 273	62	27	" 475	103	9
						" 274	21	22	" 475	108	9
62.703.047	41	9	62 703 097	92	4	" 275	21	19	" 476	84	3
" 047	64	6	" 098	92	40	" 277	92	3	" 477	13	23
" 047	64	50	" 102	97	25	" 278	87	29	" 481	84	39
" 047	70	5	" 104	97	6	" 280	80	13	" 482	84	40
" 047	103	5	" 105	97	7	" 281	80	14	" 485	20	32
" 047	110	20	" 110	98	20	" 282	81	32	" 486	22	11
" 047	118	114	" 110	98	20	" 283	81	32	" 489	71	18
" 053	52	40	" 110	98 A	28	" 284	81	32	" 490	80	1
			" 112	99	11				" 491	81	22
62.703.056	53	28	" 112	99 A	3				" 492	105	17
" 056	56	58	" 112	99 A	20	62.703.304	30	25	" 492	112	14
" 056	107	14	" 113	99	21	" 308	24	17	" 493	105	16
" 057	62	22	" 116	100	3	" 309	72	13	" 493	112	13
" 059	63	32	" 117	100	1	" 312	20	28	" 495	92	41
" 059	66	24	" 118	100	2	" 318	73	3	62.703.517	16	19
" 059	68	19	" 119	100	6	" 318	72	28	" 520	16	38
" 059	103	47	" 120	103	8	" 319	72	3	" 523	15	3
" 059	109	28	" 121	64	17	" 319	91	28	" 524	17	16
" 060	64	9	" 122	103	24	" 322	86	11	" 525	18	2
" 060	64	49	" 123	103	25	" 324	53	27	" 526	18	14
" 060	103	7	62.703.127	104	20	" 324	56	26	" 530	18	36
" 060	110	18	" 128	105	3	" 325	75	20	" 531	18	37
62.703.062	64	50	" 128	112	47	" 327	97	44	" 532	19	3
" 062	70	5	" 129	105	6	" 330	19	16	" 533	19	10
" 062	103	5	" 129	112	6	" 333	47	28	" 533	69	21
" 062	118	14	" 130	105	7	" 334	48	25	" 535	20	5
" 064	64	7	" 133	112	6	" 336	52	36	" 536	20	17
" 064	64	47	" 133	112	7				" 537	20	18
" 064	103	51	" 130	112	46	62.703.342	22	18	" 541	21	25
" 064	110	7	" 133	105	18	" 345	54	1	" 541	42	20
" 065	64	20	" 133	112	15	" 346	54	6	" 542	22	12
" 066	64	18	" 138	105	25	" 347	19	22	" 543	22	8
" 066	76	4	" 151	106	38	" 349	77	21	" 544	22	24
" 067	64	25	" 151	107	9	" 350	77	19	" 545	22	28
" 067	103	35	" 153	107	16	" 354	62	28	" 547	24	1
" 067	110	22	" 155	103	12	" 358	59	14	" 548	24	13
" 068	64	27	" 155	108	12	" 359	59	13	" 549	24	14
" 068	103	37	" 156	103	11	" 360	46	12	" 550	24	24
" 068	110	24	" 156	108	11	" 361	75	27	" 551	89 A	28
			" 157	103	15	" 362	75	32	" 552	24	39
			" 157	108	15	" 362	117	21	" 553	24	50
62.703.069	64	30	" 158	109	32	" 371	73	25	" 554	27	6
" 069	102	4	" 159	109	23				" 555	27	9
" 069	103	33							" 556	27	19
" 069	110	26	62.703.161	110	41	62 703 399	105	19	" 557	27	20
" 070	64	31	" 163	64	16	" 399	112	19	" 558	27	25
" 070	103	32	" 163	64	42	" 400	42	14			
" 072	64	35	" 163	103	19	" 400	43 A	19	62.703.563	30	37
" 072	69	22	" 163	110	11	" 401	42	22	" 564	30	38
" 072	110	35	" 171	58	2	" 401	43 A	24	" 599	63	54
" 074	64	10	" 171	110	29	" 406	48	33	" 618	42	16
" 074	64	45	" 172	110	33				" 618	43 A	21
" 074	103	20	" 174	110	36	62.703.429	113	9	" 623	94	4
" 074	110	14	" 182	105	9	" 430	70	4	" 624	46	31
" 075	67	24	" 193	100	7	" 430	118	17	" 625	47	24
" 075	68	1	" 194	81	18	" 431	70	3	" 627	47	34
" 077	69	8	" 195	81	20	" 431	118	18	" 628	49	10
" 078	105	42	" 195	81	31	" 436	64	11	" 629	49	12
" 078	112	42	" 195	83	13	" 436	64	46	" 630	49	4
			" 196	63	30	" 436	103	21	" 631	49	6

MISE A JOUR		1"	2"	3"
DATE	5-65	4-67	7-69	

## MOISSONNEUSE-BATTEUSE AUTOMOTRICE M 120 TYPE N 11

### RÉPERTOIRE NUMÉRIQUE

NUMÉRO	PL.	REP.	NUMÉRO	PL.	REP.	NUMÉRO	PL.	REP.	NUMÉRO	PL.	REP.
62.703.632	49	5	62.703.706	86	6	62.703.798	66	21	62.703.951	94	11
" 634	49	21				" 800	68	20	" 951	96	4
" 636	50	30	62.703.707	89	9	" 801	67	15	" 958	95	4
" 637	52	4				" 803	67	22	" 964	105	4
" 640	52	44				" 804	67	25	" 964	112	5
" 641	53	6				" 804	68	29	" 967	27	7
" 643	54	9				" 809	70	20	" 970	17	31
			62 703 714	76	12	" 810	71	8	" 974	21	18
62.703.648	56	11	" 714	86	21	" 811	71	9	" 975	16	36
" 650	56	30	" 714	93	12	" 812	72	16	" 976	16	6
" 652	59	9				" 813	73	10	" 976	16	37
" 653	59	20	62.703.716	76	20	" 814	73	13	" 976	77	11
" 654	59	16				" 816	73	15	" 977	46	26
" 655	59	17	62.703.723	75	26				" 979	90	12
" 656	59	32	" 724	78	1	62.703.820	70	29			
" 657	59	26	" 725	78	4	" 820	110	34	62.703.983	87	27
" 658	61	13	" 727	79	1	" 820	118	1	" 983	88	11
" 659	62	4	" 728	79	15	" 822	73	7	" 984	75	25
" 660	62	5	" 729	79	25	" 823	73	6	" 985	61	17
" 661	62	12	" 731	80	4	" 824	73	11	" 985	105	44
" 662	62	33	" 732	76	39	" 826	74	5	" 985	112	44
" 662	72	20	" 734	80	6	" 827	74	8			
" 663	63	4	" 735	79	19	" 828	74	25	62.704.016	66	15
" 663	63	12	" 741	91	26	" 829	74	25			
" 663	103	4	" 742	91	13	" 830	74	25	62.704.022	97	24
" 663	109	7	" 743	84	31	" 831	74	25	" 023	79	29
" 664	63	5	" 745	80	2	" 832	75	1	" 023	91	7
" 664	63	13	" 746	79	31	" 833	75	8	" 032	64	28
" 664	63	56	" 746	81	38	" 834	75	15	" 032	103	38
" 664	103	50				" 835	75	16	" 032	110	25
" 664	109	6	62.703.749	71	20	" 836	75	31	" 035	73	4
" 665	63	55	" 749	117	7	" 837	76	3			
" 665	65	20				" 838	76	5	62.704.040	60	9
" 665	103	14				" 839	76	7	" 041	60	10
" 665	109	12				" 840	92	31	" 042	62	17
									" 043	62	19
62.703.667	63	33				62.703.841	92	37	" 044	62	23
" 667	103	46				" 842	92	38	" 046	62	26
" 667	109	29				" 843	92	39	" 047	70	19
" 668	63	35				" 848	96	15	" 048	72	11
" 668	63	41				" 850	91	22	" 049	72	12
" 668	103	42	62 703 760	79	30	" 853	99	15	" 050	72	14
" 669	63	36				" 860	98	8	" 051	77	30
" 669	63	43				" 860	98 A	17	" 057	16	10
" 669	103	44				" 861	98	9	" 058	16	11
" 670	81	6				" 861	98 A	18	" 059	16	12
" 671	81	7				" 862	100	4	" 060	22	6
" 672	81	39				" 863	104	19	" 061	22	33
" 673	83	8				" 867	104	23	" 063	24	27
" 676	86	2				" 867	111	33	" 065	24	28
" 677	83	19				" 875	17	4			
						" 876	17	7	62.704.071	49	28
62.703.679	84	34	62 703 770	91	12	" 876	67	4	" 072	49	29
" 680	84	22				" 877	17	21	" 072	53	3
" 681	84	33	62.703.771	91	15	" 878	18	1	" 073	53	14
" 682	84	42	" 772	91	8	" 881	21	26	" 074	53	25
" 683	84	45	" 773	91	10				" 075	54	5
" 684	83	39	" 774	91	14	62.703.883	24	4	" 076	54	14
" 685	81	15	" 775	90	18	" 884	24	36	" 078	57	23
" 688	85	21	" 778	91	16	" 886	26	9	" 080	60	4
" 689	86	5	" 779	91	18	" 888	30	39	" 081	60	14
" 690	86	14	" 781	91	25	" 889	30	39	" 082	22	21
" 691	86	15	" 782	91	24				" 083	22	31
" 692	86	28	" 783	91	29	62.703.927	45	7	" 084	22	32
" 693	86	29	" 784	91	31	" 928	45	19			
" 694	86	35	" 785	91	32	" 929	53	7			
			" 786	92	2	" 930	62	30	62.704.089	48	15
62.703.697	86	1	" 787	92	14	" 933	63	14	" 090	48	16
" 698	87	9	" 788	92	15	" 933	63	17	" 091	48	17
						" 933	103	9	" 092	48	20
			62.703.791	92	16	" 936	78	2	" 096	78	10
			" 792	63	52	" 937	92	21	" 097	78	11
			" 793	63	53	" 938	92	22	" 098	72	14
			" 794	65	4	" 949	94	9	" 099	78	19
62 703 705	87	2	" 795	65	7				" 100	83	23
" 705	87 A	1	" 796	65	17	62.703.950	94	8	" 278	55	42

MISE A JOUR		1"	2"	3"
DATE	5-65	4-67	7-69	

# MOISSONNEUSE-BATTEUSE AUTOMOTRICE M 120 TYPE N 11

## RÉPERTOIRE NUMÉRIQUE

NUMÉRO	PL.	REP.	NUMÉRO	PL.	REP.	NUMÉRO	PL.	REP.	NUMÉRO	PL.	REP.
62.704.279	55	34	62.704.712	111	12	62.705.281	19	19	62.705.545	75	10
62.704.280	55	30	62.704.724	117	31	62.705.291	111	24	" 546	75	12
" 282	55	40				" 300	83	41	" 549	78	21
" 284	56	10	62.704.750	30	16	" 327	92	35	" 550	79	4
						" 328	92	34	" 551	79	11
62.704.319	63	8	62.704.772	75	6	" 329	92	36	" 553	79	27
" 335	63	27	" 775	61	9	" 359	96	18	" 554	79	35
" 335	109	35	" 776	61	19	" 364	98	9	" 555	80	10
" 338	46	17	" 777	61	9	" 364	98	18	" 556	81	2
" 343	69	16	" 791	67	18	" 386	106	43	" 558	81	21
" 345	70	22									
			62.704.825	58	9				62.705.559	83	25
62.704.381	84	24	" 829	26	2	62.705.410	15	1	" 564	85	13
" 388	85	24	" 833	84	37	" 413	18	35	" 565	19	20
" 391	87 A	13	" 836	107	2	" 413	19	17	" 566	85	18
						" 414	18	22	" 567	85	8
62.704.398	94	13	62.704.897	16	9	" 415	19	11	" 568	85	26
" 398	94	37	" 899	53	11	" 417	16	16	" 569	86	16
" 398	96	2	" 900	53	15	" 419	20	1			
" 398	96	21				" 420	20	24	" 571	89	16
			62.704.926	109	19	" 426	24	19	" 576	89 A	10
62.704.407	106	2	" 928	101	-	" 427	28	18	" 578	89 A	29
" 424	104	25	" 934	78	8				" 579	89 A	31
" 424	111	34	" 934	84	2	44.705.466	45	11	" 580	89 A	32
" 426	81	1	" 934	84	2	" 467	45	12	" 581	90	32
" 427	79	14	" 935	79	20	" 468	45	16	" 582	90 A	10
" 428	62	11	" 936	83	27	" 469	45	18	" 583	90 A	14
" 446	94	14				" 473	46	11	" 584	90 A	16
" 446	96	1	62.704.937	84	18	" 475	46	24	" 585	90 A	34
" 459	90	16	" 939	73	1	" 476	48	38			
" 463	81	23	" 940	78	26	" 480	50	34	62.705.590	87	40
" 463	83	43				" 481	51	27	" 598	88	15
" 466	46	5	62.704.948	51	22	" 482	51	2	" 602	95	13
			" 955	16	14	" 483	51	7	" 604	95	31
62.704.483	90 A	6	" 956	16	15	" 485	51	20	" 605	95	5
" 484	90 A	7	" 957	16	28	" 486	50	22	" 606	95	21
" 485	90 A	11	" 958	16	1	" 487	50	26	" 607	95	23
" 486	90 A	13	" 958	51	13	" 488	50	20	" 608	95	24
" 487	90 A	15	" 958	67	20	" 489	50	33	" 609	95	25
" 488	90 A	17	" 958	68	6	" 490	50	31	" 610	95	30
" 489	90 A	19	" 958	106	28	" 491	50	35	" 611	96	6
" 490	90 A	21	" 958	109	21	" 492	50	5	" 613	97	27
" 491	90 A	22	" 958	117	23	" 493	50	6			
" 492	90 A	23	" 960	16	32	" 494	52	6	62.705.633	104	7
" 493	90 A	26	" 969	63	26	" 495	52	17	" 633	111	13
" 495	90 A	30	" 969	109	34	" 496	52	18	" 634	104	9
" 496	90 A	32	" 972	106	33	" 499	53	24	" 634	111	9
" 497	90 A	33							" 635	104	22
" 498	89 A	1	62.705.004	79	9	62.705.501	55	2	" 636	104	30
			" 005	46	3	" 502	55	3	" 636	111	1
62.704.502	89 A	13	" 014	78	25	" 503	55	31	" 637	106	23
" 504	89 A	19				" 504	55	36	" 639	106	40
" 505	89 A	20	62.705.066	16	30	" 505	55	39	" 641	106	32
" 506	89 A	16	" 066	17	24	" 509	57	10	" 643	103	7
" 506	89 A	25	" 089	22	15	" 511	56	17	" 643	108	7
" 507	89 A	26				" 512	56	1	" 645	109	26
" 508	89 A	27	62.705.110	64	29	" 515	61	8	" 646	109	31
" 509	89 A	37	" 110	103	34	" 518	63	51	" 647	109	33
" 510	90 A	3	" 110	110	27	" 521	65	8			
" 511	90 A	5				" 522	65	24	62.705.658	92	1
" 512	90 A	35	62.705.171	22	17	" 523	65	9	" 660	52	7
" 513	90 A	36				" 524	65	10	" 662	52	7
" 514	90 A	37	62.705.211	46	9	" 525	65	19	" 663	52	9
" 515	90 A	38	" 211	62	10	" 526	65	25	" 665	69	1
			" 246	58	32	" 527	65	28	" 668	76	36
62.704.556	62	31				" 528	50	11	" 671	85	11
" 586	64	50	62.705.257	64	5	" 529	50	8	" 675	72	15
			" 257	103	22				" 678	56	7
62.704.649	21	23	" 257	110	40	62.705.534	69	17	" 680	13	5
" 684	101	32	" 259	66	22	" 537	71	13			
" 706	24	35	" 260	68	8	" 538	71	14	62.705.691	115	14
" 706	28	6				" 540	71	28	" 693	28	3
" 707	48	41	62.705.273	52	11	" 541	72	1	" 694	30	2
" 708	48	41	" 275	52	15	" 542	72	22	" 694	55	33
" 712	104	10	" 281	18	3	" 543	73	22	" 695	30	6

MISE A JOUR		1''	2'	3'
DATE	5-65	4-67	7-69	

# MOISSONNEUSE-BATTEUSE AUTOMOTRICE M 120 TYPE N 11

## RÉPERTOIRE NUMÉRIQUE

NUMÉRO	PL.	REP.	NUMÉRO	PL.	REP.	NUMÉRO	PL.	REP.	NUMÉRO	PL.	REP.
62.705.695	55	32	62.706.398	46	21	62.706.630	71	5	62.707.007	20	21
" 699	28	16	" 398	47	30	"	"	"	" 007	47	1
" 700	28	16	" 406	83	20	62.706.631	62	32	" 007	48	1
" 701	28	16				" 632	97	41			
62.705.908	95	22	62.706.409	21	11	" 632	98	40	62.707.033	110	2
" 909	95	20	" 409	102	18	" 632	98 A	56			
" 910	92	7	" 419	102	6	" 632	99 A	36	62.707.065	30	26
" 911	92	8				" 633	97	42			
" 915	89 A	12	62.706.432	16	13	" 633	98 A	55	62.707.100	24	30
" 916	89 A	30	" 437	95	18	" 633	99 A	35	" 101	83	40
" 917	90 A	2	" 438	95	14	" 634	97	43	" 110	65	49
" 918	90 A	4	" 443	55	28	" 635	97	46	" 111	99 A	29
" 919	90 A	8				" 637	97	45	" 111	99	8
" 920	90 A	9	62.706.487	16	20	" 638	89 A	36	" 200	76	10
" 921	90 A	12	" 491	47	41	" 640	109	27			
" 922	89	6	" 492	47	40	" 641	17	14	62.707.219	76	45
			" 506	22	7	" 642	17	22	" 220	76	46
						" 643	89 A	9	" 221	76	47
62.705.936	64	6	62.706.509	3	8	" 644	89 A	11	" 222	76	48
" 936	110	20	" 509	97	8	" 645	89 A	14	" 223	76	49
" 943	99	14	" 510	3	33	" 646	89 A	15	" 224	77	3
" 943	99 A	4	" 513	16	22				" 225	77	4
" 944	114	11	" 523	24	9	62.706.649	95	17	" 226	77	6
" 950	116	3	" 525	1	24	" 651	52	26	" 227	77	8
" 958	98 A	5	" 530	46	18	" 652	66	9	" 231	77	30
" 959	98 A	5	" 540	24	11	" 656	99	10	" 248	115	15
" 960	98 A	5	" 540	28	33	" 658	59	23			
" 969	16	5	" 549	56	13	" 659	100	5	62.707.257	113	3
" 979	81	26				" 663	59	12			
" 983	114	13	62.706.559	79	2	" 664	71	5	62.707.264	116	12
" 989	92	24	" 559	80	12	" 665	102	14	" 265	94	26
" 992	106	24	" 559	81	8	" 667	109	25	" 266	94	23
			" 562	83	21	" 669	74	2	" 267	94	24
			" 563	91	20	" 670	74	10	" 268	94	18
			" 565	103	5	" 671	74	12	" 269	94	30
62.706.003	114	1	" 567	106	30	" 672	74	17	" 270	94	31
						" 673	74	22			
62.706.031	114	32	62.706.575	24	32	" 674	74	11	62.707.356	112	24
			" 576	24	26	" 675	18	5	" 366	48	9
62.706.053	16	23	" 577	24	18	" 676	89 A	2			
" 055	114	33	" 577	28	8	" 677	89 A	5	62.707.384	71	12
" 056	114	35	" 578	25	3	" 678	90 A	29	" 404	17	11
			" 579	25	9	" 679	89 A	6			
62.706.071	102	15	" 581	25	12	" 680	89 A	8	62.707.409	70	24
" 071	52	16	" 584	27	1				" 409	118	19
" 117	30	20	" 585	27	2	62.706.688	68	25	" 409	119	14
			" 586	16	21	" 689	67	30	" 414	60	6
62.706.125	46	19	" 588	24	33	" 691	51	15	" 416	67	7
" 126	51	24				" 692	67	31	" 423	90	36
" 127	51	25	62.706.593	28	34	" 693	17	21	" 426	59	24
" 129	52	5	" 594	28	34	" 694	63	31	" 426	88	8
" 130	61	9				" 694	63	44	" 426	107	18
" 131	68	26	62.706.601	47	6	" 694	103	45	" 426	120	4
" 132	67	11	" 603	47	43	" 697	81	33	" 432	64	22
" 133	92	17	" 603	48	45	" 893	76	37	" 432	64	40
" 139	16	26	" 604	47	12				"		
			" 605	47	15	62.706.908	94	35	62.707.439	91	17
62.706.144	101	18	" 606	47	8	" 909	94	30			
" 146	101	38	" 607	47	13	" 953	92	31	62.707.516	116	1
" 147	61	10	" 609	20	23	" 970	17	1	" 517	116	2
			" 609	47	3				" 518	116	6
62.706.185	28	30	" 609	48	3	62.706.979	14	15	" 519	116	8
" 193	116	4	" 610	48	6	" 979	51	11	" 520	116	10
			" 613	48	12	" 979	65	16	" 521	116	13
62.706.237	114	37	" 614	48	8	" 979	66	19			
						" 979	67	19	62.707.581	65	15
			62.706.617	48	13	" 979	67	29	" 582	68	30
62.706.314	102	49	" 618	52	27	" 979	68	22	" 583	68	17
" 314	113	16	" 621	57	25	" 979	71	11	" 584	67	1
" 315	102	49	" 622	57	11	" 979	72	5	" 587	68	7
" 315	113	16	" 623	63	50	" 979	102	32			
			" 624	64	41	" 979	117	17	62.707.590	67	32
62.706.371	40	2	" 625	79	24				" 591	67	17
" 371	40 A	16	" 625	83	22	62.706.999	20	3	" 592	67	34
" 371	102	5	" 626	83	38						
" 398	45	21	" 629	71	5	62.707.000	20	10	62.707.676	71	29

MISE A JOUR		1"	2"	3"
DATE	5-65	4-67	7-69	

## MOISSONNEUSE-BATTEUSE AUTOMOTRICE M 120 TYPE N 11

### RÉPERTOIRE NUMÉRIQUE

NUMÉRO	PL.	REP.	NUMÉRO	PL.	REP.	NUMÉRO	PL.	REP.	NUMÉRO	PL.	REP.
62.707.679	52	38	62.708.103	67	7	62.708.448	49	30	62.708.522	92	26
" 687	52	46				" 449	49	33	" 523	71	25
			62.708.111	68	10	" 450	49	34	" 524	71	30
62.707.725	98	11	" 117	106	29	" 451	49	36	" 525	73	5
" 725	98 A	20	" 131	51	26	" 452	50	9			
" 726	98	3				" 453	50	10	62.708.527	74	7
" 726	98 A	9	62.708.136	20	13	" 454	51	1	" 528	74	26
" 738	98	2	" 138	67	14	" 455	51	19	" 529	74	23
" 738	98 A	8				" 458	92	12	" 530	75	23
			62.708.154	114	6	" 459	112	17	" 531	75	24
62.707.768	112	25				" 460	52	23	" 532	76	8
" 770	30	5				" 461	52	28	" 533	76	11
" 772	48	35				" 463	25	1	" 534	76	24
" 777	28	4				" 464	52	46	" 535	76	21
" 781	24	29				" 465	53	4	" 536	76	32
" 797	97	5	62.708.250	77	10	" 466	53	17	" 537	76	35
			" 251	77	28	" 467	55	1	" 538	76	51
62.707.802	111	28	" 268	76	50	" 469	55	12	" 539	77	14
" 829	20	8				" 470	55	15	" 540	77	24
			62.708.335	98	19	" 471	55	24	" 541	78	16
62.707.830	21	8	" 335	98 A	27	62.708.473	58	24	" 542	79	22
" 833	23	2	" 336	98	5	" 474	56	2	" 543	80	15
" 834	23	3	" 336	98 A	14	" 476	56	12	" 544	80	20
" 835	23	4	" 343	98	16	" 476	56	12	" 545	80	20
" 836	23	6	" 343	98 A	25	" 476	102	37	" 546	81	11
" 837	23	7	" 349	94	25	" 477	56	29	" 547	81	11
" 838	23	9	" 356	76	34	" 478	56	34			
" 840	25	11	" 367	98 A	6	" 479	56	35	62.708.548	81	25
" 841	26	3	62.708.369	99 A	32	" 480	56	35	" 549	83	2
" 842	27	8	" 370	98 A	37	" 481	56	36	" 550	83	4
" 843	28	26	" 372	99	13	" 482	56	38	" 551	83	6
			" 372	99 A	7	" 483	60	3	" 552	83	9
62.707.849	28	28	" 374	99	12	" 484	57	7	" 553	83	10
" 850	47	11	" 374	99 A	2	" 485	57	12	" 554	83	11
" 851	47	47	" 375	76	19	" 486	57	14	" 554	91	21
" 852	48	11	" 375	99	19	" 486	102	17	" 555	83	15
" 853	58	11	" 375	99 A	9	" 487	57	26	" 556	83	42
" 854	58	25	" 379	99 A	21	" 488	57	26	" 557	84	21
" 855	58	31	" 386	98 A	34	" 490	61	19	" 558	84	21
" 856	58	33	" 388	47	35	" 492	61	30	" 559	84	21
" 857	58	27				" 494	61	36	" 559	84	23
" 858	58	30	62.708.405	98 A	49	" 495	18	4	" 560	84	16
" 859	61	18	" 413	98 A	44	" 495	62	18			
" 860	61	31	" 415	98	29	" 495	96	7	62.708.561	84	29
" 861	61	37	" 415	98 A	11				" 562	84	30
" 862	73	2	" 416	98	30	62.708.496	62	24	" 563	84	44
" 863	73	26	" 416	98 A	10	" 497	62	25	" 563	85	19
" 864	85	2	" 417	2	31	" 497	90	31	" 564	86	3
" 865	99	9	" 418	98	6	" 499	63	23	" 565	86	4
" 866	47	9	" 419	98	7	" 500	63	28	" 566	86	13
" 868	97	9	" 419	98 A	16	" 500	63	47	" 567	86	18
			" 421	98	10	" 500	103	49	" 569	86	30
62.707.898	106	1	" 421	98 A	19	" 501	65	27	" 570	86	39
			" 423	98	28	" 502	65	27	" 571	86	50
62.707.915	28	26	" 423	98 A	12	" 503	65	31	" 572	87	3
" 918	114	21	" 424	98	27				" 573	87	5
" 929	14	1	" 429	45	17	62.708.505	66	5	" 574	87	12
" 930	14	22	" 430	45	26	" 506	66	8	" 575	87	27
" 931	14	19	" 431	46	15	" 507	66	10	" 576	87	32
" 932	14	13	" 432	46	16	" 508	68	18	" 577	97	38
" 933	14	14	" 433	46	27	" 509	68	18	" 578	87	39
" 934	98	8	" 434	48	18	" 510	68	21	" 579	87 A	3
" 934	98 A	17	" 435	47	26	" 511	67	35	" 580	87 A	7
" 950	23	14	" 436	49	1	" 511	68	24			
" 958	107	13	" 437	48	44	" 512	68	28	62.708.581	87 A	8
			" 438	49	3	" 513	69	10	" 582	87 A	9
62.708.093	98 A	1	" 439	49	7	" 514	70	26	" 583	87 A	10
" 093	99	1	" 440	49	9				" 584	87 A	17
" 095	47	14	" 441	49	14	62.708.516	71	1	" 585	87 A	18
" 095	48	14				" 517	71	4	" 586	87 A	20
" 096	47	5				" 518	71	16	" 587	87 A	22
" 096	48	5	62.708.443	49	17	" 519	71	19	" 588	88	1
" 097	47	5	" 444	49	20	" 520	71	23	" 589	88	2
" 097	48	5	" 445	49	26	" 521	71	23	" 590	88	3
			" 446	49	27	" 522	71	24	" 591	88	4
62.708.101	86	40	" 447	49	32	" 522	86	26	" 592	88	5

MISE A JOUR		1*	2'	3'
DATE	5-65	4-67	7-69	

# MOISSONNEUSE-BATTEUSE AUTOMOTRICE M 120 TYPE N 11

## RÉPERTOIRE NUMÉRIQUE

NUMÉRO	PL.	REP.	NUMÉRO	PL.	REP.	NUMÉRO	PL.	REP.	NUMÉRO	PL.	REP.
62.708.593	88	6	62.708.653	98 A	36	62.708.715	102	9	62.708.782	115	48
" 594	88	7	" 654	98 A	38	" 716	102	28	" 783	115	3
" 595	88	12	" 655	98 A	45	" 717	42	28	" 783	115	21
" 596	88	13	" 655	99 A	28	" 718	102	35	" 783	115	46
" 597	88	14	" 656	98 A	47	" 719	102	36	" 784	115	4
62.708.599	88	20	" 657	98 A	48	" 720	102	39	" 784	115	22
" 600	89	7	" 658	99	20	" 721	102	42	" 784	115	47
" 601	61	14	" 658	99 A	8	" 722	102	42	" 785	115	5
" 602	89	11	" 659	99	22	" 723	102	44	" 786	115	6
" 603	89	14	" 660	99	25	" 724	102	44	" 787	115	9
" 605	89 A	7	" 661	99	23	" 725	102	44	" 787	115	23
" 607	89 A	23	" 662	99	24	" 726	102	45	" 787	115	35
" 608	89 A	24	" 662	99 A	16	" 727	103	39	" 788	115	12
62.708.608	90	8	62.708.663	99 A	5	" 728	104	21	" 789	115	13
" 609	90	9	" 664	99 A	10	" 728	111	31	" 790	115	17
" 613	90 A	20	" 665	99 A	14	" 729	104	29	" 791	115	20
" 615	90 A	1	" 666	99 A	15	" 729	111	36	" 792	115	24
" 616	91	27	" 667	99 A	17	" 730	104	12	" 793	115	27
" 617	92	18	" 668	99 A	18	" 731	111	10	" 794	115	28
" 618	92	33	" 669	99 A	19	" 731	104	14	" 795	115	30
" 619	92	37	" 670	99 A	25	" 731	111	15	" 796	115	37
" 620	92	38	62.708.671	99 A	25	" 732	105	15	" 797	115	38
" 621	92	39	" 672	99 A	25	" 732	112	16	" 798	115	45
" 622	94	3	" 673	99 A	30	" 733	105	36	" 799	115	49
" 623	96	10	" 674	99 A	30	" 733	112	36	62.708.800	116	-
" 624	95	6	" 675	99 A	30	" 734	112	43	" 801	116	11
" 625	95	9	" 676	99 A	31	" 740	106	12	" 802	117	1
" 626	98	1	" 678	101	1	" 741	106	13	" 803	117	2
" 627	98	1	" 679	101	2	" 742	106	15	" 804	117	3
" 628	98	12	" 680	101	3	" 743	106	16	" 805	117	6
" 629	98	22	" 681	101	4	" 744	106	14	" 806	117	9
" 629	98	22	" 682	101	5	" 745	106	18	" 807	117	11
" 629	98 A	41	" 683	101	6	" 746	106	26	" 808	117	12
" 630	98	23	" 684	101	7	" 747	106	27	" 809	117	14
" 630	98 A	39	" 685	101	8	" 748	106	34	" 810	117	16
" 631	98	24	" 686	101	9	" 749	107	1	62.708.811	117	22
" 631	98 A	40	" 687	101	10	" 750	103	6	" 812	117	26
" 632	98	25	" 688	101	11	" 750	108	6	" 813	117	27
62.708.632	98 A	42	" 689	101	12	62.708.751	109	5	" 814	117	29
" 633	98	31	" 690	101	13	" 752	109	11	" 815	117	32
" 634	97	1	62.708.691	101	14	" 753	109	22	" 816	117	34
" 635	97	3	" 692	101	15	" 754	109	30	" 817	117	34
" 636	97	2	" 693	101	16	" 755	110	9	" 818	118	2
" 636	98 A	46	" 694	101	17	" 756	111	20	" 819	118	3
" 636	99 A	1	" 695	101	19	" 757	111	21	" 820	118	8
" 637	97	10	" 696	101	20	" 758	111	22	" 821	118	9
" 638	97	11	" 697	101	21	" 759	111	23	" 822	118	10
" 638	97	26	" 698	101	22	" 760	111	25	" 823	118	13
" 639	97	12	" 699	101	23	" 761	111	29	" 824	119	1
" 640	97	13	" 700	101	24	" 762	112	7	" 825	119	2
" 640	97	20	" 701	101	26	" 763	112	11	" 826	119	6
" 641	97	31	" 702	101	29	" 764	113	1	" 827	119	7
" 642	97	32	" 703	101	31	" 765	113	2	" 828	119	9
" 643	97	33	" 704	101	34	" 766	113	5	" 829	119	12
" 644	97	34	" 705	101	34	" 767	113	6	" 830	120	1
" 645	97	35	" 706	101	35	" 768	113	8	62.708.831	120	2
" 646	98 A	5	" 707	43 A	32	" 769	113	10	" 832	120	5
" 647	98 A	5	" 707	101	36	" 770	113	10	" 833	120	6
" 647	99	21	" 708	101	37	" 771	113	10	" 834	120	9
" 647	99 A	3	" 709	101	39	" 772	113	10	" 835	120	14
" 647	99 A	20	62.708.710	102	13	" 773	113	10	" 836	120	15
" 648	98 A	15	" 710	106	11	" 774	113	10	" 837	120	18
" 649	98 A	21	" 711	102	13	" 775	113	10	" 838	120	16
" 650	98 A	32	" 711	106	11	62.708.776	113	11	" 839	120	19
62.708.651	98 A	33	" 712	102	13	" 777	113	12	" 840	120	20
" 652	98 A	35	" 712	106	11	" 778	113	13	" 841	120	21
" 652	99 A	27	" 713	102	13	" 779	113	14	62.708.845	117	8
			" 713	106	11	" 780	113	15	" 851	67	1
			" 714	102	13	" 781	115	1	" 852	45	3
			" 714	106	11	" 782	115	2			

MISE A JOUR		1"	2"	3"
DATE	5-65	4-67	7-69	

# MOISSONNEUSE-BATTEUSE AUTOMOTRICE M 120 TYPE N 11

## RÉPERTOIRE NUMÉRIQUE

NUMÉRO	PL.	REP.	NUMÉRO	PL.	REP.	NUMÉRO	PL.	REP.	NUMÉRO	PL.	REP.
62.708.853	67	16	62.712.916	105	20	44.801.010	39	22	44.801.288	44	23
" 854	26	15	" 916	112	20	" 010	82	1			
" 855	67	36				" 010	93	13	44.801.769	14	24
" 856	14	2	62.720.404	28	22	" 011	31	9			
" 857	14	3				" 011	33	20			
" 858	14	5	62.735.001	61	33	" 011	34	5	44.803.012	31	35
" 859	14	6	" 001	83	30	" 011	34 A	7			
" 860	14	7	" 085	74	24	" 011	35	4	44.803.071	56	5
" 861	14	8				" 011	36	13	" 073	17	18
" 862	14	9	62.737.832	22	20	" 011	37	4	" 073	18	10
" 863	14	10				" 011	38	43	" 073	51	6
" 864	14	11				" 011	40	5	" 073	55	16
" 865	14	12				" 011	40 A	19	" 073	59	28
						" 011	41	13	" 073	65	23
62.708.867	14	23				" 011	43	2	" 073	68	13
" 868	14	26				" 011	43 A	25	" 073	76	18
" 869	14	27				" 011	93	4	" 073	87 A	6
" 870	14	28				" 011	93 A	18	" 073	104	26
" 871	16	17				" 012	30	4	" 073	106	17
" 872	16	31							" 073	109	1
" 873	16	25				44.801.013	31	20	" 073	111	26
" 874	16	29				" 013	39	40			
" 874	17	23				" 013	40 A	15	44.803.075	18	34
" 875	17	9				" 013	48	37	" 075	19	13
" 876	17	14				" 013	106	5	" 075	97	23
" 877	18	21				" 014	106	22			
" 878	18	23				" 014	106	35	44.803.087	39	20
" 879	18	38									
" 879	21	2				44.801.015	39	46	44.803.101	64	12
" 880	21	27				" 015	44	26	" 101	64	44
" 881	21	12							" 101	103	23
" 882	24	2				44.801.033	17	29	" 101	110	17
" 883	25	1				" 033	20	29	" 103	32	16
" 884	26	11				" 033	22	5	" 103	35	15
" 885	51	23				" 033	27	29	" 104	74	27
" 886	27	30				" 033	28	12	" 105	31	10
" 886	28	10	<u>PIECES NORMALISEES</u>			" 033	42	18	" 105	34	6
" 887	28	9				" 033	43 A	23	" 105	34 A	5
" 888	28	27				" 033	45	22	" 105	35	7
" 889	28	27				" 033	49	2	" 105	40 A	44
" 890	28	34	44.605.033	98	26	" 033	53	23	" 105	43	5
			" 033	98 A	43	" 033	54	4	" 105	43 A	11
			44.606.006	21	21	" 033	55	37	" 105	47	22
62.708.894	30	11	" 006	46	8	" 033	56	40	" 105	63	29
" 895	30	11	" 046	81	19	" 033	58	22	" 105	98 A	7
" 898	18	16				" 033	61	3	" 105	115	36
						" 033	69	3	" 106	74	3
						" 033	84	17	" 107	31	6
						" 033	102	25	" 107	34	1
62.708.977	103	13							" 107	34 A	4
" 977	108	13				44.801.034	28	32	" 107	38	13
" 980	100	1				" 034	45	25	" 107	42	25
" 982	42	15				" 034	53	31	" 107	44	20
" 982	43 A	20				" 034	56	23	" 107	47	23
" 983	42	21				" 034	62	1			
" 985	114	1				" 034	72	6	44.803.109	40	28
" 986	114	1				" 034	102	21	" 109	40 A	46
" 987	114	5				" 034	107	7	" 109	93	7
" 988	114	5				" 037	58	21	" 109	115	53
" 989	114	5				" 037	60	17	" 110	17	12
" 990	114	15				" 037	105	28	" 110	31	37
" 991	114	22				" 037	112	28	" 110	115	7
" 992	114	25							" 110	115	34
" 993	114	41				44.801.066	39	38	" 111	115	39
" 994	114	43				" 068	39	25	" 112	41	11
" 995	114	46				" 069	94	19			
" 996	114	47				" 070	52	29	44.803.114	115	29
" 997	114	49				" 070	69	13	" 114	115	40
" 998	114	14				" 070	70	33			
" 999	114	34				" 070	74	14	44.803.122	90 A	28
						" 070	110	39			
						" 070	118	25	44.803.147	21	9
62.709.003	114	31				" 090	61	16			
" 018	17	10							44.803.187	54	11
									" 187	55	19
62.712.916	52	3				44.801.141	61	22			

MISE A JOUR		1'	2'	3'
DATE	5-65	4-67	7-69	

# MOISSONNEUSE-BATTEUSE AUTOMOTRICE M 120 TYPE N 11

## RÉPERTOIRE NUMÉRIQUE

NUMÉRO	PL.	REP.	NUMÉRO	PL.	REP.	NUMÉRO	PL.	REP.	NUMÉRO	PL.	REP.
44.803.189	21	3	44.815.013	109	2	44.880.298	31	45	44.880.321	32	11
" 189	25	14	" 307	39	37	" 299	40	5	" 321	33	8
" 189	45	1	" 322	48	36	" 300	41	8	" 321	37	11
" 189	46	22				" 301	33	7	" 321	50	25
" 189	61	1	44.819.920	18	27	" 301	35	12	" 321	51	18
" 190	20	6	" 920	57	22	" 302	33	17 bis	" 321	55	43
" 190	27	33	" 920	75	7	44.880.318	43 A	31	" 321	57	1
" 190	45	20	" 920	76	40	" 318	55	20	" 321	59	19
" 190	46	23	" 920	78	9	" 318	56	9	" 321	60	20
" 190	47	17	" 920	79	32	" 318	57	13	" 321	63	2
" 190	48	29	" 920	91	11	" 318	57	13	" 321	63	10
" 191	20	30	" 920	104	2	" 318	57	24	" 321	65	12
" 191	22	4	" 920	111	3	" 318	74	4	" 321	70	6
" 191	47	33	" 921	19	15	" 318	83	5	" 321	71	21
" 191	102	23	" 921	73	23	" 318	114	24	" 321	72	27
" 192	54	2	" 921	89 A	17	44.880.319	7	41	" 321	73	31
" 192	56	18	" 921	103	43	" 319	17	3	44.880.321	76	26
" 192	106	42	" 921	117	28	" 319	18	17	" 321	78	24
" 193	17	27	" 922	85	3	" 319	21	15	" 321	80	5
" 193	31	14				" 319	24	8	" 321	84	9
" 193	56	41	44.819.929	49	37	" 319	32	14	" 321	86	32
" 194	39	31	" 929	66	10	" 319	34	2	" 321	91	30
" 194	40 A	1	" 929	81	5	" 319	34 A	3	" 321	97	19
" 194	105	40	" 929	83	24	" 319	35	6	" 321	103	2
" 194	106	3	" 929	84	32	" 319	36	16	" 321	109	9
" 194	112	40	" 929	96	19	" 319	38	44	" 321	114	4
" 195	40 A	3	" 929	114	42	" 319	40	4	" 321	114	38
" 195	61	32	" 930	49	8	" 319	43	7	" 321	116	19
" 195	102	22	" 930	79	5	" 319	43	11	" 321	117	13
			" 930	90 A	18	" 319	43 A	13			
44.803.197	105	39	" 930	96	8	" 319	50	13			
" 197	112	39	" 930	99	16	" 319	50	27	44.880.347	17	19
" 198	39	35	" 930	99 A	11	" 319	51	10	" 347	18	12
" 199	61	25	" 930	117	10	" 319	55	8	" 347	19	12
			" 932	78	7	" 319	56	32	" 347	20	15
44.803.201	31	26				" 319	57	20	" 347	24	15
" 203	48	32	44.819.940	74	18	" 319	57	42	" 347	39	21
" 204	27	21				" 319	59	11	" 347	51	4
			44.820.606	94	17	" 319	60	7	" 347	52	25
44.803.229	55	25	" 627	38	1	" 319	62	8	" 347	55	14
" 229	107	4	" 628	64	15	" 319	63	16	" 347	56	4
" 231	45	23	" 628	110	12				" 347	56	15
" 232	55	41	" 629	32	6	44.880.319	63	25	" 347	57	8
" 233	107	19				" 319	65	2	" 347	57	17
" 234	102	19	44.820.769	38	2	" 319	66	18	" 347	59	30
" 234	106	39	" 770	38	38	" 319	67	6	" 347	65	21
" 235	53	26	" 771	32	7	" 319	67	28	" 347	68	14
" 235	55	35				" 319	68	4	" 347	76	14
" 237	107	15	44.821.041	120	21	" 319	69	12	" 347	82	2
									" 347	86	24
44.803.276	90 A	27				44.880.319	71	3			
						" 319	71	10	44.880.347	87	35
44.803.595	26	1	44.850.010	41	4	" 319	72	3	" 347	87 A	5
			" 020	52	1	" 319	75	2	" 347	89 A	4
44.803.866	105	14	" 020	112	4	" 319	79	26	" 347	93	14
			" 020	119	13	" 319	81	37	" 347	97	16
44.803.133	45	27	" 025	44	1	" 319	83	35	" 347	98	14
" 135	28	29				" 319	85	5	" 347	98 A	23
			44.850.512	74	6	" 319	86	37	" 347	104	27
			" 524	39	24	" 319	87	15	" 347	106	19
44.815.003	33	26	" 537	41	3	" 319	87 A	19	" 347	109	3
" 013	18	11	" 541	40 A	6	" 319	91	3	" 347	111	35
" 013	20	14	" 541	44	40	" 319	93	6	" 347	115	26
" 013	51	5				" 319	99	30			
" 013	56	3	44.850.549	38	8	" 319	99 A	24	44.880.349	7	42
" 013	56	14	" 555	40	23	" 319	103	11	" 349	14	17
" 013	57	16	" 555	40 A	38	" 319	104	5	" 349	15	5
" 013	59	29	" 555	112	21	" 319	106	9	" 349	16	3
" 013	65	22	" 559	39	11	" 319	108	2	" 349	17	2
" 013	68	11	" 564	27	26	" 319	109	16	" 349	18	18
" 013	76	17	" 584	20	26	" 319	111	6	" 349	19	24
" 013	97	22				" 319	114	28	" 349	21	16
" 013	98	15				" 319	117	18	" 349	24	5
" 013	98 A	24	44.880.051	57	2				" 349	28	20
" 013	106	41	44.880.275	33	45				" 349	31	8
						44.880.321	24	22	" 349	33	21



MISE A JOUR		1 <sup>er</sup>	2 <sup>e</sup>	3 <sup>e</sup>
DATE	5-65	4-67	7-69	

# MOISSONNEUSE-BATTEUSE AUTOMOTRICE M 120 TYPE N 11

## RÉPERTOIRE NUMÉRIQUE

NUMÉRO	PL.	REP.	NUMÉRO	PL.	REP.	NUMÉRO	PL.	REP.	NUMÉRO	PL.	REP.
44.880.349	34	4	44.880.349	115	51	44.880.351	107	12	44.880.502	99	38
" 349	34 A	1	" 349	117	19	" 351	109	13	" 555	33	38
" 349	35	5	" 349	118	16	" 351	110	5	" 555	105	21
" 349	36	12	" 349	120	10	" 351	111	18	" 556	33	2
" 349	37	5				" 351	112	2	" 557	33	36
" 349	38	14				" 351	114	3	" 558	33	36
" 349	40	27	44.880.351	13	3	" 351	114	39			
			" 351	16	24	" 351	117	5	44.880.563	33	13
44.880.349	40 A	43	" 351	19	1	" 351	118	11	" 563	33	33
" 349	41	12	" 351	20	9	" 351	119	10			
" 349	43	3	" 351	21	4				44.880.790	84	20
" 349	43 A	12	" 351	22	13	44.880.352	20	2			
" 349	44	48	" 351	24	21	" 352	33	44			
			" 351	27	32	" 352	114	12			
44.880.349	45	14	" 351	28	2						
" 349	46	29	" 351	31	23	44.880.353	17	28			
" 349	47	21	" 351	32	10	" 353	20	7			
" 349	49	18	" 351	33	6	" 353	22	2			
" 349	50	14	" 351	34	15	" 353	24	24			
			" 351	34 A	17	" 353	27	18			
44.880.349	50	28	" 351	35	13	" 353	28	11			
" 349	51	9	" 351	37	7	" 353	31	19			
" 349	52	12	" 351	38	18	" 353	32	30			
" 349	53	2	" 351	39	4	" 353	34	23			
" 349	55	10	" 351	40	21	" 353	34 A	25			
" 349	56	33	" 351	40 A	36	" 353	38	4			
" 349	57	41	" 351	43 A	3	" 353	39	37			
" 349	59	8	" 351	44	37	" 353	40 A	14			
" 349	62	7	" 351	45	5						
" 349	63	7	" 351	46	2	44.880.353	41	15			
" 349	63	18	" 351	48	42	" 353	42	17			
" 349	64	13				" 353	43 A	22			
" 349	64	43	44.880.351	50	2	" 353	45	2			
" 349	65	1	" 351	50	18	" 353	46	20			
44.880.349	66	17	" 351	51	17	" 353	47	10			
" 349	67	9	44.880.351	51	17						
" 349	67	27	" 351	52	34	44.880.353	48	10			
" 349	68	3	" 351	53	9	" 353	49	23			
" 349	70	2	" 351	55	5	" 353	53	22			
" 349	72	4	" 351	58	6	" 353	54	3			
" 349	73	19	" 351	59	3	" 353	55	18			
" 349	75	3	" 351	60	19	" 353	56	19			
" 349	76	30	" 351	61	11	" 353	58	23			
" 349	79	12	" 351	62	35	" 353	61	2			
" 349	81	4	" 351	63	21	" 353	69	4			
" 349	81	28	" 351	63	28	" 353	102	24			
" 349	82	9	" 351	64	2	" 353	105	38			
" 349	83	34	" 351	64	37	" 353	106	4			
" 349	84	5	" 351	65	13	" 353	112	38			
" 349	85	15	" 351	66	2						
" 349	86	8	" 351	69	18	44.880.354	45	24			
" 349	87	11	" 351	70	7	" 354	53	30			
" 349	87 A	12	" 351	71	6	" 354	55	26			
" 349	89	30	" 351	72	18	" 354	56	24			
			" 351	73	28	" 354	62	2			
44.880.349	91	4	" 351	75	18	" 354	72	7			
" 349	92	19	" 351	75	22	" 354	102	20			
" 349	93	5	" 351	76	27	" 354	106	36			
" 349	97	29	" 351	78	23	" 354	107	3			
" 349	98	18									
" 349	98 A	6	44.880.351	79	7	44.880.355	44	26			
" 349	98 A	29	" 351	81	13	" 355	47	18			
" 349	99 A	23	" 351	84	11	" 355	90 A	25			
" 349	102	34	" 351	86	33						
" 349	103	12	" 351	88	16	44.880.357	52	30			
" 349	104	4	" 351	90	19	" 357	58	20			
" 349	106	8	" 351	95	11	" 357	60	16			
" 349	108	3	" 351	97	18	" 357	61	15			
" 349	109	17	" 351	98 A	3	" 357	69	14			
" 349	110	16	" 351	99	34	" 357	70	32			
" 349	111	5				" 357	105	29			
" 349	112	10				" 357	110	38			
" 349	114	27	44.880.351	102	30	" 357	112	29			
" 349	114	45	" 351	103	15	" 357	118	24			
" 349	115	10	" 351	104	17						
" 349	115	32	" 351	105	11						

MISE A JOUR		1''	2'	3'
DATE	5-65	4-67	7-69	

# MOISSONNEUSE-BATTEUSE AUTOMOTRICE M 120 TYPE N 11

## RÉPERTOIRE NUMÉRIQUE

NUMÉRO	PL.	REP.	NUMÉRO	PL.	REP.	NUMÉRO	PL.	REP.	NUMÉRO	PL.	REP.
44.881.050	103	8	44.881.221	81	17	44.881.257	98	17	44.881.258	73	29
" 050	108	8	" 221	85	4	" 257	98 A	30	" 258	75	19
" 051	53	32	" 222	120	17	" 257	99 A	22	" 258	75	21
" 051	64	23	" 223	22	27	" 257	102	33	" 258	76	28
" 051	64	38	" 223	24	41	" 257	103	4	" 258	79	16
" 051	83	32	" 223	62	16	" 257	103	13	" 258	81	30
" 051	103	28	" 223	78	17	" 257	104	3	" 258	83	12
" 051	105	32				" 257	106	7	" 258	84	12
" 051	110	1				" 257	108	4	" 258	88	17
" 051	112	32	44.881.223	80	18	" 257	109	18	" 258	90	29
						" 257	111	4	" 258	95	12
						" 257	112	9			
44.881.054	61	6	44.881.225	76	42	" 257	114	26	44.881.258	97	21
" 055	25	16	" 225	84	10	" 257	114	44	" 258	98 A	2
" 055	53	21	" 225	90	38	" 257	114	11	" 258	99	33
" 055	56	20	" 231	18	24	" 257	115	33	" 258	101	33
" 055	61	23	" 231	42	27	" 257	115	50	" 258	102	29
" 055	69	6	" 231	82	3	" 257	115	20	" 258	103	16
" 055	103	27	" 231	82	8	" 257	117	11	" 258	104	18
" 055	105	33	" 231	87	17	" 257	120	11	" 258	105	5
" 055	112	33	" 231	87 A	15				" 258	105	12
" 056	83	31	" 231	92	25				" 258	109	14
" 057	90	26							" 258	110	4
" 058	103	14	44.881.233	43 A	1				" 258	111	19
" 058	108	14	" 233	72	21				" 258	112	1
			" 233	90	27				" 258	112	18
44.881.111	35	9	" 239	22	30				" 258	114	2
" 112	34	16	" 248	57	21				" 258	114	40
" 112	34 A	18	" 248	67	5				" 258	116	14
" 112	35	9	" 248	113	7				" 258	117	4
									" 258	118	21
44.881.139	25	5	44.881.257	14	18				" 258	119	16
" 139	30	24	" 257	15	4	44.881.258	13	4	" 280	13	1
" 141	28	14	" 257	16	4	" 258	16	18	" 280	20	12
" 141	40 A	7	" 257	17	8	" 258	20	11	" 280	102	26
" 141	44	39	" 257	18	19	" 258	27	23	" 280	116	20
" 141	50	32	" 257	19	25	" 258	28	25	44.881.351	116	15
" 141	53	20	" 257	21	17	" 258	31	24			
" 141	56	22	" 257	45	13	" 258	32	9	44.881.307	58	29
" 141	63	39	" 257	46	28	" 258	33	7	" 331	79	18
" 141	64	8	" 257	49	19	" 258	34	17	" 331	84	14
" 141	64	39	" 257	50	15	" 258	34 A	16	" 332	82	7
" 141	69	7	" 257	50	21	" 258	37	6	" 344	103	30
" 141	75	14	" 257	51	8	" 258	38	17	" 345	49	15
" 141	103	26	" 257	52	14	" 258	39	5	" 346	60	5
" 141	105	34	" 257	52	37	" 258	40	22	" 353	57	4
" 141	110	3	44.881.257	53	1	" 258	40 A	38	" 353	83	17
" 141	112	34	" 257	55	9	" 258	43 A	4	" 354	28	31
			" 257	57	40	" 258	44	36	" 356	66	7
44.881.142	38	9	" 257	60	8	" 258	45	4			
" 142	70	15	" 257	62	6	" 258	46	1	44.881.396	99 A	26
" 142	118	6	" 257	63	6	" 258	48	43	" 412	33	27
" 142	119	5	" 257	63	19	" 258	50	1			
" 148	39	10	" 257	65	5	" 258	51	16	44.881.520	41	2
			" 257	66	16	" 258	52	33	" 536	14	4
44.881.150	117	33	" 257	67	8	" 258	53	10			
" 154	30	23	" 257	68	2	" 258	55	11	44.881.627	22	22
			" 257	71	31	" 258	57	5	" 627	54	10
44.881.160	54	15	" 257	72	2	" 258	58	5	" 627	58	1
" 160	70	23	" 257	76	29	" 258	59	4	" 627	70	17
" 160	87	18	" 257	79	28	" 258	60	18			
" 160	105	1	" 257	81	29	" 258	61	26	44.881.627	87	20
			" 257	81	34	" 258	62	36	" 627	110	28
44.881.201	27	14	" 257	82	10	" 258	63	22	" 627	118	4
" 201	84	46	" 257	83	33	" 258	63	37	" 627	119	3
" 210	33	34	" 257	84	6	" 258	64	3	44.881.641	58	26
" 218	83	7	" 257	85	16	" 258	64	48	" 686	63	48
" 218	109	24	" 257	86	19	" 258	65	14	" 686	73	18
" 219	55	23	44.881.257	87	10	" 258	66	1	" 686	106	25
" 219	59	25	" 257	87 A	11	" 258	67	37	" 690	30	21
" 219	59	18	" 257	89	31						
" 219	63	34	" 257	91	5	44.881.258	70	12	44.881.702	96	14
" 219	63	42	" 257	92	27	" 258	71	22	" 732	97	4
" 219	68	12	" 257	97	28	" 258	72	12	" 733	17	20
" 219	114	23	" 257			" 258	72	17	" 733	18	13
44.881.221	30	36									
" 221	79	17									

MISE A JOUR		1"	2"	3"
DATE	5-65	4-67	7-69	

# MOISSONNEUSE-BATTEUSE AUTOMOTRICE M 120 TYPE N 11

## RÉPERTOIRE NUMÉRIQUE

NUMÉRO	PL.	REP.	NUMÉRO	PL.	REP.	NUMÉRO	PL.	REP.	NUMÉRO	PL.	REP.
44.881.733	51	3	44.881.745	64	36	44.881.764	98	21	44.882.055	34	24
" 733	52	24	" 745	65	11	" 764	98 A	26	" 055	34 A	26
" 733	55	13	" 745	66	4	" 764	103	5	44.882.082	18	32
" 733	56	16	" 745	69	19	" 764	103	48	" 082	28	19
" 733	57	9	" 745	70	8	" 764	104	6	" 082	34	10
" 733	57	18	" 745	71	27	" 764	106	10	" 082	50	29
" 733	65	20	" 745	73	27	" 764	108	5	" 082	51	28
" 733	68	15	" 745	75	17	" 764	109	20	" 082	65	18
" 733	76	16	" 745	76	25	" 764	111	7	" 082	67	10
" 733	97	15	" 745	78	22	" 764	112	12	" 082	67	33
" 733	98	13	" 745	79	8	" 764	115	18	" 082	68	16
" 733	98 A	22	" 745	81	14	" 764	117	24	" 082	79	13
" 733	104	28	" 745	84	8	" 764	118	15	" 082	81	3
" 733	106	20	" 745	86	34	44.881.765	18	33	" 082	85	23
" 733	109	4	" 745	95	10	" 765	35	10	" 082	86	27
" 733	111	27	" 745	98 A	7	" 765	45	15	" 082	92	20
" 733	115	25	" 745	99	5	" 765	46	30	" 082	104	8
44.881.734	24	23	" 745	103	40	" 765	51	14	" 082	109	15
" 734	32	31	" 745	104	24	" 765	63	15	" 082	109	15
" 734	34	22	" 745	105	13	" 765	63	24	" 082	111	8
" 734	34 A	24	" 745	111	32	" 765	67	21	" 115	15	6
" 734	35	2	44.881.745	110	6	" 765	68	23	" 115	91	19
" 734	38	3	" 745	112	3	" 765	72	23	" 115	104	13
" 734	41	14	" 745	116	17	" 765	81	27	" 115	106	21
" 734	42	19	" 745	117	15	" 765	85	6	" 115	111	14
" 734	43 A	18	" 745	118	12	" 765	86	9	" 123	14	21
" 734	83	14	" 745	119	17	" 765	87	25	" 123	87	14
" 734	85	9	" 746	83	18	" 765	87 A	16	" 126	44	126
" 734	101	33							" 132	31	4
" 735	55	27	44.881.748	24	6	44.881.765	92	30	" 133	44	29
" 735	62	14	" 749	27	22	" 765	102	31	" 136	18	20
44.881.739	22	1	" 749	61	12	" 765	103	10	" 136	57	15
" 739	49	24	" 749	63	1	" 765	108	1	" 136	87	34
" 739	59	31	" 749	63	9	" 765	114	48	" 137	19	4
" 739	86	12	" 749	71	26	" 765	115	16	" 137	30	7
" 741	16	27	" 749	103	1	" 765	120	7	" 137	39	14
" 741	24	34	" 749	109	10	44.881.833	47	29	" 137	43	6
" 741	45	8	44.881.752	38	22	" 835	96	16	" 137	43 A	9
" 741	46	6	" 752	66	13	" 886	32	29	" 137	47	46
" 741	50	16	" 752	73	32	" 899	36	18	" 137	48	19
" 741	53	8	" 752	84	35	44.881.918	25	10	" 137	55	29
" 741	57	3	" 752	114	36	" 949	14	20	44.882.140	41	21
" 741	59	27	" 752	117	25	" 949	52	13	44.882.173	31	41
" 741	63	45	44.881.764	18	25	" 949	57	19	" 174	33	23
" 741	69	23	" 764	21	14	" 949	106	31	" 174	35	8
" 741	70	21	" 764	24	7	" 949	113	4	" 174	38	45
" 741	73	30	" 764	24	7	" 963	57	6	" 175	34	13
" 741	75	29	" 764	36	17	" 966	19	21	" 175	34	15
" 741	97	17	" 764	49	25	44.882.002	114	29	" 175	35	23
" 741	104	15	" 764	50	12	" 003	27	31	" 175	36	11
" 741	107	11	" 764	50	24	" 003	28	1	" 177	34	16
" 741	111	16	" 764	51	21	" 003	33	19	" 177	34 A	18
" 741	119	11	" 764	52	10	" 003	39	3	44.882.180	31	21
44.881.744	48	26	" 764	53	5	" 003	40	41	" 181	33	16
" 745	19	2	" 764	55	7	" 003	45	9	" 181	33	42
" 745	22	14	" 764	59	7	" 003	50	4	" 182	33	17
" 745	24	20	" 764	62	9	" 003	59	1	" 183	41	7
" 745	32	12	" 764	63	46	" 003	59	1	" 184	33	9
" 745	33	4	" 764	65	3	" 003	60	22	" 184	35	20
" 745	34 A	21	" 764	67	13	" 003	64	19	" 186	40	3
" 745	38	46	" 764	68	27	" 003	65	30	" 186	40 A	17
" 745	40	18	" 764	70	1	" 003	70	10	" 187	42	23
" 745	40 A	33	" 764	71	2	" 003	71	7	" 187	43 A	15
" 745	43 A	8	" 764	72	13	" 003	71	7	" 187	107	17
" 745	45	6	44.881.764	75	4	" 003	84	41	44.882.236	55	38
" 745	46	14	" 764	75	4	" 003	84	41	" 236	90	10
" 745	50	7	" 764	79	34	" 003	90	31	" 237	33	16
" 745	52	35	" 764	81	36	" 003	102	27	" 238	32	2
" 745	53	16	" 764	83	36	" 003	110	8	" 238	34	28
" 745	55	6	" 764	84	4	" 003	112	8	" 238	34 A	30
" 745	59	10	" 764	85	12	" 003	116	18	" 238	38	28
" 745	60	21	" 764	87	22	" 004	13	2			
" 745	64	21	" 764	91	2	" 004	38	20			
			" 764	97	30	" 008	30	1			

MISE A JOUR		1"	2"	3"
DATE	5-65	4-67	7-69	1-70

# MOISSONNEUSE-BATTEUSE AUTOMOTRICE M 120 TYPE N 11

## RÉPERTOIRE NUMÉRIQUE

NUMÉRO	PL.	REP.	NUMÉRO	PL.	REP.	NUMÉRO	PL.	REP.	NUMÉRO	PL.	REP.
44.882.238	40	33	572.970	87	4	62.300.011	90 C	38	62.300.139	89	8
" 238	40 A	51	572.970	87 A	21	62.300.012	90 C	41	62.300.140	89	10
" 238	44	24				62.300.013	90 C	42	62.300.141	89	12
" 238	44	32				62.300.014	90 C	43	62.300.142	89	13
" 238	94	1	10519401	17	6	62.300.015	90 C	46	62.300.143	89	17
" 238	94	20	10519401	67	2	62.300.020	90 C	47	62.300.144	89	19
			10519501	14	25	62.300.021	90 C	58	62.300.145	89	20
44.882.250	43	10				62.300.022	90 C	57	62.300.146	89	21
" 250	43 A	28	10719311	47	29	62.300.024	90 C	54	62.300.147	89	22
" 251	99	29	10723221	74	19	62.300.024	90 C	56	62.300.148	89	23
" 265	39	16	10724721	22	26	62.300.025	90 C	53	62.300.149	89	24
			10724721	24	40	62.300.026	90 C	52	62.300.150	89	25
44.882.269	44	42	10726611	30	14	62.300.027	90 B	2	62.300.151	89	26
" 271	95	1	10728011	30	15	62.300.035	90 B	11	62.300.152	89	27
" 277	40 A	2	10728011	73	20	62.300.037	90 B	35	62.300.153	89	28
			10791311	74	1	62.300.038	90 B	34	62.300.162	89	14
44.882.603	24	38	10792311	89 A	18	62.300.039	90 B	36			
						62.300.040	90 B	31			
			10977621	89 A	3	62.300.041	90 C	50			
						62.300.042	90 C	49			
			11058475	77	5	62.300.043	90 C	48			
			11058875	89	18	62.300.044	90 B	1			
			11075475	47	45	62.300.045	90 B	28			
			11075476	48	23	62.300.046	90 B	27			
			11060076	94	22	62.300.047	90	15			
						62.300.047	90 B	26			
						62.300.048	90 B	13			
			10902221	19	18	62.300.049	90	30			
			10902221	20	16	62.300.049	90 B	15			
			10902221	24	16	62.300.050	90 B	9			
						62.300.051	90 B	19			
			12164121	90 A	24	62.300.051	90	26			
			12638601	81	10	62.300.051	90	14			
						62.300.052	90	24			
			14170270	18	15	62.300.052	90 B	21			
			14170270	19	23	62.300.053	90	23			
			14170570	71	17	62.300.053	90 B	22			
			14170570	78	20	62.300.054	90	22			
			14170570	85	17	62.300.054	90 B	23			
			14172770	64	1	62.300.055	90	21			
			14172770	64	4	62.300.055	90 B	24			
			14172870	64	33	62.300.056	90 B	25			
			14172870	103	17	62.300.057	90 B	30			
			14172870	116	7	62.300.057	90	13			
			14305020	95	7	62.300.058	90 B	32			
						62.300.059	90 B	5			
						62.300.060	90 C	51			
						62.300.073	90 B	16			
						62.300.081	90 C	44			
			16100811	77	2	62.300.087	90 C	60			
			16107121	73	24	62.300.098	90 C	45			
						62.300.108	90 B	3			
			181994301	31	1	62.300.115	90 C	61			
			185004075	31	29	62.300.116	89	33			
						62.300.117	90	1			
						62.300.118	90	2			
						62.300.119	90	3			
						62.300.120	90	4			
						62.300.121	90	5			
			26800160	28	7	62.300.122	90	6			
						62.300.123	90	7			
			28042310	72	25	62.300.126	90	11			
			28042310	103	10	62.300.127	90	17			
			28042310	108	10	62.300.128	90	19			
						62.300.129	90	20			
			2646187	102	48	62.300.130	90	28			
			2656621	102	46	62.300.131	90	33			
						62.300.132	90	34			
						62.300.133	90	35			
						62.300.134	89	1			
						62.300.135	89	2			
						62.300.136	89	3			
						62.300.137	89	4			
						62.300.138	89	5			

## AVERTISSEMENT

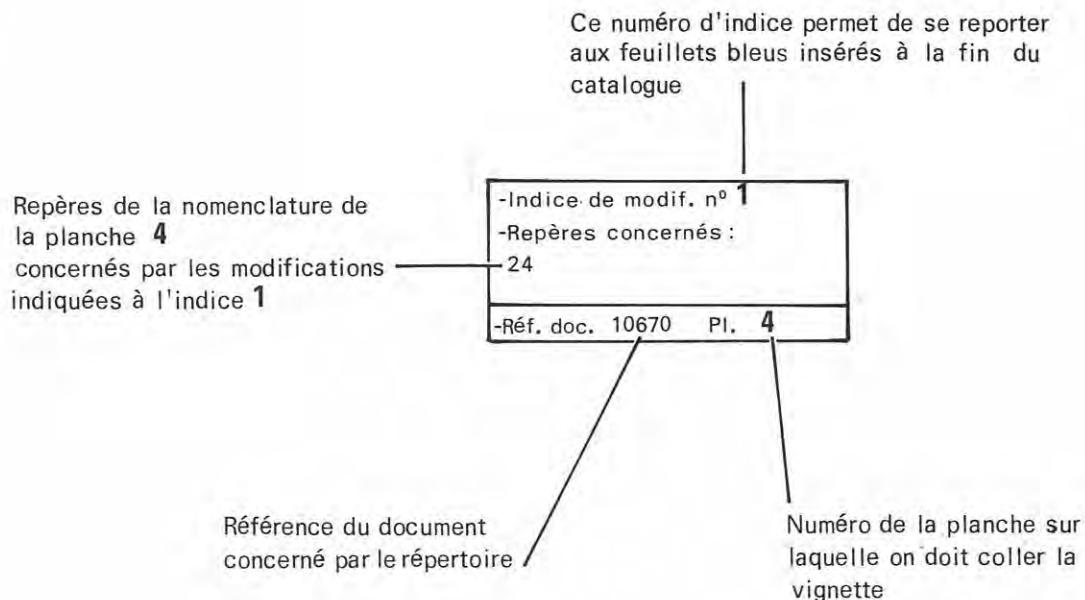
( à joindre à la mise à jour du catalogue M 120 réf. : 10.650)

Veillez trouver ci-joints 13 feuillets de modifications à inclure à la fin de votre catalogue M 120 réf. : 10650. Parmi ces feuillets, 8 sont destinés à **remplacer** ceux existant à l'intérieur de votre catalogue (feuillets :1-3-5-6-7-8-10-18).

En outre, cette mise à jour comporte des indices modifiés facilement repérables par les astérisques qu'ils comportent.

En complément de cette documentation, un répertoire des indices de modifications a été dressé pour vous éviter tout report d'écriture dans votre catalogue. Il vous suffit simplement de détacher chaque vignette "auto-collante" et de la coller sur la planche concernée.

La signification de chaque vignette vous est donnée par l'exemple suivant :



CHAQUE VIGNETTE DOIT ETRE COLLEE COMME LE MONTRE LA FIGURE CI - APRES

FORMATION-INFORMATION TECHNIQUE				FEUILLE N°	MATÉRIEL			A insérer à la fin du catalogue référence :	DATE ÉDITION		
<b>MODIFICATIONS</b>				1	MOISSONNEUSE-BATTEUSE M 120			IO.650	I2/69		
INDICE	PL.	REP.	ANCIENNE RÉF.	Qté	CODE	DÉSIGNATION	NOUVELLE RÉF.	Qté	CODE	OBSERVATIONS	
I	14	27	62.708.869	1		Joint	62.708.842	1		Correction d'erreur	
2	18	38	62.708.879	1		Plaquette fixation câble	62.709.605	1		Correction d'erreur	
3	28	22	62.720.404			Joint extérieur de réducteur	62.702.410	2		Correction d'erreur	
4	31	3	44.317.701.			Tendeur de tirant	44.318.969		N	Interchangeable	
		11	44.396.076	1	}	Arbre de rabatteurs	44.396.358	1	N	} Interchangeable	
			44.396.000	1				44.396.359	1		N
			44.396.101	1				44.396.360	1		N
5	32	8	44.396.738	2		Bride	44.317.738	1		Correction d'erreur	
6	33	IO	44.318.780	1		Cornière porte-doigts	44.317.780	1		Correction d'erreur	
7	39	2	44.319.953	1		Support d'arbre	44.317.953			Correction d'erreur	
*											
9	56	2	62.708.474	2		Défecteur d'air	62.708.843			Correction d'erreur	

\*\* A AJOUTÉ DANS L'ENSEMBLE E ÉLIMINÉ DE L'ENSEMBLE M MODIFIÉ (RESTE INTERCHANGEABLE) N NOUVEAU EN FABRICATION S SUPPRIMÉ DE LA FABRICATION 3 A MAINTENIR EN PIÈCES DE RECHANGE

\* REPORTER LE NUMÉRO DE L'INDICE EN REGARD DE LA PIÈCE MODIFIÉE DANS LA COLONNE "OBSERVATIONS" DU CATALOGUE : consulter la modification avant commande de la pièce concernée.

FORMATION-INFORMATION TECHNIQUE				FEUILLE N°	MATÉRIEL			A insérer à la fin du catalogue référence :		DATE ÉDITION
<b>MODIFICATIONS</b>				2	MOISSONNEUSE-BATTEUSE M 120			IO.650		12/69
INDICE	PL.	REP.	ANCIENNE RÉF.	Qté	CODE	DÉSIGNATION	NOUVELLE RÉF.	Qté	CODE	OBSERVATIONS
10	57	26	62.708.487	1		Crible réglable " Petersen "	62.703.356	1		Correction d'erreur
		26	62.708.488	1		Crible réglable " Closz "	62.704.032	1		Correction d'erreur
11	63	56	62.703.664	1		Elévateur à 0tons	62.709.011	1		Correction d'erreur
12	64	28	62.704.032	1		Contre-plaque	62.704.033	1		Correction d'erreur
13	83	17	44.881.353	1		Rondelle W 12	44.880.353	1		Correction d'erreur
14	89	33	62.702.706			Servo-direction complète T 45/20 " Calzoni "				Complément d'information
15	93	8	44.819.021	3		Valve de jonction complète	44.319.021	3		Correction d'erreur
16	97		RECTIFICATION du " NOTA " : Pour les machines antérieures à 142.079, il est possible de monter les deux pièces 1.5796 et 486.110 à condition de remplacer le thermomètre existant du tableau de bord par un thermomètre référence 486.I09 à bornes lamellaires.							
17	98		RECTIFICATION du "NOTA" : Le montage du câble 1.8755 correspond à l'adaptation du thermomètre 486.109 à bornes lamellaires.							

\*\* A AJOUTÉ DANS L'ENSEMBLE E ÉLIMINÉ DE L'ENSEMBLE M MODIFIÉ (RESTE INTERCHANGEABLE) N NOUVEAU EN FABRICATION S SUPPRIMÉ DE LA FABRICATION 3 A MAINTENIR EN PIÈCES DE RECHANGE

\* REPORTER LE NUMÉRO DE L'INDICE EN REGARD DE LA PIÈCE MODIFIÉE DANS LA COLONNE "OBSERVATIONS" DU CATALOGUE : consulter la modification avant commande de la pièce concernée.

FORMATION-INFORMATION TECHNIQUE			FEUILLE N°	MATÉRIEL		A insérer à la fin du catalogue référence :	DATE ÉDITION			
<b>MODIFICATIONS</b>			3	MOISSONNEUSE-BATTEUSE M 120		10.650	12/69 - 4/70			
INDICE	PL.	REP.	ANCIENNE RÉF.	Qté	CODE	DÉSIGNATION	NOUVELLE RÉF.	Qté	CODE	OBSERVATIONS
18	99 A	32	62.708.677			Ensemble phare et feu de position droit	62.708.369			Correction d'erreur
19 *	117	21	62.703.362			Déversoir de tube de vidage	62.704.016			Correction d'erreur REF Laverda 1 5587 devient 1 6587
20	14	-	-	-	-	Filtre Diamond complet (62.710.737)	1.8766.01	-	A	
21	16	5	485.920	1	S3	Vis creuse (62.705.969) Vis creuse (62.710.652)	485.922	1	N	} A partir machine 143.443 les filetages de ces pièces sont passés du profil UNI au profil ISO
		9	1.8116.01	-	-	Réservoir complet (62.704.897) Réservoir complet (62.709.808)	1.9137.00	-	N	
		13	1.8116.50	1	-	Réservoir seul (62.706.432) Réservoir seul (62.710.663)	1.9137.50	-	N	
		26	1.5603.00	1	-	Filtre de réservoir complet (62.706.139) Filtre de réservoir complet (62.709.686)	1.9135.00	-	N	
		35	1.2014.00	1	-	Robinet (62.702.093) Robinet (62.709.688)	1.9196.00	-	N	
		36	1.2013.32	1	-	Partie supérieure de filtre (62.703.975) Partie supérieure de filtre (62.709.689)	1.9195		N	
		38	1.5603	1	-	Raccord sur réservoir (62.703.520) Raccord sur réservoir (62.709.690)	1.9135	1	N	

\*\* A AJOUTÉ DANS L'ENSEMBLE E ÉLIMINÉ DE L'ENSEMBLE M MODIFIÉ (RESTE INTERCHANGEABLE) N NOUVEAU EN FABRICATION S SUPPRIMÉ DE LA FABRICATION 3 A MAINTENIR EN PIÈCES DE RECHANGE

\* REPORTER LE NUMÉRO DE L'INDICE EN REGARD DE LA PIÈCE MODIFIÉE DANS LA COLONNE "OBSERVATIONS" DU CATALOGUE : consulter la modification avant commande de la pièce concernée.



FORMATION-INFORMATION TECHNIQUE			FEUILLE N°	MATÉRIEL			A insérer à la fin du catalogue référence :	DATE ÉDITION		
MODIFICATIONS			4	MOISSONNEUSE-BATTEUSE M 120			10.650	4/70		
INDICE	PL.	REP.	ANCIENNE RÉF.	Qté	CODE	DÉSIGNATION	NOUVELLE RÉF.	Qté	CODE	OBSERVATIONS
21	16	39 <del>+</del> +	1.4895	1	-	Raccord avec embout (62.701.994) Raccord avec embout (62.709.687)	1.9138	1	N	A part. mach.143.443 - dc -
22	17	- <del>X</del>				Tirant de fixation de la grille de radiateur (62.710.664)	1.9184	1	A	A part. Mach:142.793
23	23	12 <del>X</del>	1.5257.35	3	-	Doigt de débrayage (62.702.495)	1.5257.35	4	-	Correction d'erreur
24	28	9 <del>X</del>	62.708.887	2	-	Pignon réducteur 10 dents	62.708.100	2	-	Correction d'erreur
25	29	18 <del>X</del>				Etrétoise (62.709.824)	1.8835	2	A	Cette pièce permet de monter les fusées renforcées sur des anciens réducteurs.
26	30	40 <del>X</del>				Manchon d'accouplement pour le nouveau vérin Calzoni T 35/20 (62.709.823)	1.9050.30	1	A	
27	32	27 <del>X</del>	44.318.656	2	-	Rondelle Ø 42,5 x 60 x 1	44.318.656	4	-	

\*\* A AJOUTÉ DANS L'ENSEMBLE E ÉLIMINÉ DE L'ENSEMBLE M MODIFIÉ (RESTE INTERCHANGEABLE) N NOUVEAU EN FABRICATION S SUPPRIMÉ DE LA FABRICATION 3 A MAINTENIR EN PIÈCES DE RECHANGE

\* REPORTER LE NUMÉRO DE L'INDICE EN REGARD DE LA PIÈCE MODIFIÉE DANS LA COLONNE "OBSERVATIONS" DU CATALOGUE : consulter la modification avant commande de la pièce concernée.

FORMATION-INFORMATION TECHNIQUE			FEUILLE N°	MATÉRIEL			A insérer à la fin du catalogue référence :		DATE ÉDITION					
<b>MODIFICATIONS</b>			5	MOISSONNEUSE-BATTEUSE M 120			10.650		4/70					
INDICE	PL.	REP.	ANCIENNE RÉF.	Qté	CODE	DÉSIGNATION	NOUVELLE RÉF.	Qté	CODE	OBSERVATIONS				
28	33	1	44.396.013	1	S3	Guide lame droit complet	44.396.499	1	N	} Modifications en rapport au montage des doigts doubles non interchangeables				
						Guide lame droit seul	44.317.778	1	A					
						Support de guide lame droit	44.319.283	1	A					
		3	44.396.180	1	S3	Guide lame soudé								
						10	44.318.187	1	S3		Cornière porte doigts 3,10 m	44.319.272	1	N
							44.318.780	1	S3		Cornière porte doigts 3,60 m	44.319.273	1	N
			44.318.195	1	S3	Cornière porte doigts 4,20 m	44.319.274	1	N					
		11	44.396.014		S	Doigt simple complet	44.319.279	-	N		} Voir nota			
						Doigt double								
		12	44.317.782	-	S3	Plaque d'usure de doigt								
		13	44.880.563	-	S3	Rivet F/60° 5,3 x 26								
		14	44.317.783	-	S3	Plaque d'usure	44.319.280	-	N	} Modifications en rapport au montage des doigts doubles non interchangeables				
		15	44.317.784	-	S3	Presse lame	44.319.281							
		17	44.882.182	-	S3	Vis tête bombée JM 11 x 1,50-40								
		18	44.318.196	-	S3	Presse lame de tête	44.319.282	-	N					
		40	44.318.144	1	S3	Protecteur de doigts 3,10 m	44.319.284	1	N					
			44.318.517	1	S3	Protecteur de doigts 3,60 m	44.319.285	1	N					
			44.318.145	1	S3	Protecteur de doigts 4,20 m	44.319.286	1	N					
		*	<p>NOTA: Sur une barre équipée de doigts simples, il est possible de remplacer deux doigts simples par un doigt double à condition de placer une cale spéciale 1.9326 (62.709.816) entre le doigt et la cornière porte doigts</p>											
		<p>** A AJOUTÉ DANS L'ENSEMBLE    E ÉLIMINÉ DE L'ENSEMBLE    M MODIFIÉ (RESTE INTERCHANGEABLE)    N NOUVEAU EN FABRICATION    S SUPPRIMÉ DE LA FABRICATION    3 A MAINTENIR EN PIÈCES DE RECHANGE</p>												
<p>* REPORTER LE NUMÉRO DE L'INDICE EN REGARD DE LA PIÈCE MODIFIÉE DANS LA COLONNE "OBSERVATIONS" DU CATALOGUE : consulter la modification avant commande de la pièce concernée.</p>														

FORMATION-INFORMATION TECHNIQUE			FEUILLE N°	MATÉRIEL			A insérer à la fin du catalogue référence :	DATE ÉDITION		
<b>MODIFICATIONS</b>			6	MOISSONNEUSE-BATTEUSE M 120			10.650	4/70		
INDICE*	PL.	REP.	ANCIENNE RÉF.	Qté	CODE**	DÉSIGNATION	NOUVELLE RÉF.	Qté	CODE**	OBSERVATIONS
29	35	22	44.317.798	2	S3	Tube défecteur	44.319.288	2	N	Modifications en rapport au montage des doigts doubles non interchangeables
30	37	2	44.396.093	1	S	Vis seule sans porte 3,10 m	44.396.492	1	N	<p>NOTA: Les nouvelles vis sont interchangeables avec les anciennes à condition de commander en même temps les deux spirales amovibles 44.396.489 et 44.396.490</p>
			44.396.038	1	S	Vis seule sans porte 3,60 m	44.396.493	1	N	
			44.396.092	1	S	Vis seule sans porte 4,20 m	44.396.494	1	N	
						Spirale amovible droite soudée	44.396.489	1	A	
						Spirale amovible gauche soudée	44.396.490	1	A	
31	40 A	17	44.882.186	2	S	Vis tête bombée JM 8 x 1,25-70 Vis tête bombée JM 8 x 1,25-65	44.882.317	2	N	Interchangeable
		18	44.318.528	6	-	Rondelle Ø 8,5 x 24 - 2	44.318.528	6	-	Correction d'erreur
32	43 A	32	62.708.707	1	-	Tôle d'obturation de l'auget à pierres	62.708.717	1	-	Correction d'erreur
33	44	9	44.318.051	2	S	Support d'arbre supérieur du convoyeur	44.319.253	2	N	Interchangeable à condition de Cder en même temps la bague 44.319.256, le roulement 44.881.530, la rondelle 44.319.255
*		12	44.318.562	2	S3	Roulement AJL 35 Roulement SKF 1726 - 207/2RS1	44.881.530	2	N	Interchangeable à condition de cder le palier 44.319.253

\*\* A AJOUTÉ DANS L'ENSEMBLE E ÉLIMINÉ DE L'ENSEMBLE M MODIFIÉ (RESTE INTERCHANGEABLE) N NOUVEAU EN FABRICATION S SUPPRIMÉ DE LA FABRICATION 3 A MAINTENIR EN PIÈCES DE RECHANGE

\* REPORTER LE NUMÉRO DE L'INDICE EN REGARD DE LA PIÈCE MODIFIÉE DANS LA COLONNE "OBSERVATIONS" DU CATALOGUE : consulter la modification avant commande de la pièce concernée.

FORMATION-INFORMATION TECHNIQUE			FEUILLE N°	MATÉRIEL			A insérer à la fin du catalogue référence :	DATE ÉDITION			
<b>MODIFICATIONS</b>			7	MOISSONNEUSE-BATTEUSE M 120			10.650	4/70			
INDICE*	PL.	REP.	ANCIENNE RÉF.	Qté	CODE**	DÉSIGNATION	NOUVELLE RÉF.	Qté	CODE**	OBSERVATIONS	
33	44	12				Bague d'alignement ERCETAL	44.319.256	2	A	Interchangeable à condition de cder le palier 44.319.253	
						Rondelle 35,5 x 46 - 5,5	44.319.255	3	A		
		44	44.396.067	1	S	Rouleau inférieur complet					
				<p>NOTA: L'ancien rouleau inférieur du convoyeur étant un ensemble soudé est remplacé par un nouveau rouleau dont les composants sont démontables. Le nouvel ensemble est détaillé comme suit:</p>							
							Rouleau seul	44.319.240	1	N	
							Flasque de rouleau soudé	44.396.495	2	N	
							Anneau central de guidage	44.319.243	1	N	
							Couronne dentée de rouleau	44.319.242	2	N	
							Vis JM 10 x 1,50 - 20 (fixation des flasques sur le rouleau)	44.882.177	16	N	
			45	44.318.069	3	S	Chaîne de convoyeur complète	44.319.263	3	N	)Interchangeable le nombre de maillons est passé de 71 à 72
*			44.396.194	-	S	Chaîne de convoyeur avec barrettes	44.396.497	-	N		
34	45	26	1.8919	1		Essieu avant (62.708.430)	1.8919.50	1		Correction d'erreur	
35	46	10	1.5325	1		Traverse d'arasement(62.702.353)	1.5325.50			Correction d'erreur	
36	48	9	62.707.366			Vis à six pans creux	62.707.866			Correction d'erreur	

\*\* A AJOUTÉ DANS L'ENSEMBLE E ÉLIMINÉ DE L'ENSEMBLE M MODIFIÉ (RESTE INTERCHANGEABLE) N NOUVEAU EN FABRICATION S SUPPRIMÉ DE LA FABRICATION 3 A MAINTENIR EN PIÈCES DE RECHANGE

\* REPORTER LE NUMÉRO DE L'INDICE EN REGARD DE LA PIÈCE MODIFIÉE DANS LA COLONNE "OBSERVATIONS" DU CATALOGUE : consulter la modification avant commande de la pièce concernée.

FORMATION-INFORMATION TECHNIQUE			FEUILLE N°		MATÉRIEL			A insérer à la fin du catalogue référence :		DATE ÉDITION	
MODIFICATIONS			8		MOISSONNEUSE-BATTEUSE M 120			10.650		4/70	
INDICE	PL.	REP.	ANCIENNE RÉF.	Qté	CODE	DÉSIGNATION	NOUVELLE RÉF.	Qté	CODE	OBSERVATIONS	
37	49	32	1.8955.00	1	S	Contrebatteur complet (62.708.447)	1.8955.04	1	M	}	Interchangeable à partir machine N° 143.443
		32	62.708.843	-	-	Contrebatteur Hollande 62.709.780					
38 *	52	16	1.8111.00	-	S	Hausse paille complet (62.706.071)	1.9079.00	1	M	}	à partir machine N° 143.443 interchangeable
		17	1.8111	-	S	Hausse paille seul (62.705.495) Hausse paille seul (62.710.666)					
39	55	2	1.5289	1	S3	Porte de visite (62.705.501) Porte de visite (62.710.667)	1.9030	1	N	}	à partir machine N° 143.443 non interchangeable
		3	1.6514	1	S3	Convoyeur arrière (62.705.502) Convoyeur arrière (62.710.668)	1.9031	1	N		
		55	31	1.6658	1	-	Essieu arrière (62.705.503) Essieu arrière (62.709.803)	1.6658.01	1	-	Correction d'erreur
40	56	6	1.5308.53	1	S3	Crible inférieur trous de Ø 6mm (62.702.884) Crible inférieur trous de Ø 6mm (62.709.751)	1.9043.53	1	N	}	à partir de machine N° 143.443 augmentation de surface de nettoyage, nouvelles pièces non interch.

\*\* A AJOUTÉ DANS L'ENSEMBLE E ÉLIMINÉ DE L'ENSEMBLE M MODIFIÉ (RESTE INTERCHANGEABLE) N NOUVEAU EN FABRICATION S SUPPRIMÉ DE LA FABRICATION 3 A MAINTENIR EN PIÈCES DE RECHANGE

\* REPORTER LE NUMÉRO DE L'INDICE EN REGARD DE LA PIÈCE MODIFIÉE DANS LA COLONNE "OBSERVATIONS" DU CATALOGUE : consulter la modification avant commande de la pièce concernée.

FORMATION-INFORMATION TECHNIQUE			FEUILLE N°		MATÉRIEL			A insérer à la fin du catalogue référence :		DATE ÉDITION	
MODIFICATIONS			9		MOISSONNEUSE-BATTEUSE M 120			10.650		4/70	
INDICE	PL.	REP.	ANCIENNE RÉF.	Qté	CODE	DÉSIGNATION	NOUVELLE RÉF.	Qté	CODE	OBSERVATIONS	
40	56	6	1.5308.54	X 1	S3	Crible inférieur trous de Ø 7mm (62.702.885)	1.9043.54	1	N	} A partir machine N° 143.443 augmentation de surface de nettoya ge. Les nouvelles pièces ne sont pas interchangea- bles.	
				X		Crible inférieur trous de Ø 7mm (62.709.214)					
			1.5308.55	X 1	S3	Crible inférieur trous de Ø 8mm (62.702.886)	1.9043.55	1	N		
				X		Crible inférieur trous de Ø 8mm (62.709.752)					
			1.5308.56	X 1	S3	Crible inférieur trous de Ø 10mm (62.702.887)	1.9043.56	1	N		
				X		Crible inférieur trous de Ø 10mm (62.709.753)					
		1.5308.57	X 1	S3	Crible inférieur trous de Ø 12mm (62.702.888)	1.9043.57	1	N			
	X		Crible inférieur trous de Ø 12mm (62.709.754)								
1.5308.59	X 1	S3	Crible inférieur trous de Ø 16mm (62.702.890)	1.9043.59	1	N					
	X		Crible inférieur trous de Ø 16mm (62.709.324)								
		31	1.5306	X 1	S3	Caisson oscillant (62.702.451) Caisson oscillant (62.710.669)	1.9020	1	N		
41	57	10	1.8166	X 1	S3	Peigne de récupération (62.705.509) Extension de rallonge (62.710.675)	1.9034	1	N	} A partir machine N° 143.443 augmentation surface de nettoyage Ces pièces ne sont pas interchangeables	

\*\* A AJOUTÉ DANS L'ENSEMBLE E ÉLIMINÉ DE L'ENSEMBLE M MODIFIÉ (RESTE INTERCHANGEABLE) N NOUVEAU EN FABRICATION S SUPPRIMÉ DE LA FABRICATION 3 A MAINTENIR EN PIÈCES DE RECHANGE

\* REPORTER LE NUMÉRO DE L'INDICE EN REGARD DE LA PIÈCE MODIFIÉE DANS LA COLONNE "OBSERVATIONS" DU CATALOGUE : consulter la modification avant commande de la pièce concernée.

FORMATION-INFORMATION TECHNIQUE			FEUILLE N°	MATÉRIEL			A insérer à la fin du catalogue référence :	DATE ÉDITION			
MODIFICATIONS			10	MOISSONNEUSE--BÂTTEUSE M 120			10.650	4/70			
INDICE	P...	REP.	ANCIENNE RÉF.	Qté	CODE	DÉSIGNATION	NOUVELLE RÉF.	Qté	CODE	OBSERVATIONS	
41	57	11	1.7376.61	1	S3	Levier de réglage de rallonge (62.706.622) Manivelle de réglage (62.710.671)	1.12169	1	N	) A partir machine N° 143.443 ) augmentation de la surface de nettoyage	
*		23	1.6524	1	S3	Levier de réglage du crible (62.704.078) Manivelle de réglage (62.710.752)	1.12168	1	N		) Ces pièces ne sont pas interchangeables.
		26	1.5225.01	1	S3	Crible réglable Closz (62.704.032) Crible réglable Closz (62.710.674)	1.11504.01	1	N		
		-	-	-	-	Rallonge crible réglable Closz (62.709.783)	1.11504.10	1	A		
		44	1.6335	2	S3	Réhausse de crible (62.705.036) Réhausse seule de crible (62.710.670) Réhausse complète (62.710.731)	1.9248 1.9248.00	1 1	N N	) non interchangeable à part. machine N° 143.443	
*		-	-	-	-	Toile déflecteur sous peigne arrière (62.710.676)	1.9112	1	A		
		-	-	-	-	Barrette de toile (62.710.677)	1.9111	1	A	) Pour cribles 1.11504.01 et 1.11504.00 à partir machine N° 143.443	
		-	-	-	-	Noix de commande pour rallonge de crible réglable (62.710.678)	1.11508	1	A		
		-	-	-	-	Tirant de commande pour crible (62.710.679)	1.11510	1	A		
		-	-	-	-	Noix pour tirant (62.710.680)	1.11509	1	A		

\*\* A AJOUTÉ DANS L'ENSEMBLE    E ÉLIMINÉ DE L'ENSEMBLE    M MODIFIÉ (RESTE INTERCHANGEABLE)    N NOUVEAU EN FABRICATION    S SUPPRIMÉ DE LA FABRICATION    3 A MAINTENIR EN PIÈCES DE RECHANGE

\* REPORTER LE NUMÉRO DE L'INDICE EN REGARD DE LA PIÈCE MODIFIÉE DANS LA COLONNE "OBSERVATIONS" DU CATALOGUE : consulter la modification avant commande de la pièce concernée.

FORMATION-INFORMATION TECHNIQUE				FEUILLE N°	MATÉRIEL			A insérer à la fin du catalogue référence :	DATE ÉDITION	
MODIFICATIONS				11	MOISSONNEUSE - BATTEUSE M 120			10.650	4/70	
INDICE	PL.	REP.	ANCIENNE RÉF.	Qté	CODE	DÉSIGNATION	NOUVELLE RÉF.	Qté	CODE	OBSERVATIONS
42	58	25	1.8664	X 1	S	Poulie de commande de caisson (62.707.854) Poulie de commande de caisson (62.710.681)	1.9117	1	M	} à partir machine N° 143.443 interchangeable
43	59	13	1.5498.51	X 1	S	Défecteur supérieur(62.703.359) Défecteur supérieur(62.710.682)	1.9029.51	1	M	} à partir machine N° 143.443 interchangeable
		14	1.5498.50	X 1	S	Défecteur inférieur(62.703.358) Défecteur inférieur(62.710.683)	1.9029.50	1	M	
44	60	4	1.6555	X 6	S3	Bras porte pales (62.704.080) Bras porte pales (62.710.684)	1.9018	9	N	} à partir machine N° 143.443 montage d'un ventilateur à 6 pales à la place du 4 pales l'ensemble est interchangeable
		10	1.6563	X 1	S3	Arbre de ventilateur(62.704.041) Arbre de ventilateur(62.710.685)	1.9251	1	N	
		X 11	1.5497	X 4	S3	Pale de ventilateur(62.702.667) Pale de ventilateur(62.710.686)	1.9019	6	N	
		-	-	X -	-	Raidisseur (62.710.687)	1.9249	18	A	
45	62	30	1.5862	X 1	-	Levier de commande du variateur (62.703.930)	1.5862.50	1	-	Correction d'erreur

\*\* A AJOUTÉ DANS L'ENSEMBLE E ÉLIMINÉ DE L'ENSEMBLE M MODIFIÉ (RESTE INTERCHANGEABLE) N NOUVEAU EN FABRICATION S SUPPRIMÉ DE LA FABRICATION 3 A MAINTENIR EN PIÈCES DE RECHANGE

\* REPORTER LE NUMÉRO DE L'INDICE EN REGARD DE LA PIÈCE MODIFIÉE DANS LA COLONNE "OBSERVATIONS" DU CATALOGUE : consulter la modification avant commande de la pièce concernée.



FORMATION-INFORMATION TECHNIQUE				FEUILLE N°	MATÉRIEL	A insérer à la fin du catalogue référence :	DATE ÉDITION				
MODIFICATIONS				12	MOISSONNEUSE-BATTEUSE M 120	10.650	4/70				
INDICE	PL.	REP.	ANCIENNE RÉF.	Qté	CODE	DÉSIGNATION	NOUVELLE RÉF.	Qté	CODE	OBSERVATIONS	
46	63	30	1.5432.00	X 1	S	Raccord d'élévateur complet (62.703.196)	1.9134.00	1	M	) à partir machine N° 142.793 interchangeable	
				X		Raccord d'élévateur complet (62.709.799)					
		31	1.5431	X 1	S	Raccord d'élévateur seul (62.706.694)					1.9134 1.9133
		X		Raccord d'élévateur seul (62.710.688)							
				X		Trappe de visite (62.710.689)					
47	65	31	1.5415.50	X 1	S	Trémie complète (62.708.503)	1.9128.00 1.6219 1.8233 1.0600.50 1.0600.30 1.9128.50	1 1 1 1 1 1	M A A A A A	) à partir machine N° 143.443, la nouvelle trémie est interchangeable avec l'ancienne à condition de monter le nouveau siège voir Pl. N° 71	
				-	-	-					Trémie complète (62.710.690)
				-	-	-					Porte de vidange (62.708.813)
				-	-	-					Axe charnière (62.708.814)
				-	-	-					Crochet de verrouillage (62.710.691)
				-	-	-					Ecrou de serrage de crochet (62.704.724)
				-	-	-					Trémie seule (62.710.692)
48	66	20	1.5435	X 1	-	Tube de vidange pour barre 3m60/4m20 (62.702.842)	1.5435 1.7175 356.911	1 1 1	A A A	à partir machine N° 142.793, applica- ble sur machines antérieures	
				X 1	-	Tube de vidange pour barre 3m10 (62.704.336)					
				X	-	Ressort d'équilibrage du tube de vidange (62.709.208)					

\*\* A AJOUTÉ DANS L'ENSEMBLE E ÉLIMINÉ DE L'ENSEMBLE M MODIFIÉ (RESTE INTERCHANGEABLE) N NOUVEAU EN FABRICATION S SUPPRIMÉ DE LA FABRICATION 3 A MAINTENIR EN PIÈCES DE RECHANGE

\* REPORTER LE NUMÉRO DE L'INDICE EN REGARD DE LA PIÈCE MODIFIÉE DANS LA COLONNE "OBSERVATIONS" DU CATALOGUE : consulter la modification avant commande de la pièce concernée.

FORMATION-INFORMATION TECHNIQUE			FEUILLE N°		MATÉRIEL			A insérer à la fin du catalogue référence :		DATE ÉDITION					
MODIFICATIONS			13		MOISSONNEUSE-BATTEUSE M 120			10.650		4/70					
INDICE	PL.	REP.	ANCIENNE RÉF.	Qté	CODE	DÉSIGNATION	NOUVELLE RÉF.	Qté	CODE	OBSERVATIONS					
49	68	7	1.5537	X 1	-	Carénage de réservoir (62.707.587)	1.5537.50			Correction d'erreur					
50	70	26	1.5375.50	X 1	-	Vis de vidange pour barre 3m60/4m20 (62.708.514)	1.5375.50	1							
				X -	-	Vis de vidange pour barre 3m10 (62.704.346)	1.5375.51	1	A						
51	71	4	1.5907	X 1	S3	Garde fou (62.708.517) Garde fou (62.710.693)	1.9132	1	N	} à partir machine N° 143.443 } montage d'un } escalier d'accès } au poste de condui } te, rabattable } Pièces non } interchangeable					
			23	1.5908.50	X 1	S3	Rampe droite d'escalier (62.708.520) Rampe droite d'escalier (62.710.694)	1.9130.30	1			N			
		24	1.5905	X 1	S3	Rampe gauche d'escalier (62.708.522) Rampe gauche d'escalier (62.710.695)	1.9131	1	N						
			25	1.5656.50	X 1	S3	Escalier d'accès (62.708.523) Élémt mobile d'escalier (62.710.696)	1.9126	1			N			
						X		Élémt fixe d'escalier (62.710.697)	1.9127			1	N		
		9	1.5644	X 1	S	Tableau de bord (62.703.811) Tableau de bord pour direction ZF -(62.710.698)			1.5464.30					} à partir machine } N° 143.118 montage } en alternative du } boîtier ZF et ML } (fabrication Laverda } Pièces interchan- } geables	
						Tableau de bord pour direction ML (62.710.699)			1.5464.31						

\*\* A AJOUTÉ DANS L'ENSEMBLE E ÉLIMINÉ DE L'ENSEMBLE M MODIFIÉ (RESTE INTERCHANGEABLE) N NOUVEAU EN FABRICATION S SUPPRIMÉ DE LA FABRICATION 3 A MAINTENIR EN PIÈCES DE RECHANGE

\* REPORTER LE NUMÉRO DE L'INDICE EN REGARD DE LA PIÈCE MODIFIÉE DANS LA COLONNE "OBSERVATIONS" DU CATALOGUE : consulter la modification avant commande de la pièce concernée.

FORMATION-INFORMATION TECHNIQUE			FEUILLE N°		MATÉRIEL			A insérer à la fin du catalogue référence :		DATE ÉDITION			
MODIFICATIONS			14		MOISSONNEUSE-BATTEUSE M 120			10.650		4/70			
INDICE	PL.	REP.	ANCIENNE RÉF.	Qté	CODE	DÉSIGNATION	NOUVELLE RÉF.	Qté	CODE	OBSERVATIONS			
51	71	29	1.6426	X 1	S	Chassis de plancher (62.707.676)	1.8559	1	N	à partir machine N° 143.118 montage en alternative du boîtier ZF & ML fabrication Laverda les pièces sont interchangeables.			
				X		Chassis de plancher (62.710.700)							
				X		Pièce d'adaptation sur le chassis de la direction ZF (62.710.701)					1.8920	1	A
		12	1.5393	1	S3	X 1		Cadre de siège (62.707.384)	1.9103		1	N	à partir machine N° 143.443 montage d'un nouveau siège de poste de conduite interchangeable en ensemble.
						X		Cadre de siège (62.710.702)					
						X		Dossier (62.705.537)					
						X		Dossier (62.710.703)					
						X		Support de dossier (62.705.538)					
						X		Support de cadre (62.710.704)					
						X		Siège (62.702.968)					
		13	1.5397	1	S3	X 1		Siège (62.710.705)	1.8904		1	N	
						X		Rondelle spéciale (62.710.706)					1.9107
X						Ressort de suspension (62.710.707)	1.9057	2		A			
X						Silentbloc (62.710.708)	1.9100	2		A			
X						Protecteur de Silentbloc (62.710.709)	1.9101	2		A			
14	1.5869	1	S3	X 1									
				X									
15	1.5394	1	S3	X 1									
				X									
1	1.8582	1	S	X 1		Carénage d'arbre de direction (62.708.516)	1.9275	1	M	à partir machine N° 143.443, perçage modifié pour adapter le nouveau contacteur démarreur 480.423			
				X		Carénage d'arbre de direction (62.710.710)							

\*\* A AJOUTÉ DANS L'ENSEMBLE E ÉLIMINÉ DE L'ENSEMBLE M MODIFIÉ (RESTE INTERCHANGEABLE) N NOUVEAU EN FABRICATION S SUPPRIMÉ DE LA FABRICATION 3 A MAINTENIR EN PIÈCES DE RECHANGE

\* REPORTER LE NUMÉRO DE L'INDICE EN REGARD DE LA PIÈCE MODIFIÉE DANS LA COLONNE "OBSERVATIONS" DU CATALOGUE : consulter la modification avant commande de la pièce concernée.

FORMATION-INFORMATION TECHNIQUE			FEUILLE N°	MATÉRIEL			A insérer à la fin du catalogue référence :	DATE ÉDITION			
<b>MODIFICATIONS</b>			15	MOISSONNEUSE-BATTEUSE M 120			10.650	4/70			
INDICE	PL.	REP.	ANCIENNE RÉF.	Qté	CODE	DÉSIGNATION	NOUVELLE RÉF.	Qté	CODE	OBSERVATIONS	
52	73	1	<del>X</del>			Poignée complète (62.706.049)	1.7467.00	1	A	) à partir machine ) N° 143.118 ) adaptation possible du boîtier de direction ML à la place du boîtier ZF.	
		4	<del>X</del>			Demi bride supérieure (62.709.168)	1.7467.30	1	A		
		5	<del>X</del>			Demi bride inférieure (62.709.169)	1.7467.31	1	A		
		6	<del>X</del>			Couvercle de volant (62.707.677)	1.7359	1	A		
		7	<del>X</del>			Volant (62.705.277)	1.8275	1	A		
		8	<del>X</del>			Boîtier de direction complet ML -(62.705.278)	1.8065.00	1	A		
		9	<del>X</del>			Pièce d'accouplement (62.705.279)	1.8075	1	A		
		12	<del>X</del>			Bielle de renvoi (62.710.711)	1.8501	1	A		
		53	74				Pour les pièces composant le boîtier ML 1.8065.00 de fabrication Laverda, se reporter au catalogue M.100				
54	75	13	<del>X</del>			Support supérieur de levier de B.V. pour direction ML (62.710.713)	1.8489	1	A	) à partir machine ) N° 143.118 montage en alternative du boîtier ZF & ML	
		28	<del>X</del>			Support inférieur d'arbre pour direction ML (62.710.712)	1.8490	1	A		
55	81	11	<del>X</del>	1.5509.50	1	S	Boîtier gauche des leviers (62.708.546) Boîtier gauche des leviers (62.710.714)	1.8899	1	M	) Interchangeable à partir machine ) N° 143.443

\*\* A AJOUTÉ DANS L'ENSEMBLE E ÉLIMINÉ DE L'ENSEMBLE M MODIFIÉ (RESTE INTERCHANGEABLE) N NOUVEAU EN FABRICATION S SUPPRIMÉ DE LA FABRICATION 3 A MAINTENIR EN PIÈCES DE RECHANGE

\* REPORTER LE NUMÉRO DE L'INDICE EN REGARD DE LA PIÈCE MODIFIÉE DANS LA COLONNE "OBSERVATIONS" DU CATALOGUE : consulter la modification avant commande de la pièce concernée.

FORMATION-INFORMATION TECHNIQUE				FEUILLE N°		MATÉRIEL		A insérer à la fin du catalogue référence :		DATE ÉDITION	
<b>MODIFICATIONS</b>				16		MOISSONNEUSE-BATTEUSE M 120		10.650		4/70	
INDICE	PL.	REP.	ANCIENNE RÉF.	Qté	CODE	DÉSIGNATION	NOUVELLE RÉF.	Qté	CODE	OBSERVATIONS	
56	86	5	1.6085	<del>X</del> 1	S3	Tube de retour Ø12mm (62.703.689) Tube de retour Ø16mm (62.710.715)	1.9329	1	N	} à partir machine N° 143.443 } augmentation de 12 } à 16mm du diamètre } de la tuyauterie } de retour au réservoir } du vérin de } servo direction  } <u>Interchangeable</u> } <u>er ensemble</u>	
		25	1.3902	<del>X</del> 2	S3	Tube flexible Ø12mm de retour pour vérin T 45/20 (Reis-Calzoni 44.318.112 Tube flexible Ø16mm de retour pour vérin T 35/20 (Reis-Calzoni (62.705.332) Tube flexible Ø16mm de retour pour vérin ZF (62.710.716)	1.7389	1	N		
			1.6035	2	-	-	Flexible d'alimentation de vérin (44.318.448)	1.6035	1		
		29	1.6148	<del>X</del> 1	S3	Tube inférieur de retour Ø 12mm (62.703.693) Tube inférieur de retour Ø 16mm (62.710.717) Tube de raccordement en caoutchouc (62.710.718)	1.9328	1	N		
								1.9327	1		A
57	87 A	15	44.881.231	<del>X</del> 6	-	Vis HM 8 x 1,25 - 30 Vis TCCE M8 1,25- 35 (62.710.719)	44.881.231 630 0820	2 4	- A	} Correction d'erreur	
58	88	12	611.1062	<del>X</del> 4	S	Vis HM 10 x 1,50-180 (62.708.595) Vis HM 10 x 1,50-210 (62.710.736)	611.1068	4		Correction d'erreur	
		-		<del>X</del>		Pièce de liaison entre flanc et pompe (62.709.608)	1.9056.02	1		Correction d'oubli	

\*\* A AJOUTÉ DANS L'ENSEMBLE E ÉLIMINÉ DE L'ENSEMBLE M MODIFIÉ (RESTE INTERCHANGEABLE) N NOUVEAU EN FABRICATION S SUPPRIMÉ DE LA FABRICATION 3 A MAINTENIR EN PIÈCES DE RECHANGE

\* REPORTER LE NUMÉRO DE L'INDICE EN REGARD DE LA PIÈCE MODIFIÉE DANS LA COLONNE "OBSERVATIONS" DU CATALOGUE : consulter la modification avant commande de la pièce concernée.

FORMATION-INFORMATION TECHNIQUE			FEUILLE N°		MATÉRIEL			A insérer à la fin du catalogue référence :		DATE ÉDITION		
MODIFICATIONS			17		MOISSONNEUSE-BATTEUSE M 120			10.650		4/70		
INDICE	PL.	REP.	ANCIENNE RÉF.	Qté	CODE	DÉSIGNATION	NOUVELLE RÉF.	Qté	CODE	OBSERVATIONS		
59	95	5	1.6695.30	X 1	S	Tige de piston (62.705.605)	1.9182	1	M	} Interchangeable		
				X		Tige de piston (62.710.720)						
		31	1.6695.00	X 1	S	Vérin complet (62.705.604)	1.9182.00	1	M			
				X		Vérin complet (62.710.721)						
60	97	2	1.8991.00	X 1	S3	Câble entre tableau et appareils divers (62.708.636)	1.8923.00			} Montage des feux de direction et de stop non interchangeables.		
				X		Câble entre tableau et appareils divers (62.710.722)						
61	98 A	1	480.317	X 2	S3	Feu de position (44.318.608)	480.319	1	N	} Montage des feux de direction et de stop non interchangeables		
				X		Feu avant droit (CEV9206) (62.710.653)						
				X		Feu avant gauche (CEV 9210) (62.710.654)						
				X		Lampe 12V - 3 W (62.708.093)	481.008	2	N			
				X		Lampe 12V - 5 W (62.710.723)						
				6	1.7855.00	X 2	S3	Câble latéral de phare (62.708.367)	1.18001.00		1	N
						X		Câble de phare droit (62.710.724)				
		31	1.7853.00	X 2	S3	Câble entre phare et feu de position (62.708.364)	1.9262	2	N			
				X		Support (62.708.650)						
		32	1.8977	X 2	S3	Support (62.710.725)						
		34	1.7855.01	X 1	S3	Câble latéral gauche (62.708.386)	1.18001.01	1	N			
				X		Câble latéral gauche (62.710.726)						

\*\* A AJOUTÉ DANS L'ENSEMBLE    E ÉLIMINÉ DE L'ENSEMBLE    M MODIFIÉ (RESTE INTERCHANGEABLE)    N NOUVEAU EN FABRICATION    S SUPPRIMÉ DE LA FABRICATION    3 A MAINTENIR EN PIÈCES DE RECHANGE

\* REPORTER LE NUMÉRO DE L'INDICE EN REGARD DE LA PIÈCE MODIFIÉE DANS LA COLONNE "OBSERVATIONS" DU CATALOGUE : consulter la modification avant commande de la pièce concernée.

FORMATION-INFORMATION TECHNIQUE					FEUILLE N°	MATÉRIEL	A insérer à la fin du catalogue référence :	DATE ÉDITION		
MODIFICATIONS					18	MOISSONNEUSE-BATTEUSE M 120	10.650	4/70		
INDICE	PL.	REP.	ANCIENNE RÉF.	Qté	CODE	DÉSIGNATION	NOUVELLE RÉF.	Qté	CODE	OBSERVATIONS
*	98 A	38	1.7699.01	1	S3	Câble phare gauche à tableau de bord (62.708.654)				} Montage des feux de direction et de stop , non interchangeable
						Câble phare gauche à tableau de bord (62.710.727)	1.8906.00	1	N	
						Centrale clignotante(62.710.655)	480.251	1	A	
						Interrupteur de feu de direction avec lampe témoin (62.710.656)	480.430	1	A	
						Lampe témoin 12V - 3W(62.710.657)	481.015	1	A	
						Lampe pour feux de direction et stop 12V - 20W (62.710.658)	481.017	6	A	
						Interrupteur pour stop (62.710.659)	480.452	1	A	
						Support d'interrupteur stop (62.710.728)	1.11005	1	A	
						Prise de courant femelle arrière 5 pôles (62.710.660)	481.466	1	A	
						Prise mâle 5 pôles (62.710.661)	481.467	1	A	
			Câble d'alimentation de la prise arrière (62.710.810)	1.9342.00	1	A				
		13	480.422	1	S3	Contacteur démarreur(62.702.335)				} à partir machine 143.118, montage du boîtier MI ou ZF en alternative
		21	1.9048	1	S	Contacteur démarreur(62.710.662)	480.423	1	N	
		45	1.7771.01	1	S	Câble (62.708.649)				} Interchangeable
		46	1.8991.00	1	S	Câble (62.708.424)	1.10874	1	M	
						Câble (62.708.655)				
						Câble (62.710.729)	1.9077.00	1	M	Interchangeable
						Câble (62.708.636)				} Interchangeable
						Câble (62.710.730)	1.9302.00	1	M	
62	100	1	62.708.980	1		Thermomètre d'eau "Lucas"				Correction d'erreur
*						Thermomètre d'eau à borne lamellaire	62.707.867			

\*\* A AJOUTÉ DANS L'ENSEMBLE E ÉLIMINÉ DE L'ENSEMBLE M MODIFIÉ (RESTE INTERCHANGEABLE) N NOUVEAU EN FABRICATION S SUPPRIMÉ DE LA FABRICATION 3 A MAINTENIR EN PIÈCES DE RECHANGE

\* REPORTER LE NUMÉRO DE L'INDICE EN REGARD DE LA PIÈCE MODIFIÉE DANS LA COLONNE "OBSERVATIONS" DU CATALOGUE : consulter la modification avant commande de la pièce concernée.

FORMATION-INFORMATION TECHNIQUE				FEUILLE N°		MATÉRIEL			A insérer à la fin du catalogue référence :		DATE ÉDITION	
<b>MODIFICATIONS</b>				19		MOISSONNEUSE-BATTEUSE M 120			10.650		4/70	
INDICE*	PL.	REP.	ANCIENNE RÉF.	Qté	CODE**	DÉSIGNATION	NOUVELLE RÉF.	Qté	CODE**	OBSERVATIONS		
63	102	14	1.6335.00	X 2	S3	Pièce d'assemblage de grille supérieure complète (62.706.665) Pièce d'assemblage de grille supérieure complète (62.710.731)	1.9248.00	1	N	) Non interchangeable à partir machine N° 143.443		
64	103	41	1.5432.00	X 1	S	Raccord complet (62.703.196) Raccord complet (62.709.799)	1.9134.00	1	M	) Interchangeable		
		45	1.5432	X 1	S	Raccord inférieur seul (62.706.694) Raccord inférieur seul (62.710.688)	1.9134	1	M	) pour les machines antérieures à 143.443 commander la porte 1.9133		
				X		Porte de visite (62.710.689)	1.9133	1	A			
65	105	9	62.703.182	X -	-	Batte	62.703.132	-	-	Correction d'erreur		
		20	62.712.916	X -	-	Roulement à billes	62.702.916	-	-	Correction d'erreur		
66	107	-		X -	-	Entretoise (62.703.324)	415.632	1	A	A partir de la machine N° 143.443 adjonction d'une entretoise pour la fixation inférieure de la bielle de commande du déversoir nettoyage		
67	109	19	1.5513	X 1	-	Déversoir de tarare (62.704.926)	1.5513.50	1		Correction d'oubli		

\*\* A AJOUTÉ DANS L'ENSEMBLE E ÉLIMINÉ DE L'ENSEMBLE M MODIFIÉ (RESTE INTERCHANGEABLE) N NOUVEAU EN FABRICATION S SUPPRIMÉ DE LA FABRICATION 3 A MAINTENIR EN PIÈCES DE RECHANGE

\* REPORTER LE NUMÉRO DE L'INDICE EN REGARD DE LA PIÈCE MODIFIÉE DANS LA COLONNE "OBSERVATIONS" DU CATALOGUE : consulter la modification avant commande de la pièce concernée.



FORMATION-INFORMATION TECHNIQUE			FEUILLE N°	MATÉRIEL			A insérer à la fin du catalogue référence :		DATE ÉDITION	
<b>MODIFICATIONS</b>			20	MOISSONNEUSE-BATTEUSE M 120			10.650		4/70 11/70	
INDICE	PL.	REP.	ANCIENNE RÉF.	Qté	CODE	DÉSIGNATION	NOUVELLE RÉF.	Qté	CODE	OBSERVATIONS
68	113					Les pièces correspondant aux repères 1,2,3,11 et 13 sont éliminées.				
		9	1.5308.50	1	S3	Crible trous 2mm (62.702.935) Crible trous 2mm (62.709.749)	1.9043.48	1	N	} à partir machine N° 143.443 allongement des grilles du premier nettoyage. } Pièces non interchangeables
			1.5308.51	1	S3	Crible trous 2,5mm (62.702.936) Crible trous 2,5mm (62.709.212)	1.9043.49	1	N	
			1.5308.52	1	S3	Crible trous 3mm (62.702.937) Crible trous 3mm (62.709.750)	1.9043.50	1	N	
			1.5308.49	1	S3	Crible trous 4mm (62.703.429) Crible trous 4mm (62.709.213)	1.9043.51	1	N	
			1.5308.48	1	S3	Crible trous 5mm (62.703.454) Crible trous 5mm (62.709.322)	1.9043.52	1	N	
		14	1.8380	1	S3	Crible supérieur trous de 30mm (62.708.779) Crible supérieur trous de 30mm (62.710.734)	1.9330	1	N	
		15	1.5986.55	1	S3	Crible inférieur trous de 30mm (62.708.780) Crible inférieur trous de 30mm (62.710.733)	1.9047.56	1	N	
69	114	15	1.8299	13	S	Releveur d'épis (62.708.990) Releveur d'épis (62.710.732)	1.9149	13	M	} Interchangeable

\*\* A AJOUTÉ DANS L'ENSEMBLE    E ÉLIMINÉ DE L'ENSEMBLE    M MODIFIÉ (RESTE INTERCHANGEABLE)    N NOUVEAU EN FABRICATION    S SUPPRIMÉ DE LA FABRICATION    3 A MAINTENIR EN PIÈCES DE RECHANGE

\* REPORTER LE NUMÉRO DE L'INDICE EN REGARD DE LA PIÈCE MODIFIÉE DANS LA COLONNE "OBSERVATIONS" DU CATALOGUE : consulter la modification avant commande de la pièce concernée.

**ATTENTION - Ce feuillet doit remplacer celui existant dans le catalogue 10.650**

FORMATION-INFORMATION TECHNIQUE			FEUILLE N°		MATÉRIEL			A insérer à la fin du catalogue référence :		DATE ÉDITION	
MODIFICATIONS			21		MOISSONNEUSE-BATTEUSE M 120			10.650		4/70 9/71	
INDICE	PL.	REP.	ANCIENNE RÉF.	Qté	CODE	DÉSIGNATION	NOUVELLE RÉF.	Qté	CODE	OBSERVATIONS	
70	115	1	1.6157.00	-	S	Tête de parasol complète (62.708.781)  Crochet complet de remorque avec axe d'attache et cheville d'attelage	-  44.396.483	-  -	-  A	supprimé	
71	117	34	1.5451.51	1	S	Trémie à grain (62.708.816)  Trémie à grain (62.710.735)	1.9128.51	1	M	à partir machine N° 143.443, interchangeable à condition de mettre le nouveau siège voir modification PL. 65	
72	119	12	1.6212.51	1		Vis de vidage (62.708.829)	1.6212.50			Correction d'erreur	
73	17	1	62.706.970	8	-	Vis TB M 8 × 1,25 - 15	62.706.979	8	-	Changement de référence	
74	21	13	1.5368	1	S3	Arbre de renvoi (62.702.565) Arbre de renvoi (62.712.638) Entretoise d'arbre de renvoi (62.712.648) Vis HM 18 × 1,5 - 40 pour fixation de l'arbre de renvoi (44.803.751)	1.9438 415.886 626.1822	1 2 2	N A A	Voir page suivante	
		18	1.5899	1	S3	Carter protecteur de poulie (62.703.974)	-	-	-		

\*\* A AJOUTÉ DANS L'ENSEMBLE E ÉLIMINÉ DE L'ENSEMBLE M MODIFIÉ (RESTE INTERCHANGEABLE) N NOUVEAU EN FABRICATION S SUPPRIMÉ DE LA FABRICATION 3 A MAINTENIR EN PIÈCES DE RECHANGE

\* REPORTER LE NUMÉRO DE L'INDICE EN REGARD DE LA PIÈCE MODIFIÉE DANS LA COLONNE "OBSERVATIONS" DU CATALOGUE : consulter la modification avant commande de la pièce concernée.

FORMATION-INFORMATION TECHNIQUE			FEUILLE N°	MATÉRIEL			A insérer à la fin du catalogue référence :	DATE ÉDITION			
<b>MODIFICATIONS</b>			22	MOISSONNEUSE-BATTEUSE M 120			10.650	9-71			
INDICE	PL.	REP.	ANCIENNE RÉF.	Qté	CODE	DÉSIGNATION	NOUVELLE RÉF.	Qté	CODE	OBSERVATIONS	
74	21	19	1.5378	1	S3	Bride d'arbre courte (62.703.275) Tirant intérieur (62.712.646)	1.9452	1	N	a.p.m. n° 144.643 est monté un nouveau cadre support du variateur de traction. les pièces ne sont pas interchangeables.  Cependant il est possible d'adapter ce nouveau variateur sur les machines antérieures au numéro d'application cité.  Pour cette modification se reporter aussi aux indices modif. n° 86 et 110	
		20	1.5379	2	S3	Contre-bride (62.703.451)	-	-	-		
		22	1.6022	1	S3	Bride d'arbre longue (62.703.274) Tirant extérieur (62.712.644)	1.9450	1	N		
		23	355.38415	-	S3	Rondelle Ø 18 × 52 - 1,5	-	-	-		
		24	410.046	2	S3	Coussinet à rouleaux Palier support de cadre (62.710.947)	1.12229	-	-		-
		25	1.5366	1	S3	Entretoise de bride (62.703.541)	-	-	-		
		26	1.5381	1	S3	Cadre support (62.703.881) Cadre support (62.712.641) Tige d'assemblage du cadre (62.712.639)	1.9447 1.9443	1 1	N A		
NOTA : Pour la réparation du cadre support 1.5381 (62.703.881) ont été détaillées les deux crémaillères à souder. La référence de chaque crémaillère est : 1.5381.63 (62.705.915)											
75	25	1	62.708.463	-	-	Rondelle Ø 56 × 70 - 0,18	62.707.433	-	-	Correction d'erreur	
		16	44.881.055	1	-	Circlips 52 e	62.709.672	1	-	Correction d'erreur	
76	28	26	62.707.843	-	-	Ensemble carter réducteur droit	62.707.916	-	-	Changement de référence	
77	29	1 3 5	Il est rappelé que la fusée 1.8836.50 (62.708.891) a un diamètre nominal de 80 m/m. et que cette dernière remplace l'ancienne fusée 1.8 98.50 (62.706.595) de Ø nominal 65 m/m. Cette modification a été appliquée a.p.m. n° 142.443 et entraîne le montage d'un nouveau roulement 80 × 140 - 35,25 ( à la place de 65 × 140 - 51,5) et d'un nouveau moyeu 1.8837 (62.708.893) à la place de 1.8388.30 (62.706.184)								
** A AJOUTÉ DANS L'ENSEMBLE    E ÉLIMINÉ DE L'ENSEMBLE    M MODIFIÉ (RESTE INTERCHANGEABLE)    N NOUVEAU EN FABRICATION    S SUPPRIMÉ DE LA FABRICATION    3 A MAINTENIR EN PIÈCES DE RECHANGE											
* REPORTER LE NUMÉRO DE L'INDICE EN REGARD DE LA PIÈCE MODIFIÉE DANS LA COLONNE "OBSERVATIONS" DU CATALOGUE : consulter la modification avant commande de la pièce concernée.											

FORMATION-INFORMATION TECHNIQUE					FEUILLE N°	MATÉRIEL	A insérer à la fin du catalogue référence :			DATE ÉDITION
<b>MODIFICATIONS</b>					23	MOISSONNEUSE - BATTEUSE M 120	10.650			9/71
INDICE	PL.	REP.	ANCIENNE RÉF.	Qté	CODE **	DÉSIGNATION	NOUVELLE RÉF.	Qté	CODE **	OBSERVATIONS
77	29		Dans le cas d'un remplacement d'une fusée pour les machines antérieures à 142.443 il est donc indispensable de commander avec la nouvelle fusée 1.8836.50 (62.708.891) le nouveau roulement 80 × 140 - 35,25 (2 68002 20 ) et une entretoise spéciale 1.8835(62.709.824) permettant de conserver l'ancien moyeu 1.8388.30 (62.706.184)							
78	32	6	44.820.629	1	-	Goupille E 10 × 55	44.820.829	1	-	Correction d'erreur
79	33	28	44.398.190	1	-	Protecteur de lame	44.318.190	1	-	Correction d'erreur
80	34	9	44.396.123	1	-	Traverse de barre soudée	44.396.103	1	-	Correction d'erreur
81	42	16	44.319.989	1	-	Disque fixe conduit	44.317.989	1	-	Correction d'erreur
82	47	35	62.708.388	19	-	Ecrou HM 12 × 1,25	62.708.848	19	-	Correction d'erreur
83	49	27	62.708.446	-	-	Tirant de contrebatteur	62.708.897	-	-	Changt de référence
84	52	20	62.702.716	1	-	Arbre arrière de secoueurs	62.702.718	1	-	Correction d'erreur
		26	62.706.651	24	-	Rondelle 7 × 14 × 1	62.706.551	24	-	Correction d'erreur
		42	1.5385	4	S	Secoueur (62.702.719)	1.9046	4	M	} Interchangeable
						Secoueur avec grille greapel (62.712.237)				
						Grille de secoueur type greapel longueur 696 mm (62.711.603)	1.9046.10	4	A	
				Grille de secoueur type greapel longueur 660 mm (62.711.604)	1.9046.11	16	A			
	46		62.708.464	-	-	Rondelle 56 × 70 - 1	62.707.434	-	-	Correction d'erreur
85	61	33	-	-	S	Roulement 25 × 58 - 18 Roulement 25 × 52 - 18	- -	- -	- -	Correction d'erreur
86	67	23	62.702.585	1	-	Traverse inférieure	62.707.585	1	-	} Correction d'erreur } a.p.m. n°144.643 montage } d'un nouveau variateur - } voir indices modif.n°74et110
			-	-	-	Carter de protection courroies variateur (62.712.642)	1.9448			

\*\* A AJOUTÉ DANS L'ENSEMBLE E ÉLIMINÉ DE L'ENSEMBLE M MODIFIÉ (RESTE INTERCHANGEABLE) N NOUVEAU EN FABRICATION S SUPPRIMÉ DE LA FABRICATION 3 A MAINTENIR EN PIÈCES DE RECHANGE

\* REPORTER LE NUMÉRO DE L'INDICE EN REGARD DE LA PIÈCE MODIFIÉE DANS LA COLONNE "OBSERVATIONS" DU CATALOGUE : consulter la modification avant commande de la pièce concernée.

FORMATION-INFORMATION TECHNIQUE				FEUILLE N°	MATÉRIEL			A insérer à la fin du catalogue référence :	DATE ÉDITION	
<b>MODIFICATIONS</b>				24	MOISSONNEUSE - BATTEUSE M 120			10.650	9/71	
INDICE	PL.	REP.	ANCIENNE RÉF.	Qté	CODE	DÉSIGNATION	NOUVELLE RÉF.	Qté	CODE	OBSERVATIONS
87	73	25	62.703.371	1	-	Bague	62.702.371	1	-	Changt de référence
88	74	21	62.702.880	2	-	Bague bronze	62.702.380	2	-	Correction d'erreur
89	76	4	62.703.066	1	-	Support droit de pompe	62.703.087	1	-	Correction d'erreur
90	83	10	62.708.553	-	-	Tourillon de levier	62.703.675	-	-	Correction d'erreur
91	87	3	62.708.572	4	-	Collier	62.708.579	-	-	Correction d'erreur
92	87 A	9	62.708.582	1	-	Durite de raccordement	62.708.961	1	-	Correction d'erreur
93	88	6	-	-	-	Joint OR 132 (62.702.930)	358.132	A	-	Correction d'erreur
94	89	11	62.708.602	-	-	Bague de guidage	62.703.709	1	-	Changt de référence
95	89 A	1	62.708.605	1	-	Circlips 31 i	62.708.968	1	-	Correction d'erreur
96	94	23	1.8480.31	4	S	Rondelle d'appui (62.707.266)	1.9411	4	N	Interchangeable en ensemble
		24	1.8480.32	2	S	Joint (62.707.267) Joint (62.711.690)				
97	97	8	-	-	S	Raccord de thermo contact pour Sonde "Lucas"	-	-	-	Rectification de désignation Changt de référence
		9	-	-	S	Raccord de thermo-eau pour Sonde 486.110	-	-	M	
		13	62.708.640	1	-	Sonde thermo-eau pour thermomètre "Lucas" Sonde thermo-eau pour thermomètre 486.109 Gaine de protection	- - 44.318.975	- - 1	- - -	
98	98	1	62.708.626	1	-	Câble	62.707.865	1	-	Correction d'erreur
		1	62.708.627	1	-	Câble	62.707.893	1	-	
99	98 A	32	62.708.650	2	-	Support	62.708.381	2	-	Changt de référence

**Important :** à l'indice de modification 61, rep. 32 lire 62.708.381 au lieu de 62.708.650

\*\* A AJOUTÉ DANS L'ENSEMBLE    E ÉLIMINÉ DE L'ENSEMBLE    M MODIFIÉ (RESTE INTERCHANGEABLE)    N NOUVEAU EN FABRICATION    S SUPPRIMÉ DE LA FABRICATION    3 A MAINTENIR EN PIÈCES DE RECHANGE

\* REPORTER LE NUMÉRO DE L'INDICE EN REGARD DE LA PIÈCE MODIFIÉE DANS LA COLONNE "OBSERVATIONS" DU CATALOGUE : consulter la modification avant commande de la pièce concernée.

FORMATION-INFORMATION TECHNIQUE					FEUILLE N°	MATÉRIEL	A insérer à la fin du catalogue référence :			DATE ÉDITION
<b>MODIFICATIONS</b>					25	MOISSONNEUSE - BATTEUSE M 120	10.650			9/71
INDICE	PL.	REP.	ANCIENNE RÉF.	Qté	CODE	DÉSIGNATION	NOUVELLE RÉF.	Qté	CODE	OBSERVATIONS
100	99	20	62.708.658	1	-	Jonction	62.708.361	1	-	Changt de référence
101	99 A	8	62.708.658	1	-	Serre-câble	62.708.361	1	-	Changt de référence
102	100	<u>Nota</u>	lire: pour les machines antérieures à 142.078, si l'on désire monter un thermomètre à bornes lamellaires 486.109 (62.707.867), Commander impérativement en même temps la sonde thermométrique 486.110 (62.707.868) et le raccord spécial 1.5796 (62.706.509).							
103	103	44	Dans la désignation lire "porte - inférieure".							
104	105	14	44.803.866	4	-	Bras porte-pales	62.703.866	4	-	Correction d'erreur
		15	62.708.732	10	-	Vis HM 10 x 1,50 - 85	44.803.866	10	-	Correction d'erreur
105	116	15	44.881.351	6	-	Rondelle W 10	44.880.351	6	-	Correction d'erreur
106	119	1	62.708.824	1	-	Arbre	62.708.978	1	-	Correction d'erreur
		6	62.708.826	1	-	Pignon de commande 18 dents	62.708.980	1	-	Correction d'erreur
107	120	14	62.708.835	1	-	Pignon de commande 8 dents	62.708.981	1	-	Correction d'erreur
108	47	43	62.706.603	1	-	Joint de clavette	62.706.608	1	-	Correction d'erreur
109	48	45	62.706.603	1	-	Joint de clavette	62.706.608	1	-	Correction d'erreur
110	50	26	1.5602	1	S3	Raidisseur de variateur (62.705.487) Raidisseur de variateur (62.712.640)	1.9445	1	N	a.p.m. n° 144.643 montage d'un nouveau variateur de traction.  Pièces non inter- changeables . Voir indices modif. n° 74 et 86
		30	1.5380	1	S3	Arbre support de variateur (62.703.636)				
		31	1.5860	1	S3	Raidisseur (62.705.490) Raidisseur (62.712.647) Tirant de stabilisation (62.712.645)	1.9453 1.9451	1 1	N A	
		33	1.5882	1	S3	Reteneur de courroie (62.705.489) Reteneur de courroie (62.712.643)	1.9449	1	N	

\*\* A AJOUTÉ DANS L'ENSEMBLE E ÉLIMINÉ DE L'ENSEMBLE M MODIFIÉ (RESTE INTERCHANGEABLE) N NOUVEAU EN FABRICATION S SUPPRIMÉ DE LA FABRICATION 3 A MAINTENIR EN PIÈCES DE RECHANGE

\* REPORTER LE NUMÉRO DE L'INDICE EN REGARD DE LA PIÈCE MODIFIÉE DANS LA COLONNE "OBSERVATIONS" : consulter la modification avant commande de la pièce concernée.

**REPertoire  
DES MAILLONS  
DE CHAINES**

**pour :  
moissonneuses-batteuses  
et  
autofaucheuses AFC 110**



FIG. 1



FIG. 2



FIG. 3

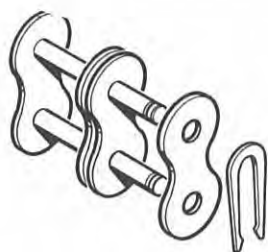


FIG. 4

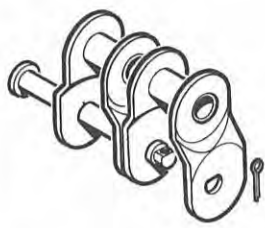


FIG. 5

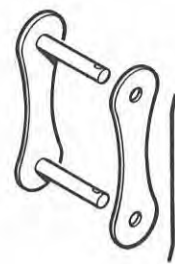


FIG. 6

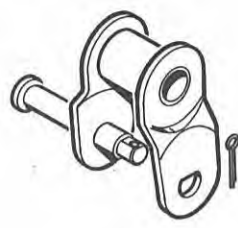


FIG. 7

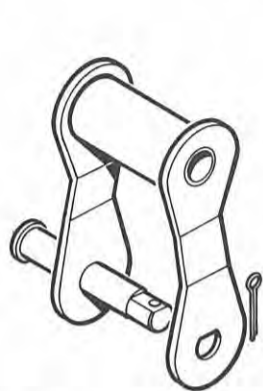


FIG. 8

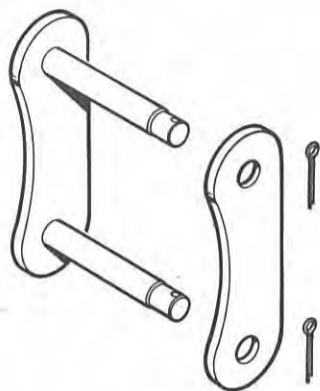


FIG. 9

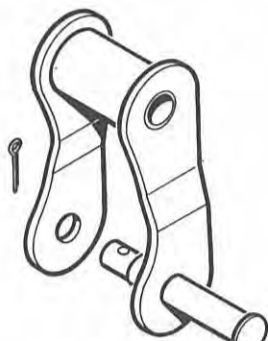


FIG. 10



FIG. 11

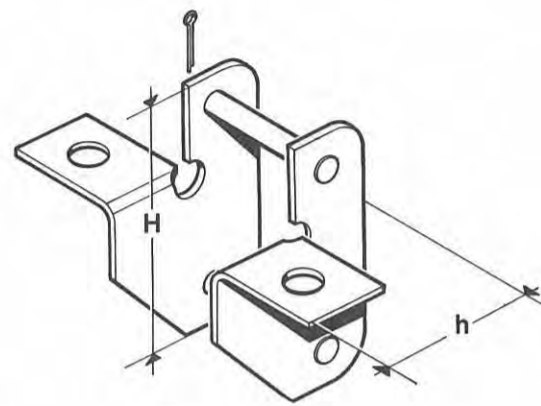


FIG. 12

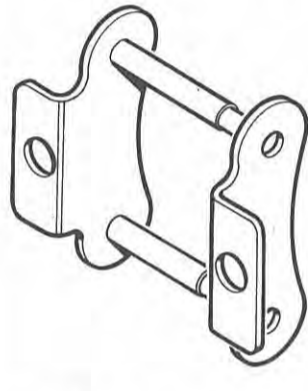
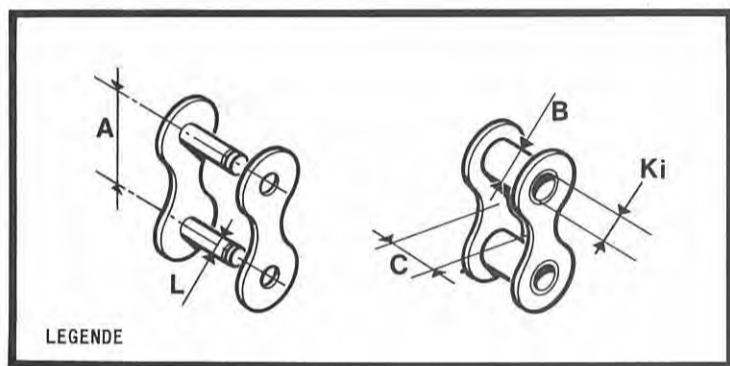


FIG. 13

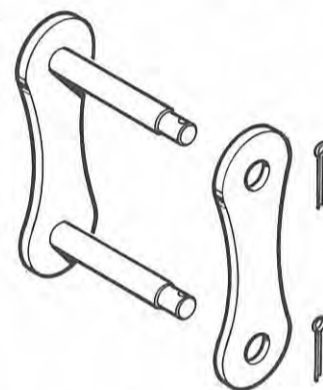


FIG. 14



FIG. 15

Référence		Figure	Désignation	Pas		Diamètre des rouleaux m/m	Largeur entre plaques m/m	Diamètre des axes (maxi) m/m	Diamètre intérieur des douilles m/m	Caractéristiques complémentaires	Ajustage des maillons	Norme
Constructeur	Someca			Pouce	m/m							
437.000	62.707.350	1	Maillon de jonction	1/2	12,70	-	9,5	3,96	-	-	ASA 40	
437.200	62.703.047	1	Maillon de jonction	5/8	15,87	-	11,2	5,08	-	1	ASA 50	
437.201	62.703.062	2	Faux maillon	5/8	15,87	10,16	9,5 *	-	5,3	* Pour maillon intérieur	1	ASA 50
437.202	62.705.035	3	Maillon ordinaire intérieur	5/8	15,87	10,16	9,5	-	5,3		1	ASA 50
437.300	62.745.526	4	Maillon de jonction	5/8	15,87	-	9,5	5,08	5,3		7	ASA 50
437.301	62.745.936	5	Faux maillon	5/8	15,87	10,16	9,5	5,08	5,3		7	ASA 50
437.500	62.708.391	1	Maillon de jonction	3/4	19,05	-	17,7	5,72	-		2	ISO 140
437.501	62.703.040	2	Faux maillon	3/4	19,05	12,07	11,7 *	-	5,8	* Pour maillon intérieur	2	ISO 140
437.502	62.705.036	3	Maillon ordinaire intérieur	3/4	19,05	12,07	11,7	-	5,8		2	ISO 140
437.700	62.702.502	6	Maillon de jonction	1	25,4	-	-	4,44	-	Diamètre de l'arrêt : 1,3 m/m longueur axes maxi : 17,9	3	ISO 526
437.701	62.705.294	8	Faux maillon	1	25,4	8,51	7,75 *	4,44	4,5	* Pour maillon intérieur	3	ISO 526
437.5100	62.706.371	1	Maillon de jonction	3/4	19,05	-	18,3	5,94	-		4	ASA 60
437.5101	62.706.419	7	Faux maillon	3/4	19,05	11,9	12,7 *	5,94	6	* Pour maillon intérieur	4	ASA 60
437.5102	62.712.651	3	Maillon ordinaire intérieur	3/4	19,05	11,9	12,7	-	6		4	ASA 60
438.000	44.318.641	9	Maillon de jonction	-	40	-	28,4	5,94	-		5	
438.001	44.318.642	10	Faux maillon	-	40	12,2	21 *	5,94	6,3	* Pour maillon intérieur	5	
438.002	62.712.652	11	Maillon ordinaire intérieur	-	40	12,2	21	-	6,3		5	
438.201	62.709.196	12	Maillon de jonction avec ailettes 90°	-	40	-	28,4	5,94	-	Diamètre des trous des ailettes : 8,5 m/m h = 37 m/m H = 58 m/m	5	
438.601	62.711.214	8	Faux maillon avec galet nylon	-	41,4	15,24	22,2 *	5,74	6	* Pour maillon intérieur	6	ISO S45
438.1101	44.318.643	13	Maillon de jonction avec ailettes droites	-	40	-	28,4	5,94	-	Diamètre des trous des ailettes : 8,5 m/m Diamètre de l'arrêt 2m/m	5	
438.2100	62.703.069	14	Maillon de jonction	-	41,4	-	29,5	5,74	-		6	ISO S45
438.2101	62.703.070	8	Faux maillon avec galet acier	-	41,4	15,24	22,2 *	5,74	6	* Pour maillon intérieur	6	ISO S45
438.2102	62.703.484	15	Maillon ordinaire intérieur	-	41,4	15,24	22,2	-	6		6	ISO S45
438.2103	62.705.110	12	Maillon ordinaire extérieur avec ailettes 90°	-	41,4	-	29,5	5,74	-	Diamètre des trous des ailettes : 8,5 m/m h = 38 m/m H = 59 m/m	6	ISO S45