

moissonneuse batteuse

m84



**MATERIELS
AGRICILES**
SOMECA

CATALOGUE PIECES DE RECHANGE

MOISSONNEUSE-BATTEUSE

M 84

Modifications

PL.	RÉP.	A LA PLACE DE		LIRE	
		ANCIENNE RÉF.	ANCIENNE DÉSIGNATION	NOUVELLE RÉF.	NOUVELLE DÉSIGNATION
3	5	0826452	Goujon fixation corps de sortie d'eau	0096433	Vis 3/8" U.N.F.
27	9	650.510	Ecrou HM 10 x 1,50	350.310	Ecrou H 10 x 1,00
27	37	651.714	Ecrou à créneaux HK 14 x 1,50	351.512	Ecrou à créneaux H12 x 1,5
31	8	1.7148	Protecteur d'engrenages	1.10588	Protecteur d'engrenages
46	15	1.10252	Raidisseur de variateur de traction	1.10252	Raidisseur de variateur de traction(version avec trémie)
46	15	-	-	1.10411	Raidisseur de variateur de traction(version av.ensacheur)
46	22	-	-	1.10485	Plaquette
47	7	350.106	Ecrou HM 6 x 1,00	650.106	Ecrou HM 6 x 1,00
47	21	1.10219	Protecteur de courroie	1.10219	Protecteur de courroie (version avec trémie)
47	21	1.10221	Protecteur de courroie	1.10221	Protecteur de courroie (version av. ensacheur)
48	22	332.012	Vis Ø 6 x 1,00 - 12	332.015	Vis Ø 6 x 1,00 - 15
50	1	611.020	Vis HM 10 x 1,50 - 35	611.1020	Vis HM 10 x 1,50 - 35
62	12	1.5446.12	Levier de fermeture	1.5446.11	Levier de fermeture
64	31	651.714	Ecrou à créneaux HKM 14 x 1,50	351.512	Ecrou à créneaux H 12 x 1,50
68	5	357.025	Circlips 25 i	357.026	Circlips 26 i
69	20	-	-	1.10104	Balancier de tirant d'embrayage
87	4	355.110.3	Rondelle 10 x 30 x 3	355.110.30	Rondelle 10 x 30 x 3
94	18	355.370.25	Rondelle 26,5 x 46 x 25	355.370.25	Rondelle 26,5 x 46 x 2,5
96	17	355.370.25	Rondelle 26,5 x 46 x 25	355.370.25	Rondelle 26,5 x 46 x 2,5

ANT

s de pièces
s références
me
IÉROS
espondance.

MOISSONNEUSE-BATTEUSE

automotrice M 84

type N 14

IMPORTANT

Pour toutes commandes de pièces
de rechange utilisez les références
inscrites dans la colonne

NOUVEAUX NUMÉROS

sauf s'il n'y a pas correspondance.

MOISSONNEUSE-BATTEUSE AUTOMOTRICE M 84 - TYPE N 14

TABLE DES MATIÈRES

GROUPE : MOTEUR

PLANCHE 1	BLOC MOTEUR
PLANCHE 2	VILEBREQUIN, BIELLES, PISTONS
PLANCHE 3	CULASSE
PLANCHE 4	CULBUTEURS ET CACHE-CULBUTEURS
PLANCHE 5	COLLECTEUR D'ADMISSION
PLANCHE 6	DISTRIBUTION
PLANCHE 7	CARTER ET POMPE A HUILE
PLANCHE 8	FILTRE A HUILE
PLANCHE 9	POMPE A EAU
PLANCHE 10	POMPE D'ALIMENTATION ET FILTRE A COMBUSTIBLE
PLANCHE 11	POMPE D'INJECTION
PLANCHE 12	DYNAMO ET DÉMARREUR
PLANCHE 13	FILTRE A AIR
PLANCHE 14	ÉCHAPPEMENT
PLANCHE 15	ALIMENTATION EN COMBUSTIBLE
PLANCHE 16	REFROIDISSEMENT
PLANCHE 17	PRISE DE MOUVEMENT

GROUPE : TRANSMISSION

PLANCHE 18	VARIATEUR DE TRACTION
PLANCHE 19	EMBRAYAGE
PLANCHE 20	DÉTAIL DE L'EMBRAYAGE
PLANCHE 21	BOITE DE VITESSES
PLANCHE 22	ENGRENAGES DE LA BOITE DE VITESSES
PLANCHE 23	DIFFÉRENTIEL ET FREINS
PLANCHE 24	RÉDUCTEURS
PLANCHE 25	ROUES MOTRICES
PLANCHE 26	CADRE SUPPORT D'ESSIEU ARRIÈRE
PLANCHE 27	ESSIEU ET ROUES ARRIÈRE

GROUPE : ALIMENTATION

PLANCHE 28	RABATTEUR
PLANCHE 29	SUPPORT DE RABATTEUR
PLANCHE 30	BARRE DE COUPE
PLANCHE 31	PLATEFORME
PLANCHE 32	FLANCS DE PLATEFORME
PLANCHE 33	DIVISEURS MOBILES
PLANCHE 34	VIS D'ALIMENTATION (TOLERIE)
PLANCHE 35	VIS D'ALIMENTATION (MÉCANISME)
PLANCHE 36	COMMANDE DE LAME
PLANCHE 37	COMMANDE DE BARRE
PLANCHE 38	ENTRAÎNEMENT DU RABATTEUR
PLANCHE 39	CAISSON DE CONVOYEUR
PLANCHE 40	MÉCANISME DU CONVOYEUR

GROUPE : BATTEUR ET SECOUEURS

PLANCHE 41	CHASSIS
PLANCHE 42	CAISSON DU BATTEUR
PLANCHE 43	BATTEUR
PLANCHE 44	TIRE-PAILLE
PLANCHE 45	CONTREBATEUR
PLANCHE 46	CAISSON AVANT DES SECOUEURS
PLANCHE 47	CAISSON ARRIÈRE DES SECOUEURS
PLANCHE 48	SECOUEURS

GROUPE : NETTOYAGE

PLANCHE 49	TABLE DE RÉCEPTION
PLANCHE 50	COMMANDE DE LA HOTTE DE NETTOYAGE
PLANCHE 51	CAISSON INFÉRIEUR FIXE
PLANCHE 52	HOTTE DE NETTOYAGE
PLANCHE 53	VIS A GRAIN ET A OTONS
PLANCHE 54	VENTILATEUR
PLANCHE 55	RENOI DE TRANSMISSIONS

GROUPE : ÉLÉVATEURS ET TRÉMIE

PLANCHE 56	ÉLÉVATEURS (TOLERIE)
PLANCHE 57	ÉLÉVATEURS (PARTIES MOBILES)
PLANCHE 58	TRÉMIE A GRAIN
PLANCHE 59	CAPOTAGE MOTEUR (GAUCHE)
PLANCHE 60	CAPOTAGE MOTEUR (DROIT)
PLANCHE 61	VIDAGE DE TRÉMIE
PLANCHE 62	DÉVERSOIR DE TRÉMIE

GROUPE : POSTE DE CONDUITE ET COMMANDES

PLANCHE 63	POSTE DE CONDUITE
PLANCHE 64	DIRECTION
PLANCHE 65	BOITIER DE DIRECTION

- PLANCHE 66** COMMANDE D'ACCÉLÉRATEUR ET DE BOITE DE VITESSES
- PLANCHE 67** FREINS
- PLANCHE 68** MAITRE CYLINDRE DE FREINS
- PLANCHE 69** COMMANDE D'EMBRAYAGE
- PLANCHE 70** COMMANDE VARIATEUR BATTEUR ET RÉGLAGE CONTREBATEUR
- PLANCHE 71** DÉBRAYAGE DE L'ALIMENTATION
- PLANCHE 72** EMBRAYAGE BATTEUSE ET RÉGLAGE VENTILATEUR
- PLANCHE 73** COMMANDE DE VIDAGE DE TRÉMIE

GROUPE : INSTALLATION HYDRAULIQUE

- PLANCHE 74** POMPE ET RÉSERVOIR HYDRAULIQUES
- PLANCHE 75** DISTRIBUTEUR PRINCIPAL
- PLANCHE 76** TUYAUTERIES
- PLANCHE 77** TUYAUTERIES RABATTEUR ET PLATEFORME
- PLANCHE 78** VÉRINS RABATTEUR
- PLANCHE 79** VÉRIN DE PLATEFORME
- PLANCHE 80** VÉRIN DU VARIATEUR DE TRACTION

GROUPE : INSTALLATION ÉLECTRIQUE

- PLANCHE 81** FAISCEAUX DU MOTEUR-BATTERIES
- PLANCHE 82** FAISCEAUX DU TABLEAU DE BORD
- PLANCHE 83** INSTALLATION D'ÉCLAIRAGE
- PLANCHE 84** APPAREILS DE CONTRÔLE

GROUPE : DOTATION NORMALE

- PLANCHE 85** OUTILLAGE
- PLANCHE 86** ACCESSOIRES DE RECHANGE

GROUPE : DEUXIÈME NETTOYAGE

- PLANCHE 87** ÉLÉVATEUR A GRAIN - ÉMONDOIR (TOLERIE)
- PLANCHE 88** ÉLÉVATEUR A GRAIN - ÉMONDOIR (MÉCANISME)
- PLANCHE 89** TARARE
- PLANCHE 90** COMMANDE DE TARARE
- PLANCHE 91** VENTILATEUR
- PLANCHE 92** ÉLÉVATEUR DE TRÉMIE (TOLERIE)
- PLANCHE 93** ÉLÉVATEUR DE TRÉMIE (MÉCANISME)
- PLANCHE 94** VIS DE RÉPARTITION DE TRÉMIE

GROUPE : ENSACHAGE

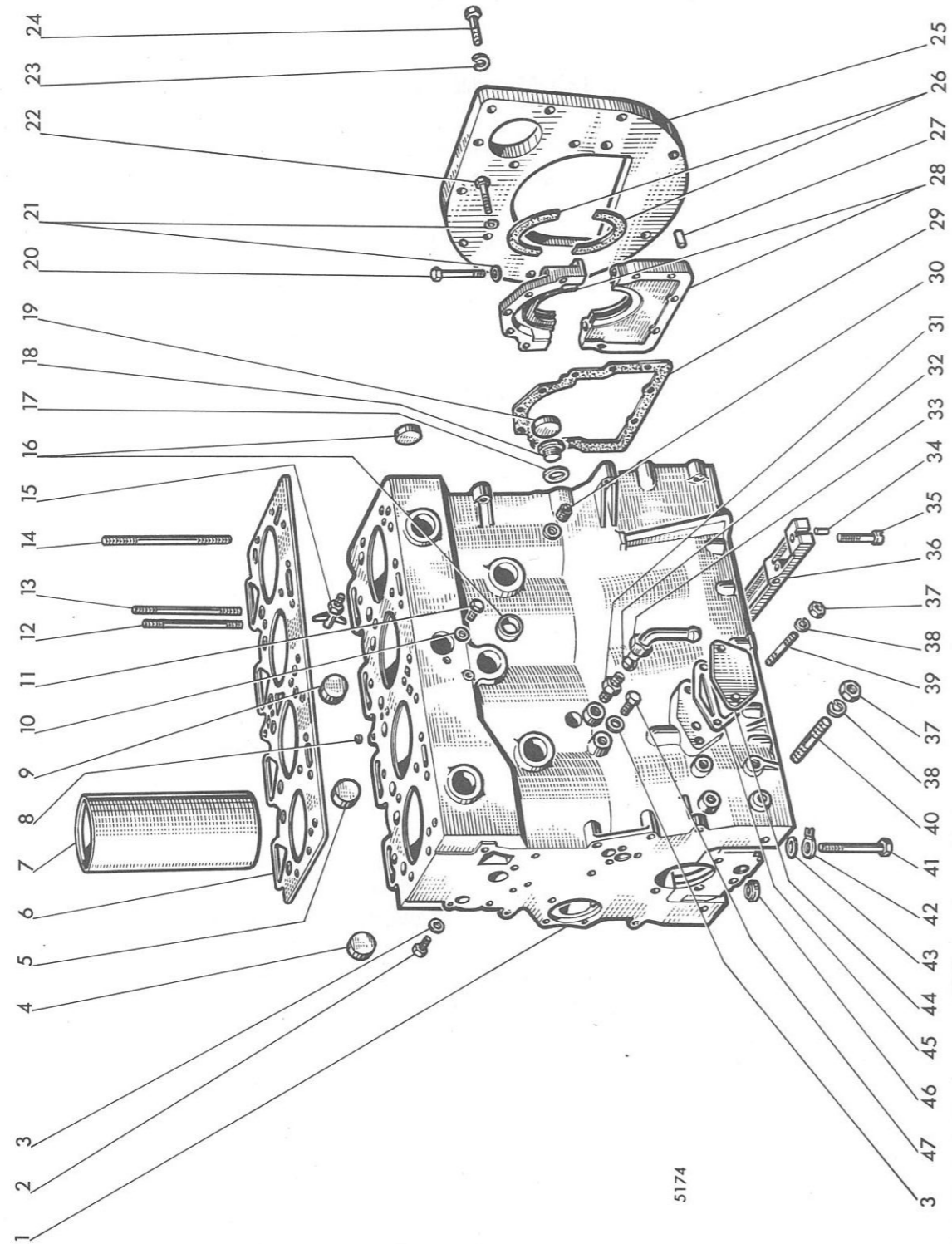
- PLANCHE 95** ÉLÉVATEUR (TOLERIE)
- PLANCHE 96** ÉLÉVATEUR (MÉCANISME)
- PLANCHE 97** ENSACHEUR
- PLANCHE 98** PLATEFORME D'ENSACHAGE
- PLANCHE 99** GLISSIÈRE A SACS

GROUPE : ACCESSOIRES A LA DEMANDE

- PLANCHE 100** PLATEFORME LATÉRALE
- PLANCHE 101** ACCESSOIRES A LA DEMANDE
- PLANCHE 102** ACCESSOIRES POUR BATTAGE DU MAÏS
- PLANCHE 103** ACCESSOIRES POUR BATTAGE GRAINES DIVERSES
- PLANCHE 104** DIVISEURS "TORPÉDO"

RÉPERTOIRE NUMÉRIQUE

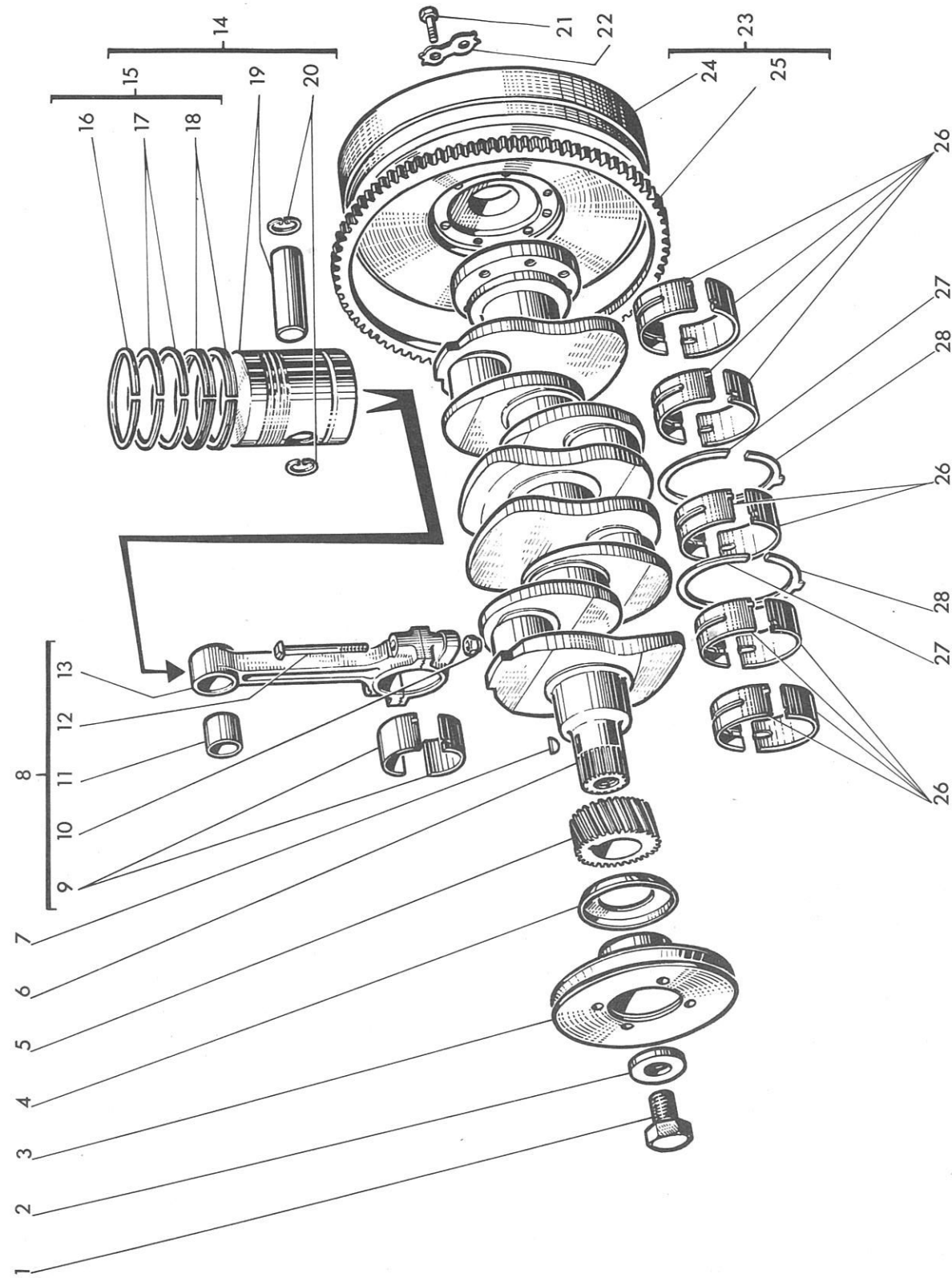
MISE A JOUR		1°	2°	3°
DATE	7-67			



MISE A JOUR		1°	2°	3°
DATE	7-67			

REP N°	REFERENCES DES PIECES		DESIGNATION	QUANT.	OBSERVATIONS
	ANC. N°	NOUV. N°			
1	83893		Bloc cylindre complet compr.rep.46-41-16-7-5-4	1	
2	0746451		Bouchon de bloc côté admission	2	
3	0920155		Rondelle plate	3	
4	0650618		Bouchon de bloc côté admission	4	
5	0650712		" " " "	4	
6	36812315		Joint de culasse	1	
7	31358324		Chemise	4	
8	0650574		Bouchon	1	
9	0650634		Bouchon de bloc côté admission	1	
10	2411152		Rondelle	2	
11	0746252		Bouchon de bloc côté injection	2	
12	32526312		Goujon fixation culasse au bloc	8	
13	32526311		" " " "	12	
14	32526313		" " " " (long)	2	
15	31419		Robinet de vidange du bloc cylindre	1	
16	0650710		Bouchon	8	
17	0920130		Rondelle	1	
18	0650582		Bouchon d'orifice d'huile pompe injection	1	
19	32416105		Bouchon en bout d'arbre à cames	1	
20	0096238		Vis d'assemblage couvercle pare-huile	2	
21	0920053		Rondelle W	13	
22	0746255		Vis de fixation pare-huile	11	
23	0920054		Rondelle W	6	
24	0096431		Vis de fixation plaque d'accouplement	6	
25	37147993		Plaque d'accouplement arrière	1	
26	0730071		Demi-joint	2	
27	0350025		Pion de centrage plaque et bloc	2	
28	59537		Couvercle pare-huile complet comprenant les repères 20-21 et 26	1	
29	36817136		Joint du pare-huile	1	
30	2431132		Bouchon de bloc côté pompe	1	
31	0206002		Raccord double filet sur tube manomètre	1	
32	0566002		Bague bicône	1	
33	0576111		Ecrou de raccord	1	
34	32811408		Goupille	2	
35	2176319		Vis fixation d'entretoise	2	
36	36277831		Entretoise entre carter et bloc	1	
37	0576054		Ecrou	10	
38	0920055		Rondelle W	10	
39	0826623		Goujon	2	
40	0826627		Goujon sur support avant	8	
41	32166314		Vis fixation chapeau de palier	10	
42	31733119		Rondelle frein	10	
43	0760001		Cale d'épaisseur	10	
44	36232108		Couvercle de filtre à huile	1	
45	36862517		Joint du couvercle	1	
46	33142111		Plot de centrage de chapeau de palier	10	
47	0746451		Bouchon	1	

MISE A JOUR	1 ^{re}	2 ^e	3 ^e
DATE	7-67		

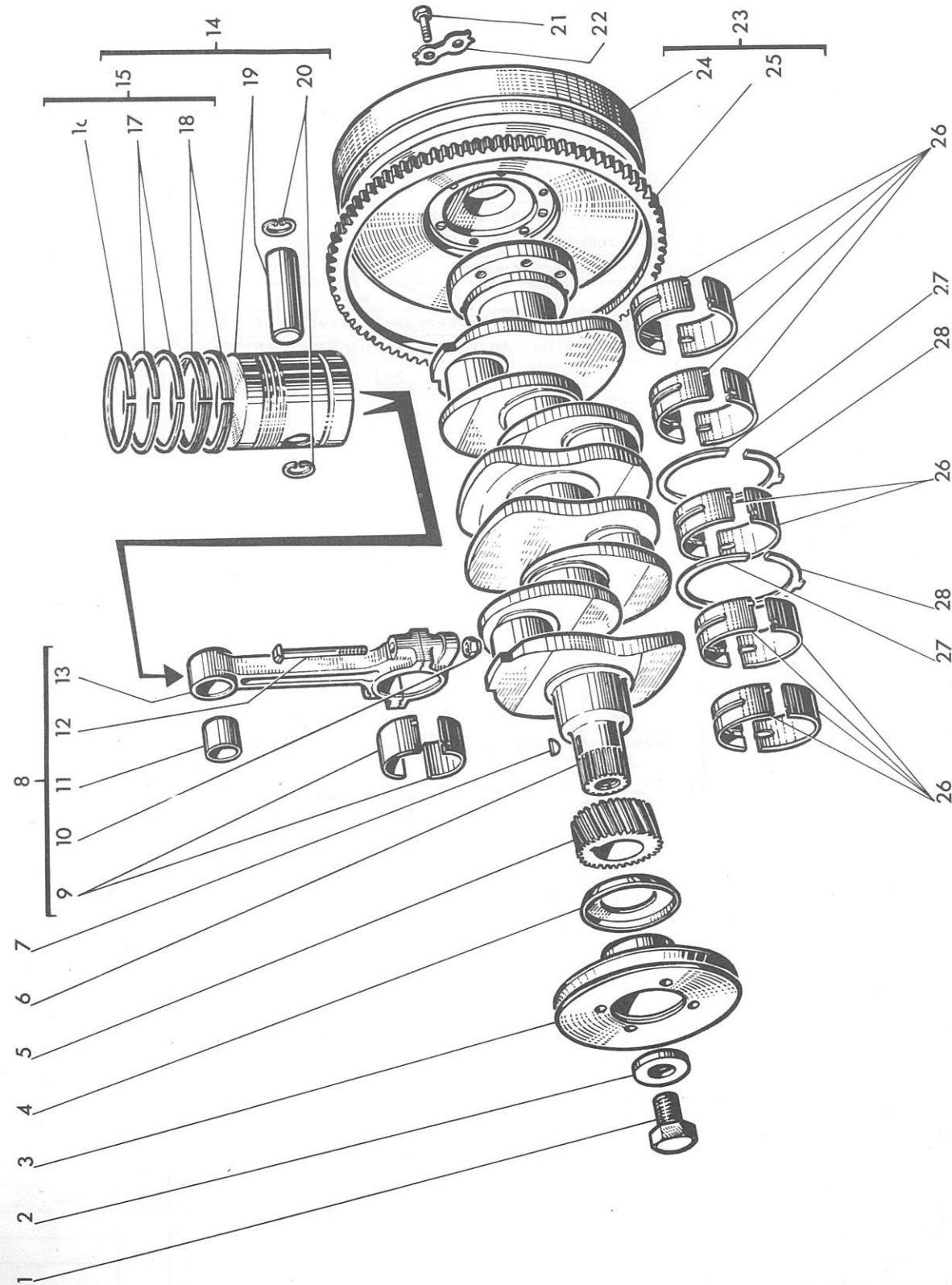


MISE A JOUR	1 ^{re}	2 ^e	3 ^e
DATE	7-67		

Vilebrequin, bielles, pistons

REP. N°	REFERENCES DES PIECES		DESIGNATION	QUANT.	OBSERVATIONS
	ANC. N°	NOUV. N°			
1	32162319		Vis d'assemblage poulie	1	
2	33125124		Rondelle frein	1	
3	31147461		Poulie de vilebrequin	1	
4	33415311		Défecteur d'huile	1	
5	31171681		Pignon de vilebrequin	1	
6	31315881		Vilebrequin	1	
7	0500012		Clavette de pignon	1	
8	80038		Bielle complète comprenant repères 9 et 13	-	*
9	31126311		Demi-coussinet de bielle standard	8	
-	31126312		" " " majoré de 0,254	8	
-	31126313		" " " de 0,508	8	
-	31126314		" " " de 0,762	8	
10	2211156		Ecrou	-	
11	31134123		Coussinet de tête de bielle	4	
12	32762107		Boulon de chapeau de bielle	-	
13	59554		Bielle complète compr. rep.10-11-12 et 13	4	*
14	83414		Piston complet standard comp. rep. 15 et 19	-	**
15	81890		Jeu de segments pour 1 piston (pour chemises neuves)	-	
-	83424		Jeu de segments pour 1 piston (pour chemises usagées)	-	
16	31362211		Segment de compression parallèle standard	4	
-	31362212		" " " majoré 0,762	4	
17	31362261		" " 2ème et 3ème gorge standard	8	
-	31362262		" " 2ème et 3ème gorge majoré 0,762	8	
18	31372161		Segment racleur standard	8	
-	31372162		Segment racleur majoré 0,762	8	
19	82878		Piston avec axe de piston complet comp.rep. 20	4	**
20	0170002		Circlips	8	
21	32162203		Vis d'assemblage volant	6	
22	0921062		Frein de vis	3	
23	0999979		Volant complet comp. rep. 24 et 25	1	
24	31214162		Volant	1	
25	0410242		Couronne dentée	1	
26	81558		Jeu de coussinets de palier standard	1	**

MISE A JOUR		1 ^{re}	2 ^e	3 ^e
DATE	7-67			



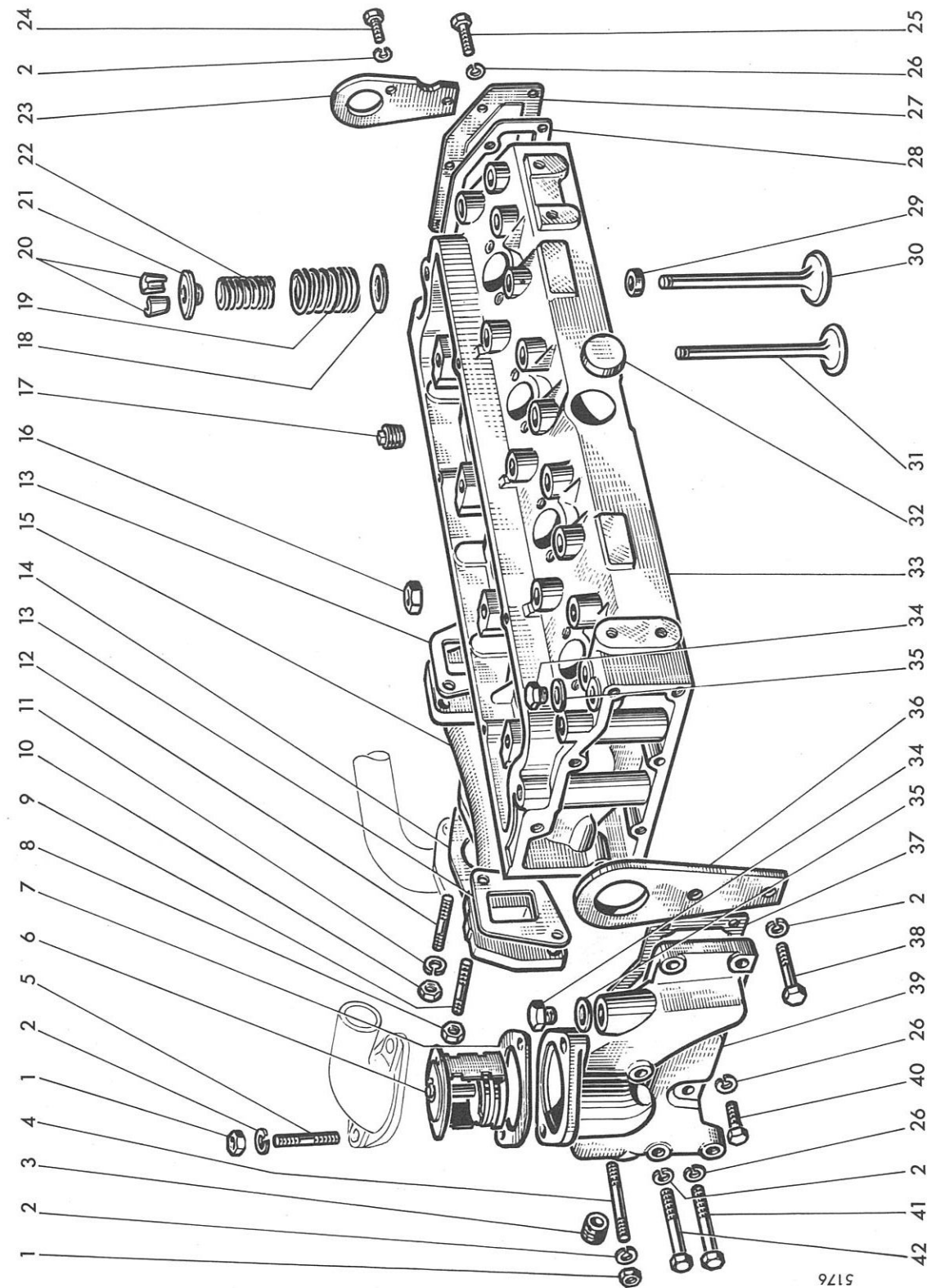
MISE A JOUR		1 ^{re}	2 ^e	3 ^e
DATE	7-67			

Vilebrequin, bielles, pistons

REP N°	REFERENCES DES PIECES		DESIGNATION	QUANT.	OBSERVATIONS
	ANC. N°	NOUV. N°			
27	31137175		Demi-rondelle de butée supérieure	2	
-	31137176		" " " " " majorée de 0,17	-	
28	31137181		Demi-rondelle de butée inférieure	2	
-	31137182		" " " " " majorée de 0,17	-	
			* Pour la commande, préciser le n° de code 11 ou 12 ou 13 marqué sur la bielle		
			** Pour la commande du piston majoré de 0,762 mm, ajouter le suffixe C à la référence		
			*** Pour la commande des coussinets majorés, ajouter le suffixe A, B ou C suivant qu'il s'agit de la majoration 0,254 ou 0,508 ou 0,762		

MISE A JOUR	1 ^{re}	2 ^e	3 ^e
DATE	7-67		

PLANCHE 3



9215

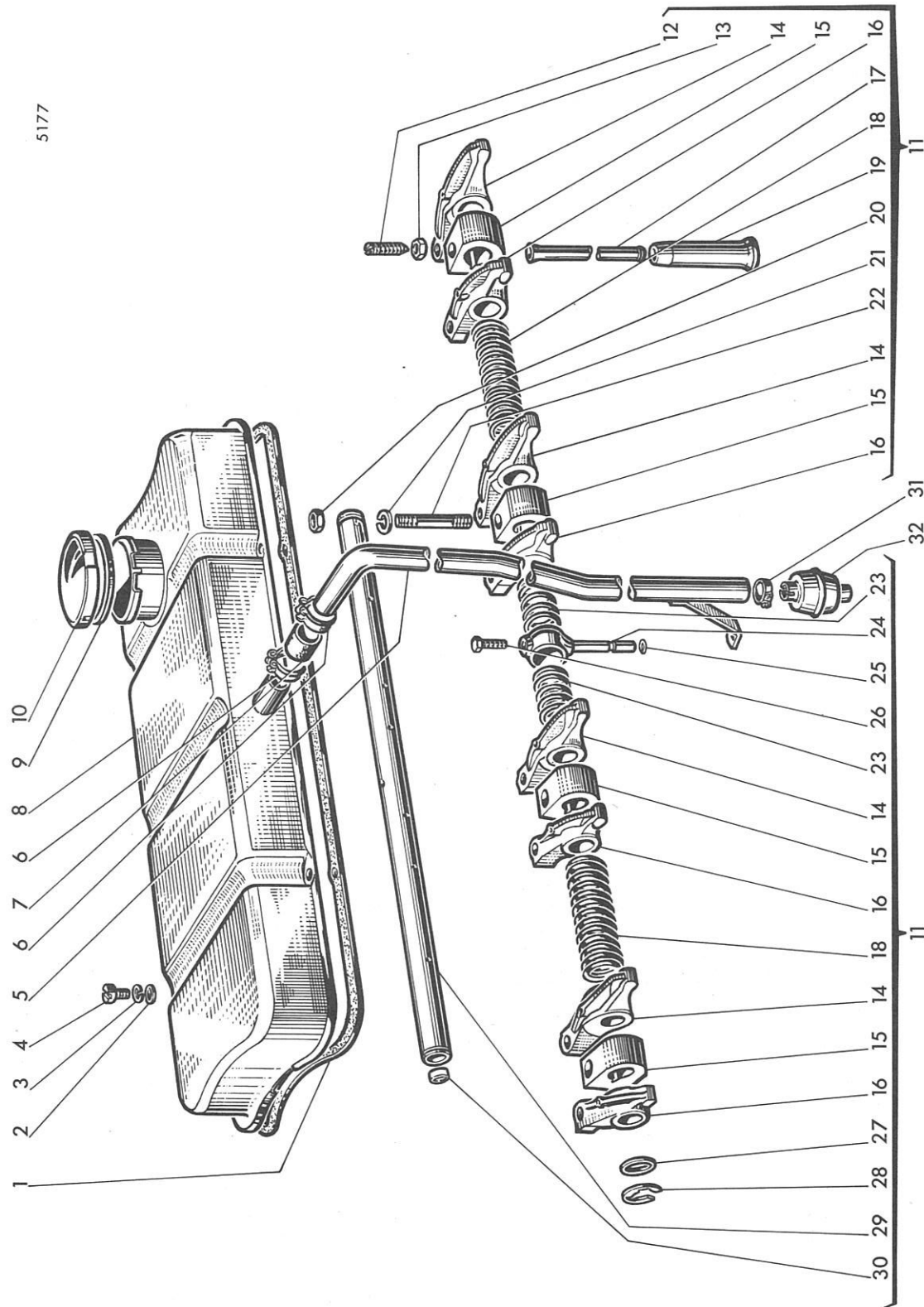
MISE A JOUR	1 ^{re}	2 ^e	3 ^e
DATE	7-67		

Culasse

PLANCHE 3

REP N°	REFERENCES DES PIECES		DESIGNATION	QUANT.	OBSERVATIONS
	ANC. N°	NOUV. N°			
1	0576051		Ecrou de corps de sortie d'eau	3	
2	0920054		Rondelle W	8	
3	0650540		Bouchon	1	
4	0826421		Goujon fixation corps de sortie d'eau	1	
5	0826452		Goujon fixation raccord coudé	2	
6	33873		Thermostat	1	
7	0490734		Joint du raccord coudé de sortie d'eau	1	
8	2211224		Ecrou de collecteur d'échappement	4	
9	0826439		Goujon de collecteur d'échappement	4	
10	0576030		Ecrou fixation tuyau d'échappement	3	
11	0920005		Rondelle W	3	
12	0826403		Goujon du tuyau d'échappement	3	
13	36862134		Joint de collecteur d'échappement	2	
14	36822111		Joint du tuyau d'échappement	1	
15	37781321		Collecteur d'échappement	1	
16	33221316		Ecrou fixation culasse	22	
17	0650540		Bouchon partie supérieure de culasse	2	
18	33123117		Rondelle d'appui de ressort	8	
19	0780272		Ressort externe de soupape	8	
20	0230002		Demi-coupelle d'arrêt de soupape	8	
21	33423122		Coupelle supérieure de ressort	8	
22	0780273		Ressort interne de soupape	8	
23	36177106		Plaque de manutention	1	
24	0746453		Vis fixation plaque manutention	2	
25	0746254		Vis fixation plaque AR de culasse	6	
26	0920053		Rondelle W	9	
27	37553121		Plaque AR de culasse	1	
28	36851409		Joint de plaque AR	1	
29	33817402		Défecteur d'huile	4	
30	31431103		Soupape d'admission	4	
-	31431322		Soupape d'admission Ø majoré 0,076	-	
-	31431323		" " " " 0,380	-	
-	31431324		" " " " 0,760	-	
31	31431104		Soupape d'échappement	4	
-	31431332		Soupape d'échappement Ø majoré 0,076	-	
-	31431333		" " " " 0,380	-	
-	31431334		" " " " 0,760	-	
32	0650710		Bouchon de culasse côté pompe	1	
33	83509		Culasse complète comp. rep. 32-17-34-35-25- 26-27-28	1	
34	0650203		Bouchon de culasse partie supérieure	2	
35	2411157		Rondelle du bouchon	2	
36	36177108		Plaque AV de manutention	1	
37	36853514		Joint du corps de sortie d'eau	1	
38	0096433		Vis	2	
39	37766471		Corps de sortie d'eau	1	
40	0746255		Vis courte de corps de sortie d'eau	2	
41	0096237		Vis de corps de sortie d'eau	1	
42	0096438		Vis longue de corps de sortie d'eau	1	

MISE A JOUR		1 ^{re}	2 ^e	3 ^e
DATE	7-67			

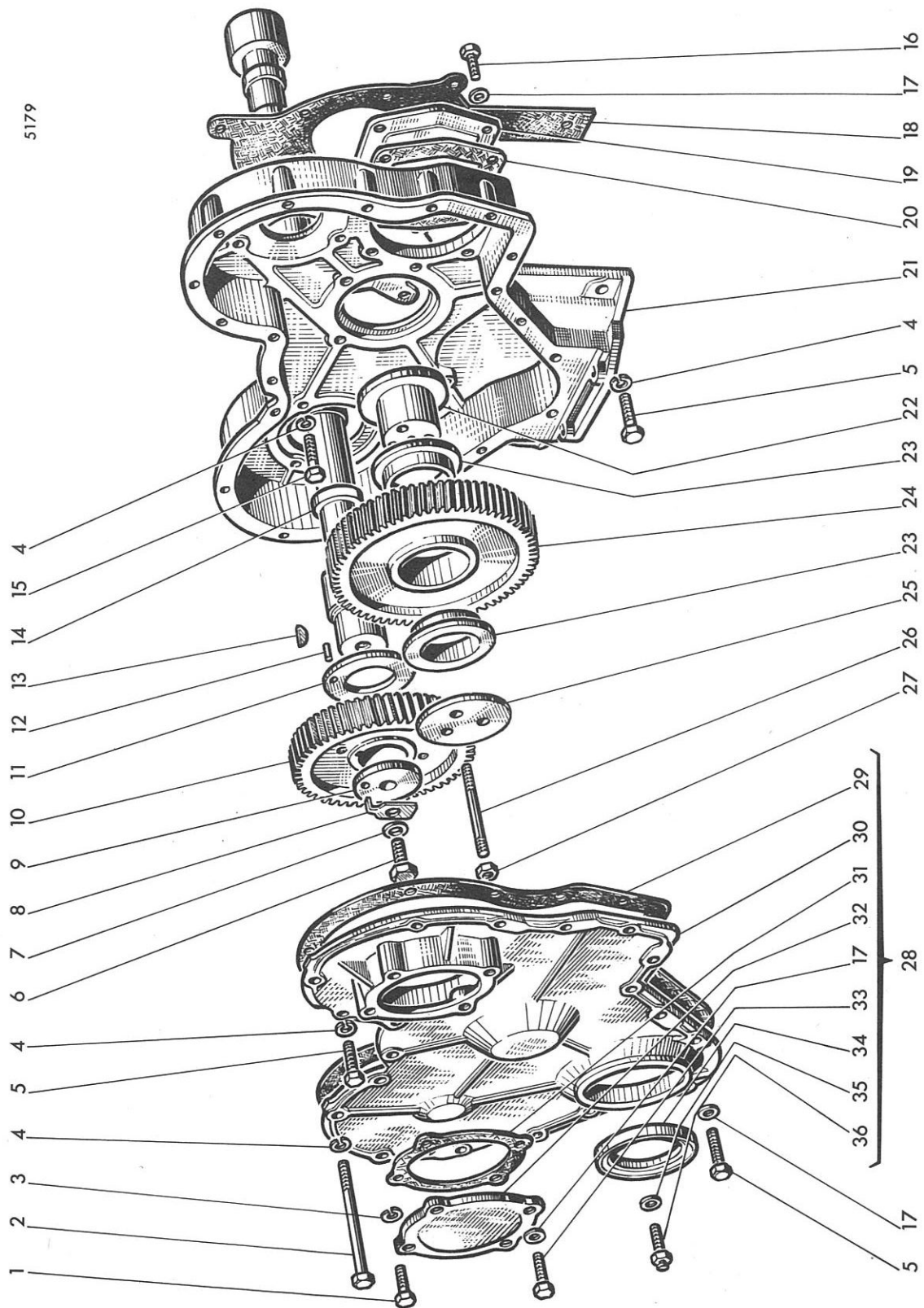


Culbuteurs et cache-culbuteurs

PLANCHE 4

REP N°	REFERENCES DES PIECES		DESIGNATION	QUANT.	OBSERVATIONS
	ANC. N°	NOUV. N°			
1	36811114		Joint de cache-culbuteurs	1	
2	0920002		Rondelle plate	4	
3	0920052		Rondelle W	4	
4	2174018		Vis de cache-culbuteurs	4	
5	35732515		Tube de reniflard	1	
6	0180104		Collier de manchon	2	
7	0202046		Manchon de raccord	1	
8	37188144		Cache-culbuteurs	1	
9	24870002		Joint de bouchon de remplissage	-	
10	2487845		Bouchon de remplissage d'huile	1	
11	83254		Ensemble de l'arbre des culbuteurs	-	
12	0720579		Vis de réglage	8	
13	0576052		Contre-écrou	8	
14	37371271		Culbuteur arrière	4	
15	37521301		Support d'arbre des culbuteurs	4	
16	37371281		Culbuteur avant	4	
17	31434307		Tige de culbuteur	8	
18	31744123		Ressort long de culbuteurs	2	
19	31434161		Poussoir	8	
20	2211284		Ecrou	4	
21	0920006		Rondelle	4	
22	0826628		Goujon	4	
23	3174310		Ressort court de culbuteurs	2	
24	35511109		Canalisation de graissage de la rampe	1	
25	2415801		Joint d'étanchéité	1	
26	0726504		Vis de raccord	1	
27	33117415		Rondelle de bout d'arbre	2	
28	0170151		Circlips	2	
29	31411125		Arbre des culbuteurs	1	
30	0650507		Bouchon d'arbre des culbuteurs	2	
31	0180061		Collier de tube de reniflard	1	
32	2652852		Reniflard	1	

MISE A JOUR		1°	2°	3°
DATE	7-67			

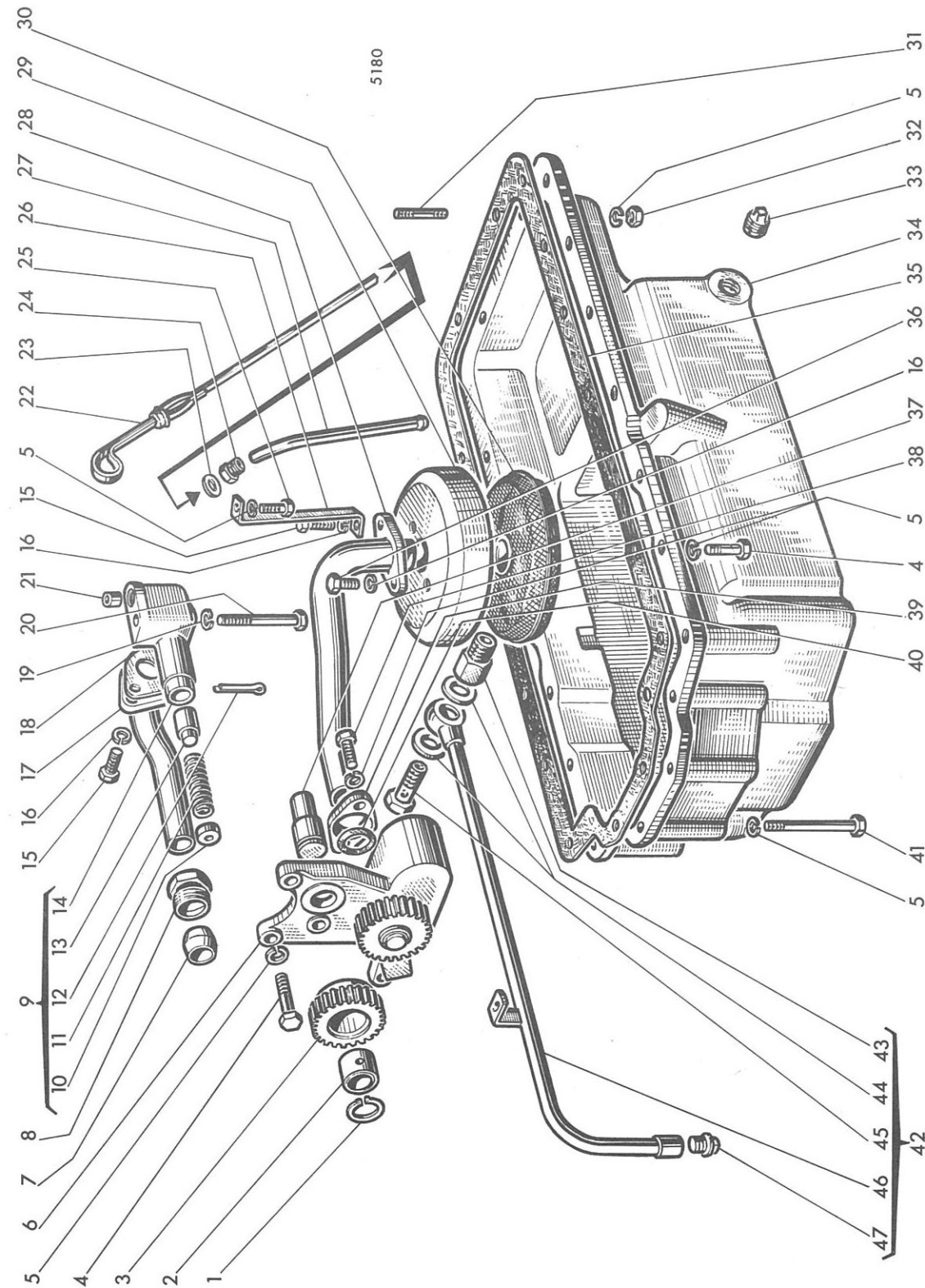


MISE A JOUR		1°	2°	3°
DATE	7-67			

Distribution

REP N°	REFERENCES DES PIECES		DESIGNATION	QUANT.	OBSERVATIONS
	ANC. N°	NOUV. N°			
1	0746454		Vis de fermeture couvercle et carter	1	
2	0096238		Vis de fixation couvercle carter et bloc moteur	4	
3	0920054		Rondelle W	1	
4	0920053		Rondelle W	25	
5	0746255		Vis de fermeture du couvercle	21	
6	2182122		Vis de l'arbre à cames	1	
7	33115408		Rondelle d'épaisseur	1	
8	31733121		Rondelle d'arrêt de vis	1	
9	33153128		Rondelle de butée d'arbre	1	
10	31171351		Pignon d'arbre à cames	1	
11	33153121		Rondelle de butée	1	
12	0610844		Goupille	1	
13	0500012		Clavette disque	1	
14	31415292		Arbre à cames	1	
15	0746356		Vis de fixation du carter au bloc moteur	3	
16	0746252		Vis de fixation couvercle prise de force	4	
17	2411152		Rondelle	11	
18	36814123		Joint entre carter et bloc	1	
19	37556146		Couvercle de prise de force auxiliaire	1	
20	36866428		Joint du couvercle de prise de force	1	
21	37161311		Carter de distribution	1	
22	0450035		Axe du pignon intermédiaire	1	
23	0050345		Bague du pignon	2	
24	41115023		Pignon intermédiaire	1	
25	0941082		Rondelle d'appui	1	
26	0826475		Goujon d'assemblage axe et rondelle	3	
27	0576104		Ecrou	3	
28	83899		Couvercle du carter de distribution complet comprenant repères 17 - 29 à 34 et 36	-	
29	36813138		Joint entre carter et couvercle	1	
30	37166421		Couvercle du carter de distribution	1	
31	36825107		Joint de couvercle de visite	1	
32	37556117		Couvercle de visite	1	
33	0746253		Vis de couvercle de visite	4	
34	2414324		Joint déflecteur d'huile AV	1	
35	2411151		Rondelle	1	
36	32186118		Vis repère P.M.S. 1er cylindre	1	

MISE A JOUR	1 ^{re}	2 ^e	3 ^e
DATE	7-67		

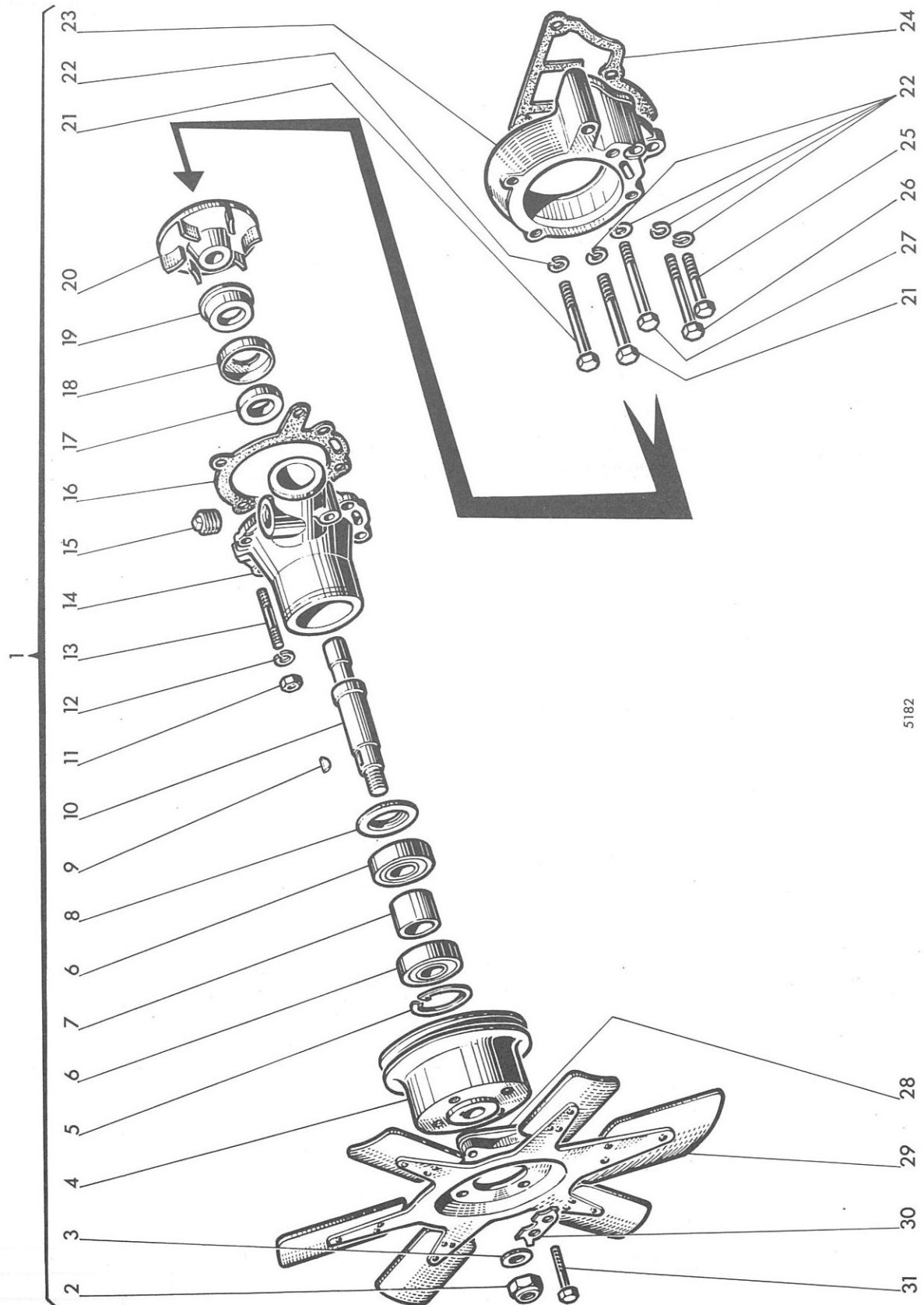


MISE A JOUR	1 ^{re}	2 ^e	3 ^e
DATE	7-67		

Carter et pompe à huile

REP N°	REFERENCES DES PIECES		DESIGNATION	QUANT.	OBSERVATIONS
	ANC. N°	NOUV. N°			
1	2724402		Circlips	1	
2	2511432		Bague	1	
3	31171461		Pignon intermédiaire de la pompe à huile	1	
4	0746255		Vis de fixation de la pompe	15	
5	0920053		Rondelle W	26	
6	41314054		Pompe à huile complète	1	
7	0560244		Bague bicône	1	
8	33532121		Raccord tuyau bloc moteur	1	
9	41371078		Clapet de pression d'huile complet	-	
10	33157122		Rondelle du ressort de clapet	1	
11	31742128		Ressort de clapet	1	
12	0610012		Goupille V	1	
13	32712715		Piston de clapet de pression	1	
14	37755661		Corps de clapet	1	
15	0746053		Vis fixation tube et corps de clapet	3	
16	0920052		Rondelle W	4	
17	35714104		Tuyau de refoulement d'huile	1	
18	0490355		Joint de corps de clapet	1	
19	0920054		Rondelle W	1	
20	0096438		Vis de fixation du corps de clapet	1	
21	0870001		Bague de centrage sur bloc moteur	1	
22	31787435		Jauge à huile	1	
23	33812108		Rondelle feutre	1	
24	33533103		Ecrou fixation tube de jauge	1	
25	0746252		Vis de fixation du support	1	
26	36535412		Support tuyau d'aspiration	1	
27	35772624		Tube de jauge	1	
28	35726106		Tuyau d'aspiration d'huile	1	
29	33157521		Couvercle de protection de crépine	1	
30	37725443		Crépine d'aspiration	1	
31	0826214		Goujon carter bloc moteur	2	
32	0576002		Ecrou	2	
33	0650540		Bouchon de trop-plein	1	
34	37171654		Carter bassin d'huile	1	
35	36815705		Joint de carter	1	
36	0746052		Vis de fixation couvercle et crépine	1	
37	32716117		Axe d'engrenage intermédiaire	1	
38	0746254		Vis de fixation de la bride	2	
39	36174115		Bride d'attache pompe tuyau aspiration	1	
40	0640114		Anneau de maintien bride corps de pompe	1	
41	0096240		Vis de fixation carter et bloc moteur	6	
42	1.7552.00		Tube de trop-plein complet	-	
43	1.5832		Raccord du tube de trop-plein	1	
44	355.61830		Rondelle aluminium Ø 18 x 28 x 3	2	
45	485.928		Vis creuse de raccord	1	
46	1.7552		Tube de trop-plein	1	
47	359.405		Bouchon 3/8" gaz	1	

MISE A JOUR	1 ^{re}	2 ^e	3 ^e
DATE	7-67		



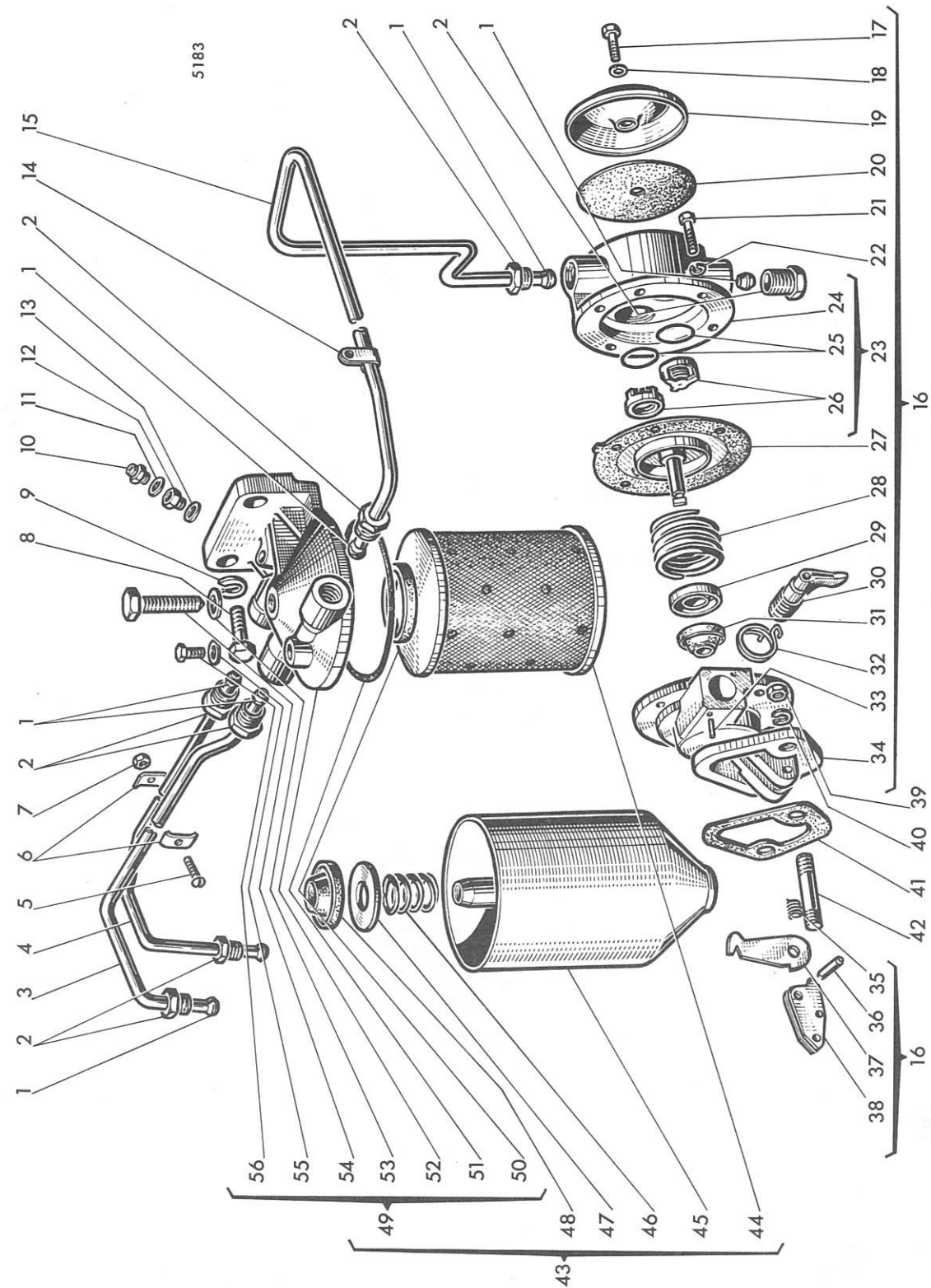
5182

MISE A JOUR	1 ^{re}	2 ^e	3 ^e
DATE	7-67		

Pompe à eau

REP N°	REFERENCES DES PIECES		DESIGNATION	QUANT.	OBSERVATIONS
	ANC. N°	NOUV. N°			
1	41312232		Pompe à eau complète	-	
2	0576103		Ecrou de la poulie	1	
3	0920007		Rondelle plate	1	
4	31146921		Poulie de pompe à eau	1	
5	0170040		Circlips	1	
6	2524406		Roulement à billes	2	
7	33143112		Entretoise de roulement	1	
8	33157109		Défecteur	1	
9	0500006		Clavette	1	
10	32764119		Arbre de commande de la pompe	1	
11	0576002		Ecrou	4	
12	0920053		Rondelle W	4	
13	0826259		Goujon	4	
14	37711632		Corps de pompe avant	1	
15	0650540		Bouchon du corps de pompe	1	
16	36866724		Joint entre corps avant et corps arrière	1	
17	33813313		Garniture feutre avant	1	
18	33157108		Cage de garniture	1	
19	2415209		Garniture AR	1	
20	37447602		Turbine de pompe	1	
21	0096439		Vis fixation pompe bloc moteur	2	
22	0920054		Rondelle W	5	
23	37711641		Corps de pompe arrière	1	
24	36867129		Joint entre pompe et bloc moteur	1	
25	0746454		Vis fixation pompe	1	
26	0096438		" " "	1	
27	0096443		" " "	1	
28	37413581		Entretoise du ventilateur	1	
29	31258115		Ventilateur 6 pales Ø 458	1	
30	0920645		Frein de vis	2	
31	0096236		Vis de fixation du ventilateur	4	
-	82891		Ensemble des pièces de rechange pour la révision de la pompe comprenant les repères 5 à 8 - 10 - 16 à 20 - 24	-	

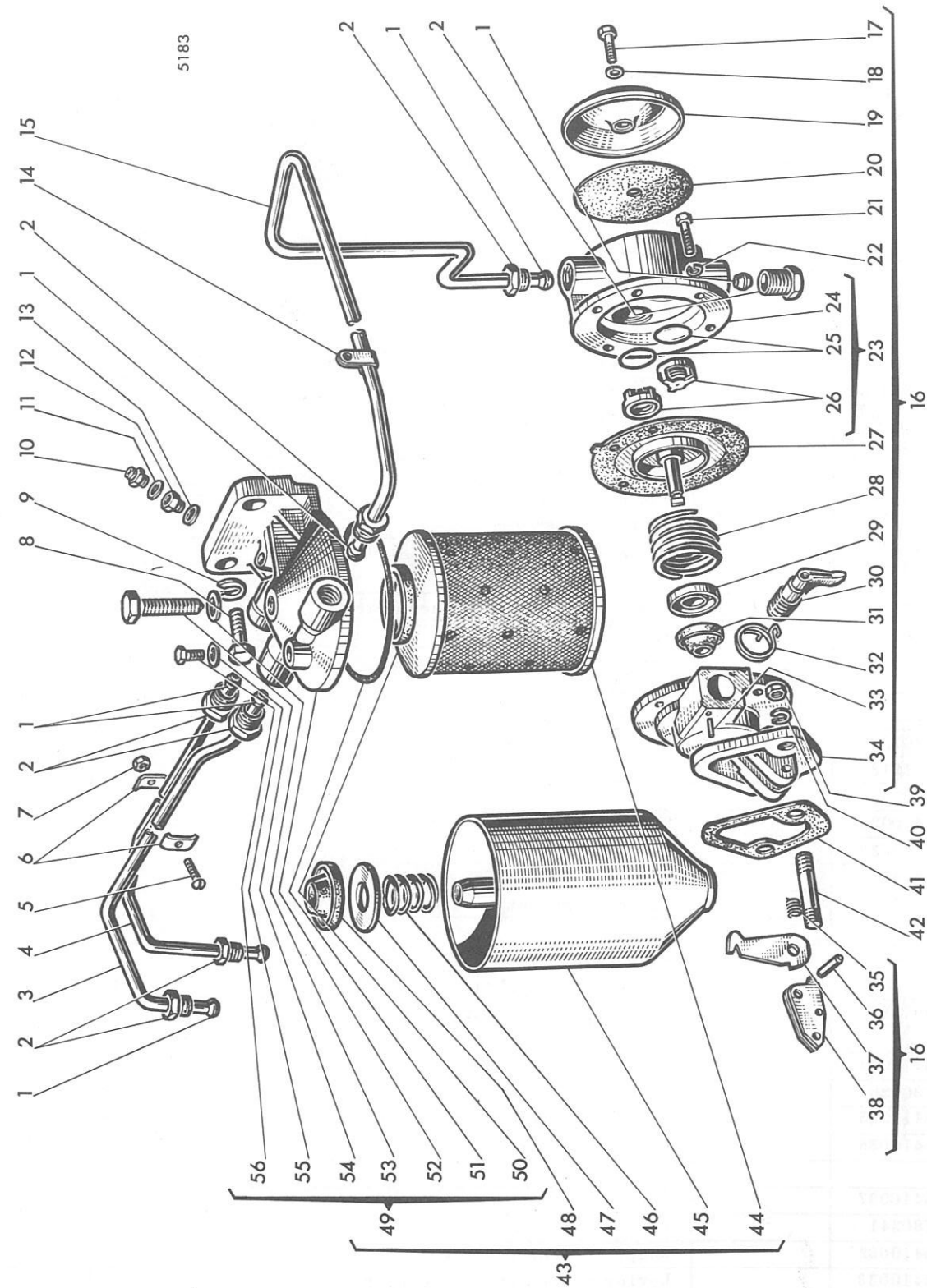
MISE A JOUR	1 ^{re}	2 ^e	3 ^e
DATE	7-67		



Pompe d'alimentation et filtre à combustible

REP N°	REFERENCES DES PIECES		DESIGNATION	QUANT.	OBSERVATIONS
	ANC. N°	NOUV. N°			
1	0566003		Bague bicône	-	
2	3353112		Ecrou raccord	-	
3	35355899		Tuyauterie de la pompe d'injection au filtre à combustible comp. rep. 1 et 2	1	
4	35354273		Tuyauterie du filtre à combustible à la pompe d'injection comp. rep. 1 et 2	1	
5	0726264		Vis de la bride	1	
6	36516118		Bride	2	
7	0571350		Ecrou	1	
8	0746453		Vis de fixation filtre et culasse	2	
9	0920054		Rondelle W	2	
10	33555338		Raccord de tuyauterie	1	
11	0920499		Rondelle plate	1	
12	33423		Valve de retenue	1	
13	0920146		Rondelle plate	1	
14	0180173		Collier	-	
15	41223084		Tuyauterie de la pompe au filtre	1	
16	2641461		Pompe d'alimentation complète	-	
17	26410048		Vis du couvercle	1	
18	26410025		Rondelle	1	
19	26410026		Couvercle	1	
20	26410027		Diaphragme	1	
21	0720721		Vis fixation de tête sur corps de pompe	6	
22	0921018		Rondelle W	6	
23	26410028		Tête de pompe complète	-	
24	26410029		Tête de pompe	1	
25	0490627		Joint de valve	2	
26	32517		Valve entrée et sortie	2	
27	26410030		Diaphragme	1	
28	26410001		Ressort de diaphragme	1	
29	0997129		Cuvette de garniture	1	
30	26410034		Levier d'amorçage	1	
31	0730128		Garniture d'étanchéité de corps	1	
32	26410035		Ressort de levier d'amorçage	1	
33	26410036		Goupille d'arrêt	1	
34	26410037		Corps de pompe	1	
35	0780241		Ressort de came	1	
36	26410032		Goupille d'assemblage de came	1	
37	26410033		Levier de commande de diaphragme	1	
38	26410031		Came de commande	1	

MISE A JOUR		1 ^{re}	2 ^e	3 ^e
DATE	7-67			

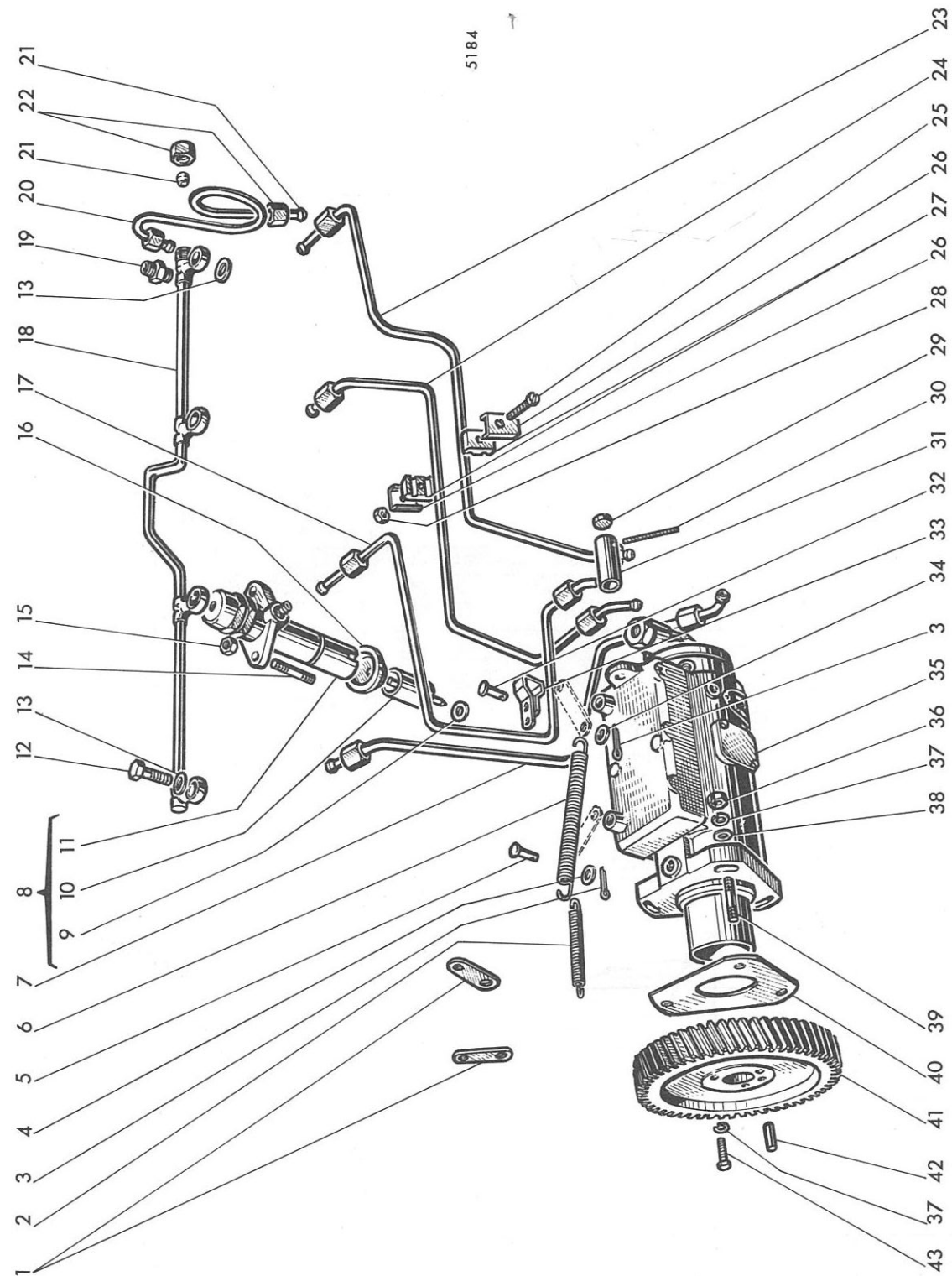


Pompe d'alimentation et filtre à combustible

REP N°	REFERENCES DES PIECES		DESIGNATION	QUANT.	OBSERVATIONS
	ANC. N°	NOUV. N°			
39	33221115		Ecrou	2	
40	0920053		Rondelle W	2	
41	36862136		Joint entre pompe et bloc	1	
42	0826203		Goujon fixation de pompe	2	
43	2656653		Filtre à combustible type AC 796 1090 complet	-	
44	30242		Elément filtrant	1	
45	26560008		Cuve de filtre complète comp. rep. 46-47-48	1	
46	26560004		Ressort de pression	-	
47	26560009		Plaque de pression	-	
48	26560010		Garniture intérieure	-	
49	26560006		Tête de filtre complète	-	
50	26560003		Garniture d'étanchéité	1	
51	0490520		Joint entre tête et cuve	1	
52	26560007		Tête de filtre nu	1	
53	0921079		Rondelle plate	1	
54	0095292		Vis d'assemblage tête et cuve	1	
55	0921080		Rondelle plate	1	
56	0650702		Bouchon	1	
-	26410049		Ensemble des pièces de rechange pour la première réparation comprenant les repères 20-25-26-27-29-41	-	
-	26410050		Ensemble des pièces de rechange de la révision de la pompe d'alimentation comprenant les rep. 20-25-26-27-31-35-36-37-41	-	

MISE A JOUR		1°	2°	3°
DATE	7-67			

PLANCHE 11



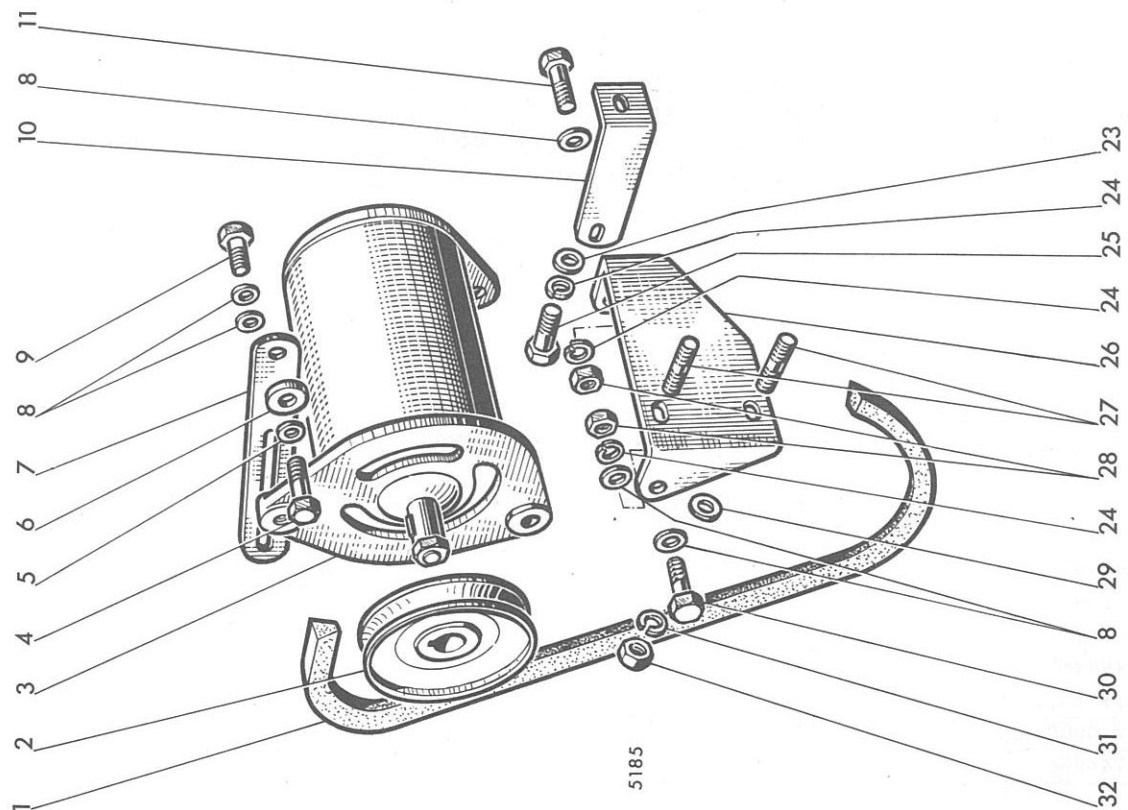
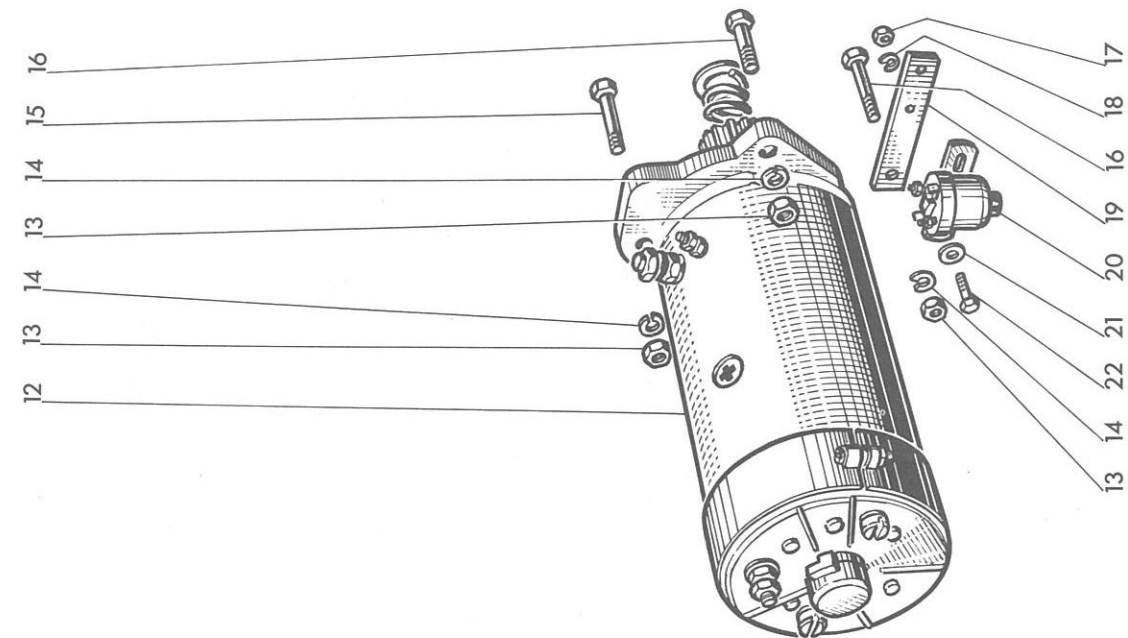
MISE A JOUR		1°	2°	3°
DATE	7-67			

Pompe d'injection

PLANCHE 11

REP N°	REFERENCES DES PIECES		DESIGNATION	QUANT.	OBSERVATIONS
	ANC. N°	NOUV. N°			
1	0520463		Levier d'attache de ressort	2	
2	0780268		Ressort de rappel de levier d'arrêt	1	
3	0610042		Goupille V	2	
4	0920446		Rondelle	1	
5	32713723		Broche d'attache levier et ressort	1	
6	0780099		Ressort de rappel levier d'accélération	1	
7	35354266		Tube injecteur 1er cylindre	1	
8	2645532		Injecteur CAV n° 5217408 complet	-	
9	0921173		Rondelle d'étanchéité	4	
10	2646678		Injecteur CAV n° BDLL 150 S 6435	4	
11	2646460		Porte injecteur CAV n° BKBL 67 S 5151	4	
12	0095315		Vis fixation tuyauterie de fuite sur injecteur	3	
13	0920107		Rondelle de raccord	8	
14	0826280		Goujon fixation injecteur à culasse	8	
15	0576002		Ecrou	8	
16	33817114		Capuchon injecteur	4	
17	35354267		Tube injecteur 2ème cylindre	1	
18	35587338		Rampe retour de fuite	1	
19	0201526		Raccord de tuyauterie	1	
20	35357155		Tube de retour au filtre complet comp. les repères 21 et 22	1	
21	0566002		Bague bicône	1	
22	0576111		Ecrou de raccord	1	
23	35355278		Tube injecteur 4ème cylindre	1	
24	35354271		Tube injecteur 3ème cylindre	1	
25	0726260		Vis de fixation amortisseur	2	
26	36511123		Plaque d'assemblage	4	
27	36844116		Amortisseur de vibration	4	
28	0571350		Ecrou	2	
29	31718104		Plomb	1	
30	31718105		Fil du plomb	1	
31	2644951		Tube protecteur de vis de réglage du régime	1	
32	0610877		Goupille de retenue du ressort d'accélérateur	1	
33	0996522		Fourchette du câble de commande d'accélérateur	1	
34	0920002		Rondelle	1	
35	36549		Pompe d'injection complète type CAV n° 3248390	1	
36	0576002		Ecrou	3	
37	0920053		Rondelle W	6	
38	0920003		Rondelle plate	3	
39	0826277		Goujon fixation pompe	3	
40	0490685		Joint de la pompe d'injection	1	
41	31171522		Pignon de commande de la pompe	1	
42	0350009		Goupille	1	
43	0746254		Vis de fixation du pignon	3	

MISE A JOUR	1 ^{re}	2 ^e	3 ^e
DATE	7-67		



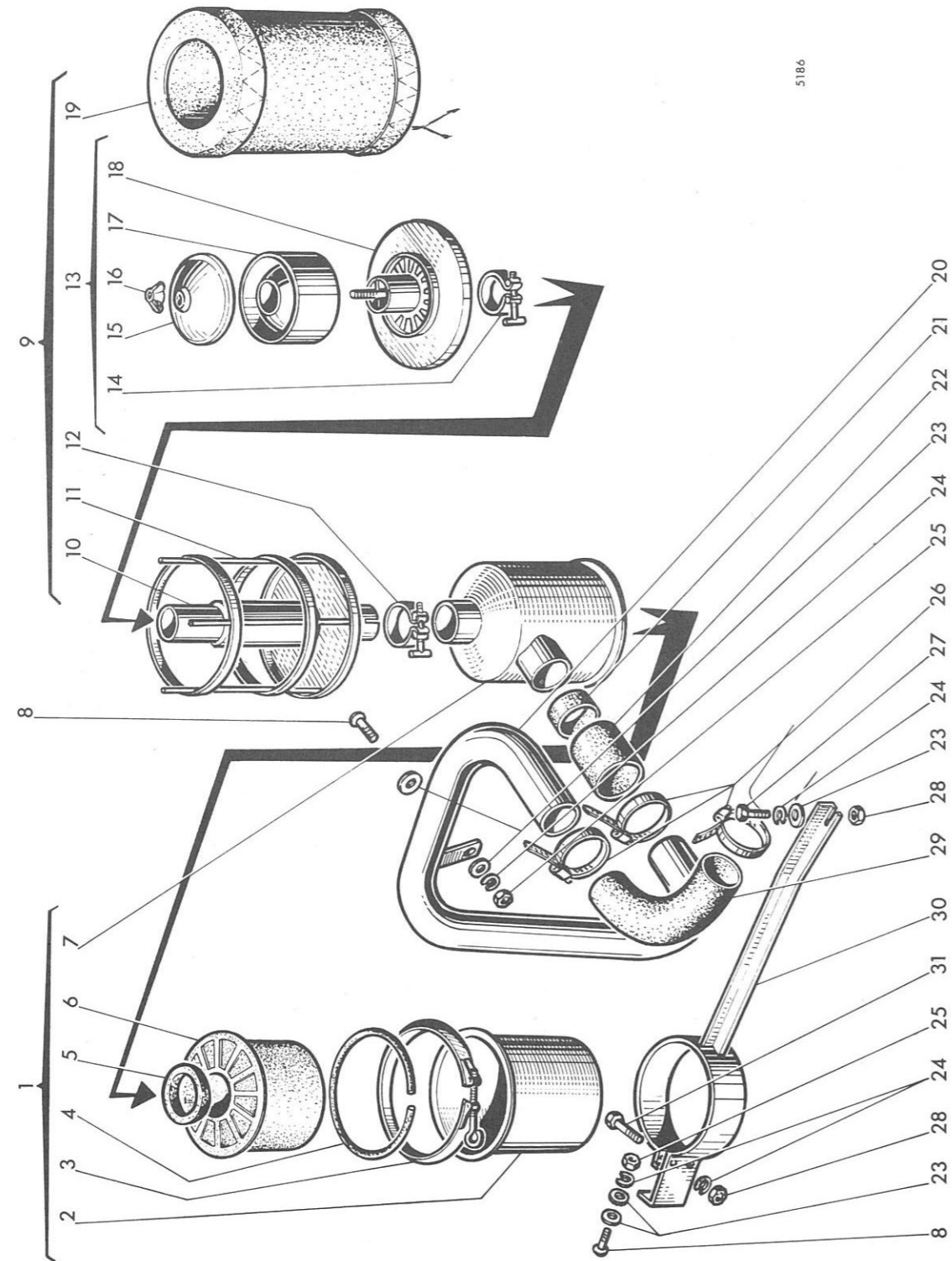
5185

MISE A JOUR	1 ^{re}	2 ^e	3 ^e
DATE	7-67		

Dynamo et démarreur

REP N°	REFERENCES DES PIECES		DESIGNATION	QUANT.	OBSERVATIONS
	ANC. N°	NOUV. N°			
1	0070105		Courroie de dynamo et pompe à eau	1	
2	31141422		Poulie de dynamo	1	
3	2871170		Dynamo LUCAS type C 40 A n° 22703	1	
4	0746454		Vis de fixation du levier tendeur	1	
5	0920054		Rondelle plate	1	
6	33116109		Entretoise de tendeur	1	
7	36155411		Levier tendeur de dynamo	1	
8	0920497		Rondelle	5	
9	0745045		Vis de fixation levier et dynamo	1	
10	36447107		Support intermédiaire de dynamo	1	
11	0096231		Vis AR du support de dynamo	1	
12	2873109		Démarreur CAV type CA 45 D 12 - 132007	1	
13	650110		Ecrou H M 10 x 1,50	4	
14	354110	44.880.351	Rondelle W 10	4	
15	611.1032		Vis HM 10 x 1,50 - 65	1	
16	611.1028		Vis HM 10 x 1,50 - 55	3	
17	650.105	44.801.009	Ecrou HM 5 x 0,8	2	
18	354.106	44.880.347	Rondelle W 6	2	
19	1.10463		Support d'interrupteur automatique	1	
20	2848209		Interrupteur automatique du démarreur	1	
21	355.00610		Rondelle Ø 6 x 12 x 1	2	
22	610.0512	44.802.553	Vis HM 5 x 0,8 - 16	2	
23	0920003		Rondelle plate	1	
24	0920053		Rondelle W	3	
25	0746255		Vis de fixation du support intermédiaire de dynamo	1	
26	36513712		Support de dynamo	1	
27	0826492		Goujon fixation support	2	
28	0576002		Ecrou	2	
29	0920004		Rondelle plate	2	
30	0096201		Vis AV du support de dynamo	1	
31	0920054		Rondelle W	2	
32	0576051		Ecrou	2	

MISE A JOUR		1°	2°	3°
DATE	7-67			



MISE A JOUR		1°	2°	3°
DATE	7-67			

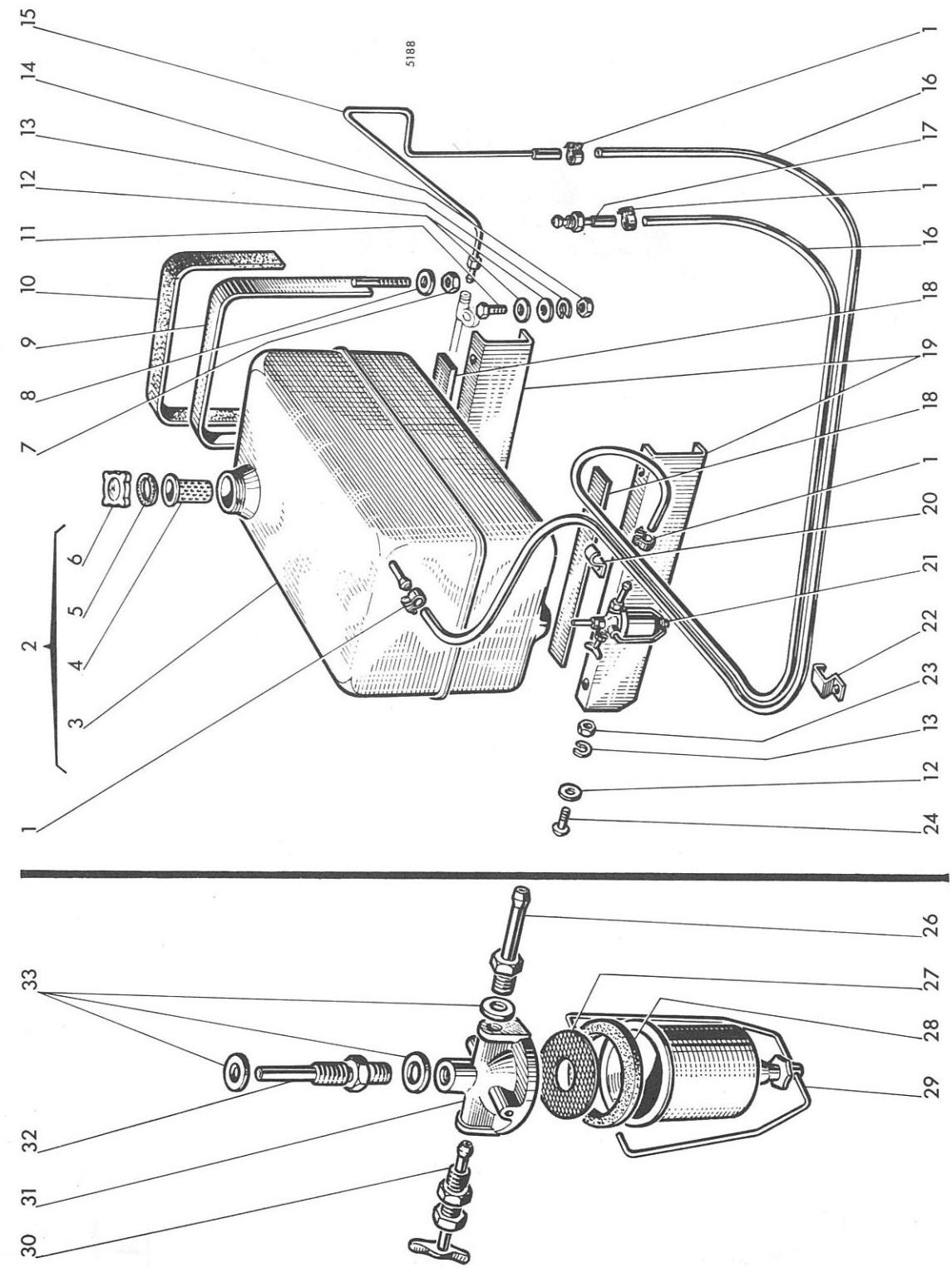
Filtre à air

REP N°	REFERENCES DES PIECES		DESIGNATION	QUANT.	OBSERVATIONS
	ANC. N°	NOUV. N°			
1	1.5141.00		Filtre à air complet	-	
2	1.5141.50		Cuve inférieure complète	1	
3	1.5141.53		Collier de filtre	1	
4	1.5141.30		Joint de cuve	1	
5	1.5141.31		Joint intérieur de filtre	1	
6	1.5141.52		Elément filtrant inférieur	1	
7	1.5141.51		Corps de filtre	1	
8	332.220		Vis CB 8 x 1,25 - 20	3	
9	1.10571.00		Préfiltre complet	-	
10	1.10571		Tube d'aspiration	1	
11	1.10592		Cadre support toile préfiltre	1	
12	1.0777.00		Collier complet	1	
13	1.5123.00		Cuve supérieure complète	-	
14	1.3717.00		Collier complet	1	
15	1.6050.31		Couvercle de cuve	1	
16	1.6050.32		Ecrou à oreilles	1	
17	1.6050.30		Cuve supérieure	1	
18	1.5123.50		Disque supérieur	1	
19	1.5126		Toile de préfiltre	1	
20	1.10568		Tube d'aspiration moteur	1	
21	1.10570		Joint entre filtre et tube	1	
22	1.10569		Manchon droit	1	
23	355.00915	44.880.319	Rondelle plate Ø 9 x 18 x 1,5	7	
24	354.108	44.880.349	Rondelle W 8	6	
25	350.408	44.881.257	Ecrou H 8 x 1,25 (SI)	6	
26	391.562		Collier	4	
27	620.0814	44.802.605	Vis HM 8 x 1,25 - 20	1	
28	650.108	44.801.011	Ecrou HM 8	3	
29	1.103.21		Manchon coudé	1	
30	1.10530		Support à collier	1	
31	620.0820		Vis HM 8 x 1,25 - 35	2	

MOISSONNEUSE-BATTEUSE AUTOMOTRICE M 84 TYPE N 14

PLANCHE 15

MISE A JOUR		1 ^{re}	2 ^e	3 ^e
DATE	7-67			



MISE A JOUR		1 ^{re}	2 ^e	3 ^e
DATE	7-67			

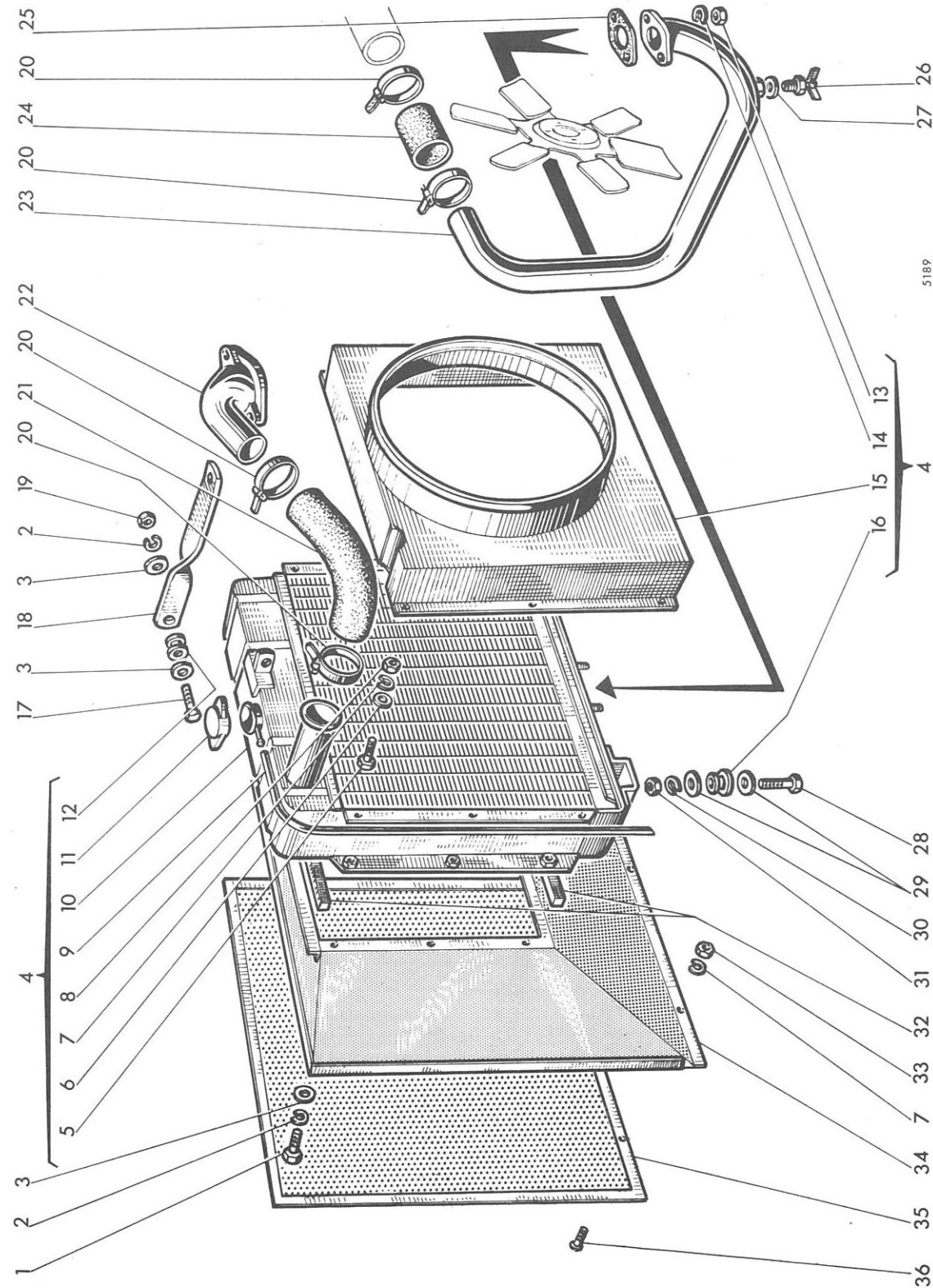
MOISSONNEUSE-BATTEUSE AUTOMOTRICE M 84 TYPE N 14

Alimentation en combustible

PLANCHE 15

REP N°	REFERENCES DES PIECES		DESIGNATION	QUANT.	OBSERVATIONS
	ANC. N°	NOUV. N°			
1	391.614		Collier de tube	4	
2	1.10311.00		Réservoir à combustible complet	-	
3	1.10311		Réservoir à combustible	1	
4	1.5061.51		Filtre de réservoir	1	
5	1.5061.30		Joint de bouchon	1	
6	1.5061.52		Bouchon de réservoir	1	
7	650.110		Ecrou H M 10 x 1,50	4	
8	355.01120	44.880.321	Rondelle plate Ø 11 x 22 x 2	4	
9	1.10317		Sangle d'attache réservoir	2	
10	1.10364		Joint de sangle	2	
11	620.0814	44.802.605	Vis H M 8 x 1,25 - 20	2	
12	355.0915	44.880.319	Rondelle plate Ø 9 x 18 x 1,5	12	
13	354.108	44.880.349	Rondelle W 8	6	
14	650.108	44.801.011	Ecrou H M 8 x 1,25	2	
15	1.10596		Tube de retour côté moteur	1	
16	1.7513.34		Tube d'alimentation et de retour	2	
17	1.105.95		Tube d'alimentation côté moteur	1	
18	1.7254		Joint de support réservoir	2	
19	1.10314		Support réservoir	2	
20	1.5927.30		Collier de tube	1	
21	1.4893.00		Filtre à cuve verre complet	-	
22	1.8353		Collier de tube	1	
23	350.408	44.881.257	Ecrou H 8 x 1,25 (SI)	4	
24	332.215		Vis C B Ø 8 x 1,25 - 15 (SI)	4	
26	1.4894		Raccord de tube de départ	1	
27	1.2013.31		Filtre	1	
28	1.2013.30		Joint de filtre	1	
29	1.2013.50		Cuve de filtre	1	
30	1.2014.00		Robinet	1	
31	1.2013.32		Support supérieur de filtre	1	
32	1.4893		Raccord entre filtre et réservoir	1	
33	355.61215		Rondelle aluminium Ø 12 x 22 x 1,5	3	

MISE A JOUR		1 ^{re}	2 ^e	3 ^e
DATE	7-67			



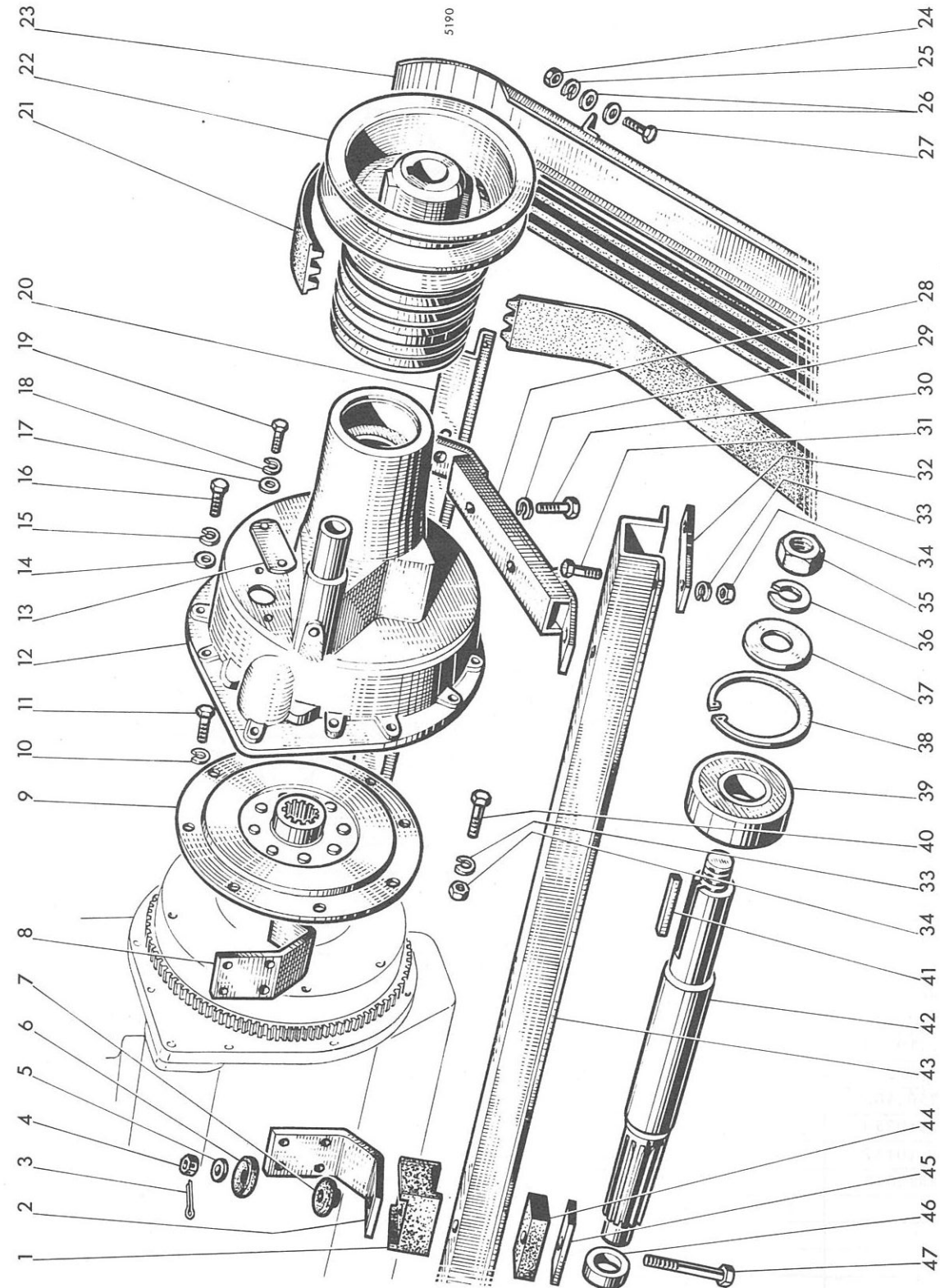
5189

MISE A JOUR		1 ^{re}	2 ^e	3 ^e
DATE	7-67			

Refroidissement

REP N°	REFERENCES DES PIECES		DESIGNATION	QUANT.	OBSERVATIONS
	ANC. N°	NOUV. N°			
1	620.0812	44.802.603	Vis H M 8 x 1,25 - 16	6	
2	354.108	44.880.349	Rondelle W 8	7	
3	355.00915	44.880.319	Rondelle Ø 9 x 18 x 1,5	8	
4	1.10118.00		Radiateur complet	-	
5	620.0607	44.802.571	Vis H M 6 x 1,00 - 12	6	
6	355.00710	44.880.317	Rondelle Ø 7 x 14 x 1,2	6	
7	354.106	44.880.347	Rondelle W 6	8	
8	650.106	44.801.010	Ecrou H M 6 x 1,00	6	
9	1.1567.30		Tube de trop-plein	1	
10	1.10118.50		Radiateur	1	
11	1.3716.51		Bouchon de radiateur	1	
12	1.0048.31		Bague supérieure caoutchouc	1	
13	650.108	44.801.011	Ecrou H M 8 x 1,25	2	
14	354.108	44.880.349	Rondelle W 8	2	
15	1.10118.51		Collecteur d'air	1	
16	1.0048.30		Bague inférieure caoutchouc	2	
17	610.0820	44.802.610	Vis H M 8 x 1,25 - 35	1	
18	1.10488		Support supérieur du radiateur	1	
19	650.108	44.801.011	Ecrou H M 8 x 1,25	1	
20	391.111		Collier	4	
21	1.10555		Manchon coudé	1	
22	1.10180		Raccord coudé sur thermostat	1	
23	1.10086		Tube d'alimentation du moteur	1	
24	1.10552		Manchon	1	
25	1.0029		Joint	1	
26	1.6692		Bouchon de vidange	1	
27	355.61420		Rondelle aluminium Ø 14 x 22 x 2	1	
28	616.1226	44.803.193	Vis H M 12 x 1,25 - 50	2	
29	355.11230		Rondelle Ø 12 x 36 x 3	4	
30	354.112	44.880.353	Rondelle W 12	2	
31	650.612	44.801.013	Ecrou H M 12 x 1,25	2	
32	1.105.599		Joint de radiateur	2	
33	350.406	44.881.733	Ecrou H 6 x 1,00 (SI)	2	
34	1.10350		Filtre à air du radiateur	1	
35	1.10147		Grille du filtre à air	1	
36	332.015		Vis C B 6 x 1,00 - 15 (SI)	2	

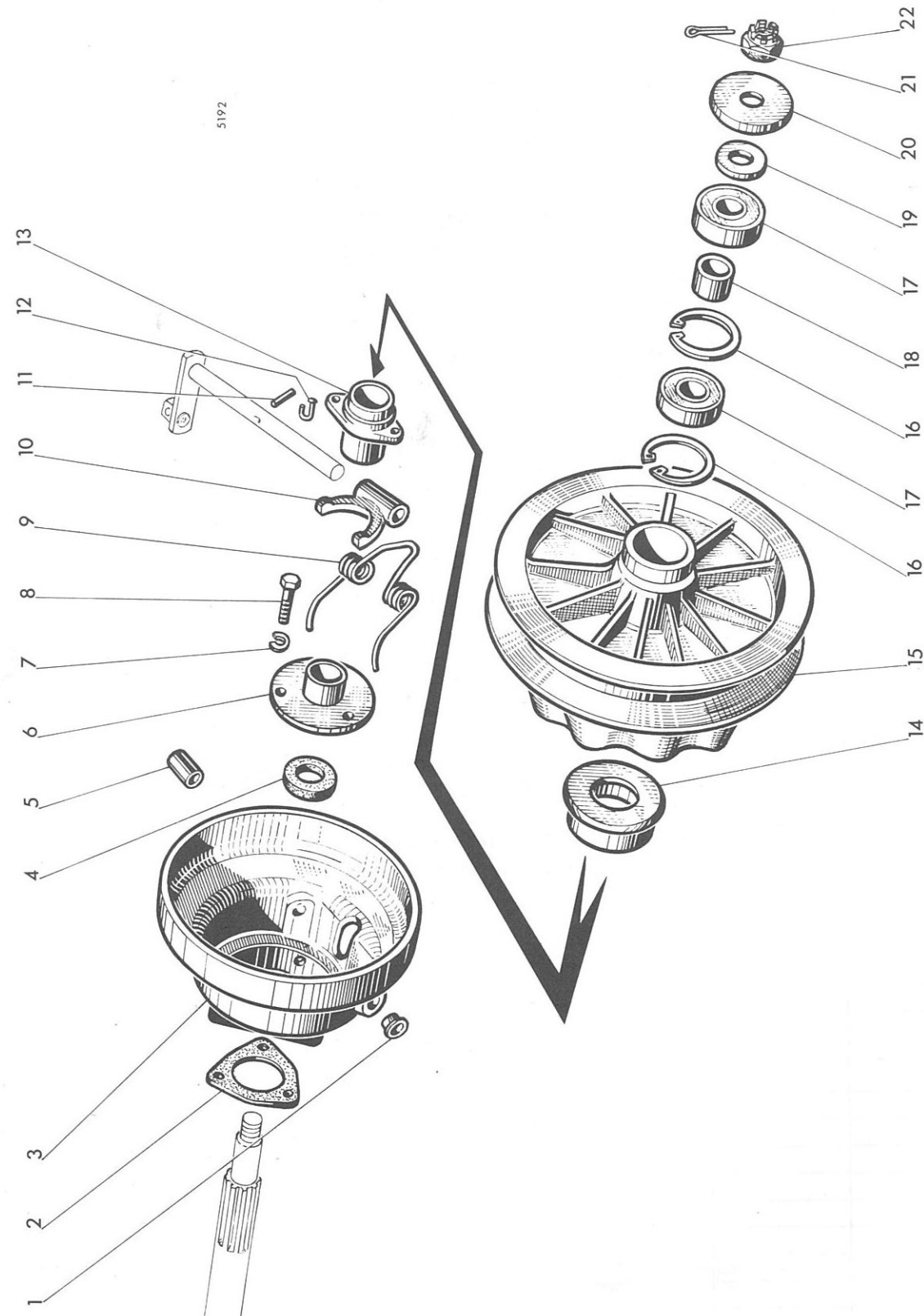
MISE A JOUR		1 ^{re}	2 ^e	3 ^e
DATE	7-67			



Variateur de traction

REP N°	REFERENCES DES PIECES		DESIGNATION	QUANT.	OBSERVATIONS
	ANC. N°	NOUV. N°			
1	1.1014300		Ensemble disques de variateur	-	
2	626.1018	44.803.149	Vis H M 10 x 1,25 - 30	8	
3	1.8429		Plaquette frein d'écrou	4	
4	1.10144		Disque extérieur	2	
5	1.10148		Moyeu de disque extérieur fixe	1	
6	358.188		Joint torique "OR 6387"	2	
7	1.10143		Disque intérieur	1	
8	415.892		Entretoise	2	
9	401.430		Roulement à billes "AL 30"	2	
10	650.110		Ecrou H M 10 x 1,50	8	
11	1.10324		Tirant extérieur de variateur	1	
12	626.1420	44.803.230	Vis H M 14 x 1,50 x 35	2	
13	354.114	44.880.354	Rondelle W 14	2	
14	354.110	44.880.351	" W 10	4	
15	1.10146		Arbre de renvoi	1	
16	435.120		Courroie de variateur de traction "40 x 2475"	2	
17	1.10150		Support extérieur de fourchette support	1	
18	621.1016		Vis H M 10 x 1,50 - 25	2	
19	1.10151		Fourchette support de renvoi	1	
20	1.10323		Tirant intérieur de variateur	1	
21	621.1018		Vis HM 10 x 1,50 - 30	2	
22	1.10318		Support intérieur de fourchette support	1	
23	1.10149		Tirant fixation fourchette support	1	

MISE A JOUR		1*	2*	3*
DATE	7-67			

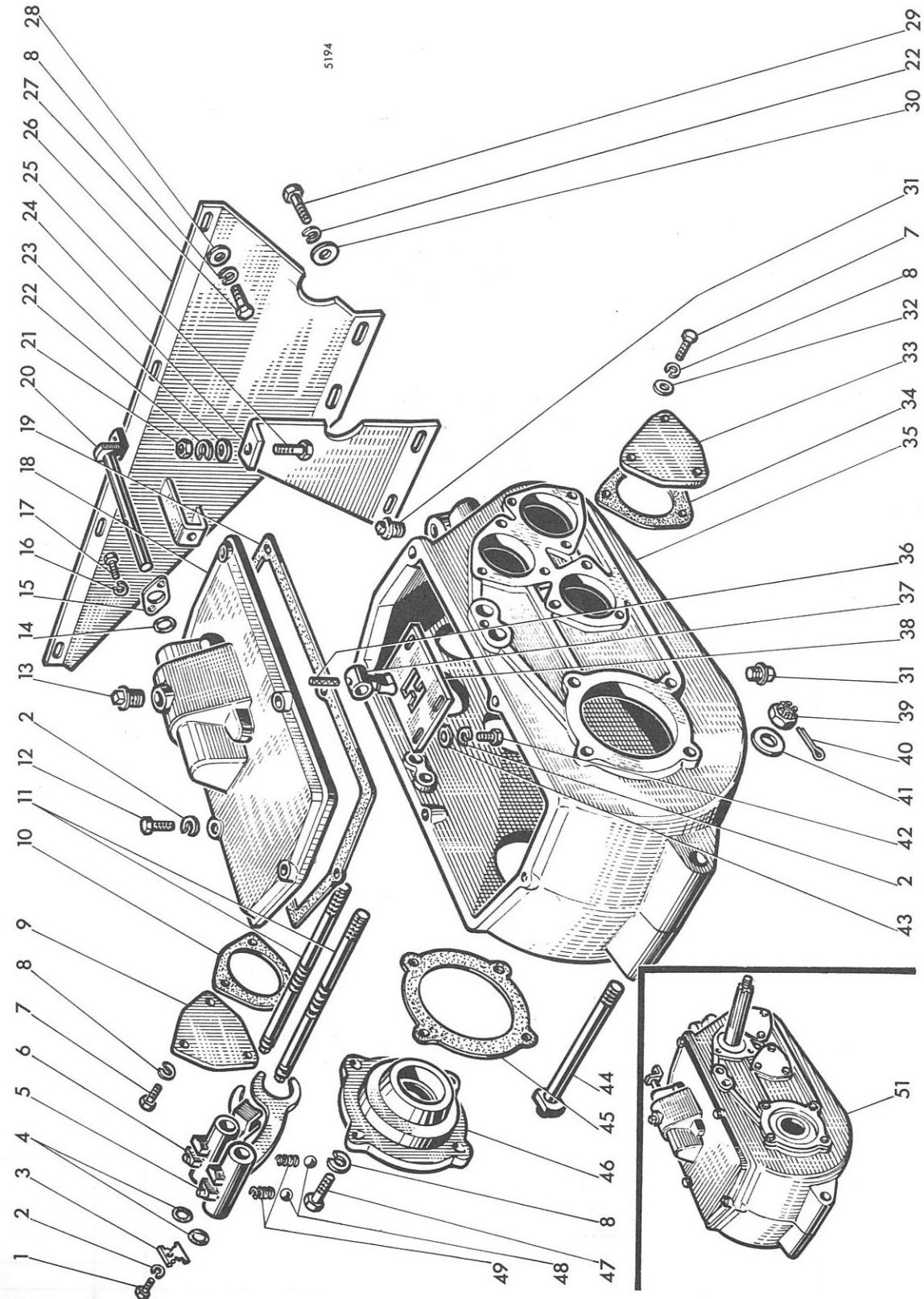


5192

Embrayage

REP N°	REFERENCES DES PIECES		DESIGNATION	QUANT.	OBSERVATIONS
	ANC. N°	NOUV. N°			
1	1.8363		Bouchon	1	
2	1.5968		Joint de carter	1	
3	1.10075		Cloche d'embrayage	1	
4	358.306		Joint d'étanchéité 35 x 52 x 10	1	
5	1.10.598		Manchon de protection	1	
6	1.10076		Support guide manchon	1	
7	354.110	44.880.351	Rondelle W 10	3	
8	611.1024		Vis HM 10 x 1,50 - 45	3	
9	356.818		Ressort	1	
10	1.5540		Fourchette de butée	1	
11	379.621		Goupille	1	
12	1.8219		Crochet d'attache de ressort	2	
13	1.10077		Manchon porte roulement	1	
14	407.942		Roulement de butée d'embrayage "PV 5674"	1	
15	1.10026.00		Embrayage complet	-	
16	357.062	44.881.627	Circlips	2	
17	402.525		Roulement à billes Ø 25 x 62 x 17	2	
18	415.278		Entretoise	1	
19	355.02130		Rondelle Ø 21 x 42 x 3	1	
20	1.5241		Couvercle de roulement	1	
21	377.435	44.881.223	Goupille V 4 x 35	1	
22	652.720		Ecrou H K M 20 x 1,50	1	

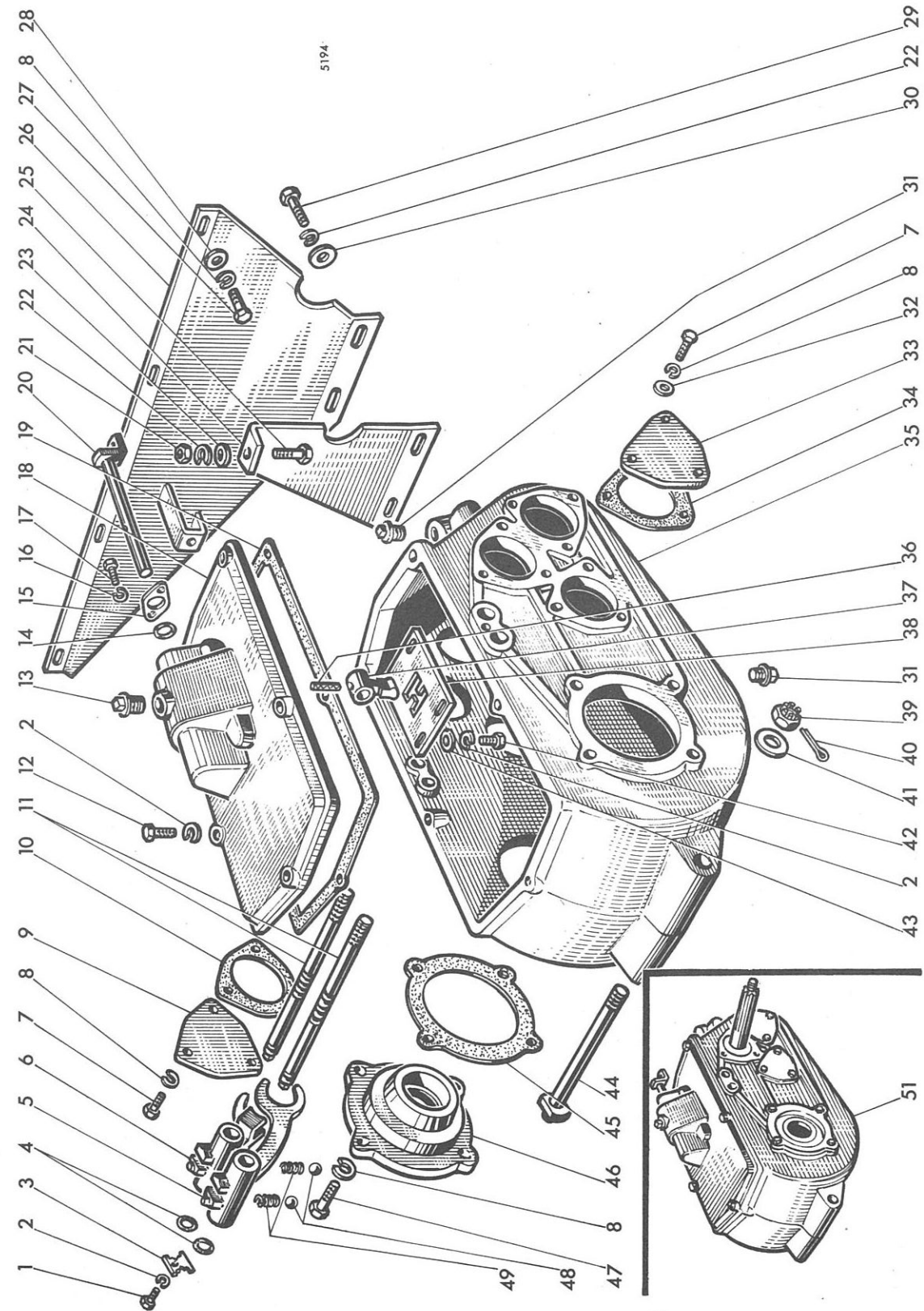
MISE A JOUR		1 ^{re}	2 ^e	3 ^e
DATE	7-67			



Boîte de vitesses

REP N°	REFERENCES DES PIECES		DESIGNATION	QUANT.	OBSERVATIONS
	ANC. N°	NOUV. N°			
1	1.8483		Vis HM 8 x 1,25 - 16	1	
2	354.108	44.880.349	Rondelle W 8	10	
3	1.5253		Plaquette d'arrêt des coulisseaux	1	
4	358.113		Joint torique "OR 119"	2	
5	1.10030		Fourchette de 2ème et 3ème vitesse	1	
6	1.10029		" de 1ère et marche arrière	1	
7	620.1014		Vis HM 10 x 1,50 - 20	15	
8	354.110	44.880.351	Rondelle W 10	27	
9	1.5238		Couvercle de roulement	1	
10	1.5967		Joint de couvercle	1	
11	1.10028		Coulisseau de fourchette	2	
12	610.0820	44.802.610	Vis HM 8 x 1,25 - 35	5	
13	1.8423		Reniflard	1	
14	358.126		Joint torique "OR 4081"	1	
15	1.5255		Couvercle de roulement	1	
16	354.106	44.880.347	Rondelle W 6	2	
17	620.0612	44.802.573	Vis HM 6 x 1,00 - 16	2	
18	1.0001		Couvercle de boîte de vitesses	1	
19	1.10073		Joint de couvercle de boîte	1	
20	1.10032		Coulisseau de commande	1	
21	650.112		Ecrou HM 12 x 1,75	1	
22	354.112	44.880.353	Rondelle W 12	3	
23	355.01330		Rondelle Ø 13 x 26 x 3	1	
24	1.10080		Plaque arrière support de boîte	1	
25	621.1220		Vis HM 12 x 1,75 - 35	1	
26	1.10081		Equerre arrière support de boîte	1	
27	621.1016		Vis HM 10 x 1,50 - 25	4	
28	355.11030		Rondelle Ø 10 x 30 x 3	4	
29	621.1218		Vis HM 12 x 1,75 - 30	2	
30	355.11230		Rondelle Ø 12 x 36 x 30	2	
31	359.409		Bouchon 1/2"	2	
32	355.61015		Rondelle aluminium 10 x 18 x 1,5	1	
33	1.10022		Couvercle de roulement	4	
34	1.10532		Joint de couvercle	4	
35	1.10000		Carter de boîte	1	
36	379.621		Goupille élastique	1	

MISE A JOUR		1 ^{re}	2 ^e	3 ^e
DATE	7-67			

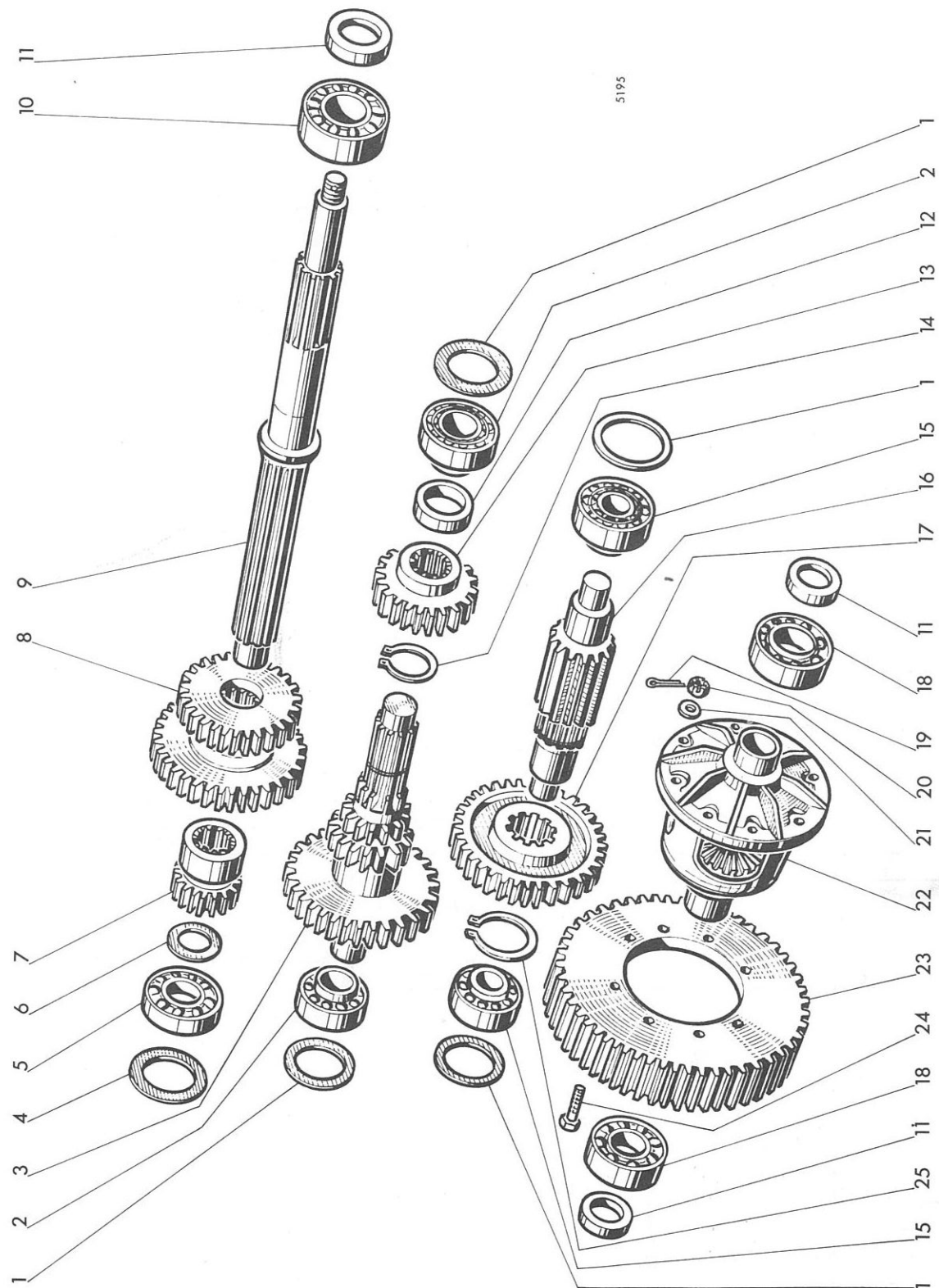


MISE A JOUR		1 ^{re}	2 ^e	3 ^e
DATE	7-67			

Boîte de vitesses

REP N°	REFERENCES DES PIECES		DESIGNATION	QUANT.	OBSERVATIONS
	ANC. N°	NOUV. N°			
37	1.5254		Levier de commande des fourchettes	1	
38	1.10031		Plaque de sélection des vitesses	1	
39	652.620		Ecrou à créneaux H K 20 x 1,50	1	
40	377.435	44.881.223	Goupille V 4 x 35	1	
41	355.02130		Rondelle Ø 21 x 42 x 3	1	
42	620.0814	44.802.605	Vis HM 8 x 1,25 - 20	4	
43	355.00915	44.880.319	Rondelle Ø 9 x 18 x 1,5	4	
44	1.10033		Axe support avant de boîte	1	
45	1.10082		Joint de boîtier support différentiel	2	
46	1.10002		Boîtier support différentiel	2	
47	621.1018		Vis HM 10 x 1,50 - 30	8	
48	357.303		Bille de 5/16"	2	
49	356.107		Ressort	2	
51	1.10000.00		Carter de boîte complet	-	

MISE A JOUR		1 ^{re}	2 ^e	3 ^e
DATE	7-67			

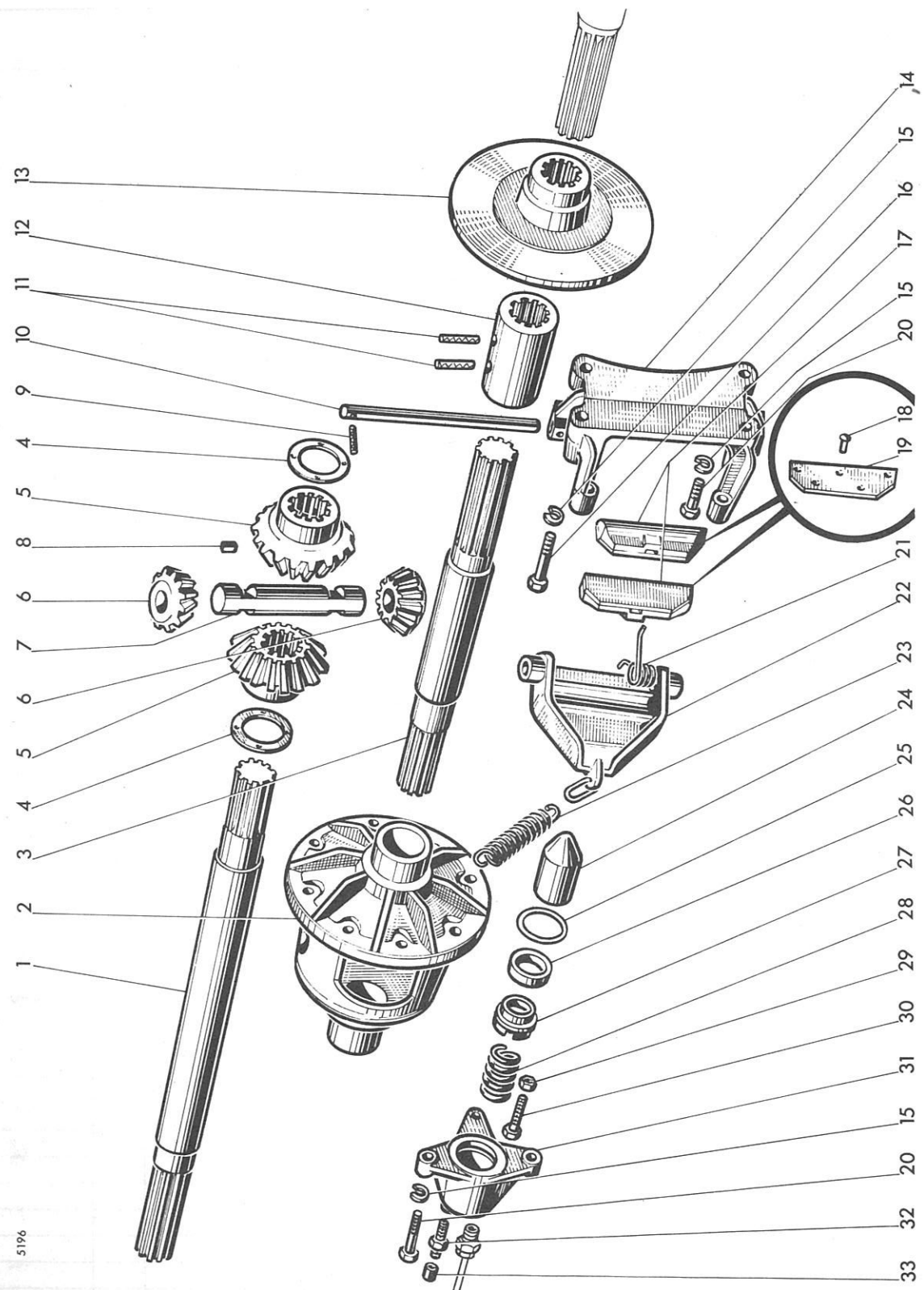


MISE A JOUR		1 ^{re}	2 ^e	3 ^e
DATE	7-67			

Engrenages de la boîte de vitesses

REP N°	REFERENCES DES PIECES		DESIGNATION	QUANT.	OBSERVATIONS
	ANC. N°	NOUV. N°			
1	355.46304		Rondelle Ø 48 x 61 x 0,4	-	
-	355.46306		" Ø 48 x 61 x 0,6	-	
-	355.46308		" Ø 48 x 61 x 0,8	-	
2	406.030	44.881.146	Roulement à rouleaux coniques 30 x 62 x 17,5	2	
3	1.10016		Arbre secondaire : 17/22/39 dents	1	
4	355.47004		Rondelle Ø 56 x 70 x 0,4	-	
-	355.47006		" Ø 56 x 70 x 0,6	-	
-	355.47008		" Ø 56 x 70 x 0,8	-	
5	402.130	44.881.897	Roulement à billes 30 x 72 x 19	1	
6	355.38504		Rondelle Ø 30 x 35 x 0,4	1	
7	1.10020		Pignon baladeur 1e et M.A. - 20 dents	1	
8	1.10019		" " 2 et 3e - 31/42 dents	1	
9	1.10018		Arbre primaire de boîte	1	
10	404.835		Roulement à billes 35 x 72 x 27	1	
11	358.306		Joint de roulement Ø 35 x 52 x 10	3	
12	415.882		Entretoise	1	
13	1.10017		Engrenage conduit 2e - 28 dents	1	
14	357.135		Circlips 35e	1	
15	406.025		Roulement à rouleaux coniques 25 x 52 x 16,5	2	
16	1.10010		Arbre secondaire 16 dents	1	
17	1.10015		Pignon de marche arrière 49 dents	1	
18	401.145	44.881.154	Roulement à billes 45 x 85 x 19	2	
19	377.220	44.881.219	Goupille V 2 x 20	8	
20	652.610		Ecrou à créneaux HK 10 x 1,25	8	
21	355.01120	44.880.321	Rondelle Ø 11 x 22 x 2	8	
22	1.3913.00		Différentiel complet	-	
23	1.10023		Couronne de différentiel : 79 dents	1	
24	344.155		Vis percée HM 10 x 1,25 - 40	8	
25	357.152		Circlips de 52e	1	

MISE A JOUR		1*	2*	3*
DATE	7-67			

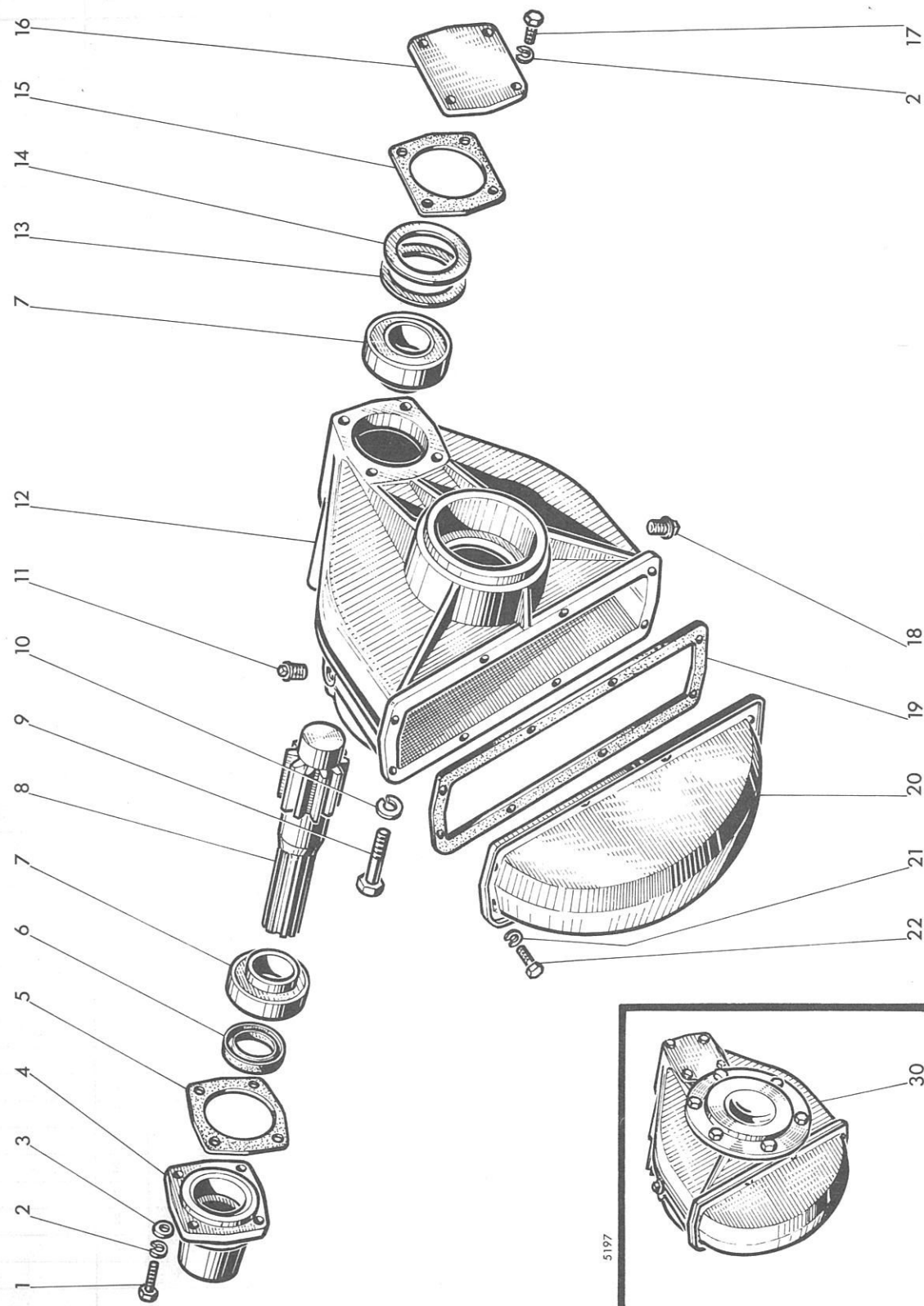


51%

REP N°	REFERENCES DES PIECES		DESIGNATION	QUANT.	OBSERVATIONS
	ANC. N°	NOUV. N°			
1	1.10024		Demi-arbre droit	1	
2	1.3913		Différentiel	1	
3	1.10025		Demi-arbre gauche	1	
4	1.2017.30		Rondelle d'épaulement épaisseur mm 0,6	-	
-	1.2017.31		" " " 0,8	-	
-	1.2017.32		" " " 1,5	-	
5	1.3914		Engrenage planétaire : 19 dents	2	
6	1.3915		" satellite : 12 dents	2	
7	1.3916		Arbre porte-satellites	1	
8	1.2016		Pion de blocage	1	
9	378.335		Goupille élastique Ø 5 x 35	2	
10	1.10098		Axe de mâchoires de frein	2	
11	378.340		Goupille élastique Ø 5 x 40	4	
12	1.10302		Manchon d'assemblage des 1/2 arbres	2	
13	1.10021		Disque de frein	2	
14	1.10501		Support de patin de frein	2	
15	354.112	44.880.353	Rondelle W 12	12	
16	616.1238	44.803.199	Vis HM 12 x 1,25 - 80	4	
17	1.8384		Patin de frein	4	
18	373.315		Rivet aluminium TP 5 x 15	-	
19	1.8384.61		Garniture de patin	-	
20	616.1224	44.803.192	Vis HM 12 x 1,25 - 45	8	
21	356.813		Ressort	2	
22	1.10502		Machoire de frein	2	
23	356.544		Ressort de rappel	2	
24	1.5220		Piston de commande	2	
25	358.142		Joint torique "OR 4150"	2	
26	358.718		Joint 23 x 38 x 8	2	
27	1.5224		Coupelle porte-joint	2	
28	356.127		Ressort	2	
29	650.110		Ecrou HM 10 x 1,50	2	
30	620.1026		Vis HM 10 x 1,50 - 50	2	
31	1.5219		Cylindre de commande de frein	2	
32	1.615248		Reniflard	2	
33	1.615249		Couvercle de reniflard	2	

MISE A JOUR		1 ^o	2 ^o	3 ^o
DATE	7-67			

PLANCHE 24



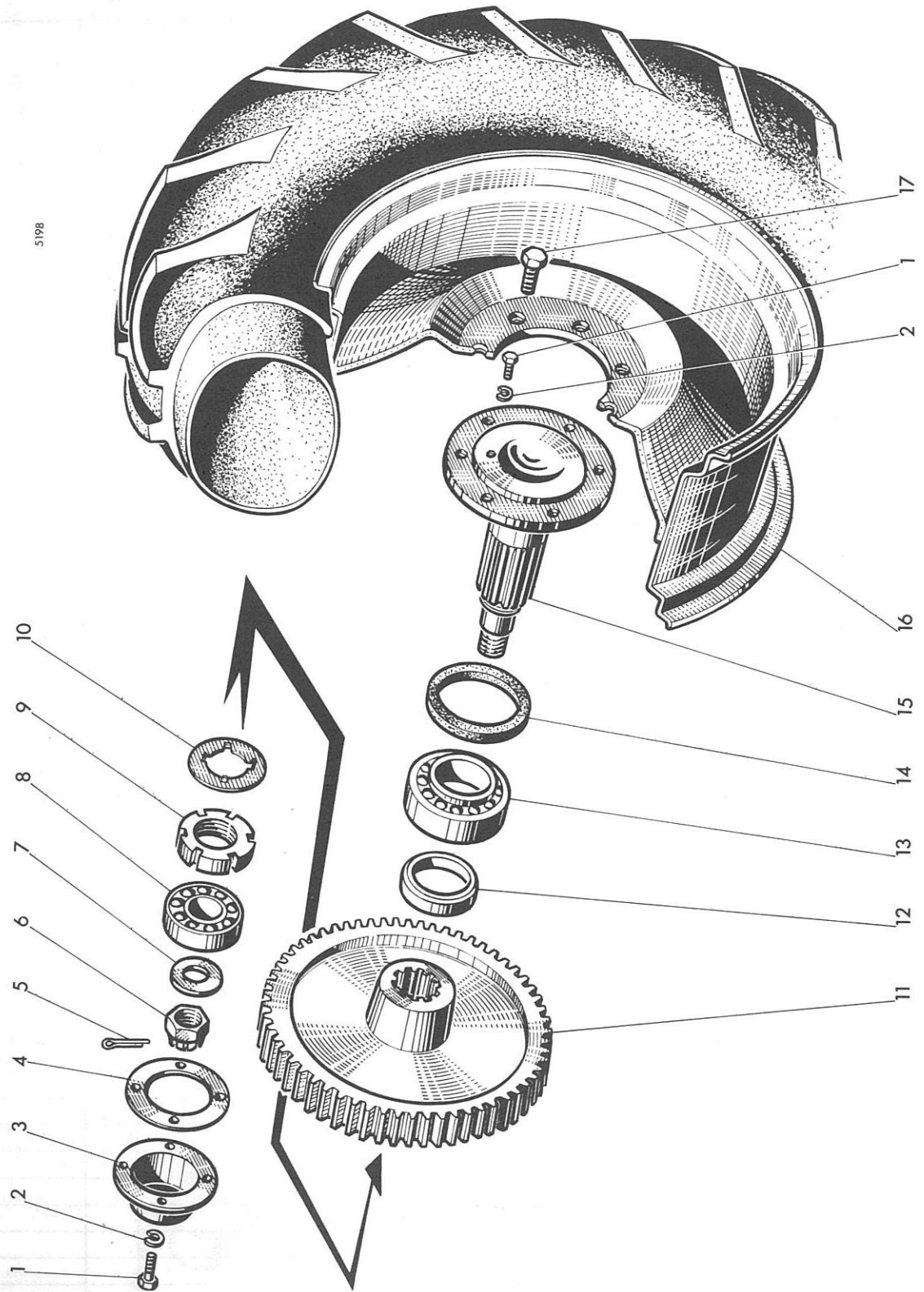
MISE A JOUR		1 ^o	2 ^o	3 ^o
DATE	7-67			

Réducteurs

PLANCHE 24

REP N°	REFERENCES DES PIECES		DESIGNATION	QUANT.	OBSERVATIONS
	ANC. N°	NOUV. N°			
1	621.1018		Vis HM 10 x 1,50 - 30	8	
2	354.110	44.880.351	Rondelle W 10	16	
3	355.61015		Rondelle aluminium Ø 10 x 18 x 1,5	2	
4	1.10009		Boîtier support de roulement	2	
5	1.7140		Joint de boîtier	2	
6	358.309		Joint 45 x 62 x 10	2	
7	406.245	2/680015/0	Roulement à rouleaux coniques Ø 45 x 85 x 25	4	
8	1.10004		Pignon de réducteur : 13 dents	2	
9	616.1624	44.803.272	Vis HM 16 x 1,50 - 45	7	
10	354.116	44.880.355	Rondelle W 16	7	
11	1.8423		Reniflard de réducteur	2	
12	1.10003		Carter de réducteur	2	
13	355.48130		Rondelle Ø 70 x 80 x 3	2	
14	355.48104		" Ø 70 x 80 x 0,4	-	
-	355.48106		" Ø 70 x 80 x 0,6	-	
-	355.48108		" Ø 70 x 80 x 0,8	-	
15	1.7141		Joint de couvercle	2	
16	1.6999		Couvercle de roulement	2	
17	620.1014		Vis HM 10 x 1,50 - 20	8	
18	359.409		Bouchon 1/2" gaz	2	
19	1.10360		Joint de couvercle de carter	2	
20	1.10013		Couvercle de carter	2	
21	354.108	44.880.349	Rondelle W 8	16	
22	620.0812	44.802.603	Vis HM 8 x 1,25 - 16	16	
30	1.10003.00		Carter réducteur complet	-	

MISE A JOUR		1*	2*	3*
DATE	7-67			

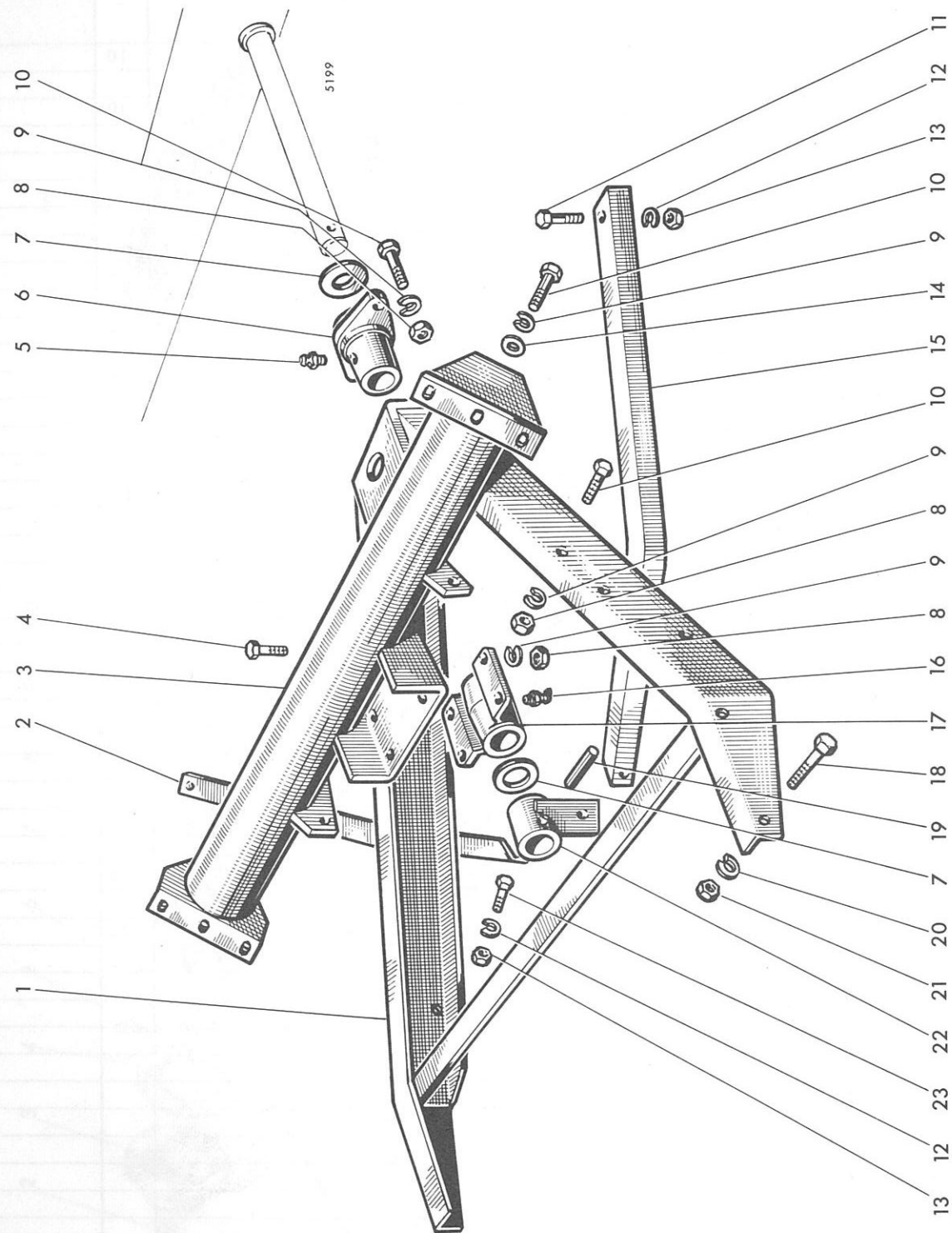


MISE A JOUR		1*	2*	3*
DATE	7-67			

Roues motrices

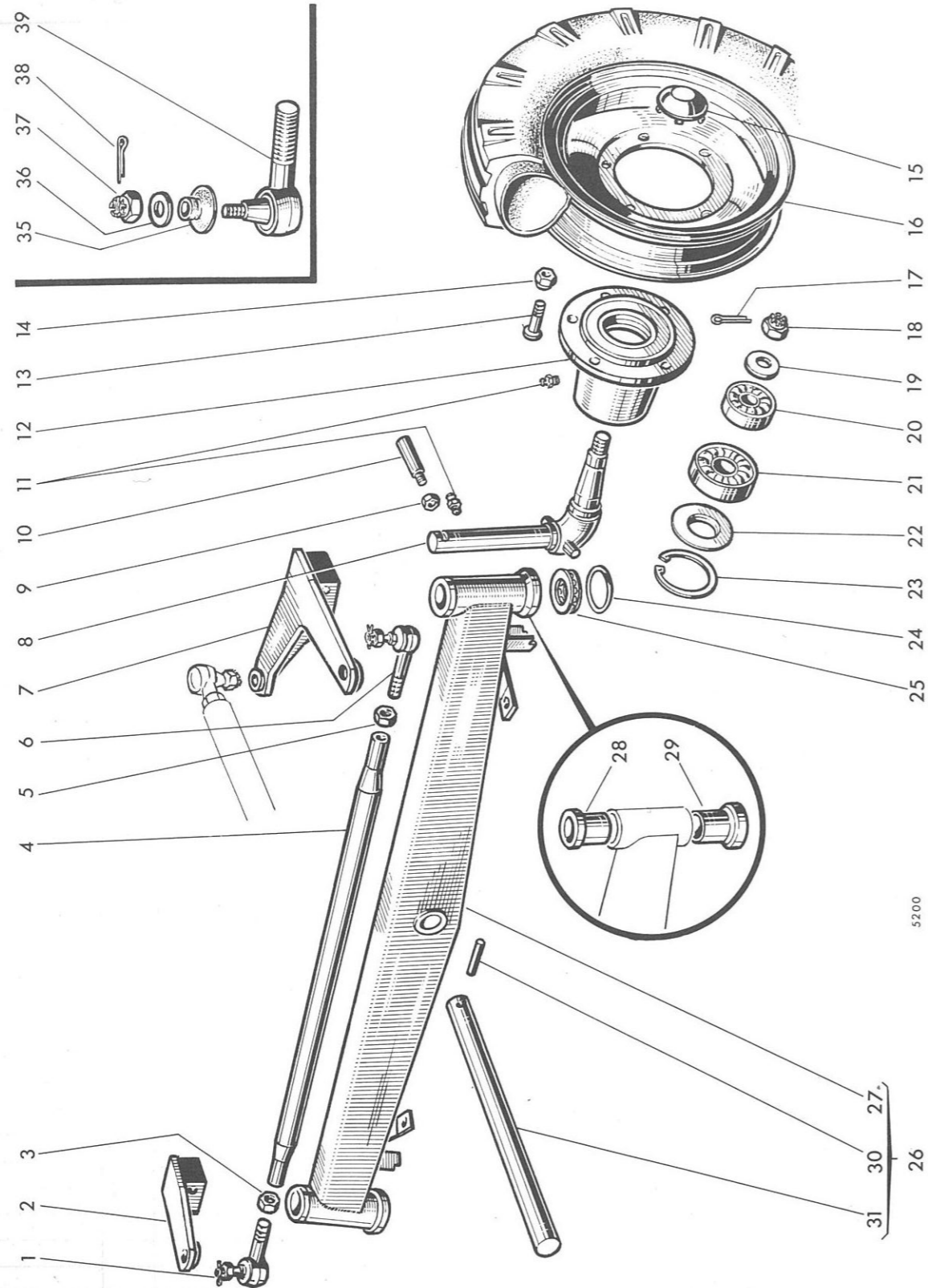
REP N°	REFERENCES DES PIECES		DESIGNATION	QUANT.	OBSERVATIONS
	ANC. N°	NOUV. N°			
1	620.0812	44.802.603	Vis HM 8 x 1,25 - 16	10	
2	354.108	44.880.349	Rondelle W 8	10	
3	1.10008		Couvercle support roulement	2	
4	1.10534		Joint de couvercle	2	
5	377.545	44.880.790	Goupille V 5 x 45	2	
6	652.730		Ecrou à créneaux HK 30 x 2	2	
7	355.38950		Rondelle Ø 30 x 59 x 5	2	
8	406.240	44.053.305	Roulement à rouleaux coniques 40 x 80 x 25	2	
9	1.10011		Ecrou de blocage couronne	2	
10	1.10084		Rondelle frein	2	
11	1.10005		Couronne de réducteur : 85 dents	2	
12	1.10007		Entretoise de couronne	2	
13	406.265	44.881.906	Roulement à rouleaux coniques 65 x 120 x 33	2	
14	358.3260		Bague d'étanchéité 80 x 120 x 3	2	
15	1.10006		Fusée de roue	2	
16	1.10060		Jante de roue "W 12 x 24"	2	
17	1.10012		Vis de roue motrice	12	

MISE A JOUR	1 ^{re}	2 ^e	3 ^e
DATE	7-67		



REP N°	REFERENCES DES PIECES		DESIGNATION	QUANT.	OBSERVATIONS
	ANC. N°	NOUV. N°			
1	1.10037		Cadre support d'essieu arrière	1	
2	1.10043.30		Raidisseur droit	1	
3	1.10038		Traverse support	1	
4	621.1020		Vis HM 10 x 1,50 - 35	4	
5	357.803		Graisser droit 1/8" gaz	1	
6	1.10040		Support arrière d'axe de pivotement	1	
7	355.41710		Rondelle Ø 35 x 51 x 1	-	
-	355.41720		" Ø 35 x 51 x 2	-	
8	650.010		Ecrou HM 10 x 1,50	10	
9	354.110	44.880.351	Rondelle W 10	16	
10	621.1018		Vis HM 10 x 1,50 - 30	12	
11	626.1420	44.803.230	Vis HM 14 x 1,50 x 35	2	
12	354.114	44.880.354	Rondelle W 14	4	
13	650.514	44.801.014	Ecrou HM 14 x 1,50	4	
14	355.01120	44.880.321	Rondelle Ø 11 x 22 x 2	6	
15	1.10043.31		Raidisseur gauche	1	
16	357.804		Graisser coudé 45° - 1/8" gaz	1	
17	1.10039		Support avant d'axe de pivotement	1	
18	616.1226	44.803.193	Vis HM 12 x 1,25 x 50	4	
19	1.10329		Goupille d'axe de pivotement	1	
20	354.112	44.880.353	Rondelle W 12	4	
21	650.512	44.801.013	Ecrou HM 12 x 1,25	4	
22	1.10083		Pièce d'accrochage des raidisseurs	1	
23	626.1418	44.803.229	Vis HM 14 x 1,50 - 30	2	

MISE A JOUR	1 ^{re}	2 ^e	3 ^e
DATE	7-67		

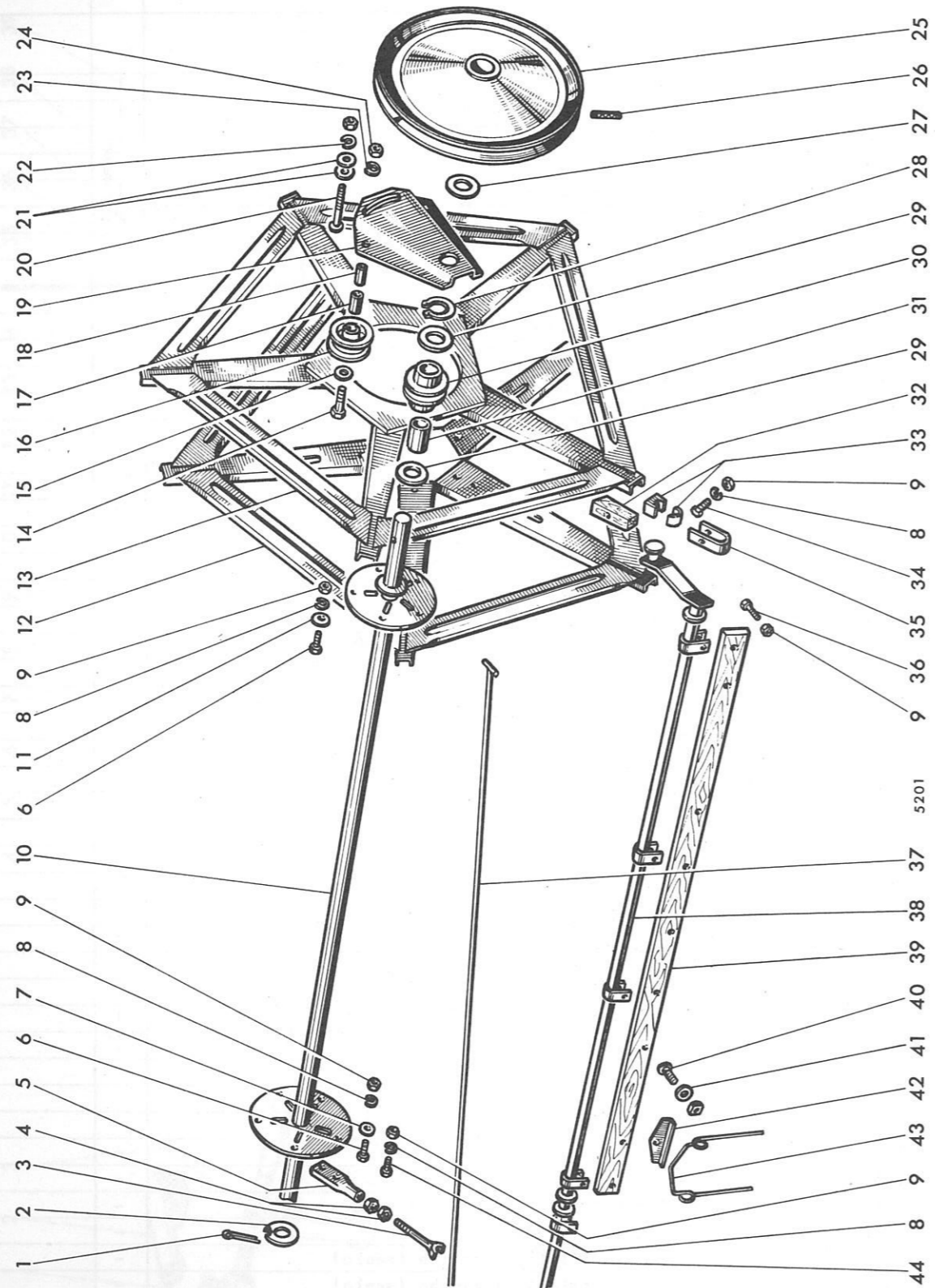


5200

Essieu et roues arrière

REP N°	REFERENCES DES PIECES		DESIGNATION	QUANT.	OBSERVATIONS
	ANC. N°	NOUV. N°			
1	1.6136.00		Rotule droite complète	1	
2	1.7561		Levier de fusée droite	1	
3	650.718	44.801.016	Ecrou HM 18 x 1,50 droit	1	
4	1.10044		Barre d'accouplement	1	
5	651.718		Ecrou HM 18 x 1,50 gauche	1	
6	1.6153.00		Rotule gauche complète	1	
7	1.7562		Levier de fusée gauche	1	
8	1.7560.50		Fusée de roue arrière	2	
9	650.510		Ecrou HM 10 x 1,50	2	
10	1.5273		Clavette de blocage	2	
11	357.803		Graisneur droit 1/8" gaz	4	
12	1.7338		Moyeu de roue arrière	2	
13	1.5268		Goujon de roue arrière	10	
14	1.5279		Ecrou de roue arrière	10	
15	1.7341		Chapeau de moyeu de roue	2	
16	1.7169		Jante 4.00 E x 16"	2	
17	377.435	44.881.223	Goupille V 4 x 35	2	
18	652.720		Ecrou à créneaux HK 20 x 1,50	2	
19	355.02130		Rondelle Ø 21 x 42 x 3	2	
20	401.130	44.881.138	Roulement à billes 30 x 62 x 16	2	
21	401.140	44.881.891	" " 40 x 80 x 18	2	
22	1.7340		Rondelle de protection des roulements	2	
23	357.080	44.881.161	Circlips 80 i	2	
24	358.164		Joint torique "OR 164"	2	
25	407.040		Butée à billes 40 x 60 x 13	2	
26	1.10042.00		Essieu arrière complet	-	
27	1.10042		" " "	1	
28	1.7343		Bague supérieure	-	
29	1.7342		Bague inférieure	-	
30	1.10329		Goupille d'arrêt d'axe	1	
31	1.10041		Axe de pivotement	1	
35	1.6136.31		Pare-poussière	-	
36	1.6136.30		Rondelle spéciale	-	
37	651.714		Ecrou à créneaux HK 14 x 1,50	-	
38	377.325	44.881.221	Goupille V 3 x 25	-	
39	1.6136.50		Rotule filetée à droite (seule)	-	
-	1.6153.50		Rotule filetée à gauche (seule)	-	

MISE A JOUR	1 ^{re}	2 ^e	3 ^e
DATE	7-67		

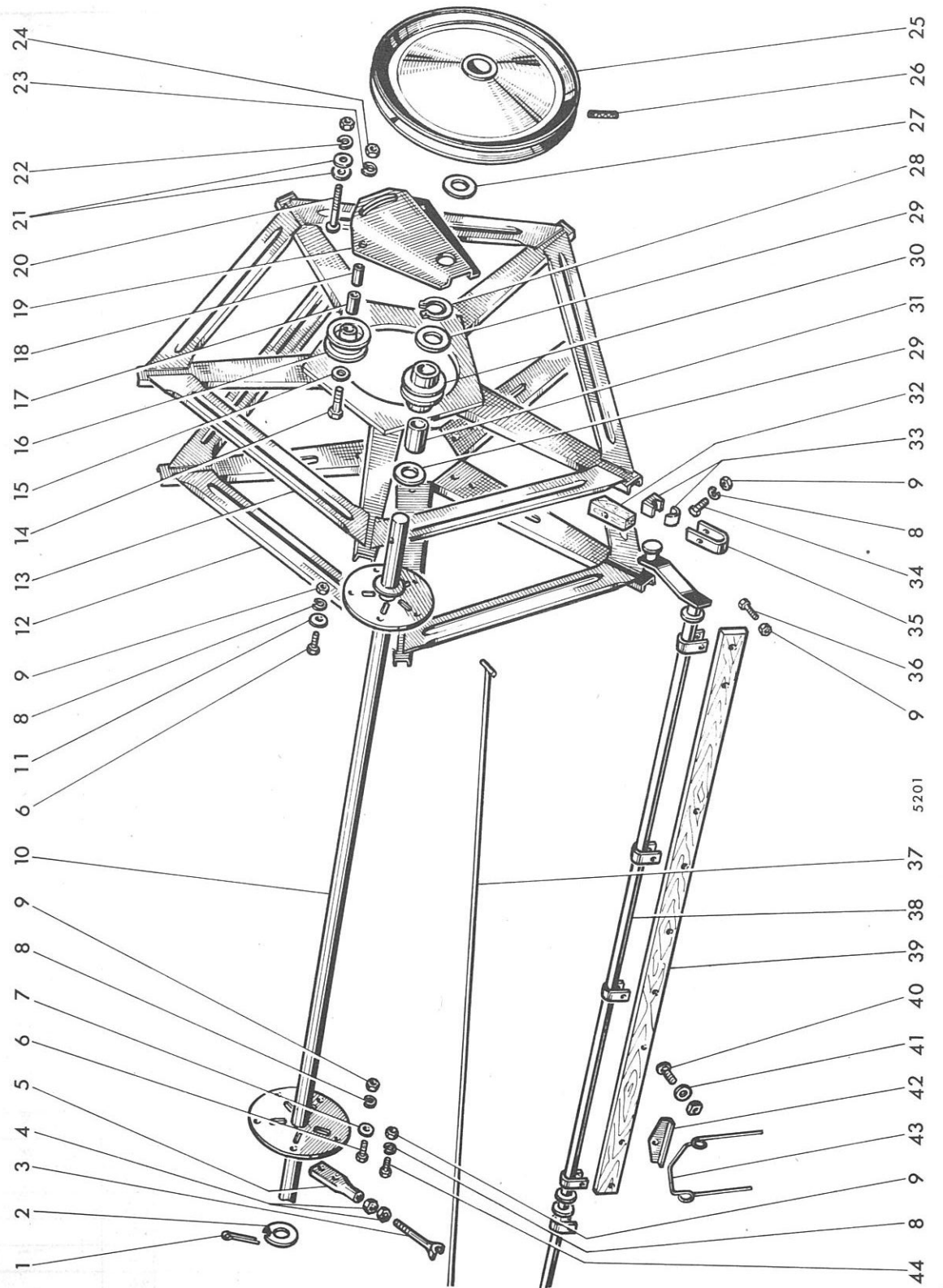


MISE A JOUR	1 ^{re}	2 ^e	3 ^e
DATE	7-67		

Rabatteur

REP N°	REFERENCES DES PIECES		DESIGNATION	QUANT.	OBSERVATIONS
	ANC. N°	NOUV. N°			
1	377.560	44.881.235	Goupille V 5 x 60	1	
2	1.6327	44.317.700	Rondelle d'épaulement	1	
3	1.6013	44.317.701	Tendeur de tirant	5	
4	650.712		Ecrou HM 12 x 1,25	10	
5	1.6004	44.317.702	Support de tendeur	5	
6	621.0816	44.803.107	Vis HM 8 x 1,25 - 25	20	
7	355.00915	44.880.319	Rondelle 9 x 18 x 1,5	10	
8	354.108	44.880.349	Rondelle W 8	50	
9	650.108	44.801.011	Ecrou HM 8 x 1,25	90	
10	1.5761.53		Arbre de rabatteur (Coupe de 2m,20)	1	
-	1.5761.52		" " " 2m,60)	1	
-	1.5761.51	44.396.076	" " " 3m,10)	1	
11	355.10820	44.355.328	Rondelle Ø 8 x 24 x 2	5	
12	1.6008	44.396.001	Eventail de rabatteur	3	
13	1.5747	44.396.002	Eventail de commande des pales	1	
14	616.1226	44.803.193	Vis HM 12 x 1,25 - 50	2	
15	355.01320	44.318.521	Rondelle 13 x 26 x 2	2	
16	1.5645	44.317.711	Galet de guidage	2	
17	1.5658	44.318.712	Bague de galet	2	
18	415.534		Entretoise	2	
19	1.5667	44.317.714	Support de galet	1	
20	303.475		Boulon TTDE 10 x 1,50 x 75	1	
21	355.32350	44.318.535	Rondelle Ø 15 x 35 x 5	2	
22	354.110	44.880.351	Rondelle W 10	1	
23	354.112	44.880.353	Rondelle W 12	2	
24	650.612		Ecrou HM 12 x 1,25	2	
25	1.7380		Poulie de commande de rabatteur	1	
26	378.855		Goupille élastique Ø 12 x 55	1	
27	355.45310	44.318.544	Rondelle Ø 41 x 60 x 1	-	
-	355.45320	44.318.543	Rondelle Ø 41 x 60 x 2	-	
28	357.155	44.881.372	Circlips 55e	1	
29	355.45210	44.318.541	Rondelle Ø 41 x 52 x 1	-	
-	355.45220		" Ø 41 x 52 x 2	-	
30	1.5668	44.317.715	Galet de guidage éventail sur arbre	1	
31	1.5669.30	44.317.760	Bague de galet	1	
32	1.5763	44.317.719	Tasseau bois	20	
33	1.5694	44.317.720	Coussinet nylon	20	
-		44.317.721	" "	-	
34	611.0824	44.803.112	Vis HM 8 x 1,25 - 45	20	
35	1.5764		Bride de coussinet	20	

MISE A JOUR	1 ^{re}	2 ^e	3 ^e
DATE	7-67		



MISE A JOUR	1 ^{re}	2 ^e	3 ^e
DATE	7-67		

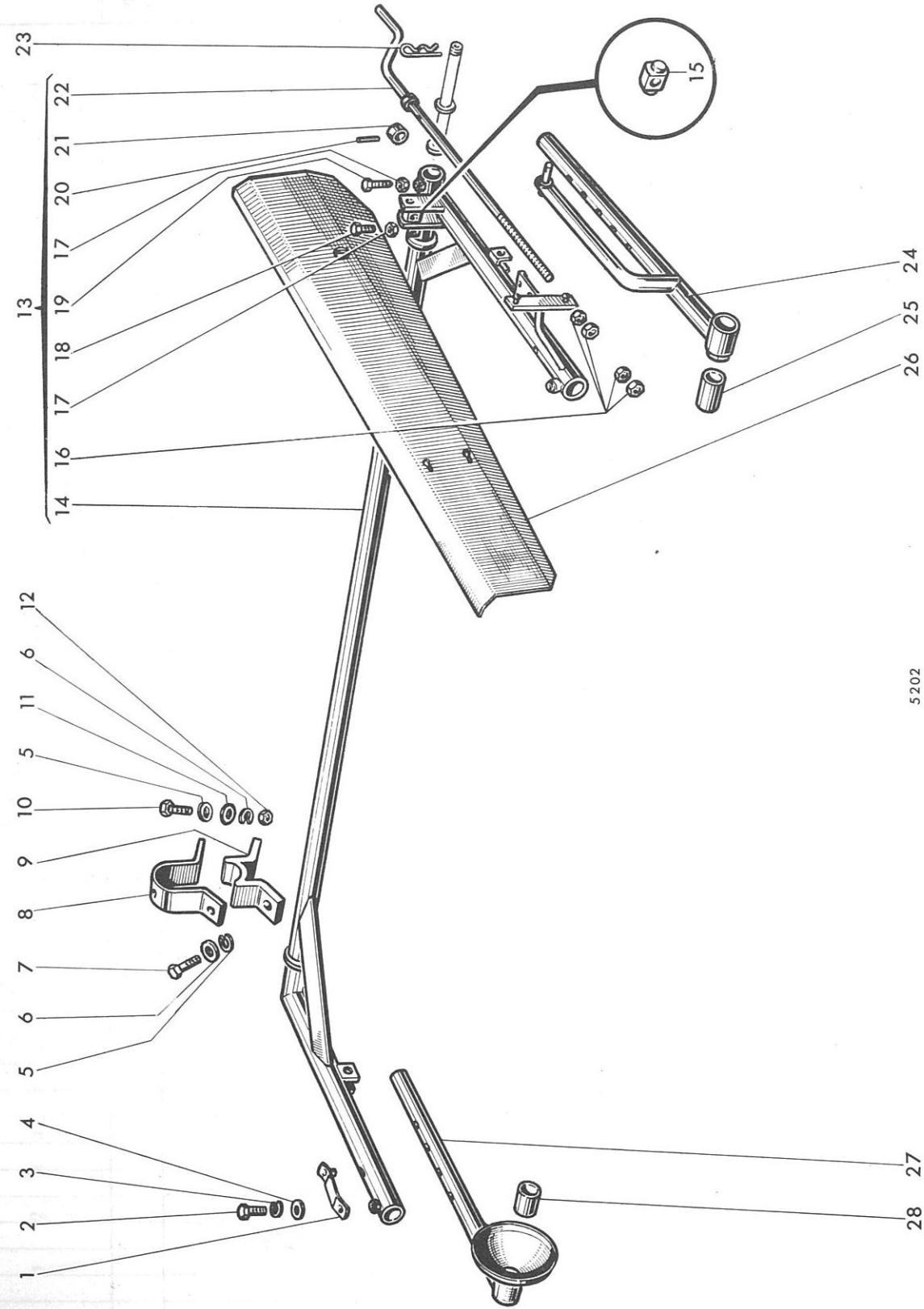
Rabatteur

REP N°	REFERENCES DES PIECES		DESIGNATION	QUANT.	OBSERVATIONS
	ANC. N°	NOUV. N°			
36	611.0820	44.803.110	Vis HM 8 x 1,25 - 35	40	
37	1.6076.35		Tirant de rabatteur	coupe de 2m,20	5
-	1.6076.34		" "	" de 2m,60	5
-	1.6076.32	44.318.134	" "	" de 3m,10	5
38	1.8185.55		Tube porte-pales	" de 2m,20	5
-	1.8185.50		" "	" de 2m,60	5
-	1.8185.51	44.396.082	" "	" de 3m,10	5
39	1.8170.35		Pale en bois	" de 2m,20	10
-	1.8170.30		" "	" de 2m,60	10
-	1.8170.31	44.318.147	" "	" de 3m,10	10
40	306.135	44.882.173	Boulon TTDQ 7 x 35	40/50/ 60	
41	355.20720	44.318.532	Rondelle 7 x 28 x 2	40/50/ 60	
42	1.5960	44.317.728	Plaquette de dents	40/50/ 60	
43	1.2449	44.317.729	Dent élastique	40/50/ 60	
44	621.0814	44.803.105	Vis HM 8 x 1,25 - 20	10	

MOISSONNEUSE-BATTEUSE AUTOMOTRICE M 84 TYPE N 14

PLANCHE 29

MISE A JOUR		1 ^{re}	2 ^e	3 ^e
DATE	7-67			



5202

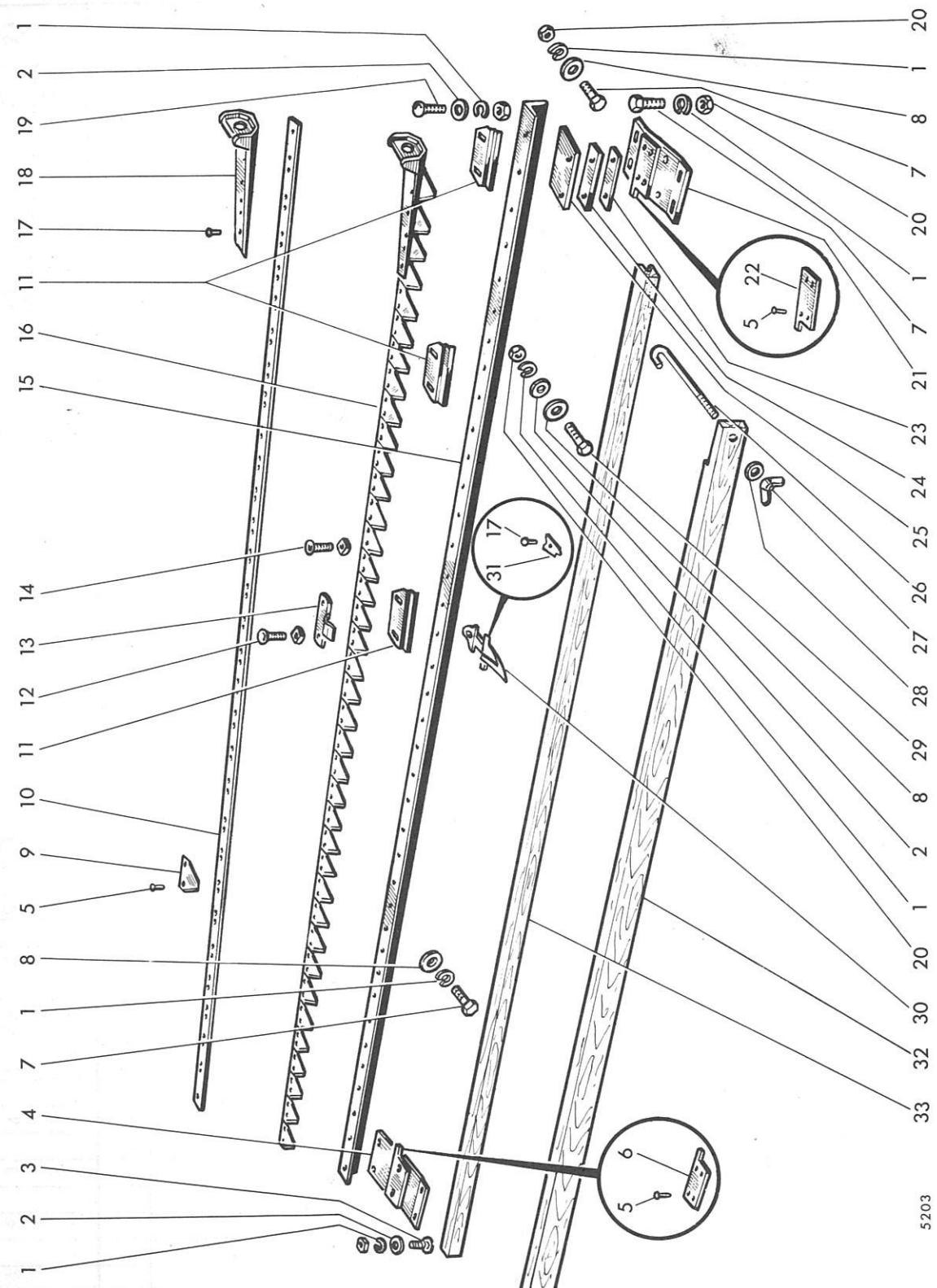
MOISSONNEUSE-BATTEUSE AUTOMOTRICE M 84 TYPE N 14

PLANCHE 29

Support de rabatteur

REP N°	REFERENCES DES PIECES		DESIGNATION	QUANT.	OBSERVATIONS
	ANC. N°	NOUV. N°			
1	1.4903		Ressort avec ergot d'arrêt	2	
2	620.0812	44.802.603	Vis HM 8 x 1,25 - 16	2	
3	354.108	44.880.349	Rondelle W 8	2	
4	355.00915	44.880.319	Rondelle Ø 9 x 18 x 1,5	2	
5	355.01120	44.880.321	Rondelle Ø 11 x 22 x 2	3	
6	354.110	44.880.351	Rondelle W 10	6	
7	621.1020		Vis HM 10 x 1,50 - 35	3	
8	1.6980		Bride de fixation du bâti	3	
9	1.6979		Support bâti de rabatteur	3	
10	611.1024		Vis HM 10 x 1,50 - 45	3	
11	355.11020		Rondelle Ø 10 x 30 x 2	-	
-	355.11030		" Ø 10 x 30 x 3	-	
12	650.110		Ecrou HM 10 x 1,50	6	
13	1.7609.04		Bâti de rabatteur complet	m 2,20	-
-	1.7609.00		" " "	m 2,60	-
-	1.7609.01		" " "	m 3,10	-
14	1.7609.54		Bâti de rabatteur seul	m 2,20	1
-	1.7609.50		" " "	m 2,60	1
-	1.7609.51		" " "	m 3,10	1
15	1.7374.71		Tourillon de manivelle	-	
16	650.216		Ecrou HM 16 x 2,00	4	
17	650.210		" " 10 x 1,50	2	
18	621.1016		Vis HM 10 x 1,50 - 25	1	
19	344.312		" " 10 x 1,50 - 25 à bout pointu	1	
20	379.512		Goupille Ø 6 x 24	1	
21	1.0569.60		Bague de manivelle	1	
22	1.7385		Manivelle variateur	1	
23	441.800		Goupille rapide	1	
24	1.7610		Bras gauche	1	
25	1.5669.32		Bague de bras gauche	1	
26	1.7388		Protecteur de courroie	1	
27	1.7611		Bras droit	1	
28	1.5669.31		Bague de bras droit	1	

MISE A JOUR	1 ^{re}	2 ^e	3 ^e
DATE	7-67		



5203

MISE A JOUR	1 ^{re}	2 ^e	3 ^e
DATE	7-67		

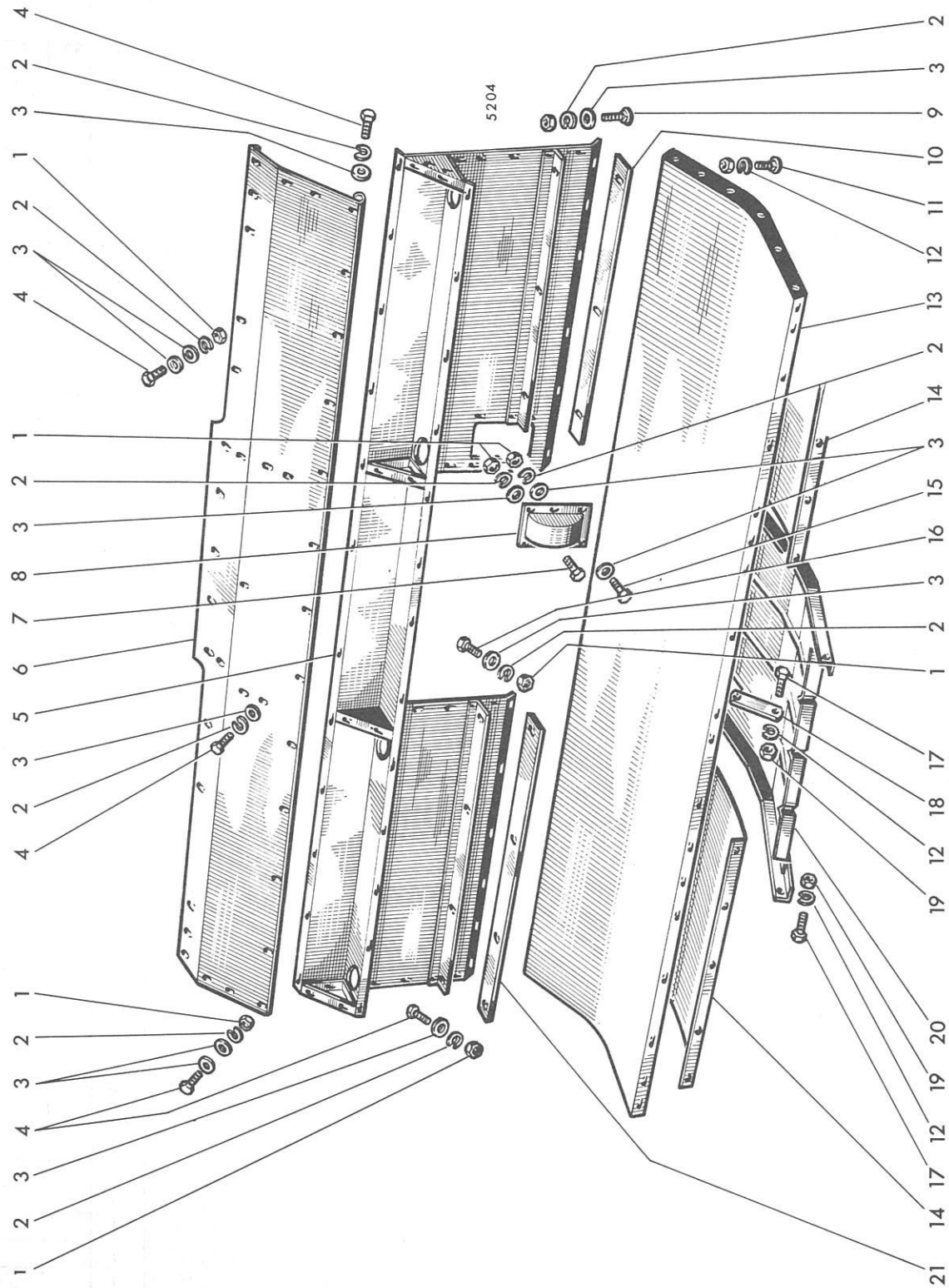
Barre de coupe

REP N°	REFERENCES DES PIECES		DESIGNATION	QUANT.	OBSERVATIONS
	ANC. N°	NOUV. N°			
1	354.110	44.880.351	Rondelle W 10	29/ 31/ 33	
2	355.01120	44.880.321	Rondelle Ø 11 x 22 x 2	15	
3	303.420		Boulon TTDE 10 x 1,50 - 20	4	
4	1.10328		Guide-lame droit	1	
5	371.314		Rivet	-	
6	1.10328.61		Cale d'épaisseur de guide-lame droit	-	
7	621.1018		Vis HM 10 x 1,50 - 30	14/ 16/ 8	
8	355.11030	44.318.530	Rondelle 10 x 30 x 3	21/ 23/ 25	
9	443.003	44.317.796	Section de lame	-	
10	1.6886.67		Verge de lame	m 2,20	-
-	1.6886.62		" "	m 2,60	-
-	1.6886.63		" "	m 3,10	-
11	1.0107	44.317.783	Plaque d'usure	9/ 11/ 12	
12	306.540	44.882.182	Boulon TTDQ 11 x 40	12/ 16/ 18	
13	1.1362	44.317.784	Pince-lame	6/ 8 / 9	
14	306.535	44.882.181	Boulon TTDQ 11 x 35	12/ 20/ 24	
15	1.10319.30		Barre porte-doigts	m 2,20	1
-	1.10319.31		" "	m 2,60	1
-	1.10319.32		" "	m 3,10	1
16	1.6886.54		Lame complète	m 2,20	1
-	1.6886.50		" "	m 2,60	1
-	1.6886.51		" "	m 3,10	1
17	371.322		Rivet	-	
18	1.6886.60		Tête de lame	-	
19	303.430		Boulon TTDE 10 x 1,50 - 30	2	
20	650.110		Ecrou HM 10 x 1,50	15	
21	1.6764		Guide-lame gauche	1	
22	1.6764.61		Cale d'épaisseur de guide-lame	-	
23	1.7075.30		" " de pince-lame mm 0,6	1	
-	1.7075.31		" " " mm 0,8	1	
24	1.6766		Cale de pince-lame	1	
25	1.6765		Pince-lame de tête de lame	1	
26	1.2422	44.317.786	Crochet de protecteur	2	
27	654.006		Ecrou à oreilles de 6 x 1,00	2	
28	355.00715	44.815.013	Rondelle 7 x 14 x 1,5	2	
29	621.1016		Vis HM 10 x 1,50 - 25	9	
30	1.1361	44.396.014	Doigt	28/ 34/ 40	
31	3.1760.60		Contreplaque de doigt	-	
32	1.5921.54		Protecteur avant	m 2,20	1
-	1.5921.56		" "	m 2,60	1
-	1.5921.50		" "	m 3,10	1
33	1.6578.35		Protecteur de doigts	m 2,20	1
-	1.6578.33		" "	m 2,60	1
-	1.6578.30		" "	m 3,10	1

MOISSONNEUSE-BATTEUSE AUTOMOTRICE M 84 TYPE N 14

PLANCHE 31

MISE A JOUR	1 ^{re}	2 ^e	3 ^e
DATE	7-67		



MOISSONNEUSE-BATTEUSE AUTOMOTRICE M 84 TYPE N 14

PLANCHE 31

MISE A JOUR	1 ^{re}	2 ^e	3 ^e
DATE	7-67		

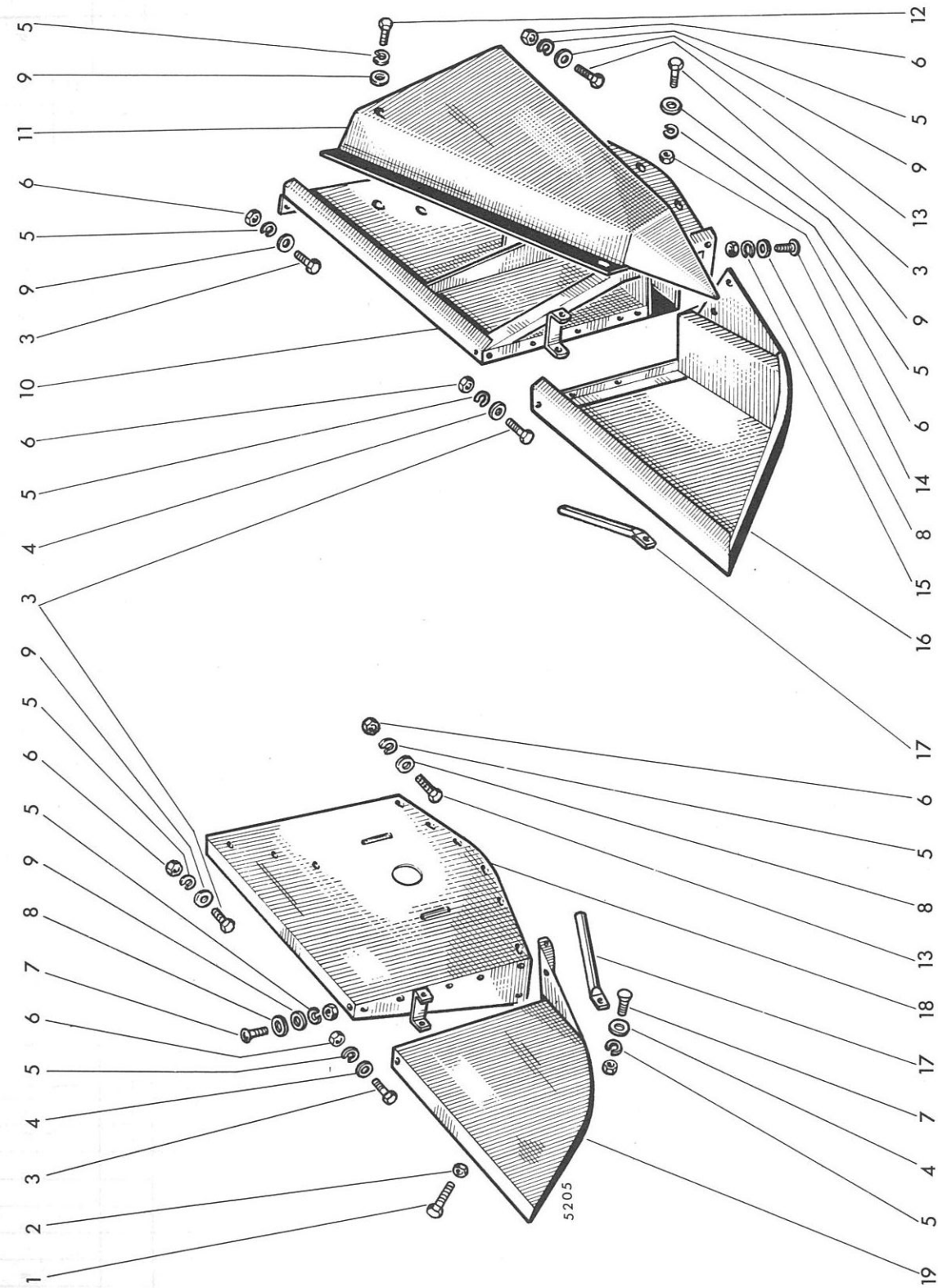
Plateforme

REP N°	REFERENCES DES PIECES		DESIGNATION	QUANT.		OBSERVATIONS
	ANC. N°	NOUV. N°				
1	650.108	44.801.011	Ecrou HM 8 x 1,25	23/	27/ 33	
2	354.108	44.880.349	Rondelle W 8	36/	42/ 49	
3	355.10820	44.318.528	Rondelle 8 x 24 x 2	51/	58/ 69	
4	621.0814	44.803.105	Vis HM 8 x 1,25 - 20	27/	31/ 37	
5	1.10330		Cloison arrière	m 2,20	1	
-	1.10301		" "	m 2,60	1	
-	1.10545		" "	m 3,10	1	
6	1.10334		Partie arrière supérieure	m 2,20	1	
-	1.10316		" " "	m 2,60	1	
-	1.10546		" " "	m 3,10	1	
7	620.0814	44.802.605	Vis HM 8 x 1,25 - 20		2	
8	1.7148		Protecteur d'engrenages		1	
9	303.220		Boulon TTDE 8 x 1,25 - 20	6/	7/ 8	
10	1.10345		Lame d'arasement gauche	m 2,20	1	
-	1.10343		" " "	m 2,60	1	
-	1.10549		" " "	m 3,10	1	
11	306.420	44.882.177	Boulon TTDQ 10 x 20	8/	10/ 12	
12	354.110	44.880.351	Rondelle W 10	14/	16/ 18	
13	1.10333		Plateforme	m 2,20	1	
-	1.10310		"	m 2,60	1	
-	1.10368		"	m 3,10	1	
14	1.10335		Patin latéral	m 2,20	2	
-	1.10322		" "	m 2,60	2	
-	1.10547		" "	m 3,10	2	
15	620.0816	44.802.607	Vis HM 8 x 1,25 - 25		1	
16	621.0816	44.803.107	" " 8 x 1,25 - 25		1	
17	621.1016		" "10 x 1,50 - 25		6	
18	1.10325		Biellette de patin central		2	
19	650.110		Ecrou HM 10 x 1,50		6	
20	1.10320		Patin central réglable		1	
21	1.10344		Lame d'arasement droite	m 2,20	1	
-	1.10342		" " "	m 2,60	1	
-	1.10548		" " "	m 3,10	1	

MOISSONNEUSE-BATTEUSE AUTOMOTRICE M 84 TYPE N 14

PLANCHE 32

MISE A JOUR		1*	2*	3*
DATE	7-67			



MOISSONNEUSE-BATTEUSE AUTOMOTRICE M 84 TYPE N 14

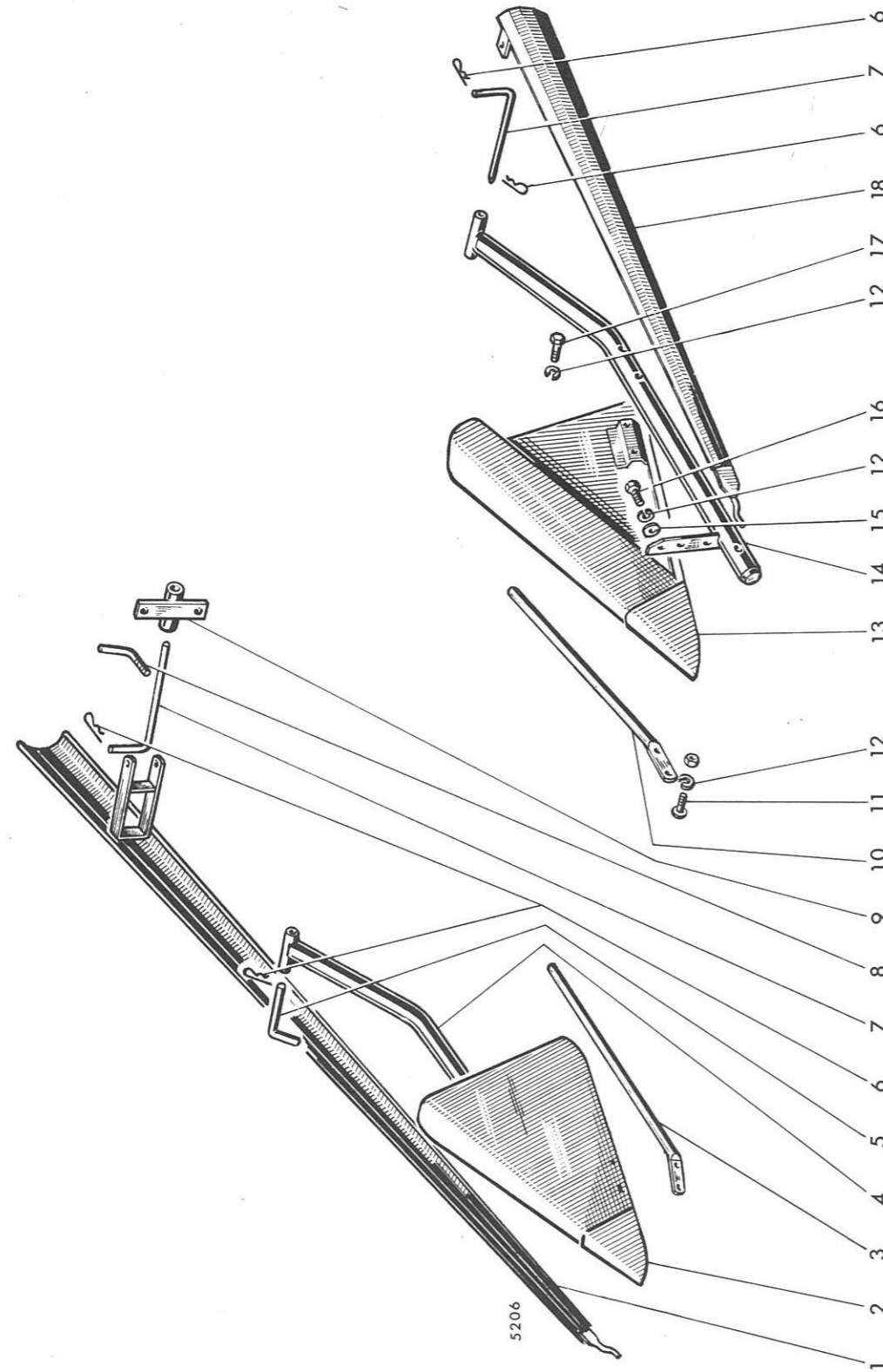
PLANCHE 32

MISE A JOUR		1*	2*	3*
DATE	7-67			

Flancs de plateforme

REP N°	REFERENCES DES PIECES		DESIGNATION	QUANT.	OBSERVATIONS
	ANC. N°	NOUV. N°			
1	621.1242		Vis HM 12 x 1,75 - 90	2	
2	650.112		Ecrou HM 12 x 1,75	2	
3	621.0814	44.803.105	Vis HM 8 x 1,25 - 20	31	
4	355.00915	44.880.319	Rondelle Ø 9 x 18 x 1,5	15	
5	354.108	44.880.349	Rondelle W 8	48	
6	650.108	44.801.011	Ecrou HM 8 x 1,25	41	
7	303.220		Boulon TTDE 8 x 1,25 - 20	4	
8	355.01120	44.880.321	Rondelle Ø 11 x 22 x 2	6	
9	355.10820		Rondelle Ø 2 x 24 x 2	36	
10	1.6866		Côte gauche	1	
11	1.7167		Carter de protection - cde de barre	1	
12	620.0812	44.802.603	Vis HM 8 x 1,25 - 16	3	
13	621.0816	44.803.107	Vis HM 8 x 1,25 - 25	10	
14	303.420		Boulon TTDE 10 x 1,50 - 20	4	
15	354.110	44.880.351	Rondelle W 10	4	
16	1.6978		Diviseur gauche	1	
17	1.6027	44.317.798	Tube déflecteur	2	
18	1.10306		Côté droit	1	
19	1.10326		Diviseur droit	1	

MISE A JOUR	1°	2°	3°
DATE	7-67		



MISE A JOUR	1°	2°	3°
DATE	7-67		

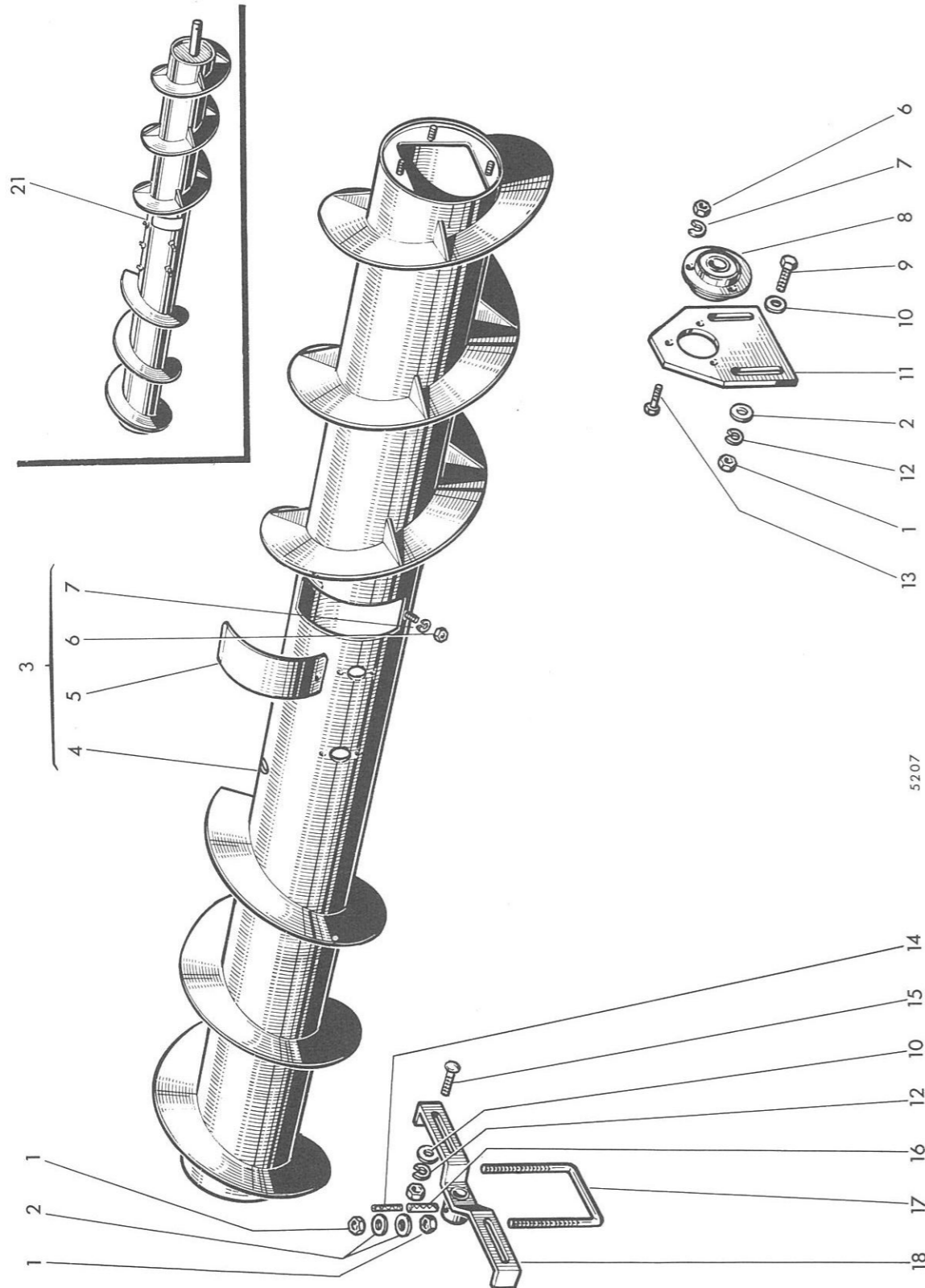
Diviseurs mobiles

REP N°	REFERENCES DES PIECES		DESIGNATION	QUANT.	OBSERVATIONS
	ANC. N°	NOUV. N°			
1	1.5830.51	44.396.030	Ecarteur droit	1	
2	1.10566.50		Diviseur droit	1	
3	1.5766.30	44.317.896	Défecteur droit	1	
4	1.6087.50	44.396.034	Bras support de diviseur	1	
5	1.6042.31	44.317.903	Axe de bras support	1	
6	441.800	44.508.363	Goupille rapide	4	
7	1.6042.30	44.317.902	Axe d'écarteur	2	
8	1.8310	44.317.904	Manette de blocage	1	
9	1.6058	44.396.037	Support d'écarteur	1	
10	1.5766.31	44.317.897	Défecteur gauche	1	
11	303.225	44.882.175	Boulon TTDE 8 x 1,25 - 25	4	
12	354.108	44.880.349	Rondelle W 8	14	
13	1.10556.51		Diviseur gauche	1	
14	1.6087.51	44.396.035	Bras support de diviseur	1	
15	355.00915	44.880.319	Rondelle Ø 9 x 18 x 1,5	6	
16	621.0814	44.803.105	Vis HM 8 x 1,25 - 20	6	
17	611.0828	44.803.114	Vis HM 8 x 1,25 - 55	4	
18	1.6041.51	44.396.031	Ecarteur gauche	1	

MOISSONNEUSE-BATTEUSE AUTOMOTRICE M 84 TYPE N 14

PLANCHE 34

MISE A JOUR		1 ^{re}	2 ^e	3 ^e
DATE	7-67			



5207

MOISSONNEUSE-BATTEUSE AUTOMOTRICE M 84 TYPE N 14

PLANCHE 34

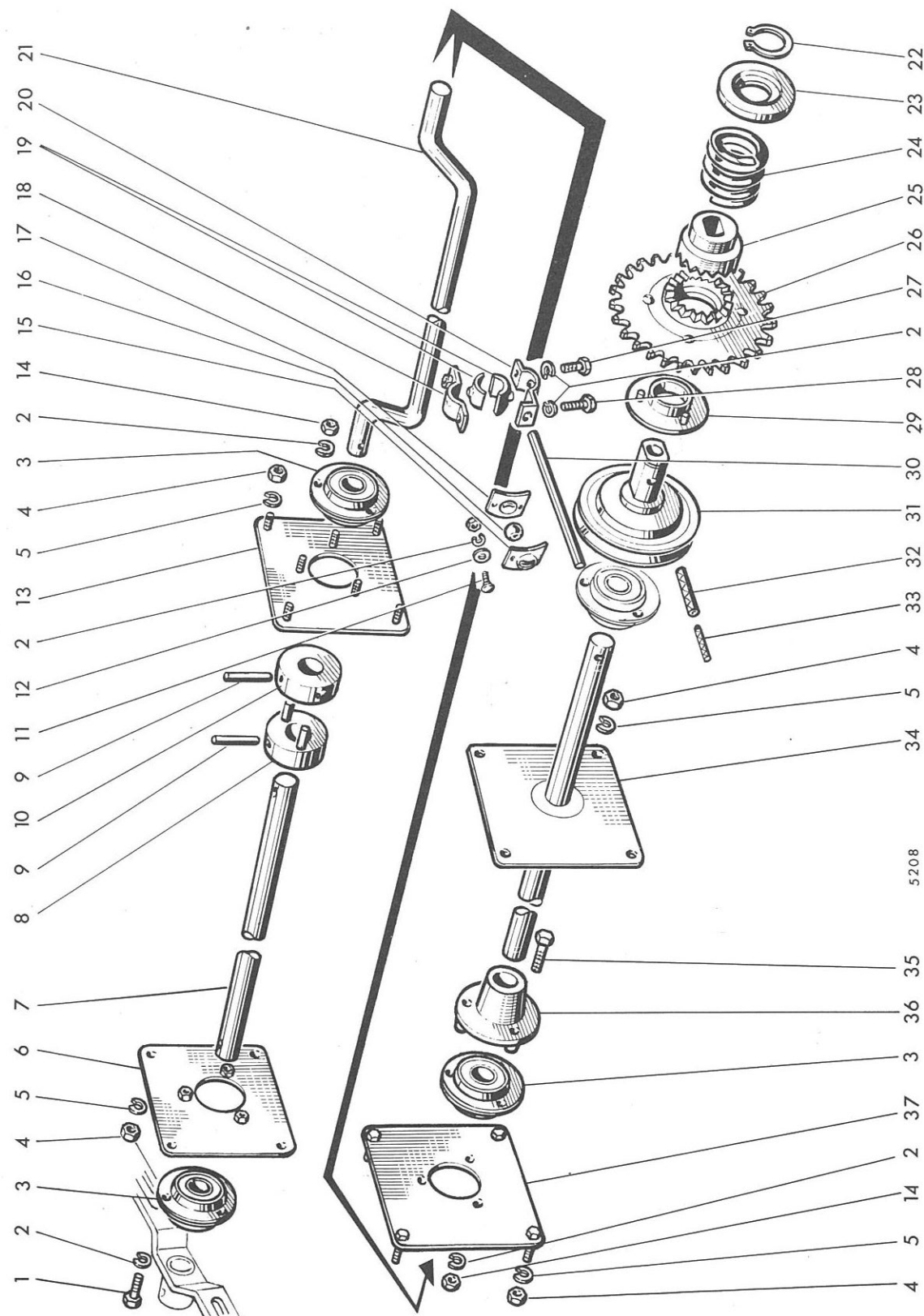
MISE A JOUR		1 ^{re}	2 ^e	3 ^e
DATE	7-67			

Vis d'alimentation (tôlerie)

REP N°	REFERENCES DES PIECES		DESIGNATION	QUANT.	OBSERVATIONS
	ANC. N°	NOUV. N°			
1	650.110		Ecrou HM 10 x 1,50	8	
2	355.01120	44.880.321	Rondelle Ø 11 x 22 x 2	8	
3	1.10186.01		Vis d'alimentation	m 2,20) comprenant) les repères) 4-5-6-7
-	1.10186.00		" "	m 2,60	
-	1.10186.02		" "	m 3,10	
4	1.10186.51		Vis d'alimentation seule	m 2,20	1
-	1.10186.50		" " "	m 2,60	1
-	1.10186.52		" " "	m 3,10	1
5	1.0366	44.396.039	Porte de visite		2
6	650.108	44.801.011	Ecrou HM 8 x 1,25	5	
7	354.108	44.880.349	Rondelle W 8	5	
8	411.012		Roulement à billes à flasques	1	
-	411.404		Flasques de roulement	-	
9	621.1018		Vis HM 10 x 1,50 - 30	4	
10	355.01030	44.318.529	Rondelle Ø 10 x 30 x 3	6	
11	1.10193		Plaque à glissières gauche	1	
12	354.110	44.880.351	Rondelle W 10	6	
13	621.0814	44.803.105	Vis HM 8 x 1,25 - 20	3	
14	378.435		Goupille élastique	1	
15	303.425		Boulon TTDE 10 x 1,50 - 25	2	
16	378.735		Goupille élastique	2	
17	1.10114		Bride soutien de vis	1	
18	1.10198		Support droit de vis	1	
21	1.10189.00		Vis d'alimentation complète	m 2,20	-
-	1.10189.01		" " "	m 2,60	-
-	1.10189.02		" " "	m 3,10	-

MISE A JOUR	1 ^{re}	2 ^e	3 ^e
DATE	7-67		

PLANCHE 35



5208

MISE A JOUR	1 ^{re}	2 ^e	3 ^e
DATE	7-67		

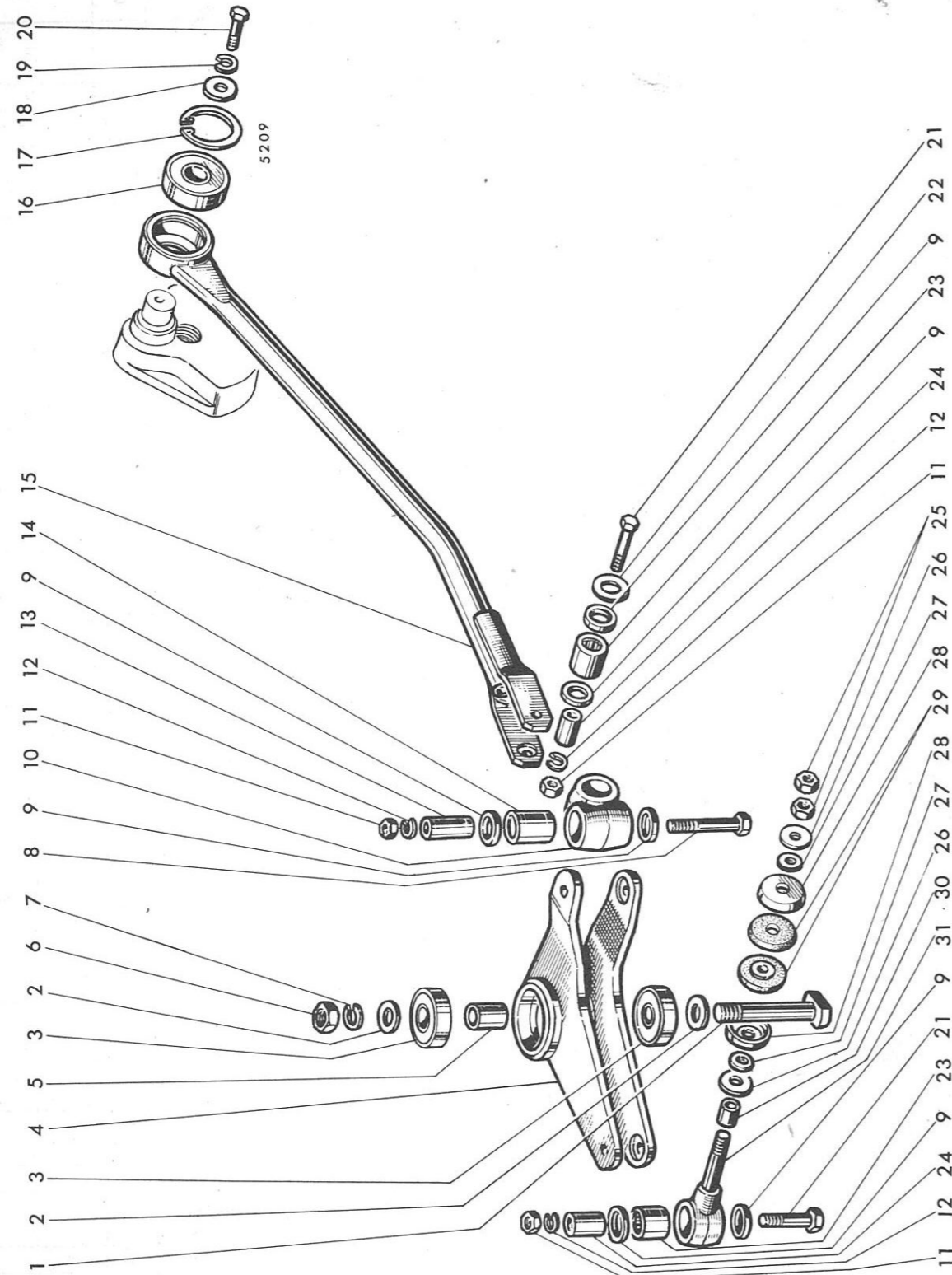
Vis d'alimentation (mécanisme)

PLANCHE 35

REP N°	REFERENCES DES PIECES		DESIGNATION	QUANT.	OBSERVATIONS
	ANC. N°	NOUV. N°			
1	621.0816	44.803.107	Vis HM 8 x 1,25 - 25	3	
2	354.108	44.880.349	Rondelle W 8	41	
3	411.012		Roulement à billes à flasques	3	
-	411.404		Flasques de roulement	-	
4	650.110		Ecrou HM 10 x 1,50	16	
5	354.110	44.880.351	Rondelle W 10	16	
6	1.10197		Plaque extérieure de vis	1	
7	1.10190.30		Arbre droit de vis	m 2,20	1
-	1.10190.31		" " "	m 2,60	1
-	1.10190.32		" " "	m 3,10	1
8	1.10113		Bague d'entraînement (côté droit)	1	
9	379.653		Goupille	2	
10	1.10199		Bague d'entraînement (centrale)	1	
11	303.220		Boulon TTDQ 8 x 1,25 - 20	16	
12	355.0915	44.880.319	Rondelle Ø 9 x 18 x 1,5	16	
13	1.10196		Plaque intérieure droite	1	
14	650.108	44.801.011	Ecrou HM 8 x 1,25	6	
15	1.5382	44.317.951	Coquille supérieure	8	
16	1.5644	44.317.950	Noix de doigt articulé	8	
17	1.5383	44.317.949	Coquille inférieure	8	
18	1.10065.50		Demi-support supérieur de doigt	8	
19	1.10066		Demi-bague de doigt articulé	16	
20	1.10065.30		Demi-support inférieur de doigt	8	
21	1.10189		Vilebrequin	1	
22	357.155	44.881.372	Circlips 55 e	1	
23	1.10292		Couvercle de retenue de ressort	1	
24	356.189		Ressort	1	
25	1.5976		Clabot de limiteur d'effort	1	
26	1.6884		Engrenage de commande 44 dents	1	
27	621.0812	44.803.103	Vis HM 8 x 1,25 - 16	8	
28	621.0814	44.803.105	" " 8 x 1,25 - 20	8	
29	1.5993		Bague de limiteur	1	
30	1.5772	44.317.948	Doigt articulé	8	
31	1.10192		Moyeu avec poulie de commande	1	
32	378.755		Goupille élastique Ø 10 x 55	1	
33	378.455		" " Ø 6 x 55	1	
34	1.10191.50		Arbre gauche	m 2,20	1
-	1.10191.51		" "	m 2,60	1
-	1.10191.52		" "	m 3,10	1
35	611.0818	44.803.109	Vis HM 8 x 1,25 - 30	3	
36	1.10194		Support intérieur gauche	1	
37	1.10195		Plaque intérieure gauche (avec arbre)	1	

MISE A JOUR		1 ^{re}	2 ^e	3 ^e
DATE	7-67			

PLANCHE 36



MISE A JOUR		1 ^{re}	2 ^e	3 ^e
DATE	7-67			

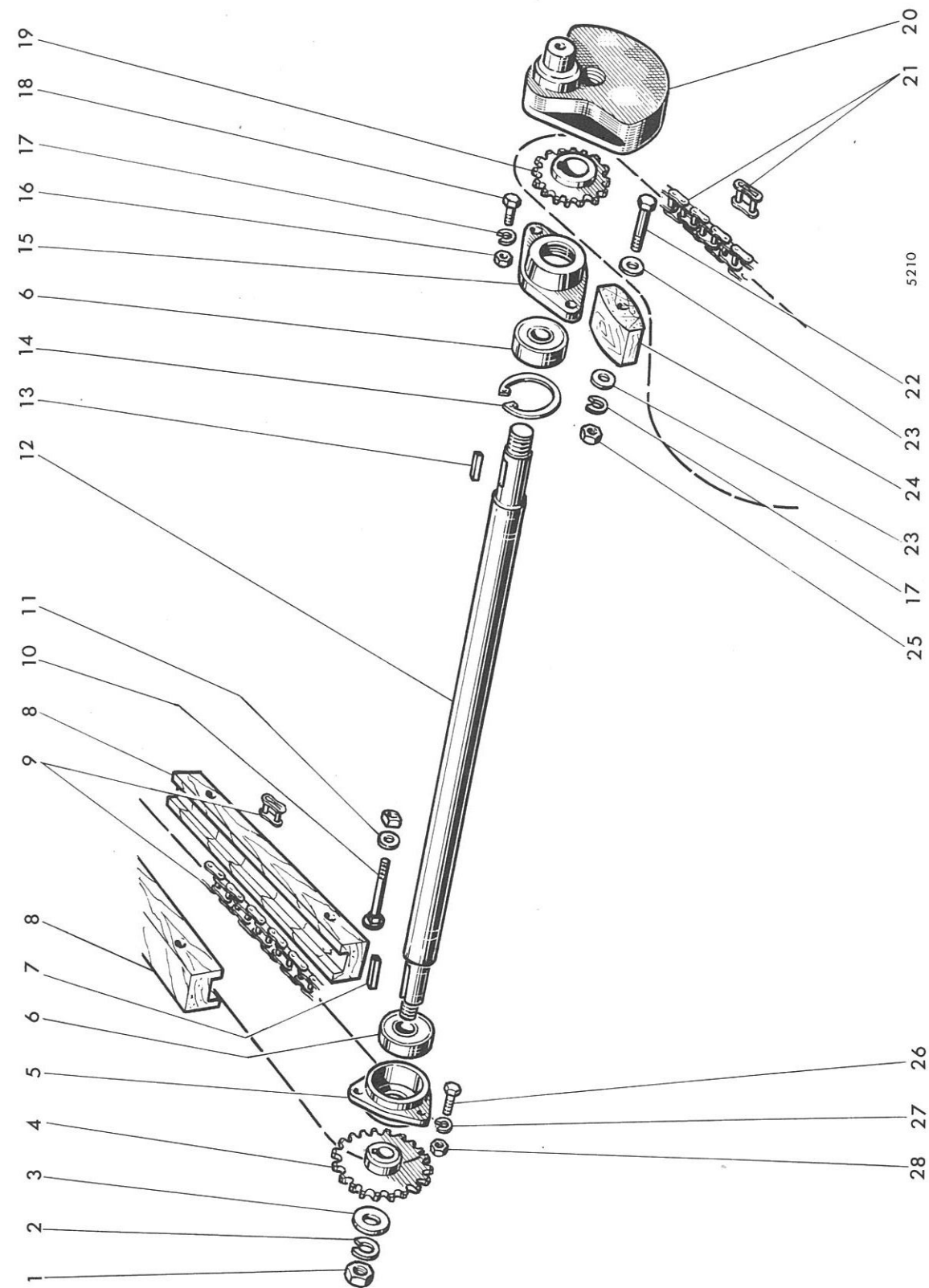
Commande de lame

PLANCHE 36

REP N°	REFERENCES DES PIECES		DESIGNATION	QUANT.	OBSERVATIONS
	ANC. N°	NOUV. N°			
1	1.6891		Pivot d'équerre de commande de lame	1	
2	355.33820		Rondelle Ø 20 x 32 x 2	2	
3	402.520	44.882.142	Roulement à billes 20 x 52 x 15	2	
4	1.6889		Equerre de commande de lame	1	
5	415.252		Entretoise	1	
6	650.720	44.801.017	Ecrou HM 20 x 1,50	1	
7	354.120	44.880.357	Rondelle W 20	1	
8	616.1236	44.803.198	Vis HM 12 x 1,25 - 75	1	
9	358.725		Bague d'étanchéité	6	
10	1.6890		Articulation d'équerre	1	
11	650.612	44.801.013	Ecrou HM 12 x 1,25	3	
12	354.112	44.880.353	Rondelle W 12	3	
13	1.6894		Entretoise	1	
14	409.027		Roulement à aiguilles "INA HK 2538"	1	
15	1.7001		Bielle de commande de lame	1	
16	403.330		Roulement à billes Ø 30 x 62 x 20	1	
17	357.062	44.881.627	Circlips 62 i	1	
18	355.21030		Rondelle Ø 10 x 40 x 30	1	
19	354.110	44.880.351	Rondelle W 10	1	
20	621.1016		Vis HM 10 x 1,50 - 25	1	
21	616.1228	44.803.194	Vis HM 12 x 1,25 - 55	2	
22	355.36704		Rondelle Ø 26 x 40 x 0,4	-	
-	355.36706		" Ø 26 x 40 x 0,6	-	
-	355.36708		" Ø 26 x 40 x 0,8	-	
23	409.025		Roulement à aiguilles "INA HK 2520"	2	
24	1.5738		Entretoise	2	
25	650.616	44.801.015	Ecrou HM 16 x 1,50	2	
26	355.01725		Rondelle Ø 17 x 34 x 2,5	6	
27	1.5608		Rondelle de tête de lame	2	
28	1.5742		Coupelle de tête de lame	2	
29	1.5741		Rondelle caoutchouc	2	
30	415.041		Entretoise	1	
31	1.5739		Biellette de commande de lame	1	

MISE A JOUR		1 ^{re}	2 ^e	3 ^e
DATE	7-67			

PLANCHE 37



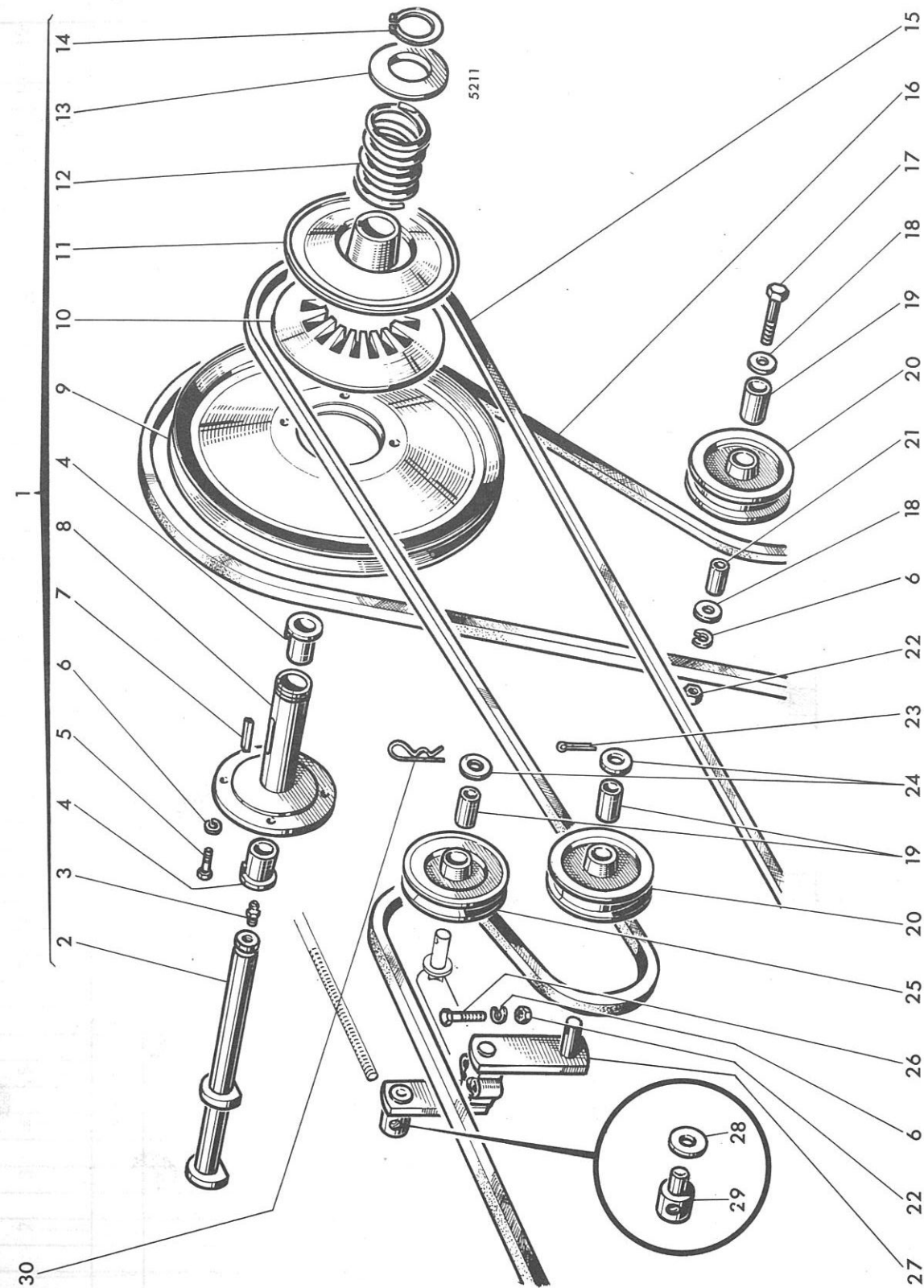
MISE A JOUR		1 ^{re}	2 ^e	3 ^e
DATE	7-67			

Commande de barre

PLANCHE 37

REP N°	REFERENCES DES PIECES		DESIGNATION	QUANT.	OBSERVATIONS
	ANC. N°	NOUV. N°			
1	650.620	44.801.017	Ecrou HM 20 x 1,50	1	
2	354.120	44.880.357	Rondelle W 20	1	
3	355.02130		Rondelle Ø 21 x 42 x 3	1	
4	1.10295		Engrenage 26 dents	1	
5	1.6760		Palier support d'arbre de commande	1	
6	401.430		Roulement à billes 30 x 62 x 20	2	
7	384.435		Clavette	1	
8	1.5984		Patin tendeur	2	
9	437.235		Chaîne de commande (171 + 1 + 1) pas 5/8"	1	
-	437.200		Maillon de jonction pas 5/8"	-	
-	437.201		Faux maillon pas 5/8"	-	
10	306.270		Boulon TTDQ 8 x 1,25 - 70	4	
11	355.10820		Rondelle Ø 8 x 24 x 2	4	
12	1.6893.34		Arbre de commande m 2,20	1	
-	1.6893.35		" " m 2,60	1	
-	1.6893.36		" " m 3,10	1	
13	382.430		Clavette	1	
14	357.062	44.881.627	Circlips 62 i	1	
15	1.6888		Palier support droit d'arbre	1	
16	650.612	44.801.013	Ecrou HM 12 x 1,25	2	
17	354.112	44.880.353	Rondelle W 12	3	
18	626.1216	44.803.187	Vis HM 12 x 1,25 - 25	2	
19	1.6892		Engrenage de commande 15 dents	1	
20	1.6887		Plateau manivelle	1	
21	437.217		Chaîne de commande (79 + 1) pas 5/8"	1	
-	437.200		Maillon de jonction pas 5/8"	-	
22	611.1242		Vis HM 12 x 1,75 - 90	1	
23	355.01320		Rondelle Ø 13 x 26 x 2	2	
24	1.7212		Patin tendeur de chaîne	1	
25	650.112		Ecrou HM 12 x 1,75	1	
26	621.1016		Vis HM 10 x 1,50 - 25	3	
27	354.110		Rondelle W 10	3	
28	650.110		Ecrou HM 10 x 1,50	3	

MISE A JOUR		1 ^{re}	2 ^e	3 ^e
DATE	7-67			



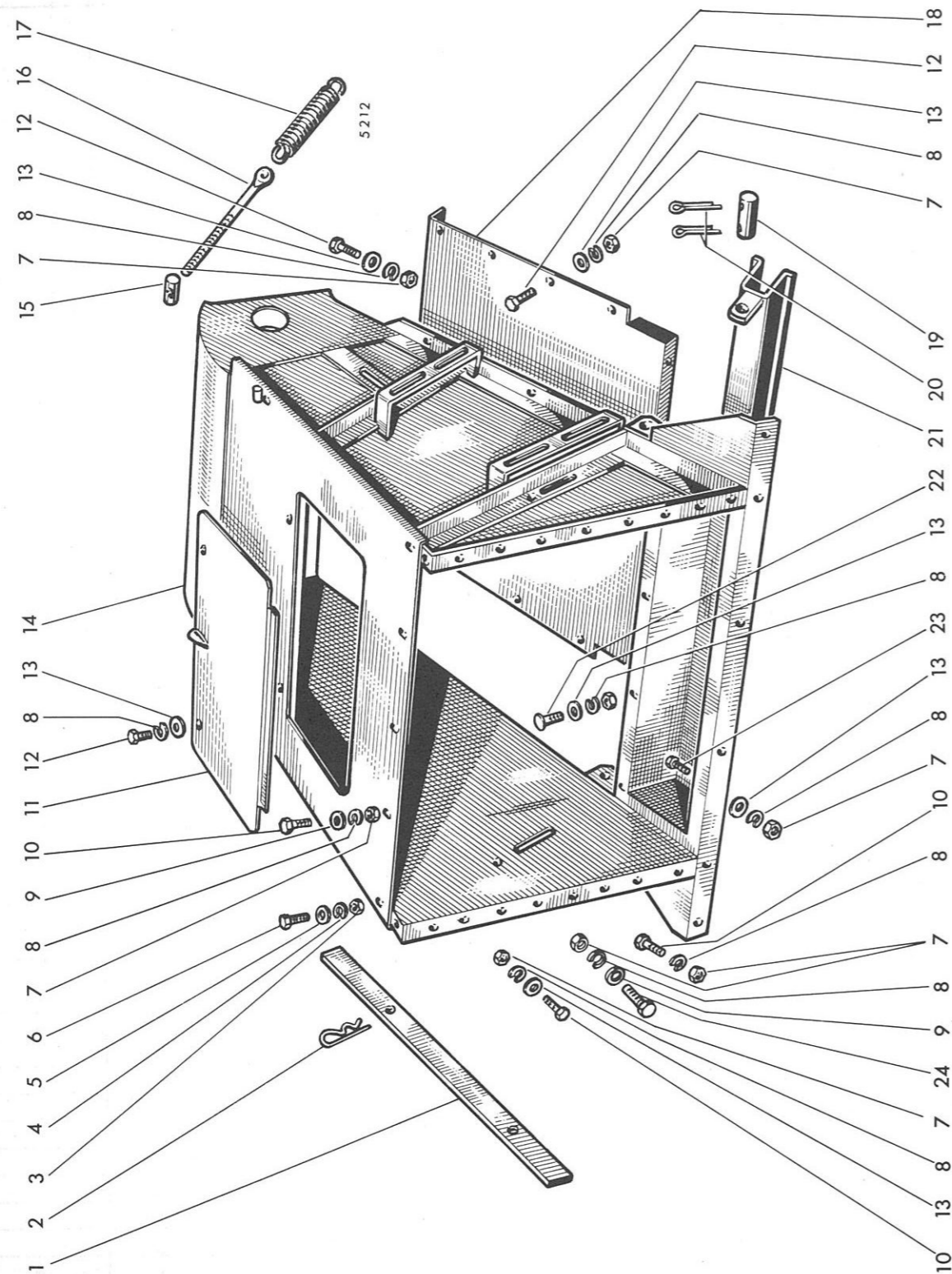
MISE A JOUR		1 ^{re}	2 ^e	3 ^e
DATE	7-67			

REP N°	REFERENCES DES PIECES		DESIGNATION	QUANT.	OBSERVATIONS
	ANC. N°	NOUV. N°			
1	1.7382.00		Variateur de rabatteur complet		
2	1.7382		Arbre de renvoi	1	
3	357.803		Graisneur droit 1/8" gaz	1	
4	1.7381		Bague de poulie	2	
5	616.1024	44.803.152	Vis HM 10 x 1,25 - 45	4	
6	354.110	44.880.351	Rondelle W 10	7	
7	382.440		Clavette	1	
8	1.7364		Moyeu de variateur	1	
9	1.7365		Poulie de renvoi	1	
10	1.7363		Flasque fixe	1	
11	1.7362		" mobile	1	
12	356.186		Ressort	1	
13	1.7372		Rondelle d'arrêt de ressort	1	
14	357.144		Circlips 44 e	1	
15	433.441		Courroie de rabatteur 22 x 14 - 4064	1	
16	433.419		Courroie de renvoi 22 x 14 - 2209	1	
17	611.1032		Vis HM 10 x 1,50 - 65	1	
18	355.11030		Rondelle Ø 10 x 30 x 3	4	
19	1.6945		Bague de poulie	3	
20	1.6974		Poulie tendeuse	2	
21	1.7286		Entretoise	1	
22	650.110		Ecrou HM 10 x 1,50	3	
23	377.430	44.819.930	Goupille V 4 x 30	1	
24	355.33810		Rondelle Ø 20 x 32 x 1	2	
25	1.6975		Poulie à gorge profonde	1	
26	611.1028		Vis HM 10 x 1,50 - 55	2	
27	1.7396		Support à balancier	1	
28	355.33840		Rondelle Ø 20 x 32 x 4	-	
29	446.154		Tourillon	1	
30	441.800		Goupille rapide	1	

MOISSONNEUSE-BATTEUSE AUTOMOTRICE M 84 TYPE N 14

PLANCHE 39

MISE A JOUR		1*	2*	3*
DATE	7-67			



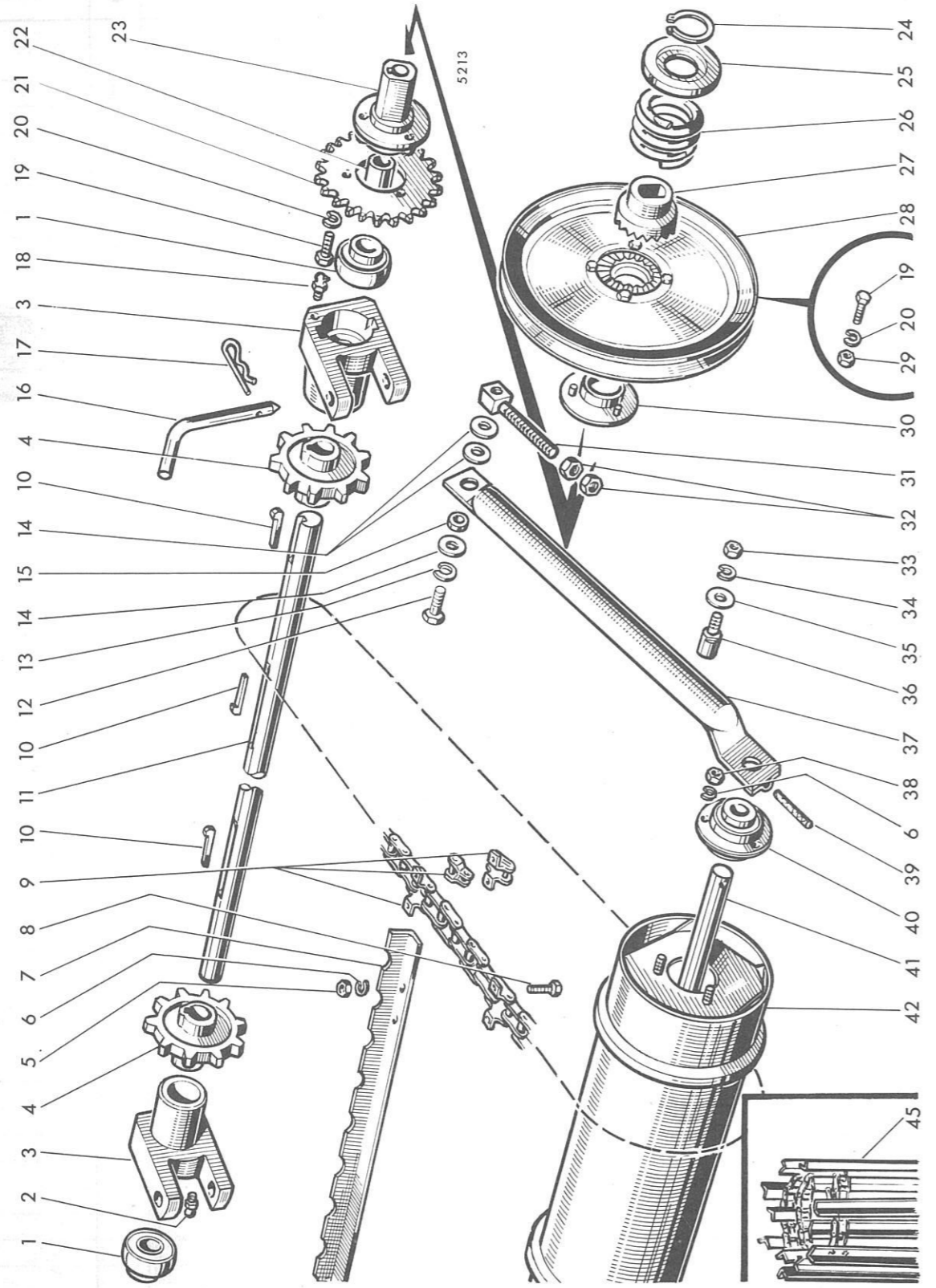
MOISSONNEUSE-BATTEUSE AUTOMOTRICE M 84 TYPE N 14

PLANCHE 39

Caisson de convoyeur

REP N°	REFERENCES DES PIECES		DESIGNATION	QUANT.	OBSERVATIONS
	ANC. N°	NOUV. N°			
1	1.6126		Barre de débouillage	1	
2	441.800		Goupille rapide	1	
3	650.110		Ecrou HM 10 x 1,50	4	
4	354.110	44.880.351	Rondelle W 10	4	
5	355.01120		Rondelle Ø 11 x 22 x 2	4	
6	621.1016		Vis HM 10 x 1,50 - 25	4	
7	650.108	44.801.011	Ecrou HM 8 x 1,25	44	
8	354.108	44.880.349	Rondelle W 8	50	
9	355.10820		Rondelle Ø 8 x 24 x 2	12	
10	621.0816	44.803.107	Vis HM 8 x 1,25 - 25	16	
11	1.5510		Porte de visite	1	
12	620.0820	44.802.605	Vis HM 8 x 1,25 - 20	18	
13	355.00915	44.880.319	Rondelle 9 x 18 x 1,5	32	
14	1.10141		Caisson du convoyeur	1	
15	1.10589		Tourillon de tirant de ressort	2	
16	1.10179		Tirant de ressort	2	
17	356.550		Ressort	2	
18	1.10142		Fond de caisson	1	
19	1.10558		Axe d'accrochage de vérin	2	
20	377.435		Goupille V 4 x 35	4	
21	1.10275		Traverse d'accrochage de vérin de barre	1	
22	303.220		Boulon TTDE 8 x 1,25 - 20	4	
23	620.0812	44.802.603	Vis HM 8 x 1,25 - 16	3	
24	621.0814	44.803.105	Vis HM 8 x 1,25 - 20	9	

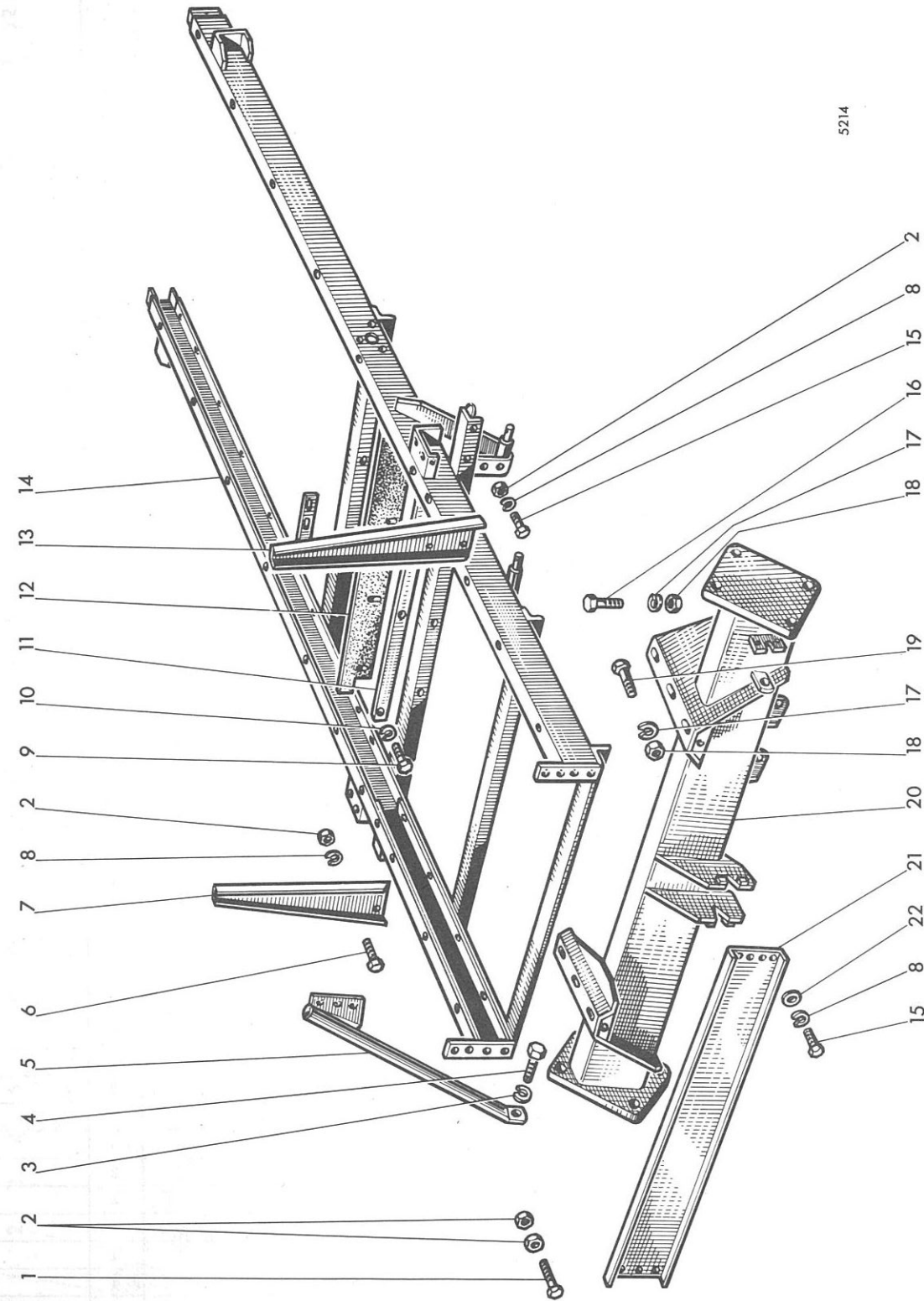
MISE A JOUR		1 ^{re}	2 ^e	3 ^e
DATE	7-67			



Mécanisme du convoyeur

REP N°	REFERENCES DES PIECES		DESIGNATION	QUANT.	OBSERVATIONS
	ANC. N°	NOUV. N°			
1	411.205		Roulement à billes	2	
2	357.803		Graisser droit 1/8" gaz	1	
3	1.10216		Palier support supérieur	2	
4	1.10218		Pignon d'élévateur 10 dents	2	
5	550.608		Erou HM 8 x 1,00	44	
6	354.108	44.880.349	Rondelle W 8	50	
7	1.10278		Traverse d'élévateur avant	11	
8	626.0812		Vis HM 8 x 1,00 - 16	44	
9	438.1129		Chaîne d'élévateur (52 + 10 + 1 + 1)	2	
-	438.1101	44.318.643	Maillon de jonction avecchainette	-	
-	438.001	44.318.642	Faux maillon	-	
10	380.550		Clavette à talon	3	
11	1.10214		Arbre supérieur d'élévateur	1	
12	616.1450	44.803.233	Vis HM 14 x 1,50 - 50	2	
13	354.114	44.880.354	Rondelle W 14	2	
14	355.01525		Rondelle Ø 15 x 30 x 2,5	6	
15	415.559		Entretoise	2	
16	1.7179		Broche de retenue de plateforme	2	
17	441.800		Goupille rapide	2	
18	357.805		Graisser 1/8" gaz coudé à 90°	1	
19	621.1018		Vis HM 10 x 1,50 - 30	3	
20	354.110	44.880.351	Rondelle W 10	3	
21	1.10222		Pignon de commande 30 dents	1	
22	415.880		Entretoise	-	
23	1.10215		Moyeu de limiteur de couple	1	
24	357.155		Circlips 55 e	1	
25	1.10292		Butée de retenue de ressort	1	
26	356.189		Ressort	1	
27	1.5976		Clabot de limiteur de couple	1	
28	1.6817.00		Poulie de commande	1	
29	650.110		Erou HM 10 x 1,50	-	
30	1.5993		Bague de poulie de commande	1	
31	1.10512		Tendeur de chaîne	2	
32	650.516	44.801.015	Erou HM 16 x 1,50	4	
33	650.612	44.801.013	Erou HM 12 x 1,25	2	
34	354.112	44.880.353	Rondelle W 12	2	
35	355.01320		Rondelle 13 x 26 x 3	2	
36	1.10274		Limiteur de course du bras oscillant	2	
37	1.10270		Bras oscillant	2	
38	650.108	44.801.011	Erou HM 8 x 1,25	6	
39	378.655		Goupille élastique	2	
40	411.012		Roulement à billes à flasques	2	
-	411.404		Flasques de roulement	-	
41	1.10272		Arbre de tambour inférieur	1	
42	1.10271		Tambour inférieur	1	
45	1.10278.00		Chaîne de convoyeur complète	-	

MISE A JOUR		1 ^{re}	2 ^e	3 ^e
DATE	7-67			



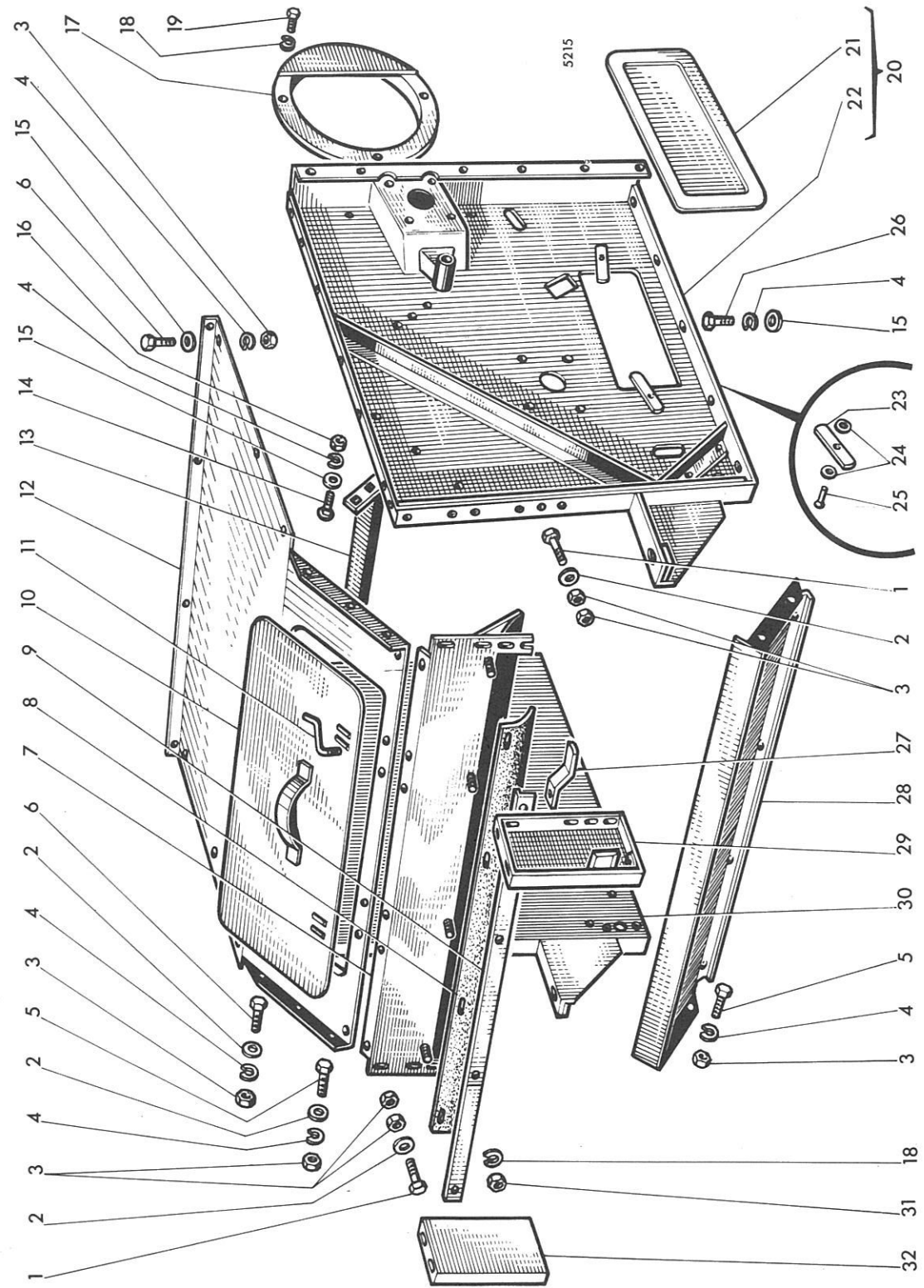
MISE A JOUR		1 ^{re}	2 ^e	3 ^e
DATE	7-67			

REP N°	REFERENCES DES PIECES		DESIGNATION	QUANT.	OBSERVATIONS
	ANC. N°	NOUV. N°			
1	611.1020		Vis HM 10 x 1,50 - 35	4	
2	650.110		Ecrou HM 10 x 1,50	22	
3	354.116	44.880.355	Rondelle W 16	1	
4	616.1628	44.803.274	Vis HM 16 x 1,50 - 55	1	
5	1.10421		Raidisseur caisse batteur	1	
6	621.1014		Vis HM 10 x 1,50 - 20	5	
7	1.10137.30		Gousset droit	1	
8	354.110	44.880.351	Rondelle W 10	10	
9	620.0816	44.802.607	Vis HM 8 x 1,25 - 25	4	
10	354.108	44.880.349	Rondelle W 8	4	
11	1.10362		Barre fixation obturateur	1	
12	1.10361		Obturateur du caisson d'alimentation	1	
13	1.10137.50		Gousset gauche	1	
14	1.10036		Chassis	1	
15	621.1016		Vis HM 10 x 1,50 - 25	5	
16	626.1422	44.803.231	" " 14 x 1,25 - 40	6	
17	354.114	44.880.354	Rondelle W 14	10	
18	650.514	44.801.014	Ecrou HM 14 x 1,50	10	
19	626.1418	44.803.229	Vis HM 14 x 1,50 - 30	4	
20	1.10035		Essieu avant	1	
21	1.10140		Traverse avant	1	
22	355.01120	44.880.321	Rondelle 11 x 22 x 2	4	

MOISSONNEUSE-BATTEUSE AUTOMOTRICE M 84 TYPE N 14

PLANCHE 42

MISE A JOUR		1 ^{re}	2 ^e	3 ^e
DATE	7-67			



MOISSONNEUSE-BATTEUSE AUTOMOTRICE M 84 TYPE N 14

MISE A JOUR		1 ^{re}	2 ^e	3 ^e
DATE	7-67			

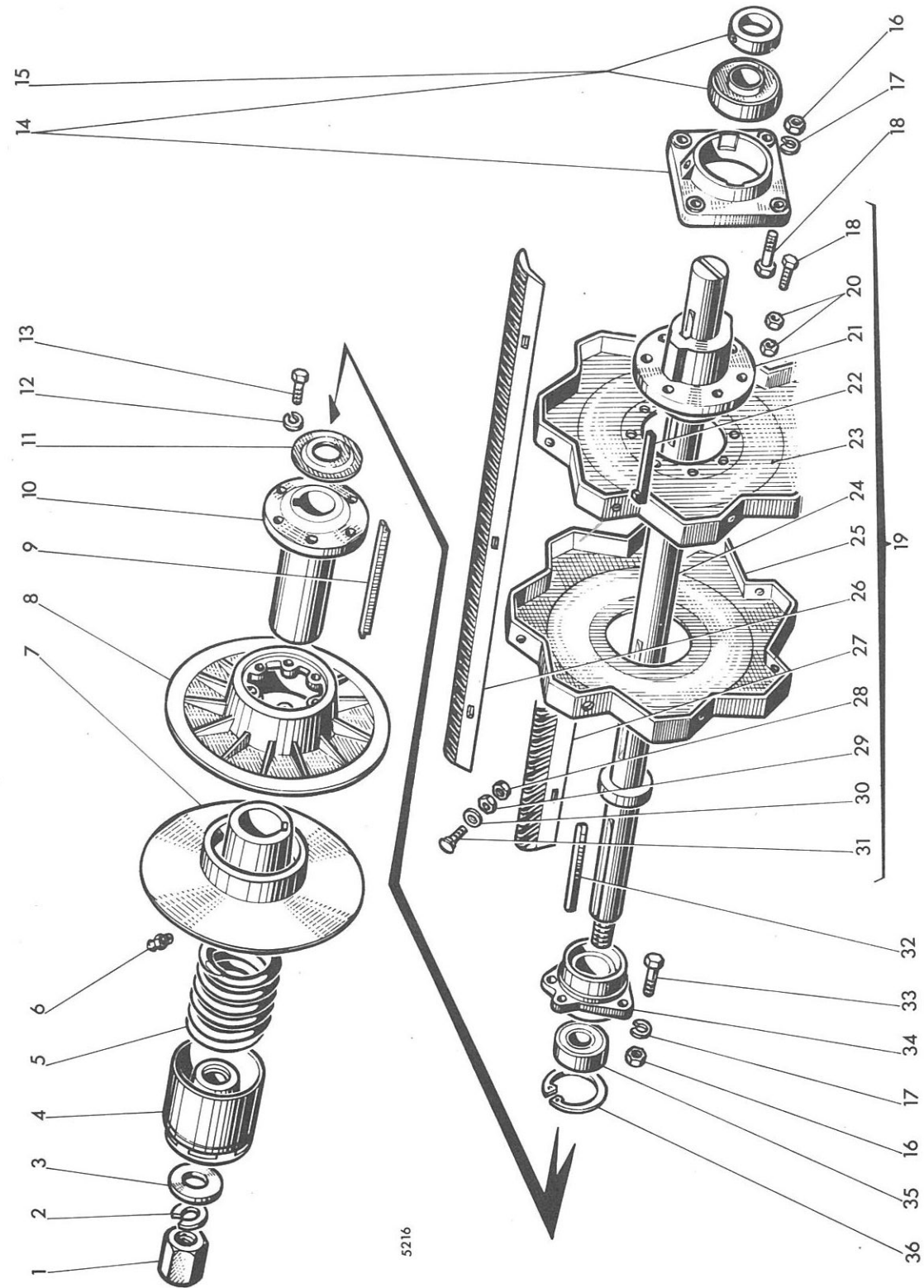
Caisson du batteur PLANCHE 42

REP N°	REFERENCES DES PIECES		DESIGNATION	QUANT.	OBSERVATIONS
	ANC. N°	NOUV. N°			
1	621.1020		Vis HM 10 x 1,50 - 35	8	
2	355.11030		Rondelle 10 x 30 x 3	14	
3	650.110		Ecrou HM 10 x 1,50	30	
4	354.110	44.880.351	Rondelle W 10	30	
5	621.1016		Vis HM 10 x 1,50 - 25	6	
6	621.1014		" " 10 x 1,50 - 20	8	
7	1.10135		Traverse avant	1	
8	1.10094		Bavette caoutchouc	1	
9	1.10095		Barrette fixation bavette	1	
10	1.10353		Porte de visite	1	
11	1.5156.30		Manette de fermeture	1	
12	1.10128		Couvercle du batteur	1	
13	1.10239		Traverse d'arasement du batteur	1	
14	342.525		Vis spéciale 10 x 1,50 - 25	6	
15	355.01120	44.880.321	Rondelle 11 x 22 x 2	20	
16	650.010		Ecrou HM 10 x 1,50	6	
17	1.10071		Protecteur du tire-paille	2	
18	354.108	44.880.349	Rondelle W 8	10	
19	621.0812	44.803.103	Vis HM 8 x 1,25 - 16	6	
20	1.10124.00		Flanc gauche avec volet d'inspection	-	
21	1.7515		Volet	1	
22	1.10124		Flanc gauche seul	1	
23	1.7078		Manette de fermeture	-	
24	355.00720		Rondelle 7 x 14 x 2	-	
25	371.316		Rivet	-	
26	621.1018		Vis HM 10 x 1,50 - 30	10	
27	1.7486		Patin supérieur de courroie	1	
28	1.10238		Défecteur de grain	1	
29	1.10454.51		Renfort gauche de plateforme	1	
30	1.10125		Flanc droit	1	
31	650.108	44.801.011	Ecrou H 8 x 1,25	4	
32	1.10454.50		Renfort droit de plateforme de conduite	1	

MOISSONNEUSE-BATTEUSE AUTOMOTRICE M 84 TYPE N 14

PLANCHE 43

MISE A JOUR	1 ^{re}	2 ^e	3 ^e
DATE	7-67		



5216

MOISSONNEUSE-BATTEUSE AUTOMOTRICE M 84 TYPE N 14

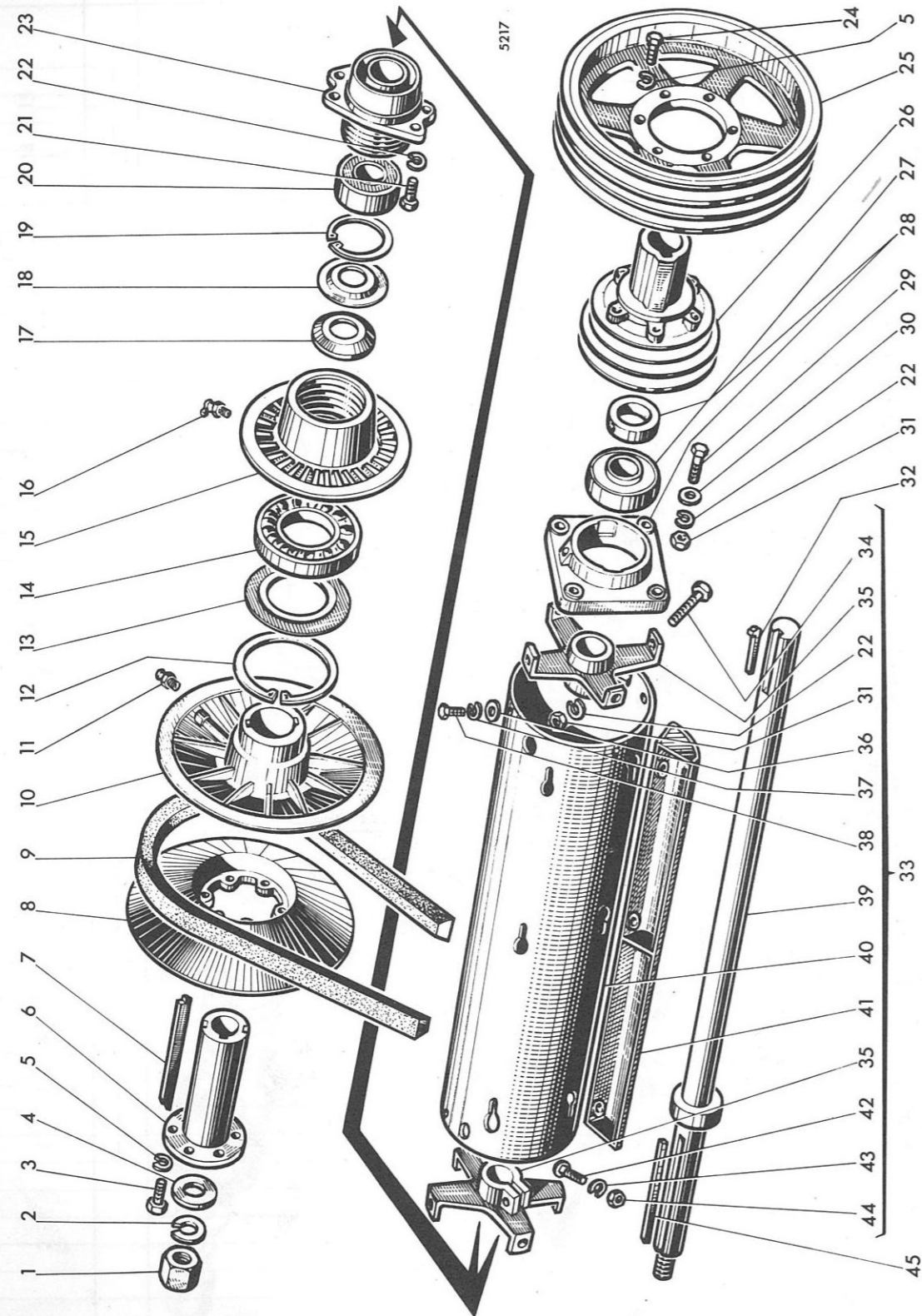
PLANCHE 43

MISE A JOUR	1 ^{re}	2 ^e	3 ^e
DATE	7-67		

Batteur

REP N°	REFERENCES DES PIECES		DESIGNATION	QUANT.	OBSERVATIONS
	ANC. N°	NOUV. N°			
1	1.7597		Ecrou HM 30 x 2,00	1	
2	354.130		Rondelle W 30	1	
3	1.7173		Rondelle	1	
4	1.6932		Cage de ressort	1	
5	356.1102		Ressort	1	
6	357.803		Graisser droit 1/8" gaz	1	
7	1.7606		Flasque mobile de poulie batteur	1	
8	1.7605		" fixe " " "	1	
9	1.6942		Clavette	1	
10	1.6951		Manchon porte-disque	1	
11	1.6946		Rondelle d'épaulement du roulement	1	
12	354.110	44.880.351	Rondelle W 10	6	
13	621.1016		Vis HM 10 x 1,50 - 25	6	
14	411.118		Palier support gauche avec roulement	1	
15	411.221		Roulement à billes	-	
16	650.512	44.801.013	Ecrou HM 12 x 1,25	7	
17	354.112	44.880.353	Rondelle W 12	7	
18	626.1222	44.803.191	Vis HM 12 x 1,25 - 40	12	
19	1.10068.00		Batteur complet	-	
20	650.612	44.801.013	Ecrou HM 12 x 1,25	16	
21	1.10070		Moyeu de flasque batteur	2	
22	380.990		Clavette à talon	2	
23	1.5338.31		Flasque extérieur de batteur	2	
24	1.10068		Arbre de batteur	1	
25	1.5338.30		Flasque intérieur de batteur	1	
26	1.10069.21		Batte nervurée à gauche	2	
27	1.10069.20		" " " droite	2	
28	650.112		Ecrou HM 12 x 1,75	24	
29	650.012		Ecrou HM 12 x 1,75	24	
30	355.01330		Rondelle Ø 13 x 26 x 3	24	
31	1.5836		Vis de batte	24	
32	384.4180		Clavette	1	
33	626.1218	44.803.189	Vis HM 12 x 1,25 - 30	3	
34	1.10290		Palier support droit	1	
35	402.440		Roulement à billes 40 x 90 x 33	1	
36	357.090		Circlips 90 i	1	

MISE A JOUR		1*	2*	3*
DATE	7-67			

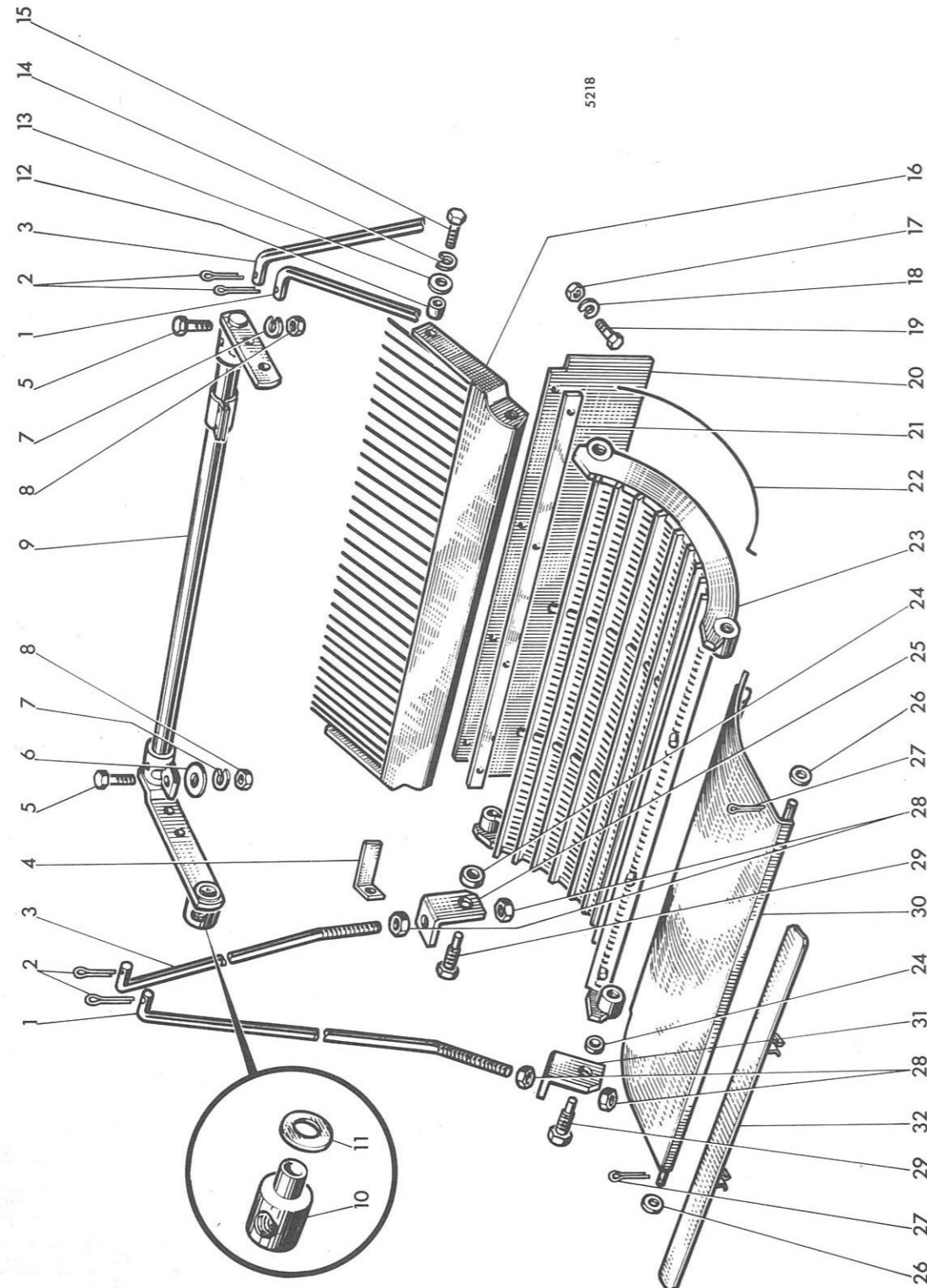


MISE A JOUR		1*	2*	3*
DATE	7-67			

Tire-paille

REP N°	REFERENCES DES PIECES		DESIGNATION	QUANT.	OBSERVATIONS
	ANC. N°	NOUV. N°			
1	650.630		Ecrou HM 30 x 2,00	1	
2	354.130		Rondelle W 30	1	
3	621.1018		Vis HM 10 x 1,50 - 30	6	
4	1.7173		Rondelle de blocage moyeu	1	
5	354.110	44.880.351	Rondelle W 10	11	
6	1.6951		Manchon porte-flasques	1	
7	1.6942		Clavette	1	
8	1.6934		Flasque extérieur fixe	1	
9	435.135		Courroie de batteur 50 x 20 - 1750 i	1	
10	1.6935		Flasque intérieur mobile	1	
11	357.803		Graisser droit 1/8" gaz	1	
12	357.0115		Circlips 115 i	1	
13	1.6952		Rondelle de protection roulement	1	
14	400.275		Roulement à billes Ø 75 x 115 x 13	1	
15	1.10183		Engrenage de commande 43 dents	1	
16	357.804		Graisser 1/8" gaz coudé 45°	1	
17	1.6938		Rondelle de retenue de clavette	1	
18	1.6946		Rondelle d'épaulement de roulement	1	
19	357.090		Circlips 90 i	1	
20	402.440		Roulement à billes 40 x 90 x 33	1	
21	626.1218	44.803.189	Vis HM 12 x 1,25 - 30	3	
22	354.112	44.880.353	Rondelle W 12	9	
23	1.10294		Palier support droit	1	
24	621.1020		Vis HM 10 x 1,50 - 35	6	
25	1.10156		Poulie de tire-paille	1	
26	1.10213		Moyeu de poulie	1	
27	411.221		Roulement à billes	-	
28	411.118		Palier support avec roulement	1	
29	626.1222	44.803.191	Vis HM 12 x 1,25 - 40	4	
30	355.11230		Rondelle Ø 12 x 26 x 3	2	
31	650.512		Ecrou HM 12 x 1,25	6	
32	380.785		Clavette à talon	1	
33	1.10067.00		Tire-paille complet	-	
34	616.1234	44.803.197	Vis HM 12 x 1,25 - 70	2	
35	1.10072		Moyeu de tire-paille	2	
36	355.10820		Rondelle 8 x 24 x 2	8	
37	354.108	44.880.349	Rondelle W 8	8	
38	621.0814	44.803.105	Vis HM 8 x 1,25 - 20	8	
39	1.10067		Arbre de tire-paille	1	
40	1.10074.30		Tambour de tire-paille	1	
41	1.10074.50		Pale de tire-paille	4	
42	1.6046		Vis spéciale	12	
43	354.412	44.880.353	Rondelle W 12	12	
44	350.312		Rondelle HM 12 x 1,50	12	
45	384.4150		Clavette	1	

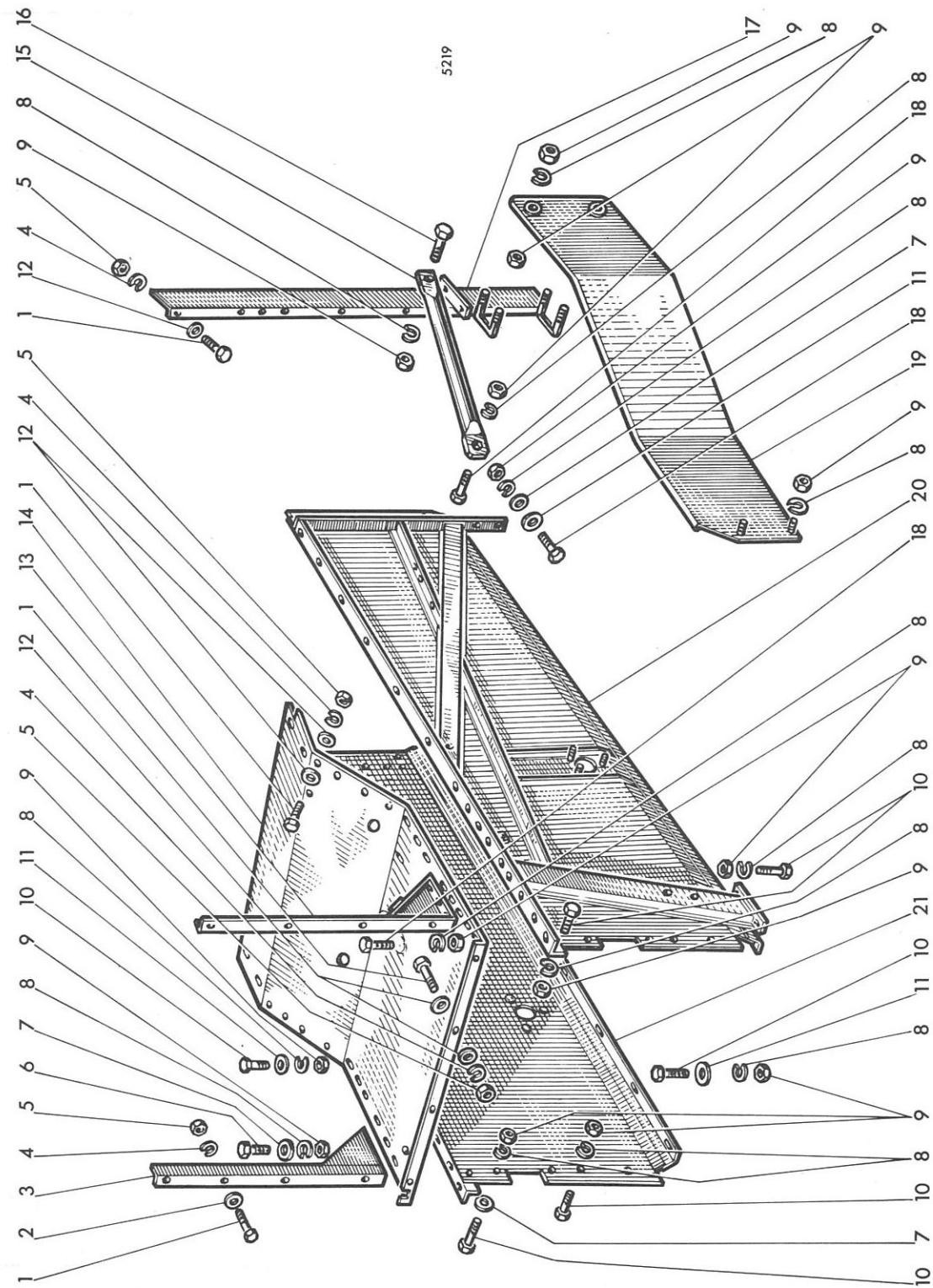
MISE A JOUR	1 ^{re}	2 ^e	3 ^e
DATE	7-67		



REP N°	REFERENCES DES PIECES		DESIGNATION	QUANT.	OBSERVATIONS
	ANC. N°	NOUV. N°			
1	1.10241		Tirant avant de contrebatteur	2	
2	377.435	44.881.223	Goupille V 4 x 35	4	
3	1.10242		Tirant arrière du contrebatteur	2	
4	1.10091		Equerre pour toile	1	
5	621.1018		Vis HM 10 x 1,50 - 30	4	
6	355.11030		Rondelle Ø 10 x 30 x 3	2	
7	354.110	44.880.351	Rondelle W 10	4	
8	650.110		Ecrou HM 10 x 1,50	4	
9	1.10243		Arbre de commande	1	
10	446.055		Tourillon	-	
11	355.35230		Rondelle Ø 22 x 36 - 3	-	
12	415.625		Entretoise	2	
13	355.11230		Rondelle Ø 12 x 36 x 3	2	
14	354.112	44.880.353	Rondelle W 12	2	
15	621.1218		Vis HM 12 x 1,75 - 30	2	
16	1.10237		Peigne arrière	1	
17	650.108	44.801.011	Ecrou HM 8 x 1,25	4	
18	354.108	44.880.349	Rondelle W 8	4	
19	620.0816	44.802.607	Vis HM 8 x 1,25 - 25	4	
20	1.10304		Toile d'arrêt des grains	1	
21	1.10305		Barrette de fixation de la toile	1	
22	1.5354.30		Fil de contrebatteur	-	
23	1.10235.00		Contrebatteur complet	1	
24	415.646		Entretoise	4	
25	1.10240.30		Equerre arrière d'attache de tirant	2	
26	355.30820		Rondelle Ø 12 x 30 x 2	2	
27	377.325	44.881.221	Goupille V 3 x 25	2	
28	650.116		Ecrou HM 16 x 2,00	8	
29	1.10289		Axe de suspension avant	4	
30	1.10236.50		Tôle d'entrée côté convoyeur	1	
31	1.10240.31		Equerre arrière d'attache de tirant	2	
32	1.10554		Tôle d'obturation du contrebatteur	-	

MISE A JOUR		1 ^{re}	2 ^e	3 ^e
DATE	7-67			

PLANCHE 46



MISE A JOUR		1 ^{re}	2 ^e	3 ^e
DATE	7-67			

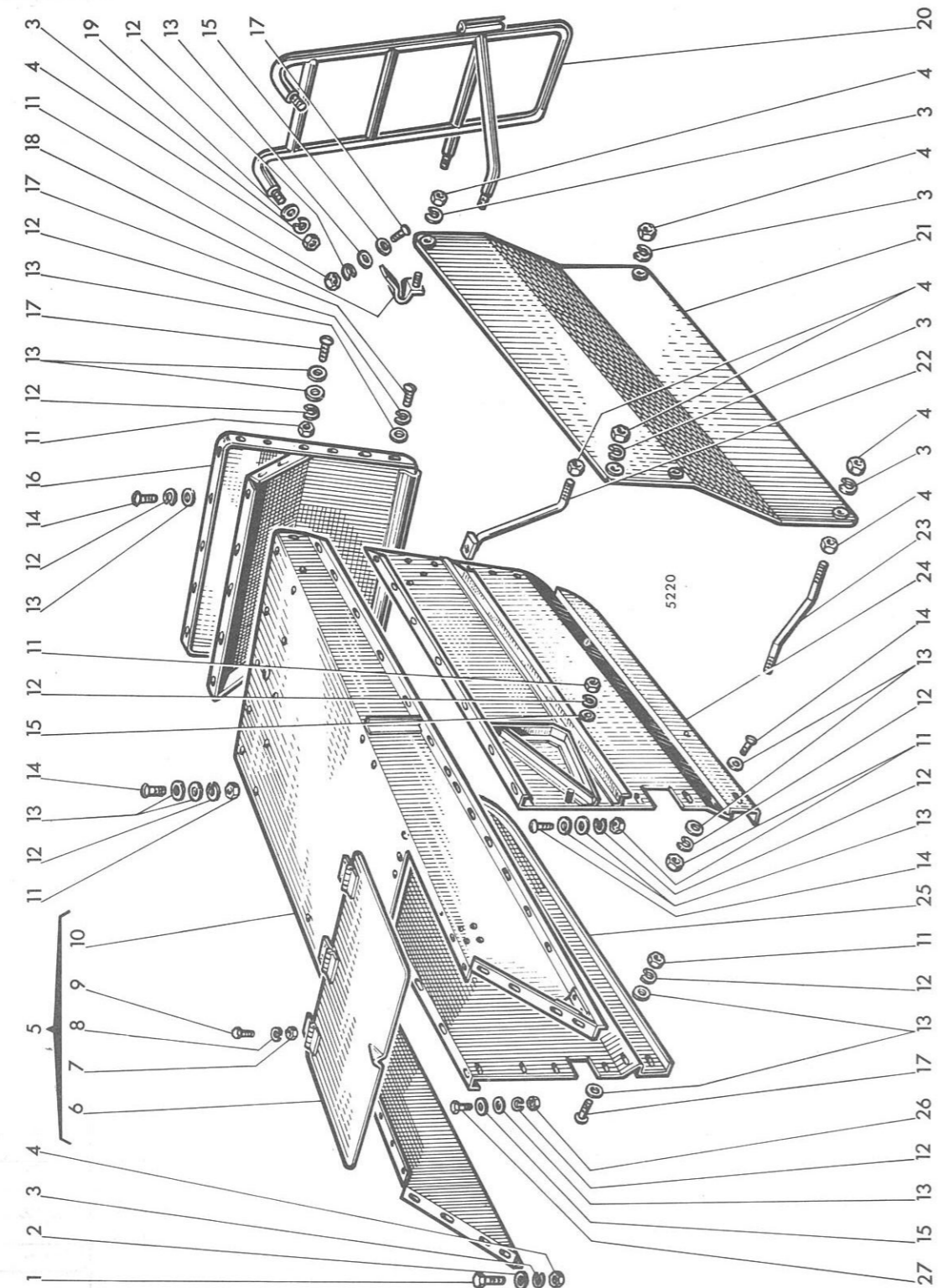
Caisson avant des secoueurs

PLANCHE 46

REP N°	REFERENCES DES PIECES		DESIGNATION	QUANT.	OBSERVATIONS
	ANC. N°	NOUV. N°			
1	621.0814	44.803.105	Vis HM 8 x 1,25 - 20	20	
2	355.10820		Rondelle Ø 8 x 24 x 2	6	
3	1.10358		Support droit avant	1	
4	354.108	44.880.349	Rondelle W 8	20	
5	651.108	44.801.011	Ecrou HM 8 x 1,25	20	
6	621.1014		Vis HM 10 x 1,25 - 20	2	
7	355.01120	44.880.321	Rondelle Ø 11 x 22 x 2	11	
8	354.110	44.880.351	Rondelle W 10	60	
9	651.110		Ecrou HM 10 x 1,50	48	
10	621.1016		Vis HM 10 x 1,50 - 20	37	
11	355.11030		Rondelle Ø 10 x 30 x 3	37	
12	355.00915	44.880.319	Rondelle Ø 9 x 18 x 1,5	22	
13	1.10357		Support gauche avant	1	
14	1.10129		Panneau supérieur avant	1	
15	1.10252		Raidisseur de variateur de traction	1	
16	621.1014		Vis HM 10 x 1,50 - 20	11	
17	1.10152		Montant de fixation variateur	1	
18	621.1018		Vis HM 10 x 1,50 - 30	6	
19	1.10220		Protecteur de poulie de tire-paille	1	
20	1.10122.51		Côté avant gauche	1	
21	1.10122.50		Côté avant droit	1	

MISE A JOUR		1 ^{re}	2 ^e	3 ^e
DATE	7-67			

PLANCHE 47



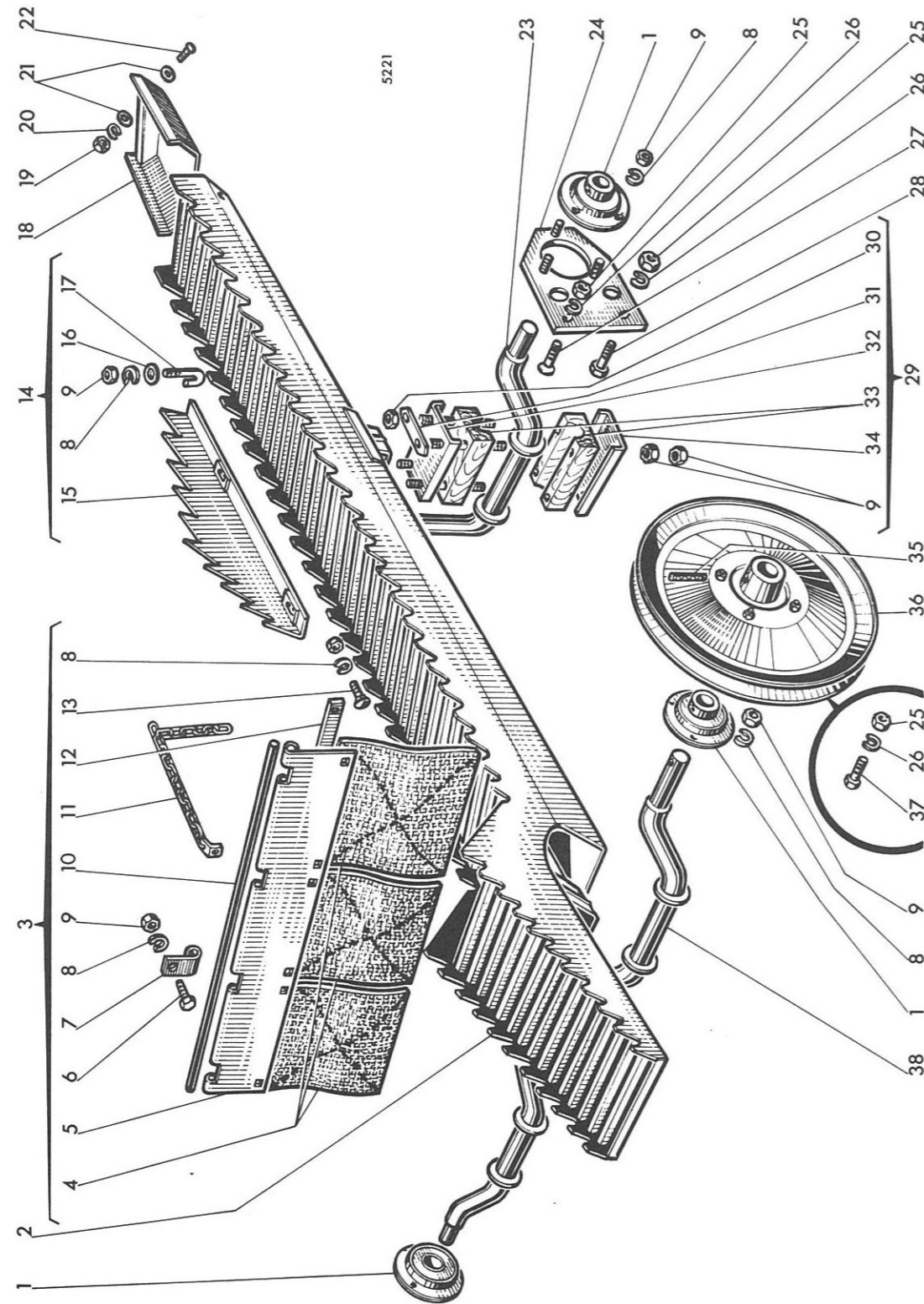
MISE A JOUR		1 ^{re}	2 ^e	3 ^e
DATE	7-67			

Caisson arrière des secoueurs

PLANCHE 47

REP N°	REFERENCES DES PIECES		DESIGNATION	QUANT.	OBSERVATIONS
	ANC. N°	NOUV. N°			
1	621.1016		Vis HM 10 x 1,50 - 25	4	
2	355.11030		Rondelle Ø 10 x 30 x 3	4	
3	354.110	44.880.351	Rondelle W 10	13	
4	650.110		Ecrou HM 10 x 1,50	16	
5	1.10130.00		Partie supérieure complète	-	
6	1.10286		Trappe de visite	1	
7	350.106	44.801.010	Ecrou HM 6 x 1,00	6	
8	354.106	44.880.347	Rondelle W 6	6	
9	620.0612	44.802.573	Vis HM 6 x 1,00 - 16	6	
10	1.10130		Partie supérieure seule	1	
11	350.408	44.881.257	Ecrou H 8 x 1,25	42	
12	354.108	44.880.349	Rondelle W 8	65	
13	355.00915	44.880.319	Rondelle Ø 9 x 18 x 1,5	102	
14	332.215		Vis Ø 8 x 1,25 - 15	43	
15	355.10825		Rondelle 8 x 24 x 2,5	13	
16	1.10132		Tôle arrière de fermeture	1	
17	332.220		Vis Ø 8 x 1,25 - 20	10	
18	1.10559		Plaque d'accrochage de protecteur de courroie	1	
19	355.01120	44.880.321	Rondelle Ø 11 x 22 x 2	4	
20	1.10099		Echelette d'accès au moteur	1	
21	1.10219		Protecteur de courroie	1	
-	1.10221		" " "	1	
22	1.10253		Support arrière de protecteur de courroie	1	
23	1.10284		" avant " " " "	1	
24	1.10131.51		Partie arrière de côté gauche	1	
25	1.10131.50		" " " " droit	1	
26	650.108	44.801.011	Ecrou HM 8 x 1,25	10	
27	621.0814	44.803.105	Vis HM 8 x 1,25 - 20	10	

MISE A JOUR		1 ^{re}	2 ^e	3 ^e
DATE	7-67			



MISE A JOUR		1 ^{re}	2 ^e	3 ^e
DATE	7-67			

Secoueurs

REP N°	REFERENCES DES PIECES		DESIGNATION	QUANT.	OBSERVATIONS
	ANC. N°	NOUV. N°			
1	411.012		Roulement à billes à flasques	4	
-	411.404		Roulement avec flasques	-	
2	1.10103		Secoueur	1	
3	1.10308.00		Toile freine-paille complète	-	
4	1.10308		Elément de freine-paille	3	
5	1.10307		Toile de freine-paille	1	
6	621.0814	44.803.105	Vis HM 8 x 1,25 - 20	4	
7	1.8131		Charnière de freine-paille	4	
8	354.108	44.880.349	Rondelle W 8	34	
9	650.108	44.801.011	Ecrou HM 8 x 1,25	76	
10	1.10315		Axe de charnière	1	
11	1.10338		Chaine de freine-paille	1	
12	1.10309		Barrette de toile	1	
13	303.220		Boulon Ø 8 x 1,25 - 20	6	
14	1.8111.00		Hausse-paille complet	-	
15	1.8111		Hausse-paille	6	
16	355.10820		Rondelle Ø 8 x 24 x 2	12	
17	1.8112		Crochet	12	
18	1.10111		Rallonge	3	
19	350.406	44.881.733	Ecrou H 6 x 1,00 (SI)	9	
20	354.106	44.880.347	Rondelle W 6	9	
21	355.00715		Rondelle 7 x 14 x 1,5	18	
22	332.012		Vis Ø 6 x 1,00 - 12	9	
23	1.10100		Vilebrequin arrière	1	
24	1.10139		Support de vilebrequin	2	
25	650.110		Ecrou HM 10 x 1,50	4	
26	354.110	44.880.351	Rondelle W 10	4	
27	336.425		Vis Ø 10 x 1,50 - 25	2	
28	621.1016		Vis HM 10 x 1,50 - 25	2	
29	1.10514.00		Palier support complet	-	
30	650.008	44.801.064	Ecrou HM 8 x 1,25	24	
31	1.4175		Frein d'écrou	12	
32	1.4077.51		Contreplaque supérieure	6	
33	1.10514		Coussinet	6	
34	1.4078.31		Contreplaque inférieure	6	
35	378.745		Goupille élastique	1	
36	1.10102		Poulie de commande de secoueur	1	
37	621.1018		Vis HM 10 x 1,50 - 30	-	
38	1.10101		Vilebrequin avant	1	

MISE A JOUR		1°	2°	3°
DATE	7-67			

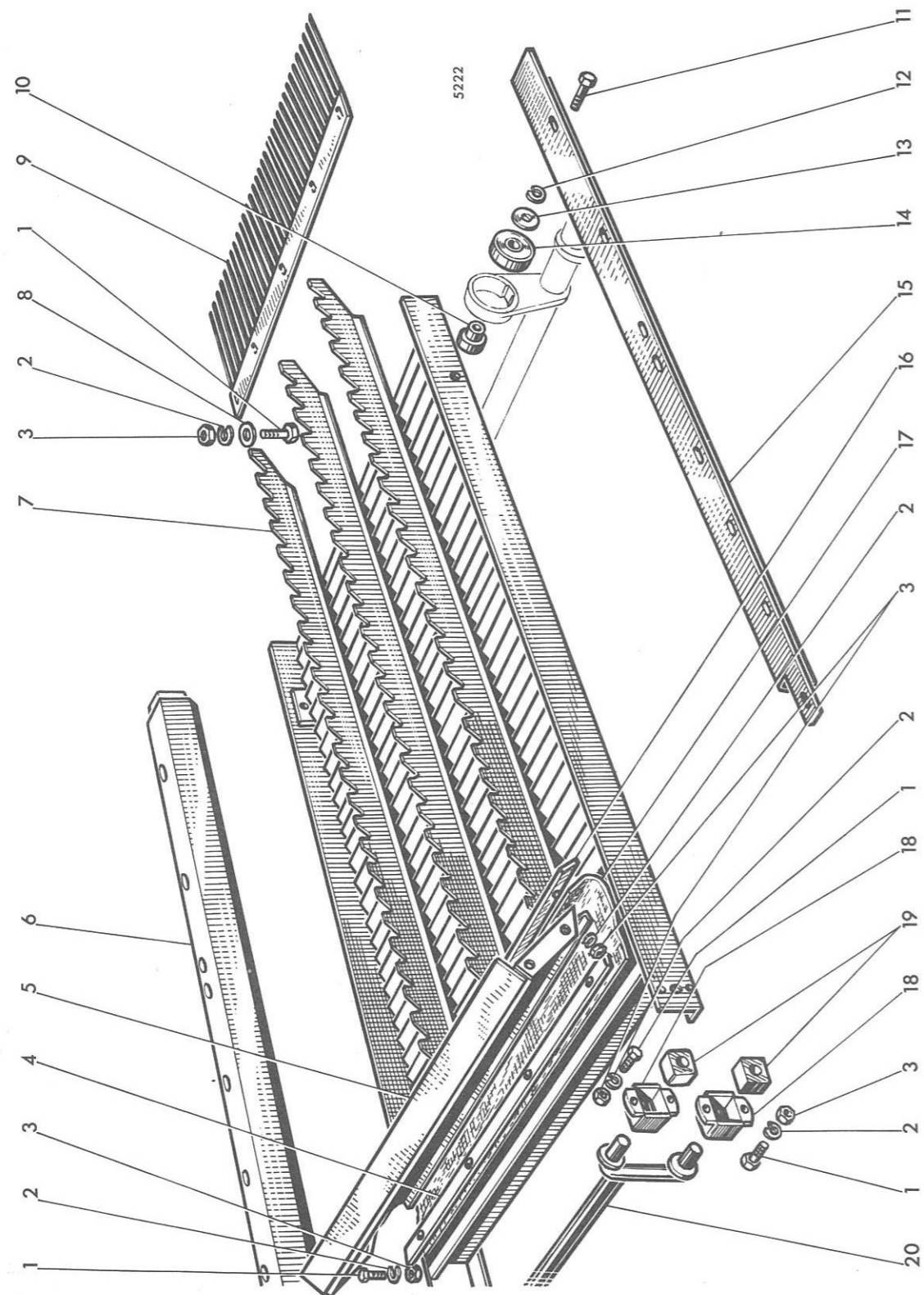
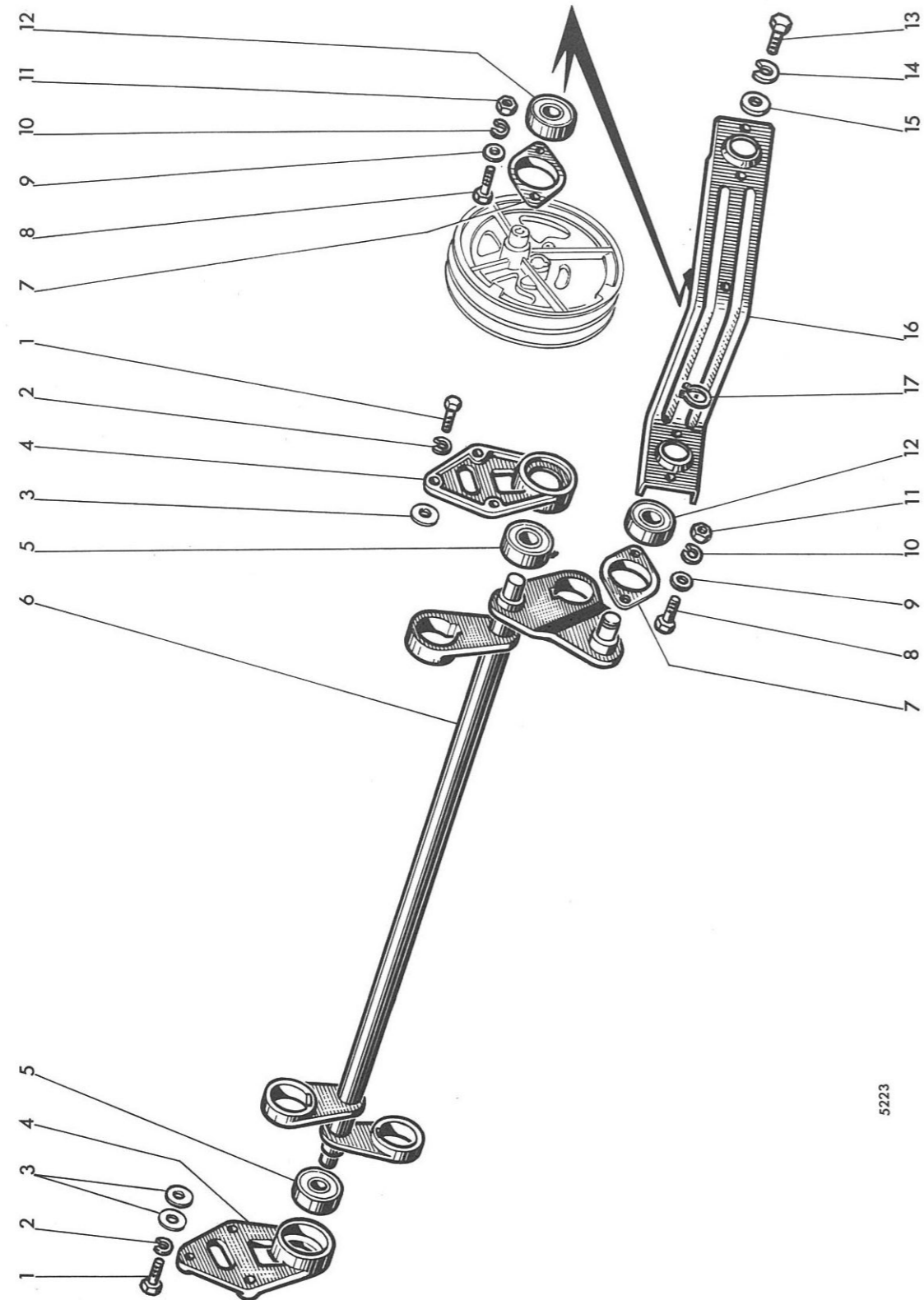


Table de réception

REP N°	REFERENCES DES PIECES		DESIGNATION	QUANT.	OBSERVATIONS
	ANC. N°	NOUV. N°			
1	621.0814	44.803.105	Vis HM 8 x 1,25 - 20	17	
2	354.108	44.880.349	Rondelle W 8	21	
3	650.108	44.801.011	Ecrou HM 8 x 1,25	21	
4	1.10305		Barrette inférieure fixation de toile	1	
5	1.10238		Plan incliné transversal	1	
6	1.10126.50		Convoyeur droit	1	
7	1.10138		Table de réception	1	
8	355.10820		Rondelle Ø 8 x 24 x 2	5	
9	1.10188		Peigne arrière	1	
10	1.10121		Bague épaulée de roulement	2	
11	616.1222	44.803.191	Vis HM 12 x 1,25 - 40	2	
12	354.112	44.880.353	Rondelle W 12	2	
13	355.30830		Rondelle Ø 12 x 30 x 3	2	
14	411.235		Roulement à billes Ø 20 x 47 x 14	2	
15	1.10126.51		Convoyeur gauche	1	
16	1.10608		Barrette supérieure fixation de toile	1	
17	1.10299		Toile de fermeture avant	1	
18	1.10062		Cage support d'amortisseur	4	
19	1.10061		Amortisseur caoutchouc	4	
20	1.10063		Bielle de suspension	1	

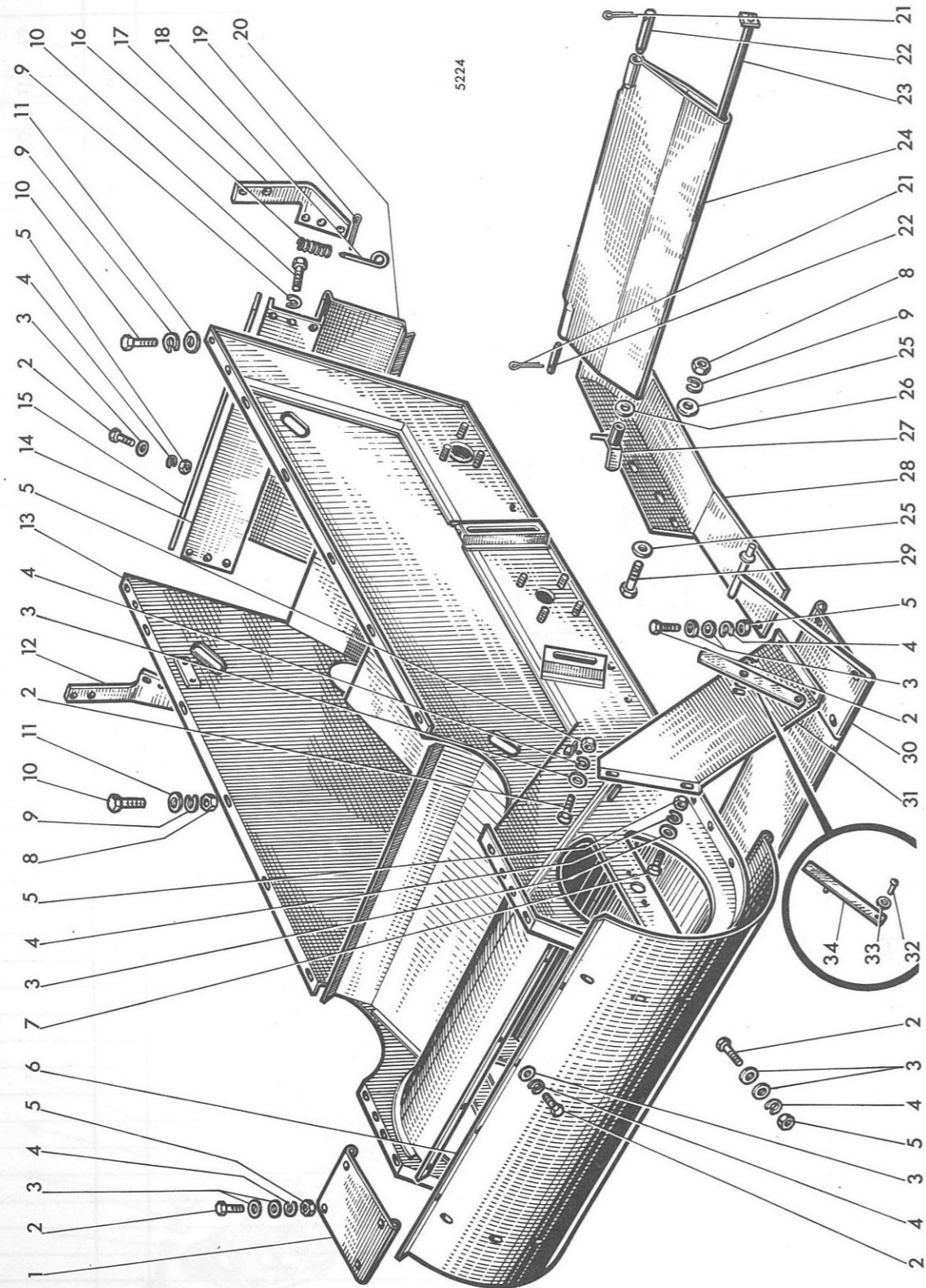


Commande de la hotte de nettoyage

PLANCHE 50

REP N°	REFERENCES DES PIECES		DESIGNATION	QUANT.	OBSERVATIONS
	ANC. N°	NOUV. N°			
1	611.020		Vis HM 10 x 1,50 x 35	6	
2	354.110	44.880.351	Rondelle W 10	6	
3	355.11010		Rondelle Ø 10 x 30 x 1	7	
4	1.10117		Palier support	2	
5	401.525		Roulement à billes	2	
6	1.10116		Arbre de commande	1	
7	411.414		Palier support de roulement	2	
8	621.0814	44.803.105	Vis HM 8 x 1,25 - 20	4	
9	355.00915	44.880.319	Rondelle Ø 9 x 18 x 1,5	4	
10	354.108	44.880.349	Rondelle W 8	4	
11	650.108	44.801.011	Ecrou HM 8 x 1,25	8	
12	1.6133		Roulement à billes	2	
13	626.1216	44.803.187	Vis HM 12 x 1,25 - 25	1	
14	354.112	44.880.353	Rondelle W 12	1	
15	355.30930		Rondelle Ø 12 x 32 x 3	1	
16	1.10119		Bielle de commande	1	
17	357.125	44.881.051	Circlips de 25 e	1	

MISE A JOUR		1 ^{re}	2 ^e	3 ^e
DATE	7-67			

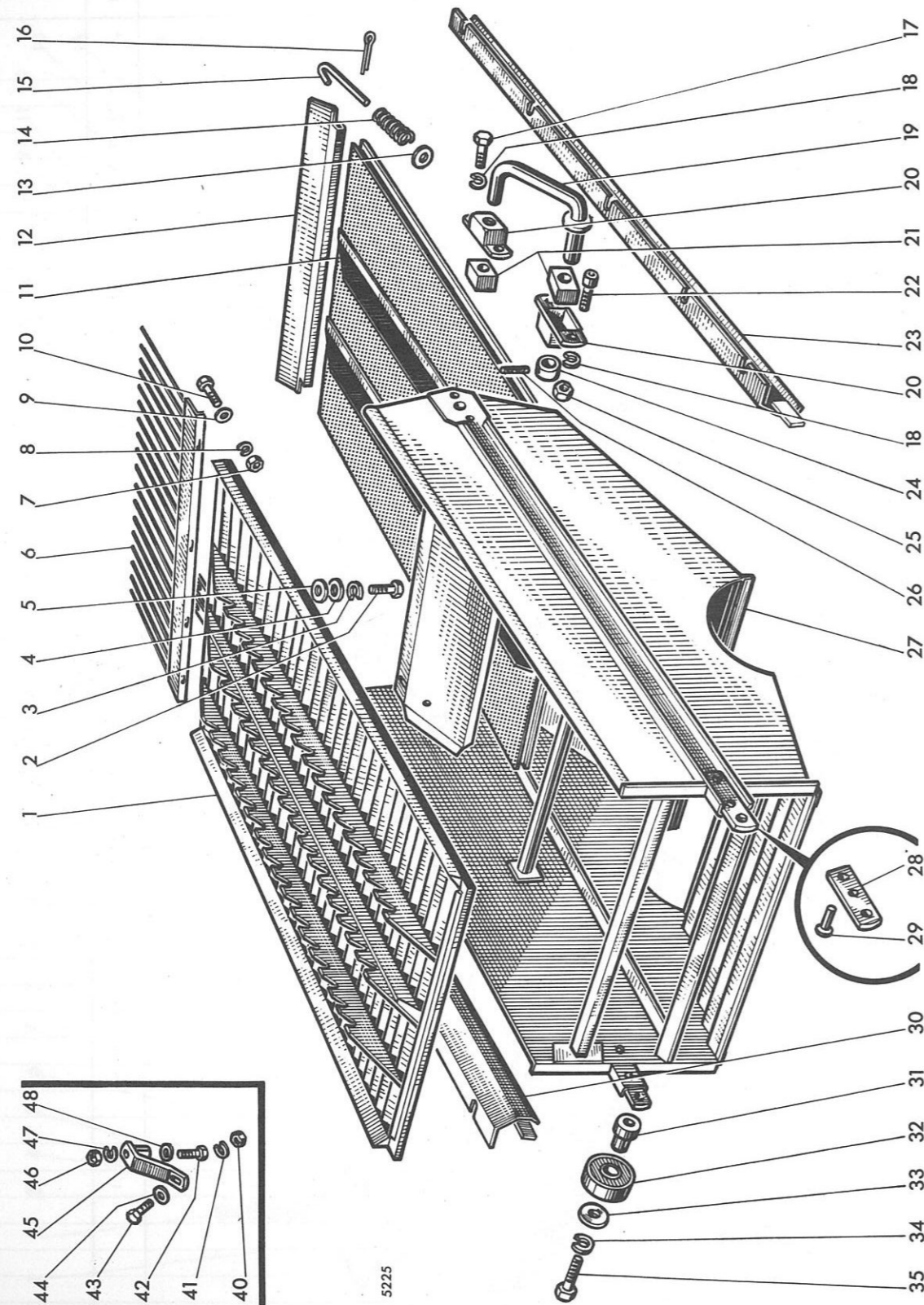


MISE A JOUR		1 ^{re}	2 ^e	3 ^e
DATE	7-67			

Caisson inférieur fixe

REP N°	REFERENCES DES PIECES		DESIGNATION	QUANT.	OBSERVATIONS
	ANC. N°	NOUV. N°			
1	1.10456		Extension droite de caisson	1	
2	620.0612	44.802.573	Vis HM 6 x 1,00 - 16	25	
3	355.00710		Rondelle Ø 7 x 14 x 1	43	
4	354.106	44.880.347	Rondelle W 6	28	
5	650.006	44.801.010	Ecrou HM 6 x 1,00	22	
6	1.10455		Element de caisse de ventilateur	1	
7	620.0614	44.802.575	Vis HM 6 x 1,00 - 20	1	
8	650.010		Ecrou HM 10 x 1,50	14	
9	354.110	44.880.351	Rondelle W 10	30	
10	621.1016		Vis HM 10 x 1,50 - 25	28	
11	355.11030		Rondelle Ø 10 x 30 x 3	22	
12	1.10341.30		Raidisseur droit	1	
13	1.10045		Caisson fixe	1	
14	1.10046		Traverse supérieure de caisson	1	
15	1.10470		Barrette de traverse supérieure	1	
16	356.904		Ressort	2	
17	1.10341.31		Raidisseur gauche	1	
18	1.1341		Cheville	2	
19	377.220	44.819.219	Goupille V 2 x 20	2	
20	1.10047		Porte de visite	1	
21	377.320	44.819.920	Goupille V 3 x 20	2	
22	1.10049		Axe de déflecteur de ventilateur	2	
23	1.10217		Tringle de commande de déflecteur	1	
24	1.10048		Défecteur de ventilateur	1	
25	355.01130		Rondelle Ø 11 x 22 x 3	4	
26	355.10830		" Ø 8 x 24 x 3	1	
27	1.5321		Manette de blocage déflecteur	1	
28	1.10583		Protecteur de poulie de vis	1	
29	611.1026		Vis HM 10 x 1,50 - 50	2	
30	1.10050		Porte inférieure de ventilateur	1	
31	1.10279		Protecteur de courroie de ventilateur	1	
32	340.408		Rivet TB. 5,9 x 8	-	
33	355.10620		Rondelle Ø 6 x 18 x 2	-	
34	1.10279.11		Loquet de réglage ventilateur	-	

MISE A JOUR		1 ^{re}	2 ^e	3 ^e
DATE	7-67			



5225

MISE A JOUR		1 ^{re}	2 ^e	3 ^e
DATE	7-67			

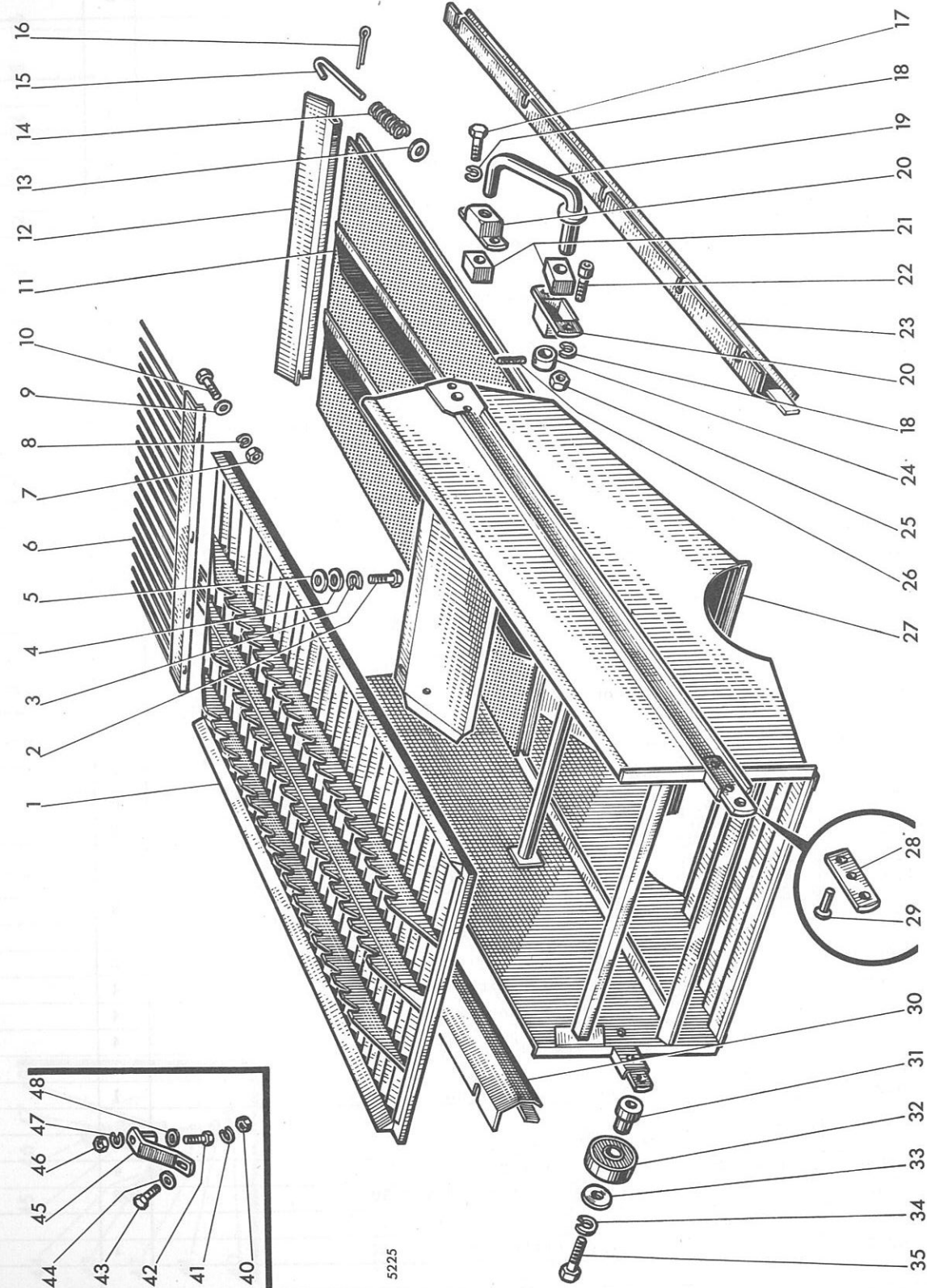
Hotte de nettoyage

REP N°	REFERENCES DES PIECES		DESIGNATION	QUANT.	OBSERVATIONS
	ANC. N°	NOUV. N°			
1	1.10123.00		Crible réglable complet (type Pétersen)	1	
-	1.10123.01		" " " (type Closz)	1	
2	621.1018		Vis HM 10 x 1,50 - 30	2	
3	354.110	44.880.351	Rondelle W 10	2	
4	355.01120	44.880.321	Rondelle 11 x 22 x 2	2	
5	355.11030		Rondelle 10 x 30 x 3	4	
6	1.10332		Peigne d'extention de crible	1	
7	650.006	44.801.010	Ecrou HM 6 x 1,00	4	
8	354.106	44.880.347	Rondelle W 6	4	
9	355.00710		Rondelle Ø 7 x 14 x 1	4	
10	620.0614	44.802.575	Vis HM 6 x 1,00 x 20	4	
11	1.10090.51		Crible inférieur	trous de mm 2,5	1
-	1.10090.53		" " " "	5	1
-	1.10090.57		" " " "	8	1
-	1.10090.58		" " " "	10	1
-	1.10090.59		" " " "	12	1
-	1.10090.49		" " " "	14	1
-	1.10090.48		" " " "	16	1
12	1.10591		Rallonge arrière de crible inférieur		1
13	355.00815	44.880.318	Rondelle Ø 8 x 16 x 1,5		2
14	356.210		Ressort		2
15	1.5716		Verrou		2
16	377.320	44.819.920	Goupille V 3 x 20		2
17	621.0814	44.803.105	Vis HM 8 x 1,25 - 20		2
18	354.108	44.880.349	Rondelle W 8		8
19	1.10064		Bielle de suspension		2
20	1.10062		Cage support d'amortisseur		4
21	1.10061		Amortisseur caoutchouc		4
22	330.220		Vis T.C.C.E. 8 x 1,25 - 20		4
23	1.10127.51		Convoyeur arrière gauche		1
24	1.10014		Bague de bielle		2
25	350.408	44.881.257	Ecrou H 8 x 1,25 (SI)		4
26	378.430		Goupille élastique Ø 6 x 30		2
27	1.10207		Hotte de nettoyage		1
28	1.10207.72		Tête de bielle		-
29	370.516		Rivet T B 6,4 x 16		-

MOISSONNEUSE-BATTEUSE AUTOMOTRICE M 84 TYPE N 14

PLANCHE 52

MISE A JOUR		1 ^{re}	2 ^e	3 ^e
DATE	7-67			



5225

MISE A JOUR		1 ^{re}	2 ^e	3 ^e
DATE	7-67			

MOISSONNEUSE-BATTEUSE AUTOMOTRICE M 84 TYPE N 14

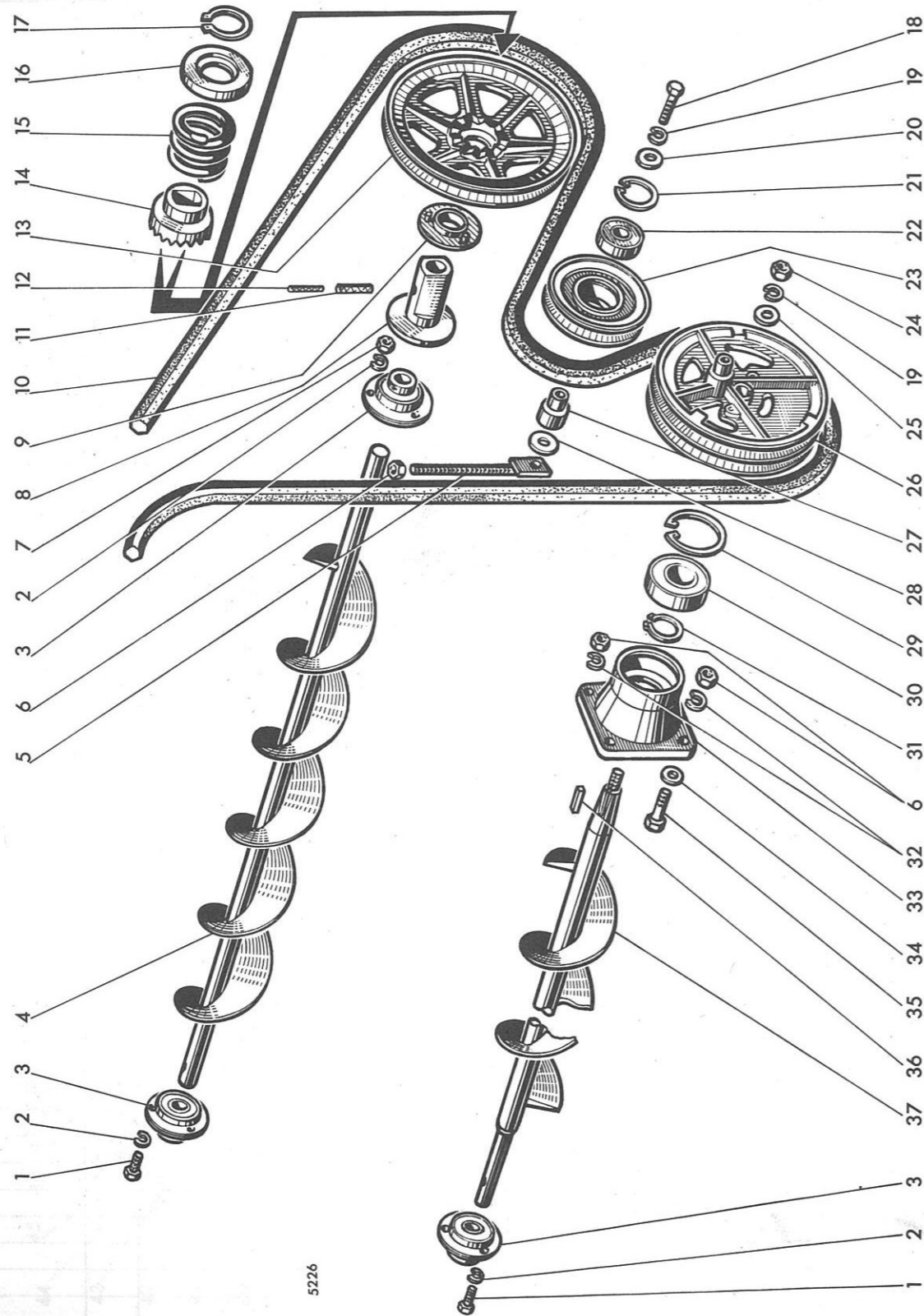
PLANCHE 52

Hotte de nettoyage

REP N°	REFERENCES DES PIECES		DESIGNATION	QUANT.	OBSERVATIONS
	ANC. N°	NOUV. N°			
30	1.10127.50		Convoyeur arriere droit	1	
31	1.10120		Bague entretoise	2	
32	411.235		Roulement à billes Ø 20 x 47 x 14	2	
33	355.30830		Rondelle Ø 12 x 30 x 3	2	
34	354.112	44.880.353	Rondelle W 12	2	
35	616.1226	44.803.193	Vis HM 12 x 1,25 - 50	1	
40	650.108	44.801.011	Ecrou HM 8 x 1,25	2	
41	354.108	44.880.349	Rondelle W 8	2	
42	611.1024		Vis HM 10 x 1,50 - 45	2	
43	621.0814	44.803.105	Vis HM 8 x 1,25 - 20	2	
44	355.00915	44.880.319	Rondelle Ø 9 x 18 x 1,5	2	
45	1.6335		Etrier rehausse de crible réglable	2	
46	650.110		Ecrou HM 10 x 1,50	2	
47	354.110		Rondelle W 10	2	
48	355.01120		Rondelle 11 x 22 x 2	2	

MISE A JOUR		1*	2*	3*
DATE	7-67			

PLANCHE 53



5226

MISE A JOUR		1*	2*	3*
DATE	7-67			

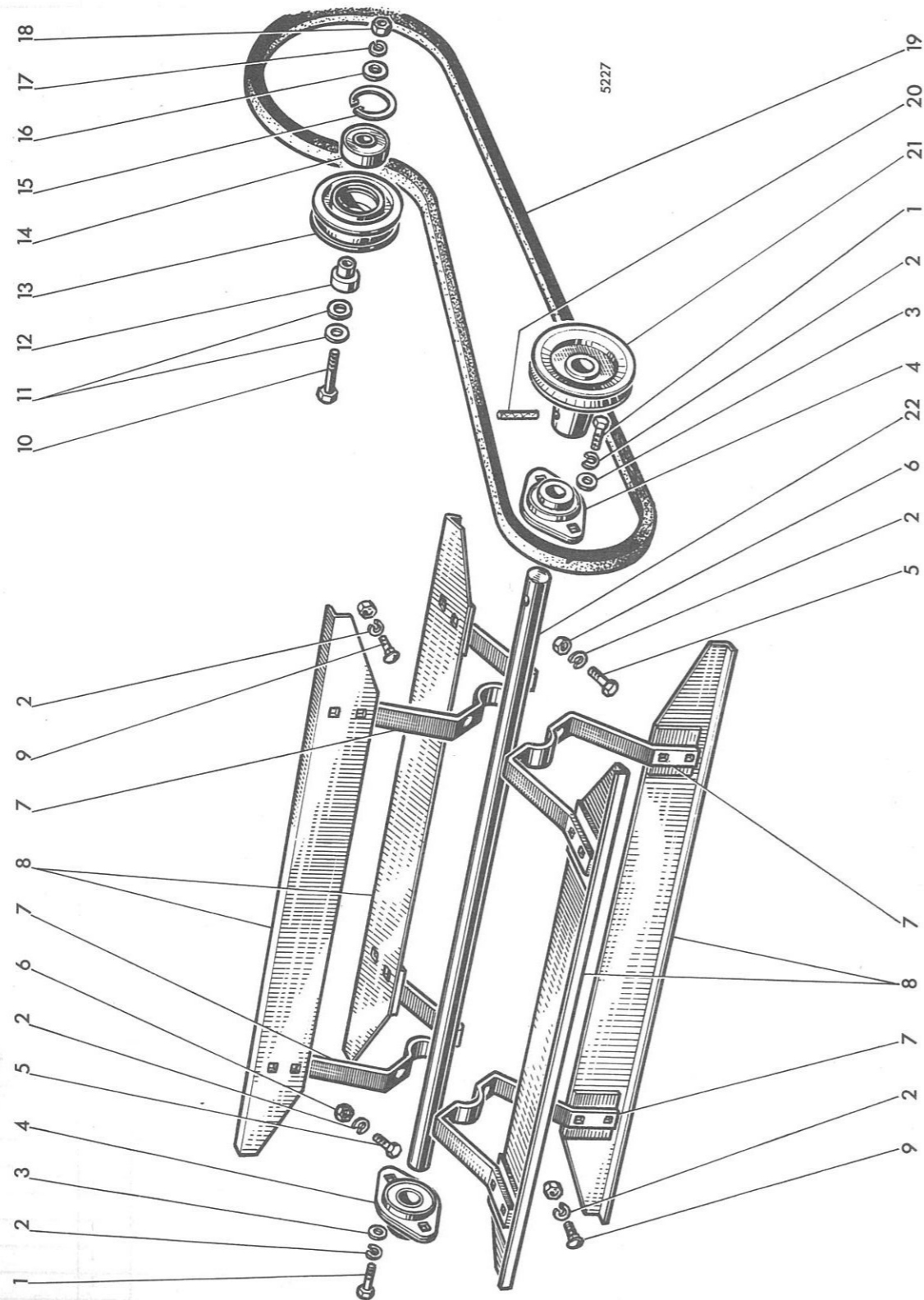
Vis à grains et à otons

PLANCHE 53

REP N°	REFERENCES DES PIECES		DESIGNATION	QUANT.	OBSERVATIONS
	ANC. N°	NOUV. N°			
1	621.0814	44.803.105	Vis HM 8 x 1,25 - 20	6	
2	354.108	44.880.349	Rondelle W 8	9	
3	411.012		Roulement à billes à flasques	3	
-	411.404		Flasques de roulement à billes	-	
4	1.10206		Vis à otons	1	
5	1.5619		Tirant de tendeur	1	
6	650.010		Ecrou HM 10 x 1,50	5	
7	650.108	44.801.011	Ecrou HM 8 x 1,25	3	
8	1.10205		Moyeu de limiteur d'effort	1	
9	1.5993		Bague de limiteur d'effort	1	
10	433.970		Courroie de commande "ES 22 x 4500"	1	
11	378.645		Goupille élastique 8 x 45	1	
12	378.345		" " 5 x 45	1	
13	1.10204		Poulie de commande vis à otons	1	
14	1.5976		Manchon denté de limiteur	1	
15	356.195		Ressort	1	
16	1.10292		Couvercle de ressort	1	
17	357.155	44.881.372	Circlips de 55 e	1	
18	616.1234	44.803.197	Vis HM 12 x 1,25 - 70	1	
19	354.112	44.880.353	Rondelle W 12	2	
20	355.11230		Rondelle Ø 12 x 36 x 3	1	
21	357.052	44.850.541	Circlips de 52 i	1	
22	401.525	44.881.141	Roulement à billes 25 x 52 x 15	1	
23	1.0534		Poulie tendeur de courroie	1	
24	650.512		Ecrou HM 12 x 1,25	1	
25	1.6530		Rondelle Ø 12 x 32 x 4	1	
26	1.10201		Poulie de commande	1	
27	1.4763		Bague épaulée de poulie	1	
28	355.11250		Rondelle Ø 12 x 36 x 5	1	
29	357.090	44.850.564	Circlips de 90 i	1	
30	401.550		Roulement à billes 50 x 90 x 20	1	
31	357.150	44.850.037	Circlips de 50 e	1	
32	354.110	44.880.351	Rondelle W 10	4	
33	1.10203		Palier support gauche de vis	1	
34	355.01130		Rondelle Ø 11 x 22 x 3	1	
35	611.1028		Vis HM 10 x 1,50 - 55	1	
36	383.435		Clavette	1	
37	1.10200		Vis d'alimentation élévateur à grain	1	

MISE A JOUR	1 ^{re}	2 ^e	3 ^e
DATE	7-67		

ZROITAV35280



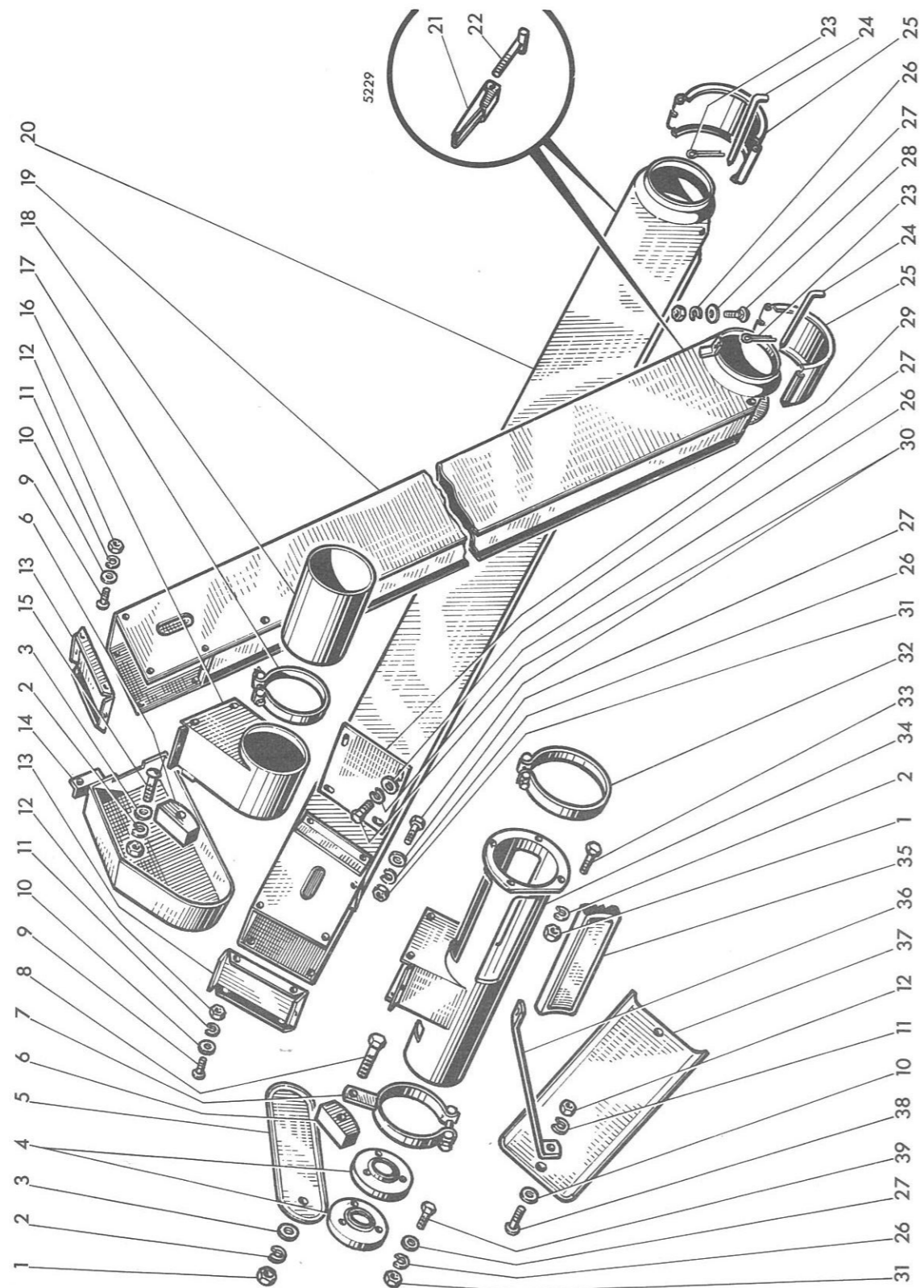
MISE A JOUR	1 ^{re}	2 ^e	3 ^e
DATE	7-67		

Ventilateur

PLANCHE 54

REP N°	REFERENCES DES PIECES		DESIGNATION	QUANT.	OBSERVATIONS
	ANC. N°	NOUV. N°			
1	621.0814	44.803.105	Vis HM 8 x 1,25 - 20	4	
2	354.108	44.880.349	Rondelle W 8	24	
3	355.00915	44.880.319	Rondelle Ø 9 x 18 x 1,5	4	
4	411.041		Roulement à billes à flasques	2	
-	411.458		Flasques de roulement	-	
5	621.0816	44.803.107	Vis HM 8 x 1,25 - 25	4	
6	650.108	44.801.011	Ecrou HM 8 x 1,25	4	
7	1.10052		Bras de ventilateur	4	
8	1.10053		Pale de ventilateur	4	
9	303.220		Boulon TTDE 8 x 1,25 - 20	16	
10	616.1026	44.803.153	Vis HM 10 x 1,25 - 50	1	
11	355.11030		Rondelle Ø 10 x 30 x 3	2	
12	1.1474		Bague épaulée de poulie	1	
13	1.1209		Poulie de tension de courroie	1	
14	401.515		Roulement à billes	1	
15	357.035		Circlips Ø 35 i	1	
16	355.01120		Rondelle Ø 11 x 22 x 2	1	
17	354.110	44.880.351	Rondelle W 10	1	
18	650.510	44.801.012	Ecrou HM 10 x 1,25	1	
19	433.281		Courroie de ventilateur 17 x 11 - 2270	1	
20	378.740		Goupille élastique Ø 10 x 40	1	
21	1.10055		Poulie de ventilateur	1	
22	1.10054		Arbre de ventilateur	1	

MISE A JOUR		1 ^a	2 ^a	3 ^a
DATE	7-67			



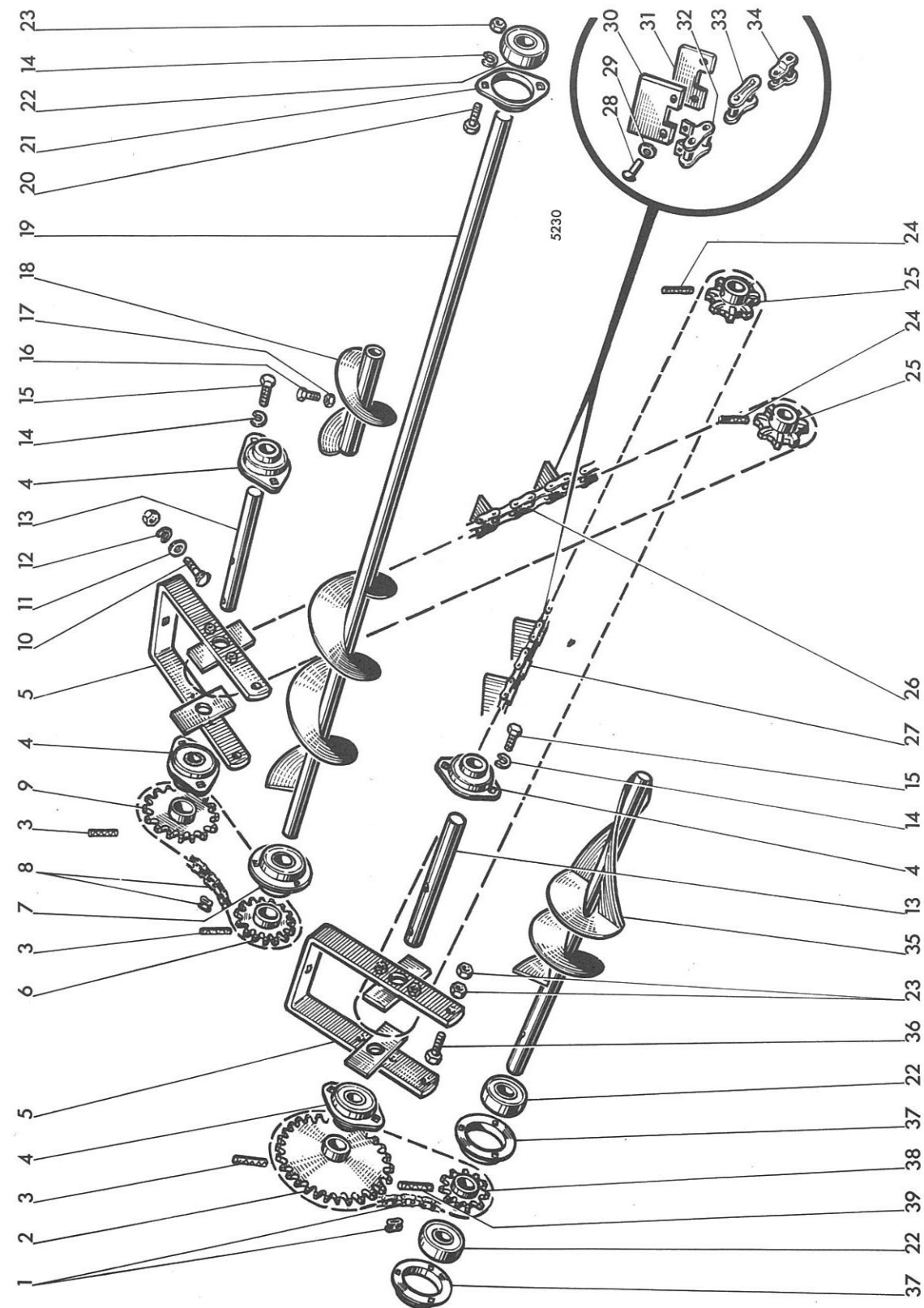
MISE A JOUR		1 ^a	2 ^a	3 ^a
DATE	7-67			

Elévateurs (tôlerie)

PLANCHE 56

REP N°	REFERENCES DES PIECES		DESIGNATION	QUANT.	OBSERVATIONS
	ANC. N°	NOUV. N°			
1	650.110		Ecrou HM 10 x 1,50	5	
2	354.110	44.880.351	Rondelle W 10	6	
3	355.11020	44.880.321	Rondelle Ø 11 x 22 x 2	2	
4	1.10228		Flanc support de vis à otons	2	
5	1.10484		Protecteur de chaîne		
6	1.10797		Patin tendeur de chaîne	2	
7	1.10234		Collier support de tendeur	1	
8	611.1028		Vis HM 10 x 1,50 - 55	1	
9	332.015		Vis TB 6 x 1,00 - 15 (SI)	12	
10	355.00715		Rondelle 7 x 14 x 1,5	13	
11	354.106	44.880.347	Rondelle W 6	13	
12	350.406	44.881.733	Ecrou H 6 x 1,00 (SI)	13	
13	1.10225		Couvercle élévateur supérieur	2	
14	1.10085		Protecteur chaîne élévateur à grain	1	
15	303.455		Boulon TTDE 10 x 1,25 - 55	1	
16	1.10224		Raccord supérieur d'élévateur à grain	1	
17	1.10594.00		Collier complet de déversoir	1	
18	1.10283		Déversoir	1	
19	1.10223		Elévateur à grain	1	
20	1.10313		" à otons	1	
21	1.5446.11		Levier de fermeture	-	
22	1.5404		Tirant de fermeture	2	
23	377.320	44.880.920	Goupille V 3 x 20	2	
24	1.0876		Axe de porte inférieure	2	
25	1.10227		Porte inférieure	2	
26	354.108	44.880.349	Rondelle W 8	11	
27	355.00915	44.880.319	Rondelle Ø 9 x 18 x 1,5	11	
28	303.220		Boulon TTDE 8 x 1,25 - 20	1	
29	1.10249		Plaque d'attache de l'élévateur	1	
30	621.0814	44.803.105	Vis HM 8 x 1,25 - 20	4	
31	650.108	44.801.011	Ecrou HM 8 x 1,25	8	
32	1.6564.00		Collier complet	1	
33	621.1016		Vis HM 10 x 1,50 - 25	3	
34	1.10232		Batteur à otons	1	
35	1.10233		Plaque de batteur à otons	1	
36	1.10520		Tirant d'accrochage protecteur	3	
37	1.10521		Protecteur de variateur	1	
38	332.020		Vis TB 6 x 1,00 - 20 (SI)	1	
39	621.0812	44.803.103	Vis HM 8 x 1,25 - 16	6	

MISE A JOUR		1 ^a	2 ^a	3 ^a
DATE	7-67			

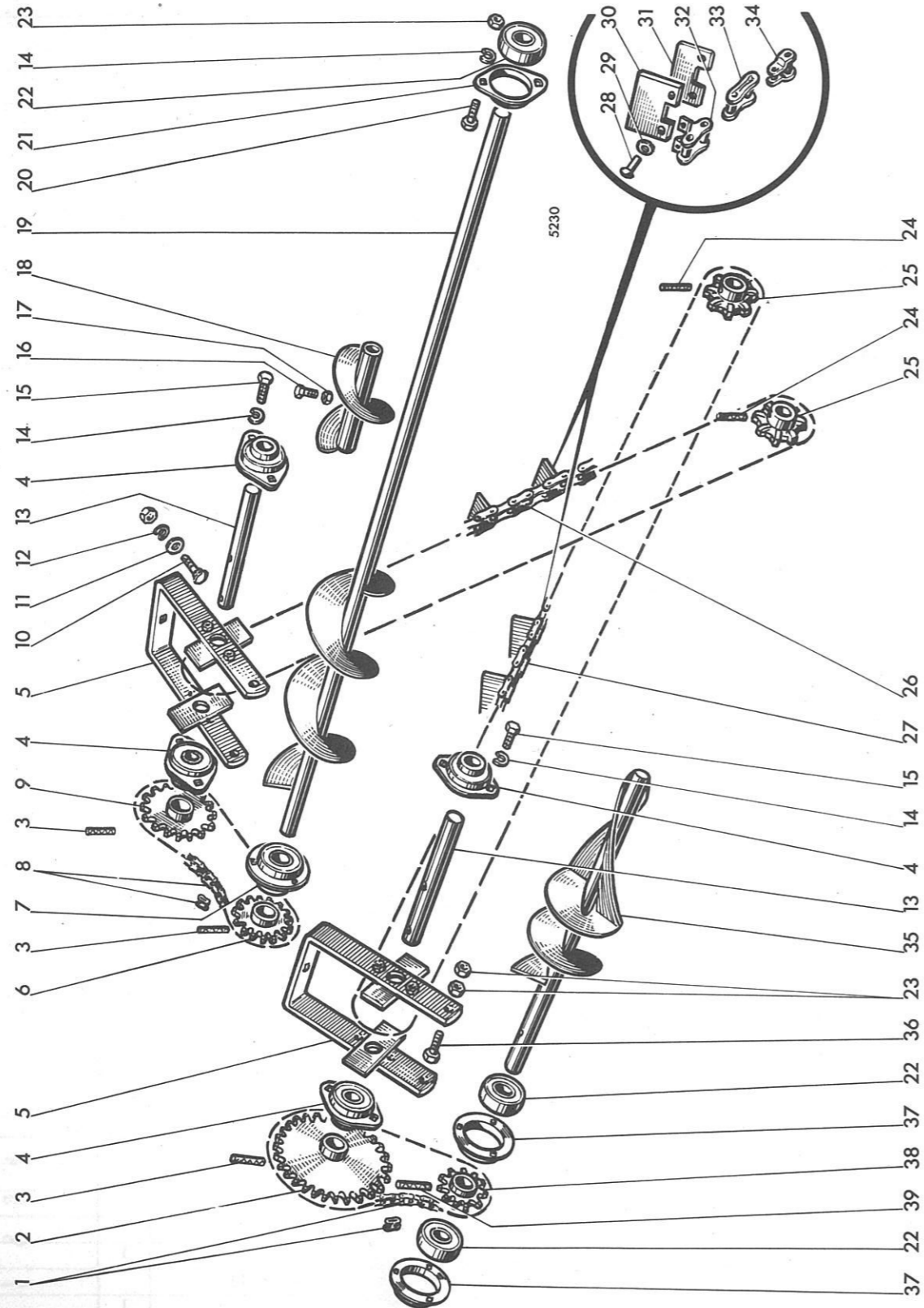


MISE A JOUR		1 ^a	2 ^a	3 ^a
DATE	7-67			

Elévateurs (parties mobiles)

REP N°	REFERENCES DES PIECES		DESIGNATION	QUANT.	OBSERVATIONS
	ANC. N°	NOUV. N°			
1	437.213		Chaîne de commande vis à otons (61+1) pas=5/8"	1	
-	437.200		Maillon de jonction - pas = 5/8"	-	
2	1.10181		Engrenage de commande de vis à otons 44 dents	1	
3	378.740		Goupille élastique Ø 10 x 40	4	
4	411.041		Support avec roulement à billes	4	
-	411.458		Flasques de support roulement	-	
5	1.10226		Support de tendeur de chaîne	2	
6	1.5427		Engrenage vis d'alimentation trémie - (19 dents)	1	
7	411.012		Roulement à billes à flasques	1	
-	411.404		Flasques de roulement à billes	-	
8	437.216		Chaîne de commande de vis d'alimentation (51 + 1) pas = 5/8"	1	
-	437.200		Maillon de jonction - pas 5/8"	-	
9	1.8227		Engrenage 21 dents de commande de vis d'alimentation	1	
10	303.420		Boulon TTDE 10 x 1,25 - 20	2	
11	355.11020		Rondelle Ø 10 x 30 x 2	2	
12	354.110	44.880.351	Rondelle W 10	2	
13	1.10230		Arbre supérieur d'élévateur	2	
14	354.108	44.880.349	Rondelle W 8	10	
15	621.0812	44.803.103	Vis HM 8 x 1,25 - 16	8	
16	621.1018		Vis HM 10 x 1,50 - 30	2	
17	650.110		Ecrou HM 10 x 1,50	2	
18	1.10282		Elément mobile de vis d'alimentation	2	
19	1.10551		Vis d'alimentation de trémie	1	
20	621.0814	44.803.105	Vis HM 8 x 1,25 - 20	2	
21	411.458		Flasque support de roulement	1	
22	411.204		Roulement à billes à flasques	3	
23	650.108	44.801.011	Ecrou HM 8 x 1,25	10	
24	378.645		Goupille élastique 8 x 45	4	
25	1.10202		Pignon 8 dents de chaîne d'élévateur	4	
26	1.10288		Chaîne d'élévateur à grain (89 + 30 + 1 + 1) pas = 41,4 mm	1	
-	1.10542		Chaîne d'élévateur à grain (92 + 31 + 1 + 1) pas = 40 mm	1	
27	1.10287		Chaîne d'élévateur à otons (68 + 23 + 1) pas = 41,4 mm)	1	
-	1.10543		Chaîne d'élévateur à otons (71 + 24 + 1) pas = 40 mm	1	

MISE A JOUR		1 ^{re}	2 ^e	3 ^e
DATE	7-67			

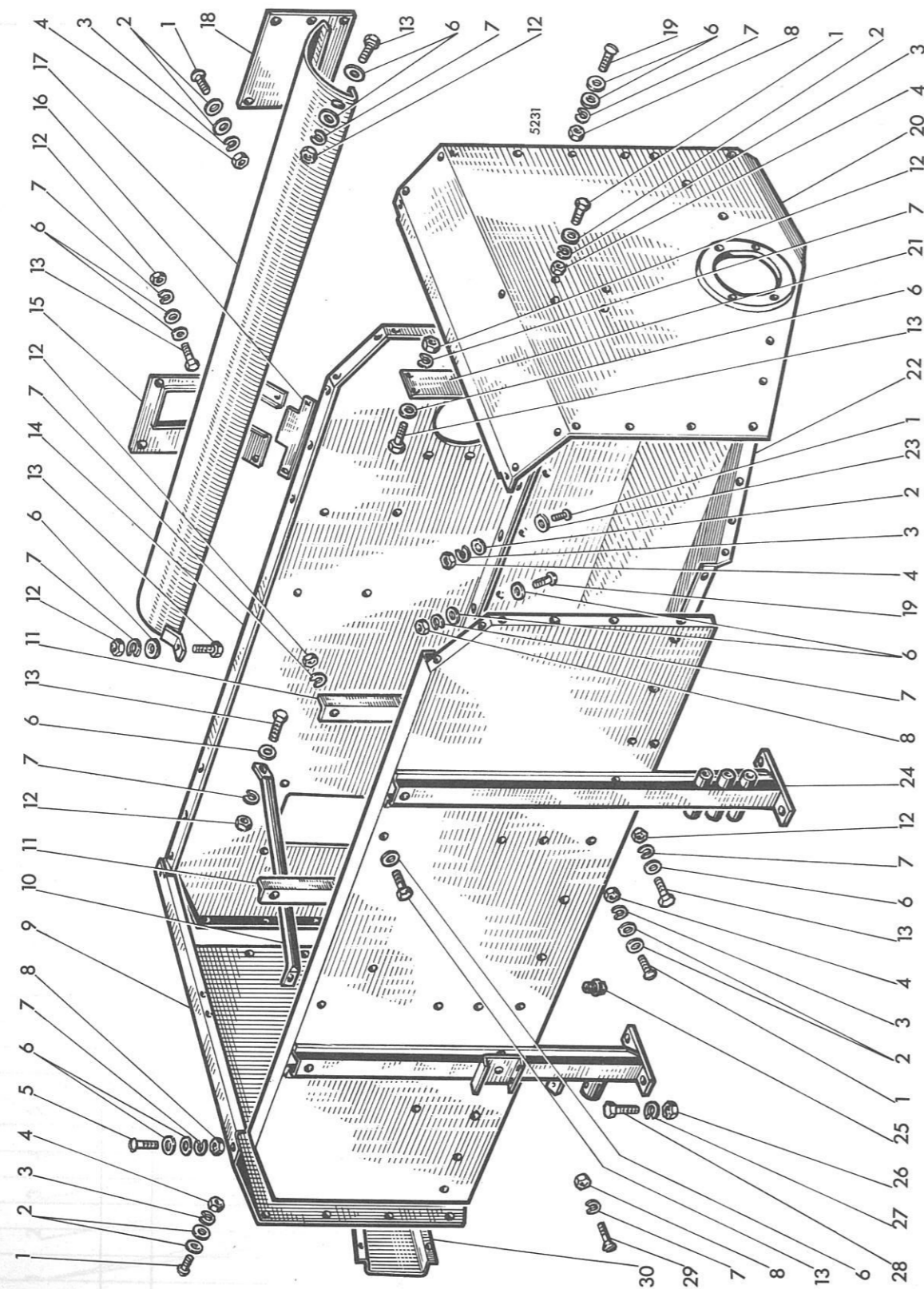


MISE A JOUR		1 ^{re}	2 ^e	3 ^e
DATE	7-67			

Elévateurs (parties mobiles)

REP N°	REFERENCES DES PIECES		DESIGNATION	QUANT.	OBSERVATIONS
	ANC. N°	NOUV. N°			
28	1.5401.61		Rivet de palette	-	
29	355.10820		Rondelle Ø 8 x 24 x 2	-	
30	1.7065.60		Palette de chaîne	-	
31	1.7065.61		Contrepalette de chaîne	-	
32	438.2103		Maillon spécial pas = 41,4 mm	-	
-	438.201		" " " 40 mm	-	
33	438.2100		Maillon de jonction pas = 41,4 mm	-	
-	438.000		" " " " 40 mm	-	
34	438.2101		Faux-maillon pas = 41,4 mm	-	
-	438.001		" " " 40 mm	-	
35	1.10231		Vis de retour au batteur	1	
36	621.0816	44.803.107	Vis HM 8 x 1,25 - 25	4	
37	411.404		Flasque support de roulement	2	
38	1.10254		Engrenage 14 dents de vis à ottons	1	
39	378.640		Goupille élastique Ø 8 x 40	1	
<p><u>Nota</u> - pour toute commande de chaîne, vérifier le pas</p>					

MISE A JOUR	1 ^{re}	2 ^e	3 ^e
DATE	7-67		



MISE A JOUR	1 ^{re}	2 ^e	3 ^e
DATE	7-67		

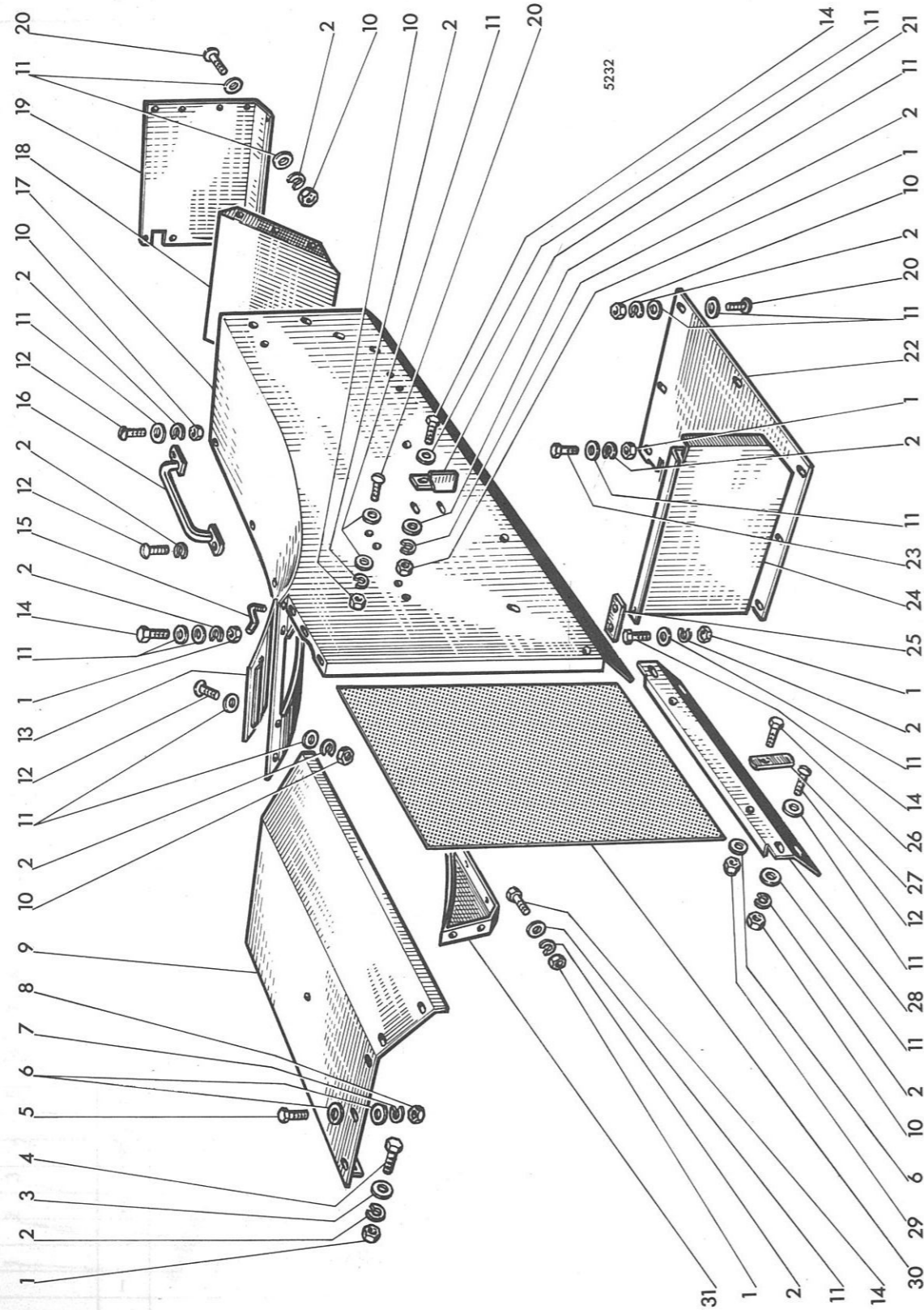
Trémie à grain

REP N°	REFERENCES DES PIECES		DESIGNATION	QUANT.	OBSERVATIONS
	ANC. N°	NOUV. N°			
1	332.015		Vis TB 6 x 1,00 - 15 (SI)	57	
2	355.00715		Rondelle Ø 7 x 14 x 1,5	108	
3	354.106	44.880.347	Rondelle W 6	57	
4	350.406	44.881.733	Ecrou H 6 x 1,00 (SI)	56	
5	332.220		Vis TB 8 x 1,25 - 20 (SI)	6	
6	355.00915	44.880.319	Rondelle Ø 9 x 18 x 1,5	49	
7	354.108	44.880.349	Rondelle W 8	35	
8	350.408	44.881.257	Ecrou H 8 x 1,25 (SI)	12	
9	1.10162		Côté droit de trémie	1	
10	1.10553		Raidisseur élévateur à grain	1	
11	1.10297		Cornière renfort de siège	2	
12	650.108	44.801.011	Ecrou H 8 x 1,25	20	
13	621.0814	44.803.105	Vis H 8 x 1,25 - 20	25	
14	1.10161		Paroi arrière de trémie	1	
15	1.10639		Tôle supérieure de raccordement de l'élévateur à grain	1	
16	1.10638		Tôle inférieure de raccordement de l'élévateur à grain	1	
17	1.10175		Protecteur de vis	1	
18	1.10171		Fermeture du passage élévateur tarare	1	
19	332.215		Vis TB 8 x 1,25 - 15 (SI)	4	
20	1.10163		Côté gauche de trémie	1	
21	1.10464.31		Support de vis d'alimentation	1	
22	1.10165		Fond de trémie	1	
23	355.20620		Rondelle Ø 6 x 18 x 2	4	
24	1.10160		Paroi avant de trémie	1	
25	359.405		Bouchon 3/8" gaz	1	
26	650.110		Ecrou HM 10 x 1,50	6	
27	354.110	44.880.351	Rondelle W 10	6	
28	621.1016		Vis HM 10 x 1,50 - 25	6	
29	336.220		Vis Ø 8 x 1,25 - 20 (SI)	2	
30	1.10176		Protecteur de chaîne de commande de vis de vidage	1	

MISE A JOUR		1 ^{re}	2 ^e	3 ^e
DATE	7-67			

PLANCHE 59

2801TAVR3290



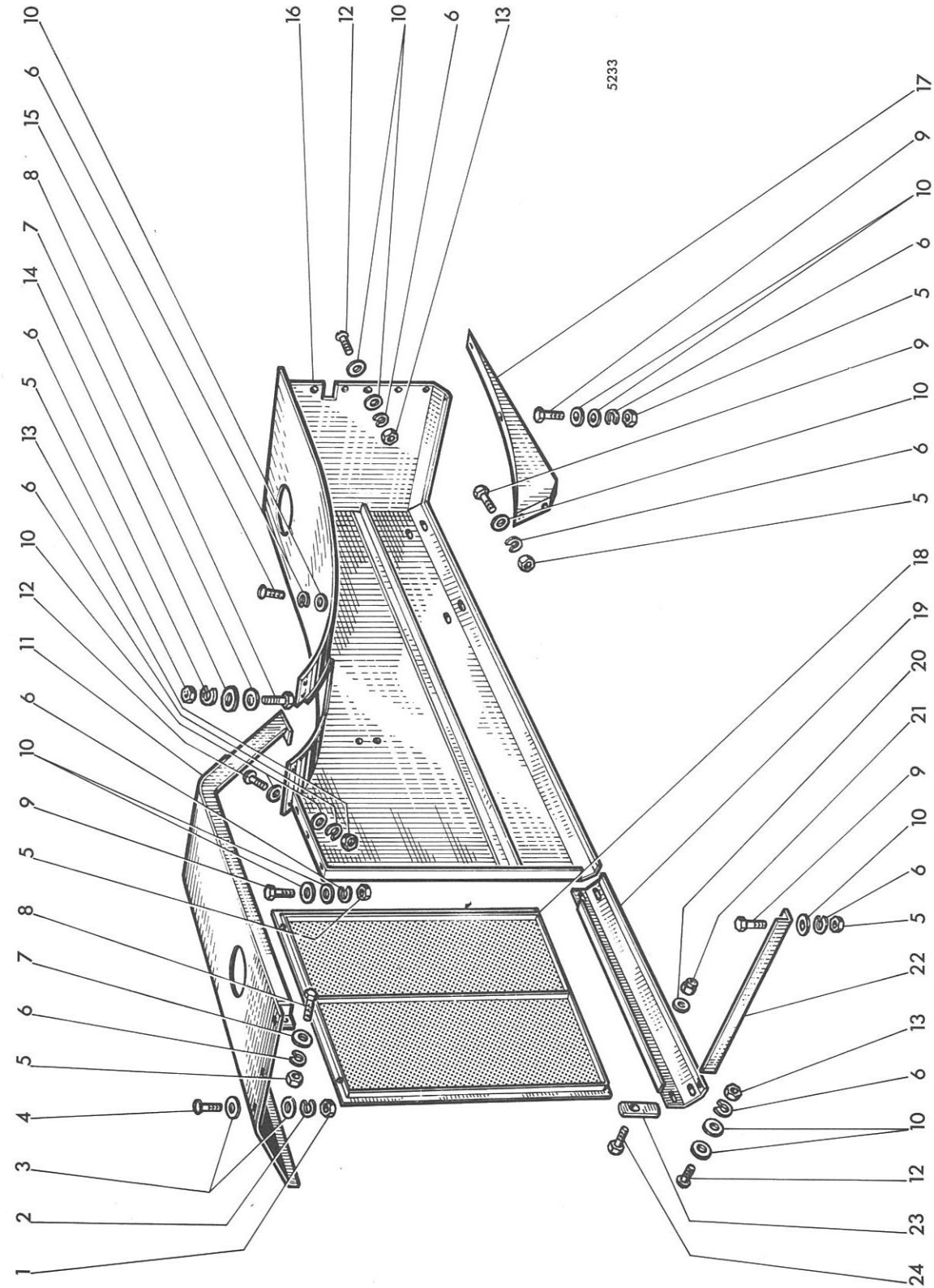
MISE A JOUR		1 ^{re}	2 ^e	3 ^e
DATE	7-67			

Capotage moteur (gauche)

PLANCHE 59

REP N°	REFERENCES DES PIECES		DESIGNATION	QUANT.	OBSERVATIONS
	ANC. N°	NOUV. N°			
1	650.108	44.801.011	Ecrou HM 8 x 1,25	15	
2	354.108	44.880.349	Rondelle W 8	57	
3	355.10820		Rondelle Ø 8 x 24 x 2	1	
4	621.0816	44.803.107	Vis HM 8 x 1,25 - 25	1	
5	332.015		Vis TB 6 x 1,00 - 15 (SI)	6	
6	355.10720		Rondelle Ø 7 x 14 x 2	14	
7	354.106	44.880.347	Rondelle W 6	6	
8	350.406	44.881.733	Ecrou H 6 x 1,00 (SI)	6	
9	1.10133		Carénage gauche du moteur	1	
10	350.408	44.881.257	Ecrou H 8 x 1,25 (SI)	41	
11	355.00915	44.880.319	Rondelle 9 x 18 x 1,5	97	
12	332.220		Vis TB 8 x 1,25 - 20 (SI)	12	
13	1.10178		Trappe supérieure gauche	1	
14	621.0814	44.803.105	Vis HM 8 x 1,25 - 20	10	
15	1.5156.30		Manette de fermeture de porte	1	
16	1.5906		Poignée	1	
17	1.10115		Carénage gauche	1	
18	1.10389		Plan incliné à déchets	1	
19	1.10376		Cloison arrière	1	
20	332.215		Vis TB 8 x 1,25 - 15 (SI)	30	
21	1.5872		Plaquette d'accrochage du conduit de vidage	1	
22	1.10051		Fond de caisse à outils	1	
23	621.0812	44.803.103	Vis HM 8 x 1,25 - 16	4	
24	1.10337		Paroi arrière de caisse à outils	1	
25	1.6166		Plaquette de fixation fond de carénage	1	
26	621.0612	44.803.073	Vis HM 6 x 1,00 - 16	2	
27	1.7078		Verrou de grille	2	
28	1.10300.31		Traverse inférieure de grille	1	
29	653.006	44.801.352	Ecrou HM 6 x 1,00 - autobloquant	2	
30	1.10089		Grille latérale	2	
31	1.5292.51		Partie intérieure gauche de carénage moteur	1	

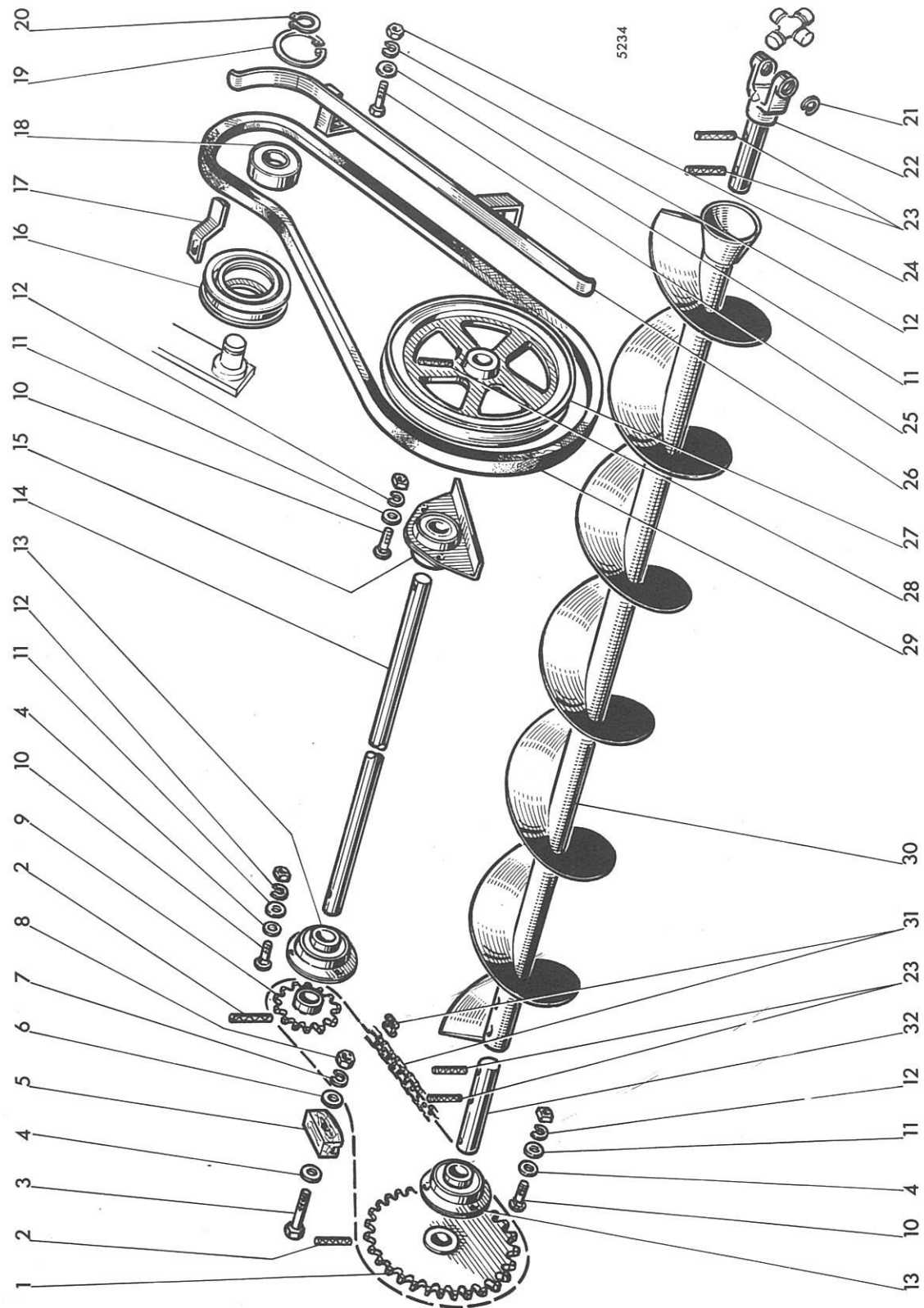
MISE A JOUR		1 ^a	2 ^a	3 ^a
DATE	7-67			



Capotage moteur (droit)

REP N°	REFERENCES DES PIECES		DESIGNATION	QUANT.	OBSERVATIONS
	ANC. N°	NOUV. N°			
1	350.406		Ecrou H 6 x 1,00 (SI)	6	
2	354.106	44.880.351	Rondelle W 10	6	
3	355.10620		Rondelle Ø 6 x 18 x 2	12	
4	332.015		Vis TB 6 x 1,00 - 15 (SI)	6	
5	650.108	44.801.011	Ecrou HM 8 x 1,25	11	
6	354.106	44.880.349	Rondelle W 8	30	
7	355.10820		Rondelle 8 x 24 x 2	2	
8	621.0816	44.803.107	Vis HM 8 x 1,25 - 25	2	
9	621.0814	44.803.105	Vis HM 8 x 1,25 - 20	10	
10	355.00915	44.880.319	Rondelle Ø 9 x 18 x 1,5	50	
11	1.10134		Carénage droit du moteur	1	
12	332.220		Vis TB 8 x 1,25 - 20 (SI)	16	
13	350.408	44.881.257	Ecrou H 8 x 1,25	16	
14	355.20830		Rondelle 8 x 32 x 3	1	
15	332.215		Vis TB 8 x 1,25 - 15	3	
16	1.10136		Carénage de réservoir à combustible	1	
17	1.5292.50		Flanc intérieur droit de carénage moteur	1	
18	1.10089		Grille latérale droite	1	
19	1.10300.30		Traverse inférieure de grille	1	
20	355.00715		Rondelle Ø 7 x 14 x 1,5	2	
21	653.006	44.801.352	Ecrou HM 6 x 1,00 autobloquant	2	
22	1.10489		Raidisseur côté droit	1	
23	1.7078		Verrou de grille	2	
24	621.0612	44.803.073	Vis HM 6 x 1,00 - 16	2	

MISE A JOUR	1 ^{re}	2 ^e	3 ^e
DATE	7-67		

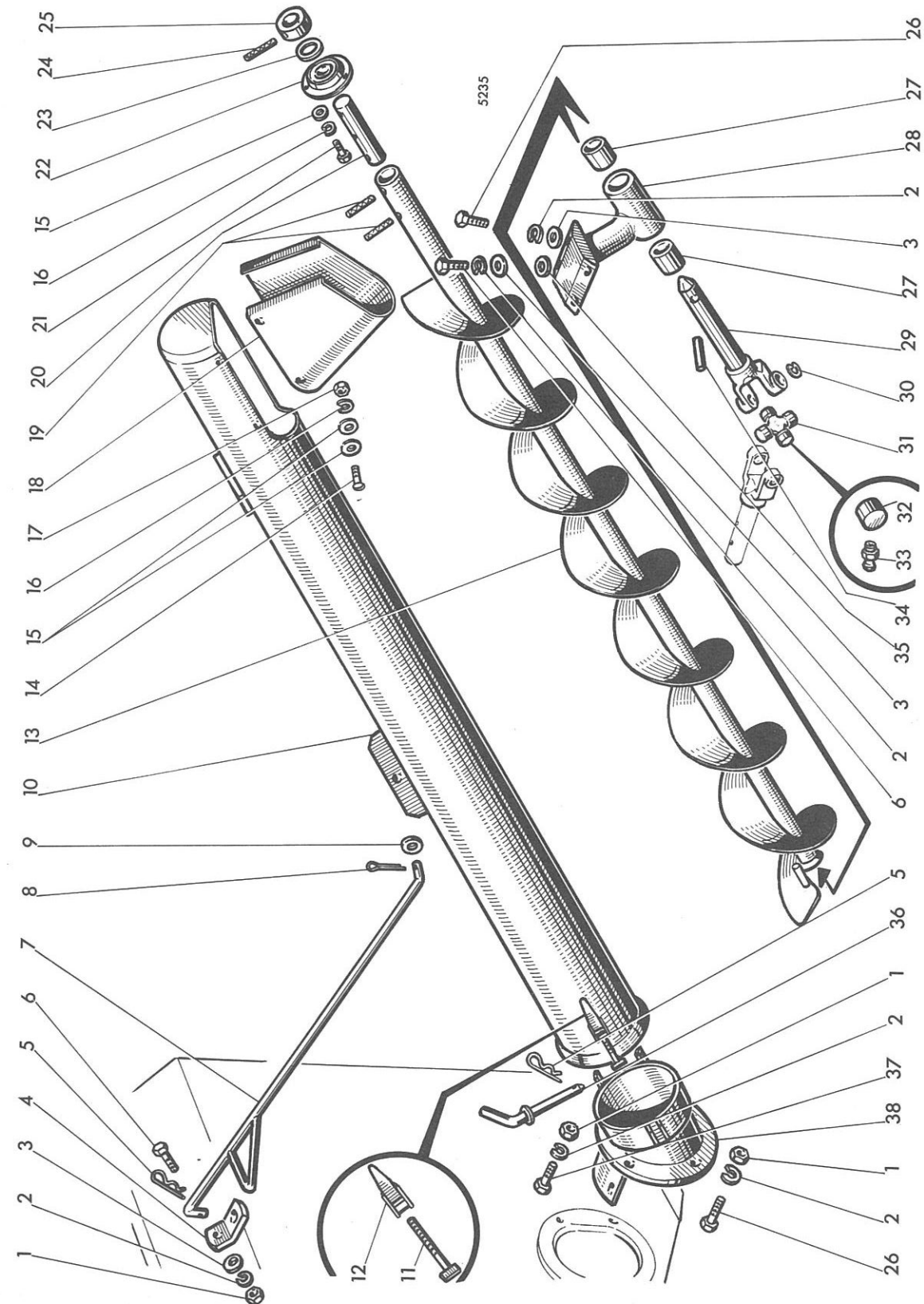


MISE A JOUR	1 ^{re}	2 ^e	3 ^e
DATE	7-67		

Vidage de trémie

REP N°	REFERENCES DES PIECES		DESIGNATION	QUANT.	OBSERVATIONS
	ANC. N°	NOUV. N°			
1	1.10248		Engrenage récepteur 32 dents	1	
2	378.740		Goupille élastique	2	
3	611.1028		Vis HM 10 x 1,50 - 55	1	
4	355.01120	44.880.321	Rondelle Ø 11 x 22 x 2	7	
5	1.0797		Patin tendeur	1	
6	355.11030		Rondelle Ø 10 x 30 x 3	1	
7	354.110	44.880.351	Rondelle W 10	1	
8	650.110		Ecrou HM 10 x 1,50	1	
9	1.10254		Pignon de commande 14 dents	1	
10	306.220		Boulon TTDQ 8 x 1,25 - 20 (SI)	8	
11	355.00915	44.880.319	Rondelle 9 x 18 x 1,5	9	
12	354.108	44.880.349	Rondelle W 8	9	
13	411.012		Roulement à billes à flasques	2	
-	411.404		Flasques de roulement	-	
14	1.10184		Arbre de commande	1	
15	411.017		Roulement à billes à flasques	1	
16	1.0525		Poulie de tension	1	
17	1.10607		Patin supérieur de courroie	1	
18	401.525	44.881.141	Roulement à billes 25 x 52 x 15	1	
19	357.052	44.850.541	Circlips de 52 i	1	
20	357.125	44.850.015	Circlips de 25 e	1	
21	357.024		Circlips de 24 i	2	
22	1.10168		Axe avec fourche de cardan	1	
23	378.635		Goupille élastique 8 x 35	2	
24	650.108	44.801.011	Ecrou HM 8 x 1,25	1	
25	621.0818	44.803.109	Vis HM 8 x 1,25 - 30	1	
26	1.10182		Patin tendeur de courroie	1	
27	1.10158		Poulie de renvoi	1	
28	378.640		Goupille élastique 8 x 40	1	
29	433.266		Courroie 17 x 11 - 1916	1	
30	1.10174		Vis de vidage de trémie	1	
31	437.214		Chaîne de commande de vidage (73 + 1) pas=5/8"	1	
-	437.200		Maillon de jonction pas = 5/8"	-	
32	1.10173		Axe droit de vis de vidage	1	

MISE A JOUR		1 ^a	2 ^a	3 ^a
DATE	7-67			

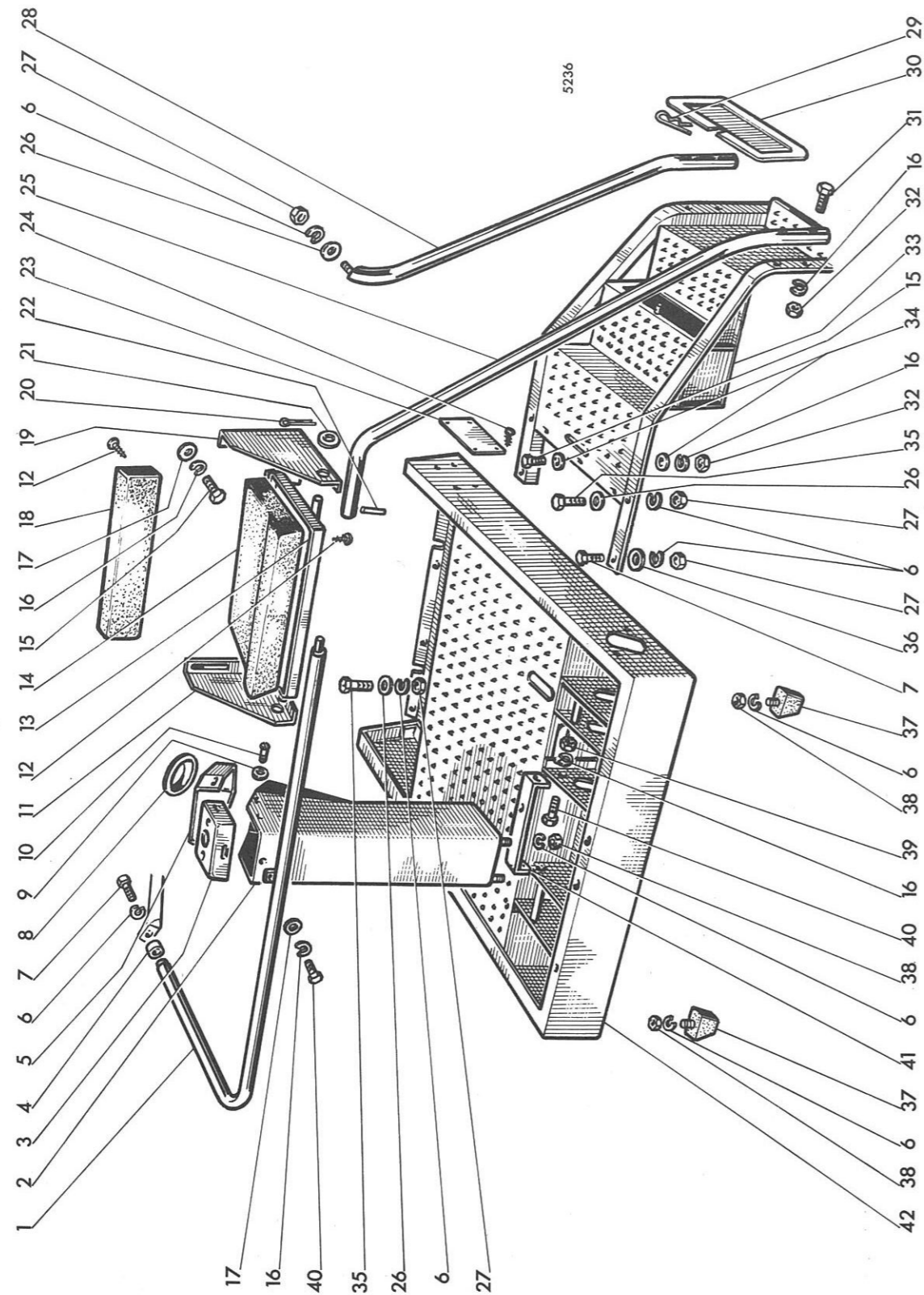


MISE A JOUR		1 ^a	2 ^a	3 ^a
DATE	7-67			

Déversoir de trémie

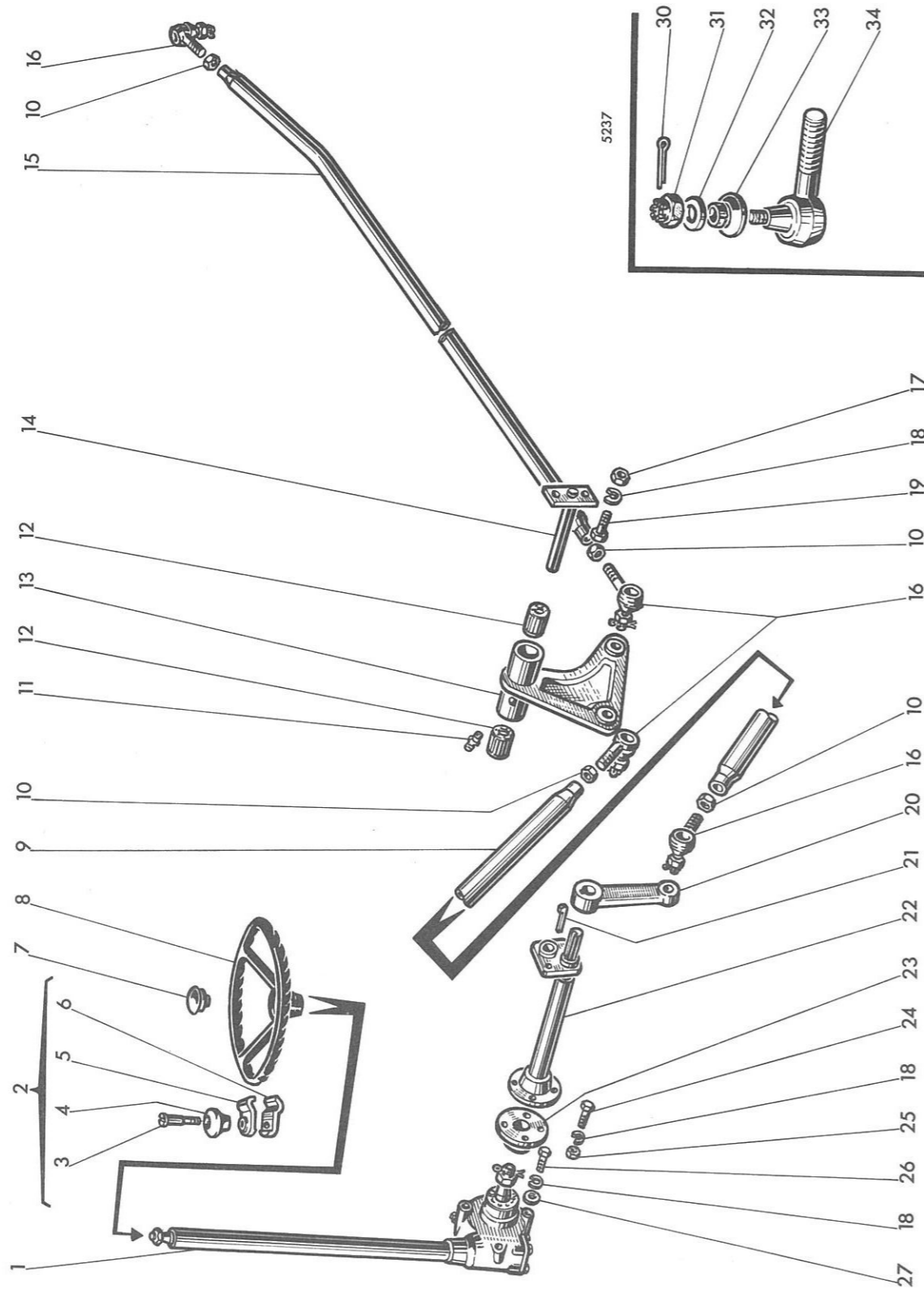
REP N°	REFERENCES DES PIECES		DESIGNATION	QUANT.	OBSERVATIONS
	ANC. N°	NOUV. N°			
1	650.110		Ecrou HM 10 x 1,50	4	
2	354.110	44.880.351	Rondelle W 10	8	
3	355.11030		Rondelle Ø 10 x 30 x 3	5	
4	1.7098		Patte d'attache de tirant	1	
5	441.800		Attache rapide	2	
6	621.1018		Vis HM 10 x 1,50 - 30	3	
7	1.7099		Tirant de soutien du déversoir	1	
8	377.430	44.819.930	Goupille V 4 x 30	1	
9	355.01320		Rondelle Ø 13 x 26 x 2	1	
10	1.10262.00		Déversoir de trémie	1	
11	1.5916		Tirant de fermeture	-	
12	1.5446.12		Levier de fermeture	-	
13	1.10346		Vis de décharge	1	
14	332.215		Vis TB 8 x 1,25 - 15 (SI)	4	
15	355.00915	44.880.319	Rondelle Ø 9 x 18 x 1,5	11	
16	354.108	44.880.349	Rondelle W 8	7	
17	350.408		Ecrou HM 8 x 1,25 (SI)	4	
18	1.10535		Déversoir	1	
19	378.635		Goupille élastique Ø 8 x 35	2	
20	1.10347		Axe support de vis	1	
21	6210814	44.803.105	Vis HM 8 x 1,25 - 20	3	
22	411.012		Roulement à billes à flasques	1	
-	411.404		Flasques de roulement à billes	-	
23	355.36708		Rondelle Ø 26 x 40 x 0,8	5	
24	378.640		Goupille élastique Ø 8 x 40	1	
25	1.10170		Bague d'axe support de vis	1	
26	621.1016		Vis HM 10 x 1,50 - 25	3	
27	1.10187		Bague de support de vis	2	
28	1.10166		Support de vis de décharge	1	
29	1.10169		Axe avec fourche de cardan	1	
30	357.024		Circlips de 24 i	2	
31	445.200		Croisillon de cardan	1	
32	445.200.30		Cage de croisillon	-	
33	357.851		Graisneur 6 x 1,00 - droit	-	
34	1.10472		Goupille	1	
35	355.01120		Rondelle Ø 11 x 22 x 2	2	
36	1.5437		Cheville de blocage de tuyau de décharge	1	
37	621.1014		Vis HM 12 x 1,75 - 20	2	
38	1.10167		Embase de tuyau de décharge	1	

MISE A JOUR		1 ^a	2 ^a	3 ^a
DATE	7-67			



REP N°	REFERENCES DES PIECES		DESIGNATION	QUANT.	OBSERVATIONS
	ANC. N°	NOUV. N°			
1	1.10355		Garde-corps du poste de conduite	1	
2	1.5461.51		Carénage de colonne de direction	1	
3	1.7076		Couvercle de carénage	1	
4	415.867		Entretoise - épaisseur mm 5	1	
-	415.868		" " mm 10	1	
-	415.864		" " mm 15	1	
5	1.10582		Tableau de bord	1	
6	354.110	44.880.351	Rondelle W 10	17	
7	621.1018		Vis HM 10 x 1,50 - 30	4	
8	1.10593		Obturbateur d'emplacement compte-tours	1	
9	355.00915	44.880.319	Rondelle Ø 9 x 18 x 1,5	4	
10	332.215		Vis TB 8 x 1,25 - 15 (SI)	4	
11	1.10296.30		Support droit de cadre de siège	1	
12	334.425		Vis à bois TB 23 x 25	8	
13	1.6735		Cadre de siège	1	
14	1.6768		Siège	1	
15	621.0816	44.803.107	Vis HM 8 x 1,25 - 25	7	
16	354.108	44.880.349	Rondelle W 8	14	
17	355.00925	44.880.319	Rondelle Ø 9 x 18 x 1,5	5	
18	1.10613		Dossier	1	
19	1.10296.31		Support gauche de cadre de siège	1	
20	377.330	44.819.922	Goupille V 3 x 30	2	
21	355.35020		Rondelle Ø 22 x 32 x 2	-	
--	355.35030		Rondelle Ø 22 x 32 x 3	-	
22	378.625		Goupille élastique Ø 8 x 25	1	
23	479.106		Plaque indicatrice	1	
24	339.252		Vis auto-filetante	4	
25	1.10460		Main courante gauche	1	
26	355.01120		Rondelle Ø 11 x 22 x 2	9	
27	650.010		Ecrou HM 10 x 1,50	11	
28	1.10469		Main courante droite	1	
29	441.800		Attache rapide	1	
30	1.10465		Couvercle de caisse à outils	1	
31	611.0822	44.803.111	Vis HM 8 x 1,25 - 40	4	
32	650.008		Ecrou HM 8 x 1,25	7	
33	1.10093		Escalier d'accès au poste de conduite	1	
34	355.10820		Rondelle Ø 8 x 24 x 2	6	
35	621.1016		Vis HM 10 x 1,50 - 25	7	
36	355.01140		Rondelle Ø 11 x 22 x 4	2	
37	1.6100		Butée caoutchouc	2	
38	650.110		Ecrou HM 10 x 1,50	5	
39	650.108	44.801.011	Ecrou HM 8 x 1,25	2	
40	621.0814	44.803.105	Vis HM 8 x 1,25 - 20	3	
41	1.10312		Support arrière de carénage	1	
42	1.10365		Chassis de plateforme	1	

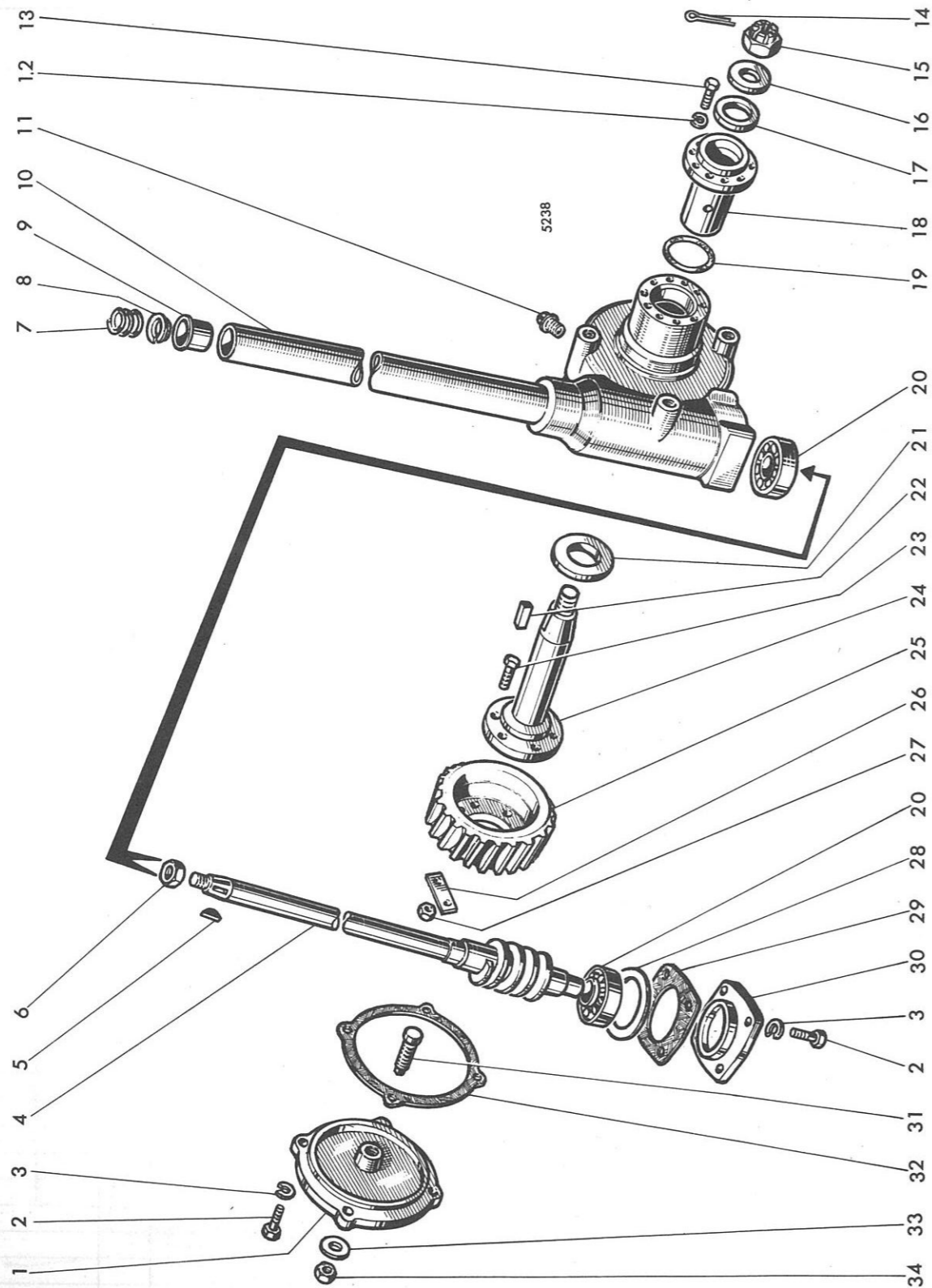
MISE A JOUR	1 ^{re}	2 ^e	3 ^e
DATE	7-67		



MISE A JOUR	1 ^{re}	2 ^e	3 ^e
DATE	7-67		

REP N°	REFERENCES DES PIECES		DESIGNATION	QUANT.	OBSERVATIONS
	ANC. N°	NOUV. N°			
1	1.8065.00		Boîtier de direction complet	-	
2	1.7467.00		Poignée de manoeuvre complète	-	
3	1.6465		Axe de poignée	1	
4	1.1461		Poignée	1	
5	1.7467.30		Bride supérieure de poignée	1	
6	1.7467.31		Bride inférieure de poignée	1	
7	1.7359		Bouchon de volant	1	
8	1.8275		Volant de conduite	1	
9	1.6958		Barre avant de direction	1	
10	650.718	44.801.016	Ecrou HM 18 x 1,50	4	
11	357.803		Graisseur 1/8" gaz droit	1	
12	410.002		Roulement à aiguilles Ø 18 L 31	2	
13	1.6939		Balancier de banc de direction	1	
14	1.10097		Axe de balancier	1	
15	1.10354		Barre arrière de direction	1	
16	1.6136.00		Rotule complète	4	
17	650.010		Ecrou HM 10 x 1,50	2	
18	354.110	44.880.351	Rondelle W 10	9	
19	621.1018		Vis HM 10 x 1,50 - 30	2	
20	1.6960		Bielle de direction	1	
21	380.540		Clavette à talon	1	
22	1.10269		Arbre de direction	1	
23	1.8075		Flasque d'accouplement	1	
24	621.1016		Vis HM 10 x 1,50 - 25	4	
25	650.110		Ecrou HM 10 x 1,50	4	
26	621.1014		Vis HM 10 x 1,50 - 20	3	
27	355.01120	44.880.321	Rondelle Ø 11 x 22 x 2	3	
30	377.325	44.881.221	Goupille V 3 x 25	-	
31	651.714		Ecrou à créneaux H K M 14 x 1,50	-	
32	1.6136.30		Rondelle spéciale	-	
33	1.6136.31		Pare-poussière	-	
34	1.6136.50		Rotule filetage à droite	-	

MISE A JOUR		1°	2°	3°
DATE	7-67			



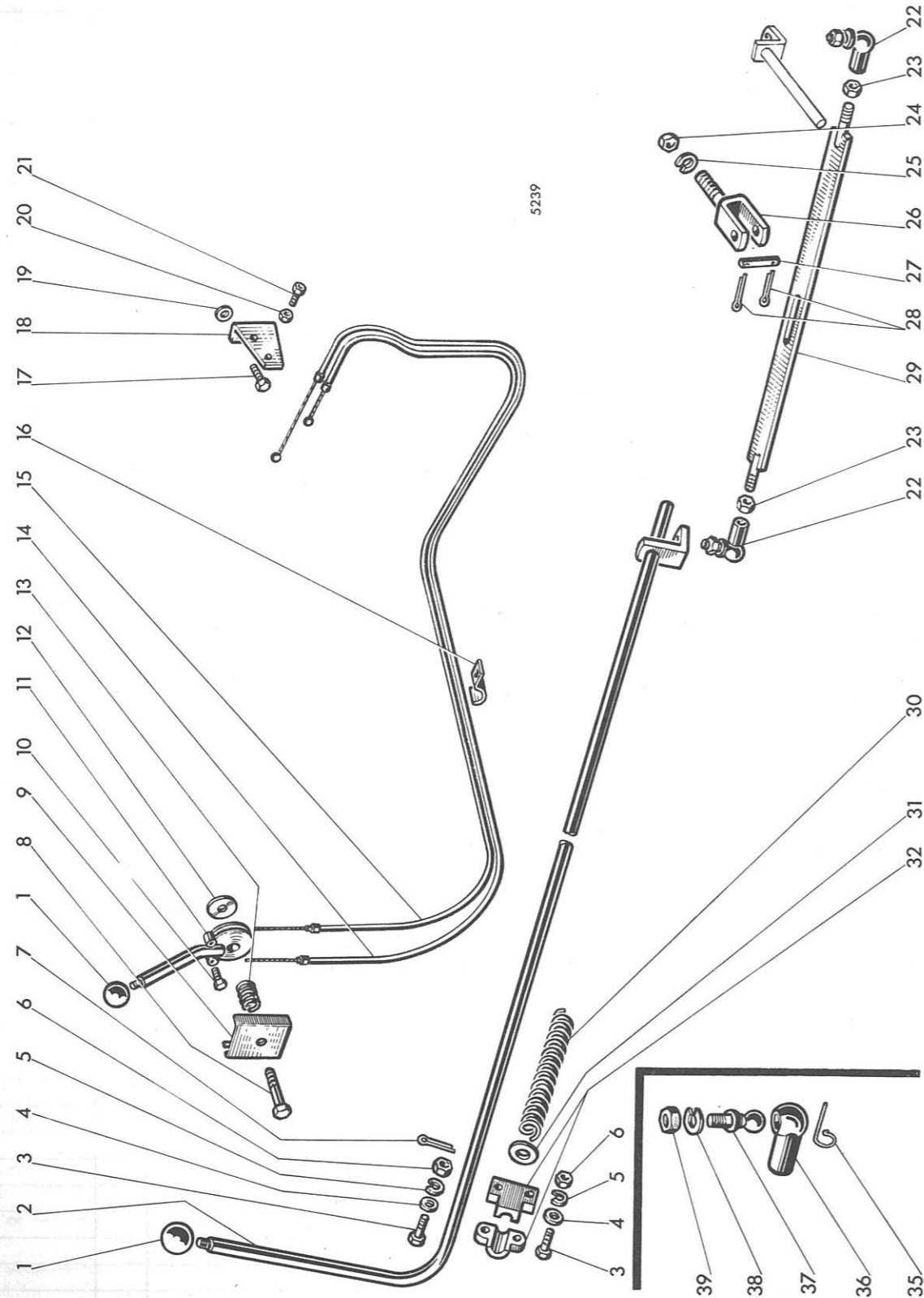
MISE A JOUR		1°	2°	3°
DATE	7-67			

Boîtier de direction

REP N°	REFERENCES DES PIECES		DESIGNATION	QUANT.	OBSERVATIONS
	ANC. N°	NOUV. N°			
1	1.8066		Couvercle latéral de boîtier	1	
2	621.0812	44.803.103	Vis HM 8 x 1,25 - 16	8	
3	354.108	44.880.349	Rondelle W 8	8	
4	1.8068		Arbre-vis de commande	1	
5	382.013		Clavette-disque	1	
6	650.716	44.801.015	Ecrou HM 16 x 1,50	1	
7	356.164		Ressort	1	
8	1.8209		Bague d'arrêt de ressort	1	
9	1.8210		Bague épaulée supérieure	1	
10	1.8065		Boîtier de direction	1	
11	359.405		Bouchon 3/8" gaz	1	
12	354.106	44.880.347	Rondelle W 6	2	
13	621.0612	44.803.073	Vis HM 6 x 1,00 - 16	2	
14	377.330	44.819.922	Goupille V 3 x 30	1	
15	652.718		Ecrou à créneaux H K M 18 x 1,50	1	
16	355.01930		Rondelle Ø 19 x 38 x 3	1	
17	358.317		Bague d'étanchéité	1	
18	1.8071		Manchon excentré	1	
19	358.141		Bague d'étanchéité	1	
20	406.025		Roulement à rouleaux coniques Ø 25 x 52 x 16,5	2	
21	1.8073		Rondelle d'épaulement	1	
22	383.425		Clavette	1	
23	626.0816		Vis HM 8 x 1,00 - 25	6	
24	1.8070		Arbre de roue hélicoïdale	1	
25	1.8069		Roue hélicoïdale	1	
26	1.8357		Plaquette d'arrêt	3	
27	650.608		Ecrou HM 8 x 1,00	6	
28	355.44602		Rondelle Ø 40 x 51 x 0,2	-	
-	355.44605		Rondelle Ø 40 x 51 x 0,5	-	
29	1.8064		Joint de couvercle inférieur	1	
30	1.8067		Couvercle inférieur	1	
31	1.8074		Butée de réglage de l'engrènement	1	
32	1.8063		Joint de couvercle latéral	1	
33	355.61215		Rondelle Ø 12 x 22 x 1,5	1	
34	650.112		Ecrou HM 12 x 1,75	1	

MISE A JOUR		1 ^{re}	2 ^e	3 ^e
DATE	7-67			

PLANCHE 66



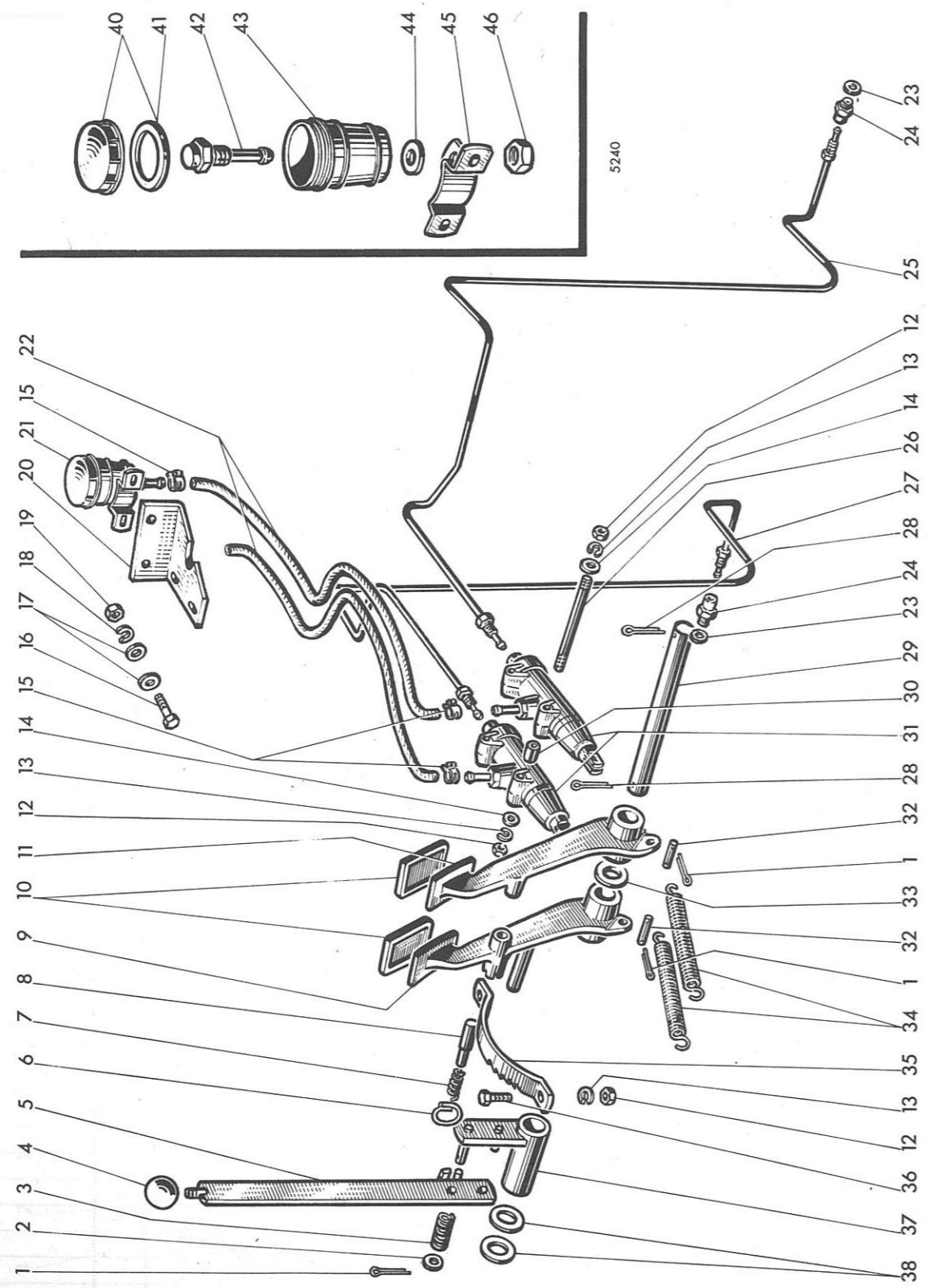
MISE A JOUR		1 ^{re}	2 ^e	3 ^e
DATE	7-67			

Commande d'accélérateur et de boîte de vitesses

PLANCHE 66

REP N°	REFERENCES DES PIECES		DESIGNATION	QUANT.	OBSERVATIONS
	ANC. N°	NOUV. N°			
1	441.109		Poignée de levier	2	
2	1.10088		Levier de commande de boîte	1	
3	611.0820	44.803.110	Vis HM 8 x 1,25 - 35	4	
4	355.00915	44.880.319	Rondelle Ø 9 x 18 x 1,5	4	
5	354.108	44.880.349	Rondelle W 8	4	
6	650.108	44.801.011	Ecrou HM 8 x 1,25	4	
7	377.325	44.881.221	Goupille V 3 x 25	1	
8	611.1032		Vis HM 10 x 1,50 - 65	1	
9	1.10468		Protecteur de levier d'accélérateur	1	
10	611.0410		Vis HM 10 x 1,50 - 10	2	
11	1.10285		Levier de commande d'accélérateur	1	
12	355.21230		Rondelle Ø 12 x 48 x 3	1	
13	356.340		Ressort	1	
14	1.5831.03		Cadre complet arrêt moteur	1	
15	1.5831.02		Cadre complet commande accélérateur	1	
16	1.5927.30		Collier d'attache de câbles	2	
17	345.136		Vis 5/16"x 15 - U.N.F.	2	
18	1.10367		Support câble accélérateur	1	
19	355.70920		Rondelle aluminium Ø 9 x 17 x 2	2	
20	650.105	44.801.009	Ecrou HM 5 x 0,80	2	
21	1.7397		Vis de réglage de câble des gaz	2	
22	1.6146.00		Rotule complète	2	
23	650.110		Ecrou HM 10 x 1,50	2	
24	650.614	44.801.014	Ecrou HM 14 x 1,50	1	
25	354.114	44.880.354	Rondelle W 14	1	
26	1.7114		Chape support de balancier	1	
27	379.346		Axe	1	
28	377.320	44.819.920	Goupille V 3 x 20	2	
29	1.10087		Balancier inférieur de commande de boîte	1	
30	356.475		Ressort	1	
31	355.32020		Rondelle Ø 15 x 22 x 2	1	
32	1.7147		Support supérieur de levier	2	
35	1.6146.32		Ressort de retenue d'axe	-	
36	1.6146.31		Cage à rotule	-	
37	1.6146.30		Rotule	-	
38	354.110	44.880.351	Rondelle W 10	-	
39	650.110		Ecrou HM 10 x 1,50	-	

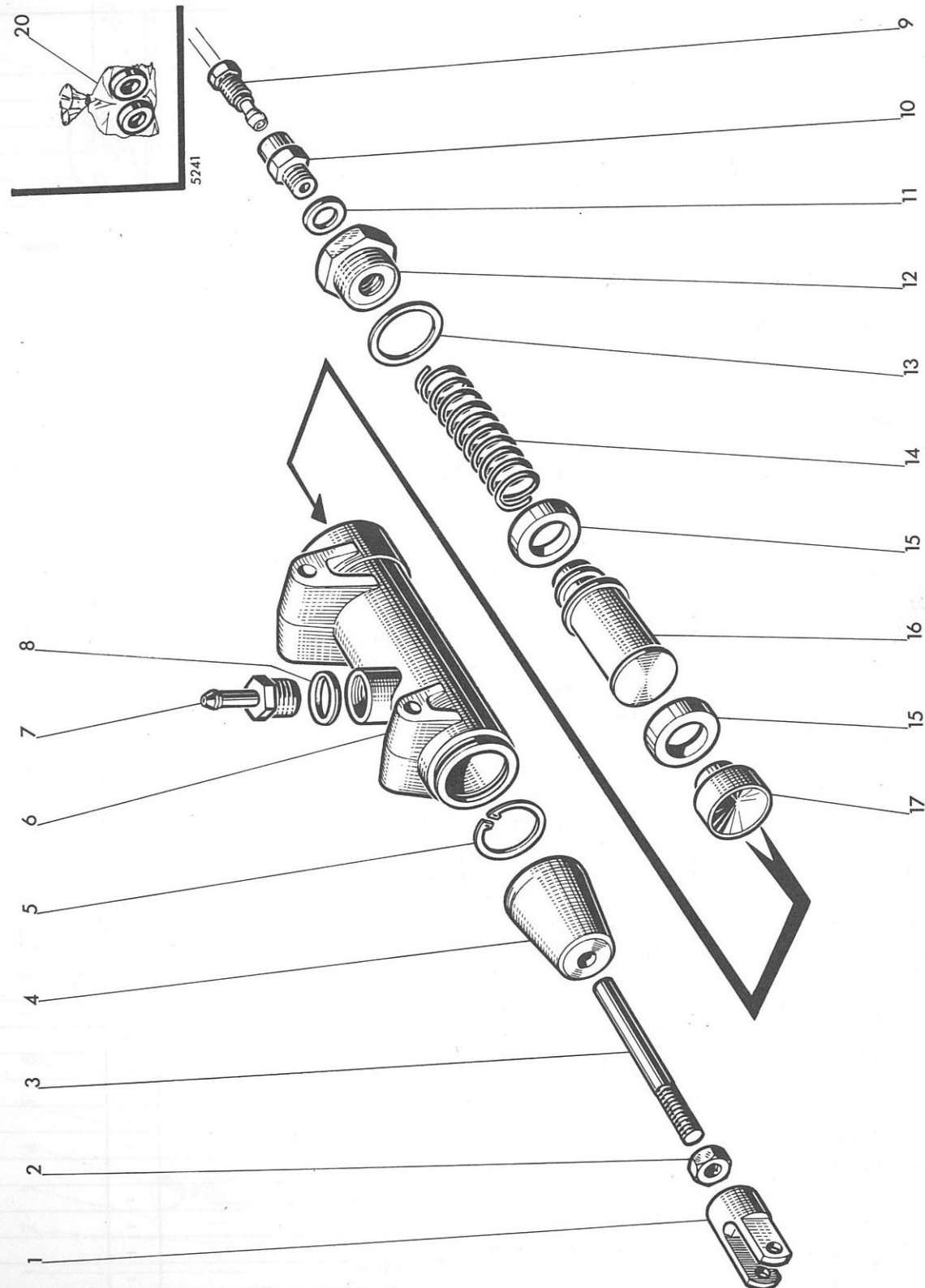
MISE A JOUR		1*	2*	3*
DATE	7-67			



MISE A JOUR		1*	2*	3*
DATE	7-67			

REP N°	REFERENCES DES PIECES		DESIGNATION	QUANT.	OBSERVATIONS
	ANC. N°	NOUV. N°			
1	377.320	44.819.920	Goupille V 3 x 20	3	
2	355.00915	44.880.319	Rondelle 9 x 18 x 1,5	1	
3	356.108		Ressort	1	
4	441.109		Poignée de levier	1	
5	1.10256		Levier de frein à main	1	
6	1.5920.31		Anneau de verrou d'accouplement	1	
7	356.316		Ressort	1	
8	1.5920.30		Verrou d'accouplement	1	
9	1.10157		Pédale frein roue droite	1	
10	1.6134		Couvre-pédale	2	
11	1.5440		Pédale frein roue gauche	1	
12	650.108	44.801.011	Ecrou HM 8 x 1,25	6	
13	354.108	44.880.349	Rondelle W 8	6	
14	355.10820		Rondelle Ø 8 x 24 x 2	4	
15	391.614		Collier	4	
16	620.0614	44.802.575	Vis HM 6 x 1,00 - 20	2	
17	355.00715		Rondelle Ø 7 x 14 x 1,5	4	
18	354.106	44.880.347	Rondelle W 6	2	
19	650.106	44.801.010	Ecrou HM 6 x 1,00	2	
20	1.10399		Support réservoir huile de freins	1	
21	1.10626.00		Réservoir à huile complet	2	
22	1.10244		Tuyauterie flexible d'alimentation pompe	2	
23	355.61220		Rondelle aluminium Ø 12 x 20 x 2	2	
24	1.6152.37		Raccord tuyauterie sur cylindre	2	
25	1.7231.33		Tuyauterie de frein gauche	1	
26	1.10581		Tirant fixation pompe de frein	2	
27	1.7231.32		Tuyauterie de frein droit	1	
28	377.435	44.881.223	Goupille V 4 x 35	2	
29	1.10255		Arbre de pédales de freins	1	
30	415.829		Entretoise	2	
31	1.10573.00		Pompe de freins complète	-	
32	379.314		Axe	2	
33	355.36710		Rondelle Ø 26 x 40 x 1	1	
34	356.510		Ressort	2	
35	1.10257		Secteur denté	1	
36	621.0816	44.803.107	Vis HM 8 x 1,25 - 25	2	
37	1.10327		Embase de levier de frein à main	1	
38	355.36730		Rondelle Ø 26 x 40 x 3	2	
40	1.10626.01		Bouchon de réservoir avec joint	-	
41	1.10626.30		Joint de bouchon	-	
42	1.10626.31		Raccord de réservoir	-	
43	1.10626.32		Réservoir de freins	-	
44	1.10626.33		Joint de réservoir	-	
45	1.10626.50		Support de réservoir	-	
46	650.112 Z		Ecrou HM 12 x 1,75	-	

MISE A JOUR		1 ^{re}	2 ^e	3 ^e
DATE	7-67			

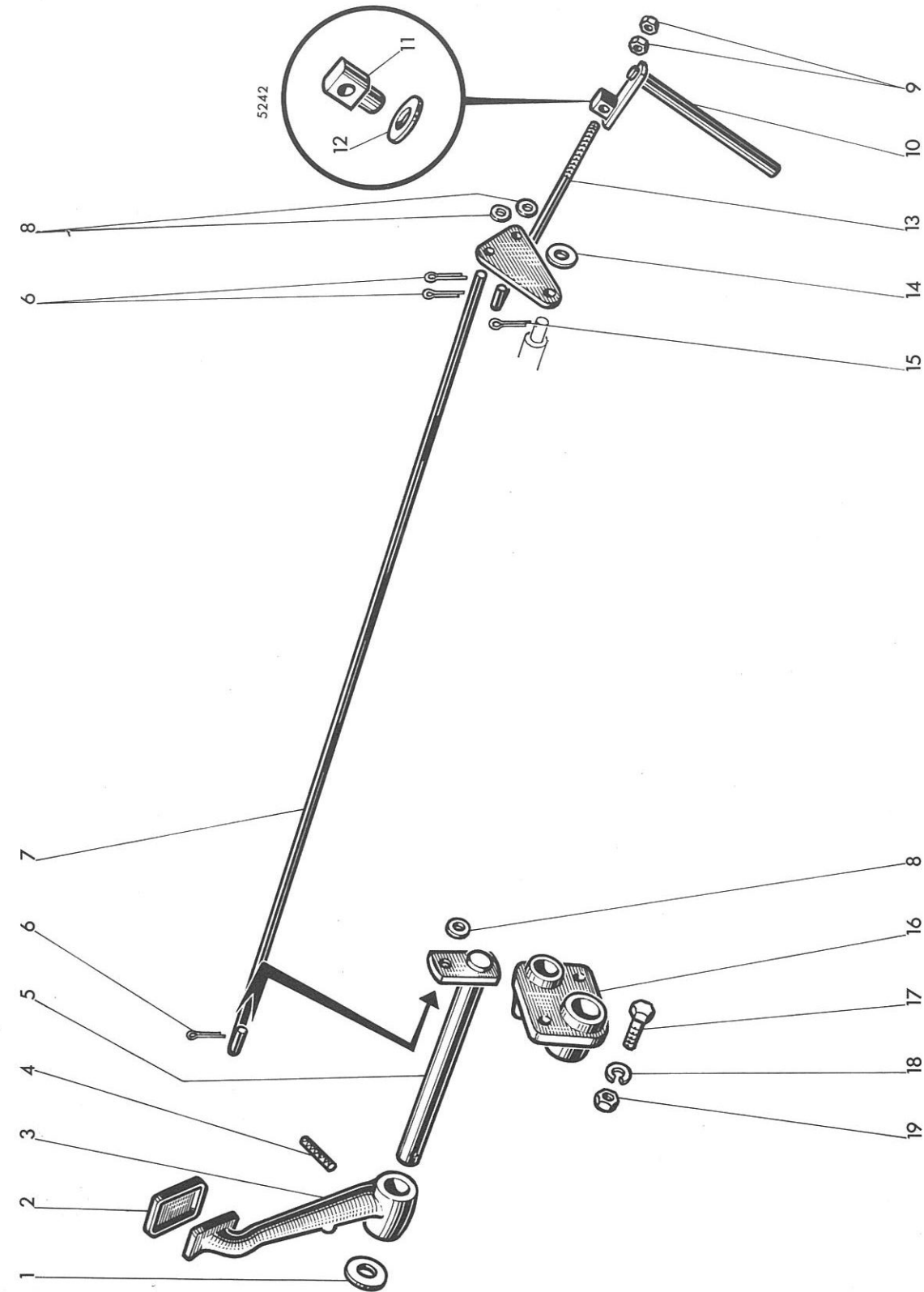


MISE A JOUR		1 ^{re}	2 ^e	3 ^e
DATE	7-67			

Maitre cylindre de freins

REP N°	REFERENCES DES PIECES		DESIGNATION	QUANT.	OBSERVATIONS
	ANC. N°	NOUV. N°			
1	1.6152.31		Chape de tige de piston	2	
2	650.108 Z		Ecrou HM 8 x 1,25	2	
3	1.10573.38		Tige de piston	2	
4	1.10573.31		Capuchon protecteur	2	
5	357.025	1/10583/75	Circlips de 25 i	2	
6	1.10573.30		Corps de pompe	2	
7	1.10573.32		Raccord	2	
8	355.61830		Rondelle aluminium Ø 18 x 28 x 3	2	
9	1.6139.31		Vis raccord speciale (voir pl. 67 rep. 25-27)	-	
10	1.6152.37		Raccord de tuyauterie	2	
11	355.61220		Rondelle aluminium Ø 12 x 20 x 2	2	
12	1.10573.33		Bouchon de cylindre	2	
13	355.73010		Rondelle cuivre Ø 30 x 37 x 1	2	
14	1.10573.34		Ressort	2	
15	1.10573.35		Bague d'etanchéité	4	
16	1.10573.36		Piston de maitre cylindre	2	
17	1.10573.37		Tête de piston	2	
20	485.341		Pochette joints de maitre cylindre	-	

MISE A JOUR		1 ^{re}	2 ^e	3 ^e
DATE	7-67			



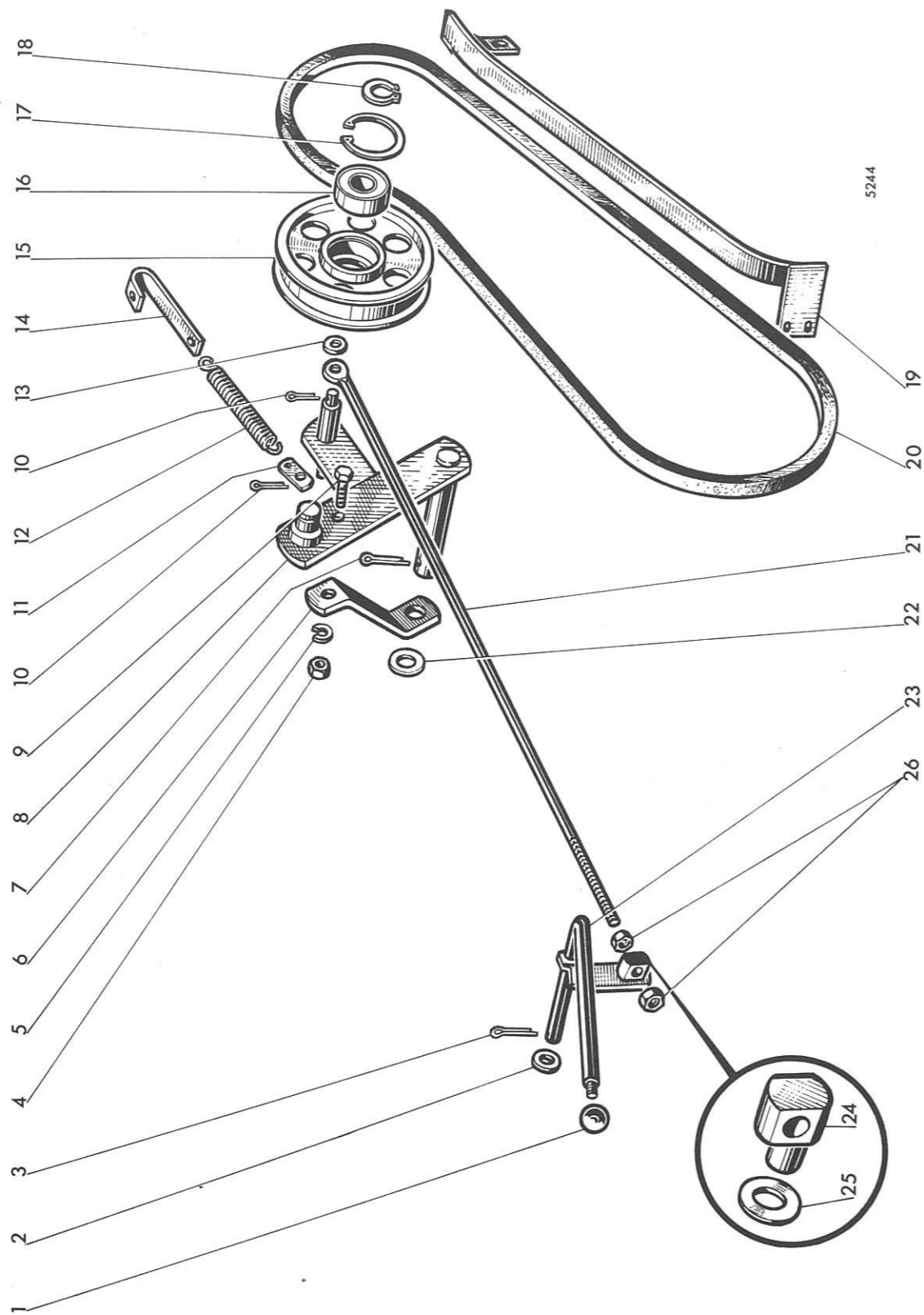
MISE A JOUR		1 ^{re}	2 ^e	3 ^e
DATE	7-67			

Commande d'embrayage

PLANCHE 69

REP N°	REFERENCES DES PIECES		DESIGNATION	QUANT.	OBSERVATIONS
	ANC. N°	NOUV. N°			
1	355.36710		Rondelle Ø 26 x 40 x 1	2	
2	1.6134		Couvre-pédale	1	
3	1.5439		Pédale d'embrayage	1	
4	378.740		Goupille élastique Ø 10 x 40	1	
5	1.10251		Arbre de pédale d'embrayage	1	
6	377.325	44.881.221	Goupille V 3 x 25	3	
7	1.10105		Tirant de renvoi	1	
8	355.01120	44.880.321	Rondelle Ø 11 x 22 x 2	3	
9	650.110		Ecrou HM 10 x 1,50	2	
10	1.10079		Axe de fourchette d'embrayage	1	
11	446.008		Noix	-	
12	355.32125		Rondelle Ø 15 x 26 x 2,5	-	
13	1.10107		Tirant d'embrayage	1	
14	355.01630		Rondelle Ø 16 x 32 x 3	1	
15	377.430	44.819.930	Goupille V 4 x 30	1	
16	1.5743		Support extérieur d'arbre d'embrayage	1	
17	621.1016		Vis HM 10 x 1,50 - 25	2	
18	354.110	44.880.351	Rondelle W 10	2	
19	650.110		Ecrou HM 10 x 1,50	2	

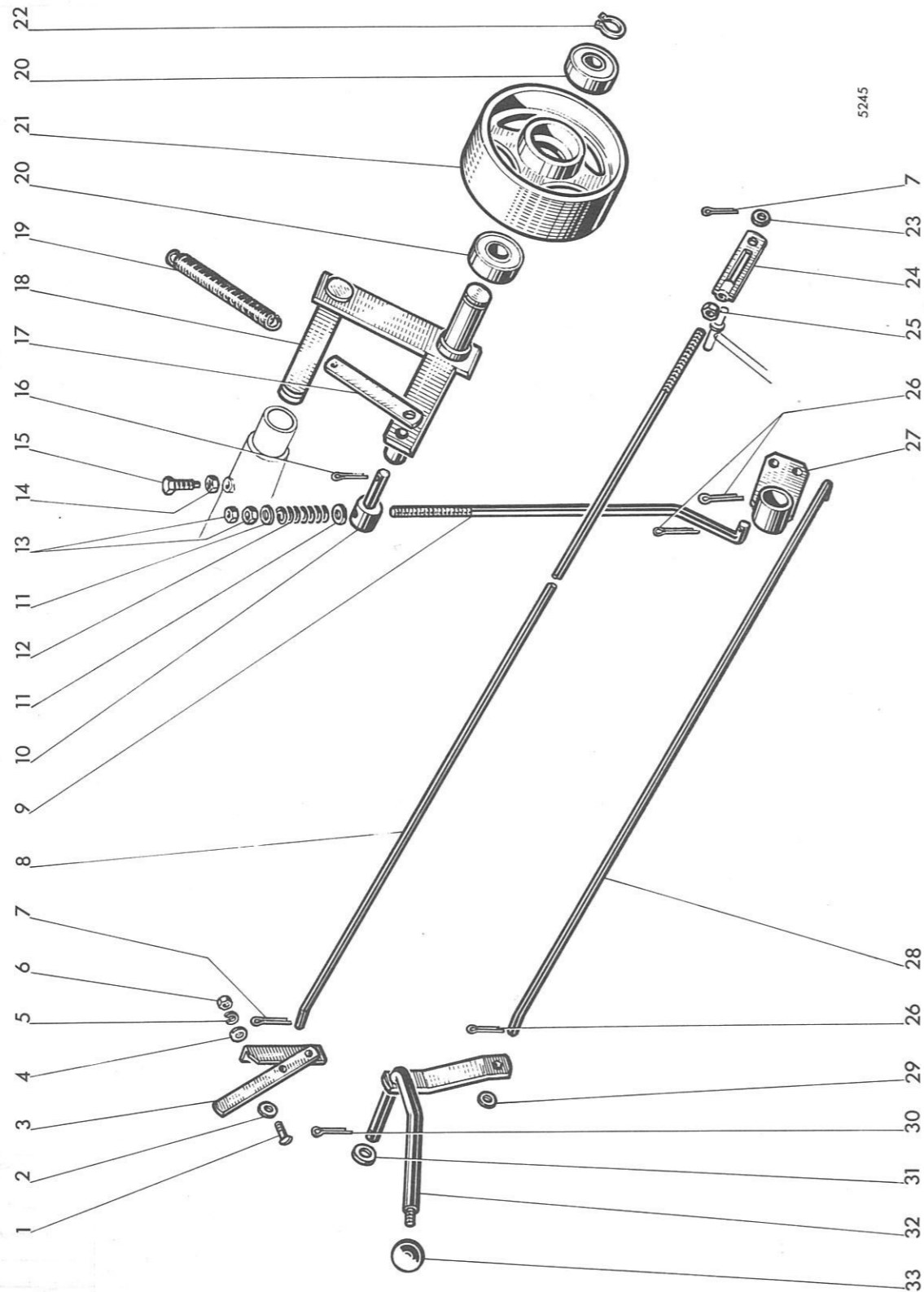
MISE A JOUR		1 ^{re}	2 ^e	3 ^e
DATE	7-67			



Débrayage de l'alimentation

REP N°	REFERENCES DES PIECES		DESIGNATION	QUANT.	OBSERVATIONS
	ANC. N°	NOUV. N°			
1	441.109		Poignée de levier	1	
2	355.32415		Rondelle Ø 16 x 22 x 1,5	1	
3	377.325	44.881.225	Goupille V 3 x 25	1	
4	650.108	44.801.011	Ecrou HM 8 x 1,25	1	
5	354.108	44.880.349	Rondelle W 8	1	
6	1.7144		Renfort de bras support de tendeur	1	
7	377.430	44.819.930	Goupille V 4 x 30	1	
8	1.10340		Bras support de tendeur de commande de barre	1	
9	621.0816	44.803.107	Vis HM 8 x 1,25 - 25	1	
10	377.425	44.819.929	Goupille V 4 x 25	2	
11	1.5897		Plaquette avant d'attache de ressort	1	
12	356.540		Ressort	1	
13	355.31220		Rondelle Ø 14 x 22 x 2	-	
-	355.31230		" Ø 14 x 22 x 3	-	
14	1.7250		Plaquette arrière d'attache de ressort	1	
15	1.5677		Poulie de tendeur de courroie	1	
16	401.525	44.881.141	Roulement à billes 25 x 52 x 15	1	
17	357.052	44.881.055	Circlips Ø 52 i	1	
18	357.125	44.881.051	" Ø 25 e	1	
19	1.10473		Patin inférieur de courroie de commande de barre	1	
20	433.427		Courroie d'arbre supérieur d'élévateur 22 x 14 - 2838	1	
21	1.10263		Tirant de tendeur de débrayage	1	
22	355.33810		Rondelle Ø 20 x 32 x 1	1	
23	1.10261		Levier de commande de débrayage	1	
24	446.029		Noix de bras	-	
25	355.32120		Rondelle Ø 15 x 26 x 2	-	
26	650.112		Ecrou HM 12 x 1,75	2	

MISE A JOUR	1 ^{re}	2 ^e	3 ^e
DATE	7-67		

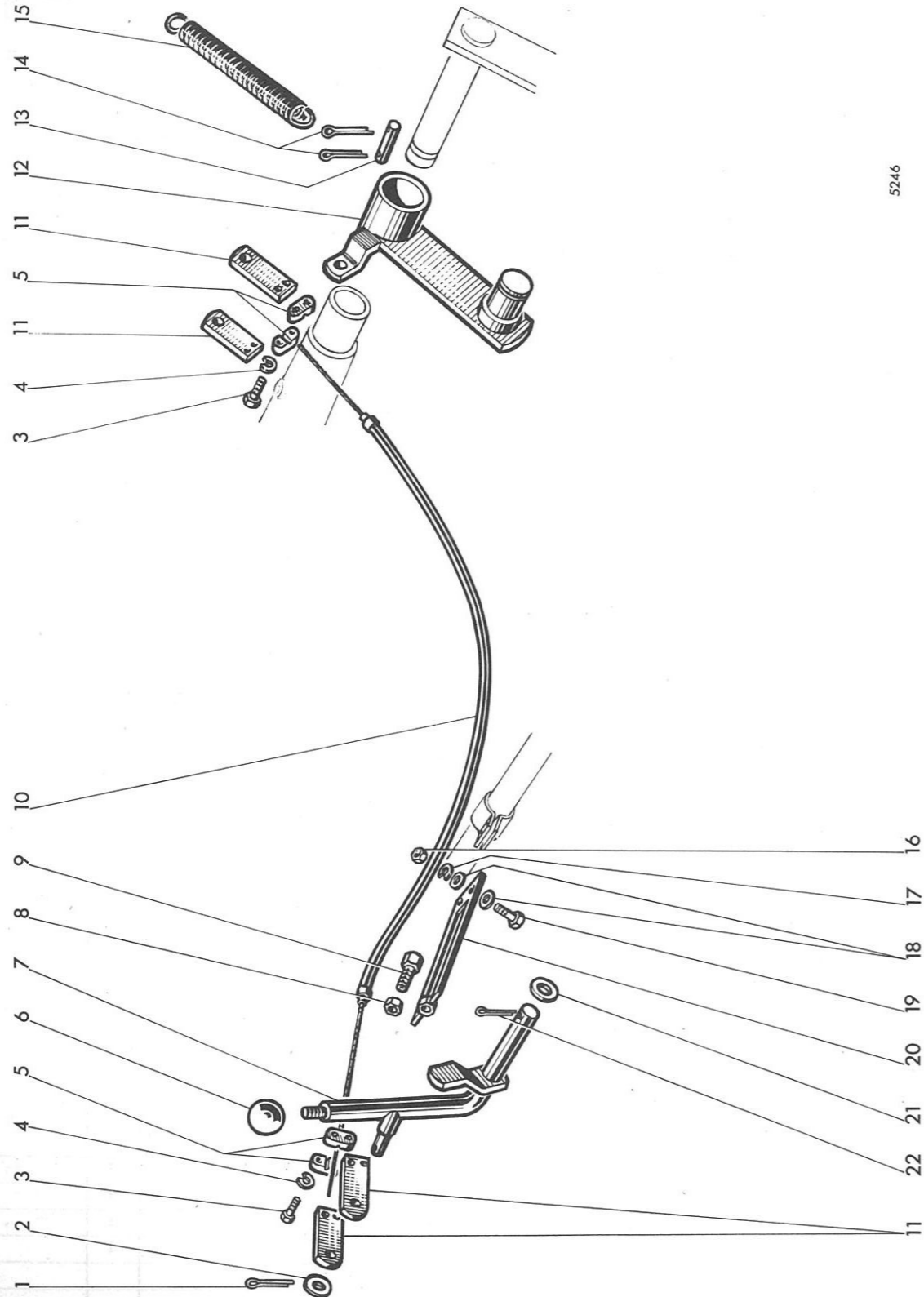


Embrayage batteuse et réglage ventilateur

REP N°	REFERENCES DES PIECES		DESIGNATION	QUANT.	OBSERVATIONS
	ANC. N°	NOUV. N°			
1	332.015		Vis T.B. 6 x 1,00 (SI)	2	
2	355.00915	44.880.319	Rondelle Ø 9 x 18 x 1,5	1	
3	1.10281		Levier de commande de la ventilation	1	
4	355.00715		Rondelle Ø 7 x 14 x 1,5	2	
5	354.106	44.880.347	Rondelle W 6	2	
6	350.406	44.881.733	Ecrou H 6 x 1,00 (SI)	2	
7	377.320	44.819.920	Goupille V 3 x 20	2	
8	1.10280.30		Tirant de commande (version avec trémie)	1	
-	1.10280.31		Tirant de commande (version avec ensacheur)	1	
9	1.10359		Tirant de commande embrayage batteur	1	
10	446.257		Tourillon	1	
11	355.01720		Rondelle Ø 17 x 34 x 2	2	
12	356.172		Ressort	1	
13	650.114		Ecrou HM 14 x 2,00	2	
14	650.612	44.801.013	Ecrou HM 12 x 1,25	1	
15	1.10585		Vis de blocage	1	
16	377.330	44.819.922	Goupille V 3 x 30	1	
17	1.10497		Barrette d'attache ressort tendeur	1	
18	1.10109		Support de tendeur embrayage batteur	1	
19	356.540		Ressort	1	
20	401.425	874.152	Roulement à billes 25 x 52 x 18	2	
21	1.10108		Poulie tendeur de batteur	1	
22	357.125	44.881.051	Circlips 25 e	1	
23	355.01115		Rondelle Ø 11 x 22 x 1,5	1	
24	1.10370		Tendeur de tirant de commande de ventilation	1	
25	650.108	44.801.011	Ecrou HM 8 x 1,25	1	
26	377.430	44.819.930	Goupille V 4 x 30	3	
27	1.10356		Balancier de renvoi embrayage batteur	1	
28	1.10369		Tirant commande balancier	1	
29	355.31420		Rondelle Ø 14 x 26 x 2	1	
30	377.325	44.881.221	Goupille V 3 x 25	1	
31	355.32415		Rondelle Ø 16 x 22 x 1,5	1	
32	1.10259		Levier d'embrayage batteur	1	
33	441.109		Poignée de levier	1	

MISE A JOUR		1 ^{re}	2 ^e	3 ^e
DATE	7-67			

PLANCHE 73



5246

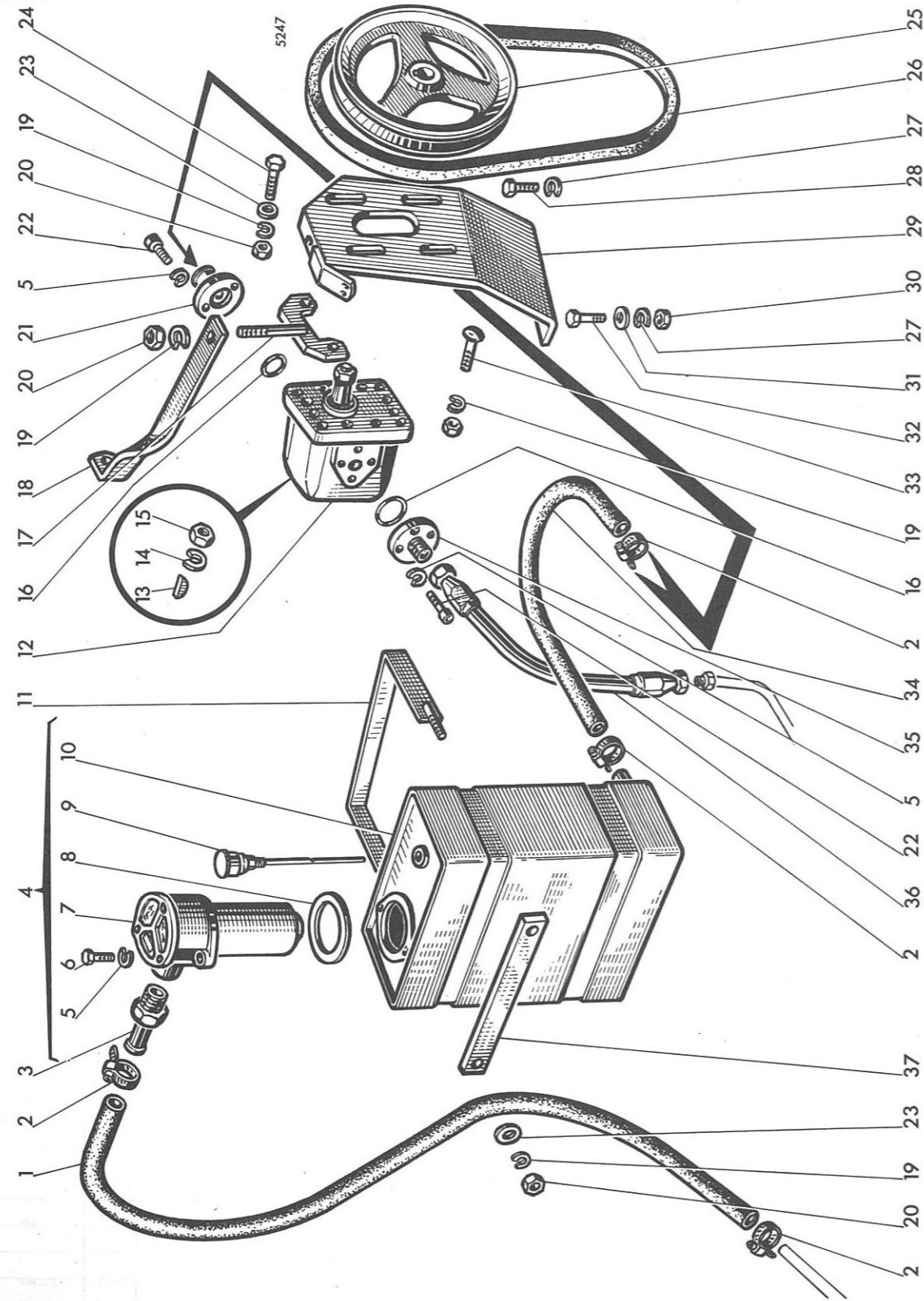
MISE A JOUR		1 ^{re}	2 ^e	3 ^e
DATE	7-67			

Commande de vidage de trémie

PLANCHE 73

REP N°	REFERENCES DES PIECES		DESIGNATION	QUANT.	OBSERVATIONS
	ANC. N°	NOUV. N°			
1	377.325	44.881.221	Goupille V 3 x 25	1	
2	355.11020		Rondelle Ø 10 x 30 x 2	1	
3	621.0616	44.803.077	Vis HM 6 x 1,00 - 25	4	
4	354.106	44.880.347	Rondelle W 6	4	
5	3.1960		Serre-câble	4	
6	441.109		Poignée de levier	1	
7	1.10260		Levier de commande de vidage	1	
8	650.210		Ecrou HM 10 x 1,50	1	
9	3.1549		Vis de réglage du câble	1	
10	1.10448.00		Câble complet	1	
11	1.10366		Plaquette de fixation du serre câble	4	
12	1.10303		Bras tendeur de commande de vidage	1	
13	379.362		Axe à 2 trous	1	
14	377.435	44.881.223	Goupille V 4 x 35	2	
15	356.540		Ressort	1	
16	650.108	44.801.011	Ecrou HM 8 x 1,25	2	
17	354.108	44.880.349	Rondelle W 8	2	
18	355.00915	44.880.319	Rondelle Ø 9 x 18 x 1,5	4	
19	621.0812	44.803.103	Vis HM 8 x 1,25 - 16	2	
20	1.10352		Plaquette de réglage de la tension du câble	1	
21	355.32430		Rondelle Ø 16 x 22 x 3	1	
22	377.330	44.819.922	Goupille V 3 x 30	1	

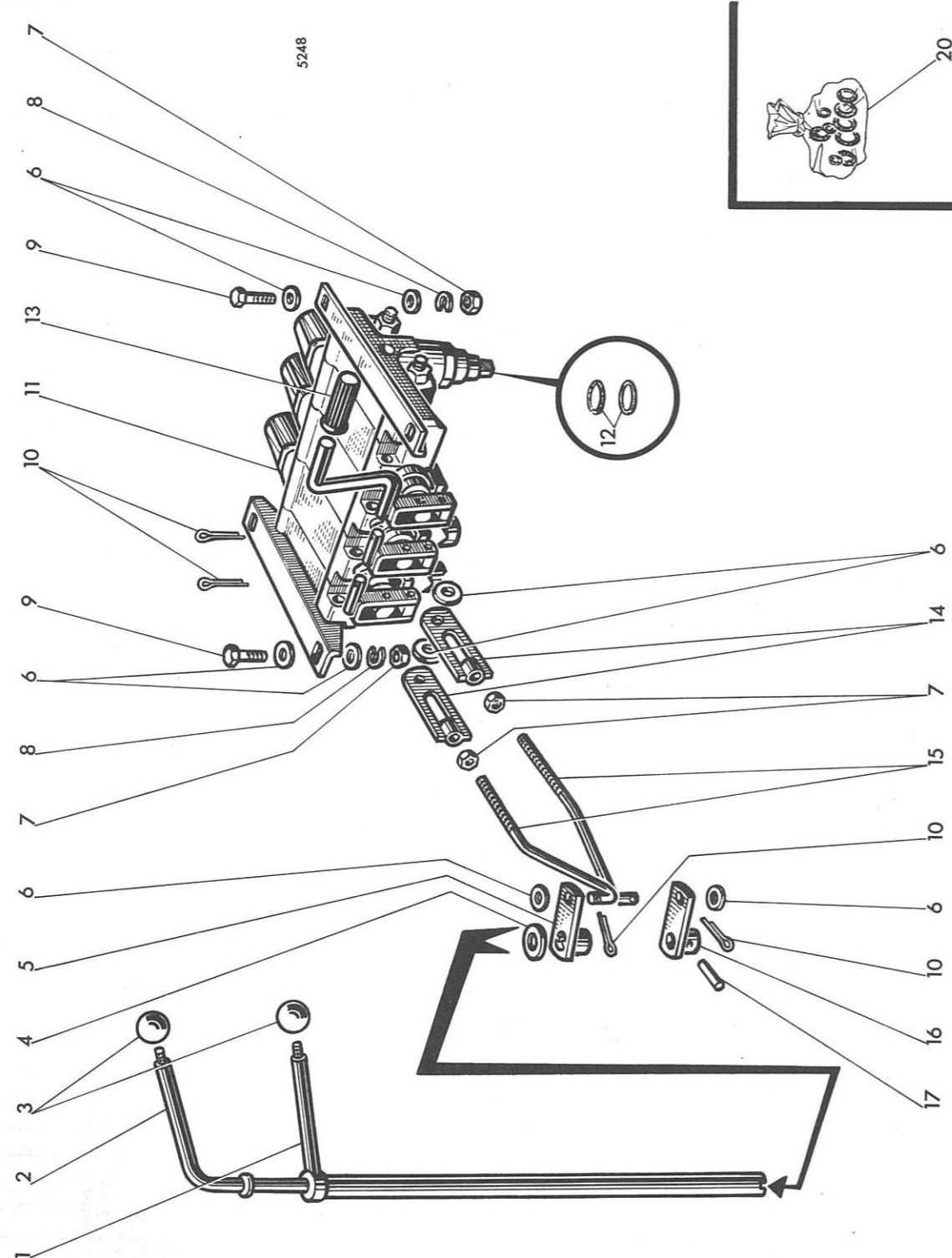
MISE A JOUR		1 ^{re}	2 ^e	3 ^e
DATE	7-67			



MISE A JOUR		1 ^{re}	2 ^e	3 ^e
DATE	7-67			

REP N°	REFERENCES DES PIECES		DESIGNATION	QUANT.	OBSERVATIONS
	ANC. N°	NOUV. N°			
1	1.10539		Flexible de retour au réservoir	1	
2	391.518		Collier	4	
3	1.10427		Raccord de filtre	1	
4	1.10291.00		Réservoir à huile	-	
5	354.106	44.880.347	Rondelle W 6	8	
6	621.0616	44.803.077	Vis HM 6 x 1,00 - 25	2	
7	485.403		Filtre complet	1	
8	358.7160		Joint de filtre	1	
9	1.1858.00		Renflard complet	1	
10	1.10291		Réservoir à huile seul	1	
11	1.10293		Collier fixation	2	
12	485.103		Pompe complète	1	
13	1.2078		Clavette disque	-	
14	354.112	44.880.353	Rondelle W 12	-	
15	650.012		Ecrou HM 12 x 1,75	-	
16	358.100		Joint torique "OR 3056"	2	
17	1.7073		Tendeur de réglage	1	
18	1.10487		Tirant raidisseur de support	1	
19	354.108	44.880.349	Rondelle W 8	9	
20	650.108	44.801.011	Ecrou HM 8 x 1,25	7	
21	1.10580		Bride d'aspiration	1	
22	330.020		Vis à 6 pans creux 6 x 1,00 - 20	6	
23	355.10820		Rondelle Ø 8 x 24 x 2	6	
24	611.0822	44.803.111	Vis HM 8 x 1,25 - 40	2	
25	1.10159		Poulie de pompe	1	
26	433.223		Courroie de commande de pompe "17 x 11 - 1030"	1	
27	354.110	44.880.351	Rondelle W 10	2	
28	621.1014	44.803.105	Vis HM 10x1,50 - 20	1	
29	1.10112		Support de pompe à huile	1	
30	650.110		Ecrou HM 10 x 1,50	1	
31	355.01120		Rondelle Ø 11 x 22 x 2	1	
32	621.1018		Vis HM 10 x 1,50 - 30	1	
33	303.235		Boulon TTDE 8 x 1,25 - 35 (SI)	2	
34	1.10538		Tube d'aspiration	1	
35	1.8120		Bride de liaison pompe-flexible	1	
36	1.3902		Raccord flexible	1	
37	1.10336		Contrebride de collier	2	

MISE A JOUR		1*	2*	3*
DATE	7-67			

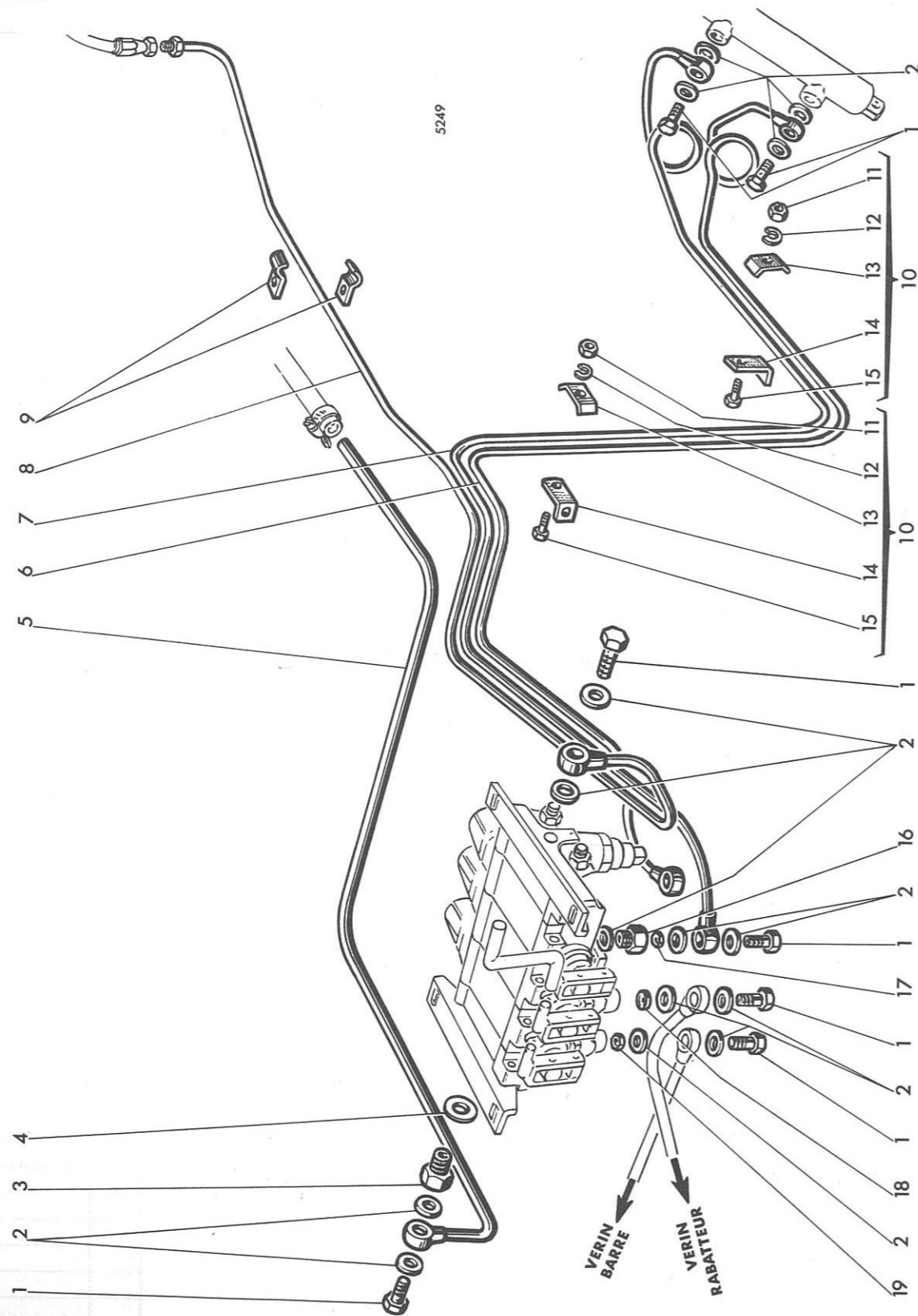


Distributeur principal

PLANCHE 75

REP N°	REFERENCES DES PIECES		DESIGNATION	QUANT.	OBSERVATIONS
	ANC. N°	NOUV. N°			
1	1.5601		Levier de commande relevage de barre	1	
2	1.5600		Levier de commande relevage de rabatteur	1	
3	441.109		Poignée de levier	2	
4	355.33510		Rondelle Ø 18 x 30 x 1	-	
-	355.33530		Rondelle Ø 18 x 30 x 3	-	
5	1.5592		Levier inférieur de relevage barre	1	
6	355.00915	44.880.319	Rondelle Ø 9 x 18 x 1,5	12	
7	650.108	44.801.011	Ecrou HM 8 x 1,25	6	
8	354.108	44.880.349	Rondelle W 8	4	
9	621.0814	44.803.105	Vis HM 8 x 1,25 - 20	4	
10	377.320	44.819.920	Goupille V 3 x 20	4	
11	485.003		Distributeur complet	1	
12	358.130		Joint torique "OR 130"	-	
13	441.012		Couvre-pédale	1	
14	1.5753		Embout de tirant de distributeur	2	
15	1.10172		Tirant de distributeur	2	
16	1.5591		Levier de commande relevage rabatteur	1	
17	379.602		Goupille Ø 5 x 22	1	
20	485.338		Pochette joints de distributeur	-	

MISE A JOUR		1 ^{re}	2 ^e	3 ^e
DATE	7-67			

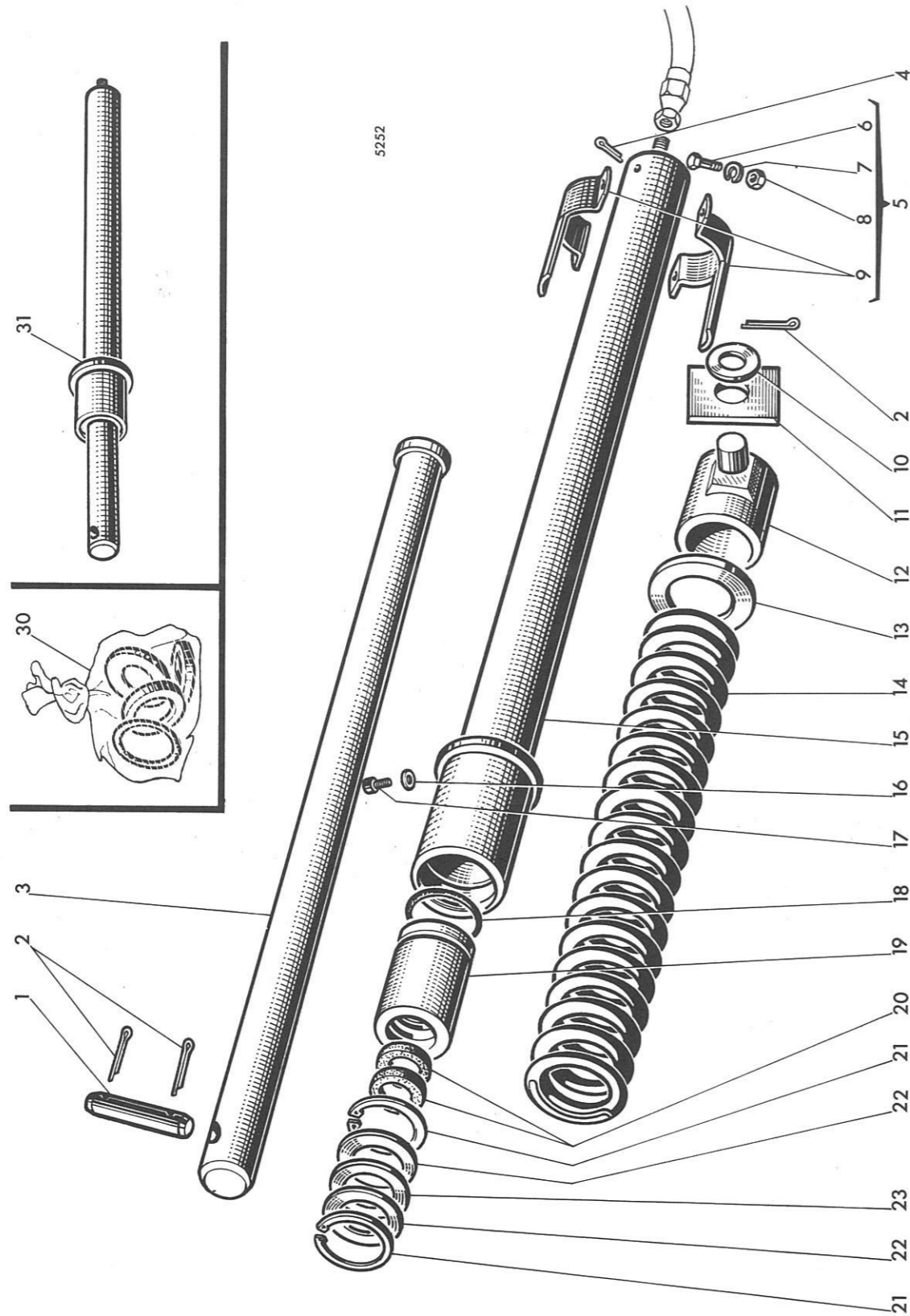


MISE A JOUR		1 ^{re}	2 ^e	3 ^e
DATE	7-67			

Tuyauteries

REP N°	REFERENCES DES PIECES		DESIGNATION	QUANT.	OBSERVATIONS
	ANC. N°	NOUV. N°			
1	485.927		Vis creuse de raccordement	8	
2	355.61830		Rondelle aluminium Ø 18 x 28 x 3	18	
3	1.5160		Réducteur de tuyauterie de retour	1	
4	355.62230		Rondelle aluminium 22 x 28 x 3	1	
5	1.10277		Tuyauterie du distributeur au réservoir	1	
6	1.10110		Tuyauterie inférieure vérin de variateur	1	
7	1.10537		Tuyauterie supérieure vérin de variateur	1	
8	1.10298		Tuyauterie d'arrivée pompe distributeur	1	
9	1.6135		Bride de fixation tuyauterie	1	
10	1.10486.00		Bride complète	-	
11	650.108	44.801.011	Ecrou HM 8 x 1,25	2	
12	354.108	44.880.349	Rondelle W 8	2	
13	1.5722		Demi-bride	2	
14	1.10486		Equerre demi-bride	2	
15	621.0818	44.803.109	Vis HM 8 x 1,25 - 30	2	
16	1.7275		Raccord siège de soupape	2	
17	1.6693		Soupape vérin de variateur	2	
18	1.10560		Soupape vérin de rabatteur	1	
19	1.10531		Soupape vérin de barre	1	

MISE A JOUR		1 ^{re}	2 ^e	3 ^e
DATE	7-67			

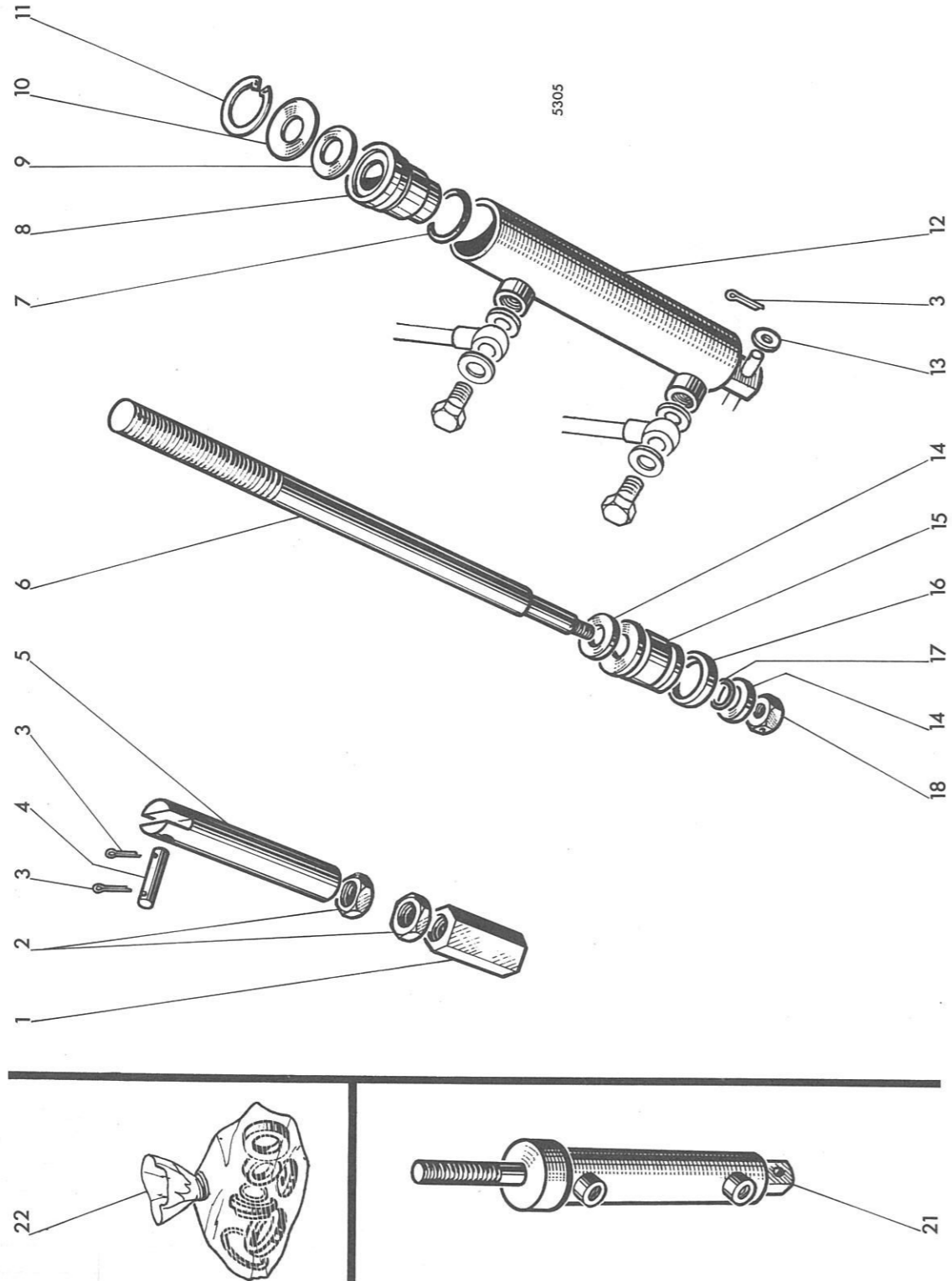


MISE A JOUR		1 ^{re}	2 ^e	3 ^e
DATE	7-67			

REP N°	REFERENCES DES PIECES		DESIGNATION	QUANT.	OBSERVATIONS
	ANC. N°	NOUV. N°			
1	1.10557		Axe de vérin	1	
2	377.435	44.881.223	Goupille V 4 x 35	4	
3	1.10575.30		Tige de piston	1	
4	377.615		Goupille V 6 x 15	4	
5	1.5277.00		Bride de durcissement de suspension	-	
6	621.1016		Vis HM 10 x 1,50 - 25	2	
7	354.110	44.880.351	Rondelle W 10	2	
8	650.110		Ecrou HM 10 x 1,50	2	
9	1.5277		Demi-bride	2	
10	355.02325		Rondelle Ø 23 x 46 x 2,5	2	
11	1.5985		Plaque d'appui	2	
12	1.5966		Fourreau de vérin	1	
13	1.6655		Rondelle inférieure d'épaulement du ressort	1	
14	356.1104		Ressort	1	
15	1.10575.50		Corps de vérin	1	
16	355.70615		Rondelle cuivre Ø 6 x 12 x 1,5	1	
17	330.010		Vis à 6 pans creux 6 x 1,00 - 16	1	
18	358.160		Joint torique "OR 6225"	1	
19	1.6695.33		Tête de piston	1	
20	358.7139		Bague d'étanchéité "FT 55 - 45"	2	
21	357.068		Circlips 68 i	2	
22	1.6695.32		Rondelle de retenue de joint	2	
23	1.6695.31		Bague d'étanchéité	1	
30	485.302		Pochette joints	-	
31	1.10575.00		Vérin complet	-	

MISE A JOUR	1 ^{re}	2 ^e	3 ^e
DATE	7-67		

ZHOITA 03/80



MISE A JOUR	1 ^{re}	2 ^e	3 ^e
DATE	7-67		

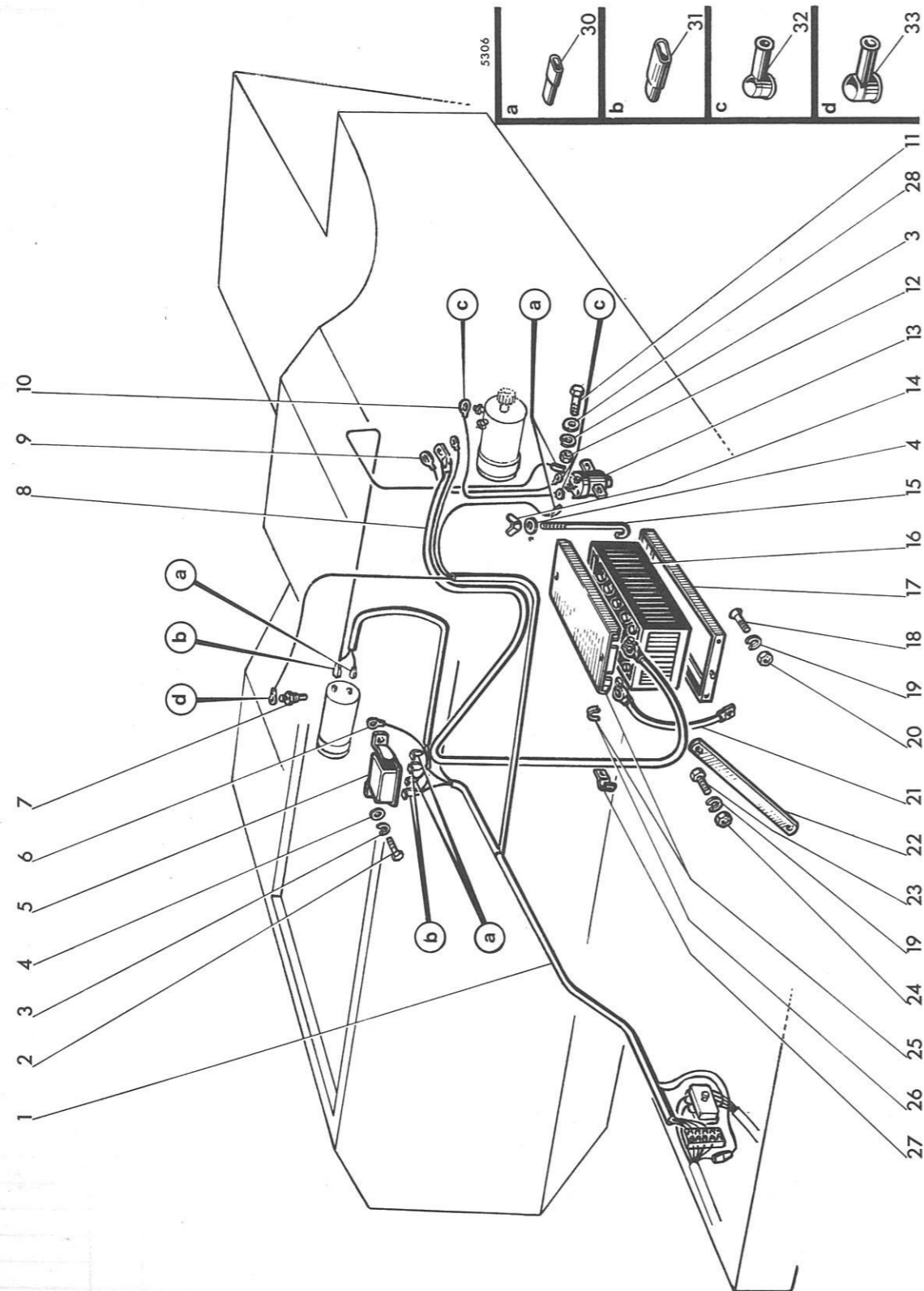
Vérin du variateur de traction

REP N°	REFERENCES DES PIECES		DESIGNATION	QUANT.	OBSERVATIONS
	ANC. N°	NOUV. N°			
1	1.10349		Ecrou de réglage course de piston	1	
2	650.216		Ecrou HM 16 x 2,00	2	
3	377.425	44.819.929	Goupille V 4 x 25	3	
4	379.267		Axe	1	
5	1.10348		Extension de tige de piston	1	
6	1.10273.30		Tige de piston	1	
7	358.137		Joint torique "OR 4118"	1	
8	1.10273.31		Tête de piston	1	
9	1.10273.32		Joint d'étanchéité	2	
10	1.10273.33		Rondelle de retenue de joint	1	
11	357.037		Circlips 37 i	1	
12	1.10273.50		Corps de vérin	1	
13	355.01525		Rondelle Ø 15 x 30 x 2,5	1	
14	355.01325		Rondelle Ø 13 x 26 x 2,5	2	
15	1.10273.34		Tige de piston	1	
16	358.603		Bague d'étanchéité	2	
17	358.109		Joint torique "OR 115"	2	
18	1.10273.35		Ecrou	1	
21	1.10273.00		Vérin complet	-	
22	485.322		Pochette joints	-	

MISE A JOUR	1*	2*	3*
DATE	7-67		

PLANCHE 81

2K01TAY83283



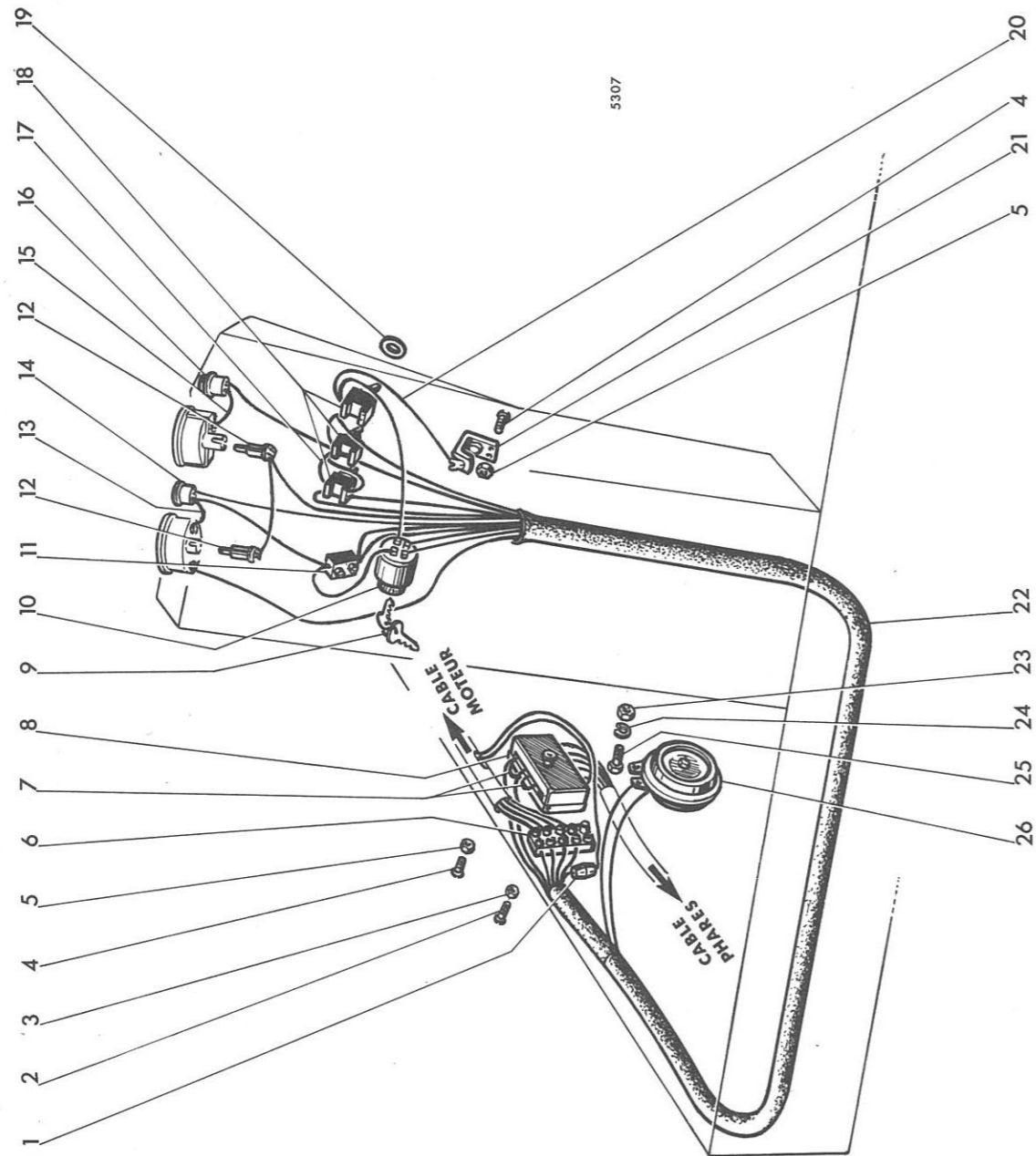
MISE A JOUR	1*	2*	3*
DATE	7-67		

Faisceaux du moteur-batteries

PLANCHE 81

REP N°	REFERENCES DES PIECES		DESIGNATION	QUANT.	OBSERVATIONS
	ANC. N°	NOUV. N°			
1	1.10678		Câble entre boîte de jonction et appareils divers	1	
2	620.0614	44.802.575	Vis HM 6 x 1,00 - 20	2	
3	354.106	44.880.347	Rondelle W 6 (pl. 12 - rep. 18)	2	
4	355.00715		Rondelle Ø 7 x 14 x 1,5	2	
5	2872637		Régulateur "Lucas type RB 108"	1	
6	1.6261		Câble entre régulateur et masse	1	
7	486.107		Transmetteur de température	1	
8	1.10679		Câble entre moteur et démarreur	1	
9	1.10680.50		Câble entre contacteur et borne négative du démarreur	1	
10	1.10680.51		Câble entre contacteur et démarreur	1	
11	620.0512	44.802.553	Vis HM 5 x 0,80 - 16 (pl. 12 - rep. 22)	-	
12	650.005	44.801.009	Ecrou HM 5 x 0,80 (pl. 12 - rep. 17)	-	
13	2848209		Contacteur (pl. 12 - rep. 20)	-	
14	654.006	44.801.769	Ecrou à oreilles de 8	2	
15	1.5855		Tirant de couvercle	2	
16	480.108		Batterie	1	
17	1.10495		Cadre support batterie	1	
18	336.220		Vis TPS 8 x 1,25 - 20 (SI)	4	
19	354.108	44.880.349	Rondelle W 8	5	
20	350.408	44.881.257	Ecrou H 8 x 1,25 (SI)	4	
21	1.6263		Câble de masse	1	
22	1.10496		Tirant support cadre support batterie	1	
23	621.0812	44.803.103	Vis HM 8 x 1,25 - 16	1	
24	650.108	44.801.011	Ecrou HM 8 x 1,25	1	
25	1.10499.00		Couvercle de batterie	1	
26	1.8352		Garniture de câble	-	
27	1.5927.30		Collier de câble	2	
28	355.00610		Rondelle Ø 6 x 12 x 1 (pl. 12 - rep. 21)	-	
30	481.346		Embout de protection	-	
31	481.347		Embout de protection	-	
32	481.348		Pipe de protection	-	
33	481.349		Pipe de protection	-	

MISE A JOUR		1 ^{re}	2 ^e	3 ^e
DATE	7-67			

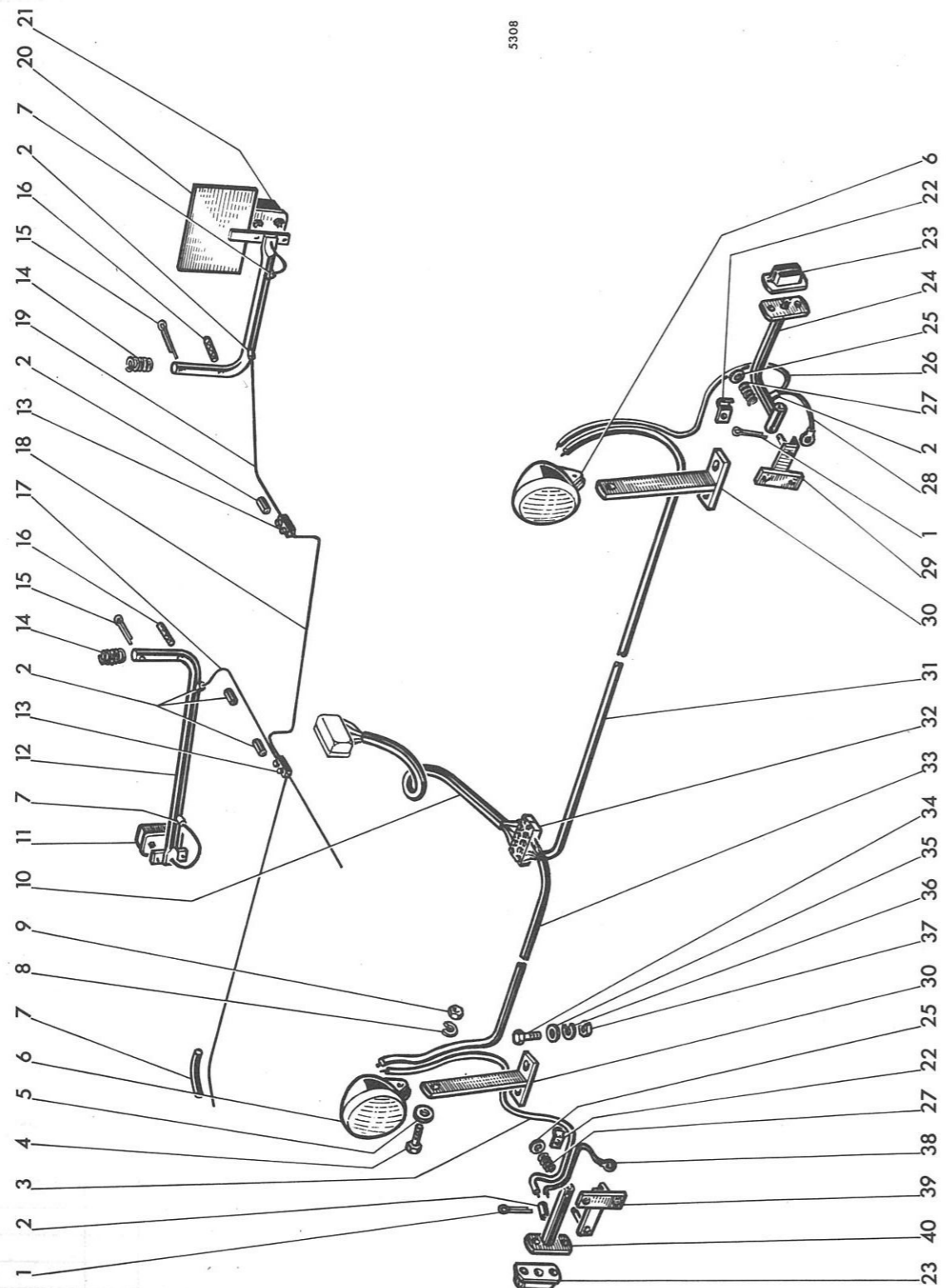


MISE A JOUR		1 ^{re}	2 ^e	3 ^e
DATE	7-67			

REP N°	REFERENCES DES PIECES		DESIGNATION	QUANT.	OBSERVATIONS
	ANC. N°	NOUV. N°			
1	481.122		Porte-fusible volant	1	
2	333.015		Vis Ø 1/8" - 15	2	
3	350.000		Ecrou H 1/8"	2	
4	341.415		Vis Ø 4 x 0,75 - 15 (SI)	4	
5	350.404	44.881.731	Ecrou HM 4 x 0,75 (SI)	4	
6	481.425		Bloc de jonction (5 éléments)	1	
7	1.6266.60		Câble de jonction des fusibles	2	
8	481.126		Boîte à fusibles	1	
9	480.477		Clef de contact	2	
10	480.461		Contacteur général	1	
11	481.416		Bloc de jonction 1 élément	1	
12	480.305		Porte-lampe de tableau	2	
-	481.003		Lampe 12 volts	2	
13	1.6265.50		Câble de liaison lampe témoin	1	
14	480.304		Lampe témoin	1	
-	481.003		Lampe 12 volts	1	
15	1.7262		Câble de masse	1	
16	480.422		Poussoir d'avertisseur	1	
17	1.6266		Câble de liaison des interrupteurs	1	
18	480.426		Interrupteur d'éclairage	3	
19	355.31220		Rondelle Ø 14 x 22 x 2	3	
20	1.10674		Câble d'alimentation prise de courant	1	
21	481.406		Prise de courant auxiliaire	1	
22	1.10673		Câble entre boîte à fusibles et tableau de bord	1	
23	650.108	44.801.011	Ecrou HM 8 x 1,25	2	
24	354.108	44.880.349	Rondelle W 8	2	
25	621.0814	44.803.105	Vis HM 8 x 1,25 - 20	2	
26	480.008		Avertisseur	1	

MISE A JOUR		1 ^a	2 ^a	3 ^a
DATE	7-67			

PLANCHE 83



MISE A JOUR		1 ^a	2 ^a	3 ^a
DATE	7-67			

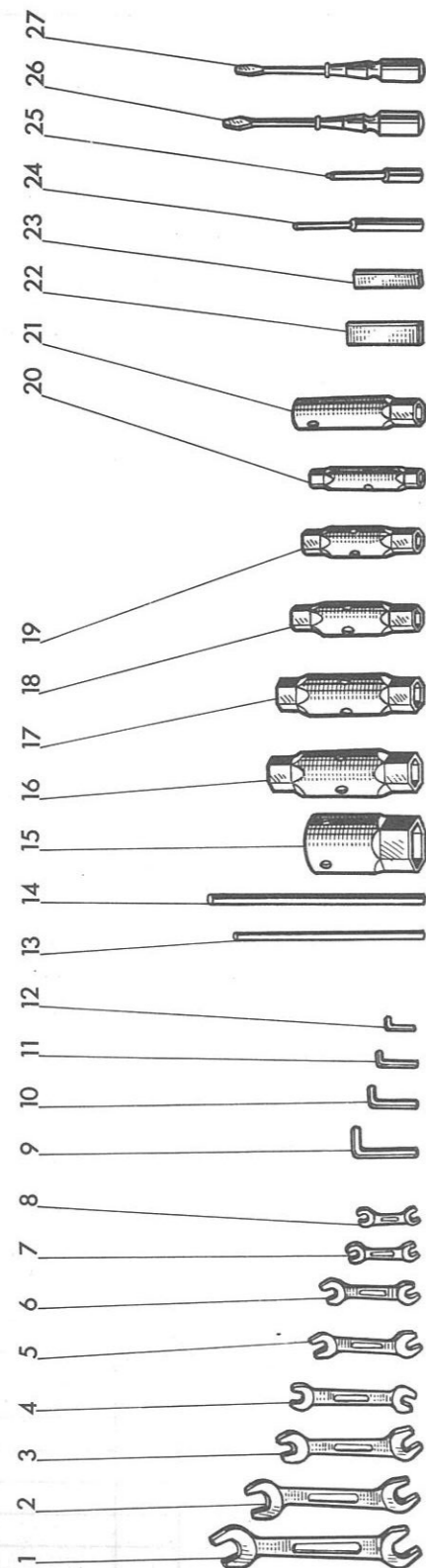
Installation d'éclairage

PLANCHE 83

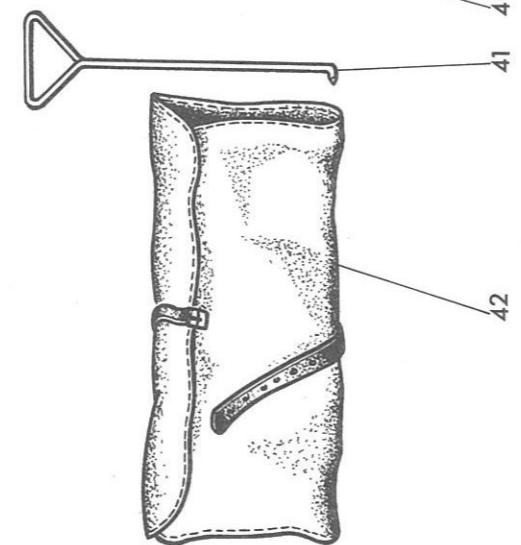
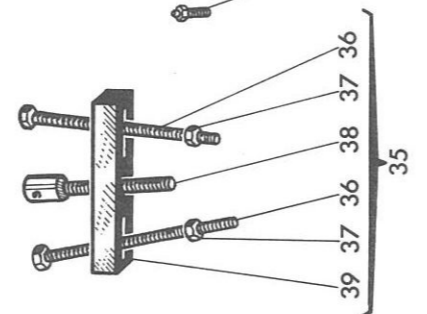
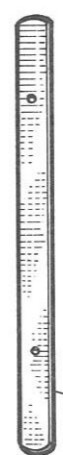
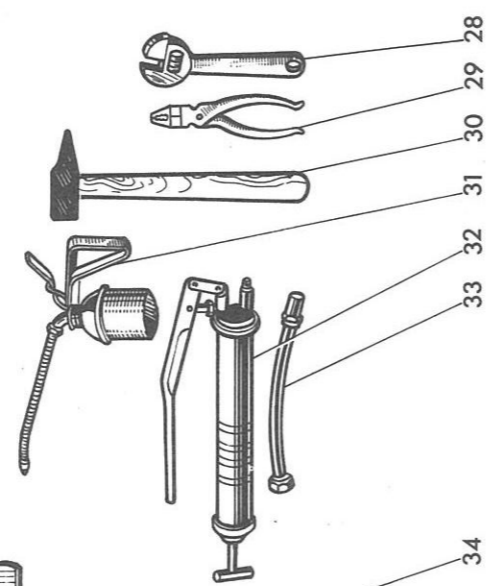
REP N°	REFERENCES DES PIECES		DESIGNATION	QUANT.	OBSERVATIONS
	ANC. N°	NOUV. N°			
1	377.320	44.819.920	Goupille V 3 x 20	2	
2	1.6065.30		Gaine de protection	7	
3	1.10658.50		Câble entre phare et feu de position droit	1	
4	621.1016		Vis HM 10 x 1,50 - 25	2	
5	355.11030		Rondelle Ø 10 x 30 x 3	2	
6	480.310		Phare avant	2	
-	480.311		Parabole de phare	-	
-	480.312		Verre de phare	-	
-	480.313		Porte-lampe de phare	-	
7	1.6065.32		Gaine de protection	3	
8	354.110	44.880.351	Rondelle W 10	2	
9	650.110		Ecrou HM 10 x 1,50	2	
10	1.10675		Câble entre bloc de jonction et boîte à fusibles	1	
11	480.333		Feu rouge arrière droit	1	
12	1.5752.51		Support de feu arrière droit	1	
13	481.416		Bloc de jonction (à 1 élément)	2	
14	356.163		Ressort	2	
15	377.430	44.819.930	Goupille V 4 x 30	2	
16	378.435		Goupille élastique Ø 6 x 35	2	
17	1.7536.50		Câble de feu rouge droit	1	
18	1.7536.54		Câble intermédiaire arrière	1	
19	1.7536.53		Câble de feu rouge gauche	1	
20	1.7469.50		Support de feu arrière gauche	1	
21	480.332		Feu rouge arrière gauche	1	
22	1.5924		Agrafe de câble	2	
23	480.317		Feu de position	2	
24	1.5751.51		Bras de feu de position	1	
25	355.00915	44.880.319	Rondelle Ø 9 x 18 x 1,5	2	
26	1.10658.51		Câble entre phare et feu de position gauche	1	
27	356.430		Ressort	2	
28	1.8499.53		Câble masse de feu de position gauche	1	
29	1.6780		Support de bras	1	
30	1.10396		Support de phare	2	
31	1.10676.51		Câble entre bloc de jonction et phare gauche barre de m 2,20	1	
-	1.10676.53		Câble entre bloc de jonction et phare gauche barre de m 2,60	1	
-	1.10676.55		Câble entre bloc de jonction et phare gauche barre de m 3,10	1	
32	481.427		Bloc de jonction	1	

MISE A JOUR		1 ^{re}	2 ^e	3 ^e
DATE	7-67			

PLANCHE 85



5310



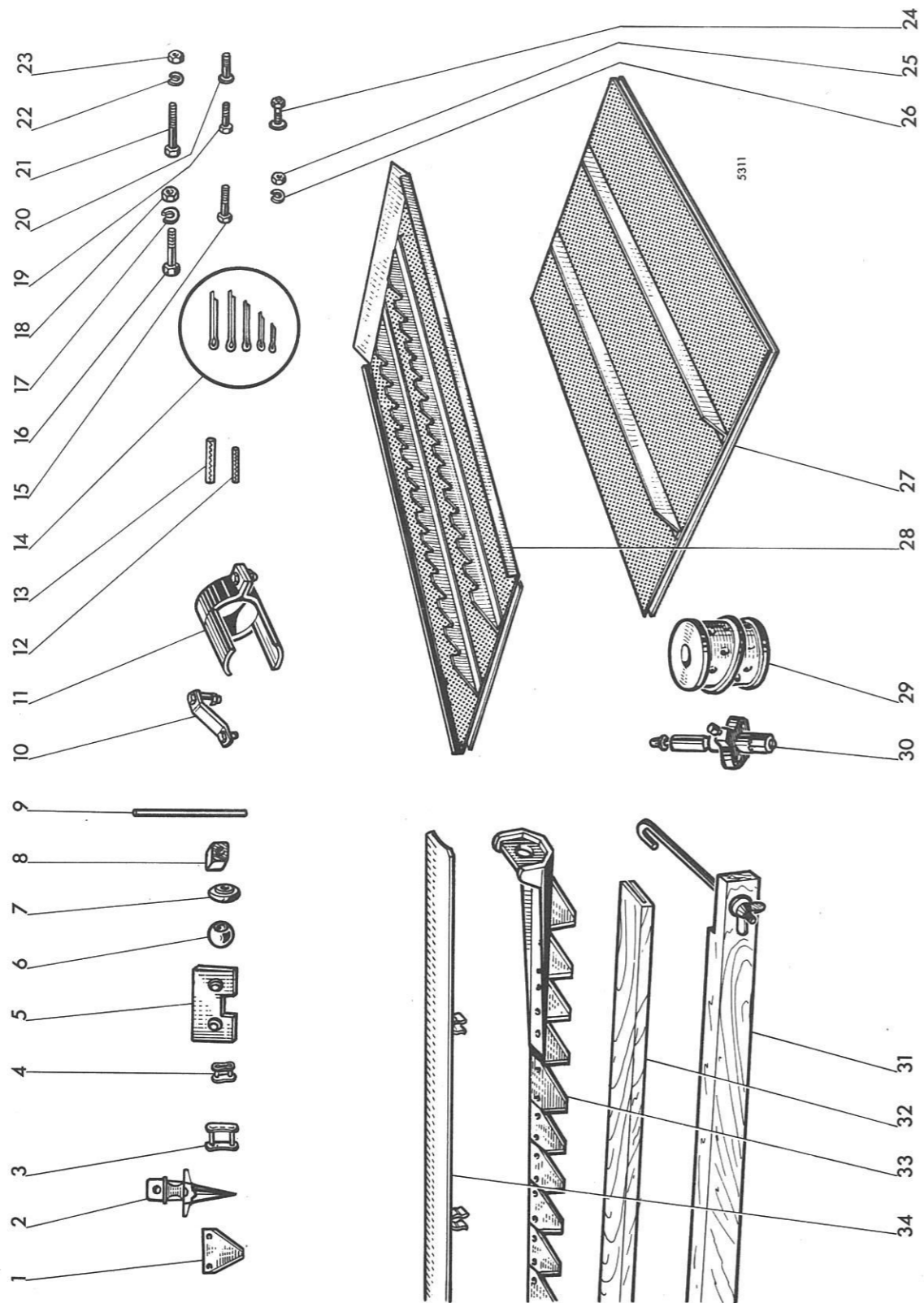
MISE A JOUR		1 ^{re}	2 ^e	3 ^e
DATE	7-67			

Outillage

PLANCHE 85

REP N°	REFERENCES DES PIECES		DESIGNATION	QUANT.	OBSERVATIONS
	ANC. N°	NOUV. N°			
-	490.043		Outillage complet	-	
1	440.126		Clé plate de 30/36	1	
2	440.124		" " " 27/32	1	
3	440.122		" " " 24/27	1	
4	440.120		" " " 19/22	1	
5	440.115		" " " 14/17	1	
6	440.119		" " " 12/13	1	
7	440.117		" " " 1/2" - 9/16"	1	
8	440.108		" " " 8/10	1	
9	440.103		Clé pour vis à 6 pans creux - mm 8	1	
10	440.101		" " " " " " " - mm 5	1	
11	440.104		" " " " " " " - mm 4	1	
12	440.100		" " " " " " " - mm 3	1	
13	440.324		Broche pour clés à tube	1	
14	440.325		" " " " " "	1	
15	440.186		Clé à tube de 46	1	
16	440.168		Clé à tube de 24/27	1	
17	440.164		" " " " 19/22	1	
18	440.162		" " " " 14/17	1	
19	440.159		" " " " 12/13	1	
20	440.158		8/10	1	
21	440.161		" " " " 1/2"	1	
22	1.5411		Cale de réglage	1	
23	1.1017		Cale de réglage du contrebatteur	1	
24	440.301		Chasse-goupille	1	
25	440.306		Chasse-goupille élastique	1	
26	440.332		Tournevis de mm 12	1	
27	440.331		" " mm 7	1	
28	440.153		Clé à molette	1	
29	440.320		Pince universelle	1	
30	440.350		Marteau	1	
31	440.003		Burette	1	
32	440.012		Pompe à graisse	1	
33	440.382		Rallonge flexible	1	
34	1.10584		Vis pour graissage variateur	1	
35	1.0654.00		Extracteur complet	-	
36	1.0654.50		Tirant d'extracteur	2	
37	650.010		Ecrou	2	
38	1.0654.52		Vis centrale d'extracteur	1	
39	1.0654.30		Traverse d'extracteur	1	
40	1.6126		Levier de débouillage du batteur	1	
41	1.6616		Crochet d'extraction des tôles du contrebatteur	1	
42	1.6248		Trousse à outils seule	1	

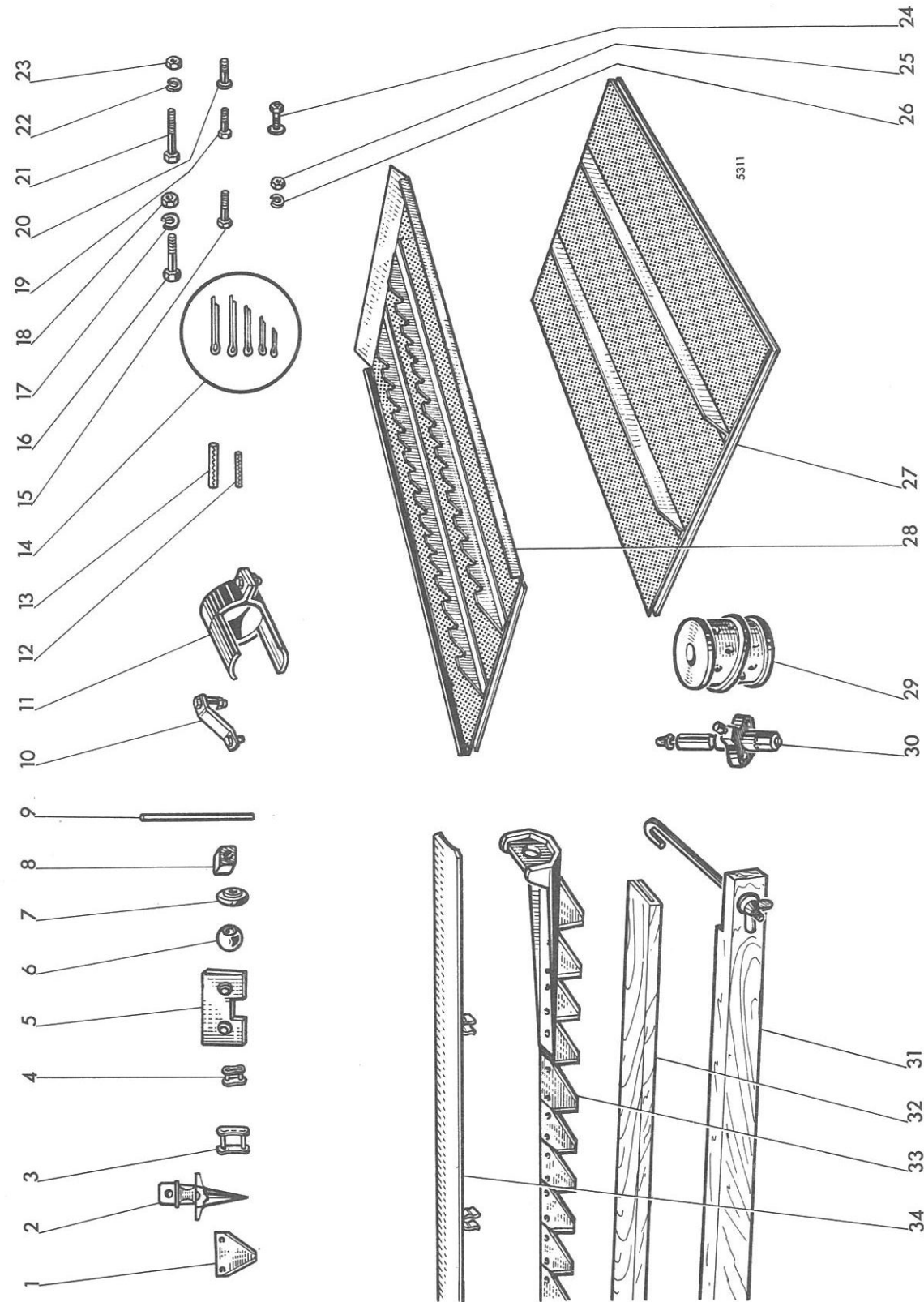
MISE A JOUR		1 ^a	2 ^a	3 ^a
DATE	7-67			



MISE A JOUR		1 ^a	2 ^a	3 ^a
DATE	7-67			

REP N°	REFERENCES DES PIECES		DESIGNATION	QUANT.	OBSERVATIONS
	ANC. N°	NOUV. N°			
1	443.003	44.317.796	Section faucillée	1	
2	1.1361	44.396.014	Doigt	1	
3	438.000		Maillon de jonction-chaîne à rouleaux-pas 40 mm	2	
-	438.2100		Maillon de jonction-chaîne à rouleaux-pas 41,4mm	2	
4	437.200		Maillon de jonction - chaîne 5/8"	1	
5	1.7065.00		Palette d'élevateur	1	
6	1.5644	44.317.950	Noix de doigt articulé	2	
7	1.5741	44.317.959	Amortisseur caoutchouc tête de lame	2	
8	1.10061		Amortisseur de bielle	2	
9	1.5772	44.317.948	Doigt articulé	1	
10	1.6335.00		Rehausse de crible supérieur réglable	-	
11	1.5277.00		Bride de vérin	-	
12	378.645		Goupille élastique 8 x 45	2	
13	378.750		" " 10 x 50	2	
14			Goupilles fendues diverses	-	
15	621.1018		Vis HM 10 x 1,50 - 30	2	
16	616.1238	44.803.199	Vis HM 12 x 1,25 - 80	2	
17	354.112	44.880.353	Rondelle W 12	3	
18	650.612	44.801.013	Ecrou HM 12 x 1,25	3	
19	620.0816	44.802.607	Vis HM 8 x 1,25 - 25	3	
20	332.215		Vis T.B. 8 x 1,25 - 15 (SI)	3	
21	626.1028		Vis HM 10 x 1,50 - 55	2	
22	354.110	44.880.351	Rondelle W 10	3	
23	650.110		Ecrou HM 10 x 1,50	3	
24	303.420		Boulon Ø 10 x 1,50 - 20 (SI)	4	
25	650.108	44.801.011	Ecrou HM 8 x 1,25	3	
26	354.108	44.880.349	Rondelle W 8	3	
27			Crible inférieur à trous Ø 2,5		
-			" " " Ø 5		
-	1.10090.55		" " " Ø 6	-	
-	1.10090.56		" " " Ø 7	-	
-	1.10090.57		" " " Ø 8	-	
-	1.10090.58		" " " Ø 10	-	
-	1.10090.59		" " " Ø 12	-	
-			" " " Ø 14	-	
-	1.10090.48		" " " Ø 16	-	

MISE A JOUR		1*	2*	3*
DATE	7-67			

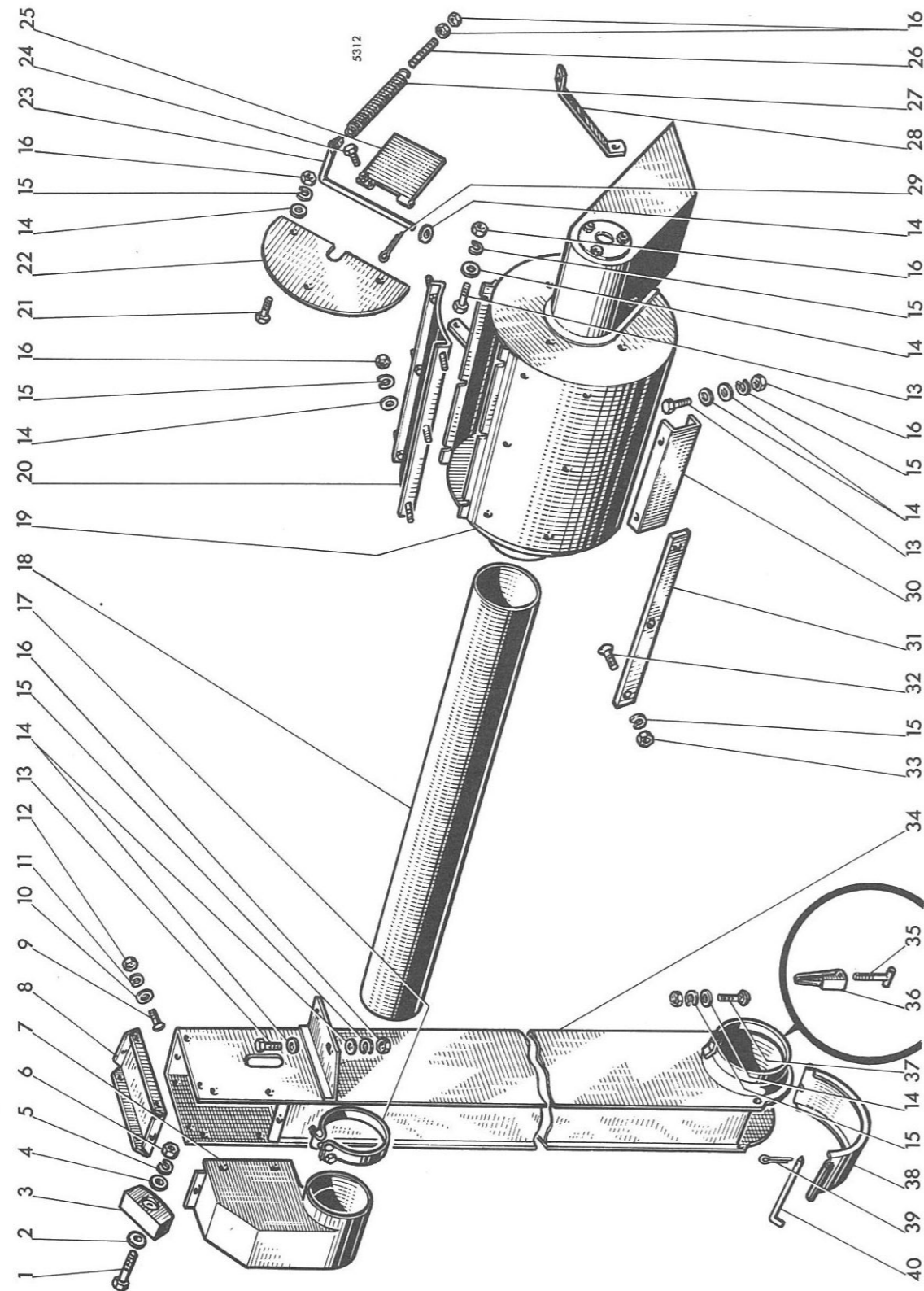


MISE A JOUR		1*	2*	3*
DATE	7-67			

Accessoires de rechange

REP N°	REFERENCES DES PIECES		DESIGNATION	QUANT.	OBSERVATIONS
	ANC. N°	NOUV. N°			
28	1.10437.51		Crible de tarare à trous Ø 2	-	
-	1.10437.53		" " " Ø 3	-	
-			" " " Ø 5	-	
-	1.10437.56		" " " Ø 7	-	
-	1.10437.57		" " " Ø 8	-	
-	1.10437.58		" " " Ø 10	-	
-	1.10437.59		" " " Ø 12	-	
-			" " " Ø 14	-	
-			" " " Ø 16	-	
29	30242		Elément filtrant	1	
30	264.5532		Injecteur complet "C A V n° 5217408"	1	
31	1.5921.04		Protecteur de barre de coupe - 2,20 m	-	
-	1.5921.06		" " " 2,60 m	-	
-	1.5921.00		" " " 3,10 m	-	
32	1.6577.38		Protecteur de lame 2,20 m	1	
-	1.6577.33		" " " 2,60 m	1	
-	1.6577.34		" " " 3,10 m	1	
33	1.6886.54		Lame complète 2,20 m	1	
-	1.6886.50		" " " 2,60 m	1	
-	1.6886.51		" " " 3,10 m	1	
34	1.10554		Tôle de fermeture du contrebateur	3	

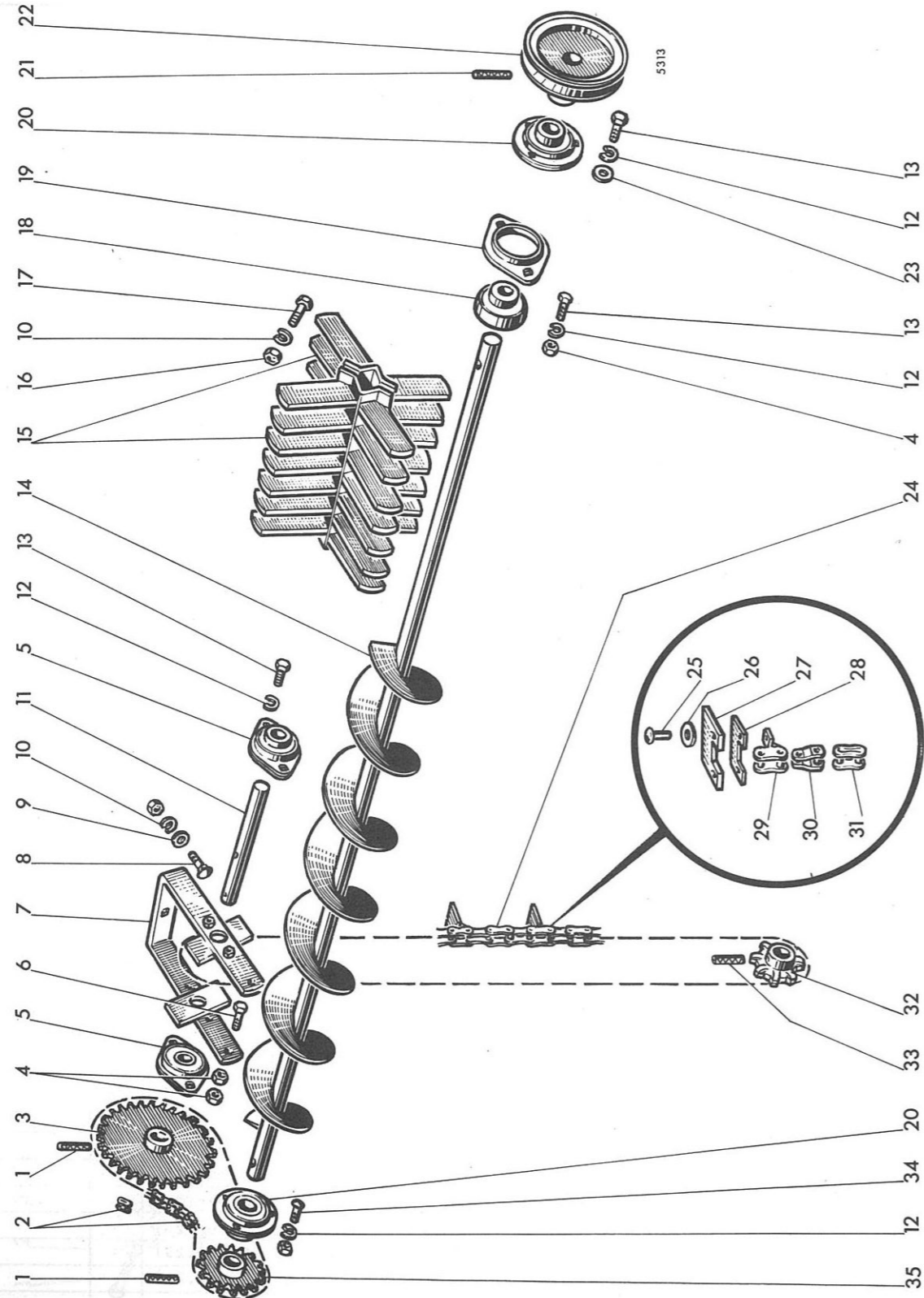
MISE A JOUR		1*	2*	3*
DATE	7-67			



MISE A JOUR		1*	2*	3*
DATE	7-67			

REP N°	REFERENCES DES PIECES		DESIGNATION	QUANT.	OBSERVATIONS
	ANC. N°	NOUV. N°			
1	611.1028		Vis HM 10 x 1,50 - 55	1	
2	355.01120		Rondelle Ø 11 x 22 x 2 (pl.56 rep. 3)	-	
3	1.0797		Patin tendeur (pl.56 rep. 6)	-	
4	355.1103		Rondelle 10 x 30 x 3	1	
5	354.110	44.880.351	Rondelle W 10 (pl.56 rep. 2)	-	
6	650.110		Ecrou HM 10 x 1,50 (pl.56 rep. 1)	-	
7	1.10212		Raccord supérieur	1	
8	1.10225		Couvercle supérieur élévateur (pl.56 rep.13)	-	
9	332.015		Vis T.B. 6 x 1,00 - 15 (SI) (pl.56 rep. 9)	-	
10	355.00715		Rondelle Ø 7 x 14 x 1,5 (pl.56 rep.10)	-	
11	354.106	44.880.347	Rondelle W 6 (pl.56 rep.11)	-	
12	350.406	44.881.733	Ecrou HM 6 x 1,00 (SI) (pl.56 rep.12)	-	
13	621.0814	44.803.105	Vis HM 8 x 1,25 - 20	4	
14	355.00915	44.880.319	Rondelle Ø 9 x 18 x 1,5 (pl.56 rep.27)	17	
15	354.108	44.880.349	Rondelle W 8	37	
16	650.108	44.801.011	Ecrou HM 8 x 1,25	15	
17	1.10447.00		Collier complet	1	
18	1.10428		Tuyauterie entre élévateur et émondoir	1	
19	1.10417		Caisse d'émondoir	1	
20	1.10443		Porte de visite	1	
21	620.0812	44.802.603	Vis HM 8 x 1,25 - 16	3	
22	1.10461		Fermeture côté vidage	1	
23	1.10441		Manette de fermeture	1	
24	621.0612	44.803.073	Vis HM 6 x 1,00 - 16	1	
25	1.10440		Porte de vidage	1	
26	1.8383		Tirant de réglage du ressort	1	
27	356.512		Ressort	1	
28	1.10490		Raidisseur caisse émondoir	1	
29	377.220	44.881.219	Goupille V 2 x 20	1	
30	1.10462		U d'accrochage de l'émondoir	1	
31	1.10446		Barrette de fixation	8	
32	336.220		Vis T.P.S. 8 x 1,25 - 20 (SI)	24	
33	350.408	44.881.257	Ecrou H 8 x 1,25 (SI)	24	
34	1.10027		Elévateur	1	
35	1.5404		Tirant de fermeture (pl.56 rep.22)	-	
36	1.5446.11		Levier de fermeture (pl.56 rep.21)	-	
37	303.220		Boulon T.T.D.E. 8 x 1,25 - 20 (pl.56 rep.28)	-	
38	1.10227		Porte inférieure (pl.56 rep.25)	-	
39	377.320	44.819.920	Goupille V 3 x 20 (pl.56 rep.23)	-	
40	1.0876		Axe de porte inférieure (pl.56 rep.24)	-	

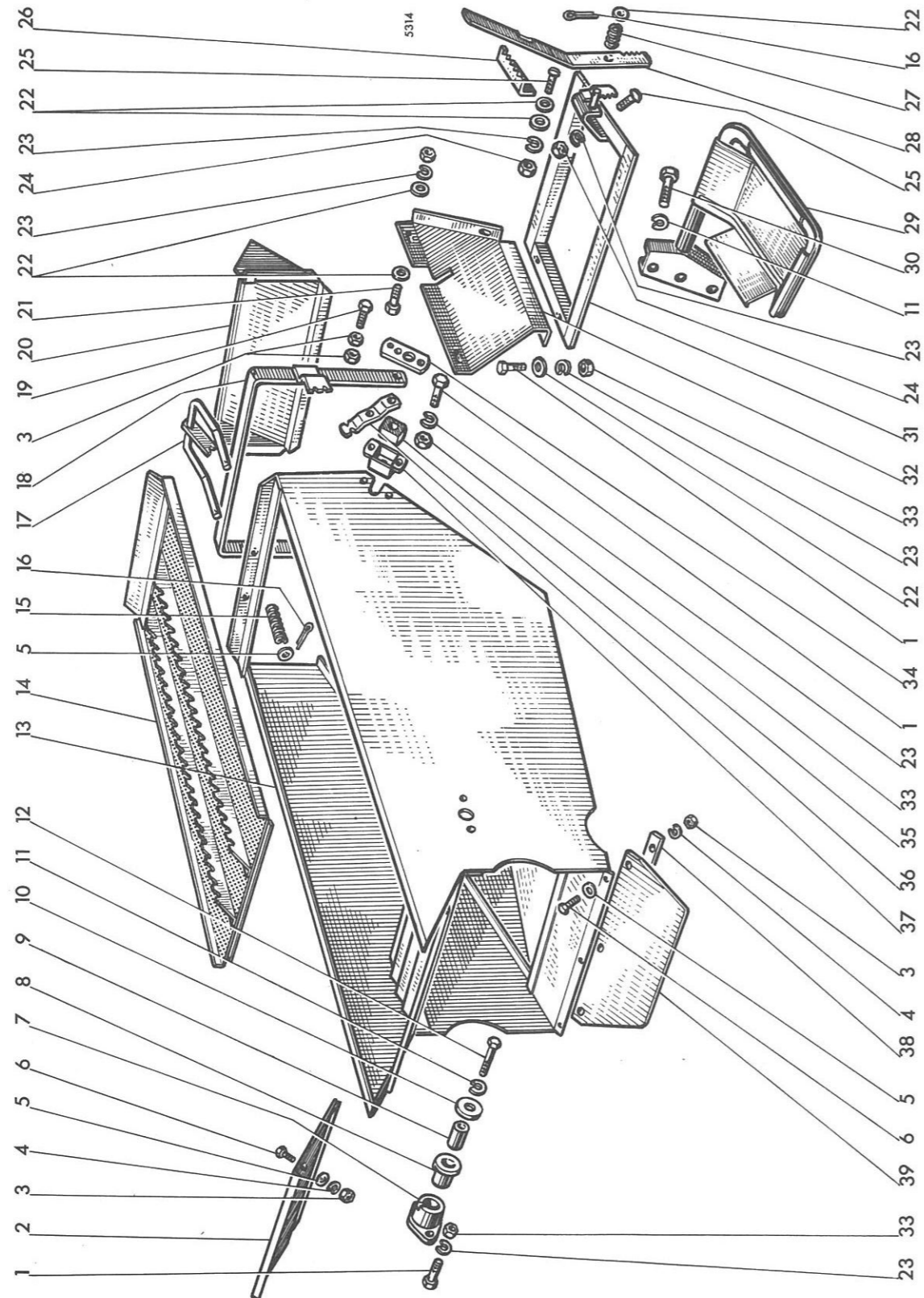
MISE A JOUR		1*	2*	3*
DATE	7-67			



MISE A JOUR		1*	2*	3*
DATE	7-67			

REP N°	REFERENCES DES PIECES		DESIGNATION	QUANT.	OBSERVATIONS
	ANC. N°	NOUV. N°			
1	378.740		Goupille élastique (pl.57 rep. 3)	-	
2	437.212		Chaîne de vis (57 + 1 + 1) - pas 5/8"	1	
-	437.201		Faux-maillon - pas 5/8"	-	
-	437.200		Maillon de jonction - pas 5/8"	-	
3	1.10181		Engrenage de commande de vis - (14 dents)	1	
4	650.108	44.801.011	Ecrou HM 8 x 1,25 (pl.57 rep.23)	2	
5	411.041		Roulement à flasques (pl.57 rep. 4)	-	
-	411.458		Flasques de roulement à billes (pl.57 rep. 4)	-	
6	621.0816	44.803.107	Vis HM 8 x 1,25 - 25 (pl.57 rep.36)	-	
7	1.10226		Support de tendeur de chaîne (pl.57 rep. 5)	-	
8	303.420		Boulon	-	
9	355.11020		Rondelle Ø 10 x 30 x 2 (pl.57 rep.11)	-	
10	354.110		Rondelle W 10 (pl.57 rep.12)	4	
11	1.10230		Arbre supérieur d'élevateur (pl.57 rep.13)	-	
12	354.108		Rondelle W 8 (pl.57 rep.14)	8	
13	621.0812	44.803.103	Vis HM 8 x 1,25 - 16 (pl.57 rep.15)	5	
14	1.10430		Vis d'alimentation émondoir	1	
15	1.10425		Pale	2	
16	650.010		Ecrou HM 10 x 1,50	4	
17	621.1014		Vis HM 10 x 1,50 - 20	4	
18	411.204		Roulement à flasques	1	
19	411.458		Flasques de roulement	1	
20	411.012		Roulement à flasques (pl.57 rep. 7)	1	
-	411.404		Flasques de roulement à billes (pl.57 rep. 7)	-	
21	378.640		Goupille élastique 8 x 40	1	
22	1.10409		Poulie de commande de ventilateur	1	
23	355.00915	44.880.319	Rondelle Ø 9 x 18 x 1,5	3	
24	1.10229		Chaîne d'élevateur tarare (70+23+1+1) pas=41,4mm	1	
-	1.10544		Chaîne d'élevateur tarare (73+24+1) pas=40 mm	1	
25	1.5401.61		Rivet de palette	-	
26	355.10820		Rondelle Ø 8 x 24 x 2	-	
27	1.7065.60		Palette de chaîne	-	
28	1.7065.61		Contreplaque de chaîne	-	
29	438.2103		Maillon à ailette-pas = 41,4 mm	-	
-	438.201		" " pas = 40 mm	-	
30	438.2101		Faux-maillon - pas=41,4 mm	-	
-	438.001		" " pas=40 mm	-	
31	431.2100		Maillon de jonction - pas = 41,4 mm	-	
-	431.000		" " pas = 40 mm	-	
32	1.10202		Pignon de chaîne d'élevateur - 8 dents (pl.57 rep.25)	-	
33	378.645		Goupille élastique Ø 8 x 45 (pl.57 rep.24)	-	
34	306.215		Boulon	3	
35	1.5427		Pignon conduit - 19 dents (pl.57 rep. 6)	-	
			NOTA Pour toute commande de chaîne, contrôler le pas		

MISE A JOUR		1*	2*	3*
DATE	7-67			

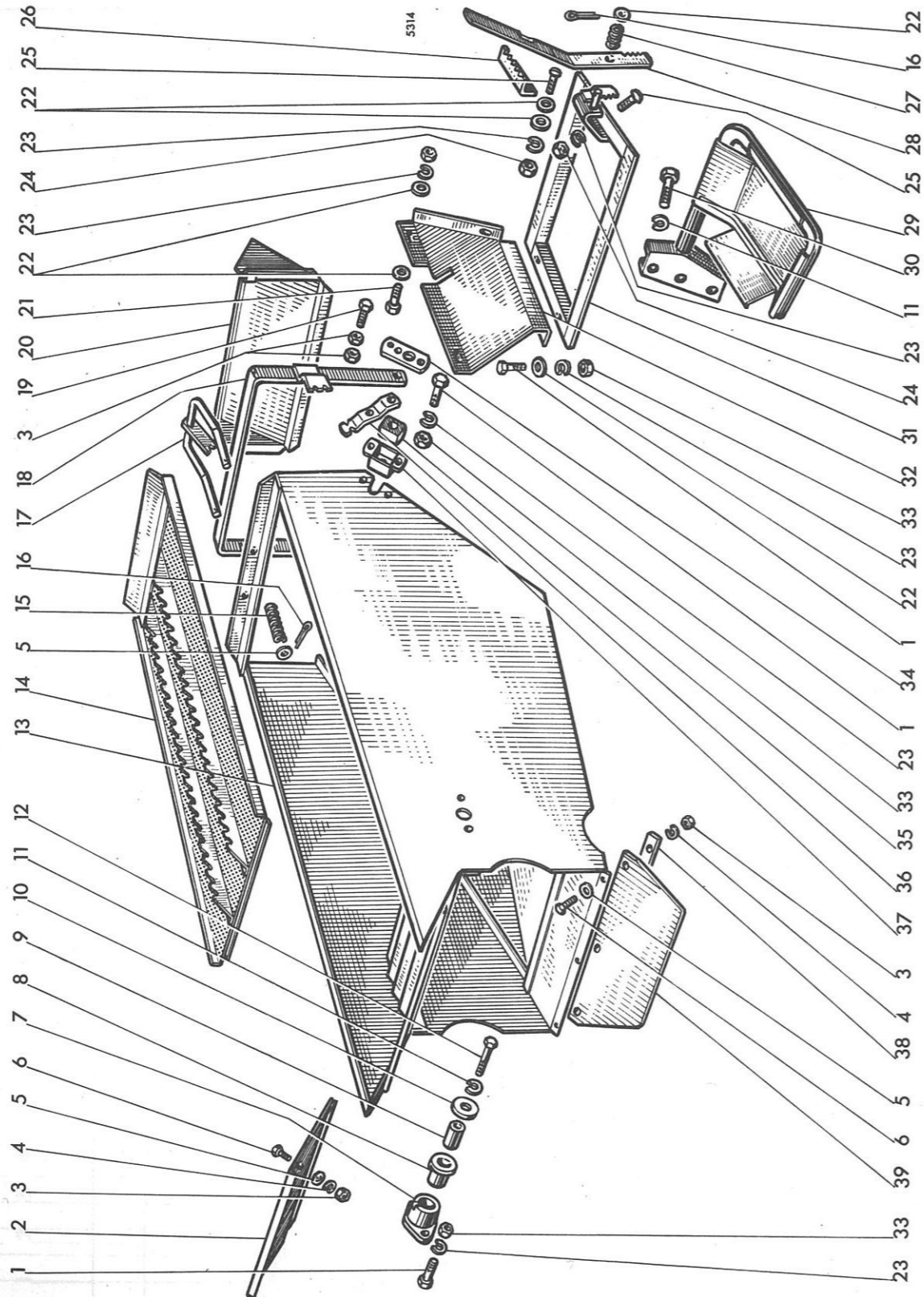


MISE A JOUR		1*	2*	3*
DATE	7-67			

REP N°	REFERENCES DES PIECES		DESIGNATION	QUANT.	OBSERVATIONS
	ANC. N°	NOUV. N°			
1	621.0814	44.803.105	Vis HM 8 x 1,25 - 20	11	
2	1.10605		Fermeture avant de tarare	1	
3	650.106	44.801.010	Ecrou HM 6 x 1,00	13	
4	354.106	44.880.347	Rondelle W 6	5	
5	355.00710		Rondelle Ø 7 x 14 x 1	7	
6	620.0612	44.802.573	Vis HM 6 x 1,00 - 16	5	
7	1.10415		Palier support	2	
8	2.2224		Bague épaulée	2	
9	1.10419		Entretoise avant suspension de tarare	2	
10	355.11020		Rondelle Ø 10 x 30 x 2	2	
11	354.110	44.880.351	Rondelle W 10	5	
12	611.1024		Vis HM 10 x 1,50 - 45	2	
13	1.10457		Caisson oscillant	1	
14	1.10437.51		Crible de tarare à trous de mm 2	1	
-	1.10437.53		" " " " 3	1	
-	1.10437.55		" " " " 5	1	
-	1.10437.56		" " " " 7	1	
-	1.10437.57		" " " " 8	1	
-	1.10437.58		" " " " 10	1	
-	1.10437.59		" " " " 12	1	
-	1.10437.49		" " " " 14	1	
-	1.10437.48		" " " " 16	1	
-					
-					
-					
15	356.440		Ressort	2	
16	377.215	44.881.218	Goupille V 2 x 15	3	
17	1.10453		Manette de fixation des cribles	1	
18	1.10451		Cadre de fixation des cribles	1	
19	621.0614	44.803.075	Vis HM 6 x 1,00 - 20	4	
20	1.10624		Déflexeur d'air	1	
21	303.220		Boulon T.T.D.E. 8 x 1,25 - 20 (SI)	2	
22	355.00915	44.880.319	Rondelle Ø 9 x 18 x 1,5	13	
23	354.108	44.880.349	Rondelle W 8	17	
24	350.408	44.881.257	Ecrou H 8 x 1,25 (SI)	4	
25	332.220		Vis T.B. 8 x 1,25 - 20 (SI)	4	
26	1.10258		Secteur denté de levier de bouche à sacs	1	

MISE A JOUR		1 ^{re}	2 ^e	3 ^e
DATE	7-67			

PLANCHE 89



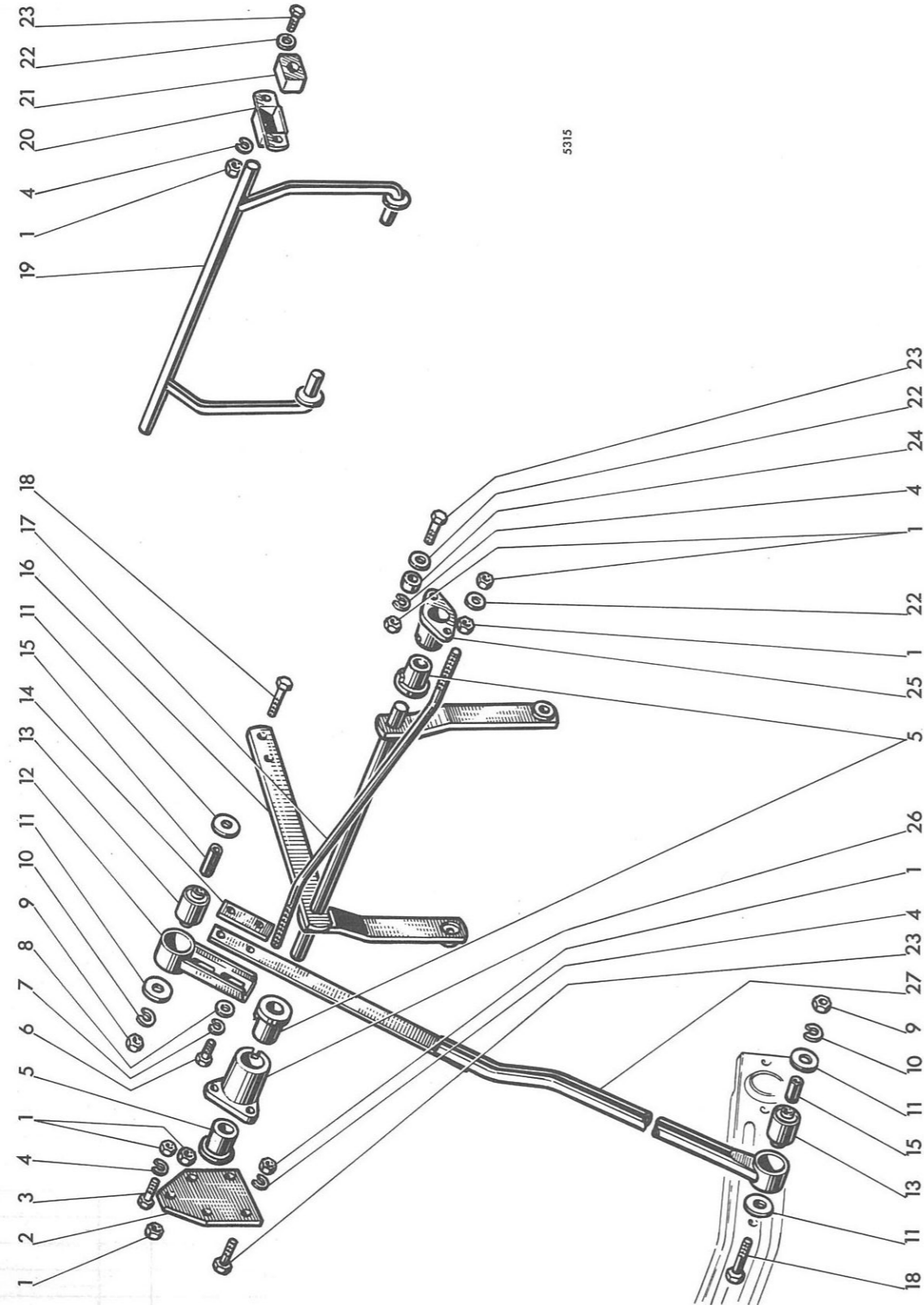
MISE A JOUR		1 ^{re}	2 ^e	3 ^e
DATE	7-67			

Tarare

PLANCHE 89

REP N°	REFERENCES DES PIECES		DESIGNATION	QUANT.	OBSERVATIONS
	ANC. N°	NOUV. N°			
27	356.430		Ressort	1	
28	1.10264.30		Levier de fixation bouche à sacs	1	
29	1.10467		Support de sac à déchets	1	
30	621.1018		Vis HM 10 x 1,50 - 30	3	
31	1.10458		Cadre fixation bouche à sacs	1	
32	1.10268		Défecteur des déchets	1	
33	650.108	44.801.011	Ecrou HM 8 x 1,25	11	
34	1.10459		Plaquette support inférieur caisson de tarare	2	
35	1.10061		Amortisseur bielle (caoutchouc)	2	
36	1.10466		Plaquette fixation crible inférieur	2	
37	1.10062		Bride support amortisseur	2	
38	1.10439		Barrette de fixation	1	
39	1.10444		Tôle d'alimentation de l'élévateur	1	

MISE A JOUR		1 ^{re}	2 ^e	3 ^e
DATE	7-67			

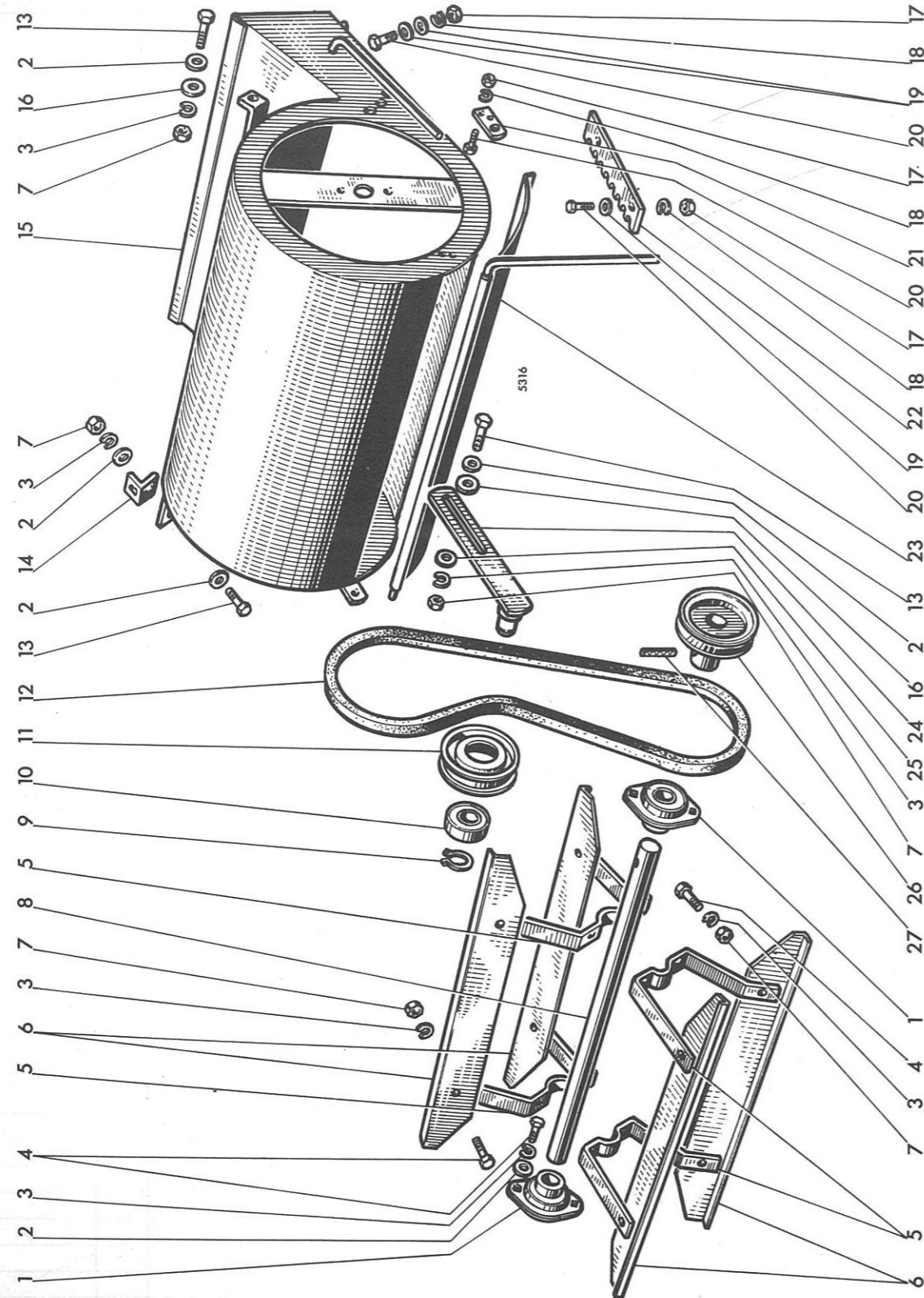


MISE A JOUR		1 ^{re}	2 ^e	3 ^e
DATE	7-67			

Commande de tarare

REP N°	REFERENCES DES PIECES		DESIGNATION	QUANT.	OBSERVATIONS
	ANC. N°	NOUV. N°			
1	650.108	44.801.011	Ecrou HM 8 x 1,25	10	
2	1.10420		Plaque avant de caisson	1	
3	621.0816	44.803.107	Vis HM 8 x 1,25 - 25	2	
4	354.108	44.880.349	Rondelle W 8	8	
5	2.2224		Bague support de caisson de tarare	3	
6	621.1014		Vis HM 10 x 1,50 - 20	2	
7	354.110	44.880.351	Rondelle W 10	2	
8	355.01120		Rondelle Ø 11 x 22 x 2	2	
9	650.612	44.801.013	Ecrou HM 12 x 1,25	2	
10	354.112	44.880.353	Rondelle W 12	2	
11	355.11230		Rondelle 12 x 36 x 3	4	
12	1.0427		Tête de bielle	1	
13	449.005		Silentbloc "RIV 88.210.421"	2	
14	1.0397		Contreplaque de tête de bielle	1	
15	449.010		Entretoise	2	
16	1.10418		Suspension avant de caisson du tarare	1	
17	1.10522		Tirant raidisseur de suspension	1	
18	616.1228	44.803.194	Vis HM 12 x 1,25 - 55	2	
19	1.10413		Suspension arrière de caisson du tarare	1	
20	1.10062		Cage support d'amortisseur de bielle	2	
21	1.10061		Amortisseur de bielle	2	
22	355.00915	44.880.319	Rondelle Ø 9 x 18 x 1,5	6	
23	621.0814	44.803.105	Vis HM 8 x 1,25 - 20	7	
24	1.10576		Entretoise	2	
25	1.10415		Palier support avant extérieur	1	
26	1.10416		Palier support avant intérieur	1	
27	1.10250		Bielle de commande du tarare	1	

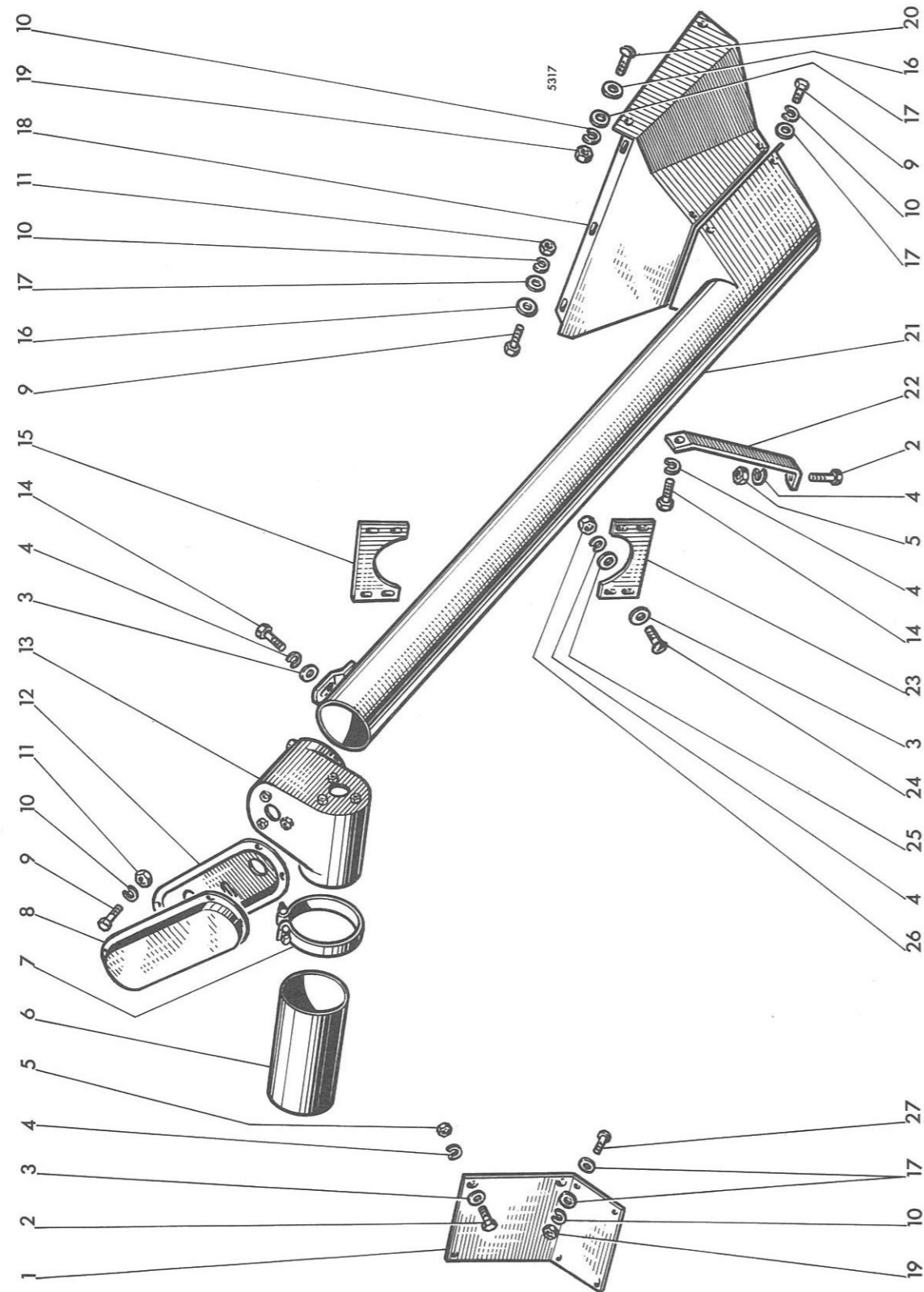
MISE A JOUR		1*	2*	3*
DATE	7-67			



MISE A JOUR		1*	2*	3*
DATE	7-67			

REP N°	REFERENCES DES PIECES		DESIGNATION	QUANT.	OBSERVATIONS
	ANC. N°	NOUV. N°			
1	411.040		Roulement à billes à flasques	2	
-	411.457		Flasques de roulement à billes	-	
2	355.00915	44.880.319	Rondelle Ø 9 x 18 x 1,5	9	
3	354.108	44.880.349	Rondelle W 8	20	
4	621.0814	44.803.105	Vis HM 8 x 1,25 - 20	16	
5	1.10431		Bras de pales de ventilateur	4	
6	1.10432		Pale de ventilateur	4	
7	650.108	44.801.011	Ecrou HM 8 x 1,25	16	
8	1.10433		Arbre de ventilateur	1	
9	357.115	44.850.005	Circlips 15 e	1	
10	401.515		Roulement à billes	1	
11	1.1209		Poulie tendeur	1	
12	433.131		Courroie de ventilateur 13 x 1130	1	
13	621.0816	44.803.107	Vis HM 8 x 1,25 - 25	4	
14	1.10452		Equerre d'accrochage ventilateur	1	
15	1.10426		Caisse de ventilateur	1	
16	355.20830		Rondelle Ø 8 x 32 x 3	4	
17	650.006	44.801.010	Ecrou HM 6 x 1,00	7	
18	354.106	44.880.347	Rondelle W 6	7	
19	355.00710		Rondelle Ø 7 x 14 x 1	8	
20	621.0612	44.803.073	Vis HM 6 x 1,00 - 16	7	
21	1.10422		Plaque support déflecteur	1	
22	1.10058		Crémaillère de réglage	1	
23	1.10438		Déflecteur	1	
24	1.10449		Support de tendeur de courroie	1	
25	355.10820		Rondelle Ø 8 x 24 x 2	2	
26	1.10406		Poulie de commande de ventilateur	1	
27	378.630		Goupille élastique Ø 8 x 30	1	

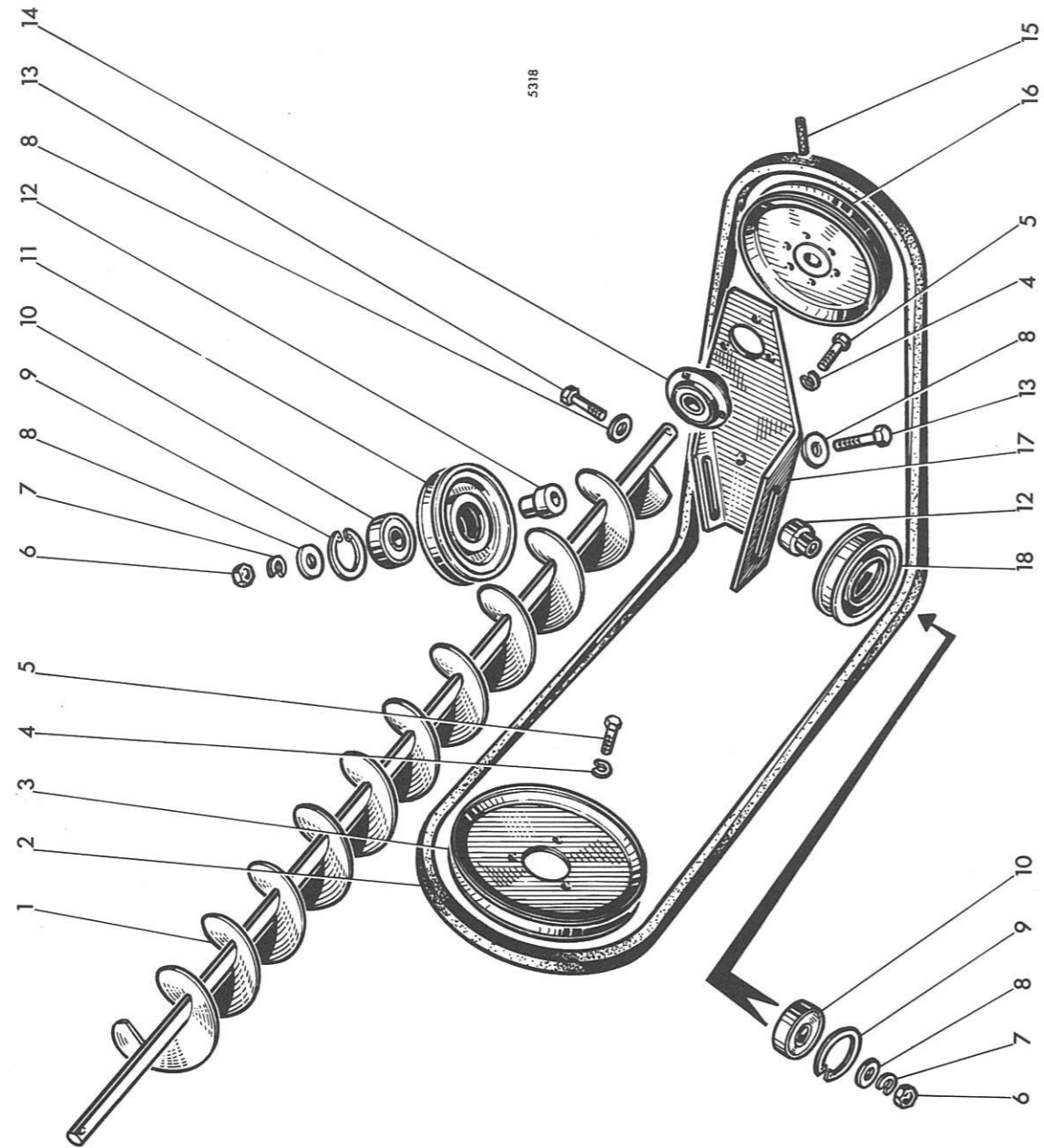
MISE A JOUR		1 ^{re}	2 ^e	3 ^e
DATE	7-67			



MISE A JOUR		1 ^{re}	2 ^e	3 ^e
DATE	7-67			

REP N°	REFERENCES DES PIECES		DESIGNATION	QUANT.	OBSERVATIONS
	ANC. N°	NOUV. N°			
1	1.10164		Fermeture du passage élévateur direct	1	
2	621.0814	44.803.105	Vis HM 8 x 1,25 - 20	3	
3	355.10820		Rondelle Ø 8 x 24 x 2	9	
4	354.108	44.880.349	Rondelle W 8	11	
5	650.108	44.801.011	Ecrou HM 8 x 1,25	4	
6	1.10410		Tuyau transporteur horizontal	1	
7	1.10447.01		Collier complet	1	
8	1.10526		Protecteur supérieur de chaîne	1	
9	621.0612	44.803.073	Vis HM 6 x 1,00 - 16	12	
10	354.106	44.880.347	Rondelle W 6	20	
11	650.006	44.801.010	Ecrou HM 6 x 1,00	6	
12	1.10527		Protecteur inférieur de chaîne	1	
13	1.10407		Raccord supérieur	1	
14	621.0812	44.803.103	Vis HM 8 x 1,25 - 16	2	
15	1.10510		Tôle supérieure de raccordement	1	
16	355.10620		Rondelle Ø 6 x 18 x 2	4	
17	355.00710		Rondelle Ø 7 x 14 x 1	18	
18	1.10429		Entonnoir de raccordement au tarare	1	
19	350.406	44.881.733	Ecrou H 6 x 1,00 (SI)	8	
20	332.020		Vis T.B. 6 x 1,00 - 20 (SI)	2	
21	1.10408		Elévateur (tôlerie)	1	
22	1.10528		Raidisseur de tendeur	1	
23	1.10550		Tôle inférieure de raccordement	1	
24	332.220		Vis T.B. 8 x 1,25 - 20 (SI)	6	
25	355.00915	44.880.319	Rondelle Ø 9 x 18 x 1,5	6	
26	350.408	44.881.257	Ecrou H 8 x 1,25 (SI)	6	
27	332.015		Vis T.B. 6 x 1,00 - 15 (SI)	4	

MISE A JOUR		1*	2*	3*
DATE	7-67			



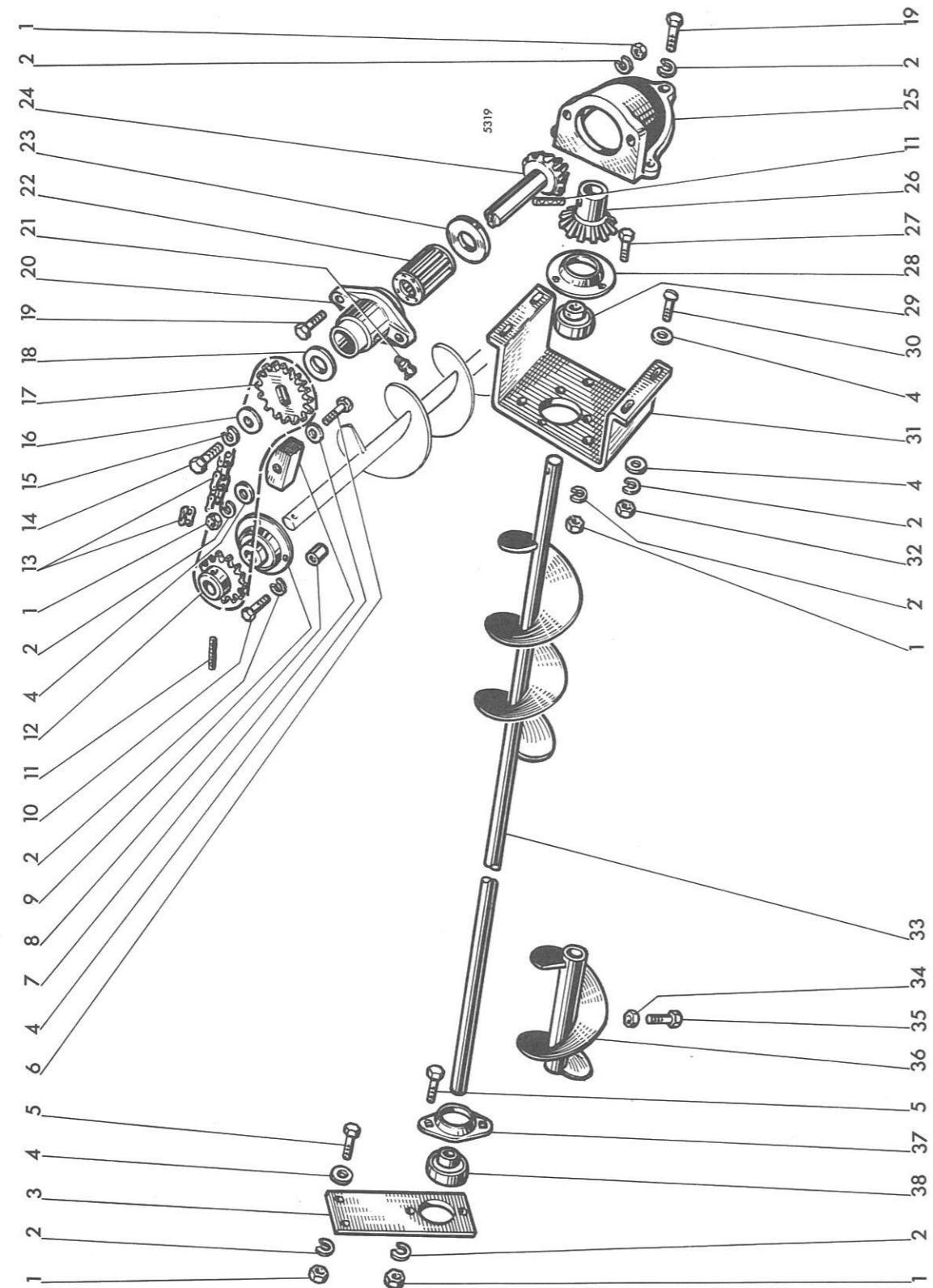
MISE A JOUR		1*	2*	3*
DATE	7-67			

REP N°	REFERENCES DES PIECES		DESIGNATION	QUANT.	OBSERVATIONS
	ANC. N°	NOUV. N°			
1	1.10434		Vis d'élévateur	1	
2	433.283		Courroie de commande "17 x 11 - 2324"		
			avec 2ème nettoyage	1	
-	433.274		Courroie de commande "17 x 11 - 2169"		
			avec 2ème nettoyage et ensacheur	1	
3	1.10423		Poulie de commande de la vis	1	
4	354.108	44.880.349	Rondelle W 8	6	
5	621.0814	44.803.105	Vis HM 8 x 1,25 - 20	6	
6	650.612	44.801.013	Ecrou HM 12 x 1,25	2	
7	354.112	44.880.353	Rondelle W 12	2	
8	355.11230		Rondelle Ø 12 x 36 x 3	4	
9	357.052	44.850.541	Circlips Ø 52 i	2	
10	401.525		Roulement à billes	2	
11	1.0525		Poulie tendeur de courroie	1	
12	1.0497		Bague entretoise	2	
13	616.1228	44.803.194	Vis HM 12 x 1,25 - 55	2	
14	411.012		Roulement à billes à flasques	1	
-	411.404		Flasques de roulement	-	
15	378.640		Goupille élastique Ø 8 x 40	1	
16	1.10424		Poulie menée de vis d'élévateur	1	
17	1.10498		Support de tendeur (machine avec 2ème nettoyage)	1	
-	1.10516		Support de tendeur (machine avec 2ème nettoyage et ensacheur)	1	
18	1.0410		Poulie tendeur de courroie	1	

MOISSONNEUSE-BATTEUSE AUTOMOTRICE M 84 TYPE N 14

PLANCHE 94

MISE A JOUR		1 ^{re}	2 ^e	3 ^e
DATE	7-67			



MOISSONNEUSE-BATTEUSE AUTOMOTRICE M 84 TYPE N 14

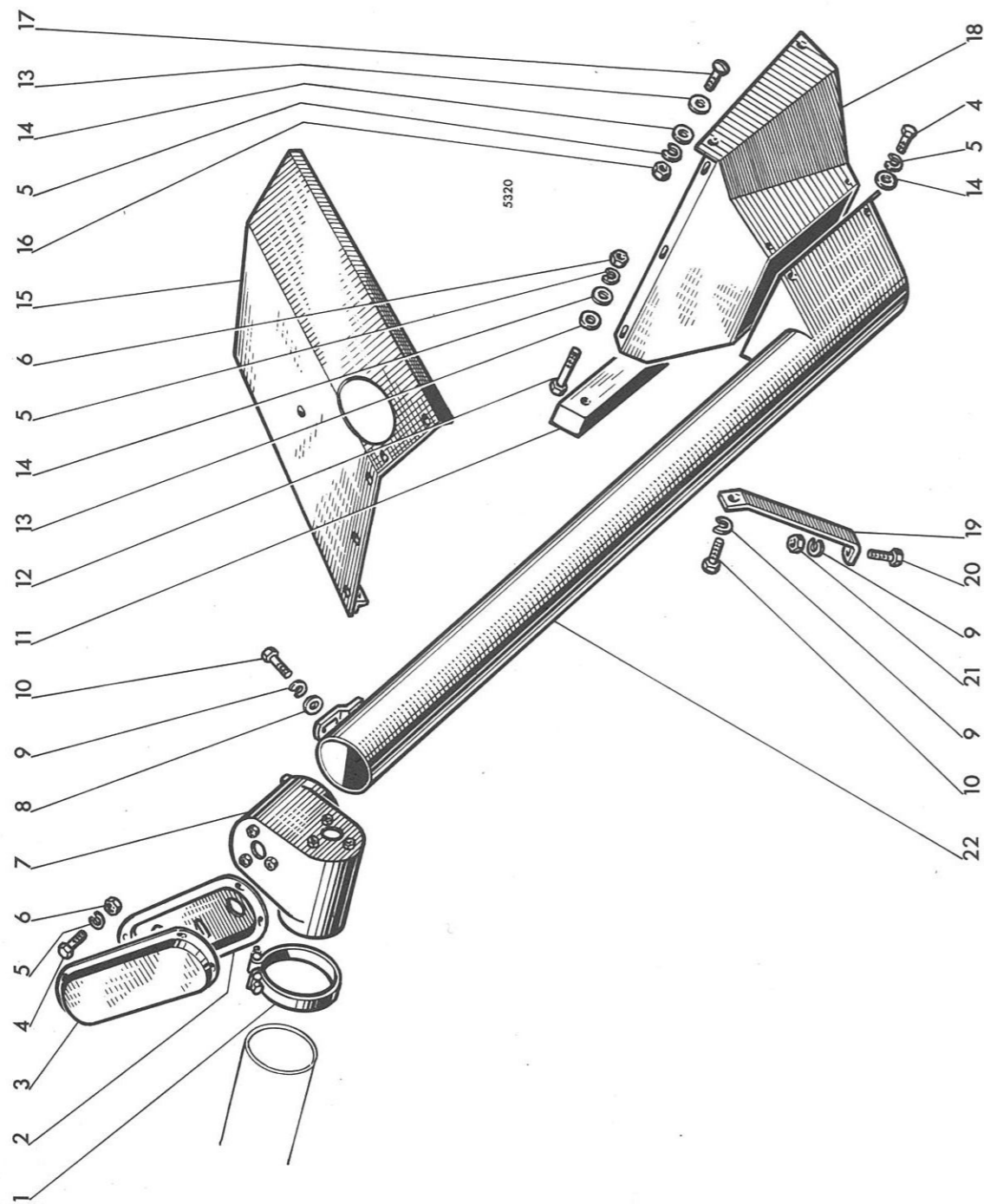
PLANCHE 94

Vis de répartition de trémie

REP N°	REFERENCES DES PIECES		DESIGNATION	QUANT.	OBSERVATIONS
	ANC. N°	NOUV. N°			
1	650.108	44.801.011	Ecrou HM 8 x 1,25 (pl.58 rep.12)	6	
2	354.108	44.880.349	Rondelle W 8 (pl.58 rep. 7)	16	
3	1.10464.30		Support de vis d'alimentation	1	
4	355.00915	44.880.319	Rondelle Ø 9 x 18 x 1,5 (pl.58 rep. 6)	10	
5	621.0814	44.803.105	Vis HM 8 x 1,25 - 20 (pl.58 rep.13)	-	
6	611.0824	44.803.112	Vis HM 8 x 1,25 - 45	1	
7	1.10564		Patin tendeur	1	
8	415.826		Entretoise	3	
9	411.012		Roulement à billes à flasques	1	
-	411.404		Flasques de roulement à billes	-	
10	611.0820	44.803.110	Vis HM 8 x 1,25 - 35	3	
11	378.640		Goupille élastique Ø 8 x 40	2	
12	1.10404		Engrenage 15 dents	1	
13	437.016		Chaîne de commande (43 + 1) pas = 1/2"	1	
-	437.000		Maillon de jonction pas = 1/2"	-	
14	621.1016		Vis HM 10 x 1,50 - 25	1	
15	354.110	44.880.351	Rondelle W 10	1	
16	355.11030		Rondelle Ø 10 x 30 x 3	1	
17	1.10405		Engrenage 15 dents sur pignon à queue	1	
18	355.37025		Rondelle Ø 26,5 x 46 x 25	1	
19	621.0816	44.803.107	Vis HM 8 x 1,25 - 25	5	
20	1.10403		Moyeu support de couple conique	1	
21	357.805		Graisser 1/8" gaz coudé à 90°	1	
22	410.031		Roulement à rouleaux D 26 L 56	1	
23	355.37220		Rondelle Ø 26 x 58 x 2	1	
24	1.10401		Pignon à queue 13 dents	1	
25	1.10400		Carter de couple conique	1	
26	1.10402		Pignon conique 20 dents	1	
27	621.0812	44.803.103	Vis HM 8 x 1,25 - 16	3	
28	411.404		Flasques de roulement à billes	1	
29	411.204		Roulement à billes à flasques	1	
30	332.220		Vis T.B. 8 x 1,25 - 20 (SI)	4	
31	1.10412		Support de carter	1	
32	350.408	44.881.257	Ecrou HM 8 x 1,25 (SI)	4	
33	1.10435		Vis d'alimentation de trémie	1	
34	650.110		Ecrou HM 10 x 1,50	2	
35	621.1018		Vis HM 10 x 1,50 - 30	2	
36	1.10436		Elément mobile de vis d'alimentation	2	
37	411.458		Flasques de roulement à billes (pl.57 rep.21)	-	
38	411.204		Roulement à billes à flasques (pl.57 rep.21)	-	

MISE A JOUR		1 ^{re}	2 ^e	3 ^e
DATE	7-67			

PLANCHE 95



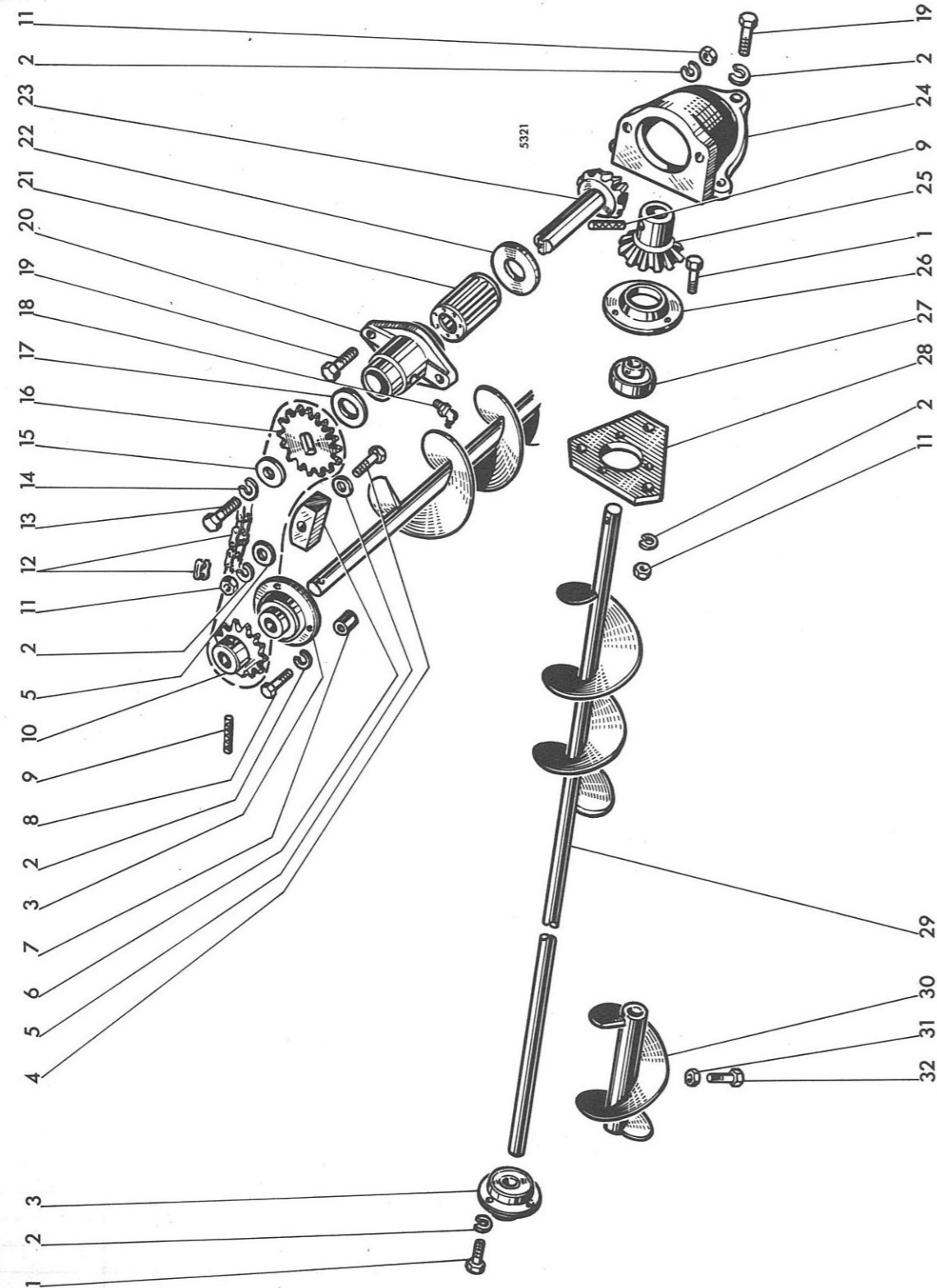
MISE A JOUR		1 ^{re}	2 ^e	3 ^e
DATE	7-67			

Elévateur (tôlerie)

PLANCHE 95

REP N°	REFERENCES DES PIECES		DESIGNATION	QUANT.	OBSERVATIONS
	ANC. N°	NOUV. N°			
1	1.10447.01		Collier complet	1	
2	1.10527		Protecteur inférieur de chaîne	1	
3	1.10526		Protecteur supérieur de chaîne	1	
4	621.0612	44.803.073	Vis HM 6 x 1,00 - 16	8	
5	354.106	44.880.349	Rondelle W 8	12	
6	650.006	44.801.010	Ecrou HM 6 x 1,00	6	
7	1.10407		Raccord supérieur d'élévateur	1	
8	355.10820		Rondelle Ø 8 x 24 x 2	1	
9	354.108	44.880.349	Rondelle W 8	3	
10	621.0812	44.803.103	Vis HM 8 x 1,25 - 16	1	
11	1.10567		Cale d'épaisseur de convoyeur	1	
12	611.0622	44.803.081	Vis HM 6 x 1,00 - 40	2	
13	355.10620		Rondelle Ø 6 x 18 x 2	4	
14	355.00710		Rondelle Ø 7 x 14 x 1	8	
15	1.10478		Carénage gauche de moteur	1	
16	350.406	44.881.733	Ecrou HM 6 x 1,00 (SI)	2	
17	332.020		Vis T.B. 6 x 1,00 - 20 (SI)	2	
18	1.10481		Convoyeur d'élévateur	1	
19	1.10395		Barrette de raidissage support tendeur	1	
20	621.0814	44.803.105	Vis HM 8 x 1,25 - 20	1	
21	650.108	44.801.011	Ecrou HM 8 x 1,25	1	
22	1.10408		Elévateur (tôlerie)	1	

MISE A JOUR		1 ^{re}	2 ^e	3 ^e
DATE	7-67			



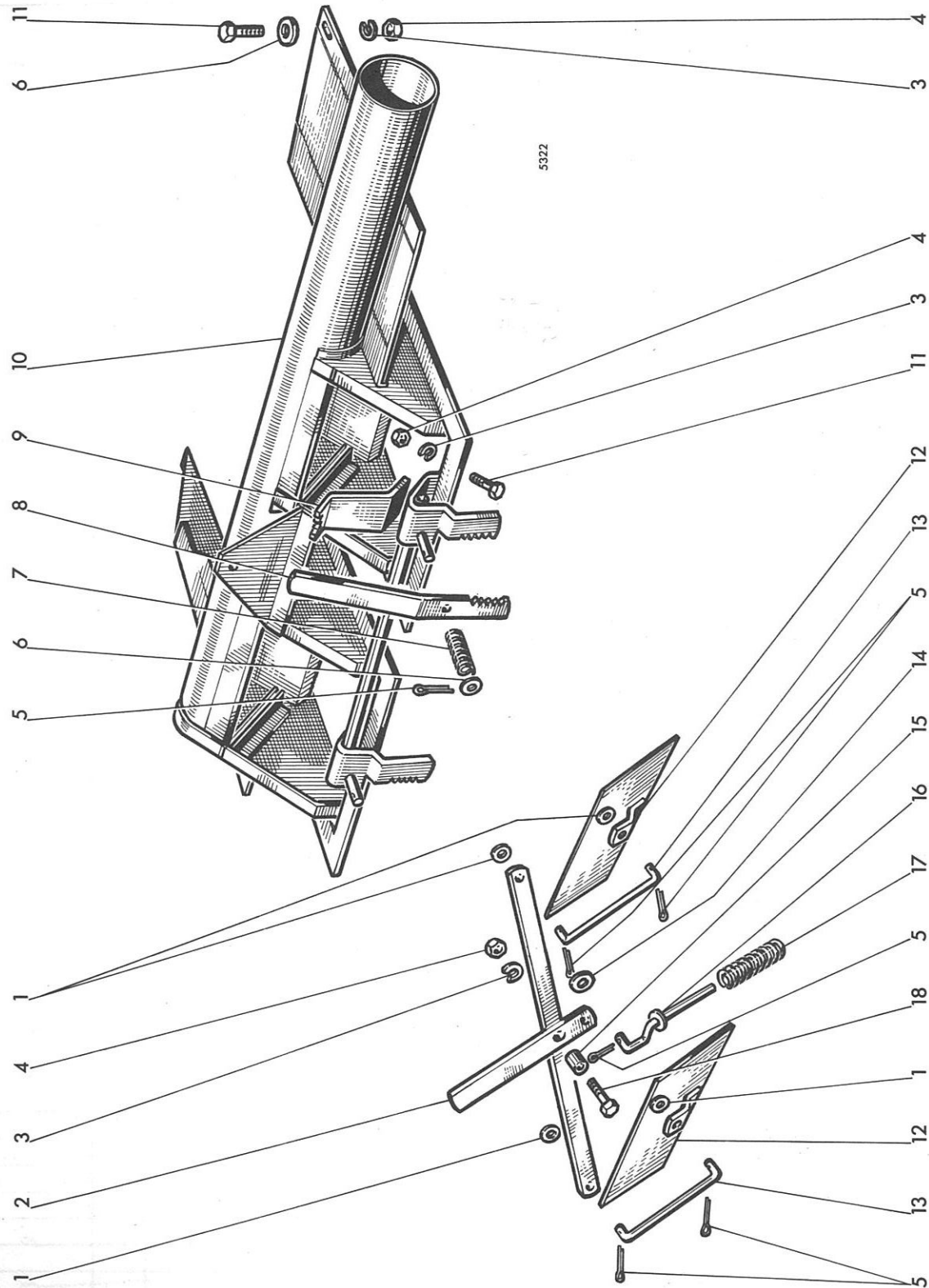
MISE A JOUR		1 ^{re}	2 ^e	3 ^e
DATE	7-67			

Elévateur (mécanisme)

REP N°	REFERENCES DES PIECES		DESIGNATION	QUANT.	OBSERVATIONS
	ANC. N°	NOUV. N°			
1	621.0812	44.803.103	Vis HM 8 x 1,25 - 16	6	
2	354.108	44.880.349	Rondelle W 8	15	
3	411.012		Roulement à billes à flasques	2	
-	411.404		Flasques de roulement à billes	-	
4	611.0824	44.803.112	Vis HM 8 x 1,25 - 45	1	
5	355.00915	44.880.319	Rondelle Ø 9 x 18 x 1,5	2	
6	1.10564		Patin tendeur	1	
7	415.826		Entretoise	3	
8	611.0820	44.803.110	Vis HM 8 x 1,25 - 35	3	
9	378.640		Coupille élastique Ø 8 x 40	2	
10	1.10404		Engrenage 15 dents de vis	1	
11	650.108	44.801.011	Ecrou HM 8 x 1,25	6	
12	437.016		Chaîne de commande (43 + 1) pas = 1/2"	1	
-	437.000		Maillon de jonction pas 1/2"	-	
13	621.1016		Vis HM 10 x 1,50 - 25	1	
14	354.110	44.880.351	Rondelle W 10	1	
15	355.11030		Rondelle Ø 10 x 30 x 3	1	
16	1.10405		Engrenage de pignon à queue - 15 dents	1	
17	355.37025		Rondelle Ø 26,5 x 46 x 25	1	
18	357.805		Graisseur 1/8" gaz coudé 90°	1	
19	621.0816	44.803.107	Vis HM 8 x 1,25 - 25	5	
20	1.10403		Moyeu support de pignon à queue	1	
21	410.031		Coussinet à rouleaux Ø 26 L 56	1	
22	355.37220		Rondelle 26 x 58 x 2	1	
23	1.10401		Pignon à queue 13 dents de couple conique	1	
24	1.10400		Carter de couple conique	1	
25	1.10402		Pignon de couple conique - 20 dents	1	
26	411.404		Flasques de roulement à billes	1	
27	411.204		Roulement à billes à flasques	1	
28	1.10511		Support de carter	1	
29	1.10483		Vis d'alimentation de la trémie	1	
30	1.10436		Vis mobile d'alimentation de la trémie	1	
31	650.110		Ecrou HM 10 x 1,50	1	
32	621.1018		Vis HM 10 x 1,50 - 30	1	

MISE A JOUR		1*	2*	3*
DATE	7-67			

PLANCHE 97



MISE A JOUR		1*	2*	3*
DATE	7-67			

Ensacheur

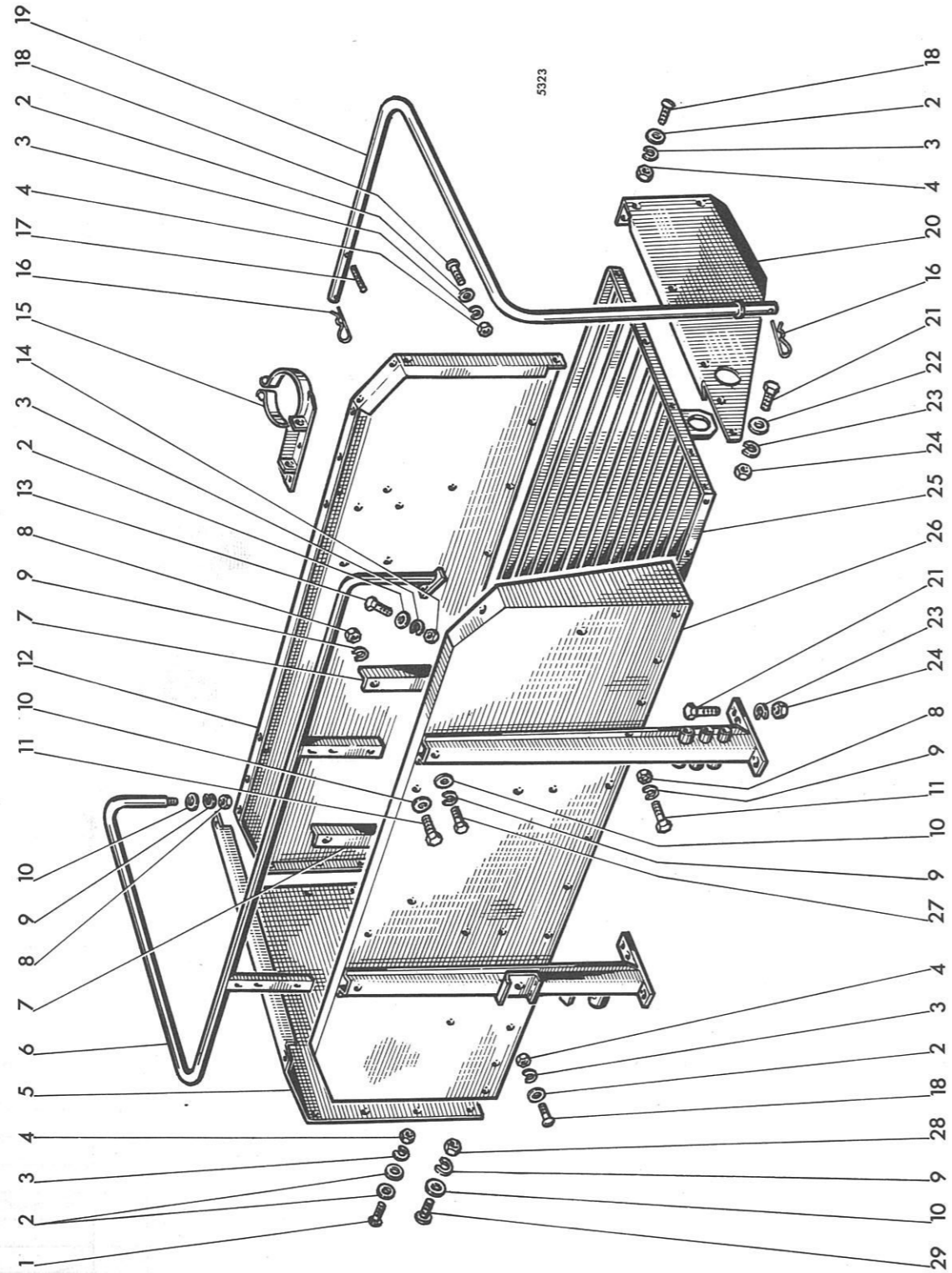
PLANCHE 97

REP N°	REFERENCES DES PIECES		DESIGNATION	QUANT.	OBSERVATIONS
	ANC. N°	NOUV. N°			
1	355.00715		Rondelle Ø 7 x 14 x 1,5	4	
2	1.10493		Balancier des volets	1	
3	354.108	44.880.349	Rondelle W 8	9	
4	650.108	44.801.011	Ecrou HM 8 x 1,25	9	
5	377.215	44.377.215	Goupille V 2 x 15	7	
6	355.00915	44.880.319	Rondelle Ø 9 x 18 x 1,5	6	
7	356.430		Ressort	2	
8	1.10264.31		Levier de blocage des sacs	2	
9	1.10491		Secteur cranté du levier de blocage des sacs	2	
10	1.10482		Canal d'ensacheur	1	
11	621.0814	44.803.105	Vis HM 8 x 1,25 - 20	8	
12	1.10494		Volet de bouche à sacs	2	
13	1.10523		Biellette de commande de volet	2	
14	355.00715		Rondelle Ø 7 x 14 x 1,5	1	
15	415.608		Bague entretoise	1	
16	1.10034		Guide de ressort	1	
17	356.210		Ressort	1	
18	621.0816	44.803.107	Vis HM 8 x 1,25 - 25	1	

MOISSONNEUSE-BATTEUSE AUTOMOTRICE M 84 TYPE N 14

PLANCHE 98

MISE A JOUR		1 ^{re}	2 ^e	3 ^e
DATE	7-67			



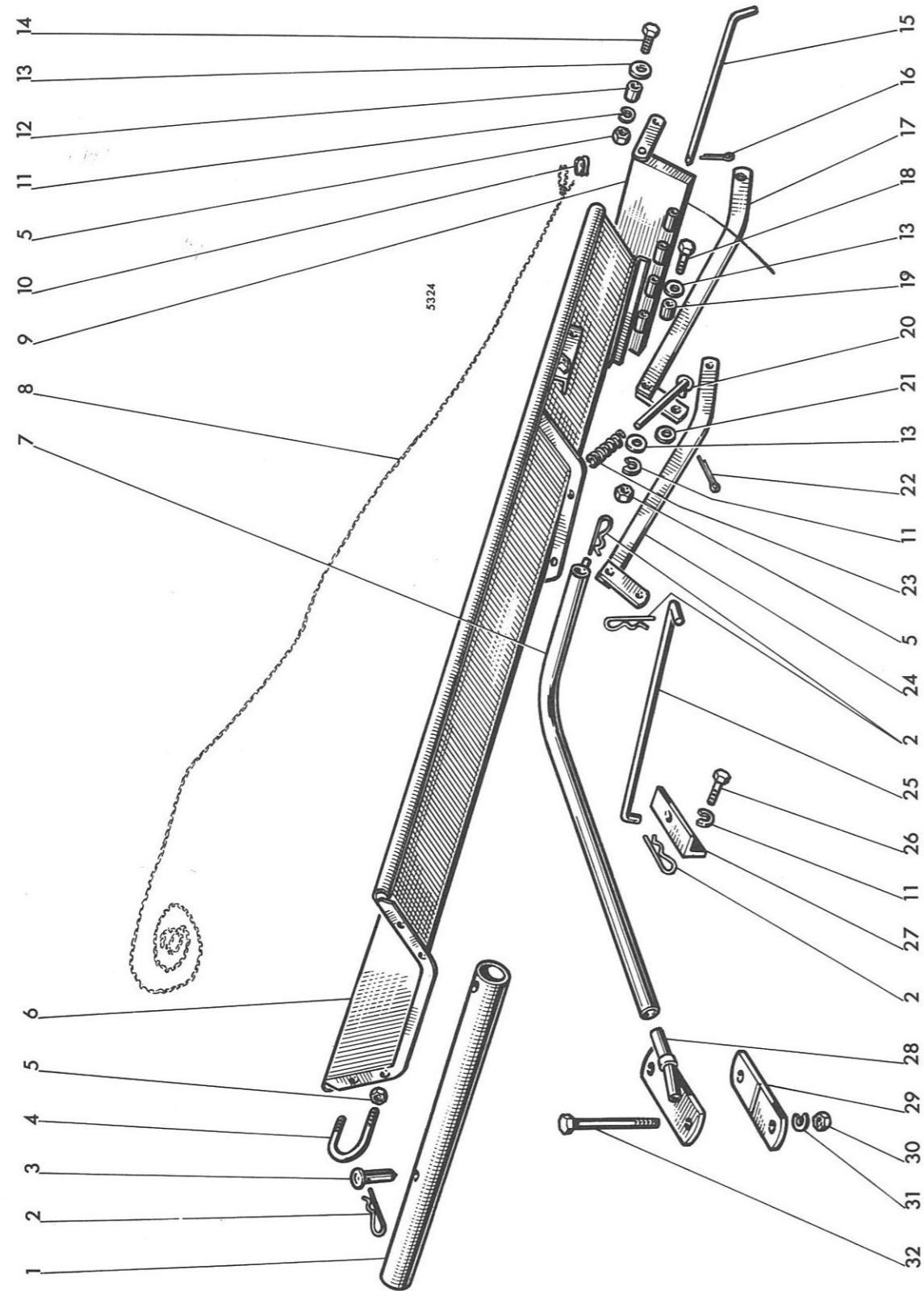
MOISSONNEUSE-BATTEUSE AUTOMOTRICE M 84 TYPE N 14

Plateforme d'ensachage

PLANCHE 98

REP N°	REFERENCES DES PIECES		DESIGNATION	QUANT.	OBSERVATIONS
	ANC. N°	NOUV. N°			
1	332.015		Vis T.B. 6 x 1,00 - 15 (SI)	12	
2	355.00715		Rondelle Ø 7 x 14 x 1,5	33	
3	354.106	44.880.347	Rondelle W 6	27	
4	350.406	44.881.733	Ecrou H 6 x 1,00 (SI)	26	
5	1.10476		Côté droit de plateforme	1	
6	1.10519		Garde-corps	1	
7	1.10177		Cornière renfort fixation siège	2	
8	650.108	44.801.011	Ecrou HM 8 x 1,25	9	
9	354.108	44.880.349	Rondelle W 8	16	
10	355.00915	44.880.319	Rondelle 9 x 18 x 1,5	13	
11	621.0814	44.803.105	Vis HM 8 x 1,25 - 20	8	
12	1.10474		Paroi arrière de plateforme	1	
13	621.0614	44.803.075	Vis HM 6 x 1,00 - 20	1	
14	650.006	44.801.010	Ecrou HM 6 x 1,00	1	
15	1.10515.00		Collier support complet	1	
16	441.800		Goupille rapide	2	
17	378.325		Goupille élastique Ø 5 x 25	1	
18	332.020		Vis T.B. 6 x 1,00 - 20 (SI)	14	
19	1.10572		Garde corps latéral	1	
20	1.10477		Côté gauche de plateforme	1	
21	621.1016		Vis HM 10 x 1,50 - 25	8	
22	355.01120		Rondelle Ø 11 x 22 x 2	2	
23	354.110	44.880.351	Rondelle W 10	8	
24	650.110		Ecrou HM 10 x 1,50	8	
25	1.10471		Plancher de plateforme d'ensachage	1	
26	1.10475		Paroi avant de plateforme	1	
27	621.0812	44.803.103	Vis HM 8 x 1,25 - 16	2	
28	350.408	44.881.257	Ecrou H 8 x 1,25 (SI)	5	
29	332.220		Vis Ø 8 x 1,25 (SI)	5	

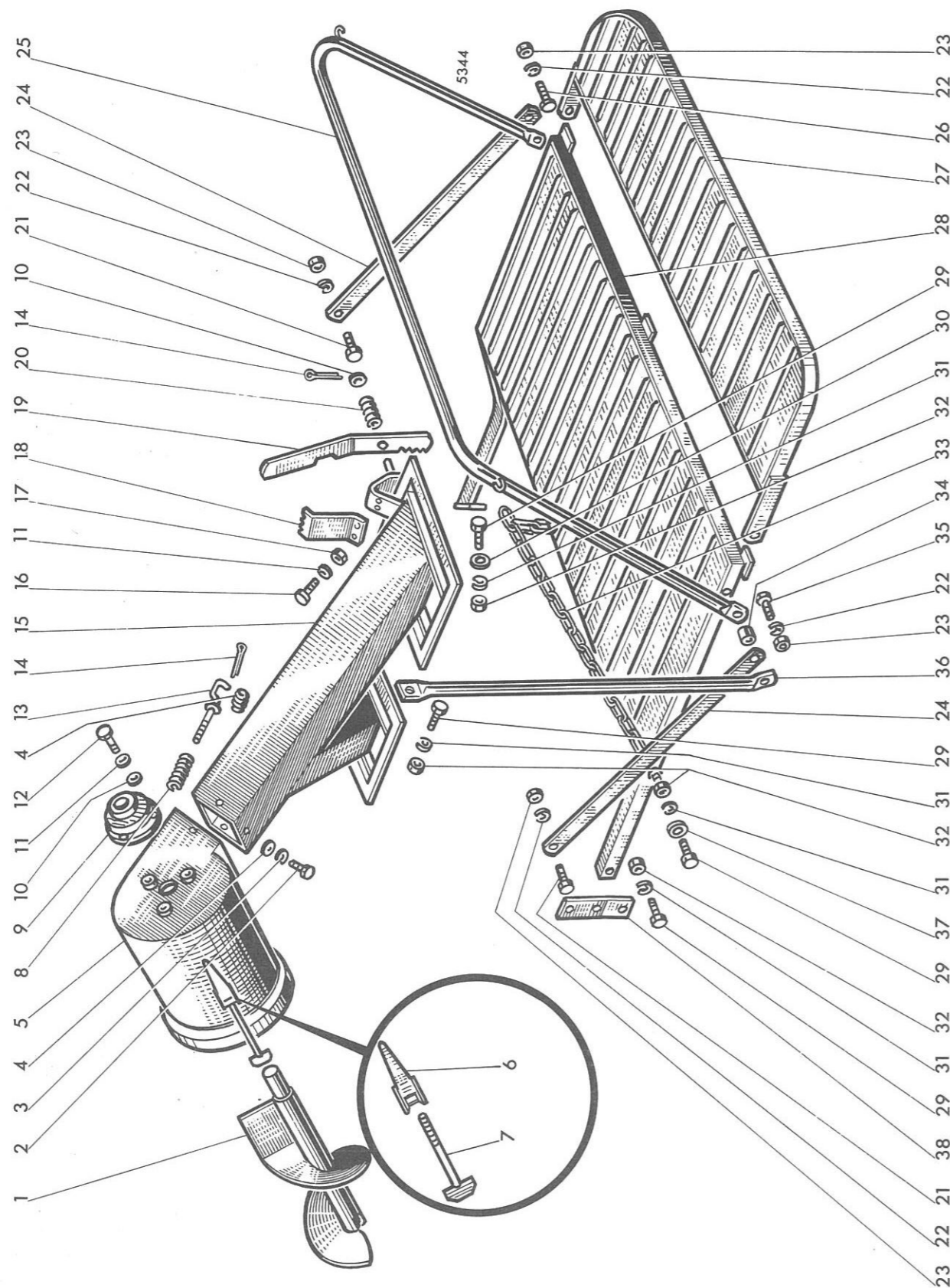
MISE A JOUR		1 ^{re}	2 ^e	3 ^e
DATE	7-67			



Glissière à sacs

REP N°	REFERENCES DES PIECES		DESIGNATION	QUANT.	OBSERVATIONS
	ANC. N°	NOUV. N°			
1	1.10480		Tube support supérieur	1	
2	441.800		Goupille rapide	5	
3	1.10513		Cheville de blocage du support	1	
4	1.10414		Bride de fixation de la glissière	2	
5	650.110		Ecrou HM 10 x 1,50	6	
6	1.10479		Glissière à sacs	1	
7	1.10525		Tube de soutien	1	
8	396.418		Corde de commande de décharge	1	
9	1.7034		Volet de décharge	1	
10	399.011		Oeillet	1	
11	354.110	44.880.351	Rondelle W 10	2	(pl.50 rep.1)
12	415.614		Entretoise	2	
13	355.01120	44.880.321	Rondelle Ø 11 x 22 x 2	6	
14	621.1018		Vis HM 10 x 1,50 - 30	2	
15	1.6797		Broche axe de déversoir	1	
16	377.325		Goupille V 3 x 25	1	
17	1.8186.51		Bielle gauche de déversoir	1	
18	611.1020		Vis HM 10 x 1,50 - 35 -	2	
19	415.630		Entretoise	2	
20	1.7053		Guide de ressort	2	
21	355.00915	44.880.319	Rondelle Ø 9 x 18 x 1,5	2	
22	377.320	44.819.920	Goupille V 3 x 20	2	
23	356.118		Ressort	2	
24	1.8186.50		Bielle droite de déversoir	1	
25	1.10518		Tirant inférieur de déversoir	1	
26	611.1022		Vis HM 10 x 1,50 - 40	2	
27	1.10524		Support attache de tirant	1	
28	1.10517		Support de tube de soutien	1	
29	1.10506		Contreplaque de fixation du support	1	
30	650.116		Ecrou HM 16 x 2,00	2	
31	354.116	44.880.355	Rondelle W 16	2	
32	1.10590		Vis de fixation du support	2	

MISE A JOUR		1 ^{re}	2 ^e	3 ^e
DATE	7-67			

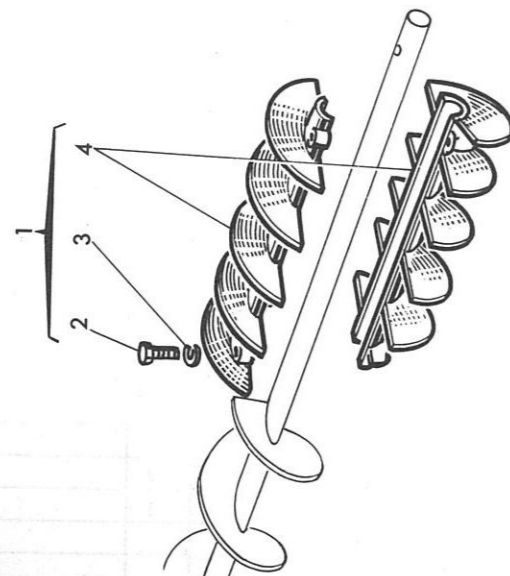
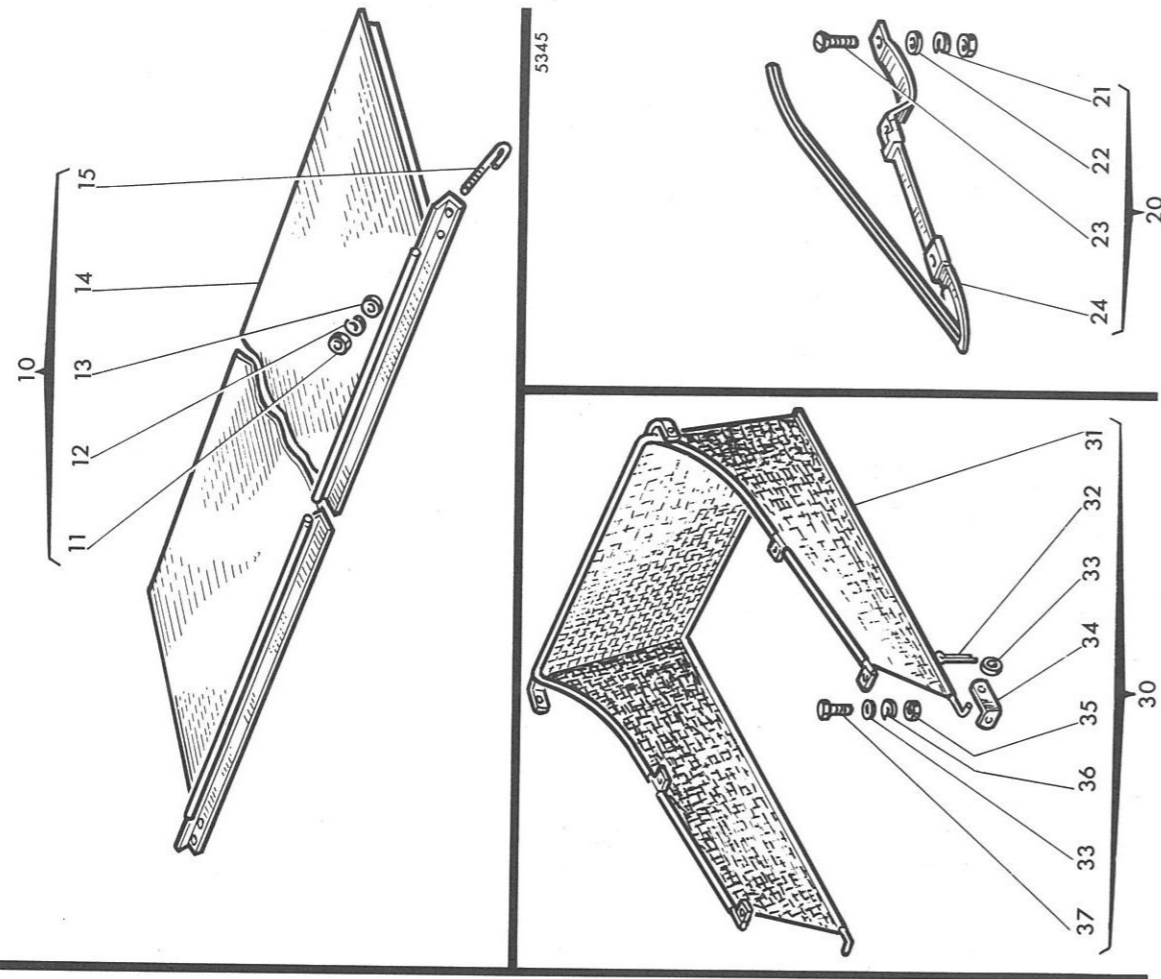


MISE A JOUR		1 ^{re}	2 ^e	3 ^e
DATE	7-67			

Plateforme latérale

REP N°	REFERENCES DES PIECES		DESIGNATION	QUANT.	OBSERVATIONS
	ANC. N°	NOUV. N°			
1	1.10577		Vis d'alimentation de l'ensacheur	1	
2	620.0612	44.802.573	Vis HM 6 x 1,00 - 16	4	
3	354.106	44.880.347	Rondelle W 6	4	
4	355.00715		Rondelle Ø 7 x 14 x 1,5	5	
5	1.10578.00		Raccord supérieur d'ensacheur	1	
6	1.544.611		Levier de fermeture	-	
7	1.5916		Tirant de levier de fermeture	-	
8	356.210		Ressort	1	
9	411.012		Roulement à billes à flasques "FAFNIR RA 25"	1	
-	411.404		Flasques de roulement à billes	-	
10	355.00915	44.880.319	Rondelle Ø 9 x 18 x 1,5	5	
11	354.108	44.880.349	Rondelle W 8	7	
12	621.0812	44.802.603	Vis HM 8 x 1,25 - 16	3	
13	1.10034		Guide ressort	1	
14	377.215	44.881.218	Goupille V 2 x 15	3	
15	1.10579		Ensacheur	1	
16	621.0814	44.803.105	Vis HM 8 x 1,25 - 20	4	
17	650.108	44.801.011	Ecrou HM 8 x 1,25	4	
18	1.10491		Secteur cranté de fixation des sacs	2	
19	1.10264.31		Levier cranté de fixation des sacs	2	
20	356.430		Ressort	2	
21	621.1216		Vis HM 12 x 1,75 - 25	2	
22	354.112	44.880.353	Rondelle W 12	4	
23	650.112		Ecrou HM 12 x 1,75	4	
24	1.10566		Tirant support de plateforme	2	
25	1.10563		Garde-corps	1	
26	621.1222		Vis HM 12 x 1,75 - 40	1	
27	1.10562		Extension de plateforme	1	
28	1.10561		Plateforme	1	
29	621.1016		Vis HM 10 x 1,50 - 25	7	
30	355.01120		Rondelle Ø 11 x 22 x 2	1	
31	354.110	44.880.351	Rondelle W 10	7	
32	650.110		Ecrou HM 10 x 1,50	7	
33	436.352		Chaîne de garde-corps	1	
34	415.527		Entretoise	2	
35	611.1224		Vis HM 12 x 1,75 - 45	1	
36	1.10565		Tube d'ensacheur	1	
37	355.11030		Rondelle Ø 10 x 30 x 3	2	
38	1.10606		Patte avant d'accrochage de plateforme	1	

MISE A JOUR		1 ^{re}	2 ^e	3 ^e
DATE	7-67			



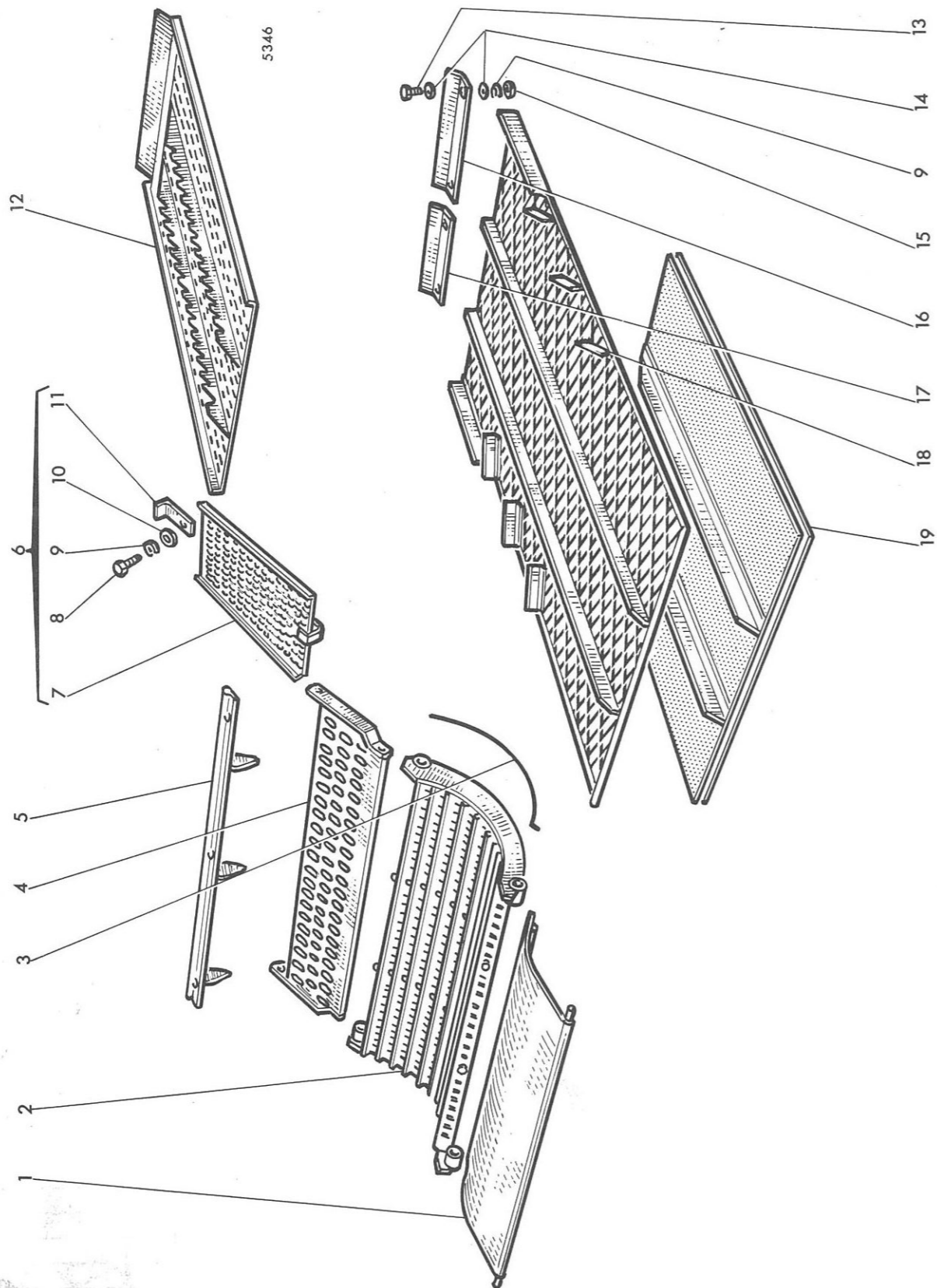
MISE A JOUR		1 ^{re}	2 ^e	3 ^e
DATE	7-67			

REP N°	REFERENCES DES PIECES		DESIGNATION	QUANT.	OBSERVATIONS
	ANC. N°	NOUV. N°			
<u>VIS DE REMPLACEMENT DE L'EMONDOIR</u>					
1	1.10677.00		Vis complète	-	
2	611.0616		Vis HM 6 x 1,00 - 25	4	
3	354.106	44.880.347	Rondelle W 6	4	
4	1.10677		Vis d'entraînement du grain	1	
<u>CONVOYEUR POUR BATTAGE A POSTE FIXE</u>					
10	1.10616.00		Convoyeur complet Barre de m 2,20	-	
-	1.7483.00		" " " m 2,60	-	
-	1.6011.00		" " " m 3,10	-	
11	650.110		Ecrou HM 10 x 1,50	2	
12	354.110	44.880.351	Rondelle W 10	2	
13	355.01120		Rondelle Ø 11 x 22 x 2	2	
14	1.10616		Tôle de convoyeur Barre de m 2,20	1	
-	1.7483		" " " m 2,60	1	
-	1.6011.51		" " " m 3,10	1	
15	1.8051		Crochet de fixation	2	
<u>RELEVEUR D' EPIS</u>					
20	1.8299.00		Releveur d'épis complet	-	
21	354.111	44.880.352	Rondelle W 11	6/8/10	
22	355.01225		Rondelle Ø 12 x 24 x 2,5	6/8/10	
23	306.540		Boulon TTDQ Ø 11 x 40	6/8/10	
24	1.8299		Releveur d'épis	6/8/10	
<u>TOILE PARAVENT</u>					
30	1.10604.00		Toile paravent complète	-	
31	1.1064		Toile de paravent	1	
32	377.220	44.881.219	Goupille V 2 x 20	2	
33	355.00915	44.880.319	Rondelle Ø 9 x 18 x 1,5	6	
34	1.6657		Equerre d'attache de toile	2	
35	650.108	44.801.011	Ecrou HM 8 x 1,25	4	
36	354.108	44.880.349	Rondelle W 8	4	
37	621.0812	44.803.103	Vis HM 8 x 1,25 - 16	4	

MOISSONNEUSE-BATTEUSE AUTOMOTRICE M 84 TYPE N 14

PLANCHE 102

MISE A JOUR	1 ^{re}	2 ^e	3 ^e
DATE	7-67		



MOISSONNEUSE-BATTEUSE AUTOMOTRICE M 84 TYPE N 14

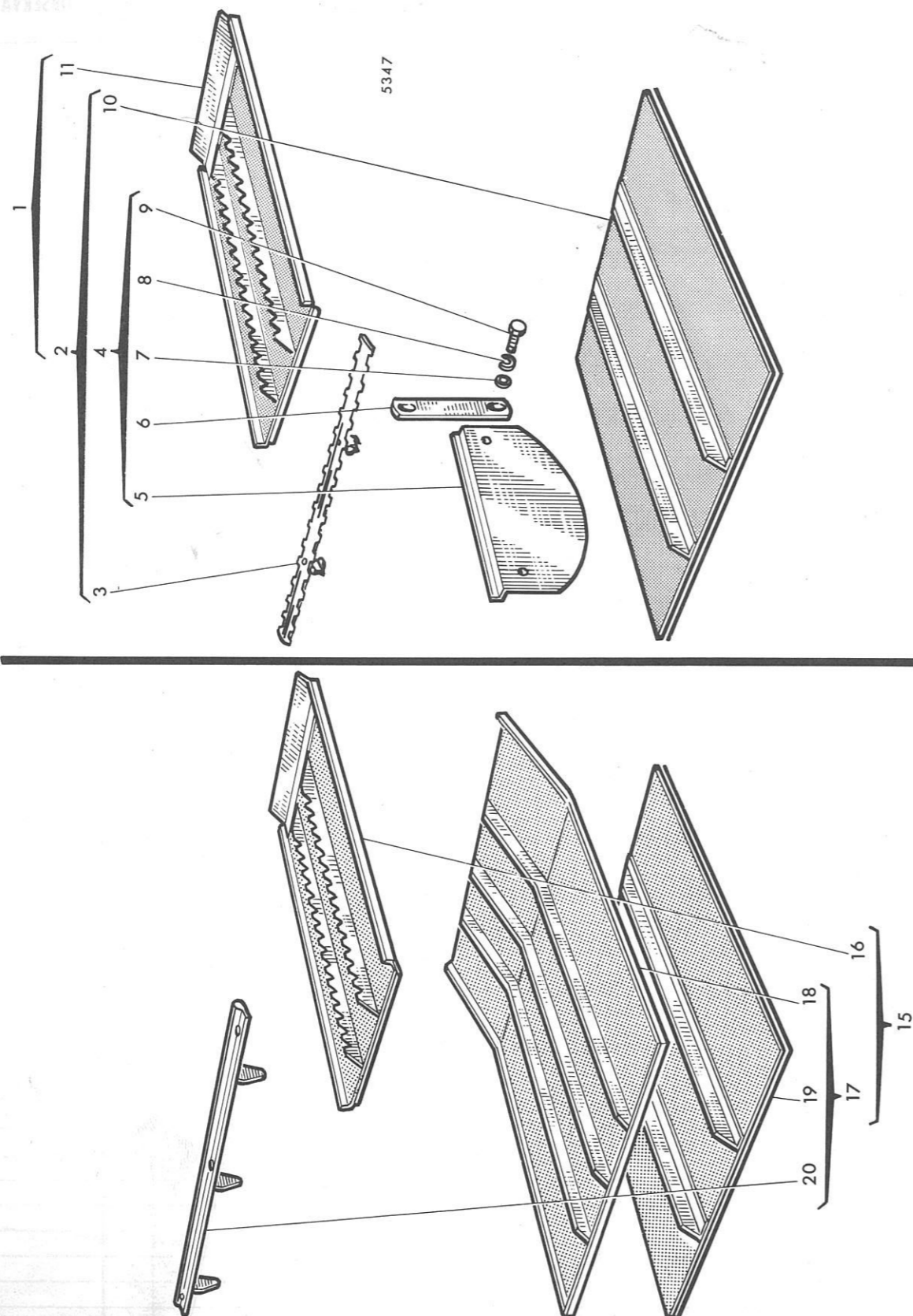
PLANCHE 102

MISE A JOUR	1 ^{re}	2 ^e	3 ^e
DATE	7-67		

Accessoires pour battage du maïs

REP N°	REFERENCES DES PIECES		DESIGNATION	QUANT.	OBSERVATIONS
	ANC. N°	NOUV. N°			
1	1.10391		Tôle	1	
2	1.10390.00		Contrebateur complet	1	
3	1.6280.30		Fil de contrebateur	-	
4	1.10393		Tôle de recouvrement du peigne	1	
5	1.10392		Pale dentée du contrebateur	4	
6	1.10682.00		Plaque de protection des secoueurs complète	-	
7	1.10682		Plaque de protection des secoueurs	3	
8	611.0822	44.803.111	Vis HM 8 x 1,25 - 40	3	
9	354.108	44.880.349	Rondelle W 8	15	
10	355.10820	44.318.528	Rondelle Ø 8 x 24 x 2	3	
11	1.1713		Equerre	3	
12	1.10437.46		Crible de tarare à trous allongés	1	
13	620.0814	44.803.105	Vis HM 8 x 1,25 - 20	12	
14	355.00915	44.880.319	Rondelle Ø 9 x 18 x 1,5	24	
15	650.108	44.801.011	Ecrou HM 8 x 1,25	12	
16	1.8032.33		Tôle latérale freine grain	4	
17	1.8082.34		Tôle centrale freine grain	2	
18	1.10442		Crible supérieur de caisson oscillant	1	
19	1.10090.49		Crible inférieur de caisson oscillant (trous de Ø mm 14)	1	

MISE A JOUR		1 ^{re}	2 ^e	3 ^e
DATE	7-67			



MISE A JOUR		1 ^{re}	2 ^e	3 ^e
DATE	7-67			

REP N°	REFERENCES DES PIECES		DESIGNATION	QUANT.	OBSERVATIONS
	ANC. N°	NOUV. N°			
			<u>PETITES GRAINES</u>		
1	1.10597.00		Equipement complet pour battage petites graines (version avec 2ème nettoyage)	-	
2	1.10597.01		Equipement complet pour battage petites graines (version sans 2ème nettoyage)	-	
3	1.10597		Lame d'obturation du contrebatteur avec encoches	3	
4	1.10600.00		Obturateur complet pour ventilateur	-	
5	1.10600		Obturateur	4	
6	1.10601		Barrette de fixation	4	
7	355.00915	44.880.319	Rondelle Ø 9 x 18 x 1,5	8	
8	354.108	44.880.349	Rondelle W 8	8	
9	620.0812	44.802.603	Vis HM 8 x 1,25 - 16	8	
10	1.10090.50		Crible inférieur trous de Ø mm 2	1	
-	1.10090.51		" " " " mm 2,5	1	
-	1.10090.52		" " " " mm 3	1	
-	1.10090.53		" " " " mm 4	1	
-	1.10090.54		" " " " mm 5	1	
11	1.10437.50		Crible de tarare trous de Ø mm 1,5 (version avec 2ème nettoyage)	1	
-	1.10437.52		Crible de tarare trous de Ø mm 2,5 (version avec 2ème nettoyage)	1	
-	1.10437.37		Crible de tarare trous de Ø mm 4 (version avec 2ème nettoyage)	1	
-	1.10437.55		Crible de tarare trous de Ø mm 5 (version avec 2ème nettoyage)	1	
-	1.10437.45		Crible de tarare trous de Ø mm 6 (version avec 2ème nettoyage)	1	
-	1.10437.47		Tôle sans trou pour tarare (version avec 2ème nettoyage)	1	
			<u>LEGUMINEUSES</u>		
15	1.10621.00		Equipement complet pour légumineuses (version avec 2ème nettoyage)	-	
16	1.10437.38		Crible de tarare trous de Ø 30 évasés	1	
17	1.10621.01		Equipement complet pour légumineuses (version sans 2ème nettoyage)	-	
18	1.10621		Crible supérieur de caisson trous de Ø 30 évasés	1	
19	1.10090.41		Crible inférieur trous de Ø 30 mm évasés	1	
20	1.10392		Batte à dents de contrebatteur	4	

IMPRIMERIE BAUMAN & C^{ie}
45-45 BIS, RUE DE CHARTRES
92 - COURBEVOIE

FFSA

SOMECA

Société Anonyme au Capital de 130 000 000 F

116-118, Rue de Verdun - 92 - PUTEAUX

Tél. : 506 26-70 & 36-80 R. C. Seine 60 B 5910