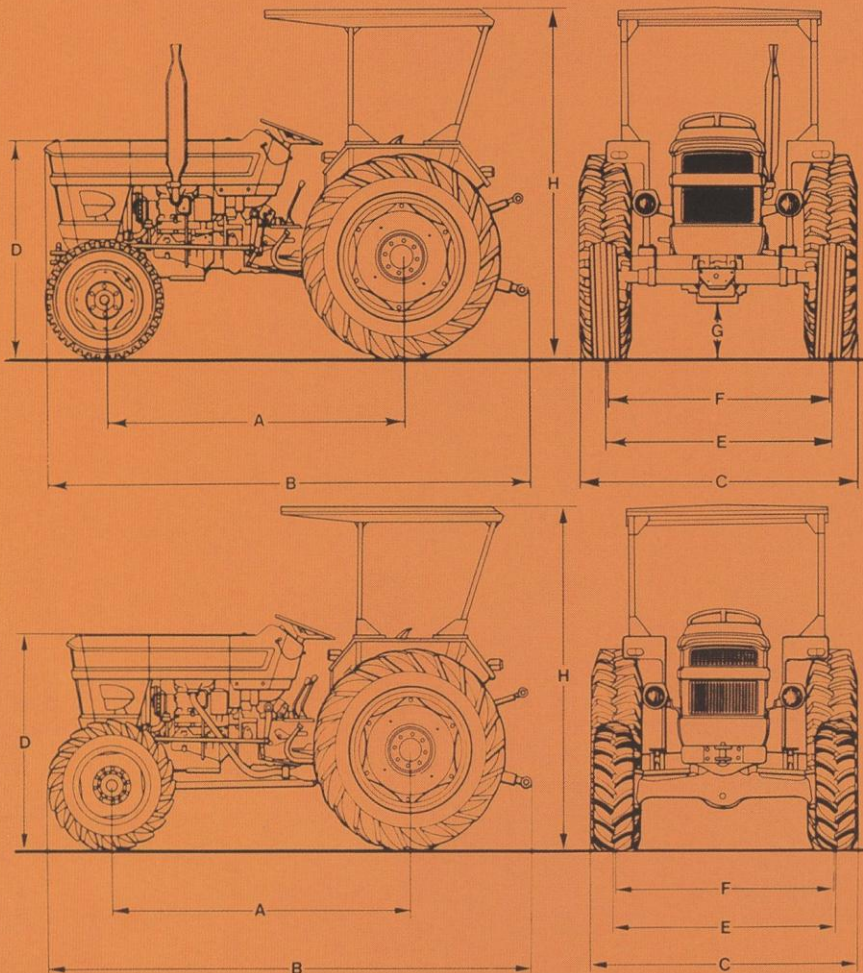


# ***Fiat-Someca 480 S***

*catégorie des 48 chevaux 2 et 4 roues motrices*





## Dimensions et poids

### 480 S

A - Empattement	1,92 m
B - Longueur hors tout	3,16 m
C - Largeur hors tout (voie mini)	1,53 m
D - Hauteur au capot	1,32 m
E - Voie AV (8 positions)	1,32 à 2,02 m
F - Voie AR (8 positions)	1,22 à 1,92 m
G - Garde au sol sous essieu AV	0,37 m
H - Hauteur hors tout	2,29 m
Poids	1720 kg
Pneumatiques AV	6.00-kg
Pneumatiques AR	13.6/12-28

### 480 SDT

A - Empattement	1,97 m
B - Longueur hors tout	3,29 m
C - Largeur hors tout (voie mini)	1,56 m
D - Hauteur au capot	1,40 m
E - Voie AV	1,40 et 1,50 m
F - Voie AR (8 positions)	1,22 à 1,92 m
G - Garde au sol sous essieu AV	0,30 m
H - Hauteur hors tout	2,29 m
Poids	2070 kg
Pneumatiques AV	8.00-20
Pneumatiques AR	13.6/12-28

## Equipements de base

Prise de force indépendante 540 tr/mn ■ Distributeur auxiliaire pour vérins à distance ■ Frein main ■ Phare arrière ■ Cadre de sécurité avec toit.

## Equipement optionnel

Gamme rampante de vitesses.

## Accessoires

Direction assistée hydrauliquement ■ Poulie motrice ■ Masses AV : Support + 3 masses de 30 kg, soit : 100 kg ■ Masses AR : 2 disques de 55 kg sur chaque roue, soit : 220 kg.

