

# Catalogue

Meignier

## tarif

### DES PIÈCES D'USURE COURANTES



P.R.

## MACHINES AGRICOLES

SIMCA INDUSTRIES



# SOMECA

SIMCA INDUSTRIES D.T.M.A. - 116, RUE DE VERDUN, PUTEAUX (Seine) - LON 26-70



# **CATALOGUE-TARIF**

## **DES PIÈCES D'USURE COURANTES POUR MACHINES AGRICOLES**



**MAGASINS DE PUTEAUX**

Tél. LON. 26-70 - LON. 36-80

**MAGASINS DE BOURBON-LANCY**

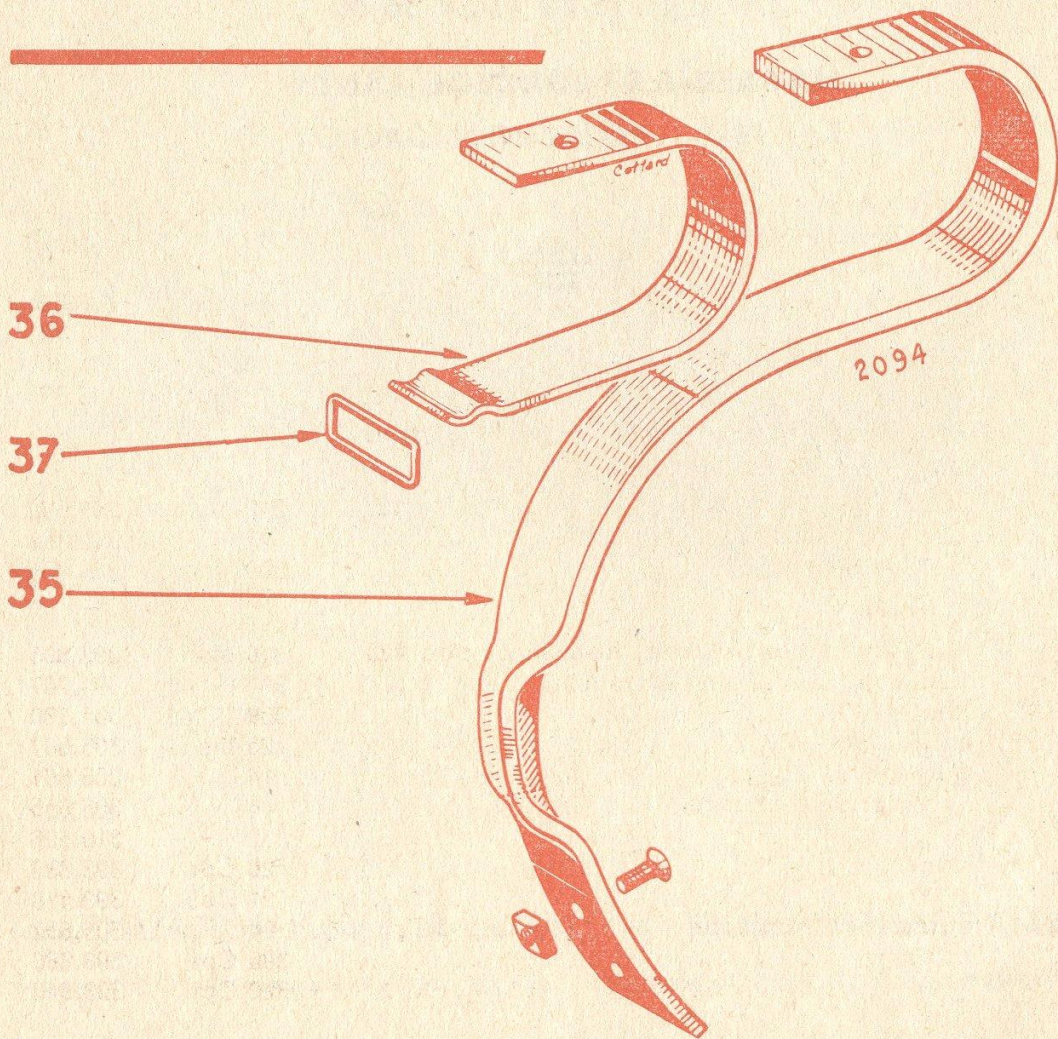
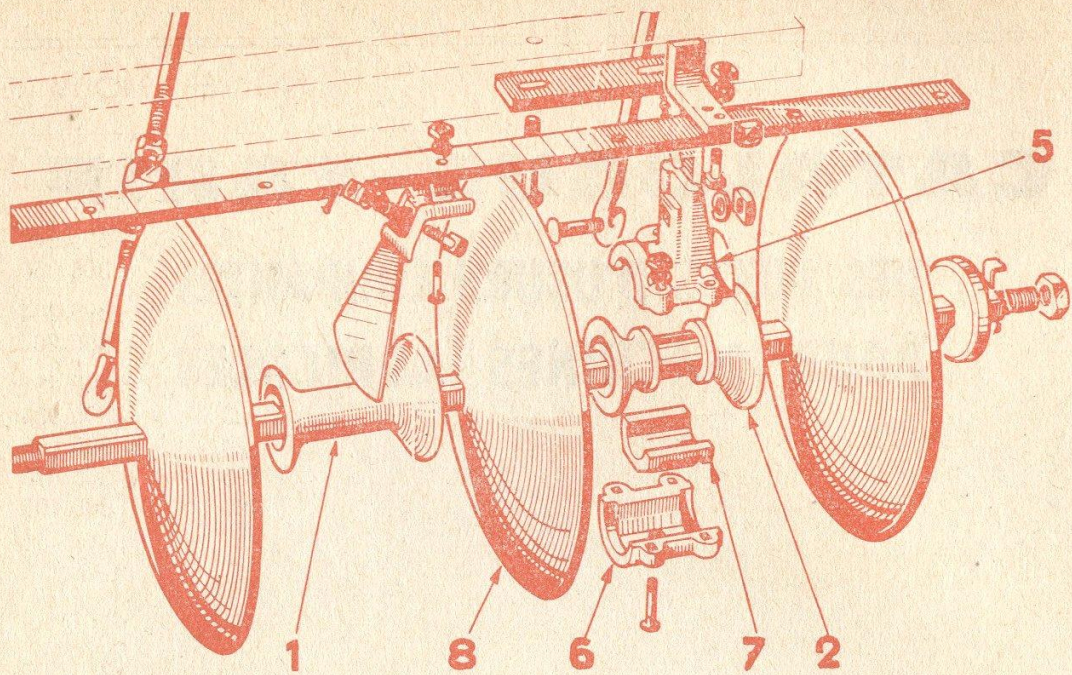
Tél. 180 - BOURBON-LANCY



FORMATION TECHNIQUE — 116, Rue de Verdun, PUTEAUX (Seine)

RÉFÉRENCE - 10.378 10.000 EX. DATE : NOVEMBRE 1960 1<sup>er</sup> TIRAGE



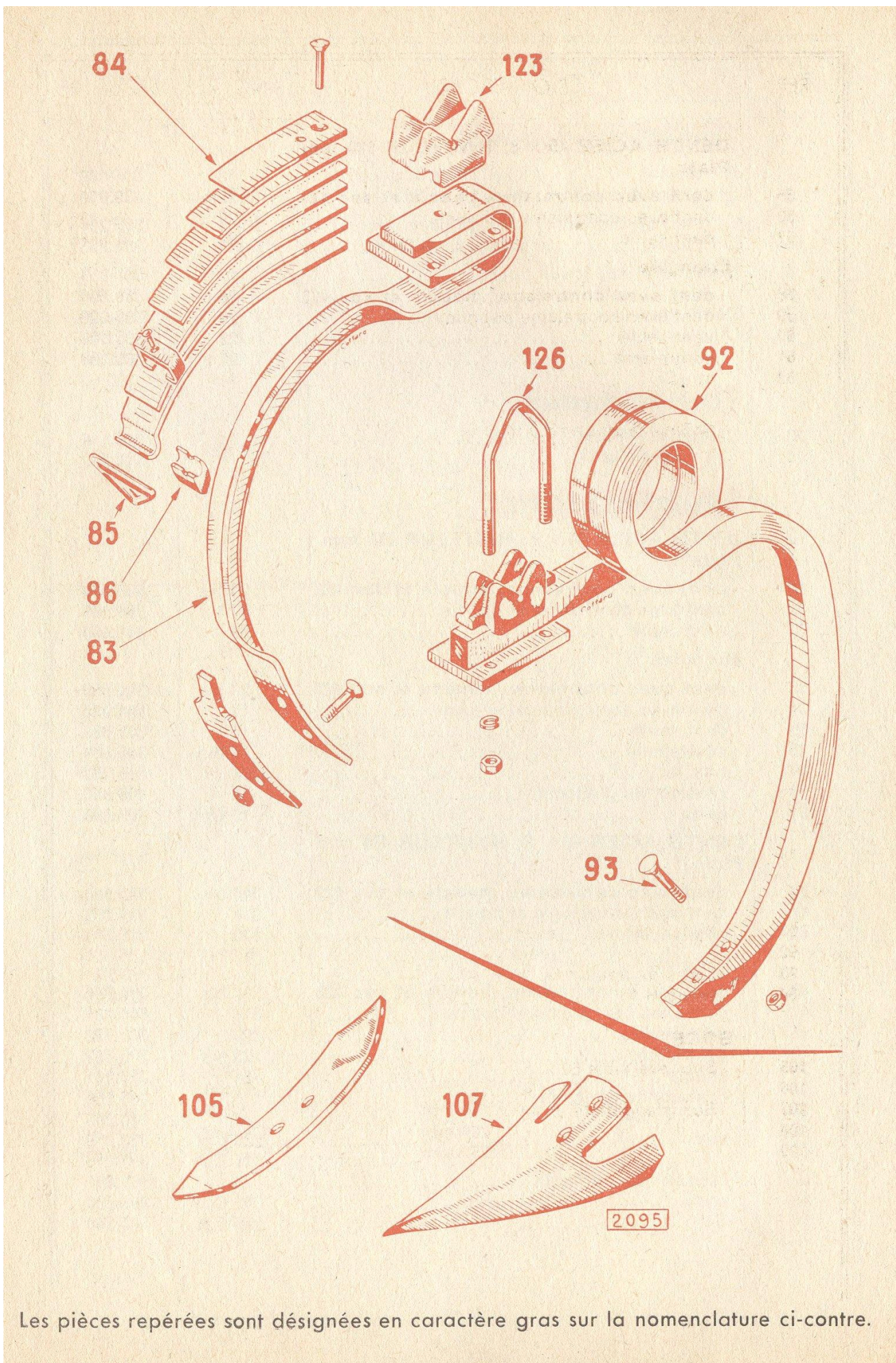


Les pièces repérées sont désignées en caractère gras sur la nomenclature ci-contre.



REP.	DÉSIGNATION	ANC. RÉF.	NOUV. RÉF.
<b>Déchaumeuses</b>			
1	Entretoise } long. 203 mm pour .....	T 18	305.049
2	Entretoise à tourillon } disques de 560 mm .....	T 19	305.050
3	Entretoise à tourillon } long. 253 mm pour .....	T 313	305.204
4	Entretoise } disque de 660 mm .....	T 314	305.205
5	Demi-palier supérieur .....	T 22	305.053
6	» inférieur .....	T 23	305.054
7	Demi-coussinet .....	T 24	305.055
8	Disque $\varnothing$ 560 .....	T 123	305.073
9	» $\varnothing$ 660 .....	T 301	305.193
<b>Pulvériseur</b>			
20	Disque $\varnothing$ 610 mm .....		310.148
21	« crénelé .....		312.592
<b>Cultivateurs</b>			
<b>DENTS ACIER 40 × 7, HAUTEUR 430 mm</b>			
<b>Plate :</b>			
30	dent avec contrelame, boucle et soc 423	20 bis	393.989
31	dent avec contrelame et boucle .....	17	394.281
32	dent seule .....	16	311.003
<b>Etranglée :</b>			
33	dent avec contrelame, anneau et soc 423	20 bis	392.080
34	dent avec contrelame et anneau .....	17	394.280
35	dent seule .....	16	305.663
36	contrelame .....	19 bis	305.664
37	boucle .....	303	305.727
38	contrebride d'attache .....	3	305.656
39	bride .....	15 Cpt	393.803
<b>DENTS ACIER 45 × 8, HAUTEUR 430 mm</b>			
<b>Plate :</b>			
40	dent avec contrelame, boucle et soc 423	310 bis	393.990
41	dent avec contrelame et boucle .....	311	394.288
42	dent seule .....	309	311.005
<b>Etranglée :</b>			
43	dent avec contrelame, boucle et soc 423	310 bis	392.395
44	dent avec contrelame et boucle .....	311	394.287
45	dent seule .....	309	305.730
46	contrelame .....	25 bis	305.667
47	boucle .....	14	305.661
48	contrebride d'attache .....	1	305.655
49	» .....	2	310.596
50	bride .....	20 Cpt	393.839
51	» .....	21 Cpt	393.818
52	contrebride d'attache .....	4	305.657
53	bride .....	306 Cpt	393.880
54	» .....	322 Cpt	393.840

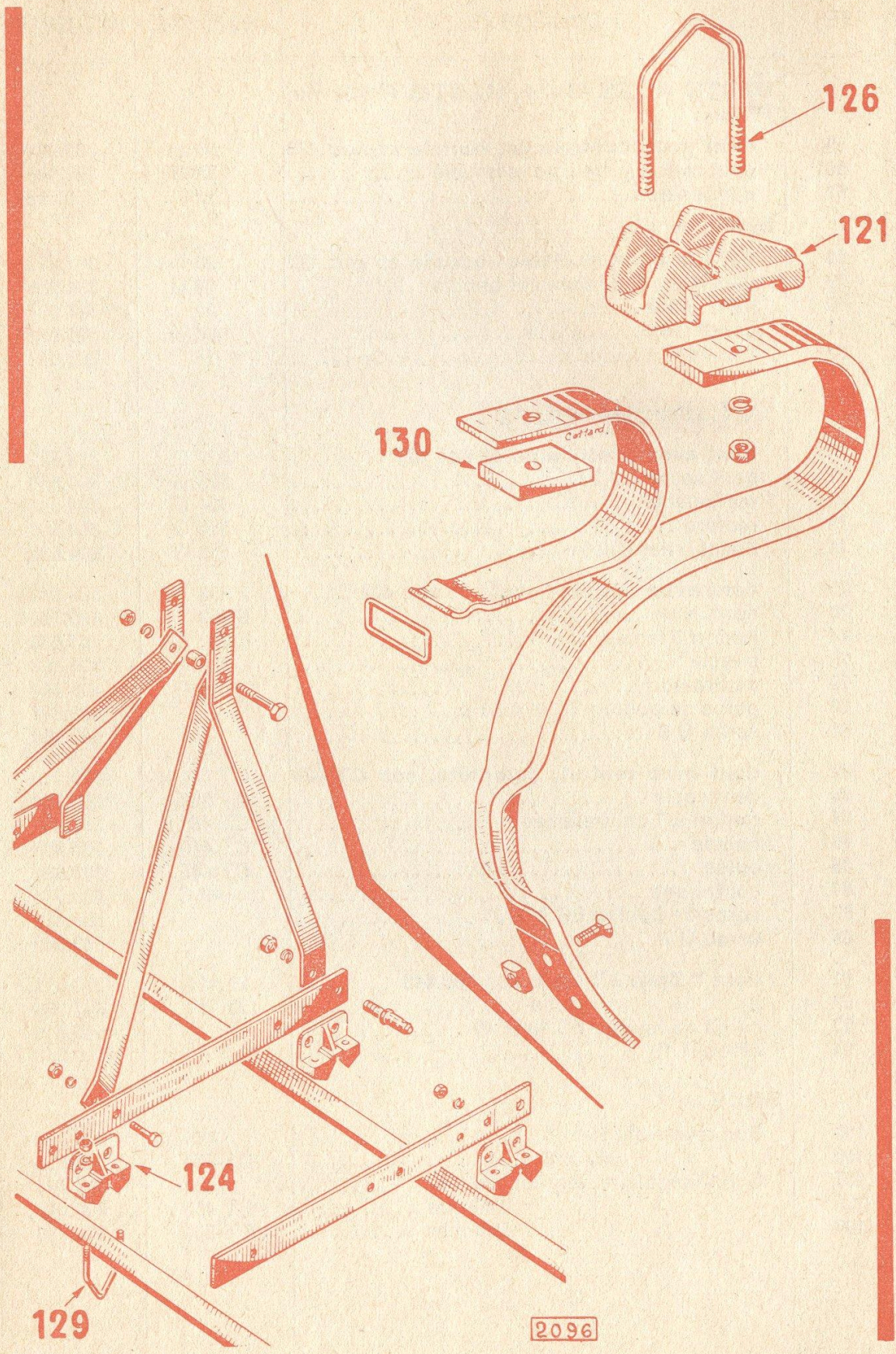






REP.	DÉSIGNATION	ANC. RÉF.	NOUV. RÉF.
	<b>DENTS ACIER 45 × 8, HAUTEUR 500 mm</b>		
	<b>Plate :</b>		
55	dent avec contrelame, boucle et soc 423	26 bis	393.991
56	dent avec contrelame et boucle .....	29 U	394.282
57	dent seule .....	22	310.566
	<b>Etranglée :</b>		
58	dent avec contrelame, boucle et soc 423	26 bis	393.992
59	dent avec contrelame et boucle .....	29 U	394.283
60	dent seule .....	22	311.007
61	contrelame.....	25 bis	305.667
62	boucle .....	14	305.661
	<b>Vibroculteurs</b>		
70	dent avec contrelame et soc 423 .....	327 G	392.632
71	dent seule .....	323 G	304.680
72	contrelame.....	324 G	304.681
73	renfort .....	325 G	304.682
74	boucle triangulaire .....	326 G	304.683
75	dent avec renfort boucle et soc 423 .....	E 258	393.841
76	dent seule .....	E 259	305.759
77	renfort 3 lames .....	E 260	393.838
78	boucle .....	326 G	304.683
79	contre-soc .....	40 C	305.744
80	corps de boulon EC 9 × 30 .....		580.811
81	écrou Q 9 .....		580.300
82	dent avec renfort, complète, soc CT 456	CT 454 x	390.210
83	dent seule .....	E 259	305.759
84	renfort à 7 contrelames .....	CT 453 x	390.209
85	boucle .....	CT 449	300.808
86	butée .....	CT 448	300.807
87	contre-soc .....	40 C	305.744
88	corps de boulon EC 9 × 35 .....		580.812
89	écrou Q 9 .....		580.300
91	dent " Spirex " avec soc 300.813 .....	25.114	392.571
92	» seule .....	25.113	307.593
93	corps de boulon EC 10 × 40 .....		580.819
94	écrou H 10 .....		580.263
	<b>SOCS</b>		
105	Socversible 50 × 5 .....	423	305.733
106	» 50 × 8 .....	CT 456	300.813
107	Soc triangulaire, largeur 170 mm .....	427	305.734
108	» » 200 mm .....	CT 455	300.812
109	» » 250 mm .....	CT 504	300.850



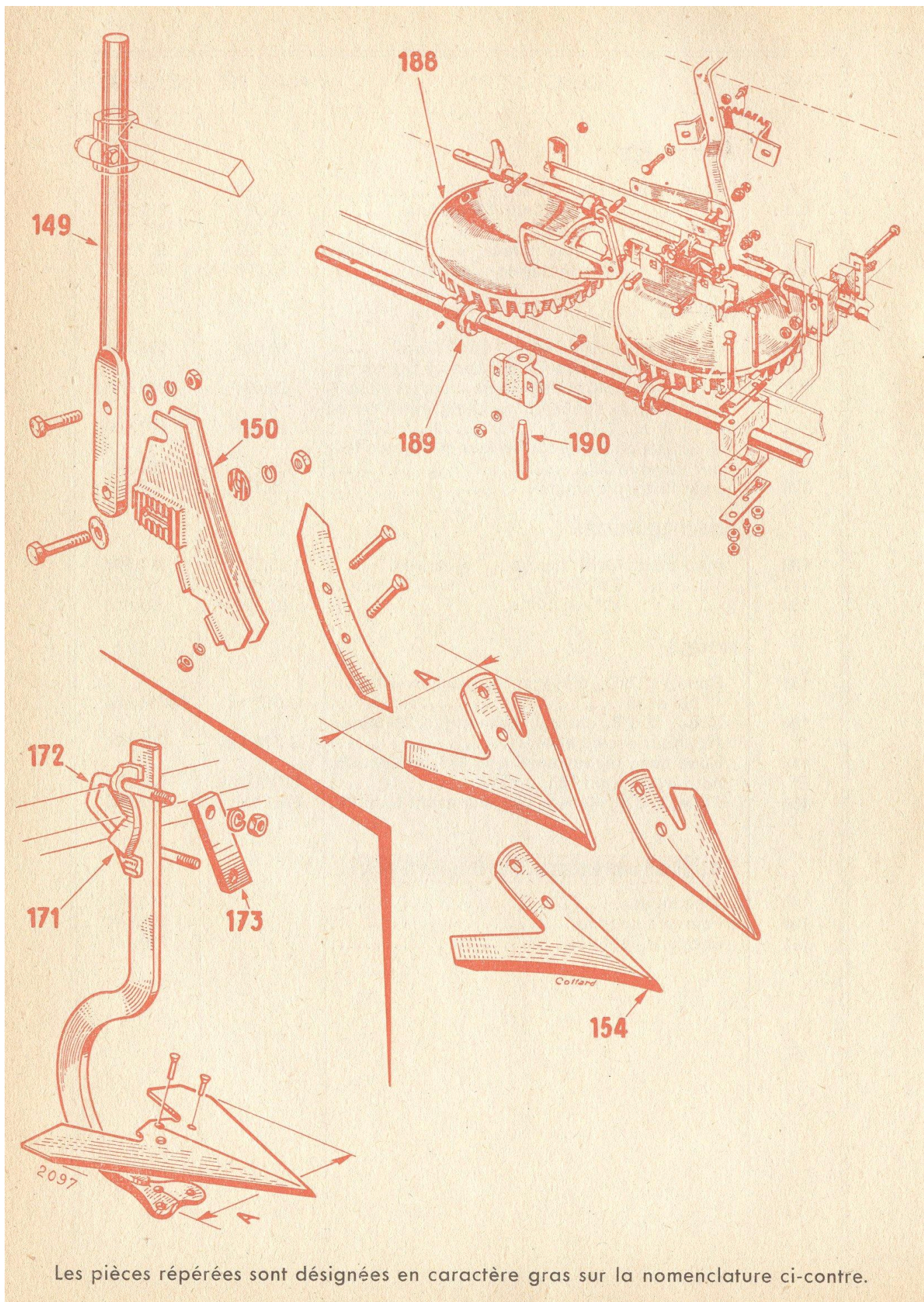


Les pièces repérées sont désignées en caractère gras sur la nomenclature ci-contre.



REP.	DÉSIGNATION	ANC. RÉF.	NOUV. RÉF.
<b>ATTACHES</b>			
120	Fixation dents 40 × 7 sur Crip .....	3	305.656
121	» » 45 × 8 sur " Motogrip " .....	25.096	307.578
122	» » Spirex » .....	25.097	307.579
123	» » Vibroculteur, » traîné .	25.122	307.601
124	» châssis Motogrip .....	25.099	307.581
<b>BRIDES</b>			
125	pour fixation dents 40 × 7 sur " Grip " .....	15 Cpt	393.803
126	pour fixation dents Cultivateur et Spirex sur traverse 36 et 40 et Vibroculteur sur traverse 30	25.094	307.576
127	pour fixation dents Vibroculteur sur traverse 36 et 40 .....	25.121	307.600
128	pour fixation dents Cultivateur et Vibroculteur sur traverse 30 .....	25.133	307.612
129	pour fixation châssis .....	25.131	307.610
<b>CONTREBRIDES</b>			
130	pour dents Cultivateur sur " Motogrip " .....	25.095	307.597
131	» Spirex » .....	25.098	307.580
132	» Vibroculteur » .....	25.129	307.608
<b>ROUES</b>			
133	Roue, Ø 300, alésage 18, pour avant train 42 bis et 43 .....	G 210 xx	391.664
134	Roue, Ø 630, alésage cylindrique 29 moyeu 105, pour essieu arrière .....	G 218 xx	391.666
135	Roue sans recouvrement, Ø 370, alésage 26, pour avant-train 42 .....	G 221Cpt	393.844
136	Roue, Ø 370, alésage 29, pour avant-train 41 .	G 279 xx	391.669
<b>Cultivateur sous-Porté</b>			
149	Tige de soc .....		310.414
150	Fourrure soudée .....		393.654
151	Rondelle dentelée .....		310.441



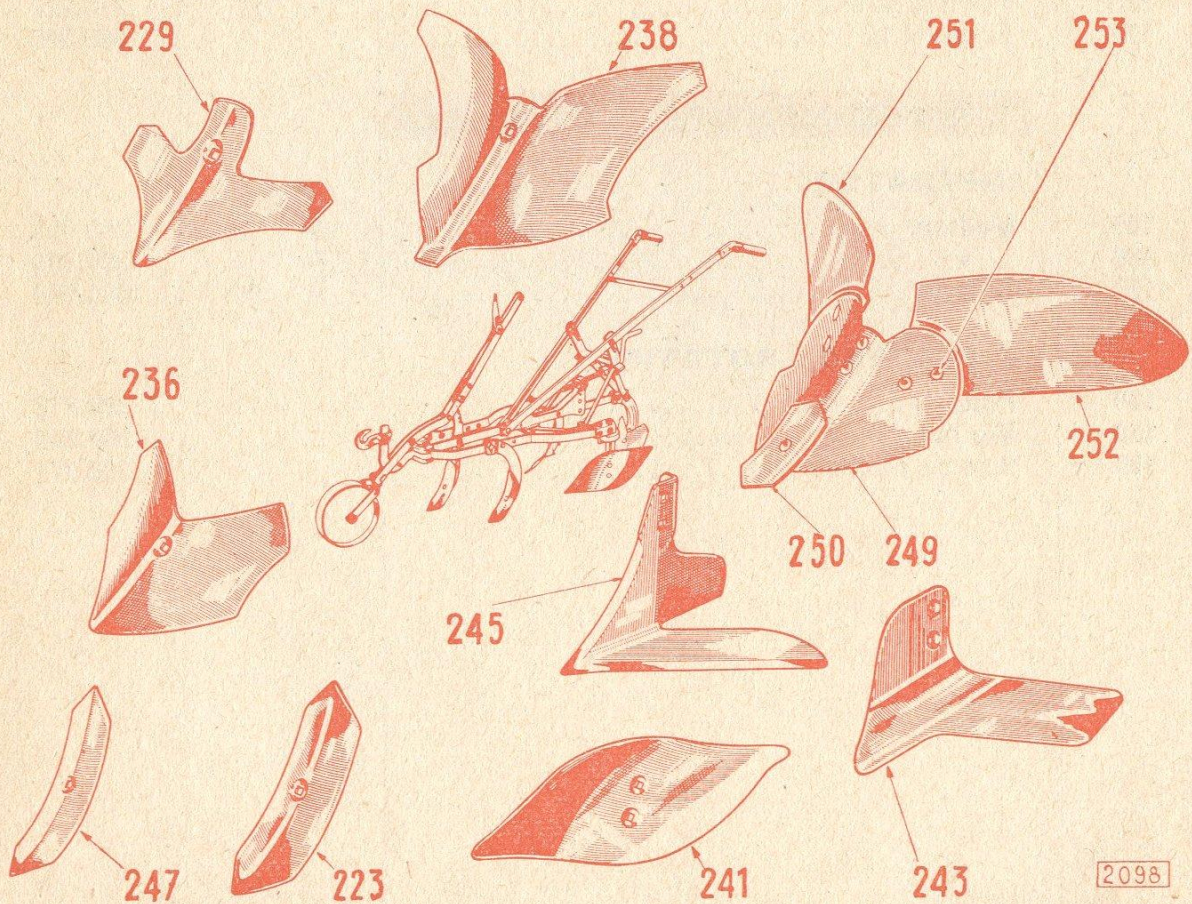
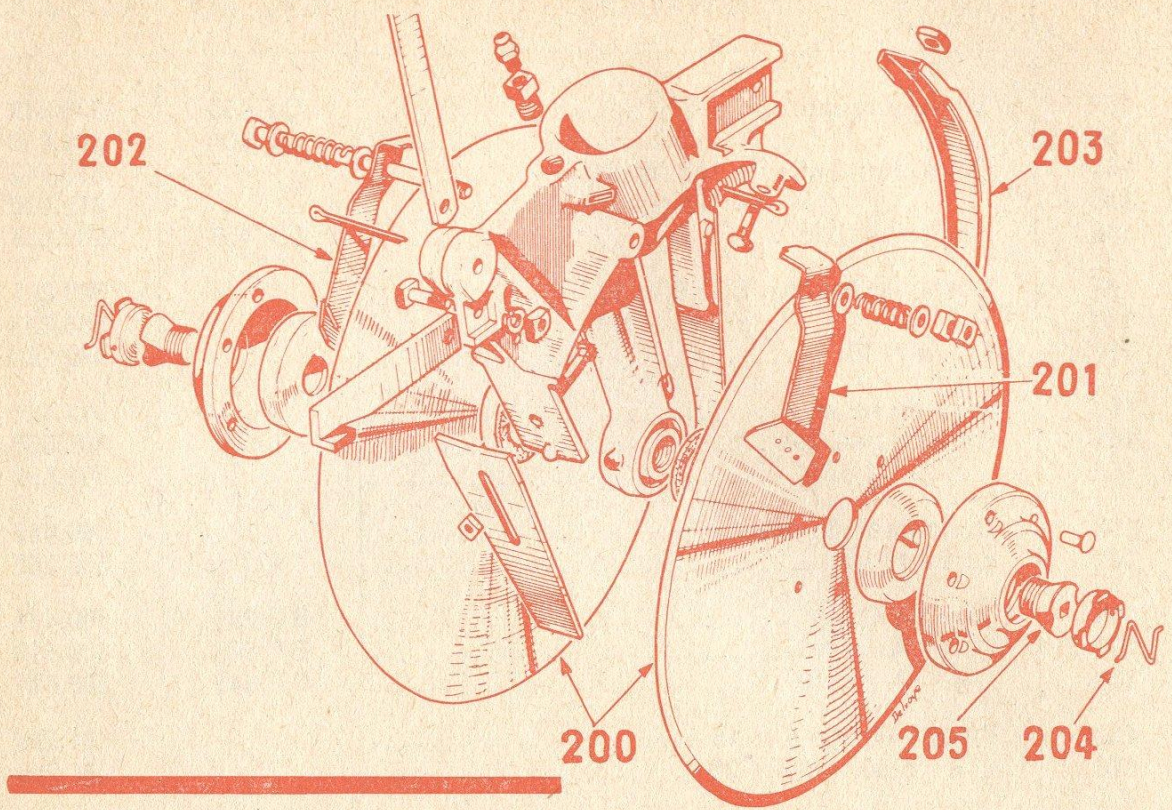


Les pièces repérées sont désignées en caractère gras sur la nomenclature ci-contre.



REP.	DÉSIGNATION	ANC. RÉF.	NOUV. RÉF.
152	Soc triangulaire A = 200 .....	CT 455	300.812
153	» A = 250 .....	CT 504	300.850
154	Demi-soc à aile de 125 (droit) .....		310.442
155	» » de 125 (gauche) .....		312.080
156	Soc reversible .....	CT 456	300.813
157	Corps de boulon EC 10 × 50 .....		580.821
158	» » EC 10 × 60 .....		580.823
159	Ecrou H 10 .....		580.263
160	Tige de rasette .....		312.124
161	Rasette gauche .....		308.555
162	» droite .....		308.554
163	Défecteur de rasette .....		300.646
165	Ecrou H 10 .....		580.263
166	Tige de Cœur .....	BT 236	300.491
167	Cœur A = 140 .....	BT 643	300.619
168	» A = 210 .....	BT 645	300.621
169	Rivet F/90° de 5 × 16 .....		581.298
170	» F/90° de 5 × 20 .....		581.299
171	Cale .....		313.221
172	Bride .....		313.223
173	Contrebride .....		313.222
174	Ecrou H 12 .....		580.265
<b>Distributeurs d'Engrais</b>			
<b>“ IMPÉRIATOR ”</b>			
185	Maillon .....	A 3	300.003
186	» .....	A 4	300.004
187	Brosse .....	A 156	300.048
<b>“ A PLATEAUX ROTATIFS ”</b>			
188	Plateau .....		308.372
189	Vis sans fin .....		308.358
190	Axe de plateau .....		308.371



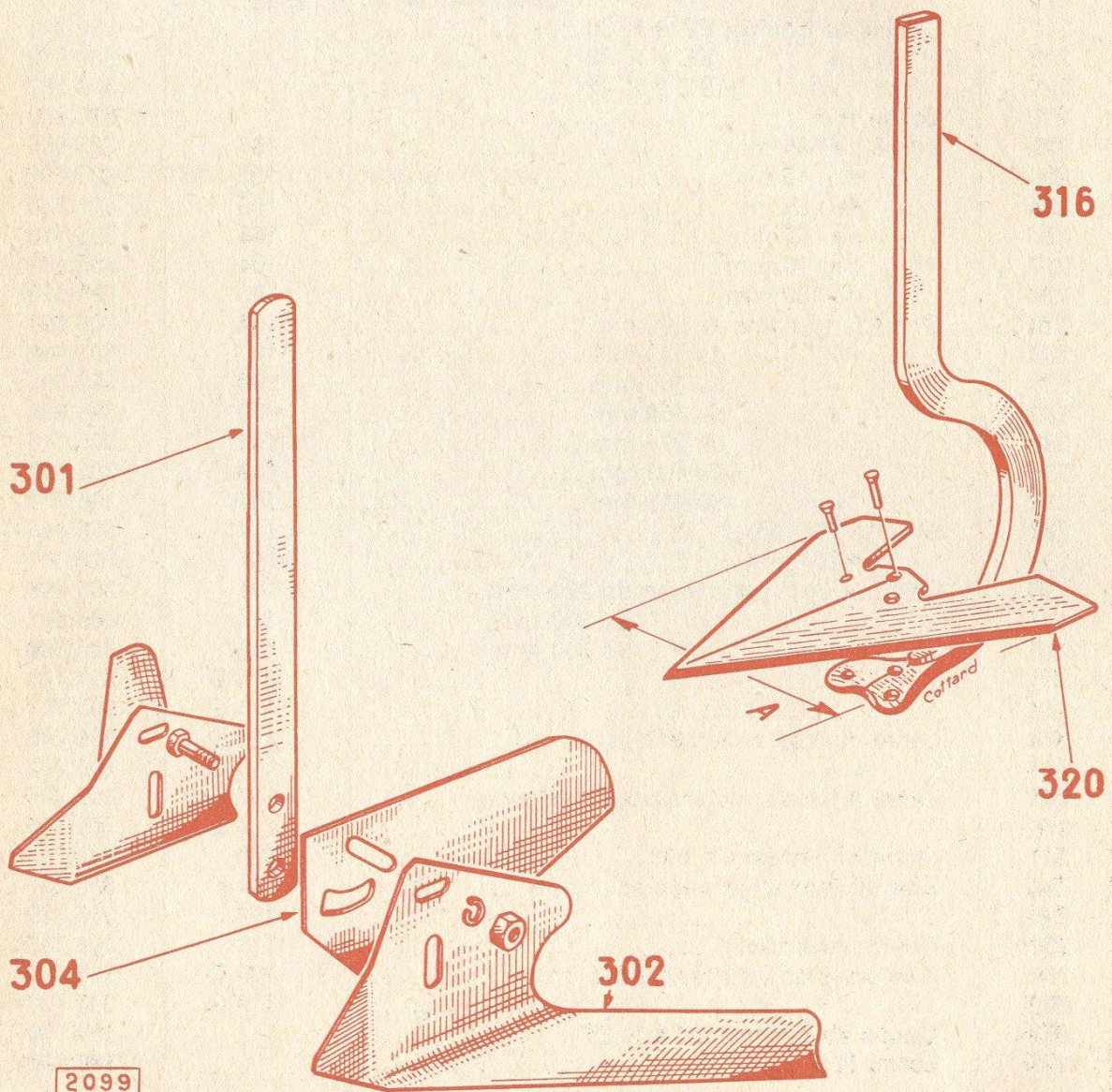
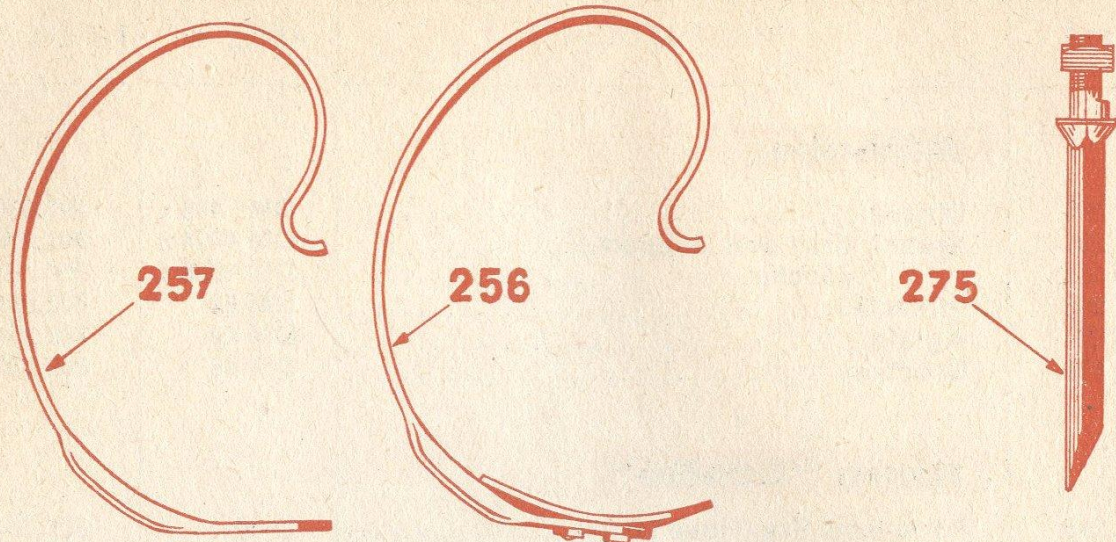


Les pièces repérées sont désignées en caractère gras sur la nomenclature ci-contre.



REP.	DÉSIGNATION	ANC. RÉF	NOUV. RÉF.
<b>Semoirs</b>			
200	Disque .....	DM 448 x	391.000
201	Grattoir droit avec support.....	DM 1024 x	391.129
202	» gauche » .....	DM 1025 x	391.130
203	Protecteur .....	DM 92	302.855
204	Agrafe.....	DM 69	302.834
205	Bouchon.....	DM 66	302.833
<b>Houe "Étoile"</b>			
215	Porte-lame fixe (Houe N° 27) .....	Z 42	305.584
216	» (Houe N° 127) .....	Z 142	305.605
217	Porte-lame pour lame à joue (Houe N° 27 ) .	Z 31	305.579
218	» » (Houe N° 127) .	Z 92	309.937
219	Corps de boulon EC 9 × 30 .....		580.811
220	» EC 9 × 35 .....		580.812
221	» EC 9 × 42 .....		308.287
222	Ecrou H 9 .....		580.262
223	Lame de 35 mm .....	101	305.686
224	» de 45 mm .....	102	305.687
225	» de 55 mm .....	103	305.688
226	» de 65 mm .....	165	305.719
227	» de 75 mm .....	104	305.689
228	» de 100 mm .....	105	305.690
229	Soc triangulaire de 200 mm .....	106	305.691
230	» de 250 mm .....	107	305.692
231	» de 300 mm .....	108	305.693
232	» de 350 mm .....	109	305.694
233	» de 375 mm .....	162	305.716
234	» de 400 mm .....	163	305.717
235	» de 450 mm .....	164	305.718
236	Soc de 175 mm.....	110	305.695
237	» de 200 mm.....	161	305.715
238	Soc butteur, sans ailes de 270 mm .....	111	305.696
239	» » de 300 mm .....	112	305.697
240	» » de 360 mm .....	113	305.698
241	Versoir .....	115 D	305.700
242	» .....	115 G	305.701
243	Lame cintrée pour betterave .....	116 D	305.702
244	» » .....	116 G	305.703
245	Lame à joue spéciale pour betterave .....	117 D	305.704
246	» » .....	117 G	305.705
247	Lame effilée de 44 mm .....	120	305.709
248	Soc butteur avec ailes et pointe .....	114 x	392.081
249	» .....	114	305.699
250	Pointe reversible .....	118	305.706
251	Aile pour soc butteur, côté droit .....	119 D	305.707
252	» » gauche .....	119 G	305.708
253	Corps de boulon EC 9 × 25 .....		580.810
255	Ecrou H 9 .....		580.262





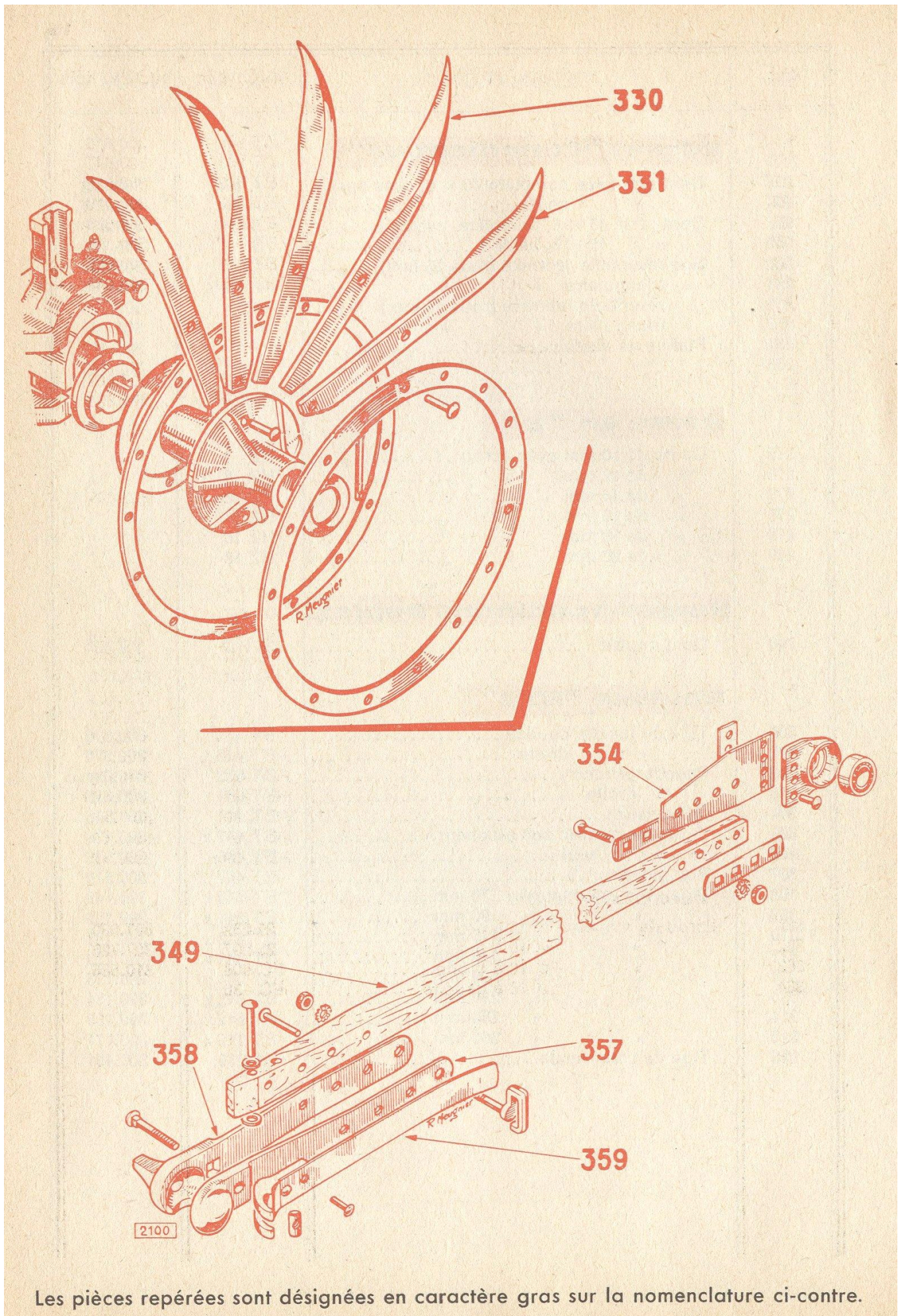
2099

Les pièces repérées sont désignées en caractère gras sur la nomenclature ci-contre.



REP.	DÉSIGNATION	ANC. RÉF.	NOUV. RÉF.
<b>Hersees "Canadiennes"</b>			
256	Dent étranglée complète 45 × 6, avec soc ...	A bis	393.993
257	» seule .....	A bis	305.737
258	Dent plate 45 × 8, complète, avec soc.....	B Cpt	393.878
259	» 45 × 8, seule .....	B	305.738
260	Soc réversible (entraxe trous 26 mm) .....	C	305.739
261	» triangulaire » » .....	427 bis	305.735
262	» réversible (entraxe trous 45 mm) .....	423	305.733
263	» triangulaire » » .....	427	305.734
264	Platine de dents.....	V 1	305.416
265	» .....	205 CS	302.733
<b>Herse en "Z"</b>			
275	Dents de 10 mm avec écrou .....	HZ 1	
276	» de 12 mm » .....	HZ 3	
277	» de 14 mm » .....	HZ 12	
278	» de 16 mm » .....	HZ 14	
279	» de 18 mm » .....	HZ 16	
280	» de 22 mm » .....	HZ 18	
<b>Hersees à chainons 'Duplex'</b>			
290	Dent double .....	26 HD	308.464
<b>Bineuse "BT 2"</b>			
300	Tige de rasette coudée .....	BT 444	300.576
301	» droite .....	BT 445	300.577
302	Rasette gauche .....	BT 653	300.624
303	» droite .....	BT 651	300.623
304	Défecteur .....	BT 711	300.646
305	Tige de soc avec soc piocheur.....	BT 447 x	390.139
306	» seul .....	BT 446	300.578
307	Soc piocheur .....	BT 447	300.579
308	Tige avec cœur largeur 70 mm .....	BT 640 x	390.149
309	» » 90 mm .....	BT 641 x	390.150
310	» » 110 mm .....	BT 642 x	390.151
311	» » 140 mm .....	BT 643 x	390.152
312	» » 160 mm .....	BT 644 x	390.153
313	» » 210 mm .....	BT 645 x	390.154
314	» » 250 mm .....	BT 646 x	390.155
315	» » 300 mm .....	BT 715 x	390.171
316	Tige de cœur seule.....	BT 236	300.491



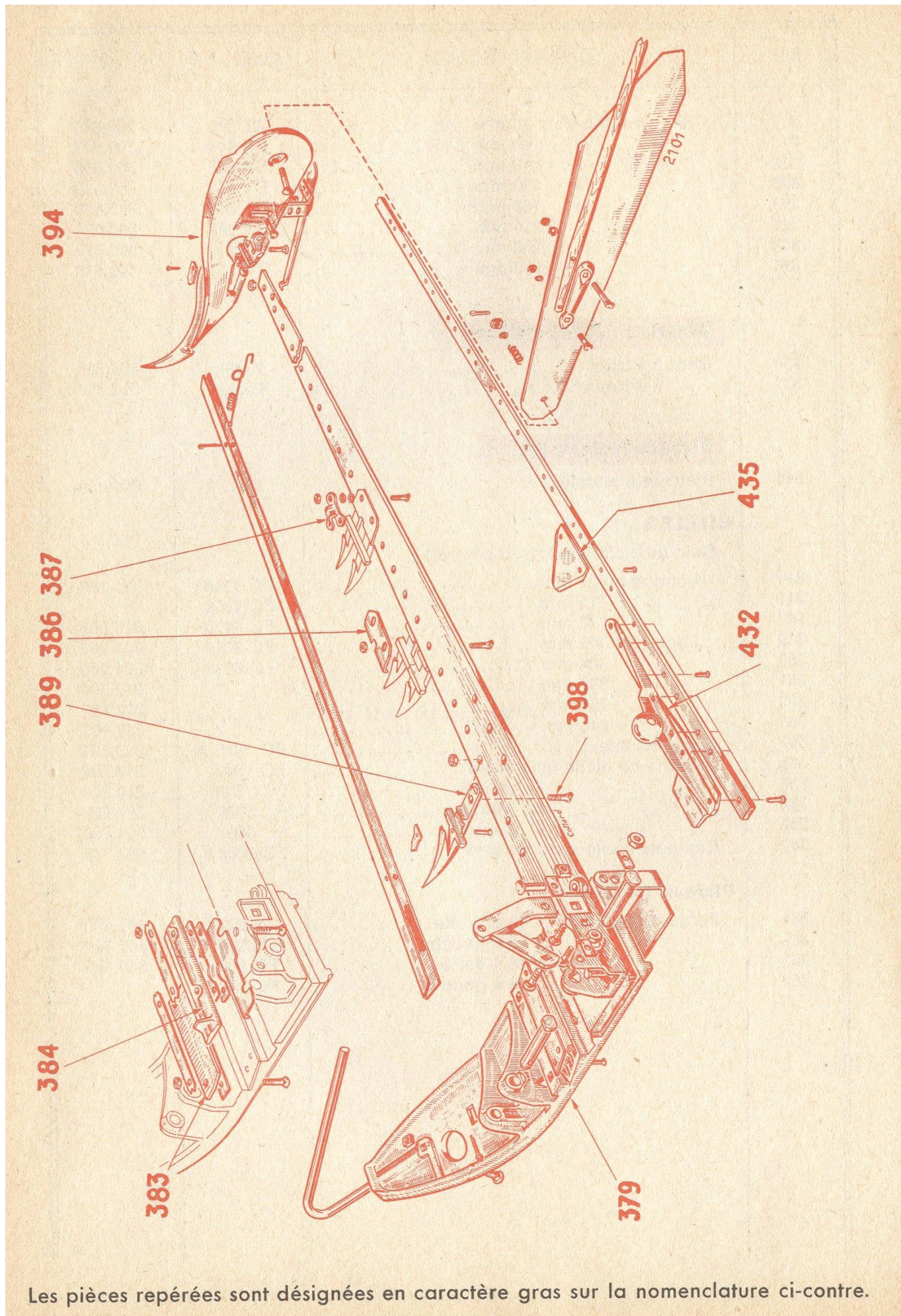


Les pièces repérées sont désignées en caractère gras sur la nomenclature ci-contre.



REP.	DÉSIGNATION	ANC. RÉF.	NOUV. RÉF.
317	Cœur seul largeur 70 mm .....	BT 640	300.616
318	» » 90 mm .....	BT 641	300.617
319	» » 110 mm .....	BT 642	300.618
320	» » 140 mm .....	BT 643	300.619
321	» » 160 mm .....	BT 644	300.620
322	» » 210 mm .....	BT 645	300.621
323	» » 240 mm .....	BT 646	300.622
324	» » 300 mm .....	BT 715	300.648
<b>Houe Rotative</b>			
330	Dent à 1 trou.....	25.495	307.869
331	» à 2 trous .....	25.494	307.868
<b>Faucheuses</b>			
345	Planche à andain.....		392.439
<b>BIELLES</b>			
Bois de bielle seul (trou central) :			
346	Longueur 624 mm .....	FC 1518	311.187
347	» 715 mm .....	FC 1559	
348	» 776 mm .....	FC 1470	310.609
349	Longueur 742 mm .....	FC 3014	304.266
350	» 803 mm .....	FC 3013	304.265
351	» 833 mm .....		312.604
352	» 784 mm .....		312.287
353	» 648 mm .....		313.107
354	Lame flexible.....	FC 315 A	303.537
355	Attache de bielle face avant .....	FC 347	310.509
356	» » arrière .....	FC 348	310.513
357	» » avant .....	FC 3006	304.258
358	» » arrière .....	FC 3007	304.259
359	Came de bielle avec ressort .....	FC 3009 x	392.742
<b>Plateau manivelle</b>			
361	Ecrou de maneton $\varnothing$ 16 à droite.....	25.232	307.680
362	» $\varnothing$ 16 à gauche .....	25.297	307.726
363	» $\varnothing$ 18 à droite.....	FC 908	310.586
364	» $\varnothing$ 18 à gauche .....	FC 30	



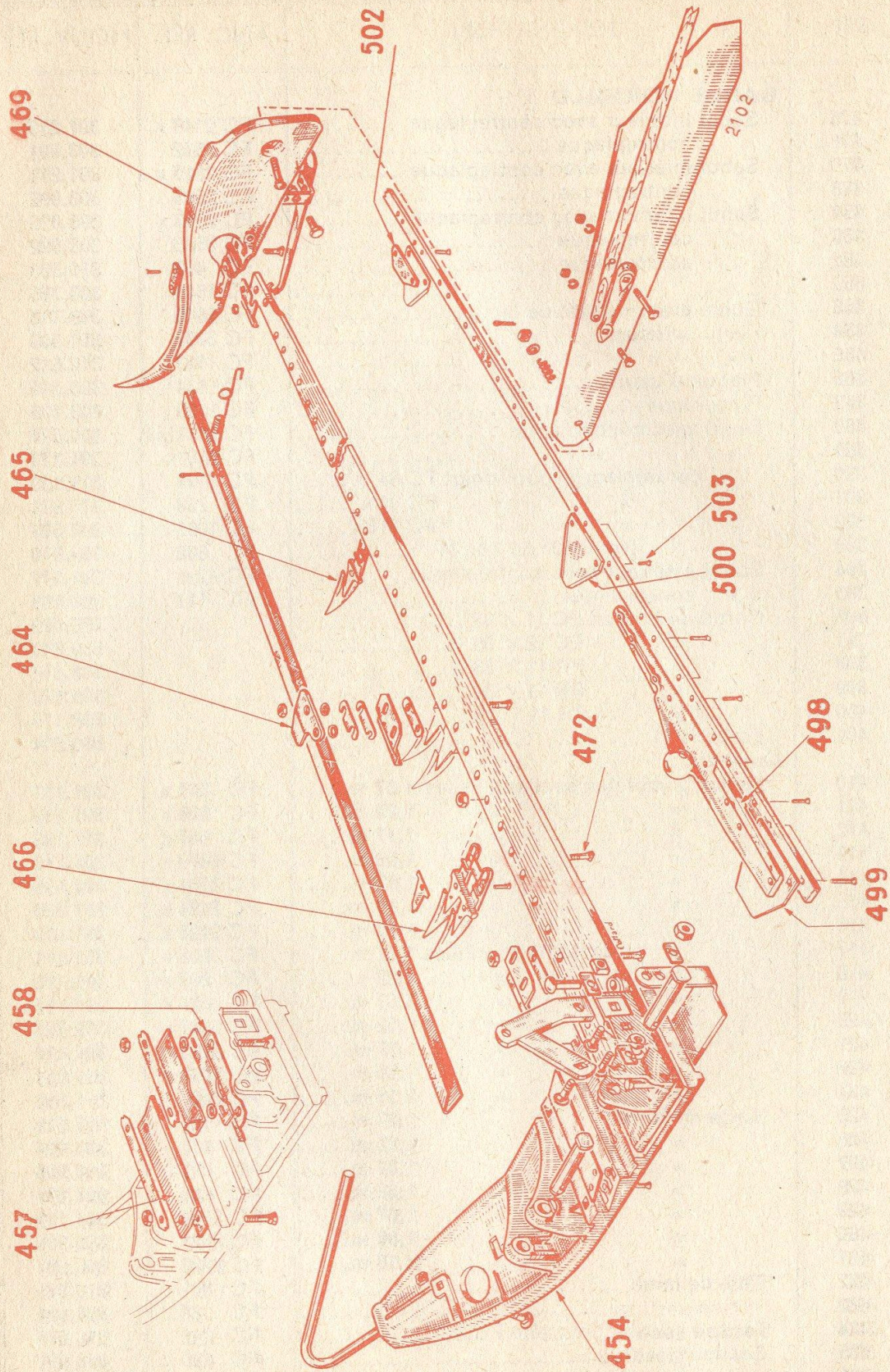


Les pièces repérées sont désignées en caractère gras sur la nomenclature ci-contre.



REP.	DÉSIGNATION	ANC. RÉF.	NOUV. RÉF.
	<b>BARRE NORMALE</b>		
375	Sabot intérieur avec contreplaque .....	FC 2147 x	391.279
376	contreplaque .....	FC 2502	303.991
377	Sabot intérieur avec contreplaque .....	FC 2125 x	391.271
378	contreplaque .....	FC 2503	303.992
379	Sabot intérieur avec contreplaque .....	FC 2226 x	393.812
380	contreplaque .....	FC 2503	303.992
381	contreplaque .....	FC 409	310.581
382	» .....	FC 1634	303.769
383	Guide avant de tête de lame .....	FC 1640	303.775
384	» arrière .....	FC 3307	304.500
385	» .....	FC 1631	310.612
386	Plaque d'usure.....	FC 131	303.515
387	Pince-lame .....	FC 33	303.493
388	Doigt avec contreplaque .....	FC 91A bis	310.572
389	» .....	FC 91B x	391.173
390	contreplaque pour doigt FC 34 .....	FC 118	311.159
391	» .....	FC 223	310.871
392	» .....	FC 91Bx .....	303.629
393	rivet F/60° de 7 × 31 .....	FC 686	308.970
394	Sabot extérieur avec contreplaque .....	FC 42 x	391.172
395	» contreplaque .....	FC 117	303.505
396	Corps de boulon EC 11 × 33 .....		580.829
397	» EC 12 × 55 .....		580.840
398	» PR 11 × 33 .....		308.017
399	» PR 11 × 36 .....		308.173
400	» PR 11 × 43 .....		308.174
401	Ecrou H 11 .....		580.264
	<b>Lames :</b>		
410	Lames complètes sections lisses 1,07 m.....	FC 665 x	391.197
411	» .....	FC 666 x	391.198
412	» .....	FC 667 x	391.199
413	» .....	FC 1879 x	391.245
414	» .....	FC 2704 x	391.409
415	» .....	FC 2424 x	391.350
416	» .....	FC 2426 x	391.352
417	sections faucillées 1,07 m.....	FC 208 x	391.181
418	» .....	FC 207 x	391.180
419	» .....	FC 625 x	391.195
420	» .....	FC 1882 x	392.799
421	» .....	FC 2705 x	391.410
423	» .....	FC 2425 x	391.351
424	» .....	FC 2427	391.353
425	Verge de lame 1,07 m.....	FC 180	303.519
426	» 1,22 m.....	FC 112	303.504
427	» 1,37 m.....	FC 597	303.586
428	» 1,52 m.....	FC 296	303.534
429	» 1,67 m.....	FC 2704	304.114
430	» 1,80 m.....	FC 2321	303.936
431	» 2,10 m.....	FC 2322	303.937
432	Tête de lame .....	FC 341	310.575
433	» .....	FC 35	303.494
434	Fausse section pour tête FC 341 .....	FC 342	310.576
435	Section lisse .....	FC 120	303.507
436	» faucillée .....	FC 104	303.502
437	Rivet R 5,3 × 14 .....	FC 251	580.413



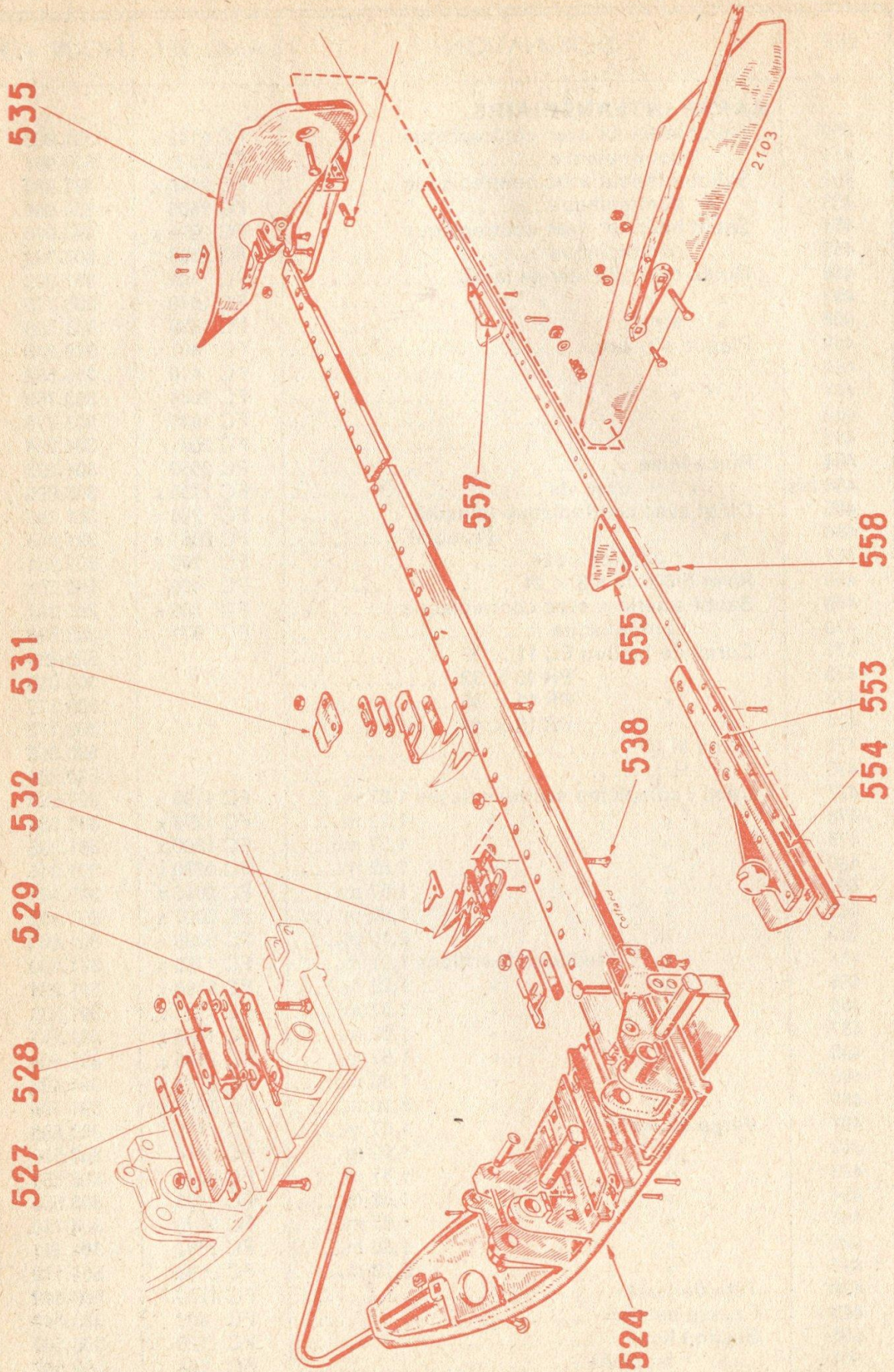


Les pièces repérées sont désignées en caractère gras sur la nomenclature ci-contre.



REP.	DÉSIGNATION	ANC. RÉF.	NOUV. RÉF.
	<b>BARRE INTERMÉDIAIRE</b>		
450	Sabot intérieur avec contreplaque .....	FC 2148 x	391.280
451	contreplaque .....	FC 2502	303.991
452	Sabot intérieur avec contreplaque .....	FC 2149 x	391.281
453	contreplaque .....	FC 2503	303.992
454	Sabot intérieur avec contreplaque .....	FC 2695 x	393.926
455	contreplaque .....	FC 2503	303.992
456	Guide avant de tête de lame .....	FC 403	311.303
457	»    »    »    .....	FC 1640	303.775
458	»  arrière    »    .....	FC 1630	303.768
459	Plaque d'usure.....	FC 407	310.043
460	»    .....	FC 410	310.582
461	»    .....	FC 1634	303.769
462	»    .....	FC 1635	303.770
463	»    .....	FC 2561	304.024
464	Pince-lame .....	FC 2559	304.023
464 bis	»  avec vis .....	FC 1735 x	393.820
465	Doigt avec contreplaque (simple) .....	FC 295 x	391.183
466	»    »    (double) .....	FC 2861 x	391.455
467	contreplaque .....	FC 292	303.531
468	Rivet F/60° de 5,3 × 24 .....	FC 420	580.561
469	Sabot extérieur avec contreplaque .....	FC 388 x	391.187
470	contreplaque .....	FC 371	303.545
471	Corps de boulon EC 11 × 33 .....		580.829
472	»    PR 10 × 32 .....		308.018
473	»    PR 11 × 36 .....		308.173
474	»    PR 10 × 44 .....		308.172
475	Ecrou H 10 .....		580.263
476	»  H 11 .....		580.264
477	<b>Lames : complètes sections lisses</b> 1,07 m.....	FC 1798 x	391.233
478	»    »    1,22 m.....	FC 1799 x	391.234
479	»    »    1,37 m.....	FC 1800 x	391.235
480	»    »    1,52 m.....	FC 1880 x	391.246
481	»    »    1,67 m.....	FC 2696 x	391.401
482	»    »    1,80 m.....	FC 2697 x	391.402
483	»    »    2,10 m.....	FC 2698 x	391.403
484	»    sections faucillées 1,07 m.....	FC 1795 x	391.230
485	»    »    1,22 m.....	FC 1796 x	391.231
486	»    »    1,37 m.....	FC 1797 x	391.232
487	»    »    1,52 m.....	FC 1883 x	391.247
488	»    »    1,67 m.....	FC 2699 x	391.404
489	»    »    1,80 m.....	FC 2700 x	391.405
490	»    »    2,10 m.....	FC 2701 x	391.406
491	Verge de lame 1,07 m.....	FC 415	303.553
492	»    1,22 m.....	FC 414	303.552
493	»    1,37 m.....	FC 413	303.551
494	»    1,52 m.....	FC 423	303.554
495	»    1,67 m.....	FC 2696	304.110
496	»    1,80 m.....	FC 2697	304.111
497	»    2,10 m.....	FC 2698	304.112
498	Tête de lame .....	FC 1750	303.802
499	Fausse section .....	FC 402	303.549
500	Section lisse .....	FC 120	303.507
501	»  faucillée .....	FC 104	303.502
502	Plaque de décrochage .....	FC 1740	303.801
503	Rivet F/60° 5,3 × 14 .....	FC 3316	580.555



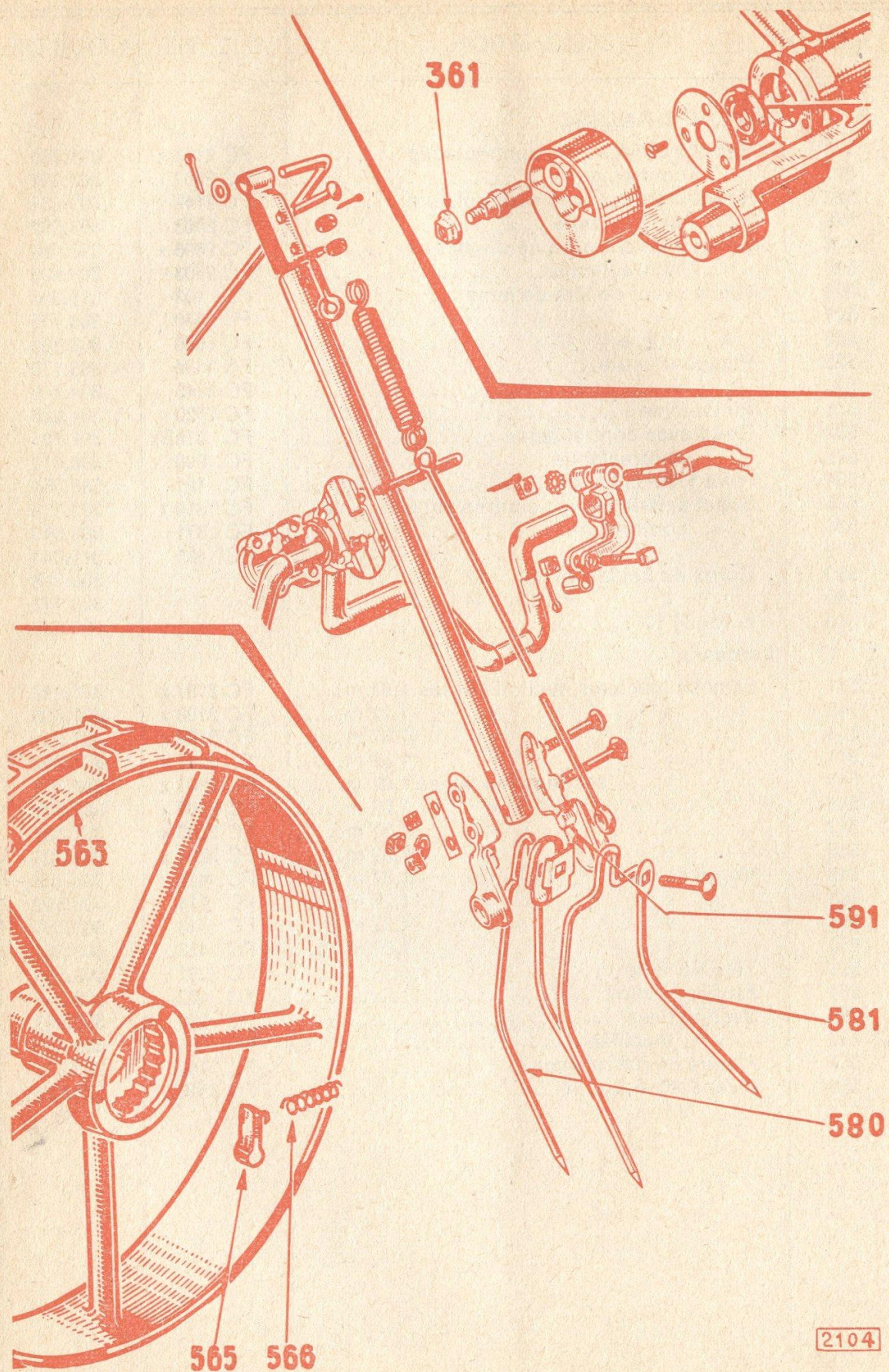


Les pièces repérées sont désignées en caractère gras sur la nomenclature ci-contre.



REP.	DÉSIGNATION	ANC. RÉF.	NOUV. RÉF.
<b>BARRE DANOISE</b>			
520	Sabot intérieur avec contreplaque .....	FC 2148 x	391.280
521	contreplaque .....	FC 2502	303.991
522	Sabot intérieur avec contreplaque .....	FC 2149 x	391.281
523	contreplaque .....	FC 2503	303.992
524	Sabot intérieur avec contreplaque .....	FC 2695 x	393.926
525	contreplaque .....	FC 2503	303.992
526	Guide avant de tête de lame .....	FC 403	311.303
527	»          »          » .....	FC 1640	303.775
528	» arrière          » .....	FC 1630	303.768
529	Plaque d'usure.....	FC 1635	303.770
530	» .....	FC 2745	304.148
531	Pince-lame .....	FC 2520	304.006
532	Doigt avec contreplaque .....	FC 313Bx	391.184
533	contreplaque .....	FC 298	308.019
534	Rivet F/60° 5,3 × 24 .....	FC 421	580.561
535	Sabot extérieur avec contreplaque .....	FC 319 x	391.185
536	contreplaque .....	FC 371	303.545
537	» .....	FC 421	311.044
538	Corps de boulon PR 10 × 32 .....		308.018
539	»          PR 10 × 44 .....		308.172
540	Ecrou H 10 .....		580.263
<b>Lames :</b>			
541	Lames complètes sections lisses 1,07 m.....	FC 2197 x	391.299
542	»          »          1,22 m.....	FC 2198 x	391.300
543	»          »          1,37 m.....	FC 2199 x	391.301
544	»          »          1,52 m.....	FC 2200 x	391.302
545	»          sections faucillées 1,07 m.....	FC 2201 x	391.303
546	»          »          1,22 m.....	FC 2202 x	391.304
547	»          »          1,37 m.....	FC 2203 x	391.305
548	»          »          1,52 m.....	FC 2204 x	391.306
549	Verge de lame          1,07 m.....	FC 415	303.553
550	»          1,22 m.....	FC 414	303.552
551	»          1,37 m.....	FC 413	303.551
552	»          1,52 m.....	FC 423	303.554
553	Tête de lame .....	FC 291	303.530
554	Fausse section .....	FC 402	303.549
555	Section lisse .....	FC 120	303.507
556	» faucillée .....	FC 104	303.502
557	Plaque de décrassage .....	FC 1740	303.801
558	Rivet F/60° 5,3 × 14 .....	FC 3316	580.555





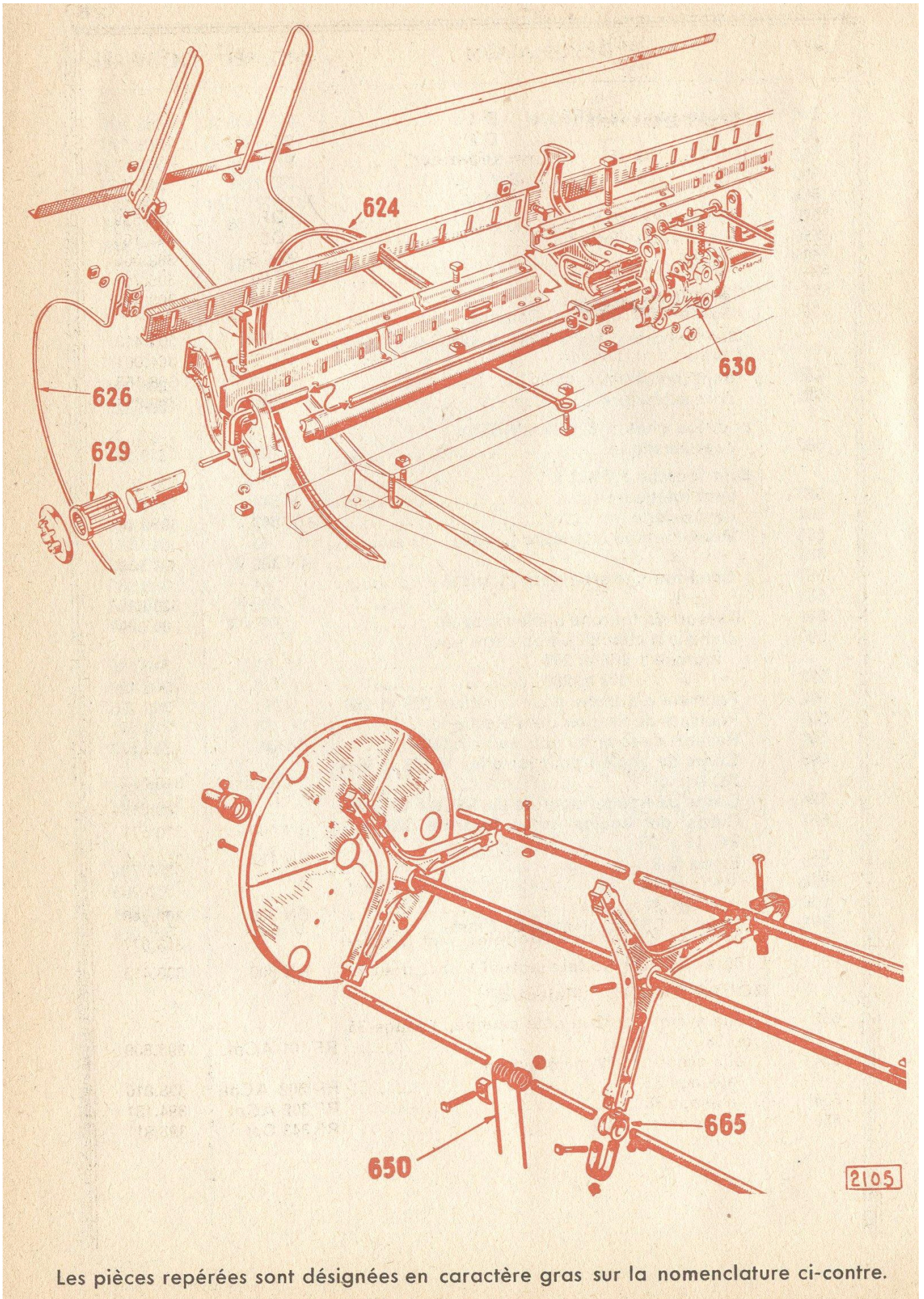
2104

Les pièces repérées sont désignées en caractère gras sur la nomenclature ci-contre.



REP.	DÉSIGNATION	ANC. RÉF.	NOUV. RÉF.
560	<b>Roues pour faucheuse</b> D 1 b .....	FC 1409 A	303.703
561	» D 2 b .....	FC 1359 A	303.695
562	» D 3 b .....	FC 1309 A	303.669
563	» D 1 L-D 3 L .....	FC 2730	304.136
564	» D M L .....	FC 2771 Cpt	394.381
565	Cliquet de roue .....	FC 36	303.495
566	Ressort de cliquet .....		305.840
567	Siège .....	FC 124	303.511
<b>Faneuses</b>			
pour fourches : 114 V Cpt - V 422 Cpt - V 417 x V 513 x			
580	dent intérieure .....	280	305.724
581	dent extérieure .....	279	305.723
pour fourches : 137 VA - V 373 x			
582	dent élastique .....	133 V	310.501
pour fourche : V 602 x			
583	dent intérieure .....	V 544	305.570
584	dent extérieure .....	V 543	305.569
585	Demi-fourche intérieure (petite) .....	43	310.611
586	» » » .....	328 R	310.536
587	Demi-fourche extérieure (grande) .....	44	310.533
588	» » » .....	329 R	310.564
589	Ressort de fourche ancien modèle .....	REV 2	311.047
590	Jumelle d'attache à trou carré pour fourche : 264 et 265 .....	V 84	310.535
591	» 279 et 280 .....	V 173	305.422
592	Fourrure d'attache pour fourches 279 et 280.	281	305.725
593	Fourrure de fixation dent élastique .....	V 88 A	310.531
594	Ressort de fourche nouveau modèle .....	V 546	305.572
595	Corps de boulon pour jumelles V 173 et V 84 SC 8 × 60 .....		580.601
596	Corps de boulon pour dents 133 V I 10 × 50.		308.169
597	Corps de boulon pour fourrure 281 PC 11 × 37 .....		
598	Ecrou Q 8 .....		580.299
599	» H 10 .....		580.263
600	» H 11 .....		580.264
601	Roue Ø 1,30 m, alésage 33,7 mm .....	V 351 x	392.022



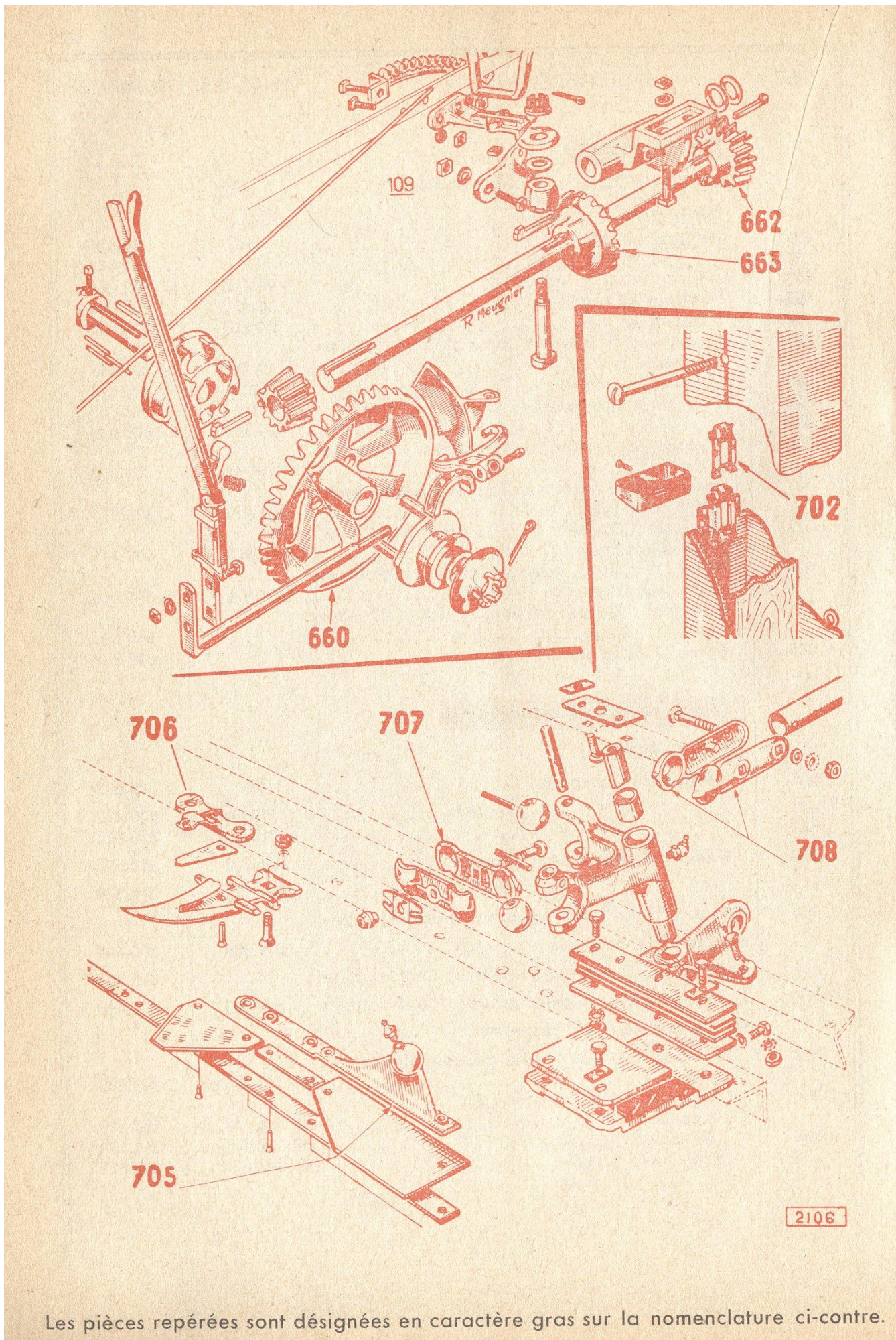


Les pièces repérées sont désignées en caractère gras sur la nomenclature ci-contre.



REP.	DÉSIGNATION	ANC. RÉF.	NOUV. RÉF.
<b>Rateaux</b>			
<b>DENTS POUR : "Lion supérieur"</b>			
<b>" Monopole " " Prairial "</b>			
621	Hauteur : 0,790 m .....	DF	310.539
622	0,775 m .....	DL	311.160
623		90 CB	308.060
624	<b>" Intermédiaire "</b> .....	56 DI	305.757
625	<b>" Colonial "</b> .....	40 DR	303.412
626	Fausse-dent pour " Colonial " et " Intermédiaire " .....	41 DR	303.413
627	Ressort amortisseur .....	RCS	394.001
628	Coussinet à rouleaux 48,2 × 36,2 × 155.....	CR 2 x	308.163
629	» 43,5 × 31,5 × 143.....	3 CR x	309.854
630	Support de milieu des tringles " Intermédiaire " .....	DR 13	303.408
631	Roue (∅ 1,40 m, moyeu 13 crans droits, boîte cylindrique 155 × 48) .....	40 PFx	393.801
632	Roue (∅ 1,38 m, moyeu 14 crans intérieurs, boîte cylindrique 147 × 48) .....	64 DRAx	391.148
633	Roue (∅ 1,40 m, moyeu 16 crans intérieurs, boîte cylindrique 155 × 48) .....	MN 405 x	391.908
634	Boulons : Corps de boulon T 8 × 27 pour dents .....		580.681
635	Ecrou Q 8 .....		580.299
<b>Rateaux-faneurs</b>			
<b>DENTS POUR :</b>			
645	<b>" Majestic "</b> 3 spires.....	136	310.519
646	3 » inversées .....	136 bis	310.807
647	4 » .....	137	310.520
648	<b>" Passe-partout "</b> dent normale .....	BN 100	310.571
649	» inverse .....	BN 122	310.709
650	<b>" Pliant " et " M ", ancien modèle,</b> dent double série courante .....	BN 300	300.245
651	<b>L. 09 et L. 10, (ancien modèle)</b> dent double		313.077
652	<b>L. 09 et L. 10, (modèle actuel.)</b> dent double	BN 800	300.413
<b>ROUES POUR : " Majestic "</b>			
652	roue avant ∅ 1,32 m côté gauche, alésage 35 ou 38 .....	RF 101 ACpt	393.809
654	roue avant ∅ 1,32 m côté droit :		
	alésage 35 .....	RF 302 ACpt	393.810
655	alésage 38.....	RF 302 ACpt	394.131
656	roue arrière ∅ 400 .....	RF 343 Cpt	393.811



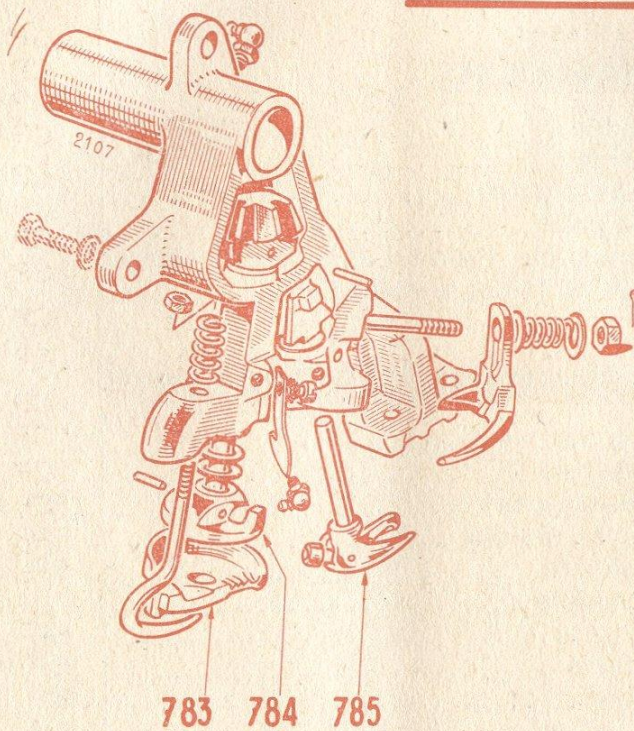


Les pièces repérées sont désignées en caractère gras sur la nomenclature ci-contre.



REP.	DÉSIGNATION	ANC. RÉF.	NOUV. RÉF.
657	Griffe d'embrayage (ancien modèle)	BN 220	300.192
658	» (modèle actuel)	—	309.870
659	Palier avant de virandain	BN 238	300.207
660	Engrenage 42 dents	BN 242	300.211
661	Pignon double de virandain	BN 243	300.212
662	Pignon râteau 15 dents	BN 244	300.213
663	Pignon faneur 18 dents	BN 245	300.214
664	Embout d'éventail ) pour râteau-faneur .....	BN 263	300.223
665	» ) pliant et M .....	BN 585	300.356
666	Vis Q 9 × 52 pour dents .....		
667	Corps de boulon SC 9 × 55 .....		580.614
668	Ecrou Q 9 .....		580.300
<b>Presse M. 01</b>			
680	Dent double .....		309.636
681	» simple .....		309.637
682	Aiguille avec galet .....		393.193
683	Axe avec galet .....		394.500
684	Came complète (comprenant : les pièces 310.118 + 310.119 assemblées) .....		397.060
<b>Moissonneuse-batteuse</b>			
605	Toile de plateforme .....		393.099
696	» déflecteur .....		393.098
700	Maillon avec godet .....	BP 506 x	392.152
701	» avec râcleur .....	BP 507 x	392.153
702	» simple .....	BP 545	306.487
703	Lame complète .....		393.456
704	Verge .....	BP 87	306.220
705	Tête de lame .....	BP 1090Cpt	394.046
706	Pince-lame .....	BP 235	306.271
707	Demi-coquille .....	BP 77	306.213
708	Pied de bielle .....	BP 78	306.214
<b>Lieuses</b>			
<b>TOILES</b>			
721	Plateforme A et AH 1,50 m .....	CP 818 x	390.351
722	» 1,80 m .....	CP 1025 x	390.379
723	» 2,10 m .....	CP 2198 x	390.442
724	» 2,40 m .....	CP 2213 x	394.184



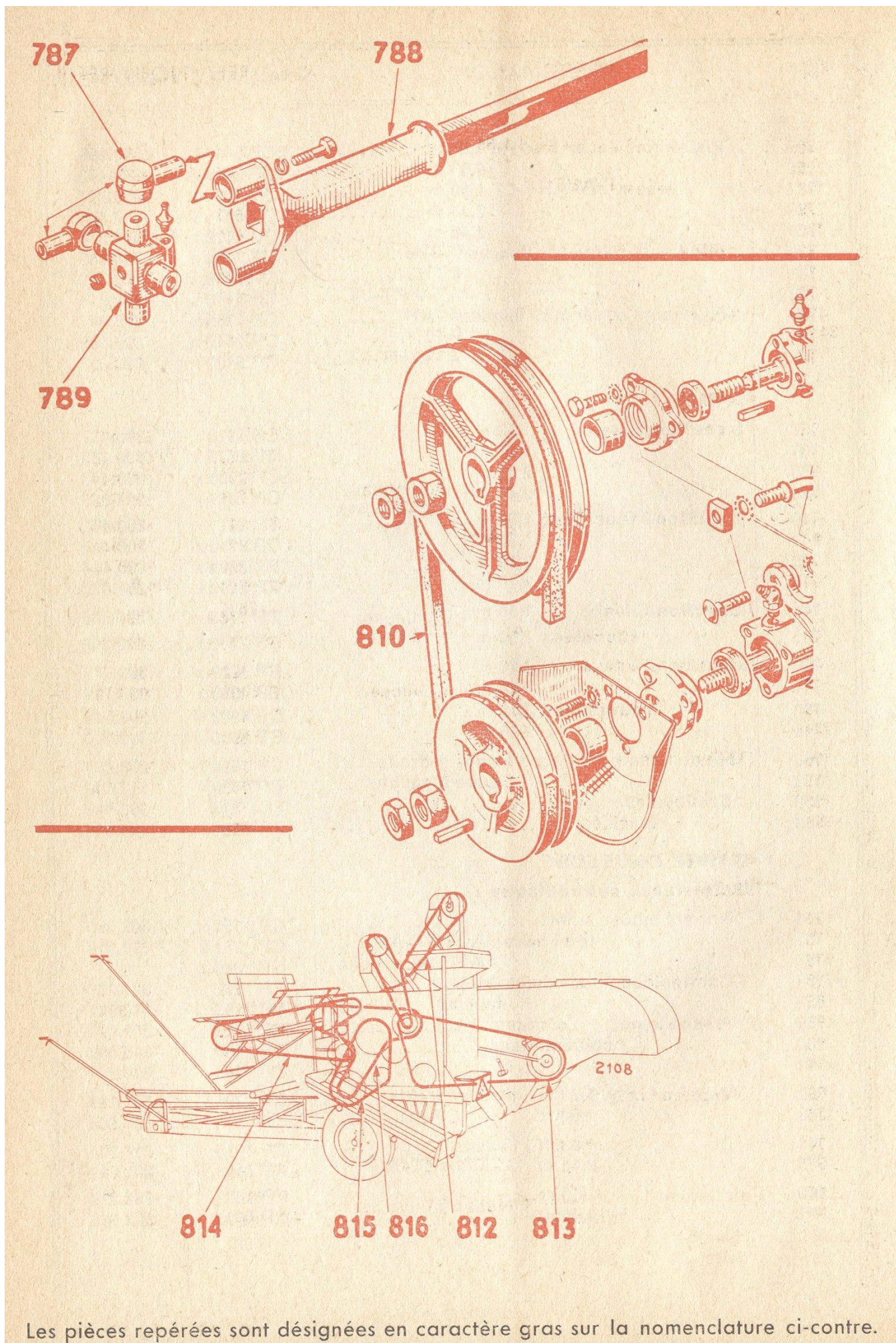


Les pièces repérées sont désignées en caractère gras sur la nomenclature ci-contre.



REP.	DÉSIGNATION	ANC. RÉF.	NOUV. RÉF.
725	Plateforme lieuse F et FH 1,35 m .....	CP 2445 x	394.208
726	» 1,50 m .....	CP 2449 x	390.470
727	lieuses AT-AHT-LT 1,80 m .....	CP 1025 x	390.379
728	» 2,10 m .....	CP 5411 x	390.815
729	» 2,40 m .....	CP 5412 x	390.816
730	Élévateurs inférieurs lieuses A-AH .....	CP 764 x	390.346
731	» F-FH .....	CP 2446 x	390.468
732	» AT-AHT-LT ...	CP 5410 x	390.814
733	Élévateurs supérieurs lieuses A-AH .....	CP 765 x	390.347
734	» F-FH .....	CP 2447 x	390.469
735	» AT-AHT-LT ...	CP 5409 x	390.813
<b>LAMES</b>			
736	à sections lisses 1,50 m )	CP 2170 x	390.437
737	1,80 m )	CP 2179 x	390.439
738	2,10 m )	CP 2203 x	390.443
739	2,40 m ) lieuses	CP 2218 x	394.025
740	à sections faucillées 1,50 m ) A-AT-AH-	CP 2171 x	390.438
741	1,80 m ) AHT	CP 2180 x	390.440
742	2,10 m )	CP 2204 x	390.444
743	2,40 m )	CP 2219 x	394.027
744	à sections lisses 1,50 m ) lieuses	CP 2778 x	390.508
745	» faucillées 1,50 m ) F-FH	CP 2779 x	390.509
746	à sections lisses 2,10 m )	CP 4902 x	390.717
747	» » 2,40 m ) lieuse	CP 4905 x	390.719
748	» faucillées 2,10 m ) LT	CP 4903 x	390.718
749	» » 2,40 m )	CP 4906 x	390.720
750	Tête de lame pour lieuse Coupe à droite .....	CP 1599 x	390.407
751	» Coupe à gauche ....	CP 1830	310.546
752	Section lisse .....	FC 373	303.546
753	» faucillée .....	FC 396	303.548
<b>BARRE COUPEUSE</b>			
<b>Doigts avec contreplaque :</b>			
754	Normal à bout pointu .....	CP 156 x	392.795
755	» » rond lieuse A-AT-F-AH .....	CP 157 x	390.318
756	» » » AH c. à gauche..	CP 345 x	—
757	Contreplaque pour doigt lissé .....	CP 795	301.200
758	» » faucillé .....	CP 2163	310.862
759	Presse-lame courant .....	CP 154	301.016
760	» côté intérieur .....	CP 155	310.500
761	» » » .....	CP 1595	310.941
762	Verge de lame 1,50 m lieuses A-AH .....	CP 794	301.199
763	» 1,50 m » F-FH .....	CP 2551	301.800
764	» 1,80 m ) lieuses	CP 1016	301.306
765	» 2,10 m ) A-AT-AHT-AH ...	CP 2193	301.613
766	» 2,10 m ) lieuses LT .....	CP 4897	302.217
767	» 2,40 m )	CP 4898	302.218





Les pièces repérées sont désignées en caractère gras sur la nomenclature ci-contre.



REP.	DÉSIGNATION	ANC. REF.	NOUV. REF.
	<b>Corps de boulon pour :</b>		
768	doigt et presse-lame ECS 10 × 35 .....		308.986
769	doigt seul ECS 10 × 30 .....		308.985
770	écrou H 10 .....		581.258
	<b>BIELLE</b>		
771	Bielle complète - Coupe à droite - Lieuses A-AT-AHT-AH .....	CP 907 x	390.359
772	Bielle complète - Coupe à gauche - Lieuses A-AH .....	CP 1256 x	394.111
773	Bielle complète F-FH .....	CP 2782 x	390.510
774	» A-AT .....	CP 913 BCpt	394.023
775	» LT .....	CP 5130 x	394.129
	<b>RABATTEURS</b>		
776	Pales de rabatteur 1,50 .....	CP 836	301.211
777	» 1,80 .....	CP 1027	301.309
778	» 2,10 .....	CP 2257	301.648
779	» 2,10 } lieuses LT .....	CP 4851	302.183
780	» 2,40 } .....	CP 4852	302.184
781	Bras de rabatteur longueur 1 m .....	CP 837	301.212
782	» » 0,826 m .....	CP 838	301.213
	<b>NOUEUR</b>		
783	Disque inférieur .....	CP 5	300.964
784	» supérieur .....	CP 4 x	390.313
785	Bec .....	CP 61 x	308.137
	<b>ROUES</b>		
786	Moyeu .....	CP 211Cpt	393.942
	<b>PRISE DE FORCE</b>		
787	Coussinet .....	CP 1918	301.492
788	Fourche .....	CP 1933 L	301.498
789	Croisillon .....	CP1936Cpt	394.183
	<b>CHAINES A ROULEAUX</b>		
790	Elévateur } lieuse A-AH .....	CP 752Bx	308.138
791	Motrice } .....	CP 911Bx	308.139
	<b>Courroies</b>		
810	FT 1 } courroie trapézoïdale long. 1328 .	FC 2619	581.120
811	» } » » 1385 .	FC 2782	581.121
812	Moissonn.- } courroie trapézoïdale long. 4432 élevateur .....	BP 1807	581.303
813	batteuse } courroie trapézoïdale long. 4.150 secoueur .....	BP 1811	581.124
814	N 05 } courroie trapézoïdale long. 4.612 rabatteur .....	BP 1810	581.125
815	» } courroie batteur .....	BP 1808	307.087
816	» } » hexagonale .....	BP 1809	307.088
817	Faucheuse } courroie trapézoïdale long. 1.100 DA 50-DA 50 L .....	FC 3437	581.197
818	portée } courroie trapézoïdale long. 1.000 Som 20-Fiat 25 R .....	FC 3045	581.119
819	latérale } courroie trapézoïdale long. 919 Som 35 .....		581.319



# TARIF

DES PIÈCES D'USURE COURANTES

POUR MACHINES AGRICOLES

Tous les prix portés sur ce tarif,  
sont à majorer de 5%.

(Arrêté 24.445)



Ils s'entendent hors taxe locale et  
sont modifiables sans préavis.

*Pièces figurant dans le catalogue RÉF. 10.378*

PREMIÈRE ÉDITION - DÉCEMBRE 1960

RÉF. 10379



Référence	Repère	Prix culture N.F.	Référence	Repère	Prix culture N.F.
300.003	185	<b>1,98</b>	301.309	777	<b>5,38</b>
300.004	186	<b>0,96</b>	301.492	787	<b>10,20</b>
300.048	187	<b>18,82</b>	301.498	788	<b>30,45</b>
300.192	657	<b>14,73</b>	301.613	765	<b>11,26</b>
300.207	659	<b>17,00</b>	301.648	778	<b>6,51</b>
300.211	660	<b>66,57</b>	301.800	763	<b>8,22</b>
300.212	661	<b>35,19</b>			
300.213	662	<b>21,45</b>	302.183	779	<b>6,51</b>
300.214	663	<b>25,99</b>	302.184	780	<b>6,80</b>
300.223	664	<b>3,33</b>	302.217	766	<b>12,54</b>
300.245	650	<b>5,71</b>	302.218	767	<b>13,25</b>
300.356	665	<b>3,68</b>	302.733	265	<b>0,51</b>
300.413	652	<b>3,42</b>	302.833	205	<b>1,09</b>
300.491	166,316	<b>5,24</b>	302.834	204	<b>0,32</b>
300.576	300	<b>3,19</b>	302.855	203	<b>0,90</b>
300.577	301	<b>2,80</b>			
300.578	306	<b>4,78</b>	303.408	630	<b>25,35</b>
300.579	307	<b>0,38</b>	303.412	625	<b>4,53</b>
300.616	317	<b>4,66</b>	303.413	626	<b>3,90</b>
300.617	318	<b>4,78</b>	303.493	387	<b>1,20</b>
300.618	319	<b>5,16</b>	303.494	433	<b>9,56</b>
300.619	167-320	<b>6,39</b>	303.495	565	<b>0,78</b>
300.620	321	<b>6,83</b>	303.502	436-501-556	<b>0,87</b>
300.621	168-322	<b>8,81</b>	303.504	426	<b>6,94</b>
300.622	323	<b>11,49</b>	303.505	395	<b>0,50</b>
300.623	303	<b>13,91</b>	303.507	435-500-555	<b>0,68</b>
300.624	302	<b>3,32</b>	303.511	567	<b>9,00</b>
300.646	163-304	<b>1,72</b>	303.515	386	<b>0,99</b>
300.648	324	<b>14,04</b>	303.519	425	<b>6,09</b>
300.807	86	<b>0,25</b>	303.530	553	<b>9,49</b>
300.808	85	<b>0,38</b>	303.531	467	<b>0,50</b>
300.812	108-152	<b>3,64</b>	303.534	428	<b>12,39</b>
300.813	106-156	<b>2,04</b>	303.537	354	<b>3,05</b>
300.850	109-153	<b>5,55</b>	303.545	470-536	<b>0,50</b>
300.964	783	<b>11,26</b>	303.546	752	<b>0,68</b>
			303.548	753	<b>0,87</b>
301.016	759	<b>1,20</b>	303.549	499-554	<b>0,92</b>
301.199	762	<b>8,22</b>	303.551	493-551	<b>7,58</b>
301.200	757	<b>0,50</b>	303.552	492-550	<b>6,94</b>
301.211	776	<b>4,68</b>	303.553	491-549	<b>6,09</b>
301.212	781	<b>3,33</b>	303.554	494-552	<b>12,54</b>
301.213	782	<b>3,05</b>	303.586	427	<b>7,58</b>
301.306	764	<b>9,99</b>	303.629	392	<b>0,50</b>

\* Pour les prix de la boulonnerie complète (vis plus écrou) se reporter au tableau de la boulonnerie.



Référence	Repère	Prix culture N.F.	Référence	Repère	Prix culture N.F.
303.669	562	<b>98,51</b>	305.416	264	<b>0,51</b>
303.695	561	<b>119,12</b>	305.422	591	<b>3,05</b>
303.703	560	<b>127,76</b>	305.569	584	<b>3,68</b>
303.768	458-528	<b>3,47</b>	305.570	583	<b>3,47</b>
303.769	382-461	<b>0,99</b>	305.572	594	<b>0,98</b>
303.770	462-529	<b>0,99</b>	305.579	217	<b>3,13</b>
303.775	383-457-527	<b>2,05</b>	305.584	215	<b>4,28</b>
303.801	502-557	<b>1,20</b>	305.605	216	<b>6,95</b>
303.802	498	<b>10,48</b>	305.655	48	<b>1,65</b>
303.936	430	<b>13,88</b>	305.656	38-120	<b>1,65</b>
303.937	431	<b>15,51</b>	305.657	52	<b>1,79</b>
303.991	376-451-521	<b>1,06</b>	305.661	47-62	<b>0,19</b>
303.992	378-380-453	<b>1,06</b>	305.663	35	<b>6,64</b>
	455-523-525		305.664	36	<b>2,36</b>
			305.667	46-61	<b>2,80</b>
304.006	531	<b>2,19</b>	305.686	223	<b>1,27</b>
304.023	464	<b>2,19</b>	305.687	224	<b>1,34</b>
304.024	463	<b>1,49</b>	305.688	225	<b>1,40</b>
304.110	495	<b>13,32</b>	305.689	227	<b>1,65</b>
304.111	496	<b>14,09</b>	305.690	228	<b>1,98</b>
304.112	497	<b>15,72</b>	305.691	229	<b>2,61</b>
304.114	429	<b>13,17</b>	305.692	230	<b>2,94</b>
304.136	563	<b>130,66</b>	305.693	231	<b>3,32</b>
304.148	530	<b>1,49</b>	305.694	232	<b>3,64</b>
304.258	357	<b>5,38</b>	305.695	236	<b>2,94</b>
304.259	358	<b>5,31</b>	305.696	238	<b>6,31</b>
304.265	350	<b>8,57</b>	305.697	239	<b>6,64</b>
304.266	349	<b>8,36</b>	305.698	240	<b>7,14</b>
304.500	384	<b>1,70</b>	305.699	249	<b>6,45</b>
304.680	71	<b>6,95</b>	305.700	241	<b>4,09</b>
304.681	72	<b>2,04</b>	305.701	242	<b>4,09</b>
304.682	73	<b>1,34</b>	305.702	243	<b>3,13</b>
304.683	74-78	<b>0,16</b>	305.703	244	<b>3,13</b>
			305.704	245	<b>4,78</b>
305.049	1	<b>19,40</b>	305.705	246	<b>4,78</b>
305.050	2	<b>25,27</b>	305.706	250	<b>1,46</b>
305.053	5	<b>11,93</b>	305.707	251	<b>4,59</b>
305.054	6	<b>4,66</b>	305.708	252	<b>4,59</b>
305.055	7	<b>11,11</b>	305.709	247	<b>1,15</b>
305.073	8	<b>63,61</b>	305.715	237	<b>3,70</b>
305.193	9	<b>122,24</b>	305.716	233	<b>4,21</b>
305.204	3	<b>25,39</b>	305.717	234	<b>4,85</b>
305.205	4	<b>25,14</b>	305.718	235	<b>5,16</b>

\* Pour les prix de la boulonnerie complète (vis plus écrou) se reporter au tableau de la boulonnerie.



Référence	Repère	Prix culture N.F.	Référence	Repère	Prix culture N.F.
305.719	726	1,53	308.018	472-538	*
305.723	581	3,68	308.019	533	0,50
305.724	580	3,47	308.060	623	10,17
305.725	592	1,20	308.137	785	33,57
305.727	37	0,19	308.138	790	123,01
305.730	45	8,61	308.139	791	99,43
305.733	105-262	1,15	308.163	628	9,00
305.734	107-263	1,65	308.169	596	*
305.735	261	1,65	308.172	474-539	*
305.737	257	8,17	308.173	399-473	*
305.738	259	11,04	308.174	400	*
305.739	260	1,15	308.287	221	*
305.744	79-87	1,41	308.358	189	7,40
305.757	624	6,80	308.371	190	3,76
305.759	76-83	10,15	308.372	188	29,76
305.840	566	0,38	308.464	290	1,53
			308.554	162	11,50
306.213	707	2,55	308.555	161	11,50
306.214	708	5,49	308.970	393	3,82 e kg
306.220	704	6,58			
306.271	706	0,96	309.636	680	3,32
306.487	702	1,30	309.637	681	2,94
			309.854	629	8,00
307.087	815	219,15	309.870	658	13,78
307.088	816	128,98	309.937	218	5,49
307.576	126	1,36			
307.577	130	0,52	310.043	459	0,99
307.578	121	4,88	310.148	20	93,02
307.579	122	1,85	310.414	149	7,91
307.580	131	0,83	310.441	151	0,26
307.581	124	7,06	310.442	154	7,74
307.593	92	48,43	310.500	760	1,20
307.600	127	1,27	310.501	582	4,74
307.601	123	2,49	310.509	355	3,68
307.608	132	1,17	310.513	356	3,68
307.610	129	1,29	310.519	945	1,70
307.612	128	1,15	310.520	647	1,70
307.680	361	2,37	310.531	593	1,20
307.726	362	2,36	310.533	587	3,68
307.868	331	4,04	310.535	590	3,33
307.869	330	4,04	310.536	586	3,47
			310.539	621	8,57
308.017	398	*	310.546	751	4,95

\* Pour les prix de la boulonnerie complète (vis plus écrou) se reporter au tableau de la boulonnerie.



Référence	Repère	Prix culture N.F.	Référence	Repère	Prix culture N.F.
310.564	588	<b>3,68</b>	390.150	309	<b>11,30</b>
310.566	57	<b>0,90</b>	390.151	310	<b>11,67</b>
310.571	648	<b>1,70</b>	390.152	311	<b>12,89</b>
310.572	388	<b>5,67</b>	390.153	312	<b>13,33</b>
310.575	432	<b>10,41</b>	390.154	313	<b>15,31</b>
310.576	434	<b>1,20</b>	390.155	314	<b>18,00</b>
310.581	381	<b>0,99</b>	390.171	315	<b>20,55</b>
310.582	460	<b>0,99</b>	390.209	84	<b>9,82</b>
310.586	363	<b>2,48</b>	390.210	82	<b>25,14</b>
310.596	49	<b>1,65</b>	390.313	784	<b>40,38</b>
310.609	348	<b>6,30</b>	390.318	755	<b>3,26</b>
310.611	585	<b>3,47</b>	390.346	730	<b>101,34</b>
310.612	385	<b>3,47</b>	390.347	733	<b>97,66</b>
310.709	649	<b>1,70</b>	390.351	721	<b>111,32</b>
310.807	646	<b>1,70</b>	390.359	771	<b>8,64</b>
310.862	758	<b>0,50</b>	390.379	722-727	<b>132,29</b>
310.871	391	<b>0,50</b>	390.407	750	<b>4,95</b>
310.941	761	<b>1,70</b>	390.437	736	<b>29,25</b>
			390.438	740	<b>33,00</b>
311.003	32	<b>6,64</b>	390.439	737	<b>34,85</b>
311.005	42	<b>8,61</b>	390.440	741	<b>37,40</b>
311.007	60	<b>9,38</b>	390.442	723	<b>152,68</b>
311.044	537	<b>0,99</b>	390.443	738	<b>37,61</b>
311.047	589	<b>3,90</b>	390.444	742	<b>42,21</b>
311.159	390	<b>0,50</b>	390.468	731	<b>101,34</b>
311.160	622	<b>8,57</b>	390.469	734	<b>97,66</b>
311.187	346	<b>6,30</b>	390.470	726	<b>111,32</b>
311.303	456-526	<b>2,83</b>	390.508	744	<b>29,25</b>
			390.509	745	<b>33,00</b>
312.080	155	<b>7,74</b>	390.510	773	<b>8,64</b>
312.124	160	<b>2,86</b>	390.717	746	<b>40,08</b>
312.287	352	<b>5,61</b>	390.718	748	<b>44,40</b>
312.592	21	<b>99,40</b>	390.719	747	<b>45,47</b>
312.604	351	<b>6,47</b>	390.720	749	<b>49,79</b>
			390.813	735	<b>117,56</b>
313.077	651	<b>2,63</b>	390.814	732	<b>124,07</b>
313.107	353	<b>5,39</b>	390.815	728	<b>150,71</b>
313.221	171	<b>3,69</b>	390.816	729	<b>170,70</b>
313.222	173	<b>0,53</b>			
313.223	172	<b>1,45</b>	391.000	200	<b>29,28</b>
			391.129	201	<b>1,34</b>
390.139	305	<b>7,27</b>	391.130	202	<b>1,34</b>
390.149	308	<b>11,17</b>	391.148	632	<b>116,07</b>

\* Pour les prix de la boulonnerie complète (vis plus écrou) se reporter au tableau de la boulonnerie.



# TABLEAU DE BOULONNERIE

Référence Vis + écrou	Repère	Prix culture N.F.			
I 10 × 50	596	0,36			
PR 10 × 32	472-538	0,42			
PR 10 × 44	474-539	0,57			
PR 11 × 33	398	—			
PR 11 × 36	399-473	0,50			
PR 11 × 43	400	0,57			
EC 9 × 25	253	0,19			
EC 9 × 30	80-219	0,22			
EC 9 × 35	220	0,22			
EC 9 × 42	221	0,26			
EC 10 × 40	93	0,32			
EC 10 × 50	157	—			
EC 10 × 60	158	—			
EC 11 × 33	396-471	0,42			
EC 12 × 55	397	—			
ECS 10 × 30	769	0,42			
ECS 10 × 35	768	0,42			
SC 8 × 60	595	0,32			
SC 9 × 55	667	0,32			
Q 9 × 52	666	—			
T 8 × 27	634	0,20			
PC 11 × 37	597	0,36			

## SIMCA INDUSTRIES

Société Anonyme au Capital de 120.000.000 de NF.  
**DIVISION TRACTEURS ET MACHINES AGRICOLES**

116-118, Rue de Verdun — PUTEAUX (Seine)  
 Tél. LON. 26-70 & 36-80 — R. C. Seine 60 B 5910



# **SIMCA INDUSTRIES**

Société Anonyme au Capital de 120.000.000 de NF.  
**DIVISION TRACTEURS ET MACHINES AGRICOLES SOMECA**  
116-118, Rue de Verdun — PUTEAUX (Seine)  
Tél. LON. 26-70 & 36-80 — R.C. (en cours d'immat.)